

ТИПОВОЙ ПРОЕКТ
144-12-225.90

ОДНОЭТАЖНЫЙ ДВУХКВАРТИРНЫЙ
ЖИЛОЙ ДОМ
С 2-КОМНАТНЫМИ КВАРТИРАМИ
ДЛЯ ГОСУДАРСТВЕННОГО СТРОИТЕЛЬСТВА

АЛЬБОМ I

АС - АРХИТЕКТУРНО-СТРОИТЕЛЬНЫЕ РЕШЕНИЯ СТР. 4-55
ОВ - ОТОПЛЕНИЕ И ВЕНТИЛЯЦИЯ СТР. 56-59
ВК - ВОДОПРОВОД И КАНАЛИЗАЦИЯ СТР. 60-64
ЭО - ЭЛЕКТРООБОРУДОВАНИЕ СТР. 65-66
СС - СВЯЗЬ И СИГНАЛИЗАЦИЯ СТР. 67-68
ГСВ - ГАЗОСНАБЖЕНИЕ 69

24489-01

ТИПОВОЙ ПРОЕКТ
144-12-225.90

ОДНОЭТАЖНЫЙ ОДНОКВАРТИРНЫЙ
3-КОМНАТНЫЙ ЖИЛОЙ ДОМ
для ГОСУДАРСТВЕННОГО СТРОИТЕЛЬСТВА

АЛЬБОМ I
ПЕРЕЧЕНЬ АЛЬБОМОВ

Альбом I - АС - Архитектурно - строительные решения

ОВ - Отопление и вентиляция

ВК - Водопровод и канализация

ЭО - Электрооборудование

СС - Связь и сигнализация

ГСВ - Газоснабжение

Альбом II СО - Спецификация оборудования

Альбом III С - Сметы

Альбом IV ВМ - Ведомости потребности в материалах

РАЗРАБОТАН
ЦНИИЭП ГРАЖДАНСЕЛЬСТРОЕМ

Гл. инженер института

М. Г. ЛЕЙЗЕРОВИЧ

Гл. архитектор проекта

В. Н. КУВАКИН

УТВЕРЖДЕН Госкомархитектуры

ПРИКАЗ N 323 ОТ 6.11.1984 Г.

ВВЕДЕН В ДЕЙСТВИЕ

ЦНИИЭП ГРАЖДАНСЕЛЬСТРОЕМ

ПРИКАЗ N 48/Т ОТ 14.09.1990 Г.

Альбом I

Лист	НАИМЕНОВАНИЕ	СТР.	Лист	НАИМЕНОВАНИЕ	СТР.
	Обложка		18	Схема расположения элементов покрытия. Спецификация.	21
	Титульный лист	1	19	План стропил. План кровли. Разрезы 1-1 ÷ 3-3	22
1	Содержание альбома (начало)	2	20	План стропил (для снег. нагр. $q = 1,5$ кПа)	23
2	Содержание альбома (окончание)	3	21	Стропила. Узел 1. Спецификация. Разрез 4-4	24
	Архитектурно-строительные чертежи		22	Стропила. Узлы 2 ÷ 5	25
1	Общие данные (начало)	4	23	Стропила. Узлы 6 ÷ 8	26
2	Общие данные (продолжение)	5	24	Лобовые щиты	27
3	Общие данные (продолжение)	6	25	Случовые окна. СО-1, СО-2	28
4	Общие данные (продолжение)	7	26	План перемычек. Ведомость перемычек.	29
5	Общие данные (продолжение)	8	27	Дымоventilационные трубы ДВТ-1, ДВТ-2, ДВТ-3	30
6	Общие данные (продолжение)	9	28	Металлические изделия. Зонты 3-1, 3-2. Анкера А-1, А-2	31
7	Общие данные (окончание)	10	29	План этажа и экспликация полов.	32
8	Фасады 1-3; 3-1; А-Б	11	30	Веранда. План. Разрез 1-1	33
9	Кладочный план	12	31	Веранда. Разрез 2-2, 3-3	34
10	Отделочный план	13	32	Веранда (t=-40). План. Разрез 1-1	35
11	Спецификация столярных изделий и гипсобетонных перегородок	14	33	Веранда (t=-40). Разрез 2-2, 3-3	36
12	Разрез 1-1	15	34	Веранда. Узлы. Спецификация.	37
13	План фундаментов. План подвала/вариант/Таблица нагрузок	16	35	Доски ограждения.	38
14	Сечения 1-1 ÷ 8-8	17	36	Встроенный шкаф Ш-1, вентиляруемый шкаф Ш-2, антресоль А-1, А-2 (начало)	39
15	Схема мелкозаглубленных столбчатых фундаментов. Таблица нагрузок / вариант	18	37	Встроенный шкаф Ш-1, вентиляруемый шкаф Ш-2, антресоль А-1, А-2 (окончание)	40
16	Сеч. 1-1 ÷ 5-5. Мелкозаглубленных столбчатых фундаментов. Спецификация (вариант).	19	38	Встроенный шкаф Ш-3, антресоль А-3	41
17	План перекрытия над подвалом (вариант). Крышка люка в подвале	20	39	Вариант перегородок из гипсоволокнистых листов	42

ИНВ. № ПОДЛ. ПОДП. И ДАТА
20-3924-3

ВЗ. АМ. И. И. И. И. И.

ПРИВЯЗАН

ИНВ. №

					144-12-225.90
НОРМ. КОН.	КУВАКИН	<i>Кувакин</i>			
РУК. МАСТ.	КАРАВАЕВ	<i>Каравеев</i>			
ЗАМ. НАЧ. М.	КОВРИЖКИН	<i>Коврижкин</i>			
ГАП	КУВАКИН	<i>Кувакин</i>			
ГЛ. СПЕЦ.	МАЙСЮК	<i>Майсюк</i>			
АРХ. ТИП.	ВЕНЕДИКТОВ	<i>Венедиктов</i>			
					ОДНОЭТАЖНЫЙ ДВУХКВАРТИРНЫЙ НИЖИЙ ДОМ С 2-КОМНАТНЫМИ КВАРТИРАМИ
					СТАНИЯ ЛИСТ ЛИСТОВ
					Р 1 2
					СОДЕРЖАНИЕ АЛЬБОМА (НАЧАЛО)
					ЦНИИЭП
					ГРАЖДАНСЕЛЬСТРОИ

24489-01 3

Альбом I

ЛИСТ	НАИМЕНОВАНИЕ	СТР.
40	УЗЛЫ ПЛАНА 1,2,3,4 (ОБЛЕГЧЕННАЯ КЛАДКА ТИП "А" ВАРИАНТ)	43
41	УЗЛЫ ПЛАНА 1,2,3,4 (ОБЛЕГЧЕННАЯ КЛАДКА ТИП "Б" ВАРИАНТ)	44
42	УЗЛЫ РАЗРЕЗОВ 1,2,3,4 (ОБЛЕГЧЕННАЯ КЛАДКА ТИП "А" И "Б" ВАРИАНТЫ)	45
43	СЕТКИ С-1÷С-4	46
44	ФАСАДЫ 1-3, 3-1, А-Б (ВАРИАНТ 1)	47
45	ДЕКОРАТИВНЫЕ ЭЛЕМЕНТЫ НО-1, НО-2, ОВ-1, ОВ-2, ФРАГМЕНТ N1 (ВАРИАНТ 1)	48
46	ФАСАДЫ 1-3, 3-1, А-Б, (ВАРИАНТ 2)	49
47	ДЕКОРАТИВНЫЕ ЭЛЕМЕНТЫ НО-1, НО-2, ОВ-1, ОВ-2 (ВАРИАНТ 2)	50
48	ДЕКОРАТИВНЫЕ ЭЛЕМЕНТЫ ОК-1, ОК-2, ОК-3, П-1, ЛД-1. ФРАГМЕНТ N1. (ВАРИАНТ 2)	51
49	ФАСАДЫ 1-3, 3-1, А-Б (ВАРИАНТ 3)	52
50	ФРАГМЕНТ N1, ФРАГМЕНТ N2 (ВАРИАНТ 3)	53
51	ВАРИАНТ РЕШЕНИЯ ИНТЕРЬЕРА ОБЩЕЙ КОМНАТЫ	54
52	ФРАГМЕНТ ПЛАНА С РАССТАНОВКОЙ ОБОРУДОВАНИЯ. РАЗВЕРТКА СТЕН.	55
ОТОПЛЕНИЕ И ВЕНТИЛЯЦИЯ		
1	ОБЩИЕ ДАННЫЕ (НАЧАЛО)	56
2	ОБЩИЕ ДАННЫЕ (ОКОНЧАНИЕ)	57
3	ПЛАН ЭТАЖА	58
4	СХЕМА СИСТЕМЫ ОТОПЛЕНИЯ	59
ВОДОПРОВОД И КАНАЛИЗАЦИЯ		
1	ОБЩИЕ ДАННЫЕ	60

ЛИСТ	НАИМЕНОВАНИЕ	СТР.
2	ПЛАН 1 ЭТАЖА. ПЛАНЫ ПОДВАЛОВ (ВАРИАНТ)	61
3	СХЕМЫ СИСТЕМ В1, Т3, К1	62
4	ПЛАН ЭТАЖА. ПЛАН ПОДВАЛОВ (ВАРИАНТ). (ВАРИАНТ Т3-ОТ ВПГ-18)	63
5	СХЕМЫ СИСТЕМ В1, Т3, К1 (ВАРИАНТ Т3-ОТ ВПГ-18)	64
ЭЛЕКТРООБОРУДОВАНИЕ		
1	ОБЩИЕ ДАННЫЕ	65
2	ПЛАН РАСПОЛОЖЕНИЯ ОСВЕТИТЕЛЬНЫХ СЕТЕЙ	66
СВЯЗЬ И СИГНАЛИЗАЦИЯ		
1	ОБЩИЕ ДАННЫЕ	67
2	ПЛАН ЭТАЖА. СХЕМА РАСПОЛОЖЕНИЯ УСТРОЙСТВ СВЯЗИ. ПЛАН КРОВЛИ.	68
ГАЗОСНАБЖЕНИЕ		
1	ОБЩИЕ ДАННЫЕ. ФРАГМЕНТ ПЛАНА ЭТАЖА СХЕМА ГАЗОПРОВОДА.	69

ИНВ.№ ПОДП. ПОДЛ. И ДАТА

20-3921-4

ВЗЛМ. ИВБ. И

ПРИВЯЗАН

НОРМ. КОНТ.	КУВАКИН	<i>[подпись]</i>
РУК. МАСТ.	КАРАВАЕВ	<i>[подпись]</i>
ЗАМ. НАЧ. М.	КОВРИЖКИН	<i>[подпись]</i>
ГАП	КУВАКИН	<i>[подпись]</i>
ГА СПЕЦ.	МАЙСЮК	<i>[подпись]</i>
АРХ. КАТ.	ВЕНЕДИКТОВ	<i>[подпись]</i>

ИНВ. №

144-12-225.90

ОДНОЭТАЖНЫЙ ДВУХКВАР- ТИРНЫЙ ЖИЛОЙ ДОМ С 2-КОМ НАТНЫМИ КВАРТИРАМИ	СТАДИЯ	ЛИСТ	ЛИСТОВ
	Р	2	
СОДЕРЖАНИЕ АЛЬБОМА (ОКОНЧАНИЕ)	ЦНИИЭП ГРАЖДАНСЕЛЬСТРОИ		

24483-01 4

Альбом I

Авторский коллектив

Архитекторы: Горская Г.А., Разумеева Л.В.
 Инженеры-конструкторы: Красавина Р.П., Майсюк А.М.
 Инженеры-сантехники: Молодкин Ю.И., Евдокимова Г.В., Курочкин В.И.
 Инженеры-сметчики: Кондратьева Л.А.

В корректировке типового проекта принимали участие:
 Архитекторы: Кувакин В.Н., Венедиктова О.С.
 Инженеры-конструкторы: Майсюк А.М., Третьяченко Н.А., Поляничева Т.А.
 Инженеры-сантехники: Купцова А.Н., Верховский Н.И., Бородкин Г.В.
 Инженеры-сметчики: Мильман Б.М., Сидорова Л.А.

Пояснительная записка

Типовой проект разработан на основании технического проекта, утвержденного Госгражданстроем приказ № 323 от 6 ноября 1984 года и скорректирован на основании договора № 2-36/4/43 от 25.01.90г.

I область применения

Для строительства в I в климатическом подрайоне и II климатическом районе, с обычными геологическими условиями /в безлесных районах/.
 Расчетная температура наружного воздуха -20°; -30°/основное решение/, -40°с
 Вес снегового покрова -1.0 кПа (основное решение) /4.5 кПа (вариант)
 Скоростной напор ветра - 0.38 кПа
 Расчетное давление на грунт основания - К = 0.2 мПа

II Характеристика здания

Степень долговечности - II
 Степень огнестойкости - III
 Класс здания - II
 Ориентация свободная

III. Архитектурно - планировочное решение

Одноэтажный двухквартирный жилой дом с 2-комнатными квартирами предназначен для заселения двух семей из 2-3 чел. Каждая квартира имеет 2 жилые изолированные комнаты, кухню, ванную - постирочную, уборную и помещение для отопительного котла, а также кладовую, сушильный и хозяйственные шкафы, веранду, холодную кладовую.
 Основные помещения квартиры группируются в соответствии с их назначением, образуя функциональные зоны дневного пребывания и отдыха.
 Расположение жилых комнат дает возможность свободной ориентации дома относительно стран света.
 В варианте решения дома с подвалом вход в него предусматривается из помещения кухни через люк в пол.
 Вход на чердак осуществляется через слуховые окна, расположенные во фронтонах торцовых стен.
 Для t° = -40° разработан вариант двойного тамбура.

Обозначение	Наименование	Примечание
АС	Архитектурно - строительное решение	
ОВ	Отопление, вентиляция	
ВК	Внутренние водопровод и канализация	
ЭО	Электрооборудование	
СС	Связь и сигнализация	
ГС	Газоснабжение	

		привязан			
ИНВ. №		144-12-225.90		АС	
Нормы	Кувакин				
Нач.мост	Караваев				
Зам.нач	Коврижкин				
Г.АП	Кувакин				
Гл.снел	Майсюк				
Вед.арх.	Венедиктова				
Провер.	Кувакин				
		Одноэтажный двухквартирный жилой дом с 2-комнатными квартирами	Страницы	Лист	Листов
		Общие данные /начало/	Р	1	52
			ЦНИИЭП Граждансельстрой		

Настоящий проект привязан в соответствии с действующими нормами и правилами /в том числе по взрыво-пожарной безопасности /

Гл. инженер проекта

Настоящий проект разработан в соответствии с действующими нормами и правилами /в том числе по взрыво-пожарной безопасности /

Гл. архитектор проекта /Кувакин В.Н./
 Гл. инженер проекта /Майсюк А.М./

ИНВ. № ПОД.А. | Подпись и дата | Взам. инв. № | 20-3921-5

ВЕДОМОСТЬ РАБОЧИХ ЧЕРТЕЖЕЙ ОСНОВНОГО КОМПЛЕКТА АС

АЛЬБОМ I

Лист	НАИМЕНОВАНИЕ	ПРИМЕЧАНИЕ
	АРХИТЕКТУРНО-СТРОИТЕЛЬНЫЕ ЧЕРТЕЖИ	
1	ОБЩИЕ ДАННЫЕ (НАЧАЛО)	
2	ОБЩИЕ ДАННЫЕ (ПРОДОЛЖЕНИЕ)	
3	ОБЩИЕ ДАННЫЕ (ПРОДОЛЖЕНИЕ)	
4	ОБЩИЕ ДАННЫЕ (ПРОДОЛЖЕНИЕ)	
5	ОБЩИЕ ДАННЫЕ (ПРОДОЛЖЕНИЕ)	
6	ОБЩИЕ ДАННЫЕ (ПРОДОЛЖЕНИЕ)	
7	ОБЩИЕ ДАННЫЕ (ОКОНЧАНИЕ)	
8	ФАСАДЫ 1-3 ; 3-1, А-Б	
9	Кладочный план	
10	Отделочный план	
11	СПЕЦИФИКАЦИЯ СТОЛБЧАТЫХ ИЗДЕЛИЙ И ГИПСОБЕТОННЫХ ПЕРЕГОРОДОК	
12	РАЗРЕЗ 1-1	
13	ПЛАН ФУНДАМЕНТОВ. ПЛАН ПОДВАЛА (ВАРИАНТ) ТАБЛИЦА НАГРУЗОК.	
14	Сечения 1-1 ÷ 8-8	
15	СХЕМА МЕЛКОЗАГЛУБЛЕННЫХ СТОЛБЧАТЫХ ФУНДАМЕНТОВ. ТАБЛИЦА НАГРУЗОК (ВАРИАНТ).	
16	Сеч. 1-1 ÷ 5-5 МЕЛКОЗАГЛУБЛЕННЫХ СТОЛБЧАТЫХ ФУНДАМЕНТОВ. СПЕЦИФИКАЦИЯ (ВАРИАНТ).	
17	ПЛАН ПЕРЕКРЫТИЯ НАД ПОДВАЛОМ (ВАРИАНТ). КРЫШКА ЛЮКА В ПОДВАЛ.	
18	СХЕМА РАСПОЛОЖЕНИЯ ЭЛЕМЕНТОВ ПОКРЫТИЯ СПЕЦИФИКАЦИЯ.	
19	План стропил. План кровли. Разрезы 1-1 ÷ 3-3	
20	План стропил (для снег. нагр. q = 1,5 кПа)	
21	Стропила. Узел 1. Спецификация. Разрез 4-4	
22	Стропила. Узлы 2 ÷ 5	
23	Стропила. Узлы 6 ÷ 8	
24	Лобовые щиты	
25	Слуховые окна. С0-1, С0-2	
26	План перемычек. Ведомость перемычек	
27	Дымоветвляционные трубы ДВТ-1, ДВТ-2, ДВТ-3	

1	2	3
28	МЕТАЛЛИЧЕСКИЕ ИЗДЕЛИЯ. Зонты 3-1, 3-2. Анкера А-1, А-2	
29	План этажа и экспликация полов.	
30	ВЕРАНДА. ПЛАН. РАЗРЕЗ 1-1	
31	ВЕРАНДА. РАЗРЕЗ 2-2, 3-3	
32	ВЕРАНДА (t = -40°). ПЛАН. РАЗРЕЗ 1-1	
33	ВЕРАНДА (t = -40°). РАЗРЕЗ 2-2, 3-3	
34	ВЕРАНДА. Узлы. Спецификация	
35	Доски ограждения	
36	ВСТРОЕННЫЙ ШКАФ Ш1, ВЕНТИЛИРУЕМЫЙ ШКАФ Ш2. АНТРЕСОЛИ А-1, А-2 (НАЧАЛО)	
37	ВСТРОЕННЫЙ ШКАФ Ш-1, ВЕНТИЛИРУЕМЫЙ ШКАФ Ш2, АНТРЕСОЛИ А-1, А-2 (ОКОНЧАНИЕ).	
38	ВСТРОЕННЫЙ ШКАФ Ш-3, АНТРЕСОЛЬ А-3	
39	ВАРИАНТ ПЕРЕГОРОДОК ИЗ ГИПСОВОЛОКНИСТЫХ ЛИСТОВ.	
40	Узлы плана 1, 2, 3, 4 (ОБЛЕГЧЕННАЯ КЛАДКА ТИП "А" ВАРИАНТ).	
41	Узлы плана 1, 2, 3, 4 (ОБЛЕГЧЕННАЯ КЛАДКА ТИП "Б" ВАРИАНТ).	
42	Узлы разрезов 1, 2, 3, 1а, 2а, 3а (ОБЛЕГЧЕННАЯ КЛАДКА ТИП "А" И "Б" ВАРИАНТЫ).	
43	Сетки С-1 ÷ С-4	
44	ФАСАДЫ 1-3; 3-1; А-Б (ВАРИАНТ 1)	
45	ДЕКОРАТИВНЫЕ ЭЛЕМЕНТЫ НО-1, НО-2, ОВ-1, ОВ-2, ФРАГМЕНТ N1 (ВАРИАНТ 1)	
46	ФАСАДЫ 1-3, 3-1, А-Б, (ВАРИАНТ 2)	
47	ДЕКОРАТИВНЫЕ ЭЛЕМЕНТЫ НО-1, НО-2, ОВ-1, ОВ-2 (ВАРИАНТ 2)	
48	ДЕКОРАТИВНЫЕ ЭЛЕМЕНТЫ ОК-1, ОК-2, ОК-3, П-1, ЛД-1. ФРАГМЕНТ N1. (ВАРИАНТ 2)	
49	ФАСАДЫ 1-3, 3-1, А-Б, (ВАРИАНТ 3)	
50	ФРАГМЕНТ N1, ФРАГМЕНТ N2 (ВАРИАНТ 3)	
51	ВАРИАНТ РЕШЕНИЯ ИНТЕРЬЕРА ОБЩЕЙ КОМНАТЫ	
52	ФРАГМЕНТ ПЛАНА С РАССТАНОВКОЙ КУХОННОГО ОБОРУДОВАНИЯ. РАЗВЕРТКА СТЕНЫ.	

ИНВЕНТАРЬ ПОДЛ. И ДАТА
20-3921-6

ВЗМАНУЕН

ПРИВЯЗАН

ИНВ. №

НОРМ. К. КУВАКИН *ВМ*
 РУК. МАС. КАРАБАЕВ *СМ*
 ЗАМ. НАЧ. МОРИНКИН *ММ*
 РАП. КУВАКИН *ВМ*
 ГЛ. СПЕЦ. МАШЕЮК *ММ*
 АРХ. КАТ. ВЕНЕДИКТОВ *ВМ*

ОДНОЭТАЖНЫЙ ДВУХКВАРТИР-
 НЫЙ ИЛИ ДОМ С 2- КОМ-
 НАТНЫМИ КВАРТИРАМИ

ОБЩИЕ ДАННЫЕ
 (ПРОДОЛЖЕНИЕ)

СТАДИЯ ЛИСТ ЛИСТОВ
 Р 2

ЦНИИЭП
 ГРАЖДАНСКОГО СТРОИТЕЛЬСТВА

144-12-225.90

АС

24489-01 6

СТРОИТЕЛЬНЫЕ КОНСТРУКЦИИ И ОТДЕЛКА

НАИМЕНОВАНИЕ	ВАРИАНТЫ	ХАРАКТЕРИСТИКА
1	2	3
ФУНДАМЕНТЫ	1/ОСНОВ. РЕШЕНИЕ/ 2	Ленточные бутобетонные - бут М100, бетон М50 столбчатые малозаглубленные
ЦОКОЛЬ	1	Обыкновенный керамический кирпич пластического пресования М100 на растворе М50 ГОСТ 530-80 Мрз 25
СТЕНЫ НАРУЖНЫЕ	1	Кирпич керамический пустотелый рядовой М75 на растворе М25, плотностью 1480 кг/м ³ Мрз 15. ГОСТ 530-80 изнутри отделывать листами с.г.ш.
	2	Кирпич керамический рядовой полнотелый М75 на растворе М25 плотностью 1650 кг/м ³ ГОСТ 530-80 Мрз 15. Изнутри отделывать листами с.г.ш.
	3	Кирпич керамический рядовой полнотелый М75 на растворе М25, плотностью 1650 кг/м ³ Мрз 15 ГОСТ 530-80 /облегченная кладка тип „Б“ /изнутри оштукатуривать известковой штукатуркой Утеплитель - щебень из доменного шлака $\rho = 600 \text{ кг/м}^3$
	4	Силикатный кирпич М75 на растворе М25 /облегченная кладка тип „Б“ /Утеплит.-щебень из доменного шлака $\rho = 600 \text{ кг/м}^3$. Изнутри - известковая штукатурка
	5	Кирпич керамический рядовой полнотелый М75 на растворе М25, плотностью 1650 кг/м ³ Мрз 15 ГОСТ 530-80 /облегченная кладка тип „А“ /Утеплитель - минераловатные плиты $\rho = 150 \text{ кг/м}^3$ изнутри - известковая штукатурка
	6	Силикатный кирпич М75 на растворе М25 /облегченная кладка тип „А“ /Утеплитель - минераловатные плиты $\rho = 150 \text{ кг/м}^3$ изнутри - известковая штукатурка
СТЕНЫ ВНУТРЕННИЕ	1	Обыкновенный керамический кирпич пластического пресования М75 на растворе М25
ПЕРЕГОРОДКИ	1 2	Гипсобетонные панельной сборки из гипсоволокнистых листов на металлическом каркасе с.г.ш.
ЦОКОЛЬНОЕ ПЕРЕКРЫТИЕ	2 /НАДПОТВЕРХОМ/	Деревянные щиты по балкам с черепными брусками
ЧЕРДАЧНОЕ ПЕРЕКРЫТИЕ	1	Сборные многопустотные плиты серия 1.441-1 вып. 64
ПОКРЫТИЕ	1	Деревянные стропила

Наибольшая масса монтажного элемента - 2.1 т

ПРИВЯЗАН:

ИНВ. №			

1	2	3
ПОЛЫ		ДОЩАТЫЕ, КЕРАМИЧЕСКАЯ ПЛИТКА
ЛЕСТНИЦЫ НАРУЖНЫЕ	1	НАБИВНЫЕ БЕТОННЫЕ СТУПЕНИ
КРОВЛЯ	1	ВОДОСТОК - НЕОРГАНИЗОВАННЫЙ Волнистые асбестоцементные листы ГОСТ 16233-77*
ОКНА	1	С РАЗДЕЛЬНЫМИ ПЕРЕПЛЕТАМИ СЕРИЯ 1.136.5-23 В.2 С СПАРЕННЫМИ ПЕРЕПЛЕТАМИ СЕРИЯ 1.136.5-23 В.1 С СТЕКЛОПАКЕТАМИ СЕРИЯ 1.136.5-20 С ТРОЙНЫМ ОСТЕКЛЕНИЕМ СЕРИЯ 1.136.5-23В.3
	2	
	3	
ДВЕРИ НАРУЖНЫЕ	1	ДЕРЕВЯННЫЕ ВХОДНЫЕ СЕРИЯ 1.136.5-19
ДВЕРИ ВНУТРЕННИЕ	1	ДЕРЕВЯННЫЕ ГОСТ 6629 - 88 СЕРИЯ 1.136-10
ВСТРОЕННОЕ ОБОРУДОВАНИЕ	1	ВСТРОЕННЫЕ И АНТРЕСОЛЬНЫЕ ШКАФЫ СЕРИЯ 1.172.5-6
ОТДЕЛКА НАРУЖНАЯ	1	ШВЫ КИРПИЧНОЙ КЛАДКИ РАСШИВАЮТСЯ ДЕРЕВЯННЫМИ ЭЛЕМЕНТАМИ ФАСАДОВ ПРОПИТЫВАЮТСЯ ОЛИФОЙ И ПОКРЫВАЮТСЯ ЛАКОМ МЧ-52
ОТДЕЛКА ВНУТРЕННЯЯ	1	СМ. ВЕДОМОСТЬ ОТДЕЛОЧНЫХ РАБОТ ЛИСТ АС-4

ИНЖЕНЕРНОЕ ОБОРУДОВАНИЕ

ВОДОПРОВОД	1	ОТ НАРУЖНЫХ СЕТЕЙ	
КАНАЛИЗАЦИЯ	1	В НАРУЖНУЮ СЕТЬ КАНАЛИЗАЦИИ	
ОТОПЛЕНИЕ	1	КВАРТИРНОЕ ОТ МАЛОМЕТРАЖНОГО КОТЛА ТИПА КЧМ НА ТВЕРДОМ ТОПЛИВЕ КВАРТИРНОЕ ОТ АОГВ	
	2		
ВЕНТИЛЯЦИЯ	1	ЕСТЕСТВЕННАЯ	
ВОДОСНАБЖЕНИЕ	ХОЛОДНОЕ	1	ЦЕНТРАЛИЗОВАННОЕ
	ГОРЯЧЕЕ	1 2	КВАРТИРНОЕ ОТ МАЛОМЕТРАЖНОГО КОТЛА ТИПА КЧМ С ВОДОНАГРЕВАТЕЛЕМ КВАРТИРНОЕ ОТ ВПГ
ЭЛЕКТРООСВЕЩЕНИЕ	1	ЛАМПЫ НАКАЛИВАНИЯ	
ЭЛЕКТРОСНАБЖЕНИЕ	1	ЦЕНТРАЛИЗОВАННОЕ, С ПОДКЛЮЧЕНИЕМ К ВНЕШНИМ СЕТЯМ	
СВЯЗЬ И СИГНАЛИЗАЦИЯ	1	ЦЕНТРАЛИЗОВАННАЯ, С ПОДКЛЮЧЕНИЕМ К ВНЕШНИМ СЕТЯМ	
ГАЗОСНАБЖЕНИЕ	2	ЦЕНТРАЛИЗОВАННОЕ	

144-12-225.90

АС

НОРМОК. КУВАКИН
НАЧ.МЯС. КАРВАЕВ
ЗАМ.НАЧ. КОВРИЖКИН
ГАП. КУВАКИН
ГЛ.СПЕЦ. МАЙСЮК
ВЕД.АРХ. ВЕНЕДИКТОВА
ПРОВЕР. КУВАКИН

Handwritten signatures and initials

ОДНОЭТАЖНЫЙ ДВУХКВАРТИРНЫЙ ЖИЛОЙ ДОМ С 2-КОМНАТНЫМИ КВАРТИРАМИ

СТРАНА	ЛИСТ	ЛИСТОВ
Р	3	

ОБЩИЕ ДАННЫЕ /ПРОДОЛЖЕНИЕ/

ЦНИИЭП
ГРАЖДАНСЕЛЬСТРОИ

ИНВ. № 20-3921-7
ПОДПИСЬ И ДАТА ВРАЧ. ИНВ. №

ВЕДОМОСТЬ СПЕЦИФИКАЦИЙ

ЛИСТ	НАИМЕНОВАНИЕ	ПРИМЕЧАНИЕ
АС-14	СПЕЦИФИКАЦИЯ СТОЛЯРНЫХ ИЗДЕЛИЙ	
АС-18	СПЕЦИФИКАЦИЯ ЖЕЛЕЗОБЕТОННЫХ ИЗДЕЛИЙ	
АС-21	СПЕЦИФИКАЦИЯ СТОПИЛ ДОМА	
АС-34	СПЕЦИФИКАЦИЯ ДРЕВЕСИНЫ ВЕРАНДЫ	

Таблица толщин наружных стен, «А» в зависимости от расчетных зимних температур наружного воздуха

МАТЕРИАЛ СТЕИ	РАСЧЕТНАЯ ЗИМНЯЯ ТЕМПЕРАТУРА НАРУЖНОГО ВОЗДУХА	МАТЕРИАЛ И ТОЛЩ. УТЕПЛИТ.			
		- 20°	- 30°	- 40°	
Кирпич керамический пустотелый М75, плотностью 1480 кг/м ³ ГОСТ 530-80 с уширенным швом	—	—	420	550	680
Кирпич керамический полнотелый М75 плотностью 1650 кг/м ³ ГОСТ 530-80 /облегченная кладка тип „Б“/	УТЕПЛИТЕЛЬ	ЩЕБЕНЬ ИЗ ДОМЕННОГО ШЛАКА γ=600 кг/м ³ т-210 мм	—	510	—
Силикатный кирпич /облегченная кладка тип „Б“/	—	ЩЕБЕНЬ ИЗ ДОМЕННОГО ШЛАКА γ=600 кг/м ³ т-210	—	510	—
Кирпич керамический полнотелый М75 плотностью 1650 кг/м ³ ГОСТ 530-80 /облегченная кладка тип „А“/	—	МИНЕРАЛОВАТНЫЕ ПЛИТЫ γ=150 кг/м ³ т=120 мм	—	—	530
Силикатный кирпич /облегченная кладка тип „А“/	—	МИНЕРАЛОВАТНЫЕ ПЛИТЫ γ=150 кг/м ³ т=120 мм	—	—	530
Кирпич керамический полнотелый ГОСТ 530-80	—	—	—	640	—

Таблица толщин утеплителя „Б“ в зависимости от расчетных температур наружного воздуха

Утеплитель	Наименование конструкции	Расчетная зимняя t° наружного воздуха		
		- 20°	- 30°	- 40°
Ячеистый бетон γ=400 кг/м ³ ГОСТ 5142-76	Чердачное перекрытие	180	240	280

1. Ведомость прилагаемых документов см. лист АС-5

ПРИВЯЗАН:

ИНВ. №					
--------	--	--	--	--	--

ВЕДОМОСТЬ ССЫЛОЧНЫХ И ПРИЛАГАЕМЫХ ДОКУМЕНТОВ

ОБОЗНАЧЕНИЕ	НАИМЕНОВАНИЕ	ПРИМЕЧАНИЕ
ССЫЛОЧНЫЕ ДОКУМЕНТЫ		
ГОСТ 13580-85	ПЛИТЫ ЖЕЛЕЗОБЕТОННЫЕ ЛЕНТОЧНЫХ ФУНДАМЕНТОВ	
СЕРИЯ 1.136.5-23 в.3	ОКНА И БАЛКОННЫЕ ДВЕРИ ДЕРЕВЯННЫЕ С ТРОЙНЫМ ОСТЕКЛЕНИЕМ ДЛЯ ЖИЛ. И ОБЩ. ЗДАНИЙ	
СЕРИЯ 1.136.5-23 в.1,2	ОКНА И БАЛКОННЫЕ ДВЕРИ	
СЕРИЯ 1.136.5-19	ДВЕРИ ДЕРЕВЯННЫЕ НАРУЖНЫЕ ДЛЯ ЖИЛЫХ И ОБЩЕСТВЕННЫХ ЗДАНИЙ	
СЕРИЯ 1.136-40	ДВЕРИ ДЕРЕВЯННЫЕ ВНУТРЕННИЕ ДЛЯ ЖИЛЫХ И ОБЩЕСТВЕННЫХ ЗДАНИЙ	
СЕРИЯ 1.136.5-20	ОКНА И БАЛКОННЫЕ ДВЕРИ ДЕРЕВЯННЫЕ СО СТЕКЛОПАКЕТАМИ ДЛЯ ЖИЛЫХ ЗДАНИЙ	
СЕРИЯ 1.136.5-24	ПОДОКОННЫЕ ДЕРЕВЯННЫЕ ДОСКИ ДЛЯ ЖИЛЫХ И ОБЩЕСТВЕННЫХ ЗДАНИЙ	
СЕРИЯ 1.172.5-6	ВСТРОЕННЫЕ И АНТРЕСОЛЬНЫЕ ШКАФЫ, ШКАФЫ-ПЕРЕГОРОДКИ КАРКАСНОЙ КОНСТРУКЦИИ ИЗ УНИФИЦИРОВАННЫХ ЭЛЕМЕНТОВ ДЛЯ ЖИЛЫХ ЗДАНИЙ	
СЕРИЯ 1.131.9-21	ПАНЕЛИ ПЕРЕГОРОДОК, ГИПСОБЕТОННЫЕ ДЛЯ ЖИЛЫХ ЗДАНИЙ	
СЕРИЯ 1.038.1-1 в.1	БРУСКОВЫЕ ПЕРЕМЫЧКИ	
СЕРИЯ 1.141-1 в.6,4	ПАНЕЛИ ПЕРЕКРЫТИЙ ЖЕЛЕЗОБЕТОННЫЕ МНОГОПУСТОТНЫЕ	
СЕРИЯ 1.231.9-10 в.8.	ПЕРЕГОРОДКИ ПОЭЛЕМЕНТНОЙ СБОРКИ	
	ТИПОВЫЕ УЗЛЫ	
СЕРИЯ 2.144-1/88	УЗЛЫ ПОЛОВ ЖИЛЫХ ЗДАНИЙ	
СЕРИЯ 2.110-1 в.1	ДЕТАЛИ ФУНДАМЕНТОВ ЖИЛЫХ ЗДАНИЙ	

144-12-225.90

АС

НОРМОК.	КУВАКИН	
НАЧ. МАСТ.	КАРАВАЕВ	
ЗАМ. НАЧ.	КОВРИЖКИН	
ГАП	КУВАКИН	
ГЛ. СПЕЦ.	МАЙСЮК	
ВЕД. АРХ.	ВЕНЕДИКТОВА	
ПРОВЕР.	КУВАКИН	

ОДНОЭТАЖНЫЙ ДВУХКВАРТИРНЫЙ ЖИЛОЙ ДОМ С 2-КОМНАТНЫМИ КВАРТИРАМИ	СТАДИЯ	ЛИСТ	ЛИСТОВ
	Р	4	
ОБЩИЕ ДАННЫЕ /ПРОДОЛЖЕНИЕ/	ЦНИИЭП ГРАЖДАНСЕЛЬСТРОЙ		

Альбом I

ИНВ. ПОДАЛ. ПОДАРИС К ДАТА (ВЗЯМ. ИНВ. № 20-3921-8

Указания по производству работ в зимнее время

Проект разработан исходя из условий производства работ в летнее время.

При производстве работ в зимнее время следует соблюдать соответствующие пункты СНиП 3.03.01-87, СНиП 3.04.01-87

Антикоррозийная защита конструкций

Работы производить при соблюдении пунктов СНиП 3.04.03-85 и СНиП 2.03.11-85, СНиП 3.03.01-87.

Выполнение антикоррозионных мероприятий должно обязательно оформляться специальными актами на скрытые работы.

Антисептирование изделий и деталей производить согласно СНиП 2.03.11-85. „Защита строительных конструкций от коррозии.“

Прилагаемые документы

Обозначение	Наименование	Примечание
Альбом II	Спецификация оборудования	
Альбом III	Сметы	
Альбом IV	Ведомости потребности в материалах	

Указание по привязке проекта.

Проект может быть принят к строительству после предварительного выполнения работ, связанных с применением проекта на конкретном участке. В зависимости от местных условий конкретного строительства и степени инженерного благоустройства населенного пункта при применении проекта должны быть внесены соответствующие коррективы: необходимо исключить все чертени вариантов, не применяемых в данном строительстве, во всех оставшихся чертежах должны быть вычеркнуты детали, размеры, спецификации и т.п. относящиеся к неиспользуемым вариантам.

Сведения о патентоспособности и патентной чистоте.

Принятые конструкции и узлы не патентоспособны, т.к. являются проектной переработкой известных решений и обладают патентной чистотой в отношении СССР по состоянию на 1.06.90 г.

Привязан		НОРМ. КОНТ. КУВАКИН	ИВ	144-12-225.90	АС	Одноэтажный двухквартирный жилой дом с 2 конатными квартирами	СТАДИЯ	ЛИСТ	ЛИСТОВ
		РУК. МАСТ. КАРЯВАН	ИВ				Р	5	
		ЗАМ. МАСТ. КОВРИКИН	ИВ	ОБЩИЕ ДАННЫЕ (ПРОДОЛЖЕНИЕ)		ЦНИИЭП ГРАЖДАНСЕЛЬСТРОИ			
ИНВ. №		ГЛ. СПЕЦ. МАИСКУК	ИВ						
		АРХ. КАТ. ВЕНЕДИКТОВ	ИВ						

Альбом I

НАИМЕНОВАНИЕ ПОМЕЩЕНИЙ	ПОТОЛОК		СТЕНЫ И ПЕРЕГОРОДКИ		ПАНЕЛЬ		ПОЛ		ШКАФЫ И АНТРЕСОЛИ		ПРИМЕЧАН.
	ПЛОЩ. М ²	ВИД ОТДЕЛКИ	ПЛОЩ. М ²	ВИД ОТДЕЛКИ	ПЛОЩ. М ²	ВИД ОТДЕЛКИ	ПЛОЩ. М ²	ВИД ОТДЕЛКИ	ПЛОЩ. М ²	ВИД ОТДЕЛКИ	
ОБЩАЯ КОМНАТА	36,64	КЛЕЕВАЯ ПОБЕЛКА	77,44	ОКЛЕЙКА ОБОЯМИ	—	—	36,64	ДОЩАТЫЙ С МАСЛЯНОЙ КРАСКОЙ	—	—	
СПАЛЬНЯ	25,50		66,52		—	—	25,50				
ПРИХОЖНАЯ, КОРИДОР, ВСТРОЕННЫЕ ШКАФЫ	23,24		55,66		—	—	23,24		13,26	МАСЛЯНАЯ ОКРАСКА	ОКРАСКА ЛИЦЕВЫХ ПОВЕРХНОСТЕЙ ШКАФОВ ЗА 2 РАЗА
КУХНЯ	20,38	ВОДОЭМУЛЬС. ОКРАСКА	51,77	ВОДОЭМУЛЬСИОННАЯ ОКРАСКА	6,89	ГЛАЗУРОВАННАЯ ПЛИТКА	20,38	—	—		
ХОЗ. ПОМЕЩЕНИЕ СУШИЛЬНЫЙ ШКАФ	3,48	КЛЕЕВАЯ ПОБЕЛКА	20,06		—	—	3,48	КЕРАМИЧЕС. ПЛИТКА	4,50	МАСЛЯНАЯ ОКРАСКА	
ВАННАЯ	6,40	ВОДОЭМУЛЬСИОННАЯ ОКРАСКА	20,78		15,76	ГЛАЗУРОВАННАЯ ПЛИТКА h=1,8м	6,40	КЕРАМИЧ. ПЛИТКА	—	—	
УБОРНАЯ	2,76		18,44	1,15	ВОДОЭМУЛЬС. ОКРАСКА	2,76					
ГАМБУР, ХОЛОДНАЯ КЛАДОВ.	6,78	ПОДШИВКА	7,40	ШТУКАТУРКА ЦЕМЕНТНЫМ РАСТВОРОМ ПО КИРПИЧНОЙ КЛАДКЕ	7,40	ВОДОЭМУЛЬСИОННАЯ ОКРАСКА	6,78	ДОЩАТЫЙ	—	—	
БЕРАНДА	19,20	ДОСКАМИ	4,06		40,60		19,20	С МАСЛЯНОЙ ОКРАСКОЙ	—	—	ОКОННЫЕ БЛОКИ, ПОДШИВКА ПОТОЛКА ЛОКРЫВАЮТСЯ ГОРЯЧЕЙ ОЛИФЬЮ, ЗАТЕМ - ЛАКОМ

Все площади даны на две квартиры.

ИНВ. № ПОЯД. ПОДПИСЬ И ДАТА ВЗ. А. М. ИНВМ
20-39924-10

ПРИВЯЗАН

НОРМОК.	КУВАКИН
НАЧ. МАС.	КАРАВАЕВ
ЗАМ. НАЧ.	КОВРИЖКИН
ГАП	КУВАКИН
Г. СПЕЦ.	МАЙСЮК <i>Мас</i>
АРХИТ.	ВЕНЕДИКТОВА
ИНВ. №	
ПРОВЕР.	КУВАКИН

144 - 12 - 225. 90

АС

Одноэтажный двухквартирный жилой дом с 2-комнатными квартирами

СТАВЛЯ ЛИСТ ЛИСТОВ

Р 6

Общие данные /ПРОДОЛЖЕНИЕ/

ЦНИИЭП
ГРАЖДАНСЕЛЬСТРОЙ

АЛЬБОМ I

Технико-экономические и эксплуатационные показатели

Расход материалов

Объемно-планировочные показатели		
Наименование	Ед. изм.	Колич.
Количество этажей	этаж	1
Количество квартир	квартира	2
Объем строительный	м ³	453.20
Коэффициент К ₂	—	3.23
Площадь застройки	м ²	194.67
" " квартир	"	118.40
" " общая квартир	"	140.00
" " жилая	"	62.14
" " летних помещений и холодных кладовых	"	21.60
Площадь жилая на 1 м ² общей площади квартир	—	0.44
Площадь жилая на 1 м ² площади квартир	—	0.52
Сметная стоимость		
Наименование	Ед. изм.	кол-во
Общая в том числе:	тыс. руб.	21.69
Строительно-монтажные работы	"	21.64
Оборудование	"	0.05
1 м ² общей площади квартир	руб.	155.0
1 м ² площади квартир	"	183.10
1 м ³ здания	"	47.8

Эксплуатационные показатели		
Наименование	Ед. изм.	Колич.
Расход холодной воды	л/сек	0.38
Напор на вводе	м	10.0
Расход горячей воды	л/сек	—
" " тепла на отопление при -30°С	ккал/ч	12660
Расход тепла на 1 м ² площади квартир	"	106.9
Потребная мощность электроэнергии	квт	9.38
Эксплуатационные затраты	руб/год	1196.0
Эксплуатационные затраты на 1 м ² общей площади квартир	"	8.54
Эксплуатационные затраты на 1 м ² площади квартир	"	10.10
Трудоемкость построечная	чел/дн	440.18

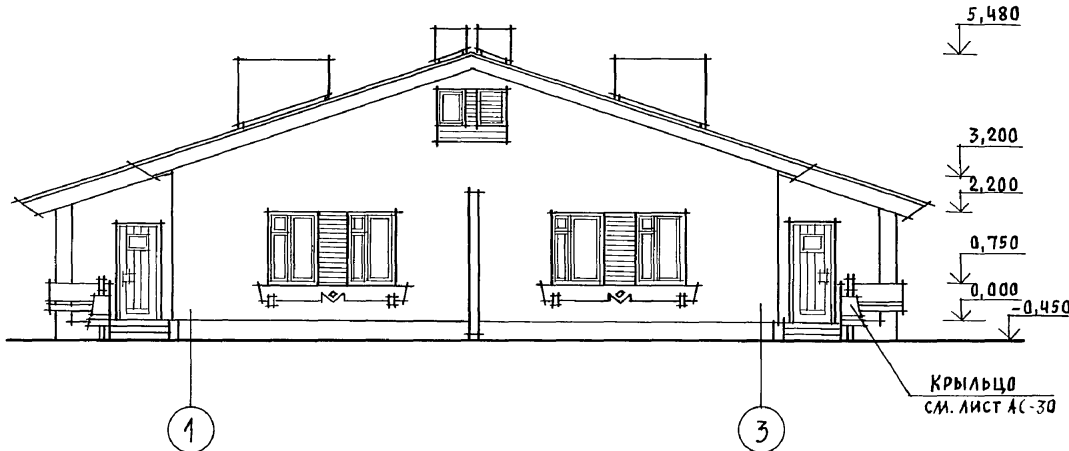
Наименование	Един. изм.	Расход		
		Всего	на 1 м ² площади квартир	на 1 м ² общей площади квартир
Цемент	т	25.68	0.216	0.183
Цемент, приведенный к м400	"	24.15	0.203	0.172
Сталь в натуральном исчислении в том числе:	"	0.85	0.0074	0.0064
на сборные изделия	"	0.61	0.0054	0.0043
Сталь, приведенная к классу А-I и Ст 3 в том числе	"	1.09	0.0094	0.0077
на сборные изделия	"	1.07	0.0090	0.0076
Бетон и железобетон в том числе:	м ³	48.22	0.407	0.344
Монолитный тяжелый	"	32.05	0.271	0.229
Сборный тяжелый	"	16.17	0.136	0.116
Лесоматериалы	"	26.08	0.220	0.186
Лесоматериалы, приведенные к круглому лесу	"	40.54	0.342	0.289
Кирпич	тыс. шт.	50.98	-	-
Ячеистый бетон	м ³	32.3	-	-
Асбестоцементные листы	м ²	360.45	-	-
Масса конструкций и материалов	т	318.0	2.685	2.274
Масса надземной части	"	239.0	2.018	1.707

Имя, должность, подпись и дата
20-3921-11

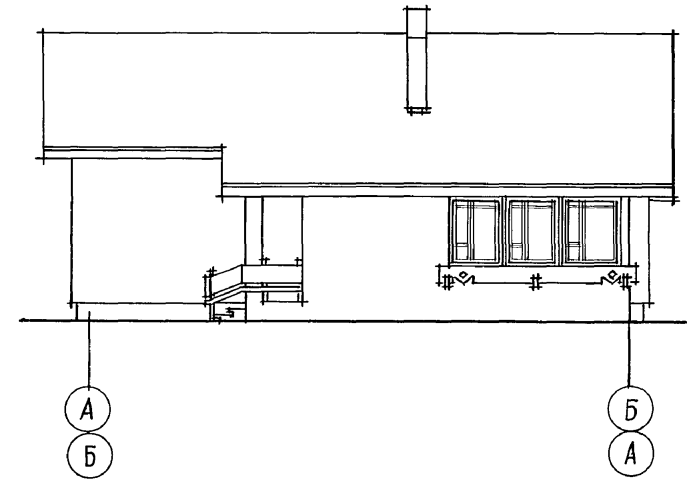
		144-12-225.90		АС	
Нормок	Кубакин	<i>Лавр</i>			
Нач. маст.	Караваяев	<i>Лавр</i>	Одноэтажный двухквартирный жилой дом с 2-комнатными квартирами	Стадия	Лист
Зам. нач.	Ковринкин	<i>Лавр</i>		Р	7
ГАП	Кубакин	<i>Лавр</i>		ЦНИИЭП	
М. спец.	Мансюк	<i>Лавр</i>	Общие данные /окончание/	Граждансельстрой	
Архит.	Венедиктова	<i>Лавр</i>			
Инв. н	Кубакин	<i>Лавр</i>			

Альбом I

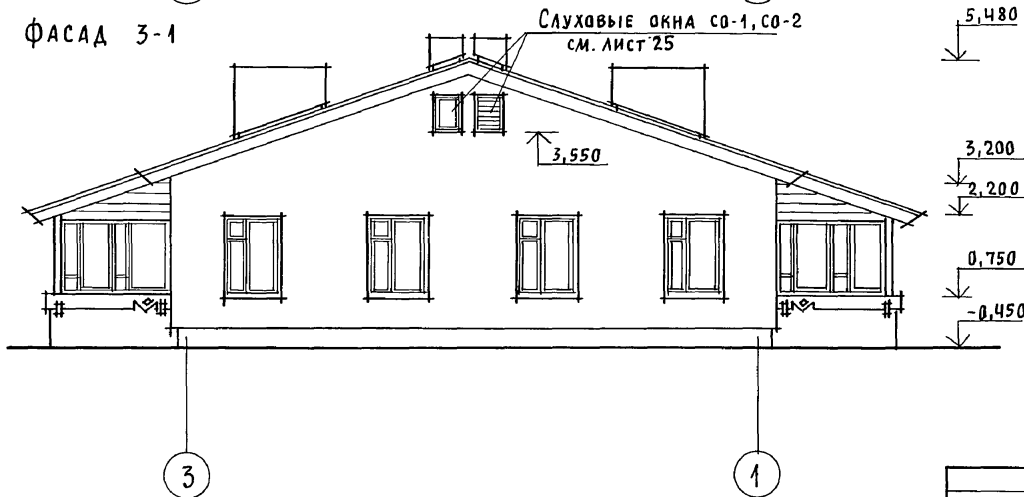
ФАСАД 1-3



ФАСАД А-Б



ФАСАД 3-1



ФАСАД в осях „Б-А“ ИДЕНТИЧЕН ФАСАДУ „А-Б“.

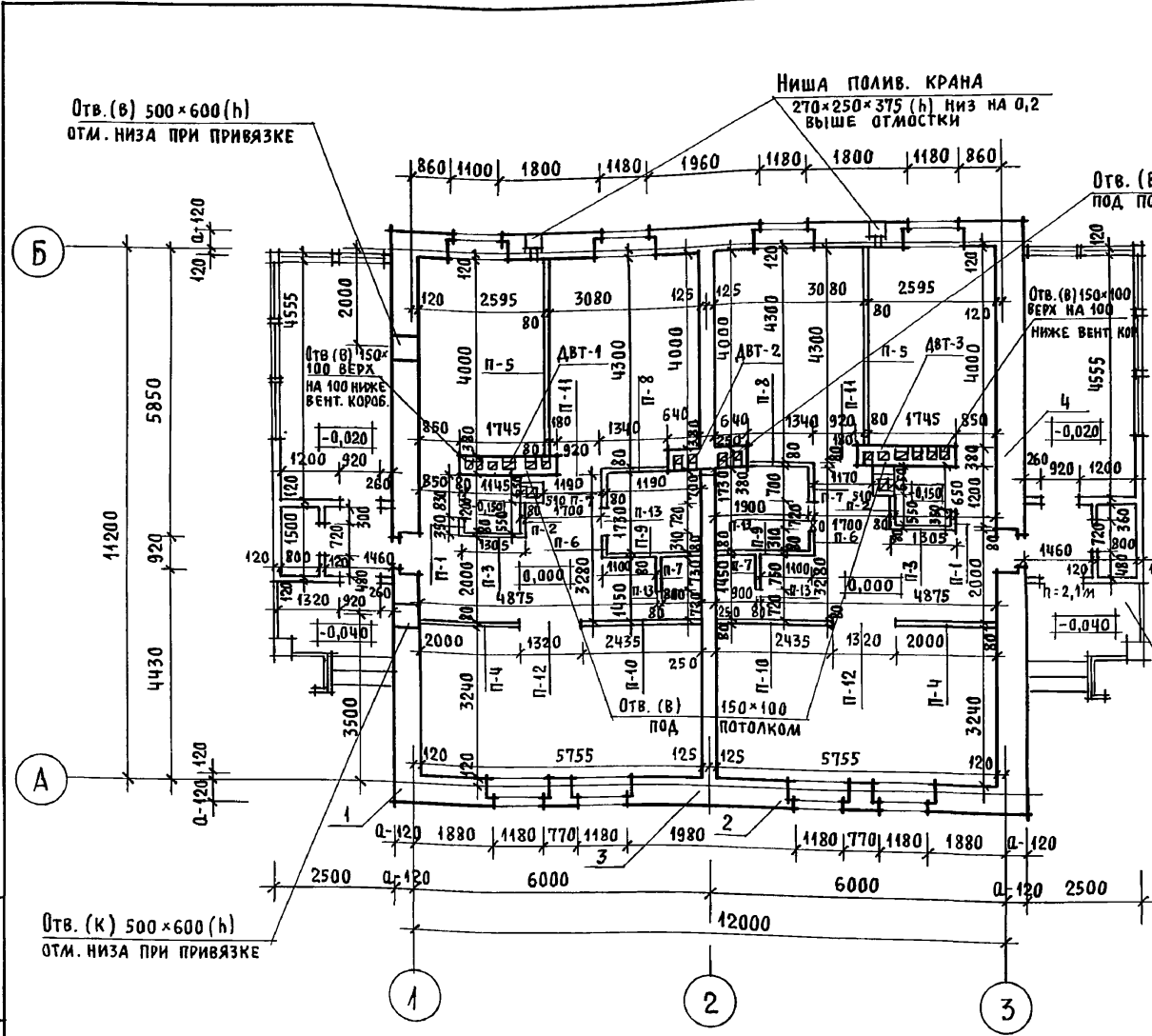
Инв. N подл. Подпись и дата Взам. инв. N
20-3921-12

Привязан

Инв. N			
--------	--	--	--

				144-12-225.90	АС		
Нормок.	КУВАКИН	<i>Ку</i>		Одноэтажный, двухквартирный жилой дом с 2-комнатными квартирами	СТАДИЯ	ЛИСТ	ЛИСТОВ
Нач. мас.	КАРАВАЕВ	<i>Кар</i>			Р	8	
Зам. нач.	КОВРИЖКИН	<i>Ков</i>		Фасады 1-3; 3-1; А-Б	ЦНИИЭП ГРАЖДАНСЕЛЬСТРОЙ		
ГАП	КУВАКИН	<i>Ку</i>					
гл. спец.	МАЙСЮК	<i>Майс</i>					
Архитек.	ВЕНЕДИКТОВА	<i>Вен</i>					
Провер.	КУВАКИН	<i>Ку</i>					

Альбом I



ИНВ. N ПОДА. ПОДПИСЬ И ДАТА ВЗАМ. ИНВ. N
20-3921-13

Отв. (К) 500x600 (h)
отм. низа при привязке

Узлы плана 1,2,3,4 для варианта с облегченной кладкой типов „А“ и „Б“ см. листы АС40,41

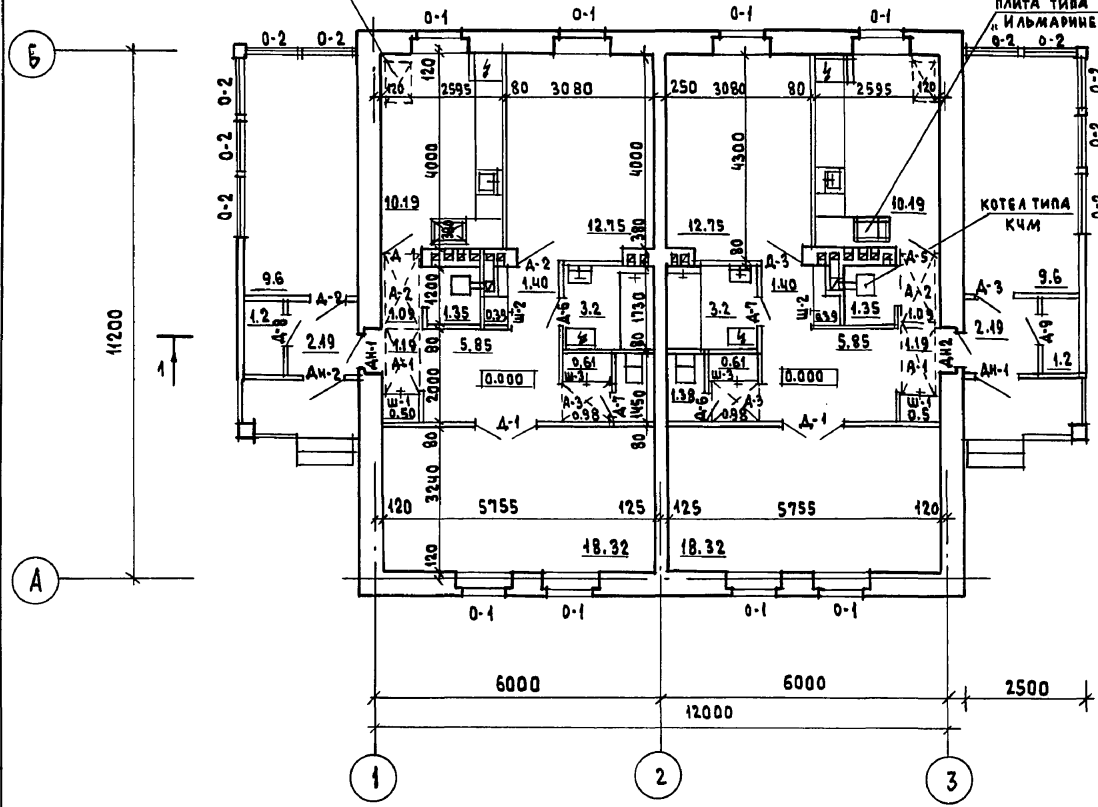
ПРИВЯЗАН

ИНВ. N

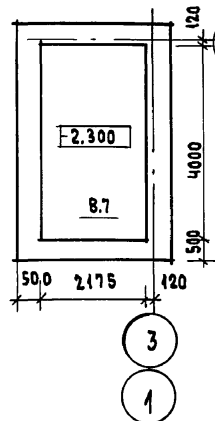
		144-12-225.90		АС	
НОРМОК.	КУВАКИН				
НАЧ. МАС.	КАРАБАЕВ				
ЗАМ. НАЧ.	КОВРИЖКИН	ОДНОЭТАЖНЫЙ ДВУХКВАРТИРНЫЙ ЖИЛОЙ ДОМ С 2-КОМНАТНЫМИ КВАРТИРАМИ		СТАДИЯ	ЛИСТ
ГАП	КУВАКИН			Р	9
ГЛ. СПЕЦ.	МАЙСЮК	Кладочный план		ЦНИИЭП	
АРХИТЕК.	ВЕНЕДИКТОВА			ГРАЖДАНСЕЛЬСТРОЙ	
ПРОВЕР.	КУВАКИН				

АЛБОМ I

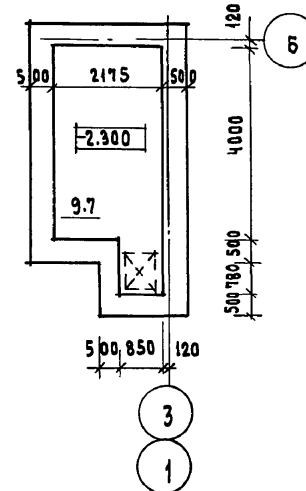
ЛЮК В ПОДВАЛ
(ВАРИАНТ)



ПЛАН ПОДВАЛА
(ВАРИАНТ)



ПЛАН ПОДВАЛА
(ВАРИАНТ В СЛУЧАЕ
ГАЗИФИКАЦИИ)



1. ПОД ОТОПИТЕЛЬНЫМ КОТЛОМ КЧМ - И ОТОПИТЕЛЬНО-ВАРОЧНОЙ ПЛИТОЙ "ИЛЬМАРИНЕ" ПОЛ ИЗОЛИРОВАТЬ АСБЕСТОВЫМ КАРТОНОМ ТОЛЩИНОЙ 10 ММ С ПОСЛЕДУЮЩЕЙ ОБИВКОЙ КРОВЕЛЬНОЙ СТАЛЬЮ. ВЫНОС МЕТАЛЛИЧЕСКОГО ЛИСТА ПЕРЕД ТОПОЧНЫМИ ДВЕРКАМИ ДОЛЖЕН БЫТЬ НЕ МЕНЕЕ 0,5 М, А ПО ФРОНТУ НА 0,5 М БОЛЬШЕ ШИРИНЫ ДВЕРКИ.
2. ВАРИАНТ ПОДВАЛА, ПОКАЗАННЫЙ НА ДАННОМ ЛИСТЕ, СЛЕДУЕТ ПРИНИМАТЬ В СЛУЧАЕ ГАЗИФИКАЦИИ ДОМА И ОБОРУДОВАНИЯ КУХНИ ГАЗОВОЙ ПЛИТОЙ. ВАРИАНТ ОБЕСПЕЧИВАЕТ ВОЗМОЖНОСТЬ УСТРОЙСТВА ЛЮКА В ПОДВАЛ ЗА ПРЕДЕЛАМИ КУХНИ В СООТВЕТСТВИИ С ТРЕБОВАНИЯМИ - СНиП 2.04.08-87.
3. ОКНА С РАЗДЕЛЬНЫМИ ПЕРЕПЛЕТАМИ - ОСНОВНОЕ РЕШЕНИЕ. ВАРИАНТЫ: СО СПАРЕННЫМИ ПЕРЕПЛЕТАМИ, СО СТЕКЛОПАКЕТАМИ (-20°C); С ТРОЙНЫМ ОСТЕКЛЕНИЕМ (-40°C).

ИНВ. № ПОД.Л. ПОДПИСЬ И ДАТА ВЗАМ. ИНВ. №
20-3921-14

Привязан		144-12-225.90		АС	
Нормок.	КУВАКИН	Одноэтажный двухквартирный жилой дом с 2-комнатными квартирами	СТАНЦИЯ	ЛИСТ	ЛИСТОВ
Науч.м.ст.	КАРАБАЕВ				
Зам.нач.	КОВРИЖКИН				
ГАП	КУВАКИН	Р	10		
Гл.спец.	МАЙСЮК	Отделочный план		ЦНИИЭП	
ВЕД. АРХ.	ВЕНЕДИКТОВА			ГРАЖДАНСЕЛЬСТРОЙ	
Провер.	КУВАКИН				

СПЕЦИФИКАЦИЯ СТОЛЯРНЫХ ИЗДЕЛИЙ

СПЕЦИФИКАЦИЯ ГИПСОБЕТОННЫХ ПЕРЕГОРОДОК

МАРКА	ОБОЗНАЧЕНИЕ	НАИМЕНОВАНИЕ	КОЛ-ВО	ПРИМЕЧ.
ДЛЯ РАСЧЕТНОЙ tн.в. = -30°C / ОСНОВНОЕ РЕШЕНИЕ /				
0-1	1.136.5-23 в.2	ОКОННЫЙ БЛОК С РАЗДЕЛЬН. ПЕРЕПЛАТАМИ ОР 15-12	8	СОДИНАРНЫМ ОСТЕКЛЕН.
0-2		ОР 15-12	10	
ДО-1	1.136-2	ПОДОКОННАЯ ДОСКА ДО 13-25	8	
ДН-1	1.136.5-19	ДВЕРНОЙ БЛОК НАРУЖНЫЙ ДН 21-9ЩП	2	
ДН-2		ДН 21-9ЩП	2	
Д-1	1.136-10	ДВЕРНОЙ БЛОК ВНУТРЕННИЙ ДО 21-13	2	
Д-2		ДГ 21-9	2	
Д-3		ДГ 21-9А	2	
Д-4		ДО 21-8	1	
Д-5		ДО 21-8А	1	
Д-6		ДГ 21-7АП	2	
Д-7		ДГ 21-7П	2	
Д-8		ДГ 21-7Л	1	
Д-9		ДГ 21-7	1	

МАРКА	ОБОЗНАЧЕНИЕ	НАИМЕНОВАНИЕ	КОЛ-ВО	ПРИМЕЧ.
П-1	1.131.9-24	ПГ 4.25.8-5Г	2	
П-2		ПГ 5.25.8-5Г	2	
П-3		ПГ 12.25.8-5Г	2	
П-4		ПГ 19.25.8-5Г	2	
П-5		ПГ 39.25.8-5Г	2	
П-6		ПГ 4.25.8-5ГЦ	2	
П-7		ПГ 7.25.8-5ГЦ	4	
П-8		ПГ 12.25.8-5ГЦ	2	
П-9		ПГ 18.25.8-5ГЦ	2	
П-10		ПГ 24.25.8-5ГЦ	2	
П-11		ПГ 9.3.8.8-5Г	2	
П-12		ПГ 13.3.8.8-5Г	2	
П-13		ПГ 7.3.8.8-5ГЦ	4	

ДЛЯ РАСЧЕТНОЙ tн.в. = -20°C				
0-1	1.136.5-23 в.1	ОКОННЫЙ БЛОК СО СПАР. ПЕР. ОС 15-12	8	
0-1	1.136.5-20	ОКОННЫЙ БЛОК СО СТЕКЛОПАКЕТ. ОСП 15-12	8	
ДО-1	1.136-2	ПОДОКОННАЯ ДОСКА ДО 25-20	8	
ДЛЯ РАСЧЕТНОЙ tн.в. = -40°C				
0-1	1.136.5-23 в.3	ОКОННЫЙ БЛОК СТРОЙНЫМ ОСТЕКЛ. ОРС 15-12	8	
ДО-1	1.136-2	ПОДОКОННАЯ ДОСКА ДО 23-35	8	
ДН-2	1.136.5-19	ДН 21-9ЩП	2	

		144-12-225.90	АС		
НОРМОК:	КУВАКИН				
НАЧ. МАСТ:	КАРАВАЕВ				
ЗАМ. НАЧ. М:	КОВРИЖКИН				
ГАП:	КУВАКИН				
ГЛ. СПЕЦ. АРХ.:	МАЙСЮК				
ПРОВЕР:	БЕНЕДИКТОВ				
	РАЗУМЕЕВА				
		Одноэтажный двухквартирный жилой дом с 2-комнатными квартирами	СТАДИЯ	ЛИСТ	ЛИСТОВ
		СПЕЦИФИКАЦИЯ СТОЛЯРНЫХ ИЗДЕЛИЙ И ГИПСОБЕТОННЫХ ПЕРЕГОРОДОК.	Р	И	
			ЦНИИЭП ГРАЖДАНСЕЛЬСТРОЙ		

ПРИВЯЗАН

ИНВ. №	
--------	--

24489-01 15

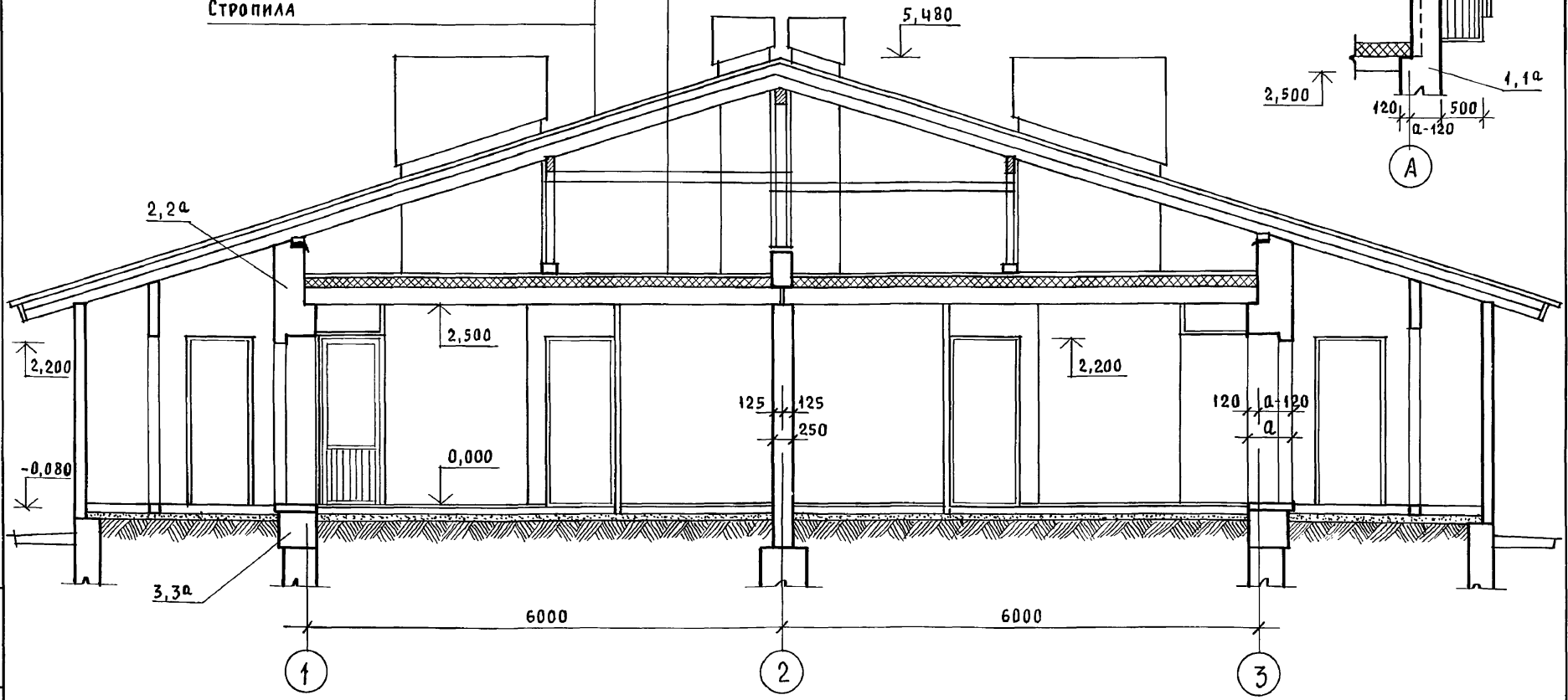
АЛБОМ I

ИНВ. № СД. ПОДПИСЬ И ДАТА ВЗЛ. М. И. В. В. 20-3924-15

Альбом I

Асбестоцементные волнистые листы
 ГОСТ 16233-77 с уплотнением поперечных швов герметиком
 Обрешетка 50x75 с шагом 750
 Стропила

Цементная стяжка - 15
 Утеплитель - ячеистый бетон $\gamma = 400 \text{ кг/м}^3$ - б - см. табл. л. 4
 Жел. бет. многопустотные панели - 220



- Узлы разрезов 1, 2, 3, 1а, 2а, 3а для варианта с облегченной кладкой типов „А“ и „Б“ см. лист АС-42
- Сечение а-а обозначено на листе АС-19

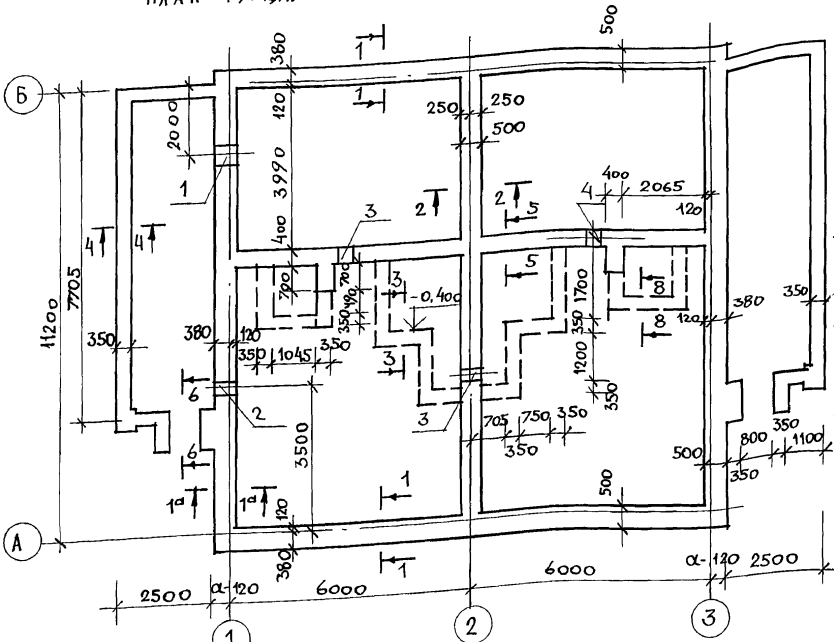
ИНВ. И ПОДЛ. ПОДПИСЬ И ДАТА (ВЗЛМ. ИНВ. N)
 20-3924-46

Привязан				
ИНВ. N				

						144-12-225.90	АС		
Нормок.	КУВАКИН					Одноэтажный, двухквартирный жилой дом с 2-комнатными квартирами	СТАДИЯ	ЛИСТ	ЛИСТОВ
Нач. м.с.	КАРАВАЕВ						Р	12	
Зам. нач.	КОВРИЖКИН						ЦИИИЭП ГРАЖДАНСЕЛЬСТРОЙ		
ГАП	КУВАКИН								
ГЛ. СПЕЦ.	МАЙСЮК					РАЗРЕЗ 1-1			
АРХИТЕК.	ВЕНЕДИКТОВА								
ПРОВЕР.	КУВАКИН								

ТАБЛИЦА НАГРУЗОК № В Т/ПМ НА ОПМЕШКЕ -0.55

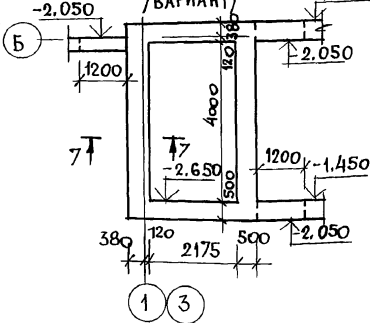
ПЛАН ФУНДАМЕНТОВ



ТИП СЕЧЕНИЙ	ТЕМПЕРАТУРА НАРУЖНОГО ВОЗДУХА, t °C					
	-20°	-30°	-40°	-30°	-40°	-30°
КИРПИЧ КЕРАМИЧЕСКИЙ ГОСТ 530-80	ОБЛЕГЧЕННАЯ КЛАДКА ТИП „Б“ КИРПИЧ КЕРАМИЧЕСКИЙ ПОЛНОТЕЛЫЙ ГОСТ 530-80 ИЛИ СИМКАТЫЙ КИРПИЧ		ОБЛЕГЧЕННАЯ КЛАДКА ТИП „А“ КИРПИЧ КЕРАМИЧЕСКИЙ ПОЛНОТЕЛЫЙ ГОСТ 530-80 ИЛИ СИМКАТЫЙ КИРПИЧ		КИРПИЧ КЕРАМИЧЕСКИЙ ПОЛНОТЕЛЫЙ ГОСТ 530-80	
	УТЕПЛИТЕЛЬ-ЩЕБЕНЬ ИЗ ОДНОМЕРНОГО ШЛАКА $\rho = 600 \text{ кг/м}^3$		УТЕПЛИТЕЛЬ-МИНЕРАЛОВАТНЫЕ ПЛИТЫ $\rho = 150 \text{ кг/м}^3$			
НАРУЖНЫЕ СТЕНЫ	1-1	3,25	4,07	4,84	3,5	3,2
	1 ^а -1 ^а	4,96	5,85	6,67	5,23	4,51
ВНУТРЕННИЕ СТЕНЫ	2-2	4,89	5,03	5,13	5,03	5,13
	5-5	4,04	4,04	4,04	4,04	4,04

1. Фундаменты разработаны для строительства дома с наружными стенами из пустотелого кирпича толщ 550 мм на площадке со спокойным рельефом при сухих непучинистых грунтах, при отсутствии грунтовых вод.
2. Фундаменты приняты ленточные, бутобетонные /основное решение/: БУТ М100; БЕТОН М50.
3. Глубина заложения принята 1 м от поверхности земли, кроме оговоренных.
4. Горизонтальная гидроизоляция из двух слоев толя на битумной мастике.
5. Сечения см. лист АС-14.

План подвала /ВАРИАНТ



Экспликация отверстий

ТИП ОТВ.	РАЗМЕРЫ, мм		ОТМ. НИЗА	НАЗНАЧЕНИЕ
	В	h		
1	500	600	ПРИМ	К
2	500	600	ПРИВЗ.	В
3	400	400	-0.600	К
4	400	400	-0.500	К

ПРИВЯЗАН

ИНВ. М. ПОДА.	ПОДПИСЬ И ДАТА	В.С.А.М. И.Н.В. М
20-59/1-17		

144-12-225.90		АС	
Н.КОНТР.	МАЙСЮК	И.С.П.О.Н.	ПРЕТЯЧЕНКО
НАЧ.М.СТ.	КАРАВАЕВ	ПРОВЕР.	МАЙСЮК
ЗАМ.НАЧ.М.	КОВРИЖКИН	ОДНОЭТАЖНЫЙ ДВУХКВАРТИРНЫЙ ЖИЛОЙ ДОМ С 2-КОМНАТНЫМИ КВАРТИРАМИ	
ГАП	КУВАКИН	СТАДЯЯ ЛИСТ ЛИСТОВ	
М.СПЕЦ.	МАЙСЮК	Р 13	
И.С.П.О.Н.	ПРЕТЯЧЕНКО	ПЛАН ФУНДАМЕНТОВ. ТАБЛИЦА НАГРУЗОК. ПЛАН ПОДВАЛА /ВАРИАНТ/	
ИНВ. М.		ЦНИИЭП ГРАЖДАНСКОГО СТРОИ	

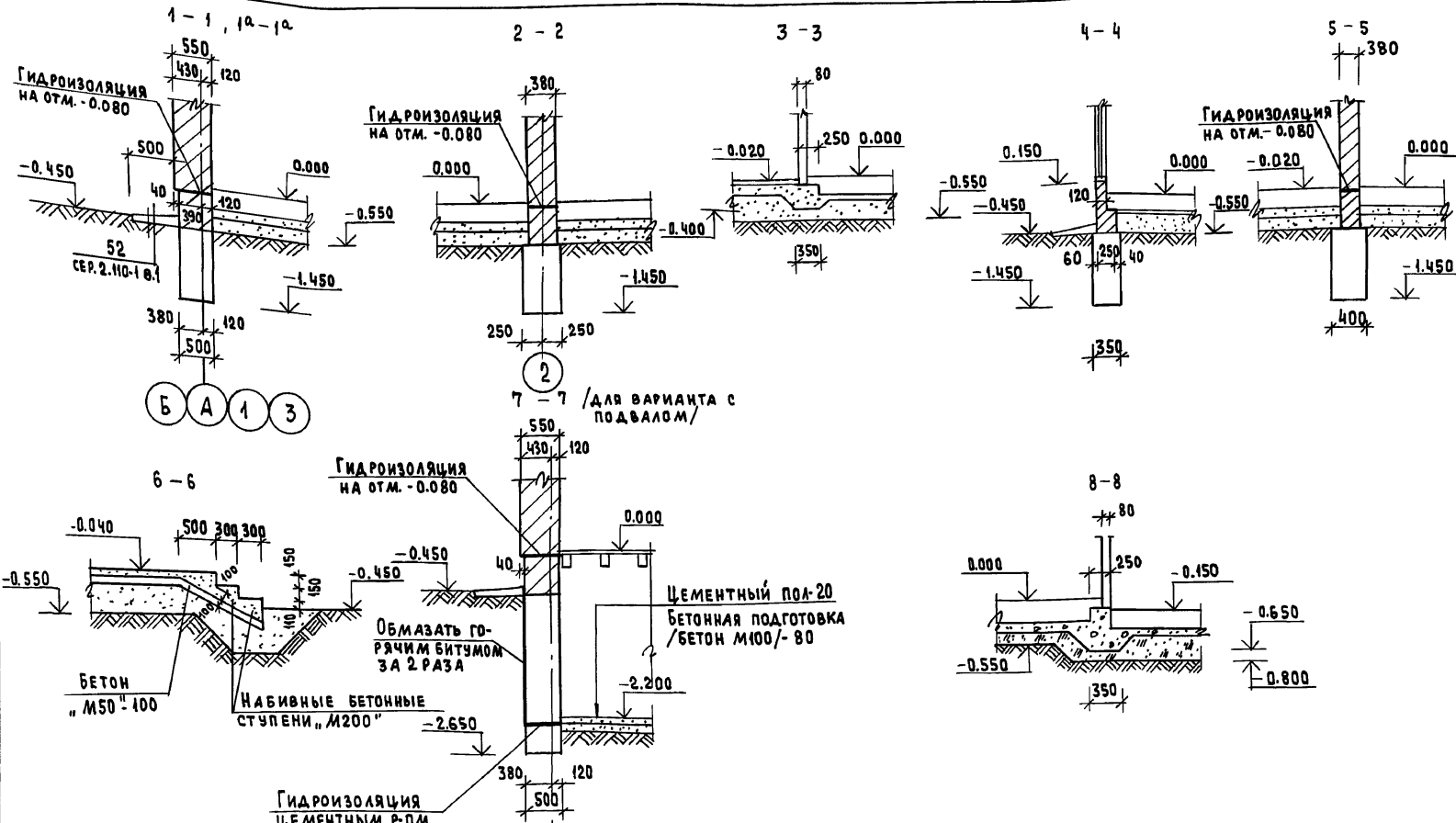
Альбом I

В.С.А.М. И.Н.В. М

В.К.

ИНВ. М. ПОДА. ПОДПИСЬ И ДАТА В.С.А.М. И.Н.В. М 20-59/1-17

А/160 М I



ИНВ. № ПОДАТ. ПОДПИСЬ К ДАТА ВЗАИМН. АФ
20-3921-18

		144-12-225.90		АС	
Нормок.	МАЙСЮК	Одноэтажный двухквартирный жилой дом с 2-комнатными квартирами	СТАДИЯ	ЛИСТ	ЛИСТОВ
НАЧ. МАСТ	КАРАБАЕВ		Р	14	
ЗАМ. НАЧ.	КОВРИЖКИН		ЦНИИЭП ГРАЖДАНСЕЛЬСТРОИ		
ГАП	КЗВАКИН				
ГЛ. СПЕЦ.	МАЙСЮК				
ИНЖ. П. К.	ТРЕТЬЯЧЕНКО	Сечения	1-1 ÷ 8-8		
Провер.	МАЙСЮК				

ПРИВЯЗКА				
ИНВ. №				

Альбом I

СХЕМА МЕЛКОЗАГЛУБЛЕННЫХ СТОЛБЧАТЫХ ФУНДАМЕНТОВ

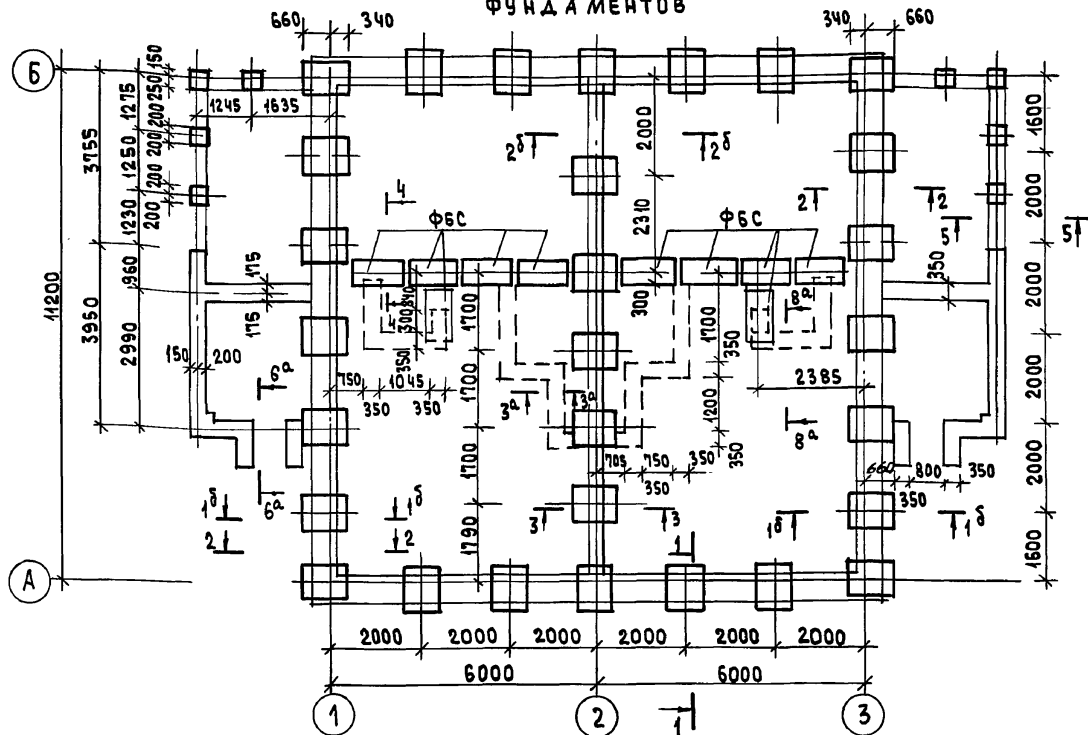


ТАБЛИЦА НАГРУЗОК НА $\gamma = 0.55$ δT

Сечения	Нагрузки
1 ^б -1 ^б	11.7т
1-1	8.13т
3-3	10.06т

ТАБЛИЦА НАГРУЗОК СОСТАВЛЕНА НА $t = -30^\circ$ ДЛЯ СТЕН ИЗ КИРПИЧА КЕРАМИЧЕСКОГО ПУСТОТЕЛОГО.

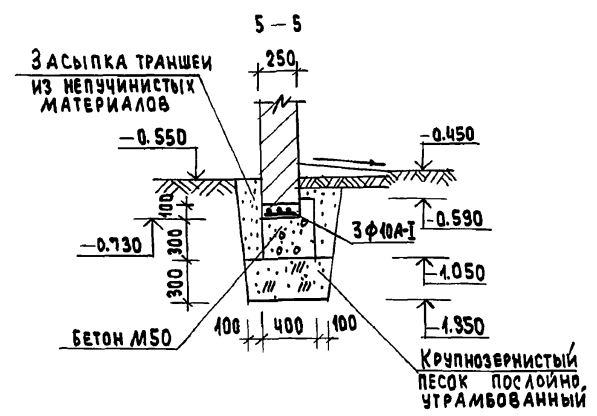
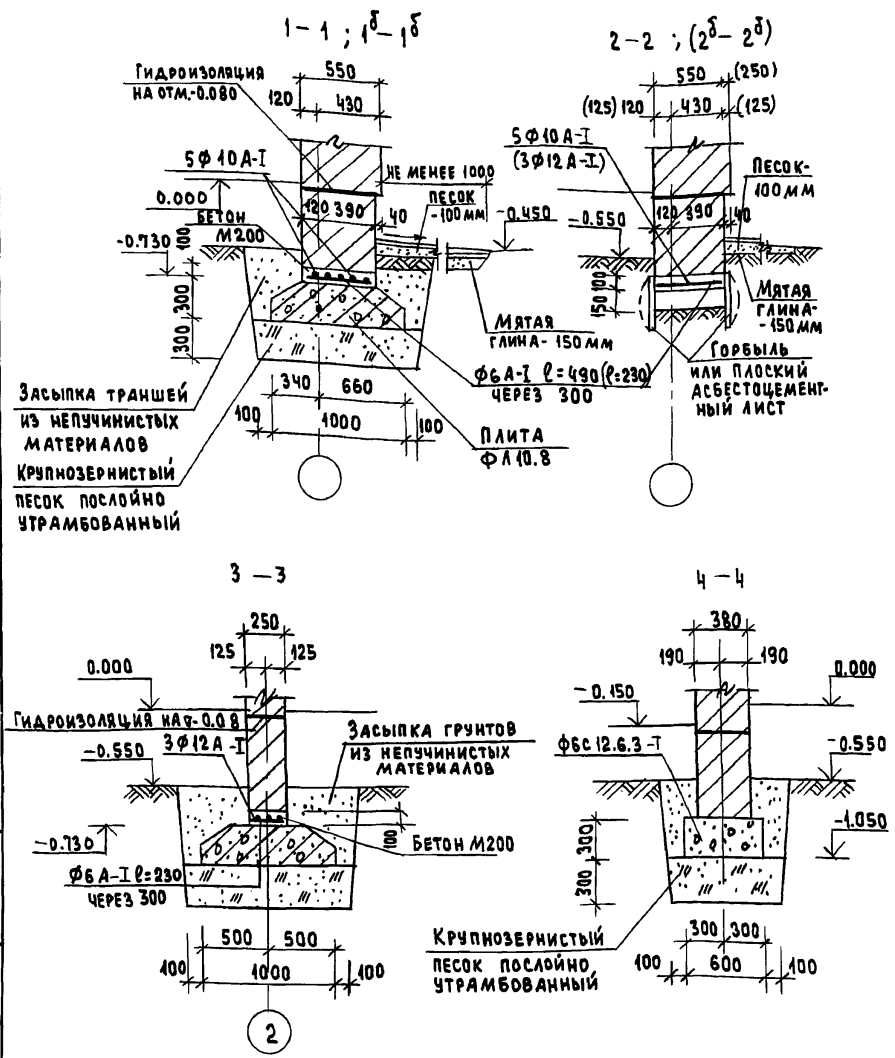
- Фундаменты разработаны для строительства дома с наружными стенами из пустотелого кирпича толщ. 550 мм, на площадке со спокойным рельефом, при сухих непучинистых грунтах, при отсутствии грунтовых вод, при следующих физико-механических характеристиках грунтов: $\psi = 28^\circ$; $E = 14.7$ МПа $\epsilon = 0.02$
- Горизонтальная гидроизоляция из двух слоев толя на битумной мастике.
- Спецификацию сборных ж.б. элементов см. на листе
- Сечения 3^а-3^а, 6^а-6^а, 8^а-8^а соответствуют сечениям 3-3; 6-6, 8-8 на листе АС-14
- Сечения 1-1+5-5 см. на листе АС-16

		144-12-225.90		АС	
Нормок	МАЙСЮК				
Нач. маст	КАРАВАЕВ				
Зам. нач	КУВРИКИН				
ГАП	КУВАКИН				
Гл. спец	МАЙСЮК				
Инж. б.к	ТРЕТЬЯЧЕНКО				
Провер.	МАЙСЮК				
			144-12-225.90	АС	
Привязан			Одноэтажный двухквартирный жилой дом с 2-комнатными квартирами	Стация	Лист
				Р	15
Инв. №			СХЕМА МЕЛКОЗАГЛУБЛЕННЫХ СТОЛБЧАТЫХ ФУНДАМЕНТОВ ТАБЛИЦА НАГРУЗОК / ВАРИАНТ	ЦНИИЭП ГРАЖДАНСКОЙ СТРОИТЕЛЬНОСТИ	

СПЕЦИФИКАЦИЯ СБОРНЫХ Ж.Б. ЭЛЕМЕНТОВ

МАРКА ПО ПРОЕКТУ	ОБОЗНАЧЕНИЕ	НАИМЕНОВАНИЕ	КОЛ.	МАССА ЕД.КГ	ПРИМЕЧ.
ПЛИТЫ ФУНДАМЕНТНЫЕ ЖЕЛЕЗОБЕТОННЫЕ					
ФЛ 10.8	ГОСТ 13580-85	ФЛ 10.8	29	495	
БЛОКИ БЕТОННЫЕ ДЛЯ СТЕН ПОДВАЛА					
ФБС	ГОСТ 13579-78	ФБС 12.6.3-Т	10	460	

АЛБСОМ I

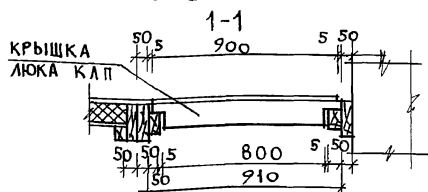
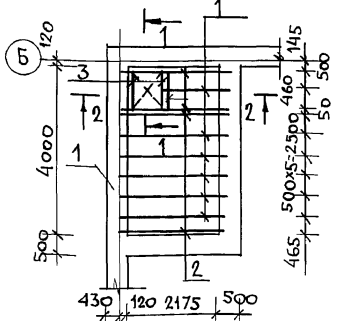


ИНВ. № ПОД.В. ПОДПИСЬ И ДАТА 03.АМ. ИНВ. № 20-9924-20

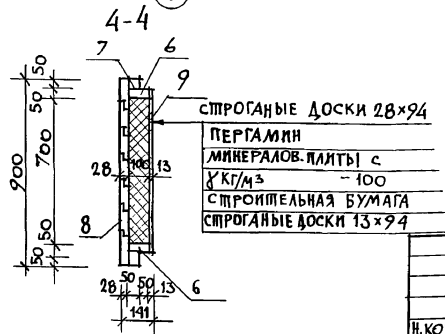
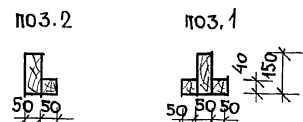
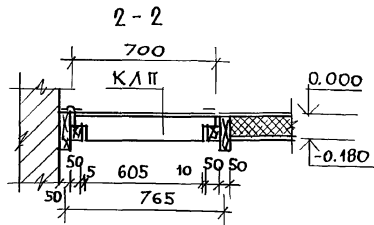
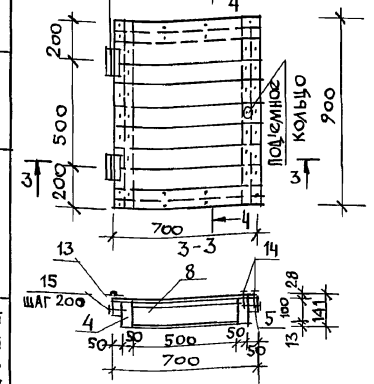
		144-12-225.90		АС	
НОРМОК.	МАЙСЮК	Нач.м.ст.	КАРАВАЕВ	Одноэтажный, двухквартирный	Стадия
Зам.нач.	КОВРИЖКИН	Зам.нач.	КУВАКИН	ЖИЛОЙ ДОМ	Лист
ГЛ. СПЕЦ.	МАЙСЮК	ГАП	МАЙСЮК	с 2-комнатными квартирами	Р
ИНЖ. П.К.	ТРЕТЬЯЧЕНКО	Провер.	МАЙСЮК	Сечения 1-1 ÷ 5-5 мелкозаглубленных фундаментов.	16
ИНВ. №				СПЕЦИФИКАЦИЯ/ВАРИАНТ /	ЦНИИЭП
					ГРАЖДАНСЕЛЬСТРОЙ

АЛЬБОМ I

План перекрытия над подвалом /ВАРИАНТ/



Крышка люка в подвал
ПЕЛЛИ ПНЦ-130
ГОСТ 5088-78



СПЕЦИФИКАЦИЯ ДРЕВЕСИНЫ НА ПЕРЕКРЫТИЕ

МАРКА ПОЗ.	ОБОЗНАЧЕНИЕ	НАИМЕНОВАНИЕ	КОЛ. ШТ.	ОБЪЕМ 1ЭЛ. М ³	ПРИМ.
1		БАЛКИ 50x150; l=2440	6	0,028	
2	ГОСТ 23166-78	БАЛКИ 50x150; l=2440	5	0,023	
3		БАЛКИ 50x100; l=910	2	0,005	
		КРЫШКА ЛЮКА В ПОДВАЛ «КЛП» 700x900	1	0,048	
ИТОГО НА ПЕРЕКРЫТИЕ:				0,328	

СПЕЦИФИКАЦИЯ ДРЕВЕСИНЫ НА КРЫШКУ ЛЮКА "КЛП"

МАРКА ПОЗ.	ОБОЗНАЧЕНИЕ	НАИМЕНОВАНИЕ	КОЛ. ШТ.	ОБЪЕМ 1ЭЛ. М ³	ПРИМ.	
4	ГОСТ 23166-78	КАРКАС ЛЮКА 50x100; l=800	2	0,004		
5			50x50; l=900	2	0,0023	
6			50x100; l=500	2	0,0025	
7			50x50; l=600	2	0,0015	
ИТОГО НА КАРКАС ЛЮКА				0,0206		
8			ДОСКИ 28x94; l=700	9	0,0198	
9		ГОСТ 8242-88	ДОСКИ 13x94; l=600	8	0,0077	
ИТОГО:				0,0275		
10	ГОСТ 10140-80	МИНЕРАЛОВАТНЫЕ ПЛИТЫ 100x500 l=700	1	0,04		
11		ПЕРГАМИН 600x800	1	0,48 м ²		
12		СТРОИТЕЛЬНАЯ БУМАГА 600x800	1	0,48 м ²		
13	ГОСТ 5088-78	ПЕЛЛИ ПНЦ-130	2	—		
14	ГОСТ 4028-63 *	ГВОЗДИ КЗx80	62	—		
15		ГВОЗДИ К4x100	14	—		

1. КОНЕЦ БАЛОК /НА ДЛИНУ 750ММ/ АНТИСЕПТИРУЕТСЯ.
2. СПЕЦИФИКАЦИЯ ДАНА НА 1 ПЕРЕКРЫТИЕ.

144-12-225.90

АС

ПРИВЯЗАН

ИВ. N ПОДЛ. ПОДПИСЬ И ДАТА	ИВ. N ПОДЛ. ПОДПИСЬ И ДАТА	ИВ. N ПОДЛ. ПОДПИСЬ И ДАТА	ИВ. N ПОДЛ. ПОДПИСЬ И ДАТА
20-3921-21			

Ч. КОНТР.	МАЙСЮК	<i>Майс</i>
НАЧ. МАСТ.	КАРВАЗЕВ	<i>Карв</i>
ЗАМ. НАЧ. М.	КОВРИЖКИН	<i>Ковр</i>
САП	КУВАКИН	<i>Кува</i>
П. СПЕЦ.	МАЙСЮК	<i>Майс</i>
ИСПОИ.	ПРЕТЯЧЕНКО	<i>Прет</i>
ПРОВЕР.	МАЙСЮК	<i>Майс</i>

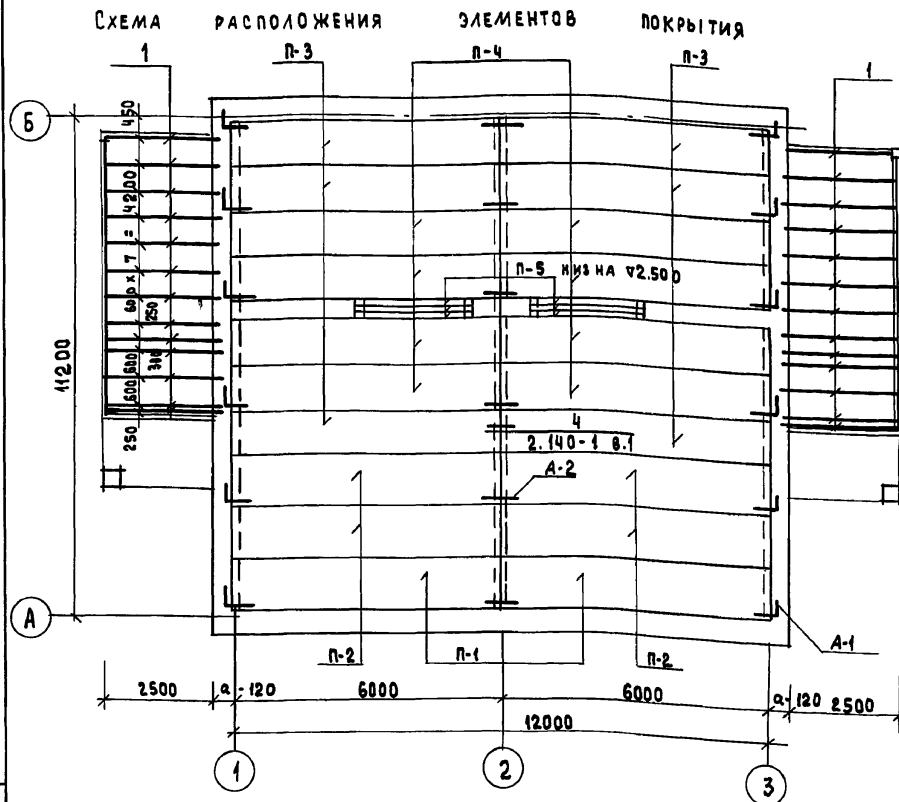
ОДНОЭТАЖНЫЙ ДВУХКВАРТИРНЫЙ ЖИЛОЙ ДОМ С 2-КОМНАТНЫМИ КВАРТИРАМИ

ПЛАН ПЕРЕКРЫТИЯ НАД ПОДВАЛОМ /ВАРИАНТ/ КРЫШКА ЛЮКА В ПОДВАЛ.

СТАРТ	ЛИСТ	ЛИСТОВ
Р	17	

ЦНИИЭП
ГРАЖДАНСЬКОГО СТРОИТЕЛЬСТВА

Альбом I.



СПЕЦИФИКАЦИЯ СБОРНЫХ ЖЕЛЕЗОБЕТОННЫХ ЭЛЕМЕНТОВ

МАРКА ПОЗ.	ОБОЗНАЧЕНИЕ	НАИМЕНОВАНИЕ	КОЛ.	МАССА ЕД. КГ	ПРИМЕЧАНИЕ
ПЛИТЫ ПЕРЕКРЫТИЯ					
П-1	СЕРИЯ 1.441.1 в.64	ПК 60.42 - 3А IY T	2	2100	
П-2	" " " " "	ПК 60.42 - 8А IY T	4	2100	
П-3	" " " " "	ПК 60.40 - 3А IY T	6	1725	
П-4	" " " " "	ПК 60.40 - 8А IY T	8	1725	

ПЕРЕМЫЧКИ

П-5	СЕРИЯ 1.038.1-1 в.1	2ПБ26-4	6	109	
БЧ15	" " " " "	3ПБ16-37	2	102	
Б15	" " " " "	2ПБ16-2	36	65	
Б12	" " " " "	2ПБ13-1	16	54	
Б10	" " " " "	2ПБ10-1	2	43	

АНКЕРА

ЛИСТ 27	А-1	12	0.49	
" 27	А-2	12	0.36	

СПЕЦИФИКАЦИЯ ДРЕВЕСИНЫ

МАРКА ПОЗ.	ОБОЗНАЧЕНИЕ	НАИМЕНОВАНИЕ	КОЛ. ШТ.	МАССА ЕД.	ПРИМЕЧАНИЕ
1	ГОСТ 8486-86 Е	БАЛКИ ВЕРАНДЫ / 50 x 100 $f = 2620$	26	0.013	

1. ПАНЕЛИ ПЕРЕКРЫТИЯ УКЛАДЫВАТЬ ПО СЛОЮ ЦЕМЕНТНОГО Р-РА М100.
2. ШВЫ МЕЖДУ ПАНЕЛЯМИ ПЕРЕКРЫТИЯ ТЩАТЕЛЬНО ЗАПОЛНЯТЬ ЦЕМЕНТНЫМ Р-РОМ М100.
3. АНКЕРЫ ПЕРЕКРЫТИЯ СОЕДИНИТЬ МЕЖДУ СОБОЙ НА СВАРКЕ ЭЛЕКТРОДАМИ Э42 С ПОСЛЕДУЮЩИМ ПОКРЫТИЕМ ЦЕМЕНТНЫМ Р-РОМ М100.
4. ОТВЕРСТИЯ В ПЕРЕКРЫТИИ ДЛЯ ПРОПУСКА СТОЯКОВ СВЕРЛИТЬ ПО МЕСТУ, НЕ НАРУШАЯ РЕБЕР ПАНЕЛИ.
5. ВЕРАНДУ СМ. АС-30±АС-3А

ПРИВЯЗАН

ИНВ. Л^о

НОРМОК.	МАЙСЮК	<i>Майсюк</i>
НАЧ. МАСТ.	КАРАВАЕВ	<i>Каравеев</i>
ЗАМ. НАЧ.	КОВРИЖКИН	<i>Коврижкин</i>
ГАП	КУВАКИН	<i>Кувакин</i>
ГА СПЕЦ.	МАЙСЮК	<i>Майсюк</i>
ИНЖ I К.	ПОЛЯНИЧЕВА	<i>Поляничева</i>
ПРОВЕР.	МАЙСЮК	<i>Майсюк</i>

144-12-225.90

АС

ОДНОЭТАЖНЫЙ ДВУХКВАРТИРНЫЙ ЖИЛОЙ ДОМ	СТАДИЯ	ЛИСТ	ЛИСТОВ
С 2-КОМНАТНЫМИ КВАРТИРАМИ	Р	18	
СХЕМА РАСПОЛОЖЕНИЯ ЭЛЕМЕНТОВ ПОКРЫТИЯ СПЕЦИФИКАЦИЯ	ЦНИИЭП ГРАЖДАНСЕЛЬСТРОЙ		

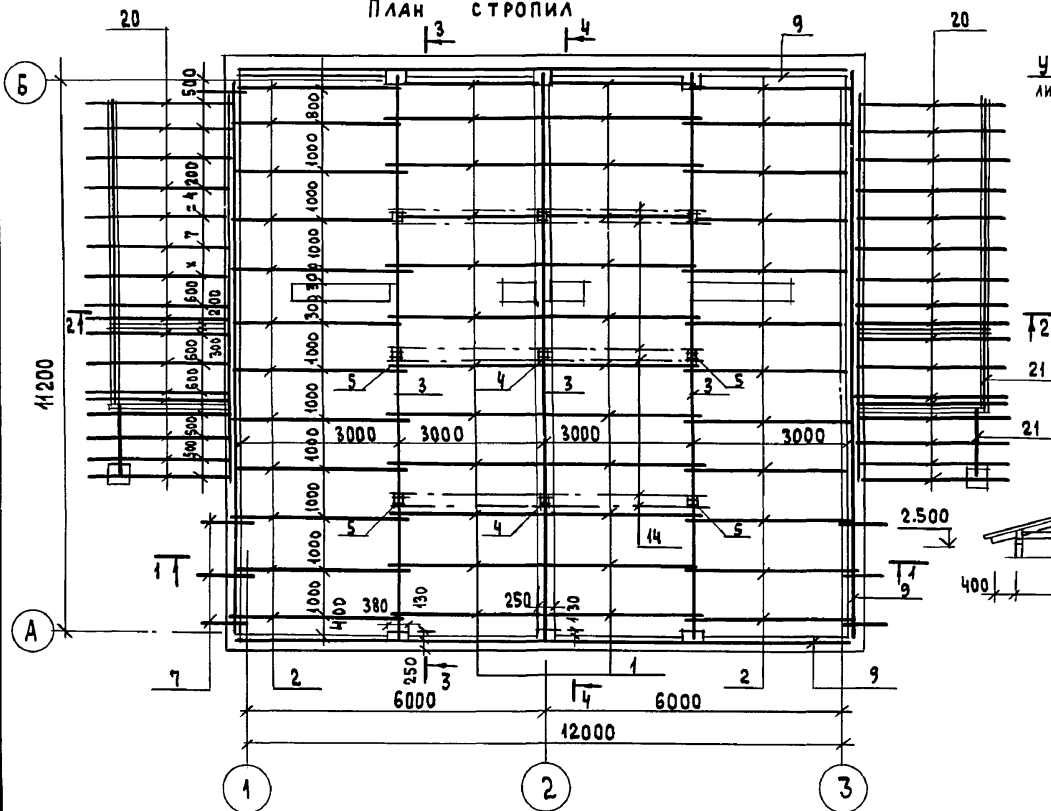
24489-01 22

ИНВ. Л^о ПОДЛ. ПОДАТЬСЯ К ДАТА ВЗАМ. ИНВ. Л^о

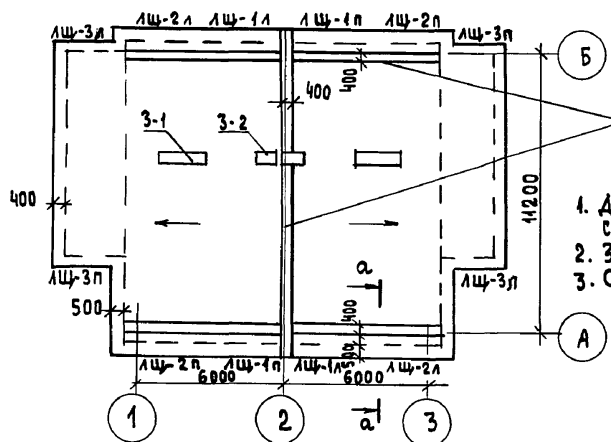
20-3921-22

Альбом I

ПЛАН СТРОПИЛ

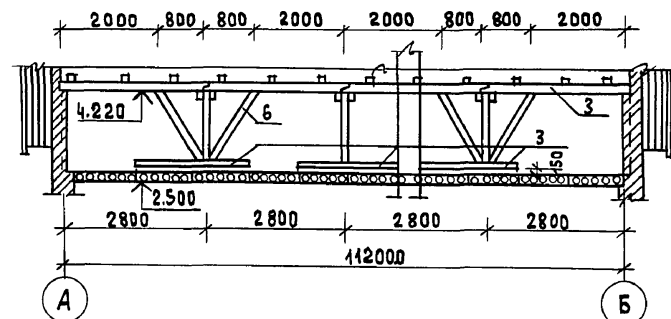
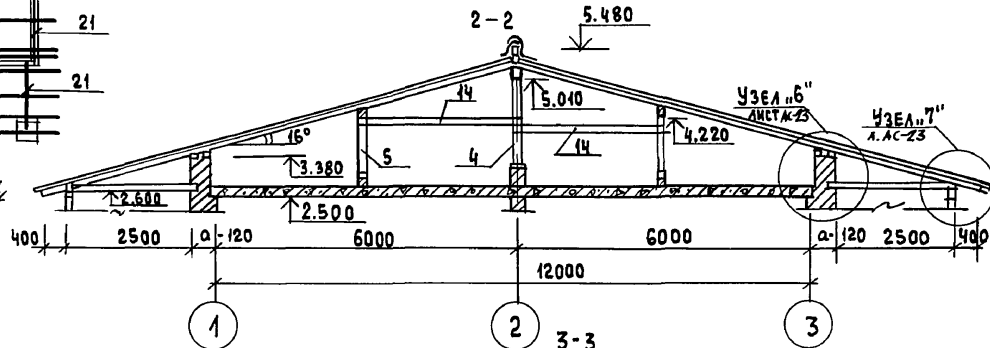
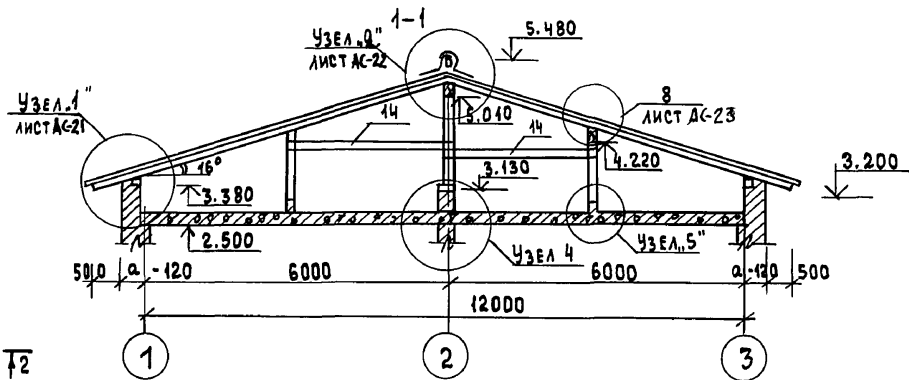


ПЛАН КРОВЛИ



НАСТИЛ ПО КРОВЛЕ

1. ДАННЫЙ ЛИСТ СМ. СОВМЕСТНО С Л. АС-21 ÷ АС-24
2. ЗОНТЫ 3-1, 3-2 СМ. Л. АС-28
3. СЕЧЕНИЕ а-а СМ. Л. АС-12



ИНВ. № ПОДАЛ. ПРОЕКТ И ДАТА ВЗАИМ. ИНВ. № 20-3921-23

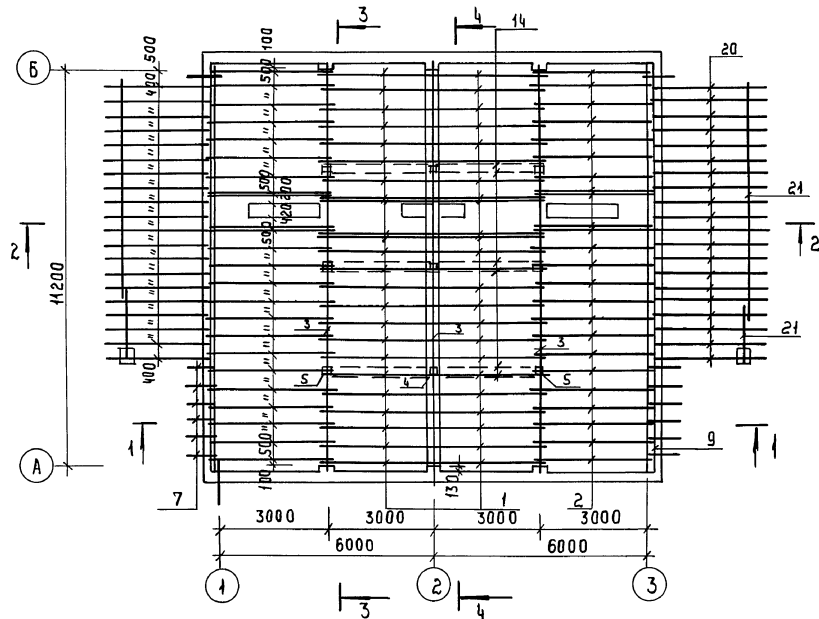
ПРИВЯЗАН

ИНВ. №

		144-12-225.90		АС	
НОРМОК.	МАЙСЮК				
НАЧ. МАСТ	КАРАВАЕВ				
ЗАМ. НАЧ.	КОВРИЖКИН				
РАП	КУВАКИН				
ГЛ. СПЕЦ.	МАЙСЮК				
ИНЖИК	ПОЛЯНИЧЕВА				
ПРОВЕР.	МАЙСЮК				
			Одноэтажный двухквартирный жилой дом с 2-комнатными квартирами		
			СТАДИЯ	ЛИСТ	ЛИСТОВ
			Р	19	
			ЦНИИЭП ГРАЖДАНСКОЙ СТРОИТЕЛЬНОСТИ		

ПЛАН СТРОПИЛ

АЛЬБОМ I



1. ПЛАН КРОВЛИ И РАЗРЕЗЫ СМ.

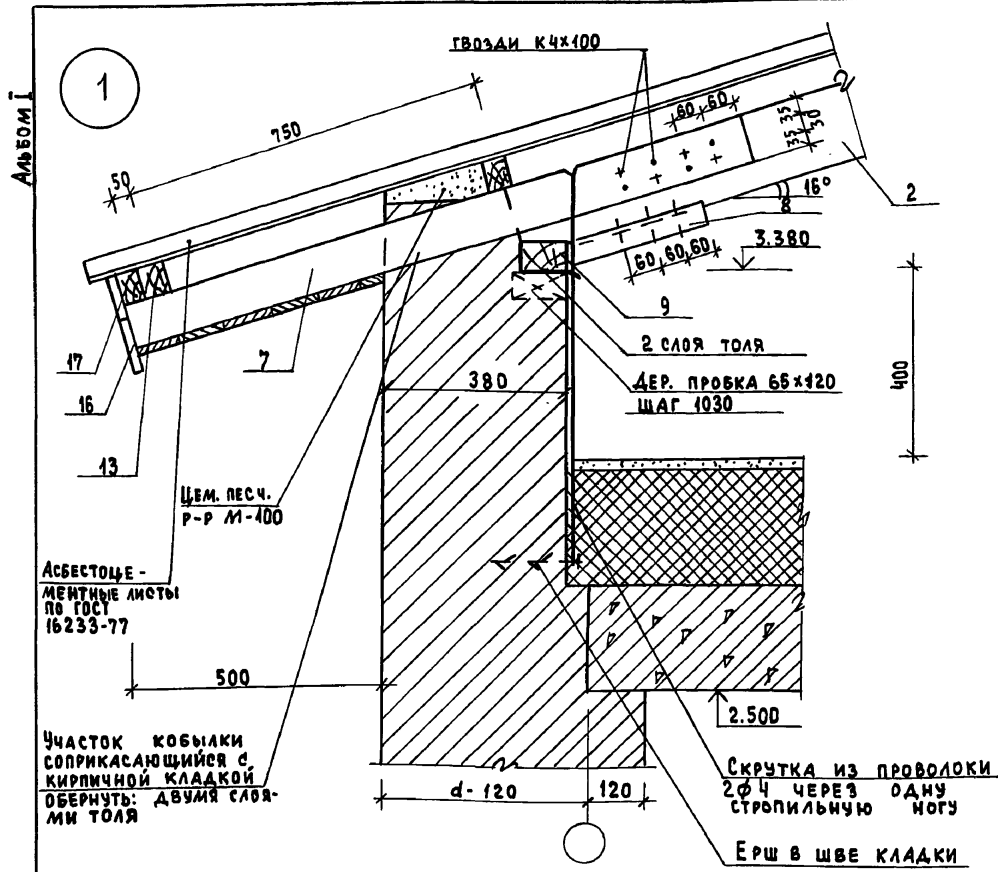
Л. АС-19

2. СПЕЦИФИКАЦИЮ СМ. НА Л. АС-21

 ИВЕНКО ЛЮДМИЛА ПИОЛАНСЬ И КАТА ВЗАМ. КИРОВА
 20-3924-24

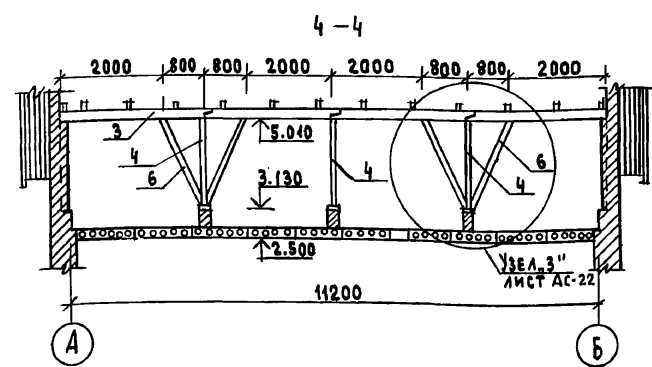
				144-12-22590		АС	
ПРИВЯЗАН				И. КОНТР. МАЙСЮК	<i>Майс</i>	ОДНОЭТАЖНЫЙ ДВУХКВАРТИРНЫЙ ЖИЛОЙ ДОМ С 2х КОМНАТНЫМИ КВАРТИРАМИ	
				РУК. МАС КАРАВАЕВ	<i>Карав</i>	СТАНЦИЯ	ЛИСТ 20
				ЗАМ. РУК. КОВРИЖКИН	<i>Ковриж</i>	Р	20
				Г.А.П. СУВАКИН	<i>Сувакин</i>	ПЛАН СТРОПИЛ / ДЛЯ СНЕГ. НАГР. $q = 1.5 \text{ КПа}$	
				Г.А. СПЕЦ. МАЙСЮК	<i>Майс</i>	ЩИТОВЫЙ	
ИНВ. №				И.Н.С.Ш.К. ТРЕТЬЯЧЕНКО	<i>Третьяч</i>	ГРАЖДАНСКОЙ СТРОИТЕЛЬНОЙ	
				ПРОВЕР. МАЙСЮК	<i>Майс</i>		

24489-01 24



СПЕЦИФИКАЦИЯ ДЕРЕВЯННЫХ ЭЛЕМЕНТОВ СТРОПИЛ

МАРКА ПОЗ.	ОБОЗНАЧЕНИЕ	НАИМЕНОВАНИЕ	КОЛ-ВО ШТ.	МАССА ЕД. М ³	ПРИМеч.
1	ГОСТ 8486-86Е	СТРОПИЛЬНЫЕ НОГИ 50x175 l=3520	24	0.031	
2	"	СТРОПИЛЬНЫЕ НОГИ 50x175 l=3520	24	0.031	
3	"	ПРОГОНЫ РАСПРЕДЕЛ. БРЭС 100x150	4шт	0.015	
4	"	СТОЙКИ 150x150 h=1850	3	0.042	
5	"	СТОЙКИ 100x100 h=1200	6	0.012	
6	"	ПОДАКОСЫ 100x100	2шт	0.01	
7	"	КОВЫЛКИ 50x150 l=4350	8	0.007	
8	"	ОПОРНЫЙ БРУС К СТРОПИЛАМ 50x50 l=300	24	0.00075	
9	"	МАУЗРАЛТ 50x100	49шт	0.005	
10	"	НАКЛАДКА СТРОПИЛ 50x150 l=400	24	0.003	
11	"	ПОДКЛАДКИ ПОД СТОЙКИ 50x150	2шт	0.0075	
12	"	ПОДШИВКА СВСОВ 13x94	318шт	0.0016	
13	"	ОБРЕШЕТКА ДОМА, ВЕРАНДЫ 50x75	353шт	0.0038	
14	"	СВЯЗИ 25x100	48шт	0.0025	
15	"	НАСТИЛ ИЗ ДОСКИ ПО КРОВЛЕ 22x94	163шт	0.0025	
16	"	ЛОБОВЫЕ ДОСКИ ДОМА И ВЕРАНДЫ 22x119	162шт	0.00313	
17	"	ЛОБОВЫЕ ДОСКИ ДОМА И ВЕРАНДЫ 22x94	262шт	0.0025	
18	СМ. ЛИСТ АС-24	ЛОБОВЫЕ ШИТЫ ЛЩ-1А/П l=3600	4	0.0418	
19	"	ЛОБОВЫЕ ШИТЫ АЩ-2А/П l=3620	4	0.0422	
20	ГОСТ 8486-86Е	СТРОПИЛЬНЫЕ НОГИ 50x100 l=3180	30	0.016	
21	"	ПРОГОН ВЕРАНДЫ 100x150	32шт	0.015	
22	СМ. А. АС-24	ЛОБОВЫЕ ШИТЫ ЛЩ-3А/П l=3020	4	0.03	
ДЛЯ СНЕГОВОЙ НАГРУЗКИ q = 1,5 кПа ДОБАВИТЬ:					
1	ГОСТ 8486-86Е	СТРОПИЛЬНЫЕ НОГИ 50x175 l=3520	24	0.031	
2	"	СТРОПИЛЬНЫЕ НОГИ 50x175 l=3520	24	0,031	
7	"	КОВЫЛКИ 50x150 l=1350	6	0,007	
20	"	СТРОПИЛЬНЫЕ НОГИ 50x100 l=3180	10	0,016	

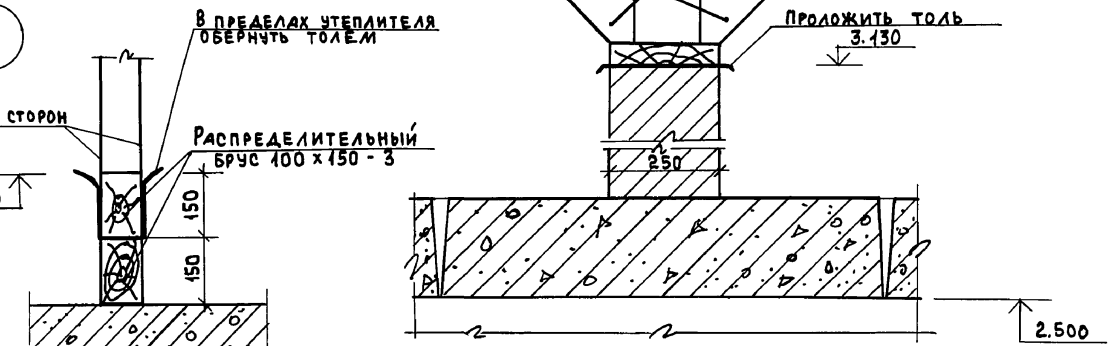
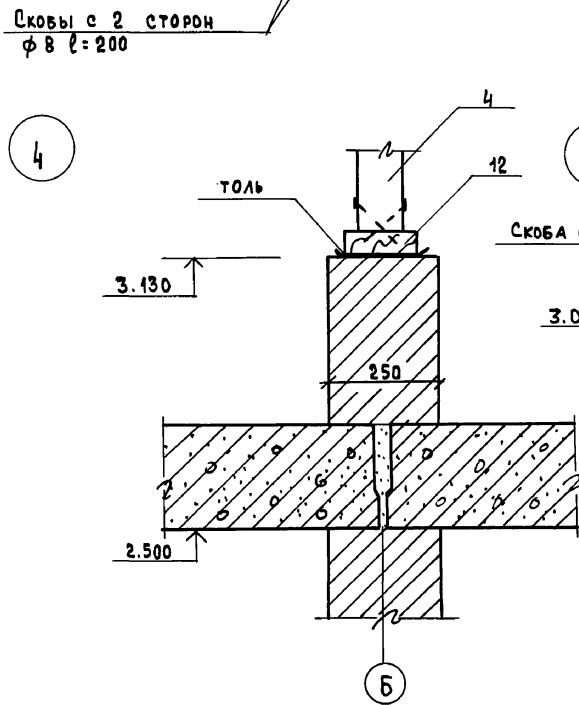
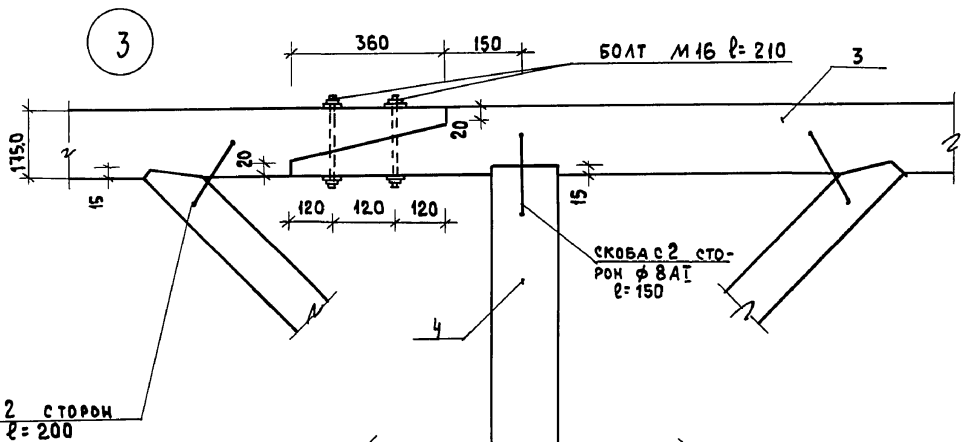
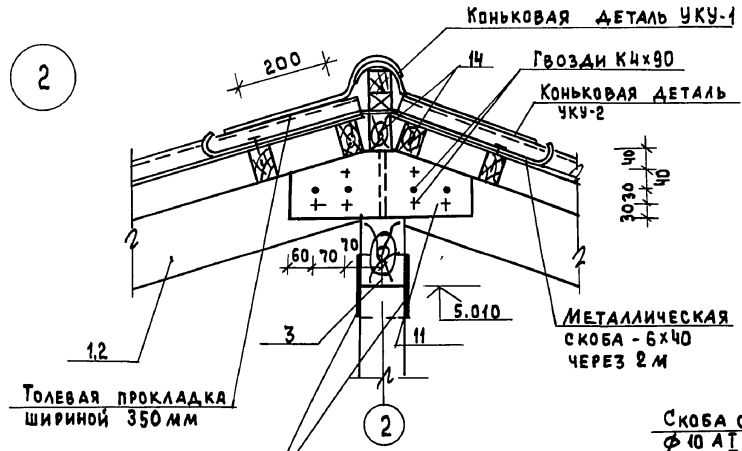


1. Данный лист см. совместно с л.АС-19
 2. При производстве работ размеры деревянных элементов уточнить.

ИВ. ПОДА. 20-9921-95
 ПОДПИСЬ И ДАТА ИВ.М. ИВ.Л

ПРИВЯЗАН		144-12-225.90		АС	
НОРМОК.	МАЙСЮК				
НАЧ.МАСТ.	КАРАБАЕВ				
ЗАМ.НАЧ.	КОВРИЖКИН				
ГАП	КУВАКИН				
ГЛ.СПЕЦ.	МАЙСЮК				
ИНЖ.Т.К.	ПОЛЯНИЦЕВА				
ПРОВЕР.	МАЙСЮК				
		ОДНОЭТАЖНЫЙ ДВУХКВАРТИРНЫЙ ЖИЛОЙ ДОМ С 2 КОМНАТНЫМИ КВАРТИРАМИ		СТADIЯ	ЛИСТ
		СТРОПИЛА . УЗЕЛ 1		Р	21
		СПЕЦИФИКАЦИЯ . РАЗРЕЗ 4-4		ЦНИИЭП	
				ГРАЖДАНСЕЛЬСТРОЙ	

Альбом 1

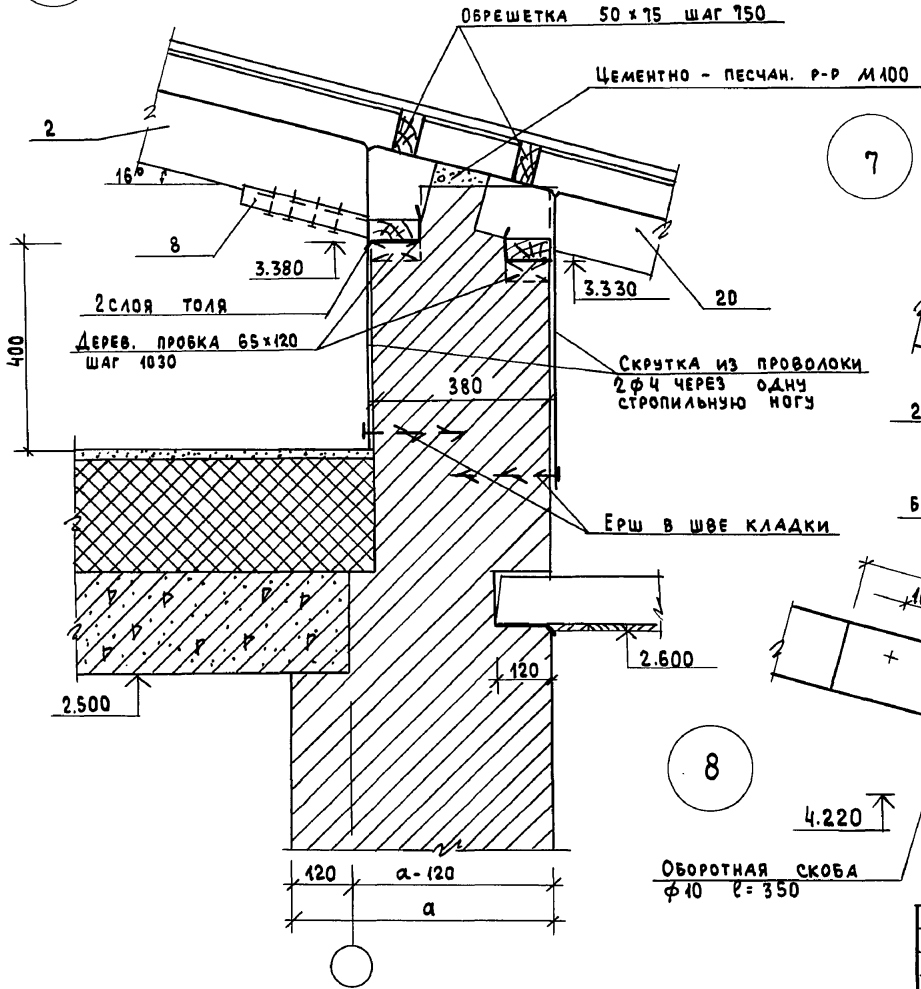


ИНВ. № ПОДА. ПОДПИСЬ И ДАТА ВЗЛ. И. ИИВА
20-3921-2С

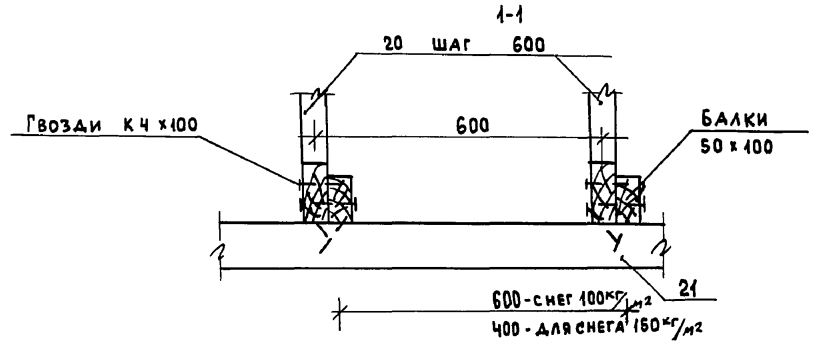
Привязан		Нормок	Майсюк	Майсюк	144-12-225.90	АС		
		Нач.м.ас	Корытьев	Корытьев	Одноэтажный двухквартирный жилой дом с 2 комнатными квартирами	СТАДИЯ	ЛИСТ	ЛИСТОВ
		Зам.нач.	Коврижкин	Коврижкин		Р	22	
		Г.А.П.	Кубакин	Кубакин	СТРОПИЛА	ЦНИИЭП ГРАЖДАНСЕЛЬСТРОЙ		
		Г.А.СПЕЦ	Майсюк	Майсюк	Узлы 2÷5			
		И.И.Ж.И.	Поляничева	Поляничева				
		ПРОВЕР.	Майсюк	Майсюк				
ИНВ. №								

Альбом I

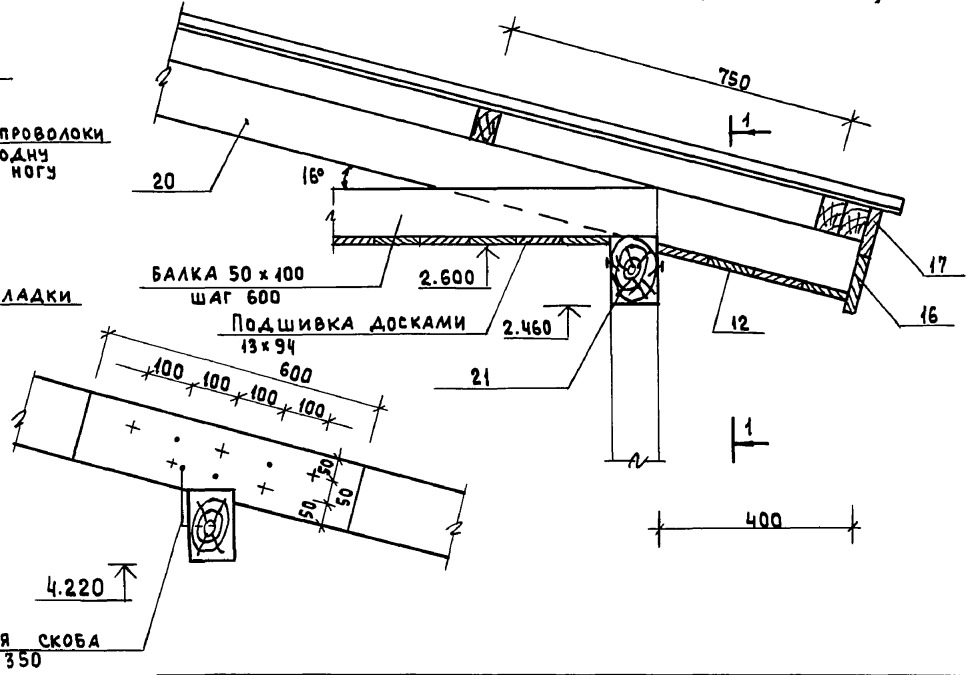
6



7



8

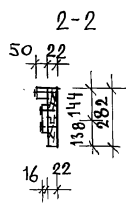
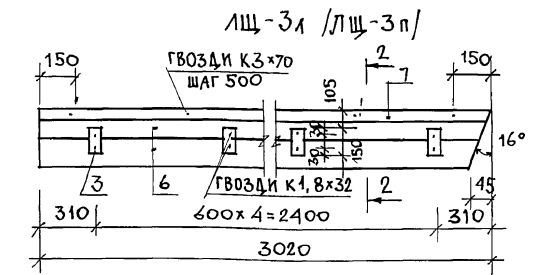
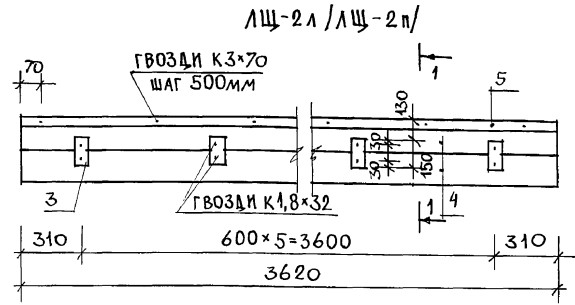
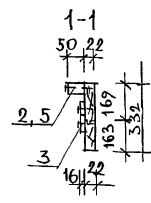
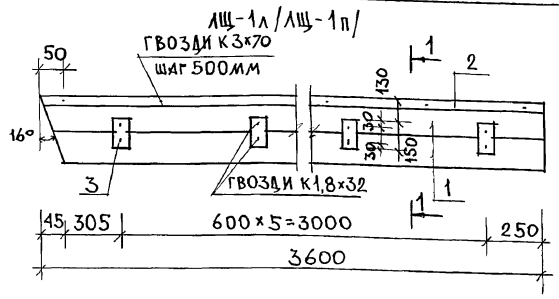


ИМБ. И ПОДА. Подпись и дата
 20-5921-07
 ВЗЛМ. ИМБ. И

				144-12-225.90		АС	
ПРИВЯЗАН				НОРМОК. МАЙСЮК	НАЧ. МАСТ. КАРАБАЕВ	ОДНОЭТАЖНЫЙ ДВУХКВАРТИРНЫЙ ЖИЛОЙ ДОМ С 2 КОМНАТНЫМИ КВАРТИРАМИ	
				ЗАМ. НАЧ. КОБРИЖКИН	ГЛ. СПЕЦ. МАЙСЮК	СТАНАЯ Р	ЛИСТ 23
				ГАП. КУВАКИН	ИНЖ. ИК. ТРЕТЬЯЧЕНКО	СТРОПИЛА Узлы 6+8	
ИМБ. И°				ПРОВЕР. МАЙСЮК	ЦНИИЭП		ГРАЖДАНСЕЛЬСТРОЙ

24489-01 27

АЛБОМ I



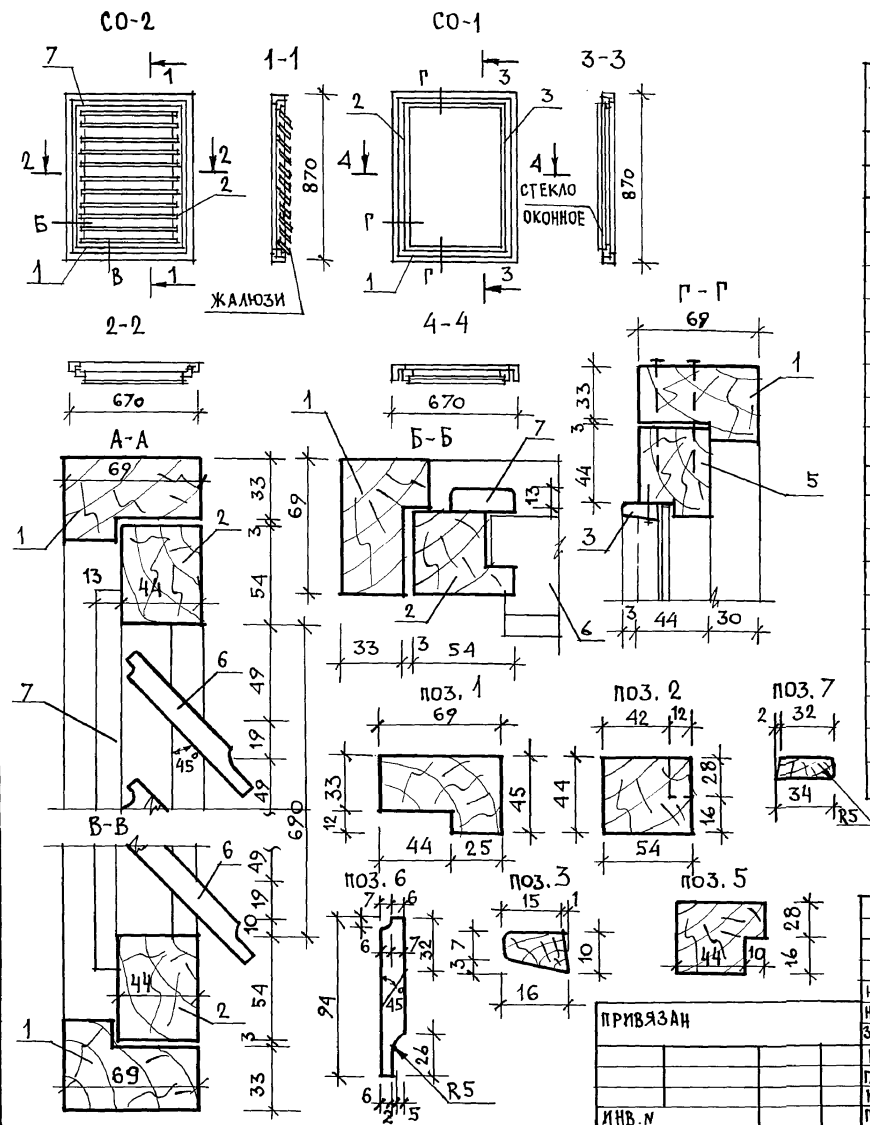
МАРКА ПОЗ.	ОБОЗНАЧЕНИЕ	НАИМЕНОВАНИЕ	КОЛ. ШТ.	ОБЪЕМ ЕД. М ³	ПРИМ.
ЛЩ-1А (ЛЩ-1П)					
1		ДОСКА 22x169 l=3600	2	0,0158	
2	ГОСТ 24454-80Е	БРУСОК 50x50 l=3600	1	0,009	
3		БРУСОК 16x75 l=150	6	0,0002	
		Итого на изделие		0,0418	
	ГОСТ 4028-63*	ГВОЗДИ К3x70	9		
		ГВОЗДИ К1,8x32	12		
ЛЩ-2А (ЛЩ-2П)					
4		ДОСКА 22x169 l=3620	2	0,0159	
5	ГОСТ 24454-80Е	БРУСОК 50x50 l=3620	1	0,009	
3		БРУСОК 16x75 l=150	6	0,0002	
		Итого на изделие		0,0422	
	ГОСТ 4028-63*	ГВОЗДИ К3x70	8		
		ГВОЗДИ К1,8x32	12		
ЛЩ-3А (ЛЩ-3П)					
6		ДОСКА 22x144 l=3020	2	0,011	
7	ГОСТ 24454-80Е	БРУСОК 50x50 l=3020	1	0,0075	
3		БРУСОК 16x75 l=150	5	0,0002	
		Итого на изделие		0,030	
	ГОСТ 4028-63*	ГВОЗДИ К3x70	6		
		ГВОЗДИ К1,8x32	10		

		144-12-225.90		АС
НОРМОК	МАЙСЮК	Маст		
ВАС. МАСТ	КАРАВАЕВ	Маст		
ЗАМ. НАЧ. МОКОВРИЖКИ	ГАП	Маст		
ГА. СПЕЦ.	КУВАКИН	Маст		
ИСПОЛН.	ПРЕТЪЯЧЕНКО	Маст		
ПРОВЕР.	МАЙСЮК	Маст		
Одноэтажный двухквартирный жилой дом с 2-комнатными квартирами			СТАДИЯ	ЛИСТ
			Р	24
ЛОБОВЫЕ ШИТЫ.			ЦНИИЭП	
			ГРАЖДАНСЕЛЬСТРОЙ	

ИНВ. ЛЮБДА. ПОДПИСЬ И ДАТА ВЗАМ. ИНВ. N 20-3921-28

ПРИВЯЗАН
ИНВ. N

Альбом I



СПЕЦИФИКАЦИЯ НА ИЗДЕЛИЯ

МАРКА ПОЗ.	ОБОЗНАЧЕНИЕ	НАИМЕНОВАНИЕ	КОЛ. ШТ.	ОБЪЕМ КД. М ³	ПРИМ. Ч.
СО-1					
1		КОРОВКА 45x69, п.м	3,1	0,004	
5	ГОСТ 23166-78	ПЕРЕПЛЕТ 44x54 п.м	3,0	0,003	
3		РАСКЛАДКА 10x16 п.м	3,0	0,003	
		ИТОГО НА ИЗДЕЛИЕ		0,0223	
		ГВОЗДИ КЗx70	20		
	ГОСТ 4028-63	ГВОЗДИ К1x16	15		
	ГОСТ 1145-80*	ШУРУПЫ 2x18	30		
	ГОСТ 5088-78	ПЕПЛИ ПНЦ-85	2		
		СТЕКЛО ОКОННОЕ 705x505 ТОЛЩ. 3ММ	1		
СО-2					
1		КОРОВКА 45x69 п.м	3,1	0,004	
2		ПЕРЕПЛЕТ 44x54 п.м	3,0	0,003	
6	ГОСТ 23166-78	ЖАЛЮЗИ 13x94 п.м	5,4	0,002	
7		РАСКЛАДКА 13x94 п.м	3,0	0,002	
		ИТОГО НА ИЗДЕЛИЕ		0,038	
	ГОСТ 1145-80*	ШУРУПЫ 2x18	30		
	ГОСТ 5088-78	ПЕПЛИ ПНЦ-85	2		
		ЗАДВИЖКА ЗТ	2		
	ГОСТ 5087-80	РУЧКА РС80	1		

ИНВ. И ПОДЛ. ПОДПИСЬ И ДАТА ВЗЯТ. ИНВ. И
20-3924-25

ПРИВЯЗАН

ИНВ. И

144-12-225.90		АС
И.КОНТР. МАЙСЮК	НАЧ. МАСТ. КАРАБАЕВ	Одноэтажный двухквартирный жилой дом с 2-комнатными квартирами
ЗАМ. НАЧ. КОВРИЖКИН	ГАП КУВАКИН	
ГЛА СПЕЦ. МАЙСЮК	ИСПОЛН. ТРЕГЛЯЧЕНКО	СТАДИЯ КИЕТ
ПРОВЕР. МАЙСЮК		КИЕТОВ
		Р 25
	СЛУХОВЫЕ ОКНА СО-1, СО-2	ЦНИИЭП
		ГРАЖДАНСКО-СТРОИТЕЛЬСТРОИ

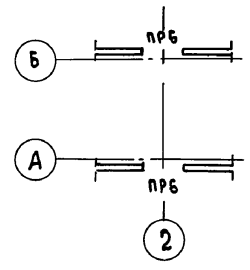
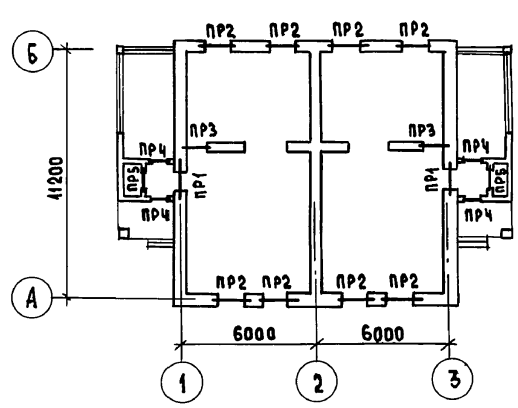
ВЕДОМОСТЬ ПЕРЕМЫЧЕК

Альбом 1

Тип	Сечения	Кол-во мест	Поз. обозн. марки	Кол-во штук при толщ. наружных стен		
				420	550	680
ПР1		2	Б915	1	1	1
			Б12	2	3	4
ПР2		8	Б15	—	—	—
			Б15	3	4	5
ПР3		2	Б12	—	—	—
			Б12	3	3	3
ПР4		4	Б12	1	1	1
			Б12	1	1	1
ПР5		2	Б10	1	1	1
			Б10	1	1	1

ПР6		2	Б15	—	—	—
			Б15	2	2	2

ПЛАН ПЕРЕМЫЧЕК

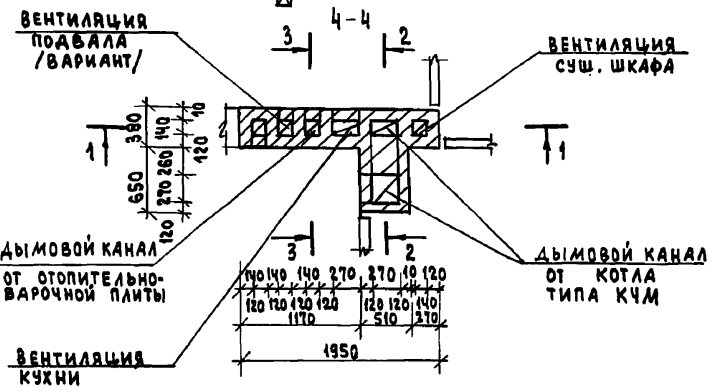
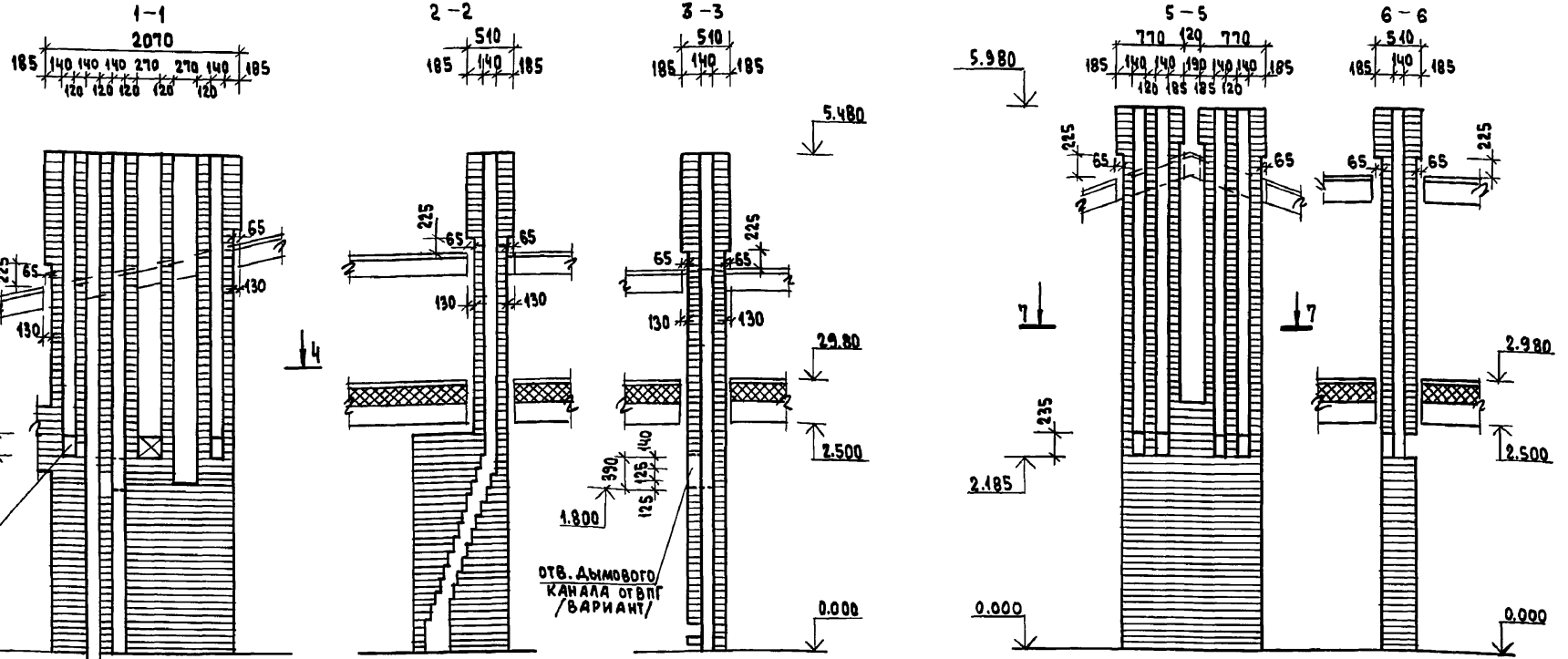


СПЕЦИФИКАЦИЮ ПЕРЕМЫЧЕК СМ. ЛАС-18

ИНВ. № ПОДЛ. ПОСЛЫСЬ И ДАТА ВЗАИМ. ИНВ. № 20-3921-30

		144-12-225.90		АС		
НОРМОК.	МАЙСЮК	МАЙСЮК	ОДНОЭТАЖНЫЙ ДВУХКВАРТИРНЫЙ ЖИЛОЙ ДОМ С 2-КОМНАТНЫМИ КВАРТИРАМИ	СТАДИЯ	ЛИСТ	ЛИСТОВ
НАЧ. МЕСТ	КАРАВАЕВ	КАРАВАЕВ		Р	26	
ЗАМ. НАЧ	КОВРИЖКИН	КОВРИЖКИН		ПЛАН ПЕРЕМЫЧЕК, ВЕДОМОСТЬ ПЕРЕМЫЧЕК		
ГАП	КУВАКИН	КУВАКИН		ЦНИИЭП ГРАЖДАНСКОЙ СТРОИТЕЛЬНОСТИ		
СА. СПЕЦ.	МАЙСЮК	МАЙСЮК				
ИНЖ. I К	ТРЕТЬЯЧЕНКО	ТРЕТЬЯЧЕНКО				
ПРОВЕР.	МАЙСЮК	МАЙСЮК				

АЛБ60М I



Данный чертеж см. совместно с л. №9
 Кладку труб вести из кирпича глиняного
 обыкновенного марки 75 на растворе марки
 100. ГОСТ 530-80.
 Отметка дымовыводящего отверстия дана
 для плиты на твердом топливе отопительно-ва-
 рочной металлической типа "Ильмарине". При при-
 вязке отметка должна быть уточнена приме-
 нительно к параметрам
 конкретного прибора

ПРИ ГАЗИФИКАЦИИ ДОМА ДЛЯ ПОДКЛЮЧЕНИЯ ВПГ
 ИСПОЛЬЗУЕТСЯ ДЫМОВОЙ КАНАЛ ПЛИТЫ НА ТВЁР-
 ДОМ ТОПЛИВЕ; ОТМЕТКИ ВХОДНОГО ОТВЕРСТИЯ И
 ПРОЧИСТКИ В ЭТОМ СЛУЧАЕ ПРИНИМАТЬ 1.800.

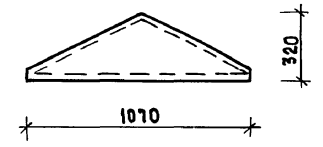
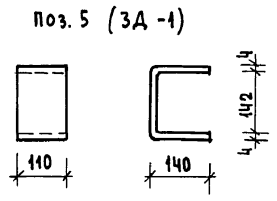
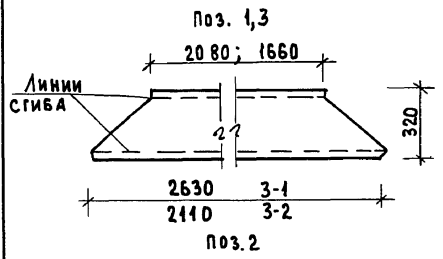
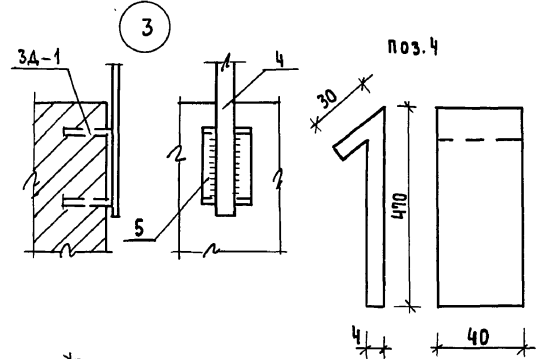
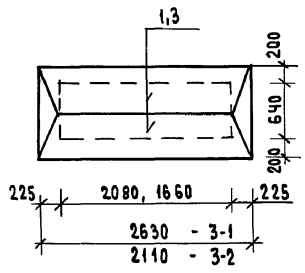
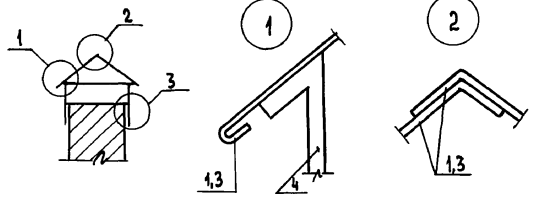
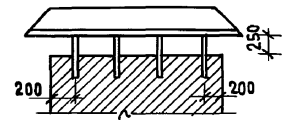
ПРИВЯЗАН	
ИНВ. №	

		144-12-225.90		АС	
Нормок.	КУВАКИН	Одноэтажный, двухквартирный ЖИЛОЙ ДОМ с 2-комнатными квартирами	СТАДИЯ	ЛИСТ	ЛИСТОВ
НАЧ. МАСТ	КАРАВАЕВ				
ЗАМ. НАЧ.	КОВРИЖКИН		Р	27	ЦНИИЭП ГРАЖДАНСЕЛЬСТРОЙ
ГАП	КУВАКИН				
ГЛ. СПЕЦ.	МАЙСЮК	ДЫМОВЕНТИЛЯЦИОННЫЕ ТРУБЫ			
АРХ. И.К.	ВЕНЕДИКТОВА	ДВТ-1, ДВТ-2, ДВТ-3			
ПРОВЕРИЛ	КУВАКИН				

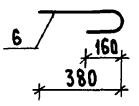
Кухня
 ванная
 туалет
 коридор
 подполье и дала
 инв. № 20-3924-31

Альбом I

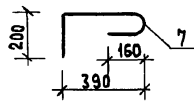
ЗОНТ 3-1; 3-2



Анкер А-1



Анкер А-2



СПЕЦИФИКАЦИЯ МЕТАЛЛА НА ОДИН ЭЛЕМЕНТ

ФОРМАТ	ЗОНА	ПОВ.	ОБОЗНАЧЕНИЕ	НАИМЕНОВАНИЕ	КОЛ.	МАССА КГ
ЗОНТ 3-1 - 2 ШТ.						
	1		СТАЛЬ КРОВЕЛЬНАЯ	б=1.0 l _{ср} =2195 ш=320	2	11.28
	2		" " "	б=1.0 l=1040 ш=320	2	2.61
	4		СТАЛЬНАЯ ПОЛОСА ГОСТ 19903-74*	-4x40 ; l=500	8	5.04
	5		" " "	-4x110 ; l=430	8	14.86
						33.79
ЗОНТ 3-2 - 1 ШТ.						
	3		СТАЛЬ КРОВЕЛЬНАЯ	б=1.0 l _{ср} =1850 ш=320	2	9.3
	2		" " "	б=1.0 l=1040 ш=320	2	2.61
	4		СТАЛЬНАЯ ПОЛОСА	-4x40 l=500	8	5.04
	5		" " "	-4x110 l=430	8	14.86
						31.81
Анкер А-1						
	6		ГОСТ 5781-82*	φ40 АІ ; l=590	1	0.36
	7		ГОСТ 5781-82*	φ40 АІ l=800	1	0.49

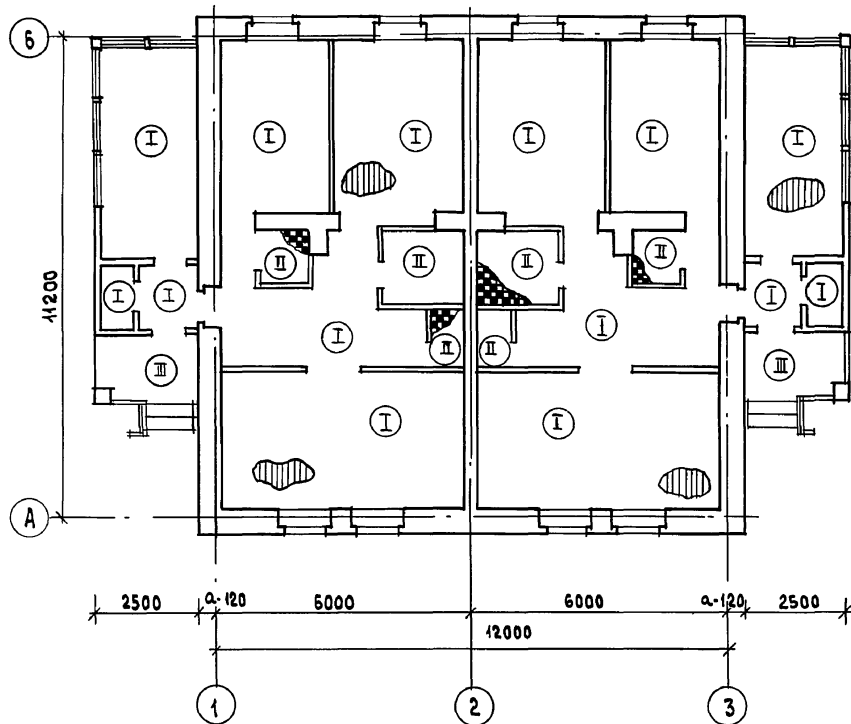
1. СПЕЦИФИКАЦИЯ СОСТАВЛЕНА НА 1 ЭЛЕМЕНТ
2. ПЛАН КРОВЛИ СМ. ЛИСТАС-19

ИНВ. Л. ПОДЛ. ПОДАПИСЬ И ДАТА ВЗЯТ. ИНВ. № 20-3921-32

ПРИВАЗАН				
ИНВ. Л. №				

144-12-225.90		АС
Нормок. МАЙСЮК	Нач. маст. КАРАВАЕВ	Одноэтажный двухквартирный ЖИЛОЙ ДОМ С 2-КОМНАТНЫМИ КВАРТИРАМИ
Зам. нач. КУВАКИН	ГАП	
Гл. спец. МАЙСЮК	Инж. ИК ТРЕТЬЯЧЕНКО	МЕТАЛЛИЧЕСКИЕ ИЗДЕЛИЯ 3-1; 3-2 Анкера А-1; А-2
Провер. МАЙСЮК		ЦНИИЭП ГРАЖДАНСКОЙ СТРОИТЕЛЬНОСТИ

АЛБВОМ I



ЭКСПЛИКАЦИЯ полов

НАИМЕНОВАНИЕ ПОМЕЩЕНИЙ	ТИП ПОЛА ПО ПРОЕКТУ	СХЕМА ПОЛА ИЛИ НОМЕР УЗЛА ПО СЕРИИ	ЭЛЕМЕНТЫ ПОЛА И ИХ ТОЛЩИНА	ПЛОЩАДЬ ПОЛА М ²
ЖИЛЫЕ КОМНАТЫ ПРИХОЖАЯ, КУХНЯ, КОРИДОР, ВЕРАНДА, КЛАДОВАЯ, ТАМБУР	I	Узел 137 СЕР. 2.144-1/88	Покрытие - доски пола по ГОСТ 8242-88-28 мм	132,52
ВАННАЯ, ТУАЛЕТНАЯ, ХОЗ. ПОМЕЩЕНИЕ	II	Узел 181 СЕР. 2.144-1/88	Керамическая плитка по ГОСТ 6787-80 *	11,86
Крыльцо	III		Бетон М200 - 30 мм Бетон М50 - 80 мм Насыпной грунт/уплотненный/грунт основания	7,50

ИМБ. № ПОДАЛ. ПОДАПИСЬ И ДАТА 18.04.1988 г.

10-3981-33

ПРИВЯЗАН

Нормок.	КУВАКИН	
Нач.м.ст.	КАРАБАЕВ	
Зам.нач	КОВРИЖКИН	
Г.АП	КУВАКИН	
Гл. спец.	МАЙСЮК	
Вед. арх.	ВЕНЕДИКТОВА	
ИМБ. №	ПРОБЕР.	КУВАКИН

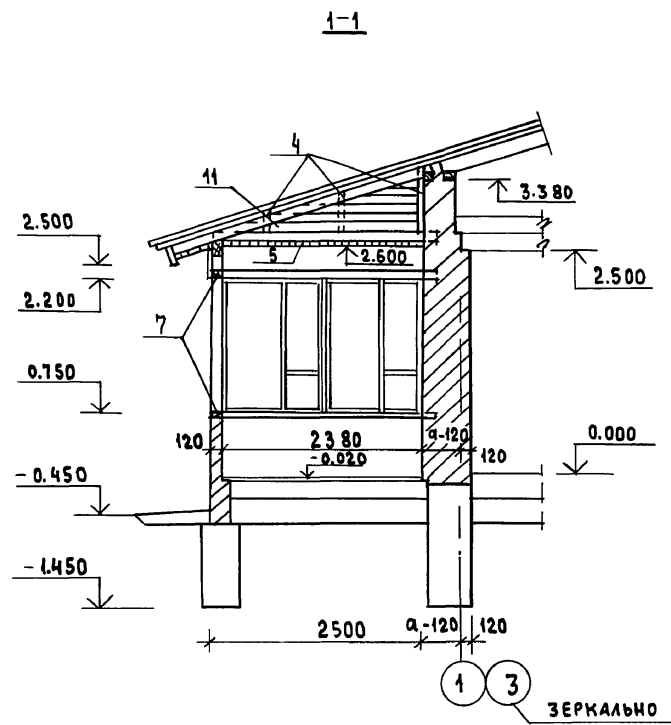
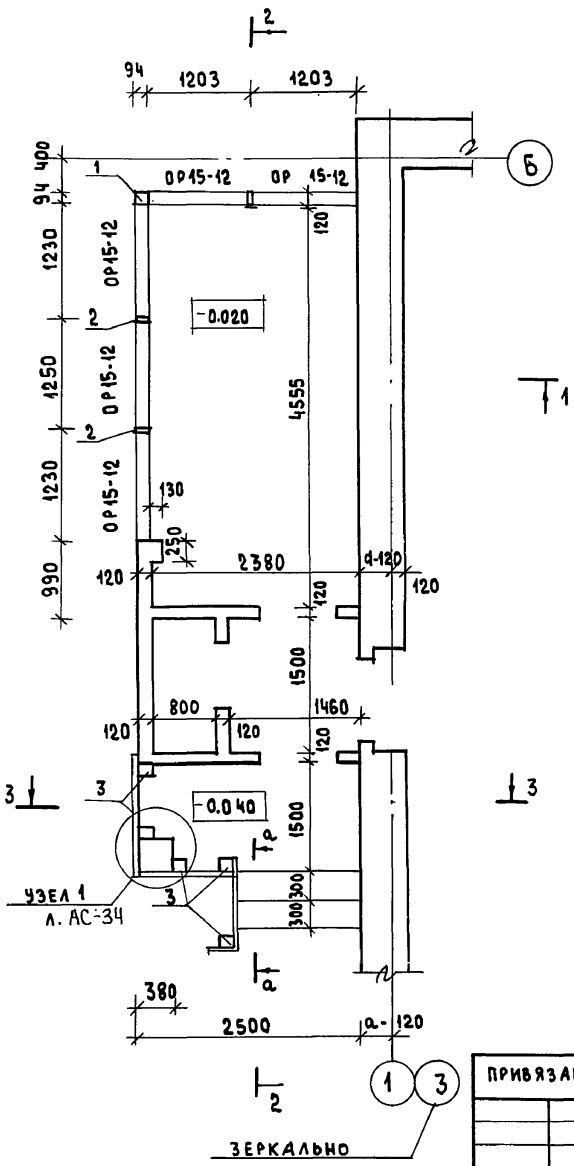
144-12-225.90

АС

Одноэтажный двухквартирный жилой дом с 2-комнатными квартирами	СТАДИЯ	ЛИСТ	ЛИСТОВ
План этажа и экспликация полов	Р	29	
	ЦНИИЭП ГРАЖДАНСЕЛЬСТРОИ		

24489-01 33

Альбом I



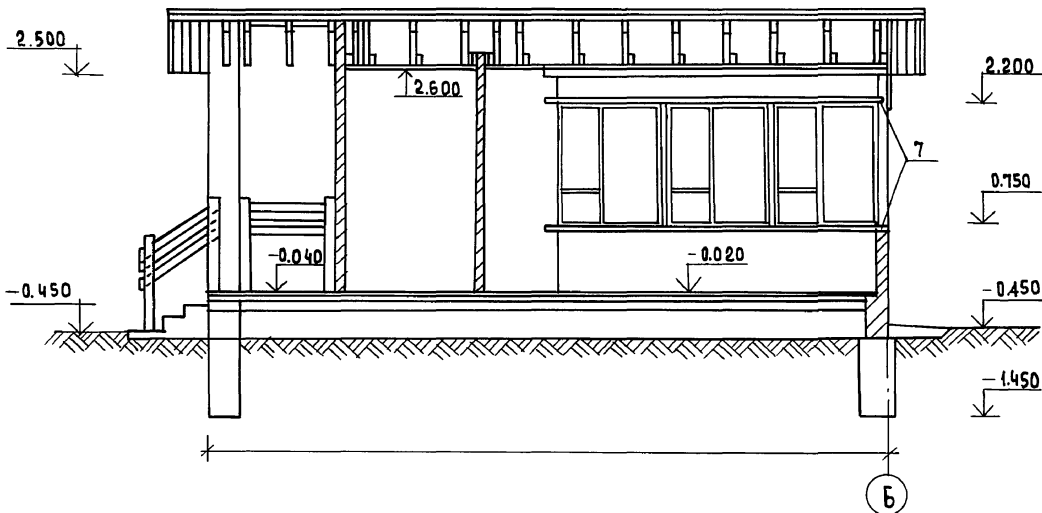
РАЗРЕЗЫ 2-2, 3-3 см. лист АС-31
 ВИД по а-а см. лист АС-34

ИНВ. № ПОДАЛ. ПОДПИСЬ И Д. АТА ВЗЯМ. ИНВ. №
 20-9921-34

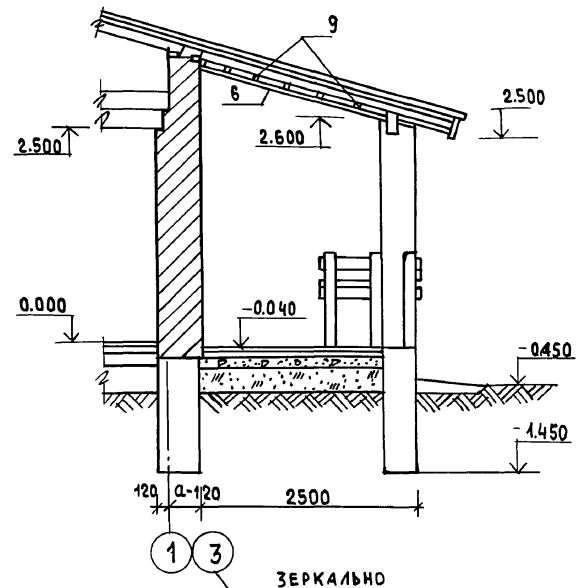
ПРИВЯЗАН		144-12-225.90		АС	
НОРМОК.	МАЙСЮК	Одноэтажный двухквартирный жилой дом с 2-комнатными квартирами	СТАДИЯ	ЛИСТ	ЛИСТОВ
НАЧ. МАСТ.	КАРЯВЛЕВ		Р	30	
ЗАМ. НАЧ.	КОВРИЖКИН		ЦНИИЭП		
ГЛ. СЛЕЩ.	МАЙСЮК		ГРАЖДАНСЕЛЬСТРОЙ		
ИНЖ. Т.К.	ПОЛЯНИЧЕВА		ПЛАН. РАЗРЕЗ 1-1		
ИНВ. №	МАЙСЮК	ПРОВЕР.			

АЛБЮМ I

2-2



3-3

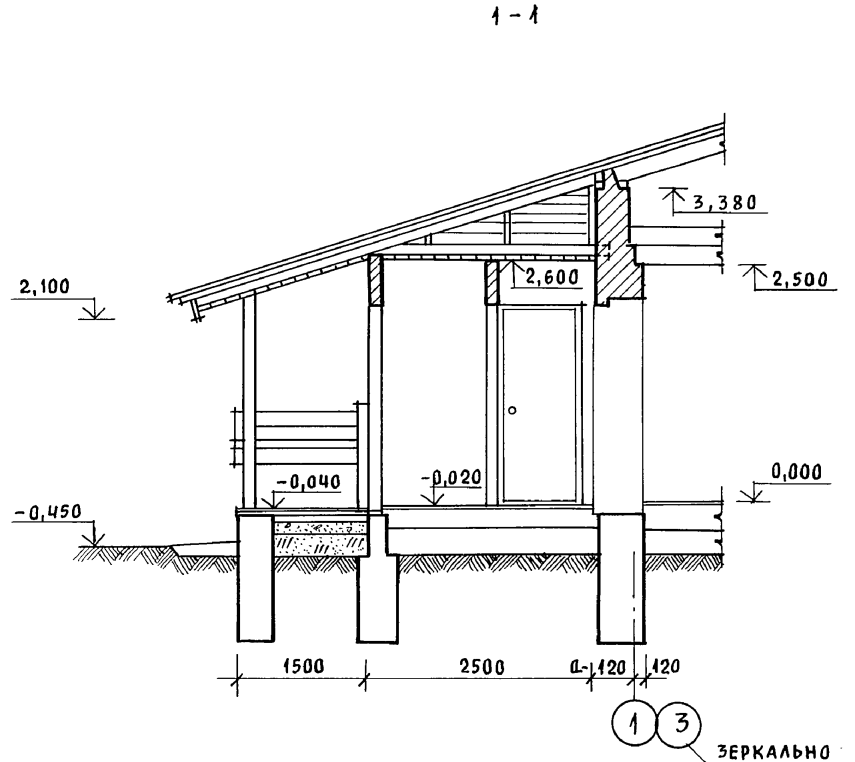
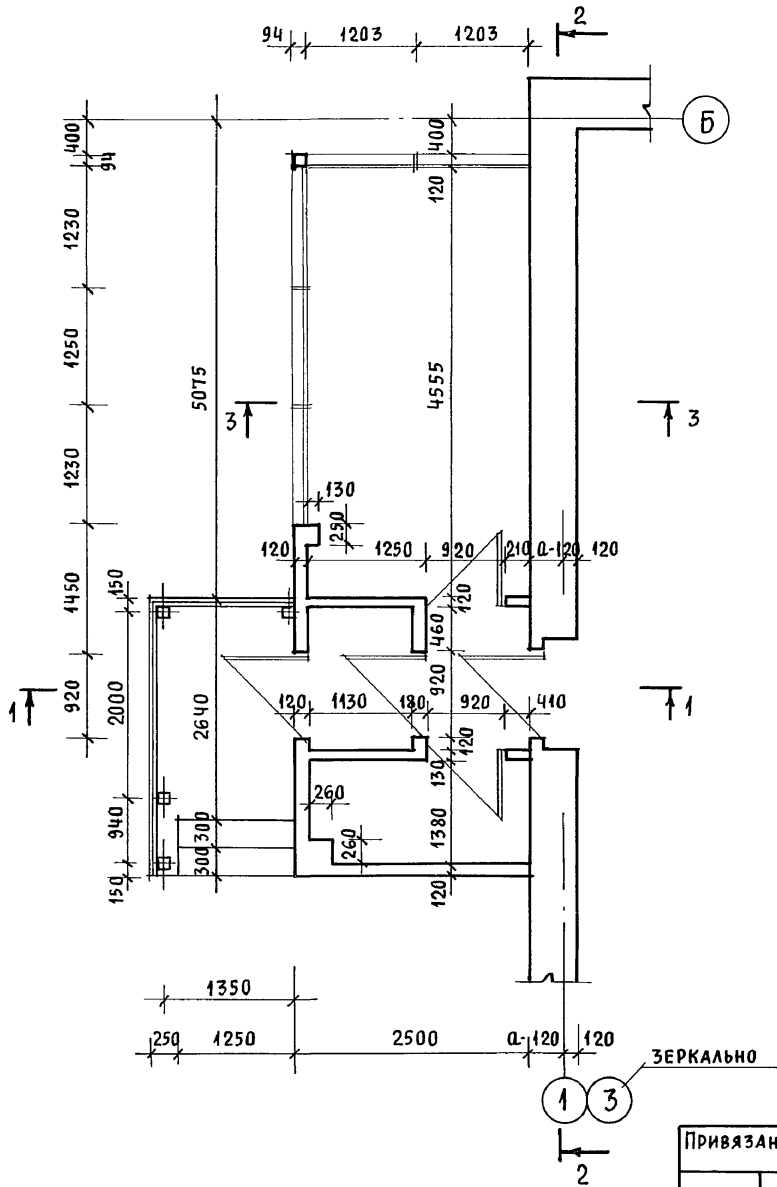


ПЛАН ВЕРАНДЫ см. лист АС-30
СПЕЦИФИКАЦИЮ НА ВЕРАНДУ см. лист АС-34

ИНВ. № ПОД.И. ПОД.ПИСЬ И Д.А.ТА ВЗРАЖ. ИНВ. №
20-39/1-35

		144-12-225.90		АС	
ПРИВЯЗАН		НОРМОКОМ НАЧ.МАСТ ЗАМ.НАЧ ГА П ГЛ.СПЕЦ ИМЖ.ІК ПРОВЕР.	МАЙСЮК КАРАБАЕВ КОВРИЖКИН КЧВАКИН МАЙСЮК ПОЛЯНИЧЕВА МАЙСЮК	Маст Е.А. Е.А. Маст Маст	ОДНОЭТАЖНЫЙ ДВУХКВАРТИРНЫЙ ЖИЛОЙ ДОМ С 2-КОМНАТНЫМИ КВАРТИРАМИ
ИНВ. №				Станд. Лист	Листов
				Р	31
				ЦНИИЭП ГРАЖДАНСЕЛЬСТРОЙ	

Альбом I

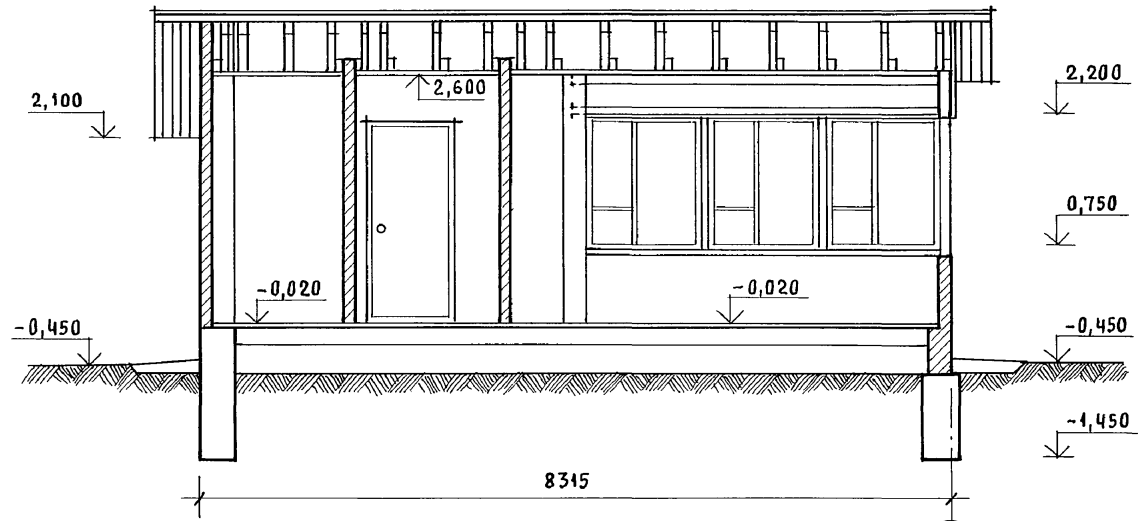


Инв. № подл. 20-3921-36
 Подпись и дата ВЗЛМ. Инв. №

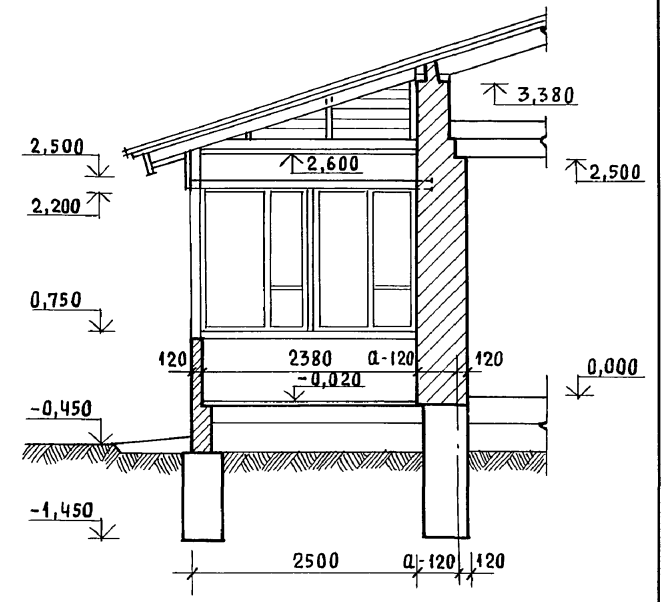
				144-12-225.90		АС		
Привязан				Нормок. КУВАКИН	Одноэтажный двухквартирный жилой дом с 2-комнатными квартирами	Стадия	Лист	Листов
				Нач.мас. КАРАБАЕВ		Р	32	
				Зам.нач. КОВРИЖКИН				
				ГАП КУВАКИН				
				Гл. спец. МАЙСЮК	Веранда (t = -40°)		ЦНИИЭП ГРАЖДАНСЕЛЬСТРОЙ	
				Архитек. БЕНЕДИКТОВА	План. РАЗРЕЗ 1-1			
				Провер. КУВАКИН				
Инв. №						24489-01 36		

Альбом I

2-2

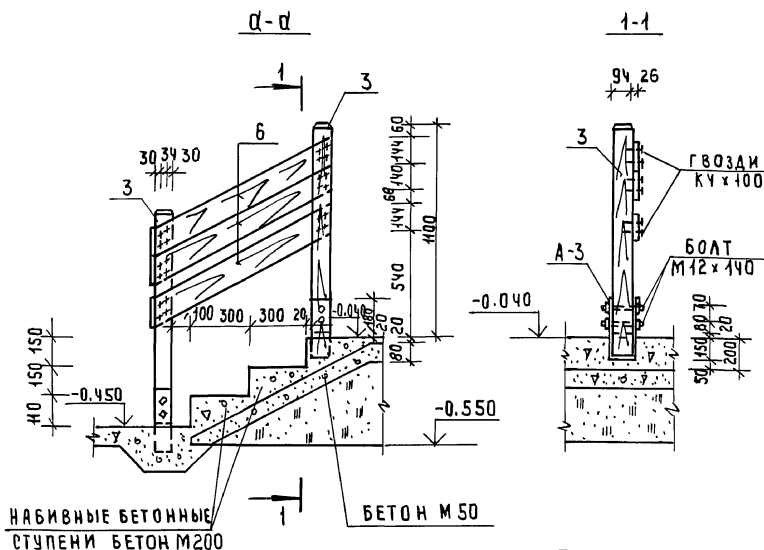


3-3



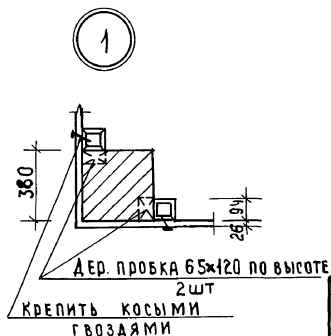
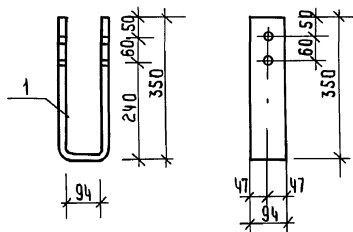
Инв. № подл. 20-3924-37
Подпись и дата Взам. инв. №

				144-12-225.90			АС			
Привязан				Нормок.	Кубакин	<i>4/21</i>	Одноэтажный двухквартирный жилой дом с 2-комнатными квартирами	Стадия	Лист	Листов
				Нач. мас.	Карабаев	<i>С</i>		Р	33	
				Зам. нач.	Коврижкин	<i>С</i>				
				ГАП	Кубакин	<i>С</i>				
				Гл. спец.	Майсюк	<i>С</i>				
Инв. №				Архитек.	Венедиктова	<i>С</i>	Веранда (t=-40°)	ЦНИИЭП Граждансельстрой		
				Провер.	Кубакин	<i>С</i>	Разрез 2-2, 3-3			



МАРКА, ПОЗ.	ОБОЗНАЧЕНИЕ	НАИМЕНОВАНИЕ	КОЛ. ШТ.	ОБ'ЕМ ЕД. М ³	ПРИМЕЧАНИЯ
1	ГОСТ 24454 - 80 Е	СТОЙКА 94x94 P=1450	1	0.015	
2	"	СТОЙКА 44x94 P=1450	2	0.007	
3	"	СТОЙКА 94x94 P=1080	5	0.011	
4	"	СТОЙКА ДЛЯ ОБШИВКИ 50x100	п.м. 2.0	0.005	
5	"	ПОДШИВКА ПОТОЛКА 13x74, п.м.	136.0	0.002	
6	"	ПОДШИВКА КРЫЛЬЦА 13x74, п.м.	51.0	0.002	
7	"	ОБВЯЗОЧНЫЙ БРУС 44x94, п.м.	6,6	0.005	
8	"	ОГРАЖДЕНИЕ 26x144, л.м.	13.0	0.005	
9	"	БРУСКИ 40x75, п.м.	11.0	0.003	
10	"	ПОРУЧЕНЬ 44x94, п.м.	4.0	0.005	
И	"	ОБШИВКА ВЕРХАБЫ 13x94 п.м.	28.0	0.002	
А-3					
1	ГОСТ 103-76	АНКЕР-4x94 P=800	5	2.36	

АНКЕР А-3



ПЛАН ВЕРАНДЫ СМ. ЛИСТ АС-30

144-12-223.90

АС

ПРИВЯЗАН

И. КОНТР. МАЙСЮК
 РУК. МАС. КАРАВАЕВ
 ЗАМ. РУК. КОВРИЖКИН
 ГАП. КУВАКИН
 ГА. СПЕЦ. МАЙСЮК
 ИНЖ. И. Е. ТРЕТЬЯЧЕНКО
 ПРОВЕР. МАЙСЮК

ОДНОЭТАЖНЫЙ ДВУХКВАРТИРНЫЙ
 ЖИЛОЙ ДОМ С 2-Х КОМНАТНЫМИ
 КВАРТИРАМИ

ВЕРАНДА
 УЗЛЫ. СПЕЦИФИКАЦИЯ.

СТАДИЯ Лист Листов

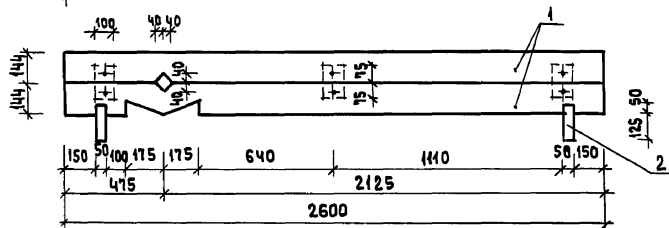
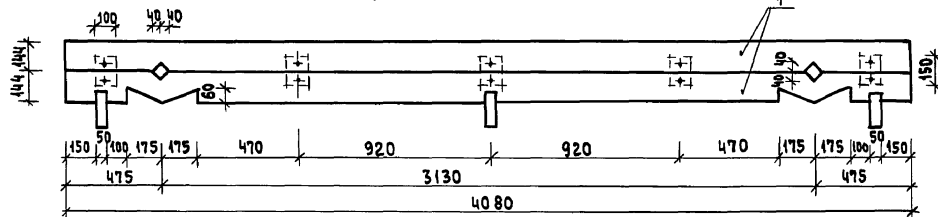
Р 34

ЦНИИЭП
ГРАЖДАНСКОЙ СТРОИТЕЛЬНОСТИ

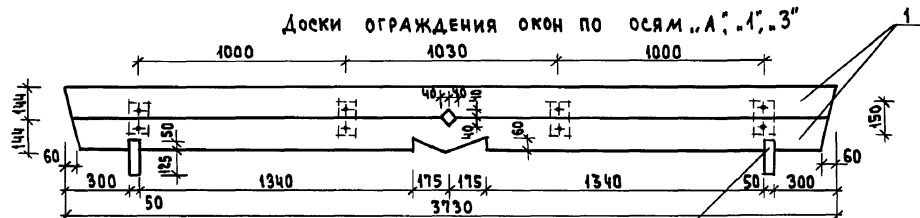
ИВН №:

24489-01 38

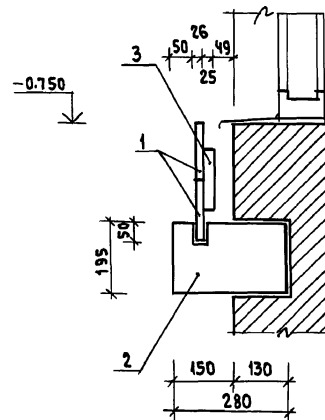
ДОСКИ ОГРАЖДЕНИЯ ВЕРАНДЫ



ДОСКИ ОГРАЖДЕНИЯ ОКОН ПО ОСЯМ „А“, „А“, „З“



УЗЕЛ КРЕПЛЕНИЯ



МАРКА ПОЗ.	ОБОЗНАЧЕНИЕ	НАИМЕНОВАНИЕ	КОЛ-ВО	МАССА ЕД., М ³	ПРИМЕЧАНИЕ
1	ГОСТ 8486 - 86Е	ДОСКА /26 x 144/	24.76	0.1176	КОЛ-ВО В П.М
2	—	ДОСКА /50 x 175/	20	0.0560	КОЛ-ВО В ШТ.
3	—	БРУСОК /25 x 100/	28	0.0105	—

144-12-225.90

АС

ПРИВЯЗАН:

НОРМОК.	КУВАКИН	<i>[Signature]</i>
НАЧ. МАСТ.	КАРАВАЕВ	<i>[Signature]</i>
ЗАМ. НАЧ.	КОВРИЖКИН	<i>[Signature]</i>
ГАР.	КУВАКИН	<i>[Signature]</i>
ГЛ. СПЕЦ.	МАЙСЮК	<i>[Signature]</i>
ВЕД. АРХ.	БЕНЕДИКТОВ	<i>[Signature]</i>
ПРОВЕР.	КУВАКИН	<i>[Signature]</i>

ОДНОЭТАЖНЫЙ ДВУХКВАРТИРНЫЙ
ЖИЛОЙ ДОМ
С 2-КОМНАТНЫМИ КВАРТИРАМИСТАДИЯ ЛИСТ ЛИСТОВ
Р 35

ДОСКИ ОГРАЖДЕНИЯ

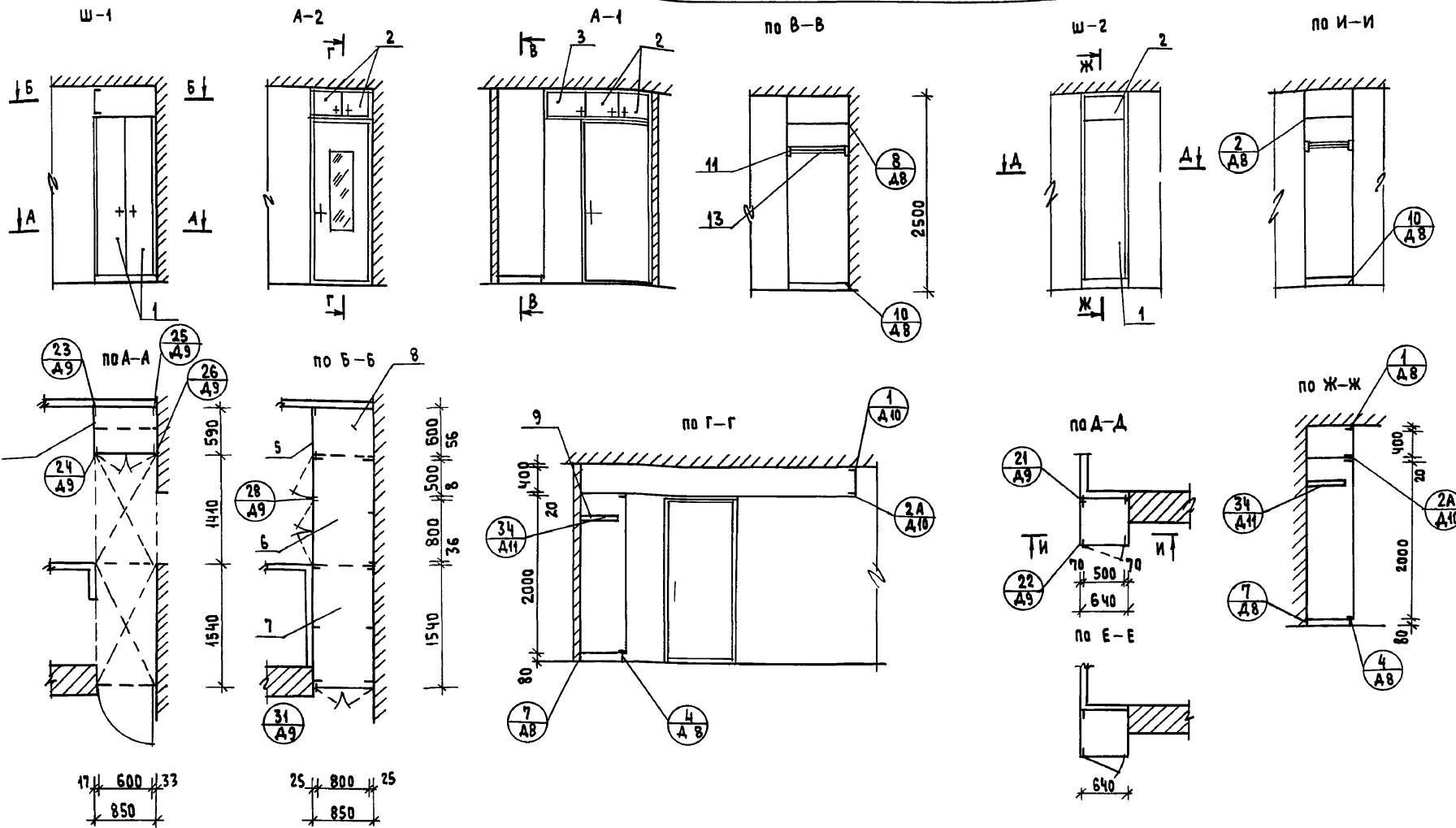
ЦНИИЭП
ГРАЖДАНСЕЛЬСТРОЙ

24489-01 39

Альбом 1

ИНВ. П. ПОДАЛ. ПОДАКЕС И ДАТА ВЪЗМ. ИНВ. №
20-39/1-39

АЛЬБОМ I



1. Чертежи шкафов Ш-1, Ш-2, Ш-3 и антресолей А-1, А-2, А-3 разработаны для одной квартиры, расположенной в осях +2.
2. Количество изделий и расход материалов в расчете на дом увеличиваются в два раза.
3. При монтаже шкафов Ш-1, Ш-2, Ш-3 и антресолей А-1, А-2, А-3 в квартире, расположенной в осях 2-3, данные чертежи следует читать зеркально.
4. Узлы см. альбом сер. 1.772.5-6

ИНВ. И ПОДЛ. ПОДПИСЬ И ДАТА ВЗАМ. ИНВ. I
20-39241-40

			144-12-225.90	АС		
Нормок.	Кубакин	<i>[Signature]</i>	Одноэтажный, двухквартирный жилой дом с 2-комнатными квартирами	СТАДИЯ	Лист	Листов
Нач. маст.	Карабаев	<i>[Signature]</i>		Р	36	
Зам. нач.	Коврижкин	<i>[Signature]</i>		ЦНИИЭП Граждансельстрой		
ГАП	Кубакин	<i>[Signature]</i>				
Гл. спец.	Майдюк	<i>[Signature]</i>				
Арх. Т.к.	Венедиктова	<i>[Signature]</i>	Встроенный шкаф Ш-1, вентиляруемый шкаф Ш-2, антресоли А-1, А-2 / начало /			
Провер.	Кубакин	<i>[Signature]</i>				
Инв. №						

Альбом I

ПОЗ.	ОБОЗНАЧЕНИЕ	НАИМЕНОВАНИЕ	КОЛ-ВО	РАСХОД МАТЕР.	
				ХВ МЗ	ДСП М ²
ШКАФ ВСТРОЕННЫЙ Ш-1, Антресоли А-1, А-2					
		СБОРОЧНЫЕ ЕДИНИЦЫ И ДЕТАЛИ			
1	1.172.5-6-0100СБ	ДВЕРКА ШКАФА ДШ 20-8	1	0.0052	1.6
2	1.172.5-6-0200СБ	ДВЕРКА АНТРЕСОЛИ ДА 4-8	2	0.005	0.52
3	1.172.5-6-0200СБ	ДВЕРКА АНТРЕСОЛИ ДА 4-5	1	0.0018	0.16
4	1.172.5-6-0500СБ	СТЕНКА БОКОВАЯ СБШ21-6	1	—	1.24
5	1.172.5-6-0600СБ	СТЕНКА БОКОВАЯ АНТРЕСОЛИ ДОБОРСБА5-6	1	—	0.23
6	1.172.5-6-0800СБ	ПОЛКА АНТРЕСОЛЬНАЯ /1440 x 850/	1	—	1.20
7	1.172.5-6-0800СБ	ПОЛКА АНТРЕСОЛЬНАЯ /1540 x 850/	1	—	1.31
8	1.172.5-6-0800СБ	ПОЛКА АНТРЕСОЛЬНАЯ ПА6-8	1	—	0.47
9	1.172.5-6-0900СБ	ПОЛКА ПЕРЕСТАВНАЯ ПА6-8	2	—	0.9
10	1.172.5-6-0006	ПОЛКОДЕРЖАТЕЛЬ ПА-2	2	0.004	—
11	1.172.5-6-0005	ШТАНГОДЕРЖАТЕЛЬ	2	0.0016	—
12	1.172.5-6-0002	МОНТАЖНЫЙ БРУС БМ-21	3	0.006	—
13	1.172.5-6-0003	ШТАНГА Ш-1	1	0.0012	—
14	1.172.5-6-0007	ЦОКОЛЬ	п/м	0.85	0.0017
15	1.172.5-6-0008	НАЛИЧНИК Н-2	п/м	5.2	0.0016
16	1.172.5-6-0008	НАЛИЧНИК Н-4	п/м	2.65	0.0013
17	1.172.5-6-0018	УГОЛЬНИК КРЕПЕЖНЫЙ УМ-1	9	—	—
18	1.172.5-6-0014	УГОЛЬНИК КРЕПЕЖНЫЙ УМ-2	5	—	—
19	1.172.5-6-0009	ВИНТ С ГАЙКОЙ СТЯЖНОЙ Ø-2	12	—	—

ПОЗ.	ОБОЗНАЧЕНИЕ	НАИМЕНОВАНИЕ	КОЛ-ВО	РАСХОД МАТЕР.	
				ХВ МЗ	ДСП М ²
ШКАФ ВСТРОЕННЫЙ Ш-2					
		СБОРОЧНЫЕ ЕДИНИЦЫ И ДЕТАЛИ			
1	1.172.5-6-0100СБ	ДВЕРКА ШКАФА ДШ 20-6	1	0.0051	1.2
2	1.172.5-6-0200СБ	ДВЕРКА АНТРЕСОЛИ ДА 4-5	1	0.002	0.2
3	1.172.5-6-0500СБ	СТЕНКА БОКОВАЯ СБШ 21-6	2	—	2.48
4	1.172.5-6-0600СБ	СТЕНКА БОКОВАЯ АНТРЕСОЛИ СБА5-6	2	—	0.46
5	1.172.5-6-0800СБ	ПОЛКА АНТРЕСОЛЬНАЯ ПА6-8	1	—	0.35
6	1.172.5-6-0900СБ	ПОЛКА ПЕРЕСТАВНАЯ ПП-6	2	—	0.68
7	1.172.5-6-0006	ПОЛКОДЕРЖАТЕЛЬ ПА-2	2	0.0004	—
8	1.172.5-6-0002	МОНТАЖНЫЙ БРУС БМ-21	2	0.004	—
9	1.172.5-6-0007	ЦОКОЛЬ	п/м	0.65	0.0013
10	1.172.5-6-0008	НАЛИЧНИК Н-4	п/м	5.00	0.0004
11	1.172.5-6-0014	УГОЛЬНИК КРЕПЕЖНЫЙ УМ-2	4	—	—
12	1.172.5-6-0009	ВИНТ С ГАЙКОЙ СТЯЖНОЙ Ø-2	16	—	—
13	1.172.5-6-0005	ШТАНГОДЕРЖАТЕЛЬ	2	0.0016	—
14	1.172.5-6-0003	ШТАНГА Ш-1	1	0.0012	—

УЗЛЫ И ДЕТАЛИ см. альбом сер. 1.172.5-6

ВЗЛМ. ИМВ. №

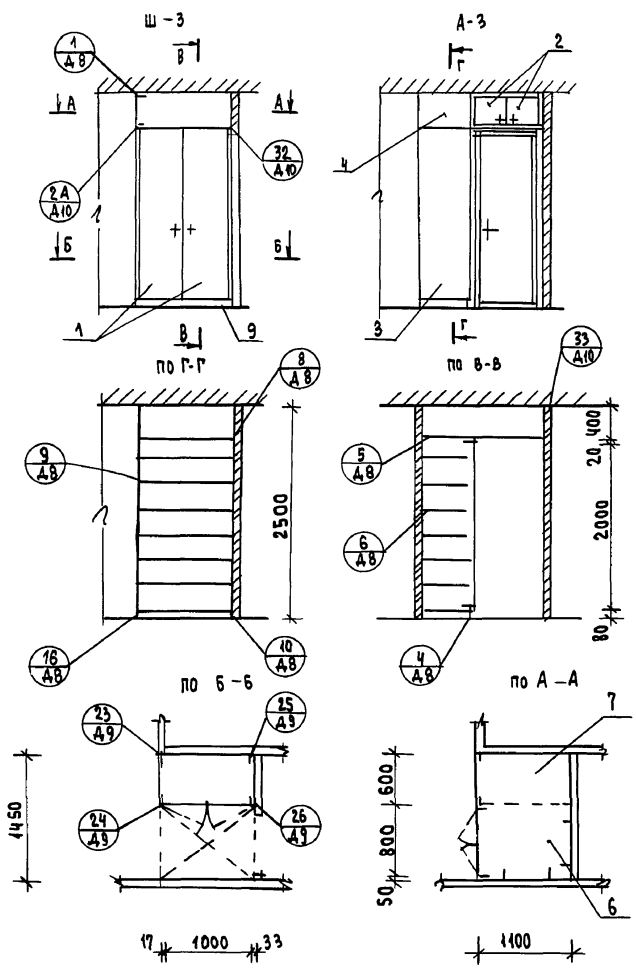
ПОДПИСЬ И Д.АТА

ИМВ. № ПОДАЛ.
20-3921-41

		144-12-225.90		АС	
Нормок.	Кувякин				
НАЧ. МАСТ.	КАРАВАЕВ				
ЗАМ. НАЧ.	КОВРИЖКИН				
ГАП	КУВАКИН				
ГЛ. СПЕЦ.	МАЙСЮК				
АРХ. I К.	ВЕНЕДИКТОВА				
ПРОВЕР.	КУВАКИН				
ПРИВЯЗАН:		ОДНОЭТАЖНЫЙ ДВУХКВАРТИРНЫЙ ЖИЛОЙ ДОМ С 2-КОМНАТНЫМИ КВАРТИРАМИ	СТАДИЯ	Лист	Листов
		ВСТРОЕННЫЙ ШКАФ Ш-1, ВЕНТИЛИРУЕМЫЙ ШКАФ Ш-2, АНТРЕСОЛИ А-1, А-2 /ОКОНЧАНИЕ/	Р	37	
ИМВ. №			ЦНИИЭП ГРАЖДАНСЕЛЬСТРОИ		

24489-01 41

АЛЬБОМ I



УЗЛЫ И ДЕТАЛИ СМ. АЛЬБОМ СЕР. 1.172.5-6

ПОЗ.	ОБОЗНАЧЕНИЕ	НАИМЕНОВАНИЕ	РАСХОД МАТЕР.		
			КОЛ-ВО	КВ. М ²	Д.С. М ²
ШКАФ ВСТРОЕННЫЙ Ш-3, АНТРЕСОЛЬ А-3					
СБОРочНЫЕ ЕДИНИЦЫ И ДЕТАЛИ					
1	1.172.5-6-0100СБ	ДВЕРКА ШКАФА ДШ 20-10	1	0.0166	2.0
2	1.172.5-6-0200СБ	ДВЕРКА АНТРЕСОЛИ ДА 4-10	1	0.0025	0.26
3	1.172.5-6-0500СБ	СТЕНКА БОКОВАЯ СБШ 21-6	1	—	1.24
4	1.172.5-6-0600СБ	СТЕНКА БОКОВАЯ АНТРЕСОЛИ СБА 5-6	1	—	0.23
5	1.172.5-6-0800СБ	ПОЛКА АНТРЕСОЛЬНАЯ ПА-10	1	—	0.59
6	1.172.5-6-0800СБ	ПОЛКА АНТРЕСОЛЬНАЯ /100x850/	1	—	0.94
7	1.172.5-6-0900СБ	ПОЛКА ПЕРЕСТАВНАЯ ППБ-10	7	—	3.99
8	1.172.5-6-0006	ПОЛКОДЕРЖАТЕЛЬ ПД-2	14	0.003	—
9	1.172.5-6-0007	ЦОКОЛЬ	п/м	1.1	0.0022
10	1.172.5-6-0008	НАЛИЧНИК Н-2	п/м	2.0	0.0006
11	1.172.5-6-0008	НАЛИЧНИК Н-4	1.3	0.0007	—
12	1.172.5-6-0018	УГОЛЬНИК КРЕПЕЖНЫЙ УМ-1	2	—	—
13	1.172.5-6-0014	УГОЛЬНИК КРЕПЕЖНЫЙ УМ2	6	—	—
14	1.172.5-6-0002	МОНТАЖНЫЙ БРУС БМ-21	2	0.004	—
15	1.172.5-6-0009	ВИНТ С ГАЙКОЙ СТЯЖНОЙ В-2	10	—	—

Инв. № подл. 20-3921-42
ПОДПИСЬ И ДАТА
ВЗН. ИМЕ. Л

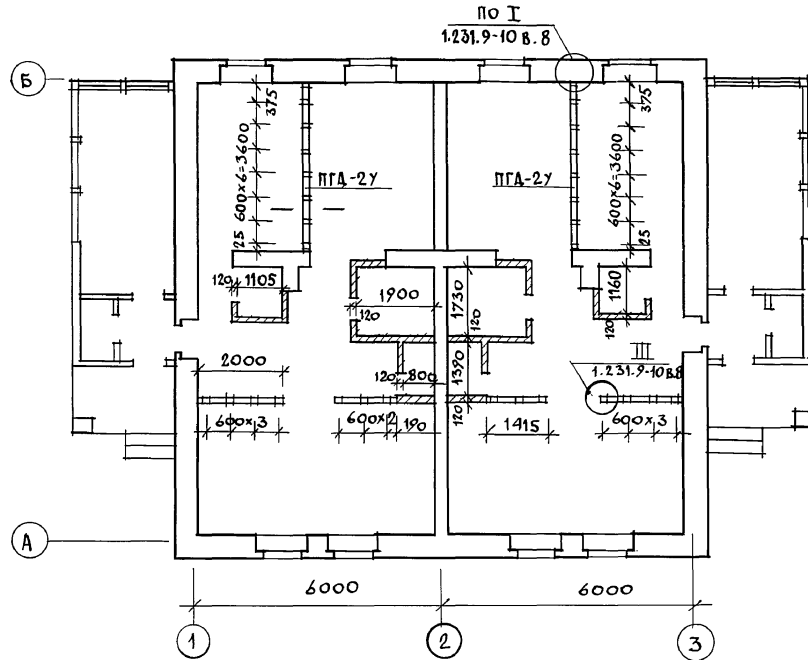
Привязан

Нормок.	Кувякин
Нач. маш.	Караваяев
Зам. нач.	Коврижкин
ГАП	Кувякин
Пл. спец.	Майсюк
Вед. арх.	Вене Диктова
Пр. вер.	Кувякин

144-12-225.90			АС
ОДНОЭТАЖНЫЙ, ДВУХКВАРТИРНЫЙ ЖИЛОЙ ДОМ С 2-КОМНАТНЫМИ КВАРТИРАМИ	СТА ДНЯ	ЛИСТ	ЛИСТОВ
ВСТРОЕННЫЙ ШКАФ Ш-3, АНТРЕСОЛЬ А-3	Р	38	
			ЦНИИЭП ГРАЖДАНСКОЙ СТРОИ

24489-01 42

ПЛАН РАЗБИВКИ ПЕРЕГОРОДОК

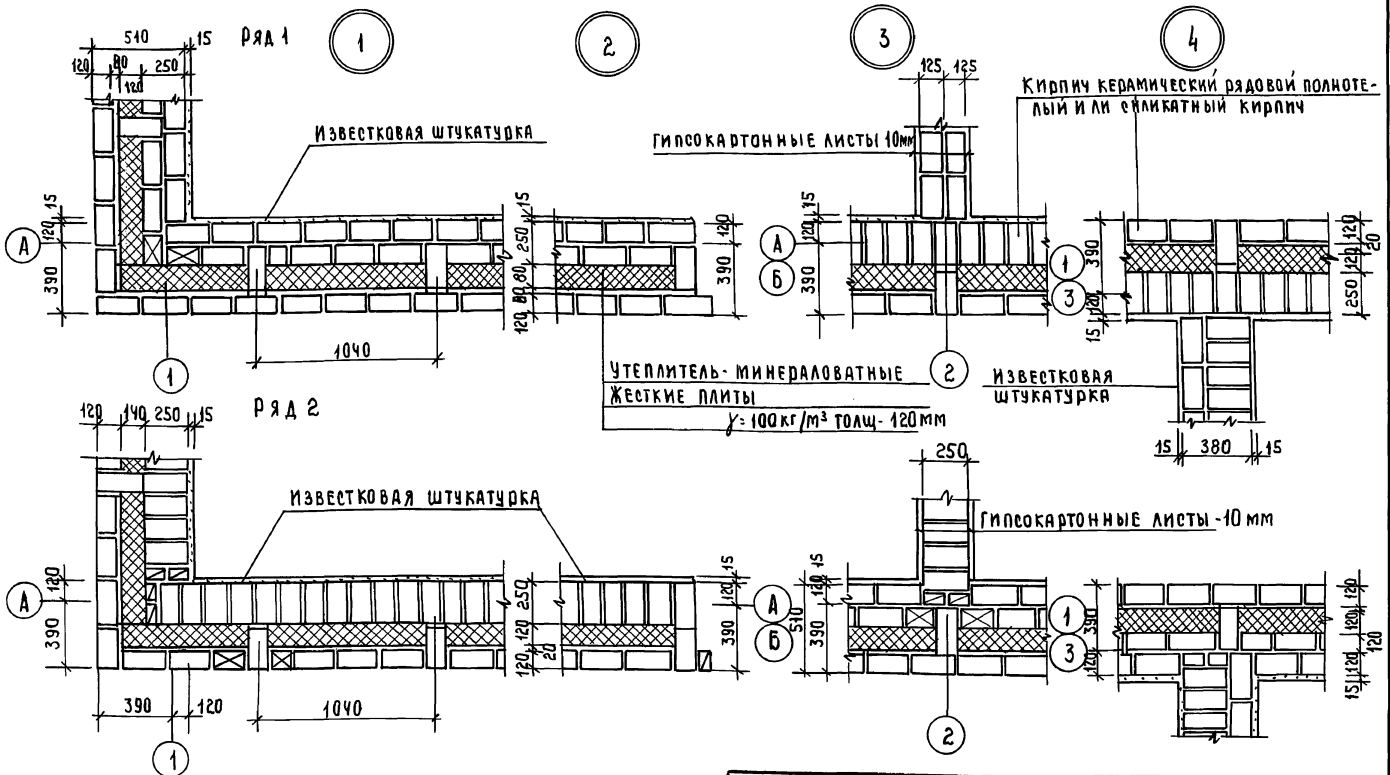


1. Под всеми перегородками из гипсоволокнистых листов устраиваются кирпичные столбики с шагом 800мм, по которым укладываются лаги.
2. Узлы перегородок см. по серии 1.231.9-10 в. 8.

ИНВ. ПОБЛ. 20-3921-43	ПОДПИСЬ И ДАТА	ВЗАЛ. ЛИВ. N
--------------------------	----------------	--------------

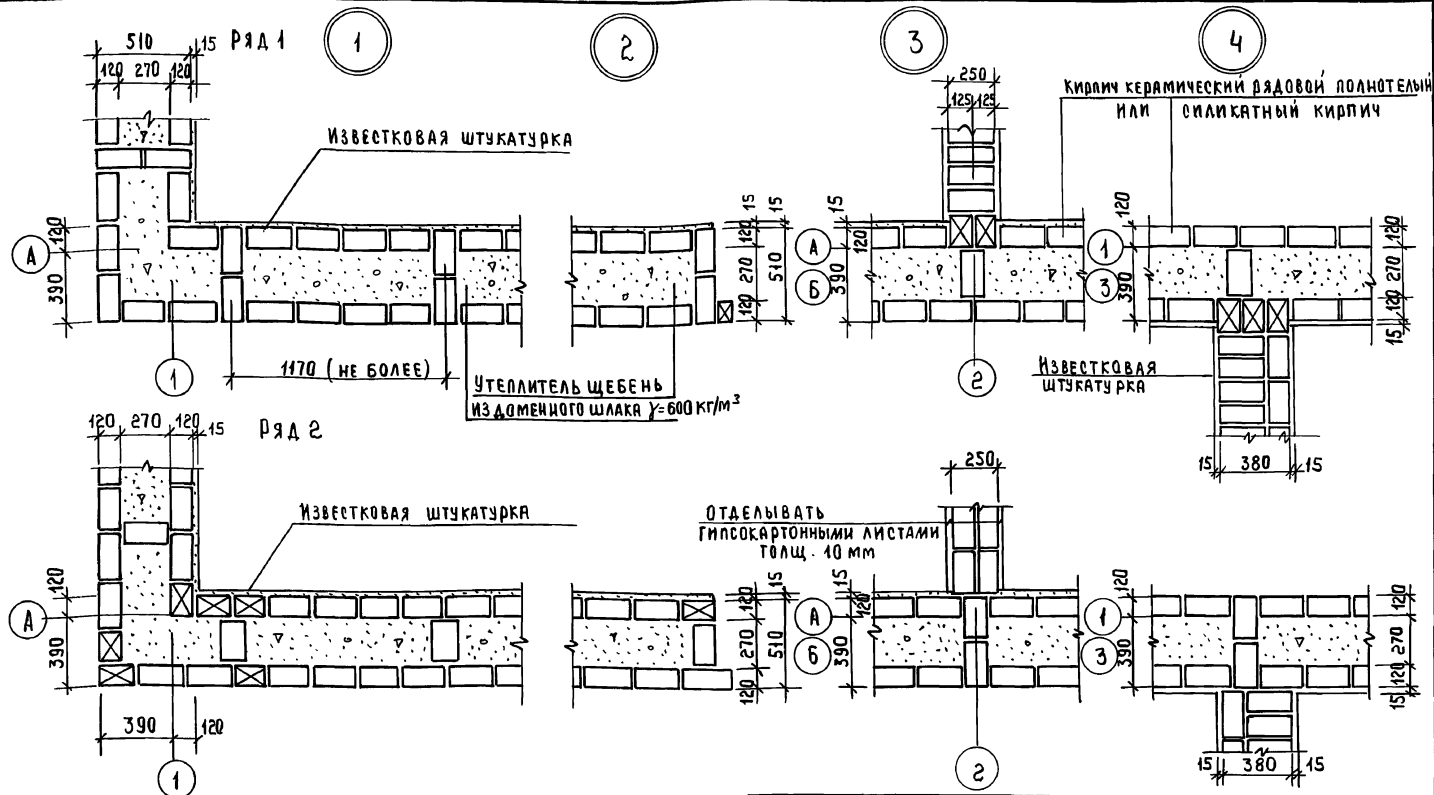
				144-12-225.90	АС
ПРИВЯЗАН	И. КОНТР. МАЙСЮК				
	НАЧ. МАСТ. КАРАВАЕВ				
	ЗАМ. НАЧ. КОВРИЖКИН				
	ГАП. КУВАКИН				
	ГЛ. СПЕЦ. МАЙСЮК				
ИНВ. N	ИСПОЛН. ВЕНЕДИКТОВ			Однотипный двухквартирный жилой дом с 2-комнатными квартирами	СТАДИЯ ЛИСТ ЛИСТОВ Р 39
	ПРОВЕР. КУВАКИН			Вариант перегородок из гипсоволокнистых листов поэлементной сборки	ЦНИИЭП ГРАЖДАНСЕЛЬСТРОЙ

АЛБОМ I



Данный лист см. совместно с листом АС-9
 Данные узлы разработаны в соответствии с серией 2.130-8 в.1
 Арматурные сетки устанавливать в уровне перекрытий в углах и пересечениях стен, а также в уровне верха и низа простенков.
 Расход Ф4брI на арматурные сетки - 36,0 кг.

			144-12-225.90	АС
И. КОНТР. МАЙСЮК	Р.К. МАС	КАДА ВЯБ	С.А. МАТ. КОВРИЖКИ	Одноэтажный 4-ухквартирный жилой дом с 2-комнатными квартирами
С.А. КОШ. МАЙСЮК	И.С. ПЛАН. ТРЕТЬЯКОВ	ПРОВЕР. МАЙСЮК		СТАНДАРТ ЛИСТ 40
ИНВ. №				ЦНИИЭП ГИДРОСТРОИ



Данный лист см. совместно с листом АС-9.
 Данные узлы разработаны в соответствии с серией 2.430-8 в.1
 Арматурные сетки устанавливать в уровне пере-
 рытий в углах и пересечениях стен, а также
 в уровне верха и низа простенков.

Расход Ф4 ВрТ на арматурные сетки - 26,0 кг

Привязан

ИНВ №

		444-12-225.90	АС		
И. КОНТР.	МАНСЮК	ОДНОЭТАЖНЫЙ ДВУХКВАРТИРНЫЙ ЖИЛОЙ ДОМ С 2-КОМНАТНЫМИ КВАРТИРАМИ	СТАНДА	ЛИСТ	ЛИСТОВ
Р.К. МАС.	КАРАВАЕВ		Р	41	
Д.А. НИКИТ.	КОВРИЖКИН	УЗЛЫ ПЛАНА 1, 2, 3, 4 /ОБЛЕГЧЕННАЯ КЛАДКА ТИП. Б/У ВАРИАНТ.	ЦНИИЭП ГРАЖДАНСЕЛСТРОИ		
Т.А. СПЕЦ.ИМ.	МАНСЮК				
И.С. ПОЛ.И.	ТРЕТЬЯКОВ				
ПРОВЕР.	МАЙСЮК				

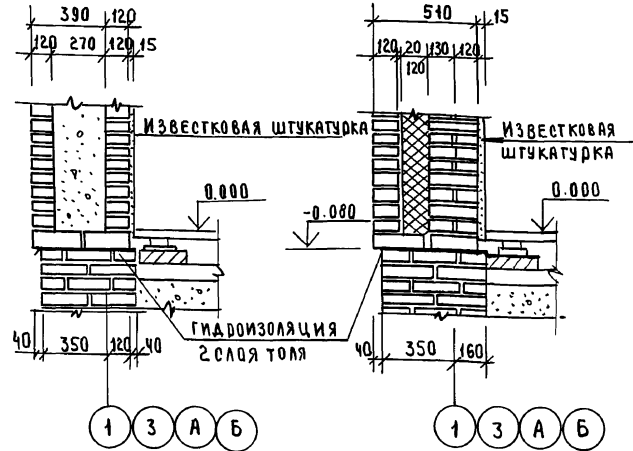
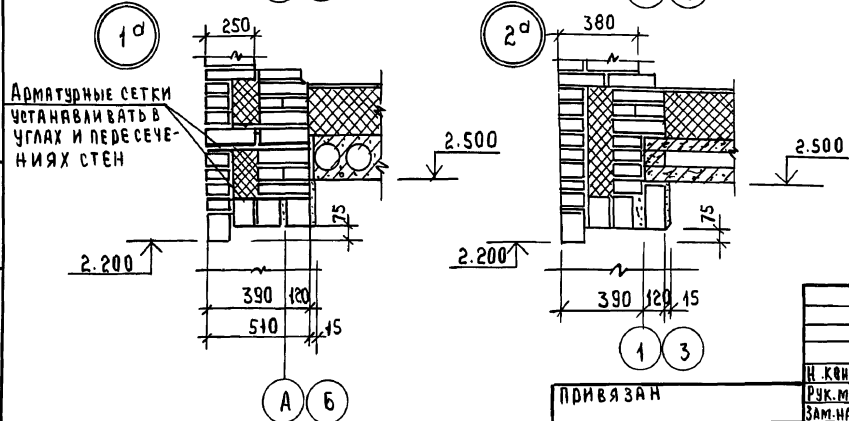
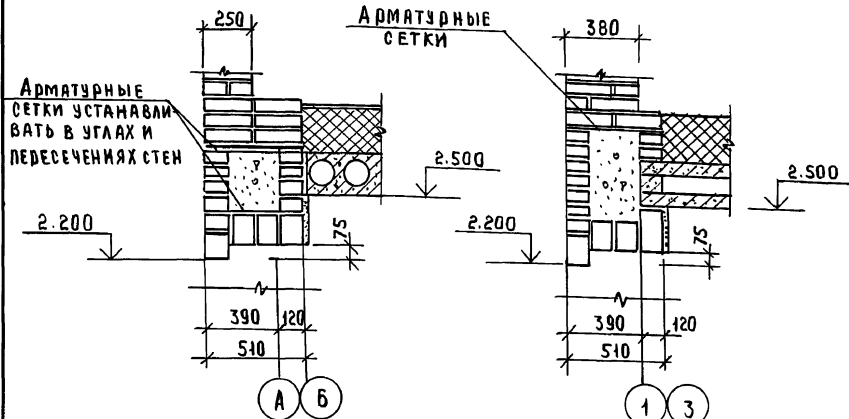
АЛЬБОМ 1

1

2

3

3^а



1. Данный лист см. совместно с листом АС-12.
2. Узлы 1,2,3-разработаны для кирпичных стен облегченной кладки тип „Б“; узлы 1^а, 2^а, 3^а- для кирпичных стен облегченной кладки тип „А“
3. Данные узлы разработаны в соответствии с серией 2.130-8 в.1.

ИВЛ № ПОДЛ. ПОДПИСЬ И ДАТА ВЗЛ. ИВЛ № 20-3921-46

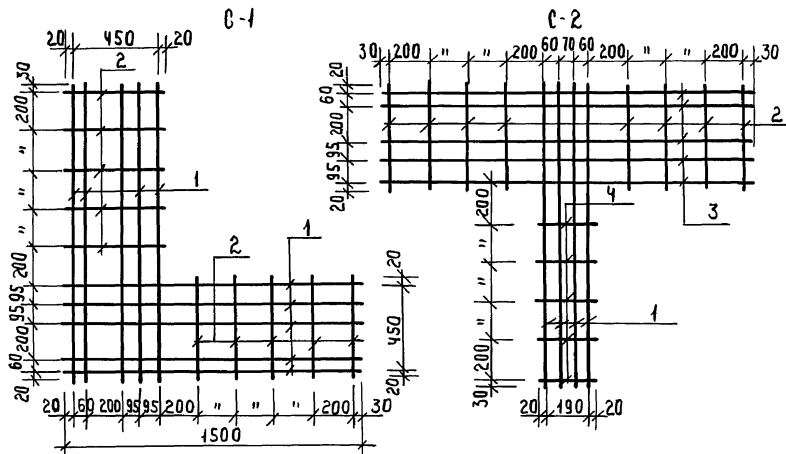
ПРИВЯЗАН

ИВЛ №

		144-12-225.90	АС
Н. Контр.	М.Р. ЯСЮК		
Рук. маст.	КАВАРАЕВ		
Зам. нав. м.	КОВДИЖКИН		
Г.В.П.	КУВАКИН		
Гл. м.б.м.	МАЙСЮК	Одноэтажный двухквартирный жилой дом с 2-комнатными квартирами	СТАНДАРТ ЛИСТ ЛИСТОВ
Н.С.П.О.Д.	ТРЕТЬЯЧЕНКО	Узлы разрезом 1,2,3, 1,2,3 ^а /облегченная кладка тип „А“ и „Б“ варианты/	Р 42
Провер.	МАЙСЮК		ЦНИИЭП Граждансельстрой

АЛЮМИН

СПЕЦИФИКАЦИЯ НА 1 МЕТАЛЛИЧЕСКОЕ ИЗДЕЛИЕ



МАРКА ПОЗ	ОБОЗНАЧЕНИЕ	НАИМЕНОВАНИЕ	Кол шт	Масса кг	ПРИМЕЧАНИЯ
C-1					
1	ГОСТ 6127-80	Ф 4 Вр I ρ = 1500	10	1.47	
2	ГОСТ 5781-82	Ф 6 А I ρ = 490	10	1.09	
Итого:				2.56	
C-2					
2	ГОСТ 5781-82	Ф 6 А I ρ = 490	8	0.87	
3	ГОСТ 6727-80	Ф 4 Вр I ρ = 1850	5	0.91	
4	"	Ф 4 Вр I ρ = 1500	4	0.59	
4	ГОСТ 5781-82	Ф 6 А I ρ = 230	5	0.05	
Итого:				2.42	
C-3					
2	ГОСТ 5781-82	Ф 6 А I ρ = 490	9	0.98	
5	ГОСТ 6727-80	Ф 4 Вр I ρ = 1640	3	0.48	
6	"	Ф 4 Вр I ρ = 1780	2	0.35	
Итого:				1.81	
C-4					
2	ГОСТ 5781-82	Ф 6 А I ρ = 490	4	0.43	
7	ГОСТ 6727-80	Ф 4 Вр I ρ = 640	3	0.19	
8	"	Ф 4 Вр I ρ = 750	2	0.15	
Итого:				0.77	

ИЗМЕНЕНИЯ ПОДАТЬ И ДАТА ВЗАИМ. УТВЕРЖ.

1. Арматурные сетки устанавливать в уровне перекрытий только в углах и пересечениях стен; для простенков в уровне верха и низа.
2. Арматурные сетки в пределах утепляемой полости защитить слоем цементного р-ра м-100 толщ. не менее 30 мм (общая толщина)

3. Сетки изготовлять при помощи контактной точечной сварки в соответствии с требованиями СНиП 3.03.04-87.

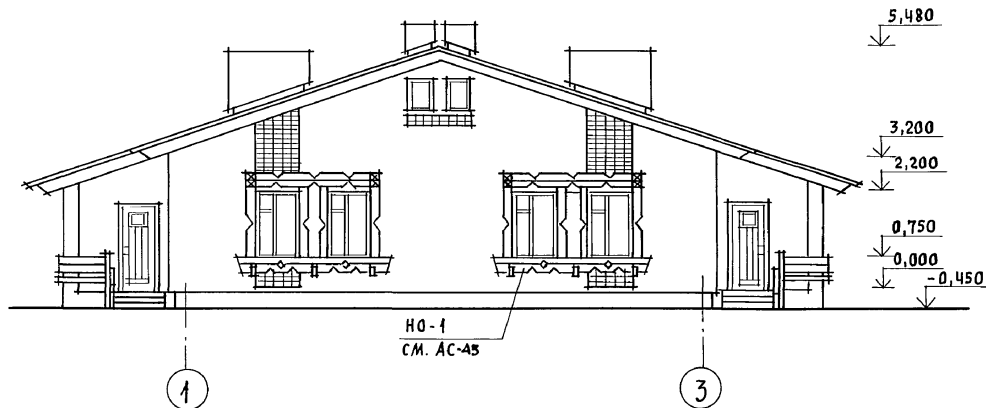
ПРИВЯЗАН

ИНВ.№

		144-12-225.90		АС
Н. КОНТР.	МАЙСЮК			
ЭК. МАСТ.	КАВАБАЕВ			
ЗАМ. РАС.	КОВРИЖКИН			
САП.	КУВАКИН			
ГЛ. СД.	МАЙСЮК			
ИНЖ. П. К.	ТРЕТЬЯЧЕНКО			
ПРОВЕР.	МАЙСЮК			
		Одноэтажный, 2-квартирный жилой дом с 2-комнатными квартирами		СТАНЦИЯ
		СЕТКИ С-1 ÷ С-4		ЛИСТ
		СЕТКИ С-1 ÷ С-4		ЛИСТОВ
		СЕТКИ С-1 ÷ С-4		Р 43
		СЕТКИ С-1 ÷ С-4		ЦНИИ Э П ГРАЖДАНСКОГО СТРОИТ.

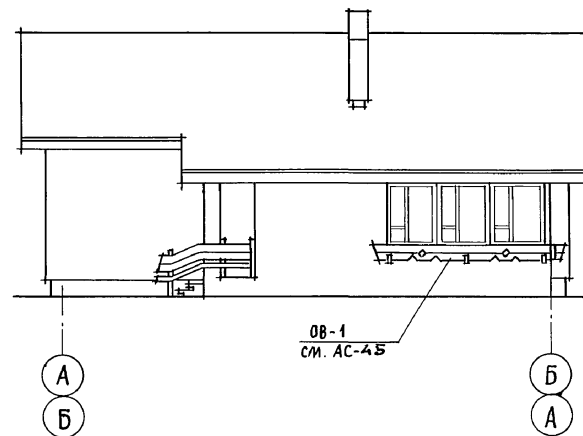
Альбом I.

ФАСАД 1-3



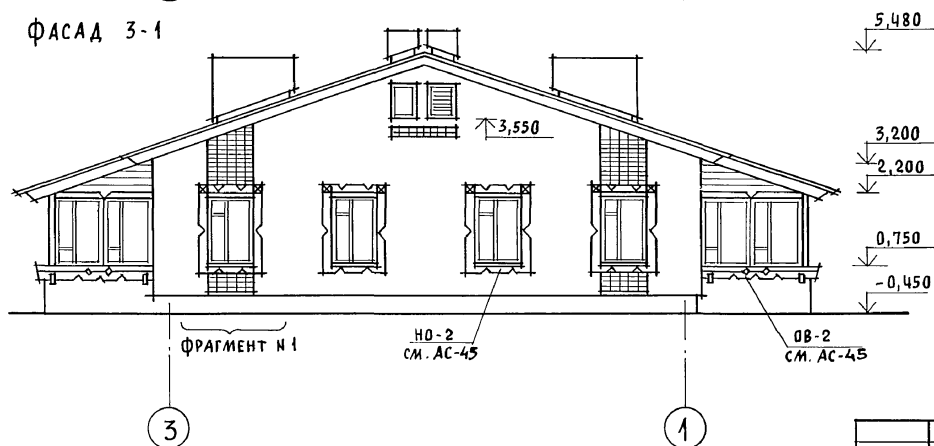
НО-1
СМ. АС-45

ФАСАД А-Б



ОБ-1
СМ. АС-45

ФАСАД 3-1



ФРАГМЕНТ №1

НО-2
СМ. АС-45

ОБ-2
СМ. АС-45

ФАСАД Б-А ИДЕНТИЧЕН ФАСАДУ А-Б

ИНВ. И ПОДЛ. ПОДПИСЬ И ДАТА ВЗЛА. ИНВ. И
20-3921-48

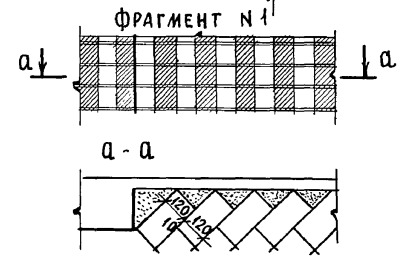
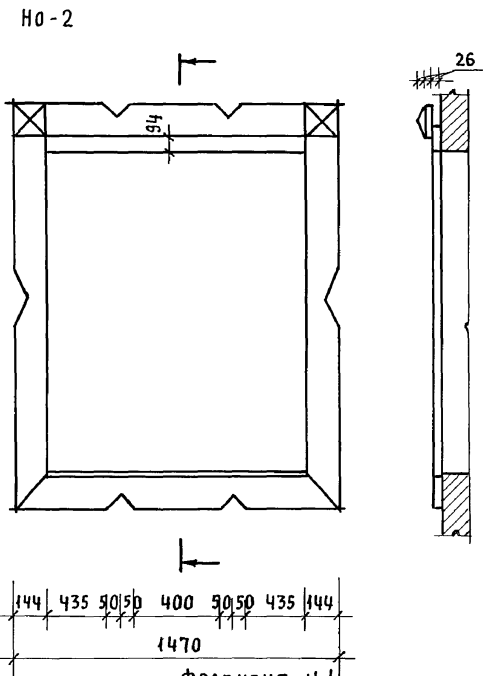
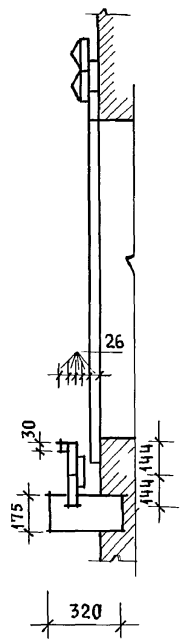
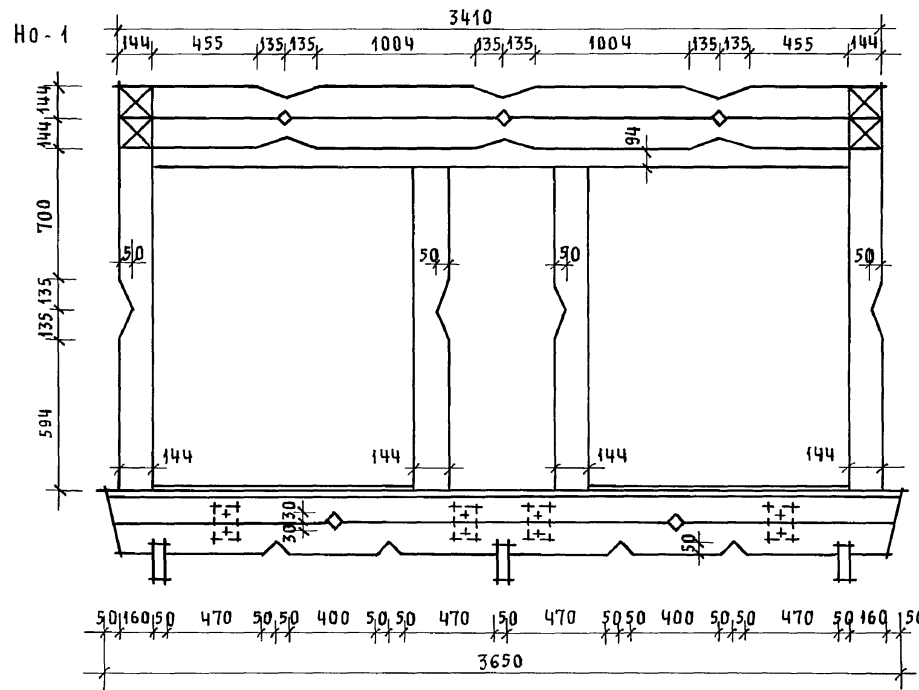
Привязан

ИНВ. И

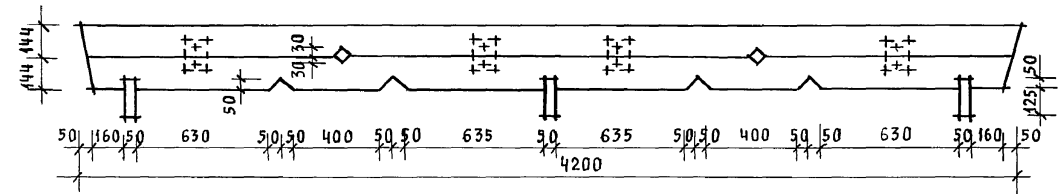
		144-12-225.90		АС			
НОРМОК.	КУВАКИН		Одноэтажный двухквартирный жилой дом с 2-комнатными квартирами	СТADIЯ	Лист	Листов	
НАЧ. МАС.	КАРАВАЕВ			Р	44		
ЗАМ. НАЧ.	КОВРИЖКИН			ЦНИИЭП ГРАЖДАНСЕЛЬСТРОЙ			
ГЛА. СПЕЦ.	МАЙСКОК						
АРХИТЕК.	ВЕНЕДИКТОВА	Фасады 1-3, А-Б, 3-1 (вариант 1)					
ПРОВЕР.	КУВАКИН						

24489-01 48

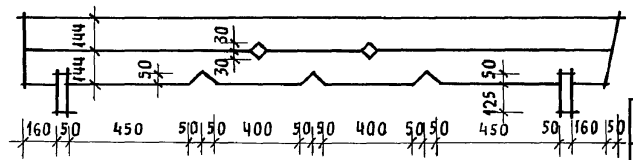
Альбом I



ОВ-1



ОВ-2



ИНВ. N ПОДАЛ. ПОДПИСЬ И ДАТА ВЗАИ. ИНВ. N
20-39021-49

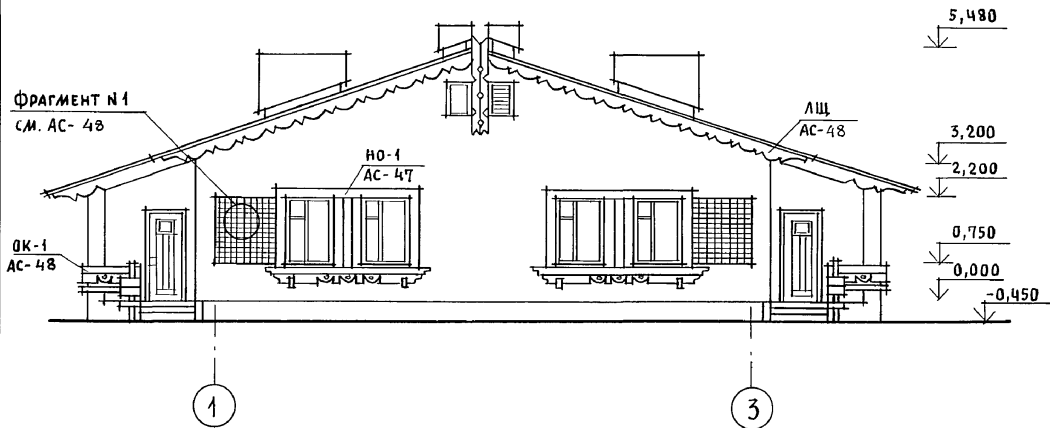
Привязан

ИНВ. N

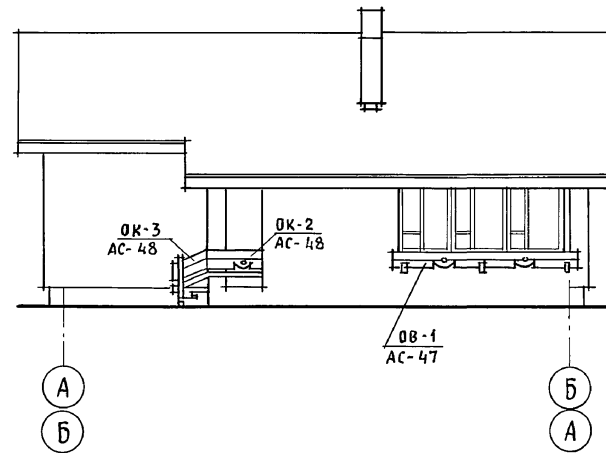
144-12-225,90			АС			
Нормок.	КУВАКИН		Одноэтажный двухквартирный жилой дом с 2-комнатными квартирами Декоративные элементы HO-1, HO-2, OB-1, OB-2, ФРАГМЕНТ N 1 (ВАРИАНТ 1)	Стадия	Лист	Листов
Нач.мас.	КАРАВАЕВ			P	45	
Зам.нач.	КОВРИЖКИН			ЦНИИЭП ГРАЖДАНСЕЛЬСТРОЙ		
ГАП	КУВАКИН					
Гл. спец.	МАЙСЮК					
Архитек.	ВЕНЕДИКТОВА					
Провер.	КУВАКИН					

АЛББОМ I

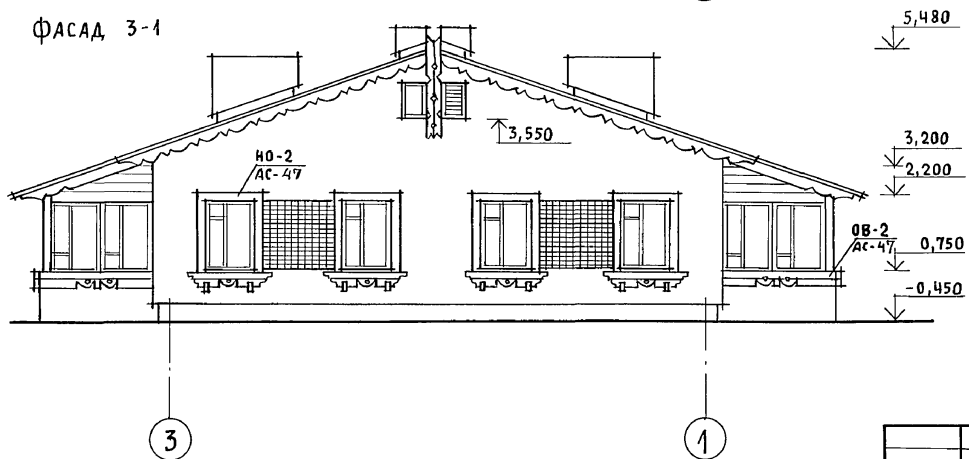
ФАСАД 1-3



ФАСАД А-Б



ФАСАД 3-1



ФАСАД Б-А ИДЕНТИЧЕН ФАСАДУ А-Б.

ИНВ. N ПОДЛ. ПОДПИСЬ И ДАТА ВЗАМ. ИНВ. N
20-3921-50

ПРИВЯЗАН

ИНВ. N

НОРМОК.	КУВАКИН	<i>[Signature]</i>
НАЧ. МАС.	КАРАВАЕВ	<i>[Signature]</i>
ЗАМ. НАЧ.	КОВРИЖКИН	<i>[Signature]</i>
ГАП	КУВАКИН	<i>[Signature]</i>
ГЛ. СПЕЦ.	МАЙСЮК	<i>[Signature]</i>
АРХИТЕК.	ВЕНЕДИКТОВА	<i>[Signature]</i>
ПРОВЕР.	КУВАКИН	<i>[Signature]</i>

144-12-225.90

АС

Одноэтажный двухквартирный
жилой дом
с 2-комнатными квартирами

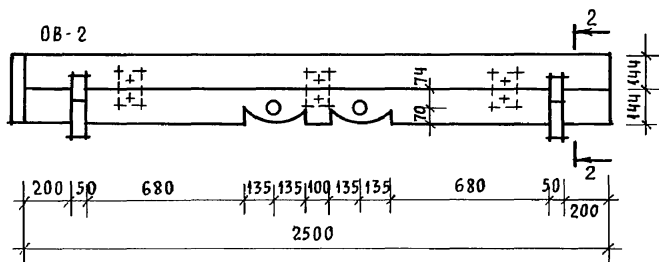
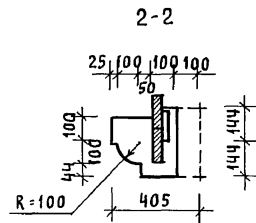
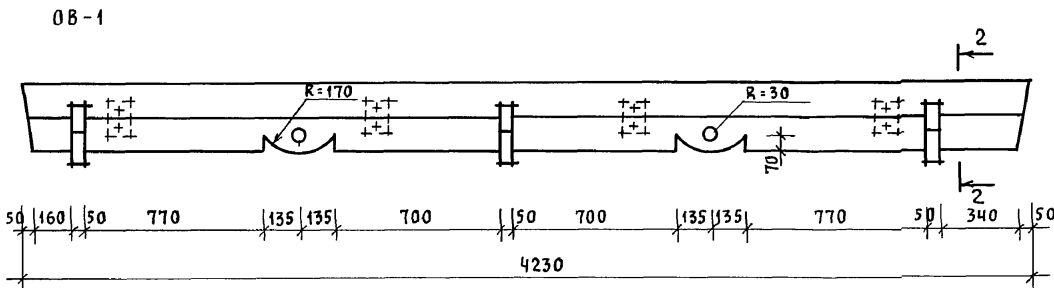
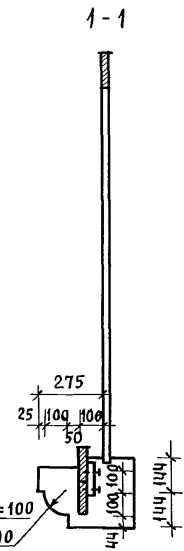
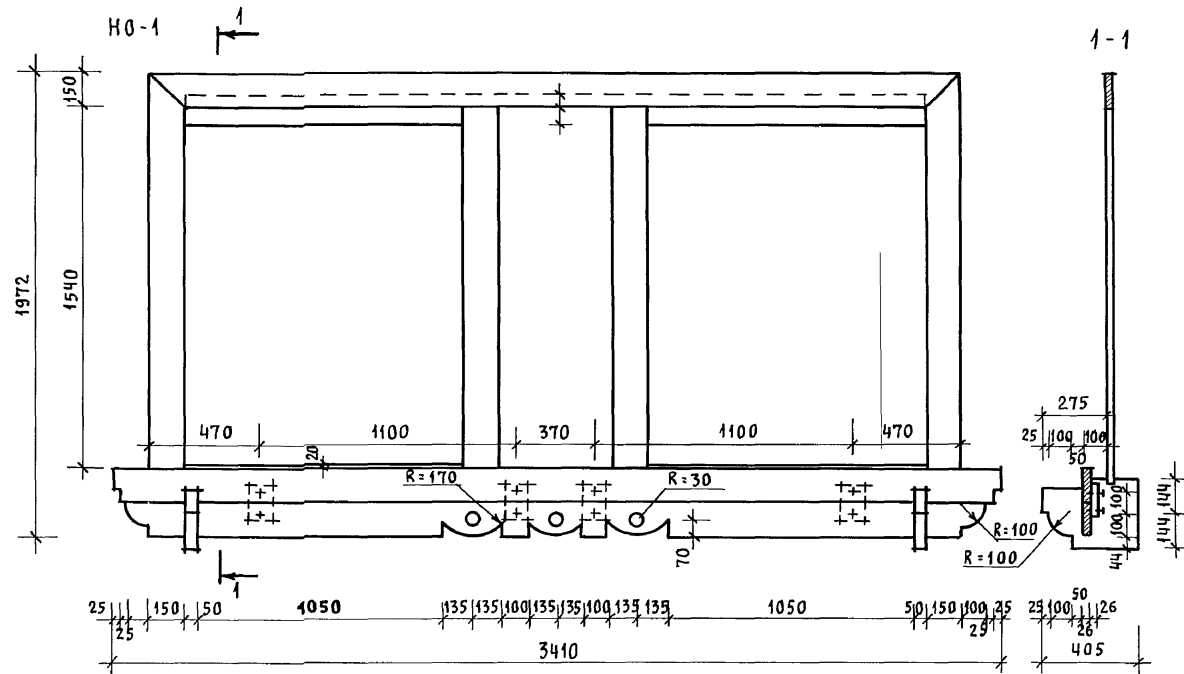
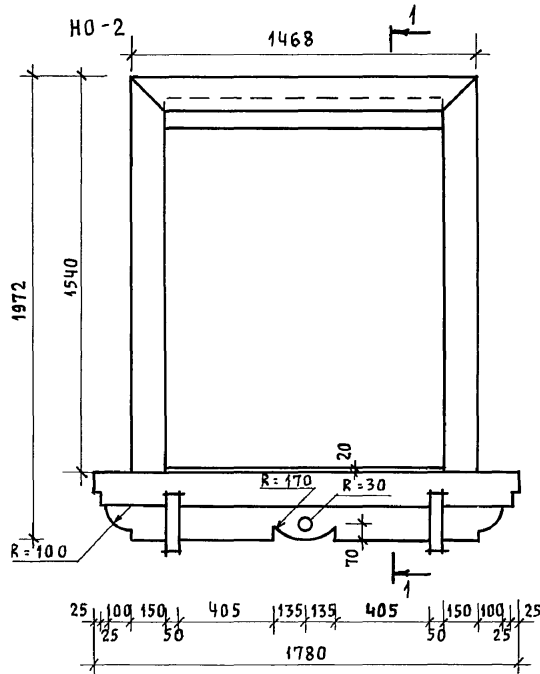
СТАДИЯ	ЛИСТ	ЛИСТОВ
Р	46	

ФАСАДЫ 1-3; А-Б; 3-1
(ВАРИАНТ 2)

ЦНИИЭП
ГРАЖДАНСЕЛЬСТРОИ

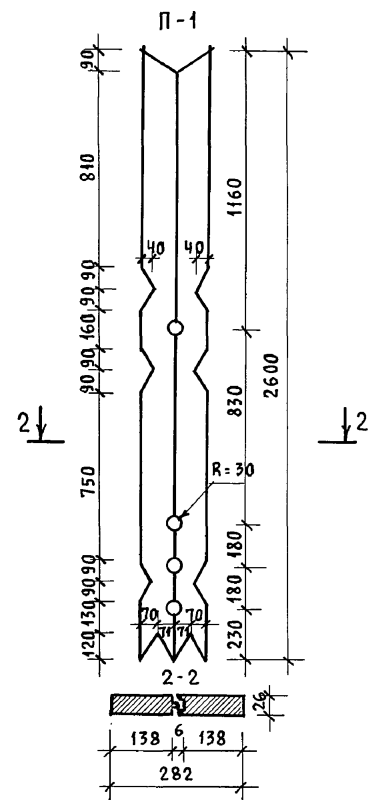
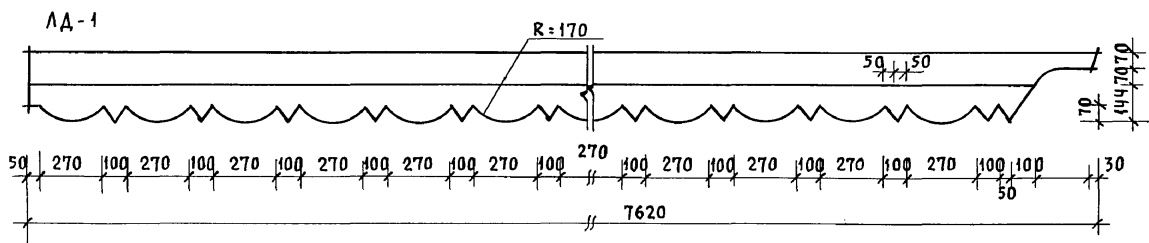
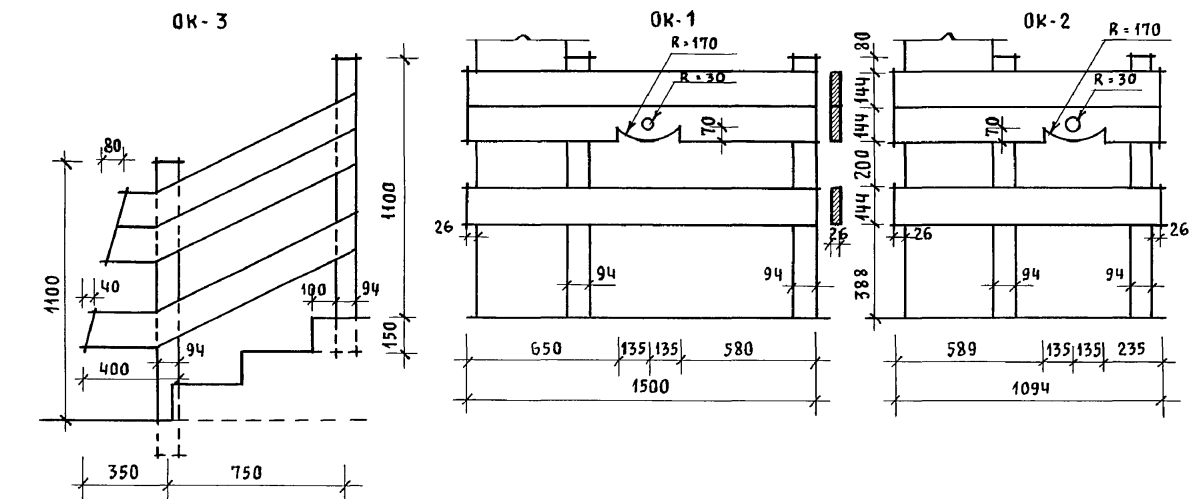
24489-01 50

АЛБОМ I

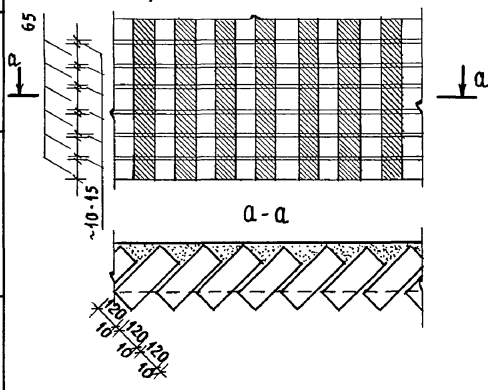


		144-12-225.90		АС		
Нормок.	КУВАКИН		Одноэтажный, двухквартирный жилой дом с 2-комнатными квартирами	Стадия	Лист	Листов
Нач.мас.	КАРАБАЕВ			Р	47	
Зам.нач.	КОВРИЖКИН					
ГАП	КУВАКИН		Декоративные элементы НО-1; НО-2; ОБ-1; ОБ-2 (ВАРИАНТ 2)	ЦНИИЭП		
Гл. спец.	МАЙСЮК			ГРАЖДАНСЕЛЬСТРОЙ		
Архитек.	ВЕНЕДИКТОВА					
Инв. н	КУВАКИН					

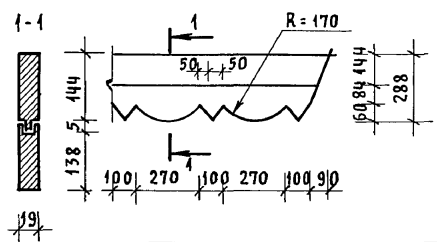
ИНВ. Н ПОДЛ. ПОДПИСЬ И ДАТА ВЗАМ. ИНВ. Н
20-3921-51



ФРАГМЕНТ N 1



Законцовка лобового щита



РАСХОД ДЕРЕВЕСИНЫ НА ДЕРЕВЯННЫЕ ЭЛЕМЕНТЫ ПО ДОМУ 2,65 м³

ИНВ. N ПОДЛ. ПОДПИСЬ И ДАТА ВЗАМ. ИНВ. N
20-3921-52

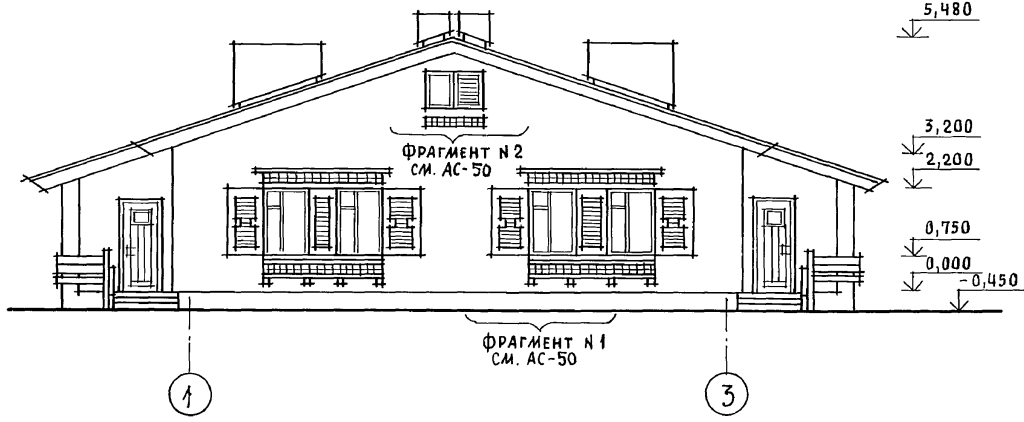
ПРИВЯЗАН

Нормок.	КУВАКИН	<i>[Signature]</i>
Нач.мас.	КАРАБАЕВ	<i>[Signature]</i>
Зам.нач.	КОВРИЖКИН	<i>[Signature]</i>
ГАП	КУВАКИН	<i>[Signature]</i>
Гл. спец.	МАЙСЮК	<i>[Signature]</i>
Архитек.	ВЕНЕДИКТОВА	<i>[Signature]</i>
Провер.	КУВАКИН	<i>[Signature]</i>

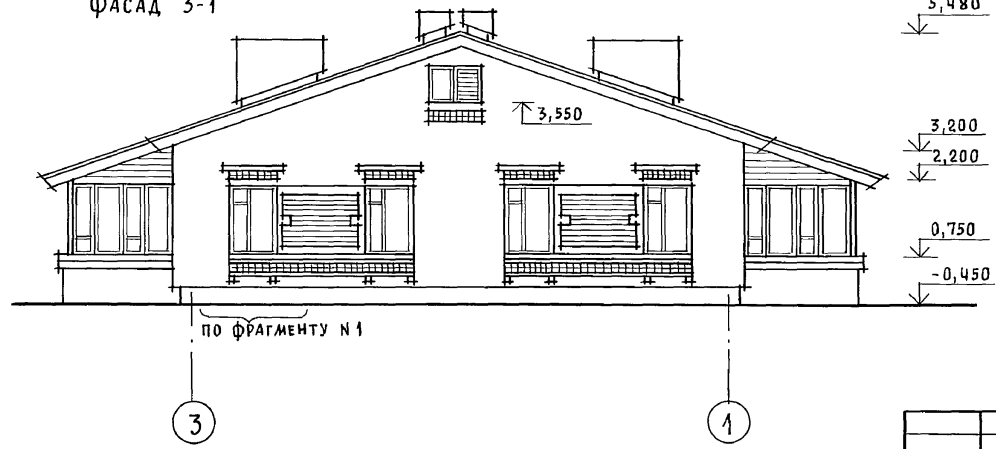
144-12-225.90		АС		
Одноэтажный двухквартирный жилой дом с 2-комнатными квартирами	Стадия	Лист	Листов	
	Р	48		
ДЕКОРАТИВНЫЕ ЭЛЕМЕНТЫ ОК-3; ОК-1; ОК-2; П-1; АД-1. ФРАГМЕНТ N 1. (ВАРИАНТ 2)		ЦНИИЭП ГРАЖДАНСЕЛЬСТРОЙ		

Альбом I

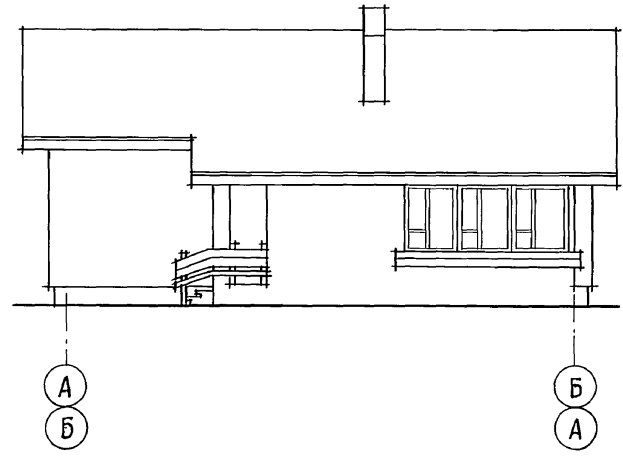
ФАСАД 1-3



ФАСАД 3-1



ФАСАД А-Б



ФАСАД Б-А ИДЕНТИЧЕН ФАСАДУ А-Б.

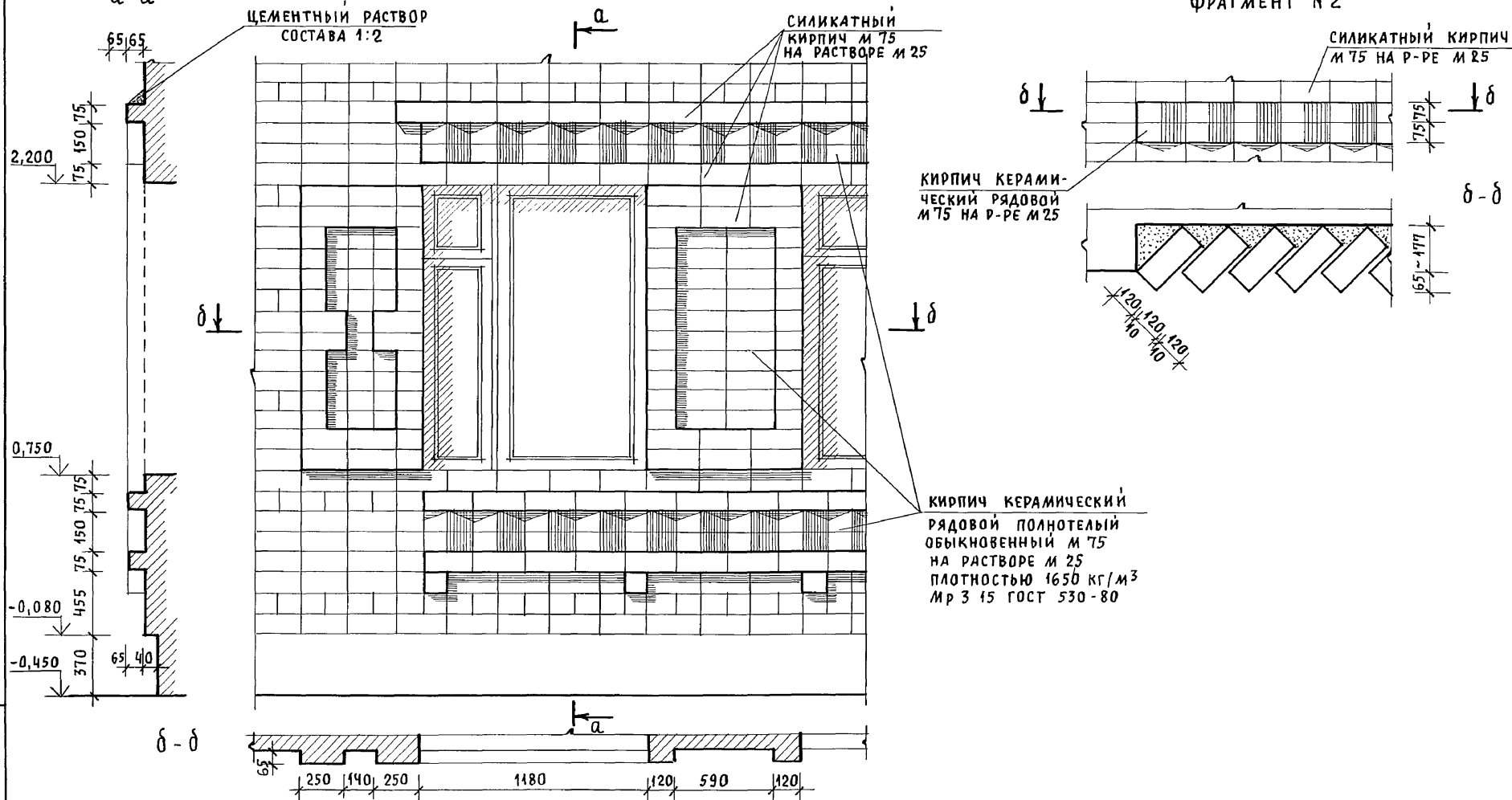
ИНВ. N ПОДЛ. ПОДПИСЬ И ДАТА ВЗАИ. ИНВ. N
20-3921-53

		144-12-225.90		АС			
ПРИВЯЗАН		НОРМОК. КУВАКИН		ОДНОЭТАЖНЫЙ ДВУХКВАРТИРНЫЙ ЖИЛОЙ ДОМ С 2-КОМНАТНЫМИ КВАРТИРАМИ	СТАДИЯ	ЛИСТ	ЛИСТОВ
		НАЧ. МАС. КАРАВАЕВ			Р	49	
		ЗАМ. НАЧ. КОВРИЖКИН					
		ГАП. КУВАКИН					
		ГА. СПЕЦ. МАЙСЮК					
ИНВ. N		АРХИТЕК. ВЕНЕДИКТОВА	ФАСАДЫ 1-3; А-Б; 3-1 (ВАРИАНТ 3)		ЦНИИЭП ГРАЖДАНСЕЛЬСТРОЙ		
		ПРОВЕР. КУВАКИН			24489-01 53		

Альбом I

ФРАГМЕНТ № 1

ФРАГМЕНТ № 2



ИНВ. И ПОДЛ. ПОДПИСЬ И ДАТА ВЗАМ. ИНВ. И
20-3921-54

ПРИВЯЗАН	НОРМОК. КУВАКИН	НАЧ. МАС. КАРАВАЕВ	ЗАМ. НАЧ. КОВРИЖКИН	ГАП. КУВАКИН	ГЛ. СПЕЦ. МАЙСЮК	АРХИТЕК. БЕНЕДИКТОВА	ИНВ. И	ПРОВЕР. КУВАКИН
----------	-----------------	--------------------	---------------------	--------------	------------------	----------------------	--------	-----------------

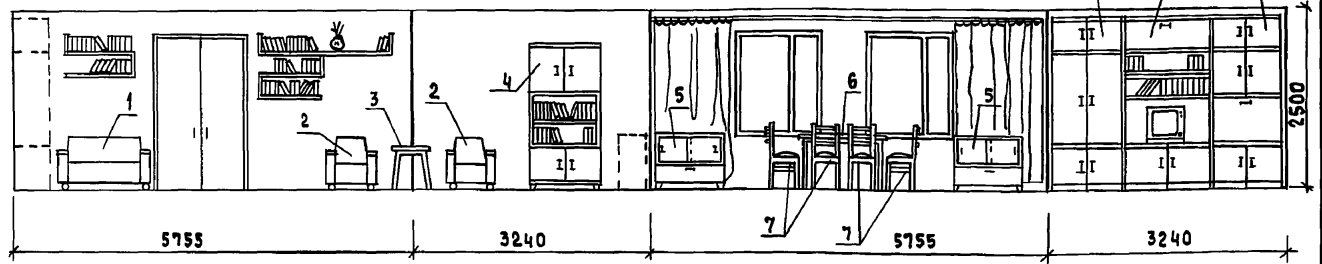
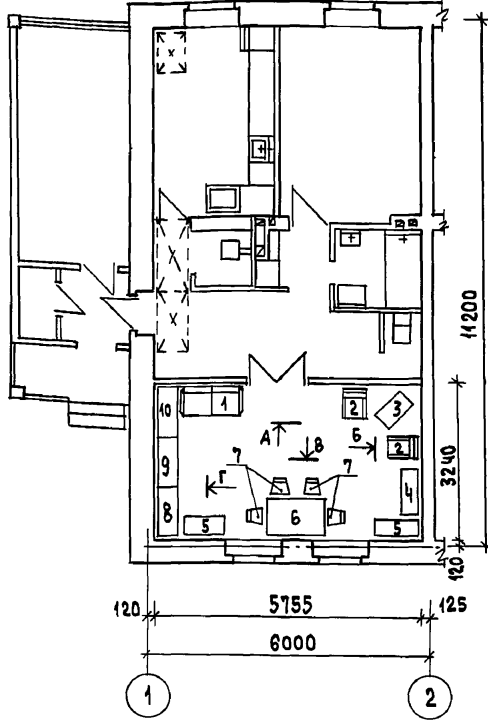
144-12-225.90			АС		
Одноэтажный двухквартирный жилой дом с 2-комнатными квартирами			СТАДИЯ	ЛИСТ	ЛИСТОВ
ФРАГМЕНТ № 1, ФРАГМЕНТ № 2 (ВАРИАНТ 3)			Р	50	
			ЦНИИЭП ГРАЖДАНСЕЛЬСТРОЙ		

ФРАГМЕНТ ПЛАНА С РАССТАНОВКОЙ МЕБЕЛИ В ОБЩЕЙ КОМНАТЕ

РАЗВЕРТКИ СТЕН С РАССТАНОВКОЙ МЕБЕЛИ В ОБЩЕЙ КОМНАТЕ

ВИД „Г“

Альбом 1



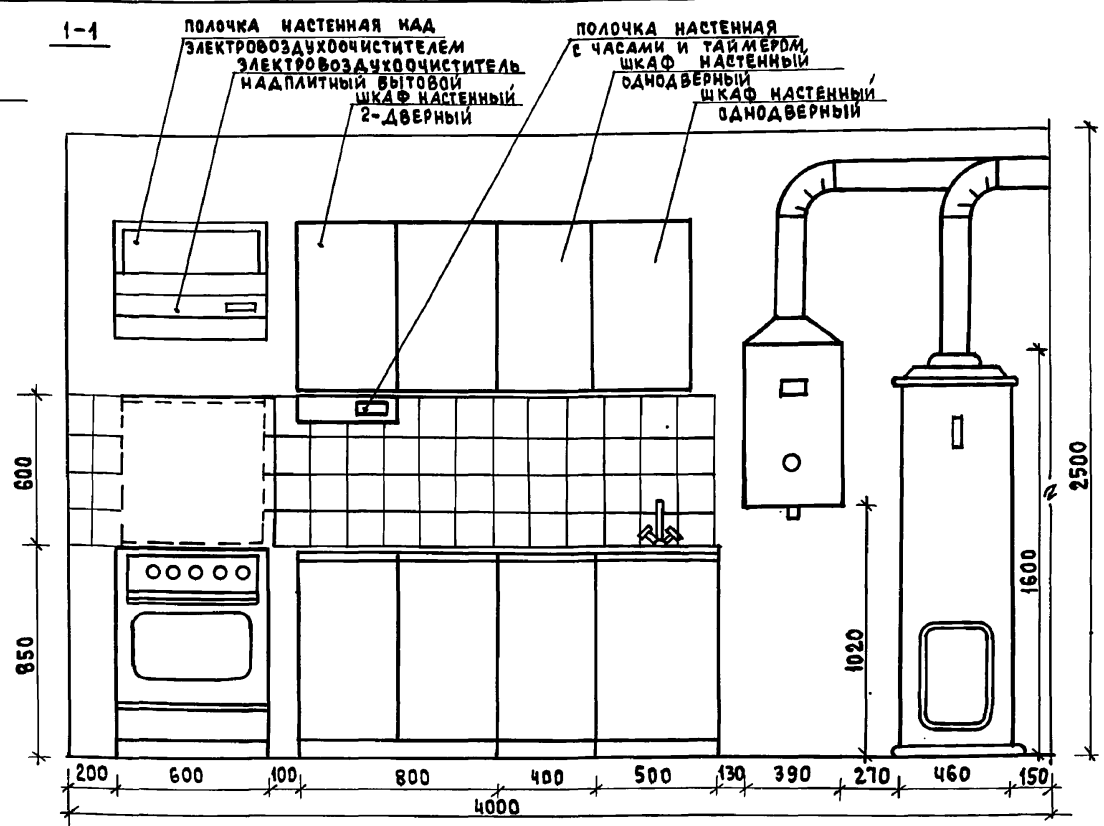
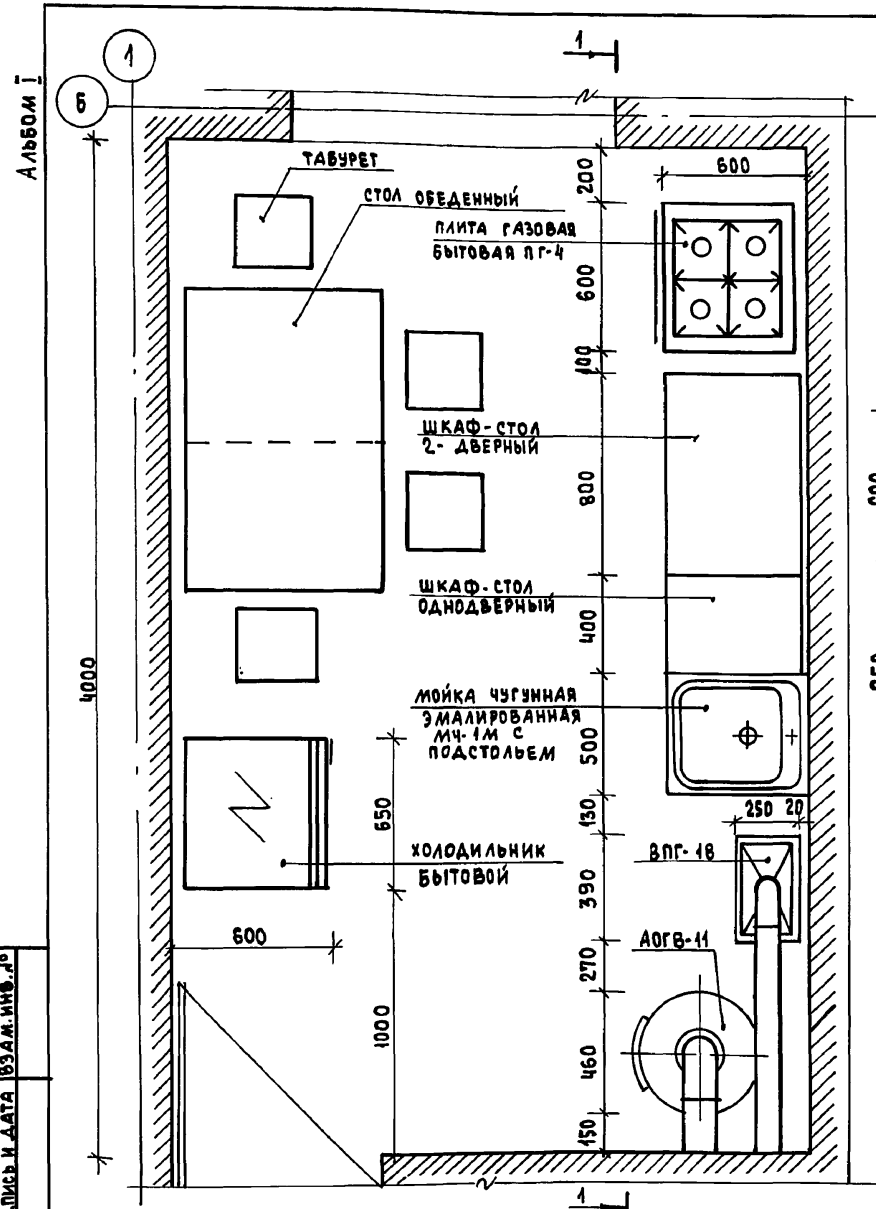
1. Типы мебели даны на основе действующих государственных стандартов.
2. Расстановка групп мебели определялась соответственно функциональным зонам помещения и осуществлялась на основе отбора рациональной номенклатуры мебели. При этом учитывалась возможность взаимозаменяемости предметов и сочетания различных вариантов нормализованных наборов или групп мебели в помещении с учетом допускаемого процента насыщенности мебелью.

Вид мебели:

- | | |
|----------------------|--|
| 1. ДИВАН - КРОВАТЬ | 7. СТУЛЬЯ |
| 2. КРЕСЛО | 8. ШКАФ ПЛАТЯНОЙ |
| 3. СТОЛИК ЖУРНАЛЬНЫЙ | 9. ШКАФ КОМБИНИРОВАННЫЙ С НИШЕЙ ДЛЯ ТЕЛЕВИЗОРА |
| 4. ШКАФ КНИЖНЫЙ | 10. ШКАФ КОМБИНИРОВАННЫЙ |
| 5. ТУМБА | |
| 6. СТОЛ ОБЕДЕННЫЙ | |

ИНВ. № ПРАЛ. 20-3921-55
ПОДПИСЬ И ДАТА ВЗЛМ. ИНВ. №

ПРИВЯЗАН:		Нормок. КУВАКИН	144-12-225.90	АС
		Нач.маст. КАРАБАЕВ		
		Зам.нач. КОВРИЖКИН	Одноэтажный двухквартирный жилой дом с 2-комнатными квартирами	СТАДИЯ ЛИСТ ЛИСТОВ Р 51
		ГАП КУВАКИН	ВАРИАНТ РЕШЕНИЯ ИНТЕРЬЕРА ОБЩЕЙ КОМНАТЫ	ЦНИИЭП ГРАЖДАНСЕЛСТРОЙ
		Гл.спец. МАЙСЮК		
		Вед. арх. ВЕНЕДИКТОВА		
		Провер. КУВАКИН		
ИНВ. №				



1. ВАРИАНТ РАЗРАБОТАН НА ОСНОВЕ ТИПОВЫХ МАТЕРИАЛОВ ДЛЯ ПРОЕКТИРОВАНИЯ 10-0-3.87, АЛЬБОМ I, Ч. I.
2. ДЛЯ ЗАЩИТЫ ПОЛА ПОД АОГВ-11 СЛЕДУЕТ ПРЕДУСМОТРЕТЬ ИЗОЛЯЦИЮ АСБЕСТОВЫМ КАРТОНОМ ТОЛЩИНОЙ 10 ММ С ПОСЛЕДУЮЩЕЙ ОБИВКОЙ КРОВЕЛЬНОЙ СТАЛЬЮ.
3. ДЛЯ ЗАЩИТЫ СТЕН И ПЕРЕГОРОДОК В МЕСТАХ УСТАНОВКИ ПГ-4, ВПГ-18, АОГВ-11 СЛЕДУЕТ ПРЕДУСМОТРЕТЬ ИЗОЛЯЦИЮ МЕТАЛЛИЧЕСКИМ ЛИСТОМ ПО АСБЕСТОВОМУ КАРТОНУ ТОЛЩИНОЙ 8 ММ НА 150 ММ БОЛЬШЕ ВЫСОТЫ И ШИРИНЫ АГРЕГАТОВ.

ИНВ. № ПОДАЛ. ПОДПИСЬ И ДАТА 1934 М. ИНВ. № 20-3921-56

ПРИВЯЗАН

ИНВ. №

		144-12-225.90		АС	
НОРМОК.	КУВАКИН	ОДНОЭТАЖНЫЙ, ДВУХКВАРТИРНЫЙ ЖИЛОЙ ДОМ С 2-КОМНАТНЫМИ КВАРТИРАМИ	СТАДИЯ	ЛИСТ	ЛИСТОВ
НАЧ. МАСТ.	КАРАВАЕВ		Р	52	
ЗАМ. НАЧ.	КОВРИЖКИН		ЦНИИЭП		
ГАП	КУВАКИН		ГРАЖДАНСЕЛЬСТРОЙ		
ГЛ. СПЕЦ.	МАЙСЮК				
ВЕД. АРХ.	ВЕНЕДИКТОВА	РАЗВЕРТКА СТЕНЫ			
ПРОВЕР.	КУВАКИН				

ВЕДОМОСТЬ РАБОЧИХ ЧЕРТЕЖЕЙ ОСНОВНОГО КОМПЛЕКТА

Альбом I

Лист	Наименование	Примечание
1	Общие данные / начало /	
2	Общие данные / окончание /	
3	План этажа.	
4	Схема системы отопления	

ОСНОВНЫЕ ПОКАЗАТЕЛИ ПО ЧЕРТЕЖАМ ОТОПЛЕНИЯ И ВЕНТИЛЯЦИИ

Наименование здания (сооружения, помещения)	Объем м ³	Периоды года при t _в °С	Расход тепла, Вт/ккал/ч				Расход холода Вт/ккал/ч	Установленная мощность радиаторов, кВт
			на отопление	на вентиляцию	на горячее водоснабжение	общий		
Одноэтажный двухквартирный жилой дом с 2х комнатными квартирами	453,20	-20	13080 (11240)	—	—	13080 (11240)	—	—
		-25	13320 (11460)	—	—	13320 (11460)	—	—
		-30	14720 (12660)	—	—	14720 (12660)	—	—
		-35	14980 (12880)	—	—	14980 (12880)	—	—
		-40	16140 (13880)	—	—	16140 (13880)	—	—

Дата, № подл. подл. и дата выдачи

ПРОЕКТ СООТВЕТСТВУЕТ ДЕЙСТВУЮЩИМ НОРМАМ И ПРАВИЛАМ

ГЛАВНЫЙ ИНЖЕНЕР ПРОЕКТА *Лавр* / КУВАКИН /
 ГЛАВНЫЙ ИНЖЕНЕР ПРОЕКТА ПРИВЯЗКИ

ВЕДОМОСТЬ ССЫЛОЧНЫХ И ПРИЛАГАЕМЫХ ДОКУМЕНТОВ

Обозначение	Наименование	Примечание
<u>ССЫЛОЧНЫЕ ДОКУМЕНТЫ</u>		
4.904-69	ДЕТАЛИ КРЕПЛЕНИЯ САНИТАРНО-ТЕХНИЧЕСКИХ ПРИБОРОВ И ТРУБОПРОВОДОВ	
7.903.9-2 в.1,2	ТЕПЛОВАЯ ИЗОЛЯЦИЯ ТРУБОПРОВОДОВ С ПОЛОЖИТЕЛЬНЫМИ ТЕМПЕРАТУРАМИ.	
5.903-2 в.1	ВОЗДУХОБОРНИКИ ДЛЯ СИСТЕМ ОТОПЛЕНИЯ И ТЕПЛОСНАБЛЕНИЯ ВЕНТИЛЯЦИОННЫХ УСТАНОВОК	
<u>ПРИЛАГАЕМЫЕ ДОКУМЕНТЫ</u>		
08.00.	СПЕЦИФИКАЦИЯ ОБОРУДОВАНИЯ	Альбом II
08.04.	ВЕДОМОСТЬ ПОТРЕБНОСТИ В МАТЕРИАЛАХ	Альбом IV

ИНВ. №	144 - 12 - 225.90	08
И.контр.	Куцова	AB
И.уч.мест.	Карабаев	AB
Зам.и.уч.	Коврижкин	AB
ГАП	КУВАКИН	AB
ВЕД.И.И.	КУЦОВА	AB
Привязан		
Одноэтажный двухквартирный жилой дом с 2х комнатными квартирами	ЭТАЖА	ЛИСТ
	Р	1
		4
ОБЩИЕ ДАННЫЕ / НАЧАЛО /	ЦНИИЭП ГРАЖДАНСЕЛСТРОИ	

ТЕПЛОПТЕРИ ПОМЕЩЕНИЙ

Расчетная температура $t_{н,°C}$	Тип помещений, ккал/ч						Всего Σ (ккал/ч)	
	1	2	3	4	5	6		
-20	1	1000	830	210	170	2480	930	13080 (11240)
-25	1	1040	880	210	170	2580	850	13320 (11460)
-30	1	1170	990	220	190	2830	930	14720 (12660)
-35	1	1100	1000	230	200	2930	980	14980 (12880)
-40	1	1180	1100	250	210	3140	1060	16140 (13880)

Термическое сопротивление наружных ограждений R ($м^2 \cdot °C$)/Вт

Наименование ограждений	R , при расчетной $t_{н,°C}$				
	-20	-25	-30	-35	-40
Наружная стена	0,86	1,00	1,05	1,21	1,25
Чердачное покрытие	1,57	1,84	1,97	2,10	2,23
Окно	0,34	0,38	0,38	0,52	0,52

ОБЩИЕ УКАЗАНИЯ

Рабочие чертежи по отоплению и вентиляции разработаны на основании задания на проектирование утвержденного Госгражданстроем на основании действующих нормативных документов СНиП 2.04.05-86, СНиП 2.08.01-89.

Теплоснабжение дома осуществляется от котла КЧМ-2М на твердом топливе, параметры теплоносителя $T_1=95°C$, $T_2=70°C$, и как вариант, от агрегата АГВ на газообразном топливе (учитывается в разделе ГС).

Главный стояк, расширитель-воздухоотборник и трубопроводы, проходящие в конструкции пола, изолировать теплоизоляционным шнуром $\delta=30$ мм по ТУЗБ-1695-79 с покровным слоем из стеклорубероида.

Неизолированные трубопроводы окрасить масляной краской за 2 раза, отопительные приборы - один раз.

Вентиляция - вытяжная естественная. Воздуховоды выполнить из листовой стали по ОСТ 14Н-196-86.

Монтаж систем отопления и вентиляции вести по СНиП 3.05.01-85.

Расчетная потеря давления в системе отопления $\frac{235}{23,5}$ Па
Расход металла на $1 м^2$ общей площади $2,45$ кг/ $м^2$
Расход тепла на отопление на $1 м^2$ общей площади - $124/106,9$ Вт/ккал/ч/.

Присвазан

Инв. Л.	Н. Контр. И. Купцова	Купцова	И. Купцова
	И. Купцова	Купцова	И. Купцова
	З. Я. И. Купцова	Купцова	И. Купцова
	Г. А. И. Купцова	Купцова	И. Купцова
	В. А. И. Купцова	Купцова	И. Купцова

144 - 12 - 225.90			08		
Одноэтажный двухквартирный жилой дом с 2х-комнатными квартирами			Стация	Лист	Листов
Общие данные (окончание)			Р	2	
ЦНИИЭП			Граждансельстрой		

Т°С	ТИП ПРИБОРА
-20	РСГ2-2-6 АС-140
-25	РСГ2-2-6 9
-30	РСГ2-2-7 10
-35	РСГ2-2-7 10
-40	РСГ2-2-7 10

РСГ2-1-7 6
РСГ2-1-8 7
РСГ2-1-9 7
РСГ2-1-9 8
РСГ2-2-6 9

РСГ2-1-7 6
РСГ2-1-8 7
РСГ2-1-9 7
РСГ2-1-9 8
РСГ2-2-6 9

РСГ2-2-6 9
РСГ2-2-6 9
РСГ2-2-7 10
РСГ2-2-7 10
РСГ2-2-7 10

ПЛАН В Осях 1-2, 6 (ВАРИАНТ)

Для СТ.3

РСГ2-1-3 3
РСГ2-1-3 3
РСГ2-1-3 3
РСГ2-1-3 3
РСГ2-1-3 3

Для СТ.3

РСГ2-1-3 3
РСГ2-1-3 3
РСГ2-1-3 3
РСГ2-1-3 3
РСГ2-1-3 3

РСГ2-2-6 9
РСГ2-2-6 10
РСГ2-2-7 11
РСГ2-2-7 12
РСГ2-2-7 12

РСГ2-2-6 9
РСГ2-2-6 10
РСГ2-2-7 11
РСГ2-2-7 12
РСГ2-2-7 12

РСГ2-2-7 10
РСГ2-2-7 11
РСГ2-2-8 12
РСГ2-2-8 12
РСГ2-2-9 14

РСГ2-2-7 10
РСГ2-2-7 11
РСГ2-2-8 12
РСГ2-2-8 12
РСГ2-2-9 14

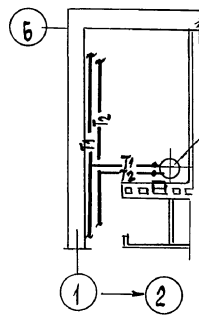
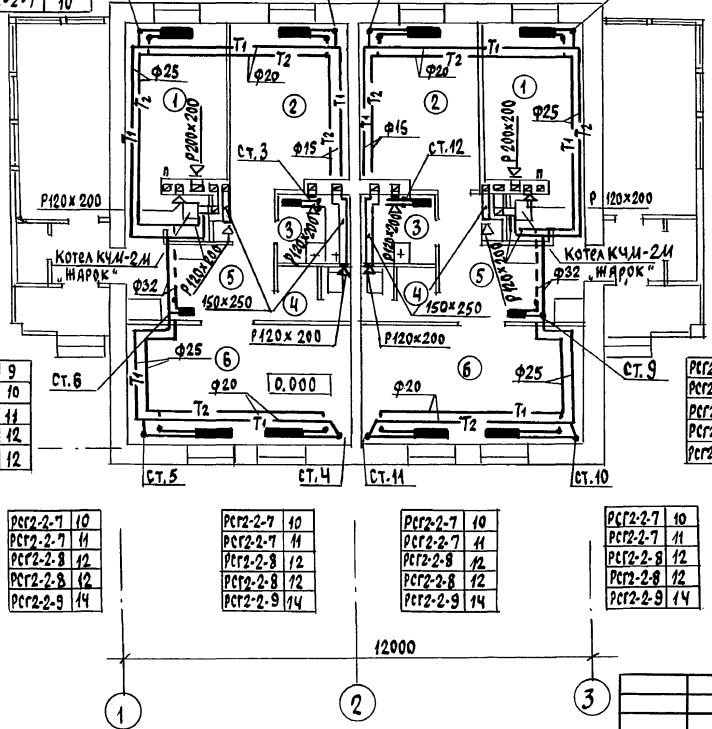
РСГ2-2-7 10
РСГ2-2-7 11
РСГ2-2-8 12
РСГ2-2-8 12
РСГ2-2-9 14

РСГ2-2-7 10
РСГ2-2-7 11
РСГ2-2-8 12
РСГ2-2-8 12
РСГ2-2-9 14

ЦУЛА СВАЯ И ЧИ
 ГИП 6К
 ВЕРХОЛСКИЙ
 БРОДКИН
 ГИП 30
 ПОДПИСЬ И ДАТА
 18-09-21-3

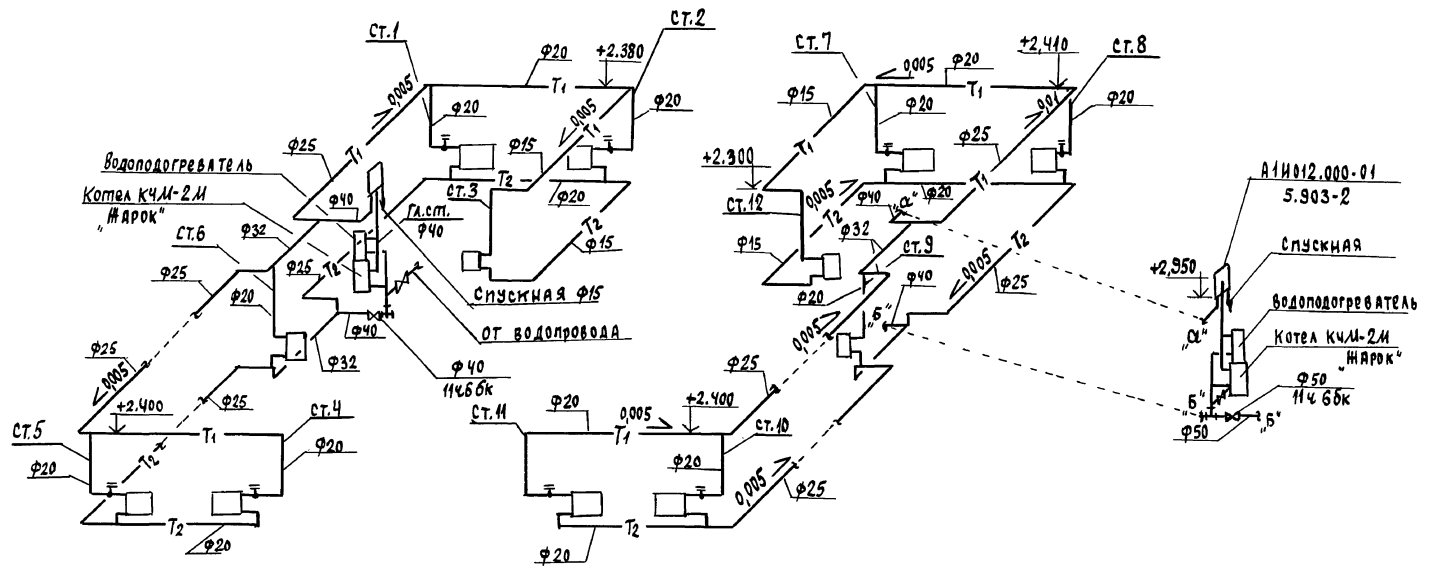
ААБ 60М I
 5

11200
 А



		144 - 12 - 225.90		08	
ПРИВЯЗАН	И.Компр. НАЧ.М.АСТ. З.А.М.НАЧ. ВРА.ЦИН.И.	КУПЦОВА КАРЯВЛЕВ КОВРЫНИКИ КУВЯКИ КУПЦОВА	И.Компр. НАЧ.М.АСТ. З.А.М.НАЧ. ВРА.ЦИН.И.	ОДНОЭТАЖНЫЙ ДВУХКВАРТИРНЫЙ ИЛИ ДВА ДВА С 2Х КОМНАТНЫМИ КВАРТИРАМИ	СТАДИЯ ЛИСТ АИСТОВ. Р 3
И.И.И.№			ПЛАН ЭТАЖА	ЦНИИЭП ГРАЖДАНСКОЕ СТРОИТВО	

Альбом I



Инв. № подл. 18-3921-4
 Подпись и дата 03.04.1982 г.

				144 - 12 - 225.90		08			
ПРИВЯЗАН	И.Контр. КУПЦОВА	нач.м.ст. КАРАВАЕВ	Зам.нач. КОВРИЖКИ	ГАП КУВАККИ	вед.инж. КУПЦОВА	ОДНОЭТАЖНЫЙ ДВУХКВАРТИРНЫЙ ИЛИ ДВА С 2-Х КОМНАТНЫМИ КВАРТИРАМИ	СТАНЦИЯ	ЛИСТ	ЛИСТОВ
						СХЕМА СИСТЕМЫ ОТОПЛЕНИЯ	Р	4	
Инв. №							ЦНИИЭП ГРАЖДАНСКОЕ СТРОИТЕЛЬСТВО		

Ведомость рабочих чертежей основного комплекта

Лист	Наименование	Примечание
1.	Общие данные	
2.	План 1 этажа. Планы подвалов / вариант /.	
3.	Схемы систем В1, Т3, К1.	
4.	План 1 этажа. Планы подвалов / вариант /, / вариант Т3 - от ВПГ-18 /	
5.	Схемы систем В1, Т3, К1 / вариант Т3 - от ВПГ-18 /.	

Альбом I

Ведомость сылочных и прилагаемых документов

Обозначение	Наименование	Примечание
СЫЛОЧНЫЕ ДОКУМЕНТЫ		
4.904-69	ДЕТАЛИ КРЕПЛЕНИЯ САНИТАРНО-ТЕХНИЧЕСКИХ ПРИБОРОВ И ТРУБОПРОВОДОВ	
4.900-9-81	УЗЛЫ И ДЕТАЛИ ТРУБОПРОВОДОВ ИЗ ПЛАСТМАССОВЫХ ТРУБ ДЛЯ СИСТЕМ ВОДОСНАБЖЕНИЯ И КАНАЛИЗАЦИИ	
7.903.9-2 8.1.2	ТЕПЛОВАЯ ИЗОЛЯЦИЯ ТРУБОПРОВОДОВ	
ПРИЛАГАЕМЫЕ ДОКУМЕНТЫ		
ВК, 00	СПЕЦИФИКАЦИЯ ОБОРУДОВАНИЯ	Альбом II
ВК, ВМ	ВЕДОМОСТЬ ПОТРЕБНОСТИ В МАТЕРИАЛАХ	Альбом IV

Общие указания
Водоснабжение

Водоснабжение дома предусматривается от наружных сетей водопровода по одному вводу $\phi 32$ из труб ПВД(С), прокладываемому на 0,5 м ниже глубины промерзания грунта.

Горячее водоснабжение предусматривается от водоподогревателя, установленного на котле отопления.

Как вариант горячее водоснабжение запроектировано от ВПГ-18

Внутренние сети холодного и горячего водоснабжения монтируются из стальных водогазопроводных оцинкованных труб.

Проект соответствует действующим нормам и правилам.
Гл. инженер проекта *[подпись]* /Верховский/

Дистанционные трубопроводы изолируются от теплопотерь и конденсации.

Основной изоляционный слой - теплоизоляционный шнур $\delta 30$ мм по ТУ 36-1695-79. Дюкральный слой - стеклорубероид ГОСТ 15879-70.

Расчетный расход воды на наружное пожаротушение составляет 5 л/с.

Канализация

Отвод бытовых сточных вод осуществляется одним выпуском $\phi 100$ мм.

Вся сеть монтируется из пластмассовых канализационных труб $\phi 50-100$ мм.

Вентиляция сети осуществляется через стояк, выведенный выше кровли на 0,5 м. Уклон выпуска и отметка лотка смотрового колодца определяется при привязке проекта.

Основные показатели по чертежам водопровода и канализации

Наименование системы	Потребный напор на вводе, м	Расчетный расход				Установка. Мощность Эл. двигат. кВт	Примечание
		м ³ /сут	м ³ /ч	л/с	при пожаре		
В1	10	1,08	0,60	0,38	—	—	—
К1		1,08	0,60	1,98	—	—	—
В1 / вариант /	10	1,5	0,75	0,46	—	—	—
К1 / вариант /		1,5	0,75	2,06	—	—	—

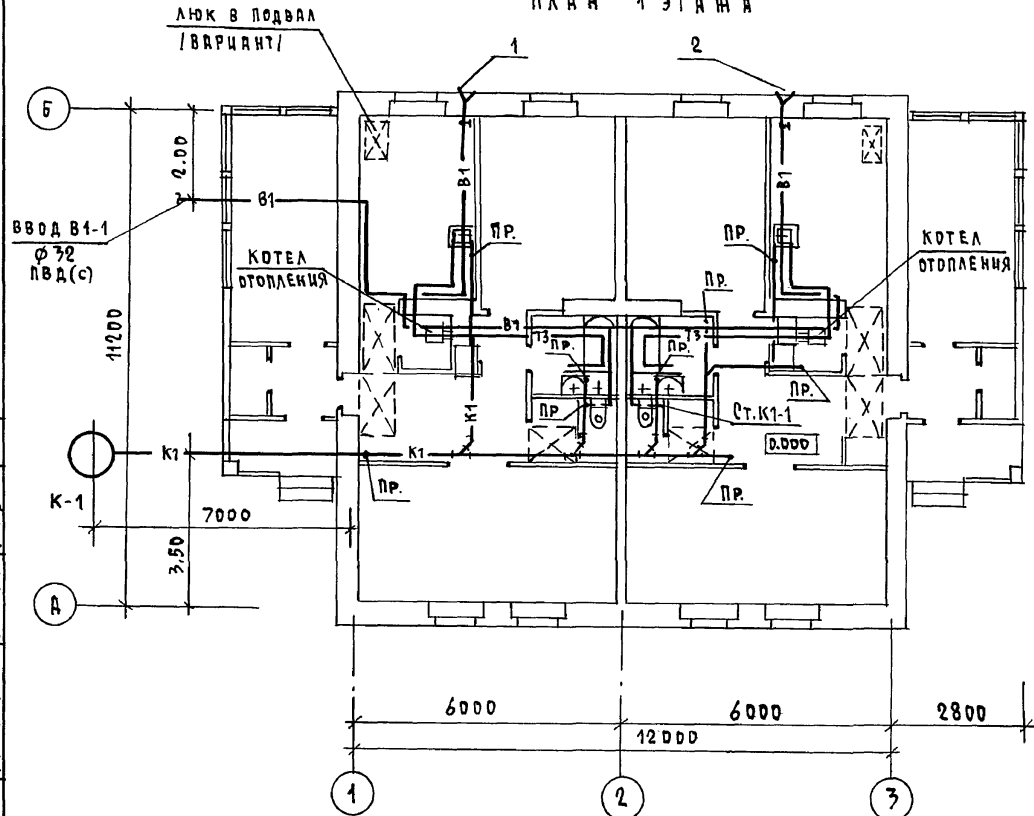
1. Монтаж внутренних санитарно-технических систем следует производить в соответствии со СНЧТ8-80 и СНЧТ3.05.01-85.

2. Пролучь труб через наружные стены здания предусматривать с устройством газонепроницаемых сальников из стальных труб

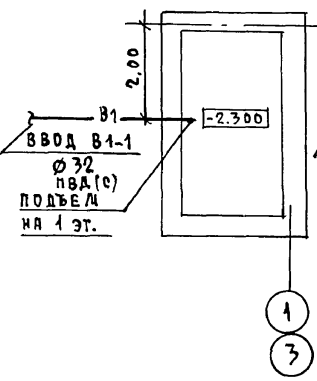
ИВ.М		Привязка		Итого	
		144-12-225.90		ВК	
Н.КОНТ. ВЕРХОВСКИЙ		Одноэтажный двухквартирный жилой дом с 2 комнатными квартирами		Итого листов	
НАЧ. ОТД. СМЫРНОВ				9	1
ГЛ. ИНЖ. ВЕРХОВСКИЙ				5	
ВЕД. ИНЖ. ФИЛАТОВА		Общие данные		ЦНЦИЭЛ	
ИСП. ИНЖ. РЫБИКОВА				ГРАЖДАНСЬЕЛЕТРОЙ	

ИВ.М ПОДПИСЬ И ДАТА ВЕРХОВСКИЙ

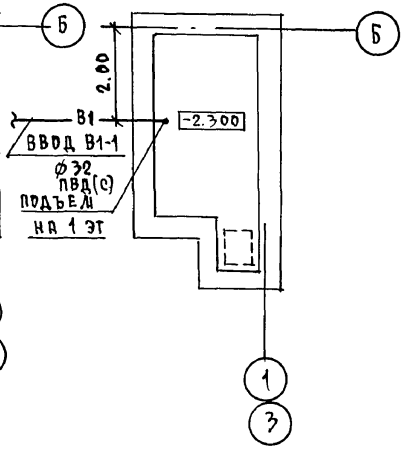
План 1 этажа



План подвала (вариант)



План подвала (вариант при газоснабжении)



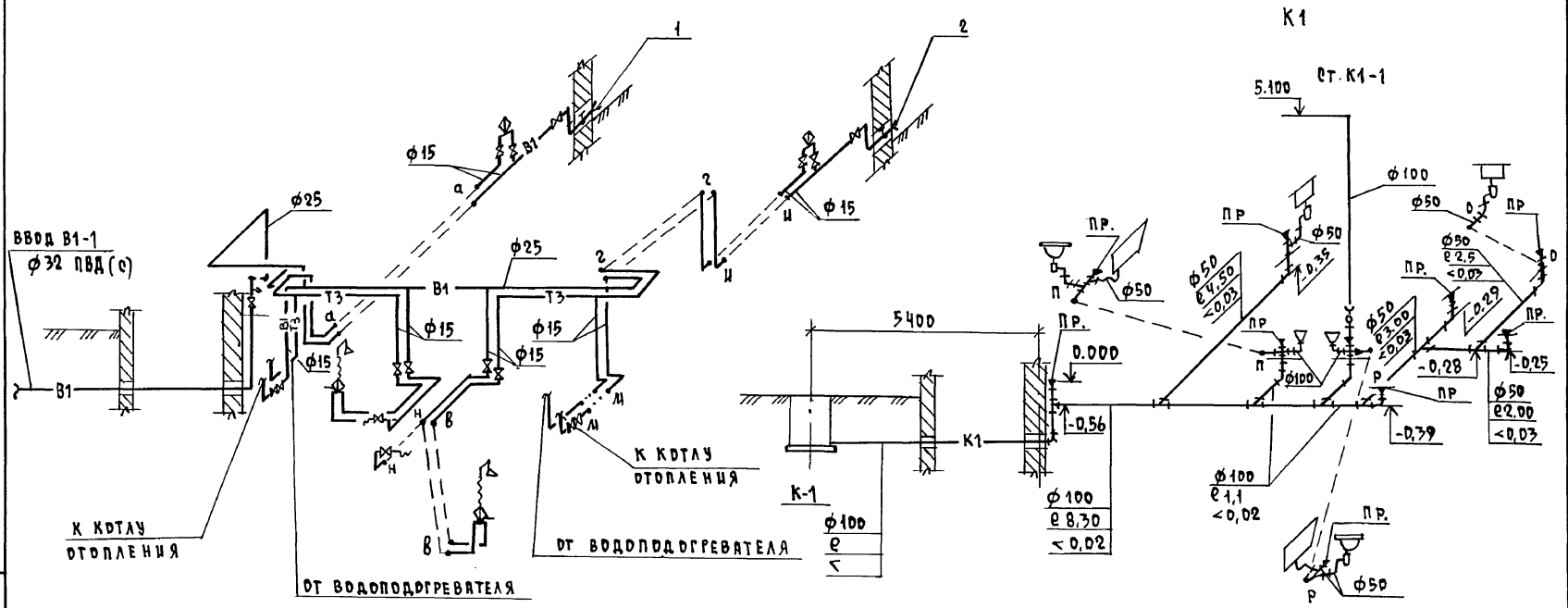
АЛЬБОМ I
 ГА. КОНСТР. АРИСФОР
 ВЕД. ИНЖ. СВ. КУЦОВА
 ГА. СПЕЦ. ЭО. БОРОДИН

ЦИВ. П. ПОДА. ПОДПИСЬ И ДАТА
 21.09.2011-2
 ВЗН. ЦИВ. П.

		144 - 12 - 225.90		ВК	
ПРИВЯЗАН		И.КОНТР. ВЕРХОВСКИЙ	Одноэтажный двухквартирный жилой дом с 2 комнатными-ми квартирами	ЭТАЖИ	ЛИСТ
		НАЧ.ОТД. ГАИРНОВ		Р	2
		ГА. СПЕЦ. ВЕРХОВСКИЙ	План 1 этажа	ЦНИИЭП	
		ВЕД. ИНЖ. ФИАТОВА	Планы подвалов/вариант/	ГРАЖДАНСКОЕ СТРОИ	
ИНВ. П.		ИЗОМ. РЫБИКОВА			

B1; T3

Альбом I



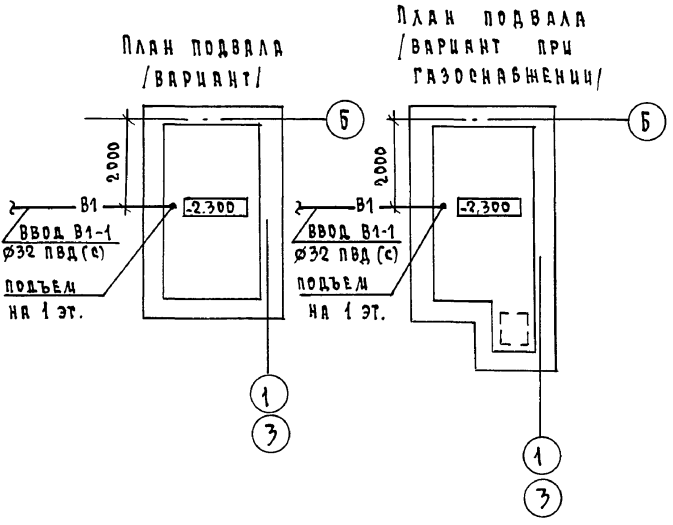
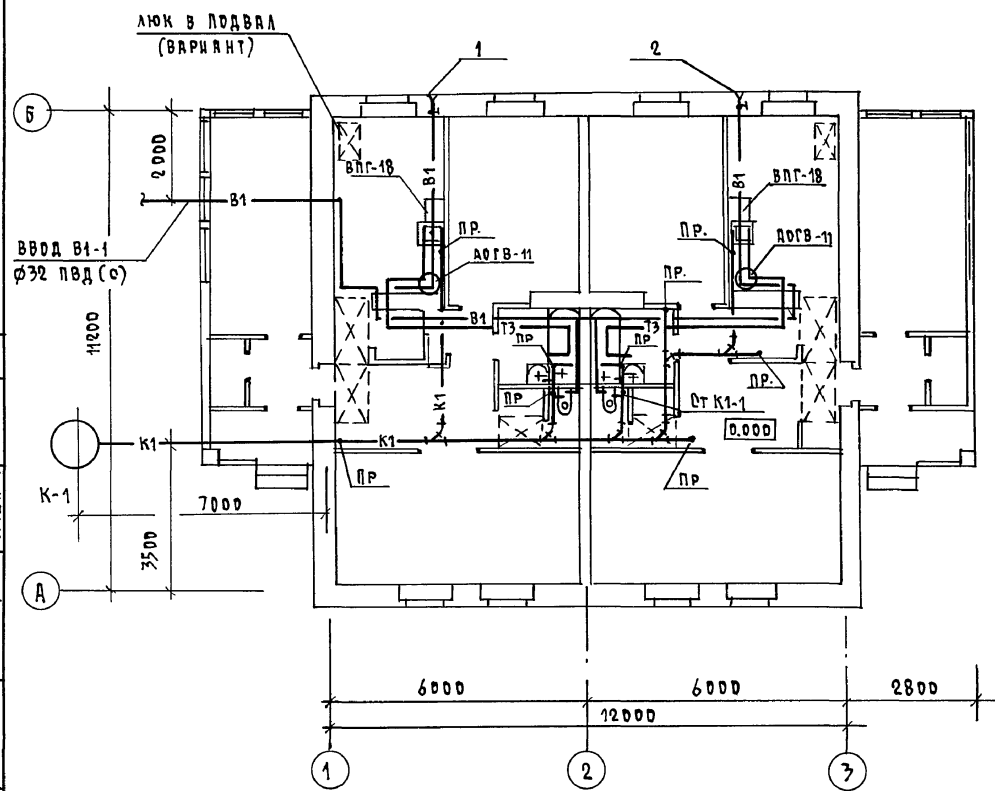
ИВ.М. ПОВ. ПОДПИСЬ И ДАТА ВЗН.М. ИВ.М.
21-3921 - 3

				144 - 12 - 225.90		ВК	
ПРИВЯЗКИ				ОДНОЭТАЖНЫЙ ДВУХКВАРТИРНЫЙ		ЭТАЖА / ЛЦТ / ЛЦЕТОВ	
				ЖИЛЫЙ ДОМ С 2 КОМНАТНЫМИ		P 3	
				КВАРТИРАМИ.			
ИВ.М.				СХЕМЫ СИСТЕМ В1,Т3,К1.		ЦНИИЭП	
						ГРАЖДАНСКОЕ СТРОИТЕЛЬСТВО	

24489-01 63 КОПИРОВАЛ 700гг.

ФОРМАТ А3

ПЛАН 1 ЭТАЖА



Альбом I

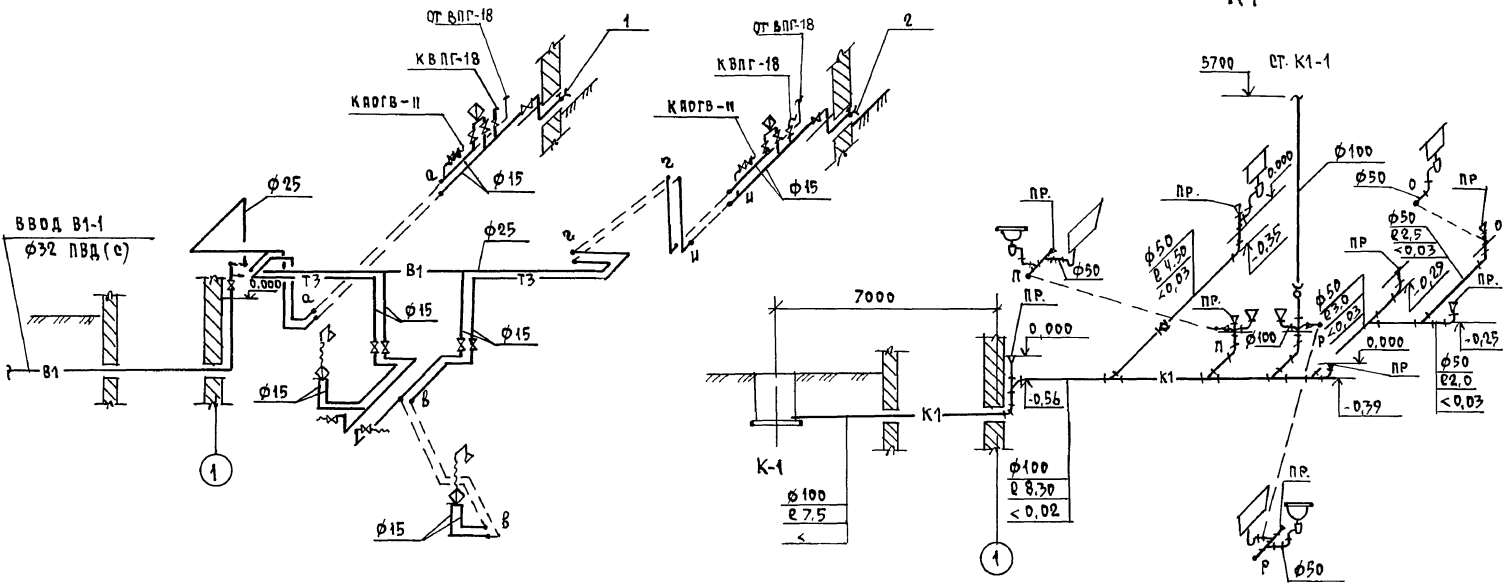
СОГЛАСОВАНО
 ГЛАВ. СПЕЦ. ЗО БОРДЯКИН В.П.
 ВЕД. ИНЖ. ДВ КУЛЧОВА О.А.
 ГЛАВ. СПЕЦ. ДИДИЧЕНКО В.А.
 ГЛАВ. СПЕЦ. ДИДИЧЕНКО В.А.
 ИНВ.М. ПЕРВАЯ И ДАТА ВЗРА. ИНВ.М. 21-39271-4

ПРИВЯЗАН		144 - 12 - 225.90	ВК
ИНВ.М.	ВЕД. ИНЖ. ФИЛАТОВА В.А.	Одноэтажный двухквартирный жилой дом с 2 комнатными квартирами	этажа лист листов Р 4
ИНВ.М.	ВЕД. СПЕЦ. РЫБНИКОВА В.А.	ПЛАН 1 ЭТАЖА. ПЛАНЫ ПОДВАЛА /ВАРИАНТ/ /ВАРИАНТ ТЗ-ОТ ВЛГ-18/.	ЦНИИЭП ГРАЖДАНСКОЕ СТРОИТВО
КОПИРОВАЛ 2008-24489-01 64 ФОРМАТ А3			

B1; T3

K1

АЛБЕДА I



ИМБ. Ч. ПОЛ. ПОДПИСЬ И ДАТА ВЗРАЖ. ИМБ. Ч. 27.09.77 - 5

		144 - 12 - 225.90		ВК	
ПРИВЯЗАН		ОДНОЭТАЖНЫЙ ДВУХКВАРТИРНЫЙ		СТАНЦИЯ	ЛЮКЕТ
И. КИТР. ВЕРХОВСКАЯ		ИЛИ ДВА С 2 КОМНАТНЫМИ		Р	Б
ИМ. ОТД. СЛИРИОВ		КВАРТИРАМИ		ЦНИИЭП	
Г.А. ДРЕЦ. ВЕРХОВСКИЙ		СХЕМЫ СИСТЕМ В1, Т3, К1		ГРАЖДАНСЕЛЬСТРОЙ	
И.С. ДАН. РЫБИЧКОВА		ВАРИАНТ Т3 - ОТ ВЛГ-18/		КОПИРОВАЛ 2008 - 24489-01 65 ФОРМАТ А3	
ИМБ. Ч.		ВЕД. ИМБ. ФЛАВТОВА			

Альбом I

Ведомость рабочих чертежей основного комплекта марки ЭО

Лист	Наименование	Примечание
1	Общие данные	
2	План расположения осветительных сетей	

Основные показатели проекта

Наименование	Ед. изм.	Данные проекта
Напряжение электросети	В	220
Расчетная мощность	кВт	9,78
Максимальная потеря напряжения	%	1,8

Ведомость ссылочных и прилагаемых документов

Обозначение	Наименование	Примечание
	Прилагаемые документы	
ЭО.СО	Спецификация оборудования	Альбом II
	Ссылочные документы	
2.190-1/72	Узлы и детали инженерного оборудования жилых и общественных зданий для сельского строительства	
Выпуск IV		

Типовой проект соответствует действующим нормам и правилам.

Главный инженер проекта *БЖ* /Бородкин/.
 Главный инженер проекта Привязки

Общие указания

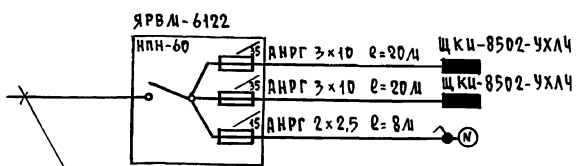
Проект разработан на напряжение 220В в сети 380/220В с глухозаземленной нейтралью трансформатора.

По степени надежности электроснабжения токоприемники жилого дома относятся к III категории.

Электромонтажные работы необходимо производить согласно ПУЭ и СНиП-30506-85

Расчетная мощность определена для дома с кухонными приборами на сетевой газе.

Расчетная схема



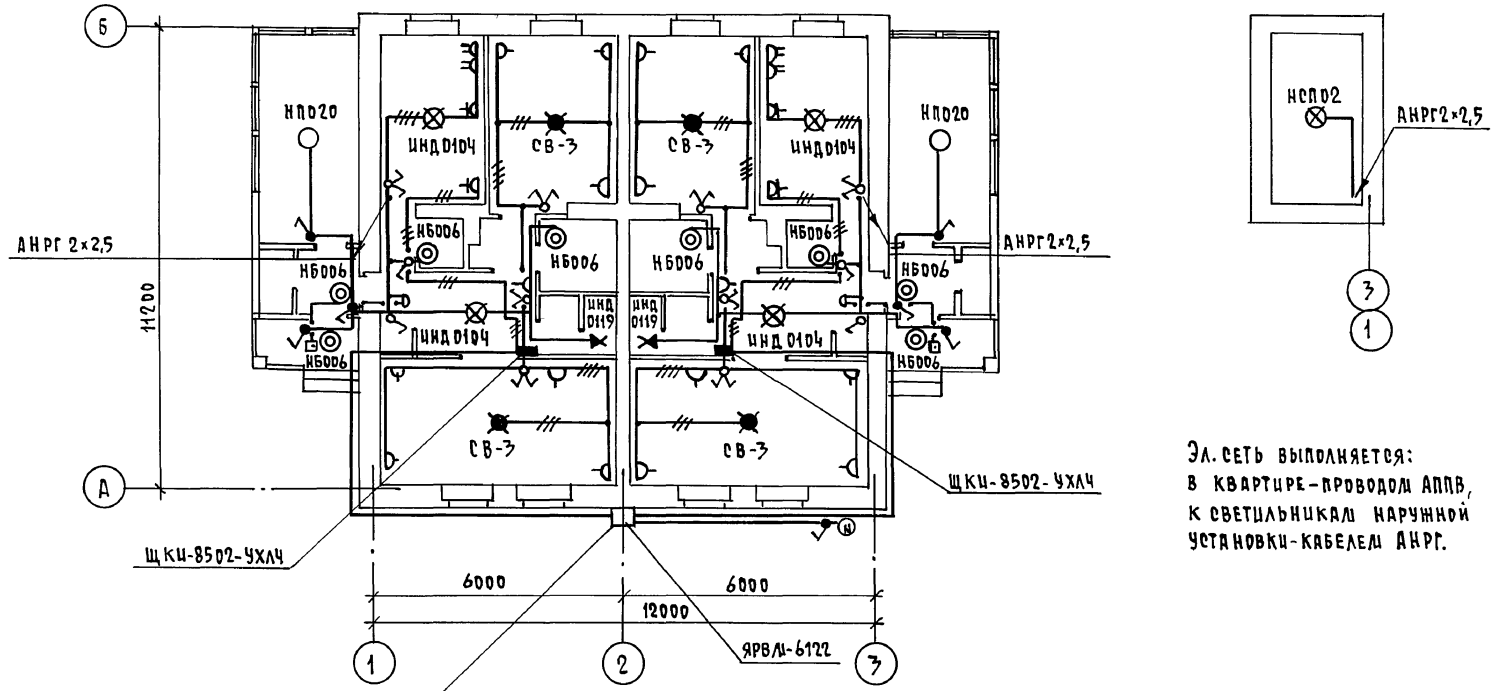
Ввод от воздушной линии эл.сети
 Pp=9,78 кВт Iр=20,5 А.

ИВ.К		Привязка	ЭО	
			144 - 12 - 225.90	
			ЭО	
			Одноэтажный двухквартирный жилой дом с 2 комнатными квартирами	
			Страниц	Лист
			1	2
			ЦНИИЭП	
			Градостроительстрой	

Копировал *Кул.* 24489-01 66 формат А7

ИВ.К ПОДАТ. ПОДПИСЬ И ДАТА ВВЕДЕНИЯ
 17-872 - 1

ПЛАН ПОДВАЛА



Эл. сеть выполняется:
в квартире - проводом АППВ,
к светильникам наружной
установки - кабелем АНРГ.

Ввод от воздушной линии эл. сети
Pp=9,78 кВт Iр=20,5 А

			144 - 12 - 225 .90	30	
Одноэтажный двухквартирный жилой дом с 2 комнатными квартирами			этажа	лист	листов
			Р	2	
ПЛАН РАСПОЛОЖЕНИЯ ОСВЕТИТЕЛЬНЫХ СЕТЕЙ			ЦНЦЭП		
			ГРЖДАНСЕЛЬСТРОЙ		

ПРИВЯЗАН

И.КОНТР.	БОРДЖКИН	<i>БЖ</i>
И.Ч.ОТД.	САИРНОВ	<i>САИРНОВ</i>
ИСПОЛН.	КУЗНЕЦОВ	<i>Кузнецов</i>

КОПИРОВАЛ 2001-24489-01 67 ФОРМАТ А7

СРЛАСОВАНО
 ГЛ. СПЕЦ. ДВ. КАШЦОВА
 ГЛ. СПЕЦ. ВК. ВЕРКОВНИ
 ГЛ. КОНСТР. МАКСЮК
 ИНВ. И ПОДА. ПОДЛ. И ДИТ. ВЗРАЖ. ИИВ.И. 17-3924 -2
 АЛБЮМ I

ВЕДОМОСТЬ РАБОЧИХ ЧЕРТЕЖЕЙ ОСНОВНОГО КОМПЛЕКТА

Лист	Наименование	Примечан.
1	ОБЩИЕ ДАННЫЕ	
2	ПЛАН ЭТАЖА, СХЕМА РАСПОЛОЖЕНИЯ УСТРОЙСТВ СВЯЗИ, ПЛАН КРОВЛИ.	

Альбом I

ВЕДОМОСТЬ ССЫЛОЧНЫХ И ПРИЛАГАЕМЫХ ДОКУМЕНТОВ

Обозначение	Наименование	Примечание
ССЫЛОЧНЫЕ ДОКУМЕНТЫ		
2.190.1/72	УЗЛЫ И ДЕТАЛИ ИНЖЕНЕРНОГО ОБОРУДОВАНИЯ ЖИЛЫХ И ОБЩЕСТВЕННЫХ ЗДАНИЙ ДЛЯ СЕЛЬСКОГО СТРОИТЕЛЬСТВА	
ПРИЛАГАЕМЫЕ ДОКУМЕНТЫ		
СС.СО.	СПЕЦИФИКАЦИЯ ОБОРУДОВАНИЯ	Альбом II
СС.В.М.	ВЕДОМОСТЬ ПОТРЕБНОСТИ В МАТЕРИАЛАХ	Альбом IV

ОСНОВНЫЕ ПОКАЗАТЕЛИ

Наименование	Ед. изм.	Количество
ТЕЛЕФОНИЗАЦИЯ		
Емкость телефонного ввода в том числе используемых в данном здании	пар.	1
РАДИОФИКАЦИЯ		
Количество авоментских точек	шт.	2
ТЕЛЕВИДЕНИЕ		
Количество телевизионных антенн	шт.	1

ТИПОВОЙ ПРОЕКТ СООТВЕТСТВУЕТ ДЕЙСТВУЮЩИМ НОРМАМ И ПРАВИЛАМ.

ГЛАВНЫЙ ИНЖЕНЕР ПРОЕКТА

Бордкин /БОРОДКИН/

ОБЩИЕ УКАЗАНИЯ

Для защиты устройств связи от атмосферных разрядов проектом предусматривается установка молниезащиты. Молниеотвод выполняется из арматурной стали Ø6мм и покрывается битумом за 2 раза. Вертикальный спуск молниеотвода выполняется по стене на штырях или скобах. Для заземления используются электроды из угловой стали размером 50х50х5мм, забиваемые в землю на 0,5м. Расстояние между ними 5,0м. Электроды соединяются стальной полосой размером 20х5мм. Количество электродов определяется при привязке проекта в зависимости от электрического сопротивления грунта.

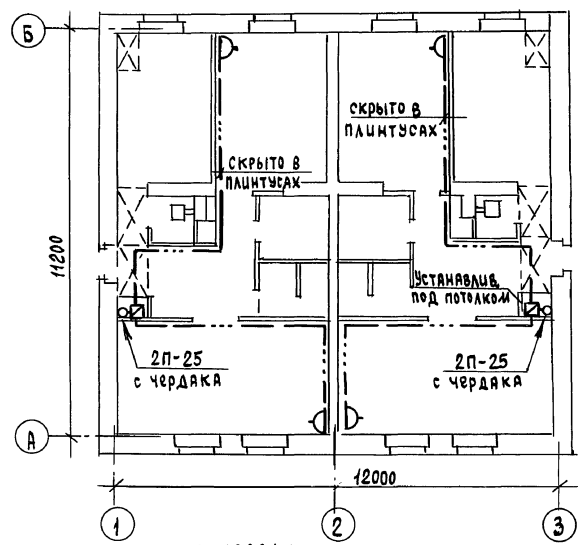
					привязан			
И.М.В.								
И.КОНТР.	Бородкин	<i>Бородкин</i>			ОДНОСТАЯННЫЙ, ДВУХКВАРТИРНЫЙ ЖИЛОЙ ДОМ С 2 КОМНАТНЫМИ КВАРТИРАМИ	СТАРШ	ЛИСТ	ЛИСТОВ
И.М.В.И.Д.	Смирнов	<i>Смирнов</i>				Р	1	2
С.А.СЛЕД.	Бородкин	<i>Бородкин</i>			ОБЩИЕ ДАННЫЕ	ЦНИЭП		
ВЕД.И.М.В.	Логинова	<i>Логинова</i>				ГРАЖДАНСЬКОГО СТРОИТ.		

144 - 12 - 225.90

СС

И.М.В.И.Д. ПОДАТЬ И ДАТА ВЗЯТИЯ К.М. 19.3.921 - 1

ПЛАН ЭТАЖА



ПЛАН КРОВЛИ

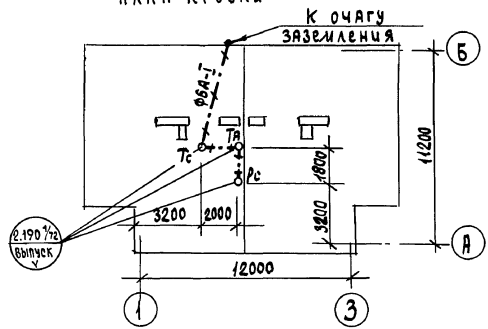
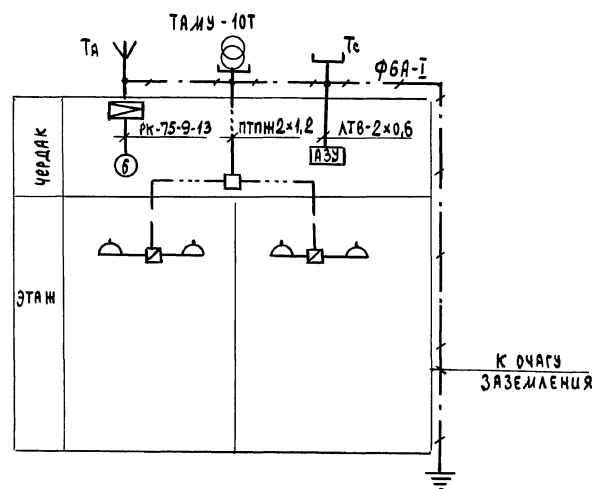


СХЕМА РАСПОЛОЖЕНИЯ УСТРОЙСТВ СВЯЗИ



Установка радиостойки, телефонной стойки и телевизионной на кровле уточняется по месту строительства в зависимости от внешних условий прохождения радиофидера, сетей телефонной связи и источника телевизионных сигналов. Проводка сетей связи сигнализации по чердаку производится по настилу из досок.

144 - 12 - 225.90 СС

Привязан

И.КОНТР.	Бородкин	
НАЧ.ОТД.	Смирнов	
ГА.СПЕЦ.	Бородкин	
ВЕД.ИНЖ.	Логчинова	

Одноэтажный двухквартирный жилой дом с 2-комнатными квартирами
ПЛАН ЭТАЖА. СХЕМА РАСПОЛОЖЕНИЯ УСТРОЙСТВ СВЯЗИ, ПЛАН КРОВЛИ

СТАЦИЯ	ЛИСТ	ЛИСТОВ
Р	2	

ЦНЦЭП
ГРАЖДАНСКОГО СТРОИТЕЛЬСТВА

АЛБЕДИ I
 ЦНЦ ЭП
 ПОЛИТЕХНИЧЕСКИЙ УНИВЕРСИТЕТ
 19-3921-2

ВЕДОМОСТЬ РАБОЧИХ ЧЕРТЕЖЕЙ ОСНОВНОГО КОМПЛЕКТА ГСВ

Лист	НАИМЕНОВАНИЕ	ПРИМЕЧАНИЕ
1	ОБЩИЕ ДАННЫЕ. ФРАГМЕНТ ПЛАНА ЭТАЖА. СХЕМА ГАЗОПРОВОДА.	

ВЕДОМОСТЬ ССЫЛОЧНЫХ И ПРИЛАГАЕМЫХ ДОКУМЕНТОВ

ОБОЗНАЧЕНИЕ	НАИМЕНОВАНИЕ	ПРИМЕЧАНИЕ
	ПРИЛАГАЕМЫЕ ДОКУМЕНТЫ	
ГСВ.СО.	СПЕЦИФИКАЦИЯ ОБОРУДОВАНИЯ.	Альбом II
ГСВ.В.М.	ВЕДОМОСТЬ ПОТРЕБНОСТИ В МАТЕРИАЛАХ	Альбом IV

ДАВЛЕНИЕ ГАЗА ПЕРЕД ПРИБОРАМИ МПа (М.М.Вод.ст.)	ТЕПЛОТВОРНАЯ СПОСОБНОСТЬ ГАЗА, Q КДж/ч.м ³ (ккал/ч.м ³)	РАСХОД МЕТАЛЛА НА ДОМ (Т)	РАСХОД МЕТАЛЛА НА 1м ² ОБЩЕЙ ПЛОЩАДИ (КГ)	РАСХОД ГАЗА НА ВВОД (Ч)	КОЭФ. ОДНОВР.
0,0013	35700	0,06	0,51	4,6	0,46
130	8500				

ОБЩИЕ УКАЗАНИЯ

Газоснабжение жилого дома запроектировано, как вариант, от газопровода низкого давления в квартирах устанавливаются: газовая плита, емкостной водонагреватель АОГВ-11, проточный водонагреватель ВПГ-23.

Газопровод окрашивается масляной краской за 2 раза.

Гидравлический расчет и определение расхода газа произведены в соответствии со СНиП 2.04.08-87.

Монтажные работы производить в соответствии со СНиП 3.05.02-88.

Проект газоснабжения должен быть согласован с местным управлением газового хозяйства.

Типовой проект соответствует действующим нормам и правилам.

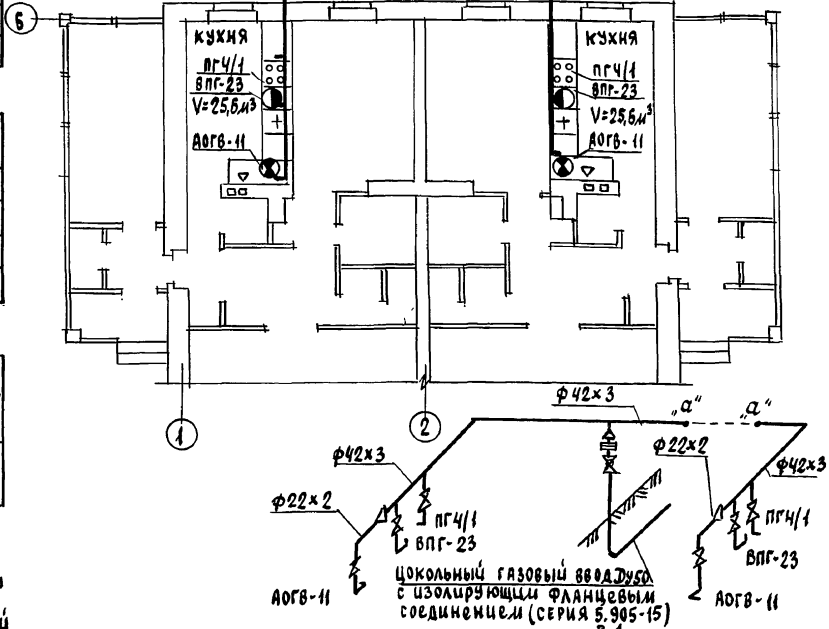
Гл. инженер проекта
Гл. инженер проекта привязки

[Signature] /Ютландов /

УИЧ. № ПОДЛ. ПОДПИСЬ И ДАТА ВЗЯТИЯ В РАБОТУ
18-32921-1

Над окнами

Цокольный газовый ввод Ду50 с изолирующим фланцевым соединителем (серия 5.905-15)



			привязки		
ИЧВ. №			144 - 12 - 225.90		
			ГСВ		
			Одноэтажный двухквартирный жилой дом с 2 комнатными квартирами		
Н.контр. Ютландов			этажа		
нач.эта. Емчинов			лист		
гл. спец. Ютландов			1		
инженер Ушякова			лист		
			1		
			ЦНИИЭП		
			Грандсансельстрой		

24429-01

70

Масл. Корн