

ТИПОВОЙ ПРОЕКТ  
144-12-234.91

МАНСАРДНЫЙ ОДНОКВАРТИРНЫЙ  
4-КОМНАТНЫЙ ЖИЛОЙ ДОМ  
ДЛЯ ИНДИВИДУАЛЬНЫХ ЗАСТРОЙЩИКОВ

АЛЬБОМ 1

ПЗ — ПОЯСНИТЕЛЬНАЯ ЗАПИСКА СТР. 4-10  
АС — АРХИТЕКТУРНО-СТРОИТЕЛЬНЫЕ РЕШЕНИЯ СТР. 11-75  
ОВ — ОТОПЛЕНИЕ И ВЕНТИЛЯЦИЯ СТР. 76-83  
ВК — ВНУТРЕННИЙ ВОДОПРОВОД И КАНАЛИЗАЦИЯ СТР. 84-88  
ЭС — ЭЛЕКТРОСНАБЖЕНИЕ СТР. 89-91  
СС — СВЯЗЬ И СИГНАЛИЗАЦИЯ СТР. 92-94  
ГСВ — ГАЗОСНАБЖЕНИЕ СТР. 95

24 884-01

УТПУСКНАЯ ЦЕНА  
НА МОМЕНТ РЕАЛИЗАЦИИ  
УКАЗАНА В СЧЕТ-НАКЛАДНОЙ

# ТИПОВОЙ ПРОЕКТ 144-12-234.91

## МАНСАРДНЫЙ ОДНОКВАРТИРНЫЙ 4-КОМНАТНЫЙ ЖИЛОЙ ДОМ ДЛЯ ИНДИВИДУАЛЬНЫХ ЗАСТРОЙЩИКОВ

### АЛЬБОМ 1 ПЕРЕЧЕНЬ АЛЬБОМОВ

- Альбом 1 ПЗ — Пояснительная записка  
АС — Архитектурно-строительные решения  
ОВ — Отопление и вентиляция  
ВК — Внутренний водопровод и канализация  
ЭС — Электроснабжение  
СС — Связь и сигнализация  
ГСВ — Газоснабжение
- Альбом 2 СО — Спецификации оборудования
- Альбом 3 ВМ — Ведомости потребности в материалах
- Альбом 4 С — Сметы

РАЗРАБОТАН  
ЦНИИЭПГРАЖДАНСЬЕСТРОЕМ

ГЛ. ИНЖЕНЕР ИНСТИТУТА  
ГЛ. АРХИТЕКТОР ПРОЕКТА


М. Г. ЛЕЙЗЕРОВИЧ  
В. Н. КУВАКИН

УТВЕРЖДЕН ГОСКОМАРХИТЕКТУРЫ  
ПРИКАЗ ОТ 30.11.1992 Г. N 322

ВВЕДЕН В ДЕЙСТВИЕ  
ЦНИИЭПГРАЖДАНСЬЕСТРОЕМ  
ПРИКАЗ ОТ 28.03.1991 Г. N 13/Т

Альбом 1

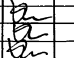
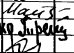
№ ЛИСТА	НАИМЕНОВАНИЕ	№ СТР.
	Обложка	
	Питумальный лист	1
	СОДЕРЖАНИЕ АЛЬБОМА / НАЧАЛО/	2
	СОДЕРЖАНИЕ АЛЬБОМА /ОКОНЧАНИЕ/	3
	Архитектурно-строительные чертежи АС, ПЗ	
1	Пояснительная записка /начало/	4
2	Пояснительная записка /ПРОДОЛЖЕНИЕ/	5
3	Пояснительная записка /ПРОДОЛЖЕНИЕ/	6
4	Пояснительная записка /ПРОДОЛЖЕНИЕ/	7
5	Пояснительная записка /ПРОДОЛЖЕНИЕ/	8
6	Пояснительная записка /ПРОДОЛЖЕНИЕ/	9
7	Пояснительная записка /ОКОНЧАНИЕ/	10
8	Фасады Г-А, 1-3, А-Г, 3-1	11
9	Кладочные планы 1и2этажей. План подвала.	12
10	Отделочные планы 1и2этажей.	13
11	Ведомость отделки помещений	14
12	Спецификация столярных изделий и перегородок	15
13	РАЗРЕЗ 1-1	16
14	План подвала (вариант). РАЗРЕЗ 2-2 (2'-2').	17
15	Схемы фундаментов. Таблица нагрузок	18
16	План ленточных бутобетонных фундаментов. Сеч. 12-12 ÷ 14-14 / 13-13	19
17	Сечения фундаментов 1-1 ÷ 11-11	20
18	Планы ленточных бутобетонного и сборного фундаментов /ВАРИАНТЫ	21
19	Сечения 1-1 ÷ 11-11 /для ленточного бутобетонного фундамента с подвалом (вариант/	22
20	Сечения фундаментов 1-1 ÷ 11-11 /для ленточного сборного фундамента /ВАРИАНТ/.	23
21	РАЗВЕРТКИ ФУНДАМЕНТОВ / ВАРИАНТ/	24

Имя и Подол. Подпись и дата

1	2	3
22	РАЗВЕРТКИ ФУНДАМЕНТОВ /ВАРИАНТ/	25
23	План перекрытия над подвалом. Крышка люка в подвал	26
24	Схемы расположения элементов перекрытий. Спецификации.	27
25	Монолитные участки УМ-1, УМ-2, УМ-3. Анкера А-1, А-2. Спецификация	28
26	СХЕМА РАСПОЛОЖЕНИЯ ЭЛЕМЕНТОВ ПЕРЕКРЫТИЙ НАД ПОДВАЛОМ /ВАРИАНТ/	29
27	План стропил. План кровли /q <sub>сн</sub> = 1,0кПа/	30
28	РАЗРЕЗЫ 1-1 ÷ 3-3. Спецификация для снеговой нагрузки 1,0кПа	31
29	План стропил /q <sub>снег</sub> = 1,5кПа/	32
30	РАЗРЕЗЫ 1-1 ÷ 3-3. Спецификация для снеговой нагрузки 1,5кПа	33
31	УЗЛЫ КРОВЛИ № 1, 2, 3	34
32	УЗЛЫ КРОВЛИ № 4, 5	35
33	УЗЛЫ КРОВЛИ № 6, 7	36
34	УЗЛЫ КРОВЛИ № 8, 9	37
35	МОНТАЖНАЯ СХЕМА МАНСАРДЫ. РАЗРЕЗЫ. Спецификации	38
36	УЗЛЫ МАНСАРДЫ 1 ÷ 4.	39
37	Планы перемычек. Ведомость перемычек	40
38	Дымоотводяционные трубы ДВТМ1, ДВТМ2	41
39	Планы и экспликация полов	42
40	Внутриквартирная лестница. План. РАЗРЕЗЫ. Спецификация	43
41	Узлы лестницы № 1, 2, 3	44
42	Узлы лестницы № 4, 5, 6	45
43	Ограничение маршей ОЛ-1, ОЛ-2 и площадки ОП-1. Спецификация	46
44	Лоджия. План. РАЗРЕЗЫ.	47
45	Лоджия. Узлы. Спецификации.	48
46	Лоджия. Анкер А-4. Стойка Ст-1. Каркас КР-1.	49
47	Веранда. План. РАЗРЕЗ 1-1.	50

144-12-234.91

ПРИВЯЗКА

НОРМОК. НАЧ. МАСТ.	КУВАКИН КАРАБАЕВ		МАНСАРДАНЫЙ ОДНОКВАРТИРНЫЙ 4-КОМНАТНЫЙ ЖИЛОЙ ДОМ	СТАДИЯ	ЛИСТ	ЛИСТОВ
Г. А. П.	КУВАКИН МАЕСЮК			Р	1	2
Г. А. СПЕЦ. ИСПОЛН.	ПРЕДВЕРЖЕНА КУВАКИН		СОДЕРЖАНИЕ АЛЬБОМА / НАЧАЛО/	ЦНИИЭП ГРАНДАНСЕЛЬСТРОЙ		
ИНВ. №	ПРОВЕР.					

АЛБЮМ-1

№ ЛИСТА	НАИМЕНОВАНИЕ	№ СТРАН.
48	ВЕРАНДА. РАЗРЕЗЫ 2-и 3-з	51
49	ВЕРАНДА. УЗЛЫ № 1,2,3.	52
50	ВЕРАНДА. УЗЛЫ № 4,5.	53
51	ВЕРАНДА. УЗЛЫ № 6,7	54
52	ВЕРАНДА. Узел 8. Спецификация.	55
53	Крыльцо. План. Фасад. Разрез. Спецификация. Детали Фасадов	56
54	Рама веранды РВ-1. Спецификация.	57
55	Рама веранды РВ-2п, РВ-2л. Спецификация.	58
56	Слуховые окна СО-1 и СО-2.	59
57	Лобовые щиты ЛЩ-1 <sup>п</sup> /л, ЛЩ-2 <sup>п</sup> /л, ЛЩ-3 <sup>п</sup> /л	60
58	Щкаф встроенный Ш-1. Спецификация.	61
59	Щкаф встроенный Ш-2. Антресоль А-1. Спецификация.	62
60	Узлы плана 1,2,3 /облегченная кладка тип. А" вариант/.	63
61	Узлы плана 1,2,3 /облегченная кладка тип. Б" вариант/.	64
62	Узлы разрезов 1,2,3, 1 <sup>д</sup> , 2 <sup>д</sup> , 3 <sup>д</sup> /облегченная кладка типа "А и Б" варианты/.	65
63	Сетки С-1 ÷ С-3.	66
64	Вариант решения интерьера общей комнаты	67
65	План кухни с расстановкой оборудования. Развертка стены	68
66	Фасады Г-А, 1-3, А-Г, 3-1 /вариант 1/	69
67	Фрагменты №1, №3. Детали "А", "Б" /вариант 1/	70
68	Фрагменты №2, №4, №5. Деталь "В" /вариант 1/	71
69	Фасады Г-А, 1-3, А-Г, 3-1 /вариант 2/	72
70	Наличники НО-1, НО-2, НО-3. Деталь "А" /вариант 2/	73
71	Фасады Г-А, 1-3, А-Г, 3-1 /вариант 3/	74
72	Фрагменты №1, №2 /вариант 3/	75
1	Отопление и вентиляция ОВ	
	Общие данные /начало/	76

ИНВ. ИЛИ ПОДЛИСЬ И ДАЛА ВЗЛМ. ИНВ. И

1	2	3
2	Общие данные /окончание/	77
3	План подвала. План 1 этажа.	78
4	План 2 этажа. Схемы систем ВЕВЕ-2.	79
5	Схема системы отопления.	80
6	План подвала. Схемы систем ВЕ1-ВЕ2 /вариант/	81
7	План 1 и 2 этажей /вариант/	82
8	Схема системы отопления /вариант/	83
	Водопровод и канализация ВК	
1	Общие данные	84
2	Планы этажей	85
3	План подвала /вариант/	86
4	Планы этажей /вариант/	87
5	Схемы систем В1, Т3, К1	88
	Электроборудование ЭО	
1	Общие данные	89
2	Планы расположения осветительных сетей этажа и подвала /основной вариант/	90
3	Планы расположения осветительных сетей мансарды и подвала /вариант/	91
	Связь и сигнализация. СС	
1	Общие данные	92
2	Схема расположения устройств связи.	93
3	Планы 1 этажа и мансарды. План кровли.	94
	Газоснабжение ГСВ	
1	Общие данные. План. Схема газоборудования	95

144-12-234.91

ПРИВЯЗАН

ИНВ. №	
--------	--

НОРМОК. НАЧ. МАСТ.	КУВАКИН КАРАБАЕВ	<i>Ку</i>
ГЛА СПЕЦ.	КУВАКИН МАЙСЮК	<i>Ку</i>
ИСПОЛН. ПРОВЕР.	ТРЕТЬЯЧЕНКО КУВАКИН	<i>Тр</i>

Мансардный одноквартирный 4-комнатный жилой дом  
СОДЕРЖАНИЕ АЛЬБОМА /ОКОНЧАНИЕ/

СТАДИЯ	ЛИСТ	ЛИСТОВ
Р	2	
ЦНИИЭП ГРАЖДАНСКОГО СТРОИТ		

**Авторский коллектив**

Архитекторы - Горская Г.А.  
 Инженеры - конструкторы - Красавина Р.П., Майсюк А.М., Зеликина Э.А.  
 Инженеры - сантехники - Евдокимова Г., Молодкин Ю., Курочкин В.Н.  
 Инженеры - сметчики - Мамонтова А.Г.

В корректировке типового проекта принимали участие:  
 Архитекторы: Кувакин В.Н., Венедиктова О.С.  
 Инженеры - конструкторы: Майсюк А.М., Симонова З.Н., Поляничева Т.А., Третьяченко Н.А.  
 Инженеры - сантехники: Крейнис Д.Г., Верховский Н.И., Бородкин Г.В.  
 Инженеры - сметчики: Мильман Б.М., Киселева Л.Е.

**Пояснительная записка**

Типовой проект разработан на основании технического проекта, утвержденного Госгражданстроем приказом № 322 от 30 ноября 1982 года.

Откорректирован на основании договора И-36-Ц от

**I. Область применения.**

Для строительства в IV климатическом подрайоне и II климатическом районе, с обычными геологическими условиями /в безлесных районах/.

Расчетная температура наружного воздуха - 20°, - 30° /основное решение/ - 40°С.

Вес снегового покрова - 1.00 кПа (основное решение)  
 Скоростной напор ветра - 1.5 кПа (вариант)  
 0.38 кПа

**II. Характеристика здания**

Степень долговечности - II  
 Степень огнестойкости - II  
 Класс здания - II

Ориентация - свободная

**III. Архитектурно-планировочное решение**

Дом рассчитан на заселение одной семьей из 5-6 человек и имеет 4 жилые изолированные комнаты, кухню, прихожую, раздельный санитарный узел, состоящий из уборной и ванной - постирочной, хозяйственный шкаф, продуктовую кладовую, вентилируемый сушильный шкаф, помещение для хозработ, веранду, холодную кладовую.

Настоящий проект выполнен в соответствии с действующими нормами и правилами /в том числе по взрыво - пожарной безопасности/

Гл. архитектор проекта *В.Н. Кувакин* /Кувакин В.Н./  
 Гл. инженер проекта *А.М. Майсюк* /Майсюк А.М./

Общая комната и кухня расположены рядом, что обеспечивает удобную связь между ними. Кухня непосредственно связана с помещением для хозработ, имеющим выход на участок.

Связь помещений дома с верандой осуществляется непосредственно через общую комнату и через тамбур хозяйственного выхода.

**Ведомость основных комплектов рабочих чертежей**

Обозначения	Наименование	Примечан.
АС	Архитектурно-строительное решение	
ОВ	Отопление, вентиляция	
ВК	Внутренние водопровод и канализация	
ЭС	Электроснабжение	
СС	Связь и сигнализация	
ГСВ	Газоснабжение	

		Привязан				
инв. №		144-12-234.91		ПЗ		
Н.контр.	Кувакин	<i>В.Н.</i>	Мансардный одноквартирный 4-комнатный жилой дом	Стадия	Лист	Листов
Нач.мост	Каравалев	<i>В.Н.</i>		Р	1	7
ГАП	Кувакин	<i>В.Н.</i>	Пояснительная записка /начало/	ЦНИИЭП		
Гл. спец.	Майсюк	<i>А.М.</i>		Граждансельстрой		
Бед. арх.	Венедиктова	<i>О.С.</i>				
Провер.	Майсюк	<i>А.М.</i>				

Альбом 1

инв. № подл. Подпись и дата. Взам. инв. №

Ведомость рабочих чертежей основного комплекта АС, ПЗ

Альбом 1

Лист	Наименование	Страница
1	Пояснительная записка /начало/	4
2	Пояснительная записка /продолжение/	5
3	Пояснительная записка /продолжение/	6
4	Пояснительная записка /продолжение/	7
5	Пояснительная записка /продолжение/	8
6	Пояснительная записка /продолжение/	9
7	Пояснительная записка /окончание/	10
8	Фасады Г-А, 1-3, А-Г, 3-1	11
9	Кладочные планы 1и2этажей. План подвала.	12
10	Отделочные планы 1и2этажей.	13
11	Ведомость отделки помещений	14
12	Спецификация стальных изделий и перегородок	15
13	Разрез 1-1	16
14	План подвала /вариант/. Разрез 2-2 (2'-2').	17
15	Схемы фундаментов. Таблица нагрузок.	18
16	План ленточных бутобетонных фундаментов	19
17	Сечения фундаментов 1-1÷11-11	20
18	Планы ленточных бутобетонного и сборного фундаментов /варианты/	21
19	Сечения фундаментов 1-1÷11-11 /для ленточного бутобетонного фундамента с подвалом-вариант/	22
20	Сечения фундаментов 1-1÷11-11 /для ленточного сборного фундамента - вариант/	23
21	Развертки фундаментов /вариант/	24

Лист	Наименование	Страница
22	Развертки фундаментов	25
23	План перекрытия над подвалом. Крышка люка в подвале	26
24	Схемы расположения элементов перекрытия. Спецификации.	27
25	Монтажные участки ум-1, ум-2, ум-3. Анкера А-1, А-2. Спецификация.	28
26	Схема расположения элементов перекрытий над подвалом /вариант/	29
27	План стропил. План кровли /q снег = 1,0 кПа/	30
28	Разрезы 1-1÷3-3. Спецификация для снеговой нагрузки 1,0 кПа	31
29	План стропил /q снег = 1,5 кПа/	32
30	Разрез 1-1÷3-3. Спецификация для снеговой нагрузки 1,5 кПа	33
31	Узлы кровли № 1, 2, 3	34
32	Узлы кровли № 4, 5	35
33	Узлы кровли № 6, 7	36
34	Узлы кровли № 8, 9	37
35	Монтажная схема мансарды. Разрезы. Спецификации	38
36	Узлы мансарды 1÷4	39
37	Планы перемычек. Ведомость перемычек.	40
38	Дымоотвальные трубы двт №1, двт №2	41
39	Планы и экспликация полов	42
40	Внутриквартирная лестница. План. Разрезы. Спецификация.	43

Имя, отчество, подпись, дата, должность

144-12-234.91 13

привязан	Норик-Кувакин	Мансардный одноквартирный 4-комнатный жилой дом	Стация лист	листов
	нач. маст. Караваев		Р	2
	г.п.п. Кувакин		ЦНИИЭП	
	г.п.спец. Майсюк	Пояснительная записка /продолжение/	ГРАНДАТЕЛЬСТРОИ	
инв. №	исполн. Третьяченко			
	провер. Кувакин			

ВЕДОМОСТЬ РАБОЧИХ ЧЕРТЕЖЕЙ ОСНОВНОГО КОМПЛЕКТА АС, ПЗ

ЛИСТ	НАИМЕНОВАНИЕ	СТРАНИЦА
41	Узлы лестницы №1,2,3	44
42	Узлы лестницы №4,5,6	45
43	ОГРАЖДЕНИЕ МАРШЕЙ 0А-1, 0А-2 и ПЛОЩАДКИ 0П-1. СПЕЦИФИКАЦИЯ.	46
44	ЛОДНИЯ. ПЛАН. РАЗРЕЗЫ.	47
45	ЛОДНИЯ. Узлы. СПЕЦИФИКАЦИЯ	48
46	ЛОДНИЯ. АНКЕР А-4. Стойка Ст-1. Каркас КР-1.	49
47	ВЕРАНДА. ПЛАН. РАЗРЕЗ 1-1.	50
48	ВЕРАНДА. РАЗРЕЗЫ 2-2, 3-3.	51
49	ВЕРАНДА. Узлы №1,2,3.	52
50	ВЕРАНДА. Узлы №4,5.	53
51	ВЕРАНДА. Узлы №6,7.	54
52	ВЕРАНДА. Узел №8. СПЕЦИФИКАЦИЯ.	55
53	Крыльцо. ПЛАН. ФАСАД. РАЗРЕЗ. СПЕЦИФИКАЦИЯ. ДЕТАЛИ ФАСАДОВ.	56
54	РАМА ВЕРАНДЫ РВ-1. СПЕЦИФИКАЦИЯ.	57
55	РАМЫ ВЕРАНДЫ РВ-2п, РВ-2л. СПЕЦИФИКАЦИЯ.	58
56	СЛУХОВЫЕ ОКНА СО-1, СО-2.	59
57	ЛОБОВЫЕ ЩИТЫ ЛЩ-1 <sup>п/л</sup> , ЛЩ-2 <sup>п/л</sup> , ЛЩ-3 <sup>п/л</sup>	60
58	ШКАФ ВСТРОЕННЫЙ Ш-1. СПЕЦИФИКАЦИЯ.	61
59	ШКАФ ВСТРОЕННЫЙ Ш-2. АНТРЕСОЛЬ А-1. СПЕЦИФИКАЦИЯ	62
60	Узлы ПЛАНА 1,2,3. /ОБЛЕГЧЕННАЯ КЛАДКА тип „А“ ВАРИАНТ /	63
61	Узлы ПЛАНА 1,2,3 /ОБЛЕГЧЕННАЯ КЛАДКА	64

ЛИСТ	НАИМЕНОВАНИЕ	СТРАНИЦА
	тип „Б“ - ВАРИАНТ /	
62	Узлы РАЗРЕЗОВ 1,2,3,1 <sup>д</sup> ,2 <sup>д</sup> ,3 <sup>д</sup> /ОБЛЕГЧЕННАЯ КЛАДКА	65
	тип „А“ и „Б“ - ВАРИАНТЫ /	
63	Сетки с-1 ÷ с-3.	66
64	ВАРИАНТ РЕШЕНИЯ ИНТЕРЬЕРА ОБЩЕЙ КОМНАТЫ	67
65	ПЛАН КУХНИ С РАССТАНОВКОЙ ОБОРУДОВАНИЯ. РАЗВЕРТКА СТЕНЫ.	68
66	ФАСАДЫ Г-А,1-3, А-Г,3-1 /ВАРИАНТ 1/	69
67	ФРАГМЕНТЫ №1, №3. ДЕТАЛИ „А“, „Б“ /ВАРИАНТ 1/	70
68	ФРАГМЕНТЫ №2, №4, №5. ДЕТАЛЬ „В“ /ВАРИАНТ 1/	71
69	ФАСАДЫ Г-А,1-3, А-Г,3-1 /ВАРИАНТ 2/	72
70	НАЛИЧНИКИ НО-1, НО-2, НО-3. ДЕТАЛЬ „Д“ /ВАРИАНТ 2/	73
71	ФАСАДЫ Г-А,1-3, А-Г,3-1 /ВАРИАНТ 3/	74
72	ФРАГМЕНТЫ №1, №2 /ВАРИАНТ 3/	75

АЛЬБОМ 1

ИНВ. № ПОДА. ПОДАЛИСЬ И ДАТА ВЗЯТИЯ № В/А

144-12-234.91

ПЗ

ПРИВЯЗАН

НОРМОК.	КУВАКИН	<i>В</i>
НАЧ. МАСТ.	КАРАВАЕВ	<i>В</i>
Г.А.П.	КУВАКИН	<i>В</i>
Г.А.СПЕЦ.	МАЙСЮК	<i>В</i>
ИСПОЛН.	ПРЕТЪЯЧЕНКО	<i>В</i>
ПРОВЕР.	КУВАКИН	<i>В</i>

МАНСАРДНЫЙ ОДНОКВАРТИРНЫЙ  
4-КОМНАТНЫЙ ЖИЛОЙ ДОМ

СТАРИЯ	ЛИСТ	ЛИСТОВ
Р	3	

ПОЯСНИТЕЛЬНАЯ ЗАПИСКА  
/ПРОДОЛЖЕНИЕ /

ЦНИИЭП  
ГРАЖДАНСЕЛЬСТРОИ

## СТРОИТЕЛЬНЫЕ КОНСТРУКЦИИ И ОТДЕЛКА

НАИМЕНОВАНИЕ	ВАРИАНТЫ	ХАРАКТЕРИСТИКА
1	2	3
Фундаменты	1 (основное решение) 2	Ленточные бутобетонные БУТ М100 бетон М50 ленточные из сборных бетонных блоков по серии М13579-78 и ГОСТ 13580-85
цоколь	1	Кирпич керамический полнотелый М100 на растворе М50 ГОСТ 530-80 МРз 25
Стены наружные	1	Кирпич керамический пустотелый М75 по ГОСТ 530-80 с уширенным швом
	2	Кирпич керамический полнотелый М-75 по ГОСТ 530-80
	3	Кирпич керамический рядовой полнотелый М75 на растворе М25 плотностью 1650 кг/м <sup>3</sup> МРз 15 ГОСТ 530-80 (облегченная кладка тип «Б») утеплитель - щебень из доменного шлака $\gamma = 600 \text{ кг/м}^3$
	4	Кирпич силикатный М75 на растворе М25 (облегченная кладка тип «Б») утеплитель - щебень из доменного шлака.
	5	Кирпич керамический рядовой полнотелый М75 на растворе М25 плотностью 1650 кг/м <sup>3</sup> МРз 15 ГОСТ 530-80 (облегченная кладка тип «А») утеплитель минераловатные плиты $\gamma = 150 \text{ кг/м}^3$
	6	Силикатный кирпич М75 на растворе М25 (облегченная кладка тип «А») утеплитель - минераловатные плиты $\gamma = 150 \text{ кг/м}^3$
Стены внутренние	1	Кирпич керамический полнотелый М75 на растворе М25 ГОСТ 530-80
	2	Силикатный кирпич М75 на растворе М25 ГОСТ 37979
перегородки	1	Кирпичные из гипсокартонных листов по серии 1.131.9-24
Цокольные перекрытия	1	Деревянные шиты по балкам с черепными брусками (над подвалом)
Междуэтажное перекрытие	1	Сборные многопустотные плиты по серии 1.141-1 Вып. 60.64
	2	Сборные многопустотные плиты по серии 1.141-1 Вып. 60.64
Чердачное перекрытие	1	Сборные многопустотные плиты по серии 1.141-1 Вып. 60.64
Покрытие	1	Деревянные стропила
Лестницы	1	Наружные - наливные бетонные ступени внутренние - деревянные
Кровля	1	Водосток неорганизованный ГОСТ 16233-77 волнистые асбестоцементные листы

1	2	3
Окна	1	СРАЗДЕЛЬНЫМИ ПЕРЕПЛЕТАМИ СЕРИЯ 1.136.5-23 в.2 СО СПАРЕННЫМИ ПЕРЕПЛЕТАМИ СЕРИЯ 1.136.5-23 в.1 СТРОЙНЫМ ОСТЕКЛЕНИЕМ СЕРИЯ 1.136.5-23 в.3
	2	
	3	
Двери наружные	1	ДЕРЕВЯННЫЕ ВХОДНЫЕ СЕРИЯ 1.136.5-19
Двери внутренние	1	ДЕРЕВЯННЫЕ ГОСТ 6629-88 СЕРИЯ 1.136-10
Встроенное оборудование	1	ВСТРОЕННЫЕ И АНТРЕСОЛЬНЫЕ ШКАФЫ 1.172.5-6
Отделка наружная	1	Швы кирпичной кладки расшиваются ДЕРЕВЯННЫЕ ЭЛЕМЕНТЫ ФАСАДОВ ПРОПИТЫВАЮТСЯ ОЛИФЬЮ И ПОКРЫВАЮТСЯ ЛАКОМ МЧ-52
Отделка внутренняя	1	СМ. ВЕДОМОСТЬ ОТДЕЛКИ РАБОТ ЛИСТ 11

## ИНЖЕНЕРНОЕ ОБОРУДОВАНИЕ

Водопровод	1	ОТ НАРУЖНЫХ СЕТЕЙ	
Канализация	1	В НАРУЖНУЮ СЕТЬ КАНАЛИЗАЦИИ	
Отопление	1	КВАРТИРНОЕ ОТ МАЛОМЕТРАЖНОГО КОТЛА ТИПА КЧМ-2М	
Вентиляция	1	ЕСТЕСТВЕННАЯ	
Водоснаб-ление	ХОЛОДНОЕ	1	ЦЕНТРАЛИЗОВАННОЕ
	ГОРЯЧЕЕ	1	ОТ ВОДОПОДГРЕВАТЕЛЯ, УСТАНОВЛЕННОГО НА КОТЛЕ КЧМ-2М
Электроосвещение	1	ЛАМПЫ НА КАЛИВАНИЯ	
Электроснабжение	1	ЦЕНТРАЛИЗОВАННОЕ С ПОДКЛЮЧЕНИЕМ К ВНЕШНИМ СЕТЯМ	
Связь и сигнализация	1	ЦЕНТРАЛИЗОВАННАЯ С ПОДКЛЮЧЕНИЕМ К ВНЕШНИМ СЕТЯМ	
Пищеприготовление	1	ПЛИТА НА ТВЕРДОМ ТОПЛИВЕ ТИПА „ИЛЬМАРИНЕ“	
	2	ГАЗОВАЯ ПЛИТА ОТ БАЛЛОНОВ СО СНИЖЕННЫМ ДАВЛЕНИЕМ	

144-12-234.94

ПЗ

ИНВ. № ПОДА ПОД П. И. ДАТА ВЗАМ. КИВЕН

ПРИВЯЗАН:

Н. КОНТР.	МАЙСЮК	<i>Майс</i>	МАЙСАРАНЫЙ ОДНОКВАРТИР-СТАНЦИЯ ЛИСТ ЛИСТОВ	П	4
РУК. МАСТ.	КАРАВАЕВ	<i>Кара</i>			
ГАП	КУВАКИН	<i>Кува</i>	ПОЯСНИТЕЛЬНАЯ ЗАПИСКА (ПРОДОЛЖЕНИЕ)	ЦНИИ ЭП	ГРАЖДАНСЕЛЬСТРОЙ
ГА СПЕЦ	МАЙСЮК	<i>Майс</i>			
ИНЖ. КАТ.	ПОЛЯНИЧЕВА	<i>Поля</i>			
ИНВ №	ПРОВЕР.	МАЙСЮК	<i>Майс</i>		

24884-01 8



Альбом 1

ВЕДОМОСТЬ ССЫЛОЧНЫХ ДОКУМЕНТОВ

ТАБЛИЦА ТОЛЩИН НАРУЖНЫХ СТЕН «А» В ЗАВИСИМОСТИ ОТ РАСЧЕТНЫХ ЗИМНИХ ТЕМПЕРАТУР НАРУЖНОГО ВОЗДУХА

МАТЕРИАЛ СТЕН	РАСЧЕТНАЯ ЗИМНЯЯ ТЕМПЕРАТУРА НАРУЖНОГО ВОЗДУХА		
	МАТЕРИАЛ	ТОЛЩИНА УТЕПЛИТЕЛЯ	-20° -30° -40°
Кирпич керамический пустотелый М75 плотностью 1480 кг/м <sup>3</sup> ГОСТ 530-80 с уширенным швом.	-	-	420 550 680
Кирпич керамический полнотелый М75 плотностью 1650 кг/м <sup>3</sup> ГОСТ 530-80	-	-	510 640 -
Кирпич керамический полнотелый М75 плотностью 1650 кг/м <sup>3</sup> ГОСТ 530-80 (облегченная кладка тип «Б»)	УТЕПЛИТЕЛЬ	ЩЕБЕНЬ ИЗ ДОМЕННОГО ШЛАКА $\gamma = 600 \frac{кг}{м^3}$ $m = 270 мм$	-
Силикатный кирпич ГОСТ 379-79 (облегченная кладка тип Б)			-
Кирпич керамический полнотелый М75 плотностью 1650 кг/м <sup>3</sup> ГОСТ 530-80 (облегченная кладка типа «А»)	"	МИНЕРАЛОВАТНЫЕ ПЛИТЫ $\gamma = 150 \frac{кг}{м^3}$ - 120 мм	-
Силикатный кирпич ГОСТ 379-79 (облегченная кладка тип А)	"	-	-

ОБОЗНАЧЕНИЕ	НАИМЕНОВАНИЕ	ПРИМЕЧАНИЕ
	ТИПОВЫЕ ИЗДЕЛИЯ	
Серия 1.136.5-23.ВЗ	ОКНА И БАЛКОННЫЕ ДВЕРИ ДЕРЕВЯННЫЕ СТРОИТЕЛЬНЫМИ ОКНАМИ И ДВЕРЯМИ ДЛЯ ЖИЛЫХ И ОБЩЕСТВЕННЫХ ЗДАНИЙ	
Серия 1.136.5.23В.1,2	ОКНА И БАЛКОННЫЕ ДВЕРИ	
Серия 1.136.5 - 19	ДВЕРИ ДЕРЕВЯННЫЕ ВХОДНЫЕ НАРУЖНЫЕ ТАМБУРНЫЕ И СЛУЖЕБНЫЕ ДЛЯ ЖИЛЫХ И ОБЩЕСТВЕННЫХ ЗДАНИЙ	
Серия 1.136-10	ДВЕРИ ДЕРЕВЯННЫЕ ВНУТРЕННИЕ ДЛЯ ЖИЛЫХ И ОБЩЕСТВЕННЫХ ЗДАНИЙ	
Серия 1.172.5-6	ЭЛЕМЕНТЫ И ДЕТАЛИ ВСТРОЕННЫХ ШКАФОВ И АНТРЕСОЛЕЙ ДЛЯ ЖИЛЫХ ЗДАНИЙ	
ГОСТ 13579-78	БЛОКИ БЕТОННЫЕ ДЛЯ СТЕН ПОВАЛА	
ГОСТ 13580-85	ПЛИТЫ ЖЕЛЕЗОБЕТОННЫЕ ЛЕНТОЧНЫХ ФУНДАМЕНТОВ	
Серия 1.038.1 В.1	БРУСКОВЫЕ ПЕРЕМЫЧКИ	
Серия 1.141.1В.60.64	ПАНЕЛИ ПЕРЕКРЫТИЙ Ж.Б. МНОГОПУСТОТНЫЕ	
Серия 1.131.9-24	ПЕРЕГОРОДКИ ИЗ ГИПСОКАРТОННЫХ ЛИСТОВ ДЛЯ ЖИЛЫХ ЗДАНИЙ	
	ТИПОВЫЕ УЗЛЫ	
Серия 2.140-1 В.1	ДЕТАЛИ ПЕРЕКРЫТИЙ ЖИЛЫХ ЗДАНИЙ	
Серия 2.144-1/88	УЗЛЫ ПОЛОВ ЖИЛЫХ ЗДАНИЙ	
Серия 2.130-1 В.28	ДЕТАЛИ СТЕН И ПЕРЕГОРОДОК ЖИЛЫХ ЗДАНИЙ.	
Серия 2.110-1 вып.1	ДЕТАЛИ ФУНДАМЕНТОВ ЖИЛЫХ ЗДАНИЙ	
Серия 2.130-8 В.1	ДЕТАЛИ МНОГОСЛОЙНЫХ КИРПИЧНЫХ И КАМЕННЫХ НАРУЖНЫХ СТЕН ЖИЛЫХ И ОБЩЕСТВЕННЫХ ЗДАНИЙ	

ТАБЛИЦА ТОЛЩИН УТЕПЛИТЕЛЯ «Б» В ЗАВИСИМОСТИ ОТ РАСЧЕТНЫХ ТЕМПЕРАТУР НАРУЖНОГО ВОЗДУХА

УТЕПЛИТЕЛЬ	НАИМЕНОВАНИЕ КОНСТРУКЦИИ	РАСЧЕТНАЯ ЗИМНЯЯ ТЕМПЕРАТУРА НАРУЖНОГО ВОЗДУХА		
		-20°	-30°	-40°
Ячеистый бетон $\gamma = 400 \frac{кг}{м^3}$ ГОСТ 5742-76	Чердачное перекрытие	180	240	280
Маты минераловатные $\gamma = 100 \frac{кг}{м^3}$ класс А	Стена тамбура толщиной 120	40	60	80
ПТУ 21-31-84-88	Каркасные стены мансарды	120	140	160

ИНВ. № ПЛОДА ПОДП. И ДАТА ВЗАИМ. ИЛИ

ПРИВЯЗАН:

	И. КОНТР. МАИСЮК	<i>Маисюк</i>
	РУК. МАСТ. КАРАБАЕВ	<i>Карбаев</i>
	ГАП. КУВАКИН	<i>Кувакин</i>
	ГЛ. СПЕЦ. МАИСЮК	<i>Маисюк</i>
	ИНЖ. КАТ. ПОЛЯНИЧЕВА	<i>Поляничева</i>
	ПРОВЕР. МАИСЮК	<i>Маисюк</i>

144-12-234.91		ПЗ
МАНСАРДНЫЙ ОДНОКВАРТИРНЫЙ 4-КОМНАТНЫЙ ЖИЛОЙ ДОМ	СТАНДАРТ ЛИСТ ЛИСТОВ	Р 5
ПОЯСНИТЕЛЬНАЯ ЗАПИСКА (ПРОДОЛЖЕНИЕ)	ЦНИИЭП ГРАЖДАНСКОГО СТРОИТЕЛЬСТВА	

Альбом 1

Указания по производству работ в зимнее время

Проект разработан, исходя из условий производства работ в летнее время. При производстве работ в зимнее время следует соблюдать соответствующие пункты СНиП 3.03.01-87, СНиП 3.04.01-87. При возведении монолитных и бутобетонных фундаментов обеспечить условия укладки и твердения бетонной смеси при положительной температуре. Способ искусственного подогрева определяется строительной организацией. Укладка бетона на мерзлый грунт не допускается, обратную засыпку траншей вести песчаным грунтом. Кладку наружных и внутренних стен вести одновременно с перевязкой кирпича в участках пересечения.

Перегородки возводить при положительной температуре. На период оттаивания для разгрузки опорных участков установить временные стойки на клиньях под перемычки и прогоны.

Все свободностоящие участки стен, на случай оттепели, раскрепить подкосами или растяжками, связывающие стены друг с другом.

Антикоррозийная защита конструкций

Работы производить при соблюдении пунктов СНиП 3.04.03-85 СНиП 3.03.01-87 и СНиП 2.03.11-85. Выполнение антикоррозийных мероприятий должно обязательно оформляться специальными актами на скрытые работы.

Прилагаемые документы

Обозначение	Наименование	Примечан
Альбом 2	Спецификация оборудования	
Альбом 3	Ведомости потребности в материалах	
Альбом 4	Сметы	

Указания по привязке проекта

Проект может быть принят к строительству после предварительного выполнения работ, связанных с изменением проекта на конкретном участке. В зависимости от местных условий конкретного строительства и степени инженерного благоустройства населенного пункта при применении проекта должны быть внесены соответствующие коррективы: необходимо исключить все чертени вариантов, не применяемых в данном строительстве, во всех оставшихся чертежах должны быть вычеркнуты детали, размеры, спецификации и т.п., относящиеся к неиспользуемым вариантам.

ИНВ № ПОД. ПОДЛ. И ААТА ВЗАИМ. ИВЕН

		144-12-234.91		ПЗ	
ПРИВЯЗАН:		Н. КОНТР. МАЙСЮК	<i>Майс</i>	МАНСАРДНЫЙ ОДНОКВАРТИРНЫЙ СТАДИЯ ЛИСТ	ЛИСТОВ
		РУК. МАСТ. КАВАЯЕВ	<i>Кава</i>	4-КОМНАТНЫЙ ЖИЛОЙ ДОМ	Р 6
		ГАП. КУВАКИН	<i>Кува</i>		
		ГЛ. СПЕЦ. МАЙСЮК	<i>Майс</i>	ПОЯСНИТЕЛЬНАЯ ЗАПИСКА (ПРОДОЛЖЕНИЕ)	ЦНИИЭП
		ИНЖ. КАП. ПОЛЯНИЧЕВА	<i>Поля</i>		ГРАЖДАНСКОЕ СТРОИТ.
		ПРОВЕР. МАЙСЮК	<i>Майс</i>		
ИНВ №					

ТЕХНИКО-ЭКОНОМИЧЕСКИЕ И ЭКСПЛУАТАЦИОННЫЕ ПОКАЗАТЕЛИ

РАСХОД МАТЕРИАЛОВ

Объемно-планировочные показатели		
наименование	ед. изм.	к-во
Количество этажей	этаж	2
Количество квартир	квартира	1
Объем строительного дома	м <sup>3</sup>	477,04
Площадь застройки дома	м <sup>2</sup>	33,44
Площадь общая	м <sup>2</sup>	134,73
Площадь квартиры	м <sup>2</sup>	126,91
Площадь жилая	м <sup>2</sup>	102,58
Площадь помещений и холодных кладовых	м <sup>2</sup>	55,98
Площадь жилая на 1 м <sup>2</sup> общей площади	—	20,92
Площадь жилая на 1 м <sup>2</sup> площади квартиры	—	0,44
		0,54

Эксплуатационные показатели		
наименование	ед. изм.	к-во
Расход холодной воды	л/сек	0,47
Напор на вводе	па	14,0
Расход горячей воды	л/сек	
Расход тепла на отопление при -30°С	ккал/ч	149,30
Расход тепла на 1 м <sup>2</sup> площади квартиры	ккал/ч	145,54
Потребная мощность электроэнергии	квт	5,00
Эксплуатационные затраты	руб/год	10,28
Эксплуатационные затраты на 1 м <sup>2</sup> общей площади	руб/год	8,10
Эксплуатационные затраты на 1 м <sup>2</sup> площади квартиры	руб/год	10,02
Продумкость /построечная/	чел. дн.	424,63

наименование	един. измер.	расход		
		всего	на 1 м <sup>2</sup> общей площади	на 1 м <sup>2</sup> площади квартиры
ЦЕМЕНТ	т	29,32	0,231	0,286
Сталь в натуральном исчислении в том числе на сборные изделия	т	1,0	0,008	0,01
Сталь приведенная к классу А-I в том числе на сборные изделия бетон и железобетон	т	1,35	0,011	0,013
Монолитный тяжелый сборный тяжелый	м <sup>3</sup>	0,76	—	—
Лесоматериалы	м <sup>3</sup>	81,33	0,641	0,793
Кирпич	тыс. шт	68,13	—	—
		13,20	—	—
		25,88	0,204	0,252
		55,22	0,435	0,538

Сметная стоимость

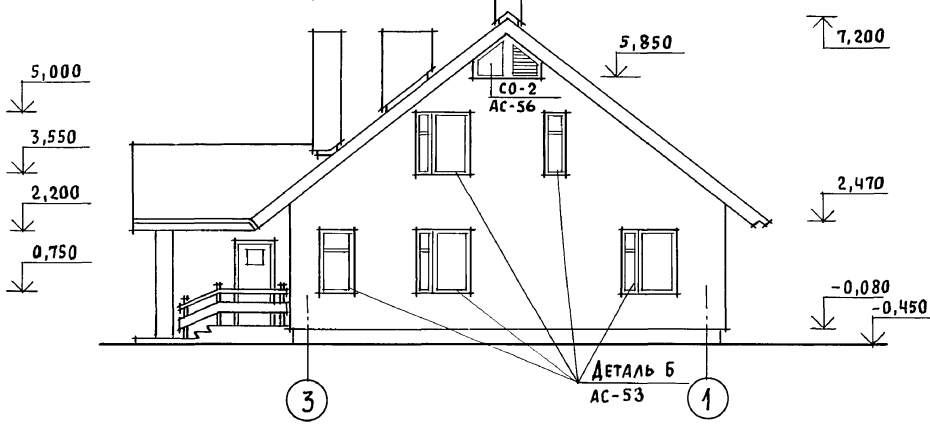
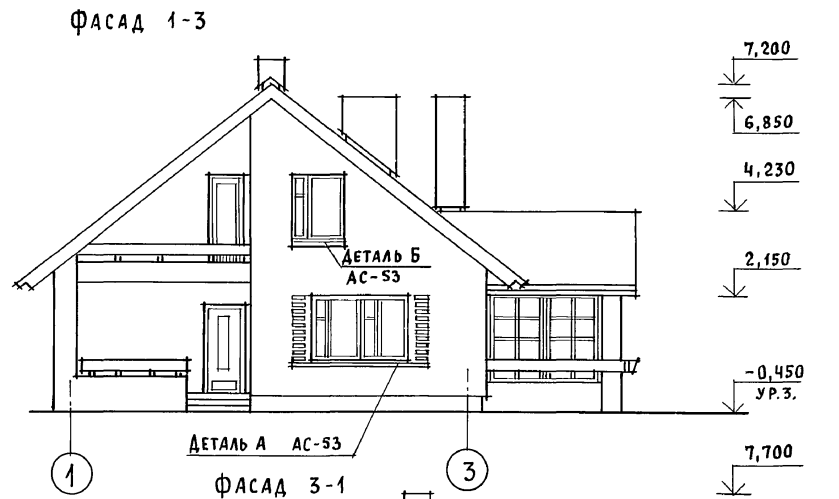
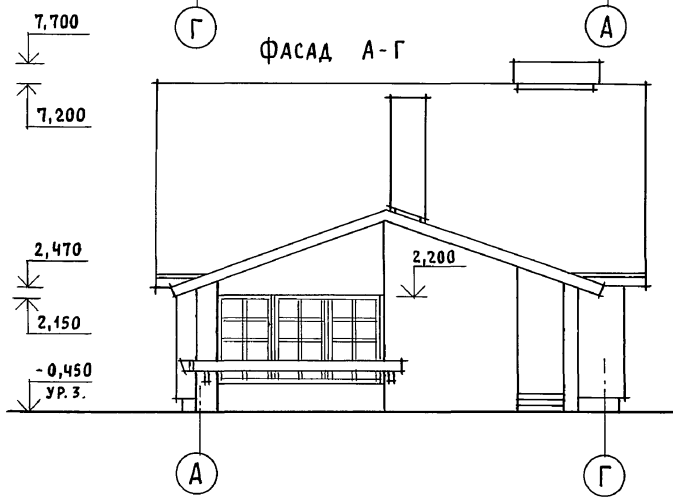
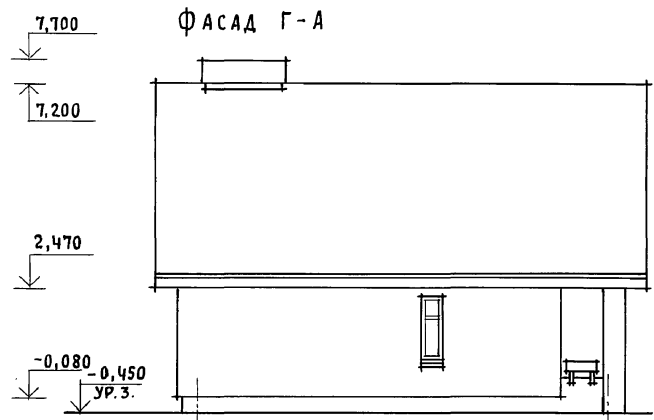
наименование	ед. изм.	к-во
Общая	тыс. руб.	20,17
в том числе		
Строительно-монтажные работы	тыс. руб.	20,05
Оборудование	тыс. руб.	0,12
1 м <sup>2</sup> общей площади	руб.	159
1 м <sup>2</sup> площади квартиры	руб.	197
1 м <sup>3</sup> здания	руб.	42,88

альбом 1

инв. № 044. Подпись и дата. ВЗМ. И. И. И. И.

144-12-234.94		ПЗ	
привязан	Н. К. ОНТ. КУВАКИН	Мансардный одноквартирный	Стация лист
	НАЧ. МАС. КАРАВАЕВ	4-комнатный жилой дом	Р 7
	ГАП. КУВАКИН		
	М. СПЕЦ. МАЙСЮК		
	ИСПОЛН. БЕНЕДИКТОВА	Пояснительная записка /окончание/	ЦНИИЭП
ИНВ. №	ПРОВЕР. КУВАКИН		ГРАНДАНСЛЬСТРОИ

АЛБВОМ 1



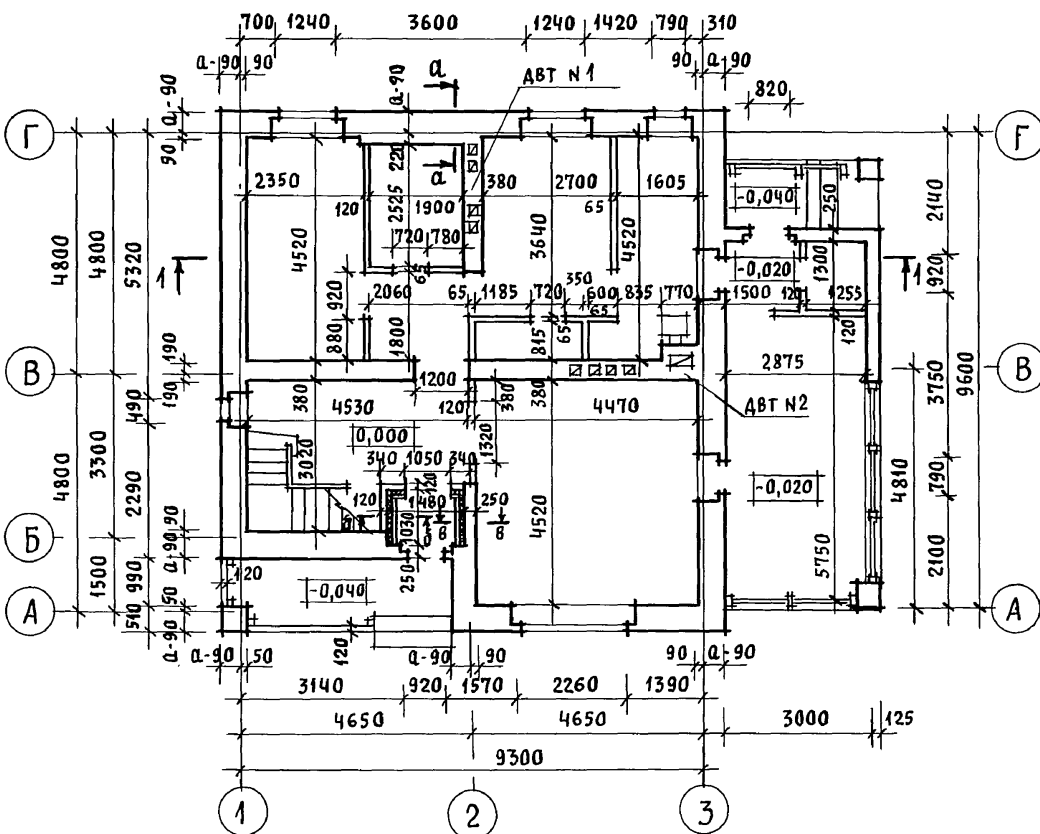
ИНВ. N ПОДА. ПОДПИСЬ И ДАТА [ВЗЛЖ. ИНВ. N]

Привязан		Нормок. КУВАКИН	Инв. N	144-12-234.91	АС
		Нач. м.ас. КАРАВАЕВ		Мансардный одноквартирный	Стадия
		ГАП КУВАКИН		4-комнатный жилой дом	Лист
		Гл. спец. МАЙСЮК			Листов
		Архитек. ВЕНЕДИКТОВА			Р 8 72
		Провер. КУВАКИН		Фасады Г-А; 1-3; А-Г; 3-1	ЦНИИЭП
					Граждансельстрой

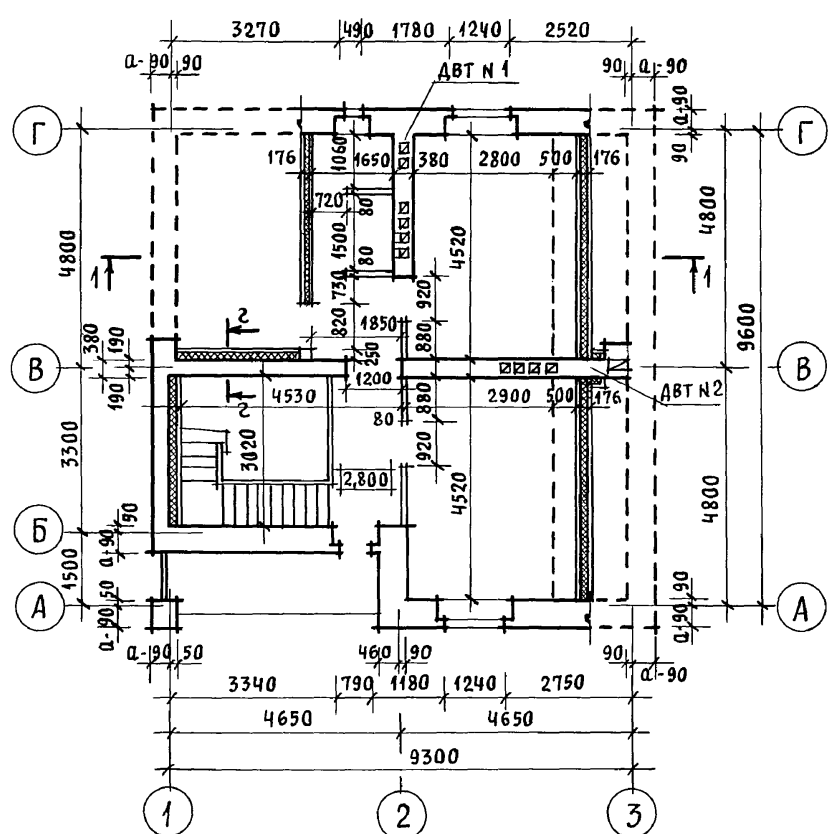
24884-01 12

Альбом 1

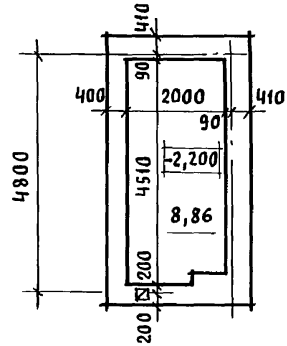
ПЛАН 1 ЭТАЖА



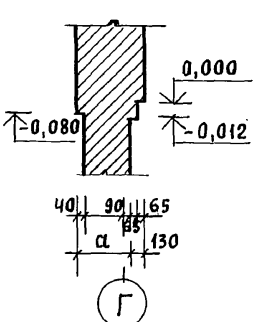
ПЛАН 2 ЭТАЖА



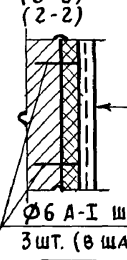
ПЛАН ПОДВАЛА



А-А



Б-Б



ШТУКАТУРКА ПО СЕТКЕ - 20  
МИНЕРАЛОВАТНЫЕ МАТЫ  $\gamma = 100 \text{ кг/м}^3$  - 6  
КИРПИЧНАЯ КЛАДКА

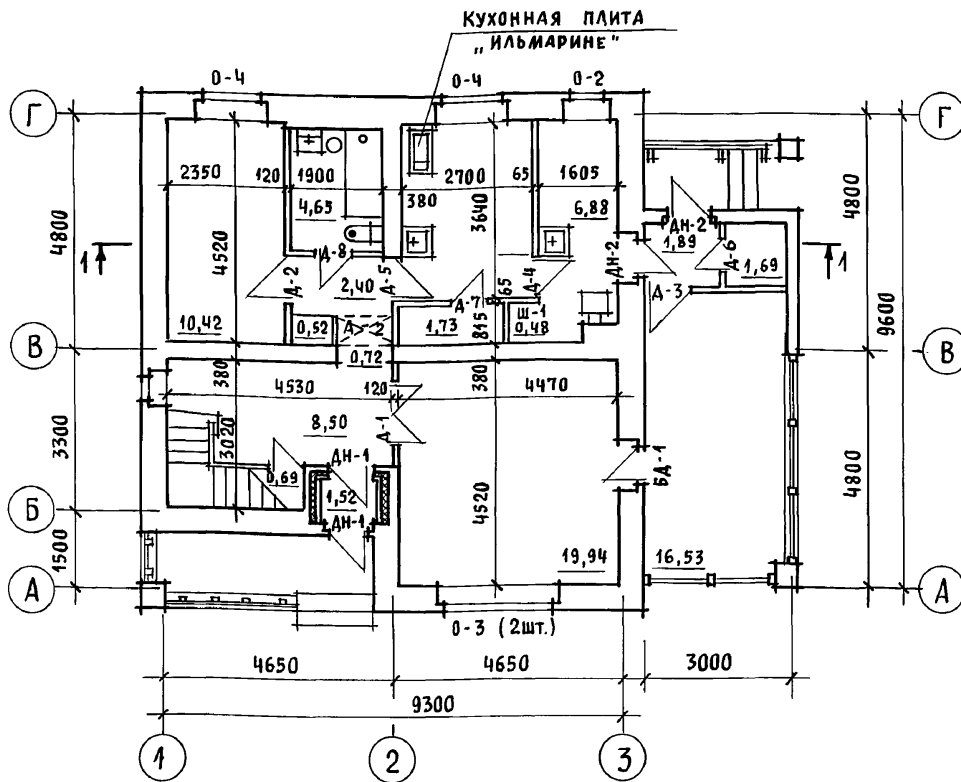
Ф6 А-1 шаг 500 по высоте  
3 шт. (в шахматном порядке)

В кладке стен под оконными проемами предусмотреть выпуск ряда кирпича с выносом на 65 мм.

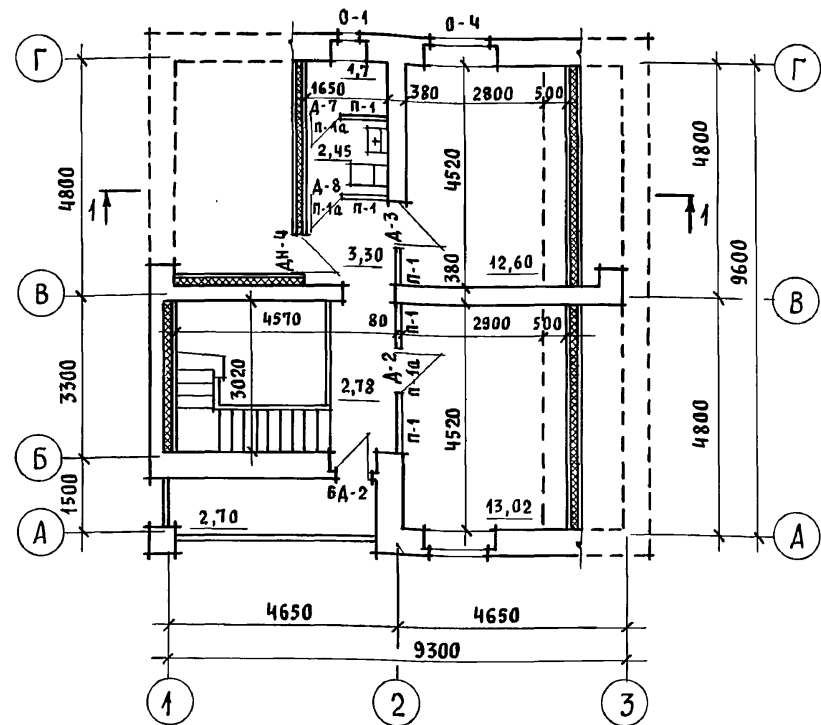
ИНВ. N ПОДЛ. ПОДПИСЬ И ДАТА ВЗАМ. ИНВ. N

				144-12-234.91			АС		
ПРИВЯЗАН	НОРМОК.	КУВАКИН		МАНСАРДНЫЙ ОДНОКВАРТИРНЫЙ 4-КОМНАТНЫЙ ЖИЛОЙ ДОМ			СТАДИЯ	ЛИСТ	ЛИСТОВ
	НАЧ. МАС.	КАРАВАЕВ					Р	9	
	ГАП	КУВАКИН		КЛАДочНЫЕ ПЛАНЫ 1 И 2 ЭТАЖЕЙ. ПЛАН ПОДВАЛА			ЦНИИЭП ГРАЖДАНСЕЛЬСТРОЙ		
	ГЛ. СПЕЦ.	МАЙСЮК							
	АРХИТЕК.	ВЕНЕДИКТОВА							
ИНВ. N	ПРОВЕР.	КУВАКИН							

План 1 этажа



План 2 этажа



1. На плане 2 этажа пунктиром обозначены габариты жилых комнат, отвечающие высоте 1,6 м от пола до наклонной части потолка, в пределах которых определена жилая площадь в соответствии с п. 6 приложения 2 СНиП 2.08.01-89 „Жилые здания“.
2. Под отопительным котлом КЧМ-2м и отопительно-варочной плитой „Ильмарине“ пол изолировать асбестовым картоном толщиной 10мм с последующей обивкой кровельной сталью. Вынос металлического листа перед топочными дверками должен быть не менее 0,5м, а по фронту на 0,5м больше ширины дверки.

3. В качестве варианта в проекте предусмотрена установка кухонных плит на сжиженном газе и горячее водоснабжение от котла на твердом топливе с водонагревателем.
4. Разрез 1-1 смотреть АС-13.

ИНВ. И ПОДА. ПОДПИСЬ И ДАТА ВЗАМ. ИНВ. И

Привязан	Нормок. КУВАКИН	
	Нач. мас. КАРАВАЕВ	
	ГАП КУВАКИН	
	Гл. спец. МАЙСЮК	
Инв. И	Архитек. ВЕНЕДИКТОВА	
	Провер. КУВАКИН	

144-12-234.91			АС		
Мансардный одноквартирный 4-комнатный жилой дом			Стадия	Лист	Листов
Отделочные планы 1 и 2 этажей			Р	10	
ЦНИИЭП				Граждансельстрой	

## Ведомость отделки помещений

НАИМЕНОВАНИЕ ПОМЕЩЕНИЙ	ПОТОЛОК		СТЕНЫ И ПЕРЕГОРОДКИ		ПАНЕЛЬ	
	ПЛОЩ. М <sup>2</sup>	ВИД ОТДЕЛКИ	ПЛОЩ. М <sup>2</sup>	ВИД ОТДЕЛКИ	ПЛОЩ. М <sup>2</sup>	ВИД ОТДЕЛКИ
ЖИЛАЯ КОМНАТА	19,94	КЛЕЕВАЯ ПОБЕЛКА	35,06	ОКЛЕЙКА ОБОЯМИ	—	—
ЖИЛАЯ КОМНАТА	10,42		29,14		—	—
ЖИЛАЯ КОМНАТА	13,0		32,83		—	—
ЖИЛАЯ КОМНАТА	13,10		32,36		—	—
ПРИХОДНАЯ КОРИДОР	18,35		39,97		—	—
КУХНЯ	9,80	ВОДОЭМУЛЬС. ОКРАСКА	21,67	ВОДОЭМУЛЬС. СИОННАЯ ОКРАСКА	1,70	ГЛАЗУРОВ. АН. ПЛИТКА
ПОМЕЩЕНИЕ ДЛЯ ХОЗРАБОТ	6,80	КЛЕЕВАЯ	23,37	ВОДОЭМУЛЬС. СИОННАЯ ОКРАСКА	—	—
КЛАДОВАЯ ПРОДУКТ. ХОЗ. КЛАДОВАЯ	1,73 1,71	ПОБЕЛКА	12,86 11,32		—	—
ВАННАЯ	4,66	ВОДОЭМУЛЬС. ОКРАСКА	11,16 12,87		3,58	ГЛАЗУРОВ. ПЛИТКА
УБОРНАЯ	2,45	КЛЕЕВАЯ ПОБЕЛКА	8,35	—	—	
ТАМБУР	1,52	ПОДШИВКА ДОСКАМИ	6,93 11,56	КИРП. КЛАДКА РАСШИВ. ШВОВ	—	—
ЛЕСТНИЦА	—	—	—	—	—	—

144-12-234.91

АС

ПРИВЯЗАН

И. КОНТР. МАЙСЮК *Магс*  
 НАЧ. МАСТ. КАРАБАЕВ *В*  
 ГАП. КУВАКИН *В*  
 ГЛ. СПЕЦ. МАЙСЮК *Магс*  
 ИСПОЛН. ВЕНЕДИКТОВА *Венедикт*  
 ПРОВЕР. МАЙСЮК *Магс*

МАНСАРДНЫЙ ОДНОКВАРТИРНЫЙ  
 4-КОМНАТНЫЙ ЖИЛОЙ ДОМ

СТАЯН/ЛИСТ

Р 11

ЛИСТОВ

Ведомость  
 отделки помещений.

ЦНИИЭП  
 ГРАНДАНСЛЕБСТРОЙ

24884-01 15

## СПЕЦИФИКАЦИЯ СТОЛЯРНЫХ

МАРКА ПОЗ.	ОБОЗНАЧЕНИЕ	НАИМЕНОВАНИЕ	К-ВО НА ДОМ	МАССА ЕД. КГ	ПРИМЕЧАНИЕ
ДЛЯ РАСЧЕТНОЙ $t^{\circ}$ н.в. = -30 $^{\circ}$ C / ОСНОВНОЕ РЕШЕНИЕ /					
0-1	1.136.5-23, 8.2	ОКОННЫЙ БЛОК С РАЗДЕЛЬНЫМИ ПЕРЕЛАТАМИ ОР 15-6	2		
0-2	"	" ОР 15-9	1		
0-3	"	" ОР 15-12	2		
0-4	"	" ОР 15-13.5	4		
БА-1	"	БАЛКОННАЯ ДВЕРЬ С РАЗДЕЛЬНЫМИ ПЕРЕЛАТАМИ БР 22-9	1		
БА-2	"	" БР 22-9Л	1		
Д-1	1.136-10	ДВЕРНОЙ БЛОК ВНУТРЕННИЙ ДВ 21-13	1		
Д-2	"	" ДГ 21-9	2		
Д-3	"	" ДГ 21-9Л	2		
Д-4	"	" ДГ 21-8	1		
Д-5	"	" ДГ 21-8ЛП	1		
Д-6	"	" ДГ 21-7	1		
Д-7	"	" ДГ 21-7Л	2		
Д-8	"	" ДГ 21-7ЛП	2		
ДН-1	1.136.5-19	ДВЕРНОЙ БЛОК НАРУЖНИЙ ДН 21-10ЩР1П	2		
ДН-2	"	" ДН 21-9ЩР1П	1		
ДН-3	"	" ДН 21-9ЩР1Л	1		
ДН-4	"	" ДН 19-9Л ГУТ	1		
ДЛЯ ВАРИАНТА С РАСЧЕТНОЙ $t^{\circ}$ н.в. = -20 $^{\circ}$ C					
0-1	1.136.5-23 В.1	ОКОННЫЙ БЛОК С СПАРЕННЫМИ ПЕРЕЛАТАМИ ОС 15-6	2		
0-2	"	" ОС 15-9	1		
0-3	"	" ОС 15-12	2		
0-4	"	" ОС 15-13.5	4		
БА-1	"	БАЛКОННАЯ ДВЕРЬ СО СПАРЕННЫМИ ПЕРЕЛАТАМИ БР 22-9	1		
БА-2	"	" БР 22-9Л	1		

ЭЛЕМЕНТЫ ОСТЕКЛЕНИЯ ВЕРАНДЫ, СЛУХОВЫЕ ОКНА И ВСТРОЕННЫЕ ШКАФЫ - СМОТРИ ЛИСТЫ АС 54-56, 58, 59.

## ИЗДЕЛИЙ И ПЕРЕГОРОДОК

МАРКА ПОЗ.	ОБОЗНАЧЕНИЕ	НАИМЕНОВАНИЕ	К-ВО НА ДОМ	МАССА ЕД. КГ	ПРИМЕЧАНИЕ
ДЛЯ ВАРИАНТА С РАСЧЕТНОЙ $t^{\circ}$ н.в. = -40 $^{\circ}$ C					
0-1	1.136.5-23 В.3	ОКОННЫЙ БЛОК С ТРОЙНЫМ ОСТЕКЛЕНИЕМ ОРС 15-6	2		
0-2	"	ОРС 15-9	1		
0-3	"	ОРС 15-12	2		
0-4	"	ОРС 15-13.5	4		
БА-1	"	БАЛКОННАЯ ДВЕРЬ С ТРОЙНЫМ ОСТЕКЛЕНИЕМ БРС 22-9	1		
БА-2	"	БРС 22-9Л	1		
ПОДОКОННЫЕ ПЛАТЫ					
ДЛЯ СТЕН ТОЛЩИНОЙ 640, 650					
ПА-1	ГОСТ 26917-86	ПОО 7.35.45-Т	2		
ПА-2	"	ПОО 10.35.45-Т	1		
ПА-3	"	ПОО 15.35.45-Т	4		
ПА-4	"	ПОО 25.35.45-Т-Д	1		
ДЛЯ СТЕН ТОЛЩИНОЙ 420, 510, 550					
ПА-1	ГОСТ 26919-86	ПОО 7.20.45-Т	2		
ПА-2	"	ПОО 10.20.45-Т	1		
ПА-3	"	ПОО 15.20.45-Т	4		
ПА-4	"	ПОО 25.20.45-Т-Д	1		
ПЕРЕГОРОДКИ					
П-1	1.131.9-24. В.2	ПГД - 2У (Н=2580)	4,84		
П-1А	"	ПГД - 2У (Н=400)	3,28		

				144-12-234.91	АС	
И. КОНТР.	МАЙСЮК	Мас				
НАЧ. МАС.	КАРЯВАН	Кар				
ГАП	КУВАКИН	Ку				
ГЛАВ. СП.	МАЙСЮК	Мас				
ИСПОЛН.	ВЕНЕДИКТОВА	Вен				
ПРОВЕРИЛ	МАЙСЮК	Мас				
Мансардный одноквартирный 4-комнатный жилой дом				СТАЯКА	ЛИСТЫ	ЛИСТОВ
СПЕЦИФИКАЦИЯ СТОЛЯРНЫХ ИЗДЕЛИЙ И ПЕРЕГОРОДОК				Р	12	
				ЦНИИЭП		
				ГРАНДАНСЕЛЬСТРОЙ		

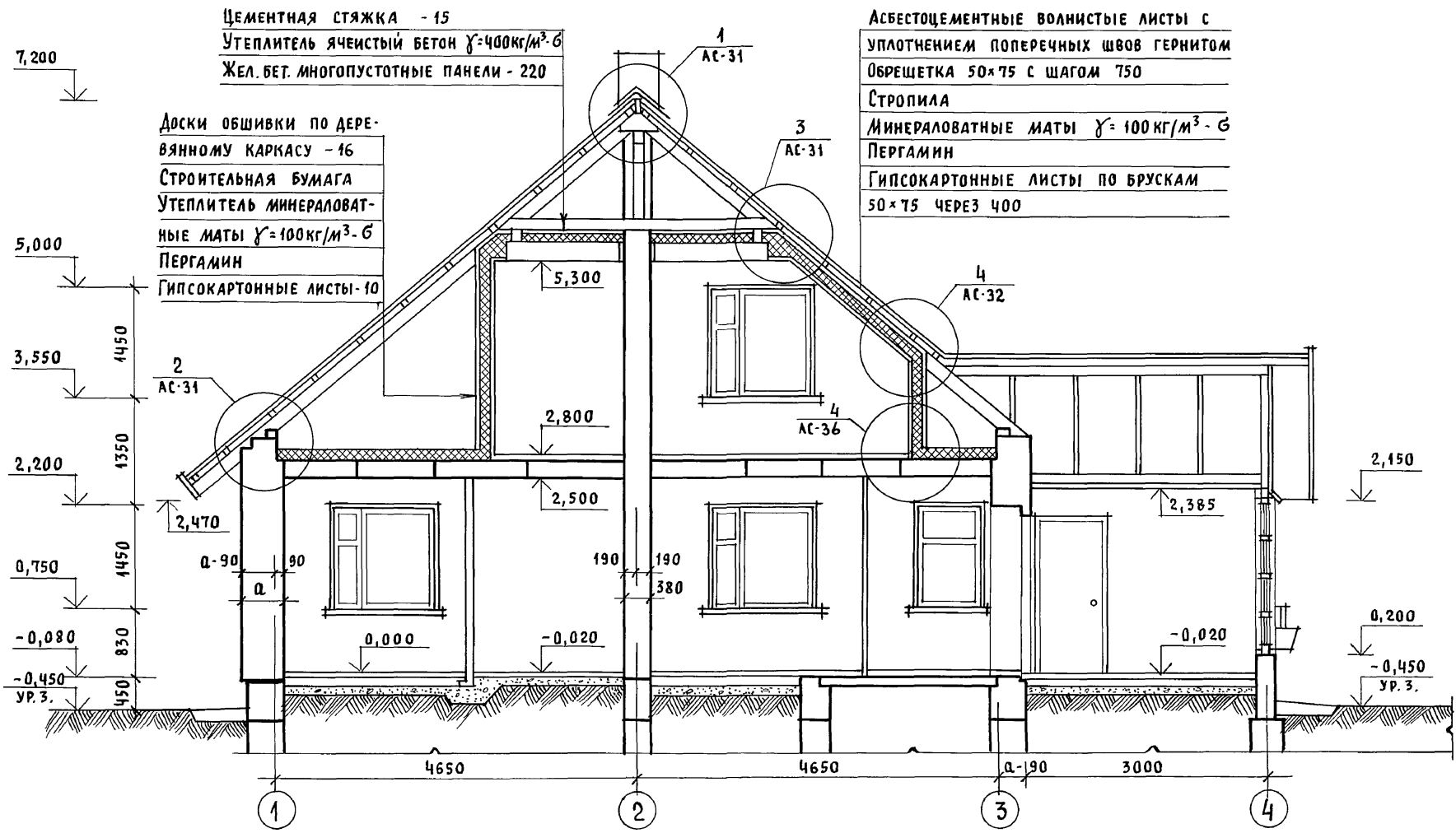
24884-01 16

Альбом 1

ИМ. № КОЛ. ПОДПИСЬ И ДАТА ВЗЯТИИ ДИВ. П.



Альбом 1



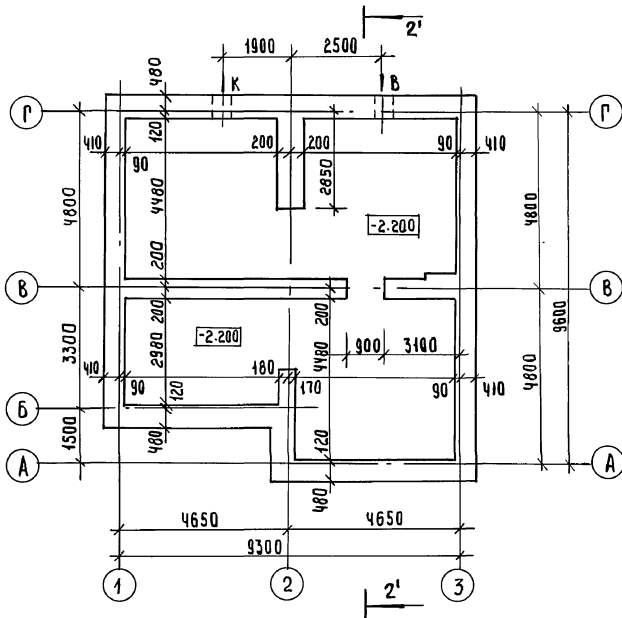
Инв. н подл. Подпись и дата (взам. инв. н)

Привязан		Нормок. КУВАКИН	144-12-234.91	АС
		Нач. мас. КАРАВАЕВ	Мансардный одноквартирный	Стация Лист Листов
		ГАП КУВАКИН	4-комнатный жилой дом	Р 13
		Гл. спец. МАЙСЮК	РАЗРЕЗ 1-1	ЦНИИЭП
		Архитек. БЕНЕДИКТОВА		ГРАЖДАНСЕЛЬСТРОЙ
Инв. н		Провер. КУВАКИН		

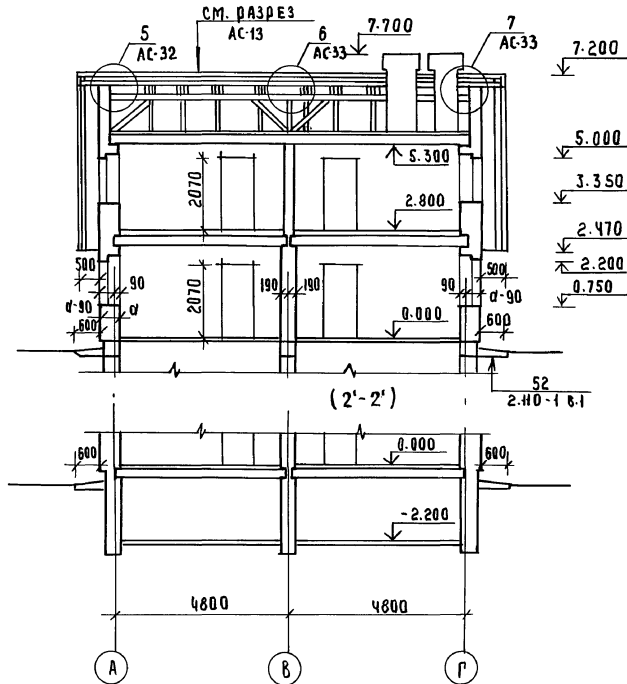
24884-01 17

Альбом 1

ПЛАН ПОДАВАЛА (ВАРИАНТ)



РАЗРЕЗ 2-2 (2'-2')



ЛИСТЫ ПОДАВАЛА ПОДАКВАРТИРНЫЙ

		144-12-234.91		АС	
И.КОНТР.	КУВАКИМ	<i>[Signature]</i>			
И.МАСТ.	КАДАВАЕВ	<i>[Signature]</i>			
САП	КУВАКИМ	<i>[Signature]</i>	МАНСАРДАНИЙ ОДНОКВАРТИРНЫЙ	СТАНДА ЛИСТ	ЛИСТОВ
ГЛАВ.КОН.	МАЙСЮК	<i>[Signature]</i>	4-КОМНАТНЫЙ ЖИЛОЙ ДОМ	Р	14
ВЕД.АРХ.	ВЕНЕДИКТОВ	<i>[Signature]</i>			
ПРОВЕР.	МАЙСЮК	<i>[Signature]</i>	ПЛАН ПОДАВАЛА (ВАРИАНТ)	ЦНИИЭП	
ИЦВ №			РАЗРЕЗ 2-2 (2'-2')	ГРАЖДАНСЕЛСТРОЙ	

24884-01 18

Альбом 1

СХЕМА ЛЕНТОЧНЫХ БУТОБЕТОННЫХ ФУНДАМЕНТОВ

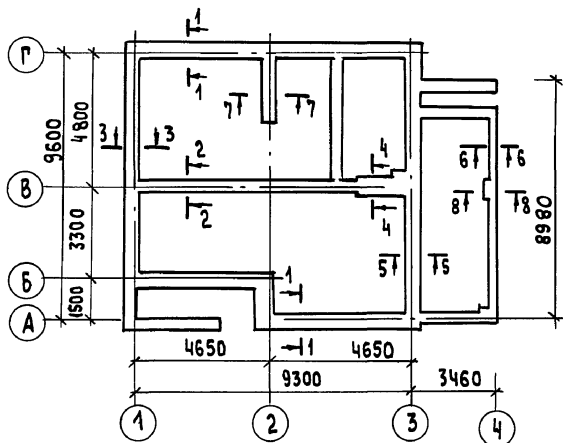


СХЕМА ЛЕНТОЧНЫХ ФУНДАМЕНТОВ с ПОДВАЛОМ / ВАРИАНТ /

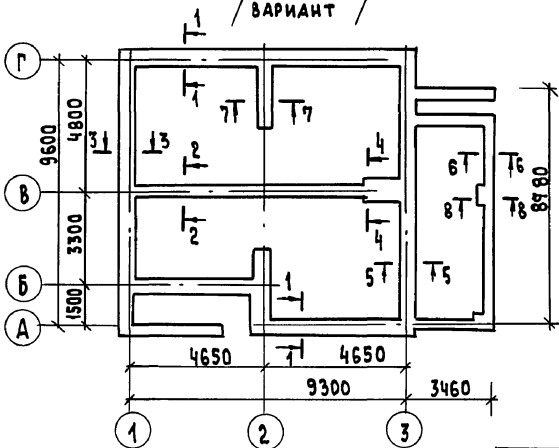


ТАБЛИЦА НАГРУЗОК

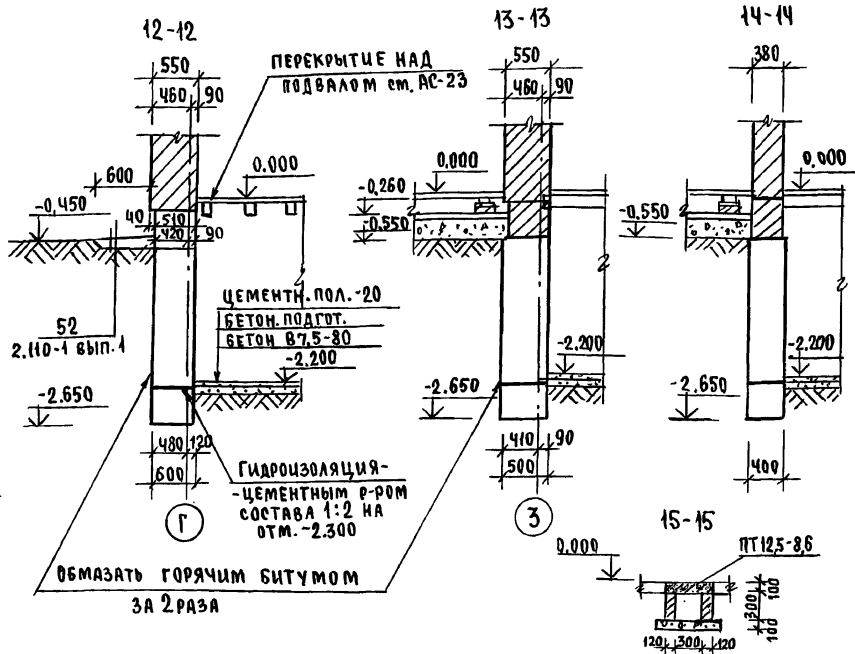
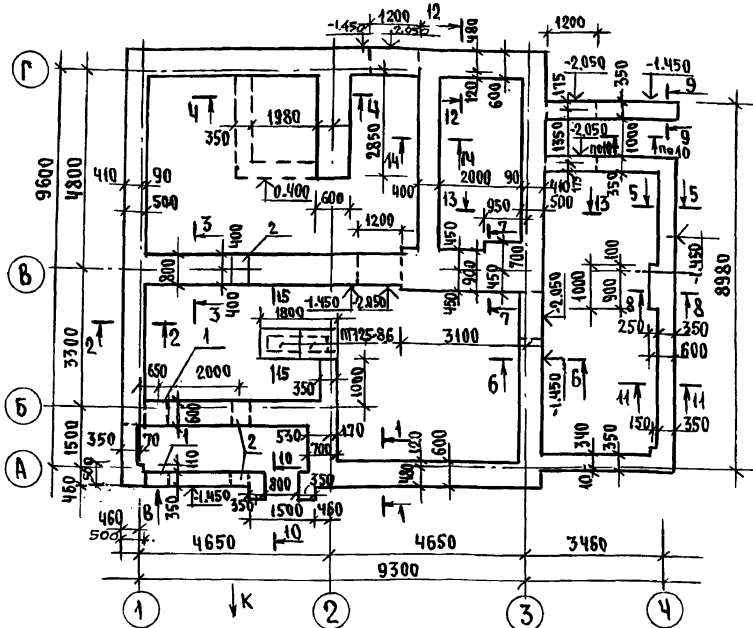
№ СЕЧЕНИЙ	ОТМЕТКА ПРИЛОЖЕНИЯ НАГРУЗКИ	ТОЛЩИНА СТЕНЫ	РАСЧЕТНАЯ НАГРУЗКА q кн/м	
			ЛЕНТОЧНЫЙ БУТОБЕТОННЫЙ ФУНДАМЕНТ	ЛЕНТОЧНЫЙ БУТОБЕТОННЫЙ СВАЯМ/ВАРИАНТ
1-1	-0.550	550	64.20	74.20
2-2	"	380	84.00	124.00
3-3	"	550	40.90	40.9
4-4	"	640	104.00	144.00
5-5	"	550	53.30	53.30
6-6	"	250	17.00	17.00
7-7	"	380	67.00	67.00
8-8	"	250	35.00	35.00

ИНВ. № ПОДЛ. ПОДПИСЬ И ДАТА ВЗЛ. ИНВ. №

ПРИВЯЗАН		НОРМОК. МАЙСЮК	Мас	144 - 12 - 234.91	АС
		РУК. МАСТ. КАРАВАЕВ	Кар		
		ТАП. КУВАКИН	Ку		
		ВЕД. ИНЖ. МАЙСЮК	Мас		
		ИНЖ. КАТ. ПОЛЯНИЧЕВА	По		
		ПРОВЕР. МАЙСЮК	Мас		
				Мансардный одноквартирный 4-комнатный жилой дом	СТАНДАРТ ЛИСТ ЛИСТОВ
					Р 15
				СХЕМЫ ФУНДАМЕНТОВ ТАБЛИЦА НАГРУЗОК	ЦНИИЭП ГРАЖДАНСКОЙ СТРОИТЕЛЬНОСТИ

ПЛАН ЛЕНТОЧНЫХ ФУНДАМЕНТОВ

АЛБСОМ 1



ЭКСПЛИКАЦИЯ ОТВЕРСТИЙ

ТИП ОТВ.	РАЗМЕР, мм		ОТМ. НАЗНАЧЕНИЕ
	Б	h	
1	500	600	при проезде отв. Б
2	500	600	при проезде отв. К

1. Фундаменты разработаны для строительства дома с наружными стенами из пустотелого кирпича толщиной 550мм, на площадке со спокойным рельефом при сухих непучинистых грунтах и отсутствии грунтовых вод. Физико-механические характеристики грунта следующие:  $\varphi=28^\circ$ ;  $C=0,02 \text{ кг/см}^2$  (2кПа),  $E=14,7 \text{ МПа}$

2. Фундаменты приняты ленточные бутобетонные (основное решение) БУТ М100 и БЕТОН В35  
 варианты: ленточные бутобетонные с подвалом, ленточные сборные с подвалом, гидроизоляция из 2х слоев толя на битумной мастике.  
 3. Сечения смотри листы АС-19

РАСХОД БУТОБЕТОНА - 48,5 м<sup>3</sup>  
 ПЛИТЫ ПТ 12,5-8,6 - 2шт. СЕР. 1.243.1-4

ПРИВЯЗАН

И.Контр.	Майсюк	Майс
Нач.м.с.	Караваев	Кара
ГАП	Кувачин	Кува
Гл.спец.	Майсюк	Майс
Инж.И.конт.	Поляничева	Поля
Проверил	Майсюк	Майс

144-12-234.91

АС

МАНСАРДНЫЙ ОДНОКВАРТИРНЫЙ 4-КОМНАТНЫЙ КИШЛОУ ДОМ

СТADIЯ лист лист ов

Р 16

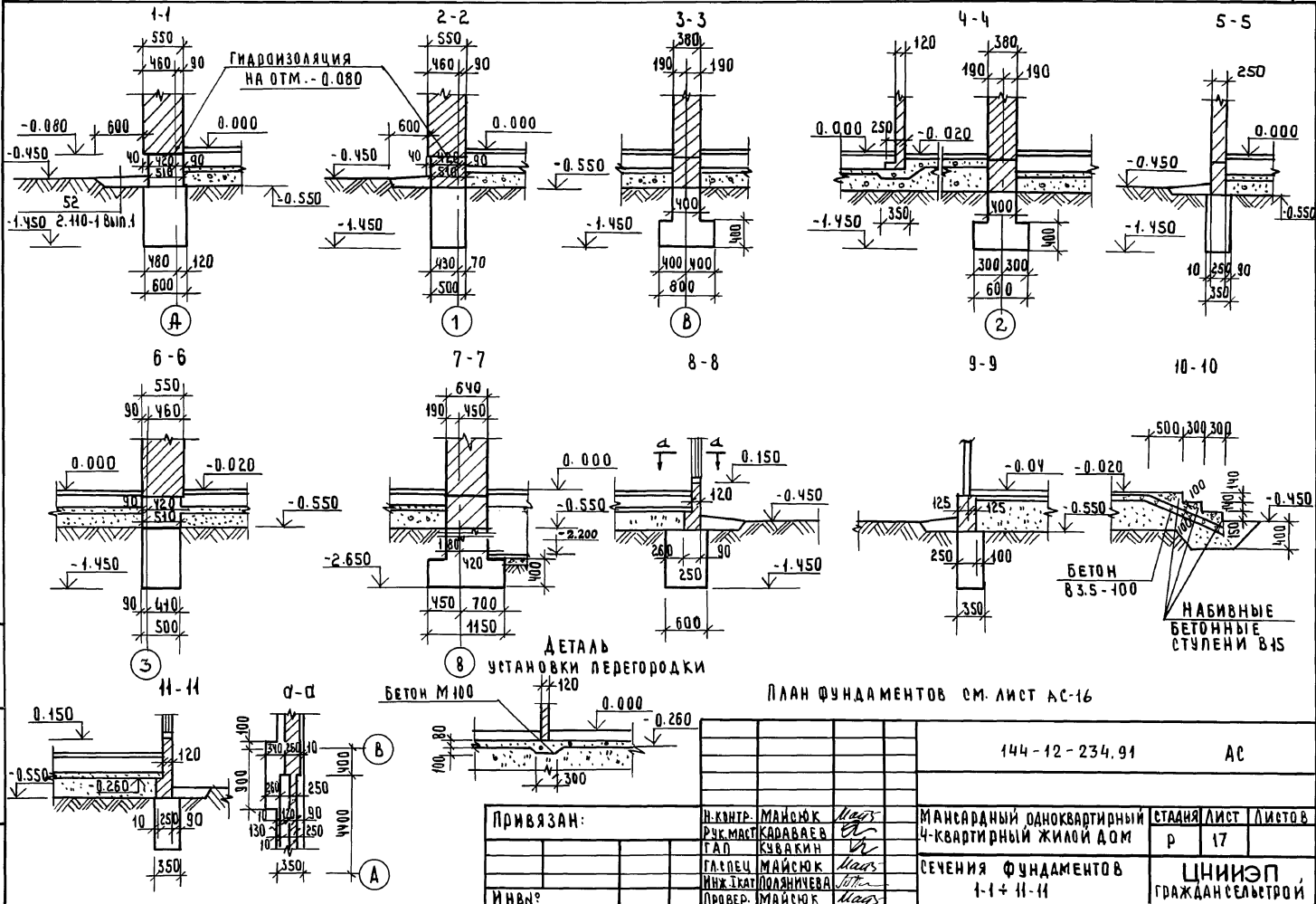
ПЛАН ЛЕНТОЧНЫХ ФУНДАМЕНТОВ БУТОБЕТОННЫХ.

ЦНИИЭП

РЕЧЕНИЯ 12-12 ÷ 14-14, 15-15 ГРАЖДАНСКОСТРОИ

24884-01 20

АЛЬБОМ 1



УТВЕРЖДЕНО ПОДПИСАНЫ И ДАТА ВЗЯМ. ИИВ.В.Д.

ДЕТАЛЬ установки перегородки

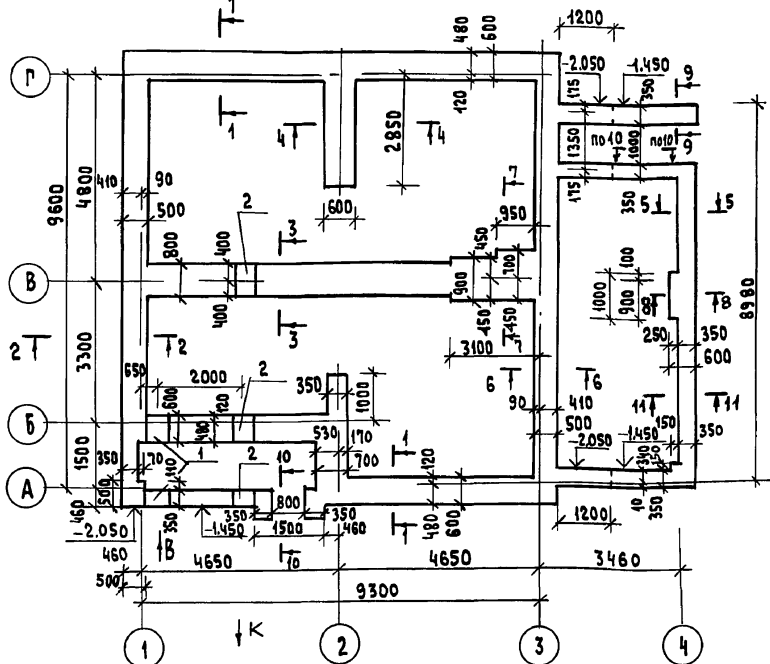
ПЛАН ФУНДАМЕНТОВ см. лист АС-16

Привязан:			И.КОНТР. МАЙСЮК	МАНСАРДНЫЙ ОДНОКВАРТИРНЫЙ	СТАНДА ЛИСТ	ЛИСТОВ
			Р.К.МАСТ.КАДАВАСЬ	4-КВАРТИРНЫЙ ЖИЛОЙ ДОМ	Р	17
			К.В.КИКИН	СЕЧЕНИЯ ФУНДАМЕНТОВ		
			Г.А.ПЕЦ МАЙСЮК	1-1 + 11-11		
ИИВ.№			И.КОНТ. ПЛАНИЧЕВА	ЦНИИЭП		
			ПРОВЕР. МАЙСЮК	ГРАЖДАНСЕЛЬСТРОИ		

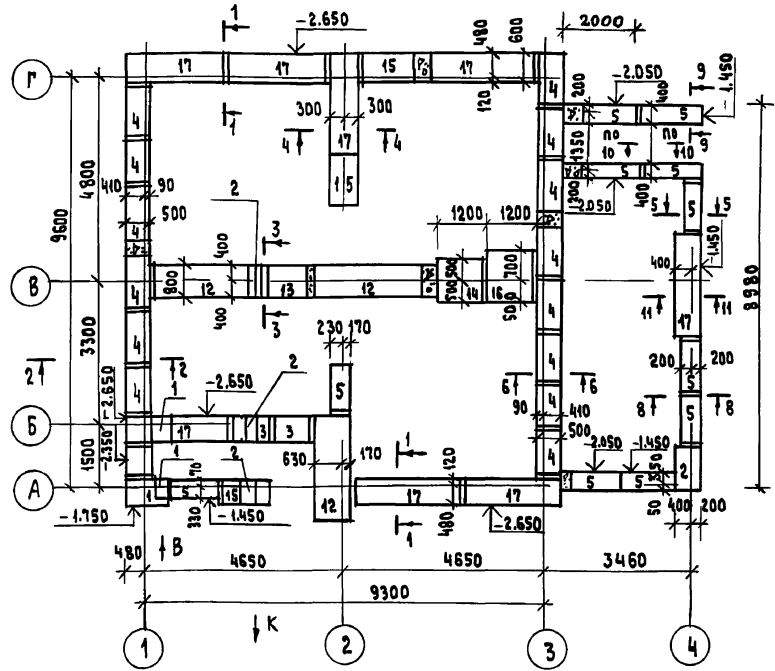
144-12-234.91 АС

А1650М1

ПЛАН ЛЕНТОЧНОГО БУТОБЕТОННОГО ФУНДАМЕНТА С ПОДВАЛОМ /ВАРИАНТ/



ПЛАН ЛЕНТОЧНОГО СБОРНОГО ФУНДАМЕНТА С ПОДВАЛОМ /ВАРИАНТ/



Данный лист смотреть совместно с АС-20

ЭКСПЛИКАЦИЯ ОТВЕРСТИЙ

Тип отв.	Размер мм		Отм. низа м	Назначение
	в	г		
1	500	600	при проходе при проходе	отв. В
2	500	600		отв. К

Расход бутобетона - 73.8 м<sup>3</sup>

Инв. № подл. Подпись и дата Взам. инв. №

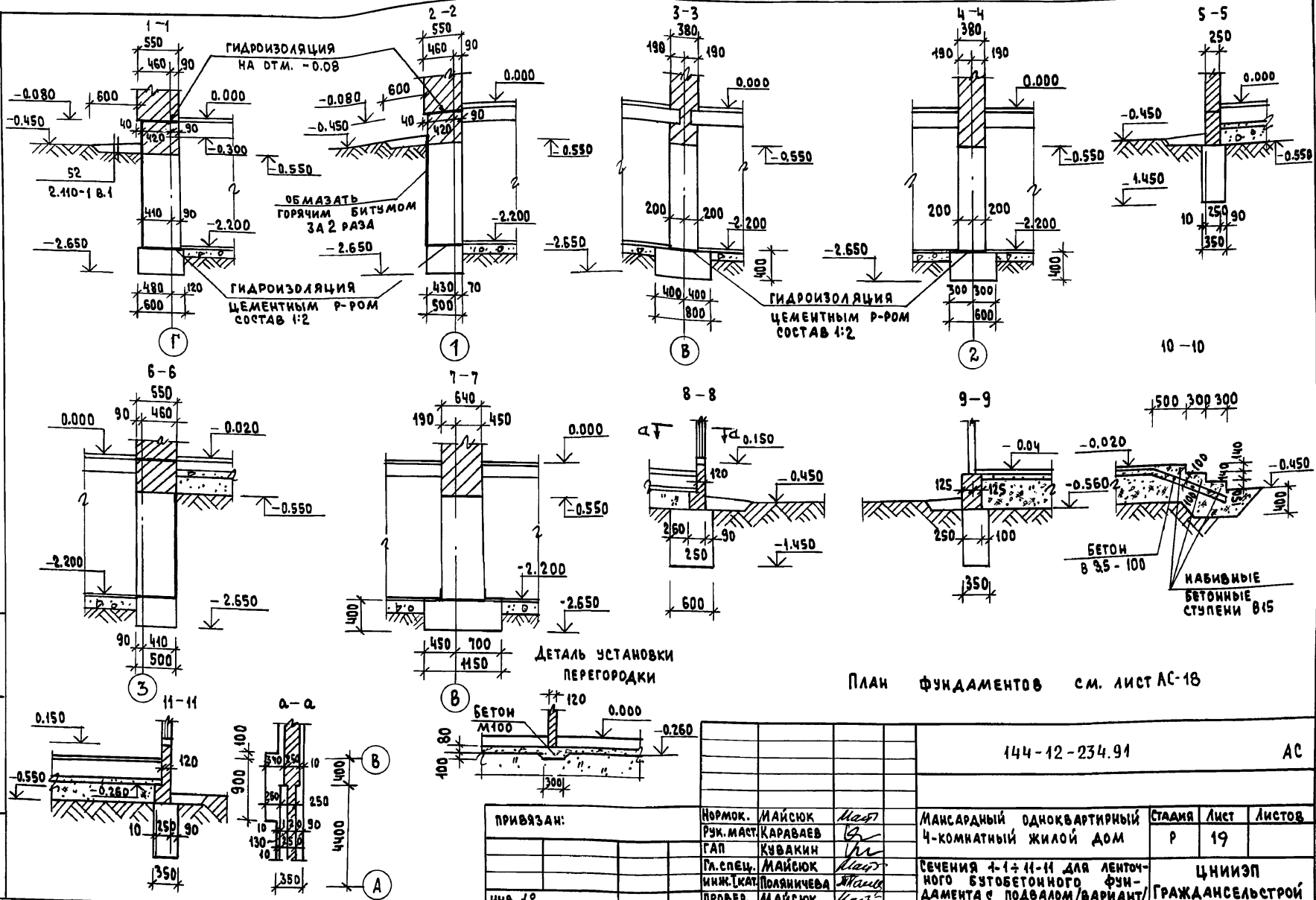
Привязан

Инв. №

				144-12-234.91	АС
Нормок.	МАЙСЮК	<i>Майс</i>	Мансардный одноквартирный 4-комнатный жилой дом	Студия	Лист 18
Рук. маст.	КАРАБАЕВ	<i>Карабаев</i>			
ГАП	КУВАКИН	<i>Кувакин</i>	Планы ленточных бутобетонного и сборного фундаментов / варианты /	ЦНИИЭП Граждансельстрой	
Гл. спец.	МАЙСЮК	<i>Майс</i>			
Инж. Т.кат.	ПОЛЯМИЧЕВА	<i>Полямичева</i>			
Провер.	МАЙСЮК	<i>Майс</i>			

24884-01 22

Альбом 1



План фундаментов см. лист АС-18

ИНВ. № ПОДЛ. ПОДПИСЬ И ДАТА ВЗЛ. ИНВ. №

144-12-234.91

АС

ПРИВЯЗАН:

Нормок.	МАЙСЮК	Мас
Рук. маст.	КАРАВАЕВ	В
ГАП	КУВАКИН	М
Гл. спец.	МАЙСЮК	Мас
Инж. [кат.]	ПОЛЯНИЧЕВА	Мас
Пробер.	МАЙСЮК	Мас

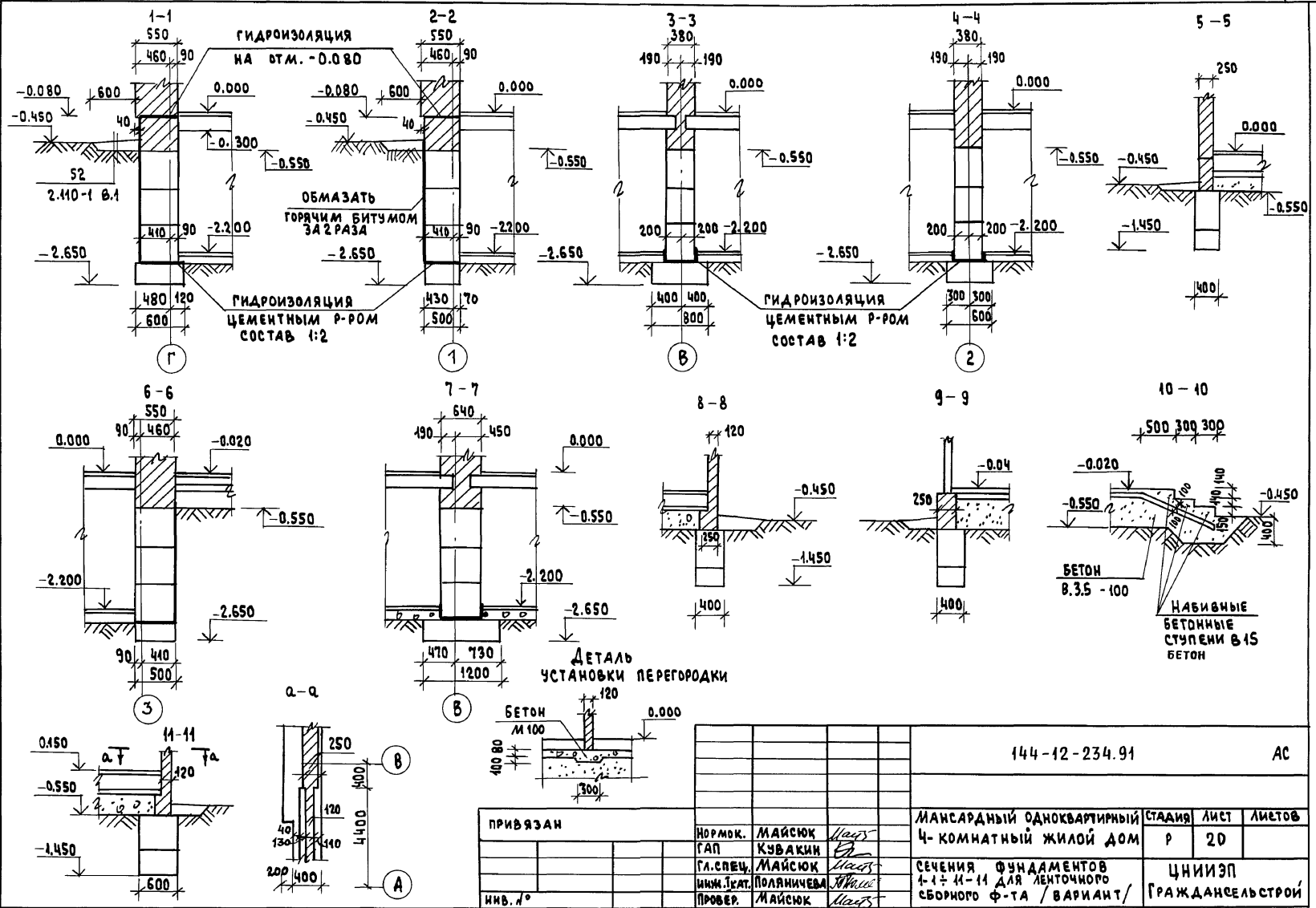
МАНСАРНЫЙ ОДНОКВАРТИРНЫЙ  
4-КОМНАТНЫЙ ЖИЛОЙ ДОМ

СТАИЯ	Лист	Листов
Р	19	

СЕЧЕНИЯ 1-1 И 11-11 ДЛЯ ЛЕНТОЧНОГО БУТОБЕТОННОГО ФУНДАМЕНТА С ПОДВАЛОМ/ВАРИАНТ

ЦНИИЭП  
ГРАЖДАНСЕЛЬСТРОЙ

Альбом 1



ИВ. № ПОДА. ПОДПИСЬ И ДАТА ВЗЯМ. ИВ. №

				144-12-234.91		АС	
ПРИВЯЗАН				НОРМ. К.	МАЙСЮК	<i>Майс</i>	
				ТАП	КУВАКИН	<i>Ку</i>	
				ГЛ. СПЕЦ.	МАЙСЮК	<i>Майс</i>	
				ИНЖ. ТЕХ.	ПОЛЯНИЧЕВА	<i>Поля</i>	
ИВ. №				ПРОВЕР.	МАЙСЮК	<i>Майс</i>	
МАНСАРДНЫЙ ОДНОКВАРТИРНЫЙ Ч-КОМНАТНЫЙ ЖИЛОЙ ДОМ					СТADIЯ	ЛИСТ	ЛИТОВ
					Р	20	
СЕЧЕНИЯ ФУНДАМЕНТОВ 1-1-11-11 ДЛЯ ЛЕНТОЧНОГО СБОРНОГО Ф-ТА / ВАРИАНТ /					ЦНИИЭП		
					ГРАЖДАНСКОЙ СТРОИ		



АЛБОМ 1

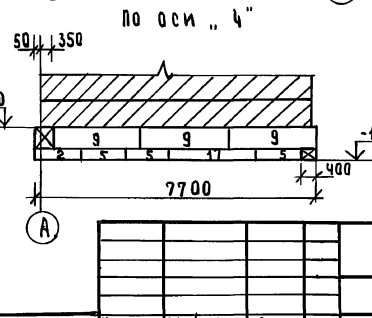
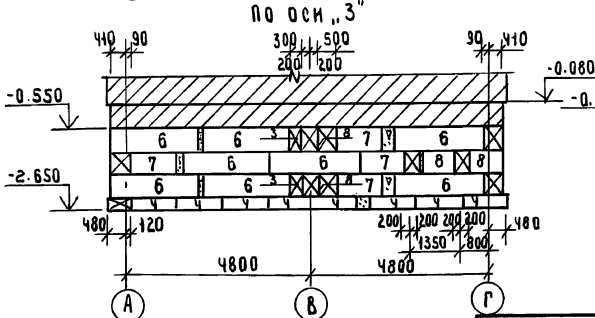
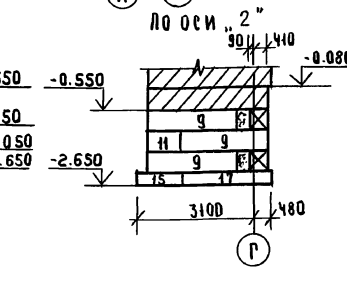
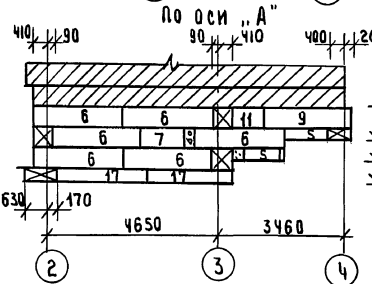
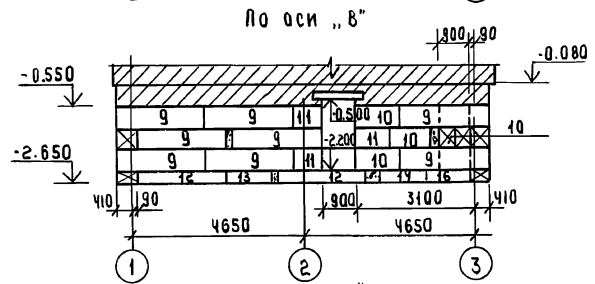
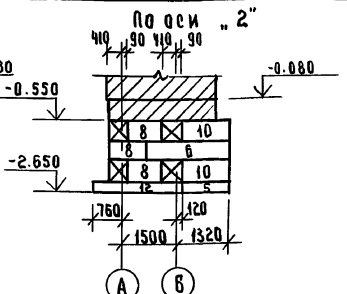
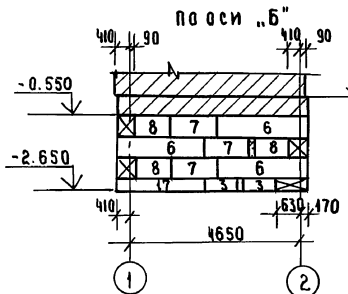
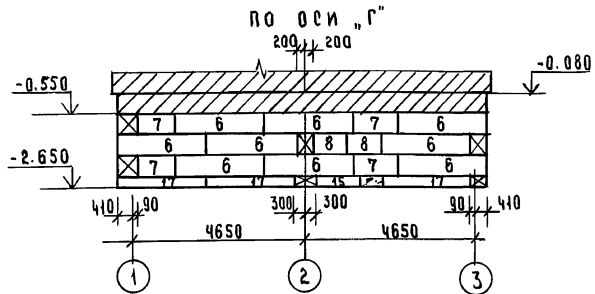
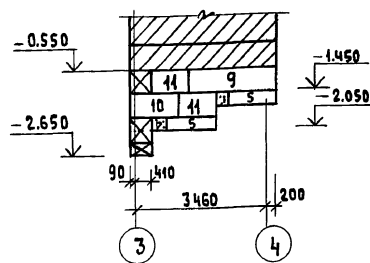
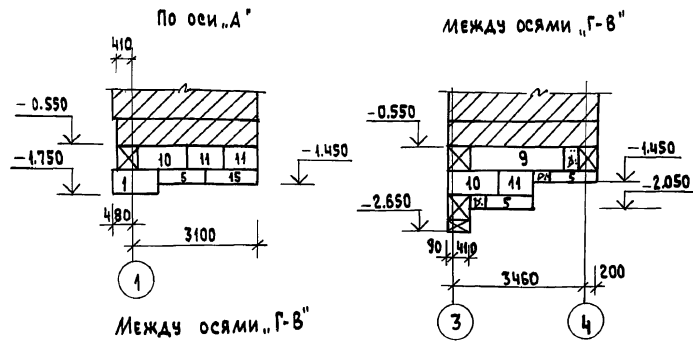
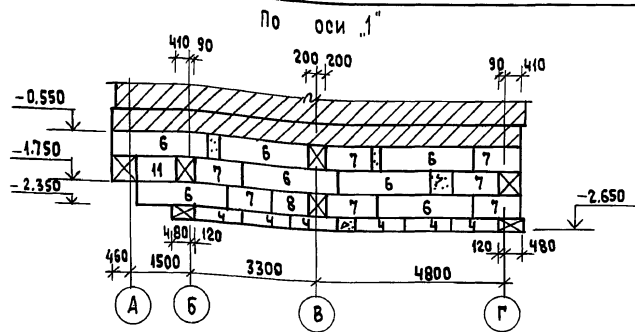


ТАБЛИЦА ПОЛОЖЬ УДАЛЯЕМ И ВЪ

		144-12-234.91		АС	
ПРИВЯЗАН:		И.КОНТР. МАЙСЮК	Кваз	МАНСАРНЫЙ ОДНОКВАРТИРНЫЙ	
		Р.К.МАСТ.КАРАБАЕВ	Кв	4-КОМНАТНЫЙ ЖИЛОЙ ДОМ	
		Г.А.СОЕН.МАЙСЮК	Кваз	Р	21
		И.И.КАП.ПОЛЯНИЧЕВА	Итог	РАЗВЕРТКИ ФУНДАМЕНТОВ	
		ПРОВЕР.МАЙСЮК	Кваз	(ВАРИАНТ)	
ИНВ.№				ЦНИЭП ГРАЖДАНСЕЛЬСТРОЙ	

Альбом 1



СПЕЦИФИКАЦИЯ СБОРНЫХ Ж.Б. ЭЛЕМЕНТОВ

МАРКА ПОЗ.	ОБОЗНАЧЕНИЕ	НАИМЕНОВАНИЕ	КОЛ-ВО ШТ.	МАССА ЕД. КГ	ПРИМЕЧАНИЕ
<b>БЛОКИ ФУНДАМЕНТОВ</b>					
1	ГОСТ 13579-78	ФБС 12.6.6-Т	1	960	
2	"	ФБС 9.6.6-Т	1	580	
3	"	ФБС 9.3.6-Т	4	350	
4	"	ФБС 12.5.3-Т	14	380	
5	"	ФБС 12.4.3-Т	11	310	
6	"	ФБС 24.5.6-Т	34	1630	
7	"	ФБС 12.5.6-Т	19	790	
8	"	ФБС 9.5.6-Т	13	590	
9	"	ФБС 24.4.6-Т	17	1300	
10	"	ФБС 12.4.6-Т	11	640	
11	"	ФБС 9.4.6-Т	11	470	

<b>ПЛИТЫ ФУНДАМЕНТОВ</b>					
12	ГОСТ 13580-85	ФЛ 8.24	3	1400	
13	"	ФЛ 8.12	1	690	
14	"	ФЛ 10.12	1	1500	
15	"	ФЛ 10.8	-	500	
16	"	ФЛ 12.12	1	870	
17	"	ФЛ 6.24	8	1000	
18	"	ФЛ 6.12	3	520	

ИНВ. № ПО ДАТ. ПО ДАТ. ПО ДАТ. 1334 М. ИНВ. №

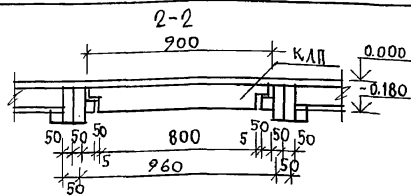
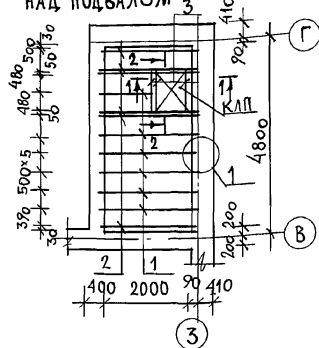
ПРИВЯЗАН:

НОРМОК. МАЙСЮК	ЧЕБ	МАНСАРНЫЙ ОДНОКВАРТИРНЫЙ СТАЦИОНАРНЫЙ ЛИСТ ЛИСТОВ	4-КОМНАТНЫЙ ЖИЛОЙ ДОМ	Р	2,2
РУК. МАСТ. КАРАБАЕВ	Ч				
ГАП. КУВАКИН	Ч	РАЗБЕРТКИ ФУНДАМЕНТОВ (ВАРИАНТ)	ЦНИИЭП	ГРАЖДАНСКОЙ СТРОИТЕЛЬНОСТИ	
ГЛ. СПЕЦ. МАЙСЮК	Ч				
ИНЖ. КАТ. ПОЛЯНИЧЕВА	Ч				
ПРОВЕР. МАЙСЮК	Ч				

144-12-234.91

АС

24884-01 26

ПЛАН ПЕРЕКРЫТИЯ  
НАД ПОДВАЛОМ

ПОЗ. 2



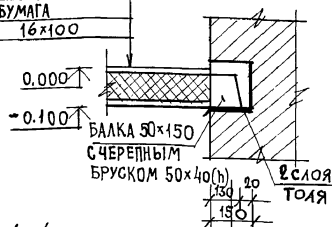
ПОЗ. 1



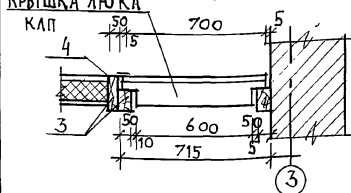
ДОСКИ ПОЛА 27x94

ПЕРГАМИН  
МИНЕРАЛОВАТН. МАТЫ  $1 \frac{K}{M^2}$  -100  
СТРОИТЕЛЬНАЯ БУМАГА  
ДОСКИ НАКАТА 16x100

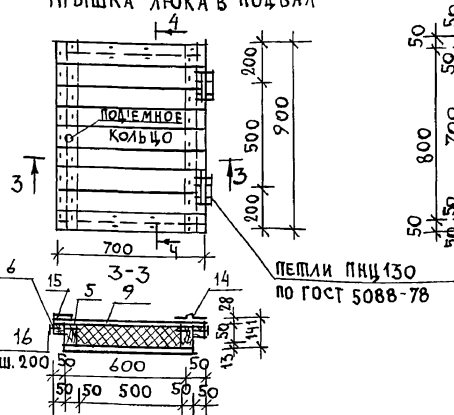
①



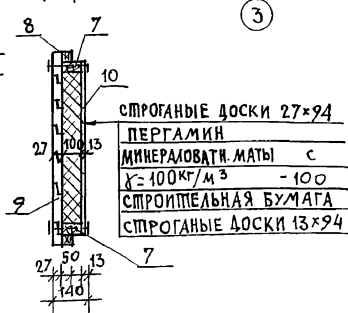
КРЫШКА ЛЮКА



Крышка люка в подвал

ПЕЛИ ПИЦ 130  
по ГОСТ 5088-78

4-4



СПЕЦИФИКАЦИЯ ДРЕВЕСИНЫ НА ПЕРЕКРЫТИЕ

МАРКА ПОЗ.	ОБОЗНАЧЕНИЕ	НАИМЕНОВАНИЕ	КОЛ. ШТ.	ОБЪЕМ М <sup>3</sup>	ПРИМ.
1		БАЛКИ 50x150 $l=2330$	6	0,027	
2	ГОСТ 24454-80Е	БАЛКИ 50x150 $l=2300$	6	0,022	
3		БАЛКИ 50x100 $l=940$	3	0,005	
		КРЫШКА ЛЮКА В ПОДВАЛ КАП 700x900	1	0,048	
Итого на перекрытие				0,375	М <sup>3</sup>

СПЕЦИФИКАЦИЯ ДРЕВЕСИНЫ НА КРЫШКУ ЛЮКА - КАП

МАРКА ПОЗ.	ОБОЗНАЧЕНИЕ	НАИМЕНОВАНИЕ	КОЛ. ШТ.	ОБЪЕМ М <sup>3</sup>	ПРИМ.
4		КАРКАС ЛЮКА 50x100; $l=800$ 50x50; $l=900$ 50x100; $l=500$ 50x50; $l=600$	2	0,004	
5	ГОСТ 23166-78		2	0,0023	
6			2	0,0025	
7			2	0,0015	
ВСЕГО НА КАРКАС ЛЮКА				0,021	
8	ГОСТ 8242-88	ДОСКИ 27x94; $l=700$	9	0,0022	
9		ДОСКИ 13x94; $l=600$	8	0,00096	
Итого				0,0275	
10	ТУ21-31-64-88 КЛАСС Н	МИНЕРАЛОВАТНЫЕ МАТЫ 100x500 $l=700$	1	0,04	
11		ПЕРГАМИН 600x800	1	0,48	М <sup>2</sup>
12		СТРОИТЕЛЬНАЯ БУМАГА 600x800	1	0,48	М <sup>2</sup>
13	ГОСТ 5088-78	ПЕЛИ ПИЦ 130	2		
14	ГОСТ	ГВОЗДИ К3x80	62		
15	ГОСТ 4028-63 *	ГВОЗДИ К4x100	14		

Конец балок / на длину 750 мм / антисептировать.

144-12-234.91

АС

ПРИВЯЗАН

ИНВ. №

Н. КОНТР. МАЙСЮК  
ЛЮЧ. МАС. КАРАВАЕВ  
ГЛАВ. КУВАКИН  
ГЛАВ. СПЕЦ. МАЙСЮК  
ИСПОЛН. СИМОНОВА  
ПРОВЕР. МАЙСЮК

Мансардный одноквартирный  
4-комнатный жилой дом  
ПЛАН ПЕРЕКРЫТИЯ НАД ПОДВАЛОМ  
Крышка люка в подвал.

СТАДИЯ ЛИСТ ЛИСТОВ  
Р 23  
ЦНИИЭП  
ГРАЖДАНСЕЛЬСТРОИ

СХЕМА РАСПОЛОЖЕНИЯ ЭЛЕМЕНТОВ ПЕРЕКРЫТИЯ НА ОТМ. Н. 2500

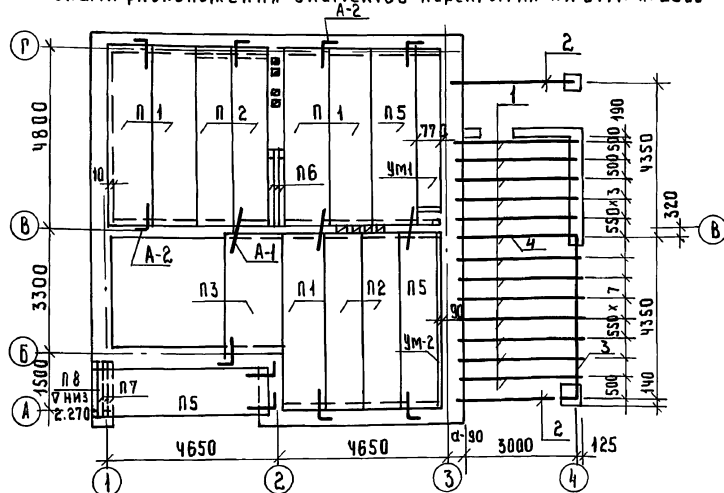
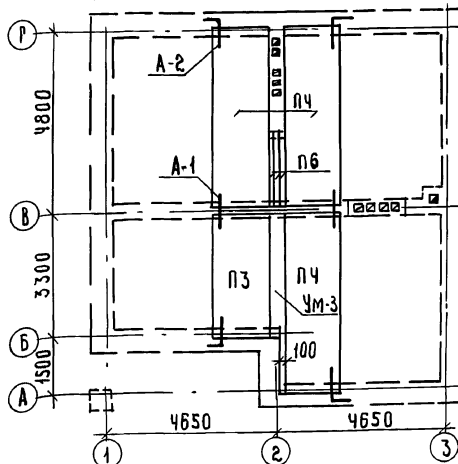


СХЕМА РАСПОЛОЖЕНИЯ ЭЛЕМЕНТОВ ПЕРЕКРЫТИЯ НА ОТМ. Н. 5300.



1. Панели перекрытия укладывать по слою цементного раствора М-100.
2. Швы между панелями перекрытия тщательно заполнять цементным раствором М-100.
3. Анкеры перекрытия соединять между собой на сварке электродами Э-42 с последующим покрытием цементным раствором М-100.
4. Отверстия в перекрытиях для пропуска стоек сверлить по месту, не нарушая ребер панелей перекрытия.
5. Отметка низа балок потолка веранды (поз.1) - 2.350 отметка низа прогона (поз.3) - 2.200

ПРИВЯЗАН:

И.Н.В.№

СПЕЦИФИКАЦИЯ Ж.Б. ИЗДЕЛИЙ

ПОЗ.	ОБОЗНАЧЕНИЕ	НАИМЕНОВАНИЕ	КОЛ.	МАССА ЕД. КГ	ПРИМЕЧАНИЕ
ПЛИТЫ ПЕРЕКРЫТИЙ					
П1	СЕРИЯ 1.441-1 Вып. 64	ПКЧ8.12-4А УТ	5	1700	
П2	"	ПКЧ8.10-6А УТ	4	1400	
П3	СЕРИЯ 1.441-1 Вып. 60	ПКЗ6.15-6Т	2	1560	
П4	СЕРИЯ 1.441-1 Вып. 64	ПКЧ8.15-6А УТ	3	2250	
П5	СЕРИЯ 1.441-1 Вып. 64	ПКЧ8.12-6А УТ	3	1700	
П6	СЕРИЯ 1.038.14 Вып.1	2ЛБ 22-3	6	92	
П7	"	3ЛБ 16-37	3	102	
П8	"	1ЛБ 13-1	1	54	

МОНОЛИТНЫЕ УЧАСТКИ

—	Лист АС-25	УМ-1	1	0.56 м <sup>3</sup>	БЕТОНА
—	Лист АС-25	УМ-2	1	0.09 м <sup>3</sup>	"
—	Лист АС-25	УМ-3	1	0.31 м <sup>3</sup>	"

АНКЕРА

—	Лист АС-25	А-1	10	0.36	
—	Лист АС-25	А-2	15	0.49	

СПЕЦИФИКАЦИЯ ДРЕВЕСИНЫ

МАРКА ПОЗ.	ОБОЗНАЧЕНИЕ	НАИМЕНОВАНИЕ	КОЛ.	ОБЪЕМ ЕД. М <sup>3</sup>	ПРИМЕЧАНИЕ
1	ГОСТ 8486-86 Е	Балка потолка веранды 50 x 100 е=3200	12	0.016	0.192 м <sup>3</sup>
2	ГОСТ 8486-86 Е	Прогон 100 x 150 е=3200	2	0.048	0.144 м <sup>3</sup>
3	"	100 x 150 е=4300	1	0.0645	0.065 м <sup>3</sup>
4	"	Прогон 150 x 175	1	0.084	

144-12-234.94

АС

ПРИВЯЗАН:

И.Н.В.№

И.КОНТ. МАЙСЮК  
РУК.М.И. КАРАВАЕВ  
ГАП КУВАКИН  
ГЛ. СПЕЦ. МАЙСЮК  
Исполн. СИМОНОВА  
ПРОВЕР. МАЙСЮК

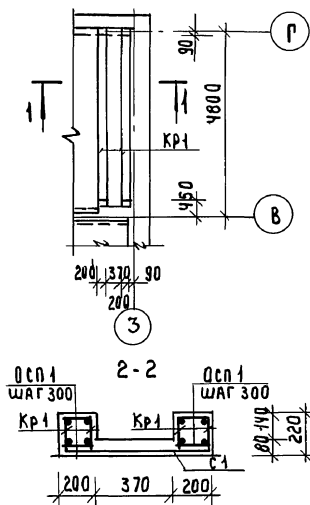
Мансардный одноквартирный 4-комнатный жилой дом  
СХЕМЫ РАСПОЛОЖЕНИЯ ЭЛЕМЕНТОВ ПЕРЕКРЫТИЙ СПЕЦИФИКАЦИИ

СТАНДА. ЛИСТ ЛИСТОВ  
р 24

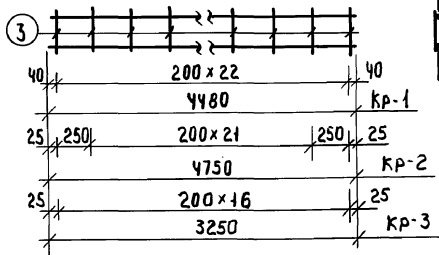
ЦНИИЭП  
ГРАЖДАНСКОСТРОИТ

24884-01 28

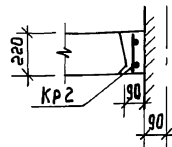
МОНОЛИТНЫЙ УЧАСТОК УМ-1



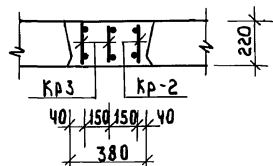
Кр-1, Кр-2, Кр-3



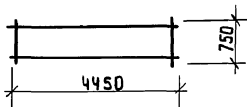
МОНОЛИТНЫЙ УЧАСТОК УМ-2



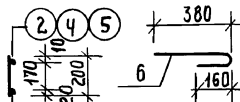
МОНОЛИТНЫЙ УЧАСТОК УМ-3



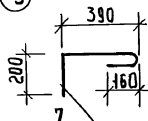
СЕТКА С-1



АНКЕР А-1



АНКЕР А-2



СПЕЦИФИКАЦИЯ МОНОЛИТНЫХ Ж.Б. КОНСТРУКЦИЙ

ФОРМАТ	ЗОНА	ПОЗ.	ОБОЗНАЧЕНИЕ	НАИМЕНОВАНИЕ	КОЛ	ПРИМЕЧАНИЕ
			МОНОЛИТНЫЙ УЧАСТОК УМ-1 - 1шт.	КАРКАС Кр-1	4	
				СЕТКА С-1	1	
				ОТА. СТЕЖИ ОСП-1 ρ=180	34	1.32кг
				БЕТОН МАРКИ В15	0.56	м³
			МОНОЛИТНЫЙ УЧАСТОК УМ-2 - 1шт.	КАРКАС Кр-2	1	
				МАТЕРИАЛЫ:		
				БЕТОН МАРКИ В15	0.09	м³
			МОНОЛИТНЫЙ УЧАСТОК УМ-3 - 1шт.	КАРКАС Кр-2 - 1шт	1	
				КАРКАС Кр-3 -	2	
				МАТЕРИАЛЫ:		
				БЕТОН МАРКИ В15	0.31	м³

СПЕЦИФИКАЦИЯ НА 1 МЕТАЛЛИЧЕСКОЕ ИЗДЕЛИЕ

ФОРМАТ	ЗОНА	ПОЗ.	ОБОЗНАЧЕНИЕ	НАИМЕНОВАНИЕ	КОЛ	ПРИМЕЧАНИЕ
				КАРКАС Кр-1		
		1	ГОСТ 5781-82*	Φ18 А III ρ = 4480	1	8.96кг
		2	"	Φ10 А II ρ = 4480	1	2.77кг
		3	"	Φ6 А I ρ = 200	23	1.02кг
				МАССА КАРКАСА		12.75кг
				КАРКАС Кр-2		
		4	ГОСТ 5781-82*	Φ10 А III ρ = 4750	2	5.86кг
		3	"	Φ6 А I ρ = 200	24	1.07кг
				МАССА КАРКАСА		6.93кг
				КАРКАС Кр-3		
		5	ГОСТ 5781-82*	Φ10 А III ρ = 3250	2	4.01кг
		3	"	Φ6 А I ρ = 200	17	0.76кг
				МАССА КАРКАСА		4.77кг
				СЕТКА С-1		
			ГОСТ 8478-81	СЕТКА С-1 ρ=200 1660	4.98	1.71кг
				АНКЕРЫ		
		6	ГОСТ 5781-82*	А-1 Φ10 А I ρ = 590	1	0.36кг
		7	"	А-2 Φ10 А I ρ = 800	1	0.49кг

144-12-234.94

АС

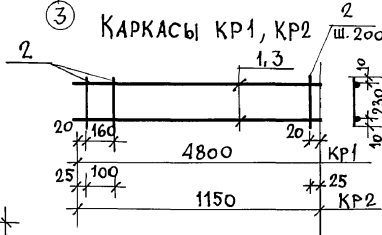
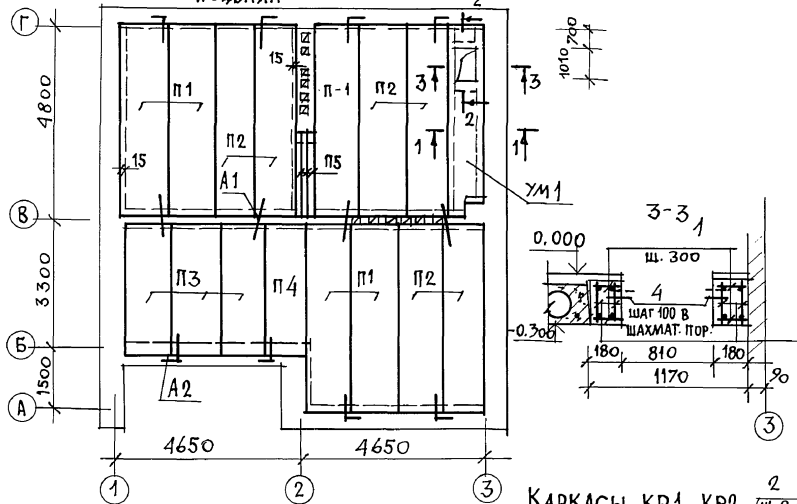
ПРИВЯЗАН

ИНВ №

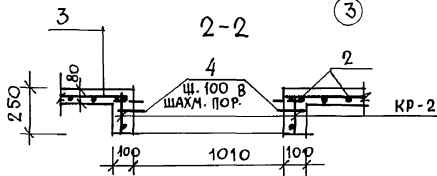
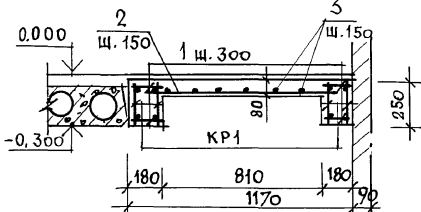
И.КОНТР.	МАИСЮК	<i>Maio</i>	МАНСАРДНЫЙ ОДНОКВАРТИРНЫЙ 4-КОМНАТНЫЙ ЖИЛОЙ ДОМ	СТАНД	ЛИСТ	ЛИСТОВ
Р.К.МАСТ	КАРАВАЕВ	<i>Karavaev</i>		р	25	
Г.АЛ	КУВАКИН	<i>Kuvakin</i>	МОНОЛИТНЫЕ УЧАСТКИ УМ-1 УМ-2, УМ-3. АНКЕРЫ А-1, А-2, СПЕЦИФИКАЦИИ.	ЦНИИЭП ГРАЖДАНСКОСТРОИТ		
Г.А.СПЕЦ	МАИСЮК	<i>Maio</i>				
ИНЖ.КАТ	ПОДЛИНЦЕВА	<i>Podlinceva</i>				
ПРОВЕР.	МАИСЮК	<i>Maio</i>				

24884-01 29

СХЕМА РАСПОЛОЖЕНИЯ ЭЛЕМЕНТОВ ПЕРЕКРЫТИЯ ПОДВАЛА



Монолитный участок УМ1



СПЕЦИФИКАЦИЯ СБОРНЫХ ЖЕЛЕЗОБЕТОННЫХ ИЗДЕЛИЙ

МАРКА ПОЗ.	ОБОЗНАЧЕНИЕ	НАИМЕНОВАНИЕ	МАССА		ПРИМ.
			КОЛ.	ЕД. КГ	
ПЛИТЫ ПЕРЕКРЫТИЯ					
П1	СЕРИЯ 1.141-1 вып. 64	ПК 48.12-6А IUT	5	1700	
П2	СЕРИЯ 1.141-1 вып. 64	ПК 48.10-6А IUT	6	1400	
П3	СЕРИЯ 1.141-1 вып. 60	ПК 36.12-6Т	3	1280	
П4	СЕРИЯ 1.141-1 вып. 60	ПК 36.10-6Т	1	1055	
П5	СЕРИЯ 0.1381-1 вып. 1	2ЛБ 22-3	3	92	
Монолитный УЧАСТОК					
ДАННЫЙ ЛИСТ		УМ-1	1	0,69 м <sup>3</sup>	
ЛИСТ АС-25		А-1	8	0,36	
		А-2	4	0,49	

СПЕЦИФИКАЦИЯ МОНОЛИТНОГО ЭЛЕМЕНТА

Монолитный участок УМ-1 (шт. 1)					
КР1	Данный лист	КАРКАС КР1	4	7,20	28,80 кг
КР2		КАРКАС КР2	2	1,78	3,56 кг
1	ГОСТ 5781-82	φ 6 А I e=160	64	0,04	2,56 кг
2		φ 10 А III e=1150	32	0,71	22,72 кг
3		φ 6 А I e=4780	6	1,06	6,36 кг
4		φ 4 В I e=120	37	0,012	0,45 кг
				0,69	м <sup>3</sup>

СПЕЦИФИКАЦИЯ НА МЕТАЛЛИЧЕСКОЕ ИЗДЕЛИЕ

1	ГОСТ 5781-82 *	КАРКАС КР1	2	2,96	5,92 кг
2		φ 6 А I e=230	25	0,051	1,28 кг
3	ГОСТ 5781-82 *	КАРКАС КР2	2	0,71	1,42 кг
2		φ 6 А I e=230	7	0,051	0,36 кг

144-12-234.91

АС

ПРИВЯЗАН

И. КОНТР.	МАЙСЮК	<i>Майс</i>
НАЧ. МАСТ.	КАРАВАЕВ	<i>Кар</i>
ГАП	КУВАКИН	<i>Ку</i>
П. СПЕЦ.	МАЙСЮК	<i>Майс</i>
ИСПОЛН.	СИМОНОВА	<i>Сим</i>
ПРОВЕР.	МАЙСЮК	<i>Майс</i>

Мансардный одноквартирный 4-комнатный жилой дом

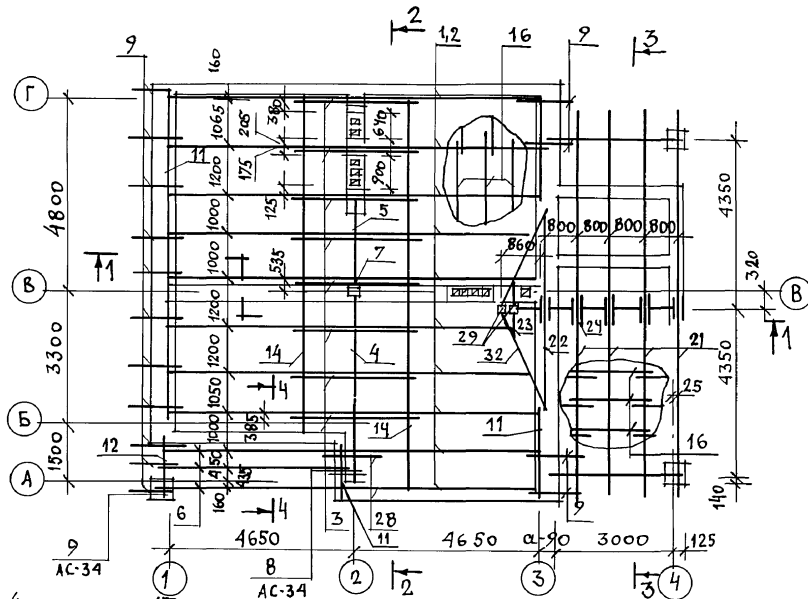
СТАДИЯ ЛИСТ ЛИСТОВ

Р 26

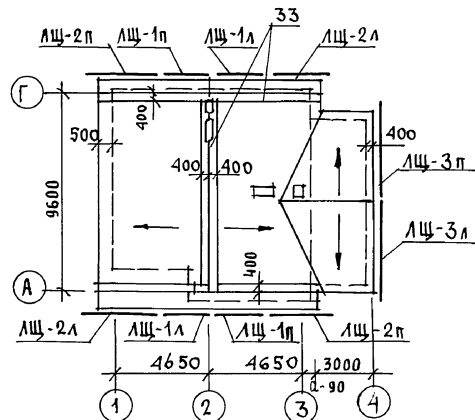
СХЕМА РАСПОЛОЖЕНИЯ ЭЛЕМЕНТОВ ПЕРЕКРЫТИЯ ПОДВАЛА (ВАРИАНТ)

ЦНИИЭП  
ГРАЖДАНСКОЙ СТРОИТЕЛЬНОСТИ

ПЛАН СТРОПИЛ



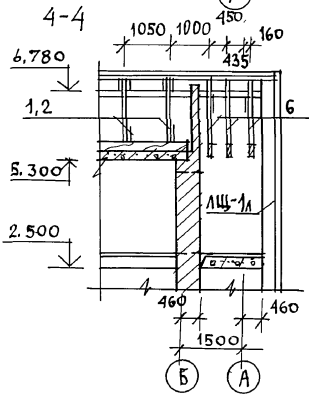
ПЛАН КРОВЛИ



ОБЩИЕ ПРИМЕЧАНИЯ СМОТРЕТЬ АС-29.

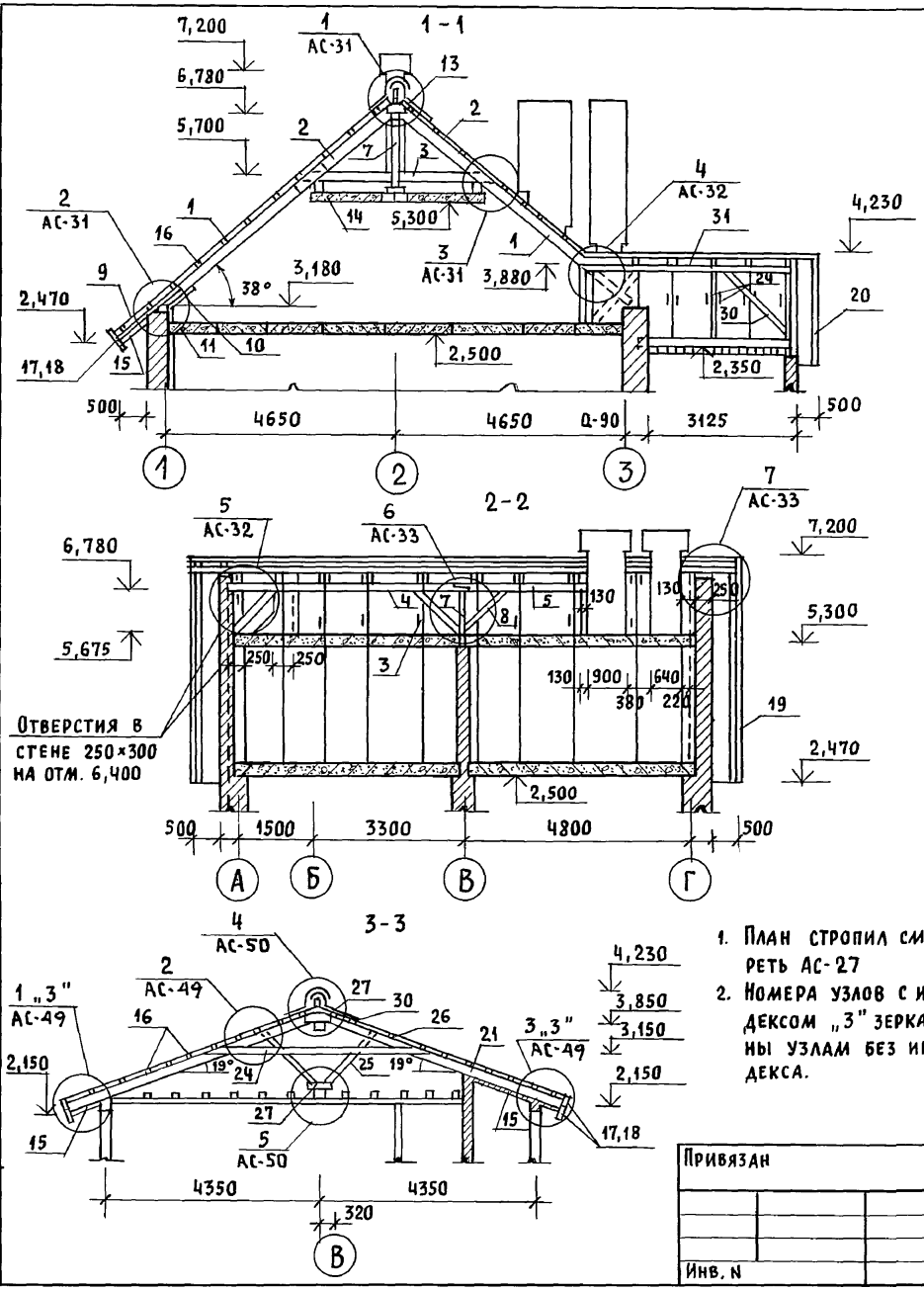
Альбом 1

ИМЬ Л П О В Л П О Д Л П К С Ы И Д А Т А В З А М И М В Л



			144-12-234.91	АС		
И. КОНТР.	МАЙСЮК	<i>Майс</i>	МАНСАРДНЫЙ ОДНОКВАРТИРНЫЙ 4-КОМНАТНЫЙ ЖИЛОЙ ДОМ	СТАДИЯ	ЛИСТ	ЛИСТОВ
НАЧ. МАС	КАРАВАЕВ	<i>Кар</i>		Р	27	
ТАП	КУВАКИН	<i>Кува</i>		ЦНИИЭП ГРАЖДАНСКОЙ СТРОИ		
ТА СПЕЦ	МАЙСЮК	<i>Майс</i>				
ВЕД. ИНЖ	СИМОНОВА	<i>Симон</i>				
ИНЖ. Т.К	ТРЕТЬЯЧЕНКО	<i>Третьяч</i>	ПЛАН СТРОПИЛ.			
ИНВ. Н	МАЙСЮК	<i>Майс</i>	ПЛАН КРОВЛИ. /Ф.СЧЕТ=1,0КП/			

Альбом 1



ОТВЕРСТИЯ В СТЕНЕ 250x300 НА ОТМ. 6,400

1. ПЛАН СТРОПИЛ СМОТРЕТЬ АС-27
2. НОМЕРА УЗЛОВ С ИНДЕКСОМ „3” ЗЕРКАЛЬНЫ УЗЛАМ БЕЗ ИНДЕКСА.

ИНВ. И ПОДЛ. ПОДПИСЬ И ДАТА ВЗАИМ. ИНВ. И

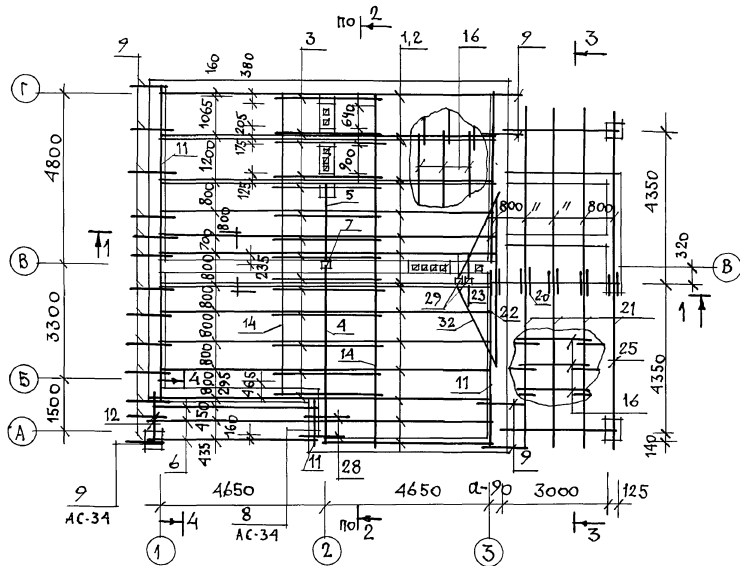
МАРКА, ПОЗ.	ОБОЗНАЧЕНИЕ	НАИМЕНОВАНИЕ	КОЛ.	ОБЪЕМ ЕД. М <sup>3</sup>	ПРИМЕЧАНИЯ
1	ГОСТ 24454 - 80Е	СТРОПИЛА ДОМА 50x175 L=4300	18	0,038	
2	"	СТРОПИЛА ДОМА 50x150 L=2300	18	0,017	
3	"	ЗАТЯЖКА 50x150 L=3300	8	0,025	
4	"	ПРОГОН 100x150 L=5240	1	0,079	
5	"	ПРОГОН 100x150 L=2890	1	0,043	
6	"	СТРОПИЛА ЛОДЖИЙ 50x200 L=6000	3	0,060	
7	"	Стойка под прогон 100x100 L=1100	1	0,041	
8	"	ПОДКОСЫ 100x100 L=1500	3	0,045	
9	"	КОБЫЛКИ 50x100 L=1600	14	0,008	
10	"	ОПОРНЫЙ БРУСОК 50x50 L=250	18	0,0006	
11	"	МАУЭРЛАТ 50x100 п.м.	42	0,005	
12	"	БАЛКА ЛОДЖИЙ 100x150 L=1500	1	0,023	
13	"	НАКЛАДКИ СТРОПИЛ 50x175 L=400	20	0,0035	
14	"	ПРОГОН 100x175 п.м.	20	0,018	
15	ГОСТ 8242 - 88	ПОДШИВКА СВЕСОВ 13x94 п.м.	355	0,0016	
16	ГОСТ 24454 - 80Е	ОБРЕШЕТКА 50x75 п.м.	450	0,0038	
17	"	ЛОБОВЫЕ ДОСКИ 22x124 п.м.	25	0,0033	
18	"	ЛОБОВЫЕ ДОСКИ 22x94 п.м.	25	0,0025	
19	"	ЛОБОВЫЕ ШИТЫ ДОМА	8	—	АС-57
20	"	ЛОБОВЫЕ ШИТЫ ВЕРАНДЫ	2	—	АС-57
21	"	СТРОПИЛА ВЕРАНДЫ 50x150 L=5100	8	0,038	
22	"	СТРОПИЛА ВЕРАНДЫ 50x150 L=2550	2	0,019	
23	"	СТРОПИЛА ВЕРАНДЫ 50x150 L=950	2	0,007	
24	"	ЗАТЯЖКА 50x150 L=4200	8	0,032	
25	"	ПОДКОСЫ СТРОПИЛ 50x100 L=1600	8	0,008	
26	"	НАКЛАДКИ 50x100 L=400	16	0,002	
27	"	НАКЛАДКИ СТРОПИЛ 50x150 L=400	20	0,003	
28	"	ЗАТЯЖКА 50x150 L=4450	2	0,041	
29	"	Стойки стропил веранды 100x100 L=1540	2	0,015	
30	"	ПОДКОСЫ 100x100 L=1800	2	0,018	
31	"	ПРОГОН 150x175 L=4400	1	0,066	
32	"	ЕНДОВА 100x150 L=3000	2	0,045	
33	"	НАСТИЛ 22x94 п.м.	140	0,0025	

144 - 12 - 234.91 АС

ПРИВЯЗАН	НОРМОК. МАЙСЮК		МАНСАРДНЫЙ ОДНОКВАРТИРНЫЙ 4-КОМНАТНЫЙ ЖИЛОЙ ДОМ	СТАДИЯ	ЛИСТ	ЛИСТОВ
	НАЧ.МАС. КАРАБАЕВ			Р	28	
	ГАП КУВАКЦ И					
	ГЛ. СПЕЦ. МАЙСЮК	РАЗРЕЗЫ 1-1 ÷ 3-3. СПЕЦИФИКАЦИЯ ДЛЯ СНЕГОВОЙ НАГРУЗКИ 1,0 КПА	ЦНИИЭП ГРАЖДАНСЕЛЬСТРОЙ			
	ИНЖЕНЕР ТРЕТЬЯЧЕНКО					
ИНВ. И	ПРОВЕР. МАЙСЮК					



## План стропила

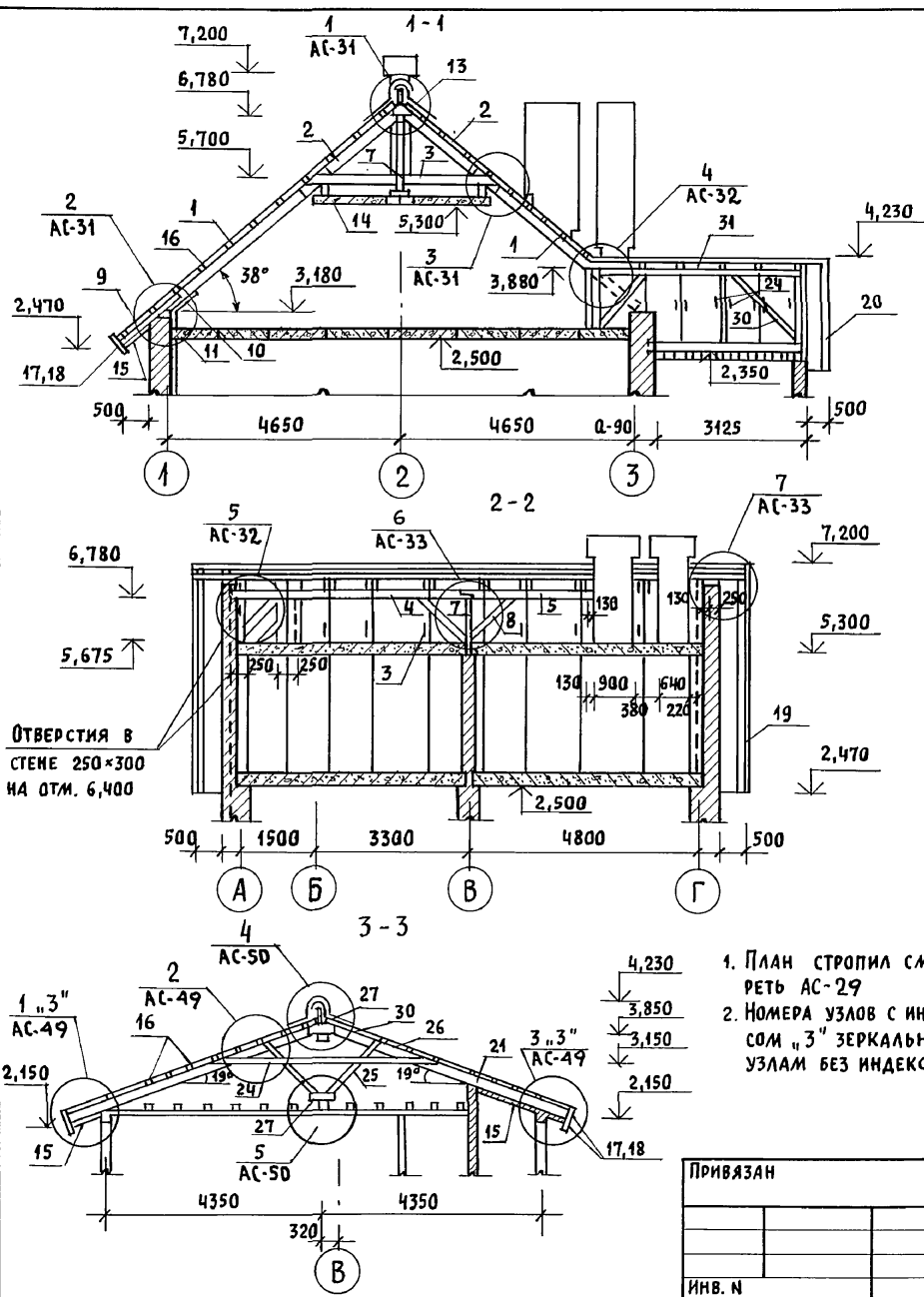


1. РАЗРЕЗЫ 1-1 ÷ 3-3 и СПЕЦИФИКАЦИЮ ДРЕВЕСИНЫ СМ. ЛИСТ АС-30
2. ЛОВОВЫЕ ЩИТЫ ЛЩ-1 ÷ ЛЩ-3 СМ. ЛИСТ АС-57
3. ОБРЕШЕТКА НАД ЛОДЖИЕЙ УСТРАИВАЕТСЯ СДВОЕННОЙ 2(50 × 75).
4. СКРУПКА ИЗ ПРОВОЛОКИ 2Ф4А1 ЧЕРЕЗ ОДНУ СПРОПНУЮ НОГУ - 1,1 кг; ЕРШИ В ШВЕ, КЛАДКИ - 1,3 кг.
5. ЭЛЕМЕНТЫ НЕСУЩИХ КОНСТРУКЦИЙ ИЗГОТАВЛИВАТЬ ИЗ ДРЕВЕСИНЫ ХВОЙНЫХ ПОРОД/СОСНА, ЕЛЬ/ С ВЛАЖНОСТЬЮ НЕ БОЛЕЕ 20%. КАЧЕСТВО ДРЕВЕСИНЫ ДОЛЖНО УДОВЛЕТВОРЯТЬ ТРЕБОВАНИЯМ ГОСТ 24454-80Е.
6. ДЕРЕВЯННЫЕ КОНСТРУКЦИИ, СОПРИКАСАЮЩИЕСЯ С КИРПИЧНОЙ КЛАДКОЙ ЗАЩИТИТЬ ОТ ГНИЕНИЯ ПРОКЛАДКОЙ 2 СЛОВЕЯ ТОЛЯ И ТЩАТЕЛЬНО АНТИПЕЛЮСИТЬ.
7. ДЕРЕВЯННЫЕ КОНСТРУКЦИИ ТЩАТЕЛЬНО ОБРАБОТАТЬ АНТИПЕЛЮСИМИ.
8. БОКОВЫЕ ГРАНИ СТРОПИЛ СО СТОРОНЫ ДЫМОВЕНПИЛЯЦИОННЫХ КАНАЛОВ ОБИТЬ КРОВЕЛЬНОЙ СТАЛЬЮ ПО СЛОЮ АСБЕСТА.
9. МОНТАЖ ДЕРЕВЯННЫХ КОНСТРУКЦИЙ ПРОИЗВОДИТЬ СОГЛАСНО СНиП 3.03.01-87.
10. РАЗРЕЗ 4 ÷ 4 СМ. ЛИСТ АС-27.

ИНВ. И ПОДЛ. ПО ОД. ПЛАН И ДАТА ВЗ. А. М. И. Н. В. М.

			144-12-234.94	АС
ПРИВЯЗАН	И. КОНТР. МАЙСЮК			
	НАЧ. МАС. КАРАВАЕВ			
	САП. КУВАКИН			
	ГЛ. СПЕЦ. МАЙСЮК			
	ВЕД. ИНЖ. СИМОНОВА			
	ИНЖ. Т. К. ТРЕТЬЯЧЕНКО			
ИНВ. И	ПРОВЕР. МАЙСЮК			
		МАНСАРДНЫЙ ОДНОКВАРТИРНЫЙ 4-КОМНАТНЫЙ ЖИЛОЙ ДОМ	СТАЦИЯ ЛИСТ	ЛИСТОВ
			Р 29	
		ПЛАН СТРОПИЛ / ф. сн. г. = 1,5 кПа /	ЦНИИЭП	
			ГРАЖДАНСЕЛЬСТРОЙ	

Альбом 1



ИНВ. И ПОДЛ. ПОДПИСЬ И ДАТА ВЗАМ. ИНВ. Н

МАРКА, ПОЗ.	ОБОЗНАЧЕНИЕ	НАИМЕНОВАНИЕ	КОЛ.	ОБЪЕМ ЕД. М <sup>3</sup>	ПРИМЕЧАНИЯ
1	ГОСТ 24454 - 80 Е	СТРОПИЛА ДОМА 50×175 L=4300	30	0,038	
2	"	СТРОПИЛА ДОМА 50×150 L=2300	30	0,017	
3	"	ЗАТЯЖКА 50×150 L=3300	14	0,025	
4	"	ПРОГОН 100×150 L=5240	1	0,079	
5	"	ПРОГОН 100×150 L=2890	1	0,043	
6	"	СТРОПИЛА ЛОДЖИИ 50×200 L=6000	3	0,060	
7	"	СТОЙКА ПОД ПРОГОН 100×100 L=1100	1	0,011	
8	"	ПОДКОСЫ 100×100 L=1 00	3	0,045	
9	"	КОБЫЛКИ 50×100 L=1600	17	0,008	
10	"	ОПОРНЫЙ БРУСОК 50×50 L=250	30	0,0006	
11	"	МАУЗРАЛТ 50×100 П.М.	42	0,005	
12	"	БАЛКА ЛОДЖИИ 100×150 L=1500	1	0,023	
13	"	НАКЛАДКИ СТРОПИЛ 50×175 L=400	24	0,0035	
14	"	ПРОГОН 100×175 П.М.	20	0,018	
15	ГОСТ 8242 - 88	ПОДШИВКА СВЕСОВ 13×94 П.М.	355	0,0016	
16	ГОСТ 24454 - 80 Е	ОБРЕШЕТКА 50×75 П.М.	450	0,0038	
17	"	ЛОБОВЫЕ ДОСКИ 22×124 П.М.	25	0,0033	
18	"	ЛОБОВЫЕ ДОСКИ 22×94 П.М.	25	0,0025	
19	"	ЛОБОВЫЕ ШИТЫ ДОМА	8	-	АС-57
20	"	ЛОБОВЫЕ ШИТЫ ВЕРАНДЫ	2	-	АС-57
21	"	СТРОПИЛА ВЕРАНДЫ 50×175 L=5100	8	0,045	
22	"	СТРОПИЛА ВЕРАНДЫ 50×150 L=2550	2	0,019	
23	"	СТРОПИЛА ВЕРАНДЫ 50×150 L=950	2	0,007	
24	"	ЗАТЯЖКА 50×150 L=4200	8	0,032	
25	"	ПОДКОСЫ СТРОПИЛ 50×100 L=1600	8	0,008	
26	"	НАКЛАДКИ 50×100 L=400	16	0,002	
27	"	НАКЛАДКИ СТРОПИЛ 50×150 L=400	20	0,003	
28	"	ЗАТЯЖКА 50×150 L=1450	2	0,011	
29	"	СТОЙКИ СТРОПИЛ ВЕРАНДЫ 100×100 L=1540	2	0,015	
30	"	ПОДКОСЫ 100×100 L=1800	2	0,018	
31	"	ПРОГОН 150×175 L=4400	1	0,066	
32	"	ЕНДОВА 100×150 L=3000	2	0,045	
33	"	НАСТИЛ 22×94 П.М.	140	0,0025	

144 - 12 - 234.94

АС

ПРИВЯЗАН

НОРМОК.	МАЙСЮК	<i>Майс</i>
НАЧ.МАС.	КАРАВАЕВ	<i>Кар</i>
ГАП	КУВАКИН	<i>Ку</i>
ГЛ. СПЕЦ.	МАЙСЮК	<i>Майс</i>
ИНЖЕНЕР	ТРЕТЬЯЧЕНКО	<i>Третьяч</i>
ПРОВЕР.	МАЙСЮК	<i>Майс</i>

МАНСАРДНЫЙ ОДНОКВАРТИРНЫЙ  
4-КОМНАТНЫЙ ЖИЛОЙ ДОМ

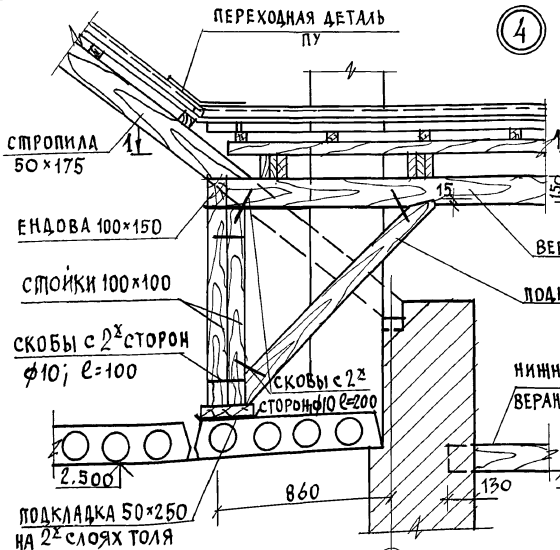
СТADIЯ	ЛИСТ	ЛИСТОВ
Р	30	

РАЗРЕЗЫ 1-1÷3-3. СПЕЦИФИКАЦИЯ  
ДЛЯ СНЕГОВОЙ НАГРУЗКИ  
1,5 КПА

ЦНИИЭП  
ГРАЖДАНСЕЛЬСТРОЙ



АЛБОМ 1



КОНЕЦ ПРОГОНА ОБЕРНУТЬ ТОЛЕЙ, ТОРЕЦ ОСТАВИТЬ ОТКРЫТЫМ, ПРЕДВАРИТЕЛЬНО АНТИСЕПТИРОВАТЬ ПАСТОЙ

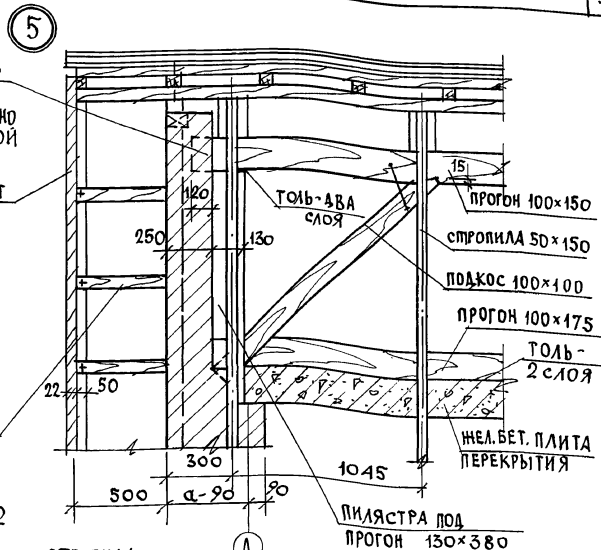
ЛОБОВОЙ ЩИТ

ВЕРХНИЙ ПРОГОН ВЕРАНДЫ 100x150

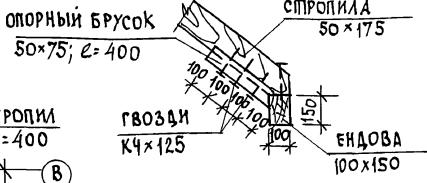
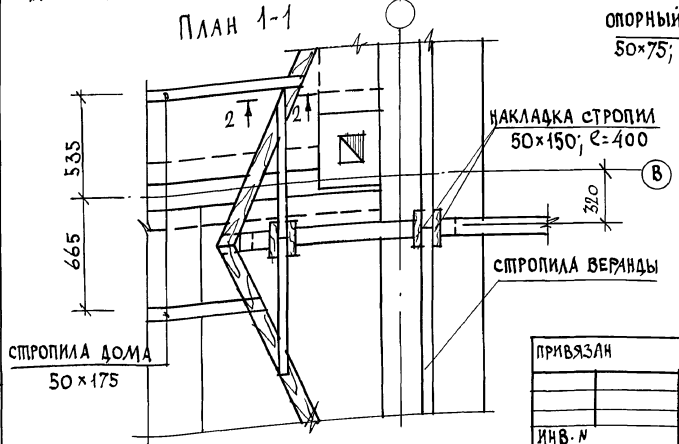
ПОДКОС 100x100

НИЖНИЙ ПРОГОН ВЕРАНДЫ 100x150

ОБРЕШЕТКА 50x75



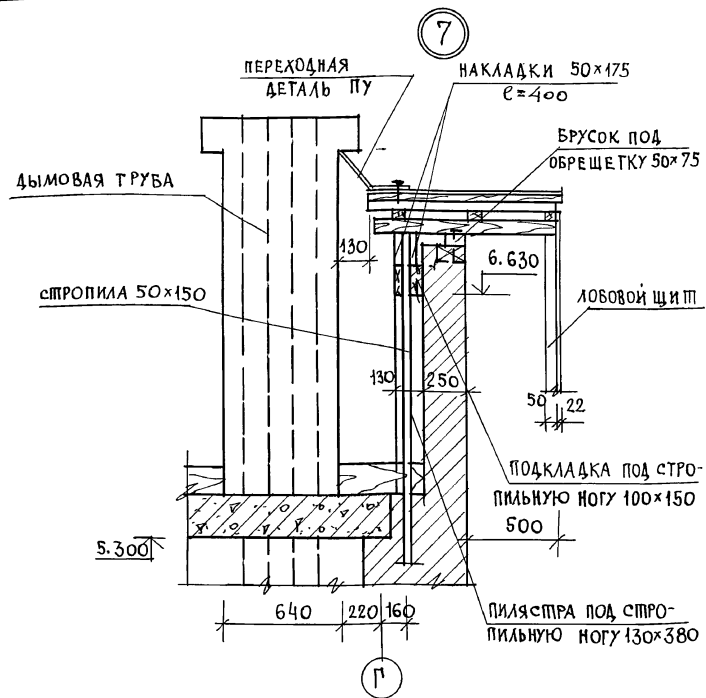
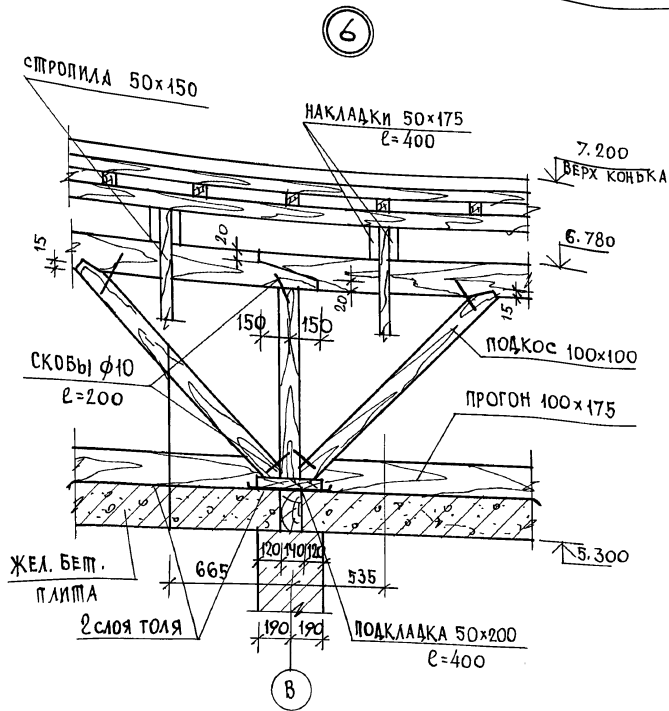
ПЛАН 1-1



ИНВ. ЛИСТЫ, ПОДПИСЬ ДАТА, ВЗЯМ. ИНВ. Л.

			144-12-234.91	АС		
И. КОНТ.	МАЙСЮК	<i>Майс</i>	МАНСАРНЫЙ ОДНОКВАРТИРНЫЙ 4-КОМНАТНЫЙ ЖИЛОЙ ДОМ	СТАДИЯ	ЛИСТ	ЛИСТОВ
ИИ. МАСТ.	КАРАВАЕВ	<i>К</i>		Р	32	
МАП	КУВАКИН	<i>Ку</i>				
М. СПЕЦ.	МАЙСЮК	<i>Майс</i>				
ВЕД. ИНЖ.	СИМОНОВА	<i>С</i>				
ИНЖ. Т.С.	ПОЛЯНИЧЕВА	<i>П</i>	УЗЛЫ КРОВЛИ № 4, 5.	ЦНИИЭП ГРАЖДАНСЕЛЬСТРОИ		
ИНВ. №	ПРОВЕР.	МАЙСЮК				

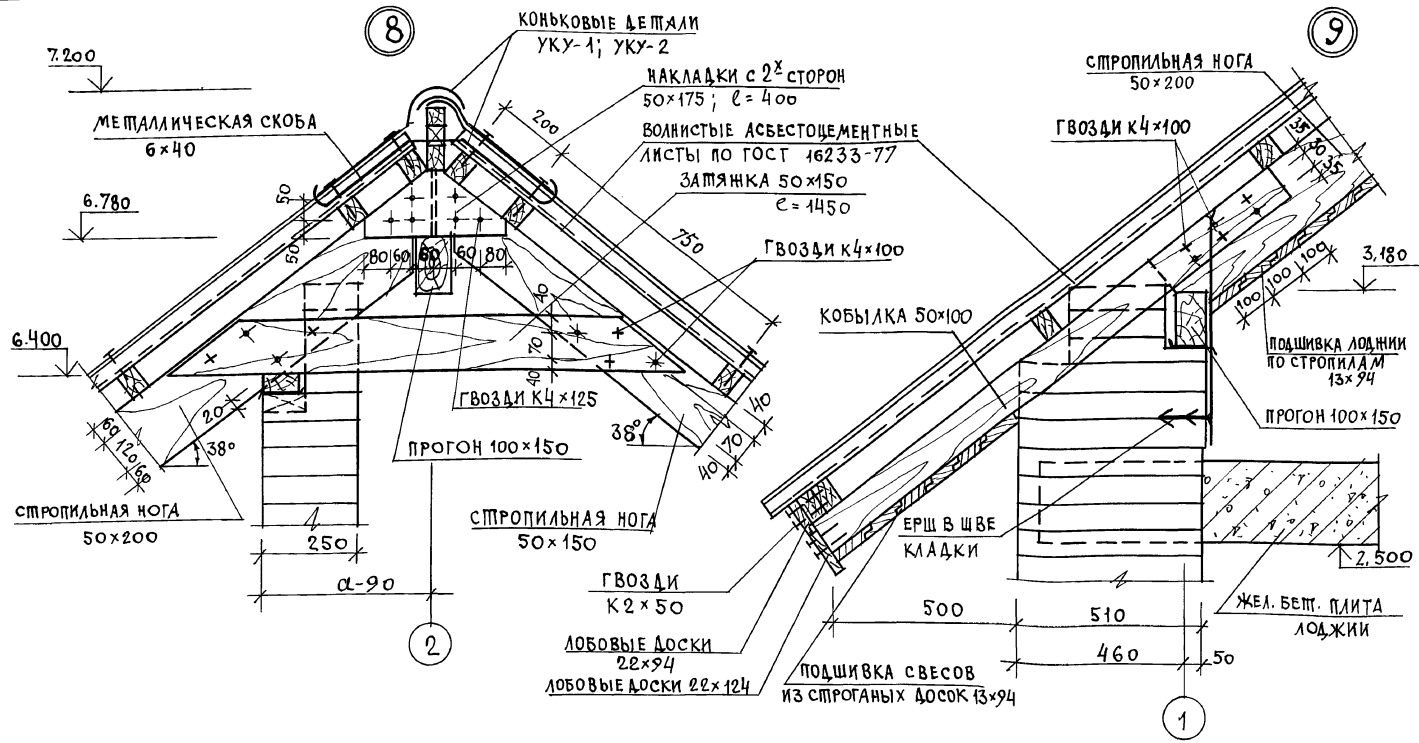
24884-01 36



ИНВ. ЛИСТЫ, ПОДПИСЬ И ДАТА ВЗРАМ. ИНВ. М

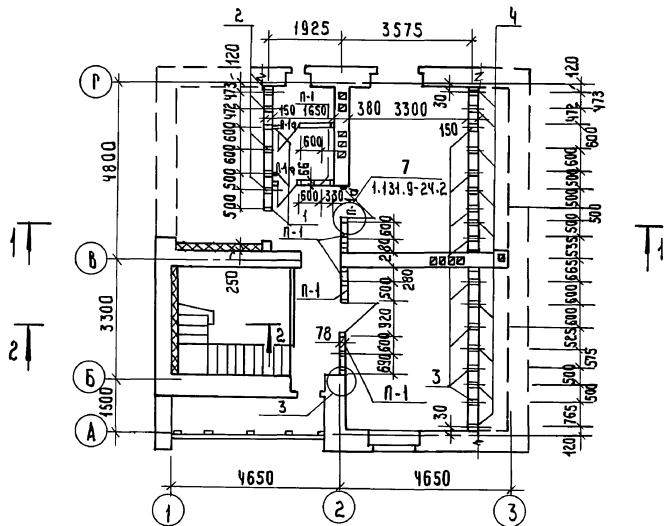
				144 - 12 - 234. 91		АС	
ПРИВЯЗАН				И. КОНТР. МАЙСЮК	И. МАСТ. КАРАВАЕВ	МАНСАРНЫЙ ОДНОКВАРТИРНЫЙ 4-КОМНАТНЫЙ НИЖИЙ ДОМ	
				Г. СПЕЦ. МАЙСЮК	Г. ТАЛ. КУВАКИН	СТАНДА. ЛИСТ	ЛИСТОВ
				ВЕР. ИИЖ. СИМОНОВА	ИИЖ-КАТ. ТРЕТЬЯЧЕНКО	Р	33
ИНВ. М				ПРОВЕР. МАЙСЮК		УЗЛЫ КРОВЛИ МН 6, 7.	
						ЦНИИЭП ГРАЖДАНСЕЛЬСТРОИ	

Альбом 1

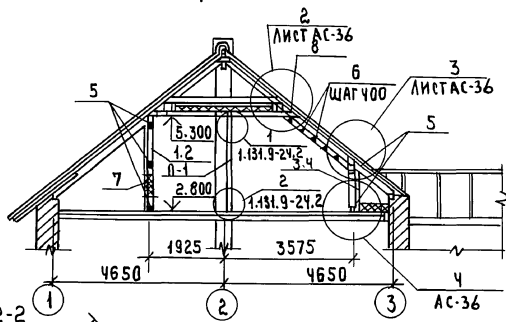


ИВ. УГОДА. ПОДПИСЬ И ДАТА. ВЗАМ. ИВ. ИВ.

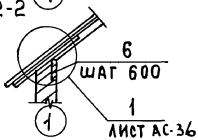
				144-12-234.91		АС	
ПРИВЯЗАН				И. КОНТР. МАЙСЮК	НАЧ. МАС. КАРАВАЕВ	МАНСАРДНЫЙ ОДНОКВАРТИРНЫЙ	СТАЛЬЯ ЛИСТ
				ГАП. КУВАКИН	МА. СПЕЦ. МАЙСЮК	4 КОМНАТНЫЙ ЖИЛОЙ ДОМ	Р 34
				ВЕД. ИНЖ. СИМОНОВА	ИНЖ. Т.К. ПОЛЯНИЧЕВА	УЗЛЫ КРОВЛИ № 8, 9.	ЦНИЭП ГРАНАДАНСЕЛЬСТРОЙ
ИВ. И				ПРОВЕР. МАЙСЮК			



РАЗРЕЗ 1-1



РАЗРЕЗ 2-2



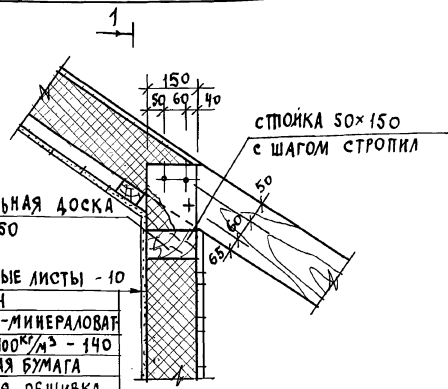
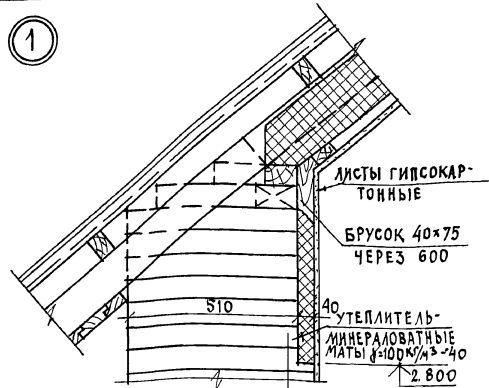
Марка, ПОЗ	ОБОЗНАЧЕНИЕ	НАИМЕНОВАНИЕ	Кол	Об'ем ЕД.м <sup>3</sup>	Примечания
1	ГОСТ 24454-80 Б	Стойки 50x450 E=2730	3	0.0204	
2	"	Стойки 50x450 E=2430	4	0.0182	
3	"	Стойки 50x450 E=4470	8	0.0410	
4	"	Стойки 50x450 E=4170	9	0.008	
5	"	РАСПОРКА Доска 50x450 П.М.	29.7	0.0075	
6	"	Бруски 40x75 П.М.	64.1	0.003	
7	"	Доски ОБШИВКИ 16x100 П.М.	160.0	0.0046	
8	"	Доски 50x450 E=400	41	0.003	

РАЗБИВКУ СТОЕК МАНСАРДЫ ПРОИЗВОДИТЬ СТРОГО В СООТВЕТСТВИИ С РАЗБИВКОЙ СТРОПИЛ (СМ. ЛИСТ АС-27.)

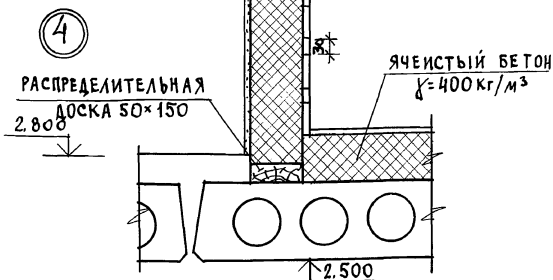
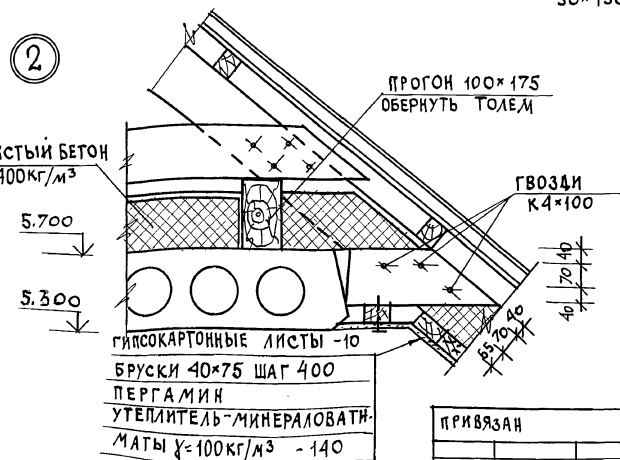
ПРИВЯЗАН

ИНВ. №

		144-12-234.94	АС
И. КОНТ. МАЙСЮК	Монтаж		
ОУК. МАСТ. КАРАВАЕВ	Монтаж		
ГАП. КУВАКИН	Монтаж		
ГЛ. СПЕЦ. МАЙСЮК	Монтаж		
ИНЖ. Т.К. ПОЛЯНИЧЕВА	Монтаж		
ПРОВЕР. МАЙСЮК	Монтаж		
Мансардный одноквартирный 4-комнатный жилой дом		СТАНДА. ЛИСТ	ЛИСТОВ
		Р	35
МОНТАЖНАЯ СХЕМА МАНСАРДЫ. РАЗРЕЗЫ. СПЕЦИФИКАЦИИ.		ЦНИИЭП ГРАЖДАНСКОГО СТРОИТЕЛЬСТВА	



ПРОМЕЖУТОЧНАЯ СТОЙКА 50×150



ПРИВЯЗАН

ИИ.В.П.

И.КОНТР.	МАЙСЮК	<i>Майс</i>
НАЧ.МАС.	КАРАВАЕВ	<i>Кар</i>
ГА.СПЕЦ.	КУВАКИН	<i>Ку</i>
МА.СПЕЦ.	МАЙСЮК	<i>Майс</i>
ВЕД.ИИ.Ж.	СИМОНОВА	<i>Сим</i>
ИИ.Ж.	ПОЛЯНИЧЕВА	<i>По</i>
ПРОВЕР.	МАЙСЮК	<i>Майс</i>

444 - 42 - 234.94

АС

МАНСАРДНЫЙ ОДНОКВАРТИРНЫЙ СТАВЛЯ ЛИСТ ЛИСТОВ  
4-КОМНАТНЫЙ ЖИЛОЙ ДОМ Р 36

УЗЛЫ МАНСАРДЫ  
N 1 ÷ 4.

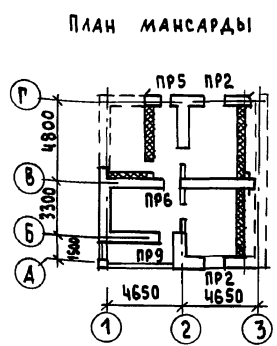
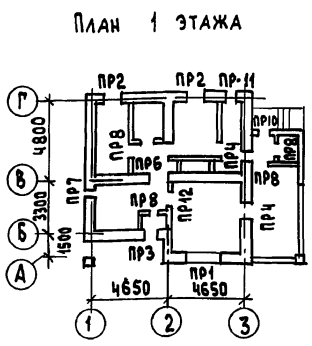
ЦНИИЭП  
ГРАЖДАНСЕЛЬСТРОИ



Альбом 1

ВЕДОМОСТЬ ПЕРЕМЫЧЕК

ТИП	СЕЧЕНИЕ	КОЛИЧЕСТВО МЕСТ	МАРКА	КОЛИЧЕСТВО ШТУК ПРИ ТОЛЩИНЕ НАРУЖ. СТЕНЫ		
				420	510, 550	640, 680
ПР-1		1	5ПБ30-37	1	1	1
			2ПБ26-4	1	2	3
ПР-2		4	3ПБ18-37	1	1	1
			2ПБ16-2	2	3	4
ПР3		1	3ПБ18-37	2	2	2
			1ПБ13-1	1	2	3
ПР4		2	1ПБ13-1	3	4	5
			1ПБ13-1	3	4	5
ПР5		1	3ПБ13-37	1	1	1
			1ПБ10-1	2	3	4
ПР6		2	3ПБ18-37	3	3	3
			3ПБ18-37	3	3	3
ПР7		1	1ПБ10-1	3	4	5
			1ПБ10-1	3	4	5
ПР8		4	1ПБ13-1	1	1	1
			1ПБ13-1	1	1	1
ПР9		1	3ПБ13-37	1	1	1
			1ПБ13-1	2	3	4
ПР10		1	1ПБ13-1	2	2	2
			1ПБ13-1	2	2	2
ПР11		1	3ПБ13-37	1	1	1
			1ПБ13-1	2	3	4
ПР12		1	2ПБ16-2	1	1	1
			2ПБ16-2	1	1	1



ОБОЗНАЧЕНИЕ	НАИМЕНОВАНИЕ	КОЛИЧЕСТВО ШТ. ПРИ ТОЛЩИНЕ СТЕНЫ					МАССА ЕД. КГ	ПРИМЕЧАНИЕ
		ПУСТОТЕЛАЯ КИРПИЧ		ЛЯНОТЕЛ. КИРП.				
		420	550	680	510	640		
СЕРИЯ 1.038.1-18.1	5ПБ 30 - 37	1	1	1	1	1	410	
"	3ПБ 18 - 37	12	12	12	12	12	119	
"	3ПБ 13 - 37	3	3	3	3	3	85	
"	2ПБ 26 - 4	1	2	3	2	3	109	
"	2ПБ 16 - 2	9	13	17	13	17	65	
"	1ПБ 13 - 1	17	22	27	22	27	25	
"	1ПБ 10 - 1	5	7	9	7	9	20	

ИНВ. № ПОДАЛ. ПОДАТЬ И ДАТА ВЗАМЕН. ИНВ.

НАД ДВЕРНЫМИ ПРОЁМАМИ В ПЕРЕГОРОДКАХ ТОЛЩИНОЙ 65 мм УСТРАИВАЮТСЯ РЯДОВЫЕ ПЕРЕМЫЧКИ 2Ф 8А-1.  
РАСХОД АРМАТУРЫ - 5.2 кг.

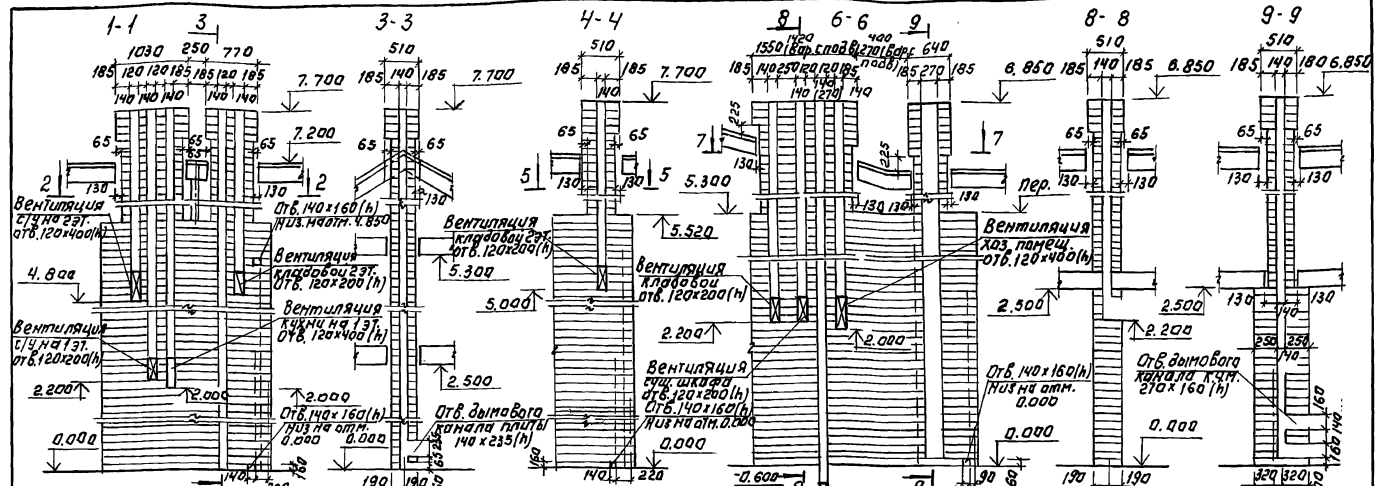
ПРИВЯЗАН

ИНВ. №	
--------	--

144-12-234.91	АС
НОРМОК. МАЙСЮК	МАНСАРДНЫЙ ОДНОКВАРТИРНЫЙ
РУК. МАСТ. КАРАВАЕВ	4-КОМНАТНЫЙ ЖИЛОЙ ДОМ
ГЛАВ. КУВАКИН	СТАДИЯ Лист Листов
ГЛАВ. МАЙСЮК	Р 37
ИНЖ. КАТ. ПОЛЯНИЧЕВА	ПЛАНЫ ПЕРЕМЫЧЕК
ПРОВЕР. МАЙСЮК	ВЕДОМОСТЬ ПЕРЕМЫЧЕК
	ЦНИИЭП
	ГРАЖДАНСЕЛЬСТРОИ

24884-01 41

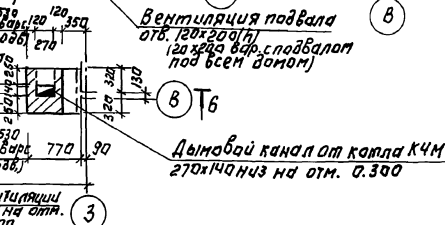
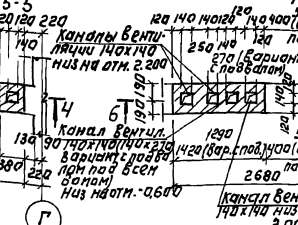
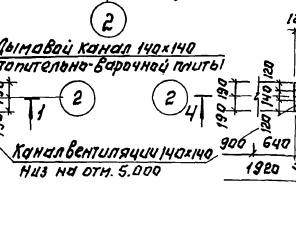
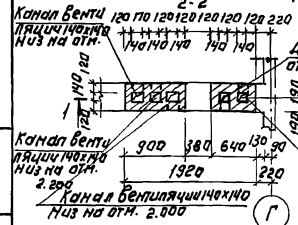
А Л Б О М 1



ДВТ №1 по оси 2 (основное решение)

ДВТ №1 по оси 2 (вариант кухонной плиты на сжиженном газе.

ДВТ №2



Примечание.

1. Кладку труб вести из кирпича глиняного обыкновенного марки 75 на растворе марки 100.
2. Отметка дыны в выходящей отверстие дана для плиты на твердых топливе обязательно - варочной металлической типа "Иломарин". При привязке отметка должна быть уточнена применительно к параметрам конкретного прибора.
3. Данный чертёж см. совместно с АС-9

ПРИВЯЗАН:

И.Н.В.№:

И. КОНТР.	КУВАКИН	
НАЧ. МАСТ.	КАВАЛАВ	
ТАП	КУВАКИН	
ЛА. ЕЩЕ НЕ	МАЙСКО	
АРХИТЕКТ	ЛАНШКИН	
ПРОВЕР.	КУВАКИН	

144-42-234.91

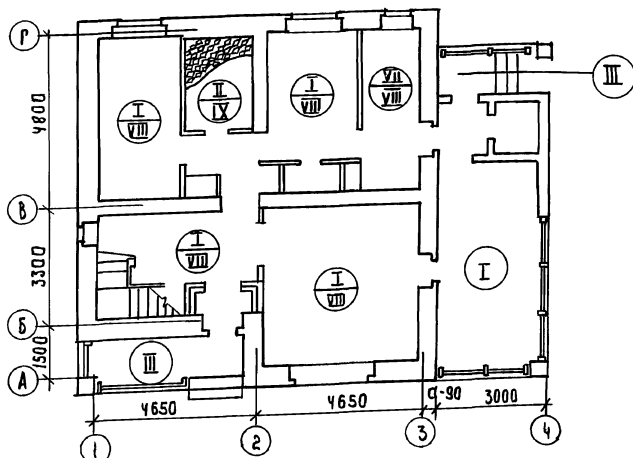
АС

МАНСАРДНЫЙ ОДНОКВАРТИРНЫЙ 4-КОМНАТНЫЙ ЖИЛОЙ ДОМ.		СТАДИЯ	ЛИСТ
ДЫМОВЕНТИЛЯЦИОННЫЕ ТРУБЫ ДВТ №1, ДВТ №2		Р	38
		ЦНИИЭП ГРАЖДАНСКОГО СТРОИТЕЛЬСТВА	

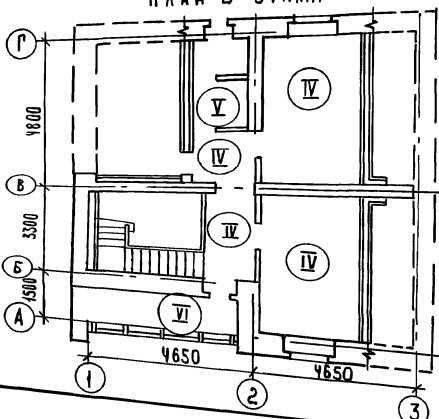
24884-01 42

И.Н.В.№ ПОДПИСАТЬСЯ И ДАТА (И.Н.В.№)

П Л А Н 1 Э Т А Ж А



П Л А Н 2 Э Т А Ж А



Условные обозначения

I — тип пола  
 для основного  
 решения

II — тип пола  
 для варианта  
 с подвалом  
 под всем  
 домом

I — тип пола общий для всех вариантов

ЭКСПЛИКАЦИЯ ПОЛОВ

НАИМЕНОВАНИЕ ПОМЕЩЕНИЯ	ТИП ПОЛА по проекту	СХЕМА ПОЛА или номер узла по серии	ЭЛЕМЕНТЫ ПОЛА и их толщина	ПЛОЩАДЬ ПОЛА м <sup>2</sup>
ЖИЛЫЕ КОМНАТЫ ПРИХОЖАЯ КУХНЯ, КЛАДОВЫЕ ВЕРАНДА (1ЭТ)	I	Узел 139 по серии 2.144-1/88	ПОКРЫТИЕ - Доски пола по ГОСТ 8242-88 - 28 мм	83.90
ВАННАЯ и ТУАЛЕТ 1ЭТ	II	Узел 180 по серии 2.144-1/88	КЕРАМИЧЕСКАЯ ПЛИТКА по ГОСТ 6787-80	4.66
	IX	Узел 133 по серии 2.144-1/88		
Крыльцо и Лоджия 1Этажа	III		Бетон класса В15 - 30 мм Бетон класса В3.5 - 80 мм Насыпной грунт (уплотненный) грунт основания	10.35
Жилые комнаты Прихожая / 2ЭТ /	IV	Узел 1 по серии 2.144-1/88	ПОКРЫТИЕ - Доски пола по ГОСТ 8242-88 - 28 мм	33.58
Туалет 2ЭТ	V	Узел 62 по серии 2.144-1/88	КЕРАМИЧЕСКАЯ ПЛИТКА по ГОСТ 6787-80	2.45
Лоджия 2ЭТ	VI		ЦЕМЕНТНЫЙ ПОЛ - 30 мм МЕТАЛЛИЧЕСКАЯ СЕТКА - 3-15/3 ГИДРОИЗОЛЯЦИЯ - 2 СЛОЯ РУБЕРОИДА НА БИТУМНОЙ МАСТИКЕ ЖЕЛ. ВЕЛ. ПЛИТА	2.70
ПОМЕЩЕНИЕ для ХОЗРАБОТ	VII	Узел 183 по серии 2.144-1/88	ПОКРЫТИЕ - Доски пола по ГОСТ 8242-88 - 28 мм	6.88
	VIII	Узел 85 по серии 2.144-1/88		

144-12-234.94

АВ

ПРИБЫЗАН

И.КОНТ. МАЙСКОК  
 Рук. маст. КАВАРЯЕВ  
 ГАЛ. КВАКИН  
 ГА.СОС. МАЙСКОК  
 ИЖ.Т.КАТ. ВЕНЕДИКОВА  
 ПРОВЕР. МАЙСКОК

МАНСАРДНЫЙ ОДНОКВАДРИРНЫЙ  
 4-КОМНАТНЫЙ ЖИЛОЙ ДОМ

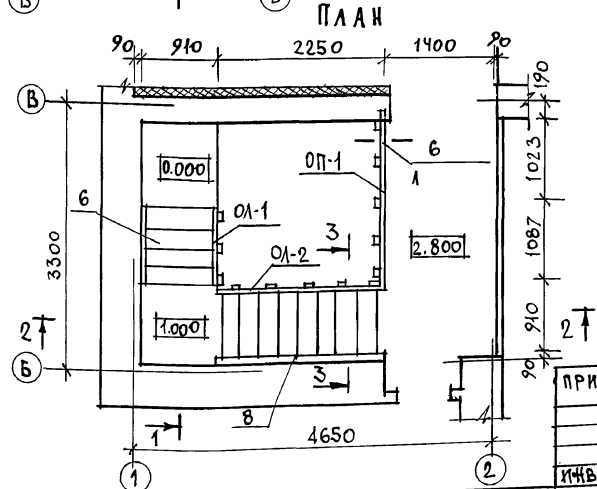
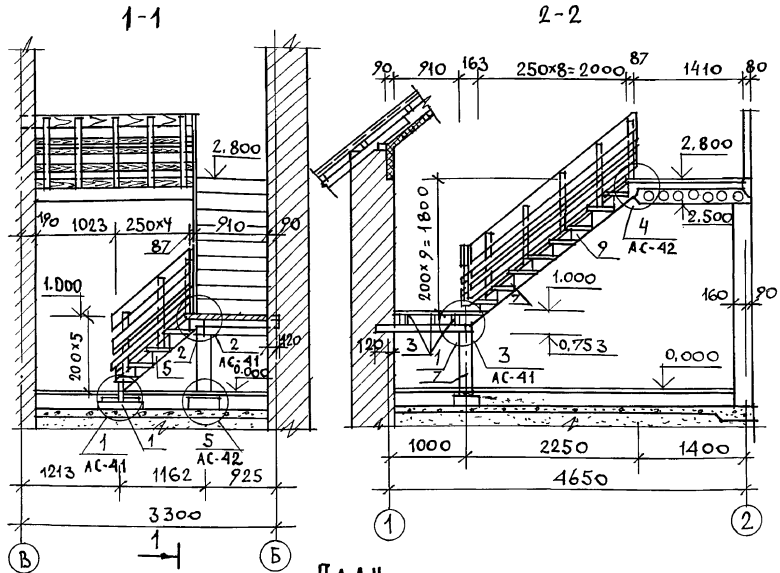
СТАВЛЯ ЛИСТ Листов  
 Р 39

П Л А Н Ы И  
 Э К С П Л И К А Ц И Я П О Л О В

ЦНИИЭП  
 ГРАЖДАНСКОГО СТРОИТЕЛЬСТВА

24884-01 43

АЛББОМ 1



МАРКА ПОЗ.	ОБОЗНАЧЕНИЕ	НАИМЕНОВАНИЕ	КОЛ.	ОБЪЕМ СМ. М <sup>3</sup>	ПРИМ.
1		БАЛКА ПОД КОСОУРЫ 100x100; е=980	2	0.0196	
2		БАЛКА ПОД КОСОУРЫ 100x100; е=1030	1	0.0100	
3		БАЛКИ ПОД ДОСКИ ЛЕСТНИЧ. ПЛОЩ. 50x400 е=1030	3	0.015	
4		СТОЙКА 150x150 е=720	1	0.015	
5		ТЕТИВА ЛЕВАЯ 44x169 е=1450	1	0.011	
6	ГОСТ 24454-80Е	ТЕТИВА ПРАВАЯ 44x169 е=1450	1	0.011	
7		ТЕТИВА ЛЕВАЯ 44x169 е=3000	1	0.024	
8		ТЕТИВА ПРАВАЯ 44x169 е=3000	1	0.024	
9		БОБЫШКА 50x200 е=280	30	0.060	
10		ПРОСТУПЬ ПЕРЕДНЯЯ 47x122; е=806	14	0.084	
11		ПРОСТУПЬ СРЕДНЯЯ 47x100; е=806	14	0.056	
12		ПРОСТУПЬ ЗАДНЯЯ 47x100; е=806	12	0.048	
13		ПОДСТУПЕНОК 29x153; е=806	14	0.056	
14		ДОСКИ ПОЛА 47x100 П.М	10.0	0.050	
15		ОБРАМЛИВАЮЩИЙ БРЕС 50x75 П.М	2,2	0.009	

1. ДАННЫЙ ЛИСТ СМ. СОВМЕСТНО С ЛИСТАМИ АС-41 ÷ АС-43
2. ВСЕ ЭЛЕМЕНТЫ ЛЕСТНИЧНОГО МАРША ДОЛЖНЫ БЫТЬ ПЛАДКО ОСТРОГАНЫ И В МЕСТАХ СОЕДИНЕНИЙ ПРИГНАНЫ ПЛОТНО БЕЗ ЗАЗОРОВ.
3. КОНЦЫ БАЛОК, ЗАДЕЛЫВАЕМЫХ В КЛАДКУ, АНТИСЕПТИРОВАТЬ И ОБЕРНУТЬ ДВУМЯ СЛОЯМИ ТОЛЯ, КРОМЕ ТОРЦОВ.
4. ЭЛЕМЕНТЫ ЛЕСТНИЦЫ ПОКРЫТЬ БЕСЦВЕТНЫМ ЛАКОМ.
5. РАЗРЕЗ 3-3 СМ. НА ЛИСТЕ АС-43

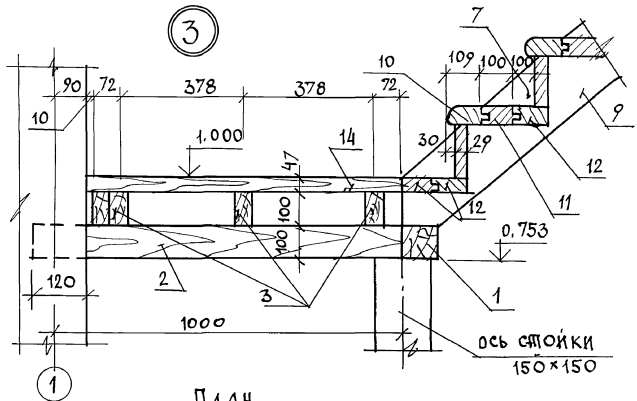
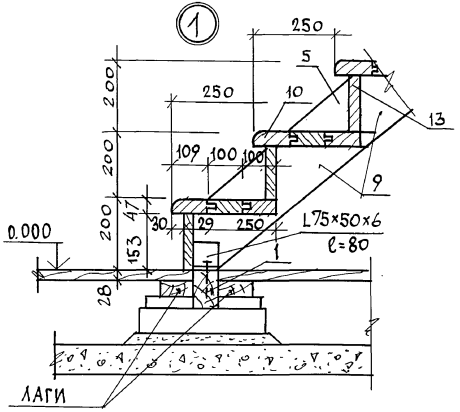
ИНВ.М.ПОДЛ. ПОДПИСЬ И ДАТА ВЗАМ. ИНВ.М.

ПРИВЯЗАН

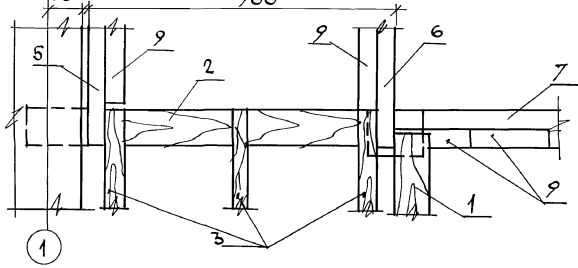
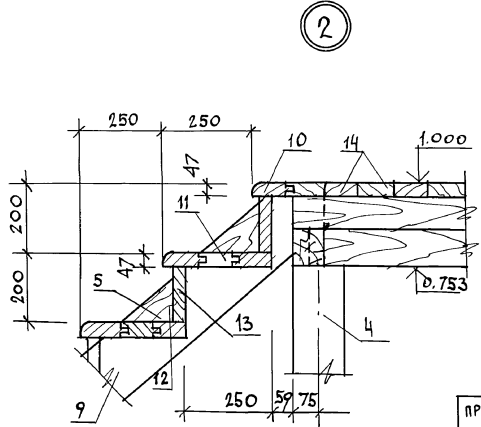
ИНВ.М.

		144 - 12 - 234.91		АС	
Н. КОНТР. МАЙСЮК	Ильин	МАНСАРДНЫЙ ОДНОКВАРТИРНЫЙ	СТАДИЯ	ЛИСТ	ЛИСТОВ
НАЧ. МАС. КАРАВАЕВ	В	4-КОМНАТНЫЙ ЖИЛОЙ ДОМ	Р	40	
ГАП КУВАКИН	В				
ГЛ. СПЕЦ. МАЙСЮК	Ильин	ВНУТРИКВАРТИРНАЯ ЛЕСТНИЦА			
ВЕД. ИНЖ. СИМОНОВА	Ильин	ПЛАН. РАЗРЕЗЫ. СПЕЦИФИКАЦИЯ.			
ИНЖ. Г.К. ПОЛЯНИЧЕВА	Ильин				
ПРОВЕР. МАЙСЮК	Ильин				

АЛЬБОМ 1



ПЛАН  
(ДОСКИ НЕ ПОКАЗАНЫ)



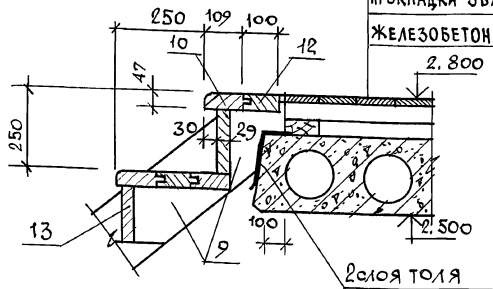
ЭЛЕМЕНТЫ ПОЯСОВ И ДАТА ВСТАВКИ

		144-12-234.91		АС			
И.КОНТР.	МАЙСЮК	<i>Майс</i>		МАНСАРНЫЙ ОДНОКВАРТИРНЫЙ 4-КОМНАТНЫЙ ЖИЛОЙ ДОМ	СТАБИЯ	ЛИСТ	ЛИСТОВ
НАЧ.МАСТ.	КАРАВАЕВ	<i>Кар</i>			Р	41	
ТА.СПЕЦ.	КУВАКИН	<i>Ку</i>			УЗЛЫ ЛЕСТНИЦЫ № 1, 2, 3.		
ВЕД.ИНЖ.	МАЙСЮК	<i>Майс</i>					
ВЕД.ИНЖ.	СИМОНОВА	<i>Сим</i>					
ИНЖ.Т.К.	ПОЛЯНИЧЕВА	<i>По</i>		ЦНИИЭП ГРАЖДАНСЕЛЬСТРОИ			
ПРОВЕР.	МАЙСЮК	<i>Майс</i>					
ИНВ.№							

24884-01 45

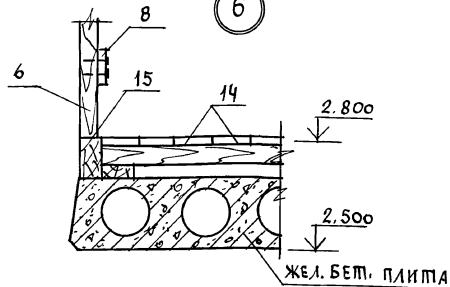
АЛЬБОМ 1

④

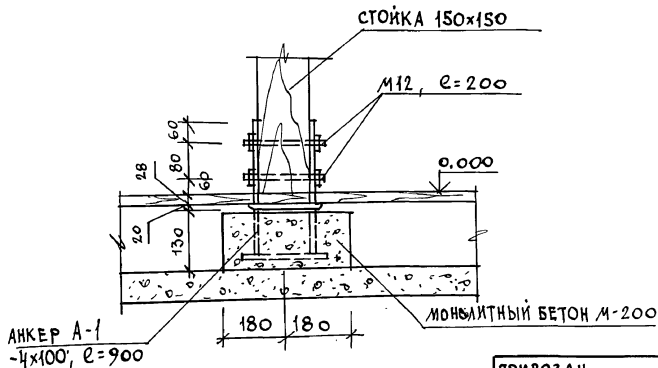


шпунтованные доски пола - 28  
 лаги из досок 40x100  
 прокладка звукоизоляционная - 12  
 железобетонная плита - 220

⑥



⑤



Данный лист см. совместно с листами АС-40,41.

ИВ. И ПОБЛ. ПОДПИСЬ И ДАТА ВЗАМ. ИВМ

ПРИВЯЗАН

ИВ. - N

			144-12-234.91	АС		
И. КОНТР.	МАЙСЮК	<i>Мая</i>	МАНСАРНЫЙ ОДНОКВАРТИРНЫЙ 4-КОМНАТНЫЙ ИЛИОЙ ДОМ	СТАЛИЯ	ЛИСТ	ЛИСТОВ
НАЧ. МАС.	КАРАБАЕВ	<i>12</i>		Р	42	
ГЛАВ. СПЕЦ.	КУВАКИН	<i>12</i>		УЗЛЫ ЛЕСТНИЦЫ N 4, 5, 6.		
ВЕД. ИНЖ.	СИМОНОВА	<i>12</i>		ЦНИИЭП ГРАНДАНСЕЛЬСТРОИ		
ИНЖ. Т.К.	ПОЛЯНИЧЕВА	<i>12</i>				
ПРОВЕР.	МАЙСЮК	<i>Мая</i>				

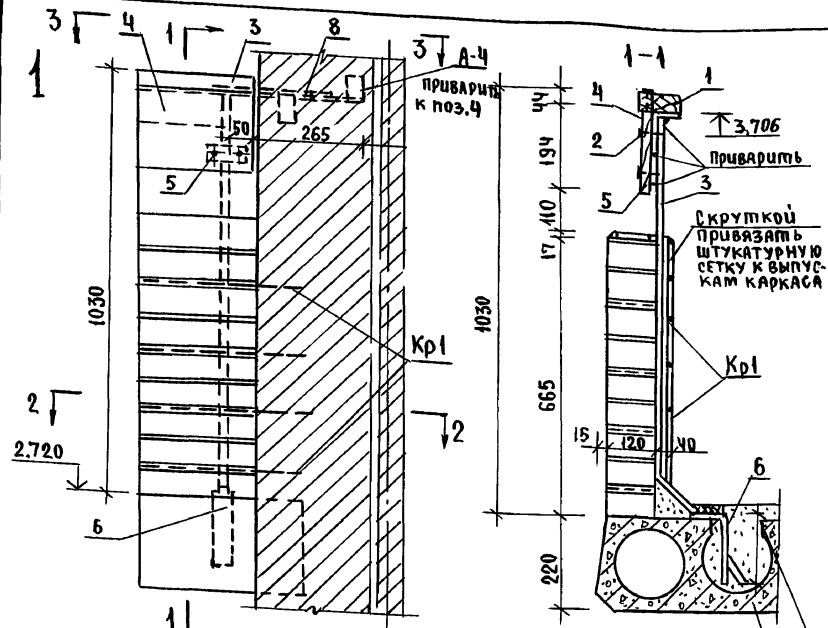
24884-01 46







Альбом 1



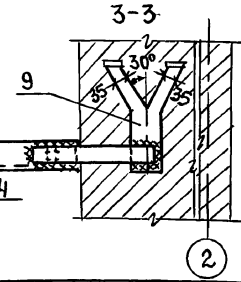
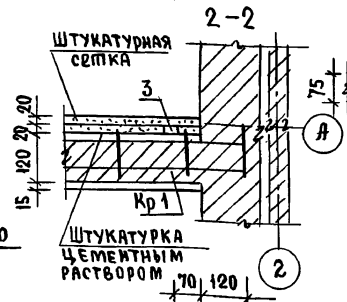
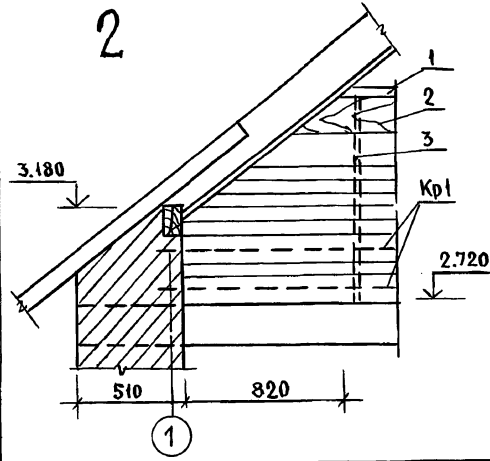
СПЕЦИФИКАЦИЯ ДЕРЕВЯННЫХ ИЗДЕЛИЙ

Марка поз.	Обозначение	Наименование	кол.	Объем ед. м <sup>3</sup>	Примечание
1	ГОСТ 24454-80Е	поручень 4хх69, L=4140	1	0,0155	
2	"	декоративная доска 26х194, L=4140	1	0,0270	

СПЕЦИФИКАЦИЯ МЕТАЛЛИЧЕСКИХ ИЗДЕЛИЙ

Марка поз.	№ поз.	сеч. мм	Длина мм	К-во шт.	Масса кг				Примечание
					1 поз.	всех	изделия	на лоджию	
Сталка ст1/4шт/	3	120x20	1060	4	3,33	3,33	3,33	13,32	
Уголок /1шт./	4	175x50x6	4130	1	23,50	23,50	23,50	23,50	
Пластина /4шт/	5	-6x40	110	4	0,21	0,21	0,21	0,84	
Пластина /4шт/	6	-6x40	230	4	0,43	0,43	0,43	1,72	
Уголок /1шт./	7	175x50x6	1060	1	6,03	6,03	6,03	6,03	
A-4 /2шт./	8	-8x70	235	1	1,03	1,03	2,86	5,72	
	9	-8x70	415	1	1,83	1,83			
Кр1 /4шт/	10	Ф48p1	4380	2	0,434	0,83	1,29	5,16	
	11	Ф48p1	140	30	0,014	0,42			

Тщательно заделать цементным раствором М-100 проемы по месту, не нарушая несущих ребер



1. Кладка стенки ограждения лоджии выполняется из отборного кирпича, М100 на растворе М50 с укладкой металлических каркасов через два ряда кладки на длину лоджии.
2. Штукатурный слой из цементного раствора наносится после возведения и тщательного скрепления штукатурной сетки с каркасом.
3. Сварку монтажных узлов производить электродами Э-42.

144-12-234.94 AC

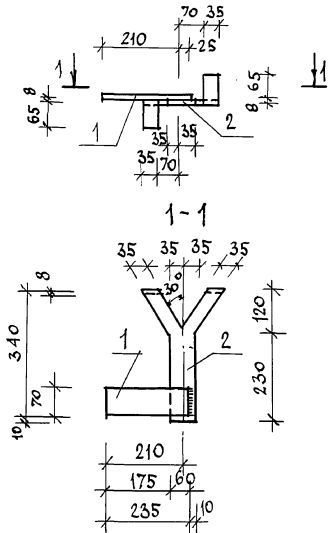
Привязан	Н.Контр. МАЙСЮК	нач.мас. КАРАВАЕВ	Г.А.П. КУВАКИН	Гл. спец. МАЙСЮК	Исполн. ПОЛЯНИЧЕВА	Проверил МАЙСЮК
ИНВ. №						

Мансардный одноквартирный	Стация	Лист	Листов
4-комнатный жилой дом	Р	45	
ЛОДЖИЯ. Узлы. Спецификации	ЦНИИЭП Грандэксельстрой		

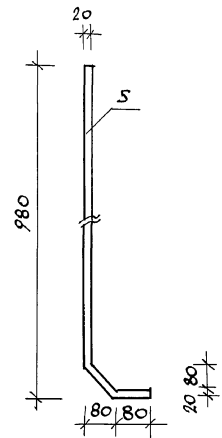
Имя, фамилия и дата выдачи №

АЛБОВОМ 1

АНКЕР А-4



Стойка Ст-1

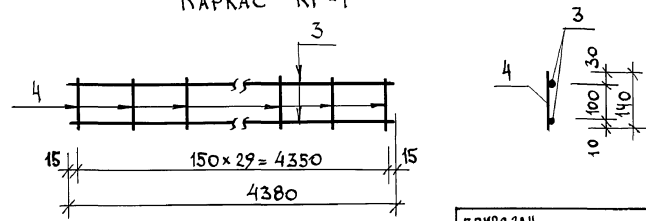


СПЕЦИФИКАЦИЯ НА 1 МЕТАЛЛИЧЕСКОЕ ИЗДЕЛИЕ

ФОРМАТ	ЗОНА	ПОС.	ОБОЗНАЧЕНИЕ	НАИМЕНОВАНИЕ	КОЛ.	ПРИМ.
АНКЕР А-4						
		1	ГОСТ 103-76	-8x70 e=235	1	1.03 кг
		2	ГОСТ 103-76	-8x70 e=415	1	1.83 кг
МАССА АНКЕРА					2,86 кг	
КАРКАС КР-1						
		3	ГОСТ 6727-80	φ4 Вр I e=4380	2	0,83 кг
		4	ГОСТ 6727-80	φ4 Вр I e=140	30	0,42 кг
МАССА КАРКАСА					1,25 кг	
СТОЙКА СТ-1						
		5	ГОСТ 2591-88	□ 20x20 e=1080	1	3,33 кг

1. СВАРКУ МОНТАЖНЫХ УЗЛОВ ПРОИЗВОДИТЬ ЭЛЕКТРОДАМИ Э-42.

КАРКАС КР-1



ЛНВ. И ПОЛ. ПОДАТЬ И ДАТА В ЗАМ. ИЛИ В

ПРИВЯЗАН

И. КОНТР.	МАЙСЮК	<i>Майс</i>
НАЧ. МАСТ.	КАРАБАЕВ	<i>Кар</i>
ГАП	КУВАКИН	<i>Ку</i>
П. СПЕЦ.	МАЙСЮК	<i>Майс</i>
ВЕД. ИНЖ.	СИМОНОВА	<i>Сим</i>
ИНЖ. I К.	ПОЯНИЧЕВА	<i>По</i>
ПРОВЕР.	МАЙСЮК	<i>Майс</i>

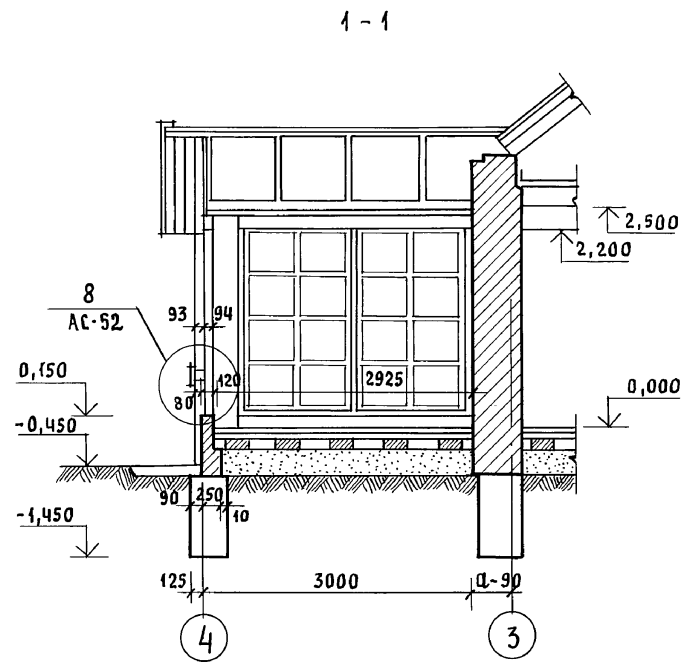
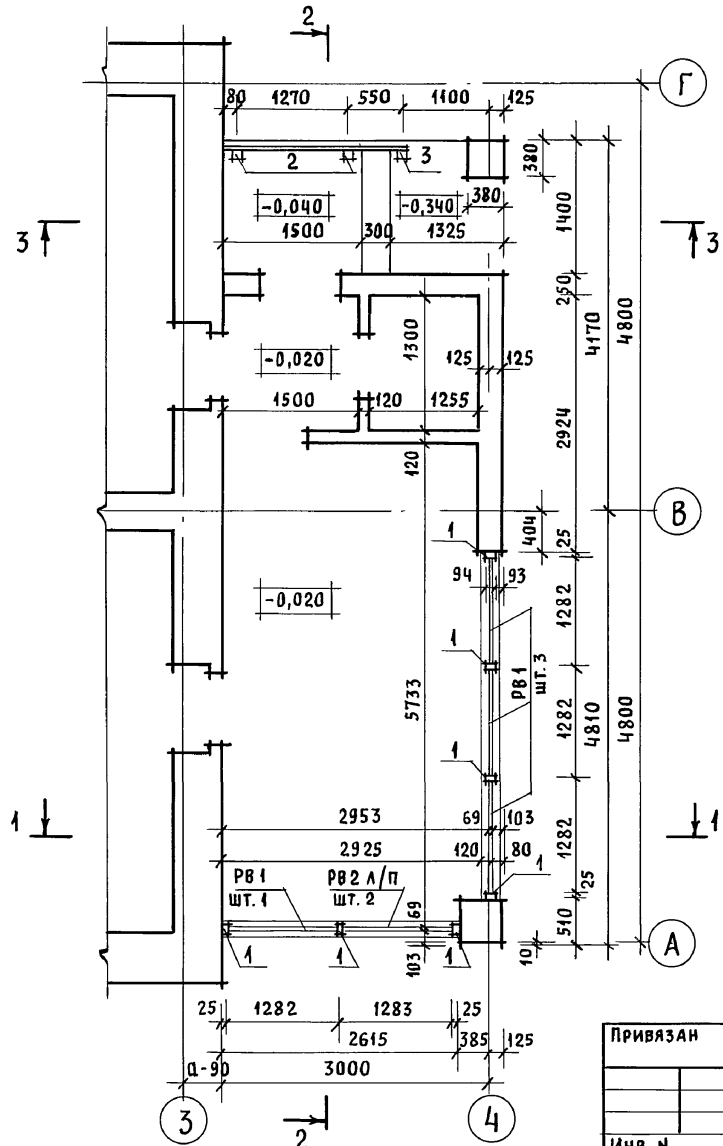
144-12-234.91

АС

Мансардный одноквартирный	Стальная	лист	листов
4-комнатный жилой дом	Р	46	
Лоджия.		ЦНИИЭП	
Анкер А-4. Стойка Ст-1. Каркас КР-1.		Граждансельстрой	

24884-01 50

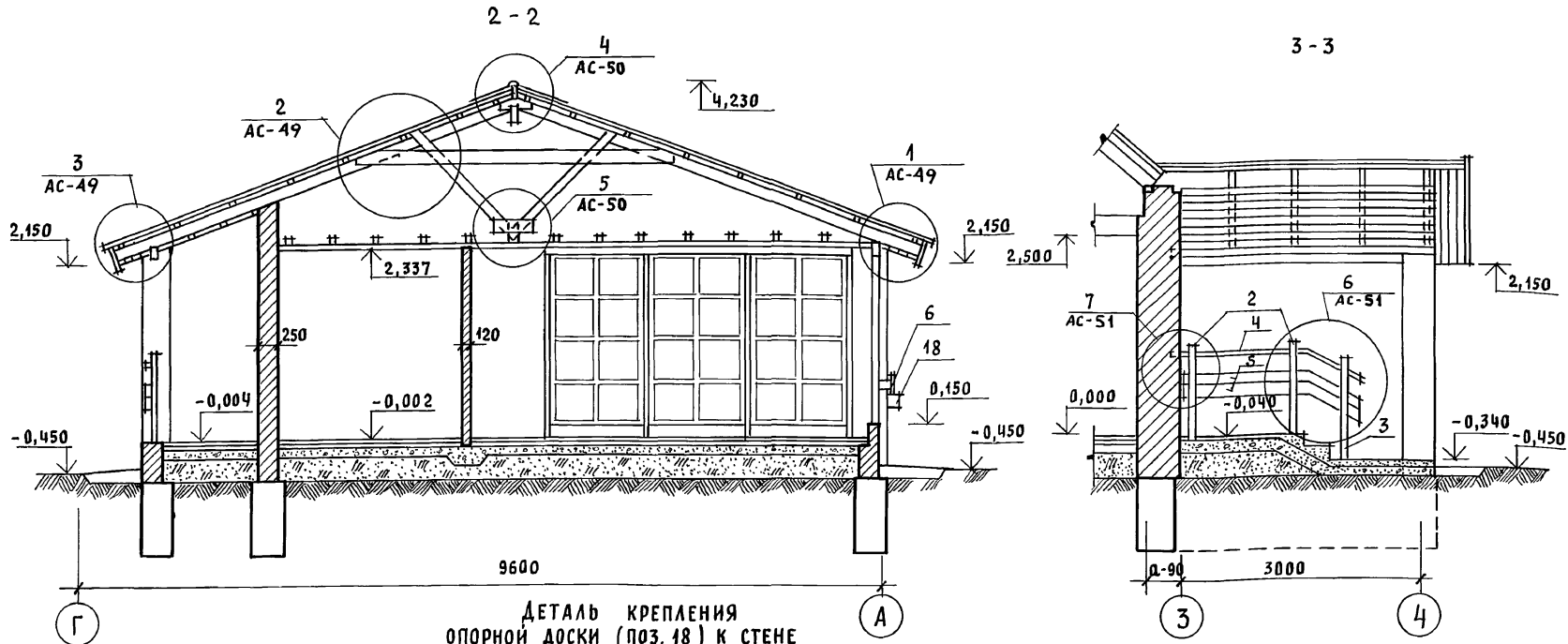
Альбом 1



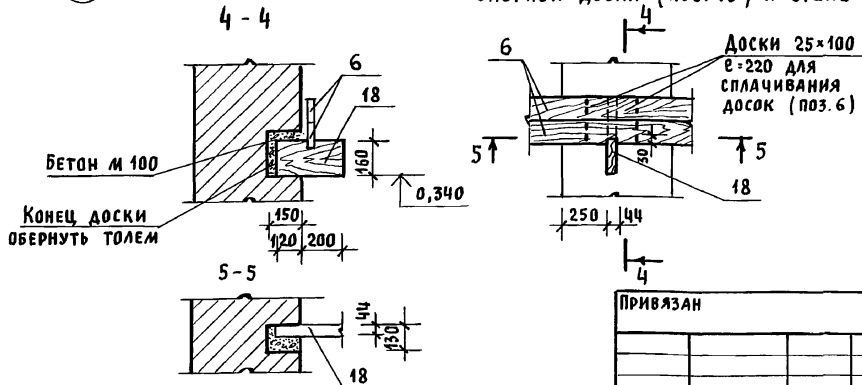
РАЗРЕЗЫ 2-2, 3-3 СМОТРЕТЬ АС-48.

ИНВ. И ПОДЛ. ПОДПИСЬ И ДАТА ВЗЯМ. ИНВ. И

		144-12-234.91		АС			
ПРИВЯЗАН		НОРМАК. МАЙСЮК	<i>Майс</i>	МАНСАРДНЫЙ ОДНОКВАРТИРНЫЙ 4-КОМНАТНЫЙ ЖИЛОЙ ДОМ	СТАДИЯ	ЛИСТ	ЛИСТОВ
		НАЧ. МАС. КАРАВАЕВ	<i>Кар</i>		Р	47	
		ГАП. КУВАКИН	<i>Кува</i>	ВЕРАНДА. ПЛАН. РАЗРЕЗ 1-1	ЦНИИЭП ГРАЖДАНСЕЛЬСТРОЙ		
		ГЛ. СПЕЦ. МАЙСЮК	<i>Майс</i>				
		ИНЖЕН. ПОЛЯНИЧЕВА	<i>Поля</i>				
ИНВ. И		ПРОВЕР. МАЙСЮК	<i>Майс</i>				



ДЕТАЛЬ КРЕПЛЕНИЯ  
ОПОРНОЙ ДОСКИ (ПОЗ. 18) К СТЕНЕ

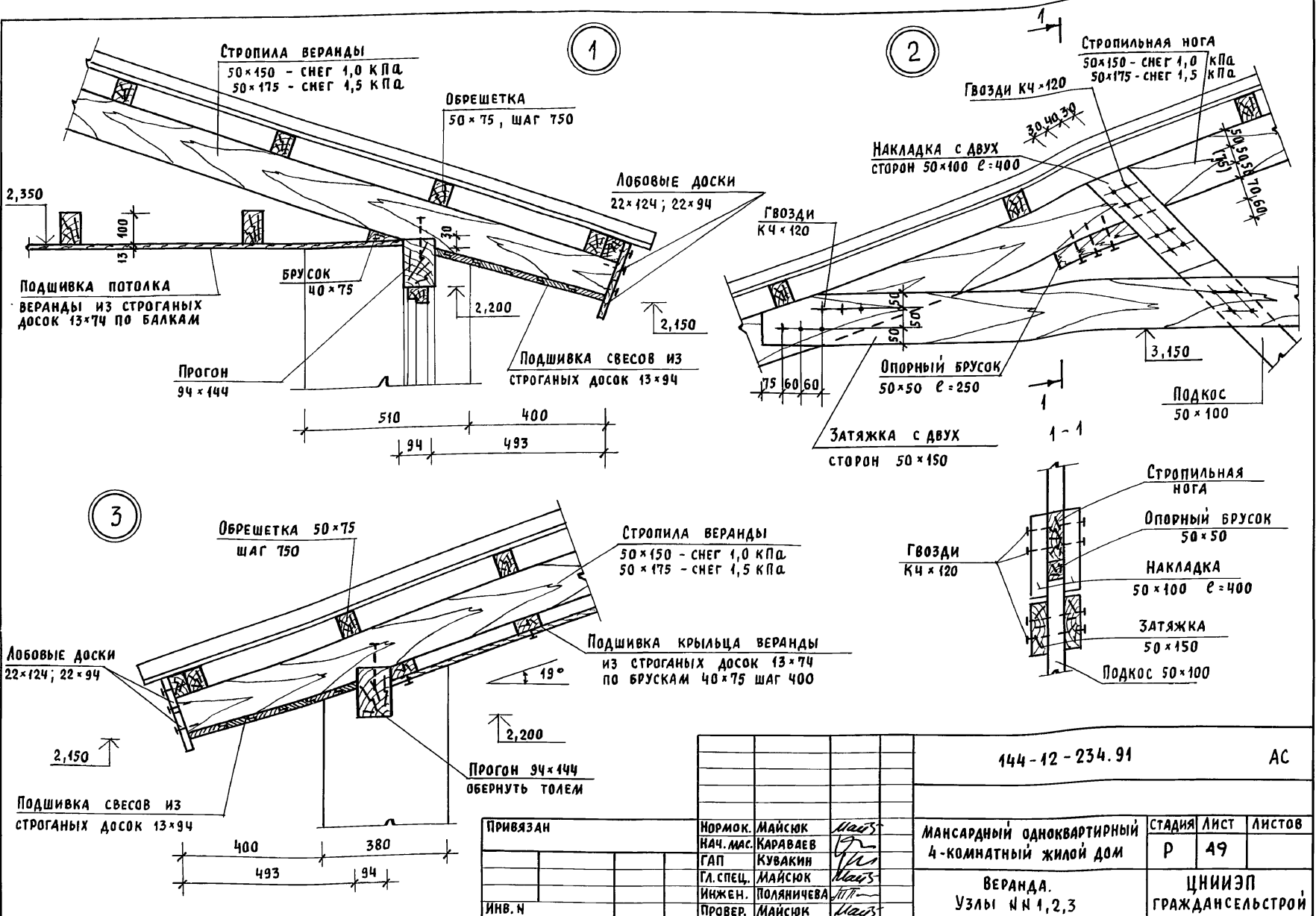


1. ПЛАН ВЕРАНДЫ, РАЗРЕЗ 1-1 СМОТРЕТЬ АС-47
2. СПЕЦИФИКАЦИЮ ВЕРАНДЫ СМОТРЕТЬ АС-52

ИНВ. И ПОДЛ. ПОДПИСЬ И ДАТА ВЗАМ. ИНВ. И

		144-12-234.91		АС	
ПРИВЯЗАН		НОРМОК. МАЙСЮК	<i>Майс</i>	МАНСАРДНЫЙ ОДНОКВАРТИРНЫЙ 4-КОМНАТНЫЙ ЖИЛОЙ ДОМ	СТАДИЯ ЛИСТ ЛИСТОВ
		НАЧ. МАС. КАРАВАЕВ	<i>Кар</i>		Р 48
		ГАП. КУВАКИН	<i>Ку</i>		
		ГА. СПЕЦ. МАЙСЮК	<i>Майс</i>		
		ИНЖЕН. ПОЛЯНИЧЕВА	<i>Поля</i>		
ИНВ. И		ПРОВЕР. МАЙСЮК	<i>Майс</i>	ВЕРАНДА. РАЗРЕЗЫ 2-2, 3-3	ЦНИИЭП ГРАЖДАНСЕЛЬСТРОЙ

Альбом 1

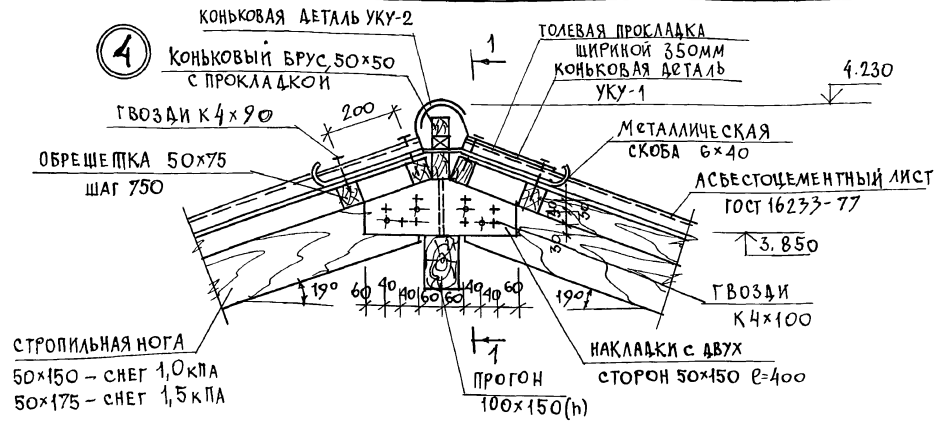


Инв. и подл. Подпись и дата (взм. инв.)

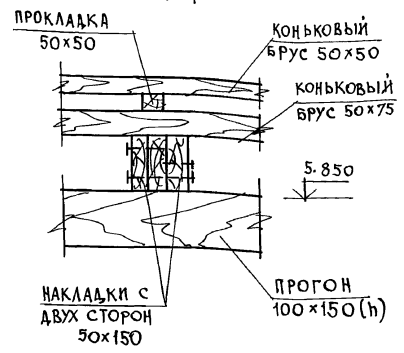
144-12-234.91		АС				
Нормок. МАЙСЮК	Нач. мас. КАРАБАЕВ	ГЛАВ. ИНЖЕН. ПОЛЯНИЧЕВА	Мансардный одноквартирный	Стадия	Лист	Листов
ГЛАВ. ИНЖЕН. ПОЛЯНИЧЕВА	ИНЖЕН. ПОЛЯНИЧЕВА		4-комнатный жилой дом	Р	49	
ИНВ. И	ПРОВЕР. МАЙСЮК		Веранда.	ЦНИИЭП		
			Узлы №№ 1,2,3	ГРАЖДАНСЕЛЬСТРОЙ		

АЛБОВО 1

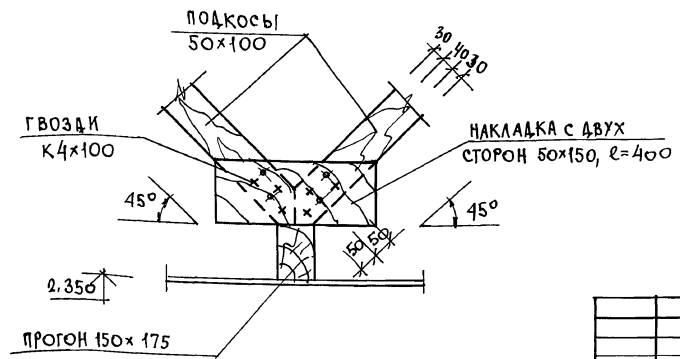
4



1-1



5



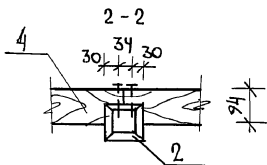
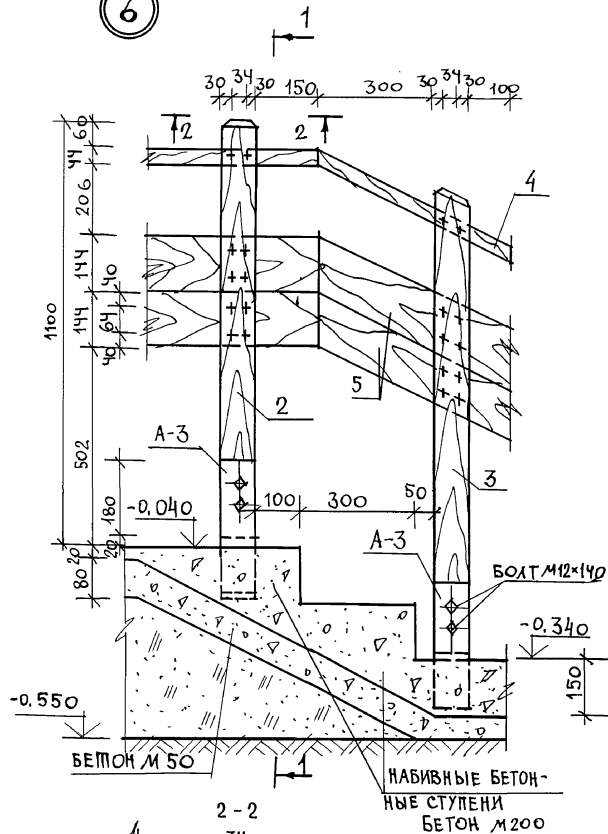
ИНВ. № ПОДП. ПОДПИСЬ И ДАТА ВЗАИМ. ПИВ. И

				144 - 12 - 234.91		АС	
ПРИБЯЗАН		И.КОНТР. МАЙСЮК	НАЧ.МАСТ. КАРАВАЕВ	Мансардный одноквартирный		СТАЯЯЛИСТ	ЛИСТОВ
		Г.А.П. КУВАКИН	ВЕД.ИНЖ. СИМОНОВА	4-комнатный жилой дом		Р	50
		ИНВ.Т.К. ПОЛЯНИЧЕВА	ПРОВЕР. МАЙСЮК	ВЕРАНДА.		ЦНИИЭП	
				Узлы и 4.5		ГРАНДСАНСЛЬСТРОЙ	

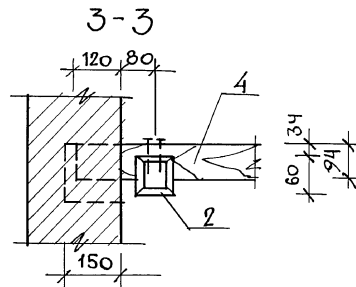
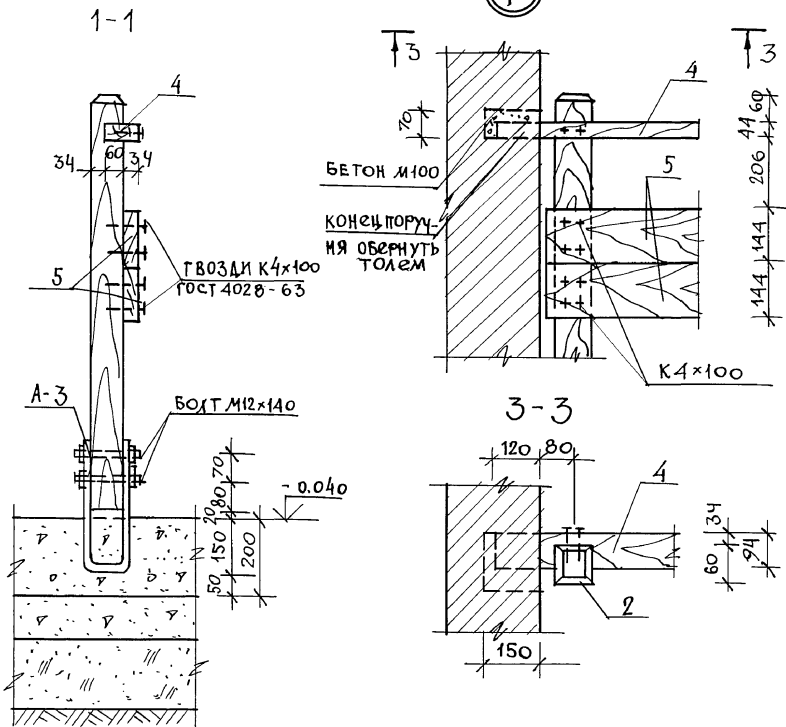
24884-01 54

АЛЬБОМ 1

6



7



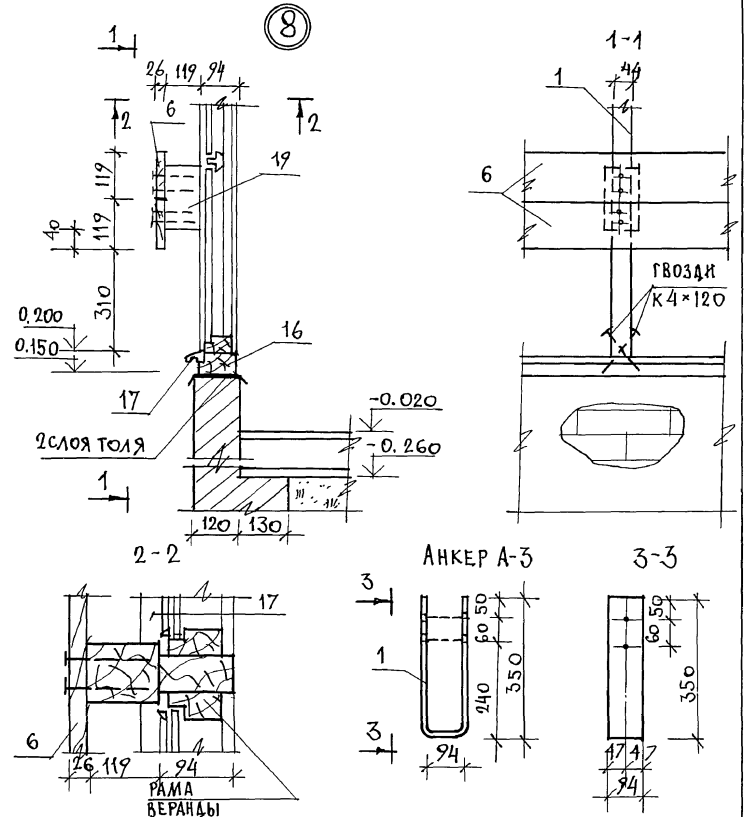
ИМЬ. И ПОДЛ. ПОД ПИСЬ И ДАТА ВЗАИМ. ИМЬ. И

		144-12-234.91		АС	
И. КОНТР.	МАЙСЮК	<i>Mays</i>		МАНСАРДНЫЙ ОДНОКВАРТИРНЫЙ	СТАДИЯ ЛИСТ ЛИСТОВ
НАЧ. МАСТ.	КАРАВАЕВ	<i>Karav</i>		4-КОМНАТНЫЙ ИЛИ ОЙ ДОМ	Р 51
ГА. СПЕЦ.	МАЙСЮК	<i>Mays</i>			
ВЕД. ИЖ.	СИМОНОВА	<i>Sim</i>		ВЕРАНДА.	ЦНИИЭП
ИЖ. ИК.	ПОЛЯНИЧЕВА	<i>Pol</i>		УЗЛЫ ИЛИ Г.Т.	ГРАЖДАНСЕЛЬСТРОЙ
ИМЬ. И	МАЙСЮК	<i>Mays</i>			

24884-01 55

Альбом 1

МАРКА ПОЗ.	ОБОЗНАЧЕНИЕ	НАИМЕНОВАНИЕ	КОЛ.	ОБЪЕМ ЕД. М <sup>3</sup>	ПРИМ.
1	ГОСТ 24454-80Е	СТОЙКА 44x94 e=2000	7	0,080	
2		СТОЙКА 94x94 e=1080	2	0,022	
3		СТОЙКА 94x94 e=1230	1	0,012	
4		ПОРУЧЕНЬ 44x94 п.м	2,30	0,012	
5		ОГРАЖДЕНИЕ КРЫЛЬЦА 26x144 п.м	4,20	0,020	
6		ДЕКОРАТИВНАЯ ДОСКА 26x119 п.м	17,0	0,068	
7	ЛИСТ АС-54	РАМА РВ-1	4	0,176	
8	ЛИСТ АС-55	РАМА РВ-2А/П	1	0,023	
10	ГОСТ 24454-80Е	ОБШИВКА ВЕРАНДЫ 13x94 п.м <sup>2</sup>	2,70	0,005	
11		СТОЙКИ 50x100 п.м	4,50	0,023	
1		ПОДШИВКА ПОТОЛКА 13x74 п.м	29,05	0,552	
1		ПОДШИВКА КРЫЛЬЦА 13x74 п.м	57,0	0,108	
1		ПРОКЛАДКА 50x100 п.м	4,0	0,020	
1		ВРУСКИ 40x75 п.м	16,0	0,048	
1		ОБВЯЗОЧНЫЙ БРУС 44x94 п.м	6,50	0,033	
1		СЛИВНАЯ ДОСКА 26x69 п.м	6,20	0,015	
1		ОПОРНАЯ ДОСКА 44x69 e=320	4	0,011	
1		БРУСОК КРЕПЛЕНИЯ 94x119 e=160	4	0,006	
1		ВКЛАДЫШ 25x100 e=230	4	0,0074	
2	ЛИСТ АС-57	ЛЩ-3А/П	2	0,110	
МЕТАЛЛИЧЕСКИЕ ИЗДЕЛИЯ					
	ЛИСТ АС-52	АНКЕРА А-3-4x94 e=800	3	7,08	



ИНВ. И ПОЯС. ПОДПИСЬ И ДАТА ВЗАИМ. ПИШЬМ

ПРИВЯЗАН

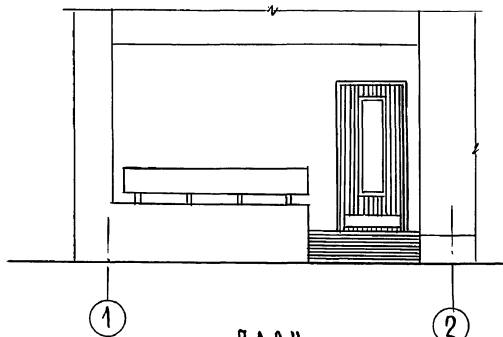
ИНВ. П

			144-12-234.91	АС	
И. КОНТР.	МАЙСЮК	<i>М.С.</i>	МАНСАРЕННЫЙ ОДНОКВАРТИРНЫЙ 4-КОМНАТНЫЙ ЖИЛОЙ ДОМ	СТАДИЯ ЛИСТ	
НАЧ. МАС.	КАРАВАЕВ	<i>К.В.</i>		Р	52
ТАП	КУВАКИН	<i>К.В.</i>			
ГЛ. СПЕЦ.	МАЙСЮК	<i>М.С.</i>			
ВЕД. ИНЖ.	СИМОНОВА	<i>С.И.</i>			
ИЖ. Т.К.	ПОЛЯНИЧЕВА	<i>П.П.</i>	ВЕРАНДА. УЗЕЛ № 8. СПЕЦИФИКАЦИЯ.	ЦНИИЭП	
ПРОВЕР.	МАЙСЮК	<i>М.С.</i>		ГРАНДАНСЛЬСТРОЙ	

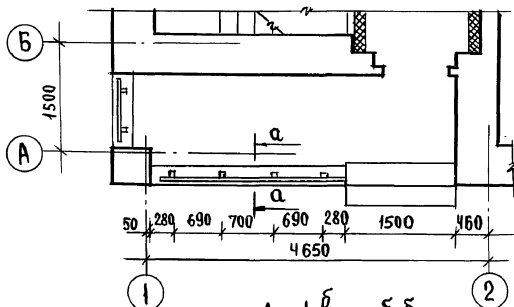
24884-01 56



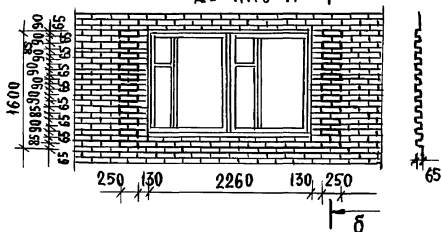
ФАСАД 1-2



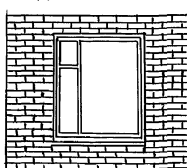
ПЛАН



ДЕТАЛЬ А

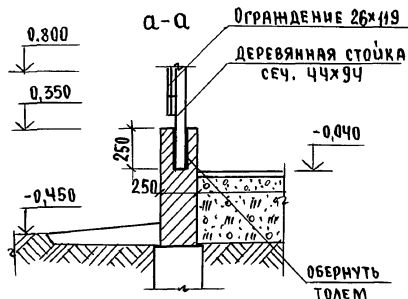


ДЕТАЛЬ Б

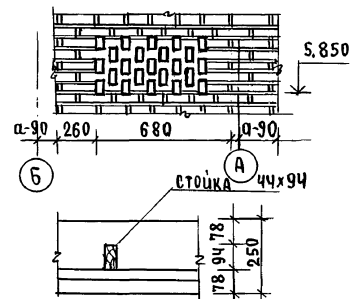


ПРИБЯЗАН

ИНВ.Л°



ДЕТАЛЬ ФАСАДА А-Г



МАРКА, ПОЗ.	ОБОЗНАЧЕНИЕ	НАИМЕНОВАНИЕ	КОЛ.	МАССА ЕД. КГ	ПРИМЕЧАНИЕ
1	ГОСТ 24454-80Е	стойка 50x100x700(44x94)	6	0,004	
2	"	доски ограждения 32x125x2650 (26x119)	2	0,011	
3	"	доски ограждения 32x125x980 (26x119)	1	0,006	

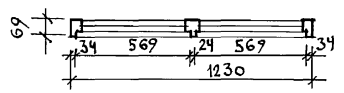
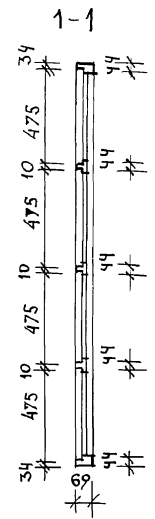
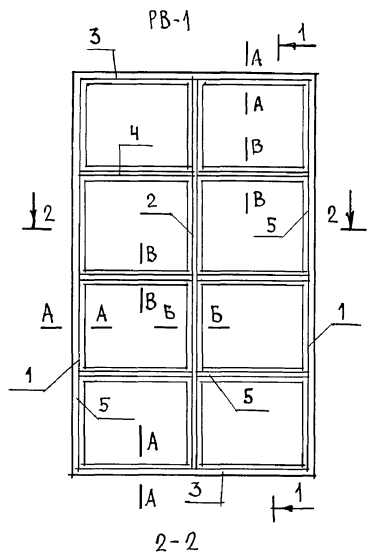
144-12-234.91

АС

И.Контр.	МАЙСЮК	<i>MAIS</i>	МАНСАРДНЫЙ ОДНОКВАРТИРНЫЙ 4-КОМНАТНЫЙ НИЛОУЙ ДОМ	СТADIЯ	ЛИСТ	ЛИСТОВ
Нач.м.ас.	КАРАВАЕВ	<i>KA</i>		Р	53	
Г.АП	КУВАКИН	<i>KU</i>	КРЫЛЬЦО. ПЛАН. ФАСАД. РАЗРЕЗ. СПЕЦИФИКАЦИЯ. ДЕТАЛИ ФАСАДА.	ЦНИИЭП ГРАЖДАНСКОГО СТРОИТЕЛЬСТВА		
Г.А.СПЕЦ.	МАЙСЮК	<i>MAIS</i>				
Исполн.	ПОЛЯНЧЕВА	<i>PO</i>				
Провер.	МАЙСЮК	<i>MAIS</i>				

24884-01 57

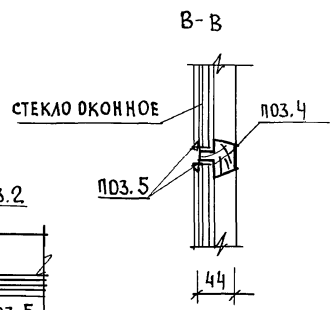
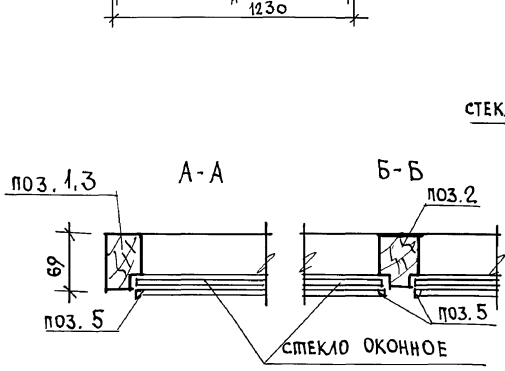
Альбом 1



СПЕЦИФИКАЦИЯ НА ИЗДЕЛИЯ

МАРКА ПОЗ.	ОБОЗНАЧЕНИЕ	НАИМЕНОВАНИЕ	КОЛ.	ОБЪЕМ КВ.М <sup>3</sup>	ПРИМ.
PB-1					
1	ГОСТ 23166-78	ОБВЯЗКА ВЕРТИКАЛЬНАЯ 44x69 e=2000	2	0,016	
2		БРУСОК ВЕРТИКАЛЬНЫЙ 44x69 e=1930	1	0,007	
3		ОБВЯЗКА ГОРИЗОНТАЛ. 44x69 e=1160	2	0,009	
4		БРУСОК ГОРИЗОНТАЛ. 44x44 e=611	6	0,009	
5		РАСКЛАДКА 16x10 п.м	170	0,003	
			ИТОГО	0,044	
	ГОСТ 4028-63*	ГВОЗДИ К1x16	60	0,06	
				26,46	кг
СТЕКЛО ОКОННОЕ ТОЛЩИНОЙ 3мм 565x471			8	0,0064	кг

Детали позиций 1÷7 см. на листе АС-55

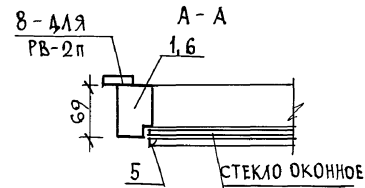
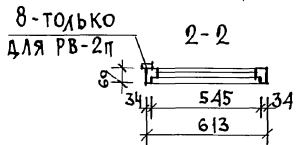
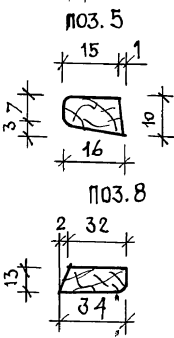
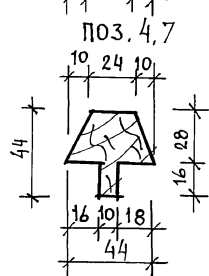
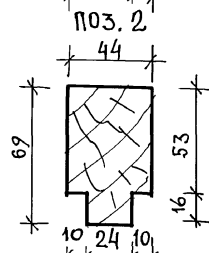
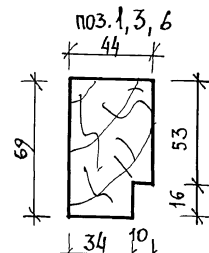
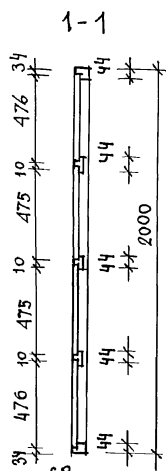
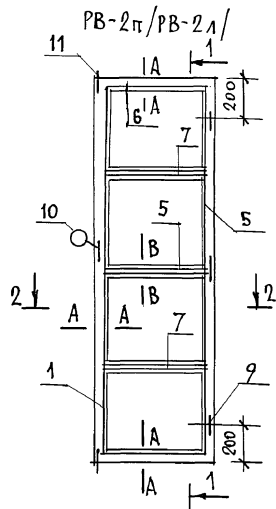


		144 - 12 - 234.91	АС
И.КОНТР.	МАЙСЮК		
НАЧ.МАСТ	КАРАБАЕВ		
ГАП	КУВАКИН		
СА СПЕЦ.	МАЙСЮК		
ВЕД.ИИЖ	СИМОНОВА		
ИИЖ.Т.К.	ПОЛЯНИЧЕВА		
ИНВ.Н	МАЙСЮК		
ПРИВЯЗАН		Мансардный одноквартирный 4-комнатный жилой дом	ЕТАЖИЯ ЛИСТ ЛИСТОВ Р 54
		РАМА ВЕРАНДЫ PB-1.	ЦНИИЭП
		СПЕЦИФИКАЦИЯ.	ГРАНДАНСЕЛЬСТРОЙ

24884-01 58

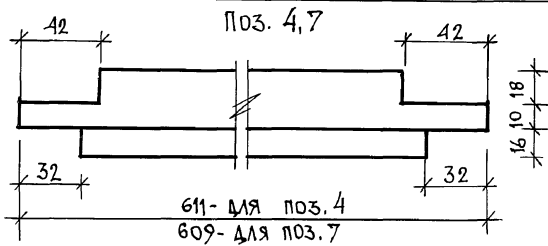
ИНВ.Н ПОДА. ПОДПИСЬ И ДАТА ВЗАМ. ИНВ.Н

Альбом 1



СПЕЦИФИКАЦИЯ НА ИЗДЕЛИЯ

МАРКА ПОЗ.	ОБОЗНАЧЕНИЕ	НАИМЕНОВАНИЕ	КОЛ.	ОБЪЕМ, ЕД. М <sup>3</sup>	ПРИМ.
РВ-2п / РВ-2л /					
1	ГОСТ 9685-61	ОБВЯЗКА ВЕРТИКАЛЬНАЯ 44x69 e=2000	2	0,016	
6	"	ОБВЯЗКА ГОРИЗОНТАЛЬНАЯ 44x69 e=545	2	0,004	
7	"	БРУСОК ГОРИЗОНТАЛЬНЫЙ 44x44 e=609	3	0,004	
5	"	РАСКЛАДКА ПО СТЕКЛУ 16x10 П-М	9,0	0,0014	
8	"	РАСКЛАДКА 34x13 e=2000	1	0,0013	4 ЛЯ РВ-2п
Итого для РВ-2п				0,0273	
Итого для РВ-2л				0,0260	
9	ГОСТ 5088-78	ПЕТЛИ ПНЦ 85	3		
10	ГОСТ 5087-80	РУЧКА РС80	1		
11	ГОСТ 5090-86	ШПИНГАЛЕТ Ш-3	2		
	ГОСТ 4028-63	ГВОЗДИ К1x16	4	0,04кг	
МАССА РВ-2п - 16,42 кг					
МАССА РВ-2л - 15,64 кг					
СТЕКЛО ОКОННОЕ ТОЛЩ 3мм-540x471-8 шт. - 2,03м <sup>3</sup>					

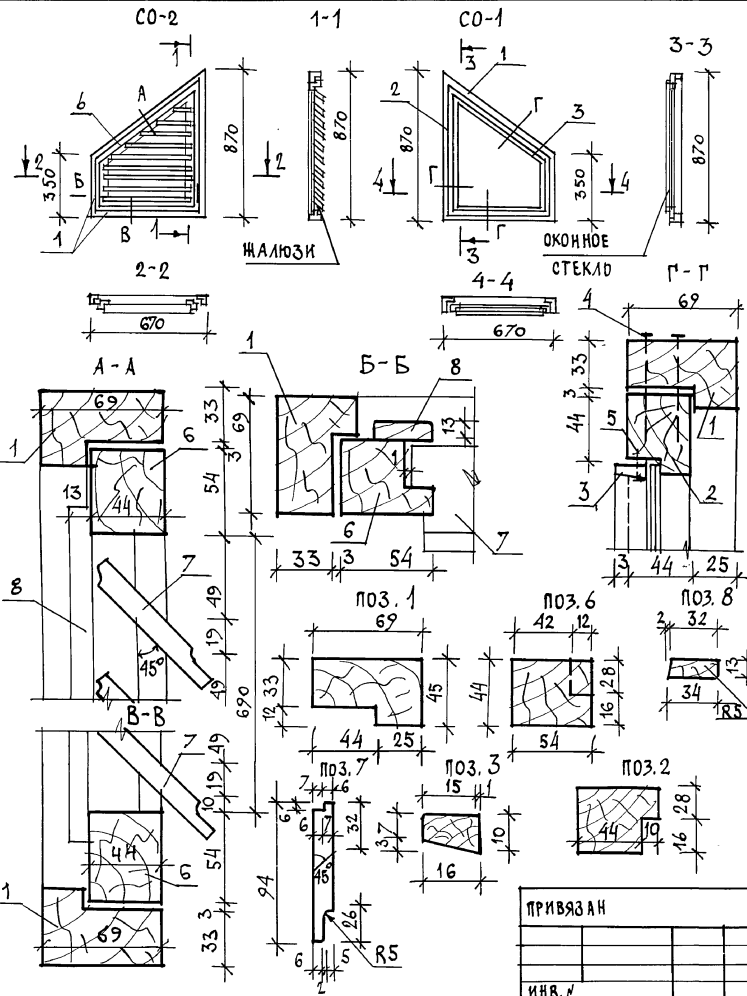


			144-12-234.91			АС	
И-КОНТР	МАЙСЮК	<i>Майс</i>	МАНСАРДНЫЙ	ОДНОКВАРТИРНЫЙ	СТАДИЯ	ЛИСТ	ЛИСТОВ
НАЧ.МАСП	КАРАВАЕВ	<i>Кара</i>	4-КОМНАТНЫЙ ЖИЛОЙ ДОМ		Р	55	
ГАП	КУВАКИН	<i>Кува</i>	РАМЫ ВЕРАНДЫ РВ-2п, РВ-2л.				ЦНИИЭП
ГЛ.СПЕЦ	МАЙСЮК	<i>Майс</i>	СПЕЦИФИКАЦИЯ.				ГРАЖДАНСЕЛЬСТРОИ
ВЕД. ИНЖ	СМИРНОВА	<i>Смир</i>					
ИНЖ.Т.К	ПОЛЯНИЧЕВА	<i>Поля</i>					
ИНВ. Н	ПРОВЕТ	МАЙСЮК					

Данный лист см. совместно с листом АС-54

ИНВ. Н ПОДЛ. ПОДПИСЬ МАСТА ВЗАМ. ИНВ. Н

АЛЬБОМ 1



СПЕЦИФИКАЦИЯ НА ИЗДЕЛИЯ

МАРКА ПОЗ.	ОБОЗНАЧЕНИЕ	НАИМЕНОВАНИЕ	КОЛ.	ОБЪЕМ	ПРИМ.
СО-1					
1	ГОСТ 23166-78	ДРЕВЕСИНА КОРОБКИ 69x44 п.м	2,8	0,011	
2		ДРЕВЕСИНА ПЕРЕЛАЕТА 54x44 п.м	2,7	0,008	
3		РАСКЛАДКА 16x10 п.м	2,7	0,00043	
ИТОГО				0,0194	
4	ГОСТ 4028-63	ГВОЗДИ К3x70	20	0,1кг	
5		ГВОЗДИ К1x16	15	0,02кг	
МАССА ИЗДЕЛИЯ				1,76кг	
СО-2					
1	ГОСТ 23166-78	ДРЕВЕСИНА КОРОБКИ 69x44 п.м	2,8	0,011	
2		ДРЕВЕСИНА ПЕРЕЛАЕТА 54x44 п.м	2,7	0,008	
3		ЖАЛЮЗИ 94x13 п.м	0,9	0,0014	
		РАСКЛАДКА 34x13 п.м	2,7	0,0017	
ИТОГО				0,0221	
ГОСТ 1145-80*			ШРУПЫ 2x18	30	
ГОСТ 5088-78			ПЕТЛИ ПИЦ85	2	
ГОСТ 5090-86			ЗАВЯЗКИ ЗТ	2	
ГОСТ 5087-80			РУЧКА РС80	1	
МАССА ИЗДЕЛИЯ				13,28кг	

СТЕКЛО ОКОННОЕ ТОЛЩ. 3ММ 705x505 - 1шт. - 0,36м<sup>2</sup>

СЛУХОВЫЕ ОКНА ИЗГОТОВЛЯТЬ В СООТВЕТСТВИИ С ГОСТ 475-78.

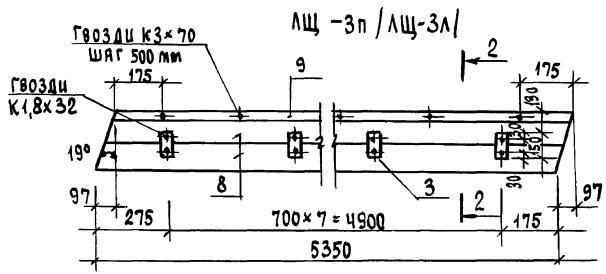
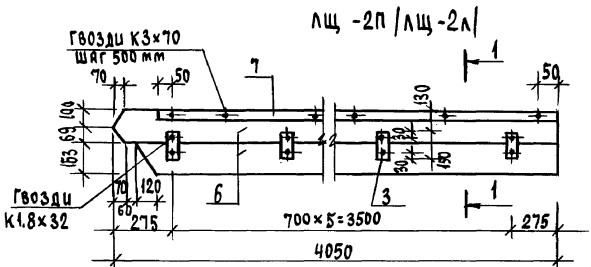
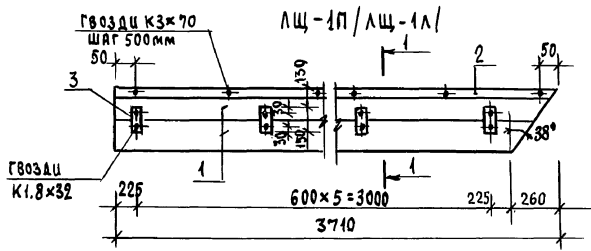
ИНВ. ЛИСТ ПОД ПЕКСЬ ИЛИ ВЗЛМ. ИЛИ ВЛ

ПРИВЯЗАН	
ИНВ. №	

144-12-234.94		АС
Н. КОНТР. МАЙСЮК	НАЧ. МАСТ. КАРАБАЕВ	ГАП КУВАКИН
МА. СПЕЦ. МАЙСЮК	ВЕД. ИЖ. СИМОНОВА	ИЖ. И.К. ТРЕТЬЯЧЕНКО
ПРОВЕР. МАЙСЮК		
Мансардный одноквартирный 4-комнатный жилой дом		СТАНДАРТ ЛИСТ ЛИСТОВ
СЛУХОВЫЕ ОКНА СО-1 И СО-2.		Р 56
		ЦНИИЭП ГРАЖДАНСКОЙ СТРОИТЕЛЬНОСТИ

24884-01 60

АЛОБОМ 1



Лобовые щиты ЛЩ-1Л, ЛЩ-2Л, ЛЩ-3Л изготавливаются в зеркальном изображении соответственно щитам ЛЩ-1П, ЛЩ-2П, ЛЩ-3П

Имя и фамилия подписавшего и дата выдачи

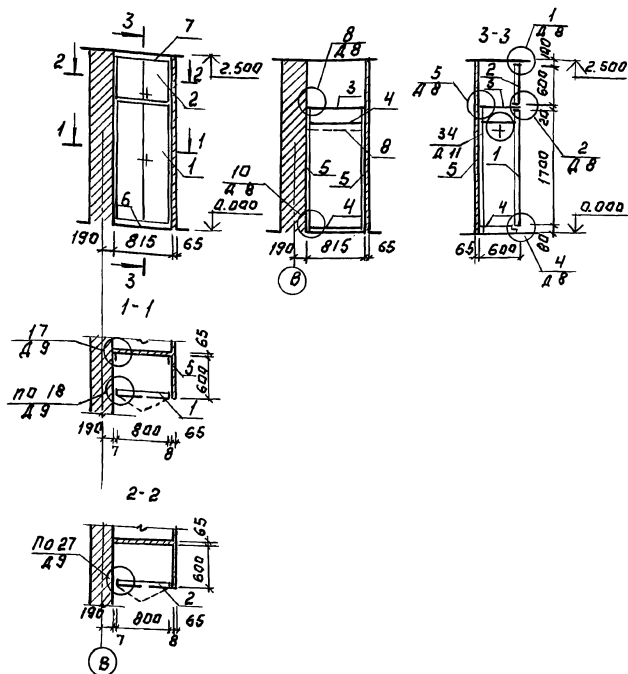
Привязан

Имя и

СПЕЦИФИКАЦИЯ НА ИЗДЕЛИЯ					
Марка поз.	Обозначение	Наименование	Кол.	Объем ед.м <sup>3</sup>	Примечания
ЛЩ-1П / ЛЩ-1Л					
1	ГОСТ 24454-80Е	Доска 22x169 л=3710	2	0,0324	
2	"	Брусok 50x47 л=3710	1	0,0092	
3	"	Брусok 75x16 л=150	6	0,0012	
Итого:				0,0428	
4	ГОСТ 4028-63	Гвозди К3x70	9	0,04кг	
5	"	Гвозди К1,8x32	12	4,01кг	
МАССА ИЗДЕЛИЯ				25,73кг	
ЛЩ-2П / ЛЩ-2Л					
6	ГОСТ 24454-80Е	Доска 22x169 л=4050	2	0,0354	
7	"	Брусok 50x47 л=4050	1	0,0101	
3	"	Брусok 75x16 л=150	6	0,0012	
Итого:				0,0467	
4	ГОСТ 4028-63	Гвозди К3x70	9	0,04кг	
5	"	Гвозди К1,8x32	12	0,01кг	
МАССА ИЗДЕЛИЯ				28,07кг	
ЛЩ-3П / ЛЩ-3Л					
8	ГОСТ 24454-80Е	Доска 22x144 л=5350	2	0,0402	
9	"	Брусok 50x47 л=5350	1	0,0134	
3	"	Брусok 75x16 л=150	8	0,0016	
Итого:				0,0552	
4	ГОСТ 4028-63	Гвозди К3x70	11	0,04кг	
5	"	Гвозди К1,8x32	16	0,01кг	
МАССА ИЗДЕЛИЯ				33,15кг	
144-12-234.91					АС
И.контр. М.Айсюк		М.Айсюк		М.Айсюк	
И.нач.отд. Карябаев		Карябаев		Карябаев	
И.гл.спец. М.Айсюк		М.Айсюк		М.Айсюк	
И.гл.спец. К.Увакин		К.Увакин		К.Увакин	
И.испол. Третьяченко		Третьяченко		Третьяченко	
И.проверил И.Айсюк		И.Айсюк		И.Айсюк	
Мансардный одноквартирный 4-комнатный жилой дом			Страна	Лист	Листов
			Р	57	
Лобовые щиты ЛЩ-1П, ЛЩ-2П, ЛЩ-3П			ЦНИИЭП		
			Гражданский строй		

## Шкаф встроенный Ш-1.

## Спецификация сборочных элементов шкафа Ш-1.



## Примечание.

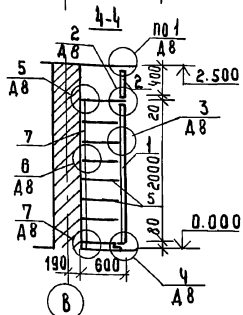
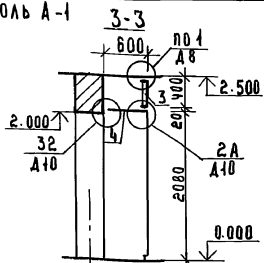
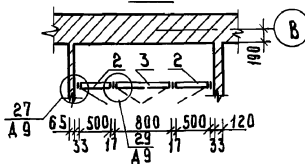
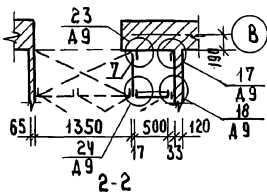
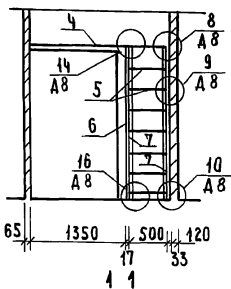
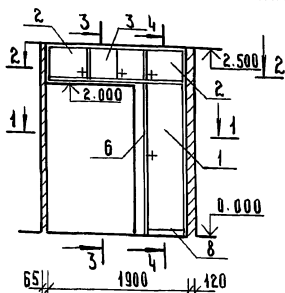
1. Данный лист считать совместно с листом АС-9
2. Узлы см. сер. 1.172.5-6-0000 ДВ-Д 11
3. При исполнении двупольных дверей предусматривается в левой двери 2 задвижки, в правой двери замок и футорка.
4. Дверные полотна покрыть бесцветным лаком.

Марка поз.	Обозначение	Наименование	кол-во шт.	Расход материалов на одно изделие			
				шт.	кг. м.м.	м.м.	м.м.
1	Сер. 1.172.5-6-0100-06	Дверной блок шкафа Ш-1-8	1	0.019	1.35	3.00	1.0
2	Сер. 1.172.5-6-0200-18	Дверной блок транслюцент	1	0.012	0.48	1.08	0.8
3	Сер. 1.172.5-6-0800-09	Полка транслюцентная ПЛБ-8	1	—	0.5	1.04	—
4	Сер. 1.172.5-6-0900-09	Полка переставная ППБ-8	2	—	0.5	1.04	—
5	Сер. 1.172.5-6-0002	Брусок напольный БН-18	2	0.002	—	—	—
6	Сер. 1.172.5-6-0007	Цапфа $\varnothing=815$	1	0.0036	—	—	—
7	Сер. 1.172.5-6-0008-04	Напильник Н-5 $\varnothing=815$	1	0.00017	—	—	—
8	Сер. 1.172.5-6-0003	Штанга Ш-1 $\varnothing=800$	1	0.0016	—	—	—
	Сер. 1.172.5-6-0004	Штанга держатель	2	0.0005	—	—	—
	Сер. 1.172.5-6-0004	Угольник УН-2	4	—	—	—	—

						144-12-234.91	АС
Н. КОУ.	КУВАКИН						
НАЧ. МАС.	КАРАВЕЕВ						
У. А. П.	КУВАКИН						
Г. А. СПЕЦ.	МАЯСКИ						
ИСП. А. И.	ПЛЯШУКИН						
ПРОВЕР.	КУВАКИН						
ПРИВЯЗАН:							
ИНФ. Н							
Мансардный одноквартирный 4-комнатный жилой дом.						СТАНЦИЯ	ЛИСТОВ
ШКАФ ВСТРОЕННЫЙ Ш-1						Р	58
СПЕЦИФИКАЦИЯ						ЦНИИ ЭП ГРАЖДАНСКОГО СТРОИТЕЛЬСТВА	

## ШКАФ ВСТРОЕННЫЙ Ш-2 И АНТРЕСОЛЬ А-1

АЛБОМ 1



## ПРИМЕЧАНИЕ

1. Данный лист читать совместно с АС-9
2. Узлы см. сер. 1.172.5-6-0000 ДВ-Д10
3. При исполнении двупольных дверей предусматривается в левой двери 2 задвижки, в правой двери замок и футорка. В однопольной двери предусматриваются замок и футорка.
4. Дверные полотна и боковые стенки покрыть бесцветным лаком.

## СПЕЦИФИКАЦИЯ СБОРОЧНЫХ ЭЛЕМЕНТОВ ШКАФА Ш-2 И АНТРЕСОЛИ А-1

МАРКА ПОЗ.	ОБОЗНАЧЕНИЕ	НАИМЕНОВАНИЕ	КОЛ. ШТ.	РАСХОД МАТЕРИАЛА НА ОДНО ЭЛЕМЕНТ			
				ПЛОЩАДЬ ДВ. М <sup>2</sup>	ДВ. 16ММ ШПОН М <sup>2</sup>	ШПОН М <sup>2</sup>	СБОРЯК ИЗБ. КГ
1	СЕР. 1.172.5-6-0100-05	Дверной блок ДШ20-5	1	0.021	1.0	2.2	0.5
2	СЕР. 1.172.5-6-0200-02	Дверной блок антресоли ДАА-8	2	0.008	0.2	0.48	0.4
3	СЕР. 1.172.5-6-0200-12	Дверной блок антресоли ДАА-8	1	0.01	0.32	0.8	0.8
4	СЕР. 1.172.5-6-0800	Полка антресольная ПА Р-1900	1	—	1.14	2.32	—
5	СЕР. 1.172.5-6-0900-08	Полка переставная ППБ-5	7	—	0.3	0.64	—
6	СЕР. 1.172.5-6-0500-03	Стенка боковая СБШ 21-6	1	—	1.26	2.57	—
7	СЕР. 1.172.5-6-0002-01	Брусек монтажный БМ-21	3	0.0023	—	—	—
8	СЕР. 1.172.5-6-0007	Цоколь Р=550	1	0.0023	—	—	—
	СЕР. 1.172.5-6-0008-01	Наличник Н-2 Р=3000	—	0.0006	—	—	—
	СЕР. 1.172.5-6-0006-01	Полкодержатель ПД-2	12	0.0018	—	—	—
	СЕР. 1.172.5-6-0009-01	Винт стяжной В-2	4	—	—	—	—
	СЕР. 1.172.5-6-0009	Винт стяжной В-1	6	—	—	—	—
	СЕР. 1.172.5-6-0010	Гайка стяжная	10	—	—	—	—
	СЕР. 1.172.5-6-0013	Угольник УМ-1	4	—	—	—	—
	СЕР. 1.172.5-6-0014	Угольник УМ-2	8	—	—	—	—

ИЗМ. № ПОДА. ПОДАТЬ И Д. АТ. ОБ. ЗАМ. И. И. В. С. А. С.

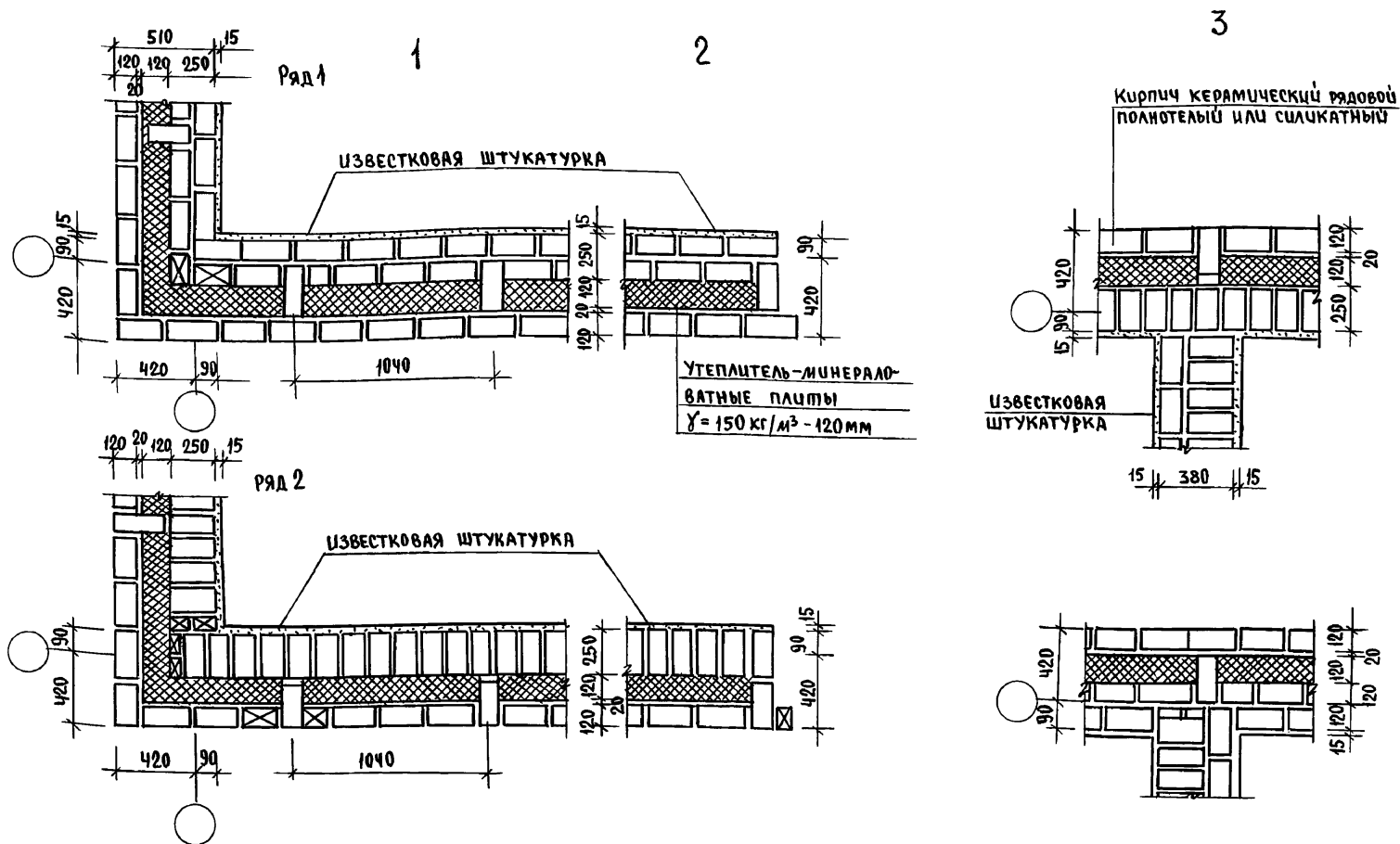
ПРИВЯЗАН

ИНВ. №

						144-12-234.91	АС	
И. КОНТР.	КУБАКИН							
НАЧ. МСТ.	БЕДРАВАЕВ							
Г. А. П.	КУБАКИН							
ГЛАВ. ЭК.	МАЙСКОК							
МЕТОД.	ПАШОКИН							
ПРОВЕР.	КУБАКИН							
Мансардный одноквартирный 4-комнатный жилой дом							СТАНДА. ЛИСТ / ЛИСТОВ	Р / 59
ШКАФ ВСТРОЕННЫЙ Ш-2 АНТРЕСОЛЬ А-1 СПЕЦИФИКАЦИЯ							ЦНИИЭП ГРАЖДАНСЕЛЬСТРОИ	

24884-01 63

АЛБ50М-1



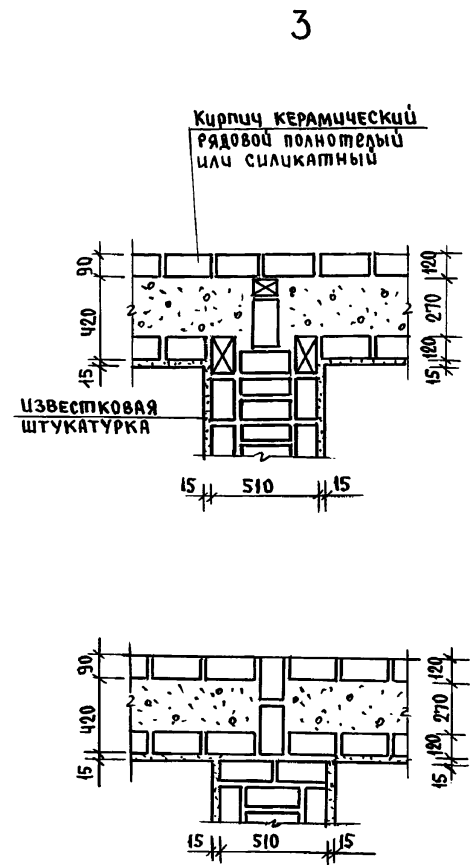
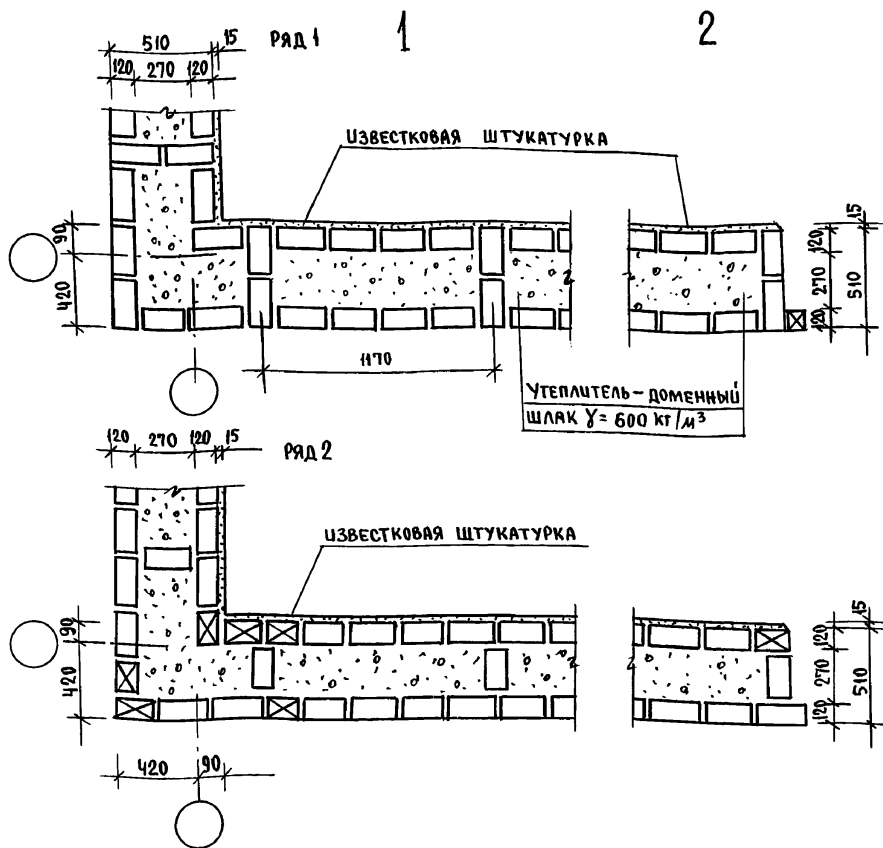
Данный лист см. совместно с листами планов.  
 Данные узлы разработаны в соответствии с серией 2.150-8 В.1  
 Арматурные сетки устанавливать в уровне перекрытий только  
 в углах и пересечениях стен.  
 Расход ф4 ВрI на арматурные сетки.-28.0кг

ИНВ.№ ПОЯЛ. ПОДПИСЬ И ДАТА ИЗОМ.ЛИСТ.№

				144-12-234.91		АС		
ПРИВЯЗАН				И.КОНТР. МАЙСЮК	МАНСАРДНЫЙ ОДНОКВАРТИРНЫЙ 4-КОМНАТНЫЙ ИЖЛОУ ДОМ	СТАДИЯ	ЛИСТ	ЛИСТОВ
				НАЧ.МАС. КЯРВАЕВ		Р	60	
				ГАП КУВАКИН				
				ГЛ.СПЕЦ. МАЙСЮК	УЗЛЫ ПЛАНА 1,2,3. /ОБЛЕГЧЕННОЙ КЛАДКИ ТИПА А" ВАРИАНТ I/	ЦНИИЭП ГРАЖДАНСЕЛЬСТРОИ		
ИНВ.№				ИНЖ.ШК. ТРЕТЬЯЧЕНКО				
				ПРОВЕРИЛ МАЙСЮК				



Альбом 1

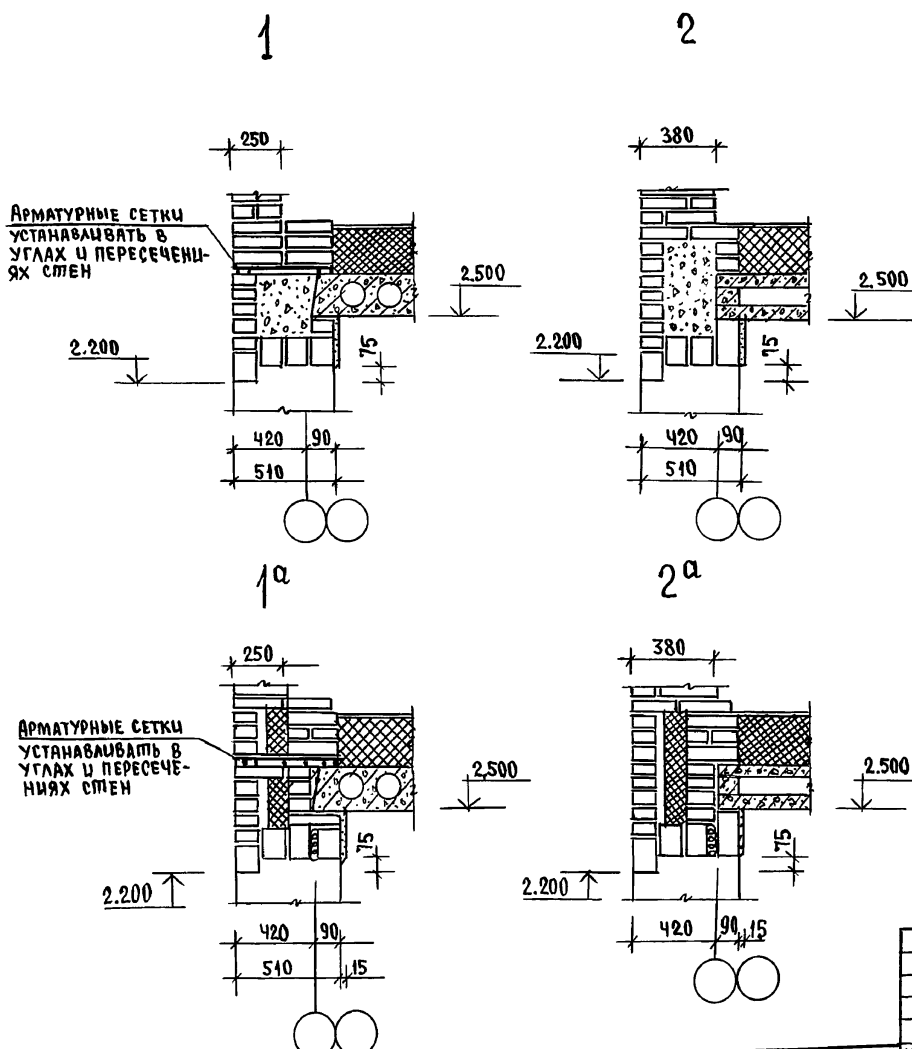


Данный лист см. совместно с листом АС-9  
 Данные узлы разработаны в соответствии с серией 2.130-8 В.1.  
 Арматурные сетки устанавливать в уровне перекрытий  
 только в углах и пересечениях стен.

ИНВ. № ПОДА. Подпись и дата  
 ЭЗЛМ. ШРФ. №

				144-12-234.91		АС		
ПРИВЯЗАН		И.КОНТ.	МАЙСЮК	Мансардный одноквартирный		СТАДИЯ	ЛИСТЫ	ЛИСТОВ
		НАЧ.МАС.	КАРАВАЕВ	4-комнатный жилой дом		Р	61	
		ГАЛ	КУВАКИН					
		ГЛ.СПЕЦ.	МАЙСЮК					
ИНВ. №		ИНЖ. ИЛ. К.	ТРЕТЬЯЧЕНКО	УЗЛЫ ПЛАНА 1,2,3. (облегченная кладка тип В вариант I)		ЦНИИЭП ГРАНДАНСЕЛЬСТРОИ		
		ПРОВЕРИЛ	МАЙСЮК					

24884-01 65



Данный лист см. совместно с листом АС-13  
 Узлы 1,2,3 - разработаны для кирпичных стен облегченной кладки тип "Б", узлы 1<sup>а</sup>, 2<sup>а</sup>, 3<sup>а</sup> - для кирпичных стен облегченной кладки тип "А".  
 Данные узлы разработаны в соответствии с серией 2.130-8 8.8  
 Арматурные сетки см. лист АС-63

Ин.в.н. подл., подпись и дата 18.01.81, ИРБ.Н

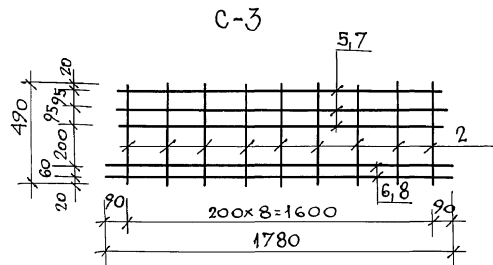
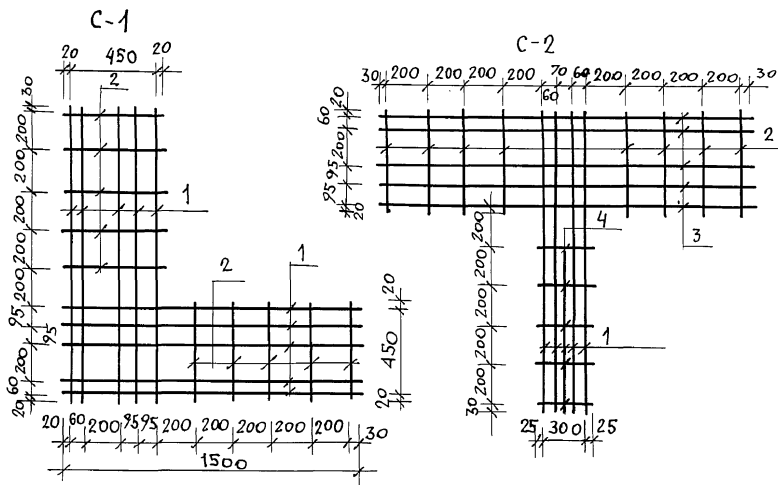
			144 - 12 - 234.91			АС			
ПРИВЯЗКА			Н.КОНТР.	МАЙСЯК	<i>Мая</i>	МАНСАРДНЫЙ ОДНОКВАРТИРНЫЙ 4-КОМНАТНЫЙ НИЖИЙ ДОМ	СТАДИЯ	ЛИСТ	ЛИСТОВ
			НАЧ.МАС.	КАРЯВАН	<i>К</i>		Р	62	
			Г.ЯП	КУВЯКИН	<i>К</i>	Узлы разрезов 1,2,3, 1 <sup>а</sup> , 2 <sup>а</sup> , 3 <sup>а</sup> ОБЛЕГЧЕННАЯ КЛАДКА ТИП "А" и "Б" ВАРИАНТЫ	ЦНИИЭП ГРАЖДАНСЕЛЬСТРОЙ		
			ГЛ.СПЕЦ.	МАЙСЮК	<i>М</i>				
			ИНЖ.Т.К.	ПОЛЯНИЧЕВА	<i>П</i>				
			ПРОВЕРИЛ	МАЙСЮК	<i>М</i>				
ИНВ.№									

24884-01 66

Альбом 1

## СПЕЦИФИКАЦИЯ НА 1 МЕТАЛЛИЧЕСКОЕ ИЗДЕЛИЕ

МАРКА ПОЗ.	ОБОЗНАЧЕНИЕ	НАИМЕНОВАНИЕ	КОЛ. ШТ.	МАССА КГ	ПРИМ.
С-1					
1	ГОСТ 6727-80	φ 4 Вр I e=1500	10	1,47	
2	ГОСТ 5781-82	φ 6 А I e=490	10	1,09	
ИТОГО				2,56	
С-2					
2	ГОСТ 5781-82	φ 6 А I e=490	8	0,87	
3	ГОСТ 6727-80	φ 4 Вр I e=1850	5	0,91	
1	ГОСТ 6727-80	φ 4 Вр I e=1500	4	0,59	
4	ГОСТ 5781-82	φ 6 А I e=350	5	0,40	
ИТОГО				2,77	
С-3					
2	ГОСТ 5781-82	φ 6 А I e=490	9	0,98	
5	ГОСТ 6727-80	φ 4 Вр I e=1640	3	0,48	
6	ГОСТ 6727-80	φ 4 Вр I e=1780	2	0,35	
ИТОГО				1,81	



- Арматурные сетки устанавливать в уровне перекрытий только в углах и пересечениях стен; для простенков - в уровне верха и низа.
- Арматурные сетки в пределах утепляемой полости защитить слоем цементного раствора марки 100 толщиной не менее 30мм/общая толщина!
- Сетки изготовлять при помощи контактной точечной сварки в соответствии с требованиями СНиП 3.03.01-87.

		144 - 12 - 234. 91	АС	
И. КОНТР.	МАЙСЮК			
НАЧ. МАСТ.	КАРАВАЕВ			
Г. А. П.	КУВАКИН			
И. СПЕЦ.	МАЙСЮК			
ВЕД. ИНЖ.	СИМОНОВА			
ИНЖ. Т. К.	ПОЛЯНИЧЕВА			
ПРОВЕР.	МАЙСЮК			
МАНСАРАННИЙ ОДНОКВАРТИРНЫЙ 4-КОМНАТНЫЙ ЖИЛОЙ ДОМ		СТАДИЯ	ЛИСТ	ЛИСТОВ
Сетки С-1 ÷ С-3		Р	63	
		ЦНИИЭП ГРАНДАНСЕЛЬСТРОИ		

ПРИВЯЗАН

ИНВ. №

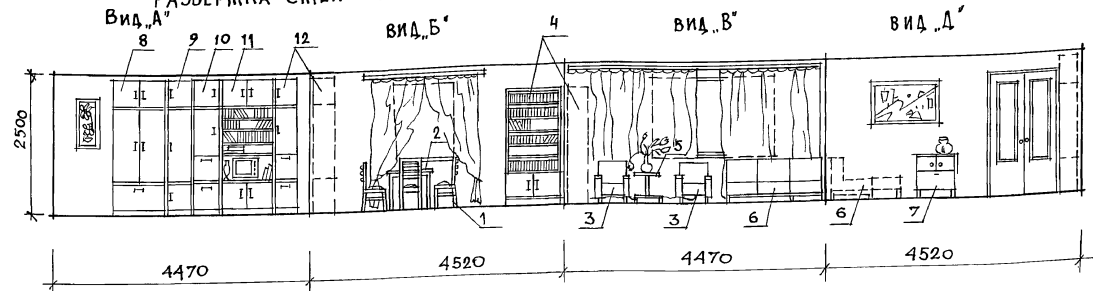
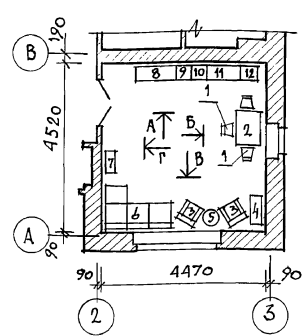
24884-01 67

ИНВ. ЛГОМ, ПОДПИСЬ И ДАТА ВЗАМ. ИНВ.У

ПЛАН С РАССТАНОВКОЙ МЕБЕЛИ В ОБЩЕЙ КОМНАТЕ

РАЗВЕРТКА СТЕН С РАССТАНОВКОЙ МЕБЕЛИ В ОБЩЕЙ КОМНАТЕ

АЛБОМ 1



ВИД МЕБЕЛИ:

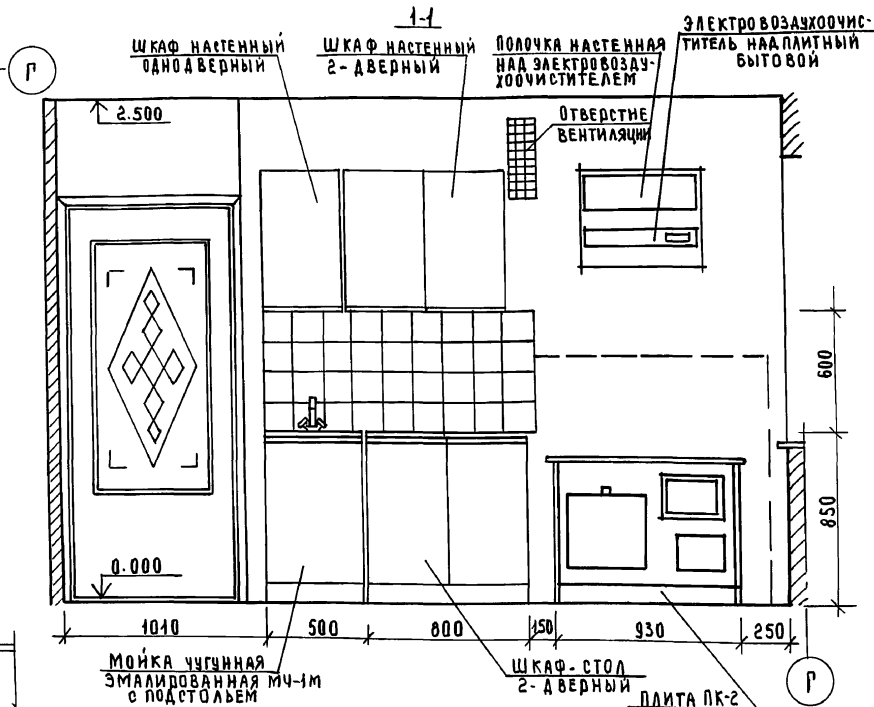
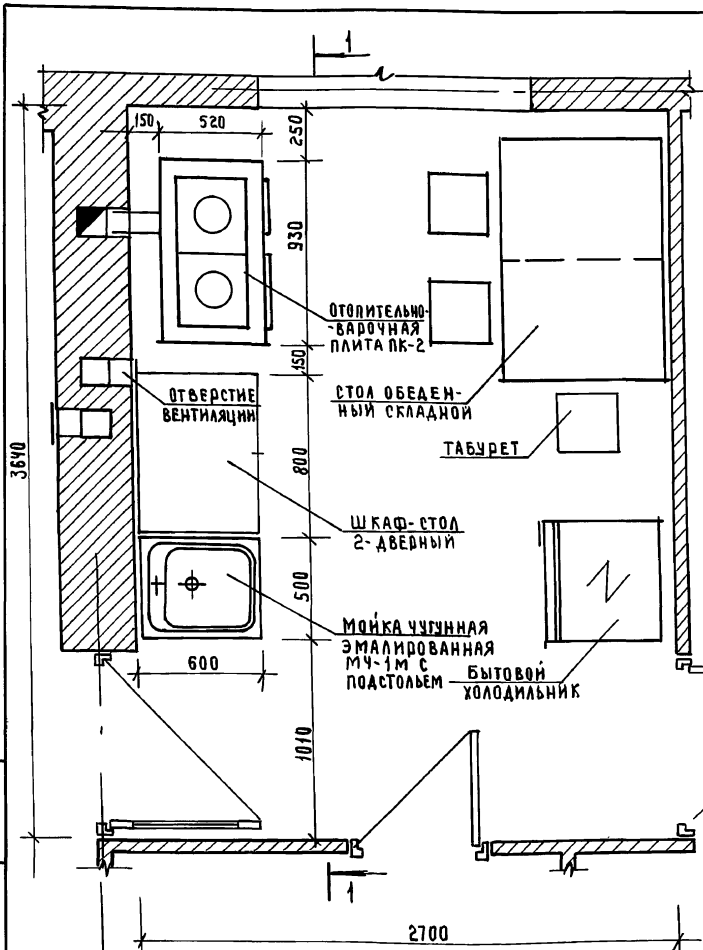
1. СТУЛ
2. СТОЛ ОБЕДЕННЫЙ
3. КРЕСЛО
4. ШКАФ КНИЖНЫЙ
5. СТОЛИК ЖУРНАЛЬНЫЙ
6. СОФА
7. ТУМБА
8. ШКАФ КОМБИНИРОВАННЫЙ
9. ШКАФ
10. ШКАФ
11. ШКАФ КОМБИНИРОВАННЫЙ
12. ШКАФ

1. ПИПЫ МЕБЕЛИ ДАНЫ НА ОСНОВЕ ДЕЙСТВУЮЩИХ ГОСУДАРСТВЕННЫХ СТАНДАРТОВ.  
 2. РАССТАНОВКА ГРУПП МЕБЕЛИ ОПРЕДЕЛЯЛАСЬ СООТВЕТСТВЕННО ФУНКЦИОНАЛЬНЫМ ЗОНАМ ПОМЕЩЕНИЯ И ОСУЩЕСТВЛЯЛАСЬ НА ОСНОВЕ ОТБОРА РАЦИОНАЛЬНОЙ НОМЕНКЛАТУРЫ МЕБЕЛИ.  
 ПРИ ЭТОМ УЧИТЫВАЛАСЬ ВОЗМОЖНОСТЬ ВЗАИМОЗАМЕНЯЕМОСТИ ПРЕДМЕТОВ И СОЧЕТАНИЯ РАЗЛИЧНЫХ ВАРИАНТОВ НОРМАЛИЗОВАННЫХ НАБОРОВ ИЛИ ГРУПП МЕБЕЛИ В ПОМЕЩЕНИИ С УЧЕТОМ ДОПУСКАЕМОГО ПРОЦЕНТА НАСЫЩЕННОСТИ МЕБЕЛЮ.

ИВН-УПОЛН. ПОДПИСЬ И Д.А.ТИ ВЗАИМНЬ А

					444 - 12 - 234. 91	АС		
ПРИВЯЗАН	И. КОИТР.	КУВАКИН			Мансардный, одноквартирный 4-комнатный жилой дом	СТADIЯ	ЛИСТ	ЛИСТОВ
	НАЧ. МЕСТ.	КАРАБАЕВ				Р	64	
		ТАП	КУВАКИН			ВАРИАНТ РАЗМЕЩЕНИЯ ИНТЕРЬЕРА ОБЩЕЙ КОМНАТЫ.	ЦНИИЭП	
	С. СПЕЦ.	МАЙСЮК					ГРАНДАНСЕЛЬСТРОЙ	
ИВН	АРХИТ.	ПАНЮШКИН						
	ПРОВЕР.	КУВАКИН						

24884-01 68



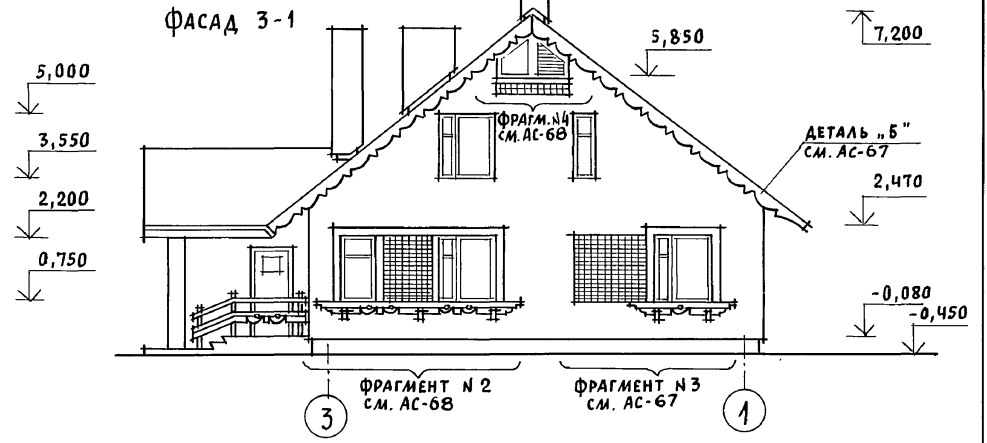
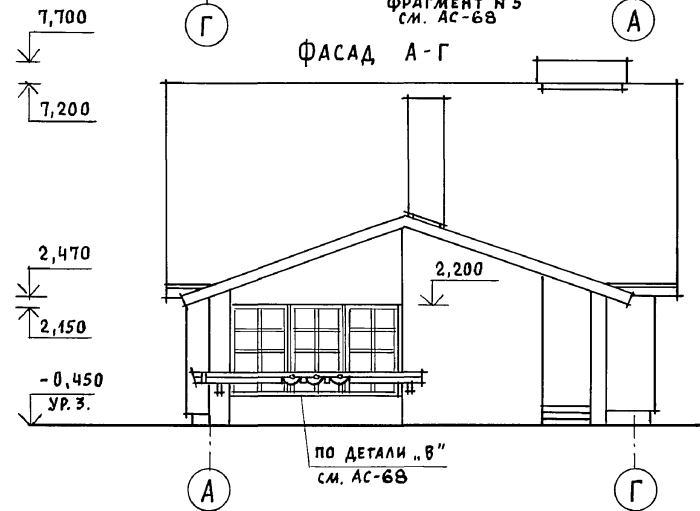
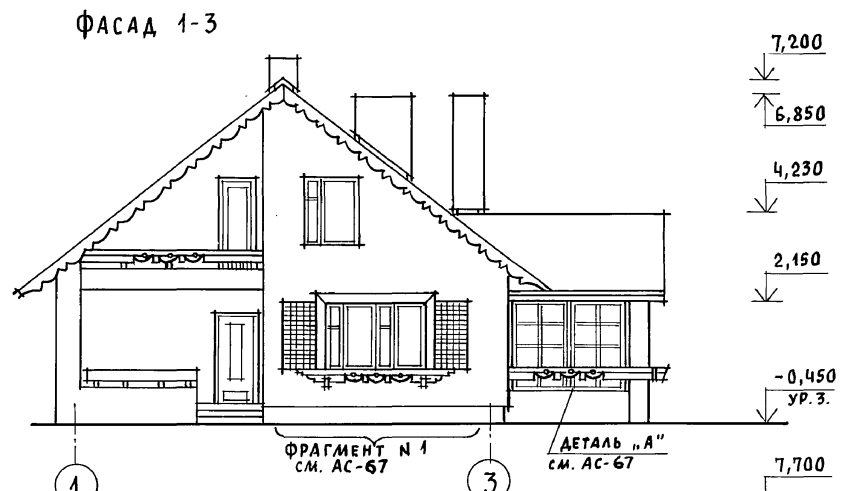
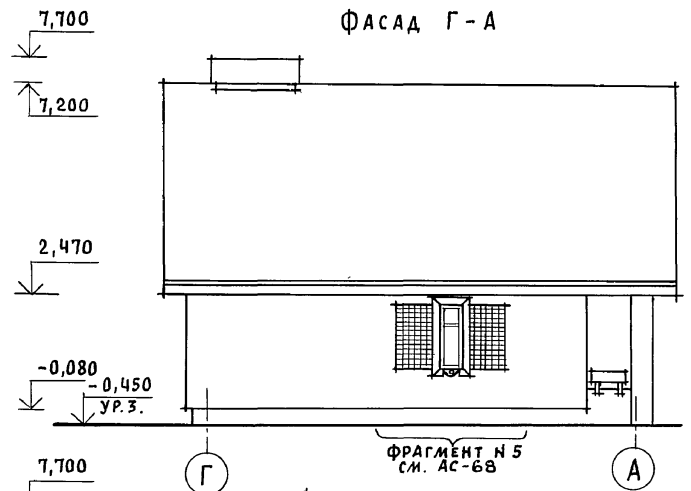
1. Для защиты пола и стен от возгорания следует предусмотреть: изоляцию пола под кухонной плитой асбестовым картоном толщиной 10 мм с последующей обивкой кровельной сталью; под топочной дверкой металлический лист  $0,7 \times 0,5$  с длинной стороной вдоль печи; изоляцию стены металлическим листом по асбестовому картону толщиной 8 мм на 150 мм больше длины плиты и на 500 мм выше чугунной настилы кухонной плиты.
2. План разработан на основе типовых материалов для проектирования 10-0-3.87, Альбом Т.Ч.1.

Привязан

ИНВЕНТ°

		144-42-234.91		АС	
И.КОНТ.	КУВАКИН	Б/Л			
НАЧ.МАСТ.	КАВАВАР	К/Л			
ГАП	КУВАКИН	М/Л			
ТА СПЕЦИА	МАИСК	М/Л			
АРХИТ.	ДАНЮШКИН	М/Л			
ПРОВЕР.	КУВАКИН	Б/Л			
МАНСАДНЫЙ ОДНОКВАРТИРНЫЙ Ч-КОМНАТНЫЙ ЖИЛОЙ ДОМ			СТАНЦИЯ	Лист	Листов
ПЛАН КУХНИ с расстановкой оборудования РАЗВЕРТКА СТЕН			Р	65	
			ЦНИИЭП, ГРАЖДАНСЕЛСТРОИ		

АЛБОМ 1



ИНВ. N ЛОРА, ПОДПИСЬ И ДАТА ВЗЛМ. ИНВ. N

		144 - 12 - 234. 91		АС			
ПРИВЯЗАН		НОРМОК. КУВАКИН	<i>ku</i>	МАНСАРДНЫЙ ОДНОКВАРТИРНЫЙ	СТADIЯ	ЛИСТ	ЛИСТОВ
		НАЧ. МАС. КАРАВАЕВ	<i>ku</i>	4-КОМНАТНЫЙ ЖИЛОЙ ДОМ	Р	66	
		ГАП. КУВАКИН	<i>ku</i>				
		ГЛ. СПЕЦ. МАЙСЮК	<i>Майс</i>	ФАСАДЫ Г-А; 1-3; А-Г; 3-1	ЦНИИЭП		
		АРХИТЕК. ВЕНЕДИКТОВА	<i>Венед</i>	(ВАРИАНТ 1)	ГРАЖДАНСЕЛЬСТРОЙ		
ИНВ. N		ПРОВЕР. КУВАКИН	<i>ku</i>				

24884-01 70

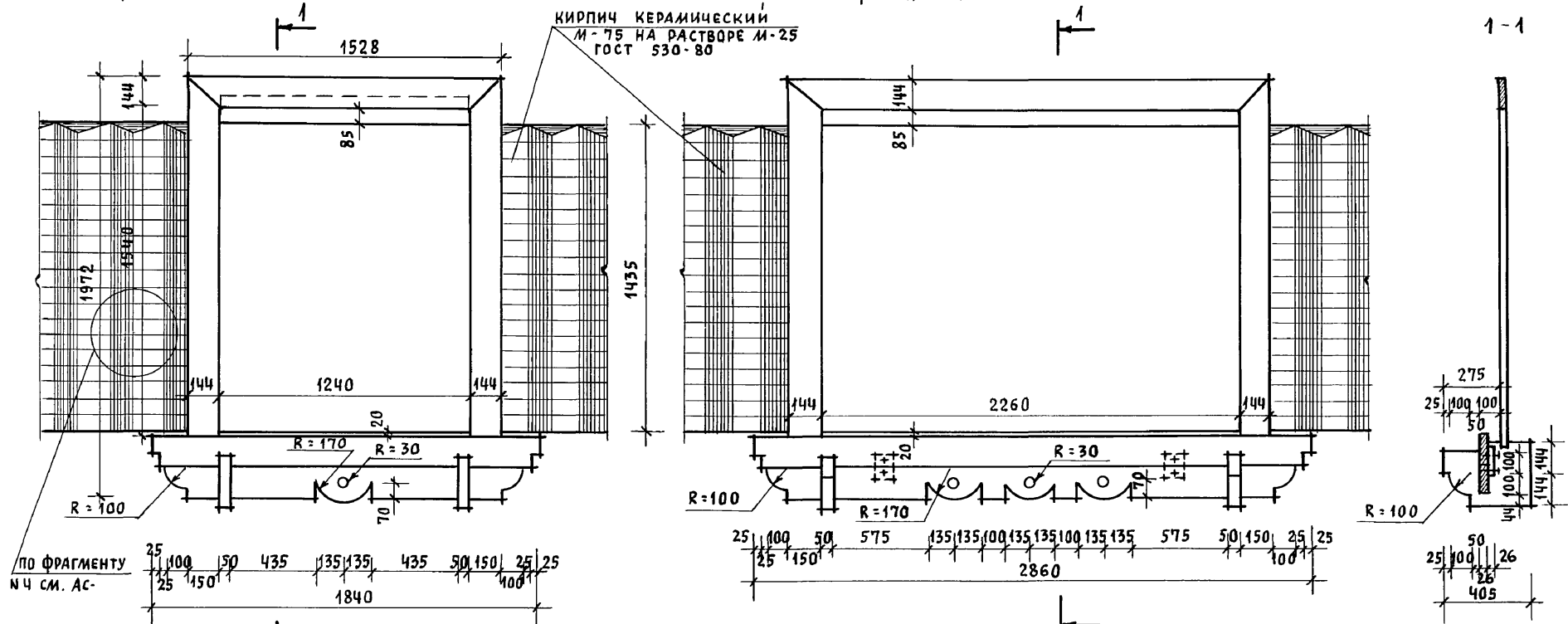
АЛБЮМ 1

ФРАГМЕНТ № 3

ФРАГМЕНТ № 1

КИРПИЧ КЕРАМИЧЕСКИЙ  
М - 75 НА РАСТВОРЕ М-25  
ГОСТ 530-80

1-1

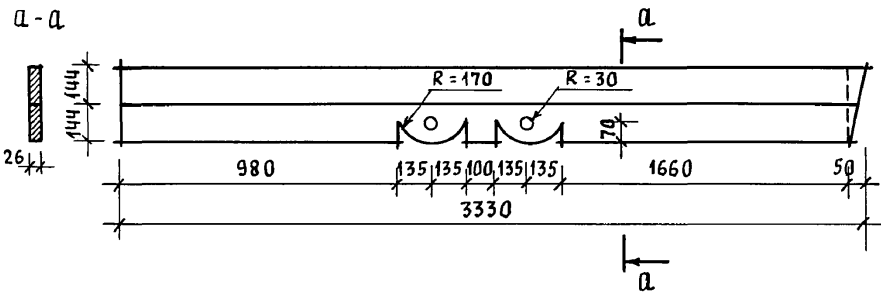


ПО ФРАГМЕНТУ  
№ 4 СМ. АС-  
25 100 50 435 135 135 435 50 150 25 25  
1840

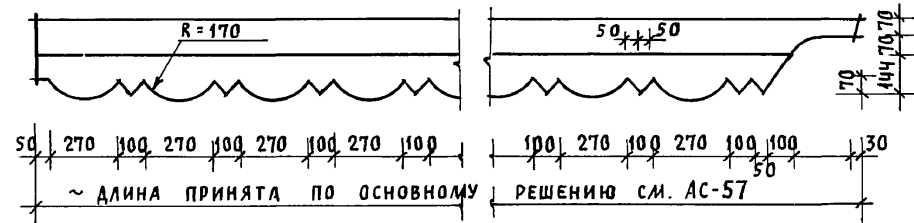
25 100 50 575 135 135 100 135 135 100 135 135 575 50 150 25 25  
2860

275  
25 100 100 50  
50 100 100 144 144  
25 50 26  
405

ДЕТАЛЬ „А“



ДЕТАЛЬ „Б“



~ ДЛИНА ПРИНЯТА ПО ОСНОВНОМУ РЕШЕНИЮ СМ. АС-57

Инв. № подл. Подпись и дата Взам. инв. №

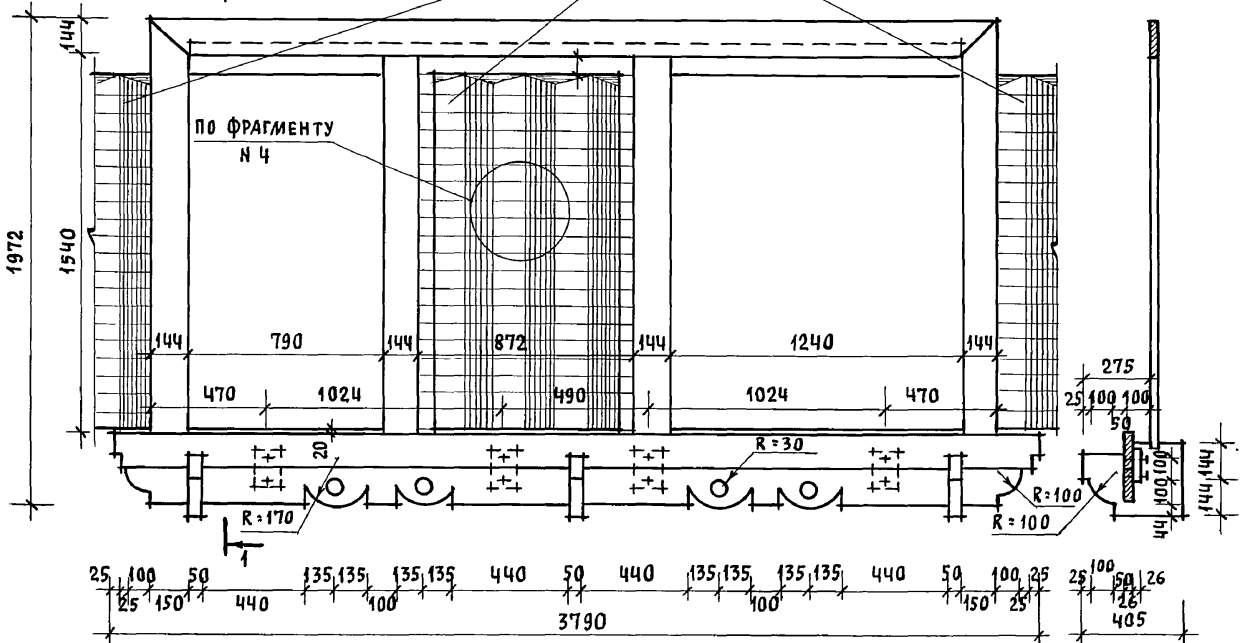
				144 - 12 - 234.91			АС		
ПРИВЯЗАН				НОРМОК.	КУВАКИН	<i>[Signature]</i>	МАНСАРДНЫЙ ОДНОКВАРТИРНЫЙ		
				НАЧ. МАС.	КАРАВАЕВ		4-КОМНАТНЫЙ ЖИЛОЙ ДОМ		
				ГАП	КУВАКИН	<i>[Signature]</i>	СТАДИЯ	ЛИСТ	ЛИСТОВ
				ГЛ. СПЕЦ.	МАЙСЮК		Р	67	
				АРХИТЕК.	ВЕНЕДИКТОВА	<i>[Signature]</i>	ФРАГМЕНТЫ № 1, № 3.		
ИНВ. №				ПРОВЕР.	КУВАКИН		ДЕТАЛИ „А“, „Б“ (ВАРИАНТ 1)		
							ЦНИИЭП		
							ГРАЖДАНСЕЛЬСТРОЙ		

24884-01 71

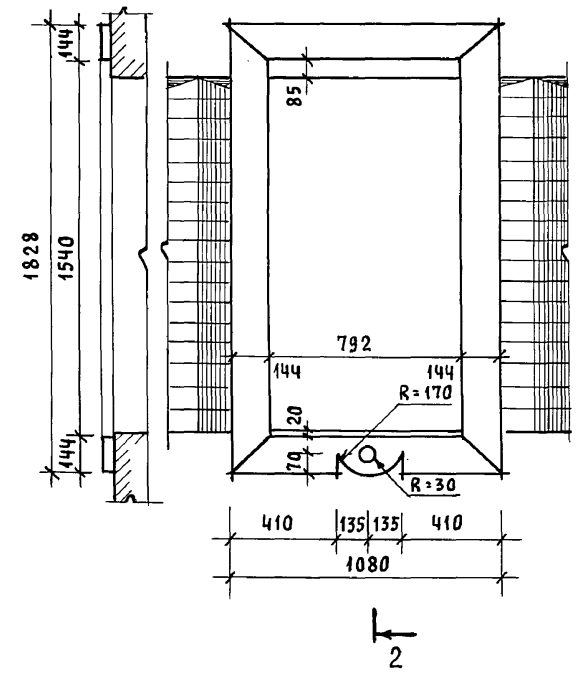
Альбом 1

ФРАГМЕНТ № 2

Кирпич керамический  
М-75 на растворе М-25  
ГОСТ 530-80



ФРАГМЕНТ № 5

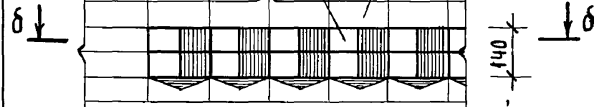


ФРАГМЕНТ № 4

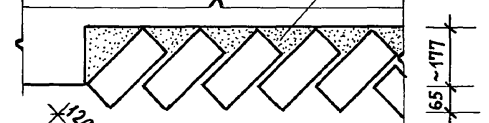
ДЕТАЛЬ „В“

Керамический кирпич  
М-75 на растворе М-25  
ГОСТ 530-80

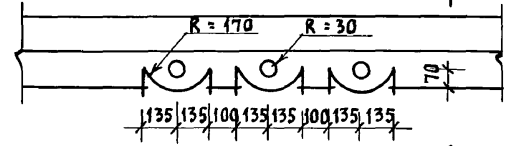
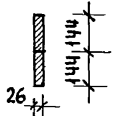
Силикатный кирпич  
М-75 на растворе М-25



Цементный раствор М-25



а-а



ИВ. Н. ПОДА. ПОДПИСЬ И ДАТА. ВЗАМ. ИВ. Н.

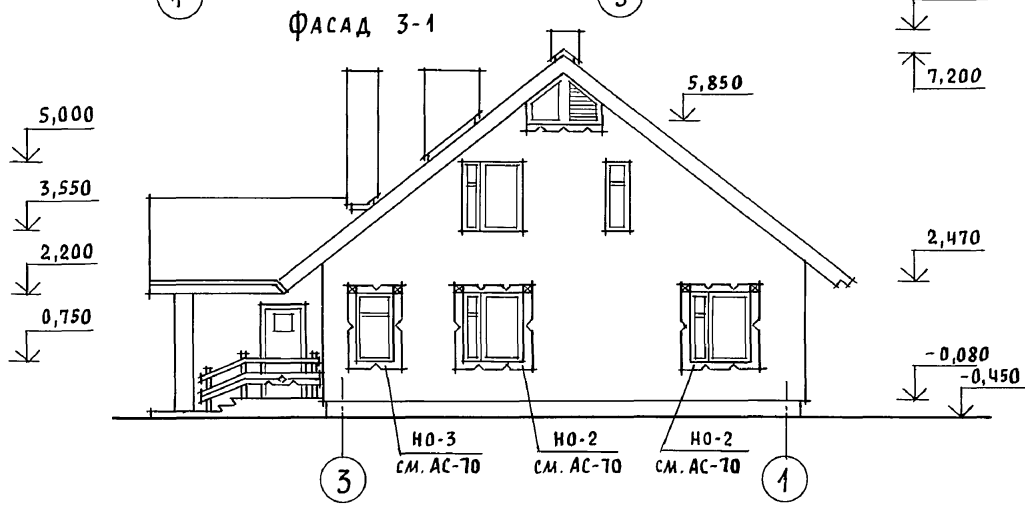
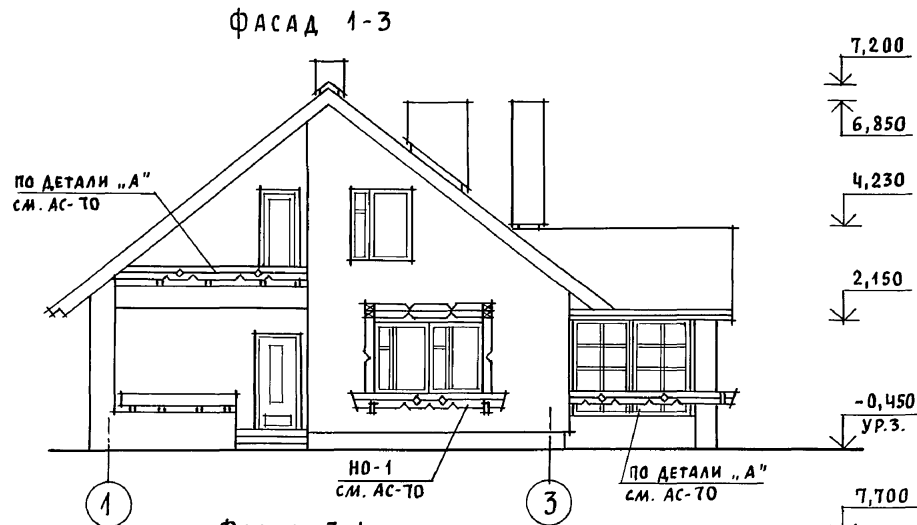
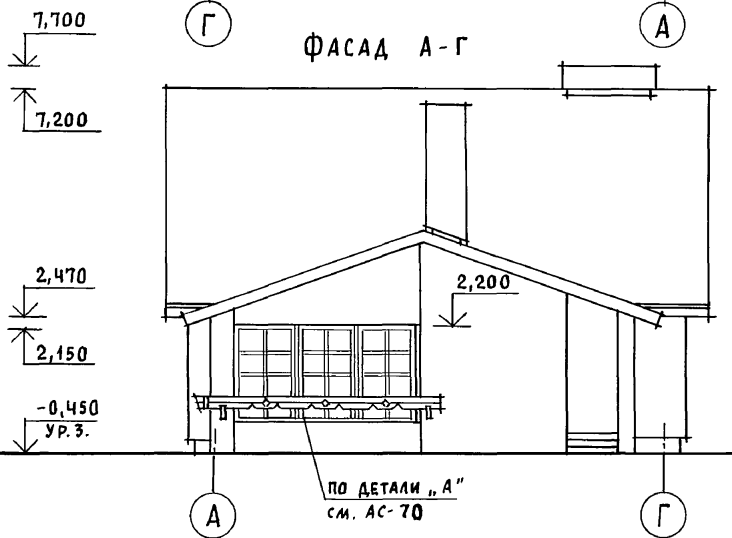
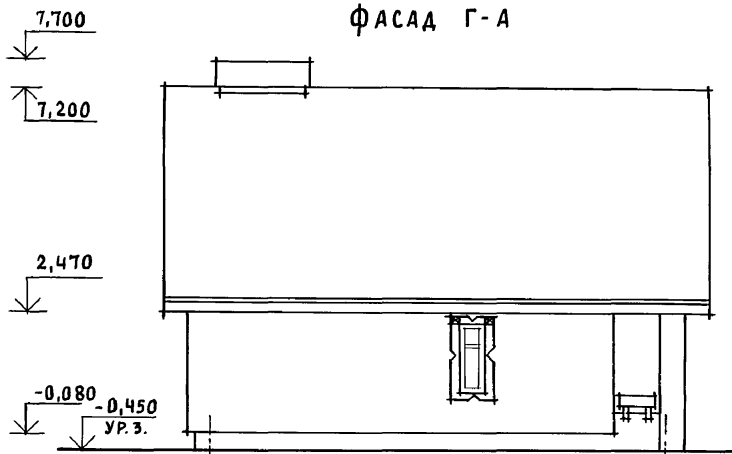
б-б

120, 120, 120  
10, 10, 10

				144 - 12 - 234.94			АС		
Привязан				Нормок.	КУВАКИН	Мансардный одноквартирный 4-комнатный жилой дом	Стадия	Лист	Листов
				Нач.мас.	КАРАБАЕВ		Р	68	
				ГАП	КУВАКИН				
				Гл. спец.	МАЙСЮК				
ИВ. Н				Архитек.	ВЕНЕДИКТОВА	Фрагменты № 2, № 4, № 5. Деталь „В“ (вариант 1)			ЦНИИЭП Граждансельстрой
				Провер.	КУВАКИН	24884-01 72			



Альбом 1

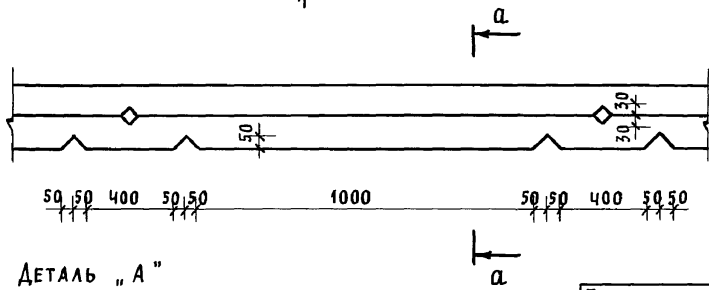
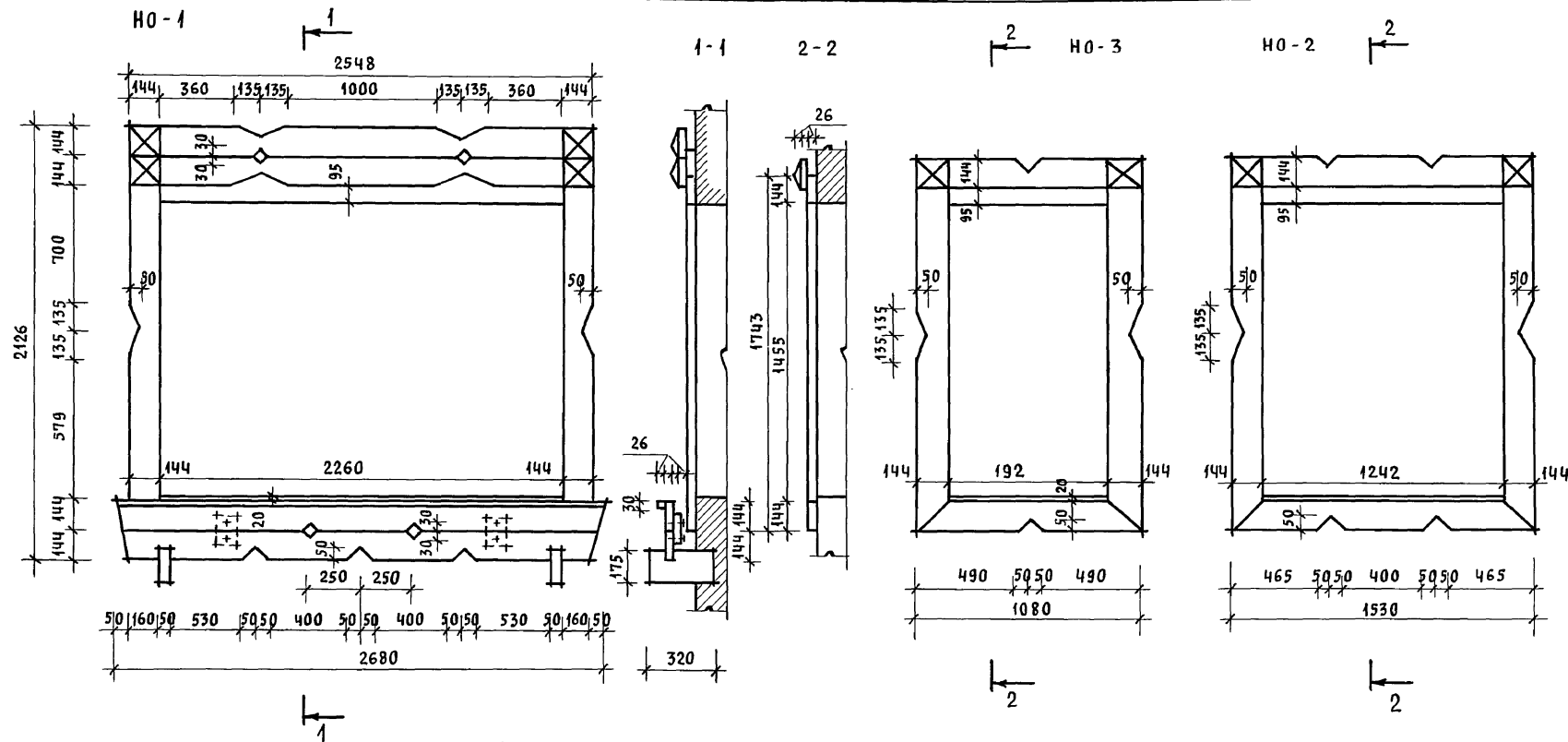


ИНВ. И ПОДЛ.: ПОДПИСЬ И ДАТА ВЗАИМ. ИНВ. И

				144 - 12 - 234.91		АС		
ПРИВЯЗАН				НОРМОК. КУВАКИН	Мансардный одноквартирный 4-комнатный жилой дом	СТАДИЯ	ЛИСТ	ЛИСТОВ
				НАЧ. МАС. КАРАБАЕВ		Р	69	
				ГАП. КУВАКИН				
				ГЛ. СПЕЦ. МАЙСЮК				
				АРХИТЕК. ВЕНЕДИКТОВА				
ИНВ. И				ПРОВЕР. КУВАКИН	Фасады Г-А; 1-3; А-Г; 3-1 (ВАРИАНТ 2)	ЦНИИЭП ГРАЖДАНСЕЛСТРОИ		

24884-01 73

Альбом 1



ДЕТАЛЬ "А"

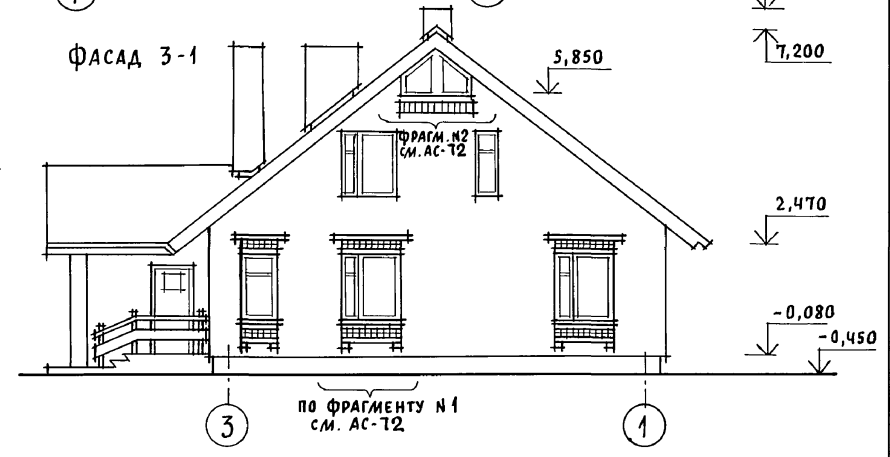
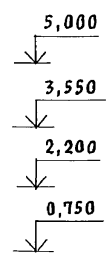
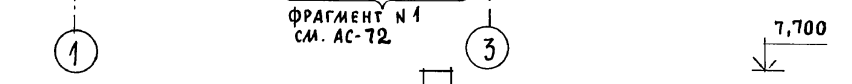
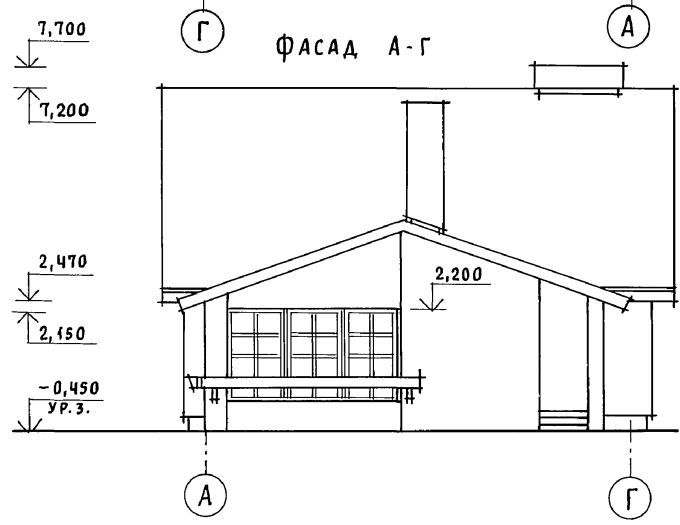
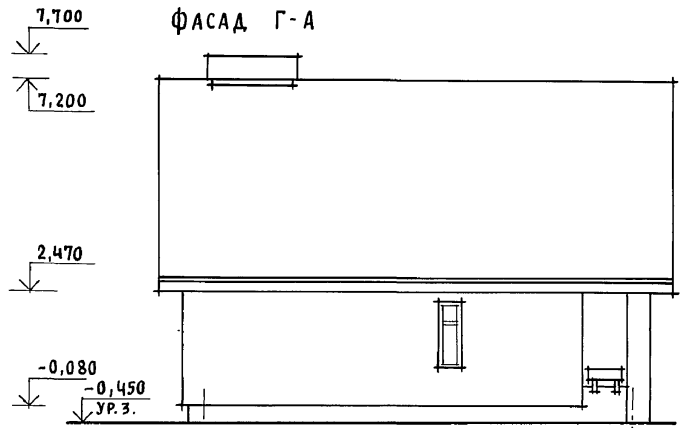
ИНВ. N ПОДЛ. ПОДПИСЬ И ДАТА ВЗЯМ. ИНВ. N

Привязан	НОРМОК.	КУВАКИН	<i>Ku</i>
	НАЧ. МАС.	КАРАВАЕВ	<i>Kar</i>
	ГАП	КУВАКИН	<i>Ku</i>
	ГЛ. СПЕЦ.	МАЙСЮК	<i>Mai</i>
	АРХИТЕК.	ВЕНЕДИКТОВА	<i>Ven</i>
ИНВ. N	ПРОВЕР.	КУВАКИН	<i>Ku</i>

144 - 12 - 234.91		АС	
МАНСАРНЫЙ ОДНОКВАРТИРНЫЙ 4-КОМНАТНЫЙ ЖИЛОЙ ДОМ	СТАДИЯ Р	ЛИСТ 70	ЛИСТОВ
НАЛИЧНИКИ НО-1, НО-2, НО-3. ДЕТАЛЬ "А" (ВАРИАНТ 2)	ЦНИИЭП ГРАЖДАНСЕЛЬСТРОЙ		

24884-01 74

Альбом 1



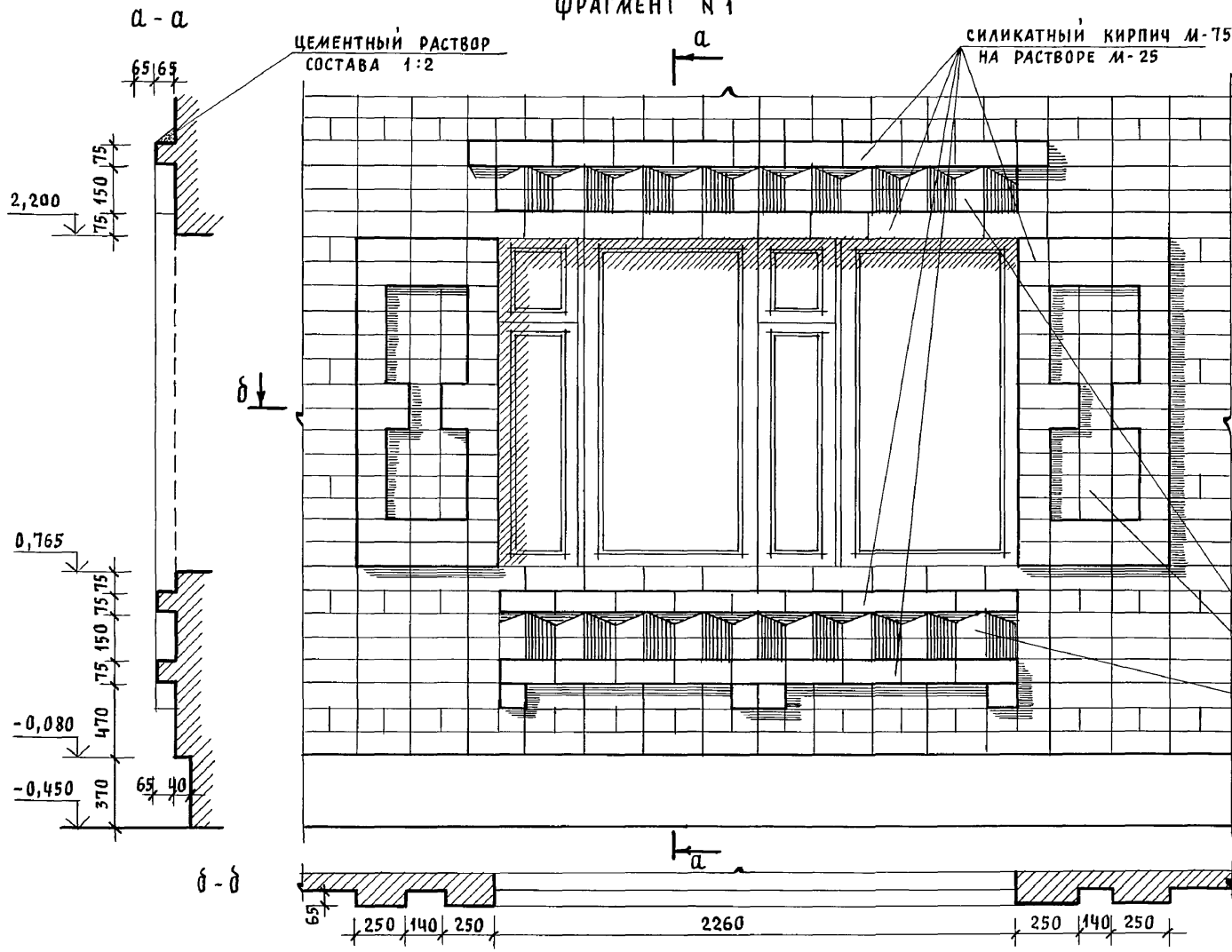
		144 - 12 - 234.94		АС	
ПРИВЯЗАН		НОРМОК. КУВАКИН	<i>Ку</i>	МАНСАРДНЫЙ ОДНОКВАРТИРНЫЙ	СТАДИЯ
		НАЧ. МАС. КАРАВАЕВ	<i>Ку</i>	4-КОМНАТНЫЙ ЖИЛОЙ ДОМ	ЛИСТ
		ГАП. КУВАКИН	<i>Ку</i>		Р
		ГЛ. СПЕЦ. МАЙСЮК	<i>Ку</i>		71
		АРХИТЕК. ВЕНЕДИКТОВА	<i>Ку</i>	ФАСАДЫ Г-А; 1-3; А-Г; 3-1	ЦНИИЭП
ИНВ. Н		ПРОВЕР. КУВАКИН	<i>Ку</i>	(ВАРИАНТ 3)	ГРАЖДАНСЕЛЬСТРОЙ

24884-01 75

ИНВ. Н ПОДЛ. ПОДПИСЬ И ДАТА ВЗАИМ. ИНВ. Н

Альбом 1

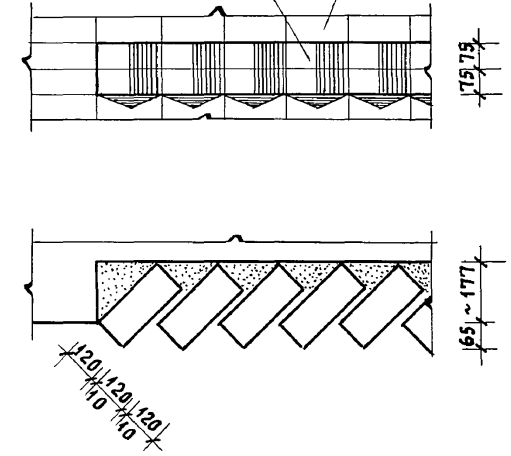
ФРАГМЕНТ № 1



ФРАГМЕНТ № 2

КИРПИЧ КЕРАМИЧЕСКИЙ  
РЯДОВОЙ ПЛАНТЕЛЬНЫЙ  
ОБЫКНОВЕННЫЙ М-75  
НА РАСТВОРЕ М-25  
ГОСТ 530-80

СИЛИКАТНЫЙ КИРП.  
М-75 НА Р-РЕ М-25

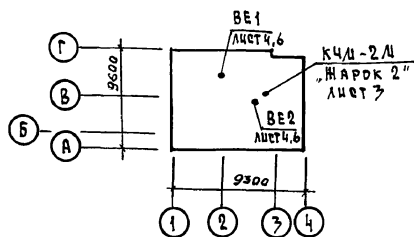


КИРПИЧ КЕРАМИЧЕСКИЙ  
РЯДОВОЙ ПЛАНТЕЛЬНЫЙ  
ОБЫКНОВЕННЫЙ М-75 НА  
РАСТВОРЕ М-25 ГОСТ 530-80

ИНВ. Н ПОДЛ. ПОДПИСЬ И ДАТА ВЗАМ. ИНВ. Н

		144-12-234.91		АС			
ПРИВЯЗАН		НОРМОК. КУВАКИН	<i>СК</i>	МАНСАРДНЫЙ ОДНОКВАРТИРНЫЙ 4-КОМНАТНЫЙ ЖИЛОЙ ДОМ	СТАДИЯ	ЛИСТ	ЛИСТОВ
		НАЧ. МАС. КАРАВАЕВ	<i>КА</i>		Р	72	
		ГАП. КУВАКИН	<i>КУ</i>		ФРАГМЕНТЫ № 1, № 2 (ВАРИАНТ 3)		
		ГЛ. СПЕЦ. МАЙСЮК	<i>МА</i>		ЦНИИЭП ГРАЖДАНСЕЛЬСТРОЙ		
		АРХИТЕК. ВЕНЕДИКТОВА	<i>ВЕ</i>		24884-01 76		
ИНВ. Н		ПРОВЕР. КУВАКИН	<i>КУ</i>				

## ПЛАН - СХЕМА



## ВЕДОМОСТЬ РАБОЧИХ ЧЕРТЕЖЕЙ ОСНОВНОГО КОМПЛЕКТА

Лист	Наименование	Примечание
1	Общие данные (начало).	
2	Общие данные (окончание).	
3	План подвала. План 1 этажа.	
4	План 2 этажа.	
	Схемы систем BE1, BE2.	
5	Схема системы отопления.	
6	План подвала.	
	Схемы систем BE1, BE2 (вариант).	
7	План 1 и 2 этажей (вариант).	
8	Схема системы отопления (вариант).	

## Общие указания

Рабочие чертежи по отоплению и вентиляции разработаны на основании задания на проектирование и действующих нормативных документов СНиП 2.03.01-89, СНиП 2.04.05-86.

Проект разработан для расчетных температур наружного воздуха -20, -25, -30 (основное решение), -35, -40.

Теплоснабжение здания осуществляется от малогабаритного котла КЧМ-2М "ЖАРКО 2". Температура теплоносителя 95-70°C.

Система отопления принята с верхней разводкой с естественной циркуляцией и как вариант однотрубная вертикальная с нижней разводкой. В качестве нагревательных приборов приняты радиаторы МС-140 и стальные радиаторы типа РСГ2 (вариант). Воздух из системы отопления удаляется через вертикальный воздухооборник, устанавливаемый на чердаке здания (при варианте - горизонтальный воздухооборник, устанавливаемый под потолком топочной).

Главный стояк, магистральный трубопровод, прокладываемый в конструкции пола, подпольном канале и под потолком подвала (вариант) изолировать теплоизоляционным шнуром  $\delta = 30$  мм с покровным слоем из стеклорубе-ронца по ГОСТ 15879-70.

Неизолированный трубопровод и радиаторы окрасить масляной краской за 2 раза. Вентиляция предусмотрена естественная через каналы кухни, санузлов и кладовых.

Монтаж систем отопления и вентиляции вести согласно СНиП 3.05.01-85. Удельный расход тепла на отопление 45,54 ккал/ч.м<sup>2</sup>, 169,2 Вт/м<sup>2</sup>. Удельный расход металла 2,5 кг/м<sup>2</sup>.

## Условные обозначения:

— — — — — изолированные трубопроводы

И. КОНТР.		КРЕЙНИС		ПРИВЯЗА		
НАЧ. ОТД.		САИРНОВ				
РА. СПЕЦ.		КРЕЙНИС				
ВЕД. ИНЖ.		УХИНА				
ИСПОЛНИЛ		ФИЛАТОВА				
ПРОВЕРИЛ		КРЕЙНИС				
Двухквартирный, одноквартирный 4-комнатный жилой дом				СТЯЖА	Лист	Листов
				Р	1	8
Общие данные (начало)				ЦНИИЭП		
				Госпланастроя		

КОПИРОВАЛ Крейнс - 24884-01 77-ОБРАТ АЗ

Проект соответствует действующим нормам и правилам, в том числе по взрыво-пожарной безопасности.

Гл. инженер проекта

*Крейнис*

(Крейнис).

ОСНОВНЫЕ ПОКАЗАТЕЛИ ПО ЧЕРТЕЖАМ ОТОПЛЕНИЯ И ВЕНТИЛЯЦИИ

НАИМЕНОВАНИЕ ЗДАНИЯ (СООРУЖЕНИЯ), ПОМЕЩЕНИЯ	ОБЪЕМ Д <sup>3</sup>	ПЕРИОДЫ ГОДА ПРИ t <sub>н</sub> , °С	РАСХОД ТЕПЛА, Вт (ккал/ч)				РАСХОД ХОЛОДА, Вт (ккал/ч)	УСТАНОВ. МОЩН. ЭЛ. ДВИГАТ. кВт.
			НА ОТОПЛЕНИЕ	НА ВЕНТИЛЯЦИЮ	НА ГОРЯЧЕЕ ВОДОСНАБЖЕНИЕ	ОБЩИЙ		
Альбом 1 Январский Одноквартирный 4-комнатный жилой дом	477,04	-20	15050	—	18790	33840	—	—
			12940	—	16200	29140	—	—
		-25	15410	—	18790	34200	—	—
			13250	—	16200	29450	—	—
		-30	17260	—	18790	36150	—	—
			14930	—	16200	31130	—	—
		-35	17650	—	18790	36440	—	—
			15180	—	16200	31280	—	—
		-35*	17120	—	18790	35940	—	—
			14720	—	16200	30920	—	—
-40	18950	—	18790	37740	—	—		
	16290	—	16200	32490	—	—		

ТЕПЛОПOTЕРИ ПОМЕЩЕНИЙ, ккал/ч

РАСЧЕТНАЯ ТЕМПЕРАТУРА t <sub>н</sub> , °С	ЭТАЖ	ТИП ПОМЕЩЕНИЙ										ВСЕГО	
		1	2	3	4	5	6	7	8	9	—		
		-20	1	1770	450	560	1200	2350	3100	—	—		—
-20	2	—	—	—	—	—	—	730	1280	1500	—	—	13250
		-25	1	1800	460	630	1260	2470	3100	—	—	—	—
-25	2	—	—	—	—	—	—	720	1290	1520	—	—	14930
		-30	1	2020	520	730	1440	2760	3470	—	—	—	—
-30	2	—	—	—	—	—	—	800	1470	1720	—	—	15180
		-35	1	2090	530	790	1470	2860	3400	—	—	—	—
-35	2	—	—	—	—	—	—	770	1500	1770	—	—	14720
		-35*	1	2000	530	720	1430	2770	3360	—	—	—	—
-35*	2	—	—	—	—	—	—	740	1470	1700	—	—	16290
		-40	1	2220	580	820	1600	3060	3680	—	—	—	—
-40	2	—	—	—	—	—	—	820	1620	1890	—	—	16290

\* - вариант с тройным остеклением окон

ПРИБЯЗАН

И.КОНТР.	КРЕЙНИС	<i>[подпись]</i>
НАЧ.ОТД.	САИРНОВ	<i>[подпись]</i>
ГЛ.СПЕЦ.	КРЕЙНИС	<i>[подпись]</i>
ВЕД.ИНЖ.	УХИНА	<i>[подпись]</i>
ИСПОЛНИ	ФИЛАТОВА	<i>[подпись]</i>
ПРОВЕРИЛ	КРЕЙНИС	<i>[подпись]</i>

Январский одноквартирный 4-комнатный жилой дом	ЭТАЖ	ЛИСТ	ЛИСТОВ
	9	2	
ОБЩИЕ ДАННЫЕ (ОКОНЧАНИЕ)	ЦНИИЭП ГРАЖДАНСЕЛСТРОЙ		

КОПИРОВАЛА 24884-01 78 ФОРМАТ А3

ВЕДОМОСТЬ ССЫЛОЧНЫХ И ПРИЛАГАЕМЫХ ДОКУМЕНТОВ

ОБОЗНАЧЕНИЕ	НАИМЕНОВАНИЕ	ПРИМЕЧАНИЕ
ССЫЛОЧНЫЕ ДОКУМЕНТЫ		
1.494-10	РЕШЕТКИ ЩЕЛЕВЫЕ РЕГУЛИРУЮЩИЕ ТИП Р	
4.904-69	ДЕТАЛИ КРЕПЛЕНИЯ САНИТАРНО-ТЕХНИЧЕСКИХ ПРИБОРОВ И ТРУБОПРОВОДОВ	
5.903-2 В.0.1	ВОЗДУХОСОБИРНИКИ ДЛЯ СИСТЕМ ОТОПЛЕНИЯ И ТЕЛОСНАБЖЕНИЯ ВЕНТИЛЯЦИОННЫХ УСТАНОВОК	
7.903.9-2	ТЕПЛОВАЯ ИЗОЛЯЦИЯ ТРУБОПРОВОДОВ С ПОЛОЖИТЕЛЬНЫМИ ТЕМПЕРАТУРАМИ	
ПРИЛАГАЕМЫЕ ДОКУМЕНТЫ		
144-12-234.91 - ДВ.00	СПЕЦИФИКАЦИЯ ОБОРУДОВАНИЯ	Альбом 2
144-12-234.91 - ДВ.01	ВЕДОМОСТЬ ПОТРЕБНОСТИ В МАТЕРИАЛАХ	Альбом 3

ТЕРМИЧЕСКОЕ СОПРОТИВЛЕНИЕ НАРУЖНЫХ ОГРАЖДЕНИЙ R, (м<sup>2</sup>.°С)/Вт

НАИМЕНОВАНИЕ ОГРАЖДЕНИЙ	R, ПРИ РАСЧЕТНОЙ ТЕМПЕРАТУРЕ, °С					
	-20	-25	-30	-35	-35*	-40
НАРУЖНАЯ СТЕНА	0,86	1,0	1,0	1,2	1,2	1,2
ОКНО	0,34	0,34	0,38	0,38	0,52	0,52
ПЕРЕКРЫТИЕ ЧЕРДАЧНОЕ	1,2	1,5	1,5	1,77	1,77	1,77

144 - 12 - 234 . 91	- 08
---------------------	------

ИНВ. И КОД. ПОДПИСЬ И ДАТА ВВЕД. ЧИВ. И

ПЛАН 1 ЭТАЖА

ТЦП	КОД-ВО при t <sub>н</sub> °С					
ПРИБОР	-20	-25	-30	-35	-35	-40
ЛС-140	14	14	16	16	16	17
РСГ 2	2-7	2-8	2-8	2-8	2-8	2-9

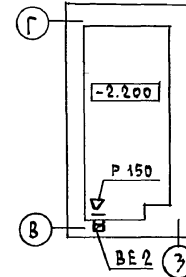
4	4	5	6	5	6
1-4	1-4	1-5	1-5	1-5	1-5

4	4	5	5	5	5
1-3	1-3	1-3	1-3	1-3	1-4

9	9	11	11	11	12
1-8	1-8	2-6	2-6	2-6	2-7

t <sub>н</sub> °С	ТИП КОТА
-20÷25	К4М-2М-3
-30÷40	К4М-2М-4

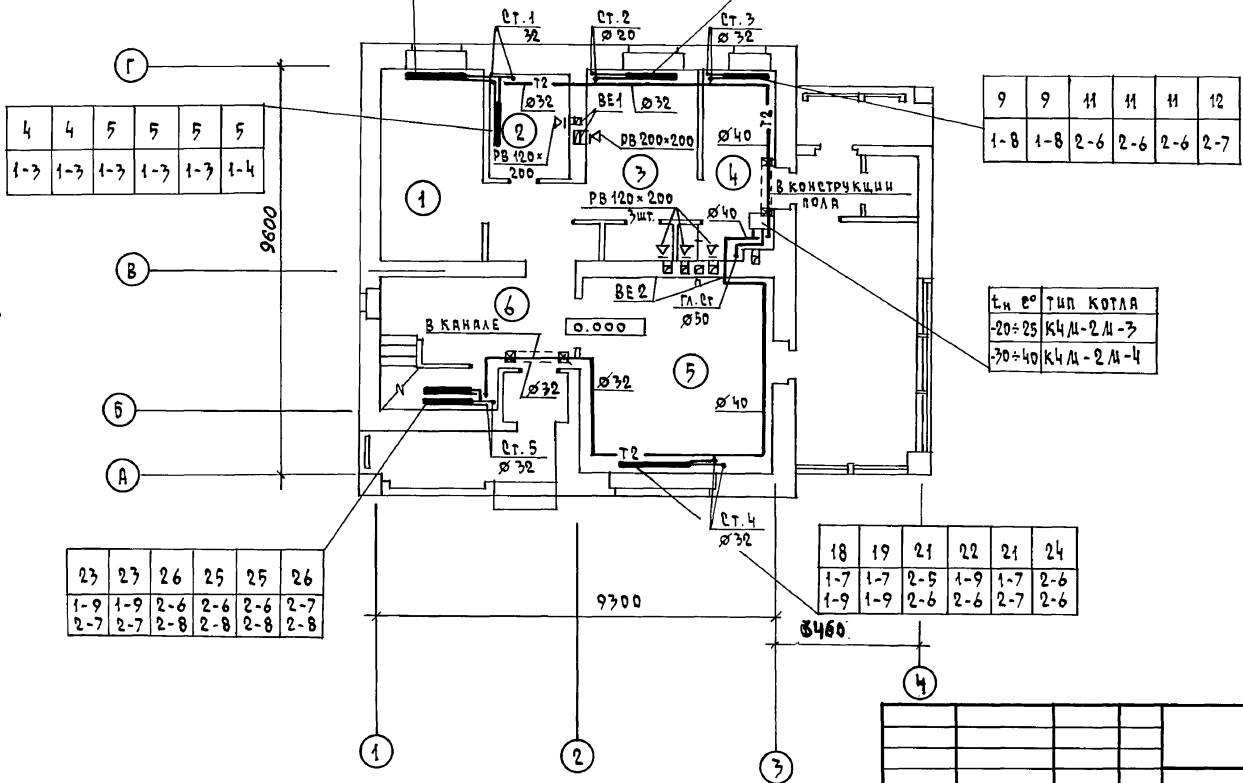
ПОДВАЛ



ЭКСПЛИКАЦИЯ ПОМЕЩЕНИЙ

- 1 - СПАЛЬНЯ
- 2 - САМУЭЛ
- 3 - КУХНЯ
- 4 - ТОПОЧНАЯ
- 5 - ОБЩАЯ КОМНАТА
- 6 - ПЕРЕДНЯЯ

СОГЛАСОВАНО  
 ГА. СПЕЦ. ВЕ. ДАРЬСКОК  
 ГА. СПЕЦ. ВК. ВЕРОВКИН  
 ГА. СПЕЦ. ЭД. БОРДКИН  
 ИНВ. И ПОДА. ПОДПИСЬ И ДАТА ВЗЯТ. ИНВ. И  
 ГА. СПЕЦ. ВЕ. ДАРЬСКОК  
 ГА. СПЕЦ. ВК. ВЕРОВКИН  
 ГА. СПЕЦ. ЭД. БОРДКИН



23	23	26	25	25	26
1-9	1-9	2-6	2-6	2-6	2-7
2-7	2-7	2-8	2-8	2-8	2-8

18	19	21	22	21	24
1-7	1-7	2-5	1-9	1-7	2-6
1-9	1-9	2-6	2-6	2-7	2-6

144 - 12 - 274.91		-08
ПРИВЯЗАН	И. КОНТР. КРЕЙНИС НАЧ. ОТД. СМЕРНОВ ГА. СПЕЦ. КРЕЙНИС ВЕД. ИНЖ. УХИНА ИСПОЛНИЛ. ФИЛАТОВА ПРОВЕРИЛ. КРЕЙНИС	ДИАСАРДНЫЙ, ОДНОКВАРТИРНЫЙ 4-КОМНАТНЫЙ ЖИЛОЙ ДОМ  ПЛАН ПОДВАЛА. ПЛАН 1 ЭТАЖА.
ИТВ-И		ЭТАЖА П Л И С Т Р 3  Ц Н Ц Э П Г Р А Ж Д А Н С Е Л Ь Т Р О Й

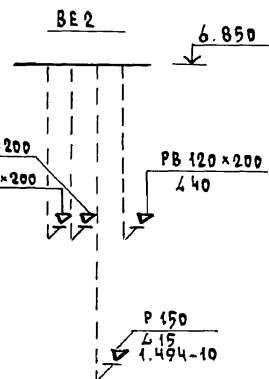
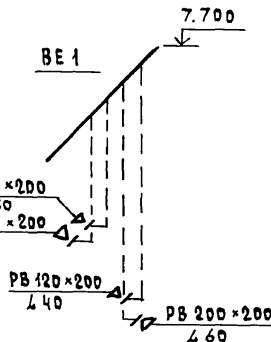
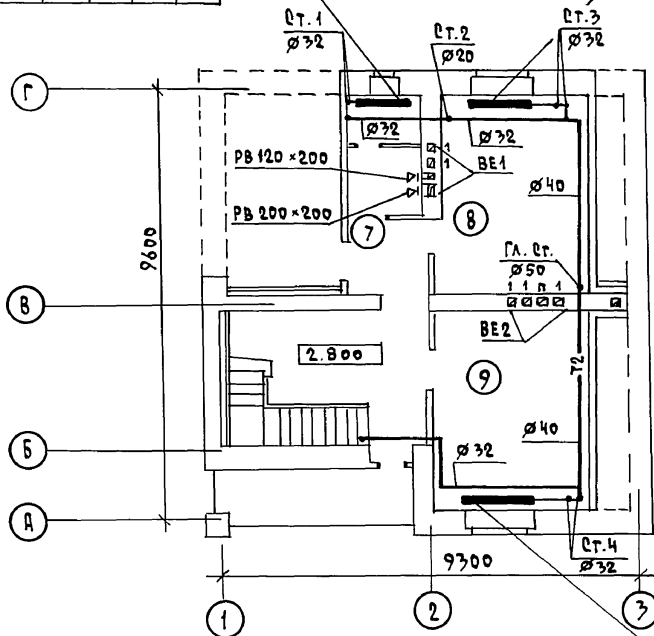
КОПИРОВАЛ УСУР 24884-01 79: ОРМАТ А3

Альбом 1

тип прибора	кол-во при t <sub>н</sub> °C					
	-20	-25	-30	-35	-35*	-40
АС-140	5	5	6	6	5	6
РСР2	1-5	1-5	1-5	1-5	1-5	1-5

План 2 этажа

10	10	11	12	11	13
2-5	2-5	2-6	2-6	2-6	2-7



Экспликация помещений  
 7 - санузел  
 8 - спальня  
 9 - спальня

12	12	13	14	13	15
2-6	2-6	2-7	2-7	2-7	2-8

ВЕНТШАХТЫ см. лист АС-41.

ГА. СПЕЦ. ВС ДАТСКУК  
 ГА. СПЕЦ. ВР ВЕРОВСКИ  
 ГА. СПЕЦ. ЗД ВОРОДКИ

ИНВ. N ПОДА. ПОДАТЬСЯ И ДАТА ВЗРА. ИНВ. N  
 ИНВ. N

		144 - 12 - 234.91		- DB	
И. КОНТР.	КРЕЙНИС	Лицеварный одноквартирный 4-комнатный жилой дом  План 2 этажа. Схемы систем ВЕ1, ВЕ2	ЭТАЖА	ЛИСТ	ЛИСТОВ
НАЧ. ОТД.	САЧРНОВ		Р	4	
ВЕД. СПЕЦ.	КРЕЙНИС		ЦНЦЭЛ		
ВЕД. ИНЖ.	УЖИНА		ГРАЖДАНСЕЛЬСТРОЙ		
ИСПОЛНИЛ	ФИЛАТОВА				
ПРОВЕРИЛ	КРЕЙНИС				

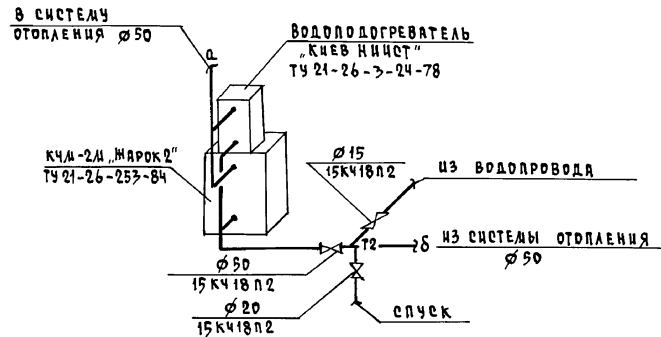
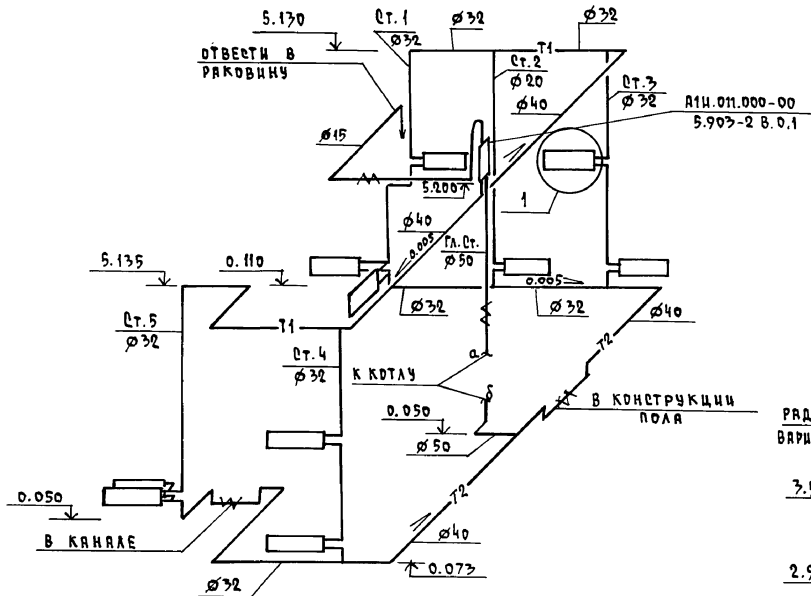
КОПИРОВА 2008 24884-01 80 ФОРМАТ А3



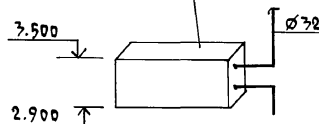
СИСТЕМА ОТОПЛЕНИЯ

ДБВЯЗКА КОТЛА КЧМ-2М „ЖАРОК 2“

АЛБОМ 1



РАДИАТОР МС-140 ГОСТ 8690-75  
ВАРИАНТ РЕГ.2 ГОСТ 20735-74



ИНВ. И ПОДП. ПОДПИСЬ И ДАТА ВВЕД. ИВВ. И

				144 - 12 - 234 . 91			- 08						
ПРИВЯЗАН				И.КОНТР. КРЕЙНИС	НАЧ. ОТД. СЛЦРНОВ	ГЛ. СПЕЦ. КРЕЙНИС	ИСПОЛНИЛ ФИЛАТОВА	ПРОВЕРИЛ КРЕЙНИС	МАНЕВРНЫЙ ОДНОКВАРТИРНЫЙ Ч-КОМНАТНЫЙ ЖИЛОЙ ДОМ	ЭТАЖА	ЛИСТ	ЛИСТОВ	
								Р	5				
								СХЕМА СИСТЕМЫ ОТОПЛЕНИЯ			ЦНЦЭП		
											ГРАЖДАНСЕЛЬСТРОИ		

КОПИРОВАЛ Коп 24884-01 81 РМАТ АЗ

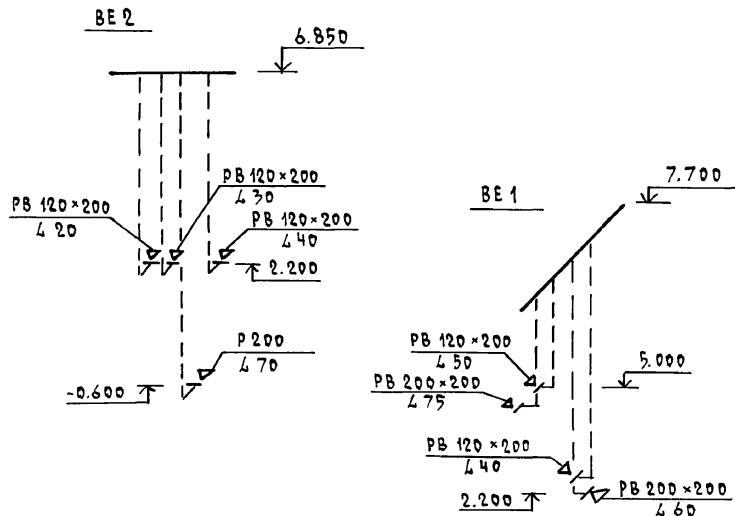
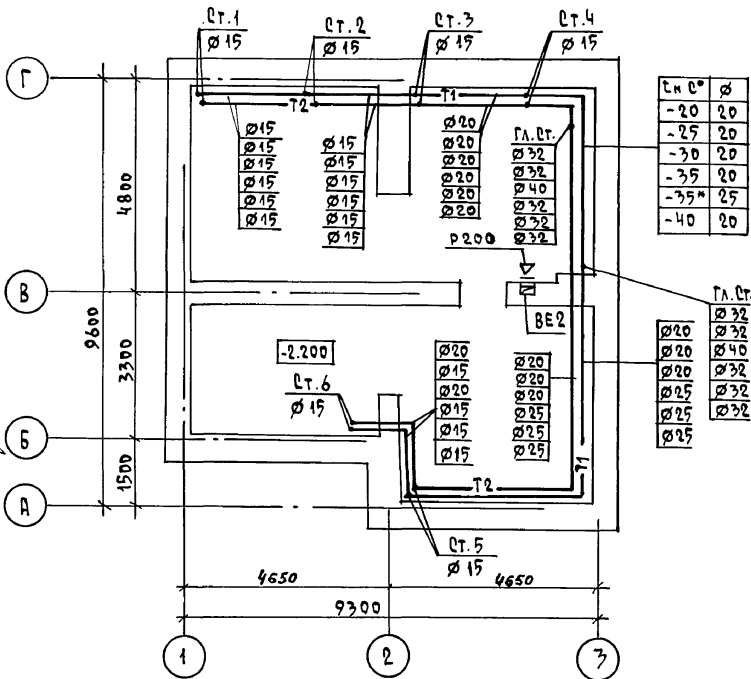
Альбом 1

СОГЛАСОВАНО

ГЛА. СПЕЦ. АС ИВАНОВА  
 ГЛА. СПЕЦ. ВХ ВЕРЮЖКИН  
 ГЛА. СПЕЦ. ЭД БОРОВКИН

ИЗВ. И ПОДП. ПОДПИСЬ И ДАТА ВЗН. ИВАНОВА  
 ИЗВ. И ПОДП. ПОДПИСЬ И ДАТА ВЗН. ИВАНОВА  
 ИЗВ. И ПОДП. ПОДПИСЬ И ДАТА ВЗН. ИВАНОВА

ПЛАН ПОДВАЛА



ВЕНТШАХТЫ см. лист АС-41

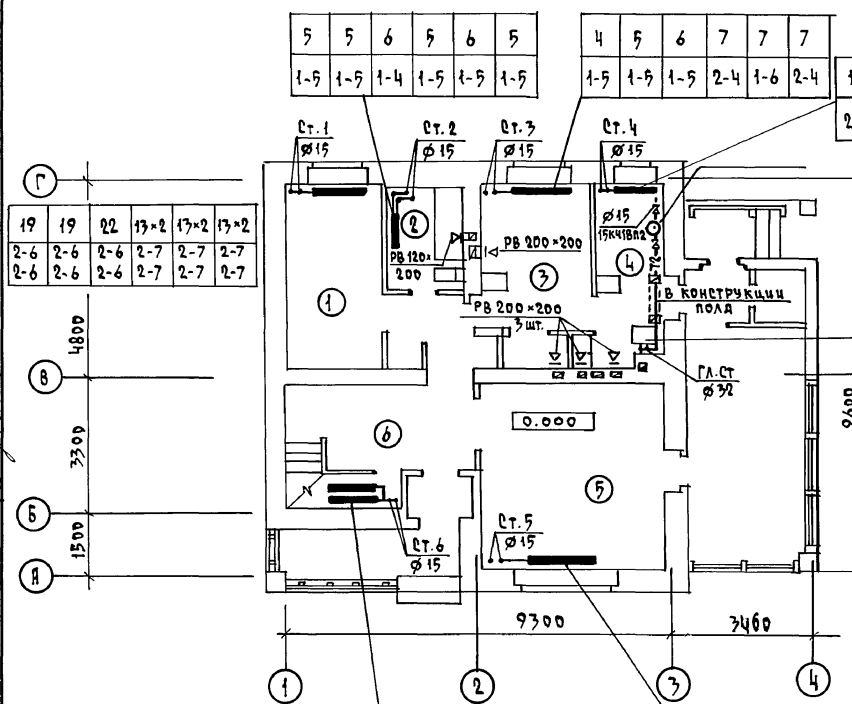
		144 - 12 - 234 .91		08		
ПРИВЯЗАН	И. КОНТР. КРЕЙНИС	НАЧ. ОТД. СМИРНОВ	ДИЗАЙНЕРЫЙ ОДНОКВАРТИРНЫЙ 4-КОМНАТНЫЙ ЖИЛОЙ ДОМ	СТАДИЯ	ЛИСТ	ЛИСТОВ
	ГЛА. СПЕЦ. КРЕЙНИС	ВЕД. ИНЖ. УХИНА	ПЛАН ПОДВАЛА. СХЕМЫ СИСТЕМ ВЕ1, ВЕ2 (ВАРИАНТ)	Р	6	
	ИСПОЛН. ФИЛАТОВА	ПРОВЕР. КРЕЙНИС		ЦНИИЭП ГРАЖДАНСЕЛЬСТРОИ		

КОПИРОВАЛ ЧСМ 24884-01 Б2 ФОРМАТ А3

ПЛАН 1 ЭТАЖА

ПЛАН 2 ЭТАЖА

СОГЛАСОВАНО  
 ГЛ. СПЕЦ. ВС ЗАКОНА  
 ГЛ. СПЕЦ. ВК ВЕРХОВНОГО СУДА  
 ГЛ. СПЕЦ. ЗД БОРОДИН



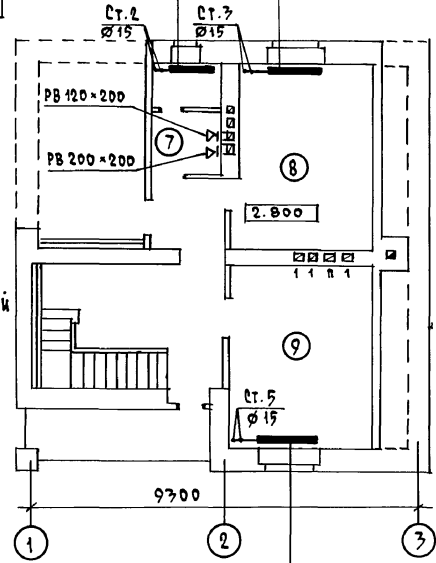
19	19	22	13x2	17x2	13x2
2-6	2-6	2-6	2-7	2-7	2-7
2-6	2-6	2-6	2-7	2-7	2-7

5	5	6	5	6	5
1-5	1-5	1-4	1-5	1-5	1-5

4	5	6	7	7	7
1-5	1-5	1-5	2-4	1-6	2-4

13	14	16	17	18	17
2-7	2-7	2-5	2-5	2-5	2-5

5	5	6	5	6	5	11	11	13	13	15	13
1-5	1-5	1-5	1-6	1-6	1-6	2-6	2-6	2-7	2-7	2-5	2-9



т.н.°	тип к.ч.м.	марок
20	к.ч.м 2.м-3	
30	к.ч.м 2.м-4	

- ЭКСПЛИКАЦИЯ ПОМЕЩЕНИЙ**
- 1 - СПАЛЬНЯ
  - 2 - САНУЗЕЛ
  - 3 - КУХНЯ
  - 4 - ТОЛОЧНАЯ
  - 5 - ОБЩАЯ КОМНАТА
  - 6 - ПЕРЕДНЯЯ
  - 7 - САНУЗЕЛ
  - 8 - СПАЛЬНЯ
  - 9 - СПАЛЬНЯ

Тип прибора	кол-во	прич	т.н.°
МС-140	17x2	17x2	18x2
РСГ2	2-9	2-9	2-7

13x2	13x2	15x2	16x2	17x2	16x2
2-8	2-8	2-9	2-9	2-9	2-7
2-8	2-8	2-9	2-9	2-9	3шт.

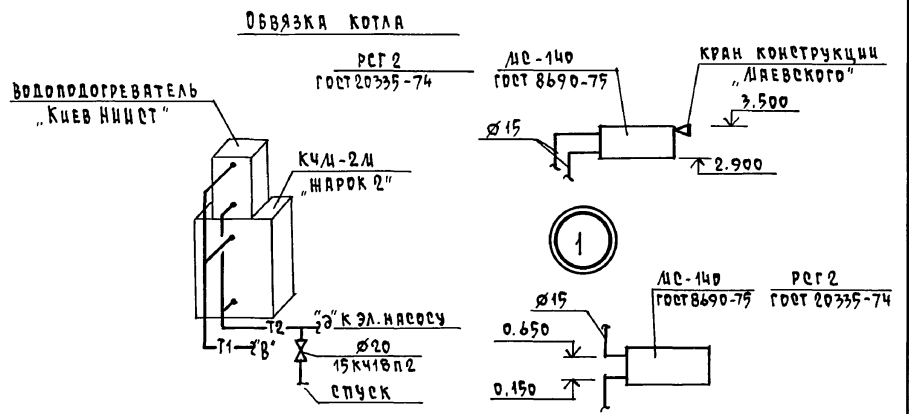
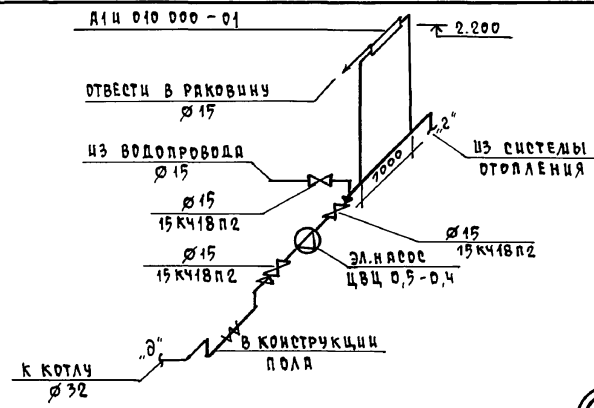
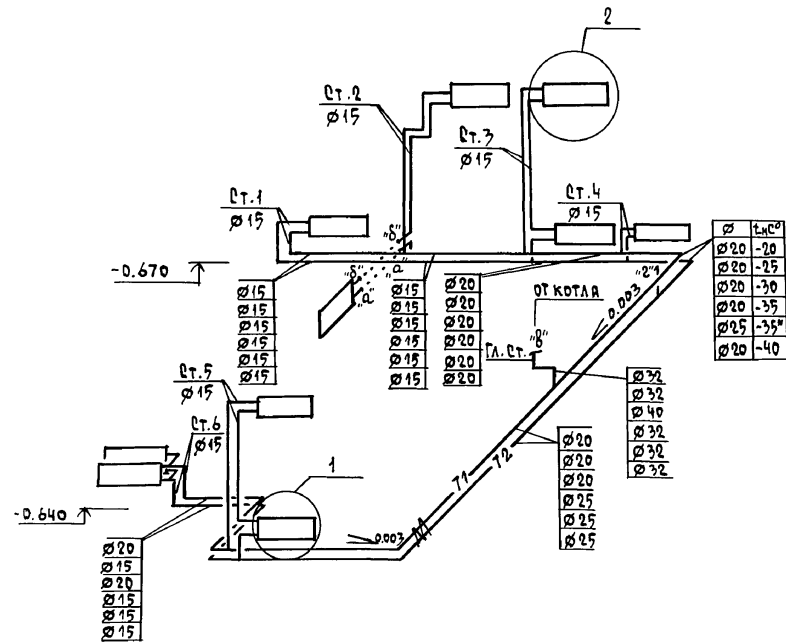
11	11	12	13	14	13
2-6	2-6	2-7	2-7	2-7	2-9

144 - 12 - 234.91 - 08

ПРИВЯЗАН	И.КОНТР.	КРЕЙНИЕ	МАНСАРДНЫЙ ОДНОКВАРТИРНЫЙ 4-КОМНАТНЫЙ ИЩАРИ ДОМ	СТАНЦИЯ	ЦЕЛТ	ЦЕСТОВ	
	НАЧ.ОТД.	САШИРОВ		Р	7		
	РА.СВЕЦ.	КРЕЙНИЕ		ПЛАН 1 и 2 ЭТАЖЕЙ (ВАРИАНТ)			ЦНЦ ЦЭП ГРАЖДАНСКОЙ СЕЛЬСТРОИ
	ВЕД.ИНЖ.	УХИНА		КОПИРОВАЛ			
ИСПОЛНИЛ	ФИЛАНТОВА		24884-01 83 ФОРМАТ А3				
ПРОВЕРИЛ	КРЕЙНИЕ						

Альбом 1

СИСТЕМА ОТОПЛЕНИЯ



ИВ. И ПОДЛ. ПОДПИСЬ И ДАТА ВЗРА. ЧИВ. И

		144 - 12 - 234 .91		08	
ПРИВЯЗАН		И. КОНТР. КРЕЙНИС	НАЧ. ОТД. СМЕРНОВ	ДЛЯ САРДЫНЬ ОДНОКВАРТИРНЫЙ	СТАДИЯ
		ГЛА. СПЕЦ. КРЕЙНИС	ВЕД. ИНЖ. УХИНА	4-КОМНАТНЫЙ ЖИЛОЙ ДОМ	ЛИСТ
		ИСПОЛ. ФИЛАТОВА	ПРОВЕР. КРЕЙНИС	СХЕМА СИСТЕМЫ ОТОПЛЕНИЯ (ВАРИАНТ)	8
ИВ. И				ГРАЖДАНСЕЛЬСТРОЙ	

КОПИРОВАЛ 7001 24884-01 84 ФОРМАТ А3

ВЕДОМОСТЬ РАБОЧИХ ЧЕРТЕЖЕЙ ОСНОВНОГО КОМПЛЕКТА

Лист	Н а и м е н о в а н и е	П р и м е ч а н и е
1	Общие данные	
2	Планы этажей	
3	План подвала /вариант/	
4	Планы этажей /вариант/	
5	Схемы систем В1,Т3,К1.	

ВЕДОМОСТЬ ССЫЛОЧНЫХ И ПРИЛАГАЕМЫХ ДОКУМЕНТОВ

Обозначение	Н а и м е н о в а н и е	П р и м е ч а н и е
<u>ССЫЛОЧНЫЕ ДОКУМЕНТЫ</u>		
4.904 - 69,4.900 - 9	ДЕТАЛИ КРЕПЛЕНИЯ САНИТАРНО-ТЕХНИЧЕСКИХ ПРИБОРОВ И ТРУБОПРОВОДОВ	
7.903.9 - 2.1	ТЕПЛОВАЯ ИЗОЛЯЦИЯ ТРУБОПРОВОДОВ	
<u>ПРИЛАГАЕМЫЕ ДОКУМЕНТЫ</u>		
ВК.СО	СПЕЦИФИКАЦИЯ ОБОРУДОВАНИЯ	Альбом 2
ВК.84	ВЕДОМОСТЬ ПОТРЕБНОСТИ В МАТЕРИАЛАХ	Альбом 3

ОБЩИЕ УКАЗАНИЯ

**Водоснабжение**  
 Водоснабжение дома предусматривается от наружных сетей водопровода. Ввод водопровода запроектирован из полиэтиленовых напорных труб ПВД/с/ Ø 32×3,5 и прокладывается на 0,5м ниже глубины промерзания грунта.  
 Горячее водоснабжение - от водонагревателя на котле отопления. Внутренние сети холодного и горячего водоснабжения монтируются из стальных водопроводных оцинкованных труб.  
 Магистральные трубопроводы изолируются от теплопотерь и конденсации изоляцией /серия 7.903.9 - 2.1. Основное изоляционное ядро - теплоизоляционный шнур Ø 20мм по ту 36-1695-79. Покровный слой - стеклорубероид ГОСТ 15879-70.  
 Расчетные расходы и потребные напоры определены согласно СНиП 2.04.01-85 и сведены в таблицу.  
 Расчетный расход воды на наружное пожаротушение составляет 5 л/с.

Типовой проект соответствует действующим нормам и правилам

ГЛ. ИНЖЕНЕР ПРОЕКТА *Верховский* Верховский /  
 ГЛ. ИНЖЕНЕР ПРОЕКТА ПРИВАЗКИ

КАНАЛИЗАЦИЯ

Отвод бытовых сточных вод от санитарных приборов осуществляется в дворовую сеть канализации.  
 Вся сеть монтируется из пластмассовых канализационных труб Ø 50 - 100 мм.  
 Вентиляция сети осуществляется через стояк, выведенный выше кровли на 0,5м.

Основные показатели по чертежам водопровода и канализации

Наименование системы	Потребный напор на вводе, м.вод.ст.	Расчетный расход			при пожаре л/с	установка мощности эа.двигат. л/с	Примечание
		м³/сут	м³/ч	л/с			
В1,Т3	14	1,5	0,74	0,47	—	—	
К1	—	1,5	0,74	2,07	—	—	

1. Монтаж внутренних санитарно-технических систем следует производить в соответствии с СН 478-80 и СНиП 3.05.01-85.
2. Пролет труб через наружные стены здания предусмотреть с устройством газонепроницаемых сальников из пластмассовых труб.
3. Укладку труб под фундамент здания предусмотреть в футляре из пластмассовых труб. Расстояние между верхом футляра и подошвой фундамента - 20 см.

		ПРИВЯЗАН		
		144 - 12 - 234.91		ВК
ИНВ.И				
Н.КОНТР. Верховский		Мансардный одноквартирный		СТАНЦИЯ
НАЧ.ОТД. Саширов		4-комнатный жилой дом		ЛИСТ
ГЛ. СПЕЦ. Верховский				ЛИСТОВ
ИСПОЛН. Фадеевская		Общие данные		Р 1 5
ПРОВЕР. Верховский				ЦНИИЭП
				ГРАЖДАНСЕЛЬСТРОИ

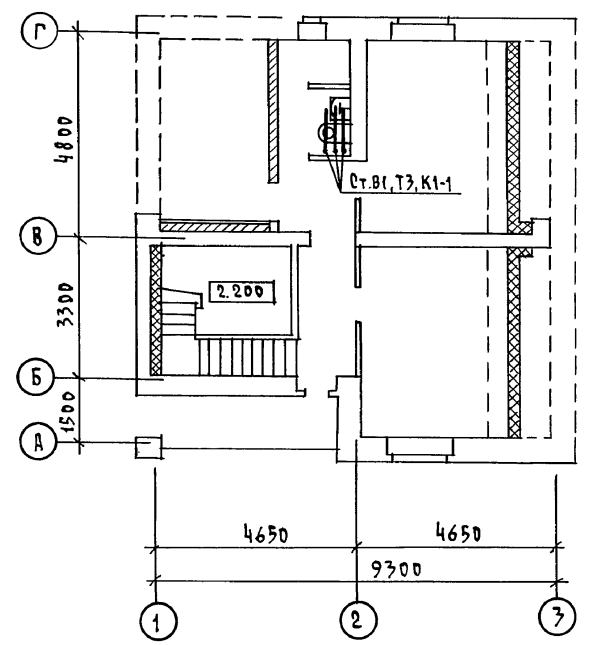
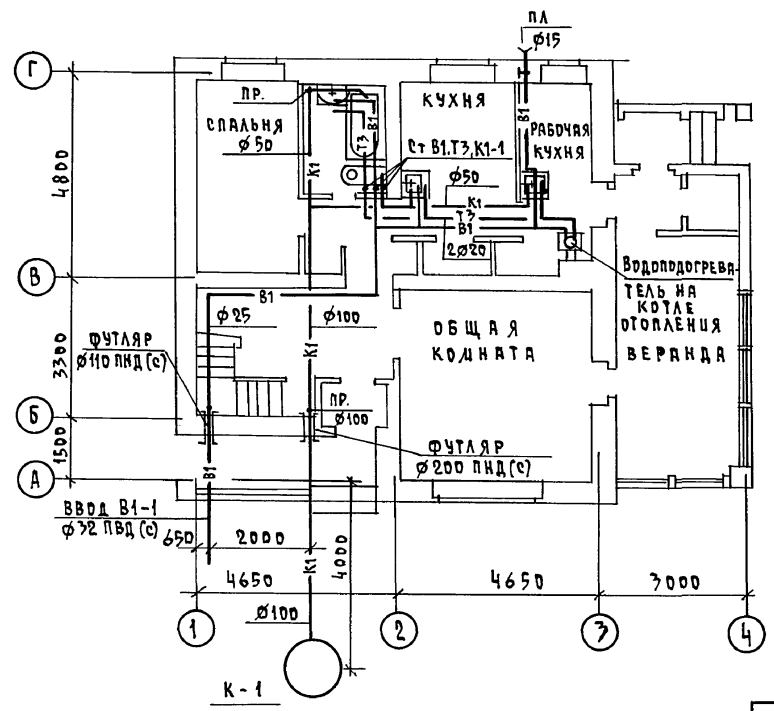
КОПИРОВАЛ *Тюп* 24884-01 85 ФОРМАТ А3

Альбом 1

ИМЯ, ПОДА, ПОДПИСЬ И ДАТА ВВЕДА.ИМБ.И

ПЛАН 1 ЭТАЖА

ПЛАН МАНСАРДЫ

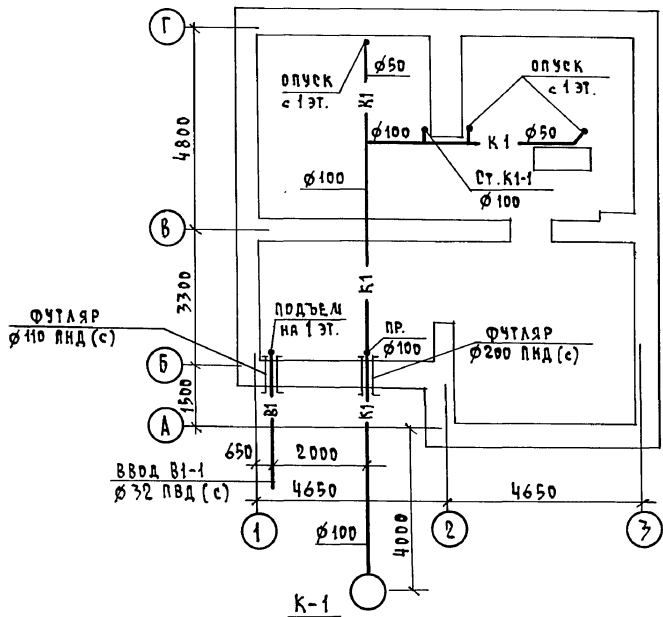


СОСТАВЛЯЮЩИЕ  
 ГЛ. СПЕЦ. АСАДЖЕВ  
 ГЛ. СПЕЦ. ЭДИБОЖИКИН  
 ГЛ. СПЕЦ. ДВ. КРЕЙНИС  
 ЦЕНТРАЛЬНЫЙ ПОДЪЕМНИК И ЛАТЭВЕР И ШИД  
 АЛБ0М 1

ПРИВЯЗАН		144 - 12 - 234 . 91		ВК	
Н. КОНТ.	ВЕРХОВСКИЙ	МАНСАРДНЫЙ ОДНОКВАРТИРНЫЙ		ЭТАЖА	ЛИСТ
НАЧ. ОТД.	САИРНОВ	4-КОМНАТНЫЙ ШИД ДМ		Р	2
ГЛ. СПЕЦ.	ВЕРХОВСКИЙ	ПЛАНЫ ЭТАЖЕЙ		ЦНИИЭП	
ИНЖЕНЕР	ФЛОРИНСКАЯ			ГРАЖДАНСКОЙ СТРОИТЕЛЬНОСТИ	
ИНВ. И	ПРОВЕРИЛ ВЕРХОВСКИЙ				

КОПИРОВАЛ 2008 24884-01 86 ФОРМАТ А3

АЛБЕРА 1



ИНВ. К ПОДА. ПОДПИСЬ И ДАТА  
 ВЗАМ. ИНВ. К  
 ГЛ. СПЕЦ. АС ЛАРИСЬКОК  
 ГЛ. СПЕЦ. ЭО БОРОДКИН  
 ГЛ. СПЕЦ. ДВ КРЕЙНС

		144 - 12 - 234 .91		ВК	
ПРИВЯЗАН		И. КОНТР. ВЕРХОВСКИЙ		МАНСАРДНЫЙ ОДНОКВАРТИРНЫЙ	
		НАЧ. ОТД. С. ШИРНОВ		4-КОМНАТНЫЙ ЖИЛОЙ ДОМ	
		ГЛ. СПЕЦ. ВЕРХОВСКИЙ		СТАНЦИЯ ЛИСТ	
		ДИЗЕИЕР ФЛОРИНЕКЯЯ		Р 3	
ИНВ. К		ПРОВЕРИЛ ВЕРХОВСКИЙ		ПЛАН ПОДВАЛА (ВАРИАНТ)	
				ЦНИИЭП ГРАЖДАНСЕЛЬСТРОИ	

КОПИРОВАЛ Коп 24884-01 87 ФОРМАТ А3

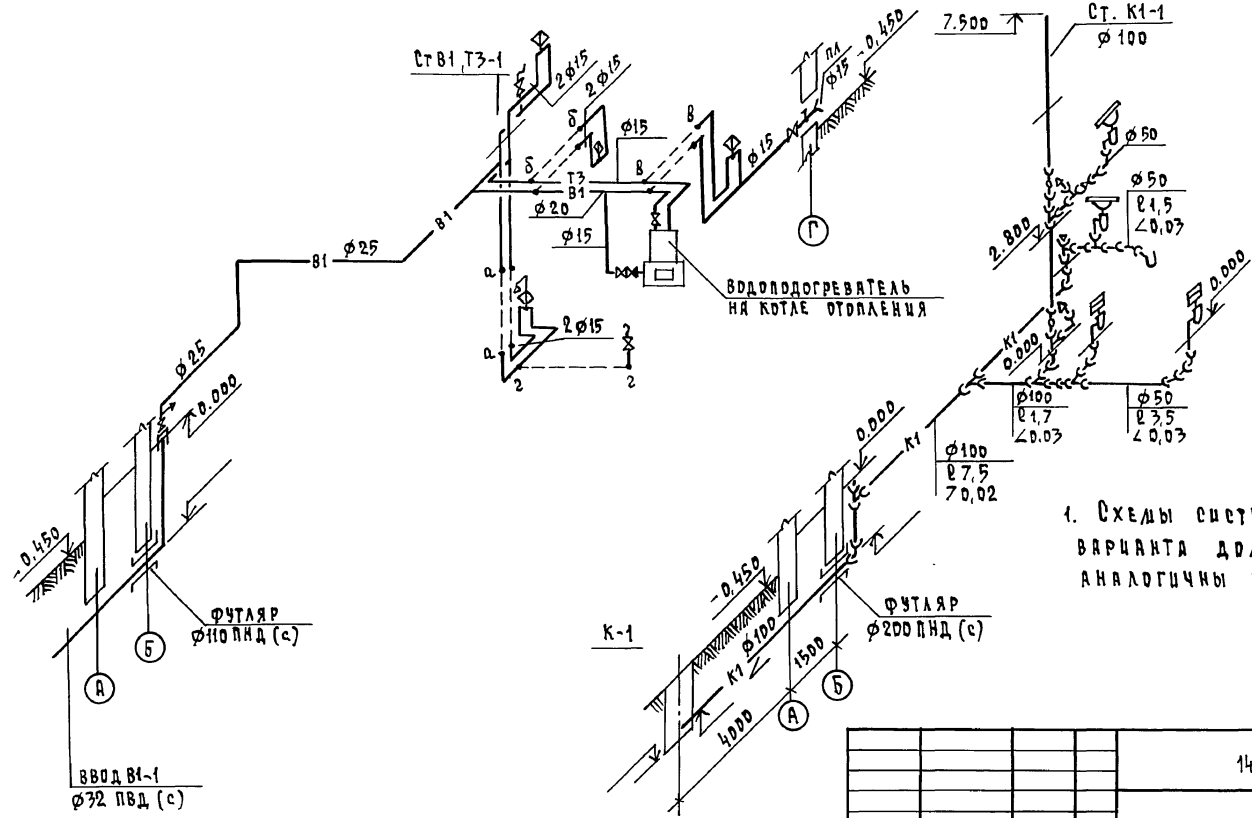




АЛБЕДИМ 1

В1, Т3

К1



1. Схемы систем В1, Т3, К1 для варианта дома с подвалом аналогичны основному решению

ИНВ. И ПОДА. ПОДАТЬСЯ И ДАТЬ ВЗЯТЬ. ИНВ. И

ПРЦ ВЯЗАН		144 - 12 - 234 . 91		ВК	
И. КОНТР. ВЕРХОВСКИЙ		ЛАНСАРДНЫЙ ОДНОКВАРТИРНЫЙ		СТADIЯ	ЛИСТ
НАЧ. ОТД. САЩРНОВ		4-КОМНАТНЫЙ ИЩАЙ ДАИ		Р	5
ГЛ. СПЕЦ. ВЕРХОВСКИЙ		СХЕМЫ СИСТЕМ		ЦНИИЭП	
ИНЖЕНЕР ФАДРИНСКАЯ		В1, Т3, К1		ГРАЖДАНСЕЛЬСТРОИ	
ПРОВЕРИЛ ВЕРХОВСКИЙ					

КОПИРОВАЛ 24884-01 89 ФОРМАТ А3

Ведомость рабочих чертежей основного комплекта марки ЭО

Общие указания

Альбом 1

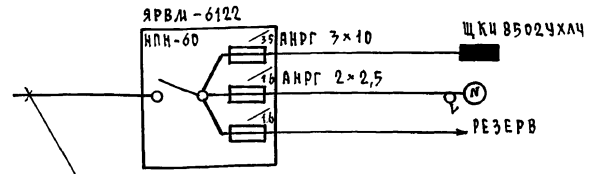
Лист	Наименование	Примечание
1	Общие данные	
2	Планы расположения осветительных сетей этажа и подвала (основное решение)	
3	Планы расположения осветительных сетей мансарды и подвала (вариант)	

Проект разработан на напряжение 220В в сети 380/220 с глухозаземленной нейтралью трансформатора. По степени надежности электроснабжения токоприемники жилого дома относятся к III категории. Электромонтажные работы необходимо производить согласно ПУЭ и СН 59-88. Расчетная мощность определена для дома с кухонной плитой на сжиженном газе.

Основные показатели проекта

Расчетная схема

Наименование	Ед. изм.	Данные проекта
Напряжение электросети	В	220
Расчетная мощность	кВт	5,0
Максимальная потеря напряжения	%	1,8



Ввод от воздушной линии эл. сети  
 $P_p = 5,0 \text{ кВт}$   $I_p = 22,8 \text{ А}$

Ведомость ссылочных и прилагаемых документов

Обозначение	Наименование	Примечание
	<u>ПРИЛАГАЕМЫЕ ДОКУМЕНТЫ</u>	
ЭО, 00	Спецификация оборудования	Альбом 2
ЭО, 04	Ведомость потребности в материалах	Альбом 3
	<u>ССЫЛОЧНЫЕ ДОКУМЕНТЫ</u>	
2.190.1/72 Вып. V	Узлы и детали инженерного оборудования жилых и общественных зданий для сельского строительства	

ИНВ. N		144 - 12 - 234.91	ЭО
ПРИВЯЗАН			
И. КОНТР.	БОРОДКИН	МАНСАРДНЫЙ ОДНОКВАРТИРНЫЙ	СТАДИЯ
И. АЧ. ОТД.	САДРИНОВ	4-КОМНАТНЫЙ ЖИЛОЙ ДОМ	ЛИСТ
ГЛА. СПЕЦ.	БОРОДКИН		ЦЕЛТОВ
И. И. И. К. А. Т.	КРУТОВА		Р
ЧЕРТ. КОПС.	КОРШУНОВА	ОБЩИЕ ДАННЫЕ	1
ПРОВЕР.	СОЛОВЬЕВА	ЦНИИЭП	3
		ГРАЖДАНСКОЙ СЕЛЬСТРОИ	

Типовой проект соответствует действующим нормам и правилам

Главный инженер проекта *ББ* /Бородкин/  
 Главный инженер проекта привязки

КОПИРОВАЛ Числ 24884-01 90 ОРМАТ А3

ИНВ. N ПОДА. ПОДАТЬСЯ И ДАТА ВЗДА. ИНВ. N





Альбом 1

Ведомость рабочих чертежей основного комплекта СС

лист	наименование	примечание
1.	Общие данные	
2.	Схема расположения устройств связи.	
3.	Планы этажа и мансарды. План кровли.	

Ведомость ссылачных и прилагаемых документов

обозначение	наименование	примечание
	ссылачные документы	
2.190.1/72 выпечку	Узлы и детали инженерного оборудования жилых и общественных зданий для сельского строительства.	
	прилагаемые документы	
сс. вл	Ведомость потребности в материалах	Альбом 2
сс. со	Спецификация оборудования	Альбом 3

Основные показатели

наименование	ед. изм	кол-во
Телефонизация		
Емкость телефонного ввода в том числе используемых в данном здании	пар	1
Радиофикация		
Количество абонентских точек	шт.	4
Телевидение		
Количество телевизионных антенн		1

Общие указания

Для защиты устройств связи от атмосферных разрядов проектом предусматривается установка молниеотвода. Молниеотвод выполняется из арматурной стали  $\phi 6$  мм и покрывается битумом за 2 раза. Вертикальный ступень молниеотвода выполняется по стене на штырях или скобах. Для заземления используются электроды из угловой стали разм. 50x50x5 мм, забиваемые в землю на 0,5 м. Расстояние между ними 5,0 м. Электроды соединяются стальной полкой разм. 20x5 мм. Количество электродов определяется при привязке проекта в зависимости от электрического сопротивления грунта согласно таблице:

наименование грунта	торф, чернозем	глина, суглинок	песок
количество электродов	1	2	4

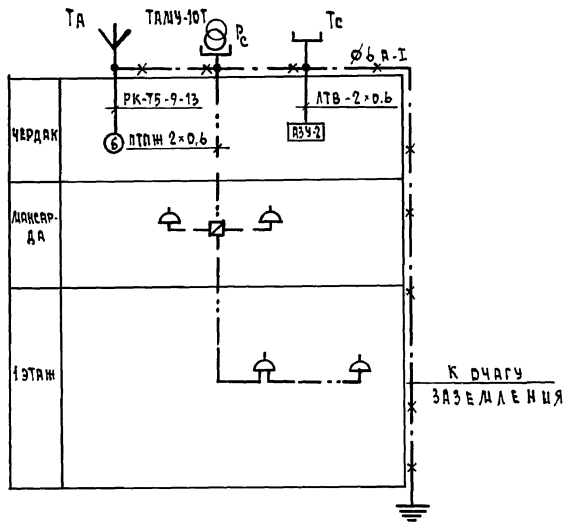
ИВБ. П. ПОДПИСЬ И ДАТА ВЗРА. ИВБ. П.

Типовой проект соответствует действующим нормам и правилам.

Главный инженер проекта *Бор* / Г. В. Борджки /  
Главный инженер проекта привязки

ИВБ. П.		ИВБ. П.		ИВБ. П.		ИВБ. П.		ИВБ. П.	
								привязан	
								144 - 12 - 234.91	
								сс	
И. КОНТ.	БОРДЖКИ	<i>Бор</i>		Мансардный, одноквартирный	СТАНЦИЯ	ЛИСТ	ЛИТРОВ		
ИЗМ. ОТД.	САИРДОВ	<i>Бор</i>		4-комнатный жилой дом	Р	1	3		
МА. СПЕЦ.	БОРДЖКИ	<i>Бор</i>							
ВЕД. ИНЖ.	ДОГДИНОВА	<i>Бор</i>		Общие данные	ЦНИИЭП				
ИСПОЛНИЛ	АИХМИННА	<i>Бор</i>			ГРАЖДАНСКОГО СТРОИТЕЛЬСТВА				

СХЕМА РАСПОЛОЖЕНИЯ УСТРОЙСТВ СВЯЗИ



ПРИМЕЧАНИЕ

Установка радиостойки, телефонной стойки и телеантенны на кровле уточняется по месту строительства в зависимости от внешних условий прохождения радиодетера, сетей телефонной связи и источника телевизионных сигналов.

Альбом 1

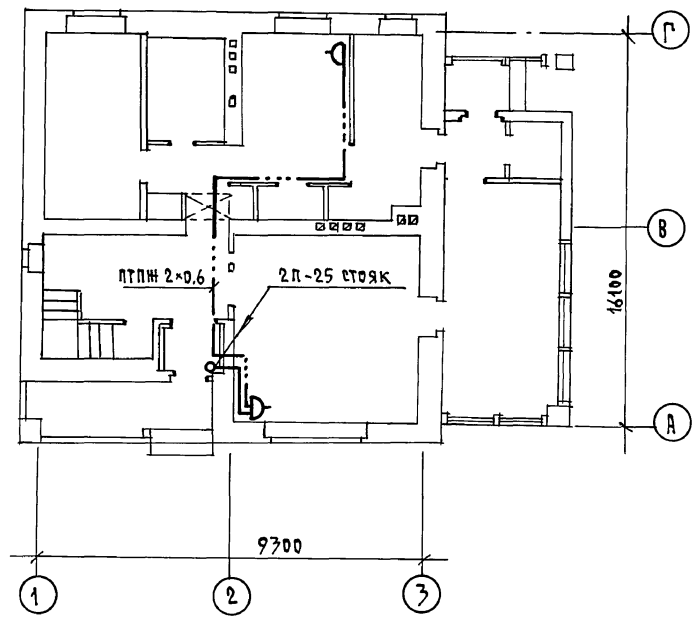
ИНВ. 4 ПОДЛ. ПОСЛОНЦЬ И ДАТА ВЗРАД. ЧИВ. 4

				144 - 12 - 234.91			СС			
ПРИВЯЗАН				И.КОНТ.Р.	БОРОДКИ	<i>Бородки</i>	ЛАНСАРНЫЙ ОДНОКВАРТИРНЫЙ	СТАНЦИЯ	ЛИСТ	ЛИСТОВ
				НАЧ. ОТД.	СМИРНОВ	<i>Смирнов</i>	4-КОМНАТНЫЙ ЖИЛЫЙ ДОМ	Р	2	
				ГЛА. СПЕЦ.	БОРОДКИ	<i>Бородки</i>				
				ВЕД. ИНЖ.	ЛОГИНОВА	<i>Логина</i>				
ИНВ. 4				ИСПОЛН.	ЛИХОНИНА	<i>Лихонина</i>	СХЕМА РАСПОЛОЖЕНИЯ УСТРОЙСТВ СВЯЗИ			ЦИКЦЭЛ
							ГРАНДИАНГЕЛЬСТРОЙ			

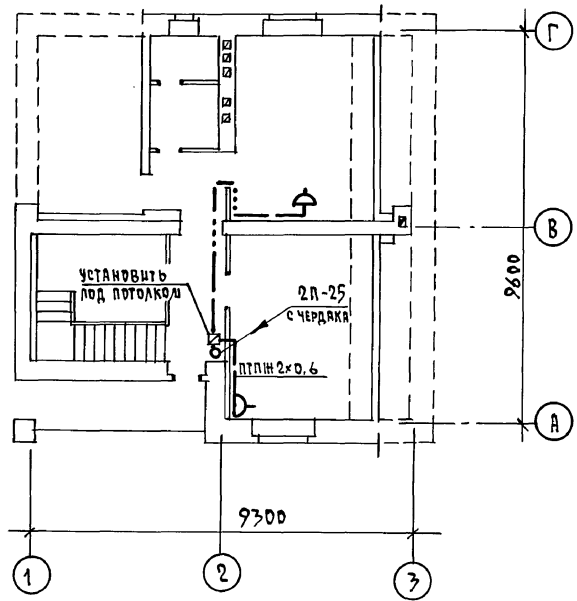
КОПИРОВАЛ *Том* 24884-01 94 ФОРМАТ А3

Альбом 1

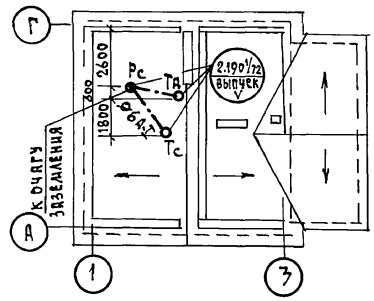
План 1 этажа



План мансарды



План кровли



ИНВ. И ПОДА ПОДПИСЬ И ДАТУ ВЗРА. ИНЖ.

				144 - 12 - 234 . 91			СС		
ПРИВЯЗАН				И.КОНТР.	БОРДЖИ	<i>Борджин</i>	МАНСАРДНИЙ, ОДИНКВАРТИРНИЙ		
				НАЧ.ОТД.	САМИРОВ	<i>Самиров</i>	Ч-КОМНАТНЫЙ ЖИЛОЙ ДОМ		
				РА. СПЕЦ.	БОРДЖИ	<i>Борджин</i>	СТАЦИЯ	ЛИСТ	ЛИСТОВ
				ВЕД. ИНЖ.	ЛОГИНОВА	<i>Логина</i>	Р	3	
				ИСПОЛНИЛ	ЛИХОШИНА	<i>Лихошина</i>	ЦНИИЭП		
ИНВ. И							ГРАЖДАНСКОЕ СТРОИТ.		

КОПИРОВАЛ Копл 24884-01 95 ФОРМАТ А3

Альбом 1

ВЕДОМОСТЬ ССЫЛОЧНЫХ И ПРИЛАГАЕМЫХ ДОКУМЕНТОВ

ОБОЗНАЧЕНИЕ	НАИМЕНОВАНИЕ	ПРИМЕЧАНИЕ
<u>ССЫЛОЧНЫЕ ДОКУМЕНТЫ</u>		
5.905-10 В.1	Установка газовых приборов и аппаратов в жилых и коммунально-бытовых зданиях	
5.905-8	Узлы и детали крепления газопроводов	
5.905-13 В.1	Шкафные индивидуальные баллонные установки	
<u>ПРИЛАГАЕМЫЕ ДОКУМЕНТЫ</u>		
ГСВ.СО	СПЕЦИФИКАЦИЯ ОБОРУДОВАНИЯ	Альбом 2
ГСВ.ВМ.	ВЕДОМОСТЬ ПОТРЕБНОСТИ В МАТЕРИАЛАХ	Альбом 3

ТЕХНИКО-ЭКОНОМИЧЕСКИЕ ПОКАЗАТЕЛИ

№ п/п	НАИМЕНОВАНИЕ	ПОКАЗАТЕЛИ
1	ДАВЛЕНИЕ ГАЗА ПЕРЕД ПРИБОРАМИ МПа (мм вод. ст.)	0,003 (300)
2	ТЕПЛОТА СГОРАНИЯ ГАЗА КДж/м <sup>3</sup> (ккал/м <sup>3</sup> )	92400 (22000)
3	РАСХОД МЕТАЛЛА НА ДQM (т)	0,128
4	РАСХОД ГАЗА НА вВОД (м <sup>3</sup> /час)	0,44

ОБЩИЕ УКАЗАНИЯ

Газоснабжение жилого дома запроектировано, как вариант, от 2-баллонной установки сжиженного газа.

Производство и приемку монтажных работ по газоборудованию выполнять в соответствии со СНиП 3.05.02-88; СНиП III-4-80; „Правила безопасности в газовом хозяйстве“ Госгортехнадзора, изд. 1982г.

Проект газоснабжения должен быть согласован с предприятием газового хозяйства.

Типовой проект соответствует действующим нормам и правилам.

ГЛАВНЫЙ ИНЖЕНЕР ПРОЕКТА

*Ютландов* / Ютландов /

ПЛАН

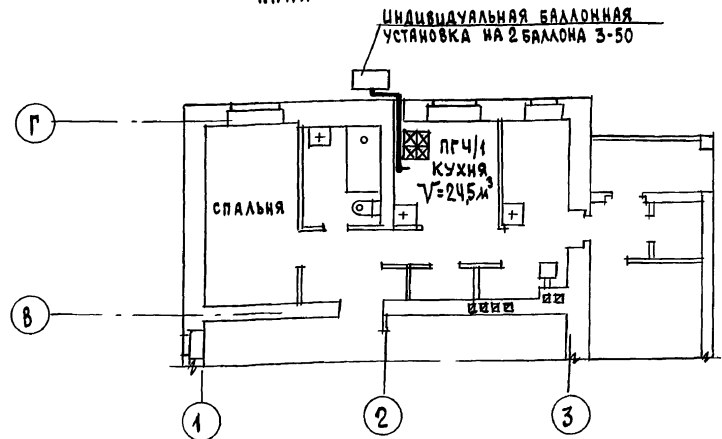
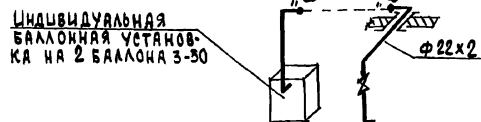


СХЕМА ГАЗОБОРУДОВАНИЯ



№№№№ по годам, подписи и даты

			привязям	
И.№№ №			144-12-274.91	ГСВ
И.контр.	Ютландов		Многоквартирный 4-комнатный жилой дом	СТАНЦИЯ ЛИСТ ЛИСТОВ
НАЧ. МЕСТ.	САИДИНОВ			Р 1 1
ГАС. СПЕЦ.	Ютландов		ОБЩИЕ ДАННЫЕ.	ЦНИИЭП
ИНЖЕНЕР	Ушаков А.		ПЛАН.	ГРАНДИНСЕЛЬСТРОИ
Проверил	Ютландов		СХЕМА ГАЗОБОРУДОВАНИЯ	

24884-01

96

Эгоны