

ТИПОВОЙ ПРОЕКТ
144-12-243.92

ОДНОЭТАЖНЫЙ ДВУХКВАРТИРНЫЙ
ЖИЛОЙ ДОМ
С 3-КОМНАТНЫМИ КВАРТИРАМИ
для индивидуальных застройщиков

Альбом 1

ПЗ – Пояснительная записка	Стр. 4-11
АС – Архитектурно-строительные решения	Стр. 12-66
ОВ – Отопление и вентиляция	Стр. 67-74
ВК – Внутренний водопровод и канализация	Стр. 75-79
ЭС – Электроснабжение	Стр. 80-81
СС – Связь и сигнализация	Стр. 82-84
ГСВ – Газоснабжение	Стр. 85-86

ТИПОВОЙ ПРОЕКТ
144-12-243.92

ОДНОЭТАЖНЫЙ ДВУХКВАРТИРНЫЙ
ЖИЛОЙ ДОМ
С 3-КОМНАТНЫМИ КВАРТИРАМИ
ДЛЯ ИНДИВИДУАЛЬНЫХ ЗАСТРОЙЩИКОВ

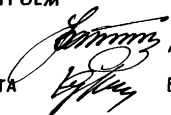
АЛЬБОМ 1

ПЕРЕЧЕНЬ АЛЬБОМОВ

- Альбом 1 ПЗ - Пояснительная записка
АС - Архитектурно - строительные решения
ОВ - Отопление и вентиляция
ВК - Внутренний водопровод и канализация
ЭС - Электроснабжение
СС - Связь и сигнализация
ГСВ - Газоснабжение
- Альбом 2 СО - Спецификации оборудования
- Альбом 3 ВМ - Ведомости потребности в материалах
- Альбом 4 С - Сметы

РАЗРАБОТАН:
ЦНИИЭПГРАЖДАНСЕЛЬСТРОЕМ

Гл. инженер института



М. Г. Лейзерович

Гл. архитектор проекта



В. Н. Кувакин

УТВЕРЖДЕН ГОСКОМАРХИТЕКТУРЫ
ПРИКАЗ ОТ 30.11.82 Г. N 322

ВВЕДЕН В ДЕЙСТВИЕ
ЦНИИЭПГРАЖДАНСЕЛЬСТРОЕМ
ПРИКАЗ ОТ 14.04.92 Г. N 21/Т

СОДЕРЖАНИЕ

№№ ЛИСТОВ	НАИМЕНОВАНИЕ ЛИСТА	СТРАН.
	ТИТУЛЬНЫЙ ЛИСТ	1
1	СОДЕРЖАНИЕ АЛЬБОМА (НАЧАЛО)	2
2	СОДЕРЖАНИЕ АЛЬБОМА (ОКОНЧАНИЕ)	3
4	ПОЯСНИТЕЛЬНАЯ ЗАПИСКА (НАЧАЛО)	4
2	ПОЯСНИТЕЛЬНАЯ ЗАПИСКА (ПРОДОЛЖЕНИЕ)	5
3	ПОЯСНИТЕЛЬНАЯ ЗАПИСКА (ПРОДОЛЖЕНИЕ)	6
4	ПОЯСНИТЕЛЬНАЯ ЗАПИСКА (ПРОДОЛЖЕНИЕ)	7
5	ПОЯСНИТЕЛЬНАЯ ЗАПИСКА (ПРОДОЛЖЕНИЕ)	8
6	ПОЯСНИТЕЛЬНАЯ ЗАПИСКА (ПРОДОЛЖЕНИЕ)	9
7	ПОЯСНИТЕЛЬНАЯ ЗАПИСКА (ПРОДОЛЖЕНИЕ)	10
8	ПОЯСНИТЕЛЬНАЯ ЗАПИСКА (ОКОНЧАНИЕ)	11
	ЧЕРТЕЖИ МАРКИ АС	
1	Фасады 1-3; 3-1; А-В; В-А (ОСНОВНОЕ РЕШЕНИЕ)	12
2	Кладочный план. План подвала	13
3	Отделочный план	14
4	Спецификация столярных изделий и подоконных досок	15
5	РАЗРЕЗ 1-1	16
6	План подвала (вариант). Разрез 2-2.	17
	Фрагмент плана при варианте дома с подвалом	
7	Таблица нагрузок	18
8	План железобетонных и бутобетонных (вариант) фундаментов	19
9	Развертки фундаментов	20
10	Развертки ленточных фундаментов	21
11	Сечения фундаментов 1-1 ÷ 10-10	22
12	Сечения фундаментов 1-1 ÷ 10-10 (вариант)	23
13	План ленточных железобетонных фундаментов с подвалом	24

АЛЬБОМА

№№ ЛИСТОВ	НАИМЕНОВАНИЕ ЛИСТА	СТРАН.
	В ОСЯХ 1-3; А-Б (ВАРИАНТ)	
14	РАЗВЕРТКИ ФУНДАМЕНТОВ (ВАРИАНТ ПОДВАЛА В ОСЯХ 1-3; А-Б)	25
15	План столчатых и мелкозаглубленных фундаментов (вариант)	26
16	Сечения фундаментов 11-11 ÷ 21-21 (вариант)	27
17	План перекрытия над подвалом. Крышка люка в подвал	28
18	Схема расположения элементов перекрытия. Спецификации	29
19	Монолитные участки УМ1, УМ2, УМ3. Анкера А-1, А-2. Спецификации	30
20	План стропил ф.сн.=1,0кПа (ф.сн.=1,5кПа)-вариант. План кровли	31
21	Разрезы 1-1, 2-2, 3-3. Спецификация	32
22	Узлы кровли 1, 2	33
23	Узлы кровли 3, 4	34
24	Узлы кровли 5, 6, 7	35
25	Узлы кровли 8, 9, 10	36
26	Стропила. Слуховое окно	37
27	Декоративная решетка Р-1. Узел № 11	38
28	План перемычек. Ведомость перемычек	39
29	Ведомость перемычек	40
30	Дымоотводяционные трубы ДВТ № 1, ДВТ № 2	41
31	Веранда. План. Разрез 1-1	42
32	Веранда. Разрезы 2-2; 3-3	43
33	Веранда. План. Разрез 1-1 (вариант)	44
34	Веранда. Узлы № 1, 2, 3	45

144-12-243.92

Привязан

ИНВ. №

НОРМОК.	КУВАКИН	
ГАП	КУВАКИН	
ГЛ. СПЕЦ.	МАЙСЮК	
ИСПОЛН.	ЮСИПОВА	
ПРОВЕР.	МАЙСЮК	

Однэтажный двухквартирный
жилой дом
с 3-комнатными квартирами

СТАДИЯ	ЛИСТ	ЛИСТОВ
Р	4	2

СОДЕРЖАНИЕ АЛЬБОМА
(начало)ЦНИИЭП
ГРАЖДАНСКОЙ СТРОИТЕЛЬНОСТИ

№ ЛИСТОВ	НАИМЕНОВАНИЕ ЛИСТА	СТРАН.
35	ВЕРАНДА. Узлы № 4,5,6	46
36	ВЕРАНДА. Узлы 7,8. СПЕЦИФИКАЦИЯ	47
37	КРЫЛЬЦО. ПЛАН. ФАСАД. ДЕТАЛИ ФАСАДОВ	48
38	РАМА ВЕРАНДЫ РВ1. СПЕЦИФИКАЦИЯ	49
39	РАМА ВЕРАНДЫ РВ-2П, РВ-2Л. СПЕЦИФИКАЦИЯ	50
40	СЛУХОВЫЕ ОКНА СО-1 П/Л; СО-2 Л/П	51
41	ЛОБОВЫЕ ЩИТЫ ЛЩ-1Л (ЛЩ-1П) ÷ ЛЩ-4Л (ЛЩ-4П)	52
42	Скамья С-1	53
43	Узлы плана 1,2,3 (облегченная кладка тип „А” - вариант)	54
44	Узлы плана 1,2,3 (облегченная кладка тип „Б” - вариант)	55
45	Узлы разрезов 1,2,3, 1 ^а , 2 ^а , 3 ^а (облегченная кладка типы „А” и „Б” - вариант)	56
46	ШКАФ ВСТРОЕННЫЙ Ш-1 с антресолю А-1. СПЕЦИФИКАЦИЯ	57
47	ШКАФ ВСТРОЕННЫЙ Ш-2 с антресолю А-2. СПЕЦИФИКАЦИЯ	58
48	Фасады 1-3; 3-1; А-В; В-А (вариант №1)	59
49	Наличники НО-1; НО-2; НО-3; НО-4 (вариант №1)	60
50	Фасады 1-3; 3-1; А-В; В-А (вариант №2)	61
51	Наличник НО-1, НО-2, НО-3. ДЕТАЛЬ №1 (вариант 2)	62
52	Фасады 1-3; 3-1; А-В; В-А (вариант №3)	63
53	Фрагмент №1. Фрагмент №2 (вариант 3)	64
54	ВАРИАНТ РЕШЕНИЯ ИНТЕРЬЕРА ОБЩЕЙ КОМНАТЫ	65
55	ПЛАН КУХНИ с расстановкой оборудования. Развертка стены	66
ЧЕРТЕЖИ МАРКИ 0В		
1	ОБЩИЕ ДАННЫЕ (начало)	67
2	ОБЩИЕ ДАННЫЕ (окончание)	68
3	Планы подвалов. Схемы систем ВЕ1 ÷ ВЕ3	69

№ ЛИСТОВ	НАИМЕНОВАНИЕ ЛИСТА	СТРАН.
4	ПЛАН ЭТАЖА	70
5	Схемы систем отопления	71
6	Планы подвалов (вариант с насосной циркуляцией) Схемы систем ВЕ1 ÷ ВЕ3	72
7	ПЛАН ЭТАЖА (вариант с насосной циркуляцией)	73
8	Схемы систем отопления (вариант)	74
ЧЕРТЕЖИ МАРКИ ВК		
1	ОБЩИЕ ДАННЫЕ	75
2	ПЛАН 1 ЭТАЖА	76
3	Схемы систем В1, Т3, К1	77
4	ПЛАН 1 ЭТАЖА. План подвала (вариант)	78
5	Схема системы К1 (вариант)	79
ЧЕРТЕЖИ МАРКИ ЭО		
1	ОБЩИЕ ДАННЫЕ	80
2	ПЛАН РАСПОЛОЖЕНИЯ осветительной сети	81
ЧЕРТЕЖИ МАРКИ СС		
1	ОБЩИЕ ДАННЫЕ	82
2	Схема расположения устройств связи	83
3	ПЛАН РАСПОЛОЖЕНИЯ устройств связи на этаже. План кровли	84
ЧЕРТЕЖИ МАРКИ ГСВ		
1	ОБЩИЕ ДАННЫЕ	85
2	ПЛАН. СХЕМА ГАЗОБОРУДОВАНИЯ	86

Привязан

ИНВ. №

Нормок.	КУВАКИН	
ГАП	КУВАКИН	
Гл. спец.	МАЙСЮК	
Исполн.	ЮСИПОВА	
Провер.	МАЙСЮК	

Одноэтажный двухквартирный жилой дом с 3-комнатными квартирами	Стация	Лист	Листов
	Р	2	

СОДЕРЖАНИЕ АЛЬБОМА (ОКОНЧАНИЕ)

ЦНИИЭП
ГРАЖДАНСЕЛЬСТРОЙ

144-12-243.92

Альбом 1

Авторский коллектив

III. Архитектурно-планировочное решение

Архитекторы - Горская Г.А.
 Инженеры-конструкторы - Красавина Р.П. Майсюк А.М.
 Инженеры-сантехники - Евдокимов А.А. Молодкин Ю. Курочкин В.И.
 Инженеры-сметчики - Мамонтова А.Г.
 В корректровке типового проекта 184-12-210.86 приняли участие:

Архитекторы - Кувакин В.М., Венедиктова О.С.
 Инженеры-конструкторы - Майсюк А.М., Поляничева Т.А., Симонова З.М.
 Инженеры-сантехники - Крейнис Д.Г., Верховский М.И.
 Инженеры-сметчики - Яхненко С.С., Бородкин Г.В.

Пояснительная записка

Типовой проект разработан взамен типового проекта 184-12-210.86 на основании договора №36 от 12 февраля 1991г.

I. Область применения

Для строительства в I климатическом подрайоне и II климатическом районе с обычными геологическими условиями (в безлесных районах).

Расчетная температура наружного воздуха 20^о-30^о основное решение), -40^оС

Вес снегового покрова 1,0 - кПА
 1,5 - кПА (вариант)
 0,38 - кПА

Скоростной напор ветра 0,38 - кПА
 Расчетное давление на грунт основания - R = 0.2 МПА

II Характеристика здания

Степень долговечности II

Степень огнестойкости - II

Класс здания - II

Ориентация - свободная

Дом состоит из двух 3-комнатных квартир, каждая из которых рассчитана на заселение семьей из 4-5 человек и имеет три жилых изолированных комнаты, кухню, прихожую, раздельный санитарный узел, состоящий из уборной и ванной-постирочной, кладовую для хранения продуктов, хозяйственный шкаф, антресоли, помещения для хоз работ, веранды, холодную кладовую, кухню, непосредственно связанную с помещением кладовой.
 Связь помещений дома с верандой осуществляется непосредственно через общую комнату и через тамбур входа в дом

Ведомость основных комплектов рабочих чертежей.

Обозначения	Наименование	Примечание
АС	Архитектурно-строительное решение	
ОВ	Отопление, вентиляция	
ВК	Внутренние водопровод	
К	Канализация	
ЭС	Электроснабжение	
ЭО	Электрическое освещение	
СС	Связь и сигнализация	
ГСВ	Газоснабжение	

И.И.Н.№ ПОДП. И.ДАТА ВЗАМ. И.И.Н.№

Проектно-сметная документация разработана в соответствии с нормами, правилами, и инструкциями и государственными стандартами.

Гл. архитектор проекта *В.М. Кувакин* / Кувакин В.И./

				Привязан:		
				144-12-243.92		
				ЛЗ		
И.И.Н.№						
				Одноэтажный двухквартирный жилой дом с 3-комнатными квартирами		
И. КОНТР	МАЙСЮК	<i>Майсюк</i>		СТАНДА	ЛНСТ	ЛНСТОВ
ГАП	КУВАКИН	<i>Кувакин</i>		Р	1	8
ГЛ. СПЕЦ	МАЙСЮК	<i>Майсюк</i>		ЦНИИ Э П		
ИСПОЛН	ПРЕТЯЧЕНКО	<i>Претяченко</i>		ГРАЖДАНСКОГО СТРОИ		
ПРОВЕР	ПОЛЯНИЧЕВА	<i>Поляничева</i>		/ НАЧАЛО /		

ВЕДОМОСТЬ РАБОЧИХ ЧЕРТЕЖЕЙ ОСНОВНОГО КОМПЛЕКТА АС

Альбом 1

№ ЛИСТОВ	НАИМЕНОВАНИЕ ЛИСТА	СТРАН.
1	Фасады 1-3; 3-1; А-В; В-А (основное решение)	12
2	Кладочный план. План подвала	13
3	Отделочный план	14
4	Спецификация столярных изделий и подоконных плит	15
5	Разрез 1-1	16
6	План подвала (вариант). Разрез 2-2. Фрагмент плана при варианте дома с подвалом	17
7	Таблица нагрузок	18
8	План железобетонных и бутобетонных (вариант) фундаментов	19
9	Развертки фундаментов	20
10	Развертки ленточных фундаментов	21
11	Сечения фундаментов 1-1 ÷ 10-10	22
12	Сечения фундаментов 1-1 ÷ 10-10 (вариант)	23
13	План ленточных железобетонных фундаментов с подвалом в осях 1-3; А-Б (вариант)	24
14	Развертки фундаментов (вариант подвала в осях 1-3; А-Б)	25
15	План столбчатых и мелкозаглубленных фундаментов (вариант)	26
16	Сечения фундаментов 11-11 ÷ 21-21 (вариант)	27
17	План перекрытия над подвалом. Крышка люка в подвал	28
18	Схема расположения элементов перекрытия. Спецификации	29

№ ЛИСТОВ	НАИМЕНОВАНИЕ ЛИСТА	СТРАН.
19	Монолитные участки УМ1, УМ2, УМ3. Анкера А-1, А-2. Спецификации	30
20	План стропил $q_{сн.} = 1,0 \text{ кПа}$ ($q_{сн.} = 1,5 \text{ кПа}$)-вариант. План кровли	31
21	Разрезы 1-1, 2-2, 3-3. Спецификация	32
22	Узлы кровли 1, 2	33
23	Узлы кровли 3, 4	34
24	Узлы кровли 5, 6, 7	35
25	Узлы кровли 8, 9, 10	36
26	Стропила. Слуховое окно	37
27	Декоративная решетка Р-1. Узел № 11	38
28	План перемычек. Ведомость перемычек	39
29	Ведомость перемычек	40
30	Дымоventилиационные трубы ДВТ № 1, ДВТ № 2	41
31	Веранда. План. Разрез 1-1	42
32	Веранда. Разрезы 2-2; 3-3	43
33	Веранда. План. Разрез 1-1 (вариант)	44
34	Веранда. Узлы № 1, 2, 3	45
35	Веранда. Узлы № 4, 5, 6	46
36	Веранда. Узлы 7, 8. Спецификация	47
37	Крыльцо. План. Фасад. Детали фасадов	48

Инв. № подл. Подпись и дата. Взам. инв. №

Привязан

Нормок.	Кувякин	<i>[подпись]</i>
ГАП	Кувякин	<i>[подпись]</i>
Гл. спец.	Майсюк	<i>[подпись]</i>
Исполн.	Юсипова	<i>[подпись]</i>
Провер.	Майсюк	<i>[подпись]</i>
Инв. №		

144-12-243.92

п3

Одноэтажный двухквартирный
жилой дом
с 3-комнатными квартирами

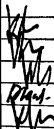
Стадия Лист Листов

Р 2

Пояснительная записка
(продолжение)ЦНИИЭП
Граждансельстрой

№№ листов	Наименование листа	Стран.
38	Рама веранды РВ1. Спецификация	49
39	Рама веранды РВ-2п, РВ-2л. Спецификация	50
40	Слуховые окна СО-1 п/л ; СО-2 л/п	51
41	Лобовые щиты ЛЩ-1 л (ЛЩ-1п) ÷ ЛЩ-4 л (ЛЩ-4п)	52
42	Скамья С-1	53
43	Узлы плана 1, 2, 3 (облегченная кладка тип „А” - вариант)	54
44	Узлы плана 1, 2, 3 (облегченная кладка тип „Б” - вариант)	55
45	Узлы разрезов 1, 2, 3, 1 ^а , 2 ^а , 3 ^а (облегченная кладка типы „А” и „Б” - вариант)	56
46	Шкаф встроенный Ш-1 с антресолью А-1. Спецификация	57
47	Шкаф встроенный Ш-2 с антресолью А-2. Спецификация	58
48	Фасады 1-3; 3-1; А-В; В-А (вариант № 1)	59
49	Наличники НО-1; НО-2; НО-3; НО-4 (вариант № 1)	60
50	Фасады 1-3; 3-1; А-В; В-А (вариант № 2)	61
51	Наличник НО-1, НО-2, НО-3. Деталь № 1 (вариант 2)	62
52	Фасады 1-3; 3-1; А-В; В-А (вариант № 3)	63
53	Фрагмент № 1. Фрагмент № 2 (вариант 3)	64
54	Вариант решения интерьера общей комнаты	65
55	План кухни с расстановкой оборудования. Развертка стены	66

№№ листов	Наименование листа	Стран.

					144-12-243.92		ПЗ		
Привязан					Нормок. Кувакин	 Одноэтажный двухквартирный жилой дом с 3-комнатными квартирами	Стадия	Лист	Листов
					ГАП Кувакин		Р	3	
					Гл. спец. Майсюк				
					Исполн. Юсипова				
Инв. н					Провер. Майсюк	Пояснительная записка (продолжение)		ЦНИИЭП Граждансельстрой	

ВЕДОМОСТЬ СПЕЦИФИКАЦИЙ

Лист	НАИМЕНОВАНИЕ	ПРИМЕЧАН.
АС-4	СПЕЦИФИКАЦИЯ СТОЛЯРНЫХ ИЗДЕЛИЙ	
АС-9,14 18	СПЕЦИФИКАЦИЯ ЖЕЛ. БЕТ. ИЗДЕЛИЙ	
АС-21	СПЕЦИФИКАЦИЯ СТОПИЛ ДОМА	
АС-36	СПЕЦИФИКАЦИЯ ДРЕВЕСИНЫ ВЕРАНДЫ	
АС-42	СПЕЦИФИКАЦИЯ ДРЕВЕСИНЫ КРЫЛЬЦА	

ТАБЛИЦА ТОЛЩИН НАРУЖНЫХ СТЕН «Д» В ЗАВИСИМОСТИ ОТ РАСЧЕТНЫХ ЗИМНИХ t° НАРУЖНОГО ВОЗДУХА.

МАТЕРИАЛ СТЕН	РАСЧЕТНАЯ ЗИМНЯЯ ТЕМПЕРАТУРА НАРУЖНОГО ВОЗДУХА				
	МАТЕРИАЛ И ТОЛЩ. УТЕПЛИТЕЛЯ	-20°	-30°	-40°	
КИРПИЧ, КЕРАМИЧЕСКИЙ РЯДОВОЙ ПУСТОТЕЛЫЙ	—	—	420	550	640
КИРПИЧ КЕРАМИЧЕСКИЙ РЯДОВОЙ ПОЛНОТЕЛЫЙ ОБЫКНОВЕННЫЙ	—	—	510	640	—
КИРПИЧ КЕРАМИЧЕСКИЙ РЯДОВОЙ ПОЛНОТЕЛЫЙ ОБЫКНОВЕННЫЙ (ОБЛЕГЧЕННАЯ КЛАДКА ТИП «Б»)	УТЕПЛИТЕЛЬ ДОМЕННЫЙ ШЛАК $\lambda=600 \text{ кг/м}^3$ ТОЛЩ. - 270 мм	—	510	—	—
КИРПИЧ КЕРАМИЧЕСКИЙ РЯДОВОЙ ПОЛНОТЕЛЫЙ ОБЫКНОВЕННЫЙ (ОБЛЕГЧЕННАЯ КЛАДКА ТИП «А»)	" ПЛИТЫ МИКЕРАЛОВАТНЫЕ $\lambda=150 \text{ кг/м}^3$	—	—	510	—
СИЛИКАТНЫЙ КИРПИЧ (ОБЛЕГЧЕННАЯ КЛАДКА ТИП «Б»)	" ДОМЕННЫЙ ШЛАК $\lambda=600 \text{ кг/м}^3$ ТОЛЩ. - 270 мм	—	510	—	—
СИЛИКАТНЫЙ КИРПИЧ (ОБЛЕГЧЕННАЯ КЛАДКА ТИП «А»)	" ПЛИТЫ МИКЕРАЛОВАТНЫЕ $\lambda=150 \text{ кг/м}^3$ $\lambda=120$	—	—	510	—

ТАБЛИЦА ТОЛЩИН УТЕПЛИТЕЛЯ «Б» В ЗАВИСИМОСТИ ОТ РАСЧЕТНЫХ t° НАРУЖНОГО ВОЗДУХА, мм

УТЕПЛИТЕЛЬ	НАИМЕНОВАНИЕ КОНСТРУКЦИИ	РАСЧЕТНАЯ ЗИМНЯЯ ТЕМПЕРАТУРА НАРУЖНОГО ВОЗДУХА		
		-20°	-30°	-40°
ЯЧЕЙСТЫЙ БЕТОН $\lambda=400 \text{ кг/м}^3$	ЧЕРДАЧНОЕ ПЕРЕКРЫТИЕ	180	240	280
МАТЫ МИНЕРАЛОВАТНЫЕ $\lambda=100 \text{ кг/м}^3$ КЛАССА Н ПОТУ 21-31-64-88	СТЕНА ТАМБУРА ТОЛЩИНОЙ 120	40	60	80

ВЕДОМОСТЬ ССЫЛОЧНЫХ И ПРИЛАГАЕМЫХ ДОКУМЕНТОВ

ОБОЗНАЧЕНИЕ	НАИМЕНОВАНИЕ	ПРИМЕЧАН
Ссылочные документы		
Серия 1.136.5-23 В.2	ОКНА И БАЛКОННЫЕ ДВЕРИ ДЕРЕВЯН. СТРОИТЕЛЬНЫМ ОСТЕКЛЕНИЕМ ДЛЯ ЖИЛЫХ И ОБЩЕСТ. ЗД.	
Серия 1.136.5-23 В.3	ОКНА И БАЛКОННЫЕ ДВЕРИ	
Серия 1.136.5-19	ДВЕРИ ДЕРЕВЯННЫЕ НАРУЖНЫЕ ДЛЯ ЖИЛЫХ И ОБЩЕСТВЕННЫХ ЗДАНИЙ	
Серия 1.136-10	ДВЕРИ ДЕРЕВЯННЫЕ ВНУТРЕННИЕ ДЛЯ ЖИЛЫХ И ОБЩЕСТВЕННЫХ ЗДАНИЙ	
Серия 1.172.5-6	ВСТРОЕННЫЕ И АНТРЕСОЛЬНЫЕ ШКАФЫ, ШКАФЫ-ПЕРЕГОРОДКИ ШИТОВОЙ КОНСТРУКЦИИ ДЛЯ ЖИЛЫХ ЗДАНИЙ	
Серия 1.038.1-18.1	БРУСКОВЫЕ ПЕРЕМЫЧКИ	
Серия 1.141-1 В.64	ПАНЕЛИ ПЕРЕКРЫТИЙ НЕЛЕЗБЕТ.МНОГОПЧ.	
ГОСТ 13579-78	БЛОКИ СТЕН ПОДВАЛА	
Серия 2.130-8 В.1	ДЕТАЛИ СТЕН МНОГОСЛОЙНЫХ КИРПИЧНЫХ И КАМЕННЫХ ЖИЛЫХ И ОБЩЕСТВЕННЫХ ЗДАНИЙ	
Серия 2.140-6	УЗЛЫ ДЕРЕВЯННЫХ ПЕРЕКРЫТИЙ ЖИЛЫХ СЕЛЬСКИХ ЗДАНИЙ	
Прилагаемые документы		
	СПЕЦИФИКАЦИЯ ОБОРУДОВАНИЯ	Альбом 2
	ВЕДОМОСТЬ ПОТРЕБНОСТИ В МАТЕРИАЛАХ	Альбом 3
	Сметы	Альбом 4

ИНВ. № ПОЯ. Подпись и дата. ВЗАМ ИНВ. №

ПРИВЯЗАН:

И. КОНТР.	МАЙСЮК	<i>Майс</i>
ГАП	КУВАКИН	<i>Кувакин</i>
ГЛ. СПЕЦ.	МАЙСЮК	<i>Майс</i>
ИСПОЛ.	ТРЕТЬЯЧЕНКО	<i>Третьяченко</i>
ИНВ. №	ПОЛЯКИЧЕВА	<i>Полякичева</i>

Одноэтажный двухквартирный жилой дом с 3-комнатными квартирами.

Пояснительная записка / ПРОДОЛЖЕНИЕ /

СТАНДАРТ ЛИСТ ЛИСТОВ
Р Ч

ЦНИИЭП
ГРАЖДАНСКОГО СТРОИТЕЛЬСТВА

144 - 12 - 243.92

пз

СТРОИТЕЛЬНЫЕ КОНСТРУКЦИИ И ОТДЕЛКА

НАИМЕНОВАНИЕ	ВАРИАНТЫ	ХАРАКТЕРИСТИКА
1	2	3
Фундаменты	1 2 3 4	осн. решен ленточные из сборных ж.б. блоков ленточные, бутобетонные, стлбчатые, мелкозаглубленные.
Цоколь		Кирпич керамический рядовой, полнотелый, обыкновенный М100 на растворе М50
Стены наружные	1	Кирпич керамический рядовой пустотелый М75 на растворе М25 плотностью 1480 кг/м ³ МРЗ 45 ГОСТ 530-80.
	2	Кирпич керамический рядовой полнотелый обыкновенный М50 на растворе М25 плотностью 1650 кг/м ³ МРЗ 45 ГОСТ 530-80.
	3	Кирпич керамический рядовой полнотелый обыкновенный марки 75 на р-ре М50 плотностью 1650 кг/м ³ МРЗ 45 ГОСТ 530-80 (облегченная кладка тип «Б»).
	4	Утеплитель-шебень из доменного шлака $\lambda = 500$ кг/м ³ .
	5	Кирпич керамический рядовой полнотелый обыкновенный марки 75 на р-ре М50 плотностью 1650 кг/м ³ МРЗ 45 ГОСТ 530-80 (облегченная кладка тип «А»). Утеплитель-плиты минераловатные.
	6	Силикатный кирпич М75 на р-ре М50 (облегченная кладка тип «А»). Утеплитель-минераловатные плиты.
Стены внутренние	1 2	Кирпич керамический рядовой полнотелый обыкновенный М75 на р-ре М-25 силикатный кирпич
Перегородки	1	Кирпичные толщ. 120 мм и 65 мм.
Цокольное перекрытие	на подвалом	Деревянные щиты по балкам с черепными брусками
Чердачное перекрытие	1	Сборные многослойные плиты серия 1.144-1 вып. 64
Покрытие	1	Деревянные стропила
Лестницы наружные	1	Набивные бетонные ступени
Кровля	1	Водосток - неорганизованный ГОСТ 10831-77, волнистые асбестоцементные листы 16233-77

1	2	3	
ОКНА	1 2 3	СРАЗДЕЛЬНЫМИ ПЕРЕПЕТАМИ. СЕРИЯ 1.136.5-23 В2 20 СПАРЕННЫМИ ПЕРЕПЕТАМИ. СЕРИЯ 1.136.5-23 В1 СТРОЙНЫМ ОСТЕКЛЕНИЕМ. СЕРИЯ 1.136.5-23 В2	
ДВЕРИ НАРУЖНЫЕ	1	ДЕРЕВЯННЫЕ ВХОДНЫЕ ОСТ 20-3-78 СЕРИЯ 1.136-19 Ч.1	
ДВЕРИ ВНУТРЕННИЕ	1	ДЕРЕВЯННЫЕ ГОСТ 6629-88. СЕРИЯ 1.136-10	
ВСТРОЕННОЕ ОБОРУДОВАНИЕ	1	ВСТРОЕННЫЕ АНТРЕСОЛЬНЫЕ ШКАФЫ СЕРИЯ 1.172.5-6	
ОТДЕЛКА НАРУЖНАЯ	1	ШВЫ КИРПИЧНОЙ КЛАДКИ РАСШИВАЮТСЯ ДЕРЕВЯННЫМИ ЭЛЕМЕНТАМИ ФАСАДОВ ПРОПИТЫ- ВАЮТСЯ ОЛИФЕЙ И ПОКРЫВАЮТСЯ ЛАКОМ МЧ-52	
ОТДЕЛКА ВНУТРЕННЯЯ	1	СМ. ВЕДОМОСТЬ ОТДЕЛКИ РАБОТ ЛИСТ ДЗ-7	
ИНЖЕНЕРНОЕ ОБОРУДОВАНИЕ			
ВОДОПРОВОД	1	ОТ НАРУЖНЫХ СЕТЕЙ	
КАНАЛИЗАЦИЯ	1	В НАРУЖНУЮ СЕТЬ КАНАЛИЗАЦИИ	
ОТОПЛЕНИЕ	1	КВАРТИРНОЕ ОТ МАЛОМЕТРАЖНОГО КОТЛА ТИПА КЧМ-2	
ВЕНТИЛЯЦИЯ	1	ЕСТЕСТВЕННАЯ	
ВОДОСНАБ-ЖЕНИЕ	ХОЛОДНОЕ ГОРЯЧЕЕ	1 1	ЦЕНТРАЛИЗОВАННОЕ КВАРТИРНОЕ ОТ ВОДОПОДОГРЕВАТЕЛЕЙ КОЛОНКИ К ВЭ1
ЭЛЕКТРООСВЕЩЕНИЕ	1	ЛАМПЫ НАКАЛИВАНИЯ	
ЭЛЕКТРОСНАБЖЕНИЕ	1	ЦЕНТРАЛИЗОВАННОЕ С ПОДКЛЮЧЕНИЕМ К ВНЕШНИМ СЕТЯМ	
СВЯЗЬ И СИГНАЛИЗАЦИЯ	1	ЦЕНТРАЛИЗОВАННАЯ С ПОДКЛЮЧЕНИЕМ К ВНЕШНИМ СЕТЯМ.	

Наибольшая масса монтажного элемента - 2.1 т

Альбом 1

ИНВ. № ПОДЛ. ПОДП. И ДАТА ВЗАМ. ИНВ.

ПРИВЯЗАН:

ИНВ. №	И. КОНТР.	МАЙСЮК	<i>Майс</i>
	ГАП	КУВАКИН	<i>Кува</i>
	ГЛ. СПЕЦ.	МАЙСЮК	<i>Майс</i>
	ИСПОЛН.	ТРЕТЬЯЧЕНКО	<i>Третьяч</i>
	ПРОВЕР.	ПОЛЯНИЧЕВА	<i>Полян</i>

144 - 12 - 243.92

пз

ОДНОЭТАЖНЫЙ ДВУХКВАРТИРНЫЙ
ИЛИ ДОМ С 3-КОМНАТНЫМИ
КВАРТИРАМИСТАДИЯ ЛИСТ ЛИСТОВ
Р 5ПОЯСНИТЕЛЬНАЯ ЗАПИСКА
/ПРОДОЛЖЕНИЕ/ЦНИИЭП
ГРАНДАНСЕЛЬСТРОИ

УКАЗАНИЯ ПО ПРОИЗВОДСТВУ РАБОТ В ЗИМНЕЕ ВРЕМЯ

ПРОЕКТ РАЗРАБОТАН ИСХОДЯ ИЗ УСЛОВИЙ ПРОИЗВОДСТВА РАБОТ В ЛЕТНЕЕ ВРЕМЯ.

При производстве работ в зимнее время следует соблюдать соответствующие пункты СНиП 3.03.01-87 СНиП 3.04.01-87

Антикоррозийная защита конструкций

Работы производить при соблюдении пунктов СНиП 3.04.03-85 и СНиП 2.03.11-85, СНиП 3.03.01-87. Выполнение антикоррозийных мероприятий должно обязательно оформляться специальными актами на скрытые работы.

УКАЗАНИЯ ПО ПРИВЯЗКЕ ПРОЕКТА

ПРОЕКТ МОЖЕТ БЫТЬ ПРИНЯТ К СТРОИТЕЛЬСТВУ ПОСЛЕ ПРЕДВАРИТЕЛЬНОГО ВЫПОЛНЕНИЯ РАБОТ, СВЯЗАННЫХ ПРИМЕНЕНИЕМ ПРОЕКТА НА КОНКРЕТНОМ УЧАСТКЕ. В ЗАВИСИМОСТИ ОТ МЕСТНЫХ УСЛОВИЙ КОНКРЕТНОГО СТРОИТЕЛЬСТВА И СТЕПЕНИ ИНЖЕНЕРНОГО БЛАГОУСТРОЙСТВА НАСЕЛЕННОГО ПУНКТА ПРИ ПРИМЕНЕНИИ ПРОЕКТА ДОЛЖНЫ БЫТЬ ВНЕСЕНЫ СООТВЕТСТВУЮЩИЕ КОРРЕКТИВЫ: НЕОБХОДИМО ИСКЛЮЧИТЬ ВСЕ ЧЕРТЕЖИ ВАРИАНТОВ, НЕ ПРИМЕНЯЕМЫХ В ДАННОМ СТРОИТЕЛЬСТВЕ. ВО ВСЕХ ОСТАВШИХСЯ ЧЕРТЕЖАХ ДОЛЖНЫ БЫТЬ ВЫЧЕРКНУТЫ ДЕТАЛИ, РАЗМЕРЫ, СПЕЦИФИКАЦИИ И Т.П., ОТНОСЯЩИЕСЯ К НЕИСПОЛЪЗУЕМЫМ ВАРИАНТАМ.

				144 - 12 - 243.92		ПЗ	
ПРИВЯЗАН:				ОДНОЭТАЖНЫЙ ДВУХКВАРТИРНЫЙ ИЛИ ДВА ДОМА С 3-КОМНАТНЫМИ КВАРТИРАМИ		СТАНДАРТ ЛИСТ	
	Н. КОНТР.	МАЙСЮК	<i>Майс</i>			Р	6
	ГАП	КУВАКИН	<i>Кувакин</i>				
	ГЛ. СПЕЦ.	МАЙСЮК	<i>Майс</i>	ПОЯСНИТЕЛЬНАЯ ЗАПИСКА (ПРОДОЛЖЕНИЕ)		ЦНИИЭП	
	ИСПОЛН.	ПОЛЯНИЧЕВА	<i>Поляничева</i>			ГРАЖДАНСКОЕ СТРОИТЕЛЬСТВО	
ИНВ. Н. №							

ВЕДОМОСТЬ ОТДЕЛКИ ПОМЕЩЕНИЙ

НАИМЕНОВАНИЕ ПОМЕЩЕНИЙ	ПОТОЛОК		СТЕНЫ И ПЕРЕГОРОДКИ		ПАНЕЛЬ		НАИМЕНОВАНИЕ ПОМЕЩЕНИЯ	ПОТОЛОК		СТЕНЫ И ПЕРЕГОРОДКИ		ПАНЕЛЬ	
	ПЛОЩАДЬ М ²	ВИД ОТДЕЛКИ	ПЛОЩАДЬ М ²	ВИД ОТДЕЛКИ	ПЛОЩ. М ²	ВИД ОТДЕЛКИ		ПЛОЩ. М ²	ВИД ОТДЕЛКИ	ПЛОЩ. М ²	ВИД ОТДЕЛКИ	ПЛОЩ. М ²	ВИД ОТДЕЛКИ
ЖИЛАЯ КОМНАТА	21.00	КЛЕЕВАЯ ПОБЕЛКА	39.12	ОКЛЕЙКА ОБОЯМИ	—	—	ПОМЕЩЕНИЕ ДЛЯ ХОЗРАБОТ.	6.07	"	25.98	"	—	—
ЖИЛАЯ КОМНАТА	14.12	"	37.04	"	—	—	ХОЗЯЙСТВЕННАЯ КЛАДОВАЯ	1.22	ВОДОЭМУЛЬС. ОКРАСКА	9.34	"	—	—
ЖИЛАЯ КОМНАТА	10.04	"	26.44	"	—	—	ВАННАЯ	4.33	"	16.70	"	3.09	ГЛАЗУРОВ. ПЛИТКА
ПРИХОЖНЯЯ КОРИДОР	6.88 3.42	"	11.36 12.53	"	—	—	УБОРНАЯ	1.02	"	9.36	"	—	—
КУХНЯ	9.59	ВОДОЭМУЛЬС. ОКРАСКА	24.15	ВОДОЭМУЛЬС. ОКРАСКА	0.90	ГЛАЗУРОВ ПЛИТКА	ТАМБУР	2.04	ПОДШИВКА ДОСКАМИ	7.38	"	—	—
КЛАДОВАЯ ПРОДУКТОВ	0.75	КЛЕЕВАЯ ПОБЕЛКА	7.44	"	—	—	ХОЛОДНАЯ КЛАДОВАЯ	1.53	"	12.06	КИРП. КААДКА С РАСШИВКОЙ ШВОВ	—	—

1. Встроенные шкафы и антреволи см АС-46,47
2. Эжепликацию полов см Ас-3.

						144-12-243.92		ПЗ	
ПРИВЯЗАН:		Н. КОНТР. КВАКИН	<i>Бел</i>	Одноэтажный двухквартирный жилой дом с 3-комнатными квартирами		СТАДНЯ	ЛИСТ	ЛИСТОВ	
		ГАП КВАКИН	<i>М</i>	ПОЯСНИТЕЛЬНАЯ ЗАПИСКА.		Р	7		
		ГЛАЩЕК МАЙСЮК	<i>Майс</i>	/ ПРОДОЛЖЕНИЕ /		ЦНИИЭП ГРАНДАНСЕЛСТРОЙ			
		ВЕД. АРХ. ВЕНЕДИКТОВ	<i>Венед</i>						
		ПРОВЕР. МАЙСЮК	<i>Майс</i>						
ИНВ. №									

ТЕХНИКО-ЭКОНОМИЧЕСКИЕ И ЭКСПЛУАТАЦИОННЫЕ ПОКАЗАТЕЛИ

РАСХОД МАТЕРИАЛОВ

Объемно-планировочные показатели		
Наименование	Ед. изм.	Кол.
Количество этажей	этаж	1
Количество квартир	квартиры	2
Объем строительный в т.ч. подвалов	м ³	866,92
	"	253,88
Площадь: застройки	м ²	261,56
квартир	м ²	156,94
общая квартир	м ²	197,14
жилая квартир	м ²	90,32
летних помещений	м ²	40,20
холодных кладовых		
Площадь жилая на 1 м ² общей площади	—	0,46
Площадь жилая на 1 м ² площади квартир	—	0,57
Сметная стоимость		
Наименование	Ед. изм.	Кол.
Общая	тыс. руб.	56,03
в том числе:		
строительно-монтажные работы	тыс. руб.	55,94
оборудование	тыс. руб.	0,09
1 м ² общей площади квартир	руб.	284,21
1 м ² площади квартир	руб.	357,02
1 м ³ здания	руб.	64,63

Эксплуатационные показатели		
Наименование	Ед. изм.	Кол.
Расход холодной воды	л/сек.	0,51
Напор на вводе	па	10
Расход горячей воды	л/сек.	—
Расход тепла на отопление при -30°С	ккал/ч	33670
Расход тепла на 1 м ² площади квартир	ккал/ч	111,33
Потребная мощность электроэнергии	квт	9,74
Эксплуатационные затраты	руб/год	1979,79
Эксплуатационные затраты на 1 м ² площади квартир	руб/год	12,61
Эксплуатационные затраты на 1 м ² общей площади	руб/год	10,04
Трудоемкость / построчная /	чел. дн.	626,5

Наименование	Ед. изм.	Расход	
		Всего	на 1 м ² общей площади
ЦЕМЕНТ	Т	33,24	0,169
СТАЛЬ В НАТУРАЛЬНОМ ИСЧИСЛЕНИИ	Т	1,59	0,008
СТАЛЬ, ПРИВЕДЕННАЯ К КЛАССУ А-Г И С38/23 В ТОМ ЧИСЛЕ НА СБОРНЫЕ ИЗДЕЛИЯ БЕТОН И ЖЕЛЕЗОБЕТОН В ТОМ ЧИСЛЕ:	Т	2,11	0,011
МОНОЛИТНЫЙ ТЯЖЕЛЫЙ	М ³	0,54	—
СБОРНЫЙ ТЯЖЕЛЫЙ	М ³	91,56	—
ЛЕСОМАТЕРИАЛЫ	М ³	32,68	0,166
КИРПИЧ	тыс. шт.	71,29	—
АСБЕСТОЦЕМЕНТНЫЕ ЛИСТЫ	М ²	4,04	—
МАССА КОНСТРУКЦИЙ И МАТЕРИАЛОВ	Т	544,0	2,759
МАССА НАДЗЕМНОЙ ЧАСТИ	Т	330,0	1,674

ПРИВЯЗАН:

И. КОНТР.	КУВАКИН	<i>И. Кувакин</i>
ГАП	КУВАКИН	<i>И. Кувакин</i>
П. СПЕЦ. Ж.	МАЙСЮК	<i>М. Майсюк</i>
ВЕД. АРХ.	ВЕНЕДИКТОВА	<i>В. Венедиктова</i>
ПРОВЕР.	МАЙСЮК	<i>М. Майсюк</i>

Одноэтажный двухквартирный жилой дом с 3-комнатными квартирами

СТАНДАРТ ЛИСТ ЛИСТОВ
Р 8

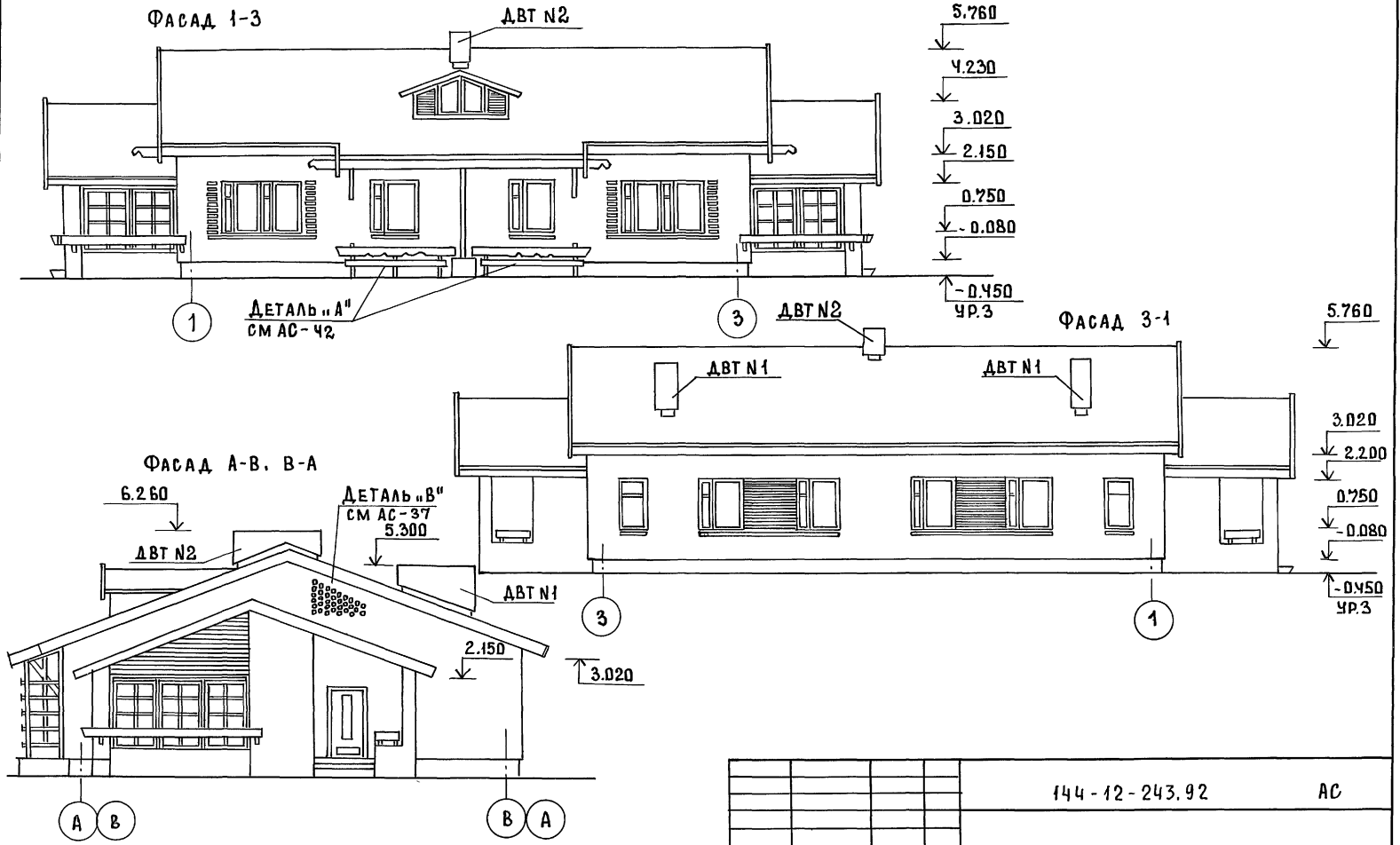
Пояснительная записка / окончание /

ЦНИИЭП
ГРАЖДАНСЕЛЬСТРОИ

144-12-243.92

ПЗ

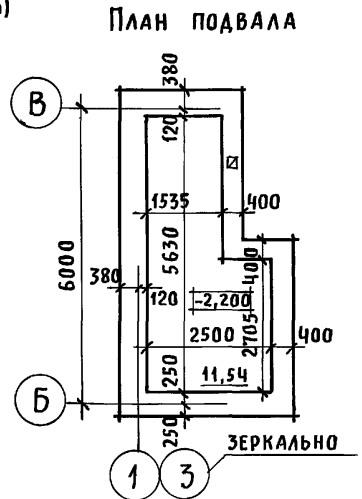
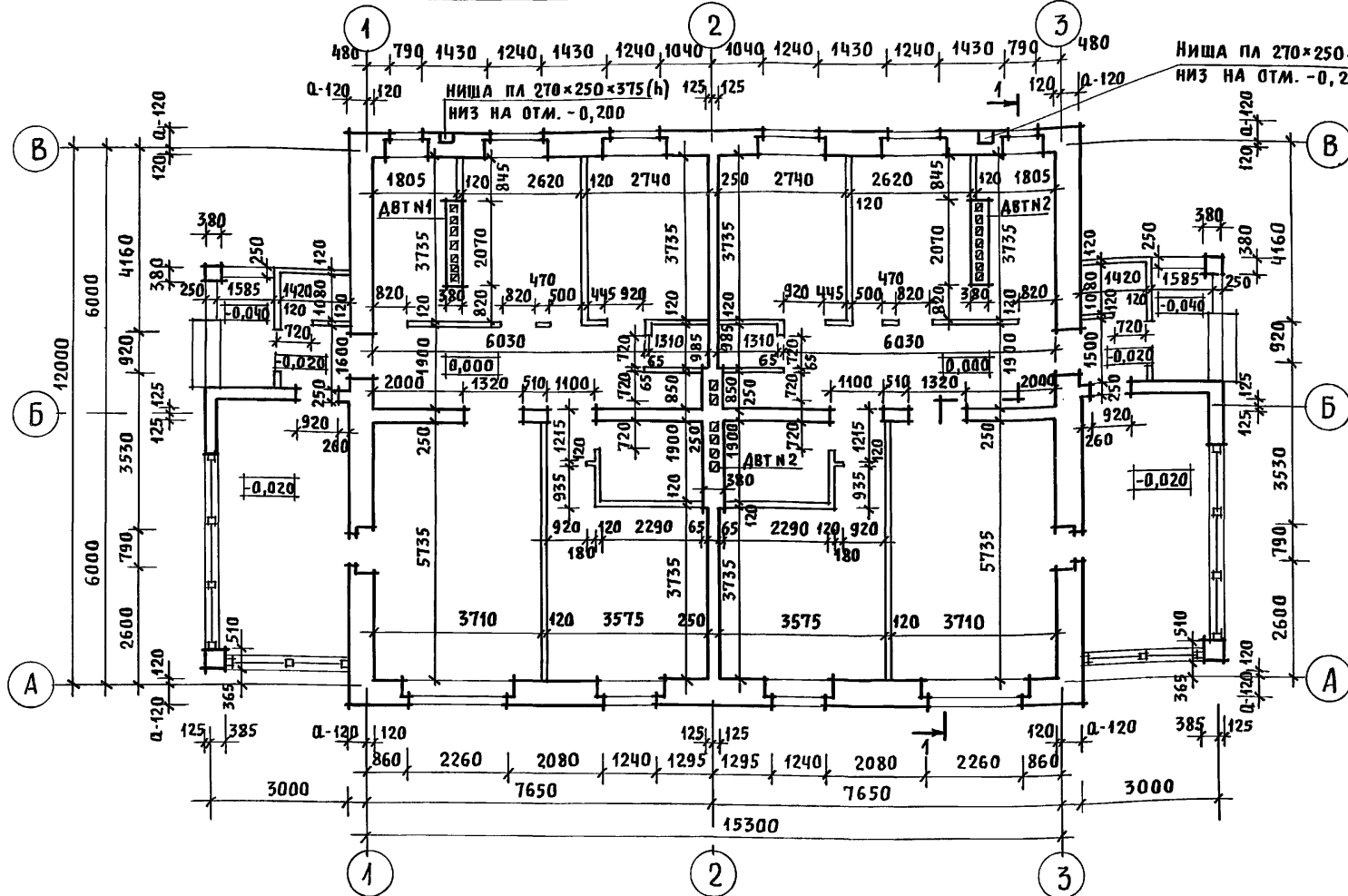
АЛБОМ 1



ИНВ. № ПОДП. И ДАТА
ВЗЛ. И ИВ. №

ПРИВЯЗАН:		144 - 12 - 243.92	АС
	Н. КОНТР. КУВАКИН	ОДНОЭТАЖНЫЙ ДВУХКВАРТИРНЫЙ ЖИЛОЙ ДОМ С 3-КОМНАТНЫМИ КВАРТИРАМИ	СТАНИЯ
	Г.А.П. КУВАКИН		ЛИСТ
	ГЛ. СП. КОМ. МАЙСЮК	Ф А С А Д Ы	1
	ВЕД. АРХ. ВЕНЕДИКТОВА	1-3; 3-1; А-В; В-А	55
ИНВ. №	ПРОВЕР. МАЙСЮК	(ОСНОВНОЕ РЕШЕНИЕ)	Ц. НИИ ЭП ГРАЖДАНСЕЛЬСТРОЙ

Альбом 1



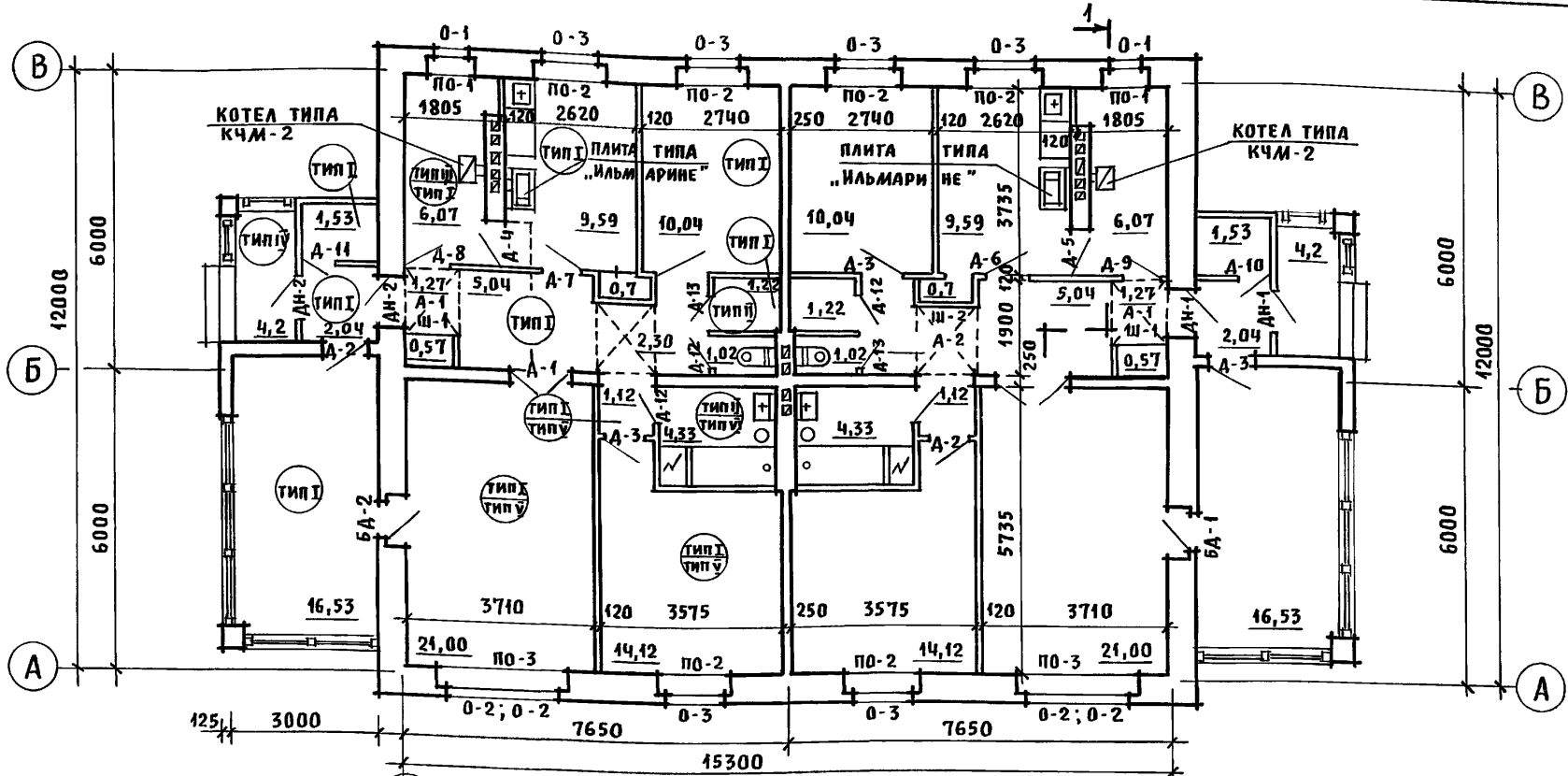
С. ГЛАВАРЬ И. И.
 ГА. СПЕЦ. ВК. *[Signature]* ВЕРОВСКИЙ
 ГА. СПЕЦ. ДВ. *[Signature]* КРЕЙНИС

Инв. и подл. Подпись и дата (в зам. инв. и подл.)

1. В кладке стен под оконными проемами предусмотреть выпуск ряда кирпича с выносом на 65мм смотреть детали А, Б на листе АС-37
2. Под отопительным котлом КЧМ-2 и отопительно-варочной плитой „Ильмарине“ пол изолировать асбестовым картоном толщиной 10мм с последующей обивкой кровельной сталью. Вынос металлического листа перед топчаными дверками должен быть не менее 0,5м, а по фронту на 0,5м больше ширины дверки СН И П 2.04.05-86.
3. В качестве варианта в проекте предусмотрена установка кухонных плит на сжиженном газе и горячее водоснабжение от малометражного котла типа КЧМ-2 и водоподогревателя, устанавливаемого на нем.
4. Данный лист смотреть совместно с АС-1

ИНВ. №		Нормок. КУВАКИН		144-12-243.92		АС	
		ГАП КУВАКИН					
		ГА. СПЕЦ. МАЙСЮК					
		ВЕД. АРХ. ВЕНЕДИКТОВА		Одноэтажный, двухквартирный жилой дом с 3-комнатными квартирами		СТАДИЯ Лист ЛИСТОВ	
		ПРОВЕР. МАЙСЮК		Кладочный план. План подвала		Р 2	
						ЦНИИЭП ГРАЖДАНСЕЛЬСТРОЙ	

Альбом 1




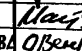
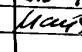

Экспликация полов

Наименование помещений	Тип пола по пр.ту	Схема пола или номер узла по серии	Элементы пола и их толщина	Площадь пола м ²
Основное решение				
Жилые комнаты, кухня, коридоры, прихожая, кладовые тамбур, веранда	I	Узел 139 серия 2.144-1/88	покрытие - доски пола по ГОСТ 8242-88 - 28мм	174,14
Ванная и санузел	II	Узел 182 сер. 2.144-1/88	керамическая плитка по ГОСТ 6787-80	10,70
Помещ. для хоз. работ	III	Узел 191 сер. 2.144-1/88	покрытие - доски пола по ГОСТ 8242-88 - 28мм	22,5
Крыльцо	IV	Узел 174 сер. 2.144-1/88	покрытие из бетона класса В15	8,4
Для варианта с подвалом в осях 1-3, А-В				
Помещ. для хоз. работ	I	Узел 139 сер. 2.144-1/88	покрытие - доски пола по ГОСТ 8242-88 - 28мм	22,5
Жилые комнаты, коридор	V	по узлу 64 сер. 2.144-1/88	"	62,39
Ванная	VI	по узлу 134 сер. 2.144-1/88	керамическая плитка по ГОСТ 6787-80	8,66

Условные обозначения

- ТИП I — общее для всех вариантов
- ТИП II — для основного решения
- ТИП III — для варианта с подвалом в осях 1-3, А-В

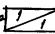
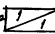
Инв. и подл. Подпись и дата Взам. инв. н

Привязан	Нормок.	КУВАКИН	   	144-12-243.92 AC	Одноэтажный, двухквартирный жилой дом	Стадия	Лист	Листов
	ГАП	КУВАКИН			с 3-комнатными квартирами	P	3	
	Гл. спец.	МАЙСЮК						
	вед. арх.	БЕНЕДИКТОВА						
	провер.	МАЙСЮК						
Инв. н					Отделочный план		ЦНИИЭП Граждансельстрой	

Спецификация стальных изделий и подоконных плит.

Марка	Обозначение	Наименование	кол. в кв. дом	объем кв. дом м ³	Примечание
Для расчетной t°н.в.-30°С (основное решение)					
0-1	1.136.5-23. В.2	Оконный блок с раздел. перепл. ОР 15-9	2	0.134	
0-2	"	ОР 15-12	4	0.364	
0-3	"	ОР 15-13.5	6	0.528	
БД-1	"	балкон. дверь с раздел. перепл. БР 22-9	1	0.074	
БД-2	"	БР 22-9П	1	0.074	
Д-1	1.136-10	дверной блок внутренний ДГ 21-13	2	0.1904	
Д-2	"	ДГ 21-9	3	0.281	
Д-3	"	ДГ 21-9П	3	0.281	
Д-4	"	ДГ 21-8	1	0.0863	
Д-5	"	ДГ 21-8П	1	0.0863	
Д-6	"	ДГ 21-8П	1	0.0863	
Д-7	"	ДГ 21-8 ПП	1	0.0863	
Д-8	"	ДГ 21-8П	1	0.0861	
Д-9	"	ДГ 21-8 ПП	1	0.0861	
Д-10	"	ДГ 21-7	1	0.074	
Д-11	"	ДГ 21-7П	1	0.074	
Д-12	"	ДГ 21-7П	3	0.222	
Д-13	"	ДГ 21-7 ПП	3	0.222	
ДН-1	1.136.5-19	дверной блок наружный ДН 21-9ШП	2	1.012	
ДН-2	"	ДН 21-9 ШП	2	1.012	
Для варианта с подвалом в осях А-В; 1-3.					
Исключить:					
БД-1	1.136.5-23. В.2	балкон. дверь с раздел. перепл. БР 22-9	1	0.074	
БД-2	"	балкон. дверь с раздел. перепл. БР 22-9П	1	0.074	
Добавить:					
0-1	1.136.5-23. В.2	Оконный блок с раздел. перепл. ОР 15-9	2	0.134	

Марка	Обозначение	Наименование	кол. в кв. дом	объем кв. дом м ³	Примечание
ДН-3	1.136.5-19	дверной блок наружный ДН 16-9П	2	0.07	
Для расчетной t°н.в.-20°С (вариант)					
0-1	1.136.5-23. В.1	Оконный блок со стар. перепл. ОС 15-9	2/4	0.164 / 0.328	вариант со стар. перепл. там.
0-2	"	ОС 15-12	4	0.264	
0-3	"	ОС 15-13.5	6	0.450	
БД-1	"	балкон. дверь со стар. перепл. БС 22-9	1	0.073	
БД-2	"	БС 22-9П	1	0.073	
Для расчетной t°н.в.-20°С (вариант)					
0-1	1.136.5-23. В.3	Оконный блок с тройн. остекл. ОРС 15-9	2/4	0.164 / 0.328	вариант с тройн. остекл. нечл.
0-2	"	ОРС 15-12	4	0.472	
0-3	"	ОРС 15-13.5	6	0.732	
БД-1	"	БРС 22-9	1	0.106	
БД-2	"	БРС 22-9П	1	0.106	
Подоконные плиты для стен толщиной 420, 510, 550 мм.					
по-1	1.136.Г.13. В1	по 10.20.46-Т	2/4	—	для t°н.в. -20°-30°
по-2	"	по 14.20.45-Т	4	—	"
по-3	"	по 25.20.45-Т-Д	6	—	"
Подоконные плиты для стен толщиной 640 мм.					
по-1	1.136.Г.13 В.1	по 10.35.45-Т	2/4	—	для t°н.в. -40°С
по-2	"	по 14.35.45-Т	4	—	"
по-3	"	по 25.35.45-Т-Д	6	—	"

Условные обозначения.
 Кол. в кв. для основного решения для варианта с t°н.в.-20°-40°  1
 Кол. в кв. для варианта с подвалом в осях А-В; 1-3.  1

		144-12-243.92		АС	
И.КОНТР.	К.В.А.К.И.Н.	ДАН ПОСТАЖИНЫ ДВУХКВАРТИРНЫХ ЖИЛОЙ ДОМ С 3-КОМНАТНЫМИ КВАРТИРАМИ	СТАНДАРТ	ЛИСТОВ	
Г.А.П.	К.В.А.К.И.Н.		Р	Ч	
Г.А.СПЕЦ.	М.А.С.Ю.К.	СПЕЦИФИКАЦИЯ СТАЛЬНЫХ ИЗДЕЛИЙ И ПОДОКОННЫХ ПЛИТ	ЦНИИЭП ГРАЖДАНСКОГО СТРОИТ.		
К.Е.А.А.Р.Х.	В.Е.Н.Е.Д.А.Н.О.В.А.				
ПРОВЕР.	М.А.С.Ю.К.				

А 1660М 1

ИЗМ. ПОСЛЕ ПОДАЧ. И ДАТА ВВЕД. ВНЕД.

1. Элементы остекления веранды, слуховые окна и встроенные шкафы - см. ДС-38-70, 46, 47.

ПРИВЯЗАН:
 ИВ.В.Н.

А 660 М 1

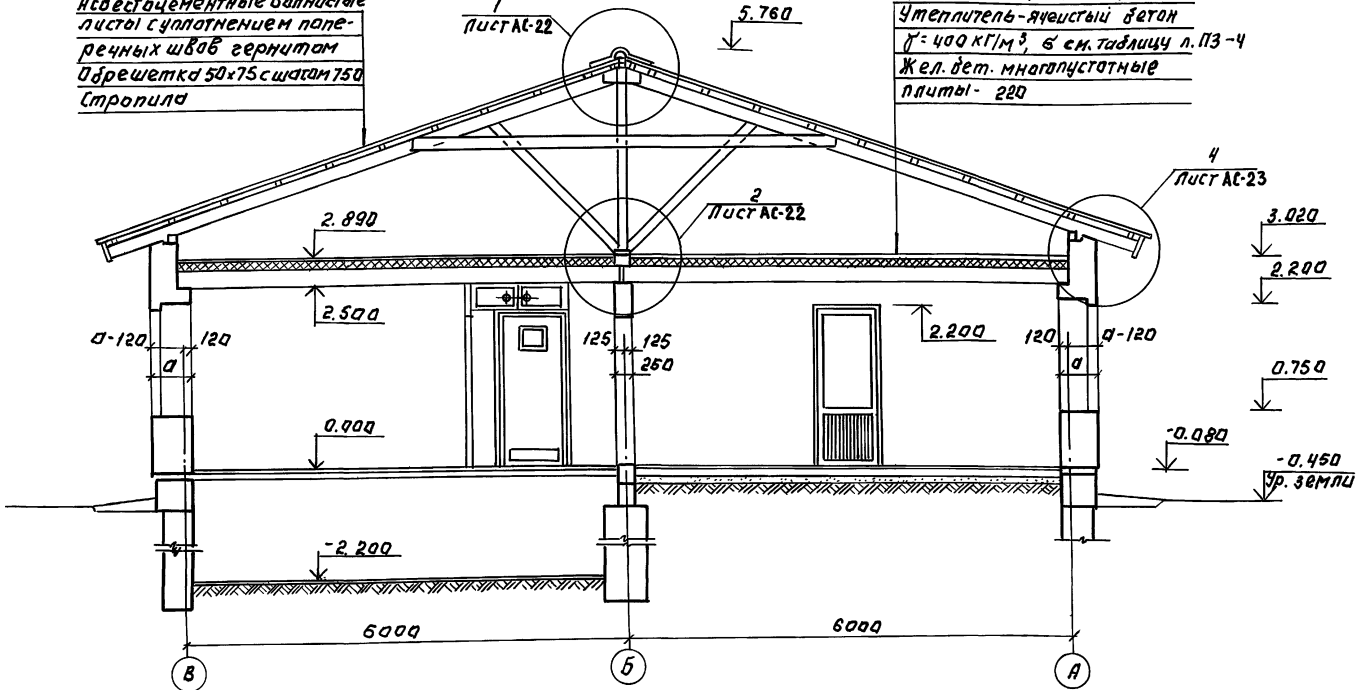
1-1

Асбестоцементные волнистые листы с уплотнением паперечных швов герметиком
Обрешетка 50x75 с шагом 750
Стропила

1
Лист АС-22

5.760

Цементная стяжка · 15
Утеплитель - ячеистый бетон
 $\rho = 400 \text{ кг/м}^3$, δ см. таблицу л. ПЗ-4
Жел. бет. многопустотные плиты - 220



4
Лист АС-23

3.020

2.200

0.750

-0.080

-0.450
ур. земли

ЛИСТЫ ПОД ПЛОСКОСТЬ ДАТА ИЗДАНИЯ

ПРИ ВЪЯЗАН:

И. КИРП.	КУВАКИН	W
Г. А. П.	КУВАКИН	W
Г. А. С. П. Д. О. Н.	МА ИСЮК	Мастр
В. Е. А. Р. Х.	ВЕНЕДИКТОВ	Обв.
П. Р. О. В. Е. Р.	МА ИСЮК	Мастр
И. И. В. . N		

144-12-243.92

АС

ОДНОЭТАЖНЫЙ ДВУХКВАРТИРНЫЙ
ЖИЛОН ДОМ С 3-КОМНАТНЫМИ
КВАРТИРАМИ.

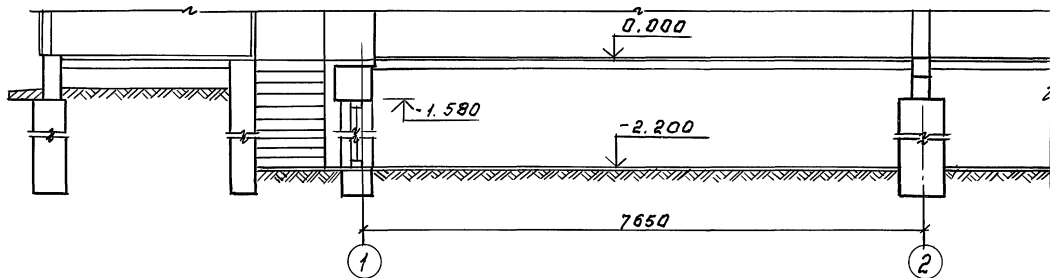
СТАДИЯ ЛИСТ ЛИСТОВ

Р 5

РАЗРЕЗ 1-1

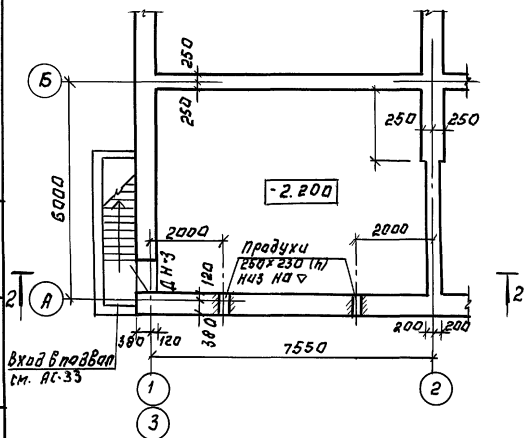
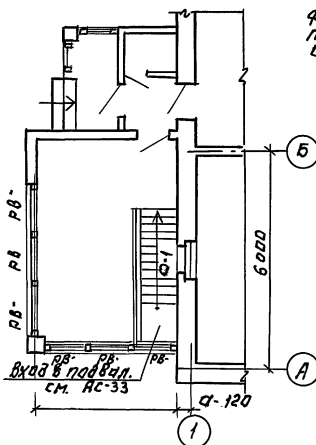
ЦНИИЭП
ГРАЖДАНСКОЕ СТРОИ

Разрез 2-2.



План подвала в осях 1-3, А-В
(для второй квартиры в осях
2-3 зеркально)

Фрагмент плана
при варианте дома
с подвалом в осях 1-3, А-В



		144-12-243.92		АС	
ПРИВЯЗАН:		И.КОНТР.	КУВАКИН	ОДНОЭТАЖНЫЙ ДВУХКВАРТИРНЫЙ	СТАНДАРТ ЛИСТ
		ТАЛ	КУВАКИН	ЖИЛИЩНО-КОММУНАЛЬНЫМИ	Л И С Т О В
		П.С.КОН	МАЙСЮК	КВАРТИРАМИ.	Р 6
		ВЕД.АРХ	БЕНДАНТОВА	ПЛАН ПЛАВАДАТ ВАРИАНТ/ РАЗРЕЗ 2-2 ФРАГМЕНТ ПЛАНА ПРИ ВАРИАНТЕ ДОМА С ПОДВАЛОМ	ЦНИИЭП ГРАЖДАНСКОСТРОИ
		ПРОВЕР.	МАЙСЮК		
ИНВ.№					

АЛБЕОМ 1

СХЕМА ЛЕНТОЧНЫХ ФУНДАМЕНТОВ

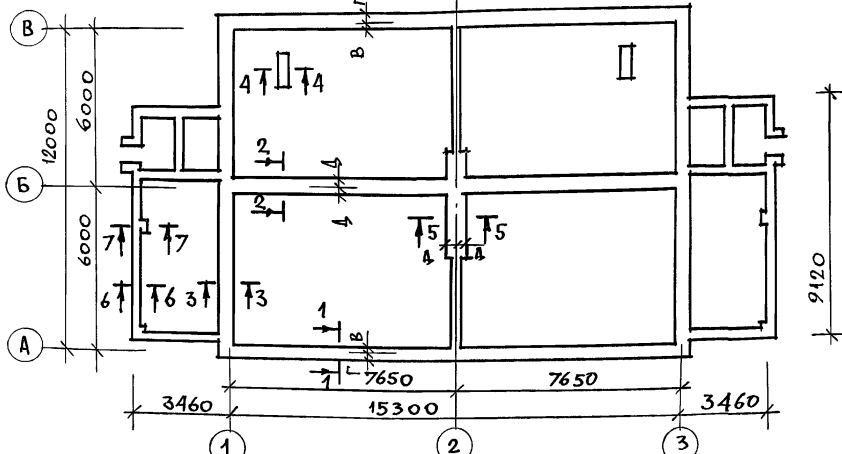
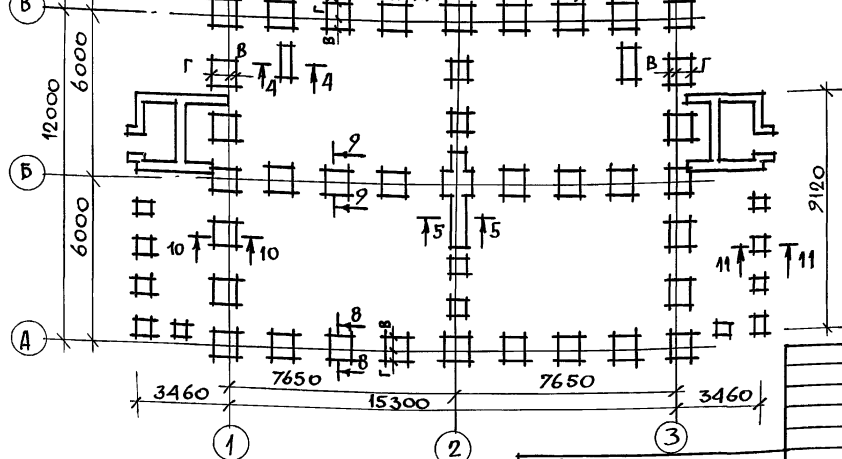


СХЕМА СТОЛБЧАТЫХ И МЕЛКОЗАМУБЛЕННЫХ ФУНДАМЕНТОВ



ИН СЕЧЕНИИ	ОТМЕТКИ ПРИЛОЖЕНИЯ НАГРУЗКИ	НАГРУЗКА НА ФУНДАМЕНТ	РАСЧЕТНОЕ ДАВЛЕНИЕ НА ОСНОВАНИЕ								
			R=0,15 МПА			R=0,20 МПА			R=0,25 МПА		
			ШИРИНА ИЛИ РАЗМЕРЫ ФУНДАМЕНТА ПРИВЯЗОЧНЫЕ РАЗМЕРЫ ПОДШЫВКИ Ф-ТА КОСЯМ								
			В	Г	Д	В	Г	Д	В	Г	Д
ЛЕНТОЧНЫЕ ФУНДАМЕНТЫ											
1-1	-0,55	56,1	800	500	500(КОНСТР)	120	380	—	120	380	—
2-2	-0,55	54,0	800	500	400	—	250	—	—	200	—
3-3	0,55	43,0	700	500(КОНСТР)	500(КОНСТР)	220	480	—	120	380	—
4-4	-0,55	46,0	700	400	400(КОНСТР)	—	—	—	—	—	—
5-5	-0,55	50,0	700	500	400	—	—	—	—	—	—
6-6	-0,55	17,0	—	350	—	—	350	—	—	350	—
7-7	-0,55	35,0	—	750	—	—	600	—	—	600	—
КН. СТОЛБЧАТЫЕ, ФУНДАМЕНТЫ											
8-8	-0,55	105,0	1200x1200	750x950	800x800	470	730	—	350	600	—
9-9	-0,55	101,0	1150x1150	950x950	800x800	—	575	—	—	475	—
10-10	-0,55	86,4	1100x1100	900x900	750x750	420	680	—	320	580	—
4-4	-0,55	46,0	700	400	400(КОНСТР)	—	—	—	—	—	—
5-5	-0,55	50,0	700	500	400	—	—	—	—	—	—
11-11	-0,55	49,0	850x850	650x650	600x600	—	350	—	—	250	—
КН. СТОЛБЧАТЫЕ МЕЛКОЗАМУБЛЕННЫЕ ФУНДАМЕНТЫ											
8-8	-0,55	105,0	1350x1350	1000x1000	850x850	550	800	—	370	630	—
9-9	-0,55	101,0	1250x1250	1000x1000	850x850	500	750	—	370	630	—
10-10	-0,55	86,4	1200x1200	950x950	800x800	470	730	—	350	600	—

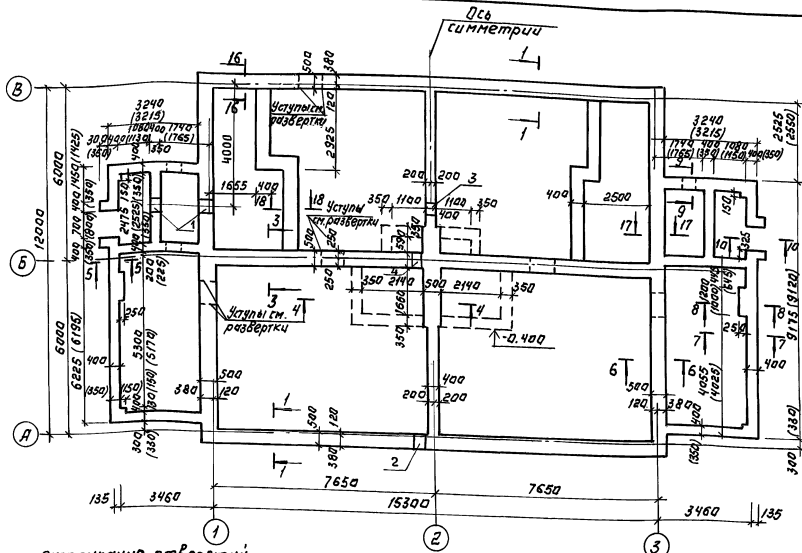
ИНВ. И ПОС. Л. ПОДПИСЬ И ДАТА ВЗЛ. М. РИВ. А

ПРИВЯЗАН

НОРМОК	МАЙСЮК	<i>Майс</i>
ГАП	КУВАКИН	<i>Кува</i>
П. СПЕЦ	МАЙСЮК	<i>Майс</i>
ИСПОЛН	СИМОНОВА	<i>Сим</i>
ПРОВЕР	МАЙСЮК	<i>Майс</i>

144-12-243.92			АС
Одноэтажный двухквартирный жилой дом с 3-комнатными квартирами		СТADIЯ	ЛИСТ
		Р	7
ТАБЛИЦА НАГРУЗОК.		ЦНИИЭП ГРАНДАНСЕЛЬСТРОЙ	

АЛБОМ 1



1. Фундаменты разработаны для строительства дома с наружными стенами из керамического рядового пустотелого кирпича толщиной 550мм на площадке со спокойным рельефом при сухих непучинистых грунтах при отсутствии грунтовых вод при следующих физико-механических характеристиках грунтов $\varphi=20^\circ$; $c=0,01 \text{ МПа}$; $E=19 \text{ МПа}$; $\alpha=0,2 \text{ МПа}$.
2. Фундаменты приняты ленточные сборные (асбестоцементные)
Глубина заложения фундаментов принята 1м от поверхности земли, кроме оголовокных. Варианты: ленточные дубоватонные д.т. м 100 и бетон В3.5, столчатые и мелкозаглубленные фундаменты
3. Горизонтальная гидроизоляция из 2х слоев толя на битумной мастике.
4. Даны лист см. совместно с АС-9-12, 16
5. Размеры в скобках даны для вариантов ленточных дубоватонных фундаментов.

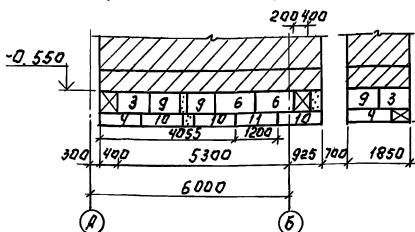
Экспликация отверстий.

Тип отв.	Размер мм.	Отм. пола м	Назначение
1	500 600	0,750	Дтв. В
2	500 600	0,750	Дтв. А
3	500 500	0,750	Дтв. А
4	400 400	0,750	Дтв. А

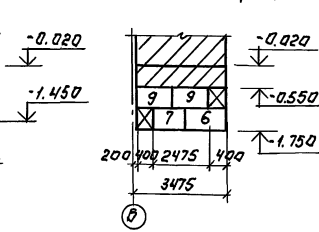
И.С.Е.Ц.Б. КРЕПКОЕ
И.С.Е.Ц.Б. КРЕПКОЕ

ПРИВЯЗКА:		Н.КОНТР. МАЙСЮК	К.УВАКИН	И.С.Е.Ц.Б. КРЕПКОЕ	144-12-243.92	АС
И.Н.В.Н.У		И.С.Е.Ц.Б. КРЕПКОЕ	И.С.Е.Ц.Б. КРЕПКОЕ	И.С.Е.Ц.Б. КРЕПКОЕ	ОДНОЭТАЖНЫЙ ДВУХКВАРТИРНЫЙ ЖИЛОЙ ДОМ С КОМНАТНЫМИ КВАРТИРАМИ	СТАНДАРТ ЛИСТОВ Р 8
		И.С.Е.Ц.Б. КРЕПКОЕ	И.С.Е.Ц.Б. КРЕПКОЕ	И.С.Е.Ц.Б. КРЕПКОЕ	ПЛАН ЖЕЛЕЗБЕТОННЫХ И БУТОБЕТОННЫХ (ВАРИАНТ) ФУНДАМЕНТОВ	ЦНИИЭП. ГРАЖДАНСКОЕ СТРОИТВО

Развертка стены веранды.



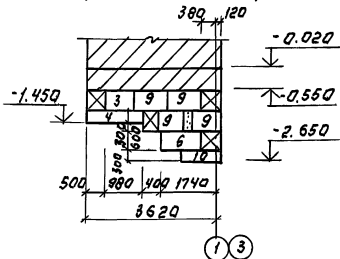
Развертка стены веранды.



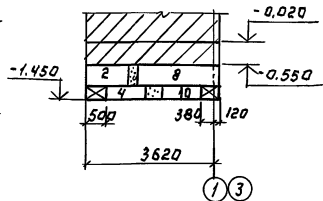
Спецификация сборных железобетонных изделий.

Марка поз.	Обозначение	Наименование	К-во шт.	Масса ед. кг	Примечание
Блоки фундаментов					
1	Гост 13579-78*	ФБС 24.5.6-Т	28	1260	
2	"	ФБС 12.5.6-Т	17	790	
3	"	ФБС 9.5.6-Т	30	590	
4	"	ФБС 12.5.3-Т	54	380	
5	"	ФБС 24.4.6-Т	12	1050	
6	"	ФБС 12.4.6-Т	24	640	
7	"	ФБС 9.4.6-Т	22	470	
8	"	ФБС 24.3.6-Т	6	970	
9	"	ФБС 9.3.6-Т	32	350	
10	"	ФБС 12.4.3-Т	32	310	
11	"	ФБС 12.6.3-Т	2	460	

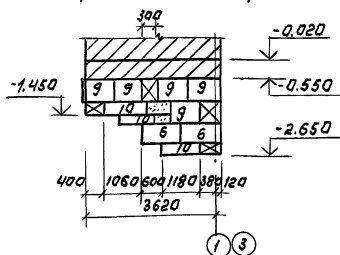
Развертка стены веранды.



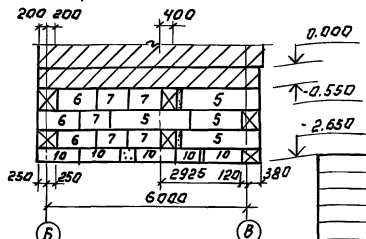
Развертка стены веранды.



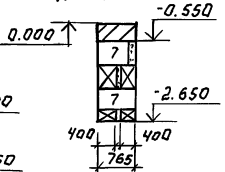
Развертка стены веранды.



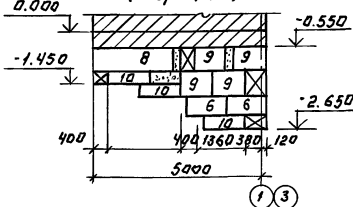
Развертка стены подвала



Развертка стены подвала.



Развертка стены веранды (вариант)



Альбом 1

ИВБ.Н.ПЛА. ПОДВ. И ФАТ. ВЗЛАН. ИВБ.Н.

ПРИВЯЗАН:

И.КОНТР.	МАЙСЮК	Клеп
САП.	КУВАКИН	Илл
А.СПЕЦ.	МАЙСЮК	Клеп
КЛА.ИНИЦИАЛ.	СИДОРОВА	Клеп
ПРОВЕР.	ПОЛЯНЦЕВА	Илл

144-12-243.92 АС

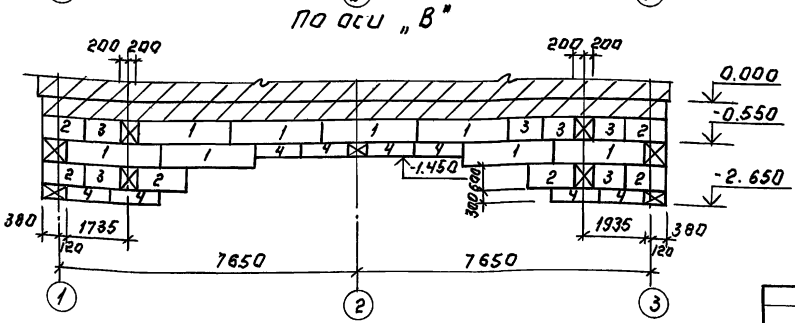
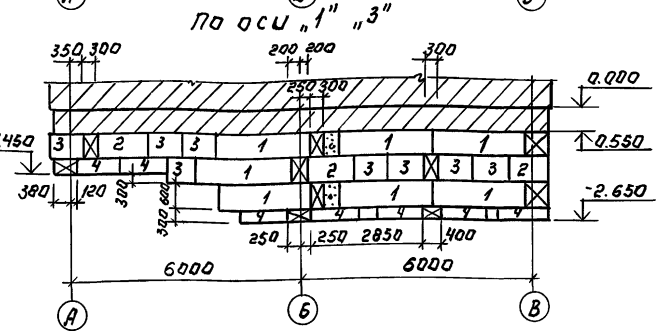
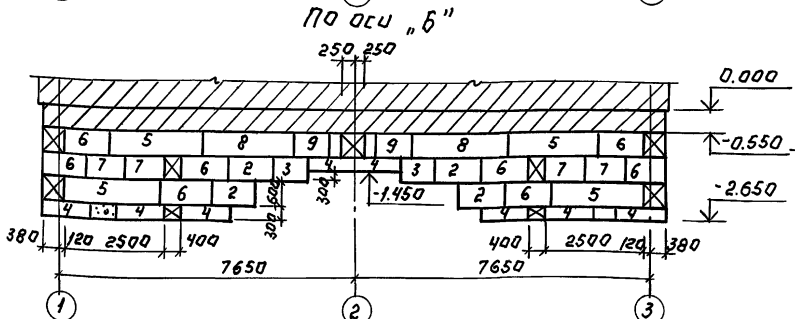
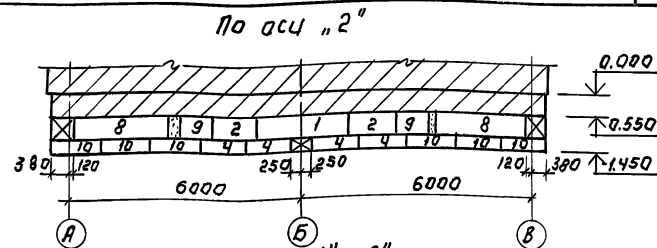
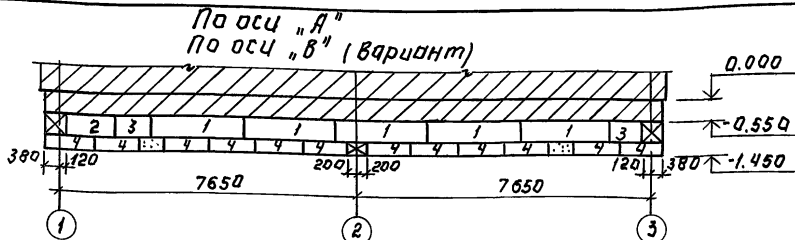
ОДНОЭТАЖНЫЙ ДВУХКВАРТИРНЫЙ СТАЦИОНАРНЫЙ ЖИЛОЙ ДОМ С КОМНАТНЫМИ КВАРТИРАМИ

П 9

РАЗВЕРТКИ ФУНДАМЕНТОВ

ЦНИИЭП. ГРАЖДАНСКОЕ СТРОИТВО

Альбом 1



Данный лист смотреть с листами АС-В, 9.

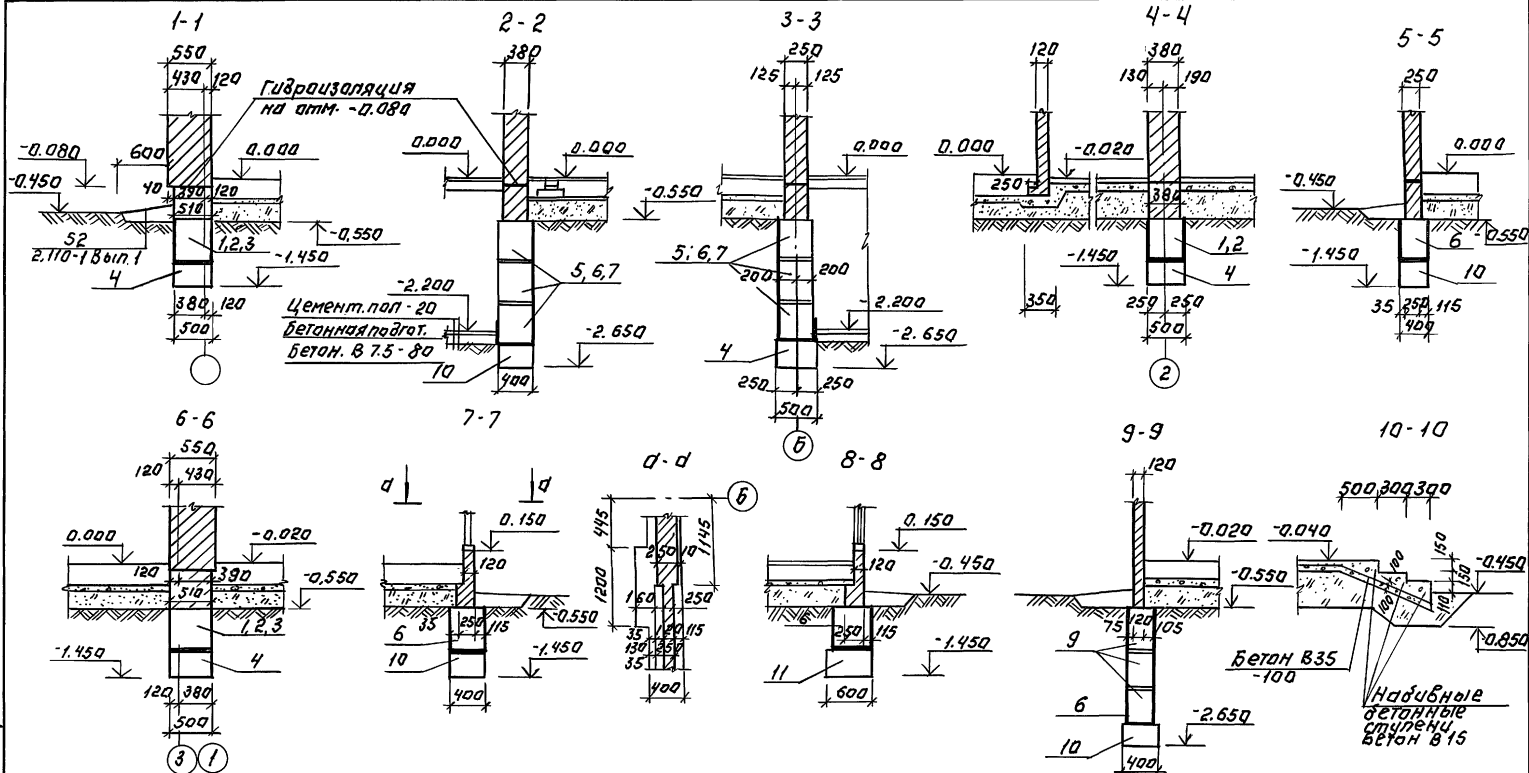
ВЗЛ. ИВ. НИВ.Н. ПОД. ПАЛАТА

ПРИВЯЗАН:

Н. КОНТР.	МАЙСЮК	<i>Майс</i>
ТАП.	КУВАКИН	<i>Кува</i>
СА СЛЕД.	МАЙСЮК	<i>Майс</i>
БЕД. ИВЖ.	СИМОНОВА	<i>Сим</i>
ПРОВЕР.	ПОДЯНИЧЕВА	<i>Подя</i>

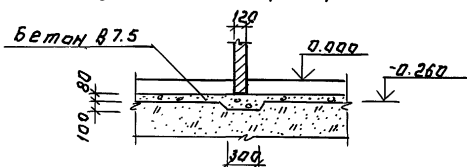
144-12-243.92		АС	
ОДНОЭТАЖНЫЙ ДВУХКВАРТИРНЫЙ ЖИЛОЙ ДОМ С 3-КОМНАТНЫМИ КВАРТИРАМИ		СТАНДАРТ ЛИСТ	ЛИСТОВ
РАЗВЕРТКИ ЛЕНТОЧНЫХ ФУНДАМЕНТОВ		Р	10
		ЦНИИЭП, ГРАЖДАНСЕЛСТРОЙ	

Альбом 1



План фундаментов см. лист АС-8

Деталь установки перегородки



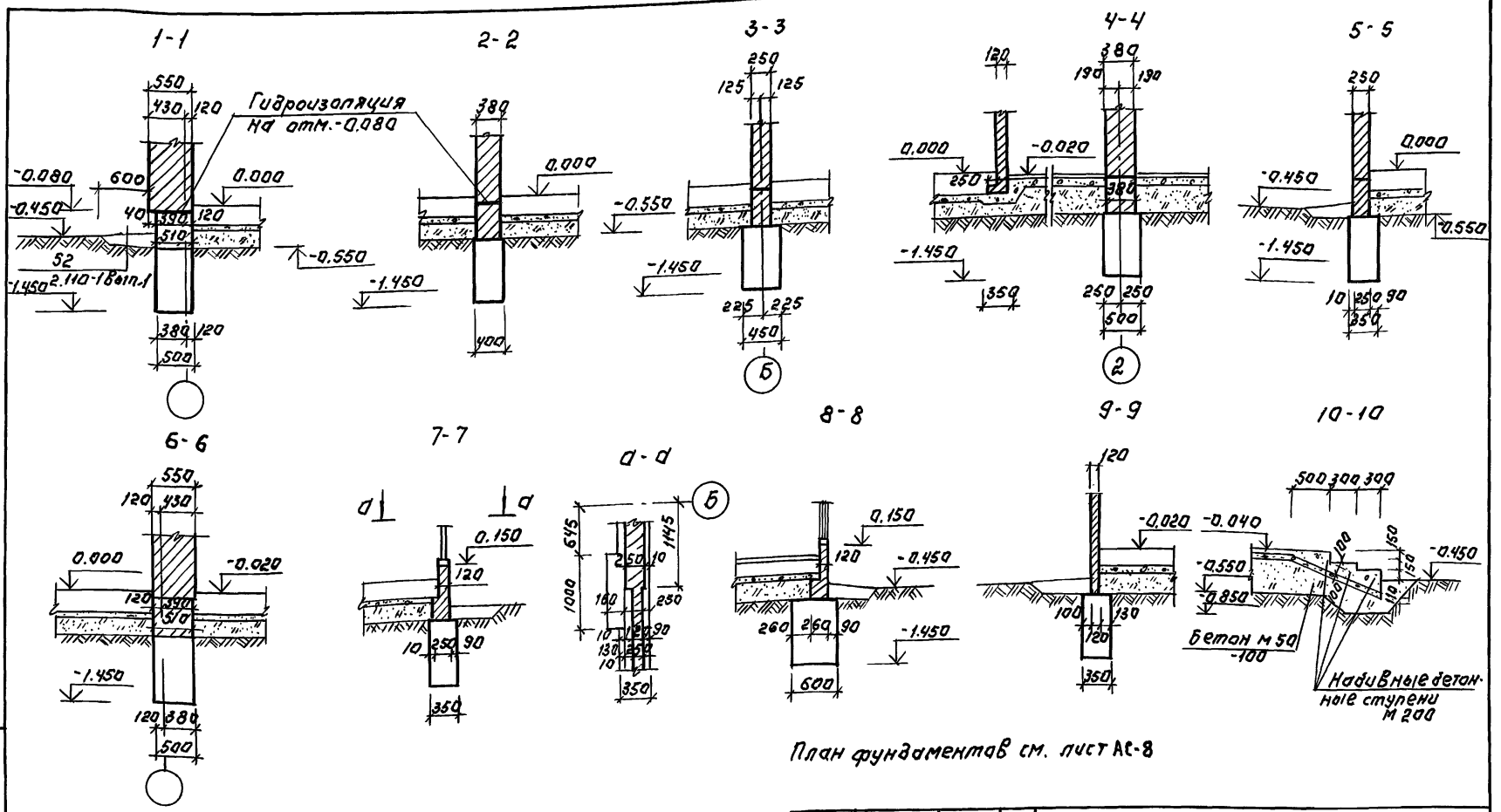
ПРИВЯЗАН:

И.КОНТ. МАИСКУК
 Т.П. КУВАКИН
 Г.А. СПЕЦ. МАИСКУК
 В.А. ИЖ. СИМОНОВА
 ПРОВЕР. ПОЛЯНИЧЕВ

144-12-243.92		АС	
МНОЭТАЖНЫЙ ДВУХКВАРТИРНЫЙ ЖИЛИЩНЫЙ ДОМ С 3-Х КОМНАТНЫМИ КВАРТИРАМИ		СТАНДАРТ	ЛИСТОВ
СЕЧЕНИЯ ФУНДАМЕНТОВ 1-1 : 10-10		Р	11
		ЦНИИЭП ГРАЖДАНСКОЕ СТРОИТЕЛЬСТВО	

ЛИСТ № ПОДПИСАНО И ДАТА ВЗЛОМ ЛИНЕЙК

Альбом 1



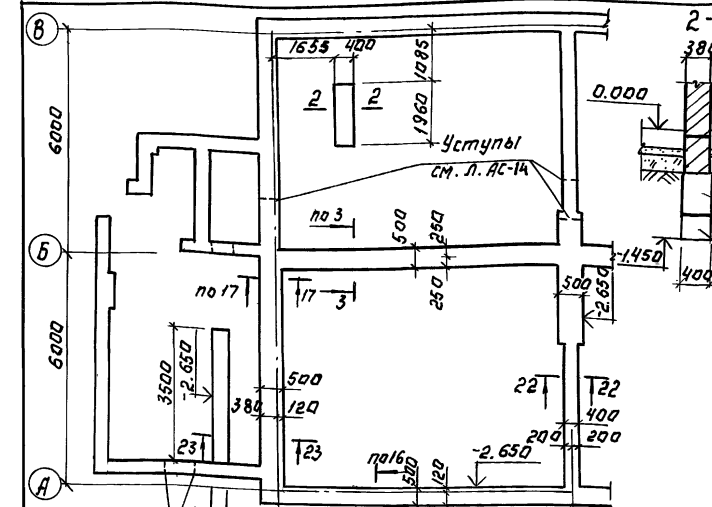
Набивные детали ступени М 200

План фундамента в см. лист АС-8

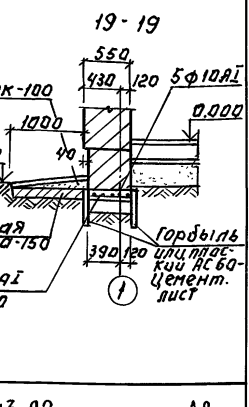
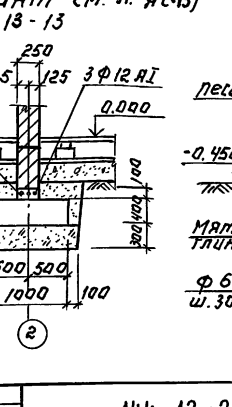
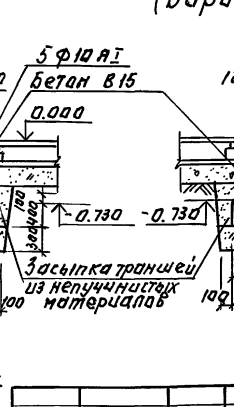
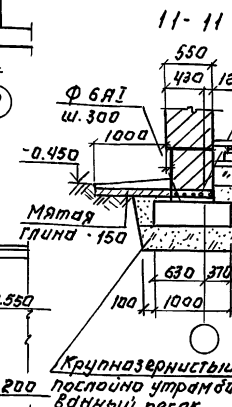
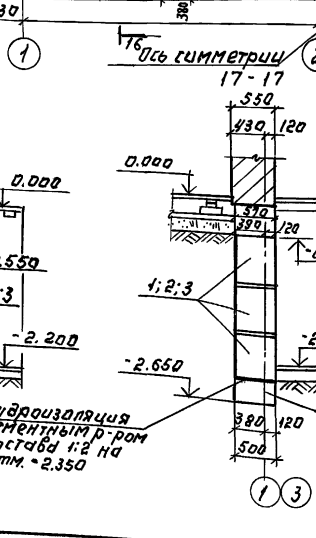
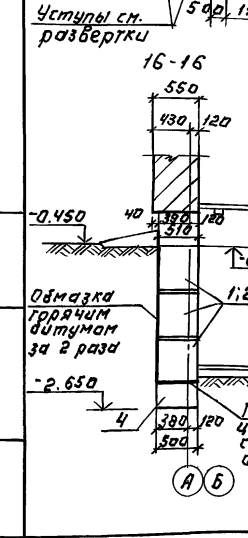
ВЗАМ. ИВ. И. ПОЛ. ВЗАМ. ИВ. И.

		144-12-243.92		АС	
ПРИВЯЗАН:		И.КОНТ. МАИСКУК	Г.А.П. КУВАКИН	ИДНОЭТАЖНЫЙ ДВУХКВАРТИРНЫЙ ЖИЛОЙ ДОМ С 3-КОМНАТНЫМИ КВАРТИРАМИ	СТАНЦИЯ ЛИСТ ЛИСТОВ
		Г.А. СПЕЦ. МАИСКУК	В.Е. ИЖ. СИМОНОВА	Р 12	ЦНИИЭП ГРАЖДАНСЕЛЬСТРОЙ
		ПРОВЕР. ПОЛЯНИЧЕВА		СЕЧЕНИЯ ФУНДАМЕНТОВ 1-1; 10-10. (ВАРИАНТ)	
ИВ. И.					

А 66001



Сечения мелкозаглубленных фундаментов (Вариант см. л. АС-14)



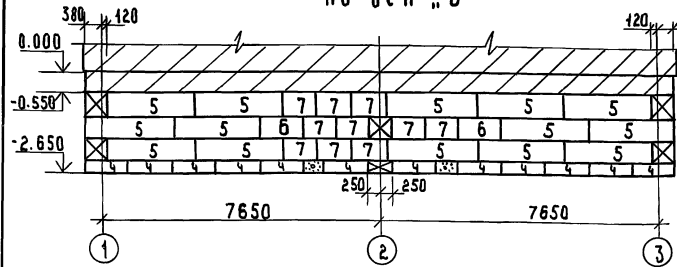
Зерк.

ПЛАН ПОДАРИ-ПОСЛ-И ДКТА ВРАЧИ-ВРАЧ

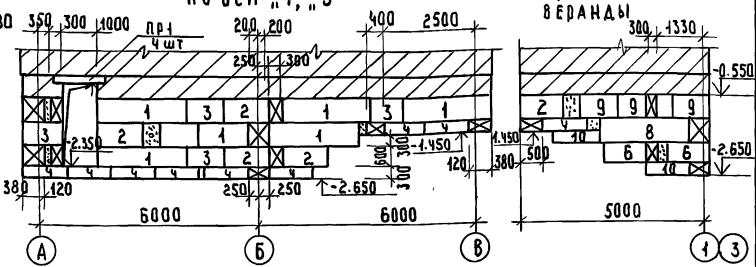
144-12-243.92		АС	
И. КОНТР. МАЙСЮК	М. КОНСТ. КУВАКИН	ПЛАНИРОВКА ДВУХКВАРТИРНОГО ЖИЛОГО ДОМА С 3 КОМНАТНЫМИ КВАРТИРАМИ.	СТАРШАЯ ЛЕТЕЛ
Г. А. СЛЕП. МАЙСЮК	М. КОНСТ. КУВАКИН		Р 13
В. Е. ИЖ. СИМОНОВА	М. КОНСТ. КУВАКИН		ЦИНИЭП, ГРАЖДАНСКОЕ СТРОИ
И.В.№	ПРОВЕР. ПОЛЯНИЧЕВА	ПЛАНИРОВКА ЛЕНТОЧНЫХ ЖЕЛЕЗОБЕТОННЫХ ФУНДАМЕНТОВ С ПОДАРОМ В БЕСАХ 1-3; А-6 (ВАРИАНТ)	25383-01 25

А АЛБОМ 1

по оси „Б”

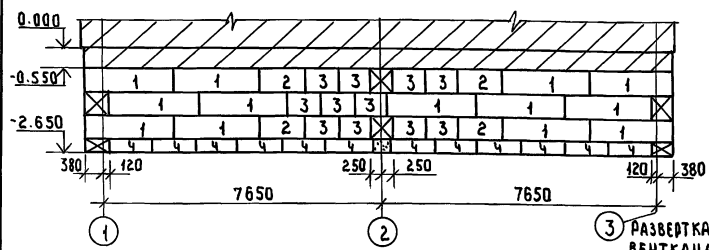


по оси „А”, „З”



РАЗВЕРТКА СТЕНЫ ВЕРАНДЫ

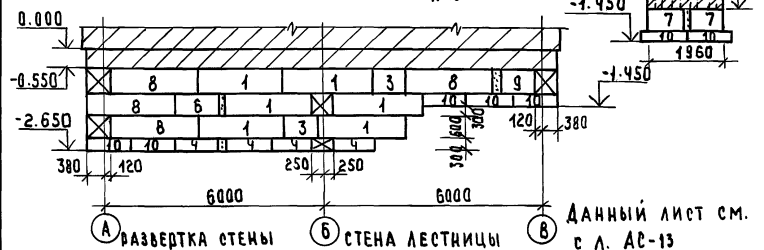
по оси „А”



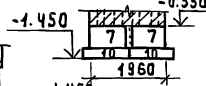
СПЕЦИФИКАЦИЯ СБОРНЫХ ЖЕЛЕЗОБЕТОННЫХ ИЗДЕЛИЙ

МАРКА ПОЗ.	ОБОЗНАЧЕНИЕ	НАИМЕНОВАНИЕ	К-ВО ШТ.	МАССА ЕД. КС.	ПРИМЕЧАНИЕ
	БЛОКИ				
	ФУНДАМЕНТОВ				
1	ГОСТ 43579-78*	ФБС 24.5.6-Т	36	4260	
2	„	ФБС 12.5.6-Т	15	790	
3	„	ФБС 9.5.6-Т	29	590	
4	„	ФБС 12.5.3-Т	70	380	
5	„	ФБС 24.4.6-Т	14	1050	
6	„	ФБС 12.4.6-Т	15	640	
7	„	ФБС 9.4.6-Т	18	470	
8	„	ФБС 24.3.5-Т	14	970	
9	„	ФБС 9.3.6-Т	35	350	
10	„	ФБС 12.4.3-Т	27	310	
11	„	ФБС 12.6.3-Т	2	460	
ПР1	СЕРИЯ 1.038.1-1 В.1	ПЕРЕМЫЧКИ 2ПБ13-1	8	54	

по оси „З”

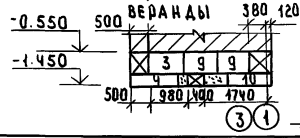


РАЗВЕРТКА СТЕНЫ ВЕНТКАНАЛОВ.



Данный лист см. с л. АС-13

ПРИМ.: ПОДАТЬ ПОДАТЬСЯ КЛАДЬ В СМ. ИЛИ В АС



ПРИВАЗАН:

ИЧВ №:

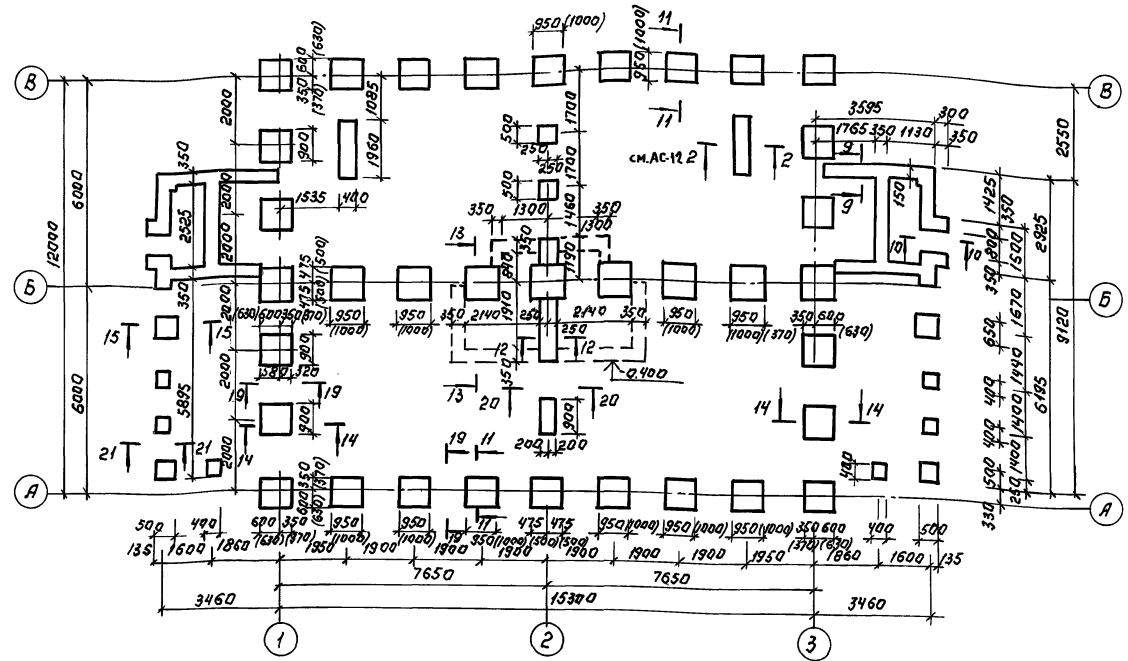
144-12-243.92 АС

Н. КОНТР. МАЙСЮК
 ГАП КУВАКИН
 ГЛ. СПЕЦ. МАЙСЮК
 ВЕД. ИНЖ. СИМОНОВА
 ПРОВЕР. ПОЛИНИЦЕВА

ОДНОЭТАЖНЫЙ ДВУХКВАРТИРНЫЙ ЖИЛОЙ ДОМ С 3 КОМНАТНЫМИ КВАРТИРАМИ
 РАЗВЕРТКИ ФУНДАМЕНТОВ / ВАРИАНТ ПОДВАЛА В ОСЯХ 1-3; А-Б /

СТАНДАРТ ЛИСТ ЛИСТОВ Р 14
 ЦНИИЭП ГРАЖДАНСКОГО СТРОИТЕЛЬСТВА

Альбом 1

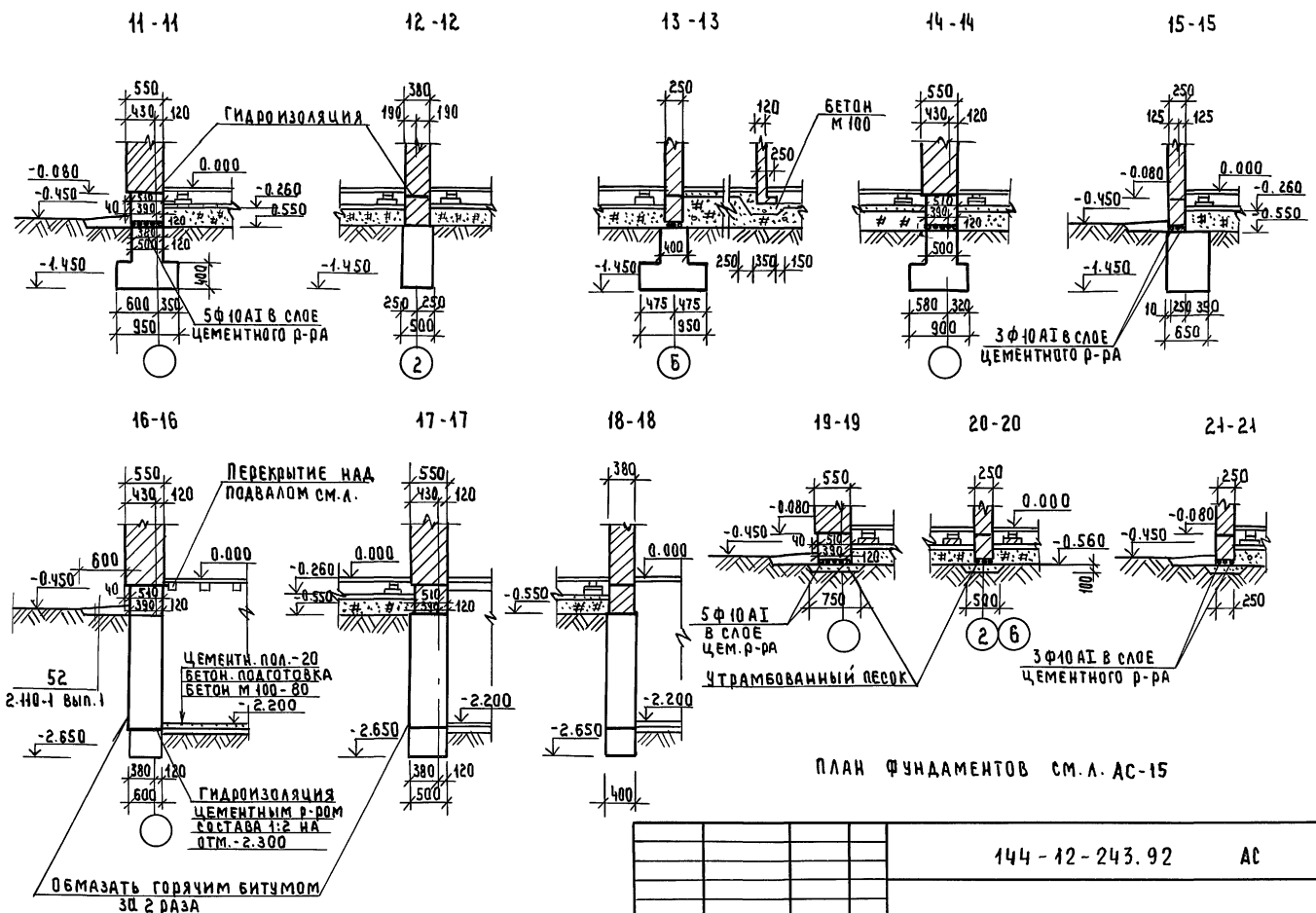


1. План фундаментов для варианта с подвалом см. л. 8, 12
2. Сечения см. л. АС-16
3. Расход арматуры Ф 10 АІІ на стальные фундаменты - 200,0 кг
4. Размеры в скобках - для незаглубленных фундаментов.

ВЗАИМОУТВЕРЖДЕНО И ПОДПИСАНО

ПРИВЯЗАН:		144-12-243.92 АС	
И. КОМП. ТАП	МАЙСЮК КУВАКИН	Одноэтажный двухквартирный жилой дом с-комнатными квартирами	Лист 15
И. СПЕЦ. БЕД. ИЖ. ПРОВЕР.	МАЙСЮК СИМОНОВА ПОДЯНИЧЕВ		
И. В. В. М.		План столбчатых и мелкозаглубленных фунда-ментов (вариант)	ЦНИИЭП / ГРАЖДАНСКОЕ СТРОИТ

Альбом 1



ПЛАН ФУНДАМЕНТОВ СМ.А. АС-15

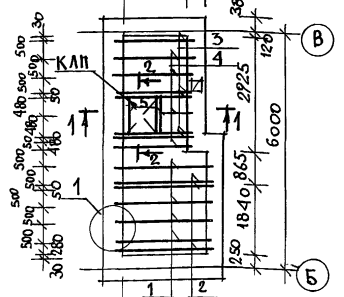
144 - 12 - 243.92 АС

Привязан:		И.КОНТР. МАЙСЮК	ОДНОЭТАЖНЫЙ ДВУХКВАРТИРНЫЙ	СТАДИЯ	ЛИСТ	ЛИСТОВ
		ГЛАВ. КИВАКИН	ЖИЛОЙ ДОМ С 3 КОМНАТНЫМИ	Р	16	
		ГЛАВ. СЕЧЕНИЯ МАЙСЮК	КВАРТИРАМИ			
		ВЕД. ИНЖ. СИМОНОВА	ФУНДАМЕНТОВ 11-11 ÷ 21-21			
		ПРОВЕР. ПОЛЯНИЧЕВА	(ВАРИАНТ)	ЦНИИЭП ГРАЖДАНСКОЙ СЕЛЬСТРОИ		

И.М.С.А. № ПОДА. ПОДАРИТЬ И ДАТА. ВЗЯТ. И.М.С.А.

АЛБОМ 1

ПЛАН ПЕРЕКРЫТИЯ НАД ПОДВАЛОМ 400



1 3

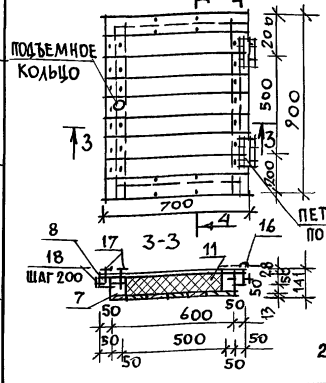
1-1



1 3

ЗЕРКАЛЬНО

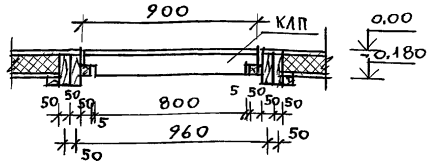
КРЫШКА ЛЮКА В ПОДВАЛ



ПЕТЛИ ПИЦ 130 ПО ГОСТ 5088-78

1. Спецификация составлена на 1 перекрытие над подвалом и на крышку люка
2. Концы балок/на длину 750 мм/ антисептируется

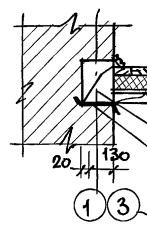
2-2



ПОЗ. 2,3

ПОЗ. 1,4

1



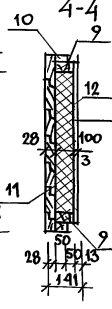
1 3

ЗЕРКАЛЬНО

ДОСКИ ПОЛА 28x94
ПЕРГАМИН
МИНЕРАЛОВ. ПЛИТЫ χ кг/м³ 100
СТРОИТЕЛЬНАЯ БУМАГА
ДОСКИ НАКАТА 16x100

БАЛКА 50x150 С ЧЕРЕПНЫМИ БРУСКОМ 50x40 (н) 2 СЛОЯ ТОЛЯ

1 3 ЗЕРКАЛЬНО



СТРОГАНЫЕ ДОСКИ 28x94
ПЕРГАМИН
МИНЕРАЛОВ. ПЛИТЫ с χ =100 КГ/М³ - 100
СТРОИТЕЛЬНАЯ БУМАГА
СТРОГАНЫЕ ДОСКИ 13x94

СПЕЦИФИКАЦИЯ ДРЕВЕСИНЫ НА ПЕРЕКРЫТИЕ

МАРКА ПОЗ.	ОБОЗНАЧЕНИЕ	НАИМЕНОВАНИЕ	КОЛ.	ОБЪЕМ ЕД. М ³	ПРИМ.
1	ГОСТ 24454-80*Е	БАЛКИ 50x150x2760	4	0.031	
2	"	БАЛКИ 50x150x2760	3	0.026	
3	"	БАЛКИ 50x150x1800	5	0.021	
4	"	БАЛКИ 50x150x1800	4	0.017	
5	"	БАЛКИ 50x150x910	3	0.005	
	ДАнный ЛИСТ	КРЫШКА ЛЮКА В ПОДВАЛ КЛП: 700x900	1	0.044	
6	ГОСТ 24454-80*Е	БАЛКА 50x75x910	1	0.003	

СПЕЦИФИКАЦИЯ ДРЕВЕСИНЫ НА КРЫШКУ ЛЮКА - КЛП

№ ПОЗ.	НАИМЕНОВ.	СЕЧЕНИЕ мм до остр. / после остр.	ДЛИНА мм	КОЛ. НА ИЗВ.	ОБЪЕМ М ³ 1 ЭЛЕМ. / ОБЩ.	ВЕС кг
7		50x100	800	2	0.004 / 0.008	
8	КАРКАС	50x50	900	2	0.0023 / 0.005	
9	ЛЮКА	50x100	500	2	0.0025 / 0.005	
10		50x50	600	2	0.0015 / 0.003	
					ИТОГО	0.021 / 12.60
11	ДОСКИ	32x100	28x94	700	9	0.0018 / 0.0166
12	ДОСКИ	16x100	13x94	600	8	0.00073 / 0.0059
					ИТОГО	0.0225 / 13.50
13	МИНЕРАЛОВ. ПЛ.	100x500	700	1	0.04 / 0.04	5.0
14	ПЕРГАМИН	600x800	—	1	0.48 м ² / 0.48 м ²	0.13
15	СТР. БУМАГА	600x800	—	1	0.48 м ² / 0.48 м ²	—
16	ПЕТЛИ ПИЦ 130	—	—	2	—	0.06
17	ГВОЗДИ К3x80	—	—	62	—	0.28
18	ГВОЗДИ К4x100	—	—	14	—	0.14
					ОБЩИЙ ВЕС ИЗДЕЛИЯ	31.71

144-12-243.92

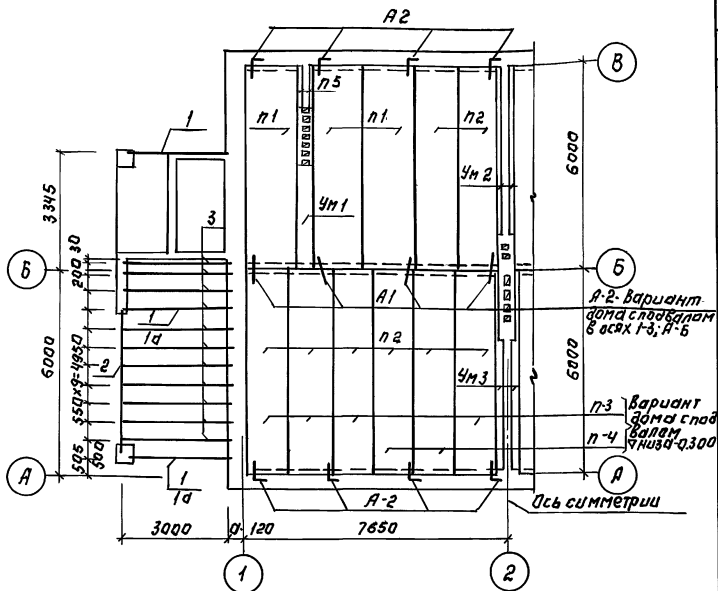
АС

ПРИВЯЗАН

НОРМОК МАЙСЮК
ГАП КУВАКИН
Г. СПЕЦ МАЙСЮК
ИСПОЛН СИМОНОВА
ПРОВЕР МАЙСЮК

Одноэтажный двухквартирный жилой дом с 3-комнатными квартирами
СТАДИЯ ЛИСТ ЛИСТОВ
Р 17
ЦНИИЭП
ГРАЖДАНСЕЛЬСТРОЙ

Схема расположения элементов перекрытия на атм. высоте 2.500 м и на атм. -0.300 (для варианта подвала в осях 1-3; А-Б)



1. Панели перекрытия укладывать по слою цементного раствора м 100.
2. Швы между панелями перекрытия тщательно заполнять цементным раствором м 100.
3. Анкеры перекрытия соединить между собой на сварке электродом Э-42 с последующим покрытием цементным раствором м 100.
4. Отверстия перекрытия для пропуска стоек сверлить на месте не нарушая ребер панелей.
5. В графе "кол." в значительстве дана кратность для варианта с подвалом в осях 1-3; А-Б.

ПРИВЯЗАН:

И.КОНТ.	МАЙСНК	<i>Майснк</i>
ТАП	КУВАКИН	<i>Кувакин</i>
СА. СПЕЦ.	МАЙСНК	<i>Майснк</i>
ВЕД.ИЖ.	СИМОНОВА	<i>Симонова</i>
ПРОВЕР.	ПРАХИНЧЕВА	<i>Прахинчева</i>

Спецификация ж.б. изделий.

поз.	Обозначение	Наименование	кол.	Масса ед. кг	Примечание
Панели перекрытия.					
п1	Серия 1.141-1 Вып. 64	ПК 60.15-3А ШТ	6/6	2800	
п2	" "	ПК 60.12-3А ШТ	16/16	2100	
п3	" "	ПК 60.12-6А ШТ	8/8	2100	
п4	" "	ПК 60.12-8А ШТ	4/4	2100	
Перемычки.					
п5	Серия 1.038.1-1 Вып. 1	1ПБ13-1	6/6	25	

Манолитные участки

Лист АС-19	УМ 1	2/2	0.26 м ³
Лист АС-19	УМ 2	2/2	0.07 м ³
Лист АС-19	УМ 3	2/4	0.21 м ³

Анкеры

Лист АС-19	А-1	16/16	0.36
Лист АС-19	А-2	16/32	0.49

Спецификация древесины

Марка поз.	Обозначение	Наименование	кол.	Объем ед. м ³	Примечание
1	ГОСТ 24454 - 80 * Е	Проган 94х175х3200 (100х175) для варианта В-4500	6/1	0.056 0.079	
2	" "	Проган 94х175х4300 (100х175)	2/2	0.075	
3	" "	Балки потолка черновой 50х100х3200/4300	20/20	0.016 0.023	
1а	" "	Проган 94х175 (100х175) В-450 (вариант)	2	0.079	

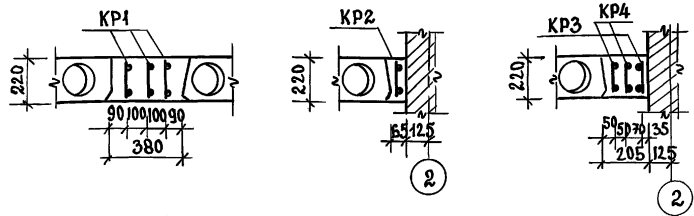
144-12-243.92

АС

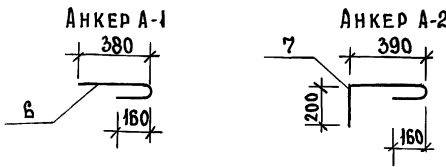
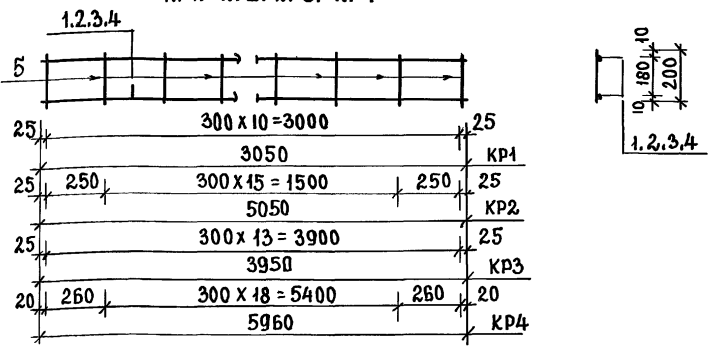
ОДНОЭТАЖНЫЙ ДВУХКВАРТИРНЫЙ ЖИЛОЙ ДОМ С 3-КОМНАТНЫМИ КВАРТИРАМИ		СТАДИЯ	ЛИСТ	ЛИСТОВ
		Р	18	
СХЕМА РАСПОЛОЖЕНИЯ ЭЛЕМЕНТОВ ПЕРЕКРЫТИЯ. СПЕЦИФИКАЦИЯ.		ЦНИИЭП ГРАЖДАНСЕЛЬСТРОИ		

Альбом 1

Монолитный участок УМ1 Монолитный участок УМ2 Монолитный участок УМ3



КР1, КР2, КР3, КР4



1. СХЕМА РАСПОЛОЖЕНИЯ ЭЛЕМЕНТОВ ПЕРЕКРЫТИЯ СМ. АС-18.

2. СПЕЦИФИКАЦИЯ СОСТАВЛЕНА НА ОДИН МОНОЛИТНЫЙ УЧАСТОК

Марка изделия	ИЗДЕЛИЯ АРМАТУРНЫЕ				ВСЕГО КР
	А III		А I		
	ГОСТ 5781-82*	ГОСТ 5781-82*	ГОСТ 5781-82*	ГОСТ 5781-82*	
	φ10	Итого	φ6	Итого	
УМ1	14.64	14.64	1.47	1.47	16.11
УМ2	6.23	6.23	0.80	0.80	7.03
УМ3	18.49	18.49	2.48	2.48	20.97

ПРИВЯЗАН

Н. КОНТР.	МАЙСЮК	<i>Майс</i>
ГАП	КУВАКИН	<i>Кува</i>
ГЛ. СПЕЦ.	МАЙСЮК	<i>Майс</i>
ИСПОЛН.	ПРЕТЬВУЧЕНКО	<i>Претьв</i>
ПРОВЕР.	МАЙСЮК	<i>Майс</i>

СПЕЦИФИКАЦИЯ МОНОЛИТНЫХ ЖЕЛ. БЕТ. КОНСТРУКЦИЙ

ФОРМАТ	ЗОНА	ПОР.	ОБОЗНАЧЕНИЕ	НАИМЕНОВАНИЕ	КОЛ.	ПРИМЕЧАНИЕ
			МОНОЛИТНЫЙ УЧАСТОК УМ1			
			ЛИСТ ДАННЫЙ	КАРКАС КР1	3	
				БЕТОН МАРКИ В15	-	0.26М3
			МОНОЛИТНЫЙ УЧАСТОК УМ2			
			ЛИСТ ДАННЫЙ	КАРКАС КР2	1	
				БЕТОН МАРКИ В15	-	0.07М3
			МОНОЛИТНЫЙ УЧАСТОК УМ3			
			ЛИСТ ДАННЫЙ	КАРКАС КР3	1	
			ЛИСТ ДАННЫЙ	КАРКАС КР4	2	
				БЕТОН МАРКИ В15	-	0.21М3

СПЕЦИФИКАЦИЯ НА 1 МЕТАЛЛИЧЕСКОЕ ИЗДЕЛИЕ

ФОРМАТ	ЗОНА	ПОР.	ОБОЗНАЧЕНИЕ	НАИМЕНОВАНИЕ	КОЛ.	ПРИМЕЧАНИЕ
			КАРКАС КР1			
		1	ГОСТ 5781-82*	φ 10 А III; l=3050	2	3.77 КР
		5	"	φ 6 А I; l=200	14	0.62 КР
			МАССА ИЗДЕЛИЯ : 4.39 КР			
			КАРКАС КР2			
		2	ГОСТ 5781-82*	φ 10 А III; l=5050	2	6.23 КР
		5	"	φ 6 А I; l=200	18	0.80 КР
			МАССА ИЗДЕЛИЯ : 7.03 КР			
			КАРКАС КР3			
		3	ГОСТ 5781-82*	φ 10 А III; l=3950	2	4.88 КР
		5	"	φ 6 А I; l=200	11	0.49 КР
			МАССА ИЗДЕЛИЯ : 5.37 КР			
			КАРКАС КР4			
		4	ГОСТ 5781-82*	φ 10 А III; l=5960	2	7.36 КР
		5	"	φ 6 А I; l=200	21	0.93 КР
			МАССА ИЗДЕЛИЯ : 8.29 КР			
			АНКЕРЫ			
		6	ГОСТ 5781-82*	φ 10 А I; l=590	1	0.36 КР
		7	"	φ 10 А I; l=800	1	0.49 КР

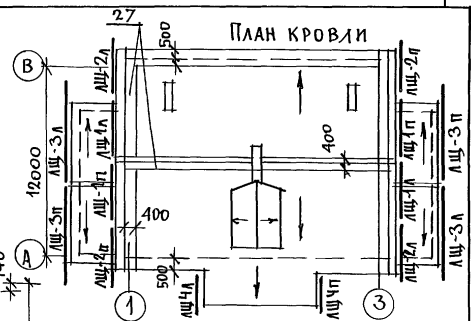
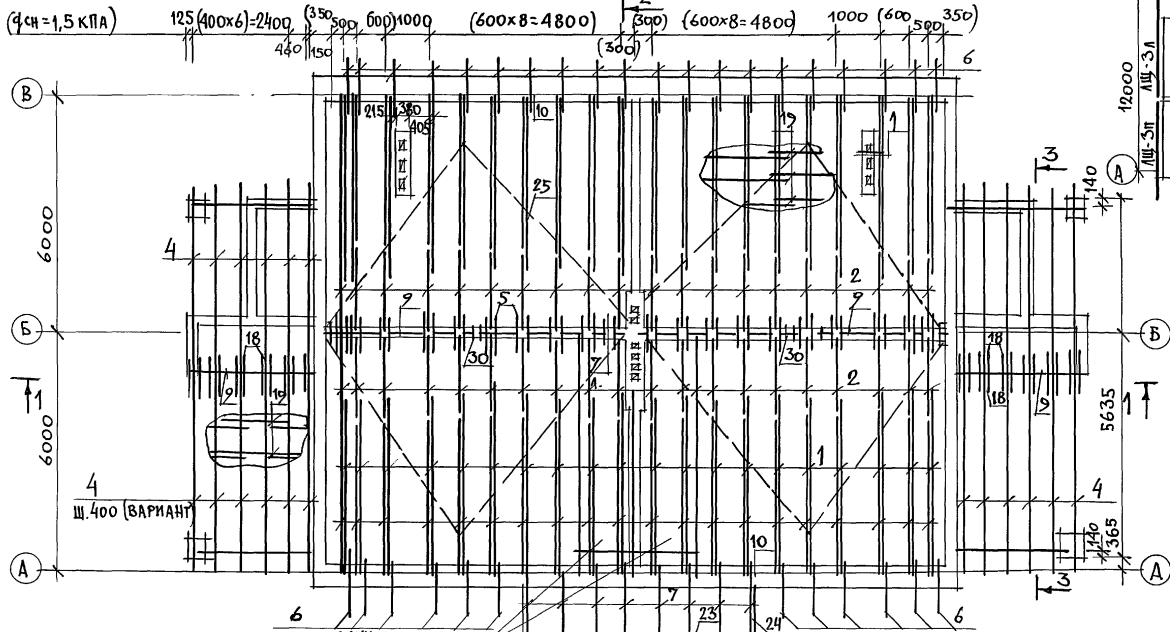
144 - 12 - 243.92 АС

Одноэтажный двухквартирный жилой дом с 3-комнатными квартирами	СТАНЦИЯ	ЛИСТ	ЛИСТОВ
	Р	19	
Монолитные участки УМ1, УМ2, УМ3. Анкер А-1, А-2. Спецификация	ЦИИ ИЭП		
	ГРАЖДАНСКОЕ СТРОИТЕЛЬСТВО		

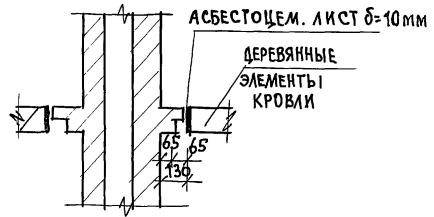
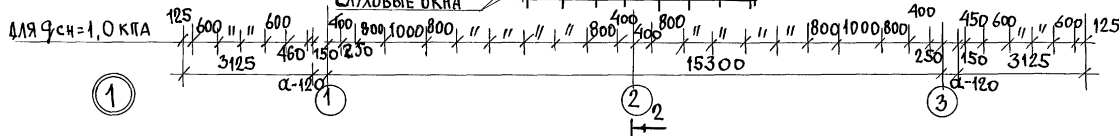
ИНВ. ИЛИ ПОДП. ИЛИ ДАТА ВЗАМ. КИВН

ПЛАН СТРОПИЛ $\varphi_{сч} = 1,0$ КПА
($\varphi_{сч} = 1,5$ КПА - ВАРИАНТ)

АЛБОМ 1



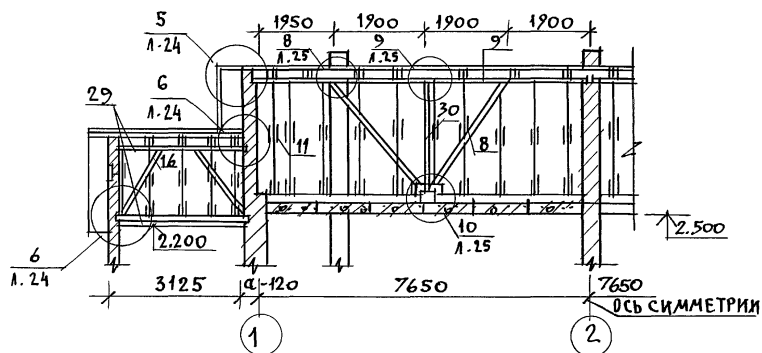
1. РАЗРЕЗЫ 1-1 ÷ 3-3 СМ. ЛИСТ АС-21
2. СПЕЦИФИКАЦИЮ ДРЕВСИНЫ СМ. ЛИСТ АС-21
3. ЛОБОВЫЕ ШИТЫ ЛШ-1 ÷ ЛШ-4 СМ. ЛИСТ АС-41



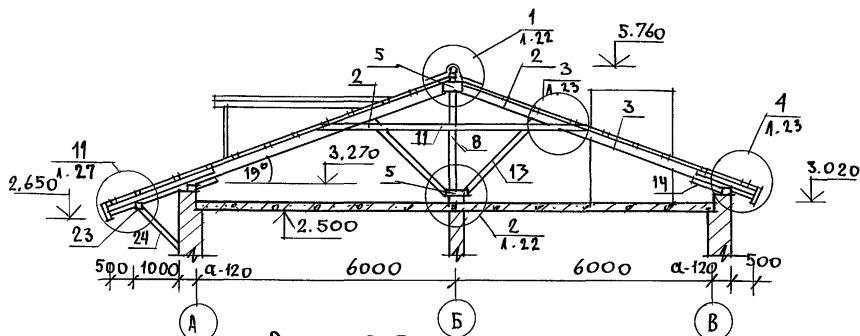
		144-12-243.92		АС	
ПРИВЯЗАН		НОРМОК. МАЙСЮК	МАЙСЮК	ОДНОЭТАЖНЫЙ ДВУХКВАРТИРНЫЙ ЖИЛОЙ ДОМ С 3-КОМНАТНЫМИ КВАРТИРАМИ	СТАДИЯ ЛИСТ ЛИСТОВ
		ГАП КУВАКИН	МАЙСЮК	ПЛАН СТРОПИЛ $\varphi_{сч} = 1,0$ КПА ($\varphi_{сч} = 1,5$ КПА) - ВАРИАНТ ПЛАН КРОВЛИ.	Р 20
ИНВ. N		ИСПОЛН. СИМОНОВА	МАЙСЮК	ЦНИИЭП	ГРАЖДАНСКОЕ СТРОИТЕЛЬСТВО
		ПРОВЕР. МАЙСЮК	МАЙСЮК		

ИНВ. ИЛИ ОДН. ПОДПИСЬ И ДАТА ВЗЛ. ЛИСТ

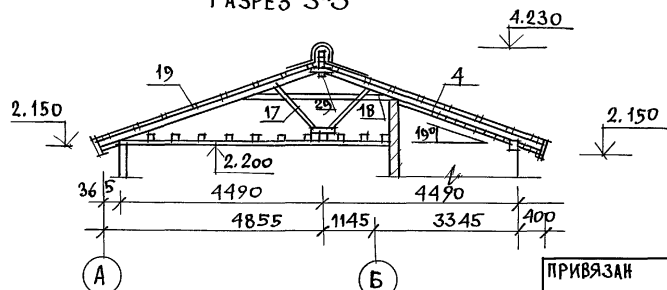
РАЗРЕЗ 1-1



РАЗРЕЗ 2-2



РАЗРЕЗ 3-3



ПЛАН СТРОПИЛ СМ. АС-20

МАРКА ПОЗ.	ОБОЗНАЧЕНИЕ	НАИМЕНОВАНИЕ	КОЛ.		ОБЪЕМ ЕДИН. М ³	ПРИМ.
			9:10 КЛА	9:15 КЛА		
1	ГОСТ 24454-80*Е	СТРОПИЛА 50×175×4000	40	48	0,035	
2	//	СТРОПИЛА 50×175×2600	40	48	0,023	
3	//	СТРОПИЛА 50×175×4300	40	48	0,038	
4	//	СТРОПИЛА ВЕРАНДЫ 50×150×5100	24	32	0,038	
5	//	НАКЛАДКИ ПОДКОСОВ И СТРОПИЛ 50×150×450	128	160	0,003	
6	//	КОБЫЛКИ 50×125×1350	32	40	0,008	
7	//	КОБЫЛКИ УШИРЕННОЙ ЧАСТИ КАРНИЗА СВЕСА 50×125×2400	8	10	0,015	
8	//	ПОДКОС ДОМА ПОД ПРОГОН 100×150×3500	4	4	0,050	
9	//	ПРОГОН ДОМА 100×175	175	175	—	
10	//	МАУЗЕРЛАТ 50×100	55,0	55,0	—	
11	//	ЗАТЯЖКА ДОМА 50×175×5960	40	48	0,049	
12	//	ПОДКЛАДКИ И СЕБЯ, НАКЛАДКИ 50×100×250	80	96	0,0013	
13	//	ПОДКОС ДОМА ПОД СТРОПИЛА 100×100×2400	40	48	0,024	
14	//	ОПОРНЫЙ БРУСОК СТРОПИЛ 50×75×400	40	48	0,002	
15	//	ОПОРНЫЙ БРУСОК СТРОПИЛ 50×100×200	40	48	0,001	
16	//	ПОДКОС ВЕРАНДЫ ПОД ПРОГОН 100×125×1460	4	4	0,018	
17	//	ПОДКОС ВЕРАНДЫ ПОД СТРОП. 50×100×1700	24	32	0,009	
18	//	ЗАТЯЖКА ВЕРАНДЫ 50×150×4200	24	32	0,032	
19	//	ОБРЕШЕТКА ДОМА ВЕРАНДЫ И КОНЫКОВЫЕ БРУСЫ 50×75	640	640	—	
20	ДАННЫЙ АЛЬБОМ	ЛОБОВЫЕ ШИТЫ ДОМА ЛШ-20/Л ЛШ-20/Л	4/4	4/4	0,029	
21	ДАННЫЙ АЛЬБОМ	ЛОБОВЫЕ ШИТЫ ВЕРАНДЫ И УШИРЕННОГО СВЕСА ЛШ-30/Л ЛШ-21/Л	4/2	4/2	0,033	0,01
22	ГОСТ 24454-80*Е	ЛОБОВЫЕ ДОСКИ ДОМА ВЕРАНДЫ 22×115 (25×125)	101	101	—	
23	//	ПРОГОН УШИРЕННОЙ ЧАСТИ КАРНИЗА ПОД СВЕСА ЛШ-20/Л (3000×150)	2	2	0,046	
24	//	ПОДКОС УШИРЕННОЙ ЧАСТИ КАРНИЗА ПОД СВЕСА ЛШ-20/Л (1320 (100×100))	2	2	0,026	
25	//	ВЕТРОВЫЕ СВЯЗИ 25×100	80	80	—	
26	//	КОНЫКОВЫЙ БРУС И ПРОКЛАДКИ 50×50	31	31	—	
27	//	НАСТИЛ ИЗ ДОСОК 22×94 (25×90)	1780	1780	—	
28	//	ПОДШИВКА СВЕСОВ ДОМА И ВЕРАНДЫ 13×24 (15×100)	570	570	—	
29	//	ПРОГОН ВЕРАНДЫ 100×125	65	65	—	
30	//	СТОЙКА 100×100×2160	2	2	0,022	

144-12-243.92

АС

ПРИВЯЗАН

НОРМОК: МАЙСЮК
 ГАП КУВАКИН
 П. СПЕЦ МАЙСЮК
 ИСПОЛ: СИМОНОВА
 ПРОВЕР: МАЙСЮК

Одноэтажный двухквартирный
 жилой дом с 3-комнатными
 квартирами

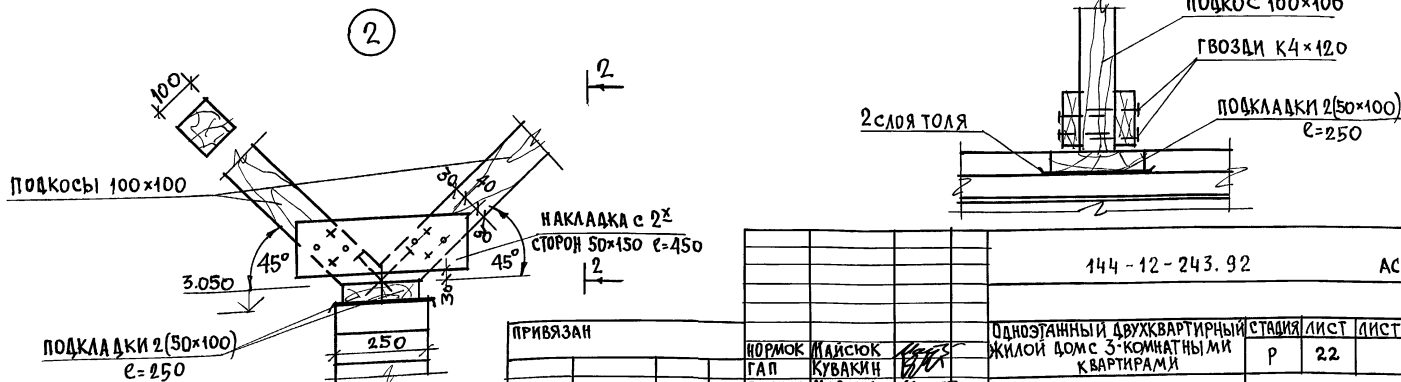
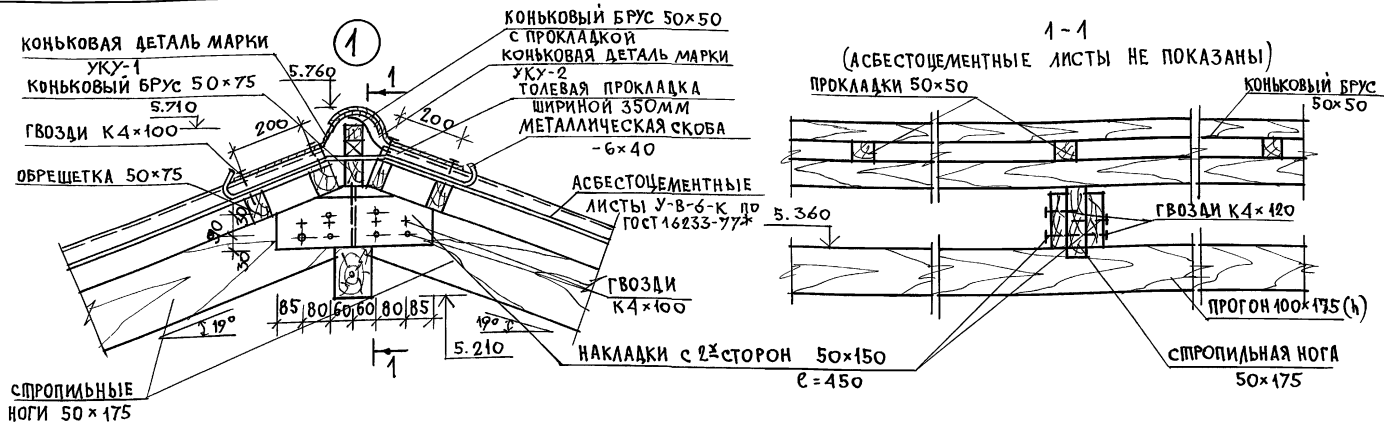
СТАДИЯ ИНСТ ЛИСТОВ

Р 21

Разрезы 1-1, 2-2, 3-3
 Спецификация

ЦНИИЭП
 Грандсансельстрой

АЛББОМ 1



ПРИВЯЗАН

НОРМОК	МАЙСЮК	<i>MAIS</i>
ГАП	КУВАКИН	<i>MAIS</i>
ГЛ. СПЕЦ	МАЙСЮК	<i>MAIS</i>
ИСПОЛН	СИМОНОВА	<i>MAIS</i>
ПРОБЕР	МАЙСЮК	<i>MAIS</i>

ИНВ. N

144-12-243.92

АС

Одноэтажный двухквартирный жилой дом с 3-комнатными квартирами	СТАДИЯ	ЛИСТ	ЛИСТОВ
Узлы кровли 1,2	Р	22	

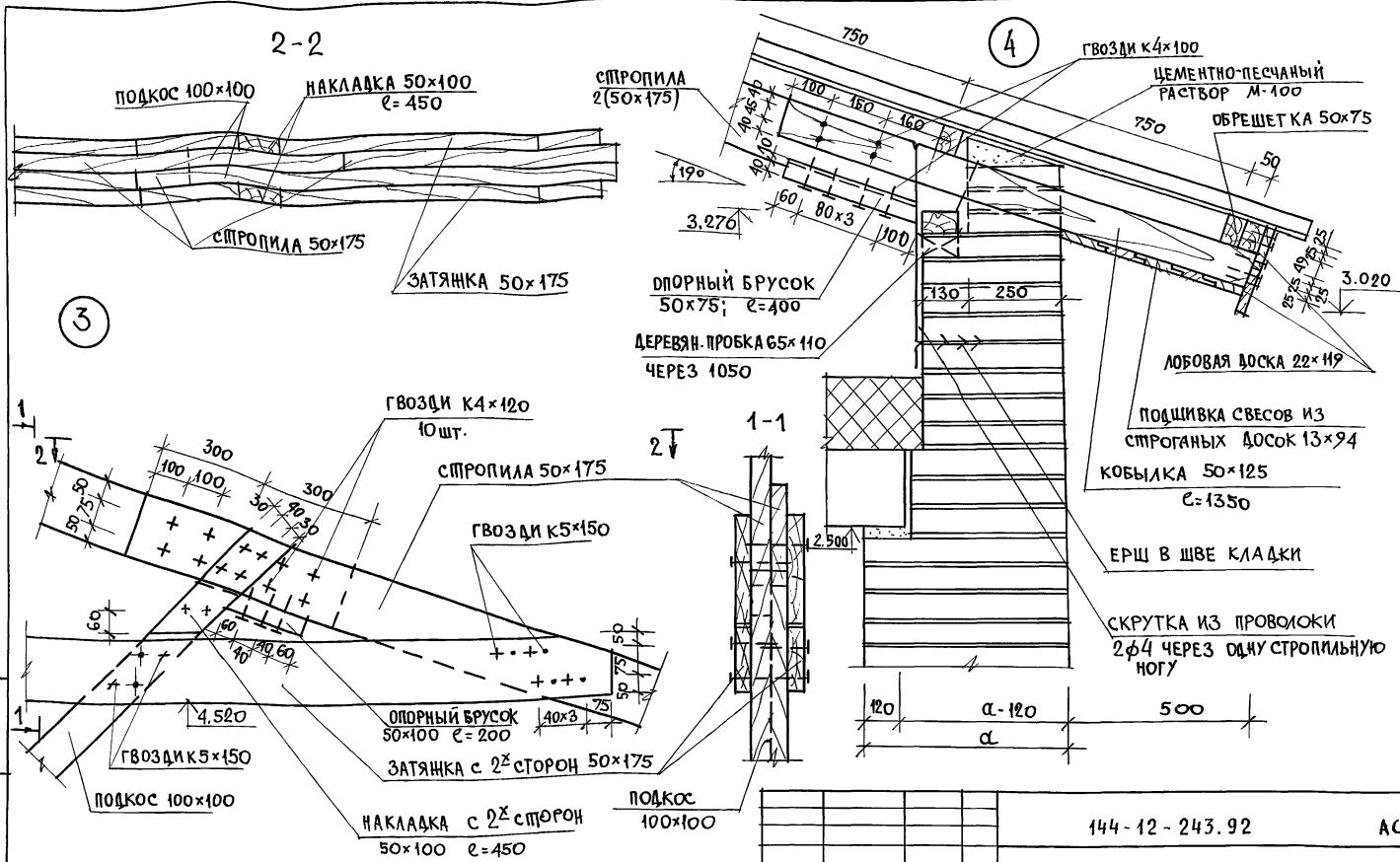
ЦНИИЭП
ГРАНДАНСЕЛСТРОЙ

25383-01

34

ИНВ. ЛЮБЯНКА ПОДАПИСЬ И ДАТА ВЗЯТИЯ ИНВ. ЛЮБЯНКА

АЛБОМ 1

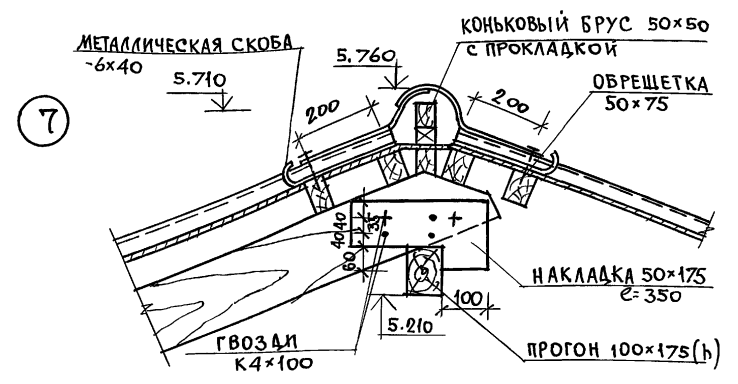
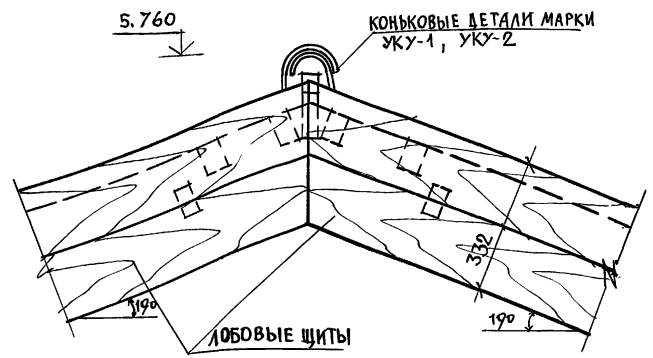
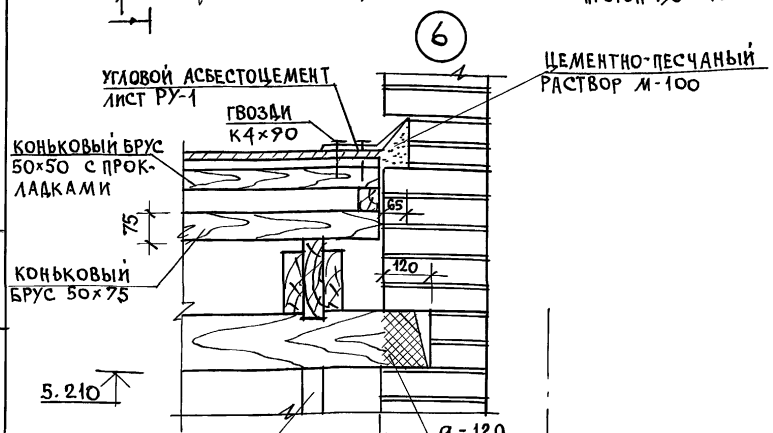
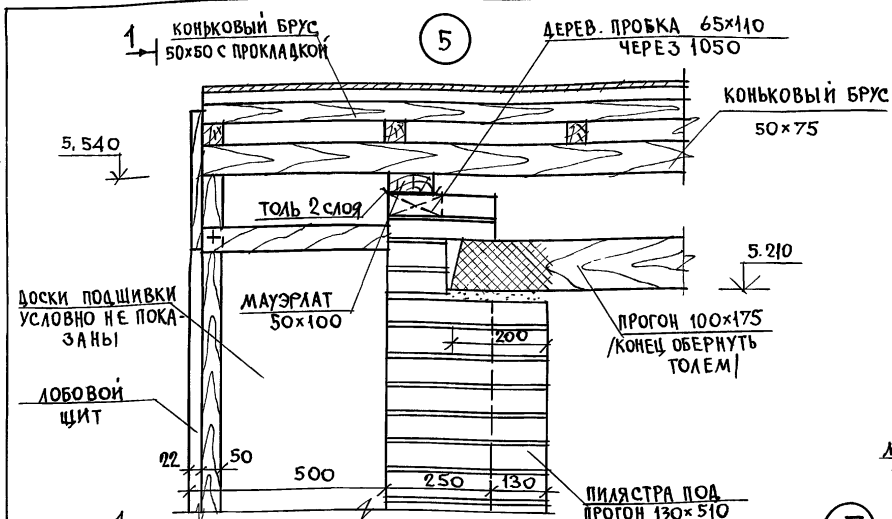


1. Участок кобылки, соприкасающийся с кирпичной кладкой, обернуть двумя слоями толя.
2. В сечении 2-2 гвозди условно не показаны.

ПРИВЯЗАН	НОРМОКОНТРОЛЬ	МАКСИМОВ	
	ГАП	КУВАКИН	
	ГЛАВ. СПЕЦ.	МАКСИМОВ	
	ИСПОЛН.	СИМОНОВА	
ИНВ.-N	ПРОВЕР.	МАКСИМОВ	

144-12-243.92		АС
ОДНОЭТАЖНЫЙ ДВУХКВАРТИРНЫЙ ЖИЛОЙ ДОМ С 3-КОМНАТНЫМИ КВАРТИРАМИ	СТАДИЯ	ЛИСТ
Узлы кровли 3,4	Р	23
		ЦНИИЭП ГРАЖДАНСКОЙ СТРОИ

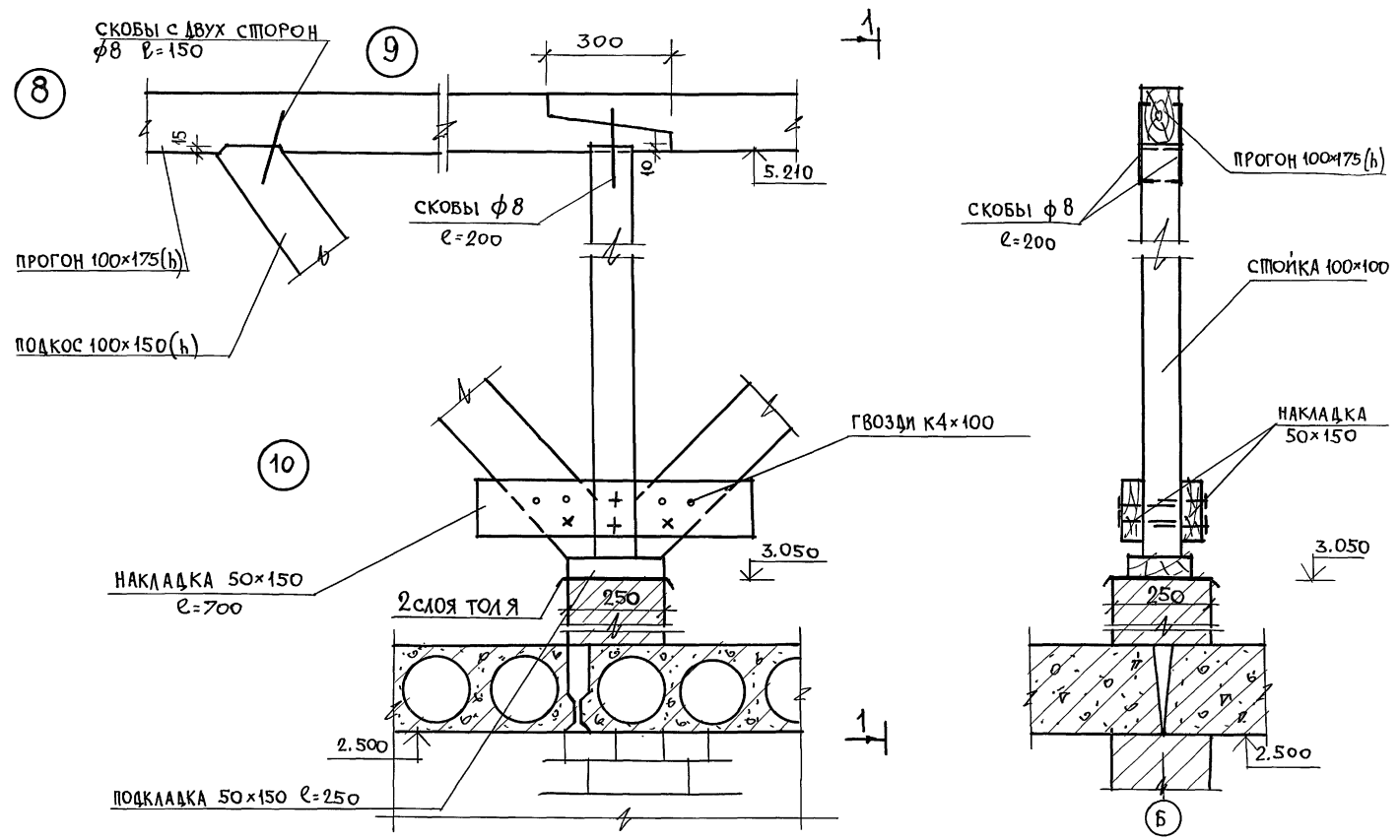
АЛБОМ 1



ИМВ. И ПОС. ПОДПИСЬ И ДАТА ВЗЯТИЯ ЛИСТА

ПРИВЯЗАН	НОРМОК МАЙСЮК	144-12-243.92	АС
ИМВ. И ПОС. ПОДПИСЬ И ДАТА ВЗЯТИЯ ЛИСТА	ГАП КУВАКИН	Одноэтажный двухквартирный жилой дом с 3-комнатными квартирами	СТАНДАРТ ЛИСТ ЛИСТОВ
ИМВ. И ПОС. ПОДПИСЬ И ДАТА ВЗЯТИЯ ЛИСТА	П.С.П. МАЙСЮК	Узлы кровли 5, 6, 7.	Р 24
ИМВ. И ПОС. ПОДПИСЬ И ДАТА ВЗЯТИЯ ЛИСТА	ИСПОЛ СИМОНОВА		ЦНИИЭП
ИМВ. И ПОС. ПОДПИСЬ И ДАТА ВЗЯТИЯ ЛИСТА	ПРОВЕР МАЙСЮК		ГРАНДАНСЛЬСТРОЙ

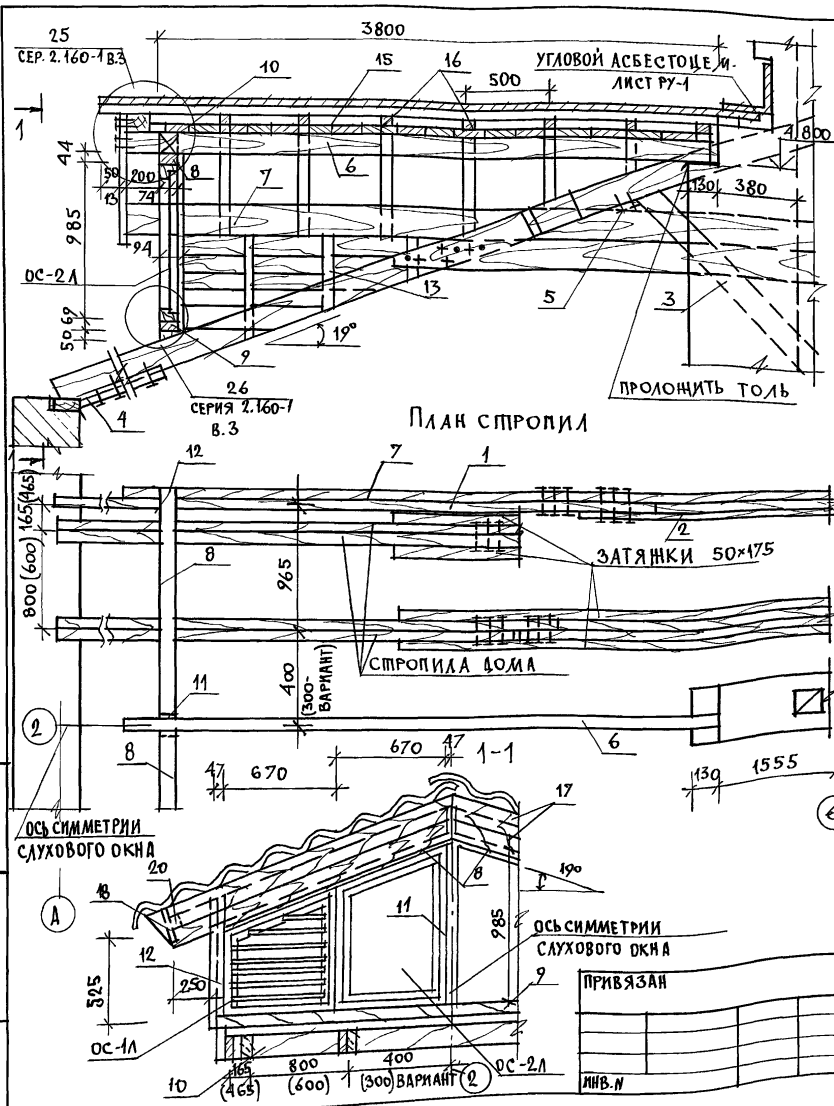
АЛЬБОМ 1



ИНВ. ПОД. ПОДПИСЬ И ТАТА ВЗН. ИНВ. N

				144-12-243.92	АС
ПРИВЯЗАН				НОРМОК МАЙСЮК	ОДНОЭТАЖНЫЙ ДВУХКВАРТИРНЫЙ ЖИЛОЙ ДОМ С 3-КОМНАТНЫМИ КВАРТИРАМИ
				ГАП КУВАКИН	СТАДИЯ ЛИСТ ЛИСТОВ
				И.С.ПЕЧ МАЙСЮК	Р 25
				ИСПОЛН СИМОНОВА	УЗЛЫ КРОВЛИ 8, 9, 10
ИНВ. N				ПРОВЕР МАЙСЮК	ЦНИИЭП ГРАНДАНСБЕЛСТРОИ

АЛЬБОМ 1



МАРКА ПОЗ.	ОБОЗНАЧЕНИЕ	НАИМЕНОВАНИЕ	КОЛ	ОБЪЕМ ЕД. М ³	ПРИМ.
1	ГОСТ 24454-80*Е	ДОПОЛ. СТРОП. ПОГИ 50x175x4300	2	0,038	
2	"	ДОПОЛ. СТРОП. ПОГИ 50x175x2800	2	0,025	
3	"	ПОДКОС ПОД ДОП. СТРОП. ПОГИ 50x150x2560	2	0,019	
4	"	ОПОРНЫЙ БРУСОК СТРОПИЛ 50x75x400	2	0,002	
5	"	ОПОРНЫЙ БРУСОК ПОДКОСА 50x175x160	2	0,0006	
6	"	СТРОПИЛА СЛУХОВОГО ОКНА 50x150x4000	1	0,030	
7	"	СТРОПИЛА 50x150x5200	2	0,039	
8	"	РИГЕЛЬ ВЕРХНИЙ 44x69x1550 (50x75)	2	0,007	
9	"	РИГЕЛЬ НИЖНИЙ 50x75x2880	1	0,012	
10	"	ЗАКАЛКА МЕЖДУ СТРОПИЛ 50x150	5,7 п.м.	—	
11	"	СТОЙКА 94x94x990 (100x100)	1	0,010	
12	"	СТОЙКА 47x94x525 (50x100)	2	0,0026	
13	"	СТОЙКИ ДЛЯ БОКОВ. ОБШИВКИ 50x50	2,7 п.м.	—	
14	"	ОБШИВКА 13x24 (15x100)	2,0 п.м.	—	
15	"	СПЛОШНЫЙ НАСТИЛ 13x94 (15x100)	15,0 п.м.	—	
16	"	ОБРЕШЕТКА 50x75	33,5 п.м.	—	
17	"	ЛОБОВАЯ ДОСКА 13x144 (15x150)	8 п.м.	—	
18	"	ПОДШИВКА СВЕСОВ 13x144 (15x150)	8,6 п.м.	—	
19	"	БОБЫШКИ 50x100	1,0 п.м.	—	
20	"	РЕЙКА 50x50	7,6 п.м.	—	
21	ДАННЫЙ АЛЬБОМ Л. АС-40	СЛУХОВОЕ ОКНО ОС-1 Л/П	2	0,024	
22	ДАННЫЙ АЛЬБОМ Л. АС-40	СЛУХОВОЕ ОКНО ОС-2 Л/П	2	0,022	

В СКОБКАХ РАЗМЕРЫ ДЛЯ ВАРИАНТА Qсн=1,5кПа

ИНВ. ЛЮДЛ. ПОДПИСЬ И ДАТА ВЗЯМ. КНВ

ОСЬ СИММЕТРИИ СЛУХОВОГО ОКНА

А

ПРИВЯЗАН

ИНВ. N

144-12-243.92

АС

Одноэтажный двухквартирный жилой дом с 3-комнатными квартирами

СТADIЯ ЛИСТ ЛИСТОВ

P 26

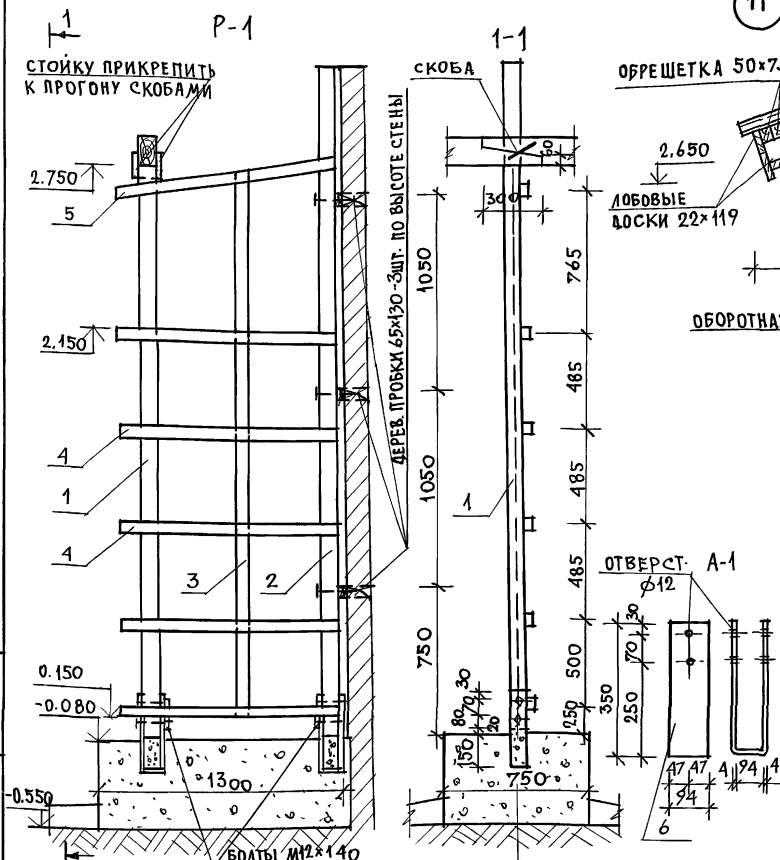
СТРОПИЛА СЛУХОВОЕ ОКНО.

ЦНИИЭП ГРАЖДАНСКОГО СТРОИТЕЛЬСТВА

25383-01

38

АЛБ ВОМ 1



СТОЙКУ ПРИКРЕПИТЬ К ПРОГОНУ СКОБАМИ

ДЕРЕВ. ПРОБКА 65x130 - ЭЛТ. ПО ВЫСОТЕ СТЕНЫ

ОБРЕШЕТКА 50x75

ЛОБОВЫЕ ДОСКИ 22x119

ОБОРЯТНАЯ СКОБА

ПОДКОСЫ И ПРОГОН УЧТЕНЫ В СПЕЦИФИКАЦИИ НА 1.

ПОДКОС 94x94

ОБЕРНУТЬ ТОЛЕМ

ОБОРЯТНАЯ СКОБА Ф 150

МАРКА ПОЗ.	ОБОЗНАЧЕНИЕ	НАИМЕНОВАНИЕ	КОЛ	ОБЪЕМ ЕД. М ³	ПРИМ
1	ГОСТ 24454-80*Е	СТОЙКА 94x94x2910(100x100)	1	0.029	
2	—	СТОЙКА 94x94x3500(24x94)	1	0.035	
3	—	СТОЙКА СРЕДН 44x44x1100(50x50)	1	0.008	
4	—	ПЛАНКА ГОРИЗ. 44x44x1100(50x50)	5	0.003	
5	—	ПЛАНКА ВЕРХН 44x44x1120(50x50)	1	0.003	

МАРКА ПОЗ.	ОБОЗНАЧЕНИЕ	НАИМЕНОВАНИЕ	КОЛ	МАССА ЕД. КГ	ПРИМ
	ГОСТ 103-76*	АНКЕР А-1 - 4x94x800	2	2,36	

				144-12-243.92	АС
--	--	--	--	---------------	----

1. ЭЛЕМЕНТЫ ДЕКОРАТИВНОЙ РЕШЕТКИ МЕНЯЮ СОБОЙ И К ПРОБКАМ, ЗАЛОЖЕННЫМ В СТЕНЕ, КРЕПИТЬ ГВОЗДЯМИ.

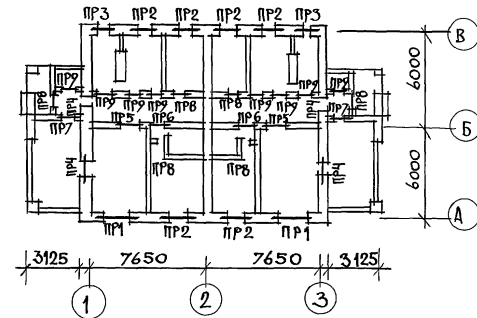
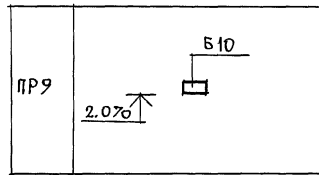
ПРИВЯЗАН	НОРМОК	МАЙСЮК	
	ГАЛ	КУВАКИН	
	П.СПЕЦ	МАЙСЮК	
	ИСПОЛН	СИМОНОВА	
ИНВ.Н	ПРОВЕР	МАЙСЮК	

ОДНОЭТАЖНЫЙ ДВУХКВАРТИРНЫЙ ЖИЛОЙ ДОМ С 3-КОМНАТНЫМИ КВАРТИРАМИ	СТАВЛЯ	ЛИСТ	ЛИСТОВ
ДЕКОРАТИВНАЯ РЕШЕТКА Р-1 УЗЕЛ № 11	Р	27	
	ЦНИИЭП ГРАНДАНСЕЛЬСТРОЙ		

ИНВ.ИЛОДТ. ПОДПИСЬ И ДАТА. ВЗАИМ.ИНВ.И

ВЕДОМОСТЬ ПЕРЕМЫЧЕК ДЛЯ ВНУТРЕННИХ СТЕН

ТИП	СХЕМА СЕЧЕНИЯ
ПР-5	
ПР-6	
ПР-7	
ПР-8	



СПЕЦИФИКАЦИЯ ПЕРЕМЫЧЕК

МАРКА ПОЗ.	ОБОЗНАЧЕНИЕ	НАИМЕНОВАНИЕ	КОЛ. ШТ. ПРИ ТОЛЩ. СТ.			МАССА ЕД. КГ	ПРИМ.
			550 310	640	420		
БУ29	СЕРИЯ 1.038.1-1В.1	5ПБ30-37-п	2	2	2	410	
БУ18	— // —	3ПБ18-37-п	10	10	10	119	
БУ15	— // —	3ПБ16-37-п	4	4	4	102	
БУ12	— // —	3ПБ13-37-п	2	2	2	85	
Б25	— // —	2ПБ26-4-п	4	6	2	109	
Б15	— // —	2ПБ16-2-п	18	24	12	65	
Б12	— // —	1ПБ13-1	32	38	26	25	
Б10	— // —	1ПБ10-1	8	8	8	20	

ИМЬ, И ПОДП. ПОДПИСЬ И ДАТА ВЗ.АМ. ИМЬ И

144-12-243.92

АС

ПРИВЯЗАН	НОРМОК	МАЙСЮК	Корз	Одноэтажный двухквартирный жилой дом с 3-комнатными квартирами	СТADIЯ	ЛИСТ	ЛИСТОВ
	ГАП	КУВАКИН	ВМ		Р	28	
	ГЛ. СПЕЦ.	МАЙСЮК	Корз	ПЛАН ПЕРЕМЫЧЕК.	ЦНИИЭП		
ИНВ.Н	ИСПОЛН	СИМОНОВА	Сир	ВЕДОМОСТЬ ПЕРЕМЫЧЕК.	ГРАЖДАНСЕЛЬСТРОИ		
	ПРОВЕР	МАЙСЮК	Корз				

АЛЬБОМ 1

ВЕДОМОСТЬ ПЕРЕМЫЧЕК ДЛЯ НАРУЖНЫХ СТЕН ТОЛЩ. 550, 510мм

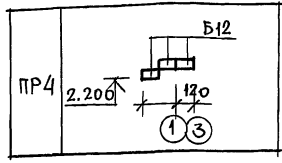
ВЕДОМОСТЬ ПЕРЕМЫЧЕК ДЛЯ НАРУЖНЫХ СТЕН ТОЛЩ. 640мм

ВЕДОМОСТЬ ПЕРЕМЫЧЕК ДЛЯ НАРУЖНЫХ СТЕН ТОЛЩ. 420мм

ТИП	СХЕМА СЕЧЕНИЯ
ПР-1 (2шт)	
ПР-2 (6шт.)	
ПР-3 (2шт)	
ПР-4 (4шт.)	

ТИП	СХЕМА СЕЧЕНИЯ
ПР-1	
ПР-2	
ПР-3	
ПР-4	

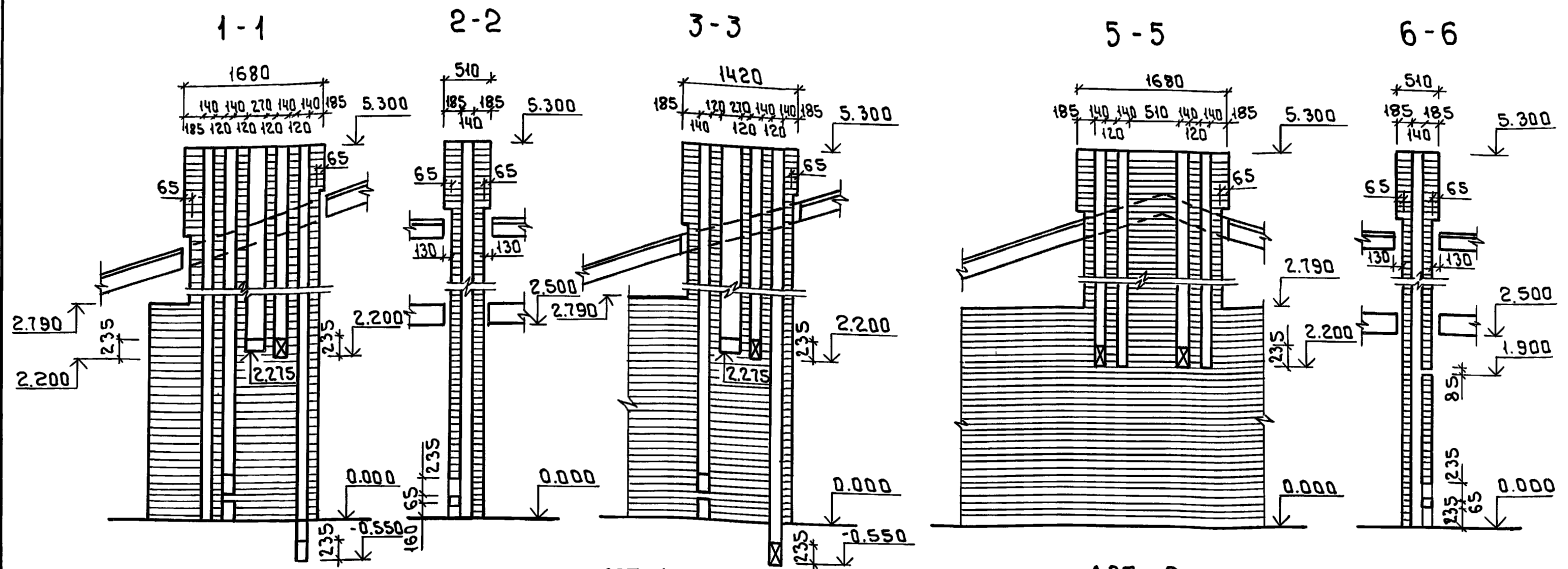
ТИП	СХЕМА СЕЧЕНИЯ
ПР-1	
ПР-2	
ПР-3	



ИНВ. И ПОД. ПОДАТЬСЯ И ДАТА. ВЗАМ. ИЛИ ВМ

				144-12-243.92		АС				
ПРИВЯЗАН				НОРМОК	МАЙСЮК	<i>Майс</i>	ОДНОЭТАЖНЫЙ ДВУХКВАРТИРНЫЙ ЖИЛОЙ ДОМ С 3-КОМНАТНЫМИ КВАРТИРАМИ	СТADIЯ	ЛИСТ	ЛИСТОВ
				ЕАП	КУВАКИН	<i>Кувакин</i>	КВАРТИРАМИ	Р	29	
				ИСПОЛН	СИМОНОВА	<i>Симонова</i>	ВЕДОМОСТЬ ПЕРЕМЫЧЕК	ЦНИИЭП ГРАЖДАНСКОЙ СТРОИТЕЛЬНОСТИ		
ИНВ. И ПОД.				ПРОВЕР	МАЙСЮК	<i>Майс</i>				

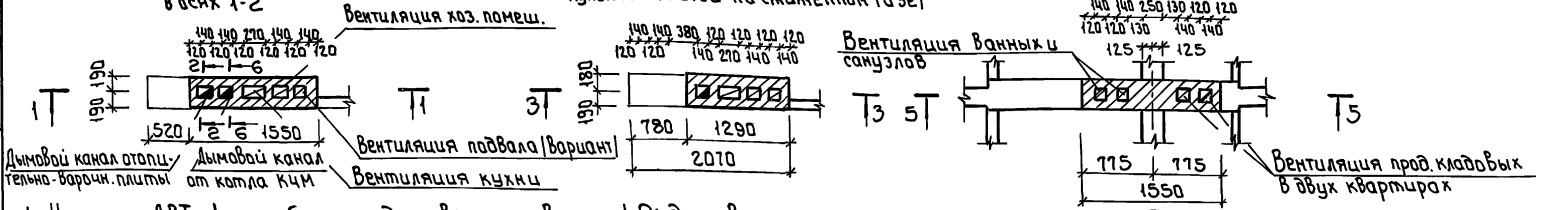
Листом 1



ДВТ №1 /основное решение/ в осях 1-2

ДВТ №1 для варианта с кухонной плитой на сжиженном газе!

ДВТ №2



Дымовый канал отопительной-варочной плиты

Дымовый канал от котла КЧМ

Вентиляция подвала (вариант)

Вентиляция кухни

Вентиляция ванной комнаты

Вентиляция под кафель в двух квартирах

- 1 Чертежи ДВТ №1 разработаны для квартиры в осях 1-2; для квартиры в осях 2-3 данные чертежи следует читать зеркально.
- 2 Кладку труб вести из кирпича керамического рядового полнотелого обыкновенного марки 75 на растворе марки 100.
- 3 Отметка дымовыводящего отверстия дна для плиты на твердом топливе отопительно-варочной металлической типа „Ильмарине“ при привязке отметка должна быть уточнена применительно к параметрам конкретного прибора.
- 4 Данный лист см. совместно с АС-2

Привязан:

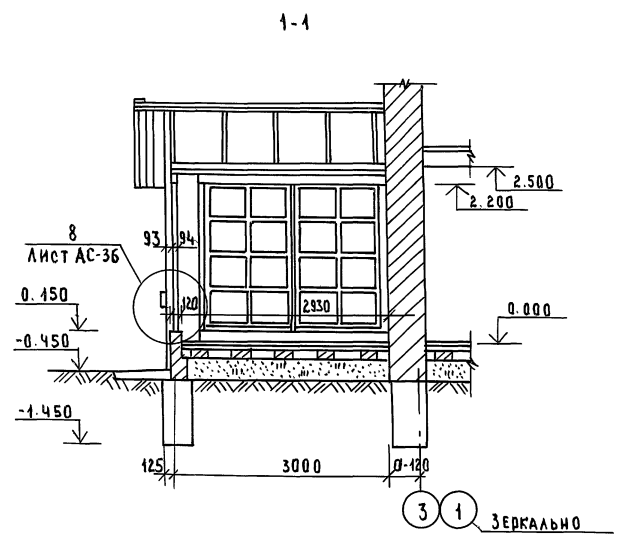
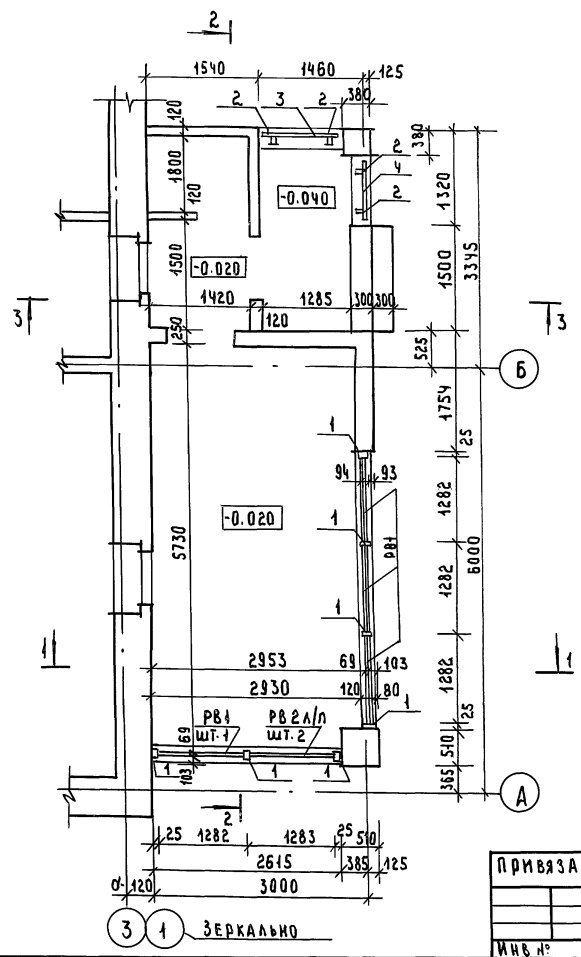
И.контр.	Кувакин	<i>МЛ</i>
Г.А.П.	Кувакин	<i>МЛ</i>
Г.л.сп.ком.	Майсюк	<i>МЛ</i>
Вед.арх.	Венедикова	<i>МЛ</i>
Провер.	Майсюк	<i>МЛ</i>

ИНВ.№

144-12-243, 92		АС
Одноэтажный двухквартирный жилой дом с 3-комнатными квартирами	Стация	Лист
	Р	30
Дымовентиляционные трубы ДВТ №1 : ДВТ №2		ЦНИИЭП ГРАЖДАНСЕЛСТРОИ

М.В. № подл. Подпись и дата. Взам. инв. №

А 1550М 1



1. РАЗРЕЗЫ 2-2; 3-3 СМ. Л. АС-32
 2. СПЕЦИФИКАЦИЮ СМ. Л. АС-36

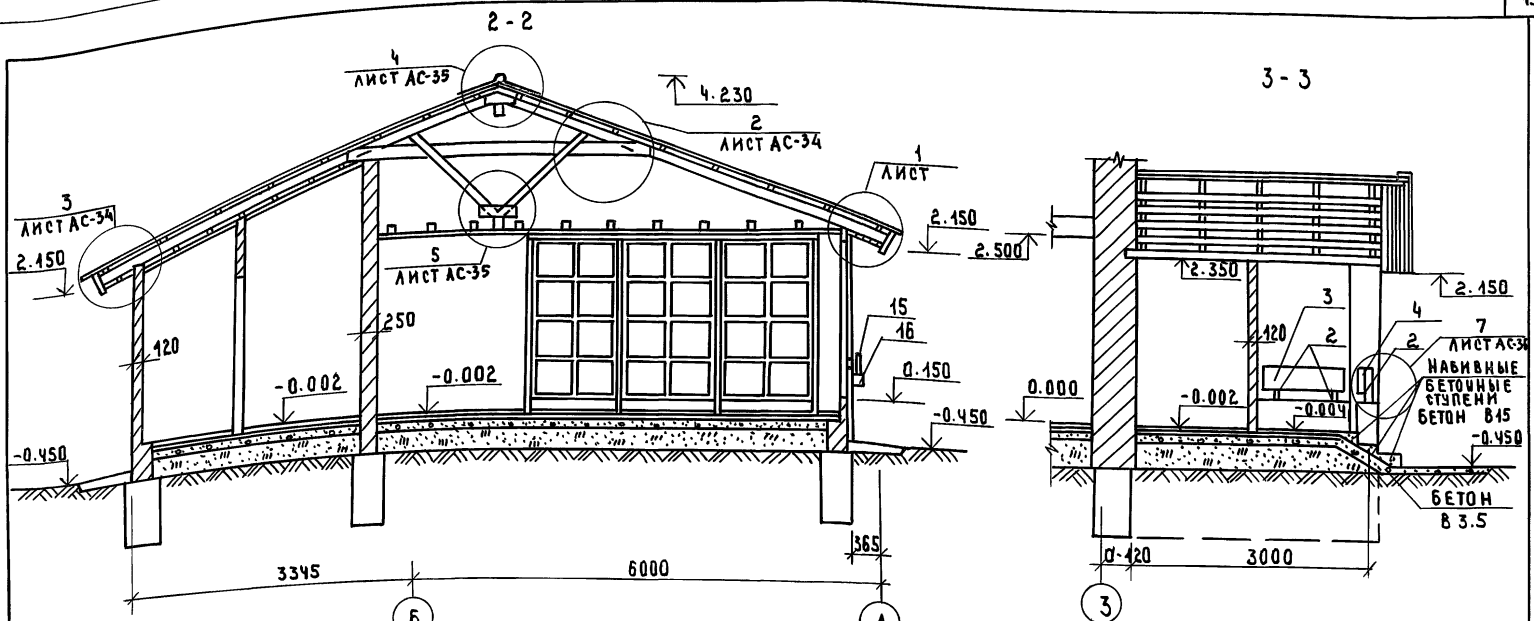
№№ ПОЯС. ПОДПИСЬ ДАТА ВЕРН. ПР. П.

ПРИВЯЗАН:

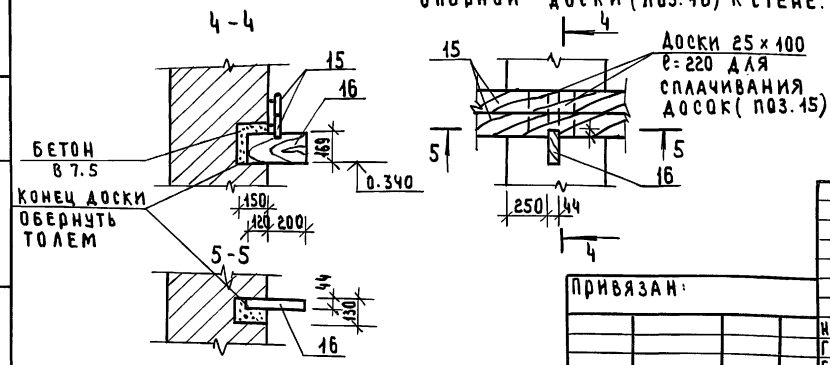
И. КОНТР.	МАЙСЮК	<i>[Signature]</i>
ГАП	КУВАКИН	<i>[Signature]</i>
ГА. СПЕЦ.	МАЙСЮК	<i>[Signature]</i>
ВЕД. ИНЖ.	КИМОНОВА	<i>[Signature]</i>
ПРОВЕР.	ПОЛЯНИЧЕВА	<i>[Signature]</i>

144-12-243.92		АС
ОДНОЭТАЖНЫЙ ДВУХКВАРТИРНЫЙ ЖИЛОЙ ДОМ С 3-КОМНАТНЫМИ КВАРТИРАМИ	СТАНЦИЯ	ЛИСТ
ВЕД. НАЧ. ПЛАН. РАЗРЕЗ 1-1.	Р	31
ЦНИИЭП	ГРАЖДАНСЕЛЬСТРОИТ	

Альбом 1



ДЕТАЛЬ КРЕПЛЕНИЯ
ОПОРНОЙ ДОСКИ (ЛОЗ. 16) К СТЕНЕ.



1. ПЛАН ВЕРАНДЫ, РАЗРЕЗ 1-1 СМ. ЛИСТ АС-31
2. СПЕЦИФИКАЦИЮ ВЕРАНДЫ СМ. ЛИСТ АС-36

ЛИСТ АС-34 ПОДПИСАНА ДАТА ВЗЯТИЯ ЧЕРТЕЖА

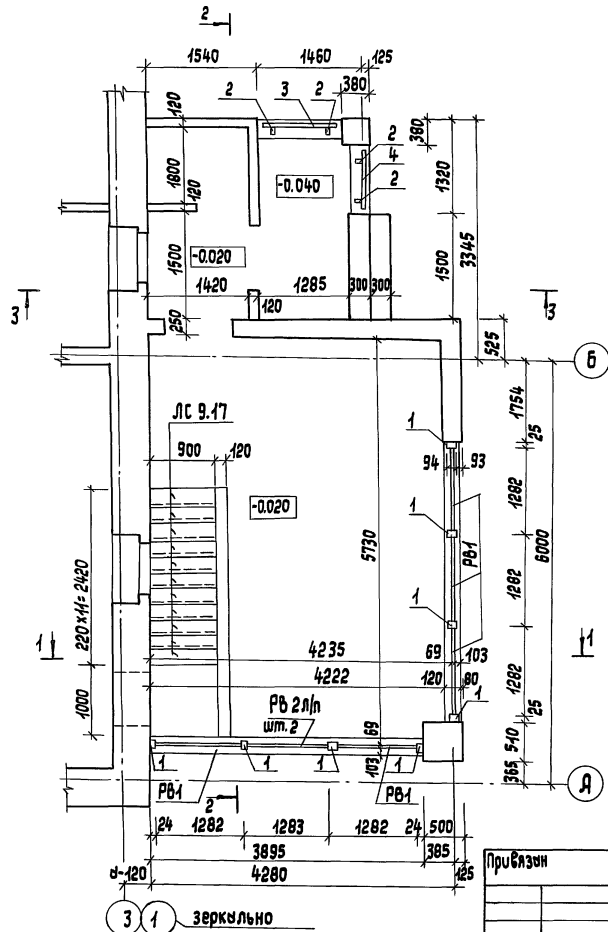
ПРИВЯЗАН:

	Н. КОНТ.	МАЙСЮК	<i>[Signature]</i>		
	ГАП	КУВАКИН	<i>[Signature]</i>		
	ГЛ. СПЕЦ.	МАЙСЮК	<i>[Signature]</i>		
	ВЕД. ИНЖ.	СИМОНОВА	<i>[Signature]</i>		
	ИНВ. №				

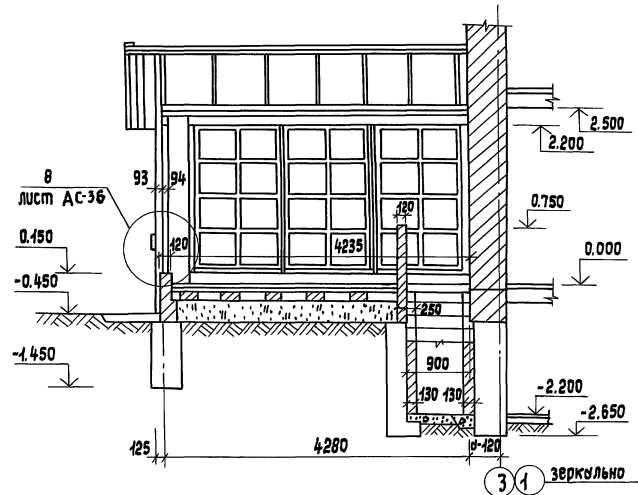
144-12-243.92		АС
ОДНОЭТАЖНЫЙ ДВУХКВАРТИРНЫЙ ЖИЛОЙ ДОМ С 3-КОМНАТНЫМИ КВАРТИРАМИ		
СТАДИЯ	ЛИСТ	ЛИСТОВ
Р	32	
ВЕРАНДА		ЦНИЭП
РАЗРЕЗЫ 2-2; 3-3.		ГРАЖДАНСКОЙ СТРОИ

Льбомы

Имя, метод. Подпись и штамп. Взам. инв. №



1-1

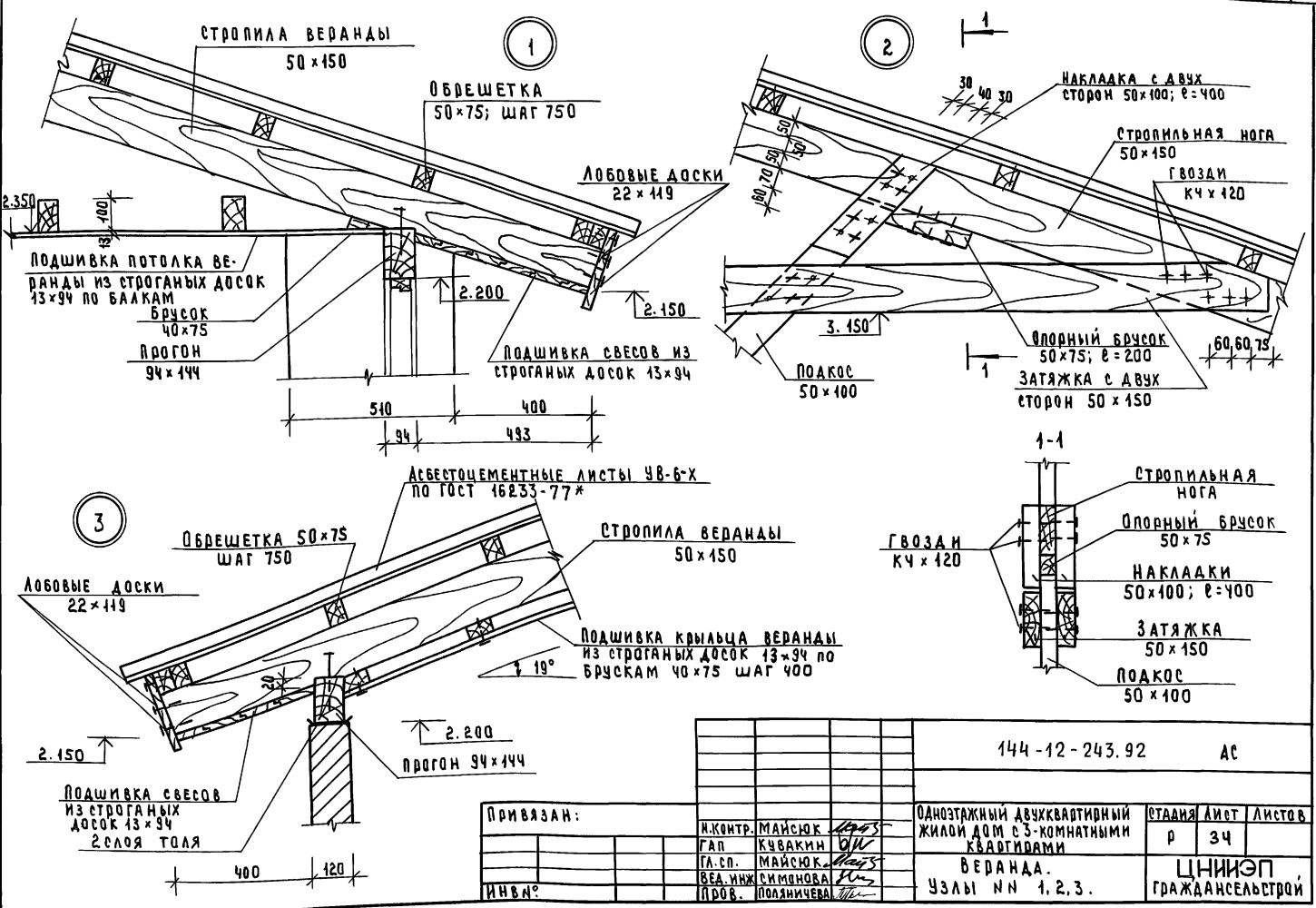


1. Разрезы 2-2, 3-3 см. л. АС-32
2. Спецификацию см. л. АС-36

		144-12-243.92		АС	
Привезчен					
И. контр.	И. констр.	И. констр.	И. констр.	И. констр.	И. констр.
Г.А.П.	Майский	Майский	Майский	Майский	Майский
Г.А. Спец.	Майский	Майский	Майский	Майский	Майский
Исполнил	Поляничев	Поляничев	Поляничев	Поляничев	Поляничев
Проверил	Симонов	Симонов	Симонов	Симонов	Симонов
И. №					
			Одноэтажный двухквартирный жилой дом с 3-комнатными квартирами		Стяжка
			Веранда		Лист
			План. Разрез 1-1. (вариант)		Листов
					Р
					33
					ЦНИИЭП
					ержданскелстрой

25383-01 45
формы АЗ

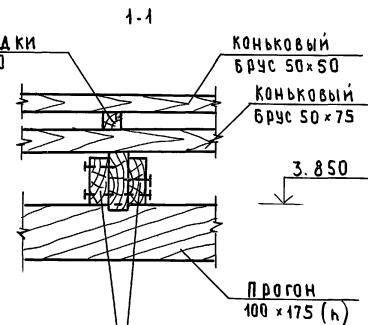
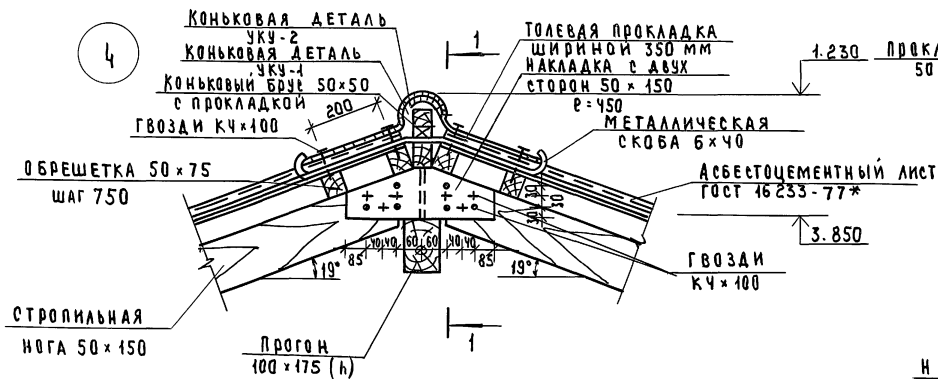
Альбом 1



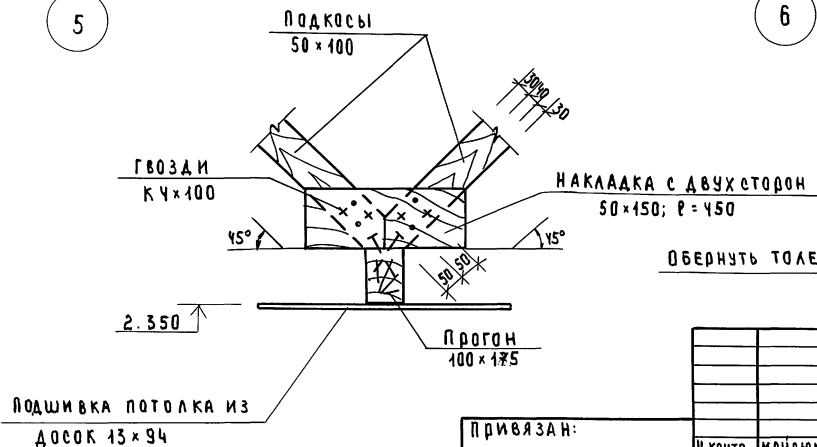
ИМЯ: ПАА. ПОДПИСЬ И ДАТА: ВРАЧ. ИМЯ:

		144-12-243.92		АС
ПРИВЯЗАН:	И.КОНТР. МАЙСЮК	И.ПРОБ. СИМОНОВА	ОДНОЭТАЖНЫЙ ДВУХКВАРТИРНЫЙ ЖИЛОЙ ДОМ С 3-КОМНАТНЫМИ КВАРТИРАМИ	СТАНЦИЯ ЛИСТ
	Г.АП. КУЧАКИН	И.ПРОБ. СИМОНОВА	ВЕРАНДА.	Листов
	Г.А.С. МАЙСЮК	И.ПРОБ. СИМОНОВА	УЗЛЫ № 1, 2, 3.	р 34
ИНВЕН?	ВЕА.ИЖ. СИМОНОВА	И.ПРОБ. ПОДЛИЧЕВА		ЦНИИЭП, ГРАЖДАНСЕЛЬСТРОИ

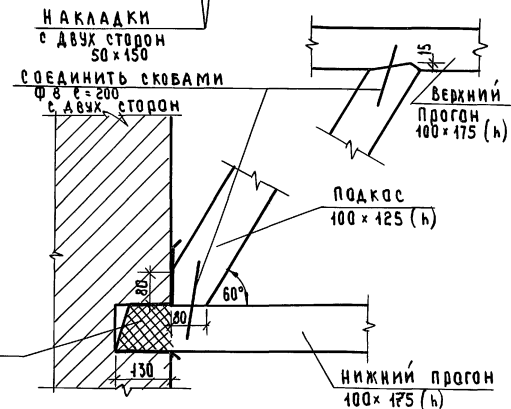
4



5



6



ИЗВ. № ПОЯС. ПОДРОБЕС. И Д. ДАТА ВВЕДЕНИЯ В С

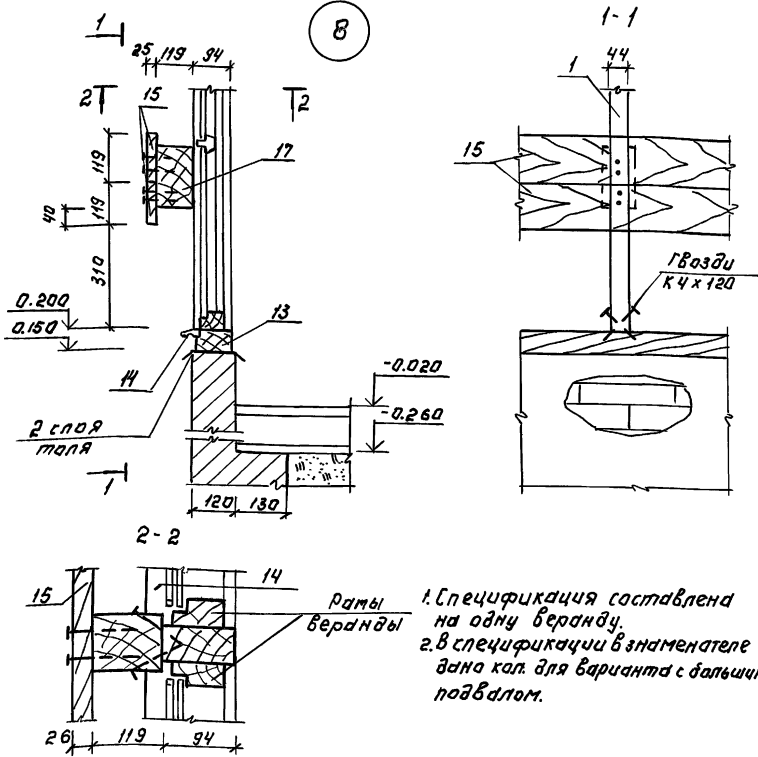
Привязан:

И. КОНТР.	МАЙСЮК	<i>Майс</i>
ГЛАВ.	КУВАКИН	<i>Кува</i>
ГЛАВ. СПЕЦ.	МАЙСЮК	<i>Майс</i>
ВЕД.	ИНЖ. СИМОНОВА	<i>Сим</i>
ПРОВЕР.	ПОЛЯНИЧЕВА	<i>Поля</i>

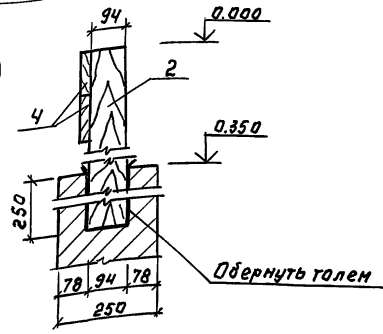
144-12-243.92		АС
ОДНОЭТАЖНЫЙ ДВУХКВАРТИРНЫЙ ЖИЛОЙ ДОМ С 3-КОМНАТНЫМИ КВАРТИРАМИ		СТАНДАРТ ЛИСТ
Р	35	ЛИСТОВ
ВЕРАНАА УЗЛЫ ИИ Ч.5.6.		ЦНИИЭП ГРАЖДАНСЕЛЬСТРОИ

ДЛБ 60М 1

Марка, поз.	Обозначение	Наименование	Кол.	Объем ед.м ³	Примечание
1	ГОСТ 24454-80 *Е	Стойка 44x94x2000	7	0.010	
2	"	Стойка 44x94x1050	4	0.005	
3	"	Доска опрж 26x119x1040	2	0.004	
4	"	" 26x119x900	2	0.003	
5	См. л. АС-38	Рама РВ-1	4	0.044	
6	См. л. АС-39	Рама РВ-2 П/п	2	0.027	
7	ГОСТ 24454-80 *Е	Обвязка веранды 13x94 с-4,9 п.м / с-6,3 п.м.	-	0.005	
8	"	Стойки для обвязки Бер. 50x100 с-4,5 п.м.	-	0.003	
9	"	Подшивка потолка для балкона 13x94 с-1,90 п.м / с-2,53 п.м.	-	0.450	
10	"	Подшивка крыльца 13x94 с-1,10 п.м.	-	0,210	
11	"	Правилька между столбами 50x100 с-4 п.м.	-	0,020	
12	"	Брусочки 40x76 с-23 мм / 20 мм	-	0,09	
13	"	Обвязочный брус 44x94 с-6,5 п.м / 7,7 п.м.	-	0,039	
14	"	Сливная доска 26x69 с-6,2 п.м / 7,5 п.м.	-	0,016	
15	"	Декоративная доска 26x119 с-17,5 п.м / 18,8 п.м.	-	0,074	
16	"	Опорная доска под декор. доски 44x109x320	3	0,009	
17	"	Брусочки для крепления 94x119x160	3	0,002	
18	"	Вкладыш доски для слива 23x100x200	9	0,001	
19	См. л. АС-41	Лобовой щит ПЩ-3 П/п	2	0,054	



7

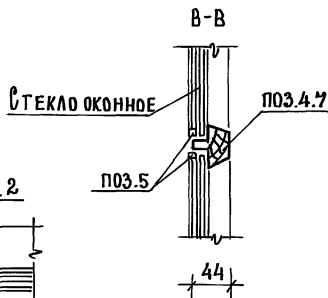
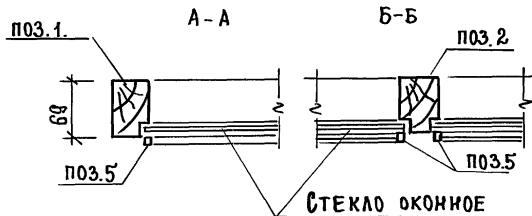
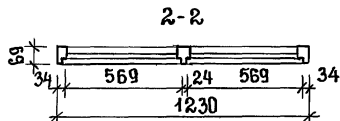
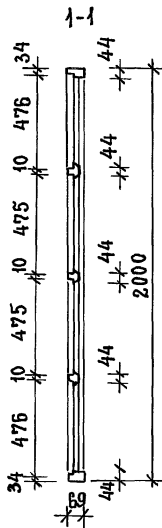
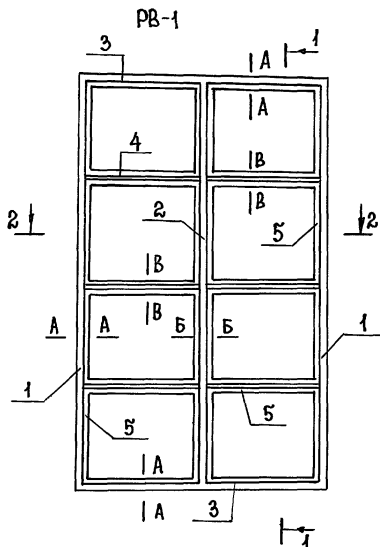


1. Спецификация составлена на одну веранду.
2. в спецификации в знаменателе дана кол. для варианта с большим подвалом.

ИЗВ. И ПОДП. И ДАТ. И ВЗ. И М. И ИВ. И

144-12-243.92		АС	
ПРИВЯЗАН:	Н. КОНТР. МАЙСЮК	ТАЛ. КУВАКИН	ГЛ. СПЕЦ. МАЙСЮК
	ВЕА. ИВЖ. СМОЛОВА	ПРОВЕР. МАЙСЮК	
ИНВ. №	Одноэтажный двухквартирный жилой дом с 3-комнатными квартирами		СТADIЯ ДИЕТ ЛАНЕТОВ
	ВЕРАНДА		Р 36
	Узлы 7, 8. Спецификация		ЦНИИЭП ГРАЖДАНСКОЙ СТРОИ
			25383-01 48

АЛБОМ 1

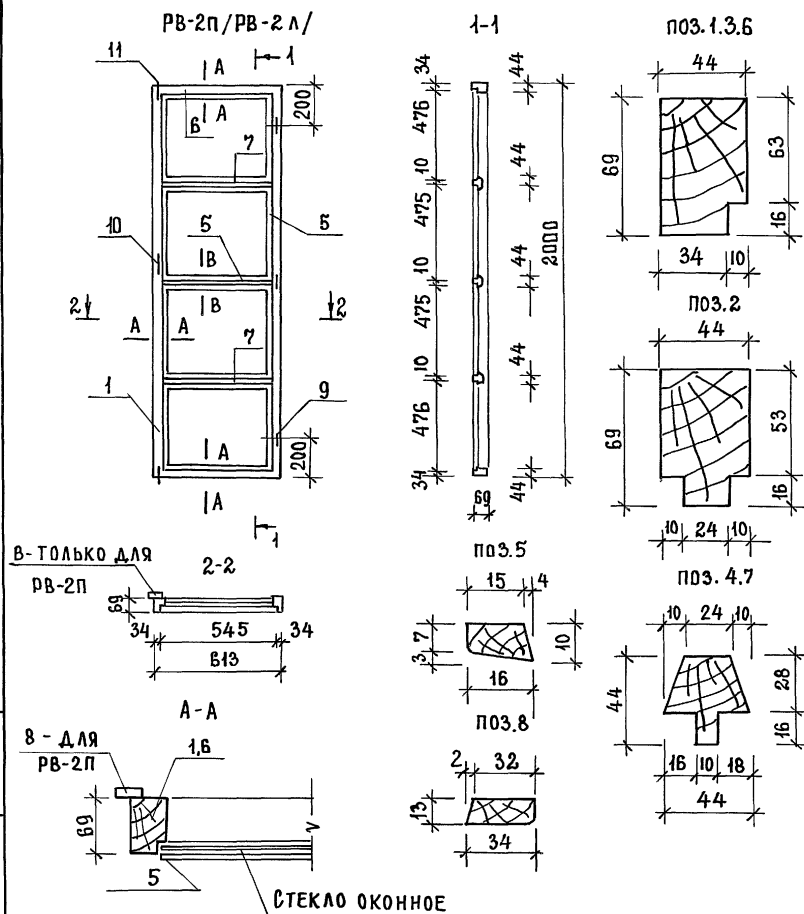


МАРКА ПОЗ.	ОБОЗНАЧЕНИЕ	НАИМЕНОВАНИЕ	КОЛ.	ОБЪЕМ ЕД.М ³	ПРИМЕ- ЧАНИЕ
		РВ-1			
1	ГОСТ 9685-61*	ОБВЯЗКА ВЕРТ. 44x69 L=2000	2	0.008	0.016
2	"	БРУСОК ВЕРТ. 44x69 L=1930	1	0.0077	0.0077
3	"	ОБВЯЗКА ГОРИЗ. 44x69 L=1160	2	0.0046	0.0092
4	"	БРУСОК ГОРИЗ. 44x69 В-Б11	6	0.0014	0.0084
5	"	РАСКЛАДКА 16x10 П.М.	17	-	0.0027
				Итого:	0.0440
	ГОСТ 4028-63*	ГВОЗДИ К 1x16	60		0.06 КГ
		МАССА ИЗДЕЛИЯ	-	26.	46 КГ

СТЕКЛО ОКОННОЕ толщ. - 3 мм
565 x 471 - 8 шт. - 0.27 м² x B

ДЕТАЛИ ПОЗИЦИЙ 1:5 см. на листе АС-39

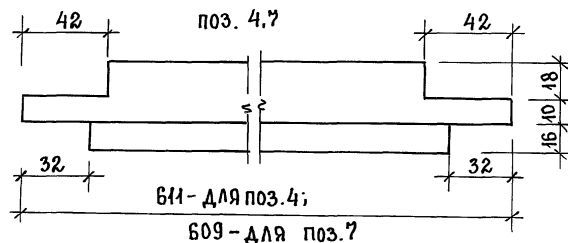
		144-12-243.92		АС	
ПРИВЗАИ:		И. КОНТР. МАЙСЮК		Одноэтажный двухквартирный жилой дом с 3 комнатными квартирами	
		Г. СПЕЦ. КУВАКИН		СТАНЦИЯ ЛИСТ	
		ИСПОЛН. ТРЕТЬЯЧЕНКО		р 38	
ИНВ. №		ПРОВЕР. МАЙСЮК		РАМА ВЕРАНДЫ РВ1 СПЕЦИФИКАЦИЯ	
				ЦНИИЭП ГРАНДАНСЕЛЪСТРОЙ	



СЕЧЕНИЕ 8-8 СМ. НА ЛИСТЕ АС-38

МАРКА	ОБОЗНАЧЕНИЕ	НАИМЕНОВАНИЕ	КОЛ.	ОБЪЕМ ЕД. М	ПРИМЕ- ЧАНИЕ
		РВ-2П / РВ-2Л /			
1	ГОСТ 9685-61*	Обвязка верт.ччх69ℓ=2000	2	0.008	0.016
6	"	Обвязка гориз.ччх69ℓ=543	2	0.0022	0.0044
7	"	Брысок гориз. 44х4чℓ=609	3	0.0014	0.0042
5	"	Раскладка постеклач16х10мм	9	-	0.0014
8	"	Раскладка ч0х16 ℓ=2000	1	0.0013	0.0013
		Итого для РВ-2п-		0.0273	
		Итого для РВ-2л		0.0260	
9	ГОСТ 5088 - 78 *	Петли ПНФЦ-85	3		
10	ГОСТ 5087 - 80	ручка	1		
11	ГОСТ 5090 - 86	Шпингалет Ш-3	2		
	ГОСТ 4028 - 63*	Гвозди 6х16	40		
		Масса изделия РВ-2п	- 16.	42кг	
		Масса изделия РВ-2л	- 15.6	4кг	

Стекло оконное толщ 3мм
для РВ-2п (РВ-2л) ; 540х471-4 шт.-0.25м²х4



144-12-243.92 АС

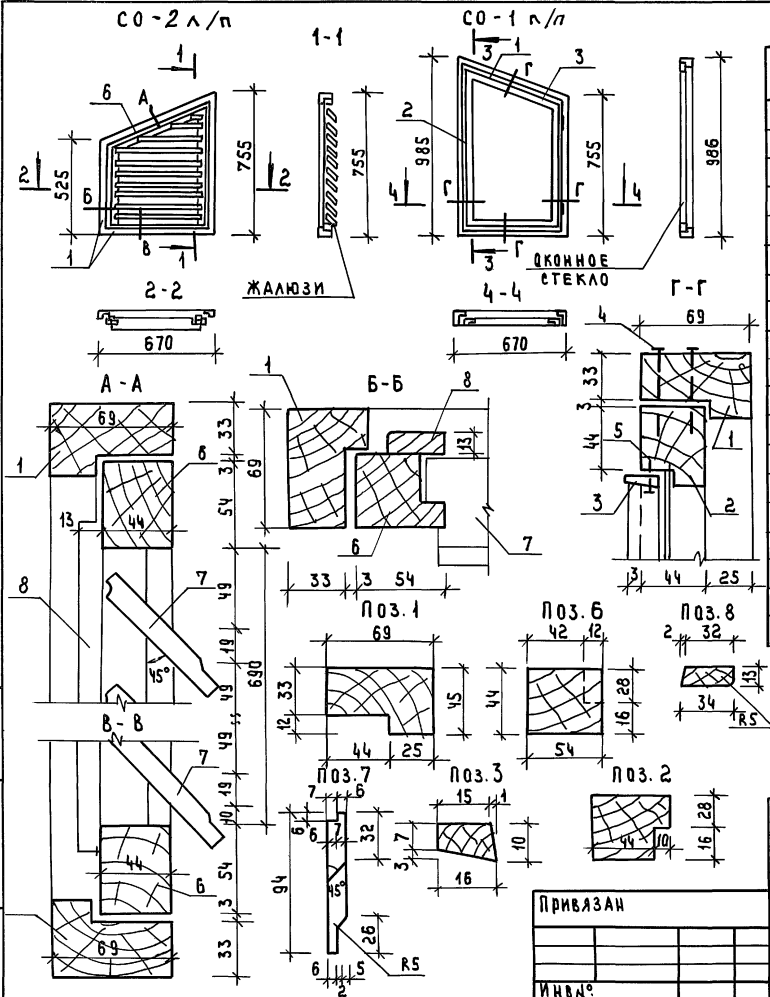
ПРИВЯЗАН:

Н.КОНТР. МАЙСЮК
Г.АП. КУВАКИН
Г.А.СПЕЦ. МАЙСЮК
ИСПОЛН. ТРЕТЬЯЧЕНКО
ПРОВЕРИЛ МАЙСЮК

Одноэтажный двухквартирный жилой дом с 3-комнатными квартирами
РАМА ВЕРАНДЫ РВ-2П, РВ-2Л СПЕЦИФИКАЦИЯ

СТАДИЯ ЛИСТ ЛИСТОВ
Р 39
ЦНИИЭП
ГРАЖДАНСКОГО СТРОИТ

АЛБЕК 1



МАРКА ПОЗ.	ОБОЗНАЧЕНИЕ	НАИМЕНОВАНИЕ	КОЛ	ОБЪЕМ ЕД. М ³	ПРИМЕЧАНИЕ
		СО - 1 л/п			
1	ГОСТ 9685 - 61*	КОРБОКА 69x45 п.м.	3.2	0.0138	
2	"	ПЕРЕПЛАЕТ 54x44 п.м.	3.1	0.0093	
3	"	РАСКЛАДКА 16x10 п.м.	3.1	0.0008	
		Итого:		0.0236	
4	ГОСТ 4028 - 63*	ГВОЗДИ К3x70	20	0.1 кг	
5	"	ГВОЗДИ К1x16	15	0.02	
	ГОСТ 1145 - 80*	ШУРУПЫ 2x18	30		
	ГОСТ 5088 - 78*	ПЕТАИ ПНЦ 85	2		
	ГОСТ 5090 - 86	ЗАДВИЖКИ ЗТ	2		
	ГОСТ 5087 - 80	РУЧКА РС 80	1		
		СТЕКЛО ОКОННОЕ δ = 3 мм 820x505	1		
		СО - 2 л/п			
1	ГОСТ 9685 - 61*	КОРБОКА 69x45 п.м.	2.7	0.0108	
6	"	ПЕРЕПЛАЕТ 54x44 п.м.	2.6	0.0078	
7	"	ЖАЛЮЗИ 94x13 п.м.	1.0	0.0016	
8	"	РАСКЛАДКА 34x13 п.м.	2.6	0.0017	
		Итого:		0.0219	

1. ДАННЫЙ ЛИСТ СМ. СОВМЕСТНО С Л. АС-1

ИНВЕНТАРЬ ПОДАРОК И ДАТА ВЗЯТИЯ В РАБОТУ

ПРИВЯЗАН

Н. КОНТР. МАЙСЮК
 ГАП КУВАКИН
 ГА. СПЕЦ. МАЙСЮК
 ВЕА. ИЖИ. СИМОНОВА
 ПРОВЕР. ПОЛЯНИЧЕВА

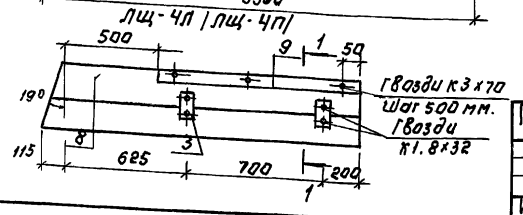
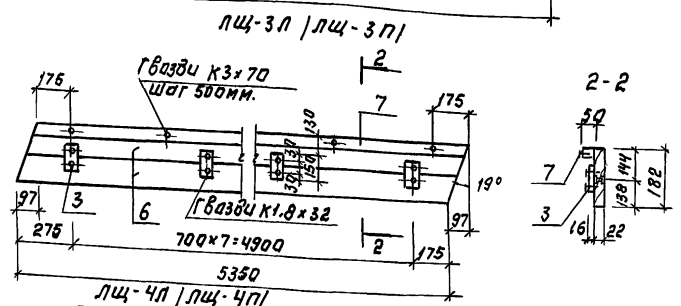
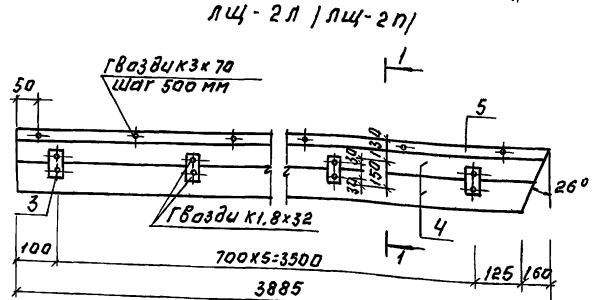
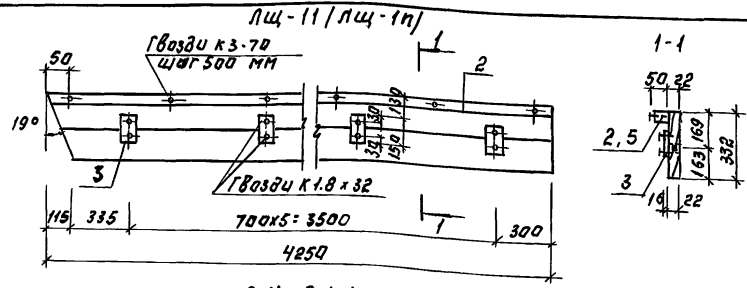
ОДНОЭТАЖНЫЙ ДВУХКВАРТИРНЫЙ
 ЖИЛОЙ ДОМ С 3-КОМНАТНЫМИ
 КВАРТИРАМИ

СТАНДА ЛИСТ ЛИСТОВ
 Р 40

САХОВЫЕ ОКНА
 СО-1 л/п; СО-2 л/п

ШНИЭП
 ГРАЖДАНСЕЛСТРОЙ

Альбом 1



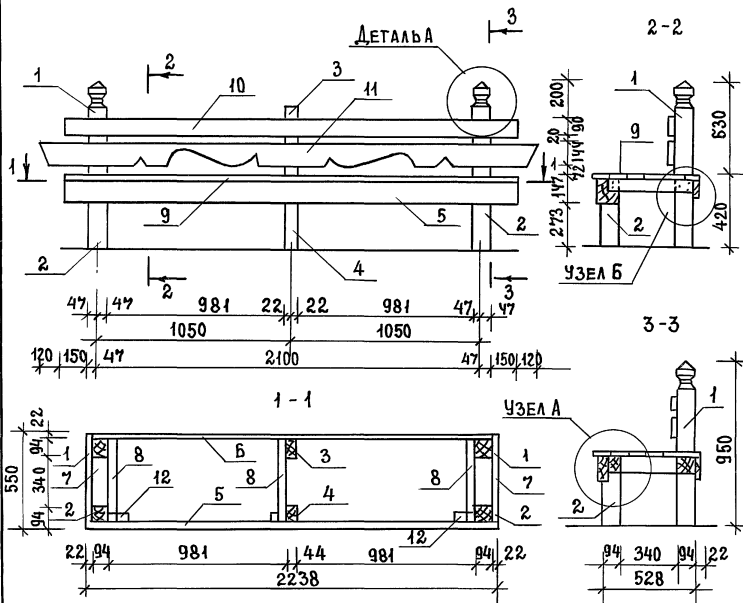
Марка поз.	Обозначение	Наименование	Кол.	Об'ем ед, м ³	Примечание
		лиц-1л / лиц-1п /			
1	ГОСТ 24445-1-80 * Е	Доска 22x169 L:4250	2	0.0186	0.0372
2	"	Брусек 50x50 L:4250	1	0.0099	0.0099
3	"	Брусек 16x75 L:150	6	0.0002	0.0012
	ГОСТ 4028-63 *	Гвозди к 3х70	Итого:		0.0483
	"	Гвозди к 1,8х32	12	0.012КГ	
		Масса изделия			- 29.03КГ
4	ГОСТ 24454-80 * Е	Доска 22x169 L:3885	2	0.0170	0.0340
5	"	Брусек 50x50 L:3885	1	0.0091	0.0091
3	"	Брусек 16x75 L:150	6	0.0002	0.0012
	ГОСТ 4028-63 *	Гвозди к 3х70	Итого:		0.0443
	"	Гвозди к 1,8х32	8	0.031м	
		Масса изделия			- 26.62КГ
		лиц-2л / лиц-2п /			
6	ГОСТ 24454-80 * Е	Доска 22x169 L:5350	2	0.0201	0.0402
7	"	Брусек 50x50 L:5350	1	0.0126	0.0126
3	"	Брусек 16x75 L:150	8	0.0002	0.0016
	ГОСТ 4028-63 *	Гвозди к 3х70	Итого:		0.544
	"	Гвозди к 1,8х32	16	0.016КГ	
		Масса изделия			- 32.70КГ
		лиц-3л / лиц-3п /			
8	ГОСТ 24454-80 * 6	Доска 22x169 L:1640	2	0.0072	0.0144
9	"	Брусек 50x50 L:1640	1	0.0026	0.0026
3	"	Брусек 16x75 L:150	2	0.0002	0.0004
		Итого:			0.0174
		Гвозди к 3х70	3	0.011КГ	
		Гвозди к 1,8х32	4	0.030КГ	
		Масса изделия			- 10.40КГ

Листовой материал

Привязан:

ИНВ. №

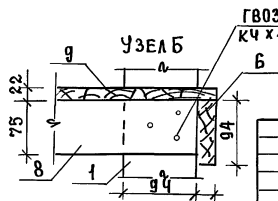
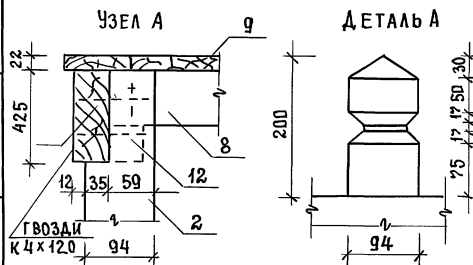
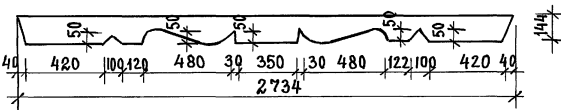
			144-12-243.92	АС
Н. КОНТР.	МАЙСЮК	Исполн	ОДНОЭТАЖНЫЙ ДВУХКВАРТИРНЫЙ ЖИЛЫЙ ДОМ С 3-КОМНАТНЫМИ КВАРТИРАМИ	СТАДИЯ ЛЕСТ ЛИСТОВ
ГАП	КУБАКИН	Исполн		Р 41
ГЛА СПЕЦ.	МАЙНЮК	Исполн	ЛОБОВЫЕ ШИТЫ	ЦНИИЭП
ИСПОД.	ТРЕТЬЯКОВ	Исполн	лиц-1л / лиц-1п / лиц-4л / лиц-4п	ГРАЖДАНСЕЛБСТРОИ
ПРОВЕР.	ЛОДЯНИЧЕВА	Исполн		



МАРКА ПОЗ.	ОБОЗНАЧЕНИЕ	НАИМЕНОВАНИЕ	КОЛ.	ОБЪЕМ ЕД. М ³	ПРИМЕЧАНИЕ
1	ГОСТ 24454-80*Е	Стойка 94x94 л-96	2	0.0095	0.019
2	"	Стойка 94x94 л-398	2	0.0039	0.0078
3	"	Стойка 44x94 л-820	1	0.0041	0.0041
4	"	Стойка 44x94 л-398	1	0.002	0.002
5	"	Обвязка 47x125 л=2238	1	0.014	0.014
6	"	Обвязка 22x94 л=2216	1	0.0055	0.0055
7	"	Обвязка 22x94 л=515	2	0.0013	0.0026
8	"	Обвязка 50x75 л=493	3	0.0018	0.0055
9	"	Доска сиденья 22x94 л=2494	10	0.0062	0.0624
10	"	Доска спинки 26x94 л=2494	1	0.008	0.008
11	"	Доска спинки 26x144 л=2734	1	0.013	0.013
12	"	Черепной брусок 50x50 л=120	3	0.0003	0.0009
Итого:				0,1448	

Строганные поверхности древесины пропитать горячей олифой и покрыть водостойким лаком за два раза

Позиция 11

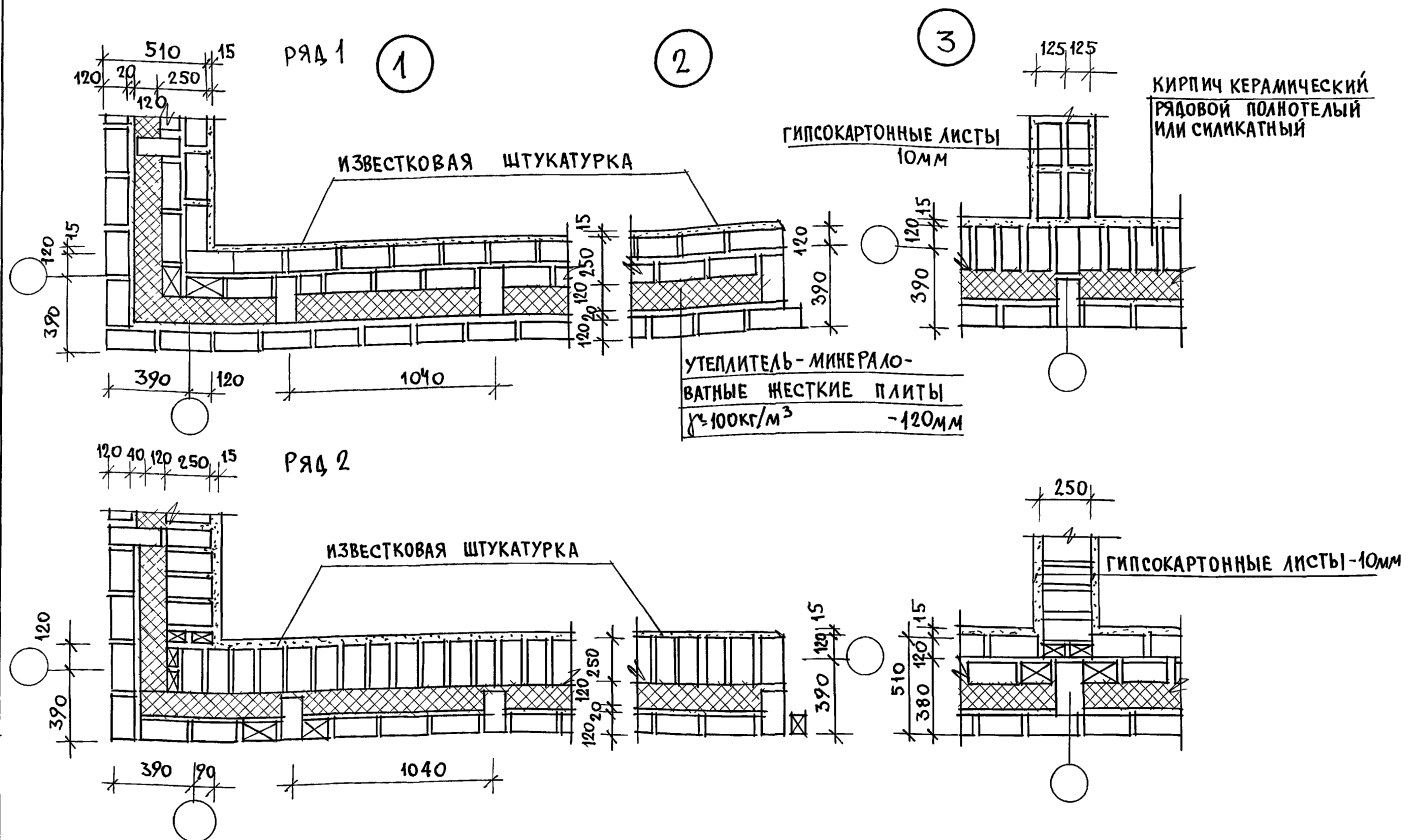


ПРИВЯЗАН:

Н.КОНТР.	МАЙСЮК	<i>Майс</i>
ГАП	КУВАКИН	<i>Кува</i>
ГА.СПЕЦ.	МАЙСЮК	<i>Майс</i>
ИСЛОДМ.	ТРЕТЬЯЧЕНКО	<i>Третья</i>
ИНВ.№	ПРОВЕР.	МАЙСЮК <i>Майс</i>

144-12-243.92		АС	
Одноэтажный двухквартирный жилой дом с 3-комнатными квартирами		СТАДИЯ	ЛИСТ ЛИСТОВ
Скамья с-1		Р	42
		ЦНИИЭП ГРАЖДАНСЕЛЬСТРОИ	

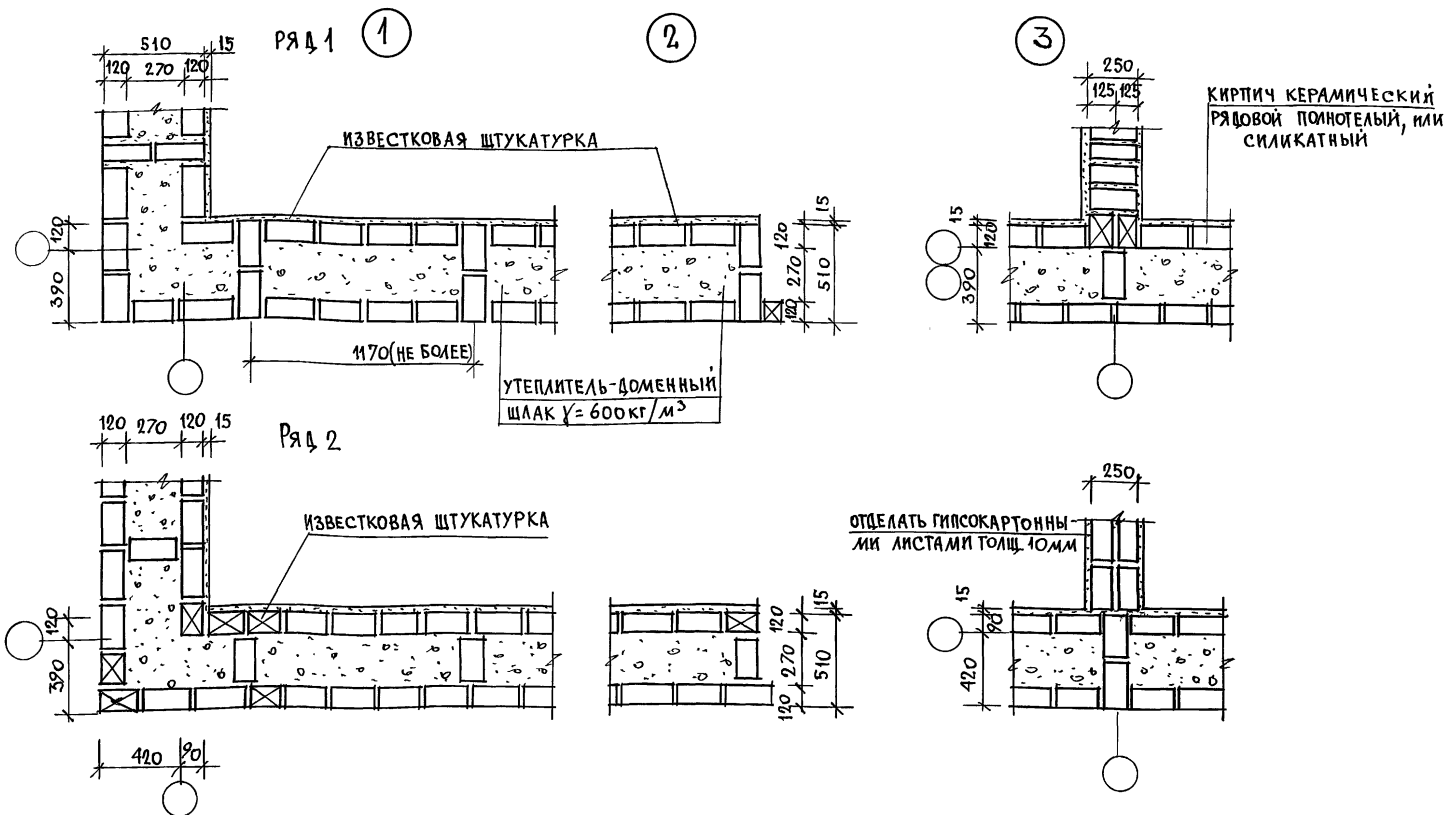
Альбом 1



Данный лист см. совместно с листами планов АС-2
 Данные узлы разработаны в соответствии с серией 2.130-8 в.1
 Арматурные сетки устанавливать в уровне перекрытий
 только в углах и пересечениях стен.
 Расход $\phi 4$ ВрІ на арматурные сетки - 36.0кг

				144-12-243.92		АС	
ПРИВЯЗАН				НОРМОК	МАЙСЮК		
				ИП	КУВАКИН		
				И.СПЕЦ	МАЙСЮК		
				ИСТОЛН.	СИМОНОВА		
				ПРОВЕР.	МАЙСЮК		
				Одноэтажный двухквартирный жилой дом с 3-комнатными квартирами		СТАДИЯ ЛИСТ	ЛИСТОВ
				Узлы плана 1,2,3 /облегченная кладка тип А"-вариант/		Р	43
						ЦНИИЭП ГРАЖДАНСЕЛЬСТРОЙ	

ИМВ. И.ГОЛД. ПОДПИСЬ И ДАТА. ВЗЛМ. ГИ.В. 7



1. Данный лист см. совместно с листом АС-2
2. Данные узлы разработаны в соответствии с серией 2.130.В; в.1.
3. Арматурные сетки устанавливать в уровне перекрытия только в углах и пересечениях стен, а также в уровне верха и низа простенков.

ПРИВЯЗАН

	НОРМОК	МАЙСЮК	<i>Майс</i>
	ГАП	КУВАКИН	<i>Кул</i>
	А.СПЕЦ	МАЙСЮК	<i>Майс</i>
	ИСЛОДИН	СИМОНОВА	<i>Сим</i>
	ПРОВЕР	МАЙСЮК	<i>Майс</i>

ИНВ. N

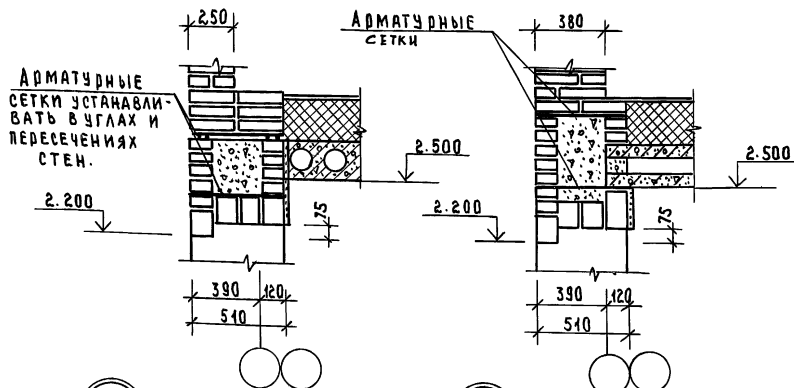
144-12-243.92

АС

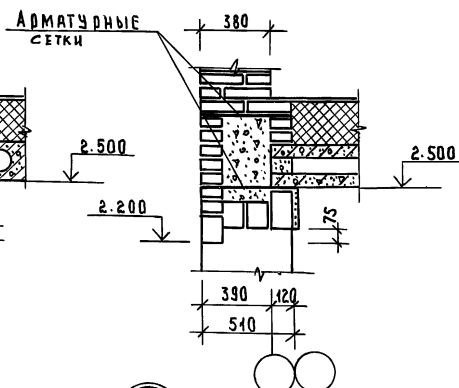
Одноэтажный одноквартирный жилой дом с 3-комнатными квартирами	СТАДИЯ	ЛИСТ	ЛИСТОВ
УЗЛЫ ПЛАНА 1, 2, 3. ОБЛЕГЧЕННАЯ КЛАДКА ТИПА ГРАНДСЕЛЬСТРОЙ	Р	44	
	ЦНИИЭП ГРАНДСЕЛЬСТРОЙ		

25383-01 56

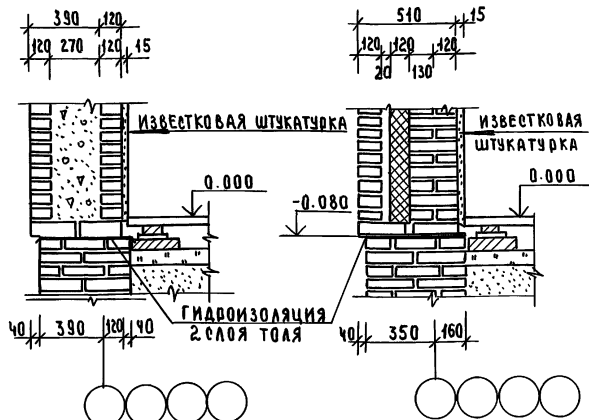
1



2

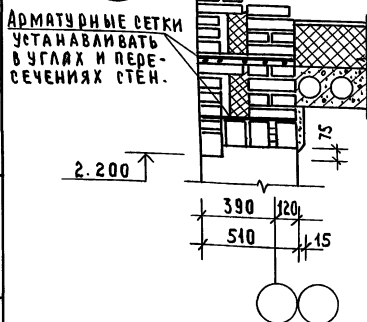


3

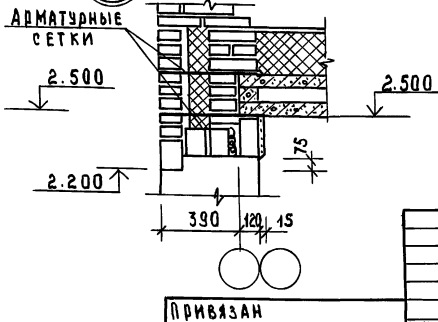


3а

1а



2а



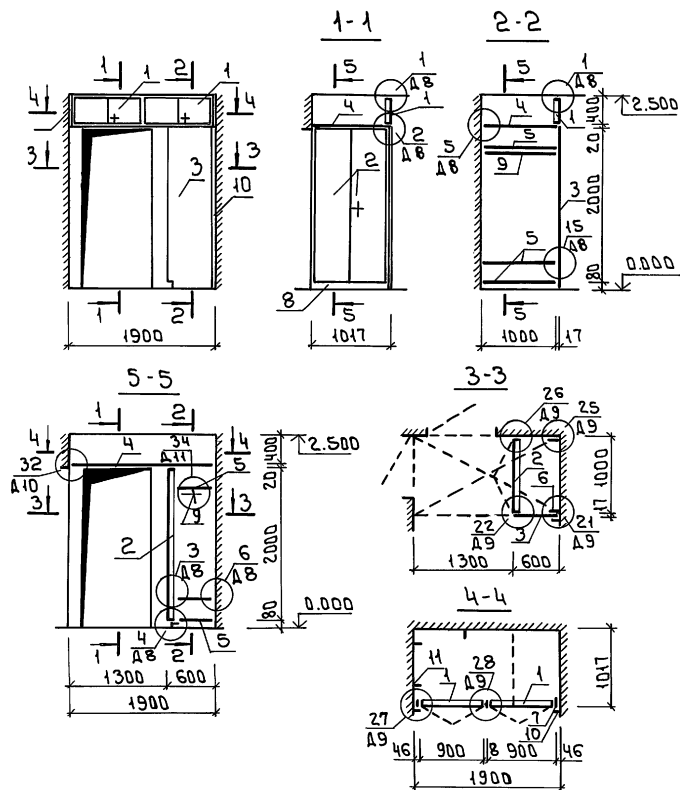
Данный лист см. совместно с листом АС-2. АС-5
Узлы 1, 2, 3 - разработаны для кирпичных стен облегченной
кладки тип «Б»; узлы 1а, 2а, 3а - для кирпичных стен
облегченной кладки тип «А».
Данные узлы разработаны в соответствии с серией
2.130-8 8610.1.

ПРИВЯЗАН

				144-12-243,92	АС
И. КОНТР.	МАЙСЮК	<i>Майс</i>	ОДНОЭТАЖНЫЙ ДВУХКВАРТИРНЫЙ	СТАНДА ЛИСТ	ЛИСТОВ
ТАП	КУВАКИН	<i>Кува</i>	ЖИЛЫЙ ДОМ С 3-КОМНАТНЫМИ	Р	45
ГЛ. СПЕЦ.	МАЙСЮК	<i>Майс</i>	КВАРТИРАМИ	ЦНИИЭП, ГРАЖДАН СЕЛЬСТРОИ	
ВЕД. ИНЖ. С. И. МОИШОВА	<i>Мош</i>	УЗЛЫ РАЗРЕЗОВ 1, 2, 3, 1а, 2а, 3а			
ПРО ВЕР	ПОДРАНИЧЕР	<i>Пдр</i>	(ОБЛЕГЧЕННАЯ КЛАДКА, ТИПЫ «А» И «Б» ВАРИАНТ)		

Спецификация элементов на шкаф встроенный Ш-1 с антресолью А-1

Альбом 1



Марка поз.	Наименование	Обозначение	Кол. шт.	Расход материалов на один элемент			
				Пиломат. кв. м	ДСП кв. м	Шпон м.	Скобян. изд. кг
1	сер.1.172.5-6-0200-13	Дверной блок антресоли ДАЧ-9	2	0.041	0.36	0.90	0.8
2	сер.1.172.5-6-0100-11	Дверной блок шкафа ДШ20-10	1	0.024	2.00	2.40	1.0
3	сер.1.172.5-6-0500-03	Стенка боков. шкафа БШШ21-6	1	—	1.26	2.57	—
4	сер.1.172.5-6	Полка антресольная 1900x400	1	—	1.92	3.90	—
5	сер.1.172.5-6-0900-11	Полка переставная ПП6-10	3	—	0.60	1.22	—
6	сер.1.172.5-6-0002-01	Брусok монтажный БМ21	2	0.0023	—	—	—
7	ГОСТ 24454-80E	Брусok монтажный Б4x46P-400	2	0.0013	—	—	—
8	сер.1.172.5-6-0007	Цоколь P-1000	1	0.0041	—	—	—
9	сер.1.172.5-6-0003-02	Штанга Ш-3	1	0.002	—	—	—
10	сер.1.172.5-6-0008-02	Наличник Н-3 P-3000	—	0.003	—	—	—
	сер.1.172.5-6-0004	Штангодержатель	2	0.0009	—	—	—
	сер.1.172.5-6-0006-01	Полкодержатель ПД-2	2	0.0002	—	—	—
11	сер.1.172.5-6-0013	Угольник УМ-1	3	—	—	—	—
	сер.1.172.5-6-0014	Угольник УМ-2	3	—	—	—	—
	сер.1.172.5-6-0011	Винт стяжной В-1	10	—	—	—	—
	сер.1.172.5-6-0011-01	Винт стяжной В-2	2	—	—	—	—
	сер.1.172.5-6-0010	Гайка стяжная	12	—	—	—	—

- Чертежи шкафа Ш-1 с антресолью А-1 и шкафа Ш-2 с антресолью А-2 разработаны для одной квартиры, расположенной в осях 2-3
- Количество изделий и расход материалов в расчете на дом увеличиваются в два раза.
- При монтаже шкафов и антресолей в квартире, расположенной в осях 1-2, данные чертежи следует читать зеркально.
- Данный лист читать совместно с АР-3
- Узлы см. сер.1.172.5-6-Д8 ÷ Д12.
- Дверные полотна и боковые стенки шкафов и антресолей покрыть бесцветным лаком.

144 - 12 - 243. 92

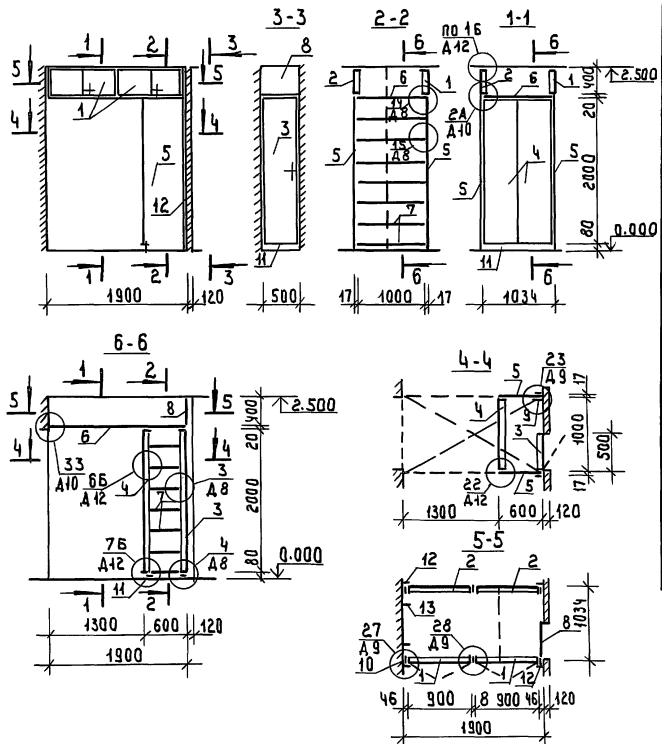
АС

Привязан				Одноэтажный двухквартирный жилой дом с 3-комнатными квартирами	Стадия	Лист	Листов
	Н. контр.	Кубакин	<i>[Signature]</i>	Шкаф встроенный Ш-1 с антресолью А-1. Спецификация	Р	46	
	ГАП	Кубакин	<i>[Signature]</i>		ЦНИИ ЭП ГРАЖДАНСЬЕ СТРОЙ		
	П.сп.к.	Маисюк	<i>[Signature]</i>				
	Исполн.	Панюшкин	<i>[Signature]</i>				
И.н.в.м.с.	Провер.	Венедиктова	<i>[Signature]</i>				

25383-01

58

Формат: А3



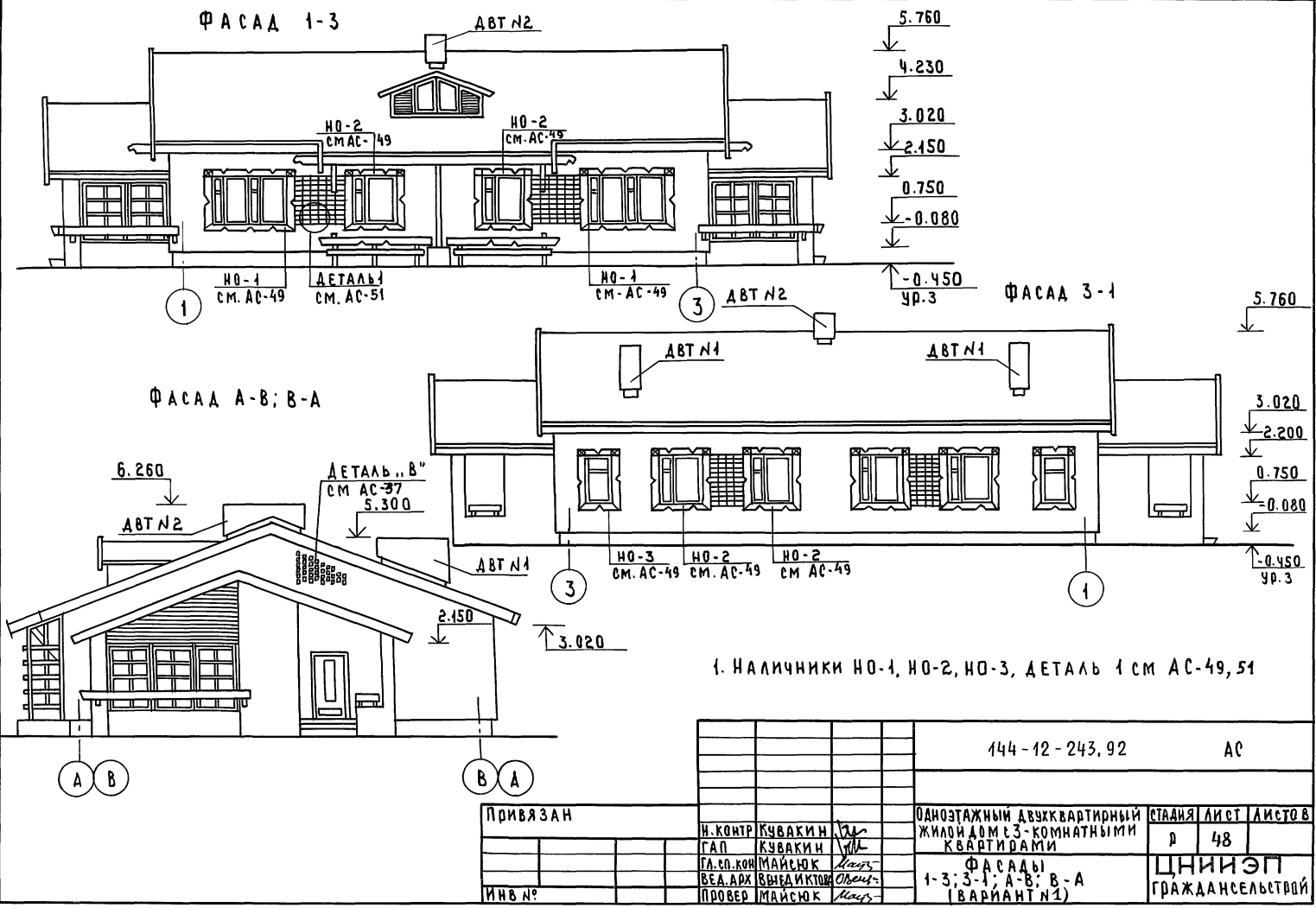
СПЕЦИФИКАЦИЯ ЭЛЕМЕНТОВ НА ШКАФ ВСТРОЕННЫЙ Ш-2 С АНТРЕСОЛЬЮ А-2

МАРКА ПОЗ	НАИМЕНОВАНИЕ	ОБОЗНАЧЕНИЕ	КОЛ. ШТ	РАСХОД МАТЕРИАЛОВ НА ОДИН ЭЛЕМЕНТ			
				ПЛОСКОМ ДЕРЕВ. ММ	ДСП 16мм, М ²	ШЛОК-М ²	СКОБЫН МЗБ, КГ
1	СЕР. 1.172.5-6-0200-13	Дверной блок антресоли АА-9	2	0.041	0.36	0.90	0.8
2	СЕР. 1.172.5-6-0400-13	Стенка задн. антресоли АА-9	2	0.041	0.36	0.90	0.8
3	СЕР. 1.172.5-6-0400-05	Дверной блок шкафа АШ20-5	1	0.021	1.00	2.20	0.5
4	СЕР. 1.172.5-6-0300-11	Стенка задняя шкафа СШ20-10	1	0.024	2.00	2.40	1.0
5	СЕР. 1.172.5-6-0500-03	Стенка боков. шкафа СБШ21-6	2	—	1.26	2.57	—
6	СЕР. 1.172.5-6	Полка антресольная 1900x1030	1	—	1.96	3.90	—
7	СЕР. 1.172.5-6-0900-11	Полка переставная ППБ-10	7	—	0.60	1.22	—
8	СЕР. 1.172.5-6-0600-04	Стенка боков. антрес. СБАЧ-6	1	—	0.24	0.52	—
9	СЕР. 1.172.5-6-0002-04	Брусек монтажный БМ21	1	0.0023	—	—	—
10	ГОСТ 24454-80 Е	Брусек монтажный БМЧ6, ВЧ60	4	0.0013	—	—	—
11	СЕР. 1.172.5-6-0007	Цоколь В=1500	—	0.0062	—	—	—
12	СЕР. 1.172.5-6-0008-02	Надвичник М-3 В=5800	—	0.004	—	—	—
	СЕР. 1.172.5-6-0006-04	Полкодержатель ПА-2	12	0.0002	—	—	—
13	СЕР. 1.172.5-6-0043	Угольник УМ-1	2	—	—	—	—
	СЕР. 1.172.5-6-0044	Угольник УМ-2	3	—	—	—	—
	СЕР. 1.172.5-6-0041	Винт стяжной В-1	22	—	—	—	—
	СЕР. 1.172.5-6-0041-04	Винт стяжной В-2	2	—	—	—	—
	СЕР. 1.172.5-6-0040	Гайка стяжная	24	—	—	—	—

Примечания см. АС-46

		144-12-243.92		АС	
ПРИБАЗАН		И. КОНТР. КУВАКИН		Одноэтажный двухквартирный жилой дом с 3-комнатными квартирами	
		Г. А. П. КУВАКИН		СТАНДА. ЛИСТ ЛИСТОВ	
		Г. А. СПЕЦ. КИАНСКОК		р 47	
		ИСПОЛН. ПАНЬШКИН		ЦНИЭП	
И. Н. В. №		Провед. ВЕНЕДИКТОВА		Граждансельстрой	

А Б В Д М 1

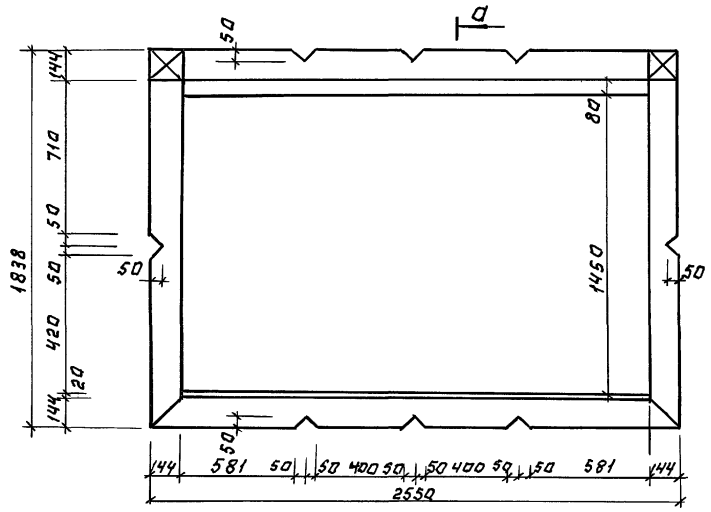


УТВЕРЖДЕНО ПОДПИСЬ И ДАТА ИЗДАТЕЛЬСКОГО ЦЕНТРА

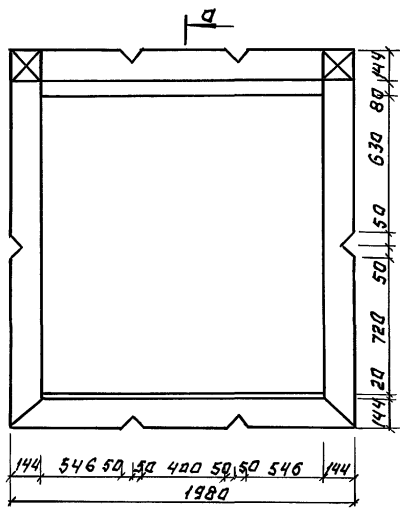
				144-12-243,92	АС
ПРИВЯЗАН	Н.КОНТР	КУВАКИН	<i>Л</i>	ОДНОЭТАЖНЫЙ ДВУХКВАРТИРНЫЙ ЖИЛОЙ ДОМ С 3-КОМНАТНЫМИ КВАРТИРАМИ	СТАНЦИЯ ЛИСТ ЛИСТОВ
	ГАП	КУВАКИН	<i>Л</i>	Ф А С А Д Ы 1-3; 3-1; А-В; В-А (ВАРИАНТ №1)	Р 48
	ГЛ.СО.КОМ	МАЙСЮК	<i>Л</i>		ЦНИИЭП ГРАЖДАНСКОЙ СТРОИТЕЛЬНОСТИ
ИНВ №	ВЕД.АРХ	ВНЕДИКТОР	<i>О</i>		
	ПРОВЕР	МАЙСЮК	<i>Л</i>		

Альбом 1

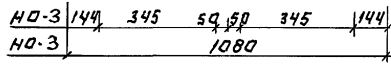
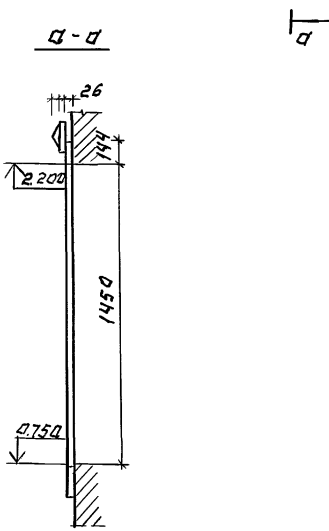
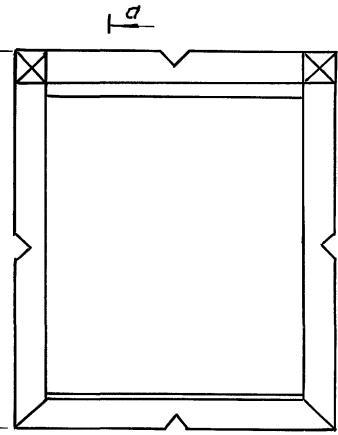
НО-1



НО-2

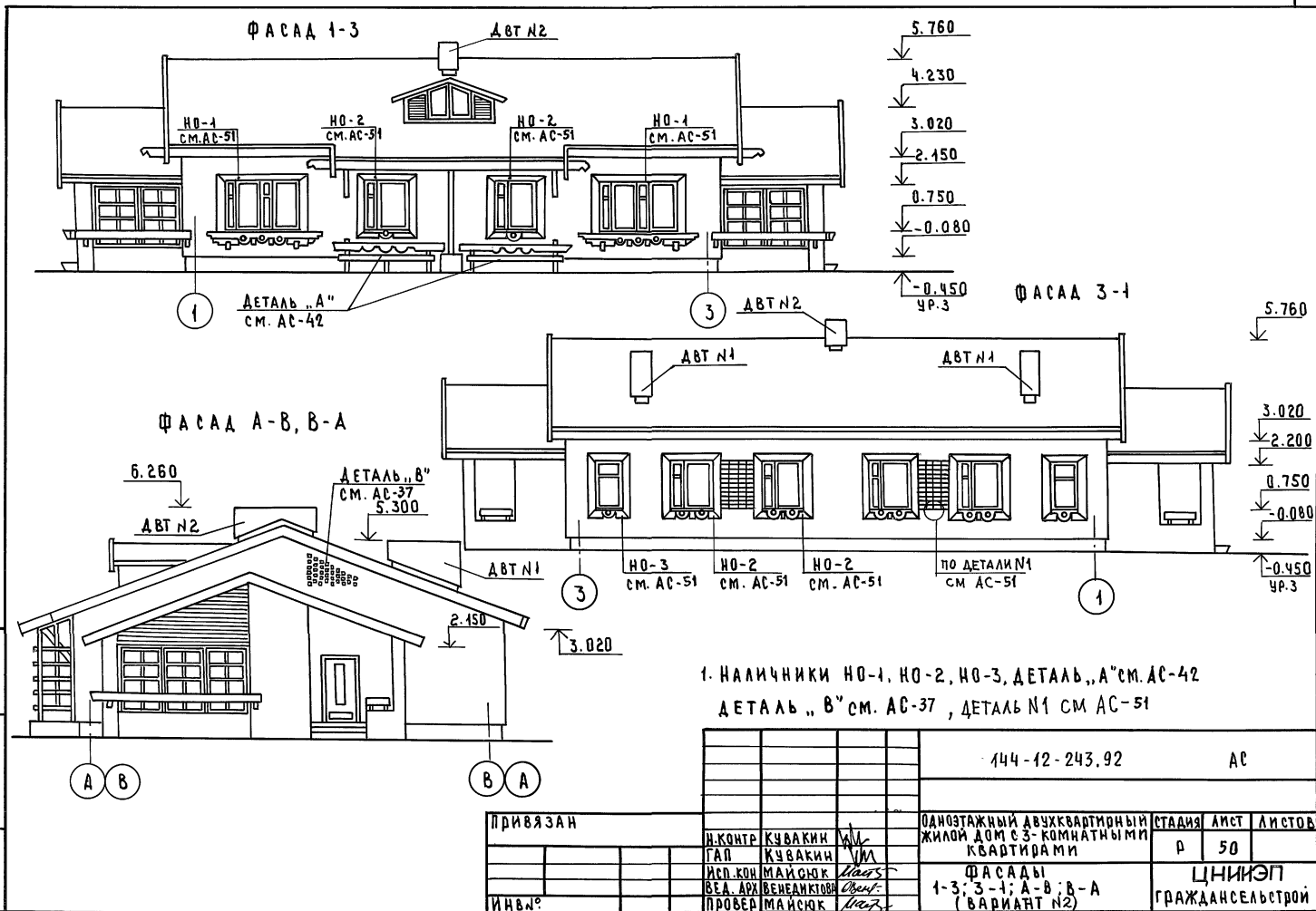


НО-3

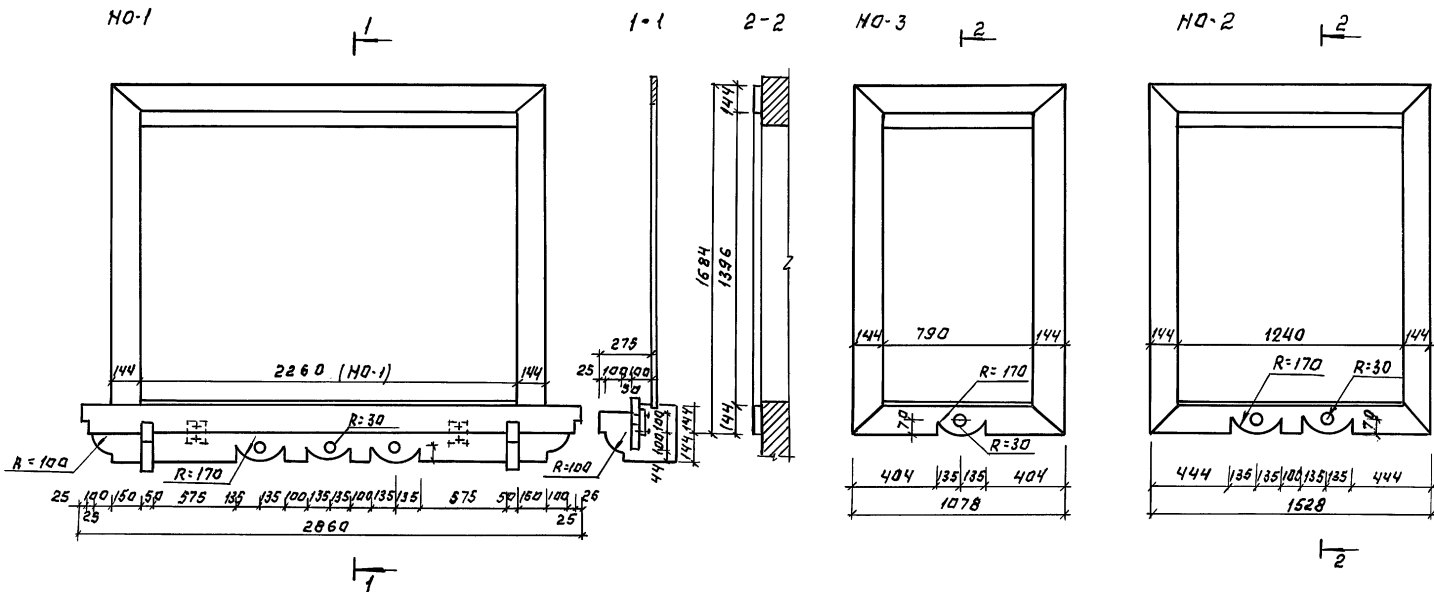


ИЗВ. ПОСЛ. ПОДАРИЛИ И АСТА В ЗАМ. ИЛИ В

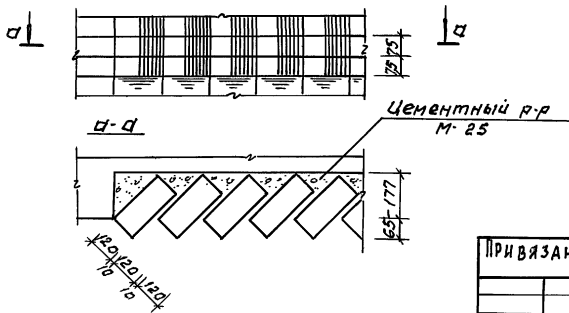
				144-12-243.92		А 1	
ИРЬ ЯЗАН:				И. КРНТР. КУВАКИН	МА	Одноэтажный двухквартирный жилой дом с 3-комнатными квартирами	
				Г. А. П. КУВАКИН	МА	СТАДИЯ	ЛИСТ
				Т. А. СПЕЦ. МАЙСЮК	МА	р	49
				В. Е. Д. АРХ. ВЕНЕДИКТОВА	МА	НАЛИЧНИКИ НО-1; НО-2, НО-3, (ВАРИАНТ № 1)	
ИНВ. №				ПРОВЕР. МАЙСЮК	МА	ЦНИИЭП ГРАЖДАНСКОСТРОИ	



АЛБОМ 1



Деталь №1



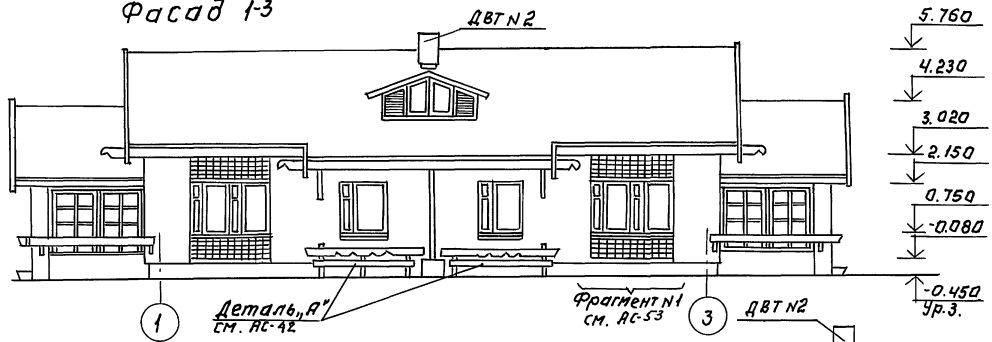
ИЗЧ. П. ПОДПИСАТЬ И ДАТА ВЗАИМ. ПРОВ. П.

		144-12-243.92		АС	
ПРИВЯЗАН:		И. КОНТР. КУВАКИН <i>ВЛ</i>	ОДНОЭТАЖНЫЙ ДВУХКВАРТИРНЫЙ ЖИЛОЙ ДОМ С 3-КОМНАТНЫМИ КВАРТИРАМИ		СТАИЯ Лист Листов
		Т. П. КУВАКИН <i>ВЛ</i>			Р 51
		Г. А. С. МОИ МАЙСЮК <i>Мая</i>			
		ВЕД. АРХ. ВЕНДИКТОВА <i>Общ.</i>	НАЛИЧНИК НО-1, НО-2, НО-3. ДЕТАЛЬ №1 (ВАРИАНТ 2)		ЦНИИЭП ГРАЖДАНСЕЛСТРОИ
ИНВ. №		ПРОВЕР. МАЙСЮК <i>Мая</i>			

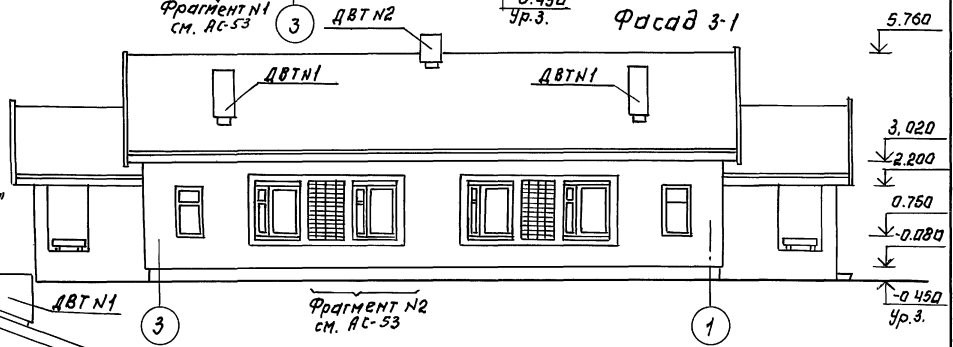
АЛББОМ 1

ИЗВ. ПО ПЛА. И ПОДЛ. И ДАТА ВЗЛОЖ. ИЗВ.:

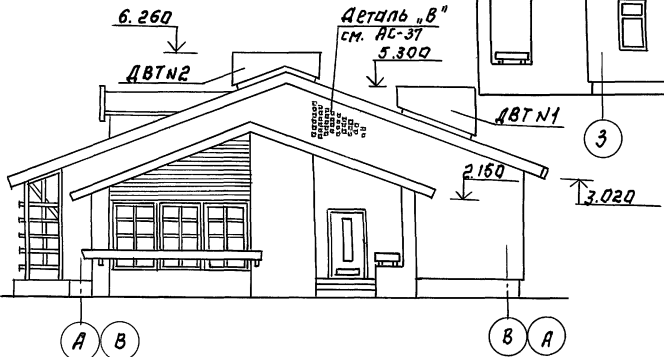
Фасад 1-3



Фасад 3-1



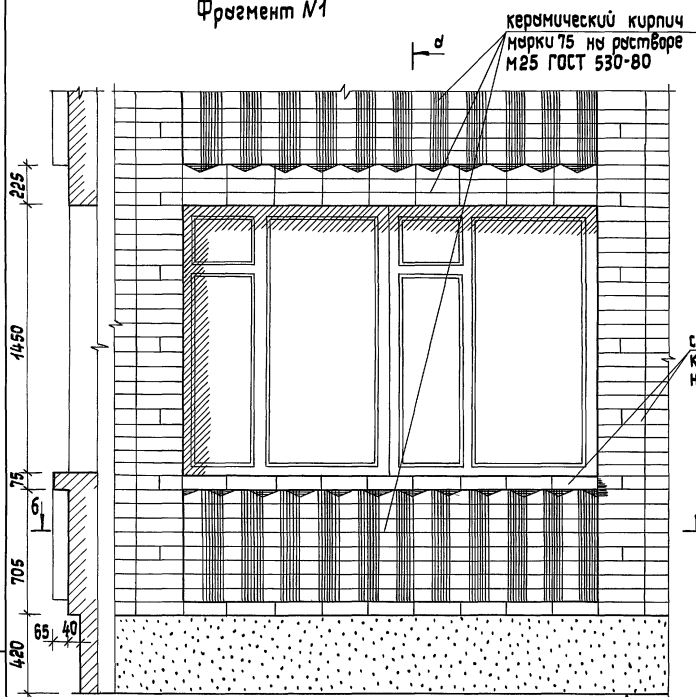
Фасад А-В, В-А



1. Фрагменты №1, №2 см. АС-53

				144-12-243, 92		АС	
ПРИВЯЗКА:				И. КОМП. КУВАКИН		ОДНОЭТАЖНЫЙ ДВУХКВАРТИРНЫЙ	
				ТАП ХУВАКИН		ЖИЛОЙ ДОМ С 3-КОМНАТНЫМИ	
				Г.А. СПЕЦ. МАЙСЮК		КВАРТИРАМИ	
				В.Е.А. ДРХ. ИЕНЕАНКОВА		ФАСАДЫ 1-3; 3-1; А-В; В-А	
ИЗВ. №				ПРОВЕР. МАЙСЮК		(ВАРИАНТ №3)	
						СТАНЦИЯ ЛИСТ ЛИСТОВ	
						Р 52	
						ЦНИИЭП	
						ГРАЖДАНСЕЛЬСТРОЙ	

Фрагмент №1

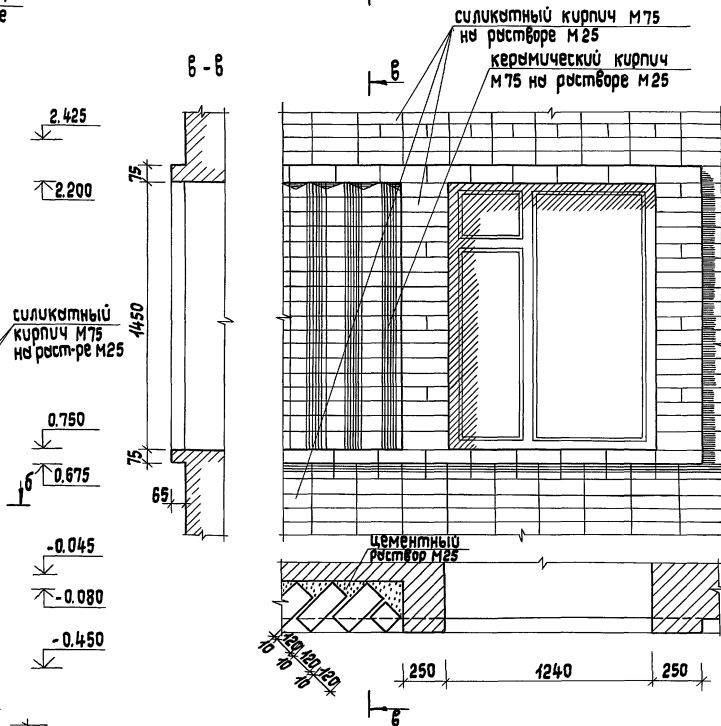


керамический кирпич
марки М75 на растворе
М25 ГОСТ 530-80

силикатный
кирпич М75
на растворе М25

цементный
раствор М25

Фрагмент №2



силикатный кирпич М75
на растворе М25
керамический кирпич
М75 на растворе М25

цементный
раствор М25

Привязан

Нормок.	Кубыкин	<i>KL</i>
Г.АП	Кубыкин	<i>KL</i>
Сп. спец.	Майсюк	<i>Майсюк</i>
Архитект.	Бенедиктов	<i>Бенедиктов</i>
Провер.	Майсюк	<i>Майсюк</i>

Инв. №

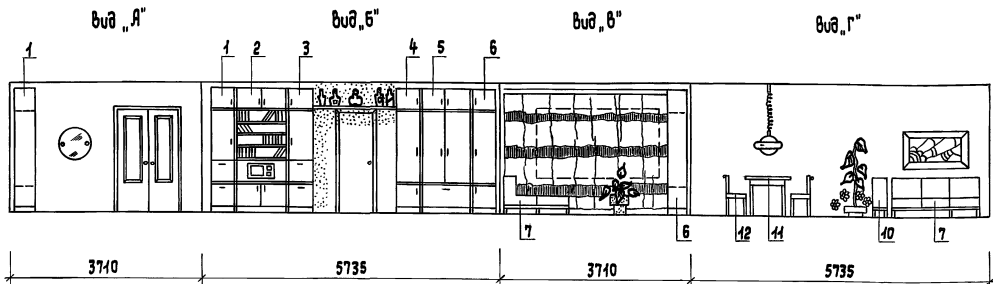
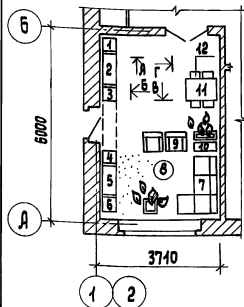
		144-12-243.92	ЯС
Одноэтажный двухквартирный жилой дом с 3-комнатными квартирами	Студия	Лист	Листов
Фрагмент №1, фрагмент №2 (вариант 3)	Р	53	
		ЦНИИЭП гражданского строительства	

25383-01

65
формат Я3

План с расстановкой мебели в общей комнате

Развертки стен с расстановкой мебели в общей комнате



вид мебели:

1. Шкаф
2. Шкаф комбинированный
3. Шкаф
4. Шкаф
5. Шкаф платяной
6. Шкаф
7. Софа
8. Столик журнальный
9. Кресло
10. Тумба
11. Стол обеденный
12. Стул

1. Типы мебели даны на основе действующих государственных стандартов.
2. Расстановки групп мебели определялись соответственно функциональным зонам помещения и осуществлялись на основе отбора рациональной номенклатуры мебели.
При этом учитывалась возможность взаимозаменяемости предметов и сочетания различных вариантов нормализованных наборов или групп мебели в помещении с учетом допустимого процента насыщенности мебелью.

Инв. № 19-101. Подпись и дата 13.05.83 № 19

					144 - 12 - 243.92	АС
Привязан	Нормок. ГАП	Киевкин Киевкин	<i>В.А.</i>	Одноэтажный двухквартирный жилой дом № 3 - коммунальный	Студия	Лист 54
	вед. упр. архитектуры	Иванюк Иванюк	<i>Иванюк</i>	вариант решения интерьера общей комнаты	ЦНИИЭП	гражданск. строит.
Инв. №	Архитект. наброски	Киевкин Киевкин	<i>Киевкин</i>			

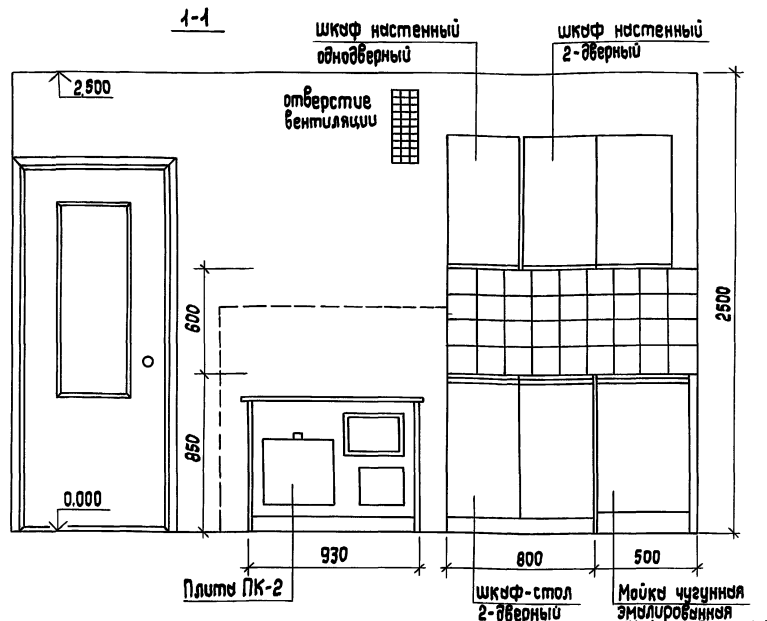
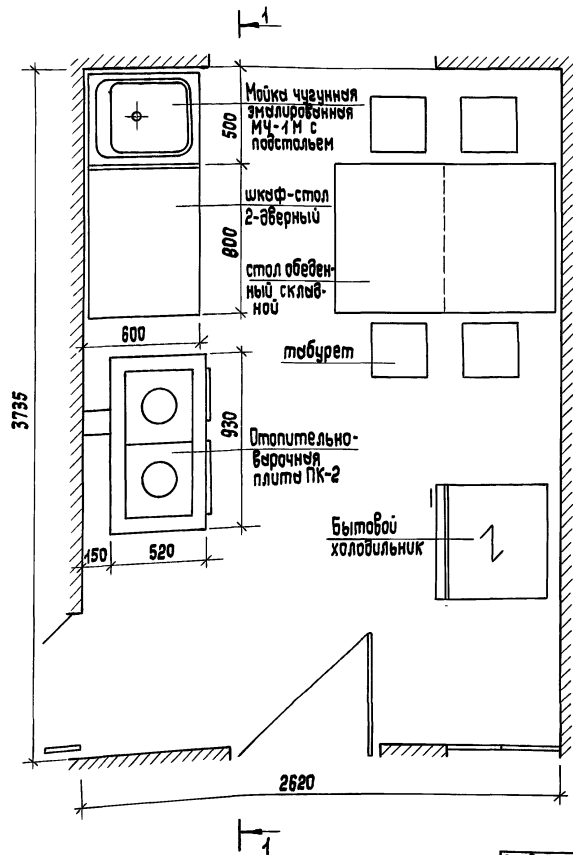
25383 - 01

66

формат А3

Альбом 1

Инв. №проект. Подпись и дата 1980г. инв. №



- Для защиты пола и стен от возгорания следует предусмотреть: изоляцию пола под кухонной плитой асбестовым картоном толщиной 10 мм с последующей обшивкой кровельной сталью; под топочной дверкой металлический лист $0,7 \times 0,5$ м длиной стороны вдоль печи; изоляцию стены металлическим листом по асбестовому картону толщиной 8 мм на 150 мм больше длины плиты и на 500 мм выше чугунного настла кухонной плиты.
- План разработан на основе типовых материалов для проектирования 10-0-3.87, альбом 1.4.1.

144 - 12 - 243.92

АС

Привязан

Инв. №

Нормок. Кувакин
ГЛП Кувакин
П. спец.ж. Майсюк
вед. арх. Венедиктова
Архитект. Новикова
Проверил Кувакин

Одноэтажный двухквартирный
жилой дом с 3-комнатными квартирами

План кухни с
расстановкой оборудования.
Развертка стены.

Стенда	Лист	Листов
Р	55	

ЦНИИЭП
госждансельстрой

25383-01

67

формат А3

ВЕДОМОСТЬ РАБОЧИХ ЧЕРТЕЖЕЙ ОСНОВНОГО КОМПЛЕКТА

Альбом 1

Лист	Наименование	Примечание
1	Общие данные (начало)	
2	Общие данные (окончание)	
3	Планы подвалов. Схемы систем ВЕ1 ÷ ВЕ3	
4	План этажа.	
5	Схемы систем отопления.	
6	Планы подвалов (вариант с насосной циркуляцией). Схемы систем ВЕ1 ÷ ВЕ3	
7	План этажа. (вариант с насосной циркуляцией) Схемы систем отопления.	
8	Схемы систем отопления (вариант)	

ОСНОВНЫЕ ПОКАЗАТЕЛИ ПО ЧЕРТЕЖАМ ОТОПЛЕНИЯ И ВЕНТИЛЯЦИИ

Наименование здания (сооружения, помещения)	Объем м ³	Периоды года при t ^в °С	Расход тепла вт/ккал/час			Расход холода вт/ккал/ч	Установленная мощн. эл. двигат. кВт
			на отопление	на вентиляцию	на горячее водоснабжение		
Одноэтажный двухквартирный жилой дом с 3-комнатными и квартирами	-	-20	17694	-	18840	36534	-
			15254	-	16200	31454	-
		-25	18750	-	18840	37590	-
			16164	-	16200	32364	-
		-30	20268	-	18840	39108	-
			17472	-	16200	33670	-
		-35	21840	-	18840	40650	-
			19802	-	16200	36000	-
		-35*	20928	-	18840	39770	-
			18042	-	16200	34240	-
		-40	23176	-	18840	42020	-
			19980	-	16200	36180	-

Типовой проект соответствует действующим нормам и правилам (в том числе по взрывопожарной безопасности).

Гл. инженер проекта

Крейниц

/Крейниц/

ВЕДОМОСТЬ ССЫЛОЧНЫХ И ПРИЛАГАЕМЫХ ДОКУМЕНТОВ

Обозначение	Наименование	Примечание
<u>ССЫЛОЧНЫЕ ДОКУМЕНТЫ</u>		
4.904-69	Детали крепления санитарно-технических приборов и трубопроводов	
5.903-2 в. 0,1	Воздухосборники для систем отопления и теплоснабжения	
	вентиляционных установок	
7.903.9-2 в. 1	Тепловая изоляция трубопроводов с положительными температурами	
<u>ПРИЛАГАЕМЫЕ ДОКУМЕНТЫ</u>		
08.СО.	спецификация оборудования	Альбом 2
08.ВМ.	ведомость потребности в материалах	Альбом 3

привязан	144 - 12 - 243.92	08		
инв. №				
Н. контр. Крейниц	Одноэтажный двухквартирный жилой дом с 3-комнатными квартирами	этадия	лист	листов
Нач. отд. Смирнов		Р	1	8
Гл. спец. Крейниц		Общие данные /начало/		
вед. инж. Ухина	ЦНИИЭП Граждансельстрой			
исполн. Филиалова				
провер. Крейниц				

инв. № подл. подписи и дата

взят. инв. №

ОБЩИЕ УКАЗАНИЯ

Проект отопления и вентиляции дома разработан для строительства в климатических районах с расчетными зимними температурами наружного воздуха -20, -25, -30, -35, -35*, -40°С.

Отопление и теплоснабжение дома местное от котла КЧМ 2М „Нарок 2“ на твердом или газообразном топливе.

Схема отопления разработана в двух вариантах:

I - поквартирная система отопления с верхней разводкой под потолком - подающей и над полом - обратной.

II - однотрубная горизонтальная с насосной циркуляцией с помощью насоса типа ЦВЦ 0,4-0,5.

В качестве нагревательных приборов приняты радиаторы „МС-140“ и, как вариант, стальные радиаторы „РСГ 2“.

Все трубопроводы и нагревательные приборы окрашиваются масляной краской за 2 раза. Все трубопроводы, проходящие в конструкции пола и главный стояк при поквартирном отоплении изолируются теплоизоляционным шнуром $\delta=30$ мм с лаковым слоем из стекловатероберда. Воздух из системы удаляется через воздухоотборник-расширитель.

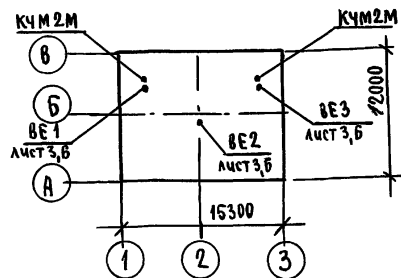
Вентиляция дома разработана вытяжная с естественным побуждением через вытяжные каналы кухни, санузел и подвала.

Монтаж систем отопления и вентиляции производить в соответствии СНиП 3.05.01-85.

Удельный расход тепла на отопление 127,9 Вт/см², 110 ккал/ч·м²

Удельный расход металла на отопление 2,65 кг/м²

ПЛАН-СХЕМА



ТЕПЛОПOTЕРИ ПОМЕЩЕНИЙ

РАСЧЕТНАЯ ТЕМПЕРАТУРА t _н , °С	ЭТАЖ	ТИП ПОМЕЩЕНИЙ ККАЛ/ЧАС								ИТОГО Вт ККАЛ/Ч
		1	2	3	4	5	6	7	8	
-20	1	744	734	1004	561	301	329	1278	2679	8847
										7827
-25	1	775	795	1079	604	335	347	1345	2806	9375
										8082
-30	1	843	863	1158	664	387	368	1465	2993	10134
										8736
-35	1	871	951	1253	715	448	421	1597	3148	10905
										9401
-35*	1	861	891	1193	715	448	421	1537	2958	10464
										9021
-40	1	938	988	1306	784	508	464	1676	3330	11588
										9990

ТЕРМИЧЕСКОЕ СОПРОТИВЛЕНИЕ НАРУЖНЫХ ОГРАЖДЕНИЙ
 R (м²·°С) Вт

НАИМЕНОВАНИЕ ОГРАЖДЕНИЙ	R , при расчетной тем-ре °С					
	-20	-25	-30	-35	-35*	-40
НАРУЖНАЯ СТЕНА	0,86	0,99	1,01	1,2	1,2	1,21
ОКНО	0,34	0,34	0,38	0,38	0,52	0,52
ПЕРЕКРЫТИЕ ЧЕРДАЧНОЕ	1,55	1,83	1,97	2,1	2,1	2,24

144-12-243.92

08

ПРИВЯЗАН

Н.КОНТР.

КРЕЙНИС

НАЧ.ОТД.

С.М.ИРHOV

ГЛА.СПЕЦ.

КРЕЙНИС

ВРАЧИМ.

УХИНА

ИСПОДМ.

Ф.ЧАЛТОВА

ПРОВЕР.

КРЕЙНИС

ОДНОЭТАЖНЫЙ ДВУХКВАРТИРНЫЙ
ЖИЛОЙ ДОМ С
3-КОМНАТНЫМИ КВАРТИРАМИ

СТАДИЯ

ЛИСТ

ЛИСТОВ

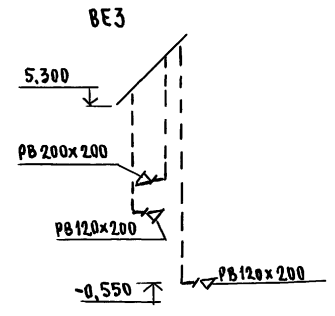
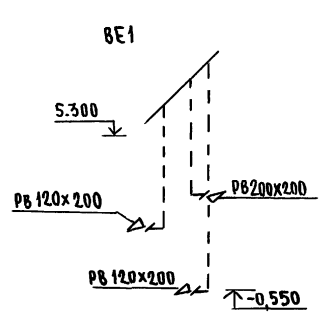
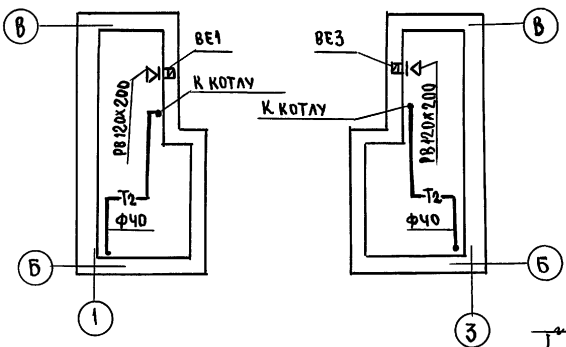
Р

2

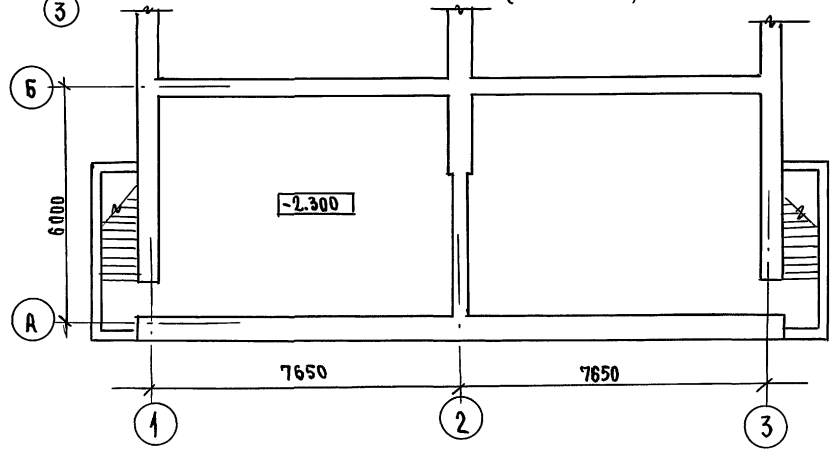
ОБЩИЕ ДАННЫЕ
(ОКОНЧАНИЕ)ЦНИИЭП
ГРАЖДАНСКОЕ СТРОИТЕЛЬСТВО

Альбом 1

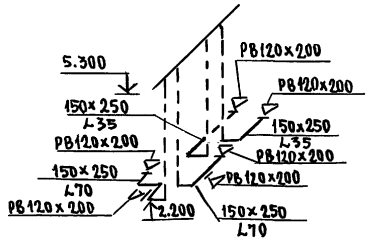
ПЛАН ПОДВАЛА



ПЛАН ПОДВАЛА (ВАРИАНТ)



BE2

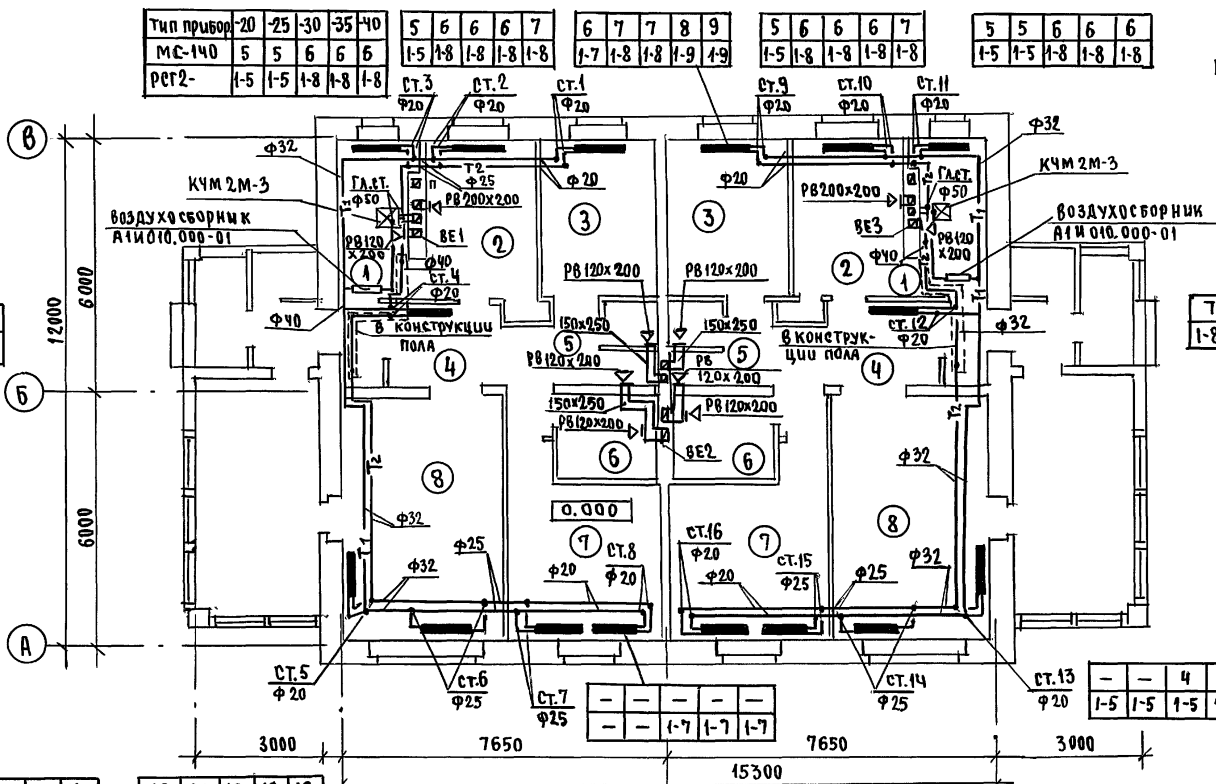


Инж. А.А. Малицкий
Инж. В.В. Воробьевский
Инж. Э.Э. Бороздин
Инж. А.А. Малицкий
Инж. В.В. Воробьевский
Инж. Э.Э. Бороздин

		144 - 12 - 243.92		08	
ПРИВЯЗАН		И.КОНТР. Крейнис	ОДНОЭТАЖНЫЙ ДВУХКВАРТИРНЫЙ ИЦЛОЙ ДОМ С 3-КОМНАТНЫМИ КВАРТИРАМИ ПЛАНЫ ПОДВАЛА, СХЕМЫ СИСТЕМ ВЕ1;ВЕ2; ВЕ3	СТАДИЯ	ЛИСТ
		ИЯЧ.ОТД. Вмиров		Р	3
		ГЛ.СПЕЦ. Крейнис			
		ВЕД.ИН. Ухина			
		ИСПОЛН. Филатов			
ИНВ.№		ПРОВЕР. Крейнис	ЦНИИЭП		ГРАЖДАНСКОГО СТРОИТ

Альбом 1

ПЛАН ЭТАЖА



7	8	9	10	10
1-8	1-9	1-9	2-7	2-7

7	8	9	10	10
1-8	1-9	1-9	2-7	2-7

-	-	4	6	7
1-5	1-5	1-5	1-7	2-4

19	20	18	18	18
2-7	2-8	2-9	2-9	2-9

9	10	12	13	13
1-9	2-6	1-7	1-9	1-9

9	10	12	13	13
1-9	2-6	1-7	1-9	1-9

-	-	4	6	7
1-5	1-5	1-5	1-7	2-4

19	20	18	18	18
2-7	2-8	2-9	2-9	2-9

- ЭКСПЛИКАЦИЯ ПОМЕЩЕНИЙ
1. ТОПОЧНАЯ
 2. КУХНЯ
 - 3, 7, 8 - ЖИЛЫЕ КОМНАТЫ
 4. ПРИХОЖАЯ
 5. САН. УЗЕЛ.
 6. ВАННАЯ

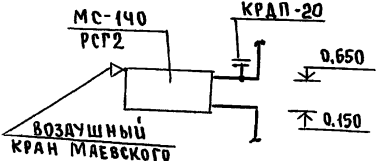
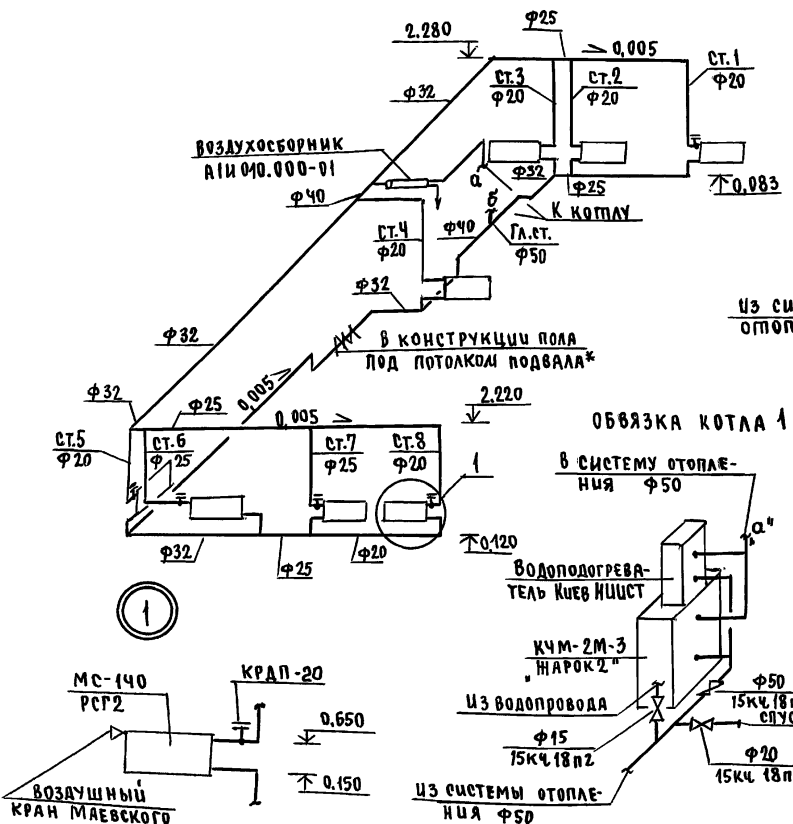
Генер. АС Майсак
 Проектир. В.К. Вержетский
 Р.Л.С.С. 30 Исходник
 Инв. №

ПРИВЯЗАН	Н.КОНТР. КРЕЙНИС	И.С.С.С.С.
	НАЧ.ОТД. Смирнов	И.С.С.С.С.
	ГЛАВЦ. КРЕЙНИС	И.С.С.С.С.
	ВЕД.ИН. УХИНА	И.С.С.С.С.
	ИСПОЛН. ФИЛАНОВА	И.С.С.С.С.
	ПРОВЕР. КРЕЙНИС	И.С.С.С.С.

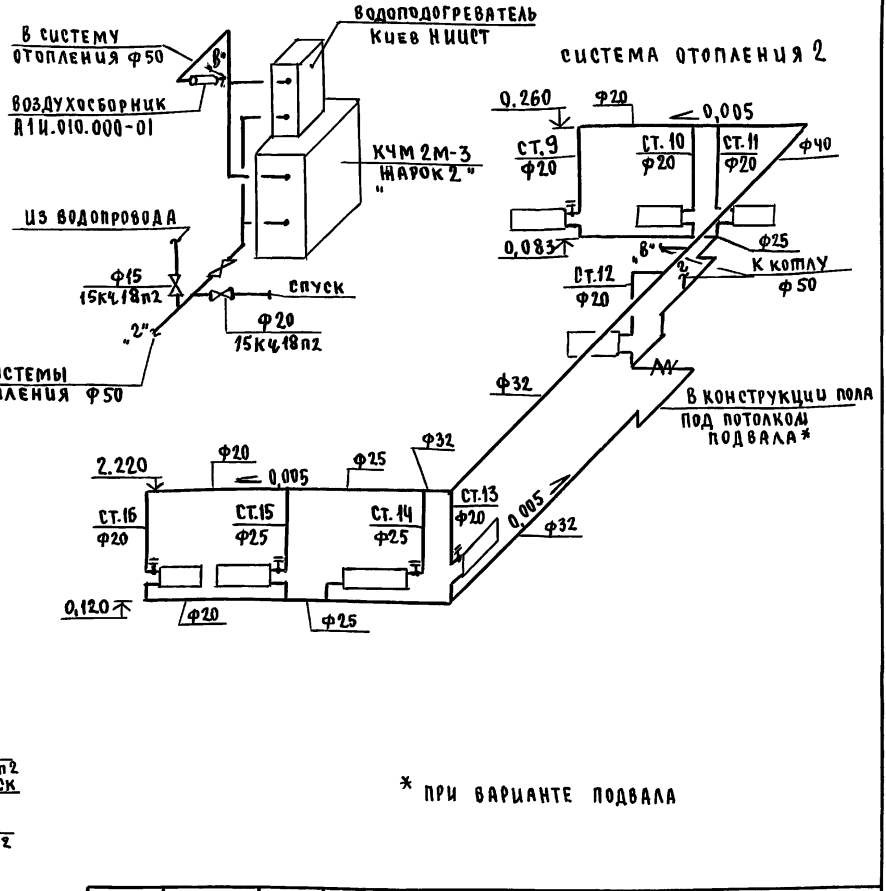
144 - 12 - 243.92	06
Одноэтажный двухквартирный жилой дом с 3-комнатными квартирами	СТАНЦИЯ ЛЕСТ. ЛЕСТОВ
	Р Ч
ПЛАН ЭТАЖА	ЦНИИЭП ГРАЖДАНСЕЛСТРОИ

Альбом 1

СИСТЕМА ОТОПЛЕНИЯ 1



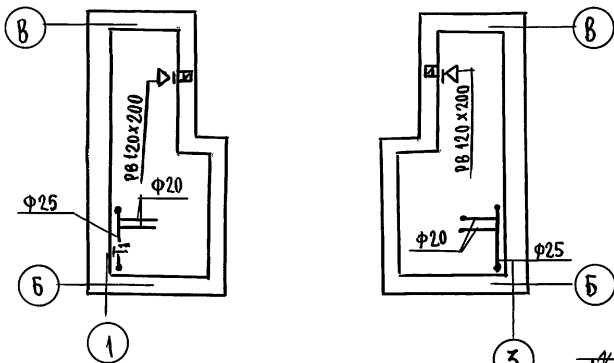
Обвязка котла 2



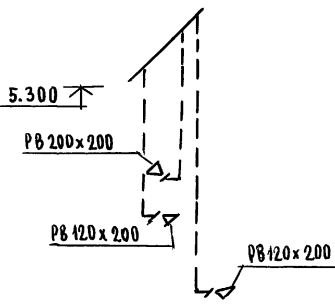
Шкв. № подл. Подпись и дата. Взам. ш. №

		144-12-243.92		08		
Привязан		И.Контр. Крейниус		Одноэтажный двухквартирный жилой дом с 3-комнатными квартирами		
		Нач.отд. Смирнов		этадия	лист	Листов
		Гл.спец. Крейниус		Р	5	
		Вед.инж. Ухина		СИСТЕМА ОТОПЛЕНИЯ		
		Исполн. Фицатова		ЦНИЭП Грандансельстрой		
Шкв. №		Провер. Крейниус				

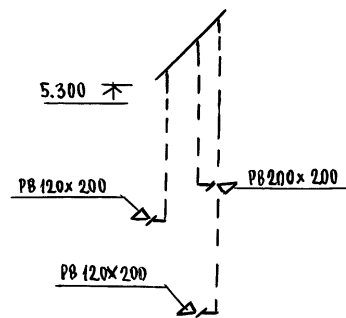
ПЛАН ПОДВАЛА



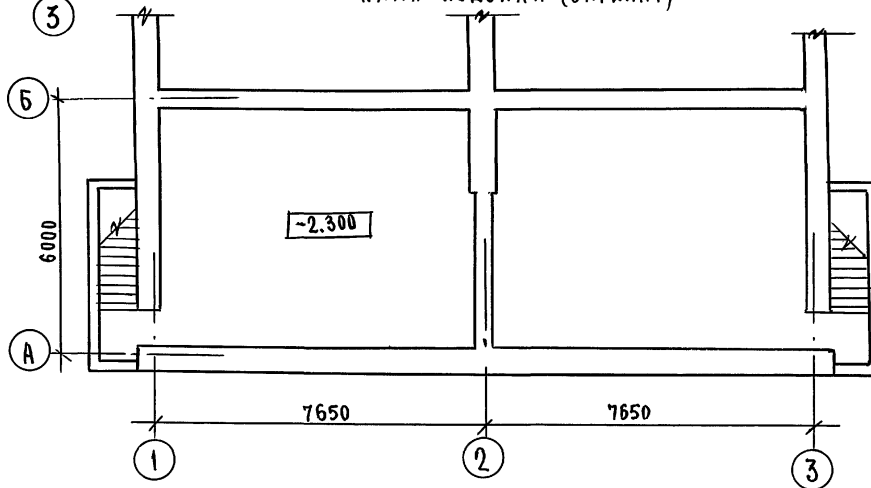
BE3



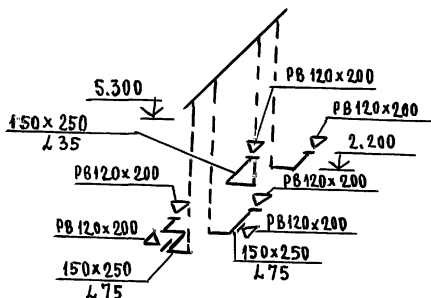
BE1



ПЛАН ПОДВАЛА (ВАРИАНТ)



BE2

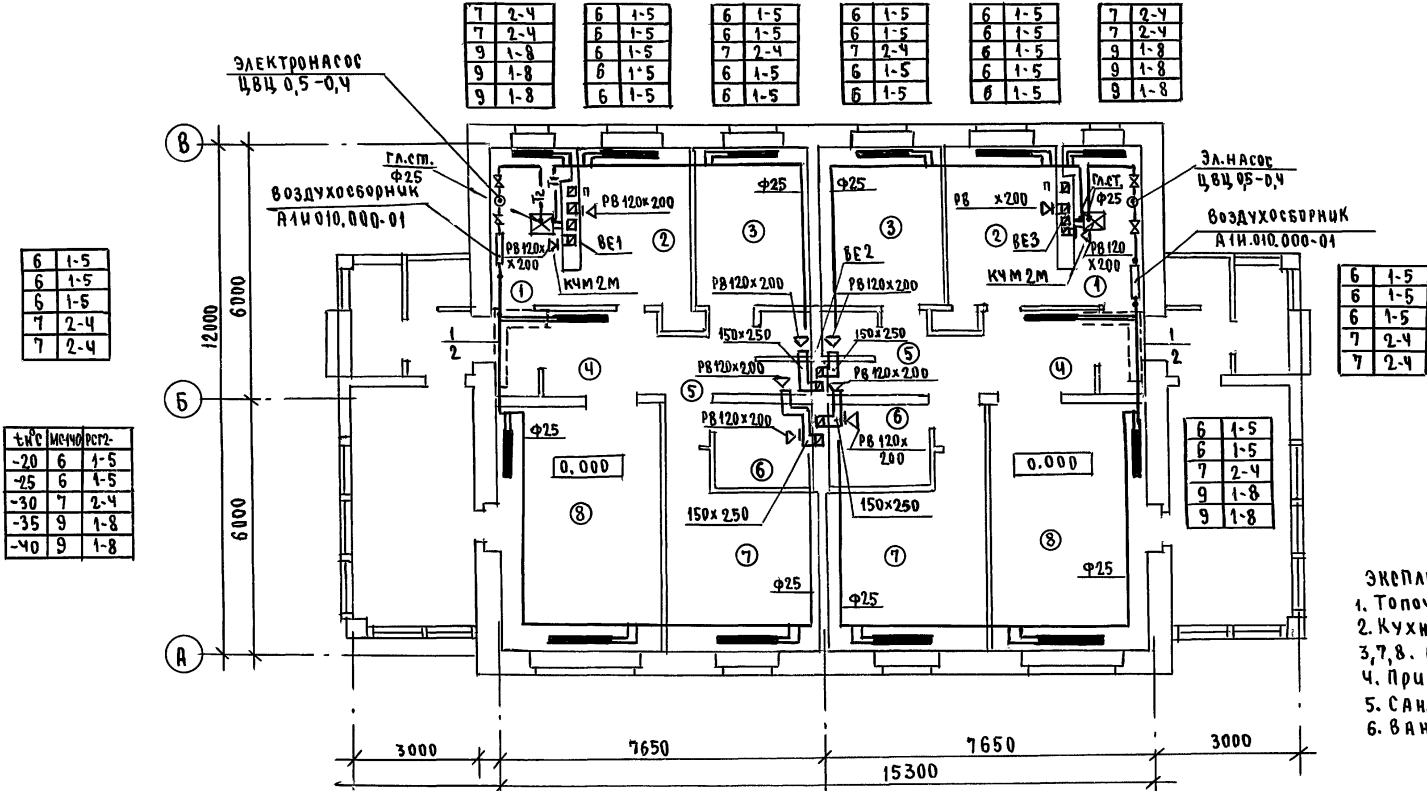


ТЛС ПЕЩ. АС МАШСЕК
 ВК ВОХОВСАШ
 ВЗЛМ. Ч. № 30 БОРОДКИН
 ЦИФ. Л ПОД. ПОДПИСЬ И ДАТА
 ВЗАМ. Ч. №

ПРИВЯЗАН		Н.Контр. Крейнис	144-12-243.92	08			
		Нач.отд. Смирнов					
		Гл.спец. Крейнис					
		Вед.инж. Ухина					
		Исполн. Филиппова					
ИНВ. №		Провер. Крейнис					
				ОДНОЭТАЖНЫЙ ДВУХКВАРТИРНЫЙ ЖИЛОЙ ДОМ С 3-КОМНАТНЫМИ КВАРТИРАМИ	СТADIЯ	Лист	Листов
				П Л А Н Ы П О Д В А Л О В . (ВАРИАНТ С НАСОСНОЙ ЦИРКУЛЯЦИЕЙ) СХЕМЫ СИСТЕМ BE1 ÷ BE3	Р	6	
				ЦНИИЭП ГРАНДАНСЕЛСТРОЙ			

АЛБОМ 1

ЛАСОЦ.РЕ. М.В.С.С.Я.К. *Козлов*
 ч. 30. В.Н. ВОРХОВСКИЙ *Ворховский*
 ч. 30. БОРОДИКИН *Бородин*
 Ш.Н.Б. № ПОЛ. Подпись и дата. В.З.И.М.И.Н.Б. №



6	1-5
6	1-5
6	1-5
7	2-4
7	2-4

т.н.с	м.ч.ч.р.р.г.з.
-20	6 1-5
-25	6 1-5
-30	7 2-4
-35	9 1-8
-40	9 1-8

7	2-4
7	2-4
9	1-8
9	1-8
9	1-8

6	1-5
6	1-5
6	1-5
6	1-5
6	1-5

6	1-5
6	1-5
6	1-5
6	1-5
6	1-5

6	1-5
6	1-5
6	1-5
6	1-5
6	1-5

6	1-5
6	1-5
6	1-5
6	1-5
6	1-5

7	2-4
7	2-4
9	1-8
9	1-8
9	1-8

6	1-5
6	1-5
6	1-5
7	2-4
7	2-4

6	1-5
6	1-5
7	2-4
9	1-8
9	1-8

9	1-8
9	1-8
10	1-9
10	1-9
10	1-9

9	1-8
9	1-8
10	1-9
11	2-6
11	2-6

9	1-8
9	1-8
10	1-9
11	2-6
11	2-6

9	1-8
9	1-8
10	1-9
10	1-9
10	1-9

1. ПОД ПОТОЛКОМ ПОДВАЛА.
2. ПРИ ВАРИАНТЕ ПОДВАЛАА- В КОНСТРУКЦИИ ПОЛА

- ЭКСПЛИКАЦИЯ ПОМЕЩЕНИЙ:
1. ТОПОЧНАЯ
 2. КУХНЯ
 - 3, 7, 8. ЖИЛЫЕ КОМНАТЫ
 4. ПРИХОЖАЯ.
 5. САН.УЗЕЛ.
 6. ВАННАЯ.

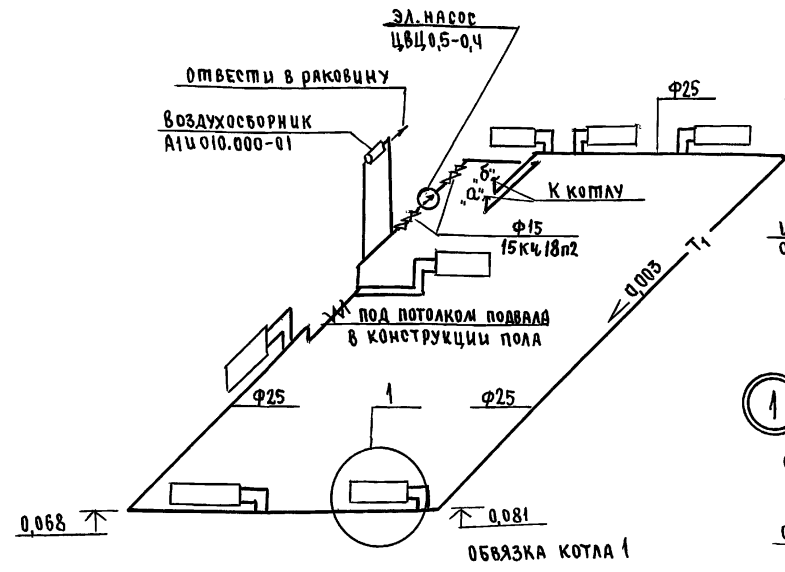
144-12-243.92 08

Привязан	И.КОНТ. Крейнис	<i>Крейнис</i>
	НАЧ.ОТД. Смирнов	<i>Смирнов</i>
	ГЛ.СПЕЦ. Крейнис	<i>Крейнис</i>
	В.Д.И.И.И. УХИНА	<i>Ухина</i>
	Исполн. Филатова	<i>Филатова</i>
И.Н.Б. №	Провер. Крейнис	<i>Крейнис</i>

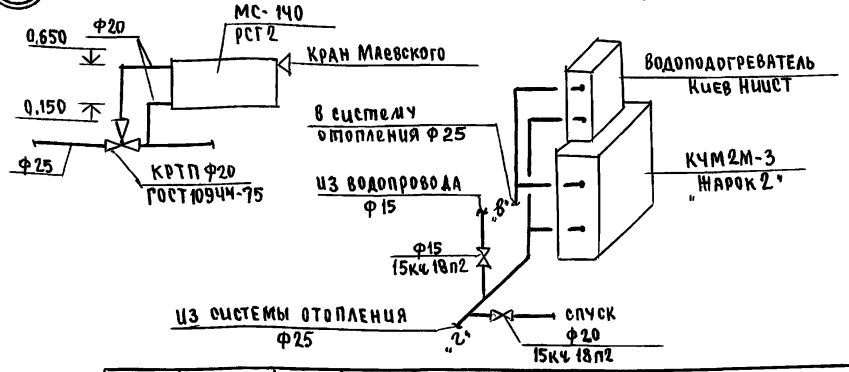
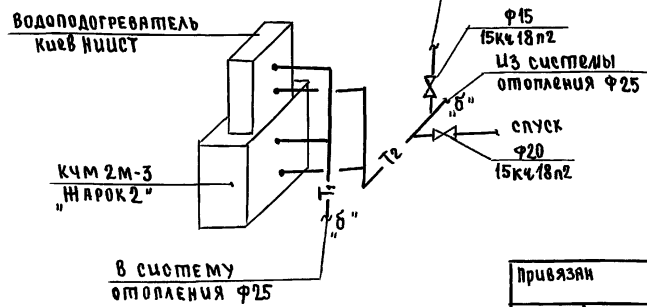
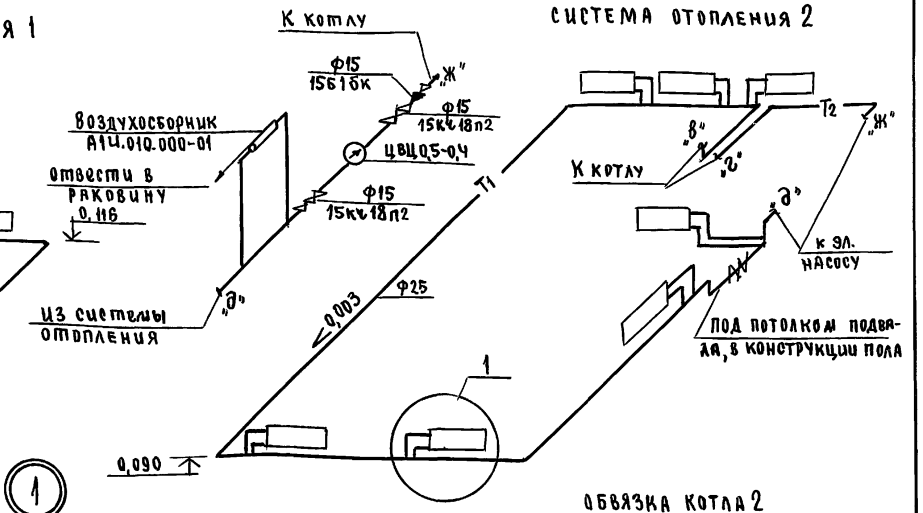
Одноэтажный двухквартирный жилой дом с 3-комнатными квартирами			СТАНЦИЯ	Лист	Листов
ПЛАН ЭТАЖА.			Р	7	
(ВАРИАНТ С НАСОСНОЙ ЦИРКУЛЯЦИЕЙ)			ЦНИИЭП ГРАЖДАНСКОЙ СТРОИТЕЛЬНОСТИ		

Альбом 1

СИСТЕМА ОТОПЛЕНИЯ 1



СИСТЕМА ОТОПЛЕНИЯ 2



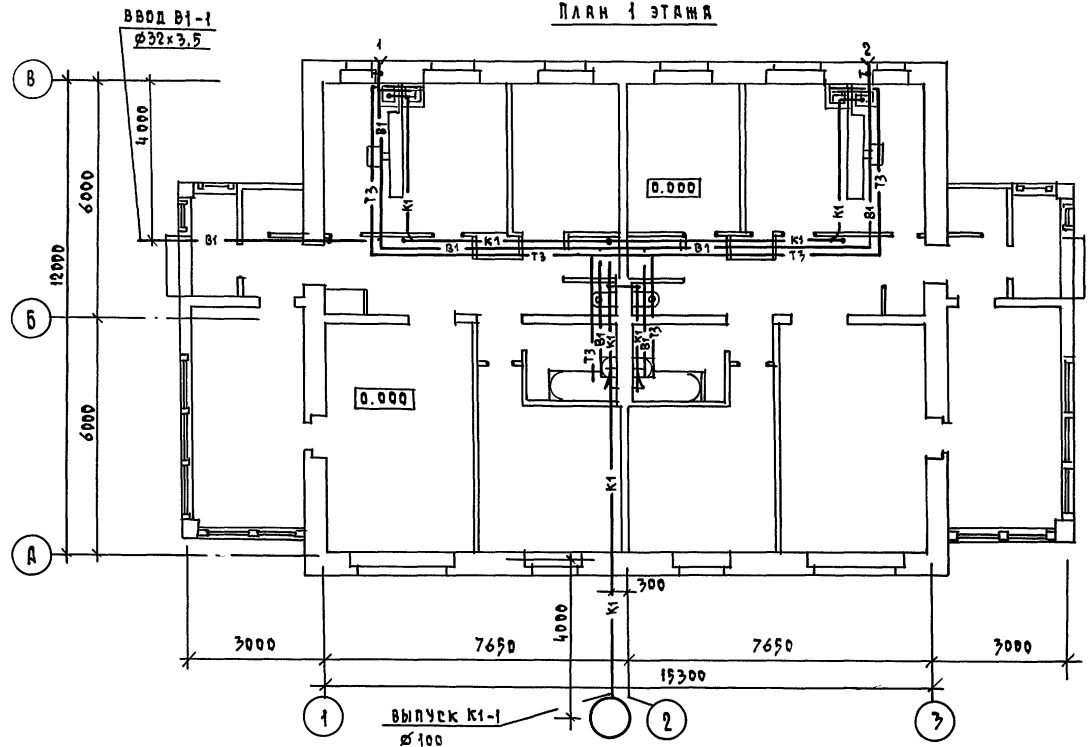
* При варианте подвала

Привязки		И.Контр. Крейниче	Нач.отд. Сидоров	Гл.спец. Крейниче	Вед.инж. Учина	Исполнит. Филаятова	Провер. Крейниче	144-12-243.92	08	
Одноэтажный двухквартирный жилой дом с 3-комнатными квартирами								стадия	лист	листов
Схемы систем отопления (вариант)								Р	8	
								ЦНИИЭП Грандсансельстрой		

И.В. ПОДА, ПОДПИСЬ И ДАТА ВВЕД. ЛИН. Л.
 И.В. ПОДА, ПОДПИСЬ И ДАТА ВВЕД. ЛИН. Л.
 ГА. СПЕЦ. ВЕРХОВСКИЙ
 ГА. СПЕЦ. ОБ. КРЕМНИС
 ГА. СПЕЦ. ЗО. БУРДАНКИ

АЛЬБОМ 1

ПЛАН 1 ЭТАЖА

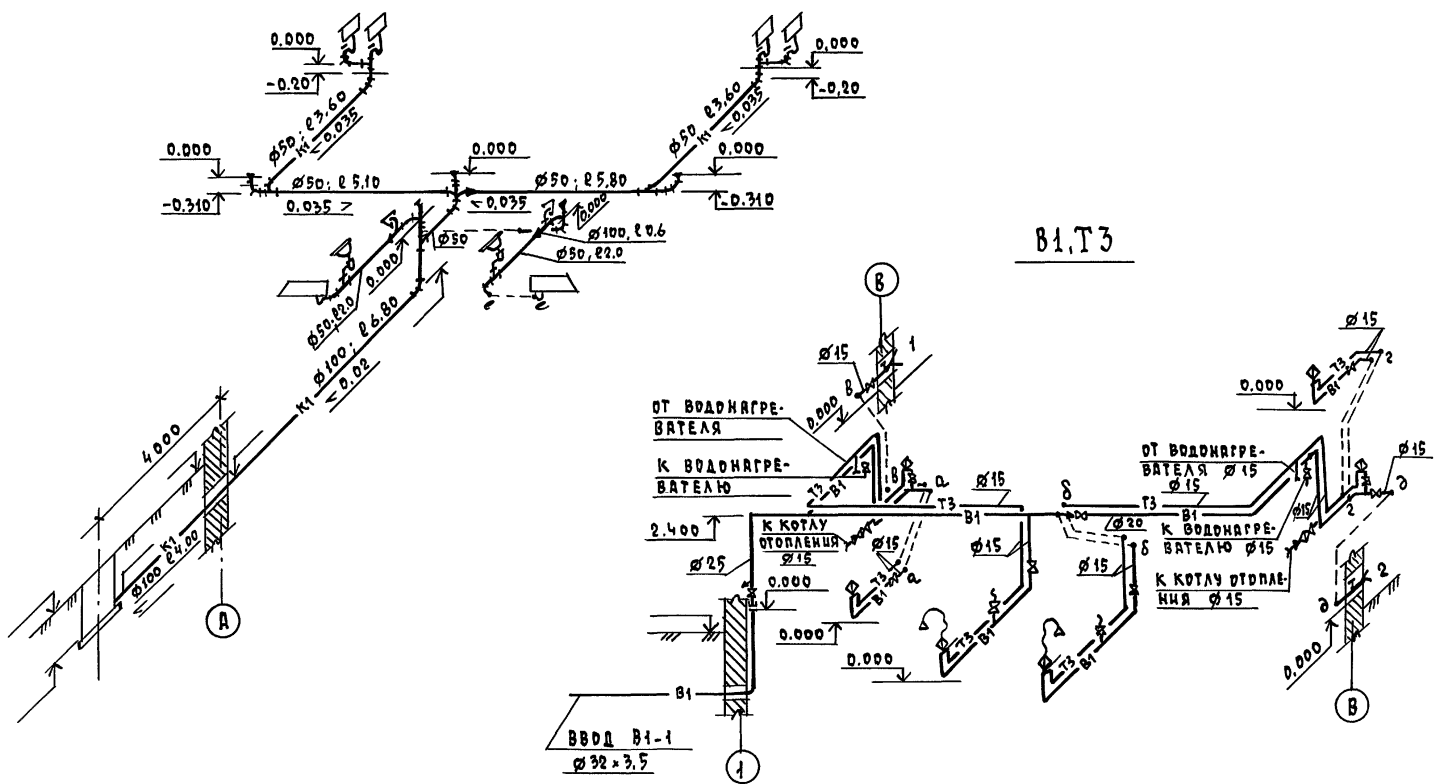


				144-12-243.92		ВК	
ПРЦВЯЗАН				И. КОТР. ВЕРХОВСКИЙ		ОДНОЭТАЖНЫЙ ДВУХКВАРТИРНЫЙ ЖИЛОЙ ДОМ С 3-КОМНАТНЫМИ КВАРТИРАМИ	
				НАЧ. ОТД. СЛИРНОВ		СТАВЛЯ ЛИСТ ЛИСТОВ	
				ГА. СПЕЦ. ВЕРХОВСКИЙ		Р 2	
				ВЕД. ИНЖ. ФИЛАТОВА		ЦНЦ ЭП	
ИНВ. И.				ИНЖЕНЕР КУЧКИНА		ГРАЖДАНСЕЛСТРОИ	
				ПРОВЕР. ФИЛАТОВА			
				25383-01 77		КОПИРОВАЛ Чофл -	
						ФОРМАТ А3	

ПЛАН 1 ЭТАЖА

K1

B1, T3



АЛБ60Л1

И.В.Н. ПОДА ПОДПИСЬ И ДАТА ВЕРН. ЛИСТ. №

					144-12-243.92	ВК		
ПРИВЯЗКА	И.КОНТР.	ВЕРХОВСКИЙ	И.КОНТР.	САИРНОВ	ОДНОЭТАЖНЫЙ ДВУХКВАРТИРНЫЙ ЖИЛИЩНЫЙ ДОМ С 3-КОМНАТНЫМИ КВАРТИРАМИ	СТАДИЯ	ЛИСТ	ЛИСТОВ
	ГЛ. СПЕЦ.	ВЕРХОВСКИЙ		ФЛАТОВА		Р	3	
	ИНЖЕНЕР	КУЧКИНА		ФЛАТОВА	СХЕМЫ СИСТЕМ В1, Т3, К1	ЦНИИЭП ГРАЖДАНСКОГО СТРОИТЕЛЬСТВА		
И.В.Н.	ПРОВЕР.	ФЛАТОВА						

25383-01 78

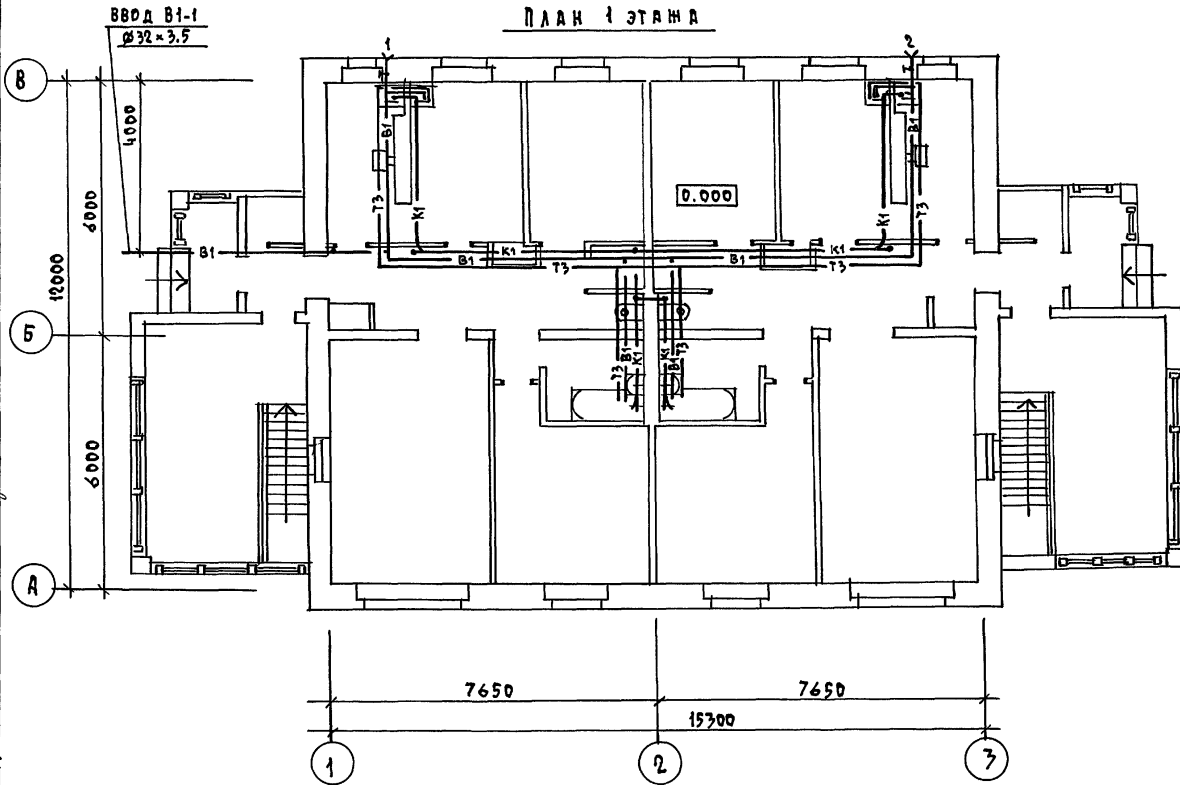
КОПИРОВАЛ Коул -

ФОРМАТ А3

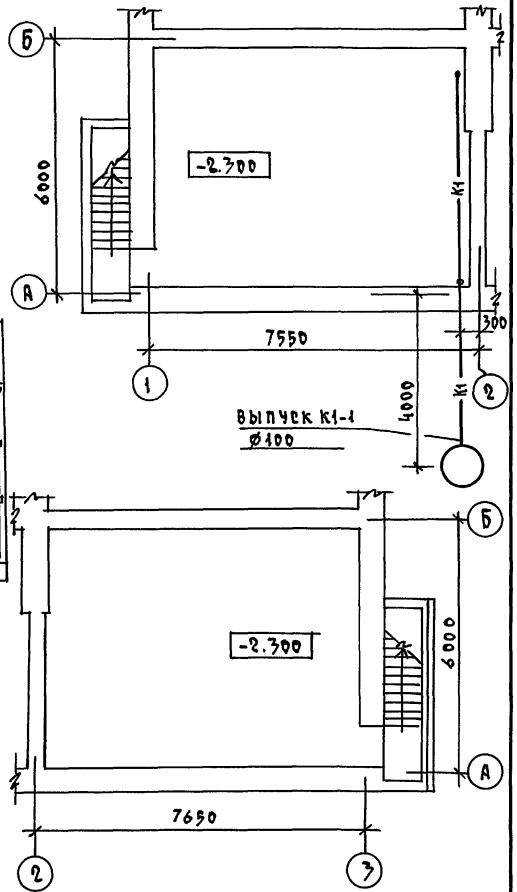
АЛБОМ 1

ИЗБ. И ПОДЛ. ПОДЛ. И ДАТА ВВЕД. И ИВ. Д. / ГЛ. СПЕЦ. ВСЛАВЦК / ГЛ. СПЕЦ. ОБКРЕЙНИС / ГЛ. СПЕЦ. ЗО БОРОДКИН

ПЛАН 1 ЭТАЖА



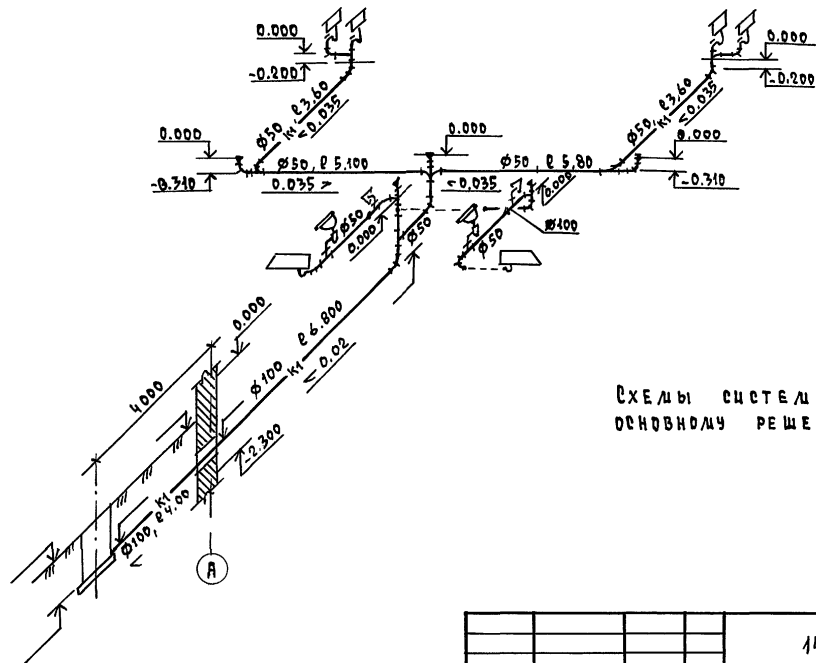
ПЛАН ПОДВАЛА (ВАРИАНТ)



		144-12-243.92		ВК		
ПРИВЯЗАН		И. КОНТР. ВЕРХОВЕКИЙ	ОДНОЭТАЖНЫЙ ДВУХКВАРТИРНЫЙ ИЛИ ДВА ДВА С 3-КОМНАТНЫМИ КВАРТИРАМИ	СТАРШАЯ	ЛИСТ	ЛИСТОВ
		ИЗЧ. ОТД. СЛЮСЕРОВ		Р	4	
		ГЛ. СПЕЦ. ВЕРХОВЕКИЙ		ЦНЦИЭП		
		ВЕД. ИИИ ФЛАТОВА		ГРАЖДАНСКОЙ СТРОИ		
		ИИМЕН. КУКИНА				
ИИВ. И		ПРОВЕР. ФЛАТОВА				

А Б В Д А 1

К1



СХЕМЫ СИСТЕМ В1,Т3 АНАЛОГИЧНЫ
ОСНОВНОМУ РЕШЕНИЮ СМ. ЛИСТ ВК-3

ЦНВ.Н.ПОДПИСЬ И ДАТА ВЕР.А.ЦНВ.Н

		144-12-243.92			ВК		
ПРИВЯЗКА		Н.КОНТР. ВЕРХОВЕКОВ	Одноэтажный двухквартирный		СТАЖИ	ЛЦЕТ	ЛЦЕТОВ
		НАЧ.ОТД СМЫРНОВ	ЖИЛОЙ ДОМ с 3-КОМНАТНЫМИ		Р	5	
		ГЛ.СПЕЦ ВЕРХОВЕКОВ	КВАРТИРАМИ				
		ВЕД.ИНЖ ФИЛАТОВА	СХЕМА СЧЕТЕЛЫ К1		ЦНИИЭП		
		ИНЖЕН. КУКИНА	(ВАРИАНТ)		ГРАЖДАНСКОЙ СТРОИ		
ЦНВ.А		ПРОВЕР. ФИЛАТОВА					

25383-01 80 КОПИРОВАЛ Коул -

ФОРМАТ А3

ВЕДОМОСТЬ РАБОЧИХ ЧЕРТЕЖЕЙ ОСНОВНОГО КОМПЛЕКТА МАРКИ ЭО

ЛИСТ	НАИМЕНОВАНИЕ	ПРИМЕЧАНИЕ
1	Общие данные	
2	План расположения осветительной сети	

Основные показатели проекта

НАИМЕНОВАНИЕ	ЕД. ИЗМ.	ДАНИЕ ПРОЕКТА
Напряжение электросети	В	220
Расчетная мощность	кВт	9,74
Максимальная потеря напряжения	%	1,8

Ведомость ссылочных и прилагаемых документов

ОБОЗНАЧЕНИЕ	НАИМЕНОВАНИЕ	ПРИМЕЧАНИЕ
	<u>ПРИЛАГАЕМЫЕ ДОКУМЕНТЫ</u>	
ЭО.СО	Спецификация оборудования	Альбом 2
	<u>Ссылочные документы</u>	
2.190.1/72 вып. V	Узлы и детали инженерного оборудования жилых и общественных зданий для сельского строительства	

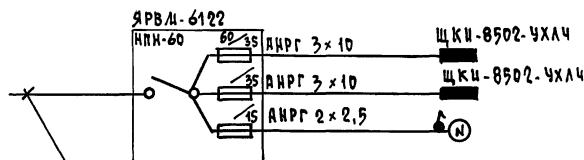
Типовой проект соответствует действующим нормам и правилам

Главный инженер проекта /Бородкин Г.В./
 Главный инженер проекта привязки

Общие указания

Проект разработан на напряжение 220 В в сети 380/220 с глухозаземленной нейтралью трансформатора. По степени надежности электроснабжения токоприемники жилого дома относятся к III категории. Электромонтажные работы необходимо производить согласно ПУЭ и ВСН 59-88. Расчетная мощность определена для дома с кухонными плитами на твердом топливе и сжиженном газе/вариант/.

Расчетная схема

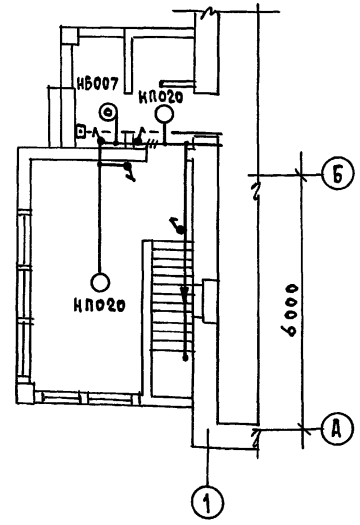


Ввод от воздушной линии эл. сети
 $P_p = 9,74$ кВт $I_p = 44,3$ А

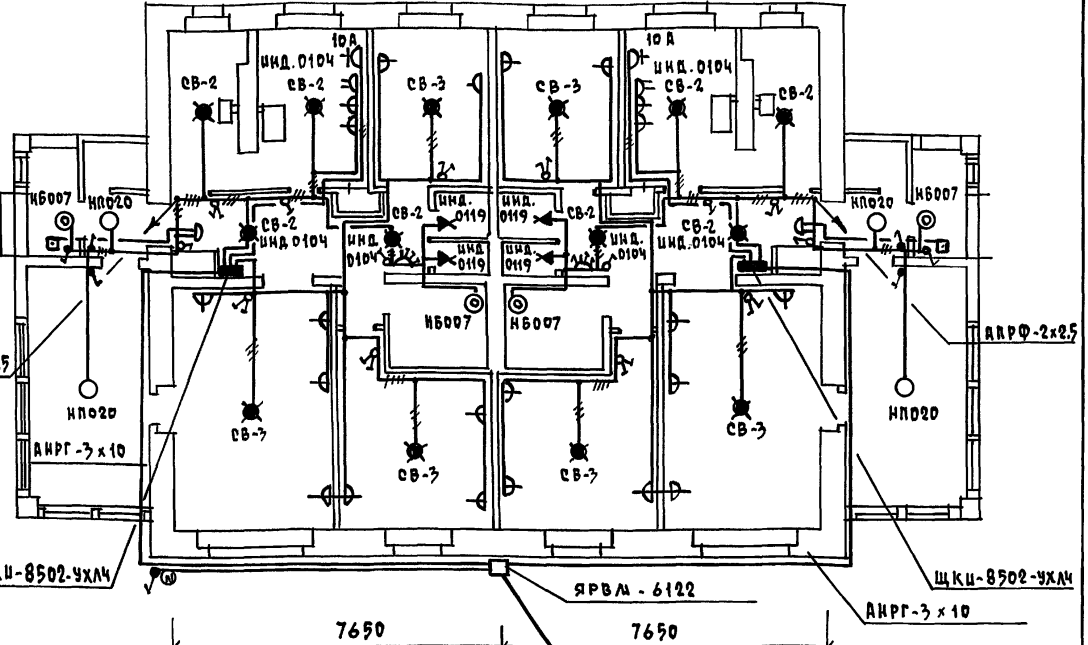
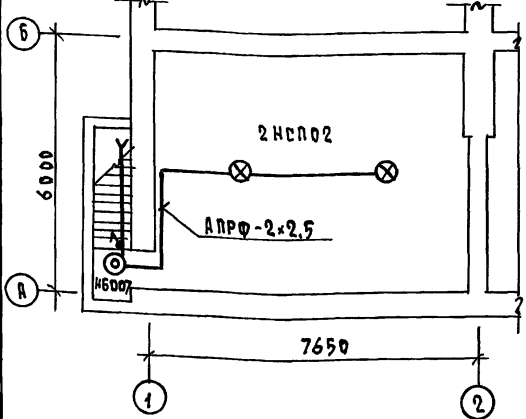
ПРИВЯЗКИ			
ИНВ. №	144-12-243.92	ЭО	
И. КОНТ. БОРОДКИН	/Бородкин Г.В./	ОДНОЭТАЖНЫЙ ДВУХКВАРТИРНЫЙ ЖИЛОЙ ДОМ С 3-КОМНАТНЫМИ КВАРТИРАМИ	СТАТУС
НАЧ. ОТД. САИРКОВ			ЛИСТ
СА. СПЕЦ. БОРОДКИН			ЛИСТОВ
ИСПОЛ. ЗАЙЦЕВА			Р
	Общие данные	ЦНИИЭП ГРАЖДАНСКОГО СТРОИТЕЛЬСТВА	

ФРАГМЕНТ ПЛАНА (ВАРИАНТ)
В ОСЯХ 2-3 ЗЕРКАЛЬНО

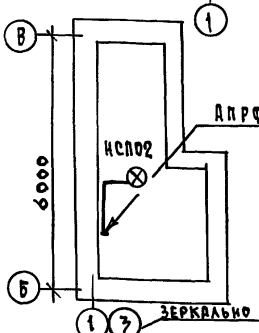
АЛЬБОМ 1



ПЛАН ПОДВАЛА (ВАРИАНТ)
В ОСЯХ 2-3 ЗЕРКАЛЬНО



ПЛАН ПОДВАЛА



ЭЛ. ПРОВОДКА ВЫПОЛНЯЕТСЯ ПРОВОДАМИ АППВ СКРЫТО, ПРОВОДАМИ АПРФ - В ПОДВАЛЕ КАБЕЛЕМ АНРГ - К СВЕТИЛЬНИКАМ НАРУЖНОЙ УСТАНОВКИ.

ВВОД ОТ ВОЗДУШНОЙ ЛИНИИ
 $P_p = 9,74$ кВт, $\cos \phi = 44,3$ А

ПРИВЯЗКА		И. КОНТР. БОРОДИН	ОДНОЭТАЖНЫЙ ДВУХКВАРТИРНЫЙ ИЩОЛ ДЛМ С 3-КОМНАТНЫМИ КВАРТИРАМИ	СТАЦИЯ	ЛИСТ	ЛИСТОВ
		ИЯЧ. ОТД. ГЛИРИКОВ		Р	2	
		РА. СПЕЦ. БОРОДИН	ПЛАН РАСПОЛОЖЕНИЯ ОСВЕТИТЕЛЬНОЙ СЕТИ	ЦНИИЭП ГРАЖДАНСЕЛСТРОЙ		
		ИСПОЛН. ЗАЙЦЕВА		ФОРМАТ А3		

25383-01 82 КОПИРОВАЛ *Кулл*

Ведомость рабочих чертежей основного комплекта сс

лист	наименование	примечание
1	Общие данные	
2	Схема расположения устройств связи.	
3	План расположения сетей связи. План кровли.	

Ведомость ссылочных и прилагаемых документов

обозначение	наименование	примечание
<u>Ссылочные документы</u>		
2.190.1/72 вып. V	Узлы и детали инженерного оборудования жилых и общественных зданий для сельского строительства	
<u>Прилагаемые документы</u>		
сс, вл	Ведомость потребности в материалах	Альбом 3
сс, сс	Спецификация оборудования	Альбом 2

Основные показатели

наименование	ед. изм.	кол-во
<u>Телефонизация</u>		
Емкость телефонного ввода в том числе используемых в данном здании	пар.	1
<u>Радиофикация</u>		
Количество абонентских точек	шт.	6
<u>Телевидение</u>		
Количество телевизионных антенн	шт.	1

Типовой проект соответствует действующим нормам и правилам

Гл. инженер проекта *БЖ* /Бородкин Г.В./
 Гл. инженер проекта привязки

Общие указания

Для защиты устройств связи от атмосферных разрядов проектом предусматривается установка молниеотвода. Молниеотвод выполняется из арматурной стали ф6мм и покрывается битумом за 2 раза. Вертикальный спуск молниеотвода выполняется по стене на штырях или скобах. Для заземления используются электроды из угловой стали разм. 50x50x5мм, забиваемые в землю на 0,5м. Расстояние между ними 5,0м. Электроды соединяются стальной полосой разм. 20x5мм. Количество электродов определяется при привязке проекта в зависимости от электрического сопротивления грунта согласно таблице:

наименование грунта	торф, чернозем	глина, суглинок	песок
количество электродов	1	2	4

ИНВ. N		ПРИВЯЗАН	
144-12-243.92		сс	
Одноэтажный двухквартирный жилой дом с 3-комнатными квартирами		этадия	лист
Общие данные		Р	1
ЦНИИЭП		1	3
ГРЯНИ ДАНЕЛЬСТРОЙ		ФОРМАТ А3	

25383-01 83

КОПИРОВАЛ Кош

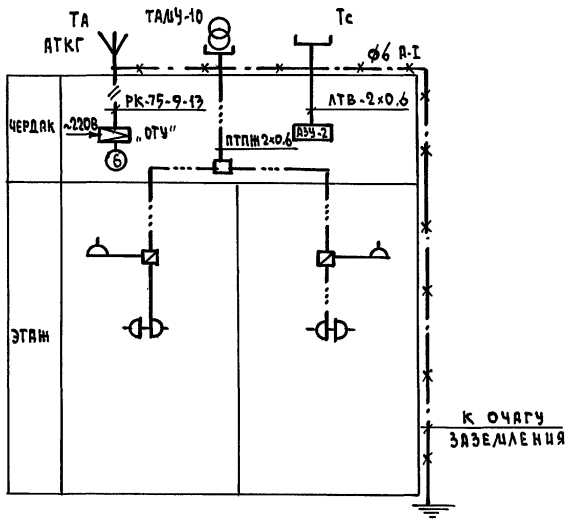
ФОРМАТ А3

Альбом 1

ИНВ. N ПОСЛ. ПОДАТЬ И ДАТА ВВЕДЕНИЯ

Альбом 1

СХЕМА РАСПОЛОЖЕНИЯ УСТРОЙСТВ СВЯЗИ



ПРИМЕЧАНИЕ

Установка радиостойки, телефонной стойки и телеантенны на кровле уточняется по месту строительства в зависимости от внешних условий прохождения радиофидера, сетей телефонной связи и источника телевизионных сигналов.

ИНВ. И ПОДА. ПОДПИСЬ И ДАТА СВЯЗ. ИНВ. Д.

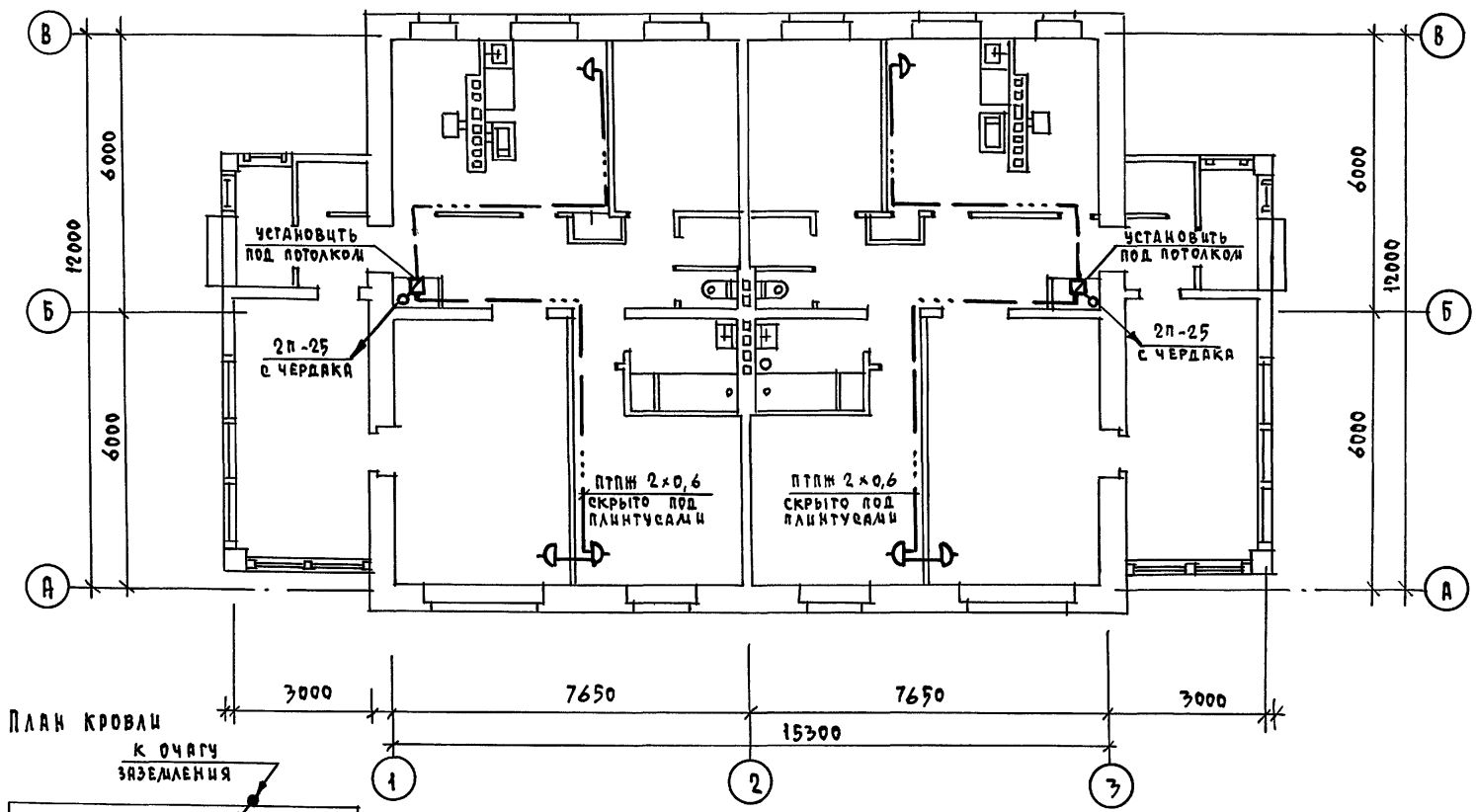
		144-12-243.92		СС	
ПРИВЯЗАН		ОДНОЭТАЖНЫЙ ДВУХКВАРТИРНЫЙ ЖИЛОЙ ДОМ С 3-КОМНАТНЫМИ КВАРТИРАМИ		ЭТАЖА	ЛИСТ
	Н. КОНТР. БОРОДКИН			Р	2
	НАЧ. ОТД. САИРКОВ			ЦНЦЭП	
	ГЛ. СПЕЦ. БОРОДКИН		СХЕМА РАСПОЛОЖЕНИЯ УСТРОЙСТВ СВЯЗИ	ГРАЖДАНСЕЛЬСТРОЙ	
	РУК. ГР. ЛОГИНОВА				
ИНВ. Д.	ЦИНЖЕН. ПРАВОТОРНИК				

25383-01 84

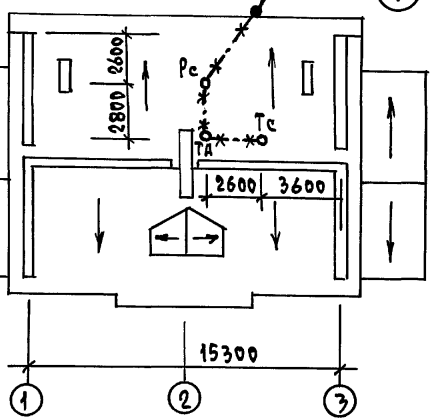
КОПИРОВАЛ Юсу-

ФОРМАТ А3

АЛБОМ 1



ПЛАН КРОВАИ



ЦИВ. И ПОДЛ. ПОДПИСЬ И ДАТА ВРАЧ. ЦИВ. ИВ. И

				144-12-243.92		СС	
ПРИВЯЗАН				ОДНОЭТАЖНЫЙ ДВУХКВАРТИРНЫЙ		ЭТАЖА	
И. КОНТР. БОРОДКИН				ЖИЛОЙ ДОМ С 3-КОМНАТНЫМИ		ЛИСТ	
НАЧ. ОТД. СЛИРНОВ				КВАРТИРЫ		ЛИСТОВ	
ГЛ. СПЕЦ. БОРОДКИН				ПЛАН РАСПОЛОЖЕНИЯ УСТРОЙСТВ		3	
РУК. ГР. ЛОГИНОВА				СВЯЗИ НА ЭТАЖЕ.		ЦНИИЭП	
ЦИВ. И				ПЛАН КРОВАИ.		ГРАЖДАНСЕЛЬСТРОЙ	

25383-01 85 КОПИРОВАЛ Жуков -

ФОРМАТ А3

ВЕДОМОСТЬ РАБОЧИХ ЧЕРТЕЖЕЙ ОСНОВНОГО КОМПЛЕКТА

Альбом 1

Лист	Наименование	Примечание
1	Общие данные	
2	План. схема газоборудования	

ВЕДОМОСТЬ ССЫЛОЧНЫХ И ПРИЛАГАЕМЫХ ДОКУМЕНТОВ

Обозначение	Наименование	Примечание
<u>ССЫЛОЧНЫЕ ДОКУМЕНТЫ:</u>		
5.905-10	Установка газовых приборов и аппаратов в жилых и коммунально-бытовых зданиях	
5.905-8	Узлы и детали крепления газопроводов	
5.905-13	Шкафные индивидуальные баллонные установки	
<u>ПРИЛАГАЕМЫЕ ДОКУМЕНТЫ:</u>		
ГСВ.СО.	Спецификация оборудования	Альбом 2
ГСВ.ВМ.	Ведомость потребности в материалах	Альбом 3

Типовой проект соответствует действующим нормам и правилам (в том числе по взрыво-пожарной безопасности)

Гл. инженер проекта

/Ютландов/

ОБЩИЕ УКАЗАНИЯ

Газоснабжение жилого дома запроектировано, как вариант, от индивидуальной 2-баллонной установки сжиженного газа.

На кухне устанавливается 4-комфорочная газовая плита с духовым шкафом.

Газопровод прокладывается открыто. При пересечении стен газопровод заключается в футляр. Крепление газопровода осуществляется с помощью кронштейнов и крюков. После опрессовки газопровод окрашивается масляной краской за 2 раза.

Расчет газопровода произведен в соответствии со СНиП 2.04.08-87г.

Производство и приемку строительно-монтажных работ по газоборудованию выполнить в соответствии следующих норм и правил:

- СНиП 2.04.08-87 Газоснабжение.
- Правила безопасности в газовом хозяйстве " Госгортехнадзора Р.Ф., инд. 1991г.

Проект газоснабжения должен быть согласован с местным Управлением газового хозяйства.

			Привязан	
ИНВ.№				
			144-12-243.92	ГСВ
И.КОНТ.	Ютландов		одноэтажный двухквартирный жилой дом с 3-комнатными квартирами	СТADIЯ
НАЧ.ОТ.	Савинов			ЛИСТ
ГЛ.СПЕЦ.	Ютландов			ЛИСТОВ
ИСПОЛН.	Правда		общие данные	Р 1 2
ПРОВЕР.	Ушакова			ЦНДЦЭП ГРАНДАНСЪЕЛСТРОИ

ЛИСТ № ПОДА. ПОДПИСЬ И ДАТА. ВЗНАШЕН.№

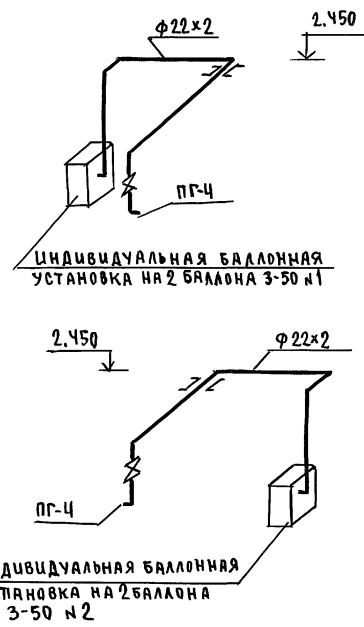
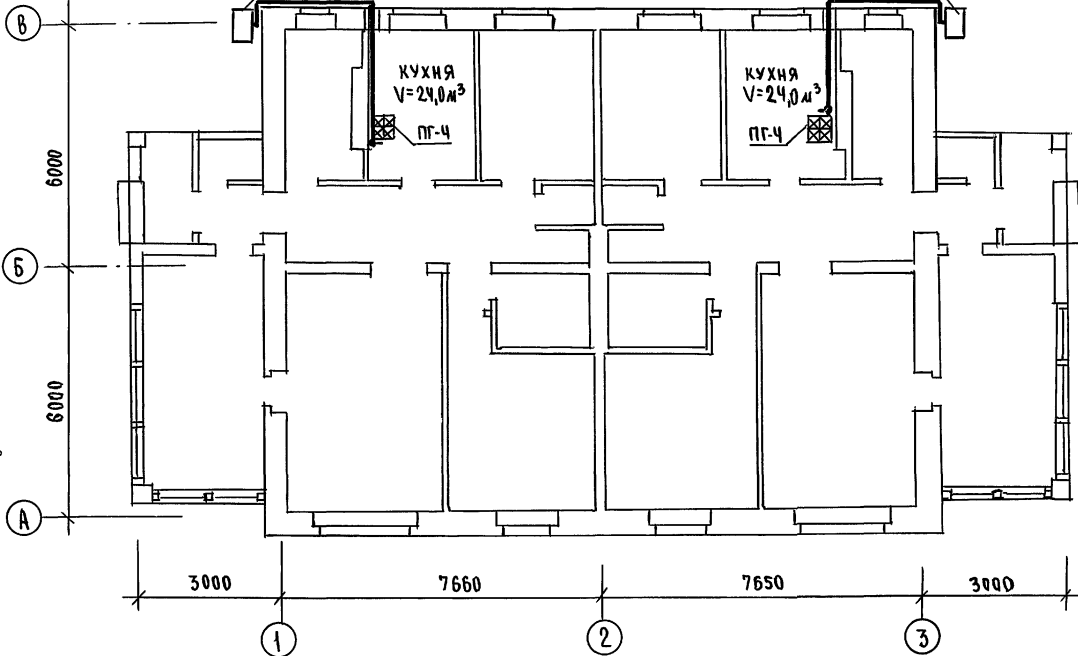
ИНДИВИДУАЛЬНАЯ БАЛЛОНАЯ
УСТАНОВКА НА 2 БАЛЛОНА
3-50 №1

ПЛАН М1:100

ИНДИВИДУАЛЬНАЯ БАЛЛОНАЯ
УСТАНОВКА НА 2 БАЛЛОНА
3-50 №2

СХЕМА ГАЗООБОРУДОВАНИЯ М1:100

Альбом 1



Гл. спец. в к. Воробьевский
П. В. Крестьянин
П. В. Воробьевский

Инв. № подл. Подпись и дата Взам. инв. №

ПРИВЯЗАН

Н. контр. Ютландов
нач. отд. Смирнов
Гл. спец. Ютландов
Исполн. Орлова
Провер. Ушакова

Одноэтажный двухквартир-
ный жилой дом с 3-ком-
натными квартирами
П Л А Н
СХЕМА ГАЗООБОРУДОВАНИЯ

этадия	лист	листов
Р	2	2

ЦНИИЭП
ГРАЖДАНСЕЛЬСТРОЙ

144-12-243.92 Г08

25383-01

87