

ТИПОВОЙ ПРОЕКТ
416-9-59.89

ПЕЧНОЙ БЛОК
ПУНКТА ЗАХОРОНЕНИЯ
РАДИОАКТИВНЫХ ОТХОДОВ

АЛЬБОМ 5

СТРОИТЕЛЬНЫЕ ИЗДЕЛИЯ

Ц.00510-05

ТИПОВОЙ ПРОЕКТ
416-9-59.89

ПЕЧНОЙ БЛОК
ПУНКТА ЗАХОРОНЕНИЯ
РАДИОАКТИВНЫХ ОТХОДОВ
АЛЬБОМ 5

РАЗРАБОТАН:
ГОСУДАРСТВЕННЫМ СОЮЗНЫМ
ПРОЕКТНЫМ ИНСТИТУТОМ

Главный инженер института Е.Л. Макеев
Главный инженер проекта В.М. Печерский

Утвержден решением
ведомства №10-16/Н-1532 от 10.07.89г.

Введен в действие
приказом ГСПИ № 224 от 14.07.89г.

инв. 6283 14.12.89

Альбом 5
Типовой проект 416-9-59.89

Формат	Обозначение	Наименование	С	Примеч.
A3	ТП 416-9-59.89 КНИ	Титульный лист	1	
A3	ТП 416-9-59.89 КНИ - ПЧ	Перечень чертёжей	2	
A4	ТП 416-9-59.89 КНИ-ТТ1	Технические требования к изготовлению сборных железобетонных конструкций.	3	
A4	ТП 416-9-59.89 КНИ - ТТ2	Технические требования к изготовлению арматурных, закладных и металлических изделий.	3	
A3	ТП 416-9-59.89 КНИ - 100	Колонна К 120-19.1	4	
A3	- 200	" К 120-19.2	5	
A3	- 300	" К 120-19.3	6	
A3	- 400	" 8КФ 133-1.1	7	
A3	- 500, 600	Балки 2БДР12-5АУТ.1, 2БДР12-5АУТ.2.	8	
A3	- 700, 800	Плиты ПРС 56.15-10АТУТ-1А, ПРС 56.15-10АТУТ-4А.	9	
A3	ТП 416-9-59.89 КНИ - 900	Плита ПРС 56.15-10АТУТ-2А.	10	
A3	- 4200	" ПРС 56.15-10АТУТ-3А.	11	
A3	- 1100, 1200	Плиты ПГ-6АШВТ.1, ПГ-4АШВТ.1.	12	
A3	- 1300, 1400	" ПГ-4АШВТ.1, ПГ-4АШВТ.2.	13	
A3	- 1500, 1600	Панель стеновая ПС 63.5.18.3.0-2.А-2.1, ПС 60.18.3.0-2.А-1.	14	
A3	ТП 416-9-59.89 КНИ - 1700	По же ПС 60.21.3.0-2.А-2.	15	
A3	- 1800, 1900	" ПС 63.5.12.3.0-3.А-1.3, ПС 60.12.3.0-3.А-3.	16	
A3	- 4300, 2100	" ПС 63.5.18.3.0-2.А-2.6.1, ПС 63.5.18.3.0-2.А-2.6.2.	17	
A3	ТП 416-9-59.89 КНИ-2200, 2300	" ПС 63.5.12.3.0-3.А-1.4, ПС 63.5.18.3.0-2.А-2.	18	
A3	ТП 416-9-59.89 КНИ-2400, 2500	" ПС 60.18.3.0-2.А-2.1, ПС 60.18.3.0-2.А-2.2	19	
A3	- 2500, 2700	" ПС 60.21.3.0-2.А-2.1, ПС 60.21.3.0-2.А-2.2	20	
A3	- 2800, 2900	" ПС 60.12.3.0-3.А-9.1, ПС 60.12.3.0-3.А-9.2	21	
A3	- 4400	" ПС 60.15.3.0-3.А-6	22	
A3	- 3100, 3200	" 2ПС 9.3.12.3.0-А.11, 2ПС 9.3.18.3.0-А.11	23	
A3	- 3300, 3400	" 2ПС 12.12.3.0-А.12, 2ПС 12.18.3.0-А.12	24	

И.в. № докл.: 6883
Полном. и дата: 11.12.89
Взам. инв. №:

продолжение

Формат	Обозначение	Наименование	С	Примеч.
A3	ТП 416-9-59.89 КНИ-3500, 3600	Панель стеновая 2ПС 6.12.3.0-А.10, 2ПС 6.18.3.0-А.10	25	
A3	ТП 416-9-59.89 КНИ-8Р	Ведомость расхода стали на вспомогательные закладные изделия	26	
A3	- 8Р	По же	27	
A3	- 010, 020	Решетки мозаичные ИР-1, ИР-2	28	
A3	- 030, 040	Решетки металлические ИР-1, ИР-2	29	
A3	- 050	Рамка ИР-3	30	
A3	- 060	Решетка для вытирания ног ИР-1	31	
A3	- 070	Щит Щ-1	32	
A3	- 080, 090	Рамки ИР-4, ИР-5.	33	
A3	- 4010, 4020, 4030	" ИР-6, ИР-7, ИР-8	34	
A3	- 4040	Ограждение ОГМ-1	35	
A4	- 4100	Опора СВ	36	
A4	- 4110	Стойка СТ-1	36	
A4	- 4111	Деталь 1	37	

Привязан	
Инв. №	
Нач. отд.	Попов
Зам.нач. отд.	Варфоломеев
И.контр.	Штырובה
Нач. бюро	Пешехонов
Нач. гр.	Маликова
Проверил	Иваницкий
Инженер	Винигура

ТП 416-9-59.89 КНИ - ПЧ

Страниц	Лист	Листов
Р	1	1

Перечень чертёжей.

ГСПИ

420510-05 3

Формат А3

- Колонны изготавливаются в опалубке типовых колонн серии 1.423-5 вып. 1 и 1.427.1-3 вып. 1 и отличаются от них только наличием дополнительных закладных изделий.
- Балки покрытия изготавливаются в опалубке типовых балок серии 1.462.1-3/80 вып. 1 и отличаются от них только наличием дополнительных закладных изделий
- Плиты перекрытия изготавливаются в опалубке типовых плит серии 1.041.1-2 вып. 6 и отличаются от них наличием отверстий и дополнительных закладных деталей. Плиты перекрытия изготавливаются в опалубке типовых плит ГОСТ 22201.1-??* и отличаются от них наличием дополнительных закладных изделий.
- Стеновые панели изготавливаются в опалубке типовых панелей серии 1.030.1-1, вып. 1-1 и отличаются от них только наличием дополнительных закладных изделий.
- При изготовлении колонн, балок, панелей стеновых и плит перекрытий руководствоваться всеми указаниями, данными в чертежах выше указанных серий.

Привязан			
Инв. №			

Лист № подл. 6887	Подпись и дата	Взам. инв. №
	14.10.89	
	Нач. отд.	Попов
	Зам. нач. отд.	Варфоломеев
	Н. контр.	Штырובה
	Нач. бюро	Пешехонов
Нач. гр.	Маликова	
Проверил	Иваницкий	
Инженер	Вилигуря	

ТП	416-9-59.89	КНИ-ТТ1
Технические требования к изготовлению сборных железобетонных конструкций.	Стадия	Лист
	Р	1
ГСПИ		

Копировал

Формат А4

- Сварку арматурных, закладных и металлических изделий производить в соответствии с требованиями ГОСТ 5264-80 „Ручная дуговая сварка. Соединения сварные“, ГОСТ 14098-85 „Соединения сварные арматуры и закладных изделий железобетонных конструкций. Типы, конструкция и размеры.“
- Закладные изделия должны отвечать требованиям ГОСТ 14098-85 „Соединения сварные арматуры и закладных изделий железобетонных конструкций. Типы, конструкция и размеры.“
- Сварку закладных изделий производить электродами типа Э42 ГОСТ 9467-75, катет шва принимать по наименьшей толщине свариваемых элементов.
- Закладные изделия должны быть огрунтованы двумя слоями грунтовок ГФ-021 ГОСТ 25129-82*.

Инв. № подл.

Подпись и дата

Взам. инв. №

Нач. отд.	Попов
Зам. нач. отд.	Варфоломеев
Н. контр.	Штырובה
Нач. бюро	Пешехонов
Нач. гр.	Маликова
Проверил	Иваницкий
Инженер	Вилигуря

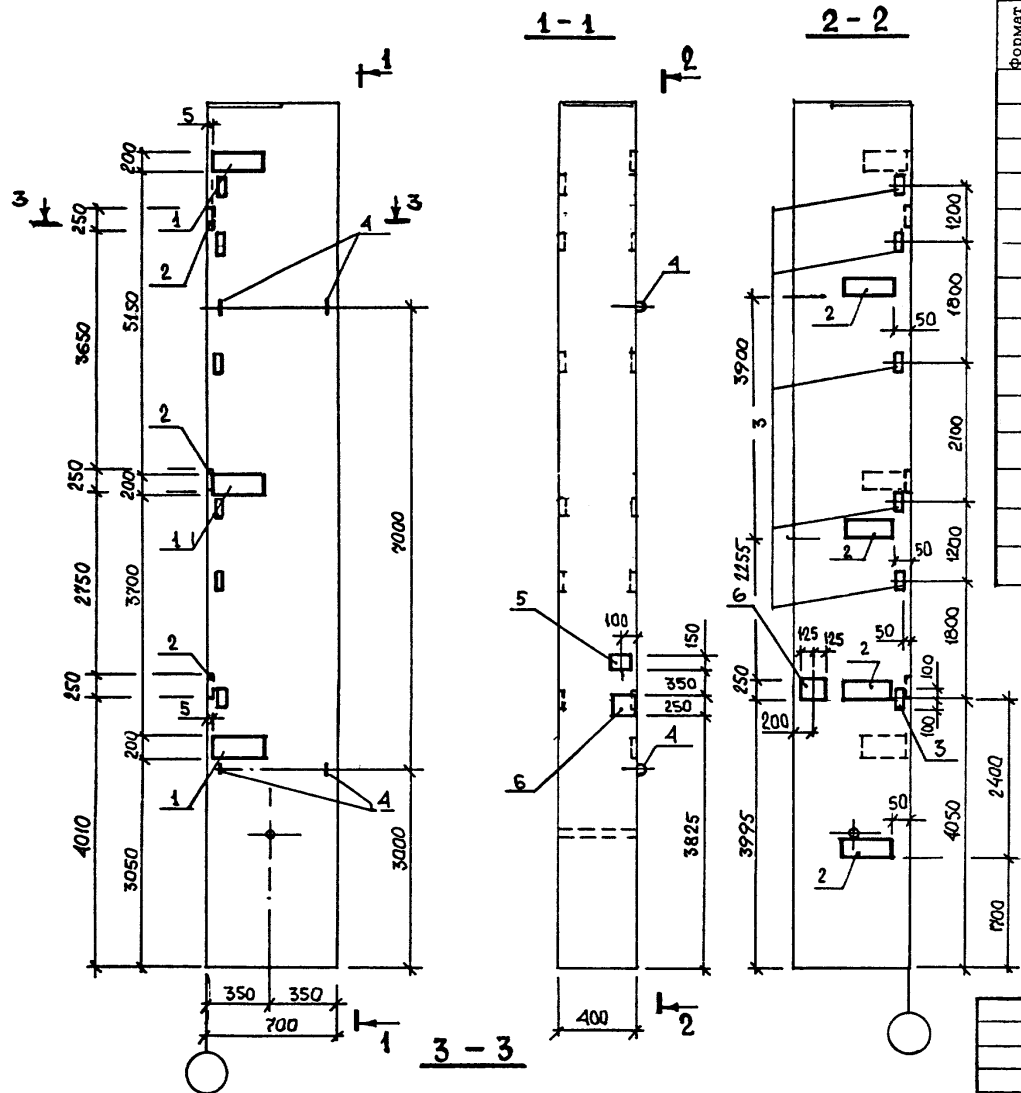
Привязан			
Инв. №			

ТП	416-9-59.89	КНИ-ТТ2
Технические требования к изготовлению арматурных, закладных и металлических изделий.	Стадия	Лист
	Р	1
ГСПИ		

Ц00510-05 4

Формат А4

Изм. №	Подпись и дата	Взам. инв. №
02883	14.12.89	



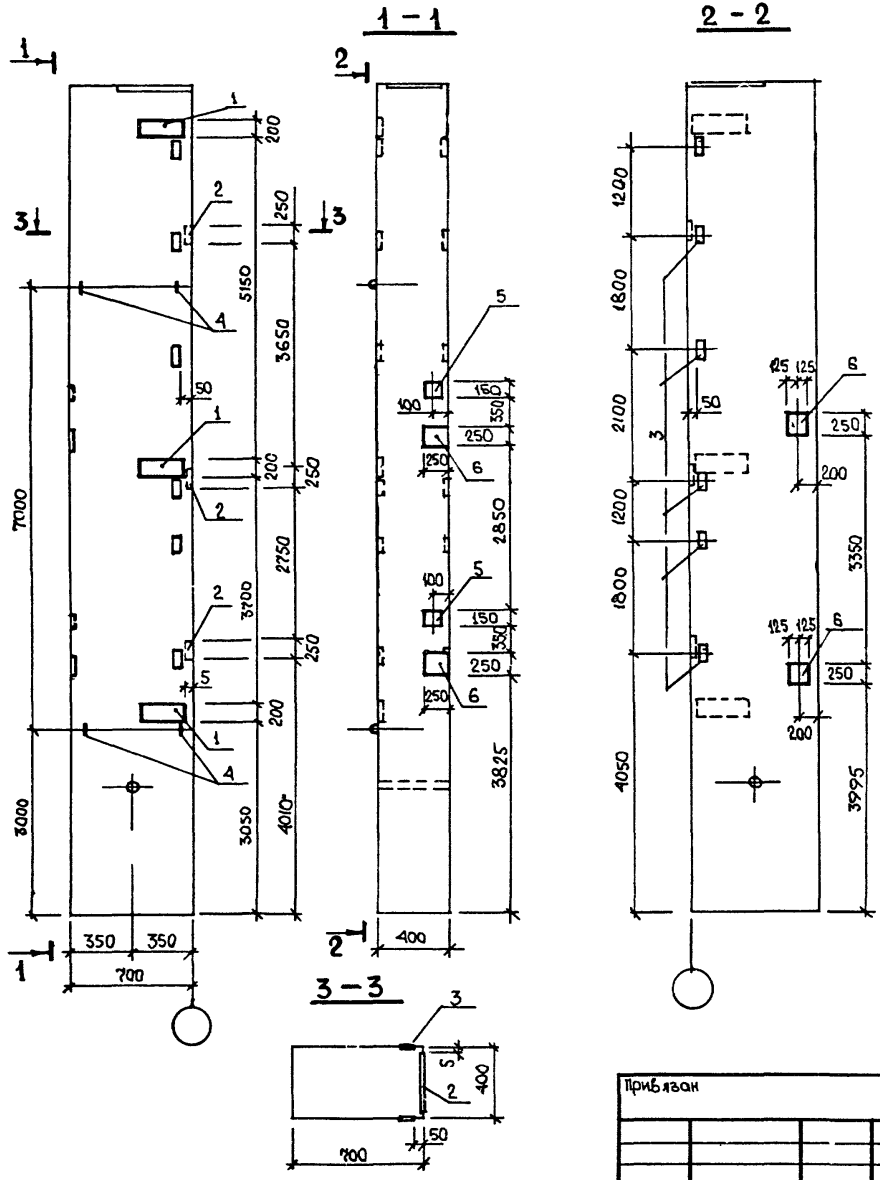
Формат	Зона	Поз.	Обозначение	Наименование	Кол.	Примечание
				<u>Сборочные единицы</u>		
			1.423-5 вып.1	Колонна К120-19		со всеми закл. изд.
				<u>Изделия закладные</u>		Масса, кг
		1	1.423-5 вып.2	М1-12	3	6.2
		2	По же	НМ-8	7	8.8
		3	"	М1-14	6	1.9
		4	"	НМ-11	4	4.2
		5	1.400-15 В 1.120-42.	МН112-1	1	3.1
		6	160	МН146-1	2	10.1

Иск. отд.		Попов		ТП 416-9-59.89 КНИИ-100 Колонна К120-19.1	Стдия	Масса	Масштаб
Зам.нач. отд.		Варфоломеев			Р	9200	
Н. контр.		Штырובה			Лист 1	Листов 1	
Нач. бюро		Пешеханов			ГСПИ		
Нач. гр.		Маликова					
Проверил		Иванюцкий		Формат А4			
Инженер		Вилгурга					

Изм. №	Подпись	Дата

400510-05 5

Изм. №	Полн. и дата	Взам. инв. №
6983	14.12.89	



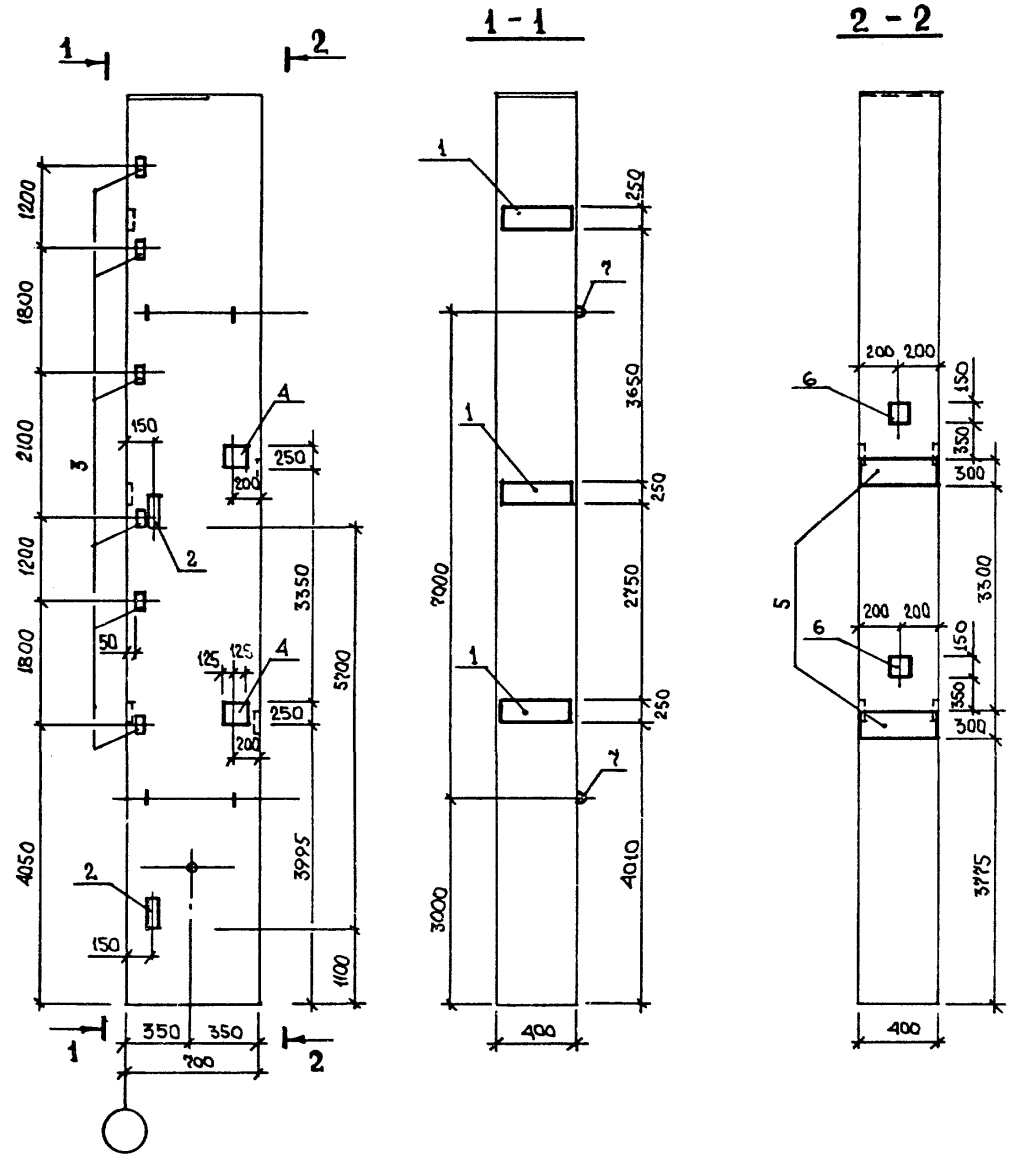
Формат	Зона	Поз.	Обозначение	Наименование	Кол.	Примечание
				<u>Сборочные единицы</u>		
			1.423-5 вып.1	Колонна К120-19		во всем зак. изг.
				<u>Изделия закладные</u>		масса ед., кг
		1	1.423-5 вып.2	М1-12	3	6.2
		2	По ш	ММ-8	3	8.8
		3	"	М1-14	6	1.9
		4	"	ММ-11	4	4.2
		5	1.400-15 вл. 120-4.2	МН112-1	2	3.1
		6	160	МН146-1	4	10.1

Привязан			
Инд. №			

ТП 416-9-59.89		КНИ-200	
Колонны К120-19.2	Сгудия	Масса	Масштаб
	P	9200	
		Лист 1	Листов 1
ГСПИ			

Типовой проект 416-9-59-89 Альбом 5

Изм. № подл. 6983
 Подпись и дата 14.12.89
 Взам. инв. №



Формат	Зона	Поз.	Обозначение	Наименование	Кол.	Примечание
				<u>Сборочные единицы</u>		
			1.423-5 вып. 1	Колонна К 120-19		Со всеми закл. изд.
				<u>Изделия закладные</u>		Масса ед. кг
	1		1.423-5 вып. 2	НМ-8	3	8.8
	2		По же	НМ-1	2	33.0
	3		"	М 1-14	6	1.9
	4		1.400-15 ВЛ. 230-04	МН 218-5	2	12.6
	5		170-06	МН 153-1	5	20.1
	6		120-42	МН 112-1	2	3.1
	7		1.423-5 вып. 2	НМ-11	4	4.2

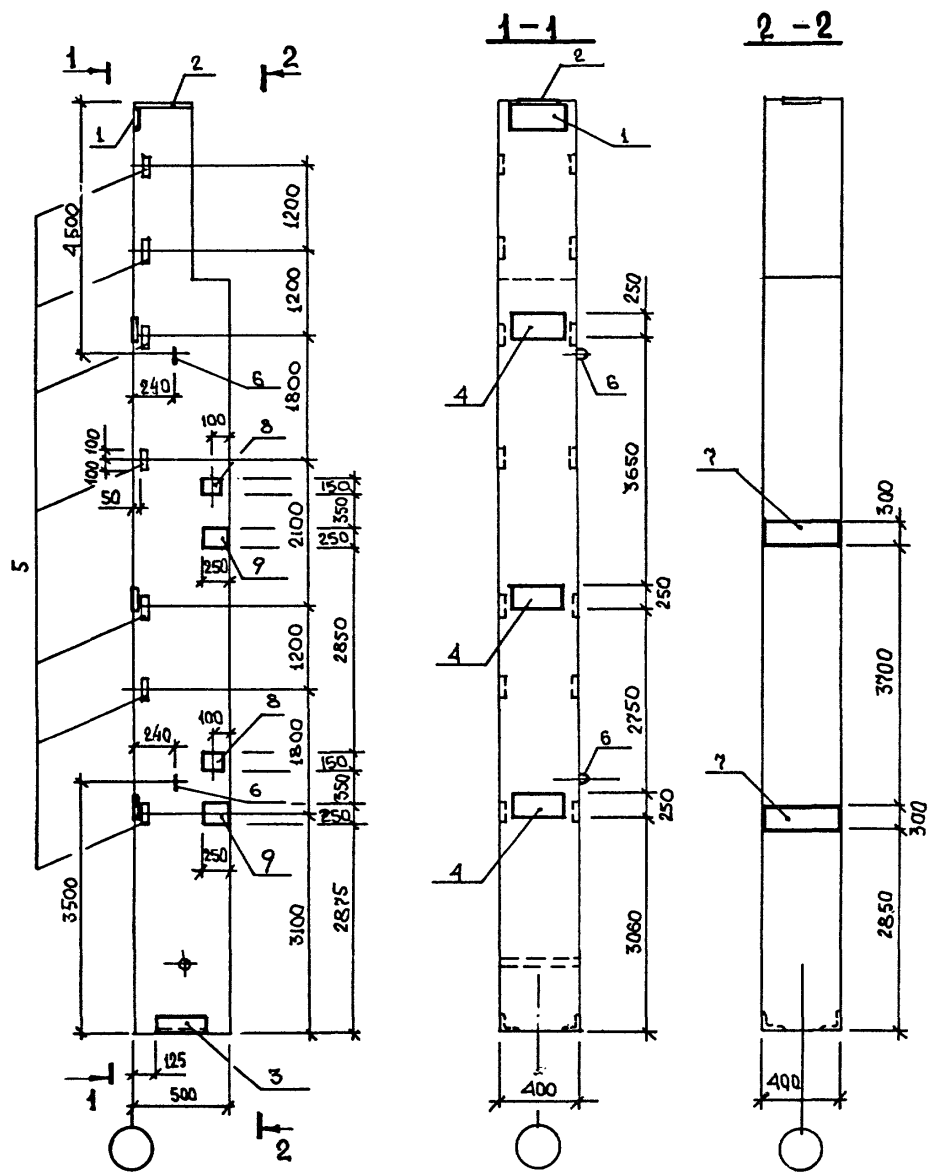
Привязан			
Инв. №			

№	Исполн.	Проверен.	Дата	ТП 416-9-59.89	КНИ-300
Исполн.	Проверен.	Дата		Колонна	К 120-19.3
Исполн.	Проверен.	Дата		Станд.	Масса
Исполн.	Проверен.	Дата		р	9200
Исполн.	Проверен.	Дата		Лист 1	Листов 1
Исполн.	Проверен.	Дата		ГСПИ	

420510-05 7 формат А5

Изм. № введ. Полное и дата Разм. в кв. м №

6283 14.12.89



Формат	Зона	Поз.	Обозначение	Наименование	Кол.	Примечание
				<u>Сборочные единицы</u>		
			1.427.1-3.1/87-16	Колонна СКФ 133-1		Со всеми закл. изд.
				<u>Изделия закладные</u>		Масса ед., кг
		1	1.427.1-3.2/87-119	МН 1	1	7.8
		2	- 121	МН 3	1	7.7
		3	- 125	МН 7	1	5.2
		4	- 132	МН 26	3	9.0
		5	- 133	МН 31	7	2.6
		6	3.400-7 вым. 1/87	М 20-250	2	4.2
		7	1.400-15 Б. 170-07	МН 153-2	2	17.9
		8	120-4.2	МН 112-1	2	3.1
		9	160	МН 146-1	2	10.1

Привязан			
Инд. №			

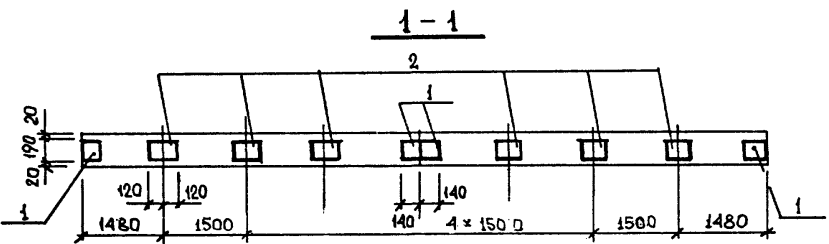
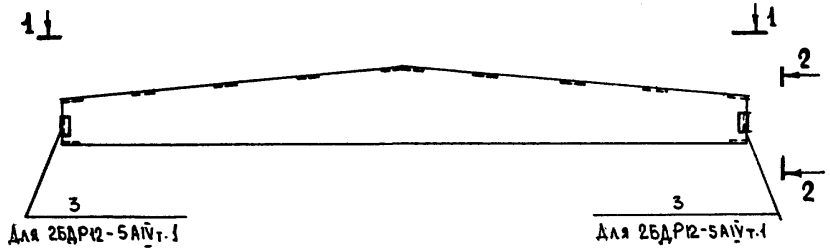
Нач. отд.	Попов	<i>Попов</i>
Зам. нач. отд.	Варфоломеев	<i>Варфоломеев</i>
Н. контр.	Штырова	<i>Штырова</i>
Нач. бюро	Пешеханов	<i>Пешеханов</i>
Нач. гр.	Мамикова	<i>Мамикова</i>
Проверил	Иваницкий	<i>Иваницкий</i>
Инженер	Вилигура	<i>Вилигура</i>

ТП 416-9-59.89 КНИ-400			
Колонна СКФ 133-1.1	Сградя	Масса	Масштаб
	Р	6200	
	Лист 1	Листов 1	
ГСПИ			

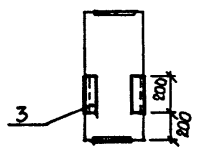
Ц400510-05 8

Формат А4

Типовой проект 416-9-59.89 Альбом 5



2-2



Формат	Зона	Пос.	Обозначение	Наименование	Кол.	Примечание
				<u>2БДР12-5А1УТ.1</u>		
				<u>Сборочные единицы</u>		
			1.462.1-3/80 вып.1	Балка 2БДР12-5А1УТ		со всеми закл. изд.
				<u>Изделия закладные</u>		Масса ед., кг
		1	1.400-6/76	М4-1-2	4	1,4
		2	"	М4-3-3	6	2,4
		3	1.030.1-1.0-3-2210	МД1	2	2,9
				<u>2БДР12-5А1УТ.2</u>		
				<u>Сборочные единицы</u>		
			1.462.1-3/80 вып.1	Балка 2БДР12-5А1УТ		
				<u>Изделия закладные</u>		Масса ед., кг
		1	1.400-6/76	М4-1-2	4	1,4
		2	"	М4-3-3	6	2,4

Обозначение	Марка	Масса, кг
ТП КНИ-500	2БДР12-5А1УТ.1	5000
-600	2БДР12-5А1УТ.2	5000

Илл. № подл. 6983
 Подпись и дата 14.12.89
 Илл. № подл. 6983

Прибаван			
Илл. №			

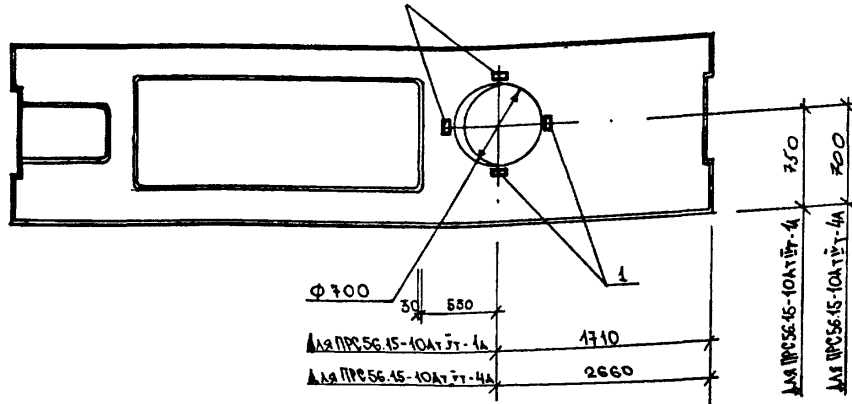
Нач. отд.	Попов	<i>[Signature]</i>
Зам. нач. отд.	Варфоломеев	<i>[Signature]</i>
Н. контр.	Штырובה	<i>[Signature]</i>
Нач. бюро	Пешехонов	<i>[Signature]</i>
Нач. гр.	Маликова	<i>[Signature]</i>
Проверил	Иванчиккин	<i>[Signature]</i>
Инженер	Вилигура	<i>[Signature]</i>

ТП 416-9-59.89 КНИ-500,600

Балки 2БДР12-5А1УТ.1
2БДР12-5А1УТ.2

Стация	Масса	Масштаб
Р	см.	
Лист 1	Листов 1	

ГСПИ



ВЕДОМОСТЬ РАСХОДА СТАЛИ НА ДОПОЛНИТЕЛЬНЫЕ ЗАКАДНЫЕ ИЗДЕЛИЯ, КГ

МАРКА ЭЛЕМЕНТА	АРМАТУРА КЛАССА			ПРОКАТ			ОБЩИЙ РАСХОД
	ГОСТ 5781-82*		ВСЕГО	ГОСТ 10376		ВСЕГО	
	АІІ	Φ10		Φ8	Φ8		
ПРС56.15-10АТ-ІА	1.6	-	1.6	3.6	-	3.6	5.2
ПРС56.15-10АТ-ІА	1.6	-	1.6	3.6	-	3.6	5.2

Формат	Зона	Поз.	Обозначение	Наименование	Кол.	Примечание
А4			ТП 416-9-59.89 КЖИ-ТТ1	<u>ДОКУМЕНТАЦИЯ</u> ТЕХНИЧЕСКИЕ ТРЕБОВАНИЯ К ИЗГОТОВЛЕНИЮ СБОРНЫХ ЖЕЛЕЗОБЕТОННЫХ КОНСТРУКЦИЙ.		
				<u>ПРС56.15-10АТ-ІА</u> <u>СВОРОЧНЫЕ ЕДИНИЦЫ</u> 1.041.1-2 ВЫП.6	1	СО ВСЕМИ ЗАКА. ИЗО.
				<u>ДОПОЛНИТЕЛЬНЫЕ ЗАКАД-</u> <u>НЫЕ ИЗДЕЛИЯ</u> ГОСТ 22701.5-77*	4	1.30
				<u>ПРС56.15-10АТ-ІА</u> <u>СВОРОЧНЫЕ ЕДИНИЦЫ</u> 1.041.1-2 ВЫП.6	1	СО ВСЕМИ ЗАКА. ИЗО.
				<u>ДОПОЛНИТЕЛЬНЫЕ ЗАКАД-</u> <u>НЫЕ ИЗДЕЛИЯ</u> ГОСТ 22701.5-77*	4	1.30

Лист № 001
6583
Подпись и дата
14.12.89
Взам. инв. №

ОБОЗНАЧЕНИЕ	МАРКА	МАССА, КГ
ТП 416-9-59.89 КЖИ-700	ПРС56.15-10АТ-ІА	3460
-800	ПРС56.15-10АТ-ІА	3790

Привязан
Инв. №

ТП 416-9-59.89			КНИИ-700,800			
НАЧ. ОТД.	ПОПОВ	<i>В.П.</i>	Плиты ПРС56.15-10АТ-ІА, ПРС56.15-10АТ-ІА	Стация	Масса	Масштаб
ЗМ. НАЧ. ОТД.	ВАРФОЛОМЕЕВ	<i>В.В.</i>		Р	СМ.	
И. КОНТР.	ШТЫРОВА	<i>И.И.</i>		ТАБЛ.		
НАЧ. БЮРО	ПЕШЕХОНОВ	<i>И.И.</i>		Лист 1	Листов 1	
НАЧ. ГР.	МАЛИКОВА	<i>М.М.</i>	ГСПИ			
ПРОВЕРИЛ	ИВАННИКОВ	<i>И.И.</i>				
ИНЖЕНЕР	СТЕПАНОВ	<i>С.С.</i>				

Типовой проект 416-9-59.89 Альбом 5

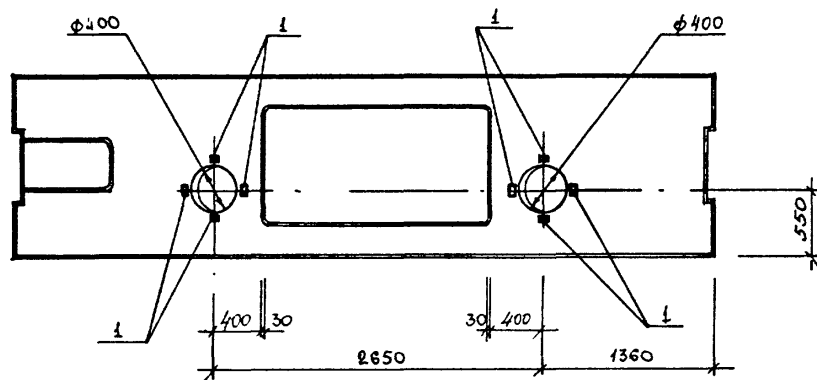
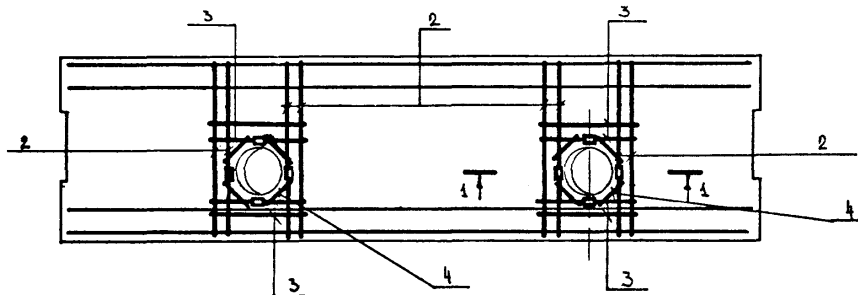
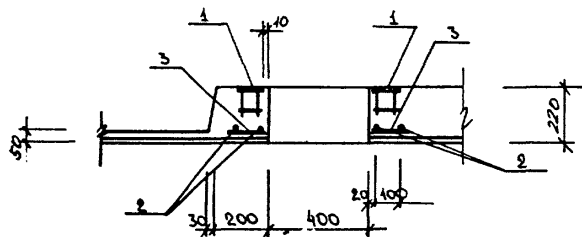


СХЕМА ДОПОЛНИТЕЛЬНОГО АРМИРОВАНИЯ



1-1



Формат	Зона	Пос.	Обозначение	Наименование	Кол.	Примечание
				Документация		
Ж			ТП 416-9-59.89 КЖИ-ТТ 1	ТЕХНИЧЕСКИЕ ТРЕБОВАНИЯ		
				К ИЗГОТОВЛЕНИЮ СБОРНЫХ		
				ЖЕЛЕЗОБЕТОННЫХ КОНСТ-		
				РУКЦИЙ.		
				СБОРОЧНЫЕ ЕДИНИЦЫ		
			1.041.1-2 вып. 6	ПЛИТА ПРС 56.15-10Ат 2Т	1	ЕО ВСЕМИ ЗАКА. ИЗР.
				ДОПОЛНИТЕЛЬНЫЕ ИЗДЕЛИЯ		Масса ед., кг
БЧ	2		---	φ12 Ат в с ГОСТ 10884-81 l=1450	8	1.3
БЧ	3		---	ТО ЖЕ l=700	8	0.6
БЧ	4		---	--- l=320	8	0.3
				ДОПОЛНИТЕЛЬНЫЕ ЗАКАДНЫЕ		
				ИЗДЕЛИЯ		Масса ед., кг
	1		ГОСТ 22701.5-77	М6	8	1.3

ВЕДОМОСТЬ РАСХОДА СТАЛИ НА ДОПОЛНИТЕЛЬНЫЕ ЗАКАДНЫЕ ИЗДЕЛИЯ, КГ

МАРКА ЭЛЕМЕНТА	АРМАТУРА КЛАССА				ПРОКАТ		ОБЩИЙ РАСХОД			
	ГОСТ 5781-82		ГОСТ 10884-81		ГОСТ 103-76	ГОСТ 103-76				
	Ат	ВСЕГО	Ат в с	ВСЕГО						
ПРС 56.15-10Ат 2Т-2А	4.6	-	4.6	47.6	-	47.6	3.6	-	3.6	22.8

Имя, № подл. 6383
Подпись и дата 14.12.89
Взам. инв. №

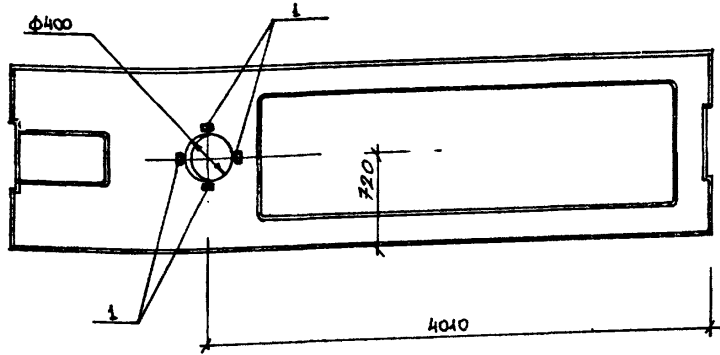
Привязан

Инв. №

ТП 416-9-59.89		КЖИ-900	
Стация	Масса	Масштаб	
Р	3500		
Лист 1		Листов 1	
ГСПИ			

Ц 00510-05 11

Формат А3



ВЕДОМОСТЬ РАСХОДА СТАЛИ НА ДОПОЛНИТЕЛЬНЫЕ ЗАКЛАДНЫЕ ИЗДЕЛИЯ, КГ

МАРКА ЭЛЕМЕНТА	АРМАТУРА КЛАССА		ПРОКАТ			ОБЩИЙ РАСХОД	
	ГОСТ 5781-82		ВСЕГО	ГОСТ 103-76			
	АЭ			ГОСТ 103-76	ВСЕГО		
	φ10		φ8				
ПРС56.15-10АТЭТ-ЗА	1.6	-	1.6	3.6	-	3.6	5.2

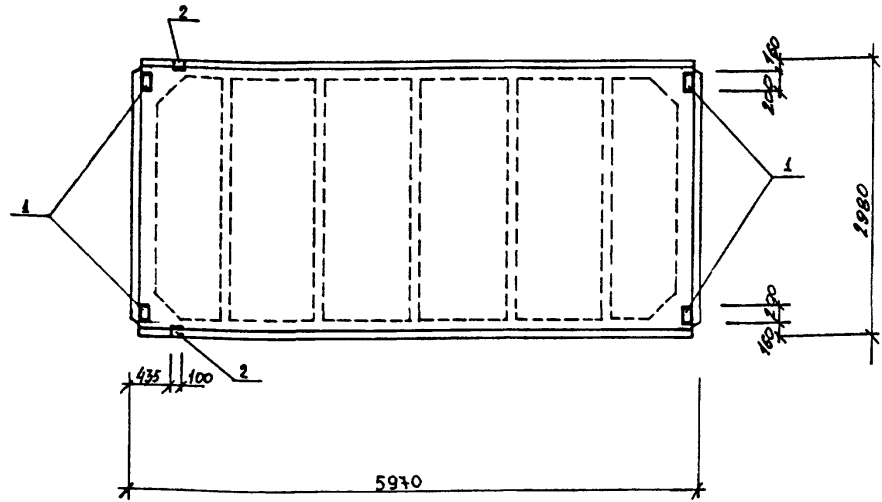
Формат	Зона	Поз.	Обозначение	Наименование	Кол.	Примечание
А4			ТП 416-9-59.89 КЖИ-ТТ1	<u>ДОКУМЕНТАЦИЯ</u>		
				ТЕХНИЧЕСКИЕ ТРЕБОВАНИЯ		
				К ИЗГОТОВЛЕНИЮ СБОРНЫХ ЖЕЛЕЗОБЕТОННЫХ КОНСТРУКЦИЙ.		
			1041.1-2 Вып. 6	<u>СБОРОЧНЫЕ ЕДИНИЦЫ</u>		
				ПАНТА ПРС56.15-10АТЭТ	1	СЪ ВСЕМИ ЗАКА. ВЗД.
				<u>ДОПОЛНИТЕЛЬНЫЕ ЗАКЛАДНЫЕ</u>		
		1	ГОСТ 22701.5-77*	<u>ДЕТАЛИ</u>		Масса
				МБ	4	СА, КГ 1.3

Изм. № подл. 0.883
 Подпись и дата 14.12.89
 Проект № 14.12.89

Привязан				
Инд. №				

ТП 416-9-59.89		КЖИ-4200			
нач. отд.	Полов	ПАНТА ПРС56.15-10АТЭТ-ЗА	Стадия	Масса	Масштаб
зам. нач. отд.	Варфоломеев		Р	2960кг	
н. контр.	Штыром		Лист 1	Листов 1	
нач. бюро	Пелехонов		ГСПИ		
нач. гр.	Маланкова				
проверка	Иванцкии				
инженер	Степанова				

Типовой проект 416-9-59.89 Альбом 5



ВЕДОМОСТЬ РАСХОДА СТАЛИ НА ДОПОЛНИТЕЛЬНЫЕ ЗАКАЗНЫЕ ИЗДЕЛИЯ, КГ

МАРКА ЭЛЕМЕНТА	Арматура класса			Прокат			ОБЩИЙ РАСХОД	
	ГОСТ 5781-82*			ГОСТ 403-16	ГОСТ 8098	ВСЕГО		
	А5							
	φ40	φ14		8.8	1708			
ПГ-6АФВТ.1	2.2	0.2		2.40	5.2	1.7	6.90	9.30
ПГ-4АФВТ.1	2.2	0.2		2.40	5.2	1.7	6.90	9.30

Формат	Зона	Поз.	Обозначение	Наименование	Кол.	Примечание
				<u>ДОКУМЕНТАЦИЯ</u>		
Д			ТП 416-9-59.89 КЖИ-ТТ1	ТЕХНИЧЕСКИЕ ТРЕБОВАНИЯ		
				К ИЗГОТОВЛЕНИЮ СБОРНЫХ		
				ЖЕЛЕЗОБЕТОННЫХ КОН-		
				СТРУКЦИИ.		
				<u>ПГ-6АФВТ.1</u>		
				<u>СБОРНЫЕ ЕДИНИЦЫ</u>		
			ГОСТ 22701.1-77*	ПЛИТА ПГ-6АФВТ	1	СО ВСЕМИ ЗАКА. ИЗД.
				<u>ДОПОЛНИТЕЛЬНЫЕ ЗАКАЗ-</u>		
				<u>НЫЕ ИЗДЕЛИЯ</u>		Масса
		1	ГОСТ 22701.5-77*	М8	4	СА., КГ
		2	"	М9	2	1.25
				<u>ПГ-4АФВТ.1</u>		
				<u>СБОРНЫЕ ЕДИНИЦЫ</u>		
			ГОСТ 22701.1-77*	ПЛИТА ПГ-4АФВТ	1	СО ВСЕМИ ЗАКА. ИЗД.
				<u>ДОПОЛНИТЕЛЬНЫЕ ЗАКАЗ-</u>		
				<u>НЫЕ ИЗДЕЛИЯ</u>		Масса
		1	ГОСТ 22701.5-77*	М8	4	СА., КГ
		2	"	М9	2	1.25

Изм. №, подл., Полном. и дата
 0382 14.12.89
 Разм. №, №

ОБОЗНАЧЕНИЕ	МАРКА	Масса, кг
ТП 416-9-59.89 КЖИ-1100	ПГ-6АФВТ.1	2.650
-1200	ПГ-4АФВТ.1	2.650

Привязан
 Инв. №

ТП 416-9-59.89 КЖИ-1100, 1200

ПЛИТЫ ПГ-6АФВТ.1, ПГ-4АФВТ.1.

Стadia	Масса	Масштаб
Р	см. ТАБЛ.	

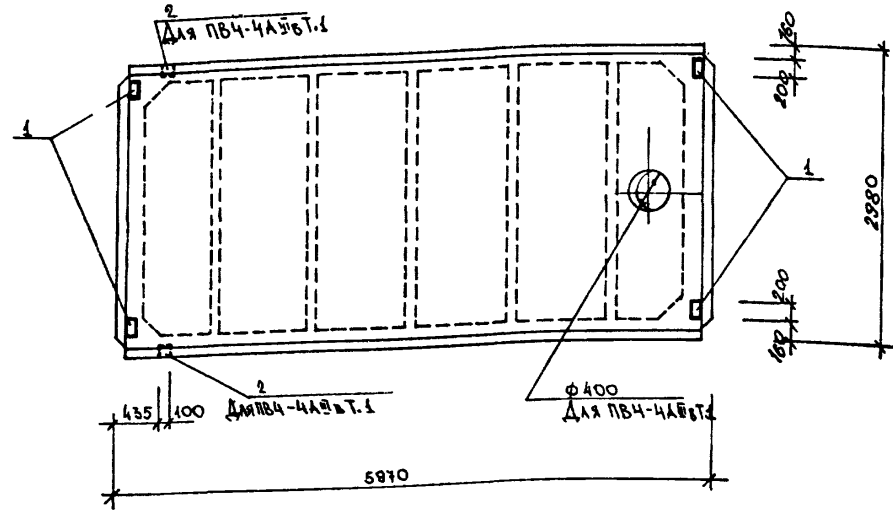
Лист 1 | Листов 1

ГСПИ

400510-05

НАЧ. СД. Попов
 ЗАМ. НАЧ. СД. Варфоломеев
 И. КОНТ. Штырова
 НАЧ. БУРО. Пешехонов
 НАЧ. ГР. Маликова
 ПРОВЕРИ. ИВАНЦКИЙ
 ИНЖЕНЕР СТЕПАНОВА

Типовой проект 416-9-59.89 Альбом 5



ВЕДОМОСТЬ РАСХОДА СТАЛИ НА ДОПОЛНИТЕЛЬНЫЕ ЗАКЛАДНЫЕ ИЗДЕЛИЯ, КГ

МАРКА ЭЛЕМЕНТА	АРМАТУРА КЛАССА			ПРОКАТ				ОБЩИЙ РАСХОД	
	ГОСТ 5781-82*			ВСЕГО	ГОСТ 103-76		ВСЕГО		
	А III				ГОСТ 103-76	ГОСТ 8509-86			
	φ10	φ14			5-8	Л75-8			
ПВЧ-4АЩВТ.1	2.2	0.2		2.4	5.2	1.7		6.9	9.3
ПГ-4АЩВТ.2	1.6	-		1.6	5.2	-		5.2	6.8

ОБОЗНАЧЕНИЕ	МАРКА	МАССА, КГ
ТП 416-9-59.89 КЖИ-1300	ПВЧ-4АЩВТ.1	3300
-1400	ПГ-4АЩВТ.2	2650

Привязан

Инв. №	
--------	--

Формат	Зона	Поз.	Обозначение	Наименование	Кол.	Примечание
				<u>ДОКУМЕНТАЦИЯ</u>		
A1			ТП 416-9-59.89 КЖИ-ТТ	ТЕХНИЧЕСКИЕ ТРЕБОВАНИЯ К ИЗГОТОВЛЕНИЮ СБОРНЫХ ЖЕЛЕЗОБЕТОННЫХ КОНСТРУКЦИЙ.		
				<u>ПВЧ-4АЩВТ.1</u>		
				<u>СБОРОЧНЫЕ ЕДИНИЦЫ</u>		
			ГОСТ 22701.2-77*	Плита ПВЧ-4АЩВТ	1	СО ВСЕМИ ЗАКА. ИЗД.
				<u>ДОПОЛНИТЕЛЬНЫЕ ЗАКЛАДНЫЕ ИЗДЕЛИЯ</u>		Масса ед., кг
		1	ГОСТ 22701.5-77*	М8	4	1.70
		2	"	М9	2	1.25
				<u>ПГ-4АЩВТ.2</u>		
				<u>СБОРОЧНЫЕ ЕДИНИЦЫ</u>		
			ГОСТ 22701.1-77*	Плита ПГ-4АЩВТ	1	СО ВСЕМИ ЗАКА. ИЗД.
				<u>ДОПОЛНИТЕЛЬНЫЕ ЗАКЛАДНЫЕ ИЗДЕЛИЯ</u>		Масса ед., кг
		1	ГОСТ 22701.5-77*	М8	4	1.70

Изм. № подл. 8983
Подпись и дата 17.12.89

ТП 416-9-59.89 КЖИ-1300/1400

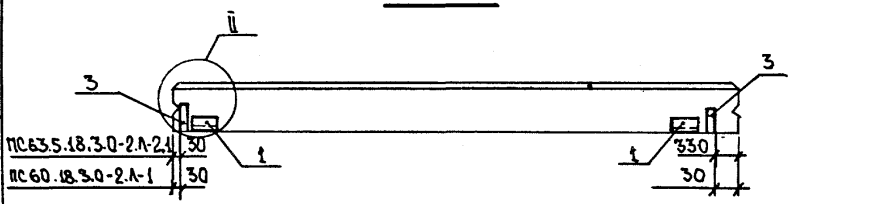
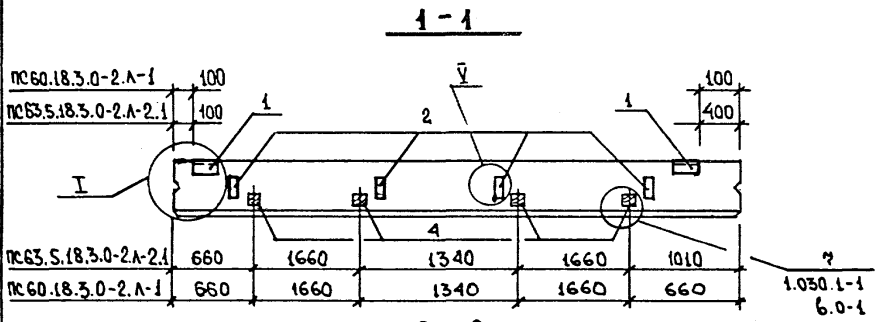
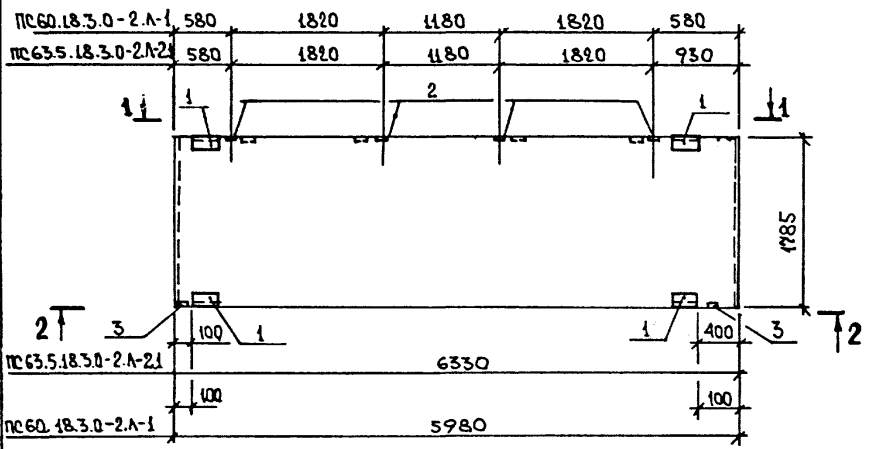
Плиты ПВЧ-4АЩВТ.1, ПГ-4АЩВТ.2

ИМ. ОТД.	Попов	
ЗАМ. НАЧ. ОТД.	Варфоломеев	
И. КОНТР.	Штырова	
НАЧ. БЮРО	Пешехонов	
НАЧ. ГР.	Малыкова	
ПРОБЕРИ	Иванюцкий	
ИНЖЕНЕР	Степанова	

Стация	Масса	Масштаб
Р	см. ТАБЛ.	
Лист 1	Листов 1	

ГСПИ

Типовой проект 416-9-59.89 Альбом 5



Формат	Зона	Поз.	Обозначение	Наименование	Кол.	Примечание
				<u>ПС 63.5.18.3.0-2.А-2.1</u>		
				<u>Сборочные единицы</u>		
			1.030.1-1.1-1 25-03	Панель ПС 63.5.18.3.0-2.А-2		со всеми закл. изд.
				<u>Изделия закладные</u>		масса ед., кг
	1		1.030.1-1.1-3 30-01	М2	4	2.14
	2		36	М9	4	1.33
	3		33	М6	2	1.14
	4			Брус деревянный	4	-
				<u>ПС 60.18.3.0-2.А-1</u>		
				<u>Сборочные единицы</u>		
			1.030.1-1.1-1 02-08	Панель ПС 60.18.3.0-2.А		со всеми закл. изд.
				<u>Изделия закладные</u>		масса ед., кг
	1		1.030.1-1.1-3 30-01	М2	4	2.14
	2		36	М9	4	1.38
	3		33	М6	2	1.14
	4			Брус деревянный	4	-

Узлы установки закладных изделий, кроме отборенных, см. сер. 1.030.1-1 вып. 0-3.

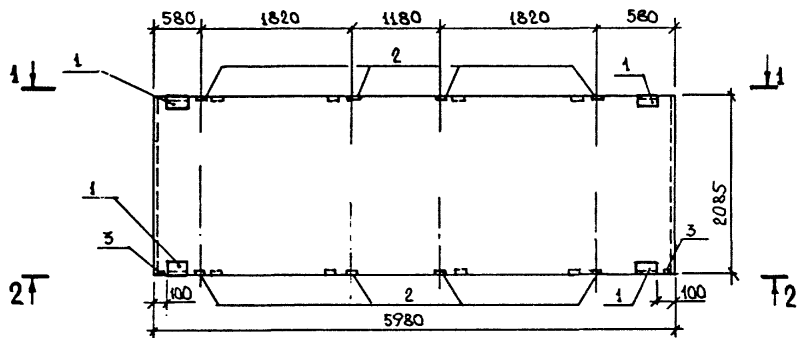
Илл. № покл. 6983
Подпись и дата 14.12.89

Обозначение	Марка	Масса, кг
ТП 416-9-59.89 КНИ-1500	ПС 63.5.18.3.0-2.А-2.1	5120
-1600	ПС 60.18.3.0-2.А-1	4830

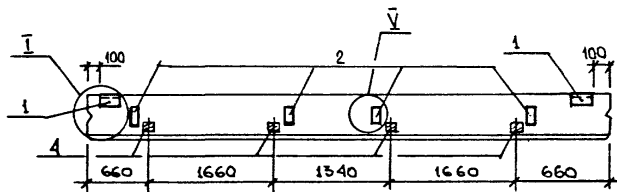
Привязан			
Инв. №			

ТП 416-9-59.89		КНИ-1500,1600	
Панели стеновые ПС 63.5.18.3.0-2.А-2.1 ПС 60.18.3.0-2.А-1		Стяжка	Масса см. таблицу
		р	Масштаб
		Лист 1	Листов 1
ГСПИ			

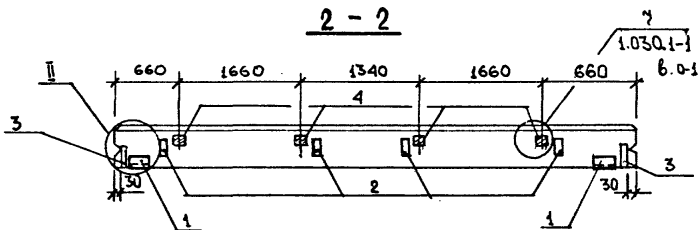
400510-05 15 формат А3



1-1



2-2



Формат	Зона	Пос.	Обозначение	Наименование	Кол.	Примечание
				<u>Сборочные единицы</u>		
			1.030.1-1.1-1 02-15	Панель ПС 60.21.3.0-2.1		Со всеми закл. изд.
				<u>Изделия закладные</u>		Масса ед., кг
			1.030.1-1.1-3 30-01	М2	4	2.14
			36	М9	8	1.38
			33	М6	2	1.14
				Брус деревянный	8	-

Узлы установки закладных изделий, кроме оголовных, см. сер. 1.030.1-1 вып. 0-3.

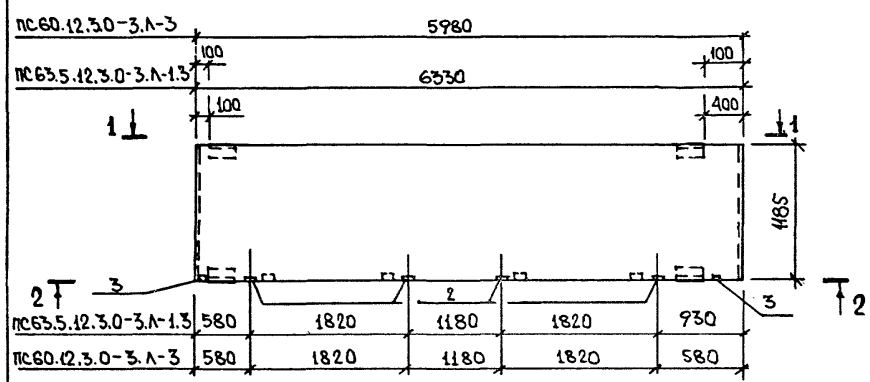
Изм. № подл. 6.883
 Полное и кратко М. 12.89

Взам. инв. №

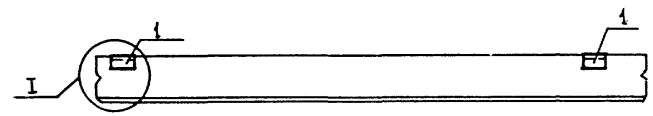
Привязан			
Изм. №			

ТП 416-9-59.89		КНИ-1700	
Панель стеновая ПС 60.21.3.0-2.1-2	Стадия	Масса	Масштаб
	Р	5640	
		Лист	Листов
ГСПИ			

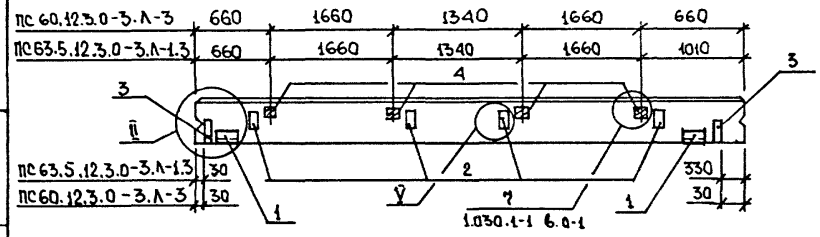
Типовой проект 416-9-59.89 Альбом 5



1 - 1



2 - 2



Формат	Зона	Пов.	Обозначение	Наименование	Кол.	Примечание
				<u>ПС 63.5.12.3.0-3.А-1.3</u>		
				<u>Оборочные единицы</u>		
			1.030.1-1.1-1 12-01	Панель ПС 63.5.12.3.0-3.А-1		со всеми закл. изд.
				<u>Изделия закладные</u>		Масса ед., кг
	1		1.030.1-1.1-3 30-01	М2	4	2.14
	2		36	М9	4	1.38
	3		33	М6	2	1.14
	4			Брус деревянный	4	-
				<u>ПС 60.12.3.0-3.А-3</u>		
				<u>Оборочные единицы</u>		
			1.030.1-1.1-1 05-06	Панель ПС 60.12.3.0-3.А		со всеми закл. изд.
				<u>Изделия закладные</u>		Масса ед., кг
	1		1.030.1-1.1-3 30-01	М2	4	2.14
	2		36	М9	4	1.38
	3		33	М6	2	1.14
	4			Брус деревянный	4	-

Узлы установки закладных изделий, кроме оголовных, см. сер. 1.030.1-1. вып. 0-3.

Изм. № докл. 6985
 Пошлост. и дата 14.12.89
 Взам. инв. №

Обозначение	Марка	Масса, кг
ТП 416-9-59.89-1800	ПС 63.5.12.3.0-3.А-1.3	3430
-1900	ПС 60.12.3.0-3.А-3	3210

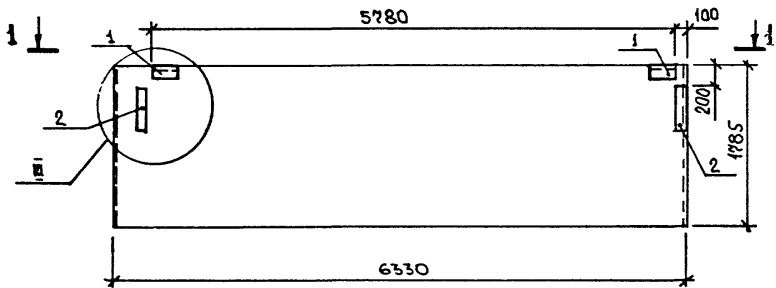
Привязан	
Инв. №	

ТП 416-9-59.89		КНИ-1800,1900	
Нач. отд. Попов	Зам. нач. отд. Варфоломеев	Нач. контр. Штыркова	Нач. гр. Маликова
Проверил Иванюцкий	Инженер Вилигурец	Панель стеновая	
		ПС 63.5.12.3.0-3.А-1.3	
		ПС 60.12.3.0-3.А-3	
		Стандия	Масса
		Р	см. ТАБЛИЦУ
		Лист 1	Листов 1
ГСПИ			

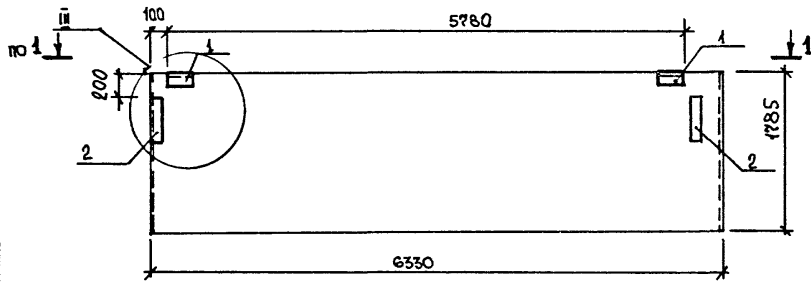
Альбом 5
Типовой проект 416-9-59.89

Ив. № подл. 6985
Пошл. и дата 14.12.89
Взам. инв. №

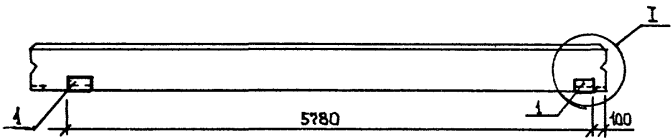
ПС 63.5.18.3.0-2.А-2.6.1



ПС 63.5.18.3.0-2.А-2.6.2



I-I



Привязан			
Ив. №			

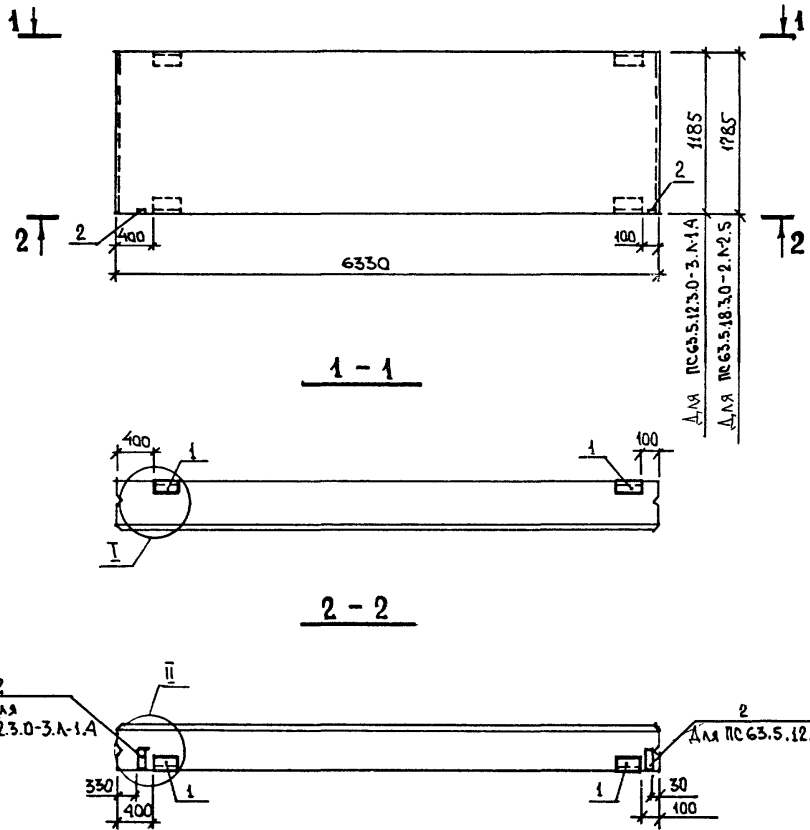
Формат	Зона	Пос.	Обозначение	Наименование	Кол.	Примечание
				ПС 63.5.18.3.0-2.А-2.6.1		
				ПС 63.5.18.3.0-2.А-2.6.2		
				<u>Оборочные единицы</u>		
			1.030.1-1.1-1 25-03	Панель ПС 63.5.18.3.0-2.А-2		со всеми закл. изд.
				<u>Изделия закладные</u>		Масса ед., кг
	1		1.030.1-1.1-3 30-01	М2	2	2.14
	2		34-01	М14	2	4.18

Обозначение	Марка	Масса, кг
ТП 416-9-59.89КНИ-4300	ПС 63.5.18.3.0-2.А-2.6.1	5120
- 2100	ПС 63.5.18.3.0-2.А-2.6.2	5120

Узлы установки закладных изделий см. сер. 1.030.1-1 вып. 0-3.

ТП 416-9-59.89		КНИ-4300,2100	
Панель стеновая		Статия	Масса
ПС 63.5.18.3.0-2.А-2.6.1		Р	см.
ПС 63.5.18.3.0-2.А-2.6.2		ТАБЛИЦУ	
		Лист 1	Листов 1
ГСПИ			

Ц 00510-05 18 формат А3



Формат	Зона	Пос.	Обозначение	Наименование	Кол.	Примечание
				<u>ПС 63.5.12.3.0-3.А-1.4</u>		
				<u>Сборочные единицы</u>		
			1.030.1-1.1-1 17-01	Панель ПС 63.5.12.3.0-3.А-1		Со всеми закл. изд.
				<u>Изделия закладные</u>		Масса ед., кг
	1		1.030.1-1.1-3 30-01	М2	4	2.14
	2		33	М6	2	1.14
				<u>ПС 63.5.18.3.0-2.А-2.5</u>		
				<u>Сборочные единицы</u>		
			1.030.1-1.1-1 25-03	Панель ПС 63.5.18.3.0-2.А-2		Со всеми закл. изд.
				<u>Изделия закладные</u>		Масса ед., кг
	1		1.030.1-1.1-3 30-01	М2	4	2.14

Узлы установки закладных деталей см. сер. 1.030.1-1 вып. 0-3.

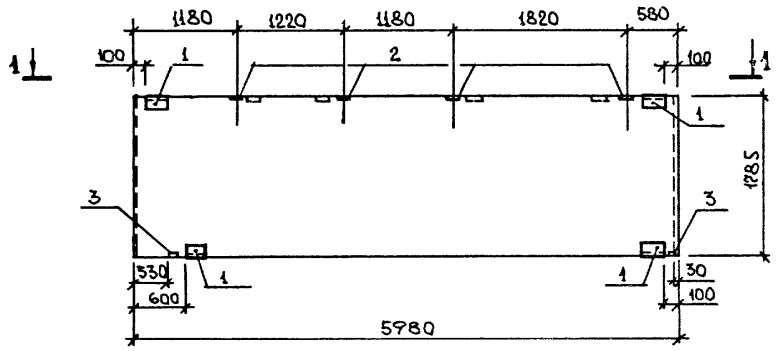
Изм. №	Полное и дата	Разм. и дата
6993	ТК 12.85	

Обозначение	Марка	Масса, кг
ТП 416-9-59.89 КНИ - 2200	ПС 63.5.12.3.0-3.А-1.4	3430
- 2300	ПС 63.5.18.3.0-2.А-2.5	5120

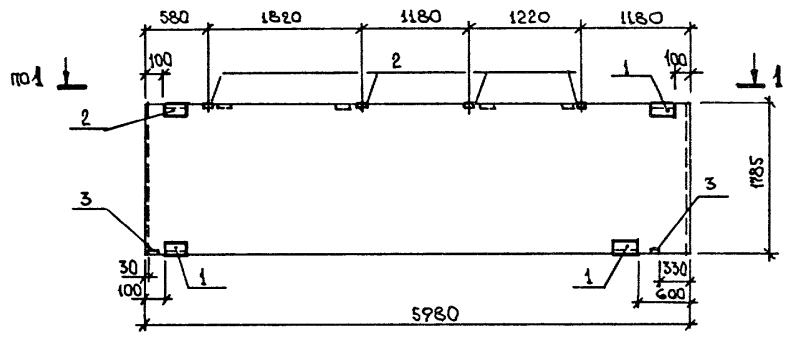
Привязан	
Инв. №	

ТП 416-9-59.89 КНИ-2200,2300		Статус	Масса	Масштаб
Нач. отд.	Попов	Р	см	ТАБЛИЦУ
Зам. нач. отд.	Варфоломеев			
Н. контр.	Штыркова			
Нач. бюро	Пешехонов			
Нач. гр.	Молиткова			
Проверка	Иванчикова	Лист 1	Листов 1	
Инженер	Вилигура	ГСПИ		

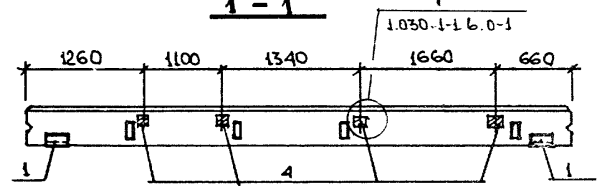
ПС 60.18.3.0-2.А-2.1



ПС 60.18.3.0-2.А-2.2



1-1



Формат	Зона	Поз.	Обозначение	Наименование	Кол.	Примечание
				<u>ПС 60.18.3.0-2.А-2.1</u>		
				<u>ПС 60.18.3.0-2.А-2.2</u>		
				<u>Оборочные единицы</u>		
			1.030.1-1.1-1 07-08	Панель ПС 60.18.3.0-2.А		Со всеми закл. изд.
				<u>Изделия закладные</u>		Масса ед., кг
		1	1.030.1-1.1-3 30-01	М2	4	2.14
		2	36	М9	4	1.38
		3	33	М6	2	1.14
		4	-	Брус деревянный	4	-

Обозначение	Марка	Масса, кг
ТП 416-9-59.89 - 2400	ПС 60.18.3.0-2.А-2.1	4830
-2500	ПС 60.18.3.0-2.А-2.2	4830

ТП 416-9-59.89 КНИ-2400, 2500

Панель стеновая
ПС 60.18.3.0-2.А-2.1
ПС 60.18.3.0-2.А-2.2

Этадия	Масса	Масштаб
Р	см.	
ТАБЛИЦУ		
Лист 1	Листов 1	

ГСПИ

Нач. отд.	Попов	<i>В.В.</i>
Зам.нач. отд.	Варфоломеев	<i>В.В.</i>
Н. контр.	Штырובה	<i>В.В.</i>
Нач. бюро	Пешехонов	<i>В.В.</i>
Нач. гр.	Маликов	<i>В.В.</i>
Проверил	Ибаницкий	<i>В.В.</i>
Инженер	Вилигура	<i>В.В.</i>

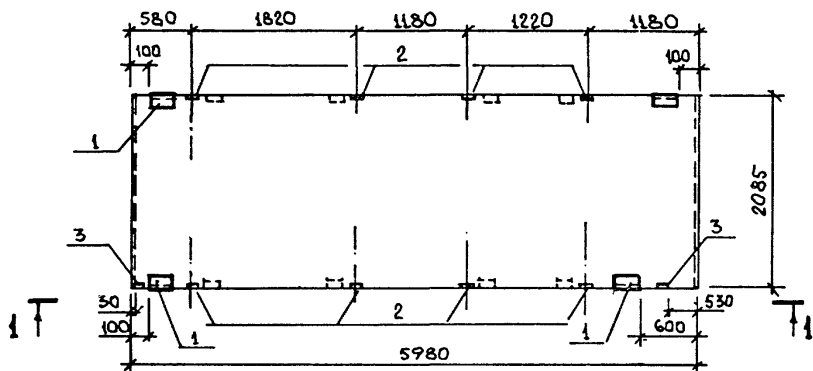
Привязан			
Инв. №			

Альбом 5

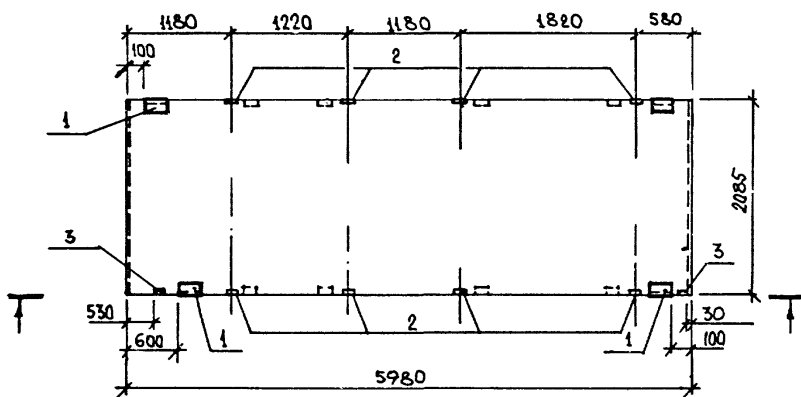
Типовой проект 416-9-59.89

Изм. №, год, Полное и дата Взам. инв. №
6983 14.12.89

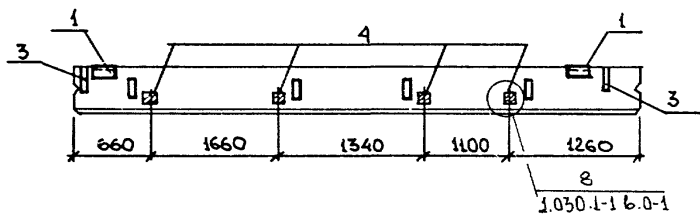
ПС 60.21.3.0-2.А-7.2



ПС 60.21.3.0-2.А-7.1



1-1



Формат	Зона	Поз.	Обозначение	Наименование	Кол.	Примечание
				ПС 60.21.3.0-2.А-7.1		
				ПС 60.21.3.0-2.А-7.2		
				<u>Сборочные единицы</u>		
			1.030.1-1.1-1-02-15	Панель ПС60.21.3.0-2.А		Собственн. закл. изобр.
				<u>Изделия закладные</u>		Масса ед., кг
	1		1.030.1-1.1-3 30-01	М2	4	2.14
	2		36	М9	8	1.38
	3		33	М6	2	1.14
	4			Брус деревянный	8	-

Обозначение	Марка	Масса, кг
ТП416-9-59.89 КНИ-2600	ПС 60.21.3.0-2.А-7.1	5640
-2700	ПС 60.21.3.0-2.А-7.2	5640

Типовой проект 416-9-59.89 Альбом 5

Изм. № подл. 0983
 Подпис. и дата 11.12.89
 Проект, альб., №

Привязан

Инв. №

Нач. отд. Попов
 Зам. нач. отд. Варфоломеев
 Н. контр. Штырова
 Нач. бюро Пешехонов
 Нач. гр. Маликова
 Проверил Иваницкий
 Инженер Виллигура

ТП 416-9-59.89 КНИ-2600,2700

Панель стеновая
 ПС 60.21.3.0-2.А-7.1
 ПС 60.21.3.0-2.А-7.2

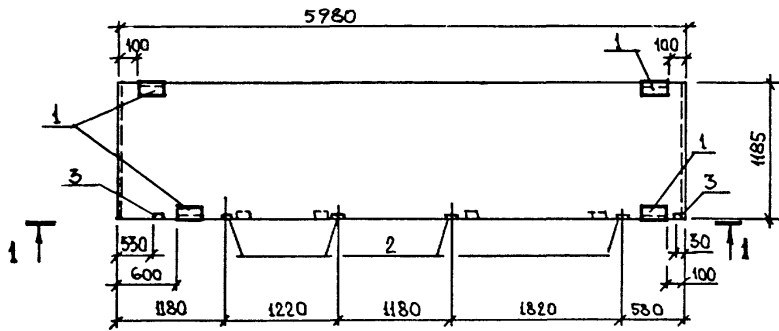
Стадия Масса Маштаб

Р см. таблицу

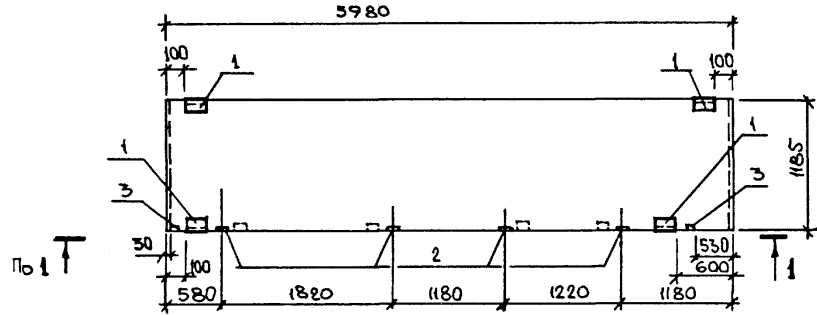
Лист 1 Листов 1

ГСПИ

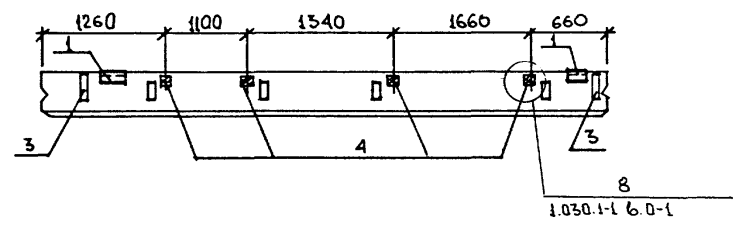
ПС 60.12.3.0-3.А-9.1



ПС 60.12.3.0-3.А-9.2



1-1



Формат	Зона	Поз.	Обозначение	Наименование	Кол.	Примечание
				ПС60.12.3.0-3.А-9.1		
				ПС60.12.3.0-3.А-9.2		
				Сборочные единицы		
			1.030.1-1.1-1 05-06	Панель ПС60.12.3.0-3.А		Собственн. закл. изобр.
				Изделия закладные		Масса ед., кг
		1	1.030.1-1.1-3 30-01	М2	4	2.14
		2	36	М9	4	1.38
		3	33	М6	2	1.14
		4		Брус деревянный	4	-

Обозначение	Марка	Масса, кг
ТП416-9-59.89 КНИ-2800	ПС60.12.3.0-3.А-9.1	3210
-2900	ПС60.12.3.0-3.А-9.2	3210

Типовой проект 416-9-59.89 Альбом 5

Иль. №. полн.: 6383
 Пошлин. и дата: 14.12.89
 Разм. дин. №:

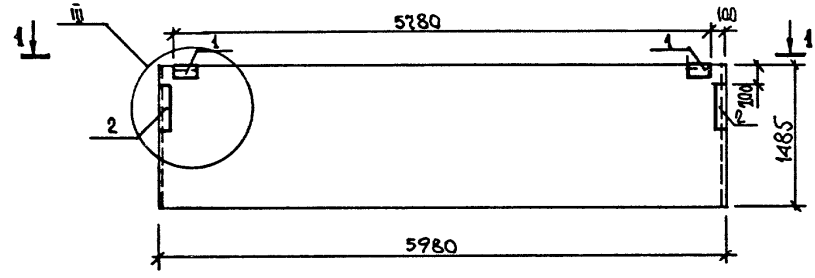
Привязан			
Инв. №			

Нач. отд.	Попов	<i>Попов</i>
Зам. нач. отд.	Варфоломеев	<i>Варфоломеев</i>
Н. контр.	Штыркова	<i>Штыркова</i>
Нач. бюро	Пешехонов	<i>Пешехонов</i>
Нач. гр.	Маликова	<i>Маликова</i>
Проверил	Иванчикова	<i>Иванчикова</i>
Инженер	Билигура	<i>Билигура</i>

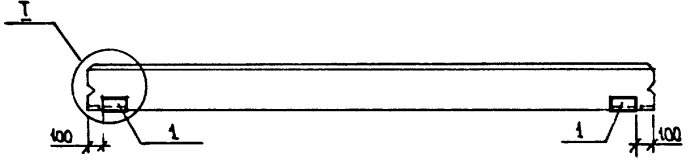
ТП 416-9-59.89 КНИ-2800, 2900		
Панель стеновая ПС60.12.3.0-3.А-9.1 ПС60.12.3.0-3.А-9.2	Стадия	Масштаб
	Р	см. ТАБЛИЦУ
	Лист 1	Листов 1
ГСПИ		

Ц.00510-05 22 Формат А3

Типовой проект 416-9-59.89 Альбом 5



1-1



Формат	Зона	Пов.	Обозначение	Наименование	Кол.	Примечание
				<u>Сборочные единицы</u>		
			1.030.1-1.1-1 06-07	Панель ПС 60.15.3.0-3.1		Со всеми закл. изд.
				<u>Изделия закладные</u>		Масса ед., кг
			1.030.1-1.1-3 30-01	M2	2	2.14
			34-01	M14	2	4.18

Ивл. № подл. 6983
 Полнст. и дата 14.12.89
 Взам. инв. №

Привязан			
Ивл. №			

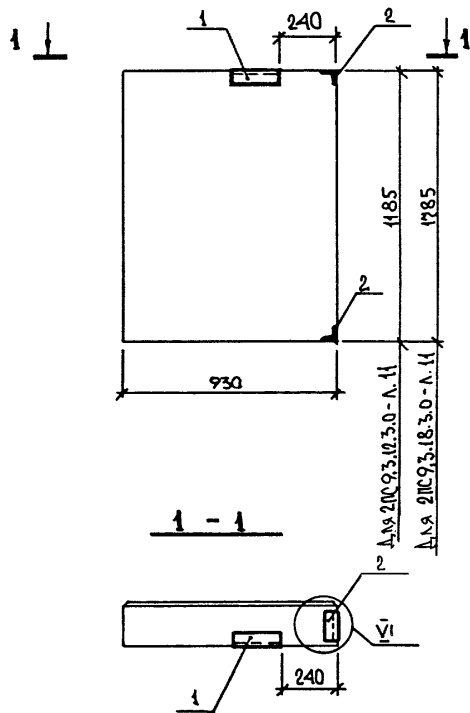
ТП 416-9-59.89 КНИ-4400		
Панель стеновая ПС 60.15.3.0-3.1-6	Этадия	Масса
	P	4010 кг
Лист 1		Листов 1
ГСПИ		

Нач. отд. Попов
 Зам. нач. отд. Варфоломеев
 Н. контр. Штыркова
 Нач. бюро Пешеханов
 нач. гр. Маликова
 Проверил Иваницкий
 Инженер Вилигура

Ц 00570-05 23

Формат А3

Ивл. № подл. 6983
 Пошлин и дата 14.12.89
 Взам. инв. №



Формат	Зона	Поз.	Обозначение	Наименование	Кол.	Примечание
				<u>2ПС 9.3.12.3.0-А.11</u>		
				<u>Сборочные единицы</u>		
			1.030.1-1.1-1 64-06	Панель 2ПС 9.3.12.3.0-А		со всеми закл. изобр.
				<u>Изделия закладные</u>		масса ед., кг
	1		1.030.1-1.1-3 30-01	М2	1	2.14
	2		35-01	М11	2	1.36
				<u>2ПС 9.3.18.3.0-А.11</u>		
				<u>Сборочные единицы</u>		
			1.030.1-1.1-1 64-07	Панель 2ПС 9.3.18.3.0-А		со всеми закл. изобр.
				<u>Изделия закладные</u>		масса ед., кг
	1		1.030.1-1.1-3 30-01	М2	1	2.14
	2		35-01	М11	2	1.36

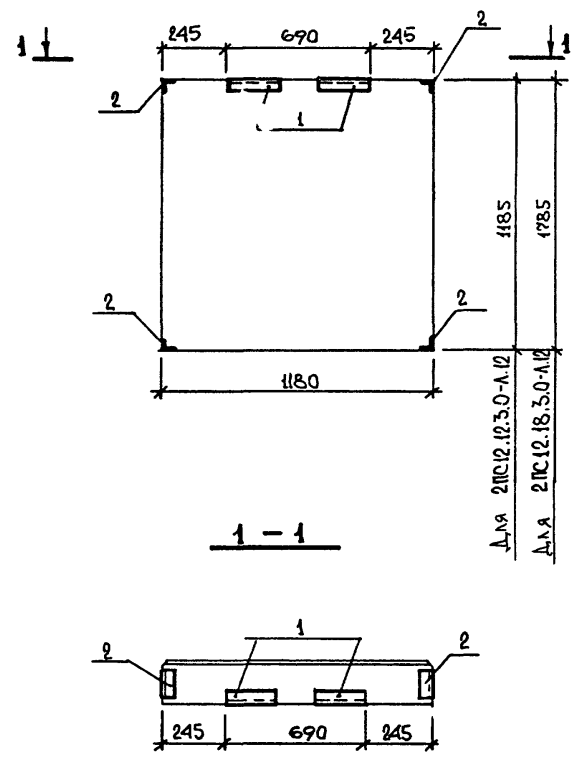
Обозначение	Марка	Масса, кг
ТП 416-9-59.89 КНИ-3100	2ПС 9.3.12.3.0-А.11	500
-3200	2ПС 9.3.18.3.0-А.11	750

Узлы установки закладных изделий см. сер. 1.030.1-1 вып. 0-3

Привязан			
Ивл. №			

ТП 416-9-59.89		КНИ-3100, 3200	
Панель стеновая 2ПС 9.3.12.3.0-А.11 2ПС 9.3.18.3.0-А.11	Стадия	Масса	Масштаб
	Р	см. ТАБЛИЦУ	
	Лист 1	Листов 1	
ГСПИ			

400510-05 2/4 формат А3



Иль. № подл.	Подкл. и дата	Прям. лист, №
8883	14.12.89	

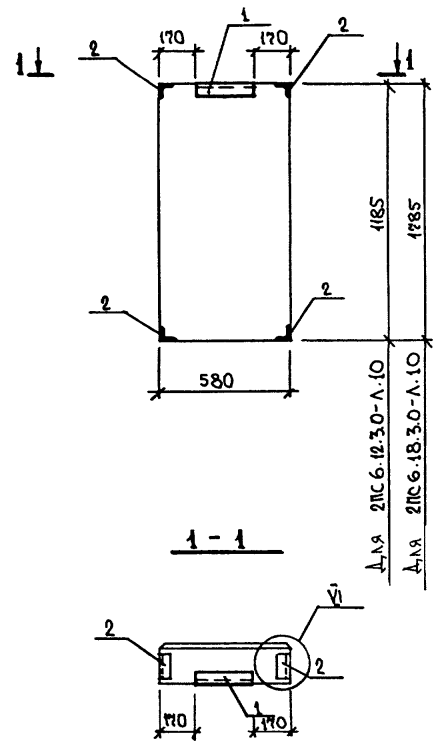
Привязан			
Инв. №			

Формат	Зона	Поз.	Обозначение	Наименование	Кол.	Примечание
				<u>2ПС 12.12.3.0-Л.12</u>		
				<u>Сборочные единицы</u>		
			1.030.1-1.1-1 60-02	Панель 2ПС 12.12.3.0-Л		со всеми закл. изд.
				<u>Изделия закладные</u>		масса ед., кг
	1		1.030.1-1.1-3 30-01	М2	2	2.14
	2		35-01	М11	4	1.36
				<u>2ПС 12.18.3.0-Л.12</u>		
				<u>Сборочные единицы</u>		
			1.030.1-1.1-1 61-02	Панель 2ПС 12.18.3.0-Л		со всеми закл. изд.
				<u>Изделия закладные</u>		масса ед., кг
	1		1.030.1-1.1-3 30-01	М2	2	2.14
	2		35-01	М11	4	1.36

Обозначение	Марка	Масса, кг
ТП 416-9-59.89 КНИ-3300	2ПС 12.12.3.0-Л.12	630
-3400	2ПС 12.18.3.0-Л.12	950

ТП 416-9-59.89		КНИ-3300,3400	
Панель стеновая	2 ПС 12.12.3.0-Л.12	Статия	Масса
	2 ПС 12.18.3.0-Л.12		
		Р	см. ТАБЛИЦУ
		Лист 1	Листов 1
ГСПИ			

Типовой проект 416-9-59.89 Альбом 5



Д.№ 2ПС6.12.3.0-Л.10
Д.№ 2ПС6.18.3.0-Л.10

Изм. № подл. 14.12.89
Подпись и дата
Разм. № 14.12.89

Обозначение	Марка	Масса, кг
ТП 416-9-59.89 кн 3500	2ПС6.12.3.0-Л.10	310
-3600	2ПС6.18.3.0-Л.10	460

Привязан			
Инв. №			

Формат	Зона	Поз.	Обозначение	Наименование	Кол.	Примечание
				<u>2ПС6.12.3.0-Л.10</u>		
				<u>Сборочные единицы</u>		
			1.030.1-1.1-1 58-02	Панель 2ПС6.12.3.0-Л		со всеми закл. изд.
				<u>Изделия закладные</u>		Масса ед., кг
	1		1.030.1-1.1-3 30-01	М2	1	2.14
	2		35-01	М11	4	1.36
				<u>2ПС6.18.3.0-Л.10</u>		
				<u>Сборочные единицы</u>		
			1.030.1-1.1-1 58-02	Панель 2ПС6.18.3.0-Л		со всеми закл. изд.
				<u>Изделия закладные</u>		Масса ед., кг
	1		1.030.1-1.1-3 30-01	М2	1	2.14
	2		35-01	М11	4	1.36

Узлы установки закладных изделий см. сер. 1.030.1-1 вып. 0-3.

ТП 416-9-59.89			КНИ-3500.3600		
Панель стеновая			Статия	Масса	Масштаб
2ПС6.12.3.0-Л.10			Р	см	
2ПС6.18.3.0-Л.10			таблицу		
			Лист 1	Листов 1	
ГСПИ					

400570-25 26 формат А3

Альбом 5
Типовой проект 416-9-59.89

Изм. № подл. 6383
Подписи и дата 14.12.85
Проектант, ив. №

Ведомость расхода стали на дополнительные закладные изделия, кг.

Марка элемента	Арматура класса									Прокат										Общий расход		
	А, ГОСТ 5781-82*	10884-81								Всего	ГОСТ 19903-74*					ГОСТ 8509-86			ГОСТ 8510-86		Всего	
		А111с									S=6	S=8	S=10	S=12	S=16	L63x5	L63x6	L90x6	L80x50x6			
		φ6	φ8	φ10	φ12	φ14	φ16	φ20	φ22													
8КФ133-1.1			2.4	17.8	13.4	13.2		8.4		55.2		8.5	26.4	22.6		13.3		4.2			75.0	130.2
К120-19.1	1.4			25.7	10.4		16.8			54.3		44.8	23.6			9.0					77.4	131.7
К120-19.2	0.6			17.8	20.8		16.8			56.0		21.4	33.4			9.0					63.8	119.8
К120-19.3	0.6			18.6		44.0	16.8			80.0		21.4	19.6	92.3	30.2	9.0					172.5	252.5
2БДР12-5А1УТ.1		2.7								2.7	18.4							4.7			23.1	25.8
2БДР12-5А1УТ.2		1.6								1.6	18.4										18.4	20.0
ПС63.5.18.3.0-2.А-2.1																						
ПС63.5.12.3.0-3.А-1.3																						
ПС60.18.3.0-2.А-1																						
ПС60.18.3.0-2.А-7.1																						
ПС60.18.3.0-2.А-7.2			3.3							3.3	2.3	1.3					5.5				9.1	16.4
ПС60.12.3.0-3.А-9.1																						
ПС60.12.3.0-3.А-9.2																						
ПС60.12.3.0-3.А-3																						
ПС60.21.3.0-2.А-2																						
ПС60.21.3.0-2.А-7.1			4.9							4.9	2.3	9.3					5.5				17.1	22.0
ПС60.21.3.0-2.А-7.2																						
ПС63.5.18.3.0-2.А-2.6.1																						
ПС63.5.18.3.0-2.А-2.6.2			1.1							1.1		6.3		2.5		2.8					11.6	12.7
ПС60.15.3.0-3.А-6																						
ПС63.5.12.3.0-3.А-1.4			1.8							1.8	2.3	1.3				5.5					9.1	10.9
ПС63.5.18.3.0-2.А-2.5			0.8							0.8	2.3					5.5					7.8	8.6
2ПС6.12.3.0-А-10			2.1							2.1	0.6					4.8					5.4	7.5
2ПС6.18.3.0-А-10																						

Привязан			
Ив. №			

ТП 416-9-59.89 КНИ-ВР		
Нач. отд	Полов	<i>Полов</i>
Зам. нач. отд	Варфоломеев	<i>Варфоломеев</i>
Н.контр.	Щырыба	<i>Щырыба</i>
Нач. бюро	Пешехонов	<i>Пешехонов</i>
Нач. гр.	Малыкова	<i>Малыкова</i>
Проверил	Иваницкий	<i>Иваницкий</i>
Инженер	Вилигура	<i>Вилигура</i>
Ведомость расхода стали на дополнительные закладные изделия.		Стадия Масса Масштаб
		Р
		Лист 1 Листов 2
ГСПИ		

Ведомость расхода стали на дополнительные закладные изделия, кг.

Альбом 5

Типовой проект 416-9-59.89

Марка элемента	Арматура класса										Прокат										Общий расход	
	10884-81										ГОСТ 19903-74*					ГОСТ 8509-86			ГОСТ 8510-86			Всего
	Ат IIIc										S-6	S-8	S-10	S-12	S-16	L83*5	L83*6	L90*6	L80*50*6			
φ6	φ8	φ10	φ12	φ14	φ16	φ20	φ22				Всего									Всего		
2пс12.12.3.0-А-12			2.2								2.2	1.1		6.5							7.6	9.8
2пс12.18.3.0-А-12																						
2пс9.3.12.3.0-А-11											1.1	0.6		3.2							3.8	4.9
2пс9.3.18.3.0-А-11			1.1																			

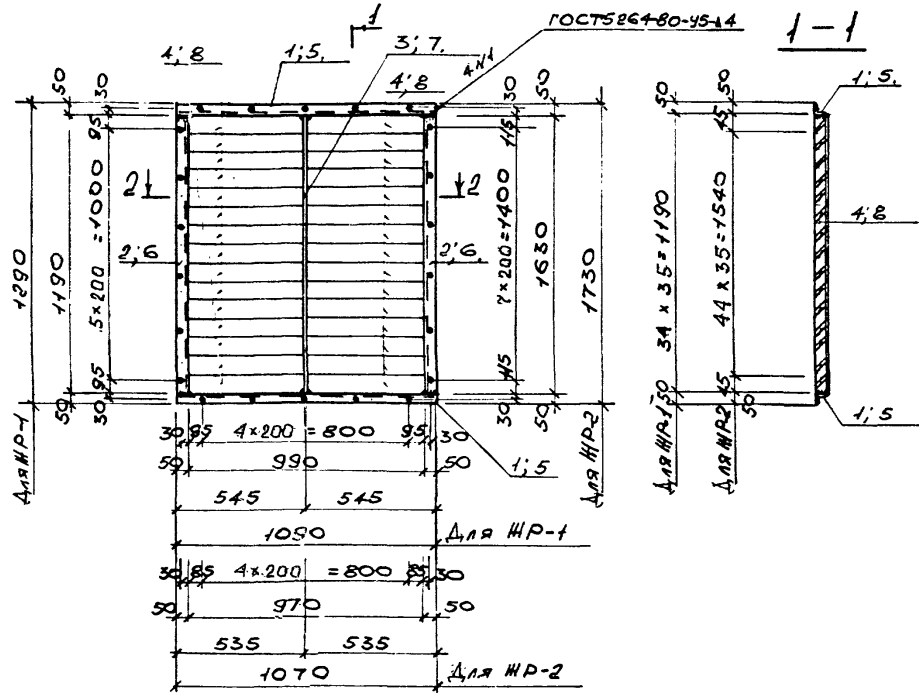
Инв. № подл. 6983
 Подписи и дата 14.12.89
 Прям. инв. №

Привязан

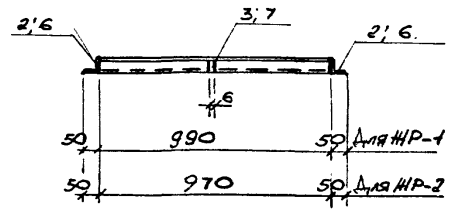
Инв. №			

ТП 416-9-59.89 КЖИ-ВР

Лист 2



2-2



Формат	Зона	Поз.	Обозначение	Наименование	Кол.	Примечание
				<u>Документация</u>		
А4			ТП 416-9-59.89 КНИ-ТТ2	Техническое требование		
				к изготовлению рамных, складных и тематических изделий.		
А3			ТП 416-9-59.89 КНИ-010	<u>ИР-1</u>		
				<u>детали</u>		Масса ед., кг
Б4	1		ТП 416-9-59.89 КНИ-011	Л50x6 ГОСТ 8509-86, L=1090	2	4.1
Б4	2		- 012	то же L=1190	2	4.5
Б4	3		- 013	-46x6 ГОСТ 19903-74, L=1190	1	2.6
Б4	4		- 014	-45x2,5 ГОСТ 19903-74, L=502	68	0.4
А3			ТП 416-9-59.89 КНИ-020	<u>ИР-2</u>		
				<u>детали</u>		Масса ед., кг
Б4	5		ТП 416-9-59.89 КНИ-021	Л50x6 ГОСТ 8509-86, L=1070	2	4.0
Б4	6		- 022	то же L=1630	2	6.2
Б4	7		- 023	-46x6 ГОСТ 19903-74, L=1630	1	3.5
Б4	8		- 024	-45x2,5 ГОСТ 19903-74, L=493	88	0.4

Обозначение	Марка	Масса кг
ТП 416-9-59.89 КНИ-010	ИР-1	47.00
- 020	ИР-2	59.1

ТП 416-9-59.89 КНИ-010,020

- Мочалов Попов
- Земляков Воробьев
- Н.Контр. Витырова
- Иск. Бюро Пешехонов
- Иск. Г.Р. Малайкова
- Проект. Уваров
- Ишенина Савельева

Привязан			
Инв. №			

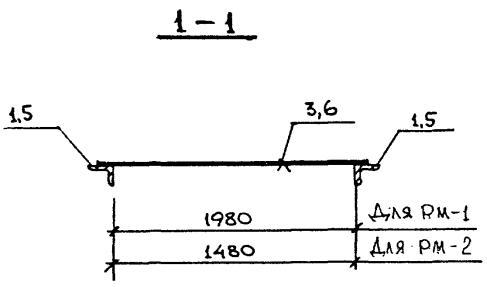
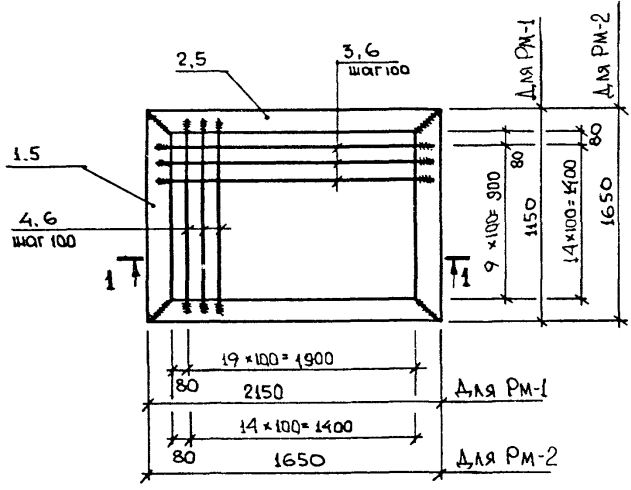
Решетки	ИЗОЛЯЦИОННЫЕ	Стадия	Масса	Масштаб
ИР-1; ИР-2.		Р	см табл.	
		Лист /	Листов /	
ГСПИ				

Изм. № подл. 6983
 Подпись и дата 11.12.89
 Взам. инв. №

Ц.00510-05 29

Формат А3

Типовой проект 416-9-59.89 Альбом 5



Формат	Зона	Пов.	Обозначение	Наименование	Кол.	Примечание
				<u>Документация</u>		
А4			ТП 416-9-59.89 КЖИ-ТТ2	Технические требования к изготовлению арматурных закладных и металлических изделий.		
				<u>РМ-1</u>		
				<u>Детали</u>		Масса ед., кг
Б4	1		ТП 416-9-59.89 КЖИ-030	Л75x6 ГОСТ 8509-86 l=1150	2	8.0
Б4	2		-031	По же l=2150	2	14.8
Б4	3		-032	• 16 ГОСТ 2590-71* l=2100	9	3.3
Б4	4		-033	По же l=1100	19	1.8
				<u>РМ-2</u>		
				<u>Детали</u>		Масса ед., кг
Б4	5		ТП 416-9-59.89 КЖИ-041	Л75x6 ГОСТ 8509-86 l=1650	4	11.4
Б4	6		-042	• 16 ГОСТ 2590-71* l=1600	26	2.5

Привязан		
Инв. №		

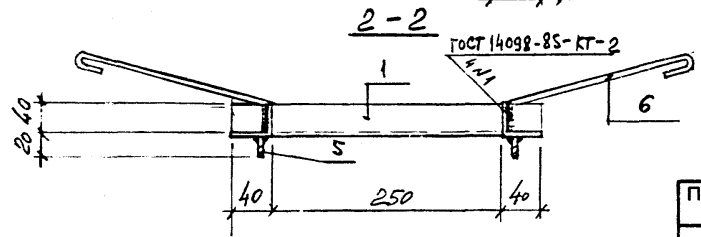
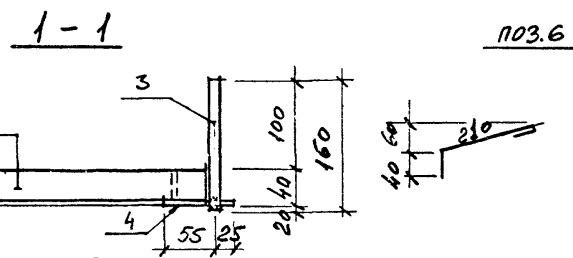
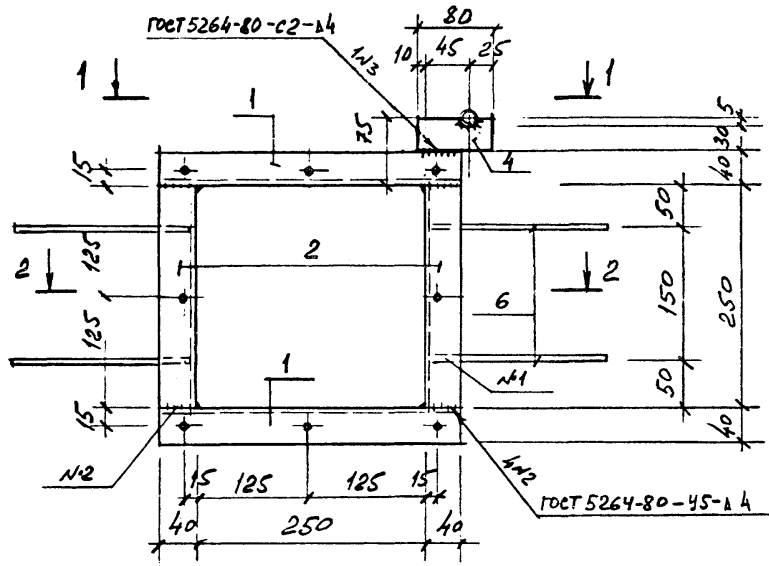
Изм. №, дата, Подпись, и дата, Разм. лист, №

Обозначение	Марка	Масса, кг
ТП 416-9-59.89 КЖИ-030	РМ-1	109.5
-040	РМ-2	110.6

ТП 416-9-59.89	КЖИ-030,040
Решетка металлическая РМ-1, РМ-2	Этадия Масса см. табл.
12x18x10Т ГОСТ 9941-81	Лист 1 Листов 1
ГСПИ	

400510-05 30 формат А3

Типовой проект 416-9-59.89 Альбом 5



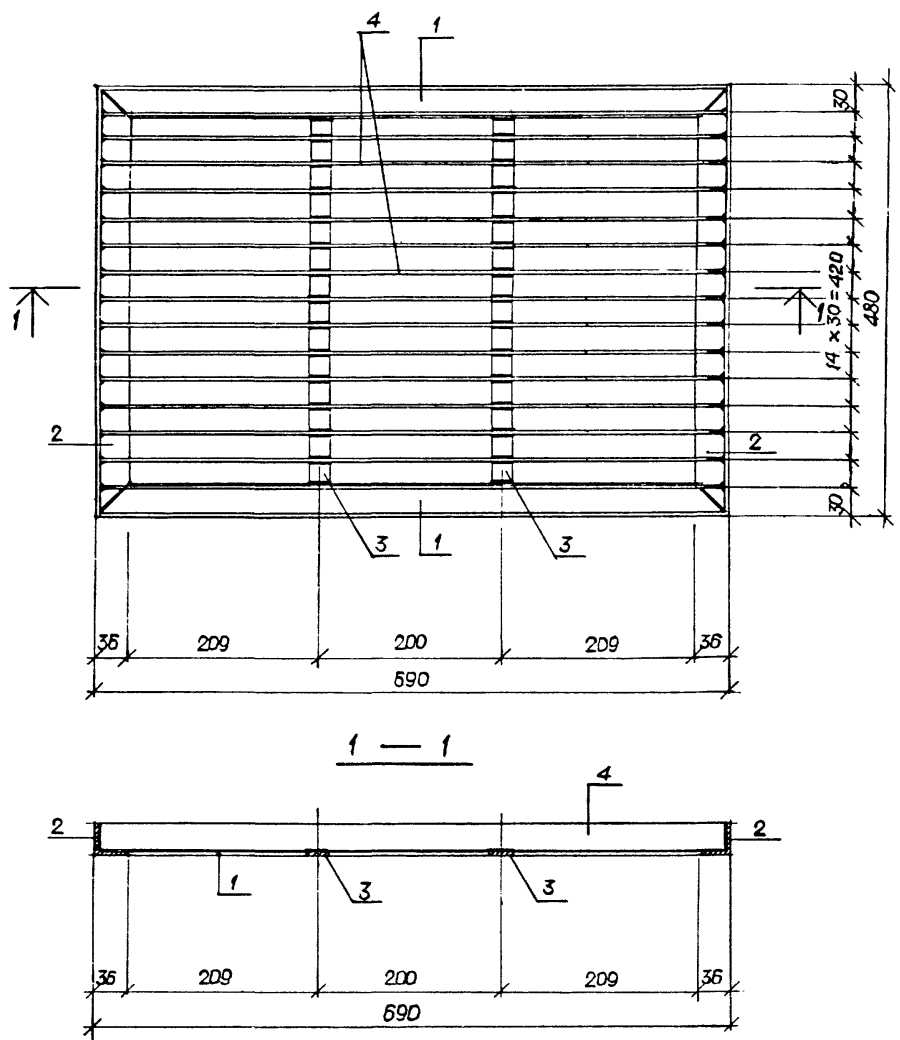
Формат	Зона	Пос.	Обозначение	Наименование	Кол.	Примечание
				<u>ДОКУМЕНТАЦИЯ</u>		
A4			ТП 416-9-59.89 КЖМ-ТТ2	ТЕХНИЧЕСКИЕ ТРЕБОВАНИЯ К ИЗГОТОВЛЕНИЮ АРМАТУРНЫХ ЗАКЛАДНЫХ И МЕТАЛЛИЧЕС- КИХ ИЗДЕЛИЙ.		
				<u>ДЕТАЛИ</u>		
					Масса ед., кг	
Б.У.	1		ТП 416-9-59.89 КЖМ-051	L40x4 ГОСТ 8509-86 l=330	2	0,79
Б.У.	2		-052	По же l=250	2	0,60
Б.У.	3		-053	ТРУБА ф10x2,2 l=160 ГОСТ 8734-75*	1	0,070
Б.У.	4		-054	-38x4 l=80 ГОСТ 103-76 *	1	0,09
Б.У.	5		-055	ШТИЛЬКА М5 l=20	8	0,005
Б.У.	6		-056	ф6А l=300, ГОСТ 5781-82*	4	0,070

Изм. № подл. 6983
Подпис. и дата 11.12.89
Разм. див. 4

Привязан			
Инд. №			

ТП 416-9-59.89 КЖМ-050			
РАМКА РМ-3	Стадия	Масса	Кол. листов
	Р	3,3	1
Лист 1		Листов 1	
ГСПИ			

4.00510-05 31 формат А3

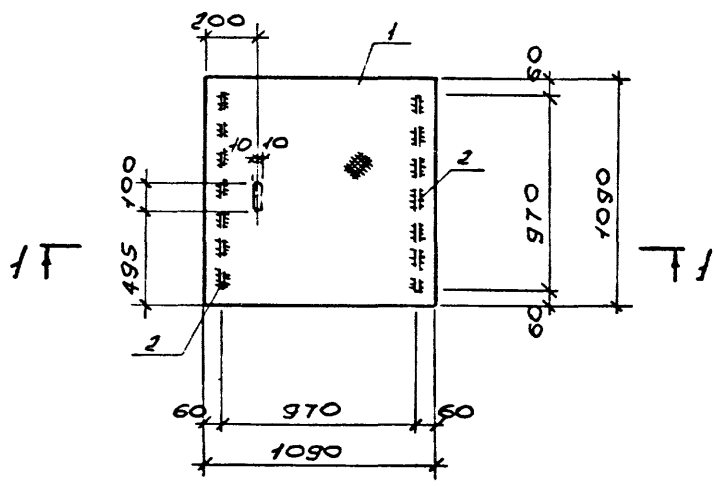


Формат	Зона	Поз.	Обозначение	Наименование	Кол.	Примечание
<u>Документация</u>						
A4			ТП 416-9-59.89 КЖИ-ТТ1	Технические требования к изготовлению арматурных, закладных и металлургических изделий		
<u>Детали</u>						
Б4	1		ТП 416-9-59.89 КЖИ-061	L36x4 ГОСТ 8509-86, l=690	2	1,5
Б4	2		-062	L36x4 ГОСТ 8509-86, l=480	2	1,1
Б4	3		-063	-4x18 ГОСТ 103-76*, l=408	2	0,23
Б4	4		-064	-3x30 ГОСТ 103-76*, l=578	15	0,48

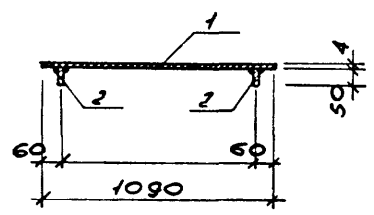
Ив. № подл.: 6983
 Подпис. и дата: 14.12.89
 Взам. инв. №:

Привязан			
Ив. №			

ТП 416-9-59.89 КЖИ-060		
Решетка для вытирания ног МР-1		
Стадия	Масса	Масштаб
Р	11,8	
Лист 1 из листов 1		
ГСПИ		



1-1

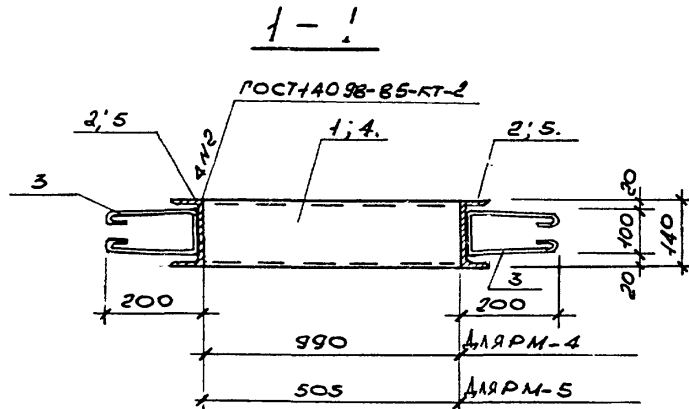
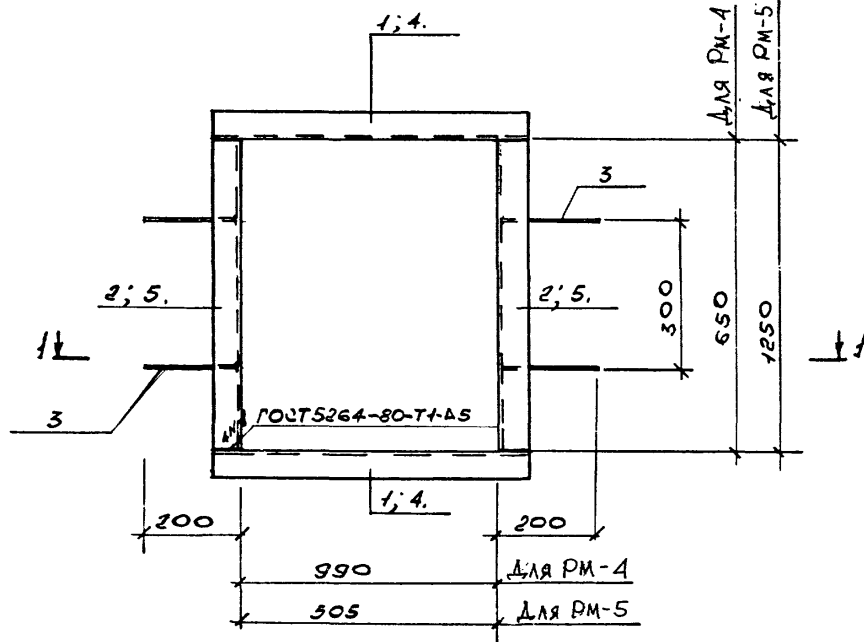


Формат	Зона	Поз.	Обозначение	Наименование	Кол.	Примечание
				<u>Документация</u>		
А4			ТП 416-9-59.89 КЖИ-ТТ1	Технические тав-		
				бования к изготов-		
				лению драпировки,		
				вкладыш и метал-		
				лических изделий.		
				<u>Детали</u>		
Б4	1		ТП 416-9-59.89 КЖИ-071	сталь рул. С-Амм ГОСТ 8568-77	1,2м ²	40.1
Б4	2		-072	-50х6 ГОСТ 19903-74, l=970	2	2.3

Изм. № докл. 6.983
 Пошлост. и дата 14.12.89
 Презм. и зв. №

Привязан			
Инв. №			

ТП 416-9-59.89 КЖИ-070		
Изм. от 2	Попов	Изм. от 1
Зам. и контр.	Варфоломеев	Изм. от 2
И. контр.	Штыров	Изм. от 3
Изм. от 4	Петухонов	Изм. от 4
Изм. от 5	Матюково	Изм. от 5
Провер	Иванчикова	Изм. от 6
Инженер	Савельев	Изм. от 7
Щит Щ-1		Станд. Масса Масштаб
		P 44.7
		Лист 1 / Листов 1
ГСПИ		



Формат	Зона	Поз.	Обозначение	Наименование	Кол.	Примечание
				<u>ДОКУМЕНТАЦИЯ</u>		
A4			ТП 416-9-59.89 КНИ-ТТ2	ТЕХНИЧЕСКИЕ ТРЕБОВАНИЯ К ИЗГОТОВЛЕНИЮ ДРАМ- ТУРНЫХ, ВКЛАДНЫХ И МЕ- ТАЛЛИЧЕСКИХ ИЗДЕЛИЙ.		
A3			ТП 416-9-59.89 КНИ-080	<u>PM-4</u>		
				<u>ДЕТАЛИ</u>		Масса ед., кг
B4	1		ТП 416-9-59.89 КНИ-081	С14 ГОСТ 8240-72* L=1110	2	13.7
B4	2		-082	То же L=650	2	8.0
B4	3		-083	Ф6А1 ГОСТ 5781-82* L=680	4	0.3
A3			ТП 416-9-59.89 КНИ-090	<u>PM-5</u>		
				<u>ДЕТАЛИ</u>		Масса ед., кг
B4	3		ТП 416-9-59.89 КНИ-083	Ф6А1 ГОСТ 5781-82* L=680	4	0.3
B4	4		-091	С14 ГОСТ 8240-72* L=625	2	7.7
B4	5		-092	То же L=1250	2	15.4

ОБОЗНАЧЕНИЕ	МАРКА	МАССА, кг
ТП 416-9-59.89 КНИ-080	PM-4	44.6
-090	PM-5	47.4

Ив. № подл.	6983
Подписи и дата	14.12.89
Разм. ив. №	

Привязан	
Ив. №	

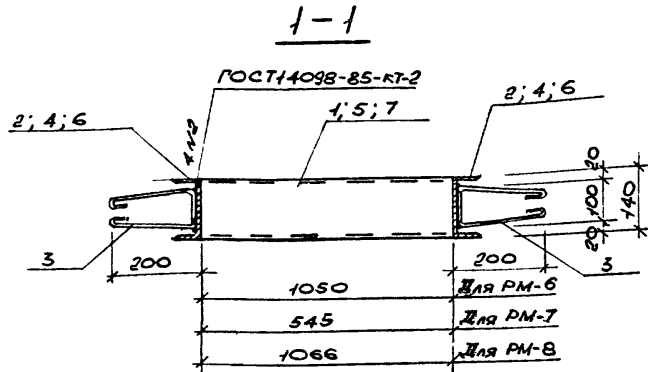
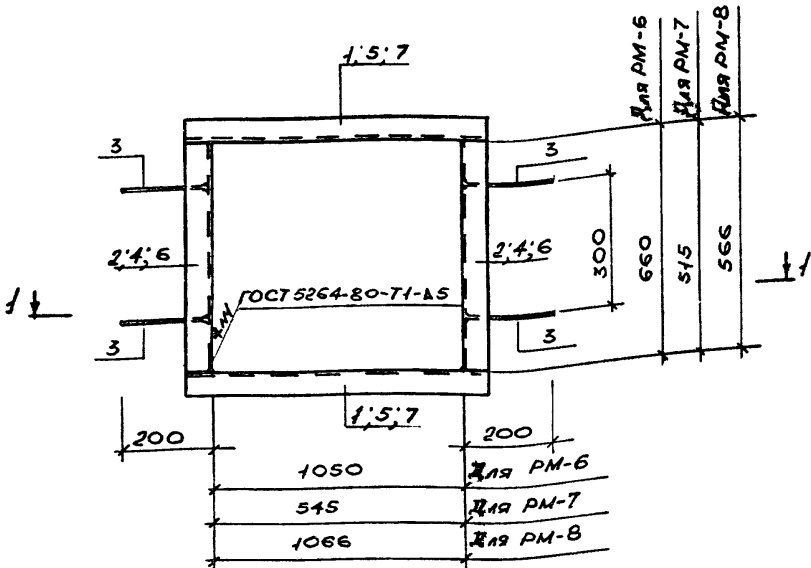
ТП 416-9-59.89 КНИ-080,090		
PM-4; PM-5	Стадия	Масса
	P	см. табл.
	Листы	Листов
ГСПИ		

Ц00570-05 34

Формат А3

Лист 5

Типовой проект 416-9-59.89



Обозначение	Марка	Масса, кг
ТП 416-9-59.89 КМН-4010	PM-6	46.2
-4020	PM-7	30.2
-4030	PM-8	44.4

Формат	Зона	Поз.	Обозначение	Наименование	Кол.	Примечание
				<u>Документация</u>		
A4			ТП 416-9-59.89 КМН-ТТ2	Техническое требование к изготовлению опорных, закладных и металлических изделий		
				<u>PM-6</u>		
				<u>детали</u>		Масса ед., кг.
Б4	1		ТП 416-9-59.89 КМН-4011	С14 ГОСТ 8240-78, L=1170	2	14.4 кг
Б4	2		-4012	То же L=660	2	8.1 кг
Б4	3		-4013	ФБА ГОСТ 5781-82, L=680	4	0.3 кг
				<u>PM-7</u>		
				<u>детали</u>		
Б4	3		ТП 416-9-59.89 КМН-4013	ФБА ГОСТ 5781-82, L=680	4	0.3 кг
Б4	4		-4021	С14 ГОСТ 8240-78, L=516	2	6.3 кг
Б4	5		-4022	То же L=665	2	8.2 кг
A3			ТП 416-9-59.89 КМН-4030	<u>PM-8</u>		
				<u>детали</u>		
Б4	3		ТП 416-9-59.89 КМН-4013	ФБА ГОСТ 5781-82, L=680	4	0.3 кг
Б4	6		-4031	С14 ГОСТ 8240-78, L=566	2	7.0 кг
Б4	7		-4032	То же L=1186	2	14.6 кг

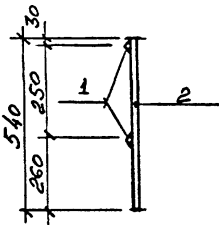
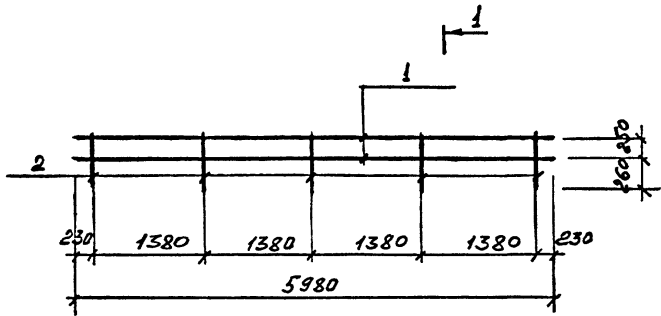
Изм. № подл. 0003
Подпись и дата 14.12.89
Взам. инв. №

Привязан			
Инд. №			

ТП 416-9-59.89		КМН-4010, 4020, 4030.	
Рамки		Стадия	Масштаб
PM-6; PM-7; PM-8.		Р	см. табл.
		Лист /	Листов /
ГСПИ			

400510-05 35 формат А3

Типовой проект 416-9-59.89 Альбом 5



Формат	Зона	Пос.	Обозначение	Наименование	Кол.	Примечание
				<u>ДОКУМЕНТАЦИЯ</u>		
А4			ТП 416-9-59.89 КЖН-ТТ2	ТЕХНИЧЕСКИЕ ТРЕБОВАНИЯ К ИЗГОТОВЛЕНИЮ АРМАТУРНЫХ, ЗАКЛАДНЫХ И МЕТАЛЛИЧЕСКИХ ИЗДЕЛИЙ		
				<u>ДЕТАЛИ</u>		МАССА РАБ., КГ
Б4	1			φ16AII L=5980	2	9,5
Б4	2			φ16AII L=540	5	0,9

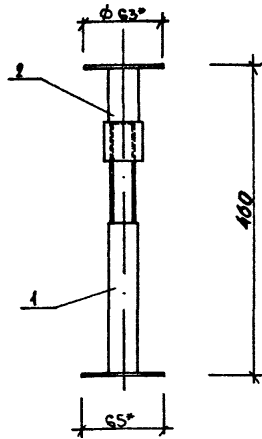
Изм.№ подл.	Полосы и дата	Взам.инв.№
6883	14.12.89	

Привязан			
Изм. №			

ТП 416-9-59.89 КЖН-4040			
ОГРАЖДЕНИЕ ОГН-1	Стадия	Масса	Листов
	Р	23,5	
ГОСТ 5781-82*	Лист /	Листов /	
		ГСПИ	

НАЧ. ДТЛ. Попов
 ЗАЧ. ИМХОД. Варфоломеев
 И. КОНТРО. ИВТИРОВА
 НАЧ. БУРО. ПЕШЕХОНОВ
 НАЧ. ГР. МАЛИКОВ
 ПРОВЕРКА ИВАНИЦКИЙ
 ИСПОЛ. МАЛИКОВ

1. *РАЗМЕР ДЛЯ СРАВК.



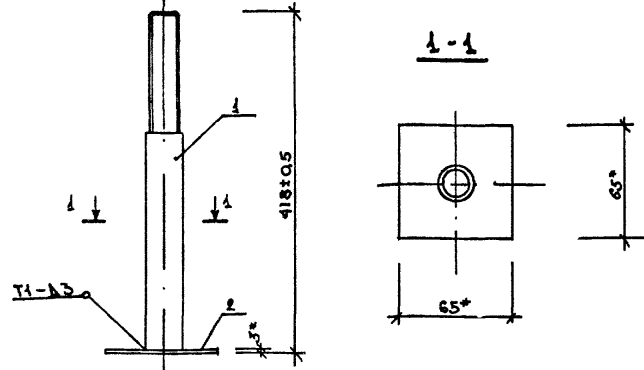
Формат	Зона	Пос.	Обозначение	Наименование	Кол.	Примечание
<u>ДОКУМЕНТАЦИЯ</u>						
A4			ТП 416-9-59.89 КЖИ-ТТ2	ТЕХНИЧЕСКИЕ ТРЕБОВАНИЯ К ИЗГОТОВЛЕНИЮ АРМАТУРНЫХ, ЗАКЛАДНЫХ И МЕТАЛЛИЧЕСКИХ ИЗДЕЛИЙ		
<u>ДЕТАЛИ</u>						
M	1		ТП 416-9-59.89 КЖИ-4110	Основание О-1	1	МАССА ЕД., КГ 0,41
A4	2		1.444-2 вып. 1	Опора верхняя ОВ-1	1	0,30

Листовой проект 416-9-59.89 Альбом 5

Листовой проект 416-9-59.89 Альбом 5

ТП 416-9-59.89 КЖИ-4110		
Нач. от.	Попов	<i>В.И.</i>
Зам. нач. от.	Барфоломеев	<i>В.И.</i>
Н. контр.	Штырова	<i>В.И.</i>
Нач. бюро	Лещехонов	<i>В.И.</i>
Нач. гр.	Малаикова	<i>В.И.</i>
Проектир	Малаикова	<i>В.И.</i>
Ст. инж.	Иваницкий	<i>В.И.</i>
Опора СВ		Стандия Массы Масштаб
Р	0,71	
Лист 1 Листов 3		
ГСПИ		

Формат А4



1. СВАРНЫЕ ШВЫ ПО ГОСТ 5264-80.
2. *РАЗМЕРЫ ДЛЯ СРАВК.

Формат	Зона	Пос.	Обозначение	Наименование	Кол.	Примечание
<u>ДОКУМЕНТАЦИЯ</u>						
A4			ТП 416-9-59.89 КЖИ-ТТ2	ТЕХНИЧЕСКИЕ ТРЕБОВАНИЯ К ИЗГОТОВЛЕНИЮ АРМАТУРНЫХ, ЗАКЛАДНЫХ И МЕТАЛЛИЧЕСКИХ ИЗДЕЛИЙ		
<u>ДЕТАЛИ</u>						
A4	1		ТП 416-9-59.89 КЖИ-4111	Стойка Ст-1	1	МАССА ЕД., КГ 0,31
Б4	2		-4112	-65*3ГОСТ17903-74* P=65	1	0,10

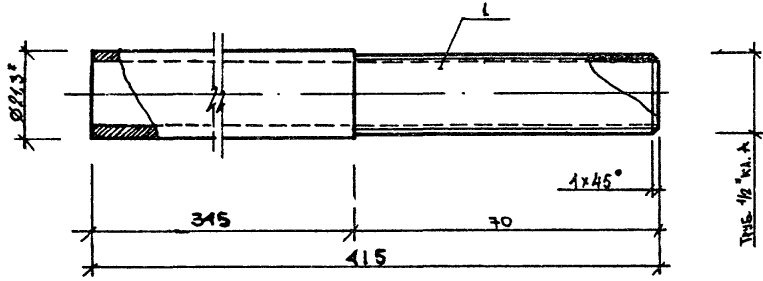
Листовой проект 416-9-59.89 Альбом 5

ТП 416-9-59.89 КЖИ-4110		
Нач. от.	Попов	<i>В.И.</i>
Зам. нач. от.	Барфоломеев	<i>В.И.</i>
Н. контр.	Штырова	<i>В.И.</i>
Нач. бюро	Лещехонов	<i>В.И.</i>
Нач. гр.	Малаикова	<i>В.И.</i>
Проектир	Малаикова	<i>В.И.</i>
Ст. инж.	Иваницкий	<i>В.И.</i>
Основание О-1		Стандия Массы Масштаб
Р	0,41	
Лист 1 Листов 1		
ГСПИ		

Формат А4

400510-05

37



1* РАЗМЕР ДЛЯ СПРАВОК.

Формат	Зона	Пов.	Обозначение	Наименование	Кол.	Примечание
A4			ТП 416-9-59.89 КЖИ-ТТ2	ДОКУМЕНТАЦИЯ ТЕХНИЧЕСКИЕ ТРЕБОВАНИЯ К ИЗГОТОВЛЕНИЮ АРМАТУРНЫХ, ЗАКАЛАННЫХ И МЕТАЛЛИЧЕСКИХ ИЗДЕЛИЙ		
M	1		ТП 416-9-59.89 КЖИ-4111	ДЕТАЛИ Труба А-15 ГОСТ 3282-75 415	1	МАССА в кг. 0,31

Изм. № 01, Подпись и дата 14.12.89

Взам. инв. № 6883

Исполн.	Нач. отд.	Попов	<i>В. Попов</i>
Зам. исполн.	Зам. отд.	Варфоломеев	<i>В. Варфоломеев</i>
К. контр.	Инж.	Штырова	<i>Л. Штырова</i>
Нач. бюро	Инж.	Пещехонов	<i>В. Пещехонов</i>
Нач. гр.	Инж.	Маликова	<i>Л. Маликова</i>
Проведн.	Инж.	Маликова	<i>Л. Маликова</i>
Ст. инж.	Инж.	Иванчикова	<i>Л. Иванчикова</i>

ТП 416-9-59.89 КЖИ-4111

Стойка Ст-1

Стендия	Масса	Масштаб
P	0,31	
Лист 1 из 1		
ГСПИ		

Формат А4

Изм. № 01, Подпись и дата

Взам. инв. №