

ТИПОВОЙ ПРОЕКТ
416 - 9 - 59.89

**печной блок
ПУНКТА ЗАХОРОНЕНИЯ
РАДИОАКТИВНЫХ ОТХОДОВ**

АЛЬБОМ 6

ЭМИ ЗАДАНИЕ ЗАВОДУ-ИЗГОТОВИТЕЛЮ

Ц 00510-06

ТИПОВОЙ ПРОЕКТ
416-9-59.89
**ПЕЧНОЙ БЛОК
ПУНКТА ЗАХОРОНЕНИЯ
РАДИОАКТИВНЫХ ОТХОДОВ**
АЛЬБОМ 6

Перечень альбомов

Альбом 1	ПЗ	Пояснительная записка
	ТХ	Технология производства
Альбом 2	АР	Архитектурные решения
	КЖ	Конструкции железобетонные
	КМ	Конструкции металлические
Альбом 3	ОВ	Отопление и вентиляция
	ВК	Внутренний водопровод и канализация
Альбом 4	ЭМ	Силовое электрооборудование
	СС	Связь и сигнализация
	АТХ	Автоматизация
Альбом 5	КЖИ	Строительные изделия
Альбом 6	ЭМИ	Задание заводу-изготовителю
Альбом 7	СО	Спецификации оборудования
Альбом 8	ВМ	Ведомости потребности в материалах
Альбом 9	СМ	Смета

Разработан:
Государственным союзным
проектным институтом
Главный инженер института
Главный инженер проекта

Е.Л. Макеев
В.М. Печерский

Утвержден решением ведомства №10-16/Н-1532
от 10.07.89

Введен в действие приказом ГСПИ № 224
от 14.07.89

Содержание альбома 6

Альбом 6

Типовой проект 416-9-59.89

Обозначение	Наименование	Кол. листов	Стр. альбома	Обозначение	Наименование	Кол. листов	Стр. альбома
	Содержание альбома	1	2				
ТП416-9-59.89-ЭМИ-001	Щит ЩСЧ. Технические данные аппаратов	2	3	ТП-416-9-59.89-АТХИ-001	Щит П2.2 ^а ЩР (П3.3 ^а ЩР) Технические данные аппаратов	3	13
ТП416-9-59.89-ЭМИ-001В0	Щит ЩСЧ. Чертеж общего вида	1	4	ТП-416-9-59.89-АТХИ-001В0	Щит П2.2 ^а ЩР (П3.3 ^а ЩР) Чертеж общего вида	1	14
ТП416-9-59.89-ЭМИ-001ТБ	Щит ЩСЧ. Таблица перечня надписей	2	3	ТП-416-9-59.89-АТХИ-001ТБ	Щит П2.2 ^а ЩР (П3.3 ^а ЩР) Таблица перечня надписей	3	13
ТП416-9-59.89-ЭМИ-001З4	Щит ЩСЧ. Схема электрическая соединений	3	5	ТП-416-9-59.89-АТХИ-001З4	Щит П2.2 ^а ЩР (П3.3 ^а ЩР) Схема электрическая соединений	4	15
ТП416-9-59.89-ЭМИ-002	Щкаф ЩДУ. Технические данные аппаратов	3	8				
ТП416-9-59.89-ЭМИ-002В0	Щкаф ЩДУ. Чертеж общего вида	1	9	ТП-416-9-59.89-АТХИ-002	Щит П1ЩР. Технические данные аппаратов	2	19
ТП416-9-59.89-ЭМИ-002ТБ	Щкаф ЩДУ. Таблица перечня надписей	2	9	ТП-416-9-59.89-АТХИ-002В0	Щит П1ЩР. Чертеж общего вида	1	20
ТП416-9-59.89-ЭМИ-002З4	Щкаф ЩДУ. Схема электрическая соединений	3	10	ТП-416-9-59.89-АТХИ-002ТБ	Щит П1ЩР. Таблица перечня надписей	2	19
				ТП-416-9-59.89-АТХИ-002З4	Щит П1ЩР. Схема электрическая соединений	2	21

Изм. №подл. 6984
 Подпись и дата 14.12.89
 Взам. инв. №

Формат Зона	Лист	Обозначение	Наименование	Кол.	Примеч.
			Документация		
A2		ТП416-9-59.98-ЭМИ-00180	Чертеж общего вида		
		ТП416-9-59.98-ЭМИ-00134	Схема электрическая соединенный	* A2, A2, A2	
		ТП416-9-59.98-ЭМИ-00176	Таблица перечня надписей	* A4, A4	
			<u>Стандартные изделия</u>		
			Шкаф Ш05-2212621		
			02716.0.800.910-82		
			<u>Старочные единицы</u>		
			Н51	01	
			Блоки:		
01			Б5130-2074УХЛ4	02	

Копировал: _____ Формат А4

Лит Лист Листов
 1 1 2

Щит ЩСЧ
 Технические данные аппаратов

ГСПИ

ТП416-9-59.89-ЭМИ-001

Нач. отв. Попов П.И.
 Н.контр. Сердюков С.
 Нач. гр. Рубель В.
 Сп. инж. Зайцев В.
 Инж. Верещагин В.

Формат Зона	Лист	Обозначение	Наименование	Кол.	Примеч.
	02		Б5130-2074УХЛ4	02	
	03		Б5130-2674УХЛ4	02	
	04		Б5130-3474УХЛ4	04	
	05		Б5130-3474УХЛ4	02	
	06		Реле РР-2УХЛ4	10	В1.1° КЛ1 В1.1° КЛ2 В2.2° КЛ1 В2.2° КЛ2 В3.3° КЛ1 В3.3° КЛ2 В5.5° КЛ1 В5.5° КЛ2 1В4.1 КЛ1 1В4.1 КЛ2
	07		Выключатель АБЗ-МГВ У-380 В Тр 3,2 А	02	АФ1, АФ2
			Н51	01	
	08		Переключатель	02	SA1, SA2
			ПКУЗ-120-0102 43		
	09		Переключатель	05	В1.1° SA1 В3.3° SA1 В5.5° SA1 В5.5° SA1 1В4.1; 2 SA1
			ПКУЗ-120-0102 43		
			Наборный зажим	09	ХТ1; ХТ3
			У123У2.1		
			Маркировочная колодка	11	ХТ1; ХТ3
			Рейка К109/142 (С-200мм)	01	ХТ1
			Рейка К109/142 (С-300мм)	01	ХТ3
			Силовая колодка из	01	ХТ2
			Зажимы на 63 А		

Копировал: _____ Формат А4

Лит Лист Листов
 1 1 2

Щит ЩСЧ
 Технические данные аппаратов

ГСПИ

ТП416-9-59.89-ЭМИ-001

Нач. отв. Попов П.И.
 Н.контр. Сердюков С.
 Нач. гр. Рубель В.
 Сп. инж. Зайцев В.
 Инж. Верещагин В.

400570-06

Панель	Страна	Надпись	Поз. обозначение	Место надписи	Текст	Кол.	Вид шрифта	Зачищено
		1	QF1	Табличка	QF1	1		
		2	QF1		QF2	1		
		3	В1.1° SA1	"	В1.1° Выбор рабочего вентилятора	1		
		4	В2.2° SA1	"	В2.2° Выбор рабочего вентилятора	1		
		5	В3.3° SA1	"	В3.3° Выбор рабочего вентилятора	1		
		6	1В4.1 SA1	"	1В4.1 Выбор рабочего вентилятора	1		
		7	В5.5° SA1	"	В5.5° Выбор рабочего вентилятора	1		
		8	SA1 SA2	"	Избиратель управления	2		
		9	В1.1° SA1 В2.2° SA1 В3.3° SA1 В5.5° SA1 1В4.1 SA1	Н.к. кличе	раб 1 - 0 - раб 2	5		
		10	SA1 SA2	То же	мест - 0 - дист	2		

Копировал: _____ Формат А4

Лит Лист Листов
 1 1 2

Щит ЩСЧ
 Таблица перечня надписей

ГСПИ

ТП416-9-59.98-ЭМИ-00176

Нач. отв. Попов П.И.
 Н.контр. Сердюков С.
 Нач. гр. Рубель В.
 Сп. инж. Зайцев В.
 Инж. Верещагин В.

Панель	Страна	Надпись	Поз. обозначение	Место надписи	Текст	Кол.	Вид шрифта	Зачищено
				Табличка	В1.1° КЛ1	1		
				"	В3.3° КЛ1	1		
				"	В5.5° КЛ1	1		
				"	1В4.1 КЛ1	1		
				"	В2.2° КЛ1	1		
				"	В1.1° КЛ2	1		
				"	В3.3° КЛ2	1		
				"	В5.5° КЛ2	1		
				"	1В4.2 КЛ2	1		
				"	В2.2° КЛ2	1		
				"	В1.1°-1	1		
				"	В1.1°-2	1		
				"	В3.3°-1	1		
				"	В3.3°-2	1		
				"	В2.2°-1	1		
				"	В2.2°-2	1		
				"	В5.5°-1	1		
				"	В5.5°-2	1		
				"	1В4.1	1		
				"	1В4.2	1		
				"	1В4.3	1		
				"	1В4.4	1		

Копировал: _____ Формат А4

Лит Лист Листов
 1 1 2

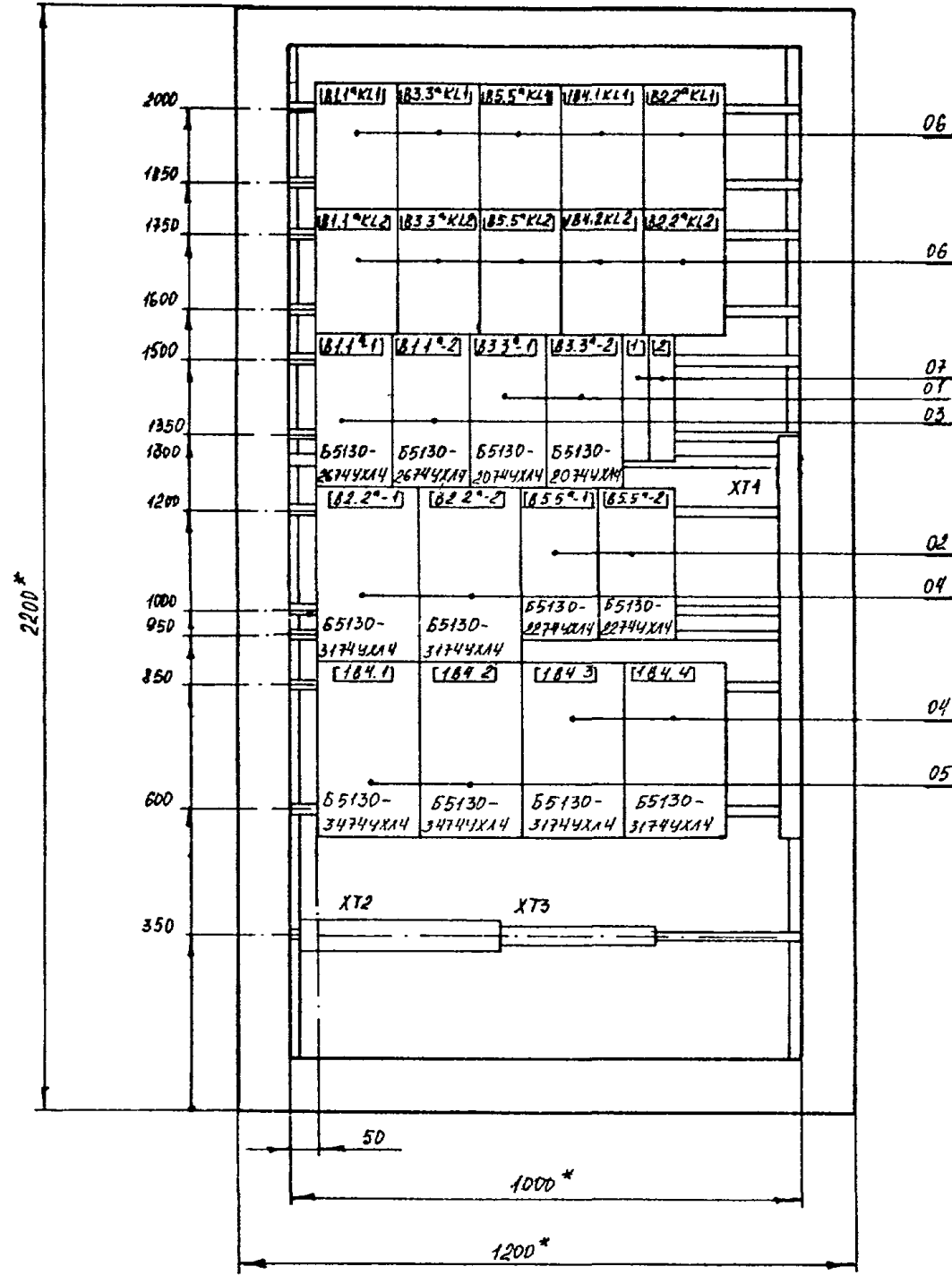
Щит ЩСЧ
 Таблица перечня надписей

ГСПИ

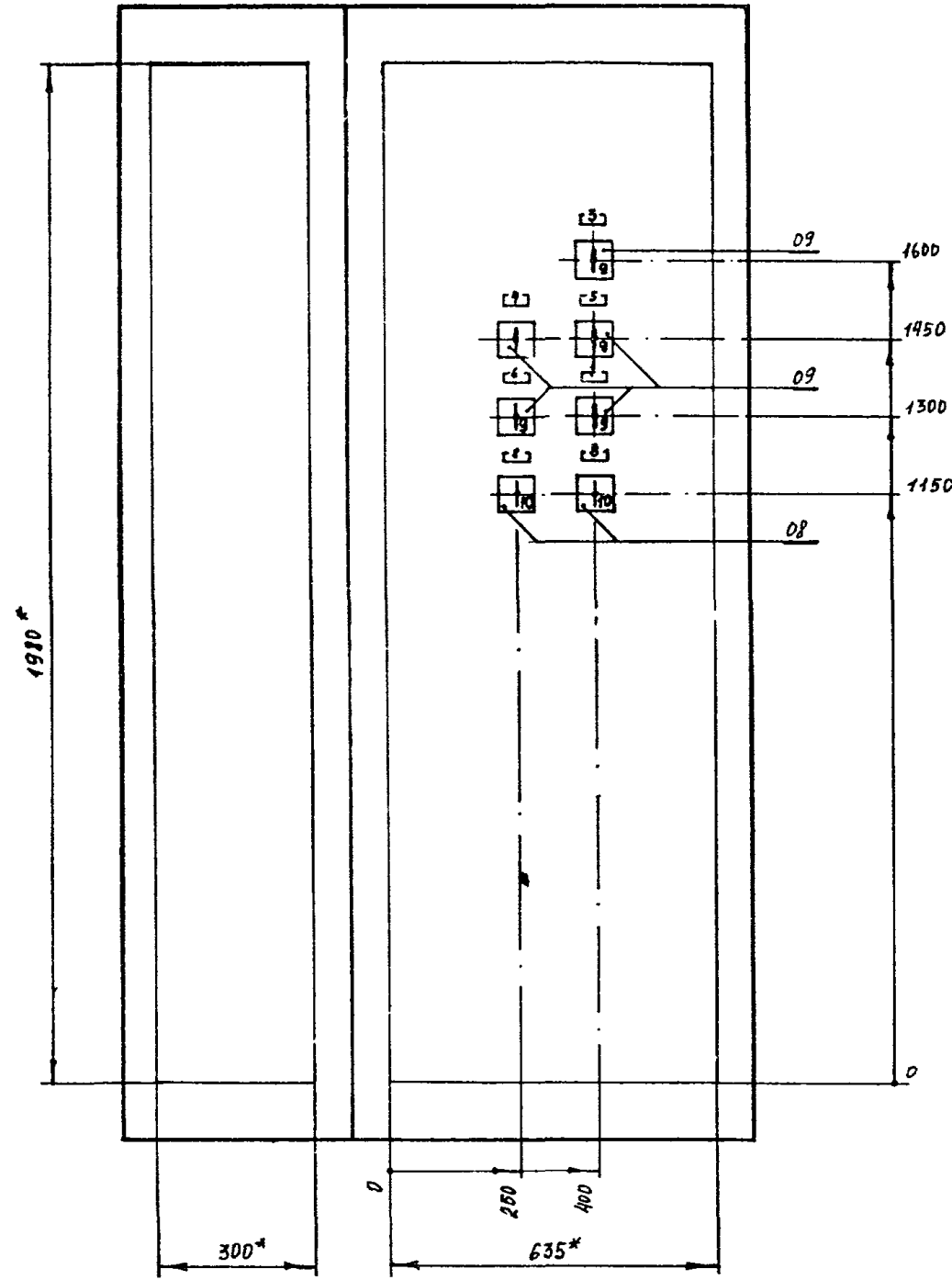
ТП416-9-59.89-ЭМИ-00176

Нач. отв. Попов П.И.
 Н.контр. Сердюков С.
 Нач. гр. Рубель В.
 Сп. инж. Зайцев В.
 Инж. Верещагин В.

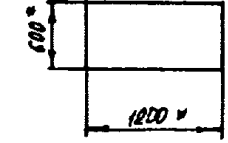
Вид спереди
Двери не показаны
М1:10



Двери шкафа
Вид спереди
Левая Правая



Вид сверху
М1:50



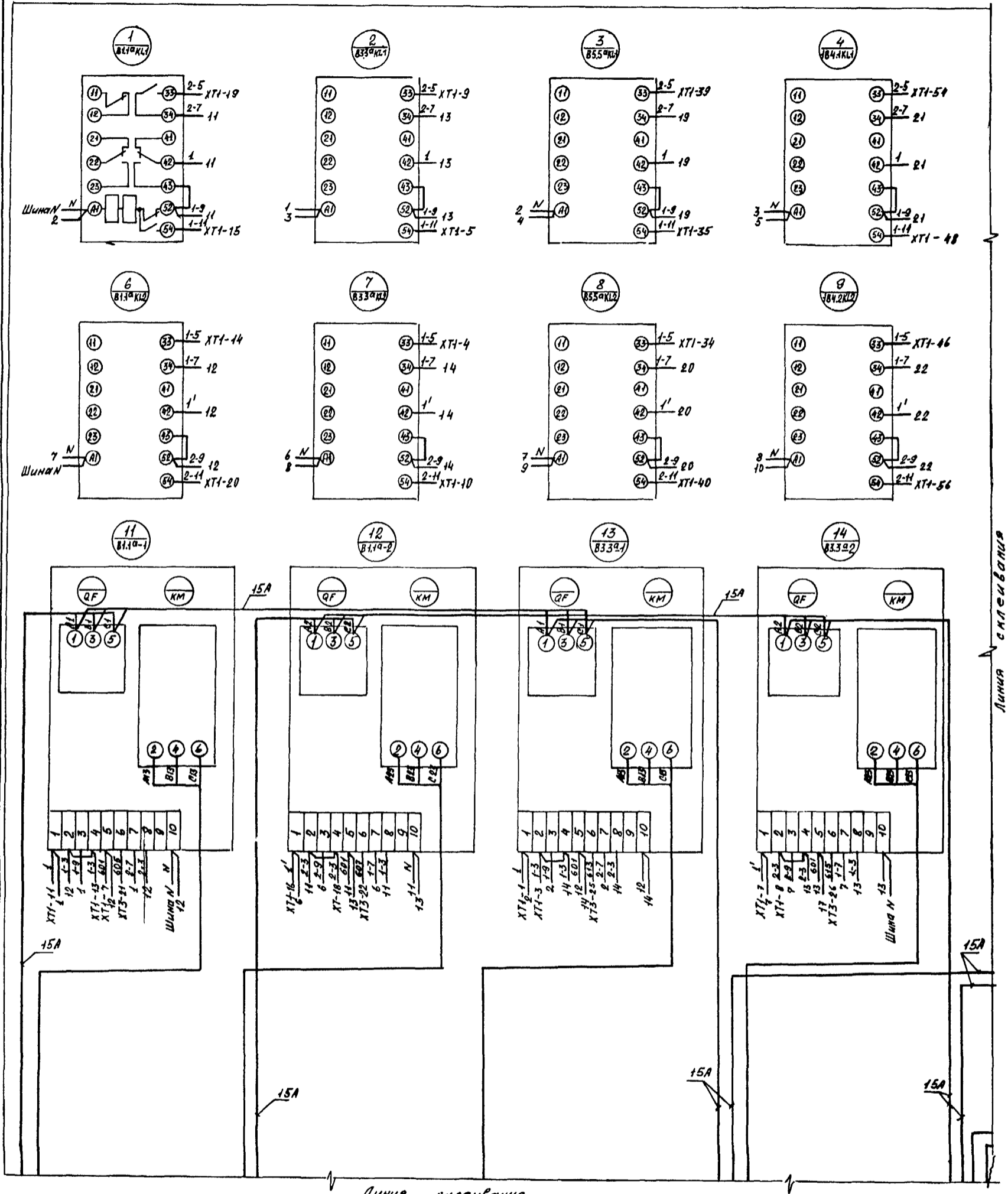
1. * - Размеры для справок
2. В контуре табличек номера надписей по перечню надписей

Упр. №подл.	Подпись и дата	Взам. инв. №
6584	14.12.89	

ТП 416-9-59.89 -ЭМИ-001 В0		
Лит.	Масса	Масштаб
Щит ЩСЧ Чертеж общего вида		Лист Листов 1
ГСПИ		
Нач. отд.	Полов	И.И.И.
Н. контр.	Сердобинко	И.И.
Нач. гр.	Рудель	И.И.
Ст. инж.	Зайцев	И.И.

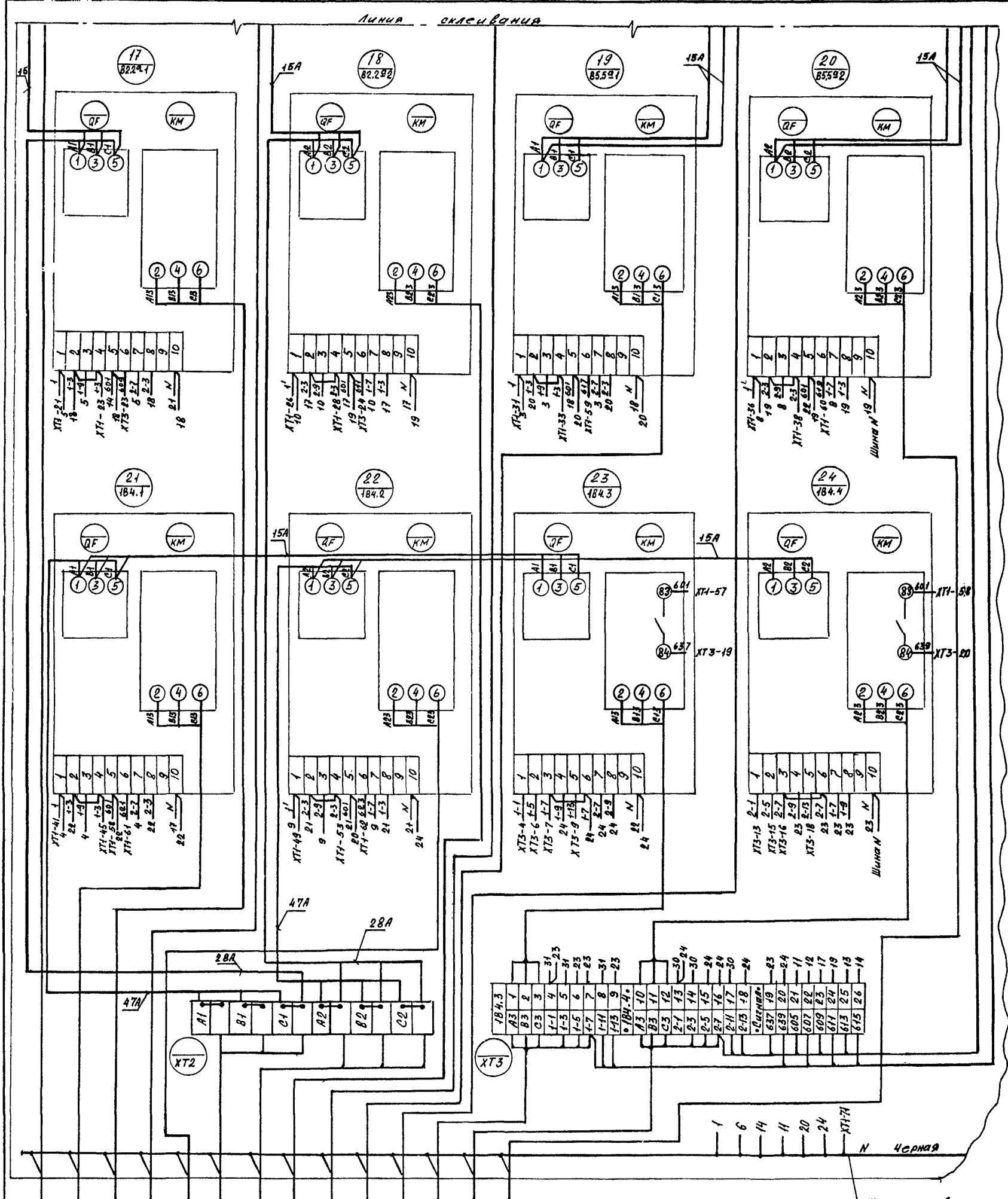
400510-06 5

Вид спереди



4.00510-06 6

ТП 416-9-59.89 -ЭМУ-00134		Лит.	Масса	Масштаб
Щит ЩСУ Схема электрическая соединений		Лист 1	Листов 3	
Нач. отд. Попов	Инж. Сердюченко	ГСПИ		
Нач. зр. Рудель	Ст. инж. Ушакова	Формат А2		



416-9-59.89-06

- Вентилятор В410-1 ПБ3-4(1x1,5)
- Насос ИВ4.1 АБВ-3x4+1x2,5
- Вентилятор В220-1 ПБ3-4(1x1,5)
- Вентилятор В110-2 ПБ3-4(1x1,5)
- Насос ИВ4.2 АБВ-3x4+1x2,5
- Шкаф распределительный ШР
- АВВГ-3x16+1x10 Шкаф распределительный ШР
- АВВГ-3x16+1x10
- Вентилятор В220-2 ПБ3-4(1x2,5)
- Вентилятор В330-1 ПБ3-4(1x1,5)
- Вентилятор В550-1 ПБ3-4(1x1,5)
- Вентилятор В330-2 ПБ3-4(1x1,5)
- Вентилятор ИВ4.3 АКВГ-7x2,5
- Вентилятор ИВ4.4 АКВГ-7x2,5
- Вентилятор В550-2 ПБ3-4(1x1,5)

ТП 416-9-59.89-ЭМИ-00134

Щит ЩСЧ
 Схема электрическая
 соединений

Лит.	Масса	Масштаб
Лист 2		Листов 3

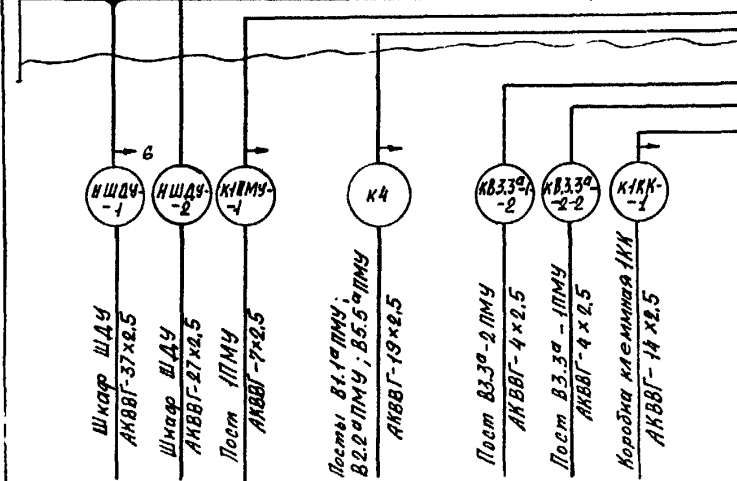
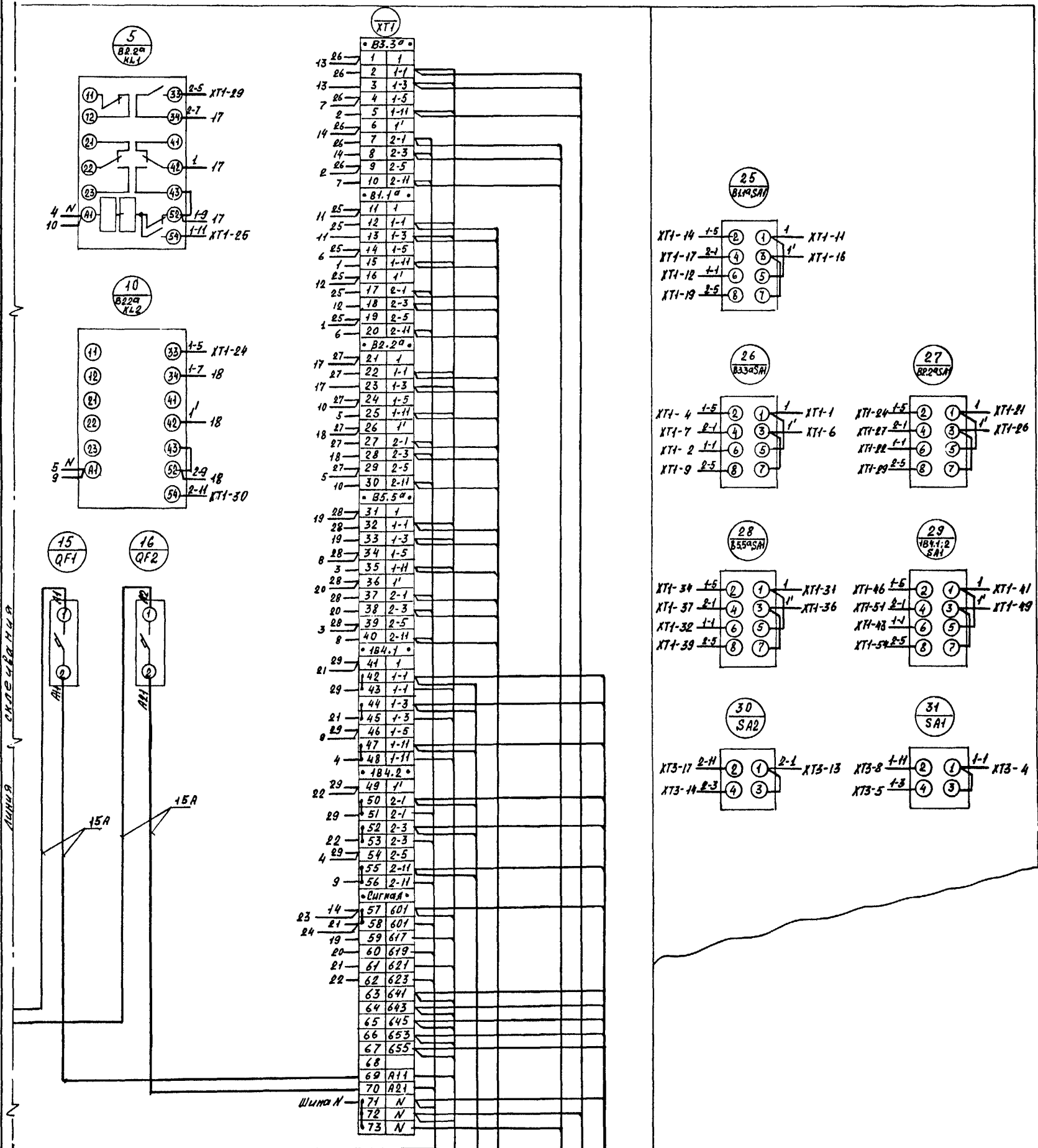
Нач. отд. Попов
 Н. констр. Березинкина
 Нач. з.р. Рысьель
 Ст. инж. Яблокова

ГСПИ

Формат А2

Вид спереди

Правая дверь шкафа
 (Вид со стороны монтажа)



ТП 416-9-59.89-ЭМУ-00134			Лит.	Масса	Масштаб
Щит ЩСЧ Схема электрическая соединений			Лист 3	Листов 3	
Нач. отд.	Погов	ЛР/С/С			
Н. контр.	Седельнико	С/С/С			
Ст. инж.	Ушакова	С/С/С			

ГСПИ
 формат А2

400510-06 8

Инв.№подл.	Подпись и дата	Взам.инв.№
6984	14.12.89	

Формат Зона	Поз.	Обозначение	Наименование	Кол.	Примеч.
			<u>Документация</u>		
А3		-ЭМИ-00280	Чертеж общего вида		
*		-ЭМИ-00234	Схема электрическая соединений	* А2, А2, А2	
*		-ЭМИ-00275	Таблица перечня надписей	* А4, А4	
			<u>Стандартные изделия</u>		
			Ящик ЯУЭ-1263	01	
			ОСТ 16.0.684.116-74		
			<u>Оборочные единицы</u>		
			н1	01	
01			Реле РПЛ-12204Б	03	КV2, КV5
			U~220 В		КV4

ТП 416-9-59.89-ЭМИ-002

Нач. отд. <i>Попов</i>	Инж. <i>Велицкий</i>	Инж. <i>Рубель</i>	Инж. <i>Зайцев</i>	Инж. <i>Твердохлеб</i>
Лит	Лист	Листов		
	1	3		

ГСПИ

Шкаф ЩДУ
Технические данные
аппаратов

Копировал **А4**

Формат Зона	Поз.	Обозначение	Наименование	Кол.	Примеч.
	02		Реле РПА-14004Б	01	КV3
			U~220 В		
	03		Реле РПА-24004Б	01	КV1
			U=24В		
	04		Приставка ПЛ-Н04Б	01	КV4
	05		Автомат А63-МГУЗ	02	QF1, QF2
			Iр 3,2А		
	06		Автомат А63-МГУЗ	02	QF3, QF4
			Iр 1А		
	07		Диод Д-226Б	20	VD1-VD20
			U~400В I 0,3А		
			н51	01	
	08		Переключатель	01	SA
			ПКУЗ-10Ф-2035У3		
	09		Кнопка КЕ011 исполн.1	05	В3.3А3СВ1 В2.2А2СВ1 В1.1А1СВ1 184.2СВ1 В5.5А2СВ1
			толк. черн.		
	10		Кнопка КЕ011 исполн.1	05	В3.3А3СВ2 В2.2А2СВ2 В1.1А1СВ2 184.2СВ2 В5.5А2СВ2
			толк. красн.		

ТП 416-9-59.89-ЭМИ-002

Лист **8**

Формат **А4**

Формат Зона	Поз.	Обозначение	Наименование	Кол.	Примеч.
	11		Кнопка КЕ011 исполн.2	08	184.4СВ3 184.3СВ3 П3.3А3СВ4 П2.2А2СВ4 П1.1А1СВ4 П1.1СВ4, П1.1СВ4
			толк. черн.		
	12		Кнопка КЕ011 исполн.2	08	184.4СВ4 184.3СВ4 П3.3А3СВ5 П2.2А2СВ5 П1.1А1СВ5 П1.1СВ5, П1.1СВ5
			толк. красн.		
	13		Арматура АС-12013У2	18	Н41-Н418
			U~220В		
	14		Арматура АС-120НУ2	02	Н419, Н420
			U~220В		
	15		Звонки ЗВП-220 U~220В	01	НА
			Наборный зажим	107	ХТ1-ХТ4
			У123У2.1		
			Маркировочная колодка	13	ХТ1-ХТ4
			Рейка К109/1У2	04	ХТ1-ХТ4
			С=350 мм		

ТП 416-9-59.89-ЭМИ-002

Лист **3**

Формат **А4**

ИД 0510-06 0

Инв.№подл.	Подпись и дата	Взам.инв.№

Инв.№подл.	Подпись и дата	Взам.инв.№

Лист	Строка	Надпись	Поз. обозначение	Место надписи	Текст	Кол.	Вид шрифта	Заголовок
1	QF1	Табличка			Ввод 1	1		
2	QF2	"			Ввод 2	1		
3	QF3	"			Питание LAS2-4	1		
4	QF4	"			Питание LAS3-4	1		
5	HL19	"			Зумпро 2	1		
6	HL20	"			Зумпро 3	1		
7		"			Аварийный уровень	1		
8		"			Вентиляторы В1.1 ^а -1; В1.1 ^а -2	1		
9		"			Вентиляторы В2.2 ^а -1; В2.2 ^а -2	1		
10		"			Вентиляторы В3.3 ^а -1; В3.3 ^а -2	1		
11		"			Включен	3		
12		"			Включить	3		
13		"			Отключить	3		
14		"			Вентиляторы В5.5 ^а -1; В5.5 ^а -2	1		
15		"			Насосы В4.1 В4.2	1		

Лист	Строка	Надпись	Поз. обозначение	Место надписи	Текст	Кол.	Вид шрифта	Заголовок
16	HL11	Табличка			Вентилятор В4.3	1		
17	HL12	"			Вентилятор В4.4	1		
18	HL13	"			Вентсистема П1	1		
19	HL14	"			Нагреватель П1.5	1		
20	HL15	"			Вентсистема П2.2 ^а	1		
21	HL16	"			Нагреватель П2.2 ^а .5	1		
22	HL17	"			Вентсистема П3.3 ^а	1		
23	HL18	"			Нагреватель П3.3 ^а .5	1		
24	SA	"			Опробование ламп	1		
25	"	"			Сигнализация	1		
26	"	"			Съем звука	1		
27	"	"			Опробование звука	1		
		"			VD1-VD10	1		
		"			VD1-VD20	1		
		"			KV1	1		
		"			KV2	1		
		"			KV3	1		
		"			KV4	1		
		"			KV5	1		

ТП 416-9-59.89-ЗМУ-002 ТБ

Лит. Лист Листов

Нач. отд. Попов
 И. конст. Вершинина
 Нач. эк. Рыжов
 Инж. Павлов

Шкаф ЩДЧ
 Таблица
 перечня надписей

ГСПИ

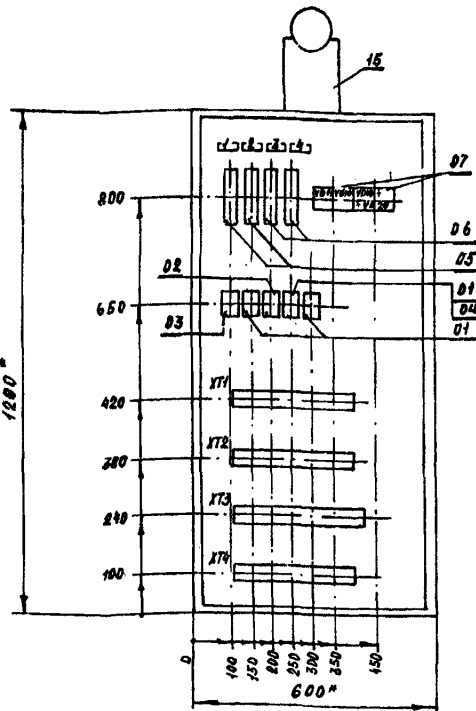
Копировал

Формат А4

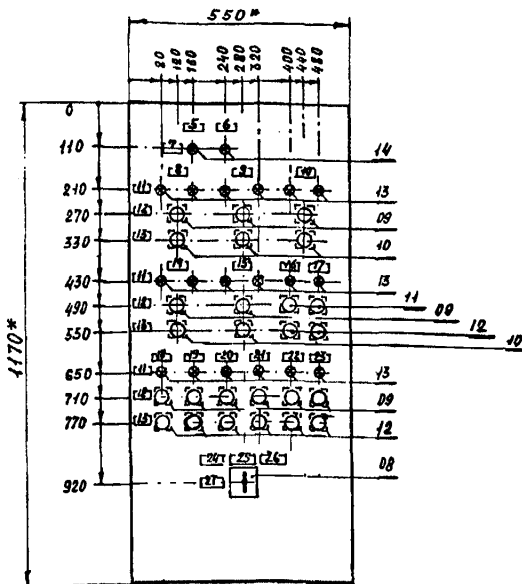
ТП 416-9-59.89-ЗМУ-002ТБ

Лит. Лист Листов

Вид спереди
 Дверь не показана
 М1:10



Дверь
 Вид спереди



- * Размеры для справок.
- В контуре табличек номера надписей по перечню надписей.

ТП 416-9-59.89-ЗМУ-002 ВД

Шкаф ЩДЧ
 Чертеж
 общего вида

Лит. Масса Масштаб

Лист Листов 4

ГСПИ

Копировал

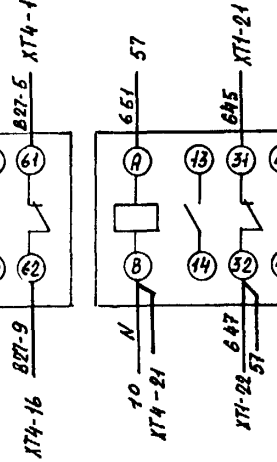
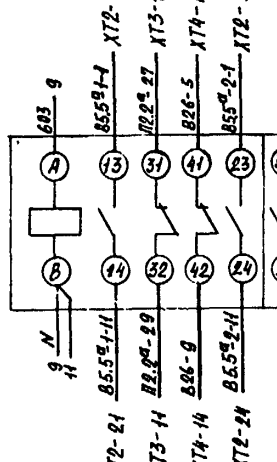
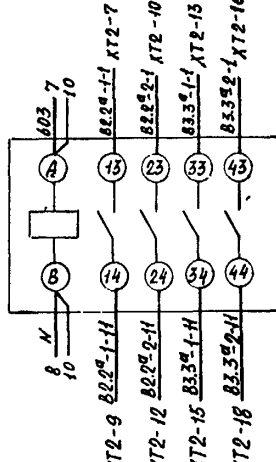
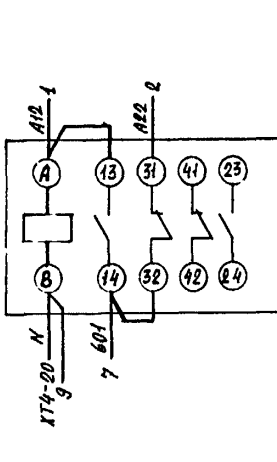
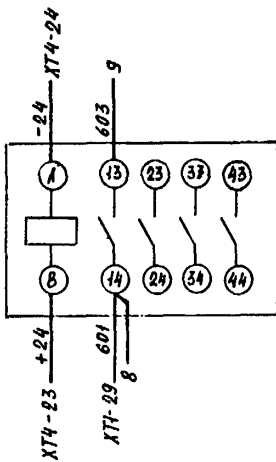
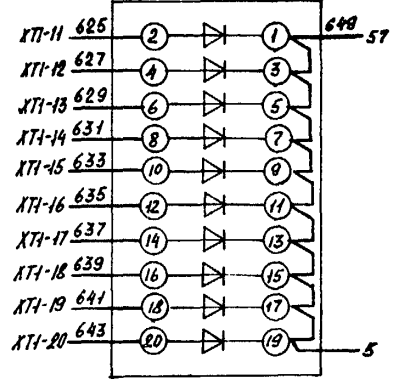
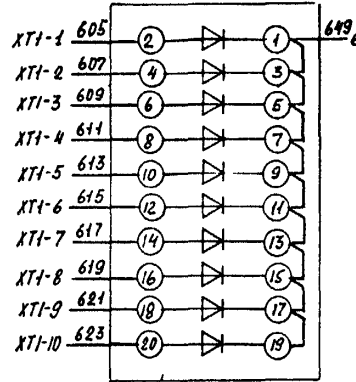
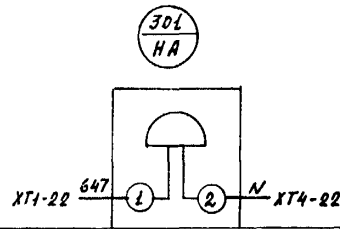
Формат А3

Инв. № подл. Подпись и дата Взам. инв. №

Инв. № подл. Подпись и дата Взам. инв. №

4160510-06 Ю

Вид спереди

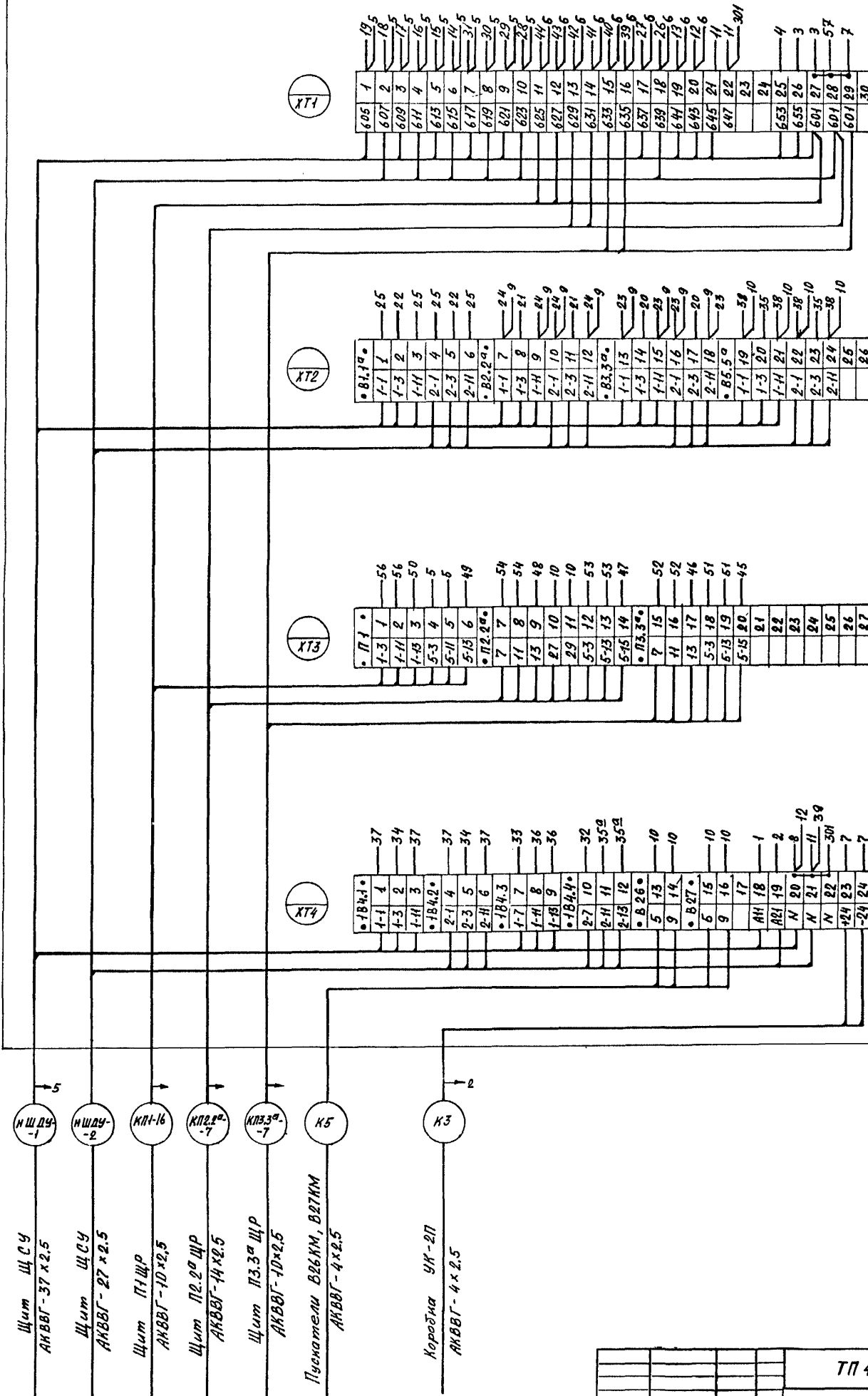


Линия склеивания

4100510-06 14

ТП 416-9-59.89 -ЗММ-00234		
Исполн.	Масса	Масштаб
Нач. отд. Попов		
Н.контр. Сердюченко		
Нач. пр. Рудольф		
Ст. тех. Чичанова		
Шкаф ЩДЧ Схема электрическая соединений		
Лист 1	Листов 3	
ГСПИ		

Линия сглаживания

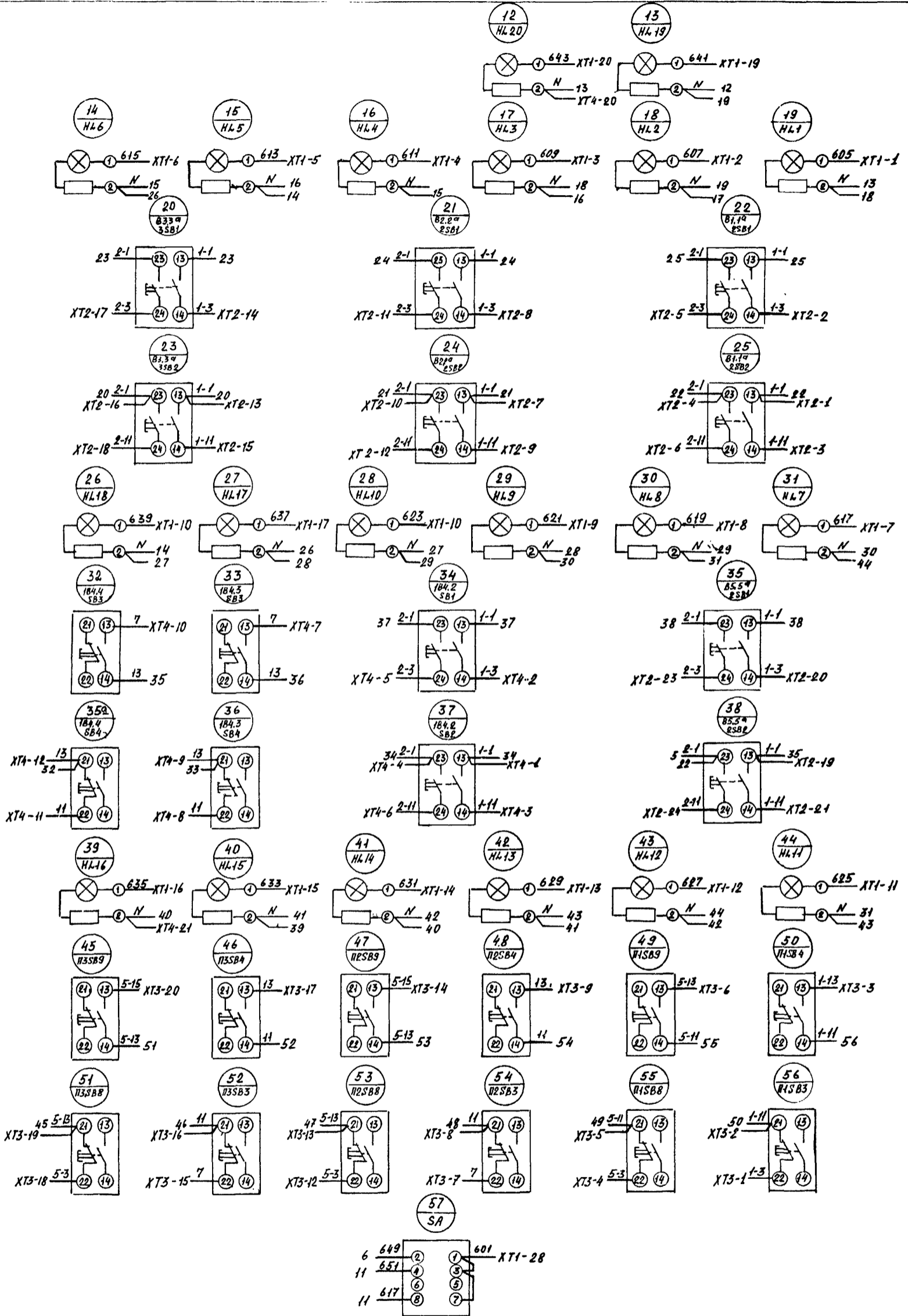


Л00510-06

ТП 416-9-59.89-ЭМЦ-00234		
Шнар ЩСУ Схема электрическая соединений		
Лит.	Масса	Масштаб
Лист 2	Листов 3	
ГСПИ		
Копировал		
Формат А2		

Нач. отв. Попов
Н. контр. Сервиненко
Нач. зр. Рубель
Ст. инж. Ушакова

Дверь шкафа
 Вид со стороны монтажа



400510-06 13

ТП416-9-59.89-ЭМУ-00234		
Лит.	Масса	Масштаб
Шкаф ЩДУ Схема электрическая соединений		
Лист 3	Листов 3	
ГСПИ		
Копировал		Формат А2

Формат	Зона	Поз.	Обозначение	Наименование	Кол.	Примеч.
				Документация		
АЗ			ТП416-9-59.89-АТХ И-001В0	Чертеж общего вида		
*			ТП416-9-59.89-АТХ И-001Б4	Схема электрическая соединений	А2, А2, А2	
*			ТП416-9-59.89-АТХ И-001Б6	Таблица перечня надписей	*А4, А4, А4	
Стандартные						
Изделия						
				Ящик ЯЭЗ-1265	01	
				дат. в. о. 684.446-74		
Сборочные единицы						
				И1	01	
01				Реле РПЛ-140046	04	К01-К04
				И-220В		

ТП 416-9-59.89-АТХ И-001

Имя, Инициалы	Подпись и дата	Взам. инв. №
Нач. отд. Попов		
Н. контр. Соловьев		
Нач. тр. Рысьев		
Ст. инж. Зайцев		

Лит. 1 Лист 3

ГСПИ

Щит П2.2ЩР (П3.3ЩР)
Технические данные
аппаратов

Копировал Формат А4

Формат	Зона	Поз.	Обозначение	Наименование	Кол.	Примеч.
		02		Приставка ПКЛ-22046	02	К01; К03
		03		Реле РПЛ-122046 И-220В	06	К05; К06; К07
						К17; К01; 2К01
		04		Приставка ПКЛ-11046	01	К06
		05		Реле ВР-43-623КП4	01	КТ1
				И-220В; в. в. 0,15-9 мин		
		06		Реле ВЛ-55-УХЛ4	05	КТ2-КТ4;
				в. в. 0,1-30с		ИКТ; 2КТ
		07		Предохранитель	02	FU1; FU2;
				ПРС-6x243-П; Ин. вст. 6А		FU3; FU4
		08		Предохранитель	01	FU5
				ПРС-645-П; Ин. вст. 6А		
				И51	01	
		09		Переключатель	01	SA1
				ПКУ-12С-120443		
		10		Переключатель	01	SA2
				ПКУ3-12С-309043		
		11		Переключатель	02	ISA1; ISA2
				ПКУ3-12С-500843		
		12		Кнопка КЕ011 установка 2	05	SB2; SB4;
				толк. черн.		SB 3;
						ISB2; ISB2
		13		Кнопка КЕ011 установка 2	05	SB10; ISB1
				толк. красн.		SB1; SB5
						ISB1
		14		Реле указательное	01	КН
				РЧ-1-20143; И-220В		

ТП 416-9-59.89-АТХ И-001

Имя, Инициалы	Подпись и дата	Взам. инв. №
---------------	----------------	--------------

Лит. 1 Лист 2

ГСПИ

Копировал Формат А4

Формат	Зона	Поз.	Обозначение	Наименование	Кол.	Примеч.
		15		Арматура АС1201342	01	НЛ1
				И-220В		
		16		Арматура АС1201542	02	1НЛ1; 2НЛ1
				И-220В		
		17		Регулятор температуры ТЭП3	01	ТСК1
				И-220В		Заводом не устанавливается
				Наборный зажим	40	
				412342.1		
				Маркировочная колышка	07	
				Рейна К109/142	01	

ТП 416-9-59.89-АТХ И-001

Имя, Инициалы	Подпись и дата	Взам. инв. №
---------------	----------------	--------------

Лит. 1 Лист 3

ГСПИ

Копировал Формат А4

Панель	Страна	Надпись	Поз. обозначение	Место надписи	Текст	Кол.	Взам. инв. №
		1	FU1	Табличка	~220 Ввод1	1	
					Схема управления		
		2	FU2	"	~220 Ввод2	1	
					Схема управления		
		3	FU3	"	~220	1	
					Схема регулирования		
		4	FU4	"	~220	1	
					Схема регулирования		
		5	FU5	"	~220 Схема	1	
					управления нагревателя		
		6		"	Готовность резервного	1	
					вентилятора		
		7	НЛ1	"	Система работает	1	
		8	КН	"	Защита от заморозки	1	
		9	1НЛ1	"	Вентилятор 1	1	
		10	2НЛ1	"	Вентилятор 2	1	
		11	ТСК1	"	Регулятор температуры	1	
		12	SA1	"	Избиратель управления	1	
		13	SA2	"	Избиратель режима	1	
		14		"	Приточная система	1	

ТП 416-9-59.89-АТХ И-001Б6

Имя, Инициалы	Подпись и дата	Взам. инв. №
---------------	----------------	--------------

Лит. 1 Лист 3

ГСПИ

Щит П2.2ЩР (П3.3ЩР)
Таблица
перечня надписей

Копировал Формат А4

416-9-59.89-06

Изм. № подл. Подпись и дата Взам. инв. №
 6284 14.12.89

Панель	Строка	Надпись	Поз. обозначение	Место надписи	Текст	Код	Вид шрифта	Зачем таблица
	15			Табличка	Нагреватель	1		
	16	SB2		"	Включить	4		
		SB6,7						
	17	SB7		"	Отключить	4		
		SB5						
		SB8						
	18			"	Воздушная заслонка	1		
	19	SB9		"	Закреть	1		
	20	SB10		"	Открыть	1		
	21	ISA1		"	Вентилятор 1	1		
	22	ISA1		"	Вентилятор 2	1		
	23	SA1		На ключе	1 2 3 Мест. Опроб. Дист.	1		
	24	SA2		То же	1 2 Зима лето	1		
	25	ISA1		"	1 2 3 Рез. Опроб. Раб.	2		
				Табличка	KT1	1		
				"	KT2	1		
				"	KT	1		
				"	KT3	1		
				"	KT4	1		
				"	2 KT	1		
				"	KO1	1		
				"	KO2	1		
				"	KO3	1		
				"	KO4	1		
				"	KO5	1		

ТП 416-9-59.89 АТХ И-001 Б

Формат А4

Лист 2

Панель	Строка	Надпись	Поз. обозначение	Место надписи	Текст	Код	Вид шрифта	Зачем таблица
				Табличка	KV	1		
				"	KIF	1		
				"	1 KO1	1		
				"	2 KO1	1		
				"	KO6	1		

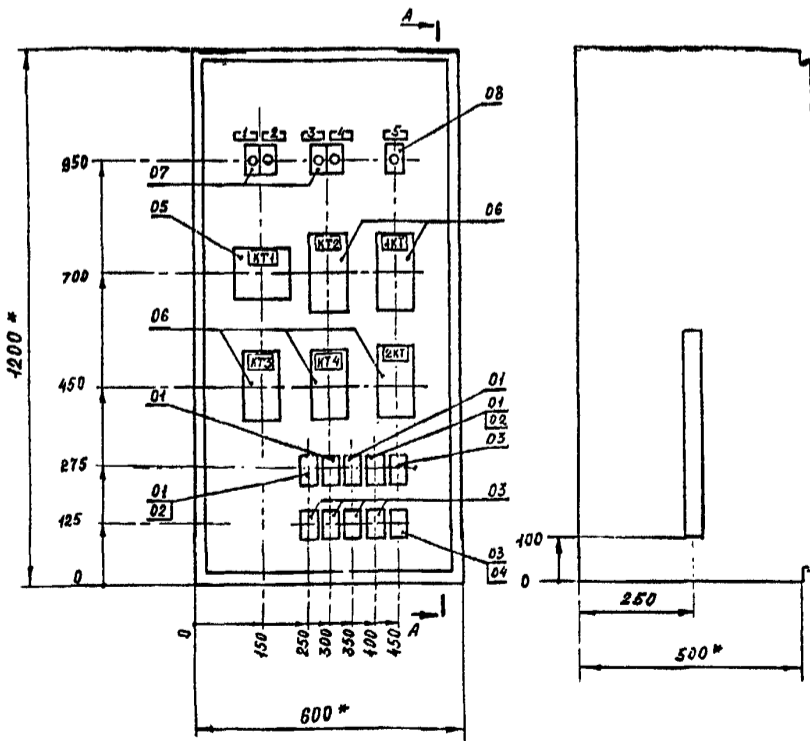
ТП 416-9-59.89 - АТХ И-001 Б

Формат А4

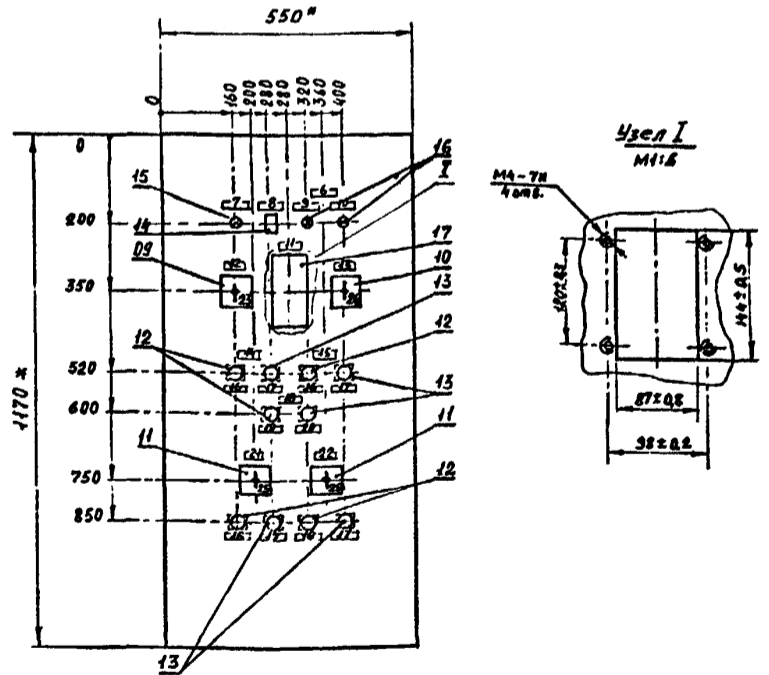
Лист 3

Вид спереди
 Дверь не показана
 М 1:10

A-A



Дверь ящика
 Вид спереди



ТП 416-9-59.89-АТХ И-001 ВД

Щит П2.2^мЩР (П3.3^мЩР)
 Чертеж
 общего вида

Лист	Масса	Масштаб
Лист	Листов 4	

ГСПИ

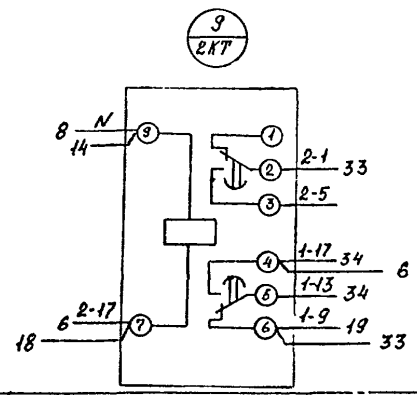
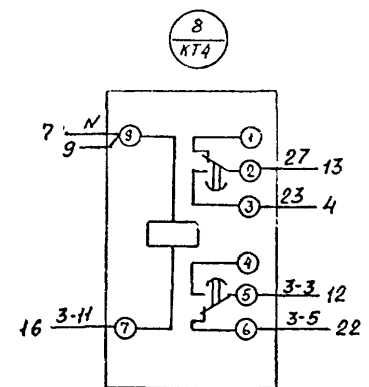
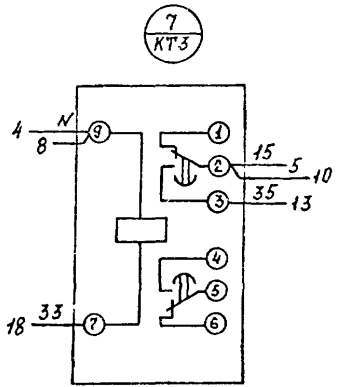
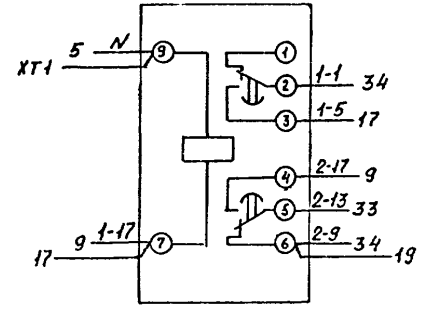
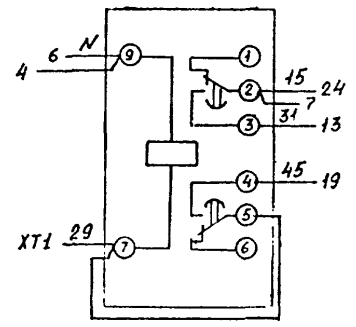
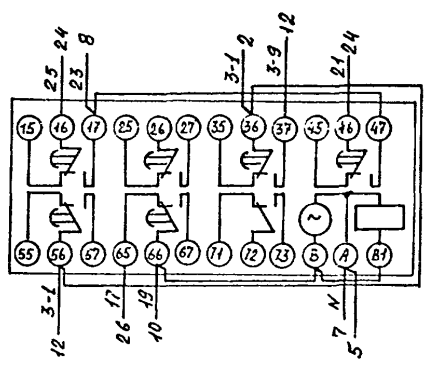
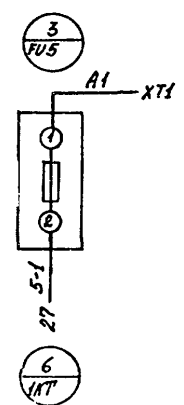
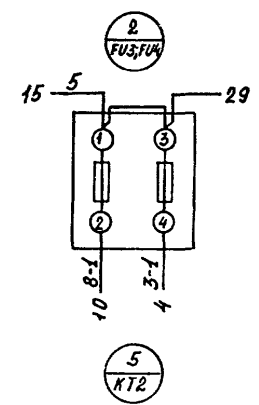
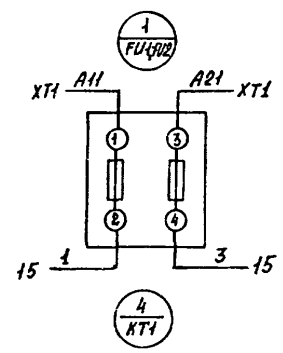
Копировал

Формат А4

Ц.00510-06 15

Изм. № подл. Подпись и дата Взам. инв. №

Вид спереди



Линия склеивания

Линия склеивания

Альбом 6

Типовой проект 416-9-59.89

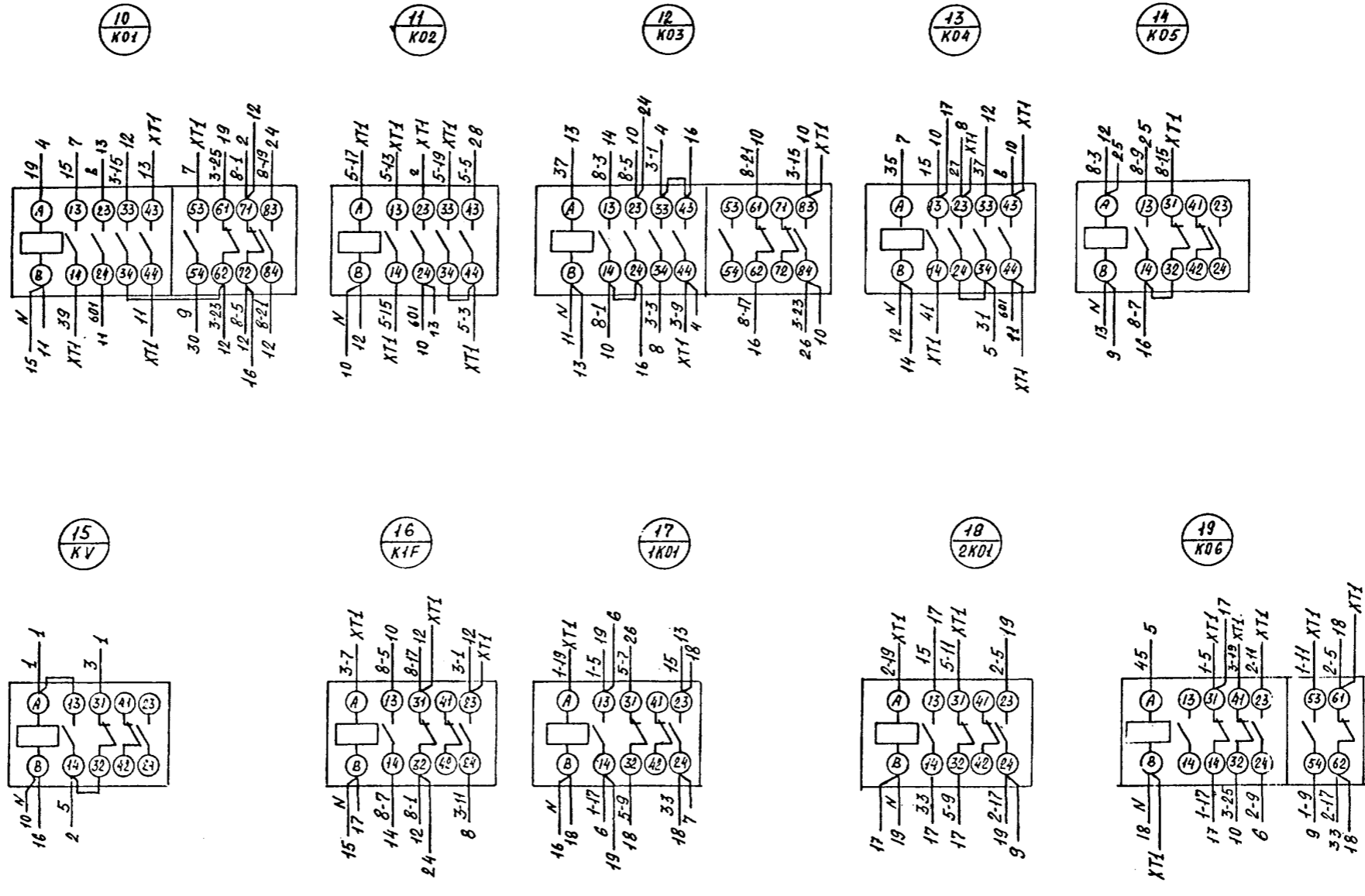
Инв. номер, Подпись и дата, Взам. инв. №

ТП416-9-59.89-АТХ И-00134		
Щит П2.20ЩР(П3.30ЩР)	Лит.	Масштаб
Схема электрическая соединений	Лист 4	Листов 4
ГСПИ		

400510-06 16 формат А2

Линия склеивания

Типовой проект 416-9-59.89 Альбом 6



Линия склеивания

Изм. №подл. Подпись и дата Возм. инв. №
 6984 14.12.85

ТП 416-9-59.89-АТХИ-00134			
Щит 12.2ЩР(13.3ЩР) Схема электрическая соединений	Лит.	Масса	Масштаб
Лист 2	Листов 4		
ГСПИ			

Нач. отд. Попов
 И. инж. Севостьянов
 Нач. зр. Рыбель
 Ст. инж. Зайцев

400510-06 14

Формат А2

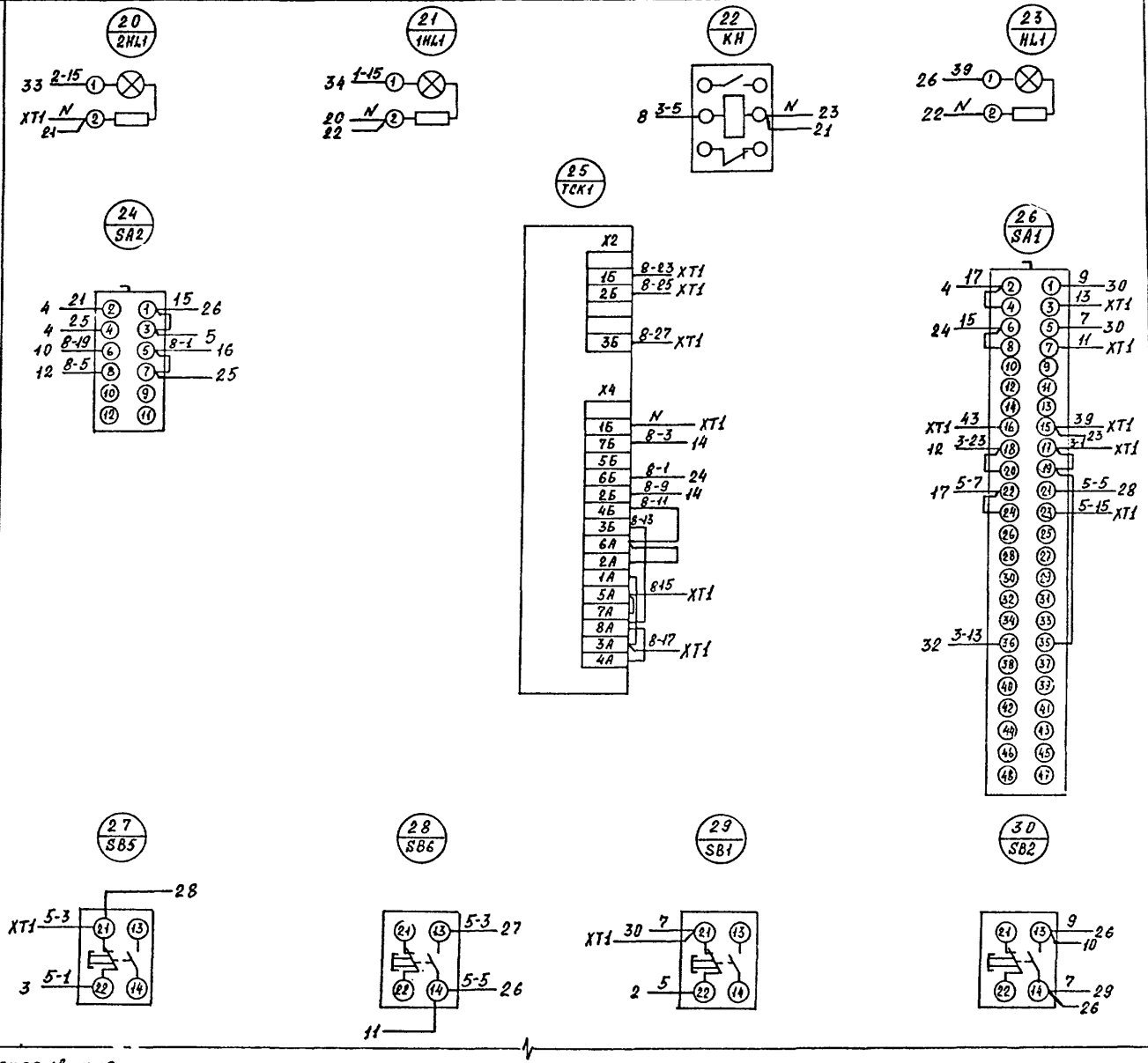
Правая боковина

Дверь
Вид со стороны монтажа

Альбом 6

Типовой проект 416-9-59.89

Линия склеивания



Линия склеивания

Имя, Инициалы, Подпись и дата
В.А.М.И.И.И.
14.12.89

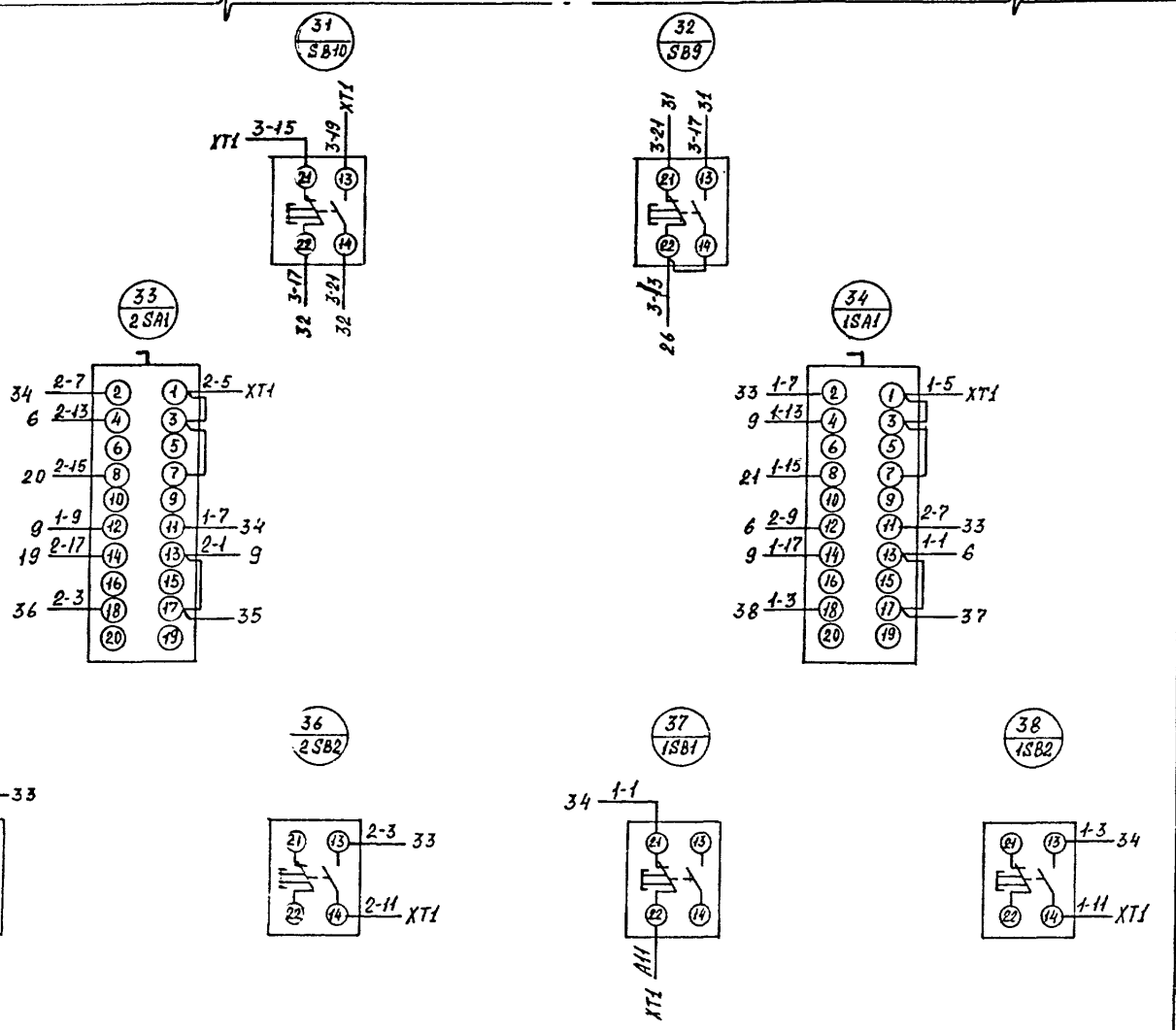
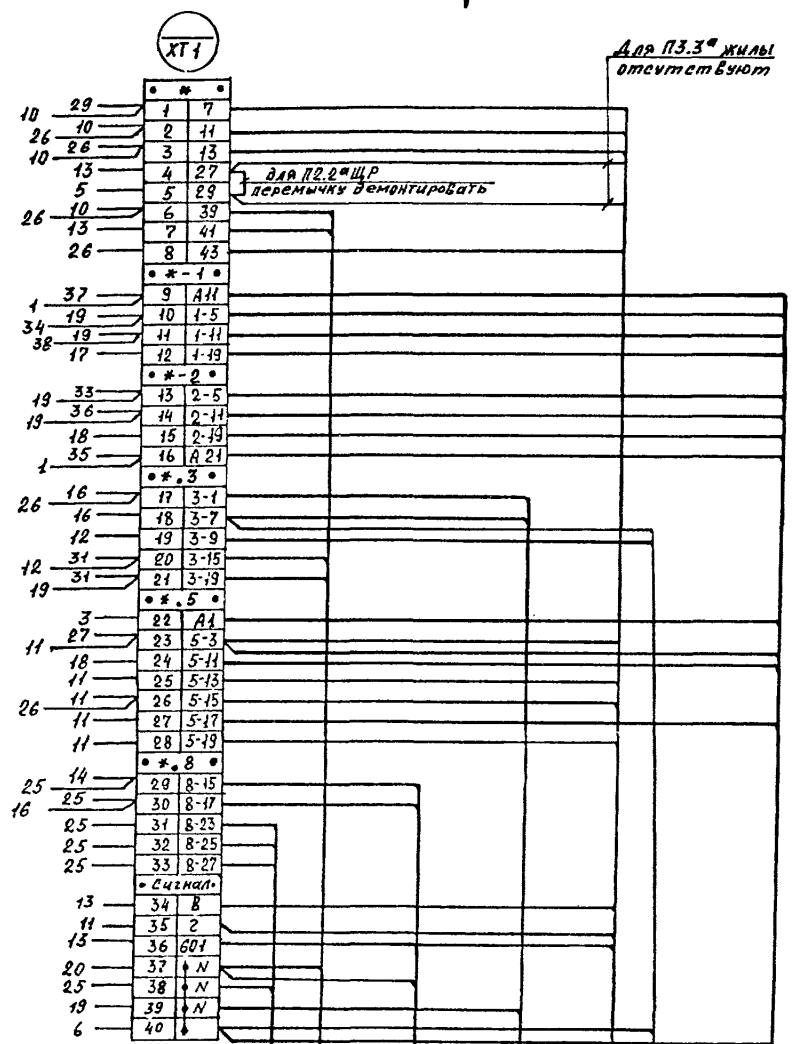
ТП 416-9-59.89 - АТХИ-00134		
Лит.	Масса	Масштаб
Щит П2.20ЩР (П3.30ЩР) Схема электрическая соединения		
Лист 3	Листов 4	
ГСПИ		

Наименование: Попов
И.И.И.И.И.И.
Наименование: Рувель
С.И.И.И.И.И.

0510-06 18

Формат А2

Линия склеивания



- К* -10 Датчик ТЭ1а КВВГ-4х1
- К* -9 Заслонка ж.3 КЭВГ-5х1
- К* -11 Клапан ж.8 КВВГ-4х1
- К* -13 Регулятор ТS3 КВВГ-4х1
- К* -7 Шкаф ЩДУ ***
- К* -12 Регулятор ТS-2 КВВГ-4х1
- К* -14 Сборка магнитных контакторов КМКСМП АНВВГ-14х2.5

Таблица применения

*	***	****	В	2
ПЗ.2 ^а	АВВГ-14х2.5	2	629	631
ПЗ.3 ^а	АВВГ-10х2.5	3	633	635

Ив. №подл. 6984
 Подпись к дата 14.12.89
 Взам. инв. №

ТП 416-9-59.89-АТХ И-001 34

Щит ПЗ.2ЩР/ПЗ.3ЩР)
 Схема электрическая соединений

Лист 4 Листов 4

ГСПИ

Нач. отв. Попов В. Р. (подпись)
 Исполн. Сербиненко (подпись)
 Нач. гр. Рубель (подпись)
 Исполн. Зайцев (подпись)

Ц. 100510-06 19

Инв.№подл. 6984 Подпись и дата 14.12.89 Взам.инв.№

Формат Зона Поз.	Обозначение	Наименование	Кол.	Примечание
		Документация		
A2	ТП416-9-59.89-АТХИ-002ТБ	Чертеж общего вида		
*	ТП416-9-59.89-АТХИ-002ТБ	Схема электрическая соединений		*А2, А2
*	ТП416-9-59.89-АТХИ-002ТБ	Таблица перечня надписей		*А4, А4
		Стандартные изделия		
		Ящик ЯУЭ-0663	01	
		ОСТ 16.0.684.116-74		
		Сборочные единицы		
		Н1	01	
01		Реле РПЛ-14004Б U~220В	03	КО1; КО2; КО4
02		Приставка ПКЛ-2204Б	02	КО1; КО2
03		Реле РПЛ-12204Б U~220В	03	КО3; КО5; КО6
04		Реле ВС-43-62УКЛ4 U~220В; В.В. 0,15-9 мин	01	КТ1
05		Предохранитель ПРС-6233-И	02	ФУ1; ФУ2
		Тм. вст. 6А		ФУ3; ФУ4

Формат Зона Поз.	Обозначение	Наименование	Кол.	Примечание
		Н51	01	
06		Переключатель ПКУ-12С-1204У3	01	СА1
07		Переключатель ПКУ-12С-3030У3	01	СА2
08		Кнопка КЕ011 металл.в толк. черн.	04	SB2; SB5 SB7; SB10
09		Кнопка КЕ011 металл.в толк. красн.	03	SB1; SB6 SB11
10		Реле ингазольное РУ-1-201У3 U~220В	01	КН
11		Арматура АС12015УВ U~220В	01	НЛ1
12		Регулятор температу- ры ТЭ2 ПЗ U~220В	01	ТСК1
		Наборный ящик У123У2.1		забодом на установках защита
		Маркировочная колодка Рейка К109/142, L=500мм	01	

ТП416-9-59.89-АТХИ-002

Нач. отд. Попов
Н. монтаж. Коробченко
Нач. гр. Рудель
Ст. инж. Зайцев

Щит ПЩР
Технические данные
аппаратуры

Лит Лист Листов
1 2
ГСПИ

ТП416-9-59.89-АТХИ-002

Лист 2

Копировал Формат А4

Формат А4

Панель	Страна	Надпись	Поз. обозначение	Место надписи	Текст	Кол.	Вид шрифта	Заготов-ка
		1	FU1	Табличка	~ 220 Схема пуска	1		
		2	FU2	"	~ 220 Схема управления нагревателя	1		
		3	FU3	"	~ 220 Схема регулирования температуры	1		
		4	FU4	"	~ 220 Схема управления	1		
		5	НЛ1	"	Система работает	1		
		6	КН	"	Защита от замерзания	1		
		7	ТСК1	"	Регулятор температуры	1		
		8	СА1	"	Избиратель управления	1		
		9	СА2	"	Избиратель режима	1		
		10		"	Приточная система	1		
		11		"	Нагреватель	1		
		12	SB2 SB7	"	Включить	2		
		13	SB1 SB6	"	Отключить	2		
		14	SB5	"	Опробование	1		
		15		"	Воздушная заслонка	1		

Панель	Страна	Надпись	Поз. обозначение	Место надписи	Текст	Кол.	Вид шрифта	Заготов-ка
		16	SB10	Табличка	Закрывать	1		
		17	SB11	"	Открывать	1		
		18	СА2	На ключе	1 Зима 2 лето	1		
		19	СА1	То же	1 мест. 2 опред. 3 дист	1		
				Табличка	КТ1	1		
				"	КО1	1		
				"	КО2	1		
				"	КО3	1		
				"	КО4	1		
				"	КО5	1		
				"	КИФ	1		

ТП416-9-59.89-АТХИ-002 ТБ

Нач. отд. Попов
Н. монтаж. Коробченко
Нач. гр. Рудель
Ст. инж. Зайцев

Щит ПЩР
Таблица перечня
надписей

Лит Лист Листов
1 2
ГСПИ

ТП416-9-59.89-АТХИ-002 ТБ

Лист 2

Формат А4

Формат А4

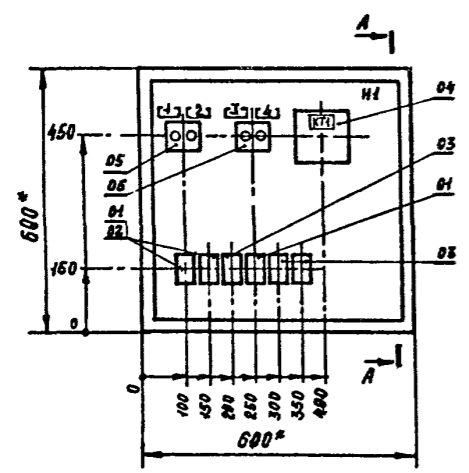
У 100510-06 20

Инв.№подл. Подпись и дата Взам.инв.№

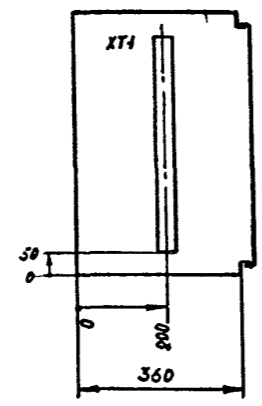
Инв.№подл. Подпись и дата Взам.инв.№

Вид спереди
Дверь не показана

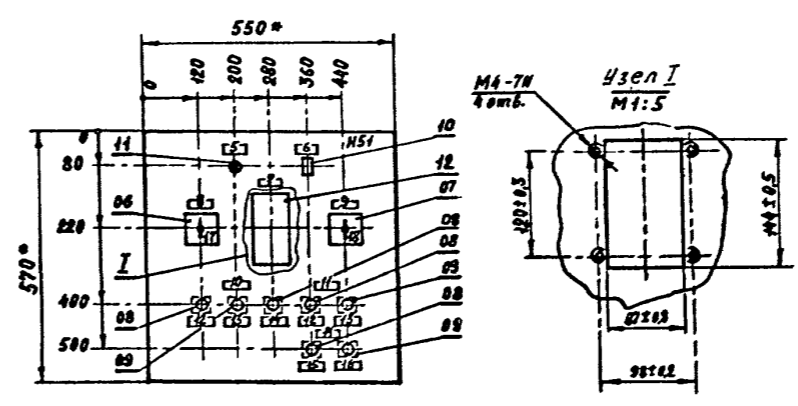
M 1:10



A - A



Дверь ящика
Вид спереди



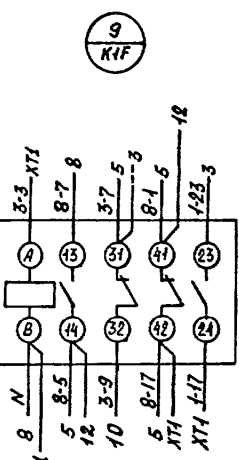
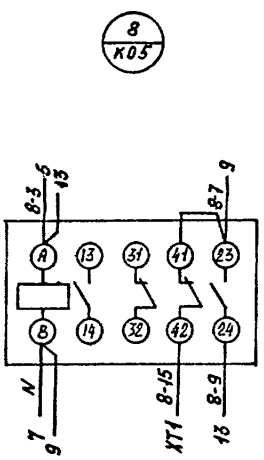
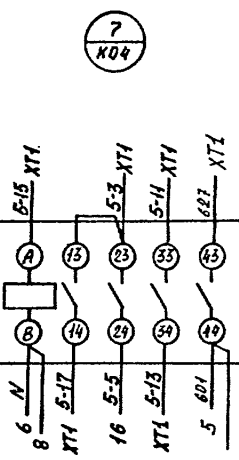
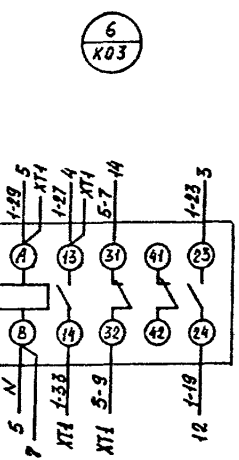
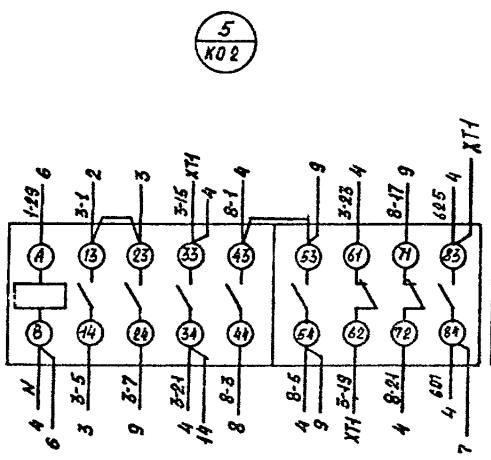
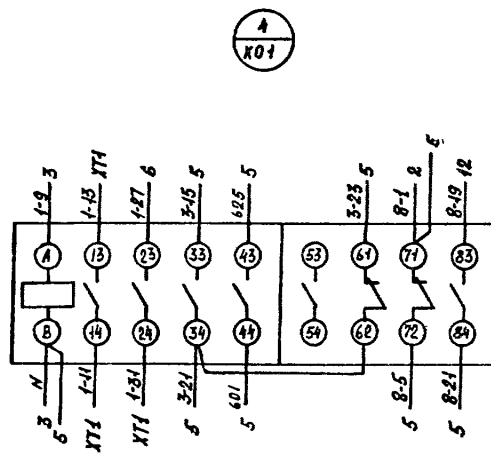
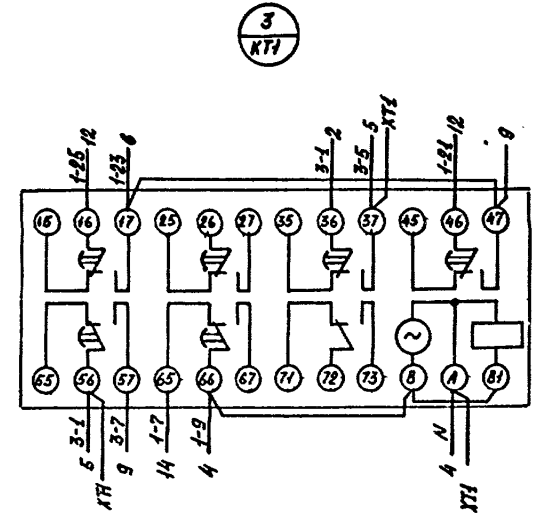
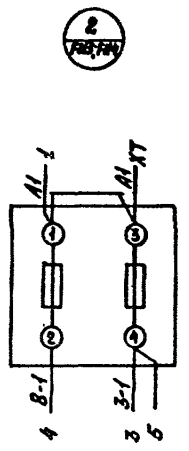
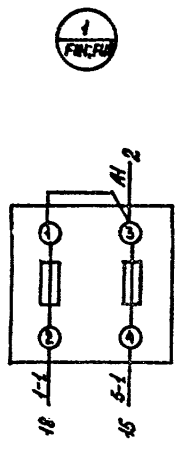
1. * Размеры для справок
2. В контуре табличек номера надписей по перечню надписей

Изм. №	Подпись и дата	Взам. инв. №
6984	19.12.89	

ТП416-9-59.89-АТХИ-002 В0		
Щит ПИЦР Чертеж общего вида	Лит.	Масса
	Лист	Листов 1
Нач. отд. Попов Н. контр. Воробинина Нач. зр. Рысь Ст. инж. Зайцев	ДМ С- ДМ С- С- С-	
ГСПИ		

Ц00510-06 21 формат А2

Вид спереди



Линия сборки

Альбом 6
Типовой проект 416-9-59.89

Кив. Неопл. Подпись и дата Взам.инв.№
6984 14.12.89

ТП 416-9-59.89-АТХ И-002 34		
Нач.отд.	Погов	10/20
Н.монта.	Сердюченко	10/20
Нач. зр.	Рудель	10/20
Ст.инж.	Зайцев	10/20
Щит ПНЦР Схема электрическая соединений		Лит. Масса Масштаб
		Лист 1 Листов 2
ГСПИ		

Ц 00510-06 22 формат А2

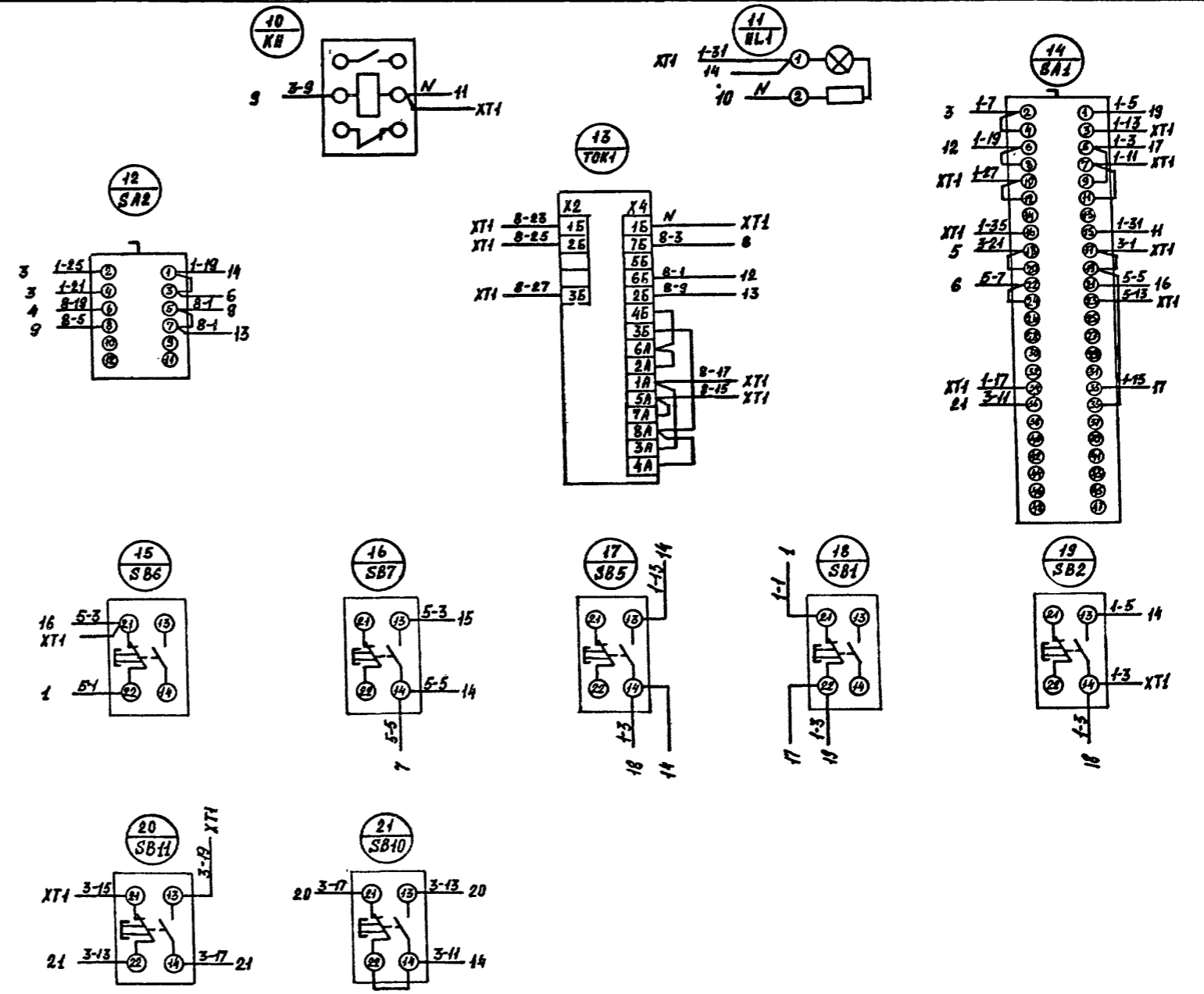
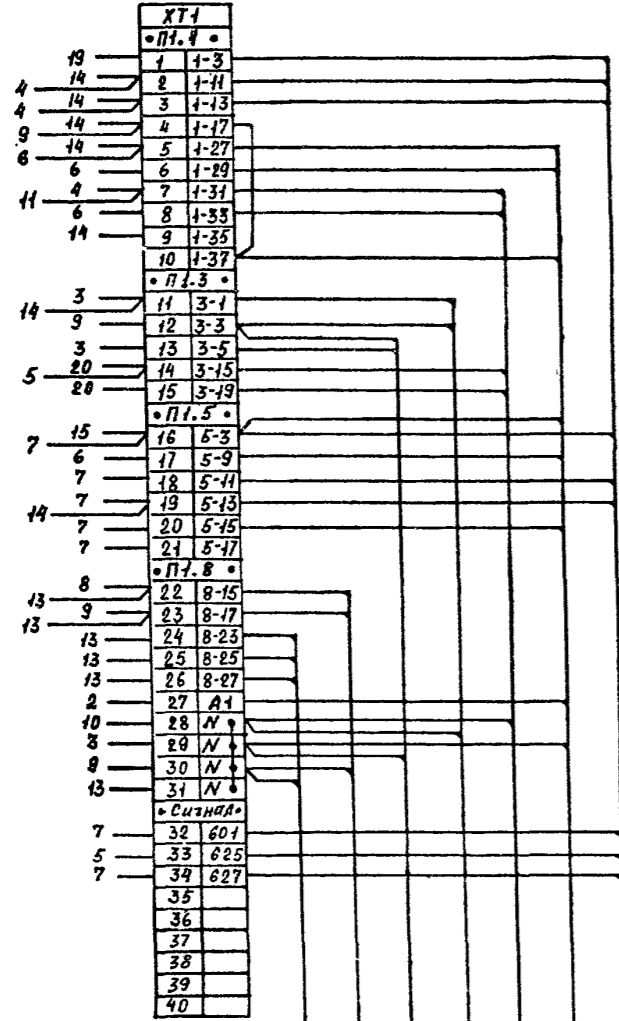
Правая декабина

Дверь
Вид со стороны монтажа

Альбом 6

Типовой проект 416-9-59.89

Линия склеивания



- КП1-6 Датчик ТЭ1а КВВГ-4x1
- КП1-5 Клапан П1.8 КВВГ-4x1
- КП1-7 Регулятор Т52 КВВГ-4x1
- КП1-8 Регулятор Т53 КВВГ-4x1
- КП1-4 Заглушка П1.3 КВВГ-5x1
- КП1-9 Сварка монтажных пунктов ИСМП АНВВГ-10x2,5
- КП1-10 Шкаф Щ4У АНВВГ-10x2,5

ТП416-9-59.89-АТХ И-00234			
Щит П1ЩР		Лит.	Масса
Схема электрической			Масштаб
соединения		Лист 2	Листов 2
ГСПИ			

Имя, Инициалы, Подпись и дата
Взам.инв.№:
6984 14.12.89