

ТИПОВОЙ ПРОЕКТ

144 - 16 - 166. 92

ОДНОЭТАЖНЫЙ ОДНОКВАРТИРНЫЙ
3-х КОМНАТНЫЙ ДОМ
С РАСПОЛОЖЕНИЕМ ХОЗЯЙСТВЕННЫХ
ПОМЕЩЕНИЙ В ПЕРВОМ ЭТАЖЕ
СО СТЕНАМИ ИЗ КИРПИЧА
(для индивидуальных застройщиков
сельской местности)

АЛЬБОМ 1

АС - Архитектурно-строительные решения
ОВ - Отопление и вентиляция
ВК - Водопровод и канализация
ЭО - Электрооборудование
СС - Связь и сигнализация
ГСВ - Газоснабжение

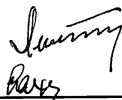
ТИПОВОЙ ПРОЕКТ
144 - 16 - 166. 92
ОДНОЭТАЖНЫЙ ОДНОКВАРТИРНЫЙ
3-х КОМНАТНЫЙ ДОМ
С РАСПОЛОЖЕНИЕМ ХОЗЯЙСТВЕННЫХ
ПОМЕЩЕНИЙ В ПЕРВОМ ЭТАЖЕ
СО СТЕНАМИ ИЗ КИРПИЧА
(для индивидуальных застройщиков
сельской местности)
АЛЬБОМ 1

ПЕРЕЧЕНЬ АЛЬБОМОВ

- Альбом 1 ПЗ-Пояснительная записка
АС-Архитектурно-строительные решения
ОВ-Отопление и вентиляция
ВК-Водопровод и канализация
ЭО-Электрооборудование
СС-Связь и сигнализация
ГСВ-Газоснабжение
Альбом 2 С-Сметы
Альбом 3 СО-спецификация оборудования
Альбом 4 ВМ-Ведомости потребности в материалах

Разработан
проектным институтом
ЦНИИЭП граждансельстрой

Гл. инженер института
Гл. архитектор проекта



М.Т. Лейзерович
Р.И. Сахарова

Утвержден Госкомархитектуры
приказ № 3 от 14.01.91г
Введен в действие
ЦНИИЭП граждансельстрой
приказ № 17/Т от 30.03.92

СОДЕРЖАНИЕ АЛЬБОМА

Лист	НАИМЕНОВАНИЕ	СТР.
1	2	3
	ОБЛОЖКА	
	Титульный лист	1
	СОДЕРЖАНИЕ АЛЬБОМА	2
	Архитектурно-строительные чертежи АС.	
1	ОБЩИЕ ДАННЫЕ /НАЧАЛО/.	3
2	ОБЩИЕ ДАННЫЕ /ПРОДОЛЖЕНИЕ/.	4
3	ОБЩИЕ ДАННЫЕ /ПРОДОЛЖЕНИЕ/.	5
4	ОБЩИЕ ДАННЫЕ /ОКОНЧАНИЕ/.	6
5	ФАСАДЫ 1-6; 6-1; А-Г; Г-А.	7
6	ФАСАДЫ 1-6; 6-1; А-Ж; Ж-А; /ВАРИАНТ ДОМА С ГАРАЖОМ И САУНОЙ.	8
7	ФАСАДЫ 1-6; А-Г; 6-1; Г-А. /ВАРИАНТ ДОМА СО СТЕНАМИ ИЗ МЕЛКИХ БЛОКОВ ЯЧЕИСТОГО БЕТОНА.	9
8	РАЗРЕЗЫ 1-1; 2-2. СЕЧЕНИЯ 4-4 ÷ 6-6.	10
9	ПЛАН ЭТАЖА.	11
10	Кладочный план этажа. План погреба. План чердака.	12
11	ПЛАН ЭТАЖА. /ВАРИАНТ ДОМА С ГАРАЖОМ И САУНОЙ/.	13
12	Узлы планов 1 ÷ 3.	14
13	Узлы разрезов 1 ÷ 4.	15
14	ВЕДОМОСТЬ ОТДЕЛКИ ПОМЕЩЕНИЙ. ЭКСПЛИКАЦИЯ ПОЛОВ	16
15	СПЕЦИФИКАЦИЯ СТОЛЯРНЫХ ИЗДЕЛИЙ.	17
16	ПЛАН ФУНДАМЕНТОВ. СЕЧЕНИЯ 1-1 ÷ 5-5. ПРИМЕЧАНИЕ.	18
17	С'ЕМНЫЙ ЩИТ Щ-1. СПЕЦИФИКАЦИЯ.	19
18	КОНСТРУКЦИЯ ПОЛА ПО ГРУНТУ. СПЕЦИФИКАЦИЯ.	20
19	ПОЛ ПО ГРУНТУ. СЕЧЕНИЯ 1-1 ÷ 3-3. Узел прохода ВЕНТШАХТЫ В КРОВЛЕ.	21
20	ВЕДОМОСТЬ ПЕРЕМЫЧЕК НАРУЖНЫХ СТЕН.	22
21	ВЕДОМОСТЬ ПЕРЕМЫЧЕК ВНУТРЕННИХ СТЕН. СПЕЦИФИКАЦИЯ.	23
22	ПЛАН ЧЕРДАЧНОГО ПЕРЕКРЫТИЯ. СПЕЦИФИКАЦИЯ.	24
23	ЧЕРДАЧНОЕ ПЕРЕКРЫТИЕ. СЕЧЕНИЯ 1-1 ÷ 6-6. Узлы 1, 2.	25
24	ПЛАН КРОВЛИ. ПЛАН ПОДСТРОПИЛЬНЫХ КОНСТРУКЦИЙ И СТРОПИЛ.	26
25	КРЫША. СПЕЦИФИКАЦИЯ.	27
26	КРЫША. Узлы 1 ÷ 3. СЕЧЕНИЕ 3-3. РАМА СЛУХОВОГО ОКНА.	28

1	2	3
27	РАМА ВЕРАНДЫ ОБ-1.	29
28	ОГРАЖДЕНИЕ ЛЕСТНИЦЫ, КРЫЛЬЦА. ЦВЕТОЧНИЦА.	30
29	РАЗРЕЗЫ СТЕН. /ВАРИАНТ ДОМА СО СТЕНАМИ ИЗ МЕЛКИХ БЛОКОВ ЯЧЕИСТОГО БЕТОНА/.	31
ОВ	ОТОПЛЕНИЕ И ВЕНТИЛЯЦИЯ	
1	ОБЩИЕ ДАННЫЕ /НАЧАЛО/.	32
2	ОБЩИЕ ДАННЫЕ /ОКОНЧАНИЕ/.	33
3	ПЛАН НА ОТМ. 0.000. СХЕМЫ СИСТЕМ ВЕ1	34
4	СХЕМА СИСТЕМЫ ОТОПЛЕНИЯ.	35
5	ПЛАН НА ОТМ. 0.000. /ВАРИАНТ/. ПЛАН НА ОТМ. -2.100. СХЕМА СИСТЕМЫ ВЕ1.	36
6	СХЕМА СИСТЕМЫ ОТОПЛЕНИЯ /ВАРИАНТ/.	37
ВК	ВОДОСНАБЖЕНИЕ И КАНАЛИЗАЦИЯ.	
1	ОБЩИЕ ДАННЫЕ	38
2	ПЛАН ЭТАЖА.	39
3	ПЛАН ЭТАЖА. ПЛАН ПОДВАЛА /ВАРИАНТ/.	40
4	СХЕМЫ СИСТЕМ В1; Т3; К1.	41
5	СХЕМЫ СИСТЕМ В1; Т3; Т4; К1 /ВАРИАНТ/.	42
ЭО	ЭЛЕКТРООБОРУДОВАНИЕ.	
1	ОБЩИЕ ДАННЫЕ.	43
2	ПЛАНЫ РАСПОЛОЖЕНИЯ ОСВЕТИТЕЛЬНЫХ СЕТЕЙ.	44
СС	СВЯЗЬ И СИГНАЛИЗАЦИЯ.	
1	ОБЩИЕ ДАННЫЕ.	45
2	СХЕМА РАСПОЛОЖЕНИЯ УСТРОЙСТВ СВЯЗИ.	46
3	ПЛАН РАСПОЛОЖЕНИЯ СЕТЕЙ СВЯЗИ НА ЭТАЖЕ. ПЛАН КРОВЛИ.	47
ГСВ	ГАЗОСНАБЖЕНИЕ.	
1	ОБЩИЕ ДАННЫЕ.	48
2	ПЛАН. СХЕМА ГАЗООБОРУДОВАНИЯ. ВАРИАНТ.	49
1	ОБЩИЕ ДАННЫЕ.	50
2	ПЛАН. СХЕМА ГАЗООБОРУДОВАНИЯ.	51

Типовой проект одноэтажного многоквартирного 3-комнатного дома для индивидуальных застройщиков со стенами из кирпича для строительства в сельской местности, разработан на основании задания на проектирование.

Проект утвержден Госкомархитектуры приказ №3 от 14.01.91г. Проект предназначен для строительства во II, III климатических районах, IV климатическом подрайоне с обычными геологическими условиями, со средней температурой наиболее холодной пятидневки -20°C; -30°C (основное решение) и -40°C.

Нормативное значение снеговой нагрузки - 1,0 кПа.

Нормативное значение ветрового давления - 0,38 кПа

Зона влажности - нормальная.

Характеристика здания:

Класс ответственности - II

Коэффициент надежности - 0,95

Степень огнестойкости - V

Архитектурно - планировочное решение

В основе планировочной структуры дома просторный холл - столовая, связанный непосредственно как с хозяйственной зоной, состоящей из кухни, комнаты хозяйственных работ, топочной и продуктовой кладовой так и со спальнями, расположенными в глубине квартиры. Санитарные узлы примыкают к спальням, при этом ванная комната достаточно просторная для размещения стиральной машины, имеет дополнительную связь с комнатой хозяйственных работ.

В проекте разработан объемно - планировочный вариант жилого дома с пристроенными гаражом и сауной и хозяйственного подполья.

Отделочные работы.

Наружная отделка.

Стены цоколя - расшивка швов, стены - красный и белый лицевой кирпич с расшивкой швов (см. фасады л.5). Оконные переплеты и балконные двери окрашиваются тонированной олифой и лаком.

Входные двери покрыть бесцветным лаком.

Деревянные конструкции - карнизы, фронтоны и детали веранды покрыть горячей олифой за 2 раза;

по периметру дома выполнить асфальтовую отмостку шириной 850 мм по детали 52 серии 2.110 - 1 вып. 1 без бортового камня.

Представлен вариант фасадов л.5

Внутренняя отделка см. л.14

Конструктивное решение.

Проект жилого дома со стенами из кирпича (Гост 530-80) запроектирован с несущими продольными стенами с шагом 3,9 м. Пространственная жесткость здания обеспечивается совместной работой продольных и поперечных стен с дисками перекрытия и покрытия. Фундаменты - ленточные, бутобетонные.

Наружные стены выполняются из кирпича керамического марки 50 на растворе марки 25 толщиной 380, 550 мм (основное решение), 640 мм (см. таблицы №1,2) на цементно-песчаном растворе с объемным весом кладки 1400 кг/м³.

Внутренние стены, перегородки выполняются из кирпича полнотелого глиняного обыкновенного марки 50 на растворе марки 25.

				144-16-166.92		АС			
ПРИВЯЗАН				НОРМОК.	СОКРАТОВА	1-ЭТАЖНЫЙ 1-КВАРТИРНЫЙ	СТАДИЯ	ЛИСТ	ЛИСТОВ
				ТАП	САХАРОВА	3-КОМНАТНЫЙ ДОМ С РАСПОЛОЖЕНИЕМ	Р	2	
				И. СПЕЦ	СОКРАТОВА	ХОЗ. ПОМЕЩЕНИЙ В 1 ЭТАЖЕ			
				ИСПОЛНИ	ИВАНОВА	ОБЩИЕ ДАННЫЕ	ЦНИИЭП		
						/ПРОДОЛЖЕНИЕ/	ГРАЖДАН СЕЛЬСТРОЙ		

Альбом 1

Крыша - чердачная стропильной конструкции, стропила деревянные.

Кровля - волнистые асбестоцементные листы унифицированно го профиля /гост 16233 -77/ по деревянной обрешетке. Утеплитель - пенобетон $\gamma = 300 \text{ кг/м}^3$

Инженерное оборудование.

Отопление - водяное квартирное от котла КЧМ-2М-3 "Жарок-2", однотрубное с радиаторами типа РСГ-2.

Вентиляция - естественная.

Горячее водоснабжение - от водоподогревателя, установленного на котле КЧМ.

Водопровод - от наружных сетей.

Канализация - в наружную сеть.

Пищеприготовление - плита на сжиженном газе от бамонов.

Электроснабжение - от внешней сети.

Устройство связи - телефонизация, радиофикация, молниезащита, телевидение.

В проекте разработаны варианты:

Ограждающие конструкции на расчетную температуру наружного воздуха -20°C; -40°C.

Заполнение оконных проемов окнами с тройным остеклением по Гост 16289-86.

Отопление для температуры наружного воздуха -20°C; -25°C при двойном остеклении; для -35°C и -40°C при тройном остеклении.

Вариант электроплит;

Вариант централизованного газоснабжения для приготовления;

Вариант централизованного отопления и горячего водоснабжения.

Планировочное решение.

Вариант плана с пристроенным гаражом;

Вариант плана с погребом;

Вариант дома со стенами из мелких блоков ячеистого бетона.

Антикоррозийная защита конструкции

Работы производить при соблюдении пунктов СНиП 3.03.01-87 и СНиП 2.03.11-85. Выполнение антикоррозийных мероприятий должно обязательно оформляться специальными актами на скрытые работы.

Антисептирование изделий и деталей производить согласно СНиП 3.03.01-87.

Указания по производству работ в зимнее время.

Проект разработан исходя из условий производства в летнее время. При производстве работ в зимнее время следует соблюдать соответствующие пункты СНиП 3.03.01-87, СНиП 3.04.01-87.

Указания о привязке проекта.

При привязке проекта фундаменты должны быть переработаны с учетом местных геологических условий, наличия грунтовых вод и глубины промерзания.

Сведения о патентоспособности в патентной чистоте принятые конструкции и узлы не патентоспособны, т.к являются проектной переработкой известных решений и обладают патентной чистотой в отношении СССР по состоянию на 1.06.90 г.

Таблица №1

Таблица №2

Материал наружных стен	t° н.в.	Толщина стены	Конструкция покрытия	Температура наружно го воздуха t°С н.в		
				-20	-30	-40
Кирпич керамический пластического прессования /гост 530-80/ на цементно-песчаном растворе с объемным весом кладки 1400 кг/м³	-20°	420	покрытие по деревянным балкам утеплитель - пенобетон $\gamma = 300 \text{ кг/м}^3$	150	185	220
	-30°	550				
	-40°	640				
Мелкоячеистые бетонные блоки гост 21520-69 с $\gamma_0 = 800 \text{ кг/м}^3$	-30°	410				

144 - 16 - 166.92

АС

Привязан				Нормок	Сократова	1-этажный 1-квартирный 3-комнатный дом с расположением хоз.помещений в 1 этаже	Стадия	Лист	Листов
				ГАП	Сахарова		р	3	
				Гл. спец	Сократова				
				исполнил	Иванова				
Общие данные /продолжение/							ЦНИИЭП граждансельстрой		

Имя, № подл., Подпись и дата, Взам. инв. №

АЛББОМ 1

ТЕХНИКО-ЭКОНОМИЧЕСКИЕ ПОКАЗАТЕЛИ

НАИМЕНОВАНИЕ	ЕДИН. ИЗМ.	КОЛ-ВО
Площадь застройки	м ²	179.30
Жилая площадь	м ²	51.20
Площадь квартиры	м ²	101.36
Общая площадь (с уч. лет. пом)	м ²	127.36
Площадь летних помещений	м ²	17.90
Строительный объем	м ³	459.80
Стоимость		
Общая сметная стоимость	тыс.руб	39,76
в том числе:		
Строительно-монтажных работ	тыс.руб.	39,63
Оборудование	тыс.руб	0,09
Трудоемкость	чел-час	3440
Построечные трудовые затраты	чел/час	2808
То же на 1 м ³	чел/час	6,11
Строительного объема		
Расход строительных материалов		
Цемент М400	т	22,07
Сталь	т	0,77
Лесоматериалы	м ³	19,68
Кирпич	тыс.шт.	55,43
Экономические показатели		
Расход холодной воды	л/сек	0,46
Канализационные стоки	л/сек	2,06
Тепла на отопление	ккал/час квт	15965 18.570
Потребная мощность электричества	квт	5

ВЕДОМОСТЬ ССЫЛОЧНЫХ И ПРИЛАГАЕМЫХ ДОКУМЕНТОВ

ОБОЗНАЧЕНИЕ	НАИМЕНОВАНИЕ	ПРИМЕЧАНИЕ
Серия 1.136.5-23 в.1,2,3	Окна и балконные двери для жилых зданий	
Серия 1.136.5 - 19	Двери деревянные наружные для жилых и общественных зданий	
Серия 1.136 - 10	Двери деревянные внутренние для жилых и общественных зданий	
Серия 1.172.5-6	Элементы и детали встроенных шкафов и антресолей для жилых зданий	
Гост 8242 - 88	Детали профильные из древесины и древесных материалов для строительства	
Гост 8486 - 86*Е	Пиломатериалы хвойных пород	
Серия 1.038.1-1 в.1	Перекрышки железобетонные	
Гост 1005 - 86	Щиты перекрытий деревянные	
Гост 21520 - 89	Блоки из ячеистого бетона стеновые мелкие	
Серия 2.140 - 6	Детали перекрытий жилых зданий	
Гост 530 - 80	Камни и кирпич керамические	
АЛББОМ 2	Сметы	
АЛББОМ 3	Спецификация оборудования	
АЛББОМ 4	Ведомости потребности в материалах	

ИНВ. № ПОДА ПОДПИСЬ И ДАТА ВЗЛ. ИНВ. №

		144-16-166.92		АС
Нормок	Сократова	1-этажный 1-квартирный	Стадия	Лист
ТАП	Сахарова	3 ^я комнатный дом с расположенным	Р	4
Исполн.	Сократова	хоз. помещений в 1 этаже		
	Кубышкина	Общие данные / окончание /	ЦНИИЭП Граждансельстрой	

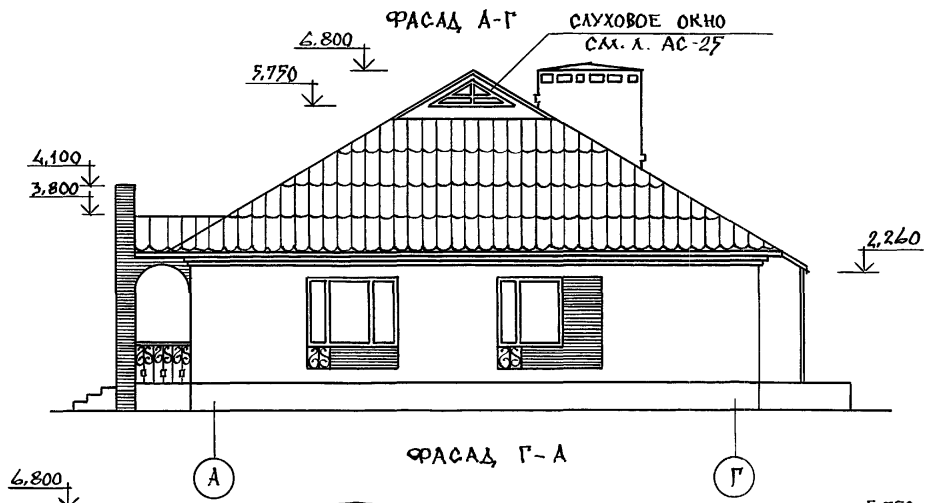
Привязан				

АЛБЮМ 1

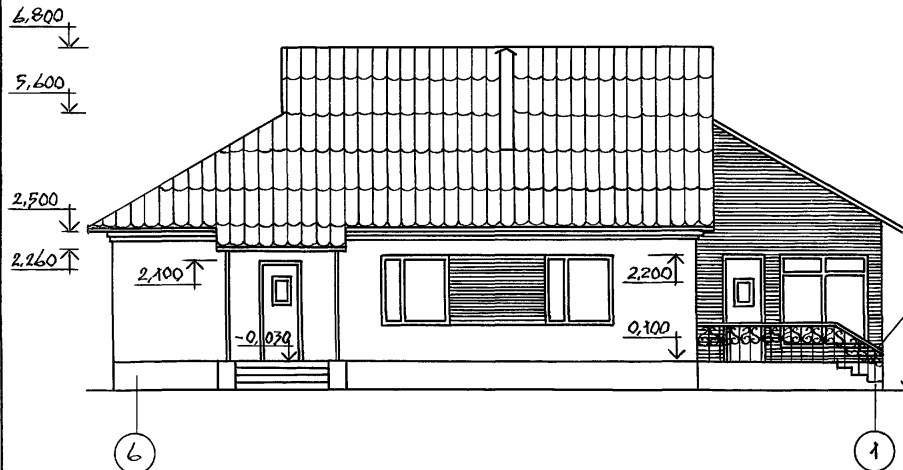
ФАСАД 1-6



ФАСАД А-Г



ФАСАД 6-1



ФАСАД Г-А



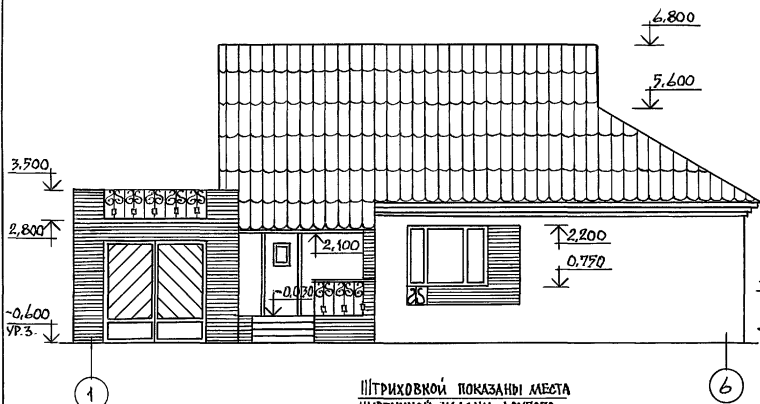
ИНВ. № ПОДА. ПОДПИСЬ И ДАТА ВЗАМ. ИНВ. №

		Т.П. 144 - 16 - 166.92		АС		
И. КОНТР.	СОКРАТОВА	<i>Н.С.</i>	Одноэтажный 1-квартирный 3-комнатный дом с расположенными хоз. помещениями в 1-этаже.	СТАДИЯ	ЛИСТ	ЛИСТОВ
Г.А.П.	САХАРОВА	<i>В.А.</i>		Р	5	
Г.Д. СПЕЦ.	СОКРАТОВА	<i>Н.С.</i>		ЦНИИЭП ГРАНДАНСЕЛЬСТРОЙ		
ИСПОЛНИЛ	ПРЯДИНА	<i>В.В.</i>				

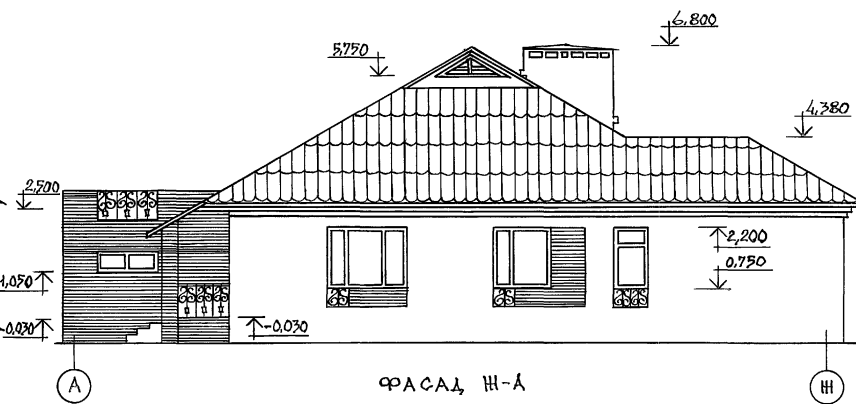
ПРИВЯЗАН				
ИНВ. №				

АЛБЮМ 1

ФАСАД 1-Б

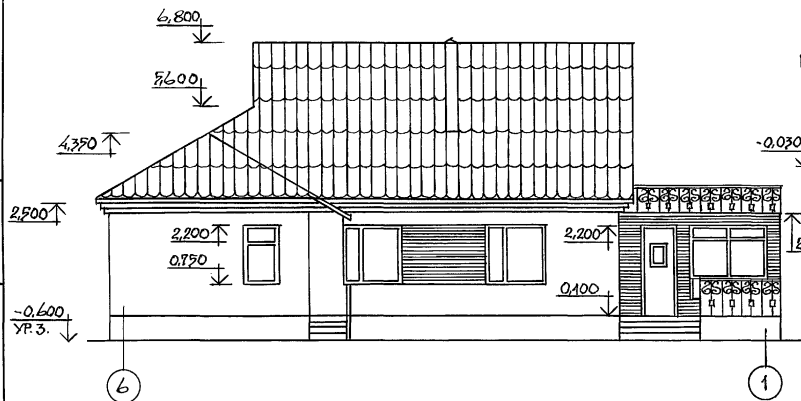


ФАСАД А-И

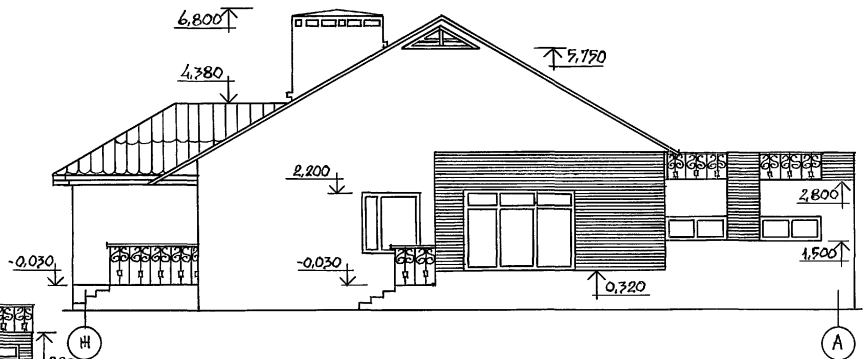


Штриховкой показаны места
кирпичной кладки другого
цвета

ФАСАД 6-1



ФАСАД И-А



ИНВ. № ПОДА. ПОД. ПИСЬ И ДАТА ВЗЯМ. ИНВ. №

ПРИВЯЗАН

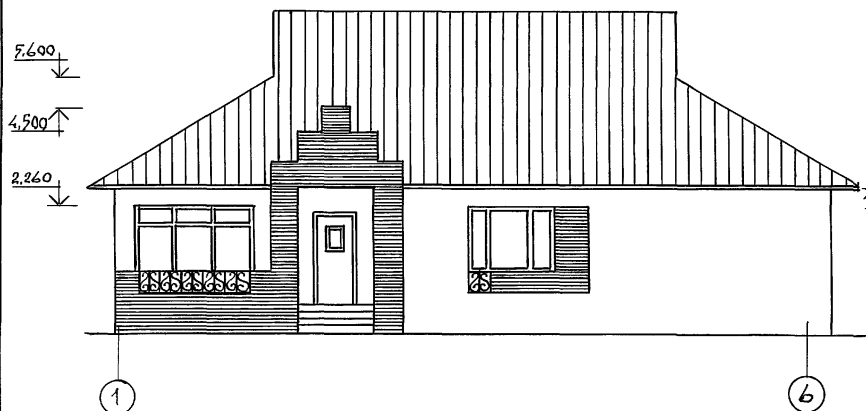
ИНВ. №

Т.П. 144-16-166.92 АС				
И. КОНТР.	СОКРАТОВА	Одноэтажный 1-квартирный дом с расположением хоз. помещений на 1 этаже ФАСАД 1-Б; 6-1; А-И; И-А ВАРИАНТ ДОМА С ГАРАЖОМ И САУНОЙ/		
ГАП	САХАРОВА			
Л. СПЕЦ	СОКРАТОВА			
АРХИТЕК	ПРЯДИКИНА	СТАДИЯ	ЛИСТ	ЛИСТОВ
		Р	6	
		ЦНИИЭП		
		ГРАНДАНСЕЛСТРОЙ		

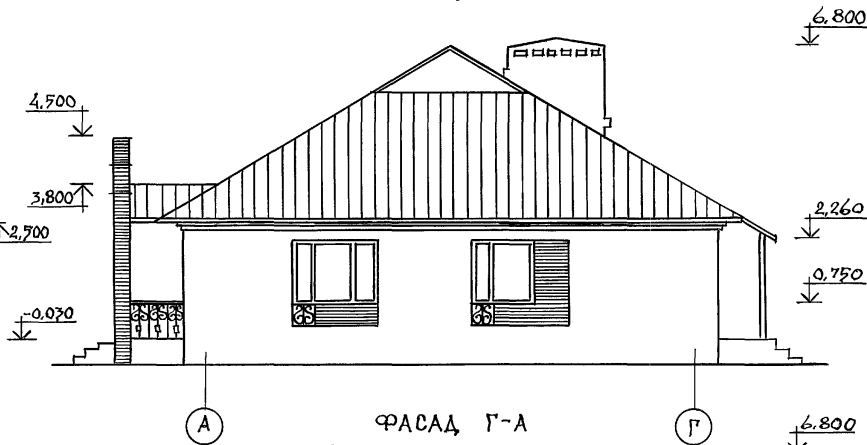
25378-01 9

АЛБЮМ 1

ФАСАД 1-6



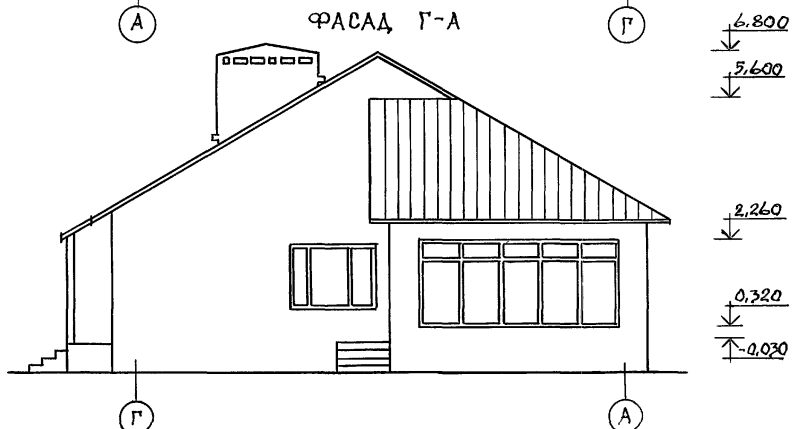
ФАСАД А-Г



ФАСАД 6-1



ФАСАД Г-А

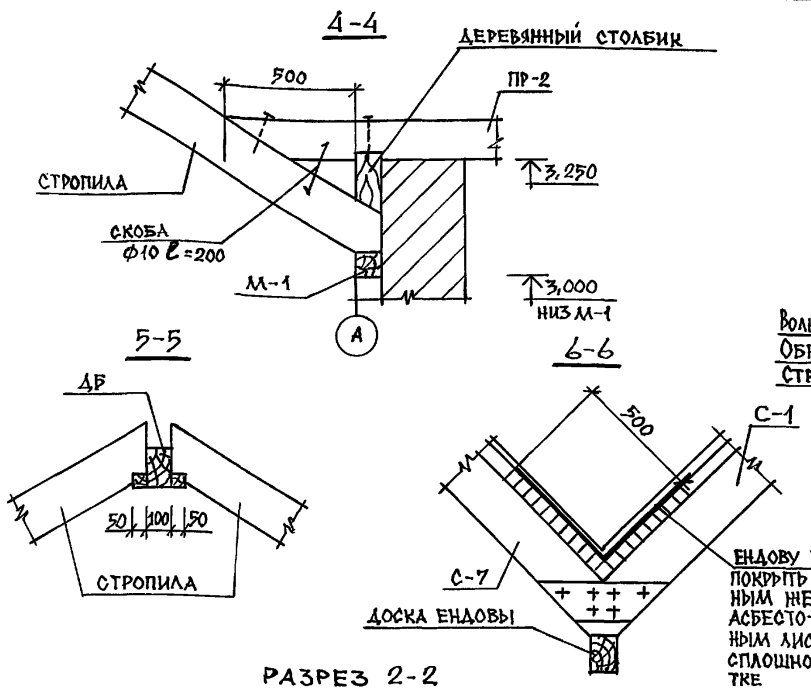


ИНВ.№ ПОДЛ. ПОДПИСЬ И ДАТА ВЗАМ. ИНВ.№

Т.П. 144-16-166.92			АС		
И.КОНТР.	СОКРАТОВА	<i>Сократова</i>	ОДНОЭТАЖНЫЙ 1-КВАРТИРНЫЙ ДОМ С РАСПОЛОЖЕНИЕМ ХОЗ. ПОМЕЩЕНИЕМ НА 1 ЭТАЖЕ ФАСАДЫ 1-6; А-Г; 6-1; Г-А ВАРИАНТ ДОМА СО СТЕНАМИ ИЗ МЕЛКИХ БАДКОВ ЯЧЕЙСТОГО БЕТОНА/		
ГАП	САХАРОВА	<i>Сахарова</i>			
П.СПЕЦ.	СОКРАТОВА	<i>Сократова</i>			
АРХИТЕКТ.	ПРОДВИНА	<i>Продвина</i>	СТАДИЯ	ЛИСТ	ЛИСТОВ
ИНВ.№			Р	7	
			ЦНИИЭП ГРАЖДАНСЕЛСТРОЙ		

25378-01 10

АЛБОМ 1

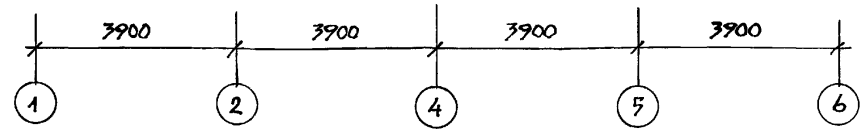
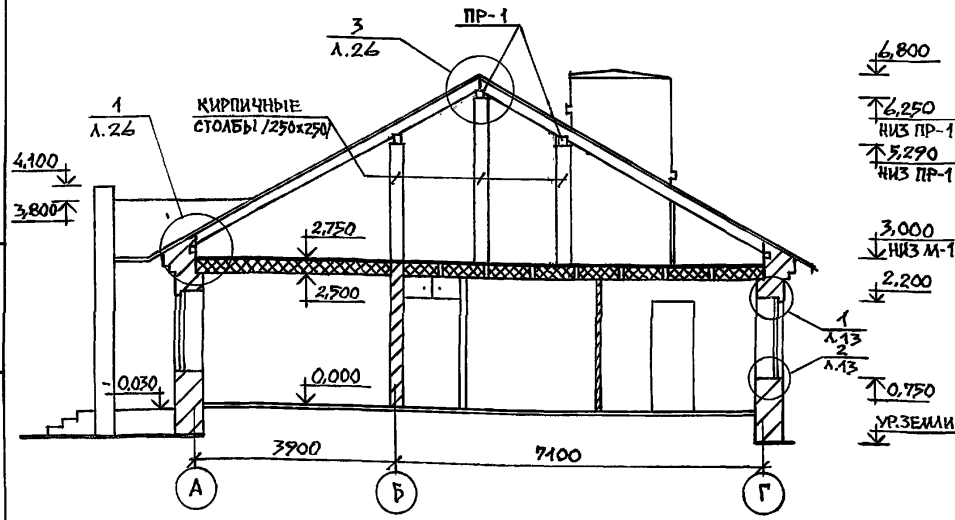
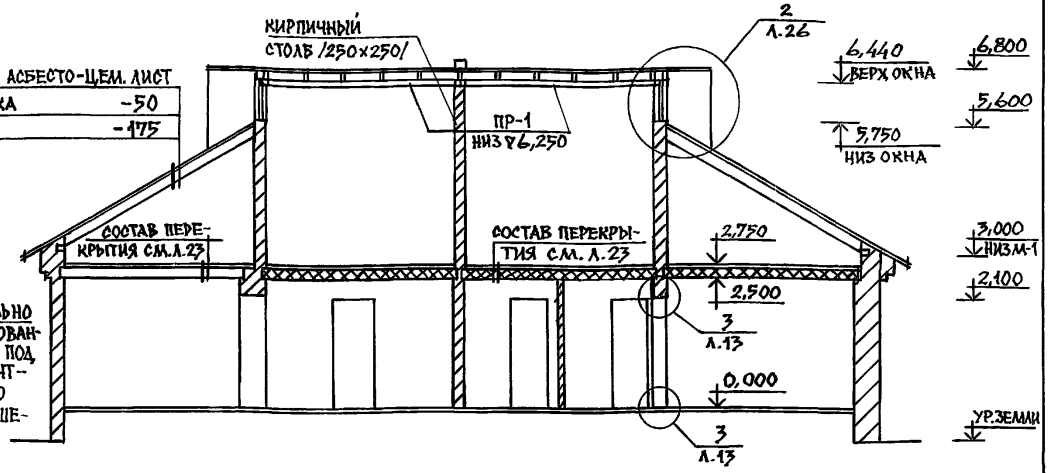


РАЗРЕЗ 2-2

ВОЛНИСТЫЙ АСБЕСТО-ЦЕМ. ЛИСТ
 ОБРЕШЕТКА -50
 СТРОПИЛА -175

ЕНДОВУ ТЩАТЕЛЬНО
 ПОКРЫТЬ ОЦИНКОВАН-
 НЫМ ЖЕЛЕЗОМ ПОД
 АСБЕСТО-ЦЕМЕНТ-
 НЫМ ЛИСТОМ ПО
 СПЛОШНОЙ ОБРЕШЕ-
 ТКЕ

РАЗРЕЗ 1-1



ДАННЫЙ ЛИСТ СОВМЕСТНО С Л. АС-9, 25
 СЕЧЕНИЯ 4-4, 5-5, 6-6 ЗАМАРКИРОВАНЫ НА Л. 23

ИНВ.№ ПОДА. ПОДПИСЬ И ДАТА. ВЗАМ. ИНВ.№

т.п. 144-16-166.92 АС

ПРИВЯЗАН

И.КОНТР. СОКРАТОВА
 ГАП САХАРОВА
 ГЛ.СПЕЦ. СОКРАТОВА
 ИСПОЛН. КУБЫШКИНА

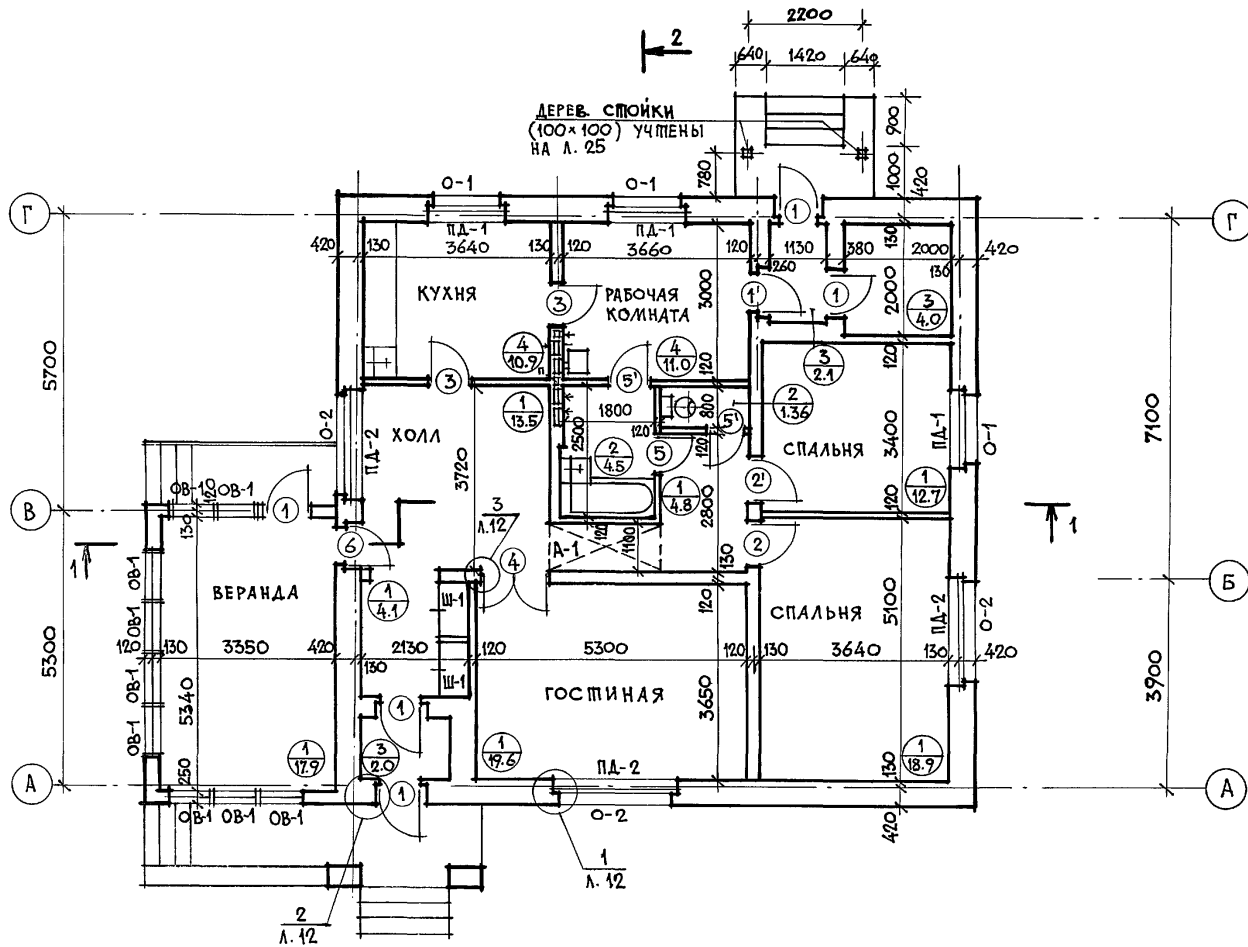
Одноэтажный 1-квартирный 3-ком-
 натный дом с расположением
 хоз. помещений в 1 этаже

СТАДИЯ ЛИСТ ЛИСТОВ
 Р 8

РАЗРЕЗ 1-1; 2-2
 СЕЧЕНИЯ 4-4 ÷ 6-6

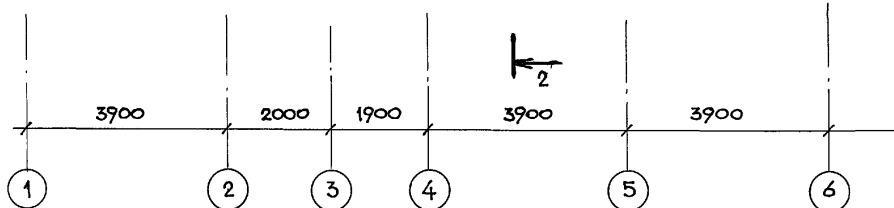
ЦНИИЭП
 ГРАНДАНСЕЛЬСТРОЙ

25378-01 11



Площадь квартиры — 101.36 м²
 Жилая площадь — 51.20 м²
 Общая площадь /в т.ч. летн. пом./ — 127.36 м²
 Строительный объем — 459.80 м³
 Площадь застройки — 179.30 м²

Толщины стен даны для основного варианта /t_н = -30°С/
 Варианты толщин стен см. на л. 3.
 Спецификацию на окна, двери, подоконные доски и
 стеновые шкафы см. на л. 15.



УСЛОВНОЕ ОБОЗНАЧЕНИЕ :

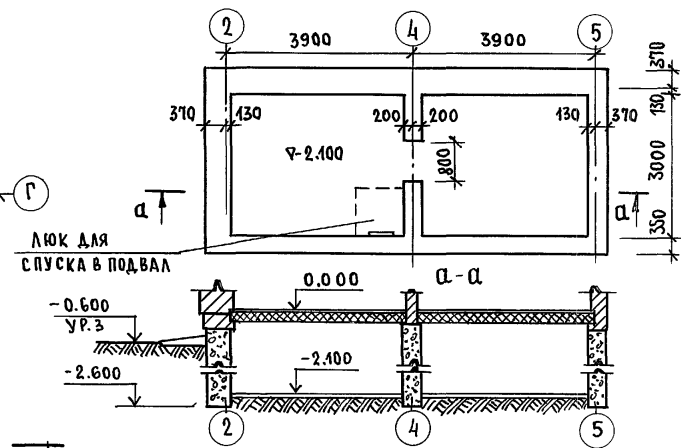
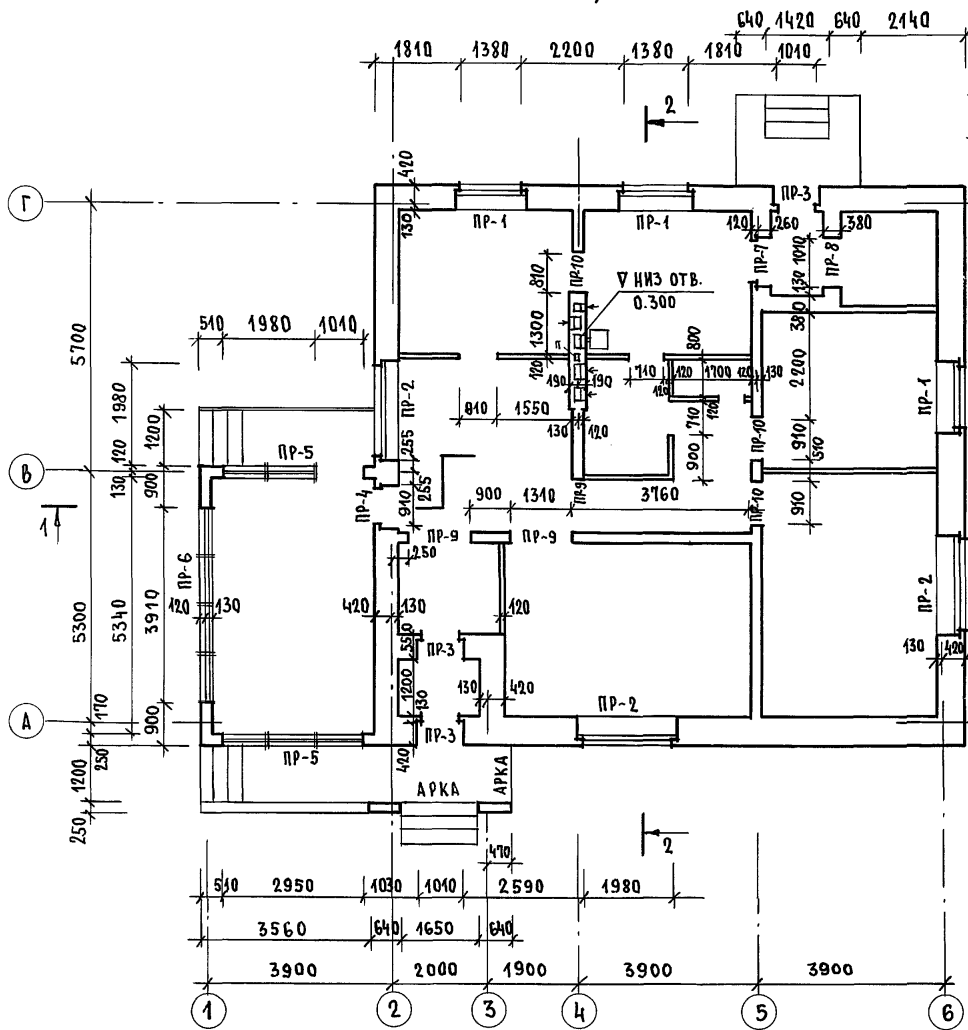


144-16-166.92		АС	
ПРИВЯЗАН :	НОРМОКОН ГАП	СОКРАТОВА САХАРОВА	<i>В.С.</i>
	ГЛ. СПЕЦ.	СОКРАТОВА	<i>В.С.</i>
	ИСПОЛНИЛ	КУБЫШКИНА	<i>М.С.</i>
ИНВ. №			
1-этажный 1-квартирный 3-комнатный дом с расположением хозяйственных помещений в первом этаже			СТРАДИЯ ЛИСТ ЛИСТОВ
ПЛАН ЭТАЖА			Р 9
			ЦНИИЭП ГРАЖДАНСЕЛЬСТРОЙ

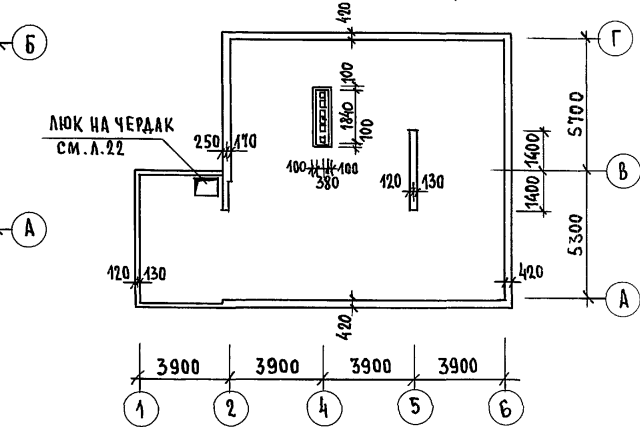
АЛЬБОМ 1

ПЛАН ЭТАЖА /0.000/

ПЛАН ПОГРЕБА /ВАРИАНТ С ПОГРЕБОМ И ЦЕНТРАЛИЗОВАННЫМ ОТОПЛЕНИЕМ/



ПЛАН ЧЕРДАКА (У 2.750)

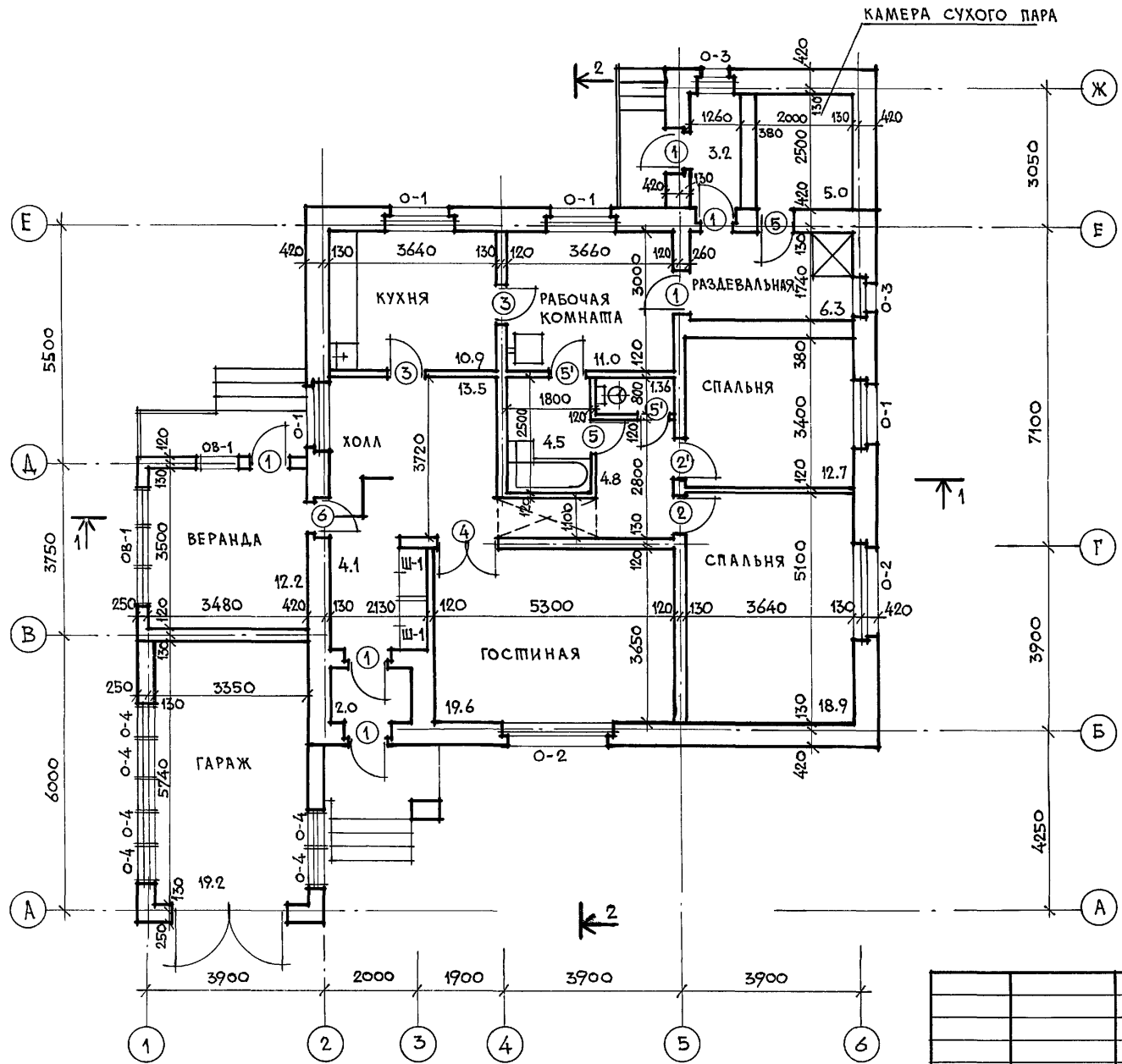


ИЗМ. № ПОДЛ. ПОДПИСЬ И ДАТА ВЗАИМ. ИВ. №

РАЗРЕЗЫ СМ. НА ЛИСТЕ 8.
ВЕДОМОСТЬ ПЕРЕМЫЧЕК СМ. НА ЛИСТАХ 20, 21.
В ПЕРЕГОРОДКАХ ПРЕДУСМОТРЕНЫ РЯДОВЫЕ ПЕРЕМЫЧКИ
СОГЛАСНО П.1 ПРИМЕЧАНИЙ НА ЛИСТЕ 21.

144-16-166.92		АС	
ПРИВЯЗАН	И. КОНТР. СОКРАТОВА	1-этажный 1-квартирный 3-комнатный	СТАДИЯ
	Г. А. П. САХАРОВА	ДОМ С РАСПОЛОЖЕНИЕМ ХОЗПОМЕЩЕ-	ЛИСТ
	ГЛ. СПЕЦ. СОКРАТОВА	НИЙ В ПЕРВОМ ЭТАЖЕ	Р 10
	ИСПОЛН. КУБЫШКИНА	Кладочный план этажа.	ЛИСТОВ
ИВ. №		План погреба. План чердака	ЦНИИЭП ГРАЖДАНСЕЛЬСТРОЙ

АЛЬБОМ 1



Площадь квартиры — 112.66 м²
 Жилая площадь — 51.20 м²
 Общая площадь /в п.ч. лест. пом./ — 149.26 м²
 Строительный объем — 561.70 м³
 Площадь застройки — 211.59 м²

ИНВ. № ПОЛА. ПОДПИСЬ И ДАТА. БЭЗМ. ИНВ. №

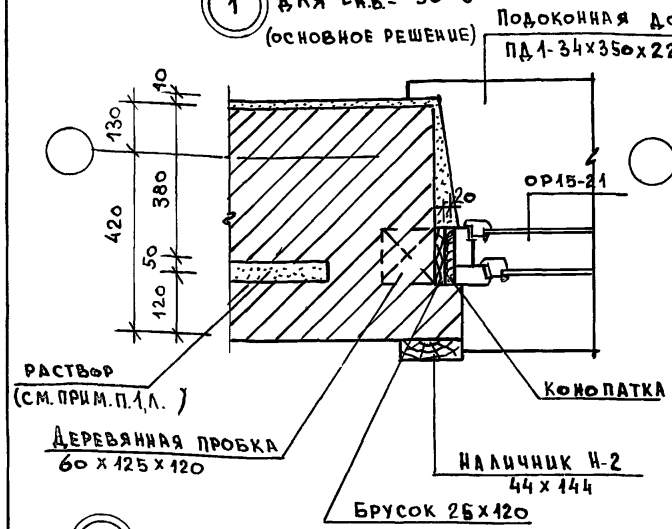
				144-16-166.92			АС
ПРИВЯЗАН:				НОРМОКОН	СОКРАТОВА	<i>Сократова</i>	1-этажный 4-квартирный 3-комнатный
				ГАП	САХАРОВА	<i>Сахарова</i>	ДОМ С РАСПОЛОЖЕНИЕМ ХОЗПОМЕЩЕ-
				П.СПЕЦ.	СОКРАТОВА	<i>Сократова</i>	НИЙ В ПЕРВОМ ЭТАЖЕ
				ИСПОЛНИЛ	ПРЯДИКИНА	<i>Прядкина</i>	СТАДИЯ
ИНВ. №							Р
							ЛИСТ
							11
							ЛИСТОВ
							ЦНИИЭП
							ГРАЖДАНСЕЛЬСТРОЙ

ПЛАН ЭТАЖА
(ВАРИАНТ ДОМА С ГАРАЖОМ И САУНОЙ).

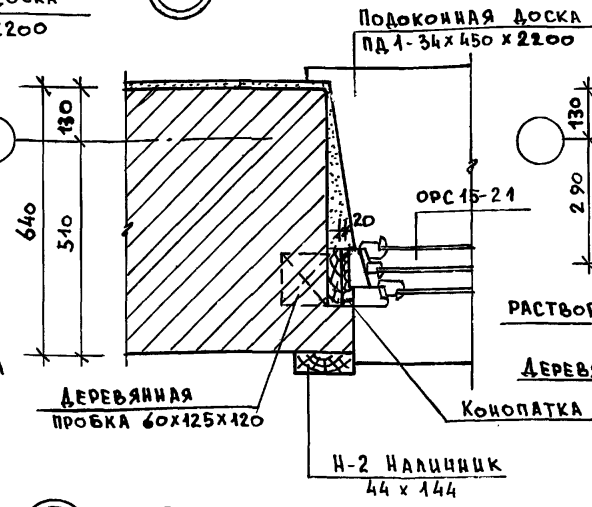
25378-01 14

АЛБОМ 1

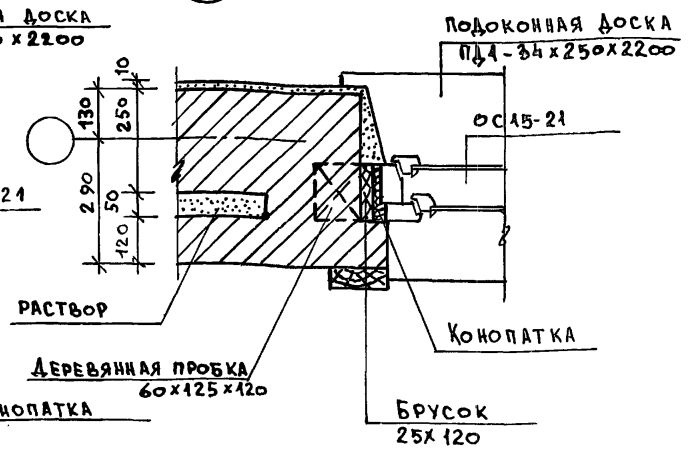
1 Для $t_{н.в.} = -30^{\circ}\text{C}$
(основное решение)



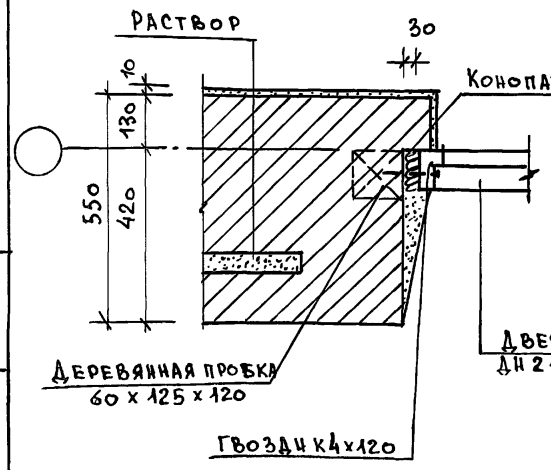
1 Для $t_{н.в.} = -40^{\circ}\text{C}$



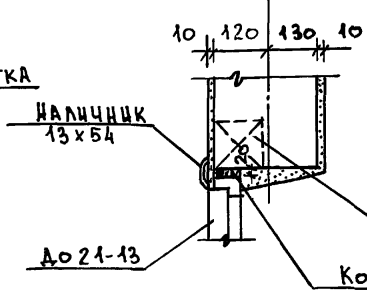
1 Для $t_{н.в.} = -20^{\circ}\text{C}$



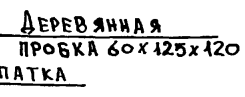
2



3



5



Данный лист см. с листом АС-9, АС-8

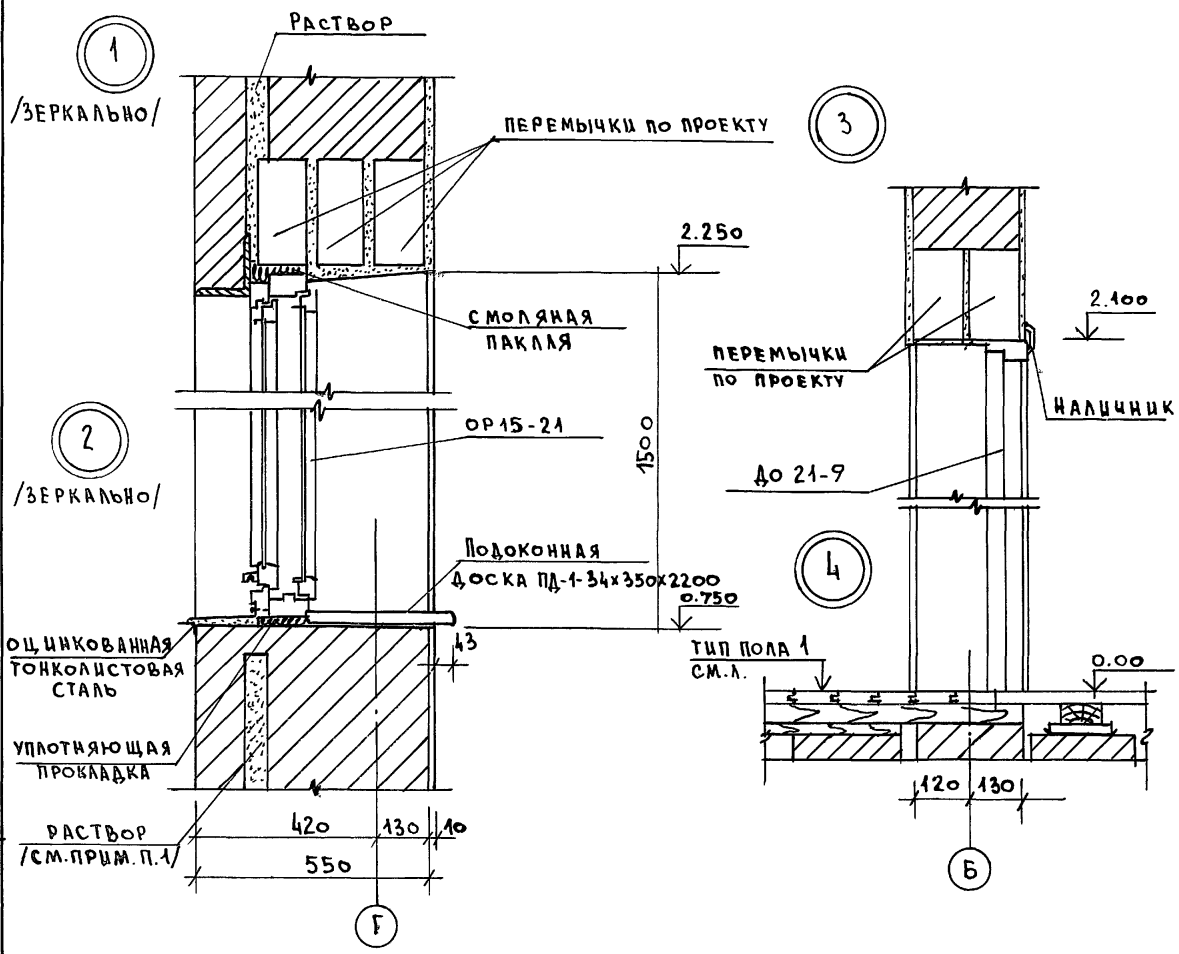
Т.п. 144-16.-166.92 АС

ПРИВЯЗАН:	Нормок.	СОКРАТОВА	1-ЭТАЖНЫЙ 4-КВАРТИРНЫЙ ДОМ С РАСПОЛОЖЕНИЕМ ХОЗ.ПОМЕЩЕНИЙ В 1 ЭТАЖЕ	СТАНДА. ЛИСТ	ЛИСТОВ
	ГАП	САХАРОВА			
	ГЛ. СПЕЦ.	СОКРАТОВА			
	ИСПОЛ.	ИВАНОВА			
			Узлы планов 1-3	Р	12
				ЦНИИЭП ГРАЖДАНСКОЙ СТРОИТЕЛЬНОСТИ	

25378-01 15

ИЗВ. МЕТОД. ПОДПИСЬ ДАТА ВЗАМ. ИЗВ. ИД

Альбом 1



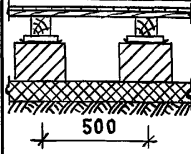
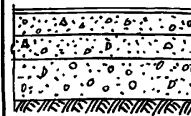

Имя, Инициалы, Подпись и Дата Взам. инв. л.

				т.п. 144 - 16 - 166.92		АС	
ПРИВЯЗАН:				НОРМОК СОКРАТОВ <i>Н.С.</i>	1-ЭТАЖНЫЙ 1-КВАРТИРНЫЙ ДОМ СТАДЫА С РАСПОЛОЖЕНИЕМ КОЗПОМЕЩЕНИЙ В 1 ЭТАЖЕ	ЛИСТ	ЛИСТОВ
			ГАП САХАРОВА <i>С.А.</i>	Р		13	
			ГЛ. ИСП. СОКРАТОВА <i>С.С.</i>	УЗЛЫ РАЗРЕЗОВ 1÷4			
			ИСПОЛН. ИВАНОВА <i>И.В.</i>	ЦНИИЭП			ГРАЖДАНСЕЛЬСТРОЙ

ВЕДОМОСТЬ ОТДЕЛКИ ПОМЕЩЕНИЙ

Наименование помещений	Потолок		Стены или перегородки		Низ стен или перегородок		
	Площ. м ²	Вид отделки	Площ. м ²	Вид отделки	Площ. м ²	Вид отделки	Высота
Жилые комнаты, холл, столовая, коридор, гостиная	72,70	Гипсокартонные листы с покрытием водоэмульсионной краской (см. пункт 1)	179,8	Штукатурка с последующей оклейкой обоями	—	—	—
Кухня	10,9	— " —	25,0	Штукатурка с покрытием масляной краской	3,0	Глазурованная плитка (в зоне оборудования)	600
Санузел, ванная комната	5,86	Затирка швов с водоэмульсионной краской	9,52	Мокрая штукатурка с покрытием масляной краской	24,48	Глазурованная плитка	1800
Тамбур, рабочая комната, кладовая	19,1	Гипсокартонные листы с покрытием водоэмульсионной краской (см. пункт 1)	64,50	Штукатурка с покрытием водоэмульсионной краской	—	—	—
Веранда	см. л. 22	Доски обшивки	23,0	— " —	—	—	—

ЭКСПЛИКАЦИЯ ПОЛОВ

Наименование или номер помещений по проекту	Тип пола по пр-ту	Схема пола или номер узла по серии 2.144-1-88	Элементы пола и их толщина	Площадь пола м ²
Жилые комнаты, коридор, гостиная, холл, столовая, веранда*	1		- Паркетная доска (кроме веранды) - 25 мм * Доски, тип 1 ГОСТ 8242-88 (для веранды) - 27 мм - Лаги из досок - 50 мм - Деревянные подкладки - 25 мм - 2 слоя толя - Кирпичный столбик 250x250 на цем. песчаном растворе - 75 мм - Подстилающий слой (щебень) - 80 мм - Грунт основания	90,6
Санузел, ванная комната	2	182	Керамическая плитка ГОСТ 6787 - 80 - 20 мм	5,86
Тамбур, кладовая	3	180	Керамическая плитка ГОСТ 6787 - 80 - 20 мм	8,1
Кухня, рабочая комната	4		- Линолеум поливинилхлоридный на теплозвукоизолирующей подоснове ГОСТ 18108 - 72 - 6 мм - Прослойка из быстротвердеющей мастики на водостойких вяжущих - 40 мм - Стяжка из цем. песч. р-ра М-200 - 50 мм - Гравий керамзитовый $\delta=600$ кг/м ³ - 50 мм - Подстилающий слой из бетона кл. В 15 - 80 мм - Грунт основания	21,9
Площадка крылец	5		- Бетонные плитки - 20 мм - Цем. песч. раствор М-150 - 40 мм - Подстилающий слой из бетона М 100 - 80 мм - Слой щебня с пропиткой битумом - 50 мм - Грунт основания	11,4

Альбом 1

- Для основного решения с использованием перекрытий по деревянным балкам потолки всех помещений отделываются гипсокартонными листами с последующим покрытием водоэмульсионной краской.
- Откосы оконных и деревянных проемов окрасить масляной краской. Площадь окраски - 22,0 м².
- Столярные изделия окрасить масляной краской и оклеить синтетической пленкой.

ИНВ. № ПОДЛ. ПОДПИСЬ И ДАТА

Привязан

ИНВ. №	
--------	--

144-16-166.92		АС
И.КОНТР. СОКРАТОВА	<i>Сократова</i>	1-этажный 1-квартирный 3-комнатный дом с расположением хозяйственных в первом этаже
ГАП БАХАРОВА	<i>Бахарова</i>	
Гл. спец. СОКРАТОВА	<i>Сократова</i>	
Исполн. ИВАНОВА	<i>Иванова</i>	ВЕДОМОСТЬ ОТДЕЛКИ ПОМЕЩЕНИЙ. ЭКСПЛИКАЦИЯ ПОЛОВ.
СТАДИЯ	ЛИСТ	ЛИСТОВ
Р	14	
ЦНИИЭП ГРАЖДАНСЕЛЬСТРОЙ		

СПЕЦИФИКАЦИЯ СТОЛЯРНЫХ ИЗДЕЛИЙ

АЛЬБОМ 1

МАРКА ПОЗ.	ОБОЗНАЧЕНИЕ	НАИМЕНОВАНИЕ	КОЛИЧЕСТВО ПРИ t°С н.в.			ОБЪЕМ ДРЕВ. М ³	ПРИМЕЧ.
			-20°	-30°	-40°		
ОКОННЫЕ БЛОКИ И БАЛКОННЫЕ ДВЕРИ							
0-1	СЕРИЯ 1.136.5-23 В.1	ОС 15-15	3			0.078	
	СЕРИЯ 1.136.5-23 В.2	ОР 15-15		3		0.108	
	СЕРИЯ 1.136.5-23 В.3	ОРС 15-15			3	0.126	
0-2	СЕРИЯ 1.136.5-23 В.1	ОС 15-21	3			0.109	
	СЕРИЯ 1.136.5-23 В.2	ОР 15-21		3		0.152	
	СЕРИЯ 1.136.5-23 В.3	ОРС 15-21			3	0.176	
0В-1	АЛЬБОМ 1 ЛИСТ 27	РАМА ВЕРАНДЫ 0В-1		9		0.042	
ДВЕРИ БАЛКОННЫЕ							
⑥	СЕРИЯ 1.136.5-23 В.1	БС 22-9	1			0.070	
	СЕРИЯ 1.136.5-23 В.2	БР 22-9		1		0.090	
	СЕРИЯ 1.136.5-23 В.3	БРС 22-9			1	0.108	
ДВЕРИ НАРУЖНЫЕ							
①	СЕРИЯ 1.136.5-19	ДН 21-9 ЩР1П		4		0.515	
①	СЕРИЯ 1.136.5-19	ДН 21-9 ЩР1А		2		0.515	
ДВЕРИ ВНУТРЕННИЕ							
②	СЕРИЯ 1.136-10	ДГ 21-9		1		0.0937	
②	СЕРИЯ 1.136-10	ДГ 21-9А		1		0.0937	
③	СЕРИЯ 1.136-10	ДВ 21-8		2		0.084	
⑤	СЕРИЯ 1.136-10	ДГ 21-7		1		0.0742	
⑤	СЕРИЯ 1.136-10	ДГ 21-7А		2		0.0742	
④	СЕРИЯ 1.136-10	ДО 21-13		1		0.084	
ПОДОКОННЫЕ ДОСКИ							
ПД1	ГОСТ 8242-88	ПД 16-35		3			
ПД2	ГОСТ 8242-88	ПД 22-35		3			

МАРКА ПОЗ.	ОБОЗНАЧЕНИЕ	НАИМЕНОВАНИЕ	КОЛ. ШТ.	ОБЪЕМ ДРЕВ. М ³	ПРИМ.
	ШКАФ ВСТРОЕННЫЙ Ш-1		2		
	СЕРИЯ 1.172.5-6	ДВЕРНОЙ БЛОК ШКАФА ДШ 20-10	1	0,0048	
	СЕРИЯ 1.172.5-6	СТЕНКА БОКОВАЯ ШКАФА СБШ 21-6	1		
	СЕРИЯ 1.172.5-6	СТЕНКА ЗАДНЯЯ ШКАФА СШ 20-10	1		
	СЕРИЯ 1.172.5-6	ПОЛКА ПЕРЕСТАВНАЯ ПП 6-10	2		
	СЕРИЯ 1.172.5-6	БРУСОК МОНТАЖНЫЙ БМ 21	2		
	СЕРИЯ 1.172.5-6	ПОЛКОДЕРЖАТЕЛЬ ПД-2	2		
	СЕРИЯ 1.172.5-6	ШТАНГА Ш-3	1		
	СЕРИЯ 1.172.5-6	ШТАНГОДЕРЖАТЕЛЬ	2		
	СЕРИЯ 1.172.5-6	ЦОКОЛЬ П.М.	1,0		
АНТРЕСОЛЬ А-1					
	СЕРИЯ 1.172.5-6	ДВЕРНОЙ БЛОК АНТРЕСОЛИ ДА 4-10	2		
	СЕРИЯ 1.172.5-6	ПОЛКА АНТРЕСОЛЬНАЯ ПА 1100 x 2200	1		
	СЕРИЯ 1.172.5-6	НАЛИЧНИК Н-3 П.М.	5,6		
	СЕРИЯ 1.172.5-6	УГОЛОК УМ-1	12		

1. Окonnéе и дверные блоки, а также подоконные доски окрасить масляной краской за 2 раза.

ИНВ. № ПОДЛ. ПОДПИСЬ И ДАТА ВСАМ. ИНВ. №

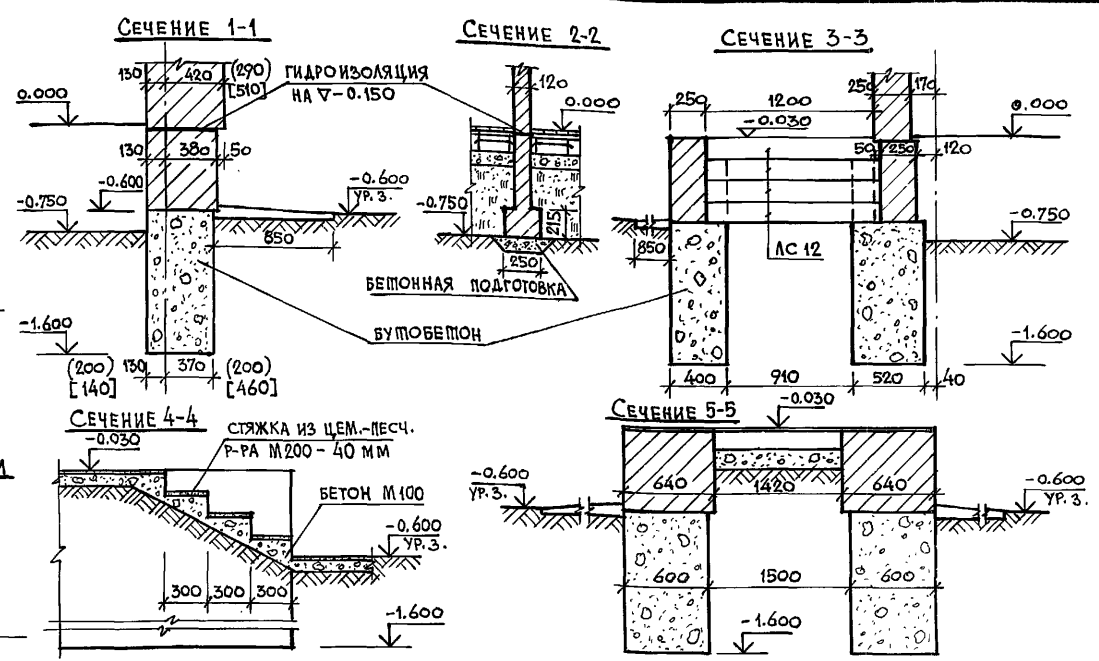
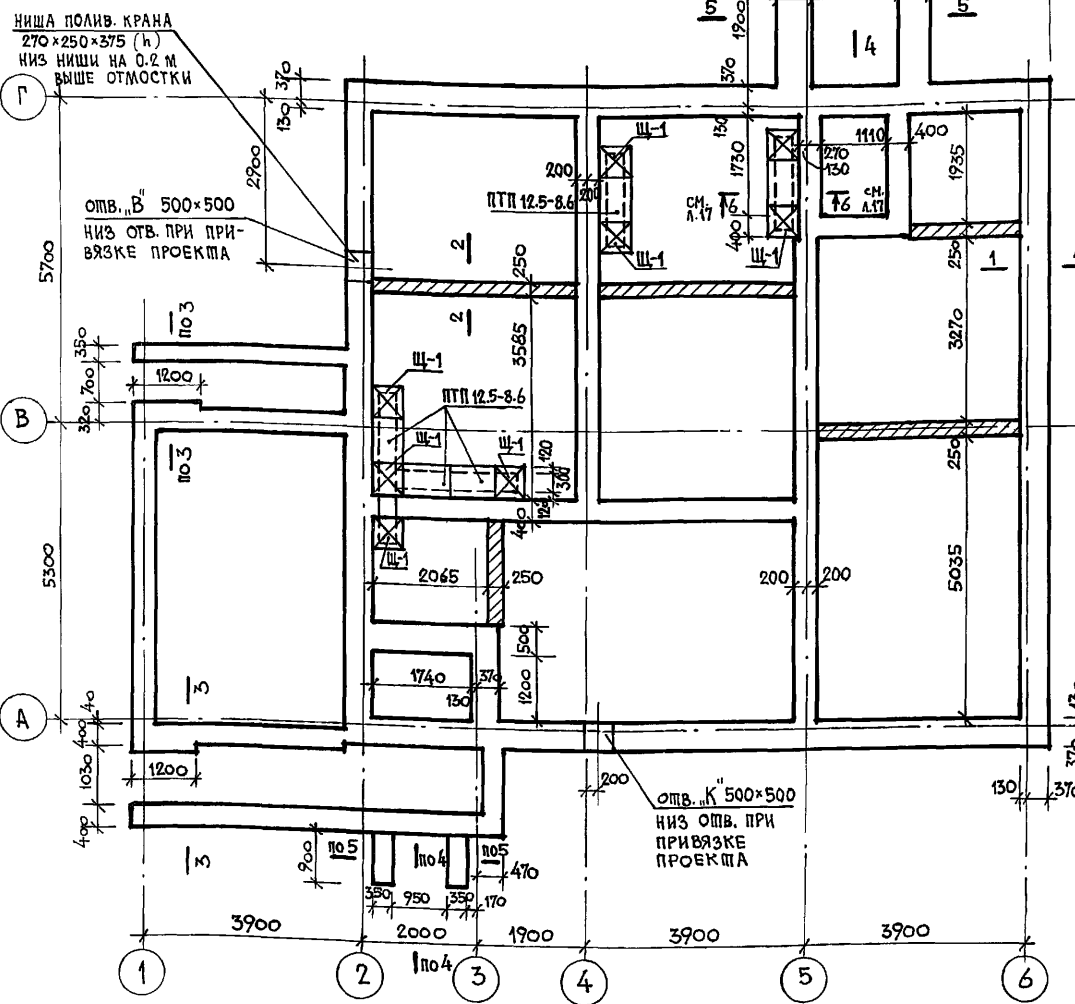
ПРИВЯЗАН

НОРМОК.	СОКРАТОВА	<i>Сократова</i>
ГАП	САХАРОВА	<i>Сахарова</i>
ГЛ. СПЕЦ.	СОКРАТОВА	<i>Сократова</i>
ГЛ. СПЕЦ.	ДЕГТЯРЕВА	<i>Дегтярева</i>
ИНЖЕНЕР	КУБЫШКИНА	<i>Кубышкина</i>

1-ЭТАЖНЫЙ 1-КВАРТИРНЫЙ 3-КОМНАТНЫЙ ДОМ С РАСПОЛОЖЕНИЕМ ХОЗ. ПОМЕЩЕНИЙ В 1 ЭТАЖЕ	СТАДИЯ	ЛИСТ	ЛИСТОВ
	Р	15	
СПЕЦИФИКАЦИЯ СТОЛЯРНЫХ ИЗДЕЛИЙ		ЦНИИЭП ГРАЖДАНСЕЛЬСТРОИ	

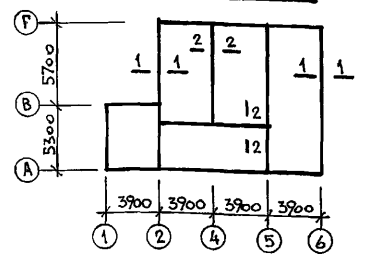
144-16-166.92 ЛС

АЛЬБОМ 1



1. Фундаменты - буробетонные / бетон М 100 / заполнитель - камень М 200, крупный гравий, щебень, кирпичный бой. При привязке проекта фундаменты должны быть переработаны с учетом геологических и гидрогеологических условий в соответствии со СНиП 2.02.01-83.
2. Цоколь - из кирпича керамического рядового полнотелого обыкновенного /ГОСТ 530-82 / М75 на растворе М50 с последующим оштукатуриванием поверхности цементно-песчаным раствором М 100.
3. Горизонтальная гидроизоляция стен - из 2^х слоев толя, наклеенных на дегтевой мастике, по выравненной поверхности цементным р-ром состава 1:2 на $\nabla - 0.150$
4. Вертикальная гидроизоляция стен - обмазка горячим битумом за 2 раза.
5. Под подошву фундамента выполнить бетонную подготовку $h = 100$ мм из бетона М 100.
6. Вокруг здания - асфальтовая отмостка шириной 850 мм с уклоном 0.03 по серии 2.110-1 вып. 1.
7. Размеры в круглых скобках даны для стен толщиной 420 мм ($t_n = -20^\circ\text{C}$), в квадратных скобках - для стен толщиной 640 мм ($t_n = -40^\circ\text{C}$).
8. Расход буробетона на фундаменты - 46.53 м³
9. Расход ступеней ЛС 12 на дом - 8 шт.
10. Данный лист см. с л. 17
11. Съемный щит Щ-1 разработан на л. 17.

СХЕМА ЗДАНИЯ



РАСЧЕТНЫЕ НАГРУЗКИ В Т/П.М.

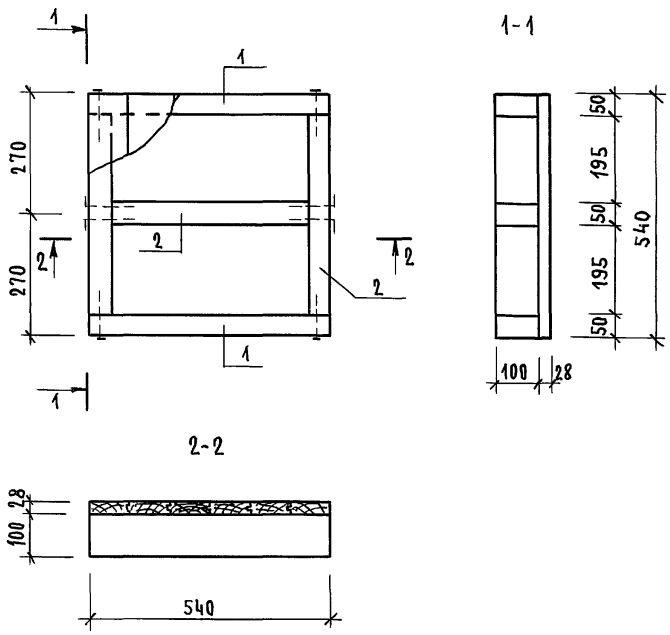
ПЛОЩАДЬ НАРУЖН. СТЕЙ	N/N СЕЧЕНИЙ	
	1-1	2-2
550	3.9	2.0

ПРИВЯЗАН:			
ИНВ. №			

		144-16-166.92		АС	
НОРМОКОН.	СОКРАЩОВА	<i>Handwritten signature</i>	19ТАЖНЫЙ 1КВАРТИРНЫЙ 3КОМНАТНЫЙ ДОМ С РАСПОЛОЖЕНИЕМ ХОЗПОМЕЩЕНИЙ В ПЕРВОМ ЭТАЖЕ.	СТАДИЯ	ЛИСТ
ГАП	САХАРОВА			Р	16
ПЛ. СПЕЦ.	СОКРАТОВА				
ИСПОЛНИЛ	КОХАНОВА	ПЛАН ФУНДАМЕНТОВ. Сечения 1-1 ÷ 5-5. ПРИМЕЧАНИЯ.		ЦНИИЭП ГРАЖДАНСЕЛЬСТРОИ	

СЪЕМНЫЙ ЩИТ Щ-1

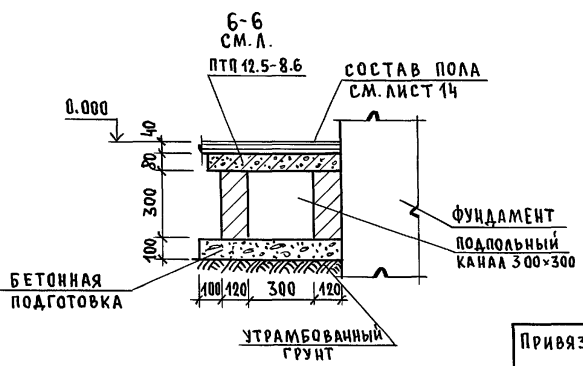
Альбом 1



№№ поз	МАРКА, НАИМЕНОВАНИЕ ДЕТАЛИ ИЛИ ИЗДЕЛИЯ	СЕЧЕНИЕ, мм				ДЛИНА ДЕТАЛ. мм	ОБЪЕМ ИЛИ ПА. ЗАГОТ. М ² , М ³	КОЛ. НА 1 ИЗДЕЛ. ШТ.(П.М)	ОБЪЕМ ИЛИ ПА. ИЗДЕЛ. М ² , М ³	МАССА ИЗДЕЛ. кг.	ГРУППА КАЧ-ВА ПО ГОСТ	ПРОП. АНТИП. АНТИС.	ВЛАЖ. ДРЕВ. %
		Т	Ш	Т	Ш								
1	ОБВЯЗКА	50	100	50	100	540	0,0027	2	0,0054				
2	ОБВЯЗКА	50	100	50	100	440	0,0022	3	0,0066				
3	ДОСКА	32	100	28	94	540	0,0047	6	0,0102				
ИТОГО:									0,0222	11,1			
ГВОЗДИ 3×80										1,0			
МАССА ЩИТА										~	12,1		

СПЕЦИФИКАЦИЯ ЭЛЕМЕНТОВ НА СБОРНЫЕ ПОДПОЛЬНЫЕ КАНАЛЫ

МАРКА	ОБОЗНАЧЕНИЕ	НАИМЕНОВАНИЕ	КОЛ. ШТ	МАССА кг	ПРИМ.
	1.243-2	ПЛИТА ПОКРЫТИЯ ПТП 12.5-8-6	5	96	
	Альбом 1, лист 17	СЪЕМНЫЙ ЩИТ Щ-1	8	12,1	
		КИРПИЧ	ШТ	272	
		БЕТОН М 100	М ³	0,45	



Данный лист см. совместно с листом 16.

ИНВ. № ПОДЛ. ПОДПИСЬ И ДАТА ВЗАИМ. ИНВ. №

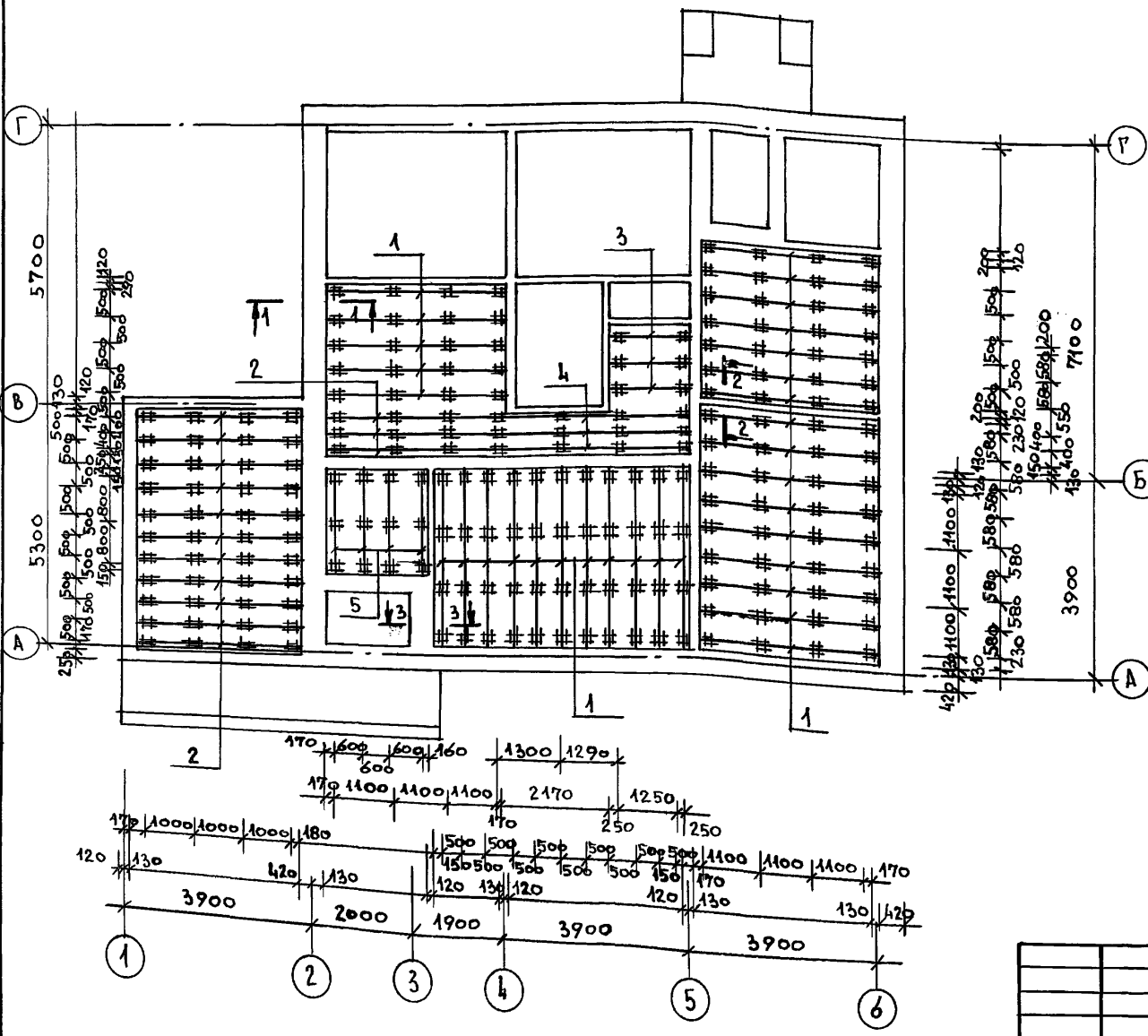
Привязан

И. КОНТР.	СОКРАТОВА	<i>Сократова</i>
ГА П	САХАРОВА	<i>Сахарова</i>
ГА. СПЕЦ	СОКРАТОВА	<i>Сократова</i>
ИСПОЛ.	КУБЫШКИНА	<i>Кубышкина</i>
ИНВ. №		

144-16-166.92 АС

1-этажный 1-квартирный 3-комнатный дом с расположением хозяйственных в первом этаже.	СТАДИЯ	ЛИСТ	ЛИСТОВ
СЪЕМНЫЙ ЩИТ Щ-1. СПЕЦИФИКАЦИИ.	Р	17	
	ЦНИИЭП ГРАЖДАНСЕЛЬСТРОЙ		

АЛББОМ 1



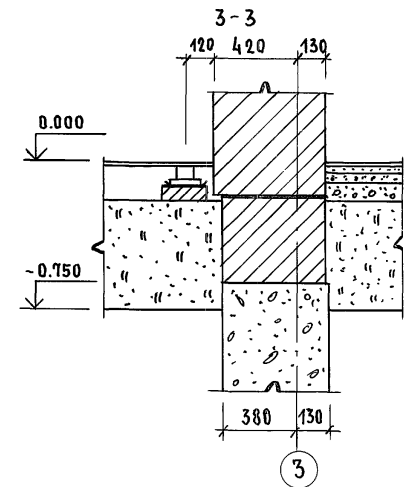
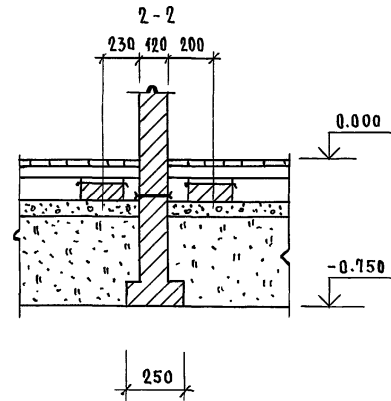
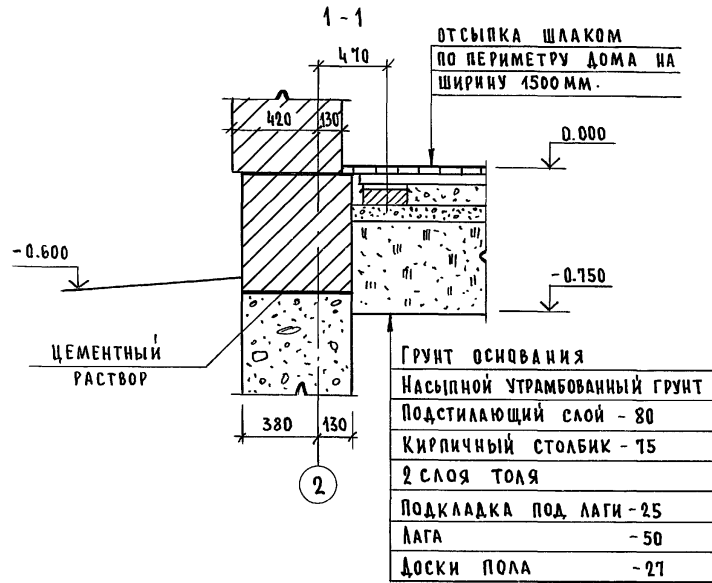
МАРКА Поз.	ОБОЗНАЧЕНИЕ	НАИМЕНОВАНИЕ	КОЛ. шт.	МАССА ЕД. кг	ПРИМ.
1	ГОСТ 8486-86	ЛАГА 50x100x3640	32	9.1	
2	ГОСТ 8486-86	ЛАГА 50x100x3350	14	8.4	
3	ГОСТ 8486-86	ЛАГА 50x100x1750	3	4.4	
4	ГОСТ 8486-86	ЛАГА 50x100x4090	3	10.2	
5	ГОСТ 8486-86	ЛАГА 50x100x1900	4	4.8	
		ПОДКЛАДКА 25x150x250	112	0.5	
		ГОСТ 8242-88 Доски пола 27x94 мм	978.1		
		ПЛИНТУС ПЛ 4 мм	1050		

1. ВСЕ ЭЛЕМЕНТЫ ПОЛОВ ПО ГРУНТУ /ЛАГИ, ПОДКЛАДКИ И ДОСКИ СО СТОРОНЫ НИЖНЕЙ ПЛАСТИ И БОКОВЫХ КРОМОК /ДОЛЖНЫ БЫТЬ АНТИСЕПТИРОВАНЫ.
2. По кирпичным столбикам (250x250x75 (h)) укладываются деревянные антисептированные подкладки по 2 слоям толя, края которого выпускают из-под подкладок на 30-40 мм. Для выравнивания поверхности лаг применяют подкладки соответствующей толщины. Между лагами и стенами оставляют зазор 20 мм.
3. Пол настилается по уложенным и тщательно выверенным уровням лагам. Доски пола должны плотно прилегать к другой. Доски соединяют между собой боковыми кромками в шпунт и сплачивают. Доски прибивают к каждой лаге гвоздями длиной 70-80 мм, забиваемые через гребень шпунта наискось так, чтобы не были видны их головки. Если настилают доски пола с повышенной влажностью, то крепятся они более мелкими гвоздями через 1-3 доски, чтобы после высыхания, их можно было перестелить.

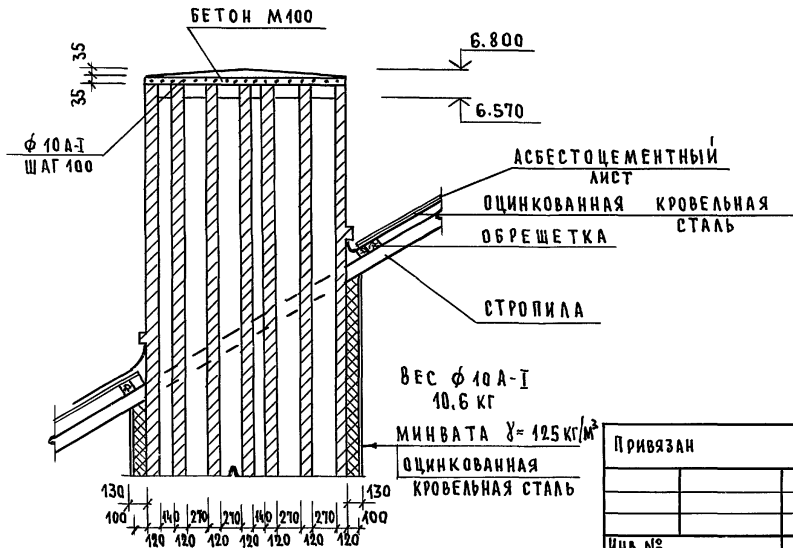
ИНВ. Л / ПОДЛ. ПОДПИСЬ И ДАТА ВЗМ. ИНВ. Л

Т.П. 144-16-166.92		АС
ПРИВЯЗАН:	НОРМОК СОКРАТОВА ГАП САХАРОВА ГЛ. СПЕЦ. СОКРАТОВА ИСПОЛН. КУБЫШКИНА	1-ЭТАЖНЫЙ 1-КВАРТИРНЫЙ 3-КОМНАТНЫЙ ДОМ С РАСПОЛОЖЕНИЕМ ХОЗ ПОМЕЩЕНИЙ В 1 ЭТАЖЕ КОНСТРУКЦИЯ ПОЛА ПО ГРУНТУ. СПЕЦИФИКАЦИЯ.
		СТАДИЯ / ЛИСТ Р 18
		ЦНИИЭП ГРАЖДАНСКОГО СТРОИТЕЛЬСТВА

АЛБЕМ 1



УЗЕЛ ПРОХОДА ВЕНТШАХТЫ В КРОВЛЕ



КИРПИЧНЫЕ СТЕНЫ СОПРИКАСАЮЩИЕСЯ С ГРУНТОМ ОБМАЗАТЬ ГОРЯЧИМ БИТУМОМ ЗА 2 РАЗА.

ИНВ. № ПОДА. ПОДПИСЬ И ДАТА. ВЗАМ. ИНВ. №

		144-16-166.92		АС	
Привязан		И.КОНТР	СОКРАТОВА	<i>И.К.</i>	1-этажный 1-квартирный 3-комнатный дом с расположением хозяйственных помещений в первом этаже.
		Г.А.П	САХАРОВА	<i>С.А.</i>	СТАДИЯ
		Г.А.СПЕЦ	СОКРАТОВА	<i>С.А.</i>	ЛИСТ
		ИСПОЛН.	КУБЫШКИНА	<i>К.А.</i>	ЛИСТОВ
ИНВ. №					Р
					19
					ЦНИИЭП
					ГРАЖДАНСЕЛЬСТРОИ

АЛБОМ 1

Тип	СХЕМА СЕЧЕНИЯ ПРИ ТОЛЩИНЕ СТЕНЫ			
	б=640 /ВАРИАНТ/	б=550 /ОСНОВНОЕ РЕШЕНИЕ/	б=420 /ВАРИАНТ/	ВАРИАНТ: МЕЛКИЕ БЛОКИ ИЗ ЯЧЕНСТОГО БЕТОНА
ПР-1				
ПР-2				
ПР-3				
ПР-4				
ПР-5				
ПР-6				

ИНВ. № ПОЛ. ПОДПИСЬ И ДАТА ВЗАМ. ИНВ. №

			144-16-166.92			АС		
ПРИВЯЗАН			Н.КОНТР. СОКРАТОВА	САХАРОВА	19ТАЖНЫЙ 1КВАРТИРНЫЙ 3КОМНАТНЫЙ	СТАДИЯ	ЛИСТ	ЛИСТОВ
			Г.А.П. СОКРАТОВА	САХАРОВА	ДОМ С РАСПОЛОЖЕНИЕМ ХОЗПОМЕЩЕ-	Р	20	
			ИСПОЛН. КУБЫШКИНА	КУБЫШКИНА	НИЙ В ПЕРВОМ ЭТАЖЕ			
ИНВ. №			ВЕДОМОСТЬ ПЕРЕМЫЧЕК			ЦНИИЭП		
			НАРУЖНЫХ СТЕН			ГРАЖДАНСЕЛЬСТРОМ		

ВЕДОМОСТЬ ПЕРЕМЫЧЕК ВНУТРЕННИХ СТЕН

СПЕЦИФИКАЦИЯ ПЕРЕМЫЧЕК

АЛБОМ 1

ТИП	СХЕМА СЕЧЕНИЯ	СХЕМА СЕЧЕНИЯ (ВАРИАНТ: МЕЛКИЕ БЛОКИ ИЗ ЯЧЕИСТОГО БЕТОНА)
ПР-7		
ПР-8		
ПР-9		
ПР-10		

МАРКА ПОЗ.	ОБОЗНАЧЕНИЕ	НАИМЕНОВАНИЕ	КОЛИЧЕСТВО ШТ.				МАССА ЕД. КГ
			В = 640	В = 550	В = 420	МЕЛ. Б. ИЗЯЧ. Б.	
	СЕРИЯ 1.038.1-1 В.1	1ПБ 13-1	2	2	2	2	25
	СЕРИЯ 1.038.1-1 В.1	3ПБ 13-37	26	22	18	22	85
	СЕРИЯ 1.038.1-1 В.1	3ПБ 16-37	6	6	6	6	102
	СЕРИЯ 1.038.1-1 В.1	3ПБ 18-8	12	9	6	9	119
	СЕРИЯ 1.038.1-1 В.1	3ПБ 25-8	12	9	6	9	162
	СЕРИЯ 1.038.1-1 В.1	3ПБ 39-8	2	2	2	2	257
	СЕРИЯ 1.038.1-1 В.1	4ПБ 48-8	1	1	1	1	418
	Гост 8509-86	L125 x 10 П.М.	31,0	31,0	31,0		19,1

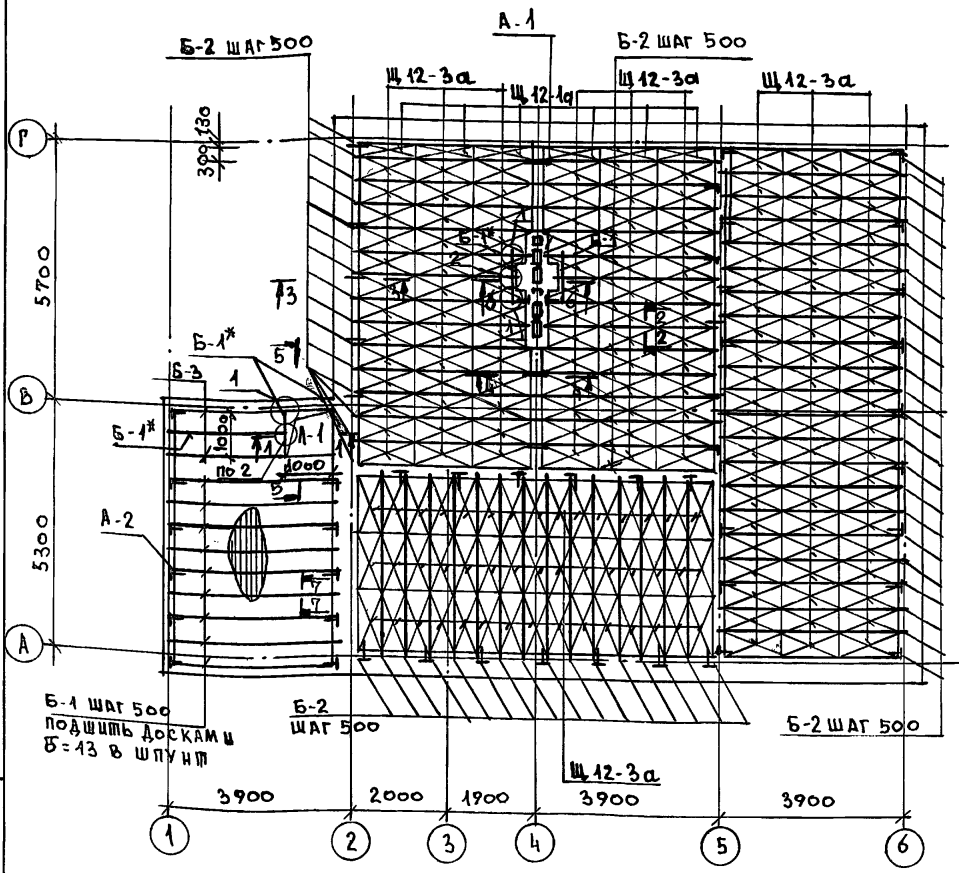
1. В ПЕРЕГОРОДКАХ ТОЛЩИНОЙ 120 мм СДЕЛАТЬ РЯДОВЫЕ ПЕРЕМЫЧКИ: 3ФБА I, СЛОЙ БЕТОНА - 50мм. МАССА АРМАТУРЫ - 3,0КГ. МАССА БЕТОНА - 675кг
2. ДАННЫЙ ЛИСТ СМ. СОВМЕСТНО С ЛИСТАМИ 10, 20.

ИНВ. № ПОДЛ. ПОДПИСЬ И ДАТА

			144-16-166.92			АС
ПРИВЯЗАН			НОРМОК	СОКРАТОВА	<i>В.В.</i>	1-ЭТАЖНЫЙ 4-КВАРТИРНЫЙ ДОМ
			ГАП	САХАРОВА	<i>С.А.</i>	С РАСПОЛОЖЕНИЕМ ХОЗ. ПОМЕЩЕНИЙ В 1 ЭТАЖЕ.
			ГЛ. СПЕЦ	СОКРАТОВА	<i>В.В.</i>	СТАДИЯ
			ИСПОЛНИЛ	КУБЫШКИНА	<i>М.В.</i>	ЛИСТ
						21
						ЛИСТОВ
						ЦНИИЭП
						ГРАЖДАНСЕЛЬСТРОЙ

ПЛАН ЧЕРДАЧНОГО ПЕРЕКРЫТИЯ /В. 2.750/
/БАЛКИ ШАГОМ 500 ММ, Н УТ = 185 ММ/

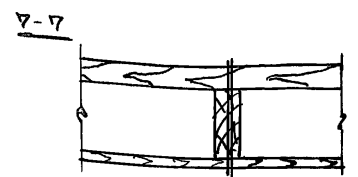
АЛБОМ 1



Б-1 ШАГ 500
ПОДШИТЬ ДОСКАМИ
Б-13 В ШПУНТ

Б-2 ШАГ 500

Щ 12-3а



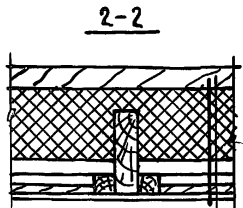
- ХОДОВЫЕ ДОСКИ 50x100 - 50
- ДЕР. БАЛКА Б-1 - 170
- ДОСКИ ПОДШИВКИ - 13

МАРКА	ОБОЗНАЧЕНИЕ	НАИМЕНОВАНИЕ	КОЛ. ШТ.	ОБЪЕМ МАРКИ М ³	ПРИМ.
ЧЕРДАЧНОЕ ПЕРЕКРЫТИЕ					
Б-1, Б-1*	ГОСТ 4981-87	БЦО-37.17.5	14	0.031	
Б-2	ГОСТ 4981-87	БЦО-42.17.13	68	0.043	
Б-3	ГОСТ 4981-87	БЦО-30.17.9	2	0.037	
	ГОСТ 1005-86	Щ 12-3а	156	0.019	
	ГОСТ 1005-86	Щ 12-1а	6	0.010	
А-1	1.136.5-19	ЛЮК ДЛ10-10	1	0.060	
		ДОСКИ ПОДШИВКИ ПОТОЛОК ВЕРАНДЫ 13x100 м ²	18.4		
		ХОДОВЫЕ ДОСКИ 50x100 мм	76.6		
		ПОДКЛАДКА ПОД БАЛКУ 50x100x100 П.М.	15.8		
		ПЕНОБЕТОН Д300Б-150ММ	122.0		
		ГКЛ	122.0		
А-1	Л.23	АНКЕР-4x40 L=650	4	0.82	
А-2	Л.23	АНКЕР-4x40 L=1050	48	1.26	
МУ-1	Л.23	ХОМУТ КРЕПЕЖНЫЙ-4x40 L=660	2	0.96	

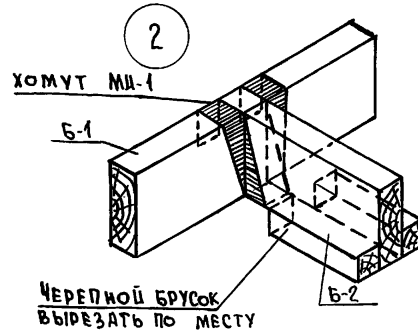
БАЛКИ Б-1* ИЗГОТОВИТЬ ИЗ БАЛОК Б-1 ПУТЕМ УКОРОЧЕНИЯ L=10М-4 ШТ.
L=2.7М-1 ШТ.
ДАНИЙ ЛИСТ СМ. СОВМЕСТНО С Л.23
В МЕСТЕ ПРОХОЖДЕНИЯ РАСПУШКИ ДЫМОВЕНТИЛЯЦИОННОГО СТОЯКА БАЛКИ И ЩИТЫ ПЕРЕКРЫТИЯ УКОРОТИТЬ ПО МЕСТУ.

ИЗВ. № ПОДЛ. ПОДПИСЬ И ДАТА ВЗЯМ. ИЗВ. №

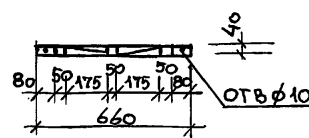
		144-16-166.92		АС
ПРИВЯЗАН:		НОРМОК СОКРАТОВА	1-ЭТАЖИЫИ 1-КВАРТИРЫИИ ДОМ	
		ГАП САХАРОВА	С РАСПОЛОЖЕНИЕМ	
		ГА СПЕЦ. СОКРАТОВА	ХОЗ. ПОМЕЩЕНИИ В 1 ЭТАЖЕ	
		ИСПОЛН. КУБЫШКИНА	ПЛАН ЧЕРДАЧНОГО ПЕРЕКРЫТИЯ.	
			СПЕЦИФИКАЦИЯ.	
			СЕЧЕНИЕ 7-7.	
			СТАДИЯ	ЛИСТ
			Р	22
			ЦНИИЭП ГРАЖДАНСКОЙ СТРОИ	



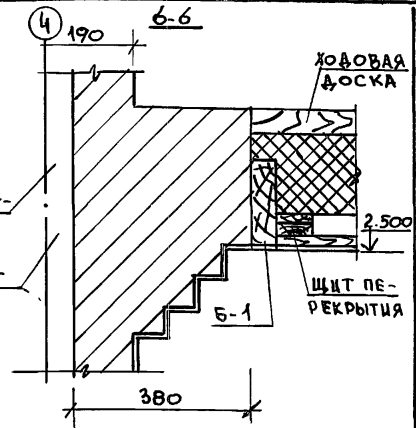
- ХОДОВЫЕ ДОСКИ 50x100 - 50
- ПЕНОБЕТОН Д 300 - 185
- ПОЛИЭТИЛЕНОВАЯ ПЛЕНКА
- ЩИТЫ НАКАТА
- ГКЛ - 14



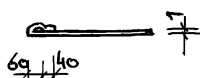
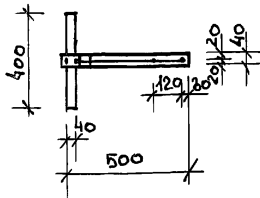
РАЗВЕРТКА ХОМУТА МД-1



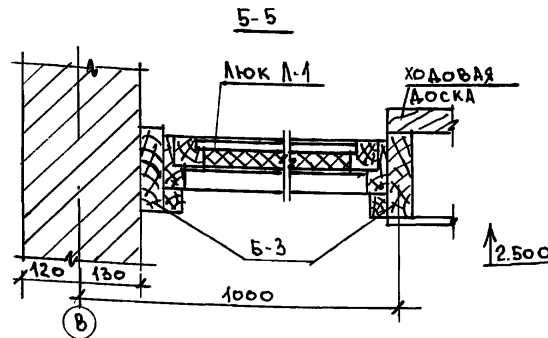
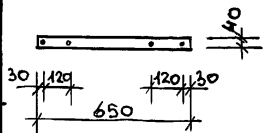
ОСЬ СИММЕТРИИ
Δ В ИВЕНТАЦИОННЫЙ КАНАЛ



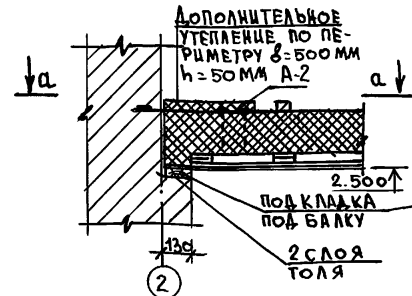
А-2



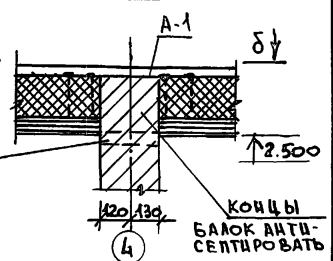
А-1



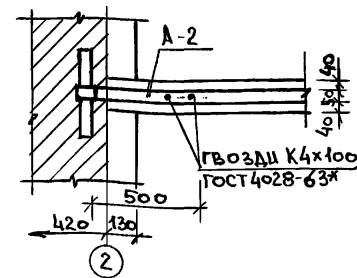
3-3



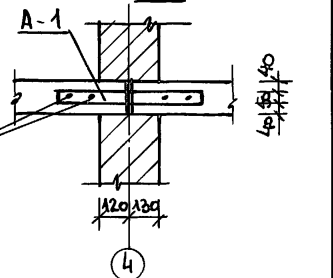
4-4



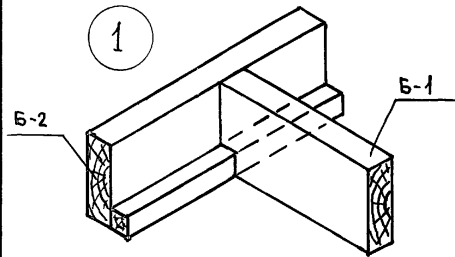
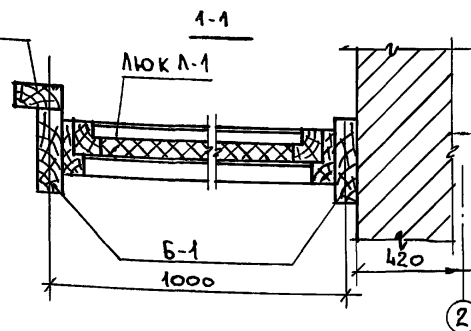
а-а



б-б



ХОДОВАЯ ДОСКА



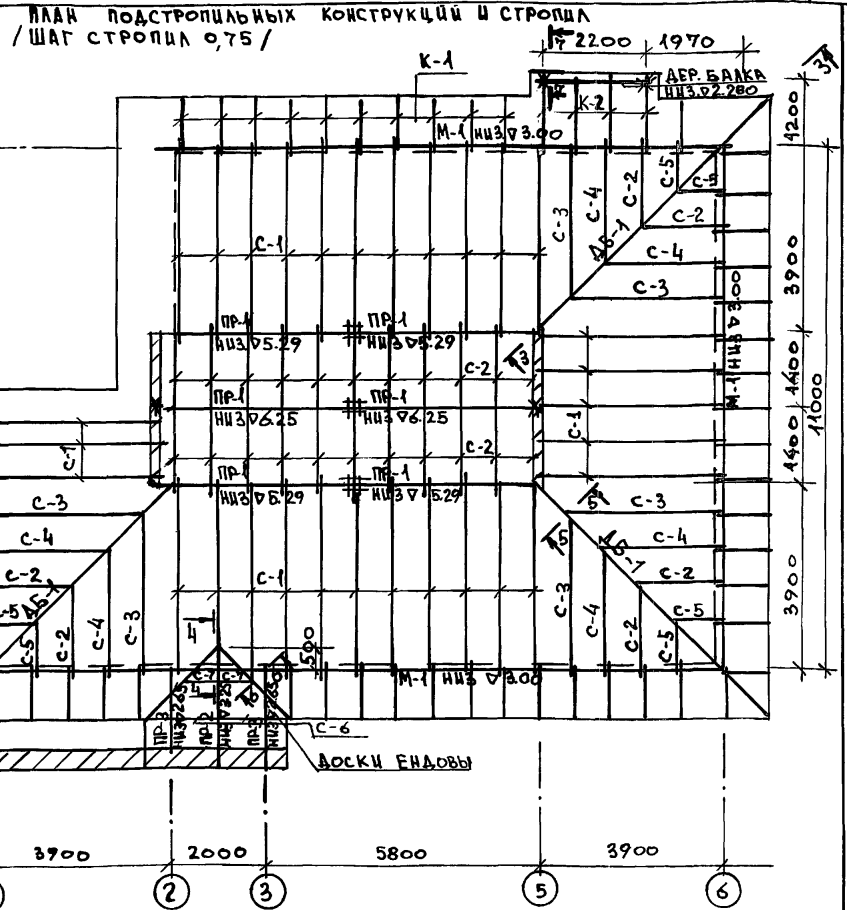
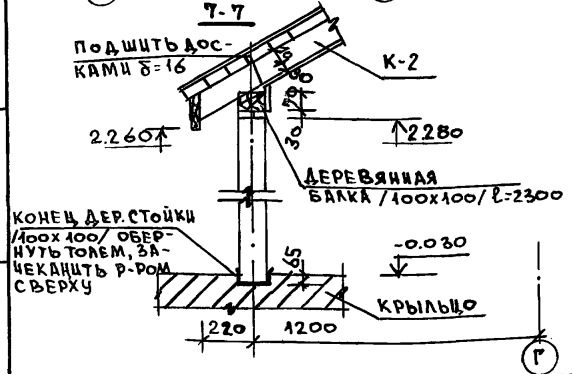
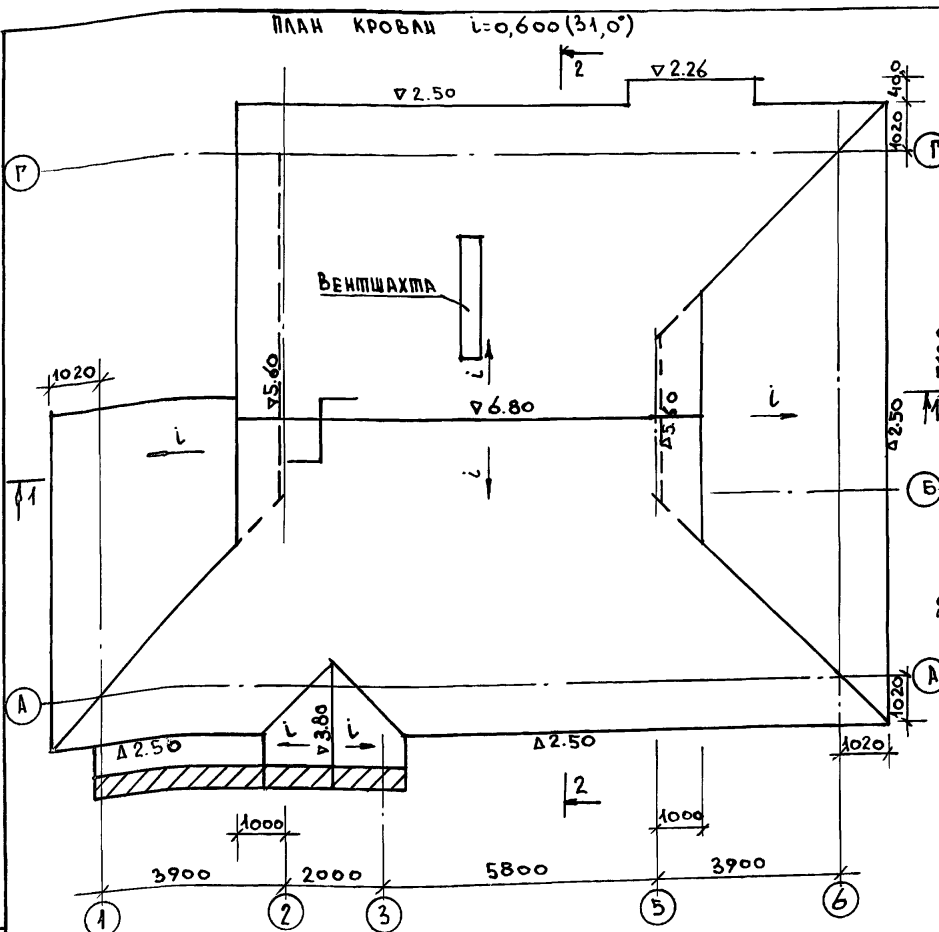
ИНВ. МЕТОДЫ ПОДПИСЬ И ДАТА ВЗЛАН. ИВН. А.

Данный лист см. совместно с л.22

ПРИВЯЗАН:

Нормок	СОКРАТОВА	11/4	4-этажный 1-квартирный дом с расположением хоз. помещений в 1 этаже чердачное перекрытие сечения 1-1 ÷ 6-6. Узлы 1, 2.	СТАВКА	ЛИСТ	ЛИСТОВ
ГАП	САХАРОВА	1/20				
ГЛ. СПЕЦ	СОКРАТОВА	1/20				
ИСПОЛН.	КУВЫШКИНА	1/20				
			144-16-166.92	Р	23	
				ЦНИИЭП ГРАЖДАНСЕСТРОЙ		

АЛБОМ 1



- МЕСТА УСТАНОВКИ КИРПИЧНЫХ СТОЛБОВ /250x250/ НА КИРПИЧНУЮ СТЕНУ
 * - МЕСТА УСТАНОВКИ ДЕРЕВЯННЫХ СТОЕК /100x100/- УЧТЕНЫ НА Л. 25.
 СЕЧЕНИЯ РАЗРАБОТАНЫ НА Л.Л. 26,8.

		144-16-166.92		АС
ПРИВЯЗАН:	НОРМОК	СОКРАТОВА	Куб	1-ЭТАЖНЫЙ 1-КВАРТИРНЫЙ ДОМ С РАСПОЛОЖЕНИЕМ ХОЗПОМЕЩЕНИЙ В 1 ЭТАЖЕ
	ГАП	САХАРОВА	Вар	
	ГЛ. СПЕЦ	СОКРАТОВА	Куб	ПЛАН КРОВЛИ, ПЛАН ПОДСТРОПЛЬНЫХ КОНСТРУКЦИЙ И СТРОПИЛ.
	ИСПОЛН.	КУБЫШКИНА	Куб	
				СТАДИЯ АНСТ
				Л 24
				Ц И Ц И Э П ГРАЖДАНСКОЙ СТРОИТЕЛЬНОСТИ

АЛБЕДУМ 1

МАРКА	ОБОЗНАЧЕНИЕ	НАИМЕНОВАНИЕ	КОЛ.	ОБЪЕМ М ³	ПРИМЕЧ.
ПР-1	ГОСТ 8486-80*Е	ПРОГОН 100×150 ℓ=3900	6	0,058	0,351
ПР-2	"	100×150 ℓ=2500	1	0,034	0,034
ПР-3	"	100×150 ℓ=1900	2	0,028	0,056
М-1	"	МАУЗРАЛТ 100×100 П.М.	43,5	0,040	0,435
С-1	"	СТРОПИЛА 50×175 ℓ=4770	30	0,042	1,252
С-2	"	50×175 ℓ=2090	28	0,049	0,527
С-3	"	50×175 ℓ=4070	6	0,037	0,220
С-4	"	50×175 ℓ=3440	6	0,028	0,170
С-5	"	50×175 ℓ=1400	6	0,013	0,076
С-6	"	50×175 ℓ=1740	2	0,046	0,032
С-7	"	50×175 ℓ=870	2	0,008	0,046
К-1	"	КОБЫЛКА 50×100 ℓ=1200	53	0,006	0,318
К-2	"	50×100 ℓ=1600	3	0,008	0,024
ДБ-1	"	БАЛКА ДИАГОНАЛЬНАЯ 100×150 ℓ=7640	3	0,114	0,342
"	"	ЧЕРЕВНЫЕ БРУСКИ 50×50 П.М.	45,6	0,002	0,091
"	"	ДОСКИ ЕНДОВЫ 100×150 ℓ=2380	2	0,036	0,072
"	"	БАЛКА ДЕРЕВЯННАЯ 100×100 ℓ=2250	1	0,022	0,022
"	"	СТОЙКА ДЕРЕВЯННАЯ 100×100 ℓ=2300	2	0,023	0,046

МАРКА	ОБОЗНАЧЕНИЕ	НАИМЕНОВАНИЕ	КОЛ.	ОБЪЕМ М ³	ПРИМ.
	ГОСТ 8486-80*Е	НАКЛАДКА 50×150 ℓ=500	22	0,004	0,088
	"	ОБРЕШЕТКА 50×50 П.М.	404,0	0,002	0,808
	"	ЛОБОВАЯ ДОСКА 50×175 П.М.	88,8	0,009	0,799
	"	ДОСКА ПОДШИВКИ δ=16 М ²	90,0	0,016	1,440
		РАМА СЛУХОВОГО ОКНА	2	0,023	0,046

СПЕЦИФИКАЦИЯ НА РАМУ СЛУХОВОГО ОКНА

МАРКА	ОБОЗНАЧЕНИЕ	НАИМЕНОВАНИЕ	КОЛ.	ОБЪЕМ М ³	ПРИМЕЧ.
1	ГОСТ 8486-80*Е	ОБВЯЗКА 44×44 П.М.	5,04	0,002	0,040
2	"	ПЕРЕПАЕТ 44×44 П.М.	2,14	0,002	0,004
3	"	РАСКЛАДКА 12×20 П.М.	9,32	0,001	0,009
ИТОГО:					0,023

1. ОБРЕШЕТКА ПО СТРОПИЛАМ ШАГОМ 500 ММ.
2. ЭЛЕМЕНТЫ НЕСУЩИХ КОНСТРУКЦИЙ - ИЗ ДРЕВЕСИНЫ ХВОЙНЫХ ПОРОД ВЛАЖНОСТЬЮ НЕ БОЛЕЕ 20%. КАЧЕСТВО ДРЕВЕСИНЫ ДОЛЖНО УДОВЛЕТВОРЯТЬ ТРЕБОВАНИЯМ ГОСТ 8486-80*Е И СНИП 25-80.
3. ДЕРЕВЯННЫЕ КОНСТРУКЦИИ СОПРИКОСАЮЩИЕСЯ С КЛАДКОЙ ЗАЩИТИТЬ ОТ ГНИЕНИЯ ПРОКЛАДКОЙ ИЗ 2-СЛОЕВ ТОЛЯ И ТЩАТЕЛЬНО АНТИСЕПТИРОВАТЬ.
4. ДЕРЕВЯННЫЕ КОНСТРУКЦИИ ДОЛЖНЫ БЫТЬ ОБРАБОТАНЫ АНТИПИРЕНАМИ.
5. СКРУТКУ ИЗ ПРОВОЛОКИ 2ФВІ ЧЕРЕЗ ОДНУ СТРОПИЛЬНУЮ НОГУ - 3КГ, ЕРШИ В КЛАДКУ - 4КГ.
6. РАССТОЯНИЕ ОТ НАРУЖНЫХ ПОВЕРХНОСТЕЙ ДЫМОВЫХ КАНАЛОВ ДО СТРОПИЛ, ОБРЕШЕТКИ В СВЕТУ ДОЛЖНО БЫТЬ НЕ МЕНЕЕ 130ММ.
7. ДОСКИ ЕНДОВЫ УКЛАДЫВАЮТСЯ НА СТРОПИЛА И КОБЫЛКИ И КРЕПЯТСЯ К НИМ ГВОЗДЯМИ.

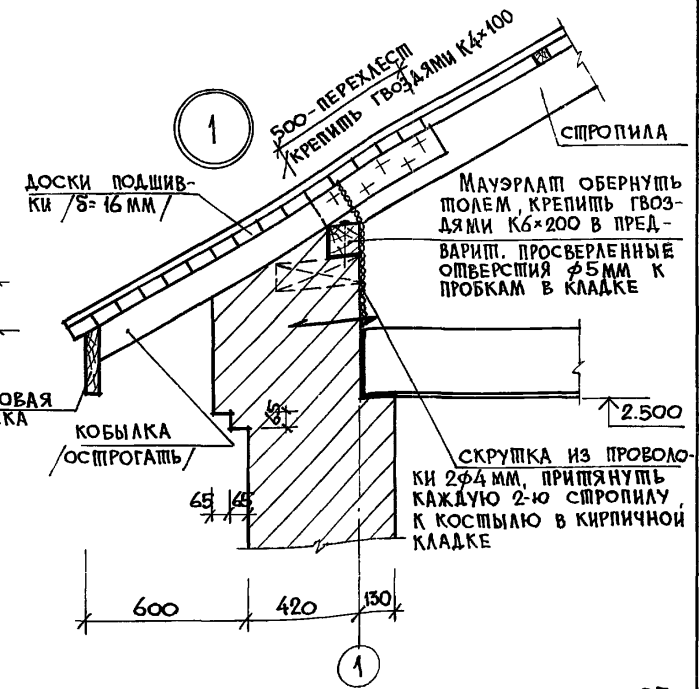
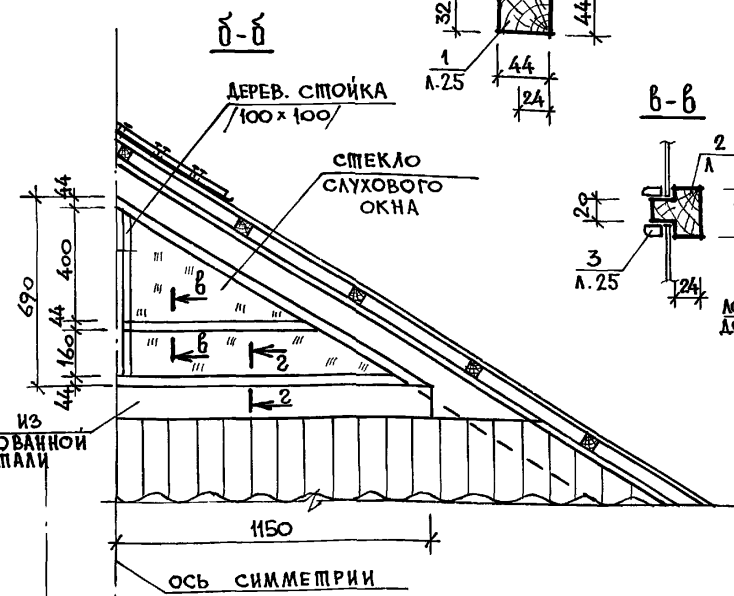
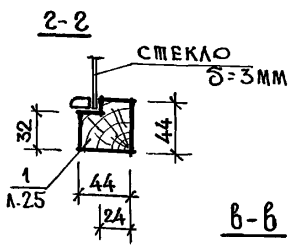
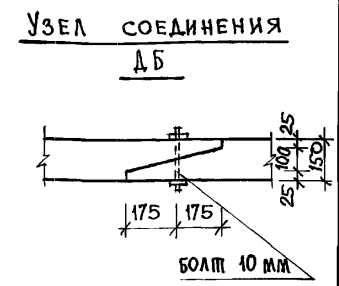
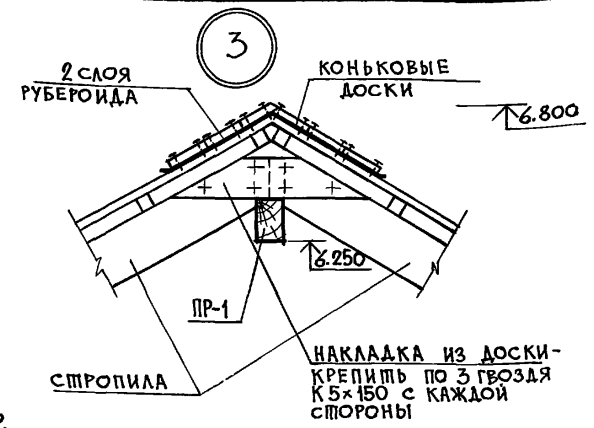
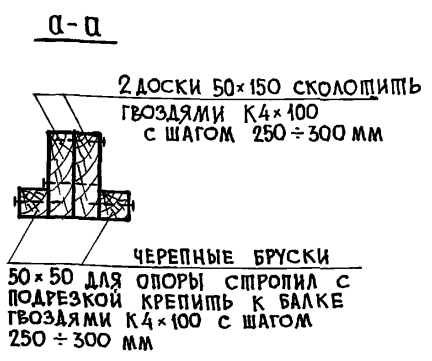
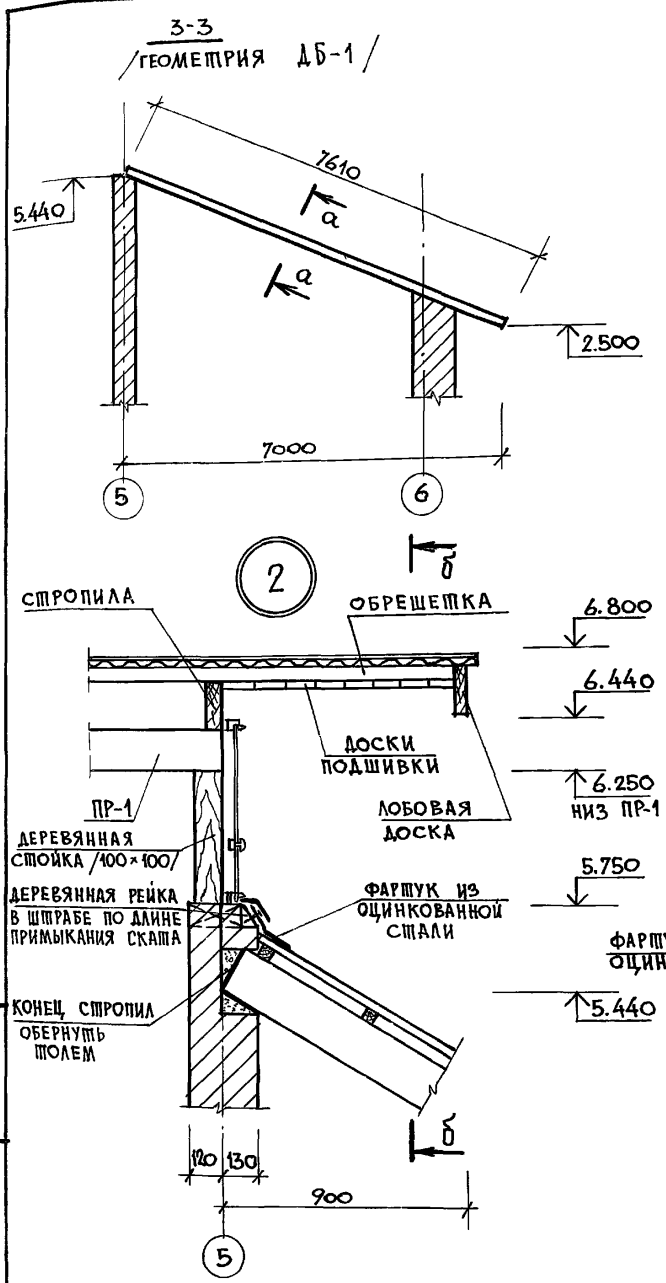
144-16-166.92		АС
И.КОНТР.	СОКРАТОВА <i>Колы</i>	1 ЭТАЖНЫЙ КВАРТИРНЫЙ 3КОМНАТНЫЙ ДОМ С РАСПОЛОЖЕНИЕМ ХОЗПОМЕЩЕНИЙ НА ПЕРВОМ ЭТАЖЕ
Г.А.П.	САХАРОВА <i>Колы</i>	
Г.А.СПЕЦ.	СОКРАТОВА <i>Колы</i>	
ИСПОЛН.	КУБЫШКИНА <i>Колы</i>	
КРЫША СПЕЦИФИКАЦИЯ		ЦНИИЭП ГРАЖДАНСЕЛСТРОЙ

ПРИВЯЗАН

Инв. №

ИНВ. № ПОДА. ПОДПИСЬ И ДАТА ВЗАМ. ИНВ. №

АЛБОМ 1



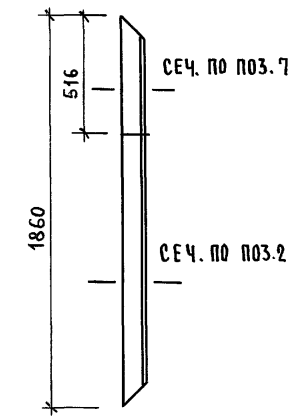
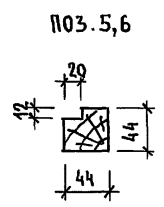
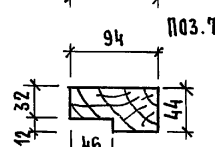
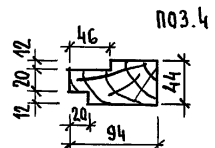
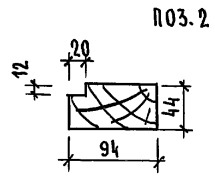
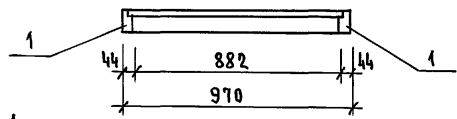
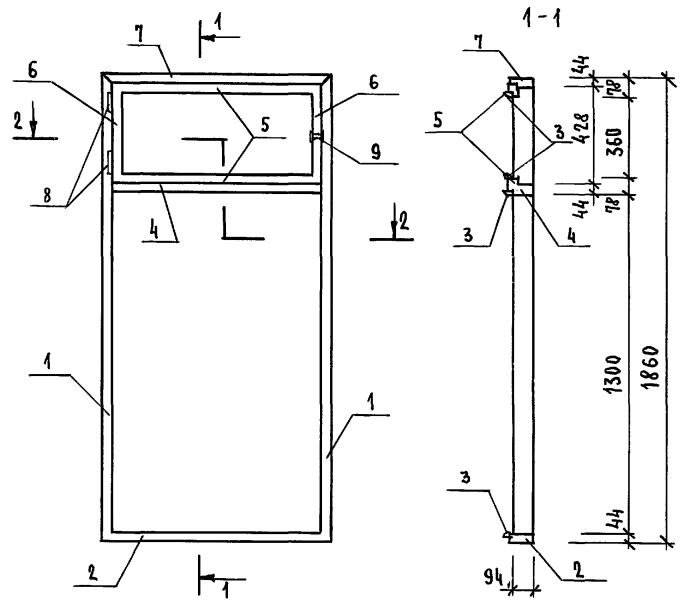
СПЕЦИФИКАЦИЮ НА ЭЛЕМЕНТЫ КРОВЛИ И РАМУ СЛУХОВОГО ОКНА СМ. НА Л.25

ИНВ. № ПОДЛ. ПОДПИСЬ И ДАТА ВЗАМЕН ИНВ. №

144-16-166.92 АС

ПРИВЯЗАН:	НОРМОКОМ ГАП	СОКРАТОВА САХАРОВА	<i>Handwritten signature</i>	1-этажный 1-квартирный 3-комнатный дом с расположением хоз. помещений в 1-этаже	СПАДИЯ	ЛИСТ	ЛИСТОВ
		ГЛ. СПЕЦ. ИСПОЛНИ	СОКРАТОВА КУБЫШКИНА	Крыша. Узлы 1-3. Сечение 3-3. Рама слухового окна.	Р	26	
ИНВ. №					ЦНИИЭП ГРАЖДАНСЬЕ СТРОЙ		

Альбом 1



СПЕЦИФИКАЦИЯ НА РАМУ ОВ-1

ПОЗ.	ОБОЗНАЧЕНИЕ	НАИМЕНОВАНИЕ	КОЛ. ШТ	ОБЪЕМ ЕД. ИЗМ. М ³	ОБЩИЙ ОБЪЕМ М ³
1		ОБВЯЗКА ВЕРТИКАЛЬНАЯ 44 × 94 ℓ = 1860	2	0,008	0,016
2		ОБВЯЗКА ГОРИЗОНТАЛЬНАЯ 44 × 94 ℓ = 970	1	0,004	0,004
3		РАСКЛАДКА 12 × 20 П.М.	7,2	—	0,002
4		ПЕРЕПЛЕТ ГОРИЗОНТАЛЬНЫЙ 44 × 94 ℓ = 882	1	0,004	0,004
5		ПЕРЕПЛЕТ ГОРИЗОНТАЛЬНЫЙ 44 × 94 ℓ = 902	2	0,004	0,008
6		ПЕРЕПЛЕТ ВЕРТИКАЛЬНЫЙ 44 × 94 ℓ = 448	2	0,002	0,004
7		ОБВЯЗКА ГОРИЗОНТАЛЬНЫЙ 44 × 94 ℓ = 970	1	0,004	0,004
ИТОГО:					0,042
8	ГОСТ 5088-78	ПЕТЛЯ ПВ 4-90-1	2		0,15 кг.
9	ГОСТ 5090-79	ЗАВЕРТКА ЗВ /ЗБ/	1		0,18 кг.

ИНВ. № ПОДАЛ. ПОДПИСЬ И ДАТА
ВЗАМ. ИНВ. №

ПРИВЯЗАН
Инв. №

Н. КОНТР. СОКРАТОВА
ГА П САХАРОВА
ГЛ. СПЕЦ. СОКРАТОВА
ИСПОЛН. КУБЫШКИНА

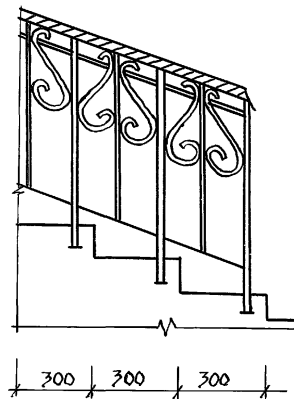
19ТАЖНЫЙ 1КВАРТИРНЫЙ 3КОМНАТНЫЙ
ДОМ С РАСПОЛОЖЕНИЕМ ХОЗПОМЕЩЕНИЙ В ПЕРВОМ ЭТАЖЕ.
РАМА ВЕРАНДЫ ОВ-1.

СТАДИЯ ЛИСТ ЛИСТОВ
р 27
ЦНИИЭП
ГРАЖДАНСЕЛЬСТРОЙ

144-16-166.92 АС

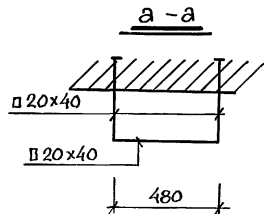
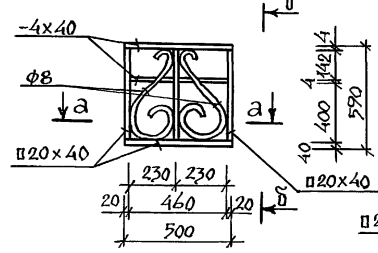
АЛЬБОМ 1

ФРАГМЕНТ ОГРАЖДЕНИЯ ЛЕСТНИЦЫ

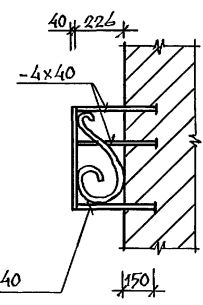


ОГРАЖДЕНИЕ ЦВЕТОЧНИЦЫ (3 ШТ.)

ВЕС 33,5 КГ

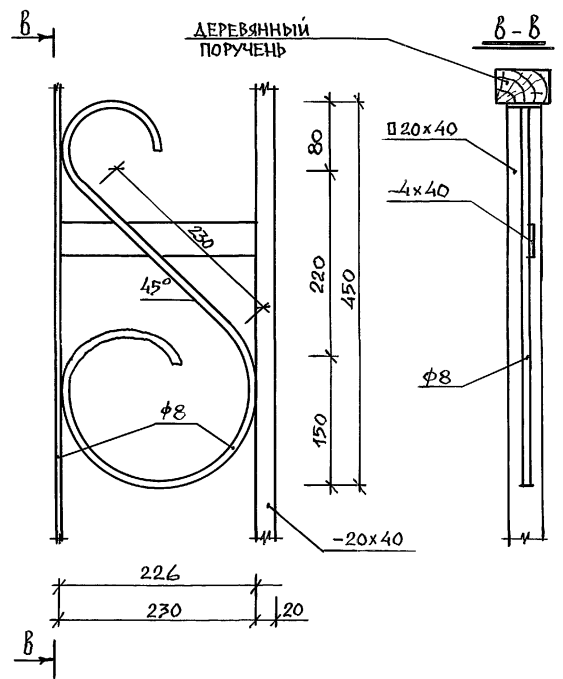


δ-δ



ДЕТАЛЬ ОГРАЖДЕНИЯ

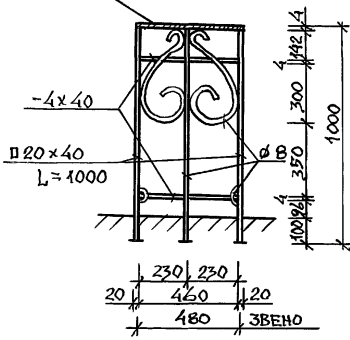
ДЕРЕВЯННЫЙ ПОРУЧЕНЬ



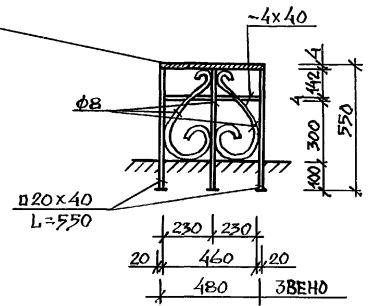
ОГРАЖДЕНИЕ КРЫЛЬЦА /ЗВЕНО/

ВЕС 15,2 КГ /9,5 ШТ./

ДЕРЕВЯННЫЙ ПОРУЧЕНЬ



ВЕС 11,6 КГ /5 ШТ./



РАСХОД МЕТАЛЛА НА ДОМ - 355,7 КГ

ИНВ.№ ПОДЛ. ПОДПИСЬ И ДАТА ВЗЛМ. ИИВ.№

ПРИВЯЗАН

И. КОНТР. СОКРАТОВА
 ГАП САХАРОВА
 ГЛ. СПЕЦ. СОКРАТОВА
 ИСПОЛН. КУБЫШКИНА

Одностанционный 4-квартирный 3-комнатный дом с расположением хоз. помещений в 1-этаже

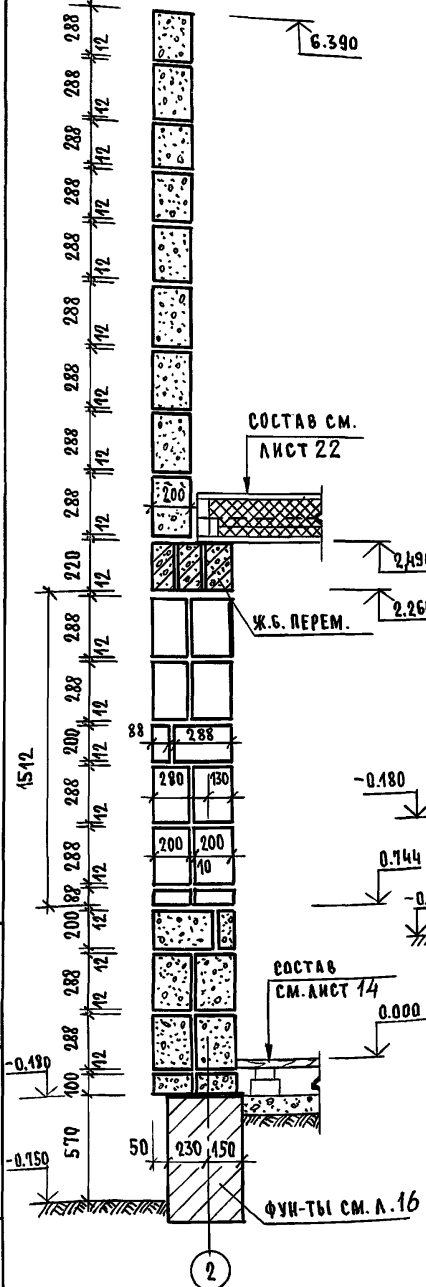
ЭТАЖ	ЛИСТ	ЛИСТОВ
Р	28	

ОГРАЖДЕНИЕ ЛЕСТНИЦЫ, КРЫЛЬЦА. ЦВЕТОЧНИЦА.

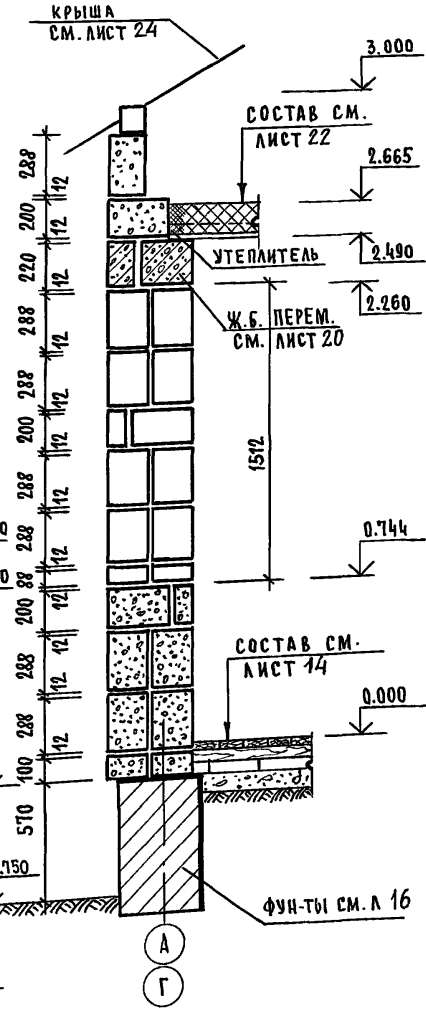
ЦНИИЭП
 ГРАНДАНСЕЛЬСТРОЙ

АЛБОМ 1

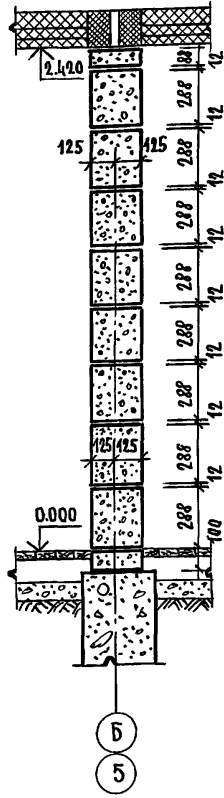
СЕЧЕНИЕ НАРУЖНОЙ СТЕНЫ ПО ОСИ 2.



СЕЧЕНИЕ НАРУЖНОЙ СТЕНЫ ПО ОСЯМ 1, Г.



СЕЧЕНИЕ ВНУТРЕННЕЙ СТЕНЫ



Стены наружные - из блоков ячеистого бетона по ГОСТ 21520-89. Блоки из неавтоклавного ячеистого бетона со средней плотностью в сухом состоянии $\rho = 800 \text{ кг/м}^3$ с классом прочности В-2.5 и по морозостойкости F-25 на легких растворах с плотностью в сухом состоянии не менее 1500 кг/м^3 . Кладка стен выполняется под расшивку швов. Толщина стены 410 мм в два блока по 200 мм с чередованием горизонтальной укладки через 2 ряда блоков. При кладке необходимо обеспечить смещение вертикальных швов наружных блоков относительно вертикальных швов внутренних блоков.

Внутренние стены - из блоков ячеистого бетона со средней плотностью в сухом состоянии $\rho = 700 \text{ кг/м}^3$. Толщина внутренних стен 250 мм на тяжелых растворах плотностью более 1500 кг/м^3 . Для кладки стен применяются растворы марки не менее М-25.

Цоколь выполняется из кирпича глиняного обыкновенного пластического прессования (ГОСТ 530-80). Высота цоколя должна быть не менее 500 мм. В местах примыкания стены к цоколю выполнить гидроизоляцию.

Наружную стену из ячеистобетонных блоков в зоне опирания на цоколь выполнить со свесом по отношению к цоколю не более (с целью защиты стены от увлажнения). При кладке стен из блоков на растворе толщина горизонтальных швов принимается не менее 10 мм и не более 15 мм в среднем 12 мм. Толщина вертикальных швов принимается от 8 до 15 мм в среднем 10 мм. Горизонтальные и вертикальные швы между блоками рекомендуется тщательно заполнить пластичным легким раствором. В стенах из блоков оконные и дверные проемы не имеют четвертей. Крепление коробок производится оцинкованными гвоздями. Зазоры между проемом и оконной или дверной коробкой тщательно заполняются утеплителем с установкой упругих прокладок, откосы оштукатуриваются. Подоконную часть наружной стены следует защищать сливом из оцинкованной кровельной стали.

ИНВ. № ПОДА. ПОДПИСЬ И ДАТА ВЗЯМ. ИНВ. №

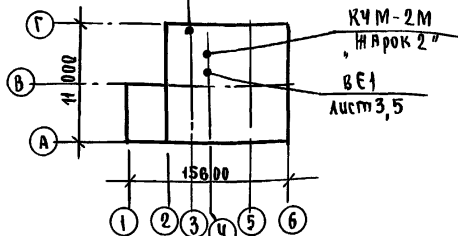
				144-16-166.92 АС	
Привязан	И. КОНТР. СОКРАТОВА	САХАРОВА		1-этажный квартирный 3-комнатный дом с расположением хозяйственных помещений в первом этаже.	СТАДИЯ ЛИСТ ЛИСТОВ
	ГЛ. СПЕЦ. СОКРАТОВА	ДЕГТЯРЕВА		РАЗРЕЗЫ СТЕН./ВАРИАНТ ДОМА СО СТЕНАМИ ИЗ МЕЛКИХ БЛОКОВ ЯЧЕИСТОГО БЕТОНА/	Р 29
ИНВ. №	Исполн. КУБИШКИНА				ЦНИИЭП ГРАЖДАНСКОЙ СТРОИТЕЛЬНОСТИ

ВЕДОМОСТЬ РАБОЧИХ ЧЕРТЕЖЕЙ ОСНОВНОГО КОМПЛЕКТА

Лист	Наименование	Примечание
1	Общие данные (начало)	
2	Общие данные (окончание)	
3	План на отм. 0.000. Схема системы ВЕ1.	
4	Схема системы отопления.	
5	План на отм. 0.000. План на отм. -2.100. Схема системы ВЕ1 (вариант)	
6	Схема системы отопления. Узел управления (вариант).	

ПЛАН-СХЕМА

Узел управления
лист 6 (вариант)



сопротивление теплопередаче наружных ограждений $R, \text{м}^2\text{°C}/\text{Вт}$

Наименование ограждений	t наружного воздуха °C		
	-20	-25, -30	-35, -40
Стена	0,88	1,1	1,33
Покрытие	1,26	1,58	1,9
Окно	0,42	0,42	0,55

Типовой проект соответствует действующим нормам и правилам (в том числе по взрыво-пожарной безопасности)

Гл. инженер проекта

/Крейнис /

ОБЩИЕ УКАЗАНИЯ

Рабочие чертежи по отоплению и вентиляции разработаны на основании задания на проектирование и действующих нормативных документов СНиП 2.08.01-85 и СНиП 2.04.05-86.

Типовой проект разработан для расчетных температур наружного воздуха -20, -25, -30 (основное решение) / -35, -40°С.

Теплоснабжение здания осуществляется от чугунного котла КЧМ-2М, жарок 2° и, как вариант, от тепловых сетей.

Отопление. Система отопления принята однострунная вертикальная с верхней разводкой, однотрубная горизонтальная (вариант). В качестве нагревательных приборов приняты чугунные радиаторы МС-140 и конвекторы «Универсал» (вариант). Удавление воздуха из системы отопления осуществляется через горизонтальный воздухо-сборник, устанавливаемый под потолком кухни и через воздушные храни конструкции Маевского (вариант).

Главный стояк, воздухо-сборник, магистральные трубопроводы прокладываемые в подпольных каналах и под потолком подвала (вариант) изолировать теплоизоляционным шнуром $\delta = 30\text{мм}$ по ТУ 36-1695-79 с покровным слоем из стеклорубероида по ГОСТ 15879-70, перед изоляцией трубопровод покрывают битумным лаком БТ-177 ГОСТ 6617-76.

Неизолированный трубопровод и радиаторы окрасить масляной краской за 2 раза.

Вентиляция предусмотрена естественная вытяжная через каналы кухни, санузла, ванной. Воздуховоды выполнить из листового стали по ОСТ 4-11-196-86.

Монтаж системы отопления и вентиляции вести согласно СНиП 3.05.01-85.

Удельный расход тепла на отопление $\frac{145,8}{25,4} \text{Вт}/\text{м}^2 / \text{ккал}/\text{ч}\cdot\text{м}^2$
Удельный расход металла на отопление $1,1 \text{кг}/\text{м}^2$

		Привязан	
Инв. н°		144 - 16 - 166.92 08	
н.контр. Крейнис		Одностанционный одноквартирный 3-комнатный дом с расположением хозяйственных помещений в первом этаже	
нач. отд. Шичуров		Стация	
гл. спец. Крейнис		Лист	
вед. инж. Ухина		Листов	
исполн. Шичуров		Р 1 6	
провер. Крейнис		Общие данные (начало)	
		ЦНИИЭП Граждансельстрой	

ДАВОМ 1
 ЧИСТОВА Г. И.
 Гл. инж. Ле. Сидорова
 " 8к Верхобский
 " 30 Бордучкин
 Инв. н. подл. Подпись и дата. Взвешивание

Альбом 1

ВЕДОМОСТЬ ССЫЛОЧНЫХ И ПРИЛАГАЕМЫХ ДОКУМЕНТОВ

Обозначение	Наименование	Примечание
<u>ССЫЛОЧНЫЕ ДОКУМЕНТЫ</u>		
4.904-69	Детали крепления санитарно-технических приборов и трубопроводов.	
5.903-2 вып.0,1	Воздухооборники для систем отопления и теплоснабжения вентиляционных установок	
5.903-13 вып.5ч.2	Грязевуки	
7.903.9-2 вып.1	Детали тепловой изоляции трубопроводов с положительными температурами.	
<u>ПРИЛАГАЕМЫЕ ДОКУМЕНТЫ</u>		
08.00.	спецификация оборудования	Альбом
08.01.	ведомость потребности в материалах	Альбом

ТЕПЛОПТЕРИ ПОМЕЩЕНИЙ ВТ/ККАЛ/Ч

tн°С	тип помещений							
	1	2	3	4	5	6	7	8
-20	1720	1850	1475	1720	1930	3095	2420	2140
	1480	1590	1270	1480	1660	2680	2080	1840
-25	1770	1850	1490	1815	1895	3060	2430	2220
	1520	1590	1280	1560	1630	2630	2090	1910
-30	1990	2095	1745	2070	2105	3395	2735	2500
	1740	1900	1500	1780	1810	2920	2350	2150
-35	1940	2070	1665	2080	2060	3340	2720	2465
	1670	1780	1430	1790	1770	2870	2340	2120
-40	2165	2305	1860	2345	2270	3640	3000	2745
	1860	1980	1600	1990	1950	3130	2580	2360

ОСНОВНЫЕ ПОКАЗАТЕЛИ ПО ЧЕРТЕЖАМ ОТОПЛЕНИЯ И ВЕНТИЛЯЦИИ

Наименование здания (сооружения, помещения)	Объем м³	Периоды года при tн°С	РАСХОД ТЕПЛА, Вт (ККАЛ/Ч)				Расход холода Вт (ККАЛ/Ч)	Установленная лощ. эк. двугат. квт.
			на отопление	на вентиляцию	на горячее водоснабжение	общий		
Одноэтажный одноквартирный 3-комнатный дом с распределением хозяйственных помещений в первом этаже	385	-20	16350 (14060)	—	18840 (16199)	35190 (30259)	—	—
			16350 (14060)	—	25120 (21600)	41470 (35660)	ВАРИАНТ	—
		-25	16480 (14170)	—	18840 (16199)	35320 (30370)	—	—
			16480 (14170)	—	25120 (21600)	41600 (35770)	ВАРИАНТ	—
		-30	18570 (15965)	—	18840 (16199)	37410 (32164)	—	—
			18570 (15965)	—	25120 (21600)	43690 (37565)	ВАРИАНТ	—
		-35	18340 (15770)	—	18840 (16199)	37180 (31969)	—	—
			18340 (15770)	—	25120 (21600)	43460 (37370)	ВАРИАНТ	—
		-40	20270 (17430)	—	18840 (16199)	39110 (33630)	—	—
			20270 (17430)	—	25120 (21600)	45390 (39030)	ВАРИАНТ	—

ИЗВ. И ПОДП. ПОДПИСЬ И ДАТА. ВЗНМ. ИБ. П.

144-16-166.92 08

Привязан	И.Контр. Крейнис	Одноэтажный одноквартирный 3-комнатный дом с распределением хозяйственных помещений в первом этаже ОБЩИЕ ДАННЫЕ (окончание) ЦНИИЭП ГИДРОМЕТЕОРОЛОГИИ 25378-01 34
	Нач.отд. Смирнов	
	Гл.спец. Крейнис	
	Вед.инж. Ухина	
	Исполн. Шишкин	
Изм.№	Провер. Крейнис	Листов 2

ПЛАН НА ОТМ. 0.000

Воздухооборник АИЦ.010.000-02

5.903-2 В.0,1

Т.№	КОЛ.ЕКЗ.
-20	11
-25	11
-30	13
-35	13
-40	14

9
11
10
11

10
11
13
14

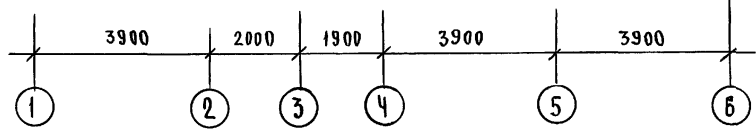
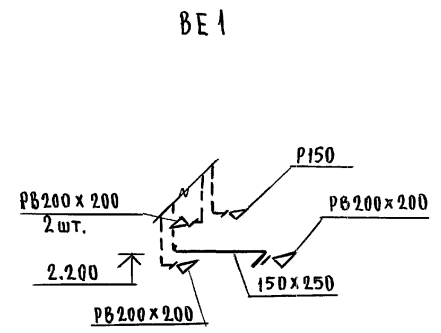
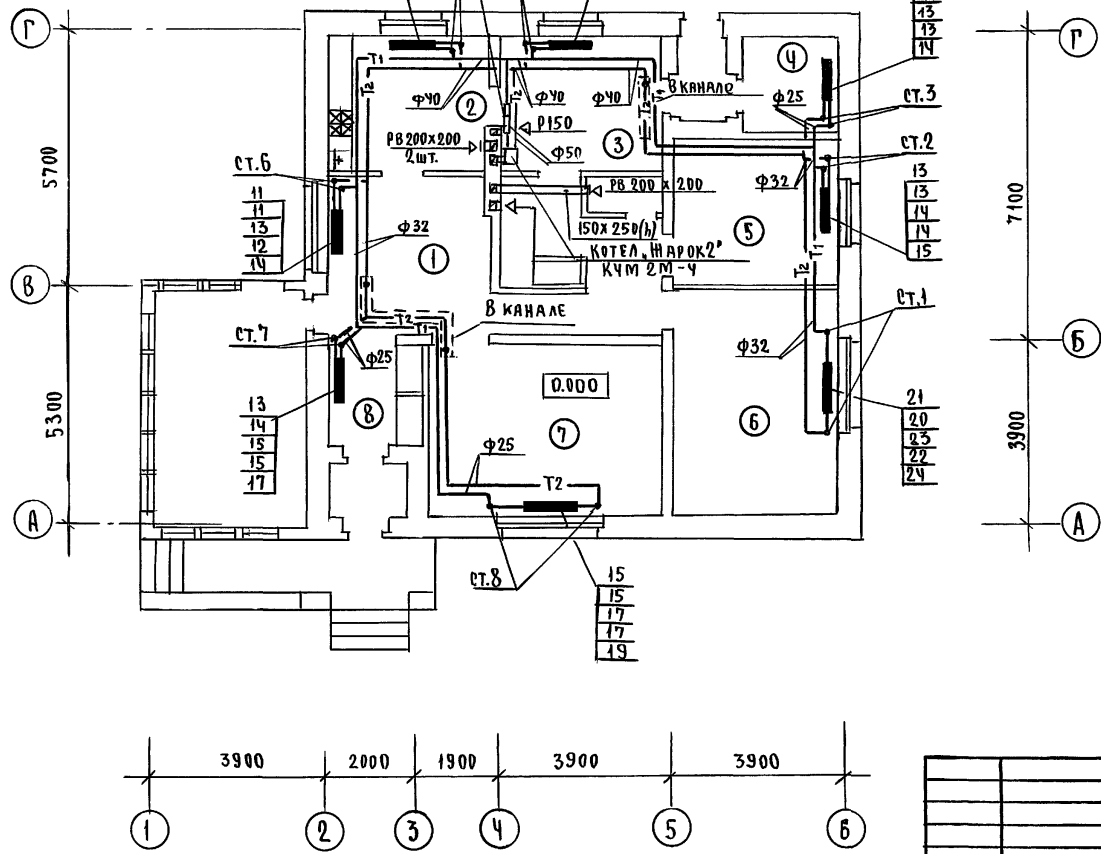
21
20
03
22
24

15
15
17
17
19

Альбом 1

С. П. Л. А. С. У. В. А. Н. И.
Гл. инж. А. С.
" В. К. Ворховский
" " 90 Бордакин

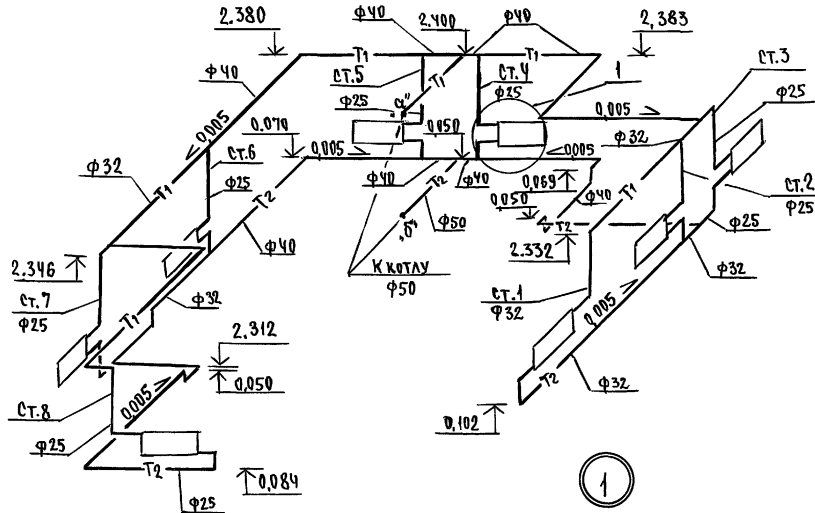
Инв. № подл. Подпись и дата
Инв. № подл. Подпись и дата



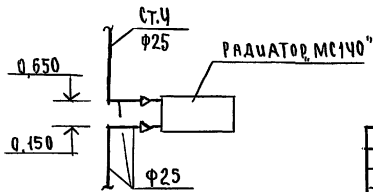
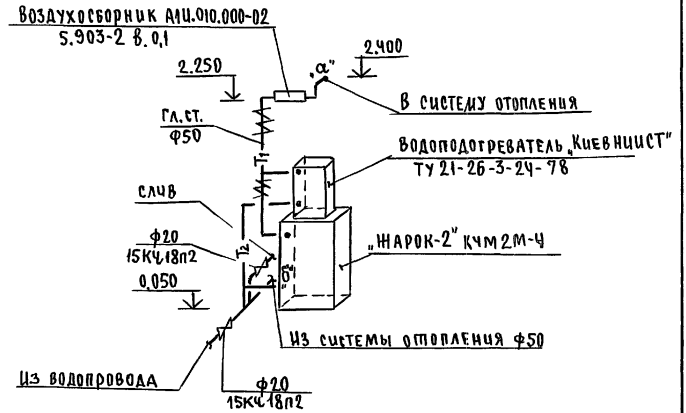
144-16-166.92		08
Н.КОНТР. Крейнис	Нач.отд. Смирнов	Одноэтажный одноквартирный 3-х комнатный дом с расположением хозяйственных помещений в первом этаже
Гл.инж. Крейнис	Вед.инж. Ухина	
Исполн. Шышкин	Провер. Крейнис	ПЛАН НА ОТМ. 0.000. СХЕМА СИСТЕМЫ ВЕ1.
СТАДИЯ	Лист	Листов
Р	3	
ЦНИИЭП		ГРАЖДАНСЕЛЬСТРОИ

СИСТЕМА ОТОПЛЕНИЯ

Альбом 1



ОБВЯЗКА КОТЛА



			144-16-166.92	08		
Привязан	Н.контр. Нач.отд.	Крейнис Смирнов	Одноэтажный одноквартирный 3-комнатный дом с расположением хоз.помещений в первом этаже	Стация	Лист	Листов
	Гл.спец.	Крейнис		р	ч	
	Вед.инж.	Ухина		ЦНИИЭП		
Инв.№	Исполн.	Шихкин		Гражданскестрой		
	Провер.	Крейнис				

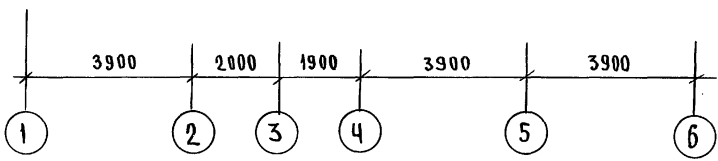
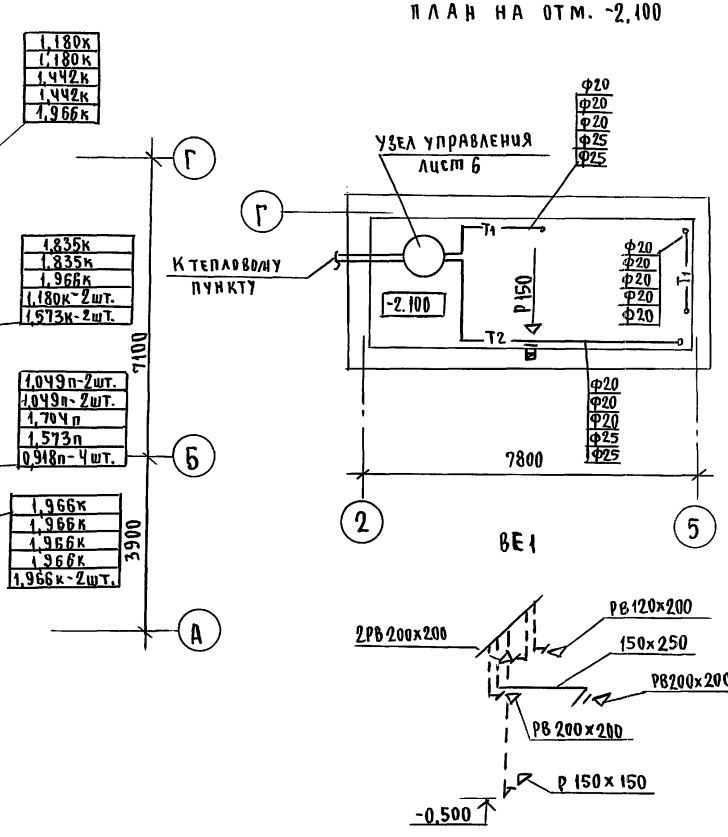
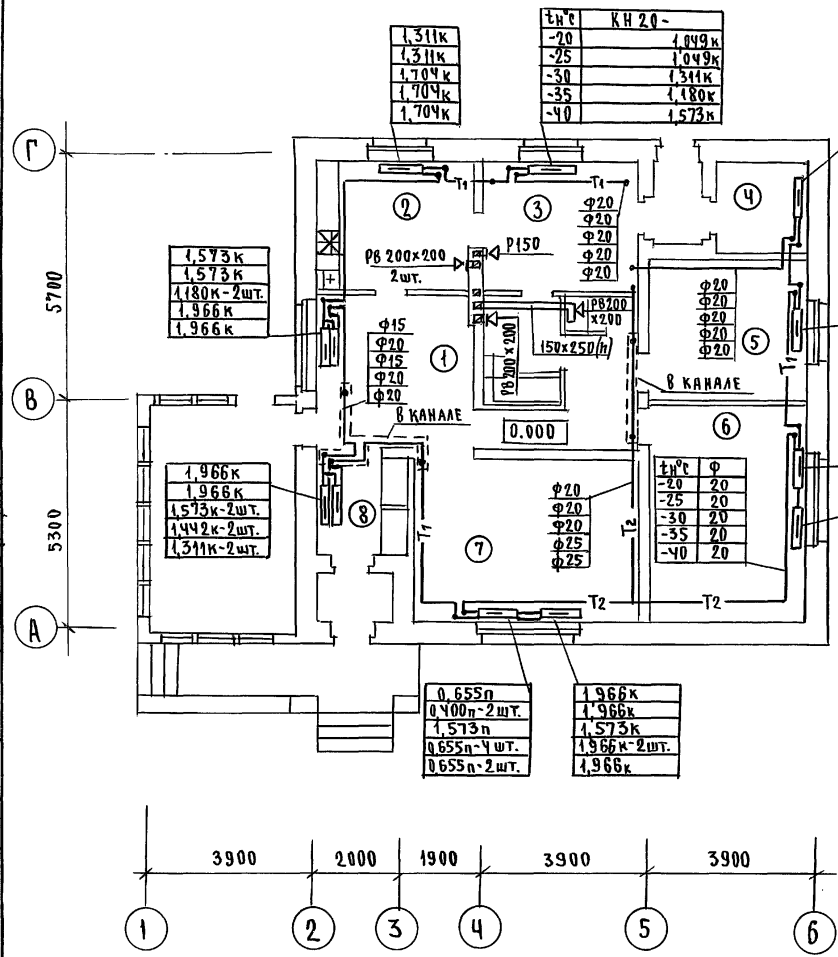
Инв.№ подл. Подпись и дата Взам.инв.№

ПЛАН НА ОТМ. 0.000

ПЛАН НА ОТМ. -2.100

Альбом 1

СОГЛАСОВАНО
 Главы ИР
 ВК
 № 30
 БРОДКИН
 Ш.В. № ПОДА. Подпись и дата В.В. М.И.И.В. №



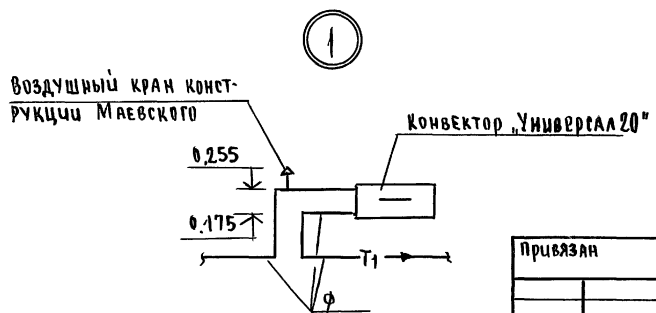
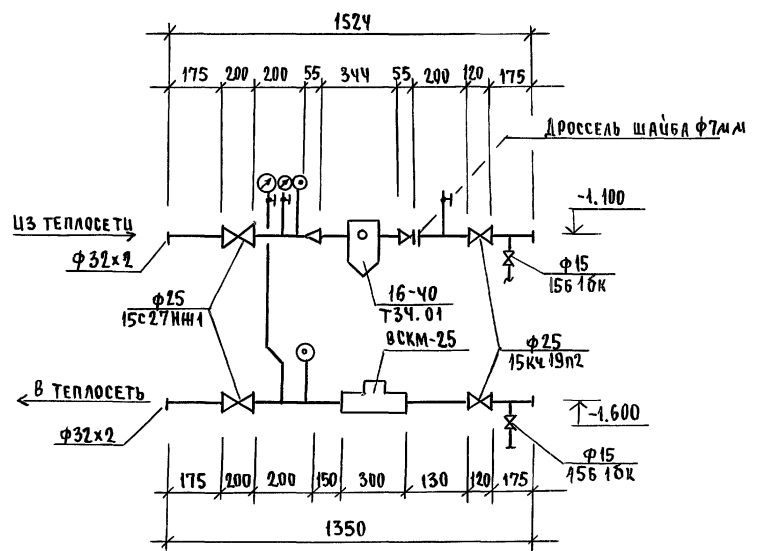
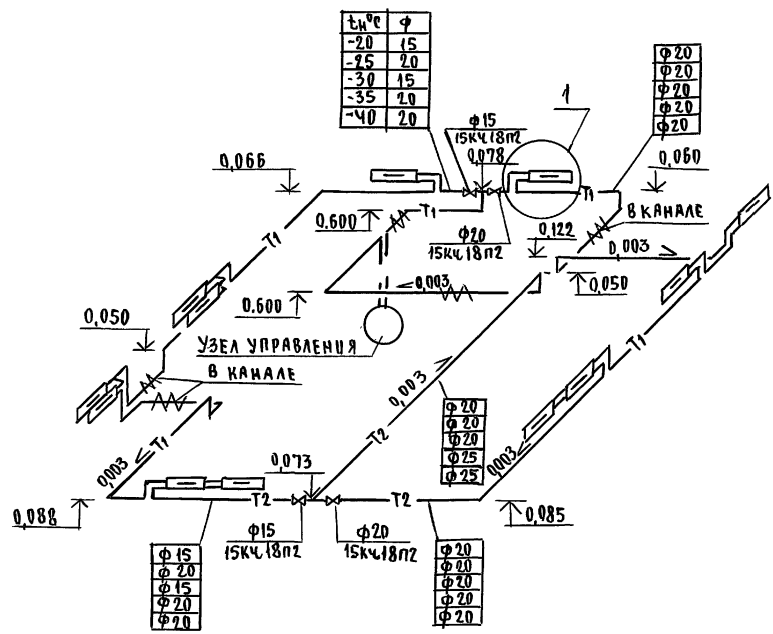
144 - 16 - 166.92				08
И.КОНТР.	Крейнис	Спец.	Одноэтажный многоквартирный 3-конт.	Станция
Нач.отд.	Смирнов	Спец.	натный дом с размещением хозяйст.	Лист
Гл. спец.	Крейнис	Спец.	венных помещений в первом этане	Листов
Вед. инж.	Ужина	Спец.	ПЛАН НА ОТМ. 0.000, ПЛАН НА ОТМ. -2.100, СХЕМА СИСТЕМЫ БЕ1 (ВАРИАНТ)	Р
Исполн.	Шышкин	Спец.		5
Провер.	Крейнис	Спец.		ЦНИЭП ГРАЖДАНСКОГО СТРОИТ

25378-01 37

Альбом 1

СИСТЕМА ОТОПЛЕНИЯ

УЗЕЛ УПРАВЛЕНИЯ (95-70°C)



ЦНБ-И ГОДА. ПОДПИСЬ И ДАТА. ВЗАИМ. Ш.Б. №

			144-16-166.92			08		
Привязан			И.контр.	Крейнис		Одноквартирный 3-комнатный дом с расположением хозяйственных помещений в первом этаже		
			И.нач.отд.	Савионов		Этажи	Лист	Листов
			Гл. спец.	Крейнис		Р	6	
			Исполн.	Шижин		ЦНИИЭП		
			Провер.	Крейнис		ГРАНДАНСЕЛЬСТРОЙ		
						25378-01 38		

ВЕДОМОСТЬ РАБОЧИХ ЧЕРТЕЖЕЙ ОСНОВНОГО КОМПЛЕКТА

Лист	Наименование	Примечание
1	Общие данные	
2	Планы этажа	
3	План этажа. План подвала (вариант)	
4	Схемы систем В1, Т3, К1.	
5	Схемы систем В1, Т3, Т4, К1	

ВЕДОМОСТЬ ССЫЛочНЫХ И ПРИЛАГАЕМЫХ ДОКУМЕНТОВ

Обозначение	Наименование	Примечание
<u>ССЫЛочНЫЕ ДОКУМЕНТЫ</u>		
4.904-69, 4.900-9 вып.1	ДЕТАЛИ КРЕПЛЕНИЯ САНИТАРНО-ТЕХНИЧЕСКИХ ПРИБОРОВ И ТРУБОПРОВОДОВ	
7.903.9-2.1	ТЕПЛОВЫЯ ИЗОЛЯЦИЯ ТРУБОПРОВОДОВ	
<u>ПРИЛАГАЕМЫЕ ДОКУМЕНТЫ</u>		
ВК.СО	СПЕЦИФИКАЦИЯ ОБОРУДОВАНИЯ	
ВК.ВМ	ВЕДОМОСТЬ ПОТРЕБНОСТИ В МАТЕРИАЛАХ	

ОБЩИЕ УКАЗАНИЯ

Водоснабжение

Водоснабжение дома предусматривается от наружных сетей водопровода. Ввод водопровода запроектирован из полиэтиленовых напорных труб ПВД(С) $\phi 32 \times 3,5$ и прокладывается на 0,5м ниже глубины промерзания грунта.

Горячее водоснабжение запроектировано от водонагревателя, установленного на котле отопления и как вариант предусматривается горячее водоснабжение централизованное с циркуляцией через полотенцесушитель и вводом в канале теплосети совместно с трубопроводом отопления.

Внутренние сети холодного и горячего водоснабжения запроектированы из стальных водогазопроводных оцинкованных труб.

Магнетральные трубопроводы изолируются от теплопотерь и конденсации по серии 7.903.9-2.1. Основной изоляционный слой -

Типовой проект соответствует действующим нормам и правилам

Гл. инженер проекта *В.М.С.* /Верховский/
Гл. инженер проекта *В.М.С.* /Верховский/

теплоизоляционный шнур $\delta = 30$ мм по ТУ 36-1695-79. Покровный слой - стекловатный ГОСТ 15879-70
Расчетные расходы и потребные напоры определены согласно СНиП 2.04.01-85 и СНиП 2.04.02-85 и сведены в таблицу.
Расчетный расход воды на наружное пожаротушение составляет 5 л/сек.

Канализация

Отвод бытовых сточных вод от санитарных приборов осуществляется в дворовую сеть канализации. Вся сеть монтируется из пластмассовых канализационных труб $\phi 50-100$ мм.

Основные показатели по чертежам водопровода и канализации

Наименование системы	Потребный напор на вводе в вод. ст.	Расчетный расход			Установка мощностей эл. двигат. л/с	Примечан.
		л ³ /сут	л ³ /ч	л/с		
В1	10	1,5	0,75	0,46		
К1	—	1,5	0,75	2,06		
В1 (вариант)	10	1,08	0,42	0,27		
Т3 (вариант)	10	0,48	0,53	0,32		
К1 (вариант)	—	1,56	0,95	2,19		

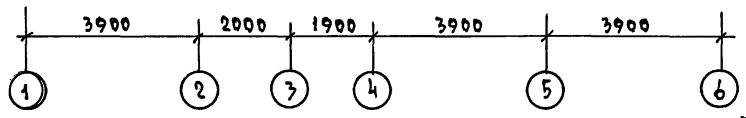
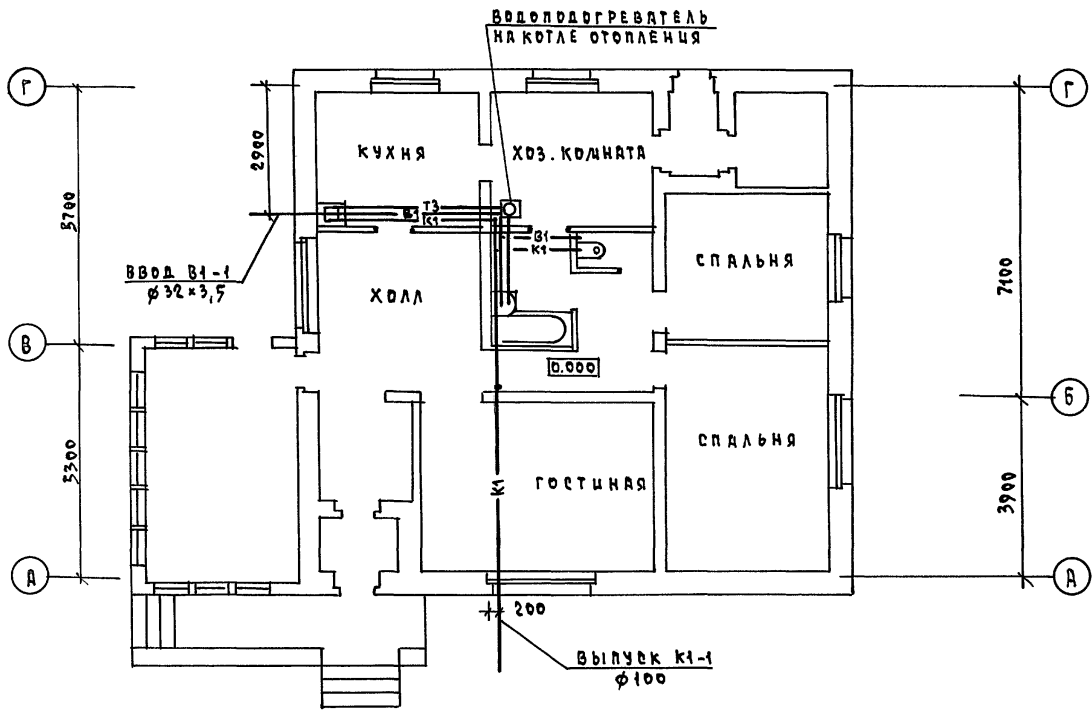
1. Монтаж внутренних санитарно-технических систем следует производить в соответствии с СН 478-80 и СНиП 3.05.01-85.

ИНВ. N		ПРИВЯЗАН				
				144-16-166.92		
				ВК		
И.КОНТР.	БЕРКОВЕЦКИЙ <i>В.М.С.</i>	ОДНОЭТАЖНЫЙ ОДНОКВАРТИРНЫЙ		СТАНЦИЯ	ЛИСТ	ЛИСТОВ
НАЧ.ОТД.	САШИРОВ <i>В.М.С.</i>	3-КОМНАТНЫЙ ДВА С ХОЗ.ПОМЕЩЕНИЯМИ В 1 ЭТАЖЕ		Р	1	5
ГЛ. СПЕЦ.	БЕРКОВЕЦКИЙ <i>В.М.С.</i>					
ВЕД. ИНЖ.	ФИЛАТОВА <i>В.М.С.</i>					
ШЕФ-ВАХ.	ПЛАТКОВА <i>В.М.С.</i>					
ПРОВЕР.	ФИЛАТОВА <i>В.М.С.</i>					
ОБЩИЕ ДАННЫЕ				ЦНИИЭП ГРЯНВАНСЕЛЬСТРОЙ		

АЛБЫН 1

СОГЛАСОВАНО
 ГЛАВ. СПЕЦ. ОБЪЕДИН. СПЕЦ. РАБОТ
 ГЛАВ. СПЕЦ. ОБЪЕДИН. СПЕЦ. РАБОТ

ИЗВ. И ПОДП. ПОДАТЬ ДАТА ВЗЯТ. ИЛИ. И



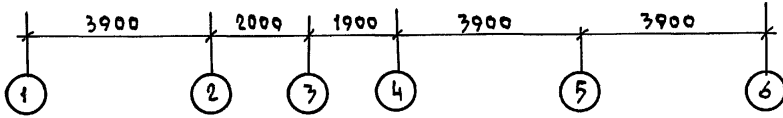
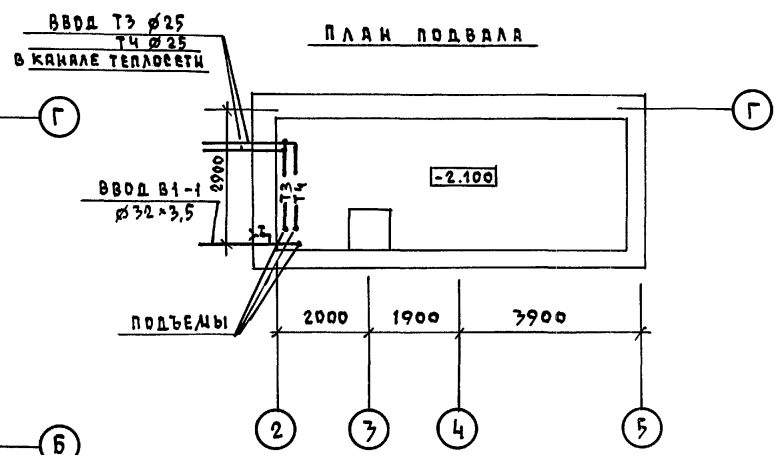
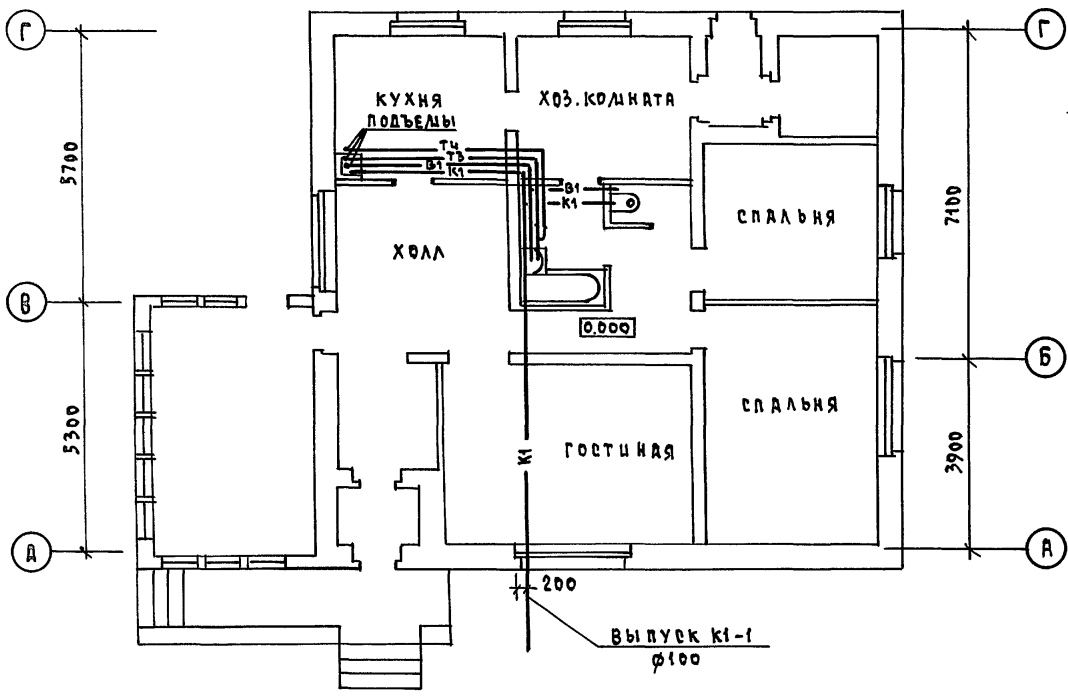
		144-16-166.92		ВК	
ПРИВЯЗАН		Н.КОНТР. ВЕРХОВЕККИН	Одноэтажный одноквартирный	ЭТАЖИ	ЛИСТ
		НАЧ. ОТД. САИРНОВ	3-КОМНАТНЫЙ ДОМ С РАСПОЛОЖЕН-	Р	2
		ГЛАВ. СПЕЦ. ВЕРХОВЕККИН	ЕМ ХОЗ. ПОМЕЩЕНИЙ В 1 ЭТАЖЕ		
		ВЕД. ИНЖ. ФИЛАТОВА		ЦНИИЭП	
		ИСПОЛН. ОГЛАДКОВА		ГРАЖДАНСЕЛСТРОЙ	
		ПРОВЕР. ФИЛАТОВА		П Л А Н Э Т А Ж А	
ЦНВ. И				ГРАЖДАНСЕЛСТРОЙ	

25378-01 40 КОПЬКОВАА КОП -

ФОРМАТ А3

ПЛАН ЭТАЖА

ПЛАН ПОДВАЛА



АЛЬБОМ 1

СОГЛАСОВАНО

ЦИВ. И ПОД. ПОДПИСЬ И ДАТА ВЗЛА. ЧИВ. И

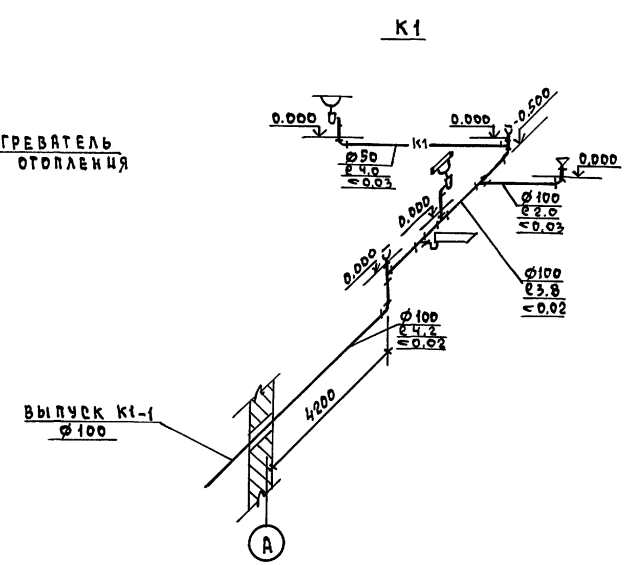
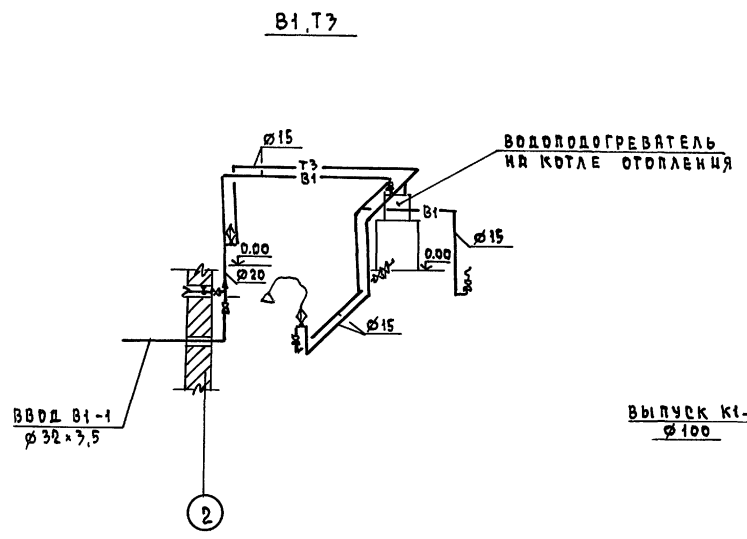
ГЛ. СПЕЦ. ОБ. КРЕЙНИС
ГЛ. СПЕЦ. ЭО. БОРОДКИН

144-16-166.92 ВК

ПРИВЯЗКА	И. КОМТ. ВЕРХОВЕККИЙ	ОДНОЭТАЖНЫЙ ОДНОКВАРТИРНЫЙ 3-КОМНАТНЫЙ ДОМ С ПРЕПОДЖЕ- НЫМ ХОЗ. ПОМЕЩЕНИЯМИ В 1 ЭТАЖЕ	СТАВКА	ЛИСТ	ЛИСТОВ
	НАЧ. ОТД. СЛИРНОВ		Р	3	
	ГЛ. СПЕЦ. ВЕРХОВЕККИЙ	ПЛАН ЭТАЖА. ПЛАН ПОДВАЛА (ВАРИАНТ)	ЦНИИЭП ГРАЖДАНСКО-СТРОИТЕЛЬСТРОЙ		
	ВЕД. ИНЖ. ФИЛАТОВА				
ИНВ. И	ИСПОЛН. ОСЛОДКОВА				
	ПРОВЕР. ФИЛАТОВА		ФОРМАТ А3		

25378-01 41 КОПИРОВАЛ Копл-

АЛБЕМА 1



ИНВ.н ПОСЛ. ПОДПИСЬ И ДАТА ВВЕД. ИМБ.н

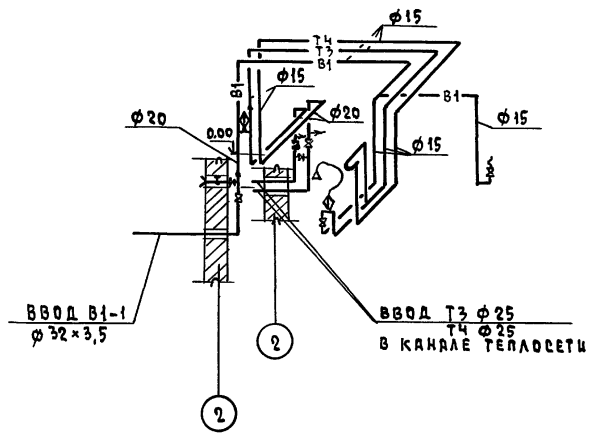
			144-16-166.92			ВК		
ПРИВЯЗАН			И.КОНТР.	ВЕРХОВСКИЙ	<i>[Signature]</i>	Одноэтажный одноквартирный		
			НАЧ. ОУД.	СМИРНОВ	<i>[Signature]</i>	7-комнатный дом с расположен-		
			ГЛ. СПЕЦ.	ВЕРХОВСКИЙ	<i>[Signature]</i>	ем хозяйственных помещений в 1 этаже		
			ВЕД. ИМН.	ФЛАТОВА	<i>[Signature]</i>	СТАНЦИЯ	ЛИСТ	ЛИСТОВ
			ИСПОЛН.	ОГЛАДКОВА	<i>[Signature]</i>	Р	4	
ИНВ.н			ПРОВЕР.	ФЛАТОВА	<i>[Signature]</i>	ЦНИИЭП		
			СХЕМЫ СИСТЕМ В1,Т3,К1			ГРАЖДАНСКОЕ СТРОИТЕЛЬСТВО		

25378-01 42 КОПИРОВАЛ Коф -

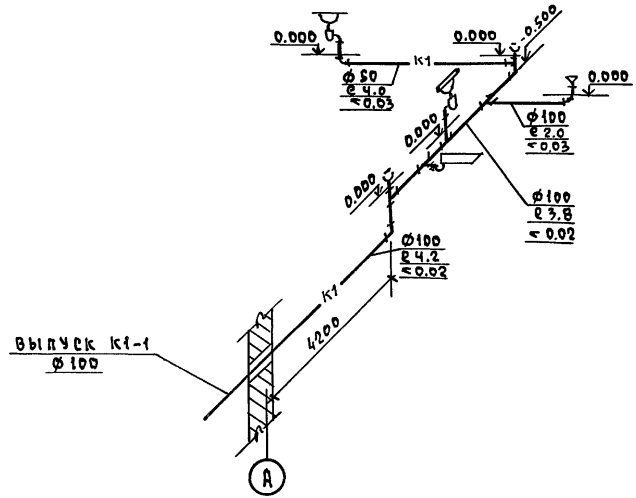
ФОРМАТ А3

АЛББДМ 1

В1,Т3,Т4



К1



ИНВ. № ПОСЛ. ПОСЛУЖИ И ДАТА ВЗЯТ. ЧИВ. №

				144-16-166.92		ВК	
ПРИВЯЗАН		И.КОНТР.	ВЕРХОВСКИЙ	ОДНОЭТАЖНЫЙ ОДНОКВАРТИРНЫЙ 3-КОМНАТНЫЙ ДОМ С РАСПОЛОЖЕН- ЕМ ХОЗ.ПОМЕЩЕНИЙ В 1 ЭТАЖЕ	СТАЦИЯ	ЛИСТ	ЛИСТОВ
		ИЗЧ.ОТД.	САШИРОВ		Р	5	
		ГЛ.СПЕЦ	ВЕРХОВСКИЙ		ЦНИИЭП ГРАЖДАНСКОГО СТРОИТ		
		ВЕД.ИНЖ	ФИЛАТОВА				
		ИСПОЛН.	ОГЛАДКОВА				
ИНВ. №		ПРОВЕР.	ФИЛАТОВА	ФОРМАТ А3			

25378-01 43 КОПИРОВАА ЧИВ-

ВЕДОМОСТЬ РАБОЧИХ ЧЕРТЕЖЕЙ ОСНОВНОГО КОМПЛЕКТА ДЯРКИ ЭО

Лист	наименование	примечание
1	Общие данные	
2	Планы расположения осветительных сетей	

Основные показатели проекта

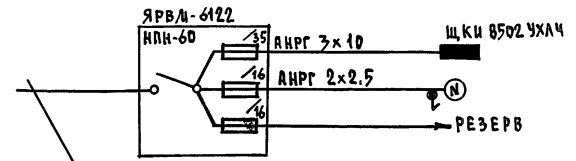
наименование	ед. изм	данные проекта
Напряжение электросети	В	220
Расчетная мощность	кВт	5
Максимальная потеря напряжения	%	1,8

ВЕДОМОСТЬ ССЫЛочНЫХ И ПРИЛАГАЕМЫХ ДОКУМЕНТОВ

обозначение	наименование	примечание
	<u>ПРИЛАГАЕМЫЕ ДОКУМЕНТЫ</u>	
ЭО.ЭО	Спецификация оборудования	Альбом II
	<u>ССЫЛОЧНЫЕ ДОКУМЕНТЫ</u>	
2.190.1/72 вып. V	Узлы и детали инженерного оборудо- вания жилых и общественных зда- ний для сельского строительства	

Общие указания

Проект разработан на напряжение 220В в сети 380/220 с глухозаземленной нейтралью трансформатора. По степени надежности электроснабжения токоприемники жилого дома относятся к III категории. Электромонтажные работы необходимо производить согласно ПУЭ и ВСН 59-88. Расчетная мощность определена для дома с кухонными плитами на сжиженном газе, на электроплитах (вариант) и на природном газе (вариант)
 Расчетная схема



Ввод от воздушной линии эл.сети

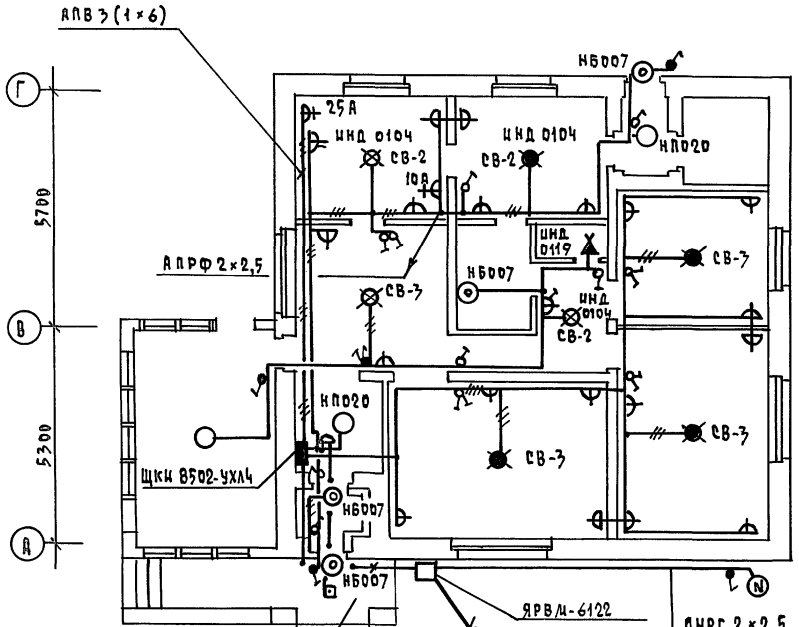
- $P_p = 5,00 \text{ кВт}$ $I_p = 22,8 \text{ А}$
- $P_p = 8,75 \text{ кВт}$ $I_p = 39,8 \text{ А}$ (вариант - электропл.)
- $P_p = 3,75 \text{ кВт}$ $I_p = 17 \text{ А}$ (вариант - природн. газ)

ИВ. и ПОДЛ. ПОСЛЕДН. И ДАТА ВЗРА. ЧИВ. И

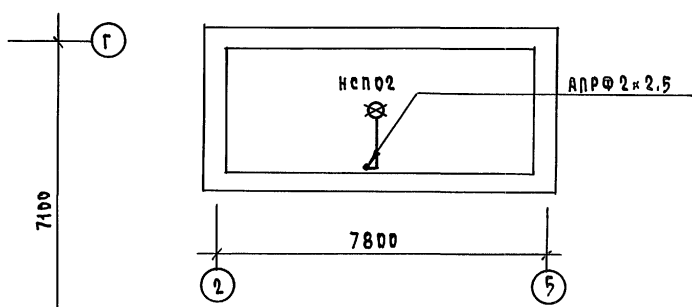
Типовой проект соответствует действующим нормам и правилам
 Главный инженер проекта *Бородкин* / Бородкин С.В. /
 Главный инженер проекта привязки

		привязан			
ИВ.М			144-16-166.92	ЭО	
Н.КОНТ.Р.БОРОДКИН	<i>[Signature]</i>	ОДНОЭТАЖНЫЙ ОДНОКВАРТИРНЫЙ 3-КОМНАТНЫЙ ДОМ С РАСПОЛОЖЕН- ЕМ ХОЗ.ПОМЕЩЕНИЙ В 1 ЭТАЖЕ	СТАВКА	ЛИСТ	ЛИСТОВ
НАЧ.ОТД.САМЫНОВ	<i>[Signature]</i>		Р	1	2
ГА.СПЕЦ.БОРОДКИН	<i>[Signature]</i>		ЦНИИЭП		
ИСПОЛН. АБРАМОВА	<i>[Signature]</i>	Общие данные	ГРЯНДА СЕЛЬСТРОЙ		
ПРОВЕР. КРУТОВА	<i>[Signature]</i>				

ПЛАН ЭТАЖА

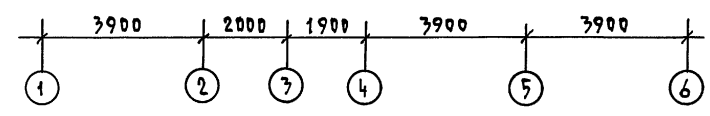


ПЛАН ПОДВАЛА



Эл. сеть выполняется:
 проводом АПВ - скрыто в штрабах по несгораемым конструкциям и проводом АПРФ - открыто по подлкам и в подвале.
 К светильникам наружной установки кабелем АНРГ - открыто.

ВВОД ОТ ВОЗДУШНОЙ ЛИНИИ ЭЛ. СЕТИ
 $P_p = 5,0 \text{ кВт}$ $I_p = 22, \text{ А}$
 $P_p = 8,75 \text{ кВт}$ $I_p = 39,8 \text{ А}$ (ВАРИАНТ - ЭЛЕКТРОПЛАТЫ)
 $P_p = 3,75 \text{ кВт}$ $I_p = 17 \text{ А}$ (ВАРИАНТ - ПРИРОДНЫЙ ГАЗ)



144-16-166.92		30
ПРИВЯЗАН	Н. КОНТ. БОРОДКИН	Одноэтажный многоквартирный
	НАЧ. ОТД. САИРИНОВ	3-комнатный дом с расположением
	РА. СПЕЦ. БОРОДКИН	хоз. помещений в 1 этаже
	ИСПОЛН. ЯБРАМОВА	ПЛАН РАСПОЛОЖЕНИЯ ОСВЕТИТЕЛЬНЫХ СЕТЕЙ
	ПРОВЕР. КРЫТОВА	
ИНВ. Н.		СТАНЦИЯ
		Лист
		Листов
		Р 2
		ЦНИЦЭП
		ГРАЖДАНСКОЕ СТРОИТЕЛЬСТВО

СОГЛАСОВАНО
 ГА. СПЕЦ. ОБ. КРЕЙНС
 ГА. СПЕЦ. ВЕРОВНИ
 ИНВ. Н. ПОДА. ПОДПИСЬ И ДАТА ВЗРАЖ. ИНВ. К.

Альбом 1

ВЕДОМОСТЬ РАБОЧИХ ЧЕРТЕЖЕЙ ОСНОВНОГО КОМПЛЕКТА СС

ЛИСТ	НАИМЕНОВАНИЕ	ПРИМЕЧАНИЕ
1	ОБЩИЕ ДАННЫЕ	
2	СХЕМА РАСПОЛОЖЕНИЯ УСТРОЙСТВ СВЯЗИ.	
3	ПЛАН РАСПОЛОЖЕНИЯ СЕТЕЙ СВЯЗИ НА ЭТАЖЕ.	
	ПЛАН КРОВАЛИ.	

Альбом 1

ВЕДОМОСТЬ ССЫЛОЧНЫХ И ПРИЛАГАЕМЫХ ДОКУМЕНТОВ

ОБОЗНАЧЕНИЕ	НАИМЕНОВАНИЕ	ПРИМЕЧАНИЕ
	<u>ССЫЛОЧНЫЕ ДОКУМЕНТЫ</u>	
2.190.1/72 вып. V	Узлы и детали инженерного оборудо- вания жилых и общественных зданий для сельского строительства	
	<u>ПРИЛАГАЕМЫЕ ДОКУМЕНТЫ</u>	
сс. вкл	Ведомость потребности в материалах	Альбом 4
сс. сс	Спецификация оборудования	Альбом 3

Основные показатели

Наименование	Ед. изм.	кол-во
ТЕЛЕФОНИЗАЦИЯ		
Емкость телефонного ввода, в том числе используемых в данном здании	пар	1
РАДИОФИКАЦИЯ		
Количество абонентских точек	шт.	3
ТЕЛЕВИДЕНИЕ		
Количество телевизионных антенн	шт.	1

ИНВ. И ПОД. ПОЛУЧИТЬ И ВАРТА ВЗРАЖ. ИНВ. И

Типовой проект соответствует действующим
нормам и правилам.

Гл. инженер проекта *Борджин*
Гл. инженер проекта привязки

/Борджин Г.В./

Общие указания

Для защиты устройств связи от атмосферных разрядов проектом предусматривается установка молниезащиты. Молниезащитод выполняется из арматурной стали $\phi 6$ мм и покрывается битумом за 2 раза. Вертикальный спуск молниезащиты выполняется по стене на штырях или скобах. Для заземления используются электроды из угловой стали разм. $50 \times 50 \times 5$ мм, забиваемые в землю на $0,5$ м. Расстояние между ними $5,0$ м. Электроды соединяются стальной полосою разм. 20×5 мм. Количество электродов определяется при привязке проекта в зависимости от электрического сопротивления грунта согласно таблице:

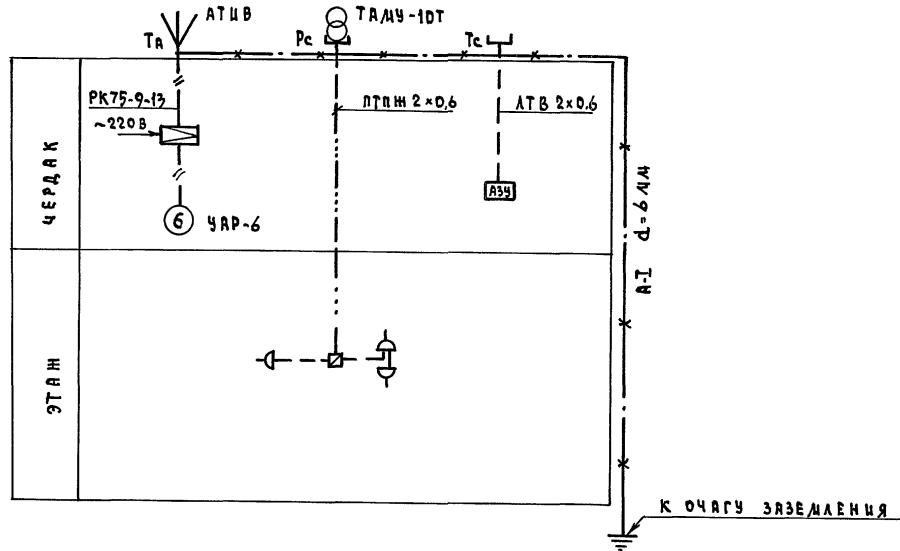
НАИМЕНОВАНИЕ ГРУНТА	ТОРФ, ЧЕРНОЗЕМ	ГЛИНА, СУПЬЯНИК	ПЕСОК
КОЛИЧЕСТВО ЭЛЕКТРОДОВ	1	2	4

		ПРИВЯЗКА				
ИНВ. И						
				144-16-166.92		
				сс		
И. КОНТР.	БОРДЖИН			ПОДЪЕМНЫЙ ОДИНКОМНАТНЫЙ	СТАНЦИЯ	ЛИСТ
НАЧ. ОТД.	САМУНОВ			3-КОМНАТНЫЙ ДОМ С РАСПОДЕЛИТЕ- ЛЕМ ХОЗ. ПОМЕЩЕНИЙ В 4 ЭТАЖЕ	Р	1
ГЛ. СПЕЦ.	БОРДЖИН					3
РУК. ГР.	ЛОГИНОВА			ОБЩИЕ ДАННЫЕ		ЦИИЭЛ
ИНЖЕНЕР	ПРАВОТОРНИК					ГРАЖДАНСЕЛЬСТРОЙ

25378-01 46 КОПИРОВАЛ Жогр-

ФОРМАТ А3

СХЕМА РАСПОРЯЖЕНИЯ УСТРОЙСТВ СВЯЗИ



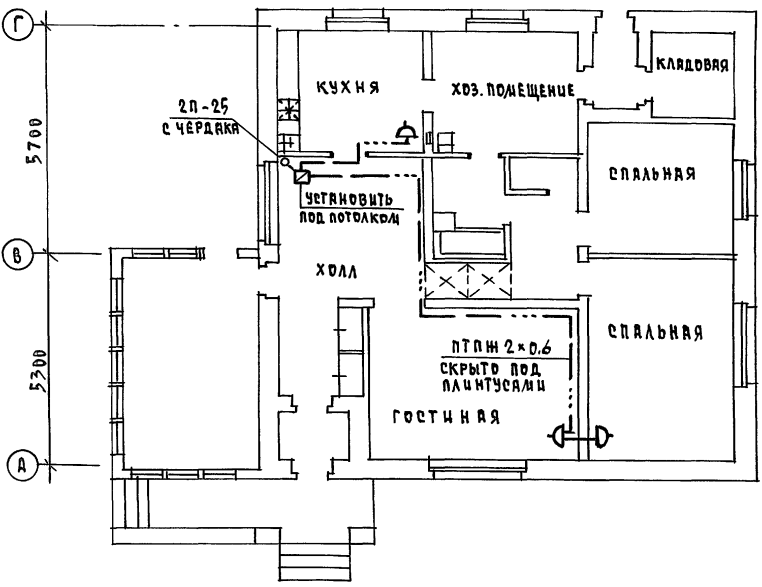
ИМВ. И ПОДА ПОЛНУЮ И ДАТА СЕЗОН. ИМВ. И

				144-16-166.92		СС	
ПРИВЯЗАН				И. КОНТР. БОРОДКИН		ОДНОЭТАЖНЫЙ ОДНОКВАРТИРНЫЙ	
				ИМЧ. ОТД. СМЕРНОВ		7-КОМНАТНЫЙ ДОМ С РАСПОРЯЖЕН	
				ГЛ. СПЕЦ. БОРОДКИН		ЕМ ХОЗ. ПОМЕЩЕНИЯ В 1 ЭТАЖЕ	
				РУК. ГР. ЛОГИНОВА		СХЕМА РАСПОРЯЖЕНИЯ	
ИМВ. И				ИНЖЕНЕР ПРАВОТОРИЯ		УСТРОЙСТВ СВЯЗИ	
						ЭТАЖА	
						ЛИСТ	
						ЛИСТОВ	
						Р 2	
						Ц И Ц И П	
						ГРАЖДАНСЕЛЬСТРОИ	

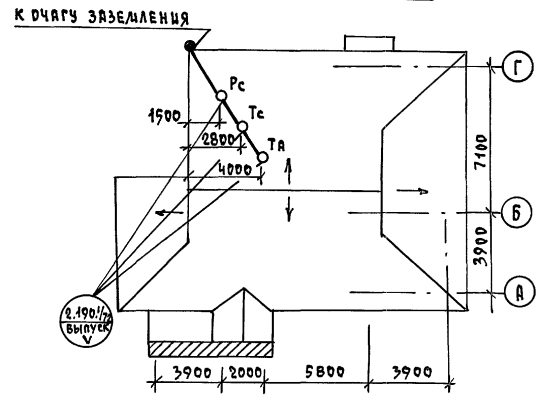
25378-01 47 КОПЦОВАЯ Кофл-

ФОРМАТ А3

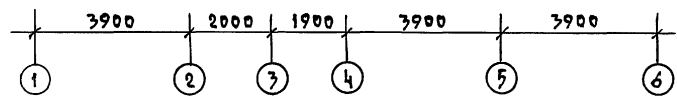
ПЛАН ЭТАЖА



ПЛАН КРОВЛИ



Установка радиостойки, телефонной стойки и телеантенны на кровле уточняется по месту строительства в зависимости от внешних условий прохождения радиосигнала, сетей телефонной связи и источника телевизионных сигналов.



		144-16-166.92		СС	
ПРИВЯЗАН		ОДНОЭТАЖНЫЙ ОДНОКВАРТИРНЫЙ 3-КОМНАТНЫЙ ДОМ С РАСПОЛОЖЕНИЕМ ХОЗ. ПОМЕЩЕНИЙ В 1 ЭТАЖЕ	ЭТАЖА	ЛИСТ	ЛИСТОВ
		ПЛАН РАСПОЛОЖЕНИЯ СЕТЕЙ СВЯЗИ НА ЭТАЖЕ. ПЛАН КРОВЛИ.	Р	3	
ИНВ.Н		ИНЖЕН. ПРАВОТВОРЩИ	ЦНЦ ЭП		ГРАЖДАНСКОЕ СТРОИТ

25378-01 48

КОПИРОВАЛ Кош-

ФОРМАТ А3

ИМЯ И ПОДЛ. ПОДПИСЬ И ДАТА ВВРА. ИМБ.Н.

АЛЬБОМ 1

Альбом 1

ВЕДОМОСТЬ РАБОЧИХ ЧЕРТЕЖЕЙ ОСНОВНОГО КОМПЛЕКТА

Лист	Наименование	Примечание
1	ОБЩИЕ ДАННЫЕ	
2	План. Схема газоборудования.	

ВЕДОМОСТЬ ССЫЛОЧНЫХ И ПРИЛАГАЕМЫХ ДОКУМЕНТОВ

Обозначение	Наименование	Примечание
	<u>ССЫЛОЧНЫЕ ДОКУМЕНТЫ</u>	
5.905-10 8.1	Установка газовых приборов и аппаратов в жилых и коммунально-бытовых зданиях	
5.905-8	Узлы и детали крепления газопроводов	
5.905-13	Шкафные индивидуальные баллонные установки	
	<u>ПРИЛАГАЕМЫЕ ДОКУМЕНТЫ</u>	
гсв.св.	Спецификация оборудования	Альбом 3
гсв.вм.	Ведомость потребности в материалах	Альбом 4

ОБЩИЕ УКАЗАНИЯ

Газоснабжение жилого дома запроектировано, от индивидуальной 2-баллонной установки сжиженного газа.

На кухне устанавливается 4-конфорочная газовая плита с духовым шкафом.

Газопровод прокладывается открыто. При пересечении стен, газопровод закладывается в футляр. Крепление газопровода осуществляется с помощью кронштейнов и крюков. После опрессовки, газопровод окрашивается масляной краской за 2 раза.

Расчет газопровода произведен в соответствии со СНиП 2.04.08-87г.

Производство и приемку строительно-монтажных работ по газоборудованию выполнить в соответствии следующих норм и правил:

- СНиП 2.04.08-87 "Газоснабжение"

"Правила безопасности в газовом хозяйстве"

ГОСГОРТЕХНАДЗОРА Р.Ф. изд. 1994г.

Проект газоснабжения должен быть согласован с местным Управлением газового хозяйства.

Инд. и подл. Подпись и дата ВЗРП. Инж. №

Типовой проект соответствует действующим нормам и правилам (в том числе по взрывопожарной безопасности)
 ГЛ. ИНЖЕНЕР ПРОЕКТА *Ютландов* /Ютландов/

Привязан		
ИНВ. №		144-16-166.92 гсв
И.КОНТР.	Ютландов	Одноэтажный одноквартирный 3-комнатный дом с расположением хоз. помещений в первом этаже
НАЧ. ОТД.	Смирнов	
ГЛ. СПЕЦ.	Ютландов	ОБЩИЕ ДАННЫЕ
ИНЖЕН.	Ушакова	
ТЕХНИК.	Орлова	ЦНИЦЭП ГРАНДАНСЕЛЬСТРОЙ
ПРОВЕР.	Ютландов	

ПЛАН

ИНДИВИДУАЛЬНАЯ БАЛЛОНАЯ
УСТАНОВКА НА 2 БАЛЛОНА 3-50

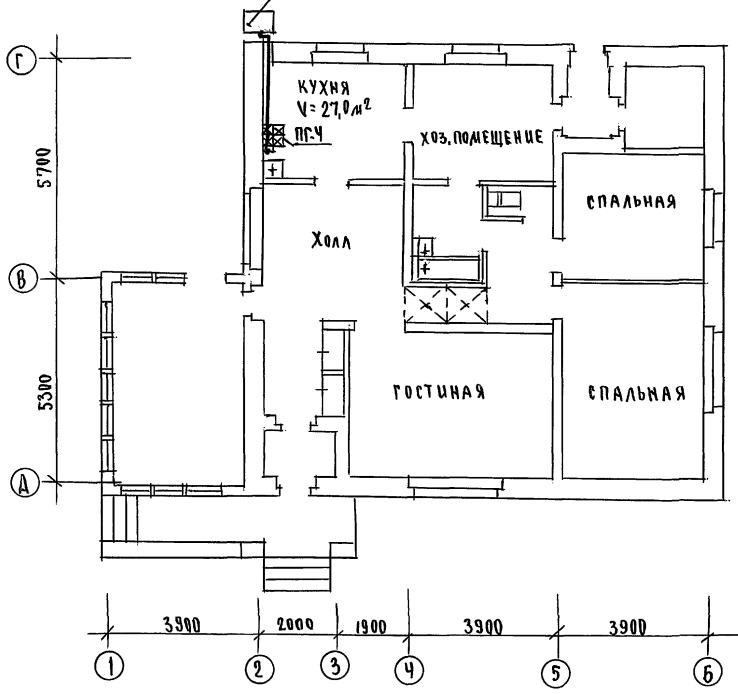
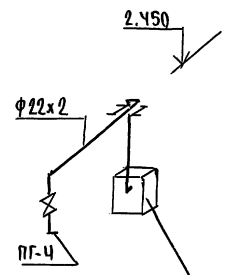


СХЕМА ГАЗООБОРУДОВАНИЯ



ИНДИВИДУАЛЬНАЯ БАЛЛОНАЯ
УСТАНОВКА НА 2 БАЛЛОНА 3-50

АЛЬБОМ № 1
 СОГЛАСОВАНЫ
 ГЛАВ. ВК. ВЕРХОВСКИЙ
 " 08 КРЕДИТОР
 " 30 БОРОДИКИН
 ЦИВ. ПОДАТ. ПОДПИСЬ И ДАТА ВЗАИМДЕЯН.

		144-16-166.92 ГСВ		
ПРИВЯЗАН		И.КОНТР.	ЮТЛАНДОВ	ОДНОЭТАЖНЫЙ ОДНОКВАРТИРНЫЙ 3-КОМНАТНЫЙ ДОМ С РАСПОЛОЖЕНИЕМ ХОЗ.ПОМЕЩЕНИЙ В ПЕРВОМ ЭТАЖЕ
		НАЧ.ОТД.	С.МИРНОВ	ЭТАЖА
		ГЛАВ.СПЕЦ.	ЮТЛАНДОВ	ЛИСТ
		ИНЖЕН.	УШАКОВА	2
		ТЕХНИК	ВРАДОВА	Листов
Инв.№		ПЛАН СХЕМА ГАЗООБОРУДОВАНИЯ		ЦНИИЭП ГРАЖДАНСКО-СТРОИТ.
25378-01 50				

ВЕДОМОСТЬ РАБОЧИХ ЧЕРТЕЖЕЙ ОСНОВНОГО КОМПЛЕКТА

Альбом 1

Лист	Наименование	Примечание
1	ОБЩИЕ ДАННЫЕ (ВАРИАНТ).	
2	ПЛАН. СХЕМА ГАЗОБОРУДОВАНИЯ (ВАРИАНТ).	

ВЕДОМОСТЬ ССЫЛОЧНЫХ И ПРИЛАГАЕМЫХ ДОКУМЕНТОВ

Обозначение	Наименование	Примечание
<u>ССЫЛОЧНЫЕ ДОКУМЕНТЫ</u>		
5.905-10 8.1	Установка газовых приборов и аппаратов в жилых и коммунально-бытовых зданиях.	
5.905-8	Узлы и детали крепления газопроводов.	
<u>ПРИЛАГАЕМЫЕ ДОКУМЕНТЫ</u>		
ГСВ.СО.	Спецификация оборудования	Альбом 3
ГСВ.ВМ.	Ведомость потребности в материалах	Альбом 4

ОБЩИЕ УКАЗАНИЯ

ГАЗОСНАБЖЕНИЕ ЖИЛОГО ДОМА ЗАПРОЕКТИРОВАНО, КАК ВАРИАНТ, ОТ ГАЗОПРОВОДА НИЗКОГО ДАВЛЕНИЯ.

НА КУХНЕ УСТАНОВЛИВАЕТСЯ 4-КОНФОРочНАЯ ГАЗОВАЯ ПЛИТА.

ГАЗОПРОВОД ПРОКЛАДЫВАЕТСЯ ОТКРЫТО. ПРИ ПЕРЕСЕЧЕНИИ СТЕН, ГАЗОПРОВОД ЗАКЛАДЫВАЕТСЯ В ФУТАЯР. КРЕПЛЕНИЕ ГАЗОПРОВОДА ОСУЩЕСТВЛЯЕТСЯ С ПОМОЩЬЮ КРОШТЕЙНОВ И КРЮКОВ. ПОСЛЕ ОПРЕССОВКИ, ГАЗОПРОВОД ОКРАШИВАЕТСЯ МАСЛЯНОЙ КРАСКОЙ ЗА 2 РАЗА.

РАСЧЕТ ГАЗОПРОВОДА ПРОИЗВЕДЕН В СООТВЕТСТВИИ СО СНИП 2.04.08-87г.

ПРОИЗВОДСТВО И ПРИБЛИЖУ СТРОИТЕЛЬНО-МОНТАЖНЫХ РАБОТ ПО ГАЗОБОРУДОВАНИЮ ВЫПОЛНИТЬ В СООТВЕТСТВИИ СЛЕДУЮЩИХ НОРМ И ПРАВИЛ:

- СНИП 2.04.08-87 «ГАЗОСНАБЖЕНИЕ»;
- ПРАВИЛ БЕЗОПАСНОСТИ В ГАЗОВОМ ХОЗЯЙСТВЕ "

ГОСГОРТЕХНАДЗОРА Р.Ф. ИЗД. 1991г.

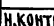
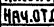
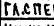

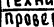
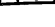
ПРОЕКТ ГАЗОСНАБЖЕНИЯ ДОЛЖЕН БЫТЬ СОГЛАСОВАН С МЕСТНЫМ УПРАВЛЕНИЕМ ГАЗОВОГО ХОЗЯЙСТВА.

Имя, Ф.И.О., Подпись и дата, Взам.инж.№

ТИПОВОЙ ПРОЕКТ СООТВЕТСТВУЕТ ДЕЙСТВУЮЩИМ НОРМАМ И ПРАВИЛАМ (В ТОМ ЧИСЛЕ ПО ВЗРЫВО-ПОЖАРНОЙ БЕЗОПАСНОСТИ)

ГЛ. ИНЖЕНЕР ПРОЕКТА

 /ЮТЛАНДОВ/

		привязан				
Н.КОНТР.	ЮТЛАНДОВ		ОДНОЭТАЖНЫЙ ОДНОКВАРТИРНЫЙ 3-КОМНАТНЫЙ ЖИЛОЙ ДОМ С РАСПОЛОЖЕНИЕМ ХОЗПОМЕЩЕНИЙ В 1 ЭТАЖЕ	СТАДИЯ	ЛИСТ	ЛИСТОВ
НАЧ.ОТД.	САИРНОВ			Р	1	2
ГАСПЕЧ.	ЮТЛАНДОВ					
ИНЖЕН.	УШАКОВА					
ТЕХНИК	Орлова					
ПРОВЕР.	ЮТЛАНДОВ					
			ОБЩИЕ ДАННЫЕ (ВАРИАНТ)			
			ЦНИИЭП ГРАЖДАНСВЕЛСТРОЙ			

25378-01 51

ПЛАН

Цокольный газовый ввод $\text{d} \times 50$ с изолирующим фланцевым соединением (серия 5.905-15, УГ-13)

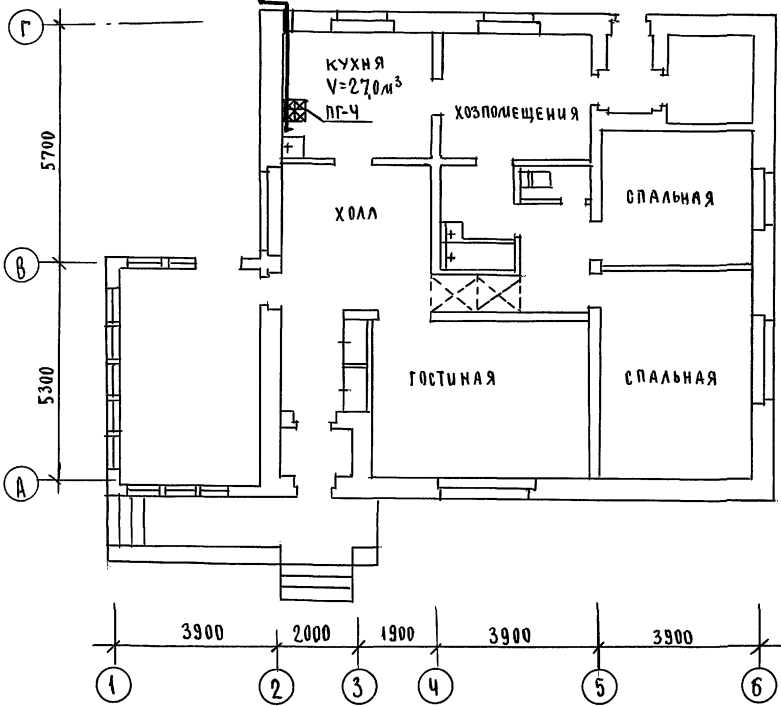
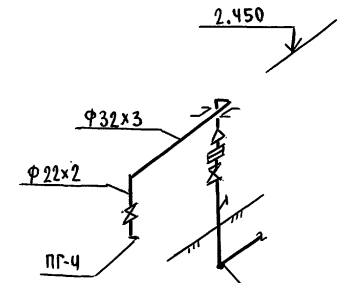


СХЕМА ГАЗОБОРУДОВАНИЯ



Цокольный газовый ввод $\text{d} \times 50$ с изолирующим фланцевым соединением (серия 5.905-15, УГ-13)

Альбом 1

С. П. ЛАСОВНИК
ГЛАВНЫЙ ИНЖЕНЕР
"ООО БОРДЖЕН"
ИНВ. № ПОДА. ПОДПИСЬ И ДАТА
ВЗЯТИЕ №

			144-16-166.92			ГСВ		
ПРИВЯЗКА			Одноэтажный одноквартирный 3-комнатный жилой дом с расположением хозяйственных в 1 этаже			этаж		
И. КОНТР. Ютландов			П. А. Смирнов			Р		
НАЧ. ОТД. Ютландов			Ютландов			2		
ИНЖЕНЕР Ушякова			Ютландов			ЦНИИЭП		
ТЕХНИК Орлова			СХЕМА ГАЗОБОРУДОВАНИЯ, (ВАРИАНТ)			ГРАЖДАНСЕЛЬСТРОЙ		
ИНВ. №			25378-01			52		