

МИНИСТЕРСТВО НЕФТЯНОЙ ПРОМЫШЛЕННОСТИ
ВНИИСПТнефть

МЕТОДИКА
ОБСЛЕДОВАНИЯ ТЕХНИЧЕСКОГО СОСТОЯНИЯ
УЧАСТКОВ МАГИСТРАЛЬНЫХ НЕФТЕПРОВОДОВ,
ПРОЛОЖЕННЫХ НА БОЛОТАХ
РД 39 - 30 - 1197 - 84

1985

Министерство нефтяной промышленности
ВНИИСПНефть

Утвержден
первым заместителем
министра
В.И.Игrevским
7 декабря 1984г.

РУКОВОДЯЩИЙ ДОКУМЕНТ
М Е Т О Д И К А
ОБСЛЕДОВАНИЯ ТЕХНИЧЕСКОГО СОСТОЯНИЯ
УЧАСТКОВ МАГИСТРАЛЬНЫХ НЕФТЕПРОВОДОВ,
ПРОЛОЖЕННЫХ НА БОЛОТАХ
РД 39-30-1197-84

"Методика обследования технического состояния участков магистральных нефтепроводов, проложенных на болотах" разработана сотрудниками лаборатории института ВНИИСПНефть взамен РД 39-30-495-80.

При разработке Методики использованы действующие отраслевые нормативно-технические документы по ремонту, обслуживанию, технической эксплуатации участков магистральных нефтепроводов, проложенных на болотах (УМНБ), а также СНиП, регламентирующие порядок проектирования и строительства магистральных трубопроводов, научно-техническая литература.

Ответственные исполнители: зав.отделом № 3, канд.техн.наук Ф.Г.Хайруллин, заведующий лабораторией отдела № 3, канд.техн. наук Р.Х.Идрисов, ст.науч.сотр.Н.Ф.Нефедова.

РУКОВОДЯЩИЙ ДОКУМЕНТ

Методика обследования технического состояния
участков магистральных нефтепроводов,
проложенных на болотах
РД 39-30-1197-84

Вводится взамен
РД 39-30-495-80

Приказом министра нефтяной промышленности
от 21.12.84 № 760

Срок введения установлен с 01.02.85г.

Срок действия до 01.02.90г.

Настоящая методика распространяется на магистральные нефтепроводы, проложенные в условиях болот, и устанавливает методы обследования технического состояния участков магистральных нефтепроводов, проложенных на болотах, и является обязательной для всех организаций и предприятий Главтранснефти Миннефтепрома.

1. ОБЩИЕ ПОЛОЖЕНИЯ

1.1. Данная методика составлена в дополнение к "Положению о техническом обслуживании и ремонте линейной части магистральных нефтепроводов", РД 39-30-499-80, "Положению о воздушном патрулировании магистральных нефтепроводов", РД 39-30-743-82.

1.2. Под техническим состоянием участков магистральных нефтепроводов, проложенных на болотах (УМНБ), понимается совокупность признаков УМНБ, подверженных изменению в процессе эксплуатации. Техническое состояние оценивается на основе визуальных осмотров в шурфах, электроизмерений, характеристики плано-высотного положения, технических норм.

2. ЦЕЛЬ И ЗАДАЧИ ОБСЛЕДОВАНИЯ

2.1. Обследование технического состояния УМЭБ осуществляется с целью определения действительного его состояния в период эксплуатации для принятия мер по обеспечению безаварийной работы.

2.2. Обследование технического состояния УМЭБ включает:
определение планово-высотного положения;
уточнение характеристик болотистого участка (протяженность, глубина болотных вод, глубина промерзания в зимнее время и т.д.);
определение состояния изоляции;
определение состояния поверхности металла трубы.

3. СОСТАВ И ОРГАНИЗАЦИОННАЯ СТРУКТУРА ОБСЛЕДОВАНИЯ

3.1. Обследование выполняется согласно плану-графику по техническому обслуживанию и ремонту (ТОР) и разработанных мероприятий, учитывающих очередность и условия работы по обследованию конкретных УМЭБ.

3.2. Обследование УМЭБ выполняется группой специалистов УМН, РНУ с участием СУПЛАВ, АБВ, службы ЭХЗ. Состав рабочих групп определяется приказом УМН, РНУ. Для выполнения обследований группы оснащаются техническими средствами согласно приложению I.

3.3. Обследование по периодичности, составу и объему работ выполняется в зависимости от типа болот не реже одного раза в два года. Тип определения болот согласно СНиП III-42-80. На участках нефтепровода, проходящих по болотам III типа, обследование проводится преимущественно в зимнее время.

На участках нефтепровода, проходящего по болотам I, II типов, обследование технического состояния можно производить как в летнее, так и в зимнее время года.

3.4. Обследование технического состояния УМНБ состоит из подготовительных работ, измерительных работ и обработки полученных материалов.

3.5. По результатам обследования составляется акт обследования технического состояния УМНБ (приложение 2).

4. ПОДГОТОВИТЕЛЬНЫЕ РАБОТЫ

4.1. В подготовительный период производится сбор и изучение имеющейся технической документации на УМНБ (планы и профили перехода по каждой нитке, кабелей связи и других параллельных наземных, подземных коммуникаций, планы и гидрогеологические записки на участке магистральных нефтепроводов, проходящих по болотам, материалы исполнительных съемок, данные ранее выполненных обследований, сведения по выполнении капитального ремонта УМНБ, сведения по мелиоративным работам на болотах, где проложен нефтепровод. Составляется характеристика (приложение 3).

4.2. Сбор данных производится в проектных организациях, территориальных и районных управлениях магистральными трубопроводами.

4.3. На основании собранных материалов составляется проект производства работ по техническому обследованию УМНБ.

4.4. Проект производства работ согласовывается с заказчиком и другими заинтересованными организациями.

4.5. Производится комплектация бригады, выданием обмундирования, приборами, приспособлениями, транспортными средствами.

5. ИЗМЕРИТЕЛЬНЫЕ РАБОТЫ

5.1. Измерительные работы проводятся с целью получения достоверной информации о параметрах технического состояния УМНБ и сравнения контролируемых параметров с проектными.

5.2. Измерительные работы при обследовании технического состояния УМНБ производятся с целью определения планового положения и глубины залегания УМНБ, уточнения протяженности перехода, определения глубины болотных вод, определения глубины промерзания болот в зимнее время года, определения состояния изоляции, состояния поверхности металла трубы.

5.3. Перед выполнением работ по определению планового положения и глубины залегания УМНБ производится рекогносцировка участка.

Рекогносцировку производят визуально на местности и при облете с воздуха.

5.4. Рекогносцировка УМНБ определяет местоположение ранее заложенных реперов, устанавливается ориентировочно протяженность УМНБ, расположение пунктов съемочного обоснования, уточняется методика и последовательность съемок и объем предстоящих работ. При отсутствии реперов выбирается местоположение новых реперов. Тип конструкции и способ установки репера выбирается в зависимости от его назначения и от конкретных условий мест установки, а также требуемой точности инженерно-геологических изысканий.

Количество устанавливаемых реперов, порядок закрепления трассы УМНБ определяется согласно ВСН 30-81 "Инструкция по установке и сдаче заказчику закрепительных знаков, реперов при изыскании объектов нефтяной промышленности".

5.5. Планово-высотное положение УМНБ определяется с целью уточнения фактического положения и глубины залегания трубопровода.

5.6. Привязка оси УМНБ и промерных точек на местности производится геодезическими способами (узловыми, линейными измерениями от пунктов геодезической основы) и закрепляется створными вежами.

Примеры по оси трубопровода производят через каждые 25 м.

Местоположение промерных точек определяется геодезическими инструментами (приборами) в соответствии с ГОСТ 21830-76.

В качестве геодезических приборов могут быть использованы теодолиты в соответствии с ГОСТ 10529-79, нивелиры - в соответствии с ГОСТ 10528-76, светодальномеры - ГОСТ 19223-82.

5.7. Промерные работы по оси пролегания нефтепровода производят с целью определения глубины залегания трубопровода, выявления зон оголения и деформации трубопровода, связанных с механическим, тепловым и гидравлическим взаимодействием трубопровода с болотами.

Промеры глубины и определение фактического положения оси пролегания УМНБ ведутся с помощью трубокабелеискателей ИИКТ-С9, ИИК-2М с частотой генерации 1000-12000 Гц, рабочим диапазоном температур от минус 20 до плюс 40⁰С или с помощью установки УКИ-1 с частотой генерации 975 \pm 2 % Гц, рабочим диапазоном температуры от минус 10 до плюс 50⁰С, а также механическим способом с помощью наметки, рейки, пневмоиглы.

5.8. Результаты промеров регистрируются в промерном журнале, регистрация должна быть четкой без пропусков и помарок.

5.9. Данные уровня стояния поверхностных вод, направления линии тока поверхностных вод (болота III типа), мощности торфяного пласта, степени разложения торфа, пористости грунта, влажности грунта, состава грунтов, подстилающих торфяную залежь, и их физико-механические свойства, температуры грунтов, глубины их промерзания получают непосредственными измерениями на местности с дальнейшими лабораторными испытаниями и анализами проб, стобранных при шурфовании.

Отбор, упаковка и транспортировка образцов проб грунта выполняется согласно ГОСТ 12071-72.

5.10. Определение состояния изоляции УМНБ, выявление участков трубопровода, находящихся в неудовлетворительном состоянии.

производится путем электрических измерений согласно требованиям ГОСТ 25812-83.

5.10.1. Определение дефектных мест в изоляционном покрытии осуществляется с помощью искателей повреждений изоляции типа ИИ-74, ИПИ-76 (разработчик ВНИИСТ) и установки УКИ-1 (разработчик ВНИИСПНефть).

5.10.2. Принцип поиска дефектов в изоляции состоит в том, что при подключении к трубопроводу генератора переменного тока звуковой частоты на поверхности земли возникает градиент потенциалов за счет токов, протекающих через дефект. Чем больше дефект, тем больший ток стекает с трубопровода в грунт, тем больше градиент электрического поля.

5.10.3. Состояние изоляционного покрытия может определяться также по одному из следующих параметров:

величине защитной плотности тока;

величине переходного сопротивления.

5.10.4. Защитная плотность тока труба-земля - один из основных параметров, характеризующих состояние изоляции нефтепровода. Она определяется по схеме, приведенной на рисунке.

Защитная плотность тока рассчитывается по формуле:

$$\gamma = \frac{J_{yч}}{\pi D \ell} \quad , \text{ мА/м}^2, \quad (I)$$

где $J_{yч} = \frac{\Delta U}{R_t \cdot \ell}$, мА;

$\Delta U = \Delta U_1 - \Delta U_2$ - разность измеренных значений падений напряжений, мВ, на участках нефтепровода длиной ℓ (протяженность болота);

R_t - продольное сопротивление трубопровода, Ом/м,
(приложение 4);

D - диаметр нефтепровода, м.

СХЕМА ОПРЕДЕЛЕНИЯ ПЛОТНОСТИ ТОКА
НА ОТДЕЛЬНОМ УЧАСТКЕ ПЛЕЧА ЗАЩИТНОЙ ЗОНЫ УКЗ ИЛИ ОУКЗ

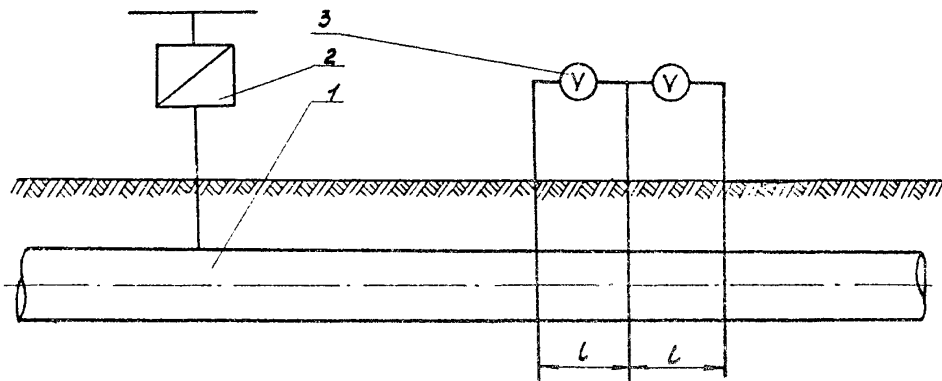


Рис. 1 - трубопровод; 2 - установка катодной защиты УКЗ или ОУКЗ;
3 - измерительные приборы

Измерение падений напряжения рекомендуется производить милливольтметром типа М-231.

5.10.5. Переходное сопротивление труба-земля является критерием оценки состояния изоляционного покрытия трубопровода. Оно уменьшается в процессе эксплуатации трубопровода под влиянием большого количества факторов, различных по характеру и степени воздействия.

При определении переходного сопротивления нефтепровода на границе труба-грунт используют метод катодной поляризации согласно ГОСТ 9.015-74 и ВСН-28-76 "Инструкция по контролю состояния изоляции законченных строительством участков трубопроводов катодной поляризации".

Расчетное переходное сопротивление определяется по формуле:

$$R_{пр} = R_z \cdot l^2 \cdot \pi \cdot D \cdot \epsilon \cdot \frac{U_1}{U_2}, \text{ Ом} \cdot \text{м}^2; \quad (2)$$

где R_z - продольное сопротивление трубопровода, Ом/м, (приложение 4);

l - расстояние между соседними точками измерения, м;

D - диаметр трубопровода, м;

U_1, U_2 - смещение разности потенциалов труба-грунт, определяется по формуле:

$$U_{1,2} = U_{тзU_{1,2}} - U_{тзE_{1,2}}, \quad (3)$$

где $U_{тзU_{1,2}}$ - измеренная разность потенциалов труба-земля после включения катодной поляризации в точках 1,2 (начало-конец УМНБ);

$U_{тзE_{1,2}}$ - естественная разность потенциалов труба-земля до включения катодной поляризации в точках 1,2 (начало-конец УМНБ).

Результаты измерения и расчета заносятся в таблицу (приложение 5).

5. Ю.6. При обнаружении повреждения в изоляционном покрытии одним из перечисленных методов с целью определения его размеров и состояния металла трубы необходимо выполнить шурфовку.

5. Ю.7. На болотах I и II типов глубиной до 0,8 м разработка шурфа ведется обычным способом с последующей откачкой болотной воды с применением болотного экскаватора типа К-408 на гусеничном ходу или экскаватора типа Э-304В.

5. Ю.8. На болотах I и II типов глубиной от 0,8 м до 2,0 м шурфовка выполняется экскаватором типа К-408 с последующим ограждением шурфа. Передвижение экскаватора осуществляется по лезневой дороге или по плитам СРШ. Ограждение производится деревянными шпунтами или гофрированными листами (200 x 250 x 0,2 см). Вдавливание шпунтов в торф производится ковшом экскаватора. После монтажа ограждения грунт выбирается экскаватором. Откачка болотной воды из шурфа осуществляется насосом НЦС-I и НЦС-2.

5. Ю.9. На болотах II типа глубиной свыше 2 м (травяно-кустарниково-тросняковые, травяные и травяно-моховые переходные пушицево-сфагновые микроландшафты) и на болотах III типа разработку шурфа целесообразно выполнять специальной техникой или обычной техникой с плавучих средств. Для осмотра технического состояния УМБ используют труд водолаза или специальное устройство ("сухой док").

5. Ю.10. Результаты осмотра нефтепровода в шурфах заносит в акт обследования технического состояния УМБ (приложение 2).

6. ОБРАБОТКА РЕЗУЛЬТАТОВ ОБСЛЕДОВАНИЙ

6. I. По результатам наземной съемки обрабатываются полевые журналы и составляется подробная схема съемочного обоснования, производится вычисление и уравнивание координат и отметок точек

теодолитных и тахеометрических ходов, вычисляются все отметки верхней образующей, составляется план топографо-маркшейдерской съемки УМНБ.

6.2. Составляются продольные профили по всем ниткам УМНБ. На профиль наносятся промерные вертикали, расстояния между ними, отметки верха трубы, глубина болотных вод (на болотах III типа). Если труба оголена, в соответствующей графе основания профиля указывается характеристика изоляции.

6.3. Выявление состояния изоляции на УМНБ осуществляется путем обработки результатов измерений и построения графика распределения разности потенциалов "нефтепровод-грунт".

6.4. Состояние изоляционного покрытия оценивается по следующим параметрам:

величине фактической защитной плотности тока на отдельном участке плеча защитной зоны электрохимзащиты в соответствии с табл. I.

Таблица I

Характеристика состояния изоляционного
покрытия по плотности защитного тока

Плотность защитного тока, мА/м ²	!	0,053	!	0,054+0,11	!	0,12+0,60
Оценка изоляционного покрытия		отлично		хорошо		удовлетворительно

величине переходного сопротивления в соответствии с табл. 2.

Таблица 2

Характеристика состояния изоляционного
покрытия по величине переходного сопротивления

Оценка	!Переходное сопротивление, Ом·м ² , не менее	
	! на битумной основе	! на полимерной основе
Отлично	$10 \cdot 10^3$	$10 \cdot 10^4$
Хорошо	$8 \cdot 10^3$	$4 \cdot 10^4$
Удовлетворительно	$6 \cdot 10^3$	$2 \cdot 10^4$

7. ТРЕБОВАНИЯ БЕЗОПАСНОСТИ ВЕДЕНИЯ РАБОТ

7.1. Обследование технического состояния участков магистральных нефтепроводов должно проводиться лицами, прошедшими проверку знаний правил производства работ, техники и пожарной безопасности согласно требованиям "Единой системы работ по созданию безопасных условий труда", утвержденной Министерством нефтяной промышленности и Президиумом ЦК профсоюза рабочих нефтяной и газовой промышленности 21 октября 1977г.

7.2. До начала выполнения работ по обследованию технического состояния УМНБ должен быть разработан проект производства работ с инженерными разработками, обеспечивающий безопасность работающих.

7.3. Перед началом работ ответственное лицо должно проинструктировать исполнителей о правилах безопасного ведения работ согласно инструкциям и положениям, разработанным по видам работ и профессий.

7.4. Инструкции и положения разрабатываются на основании следующих документов:

РД 39-30-93-78 "Правила безопасности при эксплуатации магистральных нефтепроводов" (Уфа, ВНИИТЬ, 1982).

РД 39-30-195-79 "Инструкция по ликвидации аварий и повреждений на магистральных нефтепроводах" (Уфа, ВНИСПТнефть, 1979).

"Единой системы работ по созданию безопасных условий труда".

7.5. К производству работ по техническому обследованию состояния УМНБ допускаются лица не моложе 18 лет, прошедшие медицинское освидетельствование, обучение и инструктаж по ГОСТ 12.0.004-79.

7.6. Рабочие должны обеспечиваться спецодеждой, спецобувью и предохранительными приспособлениями, согласно существующим нормам.

7.7. На месте производства работ постоянно должен быть дежурный вахтовый автотранспорт.

Транспортные средства, предназначенные для перевозки людей, должны быть исправными и подвергаться ежедневному техническому осмотру.

7.8. При электроизмерительных работах по электрохимической защите должны соблюдаться "Правила технической эксплуатации электроустановок потребителей" и "Правила техники безопасности при эксплуатации электроустановок потребителей", утвержденные Госэнергонадзором СССР (Днепропетровск, Промино, 1977).

ПРИЛОЖЕНИЕ I
рекомендуемое

ПРИМЕРНЫЙ ПЕРЕЧЕНЬ

основных механизмов, инструментов и приспособлений,
применяемых при обследовании УМНБ

№ пп.	Наименование, тип	Кол-во, шт., компл.	Назначение
1	2	3	4
1.	Гусеничный транспортер-болотоснегоход, типа ГТ-Т; В-1 грузоподъемностью до 29,4 кН	I	Перевозка людей, перевозка и буксировка груза в труднопроходимых условиях бездорожья
2.	Экскаватор болотный типа Э-304В, емкость ковша 0,4м ³	I	Разработка шурфа
3.	Насос водоотливной, тип центробежный самовсасывающий НДС-1, НДС-2, производительность, м ³ /ч, 18-130, напор, м, - 8,3-20,5	I	Откачка грунтовых, талых, болотных вод из вырытого шурфа
4.	Кессон	I	Обследование нефтепровода на болотах III типа
5.	Понтон, грузоподъемностью 300 кН		Для работы землеройной техники на болотах II-III типа
6.	Плиты СРНИ-I, Габаритные размеры покрытия, мм, ширина 4400 высота 600 Масса одного блока (пролета 5 м без щитов kolejного настила) 985 кг	20	Устройство временных подъездных дорог на болотах I и II типов
7.	Надувная резиновая лодка 3-х местная	I	Обеспечение работ на воде
8.	Гибкий шланг	50 п.м.	Для подсоединения к насосу
9.	Водолазное снаряжение	I компл	Для выполнения работ в болоте
10.	Трубокабелеискатель, типа ИЖКТ-69, ИЖБ-2М, длина прослушиваемого участка трассы при подключении генератора, км, - 1 или установка УКИ-I	I	Определение оси и глубины залегания трубопровода

Продолжение прилож. I

1	2	3	4
11.	Искатель повреждения изоляции типа ИП-74, УДИП-Им	2	Определение состояния изоляционного покрытия
12.	Комплект оборудования, приборов и материалов для контроля изоляции катодной поляризации (ПЭИ-ЭХЗ)	1	То же
13.	Прибор М231		Измерение потенциала труба-грунт
14.	Ледорубы на бензиновом моторе типа "Урал" и мотопила "Дружба"	2	Устройства для работ в зимнее время и создание лежневок летом
15.	Радиостанция с радиусом действия 5-10 км	2	Обеспечение связи между геодезистами и оператором
16.	Теодолит, типа Т-1, Т-5, Т-15	2	Геодезические приборы при съемке положения нефтепровода
17.	Нивелир Н-3, Н-10	1	То же
18.	Рейка деревянная складная 3-х метровая	1	"-"
19.	Мерная лента 20 м	1	"-"
20.	Водяной термометр в металлической оправе	2	Измерение температуры воды
21.	Термометр	2	Измерение температуры воздуха
22.	Веши деревянные 1,5 м	10	Обозначение створа перехода
23.	Лопаты	4	Для земляных работ
24.	Канат капроновый ϕ 12 мм	60м	Для технических нужд
25.	Трос ϕ 17 мм и ϕ 4-5 мм	50м	То же
26.	Набор слесарного инструмента	4	По технике безопасности
27.	Пояса спасательные		"-"
28.	Аптечки медицинские	2	"-"

ПРИЛОЖЕНИЕ 2
обязательное

А К Т

обследования технического состояния участков
магистрального нефтепровода, проложенных на
болотах

от ПК _____ до ПК _____

"_____" _____ 198 г.

Мы, нижеподписавшиеся, _____
(Ф.И.О., должности представителей)

_____ (УМН или РНУ, БПО, СУПДАВ, АВП, БХЗ)

составили настоящий акт в нижеследующем.

В период с _____ по _____ было произведено обследо-
вание технического состояния участка магистрального нефтепровода,
проложенного на болоте _____

(наименование, диаметр, толщина (проект.)

через болото.

I. В результате обследования установлено:

I.1. Тип болотного микроландшафта _____
(наименование

и характеристика _____ (рельеф, растительность, грунт,

уровень болотных вод, глубина сезонного промерзания)

I.2. Протяженность перехода по основной (резервной) нитке, м

(указать, какой км по трассе, от ПК до ПК + (м))

I.3. Наличие и местоположение оголенных участков, м

(указать длину этих участков от ПК до ПК + (м))

I.4. Состояние изоляции _____
(поверхность гладкая, морщинистая,

гофры, складки, трещины, разрывы, пустоты; наличие повреждений

~~и их характер, прилипаемость изоляции к трубе (хорошая, слабая, отсутствует); толщина изоляции (сверху, снизу, сбоку, справа, слева по ходу нефти); наличие влаги под изоляцией)~~

I.5. Состояние стенки трубы

~~(толщина в мм; наличие и характер коррозии (цвет, сплошная, бугристая, легко или трудно отделяемая от трубы; наличие каверн и глубина самых крупных каверн; места преимущественного расположения каверн (сверху, снизу, сбоку справа, сбоку слева по ходу нефти); продольное усилие)~~

I.6. Параметры ЭХЗ на дефектном участке

~~(защитный~~

~~потенциал, В; сила тока; напряжение~~

2. Наличие реперов

~~(номера реперов, местоположение и отметка~~

3. Сведения по последнему отказу нефтепровода на переходе через болото

~~(наименование элемента перехода; дата, точное место-~~

~~нахождение, время простоя, причины и характер отказа, продолжительность ликвидации аварии, ущерб)~~

4. Сведения по кап. ремонту нефтепровода на переходе через болото

~~(указать, когда проводился и каким методом)~~

В процессе обследования температура грунта на глубине заложения нефтепровода составляла - °С, температура стенки трубы - °С, температура воздуха - °С.

ПРИЛОЖЕНИЕ. План и профиль УМНБ.

Ответственные лица
(должности)

Подписи

ПРИЛОЖЕНИЕ 4
справочное

Продольное сопротивление (10^{-6} Ом/м) магистральных нефтепроводов
диаметром 426-1420 мм

Диаметр трубо- провода, мм	Т о л щ и н а с т е н к и мм																						Ди- метр трубо- провода, мм	
	4	5	5,5	6	6,5	7	7,5	8	8,5	9	9,5	10	10,5	11	11,5	12	12,5	14	15	16	17	20		22
426	46,2	37,1	33,7	31,0	28,6	26,6	24,9	23,3	22,0	20,8														426
530		29,7	27,1	24,8	22,9	21,3	19,9	18,7	17,6	16,6														530
720					16,8	15,6	14,6	13,7	12,9	12,2	11,6	11,0	10,5	10,0										720
820							12,8	12,0	11,3	10,7	10,1	9,63	9,18	8,77	8,39									820
1020										8,68	8,13	7,72	7,36	7,03	6,75	6,45	6,20	5,54	5,18	4,86				1020
1220														5,87	5,61	5,38	5,17	4,62	4,32	4,05	3,82	3,25		1220
1420																		3,95	3,70	3,47	3,27	2,79		1420

ПРИМЕЧАНИЕ: Удельное сопротивление трубной стали принимается при температуре 20°C равным $0,245 \frac{\text{Ом} \cdot \text{мм}^2}{\text{м}}$

ПРИЛОЖЕНИЕ 5
рекомендуемое

Результаты измерения и расчета переходного
сопротивления труба-грунт

№ пп	Время измерения, час	Сила тока, А	Разность потенциалов труба-грунт, В						Переходное сопротивление труба-грунт, Ом·м ²	
			естественная		при включенном источнике		смещение			
			в начале участка	в конце участка	в начале участка	в конце участка	в начале участка	в конце участка		
			4	5	6	7	8	9		
1	2	3	4	5	6	7	8	9	10	

П Е Р Е Ч Е Н Ь

использованных нормативных и руководящих документов

1. Единицы физических величин ГОСТ 8.417-81 (СТ СЭВ 1052-78), М., Изд. стандартов, 1981.
2. Трубопроводы стальные магистральные. Общие требования к защите от коррозии ГОСТ 25812-83, М., Изд. стандартов, 1983.
3. Единая система защиты от коррозии и старения. Подземные сооружения. Общие технические требования ГОСТ 9.015-74. М., Изд. стандартов, 1979.
4. СНиП Ш-42-80. Правила производства и приемки работ. Магистральные трубопроводы. М., Стройиздат, 1981.
5. Технические условия на топографо-маркшейдерскую съемку действующих магистральных нефтепроводов. М., Миннефтепром, 1982.
6. Положение о техническом обслуживании и ремонте линейной части магистральных нефтепроводов, РД 39-30-499-80. Уфа, ВНИИСПТнефть, 1980.
7. Положение о воздушном патрулировании магистральных нефтепроводов, РД 39-30-743-82, Уфа, ВНИИСПТнефть, 1982.
8. Инструкция по установке и слаче заказчику знаков и реперов при изыскании объектов нефтяной промышленности. ВСН 30-81. Киев, Миннефтегазстрой, 1981.
9. Инструкция по контролю состояния изоляции законченных строительством участков трубопроводов катодной поляризации, ВСН 2-28-76, М., ВНИИСТ, 1976.
10. Единая система работ по созданию безопасных условий труда. - Уфа: Вост НИИТБ, 1977.

СО Д Е Р Ж А Н И Е

1. Общие положения	3
2. Цель и задачи обследования	4
3. Состав и организационная структура обследования	4
4. Подготовительные работы	5
5. Измерительные работы	5
6. Обработка результатов обследования	11
7. Требования безопасности ведения работ	13
Приложение 1. Примерный перечень основных механизмов, снаряжения, инструментов и приспособлений, применяемых при обследовании УМНБ	15
Приложение 2. Акт обследования технического состояния участков магистрального нефтепровода, проложенных на болотах	17
Приложение 3. Характеристика перехода магистрального нефтепровода через болото	19
Приложение 4. Продольное сопротивление (10^{-6} Ом/м) магистральных нефтепроводов диаметрами 426-1420 мм	20
Приложение 5. Результаты измерения и расчета переходного сопротивления труба-грунт	21
Перечень использованных нормативных и руководящих документов	22

РУКОВОДЯЩИЙ ДОКУМЕНТ

М Е Т О Д И К А
ОБСЛЕДОВАНИЯ ТЕХНИЧЕСКОГО СОСТОЯНИЯ
УЧАСТКОВ МАГИСТРАЛЬНЫХ НЕФТЕПРОВОДОВ,
ПРОЛОЖЕННЫХ НА БОЛОТАХ

РД 39-30-1197-84

Издание ВНИСПТнефти
450075, г.Уфа, пр.Октября, 144/3

Редактор Л.В. Батурина
Технический редактор Л.А. Кучерова

Подписано к печати 5.02.85 г. ПОЗ140
Формат 60x90/16. Уч.-изд.л. 1,3. Тираж 200 экз.
Заказ 44

Ротапринт ВНИСПТнефти