

ТИПОВОЙ ПРОЕКТ

244-4-77.86

ОБЩЕСТВЕННЫЙ КОРПУС
ЦЕНТРА ОБСЛУЖИВАНИЯ
ЛЕТНЕЙ БАЗЫ ОТДЫХА НА 250 МЕСТ
(СТЕНЫ КИРПИЧНЫЕ)

АЛЬБОМ I

21934/01

цена 5-32

АРХИТЕКТУРНО - СТРОИТЕЛЬНЫЕ РЕШЕНИЯ

СОДЕРЖАНИЕ АЛЬБОМА

Лист	Наименование	Стр.	Примечания
	Содержание альбома	2	
	Общая часть (марка Д)		
1	Общие данные. Пояснительная записка (начало)	3	
2	Пояснительная записка (продолжение)	4	
3	Пояснительная записка (продолжение)	5	
4	Пояснительная записка (окончание)	6	
	Архитектурно-строительные решения (марка АС)		
1	Общие данные (начало)	7	
2	Общие данные (продолжение)	8	
3	Общие данные (продолжение)	9	
4	Общие данные (продолжение)	10	
5	Общие данные (продолжение)	11	
6	Общие данные (окончание)	12	
7	План между осями 1-6 и Д-Н фрагмент 1	13	
8	План между осями 7-14 и В-И	14	
9	План между осями 8-12 и А-В фрагмент 2. План вентиляционных	15	
10	Экспликация помещений	16	
11	фрагмент 3. Узлы I... III	17	
12	Разрезы 1-1 ... 4-4	18	
13	Разрезы 5-5 ... 7-7	19	
14	Разрезы 8-8 ... 11-11	20	
15	Разрезы 12-12 ... 14-14	21	
16	Фасады 1-6, Н-Д, 6-1	22	
17	Фасады Д-Н, 6-14, Д-И	23	
18	Фасады Н-А, 14-6, 12-11, Д-И	24	
19	Виды I-I ... VI-VI	25	
20	Схемы заполнения оконных проемов (начало)	26	
21	Схемы заполнения оконных проемов (окончание)	27	
22	Спецификация к схемам заполнения оконных проемов	28	
23	Оконные рамы ОР-1... ОР-5. Сечение а-а	27	
24	Оконные рамы ОР-6... ОР-9; ОР-12 нипосты ИП-1 и ИП-2	30	
25	Оконные рамы ОР-10 ... ОР-11 нипосты ИП-3 ... ИП-5	31	
26	Узлы 1 ... 5	32	

Лист	Наименование	Стр.	Примечание
27	Узлы 6 ... 13	33	
28	Ведомость переемычек /начало/	34	
29	Ведомость переемычек /окончание/		
	Спецификация переемычек. Элементы заполнения проемов	35	
30	Схемы нагрузок на фундаменты с расчетными сечениями	36	
31	План фундаментов между осями 1-6, Д-Н	37	
32	План фундаментов между осями 7-14, В-И	38	
33	План фундаментов между осями 8-12, А-В фундаменты Ф1, Ф2, Ф3	39	
34	План подпольных каналов и бетонной подготовки под полы между осями 7... 14, В... И	40	
35	Планы бетонной подготовки под полы между осями 1... 6, А... Н и 8... 12, А... В	41	
36	Сечение 1-1 ... 11 ... 11	42	
37	Сечение 12-12 ... 22 ... 22	43	
38	Схема расположения балок и опорных подушек между осями 1... 6 и Д... Н	44	
39	Схема расположения балок и опорных подушек между осями 7... 14 и В... И	45	
40	Схема расположения балок и опорных подушек между осями 14 и А... В. Узлы 1 и 2	46	
41	Узлы 3... 5	47	
42	Схема расположения элементов покрытия между осями 1... 6 и Д... Н	48	
43	Схема расположения элементов покрытия между осями 6... 14 и В... И	49	
44	Схема расположения элементов покрытия между осями 9... 12 и Д... В и перекрытия венткамер	50	
45	Схемы расположения элементов покрытия и перекрытия в осях 10... 14 и Е... Ж, Г... Д	51	

Лист	Наименование	Стр.	Примечание
46	Сечения 1-1 ... 10-10	52	
47	Узлы 1... 3	53	
48	Узлы 4... 6	54	
49	Узлы 7... 11	55	
50	Узлы 12... 14	56	
51	Узлы 15... 20	57	
52	План кровли. Спецификация элементов кровли и телеантенны. Спецификация вентшахт	58	
53	Узлы кровли 1... 8	59	
54	Узлы кровли 9... 14	60	
55	Вентшахты ВШ-1 ... ВШ-3	61	
56	Вентшахты ВШ-4 ... ВШ-6	62	
57	Схема расположения элементов крепления воздуховодов горячего цеха	63	
58	Узлы 1... 6	64	
59	Узлы 7... 9	65	
60	Воздуховоды из асбестоцементных листов	66	
61	Спецификация элементов воздуховодов	67	
62	Лестница мЛ 1	68	

Альбом I

Типовой проект 244-4-77-86

СОГЛАСОВАНО

ИЗМ. И ПОС. ПОДПИСЬ И ДАТА

СОСТАВ АВТОРСКОГО КОЛЛЕКТИВА

Часть проекта	Ф. И. О.	Должность	Степень участия	Подпись
Архитектурно-планировочная часть	Чернявский И.З.	Инд. АПМ-9	автор	<i>И.З. Чернявский</i>
	Кожушаный Б.Д.	ст. архит.	автор	<i>Б.Д. Кожушаный</i>
	Овчинникова А.Ю.	Архитектор	прим. участие	<i>А.Ю. Овчинникова</i>
Конструктивная часть	Ляховецкая Л.И.	Гип	автор	<i>Л.И. Ляховецкая</i>
Отопление и вентиляция	Вайль М.В.	Рук. гр. инж.	автор	<i>М.В. Вайль</i>
Водопровод и канализация	Разживина И.А.	Гип	автор	<i>И.А. Разживина</i>
Электрооснащение, электросветовое оборудование	Кушнерева М.В.	Гип	автор	<i>М.В. Кушнерева</i>
Связь и сигнализация	Юданов В.В.	Рук. гр. инж.	автор	<i>В.В. Юданов</i>
Технология	Корогкова В.П.	гл. спец.	автор	<i>В.П. Корогкова</i>
пищеблока				

Проект разработан в соответствии с действующими нормами и правилами и предусматривает мероприятия, обеспечивающие взрывную, взрывопожарную и пожарную безопасность при эксплуатации здания.

Гл. архитектор проекта *И.З. Чернявский* Чернявский И.З.
 Гл. инженер проекта *Л.И. Ляховецкая* Ляховецкая Л.И.

Привязка настоящего типового проекта выполнена в соответствии с нормами и правилами и предусматривает мероприятия, обеспечивающие взрывную, взрывопожарную и пожарную безопасность, при эксплуатации здания.

Гл. архитектор проекта
 Гл. инженер проекта

ВЕДОМОСТЬ ОСНОВНЫХ КОМПЛЕКТОВ РАБОЧИХ ЧЕРТЕЖЕЙ

Обозначение	Наименование	Примечания
0	Общая часть	
АС	Архитектурно-строительное решение	
ОВ	Отопление и вентиляция	
ВК	Внутренние водопровод и канализация	
ЭО	Электрооснащение и электроосвещение	
СС	Связь и сигнализация	
ТП	Технология пищеблока	

ВЕДОМОСТЬ РАБОЧИХ ЧЕРТЕЖЕЙ ОСНОВНОГО КОМПЛЕКТА МАРКИ 0

Обозначение	Наименование	Примечания
1	Общие данные. Пояснительная записка (начало)	
2	Пояснительная записка (продолжение)	
3	Пояснительная записка (продолжение)	
4	Пояснительная записка (окончание)	

ПОЯСНИТЕЛЬНАЯ ЗАПИСКА

1. Общая часть

Проект общественного корпуса для центра обслуживания летней базы отдыха на 250 мест / стены кирпичные / разработан на основании задания на проектирование, утвержденного управлением по строительству общественных зданий и сооружений Госгражданстроя 16 августа 1983 года.

В соответствии с заданием на проектирование проект разработан для условий эксплуатации в районах Советского Союза со следующими условиями строительства:

- 1/ климатические районы и подрайоны СССР - II и III районы, I в подрайон с обычными геологическими условиями;
- 2/ интервал расчетных летних температур +5°C - +32°C;
- 3/ зона влажности - нормальная;
- 4/ грунтовые условия возведения зданий - обычные, грунты - нескальные, однородные, грунтовые воды - отсутствуют;
- 5/ рельеф территорий - спокойный;

- 6/ расчетная сейсмичность - не выше 6 баллов;
- 7/ скоростной напор ветра на высоте 10 м - до 45 кгс/м² / 0,44 кПа/;
- 8/ тип местности для определения коэффициента, учитывающего изменение скоростного напора ветра на высоте / по СПИП II - 6 - 74/ - 1/4
- 9/ вес снегового покрова на 1 м² поверхности земли P₀ = 100 кгс/м² / 0,97 кПа/;
- 10/ класс ответственности здания - I;
- 11/ коэффициент надежности - I;
- 12/ степень огнестойкости - III

2. Архитектурно-строительные решения

2.1. Генеральный план

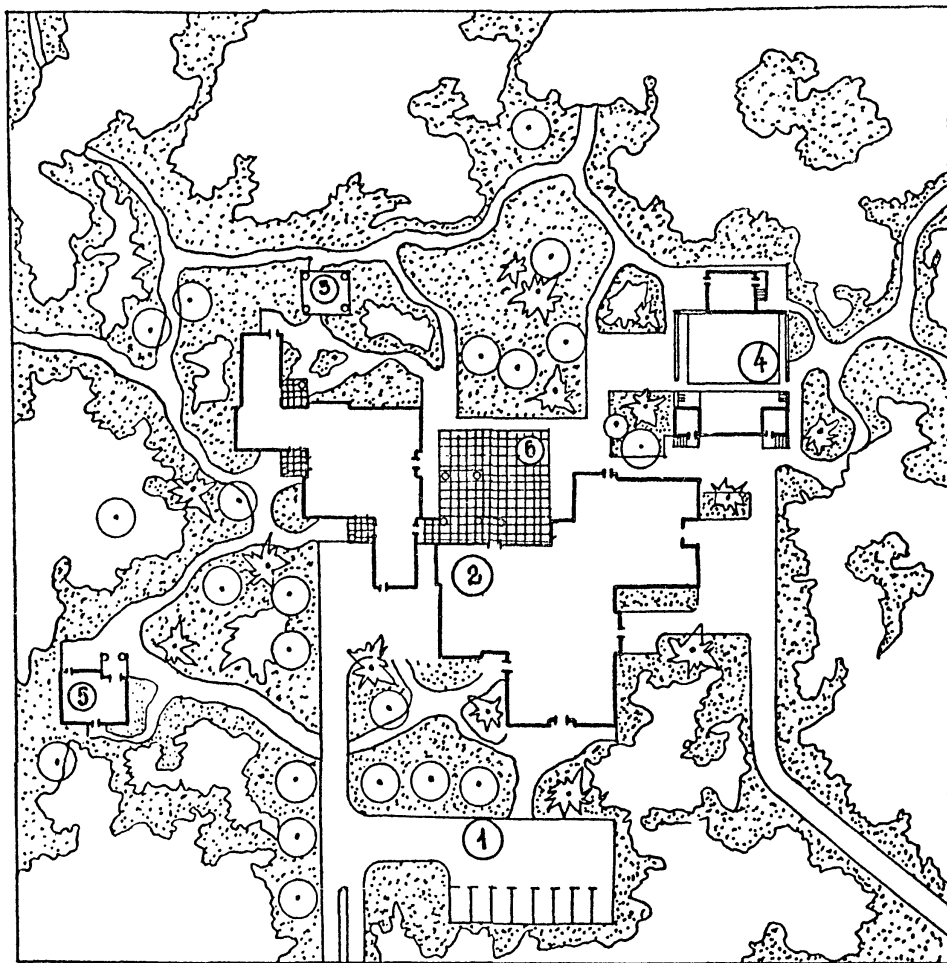
Проект общественного корпуса разработан в составе типового проекта центра обслуживания летней базы отдыха на 250 мест, который включает в себя четыре объема: общественный корпус; изолятор; открытая киноэстрадная площадка; навес для игры в настольный теннис.

Универсальная площадка для массовых мероприятий и танцев запроектирована в центре комплекса. В варианте генерального решения / см. лист № 2 / показана возможная компоновка зданий на участке с двумя въездами на территорию, стоянкой для автомобилей и временной стоянкой перед приемно-вестибюльной группой. Хозяйственная зона примыкает к заднему фасаду столовой. При необходимости общественный корпус может быть разделен на 2 части: клубную с приемно-вестибюльной группой и столовую (служебно-бытовые помещения). В проекте также предусмотрена возможность вентилирования всех зданий, за исключением изолятора, который в соответствии со СНиП II - 71-79 должен отстоять от танцевальной площадки на 50 метров.

Участок для строительства должен отвечать общим санитарно-гигиеническим требованиям и требованиям СНиП II-71-79.

ИЗДАНИЕ		ПРИБЫЛИ		СТАДИЯ		ЛИСТ		ЛИСТОВ	
ИЗМ. №		ИЗМ. №		ИЗМ. №		ИЗМ. №		ИЗМ. №	
244-4-77-86		0		ЦЕНТР ОБСЛУЖИВАНИЯ ЛЕТНЕЙ БАЗЫ ОТДЫХА НА 250 МЕСТ (СТЕНЫ КИРПИЧНЫЕ)		ОБЩЕСТВЕННЫЙ КОРПУС		РП 1 4	
ИЗДАТ.	Чернявский	ПРОЕКТИРОВАЛ	Севеников	ПРОЕКТИРОВАЛ	Чернявский	ПРОЕКТИРОВАЛ	Ляховецкая	ПРОЕКТИРОВАЛ	Кожушаный
ПРОЕКТИРОВАЛ	Чернявский	ПРОЕКТИРОВАЛ	Чернявский	ПРОЕКТИРОВАЛ	Чернявский	ПРОЕКТИРОВАЛ	Чернявский	ПРОЕКТИРОВАЛ	Чернявский
ИЗДАТ.	Чернявский	ПРОЕКТИРОВАЛ	Чернявский	ПРОЕКТИРОВАЛ	Чернявский	ПРОЕКТИРОВАЛ	Чернявский	ПРОЕКТИРОВАЛ	Чернявский

ПРИМЕРНОЕ РЕШЕНИЕ СХЕМЫ ГЕНПЛАНА ЦЕНТРА ОБСЛУЖИВАНИЯ.



ЭКСПЛИКАЦИЯ

№ п/п	НАИМЕНОВАНИЕ ОБЪЕКТОВ	ПЛОЩАДЬ м ²
1	стоянка для автомобилей	
2	общественный корпус на 250 мест	
3	навес для тенниса	
4	кинозрительная площадка	
5	избавител	
6	площадка для массовых мероприятий	

При решении генплана необходимо учитывать конкретные условия участка: ориентацию, конфигурацию рельефа, наличие деревьев ценных пород и т.д. а также предлагаемую схему генплана. Помещение и устройства хозяйственного назначения должны группироваться у хозяйственного въезда. Территория свободная от застройки должна быть озеленена, выбор типов растений осуществляется при выполнении проекта привязки.

2.2. Объемно-планировочное решение.

Здание решено как группа павильонов, сблокированных между собой и объединенных единой конструктивной системой. Кирпичные Г-образные столбы, связанные на отметке +3,30 в жесткие башни /3,6 x 3,6/ поддерживают покрытие /деревянные клееные панели по деревянным клееным балкам/ подобно стволам деревьев, несущим ветви и крону. Внутреннее пространство посредством остекления и теневых навесов мягко связано с наружным. Композиционное решение здания, не предусматривает иерархических связей объемов и пространств и представляет собой структуру, построенную на модуле 3,0 и 3,6 м;

что, в свою очередь позволило применить индустриальные конструкции с минимальным количеством типовых размеров балок и панелей покрытия. Функциональная организация построена на связи всех групп помещений через частично крытую универсальную площадку. Приемно-вестибюльная группа также примыкает к подъезду. А служебно-бытовые помещения расположены между общественной и хозяйственной зоной.

Игровой зал для детей отнесен к зоне спортивных площадок.

2.3. Наружная отделка.

Все наружные стены и столбы облицовываются силикатным лицевым кирпичом с перевязкой через три ряда и расширкой швов. Цоколя - оштукатуриваются.

Деревянные балки и панты, наружные окна и двери окрашиваются пентафталевыми эмальями. Цвет определяется авторами проекта привязки.

				244-4-77.86 0		
Исполн.		И.И.И.И.	И.И.И.И.	Центр обслуживания летней базы отдыха на 250 мест (стены кирпичные)		
Привязан		И.И.И.И.	И.И.И.И.	Общественный корпус		
Инв. №		И.И.И.И.	И.И.И.И.	стадия	лист	листов
		И.И.И.И.	И.И.И.И.	рп	2	
				Пояснительная записка (продолжение)		
				ЦНИИЭП курорто-туристских зданий и комплексов		

2.4. Внутренняя отделка

Во внутренней отделке помещений применяется лицевой кирпич, штукатурка с покраской ВА-27, керамическая плитка и масляная покраска дверей и окон. Детальна внутренняя отделка оговорена в ведомости отделки помещений.

2.5. Конструктивное решение.

Здание одноэтажное кирпичное, покрытие решено с применением сборных индустриальных изделий, включенных в общесоюзные каталоги для жилищного, гражданского и промышленного строительства: односкатные деревянные клееные балки пролетом 6,00 м по серии 1.46а - 2 вып. 1, и клееные деревянные панели покрытия пролетом 6.00 м, 3.00 м по серии 1.265 - 1 вып. 2. Навес киноэкранной площадки выполнен из асбестоцементных волнистых листов по деревянным стропилам в деревянной обрешетке.

Пространственная устойчивость здания обеспечивается совместной работой стен и перегородок за счет перевязки и армирования кладки всех мест пересечения.

Устойчивость покрытия по деревянным балкам обеспечивается устойчивостью из плоскости изгиба самих балок, закрепленных в опорных узлах.

Фундаменты - ленточные, бутобетонные. Горизонтальная гидроизоляция - из цементного раствора.

Полы - по грунту.

Кровля - рулонная по деревянным панелям, состоящая из 3-х слоев на битумной мастике: два нижних - из рубероида подкладочного и верхний - из рубероида с цветной посыпкой.

Водостоки - наружные.

Вокруг здания выполняется бетонная отмостка.

3. Пищевая технология.

Проект пищеблока разработан на основании задания на проектирование, утвержденного Госгражданстроем 16 апреля 1983г а также СНиП II-V-74. Предприятия общественного питания, 8НП II-VI-79 Оздоровительные учреждения, и учреждения отдыха.

Пищевая блок работает на сырье и обеспечивает 4х разовым питанием. 250 человек в 2 посадки по методу самообслуживания.

Производственная мощность 3500 блюд и 250 штук мучных изделий в сутки.

Пищевая блок расположен в одном уровне. Продукты поступают в загрузочную, где взвешиваются на весах, а затем на ручных тележках доставляются складскую группу, включающую в себя: кладовую сухих продуктов и охлаждаемые камеры (мясо-рыбную, молочно-жировую и фруктов и зелен). Овощи с улицы непосредственно поступают в кладовую овощей, расположенную смежно с овощным цехом. Для хранения и мытья тары рядом с загрузочной находится кладовая и моечная тары.

Из складской группы сырье поступает в производственные цеха: мясо-рыбный, мучной, горячий, холодный. К горячему цеху непосредственно примыкают моечные столовой и кухонной посуды.

Пищевые отходы из моечной кухонной и моечной столовой посуды через производственный коридор поступают в охлаждаемую камеру отходов, имеющую через тамбур самостоятельный выход на улицу.

Персонал столовой по обособленному входу попадает в блок бытовых помещений, состоящий из гардероба с душевыми, ваннами и бельевой.

Пищевая блок оснащен отечественным механическим, тепловым и холодильным оборудованием, работающим на электроэнергию.

Штаб пищеблока - 13 человек
из них работников кухни - 8 человек
работников столовой - 5 человек

4. Холодоснабжение.

Холодильная станция предназначается для создания оптимальных условий хранения скоропортящихся продуктов в столовой в связи с отдыхом на 250 мест.

Для хранения продуктов в столовой запроектированы охлаждаемые камеры.

Характеристика охлаждаемых камер

№ пп	Наименование охлаждаемых камер	Емкость камеры в кг	Расход холода в ккал/ч.
1	мясо-рыба	7,5 ± 0	600
2	Молочно-жировые продукты	7,5 +2	900
3	фрукты-зелень	7,5 +4	750
4	Отходы	5,0 +2	500

Подбор оборудования

Для камер № 1,2,3 принимается к установки холодильная машина мо-6-1-2 холодопроизводительностью 6000 ккал/ч при -10°С и t_ж -20°С. Для камеры №4 принимается к установки холодильный агрегат ФАК - 1,5 мз холодопроизводительностью 1500 ккал/ч при t_ж -15°С и t_в +20°С.

Степень охлаждения

Для охлаждения камер принимается непосредственная система охлаждения. Для поддержания необходимого температурного режима, камеры оборудуются подвесными воздухоохладителями типа ВД-2 и нагревательными батареями ИСН-10.

ИЗОЛЯЦИЯ

Теплоизоляционные материалы на объемные веса и расчетные коэффициенты для стен, полов и потолков приняты согласно СНиП II-105-74. В качестве изоляционного материала приняты местные минераловатные плиты У-500 кг/м³ λ-0,07 ккал/м.А°С по ГОСТу 10140-80.

Стены всех охлаждаемых камер на всю высоту облицовываются глазурованной плиткой, потолки - побелка по штукатурке. Полы выкладываются метлахской плиткой.

ВЕНТИЛЯЦИЯ

Машинное отделение обеспечено вентиляцией в соответствии с требованиями СНиП II-105-74.

Машинное отделение охлаждаемой камеры отходов обеспечено вентиляцией из расчета: приток - 1200 м³/ч; вытяжка - 1800 м³/ч.

Вентиляция охлаждаемых камер фрукты и отходы обеспечены в соответствии с требованиями СНиП II-VI-8-71.

Водоснабжение

Для охлаждения и конденсации против фреона к конденсатору холодильной машины В6-1-2 подведена холодная вода 1,5 м³/ч.

Электроснабжение

№ пп	Наименование оборудования	Кол.	Мощность в квт	М а р к а электродвигат.
1	Холодильная машина НК66-1-2	1	3,1	АЛВ2-41-4ф
2	Холодильный агрегат ФАК - 1,5 мз	1	1,5	АЛЛ2-22-4
			4,6	

Автоматизация

Холодильные машины полностью автоматизированы и в постоянном наблюдении не нуждаются. Защита от понижения и повышения давлений ниже и выше допустимых осуществляется с помощью реле давления.

		244-4-77-86		0	
НАЧ. АПМ. 7	ЧЕРНЯВСКИЙ	ЦЕНТР ОБСЛУЖИВАНИЯ ЛЕТНЕЙ БАЗЫ ОТДЫХА на 250 мест (стены кирпичные)			
ПЛИН. АЛ. И	СОБЕНИКОВ				
Г. А. П.	ЧЕРНЯВСКИЙ	Общественный корпус			
Г. И. П.	АХОВЕЦКАЯ	Ст. Акт	Лист	Листов	
СТ. АРХ.	КОЖУШАНЫЙ	р. п.	3		
РАЗРАБ.	КОЖУШАНЫЙ	Пояснительная записка (продолжение)			
ПРОВЕРИ	ЧЕРНЯВСКИЙ	ЦНИИЭП Курортно-туристских зданий и комплексов			
И. КОМ. Т.	НОВИКОВА				

5. Инженерное оборудование

Здания общественного корпуса оборудуются системами вентиляции, холодного и горячего водоснабжения, канализации электро- и слаботоковыми устройствами.

5.1 Вентиляция

В помещениях общественной группы предусмотрена естественная вентиляция с установкой дефлекторов и зонтов на кровле.

Механическая вентиляция запроектирована для горячего цеха, моечной, машинного отделения охлаждаемой камеры отходов и камеры фруктов.

Проектом запроектированы мероприятия по снижению уровня шума вентиляционных установок.

Воздуховоды в пределах горячего цеха выполняются из тонколистовой стали, в остальных помещениях из асбестоцементных листов.

Проектом ЗО предусмотрено отключение всех вентиляций при пожаре.

5.2 Водоснабжение, канализация

Водоснабжение общественного корпуса осуществляется от внутриплощадочных кольцевых сетей. Ввод проектируется в помещение инвентарной с установкой на трубопроводе отключающей арматуры.

Внутри здания проектируется хозяйственно-питьевая труба холодная сеть. Наружное пожаротушение осуществляется от пожарных гидрантов, устанавливаемых на внутриплощадочной сети водопровода.

Внутренняя сеть канализации выполняется из чугунных канализационных труб $\varnothing 50, 100$ мм.

Для отвода сточных вод из здания проектируется две системы хозяйственно-канализации: производственная - от пищеблока и хозяйственно-бытовая, каждая с самостоятельными выпусками.

5.3 Электротехническая часть.

По степени надежности электроснабжения общественный корпус относится к II-ой категории.

По степени защиты здания от прямых ударов молнии объект относится к III категории.

Электроснабжение общественного корпуса осуществляется от отдельно стоящей ТП по двум взаимно резервируемым линиям и решается при привязке проекта.

Для приема распределения электроэнергии в помещении электрощитовой устанавливается вводно-распределительное устройство ВРУ-Т, ВРУ-Р

Осветительные щиты приняты типа ОЩ, силовые сборки - серии ПР-II. Индивидуальные сети силового и осветительного оборудования осуществляются проводом АПВ в винилластовых трубах.

Проектом предусматривается отключение вентсистем при пожаре. Для отключения вентсистем проектом предусмотрена установка шкафов управления типа ШУ5100.

Освещение принято светильниками с люминесцентными лампами и лампами накаливания. Количество светильников, тип и их мощность принята в соответствии с назначением помещений.

Молниезащита здания решается при привязке проекта.

5.4 Связь и сигнализация.

Телефонизация общественной группы предусматривается от районных (городских) телефонных сетей. Ввод в общественный корпус выполняется кабелем марки ТП 10x2x0,5.

Радиодиффузия общественной группы выполняется от районных (городских) радиотрансляционных сетей и местного радиоузла.

В качестве приемного устройства пожарной сигнализации используются приемные ящики пожарной сигнализации типа ППС-1.

Для приема программ центрального телевидения на кровле общественного корпуса предусматриваются телеантенны расширенного диапазона. Монтаж всех сетей связи выполняется кабелями и проводами, прокладываемыми в винилластовых трубах по стоякам и в конструкции пола. Подвешиваемые коробки типа КР-5 крепятся в стенах на высоте 0,3 м от пола.

6. Противопожарные мероприятия

1. Степень огнестойкости здания - III

2. Несущие стены выполнены из негорючих материалов. В конструкции покрытия применены панели, предназначенные для зданий III-5 степени огнестойкости.

3. Двери на пути эвакуации /открывание показано на чертежах/ выполнены в соответствии с СНиП 11.2.80. Расположение выходов /не более 20 м от дальних точек эвакуации до выходов из здания/ обеспечивают нормативное время эвакуации.

4. Здание обеспечивается устройством внутреннего и наружного пожарного водопровода.

7. Указания по привязке проекта.

Типовой проект здания общественного корпуса может быть применен в строительстве после выполнения следующих проектных работ по его привязке к конкретному участку:

7. (выполнить оформление привязки типового проекта в соответствии с требованиями ГОСТ 21.202-78

7.2. в соответствии с паспортом участка и другими исходными данными разработать генеральный план участка (комплекса).

проект инженерных сетей и проект благоустройства и озеленения, учитывающие примерное решение схем генплана (см. л. 9)

7.3. Рабочие чертежи фундаментов должны быть проверены на основании фактических данных о физико-механических свойствах грунтов, учета рельефа.

7.4. Скорректировать проект в соответствии с конкретными вводами в здание инженерных сетей.

8. Указания по производству работ.

Строительство здания должно осуществляться в соответствии с проектом производства работ учитывающим конкретные условия строительства как в летнее, так и в зимнее периоды года. При производстве работ следует руководствоваться в соответствующих разделах строительными норм и правилами на производство и приемку строительно-монтажных работ.

При производстве работ в зимнее время:
1. Кладку фундаментов в зимнее время разрешается вести только на растворах с химическими добавками.

2. Кирпичная кладка с химическими добавками должна выполняться на растворах не ниже М50; при температурах до -15°C применяется нитрит натрия, при температурах до -30°C применяется поташ

3. Способом замораживания кладку выполнять при среднедневной температуре от -4°C до -20°C с повышением марки раствора на одну ступень от проектной; при температуре до -30°C на две ступени.

При этом под опорами балок кладки на высоту не менее 1,0 м должна выполняться на растворах с химическими добавками или при среднедневной температуре не ниже -4°C

4. Кладку стен и перегородок вести одновременно, соблюдая перевязку и армирование всех узлов пересечения, согласно пункту 19 указаний в разделе общих данных;

5. При возведении кладки методом замораживания все стены и перегородки должны закрепляться временными подпорками, обеспечивающими их устойчивость на период оттаивания. Все перемычки необходимо на период оттаивания подпереть деревянными стойками.

6. Монтаж плит производить при достижении кладкой прочности не менее 50% проектной.

Имя и. подл. Подпись и дата Взам. подл.

		244-4-77.86 0	
Нач. АИИТ	Чернявский	[Подпись]	ЦЕНТР ОБСЛУЖИВАНИЯ ЛЕТНЕЙ БАЗЫ ОТДЫХА НА 250 МЕСТ (СТЕНЫ КИРПИЧНЫЕ)
Глав. инж. м.	Совещников		
Привязан	ГАП	Чернявский	Общественный корпус
	Гип	Лятовская	
	Ст. арх.	Кожушаный	Пояснительная записка (окончание)
	Разраб.	Кожушаный	
	Провер.	Чернявский	ЦНИИЭП Курортно-туристских зданий и комплексов
Изм. №	И. контр.	Нозикова	

Копировал [Подпись] формат А2

ВЕДОМОСТЬ ЧЕРТЕЖЕЙ ОСНОВНОГО КОМПЛЕКТА МАРКИ АС

Лист	Наименование	Примечание
1	Общие данные	
2	Общие данные (продолжение)	
3	Общие данные (продолжение)	
4	Общие данные (продолжение)	
5	Общие данные (продолжение)	
6	Общие данные	
7	План между осями 1-Б и Д-Н фрагмент плана 1	
8	План между осями 7-14 и В-И.	
9	План между осями 8-12 и А-В фрагмент плана 2. План вентиляционных.	
10	Экспликация помещений	
11	Фрагмент плана 3. Узлы I... III	
12	Разрезы 1-1 ... 4-4	
13	Разрезы 5-5 ... 7-7	
14	Разрезы 8-8 ... 11-11	
15	Разрезы 12-12 ... 14-14	
16	Фасады 1-Б, Н-Д, Б-1	
17	Фасады Д-Н, Б-14, А-И	
18	Фасады И-А, 14-Б, 12-11, Д-И	
19	Виды I-I ... VI-VI	
20	Схемы заполнения основных проемов	
21	Схемы заполнения оконных проемов	
22	Спецификация к схемам заполнения оконных проемов	
23	Оконные рамы ОР-1 ... ОР-5. Сечение а-а	
24	Оконные рамы ОР-6 ... ОР-9; ОР-12 Импосты ИП-1 и ИП-2	
25	Оконные рамы ОР-10 ... ОР-11 Импосты ИП-3 ... ИП-5	
26	Узлы 1 ... 5	
27	Узлы 6 ... 13	

Лист	Наименование	Примечание
28	Ведомость перемычек	
29	Ведомость перемычек. Спецификация перемычек. Схемы заполнения проемов.	
30	Схема нагрузок на фундаменты с расчетными сечениями	
31	План фундаментов между осями 1...Б, Д...Н	
32	План фундаментов между осями 7...14, В...И	
33	План фундаментов между осями 8...12, А...В фундаменты Ф1, Ф2, Ф3	
34	План подпольных каналов и бетонной подготовки под полы между осями 7...14, В...И	
35	Планы бетонной подготовки под полы между осями 1...Б, Д...Н и 8...12, А...В	
36	Сечения 1-1 ... 11 ... 11	
37	Сечения 12-12 ... 22-22	
38	Схема расположения балок и опорных подушек между осями 1...Б и Д...Н	
39	Схема расположения балок и опорных подушек между осями 7...14 и В...И	
40	Схема расположения балок и опорных подушек между осями 8...12, А...В. Узлы 1 и 2	
41	Узлы 3 ... 5	
42	Схема расположения элементов покрытия между осями 1...Б и Д...Н	
43	Схема расположения элементов покрытия между осями 6...14 и В...И	
44	Схема расположения элементов покрытия между осями 8...12 и А...В и перекрытия венткамер.	
45	Схемы расположения элементов покрытия и перекрытия в осях 10...11 и Е...Ж, Г...Д	

Проект разработан в соответствии с действующими нормами и правилами и предусматривает мероприятия, обеспечивающие взрывную, взрывопожарную и пожарную безопасность при эксплуатации здания.

Гл. архитектор проекта *Чернявский* Чернявский И.З.
Гл. инженер проекта *Ляховецкая* Ляховецкая А.И.

Привязка настоящего типового проекта выполнена в соответствии с действующими нормами и правилами и предусматривает мероприятия, обеспечивающие взрывную, взрывопожарную и пожарную безопасность при эксплуатации здания.

Гл. архитектор проекта
Гл. инженер проекта.

Имя №		Привязан	
		244-4-77.86 АС	
нач. АИМ	Чернявский	ЦЕНТР ОБСЛУЖИВАНИЯ ЛЕТНЕЙ БАЗЫ ОТДЫХА НА 250 МЕСТ (СТЕНЫ КИРПИЧНЫЕ)	
гл. инж. АИМ	Собенников		
Г. А. П.	Чернявский	Общественный корпус	
Г. И. П.	Ляховецкая	Стандия	Листов
Ст. Арх.	Комушанын	рп	1 62
Разраб.	Нудельман	Общие данные	
Проведен	Ляховецкая	ЦНИИЭП	
И.контр.	Ляховецкая	курорто-туристских зданий и комплексов	

Ведомость чертежей основного комплекта марки АС
(продолжение)

Лист	Наименование	Примечание
46	Сечения 1-1... 10-10	
47	Узлы 1... 3	
48	Узлы 4... 6	
49	Узлы 7... 11	
50	Узлы 12... 14	
51	Узлы 15... 20	
52	План кровли. Спецификация элементов кровли и телеантенны. Спецификация вентшахт	
53	Узлы кровли 1... 8	
54	Узлы кровли 9... 14	
55	Вентшахты вш-1... вш-3	
56	Вентшахты вш-4... вш-6	
57	Схема расположения элементов крепления воздухопроводов горячего цеха	
58	Узлы 1... 6	
59	Узлы 7... 9	
60	Воздуховоды из асбестоцементных листов	
61	Спецификации элементов воздухопроводов	
62	Лестница МЛ1	

Ведомость спецификаций

Лист	Наименование	Примечание
29	Спецификация перемычек	
31	Спецификация элементов фундаментов и подпольных каналов	
38	Спецификация балок и опорных подушек	
42	Спецификация элементов покрытия	
62	Спецификация элементов лестницы МЛ1	
22	Спецификация элементов заполнения проемов	
22	Спецификация к схемам заполнения оконных проемов.	
52	Спецификация элементов кровли	
55	Спецификация элементов вш-1... вш-3	
56	Спецификация элементов вш-4... вш-6	
60	Спецификация элементов эвена воздухопроводов	
61	Спецификация элементов крепления воздухопроводов	

Ведомость ссылочных и прилагаемых документов

Обозначение	Наименование	Примечание
	Ссылочные документы.	
ГОСТ 5264-80	Ручная дуговая сварка. Соединения сварные	
ГОСТ 11214-78	Окна и балконные двери деревянные с двойным остеклением для жилых и общественных зданий	
1.136-10	Двери деревянные внутренние для жилых и общественных зданий	
1.136.5-19	Двери деревянные наружные для жилых и общественных зданий	
1.135-12	Унифицированные деревянные флажки для жилых и общественных зданий, и административно бытовых зданий промышленных предприятий	
1.138-10 вып.1, вып.9	Перемычки железобетонные для зданий с кирпичными стенами	
1.243.1-4	Плиты плоские железобетонные длиной 80,110,130 и 160 см, армированные сварными сетками из стали класса ВрI	
1.0625-1 вып.2	Деревянные клеёные балки для покрытий производственных зданий балки прямоугольного сечения 3,6 и 7,5 м.	
1.225.1-3	Прогоны железобетонные длиной 448 598 и 698 см с односторонней полкой для наружных и внутренних кирпичных стен общественных зданий	
1.225-2 вып.11	Железобетонные прогоны Прогоны прямоугольного сечения. Опорные плиты	
1.265-1 вып.2	Деревянные панели покрытий общественных зданий	
1.141-1 вып.61	Панели перекрытий железобетонные многоярусные	

(продолжение)

Обозначение	Наименование	Примечание
1.4503-3 вып.1, вып.2	Стальные лестницы, ступени, площадки и ограждения	
	Прилагаемые документы	
244-4-77.86 КЖИ	Изделия заводского изготовления	
244-4-77.86 КДИ	изделия заводского изготовления	
244-4-77.86 ВМ	Ведомость потребности материалов	

Ведомость объемов сборных бетонных и железобетонных конструкций

№	Наименование группы элементов конструкции	Кол	Количество м ³	Примечание
1	Ригели и прогоны с обычным армированием из тяжелого бетона	582521	0.62	
2	Армирование из тяжелого бетона			
3	перемычки с обычным армированием из тяжелого бетона	582521	7.43	
4	раванием из тяжелого бетона			
5	Тона			
6	плиты перекрытий с обычным армированием из тяжелого бетона	584221	2.68	
7	плиты перекрытий с обычным армированием из тяжелого бетона			
8	конструкции и детали ка-	585221	2.67	
9	налов и открытых водоводов с обычным армированием			
10	Дов с обычным армированием			
11	кнем			
12	Архитектурно-строительные элементы зданий и сооружений с обычным армированием из тяжелого бетона	589421	2.50	
13	элементы зданий и сооружений с обычным армированием из тяжелого бетона			
14	Железобетонные прогоны			
15	Прогоны прямоугольного сечения. Опорные плиты			
16	Деревянные панели покрытий общественных зданий			
17	Панели перекрытий железобетонные многоярусные			
18	Итого		15.75	
19				
20				

Составитель
Проверил
Дата
Всего листов

244-4-77.86 АС		Центрослуживания летней базы отдыха на 250 мест (стены кирпичные)	
Общественный корпус	этаж	лист	листов
	РП	2	
Общие данные (продолжение)		УНИИЭП курортно-туристских зданий и комплексов	

ОБЩИЕ УКАЗАНИЯ

- Данные о природных условиях с учетом которых разработаны несущие и ограждающие конструкции здания и указания по привязке проекта оговорены в пояснительной записке в общей части проекта.
- Временные нормативные нагрузки на перекрытия помещений приняты в соответствии со СНиП II-6-74.
- Фундаменты запроектированы в соответствии со СНиП 2.02.01-83 из условий строительства зданий на горизонтальной площадке в сухих неупучивающихся грунтах со следующими характеристиками:
 $\sigma = 0,011 \text{ МПа}$ $\gamma = 1,8 \text{ т/м}^3$
 $\gamma' = 1,9 \text{ т/м}^3$ $\varphi = 30^\circ$ $m_1 = 1,1$ $m_2 = 1,0$
 $k_n = 1,0$ $k_1 = 0,05$ $k_2 = 0,2$
- За относительную отметку 0,000 принята отм. чистого пола 1-го этажа, что соответствует абсолютной отметке .
- Проектом предусматривается срезка плодородного слоя почвы для последующего использования в целях восстановления (рекультивации) нарушенных или малопродуктивных сельскохозяйственных земель, озеленения района застройки и т.д.
- Производство работ по отрывке котлованов выполнять с учетом мероприятий по полному сохранению естественной структуры грунтов основания.
- После отрыва котлована грунты необходимо обследовать специальной комиссией с участием геолога на предмет составления акта о соответствии грунтов в натуре с принятыми в проекте. В случае каких-либо отклонений в грунтовых условиях против принятых в проекте следует информировать проектную организацию для принятия решения о необходимости корректировки фундаментов.
- Котлован отрывать с недобором до проектной отметки на 200 мм, окончательную зачистку dna траншей производить перед началом работ по устройству фундаментов.
- Фундаменты ленточные, бутоблочные (бут - М100 бетон - М50) укладываются на выравненное и утрамбованное со щебнем основание.
- Фундаменты выводятся на отм. - 0,030 под кирпичные стены по обрезу фундамента укладывается горизонтальная гидроизоляция толщиной 30 мм из цементного раствора состав которого 1:2.
- Для цокольных частей фундаментов применять бут марки по морозостойкости не ниже Мрз-25.
- Отметки ввода инженерных коммуникаций принимаются в проекте условно в одном уровне с отметкой подошвы фундаментов под наружные стены.
- Стальные и асбестоцементные трубы для ввода кабелей закладывать в процессе возведения фундаментов, на концах труб ставить временные деревянные пробки.
- В бетонной подготовке под полы, кроме помещений холодильных камер и в полах устраивать деформационные швы на расстоянии 6-8 м взаимно-перпендикулярных направлениях швы, устраиваемые вдоль внутренних перегородок, должны отстоять от них не менее чем на 1,0 м.
- Стены и перегородки технологических помещений кухни, санузлов и душевых выкладывать из силикатного полнотелого кирпича ГОСТ 379-79 марки М100 на растворе М25; Фасадные поверхности стен - из лицевого силикатного кирпича М125 на растворе М25; Внутренние поверхности стен выполнять под последующую отделку.

- Стены и перегородки помещений столовой и клубной части выполнять из силикатного полнотелого кирпича М100 на растворе М25 с облицовкой всех поверхностей силикатным лицевым кирпичом М125 на растворе М25, кладку из лицевого кирпича вести с расшивкой швов.
- Кладку выполнять на нежестких растворах с обязательным введением пластифицирующих добавок.
- Для внешних частей кладки применять кирпич морозостойкостью не менее Мрз 25.
- Все стены и перегородки должны выполняться с тщательной перевязкой и установкой кладочных сеток во всех местах пересечения. Сетки принимать из арматуры $\phi 4 \text{ ВР I}$ с ячейкой 50 x 50 мм и устанавливать в швах через 300 мм по высоте и вводить в стены на 500 мм от пересечения.
- Под опорами балок кладку армировать и закладывать анкеры согласно узлов и деталей на чертежах проекта.
- Перегородки толщиной 65 мм армировать 2 $\phi 6 \text{ А I}$ через 4 ряда кладки.
- Железобетонные перемычки и опорные плиты монтировать по слою свежеуложенного раствора М100 толщиной 20 мм.
- Арматурные сетки производить контактно-точечной сваркой в соответствии с ГОСТ 10922-75.
- В помещениях, где возможно воздействие воды на полы и стены, рулонную гидроизоляцию завести на стену на высоту 200 мм.
- Штукатурку внутренних стен помещений производить цементно-известковым раствором.
- При возведении кладки для крепления оконных и дверных коробок закладывать антисептированные деревянные пробки размером 50 x 120 x 250 через 600 мм по высоте и крайние на расстоянии не более 300 мм от верха и низа проема.
- Отделку помещений см. в ведомости отделочных работ внутренних помещений на листах 4, 5.
- Транспортировку и хранение деревянных конструкций выполнять согласно указаниям СНиП III-19-76 "Деревянные конструкции. Правила производства и приемки работ."
- Подъем деревянных балок покрытия осуществлять двумя мягкими захватами в крайних четвертях пролета и при установке в проектное положение освобождать от захватов и строп только после закрепления на опорах постоянными или временными связями от смещения в горизонтальной плоскости.
- До окончательной выверки и закрепления балок не допускается опирание на них плит покрытия.
- Подъем панелей покрытия производить с применением траверс и инвентарных приспособлений для захвата, используя отверстия $\phi 20 \text{ мм}$, расположенные в продольных ребрах.
- Монтаж покрытия начинать с панелей лежащих на нижних отметках, по уклону вверх. Каждая панель укладывается только после выверки и закрепления предыдущей панели согласно проекту.

- Опирание плит на кирпичные стены должно осуществляться через опорные бруски укладываемые на выровненную цементом поверхность кладки. До закрепления бруска анкерами в кладке установку плит не производить.
- При монтаже конструкций руководствоваться СНиП III-19-76.
- Вокруг здания устраивается бетонная отмостка шириной 500 мм с уклоном от здания $i = 0,03$ с оштукатуркой поверхности.
- Защитную пропитку клееных деревянных конструкций производить комбинированным составом (антисептика и антипирена) ББК-3 или антисептиками, не корродирующими металл, не понижающими прочность древесины и не препятствующими склеиванию и окрашиванию, согласно приложению 2 СНиП III-19-76, с последующей обработкой открытых поверхностей конструкций от незащитным пропиточным составом ЛП согласно технологии, указанной в СНиП III-19-76 пункт 5.19.
- Все деревянные детали, опорные бруски, подкладки прогоны, обрешетки и т.д. должны быть антисептированы.
- Для защиты от увлажнения все клееные балки и подкладные бруски на опорах окрашивать атмосферостойкими эластичными эмалями согласно приложению 1 СНиП III-19-76 пункты 5, 6, 8.
- Опорные участки балок обрабатывать антисептической пастой ПАМ-Ф марки 200, пасту наносить на поверхность равномерным слоем.
- Нарушенные при монтаже защитные покрытия должны быть восстановлены.
- Применяемая древесина должна удовлетворять требованиям ГОСТ 8486-66 и ГОСТ 2635-83 а также дополнительным требованиям приложения 1 СНиП II-25-80.
- Все металлические крепежные детали должны покрываться атмосферостойкой эмалью ПФ-115 ГОСТ 6465-76 или масляной краской для наружных работ. За 2 раза.

		244-4-77.86 АС	
		ЦЕНТР ОБСЛУЖИВАНИЯ ЛЕТНЕЙ БАЗЫ ОТДЫХА НА 250 МЕСТ /СТЕНЫ КИРПИЧНЫЕ/	
ПРИВЯЗКА		ГЛП	СТ. АРХ.
		ИХВ.Н.	ПРОБЕР. Н.КОНТР.
		Общественный корпус	
		Общие данные /продолжение/	
		ЦНИИ ЭП Курортно-туристских зданий и комплексов	

Ведомость отделки помещений
ПЛОЩАДЬ м²

Альбом I
Типовой проект 244-4-77-86

Наименование или номер помещения	ПОТОЛОК		СТЕНЫ ИЛИ ПЕРЕГОРОДКИ		НИЗ СТЕН ИЛИ ПЕРЕГОРОДОК /ПАНЕЛЬ/			ТИП ПОЛА ПО ПРО- ЕКТУ	СХЕМА ПОЛА ИЛИ ИМПР.УЗЛА ПО СЕРИИ 2.244-1 ВЫП. 4	ЭЛЕМЕНТЫ ПОЛА И ИХ ТОЛЩИНА	ПЛОЩАДЬ ПОЛА
	ПЛО- ЩАДЬ	ВИД ОТДЕЛКИ	ПЛО- ЩАДЬ	ВИД ОТДЕЛКИ	ПЛО- ЩАДЬ	ВИД ОТДЕЛКИ	ВЫСОТА /ММ/				
ИГРОТЕКА ДЛЯ ДЕТЕЙ	40.32	ПОКРАСКА Э-ВА-27	41.0	лицевом кирпич ГОСТ 375-75				1	222	линолеум с теплозвукоизоляцион- ным слоем ГОСТ 18108-80	39.12
КРУЖКОВАЯ	23.8	то же	78.4	то же				1	222	то же	23.1
ПАВильОН ДЛя ЧТЕНИЯ И ТИХИХ ИГР	45.8	"	60.7	"				1	222	"	44.5
КОМНАТА КУЛЬТ- МАССОВОГО РАБОТНИКА	10.4	"	54.2	"				1	222	"	10.1
БИБЛИОТЕКА	45.3	"	65.0	"				1	222	"	44.0
ИГРОВОЙ ЗАЛ	60.87	"	62.3	"				1	222	"	59.1
ГОСТИНАЯ	21.6	"	38.9	"				1	222	"	21.0
ПАРНИМАХЕРСКАЯ	16.9	"	62.4	"				1	222	"	16.4
САМУЭЛ	10.7		28.8	ПОКРАСКА Э-ВА-27 ПО ШТУКАТУРКЕ	40.7	ГЛАЗУРОВАН- НАЯ ПЛИТКА	1800	2	251	КЕРАМИЧЕСКАЯ ПЛИТКА ДЛя МОЗАИЧНЫХ ПОЛОВ ГОСТ 6787-80	10.4
ФОТОЛАБОРАТОРИЯ	47.3	"	8.6	ТО ЖЕ	14.1	"	1600	2	251	ТО ЖЕ	46.6
БИЛЬЯРДНАЯ	38.9	"	56.1	лицевом кирпич ГОСТ 375-75				1	222	ЛИНОЛЕУМ С ТЕПЛОЗВУКОИЗОЛЯ- ЦИОННЫМ СЛОЕМ ГОСТ 18108-80	37.8
РЕГИСТРАТУРА ПОМЕЩЕНИЕ ДЕЖ. АДМИНИСТРАТОРА	10.4	"	54.5	ТО ЖЕ				1	222	ТО ЖЕ	10.2
ПУНКТ ПРИЕМА В РЕМОНТ ОБУВИ В ЗАМЧЕСТКУ	14.0	"	49.9	"				1	222	"	13.6
ПУНКТ ПРОКАТА ВЛОСНПЕДОВ	29.8	"	35.6	"				2	241	КЕРАМИЧЕСКАЯ ПЛИТКА ДЛя МОЗАИЧНЫХ ПОЛОВ, ГОСТ 6787-80	29.0
КОРИДОР	25.75	"	115.7	"				3	238	БЕТОННЫЕ ПЛАНТЫ ИЗ БЕТОНА МАРКИ 200	25.0
ГАМБУР	7.4	"	77.2	"				1	222	ЛИНОЛЕУМ С ТЕПЛОЗВУКОИЗОЛЯ- ЦИОННЫМ СЛОЕМ ГОСТ 7484-78	7.20
НАВЕС	118.6	СМ.ВЕДОМОСТЬ ОТДЕЛКИ ФАСА ДОВ.		СМ.ВЕДОМОСТЬ ОТДЕЛКИ ФАСАДОВ				3	238	БЕТОННЫЕ ПЛАНТЫ ИЗ БЕТОНА МАРКИ 200	115.6
УМЫВАЛЬНИЙ	9.6	ТО ЖЕ	43.2	ТО ЖЕ				3	248	ТО ЖЕ	9.6
ОБЕДЕННЫЙ ЗАЛ	286.4	ПОКРАСКА Э-ВА-27	287.5	лицевом кир- пич. ГОСТ 375-75				4	243	БЕТОН МОЗАИЧНОГО СОСТАВА М 200	278.0
ГОРЯЧИЙ ЦЕХ	31.2	ТО ЖЕ	28.2	ТО ЖЕ	38.2	ГЛАЗУРОВАННАЯ ПЛИТКА	1800	2	250	КЕРАМИЧЕСКАЯ ПЛИТКА ДЛя МОЗАИЧНЫХ ПОЛОВ ГОСТ 6787-80	49.7
КОМНАТА ДИЕТЕСТРЫ	9.6	"	25.9	ПОКРАСКА Э-ВА-27 ПО ШТУКАТУРКЕ				2	241	ТО ЖЕ	3.6
ХОЛОДНЫЙ ЦЕХ	11.8	"	26.2	ТО ЖЕ	19.7	ГЛАЗУРОВАН- НАЯ ПЛИТКА	1800	2	250	"	11.5
ХЛЕБОРЕЗКА	3.46	"	31.7	"		ТО ЖЕ		2	241	"	3.36

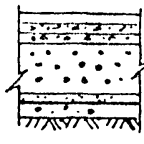
* Э-ВА-27 - КРАСКА ВОДОЭМУЛЬСИОННАЯ ДЛя ВНУТРЕННИХ РАБОТ ГОСТ 19214-80
СТЕНЫ И ПЕРЕГОРОДКИ ОКРАШИВАЮТСЯ КРАСКОЙ Э-ВА-27 ПО УЛУЧШЕННОЙ ШТУКАТУРКЕ

ПРИВЯЗАН
ИНВ. №

244-4-77.86		АС	
ИЗЧ. ВЪЯЗ. М.	Чернышкова	С.И.	
ГЛАВ. ИНЖ. М.	Соснычкина	В.В.	
ГЛАВ. АРХ.	Чернышкова	С.И.	
РАЗРАБ.	Кожушаный	В.В.	
ПРОВЕР.	Кожушаный	В.В.	
И. КОНТР.	Новикова	В.В.	
ЦЕНТР ОБСЛУЖИВАНИЯ АКТИВНОЙ БАЗЫ ОТДЫХА НА 250 МЕСТ (СТЕНЫ КИРПИЧНАЯ)		Стальная	Лист
Общественный корпус		РП	4
Общие данные (продолжение)		ЦНИИЭП КУРОРТНО-ТУРИСТСКИХ ЗДАНИЙ И КОМПЛЕКСОВ	

ВЕДОМОСТЬ ОТДЕЛКИ ПОМЕЩЕНИЙ
ПЛОЩАДЬ м²

/продолжение/

НАИМЕНОВАНИЕ ИЛИ НОМЕР ПОМЕЩЕНИЯ	ПОТОЛОК		СТЕНЫ ИЛИ ПЕРЕГОРОДКИ		НИЗ СТЕНЫ ИЛИ ПЕРЕГОРОДОК /ПАНЕЛЬ/			ТИП ПОЛА ПО ПРО- ЕКТУ	СХЕМА ПОЛА ИЛИ НОМЕР УЗЛА ПО СЕРИИ 2.244-1 вып. 4	Элементы пола и их толщина	Площадь пола м ²	Примечания
	ПЛО- ЩАДЬ	ВИД ОТДЕЛКИ	ПЛО- ЩАДЬ	ВИД ОТДЕЛКИ	ПЛО- ЩАДЬ	ВИД ОТДЕЛКИ	ВЫСОТА /мм/					
КОМНАТА ЗАВ. ПРОИЗВОДСТВОМ	4.28	ПОКРАСКА *Э-ВА-27	28,1	ПОКРАСКА *Э-ВА-27 ПО ШТУКАТУРКЕ		ГЛАЗУРОВАННАЯ ПЛИТКА	1800	2	241	КЕРАМИЧЕСКАЯ ПЛИТКА ДЛЯ МОЗАИЧНЫХ ПОЛОВ ГОСТ 6787-80	4,15	
БЫТОВЫЕ ПОМЕЩЕНИЯ /МУЖСКИЕ/	6,73	ТОЖЕ	5,24	ТОЖЕ	16,9	ГЛАЗУРОВАН- НАЯ ПЛИТКА	1800	2	250	ТО ЖЕ	6,53	
БЫТОВЫЕ ПОМЕЩЕНИЯ /ЖЕНСКИЕ/	9,76	"	17,1	"	21,2	ТОЖЕ	ТОЖЕ	2	250	"	9,48	
ДУШЕВЫЕ	3,29	"	28,1	ГЛАЗУРОВАННАЯ ПЛИТКА НА ВСЮ ВЫСОТУ				2	251	"	3,19	
САМУЭЛ	2,26	"	11,6	ПОКРАСКА *Э-ВА-27 ПО ШТУКАТУРКЕ	11,5	ГЛАЗУРОВАННАЯ ПЛИТКА	1800	2	251	"	2,2	
БЕЛЬЕВАЯ	6,89	"	24,3	ТОЖЕ				2	241	"	6,69	
ОХЛАЖДАЕМЫЕ КАМЕРЫ ПРОДУКТОВ	23,9	ПОКРАСКА *Э-ВА-27	73,4	ГЛАЗУРОВАННАЯ ПЛИТКА				5		КЕРАМИЧЕСКАЯ ПЛИТКА ГОСТ 6787-80 10 ЦЕМЕНТНАЯ СТЯЖКА 20 АРМОБЕТОННАЯ СТЯЖКА 50 СЕТКА 100/100/5/5 ГОСТ 84478-66, КЕРАМЗИТОБЕТОННАЯ СТЯЖКА-50 КЕРАМЗИТ γ - 600 КГ/М ³ - 300 ПАРОГИДРОИЗОЛЯЦИЯ - 2 СЛОЯ ГИДРОИЗОЛА БЕТОННАЯ ПОДГОТОВКА - 100 УТРАМБОВАННЫЙ ГРУНТ СОЩЕБНЕМ - 80	22,65	
ТАМБУР ОХЛАЖДА- ЕМЫХ КАМЕР	9,59	ТОЖЕ	18,8	ТОЖЕ				5	ТОЖЕ	ТО ЖЕ	9,31	
МАШИНОЕ ОТДЕЛЕНИЕ	14,20	"	27,3	ПОКРАСКА *Э-ВА-27 ПО ШТУКАТУРКЕ				2	241	КЕРАМИЧЕСКАЯ ПЛИТКА ДЛЯ МОЗАИЧНЫХ ПОЛОВ ГОСТ 6787-80	13,8	
КЛАДОВАЯ ИНВЕНТАРЯ	5,82	"	21,9	ТОЖЕ				2	241	ТОЖЕ	5,62	
КЛАДОВАЯ И МОЙКА ТАРЫ	7,14	"	3,4	"	15,0	ГЛАЗУРОВАННАЯ ПЛИТКА	1600	2	251	"	6,93	
ЗАГРУЗОЧНАЯ	14,2	"	16,0	"	19,9	ТОЖЕ	ТОЖЕ	2	241	"	13,8	
КЛАДОВАЯ СУХИХ ПРОДУКТОВ.	9,6	"	56,1	"		"	"	2	241	"	9,6	
ОВОЩНОЙ ЦЕХ	17,25	"	34,6	"		"	"	2	250	"	16,70	
КЛАДОВАЯ ОВОЩЕЙ	10,9	ПОКРАСКА *Э-ВА-27	22,5	ПОКРАСКА *Э-ВА-27 ПО ШТУКАТУРКЕ		ГЛАЗУРОВАННАЯ ПЛИТКА	1200	2	250	КЕРАМИЧЕСКАЯ ПЛИТКА ДЛЯ МОЗАИЧ- НЫХ ПОЛОВ ГОСТ 6787-80	10,6	
МЯСОРЫБНЫЙ ЦЕХ	17,2	ТОЖЕ	44,5	ТОЖЕ		ТОЖЕ	1800	2	250	ТОЖЕ	16,7	
ЦЕХ МУЧНЫХ ИЗДЕЛИЙ	13,2	"	57,8	"		"	1800	2	250	"	12,8	
КОРИДОР	48,2	"	206,5	ЛИЦЕВОЙ КИРПИЧ ГОСТ 379 - 79				2	241	"	46,8	
МОЕЧНАЯ КУХОННОЙ ПОСУДЫ	7,9	"	14,4	ПОКРАСКА *Э-ВА-27 ПО ШТУКАТУРКЕ	15,9	ГЛАЗУРОВАННАЯ ПЛИТКА	1800	2	250	"	7,68	

ИЗВ. К ПОДА. ПОДАТЬ И ДАТА ВЗАИМН.

244-4-77.86		АС	
ЦЕНТР ОБСЛУЖИВАНИЯ ЛЕТНЕЙ БАЗЫ ОТДЫХА НА 250 МЕСТ (СТЕНЫ КИРПИЧНЫЕ)			
НАЧ. АПИ. 7	Чернявский	ГЛАВ. АРХ.	Собеников
ГЛАВ. АРХ.	Чернявский	СТ. АРХ.	Кожушаный
ГАП	Ляховицкая	РАЗРАБ.	Обчинников
СТ. АРХ.	Кожушаный	ПРОВЕР.	Кожушаный
ИНВ. №	Новикова	Н. КОНТР.	Новикова
Общественный корпус		СТАДИЯ	ЛНСТ
Общие данные (продолжение)		РП	5
ЦНИИЭП КУРОРТНО-ТУРИСТСКИХ ЗДАНИЙ И КОМПЛЕКСОВ		ФОРМАТ А2	

КОПИРОВАЛ [подпись]

I
 АЛБОВОМ
 244-4-77-86
 ГИПОБОИ ПРОЕКТ
 ЦЕЛЕСОБНО
 инв. № подл. Подпись и дата. Взам. инв. №

ВЕДОМОСТЬ ОТДЕЛКИ ПОМЕЩЕНИЙ
 площадь м²

/продолжение/

НАИМЕНОВАНИЕ ИЛИ НОМЕР ПОМЕЩЕНИЯ	ПОТОЛОК		СТЕНЫ ИЛИ ПЕРЕГОРОДКИ		НИЗ СТЕНЫ ИЛИ ПЕРЕГОРОДКИ /ПАНЕЛЬ/			ТИП ПОЛА ПО ПРО- ЕКТУ	СХЕМА ПОЛА ИЛИ НОМЕР УЗЛА ПО СЕРИИ 2.244-1 вып. 4	ЭЛЕМЕНТЫ ПОЛА И ИХ ТОЛЩИНА	ПЛОЩАДЬ ПОЛА	Примечания
	ПЛО- ЩАДЬ	ВИД ОТДЕЛКИ	ПЛО- ЩАДЬ	ВИД ОТДЕЛКИ	ПЛО- ЩАДЬ	ВИД ОТДЕЛКИ	ВЫСОТА /мм/					
Моечная, столовом посуды	25.9	покраска *Э-ВА-27	78.0	покраска *Э-ВА-27 по штукатурке		глазурованная плитка	1800	2	250	»	25.1	
Узел ввода	5.6	то же	18.5	то же				2	241	то же	5.4	
Машинное отделение	3.9	»	19.3	»				2	241	»	3.8	
Охлаждаемая камера пищевых отходов	5.2	»	20.0	глазурованная плитка				5	по типу охлаждаемых камер продуктов	по типу охлаждаемых камер для продуктов	504	
Бар- буфет	18.2	»	57.3	лицевом кирпич ГОСТ 379-79				4	243	бетон мозаичного состава М 200	17.7	
Моечная буфета	4.1	»	30.9	покраска *Э-ВА-27 по штукатурке		глазурованная плитка	1800	2	250	керамическая плитка для моза- ичных полов ГОСТ 6787-80	4.0	
Подсобная	3.65	»	28.4	то же				2	241	то же	5.5	
помещение для сушки одежды и обуви	12.0	»	26.4	»				5	по типу охлаждаемых камер продуктов	по типу охлаждаемых камер для продуктов	11.7	
бухгалтерия касса, канцеля- рия, архив	19.24	»	70.2	»				1	222	линолеум с теплоизоляцион- ным слоем ГОСТ 18108-80	18.54	
электрощитовая	9.6	»	56.1	»				2	241	керамическая плитка для моза- ичных полов ГОСТ 6787-80	9.6	
кладовая чистого белья	16.6	»	64.2	»				2	241	то же	16.1	
кладовая грязного белья	6.6	»	46.3	»				2	241	»	6.4	
кладовая инвентаря	7.3	»	33.3	»				2	241	»	7.1	
технический персонал	12.0	»	30.3	»				1	222	линолеум с теплоизоляционным слоем ГОСТ 18108-80	11.7	
директор	12.8	»	34.3	»				1	222	то же	12.4	
тамбур	2.85	»	20.5	»				1	222	»	2.8	
вентиляционная	19.2	»	61.0	»				2	158	керамическая плитка для моза- ичных полов ГОСТ 6787-80	19.2	
открытая танц. площадка	-							3	238	бетонные плиты из бетона марки 200	208,0	

ВЕДОМОСТЬ ОТДЕЛКИ ФАСАДОВ

ЭЛЕМЕНТЫ	ОТДЕЛКА	КОЛЕР
цоколь	штукатурка	
стены и столбы	облицовка силикатным лицевым кирпичом ГОСТ 379-79	желтый
окна и двери	покраска пентафталевыми эмалями пф-415 по ГОСТ 6462-76	
деревянные балки и плиты	покраска пентафталевыми эмалями пф-223 по ГОСТ 44923-78	

244-4-77.86		АС
Центр обслуживания летней базы отдыха на 250 мест (стены кирпичные)		
Общественный корпус		СТАНДАРТ ЛИСТ ЛИСТОВ
РП 6		
Общие данные (окончание)		ЦНИИЭП КУРСОВО-ТУРИСТСКИХ ЗДАНИЙ И КОМПЛЕКСОВ
КОПИРОВАЛ		формат А2

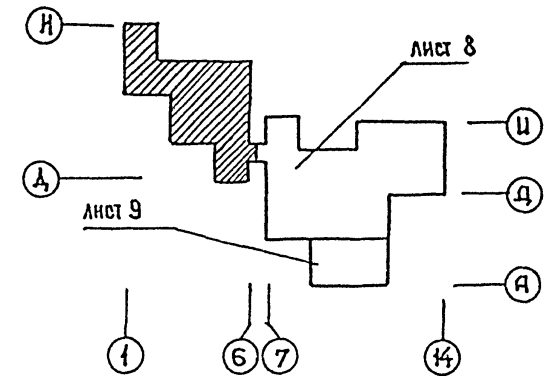
НАЧ. АПМ.7	Чернявский	
гл. инж. м.	Соболев	
ГАП	Чернявский	
ГНП	Лядовецкая	
СТ. АРХ	Кожушанкин	
РАЗРАБ	Овчинников	
Провер.	Кожушанкин	
И. КОМП.	Ноджкова	

ПРИВЯЗАН			
ИНВ. №			

ВЕДОМОСТЬ ПРОЕМОВ ДВЕРЕЙ

МАРКА ПОЗ.	РАЗМЕР ПРОЕМА В КЛАДКЕ
1, 2	720 × 2070
3, 4	920 × 2070
5, 6	1210 × 2370
8, 9	1520 × 2370
10	920 × 2070
11	1310 × 2070

1. Экспликацию помещений см. лист 10
2. Экспликация отверстий см. лист 9
3. Ведомость перемычек см. листы 28
4. Спецификацию перемычек см. лист 29
5. Спецификацию заполнения дверных проемов см. лист 20
6. Размеры оконных проемов в кладке см. лист 16, 19.
7. Установку сеток С1 и анкеров МС1 см. листы 40, 41.

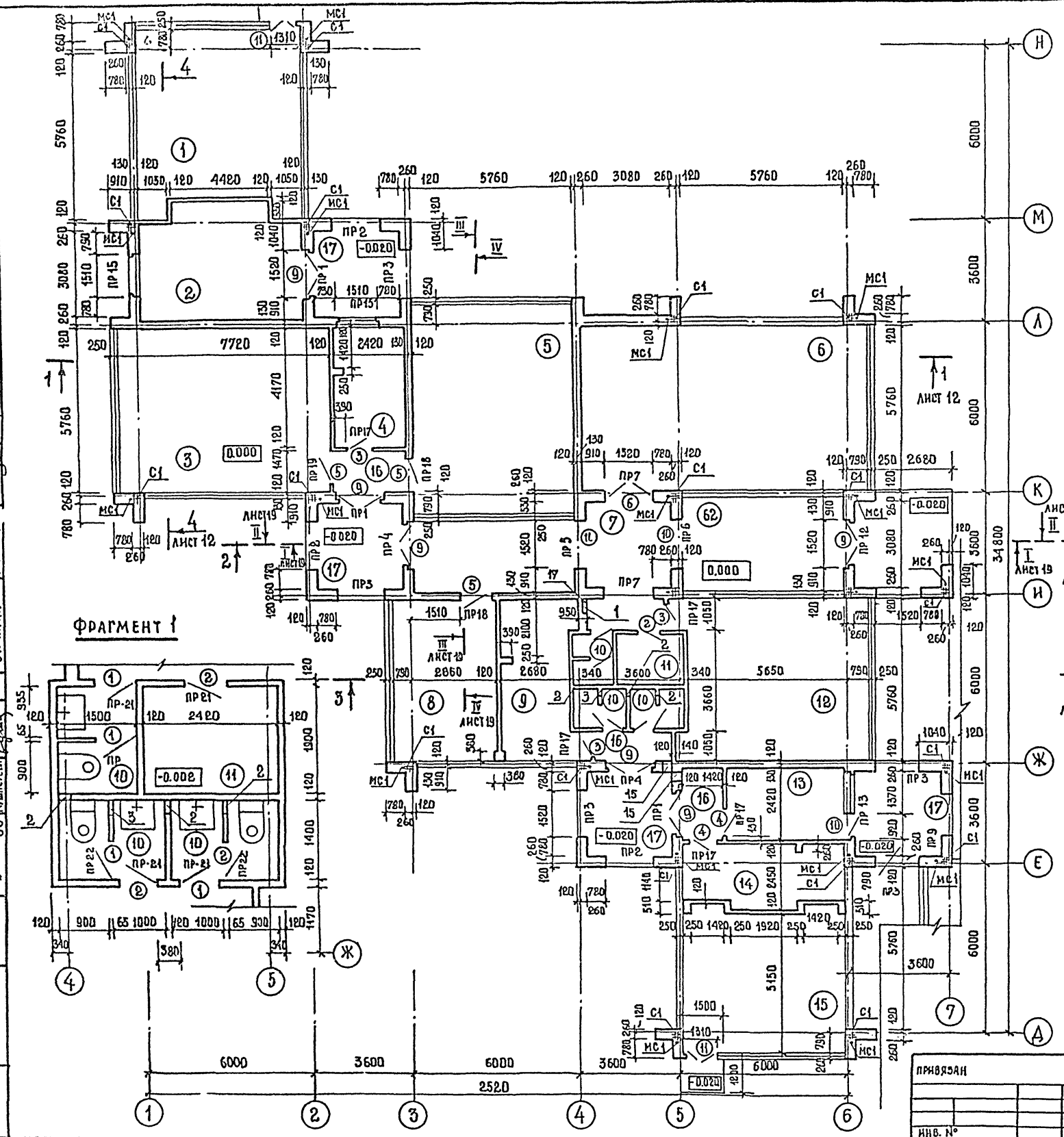


244-4-77.86 АС		ЦЕНТР ОБСЛУЖИВАНИЯ ЛЕТНЕЙ БАЗЫ ОТДЫХА НА 250 МЕСТ (СТЕНЫ КИРПИЧНЫЕ)	
НАЧАЛМ.7 ЧЕРНЯВСКИЙ	ГЛАВ. М. СОБЕННИКОВ	ОБЩЕСТВЕННЫЙ КОРПУС	СТАДНЯ Лист Листов
ГАП ЧЕРНЯВСКИЙ	СТ. АРХ. КОЖУШАНИН	ПЛАН МЕЖДУ ОСЯМИ 1-6 И 4-Н. ФРАГМЕНТ 1	РП 7
ДРАЗРАБ. КОЖУШАНИН	ПРОВЕРИЛ ЧЕРНЯВСКИЙ	ЦНИИЭП КУРОРТНО-ТУРИСТИЧЕСКИХ ЗДАНИЙ И КОМПЛЕКСОВ	
Н. КОНТР. ЛЯХОВЕЦКАЯ			

КОПИРОВАЛ [Signature] ФОРМАТ А2

СОГЛАСОВАНО
 ИНЖЕНЕР СС ЮДАКОВ
 ТЕХНОЛОГ КОРОТКОВА
 С.Т. ИРЖ.
 КУЗНЕЦ

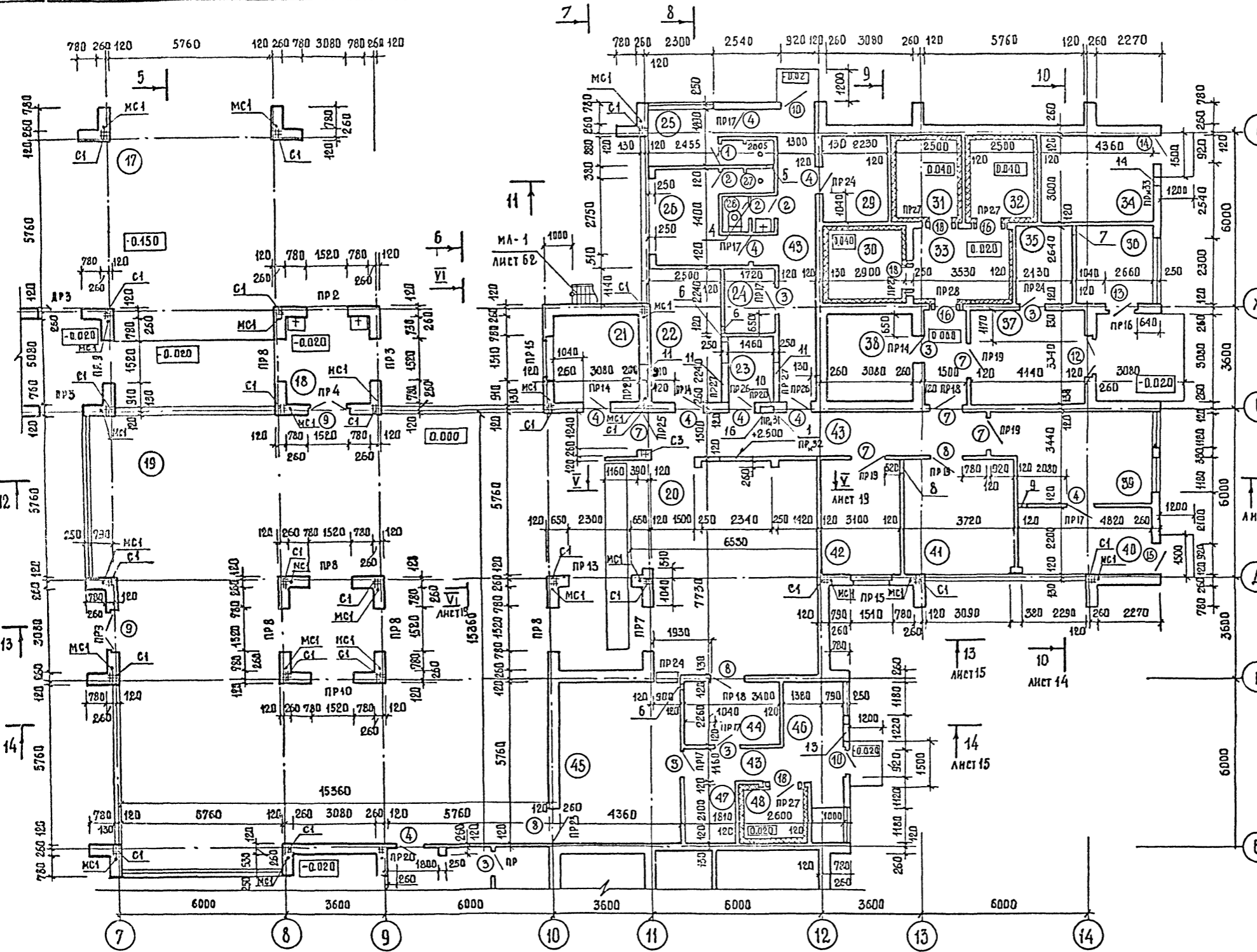
СОГЛАСОВАНО
 ИНЖЕНЕР УБ ВРАБЛ
 С.Т. КОЖУШАНИН
 С.Т. КУЗНЕЦОВ



ФРАГМЕНТ I

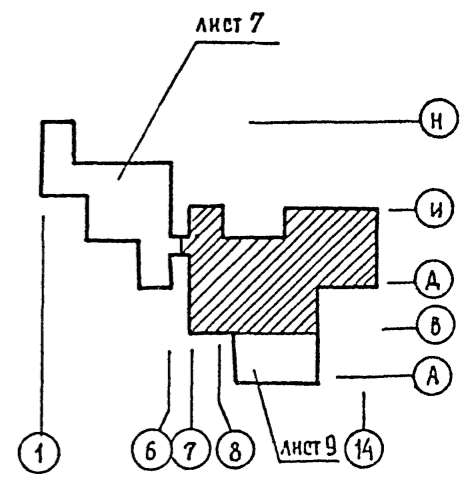
ТИПОВОЙ ПРОЕКТ 244-4-77-86 ААББОМ I

САЛТАНОВА	САЛТАНОВА	САЛТАНОВА	САЛТАНОВА
ИНЖЕНЕР ОБ.	ИНЖЕНЕР СС	ИНЖЕНЕР СС	ИНЖЕНЕР СС
ИНЖЕНЕР ВК	ИНЖЕНЕР ВК	ИНЖЕНЕР ВК	ИНЖЕНЕР ВК
ИНЖЕНЕР СД	ИНЖЕНЕР СД	ИНЖЕНЕР СД	ИНЖЕНЕР СД
ИНЖЕНЕР И.А.А.	ИНЖЕНЕР И.А.А.	ИНЖЕНЕР И.А.А.	ИНЖЕНЕР И.А.А.
ИНЖЕНЕР И.А.А.	ИНЖЕНЕР И.А.А.	ИНЖЕНЕР И.А.А.	ИНЖЕНЕР И.А.А.



МАРКА ПОЗ.	РАЗМЕР ПРОЕМА В КЛАДКЕ
1.2	720 × 2070
3.4	920 × 2070
7.8	1210 × 2070
9	1520 × 2330
10	920 × 1870
12	1310 × 2330
13	920 × 1870
14	920 × 1570
18	1470 × 2370

1. Экспликацию помещений см. лист 10
2. Экспликация отверстий см. лист 9
3. Ведомость перемычек см. листы 28
4. Спецификацию перемычек см. лист 29 заполнения дверных проемов см. лист 20
5. Размеры оконных проемов в кладке см. листы 17, 18.
6. Установку сеток с1; с3 и анкеров мс1 см. листы 40, 41

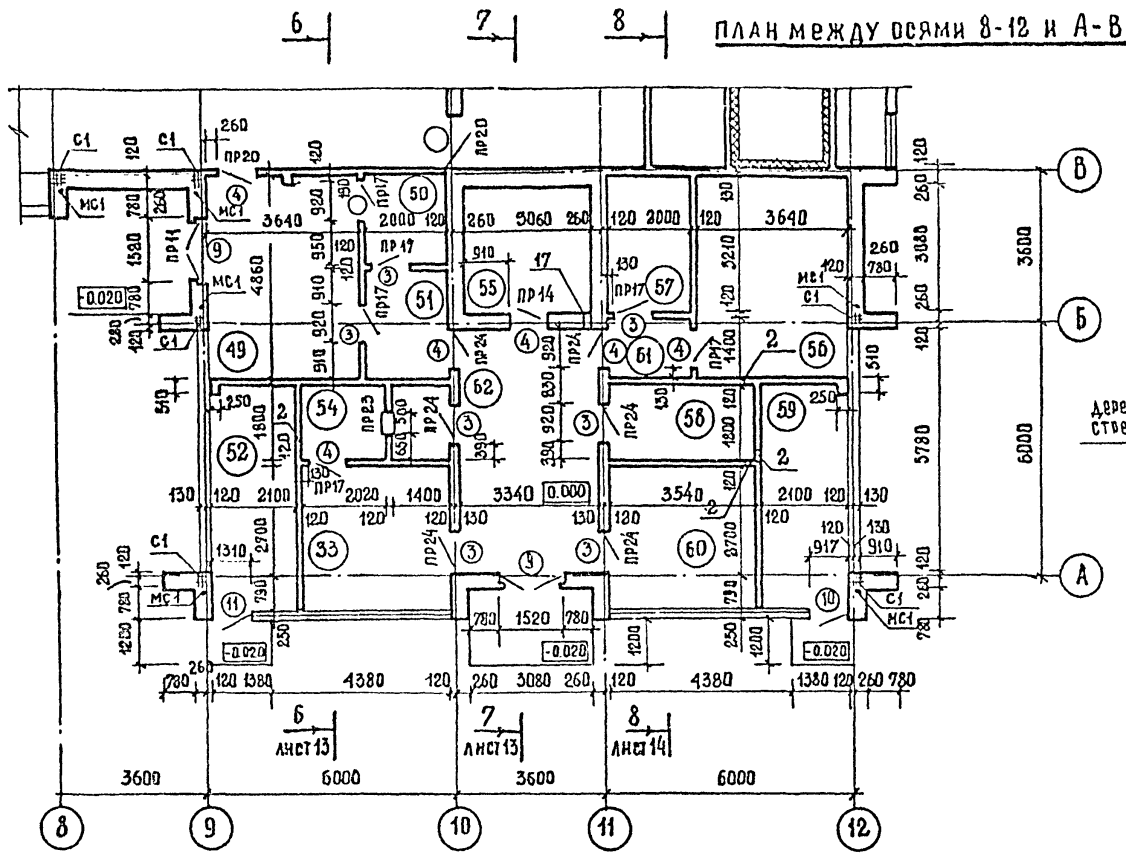


5 ЛИСТ 13 | 6 ЛИСТ 13 | 7 ЛИСТ 13 | 8 ЛИСТ 14 | 9 ЛИСТ 14

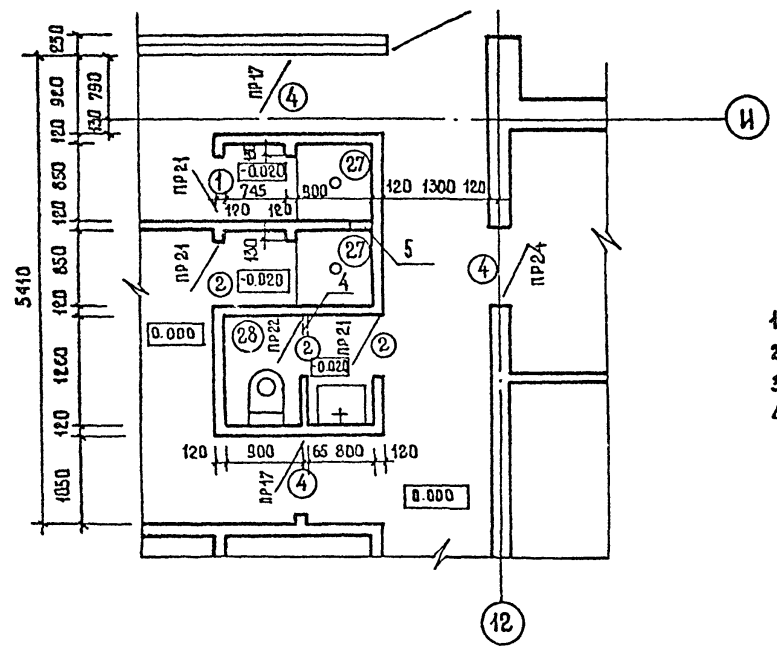
244-4-77.86 АС			
ЦЕНТР ОБСЛУЖИВАНИЯ ЛЕТНЕЙ БАЗЫ ОТДЫХА НА 250 МЕСТ (СТЕНЫ КИРПИЧНЫЕ)			
ПРИВЯЗАН	ЧАЧ.АЛМ.7	ЧЕРНЯВСКИЙ	СОБЕННИКОВ
	ГАП	ЧЕРНЯВСКИЙ	СОБЕННИКОВ
	ГИП	ЛЯХОВЕЦКАЯ	КОЖУШАНИН
	РАЗРБ.	КОЖУШАНИН	КОЖУШАНИН
	ПРОВЕР.	ЛЯХОВЕЦКАЯ	КОЖУШАНИН
	И.В.Н. №	Н.КОНТР.	НОВИКОВА
Общественный корпус		СТАНДА	ЛИСТ 8
ПЛАН МЕЖДУ ОСЯМИ 7-14 И В-И		ЦНИИЭП КУРОРТНО-ТУРИСТИЧЕСКИХ ЗДАНИЙ И КОМПЛЕКСОВ	

Тиковый проект 244-4-77-86 Альбом I

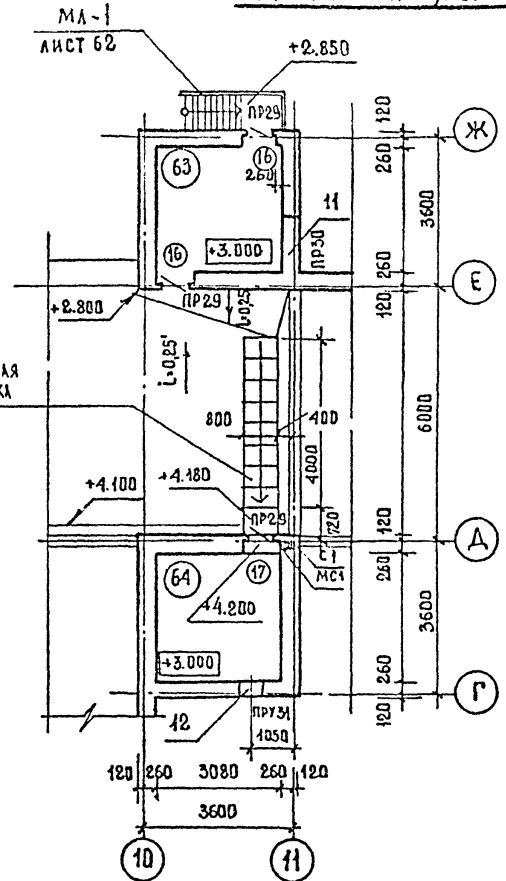
СОГЛАСОВАНО	СОГЛАСОВАНО
ИНЖ. СС ЮДАКОВ	ИНЖ. ОВ ВАХАНЬ
ИНЖ. ТП КАЛОТКОВА	ИНЖ. В.К. РАЗЖИНА
СТ. ИНЖ. КУЗНЕЦОВ	ИНЖ. З.О. КУЗНЕЦОВА
ИНЖ. И.В.А. ПОЩОЛСКИЙ	ИНЖ. И.В.А. ПОЩОЛСКИЙ
ИНЖ. И.В.А. ПОЩОЛСКИЙ	ИНЖ. И.В.А. ПОЩОЛСКИЙ



ФРАГМЕНТ 2



ПЛАН ВЕНТИЛЯЦИОННЫХ



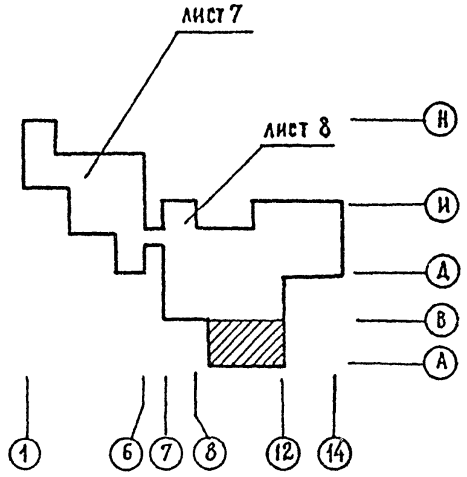
ЭКСПЛИКАЦИЯ ОТВЕРСТИЙ

ТИП ОТВ.	РАЗМЕРЫ ММ		ОТК. НИЗА	НАЗНАЧЕНИЕ
	В	К		
1	500	600	4.000	НИША СС ГЛУБИНОЙ 200
2	200	200	2.700	ОБ
3	250	350	2.550	ТОЖЕ
4	350	400	2.500	*
5	250	350	2.500	*
6	200	200	3.300	*
7	200	200	2.200	*
8	650	250	3.600	*
9	250	250	2.700	*
10	1150	750	3.000	*
11	1350	1150	3.000	*
12	550	450	3.150	*
13	650	400	1.800	*
14	450	250	0.300	ОБ. ЗАТЯНУТ СЕТКОЙ
15	300	300	0.000	В.К.
16	100	1000	0.000	ШТРАБА СС ГЛУБИНОЙ 100
17	100	3300	0.000	ТОЖЕ
18	150	150	2.700 0.000	ОБ. ДВА ОТВ.

ВЕДОМОСТЬ ПРОЕМОВ ДВЕРЕЙ

МАРКА ПОЗ.	РАЗМЕР ПРОЕМА В КЛАДКЕ
1, 2	720 x 2070
3, 4	920 x 207
9	1520 x 2370
10	920 x 2070
16	920 x 2070
17	920 x 1020

1. Экспликацию помещений см. лист 10
2. Ведомость перемычек см. лист 28
3. Спецификацию перемычек см. лист 29
4. Спецификацию заполнения дверных проемов см. лист 20
5. Размеры оконных проемов в кладке см. лист 17
6. Установку сеток с1 и анкеров мс1 см. листы 40, 41.



ПРИВЯЗАН		244-4-77.86 АС	
И.В.А. ПОЩОЛСКИЙ	И.В.А. ПОЩОЛСКИЙ	ЦЕНТР ОБСЛУЖИВАНИЯ ЛЕТНЕЙ БАЗЫ ОТДЫХА НА 250 МЕСТ (СТЕНЫ КИРПИЧНЫЕ)	
И.В.А. ПОЩОЛСКИЙ	И.В.А. ПОЩОЛСКИЙ	Общественный корпус	СТАНА ИЛИ ЛИСТОВ
И.В.А. ПОЩОЛСКИЙ	И.В.А. ПОЩОЛСКИЙ	ПЛАН МЕЖДУ ОСЯМИ 8 - 12 И А - В. ФРАГМЕНТ 2.	РП 9
И.В.А. ПОЩОЛСКИЙ	И.В.А. ПОЩОЛСКИЙ	ПЛАН ВЕНТИЛЯЦИОННЫХ.	ЦНИИЭП
И.В.А. ПОЩОЛСКИЙ	И.В.А. ПОЩОЛСКИЙ		КУРОРТНО - ТУРИСТИЧЕСКИЕ ЗДАНИЯ И КОМПЛЕКСЫ

ЭКСПЛИКАЦИЯ ПОМЕЩЕНИЙ

НОМЕР ПОДВАЛУ	НАИМЕНОВАНИЕ	ПЛОЩАДЬ м ²
1	Игротека для детей	39,12
2	Кружковая комната	23,10
3	Комната для чтения и тихих игр	44,50
4	Комната культурно-массового работника	10,1
5	Библиотека	44,0
6	Игровая комната	59,10
7	Коридор	25,00
8	Гостиная	21,0
9	Парикмахерская	16,4
10	Санузлы	10,40
11	Кинофотолаборатория	4,60
12	Бильярдная	37,80
13	Регистратура, помещение дежурного администратора	10,20
14	Пункт приема в ремонт обуви, в химчистку, прачечную	13,60
15	Пункт проката	50,80
16	Тамбур	7,20
17	Навес	106,00
18	Умывальник	9,60
19	Обеденный зал	278,00
20	Горячий цех	49,70
21	Комната диетсестры	9,60
22	Холодный цех	41,50

(продолжение)

НОМЕР ПОДВАЛУ	НАИМЕНОВАНИЕ	ПЛОЩАДЬ м ²
32	Охлаждаемая камера для хранения молочно-жировых пр-тов	7,50
33	Тамбур охлаждаемых камер	9,31
34	Машинное отделение	13,03
35	Кладовая инвентаря	5,62
36	Кладовая и морозная тары	6,95
37	Тамбур	13,85
38	Кладовая сухих продуктов	9,60
39	Овощной цех	16,68
40	Кладовая овощей	10,68
41	Мясо-рыбный цех	15,30
42	Цех мучных изделий	12,80
43	Коридор	46,80
44	Морозная кухонной посуды	7,68
45	Морозная столовой посуды	25,1
23	Помещение для резки хлеба	3,36
24	Комната зав. производством	4,15
25	Мужские бытовые	6,53
26	Женские бытовые	9,48
27	Душевые	3,19
28	Санузлы	2,20
29	Кладовая чистого белья	6,69
30	Охлаждаемая камера для хранения мясо-рыбных пр-тов	7,65
31	Охлаждаемая камера для хранения фруктов и зелени	7,50

НОМЕР ПОДВАЛУ	НАИМЕНОВАНИЕ	ПЛОЩАДЬ м ²
46	Узел ввода	5,40
47	Машинное отделение	3,80
48	Охлаждаемая камера для пищевых отходов	5,04
49	Бар-буфет	17,70
50	Морозная буфета	4,00
51	Подсобное помещение буфета	5,50
52	Помещение для сушки одежды и обуви	11,70
53	Комната бухгалтерии, канцелярии, архива	12,40
54	Касса	6,24
55	Электрощитовая	3,6
56	Кладовая чистого белья	16,01
57	Кладовая грязного белья	6,42
58	Кладоваяхоз. инвентаря	6,40
59	Помещение дежурного технического персонала	11,70
60	Кабинет директора	12,40
61	Тамбур	2,80
62	Крытый переход	
63	Вентиляционная 1	9,60
64	Вентиляционная 2	9,60
65	Открытая танцплощадка	206,00

ИЗМ. И ПОДА. ПОДПИСЬ И ДАТА (ЗНАЧ. ИМ. И Д.)

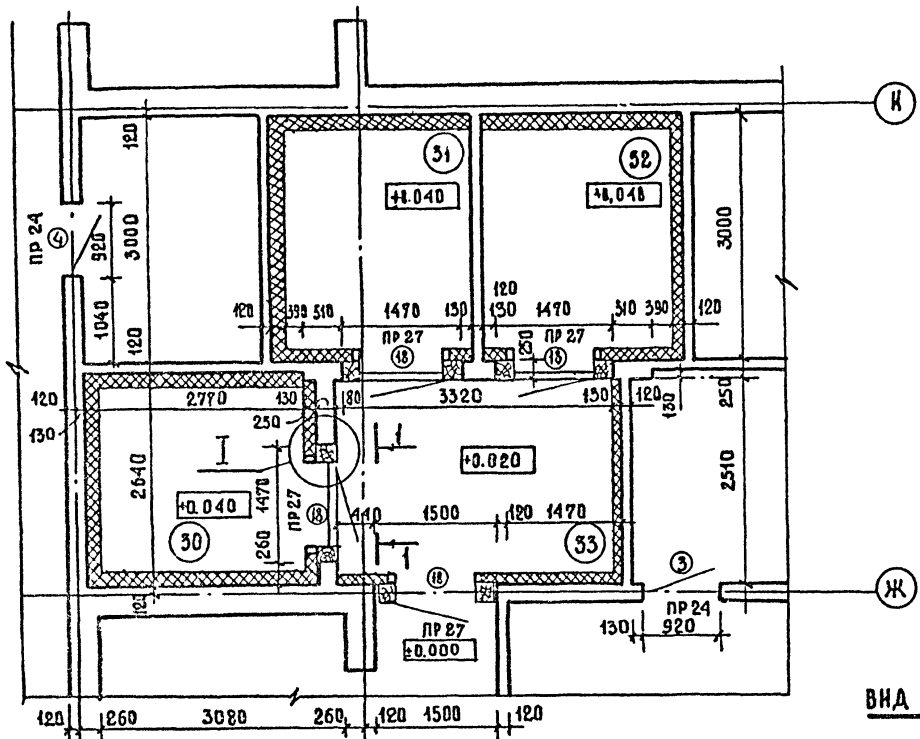
		244-4-77.86 АС	
		ЦЕНТР ОБСЛУЖИВАНИЯ ЛЕТНЕЙ БАЗЫ ОТДЫХА НА 250 МЕСТ (СТЕНЫ КИРПИЧНЫЕ)	
проекти		ГАП	Чернышевский
		Гип	Ляховецкая
		Ст. арх	Колушанский
		РАЗР	Кожушанский
		Провер	Ляховецкая
ИЗМ. И*		И. КОНТР	Ляховецкая
		СТАДИО	АНСТ
		рп	10
		Экспликация помещений	
		ЦНИИЭП КУРОРТНО-ТУРИСТСКИХ ЗАДАНИЙ И КОМПЛЕКСОВ	

КОПИРОВАЛ *В. В. В.*

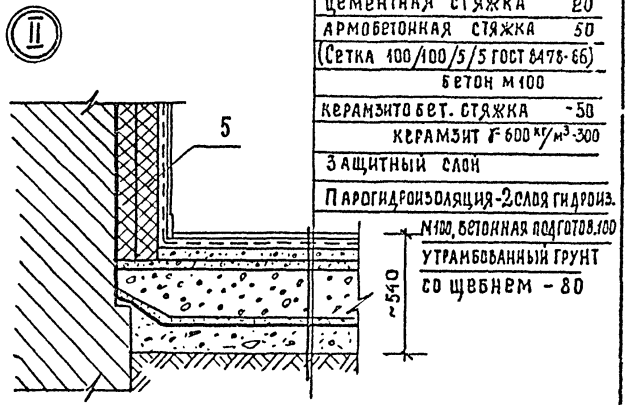
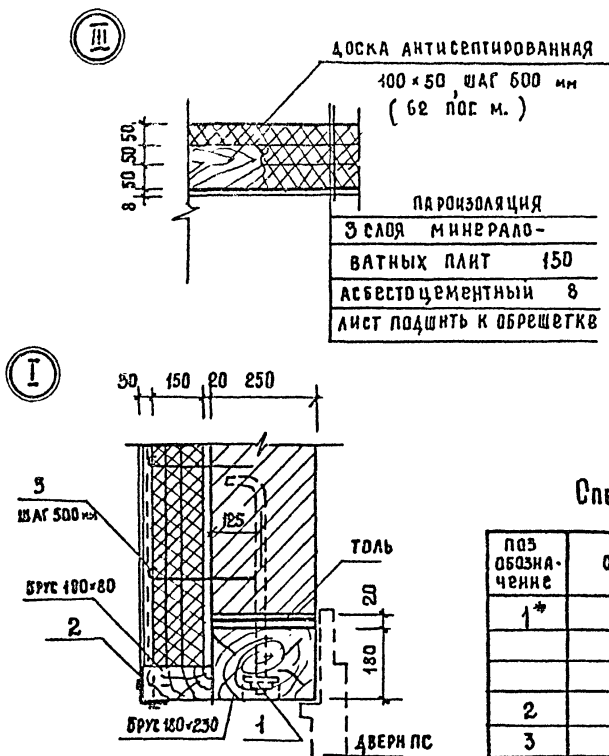
ФОРМАТ А2

ТИПОВОЙ ПРОЕКТ 244-4-77-86 АЛЬБОМ I

ФРАГМЕНТ 3



ВНД 2-2



1. Металлическая сетка №5-1.4 ГОСТ 3826-66

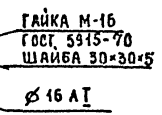
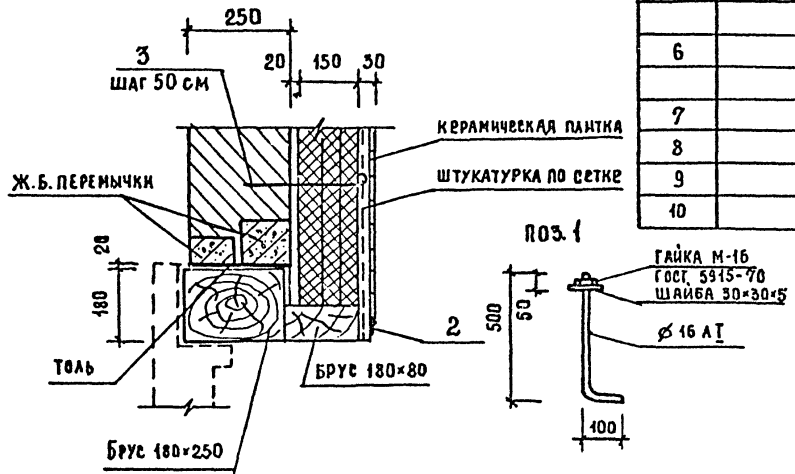
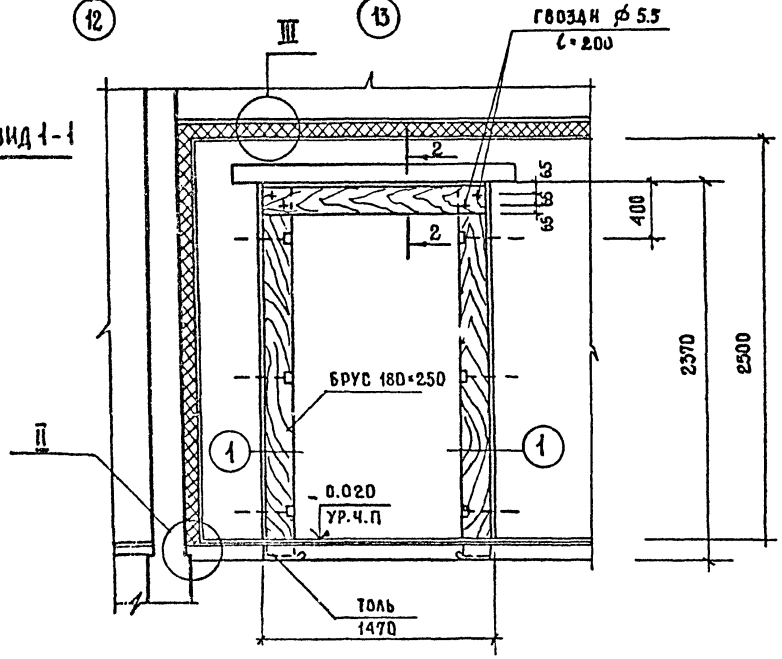
Спецификация элементов холодильных камер

ПОС. ОБОЗНАЧЕНИЕ	ОБОЗНАЧЕНИЕ	НАИМЕНОВАНИЕ	КОЛ.	МАССА ЕД. КГ	ПРИМ. ЧАСТИ
1*	Ø 16 А1 ГОСТ 5781-82 Р-06	ГАЙКА М16 ГОСТ 5915-70	30		
	ШАЙБА 30x30x5 ГОСТ 1371-68	ШАЙБА 30x30x5 ГОСТ 1371-68	30		
2	L75x5 ГОСТ 8509-72	L75x5 ГОСТ 8509-72	27,5		М
3	Ø 10 А1 ГОСТ 5781-82 Р-02	Ø 10 А1 ГОСТ 5781-82 Р-02	480		
4		ДОСКА АНТИСЕПТИРОВАННАЯ			
		100x50 ГОСТ 8486-80	62,0		М
5		МИНЕРАЛОВАТНЫЕ ПЛИТЫ			
		2 СЛОЯ ГОСТ 9573-82	370,0		М2
6		АСБЕСТОЦЕМЕНТНЫЙ ЛИСТ			
		Б-8 мм. ГОСТ 18124-75	33,02		М2
7		РУБЕРОИД 1 СЛОЙ ГОСТ 10923-82	33,02		М2
8		ПЛЕНКА 1 СЛОЙ ГОСТ 10354-82	33,02		М2
9		БРУС 180x250, ГОСТ 8486-80	25,2		М
10		БРУС 180x80, ГОСТ 8486-80	22,8		М

* ПОС. 1 - СМ. НА ДАННОМ ЧЕРТЕЖЕ

1. Спецификацию заполнения дверных проемов см. лист 29.
2. В спецификации элементов холодильных камер учтены элементы охлаждаемой камеры пищевых отходов
3. Экспликацию помещений см. лист 10

ВНД 1-1



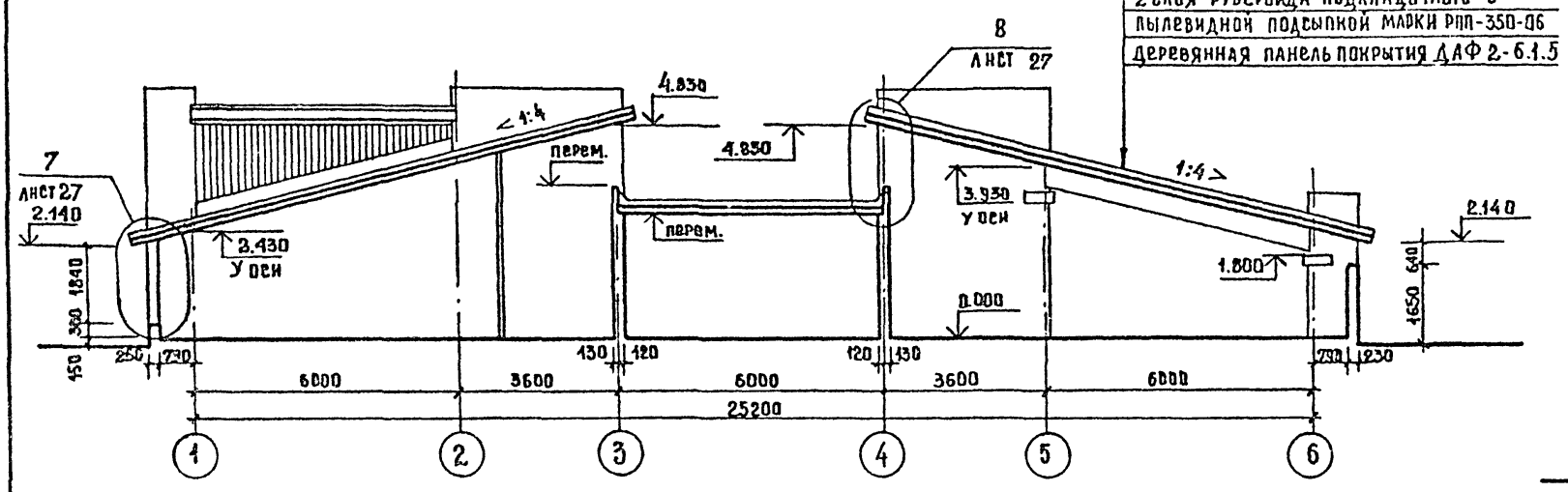
244-4-77.86		АС	
НАЧ. АП. Чернявский		ЦЕНТР ОБСЛУЖИВАНИЯ ЛЕТНЕЙ БАЗЫ ОТДЫХА НА 250 МЕСТ (СТЕНЫ КИРПИЧНЫЕ)	
ГЛ. ИНЖ. АП. Собенников			
ГЛ. Чернявский		Общественный корпус	
ГЛ. Ляховская		СТАЛК. ЛИСТ. ЛИСТОВ.	
СТ. АРХ. Кожушаный		РП И	
РАЗР. В. Кожушаный		ФРАГМЕНТ 3	
ПРОВ. В. Ляховская		УЗЛЫ I... III	
И. КОНТР. Ляховская		ЦНИИЭП	
		КУРОРТНО-ТУРИСТИЧЕСКИХ ЗДАНИЙ И КОМПЛЕКСОВ	

КОПИРОВАЛ *Винх* ФОРМАТ А2

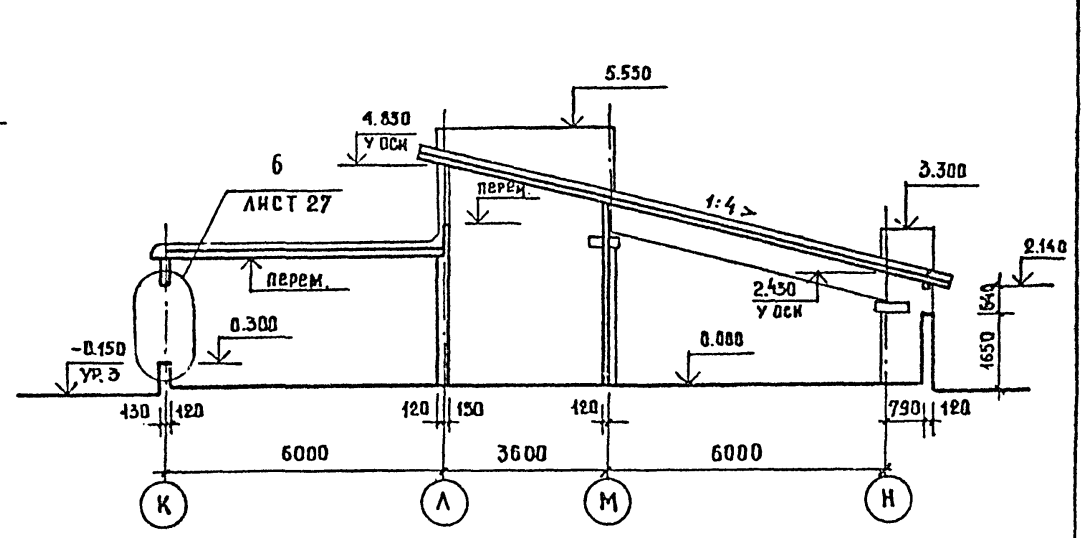
СОСТАВИТЕЛЬ: С.С. НИКОНОВ, В.А. КОРОТКОВА, С.А. КУЗНЕЦОВ
 ПРОЕКТИРОВЩИК: В.А. КОРОТКОВА
 КОНСТРУКТОР: В.А. КОРОТКОВА
 ЭКСПЕРТ: В.А. КОРОТКОВА

АЛБОМ
ТИПОВОЙ ПРОЕКТ 244-4-77-86

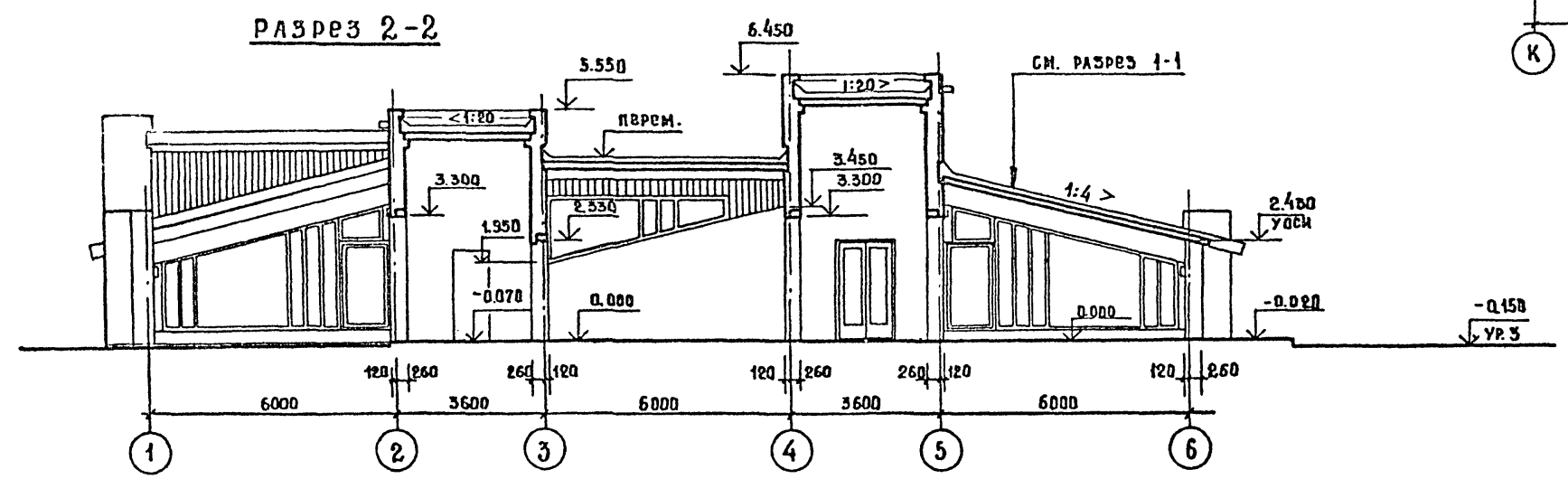
РАЗРЕЗ 1-1



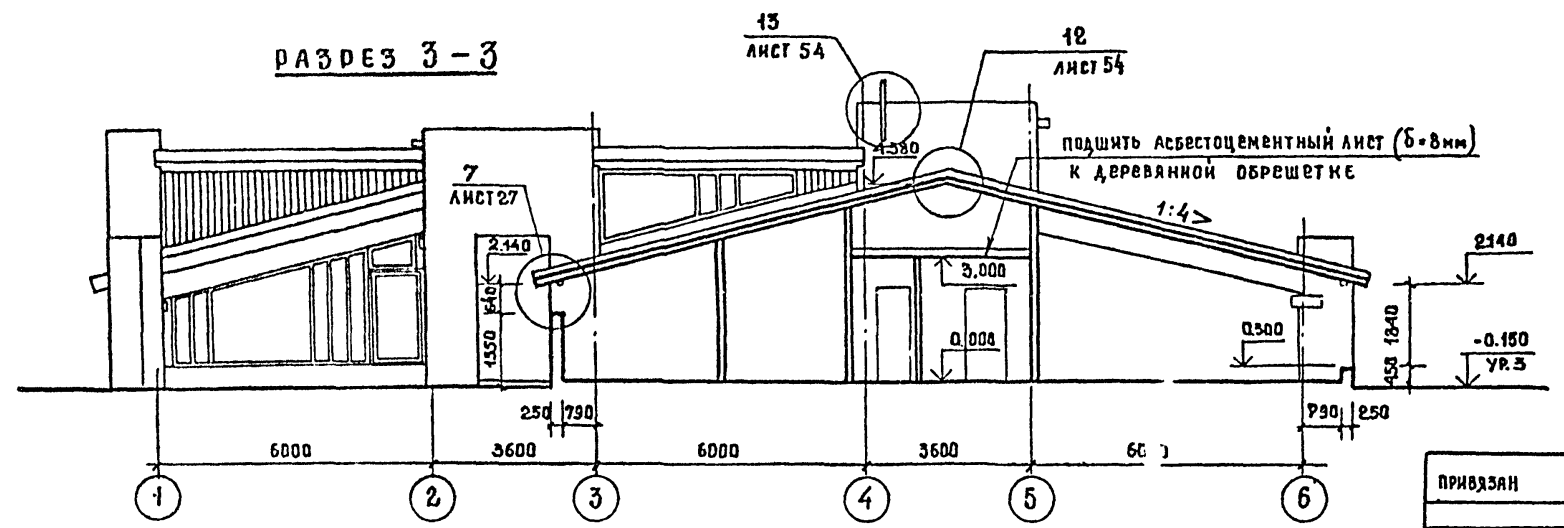
РАЗРЕЗ 4-4



РАЗРЕЗ 2-2



РАЗРЕЗ 3-3



		244-4-77.86 АС	
		ЦЕНТР ОБСЛУЖИВАНИЯ ЛЕТНЕЙ БАЗЫ ОТДЫХА НА 250 МЕСТ (СТЕНЫ КИРПИЧНЫХ)	
ПРИВЯЗАН		СТАДИЯ	ЛИСТ
		РП	12
		ЦНИИЭП	
		КУРЬЕРНО-ТУРИСТИЧЕСКИХ ЗДАНИЙ И КОМПЛЕКСОВ	

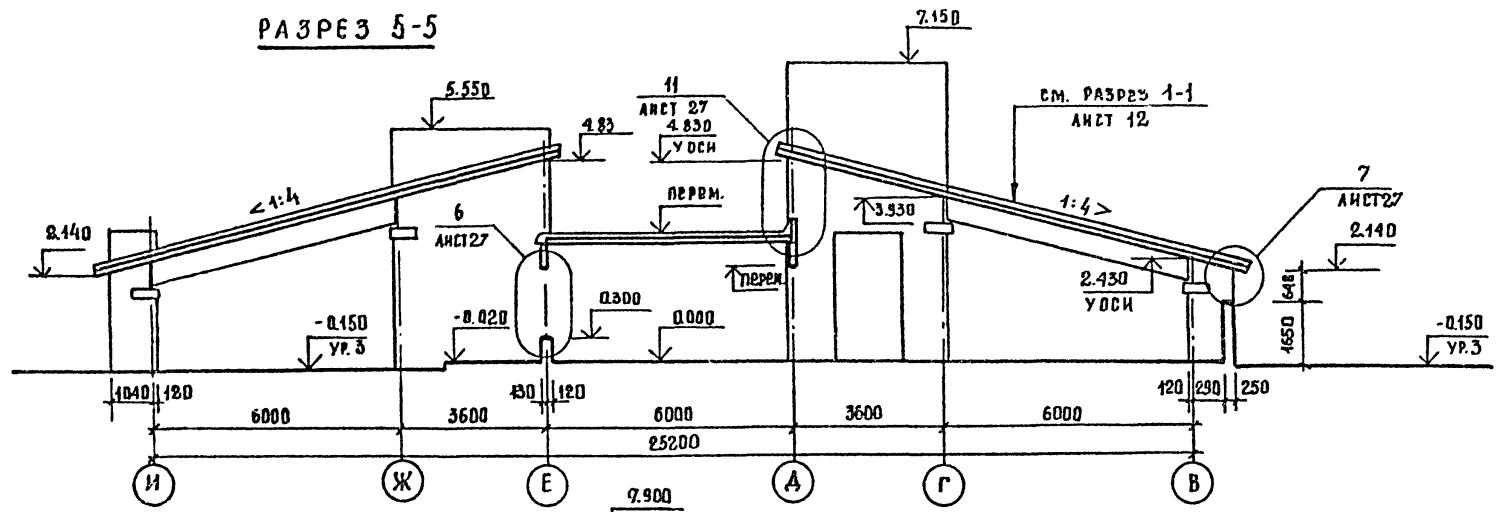
КОПИРОВАА *В.И.Х.* ФОРМАТ А2

Альбом. I

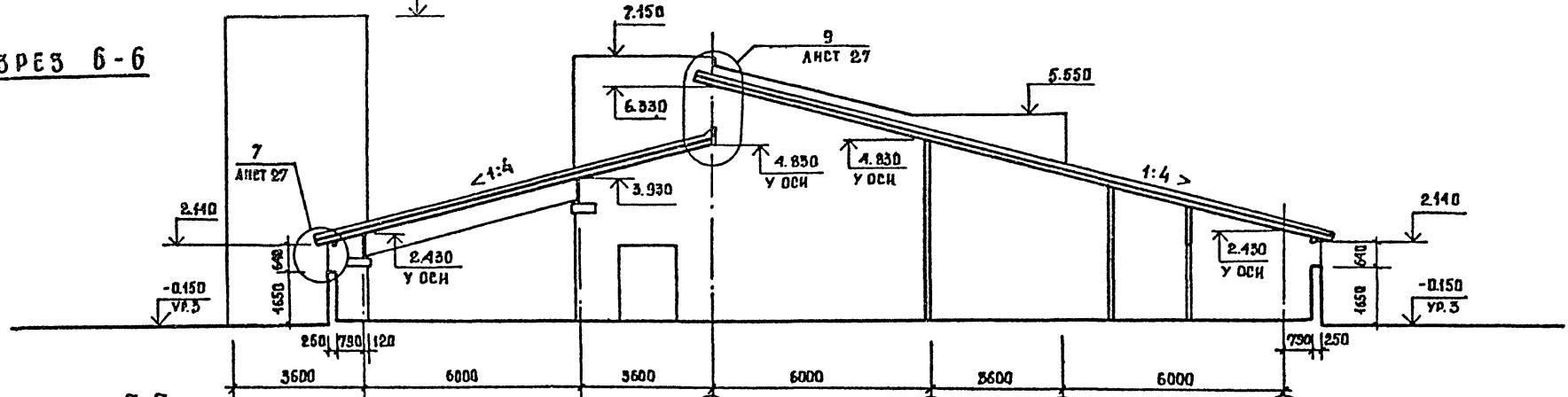
Титульный проект 244-4-77-86

С. С. ГАБОВАНД
ПОДПИСЬ И ДАТА
ИЗМ. ИЛИ ИСП.

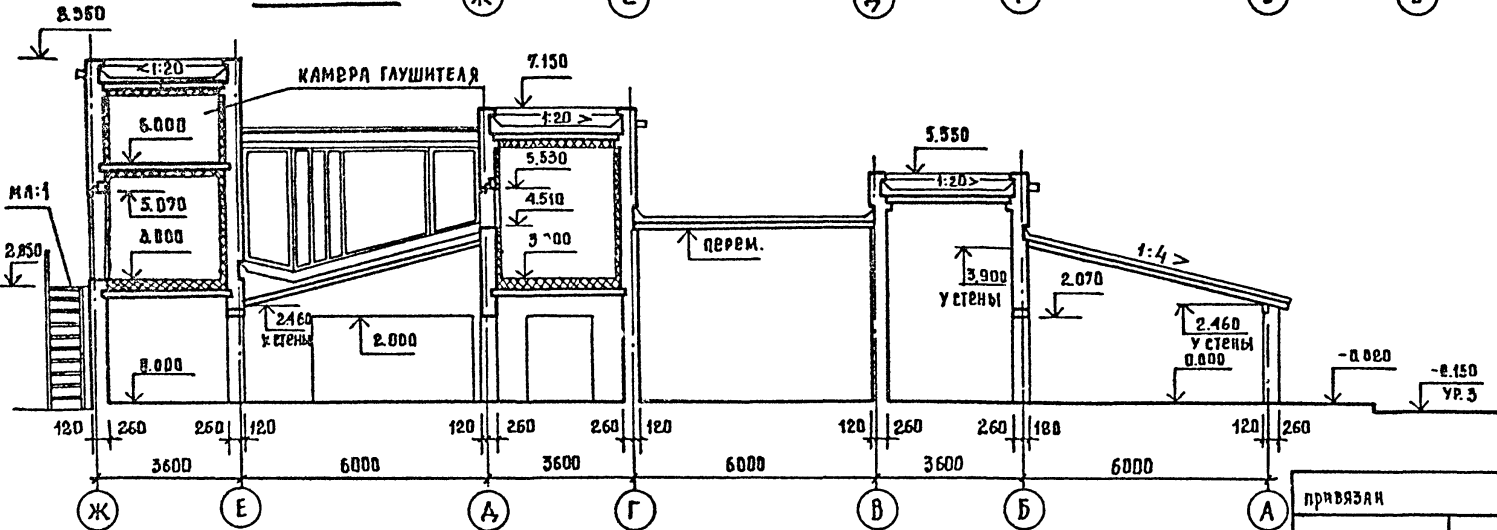
РАЗРЕЗ 5-5



РАЗРЕЗ 6-6



РАЗРЕЗ 7-7



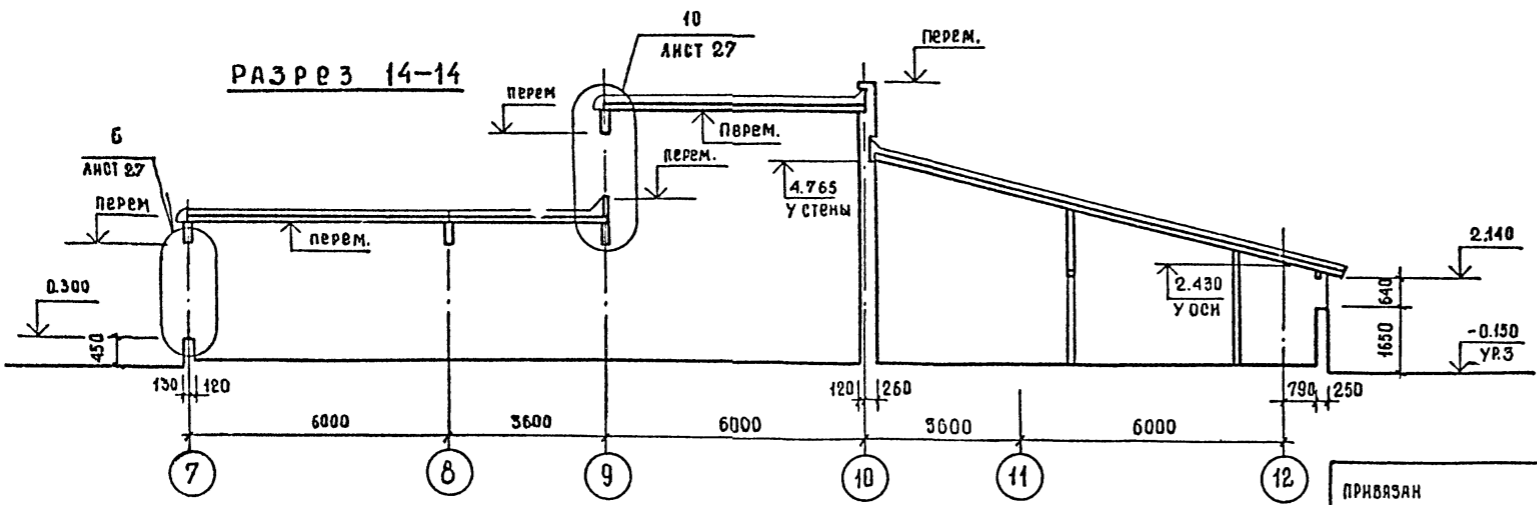
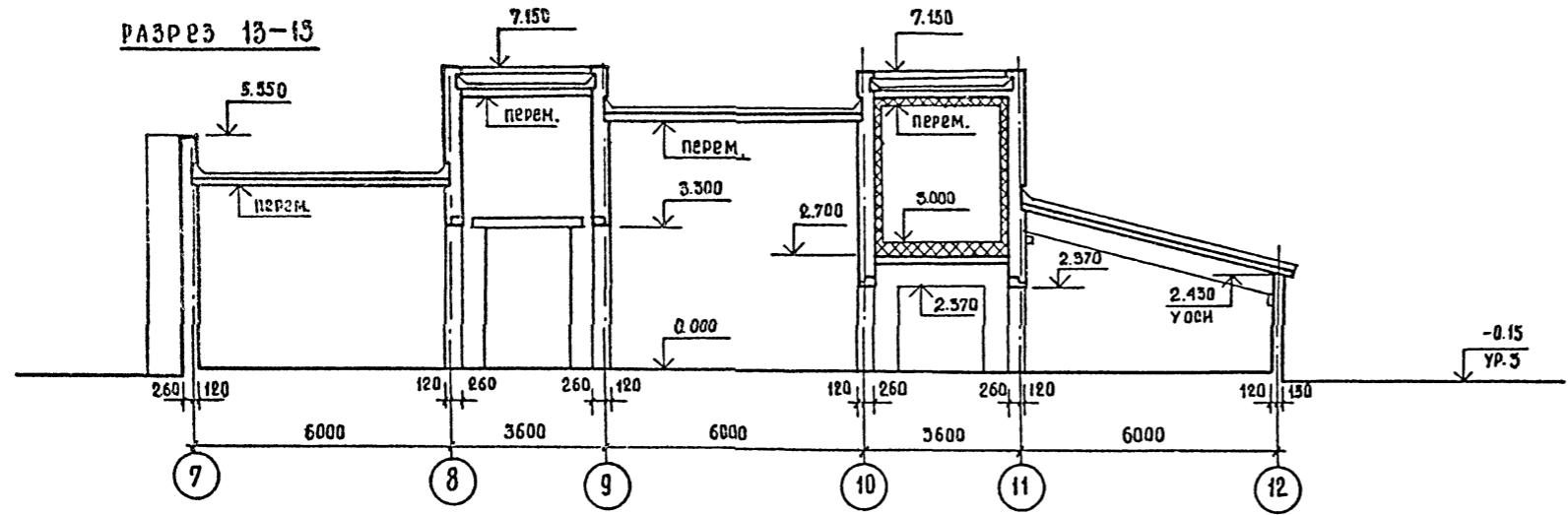
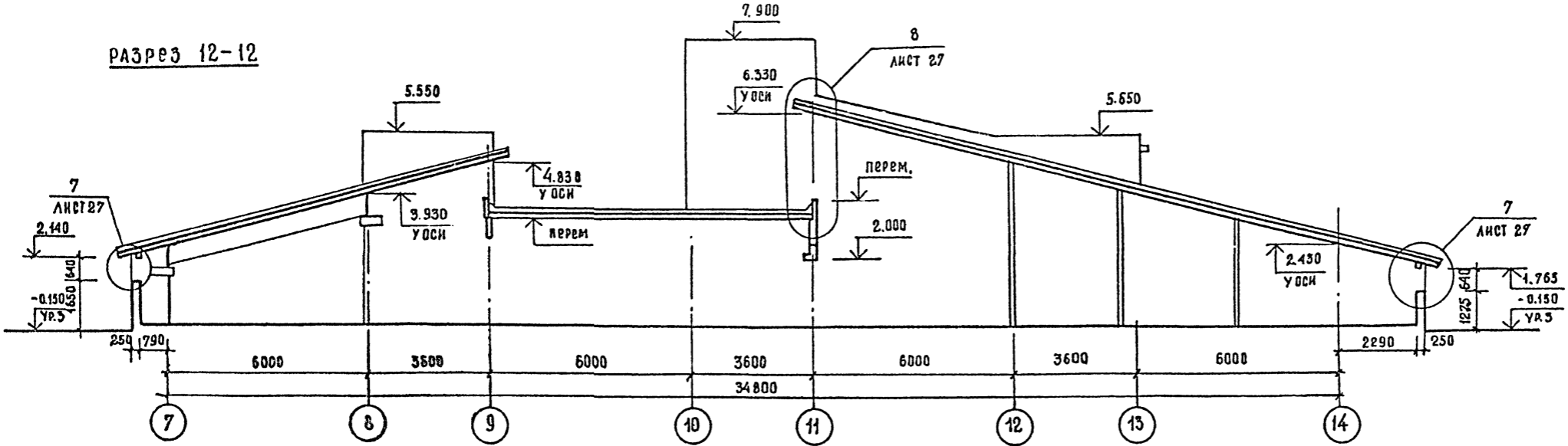
244-4-77.86		АС
ЦЕНТР ОБСЛУЖИВАНИЯ ЛЕТНЕЙ БАЗЫ ОТДЫХА НА 250 МЕСТ (СТЕНЫ КИРПИЧНЫЕ)		
НАЧ. АЛМ-7	Чернышский	
ГЛАВ. АРХ.	Собенин	
ГЛАВ. СТРОИТЕЛЬ	Чернышский	
ГЛАВ. ЭКОНОМИСТ	Лиховицкая	
СТ. АРХ.	Кожушанский	
РАЗРАБ.	Кожушанский	
ПРОВЕР.	Чернышский	
И. КОНТРОЛЬ	Новикова	
СТАДИЯ	АНСТ	ЛИСТОВ
Общественный корпус	РП	13
РАЗРЕЗЫ 5-5 ... 7-7	ЦНИИЭП КУРОРТНО-ТУРИСТСКИХ ЗДАНИЙ И КОМПЛЕКСОВ	

КОПИРОВАЛ *Энд*

ФОРМАТ А2

Т И П О В О Й П Р О Е К Т 2 4 4 - 4 - 7 7 - 8 6

Б О Г Л А С О Б А Н О
И М Е Н П О Д П И С А Н И Е П О Д П И С А Н И Е



244-4-77.86 АС			
ЦЕНТР ОБСЛУЖИВАНИЯ ЛЕТНЕЙ БАЗЫ ОТДЫХА НА 250 МЕСТ (СТЕНЫ КИРПИЧНЫЕ)			
Общественный корпус			СТАНЦИЯ АНСТ 15 АНСТОВ
РАЗРЕЗЫ 12-12... 14-14			ЦНИИЭП КУРОРТНО-ТУРИСТИЧЕСКИХ ЗДАНИЙ И КОМПЛЕКСОВ
КОПИРОВАЛ [Signature] ФОРМАТ А2			

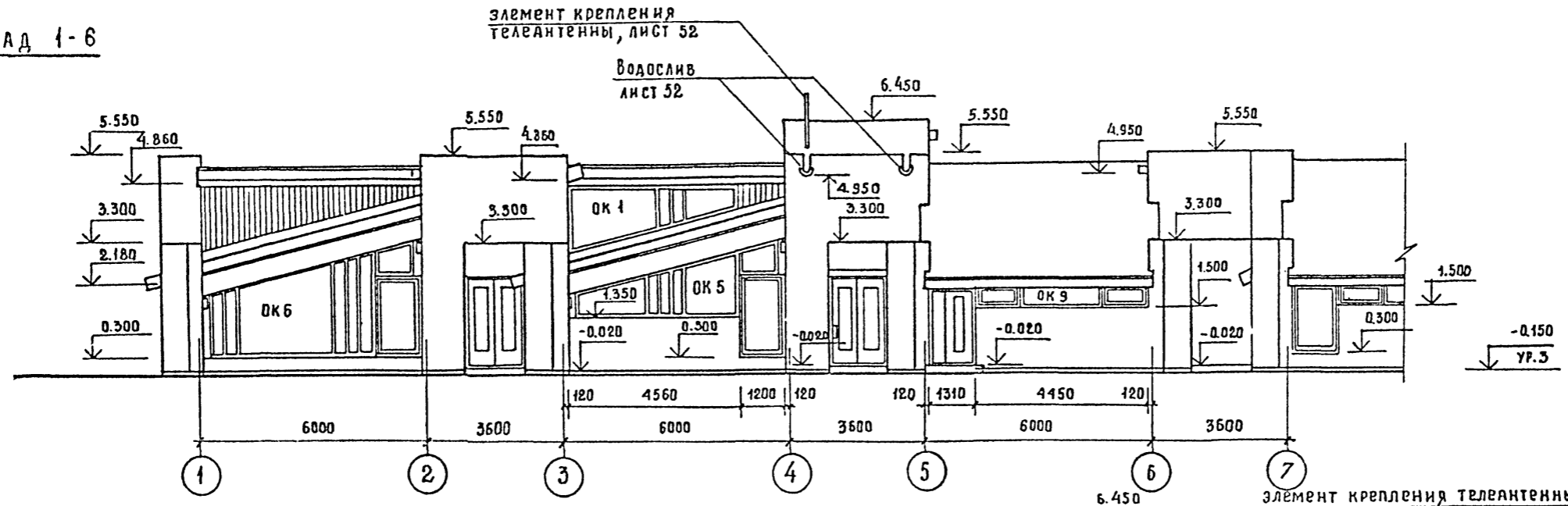
ПРИВЯЗАН	Г И П	С Т А Р Х	П Р О В Е Р	И Н В. №
	ЧЕРНЯВСКИЙ	КОЖУШАНЫЙ	ЧЕРНЯВСКИЙ	
	СОБЕННИКОВ	КОЖУШАНЫЙ	ЧЕРНЯВСКИЙ	
	Г И П	С Т А Р Х	П Р О В Е Р	
	ЧЕРНЯВСКИЙ	КОЖУШАНЫЙ	ЧЕРНЯВСКИЙ	
	СОБЕННИКОВ	КОЖУШАНЫЙ	ЧЕРНЯВСКИЙ	
	Г И П	С Т А Р Х	П Р О В Е Р	
	ЧЕРНЯВСКИЙ	КОЖУШАНЫЙ	ЧЕРНЯВСКИЙ	
	СОБЕННИКОВ	КОЖУШАНЫЙ	ЧЕРНЯВСКИЙ	

АЛБОМ I

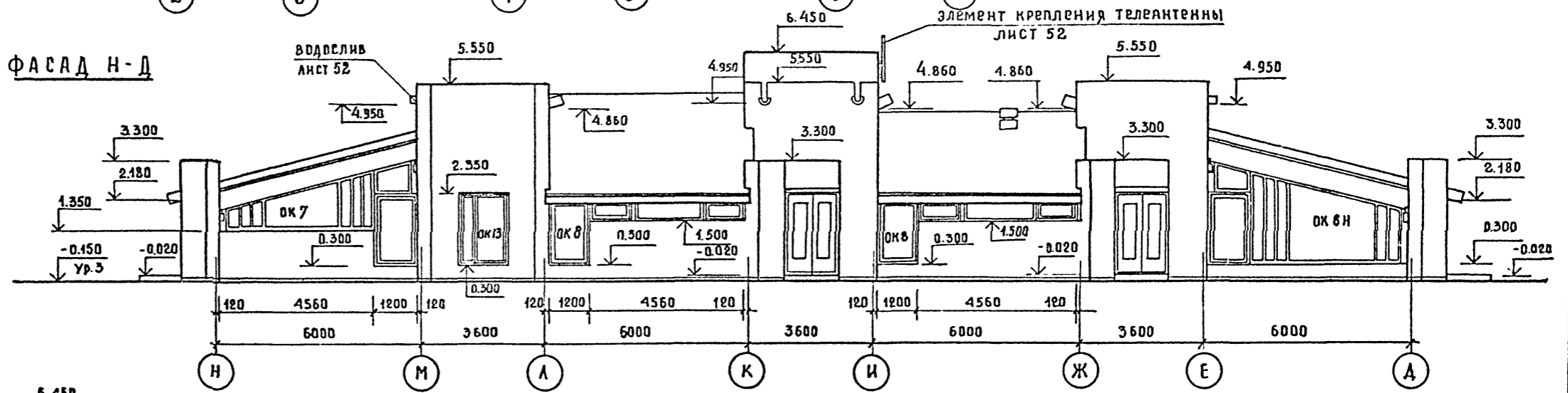
ТИПОВОЙ ПРОЕКТ 244-4-77-86

СОГЛАСОВАНО
ЛИСТ ПОДПИСИ И ДАТА СОЗДАНИЯ

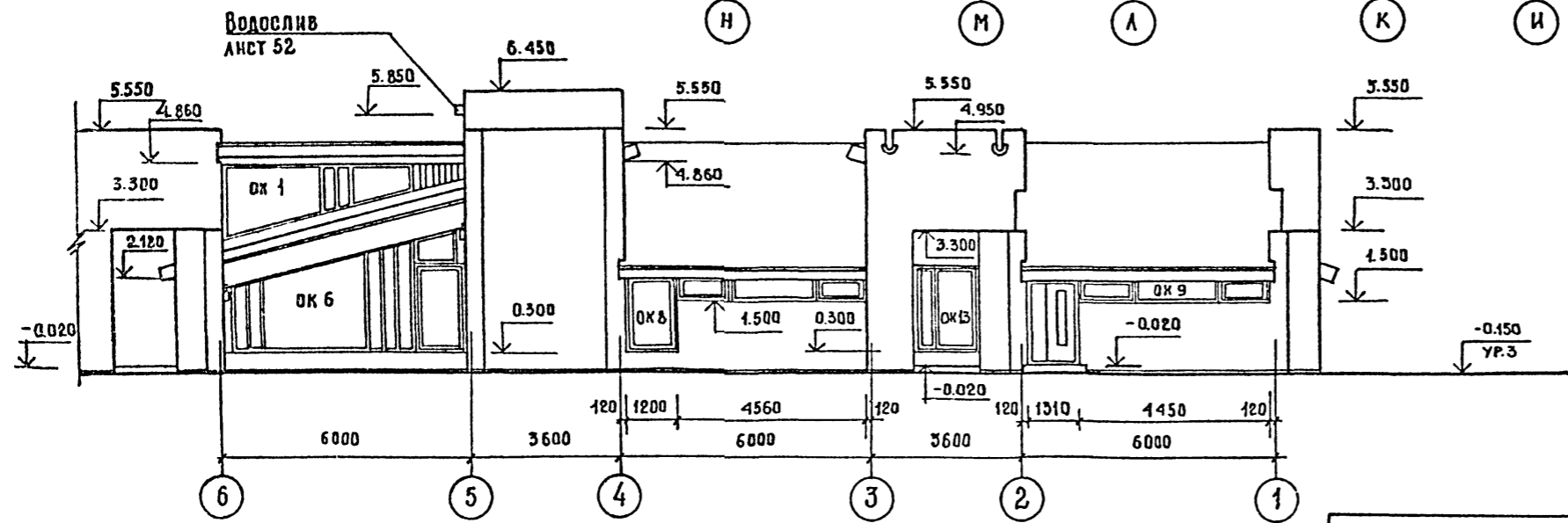
ФАСАД 1-6



ФАСАД Н-Д



ФАСАД 6-1

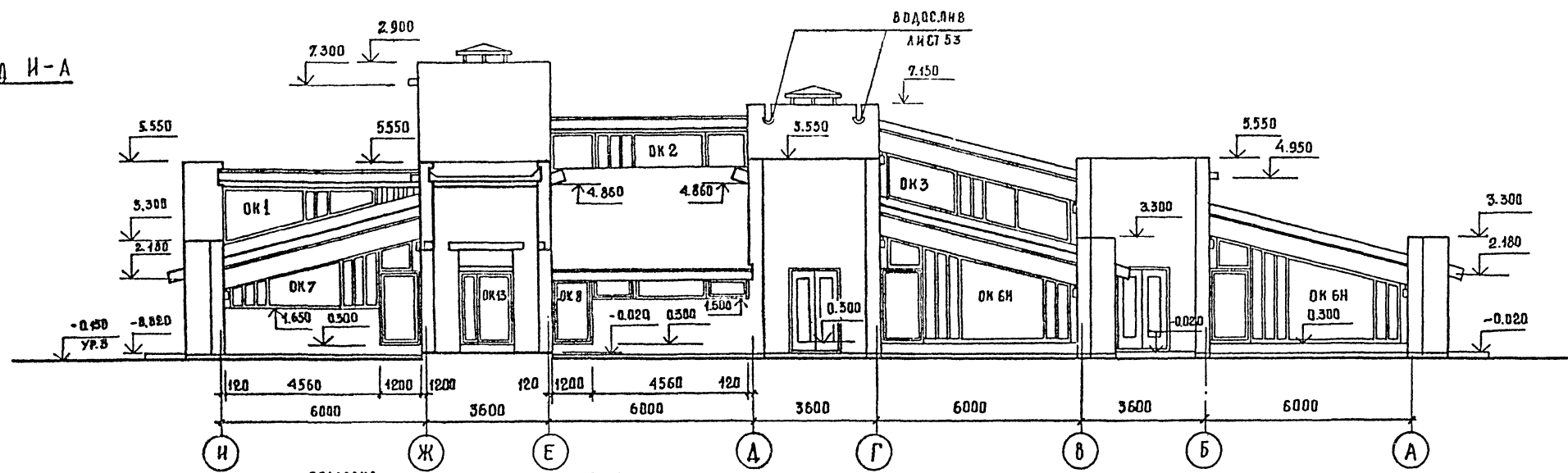


Ведомость отделки фасадов см. лист 4
 Спецификацию архитектурно-строительных
 элементов замаркированных на фасадах
 см. лист 29, элементов кровли лист 52

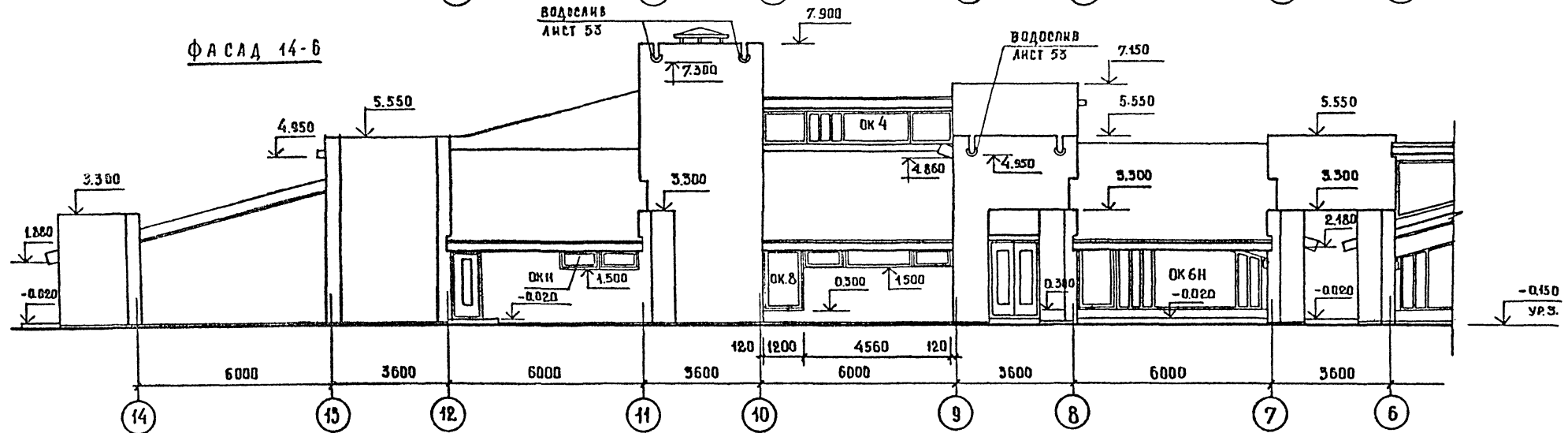
		244-4-77.86		АС	
НАЧ. ЛПМ-7		Чернявский			
ГЛАВ. М.		Собенников			
ГЛАВ.		Чернявский			
ГИП		Ляховецкая			
СТ. АРХ.		Кожушаный			
РАЗРАБ.		Кожушаный			
ПРОВЕРКА		Ляховецкая			
И. И. КОИТР.		Нобыкова			
ЦЕНТР ОБСЛУЖИВАНИЯ ЛЕТНЕЙ БАЗЫ ОТДЫХА НА 250 МЕСТ (СТЕНЫ КИРПИЧНЫЕ)			ЛИСТ	ЛИСТОВ	
ОБЩЕСТВЕННЫЙ КОРПУС			РП	16	
ФАСАД 1-6, Н-Д, 6-1			ЦНИИЭП КУРОРТНО-ТУРИСТСКИХ ЗДАНИЙ И КОМПЛЕКСОВ		

АЛЬБОМ I
 ТИПОВОЙ проект 244-4-77-86
 СОГЛАСОВАНО
 ИМ. И. ОБЩ. ПОДСИДЕЛ. Д. А. Л. А. В. З. А. К. И. П. М.

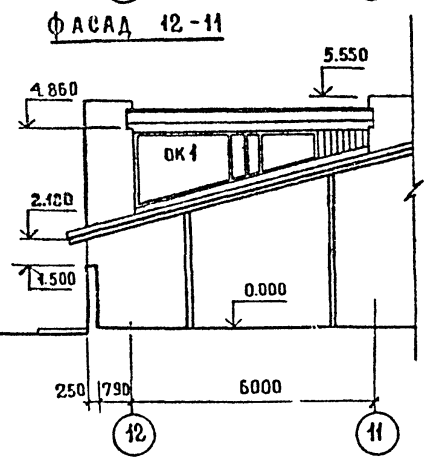
ФАСАД И-А



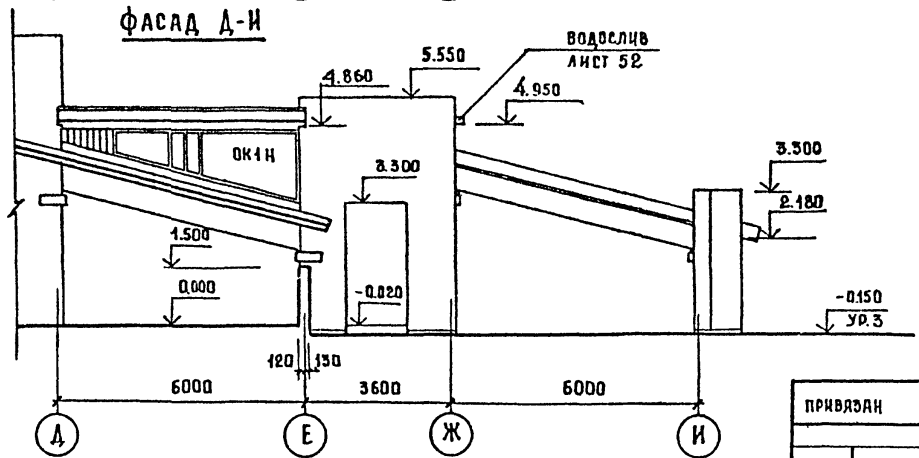
ФАСАД 14-6



ФАСАД 12-11



ФАСАД Д-И



Ведомость отделки фасадов см. лист 4.
 Спецификацию архитектурно-строительных
 элементов замаркированных на фасадах
 см. лист 29, элементов кровли
 лист 52.

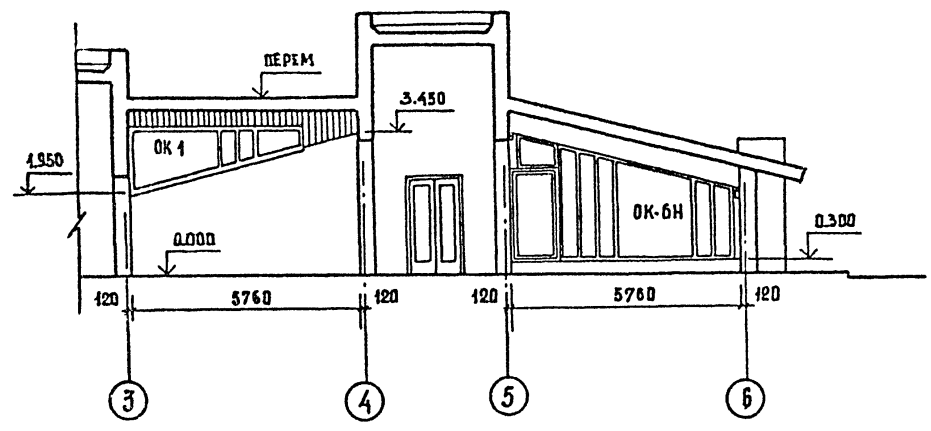
		244-4-77.86 АС	
		ЦЕНТР ОБСЛУЖИВАНИЯ ЛЕТНЕЙ БАЗЫ ОТДЫХА НА 250 МЕСТ (СТЕНЫ КИРПИЧНЫЕ)	
ПРИВЯЗАН		ГЛАВ. АРХ. ЧЕРНЯВСКИЙ СОБЕННИКОВ	СТАНЦИЯ ЛИСТ ЛИСТОВ
		ГАП ЧЕРНЯВСКИЙ	РП 18
		ГИП ЛЯХОВЕЦКАЯ	
		СТ. АРХ. КОЖУШАНЫЙ	
		РАЗРАБ. КОЖУШАНЫЙ	
		ПРОВЕР. ЛЯХОВЕЦКАЯ	
		И. КОНТР. НОВИКОВА	
		Фасады И-А, 14-6, 12-11; Д-И	
		ЦНИИЭП КУРОРТНО-ТУРИСТСКИХ ЗДАНИЙ И КОМПЛЕКСОВ	
		ФОРМАТ А2	

КОПИРОВАЛ *Bruf*

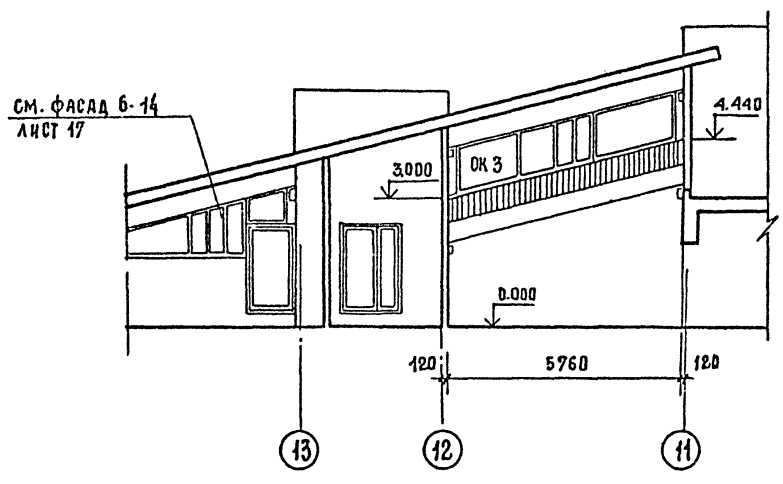
АЛБЕЮМ I
 ТИПОВОЙ ПРОЕКТ 244-4-77-86

СОГЛАСОВАНО
 ГЛАВ. ИНЖ. ПОДПОЛКОВНИК Д.А.И. ВЗАИМ. АН. И. И.

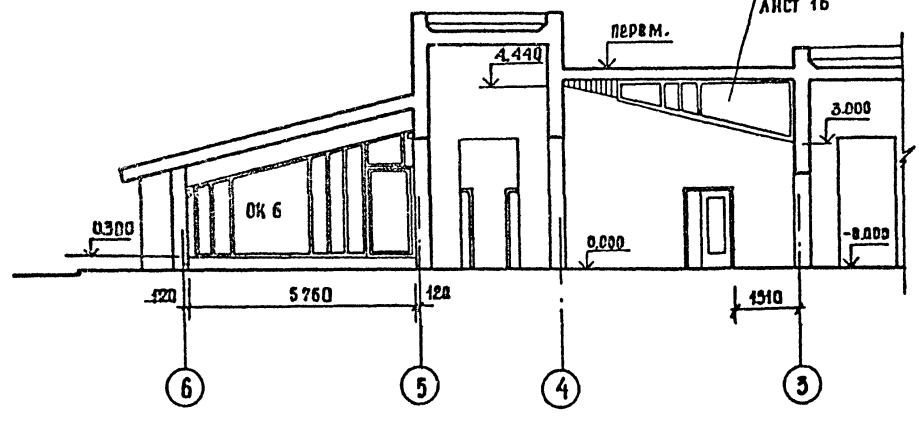
ВИД I-I



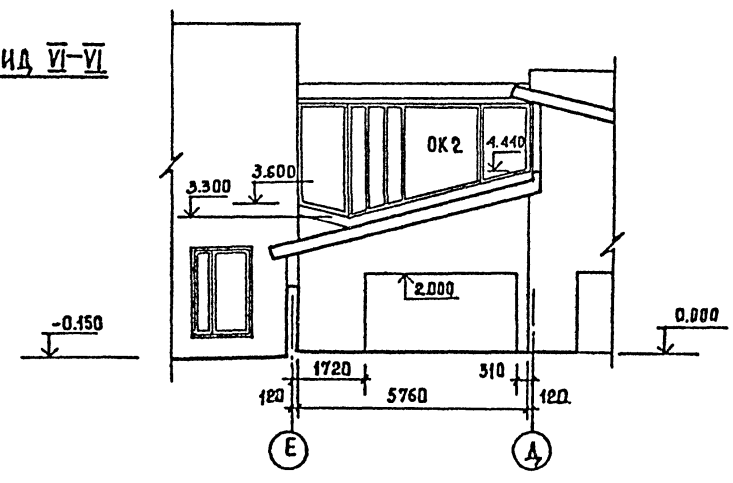
ВИД V-V



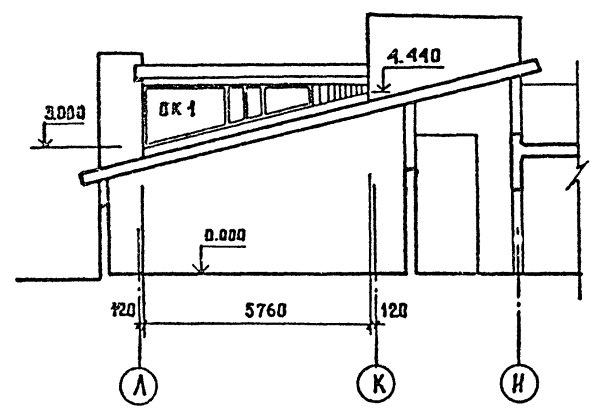
ВИД II-II



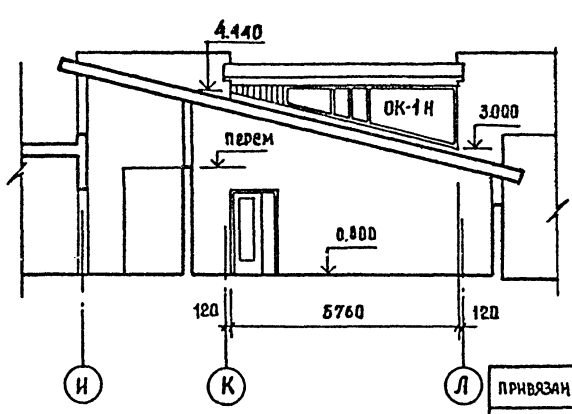
ВИД VI-VI



ВИД III-III



ВИД IV-IV



Спецификацию элементов заполнения
 оконных проемов см. лист 29.
 Схемы заполнения оконных проемов
 и спецификацию к схемам заполнения
 оконных проемов см. листы 20 ... 22

		244-4-77.86 АС	
		ЦЕНТР ОБСЛУЖИВАНИЯ ЛЕТНЕЙ БАЗЫ ОТДЫХА НА 250 МЕСТ (СТЕНЫ КИРПИЧНЫЕ)	
		ОБЩЕСТВЕННЫЙ КОРПУС	
		ВИДЫ I-I ... VI-VI	
		ЦНИИЭП КУРОРТНО-ТУРИСТСКИХ ЗДАНИЙ И КОМПЛЕКСОВ	
		ФОРМАТ А2	

И.М. А.П.М.-7	ЧЕРНЯВСКИЙ	
ГЛАВ. ИНЖ. М.	СОБЕНИКОВ	
	ГАП	ЧЕРНЯВСКИЙ
	Г.И.П.	ЛЯХОВЕЦКАЯ
	ВТ. АРХ.	КОЖУШАНЫ
	РАЗРАБ.	КОЖУШАНЫ
	ПРОВЕР.	ЛЯХОВЕЦКАЯ
	Н.КОНТР.	ЛЯХОВЕЦКАЯ

КОПИРОВАЛА *Роза*

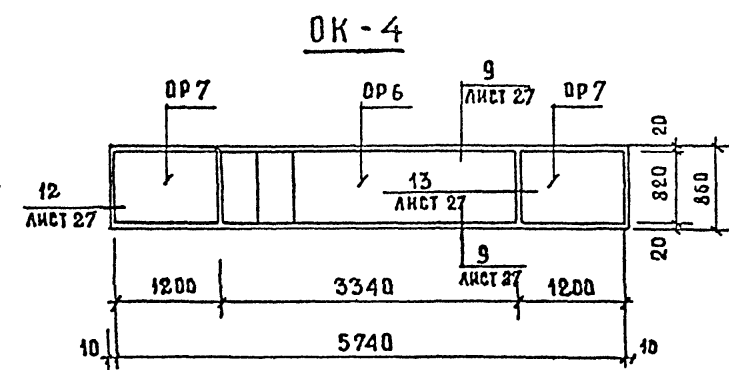
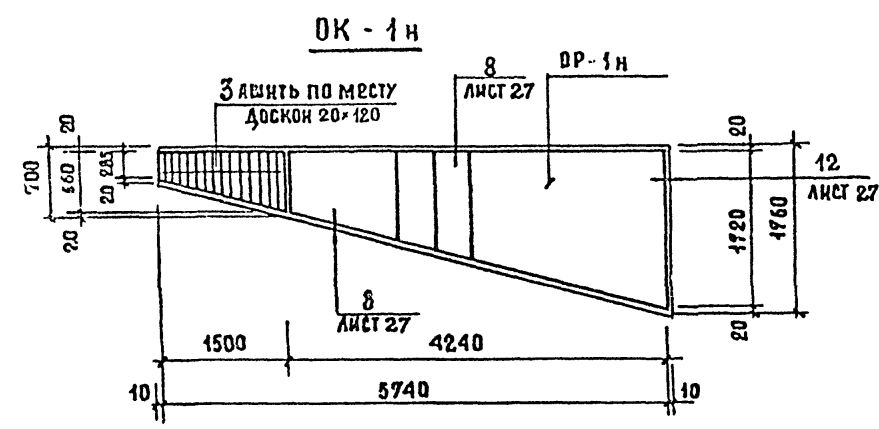
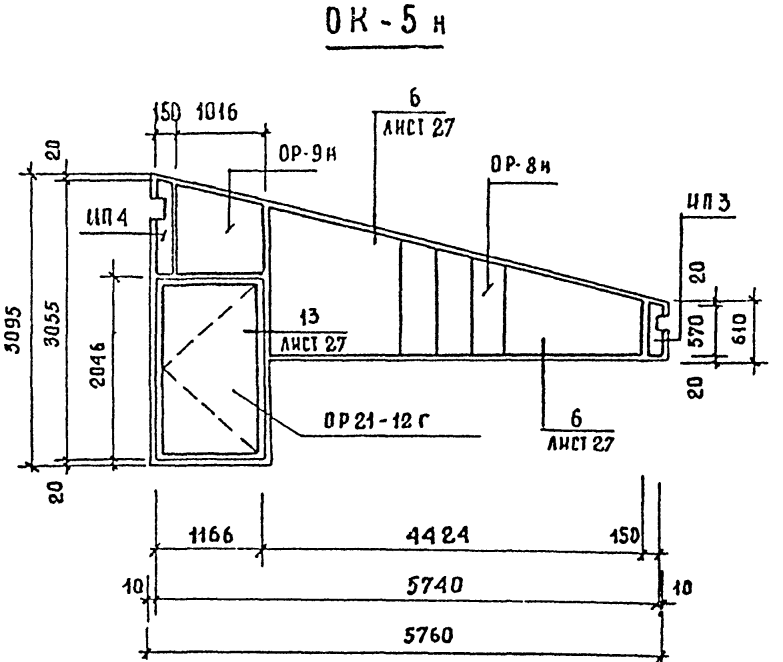
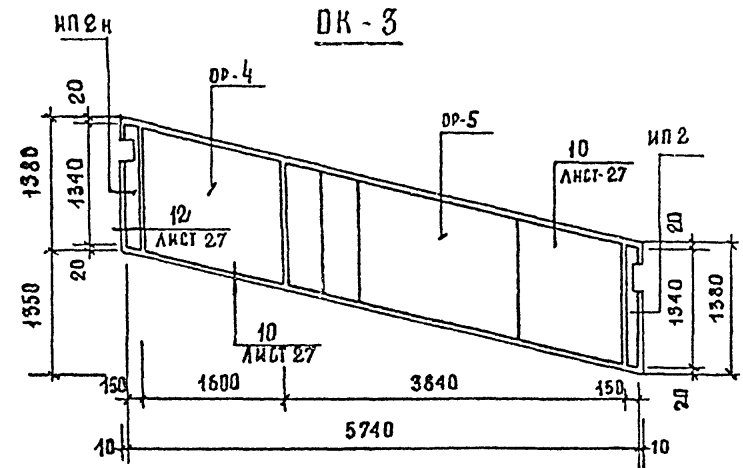
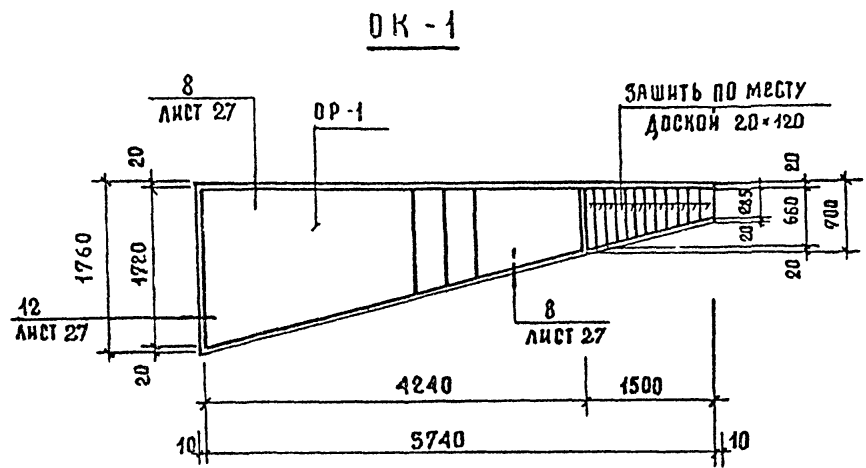
АЛБДОМ I

244-4-77-86

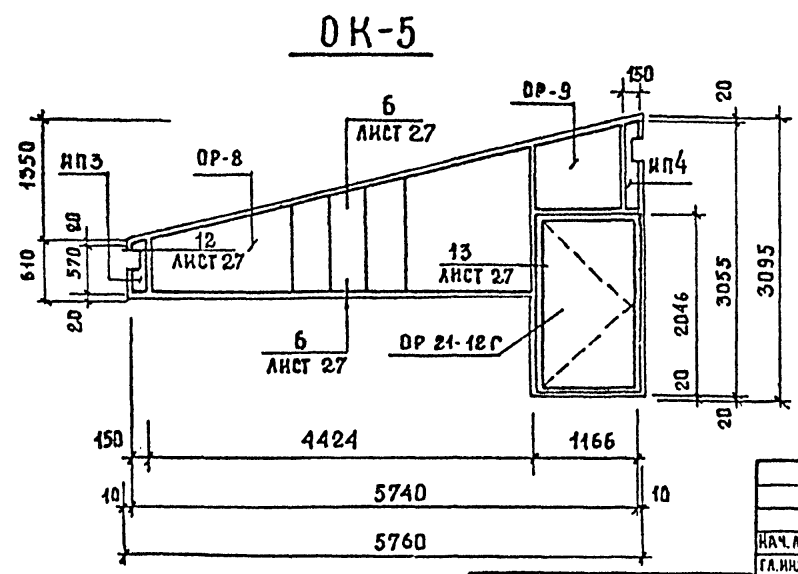
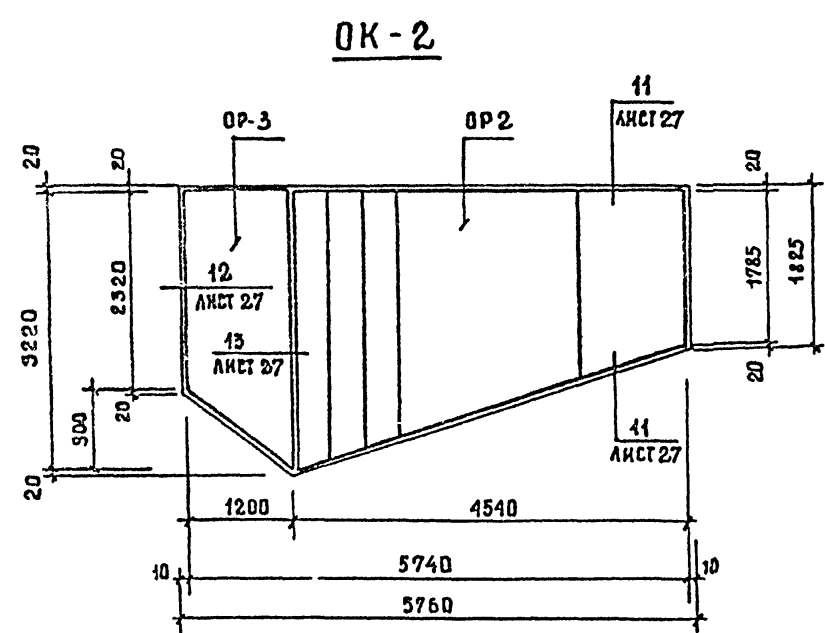
ТИПОВОЙ ПРОЕКТ

СОГЛАСОВАНО

ИЗМЕНЕНИЯ И ДОП. РАБОТЫ



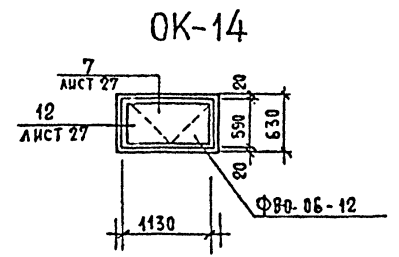
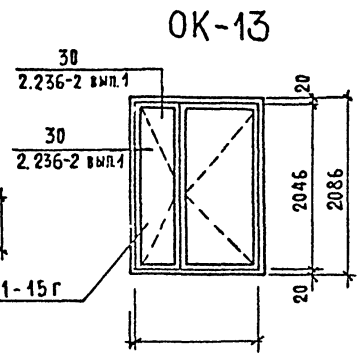
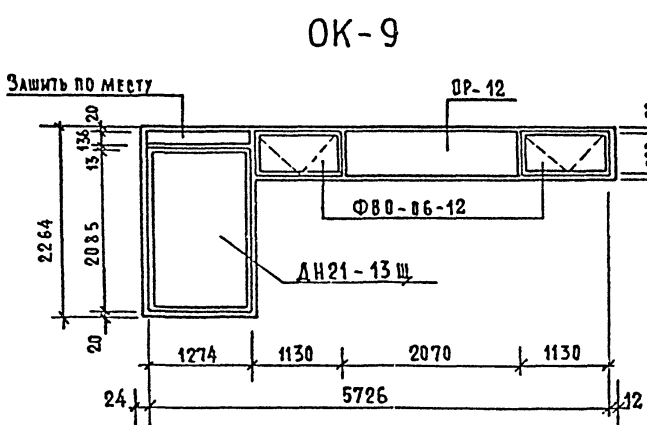
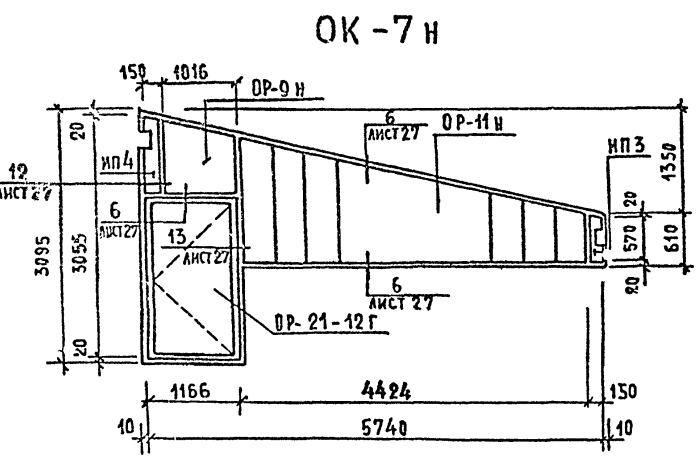
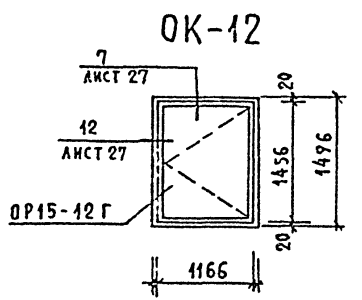
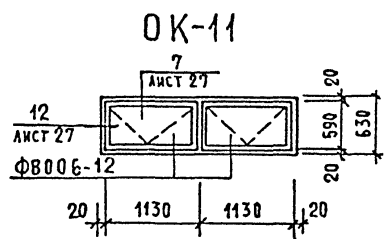
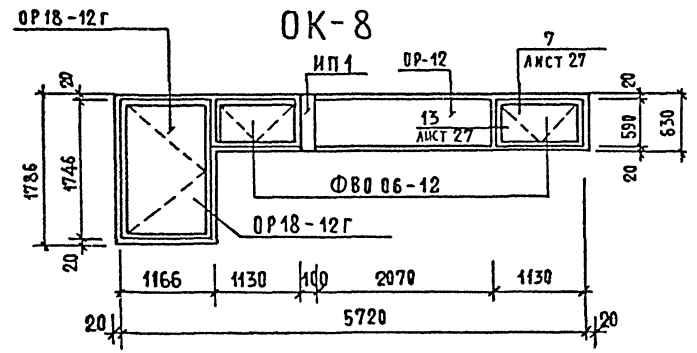
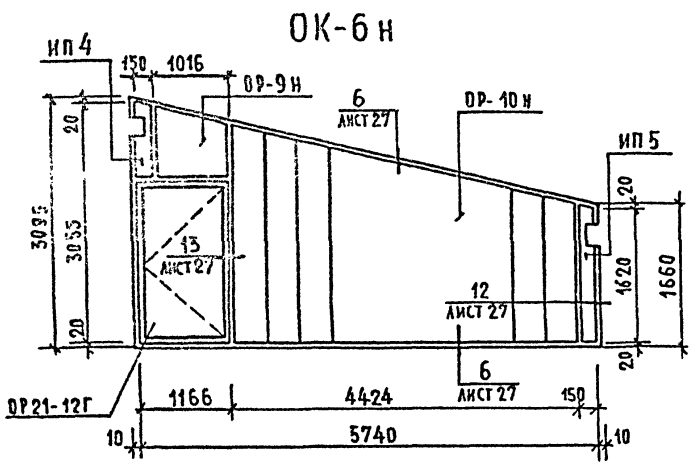
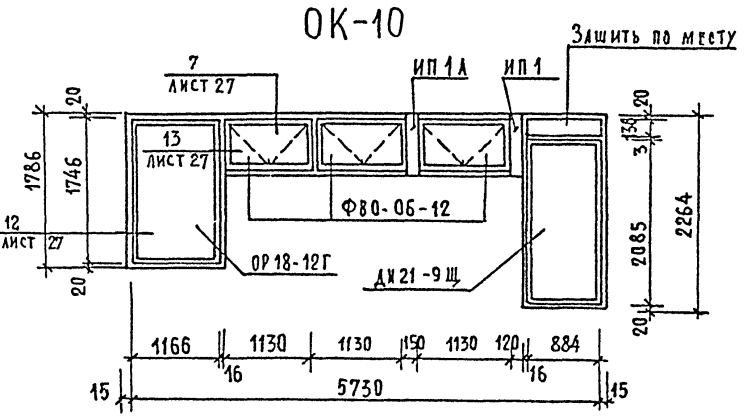
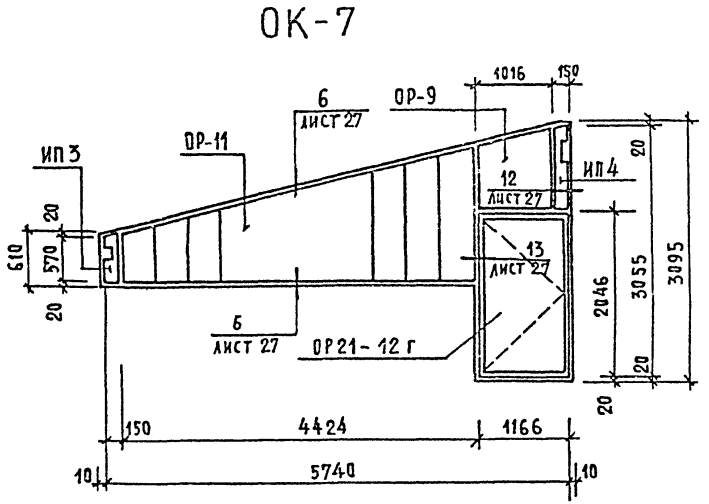
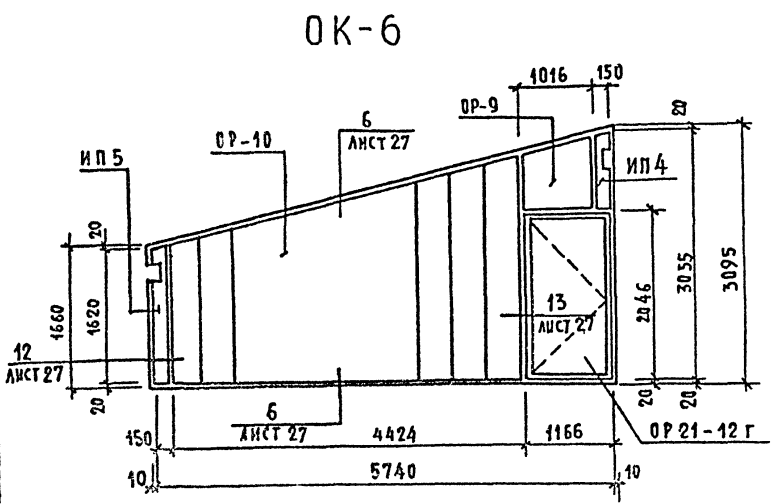
1. СПЕЦИФИКАЦИЮ к схемам заполнения оконных проемов см. лист 22.



244-4-77.86		АС
ЦЕНТР ОБСЛУЖИВАНИЯ ЛЕТНЕЙ БАЗЫ ОТДЫХА НА 250 МЕСТ / СТЕНЫ КИРПИЧНЫЕ		
ПРИМАЗКА	СТАДИЯ	Лист
ИЗМ.	РП	20
Схемы заполнения оконных проемов (НАЧАЛО)		ЦНИИЭП курортно-туристских зданий и комплексов
КОПИРОВАЛ <i>Рух.</i>		ФОРМАТ А2

НАЧ. АРХ.	ЧЕРНЯВСКИЙ	<i>[Signature]</i>
ГЛАВ. ИНЖ. М.	СОБОЛЕНКОВ	<i>[Signature]</i>
ГАП	ЧЕРНЯВСКИЙ	<i>[Signature]</i>
ГМП	ЛЯХОВИЦКАЯ	<i>[Signature]</i>
СТ. АРХ.	КОДУШАНИН	<i>[Signature]</i>
РАЗРАБ.	ЧИЖОВ	<i>[Signature]</i>
ПРОВЕР.	КЖУШАНИН	<i>[Signature]</i>
И. КОИТР	ЧЕРНЯВСКИЙ	<i>[Signature]</i>

АЛБВОМ 244-4-77-86
 ТИМОВОЙ ПРОЕКТ
 СВЕТАСОВАНА
 № ПОДА ПОДПИСЬ И ДАТА ВЗАИМШЕ №



1 Спецификацию к схемам заполнения оконных проемов см. лист 22.

Привязан
И.н.в. №

244-4-77.86			АС
И.уч. АЛМ.7	Чернявский		Центр обслуживания летней базы отдыха на 250 мест (стены кирпичные)
СЛ.И.И.М.	Собенников		
Г.А.П.	Чернявский		Общественный корпус
Г.И.П.	Ляховещкая		
Ст.Арх.	Конушаный		Схемы заполнения оконных проемов (окончание)
Разраб.	Чижов		
Проверка	Конушаный		ЦНИИЭП курорто-туристских зданий и комплексов
Н.Контр.	Чернявский		

КОПИРОВАЛ

ФОРМАТ А2

А ЛЬБ О М I
Т И П О В О Й П Р О Е К Т 2 4 4 - 4 - 7 7 . 8 6

С В Е Д Е Н И Я

И М Я , № П О Д А П О Д П И С ь И Д А Т А В З А Н О С И Т Е Л Я

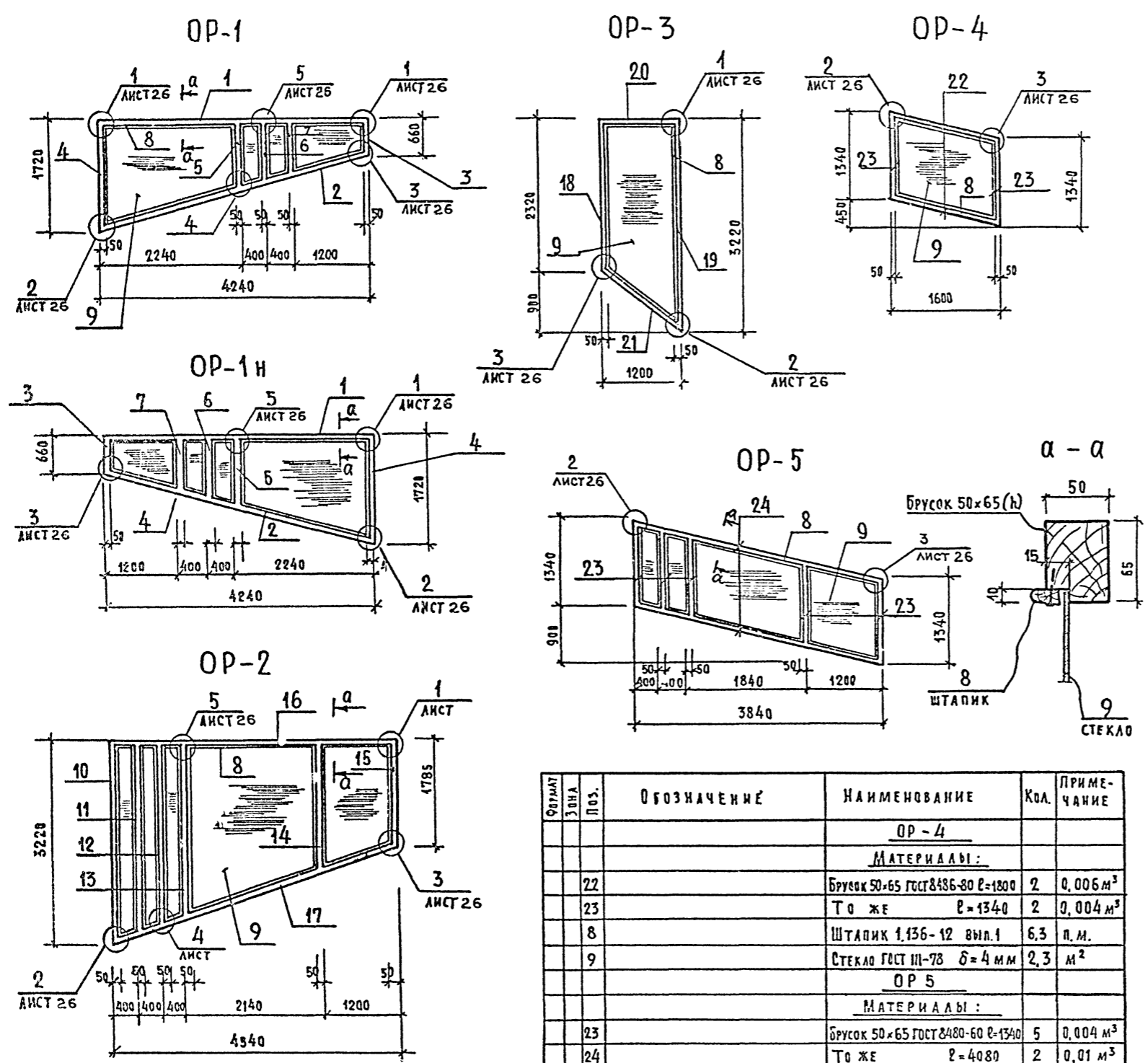
МАРКА ПОЗ.	ОБОЗНАЧЕНИЕ	НАИМЕНОВАНИЕ	КОЛ.	МАССА ЕД. КГ	ПРИМЕЧАНИЕ
ОК-1 (мест 5)	АС лист 23	Окно ОР1	1		
		Доска 20x120, ГОСТ 8486-80 Р-60			
ОК-1Н (мест 3)	АС лист 23	Окно ОР-1Н	1		
		Доска 20x120, ГОСТ 8486-80 Р-60			
ОК-2 (мест 1)	АС лист 23	Окно ОР-2	1		
		" ОР-3	1		
ОК-3 (мест 2)	АС лист 23	Окно ОР-4	1		
		" ОР-5	1		
	АС лист 24	Импост ИП 2	1		
	АС лист 24	Импост ИП 2Н	1		
ОК-4 (мест 1)	АС лист 24	Окно ОР-6	1		
	АС лист 24	" ОР-7	2		
ОК-5 (мест 1)	АС лист 24	Окно ОР-8	1		
	АС лист 24	" ОР-9	1		
	АС лист 25	Импост ИП 3	1		
	АС лист 25	Импост ИП 4	1		
ОК-5Н (мест 3)	АС лист 24	Окно ОР-8Н	1		
	АС лист 24	" ОР-9Н	1		
	АС лист 25	Импост ИП-3	1		
	АС лист 25	Импост ИП 4	1		
ОК-6 (мест 3)	АС лист 24	Окно ОР-9	1		
	АС лист 25	" ОР-10	1		
	ГОСТ 11214-78	" ОР 21-12Г	1		
	АС лист 25	Импост ИП 4	1		
	АС лист 25	Импост ИП 5	1		

МАРКА ПОЗ.	ОБОЗНАЧЕНИЕ	НАИМЕНОВАНИЕ	КОЛ.	МАССА ЕД. КГ	ПРИМЕЧАНИЕ
ОК-6Н (мест 6)	АС лист 24	Окно ОР-9Н	1		
	АС лист 25	" ОР-10Н	1		
	ГОСТ 11214-78	" ОР 21-12Г	1		
	АС лист 25	Импост ИП 4	1		
	АС лист 25	Импост ИП 5	1		
ОК-7 (мест 4)	АС лист 24	Окно ОР-9	1		
	АС лист 25	" ОР-11	1		
	ГОСТ 11214-78	" ОР 21-12Г	1		
	АС лист 25	Импост ИП 3	1		
	АС лист 25	Импост ИП 4	1		
ОК-8 (мест 3)	ГОСТ 11214-78	Окно ОР 18-12Г	1		
	СЕРИЯ 1.136-12	" ФВ006-12	2		
	АС лист 24	" ОР-12	1		
	АС лист 24	Импост ИП 1	1		
ОК-9 (мест 3)	СЕРИЯ 1.136.5-19	ДВЕРЬ ДН 21-13Щ	1		
	СЕРИЯ 1.136-12	Окно ФВ006-12	2		
	АС лист 24	" ОР-12	1		
ОК-10 (мест 1)	СЕРИЯ 1.136.5-19	ДВЕРЬ ДН 21-9Щ	1		
	ГОСТ 11214-78	Окно ОР 18-12Г	1		
	СЕРИЯ 1.136-12	" ФВ006-12	3		
	АС лист 24	Импост ИП 1	1		

МАРКА ПОЗ.	ОБОЗНАЧЕНИЕ	НАИМЕНОВАНИЕ	КОЛ.	МАССА ЕД. КГ	ПРИМЕЧАНИЕ
ОК-11 (мест 2)	СЕРИЯ 1.136-12	Окно ФВ006-12	2		
ОК-12 (мест 2)	ГОСТ 11214-78	Окно ОР 15-12Г	1		
ОК-13 (мест 4)	ГОСТ 11214-78	Окно ОР 21-15Г	1		
ОК-14 (мест 3)	СЕРИЯ 1.136-12	Окно ФВ006-12	1		

		244-4-77.86 АС			
НАЧАЛМ-7	Чернявский	ЦЕНТР ОБСЛУЖИВАНИЯ ЛЕТНОЙ БАЗЫ ВТАБИХА НА 250 МЕСТ (СТЕНЫ КИРПИЧНЫЕ)			
ГА.ИЖ.М	Собенников				
Г.А.В.	Чернявский	ОБЩЕСТВЕННЫЙ КОРПУС	Стадия	Лист	Листов
Г.И.П.	Аховецкая		РП	22	
С.Е.А.Р.Х.	Кочушаный	СПЕЦИФИКАЦИЯ К СХЕМАМ ЗАПОЛНЕНИЯ ОКОННЫХ ПРОЕМОВ	ЦНИИЭП КУРОРТНО-ТУРИСТСКИХ ЗАДАНИЙ И КОМПЛЕКСОВ		
РАЗРАБ.	Чиннов				
ПРОВЕР.	Кочушаный				
И.В.И.	Н.КОНТР.	Чернявский			

АЛБОМ I
 ТИПОВОЙ ПРОЕКТ 244-4-77-86
 СВЯСОВАНИ
 ИМ. И ПОДА. ПОДПИСИ И ДАТА ВЗАКЛЮЧ. №

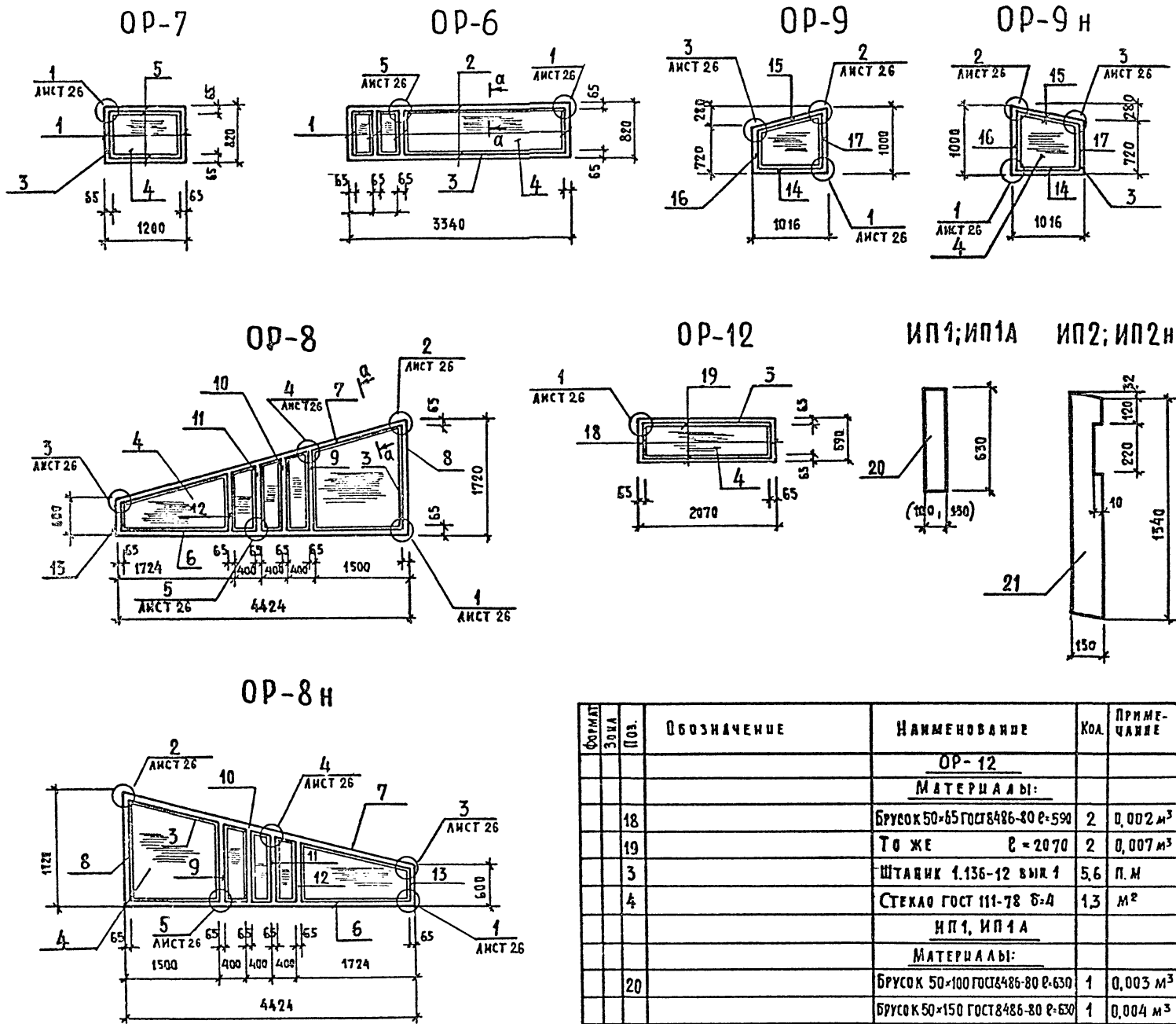


Оформл. зона	Пос.	ОБОЗНАЧЕНИЕ	НАИМЕНОВАНИЕ	КОЛ.	ПРИМЕЧАНИЕ
			<u>ОР-4</u>		
			<u>МАТЕРИАЛЫ:</u>		
		22	БРУСОК 50x65 ГОСТ 8486-80 l=1800	2	0,006 м ³
		23	То же l=1340	2	0,004 м ³
		8	ШТАПИК 1.136-12 вып.1	6,3	п.м.
		9	СТЕКЛО ГОСТ 111-78 δ=4 мм	2,3	м ²
			<u>ОР-5</u>		
			<u>МАТЕРИАЛЫ:</u>		
		23	БРУСОК 50x65 ГОСТ 8486-80 l=1340	5	0,004 м ³
		24	То же l=4080	2	0,01 м ³
		8	ШТАПИК 1.136-12 вып.1	10,8	п.м.
		9	СТЕКЛО ГОСТ 111-78 δ=4 мм	5,4	м ²

ОБОЗНАЧЕНИЕ	НАИМЕНОВАНИЕ	КОЛ.	ПРИМЕЧАНИЕ
	<u>ОР-1; ОР-1Н</u>		
	<u>МАТЕРИАЛЫ:</u>		
1	БРУСОК 50x65 ГОСТ 8486-80 l=4240	1	0,014 м ³
2	То же l=4620	1	0,015 м ³
3	" l=660	1	0,002 м ³
4	" l=1000	1	0,003 м ³
5	" l=1120	1	0,004 м ³
6	" l=1310	1	0,005 м ³
7	" l=1720	1	0,006 м ³
8	ШТАПИК 1.136-12 вып.1	18,0	п.м.
9	СТЕКЛО ГОСТ 111-78 δ=4 мм	51	м ²
	<u>ОР-2</u>		
	<u>МАТЕРИАЛЫ:</u>		
10	БРУСОК 50x65 ГОСТ 8486-80 l=3220	1	0,01 м ³
11	То же l=3100	1	0,01 м ³
12	" l=2940	1	0,009 м ³
13	" l=2800	1	0,009 м ³
14	" l=2030	1	0,007 м ³
15	" l=1785	1	0,006 м ³
16	" l=4540	1	0,015 м ³
17	" l=4900	1	0,016 м ³
8	ШТАПИК 1.136-12 вып.1	36,2	п.м.
9	СТЕКЛО ГОСТ 111-78 δ=4 мм	11,3	м ²
	<u>ОР-3</u>		
	<u>МАТЕРИАЛЫ:</u>		
18	БРУСОК 50x65 ГОСТ 8486-80 l=2320	1	0,007 м ³
19	То же l=3220	1	0,01 м ³
20	" l=1200	1	0,004 м ³
21	" l=1700	1	0,005 м ³
8	ШТАПИК 1.136-12 вып.1	8,4	п.м.
9	СТЕКЛО ГОСТ 111-78 δ=4 мм	3,7	м ²

1. ДАННЫЕ ЛИСТ РАССМАТРИВАТЬ СОВМЕСТНО С ЛИСТОМ 20

244-4-77. 86		АС
ЦЕНТР ОБСАУЖИВАНИЯ АГЕНТ. БАЗЫ ОТДЫХА НА 250 МЕСТ (СТЕНЫ КИРПИЧНЫЕ)		
ИЗЧ. АЛМ.7	Чернявский	
ГЛ. ИЖ. И.	Сосниников	
Г. А. П.	Чернявский	
Г. И. П.	Лисовская	
СТ. АРХ.	Кожушанский	
РАЗРАБ.	Чижов	
ПРОВЕРКА	Кожушанский	
И. И. В. И.	Чернявский	
ОБЩЕСТВЕННЫЙ КОРПУС		СТЕКЛО ЛИСТ ЛИСТОВ РП 23
ОКОННЫЕ РАМЫ ОР-1... ОР-5 СЕЧЕНИЕ а-а		ЦНИИЭП КУРОРТНО-ТУРИСТИЧЕСКИХ ЗДАНИЙ И КОМПЛЕКСОВ
КОПИРОВАЛ		ФОРМАТ А2



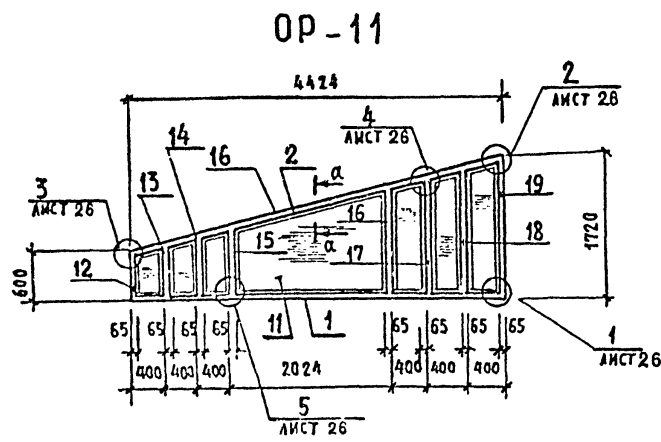
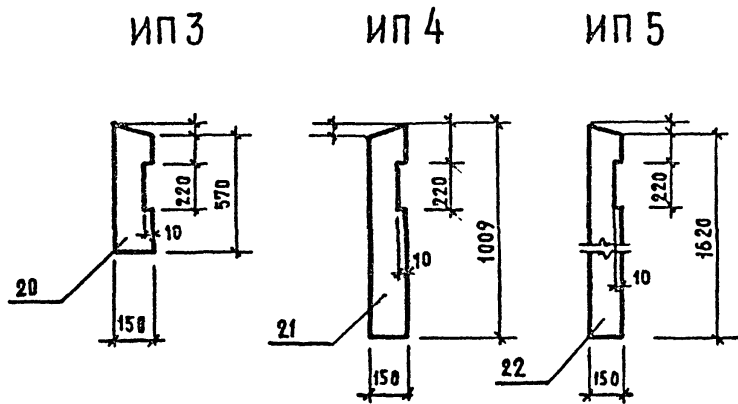
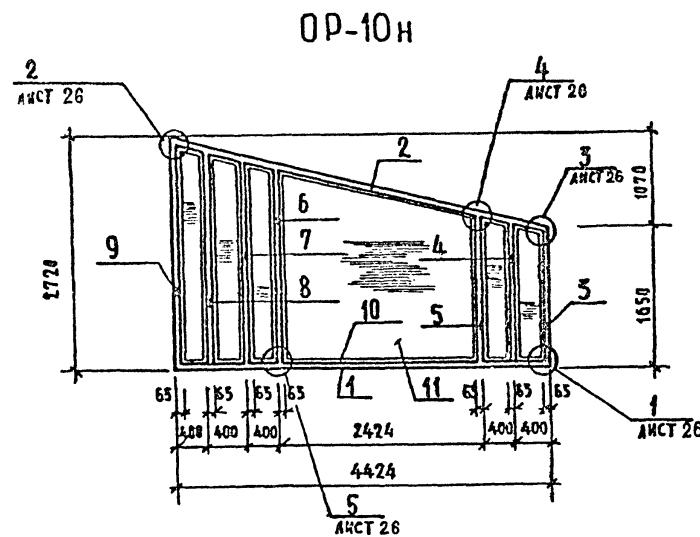
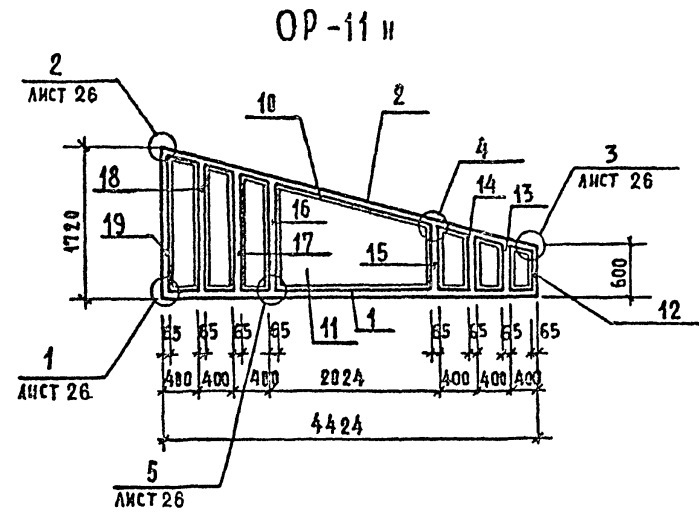
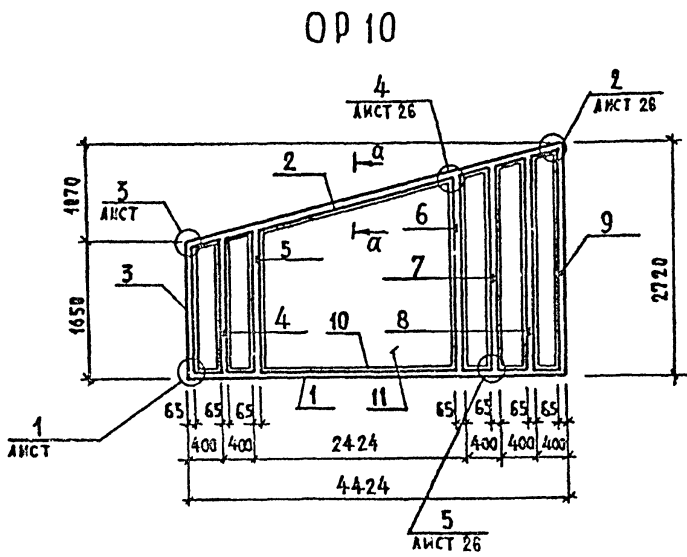
ФОРМАТ	ЗОНА	ПОС.	ОБОЗНАЧЕНИЕ	НАИМЕНОВАНИЕ	КОЛ.	ПРИМЕЧАНИЕ
				OP-12		
				МАТЕРИАЛЫ:		
		18		БРУСОК 50x65 ГОСТ 8486-80 P-590	2	0,002 м ³
		19		ТО ЖЕ P=2070	2	0,007 м ³
		3		ШТАПИК 1.136-12 ВЫП.1	5,6	п.м
		4		СТЕКЛО ГОСТ 111-78 S=4	1,3	м ²
				ИП 1; ИП 1А		
				МАТЕРИАЛЫ:		
		20		БРУСОК 50x100 ГОСТ 8486-80 P-630	1	0,003 м ³
				БРУСОК 50x150 ГОСТ 8486-80 P-630	1	0,004 м ³
				ИП 2; ИП 2H		
				МАТЕРИАЛЫ:		
		21		БРУСОК 50x150 ГОСТ 8486-80 P-1000	1	0,01 м ³

ФОРМАТ	ЗОНА	ПОС.	ОБОЗНАЧЕНИЕ	НАИМЕНОВАНИЕ	КОЛ.	ПРИМЕЧАНИЕ
				OP-6		
				МАТЕРИАЛЫ:		
		1		БРУСОК 50x65 ГОСТ 8486-80 P-820	4	0,003 м ³
		2		ТО ЖЕ P=3340	2	0,01 м ³
		3		ШТАПИК 1.136-12 ВЫП.1	11,2	п.м
		4		СТЕКЛО ГОСТ 111-78 S=4 мм	2,8	м ²
				OP-7		
				МАТЕРИАЛЫ:		
		1		БРУСОК 50x65 ГОСТ 8486-80 P-820	2	0,003 м ³
		5		ТО ЖЕ P=1200	2	0,004 м ³
		3		ШТАПИК 1.136-12 ВЫП.1	4,0	п.м
		4		СТЕКЛО ГОСТ 111-78 S=4 мм	0,9	м ²
				OP-8; OP-8H		
				МАТЕРИАЛЫ:		
		6		БРУСОК 50x65 ГОСТ 8486-80 P-4424	1	0,02 м ³
		7		ТО ЖЕ P=4720	1	0,02 м ³
		8		" P=1720	1	0,006 м ³
		9		" P=1340	1	0,004 м ³
		10		" P=1260	1	0,004 м ³
		11		" P=1120	1	0,003 м ³
		12		" P=980	1	0,003 м ³
		13		" P=600	1	0,002 м ³
		3		ШТАПИК 1.136-12 ВЫП.1	20,9	п.м
		4		СТЕКЛО ГОСТ 111-78 S=4	5,4	м ²
				OP-9; OP-9H		
				МАТЕРИАЛЫ:		
		14		БРУСОК 50x65 ГОСТ 8486-80 P-1016	1	0,003 м ³
		15		ТО ЖЕ P=1240	1	0,004 м ³
		16		" P=720	1	0,002 м ³
		17		" P=1000	1	0,003 м ³
		3		ШТАПИК 1.136-12 ВЫП.1	4,0	п.м
		4		СТЕКЛО ГОСТ 111-78 S=4	1,2	м ²

1 ДАННЫЙ ЛИСТ РАССМАТРИВАТЬ СОВМЕСТНО С ЛИСТОМ 20.
2 СЕЧЕНИЕ А-А РАЗРАБОТАНО НА ЛИСТЕ 23.

ПРИВЯЗАН	
ИНВ. №	

244-4-77.86		АС
НАЧАЛ.М-7 ЧЕРНЯВСКИЙ	ЦЕНТР ОБСЛУЖИВАНИЯ ЛЕТНЕЙ БАЗЫ ОТДЫХА	СТАДИЯ ЛИСТ ЛИСТОВ
ГЛАВ.И.М. СОВЕННИКОВ	НА 250 МЕСТ (СТЕНЫ КИРПИЧНЫЕ)	РП 24
Г.А.П. ЧЕРНЯВСКИЙ	ОБЩЕСТВЕННЫЙ КОРПУС	
Г.И.П. ЛЯХОВЕЦКАЯ		
С.Т.А.Р.Х. КОМУШАНЬЯ		
РАЗРАБ. ЧИЖОВ	ОКОННЫЕ РАМЫ	ЦНИИЭП
ПРОВЕРКА КОМУШАНЬЯ	OP-6 ... OP-9; OP-12	КУРОРТНО-ТУРИСТИЧЕСКИХ
Н.КОНТР. ЧЕРНЯВСКИЙ	ИМПОСТЫ ИП1 И ИП2	ЗДАНИЙ И КОМПЛЕКСОВ



ФОРМАТ	ЗОНА	ПОЗ.	ОБОЗНАЧЕНИЕ	НАИМЕНОВАНИЕ	КОЛ.	ПРИМЕЧАНИЕ
				<u>ИП3</u>		
				<u>МАТЕРИАЛЫ:</u>		
		20		Брусok 50*150 ГОСТ 8486-80 E-570	1	0,004 м³
				<u>ИП4</u>		
				<u>МАТЕРИАЛЫ:</u>		
		21		Брусok 50*150 ГОСТ 8486-80 E-1009	1	0,008 м³
				<u>ИП5</u>		
				<u>МАТЕРИАЛЫ:</u>		
		21		Брусok 50*150 ГОСТ 8486-80 E-1620	1	0,01 м³

ФОРМАТ	ЗОНА	ПОЗ.	ОБОЗНАЧЕНИЕ	НАИМЕНОВАНИЕ	КОЛ.	ПРИМЕЧАНИЕ
				<u>ОР-10; ОР-10H</u>		
				<u>МАТЕРИАЛЫ:</u>		
		1		Брусok 50*65 ГОСТ 8486-80 E-4424	1	0,02 м³
		2		То же $l = 4720$	1	0,02 м³
		3		" $l = 1650$	1	0,005 м³
		4		" $l = 1720$	1	0,006 м³
		5		" $l = 1840$	1	0,006 м³
		6		" $l = 2230$	1	0,007 м³
		7		" $l = 2360$	1	0,008 м³
		8		" $l = 2480$	1	0,008 м³
		9		" $l = 2720$	1	0,009 м³
		10		Штапик 1.136-12 вып. 1	34,8	д.м.
		11		Стекло ГОСТ 111-78 $\delta = 4$ мм	9,7	м²
				<u>ОР-11; ОР-11H</u>		
				<u>МАТЕРИАЛЫ:</u>		
		1		Брусok 50*65 ГОСТ 8486-80 E-4424	1	0,02 м³
		2		То же $l = 4720$	1	0,02 м³
		12		" $l = 600$	1	0,002 м³
		13		" $l = 740$	1	0,002 м³
		14		" $l = 880$	1	0,003 м³
		15		" $l = 1020$	1	0,003 м³
		16		" $l = 1380$	1	0,004 м³
		17		" $l = 1480$	1	0,005 м³
		18		" $l = 1580$	1	0,005 м³
		19		" $l = 1720$	1	0,006 м³
		10		Штапик 1.136-12 вып. 1	25,8	п.м.
		11		Стекло 111-78 $\delta = 4$	5,4	м²

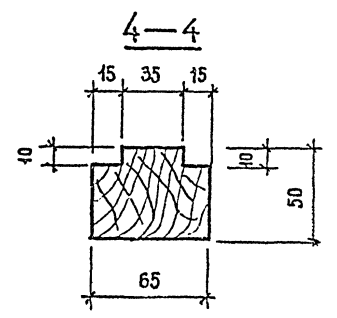
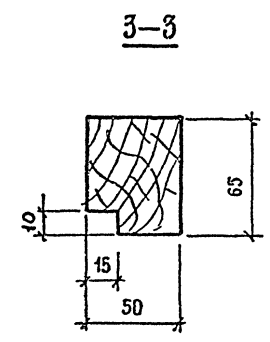
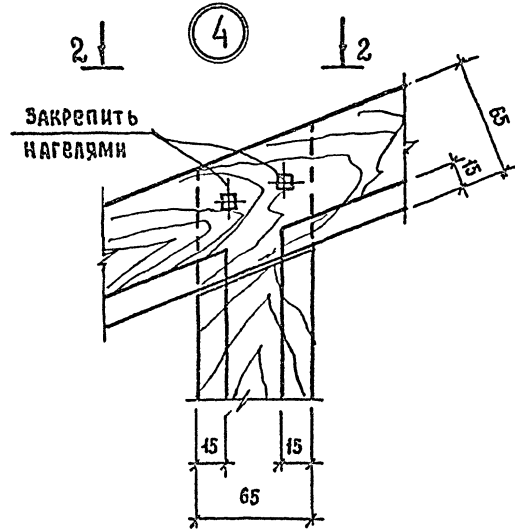
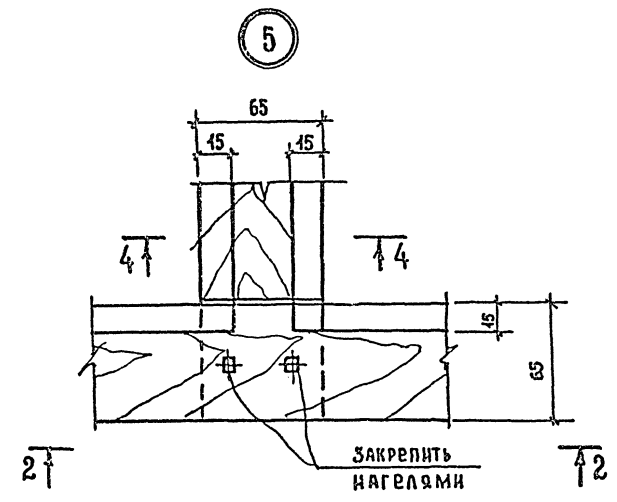
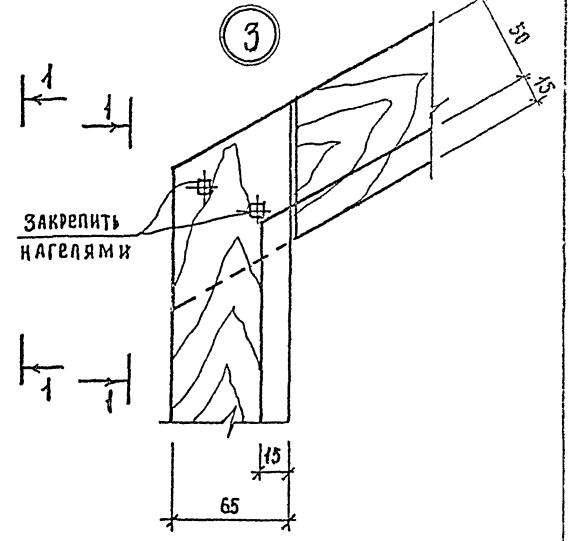
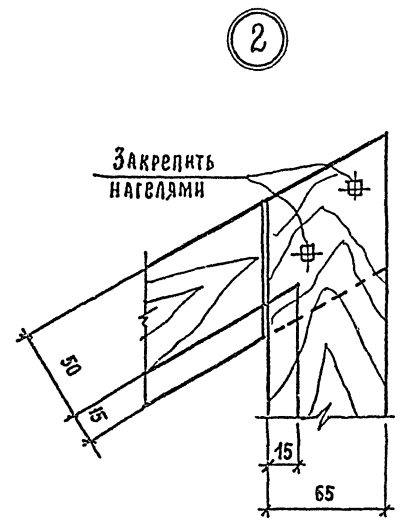
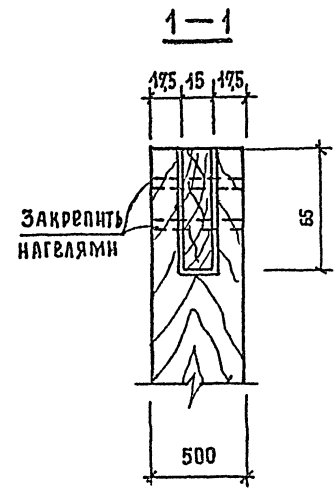
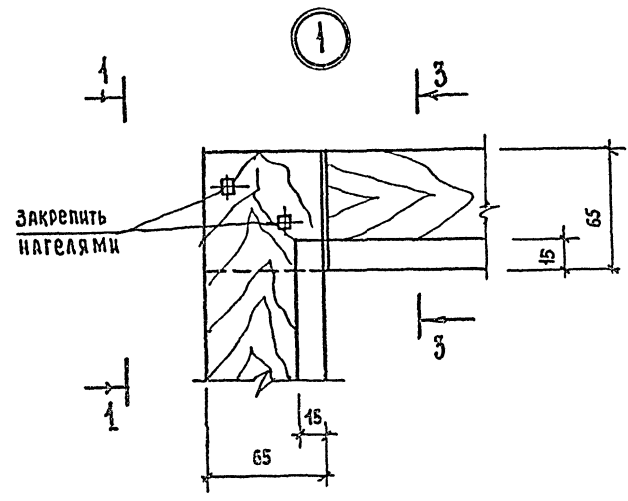
1. Данный лист рассматривать совместно с листом 21.
 2. Сечение $\alpha-\alpha$ разработано на листе 23.

244-4-77.86 АС

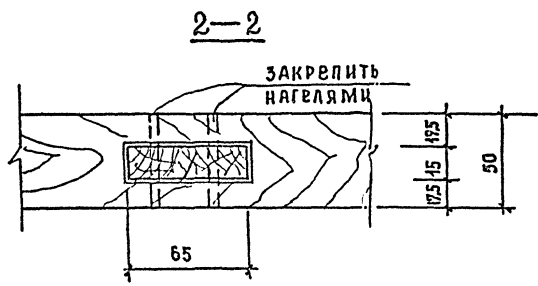
НАЧ. ДИЗ. ЧЕРЯВСКИЙ	СОВЕТНИКОВ	ЦЕНТР ОБСЛУЖИВАНИЯ ЛЕТНЕЙ БАЗЫ ОТДЫХА НА 250 МЕСТ (СТЕНЫ КИРПИЧНЫЕ)	СТАДИЯ	ЛИСТ	АНСТОВ
Г. А. П. ЧЕРЯВСКИЙ	СОВЕТНИКОВ		Общественный корпус	РП	25
РАЗРАБ. ЧИЖОВ	КОМУШАНИЙ	ОКОННЫЕ РАМЫ ОР-10 ... ОР-11 ИМПОСТЫ ИП3 ... ИП5	ЦНИИЭП КУРОРТНО-ТУРИСТИЧЕСКИХ ЗДАНИЙ И КОМПЛЕКСОВ г. Москва		
ПРОВЕРИЛ КОМУШАНИЙ	ЧЕРЯВСКИЙ		ФОРМАТ А2		

И.Н.В. № _____ КОПИРОВАЛ _____

АЛЬБОМ I
 Типовой проект 244-4-77-86



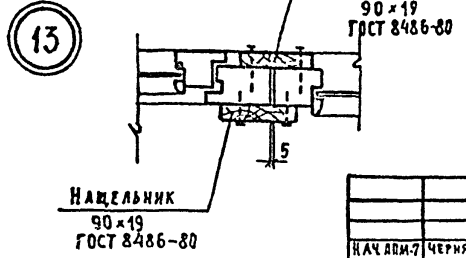
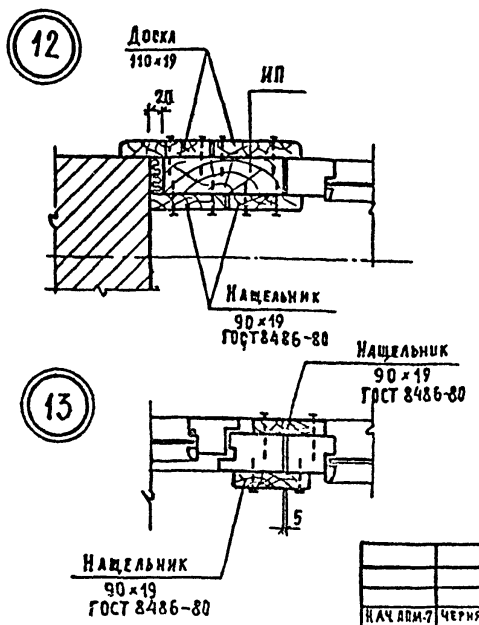
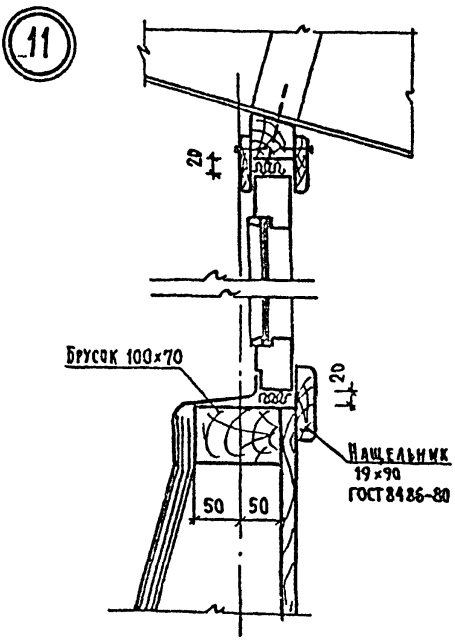
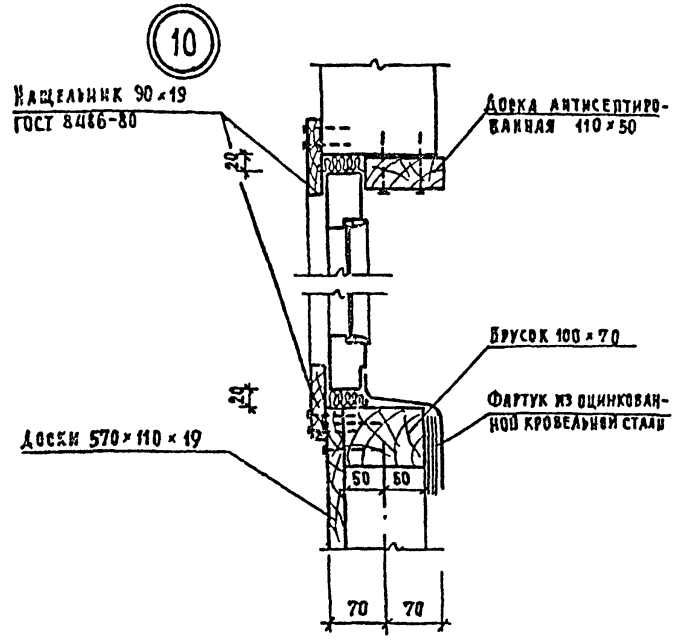
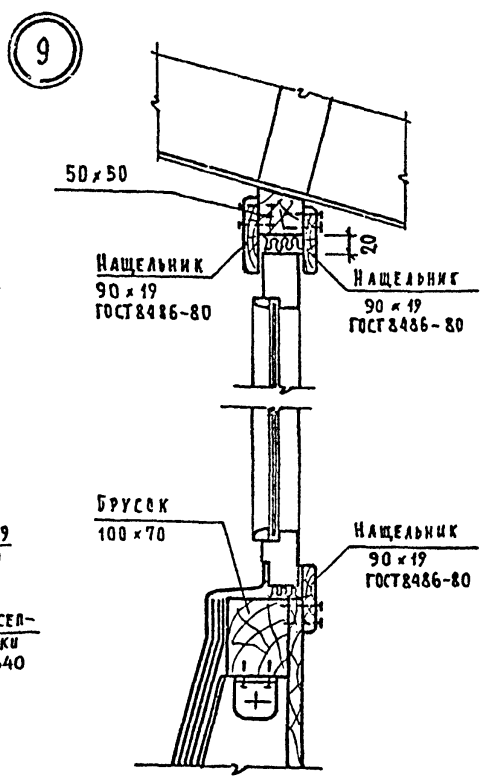
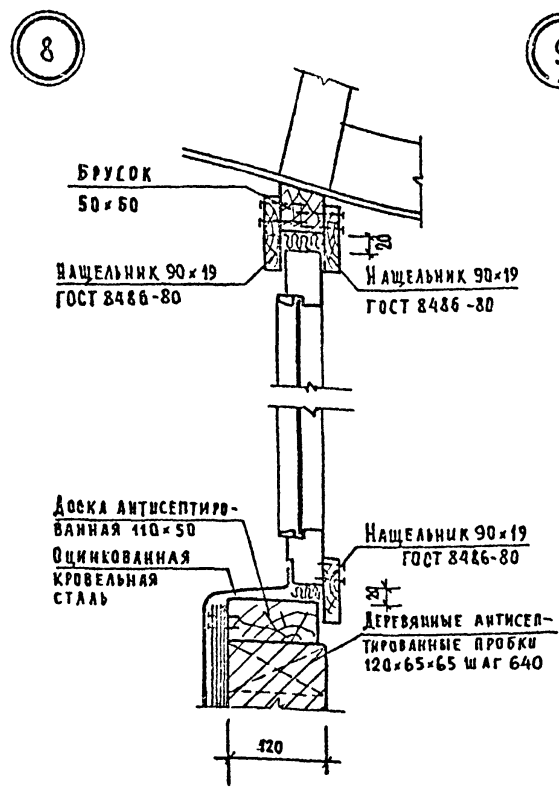
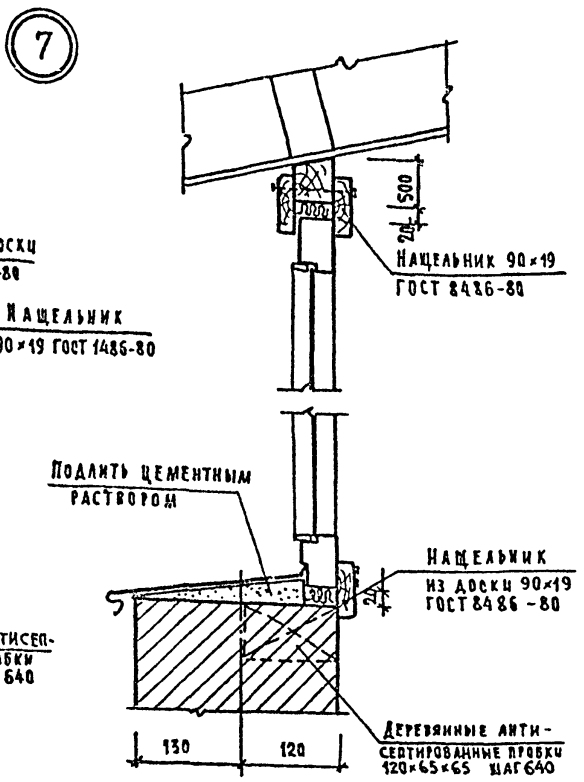
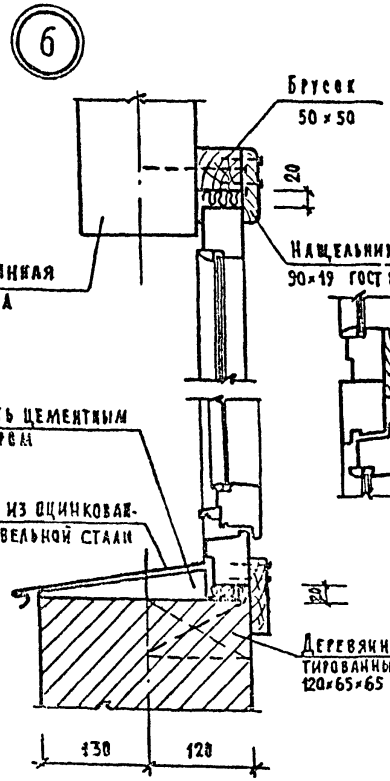
4. Узлы разработанные на данном чертеже
 замаркированы на листах 22... 24



СОГЛАСОВАНО
 ПРОЕКТИРОВЩИК
 ПОДПИСЬ И ПЕЧАТЪ
 ВОЗРАЖЕНИЯ

		244-4-77,86 АС	
ПРИВЯЗКА		ЛНЧ АДМ7 Чернышевский	ЦЕНТР ОБСЛУЖИВАНИЯ ЛЕТНОЙ БАЗЫ
		ПЛНЖ.М. Собенников	ОТДЫХА НА 250 МЕСТ /СТЕНЫ КИРПИЧНЫЕ/
		Г.АП. Чернышевский	СТАЛАН ЛИСТ 1/Листов
		Г.ИП. Аляховецкая	ОБЩЕСТВЕННЫЙ КОРПУС
		Ст.Арх. Кожушанский	РП 26
		РАЗРАБ. Чижов	Узлы 1... 5
		ПРОВЕРКА Кожушанский	ЦНИИЭП
		И.КОИТ. Чернышевский	КУРРТОВО-ТУРИСТИЧЕСКУ ЭДАЦИИ И КАПИТАЛХОЗСА
ИИВ. №		КОПИРОВАЛ <i>Хит</i>	
		ФОРМАТ А2	

Альбом I
Типовой проект 244-4-77-86



РАСХОД ЭЛЕМЕНТОВ ОБРАМЛЕНИЯ ОКОННЫХ ПРОЕМОВ

Доска (110x19)	247,0 м
Нащельник (90x19)	698,0 м
Доска антисептированная (110x50)	43,0 м
То же (120x65)	13,8 м
Брус (50x50)	240,0 м
Брус (100x70)	18,2 м

		244-4-77.86 АС	
		ЦЕНТР ОБСЛУЖИВАНИЯ ЛЕТНЕЙ БАЗЫ ОТАМХА НА 250 МЕСТ (СТЕНЫ КИРПИЧНЫЕ)	
ПРИВЯЗАН	НАЧАЛО ЧЕРНЯВСКИЙ ТАЛИН М. СВЕТИХОВ	СТАДИЯ	ЛИСТ ЛИСТОВ
	Г.А.П. ЧЕРНЯВСКИЙ Г.И.В. ЛЯХОВЕЦКАЯ	Р.П.	27
	С.Т.А.Р. КОМУСАКВИ ПРОВЕРШИ КОМУШАКВИ	УЗЛЫ 6...13	
	РАЗРАБОТ СОЛОДУХИНА И КОНТЕ ЛЯХОВЕЦКАЯ		
		ЦНИИЭП КОНСТРУКТИВНО-ТЕХНИЧЕСКИЙ СЛУЖБЫ И КОМПЛЕКТОВ В МОСКВЕ	
		ФОРМАТ А2	

СОГЛАСОВАНО
И.И.В. ПОДПИСЬ И ДАТА ВЗАИМШЕИ

АЛБЮЖ I
ТИПОВОЙ ПРОЕКТ 244-4-77-86

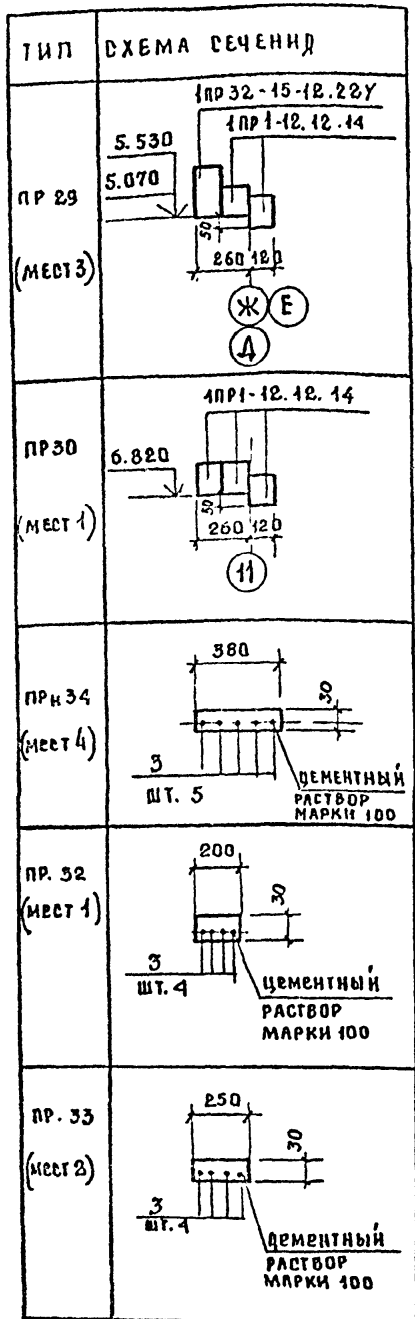
С. О. ГЛАСОВА И Д.
И. В. Н. ПОУЛ. ПОДАРИТЬ И ДАТА ВЗЯТИИ И. В. М.

ТИП	Схема сечения	ТИП	Схема сечения	ТИП	Схема сечения	ТИП	Схема сечения	ТИП	Схема сечения
ПР-1 (мест 3)		ПР 6 (мест 1)		ПР 12 (мест 1)		ПР 18 (мест 4)		ПР 24 (мест 9)	
ПР 2 (мест 4)		ПР 7 (мест 3)		ПР 13 (мест 2)		ПР 19 (мест 5)		ПР 25 (мест 2)	
ПР 3 (мест 7)		ПР 8 (мест 5)		ПР 14 (мест 3)		ПР 20 (мест 2)		ПР 26 (мест 3)	
ПР 4 (мест 3)		ПР 9 (мест 1)		ПР 15 (мест 4)		ПР 22 (мест 4)		ПР 27 (мест 4)	
ПР 5 (мест 1)		ПР 10 (мест 1)		ПР 16 (мест 1)		ПР 23 (мест 1)		ПР 28 (мест 1)	
ПР 11 (мест 1)		ПР 17 (мест 17)							

244-4-77.86 АС			
НАЧАЛМ7	Чернявский		ЦЕНТР ОБСЛУЖИВАНИЯ ЛЕТНОЙ БАЗЫ ОТДЫХА НА 250 МЕСТ
И.И.И.М	Собоенников		
Г.А.П.	Чернявский		ОБЩЕСТВЕННЫЙ КОРПУС
Г.И.П.	Ляховецкая		
С.Т.А.Р.Х.	Кожушаный		СТАДИАМ АНСТ АНСТОВ
РАЗРАБ.	Волкова		РП 28
ПРОВЕР.	Кожушаный		ВЕДОМОСТЬ ПЕРЕМЫЧЕК / НАЧАЛО /
И.В.Н.	Ляховецкая		
			ЦНИИЭП КУРОРТНО-ТУРИСТСКИХ ЗАДАНИИ И КОМПЛЕКСОВ
			ФОРМАТ А2

СПЕЦИФИКАЦИЯ ПЕРЕМЫЧЕК И ЭЛЕМЕНТОВ ЗАПОЛНЕНИЯ ДВЕРНЫХ И ОКОННЫХ ПРОЕМОВ

АЛЬБОМ I
ТИПОВОЙ ПРОЕКТ 244-4-77-86
С. И. Г. Л. А. С. В. А. Н. О.
И. И. В. И. П. О. Р. О. Д. П. О. Л. О. Н. С. Ы. И. С. А. Т. А. В. О. З. О. М. И. Н. В. И. Н.



МАРКА ПОЗ.	Обозначение	Наименование	КОЛ.	МАССА ЕД. КГ	ПРИМЕЧАНИЕ
ЭЛЕМЕНТЫ ПЕРЕМЫЧЕК					
	1.138 - 10 вып. 1	ПЕРЕМЫЧКИ 1 ПР1-10.12.14	1	50	
	ТО ЖЕ	1 ПР1-12.12.14	33	50	
	"	1 ПР2-15.12.14	16	75	
	"	1 ПР2-16.12.14	12	75	
	"	1 ПР3-19.12.14	28	75	
	"	1 ПР4-28.12.14	2	125	
	"	1 ПР8-18.12.229	2	125	
	"	1 ПР8-20.12.22У	9	125	
	1.138 - 10. вып. 9	1 ПР20.25.22-28 АУТ	22	285	
	1.138 - 10. вып. 1	1 ПР28-18.25.22У	6	250	
	1.138 - 10 вып. 9	1 ПР29.25.22-28 АУТ	2	410	
	1.138 - 10 вып. 1	1 ПР38-12.12.22У	18	75	
	ТО ЖЕ	1 ПР38-15.12.22У	9	100	
1		УГОЛОК 90x8 ГОСТ 8509-72 ВСТЗПСБ-1 ГОСТ 535-79 В-1170	23	19.3	
2		УГОЛОК 100x10 ГОСТ 8509-72 В-1420 ВСТЗПСБ-1 ГОСТ 535-79	1	21.4	
3		Ф100 ГОСТ 5781-75 В-1150	8	0.71	
4		В-900	55	0.56	
ЭЛЕМЕНТЫ ЗАПОЛНЕНИЯ ДВЕРНЫХ ПРОЕМОВ					
ДВЕРНОЙ БЛОК					
1	1.136 - 10	ДГ - 21 - 7	5		
2	ТО ЖЕ	ДГ - 21 - 7Л	6		
3	"	ДГ - 21 - 9	15		
4	"	ДГ - 21 - 9Л	16		
5	"	Д0 - 24 - 12	3		
6	"	Д0 - 24 - 15	1		
7	"	ДГ - 21 - 12	5		
8	"	ДГ - 21 - 12Л	3		
ДВЕРНОЙ БЛОК НАРУЖ					
9	1.136.5 - 19	ДН 21 15 АЩ	9		
10	ТО ЖЕ	ДН 21 13 Щ	3		
11	"	ДН 21 - 136 Н	1		
12	"	ДН 21 - 9 Щ	6		

МАРКА ПОЗ.	Обозначение	Наименование	КОЛ.	МАССА ЕД. КГ	ПРИМЕЧАНИЕ
Двери служебные					
13	1.136.5 - 19	ДС 19-9Г	1		
14	ТО ЖЕ	ДС 16-9Г	1		
15	"	ДС-16-9ГЛ	1		
16	"	ДЛ 10 - 10	2		
17	НОМЕНКЛАТУРА БЛОКА ЗАПАДНАЯ ДВИГА	ПС-10	5		
Архитектурно-строительные изделия					
МА-1		Металлическая лестница 1	1		
Элементы заполнения оконных проемов					
ОК 1	244-4-77.86 АС-20	ОК 1	5		
ОК 1Н	ТО ЖЕ АС-20	ОК 1Н	3		
ОК 2	ТО ЖЕ АС-20	ОК 2	1		
ОК 3	" АС-20	ОК 3	2		
ОК 4	" АС-20	ОК 4	1		
ОК 5	" АС-20	ОК 5	1		
ОК 5Н	" АС-20	ОК 5Н	3		
ОК 6	244-4-77.86 АС-21	ОК 6	3		
ОК 6Н	ТО ЖЕ АС-21	ОК 6Н	5		
ОК 7	" АС-21	ОК 7	4		
ОК 7Н	" АС-21	ОК 7Н	1		
ОК 8	" АС-21	ОК 8	8		
ОК 9	" АС-21	ОК 9	3		
ОК 10	" АС-21	ОК 10	1		
ОК 11	" АС-21	ОК 11	2		
ОК 12	" АС-21	ОК 12	2		
ОК 13	" АС-21	ОК 13	4		
ОК 14	" АС-21	ОК 14	3		

244-4-77.86 АС

ЦЕНТР ОБСЛУЖИВАНИЯ ЛЕТНЕЙ БАЗЫ ОТДЫХА НА 250 МЕСТ

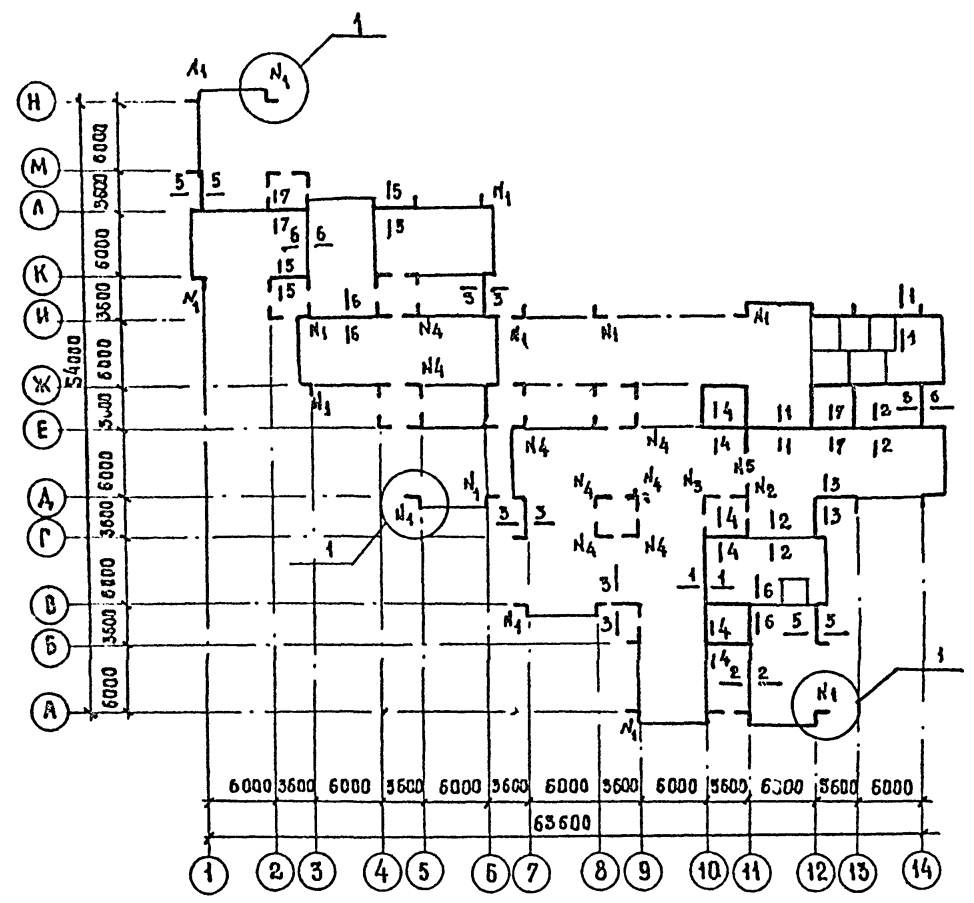
ОБЩЕСТВЕННЫЙ КОРПУС

БЕДОМОСТЬ ПЕРЕМЫЧЕК (ОКОНЧАНИЕ)
СПЕЦИФИКАЦИЯ ПЕРЕМЫЧЕК
ЭЛЕМЕНТЫ ЗАПОЛНЕНИЯ ПРОЕМОВ

ЦНИИЭП
КУРОРТНО-ТУРИСТСКИХ
ЗДАНИЙ И КОМПЛЕКСОВ

Копировала [подпись] ФОРМАТ А2

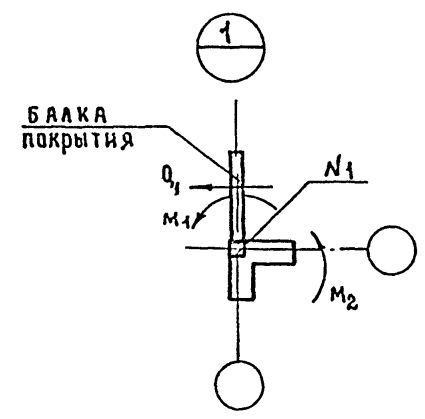
ТИПОВОЙ ПРОЕКТ 244-4-77-86 АЛБДОМ I



**ТАБЛИЦА НАГРУЗОК НА ФУНДАМЕНТЫ
В УРОВНЕ ПОЛА**

Сечение или совмещенная сила	Нормативная нагрузка, в том числе временная			Временная кН/м
	Q кН/м N кН	Q кН; кН/м	M кНм. кНм/м	
1-1	50.0			3.0
2-2	50.0			4.8
3-3	76.0	2.4	7.0	9.5
4-4	112.0			4.8
5-5	55.0	2.4	7.0	5.5
6-6	25.0			3.0
7-7	59.0			7.5
N1	79.0	4.3	M1=19 M2=7.0	12.0
N2	70.0			
N3	186.0			
N4	160.0			
N5	95.0			

Основные указания по устройству фундаментов смотреть на листах общих данных.



С. В. ГЛАДОВА
ИЗМ. ИЛИ ДАТА
ПОДПИСЬ И ДАТА

		244-4-77.86 АС	
НАЧ. ДИЗ.	Чернявский	ЦЕНТР ОБСЛУЖИВАНИЯ ЛЕТНОЙ БАЗЫ ОТДЫХА НА 250 МЕСТ	
ДИЗ.	Собенников		
ГЛАВ. ДИЗ.	Чернявский	Общественный корпус	
ГЛАВ. ДИЗ.	Ляховицкая	Стадия	Лист
СТ. АРХ.	Кожушанов	РП	30
РАЗРАБ.	Иудельман	СХЕМА НАГРУЗОК НА ФУНДАМЕНТЫ С РАСЧЕТНЫМИ СЕЧЕНИЯМИ	
ПРОВЕРИЛ	Ляховицкая	ЦНИИЭП КУРОРТНО-ТУРИСТИЧЕСКИХ ЗДАНИЙ И КОМПЛЕКСОВ	
И.Н.В. №:	Ляховицкая	копировала <i>В.м.ф.</i> формат А2	

Альбом 1

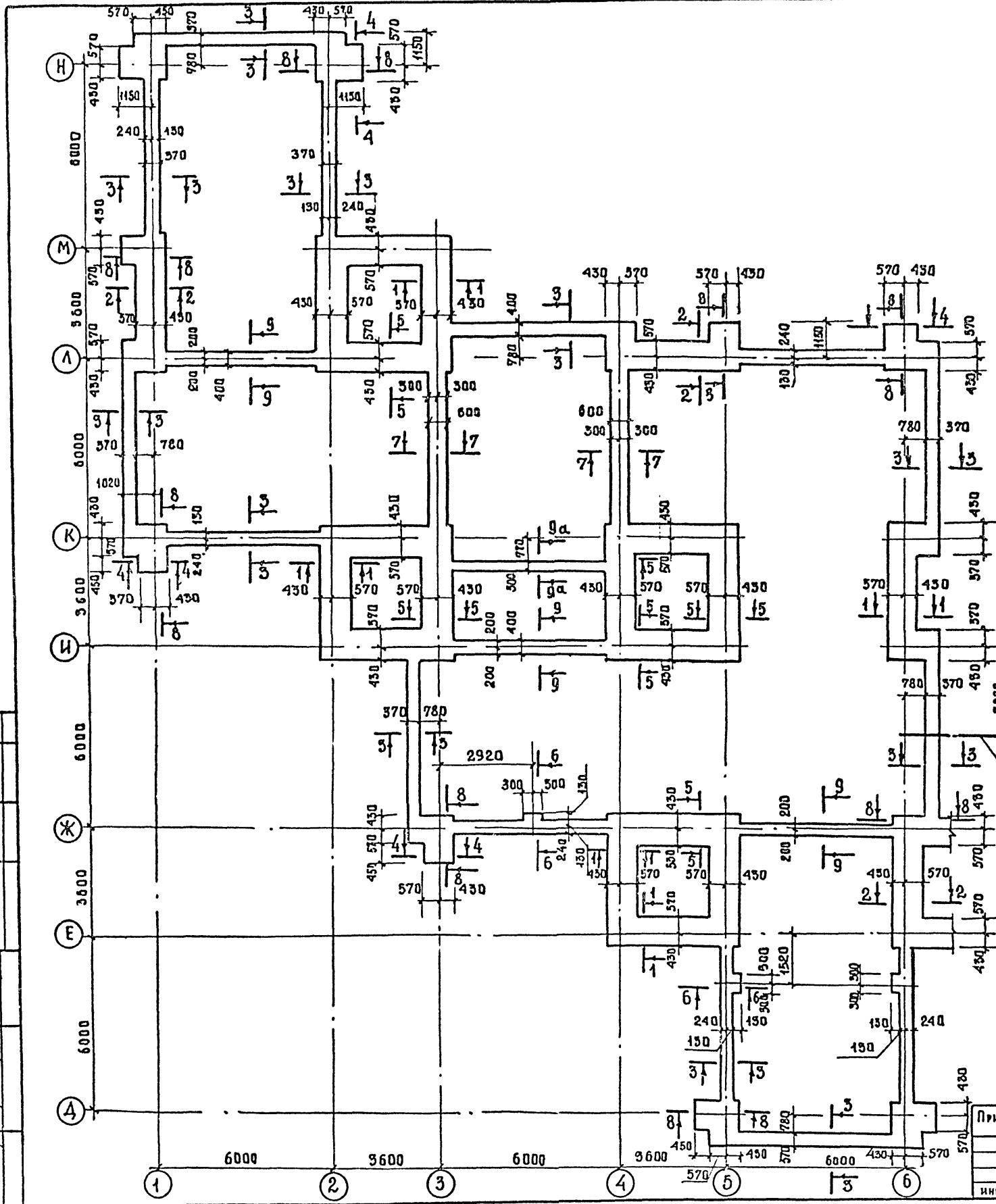
Проект 244-4-77-86

Технический проект

С.О. Саласованце

Инж. В.К. Равашкина

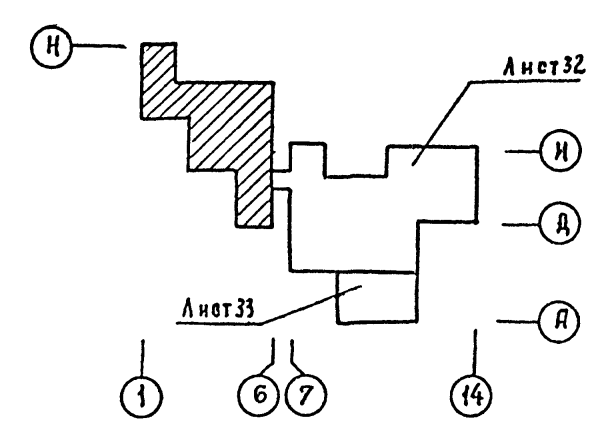
Исполнитель: В.С.М.И.Н.А.



СПЕЦИФИКАЦИЯ ЭЛЕМЕНТОВ ФУНДАМЕНТОВ И ПОДПОЛНЫХ КАНАЛОВ И ПОДГОТОВКИ ПОД ПОЛЫ

Марка поз.	Обозначение	Наименование	кол	Масса кг	Примеч.
п 1	1.243. 1-4	ПТ 12,5 - 8.6	89	96.0	
1		УГОЛОК 63x6 ГОСТ 8509-78 8 СТ3кп2 ГОСТ 535-79			
		ℓ=700	2	3.43	
2		8 А1 ГОСТ 5781-82 ℓ=500	6	1.93	
3		12 А1 ГОСТ 5781-82	1100		кг
4		АСБЕСТОЦЕМЕНТНАЯ ТРУБА			
		БНТ 100 ГОСТ 1839-80 ℓ=1000	2		
		БУТОВЕГОН МАРКИ 100	345		м³
		БЕТОН МАРКИ 100, м³	1160		

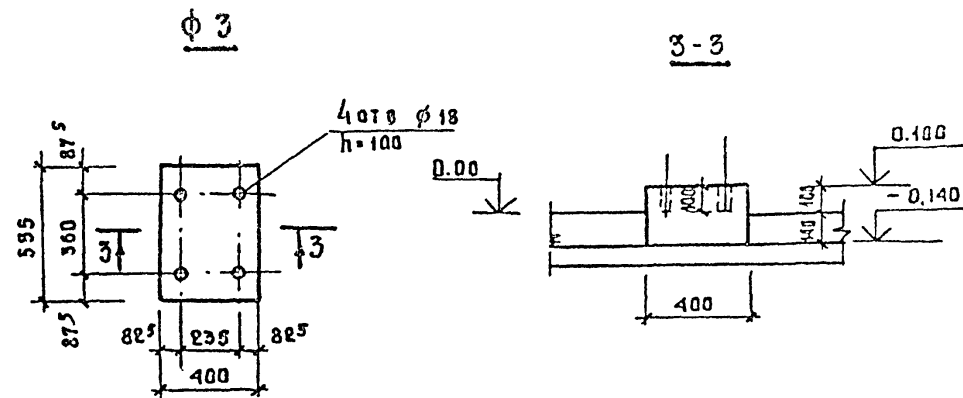
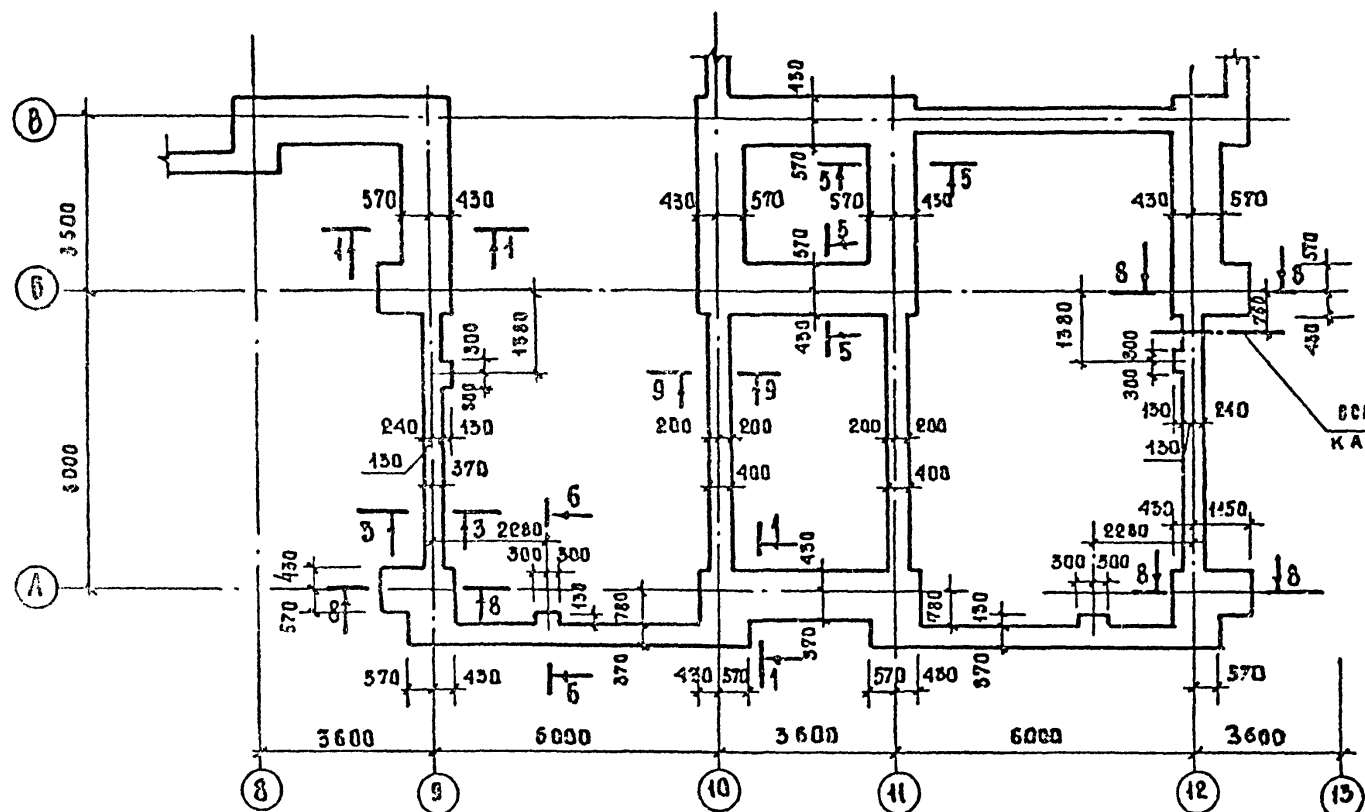
1. Сечения 1-1... 9-9 см. на листе 32.



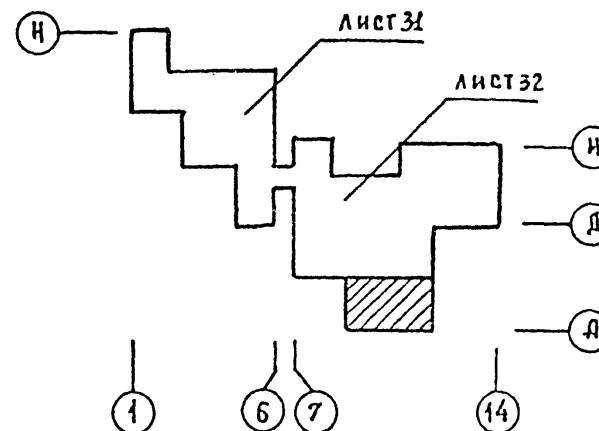
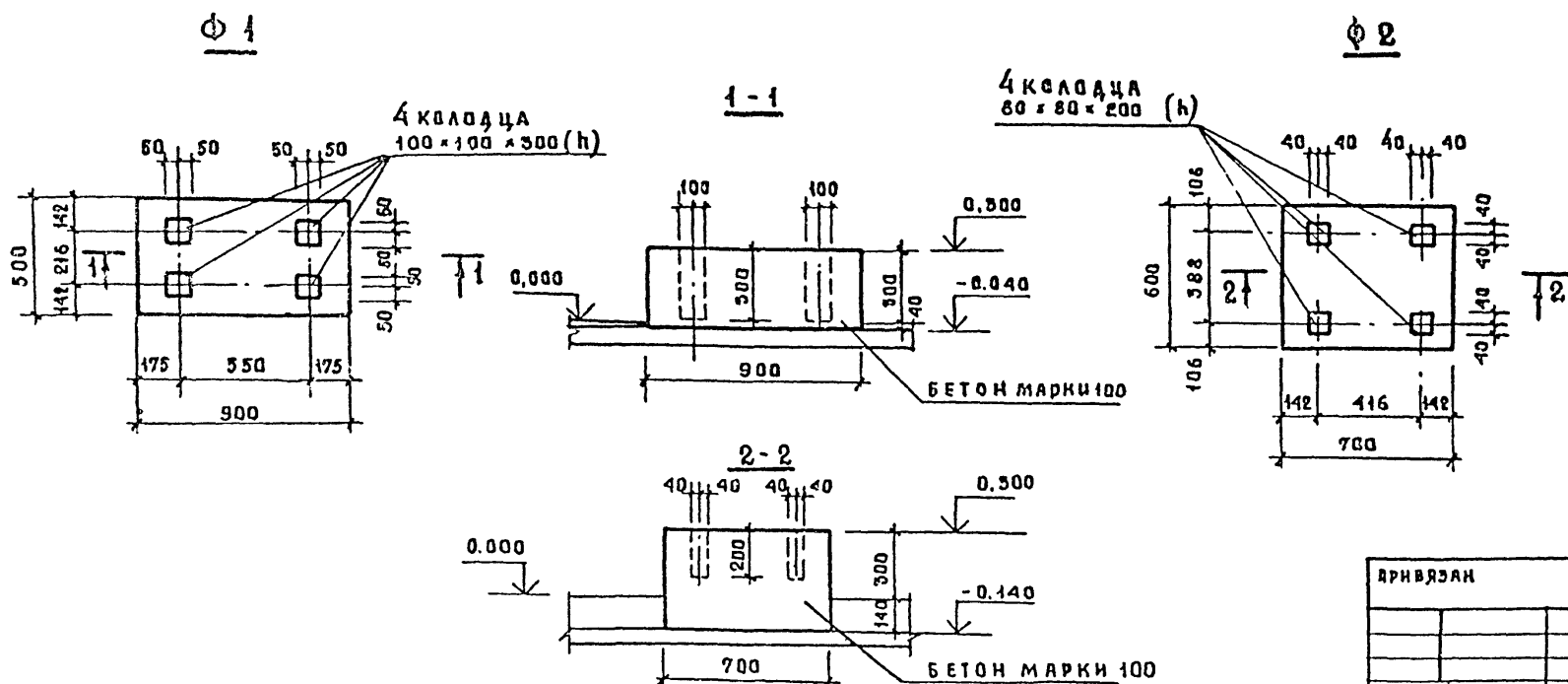
Ось выпуска канализации

		244-4-77.86 АС	
Исполн.	Чернышкин	ЦЕНТР ОБСЛУЖИВАНИЯ ЛЕТНЕЙ БАЗЫ ОТДЫХА НА 250 МЕСТ.	
Личн. Инж.	Собенников		
Г.лп	Чернышкин	Общественный корпус	Станция Лист Листов
Г.ин	Ляховицкая	рп	31
Ст. арх.	Кожушанни		
Разр. в.	Игудельман	План фундаментов между осями 1-6, А...Н	
Провер.	Ляховицкая	ЦНИИЭП КУРОРТНО-ТУРИСТИЧЕСКИХ ЗАДАНИЙ И КОМПЛЕКСОВ	
Н. контр.	Ляховицкая		

ПЛАН ФУНДАМЕНТОВ В Осях 8...15, А...В



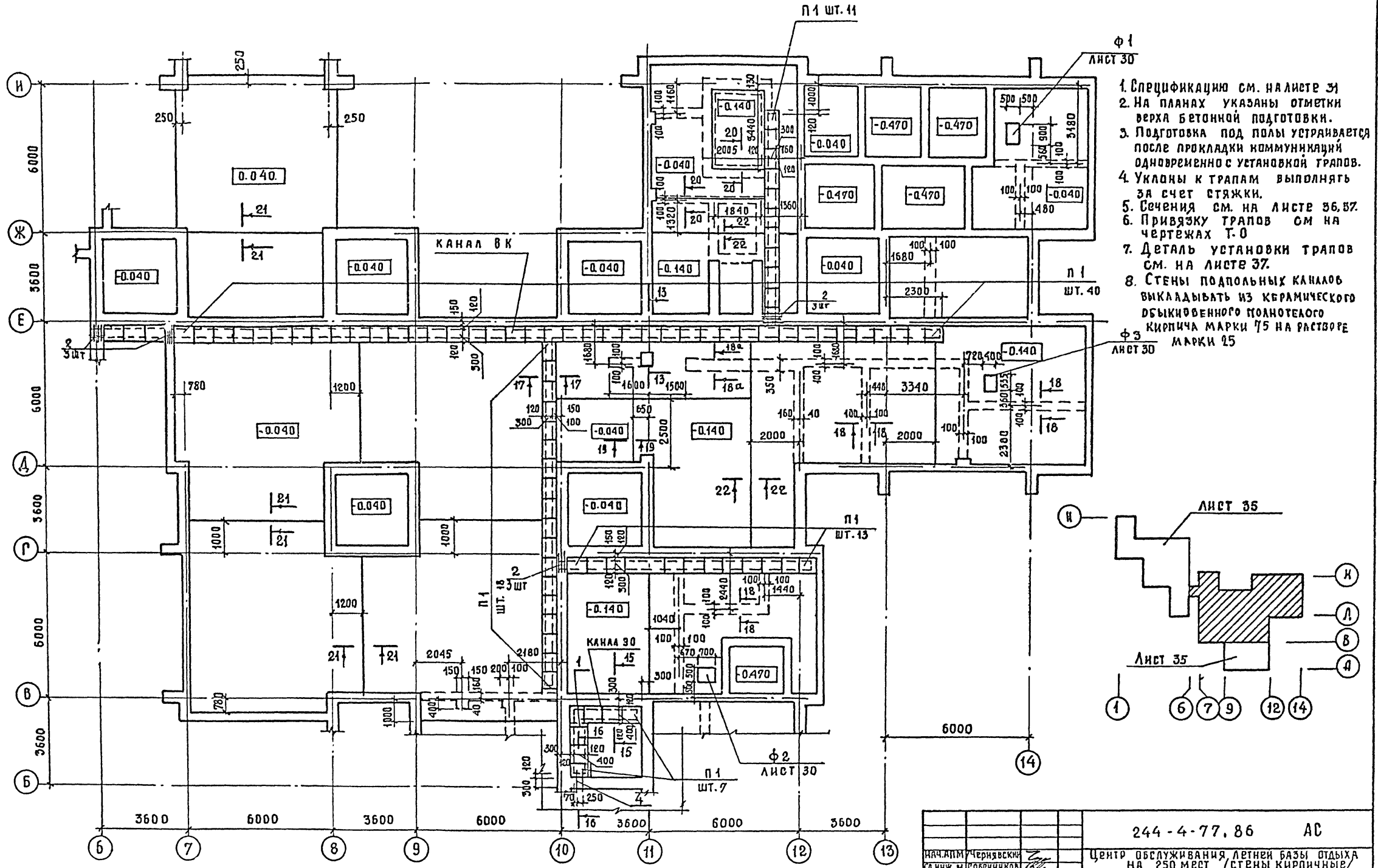
1. Спецификацию см. на листе 27
2. Сечения 1-1... 9-9 см. на листе 36
3. Фундаменты под оборудование Ф1... Ф3 замаркированы на листе 34



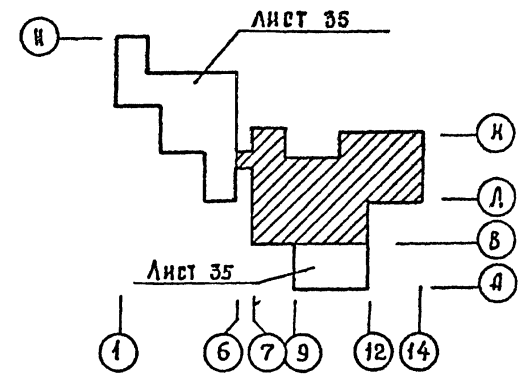
СВЕТЛАЕВ А.Н.
 РАЗРАБОТЧИК
 БАШИН В.А.
 ИНЖ. Б.К.
 ИНЖ. М.А.
 ПОДРОБНОЕ
 ИНЖ. П.А.

244-4-77, 86			
НАЧ. ДИМ.	ЧЕРНЯВСКАЯ		ЦЕНТР ОБСЛУЖИВАНИЯ ЛЕТНЕЙ БАЗЫ ОТДЫХА №1 250 МЕСТ (СТЕНЫ КИРПИЧНЫЕ)
ТАЛАНЖИ	СОВЕННИКОВ		Общественный корпус
Г. А. П.	ЧЕРНЯВСКАЯ		
СТ. АРХ.	КОЖУЦКИЙ		РП 33
РАЗРАБ.	НУДЕЛЬМАН		ПЛАН ФУНДАМЕНТОВ МЕЖДУ Осями 8-12, А...В ФУНДАМЕНТЫ Ф1, Ф2, Ф3
ПРОВЕР.	ЛЯХОВЕЦКАЯ		
И. КОИТР	ЛЯХОВЕЦКАЯ		ЦНИИЭП КУРОРТНО-ТУРИСТСКИХ ЗДАНИЙ И КОМПЛЕКСОВ

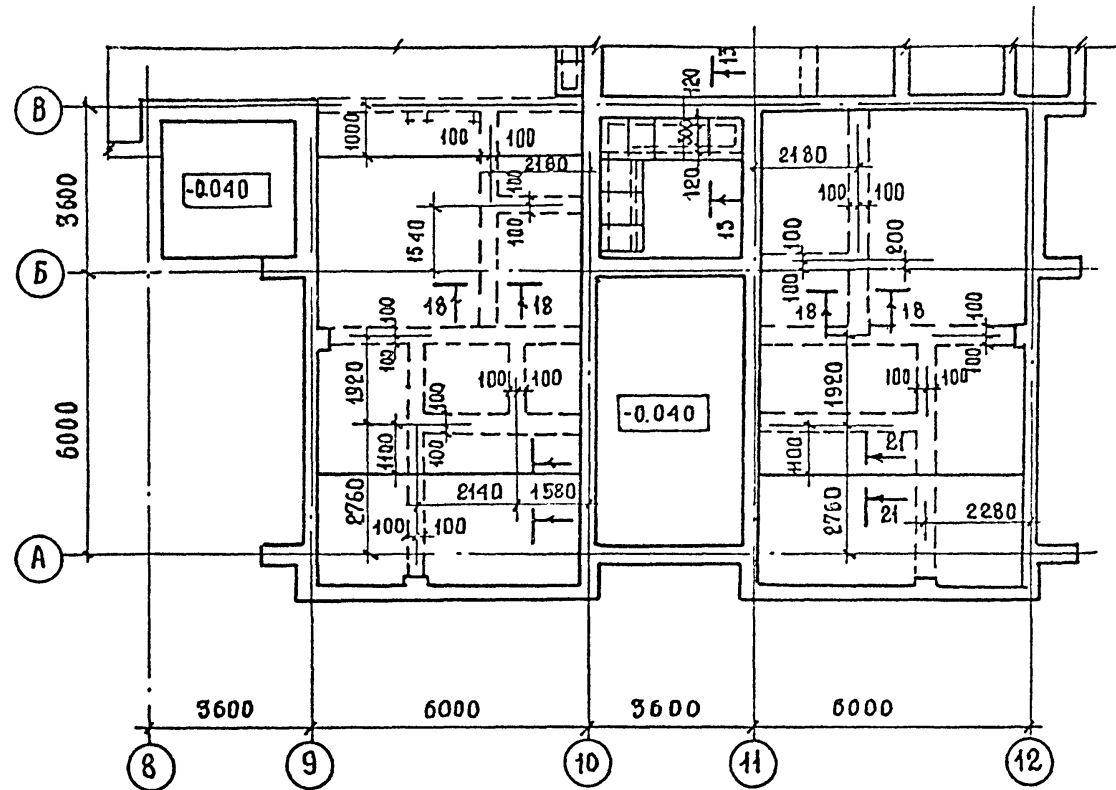
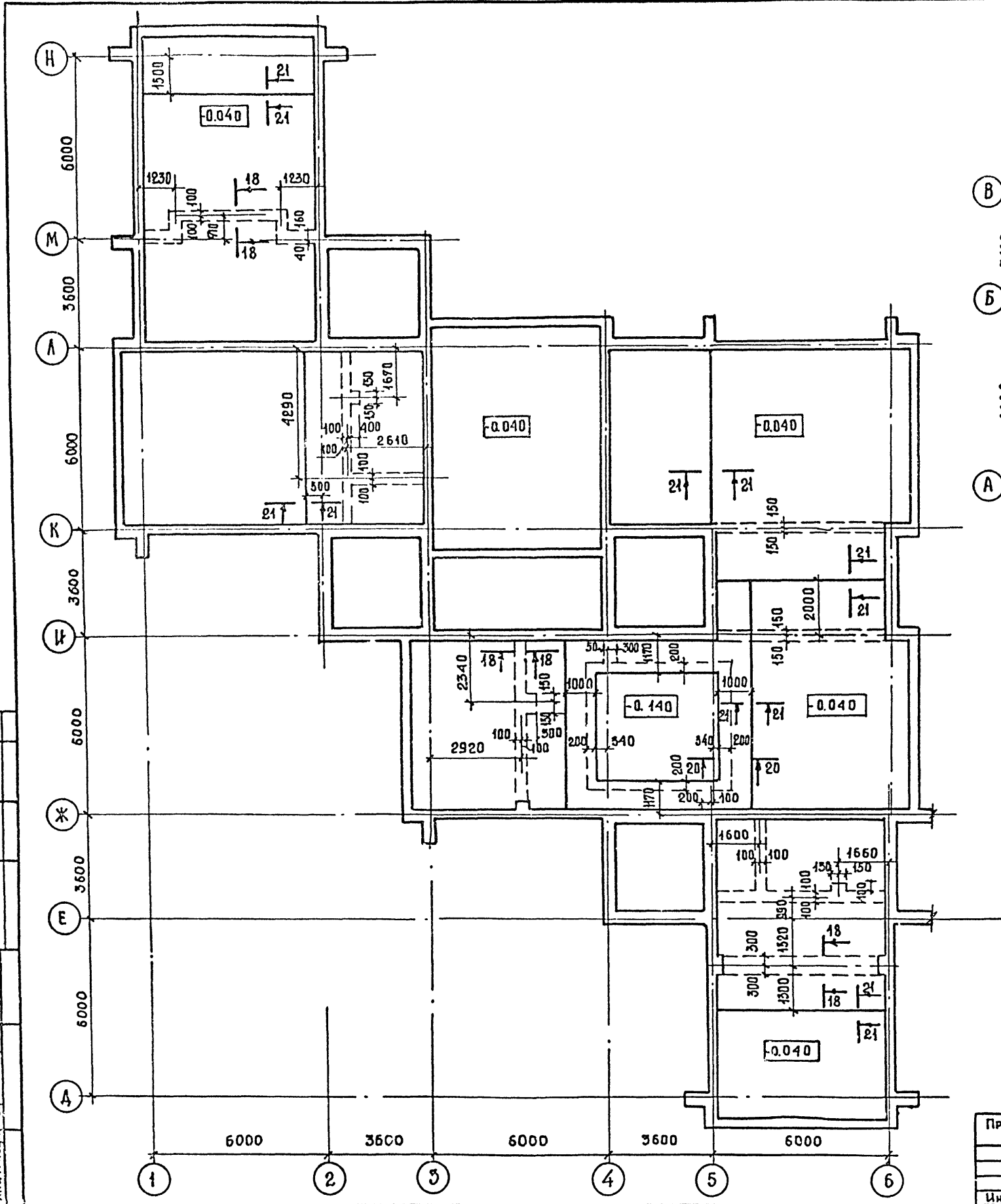
Составлено	И.И. В.К.
Разработано	И.И. В.К.
Проверено	И.И. В.К.
Инж. в подл.	И.И. В.К.



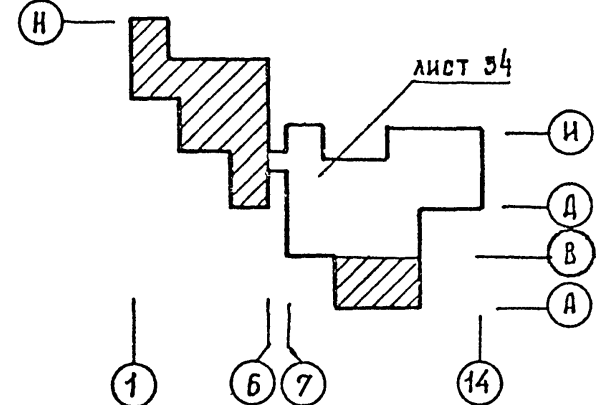
1. Спецификацию см. на листе 31
2. На планах указаны отметки верха бетонной подготовки.
3. Подготовка под полы устраивается после прокладки коммуникаций одновременно с установкой трапов.
4. Уклоны к трапам выполнять за счет стяжки.
5. Сечения см. на листе 36, 37.
6. Привязку трапов см. на чертежах Т-0
7. Деталь установки трапов см. на листе 37.
8. Стены подпольных каналов выкладывать из керамического обыкновенного полнотелого кирпича марки 75 на растворе марки 25



244-4-77,86		АС
Центр обслуживания летней базы отдыха на 250 мест / Стены кирпичные /		
Привязан	И.И. В.К.	Листов
И.И. В.К.	И.И. В.К.	РП 34
И.И. В.К.	И.И. В.К.	ЦНИИЭП Курортно-туристских зданий и комплексов

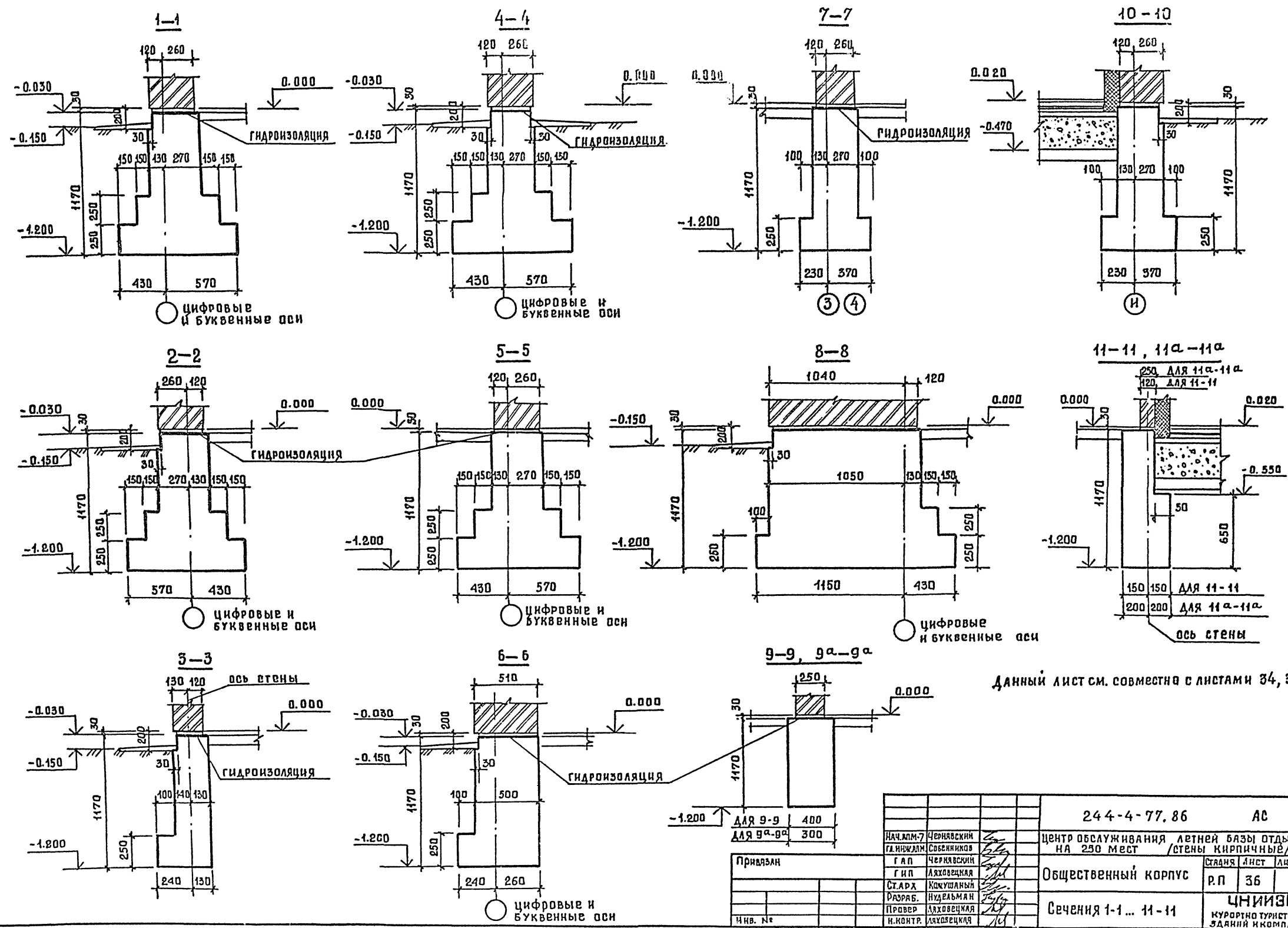


1. Спецификацию см лист 51
2. Данный лист см. совместно с листами 34, 36, 37



Привязан		244-4-77.86 АС	
НАЧ. АДМ. ЧЕРНЯВСКИЙ	СОВЕРШЕННОВ	ЦЕНТР ОБСЛУЖИВАНИЯ ЛЕТНЕЙ БАЗЫ ОТДЫХА НА 250 МЕСТ/СТЕНЫ КИРПИЧНЫЕ	
Г. А. П. ЧЕРНЯВСКИЙ	ЛЯХОВЕЦКАЯ	ОБЩЕСТВЕННЫЙ КОРПУС	СТАЦИЯ ЛИСТ ЛИСТОВ
СТ. АРХ. КОЖУШАНЫЙ	КУЖУШАНЫЙ	РЛ 35	
РАЗРАБ. НУДЕЛЬМАН	НУДЕЛЬМАН	ПЛАНЫ БЕТОННОЙ ПОДГОТОВКИ ПОД ПОЛЫ МЕЖДУ ОСЯМИ 1..6, 4..Н И Б...12, А...8	
ПРОВЕР. ЛЯХОВЕЦКАЯ	ЛЯХОВЕЦКАЯ	ЦНИИЭП КУРОРТНО-ТУРИСТСКИХ ЗДАНИЙ И КОМПЛЕКСОВ	
ИЗМ. №	ЛЯХОВЕЦКАЯ	КОПИРОВАЛ ФОРМАТ А3	

АЛЬБОМ I
 ТИПОВЫЙ ПРОЕКТ 244-4-77-86
 СОГЛАСОВАНО
 ИМЬ. И ПОДП. ПОДПИСЬ И ДАТА ВЗАИМ. ИМЬ. И ПОДП.



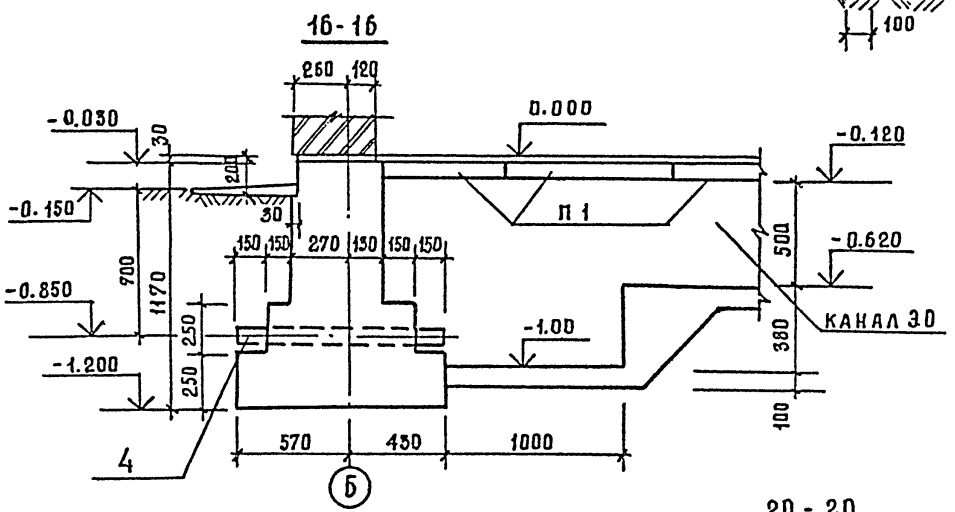
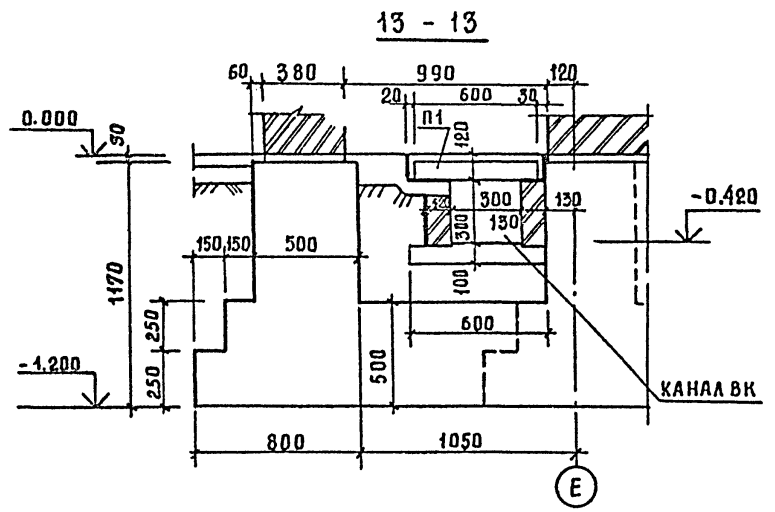
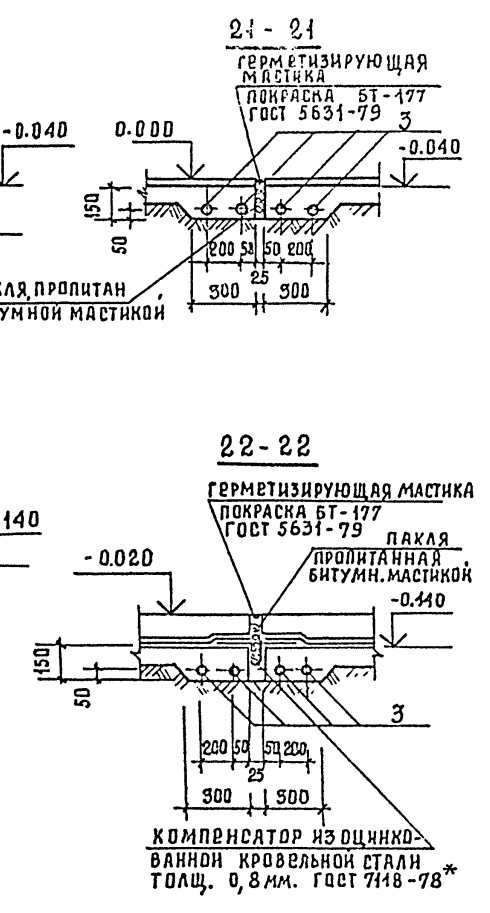
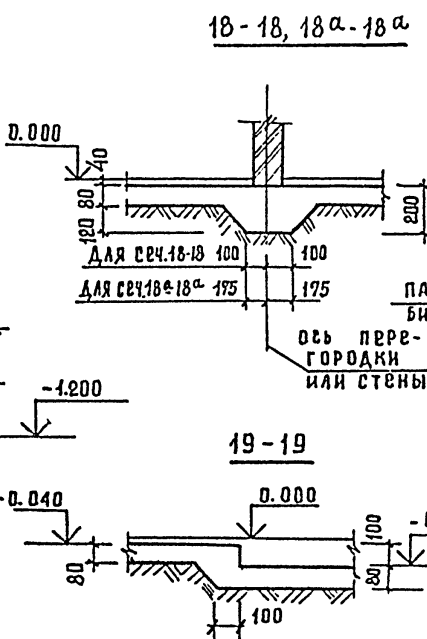
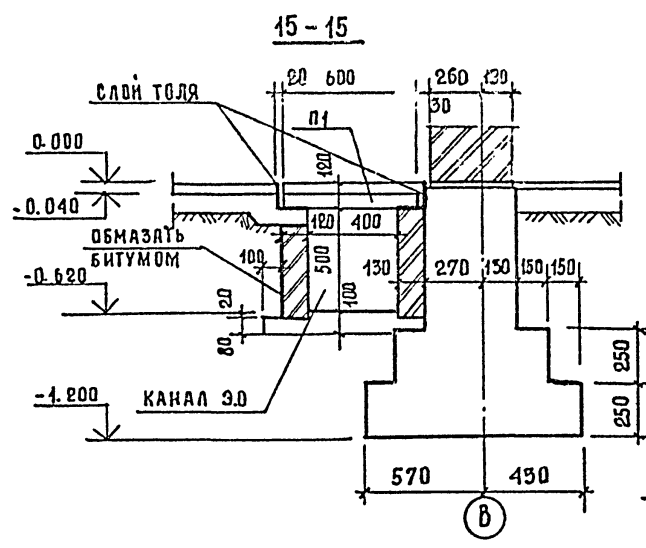
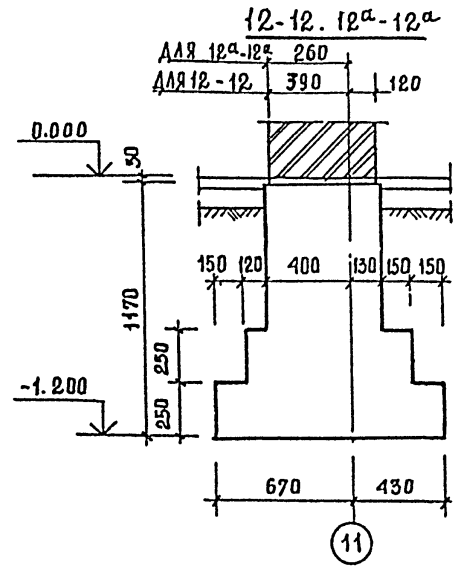
Данный лист см. совместно с листами 34, 35

244-4-77.86		АС
Нач. ИМ-7 Чернявский Г. И. П. Свешников		
Центр обслуживания летней базы отдыха на 250 мест / стены кирпичные /		Страна / лист / листов
Привязан Г. И. П. Чернявский С. Т. А. Р. Х. Ляховская Р. З. Я. Р. Б. Нудельман Провер. Ляховская И. К. К. О. Н. Т. Р. Ляховская		Р. П. 36
Сечения 1-1 ... 11-11		ЧНИИЭП Курортно-туристских зданий и комплексов

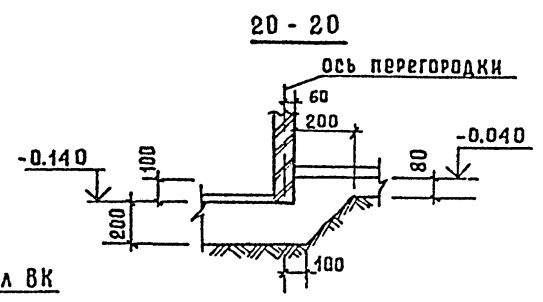
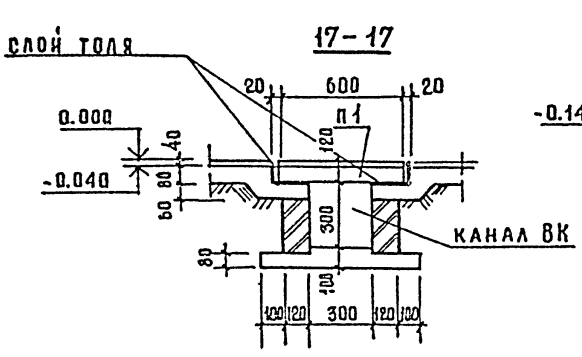
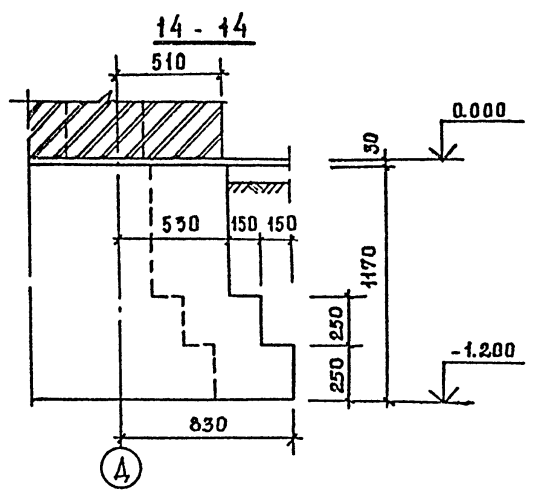
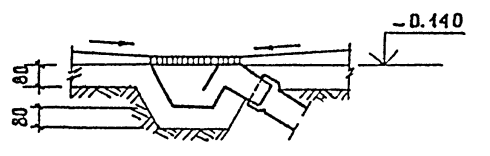
КОПИРОВАЛ *Эндж*

Типовой проект 244-4-77-86 Альбом I

СОГЛАСОВАНО
ИЗВ. ПОДА. ПОДПИСЬ И ДАТА
ВЗАИМН. В



ДЕТАЛЬ УСТАНОВКИ ТРАПА.



1. Стенки подпольных каналов со стороны грунта ОБМАЗАТЬ БИТУМОМ ЗА 2 РАЗА
2. Маркировку сечений см. листы 34, 35

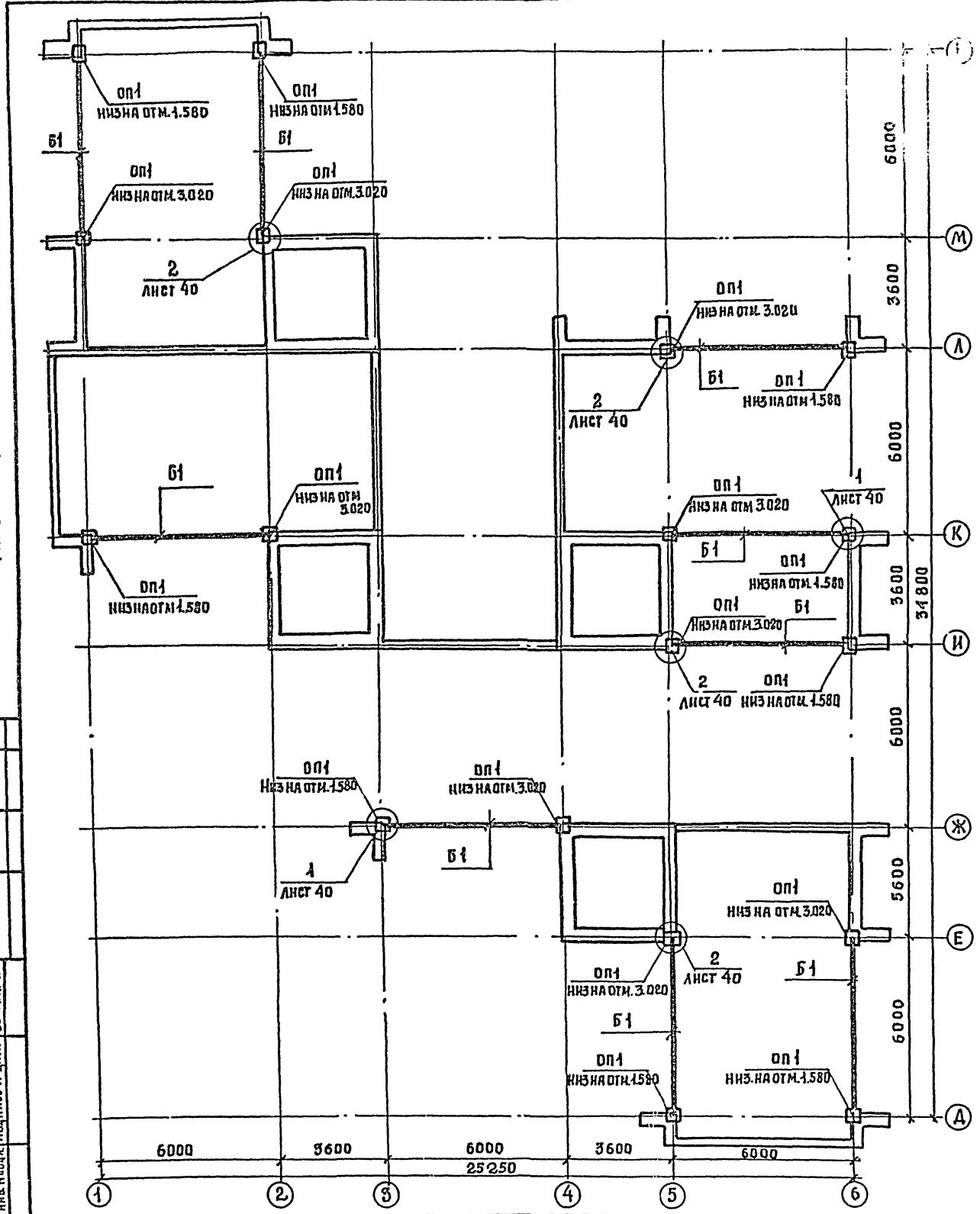
		244-4-77.86 АС	
ПРИВЯЗАН		ЦЕНТР ОБСЛУЖИВАНИЯ ЛЕТНИХ БАЗЫ ОТДЫХА НА 250 МЕСТ (СТЕНЫ КИРПИЧНЫЕ)	
ИЗМ. АП-7		Чернявский	СТАДИИ
УЛ. НЕЖАДИ		Собенников	ЛИСТ
Г.П.		Чернявский	ЛИСТОВ
С.Т. АРХ.		Аяховецкая	РП
РАЗРАБОТ.		Кочушаный	37
ПРОВЕРКА		Нудальман	
И.Н.В. Н		Аяховецкая	
		СЕЧЕНИЯ 12-12...22-22.	
		ЦНИИЭП	
		КУРОРТНО-ТУРИСТИЧЕСКИХ ЗДАНИЙ И КОМПЛЕКСОВ	

Альбом I

Типовой проект 244-4-77-86

Согласовано

Имя, Подпись и Дата

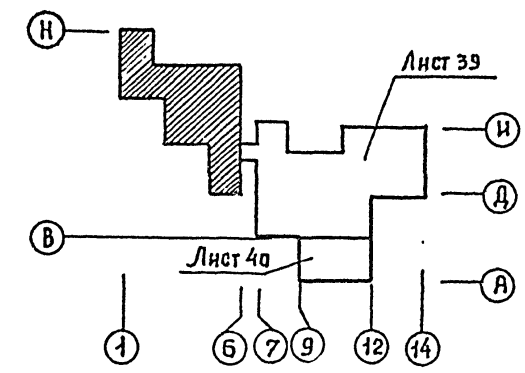


Спецификация балок и опорных подушек

МАРКА ПОЗ.	Обозначение	НАИМЕНОВАНИЕ	КОЛ.	МАССА ЕД. КГ	ПРИМЕЧАНИЕ	
Б1	1.062.5-12050-07	БАЛКА БК06-2100	25	230.0		
Б2	1.225.1-5	ПРОГОН ПР45.4.4-1	1	1550.0		
Б3	1.138-10 вып 1	ПЕРЕМЫЧКА ПР38-12.12-22	2	75.0		
оп 1		ОПОРНАЯ ПОДУШКА ОП6-4а	50	140.0		
оп 2	1.225-2 вып 5	ТО ЖЕ ОП5-4	2	70.0		
МС1	244-4-77.86 КЖИ-10	ИЗДЕЛИЕ СОЕДИНИТЕЛЬНОЕ	МС1	50	5.9	
МС2	ТО ЖЕ	КЖИ-11	ТО ЖЕ	МС2	50	2.0
МС3	"	КЖИ-12	ТО ЖЕ	МС3	50	3.8
С1	"	КЖИ-0Ц	СЕТКА	С1	350	1.5
С3	"	КЖИ-0Б	ТО ЖЕ	С3	14	0.760
1 ^Ф		АНТИСЕПТИРОВАННЫЙ БРУСОК ГОСТ 2965-83 СОРТ 1	50	0.005	МЗ	

Ø ПОЗ.1 СМ. НА ЧЕРТЖЕ 39

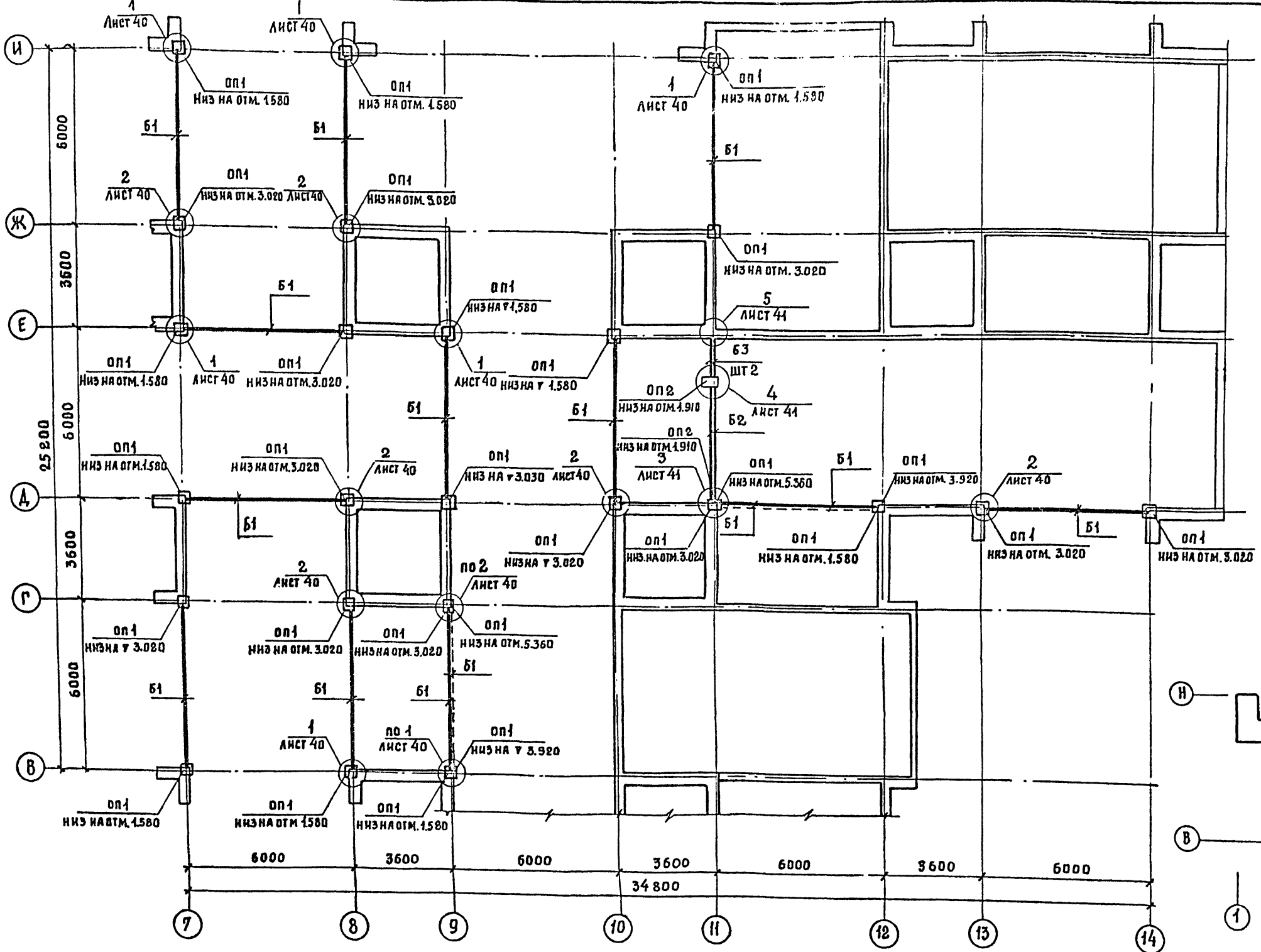
1. Указания по монтажу балок даны в листах общих данных и на листе 45



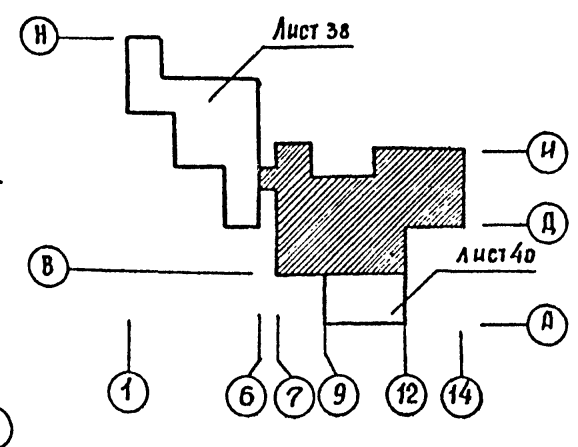
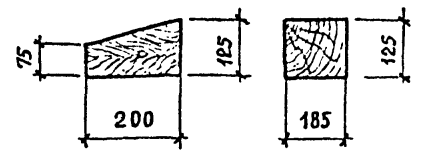
244-4-77.86		АС
ЦЕНТР ОБСЛУЖИВАНИЯ, ЛЕТНЕЙ БАЗЫ ОТДЫХА НА 250 МЕСТ / СТЕНЫ КИРПИЧНЫЕ /		
ПРИВЯЗАН	Г. А. П. Чернявский	Общественный корпус
	Г. И. П. Ляховицкая	рп 38
	С. Т. А. Р. Конюшаный	
	РАЗРАБ. ЧИЖОВ	
	ПРОВЕР. ЛЯХОВИЦКАЯ	
	И-КОНТ. ЛЯХОВИЦКАЯ	
СХЕМА РАСПОЛОЖЕНИЯ БАЛОК И ОПОРНЫХ ПОДУШЕК МЕЖДУ ОСЯМИ 1-6 И Д...Н		ЦНИИЭП КУРОРТНО-ТУРИСТИЧЕСКИХ ЗАДАНИИ И КОМПЛЕКСОВ
		КОПИРОВАЛ

Типовой проект 244-4-77-86 Альбом I

С. А. ГАЛАСОВА



поз. 1



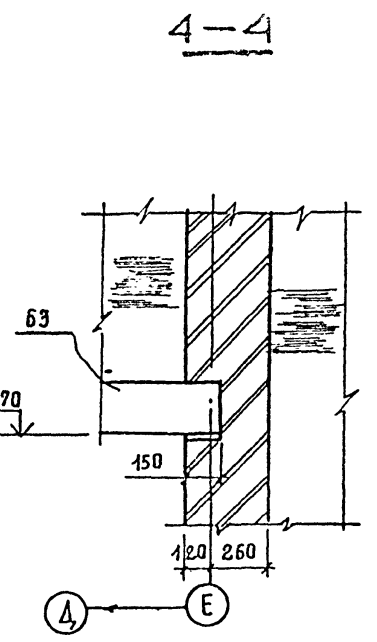
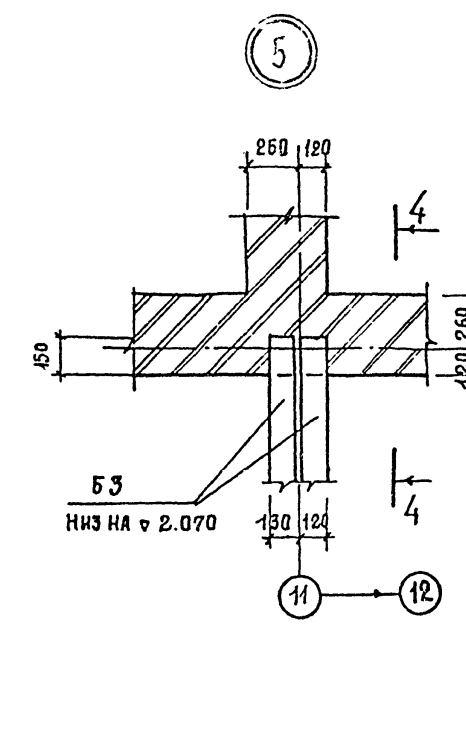
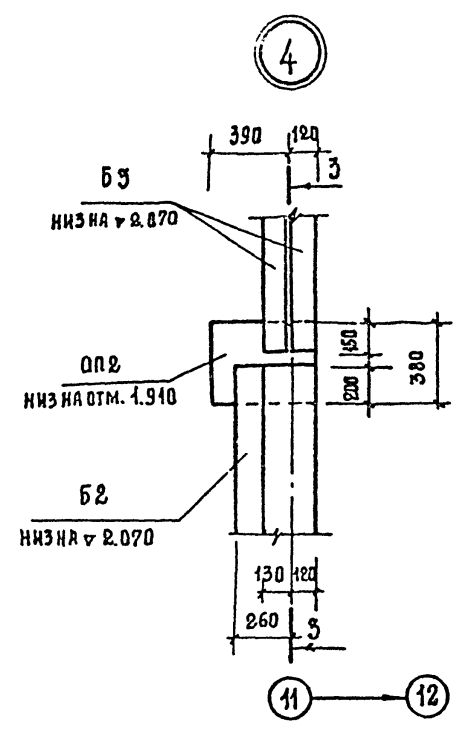
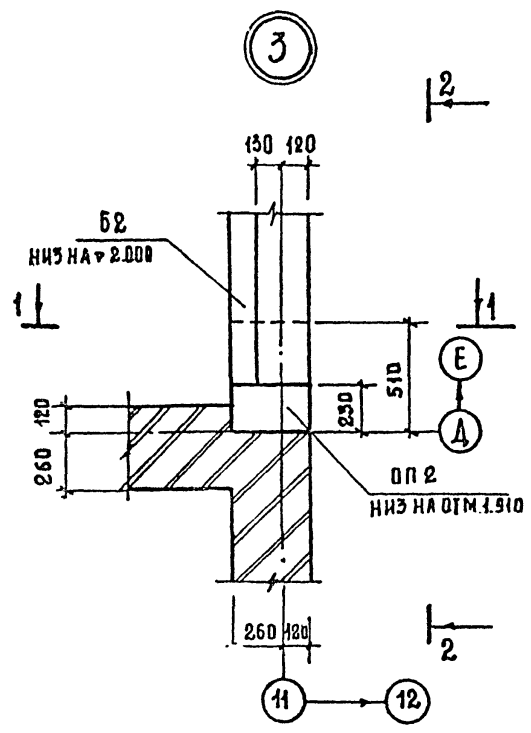
Указания по монтажу балок даны в листах общих данных.

244-4-77.86		АС	
ЦЕНТР ОБСЛУЖИВАНИЯ ЛЕТНЕЙ БАЗЫ ОТДЫХА НА 250 МЕСТ / СТЕНЫ КИРПИЧНЫЕ /			
ОБЩЕСТВЕННЫЙ КОРПУС		СТАДИЯ	ЛИСТ
		РП	39
Схема расположения балок и опорных подушек между осями, 7...14 и В...И		ЦНИИЭП	
		КУРОРТНО-ТУРИСТИЧЕСКИХ ЗДАНИЙ И КОМПЛЕКСОВ	
КОНСТРУКТОР <i>В. М. С.</i>		ФОРМАТ А2	

ПРИБЯЗАН			
ИЗМ. №			

НАЧАЛМ-7	Чернявский		
ГЛАВ. ИЖ. М	Собенников		
ГЛАВ	Чернявский		
ГИП	Ляховецкая		
СТ. АРХ	Кожушанын		
РАЗРАБ	Чижов		
ПРОВЕРКА	Ляховецкая		
И. КОНТР.	Ляховецкая		

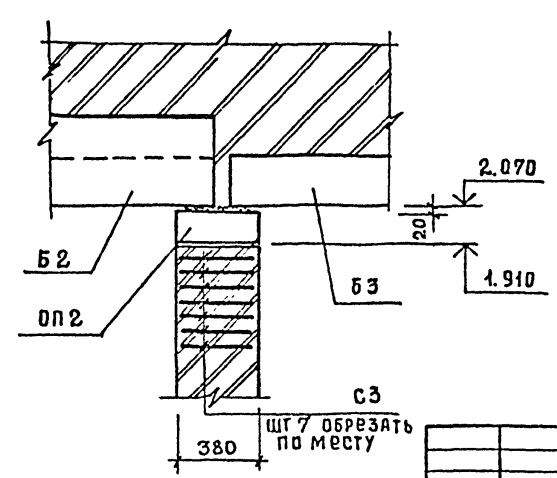
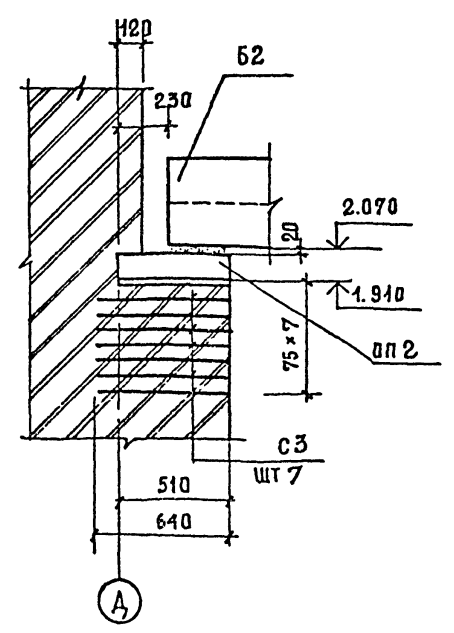
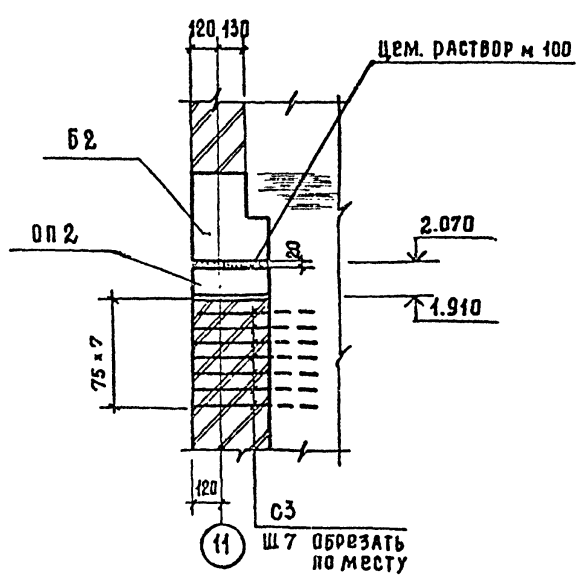
Альбом I
 Типовой проект 244-4-77-86



1-1

2-2

3-3

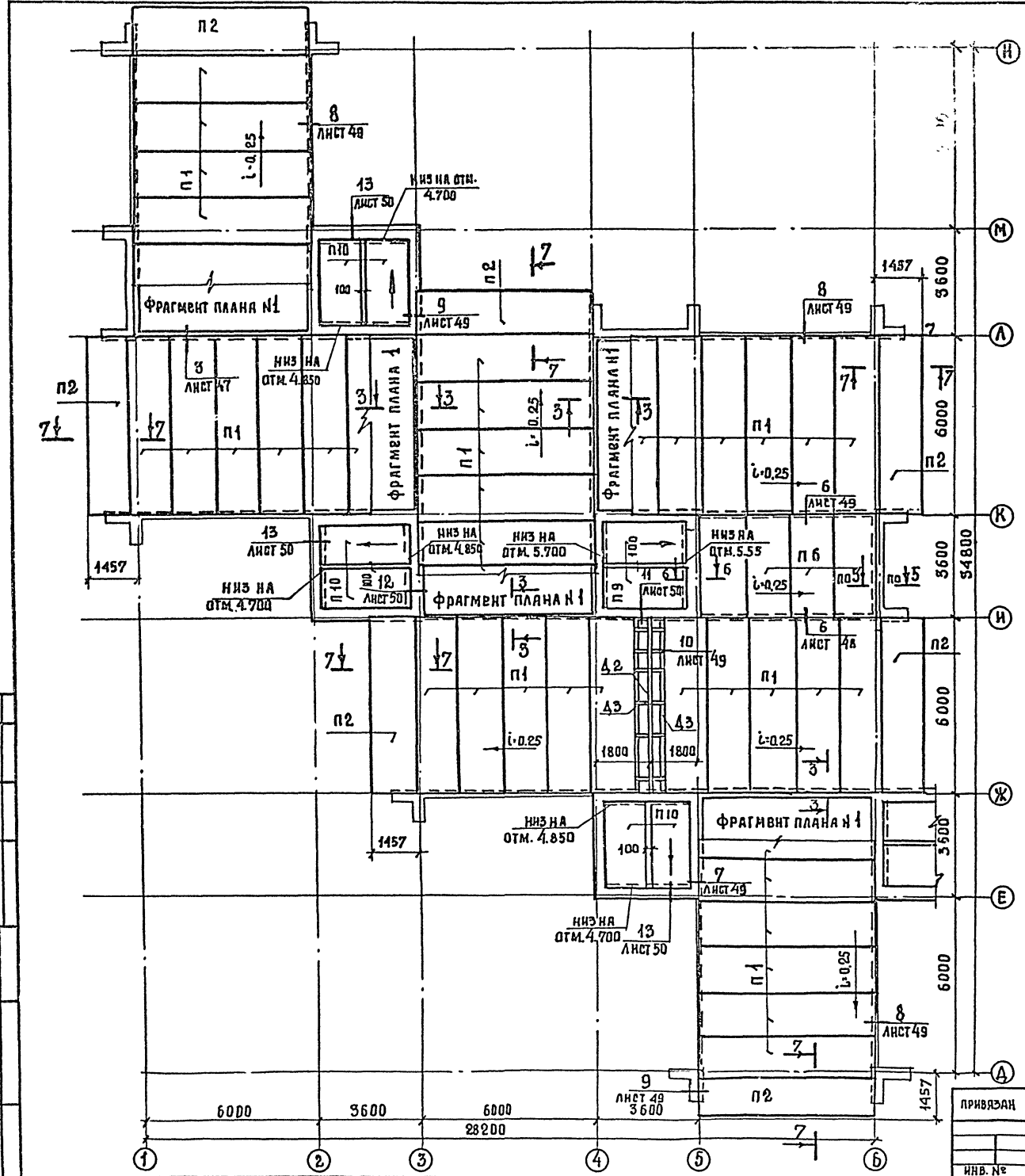


1. Указания по монтажу балок даны в листах общих данных
2. Данный лист рассматривать совместно с листами 38, 39, 40.

СОГЛАСОВАНО
 Имя, Инициалы, Подпись и дата (обязательно)

		244-4-77.86		АС	
Исполн.	Черныш	ЦЕНТР ОБСЛУЖИВАНИЯ ЛЕТНЕЙ БАЗЫ ОТДЫХА НА 250 МЕСТ (СТЕНЫ КИРПИЧНЫЕ)			
Г.АП	Собенников	Общественный корпус		Стандарт	Лист 41
Г.ИП	Лялова			РП	41
Ст. инж.	Васильева			ЦНИИЭП Курортно-туристских зданий и комплексов	
Разраб.	Чижов	Узлы 3 ... 5			
Провер.	Лялова				
И.контр.	Лялова				

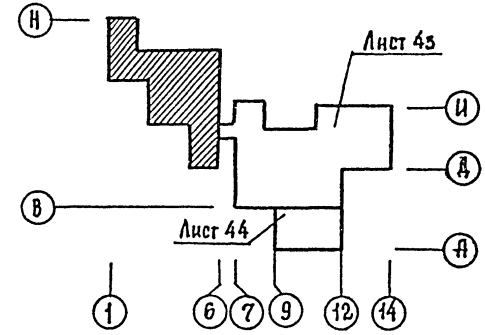
КОПИРОВАЛ *Зиня*



Спецификация элементов покрытия

Марка поз.	Обозначение	Наименование	кол	Масса кв. м	Примечание
п1	1.265 - 1 вып 2	Дерева панель ДАФЭ-6.15	97	542.0	
п2	То же	То же ДАФЭ-6.15	26	580.0	
п3	"	" ДАФЭ-6.15	13	362.0	
п4	"	" ДАФЭ-6.15	4	395.0	
п5	244-4-77.86 КАН-01	"	п5	16	316.0
п6	То же КАН-02	"	п6	4	187.5
п7	1.141-1 вып 61	Ж.Б. ПЛИТА ПКЗ6,15-8АГУТ	3	1700.0	
п8	То же	То же ПКЗ6 12-8АГУТ	1	1280.0	
п9	1.265 - 1 вып 2	Дерева панель ДАФЭ-3.15	6	274.0	
п10	То же	То же ДАФЭ-3.15	11	182.0	
Ум1	244-4-77.86 АС-44	Участок монолитный Ум1	1	-	
С2	То же КЖИ-05	Сетка Арматурная С2	52	2.98	
МС4	" КЖИ-13	Изделие соединит. МС4	600	0.3	
А1	" КЖИ-09	Анкер А1	200		
Д1	244-4-77.86 КАН-07	Балка деревянная Д1	4		
Д2	То же КАН-08	То же Д2	1		
Д3	" КАН-07	" Д3	2		

1. Указания по монтажу см. на листах общих данных и на листе 45



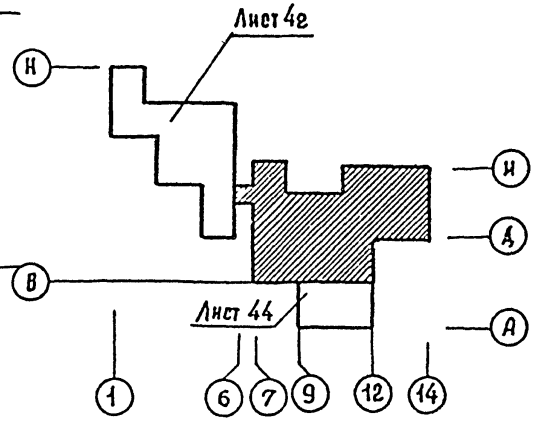
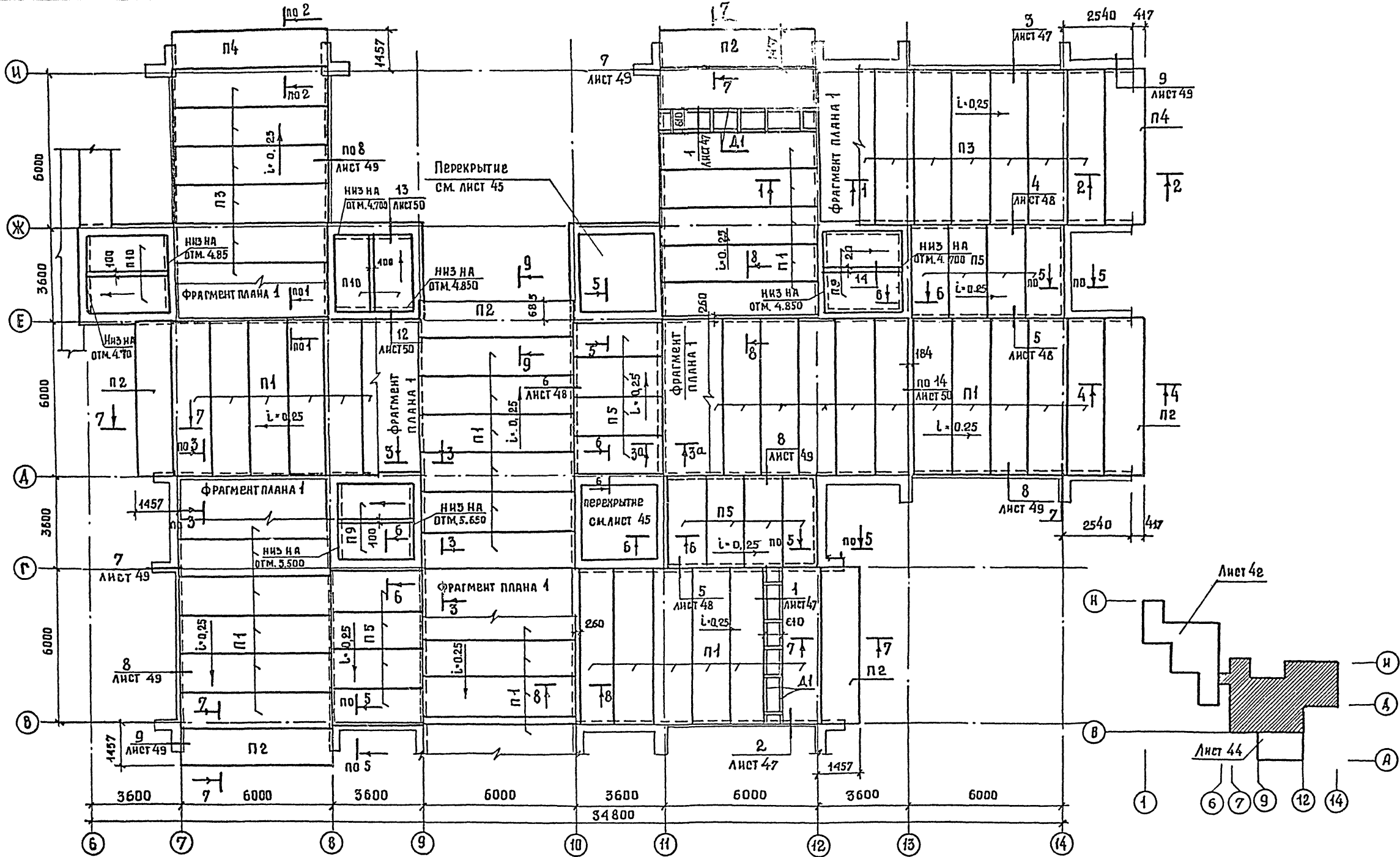
		244-4-77.86 АС	
И.Д.М. 7 Чернышский	С.И.С. Собенников	Центр обслуживания, летней базы отдыха на 250 мест / Стены кирпичные	
Г.И.П. Чернышский	Л.А.С. Ахмедович	Общественный корпус	
Ст.Арх. Кокушанкин	У.Л.Р.Б. Чижов	Стальная Лист	Листов
Провер. Ляховичкина	И-Контр. Ляховичкина	РП	42
И.В. №		Схема расположения элементов покрытия между осями 1...Б и А...Н	
		ЛИНИИЭП Курортно-туристских зданий и комплексов	
		Формат А2	

Альбом Т.1

Типовой проект 244-4-77-86

С.В. ГЛАСОВАНО

Лист подл. Подпись и дата Взам.инв.№



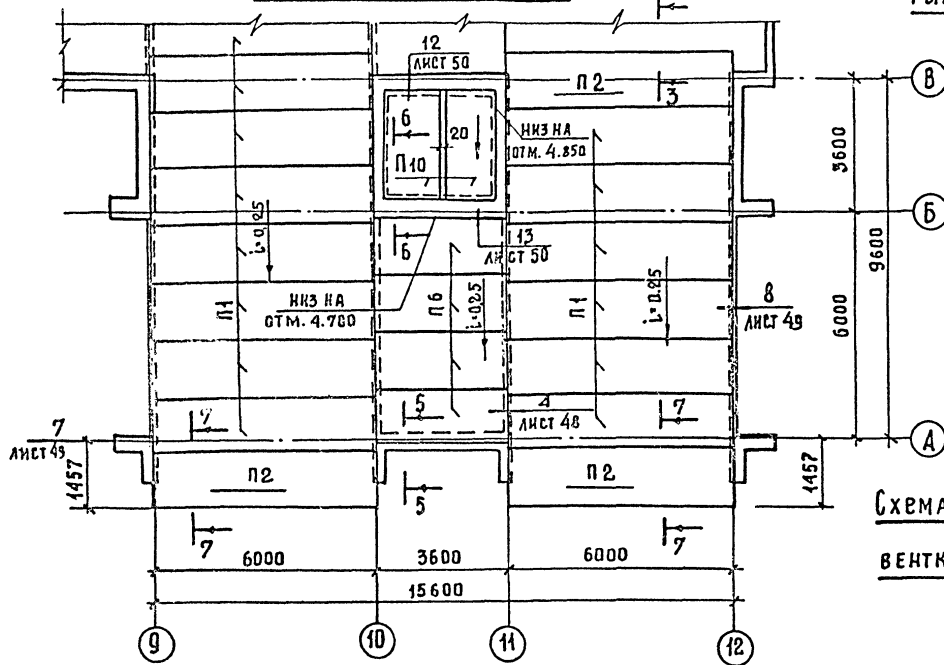
1. Указания по монтажу плит смотреть на листах общих данных и на листе 45
2. Спецификацию элементов покрытия см. лист 42

		244-4-77.86		АС	
Нач.проект		Чернявский	Центр обслуживания летней базы отдыха на 250 мест (стены кирпичные)		
Гл.инж.м.		Собянинов			
Г.п.		Чернявский	Общественный корпус		Ст.проект
Г.п.		Ляховецкая	рп		Листов
Ст.арх.		Кожушаный			
Разр.б.		Чижов			
Прозерн.		Ляховецкая	Схема расположения элементов покрытия между осями Б...14 и В...И		ЦНИИЭП курортно-туристских зданий и комплексов
Инв.№		Н.контр.	Ляховецкая		Формат А2

КОПИРОВАЛ *С.В. Гласовано*

Схема расположения элементов покрытия

в осях 9... 12 и А... В



ФРАГМЕНТ ПЛАНА 1

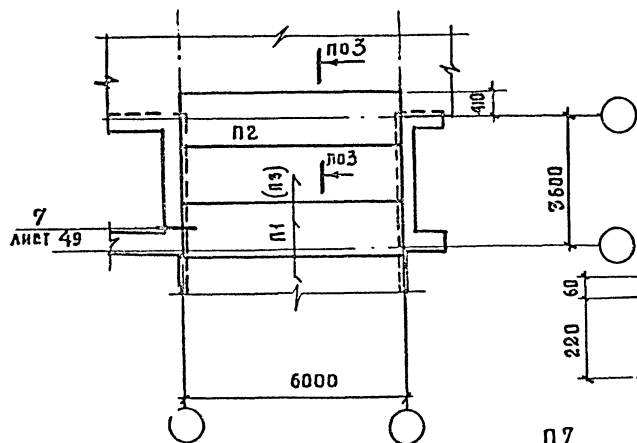


Схема расположения элементов перекрытия

рытия венткамеры в осях 10-11 и Е-Ж

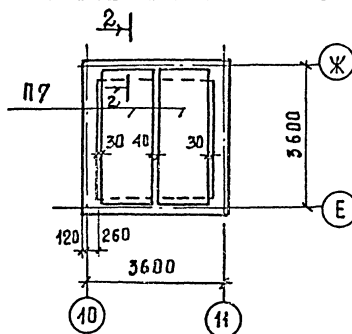
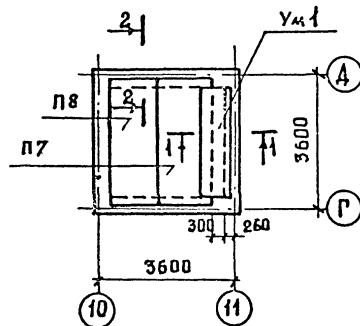


Схема расположения перекрытия

венткамеры в осях 10-11 и Г-Д

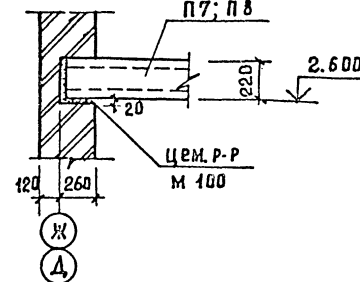


Спецификация элементов монолитного участка Ум 1

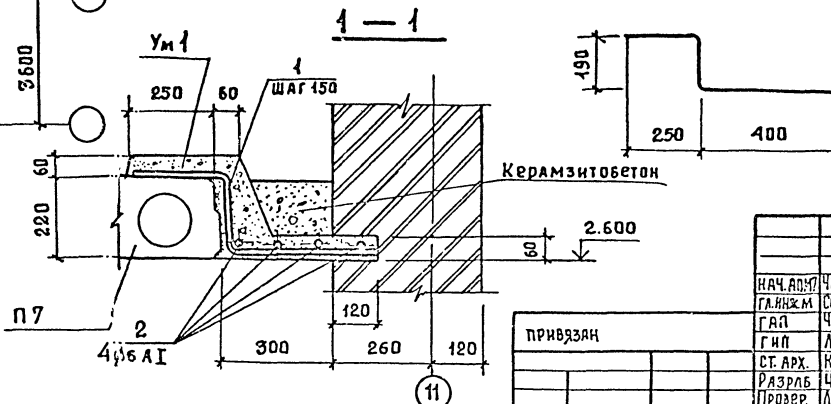
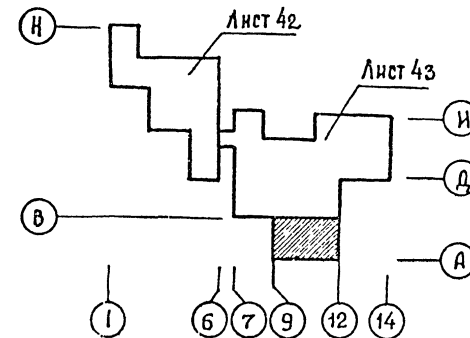
ФОРМА	КОЛ	ПОЗ	Обозначение	Наименование	КОЛ	Примечание
ДЕТАЛИ						
		1*		Ф10 АШ ГОСТ 5781-82 L=840	41	0.62 кг
		2		Ф6 АШ ГОСТ 5781-82 L=3000	4	0.7 кг
МАТЕРИАЛЫ:						
				Бетон марки 200	0.12	м ³

* поз 1 - см. на данном чертеже

2-2



1. Указания по монтажу плит - даны на листах общих данных и на листе 45
2. Спецификацию элементов покрытия см. лист 42



ПРИВЯЗАН			
ИНВ. №			

244-4-77.86		АС	
ЦЕНТР ОБСЛУЖИВАНИЯ ЛЕТНЕЙ БАЗЫ ОТДЫХА П.Л. 250 М ССТ (СТЕНЫ КИРПИЧНЫЕ)			
Существенный корпус		СТАЦИЯ	ЛИСТ
		РП	44
ЦНИИЭП КУРСОВО - ГИРИСТСКИХ ЗДАНИЙ И КОМПЛЕКСОВ			

Копировала *Этис* формат А2

ТИПОВОЙ ПРОЕКТ 244-4-77-86 АЛЬБОМ I

СХЕМА РАСПОЛОЖЕНИЯ ЭЛЕМЕНТОВ ПОКРЫТИЯ

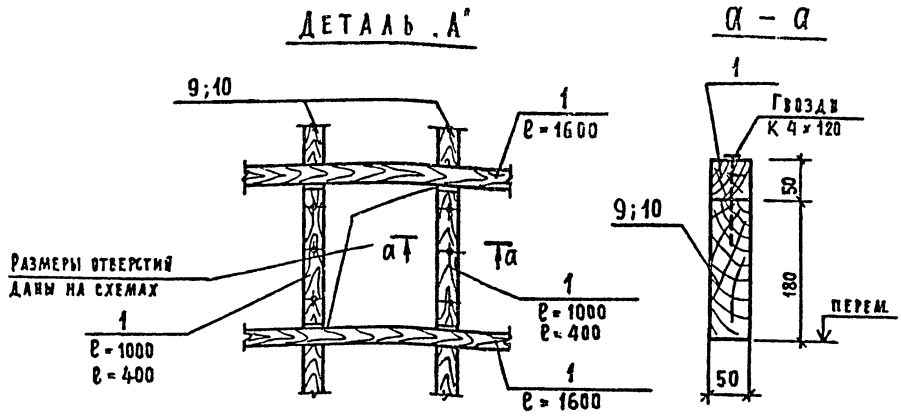
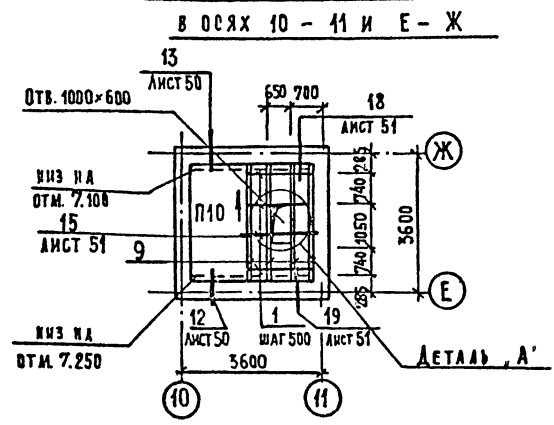
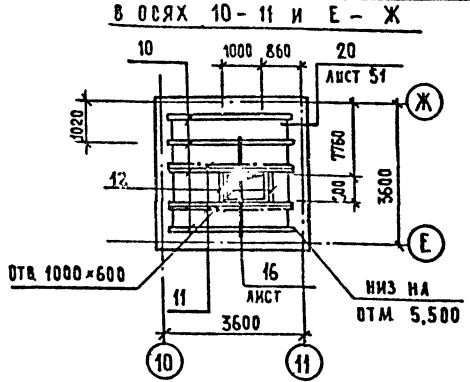


СХЕМА РАСПОЛОЖЕНИЯ ЭЛЕМЕНТОВ ПЕРЕКРЫТИЯ

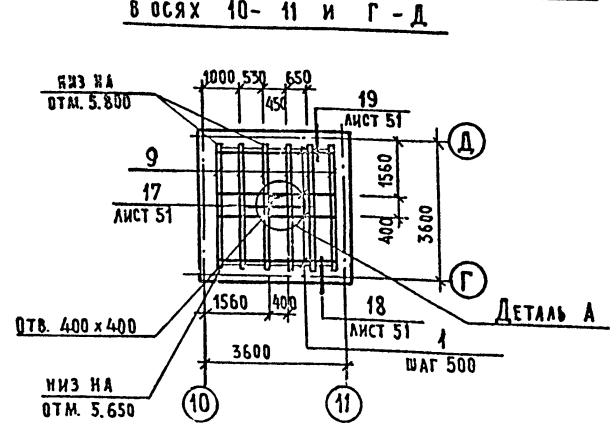


СПЕЦИФИКАЦИЯ ДЕТАЛЕЙ ПОКРЫТИЯ

МАРКА ВОЗ	ОБОЗНАЧЕНИЕ	НАИМЕНОВАНИЕ	КОЛ	МАССА ЕД.КГ	ПРИМЕЧАНИЕ
1		Брусok 50x50 ГОСТ 8486-66 п.м	43		
2		Брусok 80x70 ГОСТ 2695-83 п.м	190		
3		Доска 170x50 ГОСТ 8486-66 п.м	54		
4		Доска 180x70 ГОСТ 2695-83 п.м	54		
5		Брусok 90x70 ГОСТ 2695-83 п.м	18		
6		Брусok 80x50 ГОСТ 8486-66 п.м	40		
7		Доска 250x70 ГОСТ 8486-66 п.м	2		
8		Брусok 110x70 ГОСТ 2695-83 п.м	66		
9		Доска 180x50 ГОСТ 8486-66 п.м	10		
10		То же r=3250	5		
11		Уголок 100x8 ГОСТ 8509-72 Вст 3 п.м 6-ГОСТ 955-79 r=3250	2	40,0	
12		То же r=600	2	7,5	
СТАНДАРТНЫЕ ИЗДЕЛИЯ					
		Шурупы 6x60 ГОСТ 1144-80			40,0 кг
		Гвозди К 4x80 ГОСТ 4028-63 К 4x120			20,0 кг
МАТЕРИАЛЫ					
		Асбестоцементный лист 68 ГОСТ 18124-75 *	80,7		
		Минвата ГОСТ 9573-72	2,5	м³	

1. Данный чертеж рассматривать совместно с листами 42...51
2. Основные указания по монтажу плит даны на листах общих данных и листе 45.
3. Отметки низа плит смотреть по углам и сечениям планов и по архитектурным разрезам.
4. Все привязки и размеры на планах плит даны в горизонтальной проекции.
5. Соединительные изделия МС4 должны быть закреплены на несущих ребрах плит до монтажа.
6. Кладку выше плит доводить после закрепления плит на опорах.
7. Отверстия в плитках для пропуска коммуникаций прорезать по месту и обрамлять согласно детали на листе 55, не нарушая ребер плит.
8. Размер отверстий в направлении перпендикулярном направлению ребер плит должен быть не более 400 мм.
9. Расположение отверстий в плане даны на чертежах кровли. Привязка отверстий уточняется по месту согласно чертежам ОВ и ВК и расположения ребер плит.
10. Плиты покрытия крепить на шурупах 6x60 ГОСТ 1144-80. Карнизные плиты крепить на гвоздях К4x80 ГОСТ 4028-63.
11. Древесину по ГОСТ 2695-83 - принять 2 сорта. Древесину по ГОСТ 8486-66 - принять 3 сорта. Все деревянные детали должны быть антисептированы.

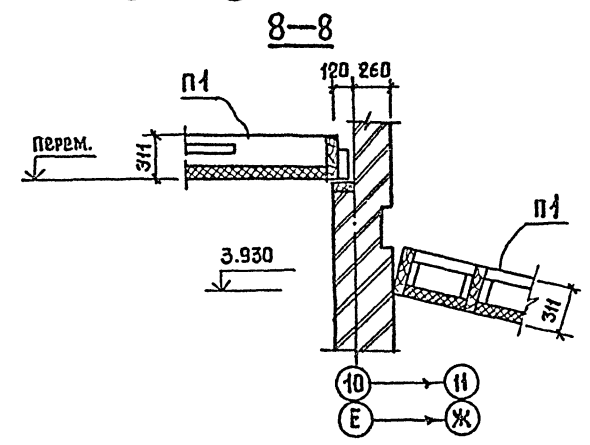
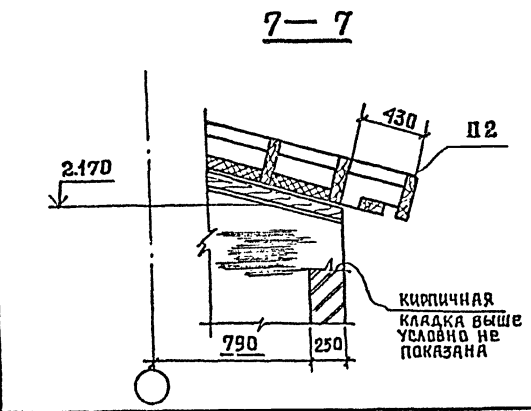
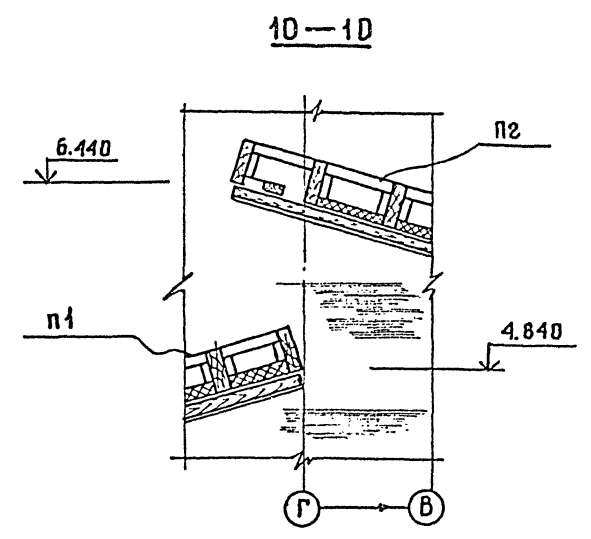
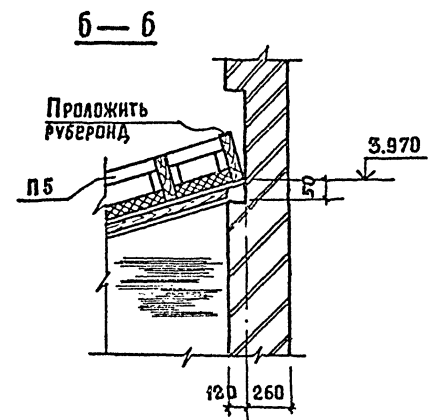
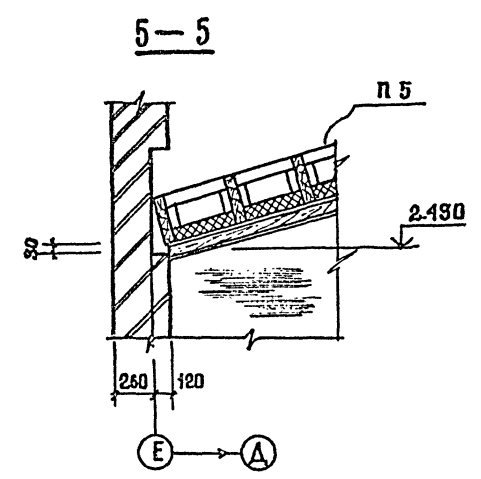
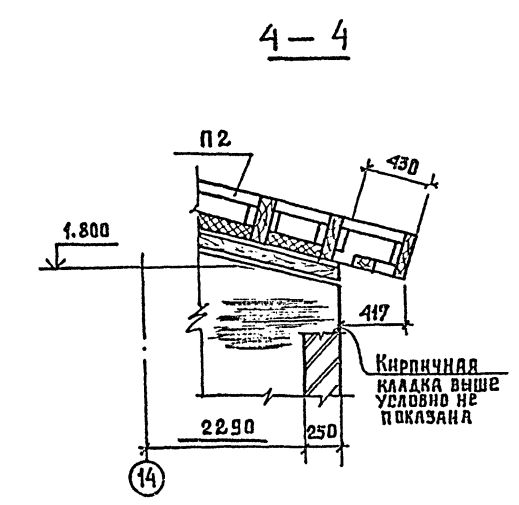
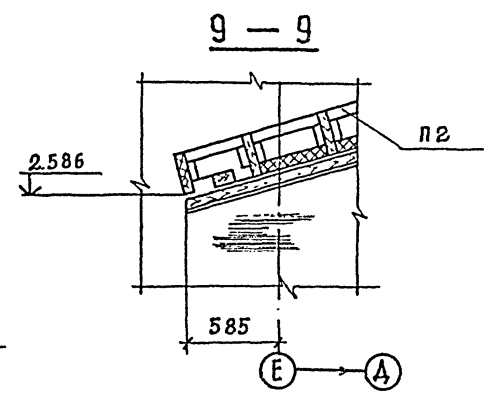
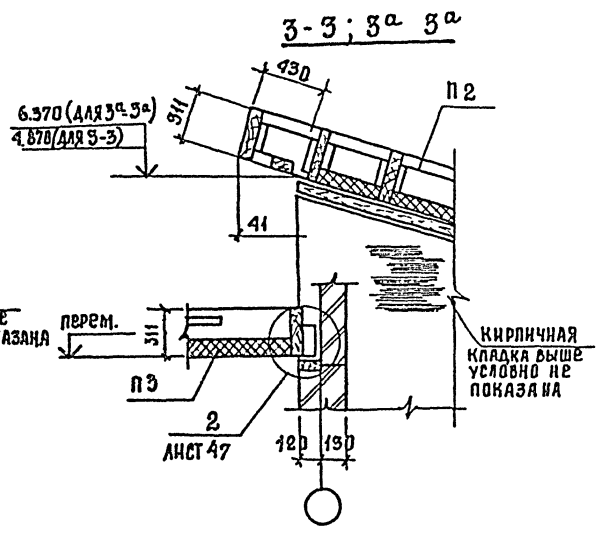
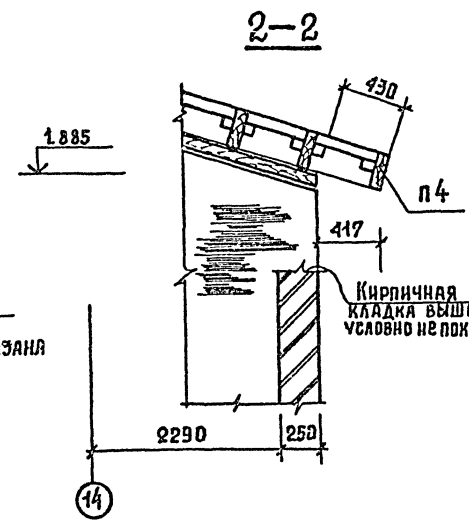
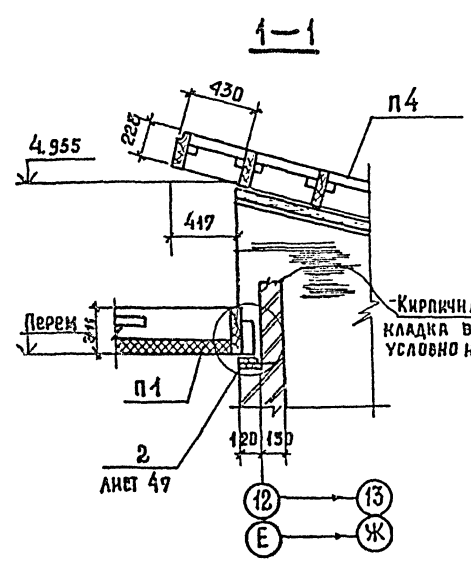
СХЕМА РАСПОЛОЖЕНИЯ ЭЛЕМЕНТОВ ПОКРЫТИЯ



Расход древесины ГОСТ 8486-66 - 1,98 м³
 Расход древесины ГОСТ 2695-83 - 2,38 м³

СОГЛАСОВАНО
 ИНЖ. ОБ. АИПКИНА
 ИНЖ. ОБ. ПСАДЖИ И ДАТА
 ВЗАИМНО
 ИНЖ. ОБ. АИПКИНА
 ИНЖ. ОБ. ПСАДЖИ И ДАТА
 ВЗАИМНО

		244-4-77.86 АС	
НАЧ. АИП-7	Чернявский		ЦЕНТР ОБСЛУЖИВАНИЯ ЛЕТНЕЙ БАЗЫ ОТДЫХА НА 250 МЕСТ (СТЕНЫ КИРПИЧНЫЕ)
ГАИЖ. И.	Собенников		
ГАП	Чернявский		
ГИП	Ляховецкая		
СТ. АРХ.	Конушаный		
		Общественный корпус	
РАЗРАБ.	Ч и н о в		СТАНЦИЯ ЛИСТ ЛИСТОВ
ПРОВЕРКА	Ляховецкая		РП 45
И. КОНТР.	Ляховецкая		
		СХЕМЫ РАСПОЛОЖЕНИЯ ЭЛЕМЕНТОВ ПОКРЫТИЯ И ПЕРЕКРЫТИЯ МЕЖДУ ОСЯМИ 10...11 И Е...Ж, Г...Д	
		ЦНИИЭП КУРОРТНО-ТУРИСТСКИХ ЗДАНИЙ И КОМПЛЕКСОВ	
		ФОРМАТ А2	

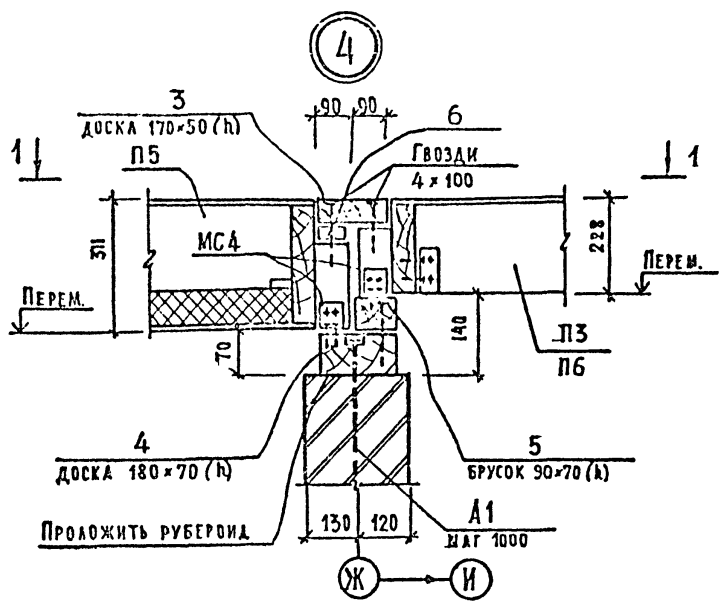


1. Маркировку сечений см. листы 42, 43, 44.

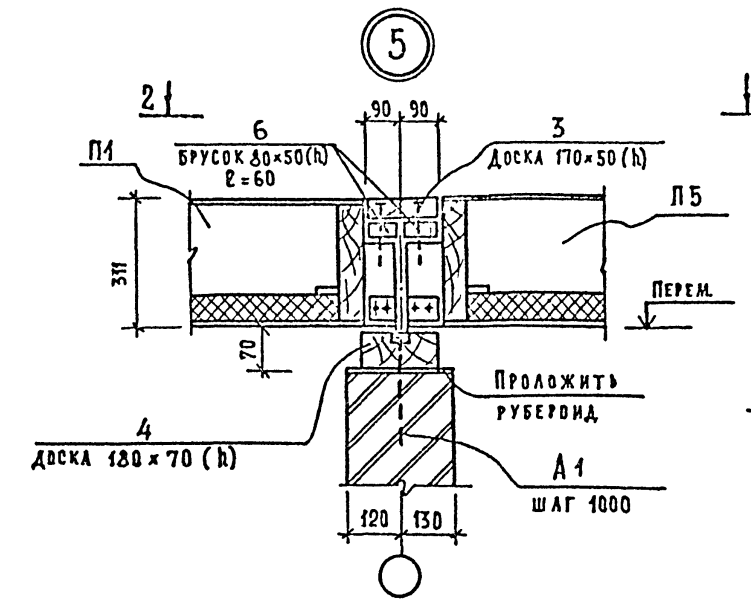
244-4-77-86		АС	
НАЧ. АЛМ. ЧЕРЯВСКИЙ		ЦЕНТР ОБСЛУЖИВАНИЯ ЛЕТНОЙ БАЗЫ ОТДЫХА	
ГЛАВ. М. СЕВЕРЯКОВ		НА 250 МЕСТ (СТЕНЫ КИРПИЧНЫЕ)	
ГАП ЧЕРЯВСКИЙ		ОБЩЕСТВЕННЫЙ КОРПУС	
ГИП АЯХУЩЕВАЯ		СТАЛИАН ЛИСТ ЛИСТОВ	
СТ. АРХ. КОЖУШАНОВ		Р.П. 46	
РАЗРАБ. ЧИЖОВ		Сечение 1-1 ... 10-10	
ПРОВЕРИЛ АЯХУЩЕВАЯ		ЦНИИЭП	
И. КОНТ. АЯХУЩЕВАЯ		КУРОРТНО-ТУРИСТИЧЕСКИХ	
		ЗДАНИЙ И КОМПЛЕКСОВ	
		ФОРМАТ А2	

КОПИРОВАЛ *Б.М.*

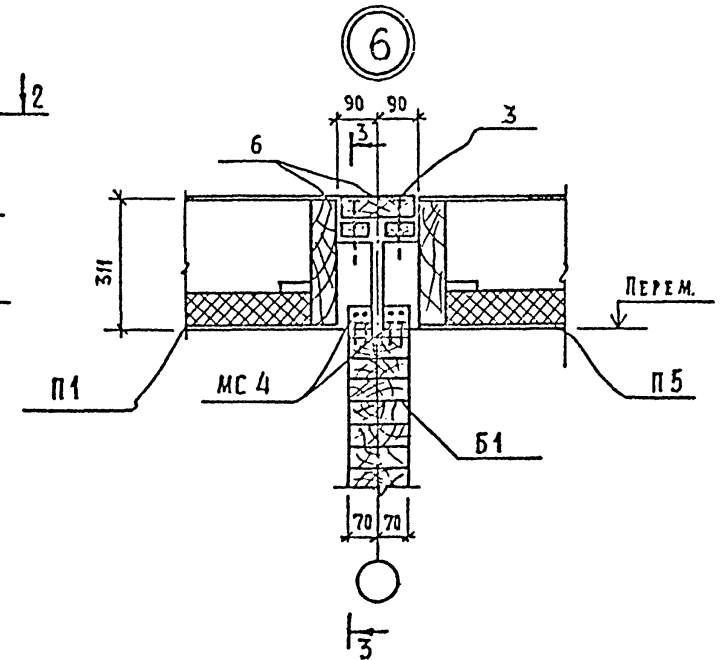
ТИПОВОЙ ПРОЕКТ 244-4-77-86 Альбом I



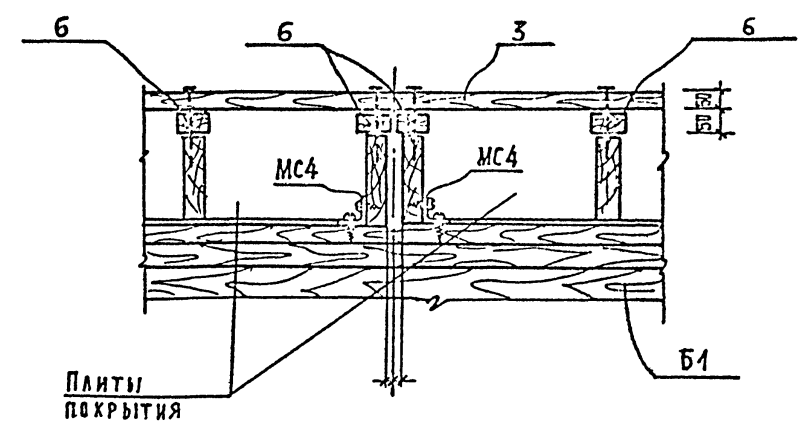
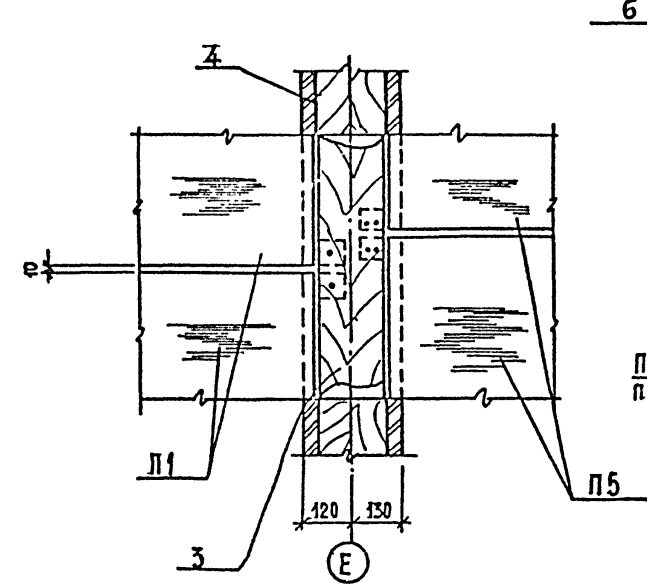
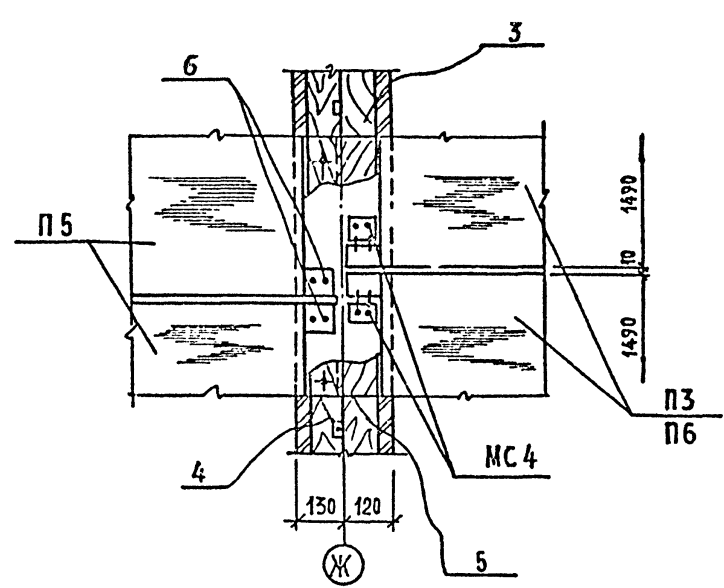
1 - 1



2 - 2



3 - 3



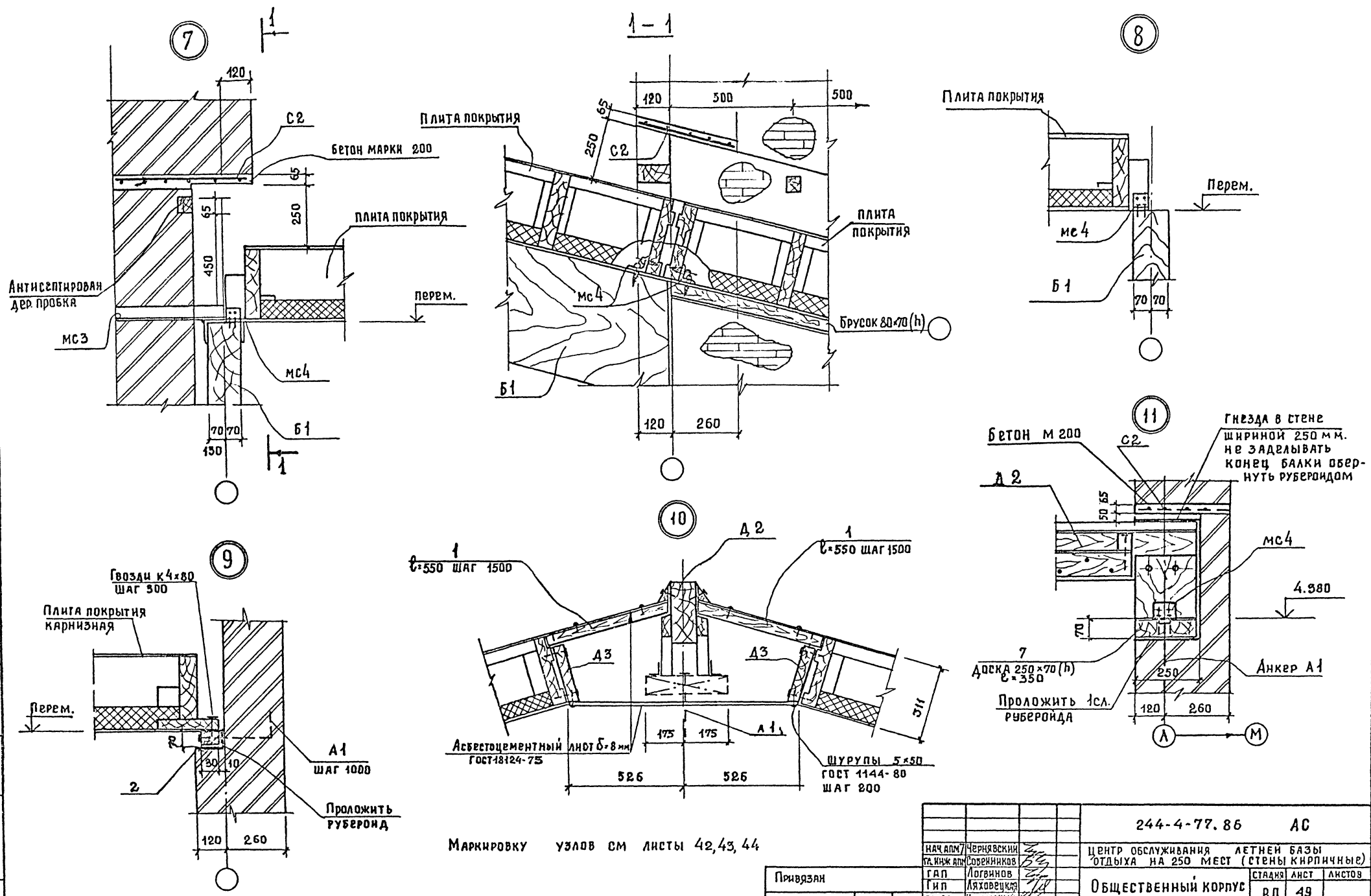
Маркировку узлов см. листы 42, 43, 44.

Согласовано	
Исполнено	
Дата	
Взам. инв.	
Инв. №	

244-4-77.86		АС	
ЦЕНТР ОБСЛУЖИВАНИЯ ЛЕТНЕЙ БАЗЫ ОТДЫХА НА 250 МЕСТ (СТЕНЫ КИРПИЧНЫЕ)			
Общественный корпус		Стация	Лист
		РП	48
Узлы 4...6		ЦНИИЭП	
		КУРОРТНО-ТУРИСТСКИХ ЗАДАНИЙ И КОМПЛЕКСОВ	
Копирбл		Формат А2	

Типовой проект 244-4-77-86 АЛЬБОМ I

УТВЕРЖДЕНО
ИМЬ И ПОДА
ПОДПИСЬ И ДАТА



Маркировку узлов см листы 42, 43, 44

Привязан	
инв. №	

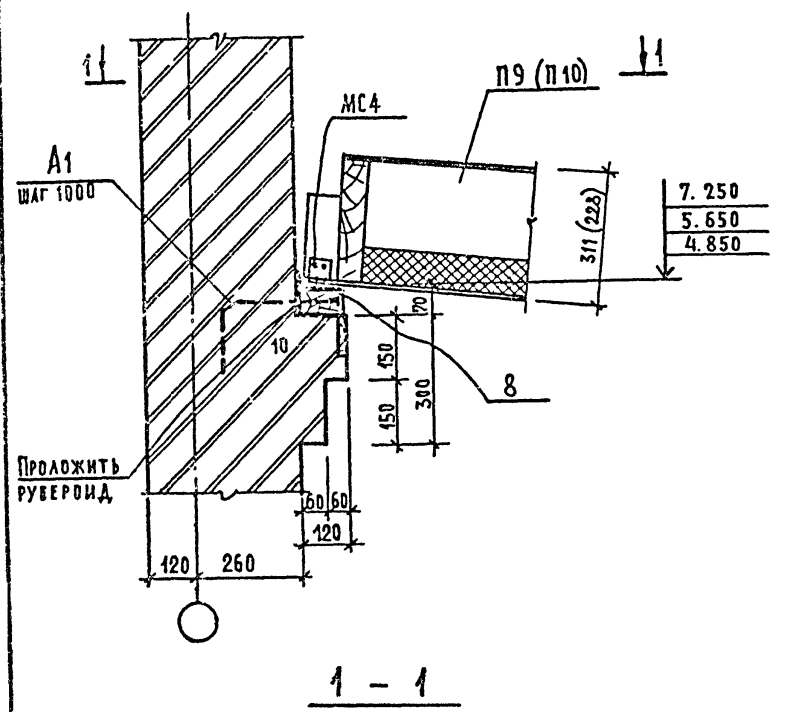
244-4-77.86 АС	
НАЧ. АДМ. ЧЕРНЯВСКИЙ	ЛЕТНЕЙ БАЗЫ
ГЛАВ. ИНЖ. АДМ. СОБЕННИКОВ	ОТДЫХА НА 250 МЕСТ (СТЕНЫ КИРПИЧНЫЕ)
ТАП. ЛОГВИНОВ	СТАНА
ТИП. ЛЯХОВЕЦКАЯ	АНСТ
СТ. АРХ. ЯХУШАНЫЙ	АНСТОВ
РАЗРАБ. ЧИЖОВ	рп 49
ПРОВЕРИЛ. ЛЯХОВЕЦКАЯ	
И. КОНТРОЛ. ЛЯХОВЕЦКАЯ	
Узлы 7... 11	
ШНИИЭП	
КУРОРТНО-ТУРИСТИЧЕСКИХ	
ЗДАНИЙ И КОМПЛЕКСОВ	

ТИПОВОЙ ПРОЕКТ 244-4-77-86 АЛБТОМ I

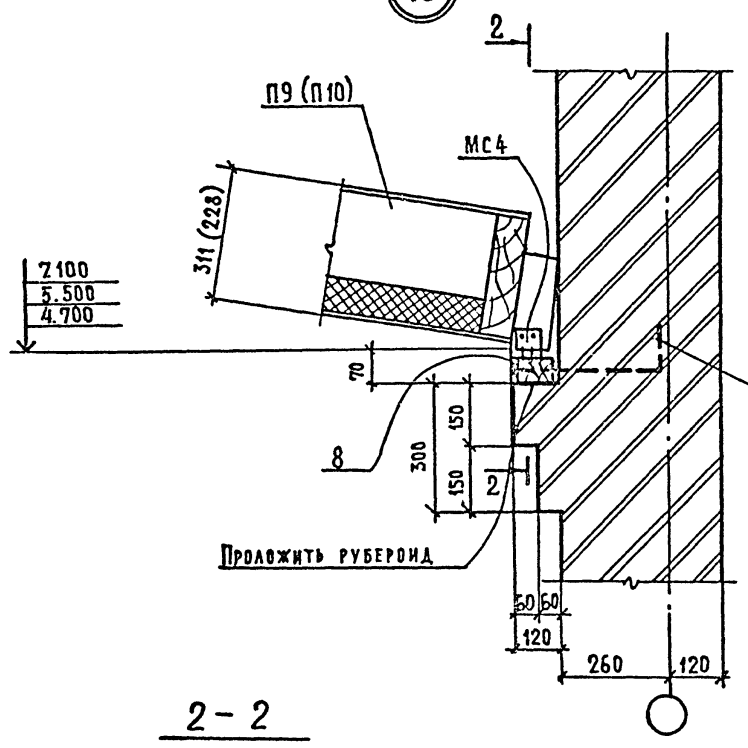
СОГЛАСОВАНО

ИМЯ, ПОДПИСЬ, ПОДПИСЬ И ДАТА ВЗАИМНАЯ

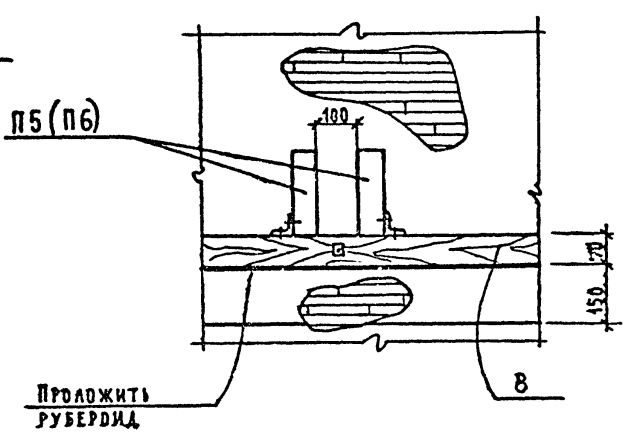
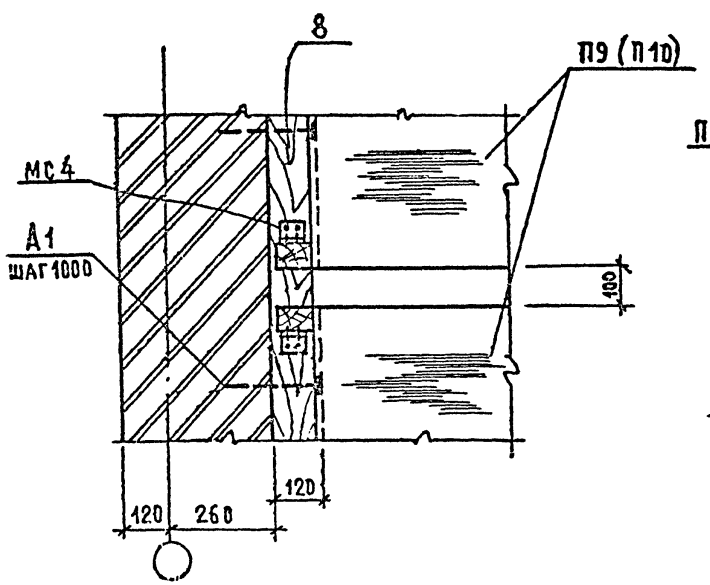
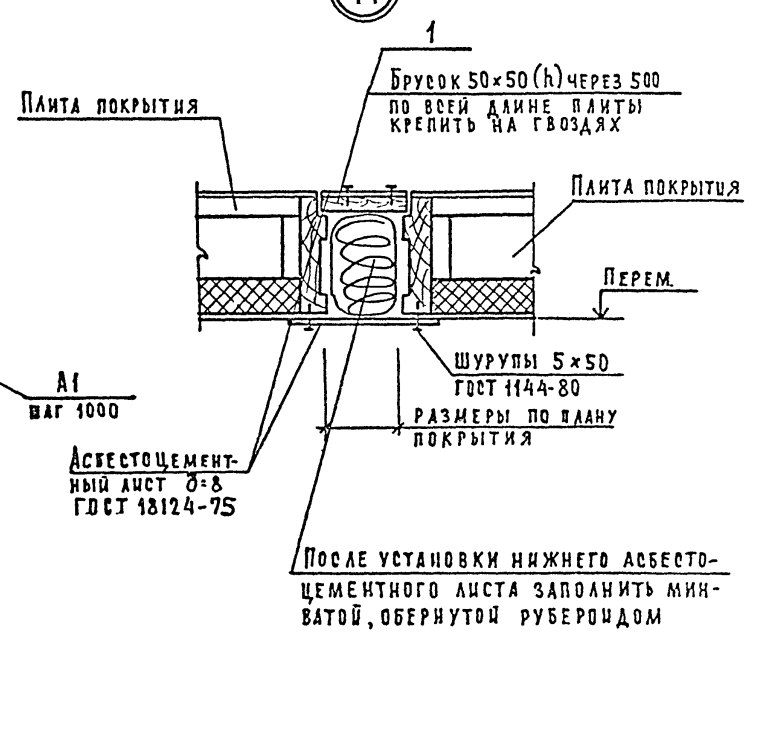
12



13

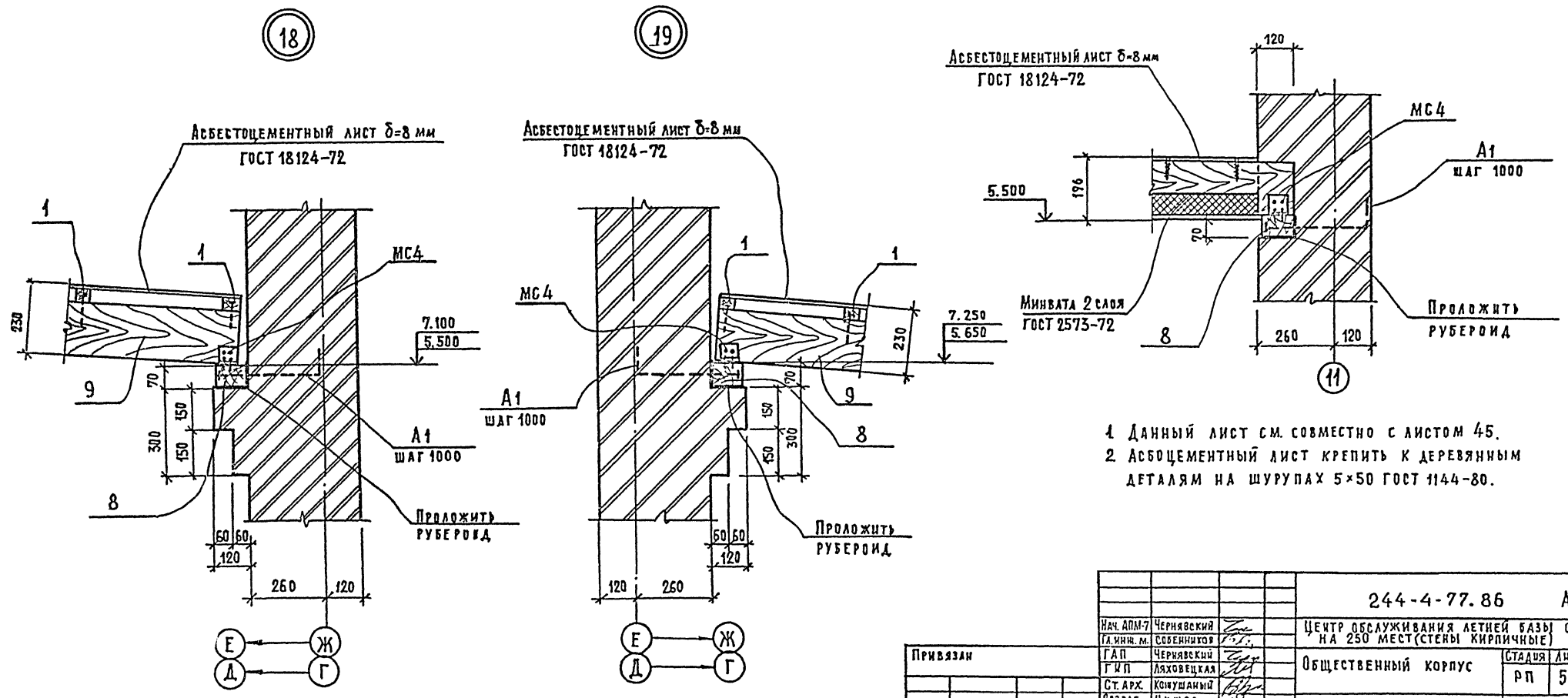
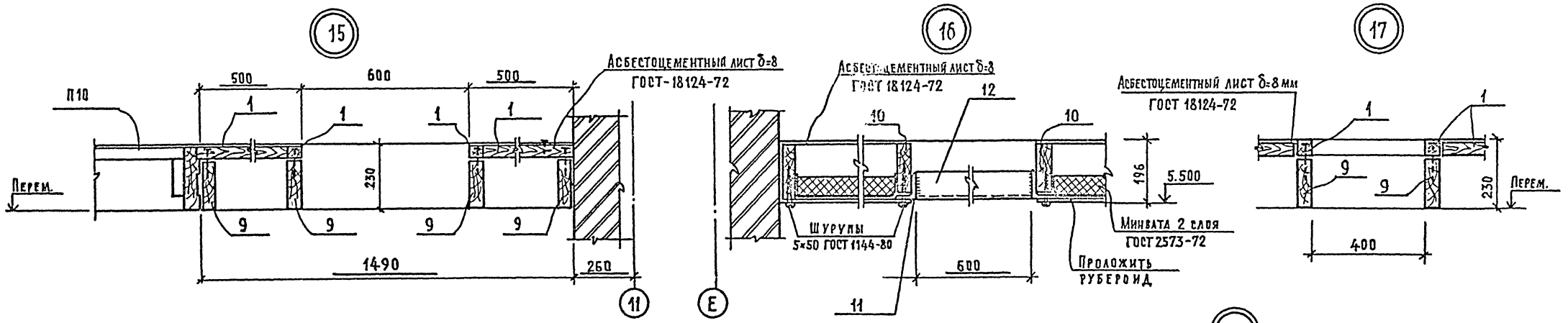


14

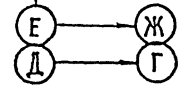
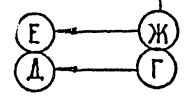


Маркировку узлов см. листы 42, 43, 44

		244-4-77,86 АС	
Нач. АЛМ-7		Чернышова	
Гл. инж. м.		Собенников	
Т. А. П.		Чернышова	
Г. И. П.		Ляховская	
Ст. арх.		Колушаный	
Разраб.		Чингов	
Проберка		Ляховская	
Инв. р.		Н. контр.	Ляховская
		ЦЕНТР ОБСЛУЖИВАНИЯ ЛЕТНЕЙ БАЗЫ ОТДЫХА НА 250 МЕСТ (СТЕНЫ КИРПИЧНЫЕ)	
Общественный корпус		Стая	Лист
		РП	50
Узлы 12...14		ЦНИИЭП	
		КУРОРТНО-ТУРИСТСКИХ ЗДАНИЙ И КОМПЛЕКСОВ	



- 1 Данный лист см. совместно с листом 45.
- 2 Асбестоцементный лист крепить к деревянным деталям на шурупах 5x50 ГОСТ 1144-80.



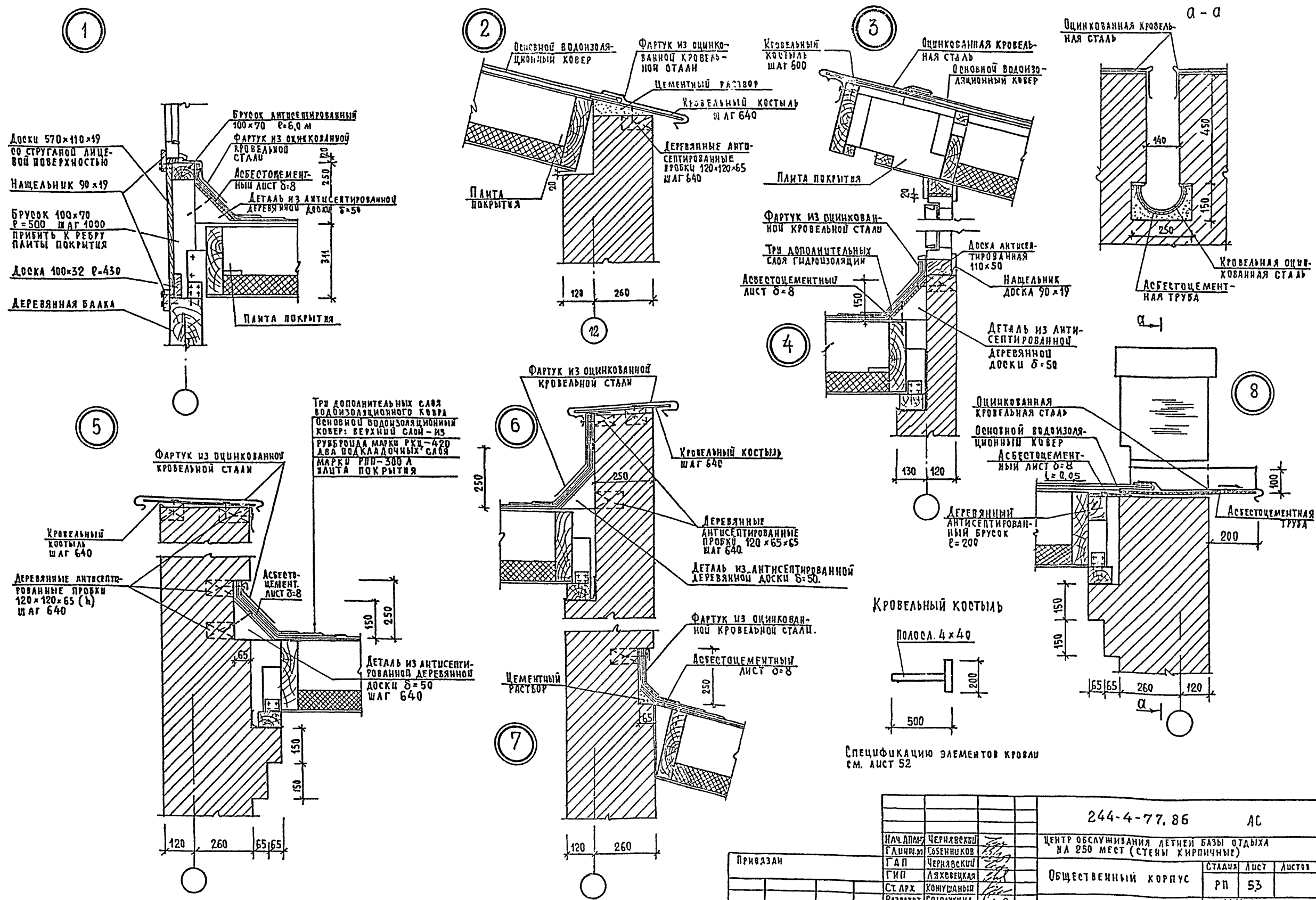
		244-4-77.86 АС	
Нач. АПМ-7 Чернявский		ЦЕНТР ОБСЛУЖИВАНИЯ ЛЕТНЕЙ БАЗЫ ОТДЫХА НА 250 МЕСТ (СТЕНЫ КИРПИЧНЫЕ)	
ГЛАВН. М. СОВЕННИКОВ		Общественный корпус	
Г. А. П. Чернявский		СТАДИЯ	ЛИСТ
Г. И. П. Ляховецкая		РП	51
Ст. арх. Конушаный		Узлы 15...20	
РАЗРАБ. Ч и И ов		ЦНИИЭП	
ПРОВЕРИЛ Ляховецкая		КУРОРТНО-ТУРИСТИЧЕСКИХ ЗДАНИЙ И КОМПЛЕКСОВ	
И. КОНТР. Ляховецкая		ФОРМАТ А2	

СОГЛАСОВАНО
ИЗМ. № ПОДА. ПОДАТЬ И ДАТА
СЗАРМ. №

АЛБМ I

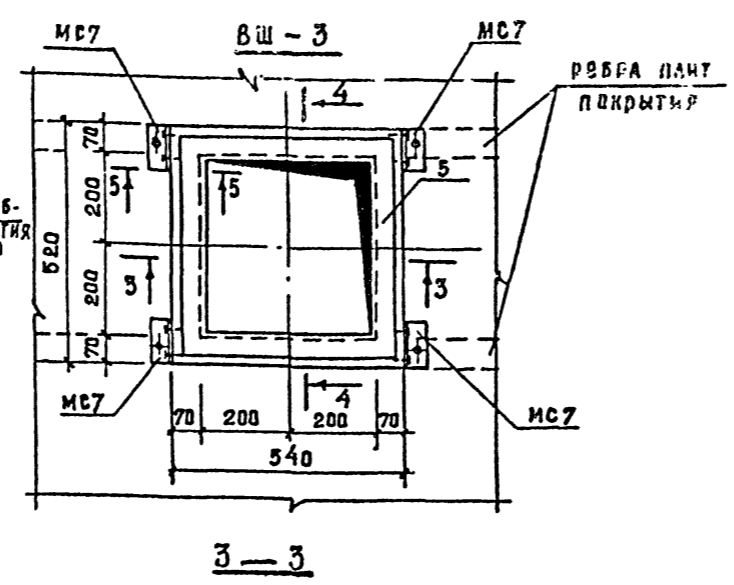
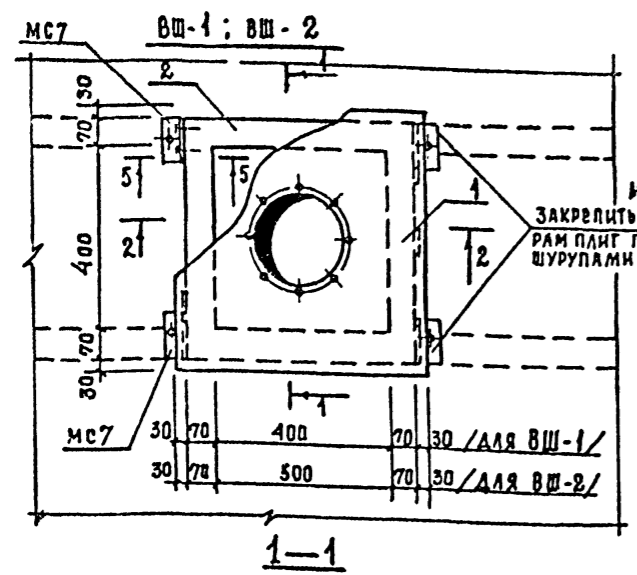
ТИПОВОЙ ПРОЕКТ 244-4-77-86

С В Е Т А С Т В А Н О
И н в . э . п о л а . П о д п и с ь и д а т а в з а м о в н и к а



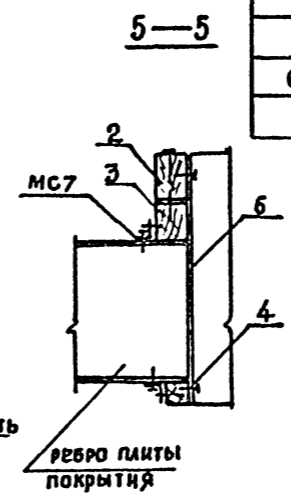
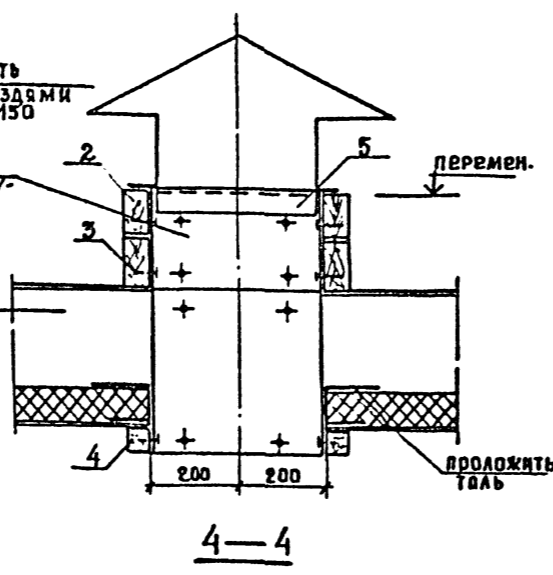
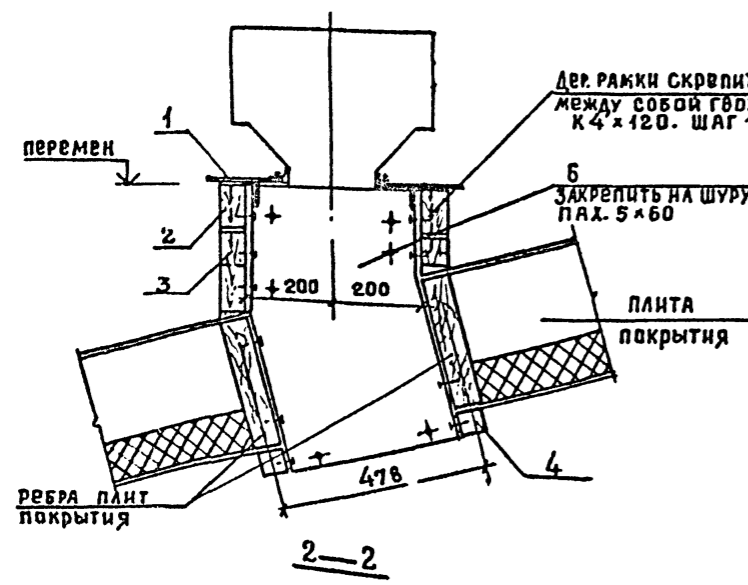
		244-4-77.86		АС	
Нач. арх.		Чернявский	ЦЕНТР ОБСЛУЖИВАНИЯ ЛЕТНЕЙ БАЗЫ ОТДЫХА		
Гл. инж.		Собенников	на 250 мест (стены кирпичные)		
Г.А.П.		Чернявский	Общественный корпус		Стальная
Г.И.П.		Ляховская			Лист
Ст. арх.		Конушаный	РП		Листов
Разработ.		Солодухина	53		
Проверил.		Конушаный	Узлы кровли 1...8		ЦНИИЭП
И. контр.		Нобикова	КУРОРТНО-ТУРИСТСКИХ		ЗДАНИЙ И КОМПЛЕКСОВ

Альбом 1
Технический проект 244-4-77-86

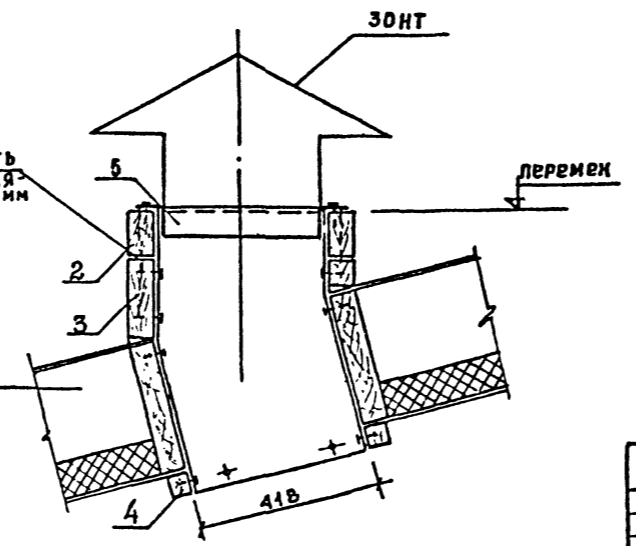
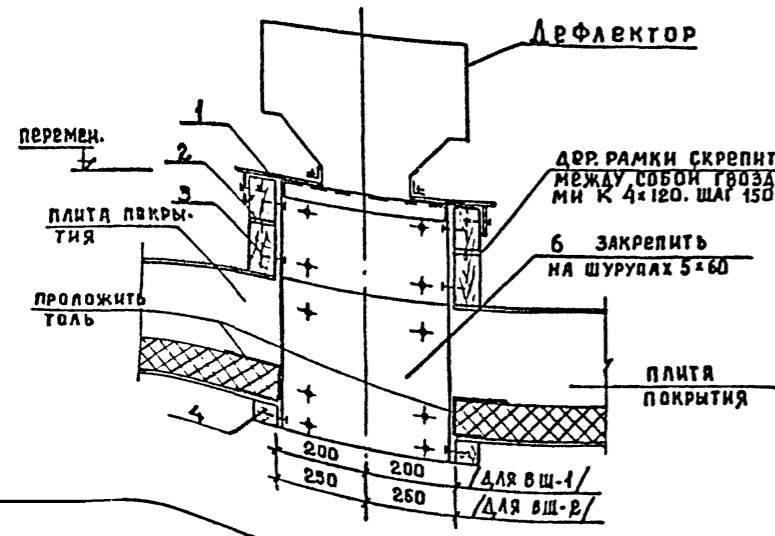


СПЕЦИФИКАЦИЯ ЭЛЕМЕНТОВ ВШ-1... ВШ-3

Марка поз	Обозначение	Наименование	КОЛ. НА ЭЛЕМ-Т				Масса ед. кг	Примечание
			ВШ-1	ВШ-2	ВШ-3	Всего		
СБОРОЧНЫЕ ЕДИНИЦЫ								
1	244-4-77.86 КЖИ-16	мет. крышка МК 2	1	—	—	28.0		
	ТО ЖЕ КЖИ-17	мет. крышка МК 3	—	1	—	33.16		
2	244-4-77.86 КДИ-12	дер. рамка ДР 1	1	—	1			
	ТО ЖЕ КДИ-12	дер. рамка ДР 2		1				
3	" КДИ-13	дер. рамка ДР 3	1	—	1			
	" КДИ-13	дер. рамка ДР 4	—	1	—			
4	" КДИ-14	дер. рамка ДР 5	1	—	1			
	" КДИ-14	дер. рамка ДР 6	—	1	—			
5	244-4-77.86 КЖИ-19	мет. рамка МР 2	—	—	1	10.0		
МС7	ТО ЖЕ КЖИ-14	соединительный элемент МС7	8	8	8	0.50		
СТАНДАРТНЫЕ ИЗДЕЛИЯ								
		шуруп 5x60 ГОСТ 1144-80	48	48	48			
		гвозди К4x120 ГОСТ 4028-80	12	12	12			
МАТЕРИАЛЫ								
6		асбоцементный лист Б8 ГОСТ 18124-75	м2	1.03	1.03	1.03		



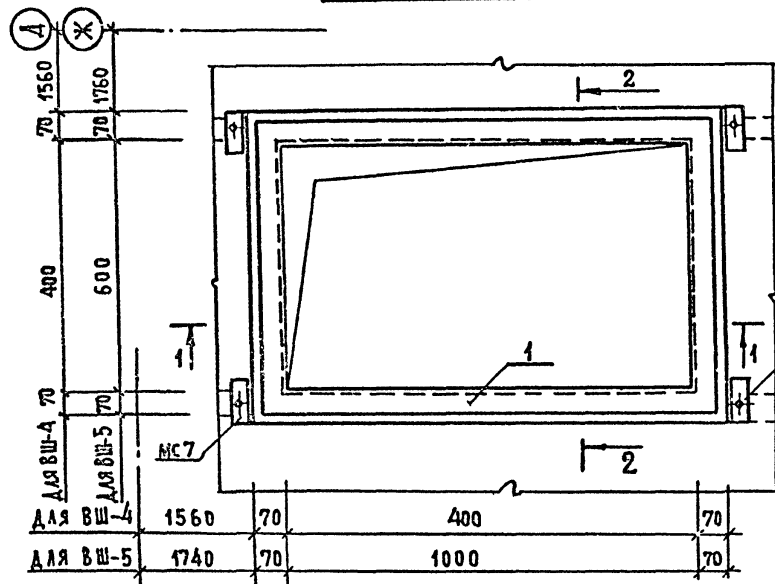
1. Деталь примыкания рулонного ковра см. детали кровли, лист 53
2. Все металлические детали должны быть покрашены масляной краской для наружных работ.
3. Данный лист см. совместно с листом 52



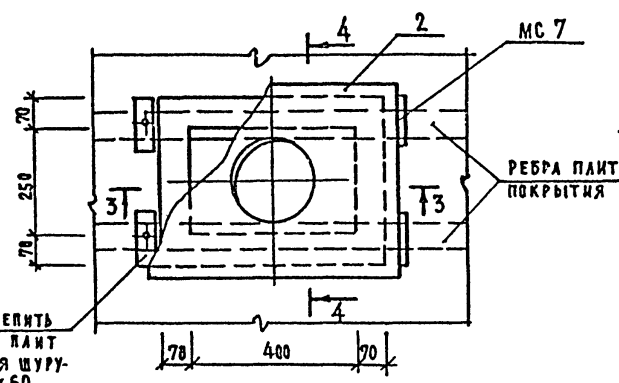
244-4-77.86		АС
ЦЕНТР ОБСЛУЖИВАНИЯ ЛЕТНЕЙ БАЗЫ ОТДЫХА НА 250 МЕСТ (СТЕНЫ КИРПИЧНЫЕ)		
общественный корпус	стадия	лист
	РП	55
ВЕНТШАХТЫ ВШ-1... ВШ-3		ЦНИИЭП курортно-туристских зданий и комплексов

СОГЛАСОВАНО
ИМ. ОБ. ЛЮБИНА
ИМ. ОБ. ВЛАДИСЛАВ
ИМ. ОБ. ПОДА

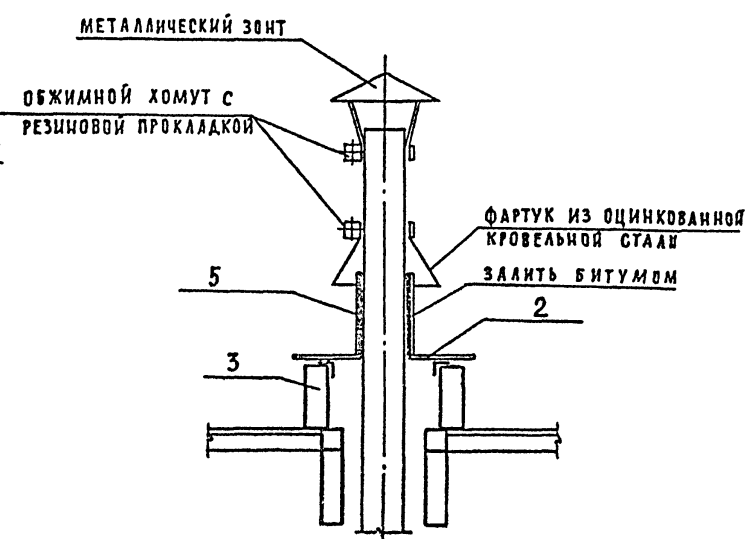
ВШ-4 ; ВШ-5



ВШ-6



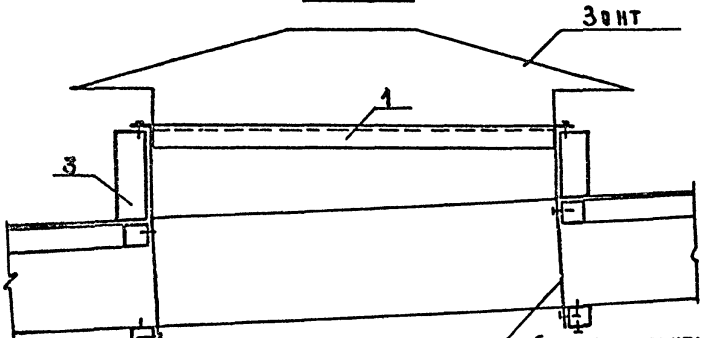
ДЕТАЛЬ ПРОХОДА ВЕНТСТОЯКА КВ



СПЕЦИФИКАЦИЯ ЭЛЕМЕНТОВ ВШ-4...ВШ-6, КВ

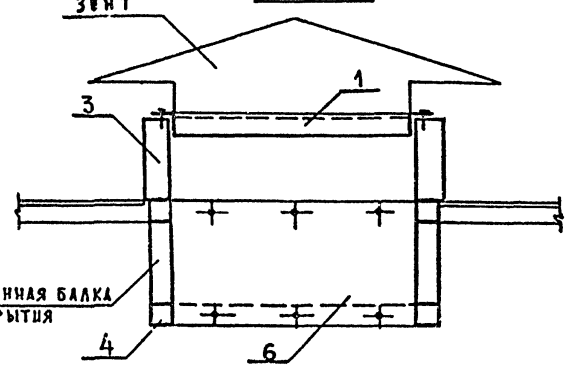
МАРКА ПОЗ	ОБОЗНАЧЕНИЕ	НАИМЕНОВАНИЕ	КОЛИЧЕСТВО ЭЛ.			МАССА ЕД. КГ	ПРИМЕЧАНИЕ
			ВШ-4	ВШ-5	ВШ-6		
СБОРОЧНЫЕ ЕДИНИЦЫ							
1	244-4-77.86 КЖИ-19	МЕТАЛЛИЧ. РАМКА МР1	1			17,8	
	ТО ЖЕ КЖИ-19	МЕТАЛЛИЧ. РАМКА МР2	1			10,00	
2	" КЖИ-15	МЕТАЛЛИЧ. КРЫШКА МК1		1		22,9	
	" КЖИ-18	МЕТАЛЛИЧ. КРЫШКА МК4			1	22,7	
3	244-4-77.86 КДИ-15	ДЕРЕВЯН. РАМКА ДР7	1				
	ТО ЖЕ КДИ-16	ДЕРЕВЯН. РАМКА ДР8	1				
	" КДИ-15	ДЕРЕВЯН. РАМКА ДР10		1	1		
4	" КДИ-14	ДЕРЕВЯН. РАМКА ДР5	1				
	" КДИ-14	ДЕРЕВЯН. РАМКА ДР9	1				
	" КДИ-11	ДЕРЕВЯН. РАМКА ДР11		1			
МС7	" КЖИ-14	СОЕДИНИТЕЛЬНЫЙ ЭЛЕМЕНТ МС7	4	4	4	4	
ДЕТАЛИ							
5		ТРУБА 125 ГОСТ 3262-75 Р-200			1	3,65	
МАТЕРИАЛЫ							
		ШУРУП 5x60 ГОСТ 1144-80	50	50	50	50	
6		АСБОЦЕМЕНТНЫЙ ЛИСТ 88 ГОСТ 18124-75 М2	1,0	1,5	1,0	-	

1-1

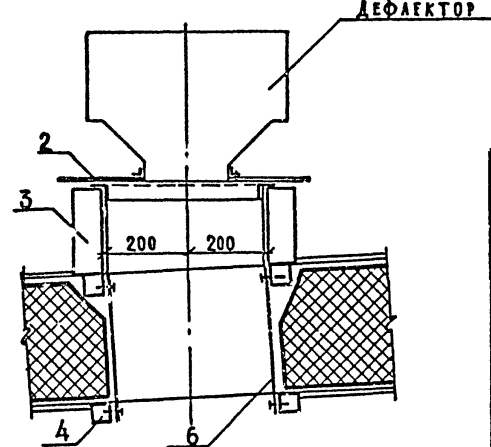


6 ЗАКРЕПИТЬ НА ШУРУПАХ 5x60

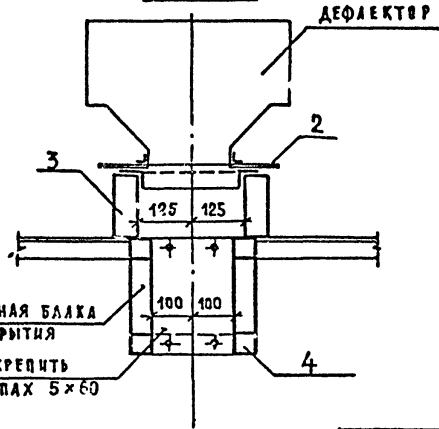
2-2



3-3



4-4



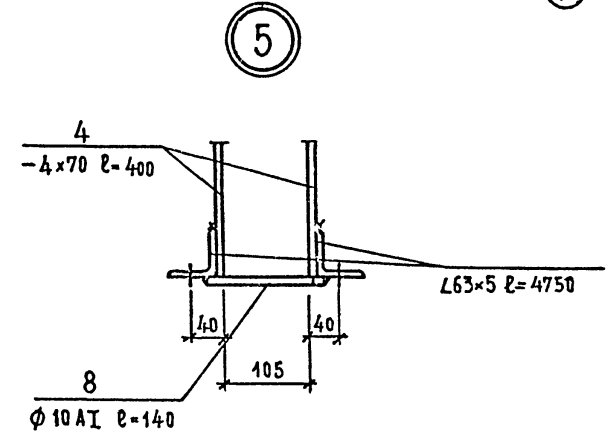
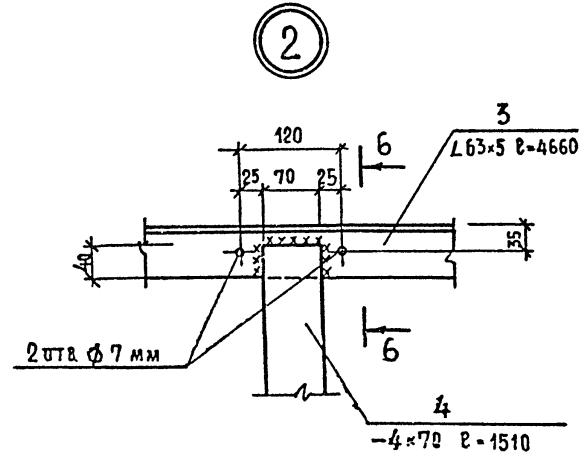
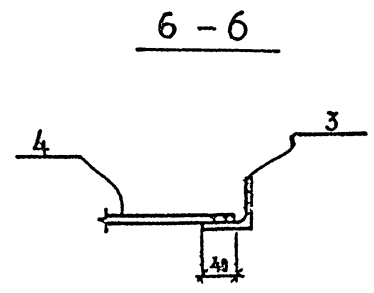
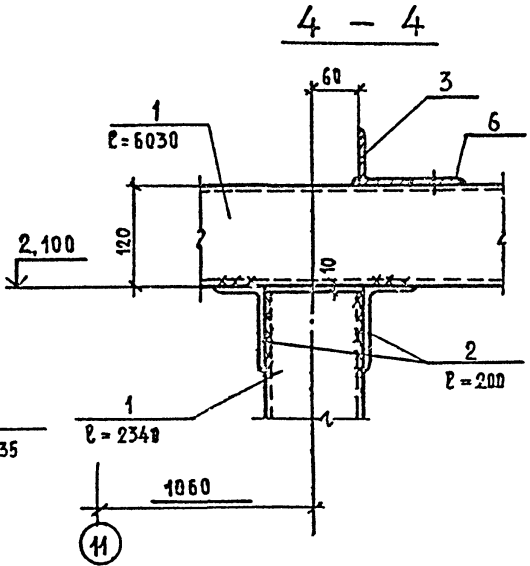
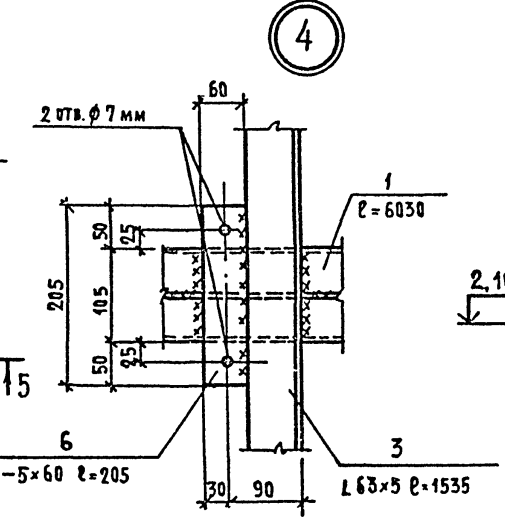
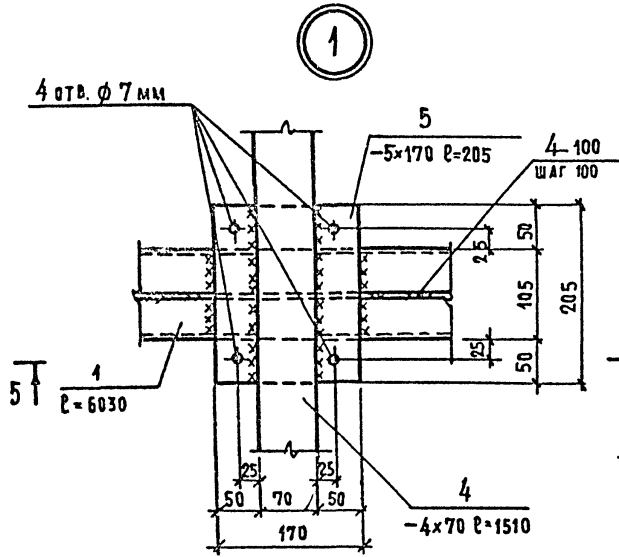
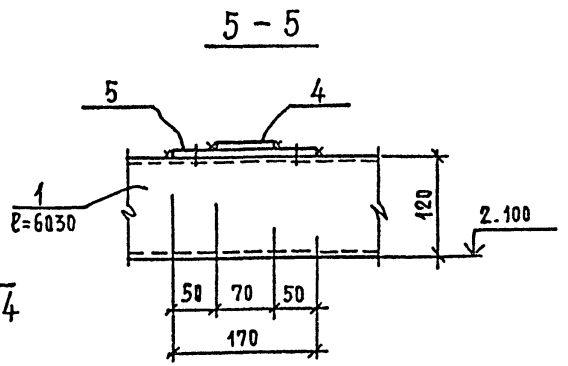
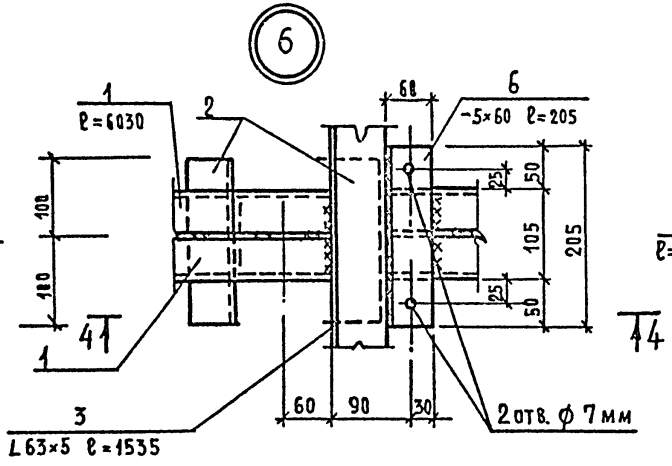
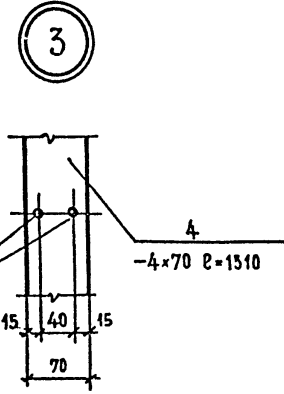
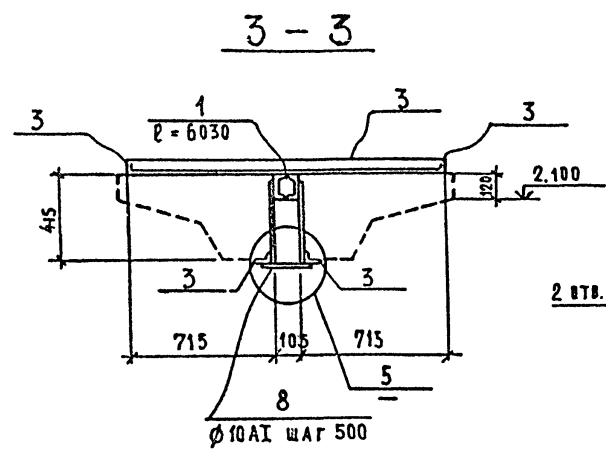
ПРИМЕЧАНИЯ СМ. ЛИСТ 55

ПРИВЯЗАН

НАЧ. АП. М. ЧЕРНЯВСКИЙ	С. С. С. С.
И. И. И. И.	С. С. С. С.
Г. А. П. ЧЕРНЯВСКИЙ	С. С. С. С.
Г. И. П. ЛЯХОВИЦКАЯ	С. С. С. С.
СТ. АРХ. КОМУШАНЬ	С. С. С. С.
РАЗРАБ. НУДЕЛЬМАН	С. С. С. С.
ПРОВЕРИЛ ЛЯХОВИЦКАЯ	С. С. С. С.
И. УСТ. ЛЯХОВИЦКАЯ	С. С. С. С.

244-4-77.86		АС
ЦЕНТР ОБСЛУЖИВАНИЯ ЛЕТНЕЙ БАЗЫ ОТДЫХА НА 250 МЕСТ (СТЕНЫ КИРПИЧНЫЕ)		
Общественный корпус	Стальная	Лист
	РП	56
Вентшахты ВШ4...ВШ6, КВ.	ЦНИИЭП КУРРТНО-ТУРИСТСКИХ ЗДАНИЙ И КОМПЛЕКСОВ	

АЛБДОМ I
ТИПОВОЙ ПРОЕКТ 244-4-77-86



- 1 Узлы замаркированы на листе 57
- 2 Монтажную сварку производить по ГОСТ 5264-80 электродами типа Э42 ГОСТ 9467-75
- 3 Все неотворенные швы принять к ш-4 мм.
- 4 После изготовления все конструкции окрасить масляной краской для внутренних работ по саю сурика.

СОГЛАСОВАНО

И.В. ПОСЛА, ВОДИСЬ ВАТА, БСАН, ШРН Н

244-4-77.86		АС	
Нач. АПМ-7	Чернышова	ЦЕНТР ОБСЛУЖИВАНИЯ ЛЕТНЕЙ БАЗЫ ОТДЫХА НА 250 МЕСТ (СТЕНЫ КИРПИЧНЫЕ)	
Г.И.М.М	Собеников	Общественный корпус	
Г.А.П.	Чернышова	СТАЯ	ЛИСТ
Г.И.П.	Ахмоуцкая	Р.П.	58
Ст. арх.	Кожушаный	Узлы 1...6	
Разраб.	Чижов	ЦНИИЭП	
Проверка	Ахмоуцкая	КУРОРТНО-ТУРИСТИЧЕСКИХ	
И. контр.	Ахмоуцкая	ЗДАНИЙ И КОМПЛЕКСОВ	
И.в. конст.	Нодарова	ФОРМАТ А2	

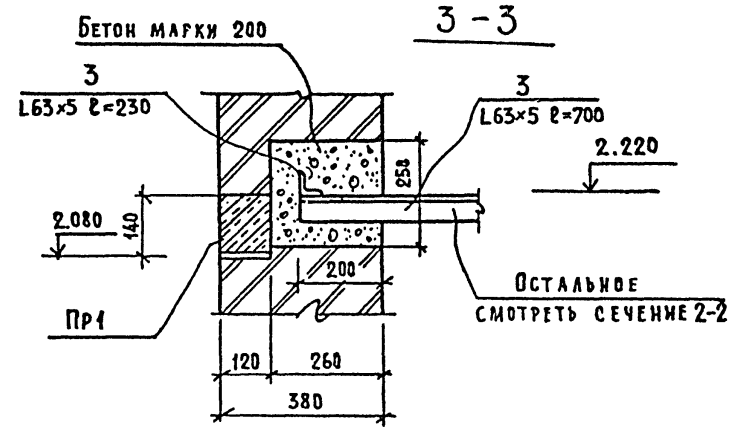
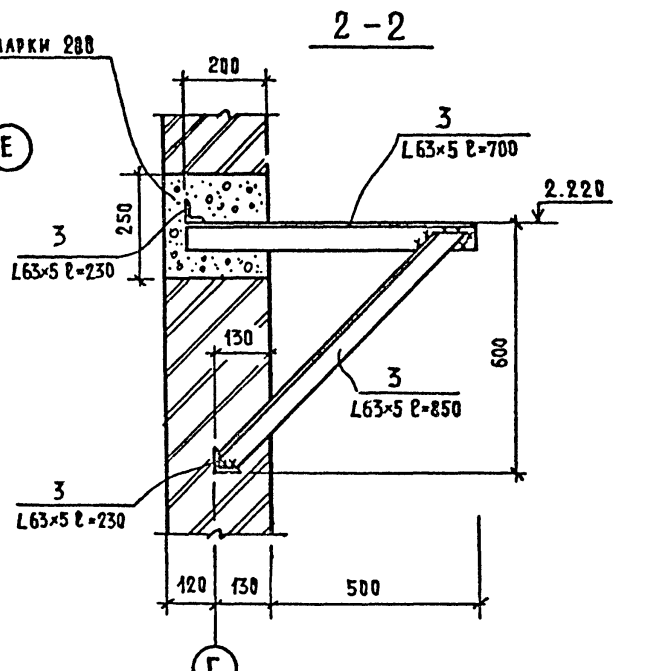
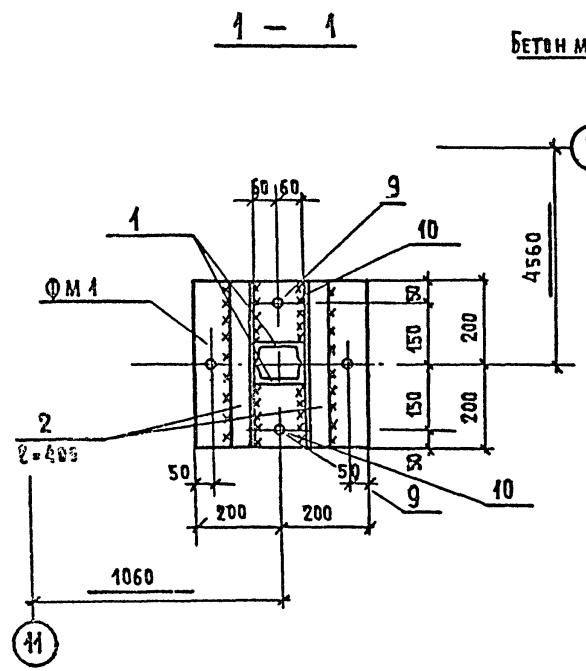
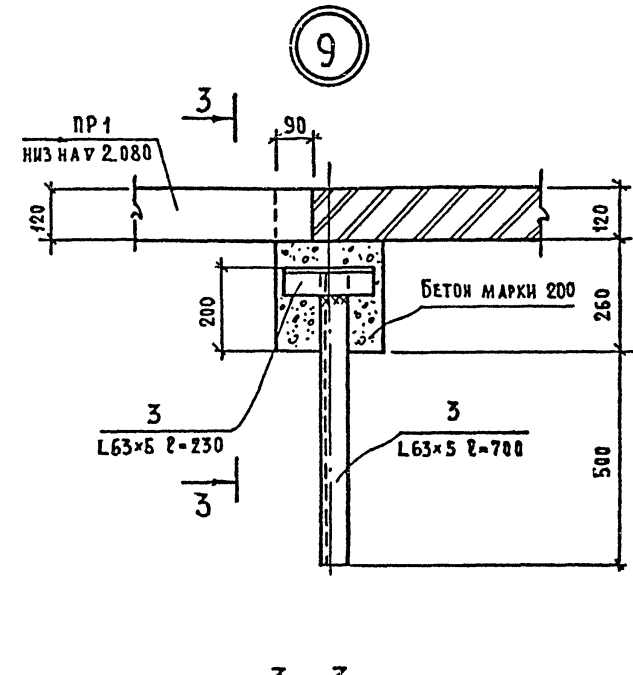
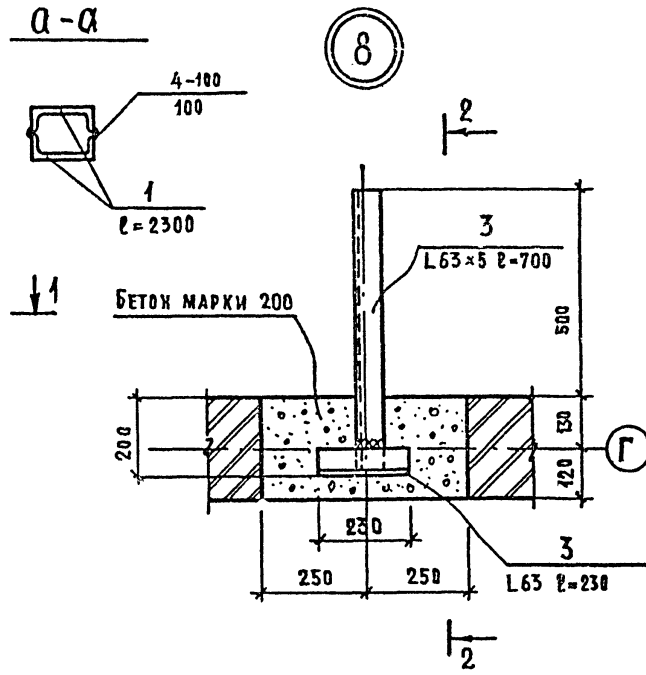
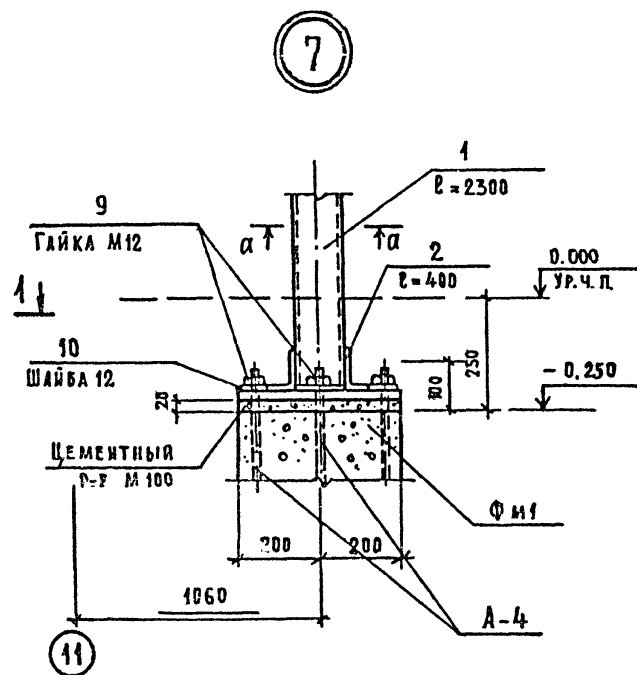
Копирбала *Боня* ФОРМАТ А2

АЛРБЖ I

Теховый проект 244-4-77-86

СОГЛАСОВАНО

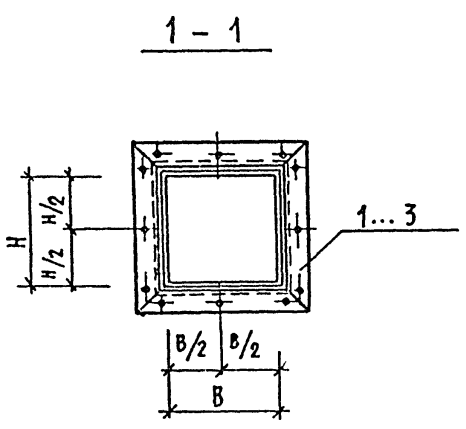
Имя, № подл. ПОДПИСЬ ИЛЛТА ВЗАМ. ИИИ I



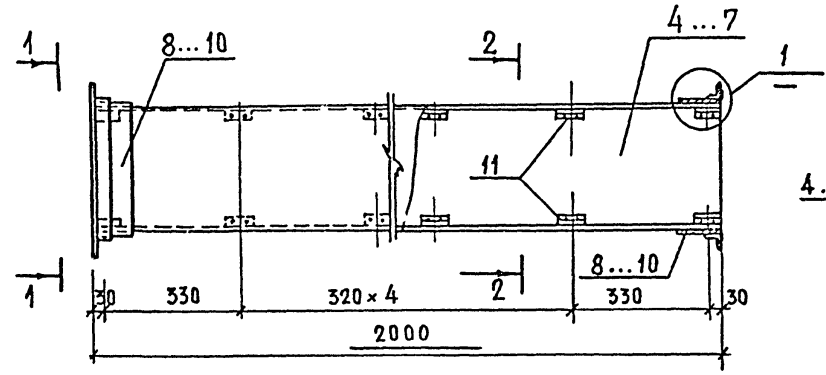
1. Узлы замаркированы на листе 57
2. Указания по монтажу конструкций см. лист 58.

		244-4-77.86		АС	
Имя, № подл.		ИИИ I	ЦЕНТР ОБСЛУЖИВАНИЯ ЛЕТНЕЙ БАЗЫ ОТДЫХА НА 250 МЕСТ (СТЕНЫ КИРПИЧНЫЕ)		
ПОДПИСЬ ИЛЛТА		ВЗАМ. ИИИ I	Общественный корпус		СТАДИИ ЛИСТ ЛИСТОВ
			Узлы 7...9		Р.П 59
					ЦНИИ ЭП КУРОРТНО-ТУРИСТСКИХ ЗАДАЧ И КОМПЛЕКСОВ

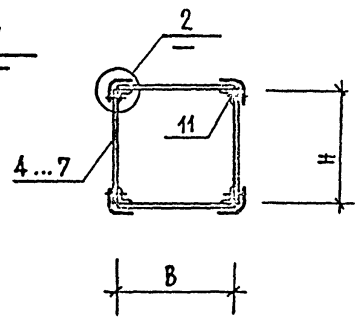
АЛБЮМ I
ТИПОВОЙ ПРОЕКТ 244-4-77-86



ЗВЕНО ВОЗДУХОВОДОВ В1, В2, В3



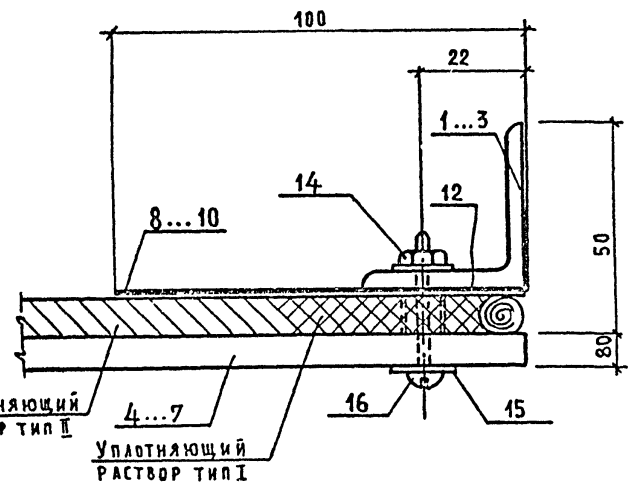
2-2



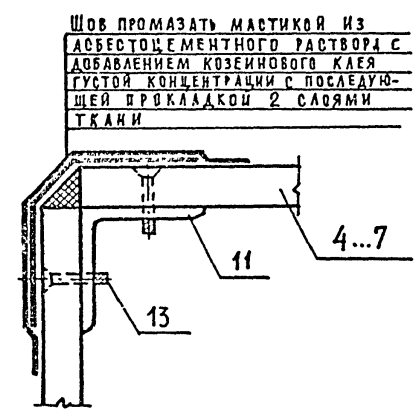
СПЕЦИФИКАЦИЯ МАРК ЗВЕНЬЕВ ВОЗДУХОВОДОВ

МАРКА	РАЗМЕРЫ, мм		КОЛ. ШТ
	В	Н	
В1	200	100	2
В2	250	200	11
В3	250	300	3
В4	200	200	3
В5	300	400	1

1



2

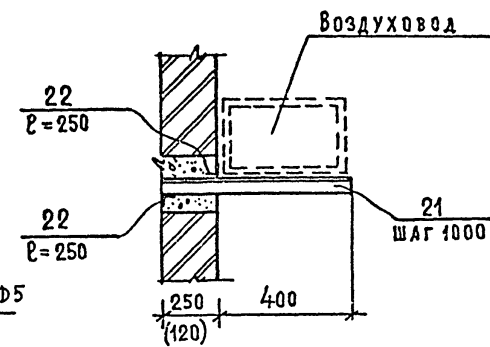
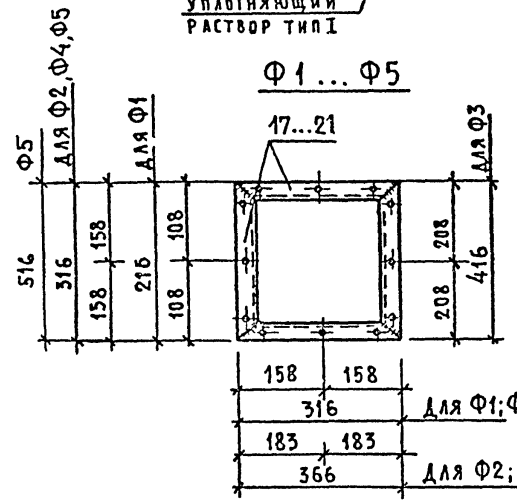


СПЕЦИФИКАЦИЯ ЭЛЕМЕНТОВ ФЛАНЦЕВ

ФОРМАТ	ЗОНА	ПОЗ	ОБОЗНАЧЕНИЕ	НАИМЕНОВАНИЕ	КОЛ. НА ИСПОЛ.					ПРИМЕЧАНИЕ
					Ф1	Ф2	Ф3	Ф4	Ф5	
				<u>ДЕТАЛИ</u>						
Б9	17		УГОЛОК	40x4 ГОСТ 8507-72 В ст 3кп2 ГОСТ 535-70	2					0,5 кг
Б4	18		То же	ρ=316	2	2		4		0,8 кг
Б4	19		"	ρ=366		2	2			0,9 кг
Б4	20		"	ρ=416			2		2	1,0 кг
Б4	21		"	ρ=516					2	1,2 кг

1. ДАННЫЙ ЧЕРТЕЖ РАССМАТРИВАТЬ СОВМЕСТНО С ЛИСТОМ 61.
2. ОБЩИЕ ПРИМЕЧАНИЯ ДАНЫ НА ЛИСТЕ 61.

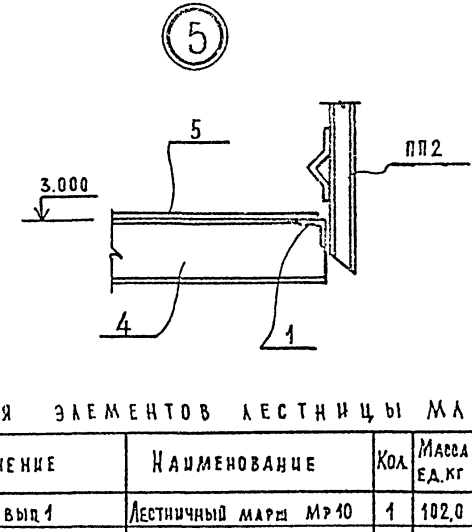
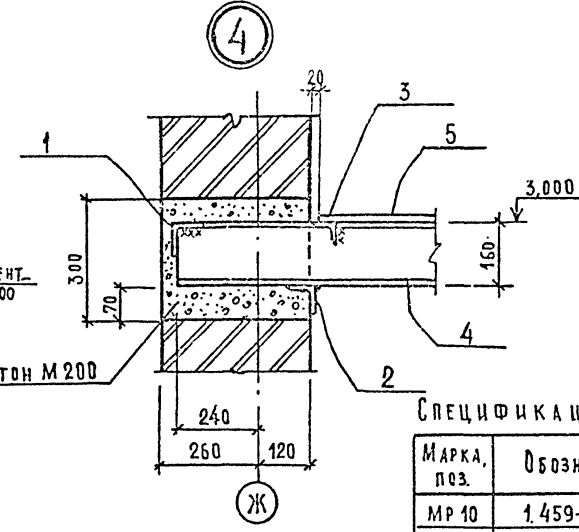
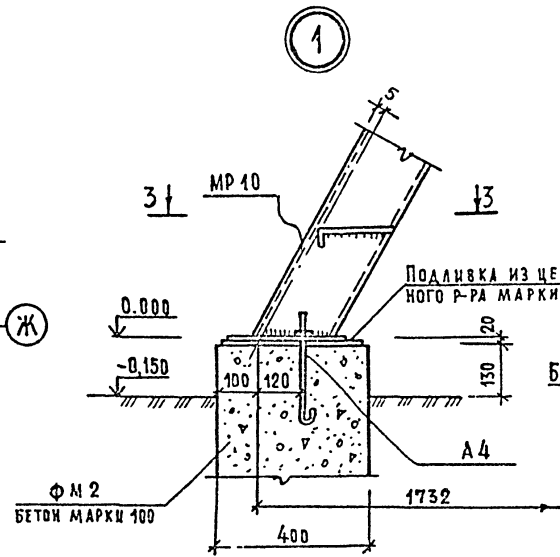
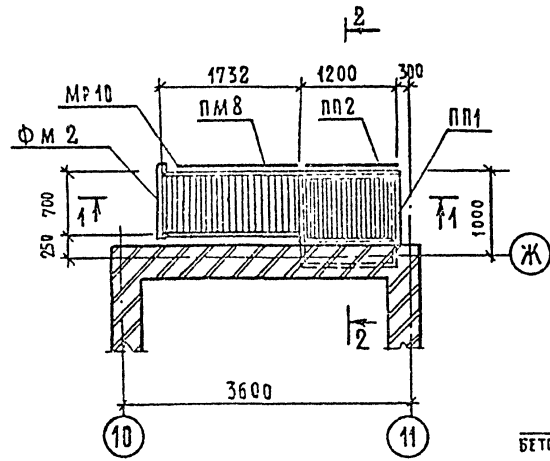
ДЕТАЛЬ КРЕПЛЕНИЯ ВОЗДУХОВОДА



СОГЛАСОВАНО
ИЗМ. № ПОДАТЬ И ДАТА ВЗАИМНОУ

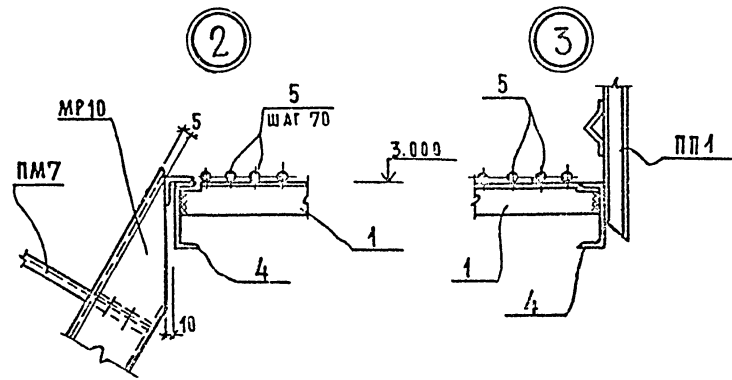
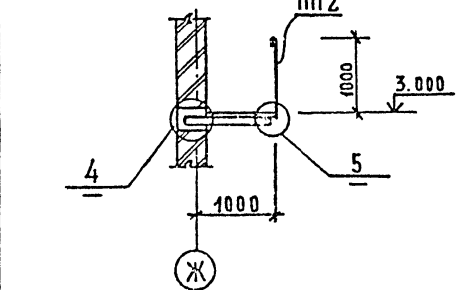
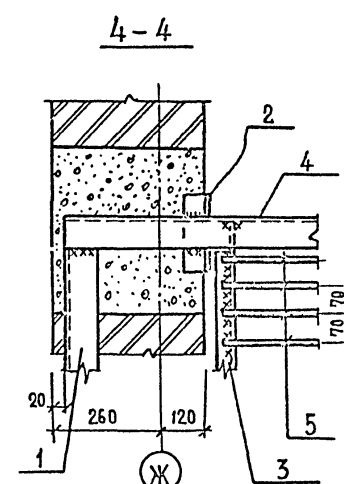
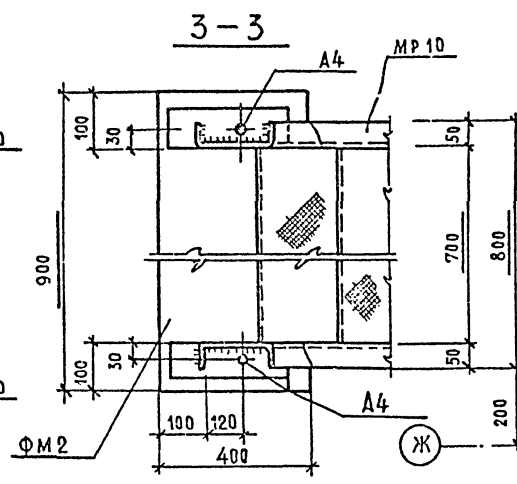
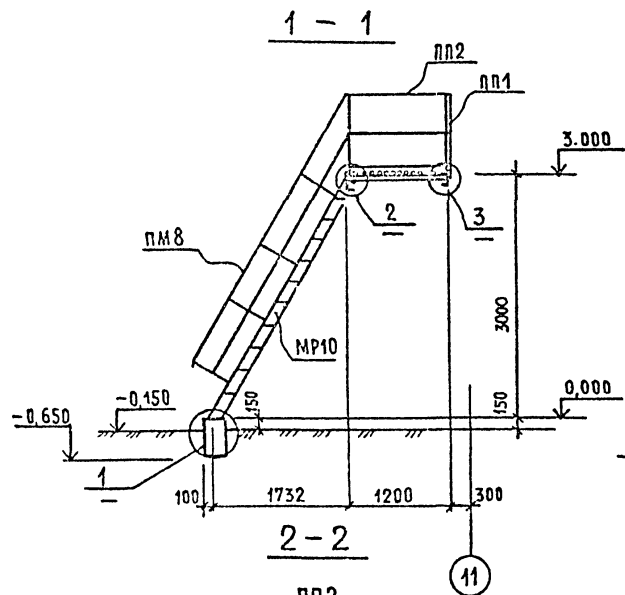
				244-4-77.86		АС			
НАЧ. АПМ-7 Чернявский ГА ИНЖ. М. Сосенников ГА П Чернявский Г И П Ляховская С.Т. АРХ. Конушанов РАЗРАБ. ЧИНОС ПРОВЕРИЛ ЛЯХОВСКАЯ И. КОНТР. ЛЯХОВСКАЯ				Центр обслуживания летней базы отдыха на 250 мест (стены кирпичные) Общественный корпус Воздуховоды из асбестоцементных листов				СТАДИЯ Лист Листов РП 60 ЦНИИЭП Курортно-туристских зданий и комплексов	
Привязан									
ИЗМ. №									

СХЕМА РАСПОЛОЖЕНИЯ ЭЛЕМЕНТОВ
ЛЕСТНИЦЫ МЛ 1



СПЕЦИФИКАЦИЯ ЭЛЕМЕНТОВ ЛЕСТНИЦЫ МЛ 1

МАРКА, ПОЗ.	ОБОЗНАЧЕНИЕ	НАИМЕНОВАНИЕ	КОЛ.	МАССА ЕД. КГ	ПРИМЕЧАНИЕ
МР 10	1.459-2 выл.1	Лестничные марши МР 10	1	102,0	
ПМ 8	1.459-2 выл.2	Ограждение лестн. марша ПМ 8	1	15,0	
ПП 1	То же	Огражд. перех. площадок ПП 1	1	12,0	
ПП 2	"	То же ПП 2	1	13,0	
1		Уголок 75x6 ГОСТ 8509-72 В ст 3 кл 2 ГОСТ 535-79 Р-1100	2	7,4	
2		Уголок 63x6 ГОСТ 8509-72 В ст 3 кл 2 ГОСТ 535-79 Р-250	2	1,2	
3		Уголок 50x5 ГОСТ 8509-72 В ст 3 кл 2 ГОСТ 535-79 Р-1100	1	4,2	
4		Швеллер 16 ГОСТ 8240-72 В ст 3 кл 6 ГОСТ 535-75 Р-1240	2	19,0	
5		Ф 18 АШ ГОСТ 5781-75 Р-760	18	1,5	
6		Анкер А 4	2		
МАТЕРИАЛЫ					
		БЕТОН М 100	м ³	0,23	



- 1 Сварку производить электродами Э 42 ГОСТ 9467-60
- 2 Все сварные швы принять h=4 мм
- 3 После монтажа конструкции окрасить масляной краской для наружных работ за 2 раза по слою сурика.

		244-4-77.86		АС	
		ЦЕНТР ОБСЛУЖИВАНИЯ ЛЕТНЕЙ БАЗЫ ОТДНХА НА 250 МЕСТ (СТЕНЫ КИРПИЧНЫЕ)			
		Общественный корпус		Стаяна	Лист
				Р П	62
		Лестница МЛ 1		ЦНИИЭП Курортно-туристских зданий и комплексов	
		КОРПУС 1		ФОРМАТ А2	

Отпечатано
в Новосибирском филиале ЦИТЛ
630064 г. Новосибирск пр. Ленина 100
Выдано в печать 9-го _____ 1988 г.
Заказ Т-686 Тираж 110