

ТИПОВОЙ ПРОЕКТ

244-4-77.86

ОБЩЕСТВЕННЫЙ КОРПУС
ЦЕНТРА ОБСЛУЖИВАНИЯ
ЛЕТНЕЙ БАЗЫ ОТДЫХА НА 250 МЕСТ
(СТЕНЫ КИРПИЧНЫЕ)

АЛЬБОМ II

ИНЖЕНЕРНОЕ ОБОРУДОВАНИЕ. ТЕХНОЛОГИЯ

21934/02

цена 2-89

ТИПОВОЙ ПРОЕКТ
244-4-77. 86

ОБЩЕСТВЕННЫЙ КОРПУС ЦЕНТРА ОБСЛУЖИВАНИЯ ЛЕТНЕЙ БАЗЫ ОТДЫХА НА 250 МЕСТ (СТЕНЫ КИРПИЧНЫЕ)

АЛЬБОМ II СОСТАВ ПРОЕКТА

АЛЬБОМ I	АРХИТЕКТУРНО-СТРОИТЕЛЬНЫЕ РЕШЕНИЯ
АЛЬБОМ II	ИНЖЕНЕРНОЕ ОБОРУДОВАНИЕ, ТЕХНОЛОГИЯ
АЛЬБОМ III	СМЕТЫ
АЛЬБОМ IV	ИЗДЕЛИЯ ЗАВОДСКОГО ИЗГОТОВЛЕНИЯ
АЛЬБОМ V	ВЕДОМОСТИ ПОТРЕБНОСТИ В МАТЕРИАЛАХ
АЛЬБОМ VI	СПЕЦИФИКАЦИИ ОБОРУДОВАНИЯ

РАЗРАБОТАН ЦНИИЭП
КУРОРТНО-ТУРИСТСКИХ
ЗДАНИЙ И КОМПЛЕКСОВ

ГЛАВНЫЙ ИНЖЕНЕР ИНСТИТУТА *Вов* ОВЕЧКИН В.Н.
 ГЛАВНЫЙ КОНСТРУКТОР ИНСТИТУТА *Ю.Д.* ЧЕРНОВ Ю.Д.
 ГЛАВНЫЙ АРХИТЕКТОР ПРОЕКТА *И.З.* ЧЕРНЯВСКИЙ И.З.
 ГЛАВНЫЙ ИНЖЕНЕР ПРОЕКТА *Л.И.* ЛЯХОВЕЦКАЯ Л.И.

ПРОЕКТ
УТВЕРЖДЕН ГОСГРАЖДАНСТРОЕМ
ПРИКАЗ № 229 ОТ 8 АВГУСТА 1985 ГОДА
РАБОЧИЕ ЧЕРТЕЖИ ВВЕДЕНЫ
В ДЕЙСТВИЕ ЦНИИЭП КУРОРТНО-
ТУРИСТСКИХ ЗДАНИЙ И КОМПЛЕКСОВ
ПРИКАЗ № 44 ОТ 19 МАРТА 1987 г.

								ПРИВЯЗАН	
ИМБ. №									

СОДЕРЖАНИЕ АЛЬБОМА

Альбом II

Типовой проект 244-4-77.86

ИЗМ. № ПОДЛ. ПОДПИСЬ И ДАТА

Лист	Наименование	Стр	Примечание
	Содержание альбома	2	
	<u>Отопление и вентиляция (марка ОВ)</u>		
1.	Общие данные	3	
2.	План между осями 1-6 и Д-Н	4	
3	План между осями 7-14 и В-И	5	
4	План между осями 8-12 и А-В. План венткамер. Разрезы, Спецификация	6	
5	Схемы систем П1, В1... В5, ВЕ1... ВЕ-16 <u>Внутренние водопровод и канализация (марка ВК)</u>	7	
1	Общие данные	8	
2	План между осями 1-6 и Д-Н, 9-12 и А-В	9	
3	План между осями 7-14 и В-И	10	
4	Схема холодного и горячего водоснабжения	11	
5	Схемы по канализационным выпускам КК1-1... В	12	
	<u>Электрооборудование (марка ЭО)</u>		
1	Общие данные	13	
2	Главная расчетная схема	14	
3	План между осями 1-6 и Д-Н. Электроосвещение	15	
4	План между осями 7-14 и В-И Электроосвещение	16	
5	План между осями 8-12 и А-В. План венткамер. Электроосвещение	17	
6	План между осями 7-14 и В-И Силовое электрооборудование	18	
7	Включенки из планов между осями 3-7 и Д-Н, 8-12 и А-В. План венткамер. Силовое электрооборудование	19	
8	Расчетные схемы. щит 1 шр. 2 шр	20	
9	Расчетные схемы. щиты 3 шр, 4 шр.	21	
10	Оросный лист	22	

Лист	Наименование	Стр	Примечание
	<u>Связь сигнализация (марка СС)</u>		
1	Общие данные	23	
2	Сети телефонизации, радиотелефонии и телевидения на плане между осями 1-6, Д-Н	24	
5	Сети телефонизации радиотелефонии и телевидения на плане между осями 7-14, В-И	25	
4	Сети телефонизации, радиотелефонии и телевидения на плане между осями 8-12, А-В, Узлы	26	
5	Сети пожарной сигнализации на плане между осями 1-6, Д-Н	27	
6	Сети пожарной сигнализации на плане между осями 7-14, В-И	28	
7	Сети пожарной сигнализации на плане между осями 8-12, А-В. Расположение оборудования	29	
	<u>Технология пищеблока (марка ТХП)</u>		
1.	Общие данные	30	
2	План между осями 9-14, А-И. При- вязка монтируемого технологического оборудования	31	
3	План между осями 9-14, А-И. При- вязка мест подвода коммуникаций.	32	
4	План между осями 1-6, Ж-Р План мест подвода коммуникаций	33	
	<u>Холодоснабжение (марка ТХХ)</u>		
1.	Общие данные	34	
2.	План и разрезы охлаждаемых камер 1-1, 2-2, 3-3	35	
3	Разрез 4-4. Схема разводки фреоновых трубопроводов. Монтажные указания	36	

Ведомость рабочих чертежей основного комплекта ОВ

Лист	Наименование	Примечание
1	Общие данные	
2	План между осями 1-6 и А-Н	
3	План между осями 7-14 и В-И	
4	План между осями 8-12 и А-В. План венткамер	
	Разрезы. Спецификация	
5	Схемы систем П1, В1÷В5, ВЕ1÷ВЕ16	

Характеристика отопительно-вентиляционных систем

Обозначение системы	Кол. систем	Наименование обслуживаемого помещения (технологического оборудования)	Тип установки	ВЕНТИЛЯТОР					ЭЛЕКТРОВЕНТИЛЯТОР				
				Тип исполнения по взрыво-защите	№	Схем. исполнение	Р. л. м³/ч	Р. па. кгс/м²	п. об./мин	Тип, исполнение по взрывозащите	П. кВт	п. об./мин	
П1	1	Машинное отделение	осевой	В06-300	4	—	—	1320	120	1375	4АА56А4	0.12	1375
В1	1	Горячий цех	АВ3105-1	ВЦ4-70	6.3	1	А0°	11500	450	950	4А100L6	2.2	950
В2	1	Моечные	АЗ15105-1	ВЦ4-70	3.15	1	А0°	1850	280	1500	4АА63В4	0.37	1500
В3	1	Машинное отделение	осевой	В06-300	4	—	—	1430	120	1375	4АА56А4	0.12	1375
В4	1	Камера отходов	САМАЛ	ВК-6У4	—	—	—	130	—	—	—	0.025	—
В5	1	Камера фруктов и зелени	САМАЛ	ВК-6У4	—	—	—	100	—	—	—	0.025	—
ВЕ1	1	Парикмахерская	ДЕФЛЕКТОР	Д.00	000-01	55	—	—	—	—	—	—	—
ВЕ2	1	Кинофотолаборатория	ДЕФЛЕКТОР	Д.00	000-01	50	—	—	—	—	—	—	—
ВЕ3	1	Санузлы	ДЕФЛЕКТОР	Д.00	000-01	150	—	—	—	—	—	—	—
ВЕ4	1	Бытовые	ДЕФЛЕКТОР	Д.00	000-01	200	—	—	—	—	—	—	—
ВЕ5	1	Кладовая чистого белья	ДЕФЛЕКТОР	Д.00	000-01	20	—	—	—	—	—	—	—
ВЕ6	1	Машинное отделение	ДЕФЛЕКТОР	Д.00	000-01	120	—	—	—	—	—	—	—
ВЕ7	1	Кладовая инвентаря	ДЕФЛЕКТОР	Д.00	000-01	140	—	—	—	—	—	—	—
ВЕ8	1	Кладовая сухих продуктов	ДЕФЛЕКТОР	Д.00	000-01	90	—	—	—	—	—	—	—
ВЕ9	1	Овощной цех	ДЕФЛЕКТОР	Д.00	000-01	220	—	—	—	—	—	—	—
ВЕ10	1	Мясо-рыбный цех	ДЕФЛЕКТОР	Д.00	000-01	400	—	—	—	—	—	—	—
ВЕ11	1	Комната зав. производств.	ДЕФЛЕКТОР	Д.00	000-01	290	—	—	—	—	—	—	—
ВЕ12	1	Бар-буфет, подсобная	ДЕФЛЕКТОР	Д.00	000-01	420	—	—	—	—	—	—	—
ВЕ13	1	Помещение для сушки	ДЕФЛЕКТОР	Д.00	000-01	100	—	—	—	—	—	—	—
ВЕ14	1	Архив, канцелярия	ДЕФЛЕКТОР	Д.00	000-01	45	—	—	—	—	—	—	—
ВЕ15	1	Бельевые	ДЕФЛЕКТОР	Д.00	000-01	170	—	—	—	—	—	—	—
ВЕ16	1	Кабинет директора	ДЕФЛЕКТОР	Д.00	000-01	90	—	—	—	—	—	—	—

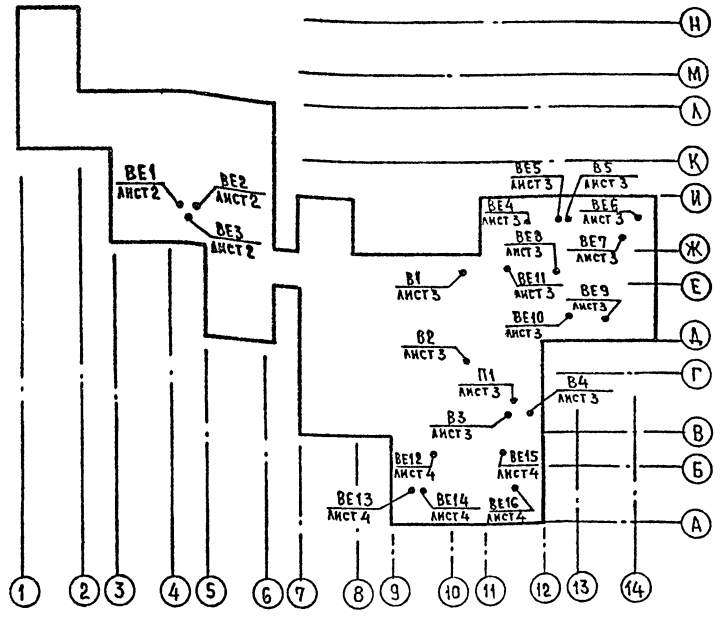
Ведомость ссылочных и прилагаемых документов

Обозначение	Наименование	Примечание
	Ссылочные документы	
1.494-10	Решетки щелевые регулирующие ТКП Р	
1.494-32	Зонты и дефлекторы вентиляционных систем	
5.904-17	Глушители шума вентиляционных установок	
5.904-5	Гибкие вставки к центробежным вентиляторам	
1.494-39	Дроссель-клапан с ручным управлением	
	Прилагаемые документы	
ОВ СО	Спецификация оборудования	
ОВ ВМ	Ведомость потребности в материалах	

Альбом № Типовой проект 244-4-77.86

Привязка настоящего типового проекта выполнена в соответствии с действующими нормами и правилами и предусматривает мероприятия, обеспечивающие взрывную, взрывопожарную и пожарную безопасность при эксплуатации здания
 Гл. архитектор проекта
 Гл. инженер проекта

Типовой проект разработан в соответствии с действующими нормами и правилами и предусматривает мероприятия, обеспечивающие взрывную, взрывопожарную и пожарную безопасность при эксплуатации здания
 Гл. архитектор проекта /Чернявский/
 Гл. инженер проекта /Липкина/



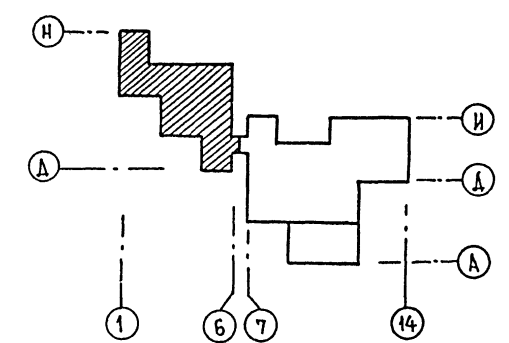
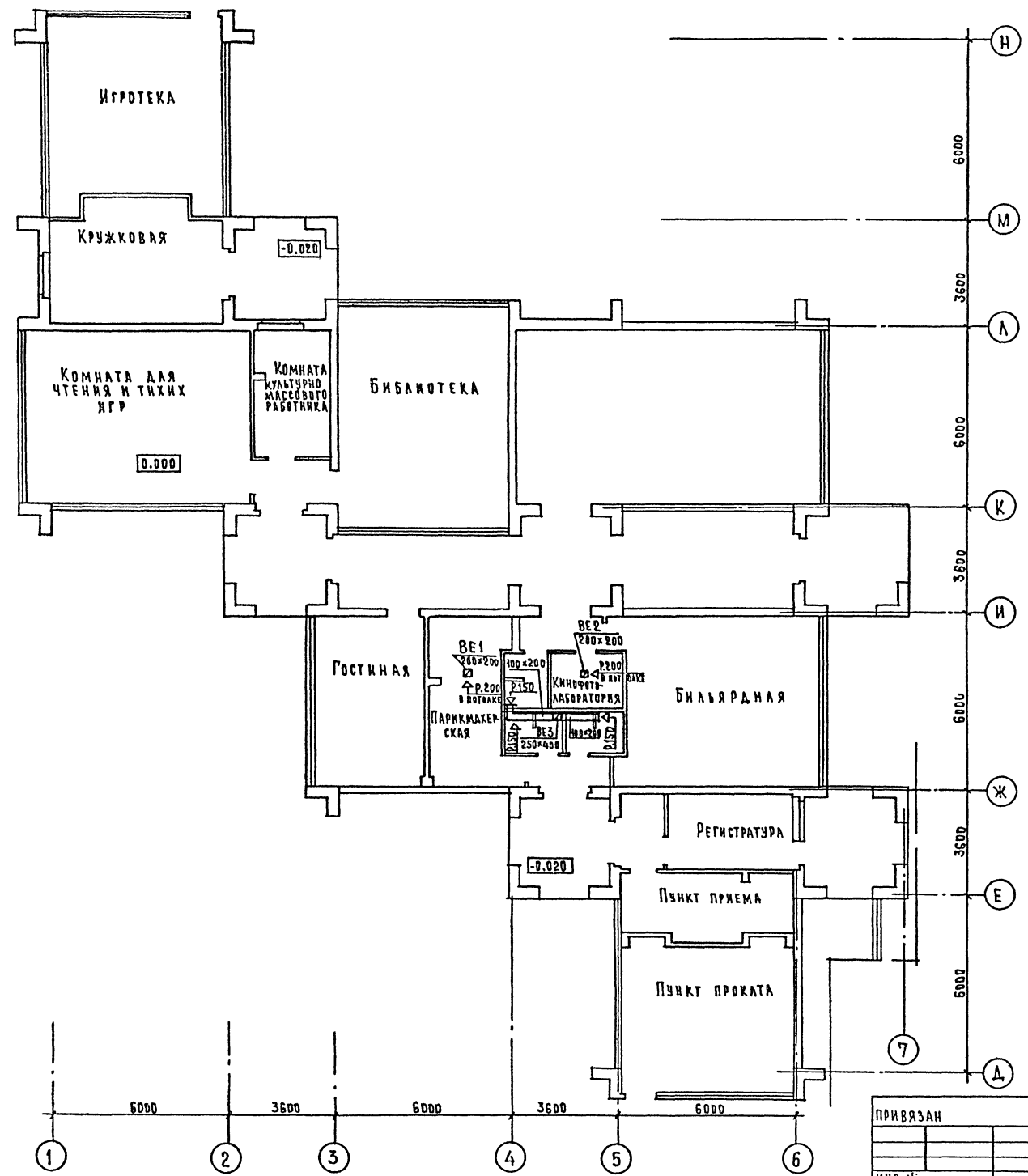
Общие указания
 1. Расчет систем вентиляции произведен на основании указаний СНиП II-33-75, II-А.8-71.
 2. Конструкцию асбестоцементных воздуховодов см. Альбом I лист АС 60

ИВ. №		ПРИВЯЗАН	
244-4-77.86		ОВ	
ЦЕНТР ОБСЛУЖИВАНИЯ ЛЕТНЕЙ БАЗЫ ОТДЫХА НА 250 МЕСТ (СТЕНЫ КИРПИЧНЫЕ)		СТАВЛЯ	
ОБЩЕСТВЕННЫЙ КОРПУС		Лист	Листов
Общие данные		р.п.	1 5
НАЧ. ВТА. ЯХНИС		ЦНИИЭП	
И. ИЖ. СТО. ЛИПКИНА		КУРОРТНО-ТУРИСТСКИХ	
СЛ. СПЕЦ. ВАЙДЬ		ЗДАНИЙ И КОМПЛЕКСОВ	
ПРОВЕРИЛ. ВАЙДЬ			
РАЗРАБОТ. АЛЕХНОВИЧ			
И. КОНТ. ВАЙДЬ			

ИВ. № СОЛ. ПОДПИСЬ И ДАТА. ВЗАИМН. №

Альбом II
Типовой проект 244-4-77.86

С.О. ГЛАССОВА Н.О.	С.О. ГЛАССОВА Н.О.
Т.А. П.	Т.А. П.
В.И. П.	В.И. П.
Л.А. П.	Л.А. П.
А.И. П.	А.И. П.
К.А. П.	К.А. П.
В.А. П.	В.А. П.
С.А. П.	С.А. П.
М.А. П.	М.А. П.
И.А. П.	И.А. П.
О.А. П.	О.А. П.
Ф.А. П.	Ф.А. П.
У.А. П.	У.А. П.
Х.А. П.	Х.А. П.
Ц.А. П.	Ц.А. П.
Ч.А. П.	Ч.А. П.
Ш.А. П.	Ш.А. П.
Щ.А. П.	Щ.А. П.
Ъ.А. П.	Ъ.А. П.
Ы.А. П.	Ы.А. П.
Э.А. П.	Э.А. П.
Ю.А. П.	Ю.А. П.
Я.А. П.	Я.А. П.



ПРИВЯЗАН	
ИНВ. №	

НАЧ. ОТД.	ЯХНИС
ГЛА. ИНЖ. ОТД.	АМПИКИНА
ГЛА. СПЕЦ.	ВАЙЛЬ
ПРОВЕРИЛ	ВАЙЛЬ
РАЗРАБОТ	АЛЕХНОВИЧ
ГЛА. ИНЖ. ОТД.	АМПИКИНА
Н. КОНТР.	ВАЙЛЬ

244-4-77.86		ОВ
ЦЕНТР ОБСЛУЖИВАНИЯ ЛЕТНЕЙ БАЗЫ ОТАДИКА НА 250 МЕСТ (СТЕНЫ КИРПИЧНЫЕ)		
Общественный корпус	СТАДИОН	ЛИСТОВ
	Р.П.	2
План между осями 1-6 и А-Н		ЦНИИЭП КУРОРТНО-ТУРИСТСКИХ ЗАДАНИЙ И КОМПЛЕКСОВ

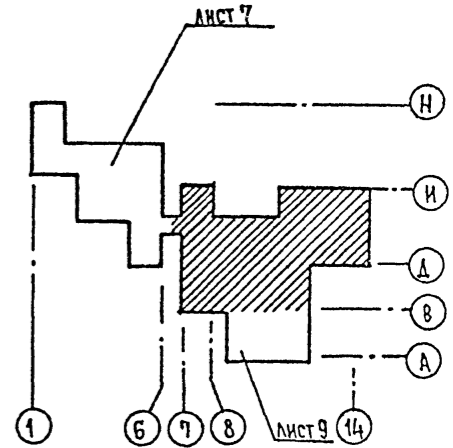
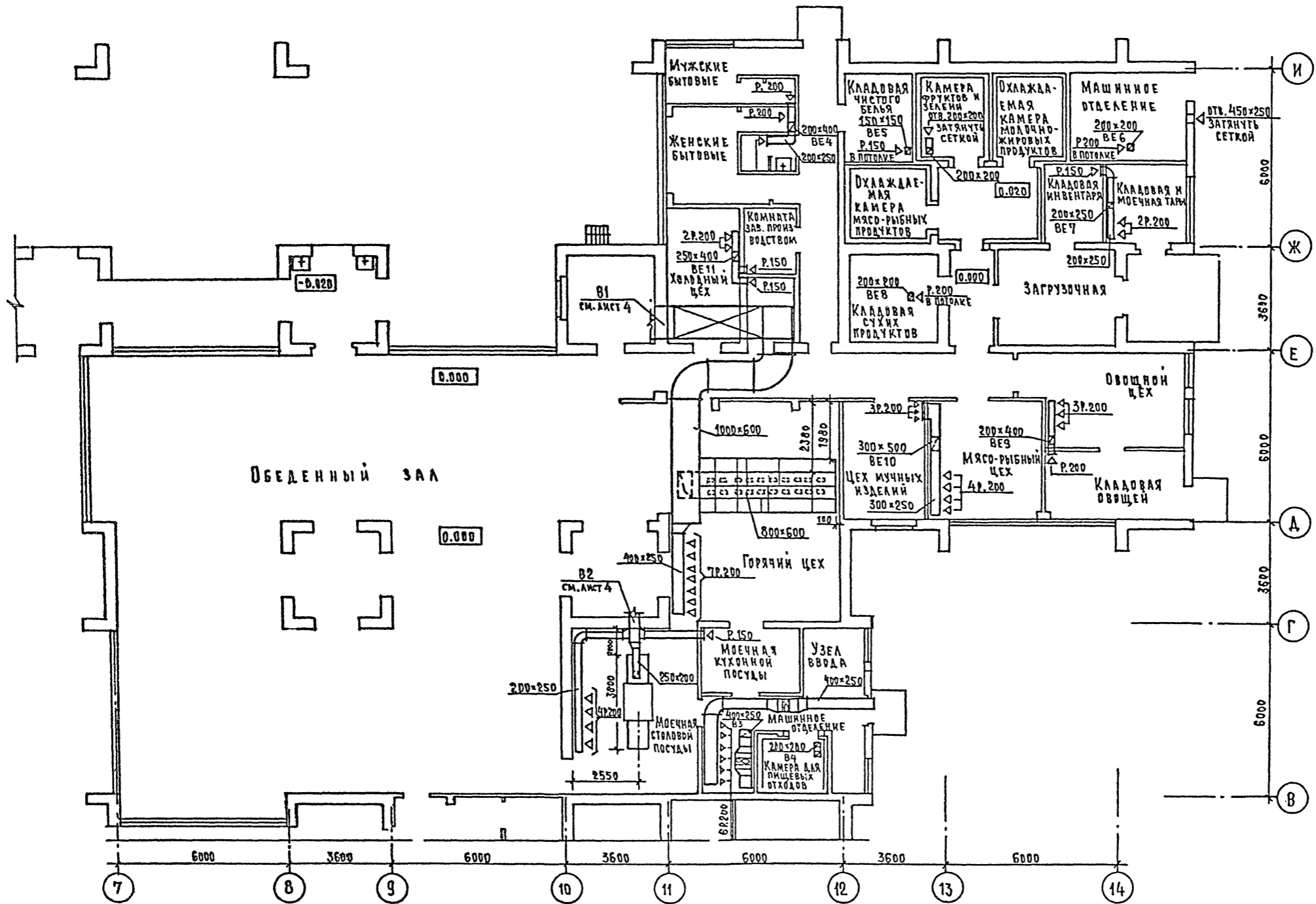
ПРОЕКТ 244-4-77.86 АЛЬБОМ II

СОГЛАСОВАНО

СОГЛАСОВАНО

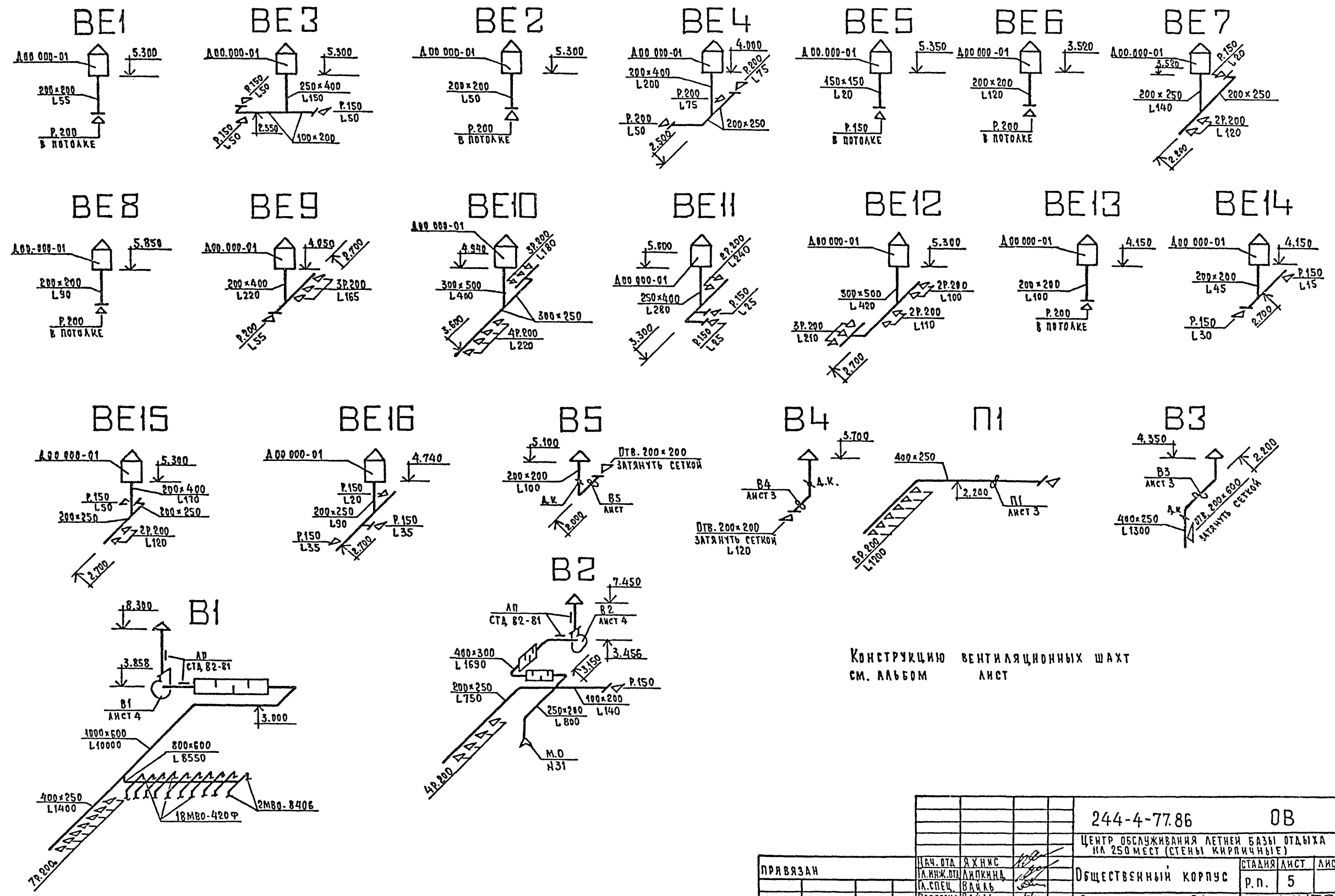
ЧЕБ. № ПОДА, ПОДПИСЬ И ДАТА
 ВЗН. № ИР. № 1
 Г. П. П.
 П. СПЕЦ. ВК

П. СПЕЦ. ЭО
 П. СПЕЦ. СС
 П. СПЕЦ. СС
 П. СПЕЦ. ВК



244-4-77.86		ОВ	
ЦЕНТР ОБСЛУЖИВАНИЯ ЛЕТНЕЙ БАЗЫ ОТДЫХА НА 250 МЕСТ (СТЕНЫ КИРПИЧНЫЕ)			
ПРИВЯЗАН	НАЧ. ОТД. ЯХНИС	СТАДИЯ	ЛИСТ
	ГЛАВ. ИНЖ. ОТД. ЛИПУКИНА	АНСТ	ЛИСТОВ
	П. СПЕЦ. ВАЙЛЬ	Р. П.	3
	ПРОВЕРИЛ ВАЙЛЬ	ПЛАН МЕЖДУ ОСЯМИ 7-14 И В-И	
ИВ. №	РАЗРАБОТ. АЛЕХОВИЧ	ЦНИИЭП КУРОРТНО-ТУРИСТСКИХ ЗАДАНИЙ И КОМПЛЕКСОВ	
	И. КОНТР. ВАЙЛЬ		

СОГЛАСОВАНО
 ТУРОВОЙ ПРОЕКТ 244-4-77.86
 СОГЛАСОВАНО
 ШИФР ПРОЕКТА ПОДАТЬСЯ НА АТТ. ВЗАМ. РИШ.Н.



КОНСТРУКЦИЮ ВЕНТИЛЯЦИОННЫХ ШАХТ
 СМ. АЛБОМ ЛИСТ

		244-4-77.86		ОВ	
		ЦЕНТР ОБСЛУЖИВАНИЯ ЛЕТНЕЙ БАЗЫ ОТДЫХА НА 250 МЕСТ (СТЕНЫ КИРПИЧНЫЕ)			
ПРЯВЯЗАН		НАЧ. ОТД. И.И.И.И.И.	Я.Х.И.С.	СТАДИЯ	ЛИСТ
		И.С.П.С.	В.А.К.А.В.	АНСТ	ЛИСТОВ
		ПРОВЕРКА	В.А.К.А.В.	Р.П.	5
ИНВ.Ц-		РАЗРАБОТКА	А.А.А.А.А.	СХЕМЫ СИСТЕМ П1 B1-B5 ; BE1-BE16	
		ДИ. КОНТР.	В.А.К.А.В.	ЦНИИЭП КУРОРТНО-ТУРИСТСКИХ ЗДАНИЙ И КОМПЛЕКСОВ	

Ведомость рабочих чертежей основного комплекта ВК

Лист	Наименование	Примечание
1	Общие данные	
2	План этажа между осями 2-Б, Н-А; 9-12, А-В	
3	План этажа между осями 7-14, В-И	
4	Схема холодного и горячего водоснабжения	
5	Схемы по канализационным выпускам КК1-1-8	

Ведомость ссылочных и прилагаемых документов

Обозначение	Наименование	Примечание
	Ссылочные документы	
4.904-69	Детали крепления санитарно-технических приборов и трубопроводов	
	Прилагаемые документы	
ВК.СО	Спецификация оборудования	
ВК.ВМ	Ведомость потребности в материалах	

- Канализация монтируется из чугунных канализационных труб диаметром 50-100мм. Растворные стыки труб должны быть уплотнены просмоленной прядью с последующей зачеканкой цементом или асбестоцементом, залитой расширяющимся цементом или природной расплавленной серой.
- Трубопроводы холодного и горячего водоснабжения должны быть испытаны гидравлическим давлением, равным рабочему давлению плюс 500кПа, но не более 1000 кПа СН 528-80. Продолжительность нахождения системы под испытательным давлением должна составлять 10мин, в течение которых давление не должно снижаться более, чем на 50 кПа.
- Отводные трубопроводы канализационных сетей, проложенные в земле испытываются наполнением водой до уровня пола 1 этажа, а трубопроводы, проложенные в санитарно-технических кабинках, наполнением водой на высоту этажа.

Общие указания

- Монтаж внутренних санитарно-технических устройств производится в соответствии со СНиП III-28-75.
- Трубопроводы холодного и горячего водоснабжения диаметром 15-100мм монтируются из стальных водогазопроводных оцинкованных труб на сварке в среде углекислого газа или на резьбе в качестве уплотнителя на резьбовых соединениях применяется при температуре перемещаемой среды до 105°C-лента из фторопластового уплотнительного материала/ФУМ/или льняная прядь, пропитанная связующим суриком или белыми замешанными на натуральной олифе.
- Трубопроводы холодного и горячего водоснабжения, прокладываемые в подпольном канале изолируются полой или драми теплоизоляционными из минеральной ваты на синтетическом связующем $\delta=40$ мм по ГОСТ 23208-72 с последующей оберткой локостеклотканью.
- Неизолируемые трубопроводы холодного и горячего водоснабжения окрашиваются масляной краской за 2 раза.
- При прокладке трубопроводов в конструкции пола, работы по устройству полов производятся после прокладки этих трубопроводов и их испытания.
- Стальные трубопроводы горячего водоснабжения в местах перегибов их со стенами и перегородками надлежит закладывать в гильзы, обеспечивающие свободное движение труб при изменении температуры транспортируемой среды.

Основные показатели по системам водоснабжения и канализации

Наименование системы	Потребный напор на вводе, м	Расчетный расход, воды			Примечание
		м³/сут	м³/ч	л/с	
Холодное водоснабжение	15	68.2	6.5	1.8	
Горячее водоснабжение	15	13.0	2.2	4.0	
Канализация	-	81.2	7.7		
Расход тепла на горячее водоснабжение Вт, /ккал/ч/145200ккал/час, 125172 Вт					

Привязка настоящего типового проекта выполнена в соответствии с действующими нормами и правилами и предусматривает мероприятия, обеспечивающие взрывную, взрывопожарную и пожарную безопасность при эксплуатации здания.

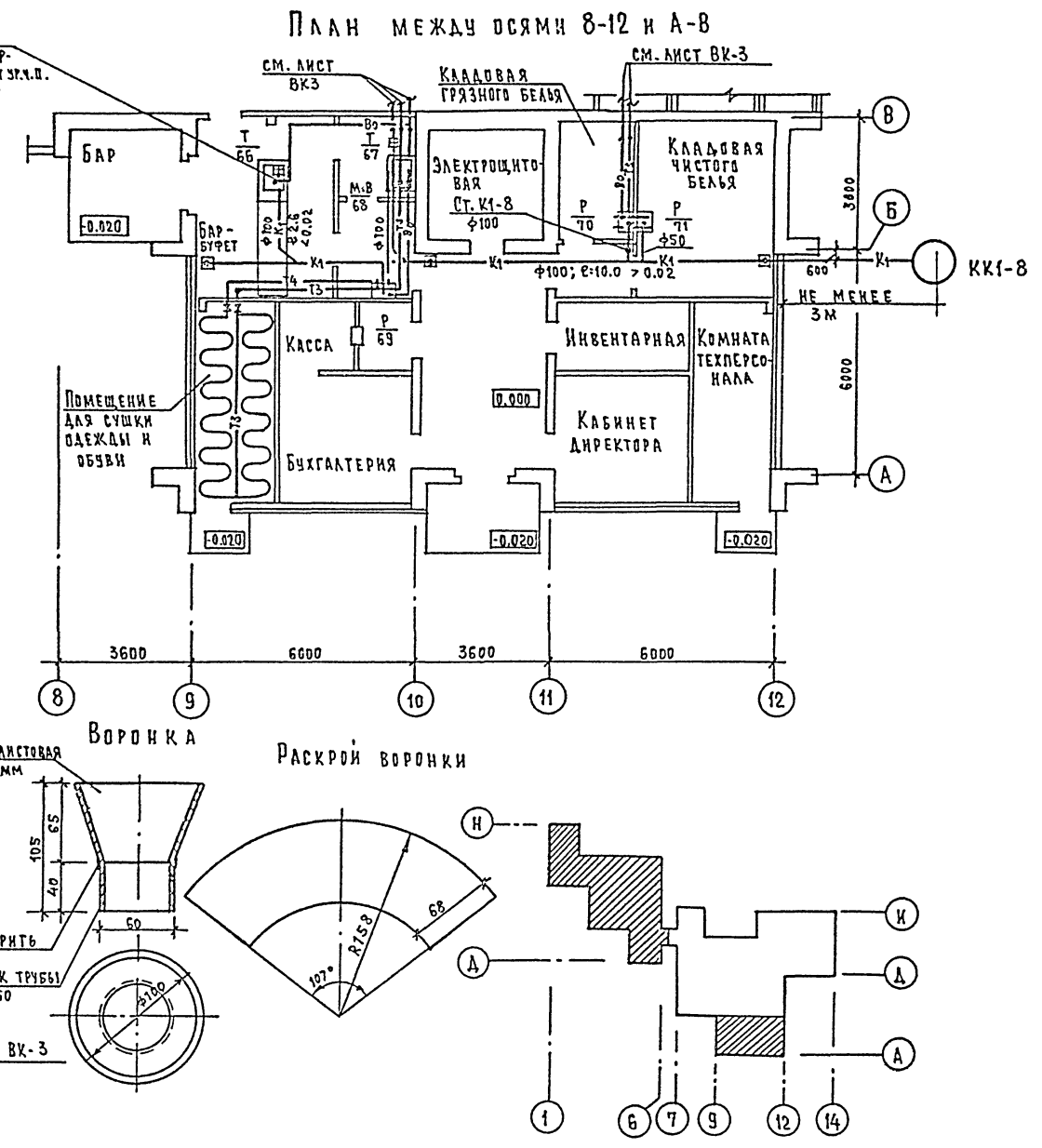
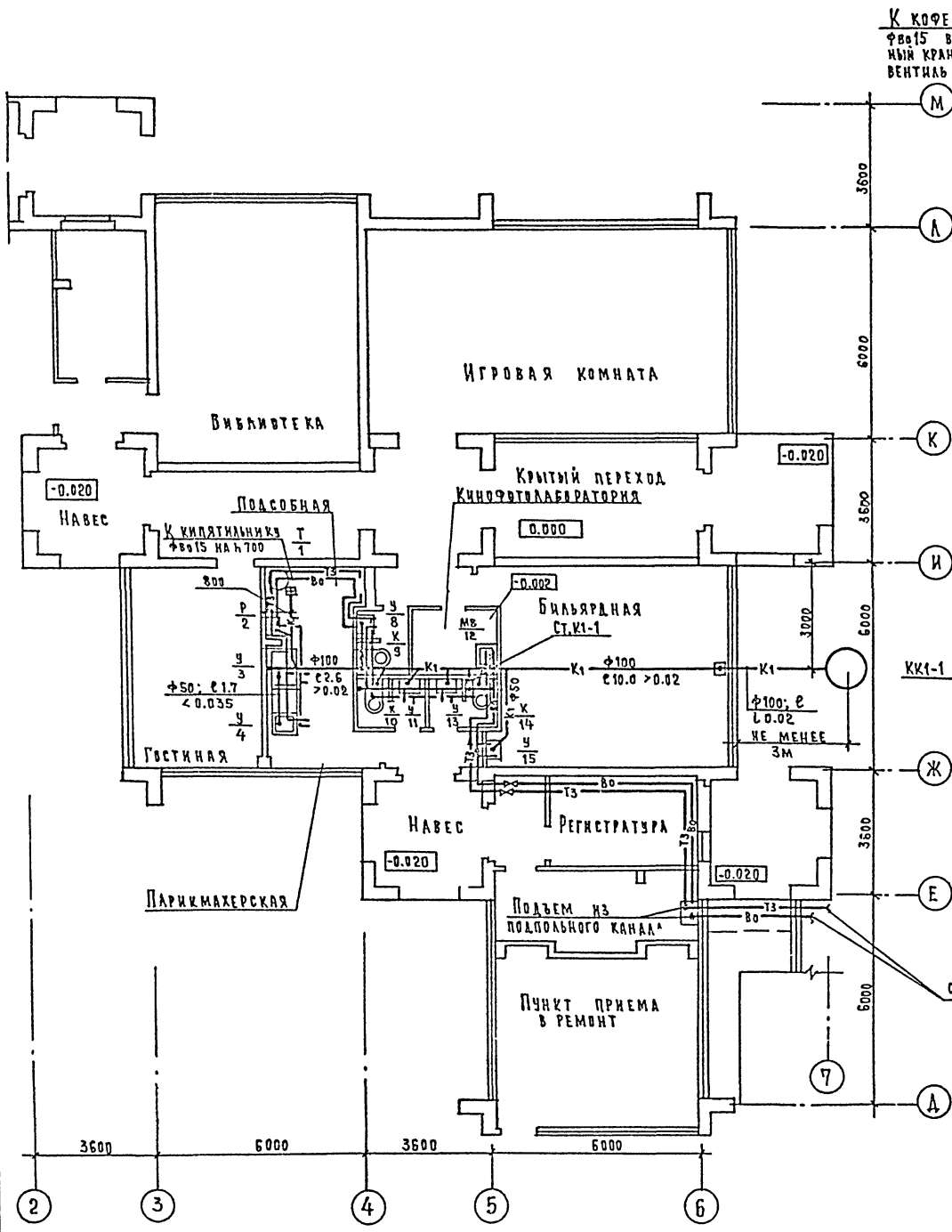
Гл. инженер проекта

Типовой проект разработан в соответствии с действующими нормами и правилами и предусматривает мероприятия, обеспечивающие взрывную, взрывопожарную и пожарную безопасность при эксплуатации здания.

Гл. архитектор проекта /Чернявский/
Гл. инженер проекта /Липкина/

Привязан			
ИНВ. №			
244-4-77.86		ВК	
Центр обслуживания летней базы отдыха на 250 мест (Стены кирпичные)			
Общественный корпус		Стены	Листы
Р.П	1	5	
Общие данные		ЦНИИЭП курортно-туристских зданий и комплексов	

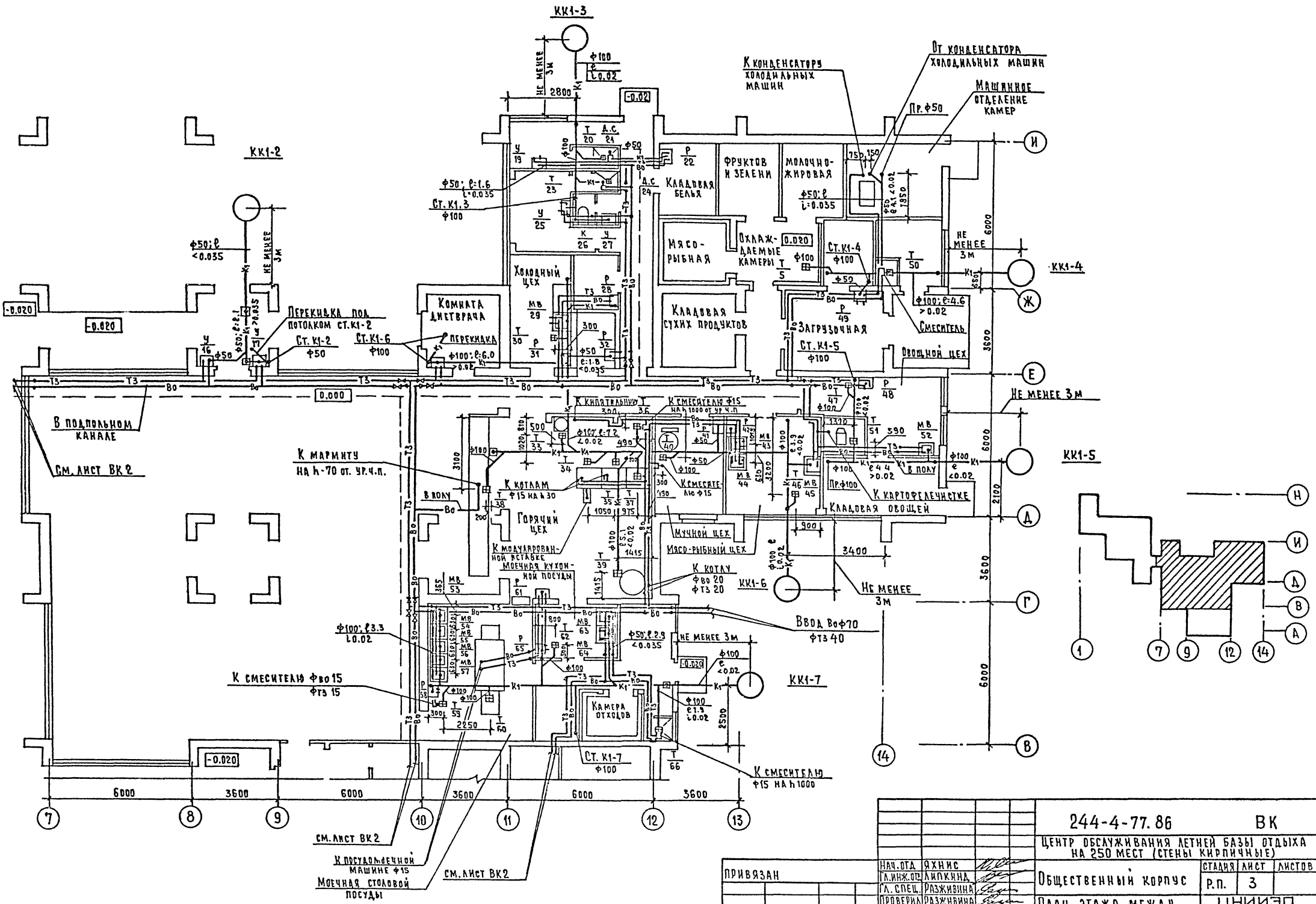
С.О. Г. А. С. О. В. А. Н. О.	С. О. Г. А. С. О. В. А. Н. О.
И. В. С. П. Е. Т. А.	С. О. Г. А. С. О. В. А. Н. О.
П. О. С. П. Е. С. С. Ч. А. С. Е. В.	С. О. Г. А. С. О. В. А. Н. О.
А. Р. Х. Т. Е. К. Т. О. Р.	С. О. Г. А. С. О. В. А. Н. О.
С. П. Е. С. С. Ч. А. С. Е. В.	С. О. Г. А. С. О. В. А. Н. О.
П. О. С. П. Е. С. С. Ч. А. С. Е. В.	С. О. Г. А. С. О. В. А. Н. О.
С. П. Е. С. С. Ч. А. С. Е. В.	С. О. Г. А. С. О. В. А. Н. О.
С. П. Е. С. С. Ч. А. С. Е. В.	С. О. Г. А. С. О. В. А. Н. О.
С. П. Е. С. С. Ч. А. С. Е. В.	С. О. Г. А. С. О. В. А. Н. О.
С. П. Е. С. С. Ч. А. С. Е. В.	С. О. Г. А. С. О. В. А. Н. О.



		244-4-77.86	ВК
ЦЕНТР ОБСЛУЖИВАНИЯ ЛЕТНЕЙ БАЗЫ ОТДЫХА НА 250 МЕСТ (СТЕНЫ КИРПИЧНЫЕ)			
ПРИБЯЗАН		ОБЩЕСТВЕННЫЙ КОРПУС	
И. В. С. П. Е. Т. А.		ЦНИИЭП Курортно-туристских зданий и комплексов	
НАЧ. ОТА		СТАРШАЯ ЛИСТ	
СА. НИЖ. ОТА		ЛИСТОВ	
СА. СПЕЦ.		Р. П.	
ПРОВЕРИЛ		2	
РАЗРАБОТ			
И. КОМ. ТР.			

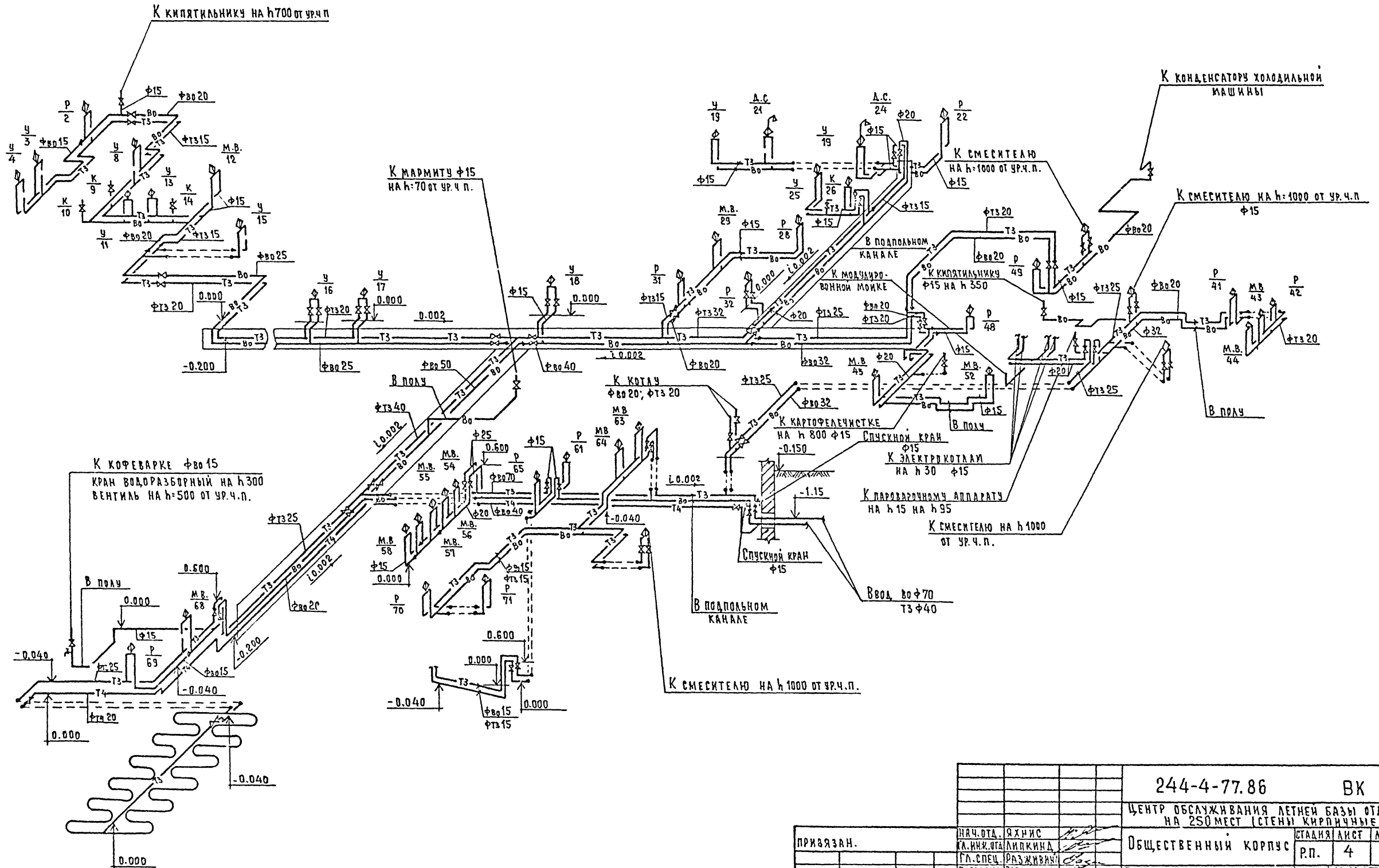
ИНВОЗОН ПРОЕКТ 244-4-77.86 АЛЬБОМ II

СОГЛАСОВАНО
 ДИРЕКТОР ПРОЕКТА
 ПРОЕКТИРОВЩИК
 КОНСТРУКТОР
 ИНЖЕНЕР
 ПРОЕКТИРОВЩИК
 ИНЖЕНЕР
 ПРОЕКТИРОВЩИК
 ИНЖЕНЕР



244-4-77.86		ВК	
ЦЕНТР ОБСЛУЖИВАНИЯ ЛЕТНЕЙ БАЗЫ ОТДЫХА НА 250 МЕСТ (СТЕНЫ КИРПИЧНЫЕ)			
ПРИВЯЗАН	НАЧ. ОТА ЯХНИС	СТАДИЯ	ЛИСТ
	Л. ИНЖ. ОД ЛЮБИНА	Р.П.	3
	Л. СПЕЦ. РАЗЖИВИНА	ЦНИИЭП	
	ПРОВЕРКА РАЗЖИВИНА	КУРОРТНО-ТУРИСТСКИХ	
	РАЗРАБОТКА РАЗЖИВИНА	ЗДАНИЙ И КОМПЛЕКСОВ	
ИНВ. №:	И. КОНТ. РАЗЖИВИНА		

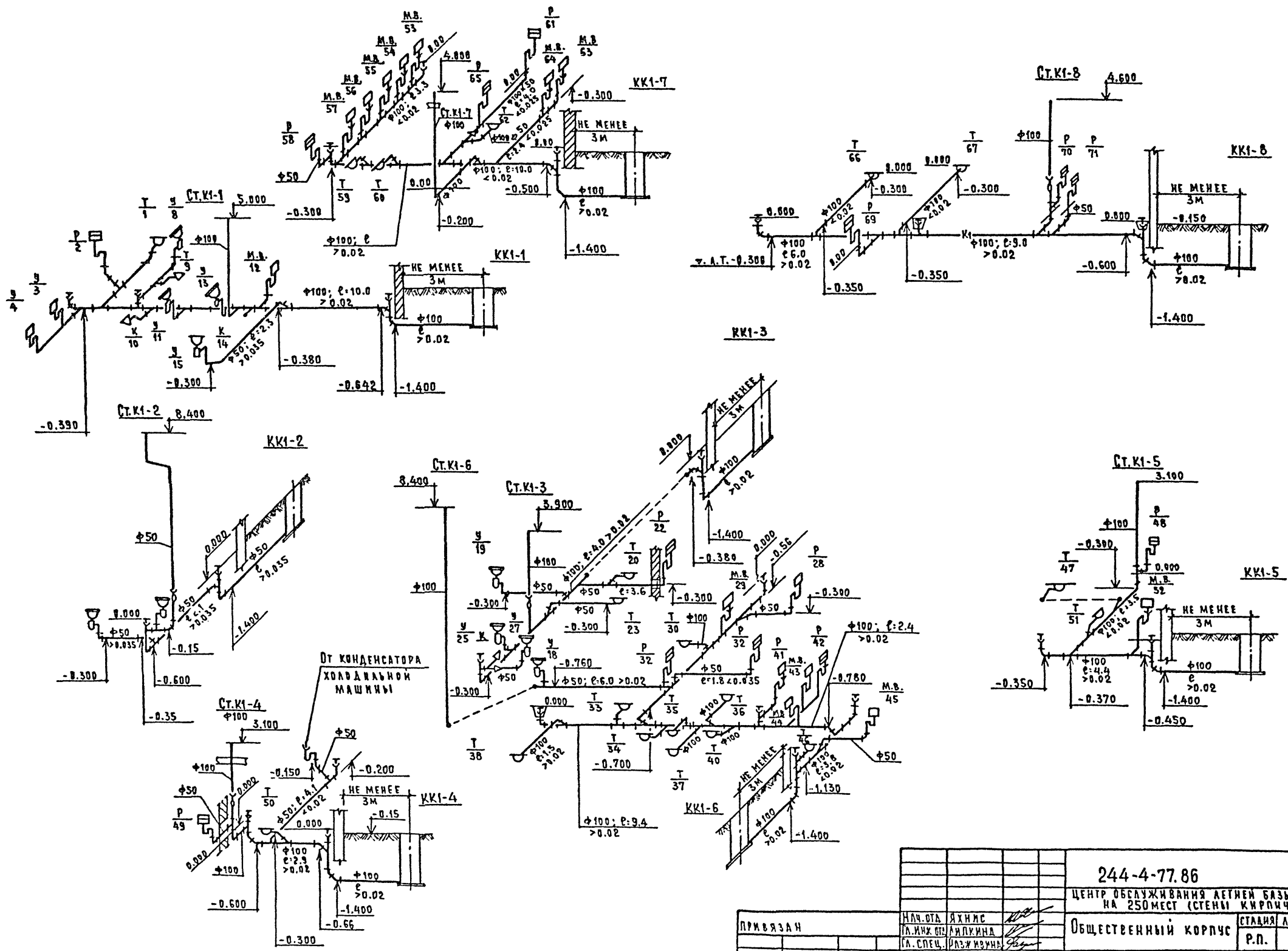
ПРИВЯЗАН
 ИНВ. №:



		244-4-77.86		ВК	
		ЦЕНТР ОБСЛУЖИВАНИЯ ЛЕТНЕЙ БАЗЫ ОТДЫХА НА 250 МЕСТ (СТЕНЫ КИРПИЧНЫЕ)			
ПРИВЯЗАН.		НАЧ. ОТД.	ЯХНИС	ОБЩЕСТВЕННЫЙ КОРПУС	
		КЛ. ИНЖ. ОТД.	ЛИПКИНА	СТАДИОНА	АНСТ / АНСТОВ
		ГЛ. СПЕЦ.	РАЗЖИВАН	Р.П.	4
		ПРОВЕРКА	РАЗЖИВАН	СХЕМА ХОЛОДНОГО И ГОРЯЧЕГО ВОДОСНАБЖЕНИЯ	
		РАЗРАБОТ	РАЗЖИВАН	ЦНИИЭП КУРОРТНО-ТУРИСТИЧЕСКИХ ЗАДАНИЙ И КОМПЛЕКСОВ	
И.Н.В. №:		И. КОНТР.	РАЗЖИВАН		

АЛБОМ II

ТИПОСЫЙ ПРОЕКТ 244-4-77.86



МАСШТАБ ПОДАТЬ ПОДПИСЬ И ДАТА ВЗАМ. ИИВ.Н.И

		244-4-77.86		ВК	
		ЦЕНТР ОБСЛУЖИВАНИЯ ЛЕТНЕЙ БАЗЫ ОТДЫХА НА 250 МЕСТ (СТЕНЫ КИРПИЧНЫЕ)			
ПРИВЯЗАН		ОБЩЕСТВЕННЫЙ КОРПУС		СТАЦИЯ ЛИСТ ЛИСТОВ	
		СХЕМЫ ПО КАНАЛИЗАЦИОННЫМ ВЫПУСКАМ КК1-1-8		Р.П. 5	
ИНВ.Н.:		И КОНТ. РАЗРАБОТКА		ЦНИИЭП КУРОРТНО-ТУРИСТИЧЕСКИХ ЗАДАНИЙ И КОМПЛЕКСОВ	

ВЕДОМОСТЬ РАБОЧИХ ЧЕРТЕЖЕЙ ОСНОВНОГО КОМПЛЕКТА ЭО

Лист	Наименование	Примечания
1	Общие данные	
2	Главная расчетная схема	
3	План между осями 1-6 и Д-Н. Электроосвещение	
4	План между осями 7-14 и В-И. Электроосвещение	
5	План между осями 8-12 и А-В. План венткамер. Электроосвещение	
6	План между осями 7-14 и В-И. Силовое электрооборудование	
7	Выкопировки из планов между осями 3-7 и Д-И; 9-12 и А-В. План венткамер. Силовое электрооборудование	
8	Расчетные схемы. Щиты 1ЩР, 2ЩР	
9	Расчетные схемы. Щиты 3ЩР, 4ЩР	

Альбом II
Типовой проект 244-4-77.86

Общие указания

Электроснабжение потребителей общественного корпуса относится ко II категории и осуществляется от отдельно-стоящей ТП. Вводно-распределительные устройства приняты ВРУ-1-11, ВРУ1-44

Все магистральные и групповые сети освещения и силового электрооборудования выполняются проводом АПВ, прокладываемым в винилластовых трубах в подготовке пола и по плантам перекрытия под слоем гидроизоляции. Освещение помещений выполняется люминесцентными лампами и лампами накаливания.

В качестве силовых щитов приняты щиты ПР11. Монтаж сети выполнить в соответствии с ПУЭ-1976

Привязка настоящего типового проекта выполнена в соответствии с действующими нормами и правилами, предусматривает мероприятия обеспечивающие взрывную, взрывопожарную и пожарную безопасность при эксплуатации здания

Гл. архитектор проекта
Гл. инженер проекта

Типовой проект разработан в соответствии с действующими нормами и предусматривает мероприятия, обеспечивающие взрывную, взрывопожарную и пожарную безопасность при эксплуатации здания

Гл. архитектор проекта Чернявский
Гл. инженер проекта Липкинд

ВЕДОМОСТЬ ПРИЛАГАЕМЫХ ДОКУМЕНТОВ

Обозначение	Наименование	Примечание
	Прилагаемые документы	
ЭО.СО	Спецификация оборудования	
ЭО.ВМ	Допросный лист	
	Ведомость потребности в материалах	

Основные показатели

№	Наименование	Ед. изм.	Кол-во
1	Установленная мощность рабочего освещения	кВт	21
2	Установленная мощность силового электрооборудования и аварийного освещения	кВт	225,4
3	Потребная мощность рабочего освещения	кВт	19
4	Потребная мощность силового электрооборудования и аварийного освещения	кВт	159,5

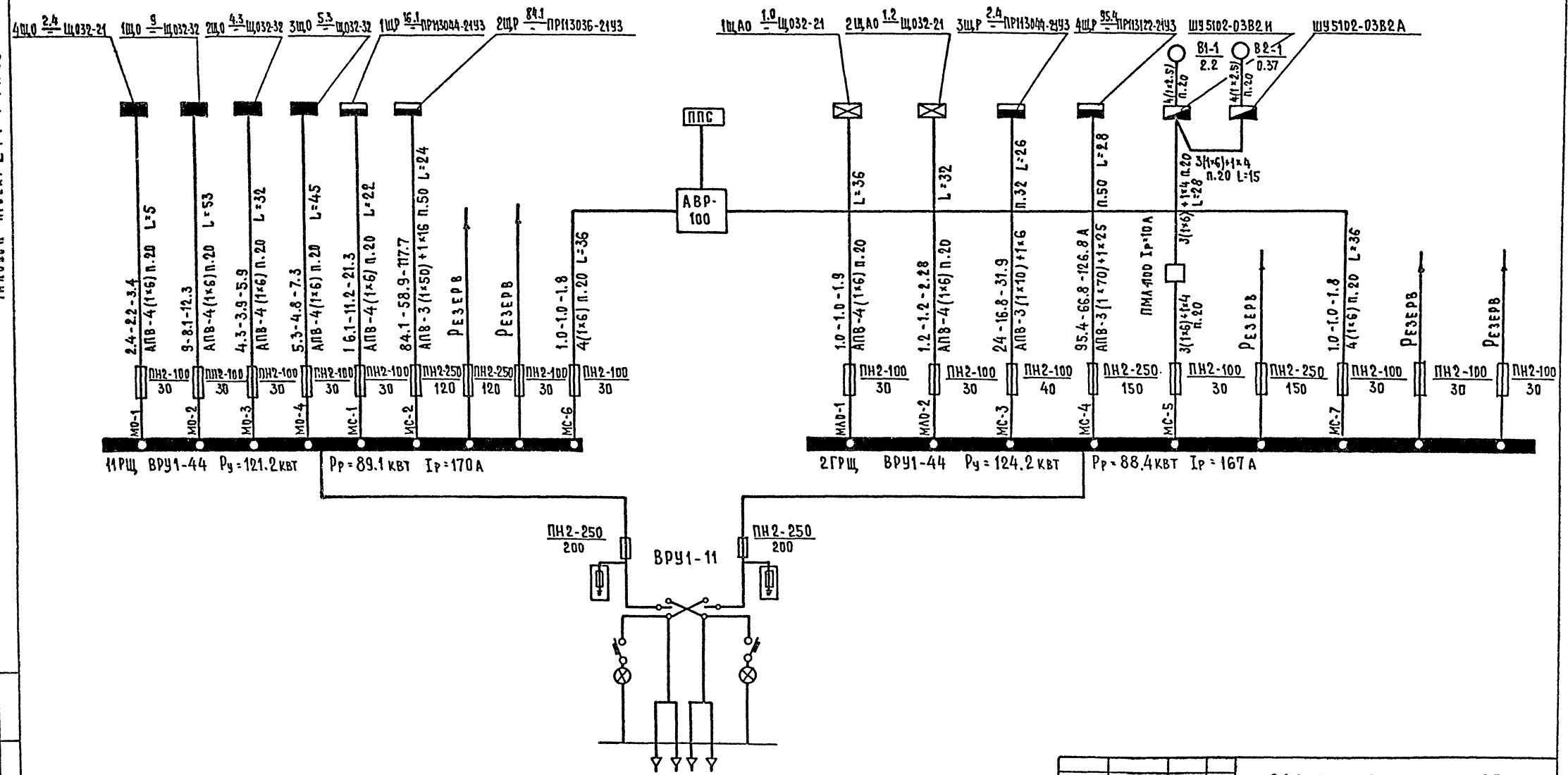
Имя Фамилия Подпись и дата (ЕЗМ.ИИ.86)

ИНВ. №		244-4-77.86		ЭО	
ЦЕНТР ОБСЛУЖИВАНИЯ ЛЕТНЕЙ БАЗЫ ОТАБКА НА 250 МЕСТ (СТЕНЫ КИНОЛЕННЫЕ)					
И.О.Т.А.	Я.Х.И.С.	СТАДЯН	АНСТ	АНЕТОВ	
Гл. инж. о.в. Липкинд	Кушнерев	Общественный корпус		Р.П.	1 10
Гл. спец. Кушнерев	Кушнерев	Общие данные		ЦНИИЭП курортно-туристских зданий и комплексов	
Проектант Кушнерев	Кушнерев				
Разработчик Яценко	Кушнерев				
И. контр. Кушнерев	Кушнерев				

АЛСДОМ II

ТИПОВОЙ ПРОЕКТ 244-4-77.86

ИМЬ, ПОДАТЬ ПОДПИСЬ И ДАТА ВЗЛМ.ИИВ.ИЗ.



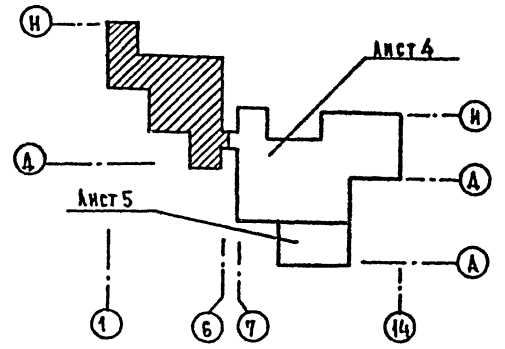
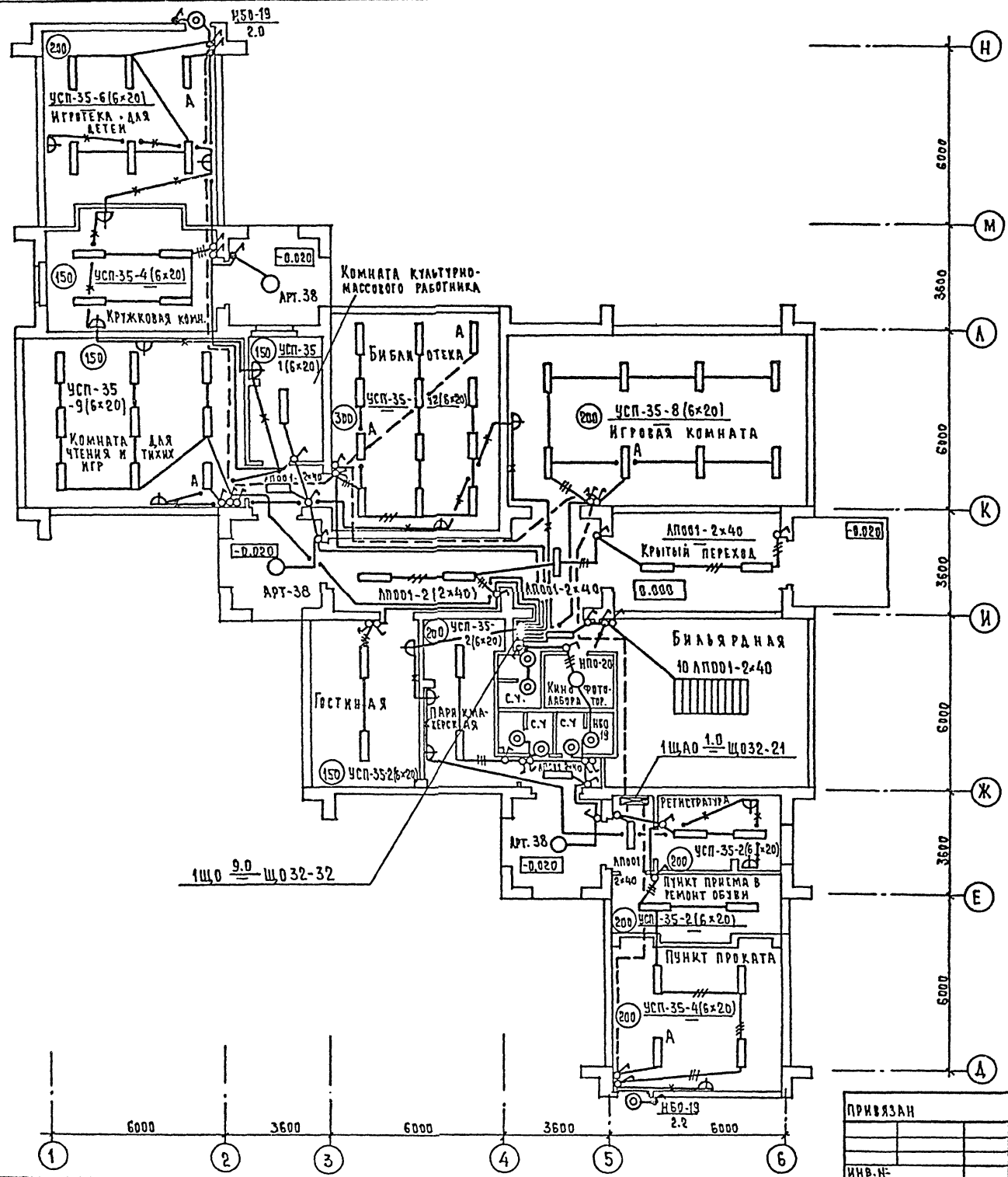
244-4-77.86		30	
ЦЕНТР ОБСЛУЖИВАНИЯ ЛЕТНЕЙ БАЗЫ ОТДЫХА НА 250 МЕСТ (СТЕНЫ КИРПИЧНЫЕ)			
ОБЩЕСТВЕННЫЙ КОРПУС		СТРАНИЦА	ЛИСТ
		Р.П.	2
ГЛАВНАЯ РАСЧЕТНАЯ СХЕМА		ЦНИИЭП КУРОРТНО-ТУРИСТСКИХ ЗДАНИЙ И КОМПЛЕКСОВ	

ПРИВЯЗАН	НАЧ. ОТД. ЯХНИС
	Г.А. ИЖ. ОТД. АИПКИНА
	Г.А. СПЕЦ. КУШНЕРЕВА
	ПРОВЕРИЛА КУШНЕРЕВА
	РАЗРАБОТ. ЗМИЕНКО
ИИВ.ИЗ.	И. КОНТР. КУШНЕРЕВА

Типовой проект 244-4-77.86 АЛЬБОМ II

СОГЛАСОВАНО
 А. С. ПЕЧЕНЬКИН
 А. С. ПЕЧЕНЬКИН
 А. С. ПЕЧЕНЬКИН

ПОДПИСЬ И ДАТА ВЗЛ. ИНЖ. ИЛИ АРХИТЕКТОРА
 А. С. ПЕЧЕНЬКИН

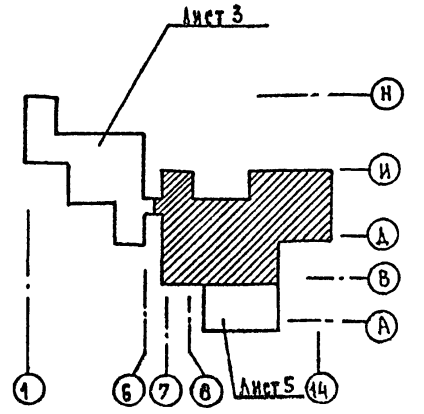
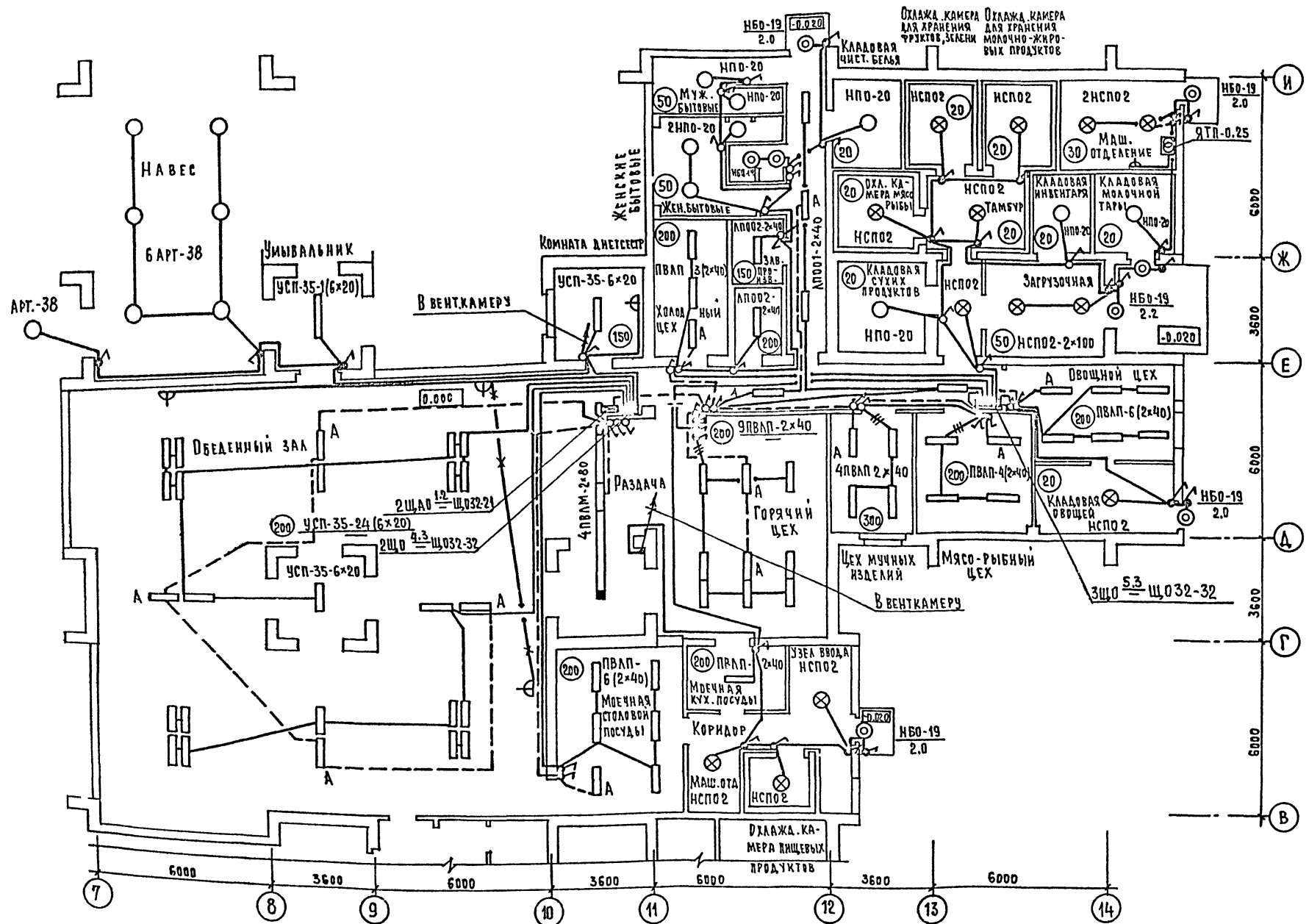


244-4-77.86		30
ЦЕНТР ОБСЛУЖИВАНИЯ ЛЕТНЕЙ БАЗЫ ОТЛИХА НА 250 МЕСТ (СТЕНЫ КИРПИЧНЫЕ)		
Общественный корпус	Лист 1	Лист 2
План между осями 1-6, А-Н	Р.п. 3	
ЭЛЕКТРООСВЕЩЕНИЕ	ЦНИИЭП Курортно-туристских зданий и комплексов	

ПРИВЯЗАН	НАЧ. ВТА. ЯХНИС	ЛИНЖ. ОП. ЛИЛКИНА	РА. СПЕЦ. КУШНЕРОВА	ПРОВЕРКА КУШНЕРОВА	РАЗРАБОТ. ЗИМЕНКО	И. КОНТР. КУШНЕРОВА
ИНВ. №						

Альбом 11
 Типовой проект 244-4-77.86

СОГЛАСОВАНО	С. А. П.	С. А. П.	С. А. П.	С. А. П.	С. А. П.
ПРОЕКТИРОВАН	С. А. П.	С. А. П.	С. А. П.	С. А. П.	С. А. П.
ЧЕРТЕЖ ПОДА	С. А. П.	С. А. П.	С. А. П.	С. А. П.	С. А. П.



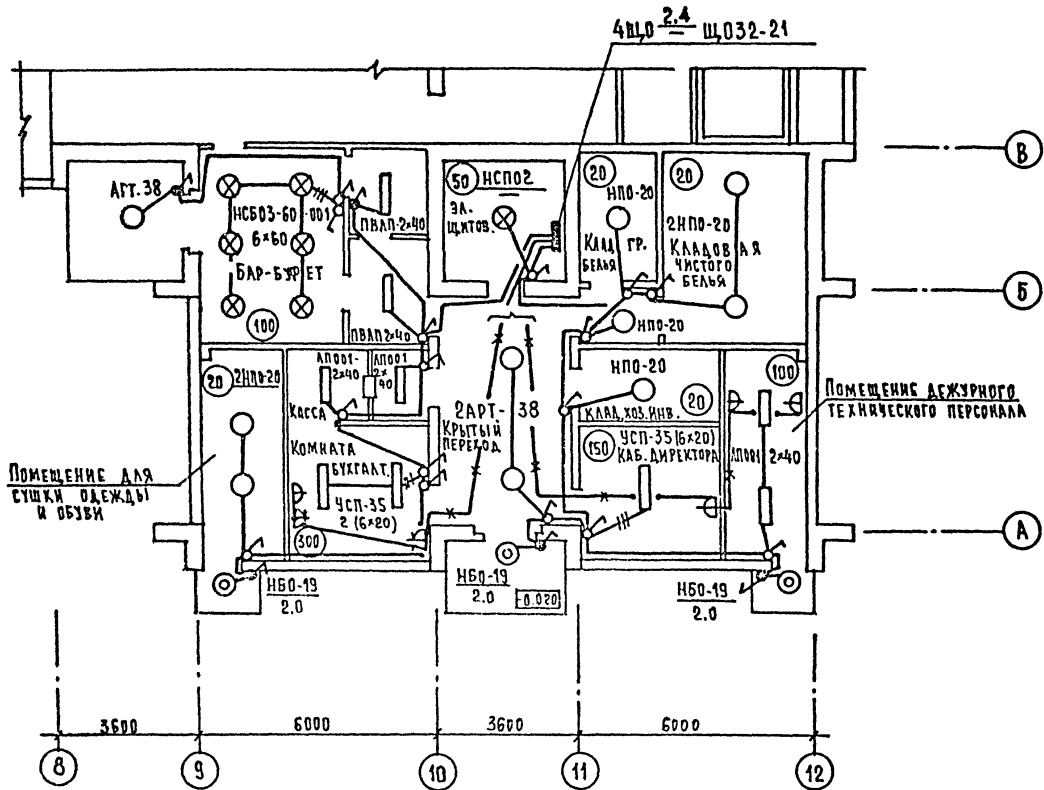
244-4-77.86		30
ЦЕНТР ОБСЛУЖИВАНИЯ ЛЕТНЕЙ БАЗЫ ОУАИКА НА 250 МЕСТ (СТЕНЫ КИРПИЧНЫЕ)		
ПРИВЯЗАН	НАЧ. ОТД. ЯХНИС ГЛАВ. ИНЖ. ОТД. ЛИПКИНА ГЛА. СПЕЦ. КУШНЕРЕВА ПРОВЕРИЛ КУШНЕРЕВА РАЗРАБОТЧИК ЗМИНКО И.Н. КОНТР. КУШНЕРЕВА	СТАДИЯ/ЛИСТ/ЛИСТОВ Р.П. 4
ПЛАН МЕЖДУ ОСЯМИ 7-14, В-И ЭЛЕКТРООСВЕЩЕНИЕ		ЦНИИЭП КУРОРТНО-ТУРИСТСКИХ ЗАДАНИЙ И КОМПЛЕКСОВ

АНБОМ II

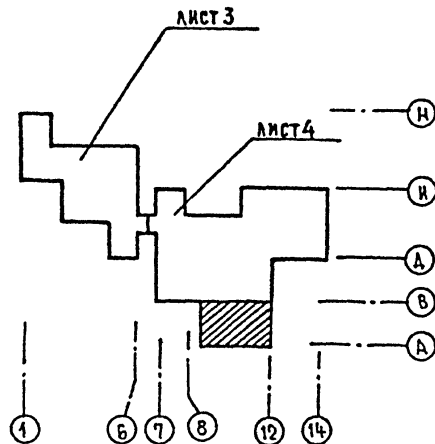
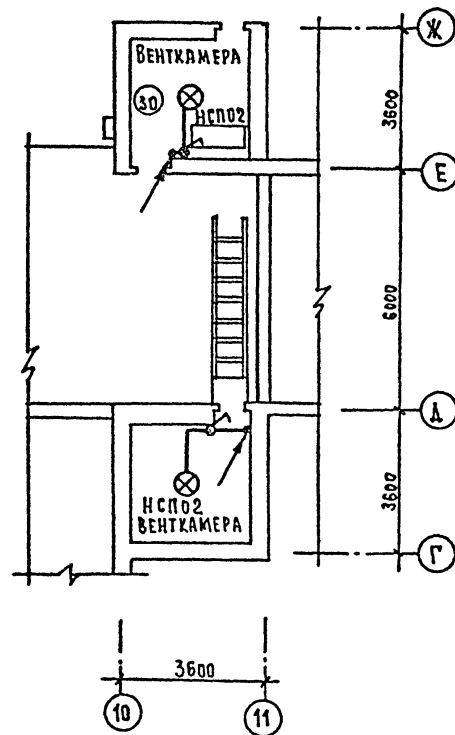
ТИНДОВА ПРОЕКТ 244-4-77.86

СОГЛАСОВАНО

САП	КОУШЕРОВА	Л.П.
САП	КОУШЕРОВА	Л.П.
САП	КОУШЕРОВА	Л.П.



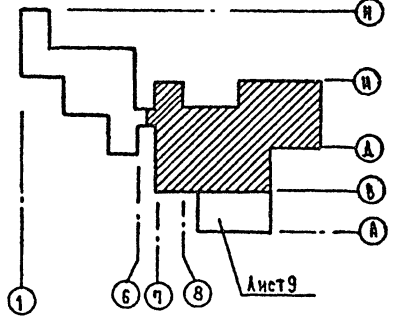
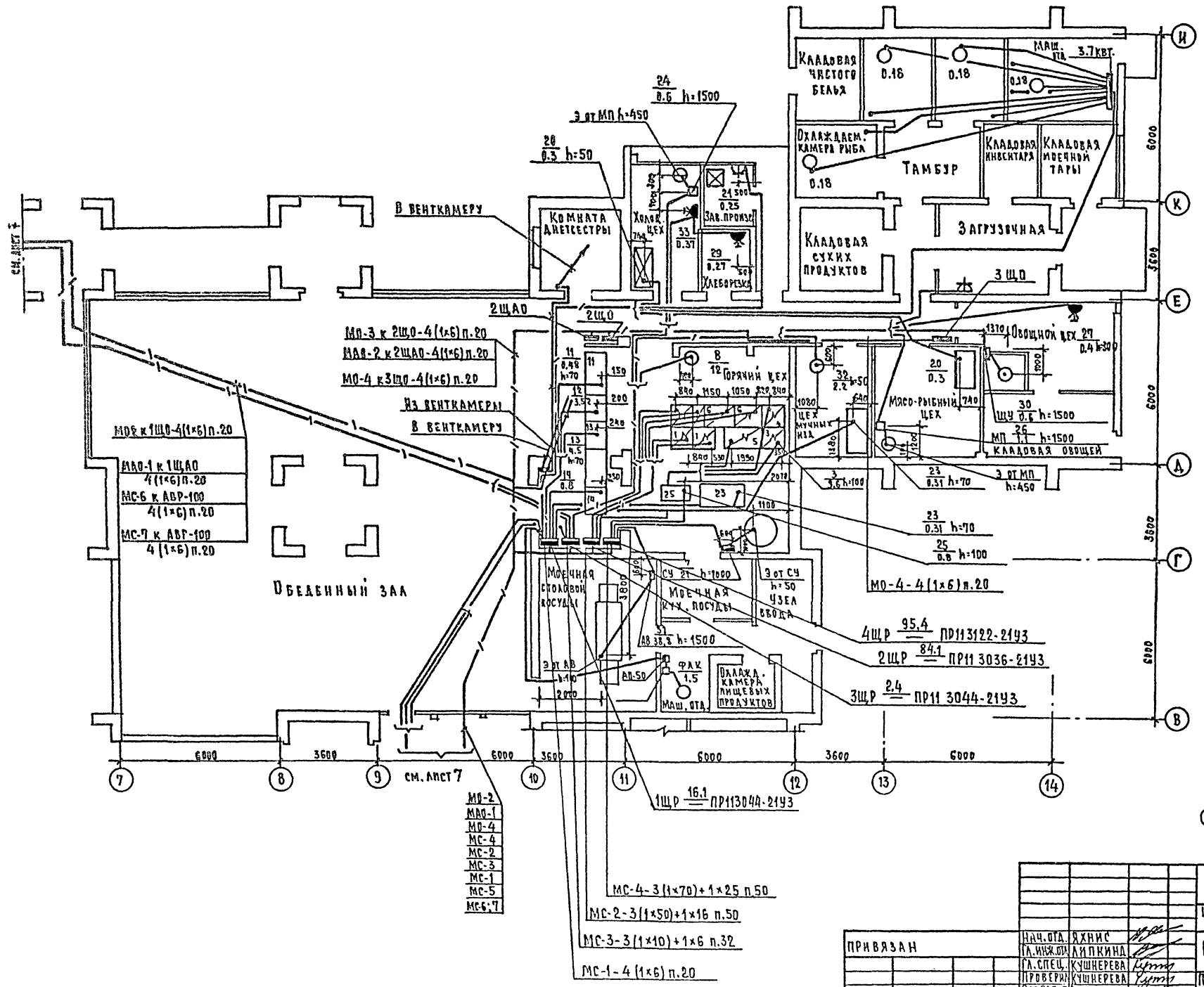
План венткамер



244-4-77.86			30		
ЦЕНТР ОБСЛУЖИВАНИЯ ЛЕТНЕЙ БАЗЫ ОТДЫХА НА 250 МЕСТ (СТЕНЫ КИРПИЧНЫЕ)					
Общественный корпус				СТАИЯ/ЛИСТ	
План между осями 8-12, А-В				Р.П. 5	
План венткамер				ЦНИИЭП	
Электросвещение				курортно-туристских зданий и комплексов	

ПРИВЯЗАН	НАЧ. ОТД. ЯХНИС	<i>[Signature]</i>
	А ИНЖ. ОЛИПИКИНА	<i>[Signature]</i>
	ГЛ. СПЕЦ. КУШЕРЕВА	<i>[Signature]</i>
	ПРОВЕРИЛ КУШЕРЕВА	<i>[Signature]</i>
	РАЗРАБОТ. ЗМУЖЕНКО	<i>[Signature]</i>
ИНВ. №	И. КОНТР. КУШЕРЕВА	<i>[Signature]</i>

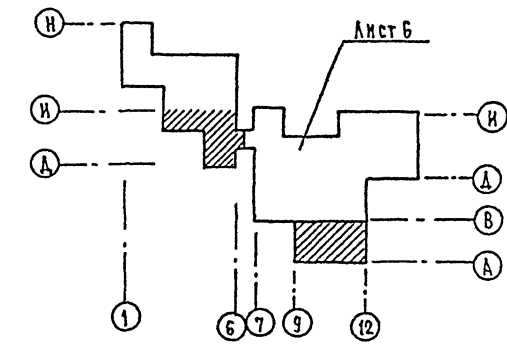
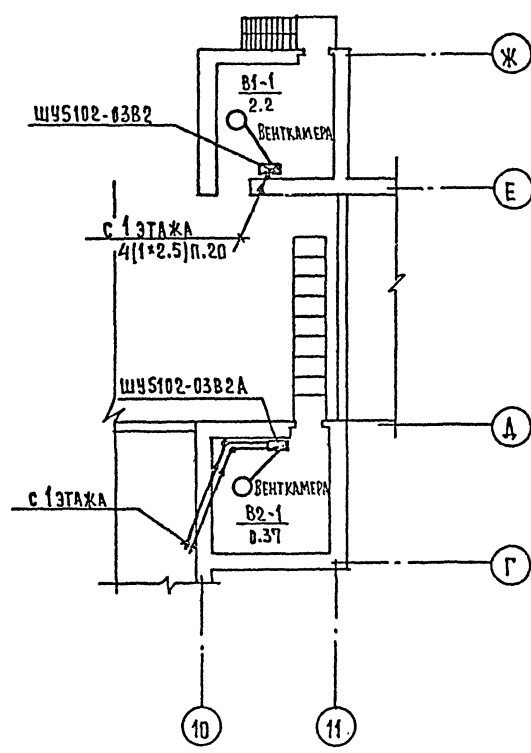
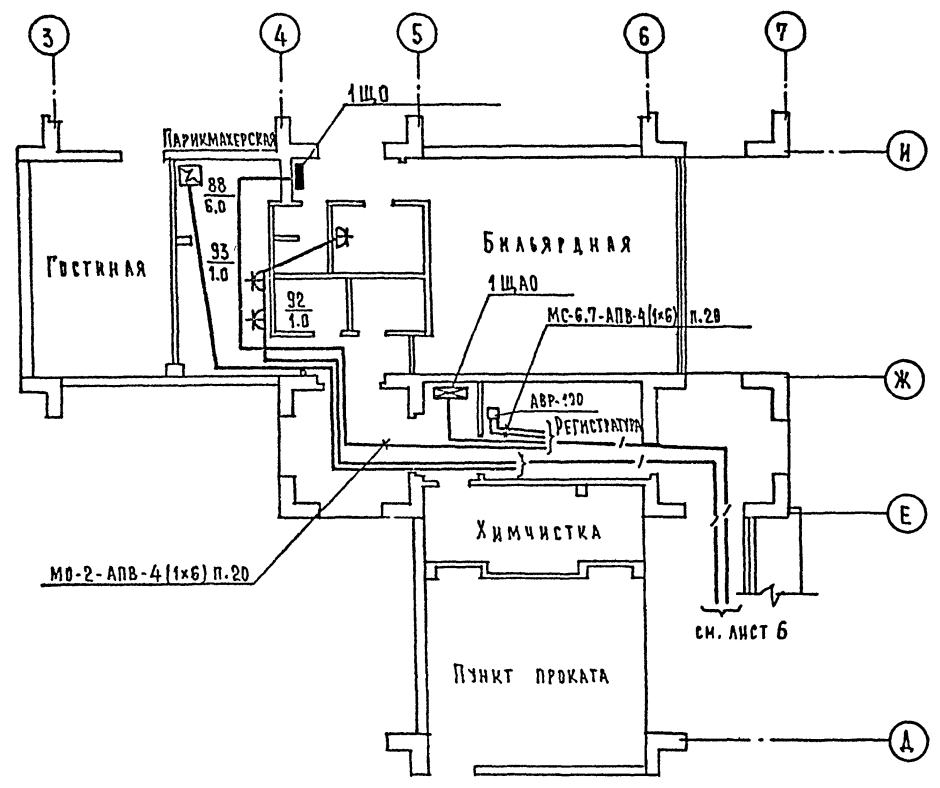
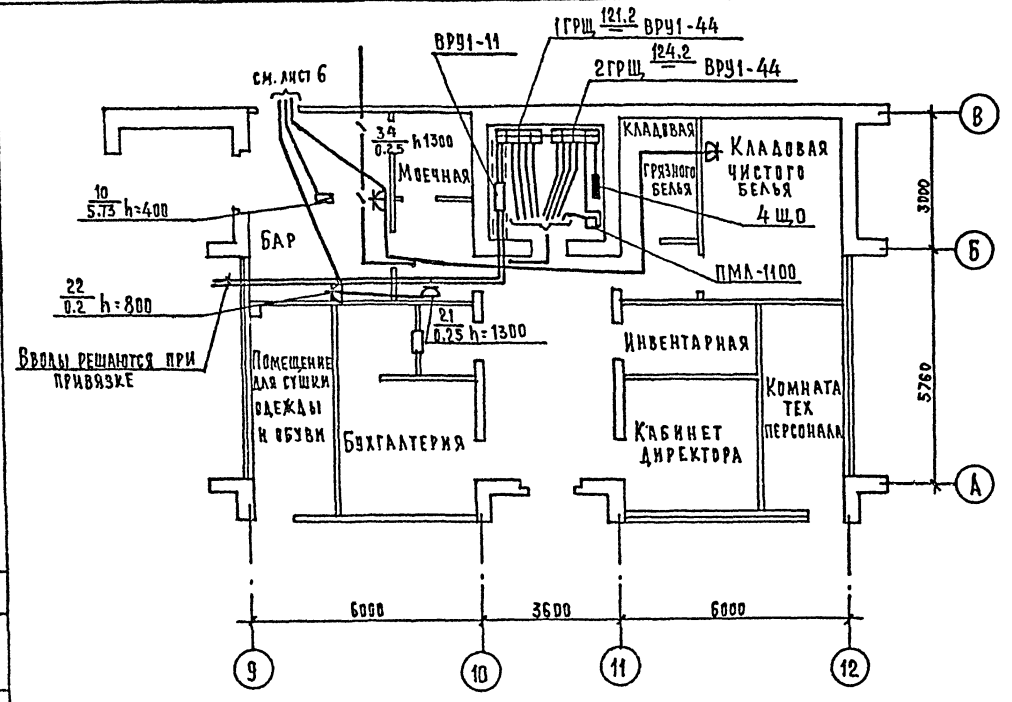
УЧЕБНО-ПРОЕКТНО-РЕСТАВРАЦИОННО-ИЗДАТЕЛЬСКОЕ ПРЕДПРИЯТИЕ
 Л. А. СПЕЦ. В. К. ЗАХАРОВА
 Г. А. П. КОЖУХИНА
 Г. И. П. АРХИПОВИЧ
 Л. А. СПЕЦ. С. С. ПОДВОДНИКОВ
 Л. А. СПЕЦ. Д. В. ВАХА



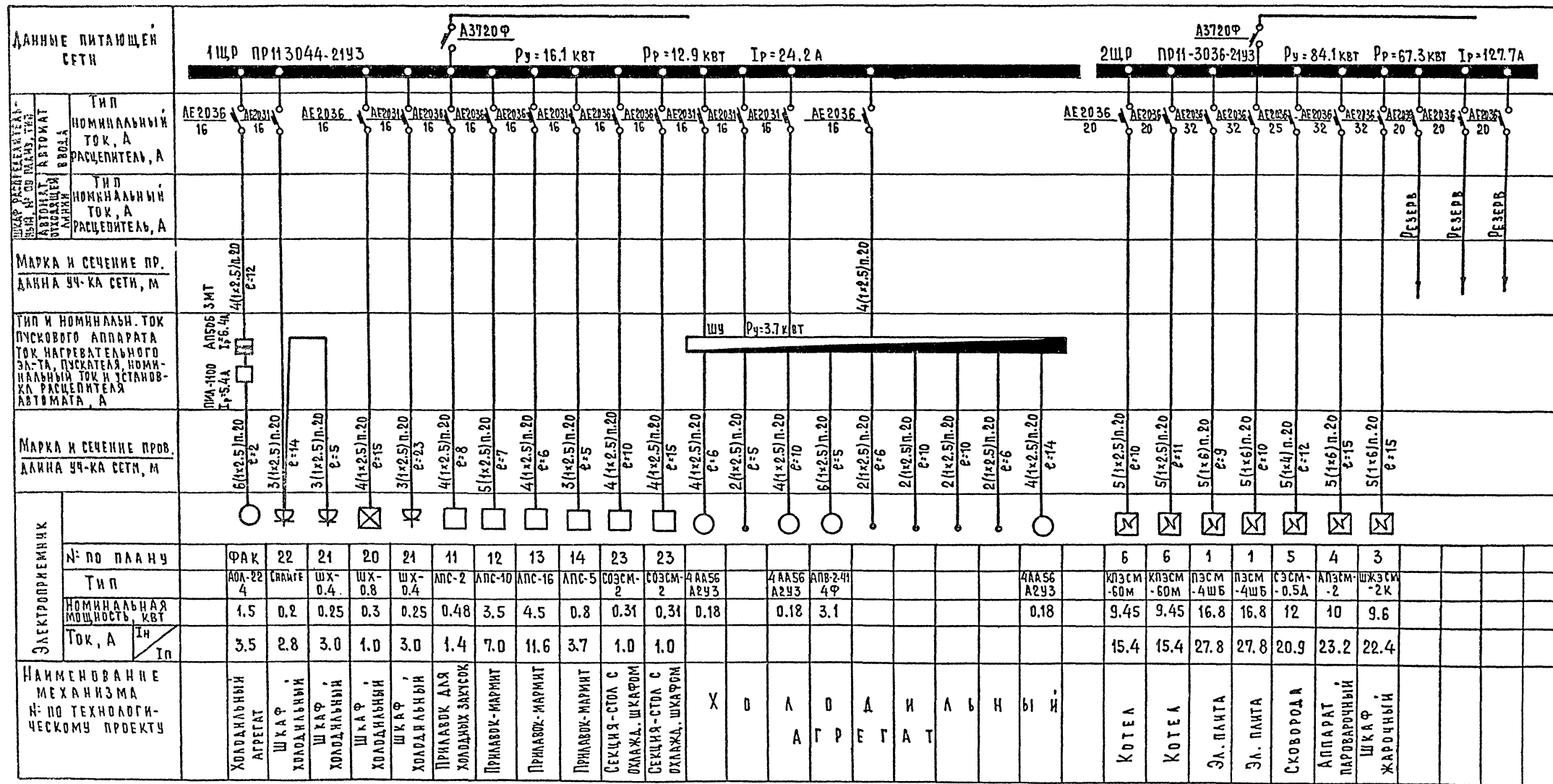
ПРИВЯЗАН	И. П. П. П.						
	НАЧ. ОТД. ЯХНИС	И. П. П. П.					
	ГЛА. ИНЖ. ОД. ЛИПКИНА	И. П. П. П.					
	СА. СПЕЦ. КУШНЕРОВА	И. П. П. П.					
	ПРОВЕРЯЮЩИЙ КУШНЕРОВА	И. П. П. П.					
РАЗРАБОТЧИК ЗМИНЕНКО	И. П. П. П.						
И. КОНТР. КУШНЕРОВА	И. П. П. П.						
		244-4-77.86	30	ЦЕНТР ОБСЛУЖИВАНИЯ ЛЕТНЕЙ БАЗЫ ОТДЫХА НА 250 МЕСТ (СТЕНЫ КИРПИЧНЫЕ)			
		Общественный корпус		СТАНЦИЯ АНСТ АНСТОВ		Р.П. Б	
		ПЛАН МЕЖДУ ЭЛЕМЕНТАМИ 7-14, В-И		Курортно-туристских зданий и комплексов		ЦНИИЭП	
		СКЛОВОЕ ЭЛЕКТРОБОРУДОВАНИЕ					

Альбом II
Типовой проект 244-4-77.86

СОГЛАСОВАНО
Д. СПЕЦ. ВК. РАЗРАБОТЧИК
Д. СПЕЦ. СС. ПОДР. Р. У. В.
СОГЛАСОВАНО
Г. АД. КОСЛОВИЧ
Г. И. П. КОЗЛОВ
Д. СПЕЦ. ОВ. БАКА
ИНВ. ПОСЛА. ПОДПИСЬ И АРХИВ. ВЗАМ. ИЛИ И. П.
И. П. КОСЛОВИЧ



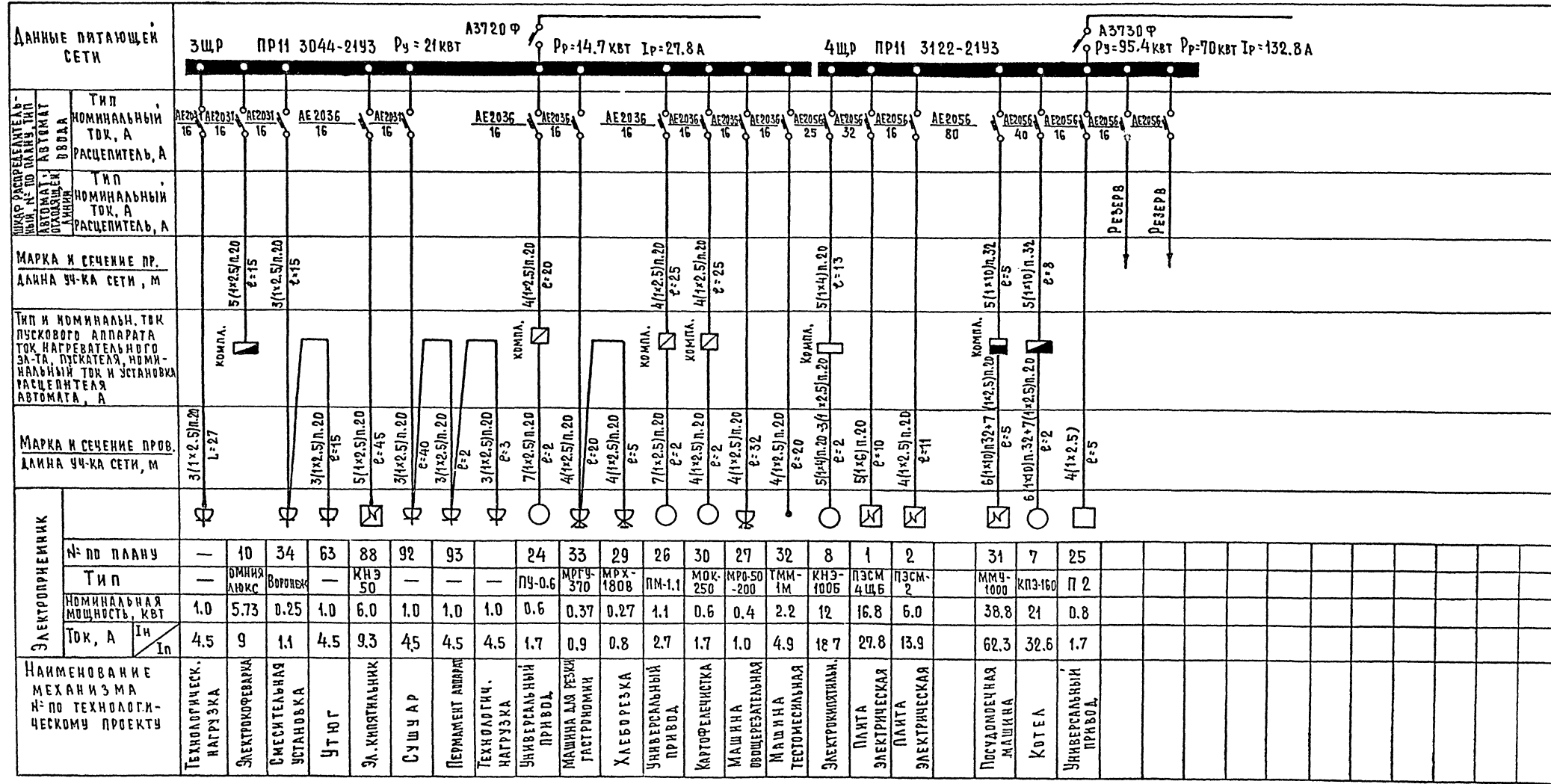
		244-4-77.86	90
		ЦЕНТР ОБСЛУЖИВАНИЯ ЛЕТНЕЙ БАЗЫ ОТДЫХА НА 250 МЕСТ (СТЕНЫ КИРПИЧНЫЕ)	
ПРИВЯЗАН	НАЧ. ОТД. ЯХНИС ГЛАВ. ИНЖ. ОВ. АНПКИНА	Общественный корпус	СТАЛЬЯ ЛИСТ ЛИСТОВ Р. П. 7
	Г. А. СПЕЦ. КУШНЕРОВА ПРОВЕРКА КУШНЕРОВА РАЗРАБОТ. ЗМИЕНКО И. КОНТР. КУШНЕРОВА	Выкопировка из планов между ссями 3-7 и А-И; 9-12 и А-В. План вент. камер. Складовое оборудование	ЦНИИЭП КУРОРТНО-ТУРИСТИЧЕСКИХ ЗДАНИЙ И КОМПЛЕКСОВ



ИЗМ. № ПОДА. ПОДПИСЬ И ДАТА. ВЗЛОМ. ПИС. №:

244-4-77.86		30	
ЦЕНТР ОБСЛУЖИВАНИЯ ЛЕТНЕЙ БАЗЫ ОТАИХА НА 250 МЕСТ (СТЕНЫ КИРПИЧНЫЕ)			
ПРИВЯЗАН		НАЧ. ОТА ЯХНИС	
		ГЛАВ. СПЕЦ. ЛИПКИНА	
		ПРОВЕРИЛ КУШНЕРЕВА	
		РАЗРАБОТ. КУШНЕРЕВА	
		ИЗМ. №	
		И. КОНТРОЛ. КУШНЕРЕВА	
		Общественный корпус	
		РАСЧЕТНЫЕ СХЕМЫ ШИТЫ 1ЩР, 2ЩР	
		СТАДИЯ ЛИСТОВ	
		Р.П. 8	
		ЦНИИЭП КУРОРТНО-ТУРИСТИЧЕСКИХ ЗДАНИЙ И КОМПЛЕКСОВ	

Альбом II
Типовой проект 244-4-77.86



ИВ.№ ПОДЛ. ПОДПИСЬ И ДАТА. ВЗЛМ.РЕЗЕРВ.

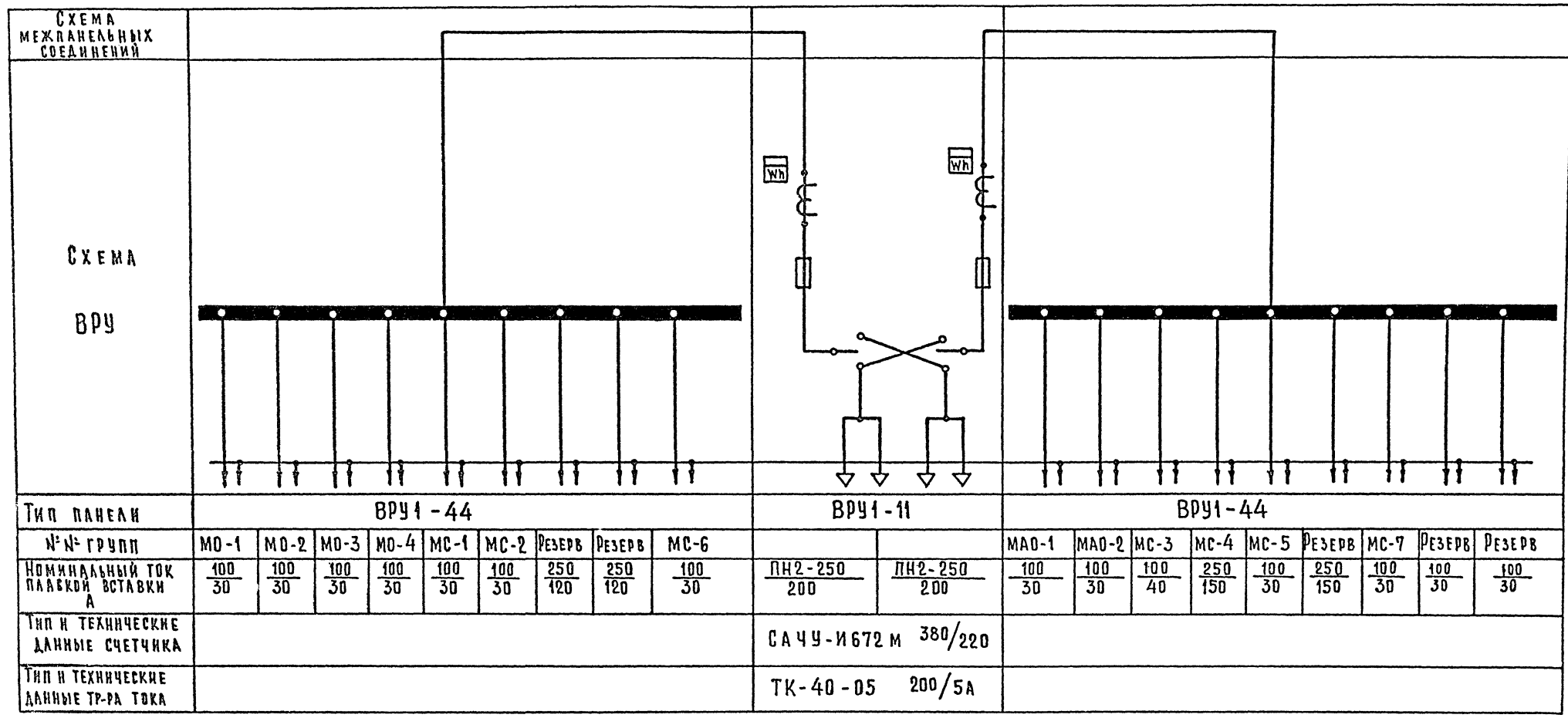
244-4-77.86		30	
ЦЕНТР ОБСЛУЖИВАНИЯ ЛЕТНЕЙ БАЗЫ ОТДЫХА НА 250 МЕСТ (СТЕНЫ КИРПИЧНЫЕ)			
Общественный корпус		СТАНЦИЯ	ЛИСТ
РАСЧЕТНЫЕ СХЕМЫ ЩИТЫ ЗЩР, 4ЩР		Р.П.	9
ЦНИИЭП КУРОРТНО-ТУРИСТИЧЕСКИХ ЗАДАНИЙ И КОМПЛЕКСОВ			

НАЧ. ОТД. АХИС
 ГА. ИНЖ. ОТД. ЛЮПКИНА
 ГА. СПЕЦ. КУШНЕРОВА
 ПРОВЕРКА КУШНЕРОВА
 РАЗРАБОТ. ЗИМЕНКО
 ИЛ. КОНТР. КУШНЕРОВА

ПРИВЯЗАН
 ИВ.№:

Техпроект проект 244-4-77.86

№№ в заказе, подраздел, дата, взам. инв. №



привязан	нач. ота. яхнис	244-4-77.86	30
	л. инж. в.с. аликينا	ЦЕНТР ОБСЛУЖИВАНИЯ ЛЕТНЕЙ БАЗЫ ОТДЫХА НА 250 МЕСТ (СТЕНЫ КИРПИЧНЫЕ)	
	гл. спец. кушнерева	Общественный корпус	СТАНЦИЯ ЛЕСТ. ЛИСТОВ
	проверка кушнерева		р.п. 10
	разработ. змиенко	Опросный лист	ЦНИИЭП
инв. №	н. контр. кушнерева		КУРОРТНО-ТУРИСТСКИХ ЗАДАНИИ И КОМПЛЕКСОВ

Альбом II

Типовой проект 244-4-77.86

Ведомость рабочих чертежей основного комплекта СС

Лист	Наименование	Примечание
1	Общие данные	
2	Сети телефонизации, радиотелефонизации и телевидения на плане между осями 1-6, А-В	
3	Сети телефонизации, радиотелефонизации и телевидения на плане между осями 7-14, В-И	
4	Сети телефонизации, радиотелефонизации и телевидения на плане между осями 8-12, А-В. Узлы	
5	Сети пожарной сигнализации на плане между осями 1-6, А-В	
6	Сети пожарной сигнализации на плане между осями 7-14, В-И	
7	Сети пожарной сигнализации на плане между осями 8-12, А-В. Расположение оборудования	

Ведомость прилагаемых документов

Обозначение	Наименование	Примечание
СС.СО	Спецификация оборудования	

Привязка настоящего типового проекта выполнена в соответствии с действующими нормами и правилами и предусматривает мероприятия, обеспечивающие взрывную, взрывопожарную и пожарную безопасность при эксплуатации здания.

Гл. инженер проекта

Типовой проект разработан в соответствии с действующими нормами и правилами и предусматривает мероприятия, обеспечивающие взрывную, взрывопожарную и пожарную безопасность при эксплуатации здания.

Гл. архитектор проекта /Чернявский/
Гл. инженер проекта /Липкина/

Общие указания.
Телефонизация.

Для телефонизации центра обслуживания предусматривается кабельный ввод кабеля ТП 10*2*0.5, в асбестоцементной трубе $\phi 100$ мм.

Трубы для ввода кабеля предусмотрены АС. частью проекта. От ввода до входа в шкаф СС №2, а также абонентские проводки к телефонным аппаратам прокладываются в трубах в подготовке пола.

В корпусе устанавливается 8 телефонов. Распределительная коробка КРТ-10 размещается в шкафу СС №2 типа ШС-3М на 1 этаже, осн 11-12-Е.

Распределительная сеть выполняется кабелем ТП 10*2*0.5, абонентская - проводом ТРП.

Телефонные розетки устанавливаются на высоте 0.3 м от пола.

Узлы скрытой проводки абонентских устройств даны на чертеже СС-4.

Радиотелефонизация

Предусматривается кабельный ввод радиотрансляционной сети 3-программного вещания в асбестоцементной трубе $\phi 100$ мм.

На вводе устанавливается понижающий абонентский трансформатор типа ТАМУ-25.

Абонентская проводка выполняется проводом ПТПЖ 2*1.2, прокладываемым в виниловых трубах в подготовке пола.

Радиорозетки устанавливаются на высоте 0.3 м.

Места установки радиорозеток показаны на планах этажа.

Телевизионные сети.

На крыше здания устанавливаются телевизионные антенны расширенного диапазона.

Детали крепления телевизионных антенн к трубостойке см. АС. часть.

Телевизионные сети выполняются кабелем марки РК 75-9-12, а абонентские сети - кабелем марки РК 75-4-15, прокладываемым в виниловых трубах по стояку и в подготовке пола.

В шкафу СС №1 устанавливается разветвительная коробка КРТВ-6.

Телевизионные приемники приобретаются заказчиком и в проекте не предусматриваются.

Схема электрическая структурная сетей телефонизации, радиотелефонизации и телевидения дана на чертеже СС-2.

Пожарная сигнализация

Для предупреждения возможности развития пожара в помещениях общественного корпуса предусматривается прокладка сетей автоматической пожарной сигнализации. В качестве приемного устройства используется концентратор "Топаз" на 10 зон, который размещается в помещении "Регистратура" в осях Ж-Б-6" от м. 0.000. Электропитание концентратора выполняется от сети переменного тока 220В. от двух независимых источников питания.

До тепловых и дымовых извещателей сеть выполняется проводом марки ТРП, прокладываемым в виниловых трубах в теплоизоляции кровли по плитам перекрытия.

Разветвительные коробки в сетях ПС используются для подключения отдельных участков луча.

Подпольные коробки учтены в разделе СС.

Привязку пожарных извещателей уточнить по месту в соответствии с размещением плит перекрытия.

Схема электрическая структурная сетей пожарной сигнализации дана на чертеже СС-5.

- Условные обозначения
- Телефон городской
 - Коробка телефонная распределительная
 - Трансформатор абонентский
 - Коробка ответвительная радиосети
 - Коробка ограничительная радиосети
 - Коллективная телевизионная антенна
 - Коробка распределительная КРТВ-6
 - Колонка звуковая
 - Громкоговоритель абонентский
 - Кабель телефонный
 - Провод радиосети
 - Кабель коаксиальный
 - Коробка телефонная пожарной сигнализации
 - Извещатель дымовой
 - Извещатель тепловой
 - Сеть пожарной сигнализации
 - Трубы, прокладываемые в полу
 - Коробка подпольная
 - Станция пожарной сигнализации

ИНВ.№		244-4-77.86		СС	
НАЧ. ГЛА. РАБОТЫ		ЦЕНТР ОБСЛУЖИВАНИЯ ЛЕТНЕЙ БАЗЫ ОТДЫХА НА 250 МЕСТ (СТЕНЫ КИРПИЧНЫЕ)			
П.И.О. Ф.И.О.		Общественный корпус		СТАДИОН ЛИСТ 1 7	
П.И.О. Ф.И.О.		Общие данные		ЦНИИЭП Курортно-туристских зданий и комплексов	

ИНВ.№ ПОЛА, ПОДПЛАТ, И ДАТА ЗАКАЗА

Типовой проект 244-4-77.86 Альбом II

СОГЛАСОВАНО

С. П. П.

С. П. П.

С. П. П.

С. П. П.

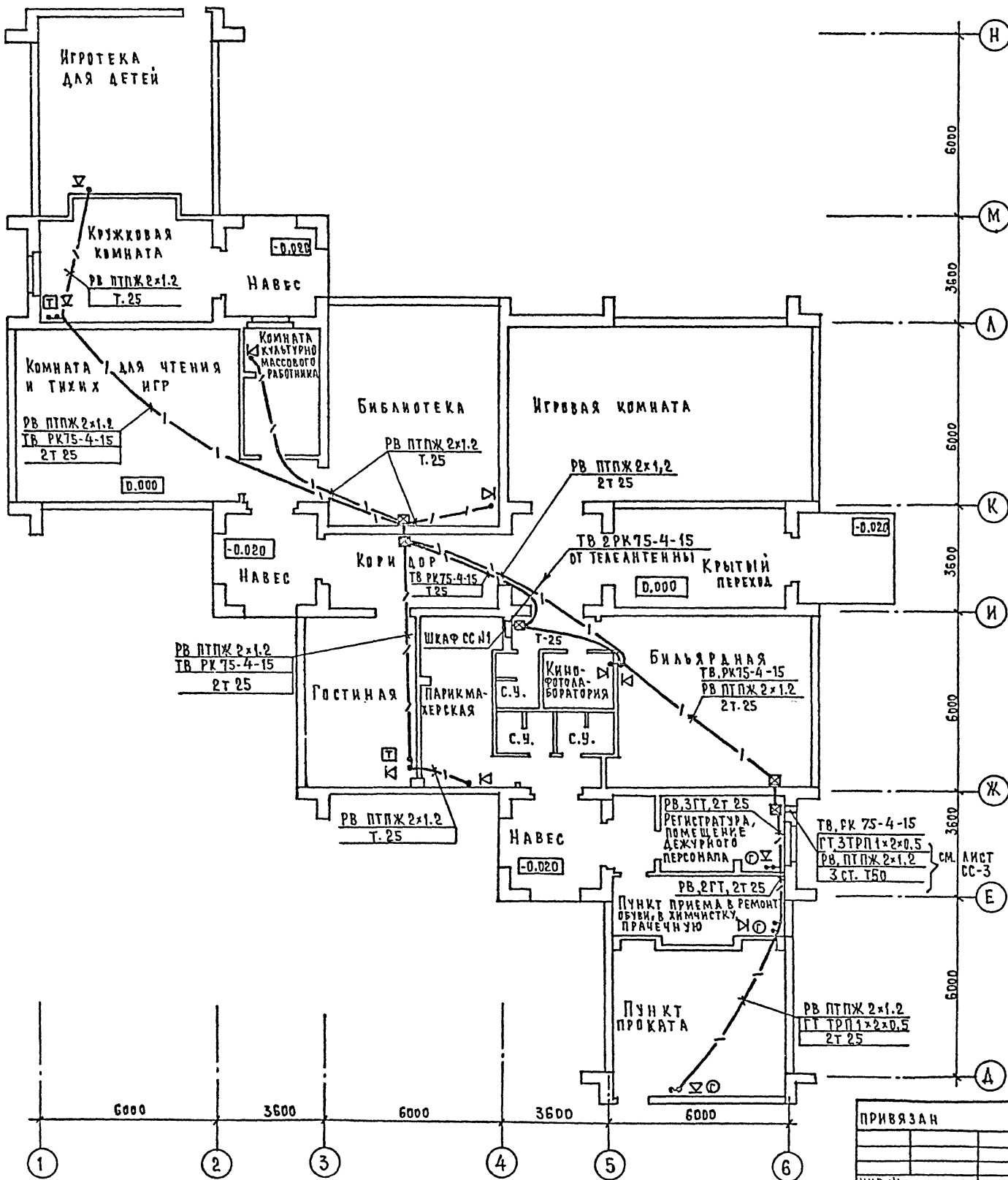


СХЕМА ЭЛЕКТРИЧЕСКАЯ СТРУКТУРНАЯ СЕТЕЙ СВЯЗИ

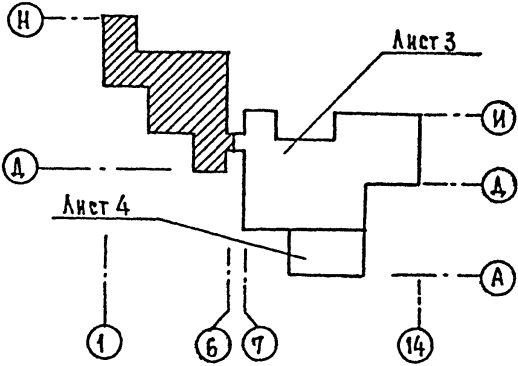
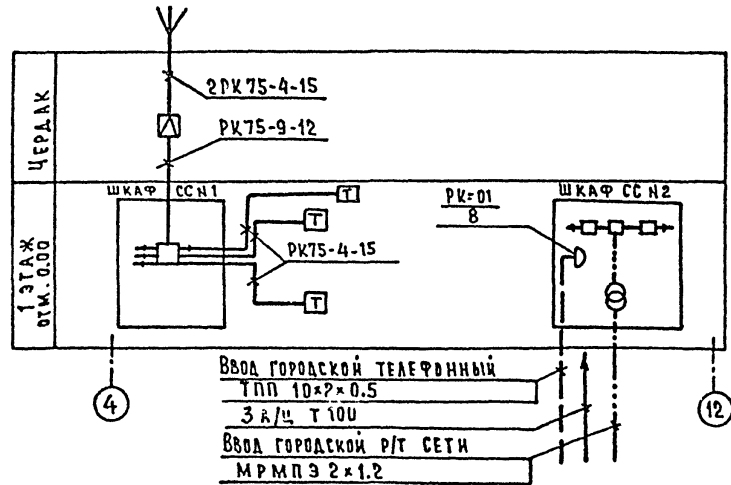


Table with project information and technical specifications.

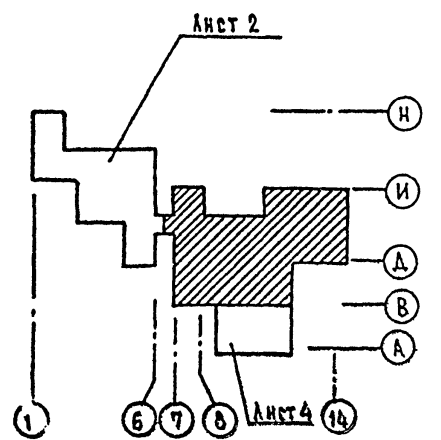
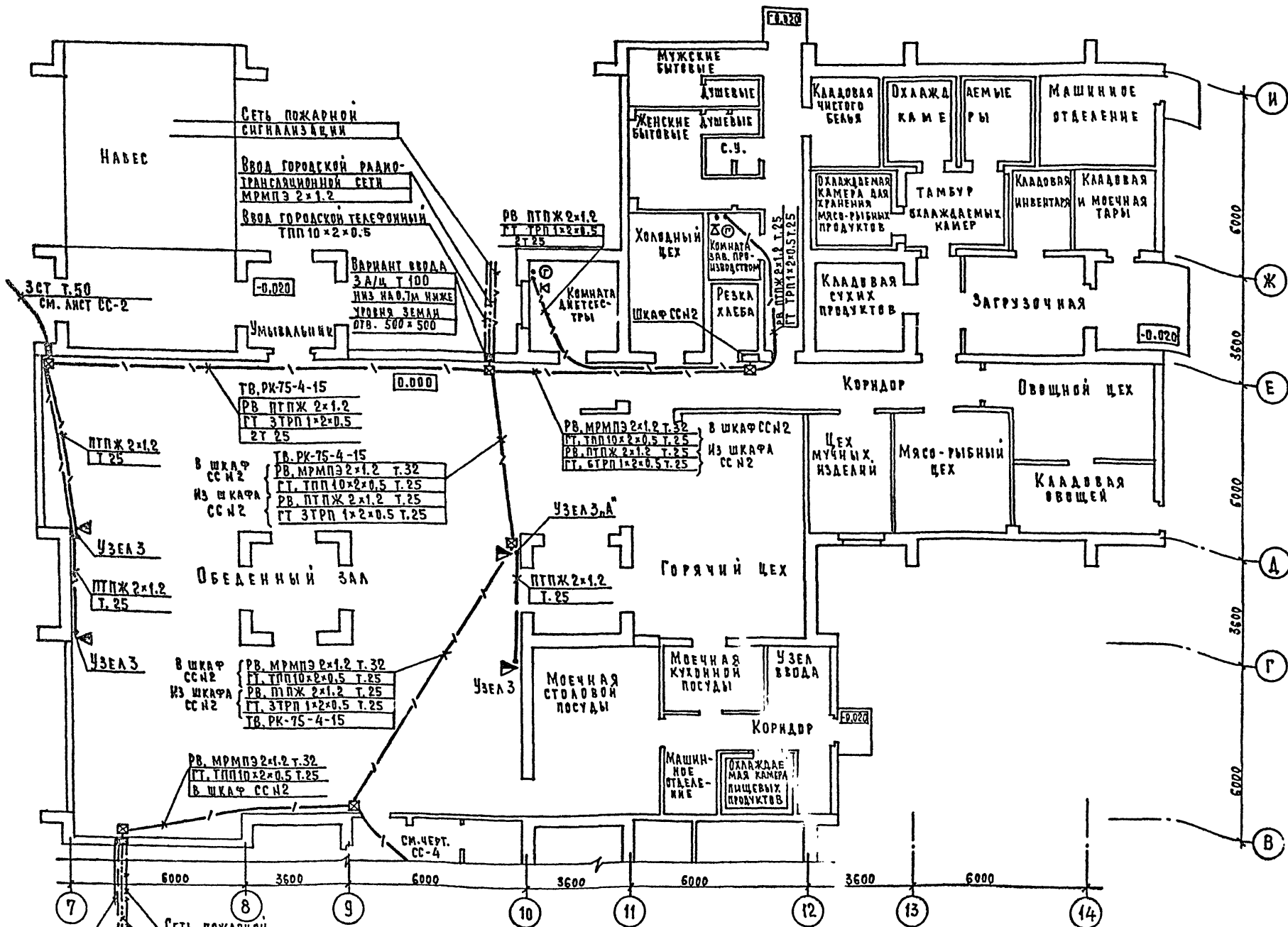
Grid coordinates table for the floor plan.

АЛЬБМ II

ТИПОВОЙ ПРОЕКТ 244-4-77.86

СОГЛАСОВАНО
РАС. КОМП. РАБОТЫ
ИЗМ. И ВНЕШ. РАБОТ
ИЗМ. И ВНЕШ. РАБОТ

ИЗМ. И ВНЕШ. РАБОТ
ИЗМ. И ВНЕШ. РАБОТ



З/А/Ц 100
Отв. 500x500

Сеть пожарной сигнализации

Ввод городской радио-трансляционной сети МРМПЭ 2x1.2

Ввод городской телефонный ТПП 10x2x0.5

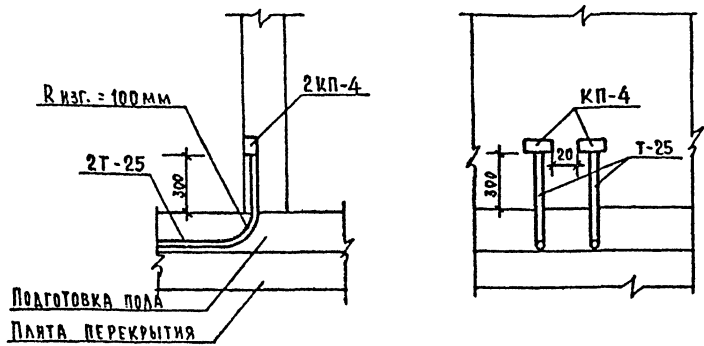
244-4-77.86		СС	
ЦЕНТР ОБСЛУЖИВАНИЯ ЛЕТНЕЙ БАЗЫ ВЛАДИКА НА 250 МЕСТ (СТЕНЫ КИРПИЧНЫЕ)			
ПРИВЯЗАН	НАЧ. ОТД. ЯХНИС	СТАДИОН	ЛИСТ
	Л. НИЖ. ОТД. Л. П. КИНА	Общественный корпус	3
	Г. СПЕЦ. Ю. ДА НОВ		
	ПРОВЕРИТЕЛЬ Ю. ДА НОВ	Сети телефонизации, радио-	ЦНИИЭП
	РАЗРАБОТЧИК Л. В. Ш. О В	фикация и телевидения на	курортно-туристских
	И. КОНТ. Ю. ДА НОВ	плана между осями 7-14, 8-И	зданий и комплексов

УЗЛЫ СКРЫТОЙ ПРОВОДКИ УСТАНОВКИ АБОНЕНТСКИХ УСТРОЙСТВ

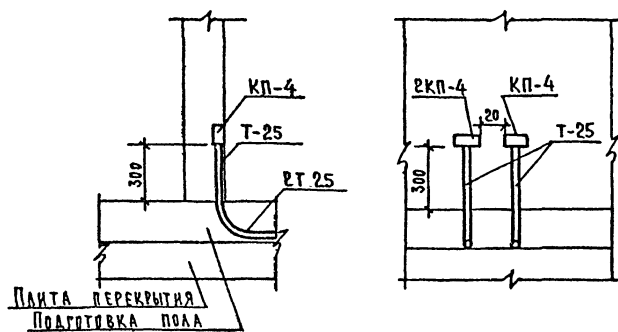
Типовой проект 244-4-77.86
Абонент II

СОГЛАСОВАНО
С.А.А.С.В.А.И.И.Д.
Г.П. ПОДПИСАТЕЛЬ И ДАТА ВЗАИМНОГО
Г.А.П. ПОДПИСАТЕЛЬ И ДАТА
Г.И.П. ПОДПИСАТЕЛЬ И ДАТА
Г.А.С.П. ПОДПИСАТЕЛЬ И ДАТА

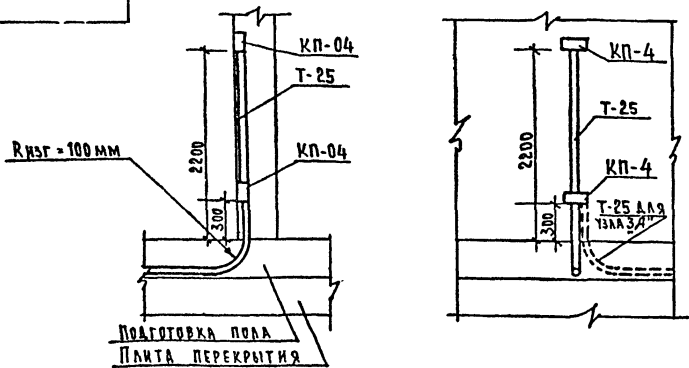
Узел 1 Установка абонентского гр-ля и подключение телефонного аппарата в одном помещении



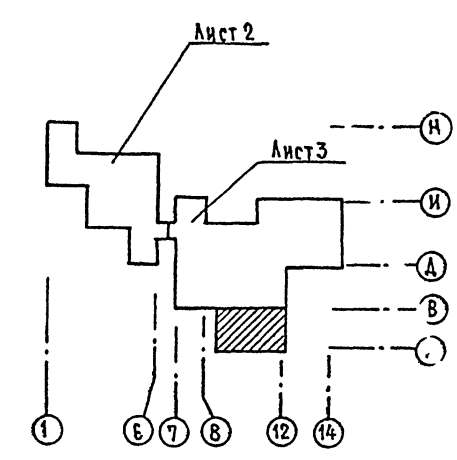
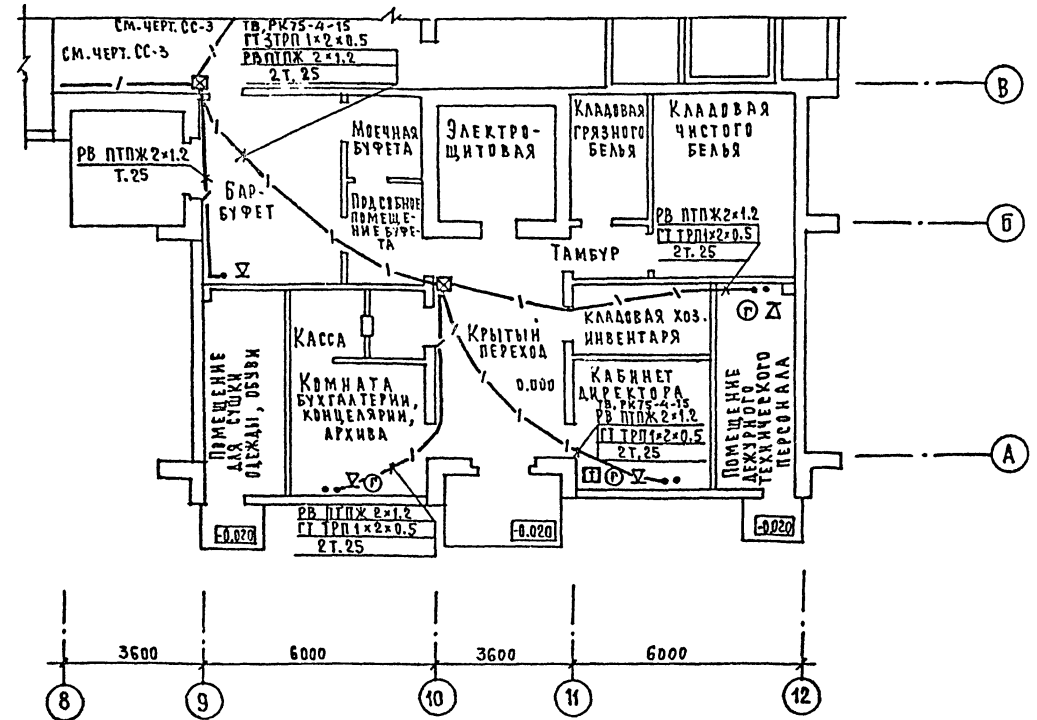
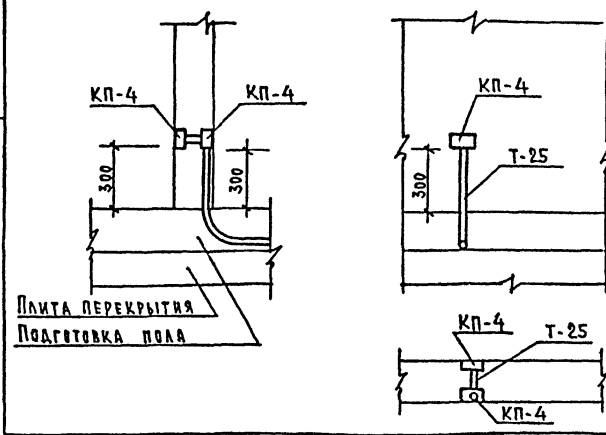
Узел 2 Установка абонентского гр-ля и коробки для ТВ приема и подключение телефонного аппарата в одном помещении



Узел 3 Установка звуковой колонки



Узел 4 Установка абонентского гр-ля в смежных помещениях



244-4-77.86	СС	
ЦЕНТР ОБСЛУЖИВАНИЯ ЛЕТНЕЙ БАЗЫ ОТДЫХА НА 250 МЕСТ (СТЕНЫ КИРПИЧНЫЕ)		
ОБЩЕСТВЕННЫЙ КОРПУС		СТАНЦИЯ АНТЕНА
ПРИВЯЗАН		Лист 4
И.О. ПОДПИСАТЕЛЬ И ДАТА		Листов
И.И. ПОДПИСАТЕЛЬ И ДАТА		
И.С. ПОДПИСАТЕЛЬ И ДАТА		
И.Т. ПОДПИСАТЕЛЬ И ДАТА		
И.У. ПОДПИСАТЕЛЬ И ДАТА		
И.Ф. ПОДПИСАТЕЛЬ И ДАТА		
И.Х. ПОДПИСАТЕЛЬ И ДАТА		
И.Ц. ПОДПИСАТЕЛЬ И ДАТА		
И.Ч. ПОДПИСАТЕЛЬ И ДАТА		
И.Ш. ПОДПИСАТЕЛЬ И ДАТА		
И.Щ. ПОДПИСАТЕЛЬ И ДАТА		
И.Ъ. ПОДПИСАТЕЛЬ И ДАТА		
И.Ы. ПОДПИСАТЕЛЬ И ДАТА		
И.Э. ПОДПИСАТЕЛЬ И ДАТА		
И.Ю. ПОДПИСАТЕЛЬ И ДАТА		
И.Я. ПОДПИСАТЕЛЬ И ДАТА		
Сети телефонизации, радиотелефонии и телевидения на плане между осями 8-12, А-В. Узлы 1		
ЦНИИЭП		Участково-турестских зданий и комплексов

Типовой проект 244-4-77.86 Альбом II
 Л. СПЕЦ. 8К РАЖИВОВА
 Л. СПЕЦ. 90 КИЩЕРОВА
 Л. СПЕЦ. 91 КИЩЕРОВА
 Л. СПЕЦ. 92 КИЩЕРОВА
 Л. СПЕЦ. 93 КИЩЕРОВА
 Л. СПЕЦ. 94 КИЩЕРОВА
 Л. СПЕЦ. 95 КИЩЕРОВА
 Л. СПЕЦ. 96 КИЩЕРОВА
 Л. СПЕЦ. 97 КИЩЕРОВА
 Л. СПЕЦ. 98 КИЩЕРОВА
 Л. СПЕЦ. 99 КИЩЕРОВА
 Л. СПЕЦ. 100 КИЩЕРОВА

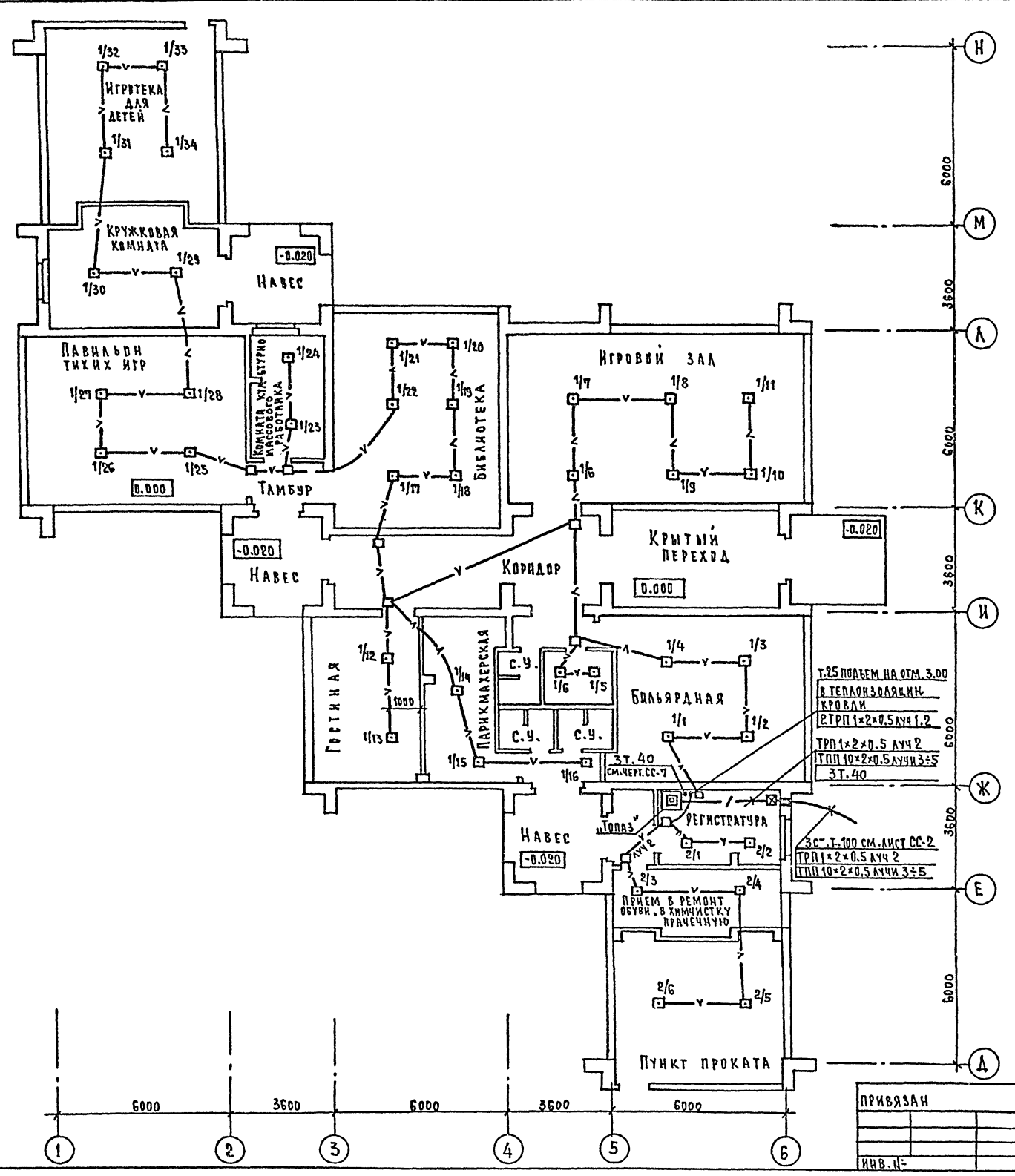
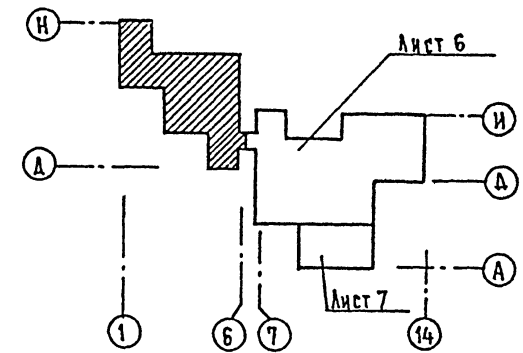
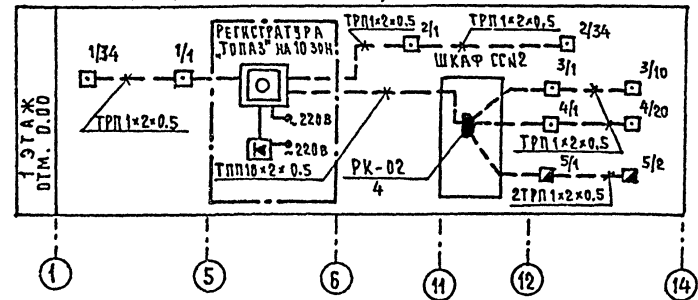


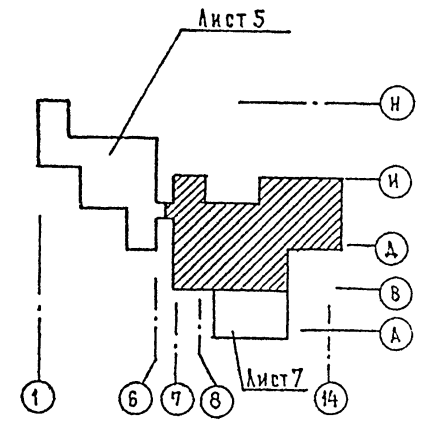
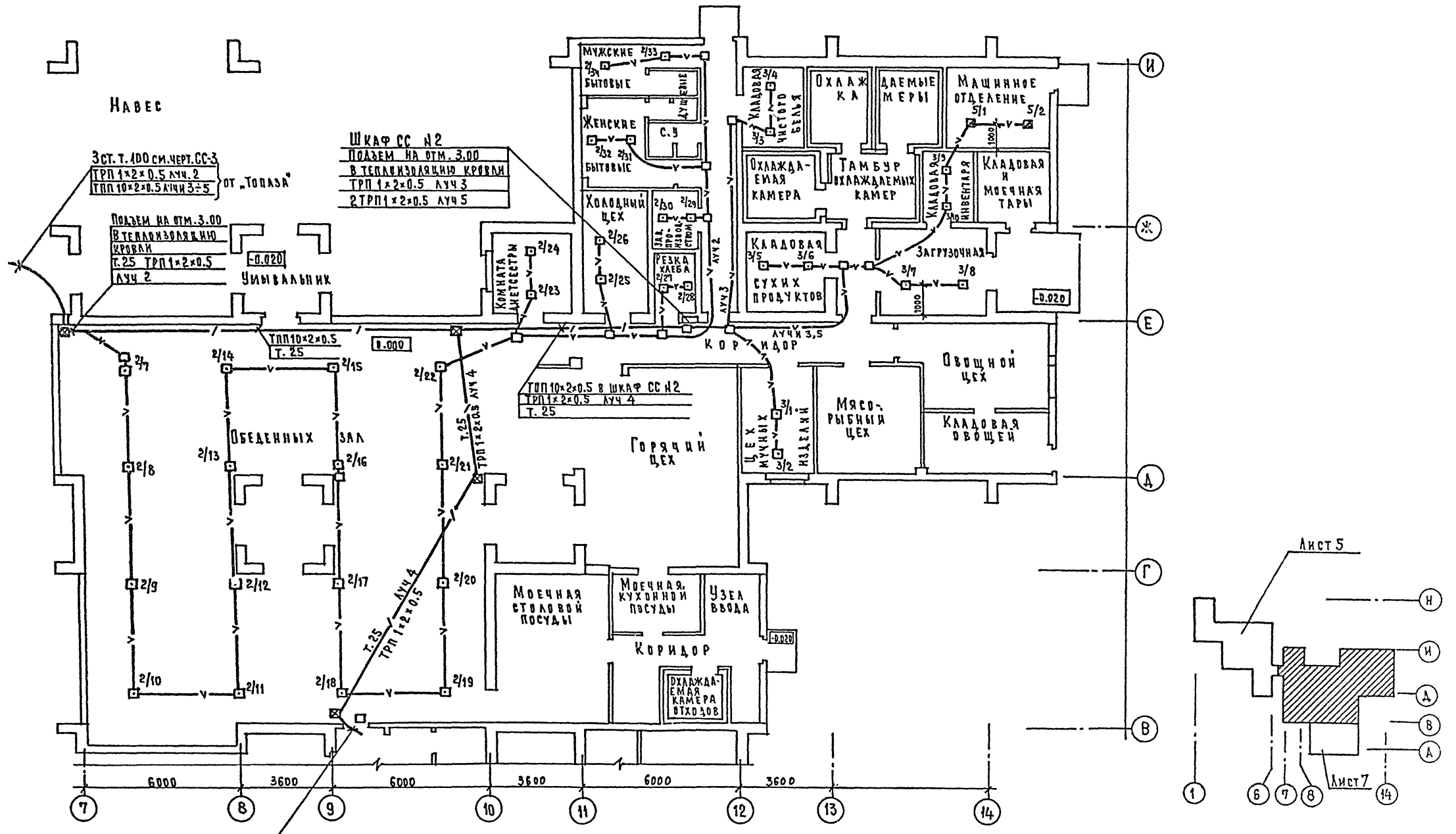
Схема электрическая структурная сетей пожарной сигнализации



244-4-77.86		СС	
ЦЕНТР ОБСЛУЖИВАНИЯ ЛЕТНЕЙ БАЗЫ ОДЫХА НА 250 МЕСТ (СТЕНЫ КИРПИЧНЫЕ)			
ПРИВЯЗАН	НАЧ. ОТА ЯХНИС	СТАЦИЯ	ЛИСТ
	Л. СПЕЦ. АИПКИНА	Р. П.	5
	Л. СПЕЦ. ЮДАНОВ	ЦНИИЭП	
	ПРОВЕРКА ЮДАНОВ	КУРОРТНО-ТУРИСТСКИЕ	
	РАЗРАБОТКА ЛЕВАНОВА	ЗДАНИЙ И КОМПЛЕКСОВ	
	И. КОНТР. ЮДАНОВ		

Альбом И
Титульный проект 244-4-77.86

СОГЛАСОВАНО	С. П. СЕРГЕЕВ
ГЛАВ. ИНЖ. ПРОЕКТА	С. П. СЕРГЕЕВ
ПРОЕКТИРОВАТЕЛЬ	С. П. СЕРГЕЕВ
КОМПЬЮТЕР. ПОДГОТОВКА	С. П. СЕРГЕЕВ
САМОПРОВЕРКА	С. П. СЕРГЕЕВ
ПОДПИСЬ И ДАТА	С. П. СЕРГЕЕВ



Т.25 ПОДЪЕМ НА УТМ.3.00
В ТЕПЛОИЗОЛЯЦИОННУЮ
КРОВАНЬ
ТРП 1x2x0.5 ЛУЧ 4

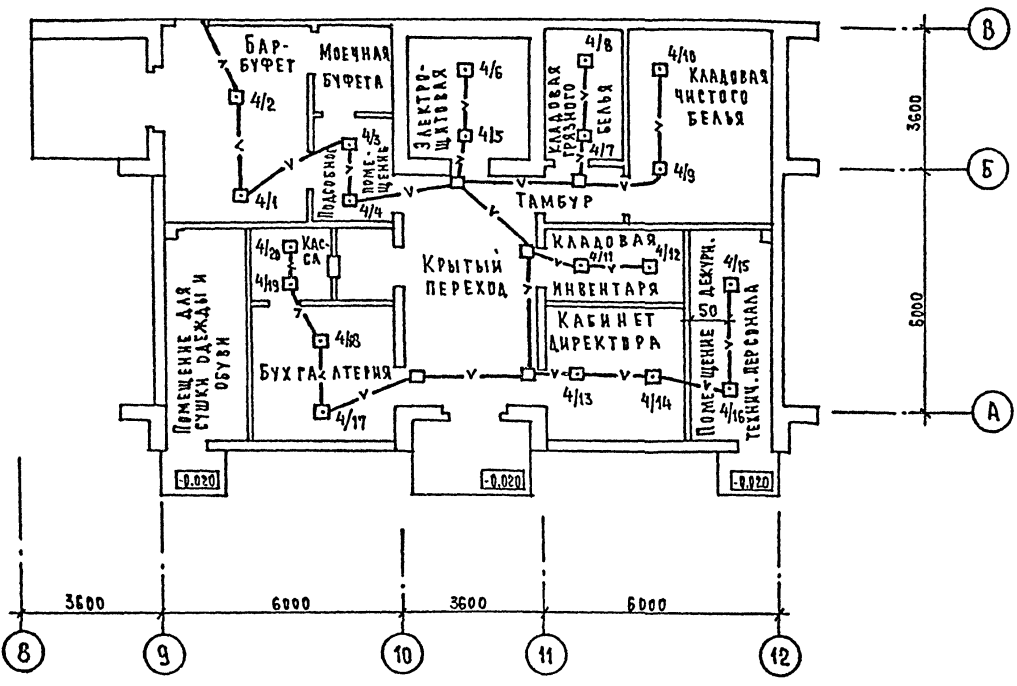
3 ст. т. 100 см. черт. СС-3
ТРП 1x2x0.5 ЛУЧ 2
ТРП 10x2x0.5 ЛУЧ 3 ÷ 5 от "Топлаза"

ШКАФ СС №2
ПОДЪЕМ НА УТМ.3.00
В ТЕПЛОИЗОЛЯЦИОННУЮ
КРОВАНЬ
ТРП 1x2x0.5 ЛУЧ 3
2 ТРП 1x2x0.5 ЛУЧ 5

ТРП 10x2x0.5 в шкафу СС №2
ТРП 1x2x0.5 ЛУЧ 4
Т.25

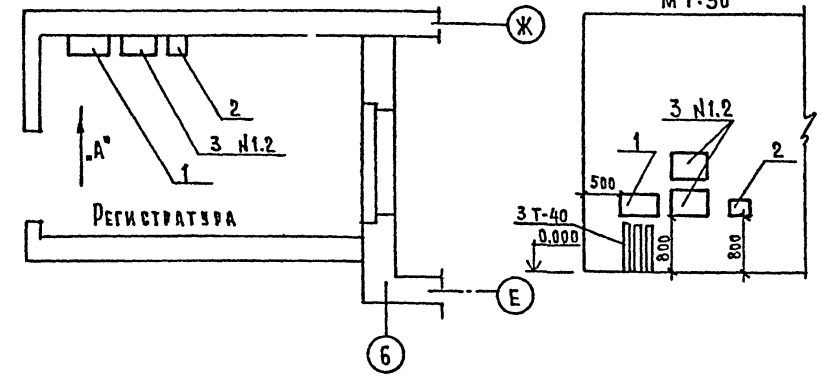
ПРИВЯЗАН	НАЧ.ОТД. ЯХНИС	244-4-77.86	СС
	ГЛАВ. ИНЖ. ОТД. АМЛИКИНА	ЦЕНТР ОБСЛУЖИВАНИЯ ЛЕТНЕЙ БАЗЫ ОТДЫХА НА 250 МЕСТ (СТЕНЫ КИРПИЧНЫЕ)	
	ГЛАВ. СПЕЦ. ЮДАНОВ	Общественный корпус	Стандарт Лист Листов Р.П. 6
	ПРОВЕРКА ЮДАНОВ	Сети пожарной сигнализации на плане между осями	
	РАЗРАБОТКА ЛЕВАНОВ	ЦНИИЭП курортно-туристских зданий и комплексов	
ИНВ. №	Н. КОНТ. ЮДАНОВ		

ТИПОВОЙ ПРОЕКТ 244-4-77.86 АА550М II

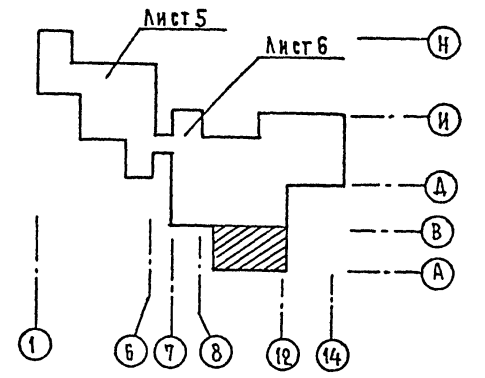


Поз. №	Тип марка и чертежа	Наименование	К-во	Примечание
1	ДВ 2. 136.004	Устройство базовое концентратора приемно-контрольного "ТолАЗ"	1	
2	ЩЗ-П2	Щиток заземления	1	
3	КВ-24М	Выпрямитель	2	

План расположения оборудования приемного устройства пожарной сигнализации М 1:50



Вид по 'А' М 1:50



СОГЛАСОВАНО
 ГЛАВ. СПЕЦ. ВК РАБОТАЮЩИЙ
 ГЛАВ. СПЕЦ. ЭД РАБОТАЮЩИЙ
 ГЛАВ. СПЕЦ. ОВ РАБОТАЮЩИЙ
 ГЛАВ. СПЕЦ. ВК РАБОТАЮЩИЙ
 ГЛАВ. СПЕЦ. ЭД РАБОТАЮЩИЙ
 ГЛАВ. СПЕЦ. ОВ РАБОТАЮЩИЙ
 ГЛАВ. СПЕЦ. ВК РАБОТАЮЩИЙ
 ГЛАВ. СПЕЦ. ЭД РАБОТАЮЩИЙ
 ГЛАВ. СПЕЦ. ОВ РАБОТАЮЩИЙ

		244-4-77.86		СС	
		ЦЕНТР ОБСЛУЖИВАНИЯ ЛЕТНЕЙ БАЗЫ ОТДЫХА НА 250 МЕСТ (СТЕНЫ КИРПИЧНЫЕ)			
ПРИВЯЗАН		НАЧ. ОД ЯХИНС	ГЛАВ. СПЕЦ. ЮДАНОВ	ОБЩЕСТВЕННЫЙ КОРПУС	СТАНДАРТ ЛИСТ ЛИСТОВ
		ГЛАВ. СПЕЦ. ЮДАНОВ	ГЛАВ. СПЕЦ. ЮДАНОВ	Р.П. 7	
		ПРОВЕРКА ЮДАНОВ	РАЗРАБОТ ЛЕВАНОВА	Сети пожарной сигнализации на плане между осями В-12, А-В	
ИНВ. №		Н. КОНТР. ЮДАНОВ		Расположение оборудования	
				ЦНИИЭП курортно-туристских зданий и комплексов	

АДВОЧ

244-4-77.86

ТИПОВОЙ ПРОЕКТ

СЗГААСОВЕКО
 ГАИ
 Членство
 Подпись и дата
 Взам инв. №
 Инв. № подл.

ВЕДОМОСТЬ РАБОЧИХ ЧЕРТЕЖЕЙ

Лист	Наименование	Стр.	Примечание
1	Общие данные	30	
2	План между осями 9-14; А-И. Привязка и расстановка технологического оборудования	31	
3	План между осями 9-14; А-И. Привязка мест подвода коммуникаций.	32	
4	План между осями 9-14; А-И. Привязка мест подвода электроэнергии.	33	

ВЕДОМОСТЬ ПРИЛАГАЕМЫХ ДОКУМЕНТОВ

Обозначение	Наименование	Примечание
Т.П.	Спецификация оборудования	
ТХП-СО Альбом VI		

Привязка настоящего типового проекта выполнена в соответствии с действующими нормами и правилами и предусматривает мероприятия, обеспечивающие взрывную, взрывопожарную и пожарную безопасность при эксплуатации здания.

Гл. архитектор проекта
 Гл. инженер проекта

Типовой проект разработан в соответствии с действующими нормами и правилами и предусматривает мероприятия, обеспечивающие взрывную, взрывопожарную и пожарную безопасность при эксплуатации здания

Гл. специалист *Климов*

ПИЩЕВАЯ ТЕХНОЛОГИЯ

Проект пищеблока разработан на основании задания на проектирование, утвержденного Госгражданстроем от 16 апреля 1983г., а также СНиП П-А.-71 «Предприятия общественного питания», СНиП П-71-79 «Оздоровительные учреждения и учреждения отдыха».

Пищеблок работает на сырье и обеспечивает 4-х разовым питанием 250 человек в две посадки по методу самообслуживания. Производственная мощность 3500 блюд и 250 штук мучных изделий в сутки.

Пищеблок расположен в одном уровне. Продукты поступают в загрузочную, где взвешиваются на весах, а затем на ручных тележках доставляются в складскую группу, включающую в себя: кладовую сухих продуктов и охлаждаемые камеры (молочно-мясную, мясо-рыбную, фруктов и зелени). Овощи с улицы непосредственно поступают в кладовую овощей, расположенную смежно с овощным цехом. Для хранения и мытья тары рядом с загрузочной находится кладовая и моечная тары.

Из складской группы сырье поступает в производственные цехи: мясо-рыбный, мучной, горячий, холодный. К горячему цеху непосредственно примыкает моечная столовой и кухонной посуды.

Пищевые отходы из моечной кухонной и моечной столовой посуды через производственный коридор поступают в охлаждаемую камеру отходов, имеющую через тамбур самостоятельный выход на улицу.

Персонал столовой по обособленному входу попадает в блок бытовых помещений, состоящий из гардероба с душевыми, санузлами и бельевой.

Пищеблок оснащен отечественным механическим, тепловым, холодильным оборудованием, работающим на электроэнергии.

Численность работников пищеблока - 13 человек
 из них работников кухни - 8 человек
 работников столовой - 5 человек

ОБЩИЕ УКАЗАНИЯ.

- К тепловому оборудованию /поз. 1,2,3,4,5,6 / устанавливаются местные насосы типа МВО.
- Картофелеочистка МОК- /поз.30/ устанавливается на фундаменте высотой 100 мм и крепится к нему четырьмя фундаментными болтами М-16.
- Привязка оборудования указана с учетом законченной строительной отделки.
- Расстановку столов в обеденном зале смотри архитектурно-строительную часть проекта.
- Проект газоснабжения устройства для опалки яичны разработывается при привязке проекта к местным условиям.

УСЛОВНЫЕ ОБОЗНАЧЕНИЯ.

- Э - Подвод электроэнергии
- Ф - Фазность тока
- h - Высота подвода от уровня чистого пола
- АВ - Автоматический выключатель
- СУ - Станция управления
- МП - Магнитный пускатель
- ЦУ - Щит управления
- Щ - Щиток
- № - Номер позиции по спецификации
- И - Мощность тока в квт
- ⊕ - Штепсельная розетка
- ⊕ - Штепсельная розетка 2-х полюсная осветительная
- ⊕ - Штепсельная розетка 2-х полюсная силовая с заземляющим контактом
- ⊕ - Штепсельная розетка 3-х полюсная с заземляющим контактом.
- Х.В. - Подвод холодной воды
- Г.В. - Подвод горячей воды
- К - Отвод воды в канализацию с разрывом струи
- d - Диаметр трубопровода в мм
- ⊞ - Трап
- ⊞ - Подвод Х.В. и Г.В. к моечной ванне через смеситель d-15; h-1000
- ⊞ - Подвод Х.В. и Г.В. к раковине через смеситель d-15; h-1100

Привязан			
ИВ. №		244-4-77.86 ТХП	
ИЗДАНИЕ		Центр обслуживания летней базы отдыха на 250 мест (стены кирпичные)	
НАЧ.ОИТО	Черныш	Общественный корпус	Статьи Листы Листов
Гл. спец.	Короткова	РП	1 4
Рук. гр.	Сяфорова	ЦНИИЭП	
Разраб.	Баклыгина	КУРОРТНО-ТУРИСТСКИХ	
Проввр.	Сяфорова	ЗДАНИЙ И КОМПАККСОВ	
И.контр.	Короткова		

Копирован

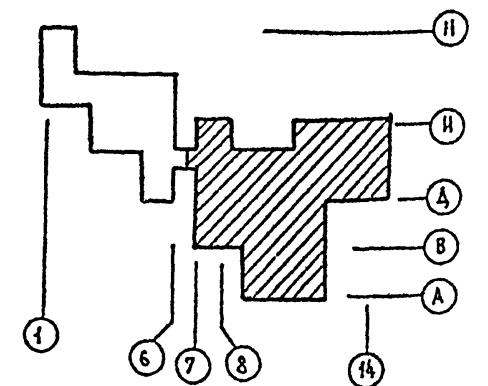
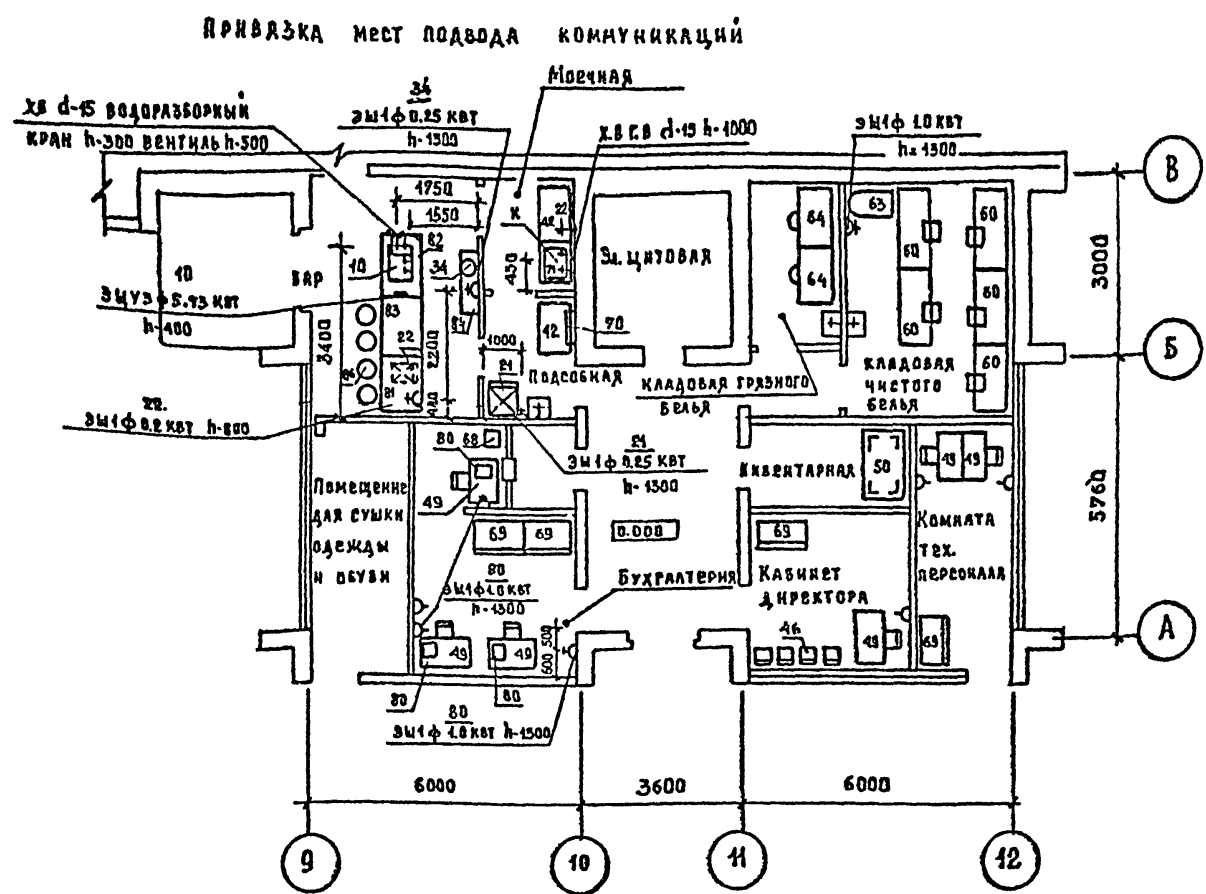
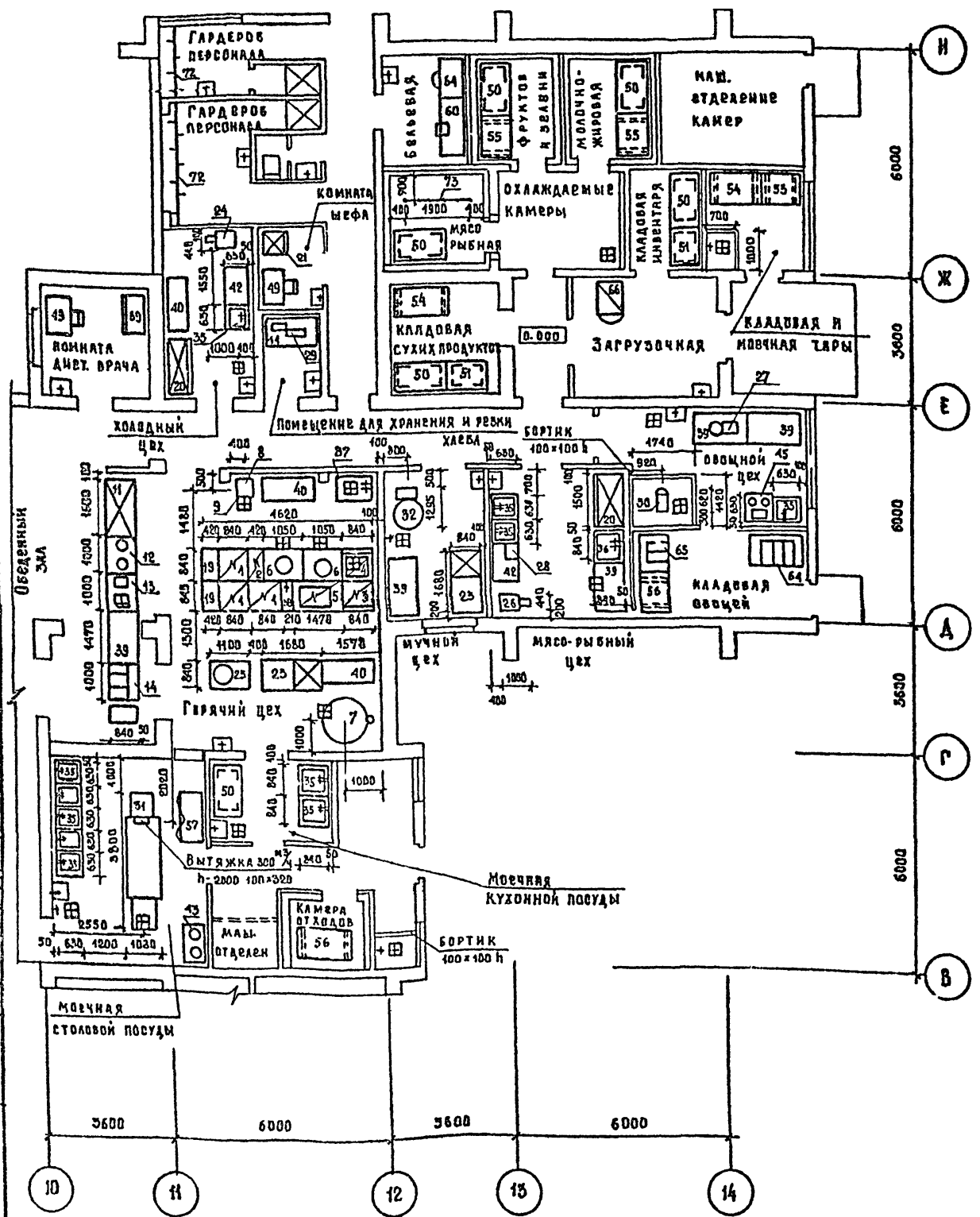
Формат: А2

АЛБЮМ I

ТИПОВОЙ ПРОЕКТ 244-4-77.86

СОГЛАСОВАНО

ИЗМ. № ЛОДН
ПОДПИСЬ И ДАТА
ВЗН. ПРОЕКТ
СВ. ВАРНА
ОК. РАБОЧИЙ
Л. 237



		244-4-77.86		ТХП	
		Центр обслуживания летней базы отдыха на 250 мест / стены кирпичные /			
ПРИВЯЗКА		И.О.И.О. Черникин	Г.А. Спец. Короткова	Общественный корпус	
		рук.гр. Сафронова	С. Сафронова	Этажи	Лист
		вт. инж. Бахлыгина	С. Сафронова	Р.П.	2
		пр.верн. Сафронова	С. Сафронова	ЦНИИЭП	
И.О.И.О.		И.Контр. Короткова	С. Сафронова	кураторско-туристских зданий и комплексов г. Москва.	

Альбом II

244-4-77.86

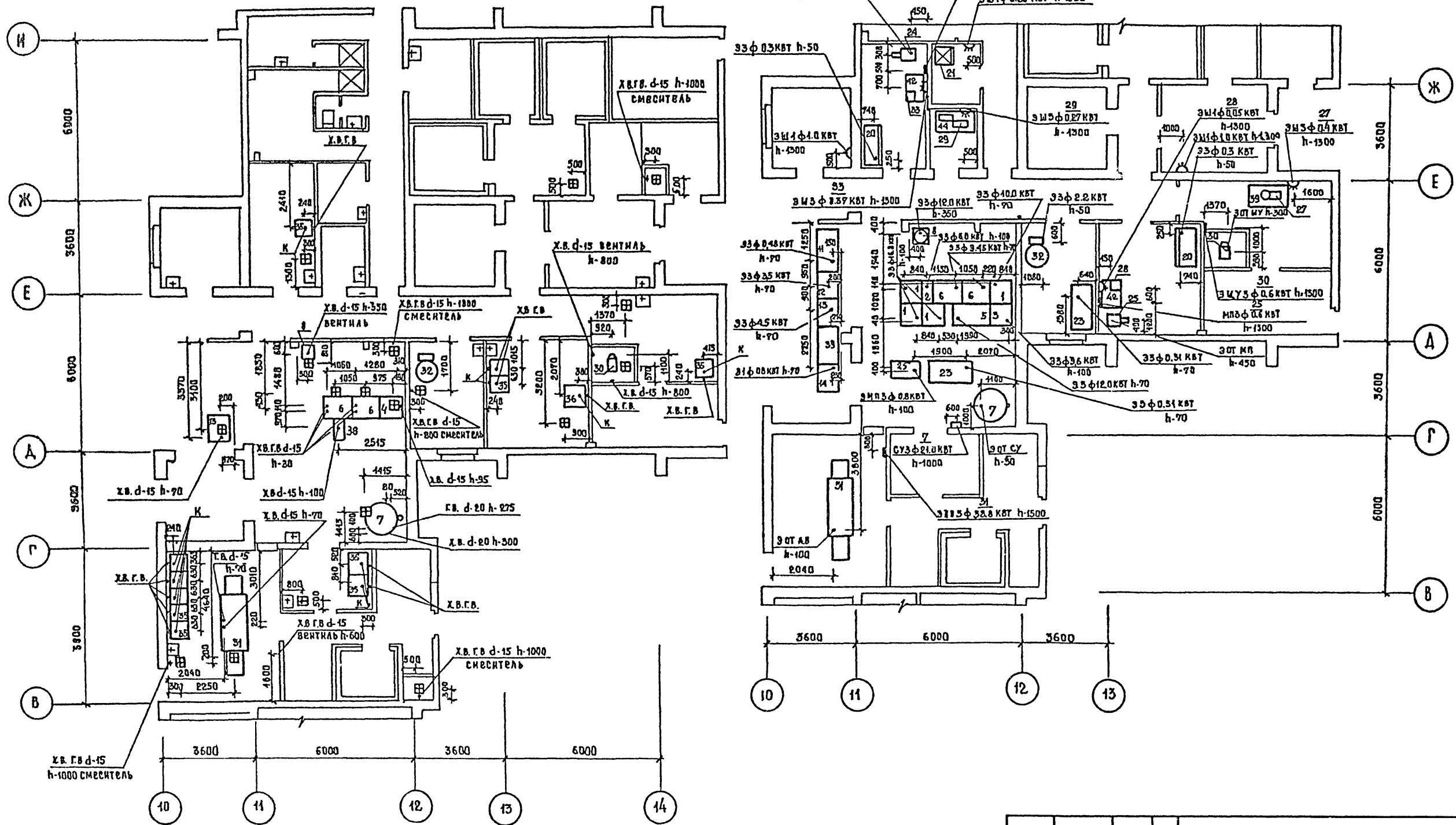
Титульный проект

СОСТАВИТЕЛЬ

ИЗДАТЕЛЬСТВО

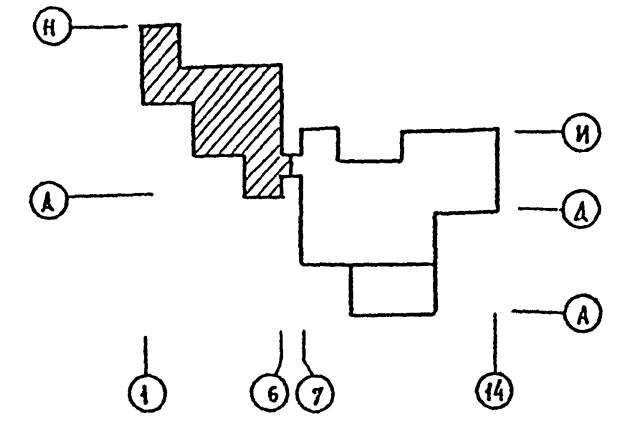
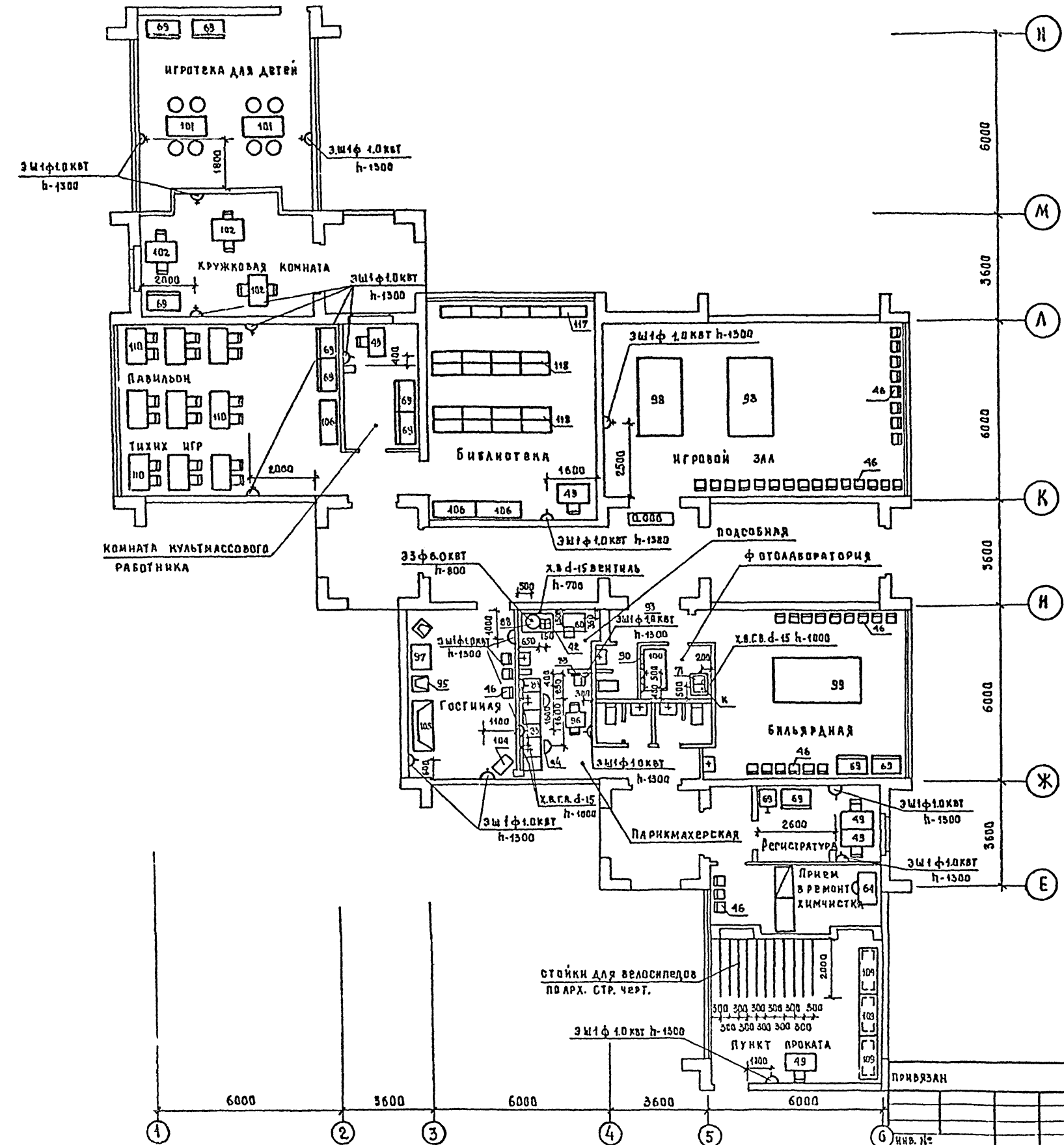
Привязка точек подвода воды и канализации

Привязка точек подвода электроэнергии



		244-4-77.86		ТХП	
		ЦЕНТР ОБСЛУЖИВАНИЯ ЛЕТНЕЙ БАЗЫ ОТДЫХА НА 250 МЕСТ / СТЕНА КИРПИЧНАЯ /			
ПРИВЯЗАН		НАЧ.ОИТО	ЧЕРНИКИН	СТАДИЯ	ЛИСТ
		ГА СПЕЦ.	КОРОТКОВА	РП.	3
		РУК.ГА	САФРОНОВА	Общественный корпус	
		СТ.ИЖ.	БАКЛЫГИНА	ПЛАН МЕЖДУ ОСЯМИ 9-14, А-И	
		ПРОВЕРНА	САФРОНОВА	ПРИВЯЗКА МЕСТ ПОДВОДА	
ИВ. №:		И.КОНТР.	КОРОТКОВА	КОММУНИКАЦИИ	
				ЦНИИЭП	
				КУРОРТНО-ТУРИСТИЧЕСКИХ	
				ЗДАНИЙ И КОМПЛЕКСОВ	

АЛЬБОМ II
ПРОЕКТ 244-4-77.86
ТИПОВОЙ



№ в. № подл.	ПОДПИСЬ И ДАТА	ВЗЛЖ.	И.И.И.
30	КУШНЕВ	30	КУШНЕВ
31	КУШНЕВ	31	КУШНЕВ
32	КУШНЕВ	32	КУШНЕВ
33	КУШНЕВ	33	КУШНЕВ
34	КУШНЕВ	34	КУШНЕВ
35	КУШНЕВ	35	КУШНЕВ
36	КУШНЕВ	36	КУШНЕВ
37	КУШНЕВ	37	КУШНЕВ
38	КУШНЕВ	38	КУШНЕВ
39	КУШНЕВ	39	КУШНЕВ
40	КУШНЕВ	40	КУШНЕВ

		244-4-77.86		ТХП		
ЦЕНТР ОБСЛУЖИВАНИЯ ЛЕТНЕЙ БАЗЫ ОТДЫХА НА 250 МЕСТ / СТЕНЫ КИРПИЧНЫЕ /						
Общественный корпус				Стяжка	Лист	Листов
План между осями 1-6; Ж-Р				Р.П.	4	
План мест подвода коммуникаций				ЦНИИЭП Курортно-туристских зданий и комплексов г. Москва		
НАЧ. ОНТО	ЧЕРНИКИН					
ГЛ. СПЕЦ.	КОРОТКОВА					
РУК. ГР.	САФРОНОВА					
СТ. ИНЖ.	БАКЛЫГИНА					
ПРОВЕРИЛ	САФРОНОВА					
И. КОНТР.	КОРОТКОВА					

ВЕДОМОСТЬ ЧЕРТЕЖЕЙ ОСНОВНОГО КОМПЛЕКТА ТХХ

Лист	Наименование чертежей	Примечан.
1	Общие данные	
2	Планы и разрезы охлаждаемых камер 1-1; 2-2; 3-3.	
3	Разрез 4-4. Схемы разводки фреоновых трубопроводов. Монтажные указания	

ВЕДОМОСТЬ ССЫЛОЧНЫХ И ПРИЛАГАЕМЫХ ДОКУМЕНТОВ

Обозначение	Наименование	Примечание
ЦНИИЭП торгово-бытовых зданий и туристских комплексов	Ссылочные документы Типовые конструкции и детали. Листы 3, 10, 11, 12. Серия 2290-4. Выпуск - 2 Оборудование для охлаждаемых камер. Детали крепления оборудования	
ТХХ 00	Прилагаемые документы Спецификация оборудования	

Привязка настоящего типового проекта выполнена в соответствии с действующими нормами и правилами и предусматривает мероприятия обеспечивающие взрывную, взрывопожарную и пожарную безопасность при эксплуатации здания.
Гл. архитектор пр-та
Гл инженер пр-та

Типовой проект разработан в соответствии с действующими нормами и правилами и предусматривает мероприятия обеспечивающие взрывную, взрывопожарную и пожарную безопасность при эксплуатации здания.
Гл. специалист *Жуков* /Короткова/

ХОЛОДосНАБЖЕНИЕ

Холодильная установка предназначена для создания оптимальных условий хранения скоропортящихся продуктов в столовой базы-отдыха на 250 мест.
Для хранения продуктов в столовой запроектированы охлаждаемые камеры.

Характеристика охлаждаемых камер

№ п/п	Наименование охлаждаемых камер	F, м ²	T, °C	Емкость камеры в кг	Расход холода в ккал/ч
1	Мясо-рыба	7,5 ± 0		600	1200
2	Молочно-молочные продукты	7,5 +2		900	1100
3	Фрукты-зелень	7,5 +4		750	1350
4	Отходы	5,0 +2		500	900

Подбор оборудования

Для камер №1, 2, 3 принимается к установке холодильная машина МКВ-6-1-2 холодопроизводительностью 6000 ккал/ч при t₀-15°C и t_к+30°C. Для камеры №4 принимается к установке холодильный агрегат ФАК-1,5 м³ холодопроизводительностью 1500 ккал/ч при t₀-15°C и t_в+20°C

Степень охлаждения

Для охлаждения камер принимается непосредственная система охлаждения. Для поддержания необходимого температурного режима, камеры оборудуются подвесными воздухоохладителями типа В0-2 и испарительными батареями ИРСН-10

Изоляция

Теплоизоляционные материалы, их объемные веса и расчетные коэффициенты для стен, полов и потолков приняты согласно СНиП II.105-74. В качестве изоляционного материала приняты жесткие минераловатные плиты γ-300 кг/м³ λ-0,7 ккал/м·4°С по ГОСТу 10140-80.

Стены всех охлаждаемых камер на всю высоту облицовываются глазурованной плиткой, потолки - побелка по штукатурке. Полы выкладываются меплахской плиткой.

Вентиляция

Машинное отделение обеспечено вентиляцией в соответствии с требованиями СНиП II-105-74.

Машинное отделение охлаждаемой камеры отходов обеспечено вентиляцией из расчета: приток - 1200 м³/ч; вытяжка-1300 м³/ч

Вентиляция охлаждаемых камер фрукты и отходы обеспечены в соответствии с требованиями СНиП II.8-71.

Водоснабжение

Для охлаждения и конденсации паров фреона к конденсатору холодильной машины МКВ-1-2 подведена холодная вода 1,5 м³/ч.

Электроснабжение

№ п/п	Наименование оборудования	кол.	Мощность в кВт	М а р к а электродвигат.
1	Холодильная машина МКВ-1-2	1	3,1	АВ82-41-46
2	Холодильный агрегат ФАК - 1,5 м ³	1	1,5	АДЛ2-22-4

№д= 4,6 квт

Автоматизация

Холодильные машины полностью автоматизированы и в постоянном наблюдении не нуждаются. Защита от понижения и повышения давлений ниже и выше допустимых осуществляется с помощью реле давления

Привязка			
Инв. №			
244-4-77.86		ТХХ	
Центр обслуживания летней базы отдыха на 250 мест /стены кирпичные/			
Общественный корпус		Стадия	Лист
		РП	1
Общие данные		Листов 3	
Н.ч.отд.	Черникин		
Рук. гр.	Барышев		
Разраб.	Малаюкова		
Провер.	Барышев		
И.контр.	Короткова		
		ЦНИИЭП курортно-туристских зданий и комплексов	

Альбом Д

Типовой проект 244-4-77.86

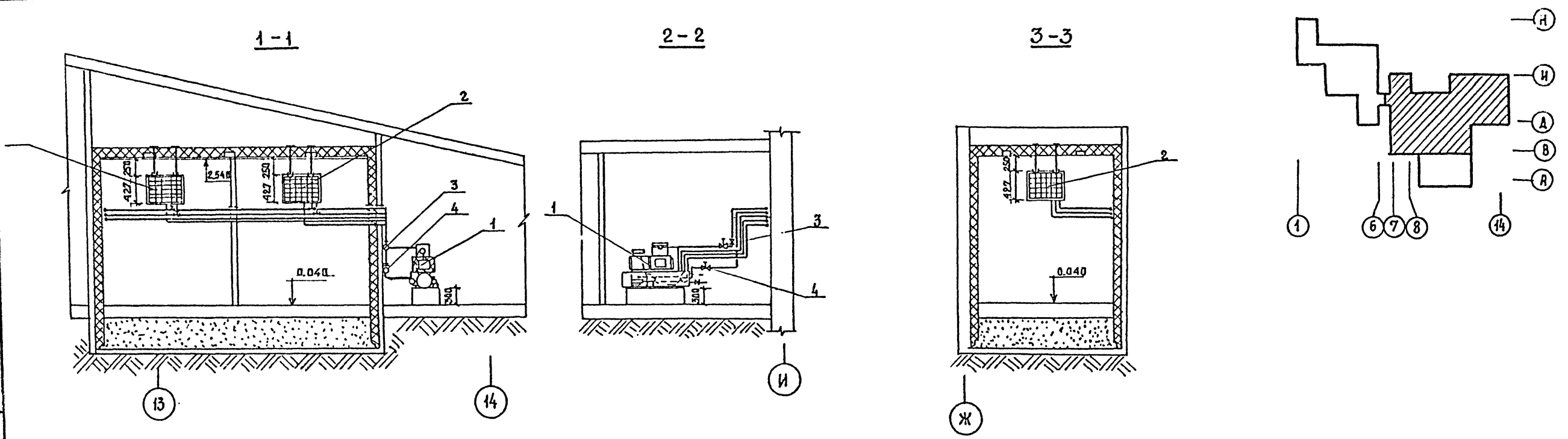
Согласовано

И.в.н. подл. Подпись и дата

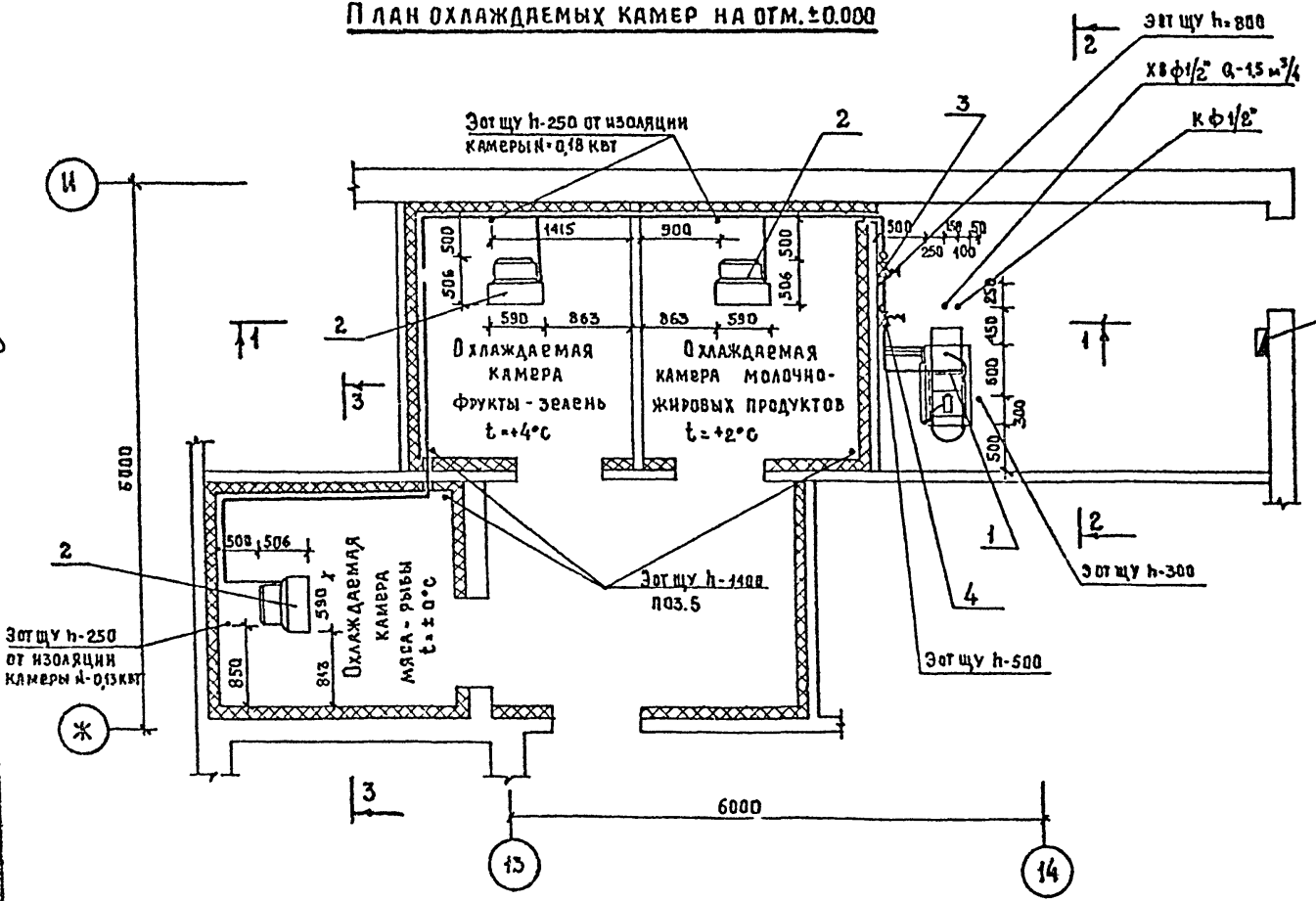
Альбом II

Типовой проект 244-4-77/86

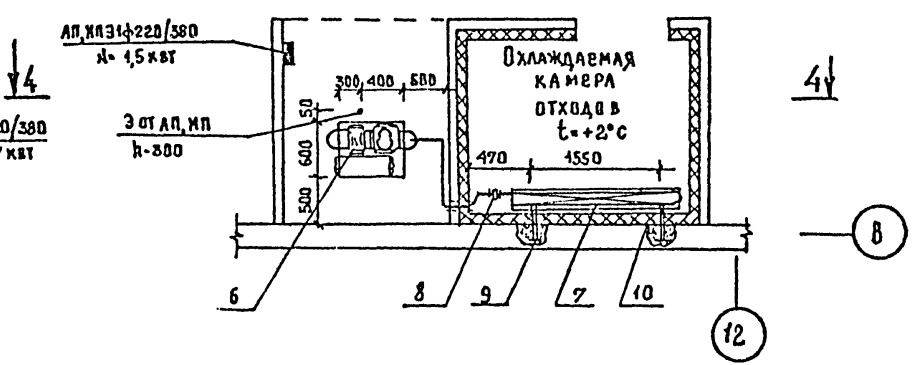
СОГЛАСОВАНО
 И.И. В.К. РАЗРАБОТКА
 И.И. О.В. ВРАЧЬ
 И.И. А.А. АРХИТЕКТОР
 И.И. К.С. КОНСТРУКТОР
 И.И. С.О. И.И. С.О.
 И.И. П.А. ПОДСОБЩИК
 И.И. М.А. И.И. М.А.



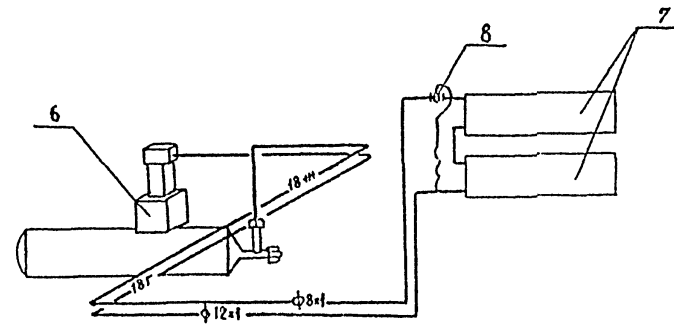
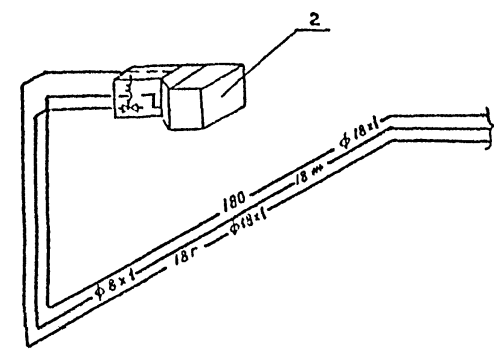
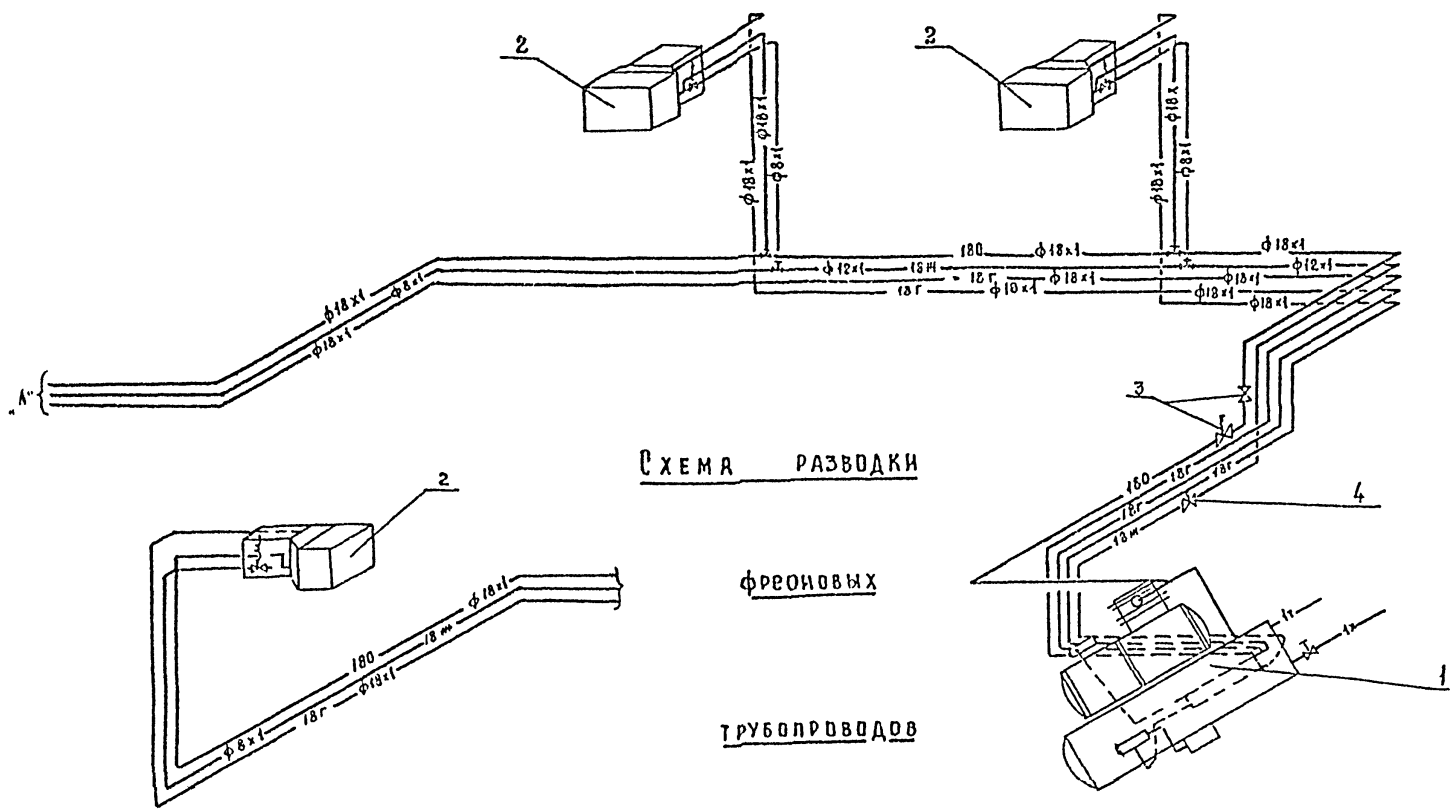
ПЛАН ОХЛАЖДАЕМЫХ КАМЕР НА ОТМ. ±0.000



ПЛАН ОХЛАЖДАЕМОЙ КАМЕРЫ ОТХОДОВ НА ОТМ. ±0.000



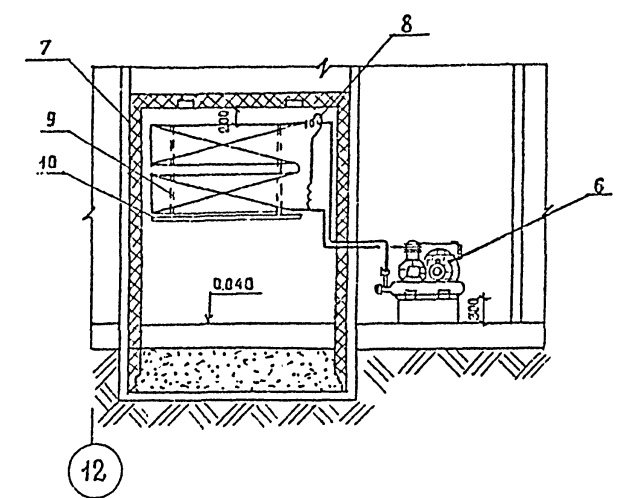
		244-4-77.86		ТХХ	
		Центр обслуживания летней базы отдыха на 250 мест / стены кирпичные /			
ПРИВЯЗКИ		Общественный корпус		СТАДИОН ЛНСТ ЛНСТОВ	
		РП		2	
ИНВ. №		Планы и разрезы охлаждаемых камер 1-1; 2-2; 3-3		ЦНИИЭП КУРОРТНО-ТУРИСТИЧЕСКИХ ЗДАНИЙ И КОМПЛЕКСОВ	



УСЛОВНЫЕ ОБОЗНАЧЕНИЯ

- 180 — Трубопровод оттайки
- 18м — Трубопровод жидкого фреона
- 18г — Трубопровод газообразного фреона
- 1х — Трубопровод холодной воды
- 1т — Трубопровод теплой воды

4-4



ПРИМЕЧАНИЯ

1. монтаж фреоновой холодильной установки, её заполнение фреоном и регулировку, производить в соответствии с заводской инструкцией прилагаемой к поставляемому оборудованию.
2. После заполнения системы фреоном необходимо проверить все соединения на утечку галогидной лампы.
3. Обратные трубопроводы /старона всасывания/ должны укладываться с уклоном от 0,1 до 0,05 в старону компрессора, для обеспечения стока масла в картер.
4. Фреоновые трубопроводы проходящие через стены, проложить в гильзах из труб большего диаметра, после монтажа фреоновых труб гильзы забить мелочью плит из пенополистерала и зацементировать.
5. При установке агрегатов на фундамент, под лапы конденсатора подложить резиновые амортизаторы.
6. Кранштейны для крепления испарителей заложить до начала изоляционных работ.
7. Любые соединения фреоновых трубопроводов не должны находиться в толще стен перекрытий либо в других недоступных для осмотра местах.

		244-4-77.86		ТХХ	
		ЦЕНТР ОБСЛУЖИВАНИЯ АВТНОЙ БАЗЫ ОТДЫХА НА 250 МЕСТ /СТЕНЫ КИРПИЧНЫЕ/			
		Общественный корпус		СТАНД	ЛИСТ
				РЛ	3
		РАЗРЕЗ 4-4. СХЕМЫ РАЗВОДКИ ФРЕОНОВЫХ ТРУБОПРОВОДОВ		ЦНИИЭП	
		МОНТАЖНЫЕ УКАЗАНИЯ.		КУРОРТНО - ТУРИСТИЧЕСКИХ ЗДАНИЙ И КОМПЛЕКСОВ	
ПРИВЯЗАН	ИЗМ. ИЛ	НАЧ. ОТД. РУК. ГР. РАЗРАБ. ПРОВЕРГ. И. КОИТР.	ЧЕРНИЖИН. БАРИШЕВ. МАДОЖКОВА. БАРИШЕВ. БОГАТКОВА.		

Отпечатано
в Новосибирском филиале ЦИИП
630064 г. Новосибирск пр. Маркса Маркса 1
Выдано в печать 9-го _____ 1988 г.
Заказ 7-687 Тираж 100