

ТИПОВОЙ ПРОЕКТ

251-4-55.87

ПОЛИКЛИНИКА

( в конструкциях 1.090.1-1 )

НА 380 ПОСЕЩЕНИЙ В СМЕНУ

АЛЬБОМ 3

ВОДОПРОВОД И КАНАЛИЗАЦИЯ  
ОТОПЛЕНИЕ И ВЕНТИЛЯЦИЯ

21948/03

цена 4-64

|  |  |  |        |  |
|--|--|--|--------|--|
|  |  |  | ОБЪЕМ: |  |
|  |  |  |        |  |
|  |  |  |        |  |
|  |  |  |        |  |
|  |  |  |        |  |
|  |  |  |        |  |
|  |  |  |        |  |
|  |  |  |        |  |

# ТИПОВОЙ ПРОЕКТ

251-4-55.87

## ПОЛИКЛИНИКА

( В КОНСТРУКЦИЯХ 1.090.1-1 )

### НА 380 ПОСЕЩЕНИЙ В СМЕНУ

## АЛЬБОМ 3

### СОСТАВ ПРОЕКТА

|           |  |
|-----------|--|
| АЛЬБОМ 1  | АРХИТЕКТУРНЫЕ РЕШЕНИЯ НИЖЕ ОТМ. 0,000. КОНСТРУКТИВНЫЕ РЕШЕНИЯ НИЖЕ ОТМ. 0,000.             |
|           | АРХИТЕКТУРНЫЕ РЕШЕНИЯ ВЫШЕ ОТМ. 0,000. КОНСТРУКТИВНЫЕ РЕШЕНИЯ ВЫШЕ ОТМ. 0,000.             |
| АЛЬБОМ 2  | ТЕХНОЛОГИЧЕСКИЕ РЕШЕНИЯ.   |
| АЛЬБОМ 3  | ВОДОПРОВОД И КАНАЛИЗАЦИЯ. ОТОПЛЕНИЕ И ВЕНТИЛЯЦИЯ.  |
| АЛЬБОМ 4  | ЭЛЕКТРИЧЕСКОЕ ОСВЕЩЕНИЕ. СИЛОВОЕ ЭЛЕКТРООБОРУДОВАНИЕ. СВЯЗЬ И СИГНАЛИЗАЦИЯ.                |
| АЛЬБОМ 5  | АВТОМАТИЗАЦИЯ ИНЖЕНЕРНОГО ОБОРУДОВАНИЯ.  |
| АЛЬБОМ 6  | ИЗДЕЛИЯ ЗАВОДСКОГО ИЗГОТОВЛЕНИЯ.   |
| АЛЬБОМ 7  | ОБЩИЕ ВИДЫ ЩИТОВ АВТОМАТИЗАЦИИ.  |
| АЛЬБОМ 8  | СПЕЦИФИКАЦИИ ОБОРУДОВАНИЯ.   |
| АЛЬБОМ 9  | ВЕДОМОСТИ ПОТРЕБНОСТИ В МАТЕРИАЛАХ.  |
| АЛЬБОМ 10 | СМЕТЫ. ЧАСТЬ 1.<br>СМЕТЫ. ЧАСТЬ 2.   |
| АЛЬБОМ И  | ПРОЕКТИВНАЯ ДОКУМЕНТАЦИЯ ПО ПЕРЕВОДУ ХОЗЯЙСТВЕННО-БЫТОВЫХ ПОМЕЩЕНИЙ В ПОДВАЛЕ В РЕЖИМ ПРУ. |

РАЗРАБОТАН ИНСТИТУТОМ „ГИПРОНИЗДРАВ“, г. Москва.  
ГЛАВНЫЙ ИНЖЕНЕР ИНСТИТУТА А. В. Иванов  
ЗАМ. ГЛ. ИНЖЕНЕРА ИНСТИТУТА Д. В. Капральченко  
ГЛАВНЫЙ АРХИТЕКТОР ПРОЕКТА В. М. Шачнев

УТВЕРЖДЕН ГОСГРАЖДАНСТРОЕМ  
НА СТАДИИ ТЕХНИЧЕСКОГО ПРОЕКТА.  
ПРИКАЗ № 225 от 2 августа 1985 г.  
РАБОЧАЯ ДОКУМЕНТАЦИЯ ВВЕДЕНА  
В ДЕЙСТВИЕ ИНСТИТУТОМ „ГИПРОНИЗДРАВ“  
ПРИКАЗ № 185 от 25.12 1986 г.

|       |  |  |  |           |  |
|-------|--|--|--|-----------|--|
|       |  |  |  | ПРИВЯЗКА: |  |
|       |  |  |  |           |  |
|       |  |  |  |           |  |
|       |  |  |  |           |  |
| ИНВ.Н |  |  |  |           |  |

С О Д Е Р Ж А Н И Е      А Л Ь Б О М А    3

| Лист | Наименование  | Стр. |
|------|---|------|
|      | С О Д Е Р Ж А Н И Е    А Л Ь Б О М А  | 2    |
|      | В Е Д О М О С Т Ь    Р А Б О Ч И Х    Ч Е Р Т Е Ж Е Й    К О М П Л Е К Т А    В К |      |
| 1    | О Б Щ И Е    Д А Н Н Ы Е    /    Н А Ч А Л О    /                                 | 3    |
| 2    | О Б Щ И Е    Д А Н Н Ы Е    /    П Р О Д Л О Ж Е Н И Е    /                       | 4    |
| 3    | О Б Щ И Е    Д А Н Н Ы Е    /    О К О Н Ч А Н И Е    /                           | 5    |
| 4    | П л а н    п о д в а л а    и    п о д п о л ь я    в    о с я х    А-В; 3-8      | 6    |
| 5    | П л а н    п о д п о л ь я    в    о с я х    Г-А ;    1-10                       | 7    |
| 6    | П л а н    1 э т а ж а    в    о с я х    А-В; 3-8;                               | 8    |
| 7    | П л а н    1 э т а ж а    в    о с я х    Г-А ;    1-10                           | 9    |
| 8    | П л а н    2 э т а ж а  | 10   |
| 9    | П л а н    3 э т а ж а  | 11   |
| 10   | П л а н    4 э т а ж а  | 12   |
| 11   | П л а н    5 э т а ж а  | 13   |
| 12   | П л а н    т е х н и ч е с к о г о    э т а ж а                                   | 14   |
| 13   | П л а н    к р о в л и  | 15   |
| 14   | С х е м ы    с и с т е м    В1, Г3, Г4 в о с я х    А-В; Е-А                      | 16   |
| 15   | С х е м ы    с и с т е м    В1, Г3, Г4 в о с я х    Г-Е                           | 17   |
| 16   | С х е м ы    с и с т е м    К1  | 18   |
| 17   | С х е м ы    с и с т е м    К1, К3  | 19   |
| 18   | С х е м ы    с и с т е м    К2  | 20   |
| 19   | У с т а н о в к а    ж е н с к о г о    г и г и е н н о г о    д у ш а            | 21   |
| 20   | П а р о г а с и т е л ь   | 22   |
| 21   | У с т а н о в к а    э л е к т р о з а д в и ж к и                                | 23   |
|      | В Е Д О М О С Т Ь    Р А Б О Ч И Х    Ч Е Р Т Е Ж Е Й    К О М П Л Е К Т А    В В |      |
| 1    | О Б Щ И Е    Д А Н Н Ы Е    /    Н А Ч А Л О    /                                 | 24   |
| 2    | О Б Щ И Е    Д А Н Н Ы Е    /    П Р О Д Л О Ж Е Н И Е    /                       | 25   |
| 3    | О Б Щ И Е    Д А Н Н Ы Е    /    П Р О Д Л О Ж Е Н И Е    /                       | 26   |
| 4    | О Б Щ И Е    Д А Н Н Ы Е    /    П Р О Д Л О Ж Е Н И Е    /                       | 27   |
| 5    | О Б Щ И Е    Д А Н Н Ы Е    /    О К О Н Ч А Н И Е    /                           | 28   |

| Лист | Наименование   | Стр. |
|------|--|------|
| 6    | П л а н    п о д в а л а . П л а н    1 э т а ж а    в    о с я х    3-8; А-Г.   | 29   |
| 7    | П л а н    т е х н и ч е с к о г о    п о д п о л ь я  | 30   |
| 8    | П л а н    1 э т а ж а    в    о с я х    1-10; Г-А.   | 31   |
| 9    | П л а н    2 э т а ж а .   | 32   |
| 10   | П л а н    3 э т а ж а .   | 33   |
| 11   | П л а н    4 э т а ж а .   | 34   |
| 12   | П л а н    5 э т а ж а .   | 35   |
| 13   | П л а н    т е х н и ч е с к о г о    э т а ж а  | 36   |
| 14   | С х е м ы    с и с т е м ы    о т о п л е н и я    И1, И2, С т о я к и    о т о п л е н и я    С т 23; С т 24                | 37   |
| 15   | С т о я к и    о т о п л е н и я    С т 1- С т 11.   | 38   |
| 16   | С т о я к и    о т о п л е н и я    С т. 12- С т 22, С т. 25   | 39   |
| 17   | С х е м а    с и с т е м ы    о т о п л е н и я    И3, С т о я к и    о т о п л е н и я    С т 26; С т 41                    | 40   |
| 18   | С х е м ы    с и с т е м    в е н т и л я ц и и    П1-П3   | 41   |
| 19   | С х е м ы    с и с т е м    в е н т и л я ц и и    П4; П5; П7.   | 42   |
| 20   | С х е м ы    с и с т е м    в е н т и л я ц и и    В1; В8; В10; В20.   | 43   |
| 21   | С х е м ы    с и с т е м    в е н т и л я ц и и    В3; В6; В11; В12; В14; В15; В18   | 44   |
| 22   | С х е м ы    с и с т е м    в е н т и л я ц и и    В9; В13; В19.   | 45   |
| 23   | С х е м ы    с и с т е м    в е н т и л я ц и и    В7; В16; В17; В21; В22  | 46   |
| 24   | С х е м ы    с и с т е м    в е н т и л я ц и и    В6; В2; В4; В5; В23; ВЕ1-ВЕ3  | 47   |
| 25   | У с т а н о в к и    с и с т е м    П1-П4; П7.   | 48   |
| 26   | С п е ц и ф и к а ц и я    с и с т е м    П1-П4  | 49   |
| 27   | С х е м а    о б в я з к и    к а л о р и ф е р о в    с и с т е м    П1-П4; П7 С п е ц и ф и к а ц и я    с и с т е м    П7 | 50   |
| 28   | У с т а н о в к и    с и с т е м    П5; П8   | 51   |
| 29   | У с т а н о в к и    с и с т е м    П6; В23  | 52   |
| 30   | У с т а н о в к и    с и с т е м    В1; В10; В16; В17; В20; В21  | 53   |
| 31   | С п е ц и ф и к а ц и я    с и с т е м    В1; В10; В16; В17; В20; В21  | 54   |
| 32   | У с т а н о в к и    с и с т е м    В6; В18; В22   | 55   |
| 33   | У с т а н о в к и    с и с т е м    В8; В13; В19   | 56   |
| 34   | У з е л    у п р а в л е н и я   | 57   |
|      | К о н с т р у к ц и я    и з о л я ц и и    т р у б о п р о в о д о в    ф 15- ф 25 м м                                      | 58   |
|      | К о н с т р у к ц и я    и з о л я ц и и    т р у б о п р о в о д о в    с    ф 32 м м                                       |      |
|      | К о н с т р у к ц и я    и з о л я ц и и    в о з д у х о в о д о в  | 59   |

Имя, № прова, Подпись и дата, Взам. инв.

ВЕДОМОСТЬ РАБОЧИХ ЧЕРТЕЖЕЙ ОСНОВНОГО КОМПЛЕКТА ВК

| Лист | Наименование                             | Примечание |
|------|--|------------|
| 1    | Общие данные /начало/                    |            |
| 2    | Общие данные /продолжение/               |            |
| 3    | Общие данные /окончание/                 |            |
| 4    | План подвала и подполья в осях А-В; 3-8  |            |
| 5    | План подполья в осях Г-А; 1-10           |            |
| 6    | План 1 этажа в осях А-В; 3-8             |            |
| 7    | План 1 этажа в осях Г-А; 1-10            |            |
| 8    | План 2 этажа                             |            |
| 9    | План 3 этажа                             |            |
| 10   | План 4 этажа                             |            |
| 11   | План 5 этажа                             |            |
| 12   | План технического этажа                  |            |
| 13   | План кровли                              |            |
| 14   | Схемы систем В1, Т3, Т4 в осях А-В и Е-А |            |
| 15   | Схемы систем В1, Т3, Т4 в осях Г-Е       |            |
| 16   | Схемы систем К1                          |            |
| 17   | Схемы систем К1, К3                      |            |
| 18   | Схемы систем К2                          |            |
| 19   | Установка гигиенического женского душа   |            |
| 20   | Парогаситель                             |            |
| 21   | Установка электроаппаратуры              |            |

ВЕДОМОСТЬ ССЫЛОЧНЫХ И ПРИЛАГАЕМЫХ ДОКУМЕНТОВ

| Обозначение           | Наименование  | Примечание |
|-----------------------|---|------------|
| ССЫЛОЧНЫЕ ДОКУМЕНТЫ   |   |            |
| ТИПОВЫЕ ДЕТАЛИ        |   |            |
| 3.904-69              | Детали крепления санитарно-технических приборов и трубопроводов                                 |            |
| 4.900-8               | Альбом оборудования фасонных частей и арматуры для сетей и сооружений водопровода и канализации |            |
| вып. 4                | Защитное внутреннее санитарно-техническое оборудование.   |            |
| 4.900-9 вып. 0-1      | Узлы и детали трубопроводов из пластмассовых труб для систем водоснабжения и канализации        |            |
| вып. 1                | Крепления пластмассовых трубопроводов.  |            |
| ПРИЛАГАЕМЫЕ ДОКУМЕНТЫ |   |            |
| ВК со                 | Спецификация оборудования   |            |
| ВК вМ                 | Ведомость потребности в материалах  |            |

Общие указания

Рабочие чертежи типовой проектной документации поликлиники на 380 посещений в смену в конструкциях 1.090.1-1 разработаны на основании проекта утвержденного Госгражданстроем приказом №225 от 2 августа 1985 года.

Чертежи разработаны в соответствии со СНиП 2.04.01-85, СНиП II-69-78.

I. Водопровод

Водоснабжение корпуса поликлиники предусматривается от городской кольцевой водопроводной сети с устройством двух вводов  $\phi 50$  с установкой водомерного узла и закольцовывается по корпусу.

Кубатура здания 14500 м<sup>3</sup>.

Свободный напор городского водопровода в точке подключения принимается 25 м.

Внутренняя сеть водопровода монтируется из стальных водогазопроводных оцинкованных легких труб  $\phi 15 - 50$  мм.

Подводки к смывным бачкам выполняются из пластмассовых трубок  $\phi 12$  мм.

Основная магистраль водопровода прокладывается под потолком подвала и подполья и изолируется от конденсации.

Трубопроводы до  $\phi 25$  мм изолируются пухляком с предварительной оберткой изолом. Трубопроводы диаметром более 25 мм изолируются минераловатными плитами толщиной для труб:  $\phi 32, 40 - 20$  мм;  $\phi 50 - 30$  мм, с последующим покрытием стеклотканью и с предварительной оберткой изолом.

Водопроводные стояки монтируются скрыто в шахтах и приставных коробках и также подлежат изоляции.

Для доступа к стоякам устанавливаются дверцы со стороны коридора.

Основные показатели по чертежам водопровода и канализации

| Наименование системы  | Потребный напор на вводе м.вод.ст. | Расчетный расход    |                   |     |               | Установленная мощность электродвиг. кВт | Примечание               |
|-----------------------|------------------------------------|---------------------|-------------------|-----|---------------|---|--------------------------|
|                       |                                    | м <sup>3</sup> /сут | м <sup>3</sup> /ч | л/с | при по-жаре % |   |                          |
| Водопровод            | 49                                 | 30                  | 5,6               | 2,1 | 4,6           | 8,0                                     | только для холодной воды |
| Горячее водоснабжение | 49                                 | 20                  | 5,4               | 2,0 | -             | -                                       |                          |
| Канализация           | -                                  | 43                  | 11                | 6,7 | -             | 2,2                                     |                          |

ВЕДОМОСТЬ СПЕЦИФИКАЦИИ

| Лист | Наименование   | Примечание |
|------|--|------------|
| 17   | Спецификация оборудования гигиенического женского душа |            |
| 17   | Спецификация элементов гигиенического женского душа    |            |
| 18   | Спецификация элементов парогасителя                    |            |
| 19   | Спецификация на установку электроаппаратуры            |            |

Имя и подк. Подпись и дата. Взам. инв. №

Настоящий проект выполнен в соответствии с действующими нормами и правилами /в том числе по взрывопожарной безопасности/

Гл. инж. проекта *Башу* /Башлаваина/

|   |            |
|---|------------|
| Привязан:   |            |
| ИНВ. №  |            |
| 251-4-55.87-ВК  |            |
| И.контр.  | Сырцова    |
| Гл. спец.   | Мостовой   |
| Нач. отд.   | Саласки    |
| Зам. нач.   | ИИ         |
| Гип.  | Башлаваина |
| Рук. гр.  | Харламова  |
| Инж.  | Чернецова  |
| Техник  | Шакун      |
| Поликлиника (в конструкциях 1.090.1-1) на 380 посещений в смену |            |
| Стация  | Р          |
| Лист  | 1          |
| Листов  | 21         |
| Общие данные (начало)   |            |
| ГИПРОНИИДРАБ  |            |
| г. Москва   |            |

Листом 3

ПРОЕКТ 251-4-55.87

ЦНПОВОИ

ИНВ. И ПОДЛ. ПОДАТЬСЯ И ДАТА ВЗАИМ. ИВ. И

Внутреннее пожаротушение обеспечивается пожарными кранами, устанавливаемыми в пожарных шкафах, где предусматривается совместное размещение двух ручных огнетушителей.

Наружное - от пожарных гидрантов городского водопровода.

Расход на внутреннее пожаротушение - 2,5 л/с.

Расход на наружное пожаротушение - 15 л/с.

Расходы воды и напоры по корпусу определены в соответствии со СНиП 2.04.01-85 и сведены в таблицу основных показателей.

Необходимый напор при хоз.-питьевом и противопожарном водоснабжении обеспечивается насосами марки К 20/30; Q = 20 м³/ч; H = 30 м с электродвигателем 4А юо S2; N = 4 кВт; n = 2900 об/мин, устанавливаемыми в подвале поликлиники (1 рабочий, 1 резервный).

### II Горячее водоснабжение

Здание поликлиники оборудуется централизованным горячим водоснабжением от теплового пункта, расположенного в корпусе.

Система горячего водоснабжения проектируется с нижней разводкой. Циркуляция воды предусматривается по магистральному трубопроводу и стоякам.

Расходы горячей воды определены в соответствии со СНиП 2.04.01-85.

Расход тепла на нужды горячего водоснабжения составляет - 263.000 ккал/ч.

Трубопроводы горячей воды монтируются из стальных водогазопроводных оцинкованных легких труб Ø15-50 мм и изолируются аналогично трубопроводам холодной воды.

### III Канализация

Хозяйственно-бытовая канализация корпуса проектируется самоочной со сбросом в городскую канализационную сеть.

Нормы водоотведения сточных вод принимаются в соответствии со СНиП 2.04.01-85 сведены в таблицу.

Магистральные канализационные трубопроводы прокладываются под полом подвала и над полом подполья. Канализационные стояки монтируются скрыто в шахтах и приставных коробах совместно со стояками холодной и горячей воды.

Канализационные сети и стояки выполняются из пластмассовых канализационных труб ПВП Ø 50-100 мм.

### IV Водостоки

Для отведения дождевых вод с кровли здания запроектирована система внутренних водостоков.

Сброс дождевых вод осуществляется в наружную сеть водостока, при отсутствии наружных сетей водостока дождевые воды сбрасываются на отмостку:

Внутренняя сеть водостока выполняется из пластмассовых труб ПВХ Ø 100.

Внутренние водостоки оборудуются воронками типа ВР-9.

### V Газоснабжение

Газоснабжение корпуса осуществляется от портативных баллонов емкостью 5 литров, устанавливаемых непосредственно около мест потребления, в 1 м от нагревательных приборов.

### Указания по монтажу.

1. Монтаж санитарно-технических устройств производится в соответствии со СНиП 3.05.01-85 «Санитарно-техническое оборудование зданий и сооружений».

2. Трубопроводы холодного и горячего водоснабжения монтируются из стальных водогазопроводных оцинкованных труб на сварке в среде углекислого газа или на резьбе с уплотнителем из льняной пряжи, пропитанной свинцовым сурьком или беллами.

3. Неизолируемые трубопроводы холодного и горячего водоснабжения окрасить масляной краской за 2 раза.

4. При монтаже трубопроводов в конструкции пола работы по устройству полов производятся после прокладки трубопроводов и их гидравлического испытания.

5. Гидравлическое испытание водосточных стояков должно производиться при температуре не ниже +5°C путем наполнения водой до уровня водосточной воронки при этом утечка воды не допускается.

Продолжительность испытания не более 10 минут.

6. Против ревизии на канализационных стояках, прокладываемых в коробах, предусматриваются люки размером 300x400 мм на расстоянии 1.0 м от пола до центра люка.

7. В местах установки ревизии необходимо предусмотреть установку цементной диафрагмы по всему поперечному сечению короба на уровне низа смотрового люка.

8. Ограждающие конструкции шахт и коробов для стояков канализации и водостока должны быть выполнены из негорючих материалов, за исключением лицевой панели, обеспечивающей доступ в шахту или короб.

9. Для доступа к стоякам, прокладываемым во внутренних шкафах, проектом предусмотрена установка дверей/см. строительные планы/.

10. Канализационные и водосточные стояки зашиваются в короба-кирпичные или штукатурка толщиной не менее 30 мм по сетке №35-2 ГОСТ 5336-80.

11. На канализационных и водосточных стояках под потолком каждого этажа устанавливаются компенсационные патрубки.

|           |  |           |          |                            |           |                            |      |
|-----------|--|-----------|----------|----------------------------|-----------|----------------------------|------|
|           |  |           |          | 251-4-55.87-8K             |           |                            |      |
| ПРИВЯЗАН: |  | И. КОНСТ. | СЫРЦОВА  | НАЧ. ОТД.                  | САЛАСИ    | ПОЛКЛИНИКА                 |      |
|           |  | ЗАМ. НАЧ. | НИ       | ГИП                        | БАШЛАВИНА | /В КОНСТРУКЦИЯХ 1.09.01-1/ |      |
|           |  | РУК. ГР.  | ХАРАЛОВА | ИМ.                        | ЧЕРНЕЦОВА | НА 380 ПОСЕЩЕНИИ В СМЕНУ   |      |
| ИНВ. №    |  | ТЕХНИК    | ШАКУН    | ОБЩИЕ ДАННЫЕ /ПРОДОЛЖЕНИЕ/ |           | СТАДЦА                     | ЛИСТ |
|           |  |           |          |                            |           | Р                          | 2    |
|           |  |           |          |                            |           | ГИПРОНИИЗДРАВ              |      |
|           |  |           |          |                            |           | г. Москва                  |      |

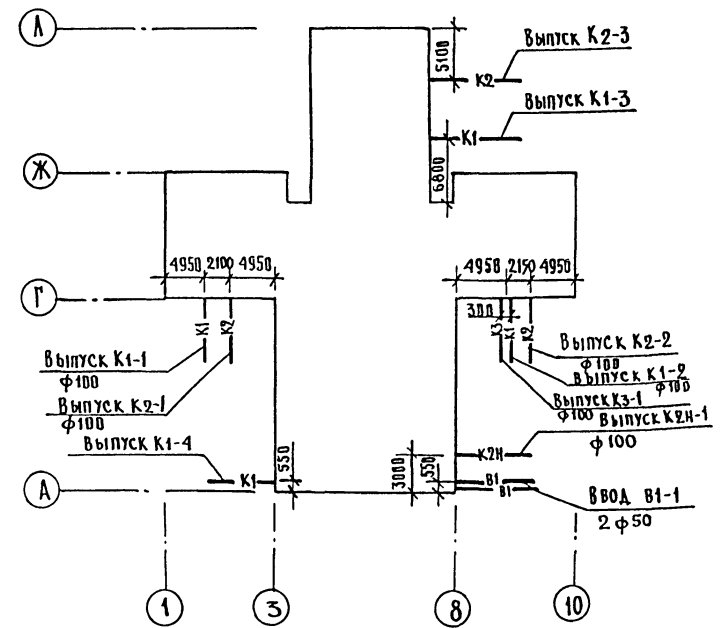
Уяснения к оборудованию

| Индекс оборудования | Наименование                                   |
|---------------------|--|
| А-12                | Кипятильник дезинфекционный                    |
| А-91                | Стерилизатор паровой                           |
| К-222               | Электрокипятильник                             |
| К-729               | Ванна моечная на одно отделение                |
| К-730               | Ванна моечная на два отделения                 |
| А-485               | Шкаф вытяжной                                  |
| А-431               | Мойка лабораторная                             |
| А-712               | Стол лабораторный химический                   |
| Р-11                | Баки для обработки рентгенограмм               |
| С-28                | Установка стоматологическая                    |
| С-78                | Стол с вытяжным устройством                    |
| Ф-4                 | Устройство для проведения гальванизации        |
| Ф-16                | Аппарат для насыщения воды углекислым газом    |
| Ф-26                | Кафедра водолечебная с душами                  |
| Э-2                 | Слив больничный                                |
| Э-10                | Ванна прямоугольная чугунная эмалированная     |
| Э-24                | Мойка чугунная эмалированная на два отделения  |
| Э-30                | Мойка чугунная эмалированная на одно отделение |
| Э-37                | Раковина стальная эмалированная                |
| Э-46                | Умывальник хирургический                       |
| Э-47                | Полотенце сушитель                             |
| Э-55                | Умывальник                                     |
| Э-97                | Душевой поддон                                 |

Указания по привязке проекта

1. Произвести привязку вводов водопровода, выпусков канализации, в соответствии с общим решением инженерных коммуникаций по генеральному плану.
2. Отметки выпусков и вводов привязать в соответствии с климатическими и гидрогеологическими условиями площадки.
3. При привязке проекта уточнить марку насосов в соответствии с напором в городской сети водопровода.
4. При отсутствии наружной водосточной сети выпуски внутренних водосточков выполнить на отмоспку.

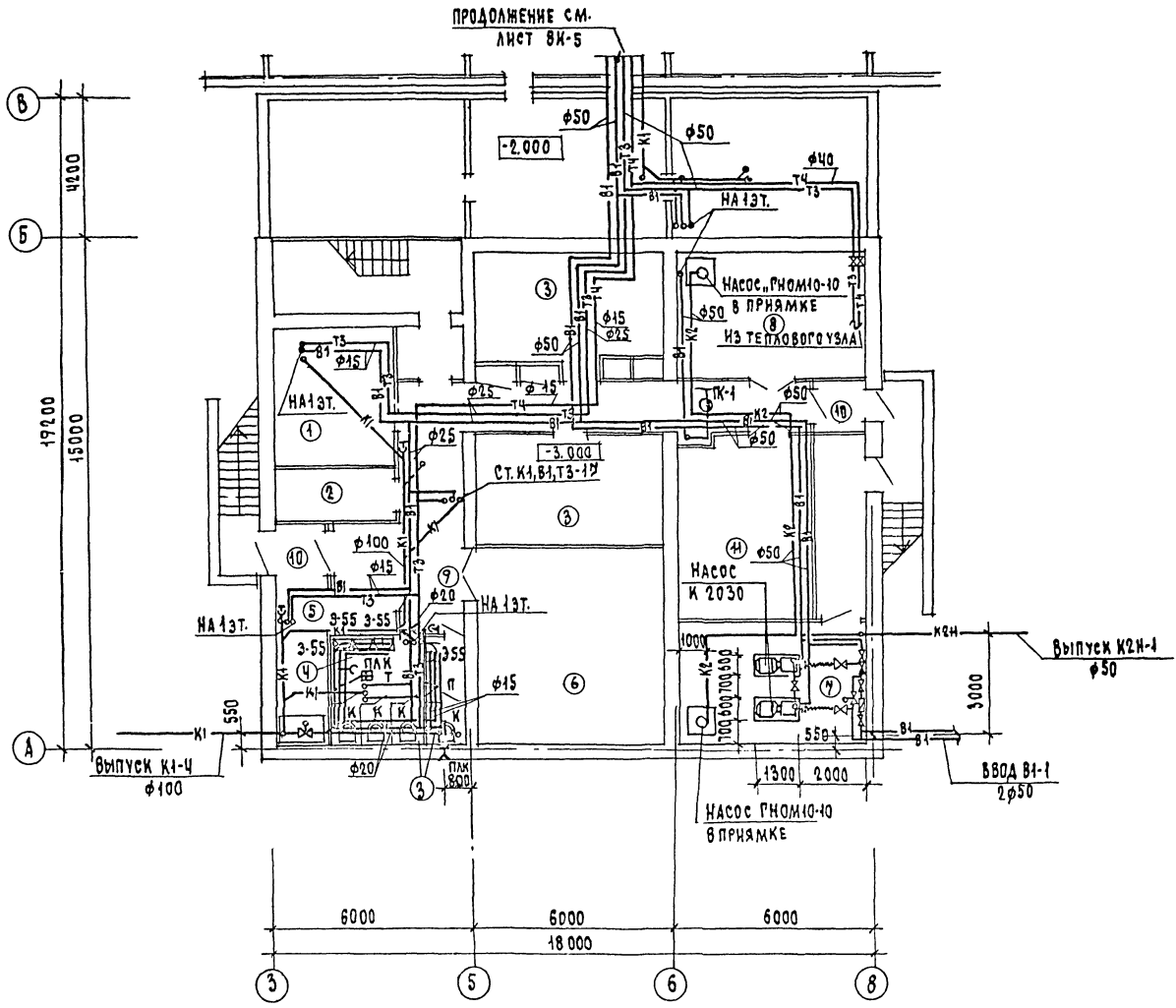
План-схема



|           |                    |   |                    |
|-----------|--------------------|---|--------------------|
|           |                    | 251-4-55.87-ВК  |                    |
| Привязан: | И. КОТР. СЫРЦОВА   | ПОДКЛАДКА   | ПОДКЛАДКА          |
|           | НАЧ. ОТД. САЛАСИНА | САЛАСИНА  | САЛАСИНА           |
|           | ЗАМ. НАЧ. ИИ       | ИИ  | ИИ                 |
|           | РИП. БАШЛАЕВНА     | БАШЛАЕВНА   | БАШЛАЕВНА          |
|           | РУК. ГР. ХАРАЛАЕВА | ХАРАЛАЕВА   | ХАРАЛАЕВА          |
|           | ИНЖЕНЕР ЧЕРНЕЦОВА  | ЧЕРНЕЦОВА   | ЧЕРНЕЦОВА          |
|           | ТЕХНИК ШАКУН       | ШАКУН   | ШАКУН              |
| И. №      |                    |   |                    |
|           |                    | ПОДКЛАДКА (в конструкции 1.090.1-1) НА ЗВОПОСЕЩЕНИИ В СМЕНУ | СТАДИЯ Лист Листов |
|           |                    | Общие данные /окончание/                                    | ГИПРОНИИЗДРАВ      |
|           |                    |   | г. Москва          |

СОСТАВИТЕЛЬ: С.А. КОЗЛОВ  
 ПРОЕКТИРОВЩИК: И.А. КОЗЛОВ  
 НАЧ. ЦУ: И.А. КОЗЛОВ  
 ПРОЕКТИРОВЩИК: И.А. КОЗЛОВ  
 ПРОЕКТИРОВЩИК: И.А. КОЗЛОВ

СВЕТЛОТЕХНИЧЕСКАЯ СЕКЦИЯ  
 НАЧ. СЕКЦИИ: И.А. КОЗЛОВ  
 ПРОЕКТИРОВЩИК: И.А. КОЗЛОВ  
 ПРОЕКТИРОВЩИК: И.А. КОЗЛОВ



Экспликация помещений

| НОМЕР ПО ПЛАНУ | НАИМЕНОВАНИЕ                                    |
|----------------|---|
| 1              | МЕДИЦИНСКИЙ АРХИВ                               |
| 2              | ГАРДЕРОБНАЯ УЛИЧНОЙ ОДЕЖДЫ ПЕРСОНАЛА            |
| 3              | ГАРДЕРОБНАЯ РАБОЧЕЙ И ДОМАШНЕЙ ОДЕЖДЫ ПЕРСОНАЛА |
| 4              | УБОРНЫЕ ПЕРСОНАЛА                               |
| 5              | КЛАДОВАЯ ХОЗЯЙСТВЕННОГО ИНВЕНТАРЯ               |
| 6              | ВЕНТКАМЕРА                                      |
| 7              | НАСОСНАЯ  |
| 8              | ТЕПЛОВОЙ ПУНКТ                                  |
| 9              | КОРИДОР   |
| 10             | ТАМБУР  |

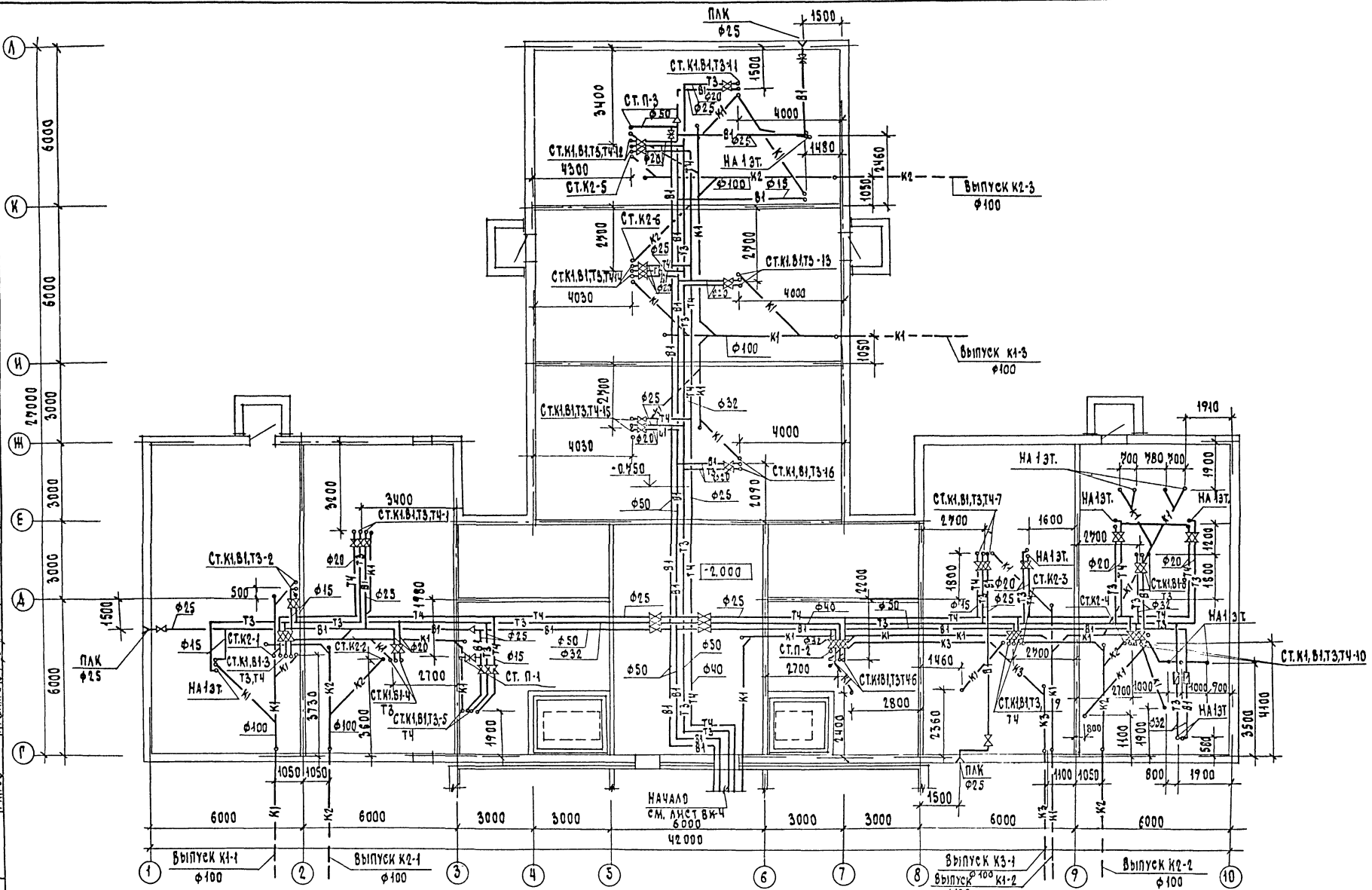
231-4-55.87 - ВК

|           |          |  |           |           |        |
|-----------|----------|--|-----------|-----------|--------|
| ПРИВЯЗАН: |          | ПОЛИКАНИКА (В КОНСТРУКЦИЯХ 1.090.1-1) НА ЗВО ПОСВЩЕНИИ ВСМЗУ |           | СТАДИАНСТ | ЛНСТЭЗ |
| И. КОЗЛОВ | СЫРЦОВА  | И. КОЗЛОВ  | И. КОЗЛОВ | Р         | Ч      |
| И. КОЗЛОВ | САЛАСИНИ | И. КОЗЛОВ  | И. КОЗЛОВ |           |        |
| И. КОЗЛОВ | ЗАДНАЧНИ | И. КОЗЛОВ  | И. КОЗЛОВ |           |        |
| И. КОЗЛОВ | САМЛАВИН | И. КОЗЛОВ  | И. КОЗЛОВ |           |        |
| И. КОЗЛОВ | САЛАСИНИ | И. КОЗЛОВ  | И. КОЗЛОВ |           |        |
| И. КОЗЛОВ | САЛАСИНИ | И. КОЗЛОВ  | И. КОЗЛОВ |           |        |
| И. КОЗЛОВ | САЛАСИНИ | И. КОЗЛОВ  | И. КОЗЛОВ |           |        |

ПЛАН ПОДВАЛА И ПОДПОЛЬЯ В ОСЯХ А-В; 3-8  
 ГИПРОНИИЗДРАВ  
 г. МОСКВА

СОГЛАСОВАНО  
МАУП-210  
РОШАН  
И.В. НЕПОДПОЛИНСКИЙ

МАУП-210  
РОШАН  
И.В. НЕПОДПОЛИНСКИЙ  
МАУП-210  
РОШАН  
И.В. НЕПОДПОЛИНСКИЙ

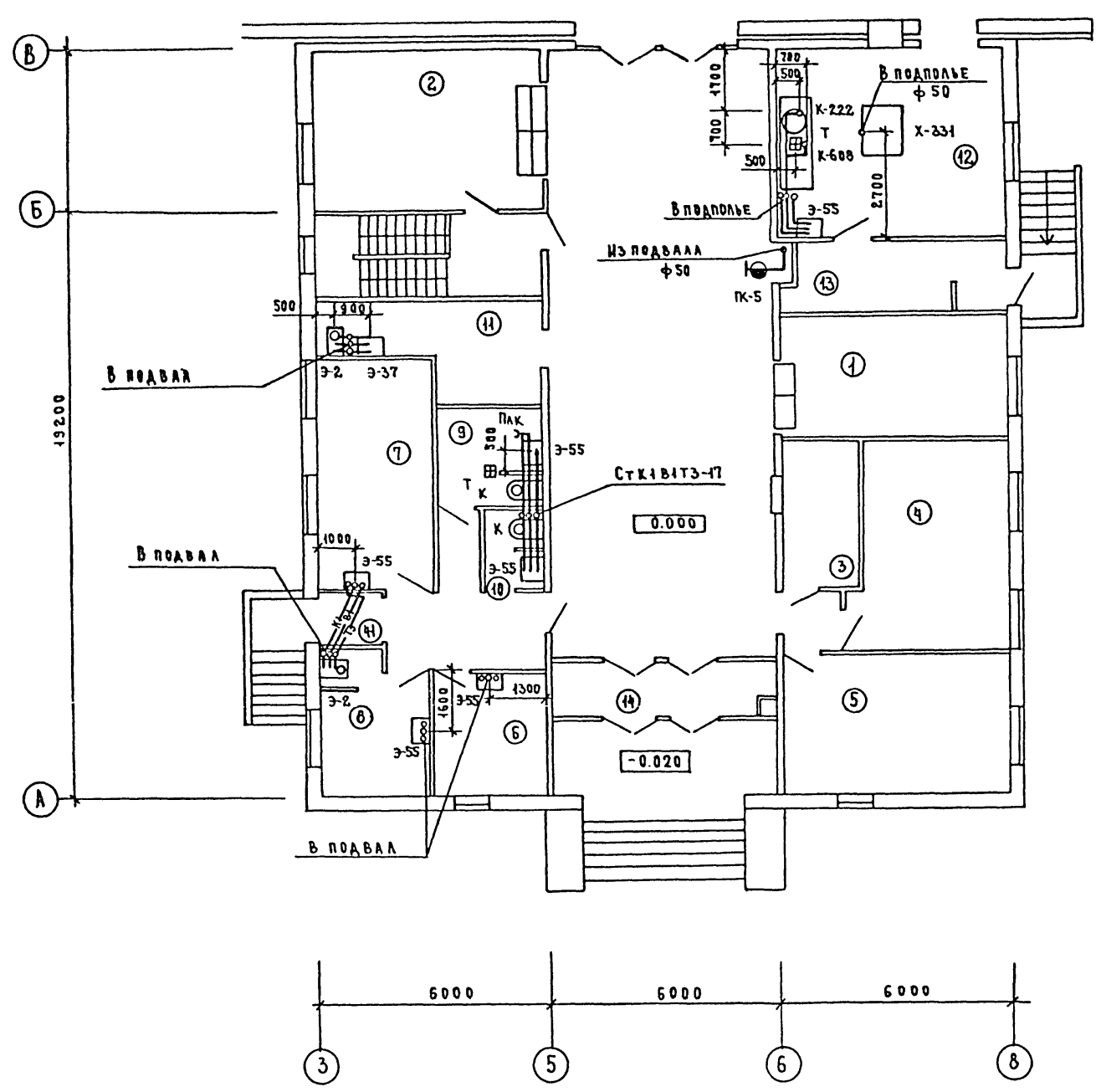


251-4-55.87 - ВК

|           |                   |   |                            |        |
|-----------|-------------------|---|----------------------------|--------|
| ПРИВЯЗАН: | И.МОНТ.Р. СЫРЦОВА | ПОЛИКЛИНИКА<br>(В КОНСТРУКЦИЯХ 4.090.1-1)<br>НА 380 ПОСЕЖЕНИИ В СМЕНУ | СТАДИОНАМЕТ                | ЛИСТОЗ |
|           | НАЧАЛО СЛАВИНС    |   | Р                          | 5      |
|           | ЗАДАЧА И.И.       |   | ГИПРОНИИЗДРАВ<br>г. Москва |        |
|           | ГИП               | ПЛАН ПОДПОЛЬЯ<br>В ОСЯХ Р-А; 1-10                                     |                            |        |
|           | РУК. ГР. ПИЩАКОВА |   |                            |        |
|           | ИНЖ. ЭФ. ПЕРИЩЕВА |   |                            |        |
|           | ТЕХНИК Ш.Т.УМ     |   |                            |        |



|                     |           |
|---------------------|-----------|
| НАЧ. ОМТ И КО       | МАРАФЕНКО |
| НАЧ. ЭТО            | РОШИН     |
| Г.И.П.              | ШАЧНЕВ    |
| Г.И.П.              | БЕРНУТЕН  |
| Г.И.П. ОБ           | КСИНАРЕВ  |
| ПОДПИСЬ НАСТА       | ВЗАМ ИВЕН |
| ИНВ. N <sup>2</sup> |           |



ЭКСПЛИКАЦИЯ ПОМЕЩЕНИЙ

| НОМЕР ПО ПЛАНУ | НАИМЕНОВАНИЕ  |
|----------------|---|
| 1              | Вестибюль-гардеробная для посетителей, самозапись                         |
| 2              | Помещение для хранения и подбора индивидуальных карт амбулаторных больных |
| 3              | Комната для вызова врача на дом   |
| 4              | Комната для участковых врачей   |
| 5              | Комната для участковых сестер   |
| 6              | Кабинет врача по инфекционным болезням                                    |
| 7              | Помещение со столом для ректороманоскопии                                 |
| 8              | Процедурная со санвом   |
| 9              | Клизменная  |
| 10             | Уборная   |
| 11             | Помещение для приема и сортировки проб                                    |
| 12             | Помещение для приема пищи с раздаточной                                   |
| 13             | Подсобное помещение   |
| 14             | Тамбур  |

251-4-55.87 - ВК

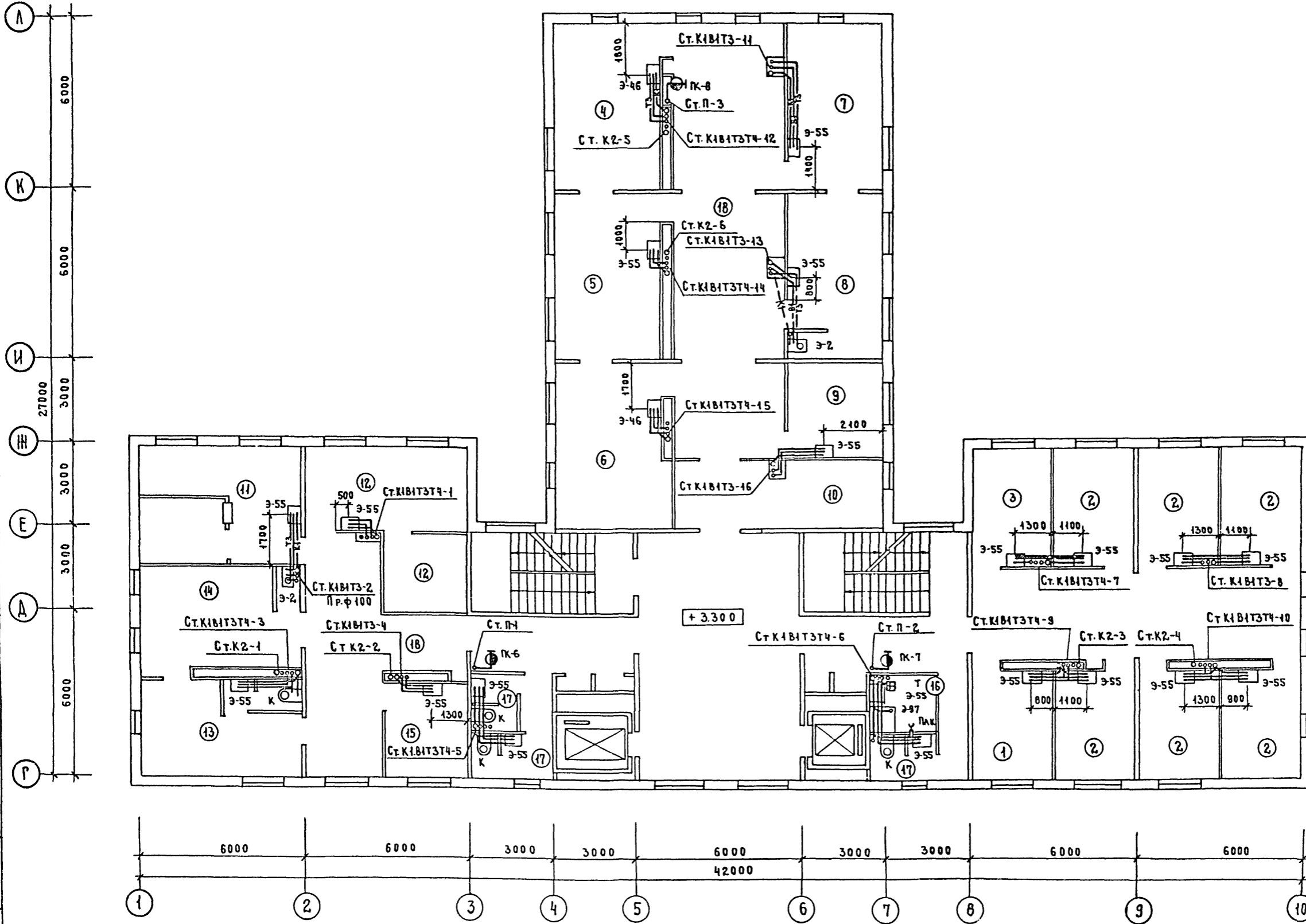
|                     |         |         |   |        |               |        |
|---------------------|---------|---------|---|--------|---------------|--------|
| ПРИВЯЗАН            | ИНЖЕНЕР | СЫРЦОВА | ПОЛИКЛИНИКА   | СТАДИЯ | ЛИСТ          | ЛИСТОВ |
|                     | ТЕХНИК  | ШАКУН   | (ВКОНСТРУКЦИЯХ 1.090.1-1)<br>НА 360 ПОСЕЩЕНИЙ В СМЕНУ | Р      | 6             |        |
| ИНВ. N <sup>2</sup> |         |         | ПЛАН 1 ЭТАЖА  |        | ГИПРОНИИЗДРАВ |        |
|                     |         |         | в осях А-В; 3-8.                                      |        | Г. МОСКВА     |        |

ФОРМАТ А2

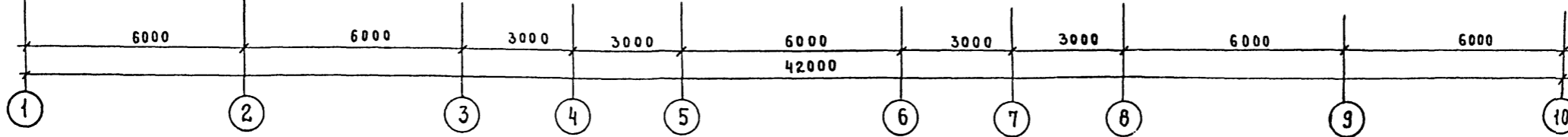


ТИПОВОЙ ПРОЕКТ 251-4-55.87 АЛ50МЭ

СОСТАВЛЕНА И ВЫПОЛНЕНЫ РАБОТЫ  
 НАЧ. ОТДЕЛА ПАРАФЕНЫКОВ  
 НАЧ. ЭТО РОЩИН  
 ГАП ШАЛЕНОВ  
 ГИП БЕРШТЕР  
 ГИП КИШИНЕВ  
 ГИП ВЗАМ ИВАНОВ



| ЭКСПЛИКАЦИЯ ПОМЕЩЕНИЙ |  |
|-----------------------|--|
| НОМЕР ПО ПЛАНУ        | НАИМЕНОВАНИЕ   |
| 1                     | КАБИНЕТ ЗАВЕДУЮЩЕГО ОТДЕЛЕНИЕМ                           |
| 2                     | КАБИНЕТЫ ВРАЧЕЙ-ТЕРАПЕВТОВ И ВРАЧА КАРДИОЛОГА            |
| 3                     | КАБИНЕТ ВРАЧА ПО ПРИЕМУ ПОДРОСТКОВ                       |
| 4                     | ПЕРЕВЯЗОЧНАЯ (ЧИСТАЯ)                                    |
| 5                     | КАБИНЕТ ХИРУРГА И ТРАВМАТОЛОГА-ОРТОПЕДА                  |
| 6                     | ПЕРЕВЯЗОЧНАЯ (ГРЯЖАЯ)                                    |
| 7                     | КАБИНЕТ ВРАЧА-УРОЛОГА                                    |
| 8                     | ПРОЦЕДУРНАЯ ПРИ КАБИНЕТЕ (СО СЛИВОМ)                     |
| 9                     | КАБИНЕТ НЕВРОПАТОЛОГА И ЭНДОКРИНОЛОГА                    |
| 10                    | ПОМЕЩЕНИЕ ОФОРМЛЕНИЯ МЕДИЦИНСКОЙ ДОКУМЕНТАЦИИ            |
| 11                    | КАБИНЕТ ОТОРИНОЛАРИНГОЛОГА СО ЗВУКОИЗОЛИРОВАННОЙ КАБИНОЙ |
| 12                    | КАБИНЕТ ОФТАЛЬМОЛОГА С ТЕМНОЙ КОМНАТОЙ                   |
| 13                    | КАБИНЕТ ДЕРМАТОВЕНЕРОЛОГА С УБОРНОЙ                      |
| 14                    | ПРОЦЕДУРНАЯ ПРИ КАБИНЕТЕ (СО СЛИВОМ)                     |
| 15                    | КОМНАТА ПЕРСОНАЛА  |
| 16                    | КОМНАТА ЛИЧНОЙ ГИГИЕНЫ                                   |
| 17                    | САМУЭЛ   |
| 18                    | КОРИДОР  |



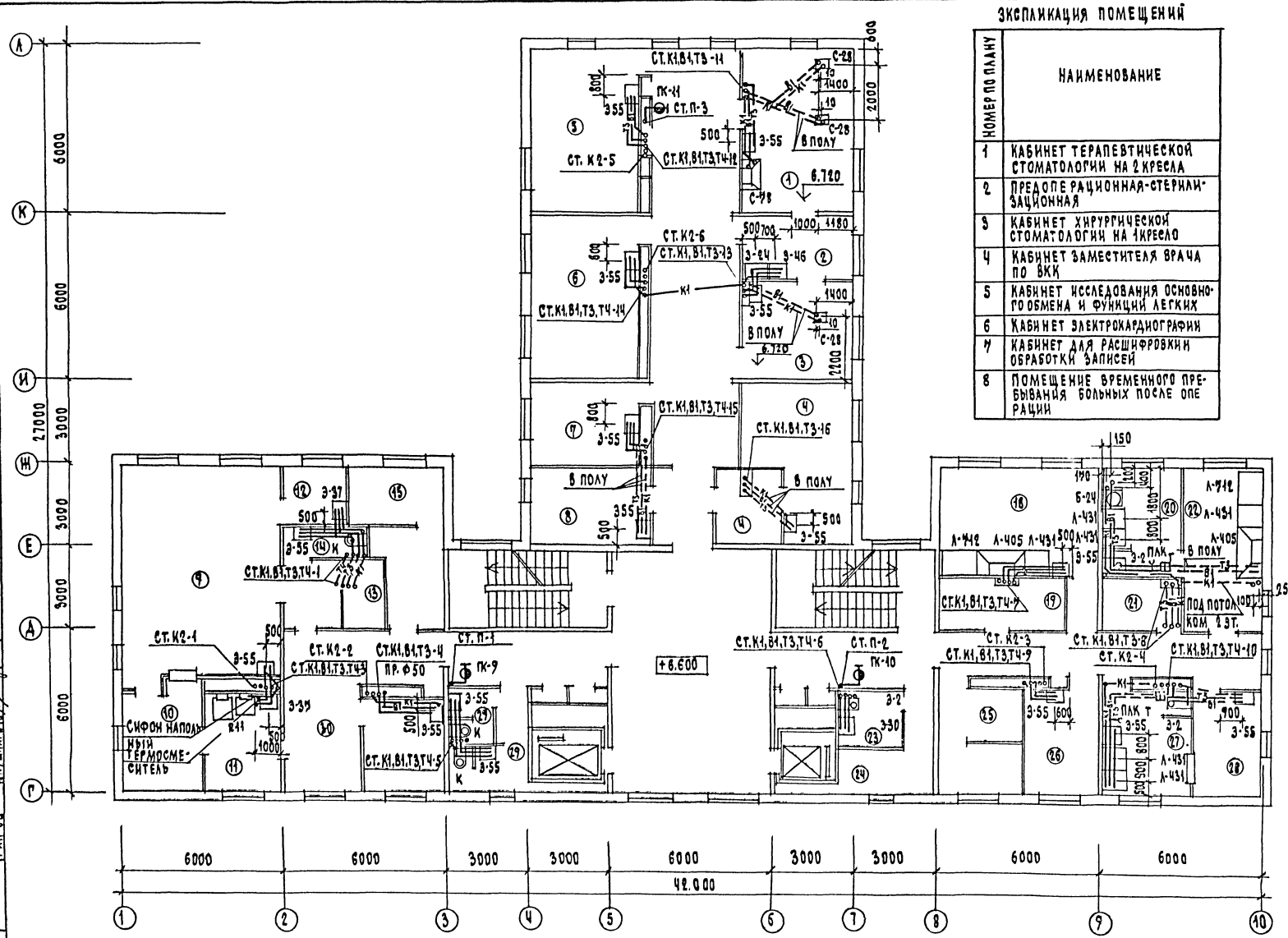
|                    |                    |  |      |
|--------------------|--------------------|--|------|
| 251-4-55.87-ВК     |                    |  |      |
| И КОНТР. СЫРЦОВА   | НАЧ. ОТД. САЛАСИНА | ПОЛИКЛИНИКА (В КОНСТРУКЦИЯХ 1.030.1-1) НА 380 ПОСЕЩЕНИЙ ВСЕМУЗ |      |
| ЗАМ. НАЧ. ИИ       | ГИП БАШЛАВИНА      | СТАДИЯ   | ЛИСТ |
| РУК. ГР. ХАРЛАМОВА | ИНЖЕНЕР ЧЕРНЕЦОВА  | Р  | В    |
| ТЕХНИК ШАКУН       | ШАКУН              | ПЛАН 2 ЭТАЖА, ГИПРОНИИЗДРАБ                                    |      |
|                    |                    | г. Москва  |      |
|                    |                    | ФОРМАТ А2  |      |

Альбом 3

Типовой проект 251-4-55.87

СОСТАВ РАБОЧЕГО ПРОЕКТА

|                   |        |
|-------------------|--------|
| НАЧАЛЬНИК ПРОЕКТА | И.И.И. |
| ПРОЕКТАНТ         | И.И.И. |
| МАШ. ДИЗ.         | И.И.И. |
| ЭЛЕКТРОПРОЕКТАНТ  | И.И.И. |
| САД               | И.И.И. |
| ОБЪЕКТ            | И.И.И. |
| ИНЖЕНЕР           | И.И.И. |
| ТЕХНИК            | И.И.И. |



ЭКСПЛИКАЦИЯ ПОМЕЩЕНИЙ

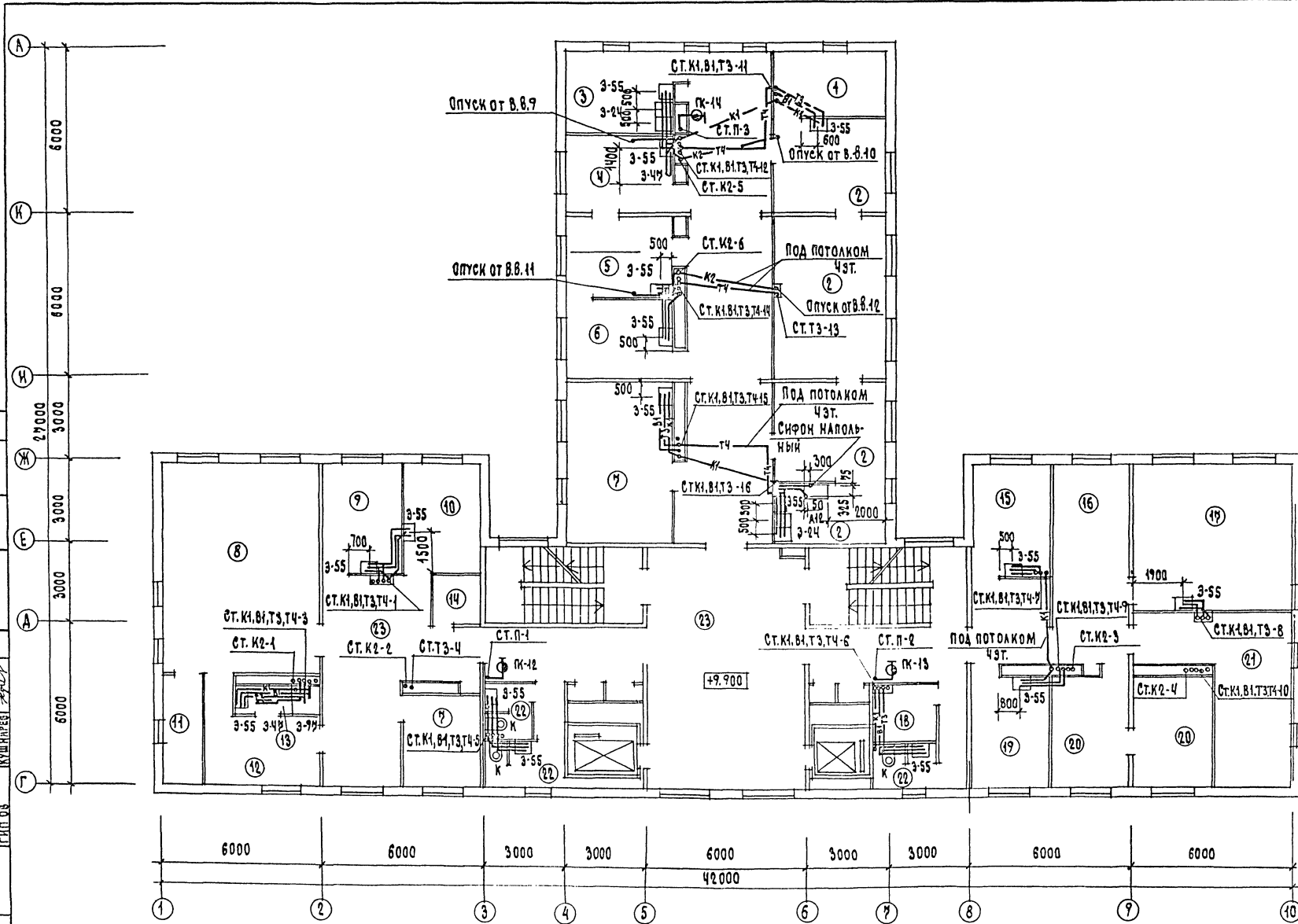
| НОМЕР ПО ПЛАНУ | НАИМЕНОВАНИЕ   |
|----------------|--|
| 1              | КАБИНЕТ ТЕРАПЕВТИЧЕСКОЙ СТОМАТОЛОГИИ НА 2 КРЕСЛА       |
| 2              | ПРЕОПЕРАЦИОННАЯ-СТЕРИЛИЗАЦИОННАЯ                       |
| 3              | КАБИНЕТ ХИРУРГИЧЕСКОЙ СТОМАТОЛОГИИ НА 4 КРЕСЛА         |
| 4              | КАБИНЕТ ЗАМЕСТИТЕЛЯ ВРАЧА ПО ВК                        |
| 5              | КАБИНЕТ ИССЛЕДОВАНИЯ ОСНОВНОГО ОБМЕНА И ФУНКЦИИ ЛЕГКИХ |
| 6              | КАБИНЕТ ЭЛЕКТРОКАРДИОГРАФИИ                            |
| 7              | КАБИНЕТ ДЛЯ РАСШИФРОВКИ ОБРАБОТКИ ЗАПИСЕЙ              |
| 8              | ПОМЕЩЕНИЕ ВРЕМЕННОГО ПРЕБЫВАНИЯ БОЛЬНЫХ ПОСЛЕ ОПЕРАЦИИ |

ОКОНЧАНИЕ

| НОМЕР ПО ПЛАНУ | НАИМЕНОВАНИЕ  |
|----------------|---|
| 9              | ПРОЦЕДУРНАЯ   |
| 10             | КОМНАТА УПРАВЛЕНИЯ  |
| 11             | ФОТОЛАБОРАТОРИЯ   |
| 12             | КАБИНА ДЛЯ ПРИГОТОВЛЕНИЯ БАРИА  |
| 13             | КАБИНА ДЛЯ РАЗДЕВАНИЯ С КУШЕТКОЙ  |
| 14             | УБОРНАЯ   |
| 15             | КЛАДОВАЯ ЗАПАСНЫХ ЧАСТЕЙ  |
| 16             | ПОМЕЩЕНИЕ ДЛЯ ВРЕМЕННОГО ХРАНЕНИЯ РЕНТГЕНОПЛАВКИ  |
| 17             | КАБИНЕТ ВРАЧА-РЕНТГЕНОЛОГА  |
| 18             | ПРЕПАРАТОРСКАЯ ДЛЯ ИССЛЕДОВАНИЯ МОЧИ, КАЛА, МОКРОТЫ, ЖЕЛУДОЧНОГО СОКА С УСТАНОВКОЙ ЦЕНТРИФУГИ |
| 19             | МАТЕРИАЛЬНАЯ  |
| 20             | МОЕЧНАЯ   |
| 21             | ВЕСОВАЯ   |
| 22             | ЛАБОРАТОРИЯ ДЛЯ БИОХИМИЧЕСКИХ ИССЛЕДОВАНИЙ С ВЫТЯЖНЫМ ШКАФом И УСТАНОВКОЙ ЦЕНТРИФУГИ          |
| 23             | КЛАДОВАЯ ПРЕДМЕТОВ УБОРКИ   |
| 24             | КЛАДОВАЯ ЛЕГКОВОСПЛАМЕНЯЮЩИХСЯ ГОРЮЧИХ ЖИДКОСТЕЙ  |
| 25             | КЛАДОВАЯ КИСЛОТ И ЩЕЛОЧЕЙ   |
| 26             | ГЕМАТОЛОГИЧЕСКАЯ ЛАБОРАТОРСКАЯ  |
| 27             | МОЕЧНАЯ   |
| 28             | ЛАБОРАТОРСКАЯ ДЛЯ КЛИНИЧЕСКИХ ИССЛЕДОВАНИЙ  |
| 29             | САМУЗЛЫ   |
| 30             | КОРИДОР   |

251-4-55.87-8К

|                    |           |   |                   |
|--------------------|-----------|---|-------------------|
| Н. КОТЛЯРОВА       | САЛАСИНИ  | ПОЛИКЛИНИКА (В КОНСТРУКЦИЯХ 1:090.1-1) НА 380 ПОСЕЩЕНИЙ В СМЕНУ | СТАЦИЯ ЛИСТОВ Р 9 |
| ЗАМ. НАЧ. ИИ       | БАШАВАНИ  | ПЛАН 3 ЭТАЖА  | ГИПРОНИЗДРАВ      |
| РУК. ГР. ХАРАДЗЕВА | ЧЕРНЕЦОВА | Р. МОСКВА   | ФОРМАТ А2         |
| ИНЖЕНЕР ШАКУН      |           |   |                   |



ЭКСПЛИКАЦИЯ ПОМЕЩЕНИЙ

| НОМЕР ПО ПЛАНУ | НАИМЕНОВАНИЕ  |
|----------------|---|
| 1              | КАБИНЕТ УВЧ   |
| 2              | КАБИНЕТ ЭЛЕКТРОСВЕТОЛЕЧЕНИЯ С ПОМЕЩЕНИЕМ ДЛЯ ОБРАБОТКИ ПРОКЛАДОК  |
| 3              | ИНГАЛЯТОРИЙ   |
| 4              | КАБИНЕТ УКУТЫВАНИЯ  |
| 5              | ПОМЕЩЕНИЕ ДЛЯ ПОДОГРЕВАНИЯ ПАРАФИНА И ИЗОЖЕРИТА И СУШКИ ПРОКЛАДОК |
| 6              | КАБИНЕТ ТЕПЛОЛЕЧЕНИЯ  |
| 7              | КОМНАТА ОТДЫХА ДЛЯ БОЛЬНЫХ  |
| 8              | ЗАЛ ЛЕЧЕБНОЙ ФИЗИКУЛЬТУРЫ ДЛЯ ГРУППОВЫХ ЗАНЯТИЙ                   |
| 9              | КАБИНЕТ ЛЕЧЕБНОЙ ФИЗИКУЛЬТУРЫ ДЛЯ ИНДИВИДУАЛЬНЫХ ЗАНЯТИЙ          |
| 10             | МАССАЖНАЯ   |
| 11             | КЛАДОВАЯ ИНВЕНТАРЯ  |
| 12             | РАЗДЕВАЛЬНАЯ  |
| 13             | ДУШЕВАЯ КАБИНА ПРИ ЗАЛЕ   |
| 14             | КЛАДОВАЯ ЧИСТОГО БЕЛЬЯ  |
| 15             | КАБИНЕТ ВРАЧА-ФИЗИОТЕРАПЕВТА И ВРАЧА ЛФК                          |
| 16             | ОФИС  |
| 17             | КАБИНЕТ ВРАЧЕЙ-ЭКСПЕРТОВ  |
| 18             | КЛАДОВАЯ ГРЯЗНОГО БЕЛЬЯ   |
| 19             | КАБИНЕТ САНИТАРНОГО ПРОСВЕЩЕНИЯ                                   |
| 20             | РЕГИСТРАТУРА  |
| 21             | АРХИВ   |
| 22             | САМУЭЛ  |
| 23             | КОРИДОР   |

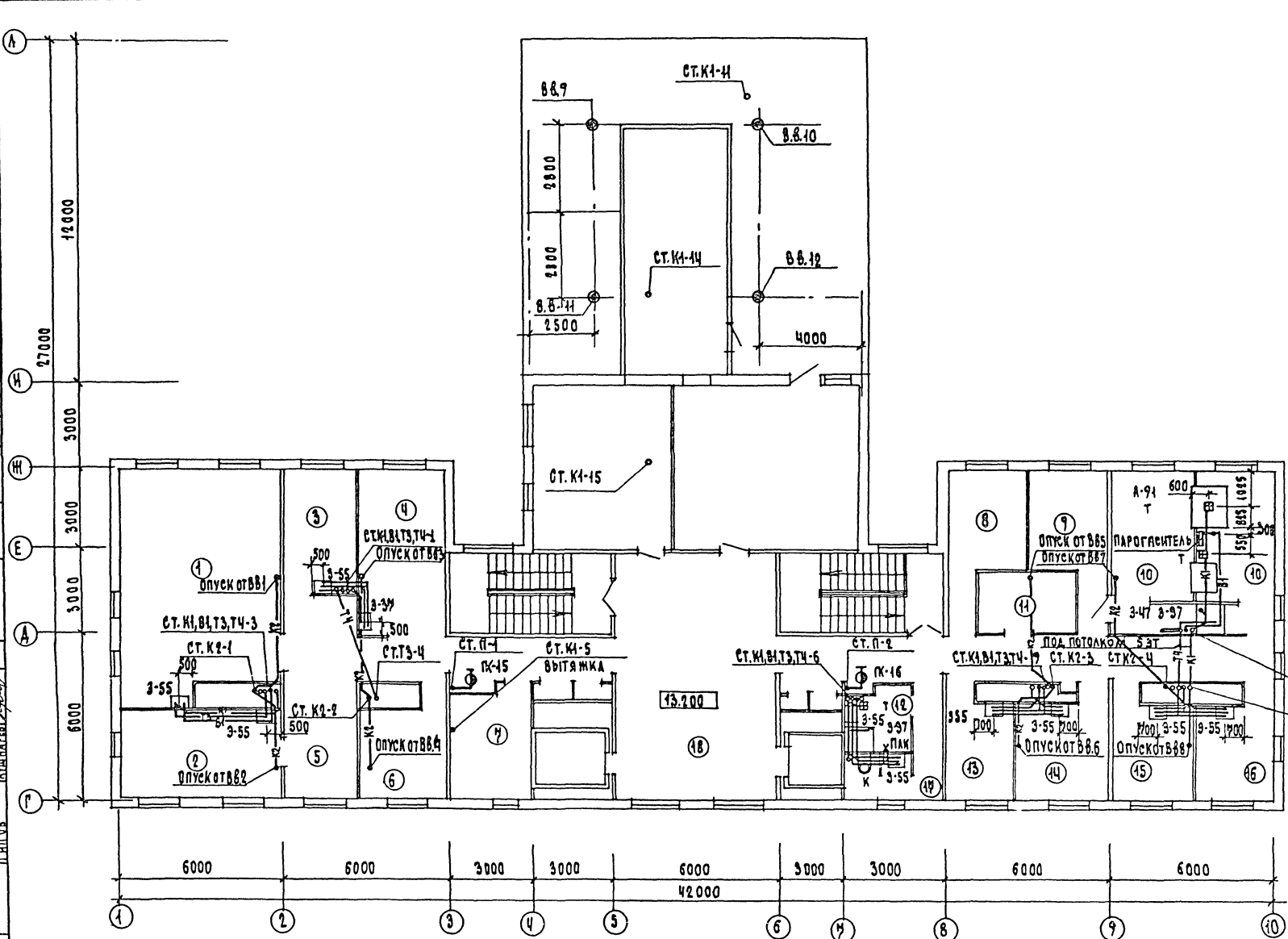
|                |   |  |                            |
|----------------|---|--|----------------------------|
| 251-4-55.87-ВК |   |  |                            |
| ПРИВЯЗАН:      | Н. КОНТ. СЫРЦОВА<br>НАЧ. ОУТ. САЛАСИН<br>ЗАМ. НАЧ. ШИШКИН<br>РИП. БАШЛАВИНА<br>РУЖ. ГР. ХАРАЛОВА<br>ИНЖЕНЕР ЧЕРНЕЦОВА<br>ТЕХНИК ШАКУН | ПОЛИКЛИНИКА<br>(В КОНСТРУКЦИЯХ 1.09.0.1-1)<br>НА 380 ПОСЕЩЕНИЙ В СМЕНУ | СТАДИИ ЛИСТ ЛИСТОВ<br>Р 10 |
| ИНВ. №         |   | ПЛАН 4 ЭТАЖА   | ГИПРОЧИЗДРАВ<br>г. Москва  |

АВТОМ-3

251-4-55.87

ТИПОВОЙ ПРОЕКТ

СОСТАВИТЕЛИ  
 РАССЧИТАЛ  
 ПРОИЗВЕДЕНО  
 ПОДПИСЬ НАЧАЛЬНИКА  
 ГАП  
 ГИП  
 ПРОЛОБ



ЭКСПЛИКАЦИЯ ПОМЕЩЕНИЙ

| НОМЕР ПО ПЛАНУ | НАИМЕНОВАНИЕ  |
|----------------|---|
| 1              | ЗАЛ ДЛЯ ПРОВЕДЕНИЯ СОБРАНИЙ И ДЛЯ ЗАНЯТИЙ С ПЕРСОНАЛОМ      |
| 2              | КАБИНЕТ ГЛАВНОГО ВРАЧА                                      |
| 3              | КОМНАТА МЕДИЦИНСКОГО СТАТИСТИКА                             |
| 4              | ПОМЕЩЕНИЕ РЕМОНТА ФИЗИОТЕРАПЕВТИЧЕСКОЙ АППАРАТУРЫ           |
| 5              | ПРИЕМНАЯ ГЛАВНОГО ВРАЧА                                     |
| 6              | МЕДИЦИНСКАЯ БИБЛИОТЕКА                                      |
| 7              | КОМНАТА ОБЩЕСТВЕННЫХ ОРГАНИЗАЦИЙ                            |
| 8              | КАНЦЕЛЯРИЯ, БУХГАЛТЕРИЯ, КЛАСС                              |
| 9              | МАТЕРИАЛЬНАЯ  |
| 10             | АВТОКАВНАЯ ИЗ ДВУХ ЗОН СОВМЕЩЕННАЯ С МАТЕРИАЛЬНОЙ           |
| 11             | КЛАДОВАЯ ДЛЯ ХРАНЕНИЯ МЕДИКАМЕНТОВ И ПЕРЕВОЗЧНОГО МАТЕРИАЛА |
| 12             | КОМНАТА ЛИЧНОЙ ГИГИЕНЫ                                      |
| 13             | КАБИНЕТ ЗАВХОЗА   |
| 14             | БЕЛЬЕВАЯ  |
| 15             | КОМНАТА СЕСТРЫ-ХОЗЯЙКИ                                      |
| 16             | КАБИНЕТ СТАРШЕЙ МЕДСЕСТРЫ                                   |
| 17             | САМУЭЛ  |
| 18             | КОРДОР  |

251-4-55.87-8K

ПРИВЯЗАН:

|       |  |
|-------|--|
| ИМВ.№ |  |
|-------|--|

Н. КОНТР. СЫРЦОВА  
 НАЧ. ОТА САЛАСИ  
 ЗАМ. НАЧ. ИИ  
 ГИП  
 РУК. ГР. ХАРАМОВА  
 ИНЖЕНЕР ЧЕРНЕЦОВА  
 ТЕХНИК ШАКУМ

ПОЛКЛИНИКА  
 (В КООРДИНАЦИИ С 1.090.1-1)  
 НА ВОСПОСРЕДСТВЕНИИ ВСЕМУ

ПЛАН 5 ЭТАЖА

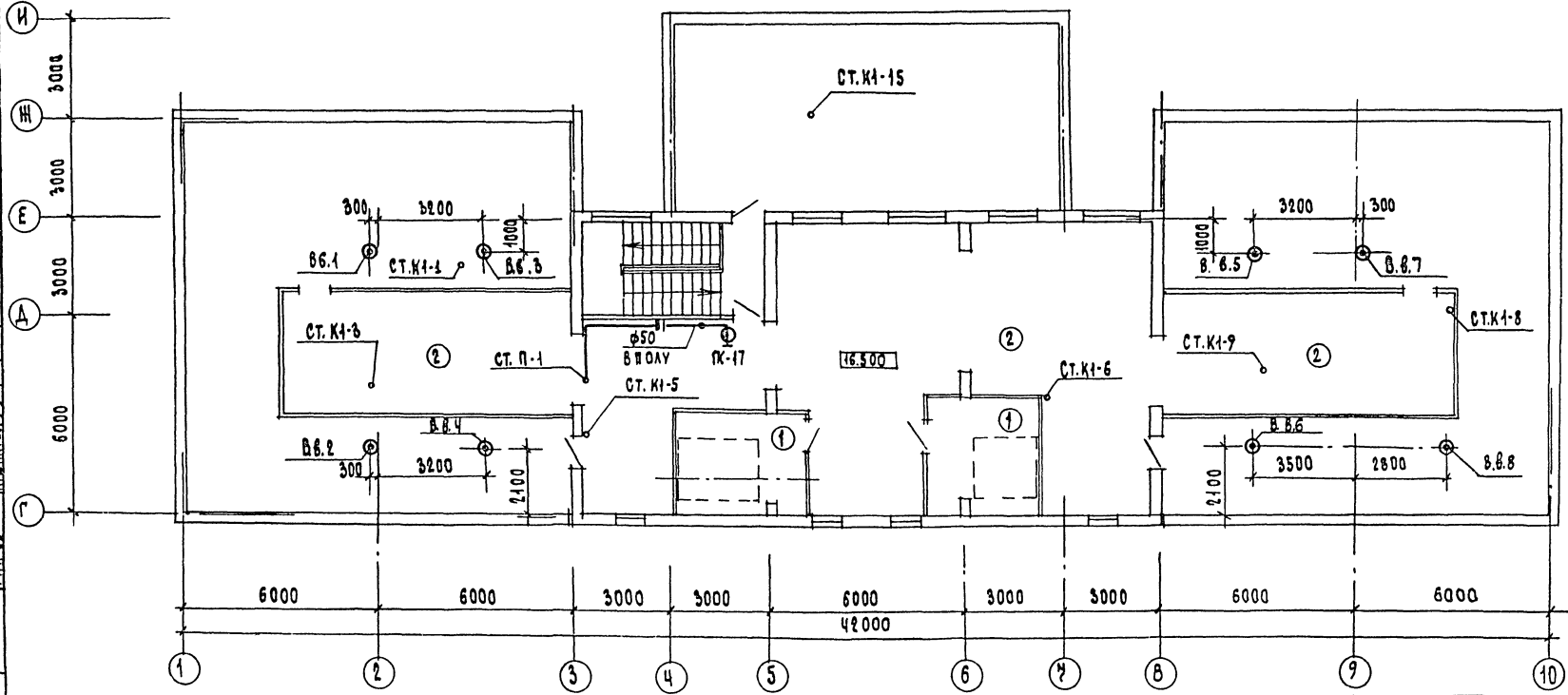
СТАНЦИЯ ЛИСТ. ДНЕВОВ  
 Р И

ГИПРОНИИЗДРАВ  
 Г. МОСКВА

ФОРМАТ А2

ЭКСПЛИКАЦИЯ ПОМЕЩЕНИЙ

| НОМЕР ПО ПЛАНУ | НАИМЕНОВАНИЕ             |
|----------------|--------------------------|
| 1              | МАШИНОЕ ПОМЕЩЕНИЕ ЛИФТОВ |
| 2              | ВЕНТКАМЕРА               |
| 3              | ЧЕРДАК                   |

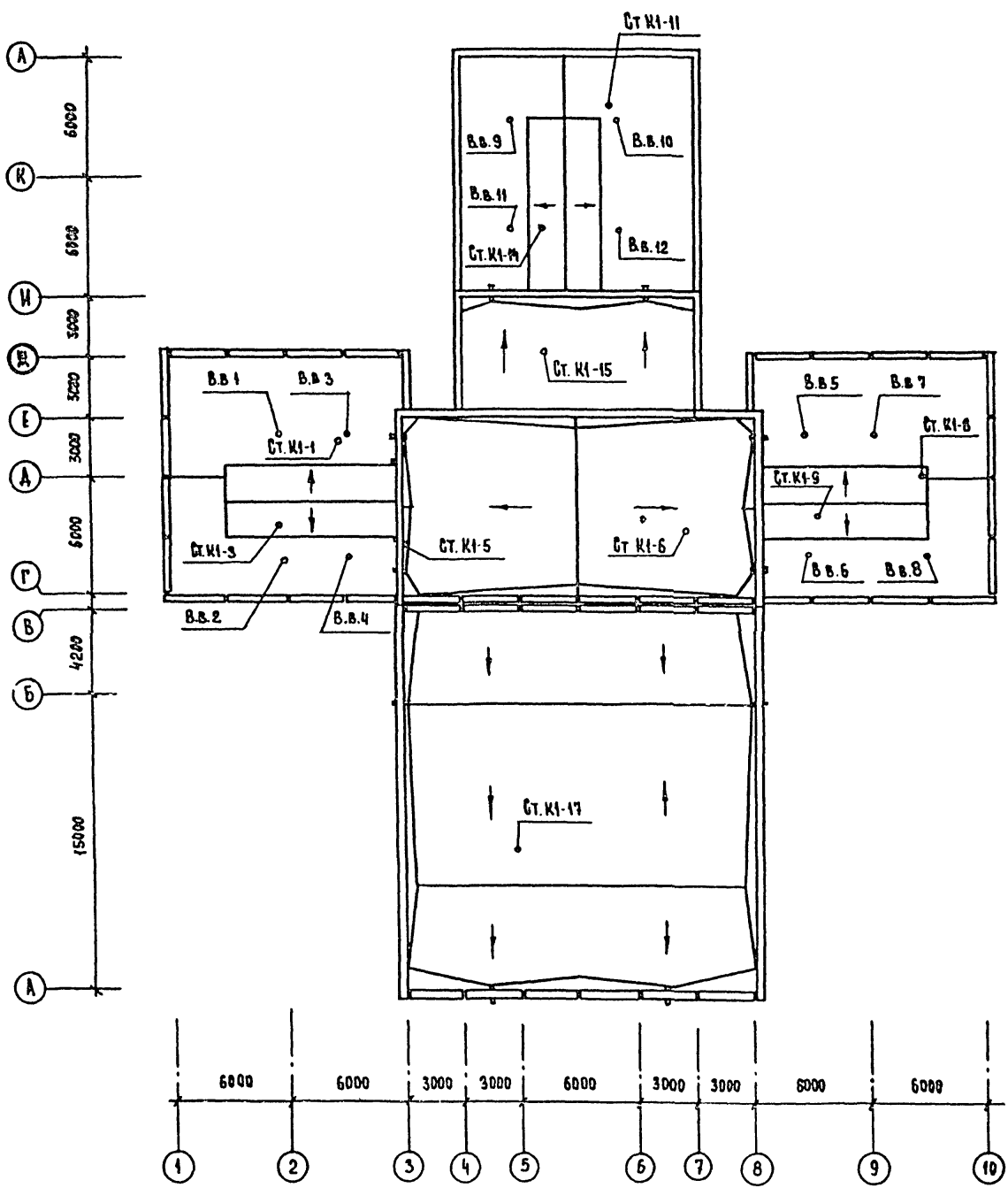


СОСТАВИТЕЛИ: А.А. СЫРЦОВА, И.А. САЛАСИН, Г.И. БАШЛАЕННА, И.И. ХАРАЛАНОВА, И.И. ЧЕРНЕЦОВА, Т.И. ШАКУН  
 НАЧАЛЬНИК РАБОТЫ: И.А. СЫРЦОВА  
 ПРОЕКТИРОВЩИК: И.А. СЫРЦОВА  
 КОНСТРУКТОР: И.А. СЫРЦОВА  
 ИНЖЕНЕР-ТЕХНИК: И.А. СЫРЦОВА

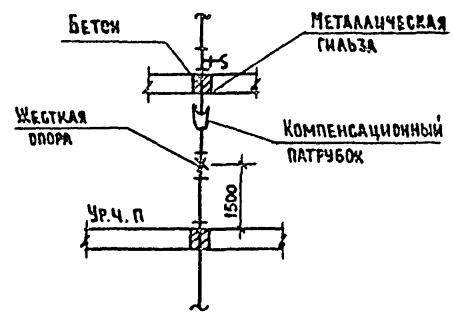
|  |   |
|--|---|
| 251-4-55-87 ВК   |   |
| ПРИВЯЗКА:<br>ИМЬ.НЕ  | И.КОНТ. СЫРЦОВА<br>НАЧ.ОТ. САЛАСИН<br>БАМ.МАШ. НИ<br>Г.И.П. БАШЛАЕННА<br>РУК.Г.Р. ХАРАЛАНОВА<br>ИНЖЕН. ЧЕРНЕЦОВА<br>ТЕХНИК. ШАКУН |
| ПОЛИКЛИНИКА<br>(8 КОНСТРУКЦИЙ 1,090.1-1)<br>КЛ. 380 ПОСЕЩЕНИЯ В СМЕНУ<br>П-4Н ТЕХНИЧЕСКОГО ЭТАНА | СТАНАЯ АНСТ АНСТОВ<br>Р 12<br>ГИПРОНИИЗДРАВ<br>Г. МОСКВА  |

Типовой проект 251-4-55.87 АЛЬБОМ 3

|             |                 |           |
|-------------|-----------------|-----------|
| СОГЛАСОВАНО | ПОДПИСЬ И АДАТА | ИЗДАНИЕ № |
| ШАХ. ТЕБ    | ШАХ. ТЕБ        | ШАХ. ТЕБ  |
| КЕРИТЕЛЬ    | КЕРИТЕЛЬ        | КЕРИТЕЛЬ  |
| СТУДИЯ      | СТУДИЯ          | СТУДИЯ    |

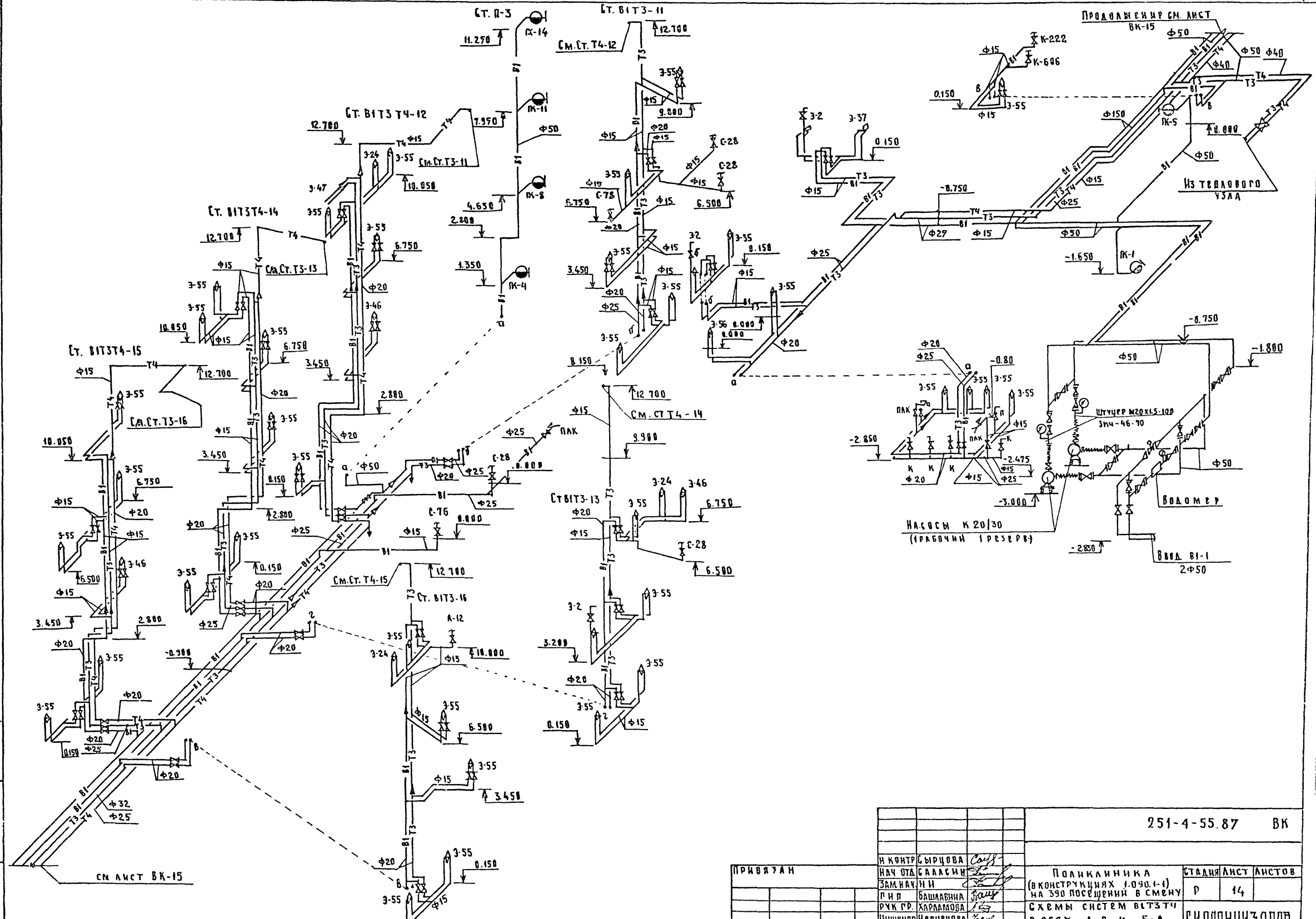


ДЕТАЛЬ ПРОХОДА ПЛАСТМАССОВЫХ ТРУБ ЧЕРЕЗ ПЕРЕКРЫТИЯ



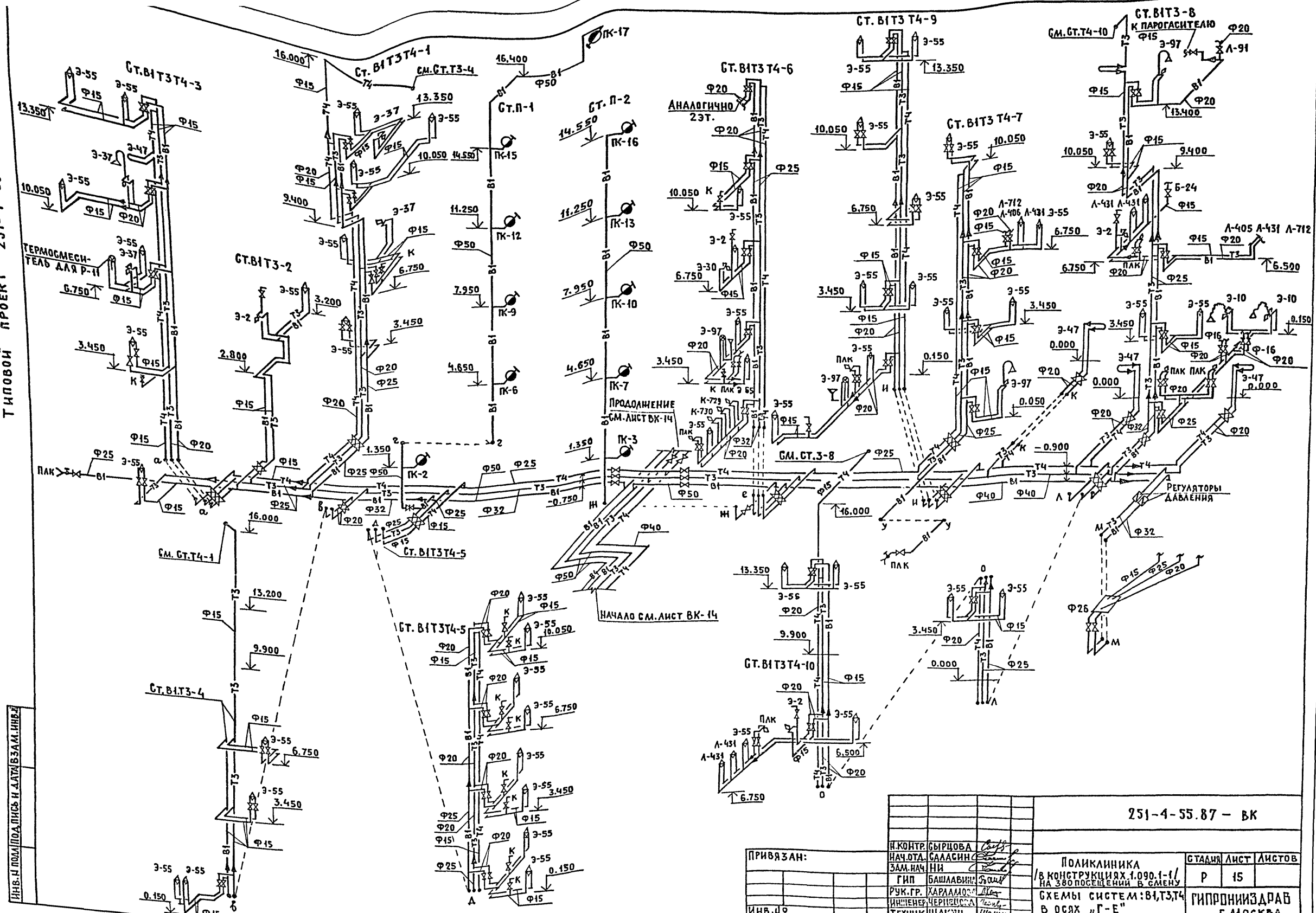
|                  |           |   |      |        |
|------------------|-----------|---|------|--------|
| 251-4-55.87 - ВК |           |   |      |        |
| И. КОНТР.        | СЫРЦОВА   | ПОЛИКЛИНИКА<br>/В КОНСТРУКЦИЯХ 1090.1-1/<br>НА 380 ПОМЕЩЕНИЙ В СМЕНУ<br><br>ПЛАН КРОВЛИ<br><br>ГИПРОНИИЗДРАВ<br>г. Москва |      |        |
| НАЧ. ОТД.        | САЛАСИН   |   |      |        |
| ЗАМ. НАЧ.        | НИ        |   |      |        |
| ГМП              | БАШЛАВИНА |   |      |        |
| РУК. ГР          | ХАРАЛОВА  |   |      |        |
| ИНЖЕНЕР          | ЧЕРНЕЦОВА | СТАНЦИЯ   | ЛИСТ | ЛИСТОВ |
| ТЕХНИК           | ШАКУН     | Р   | 13   |        |





|  |  |                     |  |                            |
|--|--|---------------------|--|----------------------------|
|  |  | 251-4-55.87         |  | БК                         |
|  |  | И. КОНТ. СЫРЦОВА    |  | ПОЛИКЛАННИКА               |
|  |  | НАЧ. ОТД. ГАЛАСИИ   |  | (В КОНСТРУКЦИЯХ 1.090.1-1) |
|  |  | ЗАМ. НАЧ. ИИ        |  | НА 390 ПОСЕЩЕНИЙ В СМЕНУ   |
|  |  | П. И. П. БАШЛАВИНА  |  | СТ. ВАНСТ АМСТ ЛИСТОВ      |
|  |  | РУК. ГР. ХАРАЛАНОВА |  | Р 14                       |
|  |  | ИНЖЕНЕР ЧЕРНЕЦОВА   |  | СХЕМЫ СИСТЕМ В1ТЗТЧ        |
|  |  | ТЕХНИК ШАРАКЧИ      |  | В ОСЯХ А-В И Е-А           |
|  |  |                     |  | ГИПРОНИИЗДРАФ              |
|  |  |                     |  | Г. МОСКВА                  |

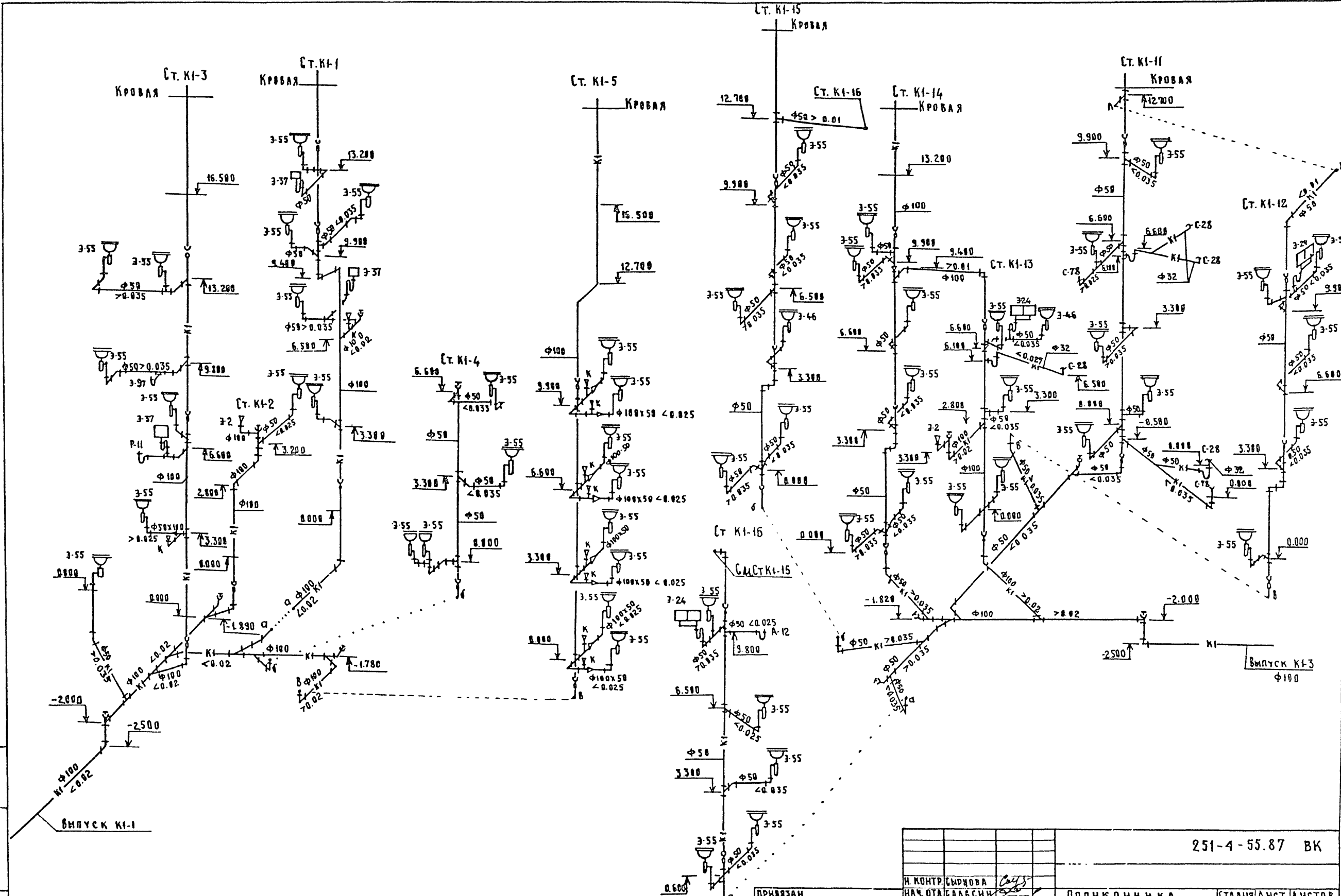
АЛБЕДИ 3  
ТИПОВЫЙ ПРОЕКТ 251-4-55.87



ИНВ. И ПОДП. ПОД ЛИСЦЫ И ДАТЫ ВЗАМ. ИЛИ

|                    |                           |                    |
|--------------------|---------------------------|--------------------|
| 251-4-55.87 - ВК   |                           |                    |
| И. КОНТ. БЫРЦОВА   | ПОЛИКЛИНИКА               | СТАЦИЯ ЛИСТ ЛИСТОВ |
| НАЧ. ОТД. САЛАСИНС | В КОНСТРУКЦИЯХ 1.090.1-1/ | Р 15               |
| ЗАМ. НАЧ. НИ       | НА 300 ПОСЕЩЕНИЙ В СМЕНУ  |                    |
| РУК. ГР. ХАРАЛДОВ  | СХЕМЫ СИСТЕМ: В1, Т3, Т4  | ГИПРОНИЗДРАВ       |
| ИНЖЕНЕР ЧЕРНОВС    | В ОСЯХ "Г-Е"              | Г. МОСКВА          |
| ТЕХНИК ШАКУН       |                           |                    |

Альбом 3  
Пилоиди проект 251-4-55.87

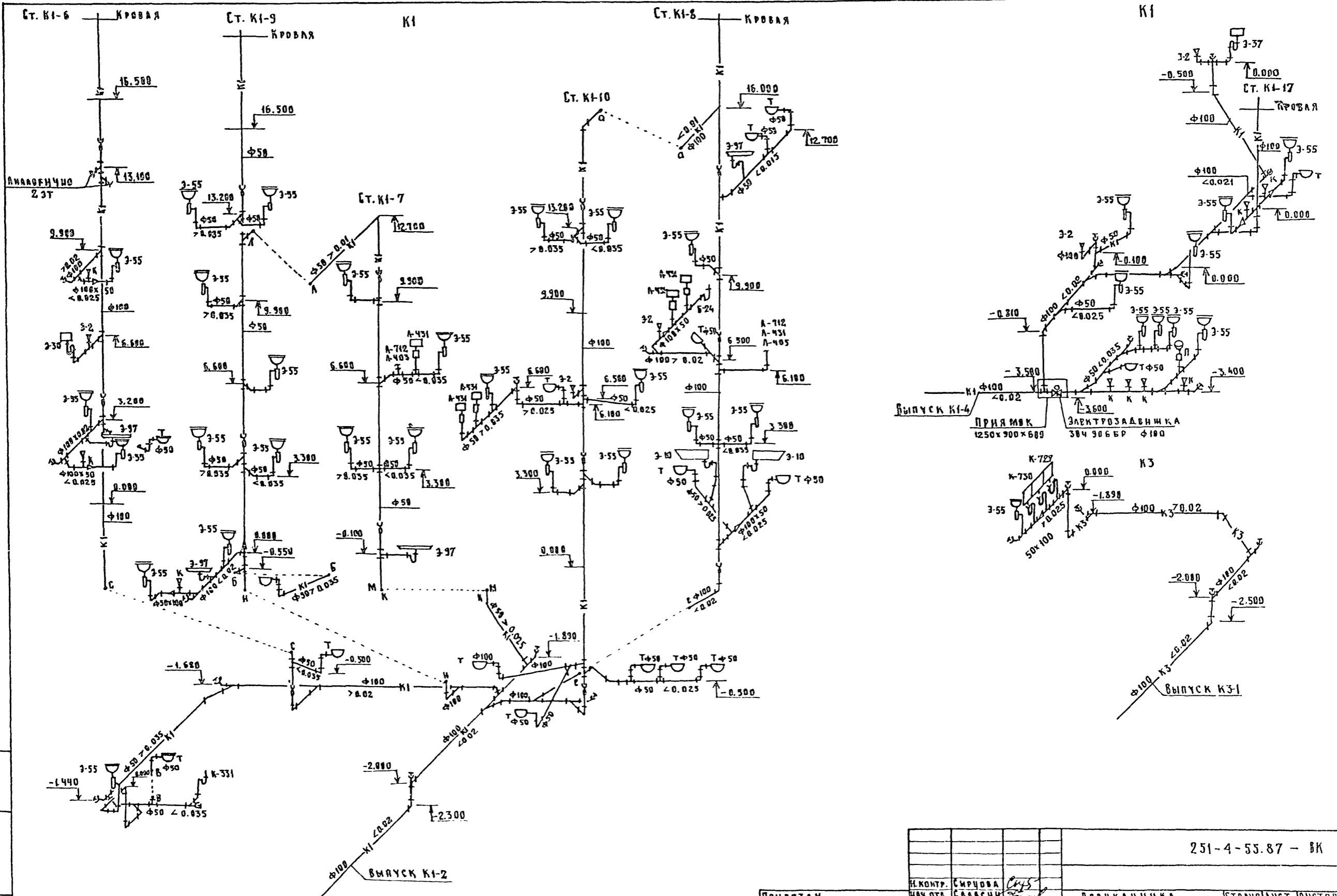


Имя и подлинность и дата вступил в силу

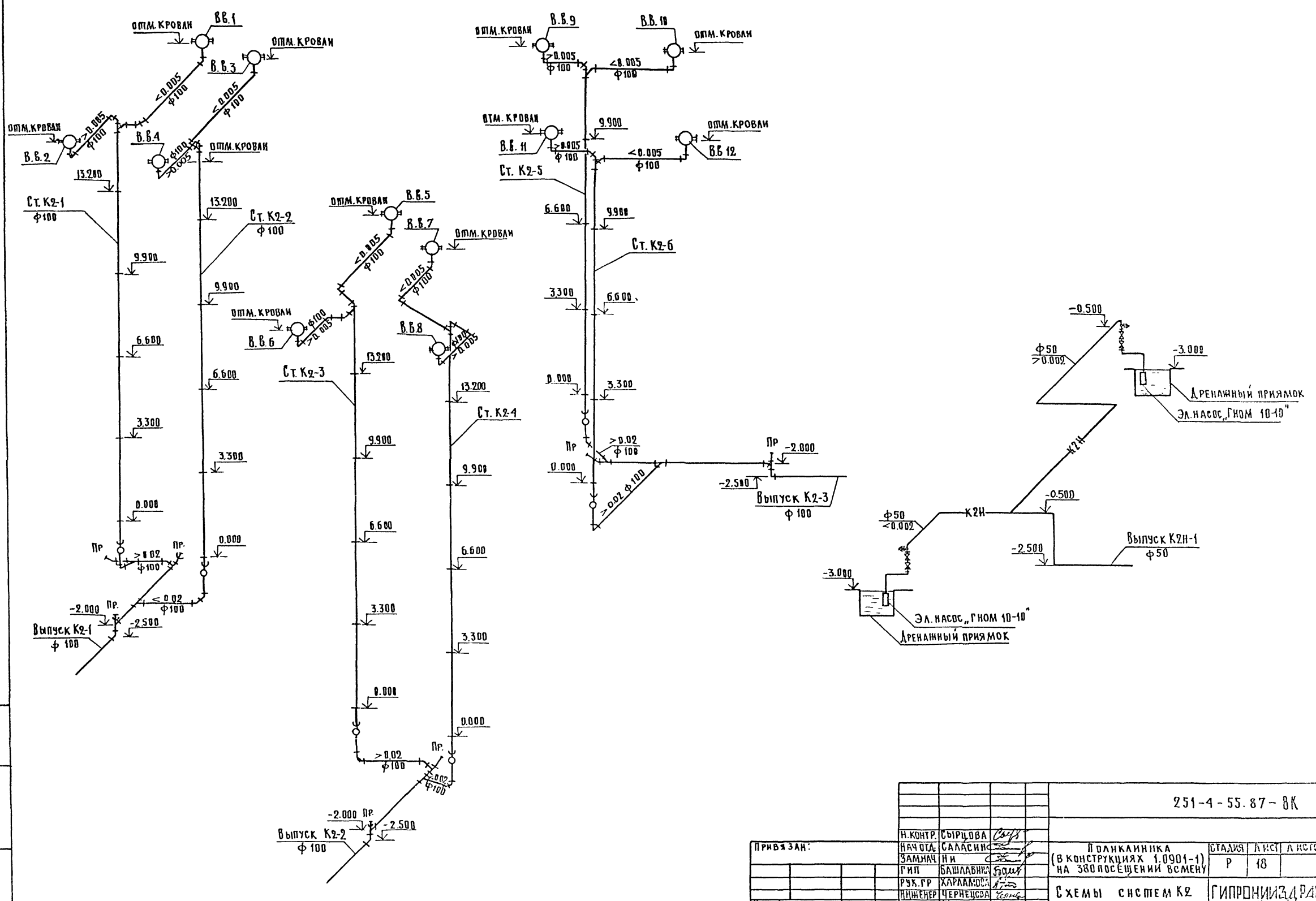
|                   |                    |                            |               |
|-------------------|--------------------|----------------------------|---------------|
| 251-4-55.87 ВК    |                    |                            |               |
| И. КОНТРОЛЬЩИКОВА | НАЧ. ОТД. САРАСКИН | ПОЛИКЛИНИКА                | СТАДИОНА ЛИСТ |
| ЗАМ. НАЧ. ИИ      | БАШАВИНА           | (В КОНСТРУКЦИЯХ 1.090.1-1) | Л И С Т О В   |
| ИНЖЕНЕР ЧЕРНИЦОВА | ТЕХНИК ШАКУН       | НА 380 ПОСЕЩЕНИЙ В СМЕНУ   | Р 16          |
| Схемы систем К1   |                    |                            | ГИПРОНИИЗДРАВ |
|                   |                    |                            | Г. МОСКВА     |

ПИВНОЙ ПРОЕКТ 231-4-55.87 АЛЬБОМЪ

ИНВ. И ПОДА ПОДАТЬ ИЛИТА ВЗАМ. ИИЕВ



|                                  |                                     |             |   |
|----------------------------------|-------------------------------------|-------------|---|
| 251-4-55.87 - ВК                 |                                     |             |   |
| И.КОНТР.<br>НАЧ.ОТД.<br>ЗАМ.НАЧ. | СЫРЦОВА<br>САРАСИН<br>ИИ            | [Signature] | ПОЛЖАНИНКА<br>(В КОНСТРУКЦИЯХ 1.090.1-1)<br>НА 380 ПОСЕЩЕНИЙ ВСМЕРУ |
| Р.К.Р.Р.<br>ИНЖЕНЕР              | БАШЛАВИНА<br>ХАРЛАМОВА<br>ЧЕРНЫШОВА | [Signature] |   |
| ТЕХНИК                           | ШАКУИ                               | [Signature] |   |
| ИНВ.НО                           |                                     |             |   |
| ПРИВЯЗАМ                         |                                     |             | СТАДИАЛНСТ ЛИСТОВ<br>Р 17   |
|                                  |                                     |             | СХЕМЫ СИСТЕМ КИ, КЗ<br>ГИПРОНИИЗДРАВ<br>Г. МОСКВА                   |

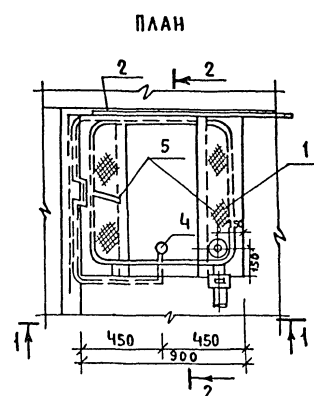
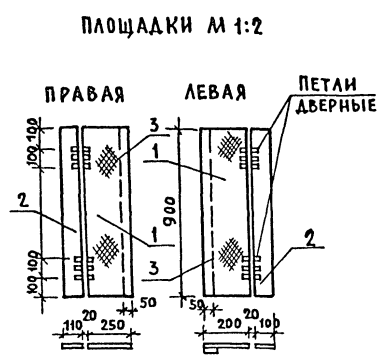


ИВ. № ПОЯС. ПОДАТЬ И ДАТА ВЗАМ. ИВ. №

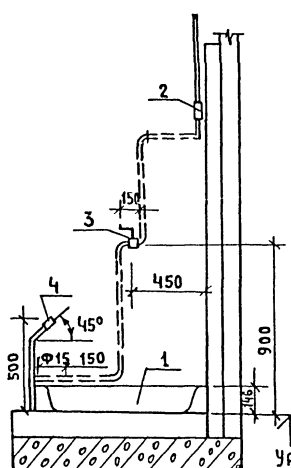
|           |            |                |                  |                |           |                  |  |                            |         |            |
|-----------|------------|----------------|------------------|----------------|-----------|------------------|--|----------------------------|---------|------------|
|           |            |                |                  | 251-4-55.87-8К |           |                  |  |                            |         |            |
| И. КОНТР. | СЫРЦОВА    | <i>Сырцова</i> |                  | НАЧ. ОТД.      | САЛАСИН   | <i>Саласин</i>   | Планкаминка<br>(в конструкциях 1.0901-1)<br>на з/о посещениях всмену | СТАЖА                      | Л. ИСТ. | Л. ИСТ. 03 |
|           | ЗАМ. И.    | <i>Иванов</i>  |                  | Г. И. П.       | БАШЛАВИНА | <i>Башлапина</i> |  | Р                          | 48      |            |
|           | РУК. Г. Р. | ХАРЛАМОВА      | <i>Харламова</i> | ИНЖЕНЕР        | ЧЕРНЕЦОВА | <i>Чернецова</i> | Схемы систем К2  | ГИПРОНИИЗДРАФ<br>г. Москва |         |            |
| ИВ. №     | ТЕХНИК     | ШАКУН          | <i>Шакун</i>     |                |           |                  |  |                            |         |            |

УСТАНОВКА ГИГИЕНИЧЕСКОГО ЖЕНСКОГО ДУША

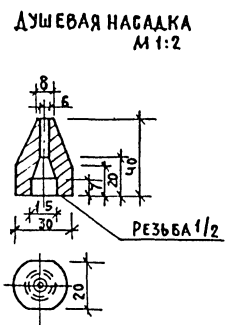
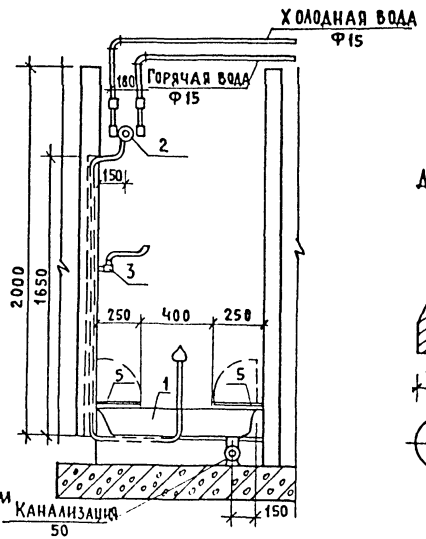
ТИПОВОЙ ПРОЕКТ 251-4-55.87 АЛЬБОМ 3



РАЗРЕЗ 2-2



РАЗРЕЗ 1-1



СПЕЦИФИКАЦИЯ ОБОРУДОВАНИЯ ГИГИЕНИЧЕСКОГО ЖЕНСКОГО ДУША

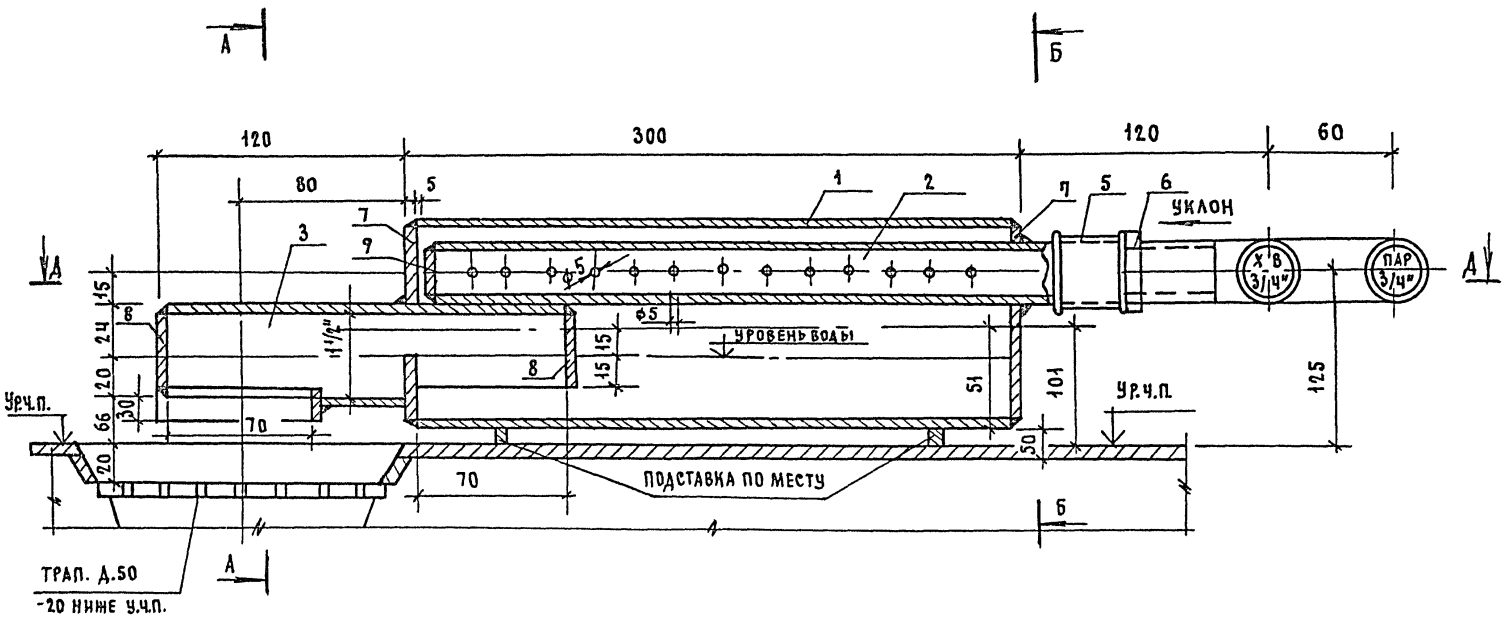
| МАРКА ПОЗ. | ОБОЗНАЧЕНИЕ | НАИМЕНОВАНИЕ                                | КОЛ. | МАССА ЕД. КГ. | ПРИМЕЧАНИЕ |
|------------|-------------|---|------|---------------|------------|
| 1          |             | ПОДДОН ДУШЕВОЙ 900x900 С ВЫПУСКОМ И СИФОНОМ | 1    | 60            |            |
| 2          |             | ТЕРМОСМЕСИТЕЛЬ ТС 86 ТУ 21-16-153-76        | 1    | 2.83          |            |
| 3          |             | СМЕСИТЕЛЬ ЛОКТЕВОЙ СМ-УМ-МАК ГОСТ 25809-83  | 1    | 2.1           |            |
| 4          |             | ДУШЕВАЯ НАСАДКА ПЛОЩАДКА ПОД НОГИ           | 1    | 0.04          |            |
|            |             |   | 2    | 21.2          |            |

СПЕЦИФИКАЦИЯ ЭЛЕМЕНТОВ ГИГИЕНИЧЕСКОГО ЖЕНСКОГО ДУША

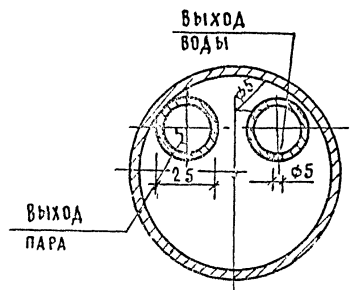
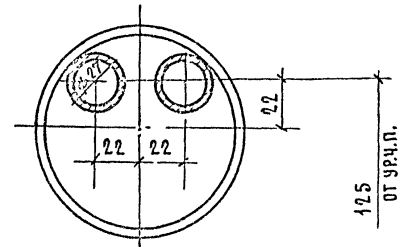
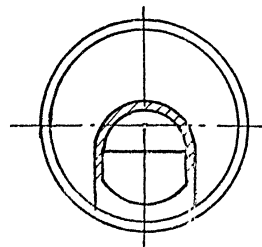
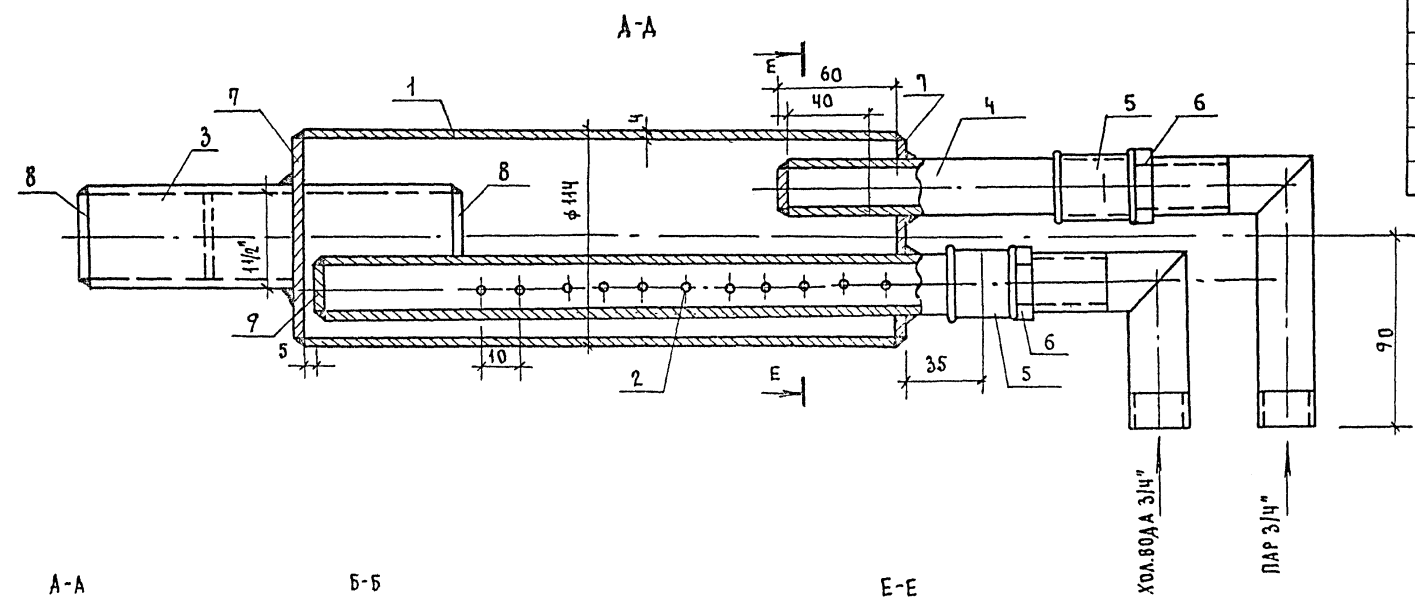
| МАРКА ПОЗ. | ОБОЗНАЧЕНИЕ | НАИМЕНОВАНИЕ   | КОЛ. | МАССА ЕД. КГ. | ПРИМЕЧАНИЕ |
|------------|-------------|--|------|---------------|------------|
| 1          |             | РИФЛЕННАЯ СТАЛЬ 5x250 С-900 ГОСТ 8568-77*                  | 2    | 16.8          |            |
| 2          |             | ПОЛОСОВАЯ СТАЛЬ 5x100 ГОСТ 103-76* СТ.3 ГОСТ 535-79* С-900 | 2    | 7.07          |            |
| 3          |             | ПОЛОСОВАЯ СТАЛЬ 5x50 ГОСТ 103-79* СТ.3 ГОСТ 535-79* С-900  | 3    | 5.29          |            |

УРОВЕНЬ ЧИСТОГО ПОЛА С ГИДРОИЗОЛЯЦИОННЫМ СЛОЕМ

|                |  |                    |                         |
|----------------|--|--------------------|-------------------------|
| 251-4-55.87-ВК |  |                    |                         |
| ПРИВЯЗАН       | И. КОНТР. СЫРЦОВА  | НАЧ. СТО САДАСИН   | ЗАМ. НАЧ. НИ            |
|                | ГИП БАШАВИНА   | РУК. ГР. ХАРАДАНОВ | ТЕХНИК ШАКУН            |
|                | ПОЛИАННИКА (В КОНСТРУКЦИЯХ 1.090.1-1) НА 3 ВО ПОСЕЩЕНИИ В СМ.НУ. |                    | СТАДИЯ ЛИСТ ЛИСТОВ      |
|                | УСТАНОВКА ГИГИЕНИЧЕСКОГО ЖЕНСКОГО ДУША                           |                    | Р 19                    |
|                |  |                    | ГИПРОНИИЗДРАВ Г. МОСКВА |



ТРАП. А-50  
 -20 НИЖЕ У.Ч.П.



СПЕЦИФИКАЦИЯ ЭЛЕМЕНТОВ ПАРОНОСИТЕЛЯ

| МАРКА ПОЗ. | ОБОЗНАЧЕНИЕ | НАИМЕНОВАНИЕ                           | КОЛ. | МАССА ЕД. КГ | ПРИМЕЧАНИЕ |
|------------|-------------|--|------|--------------|------------|
| 1          |             | ТРУБА Ф114x4 L=300MM                   |      |              |            |
|            |             | ГОСТ 3262-75*                          | 1    | 3,255        |            |
| 2          |             | ТРУБА Ф20 С ОТВЕРСТИЯМИ Ф5MM. L=350MM. |      |              |            |
|            |             | ГОСТ 3262-75*                          | 1    | 0,525        |            |
| 3          |             | ТРУБА Ц-Р Ф40 L=190MM.                 |      |              |            |
|            |             | ГОСТ 3262-75*                          | 1    | 0,633        |            |
| 4          |             | ТРУБА Ф20 L=150MM                      |      |              |            |
|            |             | ГОСТ 3262-75                           | 1    | 0,255        |            |
| 5          |             | МУФТА Ф20                              |      |              |            |
|            |             | ГОСТ 8954-75                           | 2    | 0,117        |            |
| 6          |             | КОНТР ГАЙКА Ф20                        |      |              |            |
|            |             | ГОСТ 8964-75                           | 2    | 0,044        |            |
| 7          |             | ЗАГЛУШКА Ф100                          |      |              |            |
|            |             | ГОСТ 17379-77                          | 2    | 0,7          |            |
| 8          |             | ЗАГЛУШКА Ф40                           |      |              |            |
|            |             | ГОСТ 17379-77                          | 2    | 0,2          |            |
| 9          |             | ЗАГЛУШКА Ф20                           |      |              |            |
|            |             | ГОСТ 17379-77                          | 1    | 0,1          |            |

ИМЯ, ФАМИЛИЯ, ПОДПИСЬ И ДАТА ВЗАИМ. НОМЕР

251-4-55.87-ВК

ПРИВЯЗАН:

|           |           |  |
|-----------|-----------|--|
| И. КОНТР. | СЫРЦОВА   |  |
| НАЧ. ОТД. | СЛАВНИН   |  |
| ЗАМ. НАЧ. | НИ        |  |
| РИП       | БАШЛАКИНА |  |
| РУК. ГР.  | ТАРАЛОВА  |  |
| ИНЖЕНЕР   | ЧЕРНЕЦОВА |  |
| ТЕХНИК    | В. КУН    |  |

ПОЛИКАНИКА  
 (С КОНСТРУКЦИЯХ 1.090.1-1)  
 НА ЗОП ПОСЕЩЕНИИ В СМЕНУ

ЛАГОСЧИТЕЛЬ

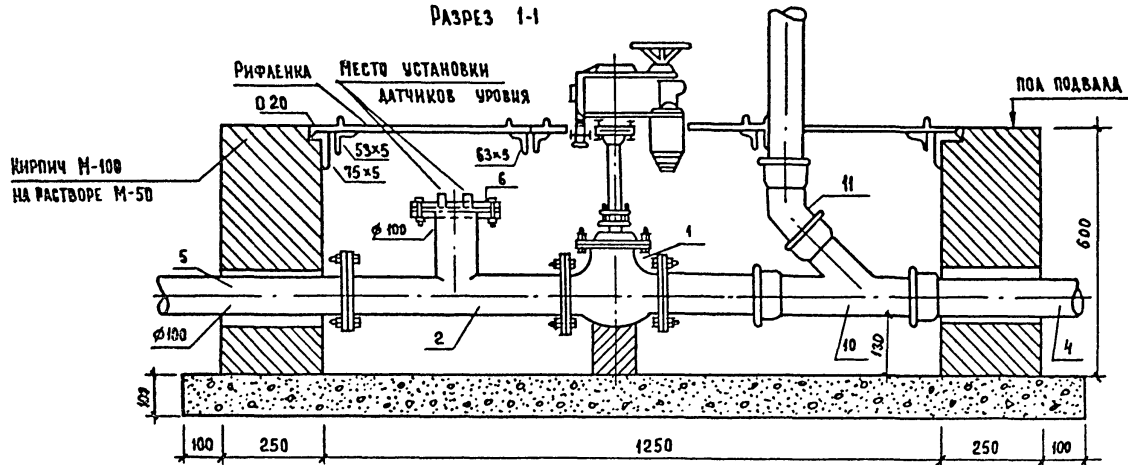
ГИПРОНИЗДРАВ  
 г. МОСКВА

СТАНДА. ЛИСТ ЛИСТОВ  
 Р 20

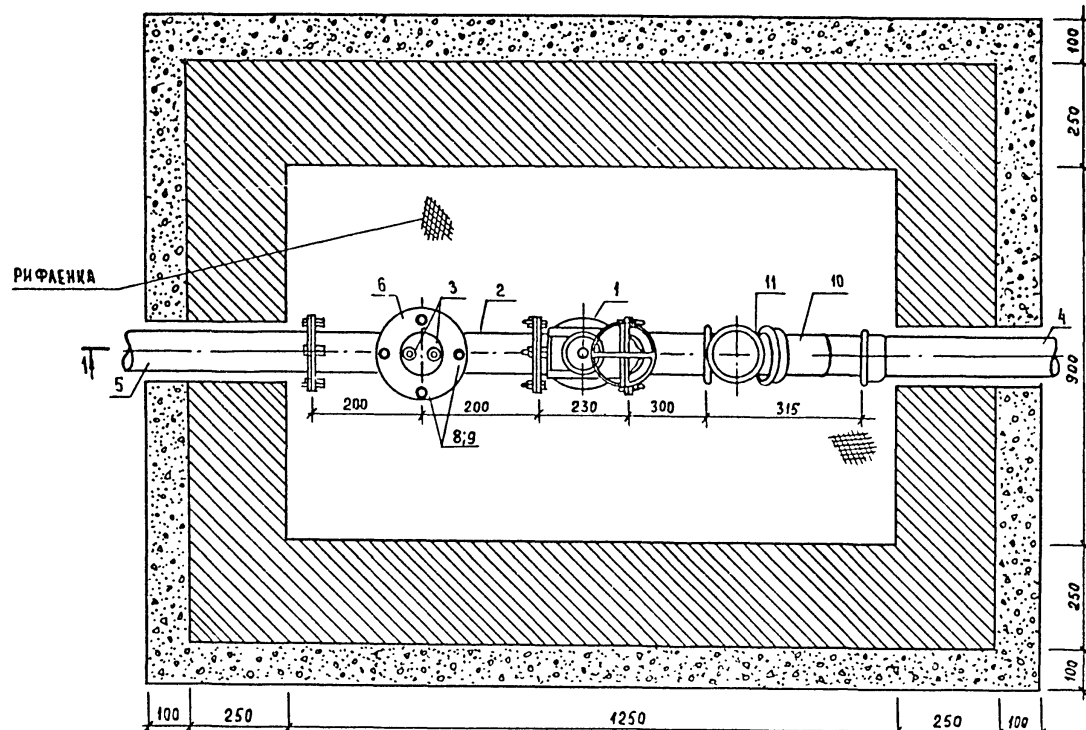
СПЕЦИФИКАЦИЯ НА УСТАНОВКУ ЭЛЕКТРОЗАДВИЖКИ

СХЕМА УСТАНОВКИ ЭЛЕКТРОЗАДВИЖКИ

РАЗРЕЗ 1-1

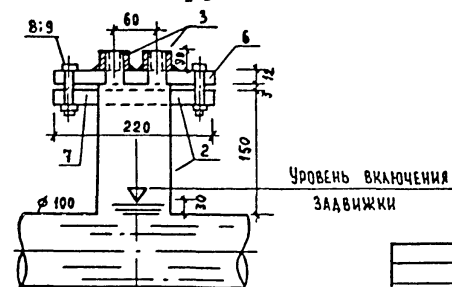


План приемки



ДЕТАЛЬ УСТАНОВКИ ДАТЧИКОВ УРОВНЯ

Сечение I-I



| МАРКА ПОЗ. | ОБОЗНАЧЕНИЕ | НАИМЕНОВАНИЕ  | КОЛ. | МАССА ЕД. ИГ. | ПРИМЕЧАНИЕ |
|------------|-------------|---|------|---------------|------------|
| 1          |             | ЗАДВИЖКА ЧУГУННАЯ ПАРАЛЛЕЛЬНАЯ С ВЫДВИЖНЫМ ШПИНДЕЛЕМ Ø100 С ОТВЕТНЫМИ ФЛАНЦАМИ, БОЛАТАМИ И ГАЙКАМИ 304906 БР ГОСТ 3437-75 | 1    | 85,72         |            |
| 2          |             | Тройник ТФ ГОСТ 5525-61 <sup>*</sup> Ø100   | 1    | 26,6          |            |
| 3          |             | БОБЫШКА ДЛЯ ДАТЧИКА УРОВНЯ ЗКЧ-118-74   | 2    |               |            |
| 4          |             | ПАТРУБОК ПФГ L=300 мм Ø 100 ГОСТ 5525-61 <sup>*</sup>   | 1    | 13,6          |            |
| 5          |             | ПАТРУБОК ПФГ L=1200 мм Ø 100 ГОСТ 5525-61 <sup>*</sup>  | 1    | 34,0          |            |
| 6          |             | ЗАГЛУШКА СТАЛЬНАЯ ФЛАНЦЕВАЯ Ø100 РЧ 25 КГС СМ2  | 1    | 2,23          |            |
| 7          |             | ПРОКЛАДКА (РЕЗИНА) ØН 158 ØВН 105 Б-3 ГОСТ 7338-77  | 1    |               |            |
| 8          |             | БОЛАТ М-16 l=65 мм ГОСТ 7798-70   | 4    | 0,133         |            |
| 9          |             | ГАЙКА Ø16 ГОСТ 5915-70  | 4    | 0,033         |            |
| 10         |             | Тройник L=45° Ø 100x100 ГОСТ 6942.17-80   | 1    | 8,4           |            |
| 11         |             | ПТВОД 135° Ø100 ГОСТ 6942.9-80  | 1    | 3,7           |            |

Типовой проект 251-4-55.87 АЛМАН 3

ИНВ. № ПОД.А. ПОДАРИТЬ К ДАТА ВЗАИ. ИНВ. №

251-4-55.87-ВК

ПРИВЯЗАН

ИНВ №

|           |           |  |                            |      |        |
|-----------|-----------|--|----------------------------|------|--------|
| И. КОНТР  | СЫРЦОВА   | ПОЛИКАНИННИКА<br>/В КОНСТРУКЦИЯХ 1090 1-1/<br>НА 380 ПОСЕЩЕНИИ 3 СМЕНУ | СТАДНЯ                     | АНСТ | АНСТОВ |
| НАЧ МАСТ. | САЛАСИН   |  | Р                          | 21   |        |
| ЗАМ НАЧ.  | НИ        |  | УСТАНОВКА ЭЛЕКТРОЗАДВИЖКИ  |      |        |
| ГИП       | БАШАВНА   |  | ГИПРОНИИЗДРАВ<br>г. Москва |      |        |
| РУК ГР    | ХАРКАНОВА |  | ФОРМАТ А2                  |      |        |
| ИНЖЕНЕР   | ЧЕРНЕЦОВА |  |                            |      |        |
| ТЕХНИК    | ШАКУН     |  |                            |      |        |



АЛБОМ Э

251-4-55.87

ТИПОВОЙ ПРОЕКТ

ВЕДОМОСТЬ РАБОЧИХ ЧЕРТЕЖЕЙ  
КОМПЛЕКТА ОВ

| Лист | Наименование  | Примечание |
|------|---|------------|
| 1    | Общие данные / начало /   |            |
| 2    | Общие данные / продолжение /  |            |
| 3    | Общие данные / продолжение /  |            |
| 4    | Общие данные / продолжение /  |            |
| 5    | Общие данные / окончание /  |            |
| 6    | План подвала. План 1 этажа в осях 3-В; А-Г.                           |            |
| 7    | План технического подполья  |            |
| 8    | План 1 этажа в осях 1-10; Г-А   |            |
| 9    | План 2 этажа  |            |
| 10   | План 3 этажа  |            |
| 11   | План 4 этажа  |            |
| 12   | План 5 этажа  |            |
| 13   | План технического этажа   |            |
| 14   | Схемы системы отопления №1, №2. Стойки отопления Ст.13, Ст.14         |            |
| 15   | Стойки отопления Ст.14 ÷ Ст.11  |            |
| 16   | Стойки отопления Ст.12 ÷ Ст.22, Ст.25                                 |            |
| 17   | Схема системы отопления №3. Стойки отопления Ст.26 ÷ Ст.41            |            |
| 18   | Схемы систем вентиляции П1 ÷ П3                                       |            |
| 19   | Схемы систем вентиляции П4; П5; П7                                    |            |
| 20   | Схемы систем вентиляции В1; В8; В10; В20                              |            |
| 21   | Схемы систем вентиляции В3; В6; В11; В12; В14; В15; В18               |            |
| 22   | Схемы систем вентиляции В9; В13; В19.                                 |            |
| 23   | Схемы систем вентиляции В7; В16; В17; В21; В22                        |            |
| 24   | Схемы систем вентиляции П6; В2; В4; В5; В23; ВЕ1 ÷ ВЕ3                |            |
| 25   | Установки систем П1 ÷ П4; П7  |            |
| 26   | Спецификация систем П1 ÷ П4   |            |
| 27   | Схема обвязки caloriferов систем П1 ÷ П4; П7; Спецификация системы П7 |            |
| 28   | Установки систем П5; П8   |            |
| 29   | Установки систем П6; В23  |            |
| 30   | Установки систем В1; В10; В16; В17; В20; В21.                         |            |
| 31   | Спецификация систем В1; В10; В16; В17; В20; В21                       |            |
| 32   | Установки систем В6; В10; В22   |            |
| 33   | Установки систем В8; В13; В19   |            |
| 34   | Узел управления.  |            |

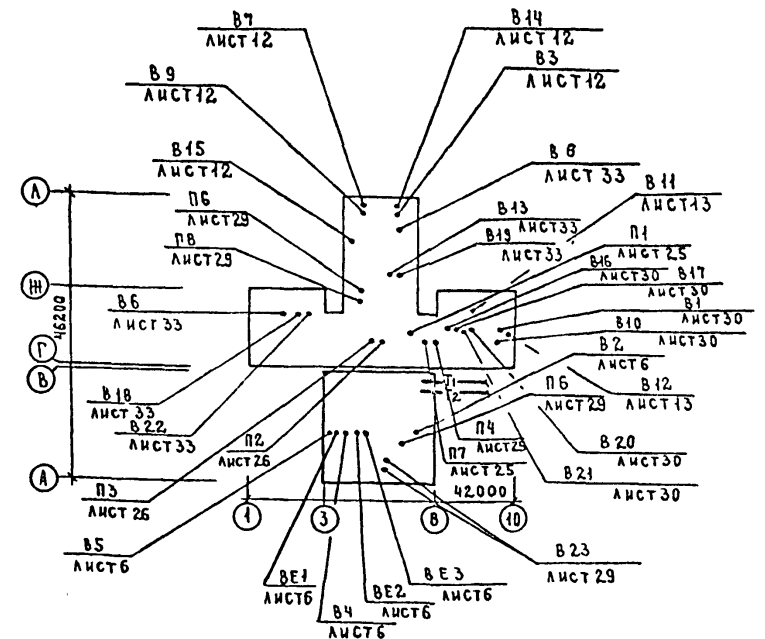
ВЕДОМОСТЬ ССЫЛОЧНЫХ И ПРИЛАГАЕМЫХ  
ДОКУМЕНТОВ

| Обозначение                  | Наименование  | Примечание |
|------------------------------|---|------------|
| <u>ССЫЛОЧНЫЕ ДОКУМЕНТЫ</u>   |   |            |
| 1.494-10                     | Решетки щелевые регулируемые типа Р   |            |
| 1.494-8                      | Решетки воздухоприточные типа РР  |            |
| 5.904-5 вып. 1               | Гибкие вставки центробежных вентиляторов общего назначения  |            |
| 4.904-69 вып. 12             | Детали крепления санитарно-технических приборов и трубопроводов   |            |
| 5.904-1 вып. 01              | Детали креплений воздуховодов   |            |
| 5.904-17                     | Глушители шума вентиляционных установок.  |            |
| 1.494-25                     | Подставки под caloriferы  |            |
| 5.904-10                     | Унифицированные узлы прохода вытяжных вентиляционных шахт через покрытие  |            |
| 1.494-21                     | Крепление решеток воздухоприточных типа РР и щелевых регулируемых типа Рх воздуховодам и строительным конструкциям. |            |
| 5.904-13                     | Заслонки воздушные унифицированные для систем вентиляции  |            |
| 5.904-4                      | Двери и люки для вентиляционных камер   |            |
| 5.904-200                    | Огнезадерживающий клапан  |            |
| 1.494-30 вып. 2              | Установка и крепление вентиляторов к строительным конструкциям  |            |
| <u>ПРИЛАГАЕМЫЕ ДОКУМЕНТЫ</u> |   |            |
| ОВН1                         | Конструкция изоляции трубопровода $\phi$ 15 ÷ 25 мм   |            |
| ОВН2                         | Конструкция изоляции трубопроводов $\phi$ 32 мм   |            |
| ОВН3                         | Конструкция изоляции воздуховодов   |            |
| ОВСО                         | Спецификация оборудования   |            |
| ОВВМ                         | Ведомость потребности в материалах  |            |

Основные показатели по чертежам  
отопления и вентиляции

| Наименование здания / сооружения / помещения | Объем м <sup>3</sup> | Период года при t <sub>вн.</sub> °С | Расход тепла Вт / ккал / час |                  |                       |                  | Расход холода ккал / час | Установленная мощность электро-вентиляторов кВт |
|--|----------------------|-------------------------------------|------------------------------|------------------|-----------------------|------------------|--------------------------|---|
|  |                      |                                     | на отопление                 | на вентиляцию    | на горячее водоснабж. | Общий            |                          |   |
| Поликлиника                                  | 12865                | -20                                 | 194880<br>168000             | 253000<br>216700 | 306000<br>263000      | 753880<br>647700 | —                        | 16.96   |
|  |                      | -25                                 | 218000<br>189000             | 234000<br>244800 | 306000<br>263000      | 808000<br>696800 | —                        | 16.96   |
|  |                      | -30                                 | 221000<br>191000             | 314000<br>270000 | 306000<br>263000      | 841000<br>724000 | —                        | 16.96   |
|  |                      | -35                                 | 214000<br>184000             | 346000<br>298000 | 306000<br>263000      | 866000<br>745000 | —                        | 16.96   |
|  |                      | -40                                 | 234000<br>202000             | 376000<br>324000 | 306000<br>263000      | 916000<br>789000 | —                        | 16.96   |

План - схема



ИНЖЕНЕР ПРОЕКТА ПОДПИСЬ И ДАТА ВЗАИМНЕНА

Настоящий проект выполнен в соответствии с действующими нормами и правилами (в том числе по взрывопожарной безопасности)  
Гл. инженер проекта *Кушнарев* / Кушнарев /

|             |               |                            |               |      |
|-------------|---------------|----------------------------|---------------|------|
| ИНВ №       | Привязан      | 251-4-55.87-0В             |               |      |
| Исполнитель | Сырцова       | Поликлиника                | Стадия        | Лист |
| Проверенный | Добровольская | (в конструкциях 1.09.01-1) | Р             | 1    |
| Специалист  | Саласин       | на 300 посещений в смену   | Листов        | 34   |
| Зам.нач.    | Ни            | Общие данные               | ГИПРОНИИЗДРАВ |      |
| Инженер     | Кушнарев      | начало                     | г. Москва     |      |
| Инженер     | Гелкина       |                            |               |      |
| Инженер     | Соская        |                            |               |      |

ОБЩИЕ УКАЗАНИЯ

Проект отопления и вентиляции разработан на основании следующих исходных данных:

- а) архитектурно-строительных чертежей;
- б) технологического задания;
- в) на основании проекта, утвержденного Госгражданстроем приказом №225 от 2 августа 1985 года;
- г) СНиП II-3-79; СНиП II-33-75\*; СНиП II 69-78

О т о п л е н и е

Параметры теплоносителя приняты  $T_1=95^\circ$ ;  $T_0=70$ . Температура наружного воздуха  $-20^\circ$ ;  $-25^\circ$ ;  $-30^\circ$  (основной вариант);  $-35^\circ$ ;  $-40^\circ$ .

В здании поликлиники запроектированы три системы отопления: для 5-этажной части здания-схема №1; для 4-этажной части здания-схема №2; для 1-этажной части здания-схема №3.

Схема №1 и №2-однотрубные системы отопления с нижней разводкой магистралей, тупиковые, с П-образными стояками. Схема №3-двухтрубная система отопления с нижней разводкой магистралей, тупиковая.

Магистраль трубопроводы в 4 и 5-этажных частях здания прокладываются по техподполью и изолируются минераловатным пухшнуром в оплетке стеклянной нитью и минераловатными матами на синтетическом связующем с оберткой стеклотканью.

В 1-этажной части магистральные трубопроводы прокладываются по полу подвала.

Прокладка стояков в здании открытая. В качестве нагревательных приборов приняты радиаторы МС-140; отопительные панели ПГ-2 и регистры из гладких труб. На подводках к приборам устанавливаются трехходовые краны-в однотрубной системе и краны двойной регулировки шибера типа КРДШ-в двухтрубной системе.

Воздухоудаление осуществляется через краны конструкции инженера Маевского.

Окраска стояков и подводов осуществляется масляной краской за 2 раза.

Потери давления в трубопроводах системы отопления 1000 мм.в.ст. Теплоснабжение осуществляется от сетей ТЭЦ.

В е н т и л я ц и я

Вентиляция здания запроектирована приточно-вытяжная с механическим побуждением. Количество приточных и вытяжных систем определено, исходя из технологических требований, а также по конструктивным соображениям с учетом предельной протяженности воздуховодов.

Приточные установки располага в подвале и на отметках 13.200; 16.500.

Приточная установка оборудуется центробежным вентилятором, калориферами, фильтрами, утепленной заслонкой и глушителем.

Воздуховоды проектируются из кровельной тонколистовой стали.

Размеры воздуховодов и толщина стали принимаются согласно СНиП II-33-75\*, приложение 17\*.

Воздуховоды, проложенные по неотапливаемой части здания, изолируются минераловатными матами толщиной 40мм на синтетическом связующем с оберткой стеклотканью.

Приток и вытяжка воздуха осуществляется через регулируемые решетки типа РР и Р. Воздухозабор наружного воздуха осуществляется на 2м от уровня земли. Вытяжные шахты выводятся выше кровли здания на 1 м.

Для снижения аэродинамического и механического шумов предусмотрены следующие мероприятия:

- 1. виброизолирующие основания
- 2. гибкие вставки
- 3. шумоглушители
- 4. звукоизоляция ограждающих конструкций венткамер.

Проектом предусмотрена защита калориферов от замораживания, автоматическое поддержание температуры приточного воздуха, дистанционное и местное управление вент-системами, а также отключение общеобменной вентиляции при пожаре.

Монтаж, испытание и приемку систем отопления и вентиляции выполнять в соответствии со СНиП III-28-75.

Потери давления в системе теплоснабжения калориферов 2000 мм в.ст.

Альбом 3  
Проект 251-4-55.87  
Типовой  
ИВ № ПОДПОЛ (ПОДПОЛ) НАТА (ВЗМ) ИЕН

|           |          |          |                  |  |               |      |        |
|-----------|----------|----------|------------------|--|---------------|------|--------|
|           |          |          |                  | 251-4-55.87-08   |               |      |        |
| ПРИВЯЗАН: | И.КОНТР. | СЫРЦОВА  | <i>[подпись]</i> | ПОЛИКЛИНИКА<br>(в конструкциях 1.090.1-1)<br>НА 380 ПОСЕЩЕНИЙ ВСМЕНУ | СТАЦИЯ        | ЛИСТ | ЛИСТОВ |
|           | НАЧ.СТО  | САЛАСИНС | <i>[подпись]</i> |  | Р             | 2    |        |
|           | ЗАМ.НАЧ. | НИ       | <i>[подпись]</i> | ОБЩИЕ ДАННЫЕ.<br>[ПРОДАЖЕННЫЕ]                                       | ГИПРОНИИЗДРАБ |      |        |
|           | ГИП      | КУШНАРЕВ | <i>[подпись]</i> |  | Г. МОСКВА     |      |        |
|           | РУК.ГРУП | ГЕРИНА   | <i>[подпись]</i> |  |               |      |        |
| ИНВ.№     | ИНЖЕНЕР  | ЛИХАЧЕВА | <i>[подпись]</i> |  |               |      |        |

ХАРАКТЕРИСТИКА ОТОПИТЕЛЬНЫХ-ВЕНТИЛЯЦИОННЫХ СИСТЕМ

| Обозначение системы | Код системы | Наименование обслуживаемого помещения (технологического оборудования)     | Мощность установки агрегата | ВЕНТИЛЯТОР                     |      |                  |         | ЭЛЕКТРОДВИГАТЕЛЬ |          |          |                            | ВОЗДУХОНАГРЕВАТЕЛЬ |          |        |     | ФИЛЬТР          |     |                       |           | Примечание |       |   |     |           |                    |          |
|---------------------|-------------|---|-----------------------------|--------------------------------|------|------------------|---------|------------------|----------|----------|----------------------------|--------------------|----------|--------|-----|-----------------|-----|-----------------------|-----------|------------|-------|---|-----|-----------|--------------------|----------|
|                     |             |   |                             | Тип исполнения по взрывозащите | №    | Схема исполнения | Волокно | L м³/час         | P кгс/м² | n об/мин | П или исполнение по защите | N кВт              | П об/мин | №      | Ква | t-ра нагрева °C |     | Расход тепла ккал/час | ΔP кгс/м² |            | П или | № | Код | ΔP кгс/м² | Концентрация мг/м³ |          |
|                     |             |   |                             |                                |      |                  |         |                  |          |          |                            |                    |          |        |     | от              | до  |                       |           |            |       |   |     |           | начальная          | конечная |
| П1                  | 1           | Водолечение 1этаж   | В-Ц4-70                     | А25002                         | 2.5  | 1                | Ав°     | 825              | 63       | 2750     | 4АА63А2                    | 0.37               | 2750     | КВСБ-П | 6   | 1               | -20 | 25                    | 10700     | 1          | ФЯУ   | — | 1   | 4         | —                  | —        |
|                     |             |   |                             |                                |      |                  |         |                  |          |          |                            |                    |          |        | 6   | 1               | -25 | 25                    | 12000     | 1          | ФЯУ   | — | 1   | 4         | —                  | —        |
|                     |             |   |                             |                                |      |                  |         |                  |          |          |                            |                    |          |        | 6   | 1               | -30 | 25                    | 13000     | 1          | ФЯУ   | — | 1   | 4         | —                  | —        |
|                     |             |   |                             |                                |      |                  |         |                  |          |          |                            |                    |          |        | 6   | 1               | -35 | 25                    | 14200     | 1          | ФЯУ   | — | 1   | 4         | —                  | —        |
| 6                   | 1           | -40   | 25                          | 15500                          | 1    | ФЯУ              | —       | 1                | 4        | —        | —                          |                    |          |        |     |                 |     |                       |           |            |       |   |     |           |                    |          |
| П2                  | 1           | Кабинеты врачей, административные помещения 4,2,4,5 этаж в осях 1-5; Н-Г. | В-Ц4-70                     | АЧ110-2                        | 4    | 1                | Пр0°    | 1985             | 70       | 1420     | 4А80А4                     | 1.1                | 1420     | КВСБ-П | 8   | 1               | -20 | 20                    | 23000     | 2          | ФЯУ   | — | 2   | 4         | —                  | —        |
|                     |             |   |                             |                                |      |                  |         |                  |          |          |                            |                    |          |        | 8   | 1               | -25 | 20                    | 26000     | 2          | ФЯУ   | — | 2   | 4         | —                  | —        |
|                     |             |   |                             |                                |      |                  |         |                  |          |          |                            |                    |          |        | 9   | 1               | -30 | 20                    | 29000     | 1          | ФЯУ   | — | 2   | 4         | —                  | —        |
|                     |             |   |                             |                                |      |                  |         |                  |          |          |                            |                    |          |        | 9   | 1               | -35 | 20                    | 32000     | 1          | ФЯУ   | — | 2   | 4         | —                  | —        |
| 9                   | 1           | -40   | 20                          | 35000                          | 1    | ФЯУ              | —       | 2                | 4        | —        | —                          |                    |          |        |     |                 |     |                       |           |            |       |   |     |           |                    |          |
| П3                  | 1           | Рентген 3этаж флюорография 1этаж  | В-Ц4-46                     | 83190                          | 3.15 | 1                | Пр0°    | 1335             | 62       | 1390     | 4А71В4                     | 0.75               | 1390     | КВСБ-П | 6   | 1               | -20 | 20                    | 15500     | 1          | ФЯУ   | — | 1   | 6         | —                  | —        |
|                     |             |   |                             |                                |      |                  |         |                  |          |          |                            |                    |          |        | 6   | 1               | -25 | 20                    | 17300     | 1          | ФЯУ   | — | 1   | 6         | —                  | —        |
|                     |             |   |                             |                                |      |                  |         |                  |          |          |                            |                    |          |        | 6   | 1               | -30 | 20                    | 19300     | 1          | ФЯУ   | — | 1   | 6         | —                  | —        |
|                     |             |   |                             |                                |      |                  |         |                  |          |          |                            |                    |          |        | 6   | 1               | -35 | 20                    | 21200     | 1          | ФЯУ   | — | 1   | 6         | —                  | —        |
| 6                   | 1           | -40   | 20                          | 23000                          | 1    | ФЯУ              | —       | 1                | 6        | —        | —                          |                    |          |        |     |                 |     |                       |           |            |       |   |     |           |                    |          |
| П4                  | 1           | Лаборатория 3этаж Автоклавная 5этаж                                       | В-Ц4-70                     | А5100-2                        | 5    | 1                | Пр0°    | 5025             | 82       | 1415     | 4А80В4                     | 1.5                | 1415     | КВСБ-П | 7   | 2               | -20 | 20                    | 58000     | 17         | ФЯУ   | — | 4   | 5         | —                  | —        |
|                     |             |   |                             |                                |      |                  |         |                  |          |          |                            |                    |          |        | 7   | 2               | -25 | 20                    | 65200     | 17         | ФЯУ   | — | 4   | 5         | —                  | —        |
|                     |             |   |                             |                                |      |                  |         |                  |          |          |                            |                    |          |        | 7   | 2               | -30 | 20                    | 72500     | 17         | ФЯУ   | — | 4   | 5         | —                  | —        |
|                     |             |   |                             |                                |      |                  |         |                  |          |          |                            |                    |          |        | 8   | 2               | -35 | 20                    | 79700     | 13         | ФЯУ   | — | 4   | 5         | —                  | —        |
| 8                   | 2           | -40   | 20                          | 87000                          | 13   | ФЯУ              | —       | 4                | 5        | —        | —                          |                    |          |        |     |                 |     |                       |           |            |       |   |     |           |                    |          |
| П5                  | 1           | Физиотерапевтическое отделение 4этаж                                      | В-Ц4-70                     | АЧ110-2                        | 4    | 1                | Пр0°    | 2955             | 65       | 1420     | 4А80А4                     | 1.1                | 1420     | КВСБ-П | 6   | 2               | -20 | 20                    | 34500     | 8          | ФЯУ   | — | 3   | 4         | —                  | —        |
|                     |             |   |                             |                                |      |                  |         |                  |          |          |                            |                    |          |        | 6   | 2               | -25 | 20                    | 40000     | 8          | ФЯУ   | — | 3   | 4         | —                  | —        |
|                     |             |   |                             |                                |      |                  |         |                  |          |          |                            |                    |          |        | 6   | 2               | -30 | 20                    | 43000     | 8          | ФЯУ   | — | 3   | 4         | —                  | —        |
|                     |             |   |                             |                                |      |                  |         |                  |          |          |                            |                    |          |        | 6   | 2               | -35 | 20                    | 47500     | 8          | ФЯУ   | — | 3   | 4         | —                  | —        |
| 6                   | 2           | -40   | 20                          | 52000                          | 8    | ФЯУ              | —       | 3                | 4        | —        | —                          |                    |          |        |     |                 |     |                       |           |            |       |   |     |           |                    |          |
| П6                  | 1           | Общеобменная 1этаж в осях А-Г; 3-8  | В-Ц4-70                     | АЧ100-2                        | 4    | 1                | Ав°     | 2615             | 53       | 1390     | 4А71В4                     | 0.75               | 1390     | КВСБ-П | 8   | 1               | -20 | 20                    | 30000     | 2          | ФЯУ   | — | 2   | 4         | —                  | —        |
|                     |             |   |                             |                                |      |                  |         |                  |          |          |                            |                    |          |        | 8   | 1               | -25 | 20                    | 34000     | 2          | ФЯУ   | — | 2   | 4         | —                  | —        |
|                     |             |   |                             |                                |      |                  |         |                  |          |          |                            |                    |          |        | 9   | 1               | -30 | 20                    | 37500     | 1          | ФЯУ   | — | 2   | 4         | —                  | —        |
|                     |             |   |                             |                                |      |                  |         |                  |          |          |                            |                    |          |        | 9   | 1               | -35 | 20                    | 41500     | 1          | ФЯУ   | — | 2   | 4         | —                  | —        |
| 9                   | 1           | -40   | 20                          | 45000                          | 1    | ФЯУ              | —       | 2                | 4        | —        | —                          |                    |          |        |     |                 |     |                       |           |            |       |   |     |           |                    |          |

251-4-55.87-08

|             |                   |  |                            |        |          |
|-------------|-------------------|--|----------------------------|--------|----------|
| В РИЗВАЗАН: | И. КОНТР. СЫРЦОВА | И. КОМАНДИРКА (В КОНСТРУКЦИЯХ 1.090.1-1) НА ЗВОЛОЩЕНИЯХ ВСМЕНУ | СТАДИЯ                     | И. ИСТ | А. ИСТОВ |
|             | НАЧ. СТО САЛАСИН  |  |                            |        |          |
| И. в. №     | ЗАМ НАЧ НИ        | ОБЩИЕ ДАННЫЕ (ПРОДОЛЖЕНИЕ)                                     | ГИПРОНИИЗДРАВ<br>г. Москва |        |          |
|             | РИП КУШНАРЕВ      |  |                            |        |          |
|             | РУК. ГР. ГЕРИНА   |  |                            |        |          |
|             | СТ. ИНЖ. БАКУЛИНА |  |                            |        |          |
|             | ИНЖЕНЕР ЯХОВСКАЯ  |  |                            |        |          |

ХАРАКТЕРИСТИКА ОТВАТНО-ВЕНТАЦИОННЫХ СИСТЕМ

| Обозначение системы | Кл. систем | Наименование обслуживаемого помещения, технологического оборудования | М и П установки агрегата | ВЕНТИЛЯТОР |      |                   |                             |                      | ЭЛЕКТРОДВИГАТЕЛЬ |          |           | ВОЗДУХОАГРЕГАТ |       |        |       |                | ФИЛЬТР         |                       |       |   | Примечание |       |              |              |   |   |       |   |     |   |   |   |   |   |
|---------------------|------------|--|--------------------------|------------|------|-------------------|-----------------------------|----------------------|------------------|----------|-----------|----------------|-------|--------|-------|----------------|----------------|-----------------------|-------|---|------------|-------|--------------|--------------|---|---|-------|---|-----|---|---|---|---|---|
|                     |            |  |                          | Тип        | №    | Схем. обозначение | Произв. м <sup>3</sup> /час | P кгс/м <sup>2</sup> | П об/мин         | Мощность | Класс     | Мощность       | М и П | №      | Класс | Т-ра. дельта С | Расход воздуха | ΔP кгс/м <sup>2</sup> | М и П | № |            | Класс | Концентрация | Концентрация |   |   |       |   |     |   |   |   |   |   |
| П7                  | 1          | Кабинеты врачей,   | В-ЦА-46                  | ВЗ 15072   | 317  | 1                 | АВ°                         | 850                  | 55               | 1390     | 4A71B4    | 0,75           | 1390  | КВСБ-П | 6     | 1              | -20            | 20                    | 10000 | 1 | ФЯУ        | —     | 1            | 3            | — | — |       |   |     |   |   |   |   |   |
|                     |            | Административные   |                          |            |      |                   |                             |                      |                  |          |           |                |       | КВСБ-П |       |                |                |                       |       |   |            |       |              |              |   |   | 11300 | 1 | ФЯУ | — | 1 | 3 | — | — |
|                     |            | помещения 2,4; 5 этаж  |                          |            |      |                   |                             |                      |                  |          |           |                |       | КВСБ-П |       |                |                |                       |       |   |            |       |              |              |   |   | 12700 | 1 | ФЯУ | — | 1 | 3 | — | — |
|                     |            | в осях Г±Н; 6±10   |                          |            |      |                   |                             |                      |                  |          |           |                |       | КВСБ-П |       |                |                |                       |       |   |            |       |              |              |   |   | 13900 | 1 | ФЯУ | — | 1 | 3 | — | — |
|                     |            |  |                          |            |      |                   |                             |                      |                  |          |           |                |       | КВСБ-П |       |                |                |                       |       |   |            |       |              |              |   |   | 15200 | 1 | ФЯУ | — | 1 | 3 | — | — |
| П8                  | 1          | Кабинеты врачей,   | В-ЦА-70                  | АЧ105-2    | 4    | 1                 | Пр°                         | 3005                 | 53               | 1420     | 4A88A4    | 1,1            | 1420  | КВСБ-П | 8     | 1              | -20            | 20                    | 35000 | 8 | ФЯУ        | —     | 2            | 4            | — | — |       |   |     |   |   |   |   |   |
|                     |            | Административные   |                          |            |      |                   |                             |                      |                  |          |           |                |       | КВСБ-П |       |                |                |                       |       |   |            |       |              |              |   |   | 39000 | 8 | ФЯУ | — | 2 | 4 | — | — |
|                     |            | помещения 1±3 этаж   |                          |            |      |                   |                             |                      |                  |          |           |                |       | КВСБ-П |       |                |                |                       |       |   |            |       |              |              |   |   | 43000 | 9 | ФЯУ | — | 2 | 4 | — | — |
|                     |            | в осях Е±А; 4±7.   |                          |            |      |                   |                             |                      |                  |          |           |                |       | КВСБ-П |       |                |                |                       |       |   |            |       |              |              |   |   | 48000 | 9 | ФЯУ | — | 2 | 4 | — | — |
|                     |            |  |                          |            |      |                   |                             |                      |                  |          |           |                |       | КВСБ-П |       |                |                |                       |       |   |            |       |              |              |   |   | 52000 | 9 | ФЯУ | — | 2 | 4 | — | — |
| В1                  | 1          | Водолечение 1 этаж   | В-ЦА-70                  | А250952    | 2,5  | 1                 | ЛВ°                         | 625                  | 60               | 2750     | 4AA63A2   | 0,37           | 2750  | —      | —     | —              | —              | —                     | —     | — | —          | —     | —            | —            | — | — | —     |   |     |   |   |   |   |   |
| В2                  | 1          | Кабинеты врачей, регистратура, буфет 1эт.                            | В КРЧ                    | 0025601    | 4    | 1                 | —                           | 1120                 | 40               | 920      | 4AA63B642 | 0,25           | 920   | —      | —     | —              | —              | —                     | —     | — | —          | —     | —            | —            | — | — | —     |   |     |   |   |   |   |   |
| В3                  | 1          | Экспрес - лаборатория Шкаф универсальный вытяжной А-273              | В КРЧ                    | 0025601    | 4    | 1                 | —                           | 1000                 | 40               | 920      | 4AA63B642 | 0,25           | 920   | —      | —     | —              | —              | —                     | —     | — | —          | —     | —            | —            | — | — | —     |   |     |   |   |   |   |   |
| В4                  | 1          | Прем и сортировка проб. Шкаф универсальный вытяжной А-273            | В КРЧ                    | 0025601    | 4    | 1                 | —                           | 1000                 | 40               | 920      | 4AA63B642 | 0,25           | 920   | —      | —     | —              | —              | —                     | —     | — | —          | —     | —            | —            | — | — | —     |   |     |   |   |   |   |   |
| В5                  | 1          | Общевменная подвала в осях А±Г; 3±8                                  | В-ЦА-70                  | А250952    | 2,5  | 1                 | ЛВ°                         | 690                  | 60               | 2750     | 4AA63A2   | 0,37           | 2750  | —      | —     | —              | —              | —                     | —     | — | —          | —     | —            | —            | — | — | —     |   |     |   |   |   |   |   |
| В6                  | 1          | Рентген 3 этаж флюорография 1этаж                                    | В-ЦА-46                  | ВЗ 15072   | 3,15 | 1                 | ЛВ°                         | 1240                 | 62               | 1390     | 4A71B4    | 0,75           | 1390  | —      | —     | —              | —              | —                     | —     | — | —          | —     | —            | —            | — | — | —     |   |     |   |   |   |   |   |
| В7                  | 1          | Стол с вытяжным устройством С-78 кабинет стоматолога 1эт             | В КРЧ                    | 0025601    | 4    | 1                 | —                           | 500                  | 40               | 920      | 4AA63B642 | 0,25           | 920   | —      | —     | —              | —              | —                     | —     | — | —          | —     | —            | —            | — | — | —     |   |     |   |   |   |   |   |
| В8                  | 1          | Стоматология 1±3 этаж  | В-ЦА-70                  | А315110-1  | 3,15 | 1                 | ЛВ°                         | 1120                 | 43               | 1375     | 4AA63B4   | 0,37           | 1375  | —      | —     | —              | —              | —                     | —     | — | —          | —     | —            | —            | — | — | —     |   |     |   |   |   |   |   |
| В9                  | 1          | Стол с вытяжным устройством С-78 в кабинете стоматолога 3 этаж       | В КРЧ                    | 0025601    | 4    | 1                 | —                           | 500                  | 40               | 920      | 4AA63B642 | 0,25           | 920   | —      | —     | —              | —              | —                     | —     | — | —          | —     | —            | —            | — | — | —     |   |     |   |   |   |   |   |
| В10                 | 1          | Лаборатория 3 этаж   | В-ЦА-70                  | А315110-1  | 3,15 | 1                 | Пр°                         | 1090                 | 42               | 1375     | 4AA63B4   | 0,37           | 1375  | —      | —     | —              | —              | —                     | —     | — | —          | —     | —            | —            | — | — | —     |   |     |   |   |   |   |   |

Типовой проект 251-4-55-07

Альбом 3

№ в подл. Печать и дата зам. перев.

251-4-55.07 08

|           |                     |             |             |
|-----------|---------------------|-------------|-------------|
| ПРИВЯЗАН: | А. КОНТ. СЫРОВА     | С. СЫРОВА   | Л. СЫРОВА   |
|           | М. СТО. САЛАСИ      | И. САЛАСИ   | И. САЛАСИ   |
|           | С. АМ. НАЧ. НИ      | И. НИ       | И. НИ       |
|           | Г. П. КШНАРЕВ       | И. КШНАРЕВ  | И. КШНАРЕВ  |
|           | С. К. ГР. ТЕРИНА    | И. ТЕРИНА   | И. ТЕРИНА   |
|           | С. Т. НИИ. ПАКУКИНА | И. ПАКУКИНА | И. ПАКУКИНА |
|           | И. НИИ. НИМЕНЕВ     | И. НИМЕНЕВ  | И. НИМЕНЕВ  |
| И. №      |                     |             |             |

План клиника  
(в конструкциях 1.090.1-1)  
на 380 посещений в смену

Общие данные  
(ПРОДОЛЖЕНИЕ)

|      |        |        |        |
|------|--------|--------|--------|
| СТАЖ | И. НИИ | А. НИИ | В. НИИ |
| Р    | 4      |        |        |

ГИПРОНИИЗДРАВ  
г. Москва

ХАРАКТЕРИСТИКА ОТОПИТЕЛЬНО-ВЕНТИЛЯЦИОННЫХ СИСТЕМ

| Обозначение системы | Количество систем | Наименование обслуживаемого помещения, технологического оборудования. | Тип установки агрегата | ВЕНТИЛЯТОР                                    |     |             |              |          |          |          | ЭЛЕКТРОДВИГАТЕЛЬ         |       |          | Наименование |
|---------------------|-------------------|---|------------------------|---|-----|-------------|--------------|----------|----------|----------|--------------------------|-------|----------|--------------|
|                     |                   |   |                        | Гидравлическая характеристика по вводу/выводу | №   | Сухая масса | Полная масса | L м³/час | P кгс/м² | n об/мин | Тип исполнения по защите | N кВт | n об/мин |              |
| В11                 | 1                 | Шкаф вытяжной А-405   | ВКР4                   | 0025.601                                      | 4   | 1           | —            | 1500     | 40       | 920      | 4АА63В642                | 0.25  | 920      |              |
|                     |                   | Препараторская 3 этаж   |                        |   |     |             |              |          |          |          |                          |       |          |              |
| В12                 | 1                 | Шкаф вытяжной А-405   | ВКР4                   | 0025.601                                      | 4   | 1           | —            | 1500     | 40       | 920      | 4АА63В692                | 0.25  | 920      |              |
|                     |                   | Лаборантская 3 этаж   |                        |   |     |             |              |          |          |          |                          |       |          |              |
| В13                 | 1                 | Физиотерапия  | В-Ц4-70                | А4100-2                                       | 4   | 1           | Л0°          | 2000     | 50       | 1390     | 4А71В4                   | 0.75  | 1390     |              |
| В14                 | 1                 | Шкаф суммарно-вытяжной. Помещение для обработки прокладок 4 этаж.     | ВКР4                   | 0025.601                                      | 4   | 1           | —            | 500      | 40       | 920      | 4АА63В692                | 0.25  | 920      |              |
| В15                 | 1                 | Шкаф сушильно-вытяжной. Подогрев парафина 4 этаж                      | ВКР4                   | 00256.01                                      | 4   | 1           | —            | 500      | 40       | 920      | 4АА63В692                | 0.25  | 920      |              |
| В16                 | 1                 | Кладовая ЛВЖ  | В-Ц4-70                | 2502-0  | 2.5 | 1           | Пр0°         | 160      | 16       | 1400     | В63А4                    | 0.25  | 1400     |              |
| В17                 | 1                 | Кладовая кислот и щелочей   | В-Ц4-70                | 2502-0  | 2.5 | 1           | Пр0°         | 200      | 18       | 1400     | В63А4                    | 0.25  | 1400     |              |
| В18                 | 1                 | Кабинеты, административные помещения в осях Г÷Ж; 1÷4                  | В-Ц4-70                | А4100-2                                       | 4   | 1           | Л0°          | 1440     | 70       | 1420     | 4А80А4                   | 1.1   | 1420     |              |
| В19                 | 1                 | Кабинеты, административные помещения в осях Е÷Л; 4÷7                  | В-Ц4-70                | А4100-2                                       | 4   | 1           | Л0°          | 1755     | 50       | 1390     | 4А71В4                   | 0.75  | 1390     |              |
| В20                 | 1                 | Кабинеты, административные помещения в осях П÷Ж; 8÷10                 | В-Ц4-70                | А25095-2                                      | 2.5 | 1           | Пр0°         | 945      | 62       | 2750     | 4АА63А2                  | 0.37  | 2750     |              |
| В21                 | 1                 | Автоклавная   | В-Ц4-70                | А25095-2                                      | 2.5 | 1           | Пр0°         | 900      | 63       | 2750     | 4АА63А2                  | 0.37  | 2750     |              |
| В22                 | 1                 | Санузлы, комната личной гигиены, кладовая грязного белья              | В-Ц44-46               | 03158952х315                                  | 1   | 1           | Л0°          | 1375     | 62       | 1390     | 4А71В4                   | 0.75  | 1390     |              |
| В23                 | 2                 | Жилая-бытовые помещения подвала                                       | В-Ц4-70                | ЭРВ72-3                                       | 4   | 1           | Л0°          | 2235     | 20       | 955      | 4А71АБ                   | 0.37  | 1000     |              |
| ВЕ1                 | 1                 | Инфекционное отделение  | —                      | —   | —   | —           | —            | 290      | —        | —        | —                        | —     | —        |              |
| ВЕ2                 | 1                 | Санузлы инфекционного отделения                                       | —                      | —   | —   | —           | —            | 150      | —        | —        | —                        | —     | —        |              |
| ВЕ3                 | 1                 | Санузлы подвала   | —                      | —   | —   | —           | —            | 250      | —        | —        | —                        | —     | —        |              |

Альбом 3  
Типовой проект 251-4-55-87

ИЗВ. № ПОДА. ПОДАТЬ И.А.ТА. ВЗАМ. ВИБ. №

251-4-55.87-0Б

|                   |             |  |  |  |
|-------------------|-------------|--|--|--|
| И. КОНТ. НАЧ. СТО | С. ПИРЦОВА  |  |  |  |
| ЗАМ. НАЧ.         | И. И.       |  |  |  |
| Г. И. П.          | К. УШАРЕВ   |  |  |  |
| РУК. ГРУП.        | Г. ЕРИНА    |  |  |  |
| СТ. ИНЖ.          | В. БАКУМНА  |  |  |  |
| ИНЖЕНЕР           | В. ПИРОГОВА |  |  |  |

ПРИВЯЗАН:

ПОДЛИКНИТЕЛ  
/ В КОНСТРУКЦИЯХ 1.090.1-1/  
НА 380 ПОСЩЕНИИ В СМЕНУ

ОБЩИЕ ДАТНЫЕ  
/ ОКОНЧАНИЕ /

|        |      |        |
|--------|------|--------|
| ИТАДНЯ | Лист | Листов |
| Р      | 5    |        |

ГИПРОНИИЗДРАЭ  
Г. МОСКВА  
ФОРМАТ А2

ПЛАН ПОДАВАЛА

ПЛАН 1 ЭТАНА В ОСЯХ 3-8; А-Г

АЛЬБОМ 3

ТИПОВОЙ ПРОЕКТ 231-4-55.87

СОГЛАСОВАНО

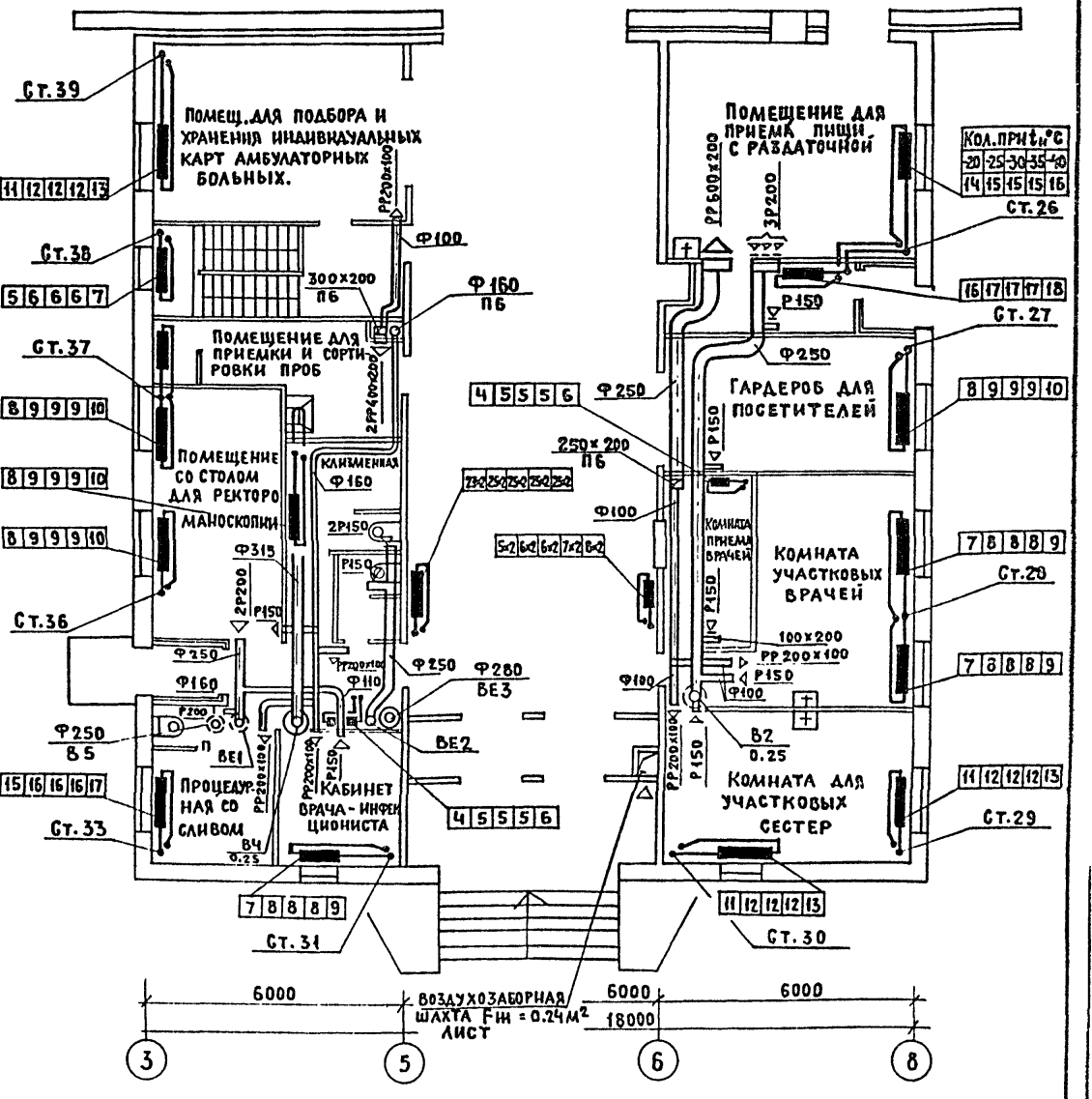
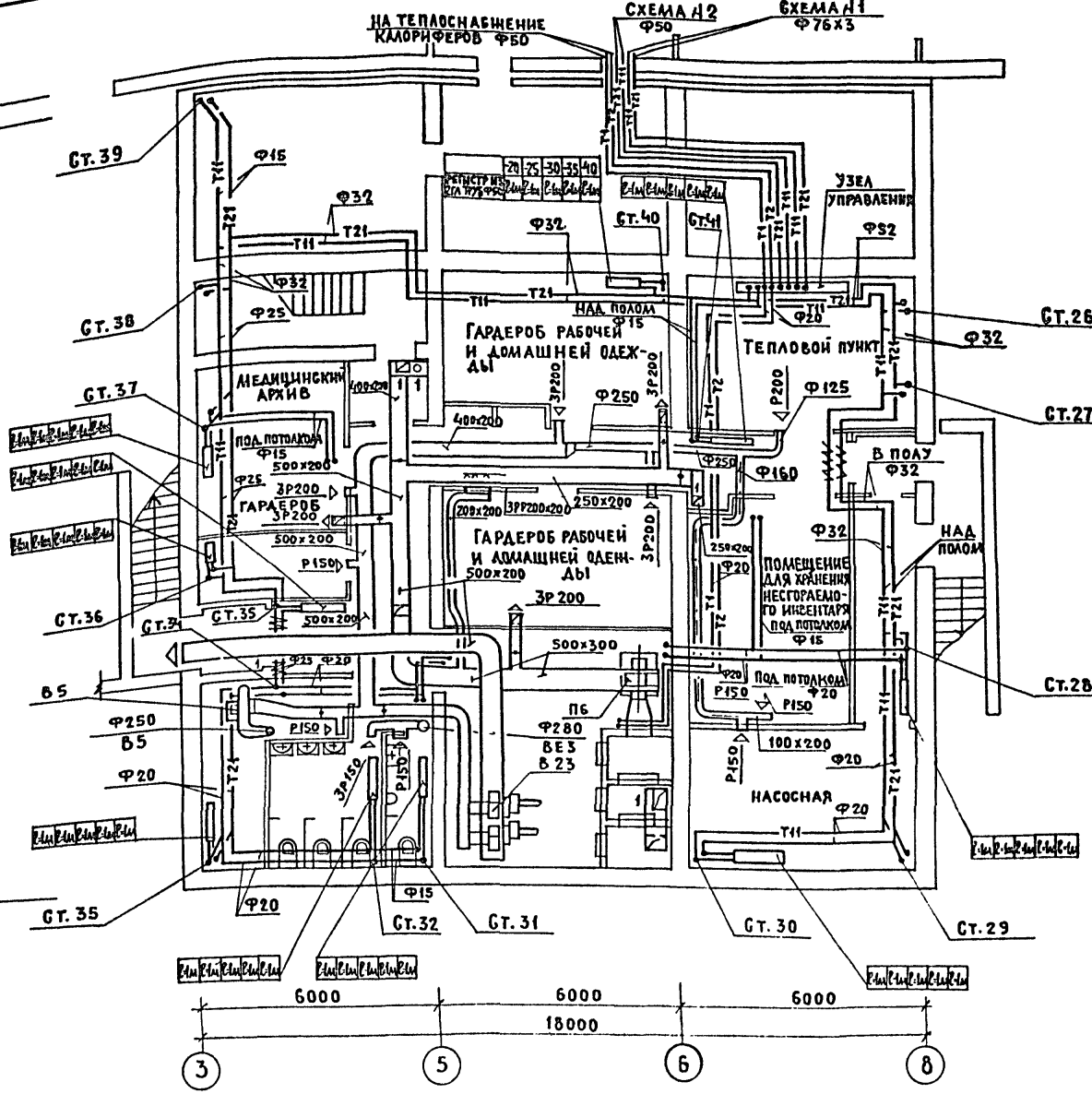
НАЧ. ЭТО РАУНН

ГАП

ГЛП

БК

ИНВ. И ПОД. ПОДПИСЬ И ДАТА ВЗЛМ. ИИВ.И



Местные отсосы от технологического оборудования

| Поз. | Технологическое оборудование | Наименование                | Кол. | Характеристика выделяющихся вредностей | Объем вытяжки  |       | Характеристика местного отсоса |                       | Обозначение системы МБ | Примечание |
|------|------------------------------|-----------------------------|------|--|----------------|-------|--------------------------------|-----------------------|------------------------|------------|
|      |                              |                             |      |  | на ед. оборуд. | Всего | Обозначение                    | Применяемые документы |                        |            |
| 1    | ШКАФ УНИВЕРСАЛЬНЫЙ ВЫТЯЖНОЙ  | ШКАФ УНИВЕРСАЛЬНЫЙ ВЫТЯЖНОЙ | 2    | ВРЕДНЫЕ ПАРЫ                           | 1000           | 2000  | А 273                          | ВСТРОЕННЫЙ ОТСОС      | В3; В4                 |            |
| 2    | СТОЛ С ВЫТЯЖНЫМ УСТРОЙСТВОМ  | СТОЛ С ВЫТЯЖНЫМ УСТРОЙСТВОМ | 2    | ШЛИФОВАЛЬНАЯ ПЫЛЬ                      | 500            | 1000  | С-78                           | ТО ЖЕ                 | В7; В9                 |            |
| 3    | ШКАФ ВЫТЯЖНОЙ                | ШКАФ ВЫТЯЖНОЙ               | 2    | ВРЕДНЫЕ ПАРЫ                           | 1500           | 3000  | А 405                          | ТО ЖЕ                 | В11; В12               |            |
| 4    | ШКАФ СУШИЛЬНО-ВЫТЯЖНОЙ       | ШКАФ СУШИЛЬНО-ВЫТЯЖНОЙ      | 2    | ВРЕДНЫЕ ПАРЫ                           | 500            | 1000  |                                | ТО ЖЕ                 | В14; В15               |            |

231-4-55.87-08

|          |                   |                  |              |              |                     |                  |                |   |  |     |
|----------|-------------------|------------------|--------------|--------------|---------------------|------------------|----------------|---|--|-----|
| ПРИВЯЗАН | И. КОНТР. СЫРЦОВА | НАЧ. СТО САЛАСИН | ЗАМ. НАЧ. НИ | ГИП КУШНАРЕВ | РУК. ТР. ДВ. ГЕРИНА | СТ. ИНЖ. БАКУИНА | СТ. ИНЖ. ЦОКОЛ | ПОЛИКЛИНИКА<br>/В КОНСТРУКЦИЯХ 1.090.1-1/<br>НА 380 ПОСЕЩЕНИЙ В СМЕНУ | СТАНДА ЛИСТ ЛИСТОВ                     | Р 6 |
| ИНВ. И°  |                   |                  |              |              |                     |                  |                | ПЛАН ПОДАВАЛА<br>ПЛАН 1 ЭТАНА В ОСЯХ 3-8; А-Г                         | ГИПРОНИЗДРАВ<br>Г. МОСКВА<br>ФОРМАТ А2 |     |

СОГЛАСОВАНО:  
 ГАП ШАННЕР  
 ГАП БЕРНШТЕЙН  
 ГАП ПОДАПОЛЬСКИЙ И ДАТОВСКИЙ  
 ГАП ШАННЕР  
 ГАП БЕРНШТЕЙН

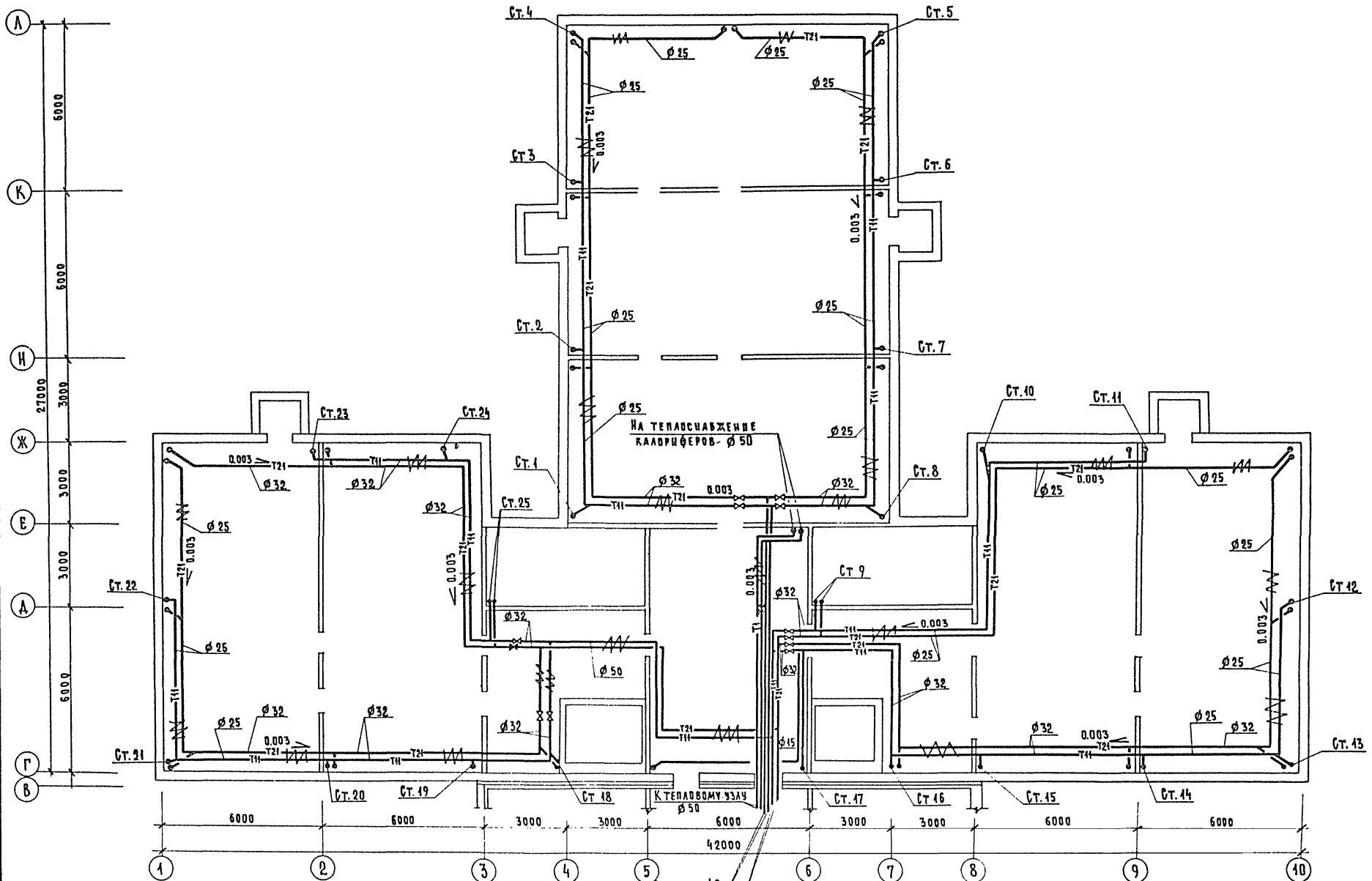


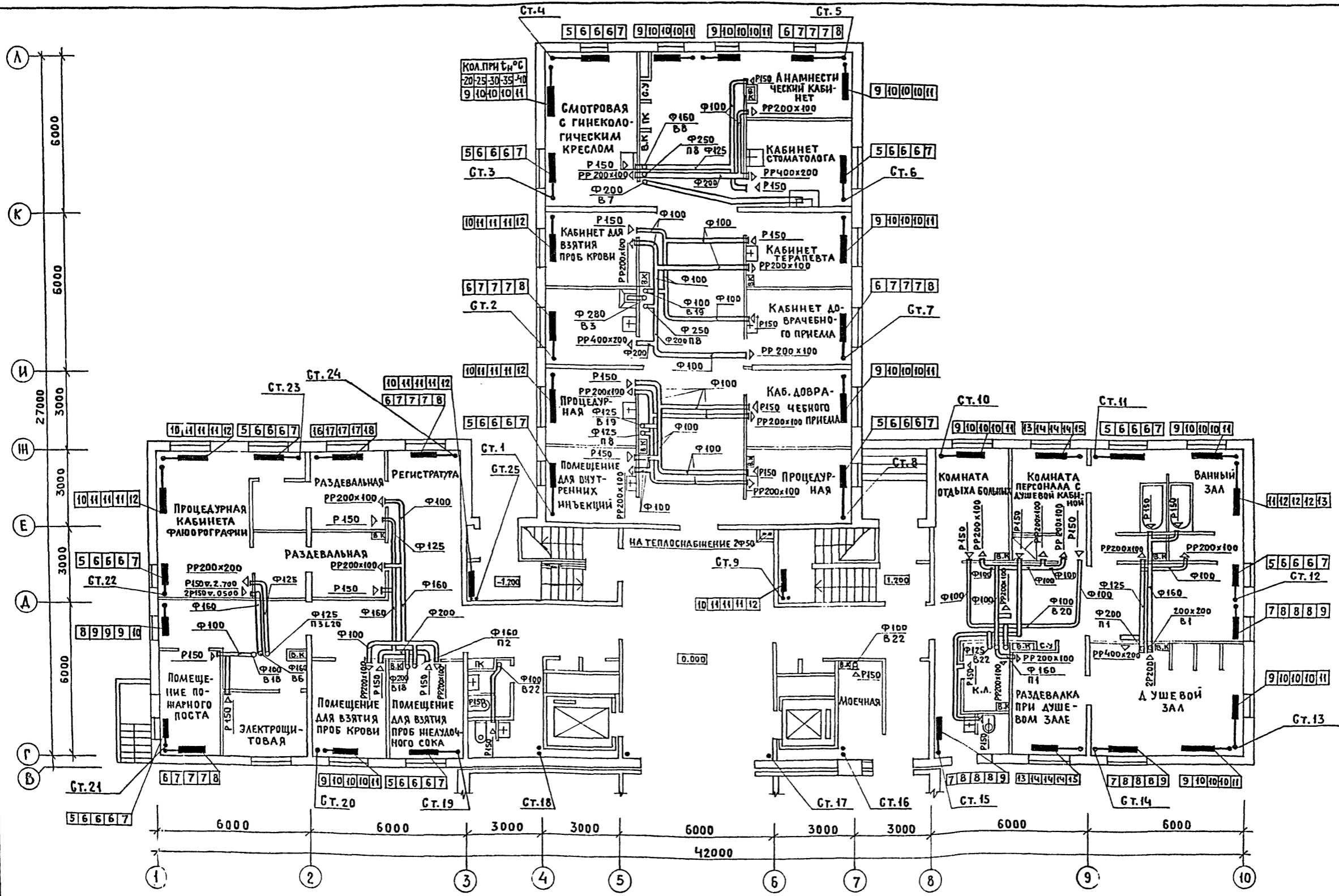
СХЕМА №2 К ТЕПЛОВОМУ УЗЛУ Ø50  
 СХЕМА №1 К ТЕПЛОВОМУ УЗЛУ Ø76x3

251-4-55.87 - 06

|           |  |                   |                            |               |        |
|-----------|--|-------------------|----------------------------|---------------|--------|
| ПРИВЯЗАН: |  | И. КОНТР. БИРЦОВА | ПОДКЛИННИКА                | СТАНДАРТ ЛИСТ | ЛИСТОВ |
|           |  | НАЧ. СТО БАЛАСИИ  | /В КОНСТРУКЦИЯХ 1.091.4-1/ | Р             | 7      |
|           |  | ЗАМ. НАЧ. НИ      | НА 380 ПОСЕЩЕНИЙ В СМ.ЧНУ  |               |        |
|           |  | Г. И. П. ХУШНАРЕВ | ПЛАН ТЕХНИЧЕСКОГО          | ГИПРОНИИЗДРАБ |        |
|           |  | РУК. ГР. ГЕРИНА   | ПОДПОЛЯ                    | Г. МОСКВА     |        |
|           |  | ИНЖЕНЕР АИХАЧЕВА  |                            | ФОРМАТ А2     |        |

ТИПОВОЙ ПРОЕКТ 251-4-55.87 АЛЬБОМ 3

СОГЛАСОВАНО:  
 ШАНЦЕВ ВЕРНИКОВ БАШЛАКОВ  
 ГАП ГИП ВК  
 ИНВ. № ПОДПИСЬ И ДАТА ВЗАИМН.



251-4-55.87-06

|           |           |         |                           |        |      |        |
|-----------|-----------|---------|---------------------------|--------|------|--------|
| И. КОНТР. | СЫРЦОВА   | СЛАСИНА | ПОЛИКЛИНИКА               | СТАДИЯ | ЛИСТ | ЛИСТОВ |
| НАЧ. СТО  | СЛАСИНА   | НИ      | В КОНСТРУКЦИЯХ 1.090.1-1/ | Р      | 8    |        |
| ЗАМ. НАЧ. | НИ        | НИ      | НА 380 ПОСЕЩЕНИЙ В СМЕНУ  |        |      |        |
| ГИП       | КУШНАРЕВ  | НИ      |                           |        |      |        |
| РУК. ГР.  | ГЕРИНА    | НИ      | ПЛАН 1 ЭТАЖА              |        |      |        |
| СТ. ИНЖ.  | БАКУЛИНА  | НИ      | В ОСЯХ 1-10; Г-Л.         |        |      |        |
| ИНЖЕНЕР   | РЯХОВСКАЯ | НИ      |                           |        |      |        |
| ИНВ. Д°   |           |         |                           |        |      |        |

ГИПРОНИИЗДРАБ  
Г. МОСКВА  
ФОРМАТ А2



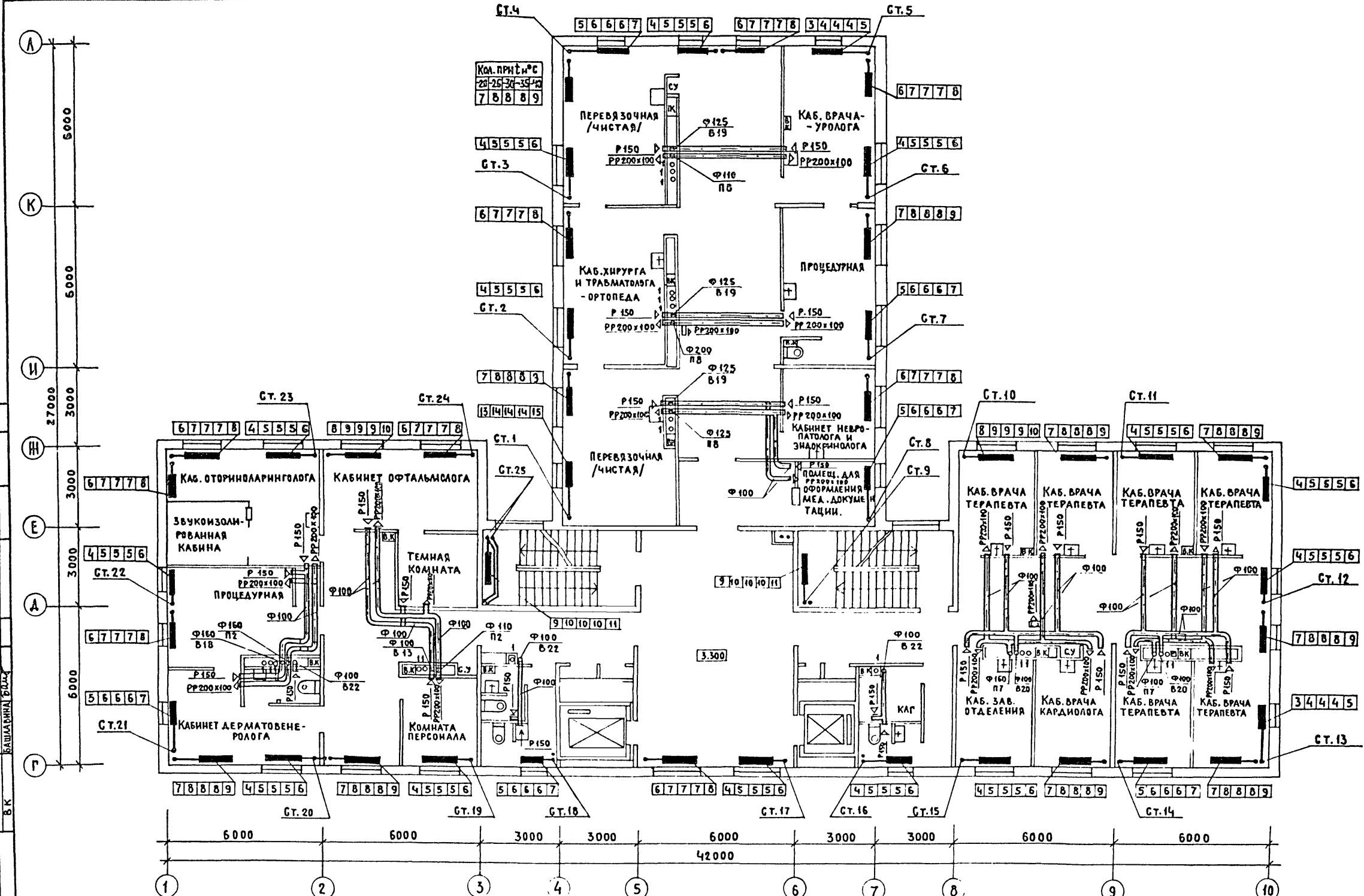
ТИТОВОЙ ПРОЕКТ 251-4-55-87 АЛЬБОМ 3

СОГЛАСОВАНО  
НАЧ. ЭТО РОШИН  
НАЧ. ДИТ. КО ПАРАФЕН

СОГЛАСОВАНО  
ШАЧЕН  
БЕРИШТЕВ  
БАШЛАРИНА

ГАП  
ГИП  
БК

ИНВ. И ПОДА. ПОДПИСЬ И ДАТА  
ВЗ. ЗАМ. ИНВ. И

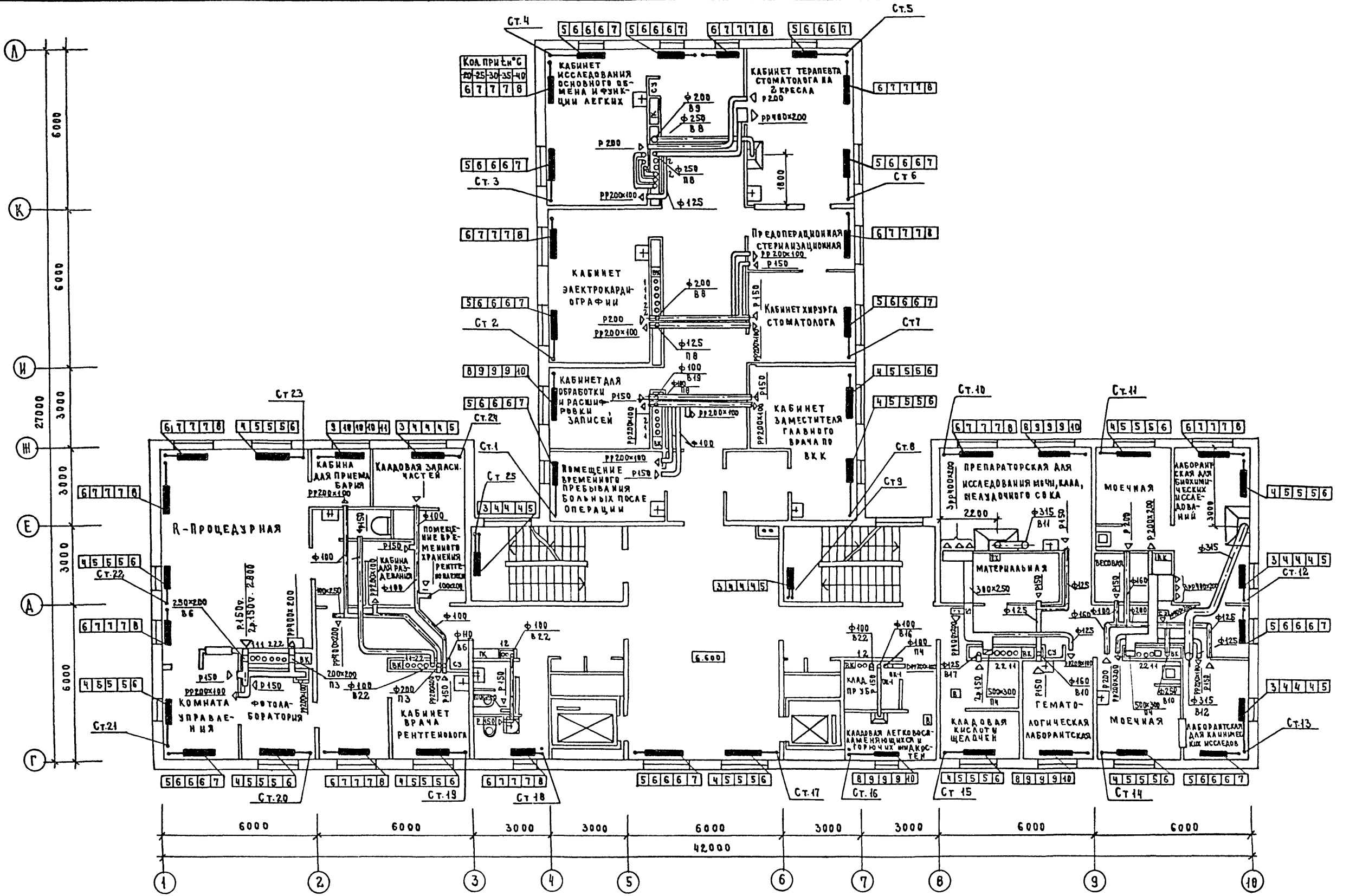


|                |                   |          |           |  |                            |
|----------------|-------------------|----------|-----------|--|----------------------------|
| 251-4-55.87-05 |                   |          |           |  |                            |
| ПРИВЯЗАН:      | Н. КОНТР. СЫРЦОВА | САЛАСИН  | БАЛАСИН   | ПОЛИКЛИНИКА<br>В КОНСТРУКЦИЯХ 1.090.1-1/<br>НА 380 ПОСЕЩЕНИЙ В СМЕНУ | СТАДИИ ЛИСТ ЛИСТОВ<br>Р 9  |
|                | ЗАМ. НАЧ. НИ      | КУШНАРЕВ | НИ        | ПЛАН 2 ЭТАЖА   | ГИПРОНИИЗДРАВ<br>Г. МОСКВА |
|                | РУК. ГР. ГЕРИНА   | БАКУЛИНА | РИХОВСКАЯ |  |                            |
| ИНВ. №         |                   |          |           |  | ФОРМАТ А2                  |

ТИТОВЫЙ ПРОЕКТ 251-4-55.87 АЛБ5МЗ

|                        |             |
|------------------------|-------------|
| СОГЛАСОВАНО            | С.А. СЛАСИН |
| НАЧ. ЭТО РАЙОНА        | С.А. СЛАСИН |
| НАЧ. ОМТ И КО ДАРЕННОЕ | С.А. СЛАСИН |
| САД                    | С.А. СЛАСИН |
| БЕРНУШЕВ               | С.А. СЛАСИН |
| ГНП                    | С.А. СЛАСИН |
| ВК                     | С.А. СЛАСИН |

|                 |             |
|-----------------|-------------|
| ИНВ. ПОДАТЬ АКТ | ВЗАМ. ИВ. № |
| ВК              | С.А. СЛАСИН |

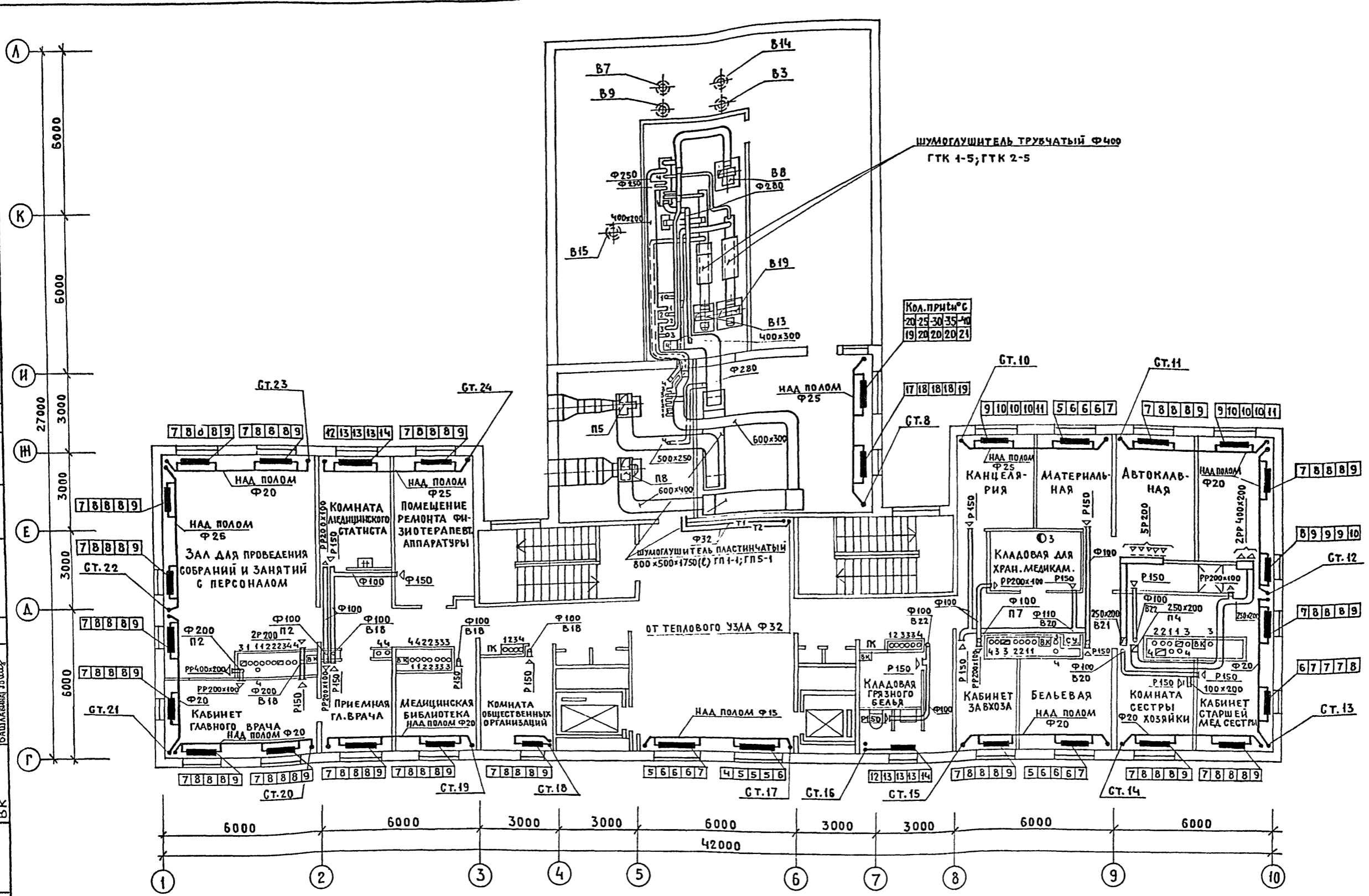


|  |             |
|--|-------------|
| 251-4-55.87-08   |             |
| Н. КОНТР. СЫРОВА   | С.А. СЛАСИН |
| НАЧ. ЭТО СЛАСИН  | С.А. СЛАСИН |
| ЗАМ. НАЧ. НИ   | С.А. СЛАСИН |
| ГИП КУШНАРЕВ   | С.А. СЛАСИН |
| РУК. ГР. ГЕРИНА  | С.А. СЛАСИН |
| СТ. ИНЖ. БАКУЛИНА  | С.А. СЛАСИН |
| ИНЖЕН. РЯТОВСКАЯ   | С.А. СЛАСИН |
| ПРИВЯЗАН   |             |
| ИНВ. №   |             |
| ПОЛКЛИНИКА (В КОНСТРУКЦИЯХ 1.090.4) НА 380 ПОСЕЩЕНИЙ ВСМЕН |             |
| СТАДИЯ   | ЛИСТ ЛИСТОВ |
| Р  | 10          |
| ПЛАН 3 ЭТАЖА.  |             |
| ГИПРОНИИЗДРАВ  |             |
| г. МОСКВА  |             |
| ФОРМАТ 2   |             |



ТИПОВОЙ ПРОЕКТ 251-4-55.87 АЛЬБОМ 3

|                             |                   |
|-----------------------------|-------------------|
| СОГЛАСОВАНО:                | РАЦИОН            |
| НАЧ. ЭТО                    | ПАРФЕНЮК          |
| МАЛОДИЧ КО                  |                   |
| ШАЧЕВ                       |                   |
| БЕРНШТЕЙН                   |                   |
| БАШЛАГАН                    |                   |
| ГАП                         |                   |
| ГИП                         |                   |
| БК                          |                   |
| ИНВ. И ПОДА. ПОДПИСЬ И ДАТА | ВЗАМ. ИНВ. И ДАТА |



|                   |                           |
|-------------------|---------------------------|
| 251-4-55.87-08    |                           |
| Н.КОНТР. СЫРЦОВА  | ПОЛИКЛИНИКА               |
| НАЧ. СТО САЛАСИН  | В КОНСТРУКЦИЯХ 1.090.1-1/ |
| ЗАМ. НАЧ. НИ      | НА 380 ПОСЕЩЕНИЙ В СМЕНУ  |
| РУК. ГР. ГЕРИНА   | СТАДИЯ ЛИСТ ЛИСТОВ        |
| СТ. ИНЖ. БАКУЛИНА | Р 12                      |
| ИНЖЕНЕР РЯХОВСКАЯ | ПЛАН 5 ЭТАЖА              |
|                   | ГИПРОНИИЗДРАВ             |
|                   | Г. МОСКВА                 |
|                   | ФОРМАТ А2                 |

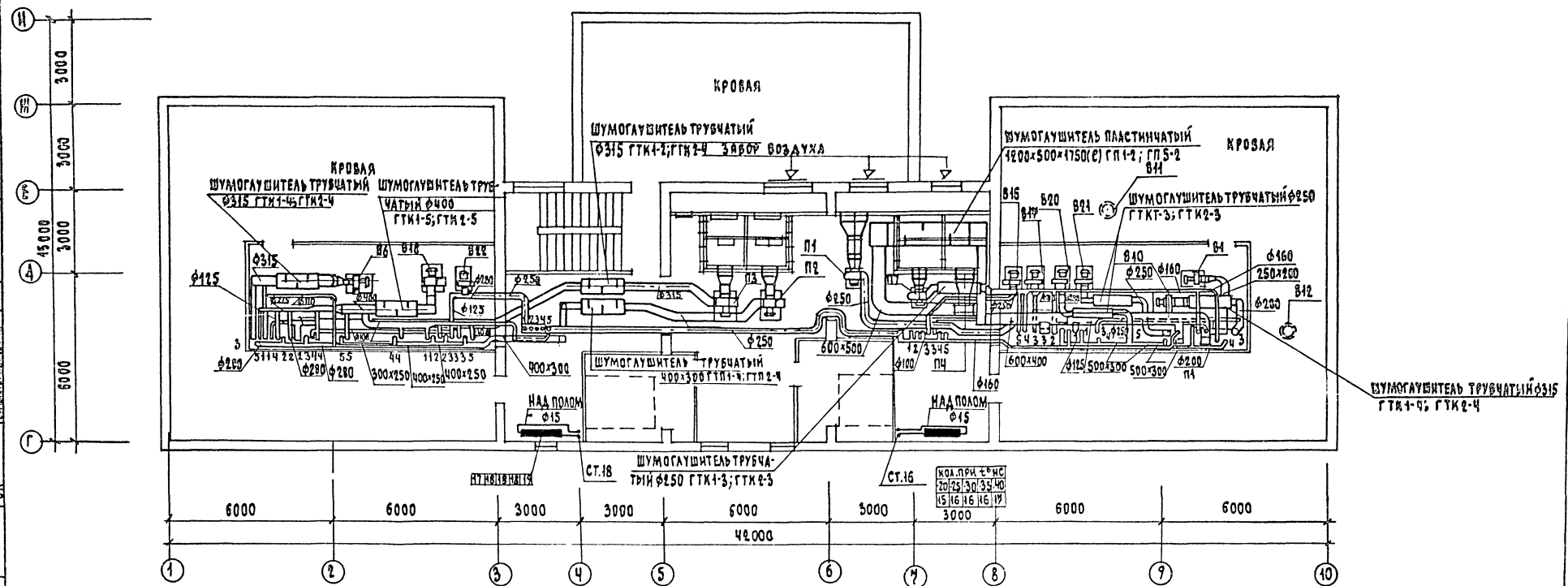
АНВФ0М15

ТИПОВОЙ ПРОЕКТ 251-4-55.67

СОСТАВЛЯЮЩИЕ  
НАИМЕНОВАНИЕ  
КОЛИЧЕСТВО

КОЛИЧЕСТВО  
НАИМЕНОВАНИЕ  
КОЛИЧЕСТВО

НАИМЕНОВАНИЕ  
КОЛИЧЕСТВО



|                |                    |   |               |      |        |  |
|----------------|--------------------|---|---------------|------|--------|--|
| 251-4-55.87-08 |                    |   |               |      |        |  |
| ПРИВЯЗАН:      | И. КОНТ. СЫРЦОВА   | ПОЯСНИЛИКА<br>(В КОНСТРУКЦИЯХ 1:0, 1:1)<br>НА ЗВО ПОСЕЩЕНИИ В СМЕНУ<br><br>ПЛАН<br>ТЕХНИЧЕСКОГО ЭТАЖА | СТАЛНЯЯ       | АНСТ | АНСТОС |  |
|                | НАЧ. СТО САЛАСИИ   |   | Р             | 13   |        |  |
|                | ЗАМ. НАЧ. ИИ       |   | ГИПРОНИИЗДРАВ |      |        |  |
|                | Г. И. П. КУШНАРЕВ  |   | г. МОСКВА     |      |        |  |
|                | РУК. ГР. ГЕРИНА    |   |               |      |        |  |
| ИИВ. №         | СТ. ИИИИ. БАКУЛИНА |   |               |      |        |  |

ФОРМАТ А2

Альбом 3  
 Типовой проект 251-4-55.87

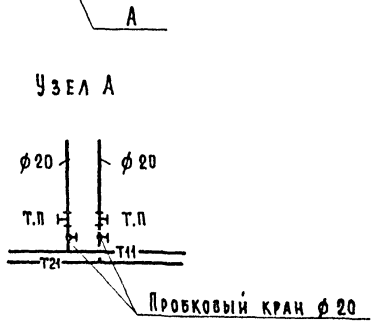
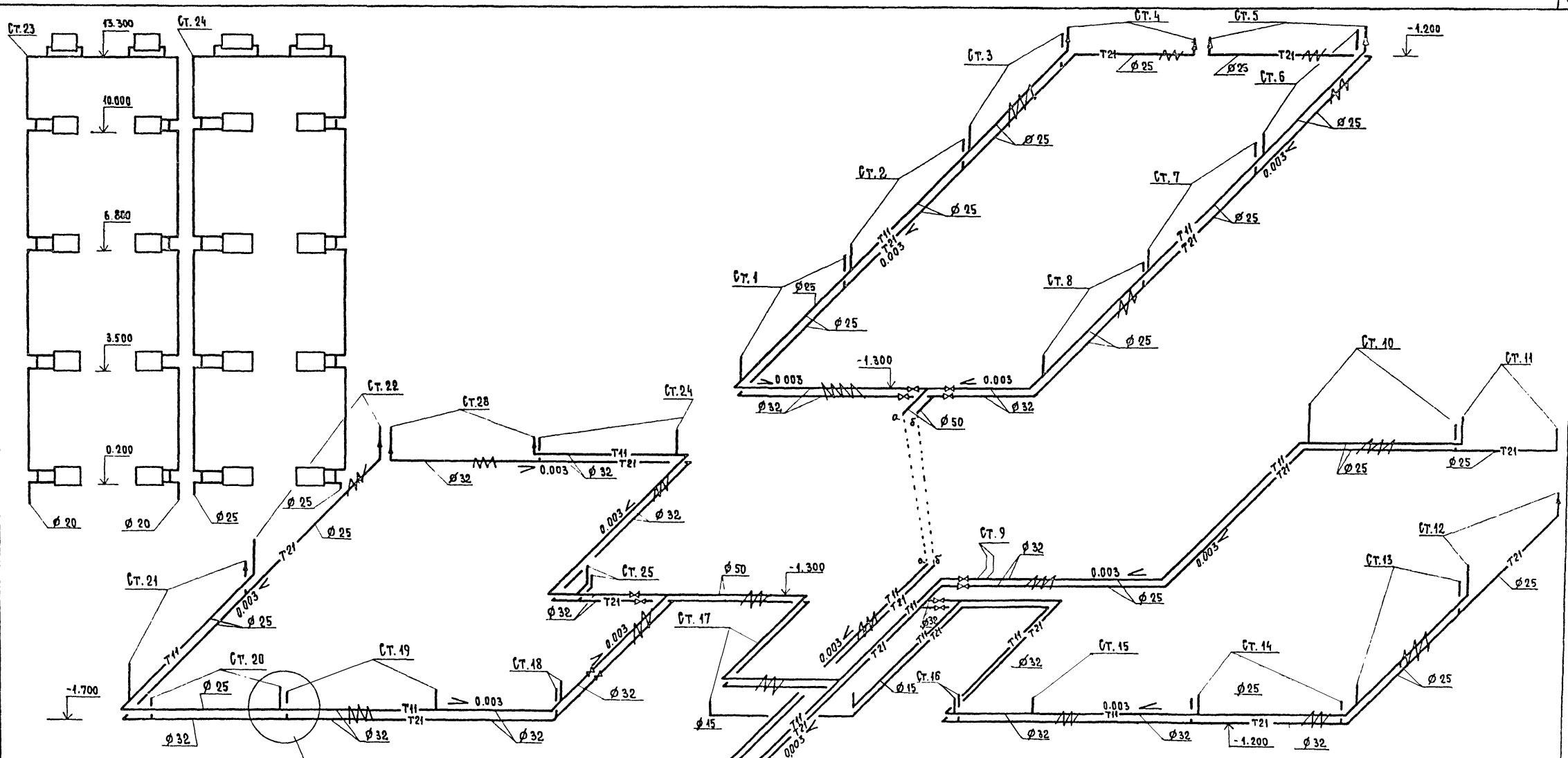


СХЕМА №2  
 К ТЕПЛОМУ УЗЛУ φ 50

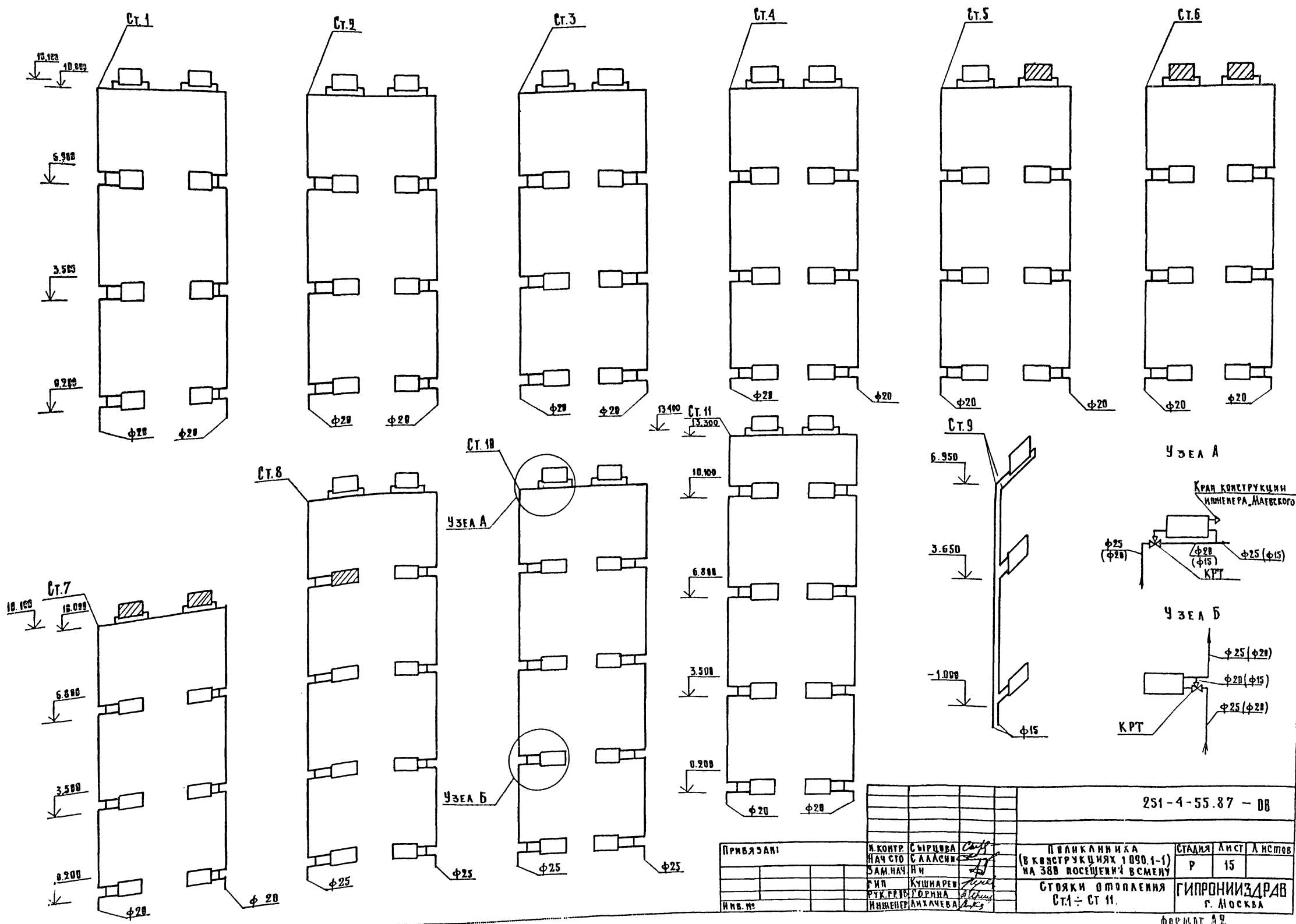
СХЕМА №1  
 К ТЕПЛОМУ УЗЛУ φ 6×3

ИЗВ. НЕПОДЛ. ПОДПИСЬ И ДАТА ВЗАМ. ИМБ №

|              |          |          |       |   |  |
|--------------|----------|----------|-------|---|--|
|              |          |          |       | 251-4-55.87-08  |  |
| ИЗВ. НЕПОДЛ. | ПОДПИСЬ  | ДАТА     | ВЗАМ. | ИМБ №   |  |
| И. КОНТР.    | СЫРЦОВА  | Сырц     |       |   |  |
| НАЧ. СТО     | БАЛАСИН  | Баласин  |       |   |  |
| ЗАМ. НАЧ.    | И И      |          |       |   |  |
| Г. И. П.     | КУШНАРЕВ | Кушнар   |       |   |  |
| РУК. Г. Р.   | ТЕРИНА   | Терина   |       |   |  |
| ИНЖЕНЕР      | ЛУЧАЧЕВА | Лукачева |       |   |  |
|              |          |          |       | ПОЛИКЛИНИКА<br>/В КОНСТРУКЦИЯХ 1.090 1-1/<br>НА 380 ПОС.ЩЕНИИ В СМЕНУ |  |
|              |          |          |       | СТАНЦИЯ ЛИСТ / ЛИСТОВ<br>Р 14   |  |
|              |          |          |       | СХЕМЫ СИСТЕМЫ<br>ОТОПЛЕНИЯ №1 №2<br>СТОЯКИ ОТОПЛЕНИЯ Ст.23, Ст.24     |  |
|              |          |          |       | ГИПРОНИИЗДРАВ<br>Г. МОСКВА  |  |
|              |          |          |       | ФОРМАТ А2   |  |

ПРОЕКТ ВРЕМЯ 251-4-55.87 АБСОЛЮТ

ИМЯ ОТВЕТСТВЕННОГО ЗАДАЧА



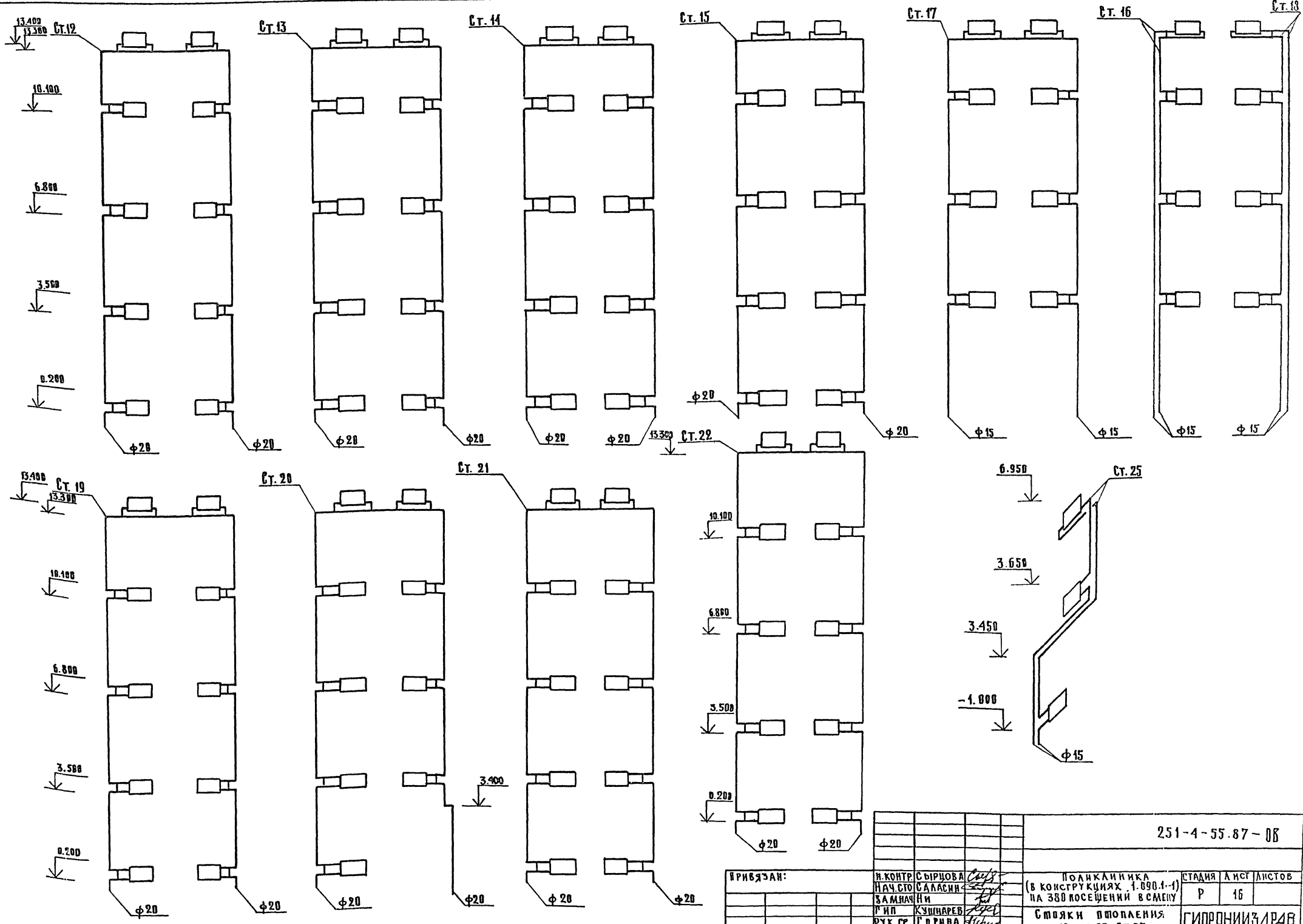
|                  |                  |                   |               |
|------------------|------------------|-------------------|---------------|
| 251-4-55.87 - 08 |                  |                   |               |
| ПРИВЯЗАНИ        | И. КОНТ. СЫРЦОВА | НАЧ. СТО. САЛАСИЯ | САДЯК Лист 15 |
|                  | САМНАЧ. НИ       | КУШНАРЕВ          | Листов        |
|                  | РУК. Р. В. ГОРНА | ИНЖЕНЕР АМХАЧЕВА  | ГИПРОНИИЗДРАВ |
| И. н. в. №       |                  |                   | г. Москва     |

ПЛИКНИКА  
 (В КОНСТРУКЦИЯХ 1090.1-1)  
 НА 38В ПОСЕЩЕНИИ ВСМЕНУ  
 СТОЯКИ ОТОПЛЕНИЯ  
 Ст.1 ÷ Ст.11.

ФОРМАТ А2

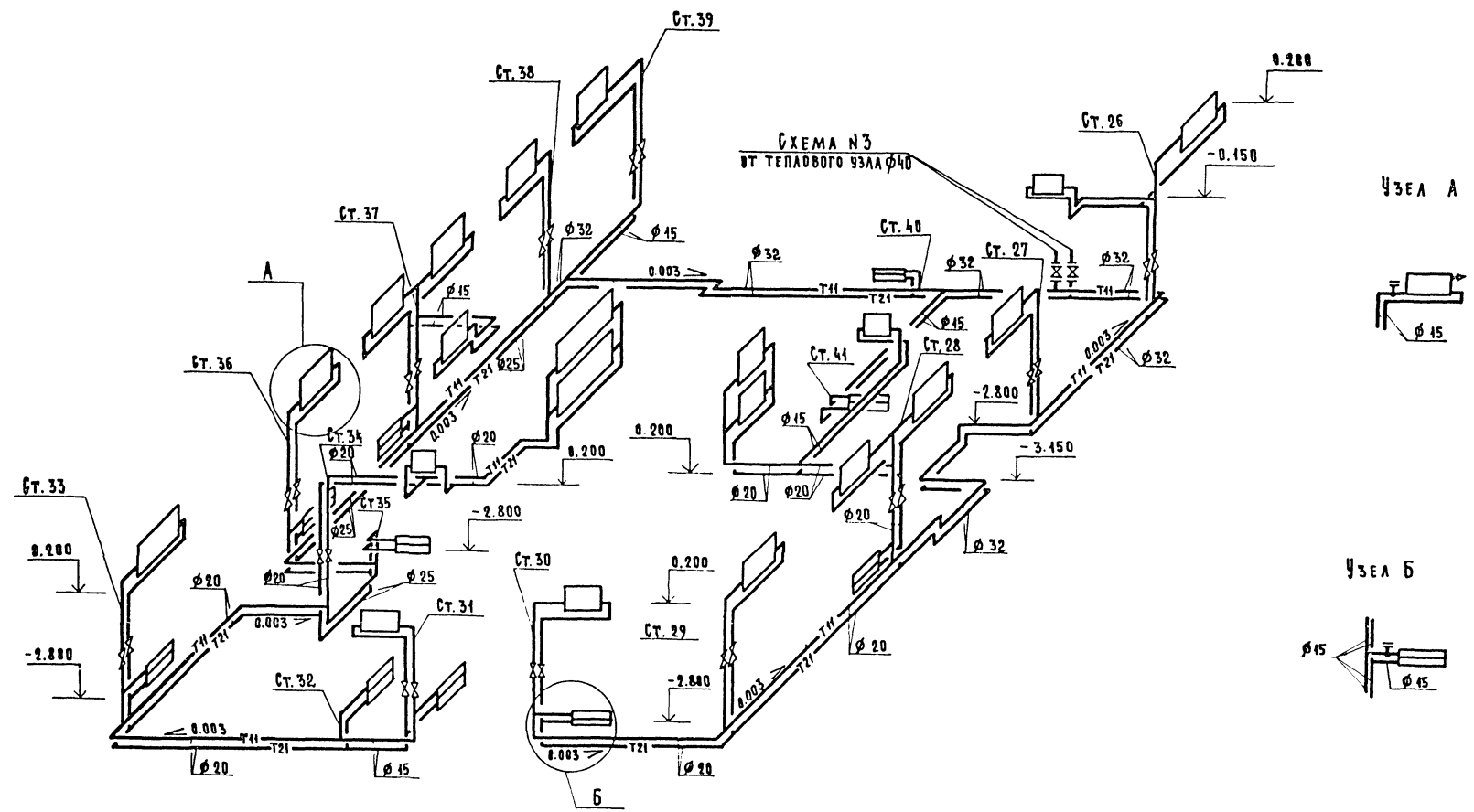
Альбом 3  
III ИВВВОЙ ПРОЕКТ 251-4-55.87

И.К. ПОДК. ПОДПИСЬ И.А.И. ВЗАМ. И.В.И. И.В.



|                     |  |  |  |                           |  |
|---------------------|--|--|--|---------------------------|--|
|                     |  |  |  | 251-4-55.87-08            |  |
| И. КОНТР. СЫРОВА    |  |  |  | ПОДКЛИНКА                 |  |
| И. АЧ. СТО. САЛАСИ  |  |  |  | (в конструкции 1-090.1-1) |  |
| ЗАМНАЧНИ            |  |  |  | НА 380 РОСЕШЕНИИ В СМЕНИ  |  |
| Г. И. П. КУШНАРЕВ   |  |  |  | СТЯЖИ ПОПЛАВКИ            |  |
| РУК. ГР. П. В. РИНА |  |  |  | СТ. 12; СТ. 22; СТ. 25.   |  |
| ИНЖЕНЕР ИХАЧЕВА     |  |  |  | ГИПРОНИИЗДРАВ             |  |
|                     |  |  |  | Г. МОСКВА                 |  |

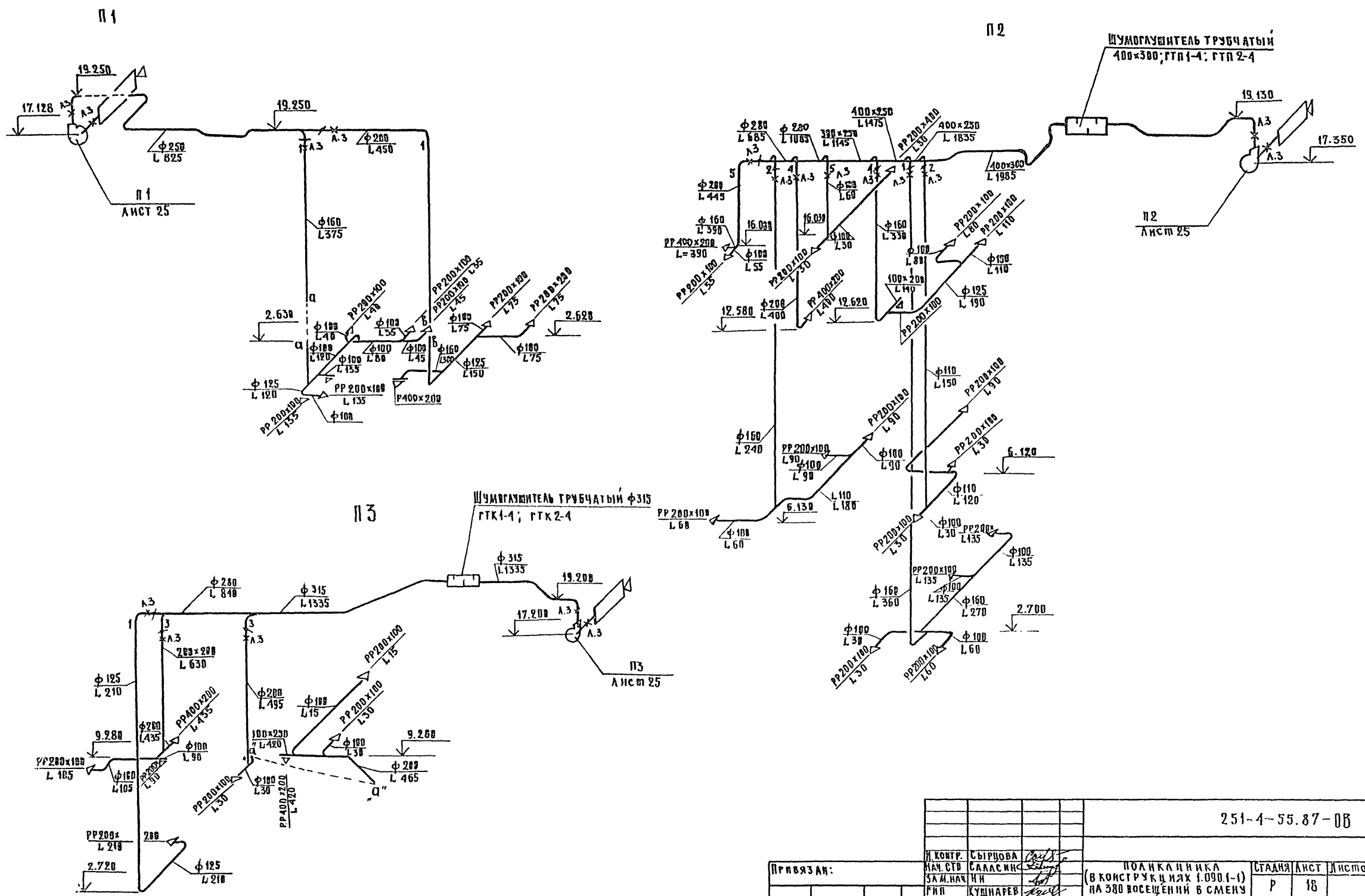




ИНВ. НЕПОДА. ПОДАТЬ И ДАТА ВСАМ. ННВН

|                |              |          |             |                               |                    |
|----------------|--------------|----------|-------------|-------------------------------|--------------------|
| 251-4-55.87-08 |              |          |             |                               |                    |
| ПРИВЯЗАН:      | И. КОНТР.    | СМЫРОВА  | <i>С.С.</i> | ПОЛИКАНИКА                    | СТАДИЯ ЛИСТ ЛИСТОВ |
|                | НАЧ. СТО     | САЛАСИН  | <i>С.С.</i> | /В КОНСТРУКЦИЯХ 1.090.1-1/    | Р 17               |
|                | ЗАМ. НАЧ. ИИ |          |             | НА 380 ПОСЕЩЕНИЙ В СМГНУ      |                    |
|                | ГИП          | КУМНАРЕВ | <i>Л.С.</i> | СХЕМА СИСТЕМЫ ОТОПЛЕНИЯ №3    | ГИПРОНИИЗДРАВ      |
|                | РУК. ГР.     | БЕРИНА   | <i>Л.С.</i> | СТОЯКИ ОТОПЛЕНИЯ Ст.26-Ст.41. | г. МОСКВА          |
| ИНВ. №         | СТ. ИИЖ      | ЦОКОА    | <i>С.С.</i> |                               | ФОРМАТ А2          |

АЛБЮМ 3  
 № ПЛАНОВОЙ ПРОЕКЦИИ 251-4-55.87



ВВЕД. № 2001 ПОСЛАНСЬ НА ДАТА ВЪЗМАН. КВАНТ.

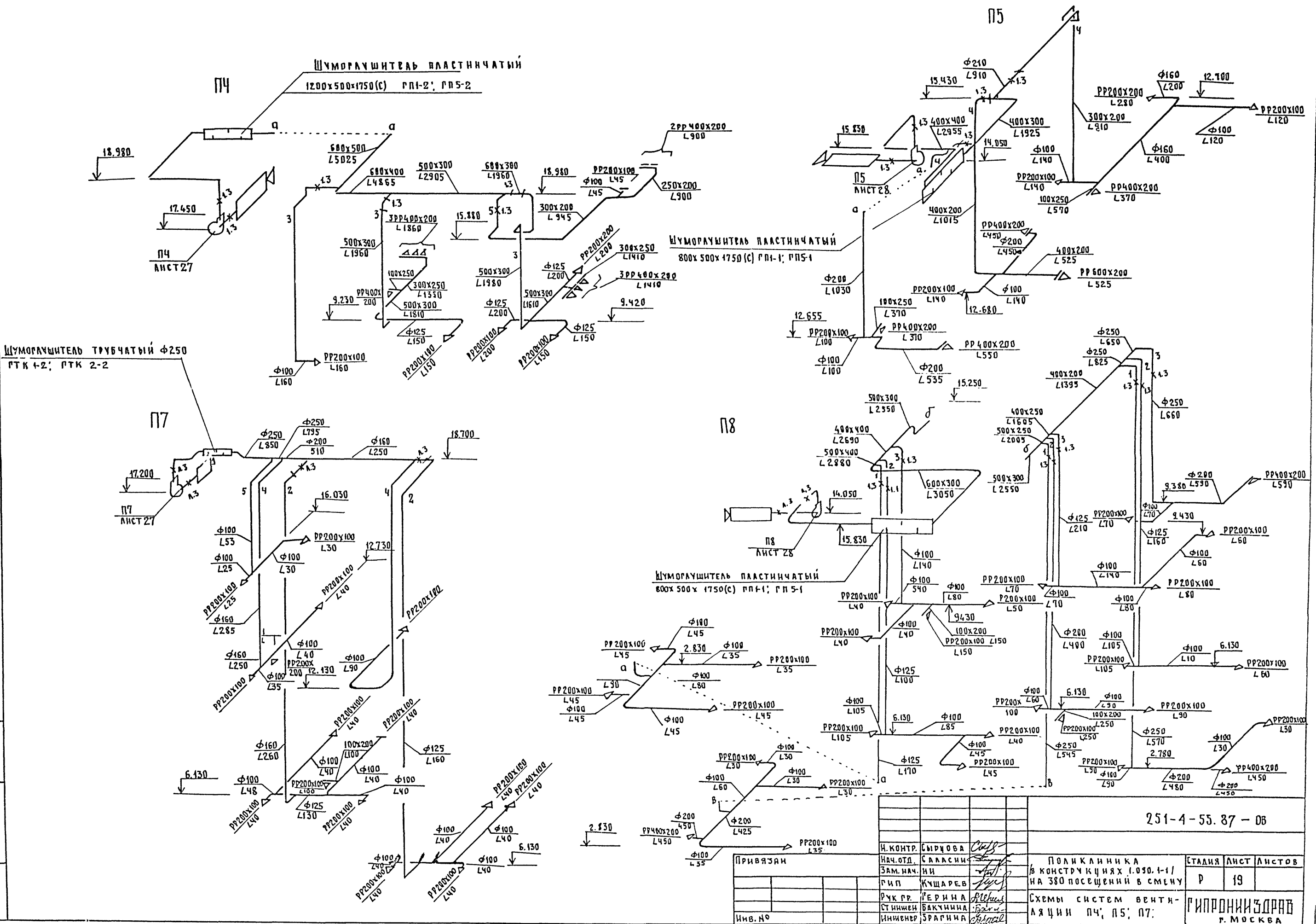
251-4-55.87-05

|                |          |      |            |                                  |      |        |
|----------------|----------|------|------------|----------------------------------|------|--------|
| И. КОНТР.      | СЫРОВА   | С.И. | ПОДПИСАНИЕ | СТАДИЯ                           | ЛИСТ | ЛИСТОВ |
| НАЧ. СТВ.      | САЛАСКИН | С.И. | ПОДПИСАНИЕ | Р                                | 18   |        |
| ЗАМ. НАЧ. СТВ. | КУШНАРЕВ | А.И. | ПОДПИСАНИЕ | СХЕМЫ СИСТЕМ ВЕНТИЛЯЦИИ П1 ÷ П3. |      |        |
| РУК. ГР.       | ГЕРИНА   | А.И. | ПОДПИСАНИЕ | ГИПРОНИИЗДРАВ                    |      |        |
| СВТ. ИНЖ.      | БАКУЛИНА | Т.И. | ПОДПИСАНИЕ | Г. МОСКВА                        |      |        |
| ИНЖЕНЕР        | УРАГНА   | О.И. | ПОДПИСАНИЕ | ФОРМАТ А9                        |      |        |

Альбом 3

Типовой проект 251-4-55.87

Шифр № подл. Подпись и дата (взлам шифра)



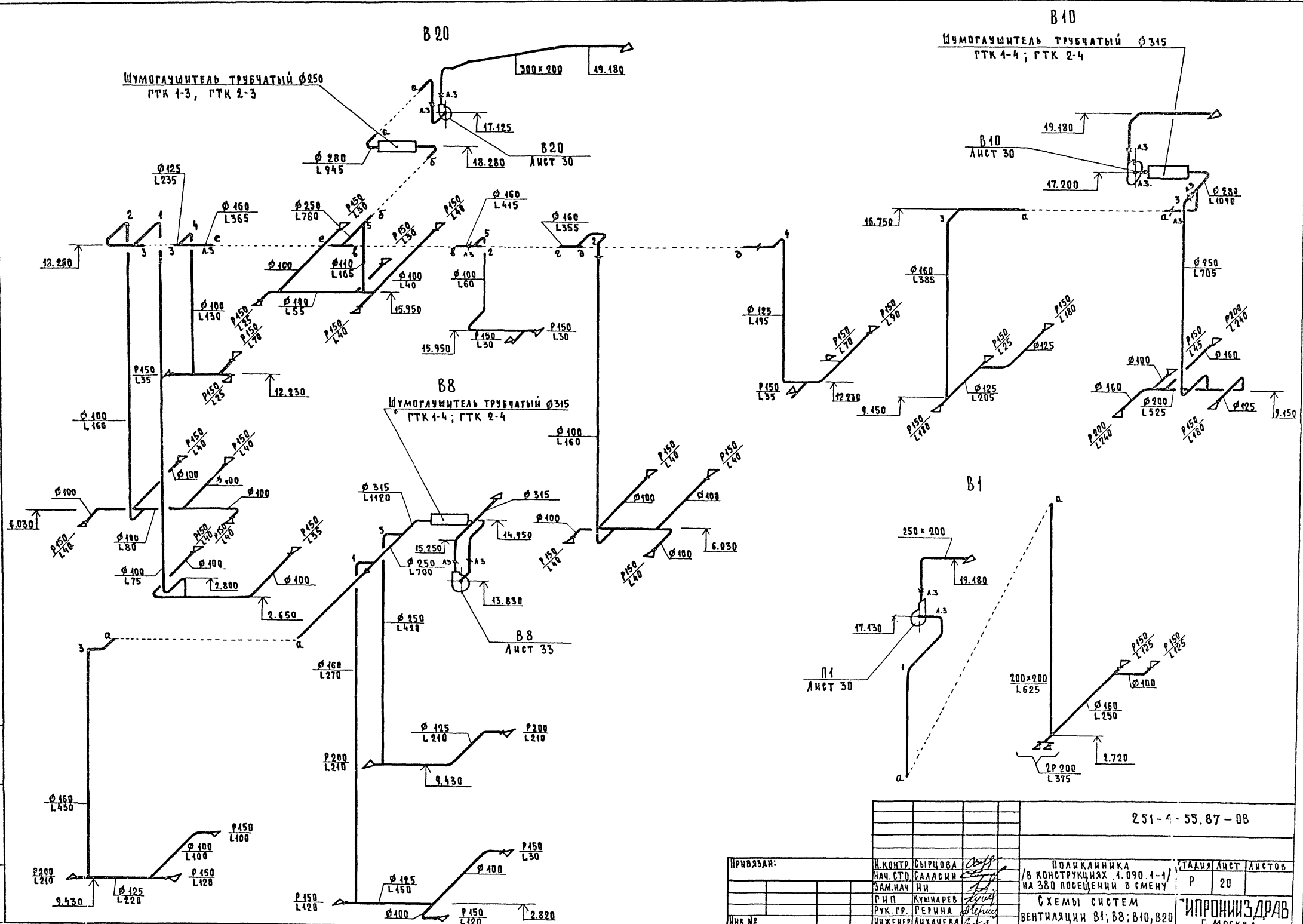
251-4-55.87 - 06

|           |          |  |               |      |        |
|-----------|----------|--|---------------|------|--------|
| И. КОНТР. | СЫРЦОВА  | ПОЛИКЛИНИКА<br>в констр. цехах 1.030.1-1/<br>на 380 посещениях в смену<br><br>Схемы систем венти-<br>ляции П4, П5, П7: | СТАДИЯ        | ЛИСТ | ЛИСТОВ |
| НАЧ. ОТД. | САЛАСИНИ |  | Р             | 19   |        |
| ЗАМ. НАЧ. | НИ       |  | ГИПРОНИИЗДРАВ |      |        |
| РУК. ГР.  | ЕРИНА    |  | г. МОСКВА     |      |        |
| СТ. ИНЖ.  | БАКУНИНА |  |               |      |        |
| ИНВ. №    | ИНЖЕНЕР  | ЗАРКИНА  |               |      |        |

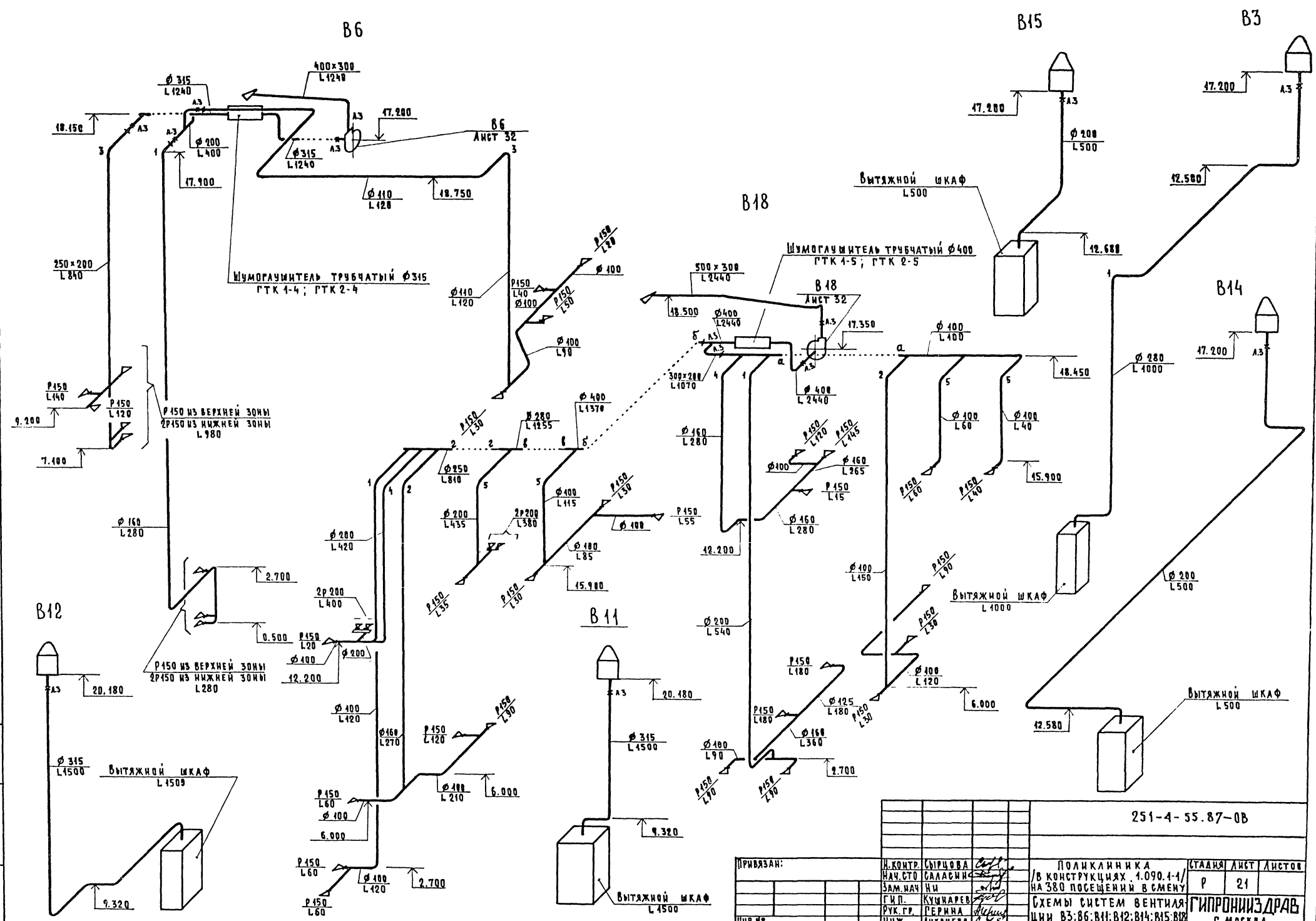
АЛСЛОМ 3

Типовой проект 251-4-55.87

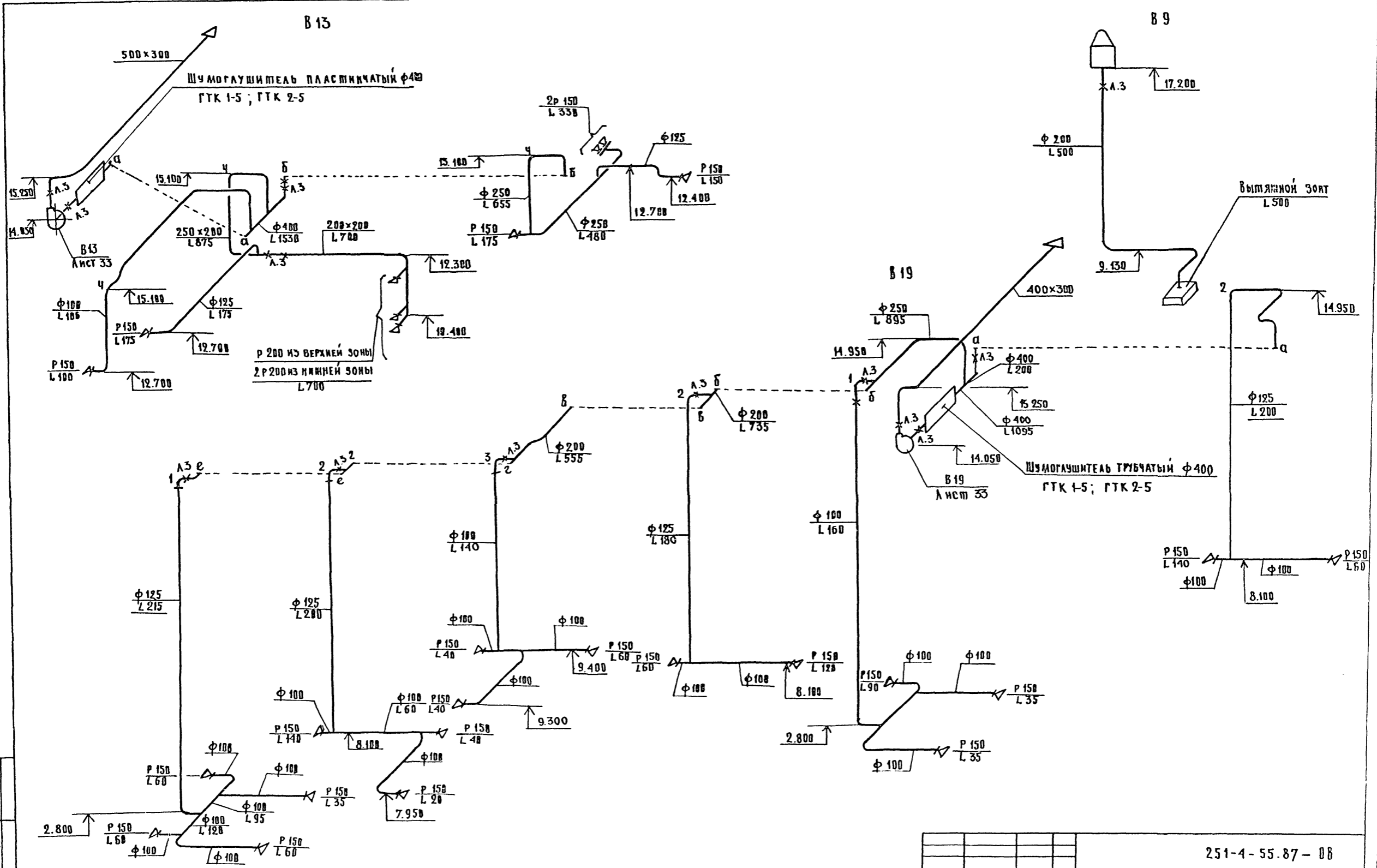
ИД № ПОД. ПОДПИСЬ И. А. ТАТАРОВА ИД №



|                   |                             |               |      |
|-------------------|-----------------------------|---------------|------|
| 251-4-55.87-08    |                             |               |      |
| И. КОНТР. СЫРЦОВА | ПОДКЛИННИКА                 | СТАЯ          | ЛИСТ |
| НАЧ. СТО. БАЛАСИИ | НА 380 ПОСЕЩЕНИЙ В СМЕНУ    | Р             | 20   |
| ЗАМ. НАЧ. НИ      | СХЕМЫ СИСТЕМ                | ИПРОВОИЗ ДРАВ |      |
| Г. И. П. КУШНАРЕВ | ВЕНТИЛЯЦИИ В1; В8; В10; В20 | Г. МОСКВА     |      |
| РУК. ГР. РЕРНИА   |                             |               |      |
| ИНЖЕНЕР АНХАЧЕВА  |                             |               |      |



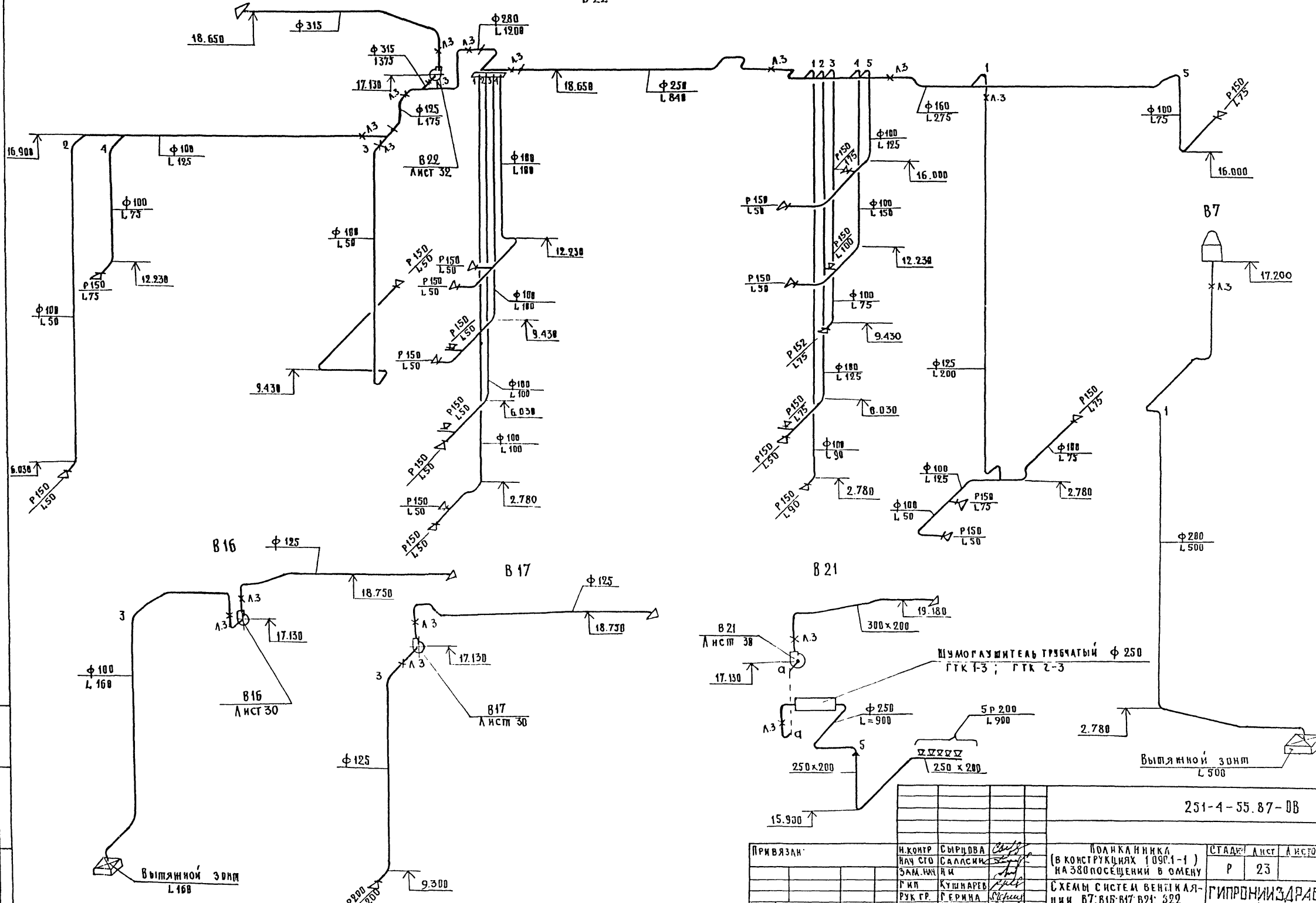
|   |          |                             |          |
|---|----------|-----------------------------|----------|
| 231-4-55.87-08  |          |                             |          |
| И. КОМП.  | СЫРЦОВА  | Нач. СТО                    | САЛАСИНИ |
| Зам. Нач. ИЖ.   | КУШНAREV | Рук. гр.                    | РЕРНИНА  |
| И. н. ж.  | АНХАЧЕВА |                             |          |
| ПОЛИКЛИНИКА<br>/В КОНСТРУКЦИЯХ 1.090.4-1/<br>НА 380 ПОСЕЩЕНИИ В СМЕНУ |          | СТАНЦИЯ                     | ЛИСТ     |
|   |          | Р                           | 21       |
| СХЕМЫ СИСТЕМ ВЕНТИЛЯЦИИ ВЗ; В6; В11; В12; В14; В15; В18               |          | ГИПРОНИИЗ ДРАВ<br>г. МОСКВА |          |



251-4-55.87-08

|           |  |                   |                                       |               |        |
|-----------|--|-------------------|---------------------------------------|---------------|--------|
| ПРИБЯЗАН: |  | И. КОНТР. СЫРЦОВА | ПОДКЛИННИКА                           | СТАНДАРТ      | ЛИСТОВ |
|           |  | НАЧ. ОТД. СКАСИН  | (В КОНСТРУКЦИЯХ 1.090.1-1)            | Р             | 22     |
|           |  | ЗАМ. НАЧ. ИИ      | НА 380 ПОСЕЩЕНИЙ В СМЕНУ              |               |        |
|           |  | ГИП КУШНАРЕВ      | СХЕМЫ СИСТЕМ ВЕНТИЛЯЦИИ В9; В13; В19. | ГИПРОНИИЗДРАВ |        |
|           |  | РУК. ГР. ГЕРИНА   |                                       | г. МОСКВА     |        |
|           |  | ИНЖ. ЛИХАЧЕВА     |                                       | ФОРМАТ А2     |        |

В 22



ИЗДАТЕЛЬСТВО «СТРОИТЕЛЬСТВО»

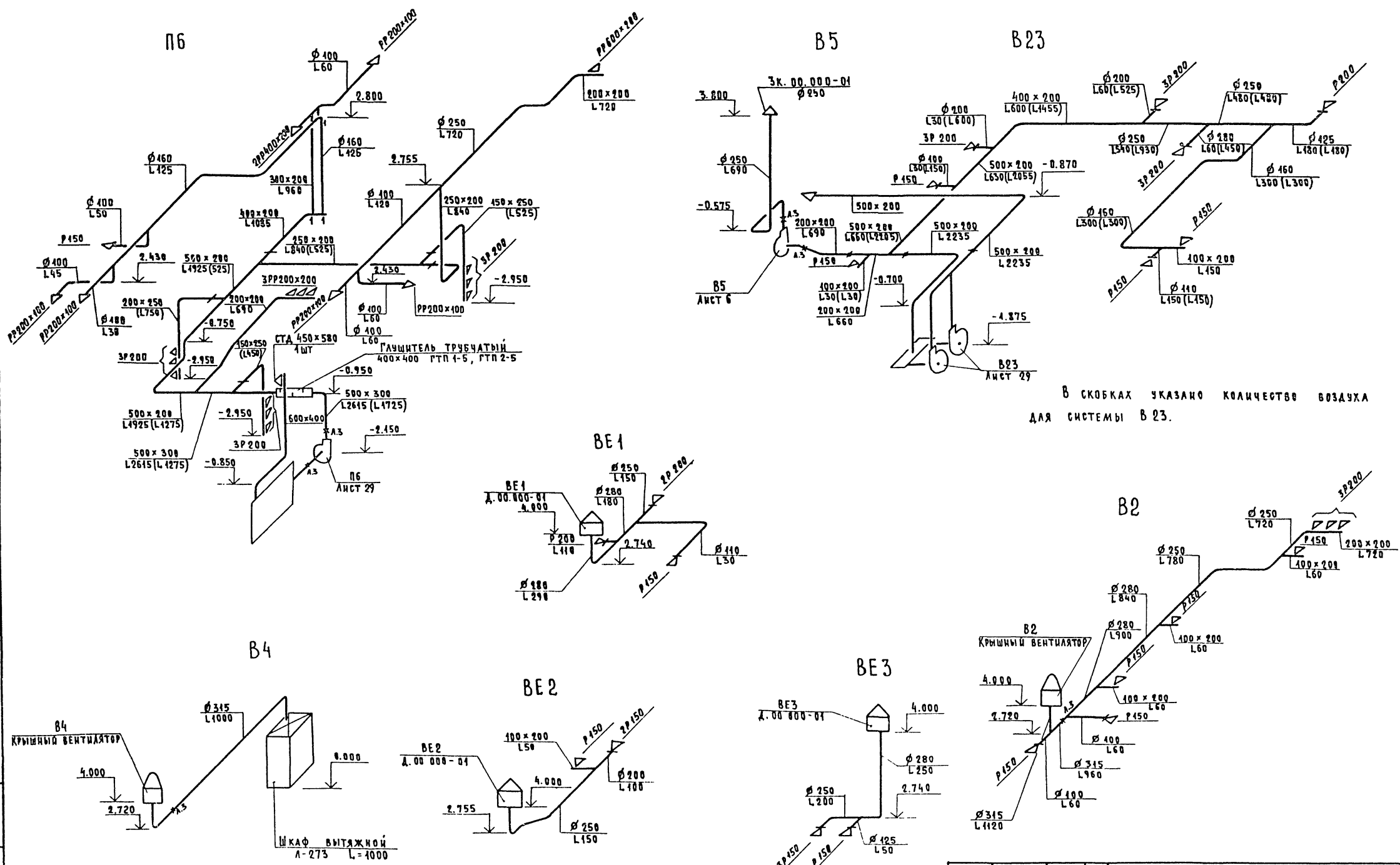
251-4-55.87-08

|          |                   |   |               |      |        |
|----------|-------------------|---|---------------|------|--------|
| ПРИБЯЗАН | И. КОМП. СЫРЦОВА  | ПОДПИСЬ И ПЕЧАТЬ (09.1-1)                       | СТАДИЯ        | Лист | Листов |
|          | НАЧ. СТО САЛСКИ   | НА 380 ПОСЕЩЕНИИ В ОМЕНИ                        | P             | 23   |        |
|          | ЗАМ. ИЖИ          |   | ГИПРОНИИЗДРАВ |      |        |
|          | Р. И. П. КУШНАРЕВ | СХЕМЫ СИСТЕМ ВЕНТИЛЯЦИИ В7; В16; В17; В21; 322. | Г. МОСКВА     |      |        |
|          | РУК. ГР. ГЕРИНА   |   | ФОРМАТ А2     |      |        |
|          | И. И. М. АМХАНОВА |   |               |      |        |

Альбом 3

Типовой проект 251-4-55.87

ИВБ. № ПОД. Л. ПРАВИСЬ И ДАТА ОБЗ. ИМ. №



В СКОБКАХ УКАЗАНО КОЛИЧЕСТВО ВОЗДУХА  
ДЛЯ СИСТЕМЫ В 23.

В СИСТЕМЕ П6 В СКОБКАХ УКАЗАНО КОЛИЧЕСТВО ВОЗДУХА ДЛЯ  
ХОЗЯЙСТВЕННО-БЫТОВЫХ ПОМЕЩЕНИЙ ПОДВАЛА.

|                  |                   |                              |                    |
|------------------|-------------------|------------------------------|--------------------|
| 251-4-55.87 - 08 |                   |                              |                    |
| ВЫДАН:           | И. КОНТР. СЫРЦОВА | ПОЛИКЛИНИКА                  | СТАДИЯ ЛИСТ ЛИСТОВ |
|                  | НАЧ. СТО БАЛАРИН  | /В КОНСТРУКЦИЯХ 1.090.1-1/   | Р 24               |
|                  | ЗАМ. НАЧ. НИ      | НА 380 ПОСЕЩЕНИЙ В СМЕНУ     |                    |
|                  | Г. И. П. КУШНАРЕВ | СХЕМЫ СИСТЕМ ВЕНТИЛЯЦИИ      | ГИПРОНИИЗДРАВ      |
|                  | РУК. Г.Р. ГЕРИНА  | П6; Б2; Б4; Б5; Б23; БЕ1-БЕ3 | г. Москва          |
|                  | СТ. ИЖ. ЦОКОЛ     |                              | ФОРМАТ А2          |



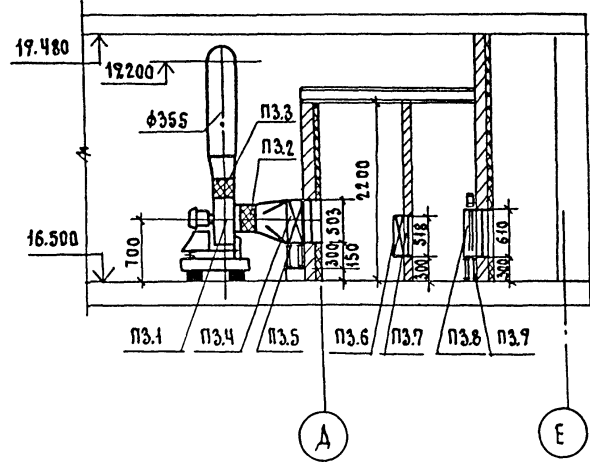
Альбом 3

2.51-4-55.87

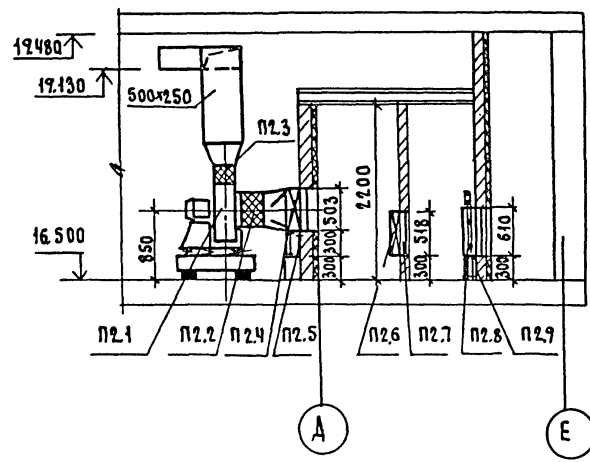
Типовой проект

Инвентарный номер, дата, объем, индекс

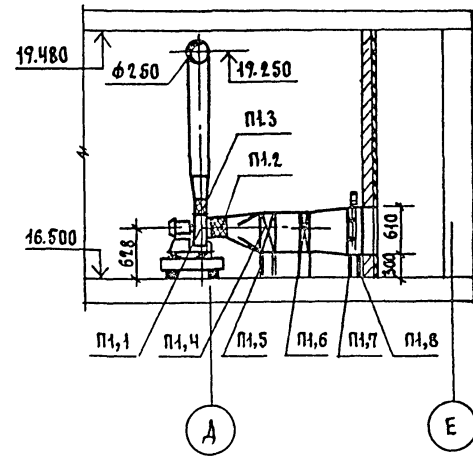
РАЗРЕЗ 1-1



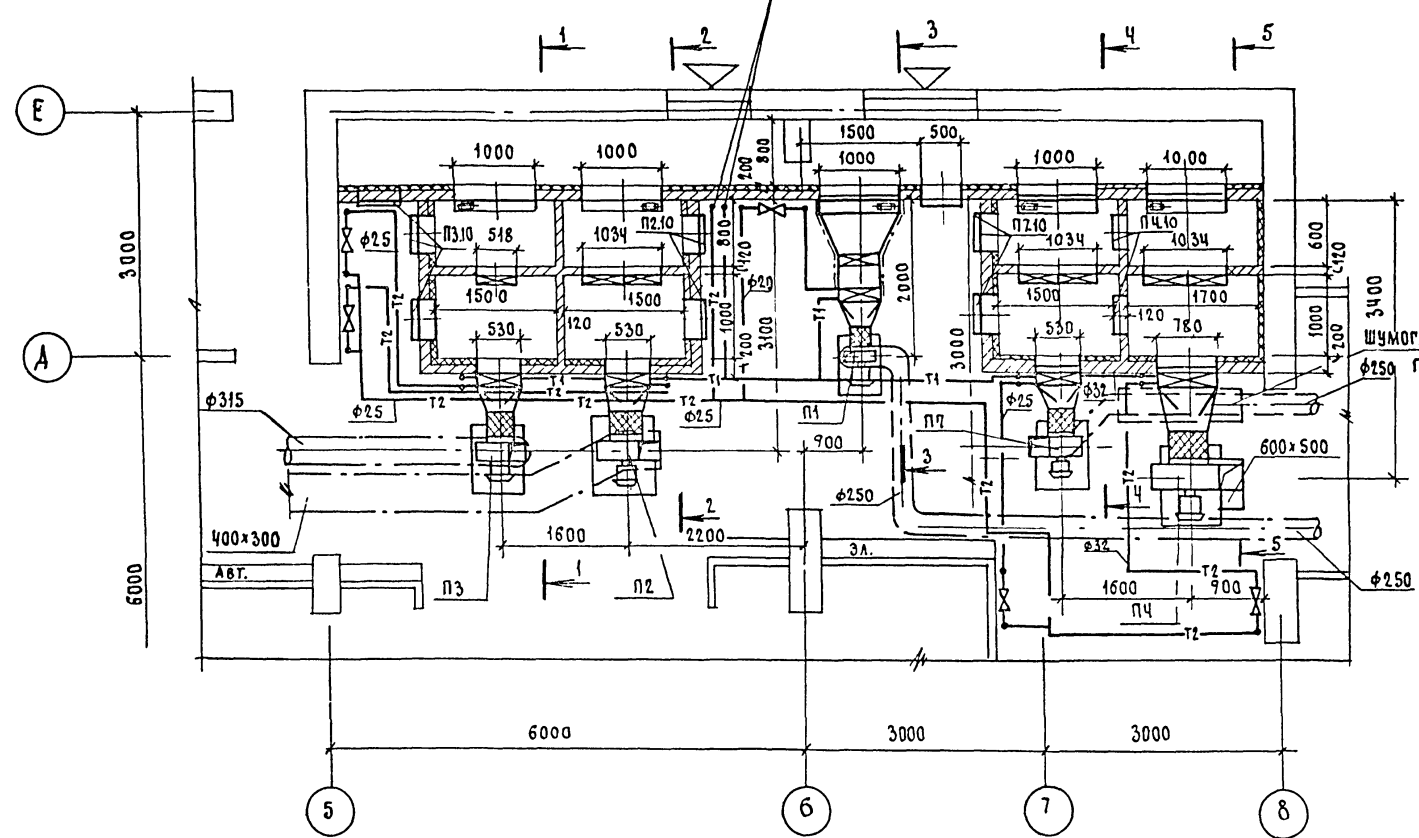
РАЗРЕЗ 2-2



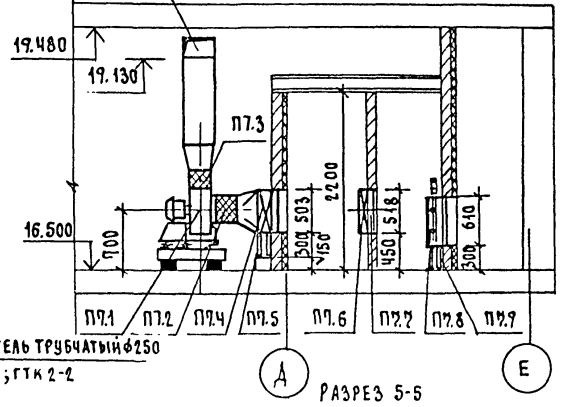
РАЗРЕЗ 3-3



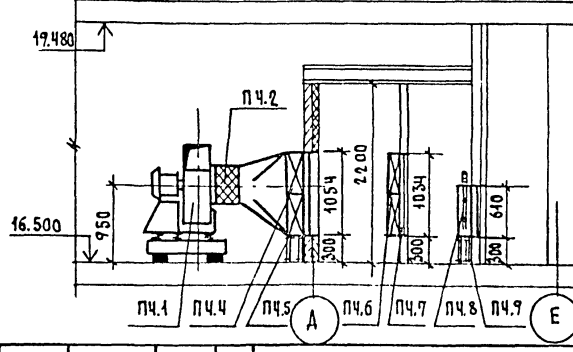
План на отм. 16.500 от теплового узла 2 ф40



РАЗРЕЗ 4-4



РАЗРЕЗ 5-5



|                  |                   |   |                               |                            |        |  |
|------------------|-------------------|---|-------------------------------|----------------------------|--------|--|
| 2.51-4-55.87-08  |                   |   |                               |                            |        |  |
| И. КОМП. СЫРЦОВА | НАЧ. СТО САЛАСИЯ  | ПОДКЛАННИКА<br>(В КОНСТРУКЦИЯХ 1.070.1-1)<br>НА 380 ПОСЕЩЕНИЙ В СМЕНУ | СТАДИЯ                        | ЛИСТ                       | ЛИСТОВ |  |
| ЗАМ. НАЧ. НИ     | ГИП КУШНАРЕВ      |   | Р                             | 25                         |        |  |
| РУК. ГР. ПЕРИНА  | СТ. ИНЖ. БАКУЛИНА |   | УСТАНОВКИ СИСТЕМ<br>П1-П4; П7 | ГИПРОНИИЗДРАВ<br>Г. МОСКВА |        |  |
| ИНЖ. АРХАЧЕВА    |                   |   |                               |                            |        |  |
| ПРИВЯЗАН:        |                   |   |                               |                            |        |  |

Спецификация систем вентиляции

Продолжение

Окончание

Альбом Э

Или вои проект 251-4-55.87

Или вои проект 251-4-55.87

| Позиция    | Обозначение    | Наименование   | Кол. | Вес кг.ед. | Примечание |
|------------|----------------|--|------|------------|------------|
| <b>П 1</b> |                |  |      |            |            |
| П 1.1      | ГОСТ 5976-73*  | Вентилятор ра-<br>диальный № 25<br>исполнение 1,<br>диаметр колеса<br>0,95 Дном. А В с<br>электродвигателем<br>4АА 63 А2<br>п-0,37 кВт; п-2750 об/мин. | 1    |            |            |
| П 1.2      | Серия 5.904-5  | Вставка ВВ 17  | 1    |            |            |
| П 1.3      | То же          | Вставка ВВ 19  | 1    |            |            |
| П 1.4      | ГОСТ 7201-80*  | Калорифер КВС ББта   | 1    |            |            |
| П 1.5      | Серия 1.494-25 | Подставка под калорифер  | 4    | 1.49       | п=300      |
| П 1.6      |                | Фильтр ячеиковый "ФЯУ"   | 1    | 4.4        |            |
| П 1.7      |                | Клапан утепленный<br>Д 125х0,5<br>исполнительным<br>механизмом<br>МЭВ-0,63/25-0,25   | 1    |            |            |
| <b>П 2</b> |                |  |      |            |            |
| П 2.1      | ГОСТ 5976-73*  | Вентилятор ра-<br>диальный № 4,<br>исполнение 1,<br>диаметр колеса<br>1,1 Д ном. Пр 0° с<br>электродвигателем<br>4А 80 А4,<br>п-1 кВт п-2000 об/мин    | 1    |            |            |
| П 2.2      | Серия 5.904-5  | Вставка ВВ 19  | 1    |            |            |
| П 2.3      | То же          | Вставка ВВ 12  | 1    |            |            |
| П 2.4      | ГОСТ 7201-80*  | Калорифер КВС ББ-п   | 1    |            |            |
| П 2.5      | Серия 1.494-25 | Подставка под калорифер  | 4    | 1.49       | п=300      |
| П 2.6      |                | Фильтр ячеиковый "ФЯУ"   | 2    | 4.4        | исп 2-1    |
| П 2.7      |                | Каркас-рамка для   | 1    |            |            |

| Позиция    | Обозначение    | Наименование  | Кол. | Вес кг.ед. | Примечание |
|------------|----------------|---|------|------------|------------|
| <b>П 3</b> |                |   |      |            |            |
| П 3.1      | ГОСТ 5976-73*  | Вентилятор радиаль-<br>ный № 3.15,<br>исполнение 1,<br>диаметр колеса<br>0,95 Дном. Пр 0° с<br>электродвигателем<br>4А 80 А2<br>№15 кВт, п-2050 об/мин. | 1    |            |            |
| П 3.2      | Серия 5.904-5  | Вставка ВВ 18   | 1    |            |            |
| П 3.3      | То же          | Вставка ВВ 11   | 1    |            |            |
| П 3.4      | ГОСТ 7201-80*  | Калорифер КВС ББ-п  | 1    |            |            |
| П 3.5      | Серия 1.494-25 | Подставка под калорифер   | 4    | 1.49       | п=300      |
| П 3.6      |                | Фильтр ячеиковый "ФЯУ"  | 1    | 4.4        |            |
| П 3.7      |                | Каркас-рамка для уста-<br>новки фильтров "ФЯУ"  | 1    |            |            |
| П 3.8      |                | Клапан утепленный<br>п 1000-600 Э<br>исполнительным<br>механизмом<br>МЭВ-0,63/25-0,25   | 1    |            |            |
| П 3.9      | Серия 1.494-25 | Подставка под заслонку  | 4    | 1.49       | п=300      |
| П 2.10     | Серия 5.904-4  | Дверь герметическая<br>утепленная Д 1,25х0,5  | 3    | 33.6       |            |

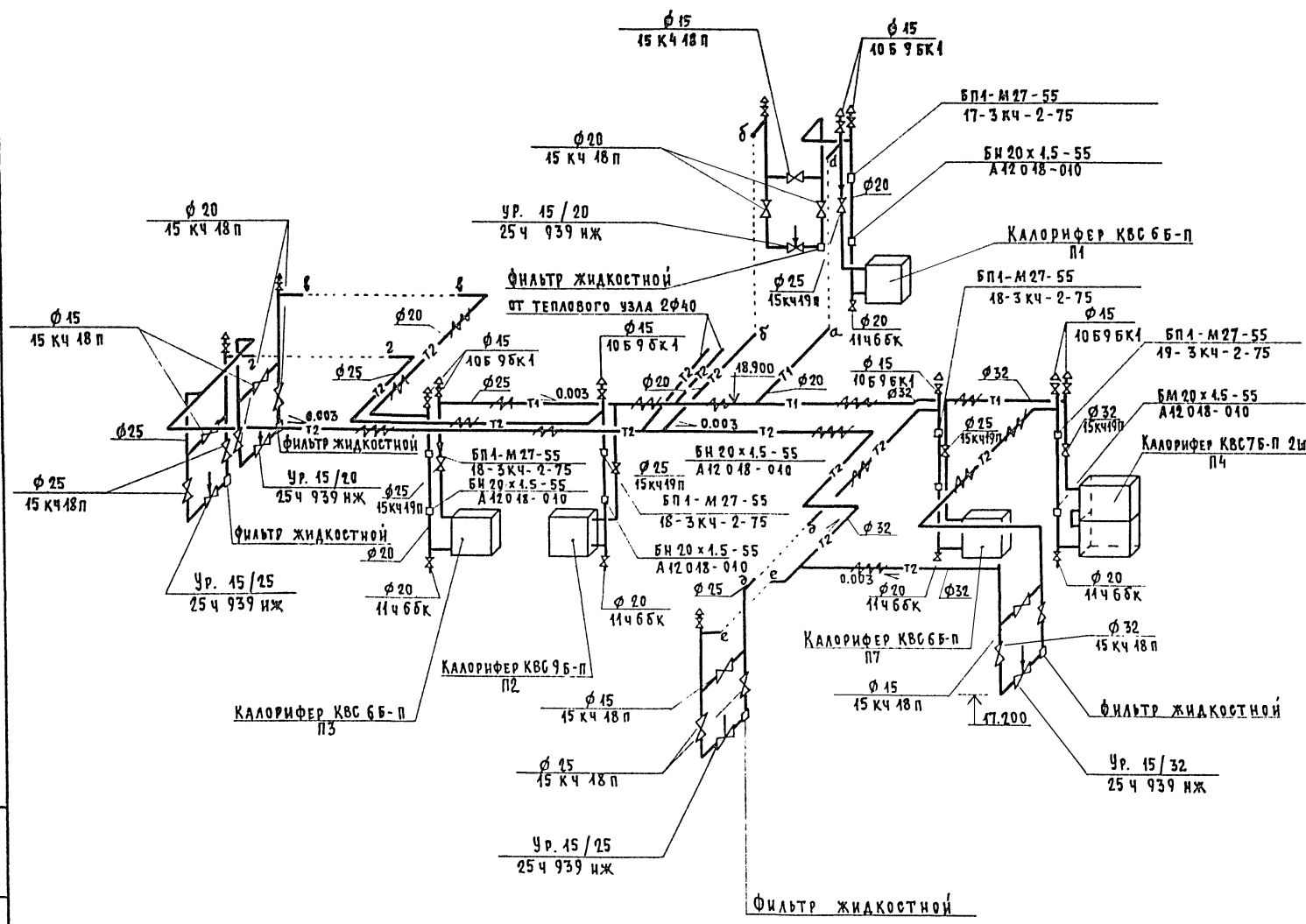
| Позиция    | Обозначение    | Наименование   | Кол. | Вес кг.ед. | Примечание |
|------------|----------------|--|------|------------|------------|
| <b>П 4</b> |                |  |      |            |            |
| П 4.1      | ГОСТ 5976-73*  | Вентилятор ра-<br>диальный № 5<br>исполнение 1,<br>диаметр колеса<br>Дном. А 0° с<br>электродвигателем<br>4А 80 ВЧ,<br>№15 кВт, п-1415 об/мин. | 1    |            |            |
| П 4.2      | Серия 5.904-5  | Вставка ВВ 20  | 1    |            |            |
| П 4.3      | То же          | Вставка ВВ 13  | 1    |            |            |
| П 4.4      | ГОСТ 7201-80*  | Калорифер КВС-7Б-п   | 2    |            |            |
| П 4.5      | Серия 1.494-25 | Подставка под калорифер  | 4    | 1.49       | п=300      |
| П 4.6      |                | Фильтр ячеиковый "ФЯУ"   | 4    | 4.4        | исп 2-2    |
| П 4.7      |                | Каркас-рамка для уста-<br>новки фильтров "ФЯУ"   | 1    |            |            |
| П 4.8      |                | Клапан утепленный<br>п 1000-600 Э<br>с исполнительным<br>механизмом<br>МЭВ-0,63/25-0,25  | 1    |            |            |
| П 4.9      | Серия 1.494-25 | Подставка под заслонку   | 4    | 1.49       | п=300      |
| П 4.10     | Серия 5.904-4  | Дверь герметическая<br>неутепленная<br>Д 1,25 х 0,5  | 1    | 24.6       |            |

251-4-55.87 - 08

Привязан:

|                  |        |                          |                          |
|------------------|--------|--------------------------|--------------------------|
| И.контр. Сырцова | С.И.С. | Поискника                | С.И.С.                   |
| Нач.сто. Салакин | С.И.С. | в конструктор 1,090.1-1/ | на 300 посещений в смену |
| Сам.нач. ИИ      | С.И.С. | Спецификация             | систем П-П4              |
| ГИП Кушнарев     | С.И.С. | ГИПРОНИИЗДРАВ            | г. Москва                |
| УК.ГР. Серина    | С.И.С. |                          |                          |
| И.ин. Лихачева   | С.И.С. |                          |                          |

Формат А2



СПЕЦИФИКАЦИЯ СИСТЕМ ВЕНТИЛЯЦИИ

| Позиция   | Обозначение    | Наименование   | Код | Вес кг.ед. | Примечание |
|-----------|----------------|--|-----|------------|------------|
| <b>П7</b> |                |  |     |            |            |
| П7.1      | ГОСТ 5976-73*  | ВЕНТИЛЯТОР РА-ДИАЛЬНЫЙ ИСПОЛНЕНИЕ 1, ДИАМЕТР КОЛЕСА 0,95 Дном, А.0°C ЭЛЕКТРОДВИГАТЕЛЕМ 4А71 В4 0,75кВт; n 1390 об/мин. | 1   |            |            |
| П7.2      | Серия 5.904-5  | Вставка ВВ 18  | 1   |            |            |
| П7.3      | То же          | Вставка ВН 11  | 1   |            |            |
| П7.4      | ГОСТ 7201-80*  | Калорифер КВС 6Б-П   | 1   |            |            |
| П7.5      | Серия 1.494-25 | Подставка под калорифер  | 4   | 1.49       | h=300      |
| П7.6      |                | Фильтр ячеиковый "ФЯУ"   | 2   | 4.4        | исл.2x1    |
| П7.7      |                | Каркас-рамка для установки новых фильтров "ФЯУ"  | 1   |            |            |
| П7.8      |                | Клапан утепленный П600 x 1000 Э с исполнительным механизмом МЭ0-0,63/25-0,25   | 1   |            |            |
| П7.9      | Серия 1.494-25 | Подставка под заслонку   | 4   | 1.49       | h=300      |
| П7.10     | Серия 5.904-4  | Дверь герметичная утепленная Д 1.25 x 0,5  | 3   | 33,6       |            |

ИЗМЕНЕНИЯ ПОДАТЬ ПОДПИСЬ И ДАТУ

251-4-55.87-08

|           |                  |                 |             |              |                |                  |   |                    |      |                |           |
|-----------|------------------|-----------------|-------------|--------------|----------------|------------------|---|--------------------|------|----------------|-----------|
| ПРИВЯЗАН. | И.КОНТР. СЫРЦОВА | НАЧ.СТО САЛАФИН | ЗЛМ.НАЧ. НИ | ГИП КУШНАРЕВ | РУК.ГР. ГЕРИНА | ИНЖЕНЕР ЛИХАЧЕВА | ПОЛИКЛИНИКА /В КОНСТРУКЦИЯХ 1.0901-1/ НА 380 ПОСЕЩЕНИЙ В СМЕНУ. | СТАДИЯ ЛИСТ ЛИСТОВ | Р 27 | ГИПРОНИИЗ ДРАВ | г. Москва |
|-----------|------------------|-----------------|-------------|--------------|----------------|------------------|---|--------------------|------|----------------|-----------|

Альбом 3

Типовой проект 251-4-55.87

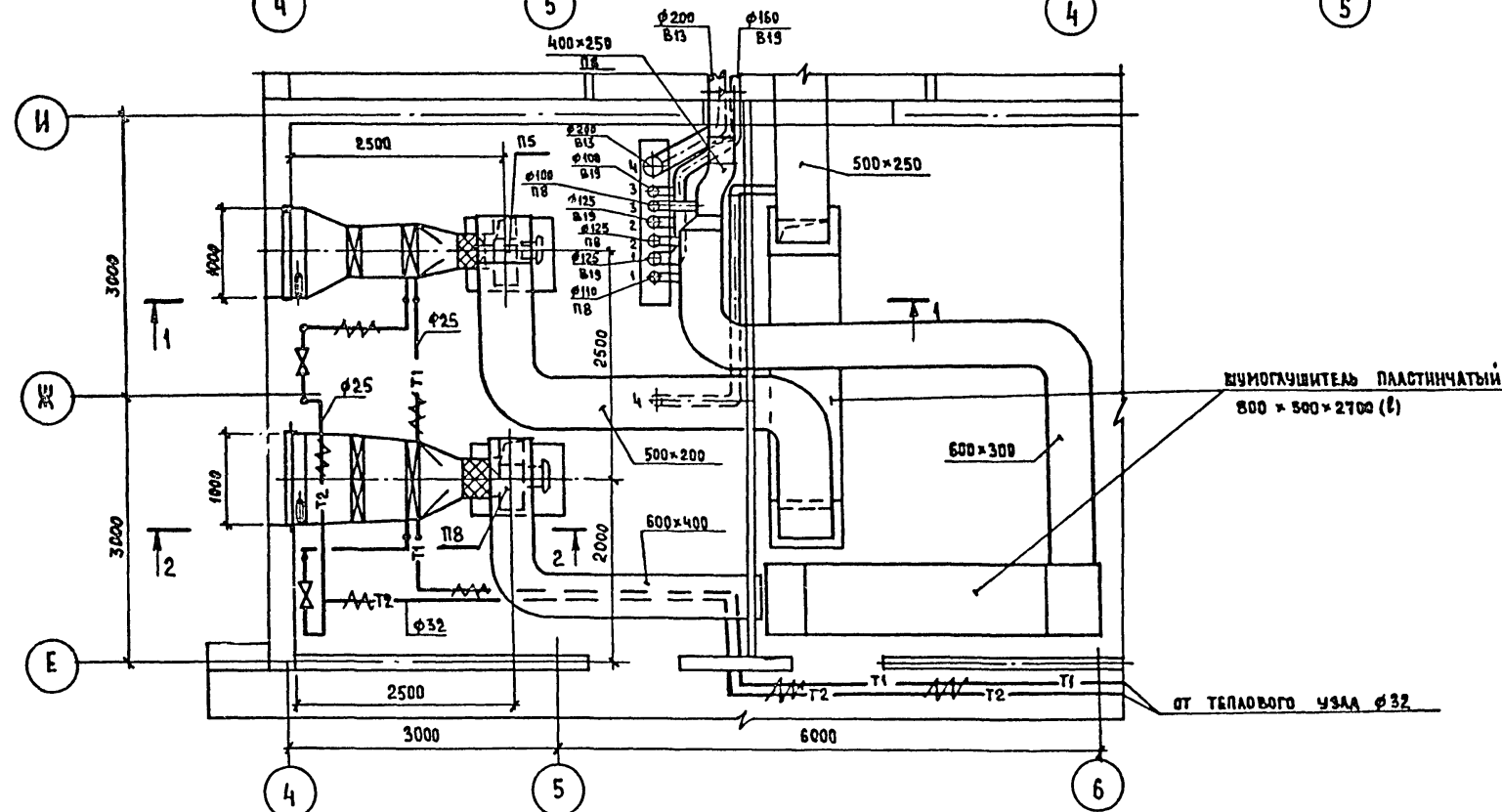
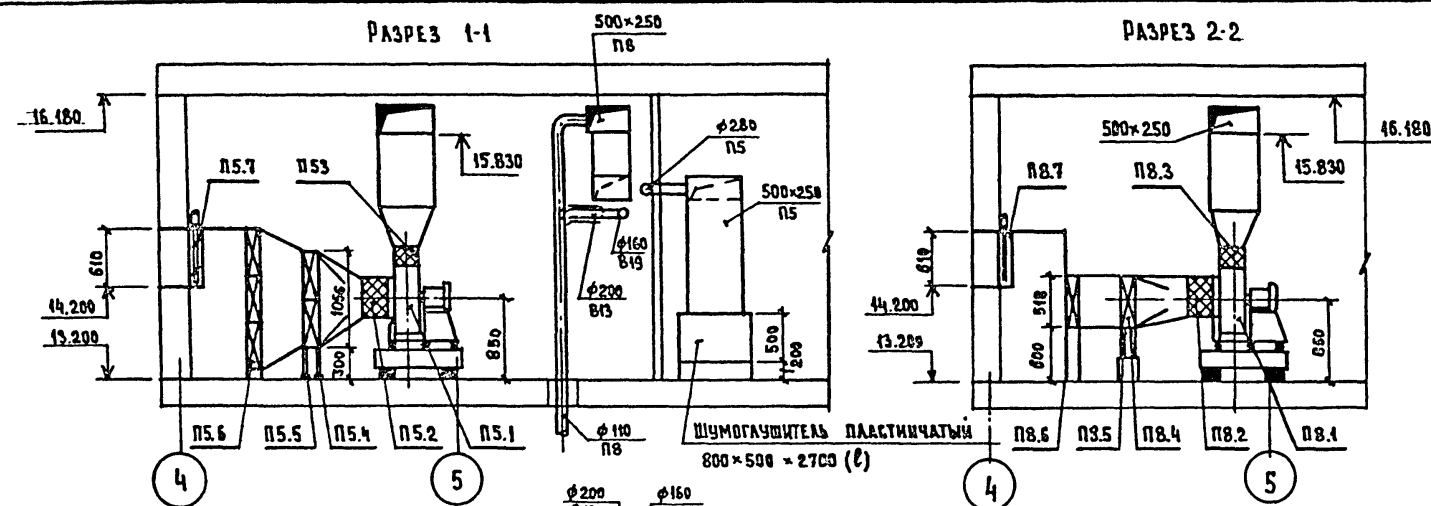
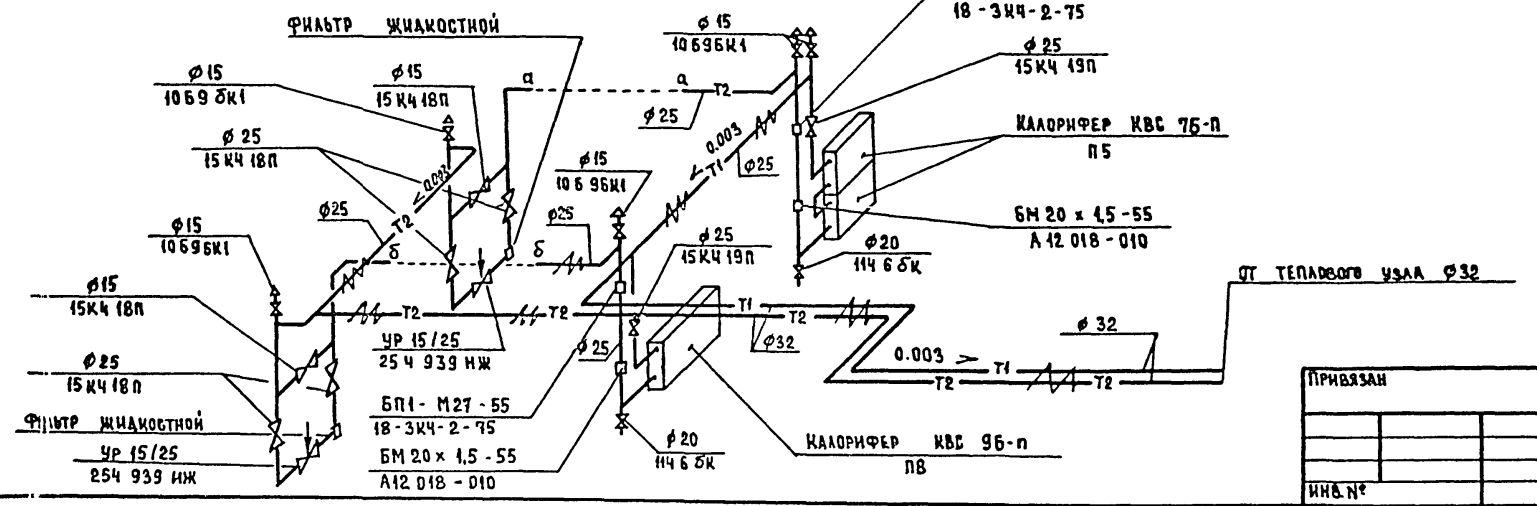


СХЕМА ОБВЯЗКИ КАЛОРИФЕРОВ СИСТЕМ П5; П8.



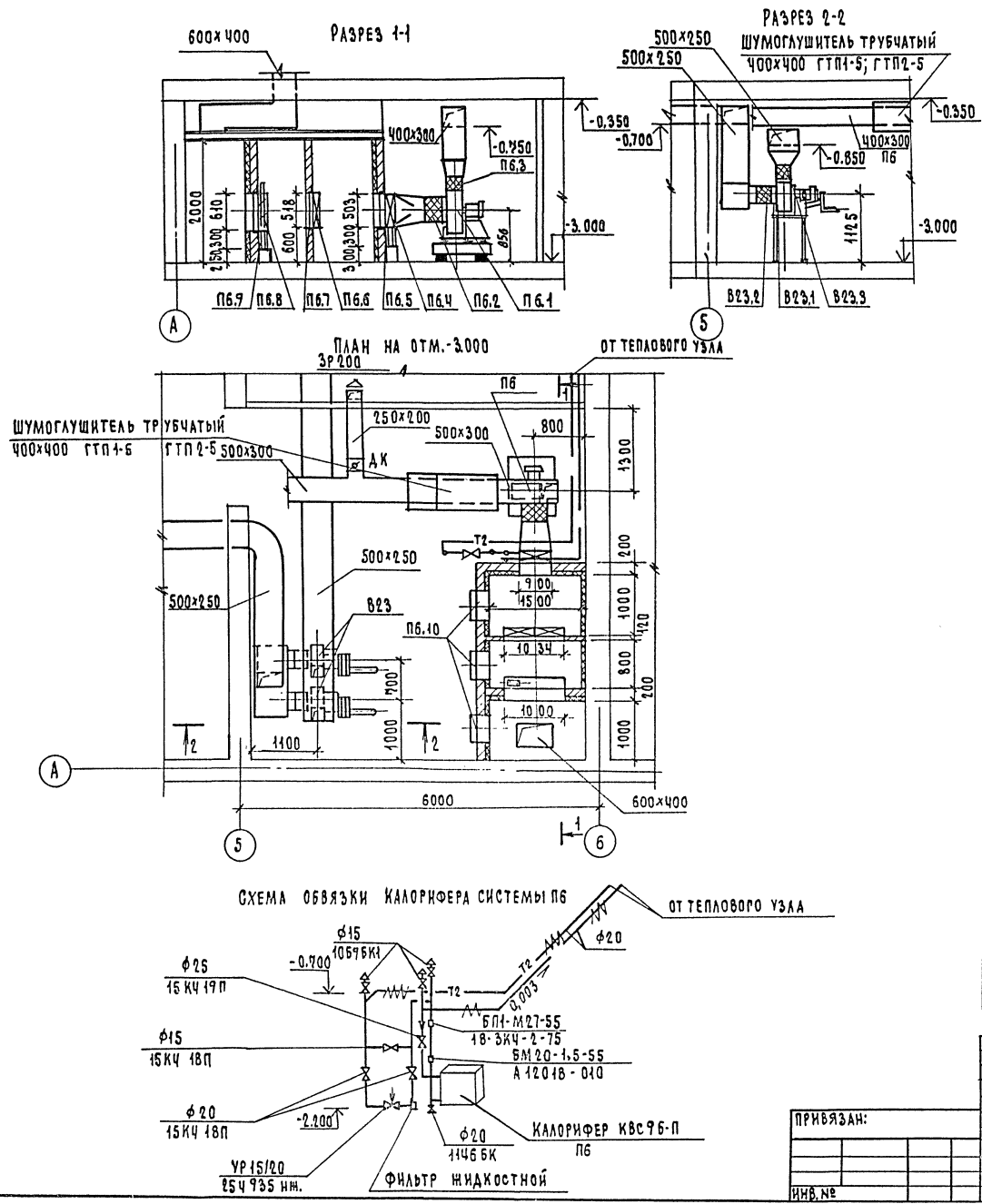
СПЕЦИФИКАЦИЯ СИСТЕМ ВЕНТИЛЯЦИИ

| Позиция | Обозначение    | Наименование   | Кол. | Вес кг, е.д. | Примечание |
|---------|----------------|--|------|--------------|------------|
| П5      |                |  |      |              |            |
| П5.1    | ГОСТ 5976-73 * | ВЕНТИЛЯТОР РАДИАЛЬНЫЙ №4, ИСПОЛНЕНИЕ 1, ДИАМЕТР КОЛЕСА 1,1 ДНОМ ПРО С ЭЛЕКТРОАВИАТЕЛЕМ 4А80АЧ U 1,1КВТ n=1420 ОБ/МИН       | 1    |              |            |
| П5.2    | СЕРИЯ 5.90 4-5 | ВСТАВКА ВВ 19  | 1    |              |            |
| П5.3    | ТО ЖЕ          | ВСТАВКА ВН 12  | 1    |              |            |
| П5.4    | ГОСТ 7201-80 * | КАЛОРИФЕР КВС 75-П   | 2    |              |            |
| П5.5    | СЕРИЯ 1.494-25 | ПОДСТАВКА ПОД КАЛОРИФЕР  | 4    | 1,49         | n=300      |
| П5.6    |                | ФИЛЬТР ЯЧЕЙКОВЫЙ "ФЯУ" 1000x600 Э С ИСПОЛНИТЕЛЬНЫМ МЕХАНИЗМОМ М30-0,63/25-0,25   | 3    | 4,4          | исп 1-3    |
| П5.7    |                | КЛАПАН УТЕПЛЕННЫЙ 1000x600 Э С ИСПОЛНИТЕЛЬНЫМ МЕХАНИЗМОМ М30-0,63/25-0,25  | 1    |              |            |
| П8      |                |  |      |              |            |
| П8.1    | ГОСТ 5976-73 * | ВЕНТИЛЯТОР РАДИАЛЬНЫЙ N 4, ИСПОЛНЕНИЕ 1, ДИАМЕТР КОЛЕСА 1,05 ДНОМ, ПРО С ЭЛЕКТРОАВИАТЕЛЕМ 4А80АЧ U=1,1КВТ, n = 1420 ОБ/МИН | 1    |              |            |
| П8.2    | СЕРИЯ 5.904-5  | ВСТАВКА ВВ 19  | 1    |              |            |
| П8.3    | ТО ЖЕ          | ВСТАВКА ВН 12  | 1    |              |            |
| П8.4    | ГОСТ 7201-80 * | КАЛОРИФЕР КВС 96-П   | 1    |              |            |
| П8.5    | СЕРИЯ 1.494-25 | ПОДСТАВКА ПОД КАЛОРИФЕР  | 4    | 1,49         | n=300      |
| П8.6    |                | ФИЛЬТР ЯЧЕЙКОВЫЙ "ФЯУ" 1000x600 Э С ИСПОЛНИТЕЛЬНЫМ МЕХАНИЗМОМ М30-0,63/25-0,25   | 2    | 4,4          |            |
| П8.7    |                | КЛАПАН УТЕПЛЕННЫЙ 1000x600 Э С ИСПОЛНИТЕЛЬНЫМ МЕХАНИЗМОМ М30-0,63/25-0,25  | 1    |              |            |

251-4-55.87 - 08

|          |          |   |                           |      |        |
|----------|----------|---|---------------------------|------|--------|
| Н.КОНТР  | СЫРЦОВА  | ПОДПИСАНИЕ<br>/В КОНСТРУКЦИЯХ 1090.1-1/<br>НА 380 ПОСЕЩЕНИИ В СМЕНУ | СТАДИЯ                    | ЛИСТ | ЛИСТОВ |
| НАЧ.СТО  | САЛАСИН  |   | Р                         | 28   |        |
| ЗАМ.НАЧ. | НИ       |   | ГИПРОНИИЗДРАВ<br>г.МОСКВА |      |        |
| ГИП      | КУШНАРЕВ |   |                           |      |        |
| РУК.ГР.  | ГЕРИНА   |   |                           |      |        |
| СТ.ИНЖ.  | БАЖЛИНА  | УСТАНОВКИ СИСТЕМ П5; П8   |                           |      |        |
| ИНЖ.     | АНХАЧЕВА |   |                           |      |        |

ИМЯ И ПОДА. ПОДПИСЬ И ДАТА ВЗЯТ.КВ.И.П.



| СПЕЦИФИКАЦИЯ СИСТЕМ ВЕНТИЛЯЦИИ |                |  |      |            |            |
|--------------------------------|----------------|--|------|------------|------------|
| ПОЗИЦИЯ                        | ОБОЗНАЧЕНИЕ    | НАИМЕНОВАНИЕ   | КОЛ. | ВЕС. ЕД.ИТ | ПРИМЕЧАНИЕ |
| П6                             |                |  |      |            |            |
| П6.1                           | ГОСТ 5976-75 * | ВЕНТИЛЯТОР РАДИАЛЬНЫЙ ИЧ ИСПОЛНЕНИЕ I ДИАМЕТР КОЛЕСА 110М, 10°C ЭЛЕКТРОДВИГАТЕЛЕМ ЧАЯ1В4 N-0.75КВТ, n - 1390 ОБ/МИН. | 1    |            |            |
| П6.2                           | СЕРИЯ 5.904-5  | ВСТАВКА ВВ19   | 1    |            |            |
| П6.3                           | ТО ЖЕ          | ВСТАВКА ВВ12   | 1    |            |            |
| П6.4                           | ГОСТ 7201-80 * | КАЛОРИФЕР КВС 96-П   | 1    |            |            |
| П6.5                           | СЕРИЯ 1.494-25 | ПОДСТАВКА ПОД КАЛОРИФЕР  | 1    | 1,49       | n=300      |
| П6.6                           |                | ФИЛЬТР ЯЧЕЙКОВЫЙ ФЯУ   | 2    | 4,4        | исп.2-1    |
| П6.7                           |                | КАРКАС-РАМКА ДЛЯ УСТА- НОВКИ ФИЛЬТРОВ ФЯУ  | 1    |            |            |
| П6.8                           |                | КЛАПАН УТЕПЛЕННЫЙ П600x1000ЗС ИСПОЛНИТЕЛЬНЫМ МЕХАНИЗМОМ М30-0,63/25-0,25   | 1    |            |            |
| П6.9                           | СЕРИЯ 1.494-25 | ПОДСТАВКА ПОД ЗАСЛОНКУ   | 4    | 1,49       | n=300      |
| П6.10                          | СЕРИЯ 5.904-4  | ДВЕРЬ ГЕРМЕТИЧЕСКАЯ УТЕПЛЕННАЯ Ду 0,25x0,5   | 3    | 39,6       |            |
| В.23                           |                |  |      |            |            |
| В23.1                          | ГОСТ 5976-75 * | ВЕНТИЛЯТОР РАДИАЛЬНЫЙ ЗРВ-72-3 ИСПОЛНЕНИЕ I, 10°C С ЭЛЕКТРОДВИГАТЕЛЕМ АДЛ 2Н-6 N-0,4 КВТ; n 935 ОБ/МИН.              | 2    |            |            |
| В23.2                          | СЕРИЯ 5.904-5  | ВСТАВКА ВВ19   | 2    |            |            |
| В23.3                          | ТО ЖЕ          | ВСТАВКА ВВ12   | 2    |            |            |

251-4-55.87 - 08

|           |         |           |                    |
|-----------|---------|-----------|--------------------|
| ПРИВЯЗАН: | И.ИОНТ  | С.БЕРДОВА | <i>[Signature]</i> |
|           | В.ИСТО  | С.САЛСКИН | <i>[Signature]</i> |
|           | З.АМНАЧ | И.И.      | <i>[Signature]</i> |
|           | Т.П.    | Н.УШАРЕВ  | <i>[Signature]</i> |
|           | Р.И.Г.  | Г.ЕРИНА   | <i>[Signature]</i> |
|           | И.И.    | В.ИХАЧЕВА | <i>[Signature]</i> |

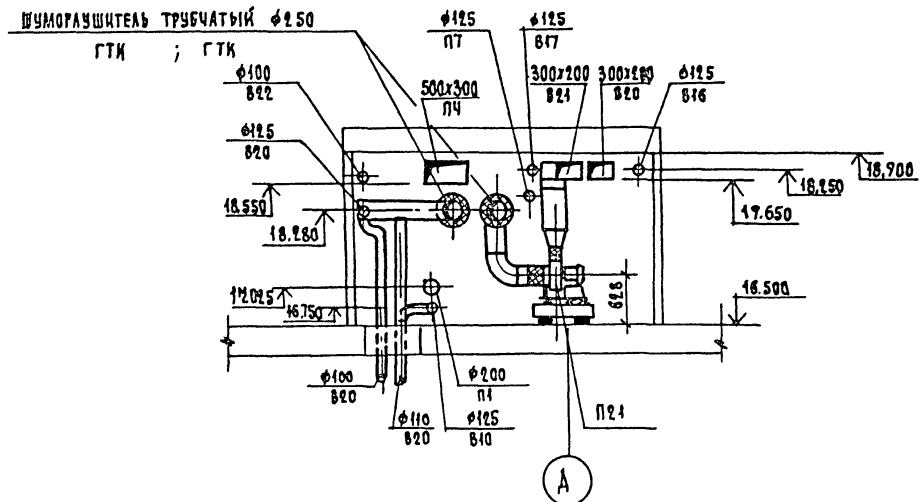
|  |                     |
|--|---------------------|
| ПОЛИЧЛИК ИЛИ НА КОНСТРУКЦИОННУЮ (В КОНСТРУКЦИОННУЮ) НА ЗВО ПОСЕЩЕНИИ ВСЕМУ | СТАДИИ: ИСТ. ИСТОС. |
| УСТАНОВКИ СИСТЕМ П6; В23   | Р 29                |
| ГИПРОНИИЗДРАФ Г.МОСКВА   |                     |

АЛФВОМЗ

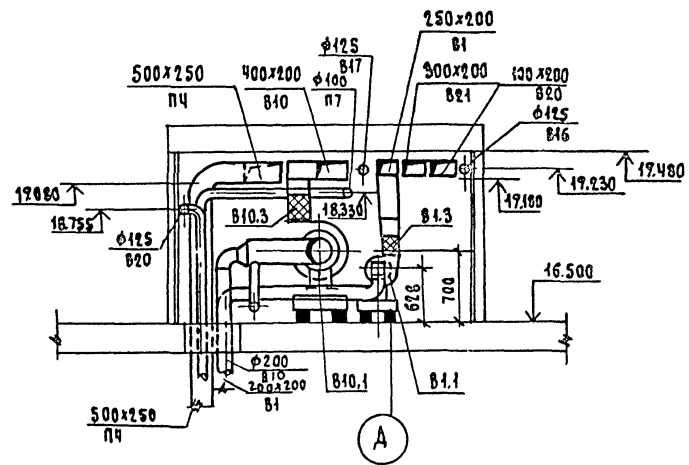
ТИПОВОЙ ПРОЕКТ 251-4-55.87

ИВН.№ ПОДЛ. ПОДПИСЬ И ДАТА ВЫДАЧИ

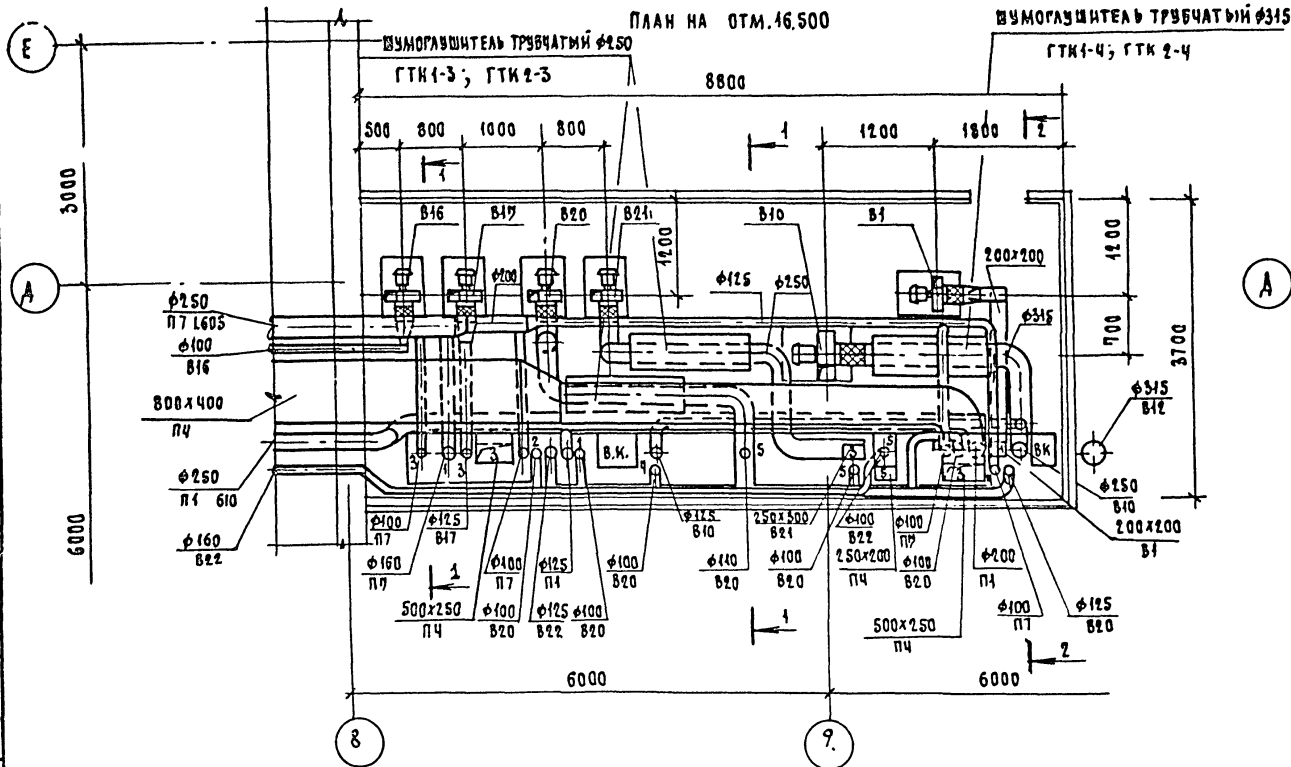
РАЗРЕЗ 1-1



РАЗРЕЗ 2-2

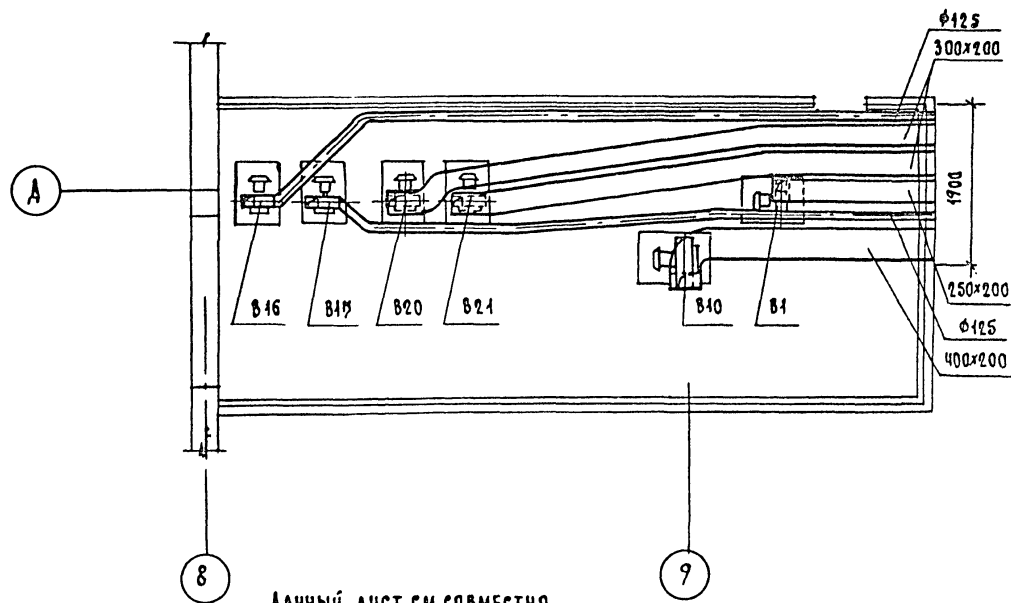


ПЛАН НА ОТМ. 16.500



ШУМОГАШИТЕЛЬ ТРУБЧАТЫЙ  $\phi 315$   
ГТК1-4 ; ГТК 2-4

ПЛАН НА ОТМ. 16.900



Данный лист см.совместно с листом 31

251-4-55.87-06

|           |          |          |   |                           |      |        |
|-----------|----------|----------|---|---------------------------|------|--------|
| ПРИВЯЗАН: | И.КОНТР. | СЫРЦОВА  | ПОЛИКЛИНИКА<br>(8 КОНСТРУКЦИЙ 1.030.1-1)<br>НА 380 ПОСЕЖДЕНИЙ В СМЕНУ | СТАНЦИЯ                   | ЛИСТ | ЛИСТОВ |
|           | НАЧ.СТО  | САЛАСИН  |   | Р                         | 30   |        |
|           | ЗАМ.НАЧ. | НИ       | УСТАНОВКИ СИСТЕМ<br>Б1, Б10, Б16, Б17, Б20, Б21                       | ГИПРОНИИЗДРАВ<br>г.Москва |      |        |
|           | Г.ИП     | КУШНАРЕВ |   |                           |      |        |
|           | Р.И.Г.Е  | ПЕРИНА   |   |                           |      |        |
| ИВН.№     | И.ИЖ.    | ЛИХАЧЕВА |   |                           |      |        |

ФОРМАТ А2

Спецификация систем вентиляции

Продолжение

| Позиция     | Обозначение   | Наименование  | Кол. | Вес кг.ед. | Примечание |
|-------------|---------------|---|------|------------|------------|
| <b>В 1</b>  |               |   |      |            |            |
| В 1.1       | ГВСТ 5976-73* | Вентилятор РА-диальный № 2,5<br>исполнение 1,<br>диаметр колеса 0.95 Эном., Пр 0° с<br>электродвигатель 4АА 63 А2<br>Н 0.37 кВт, п 2750 об/мин  | 1    |            |            |
| В 1.2       | Серия 5.904-5 | Вставка ВВ 17   | 1    |            |            |
| В 1.3       | То же         | Вставка ВН 10   | 1    |            |            |
| <b>В 10</b> |               |   |      |            |            |
| В 10.1      | ГВСТ 5976-73* | Вентилятор РА-диальный № 3,15,<br>исполнение 1,<br>диаметр колеса 1.1 Эном. Пр 0° с<br>электродвигатель 4АА 63 В4<br>Н 0.37 кВт, п 1375 об/мин. | 1    |            |            |
| В 10.2      | Серия 5.904-5 | Вставка ВВ 18   | 1    |            |            |
| В 10.3      | То же         | Вставка ВН 11   | 1    |            |            |

| Позиция           | Обозначение   | Наименование   | Кол. | Вес кг.ед. | Примечание |
|-------------------|---------------|--|------|------------|------------|
| <b>В 16, В 17</b> |               |  |      |            |            |
| В 16.1            | ГВСТ 5976-73* | Вентилятор РА-диальный № 2,5<br>исполнение 1<br>Пр 0° с электродвигателем<br>ВБЗАЧ Н-0.25 кВт,<br>п-1400 об/мин.                                     | 2    |            |            |
| В 16.2            | Серия 5.904-5 | Вставка ВВ 17  | 2    |            |            |
| В 16.3            | То же         | Вставка ВН 10  | 2    |            |            |
| <b>В 20; В 21</b> |               |  |      |            |            |
| В 20.1            | ГВСТ 5976-73* | Вентилятор РА-диальный № 2,5,<br>исполнение 1,<br>диаметр колеса 0.95 Эном. Пр 0° с<br>электродвигатель 4АА 63 А2<br>Н 0.37 кВт.<br>п - 2750 об/мин. | 2    |            |            |
| В 20.1            | Серия 5.904-5 | Вставка ВВ 17  | 2    |            |            |
| В 20.2            | То же         | Вставка ВН 18  | 2    |            |            |

251-4-55.87-08

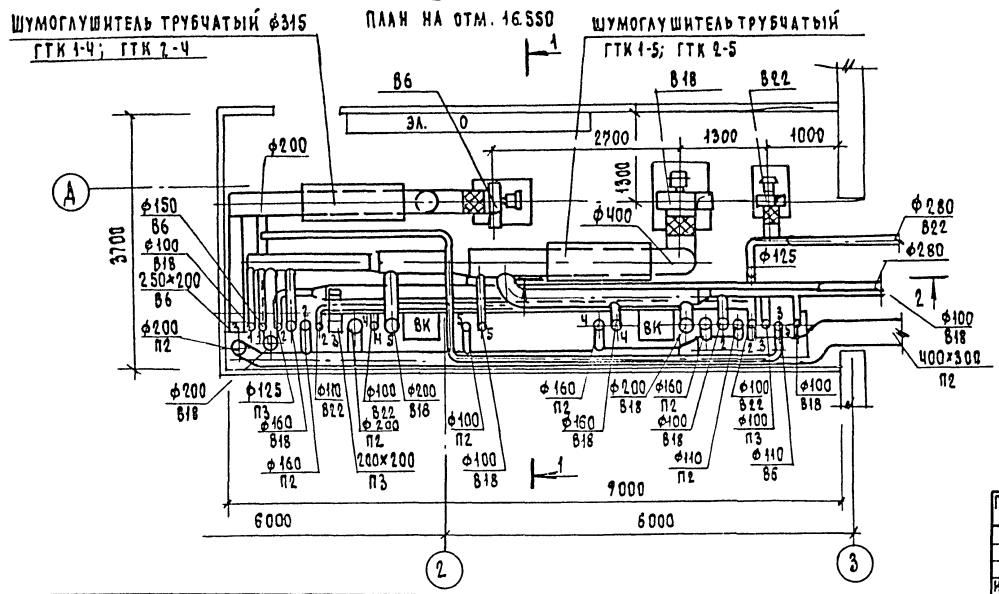
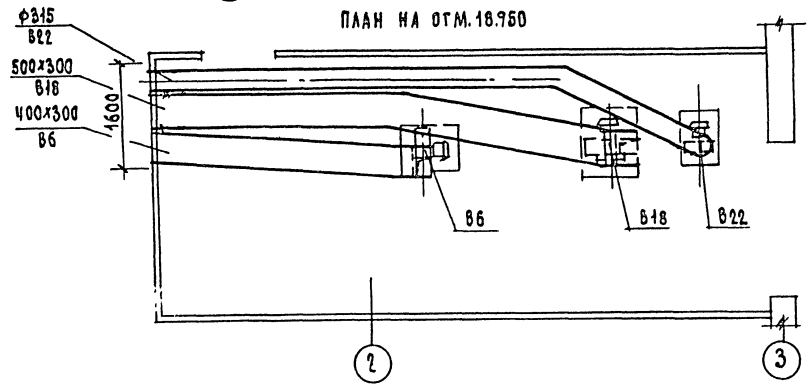
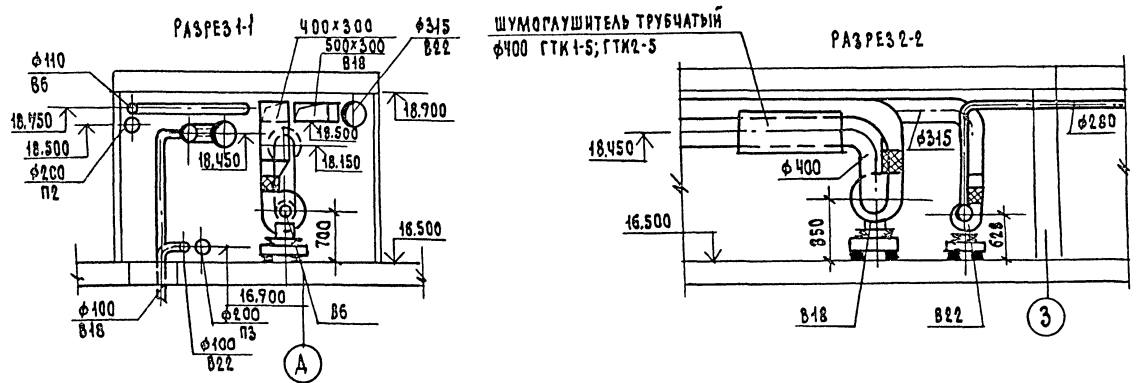
|           |                   |  |               |      |        |
|-----------|-------------------|--|---------------|------|--------|
| Привязка: | Н.КОНТ. СЫРЦОВА   | ПОДКАНИКА                                | СТАДИИ        | Лист | Листов |
|           | НАЧ. СТО САЛАСИ   | 1/В КОНСТРУКЦИЯХ 1.0901-1/               | Р             | 31   |        |
|           | ЗАМ. НАЧ. НИ      | НА 380 ПОСЕЩЕНИИ В СМЕНУ                 |               |      |        |
|           | Г.ИП. КУШНАРЕВ    | СПЕЦИФИКАЦИЯ                             | ГИПРОНИИЗДРАВ |      |        |
|           | Р.Т.К. ГР. ГЕРИНА | СИСТЕМ В 1, В 10, В 16, В 17, В 20, В 21 | г. Москва     |      |        |
| ИВВ. №    | И.И.Н. АХКАЧЕВА   |  | ФОРМАТ А2     |      |        |

ИДБ608А

251-4-55.87

ТИПОВОЙ ПРОЕКТ

ИДБ. МЕТОД. ПОСЛЕД. НА ДАТИ ВЗАИМ. УВЯЗКА



**СПЕЦИФИКАЦИЯ СИСТЕМ ВЕНТИЛЯЦИИ**

| ПОЗИЦИЯ    | ОБОЗНАЧЕНИЕ   | НАИМЕНОВАНИЕ                    | КОД | ВЕС. ЕД.КР. | ПРИМЕЧАНИЕ |
|------------|---------------|---------------------------------|-----|-------------|------------|
| <b>Б6</b>  |               |                                 |     |             |            |
| В6.1       | ГОСТ 5976-73* | ВЕНТИЛЯТОР РАДИАЛЬНЫЙ №3,15     | 1   |             |            |
|            |               | ИСПОЛНЕНИЕ 1                    |     |             |            |
|            |               | ДИАМЕТР КОЛЕСА 0,95 ДНОМ, 10° С |     |             |            |
|            |               | ЭЛЕКТРОДВИГАТЕЛЕМ ЧАВОА2        |     |             |            |
|            |               | Н 1,5 кВт; n=2850 об/мин.       |     |             |            |
| В6.2       | СЕРИЯ 5.904-5 | ВСТАВКА ВВ13                    | 1   |             |            |
| В6.3       | ТО ЖЕ         | ВСТАВКА ВН11                    | 1   |             |            |
| <b>В18</b> |               |                                 |     |             |            |
| В18.1      | ГОСТ 5976-73* | ВЕНТИЛЯТОР РАДИАЛЬНЫЙ №4        | 1   |             |            |
|            |               | ИСПОЛНЕНИЕ 1                    |     |             |            |
|            |               | ДИАМЕТР КОЛЕСА 1,1 ДНОМ, 10° С  |     |             |            |
|            |               | ЭЛЕКТРОДВИГАТЕЛЕМ ЧАВОА4        |     |             |            |
|            |               | Н 1,1 кВт; n=1420 об/мин.       |     |             |            |
| В18.2      | СЕРИЯ 5.904-5 | ВСТАВКА ВВ17                    | 1   |             |            |
| В18.3      | ТО ЖЕ         | ВСТАВКА ВН12                    | 1   |             |            |
| <b>В22</b> |               |                                 |     |             |            |
| В22.1      | ГОСТ 5976-73* | ВЕНТИЛЯТОР РАДИАЛЬНЫЙ №3,15     | 1   |             |            |
|            |               | ИСПОЛНЕНИЕ 1                    |     |             |            |
|            |               | ДИАМЕТР КОЛЕСА ДНОМ, 10° С      |     |             |            |
|            |               | ЭЛЕКТРОДВИГАТЕЛЕМ ЧА7184        |     |             |            |
|            |               | Н=0,75 кВт. n=1390 об/мин.      |     |             |            |
| В22.2      | СЕРИЯ 5.904-5 | ВСТАВКА ВВ13                    | 1   |             |            |
| В22.3      | ТО ЖЕ         | ВСТАВКА ВН11                    | 1   |             |            |

251-4-55.87-08

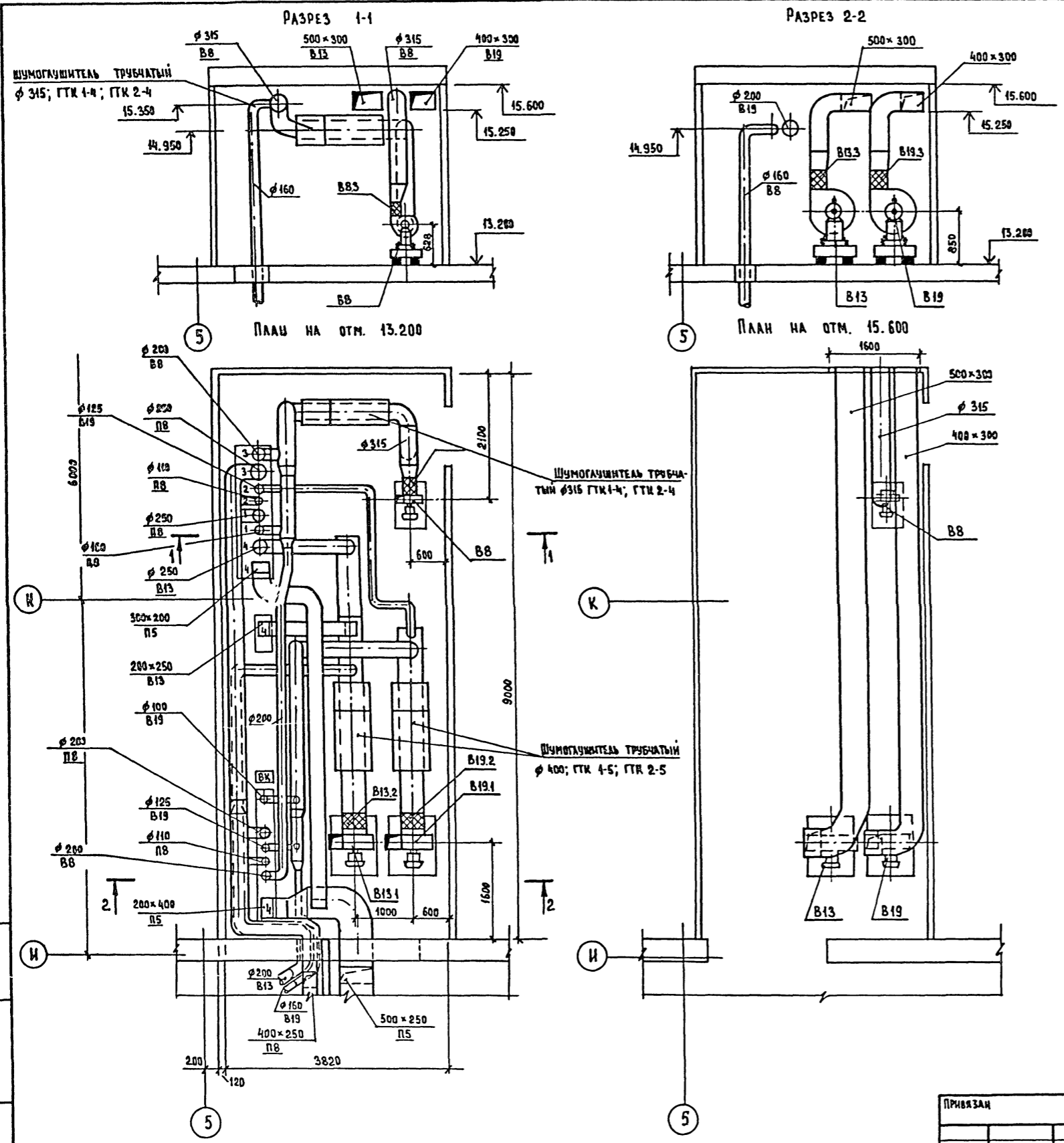
| ПРИВЯЗКА: |  | И. КОНТ. НАЧ. ЭТО ЗАМ. НАЧ. ГИП Р. У. К. И. Н. И. Н. В. Н. Е. |  | СЫРЦОВА САЛАСИНИ КУШНАРЕВ ГЕРИНА АИХАЧЕВА |  | ПОЛИТЕХНИКА (В КОНСТРУКЦИИ 1.090.1-1) НА ЗВО ПЕРИШЕНИИ В СМЕНИ |                               | СТАЦИОНАРНЫЙ ЛИСТ |    | ЛИСТОВ |  |
|-----------|--|---|--|---|--|--|-------------------------------|-------------------|----|--------|--|
|           |  |   |  |   |  |  | УСТАНОВКИ СИСТЕМ В6, В18; В22 | Р                 | 32 |        |  |
|           |  |   |  |   |  |  | ГИПРОНИИЗДРАВ С. МОСКВА       |                   |    |        |  |



ANSOМ 3

Типовой проект 251-4-55.87

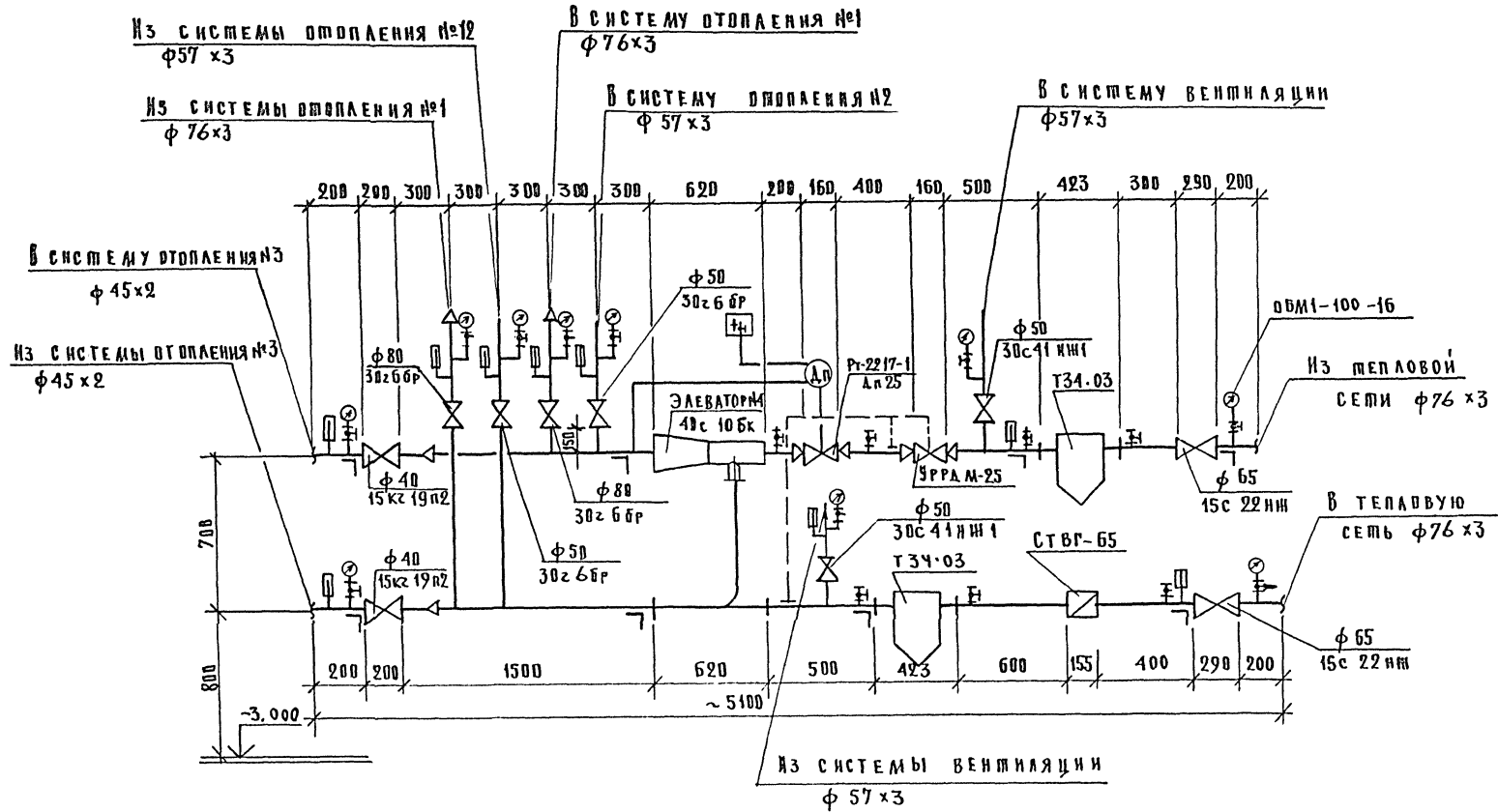
ИНВ. № ПОДА. ПОДАНИЕ И ДАТА ВЗАИМ. №



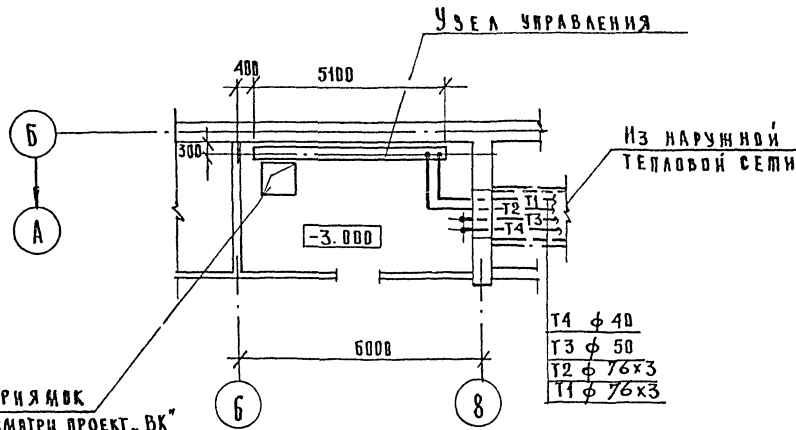
| СПЕЦИФИКАЦИЯ СИСТЕМ ВЕНТИЛЯЦИИ |               |   |      |             |            |
|--------------------------------|---------------|---|------|-------------|------------|
| Позиция                        | Обозначение   | Наименование  | Код. | Вес кг, ед. | Примечание |
| В8                             |               |   |      |             |            |
| В 8.1                          | ГОСТ 5976-73* | ВЕНТИЛЯТОР РАДИАЛЬ-<br>НЫЙ № 3,15<br>ИСПОЛНЕНИЕ 1<br>ДИАМЕТР КОЛЕСА<br>1,1 ДНОМ 10° С<br>ЭЛЕКТРОДВИГАТЕЛЕМ<br>Ч4АБЗ В4 U 0,37 кВт,<br>n = 1375 ОБ/МИН | 1    |             |            |
| В 8.2                          | СЕРИЯ 5.904-5 | ВСТАВКА ВВ 18   | 1    |             |            |
| В 8.3                          | ТО ЖЕ         | ВСТАВКА ВН 11<br>В13;   | 1    |             |            |
| В 13.1                         | ГОСТ 5976-73* | ВЕНТИЛЯТОР РАДИАЛЬ-<br>НЫЙ № 4<br>ИСПОЛНЕНИЕ 1,<br>ДИАМЕТР КОЛЕСА<br>ДНОМ 10° С<br>ЭЛЕКТРОДВИГАТЕЛЕМ<br>Ч4Т1 В4, U 0,75 кВт<br>n = 1390 ОБ/МИН        | 1    |             |            |
| В 13.2                         | СЕРИЯ 5.904-5 | ВСТАВКА ВВ 19   | 1    |             |            |
| В 13.3                         | ТО ЖЕ         | ВСТАВКА ВН 12<br>В19  | 1    |             |            |
| В 19.1                         | ГОСТ 5976-73  | ВЕНТИЛЯТОР РАДИАЛЬ-<br>НЫЙ № 4,<br>ИСПОЛНЕНИЕ 1<br>ДИАМЕТР КОЛЕСА<br>ДНОМ 10° С<br>ЭЛЕКТРОДВИГАТЕЛЕМ<br>Ч4Т1 В4 U 0,75 кВт<br>n = 1390 ОБ/МИН         | 1    |             |            |
| В 19.2                         | СЕРИЯ 5.904-5 | ВСТАВКА ВВ 19   | 1    |             |            |
| В 19.3                         | ТО ЖЕ         | ВСТАВКА ВН 12   | 1    |             |            |

|                  |          |  |                                  |                           |        |  |
|------------------|----------|--|----------------------------------|---------------------------|--------|--|
| 251-4-55.87 - 08 |          |  |                                  |                           |        |  |
| И. КОНТР.        | СЫРЦОВА  | ПОДПИСАНИКА<br>/ В КОНСТРУКЦИЯХ 1 090.1-1/<br>НА 380 ПОСЕЩЕНИИ В СМЕНУ | СТАДИЯ                           | ЛИСТ                      | ЛИСТОВ |  |
| НАЧ. СТО         | САААСИИ  |  | Р                                | 33                        |        |  |
| ЗАМ. НАЧ.        | НИ       |  | УСТАНОВКИ СИСТЕМ<br>В8; В13; В19 | ГИПРОНИИЗДРАВ<br>г МОСКВА |        |  |
| ГИП              | КУШНАРЕВ |  |                                  |                           |        |  |
| РУК. ГР.         | ГЕРИНА   |  |                                  |                           |        |  |
| ИНЖ.             | ЛИХАЧЕВА |  |                                  |                           |        |  |

### УЗЕЛ УПРАВЛЕНИЯ



ФРАГМЕНТ ПЛАНА ПОДВАЛА В ОСЯХ Б-В



Дренажный приямок  
с насосом, гном см. впроект „ВК“

|                  |                 |                   |  |
|------------------|-----------------|-------------------|--|
| 251-4-55.87 - ДБ |                 |                   |  |
| ПРИВЯЗКА:        | И.КОНТ. СЫРЦОВА | НАЧ.ОТД. САЛАСИНА | ПОИСКНИКА (В КОНСТРУКЦИЯХ 1.0901-1) НА ЗООПОСРЕДНИЧЕСТВУ |
|                  | ЗАМ.НАЧ. ИИ     | И.И. МОРОЗОВА     | СТАДИЯ Лист ЛИСНОД Р 34                                  |
| И.И. БЕЛЯКОВА    | И.И. АВОХУКОВА  | ГИПРОНИИЗДРАВ     | Г. МОСКВА  |
| УЗЕЛ УПРАВЛЕНИЯ  |                 |                   | ФОРМАТ А2  |

И.И. БЕЛЯКОВА

Типовой проект

Поликлиника  
(в конструкциях 1.070.1-1)  
на 380 посещений в смену

Альбом 3

Эскизные чертежи общих видов  
нетиповых конструкций систем  
отопления и вентиляции

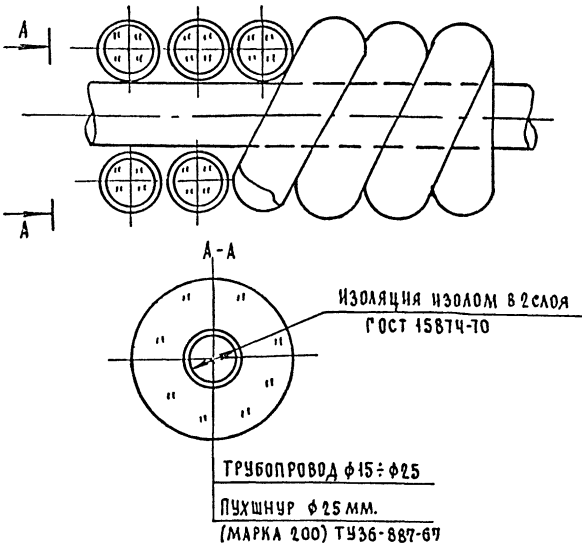
|             |                |               |           |
|-------------|----------------|---------------|-----------|
| ИНВ. ПЕРИОД | ПОДПИСЬ И ДАТА | ВЗАИМ. ИНВ. № | ПРИВЯЗАН: |
|             |                |               |           |
| ИНВ. ПЕРИОД | ПОДПИСЬ И ДАТА | ВЗАИМ. ИНВ. № |           |
|             |                |               |           |

ФОРМАТ А4

| ОБОЗНАЧЕНИЕ | НАИМЕНОВАНИЕ                                    | ПРИМЕЧАНИЕ |
|-------------|---|------------|
| ОВН1        | Конструкция изоляции                            |            |
|             | Трубопроводов $\phi 15\text{мм} \times \phi 25$ |            |
| ОВН2        | Конструкция изоляции                            |            |
|             | Трубопроводов с $\phi 32\text{мм}$ ,            |            |
| ОВН3        | Конструкция изоляции                            |            |
|             | Воздуховодов                                    |            |

|             |                |               |                 |      |        |
|-------------|----------------|---------------|-----------------|------|--------|
| ИНВ. ПЕРИОД | ПОДПИСЬ И ДАТА | ВЗАИМ. ИНВ. № | ПРИВЯЗАН:       |      |        |
|             |                |               |                 |      |        |
| ИНВ. ПЕРИОД | ПОДПИСЬ И ДАТА | ВЗАИМ. ИНВ. № | 251-4-55.87-ОВН |      |        |
|             |                |               |                 |      |        |
| ИНВ. ПЕРИОД | ПОДПИСЬ И ДАТА | ВЗАИМ. ИНВ. № | СОДЕРЖАНИЕ      |      |        |
| Н. КОНТР.   | СЫРЦОВА        |               | СТАДИЯ          | ЛИСТ | ЛИСТОВ |
| НАЧ. СТО    | САЛАСИН        |               | Р               |      | 1      |
| ЗАМ. НАЧ.   | НИ             |               | ГИПРОНИИЗДРАВ   |      |        |
| Г. П.       | КУШНАРЕВ       |               | г. Москва       |      |        |
| Р. Ч. Г. Р. | ГЕРИНА         |               |                 |      |        |
| ИНЖЕН.      | ЛИХАЧЕВА       |               |                 |      |        |

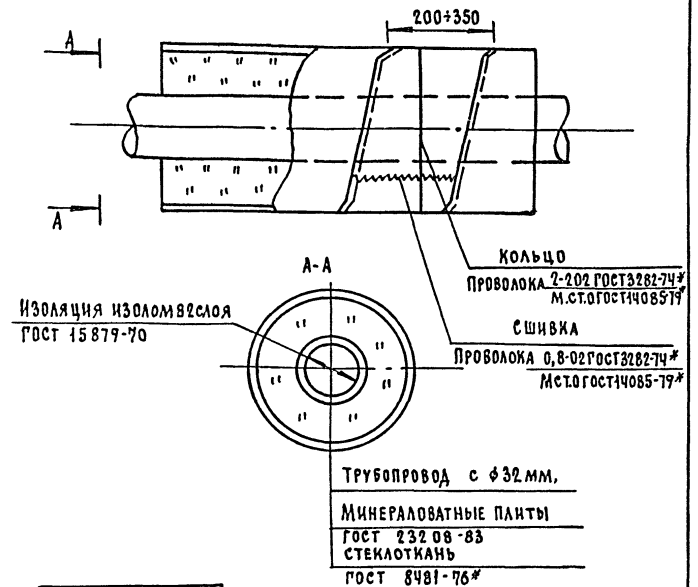
ФОРМАТ А4



ТЕПЛОВАЯ ИЗОЛЯЦИЯ ДЛЯ ПОДАЮЩИХ И  
ОБРАТНЫХ ТРУБОПРОВОДОВ ОТОПЛЕНИЯ  
С ПАРАМЕТРАМИ ТЕПЛОНОСИТЕЛЯ  
 $95^{\circ}\text{--}70^{\circ}\text{C}$ .  
ПРОКЛАДКА ТРУБОПРОВОДОВ  
ОТКРЫТАЯ.

|             |                |               |                  |      |        |
|-------------|----------------|---------------|------------------|------|--------|
| ИНВ. ПЕРИОД | ПОДПИСЬ И ДАТА | ВЗАИМ. ИНВ. № | ПРИВЯЗАН:        |      |        |
|             |                |               |                  |      |        |
| ИНВ. ПЕРИОД | ПОДПИСЬ И ДАТА | ВЗАИМ. ИНВ. № | 251-4-55.87-ОВН1 |      |        |
|             |                |               |                  |      |        |
| ИНВ. ПЕРИОД | ПОДПИСЬ И ДАТА | ВЗАИМ. ИНВ. № | СОДЕРЖАНИЕ       |      |        |
| Н. КОНТР.   | СЫРЦОВА        |               | СТАДИЯ           | ЛИСТ | ЛИСТОВ |
| НАЧ. СТО    | САЛАСИН        |               | Р                |      | 1      |
| ЗАМ. НАЧ.   | НИ             |               | ГИПРОНИИЗДРАВ    |      |        |
| Г. П.       | КУШНАРЕВ       |               | г. Москва        |      |        |
| Р. Ч. Г. Р. | ГЕРИНА         |               |                  |      |        |
| ИНЖЕН.      | ЛИХАЧЕВА       |               |                  |      |        |

ФОРМАТ А4



|                    |               |
|--------------------|---------------|
| $\phi 32$          | $\delta = 20$ |
| $\phi 40$          | $\delta = 20$ |
| $\phi 50$          | $\delta = 30$ |
| $\phi 76 \times 3$ | $\delta = 40$ |

ТЕПЛОВАЯ ИЗОЛЯЦИЯ ДЛЯ ТРУБОПРОВОДОВ  
С ПАРАМЕТРАМИ ТЕПЛОНОСИТЕЛЯ  $35^{\circ}\text{--}70^{\circ}\text{C}$   
ПРОКЛАДКА ТРУБОПРОВОДОВ  
ОТКРЫТАЯ

|             |                |               |                  |      |        |
|-------------|----------------|---------------|------------------|------|--------|
| ИНВ. ПЕРИОД | ПОДПИСЬ И ДАТА | ВЗАИМ. ИНВ. № | ПРИВЯЗАН:        |      |        |
|             |                |               |                  |      |        |
| ИНВ. ПЕРИОД | ПОДПИСЬ И ДАТА | ВЗАИМ. ИНВ. № | 251-4-55.87-ОВН2 |      |        |
|             |                |               |                  |      |        |
| ИНВ. ПЕРИОД | ПОДПИСЬ И ДАТА | ВЗАИМ. ИНВ. № | СОДЕРЖАНИЕ       |      |        |
| Н. КОНТР.   | СЫРЦОВА        |               | СТАДИЯ           | ЛИСТ | ЛИСТОВ |
| НАЧ. СТО    | САЛАСИН        |               | Р                |      | 1      |
| ЗАМ. НАЧ.   | НИ             |               | ГИПРОНИИЗДРАВ    |      |        |
| Г. П.       | КУШНАРЕВ       |               | г. Москва        |      |        |
| Р. Ч. Г. Р. | ГЕРИНА         |               |                  |      |        |
| ИНЖЕН.      | ЛИХАЧЕВА       |               |                  |      |        |

ФОРМАТ А4

ИНВ.№ ПОДА. ПОДАТЬСЯ ДАТА ВЗАМ.ЛИН.№

|           |  |  |  |
|-----------|--|--|--|
| ПРИВЯЗАН: |  |  |  |
|           |  |  |  |
| ИНВ.№     |  |  |  |

СТАДНЯ ЛИСТ ЛИСТОВ

ГИПРОНИИЗДРАВ  
г. Москва

ФОРМАТ А4

ИНВ.№ ПОДА. ПОДАТЬСЯ ДАТА ВЗАМ.ЛИН.№

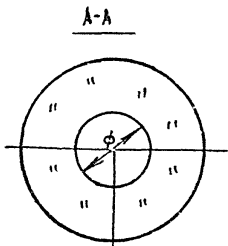
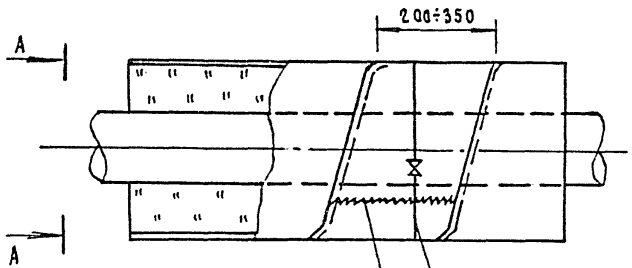
|           |  |  |  |
|-----------|--|--|--|
| ПРИВЯЗАН: |  |  |  |
|           |  |  |  |
| ИНВ.№     |  |  |  |

СТАДНЯ ЛИСТ ЛИСТОВ

ГИПРОНИИЗДРАВ  
г. Москва

ФОРМАТ А4

ИНВ.№ ПОДА. ПОДАТЬСЯ ДАТА ВЗАМ.ЛИН.№



КОЛЬЦО  
ПРОВОЛОКА 2-02 ГОСТ 3282-74\*  
М.СТО ГОСТ 14065-79\*  
СШИВКА  
ПРОВОЛОКА 08-02 ГОСТ 3282-74\*  
М.СТО ГОСТ 14065-79\*

ВОЗДУХОВОД  
МИНЕРАЛОВАТНЫЕ ПЛИТЫ δ=40мм.  
ГОСТ 23 206-83  
СТЕКЛОТКАНЬ  
ГОСТ 8481-75\*

|           |  |  |  |
|-----------|--|--|--|
| ПРИВЯЗАН: |  |  |  |
|           |  |  |  |
| ИНВ.№     |  |  |  |

251-4-55.87-08НЗ

КОНСТРУКЦИЯ  
ИЗОЛЯЦИИ ВОЗДУХОВОДОВ

СТАДНЯ ЛИСТ ЛИСТОВ

ГИПРОНИИЗДРАВ  
г. Москва

ФОРМАТ А4

ИНВ.№ ПОДА. ПОДАТЬСЯ ДАТА ВЗАМ.ЛИН.№

|           |  |  |  |
|-----------|--|--|--|
| ПРИВЯЗАН: |  |  |  |
|           |  |  |  |
| ИНВ.№     |  |  |  |

СТАДНЯ ЛИСТ ЛИСТОВ

ГИПРОНИИЗДРАВ  
г. Москва

ФОРМАТ А4

Отпечатано  
в Новосибирском филиале ЦУП  
630064 г. Новосибирск пр. Кирова Марса 1  
Выдано в печать 10<sup>я</sup> XII 1982 г.  
Заказ № 3115 Тираж 140