

ТИПОВОЙ ПРОЕКТ
251-4-55.87

ПОЛИКЛИНИКА
(В КОНСТРУКЦИЯХ 1.090.1-1)
НА 380 ПОСЕЩЕНИЙ В СМЕНУ
Альбом 6

ИЗДЕЛИЯ ЗАВОДСКОГО ИЗГОТОВЛЕНИЯ

21948/06

цена 3-53

					ВРЯЗАЯ:	

№№ №№

Отпечатано
в Новосибирском филиале ЦИТП
630064 г. Новосибирск, пр. Космонавтов 1
выдана в печать 10 " XII 1987 г.
Заказ Т-3118 Тираж 220

ТИПОВОЙ ПРОЕКТ
251-4-55.87

ПОЛИКЛИНИКА
(В КОНСТРУКЦИЯХ 1.0 9.0.1-1)
НА 380 ПОСЕЩЕНИЙ В СМЕНУ
АЛЬБОМ 6

РАЗРАБОТАН ИНСТИТУТОМ « ГИПРОНИИЗДРАВ » г. МОСКВА

ГЛАВНЫЙ ИНЖЕНЕР ИНСТИТУТА *С. П.* А. В. ЧВАНОВ

ЗАМ. ГЛАВНОГО ИНЖЕНЕРА ИНСТИТУТА *К. В.* Д. В. КАПРАЛЬЧЕНКО

ГЛАВНЫЙ АРХИТЕКТОР ПРОЕКТА *В. М.* В. М. ШАЧНЕВ

УТВЕРЖДЕН ГОСГРАЖДАНСТРОЕМ
НА СДАЧКИ ТЕХНИЧЕСКОГО ПРОЕКТА
ПРИКАЗ № 225 ОТ 2 АВГУСТА 1985 Г.
РАБОЧАЯ ДОКУМЕНТАЦИЯ ВВЕДЕНА В
ДЕЙСТВИЕ ИНСТИТУТОМ « ГИПРОНИИЗДРАВ »
ПРИКАЗ № 185 ОТ 25. 12. 1986 Г.

					ПРИВЗЯН:	
ИНВ. №						

СОДЕРЖАНИЕ АЛЬБОМА

ПРОВОДАНИЕ

АЛЬБОМ Б

ТИПОВОЙ ПРОЕКТ 251-4-55.87

ИВ.Н.Р. ПОД.А. П.ОД.К.С.Б.И.Д.А.Т.А. В.З.А.М. И.В.В.А.Р.

ВВОЗНАЧЕНИЕ	НАИМЕНОВАНИЕ	СТР.
251-4-55.87-6.00.00.00.00	<u>ТЕХНИЧЕСКИЕ УСЛОВИЯ</u>	4
	<u>ИЗДЕЛИЯ ЖЕЛЕЗБЕТОННЫЕ</u>	
251-4-55.87-6.01.00.00.00	ПАНЕЛЬ ПЕРЕКРЫТИЯ (КБ 60.6-12.5 АТ УТ-1 КБ 60.12-12.5 АТ УТ-1; КБ 60.15-12.5 АТ УТ-1)	5
251-4-55.87-6.02.00.00.00	ПАНЕЛЬ ПЕРЕКРЫТИЯ (КБ 60.15-8 АТ УТ-1-1; КБ 60.30 - 8 АТ УТ-1-1)	6
251-4-55.87-6.03.00.00.00	ПАНЕЛЬ ПЕРЕКРЫТИЯ (КБ 60.15-8 АТ УТ-4 ÷ КБ 60.15 - 8 АТ УТ-43)	7
251-4-55.87-6.04.00.00.00	ПАНЕЛЬ ПЕРЕКРЫТИЯ (КБ 60.15-8 АТ УТ-4; КБ 60.15 - 8 АТ УТ-44)	21
251-4-55.87-6.05.00.00.00	ПАНЕЛЬ СТЕНОВАЯ (ПВЦ 28.19-7Г; ПВЦ 29.19-7Г; ПВЦ 30.19-7Г)	22
251-4-55.87-6.06.00.00.00	ПАНЕЛЬ СТЕНОВАЯ (ПВГ 30.30.13-7Г; ПВГ 29.30.13-7Г; ПВГ 29; 30; 13-7Г-1)	23
251-4-55.87-6.07.00.00.00	ПАНЕЛЬ СТЕНОВАЯ (ПВП 30.30.13-7Г; ПВП 30.30.13-7Г-1)	24
251-4-55.87-6.08.00.00.00	ПАНЕЛЬ СТЕНОВАЯ (ПВП 30.30.10-7Г; ПВП 30.30.13-7Г; ПВП 30.30.13-7Г-1)	25
251-4-55.87-6.09.00.00.00	ПАНЕЛЬ СТЕНОВАЯ (ПВГ 60.30.15-7Г; ПВГ 30.30.10-7Г)	26
251-4-55.87-6.10.00.00.00	ПАНЕЛЬ СТЕНОВАЯ (ПСА 28.33.3.5-П-20, ПСА 28.33.4.0-П-2а)	27
251-4-55.87-6.11.00.00.00	ПАНЕЛЬ СТЕНОВАЯ (ПСА 28.33.3.5-ПТ-2а, ПСА 28.33.4.0-ПТ-2а)	28
251-4-55.87-6.12.00.00.00	ПАНЕЛЬ СТЕНОВАЯ (ПСО 30.33.3.5-П-20, ПСО 30.33.4.0-П-2а)	29
251-4-55.87-6.13.00.00.00	ПАНЕЛЬ СТЕНОВАЯ (ПСО 30.33.3.5-ПТ-2а, ПСО 30.33.4.0-ПТ-2а)	30
251-4-55.87-6.14.00.00.00	ПАНЕЛЬ СТЕНОВАЯ (4 ПСО 30.33.3.5-П-2-1а, 4 ПСО 30.33.4.0-П-2-1а)	31
251-4-55.87-6.15.00.00.00	ПАНЕЛЬ СТЕНОВАЯ (4 ПСО 30.33.3.5-ПТ-2-1а, 4 ПСО 30.33.4.0-ПТ-2-1а)	32
251-4-55.87-6.16.00.00.00	ПАНЕЛЬ СТЕНОВАЯ (ПСО 33.33.3.5-П-2а, ПСО 33.33.4.0-П-2а)	33

ВВОЗНАЧЕНИЕ	НАИМЕНОВАНИЕ	СТР.
251-4-55.87-6.17.00.00.00	ПАНЕЛЬ СТЕНОВАЯ (ПСО 33.33.3.5-ПТ-2а, ПСО 33.33.4.0-ПТ-2а)	34
251-4-55.87-6.18.00.00.00	ПАНЕЛЬ СТЕНОВАЯ (2 ПСО 33.33.3.5-П-2а, ПСО 33.33.4.0-ПТ-2а)	35
251-4-55.87-6.19.00.00.00	ПАНЕЛЬ СТЕНОВАЯ (2 ПСО 33.33.3.5-ПТ-2а, ПСО 33.33.4.0-ПТ-2а)	36
251-4-55.87-6.20.00.00.00	ПАНЕЛЬ СТЕНОВАЯ (8 ПСО 30.33.3.5-П-20, ПСО 30.33.4.0-П-2а)	37
251-4-55.87-6.21.00.00.00	ПАНЕЛЬ СТЕНОВАЯ (8 ПСО 30.33.3.5-ПТ-2а, ПСО 30.33.4.0-ПТ-2а)	38
251-4-55.87-6.22.00.00.00	ПАНЕЛЬ СТЕНОВАЯ (9 ПСО 30.33.3.5-ПТ-2а, ПСО 30.33.4.0-ПТ-2а)	39
251-4-55.87-6.23.00.00.00	ПАНЕЛЬ СТЕНОВАЯ (9 ПСО 30.33.3.5-ПТ-2а, ПСО 30.33.4.0-ПТ-2а)	40
251-4-55.87-6.24.00.00.00	ПАНЕЛЬ СТЕНОВАЯ ПС 30.33.3.5-П-1, ПС 30.33.4.0-П-1	41
251-4-55.87-6.25.00.00.00	ПАНЕЛЬ СТЕНОВАЯ ПС 30.33.3.5-ПТ-1, ПС 30.33.4.0-ПТ-1	42
251-4-55.87-6.26.00.00.00	ПАНЕЛЬ СТЕНОВАЯ ПСА 30.33.3.5-П-2-1, ПСА 30.33.4.0-П-2-1	43
251-4-55.87-6.27.00.00.00	ПАНЕЛЬ СТЕНОВАЯ ПСА 30.33.3.5-ПТ-2-1, ПСА 30.33.4.0-ПТ-2-1	44
251-4-55.87-6.28.00.00.00	ПАНЕЛЬ СТЕНОВАЯ ПСА 30.33.3.5-П-2-1, ПСА 30.33.4.0-ПТ-2-1	45
251-4-55.87-6.29.00.00.00	ПАНЕЛЬ СТЕНОВАЯ ПСА 30.33.3.5-ПТ-2-1, ПСА 30.33.4.0-ПТ-2-1	46
251-4-55.87-6.30.00.00.00	ПАНЕЛЬ СТЕНОВАЯ ПСА 30.33.3.5-П-2-1, ПСА 30.33.4.0-ПТ-2-1	47
251-4-55.87-6.31.00.00.00	ПАНЕЛЬ СТЕНОВАЯ ПСА 30.33.3.5-ПТ-2-1, ПСА 30.33.4.0-ПТ-2-1	48
251-4-55.87-6.32.00.00.00	ПАНЕЛЬ СТЕНОВАЯ ПСО 30.33.3.5-П-2-1, ПСО 30.33.4.0-ПТ-2-1	49
251-4-55.87-6.33.00.00.00	ПАНЕЛЬ СТЕНОВАЯ ПСО 30.33.3.5-ПТ-2-1, ПСО 30.33.4.0-ПТ-2-1	50
251-4-55.87-6.34.00.00.00	ПАНЕЛЬ ИТОПЧЕЛЬНАЯ ЛТ 2.0	51
251-4-55.87-6.35.00.00.00	ФУНДАМЕНТ ПОД ВЕНТИАТОР (БВ 2.5 БВ 4, БВ 5)	52
251-4-55.87-6.36.00.00.00	ФУНДАМЕНТ ПОД НАСОС ПН 1	53
251-4-55.87-6.37.00.00.00	БЛОК ШАХТЫ ЛИФТА (БША 63-36-1В, БША 63-36-2В)	54
	<u>ИЗДЕЛИЯ МЕТАЛЛИЧЕСКИЕ</u>	
251-4-55.87-6.00.00.01.00	КАРКАС ПРОСТРАНСТВЕННЫЙ (КП 28.19-1, КП 29.19-1, КП 30.19-1)	55
251-4-55.87-6.00.00.02.00	КАРКАС ПРОСТРАНСТВЕННЫЙ (КПГ 30.30.13-1, КПГ 29.30.13-1, КПГ 60.30.15-1, КПГ 30.30.10-1)	57

АЛБОМ Б
 М И П О В О Й П Р О Е К Т 251-4-55.87
 Л И Т Е Р А Т У Р Н Ы Е Д О К У М Е Н Т Ы

ПРОДАЖЕНИЕ

ОБОЗНАЧЕНИЕ	НАИМЕНОВАНИЕ	СТР.
251-4-55.87-6.00.00.03.00	КАРКАС ПРостРАНСТВЕННЫЙ (1КПП 30.30.10-1, 1КПП 30.30.13-1, КПП 30.30.13-1)	60
251-4-55.87-6.00.00.04.00	КАРКАС (КР1, КР2)	62
251-4-55.87-6.00.00.05.00	КАРКАС КР 6	62
251-4-55.87-6.00.00.06.00	КАРКАС КР 4	63
251-4-55.87-6.00.00.07.00	КАРКАС (КР3, КР5)	63
251-4-55.87-6.00.00.08.00	КАРКАС КР 7	64
251-4-55.87-6.00.00.09.00	КАРКАС КР 8	64
251-4-55.87-6.00.00.10.00	КАРКАС КР 10	65
251-4-55.87-6.00.00.11.00	КАРКАС КР 11	65
251-4-55.87-6.00.00.12.00	КАРКАС КР 15, КР 39	66
251-4-55.87-6.00.00.13.00	КАРКАС КР 9	66
251-4-55.87-6.00.00.14.00	КАРКАС КР 12	67
251-4-55.87-6.00.00.15.00	РАМКА МЕТАЛЛИЧЕСКАЯ РМ8	67
251-4-55.87-6.00.00.16.00	КАРКАС КР 13	68
251-4-55.87-6.00.00.17.00	КАРКАС КР 14	68
251-4-55.87-6.00.00.18.00	ДЕТАЛЬ ЗАКЛАДНАЯ МНС-3	69
251-4-55.87-6.00.00.19.00	КАРКАС КР 16	69
251-4-55.87-6.00.00.20.00	КАРКАС (КР 19, КР 20)	70
251-4-55.87-6.00.00.21.00	КАРКАС КР 17	70
251-4-55.87-6.00.00.22.00	ДЕТАЛЬ ЗАКЛАДНАЯ МНС 6	71
251-4-55.87-6.00.00.23.00	КАРКАС КР 18	71
251-4-55.87-6.00.00.24.00	КАРКАС (КР 21; КР 22)	72
251-4-55.87-6.00.00.25.00	КАРКАС (КР 23; КР-24)	72
251-4-55.87-6.00.00.26.00	КАРКАС (КР 25; КР 26)	73
251-4-55.87-6.00.00.27.00	КАРКАС (КР 27, КР 28)	73
251-4-55.87-6.00.00.28.00	КАРКАС (КР 29, КР 30)	74
251-4-55.87-6.00.00.29.00	КАРКАС (КР 31, КР 32)	74

ОКОНЧАНИЕ

ОБОЗНАЧЕНИЕ	НАИМЕНОВАНИЕ	СТР.
251-4-55.87-6.00.00.30.00	КАРКАС (КР 33, КР 34, КР 35, КР 36, КР 37, КР 38)	75
251-4-55.87-6.00.00.31.00	ДЕТАЛЬ ЗАКЛАДНАЯ МНС 9	76
251-4-55.87-6.00.00.32.00	СЕТКА С 1	76
251-4-55.87-6.00.00.33.00	СЕТКА С 2	77
251-4-55.87-6.00.00.34.00	СЕТКА С 3	77
251-4-55.87-6.00.00.35.00	СЕТКА С 4	78
251-4-55.87-6.00.00.36.00	СЕТКА С 5	78
251-4-55.87-6.00.00.37.00	СЕТКА С 7	79
251-4-55.87-6.00.00.38.00	СЕТКА С 6	79
251-4-55.87-6.00.00.39.00	РАМКА МЕТАЛЛИЧЕСКАЯ РМ1	80
251-4-55.87-6.00.00.40.00	СЕТКА С 8	80
251-4-55.87-6.00.00.41.00	СЕТКА (С 9, С 10, С 11)	81
251-4-55.87-6.00.00.42.00	ДЕТАЛЬ ЗАКЛАДНАЯ МНС 1	82
251-4-55.87-6.00.00.43.00	ДЕТАЛЬ ЗАКЛАДНАЯ МНС 8	82
251-4-55.87-6.00.00.44.00	ДЕТАЛЬ ЗАКЛАДНАЯ МНС 4	83
251-4-55.87-6.00.00.45.00	ДЕТАЛЬ ЗАКЛАДНАЯ МНС 5	83
251-4-55.87-6.00.00.46.00	ДЕТАЛЬ ЗАКЛАДНАЯ МНС 7	84
251-4-55.87-6.00.00.47.00	РАМКА МЕТАЛЛИЧЕСКАЯ (РМ2, РМ3, РМ4)	85
251-4-55.87-6.00.00.48.00	РАМКА МЕТАЛЛИЧЕСКАЯ (РМ5, РМ6, РМ7)	86
251-4-55.87-6.00.00.49.00	ЗМЕЕВИК ПТ - 2.0	87
251-4-55.87-6.00.00.50.00	РАМКА МЕТАЛЛИЧЕСКАЯ РМ9	88
251-4-55.87-6.00.00.51.00	КРЫШКА МК1	88
251-4-55.87-6.00.00.52.00	РАМКА МЕТАЛЛИЧЕСКАЯ (РМ10 ÷ РМ13)	89
251-4-55.87-6.00.00.53.00	РАМКА МЕТАЛЛИЧЕСКАЯ (РМ14 ÷ РМ6)	98
251-4-55.87-6.00.00.54.00	РАМКА МЕТАЛЛИЧЕСКАЯ РМ-17	91

Лист 6
ИЗДАНИЕ
ПРОЕКТА
25.10.75

Альбом содержит рабочие чертежи сборочных железобетонных, металлических и арматурных изделий.

Опалубочные чертежи стеновых панелей и плит перекрытий отличаются от типовых изделий серии 1.090.1-1, в зависимости от необходимости, наличием дополнительных отверстий, закладных деталей, армированием, маркой бетона.

Изготовление арматурных изделий и закладных деталей предусмотрено при помощи компактной точечной сварки в соответствии с ГОСТ 14098-85, соединения сварные арматуры и закладных изделий железобетонных конструкций. Типы, конструкции и размеры.

Изготовление и контроль качества арматурных изделий должны производиться в соответствии с требованиями ГОСТ 10922-75, Арматурные изделия и закладные детали сварные для железобетонных конструкций. Технические требования и методы испытаний.

Электродуговая сварка изделий из проката производится электродами Э42, Э46 ГОСТ 9467-75.

Металлические изделия после изготовления должны быть окрашены масляной краской в 2 слоя по грунту из железного сурика на натуральной олифе.

ИЗДАНИЕ
ПРОЕКТА
25.10.75

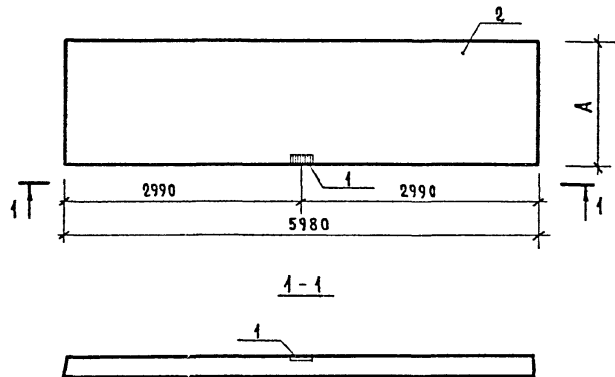
Н.КОНТР.	СЕДОВА	<i>Седова</i>
НАЧ.МАСТ	СОБЕЛЬМАН	<i>Собельман</i>
ГЛАВ. КОНСТ.	КОДОВСКИЙ	<i>Кодовский</i>
ГИП	ШАЧНЕВ	<i>Шачнев</i>
РУК. ГР.	БЕРИШТЕИ	<i>Берштейн</i>
РУК. ГР.	ОСТРИКОВ	<i>Остриков</i>
РУК. ГР.	ИУКОВА	<i>Иукова</i>

251-4-55.87 - 6.00.00.00.00.ТУ

ТЕХНИЧЕСКИЕ
УСЛОВИЯ

СТАДИЯ	ЛИСТ	ЛИСТОВ
Р		1
ГИПРОНИИЗДРАБ		
г. Москва		

Формат А3



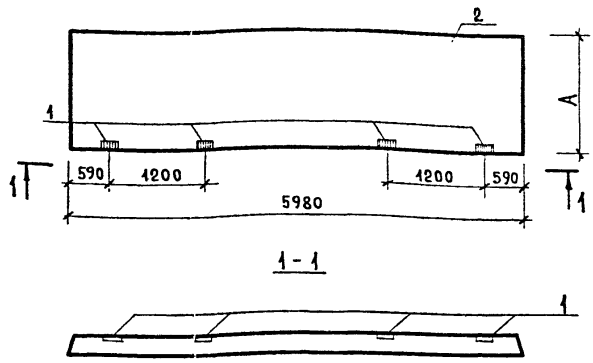
ВЕДОМОСТЬ РАСХОДА СТАЛИ НА ДОПОЛНИТЕЛЬНЫЕ ЗАКЛАДНЫЕ ИЗДЕЛИЯ НА ЭЛЕМЕНТ, КР

МАРКА ЭЛЕМЕНТА	ИЗДЕЛИЯ ЗАКЛАДНЫЕ						
	АРМАТУРА КЛАССА			ПРОКАТ МАРКИ			Всего
	А-I			В ст 3 кл 2			
	ГОСТ 5781-82*			ГОСТ 103-76*			
φ6	φ12	Итого	δ=6		Итого		
ПК60.6-12,5 АТ VТ-1	0.02	0.49	0.51	0.57		0.57	1.08
ПК60.12-12,5 АТ VТ-1	0.02	0.49	0.51	0.57		0.57	1.08
ПК60.15-12,5 АТ VТ-1	0.02	0.49	0.51	0.57		0.57	1.08

ОБОЗНАЧЕНИЕ	НАИМЕНОВАНИЕ	А, мм	МАССА ЕД. КР.
251-4-55.87-6.01.00.00.00	ПК 60.6-12,5 АТ VТ-1	590	1295
-01	ПК 60.12-12,5 АТ VТ-1	1190	2080
-02	ПК 60.15-12,5 АТ VТ-1	1490	2767

ФОРМАТ	ЗОНА	ПОЗ.	ОБОЗНАЧЕНИЕ	НАИМЕНОВАНИЕ	КОЛ.	ПРИМЕЧАНИЕ
				<u>ДОКУМЕНТАЦИЯ</u>		
A3			251-4-55.87-6.00.00.00.00 ТУ	ТЕХНИЧЕСКИЕ УСЛОВИЯ		
			1.090.1-1 5-1 00.00 ПЗ	ПОЯСНИТЕЛЬНАЯ ЗАПИСКА		
				СБОРОЧНЫЕ ЕДИНИЦЫ		
A4	1		1.090.1-1 5-1 00.50	ИЗДАНИЕ ЗАКЛАДНОЕ МНЗ	1	
				<u>ПЕРЕМЕННЫЕ ДАННЫЕ</u> для исполнения		
				251-4-55.87-6.01.00.00.00		
				<u>СБОРОЧНЫЕ ЕДИНИЦЫ</u>		
A3	2		1.090.1-1 5-1 1000-07	ПР.60.6-12,5 АТ VТ	1	
				251-4-55.87/6.01.00.00.00-01		
				<u>СБОРОЧНЫЕ ЕДИНИЦЫ</u>		
A3	2		1.090.1-1 5-1 2000-07	ПК 60.12-12,5 АТ VТ	1	
				251-4-55.87-6.01.00.00.00-02		
				<u>СБОРОЧНЫЕ ЕДИНИЦЫ</u>		
A3	2		1.090.1-1 5-1 3000-07	ПК 60.15-12,5 АТ VТ	1	

251-4-55.87-6.01.00.00.00				СТADIЯ	МАССА	МАШТАБ
И.КОНТР.	СЕДОВА	<i>Седова</i>	ПАНЕЛЬ ПЕРЕКРЫТИЯ (ПК 60.6-12,5 АТ VТ-1 ПК 60.12-12,5 АТ VТ-1 ПК 60.15-12,5 АТ VТ-1)	р	см.	
НАЧ. АСМ	СОБЕЛЬЯН	<i>Собельян</i>		ТАБЛ.		
ГЛАВ. КОНСТ.	ПОДОЛЬСКИЙ	<i>Подольский</i>		Лист	Листов 1	
ГЛАВ. П.	ШАЧНЕВ	<i>Шачнев</i>		ГИПРОНИИЗДРАВ		
ГИП	БЕРНШТЕЙН	<i>Бернштейн</i>	г. Москва			
РУК. ГР.	ОСТРИКОВ	<i>Остриков</i>	ФОРМАТ А3			
ИНЖЕН.	ИВАНОВА	<i>Иванова</i>				



ВЕДОМОСТЬ РАСХОДА СТАЛИ НА ДОПОЛНИТЕЛЬНЫЕ ЗАКАДНЫЕ ДЕТАЛИ НА ЭЛЕМЕНТ, КР

МАРКА ЭЛЕМЕНТА	ИЗДЕЛИЯ ЗАКАДНЫЕ						ВСЕГО
	АРМАТУРА КЛАССА А-I			ПРОКАТ МАРКИ ВСтЗ кп2			
	ГОСТ 5781-82*			ГОСТ 103-76*			
	Ø6	Ø12	ИТОГО	Ø6		ИТОГО	
ПК60.15-8АТУТ-1-1	0.08	1.96	2.04	2.28		2.28	4.32
ПК60.30-8АТУТ-1-1	0.08	1.96	2.04	2.28		2.28	4.32

ОБОЗНАЧЕНИЕ	НАИМЕНОВАНИЕ	А ММ	МАССА
251-4-55.87-6.02.00.00.00	ПК60.15-8АТУТ-1-1	1490	2767 кг
-01	ПК60.30-8АТУТ-1-1	2990	5322 кг

ФОРМАТ	ЗОНА	Поз.	ОБОЗНАЧЕНИЕ	НАИМЕНОВАНИЕ	КОЛ.	ПРИМЕЧАНИЕ
				<u>ДОКУМЕНТАЦИЯ</u>		
А3			251-4-55.87-6.02.00.00.00.00 ТУ	ТЕХНИЧЕСКИЕ УСЛОВИЯ		
			1.090.1-1 5-1 00.00 ПЗ	ПОЯСНИТЕЛЬНАЯ ЗАПИСКА		
				СБОРОЧНЫЕ ЕДИНИЦЫ		
А4	1		1.090.1-1 5-1 00.60	ИЗДАНИЕ ЗАКАДНЫЕ МНЗ	4	
				<u>ПЕРЕМЕННЫЕ ДАННЫЕ</u> ДЛЯ ИСПОЛНЕНИЙ		
				251-4-55.87-6.02.00.00.00		
				<u>СБОРОЧНЫЕ ЕДИНИЦЫ</u>		
				ПАНЕЛЬ ПЕРЕКРЫТИЯ		
А3	2		1.090.1-1 5-1 3000-13	ПК60.15-8АТУТ-1	1	
				251-4-55.87-6.02.00.00.00-01		
				<u>СБОРОЧНЫЕ ЕДИНИЦЫ</u>		
				ПАНЕЛЬ ПЕРЕКРЫТИЯ		
А3	2		1.090.1-1 5-1 4000-08	ПК60.30-8АТУТ-1	1	

ИНВ. № ПОД.Л. ПОДПИСЬ И Д.А.ТА/ВЗАМ.ИНЕН.

				251-4-55.87-6.02.00.00.00			
Н.КОНТР.	СЕДОВА	<i>Седова</i>		ПАНЕЛЬ ПЕРЕКРЫТИЯ (ПК60.15-8АТУТ-1-1; ПК60.30-8АТУТ-1-1).	СТАДИЯ МАССА/МАСШТАБ		
НАЧ.АСМ	СОБЕЛЬЯН	<i>Собельян</i>			Р	СМ. ТАБЛ.	
М.КОНСТР.	ПОДАВЬСКИЙ	<i>Подавьский</i>			ЛИСТ ЛИСТОВ 4		
ГАП	ШАЧНЕВ	<i>Шачнев</i>			ГИПРОНИИЗДРАВ		
Г.ИП	БЕРНШТЕЙН	<i>Бернштейн</i>			г. Москва		
РУК.ГР.	ОСТРИКОВ	<i>Остриков</i>			ФОРМАТ А3		
ИНЖЕНЕР	ИВАНОВА	<i>Иванова</i>					

Формат	Зона	Поз.	Обозначение	Наименование	Кол.	Примечание
				<u>Документация</u>		
A3			251-4-5587 6.00.00.00.00 ТУ	Технические условия		
			251-4-55.87 6.03.00.00.00 СБ	Сборочный чертеж		
A3			1.090.1-1 5-100 00 ПЗ	Пояснительная записка		
				<u>Сборочные единицы</u>		
A3	1		1.090.1-1.5-1 5000-03	Панель перекрытия ПР60.15-8АУт	1	
				Переменные данные для исполнения		
			251-4-55.87-6.03.00.00.00			
				<u>Сборочные единицы</u>		
A4	2		1.090.1-1 5-1 0060	Изделие закладное Мн-3	1	
				251-4-55.87-6.03.00.00.00-01		
				<u>Сборочные единицы</u>		
A4	2		1.090.1-1 5-1 0060	Изделие закладное Мн-3	1	
				<u>Детали</u>		
B4	3		251-4-55.87-6.03.00.00.01-01	A-III-8 ГОСТ 5781-82* $\varnothing=3450$	2	1,37кг
B4	4*		251-4-55.87-6.03.00.00.02-01	$\varnothing=1400$	3	0,55кг
B4	5		251-4-55.87-6.03.00.00.03-01	$\varnothing=800$	16	0,32кг
				251-4-55.87-6.03.00.00.00-02		
				<u>Сборочные единицы</u>		
A4	2		1.090.1-1 5-1 0060	Изделие закладное Мн-3	1	

Поз 4* см. в ведомости деталей

ИВ.Н. ПОДА.	ПОДЛ.И.С. И ДАТА ВЗАМ. ИВ.Н.					
И.КОНСТ.	СЕДОВА	<i>Седова</i>				
НАЧ.МАСТ.	СОБЕЛЬЯН	<i>Собельян</i>				
П.КОНСТ.	ПОДОЛЬСКИН	<i>Подольский</i>				
ГАП	ШАЧНЕВ	<i>Шачнев</i>				
ГИП	БЕРИШТЕН	<i>Берштен</i>				
РУК.ГР.	ОБЕРНИКОВ	<i>Оберников</i>				
СТ.ИИ.М.	АГАПОВА	<i>Агапова</i>				
251-4-55.87-6.03.00.00.00			Панель перекрытия (ПР 60.15-8АУт-4 ÷ ПР 60.15-8АУт-43)			СТАДИЯ ЛИСТ ЛИСТОВ Р 1 9
			ГИПРОНИЗДРАБ г.Москва			Лист 2

Формат А4

Формат	Зона	Поз.	Обозначение	Наименование	Кол.	Примечание
				251-4-55.87-6.03.00.00.00-05		
				<u>Детали</u>		
B4	4*		251-4-55.87-6.03.00.00.01-02	A-III-8 ГОСТ 5781-82* $\varnothing=1400$	2	0,55кг
B4	6		251-4-55.87-6.03.00.00.02-02	$\varnothing=1040$	2	0,41кг
B4	7		251-4-55.87-6.03.00.00.03-02	$\varnothing=940$	3	0,37кг
				251-4-55.87-6.03.00.00.00-04		
				<u>Детали</u>		
B4	4*		251-4-55.87-6.03.00.00.01-03	A-III-8 ГОСТ 5781-82* $\varnothing=1400$	4	0,55кг
B4	8		251-4-55.87-6.03.00.00.02-03	$\varnothing=1800$	2	0,71кг
B4	9		251-4-55.87-6.03.00.00.03-03	$\varnothing=700$	7	0,28кг
				251-4-55.87-6.03.00.00.00-05		
				<u>Детали</u>		
B4	4*		251-4-55.87-6.03.00.00.01-04	A-III-8 ГОСТ 5781-82* $\varnothing=1400$	2	0,55кг
B4	5		251-4-55.87-6.03.00.00.02-04	$\varnothing=800$	3	0,32кг
B4	10		251-4-55.87-6.03.00.00.03-04	$\varnothing=1100$	3	0,44кг
				251-4-55.87-6.03.00.00.00-06		
				<u>Детали</u>		
B4	4*		251-4-55.87-6.03.00.00.01-05	A-III-8 ГОСТ 5781-82* $\varnothing=1400$	4	0,55кг
B4	11		251-4-55.87-6.03.00.00.02-05	$\varnothing=1600$	3	0,63кг
B4	12		251-4-55.87-6.03.00.00.03-05	$\varnothing=600$	6	0,24кг
				251-4-55.87-6.03.00.00.00-07		
				<u>Детали</u>		
B4	4*		251-4-55.87-6.03.00.00.01-06	A-III-8 ГОСТ 5781-82* $\varnothing=1400$	2	0,55кг
B4	13		251-4-55.87-6.03.00.00.02-06	$\varnothing=750$	2	0,30кг

Поз. 4* см. в ведомости деталей

ИВ.Н. ПОДА.	ПОДЛ.И.С. И ДАТА ВЗАМ. ИВ.Н.					
251-4-55.87-6.03.00.00.00			Лист 2			

Формат А4

Формат	Зона	Поз.	ОБОЗНАЧЕНИЕ	НАИМЕНОВАНИЕ	КОЛ	ПРИМЕЧАНИЕ	
				6. 03. 00. 00. 00-09			
				<u>ДЕТАЛИ</u>			
Б4	4*		251-4-55.87-6. 03. 00. 00. 01-07	А-III-8-ГОСТ 5781-82* $\rho=1400$	2	0,55 кг	
Б4	6		251-4-55.87-6. 03. 00. 00. 02-07	$\rho=1040$	4	0,41 кг	
Б4	14		251-4-55.87-6. 03. 00. 00. 03-07	$\rho=550$	6	0,22 кг	
				251-4-55.87-6. 03. 00. 00. 00-10			
				<u>ДЕТАЛИ</u>			
Б4	4*		251-4-55.87-6. 03. 00. 00. 01-08	А-III-8-ГОСТ 5781-82* $\rho=1400$	4	0,55 кг	
Б4	8		251-4-55.87-6. 03. 00. 00. 02-08	$\rho=1300$	4	0,71 кг	
Б4	9		251-4-55.87-6. 03. 00. 00. 03-08	$\rho=700$	7	0,28 кг	
Б4	15		251-4-55.87-6. 03. 00. 00. 04-08	$\rho=400$	7	0,16 кг	
				251-4-55.87-6. 03. 00. 00. 00-11			
				<u>ДЕТАЛИ</u>			
Б4	4*		251-4-55.87-6. 03. 00. 00. 01-09	А-III-8-ГОСТ 5781-82* $\rho=1400$	3	0,55 кг	
Б4	16		251-4-55.87-6. 03. 00. 00. 02-09	$\rho=3200$	2	1,26 кг	
Б4	17		251-4-55.87-6. 03. 00. 00. 03-09	$\rho=1000$	14	0,395 кг	
				251-4-55.87-6. 03. 00. 00. 00-12			
				<u>ДЕТАЛИ</u>			
Б4	4*		251-4-55.87-6. 03. 00. 00. 01-10	А-III-8-ГОСТ 5781-82* $\rho=1400$	5	0,55 кг	
Б4	17		251-4-55.87-6. 03. 00. 00. 02-10	$\rho=1000$	12	0,395 кг	
Б4	18		251-4-55.87-6. 03. 00. 00. 03-10	$\rho=3430$	1	1,36 кг	
Б4	19		251-4-55.87-6. 03. 00. 00. 04-10	$\rho=2520$	2	1,00 кг	
Б4	20		251-4-55.87-6. 03. 00. 00. 05-10	$\rho=1200$	2	0,47 кг	
Поз 4* СМОТРИ ВЕДОМОСТЬ ДЕТАЛЕЙ							
251-4-55.87-6. 03. 00. 00. 00						Лист	3

ФОРМАТ А4

Формат	Зона	Поз.	ОБОЗНАЧЕНИЕ	НАИМЕНОВАНИЕ	КОЛ	ПРИМЕЧАНИЕ	
				251-4-55.87-6. 03. 00. 00. 00-13			
				<u>ДЕТАЛИ</u>			
Б4	4*		251-4-55.87-6. 03. 00. 00. 01-11	А-III-8-ГОСТ 5781-82* $\rho=1400$	2	0,55 кг	
Б4	9		251-4-55.87-6. 03. 00. 00. 02-11	$\rho=700$	3	0,28 кг	
				$\rho=1100$	3	0,44 кг	
				6. 03. 00. 00. 00-14			
				<u>ДЕТАЛИ</u>			
Б4	4*		251-4-55.87-6. 03. 00. 00. 01-12	А-III-8-ГОСТ 5781-82* $\rho=1400$	2	0,55 кг	
Б4	12		251-4-55.87-6. 03. 00. 00. 02-12	$\rho=600$	2	0,24 кг	
Б4	17		251-4-55.87-6. 03. 00. 00. 03-12	$\rho=1000$	2	0,395 кг	
				251-4-55.87-6. 03. 00. 00. 00-16			
				<u>ДЕТАЛИ</u>			
Б4	4*		251-4-55.87-6. 03. 00. 00. 01-13	А-III-8-ГОСТ 5781-82* $\rho=1400$	1	0,55 кг	
Б4	6		251-4-55.87-6. 03. 00. 00. 02-13	$\rho=1040$	2	0,41 кг	
Б4	7		251-4-55.87-6. 03. 00. 00. 03-13	$\rho=940$	1	0,37 кг	
				251-4-55.87-6. 03. 00. 00. 00-17			
				<u>ДЕТАЛИ</u>			
Б4	4*		251-4-55.87-6. 03. 00. 00. 01-14	А-III-8-ГОСТ 5781-82* $\rho=1400$	4	0,55 кг	
Б4	14		251-4-55.87-6. 03. 00. 00. 02-14	$\rho=550$	7	0,22 кг	
Б4	21		251-4-55.87-6. 03. 00. 00. 03-14	$\rho=2400$	2	0,95 кг	
Б4	22		251-4-55.87-6. 03. 00. 00. 04-14	$\rho=850$	3	0,34 кг	
				251-4-55.87-6. 03. 00. 00. 00-18			
				<u>ДЕТАЛИ</u>			
Б4	4*		251-4-55.87-6. 03. 00. 00. 01-15	А-III-8-ГОСТ 5781-82* $\rho=1400$	6	0,55 кг	
Б4	13		251-4-55.87-6. 03. 00. 00. 02-15	$\rho=750$	14	0,30 кг	
Б4	16		251-4-55.87-6. 03. 00. 00. 03-15	$\rho=3200$	2	1,26 кг	
Поз 4* СМОТРИ ВЕДОМОСТЬ ДЕТАЛЕЙ							
251-4-55.87-6. 03. 00. 00. 00						Лист	4

ФОРМАТ А4

ФОРМАТ ЗОНА	ПОЗ.	ОБОЗНАЧЕНИЕ	НАИМЕНОВАНИЕ	КОЛ.	ПРИМЕЧАНИЕ
			251-4-55.87-6.03.00.00.00-19		
			<u>ДЕТАЛИ</u>		
Б4	4*	251-4-55.87-6.03.00.00.01-16	А-III-8-ГОСТ 5781-82* $\varnothing=1400$	4	0,55кг
Б4	21	251-4-55.87-6.03.00.00.02-16	$\varnothing=2400$	2	0,95кг
Б4	22	251-4-55.87-6.03.00.00.03-16	$\varnothing=850$	9	0,34кг
			251-4-55.87-6.03.00.00.00-20		
			<u>ДЕТАЛИ</u>		
Б4	4*	251-4-55.87-6.03.00.00.01-17	А-III-8-ГОСТ 5781-82* $\varnothing=1400$	4	0,55кг
Б4	14	251-4-55.87-6.03.00.00.02-17	$\varnothing=550$	14	0,22кг
Б4	20	251-4-55.87-6.03.00.00.03-17	$\varnothing=1200$	4	0,47кг
Б4	23	251-4-55.87-6.03.00.00.04-17	$\varnothing=1300$	4	0,51кг
			251-4-55.87-6.03.00.00.00-21		
			<u>ДЕТАЛИ</u>		
Б4	4*	251-4-55.87-6.03.00.00.01-18	А-III-8-ГОСТ 5781-82* $\varnothing=1400$	7	0,55кг
Б4	17	251-4-55.87-6.03.00.00.02-18	$\varnothing=1000$	14	0,395кг
Б4	24	251-4-55.87-6.03.00.00.03-18	$\varnothing=2200$	2	0,87кг
Б4	25	251-4-55.87-6.03.00.00.04-18	$\varnothing=900$	5	0,36кг
			251-4-55.87-6.03.00.00.00-22		
			<u>ДЕТАЛИ</u>		
Б4	4*	251-4-55.87-6.03.00.00.01-19	А-III-8-ГОСТ 5781-82* $\varnothing=1400$	4	0,55кг
Б4	13	251-4-55.87-6.03.00.00.02-19	$\varnothing=750$	8	0,30кг
Б4	26	251-4-55.87-6.03.00.00.03-19	$\varnothing=2100$	4	0,83кг

ПОЗ. 4* СМОТРИ ВЕДОМОСТЬ ДЕТАЛЕЙ

251-4-55.87-6.03.00.00.00

ЛИСТ
5

ФОРМАТ ЗОНА	ПОЗ.	ОБОЗНАЧЕНИЕ	НАИМЕНОВАНИЕ	КОЛ.	ПРИМЕЧАНИЕ
			251-4-55.87-6.03.00.00.00-23		
			<u>ДЕТАЛИ</u>		
Б4	4*	251-4-55.87-6.03.00.00.01-20	А-III-8-ГОСТ 5781-82* $\varnothing=1400$	3	0,55кг
Б4	14	251-4-55.87-6.03.00.00.02-20	$\varnothing=550$	28	0,22кг
Б4	27	251-4-55.87-6.03.00.00.03-20	$\varnothing=3040$	4	1,20кг
			251-4-55.87-6.03.00.00.00-24		
			<u>ДЕТАЛИ</u>		
Б4	4*	251-4-55.87-6.03.00.00.01-21	А-III-8-ГОСТ 5781-82* $\varnothing=1400$	4	0,55кг
Б4	9	251-4-55.87-6.03.00.00.02-21	$\varnothing=700$	16	0,28кг
Б4	28	251-4-55.87-6.03.00.00.03-21	$\varnothing=3600$	2	1,42кг
			251-4-55.87-6.03.00.00.00-25		
			<u>ДЕТАЛИ</u>		
Б4	4*	251-4-55.87-6.03.00.00.01-22	А-III-8-ГОСТ 5781-82* $\varnothing=1400$	4	0,55кг
Б4	12	251-4-55.87-6.03.00.00.02-22	$\varnothing=600$	7	0,24кг
Б4	17	251-4-55.87-6.03.00.00.03-22	$\varnothing=1000$	12	0,395кг
Б4	25	251-4-55.87-6.03.00.00.04-22	$\varnothing=900$	1	0,36кг
Б4	29	251-4-55.87-6.03.00.00.05-22	$\varnothing=2510$	2	1,00кг
Б4	30	251-4-55.87-6.03.00.00.06-22	$\varnothing=2000$	2	0,79кг
Б4	31	251-4-55.87-6.03.00.00.07-22	$\varnothing=1550$	1	0,61кг
			251-4-55.87-6.03.00.00.00-26		
			<u>ДЕТАЛИ</u>		
Б4	4*	251-4-55.87-6.03.00.00.01-23	А-III-8-ГОСТ 5781-82* $\varnothing=1400$	8	0,55кг
Б4	6	251-4-55.87-6.03.00.00.02-23	$\varnothing=1040$	2	0,41кг
Б4	14	251-4-55.87-6.03.00.00.03-23	$\varnothing=550$	17	0,22кг
Б4	17	251-4-55.87-6.03.00.00.04-23	$\varnothing=1000$	12	0,395кг
Б4	32	251-4-55.87-6.03.00.00.05-23	$\varnothing=3350$	3	1,32кг

ПОЗ. 4* СМОТРИ ВЕДОМОСТЬ ДЕТАЛЕЙ

251-4-55.87-6.03.00.00.00

ЛИСТ
6

ФОРМАТ	ЗОНА	ПОЗ.	ОБЪЕДИНЕНИЕ	НАИМЕНОВАНИЕ	КОЛ.	ПРИМЕЧАНИЕ
				6.03.00.00.00-27		
				<u>ДЕТАЛИ</u>		
Б4	4*		251-4-55.87-6.03.00.00.01-24	А-III-8-ГОСТ 5781-82* $\varnothing=1400$	4	0.55 кг
Б4	11		251-4-55.87-6.03.00.00.02-24	$\varnothing=1600$	2	0.63 кг
Б4	14		251-4-55.87-6.03.00.00.03-24	$\varnothing=550$	6	0.22 кг
				6.03.00.00.00-28		
				<u>ДЕТАЛИ</u>		
Б4	4*		251-4-55.87-6.03.00.00.01-25	А-III-8-ГОСТ 5781-82* $\varnothing=1400$	2	0.55 кг
Б4	25		251-4-55.87-6.03.00.00.02-25	$\varnothing=900$	2	0.36 кг
				6.03.00.00.00-29		
				<u>ДЕТАЛИ</u>		
Б4	4*		251-4-55.87-6.03.00.00.01-26	А-III-8-ГОСТ 5781-82* $\varnothing=1400$	6	0.55 кг
Б4	23		251-4-55.87-6.03.00.00.02-26	$\varnothing=1300$	4	0.51
Б4	25		251-4-55.87-6.03.00.00.03-26	$\varnothing=900$	2	0.36 кг
				6.03.00.00.00-30		
				<u>ДЕТАЛИ</u>		
Б4	4*		251-4-55.87-6.03.00.00.01-27	А-III-8-ГОСТ 5781-82* $\varnothing=1400$	12	0.55 кг
Б4	14		251-4-55.87-6.03.00.00.02-27	$\varnothing=550$	11	0.22 кг
Б4	33		251-4-55.87-6.03.00.00.03-27	$\varnothing=2650$	2	1.05 кг
Б4	34		251-4-55.87-6.03.00.00.04-27	$\varnothing=2300$	4	0.91 кг
				6.03.00.00.00-31		
				<u>ДЕТАЛИ</u>		
Б4	4*		251-4-55.87-6.03.00.00.01-28	А-III-8-ГОСТ 5781-82* $\varnothing=1400$	8	0.55 кг
Б4	34		251-4-55.87-6.03.00.00.02-28	$\varnothing=2300$	4	0.91 кг

ПОЗ.4* СМОТРИ ВЕДОМОСТЬ ДЕТАЛЕЙ

251-4-55.87-6.03.00.00.00

Лист
7

ФОРМАТ А4

ФОРМАТ	ЗОНА	ПОЗ.	ОБЪЕДИНЕНИЕ	НАИМЕНОВАНИЕ	КОЛ.	ПРИМЕЧАНИЕ
				251-4-55.87-6.03.00.00.00-32		
				<u>ДЕТАЛИ</u>		
Б4	4*		251-4-55.87-6.03.00.00.01-30	А-III-8-ГОСТ 5781-82* $\varnothing=1400$	4	0.55 кг
Б4	14		251-4-55.87-6.03.00.00.02-30	$\varnothing=550$	32	0.22 кг
Б4	16		251-4-55.87-6.03.00.00.03-30	$\varnothing=3200$	4	1.26 кг
Б4	20		251-4-55.87-6.03.00.00.04-30	$\varnothing=1200$	2	0.47 кг
				251-4-55.87-6.03.00.00.00-33		
				<u>ДЕТАЛИ</u>		
Б4	4*		251-4-55.87-6.03.00.00.01-31	А-III-8-ГОСТ 5781-82* $\varnothing=1400$	8	0.55 кг
Б4	16		251-4-55.87-6.03.00.00.02-31	$\varnothing=200$	2	1.26 кг
Б4	25		251-4-55.87-6.03.00.00.03-31	$\varnothing=900$	4	0.36 кг
Б4	35		251-4-55.87-6.03.00.00.04-31	$\varnothing=2950$	2	1.17 кг
Б4	36		251-4-55.87-6.03.00.00.05-31	$\varnothing=650$	14	0.27 кг
				251-4-55.87-6.03.00.00.00-34		
				<u>ДЕТАЛИ</u>		
Б4	4*		251-4-55.87-6.03.00.00.01-32	А-III-8-ГОСТ 5781-82* $\varnothing=1400$	4	0.55 кг
Б4	37		251-4-55.87-6.03.00.00.02-32	$\varnothing=2800$	4	1.11 кг
				251-4-55.87-6.03.00.00.00-35		
				<u>ДЕТАЛИ</u>		
Б4	4*		251-4-55.87-6.03.00.00.01-33	А-III-8-ГОСТ 5781-82* $\varnothing=1400$	6	0.55 кг
Б4	23		251-4-55.87-6.03.00.00.02-33	$\varnothing=1300$	4	0.51 кг
Б4	25		251-4-55.87-6.03.00.00.03-33	$\varnothing=900$	2	0.36 кг

ПОЗ.4* СМОТРИ ВЕДОМОСТЬ ДЕТАЛЕЙ

251-4-55.87-6.03.00.00.00

Лист
8

ФОРМАТ А4

ФОРМАТ	ЗОНА	ПОЗ.	ОБОЗНАЧЕНИЕ	НАИМЕНОВАНИЕ	КОЛ.	ПРИМЕЧАНИЕ
				251-4-55.87-6 03 00 00 00-36		
				<u>ДЕТАЛИ</u>		
Б4	4*	251-4-55.87-6 03 00 00 01-34	А-III-8-ГОСТ 5781-82*	В=1400	8	0,55 кг
Б4	13	251-4-55.87-6 03 00 00 02-34		В=750	5	0,30 кг
Б4	20	251-4-55.87-6 03 00 00 03-34		В=1200	2	0,47 кг
Б4	23	251-4-55.87-6 03 00 00 04-34		В=1300	4	0,51 кг
Б4	28	251-4-55.87-6 03 00 00 05-34		В=3600	1	1,42 кг
				251-4-55.87-6 03 00 00 00-37		
				<u>ДЕТАЛИ</u>		
Б4	4*	251-4-55.87-6 03 00 00 01-35	А-III-8-ГОСТ 5781-82*	В=1400	18	0,55 кг
Б4	10	251-4-55.87-6 03 00 00 02-35		В=1100	4	0,44 кг
Б4	11	251-4-55.87-6 03 00 00 03-35		В=1600	4	0,63 кг
Б4	23	251-4-55.87-6 03 00 00 04-35		В=1300	4	0,51 кг
Б4	25	251-4-55.87-6 03 00 00 05-35		В=900	4	0,36 кг
				251-4-55.87-6 03 00 00 00-38		
				<u>ДЕТАЛИ</u>		
Б4	4*	251-4-55.87-6 03 00 00 01-36	А-III-8-ГОСТ 5781-82*	В=1400	2	0,55 кг
Б4	13	251-4-55.87-6 03 00 00 02-36		В=750	3	0,30 кг

ПОЗ. 4* - СМОТРИ ВЕДОМОСТЬ ДЕТАЛЕЙ

251-4-55.87-6 03 00 00 00

Лист
9

ФОРМАТ А4

Лист

Альбом 6
Типовой проект 251-4-55.87

№№ по д.д. подписей и дата выдачи №№

ОБОЗНАЧЕНИЕ	НАИМЕНОВАНИЕ	Рис.	МАССА ЕД. КГ
251-4-55.87-6.03.00.00.00	ПР 60.15-8АТҮТ-4	1	2595.0
-01	ПР 60.15-8АТҮТ-5	2	2595.0
-02	ПР 60.15-8АТҮТ-6	3	2595.0
-03	ПР 60.15-8АТҮТ-7	4	2595.0
-04	ПР 60.15-8АТҮТ-8	5	2595.0
-05	ПР 60.15-8АТҮТ-9	6	2595.0
-06	ПР 60.15-8АТҮТ-10	7	2595.0
-07	ПР 60.15-8АТҮТ-11	8	2595.0
-08	ПР 60.15-8АТҮТ-12	9	2595.0
-09	ПР 60.15-8АТҮТ-13	10	2595.0
-10	ПР 60.15-8АТҮТ-14	11	2595.0
-11	ПР 60.15-8АТҮТ-15	12	2595.0
-12	ПР 60.15-8АТҮТ-16	13	2595.0
-13	ПР 60.15-8АТҮТ-17	14	2595.0
-14	ПР 60.15-8АТҮТ-18	15	2595.0
-15	ПР 60.15-8АТҮТ-19	16	2595.0
-16	ПР 60.15-8АТҮТ-20	17	2595.0
-17	ПР 60.15-8АТҮТ-21	18	2595.0
-18	ПР 60.15-8АТҮТ-22	19	2595.0
-19	ПР 60.15-8АТҮТ-23	20	2595.0
-21	ПР 60.15-8АТҮТ-24	21	2595.0

ОКОНЧАНИЕ

ОБОЗНАЧЕНИЕ	НАИМЕНОВАНИЕ	Рис.	МАССА ЕД., КГ
251-4-55.87-6.03.00.00.00	ПР 60.15-8АТҮТ-25	22	2595.0
-21	ПР 60.15-8АТҮТ-25	22	2595.0
-22	ПР 60.15-8АТҮТ-26	23	2595.0
-23	ПР 60.15-8АТҮТ-27	24	2595.0
-24	ПР 60.15-8АТҮТ-28	25	2595.0
-25	ПР 60.15-8АТҮТ-29	26	2595.0
-26	ПР 60.15-8АТҮТ-30	27	2595.0
-27	ПР 60.15-8АТҮТ-31	28	2595.0
-28	ПР 60.15-8АТҮТ-32	29	2595.0
-29	ПР 60.15-8АТҮТ-33	30	2595.0
-30	ПР 60.15-8АТҮТ-34	31	2595.0
-31	ПР 60.15-8АТҮТ-35	32	2595.0
-32	ПР 60.15-8АТҮТ-36	33	2595.0
-33	ПР 60.15-8АТҮТ-37	34	2595.0
-34	ПР 60.15-8АТҮТ-38	35	2595.0
-35	ПР 60.15-8АТҮТ-39	36	2595.0
-36	ПР 60.15-8АТҮТ-40	37	2595.0
-37	ПР 60.15-8АТҮТ-41	38	2595.0
-38	ПР 60.15-8АТҮТ-42	39	2595.0
-39	ПР 60.15-8АТҮТ-43	40	2595.0

				251-4-55.87-6.03.00.00.00 05			
И.КОНТР.	СЕДОВА	<i>Седова</i>		ПАНЕЛЬ ПЕРЕКРЫТИЯ (ПР 60.15-8АТҮТ-4 + ПР 60.15-8АТҮТ-43)	СТАДИЯ	МАССА	МАСШТАБ
НАЧ.АСМ	СОБЕЛЬМАН	<i>Собельман</i>			Р	СМ ТАБ.	
ГЛА.КОНСТР	ПОДВОЛЬСКИЙ	<i>Подольский</i>			Лист 4	Листов 9	
ГЛАП	ШАЧНЕВ	<i>Шачнев</i>			ГИПРОНИИЗДРАВ г. Москва		
ГИП	БЕРНШТЕЙН	<i>Бернштейн</i>					
РУК.ГР.	ОСТРИКОВ	<i>Остриков</i>					
СТ.ИИЖ.	СМИРНОВА	<i>Смирнова</i>					

ФОРМАТ А3

АЛБОН 6

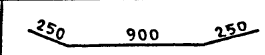
ТЯГОВЫЙ ПРОЕКТ ЗС1-4-55.87

ИНВ. № ПОДА. ПОДАВН. И ДАТА ВЗЯМ. ИМБ.1

ВЕДОМОСТЬ РАСХОДА СТАЛИ НА ДОПОЛНИТЕЛЬНЫЕ
ЗАКЛАДНЫЕ И АРМАТУРНЫЕ ИЗДЕЛИЯ НА ЭЛЕМЕНТ, КР

МАРКА ЭЛЕМЕНТА	ИЗДЕЛИЯ АРМАТУРНЫЕ		ИЗДЕЛИЯ ЗАКЛАДНЫЕ					Общий РАСХОД	
	АРМАТУРА КЛАССА		АРМАТУРА КЛАССА		ПРОКАТ МАРКИ		Всего		
	А-III		А-I		ВСтЗ Кп2				
	ГОСТ 5781-82*		ГОСТ 5781-82*		ГОСТ 103-76*				
Ø8	Итого	Ø12	Ø6	Итого	6x400	Итого			
ПР60.15-8АтVт-4			0.49	0.02	0.51	0.57	0.57	1.08	1.08
ПР60.15-8АтVт-5	9.51	9.51	0.49	0.02	0.51	0.57	0.57	1.08	10.59
ПР60.15-8АтVт-6			0.49	0.02	0.51	0.57	0.57	1.08	1.08
ПР60.15-8АтVт-7	3.03	3.03	—	—	—	—	—	—	3.03
ПР60.15-8АтVт-8	5.58	5.58	—	—	—	—	—	—	5.58
ПР60.15-8АтVт-9	3.38	3.38	—	—	—	—	—	—	3.38
ПР60.15-8АтVт-10	5.53	5.53	—	—	—	—	—	—	5.53
ПР60.15-8АтVт-11	1.70	1.70	—	—	—	—	—	—	1.70
ПР60.15-8АтVт-13	4.06	4.06	—	—	—	—	—	—	4.06
ПР60.15-8АтVт-14	8.12	8.12	—	—	—	—	—	—	8.12
ПР60.15-8АтVт-15	9.70	9.70	—	—	—	—	—	—	9.70
ПР60.15-8АтVт-16	7.05	7.05	—	—	—	—	—	—	11.79
ПР60.15-8АтVт-17	3.26	3.26	—	—	—	—	—	—	3.26
ПР60.15-8АтVт-18	2.37	2.37	—	—	—	—	—	—	2.37
ПР60.15-8АтVт-20	1.74	1.74	—	—	—	—	—	—	1.74
ПР60.15-8АтVт-21	7.66	7.66	—	—	—	—	—	—	7.66
ПР60.15-8АтVт-22	10.02	10.02	—	—	—	—	—	—	10.02
ПР60.15-8АтVт-23	7.16	7.16	—	—	—	—	—	—	7.16
ПР60.15-8АтVт-24	9.20	9.20	—	—	—	—	—	—	9.20

ВЕДОМОСТЬ ДЕТАЛЕЙ

Поз.	Эскиз
4	

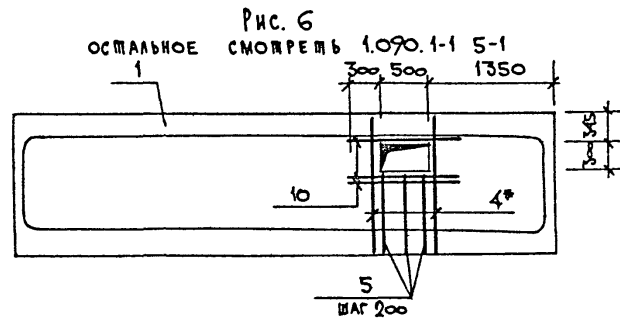
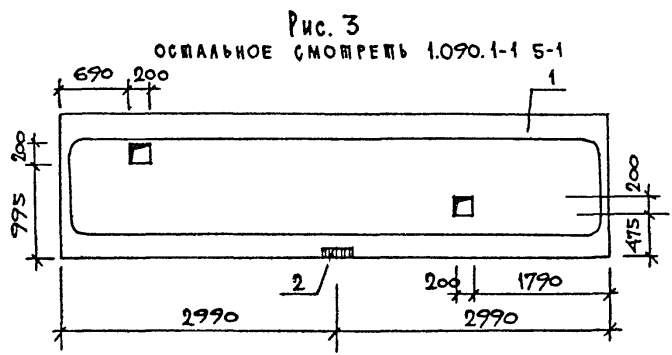
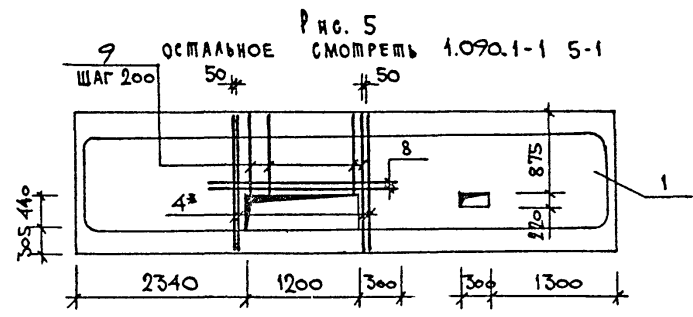
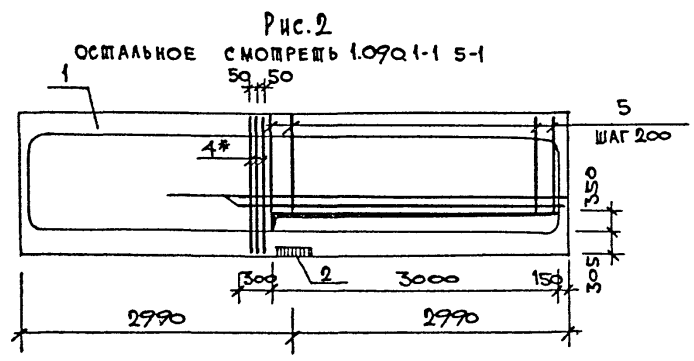
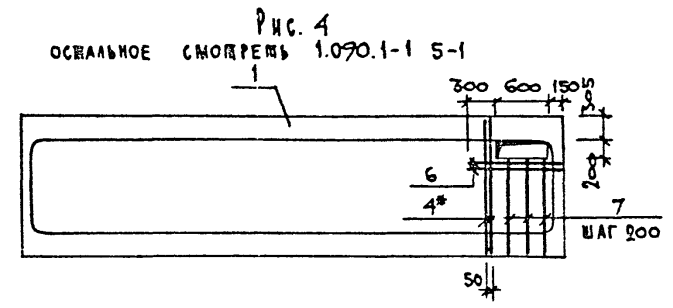
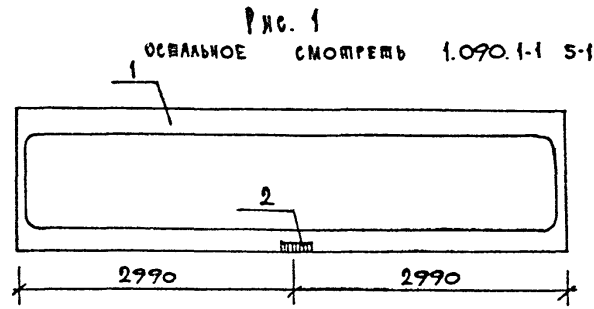
ОКОНЧАНИЕ

МАРКА ЭЛЕМЕНТА	ИЗДЕЛИЯ АРМАТУРНЫЕ		Общий РАСХОД
	АРМАТУРА КЛАССА		
	А-III		
	ГОСТ 5781-82*		
Ø8	Итого		
ПР60.15-8АтVт-25	12.92	12.92	12.92
ПР60.15-8АтVт-26	7.92	7.92	7.92
ПР60.15-8АтVт-27	12.64	12.64	12.64
ПР60.15-8АтVт-28	9.52	9.52	9.52
ПР60.15-8АтVт-29	8.43	8.43	13.17
ПР60.15-8АтVт-30	12.92	12.92	12.92
ПР60.15-8АтVт-31	4.78	4.78	4.78
ПР60.15-8АтVт-32	1.82	1.82	1.82
ПР60.15-8АтVт-33	6.06	6.06	6.06
ПР60.15-8АтVт-34	14.76	14.76	14.76
ПР60.15-8АтVт-35	8.04	8.04	8.04
ПР60.15-8АтVт-36	15.22	15.22	15.22
ПР60.15-8АтVт-37	14.48	14.48	14.48
ПР60.15-8АтVт-38	6.64	6.64	6.64
ПР60.15-8АтVт-39	6.06	6.06	6.06
ПР60.15-8АтVт-40	10.30	10.30	10.30
ПР60.15-8АтVт-41	17.66	17.66	17.66
ПР60.15-8АтVт-43	2.00	2.00	2.00

251-4-55.87-6.03.00.00.00 с5

Лист
2

Альбом с: МПДОВОЙ ПРОЕКТ 231-4-55.87



1. В ПРЕДЕЛАХ ОТВЕРСТИЯ СТЕРЖНИ РАЗРЕЗАТЬ ПО МЕСТУ И ОТОГНУТЬ В ТЕЛО ПЛАТЫ.
2. ПОЗИЦИИ 5; 7; 9 УСТАНОВИТЬ МЕЖДУ СТЕРЖНЯМИ ОСНОВНОЙ СЕТКИ.

231-4-55.87-6.03.00.00.00 СБ		Лист
		3

ИМЯ И ПОДА.	ПОДПИСЬ И ДАТА	ВЗАНЯНИЕ

Рис. 7
ОСТАЛЬНОЕ СМОТРЕТЬ 1.090.1-1 5-1

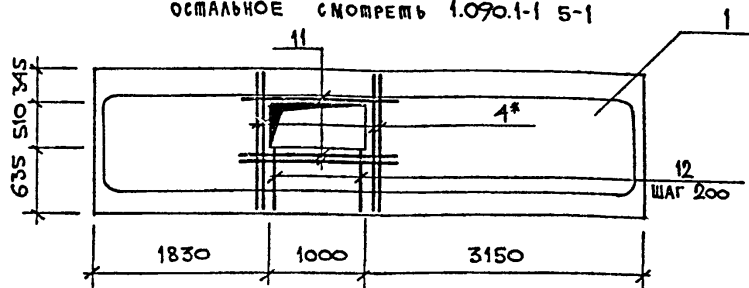


Рис. 10
ОСТАЛЬНОЕ СМОТРЕТЬ 1.090.1-1 5-1

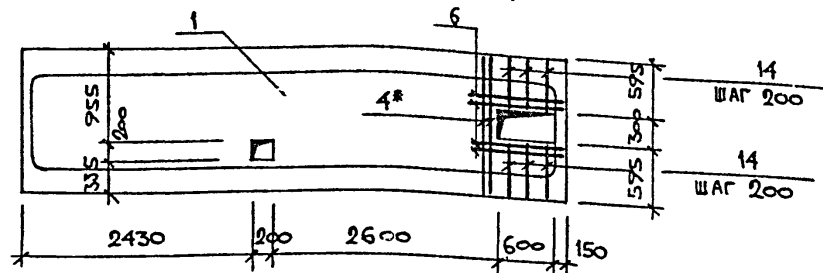


Рис. 8
ОСТАЛЬНОЕ СМОТРЕТЬ 1.090.1-1 5-1

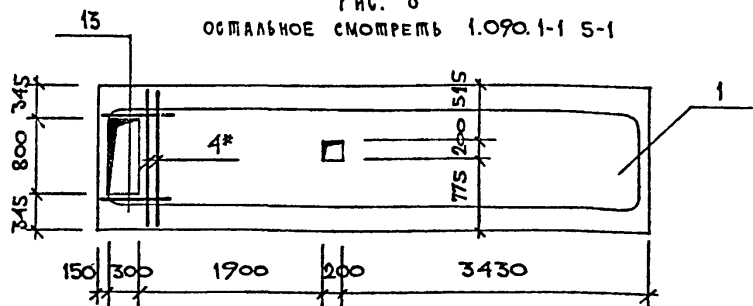


Рис. 11
ОСТАЛЬНОЕ СМОТРЕТЬ 1.090.1-1 5-1

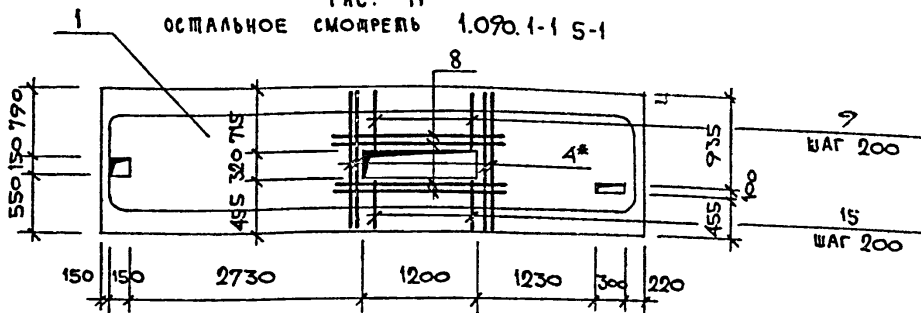


Рис. 9
ОСТАЛЬНОЕ СМОТРЕТЬ 1.090.1-1 5-1

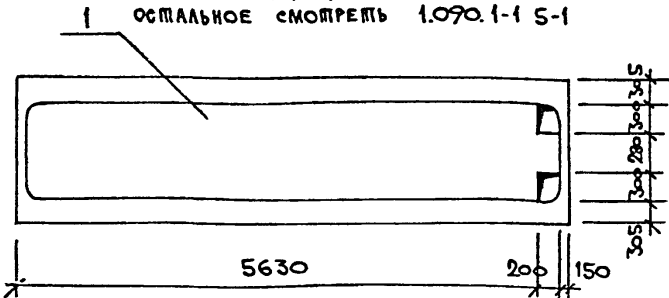
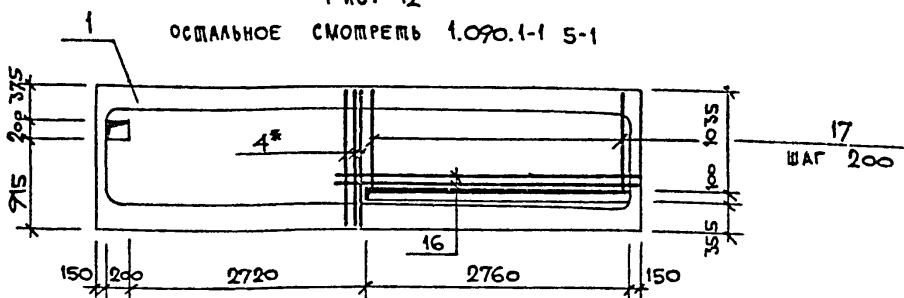


Рис. 12
ОСТАЛЬНОЕ СМОТРЕТЬ 1.090.1-1 5-1



1. В ПРЕДЕЛАХ ОТВЕРСТИЯ СЕРЖНИ РАЗРЕЗАТЬ ПО МЕСТУ И ОТОГНУТЬ В ТЕЛО ПЛЫТЫ.
2. ПОЗИЦИИ 7; 12; 14; 15; 17 УСТАНОВИТЬ МЕЖДУ СЕРЖНЯМИ ОСНОВНОЙ СЕТКИ.

251-4-55.87-6.03.00.00.00 СБ

Лист

4

ФОРМАТ А3

Рис. 13
ОСТААЛЬНО СМОТРЕТЬ 1.090.1-1 5-1

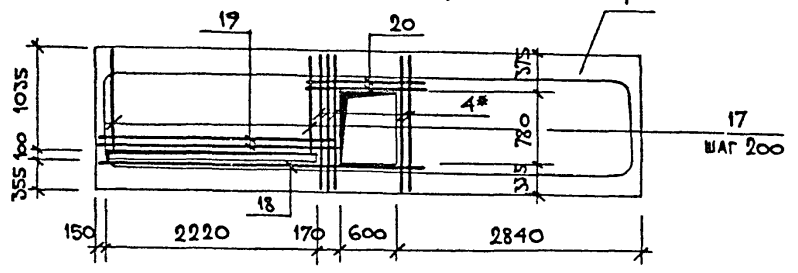


Рис. 16
ОСТААЛЬНО СМОТРЕТЬ 1.090.1-1 5-1

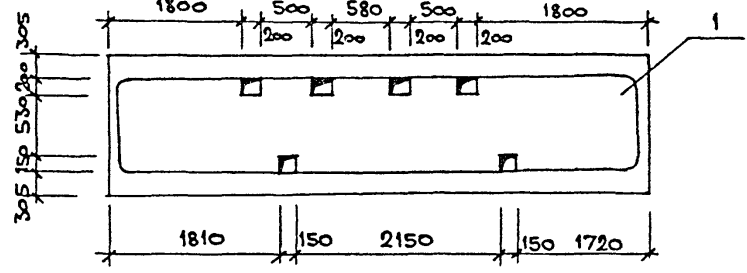


Рис. 14
ОСТААЛЬНО СМОТРЕТЬ 1.090.1-1 5-1

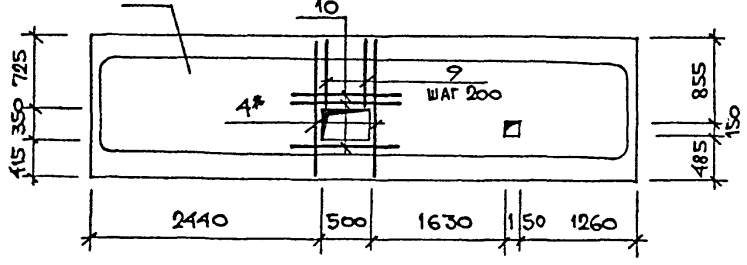


Рис. 17
ОСТААЛЬНО СМОТРЕТЬ 1.090.1-1 5-1

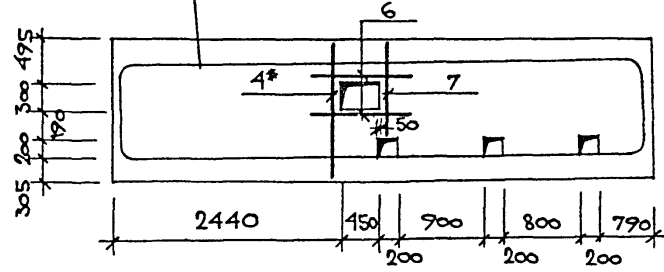


Рис. 15
ОСТААЛЬНО СМОТРЕТЬ 1.090.1-1 5-1

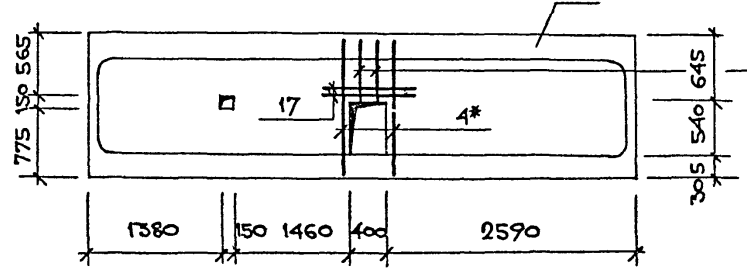
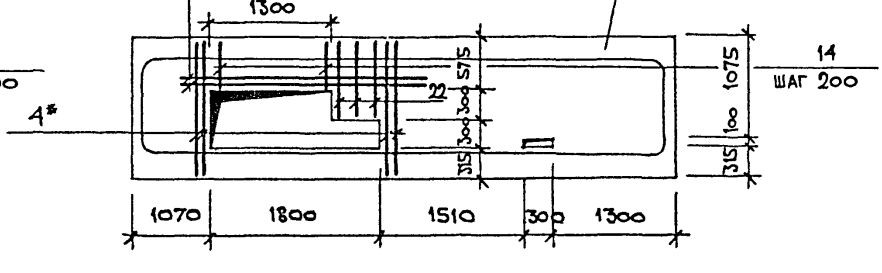


Рис. 18
ОСТААЛЬНО СМОТРЕТЬ 1.090.1-1 5-1



1. В ПРЕДЕЛАХ ОТВЕРСТИЯ СЕРЖНИ РАЗРЕЗАТЬ ПО МЕСТУ И ОТОГНУТЬ В ДЕЛО ПЛАНТЫ.
2. ПОЗ. 9; 12; 14; 17; 22 УСТАНОВИТЬ МЕЖДУ СЕРЖНЯМИ ОСНОВНОЙ СЕТКИ.

251-4-55.87- 6.03.00.00.00 СБ	ЛИСТ 5
-------------------------------	-----------

ПЛАНОВЫЙ ПРОЕКТ ЗСЖ-Ч-ЗЗ.07 АЛБЕОМ 6

Рис. 19
ОСТАЛЬНОЕ СМОТРЕТЬ 1.090.1-1 5-1

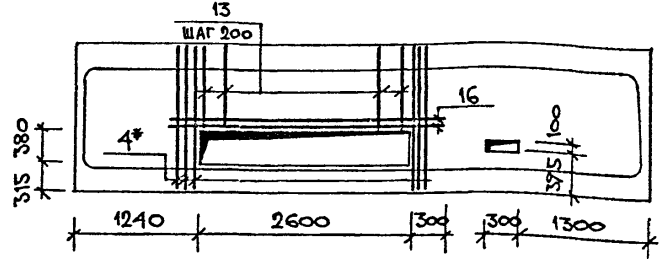


Рис. 22
ОСТАЛЬНОЕ СМОТРЕТЬ 1.090.1-1 5-1

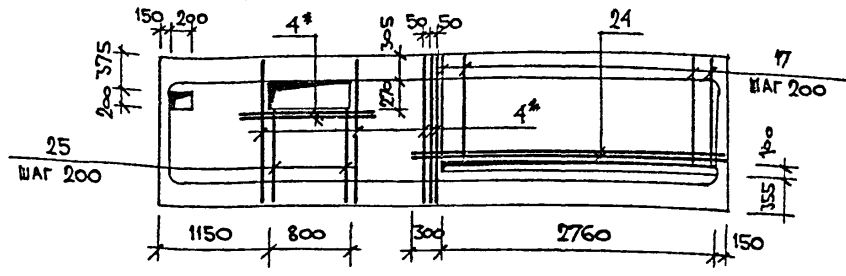


Рис. 20
ОСТАЛЬНОЕ СМОТРЕТЬ 1.090.1-1 5-1

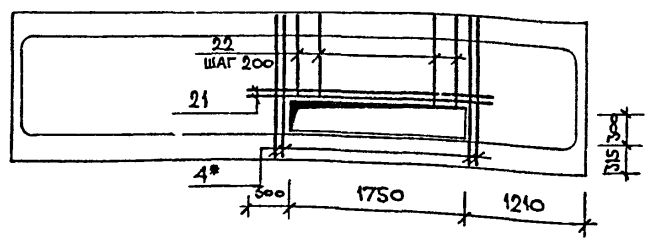


Рис. 23
ОСТАЛЬНОЕ СМОТРЕТЬ 1.090.1-1 5-1

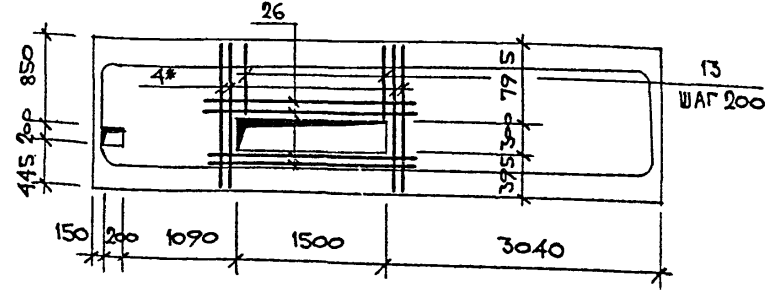


Рис. 21
ОСТАЛЬНОЕ СМОТРЕТЬ 1.090.1-1 5-1

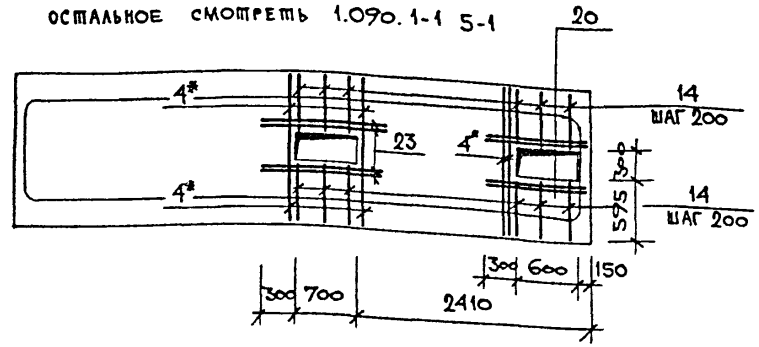
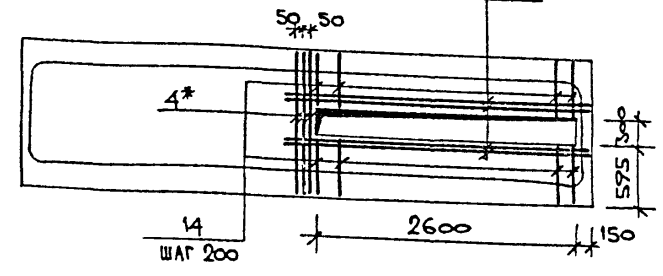


Рис. 24
ОСТАЛЬНОЕ СМОТРЕТЬ 1.090.1-1 5-1



1. В ПРЕДЕЛАХ ОТВЕРСТИЯ СТЕРНИ РАЗРЕЗАТЬ ПО МЕСТУ И ОПОГНУТЬ В ТЕЛО ПЛЫТЫ.
2. ПОЗИЦИИ 13; 14; 22; 25 УСТАНОВИТЬ МЕЖДУ СТЕРНЯМИ ОСНОВНОЙ СЕТКИ.

251-4-55.87-6.03.00.00.00 СБ		ЛИСТ
		6

Рис. 25
Остальное смотреть 1.090.1-1 5-1

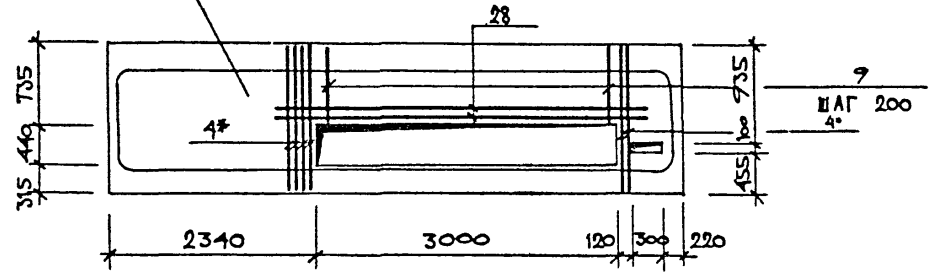


Рис. 28
Остальное смотреть 1.090.1-1 5-1

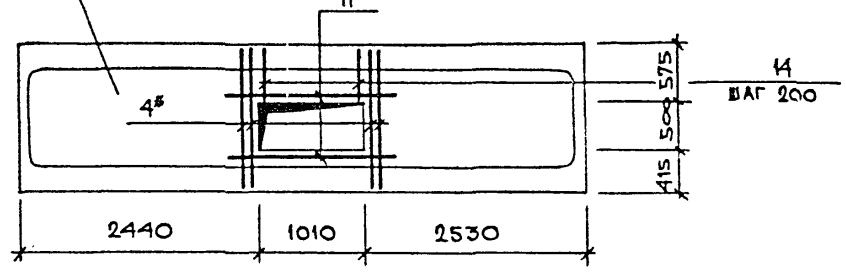


Рис. 26
Остальное смотреть 1.090.1-1 5-1

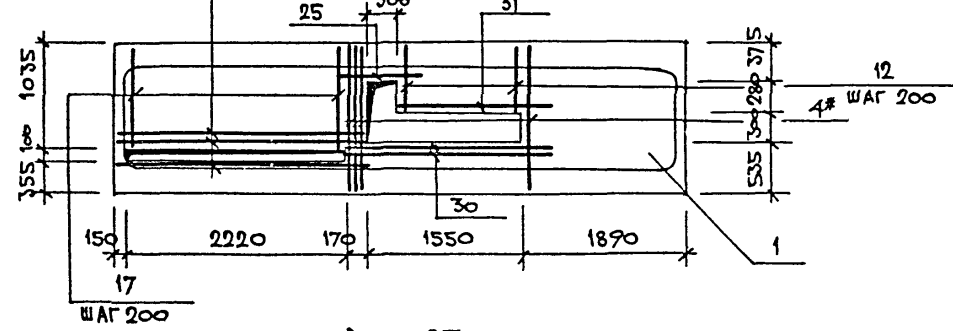


Рис. 29
Остальное смотреть 1.090.1-1 5-1

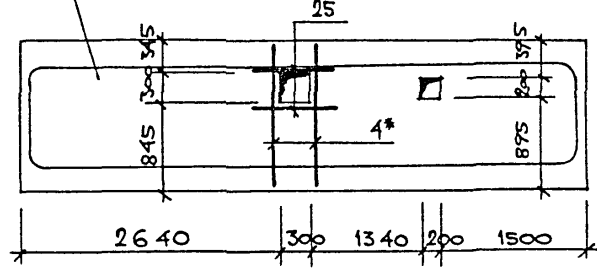


Рис. 27
Остальное смотреть 1.090.1-1 5-1

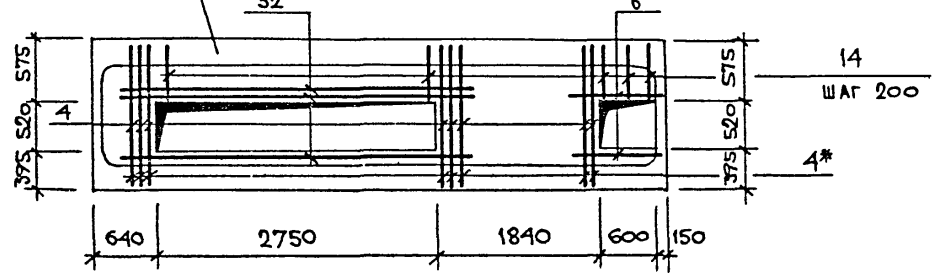
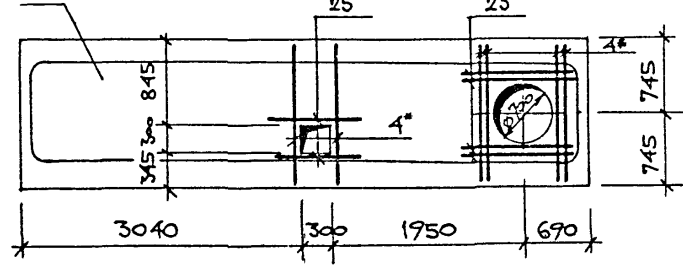
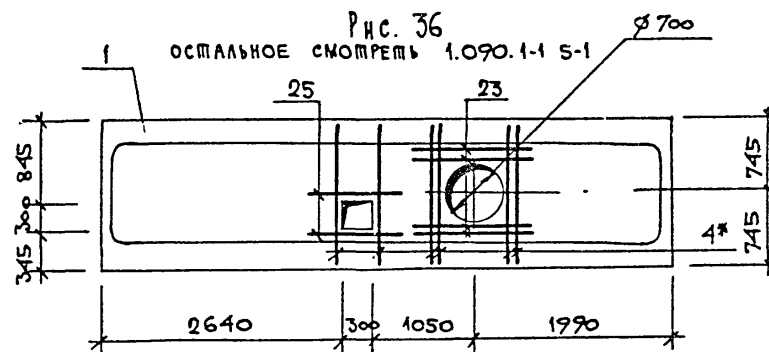
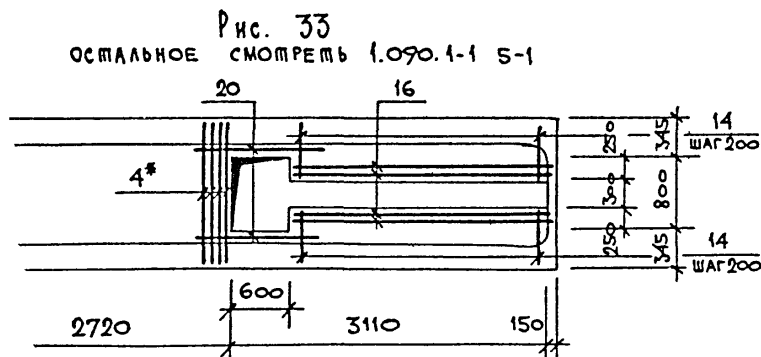
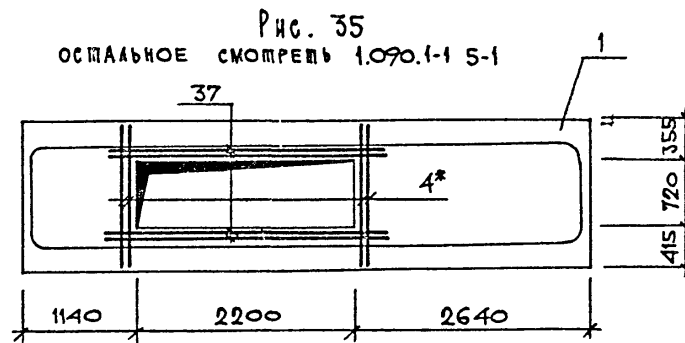
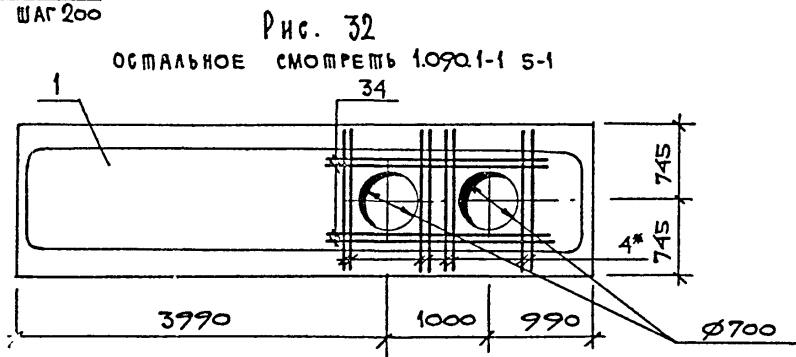
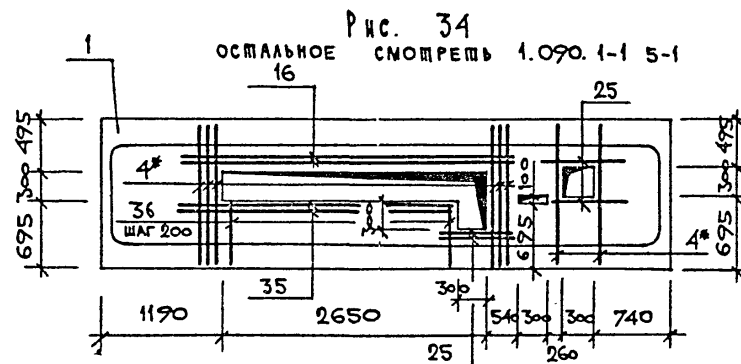
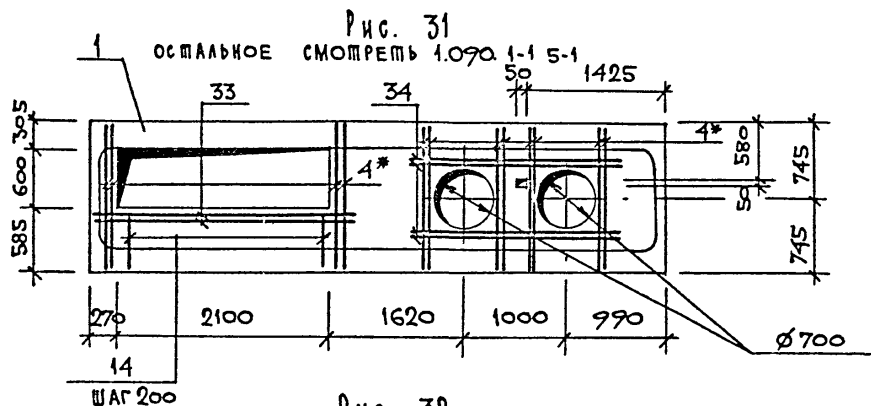


Рис. 30
Остальное смотреть 1.090.1-1 5-1



1. В пределах отверстия стержни разрезать по месту и оголнуть в тело плиты.
2. Позиции 9, 12, 14, 17 установить между стержнями основной сетки.



1. В ПРЕДЕЛАХ ОТВЕРСТИЯ СПЕРМИИ РАЗРЕЗАТЬ ПО МЕСТУ И ОТОГНУТЬ В ТЕЛО ПАЙТЫ.
2. ПОЗИЦИИ, 14, 36 УСТАНОВИТЬ МЕЖДУ СПЕРМИИ ОСНОВНОЙ СЕТКИ.

251-4-53.87-6.03.00.00.00 СБ

Лист
8

Рис. 37
ОСТААЛЬНО СМОЩРЬ 1.090.1-1 5-1

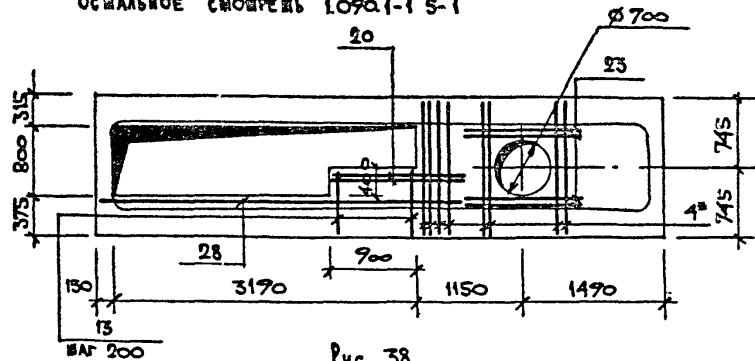


Рис. 38
ОСТААЛЬНО СМОЩРЬ 1.090.1-1 5-1

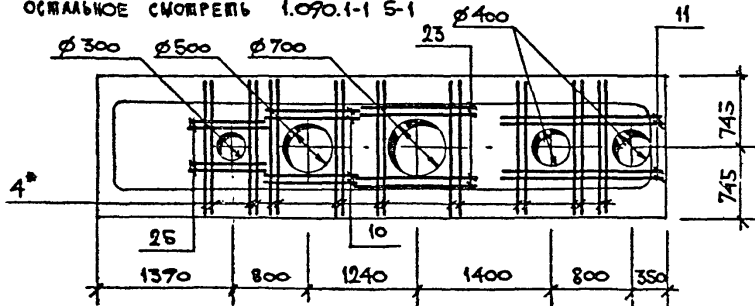


Рис. 39
ОСТААЛЬНО СМОЩРЬ 1.090.1-1 5-1

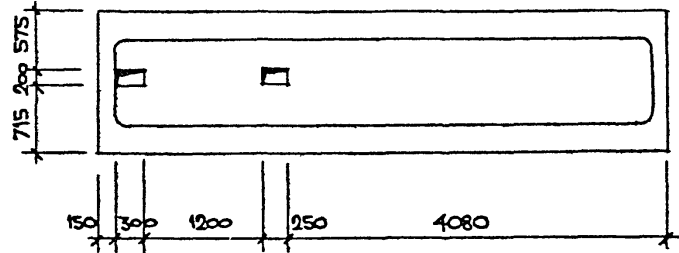
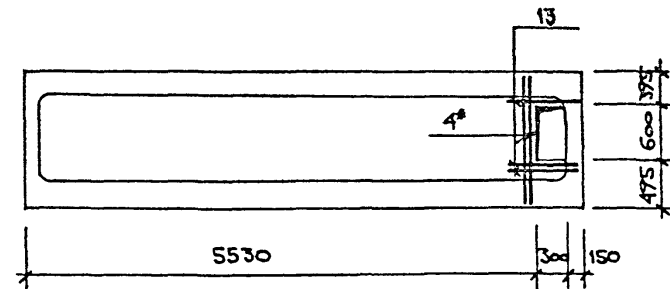


Рис. 40
ОСТААЛЬНО СМОЩРЬ 1.090.1-1 5-1



1. В ПРЕДЕЛАХ Отверстия СПЕРМЫ РАЗРЕЗАТЬ ПО МЕСТУ И ОТОГНУТЬ В ТЕЛО ПЛИТЫ.
2. ПОЗИЦИЮ 13 УСТАКОВИТЬ МЕЖДУ СПЕРМИЯМИ ОСНОВНОЙ СЕТКИ.

ИЗВ. И ПОДП. ПОДПИСЬ И ДАТА ВЗМ. ИВМ. И

251-4-55.87-6.03.00.00.00 05

ЛИСТ
9

ФОРМАТ А3

Рис. 1
ОСТАЛЬНОЕ СМОТРЕТЬ 1.090.1-1 5-1

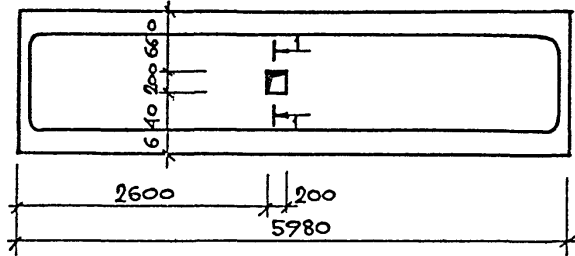
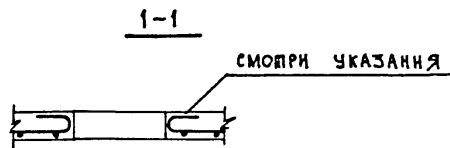
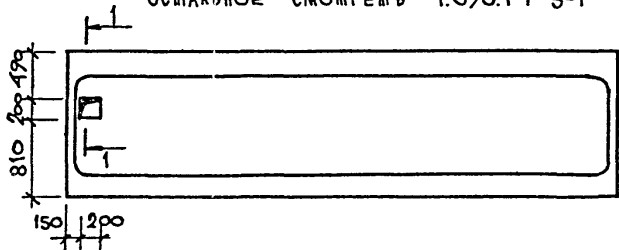


Рис. 2
ОСТАЛЬНОЕ СМОТРЕТЬ 1.090.1-1 5-1



ОБОЗНАЧЕНИЕ	НАИМЕНОВАНИЕ	Рис.	МАССА ЕД., КГ
251-4-55.87-6.04.00.00.00	ПР60.15-6АТЎТ-4	1	2595
-01	ПР60.15-8АТЎТ-44	2	2595

ФОРМАТ	ЗОНА	Поз.	ОБОЗНАЧЕНИЕ	НАИМЕНОВАНИЕ	КОЛ.	ПРИМЕЧАНИЕ
				<u>ДОКУМЕНТАЦИЯ</u>		
А3			251-4-55.87-6.00.00.00.00 ТУ	ТЕХНИЧЕСКИЕ УСЛОВИЯ		
А3			1.090.1-1 5-1 0000 ПЗ	ПОЯСНИТЕЛЬНАЯ ЗАПИСКА		
				251-4-55.87-6.04.00.00.00		
				<u>СБОРОЧНЫЕ ЕДИНИЦЫ</u>		
А3			1.090.1-1 5-1 5000 - 02	ПАНЕЛЬ ПЕРЕКРЫТИЯ ПР60.15-6АТЎТ	1	
				251-4-55.87-6.04.00.00.00-01		
				<u>СБОРОЧНЫЕ ЕДИНИЦЫ</u>		
А3			1.090.1-1 5-1 5000 - 03	ПАНЕЛЬ ПЕРЕКРЫТИЯ ПР60.15-8АТЎТ	1	

В ПРЕДЕЛАХ ОТВЕРСТИЯ СТЕРЖНИ РАЗРЕЗАТЬ ПО МЕСТУ И ОПОГНУТЬ В ЖЕЛО ПЛИТЫ.

Альбом Б

251-4-55.87

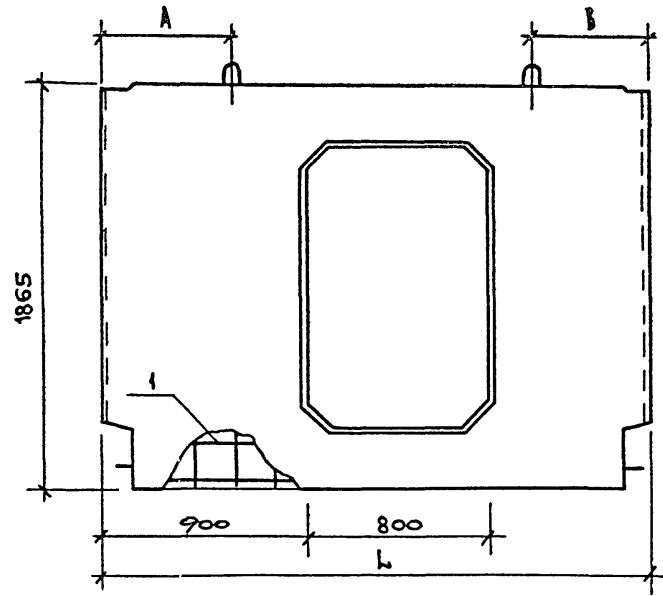
ПРОЕКТ

ИНВ. И ПОДЛ. ПОДПИСЬ И ДАТА БЗЛМ. ИВ. И

251-4-55.87-6.04.00.00.00						
И. КОНТР.	С. ЕДОВА	НАЧ. АСМ	СОБЕЛЬМАН			
ГЛ. КОНСТР.	ПОДОЛЬСКИЙ	ГАП	ШАЧНЕВ			
ГИП	БЕРНШТЕЙН	РУК. ГР.	ОСТРИКОВ			
ИИМ.	ИВАШОВА					
ПАНЕЛЬ ПЕРЕКРЫТИЯ (ПР60.15-6АТЎТ-4 ПР60.15-8АТЎТ-44)				СТАДИЯ	МАССА	МАСШТАБ
				Р	СМ. ТАБЛ.	Б.М.
				Лист	Листов 1	
				ГИПРОЦИЕНТРАВ г. Москва		

ФОРМАТ А3

АЛЬБОМ
ТИПОВОЙ ПРОЕКТ 251-4-55.87



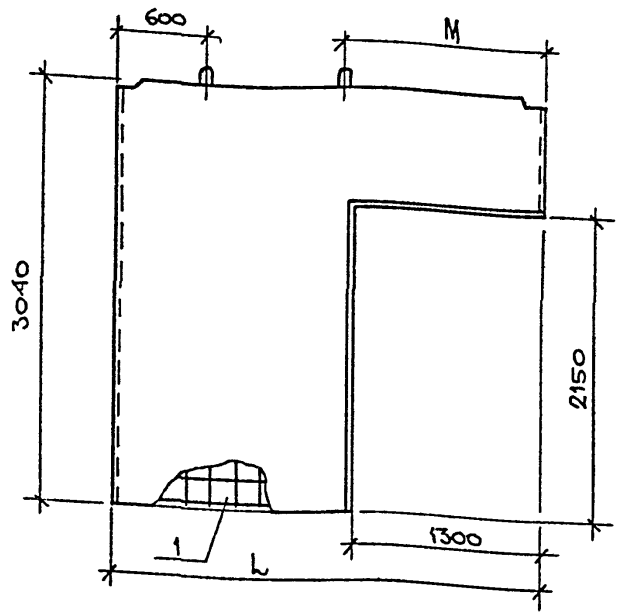
ФОРМАТ	ЗОНА	№ З.	ОБОЗНАЧЕНИЕ	НАИМЕНОВАНИЕ	КОЛ.	ПРИМЕЧАНИЕ
				<u>ДОКУМЕНТАЦИЯ</u>		
А3			1.070. 1-1 3-1 0000 У0	УЗЛЫ ОГРАЖДЕНИЯ		
А3			1.070. 1-1 3-1 0000 ПЗ	ВОЗНИКШАЯ ЗАПИСЬ		
				ПЕРЕМЕННЫЕ ДАННЫЕ ДЛЯ ИСПОЛНЕНИЯ		
				251-4-55.87 - 6.05.00.00.00		
				<u>СБОРОЧНЫЕ ЕДИНИЦЫ</u>		
			1.070. 1-1 3-1 2000	ПАНЕЛЬ ПВХ 28.19-1Т		
А3	1		251-4-55.87-6.00.00.01.00	КАРКАС ПРОСТР. КП 28.19-1	1	
				<u>МАТЕРИАЛЫ</u>		
	2			БЕТОН КЛАССА В 20	0,66	м³
				251-4-55.87-6.05.00.00.00-01		
				<u>СБОРОЧНЫЕ ЕДИНИЦЫ</u>		
			1.070. 1-1 3-1 2000	ПАНЕЛЬ ПВХ 29.19-1Т		
А3	1		251-4-55.87-6.00.00.01.00-01	КАРКАС ПРОСТР. КП 29.19-1	1	
				<u>МАТЕРИАЛЫ</u>		
	2			БЕТОН КЛАССА В 20	0,68	м³
				251-4-55.87-6.05.00.00.00-02		
				<u>СБОРОЧНЫЕ ЕДИНИЦЫ</u>		
			1.070. 1-1 3-1 2000	ПАНЕЛЬ ПВХ 30.19-1Т		
А3	1		251-4-55.87-6.00.00.01.00-02	КАРКАС ПРОСТР. КП 30.19-1	1	
				<u>МАТЕРИАЛЫ</u>		
	2			БЕТОН КЛАССА В 20	0,70	м³

ИВ.Н. ПОДЛ. ПОДПИСЬ И ДАТА ВЗМ. ИВ.Н

ОБОЗНАЧЕНИЕ	НАИМЕНОВАНИЕ	Л, мм	А, мм	В, мм	МАССА, Т
251-4-55.87-6.05.00.00.00	ПВХ 28.19-7Т	2800	570	530	1,64
-01	ПВХ 29.19-7Т	2890	630	560	1,69
-02	ПВХ 30.19-7Т	2980	680	600	1,75

251-4-55.87 - 6.05.00.00.00			
И.КОНТР. СЕДОВА	ПАНЕЛЬ СТЕНОВАЯ (ПВХ 28.19-7Т, ПВХ 29.19-7Т, ПВХ 30.19-7Т)	СТАНДА. МАССА	МАШТАБ
ИМ. МАСТ. СОБЕЛЬМАН		Р	СМ. ТАБЛ. 1:50
П.КОНСТР. ПОДОЛЬСКИН		ЛИСТ	ЛИСТОВ 1
ГАП. ШАЧНЕВ		ГИПРОНИЗДРАБ	
ГИП. БЕРНШТЕЙН		г. Москва	
РУК. ГР. ОСТРИКОВ			
ИНЖ. ЦУКАНОВА			ФОРМАТ А3

Альбом 6
Типовой проект 251-4-55.87



ФОРМАТ	ЗОНА	№3.	ОБОЗНАЧЕНИЕ	НАИМЕНОВАНИЕ	КОЛ.	ПРИМЕЧ.
				<u>ДОКУМЕНТАЦИЯ</u>		
A3			1.090.1-1 4-1 0000 У0	УЗЛЫ ОПЛУСЧОЧНЫЕ		
A3			1.090.1-1 4-1 0000 ПЗ	ПОЯСНИТЕЛЬНАЯ ЗАПИСКА		
			<u>ПЕРЕМЕННЫЕ ДАННЫЕ ДЛЯ ИСПОЛНЕНИЯ</u>			
			251-4-55.87-6.06.00.00.00			
			<u>СБОРОЧНЫЕ ЕДИНИЦЫ</u>			
A4			1.090.1-1 4-1	ПАНЕЛЬ ПВГ 30.30.13-1Т		
A3	1		251-4-55.87-6.00.00.02.00-03	КАРКАС ПРОСТР. КПГ 30.30.13-1	1	
			<u>МАТЕРИАЛЫ</u>			
	2			БЕТОН КЛАССА В20	1,02	м ³
			251-4-55.87-6.06.00.00.00-01			
			<u>СБОРОЧНЫЕ ЕДИНИЦЫ</u>			
A4			1.090.1-1 4-1	ПАНЕЛЬ ПВГ 29.30.13-1Т		
A3	1		251-4-55.87-6.00.00.02.00-04	КАРКАС ПРОСТР. КПГ 29.30.13-1	1	
			<u>МАТЕРИАЛЫ</u>			
	2			БЕТОН КЛАССА В20	0,97	м ³
			251-4-55.87-6.06.00.00.00-02			
			<u>СБОРОЧНЫЕ ЕДИНИЦЫ</u>			
A4			1.090.1-1 4-1	ПАНЕЛЬ ПВГ-29.30.13-1Т		
A3	1		251-4-55.87-6.00.00.02.00-04	КАРКАС ПРОСТР. КПГ 29.30.13-1	1	
			<u>МАТЕРИАЛЫ</u>			
	2			БЕТОН КЛАССА В 27,5	0,97	м ³

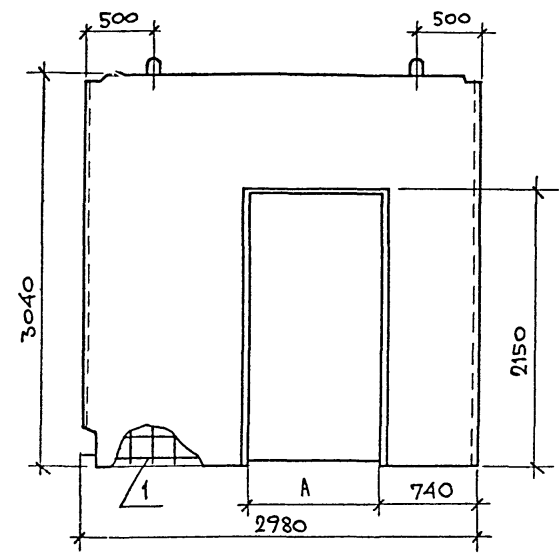
ИВ. И ПОЗ.А. ПОДПИСЬ И ДАТА ВЗАИМ.ИВ.И

ОБОЗНАЧЕНИЕ	НАИМЕНОВАНИЕ	Л, мм	М, мм	МАССА, г
251-4-55.87-6.06.00.00.00.00	ПВГ 30.30.13-7Т	2780	1380	2,43
-01	ПВГ 29.30.13-7Т	2870	1260	2,33
-02	ПВГ 29.30.13-7Т-1	2870	1260	2,33

251-4-55.87-6.06.00.00.00		
И.КОНТР. СЕДОВА	НАЧ.МАС. СОБЕЛМАН	ГЛА.КОНСТ. ПОДОЛЬСКИН
ГЛА.КОНСТ. ПОДОЛЬСКИН	ГЛА. ШАЧНЕВ	ГИП. БЕРНШТЕИ
РУК.ГР. ОСПРИКОВ	ИНЖ. ЦУКАНОВА	
ПАНЕЛЬ СТЕНОВАЯ (ПВГ 30.30.13-7Т, ПВГ 29.30.13-7Т, ПВГ 29.30.13-7Т-1)		СТАДИЯ Р МАСША Б.М. МАСШТАБ 1 ЛИСТ
		ГИПРОНИИЗ ДРАФ Г.МОСКВА

ФОРМАТ А3

Альбом 6
 Проект 251-4-55.87



ФОРМАТ	ЗОНА	ПЛОЩ.	ОБОЗНАЧЕНИЕ	НАИМЕНОВАНИЕ	КОЛ.	ПРИМЕЧАН.
				<u>ДОКУМЕНТАЦИЯ</u>		
A3			1.090. 1-1 4-1 0000 40	УЗЛЫ ОПЛУБОЧНЫЕ		
A3			1.090. 1-1 4-1 0000 ПЗ	ПОЯСНИТЕЛЬНАЯ ЗАПИСКА		
				<u>ПЕРЕМЕННЫЕ ДАННЫЕ ДЛЯ ИСПОЛНЕНИЯ</u>		
				251-4-55.87 - 6.08.00.00.00		
				<u>СБОРОЧНЫЕ ЕДИНИЦЫ</u>		
			1.090. 1-1 4-1 2000	ПАНЕЛЬ 1ПВП 30.30.10-1Т		
A3	1		251-4-55.87-6.00.00.0300-07	КАРКАС ПРОСТР. 1КПП 30.30.10-1	1	
				<u>МАТЕРИАЛЫ</u>		
	2			БЕТОН КЛАССА В 20	1,12	м ³
				251-4-55.87-6.08.00.00.00-01		
				<u>СБОРОЧН. ЕДИНИЦЫ</u>		
			1.090. 1-1 4-1 2000	ПАНЕЛЬ 1ПВП 30.30.13-1Т		
A3	1		251-4-55.87-6.00.00.0300-08	КАРКАС ПРОСТР. 1КПП 30.30.13-1	1	
				<u>МАТЕРИАЛЫ</u>		
	2			БЕТОН КЛАССА В 20	1,01	м ³
				251-4-55.87-6.08.00.00.00-02		
				<u>СБОРОЧНЫЕ ЕДИНИЦЫ</u>		
			1.090. 1-1 4-1 2000	ПАНЕЛЬ 1ПВП 30.30.13-1Т		
A3	1		251-4-55.87-6.00.00.0300-08	КАРКАС ПРОСТР. 1КПП 30.30.13-1	1	
				<u>МАТЕРИАЛЫ</u>		
	2			БЕТОН КЛАССА В 27,5	1,01	м ³

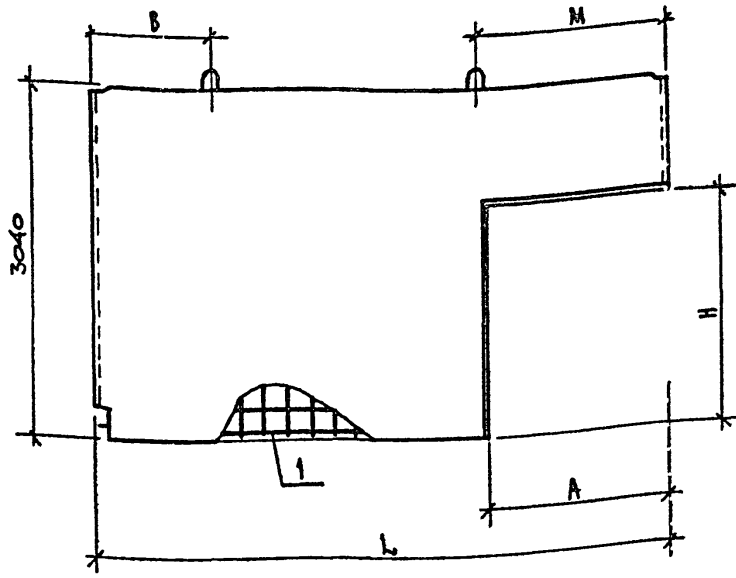
ОБОЗНАЧЕНИЕ	НАИМЕНОВАНИЕ	А, мм	МАССА, Т
251-4-55.87 - 6.08.00.00.00.00	1ПВП 30.30.10-7Т	1000	2,68
-01	1ПВП 30.30.13-7Т	1300	2,41
-02	1ПВП 30.30.13-7Т-1	1300	2,41

251-4-55.87 - 6.08.00.00.00.00			
И. КОНТР.	СЕДОВА		
НАЧ. МАСТ.	СОБЕЛЬМАН		
ГЛАВ. КОНСТ.	ПОДОЛЬСКИЙ		
ГЛАВ. РАБ.	ШАЧНЕВ		
ГЛАВ. ПР.	БЕРНШТЕЙН		
РУК. ГР.	ОСПРКОВ		
ИНЖ.	ЦУКАНОВА		
ПАНЕЛЬ СТЕНОВАЯ (1ПВП 30.30.10-7Т, 1ПВП 30.30.13-7Т, 1ПВП 30.30.13-7Т-1)			
СТАДИЯ	МАССА	МАСШТАБ	
Р	СМ. ТАБЛ.	Б.М.	
Лист		Листов 1	
ГИПРОЦИНТЕЗ ДРАБ			
г. Москва			
ФОРМАТ А3			

ИНЖ. Н. ПОДЛ. ПОДПИСЬ И ДАТА ВЗЛАН. ИИВ. ИИ

Альбом 6

ТИПОВОЙ ПРОЕКТ 251-4-55.87

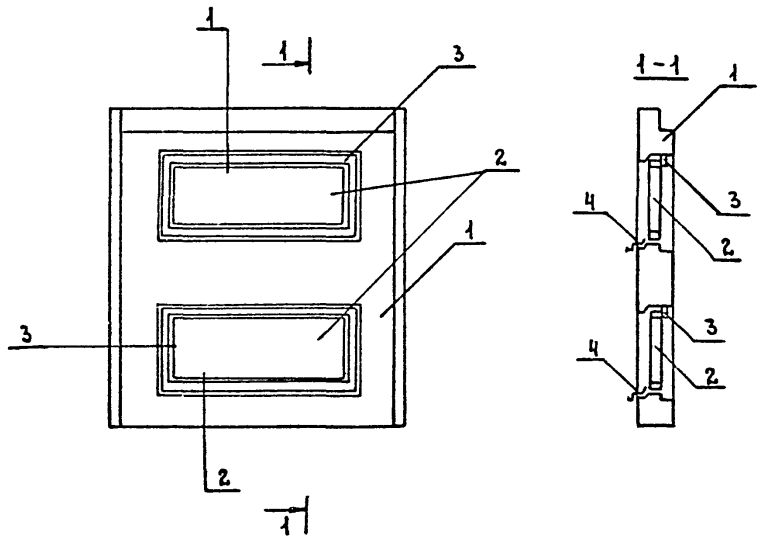


ФОРМАТ	ЗОНА	НОМ.	ОБОЗНАЧЕНИЕ	НАИМЕНОВАНИЕ	КОЛ.	ПРИМЕЧАНИЕ
				<u>ДОКУМЕНТАЦИЯ</u>		
A3			1.090. 1-1 4-1 0000 40	УЗЛЫ ОПЛУСБОЧНЫЕ		
A3			1.090. 1-1 4-1 0000 03	УВЕЩИТЕЛЬНАЯ ЗАПИСКА		
			<u>ПЕРЕМЕННЫЕ ДАННЫЕ ДЛЯ ИСПОЛНЕНИЯ</u>			
				251-4-55.87-6.09.00.00.00		
				<u>СБОРОЧНЫЕ ЕДИНИЦЫ</u>		
			1.090 1-1 4-1 3000 01	ПАНЕЛЬ 1ПВГ 60.30.15-1Т		
A3	1		251-4-55.87-6.00.00.02.00-05	КАРКАС ПРОСТР. 1КПГ 60.30.15-1	1	
				<u>МАТЕРИАЛЫ</u>		
	2			БЕТОН КЛАССА В 20	2,35	
				251-4-55.87-6.09.00.00.00-01		
				<u>СБОРОЧНЫЕ ЕДИНИЦЫ</u>		
			1.090 1-1 4-1 3000 05	ПАНЕЛЬ 1ПВГ 30.30.10-1Т		
A3	1		251-4-55.87-6.00.00.02.00-06	КАРКАС ПРОСТР. 1КПГ 30.30.10-1	1	
				<u>МАТЕРИАЛЫ</u>		
	2			БЕТОН КЛАССА В 20	1,12	

ИМЯ И ПОДА. ПОДПИСЬ И ДАТА ИСЗМАНИТЕЛЯ

ОБОЗНАЧЕНИЕ	НАИМЕНОВАНИЕ	L, мм	A, мм	H, мм	B, мм	M, мм	МАССА, Т
6.09.00.00.00	1ПВГ 60.30.15-7Т	5980	1500	2450	1000	1980	5,63
-01	1ПВГ 30.30.10-7Т	2980	1000	2150	600	1380	2,67

251-4-55.87-6.09.00.00.00					
И. КОРТ. СЕДОВА	САДОВА	САДОВА	ПАНЕЛЬ СТЕНОВАЯ	СТАДИЯ	МАССА
НАЧ. МАСТ. СОБЕЛЬЯН	СОБЕЛЬЯН	СОБЕЛЬЯН	(1ПВГ 60.30.15-7Т	Р	СМ. ТАБЛ.
ГАП. КОНСТ. ПОДОЛЬСКИИ	ПОДОЛЬСКИИ	ПОДОЛЬСКИИ	1ПВГ 30.30.10-7Т)	1:25	
ГАП. ШАЧНЕВ	ШАЧНЕВ	ШАЧНЕВ		ЛИСТ	ЛИСТОВ 1
ГИП. БЕРНШТЕИИ	БЕРНШТЕИИ	БЕРНШТЕИИ		ТИПОПРОИЗВОД	
РУК. ГР. ОСТРИКОВ	ОСТРИКОВ	ОСТРИКОВ		г. Москва	
ИНИ. ВУКАНОВА	ВУКАНОВА	ВУКАНОВА		ФОРМАТ А3	



ФОРМАТ	ЗОНА	ПОЗ.	ОБОЗНАЧЕНИЕ	НАИМЕНОВАНИЕ	КОЛ. НА		ПРИМЕЧАНИЕ
					-	01	
				<u>ДОКУМЕНТАЦИЯ</u>			
А3			1.090.1-1 2-1 0000 30	УЗЛЫ ОПАЛУБОЧНЫЕ	×	×	
				<u>СБОРОЧНЫЕ ЕДИНИЦЫ</u>			
А3	1		1.090.1-1 2-1 4000-02	ПАНЕЛЬ ПСА 28.33.3,5-П-2	1	--	
А3	1		4000-03	ПСА 28.33.4,0-П-2	-	1	
А3	2		1.236-6 вып.1 (4.1 и 2)	ОКОННЫЙ БАОК ОР18-9Г	2	-	
А3	2		1.236.5-10	ОРСП18-9А	-	2	
				<u>СТАНДАРТНЫЕ ИЗДЕЛИЯ</u>			
		3		НАЛИЧНИК ГОСТ 3242-75	9,6	9,6 м	
				<u>МАТЕРИАЛЫ</u>			
		4		САИВ СТАЛЬ КРОВЕЛЬНАЯ ГОСТ 17745-72*	0,6	0,6 м ²	

ЦИФ. № ПОДА. ПОДАТЬ И ДАТА ВЗАМ. ИЛИ №

ОБОЗНАЧЕНИЕ	НАИМЕНОВАНИЕ
251-4-55.87-6.10.00.00.00	ПСА 28.33.3,5-П-2а
-01	ПСА 28.33.4,0-П-2а

ПРИВЯЗАН

И.КОНТР.	СЕДОВА	<i>Седова</i>
НАЧ.МАСТ.	СОБЕЛЬМАН	<i>Собельман</i>
ГЛАВ.КОНСТР.	ПОДАВСКИЙ	<i>Подавский</i>
	ШАЧНЕВ	<i>Шачнев</i>
ГИП	БЕРНШТЕЙН	<i>Бернштейн</i>
ВЕД.АРХ.	СОТСКАЯ	<i>Сотская</i>
СТ.АРХ.	БУРМИСТРОВ	<i>Бурмистров</i>

251-4-55.87-6.10.00.00.00

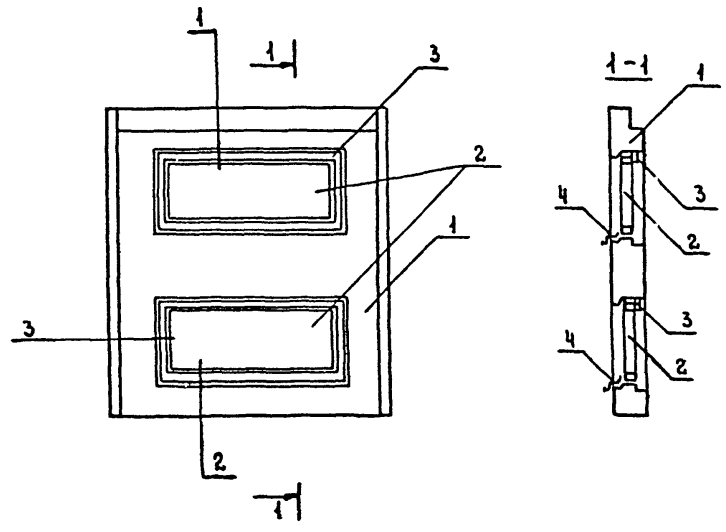
ПАНЕЛЬ СТЕНОВАЯ
(ПСА 28.33.3,5-П-2а;
ПСА 28.33.4,0-П-2а)

СТАДИЯ	МАССА	МАСШТАБ
Р		Б.М.
ЛИСТ	ЛИСТОВ 1	

ГИПРОНИИЗДРАВ
г. Москва

ФОРМАТ А3

АНБ00М6
ТИПОВОЙ ПРОЕКТ 251-4-55.87



КОД	КОЛ. НА	ОБОЗНАЧЕНИЕ	НАИМЕНОВАНИЕ	КОЛ. НА	
				-	01
<u>ДОКУМЕНТАЦИЯ</u>					
А3		1.090.1-1 2-4 0000 30	УЗЫОПААУБОЧНЫЕ	Х	Х
<u>СБОРОЧНЫЕ ЕДИНИЦЫ</u>					
А3	1	1.090.1-1 2-4 4000-02	ПАНЕЛЬ ПСА 28.33.3,5-ПТ-2	1	-
А3	1	4000-03	ПСА 28.33.4,0-ПТ-2	-	1
	2		ОКОННЫЙ БЛОК ОРСП 18-9А	2	2
<u>СТАНДАРТНЫЕ ИЗДЕЛИЯ</u>					
	3		НАЛИЧНИК ГОСТ 8242-75	9,6	9,6 м
<u>МАТЕРИАЛЫ</u>					
	4		СЛИВ СТАЛЬ КРОВЕЛЬ- НАЯ ГОСТ 17715-72*	0,6	0,6 м ²

ИЗДАТЕЛЬСТВО «СТРОИТЕЛЬСТВА» МОСКВА

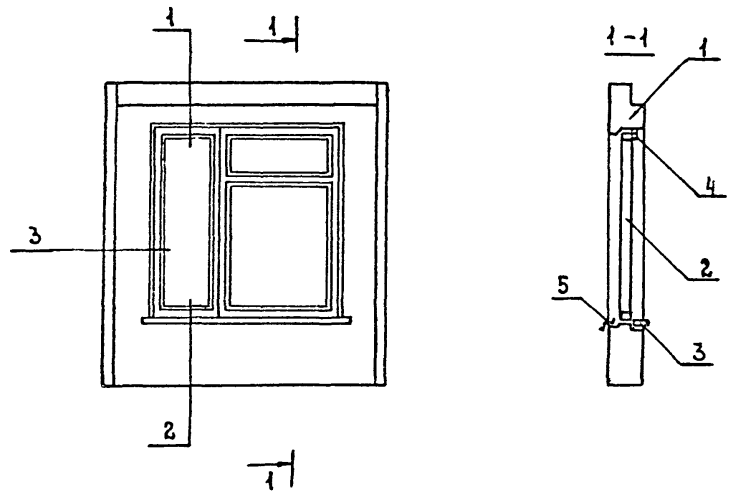
ОБОЗНАЧЕНИЕ	НАИМЕНОВАНИЕ
251-4-55.87-6.11.00.00.00	ПСА 28.33.3,5-ПТ-2а
-01	ПСА 28.33.4,0-ПТ-2а

ПРИВЯЗАН

ИМЬ-Н ¹				
--------------------	--	--	--	--

251-4-55.87-6.11.00.00.00		
И.КОНТР. СЕДОВА	НАЧ.МАСШ. СЕБЕЛЬМАН	ИЛ.КОНСТР. ПОДОЛЬСКИЙ
Г.АП. ШАЧНЕВ	Г.И.П. БЕРНШТЕЙН	В.ЕД.АРХ. СОТСКАЯ
С.Т.АРХ. БУРМИСТРОВА		
ПАНЕЛЬ СТЕНОВАЯ (ПСА 28.33.3,5-ПТ-2а ПСА 28.33.4,0-ПТ-2а)		
СТАДИЯ	МАССА	МАСШТАБ
Р		Б.М.
ЛИСТ	ЛИСТОВ 1	
ГИПРОНИИЗДРАВ Г. МОСКВА		

ФОРМАТ А3



ФОРМАТ	ЗОНА	ПОС.	ОБОЗНАЧЕНИЕ	НАИМЕНОВАНИЕ	КОЛ. НА		ПРИМЕЧАНИЕ
					-	01	
				ДОКУМЕНТАЦИЯ			
А3			1.090.1-1 2-1 0000 30	УЗЛЫ ОПАЛУБОЧНЫЕ	×	×	
				СБОРОЧНЫЕ ЕДИНИЦЫ			
А3	1		1.090.1-1 2-1 1000-24	ПАНЕЛЬ ТПСО 30.33.3,5-П-2	1	-	
А3	1		1000-25	ТПСО 30.33.4,0-П-2	-	1	
А3	2		1.236-6 вып.1 (ч.1 и 2)	ОКОННЫЙ БЛОК ОР18-15В	1	-	
А3	2		1.236.5-10	ОРСП 18-15	-	1	
				ПОДОКОННАЯ ДОСКА			
А3	3		1.136.1-13 вып.1	ПОН 11.20.45Т	1	1	
				СТАНДАРТНЫЕ ИЗДЕЛИЯ			
		4		НАЛИЧНИК ГОСТ 6242-75	6,6	6,6	М
				МАТЕРИАЛЫ			
		5		СЛАНЬ-СТАЛЬ КРОВЕЛЬНАЯ ГОСТ 17745-72*	0,6	0,6	м ²

ИНВ. № ПОДЛ. ПОДПИСЬ И ДАТА ВЗАН. ИМЕНА

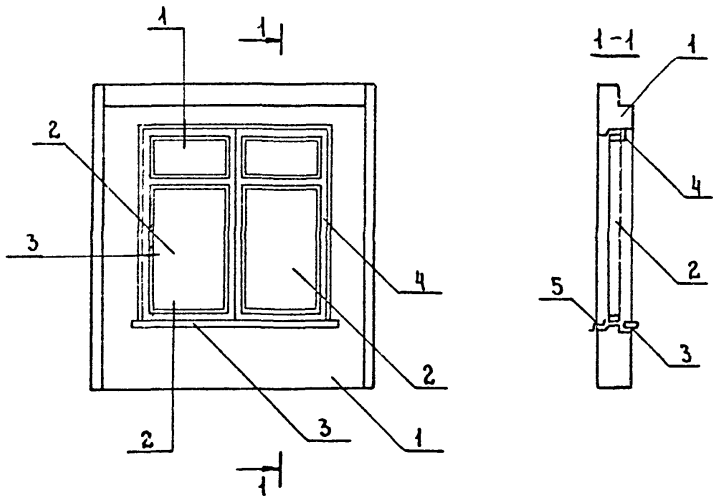
ОБОЗНАЧЕНИЕ	НАИМЕНОВАНИЕ
251-4-55.87-6.12.00.00.00	ТПСО 30.33.3,5-П-2а
-01	ТПСО 30.33.4,0-П-2а

ПРИВЯЗАН

ИНВ. №					
И. КОНТР.	СЕДОВА	<i>Седова</i>			
НАЧ. МАСТ.	СОБЕЛЬМАН	<i>Собельман</i>			
ГЛ. КОНСТ.	ПОДАВАЛЬСКИЙ	<i>Подавальский</i>			
ГАП	ШАЧНЕВ	<i>Шачнев</i>			
ГИП	БЕРНШТЕЙН	<i>Бернштейн</i>			
ВЕД. АРХ.	СОТСКАЯ	<i>Сотская</i>			
СТ. АРХ.	БУРМИСТРОВА	<i>Бурмистрова</i>			

251-4-55.87-6.12.00.00.00		
ПАНЕЛЬ СТЕНОВАЯ (ТПСО 30.33.3,5-П-2а, ТПСО 30.33.4,0-П-2а)	СТАДИИ	МАССА
	Р	Б. М.
	ЛИСТ	ЛИСТОВ 1
ГИПРОНИИЗ ДРАВ г. Москва		
ФОРМАТ А3		

АЛЬБОМ
ТИПОВОЙ ПРОЕКТ 251-4-55.87



ФОРМАТ	ЗОНА	ПОЗ.	ОБОЗНАЧЕНИЕ	НАИМЕНОВАНИЕ	КОЛ. НА		ПРИМЕЧАНИЕ
					-	01	
<u>ДОКУМЕНТАЦИЯ</u>							
А3			1.090.1-1 2-1 0000 У0	УЗЛЫ ОПАЛУБочНЫЕ	×	×	
<u>СБОРОЧНЫЕ ЕДИНИЦЫ</u>							
А3	1		251-4-55.87-6 00.00.00	ПАНЕЛЬ ЧПСО 30.33.3.5-П-2-1	1	—	
А3	1		-01	ЧПСО 30.33.4.0-П-2-1	—	1	
А3	2		1.236-6 вып.1 (ч.1 и 2)	ОКОННЫЙ БЛОК ОР18-9В	2	—	
А3	2		1.236.5-10	ОРСП18-9	—	2	
А3	3		1.136.1-13 вып.1	ПОДОКОННАЯ ДРСКА			
				ПОШ 19.20.45 ТА	1	1	
<u>СТАНДАРТНЫЕ ИЗДЕЛИЯ</u>							
	4			НАЛИЧНИК ГОСТ 8242-75	7,2	7,2	М
<u>МАТЕРИАЛЫ</u>							
	5			СЛИВ-СТАЛЬ КРОВЕЛЬНАЯ ГОСТ 17715-72*	0,8	0,8	М ²

ИВ. № ПОДАЛ. ПОДПИСЬ И ДАТА. ВОЗМ. ИВ. №

ОБОЗНАЧЕНИЕ	НАИМЕНОВАНИЕ
251-4-55.87-6.14.00.00.00	ЧПСО 30.33.3.5-П-2-1 а
-01	ЧПСО 30.33.4.0-П-2-1 а

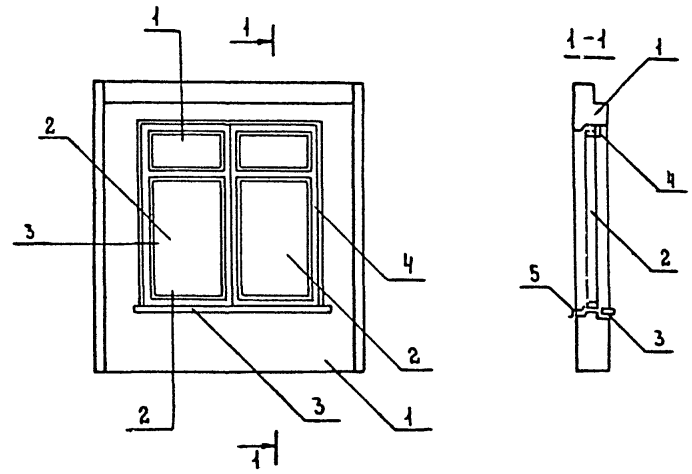
ПРИВЯЗАН

ИВ. №					
И. КОНТР.	СЕДОВА	<i>Седова</i>			
ИЧ. МАСТ.	СОБЕЛЬЯН	<i>Собельян</i>			
ГЛ. КОНСТ.	ПОДАРСКИЙ	<i>Подарский</i>			
ГАП	ШАЧНЕВ	<i>Шачнев</i>			
ГИП	БЕРНШТЕЙН	<i>Бернштейн</i>			
ВЕД. АРХ.	СОТСКАЯ	<i>Сотская</i>			
СТ. АРХ.	БЭРМИНГРОВА	<i>Бермингова</i>			

251-4-55.87-6.14.00.00.00				
ПАНЕЛЬ СТЕНОВАЯ (ЧПСО 30.33.3.5-П-2-1а, ЧПСО 30.33.4.0-П-2-1а)		СТАДИЯ	МАССА	МАСШТАБ
		Р		Б.М.
		ЛИСТ	ЛИСТОВ	
ГИПРОНИИЗ ДРАБ г. МОСКВА				
ФОРМАТ А3				

АЛББОМ Б

ТИПОВОЙ ПРОЕКТ 251-4-55.87



ФОРМАТ	ЗОНА	ПОС.	ОБОЗНАЧЕНИЕ	НАИМЕНОВАНИЕ	КОЛ. НА		ПРИМЕЧАНИЕ
					—	01	
				<u>ДОКУМЕНТАЦИЯ</u>			
А3			1.090.1-1 2-4 00003	УЗЛЫ	Х	Х	
				<u>СБОРОЧНЫЕ ЕДИНИЦЫ</u>			
А3	1		251-4-55.87-6. .00.00.00	ПАНЕЛЬ ЧПСО 30.33.3.5-ПТ-2-1	1	—	
А3	1			ЧПСО 30.33.4.0-ПТ-2-1	—	1	
А3	2		1.236.5-10	ОКОННЫЙ БЛОК ОРСП 18-9	2	2	
А3	3		1.136.1-13 вып.1	ПОДОКОННАЯ ДОСКА			
				ПОШ 19.20.45-Т-А	1	1	
				<u>СТАНДАРТНЫЕ ИЗДЕЛИЯ</u>			
	4			НАЛИЧНИК ГОСТ 8242-75			
				<u>МАТЕРИАЛЫ</u>			
	5			САМБ СТАЛЬ КРОВЕЛЬНАЯ ГОСТ 17715-72*			

ИНВ.№ ПОД. ПОДПИСЬ ЧАСТА ВЗАМ.ИНВ.№

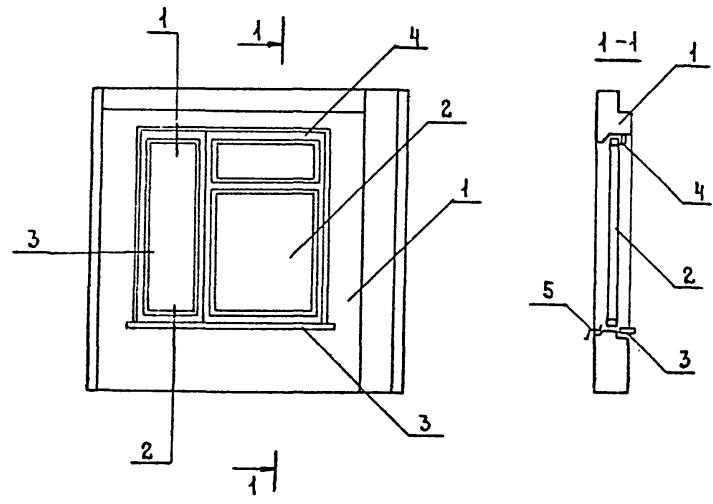
ОБОЗНАЧЕНИЕ	НАИМЕНОВАНИЕ
251-4-55.87-6.15.00.00.00	ЧПСО 30.33.3.5-ПТ-2-1а
-01	ЧПСО 30.33.4.0-ПТ-2-1а

ПРИВЯЗАН

ИНВ.№			
-------	--	--	--

251-4-55.87-6.15.00.00.00		
Н.КОНТР. СЕАОВА	И.КОНТ. СЕАОВА	СТАДИЯ
НАЧ.МАСТ. СОБЕЛЬМАН	И.КОНТ. СОБЕЛЬМАН	МАССА
ГЛАВ.КОНСТР. ПОДОЛЬСКИЙ	И.КОНТ. ПОДОЛЬСКИЙ	МАСШТАБ
ГЛАВ. ШАЧНЕВ	И.КОНТ. ШАЧНЕВ	Р
ГЛАВ. БЕРНШТЕЙН	И.КОНТ. БЕРНШТЕЙН	Б.М.
ВЕД.АРХ. СОТСКАЯ	И.КОНТ. СОТСКАЯ	ЛИСТ
СТ.АРХ. БУРМИСТРОВА	И.КОНТ. БУРМИСТРОВА	ЛИСТОВ 1
ПАНЕЛЬ СТЕНОВАЯ (ЧПСО 30.33.3.5-ПТ-2-1а) ЧПСО 30.33.4.0-ПТ-2-1а)		ГИПРОНИИЗ ДРАВ г. Москва

АЛБЕОМБ
ТИПОВОЙ ПРОЕКТ 251-Ч-55.87



ФОРМАТ	ЗОНА	ПОЗ.	ОБОЗНАЧЕНИЕ	НАИМЕНОВАНИЕ	КОЛ. НА		ПРИМЕЧАНИЕ
					-	01	
				<u>ДОКУМЕНТАЦИЯ</u>			
А3			1.090.1-1 2-1 0000У	УЗЛЫ ОПЛУБОЧНЫЕ	Х	Х	
				<u>СБОРОЧНЫЕ ЕДИНИЦЫ</u>			
А3	1		1.090.1-1 2-1 1000-55	ПАНЕЛЬ ПСО33.33.3,5-П-2	1	-	
А3	1		1000-56	ПСО33.33.4,0-П-2	-	1	
А3	2		1.236-6 вып.1 (ч.1 и 2)	ОКОННЫЙ БЛОК ОР18-15	1	-	АРМИРОВАН
А3	2		1.236.5-10	ОРСП18-15	-	1	НОЕСТЕКЛО
А3	3		1.136.1-13 вып.1	ПОДОКОННАЯ ДОСКА			
				ПОШ 14.20.45-Т	1	1	
				<u>СТАНДАРТНЫЕ ИЗДЕЛИЯ</u>			
	4			НАЛИЧНИК ГОСТ 8242-75	6,6	6,6	м
				<u>МАТЕРИАЛЫ</u>			
	5			САИВ-СТАЛЬ КРОВЕЛЬ- НАЯ ГОСТ 17715-72*	0,6	0,6	м ²

ИНВ.№ ПОДЛ. ПОДПИСЬ ИДАТА ВЗАМ. ИИВЧР

ОБОЗНАЧЕНИЕ	НАИМЕНОВАНИЕ
251-4-55.87-6.16.00.00.00	ПСО33.33.3,5-П-2а
-01	ПСО33.33.4,0-П-2а

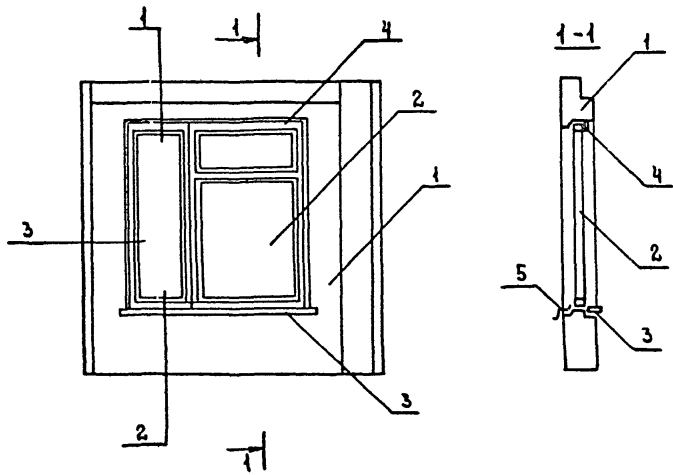
ПРИВЯЗАН

ИНВ.№			
-------	--	--	--

251-4-55.87-6.16.00.00.00			
И.КОНТР.	СЕДОВА	[Подпись]	ПАНЕЛЬ СТЕНОВАЯ (ПСО33.33.3,5-П-2а ПСО33.33.4,0-П-2а)
НАЧ.МАСШ.	СОБЕЛЬМАН		
ГЛА.КОНСТ.	ПОДОЛЬСКИЙ	[Подпись]	СТАИЯ
Г.А.П.	ШАЧНЕВ	[Подпись]	МАССА
Г.И.П.	БЕРНШТЕЙН	[Подпись]	МАСШТАБ
ВЕД.АРХ.	СОТСКАЯ	[Подпись]	Р
СТ.АРХ.	БУРМИСТРОВА	[Подпись]	Б.М.
			ЛИСТ
			ЛИСТОВ 1
			ГИПРОНИИЗДРАВ г. Москва

АЛБ50М6

ТИПОВОЙ ПРОЕКТ 251-4-55.87



ФОРМАТ	ЗОНА	ПОЗ.	ОБОЗНАЧЕНИЕ	НАИМЕНОВАНИЕ	КОЛ. НА		ПРИМЕЧАНИЕ
					—	01	
<u>ДОКУМЕНТАЦИЯ</u>							
А3			1.090.4-1 2-4 0000 У	УЗЛЫ			
<u>СБОРОЧНЫЕ ЕДИНИЦЫ</u>							
	1		1.090.4-1 2-4 1000-55	ПАНЕЛЬ 1ПСО33.33.3.5-ПТ-2	1	—	
	1		1000-56	1ПСО33.33.4.0-ПТ-2	—	1	
А3	2		1.236.5-10	ОКОННЫЙ БАБК ДРС П18-15	1	1	АРМИРОВАННОЕ СТЕКЛО
А3	3		1.136.1-13 В.Ы.Р.1	ПОДОКОННАЯ ДОСКА ПОШ 14.20.45 Т	1	1	
<u>СТАНДАРТНЫЕ ИЗДЕЛИЯ</u>							
	4			НАЛИЧНИК ГОСТ 8242-75	6,6	6,6 м	
<u>МАТЕРИАЛЫ</u>							
	5			СЛИВ-СТАЛЬ КРОВЕЛЬНАЯ ГОСТ 17715-72*	0,6	0,6 м ²	

ИЛБ.№ ПОДПИСИ ИДАТА ВЗАИМ.ИВ.И

ОБОЗНАЧЕНИЕ	НАИМЕНОВАНИЕ
251-4-55.87-6.17.00.00.00	1ПСО33.33.3.5-ПТ-2а
-01	1ПСО33.33.4.0-ПТ-2а

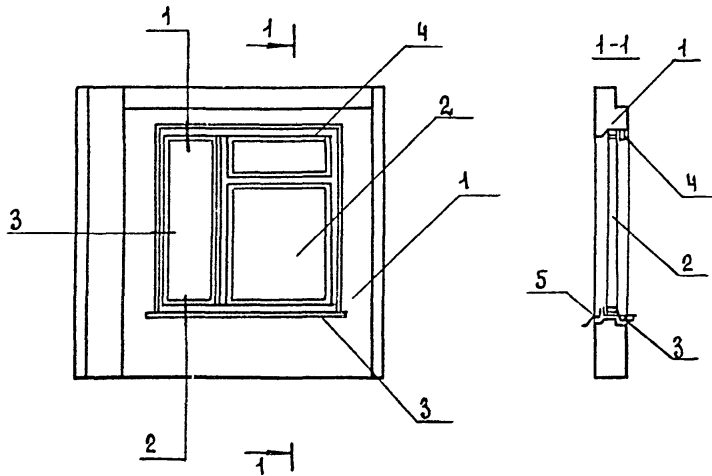
ПРИВЯЗАН

И.КОНТР.	СЕДОВА	<i>Седова</i>
НАЧ.МАСТ.	СОБЕЛЬМАН	<i>Собельман</i>
ГЛА.КОНСТР.	ПОДОЛЬСКИЙ	<i>Подольский</i>
ГАП	ШАЧНЕВ	<i>Шачнев</i>
ГИП	БЕРНШТЕЙН	<i>Бернштейн</i>
ВЕД.АРХ.	СОТСКАЯ	<i>Сотская</i>
СТ.АРХ.	БУРМИСТРОВ	<i>Бурмистров</i>

251-4-55.87-6.17.00.00.00

ПАНЕЛЬ СТЕНОВАЯ (1ПСО33.33.3.5-ПТ-2а; 1ПСО33.33.4.0-ПТ-2а)	СТАДИЯ	МАССА	МАСШТАБ
	Р		Б.М.
	ЛИСТ	ЛИСТОВ1	
ГИПРОНИИЗДРАЗ Г. МОСКВА			

ФОРМАТ3



ФОРМ. ЗОНА	ПОЗ.	ОБОЗНАЧЕНИЕ	НАИМЕНОВАНИЕ	КОД, НА		ПРИМЕЧАНИЕ
				-	01	
			<u>ДОКУМЕНТАЦИЯ</u>			
А3		1.030.1-1 2-1 00004	УЗЛЫ			
			<u>СБОРОЧНЫЕ ЕДИНИЦЫ</u>			
А3	1	1.030.1-1 2-1 1000-53	ПАНЕЛЬ 2ПСО 33.33.3.5-П-2	1	—	
А3	1	1000-60	2ПСО 33.33.4.0-П-2	—	1	
А3	2	1.236-6 вып.1 (4,1 и 2)	Оконный блок ОР 18-15	1	—	АРМИРОВ.
А3	2	1.236.5-10	ОРЕП 18-15	—	1	СТЕКЛО
А3	3	1.136.1-13 вып.1	ПОДОКОННАЯ ДОСКА			
			ПОШ 14,20,46 Т	1	1	
			<u>СТАНДАРТНЫЕ ИЗДЕЛИЯ</u>			
	4		НАЛИЧНИК ГОСТ 8242-75	6,6	6,6	М
			<u>МАТЕРИАЛЫ</u>			
	5		СЛИВ-СТЯЖ КРОВЕЛЬНАЯ			
			ГОСТ 17715-72*	0,6	0,6	М ²

ИНВ.№ ПОДЛ., ПОДПИСИ И ДАТА ВЗЯТИИ НА ВЗЯТИЕ

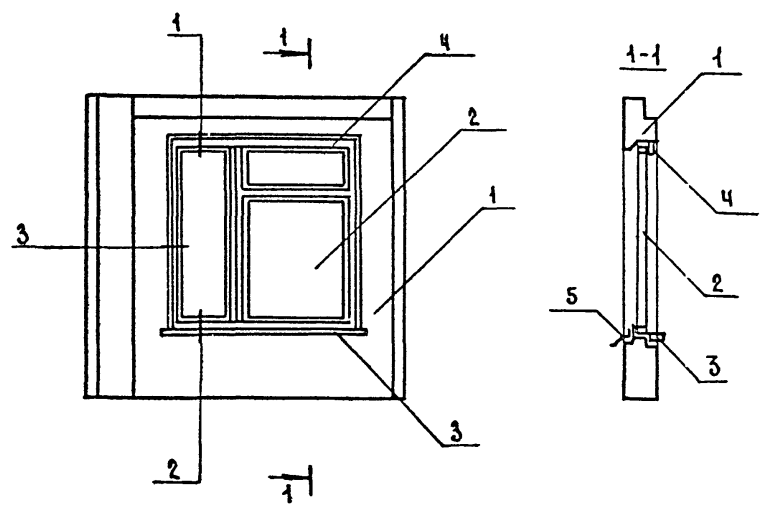
ОБОЗНАЧЕНИЕ	НАИМЕНОВАНИЕ
251-Ч-55.87-6.18.00.00.00	2 ПСО 33.33.3.5-П-2а
-01	2 ПСО 33.33.4.0-П-2а

ПРИВЯЗАН:

251-Ч-55.87-6.18.00.00.00				
И.КОНТР	СЕДОВА	<i>Седова</i>	ПАНЕЛЬ СТЕНОВАЯ (2 ПСО 33.33.3.5-П-2а; 2 ПСО 33.33.4.0-П-2а)	
ИЯЧ.МЯСТ	СОБЕЛЬЯН	<i>Собельян</i>		
РА.КОНСТ	ПОДОЛЬСКИЙ	<i>Подольский</i>		
ГАП	ШАЧНЕВ	<i>Шачнев</i>		
ГИП	БЕРНШТЕЙН	<i>Бернштейн</i>		
ВЕД.АРХ.	СОТСКАЯ	<i>Сотская</i>	СТАНДАРТНАЯ МАССА	
СТ.АРХ.	БУРМИСТРОВ	<i>Бурмистров</i>		МАШТАБ
			Р	Б.М.
			ЛИСТ	ЛИСТОВ 1
ГИПРОЦИВЗДРАВ				
Г.МОСКВА				

АЛБ0МБ

ТИПОВОЙ ПРОЕКТ 251-4-55.87



ФОРМ.	ЗОНА	ПОЗ.	ОБОЗНАЧЕНИЕ	НАИМЕНОВАНИЕ	КОЛ, НА		ПРИМЕ- ЧАНИЕ
					-	01	
				<u>ДОКУМЕНТАЦИЯ</u>			
А3			1.090.1-1 2-4 0000У	УЗЛЫ			
				<u>СБОРОЧНЫЕ ЕДИНИЦЫ</u>			
А3	1	1	1.090.1-1 2-4 1000-55	ПАНЕЛЬ 2 ПСО 33.33.3.5-ПТ-2	1	—	
А3	1		1000-60	2 ПСО 33.33.4.0-ПТ-2	—	1	
	2		1.236.5-10	ОКОННЫЙ БЛОК ОРСП 18-15	1	1	АРМИРОВ. СТЕКЛО
	3		1.136.1-13 вып.1	ПОДОКОННАЯ ДОСКА			
				ПОШ 14.20.45 т	1	1	
				<u>СТАНДАРТНЫЕ ИЗДЕЛИЯ</u>			
	4			НАЛИЧНИК ГОСТ В242-75	6,6	6,6	М
				<u>МАТЕРИАЛЫ</u>			
	5			СЛИВ-СТАЛЬ КРОВЕЛЬНАЯ			
				ГОСТ 17715-72*	0,6	0,6	М ²

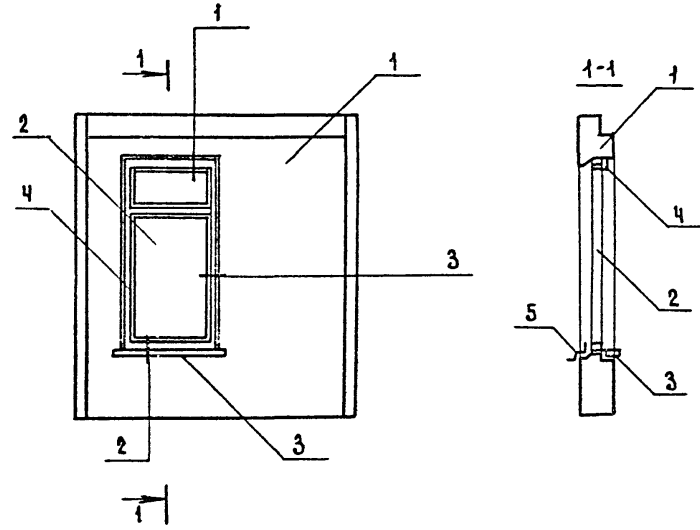
ИНВ.ЧЕЛОД. ПОДПИСЬ ДЯТЯ ВЗАМ.ИИ.И.И.И.

ОБОЗНАЧЕНИЕ	НАИМЕНОВАНИЕ
251-4-55.87-6.19.00.00.00	2 ПСО 33.33.3.5-ПТ-2а
-01	2 ПСО 33.33.4.0-ПТ-2а

ПРИБЯЗАН:

И.КОНТР.	СЕДОВА	<i>Седова</i>
НАЧ.МЯСТ	СОВЕЛЬМАН	<i>Совельман</i>
ГЛ.КОНСТ.	ПОДАРСКИЙ	<i>Подарский</i>
РАП	ШАЧНЕВ	<i>Шачнев</i>
ГИП	БЕРНШТЕЙН	<i>Бернштейн</i>
ВЕД.АРХ.	СОТСКЯЯ	<i>Сотская</i>
ИИВ.№	СТ.АРХ.	БУРМИСТРОВА

251-4-55.87-6.19.00.00.00			
ПАНЕЛЬ СТЕНОВАЯ (2 ПСО 33.33.3.5-ПТ-2а, 2 ПСО 33.33.4.0-ПТ-2а)	СТАДИЯ	МАССА	МАСШТАБ
	Р		Б.М.
	ЛИСТ	ЛИСТОВ 1	
ГИПРОНИИЗДРАВ г. Москва			
ФОРМАТ А3			



ФОРМ. ЗОНА	ПОЗ.	ОБОЗНАЧЕНИЕ	НАИМЕНОВАНИЕ	КОЛ. НА		ПРИМЕЧАНИЕ
				-	01	
			ДОКУМЕНТАЦИЯ			
А3		1.090.1-1 2-1 0000 У	УЗЛЫ	×	×	
			СБОРОЧНЫЕ ЕДИНИЦЫ			
А3	1	1.090.1-1 2-1 1000-26	ПАНЕЛЬ 8ПСО 30.33.3.5-П-2	1	—	
А3	1	1000-27	8ПСО 30.33.4.0-П-2	—	1	
А3	2	1.236-5 вып.1 (4.1 и 2)	ОКОННЫЙ БЛОК ОР 18-98	1	—	
А3	2	1.236.5-10	ОРЕП 18-9	—	1	
А3	3	1.136.1-13 вып.1	ПОДОКОННАЯ ДОСКА			
			ПОШ 8.20.45Т	1	1	
			СТАНДАРТНЫЕ ИЗДЕЛИЯ			
	4		НАЛИЧНИК ГОСТ 8242-75	4,8	4,8	М
			МАТЕРИАЛЫ			
	5		СЛИВ-СТАЛЬ КРОВЕЛЬНАЯ			
			ГОСТ 17745-72#	0,3	0,3	М ²

ИНВ.№ ПОДЛ. ПОДПИСЬ И ДАТА ОСАМ.ИНВ.№

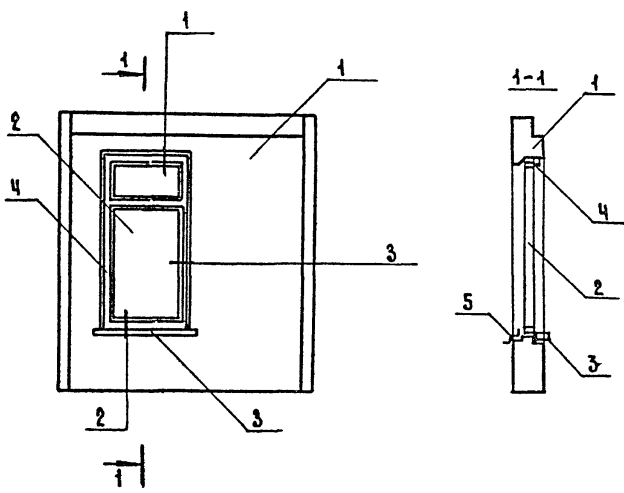
ОБОЗНАЧЕНИЕ	НАИМЕНОВАНИЕ
251-Ч-55.87-6.20.00.00.00	8ПСО 30.33.3.5-П-2а
-01	8ПСО 30.33.4.0-П-2а

ПРИВЯЗАН:

ИНВ.№				
-------	--	--	--	--

251-Ч-55.87-6.20.00.00.00			
И.КОНТР.	СЕДОВА	<i>Седова</i>	ПАНЕЛЬ СТЕНОВАЯ (8ПСО 30.33.3.5-П-2а, 8ПСО 30.33.4.0-П-2а)
НАЧ.МАСТ	СОБЕЛЬЯН	<i>Собельян</i>	
ГЛ.КОНСТ.	ПОДАЛЬСКИЙ	<i>Подальский</i>	
САП	ШЯЧНЕВ	<i>Шячнев</i>	
ГИП	БЕРНШТЕЙН	<i>Бернштейн</i>	
ВЕД.АРХ.	СОТСКИЯ	<i>Сотская</i>	СТАДИЯ МАССА МАСШТАБ Р Б.М
СТ.АРХ.	БУРМИСТРОВА	<i>Бурмистрова</i>	
			ЛИСТ ЛИСТОВ 1
			ГИПРОНИИЗДРАВ г. МОСКВА

ТИПОВОЙ ПРОЕКТ 251-4-55.87 АЛДОВОМО



ФОРМ. ЗОНА	ПОЗ.	ОБОЗНАЧЕНИЕ	НАИМЕНОВАНИЕ	КОЛ. МЯ		ПРИМЕЧАНИЕ
				-	01	
<u>ДОКУМЕНТАЦИЯ</u>						
А3		1.090.1-1 2-4 00008	УЗЛЫ	×	×	
<u>СБОРОЧНЫЕ ЕДИНИЦЫ</u>						
А3	1	1.090.1-1 2-4 1000-26	ПАНЕЛЬ 8ПС030.33.3.5-ПТ-2	1	—	
А3	1	1000-27	8ПС030.33.4.0-ПТ-2	—	1	
А3	2	1.236.5-10	ОКОННЫЙ БЛОК ОРСП 18-Э	1	1	
А3	3	1.136.1-13 вып.1	ПОДКОННАЯ ДОСКА ПОШ 8.20.45Т	1	1	
<u>СТАНДАРТНЫЕ ИЗДЕЛИЯ</u>						
	4		НАЛИЧНИК ГОСТ В242-75	4,8	4,8	м
<u>МАТЕРИАЛЫ</u>						
	5		САИВ-СТАЛЬ КРОВЕЛЬНАЯ ГОСТ 17715-72*	0,3	0,3	м ²

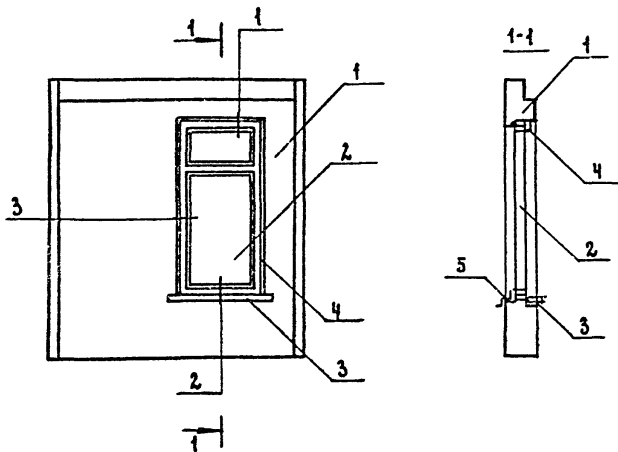
ИИВ. № ПОДЛ. ПОДАПИСЬ И ДАТА ВЗАИМ. №

ОБОЗНАЧЕНИЕ	НАИМЕНОВАНИЕ
251-4-55.87-6.21.00.00.00	8ПС0 30.33.3.5-ПТ-2а
-01	8ПС0 30.33.4.0-ПТ-2а

ПРИВЯЗАН:

ИИВ. №				
--------	--	--	--	--

251-4-55.87-6.21.00.00.00						
И. КОНТР.	СЕДОВА	<i>Седова</i>	ПАНЕЛЬ СТЕНОВАЯ (8ПС0-30.33.3.5-ПТ-2а; 8ПС0-30.33.4.0-ПТ-2а)	СТАЛИЯ	МАССА	МАСШТАБ
И. АРХ.	СОБЕЛЬЯН			Р		Б.М.
Г.А. КОНСТ.	ПОДАВСКИЙ	<i>Подавский</i>		ЛИСТ	ЛИСТОВ 1	
Г.А.П.	ШАЧНЕВ	<i>Шачнев</i>		ГИПРОНИИЗДРАВ Г. МОСКВА		
Г.И.П.	БЕРНШТЕЙН	<i>Бернштейн</i>		ФОРМАТ А3		
Б.Е. АРХ.	СОТСКАЯ	<i>Сотская</i>				
С.Т. АРХ.	БУРМИСТРОВА	<i>Бурмистрова</i>				



ФОРМ.	ЗОНА	ПОС.	ОБОЗНАЧЕНИЕ	НАИМЕНОВАНИЕ	КОЛ, НА		ПРЯМЕ- ЧАННЕ
					—	В, М	
<u>ДОКУМЕНТАЦИЯ</u>							
АЭ			1.090.1-1 2-1 00009	УЗЛЫ	×	×	
<u>СБОРОЧНЫЕ ЕДИНИЦЫ</u>							
АЭ	1		1.090.1-1 2-1 1000-2В	ПАНЕЛЬ ЭПСО 30.33.3.5-П-2	1	—	
АЭ	1		1000-2Э	ЭПСО 30.33.4.0-П-2	—	1	
АЭ	2		1.236-6 вып.1 (4,1 и 2)	ОКОННЫЙ БЛОК ОР 18-ЭБ	2	—	
АЭ	2		1.236.8-10	ОРСП 18-Э	—	2	
АЭ	3		1.136.1-13 вып.1	ПОД ОКОННАЯ ДОСКА ПОШ В.20.45Т			
<u>СТАНДАРТНЫЕ ИЗДЕЛИЯ</u>							
	4			НАЛИЧНИК ГОСТ 8242-75	4,8	4,8	М
<u>МАТЕРИАЛЫ</u>							
	5			САИВ СТАЛЬ КРОВЕЛЬНАЯ ГОСТ 17715-72*	0,3	0,3	М ²

ИЗМ. № ПОДАЛ. ПОДПИСИ И ДАТА

ОБОЗНАЧЕНИЕ

НАИМЕНОВАНИЕ

251-Ч-55.87-6.2.2.00.00.00

ЭПСО 30.33.3.5-П-2а

-01

ЭПСО 30.33.4.0-П-2а

251-Ч-55.87-6.2.2.00.00.00

ПАНЕЛЬ СТЕНОВАЯ
(ЭПСО 30.33.3.5-П-2а;
ЭПСО 30.33.4.0-П-2а)

СТАДИЯ	МАССА	МАСШТАБ
Р		Б.М.

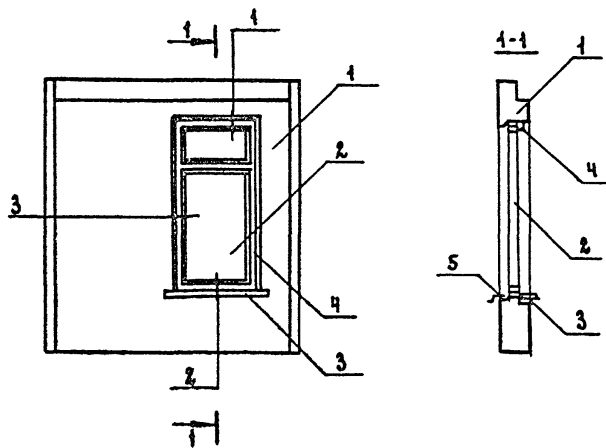
ЛИСТ	ЛИСТОВ
	1

ГИПРОНИИЗДРАВ
Г. МОСКВА

ПРИВЯЗАН:

ИИВ №

И. КОНТР.	СЕДОВА	<i>Седова</i>
ИЯЧ. МАСШ.	СОБЕЛЬЯН	<i>Собельян</i>
РА. КОНСТ.	ПОДОЛЬСКИЙ	<i>Подольский</i>
	ШАЧНЕВ	<i>Шачнев</i>
ГИП	БЕРНШТЕЙН	<i>Бернштейн</i>
ВЕД. АРХ.	СОТСКЯЯ	<i>Сотская</i>
СТ. АРХ.	БЕРНШТЕЙНОВА	<i>Бернштейнова</i>



ФОРМА	КОЛ-ВО	РАЗМ.	ОБОЗНАЧЕНИЕ	НАИМЕНОВАНИЕ	КОЛ-ВО		ПРИМЕЧАНИЕ
					—	01	
				ДОКУМЕНТАЦИЯ			
АЗ			1.030.1-1 2-Ч 0000У	УЗЛЫ	×	×	
				СБОРОЧНЫЕ ЕДИНИЦЫ			
АЗ	1		1.030.1-1 2-Ч 1000-2Б	ПАНЕЛЬ ЭПСО 30.33.3.5-ПТ-2	1	—	
АЗ	1		1000-2Б	ЭПСО 30.33.4.0-ПТ-2	—	1	
АЗ	2		1.236.5-10	ОКОННЫЙ БЛОК ОРСП 18-Э	1	1	
АЗ	3		1.136.1-13 вып.1	ПОДОКОННАЯ ДОСКА ПОШ 8.20.45Т	1	1	
				СТАНДАРТНЫЕ ИЗДЕЛИЯ			
	4			НАЛИЧНИК ГОСТ 8242-75	4,8	4,8	М
				МАТЕРИАЛЫ			
	5			СЛИВ СТАЛЬ КРОВЕЛЬНАЯ ГОСТ 17715-72*	0,3	0,3	М ²

ИМЯ И ПОДАЛ. ПОДПИСЬ НА ДАТЕ ВСТАВКИ

ОБОЗНАЧЕНИЕ	НАИМЕНОВАНИЕ
251-Ч-55.87 - 6.23.00.00.00	ЭПСО 30.33.3.5 - ПТ-2а
-01	ЭПСО 30.33.4.0 - ПТ-2а

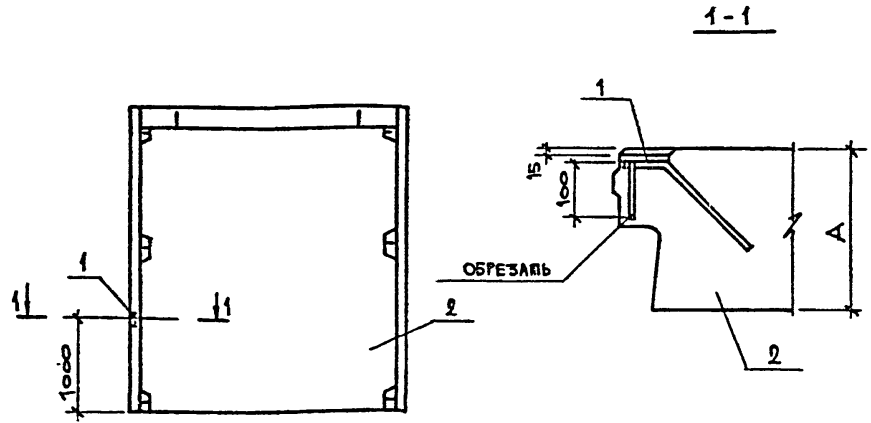
ПРИВЯЗАН:

ИМЯ И ПОДАЛ.	ПОДАЛ.	ДАТА

251-Ч-55.87 - 6.23.00.00.00					
И.КОНТР.	СЕД.ОБА	ПАНЕЛЬ СТЕНОВАЯ (ЭПСО 30.33.3.5-ПТ-2а ЭПСО 30.33.4.0-ПТ-2а)	СТАЛИЯ	МЛССА	МАСШТАБ
НАЧ.МАСТ.	СОБЕЛЬЯН		Р		Б.М.
РА.КОНСТ.	ПОДОЛЬСКИЙ		АНСТ	АНСТОВА	
ГЛП	ШЛЯЧЕВ		ГИПРОНИИЗДРАВ г. Москва		
ГМП	БЕРНШТЕЙН				
ВЕА.АРХ.	СОТСКАЯ				
СТ.АРХ.	БЕРНИСТРОВА				

АЛЬБОМ Б

ГИПРОСОН ПРОЕКТ 251-4-55.87



ВЕДОМОСТЬ РАСХОДА СТАЛИ НА ДОПОЛНИТЕЛЬНЫЕ ИЗДЕЛИЯ ЗАКАДНЫЕ НА ЭЛЕМЕНТ, КГ

МАРКА ЭЛЕМЕНТА	ИЗДЕЛИЯ ЗАКАДНЫЕ						ВСЕГО
	АРМАТУРА КЛАССА А-III			ПРОКАТ МАРКИ ВСтЗ Кл 2			
	ГОСТ 5781-82*			ГОСТ 103-76*			
	Ø10	Ø6	Итого	8-8		Итого	
ПС 30.33.3.5-П-1	0,12	0,08	0,2	0,3		0,3	0,5
ПС 30.33.4.0-П-1	0,12	0,08	0,2	0,3		0,3	0,5

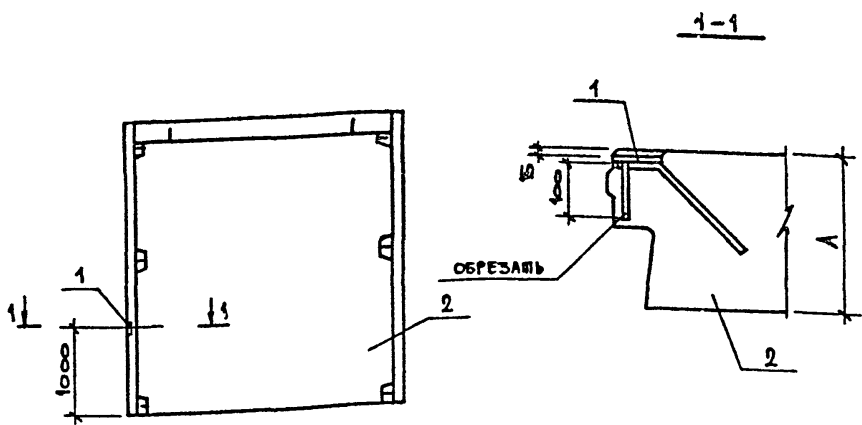
ФОРМАТ	ЗОНА	ПОЯ.	ОБОЗНАЧЕНИЕ	НАИМЕНОВАНИЕ	КОЛ.	ПРИМЕЧ.
				ДОКУМЕНТАЦИЯ		
А3			251-4-55.87-6.00.00.00.00 ТУ	ТЕХНИЧЕСКИЕ УСЛОВИЯ		
А3			1.090. 1-1 2-1 0000 ПЗ	ПОЯСНИТЕЛЬНАЯ ЗАПИСКА		
А3			1.090. 1-1 2-1 0000 УО	УЗЛЫ ОПАЛУБОЧНЫЕ		
				СБОРОЧНЫЕ ЕДИНИЦЫ		
А3	1	1.090. 1-1 2-3 0040	ИЗДЕЛИЕ ЗАКАДНОЕ МН2	ИСПОЛНЕНИИ	1	
			ПЕРЕМЕННЫЕ ДАННЫЕ ДЛЯ	ИСПОЛНЕНИИ		
			251-4-55.87-6.24.00.00.00			
А3	2	1.090. 1-1 2-1 7000	ПАНЕЛЬ ПС 30.33.3.5-П		1	
			251-4-55.87-6.24.00.00.00-01			
А3	2	1.090. 1-1 2-1 7000-01	ПАНЕЛЬ ПС 30.33.4.0-П		1	

ИНВ.И ПОДЛ. ПОДПИСЬ И ДАТА ВЗАИМОВИД.

ОБОЗНАЧЕНИЕ	НАИМЕНОВАНИЕ	А	МАССА, КГ
251-4-55.87-6.24.00.00.00	ПС 30.33.3.5-П-1	350	3250
-01	ПС 30.33.4.0-П-1	460	3740

251-4-55.87- 6.24.00.00.00									
И.КОНТР.	НАЧ.МАСТ.	ГЛ.КОНСТ.	ГЛАВ	ГИП	РУК.ГР.	ИНЖ.	СТАДИЯ	МАССА	МАСШТАБ
СЕДОВА	СОБЕЛЬЯН	ПОДОЛЬСКИЙ	ШАЧИНЕВ	БЕРНИКОВ	ОСТРИКОВ	ЦУКАНОВА	Р	СМ. ТАБЛ.	1:50
							ЛИСТ		ЛИСТОВ 1
							ГИПРОСОНПРОЕКТ Г. МОСКВА		

АЛЬБОМ
ПРОЕКТ 251-4-55.87



ФОРМАТ	КОЛ.	КОЛ.	ОБОЗНАЧЕНИЕ	НАИМЕНОВАНИЕ	КОЛ.	ПРИМЕЧАНИЕ
				ДОКУМЕНТАЦИЯ		
A3			251-4-55.87-6.00.00.00.00 ТУ	ТЕХНИЧЕСКИЕ УСЛОВИЯ		
A3			1.090. 1-1 2-4 0000 ПЗ	ПОЯСНИТЕЛЬНАЯ ЗАПИСКА		
A3			1.090. 1-1 2-4 0000 УО	УЗЛЫ ОГРАЖДЕНИЯ		
				СБОРОЧНЫЕ ЕДИНИЦЫ		
A3	1		1.090. 1-1 2-3 0040	ИЗДЕЛИЕ ЗАКАДНОЕ МН-2	1	
				ПЕРЕМЕННЫЕ ДАННЫЕ		
				251-4-55.87-6.25.00.00.00		
A3	2		1.090. 1-1 2-4 7000	ПАНЕЛЬ ПС 30.33.3,5-ПТ	1	
				251-4-55.87-6.25.00.00.00-01		
A3	2		1.090. 1-1 2-4 7000-01	ПАНЕЛЬ ПС 30.33.4,0-ПТ	1	

ВЕДОМОСТЬ РАСХОДА СТАЛИ НА ДОПОЛНИТЕЛЬНЫЕ ИЗДЕЛИЯ ЗАКАДНЫЕ НА ЭЛЕМЕНТ, КГ

МАРКА ЭЛЕМЕНТА	ИЗДЕЛИЯ ЗАКАДНЫЕ						ВСЕГО
	АРМАТУРА КЛАССА А-III			ПРОКАТ МАРКИ В ст 3 кл 2			
	ГОСТ 5781-82*			ГОСТ 103-76*			
	Ø10	Ø6	Итого	8-8		Итого	
ПС 30.33.3,5-ПТ-1	0,12	0,08	0,2	0,3		0,3	0,5
ПС 30.33.4,0-ПТ-1	0,12	0,08	0,2	0,3		0,3	0,5

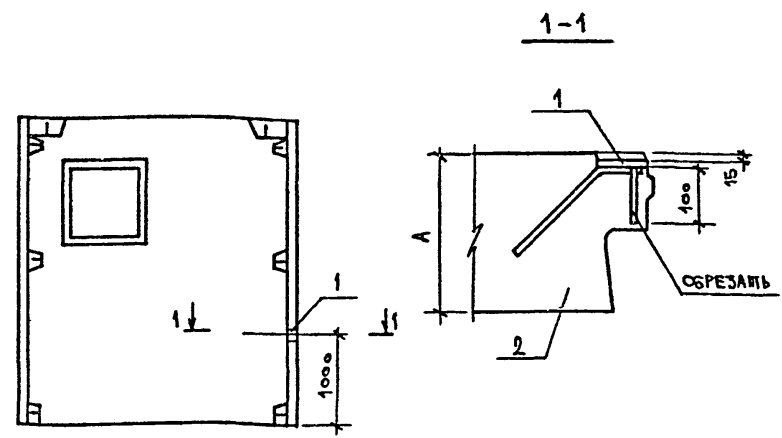
ОБОЗНАЧЕНИЕ	НАИМЕНОВАНИЕ	А	МАССА, КГ
251-4-55.87-6.25.00.00.00	ПС 30.33.3,5-ПТ-1	350	4890
-01	ПС 30.33.4,0-ПТ-1	400	5150

ИВ. И. ПОДП. ПОДПИСЬ И ДАТА ВЗАИМ. ИВ. И.

251-4-55.87-6.25.00.00.00			
И. КОНТР.	СЕДОВА	<i>Седова</i>	ПАНЕЛЬ СТЕНОВАЯ
РАЧ. МАСТ	СОБЕЛЬЯН	<i>Собельян</i>	
ГЛА. КОНСТ.	ПОДОЛЬСКИН	<i>Подольский</i>	ПС 30.33.3,5-ПТ-1; ПС 30.33.4,0-ПТ-1
ГАП	ШАЧНЕВ	<i>Шачнев</i>	
ГИО	БЕРЯНТИН	<i>Берянтин</i>	Лист
РУК. ГР.	ОСТРИКОВ	<i>Остриков</i>	Листов 1
ИНЖ.	ЦУКАНОВА	<i>Цуканова</i>	ГИПРОНИЗДРАВ Г. Москва

ФОРМАТ А3

ПЛАНОВОЙ ПРОЕКТ 251-4-55.87 АЛЬБОМ 6



ФОРМАТ	ЗОНА	ПОЗ.	ОБОЗНАЧЕНИЕ	НАИМЕНОВАНИЕ	КОЛ.	ПРИМЕЧ.
				ДОКУМЕНТАЦИЯ		
A3			251-4-55.87-6.00.00.00.00 ТУ	ТЕХНИЧЕСКИЕ УСЛОВИЯ		
A3			1.090. 1-1 2-1 0000 ПЗ	ПОЯСНИТЕЛЬНАЯ ЗАПИСКА		
A3			1.090. 1-1 2-1 0000 ЧО	УЗЛЫ ОПЛУБОЧНЫЕ		
				СБОРОЧНЫЕ ЕДИНИЦЫ		
A3	1	1.090. 1-1 2-3 0040		ИЗДЕЛИЕ ЗАКЛАДНОЕ МН2	1	
				ПЕРЕМЕННЫЕ ДАННЫЕ		
				ДЛЯ ИСПОЛНЕНИЯ		
				251-4-55.87-6.26.00.00.00		
A3	2	1.090. 1-1 2-1 4000 -16		ПАНЕЛЬ СПСА30.33.3.5-П-2	1	
				251-4-55.87-6.26.00.00.00-01		
A3	2	1.090. 1-1 2-1 4000 -17		ПАНЕЛЬ СПСА30.33.4.0-П-2	1	

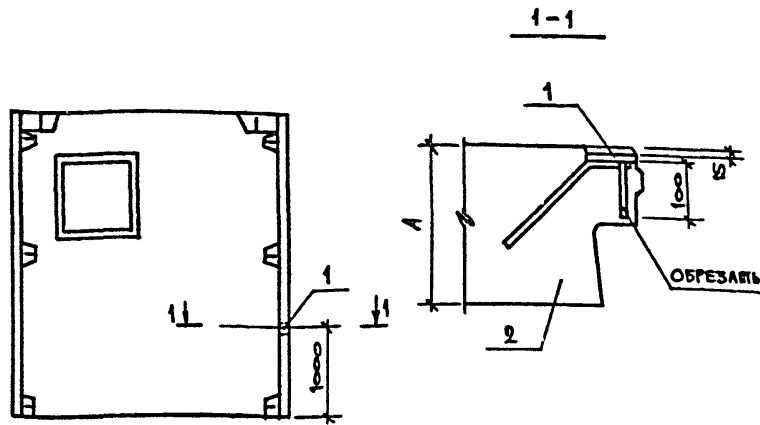
ВЕДОМОСТЬ РАСХОДА СТАЛИ НА ДОПОЛНИТЕЛЬНЫЕ ИЗДЕЛИЯ ЗАКЛАДНЫЕ НА ЭЛЕМЕНТ, КГ

МАРКА ЭЛЕМЕНТА	ИЗДЕЛИЯ ЗАКЛАДНЫЕ						Всего
	АРМАТУРА КЛАССА А-III			ПРОКАТ МАРКИ ВСтЗ Кп 2			
	ГОСТ 5781-82*			ГОСТ 103-76*			
	Ø10	Ø6	ИТОГО	δ=8		ИТОГО	
СПСА30.33.3.5-П-2-1	0,12	0,08	0,2	0,3		0,3	0,5
СПСА30.33.4.0-П-2-1	0,12	0,08	0,2	0,3		0,3	0,5

ИВАН ПОДЛ. ПОДПИСЬ И ДАТА ВЗАН. ИВ.И

ОБОЗНАЧЕНИЕ	НАИМЕНОВАНИЕ	A	МАССА, КГ
251-4-55.87-6.26.00.00.00	СПСА30.33.3.5-П-2-1	350	2960
-01	СПСА30.33.4.0-П-2-1	400	3410

251-4-55.87-6.26.00.00.00			
И.КОНТР.	СЕДОВА	<i>Седова</i>	
НАЧ.МАСТ	СОБЕЛЬМАН	<i>Собельман</i>	
ГЛ.КОНСТР.	ПОДОЛЬСКИЙ	<i>Подольский</i>	
ГЛП	ШАЧНЕВ	<i>Шачнев</i>	
ГНП	БЕРНШТЕЙН	<i>Бернштейн</i>	
РУК.ГР.	ОСТРИКОВ	<i>Остриков</i>	
ИНЖ.	ЦУКАКОВА	<i>Цукакова</i>	
ПАНЕЛЬ СТЕНОВАЯ СПСА 30.33.3.5-П-2-1, СПСА 30.33.4.0-П-2-1			СТАДИЯ P
			МАССА СМ. ТАБА.
			МАСШТАБ Листов 1
ГИПРОНИЗДРА Г. МОСКВА			



ФОРМАТ	ЗОНА	№№.	ОБОЗНАЧЕНИЕ	НАИМЕНОВАНИЕ	КОЛ.	ПРИМЕЧ.
				<u>ДОКУМЕНТАЦИЯ</u>		
A3			251-4-5587-6.00.00.00.00 ТЭ	ТЕХНИЧЕСКИЕ УСЛОВИЯ		
A3			1.090. 1-1 2-4 0000 ПЗ	ПОЯСНИТЕЛЬНАЯ ЗАПИСКА		
A3			1.090. 1-1 2-4 0000 ЧО	УЗЛЫ ОПЛАУБОЧНЫЕ		
				<u>СБОРОЧНЫЕ ЕДИНИЦЫ</u>		
A3	1	1.090. 1-1 2-3 0040		ИЗДЕЛИЕ ЗАКАДНОЕ МН2	1	
			ПЕРЕМЕННЫЕ ДАННЫЕ ДЛЯ	ИСПОЛНЕНИЯ		
				251-4-55.87-6.27.00.00.00		
A3	2	1.090. 1-1 2-4 4000 -16		ПАНЕЛЬ БПСЛ 30.33.3,5-ПТ-2	1	
				251-4-55.87-6.27.00.00.00-01		
A3	2	1.090. 1-1 2-4 4000 -17		ПАНЕЛЬ БПСЛ 30.33.4,0-ПТ-2	1	

ВЕДОМОСТЬ РАСХОДА СТАЛИ И ДОПОЛНИТЕЛЬНЫЕ ИЗДЕЛИЯ ЗАКАДНЫЕ НА ЭЛЕМЕНТЫ КГ

МАРКА ЭЛЕМЕНТА	ИЗДЕЛИЯ ЗАКАДНЫЕ						Всего
	АРМАТУРА КЛАССА А-III			ПРОКАТ МАРКИ ВСтЗ Кп2			
	ГОСТ 5781-82#			ГОСТ 403-76#			
	Ø10	Ø6	Итого	δ=8		Итого	
БПСЛ 30.33.3,5-ПТ-2-1	0,12	0,08	0,2	0,3		0,3	0,5
БПСЛ 30.33.4,0-ПТ-2-1	0,12	0,08	0,2	0,3		0,3	0,5

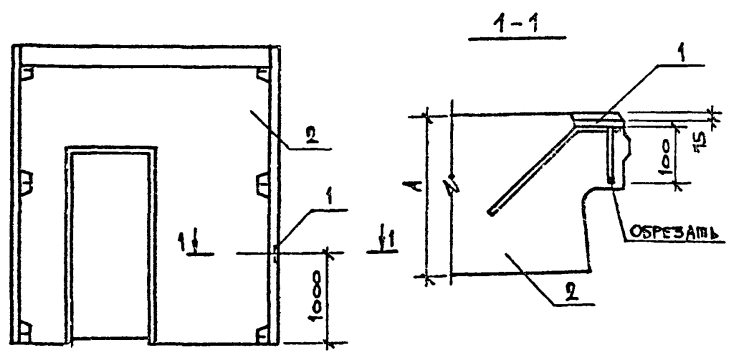
ОБОЗНАЧЕНИЕ	НАИМЕНОВАНИЕ	А	МАССА КГ
251-4-55.87-6.27.00.00.00	БПСЛ 30.33.3,5-ПТ-2-1	350	5020
-01	БПСЛ 30.33.4,0-ПТ-2-1	400	5640

251-4-55.87- 6.27.00.00.00			
Н.КОНТ.	СЕЗОВА	Соед	ПАНЕЛЬ СТЕНОВАЯ
НАЧ. МАС	СОБЕЛЬМАН	КШ	БПСЛ 30.33.3,5-ПТ-2-1
ГЛ. КОНСТ.	ПОДОЛЬСКИЙ	Ковале	БПСЛ 30.33.4,0-ПТ-2-1
ГАП	ШАЧНЕВ	Шарик	Лист
ГИП	БЕРНШТЕЙН	Рубин	Листов 1
РУК. ГР.	ОСТРИКОВ	Васильев	ГИПРОНИИЗДРАФ
ИНЖ.	ЦУКАНОВА	Ильин	Г. Москва

АЛБОМ 6

ПРОЕКТ 251-4-55-87

ШИПОВЫЕ ПОДПИСЬ И ДАТА ВЗЛ. ИВ. И. И.



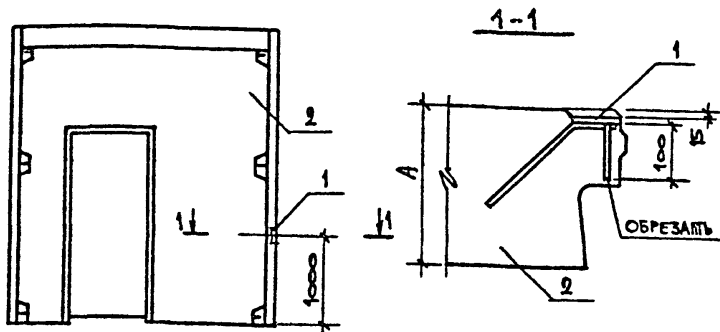
ФОРМА	ЗОНА	ПОЗ.	ОБОЗНАЧЕНИЕ	НАИМЕНОВАНИЕ	КОЛ.	ПРИМеч.
				<u>ДОКУМЕНТАЦИЯ</u>		
A3			251-4-55.87-6.00.00.00.00 ТУ	ТЕХНИЧЕСКИЕ УСЛОВИЯ		
A3			1.090. 1-1 2-1 0000 ПЗ	ВОЗНИКШЕЛЬНАЯ ЗАПИСКА		
A3			1.090. 1-1 2-1 0000 УО	УЗЛЫ ОПАЛУБОЧНЫЕ		
				<u>СБОРОЧНЫЕ ЕДИНИЦЫ</u>		
A3	1	1.090. 1-1 2-3 0040	ИЗДЕЛИЕ ЗАКЛАДНОЕ МН2		1	
			ПЕРЕМЕННЫЕ ДАННЫЕ ДЛ	ИСПОЛНЕНИЕ		
				251-4-55.87-6.28.00.00.00		
A3	2	1.090. 1-1 2-1 5000	ПАНЕЛЬ ПСД 30.33.3,5-П-2		1	
				251-4-55.87-6.28.00.00.00-01		
A3	2	1.090. 1-1 2-1 5000 -01	ПАНЕЛЬ ПСД 30.33.4,0-П-2		1	

ВЕДОМОСТЬ РАСХОДА СТАЛИ КА ДОПОЛНИТЕЛЬНЫЕ ИЗДЕЛИЯ ЗАКЛАДНЫЕ НА ЭЛЕМЕНТ, КГ

МАРКА ЭЛЕМЕНТА	ИЗДЕЛИЯ ЗАКЛАДНЫЕ						ВСЕГО
	АРМАТУРА КЛАССА А-III			ПРОКАТ МАРКИ ВСтЗ Кп2			
	ГОСТ 5781-82*			ГОСТ 103-76*			
	Ø10	Ø6	ИГОТЬ	Ø-8		ИТОГО	
ПСД 30.33.3,5-П-2-1	0,12	0,08	0,2	0,3		0,3	0,5
ПСД 30.33.4,0-П-2-1	0,12	0,08	0,2	0,3		0,3	0,5

ОБОЗНАЧЕНИЕ	НАИМЕНОВАНИЕ	А	МАССА, КГ
251-4-55.87-6.28.00.00.00	ПСД 30.33.3,5-П-2-1	350	2490
-01	ПСД 30.33.4,0-П-2-1	400	2870

251-4-55.87 - 6.28.00.00.00		
И. КОНТР.	СЕДОВА	<i>Седова</i>
НАЧ. МАСТ.	СОБЕЛЬМАН	<i>Собельман</i>
ГЛАВ. КОНСТ.	ПОДОЛЬСКИН	<i>Подольский</i>
ГЛАВ.	ШАЧНЕВ	<i>Шачнев</i>
ГИП	БЕРНШТЕЙН	<i>Бернштейн</i>
РУК. ГР.	ОСТРИКОВ	<i>Остриков</i>
ИНЖ.	ЦУКАНОВА	<i>Цуканова</i>
ПАНЕЛЬ СТЕНОВАЯ		
1 ПСД 30.33.3,5-П-2-1,		
1 ПСД 30.33.4,0-П-2-1		
СТАДИЯ	МАССА	МАСШТАБ
Р	СМ. ПЛАБ.	Б. М.
ЛИСТ		ЛИСТОВ 1
ГИПРОНИЗРАО Г. МОСКВА		



ФОРМАТ	ЗОНА	НОМ.	ОБОЗНАЧЕНИЕ	НАИМЕНОВАНИЕ	КОЛ.	ПРИМЕЧ.
				<u>ДОКУМЕНТАЦИЯ</u>		
A3			251-4-55-87-6.00.00.00.00ТУ	МЕХАНИЧЕСКИЕ УСЛОВИЯ		
A3			1.090. 1-1 2-4 0000 ПЗ	ПОЯСНИТЕЛЬНАЯ ЗАПИСКА		
A3			1.090. 1-1 2-4 0000 УО	УЗЛЫ ОПЛУМБОВЫЕ		
				<u>СБОРОЧНЫЕ ЕДИНИЦЫ</u>		
A3	1	1.090. 1-1 2-3 0040		ИЗДЕЛИЕ ЗАКЛАДНОЕ МН-2	1	
			ПЕРЕМЕННЫЕ ДАННЫЕ ДЛЯ	ИСПОЛНЕНИЯ		
				251-4-55-87-6.29.00.00.00		
A3	2	1.090. 1-1 2-4 5000		ПАНЕЛЬ ПСД 30.33.3.5-ПТ-2	1	
				251-4-55-87-6.29.00.00.00-01		
A3	2	1.090. 1-1 2-4 5000 - 01		ПАНЕЛЬ ПСД 30.33.4.0-ПТ-2	1	

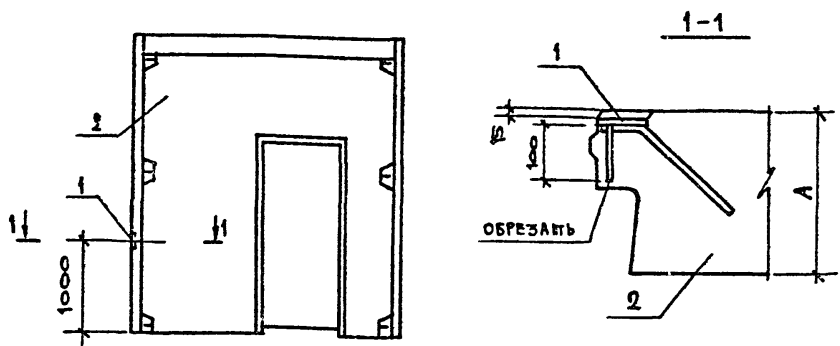
ВЕДОМОСТЬ РАСХОДА СТАЛИ НА ДОПОЛНИТЕЛЬНЫЕ ИЗДЕЛИЯ ЗАКЛАДНЫЕ НА ЭЛЕМЕНТ, КГ

МАРКА ЭЛЕМЕНТА	ИЗДЕЛИЯ ЗАКЛАДНЫЕ						ВСЕГО
	АРМАТУРА КЛАССА А-III			ПРОКАТ МАРКИ ВСтЗкп2			
	ГОСТ 5781-82*			ГОСТ 103-76*			
	Ø10	Ø6	Итого	δ=8		Итого	
ПСА 30.33.3.5-ПТ-2-1	0,12	0,08	0,2	0,3		0,3	0,5
ПСА 30.33.4.0-ПТ-2-1	0,12	0,08	0,2	0,3		0,3	0,5

ОБОЗНАЧЕНИЕ	НАИМЕНОВАНИЕ	A	МАССА, КГ
251-4-55-87-6.29.00.00.00	ПСА 30.33.3.5-ПТ-2-1	350	4210
- 01	ПСА 30.33.4.0-ПТ-2-1	400	4860

251-4-55-87 - 6.29.00.00.00					
И.КОНТ.	СЕДОВА	ПАНЕЛЬ СТЕНОВАЯ ПСА 30.33.3.5-ПТ-2-1 ПСА 30.33.4.0-ПТ-2-1	СТАДИЯ	МАССА	МАСШТАБ
НАЧ.МАСТ.	СОБЕЛЬЯН		Р	СМ. ПЛАН.	Б.М.
ГЛ.КОНСТ.	ПОДОЛЬСКИН		ЛИСТ	ЛИСТОВ 1	
ГЛП	ШАЧНЕВ		ГИПРОНИИЗДРАБ г.Москва		
ГНП	БЕРИШТЕИ				
РУК.ГР.	ОСТРИКОВ		ФОРМАТ А3		
ИИВ.	ЦУКАНОВА				

АЛЬБОМ
ТИПОВОЙ ПРОЕКТ 251-4-55.87



ФОРМАТ	ЗОНА	ВОЗ.	ОБОЗНАЧЕНИЕ	НАИМЕНОВАНИЕ	КОЛ.	ПРИМЕЧАВ.
				<u>ДОКУМЕНТАЦИЯ</u>		
A3			251-4-55.87 - 6.00.00.00.00 ТУ	ТЕХНИЧЕСКИЕ УСЛОВИЯ		
A3			1.090. 1-1 2-1 0000 ПЗ	ПОЯСНИТЕЛЬНАЯ ЗАПИСКА		
A3			1.090. 1-1 2-1 0000 УО	УЗЛЫ ОПАЛУБОЧНЫЕ		
				<u>СБОРОЧНЫЕ ЕДИНИЦЫ</u>		
A3	1		1.090. 1-1 2-3 0040	ИЗДЕЛИЕ ЗАКЛАДНОЕ МН2	1	
				ПЕРЕМЕННЫЕ ДАННЫЕ		
				251-4-55.87-6.30.00.00.00		
	2		1.090. 1-1 2-1 5000 -02	ПАНЕЛЬ 2ПСД 30.33.3.5-П-2	1	
				251-4-55.87-6.30.00.00.00-01		
A3	2		1.090. 1-1 2-1 5000-03	ПАНЕЛЬ 2ПСД 30.33.4.0-П-2	1	

ВЕДОМОСТЬ РАСХОДА СТАЛИ НА ДОПОЛНИТЕЛЬНЫЕ
ИЗДЕЛИЯ ЗАКЛАДНЫЕ НА ЭЛЕМЕНТ, КГ

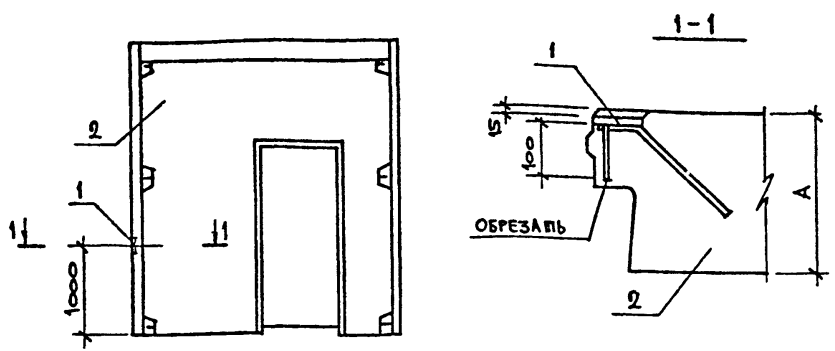
МАРКА ЭЛЕМЕНТА	ИЗДЕЛИЯ ЗАКЛАДНЫЕ						ВСЕГО
	АРМАТУРА КЛАССА А-III			ПРОКАТ МАРКИ ВСтЗ КП2			
	ГОСТ 5784-82*			ГОСТ 103-76*			
	Ø 10	Ø 6	Итого	Ø 8		Итого	
2ПСД 30.33.3.5-П-2-1	0,12	0,08	0,2	0,3		0,3	0,5
2ПСД 30.33.4.0-П-2-1	0,12	0,08	0,2	0,3		0,3	0,5

ОБОЗНАЧЕНИЕ	НАИМЕНОВАНИЕ	А	МАССА, КГ
251-4-55.87-6.30.00.00.00	2ПСД 30.33.3.5-П-2-1	350	2490
-01	2ПСД 30.33.4.0-П-2-1	400	2870

ИЗДА. ПОДП. И ДИЗА. ВИД. ИЛИ. ИЛИ. ИЛИ.

251-4-55.87 - 6.30.00.00.00			СТАДИЯ			МАССА МАСШТАБ		
И.КОНТР.	СЕДОВА	<i>Седова</i>	ПАНЕЛЬ СТЕНОВАЯ 2ПСД 30.33.3.5-П-2-1, 2ПСД 30.33.4.0-П-2-1	Р	СМ.	Б.М.		
ИЗЧ.МАСТ.	СОБЕЛЬЯВА	<i>Собельява</i>			ПАБА.			
ГЛ.КОНСТ.	ПОДОЛЬСКИЙ	<i>Подольский</i>		Лист	Листов 1			
Г.АР.	ШАЧНЕВ	<i>Шачнев</i>						
ГИП	БЕРИШТИН	<i>Беристин</i>						
РУК.ГР.	ОСТРИКОВ	<i>Остриков</i>						
ИНЖ.	ЦУКАНОВА	<i>Цуканова</i>						
				ГИПРОНИИЗДРАБ Г.Москва				
				ФОРМАТ А3				

ЧИСЛОЙ ПРОЕКТ 251-4-55.87 АЛЬБОМ 6



ФОРМАТ	ЗОНА	ПОС.	ОБОЗНАЧЕНИЕ	НАИМЕНОВАНИЕ	КОЛ.	ПРИМЕЧА.
				<u>ДОКУМЕНТАЦИЯ</u>		
A3			251-4-55.87-6.00.00.00.00 ТУ	ТЕХНИЧЕСКИЕ УСЛОВИЯ		
A3			1.090. 1-1 2-4 0000 ПЗ	ПОЯСНИТЕЛЬНАЯ ЗАПИСКА		
A3			1.090. 1-1 2-4 0000 УО	УЗЛЫ ОПАЛУБОЧНЫЕ		
				<u>СБОРОЧНЫЕ ЕДИНИЦЫ</u>		
A3	1		1.090. 1-1 2-3 0040	ИЗДЕЛИЕ ЗАКЛАДНОЕ М12	1	
				ПЕРЕМЕННЫЕ ДАННЫЕ		ДЛЯ ИСПОЛНЕНИЯ
				251-4-55.87-6.31.00.00.00		
A3	2		1.090. 1-1 2-4 5000 - 02	ПАНЕЛЬ 2ПСД 30.33.3.5-ПТ-2	1	
				251-4-55.87-6.31.00.00.00-01		
A3	2		1.090.1-1 2-4 5000 - 03	ПАНЕЛЬ 2ПСД 30.33.4.0-ПТ-2	1	

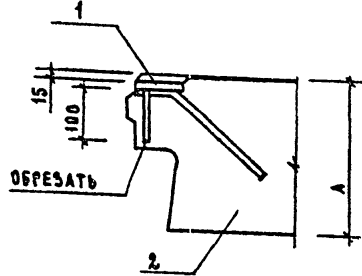
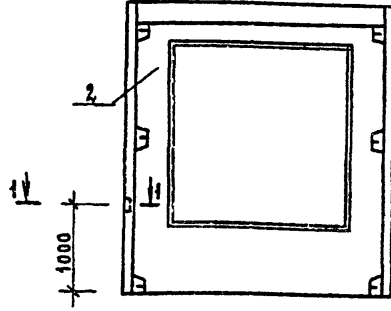
ВЕДОМОСТЬ РАСХОДА СТАЛИ НА ДОПОЛНИТЕЛЬНЫЕ ИЗДЕЛИЯ ЗАКЛАДНЫЕ НА ЭЛЕМЕНТ, КГ

МАРКА ЭЛЕМЕНТА	ИЗДЕЛИЯ ЗАКЛАДНЫЕ						ВСЕГО
	АРМАТУРА КЛАССА А-III			ПРОКАТ МАРКИ ВСтЗ Кп2			
	ГОСТ 5781-82*			ГОСТ 103-76*			
	φ10	φ6	Итого	δ-8		Итого	
2ПСД 30.33.3.5-ПТ-2-1	0,12	0,08	0,2	0,3		0,3	0,5
2ПСД 30.33.4.0-ПТ-2-1	0,12	0,08	0,2	0,3		0,3	0,5

ИВ.№ ПОДА. Подпись и дата. ИЗОБРАЖ. ИВ.№

ОБОЗНАЧЕНИЕ	НАИМЕНОВАНИЕ	А	МАССА, КГ
251-4-55.87-6.31.00.00.00	2ПСД 30.33.3.5-ПТ-2-1	350	4210
- 01	2ПСД 30.33.4.0-ПТ-2-1	400	4860

251-4-55.87- 6.31.00.00.00							
И.КОНТР.	НАЧ.МАСТ.	ГЛА.КОМСТР.	ГАП	ПАНЕЛЬ СТЕНОВАЯ 2ПСД 30.33.3.5-ПТ-2-1, 2ПСД 30.33.4.0-ПТ-2-1	СТАДЯ	МАССА	МАСШТАБ
СЕДОВА	СОБЕЛЬЯН	ПОДОЛЬСКИЙ	ШАЧНЕВ		Р	СМ. ТАБ.	Б.М.
ГИП	БЕРИШТЕИМ	ОСТРИКОВ	ЦУКАНОВА	ЛИСТ	Листов	1	
РУК.ГР.	ОСТРИКОВ			ГИПРОНИИЗДРАБ г.Москва			
ИВ.№	ЦУКАНОВА						



ФОРМ.	ЗОНА	ПБЭ	ОБОЗНАЧЕНИЕ	НАИМЕНОВАНИЕ	КОД.	ПРИМЕЧАНИЕ
				Документация		
АЗ			251-4-55.87- 6.00.00.00.00.00	Технические условия		
АЗ			1.050. 1-1 2-1 0000 ПЗ	Пояснительная записка		
АЗ			1.050. 1-1 2-1 0000 УО	Узлы опалубочные		
				Сборочные единицы		
АЗ	1		1.050. 1-1 2-3 0040	ИЗДЕЛИЕ ЗАКАДНОЕ МНЖ	1	
			ПЕРЕМЕННЫЕ ДАННЫЕ ДЛЯ	ИСПОЛНЕНИЙ		
				251-4-55.87-6. 00. 00. 00		
			1.050. 1-1 2-1 1000-14	ПАНЕЛЬ ЧПС030.33.3.5-П-2		
				251-4-55.87-6.00.00.00		
АЗ	2		1.050. 1-1 2-1 1000-15	ПАНЕЛЬ ЧПС030.33.4.0-П-2	1	

ДЕТАЛИ СТОЛЯРНЫХ ИЗДЕЛИЙ И УЗЛЫ КРЕПЛЕНИЯ СМОТРЕТЬ НА СТР. 29

ВЕДОМОСТЬ РАСХОДА СТАЛИ НА ДОПОЛНИТЕЛЬНЫЕ ИЗДЕЛИЯ ЗАКАДНЫЕ НА ЭЛЕМЕНТ, КС.

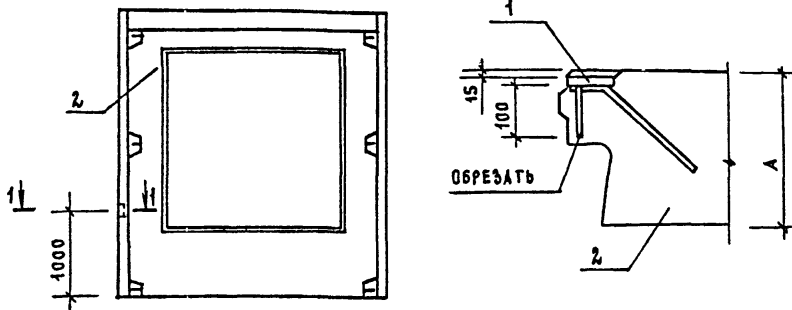
МАРКА ЭЛЕМЕНТА	ИЗДЕЛИЯ ЗАКАДНЫЕ						ВСЕГО
	АРМАТУРА КЛАССА А-III			ПРОКАТ МАРКИ ВСтЗ кр2			
	ГОСТ 5781-82*			ГОСТ 103-76*			
	φ10	φ6	Итого	Б=8		Итого	
	ЧПС030.33.3.5-П-2-1	0,12	0,08	0,2	0,3		
ЧПС030.33.4.0-П-2-1	0,12	0,08	0,2	0,3		0,3	0,5

ИНВЕНТАРЬ ПО П. ПОДПИСЬ НА ЛИСТА ВЗАМ. ИШЕНЕ

ОБОЗНАЧЕНИЕ	НАИМЕНОВАНИЕ	А	МАССА КГ
251-4-55.87-6.00.00.00	ЧПС030.33.3.5-П-2-1	350	2440
-04	ЧПС030.33.4.0-П-2-1	400	2430

			251-4-55.87-632. 00. 00. 00			
Н.КОНТР.	СЕД ОВА	ПАРИС	ПАНЕЛЬ СТЕНОВАЯ (ЧПС030.33.3.5-П-2-1; ЧПС030.33.4.0-П-2-1)	СТАДИЯ		
НАЧ.МЕСТ	СВЕДЕЛЬЯН			Р	М.М.	М.М.
Г.А.КОНСТ.	ПОДАВСКИЙ			АНСТ АНСТОВ 1		
Г.А.П.	ШЯЧНЕВ					
Г.И.П.	БЕРНШТЕЙН					
Р.У.К.Г.Р.	ОСТРИКОВ					
ИНЖЕНЕР	ЧУКАКОВА			ГИПРОНИИЗДРАВ г. Москва		

АЛБОВОМБ
ТИПОВОЙ ПРОЕКТ 251-Ч-55.87



ФОРМ. ЗОНА ПОЗ.	ОБОЗНАЧЕНИЕ		НАИМЕНОВАНИЕ	КОД	ПРИМЕЧАНИЕ
			<u>ДОКУМЕНТАЦИЯ</u>		
А3	1.090. 1-1	2-4 0000 ПЗ	ПОЯСНИТЕЛЬНАЯ ЗАПИСКА		
А3	1.090. 1-1	2-4 0000 Ч0	УЗЛЫ ОПЛУБОЧНЫЕ		
			<u>СБОРОЧНЫЕ ЕДИНИЦЫ</u>		
А3	1	1.090. 1-1 2-3 0040	ИЗДЕЛИЕ ЗАКЛАДНОЕ МН2	1	
			<u>ПЕРЕМЕННЫЕ ДАННЫЕ</u>		
			ДЛЯ ИСПОЛНЕНИЙ		
			6.21.00.00.00-01		
А3	2	1.090. 1-1 2-4 1000-13	ПАНЕЛЬ ЧПС030.33.3.5-ПТ-2	1	
			6.21.00.00.00-02		
А3	2	1.090.1-1 2-4 1000-15	ПАНЕЛЬ ЧПС030.33.4.0-ПТ-2	1	
А3		251-44-55.87 6.00.00.00.00 ГУ	ТЕХНИЧЕСКИЕ УСЛОВИЯ		

ДЕТАЛИ СТОЯРНЫХ ИЗДЕЛИЙ И УЗЛЫ КРЕПЛЕНИЯ СМОТРЕТЬ НА СТР.23

ВЕДОМОСТЬ РАСХОДА СТАЛИ НА ДОПОЛНИТЕЛЬНЫЕ ИЗДЕЛИЯ ЗАКЛАДНЫЕ НА ЭЛЕМЕНТ, КР

МАРКА ЭЛЕМЕНТА	ИЗДЕЛИЯ ЗАКЛАДНЫЕ						ВСЕГО
	АРМАТУРА КЛАССА			ПРОКАТ МАРКИ			
	А-III			Вет3 кп2			
	ГОСТ 5781-82#			ГОСТ 103-76#			
	φ10	φ6	ИТОГО	8*8		ИТОГО	
ЧПС030.33.3.5-ПТ-2-1	0,12	0,08	0,2	0,3		0,3	0,5
ЧПС030.33.4.0-ПТ-2-1	0,12	0,08	0,2	0,3		0,3	0,5

ИНВЕН. ПОДЛ. ПОДПИСЬ И ДАТА ВЗАКЛОНОВ

ОБОЗНАЧЕНИЕ	НАИМЕНОВАНИЕ	А	МАССА КС
251-Ч-55.87-633.00.00.00	ЧПС030.33.3.5-ПТ-2-1	350	2430
-01	ЧПС030.33.4.0-ПТ-2-1	400	2630

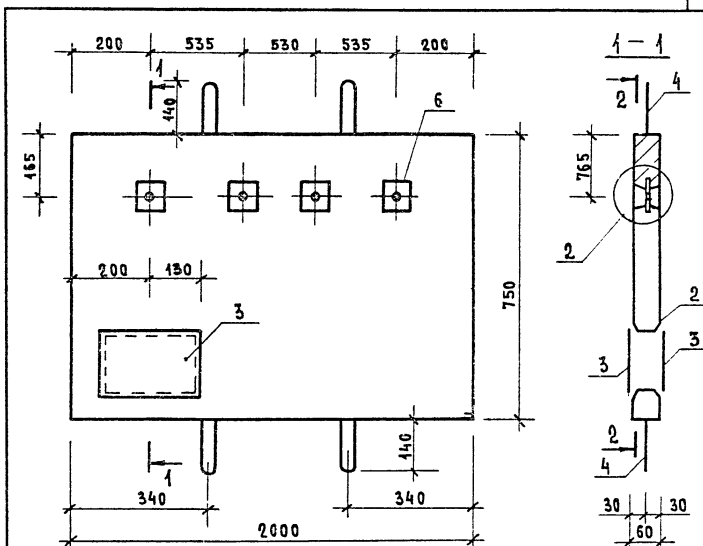
			251-Ч-55.87-633.00.00.00			
И.КОНТР.	СЕДОВА	<i>Седова</i>	ПАНЕЛЬ СТЕНОВАЯ ЧПС030.33.3.5-ПТ-2-1; ЧПС030.33.4.0-ПТ-2-1	СТЯЖА	МАССА	МАСШТАБ
НАЧ.МЯСТ.	СОБЕЛЬЯН	<i>Собельян</i>		Р	СМ. ТАБЛ.	Б.М.
ГЛ.КОНСТ.	ПОДАЛЬСКИН	<i>Подальский</i>		ЛИСТ	ЛИСТОВ 1	
РАП	ШАЧНЕВ	<i>Шачнев</i>		ГИПРОНИИЗДРАВ Г. МОСКВА		
ГИП	БЕРНШТЕЙН	<i>Бернштейн</i>				
РУК.ГР	ОСТРИКОВ	<i>Остриков</i>	ФОРМАТ А3			
ИНЖЕНЕР	ЦУКАНОВА	<i>Цуканова</i>				

ФОРМАТ ЗОНА	Поз.	ОБОЗНАЧЕНИЕ	НАИМЕНОВАНИЕ	КОД.	ПРИМЕЧАНИЕ
			<u>ДОКУМЕНТАЦИЯ</u>		
А3		6.00.00.00.00 ТУ	ТЕХНИЧЕСКИЕ УСЛОВИЯ		
А4		6.20.00.00.00 СБ	СБОРОЧНЫЙ ЧЕРТЕЖ		
			<u>СБОРОЧНЫЕ ЕДИНИЦЫ</u>		
А3	1	6.00.00.49.00	ЗМЕЕВИК ПГ-2.0	1	
А4	2	6.00.00.50.00	РАМА РМ9	1	
А4	3	6.00.00.54.00	КРЫШКА МК1	2	
			<u>ДЕТАЛИ</u>		
Б4	4*		А-1-6-ГОСТ 5781-82* С=4900	2	0.42 кг
Б4	5*		С=5500	2	1.22 кг
Б4	6*		Полоса 4x80 ГОСТ 103-76* ВСТЗ КН2 ГОСТ 555-79 С=20	3	0.02 кг
			<u>СТАНДАРТНЫЕ ИЗДЕЛИЯ</u>		
Б4	7		С ЧАСТЬ: 100 740x2000 50 ГОСТ 8478-81 4 884-100	2	
Б4	8		ВИНТ М4x8 ГОСТ 47474-80*	24	
Б4	9		КРАН КРД 20 ГОСТ 10944-75	1	
Б4	10		Муфта короткая 20 ГОСТ 8954-75*	4	
Б4	11		Ниппель 20 ГОСТ 8967-75	2	
Б4	12		Контргайки 20 ГОСТ 8968-75	2	
			<u>МАТЕРИАЛЫ:</u>		
			Бетон класса В15		0.07 м ³

* Поз. 4, 5, 6 - см. ведомость деталей

ИЗВ. № ПОДЛ. ПОДПИСЬ И ДАТА ВЗАМ. ИЛИ ВЗ.

И. КОНТР. БЕДОВА	251-4-55.87-6.34.00.00.00
НАЧ. МАСТ. СОБЕЛЪЯН	
П.А. КОНСТ. ПОДОЛЬСКИЙ	
САП. ШАЧНЕВ	Панель отопительная
ГИП. БЕРНШТЕЙН	ПГ-2.0
РУК. ГР. ОСТРИКОВ	ГИПРОНИИЗДРАВ
СТ. ИЖ. АГАПОВА	г. Москва
	ФОРМАТ А4



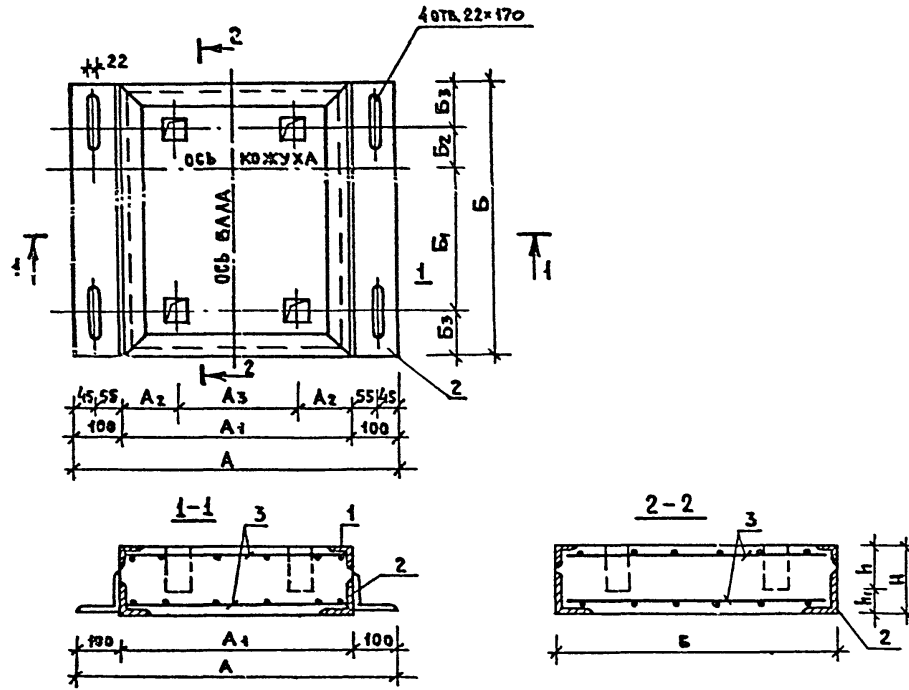
ВЕДОМОСТЬ ДЕТАЛЕЙ

Поз.	ЭСКИЗ
4	
5	
6	

Узел 2 дан на листе 2.

ИЗВ. № ПОДЛ. ПОДПИСЬ И ДАТА ВЗАМ. ИЛИ ВЗ.

251-4-55.87-6.34.00.00.00 СБ	
И. КОНТР. БЕДОВА	Панель отопительная
НАЧ. МАСТ. СОБЕЛЪЯН	ПГ-2.0
П.А. КОНСТ. ПОДОЛЬСКИЙ	СТАДИЯ
САП. ШАЧНЕВ	МАССА
ГИП. БЕРНШТЕЙН	ЛИСТЫ
РУК. ГР. ОСТРИКОВ	ТАБ
СТ. ИЖ. АГАПОВА	
	Р 247 1:50
	Лист 1 Листов 2
	ГИПРОНИИЗДРАВ
	г. Москва
	ФОРМАТ А4



ОБОЗНАЧЕНИЕ	МАРКА	РАЗМЕРЫ В ММ										МАССА ЕД.КР.	
		A	A ₁	A ₂	A ₃	B	B ₁	B ₂	B ₃	h	h ₁		h ₂
6.35.00.00.00	БВ-25	700	500	120	260	600	313	87	100	150	100	50	108
-01	БВ-4	800	600	115	370	900	463	187	125	200	150	50	260
-02	БВ-5	900	700	155	390	1000	528	202	135	200	200	-	336

ФОРМАТ	ЗОНА	ПОС.	ОБОЗНАЧЕНИЕ	НАИМЕНОВАНИЕ	КОЛ.	ПРИМЕЧАНИЕ
				<u>ДОКУМЕНТАЦИЯ</u>		
A3			6.00.00.00.00 ТУ	ТЕХНИЧЕСКИЕ УСЛОВИЯ		
				<u>ПЕРЕМЕННЫЕ ДАННЫЕ ДЛЯ ИСПОЛНЕНИЙ</u>		
				6.21.00.00.00		
				<u>СБОРОЧНЫЕ ЕДИНИЦЫ</u>		
A3	1		6.00.00.47.00	РАМКА МЕТАЛЛИЧЕСКАЯ РМ-2	1	
A3	2		6.00.00.48.00	РМ 5	1	
A3	3		6.00.00.44.00	СЕТКА АРМАТУРНАЯ С-9	2	
				<u>МАТЕРИАЛ</u>		
	4			БЕТОН КЛАССА В 15	0,05	м ³
				6.21.00.00.00-01		
				<u>СБОРОЧНЫЕ ЕДИНИЦЫ</u>		
A3	1		6.00.00.47.00	РАМКА МЕТАЛЛИЧЕСКАЯ РМ 3	1	
A3	2		6.00.00.48.00	РМ 6	1	
A3	3		6.00.00.44.00	СЕТКА АРМАТУРНАЯ С 10	2	
				<u>МАТЕРИАЛ</u>		
	4			БЕТОН КЛАССА В 15	0,11	м ³
				6.21.00.00.00-02		
				<u>СБОРОЧНЫЕ ЕДИНИЦЫ</u>		
A3	1		6.00.00.47.00	РАМКА МЕТАЛЛИЧЕСКАЯ РМ 4	1	
A3	2		6.00.00.48.00	РМ 7	1	
A3	3		6.00.00.44.00	СЕТКА АРМАТУРНАЯ С 11	2	
				<u>МАТЕРИАЛ</u>		
	4			БЕТОН КЛАССА В 15	0,14	м ³

ИНВ.№ ПОДЛ. ПОДПИСЬ И ДАТА ВЗЛ.ИВ.№

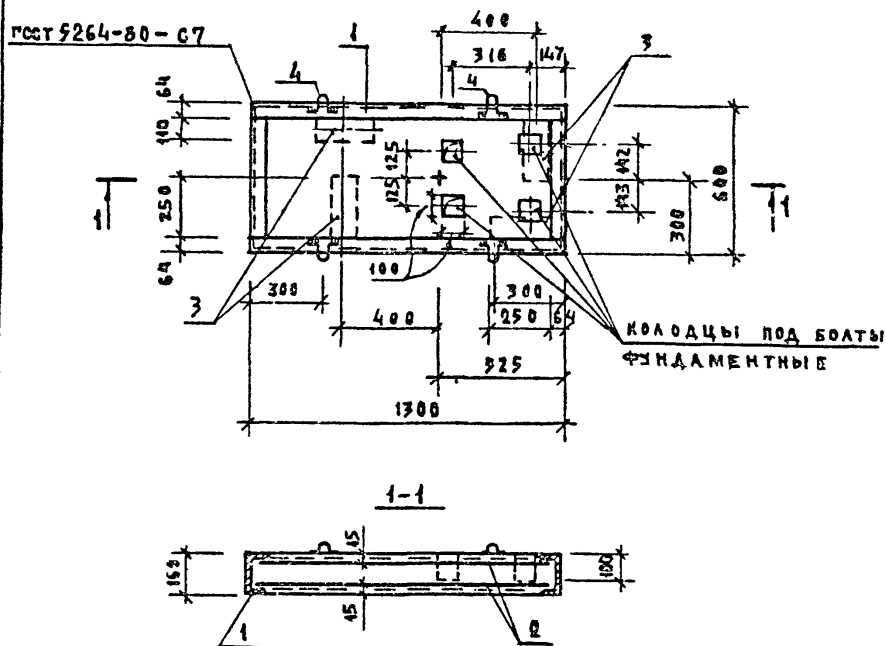
251-А-55.87-6.35.00.00.00

И.КОНТ. СЕДОВА
 НАЧ.МАСТ. СОБЕЛЬМАН
 ГА.КОНСТ. ПОДОЛЬСКИЙ
 ГИП. БЕРНШТЕЙН
 РУК.ГР. ОСТРИКОВ
 СТ.ИНЖ. САМАРИНА

ФУНДАМЕНТ ПОД
 ВЕНТИЛЯТОР
 (БВ 2.5; БВ 4; БВ 5)

СТАДИЯ Р
 МАССА СМ. ТАБЛ.
 МАСШТАБ Б.М.
 ЛИСТ 1
 ЛИСТОВ 1

ГИПРОНИИЗДРАВ
 Г. МОСКВА
 ФОРМАТ А3



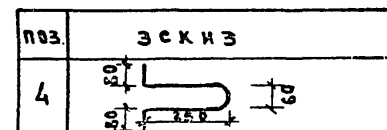
ВЕДОМОСТЬ РАСХОДА СТАЛИ
НА ЗАЕМЕНТ, КГ

МАРКА ЗАЕМЕНТА	ИЗДЕЛИЯ АРМАТУРНЫЕ		ИЗДЕЛИЯ ЗАКЛАДНЫЕ				ОБЩИЙ РАСХОД				
	АРМАТУРА КЛАССА		ВСЕГО	ПРОКАТ МАРКИ		ВСЕГО					
	А-І			ВСТЗ ПС6-1	ВСТЗ КП 2						
	ГОСТ 5781-82	ГОСТ 5781-82	ГОСТ 5781-82*	ГОСТ 8240-72*	ГОСТ 780-74*						
Ф8	ИТОГО	Ф8	ИТОГО	С16	ИТОГО	8-6	ИТОГО				
РН-1	8.80	8.80	8.80	3.58	3.58	5.29	5.96	7.04	7.04	64.60	73.40

ФОРМАТ	ЗОНА	ПОЗ.	ОБЪЕМНОЕ ОПИСАНИЕ	НАИМЕНОВАНИЕ	КОЛ.	ПРИМЕЧАНИЕ
				<u>ДОКУМЕНТАЦИЯ</u>		
				ТЕХНИЧЕСКИЕ УСЛОВИЯ		
				<u>СБОРОЧНЫЕ ЕДИНИЦЫ</u>		
				РАМКА		
				РН-1	1	
				СЕТКА		
				С-8	2	
				ИЗДЕЛИЕ - ЗАКЛАДНОЕ		
				МНС-3	4	
				ПЕТЛЯ		
				А-І-10-ГОСТ 5781-82* 8-720	4	0.44 КГ
				<u>МАТЕРИАЛ</u>		
				БЕТОН КЛАССА В15	1.25	

ПОЗ. 4 СМОТРИ ВЕДОМОСТЬ ДЕТАЛЕЙ

ВЕДОМОСТЬ ДЕТАЛЕЙ



251-4-55.87-6.36.00.00.00			СТАДИЯ	МАССА	МАСШТАБ
И. КОМП. СЕДОВА	НАЧ. МАСТ. БОБЕЛЬМАН	ФА. КОНСТ. ПОДОЛЬСКИЙ	ФУНДАМЕНТ ПОД НАСОС РН-1	Р	73.4
ГА П. ШАЧНЕВ	ГИ П. БЕРНШТЕЙН	РЗК. ГР. ОСТРИКОВ		ЛИСТ	ЛИСТОВ 1
СТ. ИНЖ. БАМАРИНА	ГИПРОНИЗДАРАВ г. МОСКВА				

Альбом 6
Проект 251-4-55-87

Исполнители: Подпись и дата, Взам. инв. н

ФОРМАТ	ЗОНА	ПОЗ.	ОБОЗНАЧЕНИЕ	НАИМЕНОВАНИЕ	КОЛ. НА 6.00.00.01.00			ПРИМЕЧАНИЕ
					-	01	02	
				<u>ДОКУМЕНТАЦИЯ</u>				
A3			251-4-55.87-6.00.00.01.00 СБ	СБОРОЧНЫЙ ЧЕРТЕЖ	+	+	+	
A3			1.070. 1-1 3-1 0000 УА	УЗЛЫ АРМАТУРНЫЕ	+	+	+	
A3			1.070. 1-1 3-1 0000 ПЗ	ПОЯСНИТЕЛЬНАЯ ЗАПИСКА	+	+	+	
				<u>СБОРОЧНЫЕ ЕДИНИЦЫ</u>				
A4	1	1.070. 1-1 3-1 0010-01		КАРКАС КР2	5	5	5	
A4	2	1.070. 1-1 3-1 0010-02		КАРКАС КР3	2	2	2	
A4	3	1.070. 1-1 3-1 0010-06		КАРКАС КР7	1	-	-	
A4	3	1.070. 1-1 3-1 0010-07		КАРКАС КР8	-	1	-	
A4	3	1.070. 1-1 3-1 0010-08		КАРКАС КР9	-	-	1	
A4	4	1.070. 1-1 3-1 0010-14		КАРКАС КР15	1	-	-	
A4	4	1.070. 1-1 3-1 0010-15		КАРКАС КР16	-	1	-	
A4	4	1.070. 1-1 3-1 0010-16		КАРКАС КР17	-	-	1	
A4	5	1.070. 1-1 3-1 0010-25		КАРКАС КР26	4	-	-	
A4	5	1.070. 1-1 3-1 0010-26		КАРКАС КР27	-	4	-	
A4	5	1.070. 1-1 3-1 0010-27		КАРКАС КР28	-	-	4	
A4	6	251-4-55.87 6.00.00.18.00		КАРКАС КР19	1	-	-	
A4	6	251-4-55.87 6.00.00.22.00		КАРКАС КР21	-	1	-	
A4	6	251-4-55.87 6.00.00.23.00		КАРКАС КР23	-	-	1	
A4	7	251-4-55.87 6.00.00.18.00		КАРКАС КР20	1	-	-	
A4	7	251-4-55.87 6.00.00.22.00		КАРКАС КР22	-	1	-	
A4	7	251-4-55.87 6.00.00.23.00		КАРКАС КР24	-	-	1	
A4	8	1.070. 1-1 3-1 0020		ИЗДАНИЕ ЗАКАЗНОЕ ИЯ1	2	2	2	
				<u>ДЕТАЛИ</u>				
A4	9	1.070. 1-1 3-1 0001-01		ПЕЧАТ СПРОУЧОВАТЕЛЯ	2	2	2	

И. КОМП.	СЕДОВА	<i>Седова</i>	251-4-55.87-6.00.00.01.00
НАЧ. МАС.	СОБЕЛЬЯН	<i>Собельян</i>	
ГЛ. КОИСТ.	ПОДОЛЬСКИЙ	<i>Подольский</i>	
ГАП.	ШАЧНЕВ	<i>Шачнев</i>	
ГИП.	БЕРНШТЕЙН	<i>Бернштейн</i>	
РУК. ГР.	ОСТРЯКОВ	<i>Остряков</i>	КАРКАС ПРОСТРАНСТВЕННЫХ КР 28.19-1; КР 29.19-1 КР 30.19-1
ИНЖ.	ДУКАНОВА	<i>Дуканова</i>	

ФОРМАТ А4

Альбом 6
Проект 251-4-55-87

Исполнители: Подпись и дата, Взам. инв. н

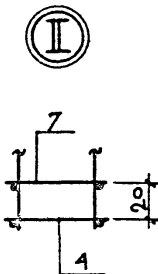
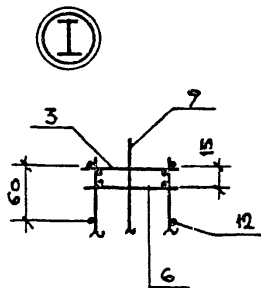
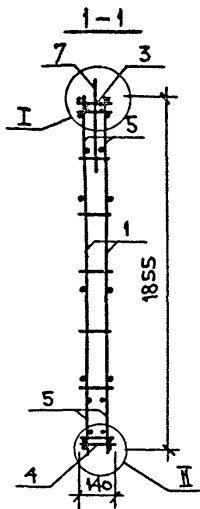
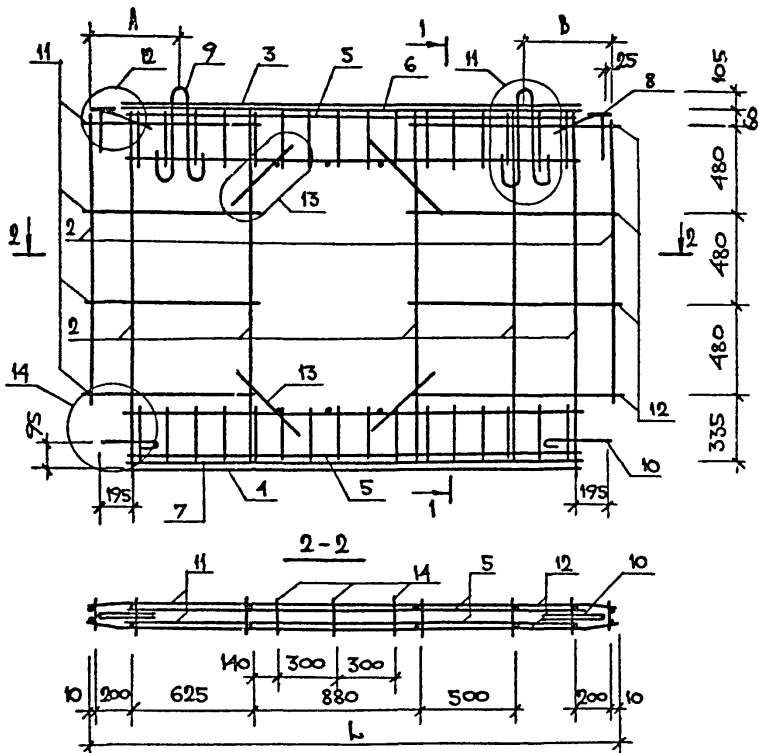
ФОРМАТ	ЗОНА	ПОЗ.	ОБОЗНАЧЕНИЕ	НАИМЕНОВАНИЕ	КОЛ. НА 6.00.00.01.00-			ПРИМЕЧАНИЕ
					-	01	02	
A4	10		1.070. 1-1 3-1 0001-03	СПЕРМЬЕНЬ ГИСТЫЙ АН	2	2	2	
B4	11		5.041. 845	5Бр1ГОСТ6727-83 С-845	6	6	6	0,12 кг
B4	12		5.041. 1045	С-1045	6	-	-	0,15 кг
B4	12		5.041. 1135	С-1135	-	6	-	0,15 кг
B4	12		5.041. 1225	С-1225	-	-	6	0,17 кг
B4	13		5.041. 600	С-600	8	8	8	0,08 кг
B4	14		5.041. 150	С-150	6	6	6	0,02 кг

251-4-55.87-6.00.00.01.00

Лист	2
------	---

ФОРМАТ А4

Рис. 1



ИНВ.Н ПОДА.	ПОДПИСЬ И ДАТА	ВЗАМ. ИНВ.Н
-------------	----------------	-------------

ОБОЗНАЧЕНИЕ	НАИМЕНОВАНИЕ	Л, мм	А, мм	В, мм	МАССА КГ	Рис.
251-4-55.87-6.00.00.01.00	КП 28. 19-1	2750	535	495	36,11	1
-01	КП 29. 19-1	2840	595	525	37,00	1
-02	КП 30. 19-1	2930	645	565	38,06	1

251-4-55.87- 6.00.00.01.00 СБ						
И.КОНТР.	СЕДОВА	КАРКАС ПРОСТРАНСТВЕННЫЙ (КП 28.19-1; КП 29.19-1; КП 30.19-1)	СТАДИЯ	МАССА	МАСШТАБ	
НАЧ. МАСТ.	СОБЕЛЬМАН		Р	СМ. ТАБЛ.	Б.М	
ГЛА. КОНСТ.	ПОДОЛЬСКИН		Лист 1	Листов 4		
ГАП	ШАЧНЕВ		ГИПРОНИЗДРАБ Г. МОСКВА			
ГНП	БЕРНШТЕЙН					
РУК. ГР.	ОСТРИКОВ	ФОРМАТ А3				
ИНЖ.	ЦУКАНОВА					

Формат	Зона	Поз.	Обозначение	Наименование	Кол. на 6.00.00.02.00-				Примечание
					—	01	02	03	
<u>Документация</u>									
A3			251-4-55.87-6.00.00.0 00 СБ	СБОРОЧНЫЙ ЧЕРТЕЖ	+	+	+	+	
A3			1. 090. 1-1 4-2 0000 ЧА	УЗЛЫ АРМАТУРНЫЕ	+	+	+	+	
A3			1. 090. 1-1 4-2 0000 ПЗ	ВОЗЯНЯТЕЛЬНАЯ ЗАПИСКА	+	+	+	+	
<u>СБОРОЧНЫЕ ЕДИНИЦЫ</u>									
A4	1	1	1. 090. 1-1 4-3 0010-14	КАРКАС КР 15	1	1	—	—	
A4	1	1	1. 090. 1-1 4-3 0010	КАРКАС КР 1	—	—	1	1	
A4	2	1	1. 090. 1-1 4-3 0010-10	КАРКАС КР 11	3	3	7	3	
A4	3	1	1. 090. 1-1 4-3 0010-19	КАРКАС КР 20	1	1	—	1	
A4	3	1	1. 090. 1-1 4-3 0010-18	КАРКАС КР 19	—	—	1	—	
A4	4	1	1. 090. 1-1 4-3 0010-36	КАРКАС КР 37	1	—	—	—	
A4	4	1	1. 090. 1-1 4-3 0010-37	КАРКАС КР 38	—	1	—	—	
A4	4	1	1. 090. 1-1 4-3 0010-27	КАРКАС КР 28	—	—	1	—	
A4	4	1	1. 090. 1-1 4-3 0010-29	КАРКАС КР 30	—	—	—	1	
A4	5	1	1. 090. 1-1 4-3 0020-29	КАРКАС КР 71	1	—	—	—	
A4	5	1	1. 090. 1-1 4-3 0020-11	КАРКАС КР 53	—	1	—	—	
A4	5	1	1. 090. 1-1 4-3 0020-32	КАРКАС КР 74	—	—	1	—	
A4	5	1	1. 090. 1-1 4-3 0020-33	КАРКАС КР 75	—	—	—	1	
A4	6	1	1. 090. 1-1 4-3 0030-34	КАРКАС КР 118	1	1	—	—	
A4	6	1	1. 090. 1-1 4-3 0030-35	КАРКАС КР 119	—	—	1	—	
A4	6	1	1. 090. 1-1 4-3 0030-33	КАРКАС КР 117	—	—	—	1	
A4	7	1	1. 090. 1-1 4-3 0030-37	КАРКАС КР 121	1	1	—	—	
A4	7	1	1. 090. 1-1 4-3 0030-38	КАРКАС КР 122	—	—	1	—	
A4	7	1	1. 090. 1-1 4-3 0030-36	КАРКАС КР 120	—	—	—	1	

И. Фамилия, И. Фамилия	И. Фамилия, И. Фамилия	И. Фамилия, И. Фамилия	И. Фамилия, И. Фамилия	И. Фамилия, И. Фамилия	И. Фамилия, И. Фамилия	И. Фамилия, И. Фамилия	И. Фамилия, И. Фамилия	И. Фамилия, И. Фамилия	И. Фамилия, И. Фамилия
И. Фамилия, И. Фамилия	И. Фамилия, И. Фамилия	И. Фамилия, И. Фамилия	И. Фамилия, И. Фамилия	И. Фамилия, И. Фамилия	И. Фамилия, И. Фамилия	И. Фамилия, И. Фамилия	И. Фамилия, И. Фамилия	И. Фамилия, И. Фамилия	И. Фамилия, И. Фамилия
И. Фамилия, И. Фамилия	И. Фамилия, И. Фамилия	И. Фамилия, И. Фамилия	И. Фамилия, И. Фамилия	И. Фамилия, И. Фамилия	И. Фамилия, И. Фамилия	И. Фамилия, И. Фамилия	И. Фамилия, И. Фамилия	И. Фамилия, И. Фамилия	И. Фамилия, И. Фамилия
И. Фамилия, И. Фамилия	И. Фамилия, И. Фамилия	И. Фамилия, И. Фамилия	И. Фамилия, И. Фамилия	И. Фамилия, И. Фамилия	И. Фамилия, И. Фамилия	И. Фамилия, И. Фамилия	И. Фамилия, И. Фамилия	И. Фамилия, И. Фамилия	И. Фамилия, И. Фамилия

ФОРМАТ А4

Формат	Зона	Поз.	Обозначение	Наименование	Кол. на 6.00.00.02.00-				Примечание
					—	01	02	03	
A4	8	251-4-55.87	6. 00. 00. .00	КАРКАС КР 29	1	—	—	—	
A4	8	251-4-55.87	6. 00. 00. .00	КАРКАС КР 30	—	1	—	—	
A4	8	251-4-55.87	6. 00. 00. .00	КАРКАС КР 25	—	—	1	—	
A4	8	251-4-55.87	6. 00. 00. .00	КАРКАС КР 27	—	—	—	1	
A4	9	251-4-55.87	6. 00. 00. .00	КАРКАС КР 31	1	—	—	—	
A4	9	251-4-55.87	6. 00. 00. .00	КАРКАС КР 32	—	1	—	—	
A4	9	251-4-55.87	6. 00. 00. .00	КАРКАС КР 26	—	—	1	—	
A4	9	251-4-55.87	6. 00. 00. .00	КАРКАС КР 28	—	—	—	1	
A4	10	1. 090. 1-1 4-3 0050		ИЗДАНИЕ ЗАКАЗНОЕ МН1	—	—	1	1	
A4	11	1. 090. 1-1 4-3 0050-01		ИЗДАНИЕ ЗАКАЗНОЕ МН2	2	2	1	1	
<u>Д Е Т А Л И</u>									
A3	12	1. 090. 1-1 4-3 0001-01		ПЕШИЯ СТРОПОВИЧНАЯ С12	2	2	—	2	
A3	12	1. 090. 1-1 4-3 0001-04		ПЕШИЯ СТРОПОВИЧНАЯ С15	—	—	2	—	
A3	13	1. 090. 1-1 4-3 0001-06		СПЕРИМЕНЬ ГЛЫБЫ АН1	—	—	1	1	
B4	14	4. 041. 1600		18P1 ГОСТ 6727-80 ³ l=1600	8	—	—	—	0,14 кг
B4	14	4. 041. 1510		l=1510	—	8	—	—	0,14 кг
B4	14	4. 041. 4415		l=1415	—	—	8	—	0,40 кг
B4	14	4. 041. 1915		l=1915	—	—	—	8	0,17 кг
B4	15	5. 041. 850		5Bp1 ГОСТ 6727-80 ³ l=850	20	20	—	16	0,12 кг
B4	15	8. 013. 550		A-II-B-GOST 5781-82 ³ l=550	—	—	22	—	0,22 кг
B4	16	5. 041. 500		5Bp1 ГОСТ 6727-80 ³ l=500	2	2	2	2	0,07 кг
B4	17	4. 041. 2900		18P1 ГОСТ 6727-80 ³ l=2900	4	—	—	—	0,26 кг
B4	17	4. 041. 2810		l=2810	—	4	—	—	0,25 кг
B4	17	4. 041. 5915		l=5915	—	—	4	—	0,53 кг
B4	17	4. 041. 2915		l=2915	—	—	—	4	0,26 кг

251-4-55.87-6.00.00.02.00	Лист
	2

ФОРМАТ А4

Альбом 6

ТИПОВОЙ ПРОЕКТ 251-4-55.87

ИВ.Н. ПОДА. ПОДПИСЬ И ДАТА ВЗАМ. ИВ.Н.

ФОРМАТ	ЗОНА	ПОЗ.	ОБОЗНАЧЕНИЕ	НАИМЕНОВАНИЕ	КОЛ. ЛИСТОВ			ПРИМЕЧАНИЕ
					01	02	03	
				<u>ДОКУМЕНТАЦИЯ</u>				
A3			251-4-55.87-6.00.00.0006	СБОРОЧНЫМ ЧЕРТЕЖ	+	+	+	
A3			1.090.1-1 4-2 0000 УА	УЗЛЫ АРМАТУРНЫЕ	+	+	+	
A3			1.090.1-1 4-2 0000 ПЗ	ПОЯСНИТЕЛЬНАЯ ЗАПИСКА	+	+	+	
				<u>СБОРОЧНЫЕ ЕДИНИЦЫ</u>				
A4	1		1.090.1-1 4-3 0010	КАРКАС КР 1	1	1	-	
A4	1		1.090.1-1 4-3 0010-14	КАРКАС КР 15	-	-	1	
A4	2		1.090.1-1 4-3 0010-10	КАРКАС КР 11	2	2	2	
A4	3		1.090.1-1 4-3 0010-10	КАРКАС КР 11	2	2	2	
A4	4		1.090.1-1 4-3 0010-14	КАРКАС КР 15	1	1	1	
A4	5		1.090.1-1 4-3 0010-29	КАРКАС КР 30	1	1	-	
A4	5		1.090.1-1 4-3 0010-36	КАРКАС КР 33	-	-	1	
A4	6		1.090.1-1 4-3 0020-41	КАРКАС КР 83	1	1	-	
A4	6		1.090.1-1 4-3 0020-13	КАРКАС КР 53	-	-	1	
A4	7		1.090.1-1 4-3 0020-23	КАРКАС КР 65	1	-	-	
A4	7		1.090.1-1 4-3 0020-25	КАРКАС КР 67	-	1	-	
A4	7		1.090.1-1 4-3 0020-16	КАРКАС КР 58	-	-	1	
A4	8		1.090.1-1 4-3 0030-19	КАРКАС КР 103	1	-	1	
A4	8		1.090.1-1 4-3 0030-21	КАРКАС КР 105	-	1	-	
A4	9		1.090.1-1 4-3 0030-18	КАРКАС КР 102	1	-	1	
A4	9		1.090.1-1 4-3 0030-20	КАРКАС КР 104	-	1	-	
A4	10		251-4-55.87 6.00.00.00	КАРКАС КР 33	1	1	-	
A4	10		251-4-55.87 6.00.00.00	КАРКАС КР 34	-	-	1	
A4	11		251-4-55.87 6.00.00.00	КАРКАС КР 37	1	1	-	
A4	11		251-4-55.87 6.00.00.00	КАРКАС КР 36	-	-	1	

И.КОНТР.	СЕДОВА	<i>Седова</i>	251-4-55.87 - 6.00.00.03. 00
НАЧ.НАСТ.	СОБЕЛЬМАН	<i>Собельман</i>	
ГЛА.КОНСТР.	ПОДОЛЬСКИЙ	<i>Подольский</i>	КАРКАС ПРОСТРАНСТВЕННЫЙ 1кпп 30.30.10-1; 1кпп 30.30.13-1
ГАП	ШАЧНЕВ	<i>Шачнев</i>	
ГИП	БЕРИШТЕИН	<i>Берштейн</i>	ГИПРОНИИЗДРАБ г. Москва
РУК.ГР.	ОСТРИКОВ	<i>Остриков</i>	
ИНЖ.	ЦУКАНОВА	<i>Цуканова</i>	

ФОРМАТ А4

Альбом 6

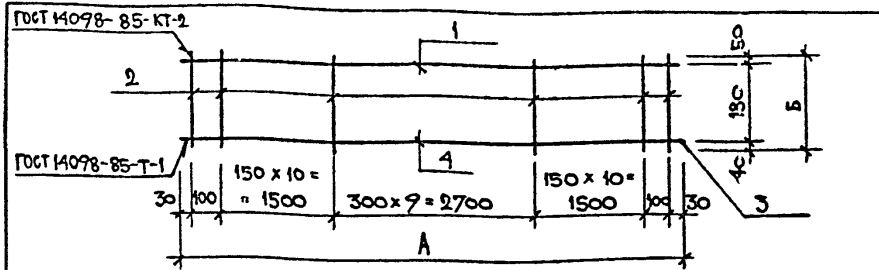
ТИПОВОЙ ПРОЕКТ 251-4-55.87

ИВ.Н. ПОДА. ПОДПИСЬ И ДАТА ВЗАМ. ИВ.Н.

ФОРМАТ	ЗОНА	ПОЗ.	ОБОЗНАЧЕНИЕ	НАИМЕНОВАНИЕ	КОЛ. ЛИСТОВ			ПРИМЕЧАНИЕ
					01	03	03	
A4	12		251-4-55.87 6.00.00.00	КАРКАС КР 38	1	-	-	
A4	12		251-4-55.87 6.00.00.00	КАРКАС КР 36	-	1	-	
A4	12		251-4-55.87 6.00.00.00	КАРКАС КР 35	-	-	1	
A4	13		1.090.1-1 4-3 0050	РАЗДЕЛНЕ ЗАКЛАДНОЕ МН1	1	1	-	
A4	14		1.090.1-1 4-3 0050-01	МН2	1	1	2	
				<u>ДЕТАЛИ</u>				
A3	15		1.090.1-1 4-3 0001-01	ПЕШАЯ СТРОВОЧНАЯ СЛ 2	2	2	2	
A3	16		1.090.1-1 4-3 0001-06	СТЕРЖЕНЬ ГЛУБИНЫ АН 1	1	1	-	
B4	17		4.041.1175	4Вр1 ГОСТ 6727-80 ² L=1175	8	-	-	0,11 кг
B4	17		4.041.875	L=875	-	8	-	0,08 кг
B4	17		4.041.1160	L=1160	-	-	8	0,10 кг
B4	18		4.041.660	L=660	8	8	8	0,06 кг
B4	19		5.041.850	5Вр1 ГОСТ 6727-80 ² L=850	16	16	16	0,12 кг
B4	20		12.011.1500	А-Т-12 ГОСТ 5781-80 ² L=1500	2	-	2	1,33 кг
B4	20		12.011.2000	L=2000	-	2	-	1,78 кг
B4	21		5.041.500	5Вр1 ГОСТ 6727-80 ² L=500	4	4	4	0,07 кг
B4	22		4.041.2915	4Вр1 ГОСТ 6727-80 ² L=2915	4	4	-	0,26 кг
B4	22		4.041.2900	L=2900	-	-	4	0,26 кг

251-4-55.87-6.00.00.03. 00	Лист	2
----------------------------	------	---

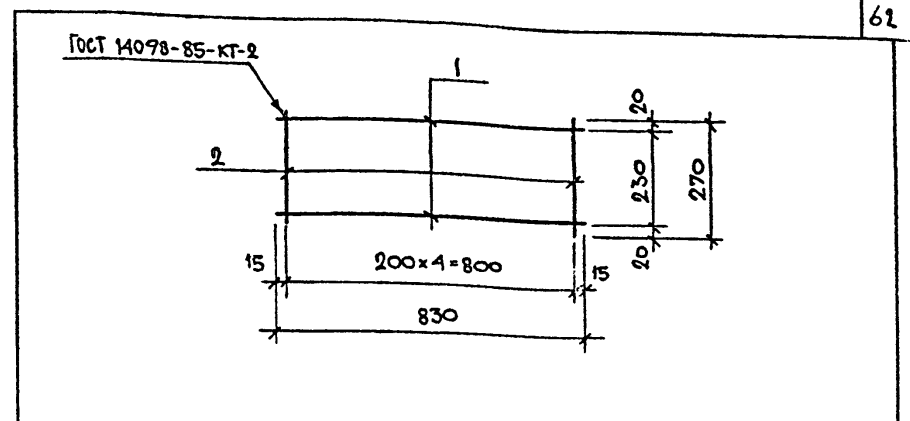
ФОРМАТ А4



ФОРМАТ	ЗОНА	Поз.	ОБОЗНАЧЕНИЕ	НАИМЕНОВАНИЕ	КОЛ.	ПРИМЕЧАНИЕ
<u>ДОКУМЕНТАЦИЯ</u>						
A3			251-4-55.87 - 6.00.00.00.00.ТУ	ТЕХНИЧЕСКИЕ УСЛОВИЯ		
<u>ДЕТАЛИ</u>						
Б4	1		251-4-55.87 - 6.00.00.04.01.	A-III-8-ГОСТ 5781-82* l=270	32	0,106 кг
Б4	2		251-4-55.87 6.00.00.04.02.	A-I-10 ГОСТ 5781-82* l=5960	1	3,677 кг
Б4	3		251-4-55.87 - 6.00.00.04.03.	ПОЛОСА 10x60 ГОСТ 103-76* ВСТ 3 кп 2 ГОСТ 6422-76 l=60	2	0,56 кг
ПЕРЕМЕННЫЕ ДАННЫЕ ДЛЯ ИСПОЛНЕНИЯ						
			251-4-55.87-6.00.00.04.00			
<u>ДЕТАЛИ</u>						
	4		251-4-55.87-6.00.00.04.04	A-III-22 ГОСТ 5781-82* l=5960	1	17,76 кг
			251-4-55.87-6.00.00.04.00-01			
<u>ДЕТАЛИ</u>						
	4		251-4-55.87-6.00.00.04.05	A-III-25 ГОСТ 5781-82* l=5960	1	22,946 кг

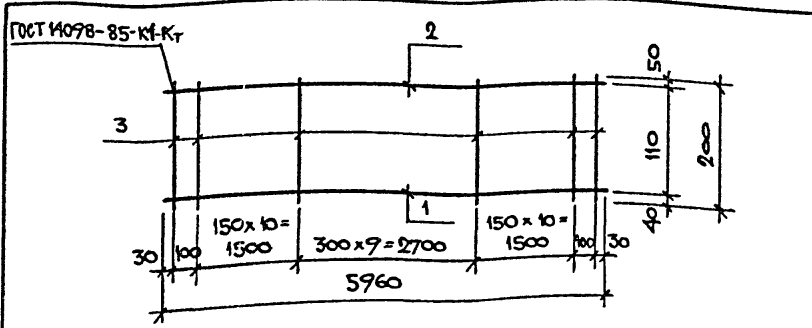
ОБОЗНАЧЕНИЕ	МАРКА	РАЗМЕР		МАССА
		А	Б	
6.00.00.02.00	КР1	5360	270	25,949
-01	КР2	5360	270	31,135

251-4-55.87 - 6.00.00.04.00				СТАДИЯ	МАССА	МАСШТАБ
Н.КОНТР.	СЕДОВА	<i>Седова</i>	КАРКАС (КР1; КР2)	Р	СМ.	Б.М.
НАЧ.АСМ	СОБЕЛЬМАН	<i>Собельман</i>			МАБА.	Б.М.
ГЛА.КОНСТ.	ПОДОЛЬСКИИ	<i>Подольский</i>		ЛИСТ	ЛИСТОВ 1	
ГЛА	ШАЧНЕВ	<i>Шачнев</i>		ГИПРОНИИЗДРАБ		
ГИП	БЕРНШТЕИ	<i>Бернштейн</i>	г. Москва			
РУК.ГР.	ОСТРИКОВ	<i>Остриков</i>	ФОРМАТ А4			
СТ.ИНЖ.	СМИРНОВА	<i>Смирнова</i>				



ФОРМАТ	ЗОНА	Поз.	ОБОЗНАЧЕНИЕ	НАИМЕНОВАНИЕ	КОЛ.	ПРИМЕЧАНИЕ
<u>ДОКУМЕНТАЦИЯ</u>						
A3			251-4-55.87 - 6.00.00.00.00.ТУ	ТЕХНИЧЕСКИЕ УСЛОВИЯ		
<u>ДЕТАЛИ</u>						
Б4	1		251-4-55.87-6.00.00.05.01	A-I-10-ГОСТ 5781-82* l=830	2	0,512 кг
Б4	2		251-4-55.87-6.00.00.05.02	A-I-6-ГОСТ 5781-82* l=270	5	0,059 кг

251-4-55.87 - 6.00.00.05.00				СТАДИЯ	МАССА	МАСШТАБ
Н.КОНТР.	СЕДОВА	<i>Седова</i>	КАРКАС КР6	Р	1319	Б.М.
НАЧ.АСМ	СОБЕЛЬМАН	<i>Собельман</i>				Б.М.
ГЛА.КОНСТ.	ПОДОЛЬСКИИ	<i>Подольский</i>		ЛИСТ	ЛИСТОВ 1	
ГЛА	ШАЧНЕВ	<i>Шачнев</i>		ГИПРОНИИЗДРАБ		
ГИП	БЕРНШТЕИ	<i>Бернштейн</i>	г. Москва			
РУК.ГР.	ОСТРИКОВ	<i>Остриков</i>	ФОРМАТ А4			
СТ.ИНЖ.	СМИРНОВА	<i>Смирнова</i>				

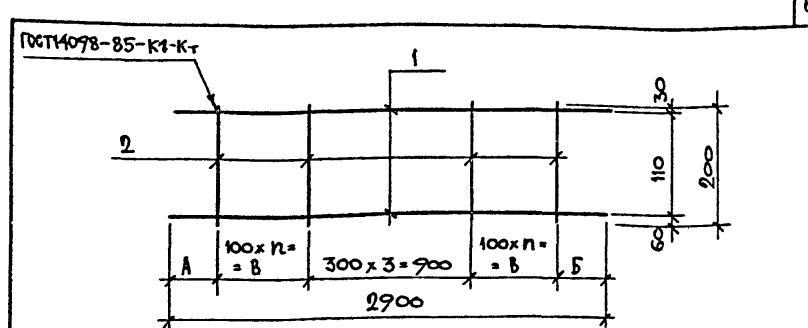


ФОРМАТ	ЗОНА	ПОЗ.	ОБОЗНАЧЕНИЕ	НАИМЕНОВАНИЕ	КОЛ.	ПРИМЕЧАНИЕ
				<u>ДОКУМЕНТАЦИЯ</u>		
А3			251-4-55.87 6.00.00.00.00 ТУ	ТЕХНИЧЕСКИЕ УСЛОВИЯ		
				<u>ДЕТАЛИ</u>		
Б4	1		251-4-55.87 6.00.00.06.01	А-III-22-ГОСТ 5781-82* l=5960	1	17,760
Б4	2		251-4-55.87 6.00.00.06.02	А-III-8-ГОСТ 5781-82* l=200	32	0,079
Б4	3		251-4-55.87 6.00.00.06.03	А-I-10-ГОСТ 5781-82* l=5960	1	3,677

251-4-55.87-6.00.00.06.00

Имя и подл. Подпись и дата Взам. инв.л

И. КОНТР.	СЕДОВА	<i>Седова</i>	СТАДИЯ	МАССА	МАСШТАБ
НАЧ. АСМ.	СОБЕЛЬЯН	<i>Собельян</i>	Р	23,965	Б.М.
ГЛ. КОНСТР.	ПОДОЛЬСКИЙ	<i>Подольский</i>	Лист	Листов	1
ГИП	ШАЧНЕВ	<i>Шачнев</i>	ГИПРОНИИЗДРАБ		
РАД	БЕРНШТЕЙН	<i>Бернштейн</i>	Г. МОСКВА		
РУК. ГР.	ОСТРИКОВ	<i>Остриков</i>	ФОРМАТ А4		
СТ. ИНЖ.	СМИРНОВА	<i>Смирнова</i>			



ФОРМАТ	ЗОНА	ПОЗ.	ОБОЗНАЧЕНИЕ	НАИМЕНОВАНИЕ	КОЛ.	ПРИМЕЧАНИЕ
				<u>ДОКУМЕНТАЦИЯ</u>		
А3			251-4-55.87-6.00.00.00.00 ТУ	ТЕХНИЧЕСКИЕ УСЛОВИЯ		
				<u>ДЕТАЛИ</u>		
Б4	1		251-4-55.87-6.00.00.07.01	А-III-10-ГОСТ 5781-82* l=2900	2	1,789
			ПЕРЕМЕННЫЕ ДАННЫЕ ДЛЯ ИСПОЛНЕНИЯ			
			251-4-55.87-6.00.00.07.00			
			<u>ДЕТАЛИ</u>			
Б4	2		251-4-55.87-6.00.00.07.02	А-I-6-ГОСТ 5781-82* l=200	16	0,044
			251-4-55.87-6.00.00.07.00-н			
			<u>ДЕТАЛИ</u>			
Б4	2		251-4-55.87-6.00.00.07.02	А-I-6-ГОСТ 5781-82* l=200	14	0,044

ОБОЗНАЧЕНИЕ	МАРКА	РАЗМЕР				МАССА КГ
		А	Б	В	h	
6.00.00.07.00	КР 3	300	500	600	6	4,282
-01	КР 5	470	530	500	5	4,194

251-4-55.87-6.00.00.07.00

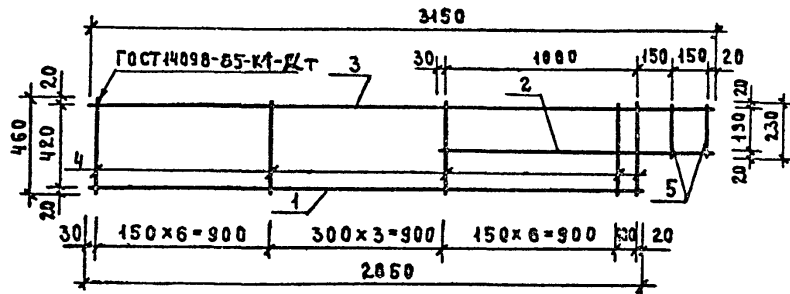
Имя и подл. Подпись и дата Взам. инв.л

И. КОНТР.	СЕДОВА	<i>Седова</i>	СТАДИЯ	МАССА	МАСШТАБ
НАЧ. АСМ.	СОБЕЛЬЯН	<i>Собельян</i>	Р	СМ. ТАБЛ.	Б.М.
ГЛ. КОНСТР.	ПОДОЛЬСКИЙ	<i>Подольский</i>	Лист	Листов	1
ГИП	ШАЧНЕВ	<i>Шачнев</i>	ГИПРОНИИЗДРАБ		
РАД	БЕРНШТЕЙН	<i>Бернштейн</i>	Г. МОСКВА		
РУК. ГР.	ОСТРИКОВ	<i>Остриков</i>	ФОРМАТ А4		
СТ. ИНЖ.	СМИРНОВА	<i>Смирнова</i>			

АА 50 М 6

ТИПОВОЙ ПРОЕКТ 251-4-55.87

ЛИСТ № ПОЯС ПОДПИСЬ ИДАТА (ВЗЛ. ИИВМ)



ФОРМАТ	ЗОНА	ПОЗ.	ОБОЗНАЧЕНИЕ	НАИМЕНОВАНИЕ	КОЛ.	ПРИМЕЧАНИЕ
				<u>ДОКУМЕНТАЦИЯ</u>		
А3			251-4-55.87-6.00.00.00.00.ТУ	ТЕХНИЧЕСКИЕ УСЛОВИЯ		
				<u>АСТАЛИ</u>		
Б4	1		251-4-55.87-6.00.00.10.01	А-III-18 ГОСТ 5781-82* $\ell = 2850$	1	5,69 кг
Б4	2		251-4-55.87-6.00.00.10.02	$\ell = 1350$	1	2,70 кг
Б4	3		251-4-55.87-6.00.00.10.03	А-I-10 ГОСТ 5781-82* $\ell = 3150$	1	1,94 кг
Б4	4		251-4-55.87-6.00.00.10.04	А-I-6 ГОСТ 5781-82* $\ell = 460$	17	0,10 кг
Б4	5		251-4-55.87-6.00.00.10.05	$\ell = 230$	2	0,05 кг

251-4-55.87-6.00.00.10.00

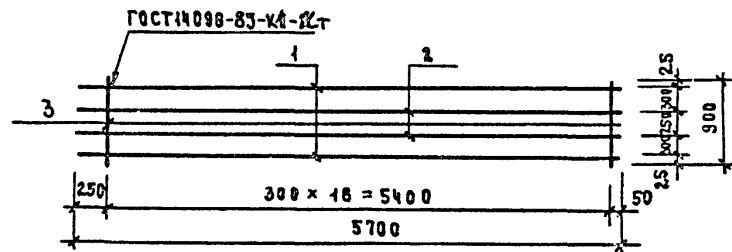
			СТАРИЯ	МАССА	МАСШТАБ
Н. КОНТР.	СЕДОВА	<i>Седова</i>	Р	12,13 кг	Б.М.
НАЧ. МАСТ.	СОБЕЛЬМАН	<i>Собельман</i>			
ГЛАВ. КОНСТ.	ПОДВОЛЬСКИЙ	<i>Подольский</i>	ЛИСТ ЛИСТОВ 1		
ГАП	ШАЧНЕВ	<i>Шачнев</i>			
ГИП	БЕРНШТЕЙН	<i>Бернштейн</i>	ГИПРОНИИЗДРАВ Г. МОСКВА		
РУК. ГР.	ОСТРИКОВ	<i>Остриков</i>			
РУК. ГР.	ИЗУКОВА	<i>Изукова</i>			

ФОРМАТ А4

АА 50 М 6

ТИПОВОЙ ПРОЕКТ 251-4-55.87

ЛИСТ № ПОЯС ПОДПИСЬ ИДАТА (ВЗЛ. ИИВМ)

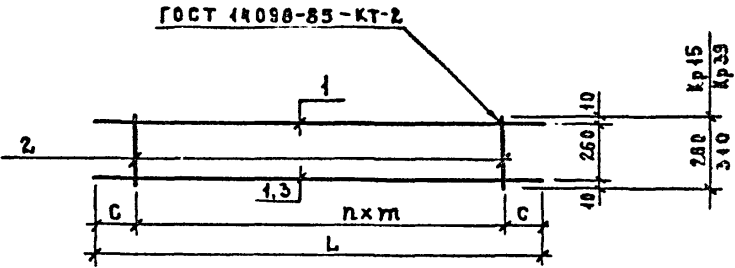


ФОРМАТ	ЗОНА	ПОЗ.	ОБОЗНАЧЕНИЕ	НАИМЕНОВАНИЕ	КОЛ.	ПРИМЕЧАНИЕ
				<u>ДОКУМЕНТАЦИЯ</u>		
А3			251-4-55.87-6.00.00.00.00.ТУ	ТЕХНИЧЕСКИЕ УСЛОВИЯ		
				<u>АСТАЛИ</u>		
Б4	1		251-4-55.87-6.00.00.11.01	А-III-12-ГОСТ 5781-82* $\ell = 5700$	2	5,06 кг
Б4	2		251-4-55.87-6.00.00.11.02	А-I-10-ГОСТ 5781-82* $\ell = 5700$	2	3,52 кг
Б4	3		251-4-55.87-6.00.00.11.03	А-I-6-ГОСТ 5781-82* $\ell = 480$	19	0,11 кг

251-4-55.87-6.00.00.11.00

			СТАРИЯ	МАССА	МАСШТАБ
Н. КОНТР.	СЕДОВА	<i>Седова</i>	Р	12,25 кг	Б.М.
НАЧ. МАСТ.	СОБЕЛЬМАН	<i>Собельман</i>			
ГЛАВ. КОНСТ.	ПОДВОЛЬСКИЙ	<i>Подольский</i>	ЛИСТ ЛИСТОВ 1		
ГАП	ШАЧНЕВ	<i>Шачнев</i>			
ГИП	БЕРНШТЕЙН	<i>Бернштейн</i>	ГИПРОНИИЗДРАВ Г. МОСКВА		
РУК. ГР.	ОСТРИКОВ	<i>Остриков</i>			
РУК. ГР.	ИЗУКОВА	<i>Изукова</i>			

ФОРМАТ А4



ОБОЗНАЧЕНИЕ	МАРКА	РАЗМЕРЫ, ММ			n	МАССА, КГ
		L	C	m		
6.00.00.10.00	КР 15	3030	165	300	9	10,02
-01	КР 39	5720	20	200	27	12,83

ФОРМАТ	ЗОНА	ПОЗ.	ОБОЗНАЧЕНИЕ	НАИМЕНОВАНИЕ	КОЛ.	ПРИМЕЧ.
				<u>ДОКУМЕНТАЦИЯ</u>		
А3			251-4-55.87-6.00.00.00.00.ТУ	ТЕХНИЧЕСКИЕ УСЛОВИЯ		
				251-4-55.87-6.00.00.00		
				<u>ДЕТАЛИ</u>		
Б4	1		251-4-55.87-6.00.00.12.01	А-Ш-16-ГОСТ5781-82* l=3030	2	4,78кг
Б4	2		251-4-55.87-6.00.00.12.02	5 Вр 1 ГОСТ 6727-80* l=280	10	0,046кг
				251-4-55.87-6.00.00.00-01		
				<u>ДЕТАЛИ</u>		
Б4	1		251-4-55.87-6.00.00.12.01-01	4 Вр 1 ГОСТ6727-80* l=5720	1	0,57кг
Б4	2		251-4-55.87-6.00.00.12.02-01	l=310	28	0,031кг
Б4	3		251-4-55.87-6.00.00.12.03-01	А-Ш-16-ГОСТ5781-82* l=5720	1	11,4 кг

251-4-55.87-6.00.00.12.00

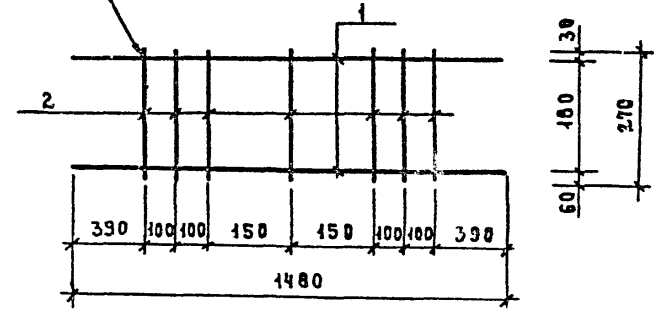
КАРКАС КР 15,
КР 39.

СТАДИЯ	МАССА	МАСШТАБ
Р	СМ. ТАБЛ.	Б.М.
ЛИСТ	ЛИСТОВ 1	

ГИПРОНИИЗДРАВ
Г. МОСКВА
ФОРМАТ А4

Н. КОНТР.	СЕДОВА	<i>Седова</i>
НАЧ. МАСТ.	СОБЕЛЬМАН	<i>Собельман</i>
ГЛАВ. КОНСТ.	ПОДОЛЬСКИЙ	<i>Подольский</i>
ГАП	ШАЧНЕВ	<i>Шачнев</i>
ГИП	БЕРНШТЕЙН	<i>Бернштейн</i>
РУК. ГР.	ОСТРИКОВ	<i>Остриков</i>
ИНЖЕНЕР	ЦУКАНОВА	<i>Цуканова</i>

ГОСТ 14090-85-КТ-2



ФОРМАТ	ЗОНА	ПОЗ.	ОБОЗНАЧЕНИЕ	НАИМЕНОВАНИЕ	КОЛ.	ПРИМЕЧ.
				<u>ДОКУМЕНТАЦИЯ</u>		
А3			251-4-55.87-6.00.00.00.00.ТУ	ТЕХНИЧЕСКИЕ УСЛОВИЯ		
				<u>ДЕТАЛИ</u>		
Б4	1		251-4-55.87-6.00.00.13.01	А-Ш-10-ГОСТ5781-82* l=1480	2	0,913кг
Б4	2		251-4-55.87-6.00.00.13.02	А-И-6-ГОСТ5781-82* l=270	7	0,059кг

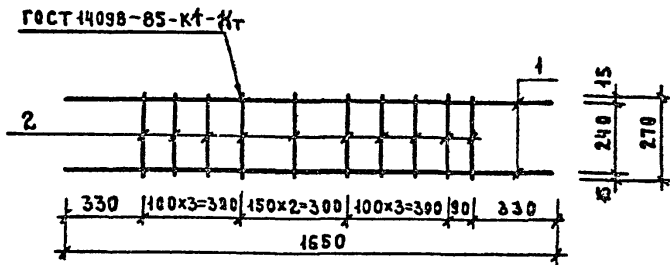
251-4-55.87-6.00.00.13.00

КАРКАС КР 9

СТАДИЯ	МАССА	МАСШТАБ
Р	2239 КГ	Б.М.
ЛИСТ	ЛИСТОВ 1	

ГИПРОНИИЗДРАВ
Г. МОСКВА
ФОРМАТ А4

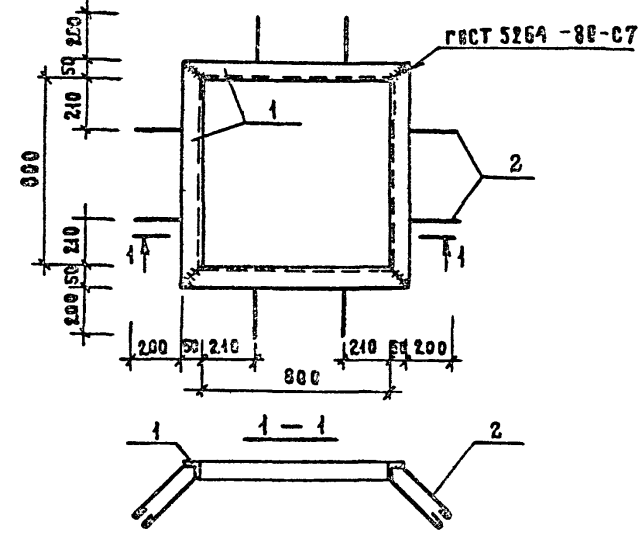
Н. КОНТР.	СЕДОВА	<i>Седова</i>
НАЧ. МАСТ.	СОБЕЛЬМАН	<i>Собельман</i>
ГЛАВ. КОНСТ.	ПОДОЛЬСКИЙ	<i>Подольский</i>
ГАП	ШАЧНЕВ	<i>Шачнев</i>
ГИП	БЕРНШТЕЙН	<i>Бернштейн</i>
РУК. ГР.	ОСТРИКОВ	<i>Остриков</i>
ИНЖЕНЕР	ЦУКАНОВА	<i>Цуканова</i>



ФОРМАТ	ЗОНА	ПОЗ.	ОБОЗНАЧЕНИЕ	НАИМЕНОВАНИЕ	КОЛ.	ПРИМЕЧАНИЕ
				<u>ДОКУМЕНТАЦИЯ</u>		
А3			251-4-55.87-6.00.00.00.00.ТЭ	ТЕХНИЧЕСКИЕ УСЛОВИЯ		
				<u>ДЕТАЛИ</u>		
Б4	1		251-4-55.87-6.00.00.14.01	А-Ш-12 ГОСТ 5781-82 ^в С-1650	2	1,46 кг
Б4	2		251-4-55.87-6.00.00.14.02	А-Г-6 ГОСТ 5781-82 ^в С-270	10	0,06 кг

251-4-55.87-6.00.00.14.00

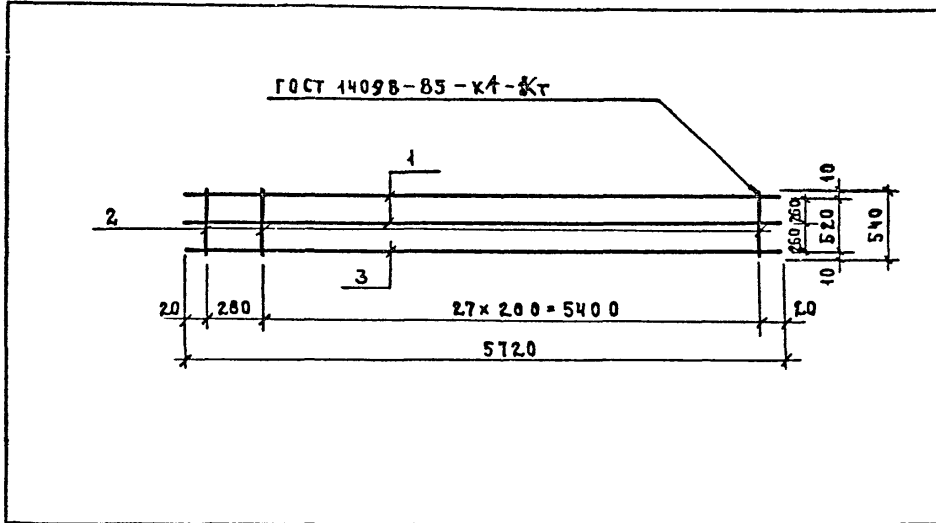
Н. КОНТР.	СЕДОВА	СТАЯЯ	МАССА	МАСШТАБ
НАЧ. МАСТ.	СОБЕЛЬМАН	Р	3,53 кг	Б. М.
ГЛАВ. КОНСТР.	ПОДАВСКИЙ	ЛИСТ	ЛИСТОВ 1	
ГЛАВ. ШАЧНЕВ		ГИПРОНИИЗДРАВ		
ТИП	БЕРНШТЕЙН	г. Москва		
РУК. ГР.	ОСТРИКОВ	ФОРМАТ А4		
РУК. ГР.	ЖУКОВА			



ФОРМАТ	ЗОНА	ПОЗ.	ОБОЗНАЧЕНИЕ	НАИМЕНОВАНИЕ	КОЛ.	ПРИМЕЧАНИЕ
				<u>ДОКУМЕНТАЦИЯ</u>		
А3			251-4-55.87-6.00.00.00.00.ТЧ	ТЕХНИЧЕСКИЕ УСЛОВИЯ		
				<u>ДЕТАЛИ</u>		
Б4	1		251-4-55.87-6.00.00.15.01	50x50x5 ГОСТ 8509-12 ^в УГОЛК 6 СТ 3 КВ ГОСТ 535-78 С-900	4	3,39 кг
Б4	2		251-4-55.87-6.00.00.15.02	А-Г-6 ГОСТ 5781-82 ^в С-750	8	0,3 кг

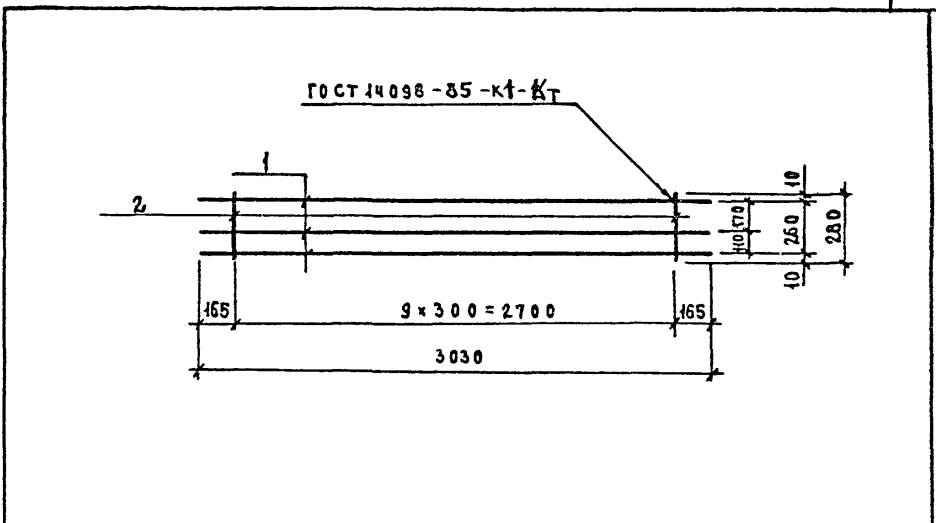
251-4-55.87-6.00.00.15.00

Н. КОНТР.	СЕДОВА	СТАЯЯ	МАССА	МАСШТАБ
НАЧ. МАСТ.	СОБЕЛЬМАН	Р	1596 кг	Б. М.
ГЛАВ. КОНСТР.	ПОДАВСКИЙ	ЛИСТ	ЛИСТОВ 1	
ГЛАВ. ШАЧНЕВ		РАМКА МЕТАЛЛИЧЕСКАЯ		
ТИП	БЕРНШТЕЙН	РМ 8		
РУК. ГР.	ОСТРИКОВ	ГИПРОНИИЗДРАВ		
РУК. ГР.	ЖУКОВА	г. Москва		
		ФОРМАТ А4		



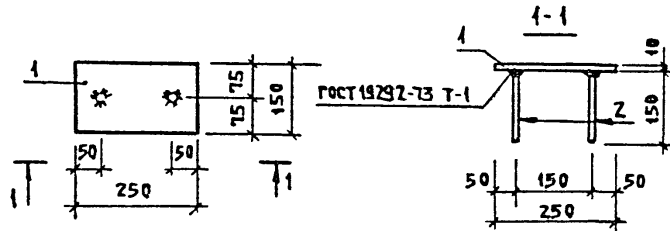
ФОРМАТ	ЗОНА	ПОЗ.	ОБОЗНАЧЕНИЕ	НАИМЕНОВАНИЕ	КОЛ.	ПРИМЕЧ.
				<u>ДОКУМЕНТАЦИЯ</u>		
А3			251-4-55.87-6.00.00.00.00ТУ	ТЕХНИЧЕСКИЕ УСЛОВИЯ		
				<u>ДЕТАЛИ</u>		
Б4	1		251-4-55.87-6.00.00.16.01	4 Вр I ГОСТ 6727-80* l=5720	2	0,57 кг
Б4	2		251-4-55.87-6.00.00.16.02	4 Вр I ГОСТ 6727-80* l=540	28	0,054 кг
Б4	3		251-4-55.87-6.00.00.16.03	А-Ш-16- ГОСТ 5781-82* l=5720	1	11,4 кг

251-4-55.87-6.00.00.16.00			СТАДИЯ	ЛИСТ	ЛИСТОВ
И.КОНТР.	СЕДОВА	<i>Седова</i>	Р	14,05	Б.М.
НАЧ.МАСШ.	СОБЕЛЬМАН	<i>Собельман</i>	КАРКАС КР13		
ГЛА.КОНСТР.	ПОДОЛЬСКИЙ	<i>Подольский</i>	ЛИСТ ЛИСТОВ 1		
ГАП	ШАЧНЕВ	<i>Шачнев</i>	ГИПРОНИИЗДРАВ		
ГИП	БЕРНШТЕЙН	<i>Бернштейн</i>	Г. МОСКВА		
РУК.ГР.	ОСТРИКОВ	<i>Остриков</i>	ФОРМАТ А4		
ИНЖЕНЕР	ЦУКАНОВА	<i>Цуканова</i>			



ФОРМАТ	ЗОНА	ПОЗ.	ОБОЗНАЧЕНИЕ	НАИМЕНОВАНИЕ	КОЛ.	ПРИМЕЧ.
				<u>ДОКУМЕНТАЦИЯ</u>		
А3			251-4-55.87-6.00.00.00.00Т	ТЕХНИЧЕСКИЕ УСЛОВИЯ		
				<u>ДЕТАЛИ</u>		
Б4	1		251-4-55.87-6.00.00.17.01	А-Ш-16- ГОСТ 5781-82* l=3030	3	4,78 кг
Б4	2		251-4-55.87-6.00.00.17.02	5 Вр I ГОСТ 6727-80* l=280	10	0,016 кг

251-4-55.87-6.00.00.17.00			СТАДИЯ	МАССА	МАСШТАБ
И.КОНТР.	СЕДОВА	<i>Седова</i>	Р	14,8	Б.М.
НАЧ.МАСШ.	СОБЕЛЬМАН	<i>Собельман</i>	КАРКАС КР14		
ГЛА.КОНСТР.	ПОДОЛЬСКИЙ	<i>Подольский</i>	ЛИСТ ЛИСТОВ 1		
ГАП	ШАЧНЕВ	<i>Шачнев</i>	ГИПРОНИИЗДРАВ		
ГИП	БЕРНШТЕЙН	<i>Бернштейн</i>	Г. МОСКВА		
РУК.ГР.	ОСТРИКОВ	<i>Остриков</i>	ФОРМАТ А4		
ИНЖЕНЕР	ЦУКАНОВА	<i>Цуканова</i>			



ФОРМАТ	ЗОНА	ПОЗ.	ОБОЗНАЧЕНИЕ	НАИМЕНОВАНИЕ	КОЛ.	ПРИМЕЧАНИЕ
				<u>ДОКУМЕНТАЦИЯ</u>		
А3			251-4-55.87-6.00.00.00.00.ТУ	ТЕХНИЧЕСКИЕ УСЛОВИЯ		
				<u>ДЕТАЛИ</u>		
Б4	1		251-4-55.87-6.00.00.18.01	10x250 ГОСТ 19903-74* ЛИСТ ВСТ 3 КИ 2 ГОСТ 14637-79 В-250	1	1,76 кг
Б4	2		251-4-55.87-6.00.00.18.02	А-I-10-ГОСТ 5781-82* В-150	2	0,09 кг

251-4-55.87-6.00.00.18.00

ДЕТАЛЬ ЗАКЛАДНАЯ
МНС 3

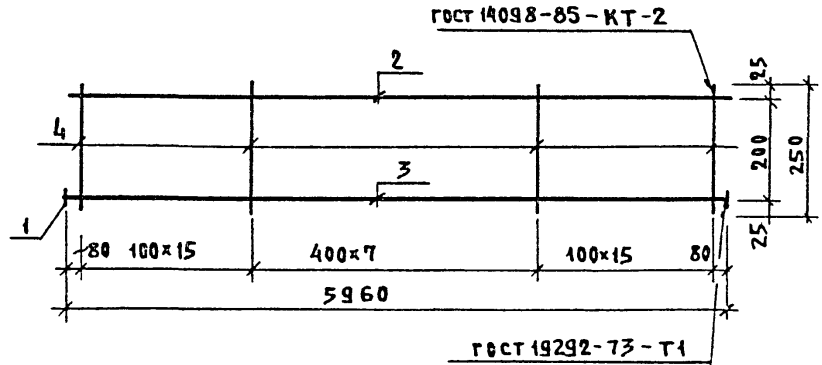
СТАДИЯ	МАССА	МАСШТАБ
Р	1,94 кг	
ЛИСТ	ЛИСТОВ 1	

ГИПРОНИИЗДРАВ
г. МОСКВА

ФОРМАТ А4

ИМЯ И ПОДПИСЬ И ДАТА ВЗАИМОВЕРИЯ

И. КОНТР.	СЕДОВА	<i>Седова</i>
НАЧ. МАСТ.	СОБЕЛЬЯН	<i>Собельян</i>
ГЛАВ. КОНСТР.	ПОДАЛЬСКИЙ	<i>Подальский</i>
ГЛАВ. П.	ШАЧНЕВ	<i>Шачнев</i>
ГЛАВ. П.	БЕРНШТЕЙН	<i>Бернштейн</i>
РУК. ГР.	ОСТРИКОВ	<i>Остриков</i>
СТ. ИНЖ.	САМАРИНА	<i>Самарина</i>



ФОРМАТ	ЗОНА	ПОЗ.	ОБОЗНАЧЕНИЕ	НАИМЕНОВАНИЕ	КОЛ.	ПРИМЕЧАНИЕ
				<u>ДОКУМЕНТАЦИЯ</u>		
А3			251-4-55.87-6.00.00.00.00-ТУ	ТЕХНИЧЕСКИЕ УСЛОВИЯ		
				<u>ДЕТАЛИ</u>		
Б4	1		251-4-55.87-6.00.00.19.01	СТАЛЬ 50x10 ГОСТ 19903-74* ЛИСТ ВСТ 3 КИ 2 ГОСТ 14637-79 В-50	2	0,20 кг
Б4	2		251-4-55.87-6.00.00.19.02	А-I-10-ГОСТ 5781-82* В-5960	1	3,68 кг
Б4	3		251-4-55.87-6.00.00.19.03	А-III-25 В-5960	1	22,45 кг
Б4	4		251-4-55.87-6.00.00.19.04	А-III-8 В-250	38	0,1 кг

251-4-55.87-6.00.00.19.00

КАРКАС
Кр 16

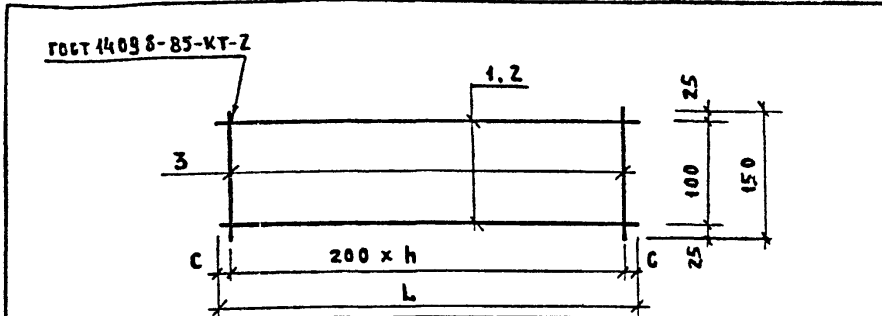
СТАДИЯ	МАССА	МАСШТАБ
Р	30,83 кг	Б М
ЛИСТ	ЛИСТОВ 1	

ГИПРОНИИЗДРАВ
г. МОСКВА

ФОРМАТ А4

ИМЯ И ПОДПИСЬ И ДАТА ВЗАИМОВЕРИЯ

И. КОНТР.	СЕДОВА	<i>Седова</i>
НАЧ. МАСТ.	СОБЕЛЬЯН	<i>Собельян</i>
ГЛАВ. КОНСТР.	ПОДАЛЬСКИЙ	<i>Подальский</i>
ГЛАВ. П.	ШАЧНЕВ	<i>Шачнев</i>
ГЛАВ. П.	БЕРНШТЕЙН	<i>Бернштейн</i>
РУК. ГР.	ОСТРИКОВ	<i>Остриков</i>
СТ. ИНЖ.	КАВЛАН	<i>Кавлан</i>



ОБОЗНАЧЕНИЕ	МАРКА	РАЗМЕРЫ В ММ		п	МАССА КГ
		L	С		
6 00 00.18.00	Кр 19	2460	30	12	3.82
-01	Кр 20	2340	70	11	3.60

ФОРМАТ	ЗОНА	ПОЗ	ОБОЗНАЧЕНИЕ	НАИМЕНОВАНИЕ	КОЛ	ПРИМЕЧАНИЕ
				ДОКУМЕНТАЦИЯ		
А3			251-4-55.87-6.00.00.00.00.00 ТУ	ТЕХНИЧЕСКИЕ УСЛОВИЯ		
				251-4-55.87-6.00.00.18.00		
				ДЕТАЛИ		
Б4	1		251-4-55.87-6.00.00.20.01	А-III-10-ГОСТ 5781-82* P=2460	2	1.52 кг
Б4	3		251-4-55.87-6.00.00.20.02	А-III-8-ГОСТ 5781-82* P=150	13	0.06 кг
				251-4-55.87-6.00.00.18.00-01		
				ДЕТАЛИ		
Б4	2		251-4-55.87-6.00.00.20.03	А-III-10-ГОСТ 5781-82* P=2340	2	1.52 кг
Б4	3		251-4-55.87-6.00.00.20.02	А-III-8-ГОСТ 5781-82* P=150	12	0.06 кг

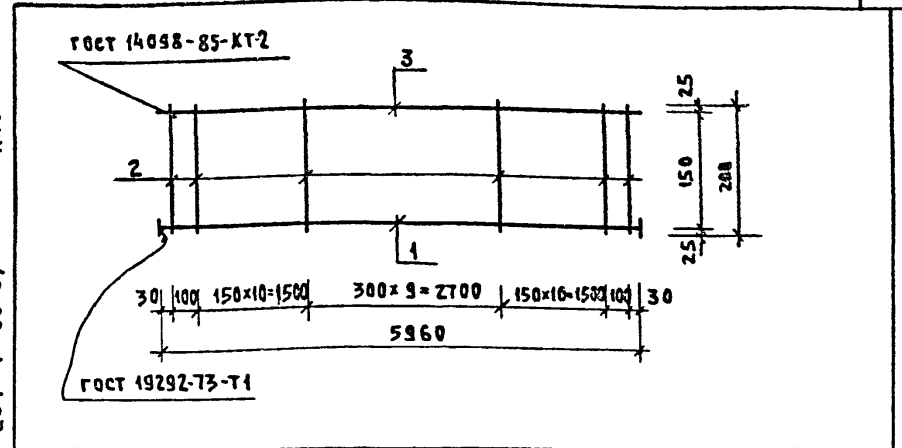
251-4-55.87-6.00.00.20.00

КАРКАС
(Кр19, Кр20)

СТАДИЯ	МАССА	МАСШТАБ
Р	СМ. ТАБЛ.	Б.М
ЛИСТ	ЛИСТОВ 1	

ГИПРОНИЗДРАВ
г. МОСКВА

ФОРМАТ А4



ФОРМАТ	ЗОНА	ПОЗ	ОБОЗНАЧЕНИЕ	НАИМЕНОВАНИЕ	КОЛ	ПРИМЕЧАНИЕ
				ДОКУМЕНТАЦИЯ		
А3			251-4-55.87-6.00.00.00.00.00 ТУ	ТЕХНИЧЕСКИЕ УСЛОВИЯ		
				ДЕТАЛИ		
Б4	1		251-4-55.87-6.00.00.21.01	А-III-22-ГОСТ 5781-82* P=5960	1	17.7 кг
Б4	2		251-4-55.87-6.00.00.21.02	А-III-8 P=200	32	0.08 кг
Б4	3		251-4-55.87-6.00.00.21.03	А-I-10 ГОСТ 5781-82* P=5960	1	3.68 кг
Б4	4		251-4-55.87-6.00.00.21.04	50x10 ГОСТ 19903-74* СТАЛЬ ВСт.3кп2 ГОСТ 14637-79 P=50	2	0.2 кг

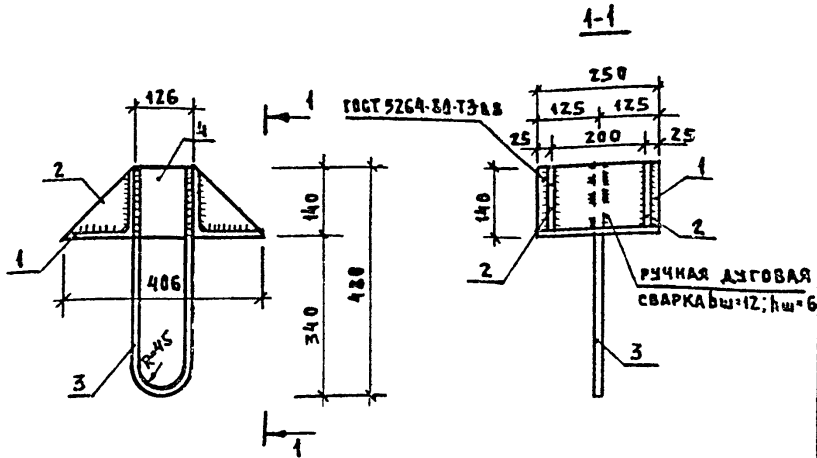
251-4-55.87-6.00.00.21.00

КАРКАС Кр 17

СТАДИЯ	МАССА	МАСШТАБ
Р	24,34	Б.М
ЛИСТ	ЛИСТОВ 1	

ГИПРОНИЗДРАВ
г. МОСКВА

ФОРМАТ А4

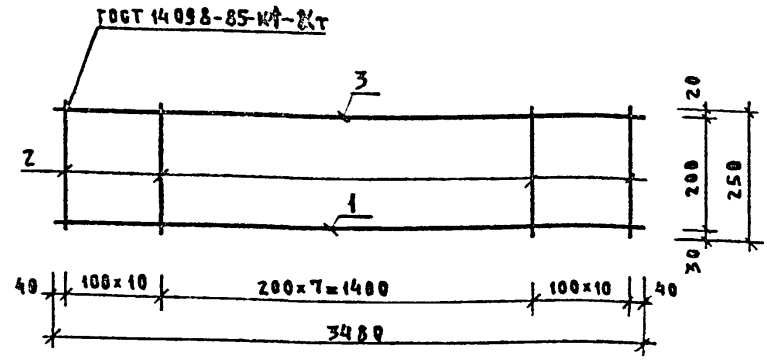


ФОРМАТ	ЗОНА	Поз.	ОБОЗНАЧЕНИЕ	НАИМЕНОВАНИЕ	КОЛ.	ПРИМЕЧАНИЕ
				<u>ДОКУМЕНТАЦИЯ</u>		
А3			251-4-55.87-6.00.00.00.00.ТУ	ТЕХНИЧЕСКИЕ УСЛОВИЯ		
				<u>ДЕТАЛИ</u>		
Б4	1	251-4-55.87-6.00.00.22.01	УГОЛОК 140x140 ГОСТ 8509-72* С-250 ВСТЗ ПСБ-ТУ 14-1-3023-89	2	5,37 кг	
Б4	2	251-4-55.87-6.00.00.22.02	10-140 ГОСТ 19903-74* С-140 ЛМС ВСТЗ КПЗ ГОСТ 14637-79	4	1,54 кг	
Б4	3	251-4-55.87-6.00.00.22.03	А-I-18-ГОСТ 5781-82* С-1010	1	2,02 кг	
Б4	4	251-4-55.87-6.00.00.22.04	10x140 ГОСТ 19903-74* С-126 ЛМС ВСТЗ КПЗ ГОСТ 14637-79	2	1,3 кг	

Позиция 3 выполняется из стали марки ВСтЗСПЗ

251-4-55.87-6.00.00.22.00

ИВ № ПОД.	ПОДПИСЬ И ДАТА ВЗЛМ. ИВ №								
Н. КОНТР.	СЕДОВА	<i>Седова</i>	СТАДИЯ	МАССА	МАСШТАБ				
НАЧ. МАСТ.	СОБОЛЬСКИЙ	<i>Соболевский</i>	Р	21,5 кг	1:10				
ГЛ. КОНСТ.	ПОДОЛЬСКИЙ	<i>Подольский</i>	ЛИСТ	ЛИСТОВ 1					
ГАП	ШАЧНЕВ	<i>Шачнев</i>	ГИПРОНИИЗДРАВ						
ГИП	БЕРНШТЕЙН	<i>Бернштейн</i>	г. Москва						
РУК. ГР.	ОСТРИКОВ	<i>Остриков</i>							
СТ. ИНЖ.	САМАРИНА	<i>Самарина</i>							

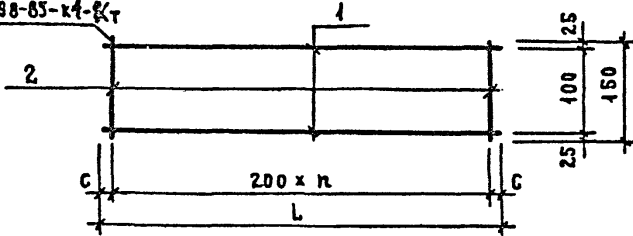


ФОРМАТ	ЗОНА	Поз.	ОБОЗНАЧЕНИЕ	НАИМЕНОВАНИЕ	КОЛ.	ПРИМЕЧАНИЕ
				<u>ДОКУМЕНТАЦИЯ</u>		
А3			251-4-55.87-6.00.00.00.00.ТУ	ТЕХНИЧЕСКИЕ УСЛОВИЯ		
				<u>ДЕТАЛИ</u>		
Б4	1	251-4-55.87-6.00.00.23.01	А-III-22-ГОСТ 5781-82* С-3480	1	10,4 кг	
Б4	2	251-4-55.87-6.00.00.23.02	А-III-8-ГОСТ 5781-82* С-250	28	0,1 кг	
Б4	3	251-4-55.87-6.00.00.23.03	А-I-10-ГОСТ 5781-82* С-3480	1	2,1 кг	

251-4-55.87-6.00.00.23.00

ИВ № ПОД.	ПОДПИСЬ И ДАТА ВЗЛМ. ИВ №								
Н. КОНТР.	СЕДОВА	<i>Седова</i>	СТАДИЯ	МАССА	МАСШТАБ				
НАЧ. МАСТ.	СОБОЛЬСКИЙ	<i>Соболевский</i>	Р	153 кг	Б.М.				
ГЛ. КОНСТ.	ПОДОЛЬСКИЙ	<i>Подольский</i>	ЛИСТ	ЛИСТОВ 1					
ГАП	ШАЧНЕВ	<i>Шачнев</i>	ГИПРОНИИЗДРАВ						
ГИП	БЕРНШТЕЙН	<i>Бернштейн</i>	г. Москва						
РУК. ГР.	ОСТРИКОВ	<i>Остриков</i>							
СТ. ИНЖ.	САМАРИНА	<i>Самарина</i>							

ГОСТ 14098-85-к1-Кт



ОБОЗНАЧЕНИЕ	МАРКА	РАЗМЕРЫ, ММ		n	МАССА, КГ
		L	C		
2514-55.87-6.00.00.24.00	Кр 21	2550	75	12	3,92
-01	Кр 22	2440	20	12	3,80

ФОРМАТ	ЗОНА	ПОЗ.	ОБОЗНАЧЕНИЕ	НАИМЕНОВАНИЕ	КОЛ.	ПРИМЕЧАНИЕ
				<u>ДОКУМЕНТАЦИЯ</u>		
А3			251-4-55.87-6.00.00.00.00.ТУ	ТЕХНИЧЕСКИЕ УСЛОВИЯ		
				251-4-55.87-6.00.00.24.00		
				<u>ДЕТАЛИ</u>		
Б4	1		251-4-55.87-6.00.00.24.01	А-Ш-10 ГОСТ 5781-82* l=2550	2	1,57 кг
Б4	2		251-4-55.87-6.00.00.24.02	А-Ш-8 ГОСТ 5781-82* l=150	13	0,06 кг
				251-4-55.87-6.00.00.24.00-01		
				<u>ДЕТАЛИ</u>		
Б4	1		251-4-55.87-6.00.00.24.03	А-Ш-10 ГОСТ 5781-82* l=2440	2	1,51 кг
Б4	2		251-4-55.87-6.00.00.24.02	А-Ш-8 ГОСТ 5781-82* l=150	13	0,06 кг

251-4-55.87-6.00.00.24.00

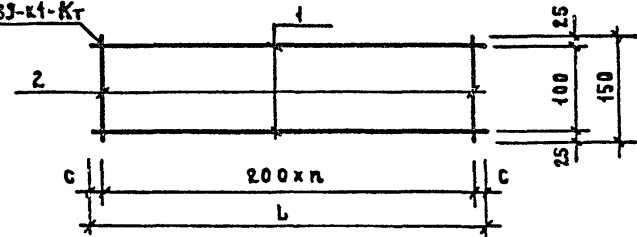
КАРКАС
(Кр 21, Кр 22)

СТАДИЯ	МАССА	МАСШТАБ
Р	СМ. ТАБЛ.	Б.М.
ЛИСТ ЛИСТОВ 1		

ГИПРОНИИЗДРАВ
Г. МОСКВА

ФОРМАТ А4

ГОСТ 14098-85-к1-Кт



ОБОЗНАЧЕНИЕ	МАРКА	РАЗМЕРЫ, ММ		n	МАССА, КГ
		L	C		
251-4-55.87-6.00.00.25.00	Кр 23	2640	20	13	4,10
-01	Кр 24	2520	60	12	3,88

ФОРМАТ	ЗОНА	ПОЗ.	ОБОЗНАЧЕНИЕ	НАИМЕНОВАНИЕ	КОЛ.	ПРИМЕЧАНИЕ
				<u>ДОКУМЕНТАЦИЯ</u>		
А3			251-4-55.87-6.00.00.00.00.ТУ	ТЕХНИЧЕСКИЕ УСЛОВИЯ		
				251-4-55.87-6.00.00.25.00		
				<u>ДЕТАЛИ</u>		
Б4	1		251-4-55.87-6.00.00.25.01	А-Ш-10 ГОСТ 5781-82* l=2640	2	1,63 кг
Б4	2		251-4-55.87-6.00.00.25.02	А-Ш-8 ГОСТ 5781-82* l=150	14	0,06 кг
				251-4-55.87-6.00.00.25.00-01		
				<u>ДЕТАЛИ</u>		
Б4	1		251-4-55.87-6.00.00.25.03	А-Ш-10 ГОСТ 5781-82* l=2520	2	1,55 кг
Б4	2		251-4-55.87-6.00.00.25.02	А-Ш-8 ГОСТ 5781-82* l=150	13	0,06 кг

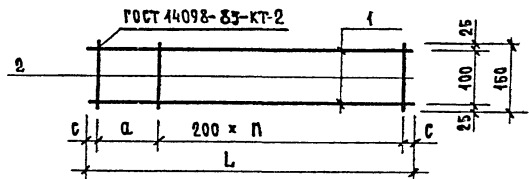
251-4-55.87-6.00.00.25.00

КАРКАС
(Кр 23, Кр 24)

СТАДИЯ	МАССА	МАСШТАБ
Р	СМ. ТАБЛ.	Б.М.
ЛИСТ ЛИСТОВ 1		

ГИПРОНИИЗДРАВ
Г. МОСКВА

ФОРМАТ А4



Обозначение	Марка	Размеры, мм			n	Масса, кг
		L	a	c		
251-1-55.87-6.00.00.26.00	КР 25	5680	200	40	27	8.74
- 01	КР 26	4240	470	20	20	6.52

Формат	Зона	Пос.	Обозначение	Наименование	Кол.	Примечание
А3			251-1-55.87-6.00.00.00.00.ТУ	Технические условия		
				Документация		
				251-1-55.87-6.00.00.26.00		
				Детали		
Б4	1		251-1-55.87-6.00.00.26.01	А-IV-10-ГОСТ 5781-82* L=5680	2	3.5 кг
Б4	2		251-1-55.87-6.00.00.26.02	А-III-8-ГОСТ 5781-82* L=150	29	0.06 кг
				251-1-55.87-6.00.00.26.00-01		
				Детали		
Б4	1		251-1-55.87-6.00.00.26.03	А-III-10-ГОСТ 5781-82* L=4240	2	2.6 кг
Б4	2		251-1-55.87-6.00.00.26.02	А-III-8-ГОСТ 5781-82* L=150	22	0.06 кг

251-1-55.87-6.00.00.26.00

КАРКАС
(КР 25, КР 26)

СТАДИЯ МАССА МАСШТАБ

Р СМ. ТАБЛ. Б.М.

ЛИСТ ЛИСТОВ 1

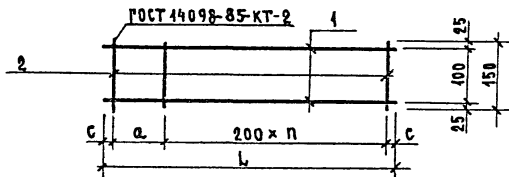
ГИПРОНИИЗДРАВ
г. Москва

ФОРМАТ А4

ИВ. МЕ. ПОДЛ. ПОДАТЬСЯ В ДАТА ОБЪЕМ. ИВ. №

И. КВНТР. СЕДОВА
НАЧ. МАСТ. СОБЕЛЬЯН
ГЛАВ. КОНСТ. ПОДОЛЬСКИЙ
РАП. ШАЧНЕВ
ГИП. БЕРНШТЕЙН
РУК. ГР. ОСТРИКОВ
РУК. ГР. ЖУКОВА

Седова
Собельян
Подольский
Шащнев
Бернштейн
Остриков
Жукова



Обозначение	Марка	Размеры, мм			n	Масса, кг
		L	a	c		
251-4-55.87-6.00.00.27.00	КР 27	2680	200	40	12	4.14
- 01	КР 28	1740	490	60	7	2.74

Формат	Зона	Пос.	Обозначение	Наименование	Кол.	Примечание
А3			251-4-55.87-6.00.00.00.00.ТУ	Технические условия		
				Документация		
				251-4-55.87-6.00.00.27.00		
				Детали		
Б4	1		251-4-55.87-6.00.00.27.01	А-III-10-ГОСТ 5781-82* L=2680	2	1.65 кг
Б4	2		251-4-55.87-6.00.00.27.02	А-III-8-ГОСТ 5781-82* L=150	14	0.06 кг
				251-4-55.87-6.00.00.27.00-01		
				Детали		
Б4	1		251-4-55.87-6.00.00.27.03	А-III-10-ГОСТ 5781-82* L=1740	2	1.1 кг
Б4	2		251-4-55.87-6.00.00.27.02	А-III-8-ГОСТ 5781-82* L=150	9	0.06 кг

251-4-55.87-6.00.00.27.00

КАРКАС
(КР 27, КР 28)

СТАДИЯ МАССА МАСШТАБ

Р СМ. ТАБЛ. Б.М.

ЛИСТ ЛИСТОВ 1

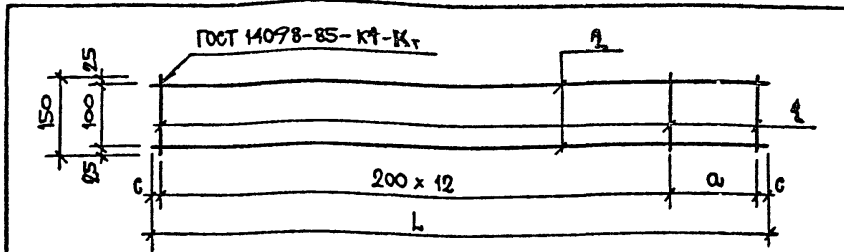
ГИПРОНИИЗДРАВ
г. Москва

ФОРМАТ А4

ИВ. МЕ. ПОДЛ. ПОДАТЬСЯ В ДАТА ОБЪЕМ. ИВ. №

И. КВНТР. СЕДОВА
НАЧ. МАСТ. СОБЕЛЬЯН
ГЛАВ. КОНСТ. ПОДОЛЬСКИЙ
РАП. ШАЧНЕВ
ГИП. БЕРНШТЕЙН
РУК. ГР. ОСТРИКОВ
РУК. ГР. ЖУКОВА

Седова
Собельян
Подольский
Шащнев
Бернштейн
Остриков
Жукова



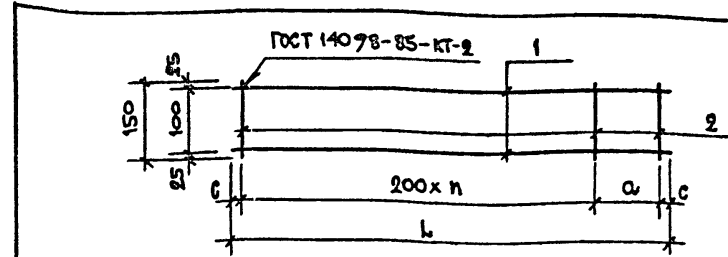
ОБОЗНАЧЕНИЕ	МАРКА	РАЗМЕРЫ, ММ			МАССА КГ
		L	a	c	
251-4-55.87 6.00.00.28.00	КР 29	2720	200	60	4,62
-01	КР 30	2630	150	40	4,50

ФОРМАТ	ЗОНА	Поз.	ОБОЗНАЧЕНИЕ	НАИМЕНОВАНИЕ	КОЛ.	ПРИМЕЧАНИЕ
				<u>ДОКУМЕНТАЦИЯ</u>		
А3			251-4-55.87 6.00.00.00.00 ТУ	ТЕХНИЧЕСКИЕ УСЛОВИЯ		
				<u>ДЕТАЛИ</u>		
Б4	1		251-4-55.87 6.00.00.28.01	А-III-10-ГОСТ 5781-82* l=150	14	0,09 КГ
			ПЕРЕМЕННЫЕ ДАННЫЕ	ДЛЯ ИСПОЛНЕНИЯ		
			251-4-55.87-6.00.00.28.00	<u>ДЕТАЛИ</u>		
Б4	2		251-4-55.87-6.00.00.28.02	А-III-10-ГОСТ 5781-82* l=2720	2	1,68 КГ
			251-4-55.87-6.00.00.28.01	<u>ДЕТАЛИ</u>		
Б4	2		251-4-55.87-6.00.00.28.03	А-III-10-ГОСТ 5781-82* l=2630	2	

251-4-55.87-6.00.00.28.00

И.КОНТР.	СЕДОВА	<i>Седова</i>	КАРКАС (КР 29, КР 30)	СТАДИЯ	МАССА	МАСШТАБ
НАЧ.МАСТ.	СОБЕЛЬМАН	<i>Собельман</i>		Р	СМ. ТАБА.	Б.М.
П.КОНСТ.	ПОДОЛЬСКИЙ	<i>Подольский</i>		Листов 1		
ГАП	ШАЧНЕВ	<i>Шачнев</i>		ГИПРОНИИЗ ДРАБ		
ГИП	БЕРНШТЕЙН	<i>Бернштейн</i>		г. Москва		
РУК.ГР.	ОСТРИКОВ	<i>Остриков</i>		ФОРМАТ А4		
СТ.ИНЖ.	КАПЛАН	<i>Каплан</i>				

ФОРМАТ А4



ОБОЗНАЧЕНИЕ	МАРКА	РАЗМЕРЫ, ММ				МАССА, КГ
		L	a	c	h	
251-4-55.87-6.00.00.29.00	КР 31	1600	100	50	7	2,79
-01	КР 32	1510	200	55	6	2,58

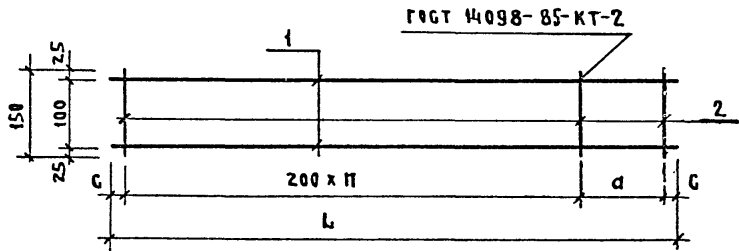
ФОРМАТ	ЗОНА	Поз.	ОБОЗНАЧЕНИЕ	НАИМЕНОВАНИЕ	КОЛ.	ПРИМЕЧАНИЕ
				<u>ДОКУМЕНТАЦИЯ</u>		
А3			251-4-55.87-6.00.00.00.00 ТУ	ТЕХНИЧЕСКИЕ УСЛОВИЯ		
			6.00.00.29.00	<u>ДЕТАЛИ</u>		
Б4	1		251-4-55.87-6.00.00.29.01	А-III-10-ГОСТ 5781-82* l=1600	2	0,99 КГ
Б4	2		251-4-55.87-6.00.00.29.02	l=150	9	0,09 КГ
			6.00.00.29.00-01	<u>ДЕТАЛИ</u>		
Б4	1		251-4-55.87-6.00.00.29.03	А-III-10-ГОСТ 5781-82* l=1510	2	0,93 КГ
Б4	2		251-4-55.87-6.00.00.29.02	l=150	8	0,09 КГ

251-4-55.87-6.00.00.29.00

И.КОНТР.	СЕДОВА	<i>Седова</i>	КАРКАС (КР 31, КР 32)	СТАДИЯ	МАССА	МАСШТАБ
НАЧ.МАСТ.	СОБЕЛЬМАН	<i>Собельман</i>		Р	СМ. ТАБА.	Б.М.
П.КОНСТ.	ПОДОЛЬСКИЙ	<i>Подольский</i>		Листов 1		
ГАП	ШАЧНЕВ	<i>Шачнев</i>		ГИПРОНИИЗ ДРАБ		
ГИП	БЕРНШТЕЙН	<i>Бернштейн</i>		г. Москва		
РУК.ГР.	ОСТРИКОВ	<i>Остриков</i>		ФОРМАТ А4		
СТ.ИНЖ.	КАПЛАН	<i>Каплан</i>				

ФОРМАТ А4

ТИПОВОЙ ПРОЕКТ 251-4-55.87 АЛББОМ 6



ОБОЗНАЧЕНИЕ	МАРКА	РАЗМЕРЫ, ММ			П	МАССА КГ
		Л	д	с		
251-4-55.87-6.00.00.30.00	КР33	2680	200	40	12	4,14
-01	КР34	2720	200	60	12	4,22
-02	КР35	820	150	35	3	1,32
-03	КР35	660	200	30	2	1,16
-04	КР37	490	200	45	1	0,78
-05	КР38	960	100	30	4	1,54

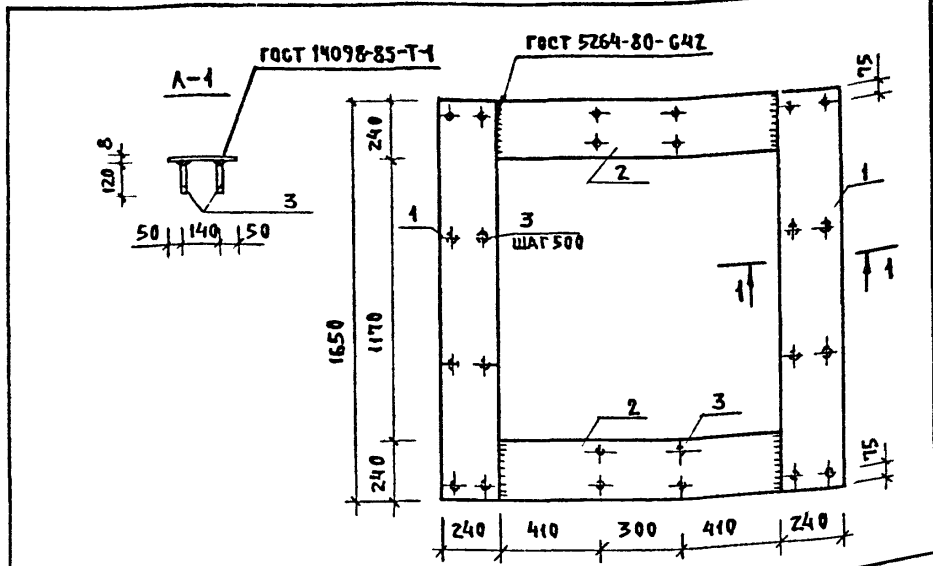
ФОРМАТ	ЗОНА	Поз	ОБОЗНАЧЕНИЕ	НАИМЕНОВАНИЕ	КОЛ	ПРИМЕЧАНИЕ
				251-4-55.87-6.00.00.30.00-02		
				<u>ДЕТАЛИ</u>		
Б4	1		251-4-55.87-6.00.00.30.04	А-III-10-ГОСТ5781-82* П=820	2	0,54 кг
Б4	2		251-4-55.87-6.00.00.30.02	А-III-8 П=150	5	0,06 кг
				251-4-55.87-6.00.00.30.00.03		
				<u>ДЕТАЛИ</u>		
Б4	1		251-4-55.87-6.00.00.30.05	А-III-10-ГОСТ5781-82* П=860	2	0,41 кг
Б4	2		251-4-55.87-6.00.00.30.02	А-III-8 П=150	4	0,06 кг
				251-4-55.87-6.00.00.30.00-04		
				<u>ДЕТАЛИ</u>		
Б4	1		251-4-55.87-6.00.00.30.06	А-III-10-ГОСТ5781-82* П=490	2	0,30 кг
Б4	2		251-4-55.87-6.00.00.30.02	А-III-8 П=150	3	0,06 кг
				251-4-55.87-6.00.00.30.00-05		
				<u>ДЕТАЛИ</u>		
Б4	1		251-4-55.87-6.00.00.30.07	А-III-10-ГОСТ5781-82* П=960	2	0,59 кг
Б4	2		251-4-55.87-6.00.00.30.02	А-III-8 П=150	6	0,05 кг

ФОРМАТ	ЗОНА	Поз	ОБОЗНАЧЕНИЕ	НАИМЕНОВАНИЕ	КОЛ	ПРИМЕЧАНИЕ
				<u>ДОКУМЕНТАЦИЯ</u>		
А3			251-4-55.87-6.00.00.00.00.ТУ	ТЕХНИЧЕСКИЕ УСЛОВИЯ		
				<u>ПЕРЕМЕННЫЕ ДАННЫЕ ДЛЯ ИСПОЛНЕНИЙ</u>		
				251-4-55.87-6.00.00.30.00		
				<u>ДЕТАЛИ</u>		
Б4	1		251-4-55.87-6.00.00.30.01	А-III-10-ГОСТ5781-82* П=2680	2	1,65 кг
Б4	2		251-4-55.87-6.00.00.30.02	А-III-8 П=150	14	0,06 кг
				251-4-55.87-6.00.00.30.00-01		
				<u>ДЕТАЛИ</u>		
Б4	1		251-4-55.87-6.00.00.30.03	А-III-10-ГОСТ5781-82* П=2720	2	1,69 кг
Б4	2		251-4-55.87-6.00.00.30.02	А-III-8 П=150	14	0,06 кг

Имя и ПОДПИСЬ и ДАТА ВЗАИМ. ИНИИ

251-4-55.87-6.00.00.30.00			КАРКАС			СТАДИЯ / МАССА / МАСШТАБ			
И.КОНСТР	С.ЕДОВА	<i>Седова</i>	КАРКАС (КР33, КР34, КР35, КР36, КР37, КР38)	Р	СМ	М	Л	Л	
НАЧ МАСТ	СОВЕЛЬМАН	<i>Совельман</i>		ТАБЛ	5	4			
ГЛА КОНСТР	П.А.ОЛЬСКИИ	<i>Ольский</i>		ЛИСТ			ЛИСТОВ	1	
ГАП	ШАЧНЕВ	<i>Шачнев</i>		ГИПРОНИИЗДРАВ					
ГИП	БЕРНШТЕЙН	<i>Бернштейн</i>		г. Москва					
РУК.ГР.	ОСТРИКОВ	<i>Остриков</i>							
СТ. ИИЖ	КАПЛАН	<i>Каплан</i>							

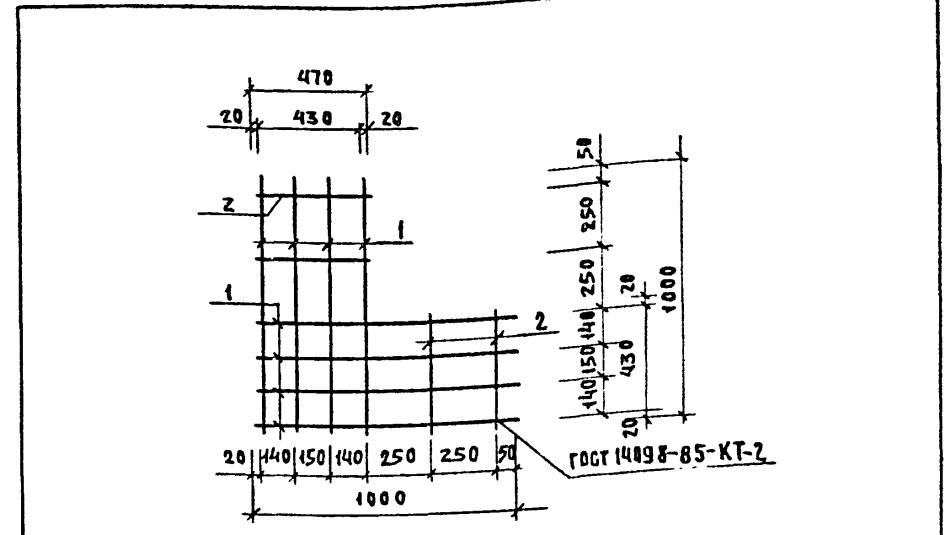
ФОРМАТ А3



ФОРМАТ	ЗОНА	Поз.	ОБОЗНАЧЕНИЕ	НАИМЕНОВАНИЕ	КОЛ.	ПРИМЕЧАНИЕ
A3			251-4-55.87-6.00.00.00.00.ТУ	ТЕХНИЧЕСКИЕ УСЛОВИЯ		
				<u>ДЕТАЛИ</u>		
Б4	1		251-4-55.87-6.00.00.31.01	ГОСТ 19903-74* ρ = 1650 ЛИСТ ВСТЭКПЗ ГОСТ 14098-85	2	24,87 кг
Б4	2		251-4-55.87-6.00.00.31.02	ρ = 1120	2	16,88 кг
Б4	3		251-4-55.87-6.00.00.31.03	А-III-8-ГОСТ 5781-82* ρ = 120	24	0,047 кг

251-4-55.87-6.00.00.31.00			СТАДИЯ			МАССА			МАСШТАБ		
ДЕТАЛЬ ЗАКЛАДНАЯ			Р	84	Б.М						
МНС-9			ЛИСТ	ЛИСТОВ 1							
ГИПРОНИИЗДРАВ			Г. МОСКВА								
ФОРМАТ А4											

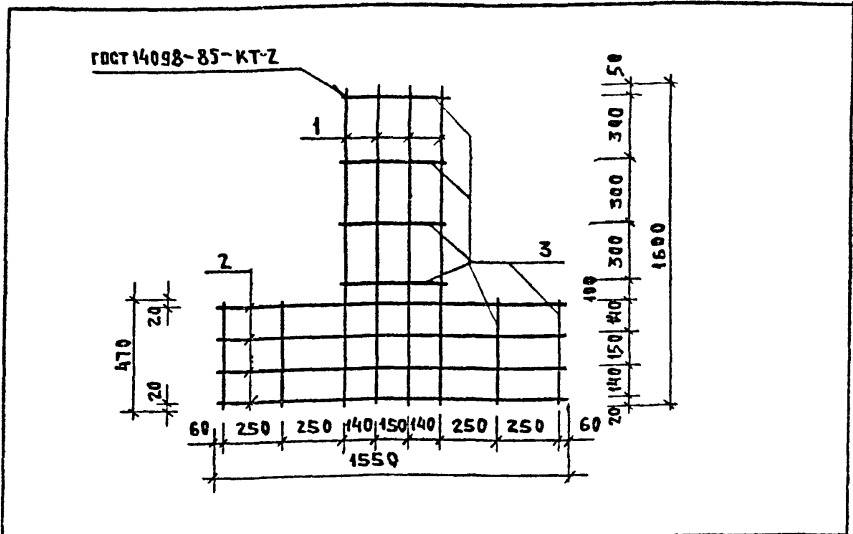
И. КОНТР. СЕДОВА
НАЧ. АСМ. БОБЕЛЬМАН
ГЛА. КОНСТ. ПОДАЛЬСКИЙ
ГАП. ШАЧНЕВ
ГИП. БЕРНШТЕЙН
РУК. ГР. ОСТРИКОВ
ИНЖЕНЕР ИВАШОВА



ФОРМАТ	ЗОНА	Поз.	ОБОЗНАЧЕНИЕ	НАИМЕНОВАНИЕ	КОЛ.	ПРИМЕЧАНИЕ
A3			251-4-55.87-6.00.00.00.00.ТУ	ТЕХНИЧЕСКИЕ УСЛОВИЯ		
				<u>ДЕТАЛИ</u>		
Б4	1		251-4-55.87-6.00.00.32.01	А-I-8-ГОСТ 5781-82* ρ = 1000	8	0,395 кг
Б4	2		251-4-55.87-6.00.00.32.02	ρ = 470	4	0,18 кг

251-4-55.87-6.00.00.32.00			СТАДИЯ			МАССА			МАСШТАБ		
СЕТКА Г1			Р	3,90	Б.М						
ГИПРОНИИЗДРАВ			ЛИСТ		ЛИСТОВ 1						
ГИПРОНИИЗДРАВ			Г. МОСКВА								
ФОРМАТ А4											

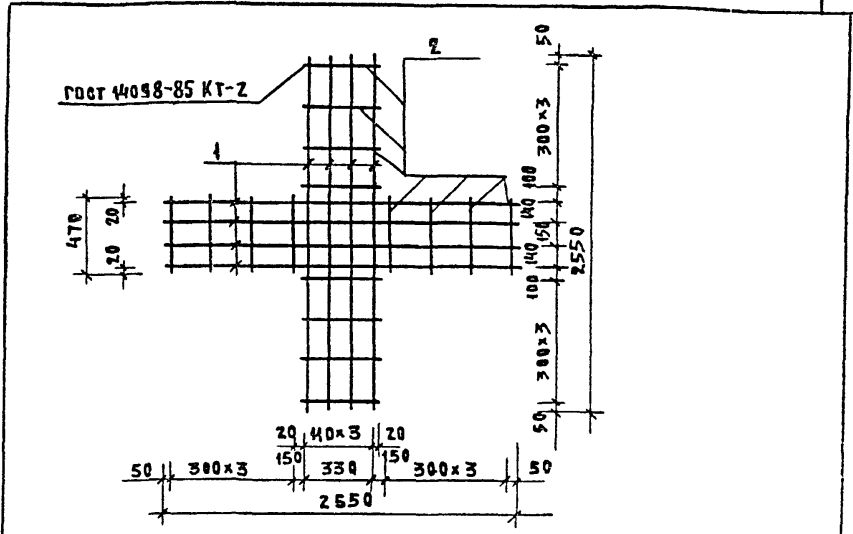
И. КОНТР. СЕДОВА
НАЧ. АСМ. БОБЕЛЬМАН
ГЛА. КОНСТ. ПОДАЛЬСКИЙ
ГАП. ШАЧНЕВ
ГИП. БЕРНШТЕЙН
РУК. ГР. ОСТРИКОВ
ИНЖЕНЕР ИВАШОВА



Формат	Зона	Поз.	Обозначение	Наименование	Кол.	Примечание
<u>Документация</u>						
А3			251-4-55.87-6.00.00.00.00-ТУ	Технические условия		
<u>Детали</u>						
Б4	1		251-4-55.87-6.00.00.33.01	А-І-8-ГОСТ 5781-82* ρ=1600	4	0,63 кг
Б4	2		251-4-55.87-6.00.00.33.02	ρ=1550	4	0,61 кг
Б4	3		251-4-55.87-6.00.00.33.03	ρ=470	8	0,18 кг

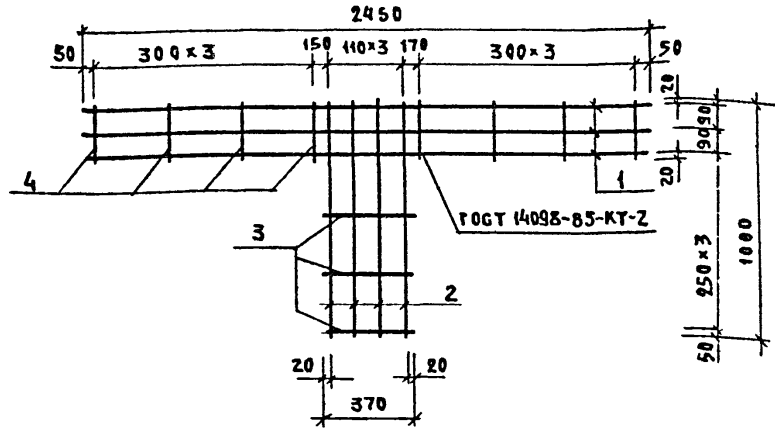
ИЗВ. № ПОДА.		ПОДПИСЬ И ДАТА		ИЗМ. № И ДАТА		ИЗМ. № И ДАТА	
						251-4-55.87-6.00.00.33.00	
И. КОНТР.	СЕДОВА	НАЧ. АСМ.	СОБЕЛЬМАН	ГЛА. КОНСТР.	ПОДАРСКИЙ	ГАП	ШАЧНЕВ
ГЦП	БЕРКШТЕЙН	РЧК. ГР.	ОСТРИКОВ	ИНЖЕНЕР	ИВАШОВА		
СЕТКА С2				СТАДИЯ	МАССА	МАСШТАБ	
				Р	6,4 кг	Б М	
ГИПРОНИИЗДРА В г. Москва				ЛИСТ	ЛИСТОВ 1		

ФОРМАТ А4



Формат	Зона	Поз.	Обозначение	Наименование	Кол.	Примечание
<u>Документация</u>						
А3			251-4-55.87-6.00.00.00.00-ТУ	Технические условия		
<u>Детали</u>						
Б4	1		251-4-55.87-6.00.00.34.01	А-І-8-ГОСТ 5781-82* ρ=2550	8	1,01 кг
Б4	2		251-4-55.87-6.00.00.34.02	ρ=470	8	0,18 кг
Б4	3		251-4-55.87-6.00.00.34.03	ρ=370	8	0,15 кг

ИЗВ. № ПОДА.		ПОДПИСЬ И ДАТА		ИЗМ. № И ДАТА		ИЗМ. № И ДАТА	
						251-4-55.87-6.00.00.34.00	
И. КОНТР.	СЕДОВА	НАЧ. АСМ.	СОБЕЛЬМАН	ГЛА. КОНСТР.	ПОДАРСКИЙ	ГАП	ШАЧНЕВ
ГЦП	БЕРКШТЕЙН	РЧК. ГР.	ОСТРИКОВ	ИНЖЕНЕР	ИВАШОВА		
СЕТКА С3				СТАДИЯ	МАССА	МАСШТАБ	
				Р	10,72 кг	Б М	
ГИПРОНИИЗДРА В г. Москва				ЛИСТ	ЛИСТОВ 1		

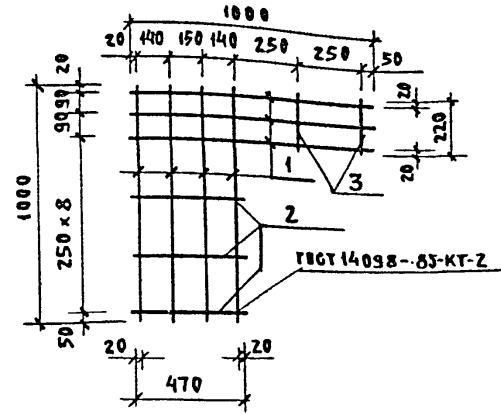


ФОРМАТ	ЗОНА	НОЗ	ОБОЗНАЧЕНИЕ	НАИМЕНОВАНИЕ	КОЛ.	ПРИМЕЧАНИЕ
				<u>ДОКУМЕНТАЦИЯ</u>		
А3			251-4-55.87-6.00.00.00.00.ТУ	ТЕХНИЧЕСКИЕ УСЛОВИЯ		
				<u>ДЕТАЛИ</u>		
Б4	1		251-4-55.87-6.00.00.35.01	А-I-8-ГОСТ 5781-82* R=2450	3	0,97кг
Б4	2		251-4-55.87-6.00.00.35.02	R=1000	4	0,395кг
Б4	3		251-4-55.87-6.00.00.35.03	R=370	3	0,15кг
Б4	4		251-4-55.87-6.00.00.35.04	R=220	8	0,09

ИВ.Н. ПОДАТ. ПОДПИСЬ И ДАТА

251-4-55.87-6.00.00.35.00				
СЕТКА С4		СТАДИЯ	МАССА	МАСШТАБ
		Р	5,66 КГ	Б.М.
		ЛИСТ	ЛИСТОВ 1	
ГИПРОНИИЗДРАВ г. МОСКВА		ФОРМАТ А4		

И. КОНТР.	СЕДОВА	<i>[Signature]</i>
НАЧ. АСМ	СОБЕЛЬМАН	<i>[Signature]</i>
ГЛ. КОНСТ.	ПОДОЛЬСКИЙ	<i>[Signature]</i>
ГАП	ШАЧНЕВ	<i>[Signature]</i>
ГИП	БЕРНШТЕЙН	<i>[Signature]</i>
РЭК. ГР.	ОСТРИКОВ	<i>[Signature]</i>
ИНЖЕНЕР	ИВАНОВА	<i>[Signature]</i>

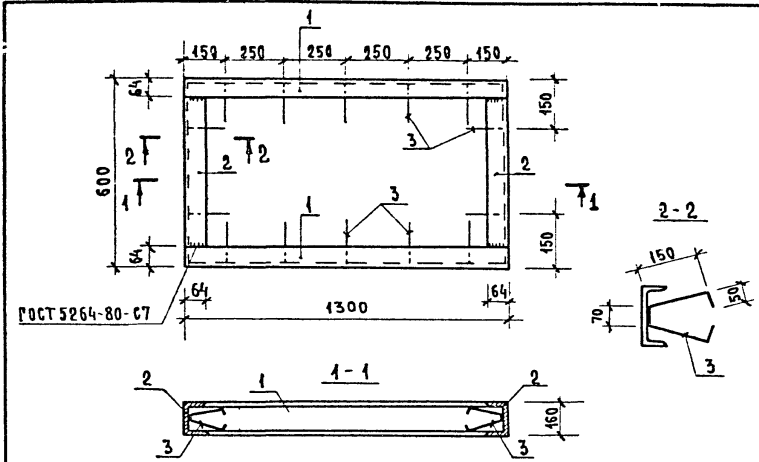


ФОРМАТ	ЗОНА	НОЗ	ОБОЗНАЧЕНИЕ	НАИМЕНОВАНИЕ	КОЛ.	ПРИМЕЧАНИЕ
				<u>ДОКУМЕНТАЦИЯ</u>		
А3			251-4-55.87-6.00.00.00.00.ТУ	ТЕХНИЧЕСКИЕ УСЛОВИЯ		
				<u>ДЕТАЛИ</u>		
Б4	1		251-4-55.87-6.00.00.36.01	А-I-8-ГОСТ 5781-82* R=1000	7	0,395кг
Б4	2		251-4-55.87-6.00.00.36.02	R=470	3	0,18кг
Б4	3		251-4-55.87-6.00.00.36.03	R=220	2	0,09

ИВ.Н. ПОДАТ. ПОДПИСЬ И ДАТА

251-4-55.87-6.00.00.36.00				
СЕТКА С5		СТАДИЯ	МАССА	МАСШТАБ
		Р	3,49 КГ	Б.М.
		ЛИСТ	ЛИСТОВ 1	
ГИПРОНИИЗДРАВ г. МОСКВА		ФОРМАТ А4		

И. КОНТР.	СЕДОВА	<i>[Signature]</i>
НАЧ. АСМ	СОБЕЛЬМАН	<i>[Signature]</i>
ГЛ. КОНСТ.	ПОДОЛЬСКИЙ	<i>[Signature]</i>
ГАП	ШАЧНЕВ	<i>[Signature]</i>
ГИП	БЕРНШТЕЙН	<i>[Signature]</i>
РЭК. ГР.	ОСТРИКОВ	<i>[Signature]</i>
ИНЖЕНЕР	ИВАНОВА	<i>[Signature]</i>



ФОРМАТ	ЗОНА	ПОЗ.	ОБОЗНАЧЕНИЕ	НАИМЕНОВАНИЕ	КОД.	ПРИМЕЧАНИЕ
				<u>ДОКУМЕНТАЦИЯ</u>		
А3			251-4-55.87-6.00.00.00.00.Т	ТЕХНИЧЕСКИЕ УСЛОВИЯ		
				<u>ДЕТАЛИ</u>		
Б4	1		251-4-55.87-6.00.00.39.01	ШВЕАЛЕР С16 ГОСТ 8240-72* ВСТ 3КП 2 ГОСТ 535-79* $\ell=1300$	2	18,46 кг
Б4	2		251-4-55.87-6.00.00.39.02	$\ell=600$	2	8,52 кг
Б4	3		251-4-55.87-6.00.00.39.03	А-Г-8-ГОСТ 5784-82* $\ell=540$	14	0,21 кг

251-4-55.87-6.00.00.39.00

РАМКА МЕТАЛЛИЧЕСКАЯ
 РМ-1

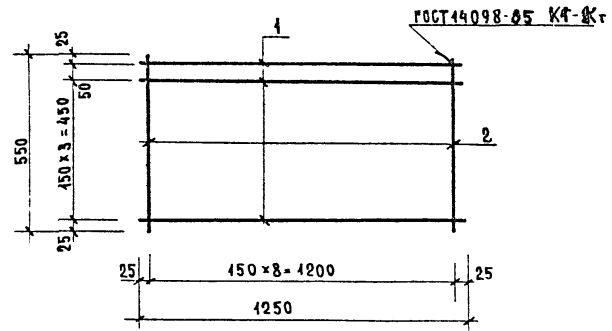
СТАДИЯ	МАССА	МАСШТАБ
Р	53,3 кг	1:20

ЛИСТ ЛИСТОВ 1
ГИПРОНИИЗДРАВ
 Г. МОСКВА

ФОРМАТ А4

ИМЯ, ПОДПИСЬ И ДАТА ВЗАИМ. ИМВ. №

И. КОНТР.	СЕДОВА	<i>Седова</i>
НАЧ. МАСТ.	СОБЕЛЬМАН	<i>Собельман</i>
ГЛАВ. КОНСТ.	ПОДОЛЬСКИЙ	<i>Подольский</i>
ГЛАВ. П.	ШАЧНЕВ	<i>Шачнев</i>
ГЛАВ. И П.	БЕРНШТЕЙН	<i>Бернштейн</i>
РУК. ГР.	ОСТРИКОВ	<i>Остриков</i>
СТ. ИНЖ.	САМАРИНА	<i>Самарина</i>



ФОРМАТ	ЗОНА	ПОЗ.	ОБОЗНАЧЕНИЕ	НАИМЕНОВАНИЕ	КОД.	ПРИМЕЧАНИЕ
				<u>ДОКУМЕНТАЦИЯ</u>		
А3			251-4-55.87-6.00.00.00.00.ТУ	ТЕХНИЧЕСКИЕ УСЛОВИЯ		
				<u>ДЕТАЛИ</u>		
Б4	1		251-4-55.87-6.00.00.40.01	А-Г-8-ГОСТ 5784-82* $\ell=1250$	5	0,49 кг
Б4	2		251-4-55.87-6.00.00.40.02	$\ell=550$	9	0,21 кг

251-4-55.87-6.00.00.40.00

СЕТКА
 С-8

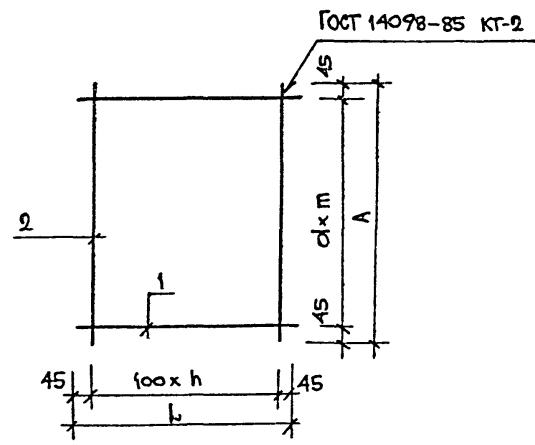
СТАДИЯ	МАССА	МАСШТАБ
Р	4,4 кг	Б.М.

ЛИСТ ЛИСТОВ 1
ГИПРОНИИЗДРАВ
 Г. МОСКВА

ФОРМАТ А4

ИМЯ, ПОДПИСЬ И ДАТА ВЗАИМ. ИМВ. №

И. КОНТР.	СЕДОВА	<i>Седова</i>
НАЧ. МАСТ.	СОБЕЛЬМАН	<i>Собельман</i>
ГЛАВ. КОНСТ.	ПОДОЛЬСКИЙ	<i>Подольский</i>
ГЛАВ. П.	ШАЧНЕВ	<i>Шачнев</i>
ГЛАВ. И П.	БЕРНШТЕЙН	<i>Бернштейн</i>
РУК. ГР.	ОСТРИКОВ	<i>Остриков</i>
СТ. ИНЖ.	САМАРИНА	<i>Самарина</i>

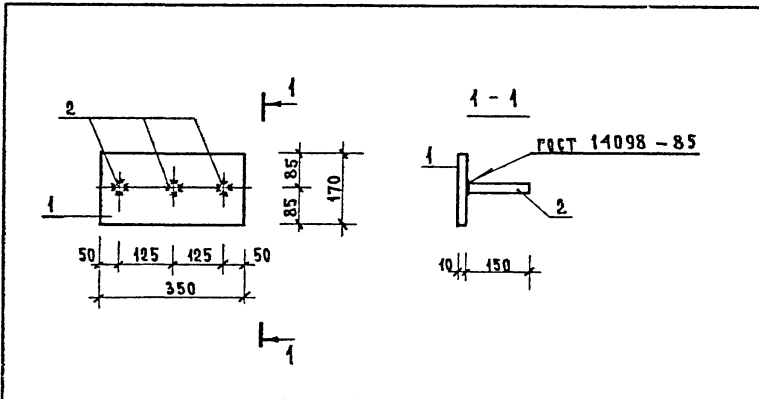


ОБОЗНАЧЕНИЕ	МАРКА	l мм	A мм	h	т	МАССА, кг
251-4-55.87-6.00.00.41.00	С9	490	590	4	5	2,38
-01	С10	590	890	5	8	4,53
-02	С11	690	990	6	9	5,58

ФОРМАТ	ВОЛНА	Поз.	ОБОЗНАЧЕНИЕ	НАИМЕНОВАНИЕ	КОЛ.	ПРИМЕЧАНИЕ
				ДОКУМЕНТЫ		
A3			251-4-55.87-6.00.00.00.00 ТУ	ТЕХНИЧЕСКИЕ УСЛОВИЯ		
				ПЕРЕМЕННЫЕ ДАННЫЕ ДЛЯ ИСПОЛНЕНИЯ		
				251-4-55.87-6.00.00.41.00		
				ДЕТАЛИ		
Б4	1		251-4-55.87-6.00.00.41.01	А-Г-ГОСТ 5781-82* l=470	5	0,2 кг
Б4	2		251-4-55.87-6.00.00.41.02	l=570	6	0,23 кг
				251-4-55.87-6.00.00.41.00-01		
				ДЕТАЛИ		
Б4	1		251-4-55.87-6.00.00.41.02	А-Г-ГОСТ 5781-82* l=570	6	0,23 кг
Б4	2		251-4-55.87-6.00.00.41.03	l=870	9	0,35 кг
				251-4-55.87-6.00.00.41.00-02		
				ДЕТАЛИ		
Б4	1		251-4-55.87-6.00.00.41.04	А-Г-ГОСТ 5781-82* l=670	7	0,24 кг
Б4	2		251-4-55.87-6.00.00.41.05	l=970	10	0,39 кг

ИВ.И. ПОДЛ. ПОДПИСЬ И ДАТА. ВЗАМ. ИВ.И.

251-4-55.87-6.00.00.41.00.			
И.КОНТР. СЕДОВА		СОДЛ	
НАЧ.МАСТ. СОБЕЛЬМАН		А.И.	
ГЛА.КОНСТ. ПОДОЛЬСКИЙ		А.И.	
ГАП. ШАЧНЕВ		М.В.	
ГМП. БЕРНШТЕЙН		В.В.	
РУК.ГР. ОСТРНКОВА		В.В.	
СТ.ИИЖ. САМАРНА		М.В.	
СЕТКА (С9; С10; С11)			
СТАНДА	МАССА	МАСШТАБ	
Р	СМ. ТАБЛ.	Б.М.	
Лист		Листов 1	
ГИПРОНИЗДРАБ г. Москва			

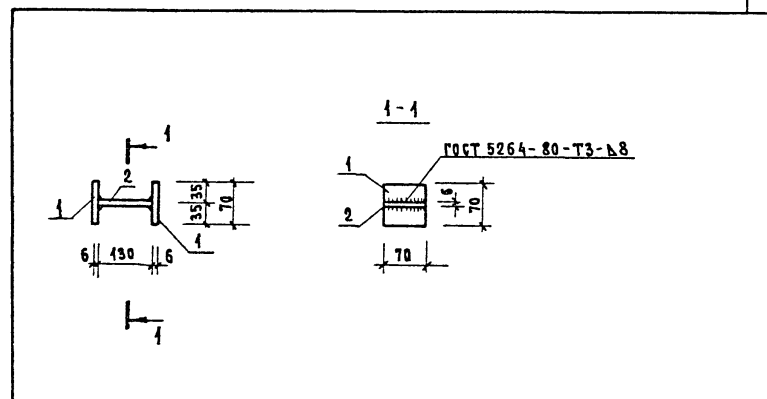


ФОРМАТ	ЗОНА	Поз.	ОБОЗНАЧЕНИЕ	НАИМЕНОВАНИЕ	КОЛ.	ПРИМЕЧАНИЕ
				<u>Документация</u>		
A3			251-4-55.87-6.00.00.00.00.ТУ	Технические условия		
				<u>ДЕТАЛИ</u>		
B4	1		251-4-55.87-6.00.00.44.01	10x170 ГОСТ 19903-74* Лист ВСТЗ КР 2 ГОСТ 14637-79 С=350	1	4.67 кг
B4	2		251-4-55.87-6.00.00.44.02	A-III-12-ГОСТ 5781-82* С=150	3	0.13 кг

251-4-55.87-6.00.00.44.00

		СТАДИЯ	МАССА	МАСШТАБ
И. КОНТР.	СЕДОВА <i>Седова</i>	Р	5.07 кг	
НАЧ. МАСТ.	СОБЕЛЬМАН <i>Собельман</i>			
ГЛА. КОНСТ.	ПОДОЛЬСКИЙ <i>Подольский</i>	ЛИСТ Листов 1		
Г.А.П.	ШАЧНЕВ <i>Шачнев</i>	ГИПРОНИИЗДРАВ г. Москва		
Г.И.П.	БЕРНШТЕЙН <i>Бернштейн</i>			
РУК. ГР.	ОСТРИКОВ <i>Остриков</i>			
СТ. НИЖ.	САМАРИНА <i>Самарина</i>			

ФОРМАТ А4

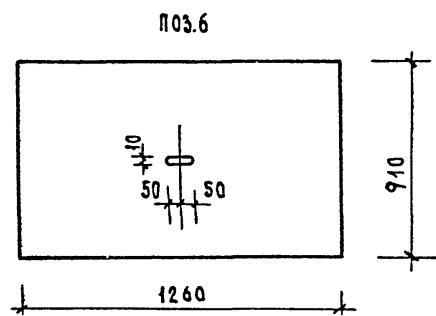
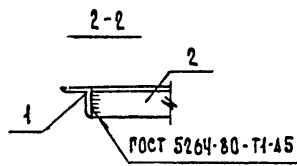
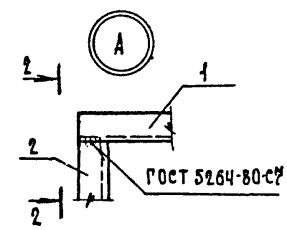
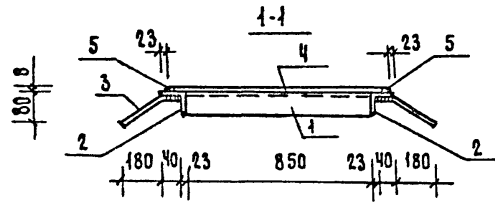
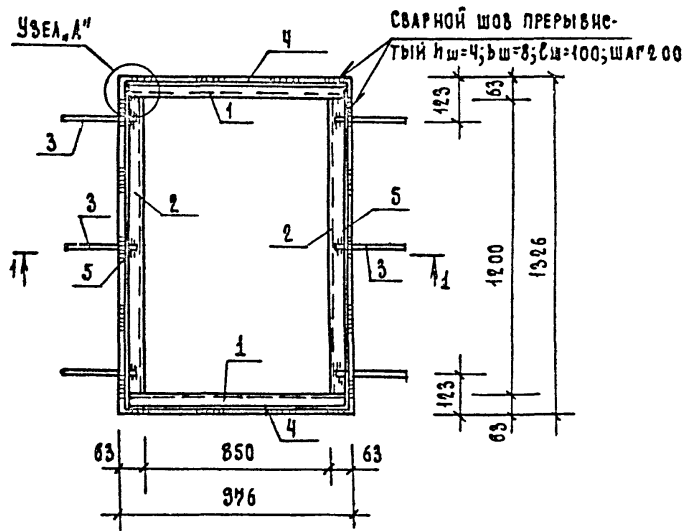


ФОРМАТ	ЗОНА	Поз.	ОБОЗНАЧЕНИЕ	НАИМЕНОВАНИЕ	КОЛ.	ПРИМЕЧАНИЕ
				<u>Документация</u>		
A3			251-4-55.87-6.00.00.00.00.ТУ	Технические условия		
				<u>ДЕТАЛИ</u>		
B4	1		251-4-55.87-6.00.00.45.01	6x70 ГОСТ 19903-74* Лист ВСТЗ КР 2 ГОСТ 14637-79 С=70	2	0.23 кг
B4	2		251-4-55.87-6.00.00.45.02	6x70 ГОСТ 19903-74* Лист ВСТЗ КР 2 ГОСТ 14637-79 С=130	1	0.43 кг

251-4-55.87-6.00.00.45.00

		СТАДИЯ	МАССА	МАСШТАБ
И. КОНТР.	СЕДОВА <i>Седова</i>	Р	0.89 кг	
НАЧ. МАСТ.	СОБЕЛЬМАН <i>Собельман</i>			
ГЛА. КОНСТ.	ПОДОЛЬСКИЙ <i>Подольский</i>	ЛИСТ Листов 1		
Г.А.П.	ШАЧНЕВ <i>Шачнев</i>	ГИПРОНИИЗДРАВ г. Москва		
Г.И.П.	БЕРНШТЕЙН <i>Бернштейн</i>			
РУК. ГР.	ОСТРИКОВ <i>Остриков</i>			
СТ. НИЖ.	САМАРИНА <i>Самарина</i>			

ФОРМАТ А4



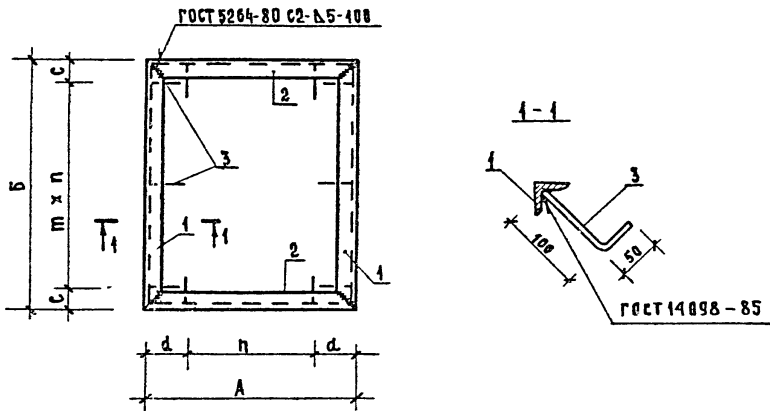
ФОРМ.	КОЛ.	ПОЗ.	ОБОЗНАЧЕНИЕ	НАИМЕНОВАНИЕ	КОЛ.	ПРИМЕЧАНИЕ
				ДОКУМЕНТАЦИЯ		
A3			251-4-55.87-6.00.00.00.00.ТУ	ТЕХНИЧЕСКИЕ УСЛОВИЯ		
				ДЕТАЛИ		
B4	1		251-4-55.87-6.00.00.46.01	УГОЛОК 63x63x5 ГОСТ 8503-72# 2-976	2	4,7 кг
B4	2		251-4-55.87-6.00.00.46.02	ϕ=1200	2	5,8 кг
B4	3		251-4-55.87-6.00.00.46.03	А-III-8 ГОСТ 5781-82# ϕ=240	6	0,1 кг
B4	4		251-4-55.87-6.00.00.46.04	ϕ=930	2	0,4 кг
B4	5		251-4-55.87-6.00.00.46.05	ϕ=1280	2	0,5 кг
B4	6		251-4-55.87-6.00.00.46.06	О-ПН-6.0 x 910x1260 РОМБ ВСТЗ СП ГОСТ 8368-77*	1	58,5 кг

СВАРКУ ПРОИЗВОДИТЬ ЭЛЕКТРОДАМИ Э42 ГОСТ 9467-75*

ИЗМ. ПОДЛ. ПОДПИСЬ И ДАТА ВЗМ. ИМБ. №

251-4-55.87-6.00.00.46.00			СТАЦИЯ	МАССА	МАСШТАБ
И. КОНТР.	С.Е. ДВА	<i>Свет</i>	Р	81,9 кг	1:20
НАЧ. МАСТ.	СОБЕЯМАН	<i>Соб</i>	ДЕТАЛЬ ЗАКАЗНАЯ МНСУ		
ГЛ. КОНСТ.	ПОДАЛЬСКИЙ	<i>Подальский</i>	ЛИСТ	ЛИСТОВ 1	
ГАП	ШАЧНЕВ	<i>Шачнев</i>	ГИПРОНИИЗДРАВ		
ГИП	БЕРНШТЕЙН	<i>Бернштейн</i>	Г. МОСКВА		
РЧИ. ГР.	ОСТРИКОВ	<i>Остриков</i>	ФОРМАТ А3		
СТ. ИНЖ.	САМАРИНА	<i>Самарина</i>			

Типовой проект 231-4-55.87 Альбом 6



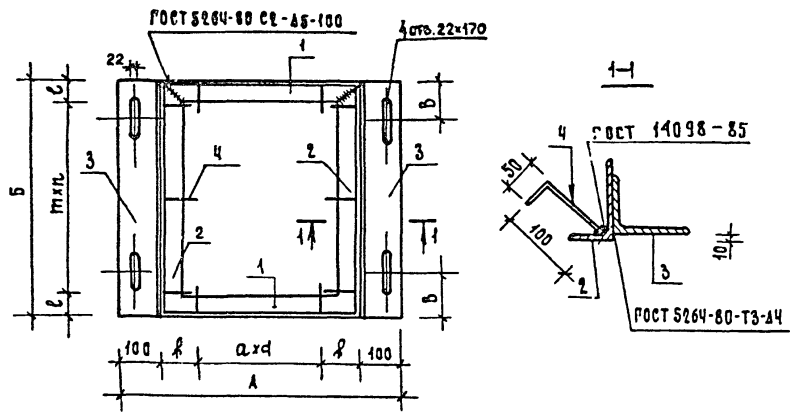
ОБОЗНАЧЕНИЕ	МАРКА ИЗДЕЛИЯ	А	Б	Е	З	С	Т	Д	П	МАССА ЕД., КГ
231-4-55.87-6.00.00.47.00	РМ 2	500	600	50	100	300	250	1	2	5.36
-01	РМ 3	600	900	75	50	250	250	2	3	7.32
-02	РМ 4	700	1000	50	50	300	300	2	3	8.16

ФОРМАТ	ЗОНА	ПЕР.	ОБОЗНАЧЕНИЕ	НАИМЕНОВАНИЕ	КОЛ.	ПРИМЕЧАНИЕ
				<u>ДОКУМЕНТАЦИЯ</u>		
А3			6.00.00.00.00.Т	ТЕХНИЧЕСКИЕ УСЛОВИЯ		
				<u>ПЕРЕМЕННЫЕ ДАННЫЕ ДЛЯ ИСПОЛНЕНИЙ</u>		
				6.00.00.47.00		
				<u>ДЕТАЛИ</u>		
Б4	1		231-4-55.87 - 6.00.00.47.01	УГОЛОК 36x36x4 ГОСТ 8509-72* ВСТ 3 КЛ 2 ГОСТ 535-79* L=600	2	1,3 КГ
Б4	2		231-4-55.87 - 6.00.00.47.02	L=500	2	1,08 КГ
Б4	3		231-4-55.87 - 6.00.00.47.03	АТ-8 ГОСТ 5784-82* L=150	10	0,06 КГ
				6.00.00.47.00-01		
				<u>ДЕТАЛИ</u>		
Б4	1		231-4-55.87 - 6.00.00.47.04	УГОЛОК 36x36x4 ГОСТ 8509-72* ВСТ 3 КЛ 2 ГОСТ 535-79* L=900	2	1,94 КГ
Б4	2		231-4-55.87 - 6.00.00.47.05	L=600	2	1,3 КГ
Б4	3		231-4-55.87 - 6.00.00.47.03	АТ-8 ГОСТ 5784-82* L=150	14	0,06 КГ
				6.00.00.47.00-02		
				<u>ДЕТАЛИ</u>		
Б4	1		231-4-55.87 - 6.00.00.47.06	УГОЛОК 36x36x4 ГОСТ 8509-72* ВСТ 3 КЛ 2 ГОСТ 535-79* L=1000	2	2,16 КГ
Б4	2		231-4-55.87 - 6.00.00.47.07	L=700	2	1,5 КГ
Б4	3		231-4-55.87 - 6.00.00.47.03	АТ-8 ГОСТ 5784-82* L=150	14	0,06 КГ

ИЗД. № ПОДА. ПОСЛЕД. И ДАТА ВЗАИ. ЧИВ. №

			231-4-55.87 - 6.00.00.47.00			
Я. Контр.	СЕД. ВВА	Сейф	РАМКА МЕТАЛЛИЧЕСКАЯ (РМ-2, РМ-3, РМ-4)	СТАДИЯ	МАССА	МАСШТАБ
Я. М. АСТ	СОБЕЛМАН	А. Р. И.		Р	СМ. ТАБЛ.	Б. М
Я. Контр.	ПОДАВСКИЙ	Александр		Лист		Листов 1
Г. А. П.	ШАЧНЕВ	Мерис		ГИПРОНИИЗДРАВ г. Москва		
Г. И. П.	БЕРНШТЕЙН	В. И. С.		ФОРМАТ А3		
В. У. К. Г. Р.	ОСТРИКОВ	В. И. С.				
В. Т. И. Ж.	САМАРИНА	Наталья				

АЛЬБОМ Б
ТИПОВОЙ ПРОЕКТ 251-4-55-87

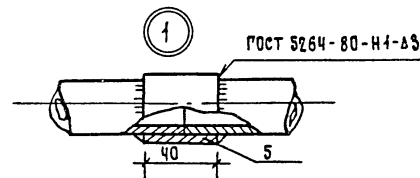
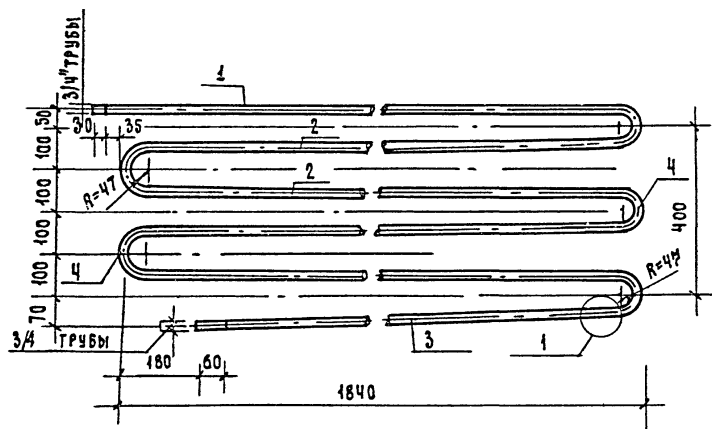


ОБОЗНАЧЕНИЕ	МАРКА ИЗДЕЛИЯ	A	B	C	m	φ	a	B	n	d	МАССА ЕД. КГ
251-4-55.87 6.00.00.48.00	PM5	700	600	50	250	100	300	120	2	1	25,40
	-01	PM6	800	900	75	250	150	3	2		36,42
	-02	PM7	900	1000	50	300	180	3	2		40,74

ФОРМАТ	ЗОНА	ПОЗ.	ОБОЗНАЧЕНИЕ	НАИМЕНОВАНИЕ	КОЛ.	ПРИМЕЧАНИЕ
				ДОКУМЕНТАЦИЯ		
A3			6.00.00.00.00.00.00	ТЕХНИЧЕСКИЕ УСЛОВИЯ		
				ПЕРЕМЕННЫЕ ДАННЫЕ ДЛЯ ИСПОЛНЕНИЯ		
				251-4-55.87 6.00.00.48.00		
				ДЕТАЛИ		
B4	1		251-4-55.87-6.00.00.48.01	УГОЛОК 70x70x5 ГОСТ 8509-72* в ст.3 кп2 ГОСТ 535-79*	2	2,69 кг
B4	2		251-4-55.87-6.00.00.48.02	ρ=600	2	3,23 кг
B4	3		251-4-55.87-6.00.00.48.03	УГОЛОК 100x100x7 ГОСТ 8509-72* в ст.3 кп2 ГОСТ 535-79*	2	6,48 кг
B4	4		251-4-55.87-6.00.00.48.04	А-Г-ГОСТ 5781-82* ρ=150	10	0,06 кг
				251-4-55.87-6.00.00.48.00-01		
				ДЕТАЛИ		
B4	1		251-4-55.87-6.00.00.48.05	УГОЛОК 70x70x5 ГОСТ 8509-72* в ст.3 кп2 ГОСТ 535-79*	2	3,23 кг
B4	2		251-4-55.87-6.00.00.48.06	ρ=900	2	4,84 кг
B4	3		251-4-55.87-6.00.00.48.07	УГОЛОК 100x100x7 ГОСТ 8509-72* в ст.3 кп2 ГОСТ 535-79*	2	9,92 кг
B4	4		251-4-55.87-6.00.00.48.08	А-Г-ГОСТ 5781-82* ρ=150	14	0,06 кг
				251-4-55.87-6.00.00.48.00-02		
				ДЕТАЛИ		
B4	1		251-4-55.87-6.00.00.48.09	УГОЛОК 70x70x5 ГОСТ 8509-72* в ст.3 кп2 ГОСТ 535-79*	2	3,23 кг
B4	2		251-4-55.87-6.00.00.48.10	ρ=1000	2	5,38 кг
B4	3		251-4-55.87-6.00.00.48.11	УГОЛОК 100x100x7 ГОСТ 8509-72* в ст.3 кп2 ГОСТ 535-79*	2	10,8 кг
B4	4		251-4-55.87-6.00.00.48.12	А-Г-ГОСТ 5781-82* ρ=150	14	0,06 кг

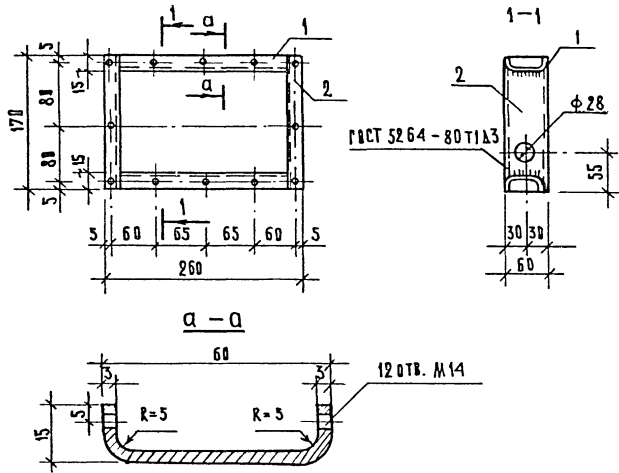
ИЗВ. НЕ ПОДЛ. ПОДПИСЬ И Д. А. ТА ВЗАМ. ЧИСТА

251-4-55.87-6.00.00.48.00		
И. КОНТ.Р.	С. Е. А. О. В. А.	<i>Светлана</i>
НАЧ. МАСТ.	СОБЕЛЪМАН	<i>Светлана</i>
ГЛ. КОНСТ.	ПОДАЛЬСКИЙ	<i>Светлана</i>
ГАП	ШАЧНЕВ	<i>Светлана</i>
ГНП	ВЕРШТЕЙН	<i>Светлана</i>
РЧК. ГР.	ОСТРИКОВ	<i>Светлана</i>
СТ. ИНИ.	САМАРИНА	<i>Светлана</i>
РАМКА МЕТАЛЛИЧЕСКАЯ (PM5; PM6; PM7)		СТАДИЯ МАССА МАССТАБ
		Р СМ. ТАБЛ. Б.М.
		ЛИСТ ЛИСТОВ 1
		ГИПРОНИИЗДРАВ г. МОСКВА



ФОРМАТ	ЗОНА	ПОЗ.	ОБОЗНАЧЕНИЕ	НАИМЕНОВАНИЕ	КОЛ.	ПРИМЕЧАНИЕ
				ДОКУМЕНТАЦИЯ		
А5			251-4-55.87-6.00.00.00.00ТУ	ТЕХНИЧЕСКИЕ УСЛОВИЯ		
				ДЕТАЛИ		
				ТРУБА 20x2,5 ГОСТ 3262-75*		
Б4	1		251-4-55.87-6.00.00.49.01	ℓ=1797	1	2,7КР
Б4	2		251-4-55.87-6.00.00.49.02	ℓ=1732	4	1,6КР
Б4	3		251-4-55.87-6.00.00.49.03	ℓ=1552	1	2,3КР
Б4	4		251-4-55.87-6.00.00.49.04	ℓ=968	5	1,5КР
Б4	5		251-4-55.87-6.00.00.49.05	ТРУБА 25x2,8 ГОСТ 3262-75* ℓ=40	10	0,08КР

251-4-55.87-6.00.00.49.00			СТАНЫ	МАССА	МАСШТАБ
ЗМЕЕВИК ПР-2.0			Р	23,5	1:10
			ЛИСТ	ЛИСТОВ 1	
			ГИПРОНИИЗДРАВ С. МОСКВА		

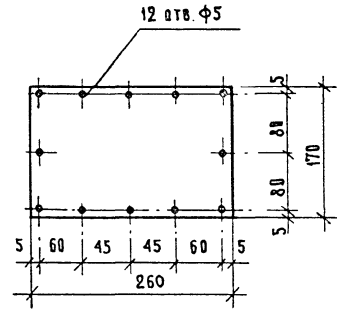


ФОРМАТ ЗОНА	ПОЗ.	ОБОЗНАЧЕНИЕ	НАИМЕНОВАНИЕ	КОЛ.	ПРИМЕЧАНИЕ
Документация					
А3		251-4-55.87-6.00.00.00.00 ТУ	Технические условия		
Детали					
Б4	1	251-4-55.87-6.00.00.50.01	В-3x90 ГОСТ 19903-74* 2-230 Лист В ст.Зкл 2 ГОСТ 16523-70*	2	0.44 кг
Б4	2	251-4-55.87-6.00.00.50.02	С-170	2	0.32 кг

251-4-55.87-6.00.00.50.00

		СТАДИЯ	МАССА	МАСШТАБ
Н.КОНТР. НАЧ.АСМ. Л.КОНСТ. ГАП. ГИП. РУК.ГР. СТ.ИНЖ.	СЕДОВА СОБЕЛЬЯН ПОДВОЛЖСКИЙ ШАЧНЕВ БЕРНШТЕЙН ИСТРИКОВ СМИРНОВА	РАМКА МЕТАЛЛИЧЕСКАЯ РМ9	Р 1,52	1:50
		ЛИСТ	ЛИСТОВ 1	
		ГИПРОНИИЗДРАВ г. Москва		

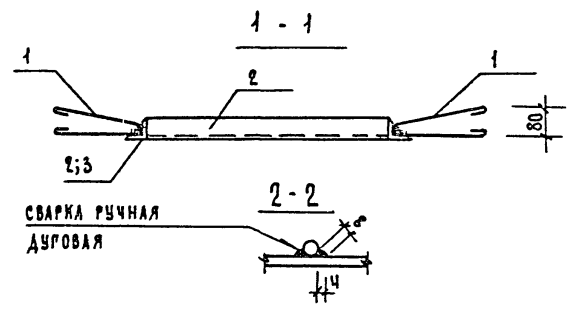
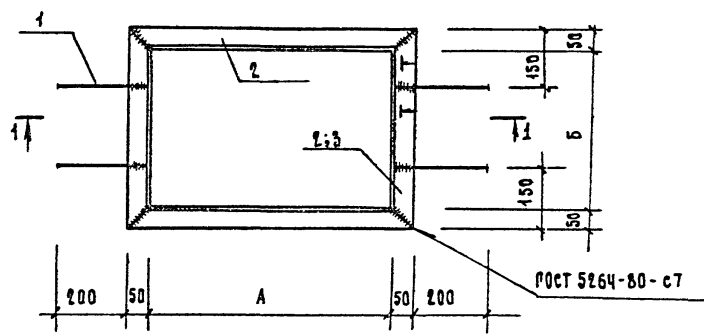
ФОРМАТ А4



		251-4-55.87-6.00.00.54.00		
		СТАДИЯ	МАССА	МАСШТАБ
Н.КОНТР. НАЧ.АСМ. Л.КОНСТ. ГАП. ГИП. РУК.ГР. СТ.ИНЖ.	СЕДОВА СОБЕЛЬЯН ПОДВОЛЖСКИЙ ШАЧНЕВ БЕРНШТЕЙН ИСТРИКОВ СМИРНОВА	КРЫШКА МК-1	Р 1,04	1:50
		ЛИСТ	ЛИСТОВ 1	
		3x170 ГОСТ 19903-74* Лист В ст.Зкл 2 ГОСТ 16523-70* С-260		
		ГИПРОНИИЗДРАВ г. Москва		

ФОРМАТ А4

Альбом 6
ГИПСОЙ ПРОЕКТ 251-4-55.87

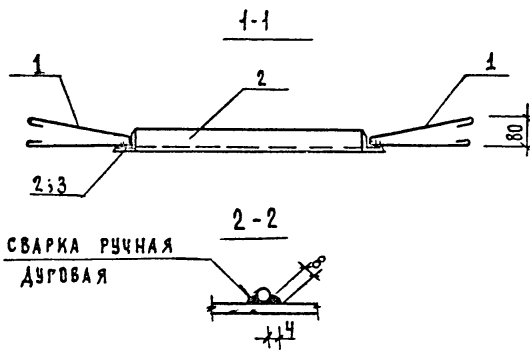
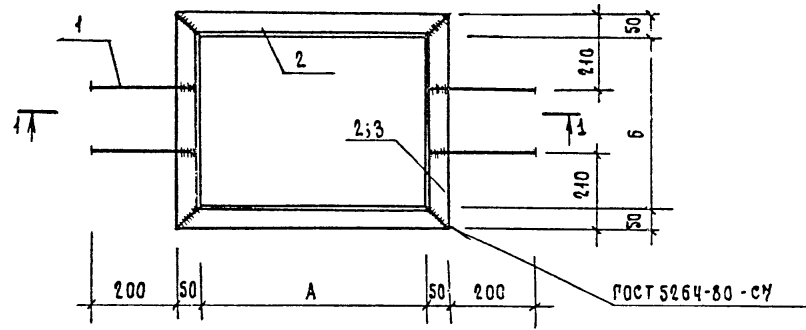


ОБОЗНАЧЕНИЕ	МАРКА	РАЗМЕРЫ		МАССА КГ
		А	Б	
6.00.00.52.00	РМ10	305	503	13,12
-01	РМ11	1034	518	14,22
-02	РМ12	518	518	10,36
-03	РМ13	530	503	10,32

ФОРМАТ	ЗОНА	ПОС.	ОБОЗНАЧЕНИЕ	НАИМЕНОВАНИЕ	КОЛ.	ПРИМЕ- ЧАНИЕ
				ДОКУМЕНТАЦИЯ		
А3			251-4-55.87-6.00.00.00.00.07	ТЕХНИЧЕСКИЕ УСЛОВИЯ		
				ДЕТАЛИ		
Б4	1		251-4-55.87-6.00.00.52.01	А-1-8 ГОСТ 5781-82# С=650	4	0,26КГ
				ПЕРЕМЕННЫЕ ДАННЫЕ		
				251-4-55.87-6.00.00.52.00		
				ДЕТАЛИ		
Б4	2		251-4-55.87-6.00.00.52.02	УГОЛОК 50x50x3 ГОСТ 8509-72# С=1005 ВСТЭКП2 ГОСТ 535-79#	2	3,77КГ
Б4	3		251-4-55.87-6.00.00.52.03	С=603	2	2,27КГ
				251-4-55.87-6.00.00.52.00-01		
				ДЕТАЛИ		
Б4	2		251-4-55.87-6.00.00.52.04	УГОЛОК 50x50x5 ГОСТ 8509-72# С=1134 ВСТЭКП2 ГОСТ 535-79#	2	4,26КГ
Б4	3		251-4-55.87-6.00.00.52.05	С=618	2	2,33КГ
				251-4-55.87-6.00.00.52.00-02		
				ДЕТАЛИ		
Б4	2		251-4-55.87-6.00.00.52.06	УГОЛОК 50x50x5 ГОСТ 8509-72# С=618 ВСТЭКП2 ГОСТ 535-79#	4	2,33КГ
				251-4-55.87-6.00.00.52.00-03		
				ДЕТАЛИ		
Б4	2		251-4-55.87-6.00.00.52.07	УГОЛОК 50x50x5 ГОСТ 8509-72# С=630 ВСТЭКП2 ГОСТ 535-79#	2	2,37КГ
Б4	3		251-4-55.87-6.00.00.52.08	С=603	2	2,27КГ

ИЗВ. № ПОДА. ПОДПИСЬ И ДАТА ВЗАИМНО

		251-4-55.87		6.00.00.52.00		
Н.К.И.П.	С.Е.Д.О.В.А.	<i>С.Е.Д.О.В.А.</i>	РАМКА МЕТАЛЛИЧЕСКАЯ (РМ10 ± РМ13)	СТАДИЯ	МАССА	МАСШТАБ
НАЧ. АСМ	СОБЕЛЬМАН	<i>А.С.М.</i>		Р	СМ. ТАБЛ.	5.М
РА.КОНСТ.	ПОДАЛЬСКИН	<i>ПОДАЛЬСКИН</i>		ЛИСТ	ЛИСТОВ 1	
ГАП	ШАЧНЕВ	<i>ШАЧНЕВ</i>		ГИПРОНИИЗДРАВ		
ГИП	БЕРШТЕНН	<i>БЕРШТЕНН</i>		Р. МОСКВА		
РУК.ГР.	ОСТРИКОВ	<i>ОСТРИКОВ</i>				
СТ.И.И.М.	СМИРНОВА	<i>СМИРНОВА</i>				

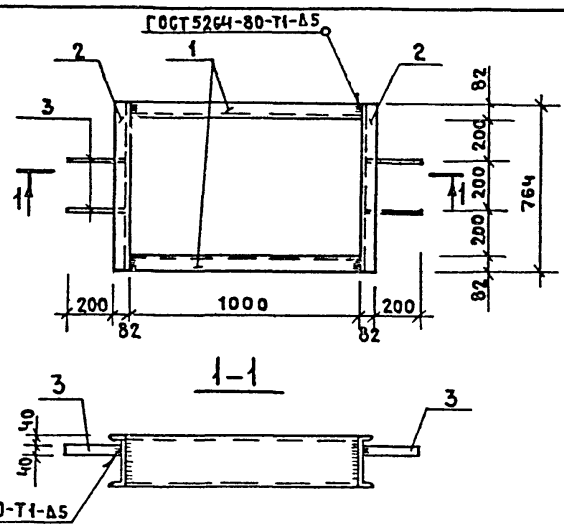


ОБОЗНАЧЕНИЕ	МАРКА	РАЗМЕРЫ		МАССА КГ
		А	Б	
6.00.00.53.00	РМ 14	1034	1034	18,08
-01	РМ 15	780	1054	16,36
-02	РМ 16	1000	600	14,62

ФОРМ.	ЗОНА	ПОС.	ОБОЗНАЧЕНИЕ	НАИМЕНОВАНИЕ	КОЛ.	ПРИМЕЧАНИЕ
				<u>ДОКУМЕНТАЦИЯ</u>		
А3			251-4-55.87-6.00.00.00.00.ТУ	ТЕХНИЧЕСКИЕ УСЛОВИЯ		
				<u>ДЕТАЛИ</u>		
Б4	1		251-4-55.87-6.00.00.53.01	А-1-8 ГОСТ 5781-82 $\rho=650$	4	0,26 кг
				ПЕРЕМЕННЫЕ ДАННЫЕ ДЛЯ ИСПОЛНЕНИЙ		
				251-4-55.87-6.00.00.53.00		
				<u>ДЕТАЛИ</u>		
Б4	2		251-4-55.87-6.00.00.53.02	УГОЛОК 50x50x5 ГОСТ 8509-72 $\rho=1134$ Встр 3 кп 2 ГОСТ 535-79 $\rho=880$	4	4,26 кг
				251-4-55.87-6.00.00.53.00-01		
				<u>ДЕТАЛИ</u>		
Б4	2		251-4-55.87-6.00.00.53.03	УГОЛОК 50x50x5 ГОСТ 8509-72 $\rho=1154$ Встр 3 кп 2 ГОСТ 535-79 $\rho=880$	2	3,32 кг
Б4	3		251-4-55.87-6.00.00.53.04	$\rho=1154$	2	4,35 кг
				251-4-55.87-6.00.00.53.00-02		
				<u>ДЕТАЛИ</u>		
Б4	2		251-4-55.87-6.00.00.53.05	УГОЛОК 50x50x5 ГОСТ 8509-72 $\rho=1100$ Встр 3 кп 2 ГОСТ 535-79	2	4,15 кг
Б4	3		251-4-55.87-6.00.00.53.06	$\rho=1100$	2	2,64 кг

251-4-55.87-6.00.00.53.00

			СТАДИЯ	МАССА	МАСШТАБ
Н. Контр.	СЕДОВА	<i>(Signature)</i>	Р	СМ. ТАБЛ.	Б.М.
НАЧ. АСМ.	СОБЕЛЬМАН	<i>(Signature)</i>	Лист из листов 1		
ГА. Конст.	ПОДОЛЬСКИЙ	<i>(Signature)</i>	ГИПРОНИИЗДРАВ		
ГАП	ШАЧНЕВ	<i>(Signature)</i>	Г. МОСКВА		
ГИП	БЕРНШТЕЙН	<i>(Signature)</i>			
РУК. ГР.	ОСТРИКОВ	<i>(Signature)</i>			
СТ. НИЖ.	СМИРНОВА	<i>(Signature)</i>			
			ФОРМАТ А3		



ФОРМАТ	ЗОНА	ПОЗ.	ОБОЗНАЧЕНИЕ	НАИМЕНОВАНИЕ	КОЛ.	ПРИМЕЧАНИЕ
				<u>ДОКУМЕНТАЦИЯ</u>		
А3			251-4-55.87 6.00.00.00.00.ТУ	ТЕХНИЧЕСКИЕ УСЛОВИЯ		
				<u>ДЕТАЛИ</u>		
Б4	1		251-4-55.87-6.00.00.54.01	ШВЕЛЕР $\frac{22 \text{ ГОСТ } 8240-72^*}{\text{ВСТЗПС } 6 \text{ ГОСТ } 14637-79}$ L=1000	2	21.00 КГ
Б4	2		251-4-55.87-6.00.00.54.02	L=764	2	16.04 КГ
Б4	3		251-4-55.87-6.00.00.54.03	СТАЛЬ $\frac{4 \times 40 \text{ ГОСТ } 19903-74^*}{\text{Лист. ВСТЗКП } 2 \text{ ГОСТ } 14637-79}$ L=200	4	0.25 КГ

ИНВ.№ ПОДЛ. ПОДПИСЬ И ДАТА		ВЗАМ.ИНВ.№		251-4-55.87-6.00.00.54.00		
И.КОНТР.	СЕДВВА	НАЧ.МАСТ.	СОБЕЛЬМАН	РАМКА МЕТАЛЛИЧЕСКАЯ	СТАДИЯ	МАССА
ГЛ.КОНСТР.	ПОДОЛЬСКИЙ	ГЛП	ШАЧНЕВ	РМ 17	Р	75.08
ГИП	БЕРНШТЕЙН	РЖ.ГР.	ОСТРИКОВ	ЛИСТ	ЛИСТОВ	1
СТ.ИНЖ.	АГАПОВА			ГИПРОНИИЗДРАБ		
				Г. МОСКВА		

ФОРМАТ А

ИНВ.№ ПОДЛ. ПОДПИСЬ И ДАТА		ВЗАМ.ИНВ.№				
				СТАДИЯ	МАССА	МАШТАБ
				ЛИСТ	ЛИСТОВ	
				ГИПРОНИИЗДРАБ		
				Г. МОСКВА		

ФОРМАТ А