

ТИПОВОЙ ПРОЕКТ
264-12-262.86

ОБЩЕСТВЕННЫЙ ЦЕНТР СЕЛЬСКОГО НАСЕЛЕННОГО ПУНКТА
ТИП II /из зданий блоков/ со стенами из кирпича

БЛОК "А"

КЛУБ НА 200 ПОСЕТИТЕЛЕЙ С ЗАЛОМ НА 154 МЕСТА.
КОНТОРА НА 5 РАБ. МЕСТ. ОТДЕЛЕНИЕ СВЯЗИ СОС-2.
МЕДПУНКТ. КОМПЛЕКСНЫЙ ПРИЕМНЫЙ ПУНКТ
БЫТОВОГО ОБСЛУЖИВАНИЯ НА 3 РАБ. МЕСТА

АЛЬБОМ I

АРХИТЕКТУРНО-СТРОИТЕЛЬНЫЕ ЧЕРТЕЖИ

21449-01

ОФ ИУПН 620002, г. Свердловск, ул. Чебышева, 4
Зак. № 24, 1982 г. 10/11/82 10/11/82
Сделано в печать 10/11/82 Цена 8-50

ТИПОВОЙ ПРОЕКТ 264-12-262.86

ОБЩЕСТВЕННЫЙ ЦЕНТР СЕЛЬСКОГО НАСЕЛЕННОГО ПУНКТА
ТИП II /ИЗ ЗДАНИЙ БЛОКОВ/ СО СТЕНАМИ ИЗ КИРПИЧА

БЛОК А⁰⁰

КЛУБ НА 200 ПОСЕТИТЕЛЕЙ С ЗАЛОМ НА 154 МЕСТА,
КОНТОРА НА 5 РАБ. МЕСТ, ОТДЕЛЕНИЕ СВЯЗИ СОС-2,
МЕДПУНКТ, КОМПЛЕКСНЫЙ ПРИЕМНЫЙ ПУНКТ
БЫТОВОГО ОБСЛУЖИВАНИЯ НА 3 РАБ. МЕСТА

АЛЬБОМ I СОСТАВ ПРОЕКТА

Альбом I	АРХИТЕКТУРНО-СТРОИТЕЛЬНЫЕ ЧЕРТЕЖИ
Альбом II	Чертежи санитарно-технические, электротехнические, связи и сигнализации, автоматика вентиляционных систем
Альбом III	Чертежи по механооборудованию, кинотехнологические, звукотехнические и постановочного освещения сцены
Альбом IV	Чертежи нестандартизированного механооборудования и изделий
Альбом V	СПЕЦИФИКАЦИИ ОБОРУДОВАНИЯ
Альбом VI	С М Е Т Ы
Альбом VII	ВЕДОМОСТИ ПОТРЕБНОСТИ В МАТЕРИАЛАХ ПРИМЕНЕННЫЕ МАТЕРИАЛЫ :

Т.п. 264-12-140 ГОРОДСКОЙ КЛУБ С ЗАЛОМ НА 500 МЕСТ
Альбом IV, часть 4 НЕСТАНДАРТИЗИРОВАННОЕ ОБОРУДОВАНИЕ

21449-01

РАЗРАБОТАН ПРОЕКТНЫМ ИНСТИТУТОМ
ЦНИИЭП ГРАЖДАНСКОГО СТРОИТЕЛЬСТВА

Гл. инженер института

Гл. архитектор проекта

А.П. Цикунов

Ю.В. Горохов

ПРОЕКТ УТВЕРЖДЕН ГОСГРАЖДАНСТРОЕМ
ПРИКАЗ N 26 ОТ 30.01.85 г.
РАБОЧАЯ ДОКУМЕНТАЦИЯ ВВЕДЕНА В ДЕЙСТВИЕ
ЦНИИЭП ГРАЖДАНСКОГО СТРОИТЕЛЬСТВА
ПРИКАЗ N 58/Г ОТ 18.06.86 г.

ТИПОВОЙ ПРОЕКТ
264-12-262.86
Альбом I

№ ЛИСТОВ	НАИМЕНОВАНИЕ	№ СТР.
1	2	3
	Обложка	
	Титульный лист	1
1	Общие данные (начало)	2
2	Общие данные (окончание)	3
	Чертежи ниже отм. 0.000	
3	Фундаменты. Таблица нагрузок	4
4	План фундаментов.	5
5	План подпольных каналов	6
6	Сечения 1-1÷16-16	7
7	Сечения 17-17÷34-34	8
8	Венткамера в осях 7-8. Лестница в подвале	9
9	Сечения по вентшахте и подпольным каналам	10
10	План подвала. Схемы плит перекрытия и перемычек подвала	11
11	Крыльца №1÷7	12
	Чертежи выше отм. 0.000	
12	Ведомость внутренней отделки помещений	13
13	Схема полов 1; 2 этажей и подвала	14
14	Экспликация полов	15
15	Фасады в осях "1-9"; "К-А"	16
16	Фасады в осях "9-1"; "А-К"	17
17	Разрезы I-I; II-II	18
18	План 1 этажа в осях "А-И" "1-6". Фрагменты плана №1,2	19
19	План 1 этажа в осях "А-И" "5-9". Фрагменты плана №3,4	20
20	План 2 этажа в осях "В-И"; "3-7"	21
21	Спецификация столярных изделий и панелей перегородок	22
22	Монтажные схемы перемычек №2 этажей	23
23	Ведомость перемычек	24
24	Спецификация к ведомости перемычек	25
25	Спецификация к листам АС-22,23. Узлы 1÷5. Развертки стены по оси "А"	26
26	План покрытия над первым этажом	27
27	План покрытия над вторым этажом	28
28	Монолитные участки УМ-1÷УМ-11	29
29	Сечения к планам перекрытия и покрытия	30
30	Лестница №1	31
31	Лестница №2	32
32	Штанкетная площадка. Ограждение балкона	33
33	План эстрады и авансцены. Сечения и спецификация	34
34	План чердака. Схема расположения вентшахт и вентканалов	35

1	2	3
35	Вентшахты	36
36	Монтажная схема стропил	37
37	Спецификация стропил	38
38	Кровля. Разрезы.	39
39	Кровля. Узлы.	40
40	Акустические двери. НАД-1, ВАД-1	41
41	МОНТАЖНЫЙ ПЛАН ГАРДЕРОБА КЛУБА, ГАРДЕРОБ-ПРИЕМОЧНАЯ, ОКНО В ЗВУКОАППАРАТНУЮ (ИО-1)	42
42	ВОРОТА ИВ-1. ДВЕРКИ ПК, ЛД, ЩИТЫ ПОДПОЛЬНЫХ КАНАЛОВ ШК-1, ШК-2	43
43	ДЕКОРАТИВНЫЕ РЕШЕТКИ ДЛЯ ОФОРМЛЕНИЯ ВХОДОВ, ОСТЕКЛЕННЫЕ ВЕРАНДЫ	44
44	Фасады в осях "1-9", "К-А" (ВАРИАНТ СОВМЕЩЕННОЙ КРОВЛИ)	45
45	Фасады в осях "9-1", "А-К" (ВАРИАНТ СОВМЕЩЕННОЙ КРОВЛИ)	46
46	СХЕМА ПЛИТ ПЕРЕКРЫТИЯ И ПЕРЕМЫЧЕК (ВАРИАНТ СОВМЕЩЕННОЙ КРОВЛИ)	47
47	План совмещенной кровли (ВАРИАНТ)	48
48	ВАРИАНТ НАРУЖНЫХ СТЕН ИЗ ОБЛЕГЧЕННОЙ КЛАДКИ. СХЕМЫ КЛАДОЧНЫХ ПЛАНОВ.	49
49	ВАРИАНТ НАРУЖНЫХ СТЕН ИЗ ОБЛЕГЧЕННОЙ КЛАДКИ УЗЛЫ 4-7	50
50	ПЛАН 1 ЭТАЖА В ОСЯХ А-И И 1-6 С РАССТАНОВКОЙ МЕБЕЛИ И ОБОРУДОВАНИЯ. ФРАГМЕНТ ПЛАНА С ПРИВЯЗКОЙ ПОДВОДОВ ВОДЫ И ЭЛЕКТРИКИ К ОБОРУДОВАНИЮ	51
51	ФРАГМЕНТЫ ПЛАНОВ С РАССТАНОВКОЙ ТЕХНОЛОГИЧЕСКОГО ОБОРУДОВАНИЯ И МЕБЕЛИ. СПЕЦИФИКАЦИЯ.	52

ВЕДОМОСТЬ ОСНОВНЫХ КОМПЛЕКТОВ РАБОЧИХ ЧЕРТЕЖЕЙ

ОБОЗНАЧЕНИЕ	НАИМЕНОВАНИЕ	ПРИМЕЧАНИЕ
АС	Архитектурно-строительные чертежи	Альб. I
ОВ	Отопление и вентиляция	Альб. II
ВК	Внутренний водопровод и канализация	---
ЭО	Силовое электрооборудование и электроосвещение	---
СС	Связь и сигнализация	---
АВ	Автоматика вентиляционных систем	---

ВЕДОМОСТЬ СПЕЦИФИКАЦИЙ

ЛИСТ	НАИМЕНОВАНИЕ	ПРИМЕЧАНИЕ
АС-8	СПЕЦИФИКАЦИЯ НА ИЗДЕЛИЯ ПО ПОДПОЛЬНЫМ КАНАЛАМ, ВЕНТКАМЕРУ И ЛЕСТНИЦУ В ПОДВАЛЕ	
АС-10	СПЕЦИФИКАЦИЯ ИЗДЕЛИЙ НА ПЕРЕКРЫТИЕ НАД ПОДВАЛОМ И ПЕРЕМЫЧЕК В ПОДВАЛЕ	
АС-11	СПЕЦИФИКАЦИЯ ИЗДЕЛИЙ НА КРЫЛЬЦА	
АС-21	СПЕЦИФИКАЦИЯ СТОЛЯРНЫХ ИЗДЕЛИЙ И ПАНЕЛЕЙ ПЕРЕГОРОДОК	
АС-25	СПЕЦИФИКАЦИЯ ПЕРЕМЫЧЕК	
АС-27	СПЕЦИФИКАЦИЯ ЭЛЕМЕНТОВ ПОКРЫТИЯ И ПЕРЕКРЫТИЯ	
АС-28	СПЕЦИФИКАЦИЯ МАТЕРИАЛОВ НА МОНОЛИТНЫЕ УЧАСТКИ	
АС-32	СПЕЦИФИКАЦИЯ МЕТАЛЛА НА ШТАНКЕТНУЮ ПЛОЩАДКУ И БАЛКОН	
АС-29	СПЕЦИФИКАЦИЯ МЕТАЛЛА НА ВЕНТКАМЕРЫ	
АС-37	СПЕЦИФИКАЦИЯ ДЕРЕВЯННЫХ ЭЛЕМЕНТОВ ЧЕРДАЧНОЙ КРЫШИ	
АС-39	СПЕЦИФИКАЦИЯ СБОРНЫХ ЖЕЛЕЗОБЕТОННЫХ И МЕТАЛЛИЧЕСКИХ ИЗДЕЛИЙ ЛЕСТНИЦ	
АС-35	СПЕЦИФИКАЦИЯ ИЗДЕЛИЙ ВЕНТШАХТ	
АС-44	СПЕЦИФИКАЦИЯ ИЗДЕЛИЙ И МАТЕРИАЛОВ НА ГАРДЕРОБ, ВОРОТА ИВ-1 И ЩИТЫ ПОДПОЛЬНЫХ КАНАЛОВ	
АС-46	СПЕЦИФИКАЦИЯ ПЛИТ ПОКРЫТИЯ (ВАРИАНТ СОВМЕЩЕННОЙ КРОВЛИ)	

ВЕДОМОСТЬ ССЫЛОЧНЫХ И ПРИЛАГАЕМЫХ ДОКУМЕНТОВ

ОБОЗНАЧЕНИЕ	НАИМЕНОВАНИЕ	ПРИМЕЧАНИЕ
СЕРИЯ 1.141-1 8.50.63, 1241-1 8.21	ПАНЕЛИ ПЕРЕКРЫТИЙ ЖЕЛЕЗОБЕТОННЫЕ МНОГОЛУСТОВЫЕ	
СЕРИЯ 1.243.1-4	ПЛИТЫ ПЛОСКИЕ ЖЕЛЕЗОБЕТОННЫЕ	
СЕРИЯ 1.138-10 8.1,2	ПЕРЕМЫЧКИ ЖЕЛЕЗОБЕТОННЫЕ ДЛЯ ЗАДАНИЙ С КИРПИЧНЫМИ СТЕНАМИ	
СЕРИЯ 1.055.1-1	СТУПЕНИ	
СЕРИЯ 1.225-2 8.11	ПРОГОНЫ ЖЕЛЕЗОБЕТОННЫЕ. ОПОРНЫЕ ПОДУШКИ	
СЕРИЯ 1.235-5 8.1, 2 4.136.5-16 3.1	ОКНА И БАЛКОННЫЕ ДВЕРИ ДЛЯ ОБЩЕСТВЕННЫХ ЖИЛЫХ ЗДАНИЙ	
СЕРИЯ 1.236.5-9 1.136.5-17	ОКНА И БАЛКОННЫЕ ДВЕРИ С ТРОЙНЫМ ОСТЕКЛЕНИЕМ	
СЕРИЯ 1.136-2	ПОДОКОННЫЕ ДЕРЕВЯННЫЕ ДОСКИ	
СЕРИЯ 1.1365-19	ДВЕРИ ДЕРЕВЯННЫЕ НАРУЖНЫЕ ДЛЯ ЖИЛЫХ И ОБЩЕСТВЕННЫХ ЗДАНИЙ	
СЕРИЯ 1.136-10	ДВЕРИ ДЕРЕВЯННЫЕ ВНУТРЕННИЕ ДЛЯ ЖИЛЫХ И ОБЩЕСТВЕННЫХ ЗДАНИЙ	
СЕРИЯ 1.231.8-7 8.1	ПАНЕЛИ ПЕРЕГОРОДОК ГИПСОВЫЕ	
СЕРИЯ 1.251.1-4 8.1	ЛЕСТНИЧНЫЕ МАРШИ	
СЕРИЯ 1.252.1-4 8.1	ЛЕСТНИЧНЫЕ ПЛОЩАДКИ	
СЕРИЯ 1.256-1 ИИ-03-05 Альб. 71-84	ОГРАЖДЕНИЕ ЛЕСТНИЦ	
СЕРИЯ 2.244-1 8.4	ДЕТАЛИ ПОЛОВ ОБЩЕСТВЕННЫХ ЗДАНИЙ	
2.130-1 8.23	ДЕТАЛИ СТЕН И ПЕРЕГОРОДОК ЖИЛЫХ ЗДАНИЙ ПО ОБЛЕГЧЕННОЙ КЛАДКЕ	
	ВЕДОМОСТЬ ПРИЛАГАЕМЫХ ДОКУМЕНТОВ СМОТРИ ЛИСТ АС-2	

Пояснительная записка
Рабочий проект общественного центра тип II (из зданий-блоков) разработан в 1986г. на основании проекта, утвержденного Госгражданстроем приказом №26т от 30.01.85

Область применения

II и III климатические районы, IV климатический подрайон.
Расчетная зимняя температура наружного воздуха -20°,-30°(основной), -40°С
Масса снежного покрова -0,98 кПа
Скоростной напор ветра на высоте 10м -0,43 кПа
Рельеф участка ровный, площадка строительства горизонтальная, грунтовые воды отсутствуют для обычных геологических условий

II Характеристика здания

Класс здания - II
Степень долговечности - II
Степень огнестойкости - II
Ориентация - свободная

Архитектурно-планировочное решение

Блок "А", входящий в состав общественного центра тип II, состоит из клуба на 200 посетителей с залом на 154 места, конторы на 5 рабочих мест, отделения связи СОС-2, медпункта, комплексного приемного пункта предприятия бытового обслуживания на 3 рабочих места. В клубной части одну из кружковых, расположенных в непосредственной близости от эсрады и сообщаемая с ней через вестибюль-фойе посредством эвакуационной двери, можно использовать под артистическую. Предусмотрен вариант блокировки здания в единый объем с оборудованными входами в клуб, контору и отделение связи. В зрелищной части зрительный зал дает возможность показа спектаклей, организации концертов, демонстрации кинофильмов, а так же проведения собраний и лекций.

Т. П. 264-12-262.86		АС
Общественный центр тип II		
БЛОК "А"	СТАДИЯ	ЛИСТ
	Р	1
Общие данные /начало/	ЦНИИЭП Граждансельстрой	

И.контр.	Дорохин	Зем
И.наст.	Иванченко	Зем
И.инж.м.	Дорохин	Зем
ГАП	Горохов	Зем
ГИП	Рунянцева	Зем
Р.к.г.к.	Звлякина	Зем
Ст. инж.	Воронцова	Зем
Проверил	Звлякина	Зем

ПРОЕКТ РАЗРАБОТАН В СООТВЕТСТВИИ С НОРМАМИ, ПРАВИЛАМИ, ИНСТРУКЦИЯМИ И ГОСУДАРСТВЕННЫМИ СТАНДАРТАМИ

Гл. арх. проекта /Горохов Ю.В./
Гл. инж. проекта /Рунянцева К.Н./

КОНСТРУКТИВНОЕ РЕШЕНИЕ

ПРОСТРАНСТВЕННАЯ ЖЕСТКОСТЬ ЗАДАНИЯ ОБЕСПЕЧИВАЕТСЯ СОВМЕСТНОЙ РАБОТОЙ ГОРИЗОНТАЛЬНОГО ДИСКА ПЕРЕКРЫТИЯ И СТЕН ПРОДОЛЬНЫХ И ПОПЕРЕЧНЫХ.

СТРОИТЕЛЬНЫЕ КОНСТРУКЦИИ И ОТДЕЛКА

НАИМЕНОВАНИЕ	ВАРИАНТЫ	ХАРАКТЕРИСТИКА
Фундаменты	1	Ленточные бутобетонные /бут М100, бетон М75/
Цоколь	1	Бутобетон /бут М100, бетон М75/
Стены наружные	1	Кирпич глиняный, полнотелый, ГОСТ 530-80
Стены внутренние	1	Кирпич глиняный пустотелый ГОСТ 530-80
Перекрытия	1	Борные железобетонные по серии 1.136-10 в.1
Перегородки	1	Борные гипсобетонные по серии 1.136-7 в.1
Крыша, кровля	1	Чердачная крыша с насаженными стропилами, кровля - асбестоцементные листы /основной/
Окна	1	Со спаренными переплетами по сериям 1.136-6 в.1; 1.136-5-16 /основной/
Двери наружные	1	Деревянные входные по серии 1.136-5-19
Двери внутренние	1	Деревянные внутренние по серии 1.136-10
Отделка наружная	1	См. ведомость отделки фасадов л.АС-15
Отделка внутренняя	1	См. ведомость отделочных работ
Наибольшая масса монтажного элемента/панель покрытия - 2.62 т/		
ИНЖЕНЕРНОЕ ОБОРУДОВАНИЕ		
Водопровод	1	от наружных сетей
Канализация	1	в наружную сеть канализации
Отопление	1	от наружных тепловых сетей
Вентиляция	1	Приточно вытяжная с механическим и естественным побуждением
Водоснабжение	1	от наружных сетей
Электроснабжение	1	от наружных тепловых сетей
Электросвечение	1	лампы накаливания
Электроснабжение	1	централизованное с подключением к внешним сетям
Связь и сигнализация	1	централизованная с подключением к внешним сетям

ТЕХНИКО-ЭКОНОМИЧЕСКИЕ ПОКАЗАТЕЛИ

НАИМЕНОВАНИЕ	ЕДИН. ИЗМ.	ВСЕГО
Объем строительного задания в том числе: полезной части	м³	5182.0
Площадь застройки	м²	1080.0
Общая полезная рабочая	м²	1280.0
	м²	1163.5
	м²	1007.8
$K_1 = \frac{\text{рабочая площадь}}{\text{полезная площадь}}$		
		0.87
Сметная стоимость		
Общая сметная стоимость в том числе: строительно-монтажных работ	тыс. руб.	175.37
Стоимость строительно-монтажных работ (м² полезной площади)	руб.	148.72
То же (м³ строительного объема здания)	руб.	119.22
Оборудования и мебели	тыс. руб.	26.76
		36.65
Трудовые затраты		
на здание	ч/ак.	3175.30
на 1 м³ здания		0.615
Эксплуатационные показатели		
Расход воды холодной	м³/сут	3.33
горячей	л/сек	0.50
канализационные стоки	"	0.75
	"	2.40
Тепла в том числе на отопление	ккал/час	196300
на вентиляцию	кВт	228.3
на горячее водоснабжение	"	87000
Тепла на отопление (м² полезной площади)	"	101.2
Потребная электрическая мощность	"	58900
	"	68.5
	"	50400
	"	58.6
	"	75
	"	0.087
	кВт	83.0

ТАБЛИЦА ТОЛЩИН НАРУЖНЫХ СТЕН, см в зависимости от расчетных зимних температур наружного воздуха

Материал стены	Расчетная зимняя температура наружного воздуха		
	-10°	-30°	-40°
Кирпич глиняный обыкновенный γ=1800 кг/м³ ГОСТ 530-80	380 гпш 3см	—	—
Кирпич глиняный пустотелый γ=1400 кг/м³ ГОСТ 530-80	—	380 гпш 3см	—
Вариант из обожженной кладки/кирпич пустотелый заполнитель-щебень из доменных шлаков	—	—	540 гпш 2см

ТАБЛИЦА ТОЛЩИН УТЕПЛЯТЕЛЕЙ в зависимости от расчетных температур наружного воздуха

Крыша	Утеплитель (чердак, крыльцо)	Расчетная зимняя температура наружного воздуха		
		-10°	-30°	-40°
Чердачная с насаженными стропилами (чердак, крыльцо)	Минераловатные плиты γ=480 кг/м³ ГОСТ 9753-82, ГОСТ 10440-80	100	120	140
Совмещенная (кровля, крыльцо/барншт)	Пенобетонные плиты γ=400 кг/м³ ГОСТ 5741-76	180	200	220

УКАЗАНИЕ ПО ПРОИЗВОДСТВУ РАБОТ В ЗИМНЕЕ ВРЕМЯ
 ПРОЕКТ РАЗРАБОТАН, ИСХОДЯ ИЗ УСЛОВИЙ ПРОИЗВОДСТВА РАБОТ В ЛЕТНЕЕ ВРЕМЯ ПРИ ПРОИЗВОДСТВЕ РАБОТ В ЗИМНЕЕ ВРЕМЯ СЛЕДУЕТ СОБЛЮДАТЬ СООТВЕТСТВУЮЩИЕ ПУНКТЫ ГЛАВ СНиП III-15-76, СНиП III-16-80, СНиП III-17-78, СНиП III-20-74.

АНТИКОРРОЗИОННАЯ ЗАЩИТА КОНСТРУКЦИИ
 Работы производить при соблюдении пунктов СНиП III-23-76. Выполнение антикоррозионных мероприятий должно обязательно оформляться специальными актами на скрытые работы.

ВВЕДЕНИЯ О ПАТЕНТОСПОСОБНОСТИ И ПАТЕНТНОЙ ЧИСТОТЕ
 ПРИНЯТЫЕ КОНСТРУКЦИИ И УЗЛЫ НЕ ПАТЕНТОСПОСОБНЫ, ТАК КАК ЯВЛЯЮТСЯ ПРОЕКТНОЙ ПЕРЕРАБОТКОЙ ИЗВЕСТНЫХ РЕШЕНИЙ И ОБЛАДАЮТ ПАТЕНТНОЙ ЧИСТОТОЙ В ОТНОШЕНИИ СССР ПО СОСТОЯНИЮ НА 1/III 1986 г.

УКАЗАНИЯ ПО ПРИВЯЗКЕ ПРОЕКТА
 ПРОЕКТ МОЖЕТ БЫТЬ ПРИНЯТ К СТРОИТЕЛЬСТВУ ПОСЛЕ КОРРЕКТИРОВКИ ФУНДАМЕНТОВ СОГЛАСНО КОНКРЕТНЫМ, ГИДРОГЕОЛОГИЧЕСКИМ, ПЛАНИРОВОЧНЫМ УСЛОВИЯМ ПЛОЩАДКИ, СТЕПЕНЬ ИНЖЕНЕРНОГО БЛАГОУСТРОЙСТВА НАСЕЛЕННОГО ПУНКТА
 ПРИ ПРИМЕНЕНИИ ПРОЕКТА ДОЛЖНЫ БЫТЬ ВНЕСЕНЫ СООТВЕТСТВУЮЩИЕ КОРРЕКТИВЫ: НЕОБХОДИМО ИСКЛЮЧИТЬ ВСЕ ЧЕРТЕЖИ ВАРИАНТОВ, НЕ ПРИМЕНЯЕМЫХ В ДАННОМ СТРОИТЕЛЬСТВЕ, ВО ВСЕХ ОСТАВШИХСЯ ЧЕРТЕЖАХ ДОЛЖНЫ БЫТЬ ВЫЧЕРКНУТЫ ДЕТАЛИ, РАЗМЕРЫ, СПЕЦИФИКАЦИИ И Т.П. ОТНОСЯЩИЕСЯ К НЕИСПОЛЪЗУЕМЫМ ВАРИАНТАМ

ВЕДОМОСТЬ ПРИЛАГАЕМЫХ ДОКУМЕНТОВ

ОБОЗНАЧЕНИЕ	НАИМЕНОВАНИЕ	ПРИМЕЧАНИЕ
т.п.264-12-268.86	ЧЕРТЕЖИ ПО МЕХАНООБОРУДОВАНИЮ, КИНОТЕХНОЛОГИЧЕСКИЕ, ЗВУКОТЕХНИЧЕСКИЕ И ПОСТАНОВОЧНОГО ОСВЕЩЕНИЯ СЦЕНЫ	Ал. III
т.п.264-12-268.86	ЧЕРТЕЖИ НЕСТАНДАРТИЗОВАННОГО МЕХАНООБОРУДОВАНИЯ И ИЗДЕЛИЙ	Ал. IV
т.п.264-12-268.86	СПЕЦИФИКАЦИИ ОБОРУДОВАНИЯ	Ал. V
т.п.264-12-268.86	С М Е Т Ы	Ал. VI
т.п.264-12-268.86	ВЕДОМОСТИ ПОТРЕБНОСТИ В МАТЕРИАЛАХ	Ал. VII
	ПРИМЕНЕННЫЕ МАТЕРИАЛЫ	
т.п.264-12-140	Городской клуб с залом на 500 мест	Ал. IV. ч. 4

ПРИВЯЗКА:

И.КОНТР.	ДОРОЖНИН	
НАЧ.МАСТ.	ОМЕЛЬЧЕНКО	
П.И.И.И.М.	ДОРОЖНИН	
Г.А.П.	ГОРХОВ	
Г.И.П.	РУЖАНИЦЕВ	
Р.У.К.Г.Р.	ЗЕЛЕНКИНА	
У.Т.И.И.И.	БОРОДЦОВА	
П.Р.О.В.Е.Р.	ЗЕЛЕНКИНА	

Т.П. 264-12-262.86		АС
ОБЩЕСТВЕННЫЙ ЦЕНТР ТИП II		
Блок .А.		СТАДИЯ ЛИСТ ЛИСТОВ
		Р 2
ОБЩИЕ ДАННЫЕ /ОКОНЧАНИЕ/		ЦНИИЭП ГРАЖДАНСКОГО СТРОИ

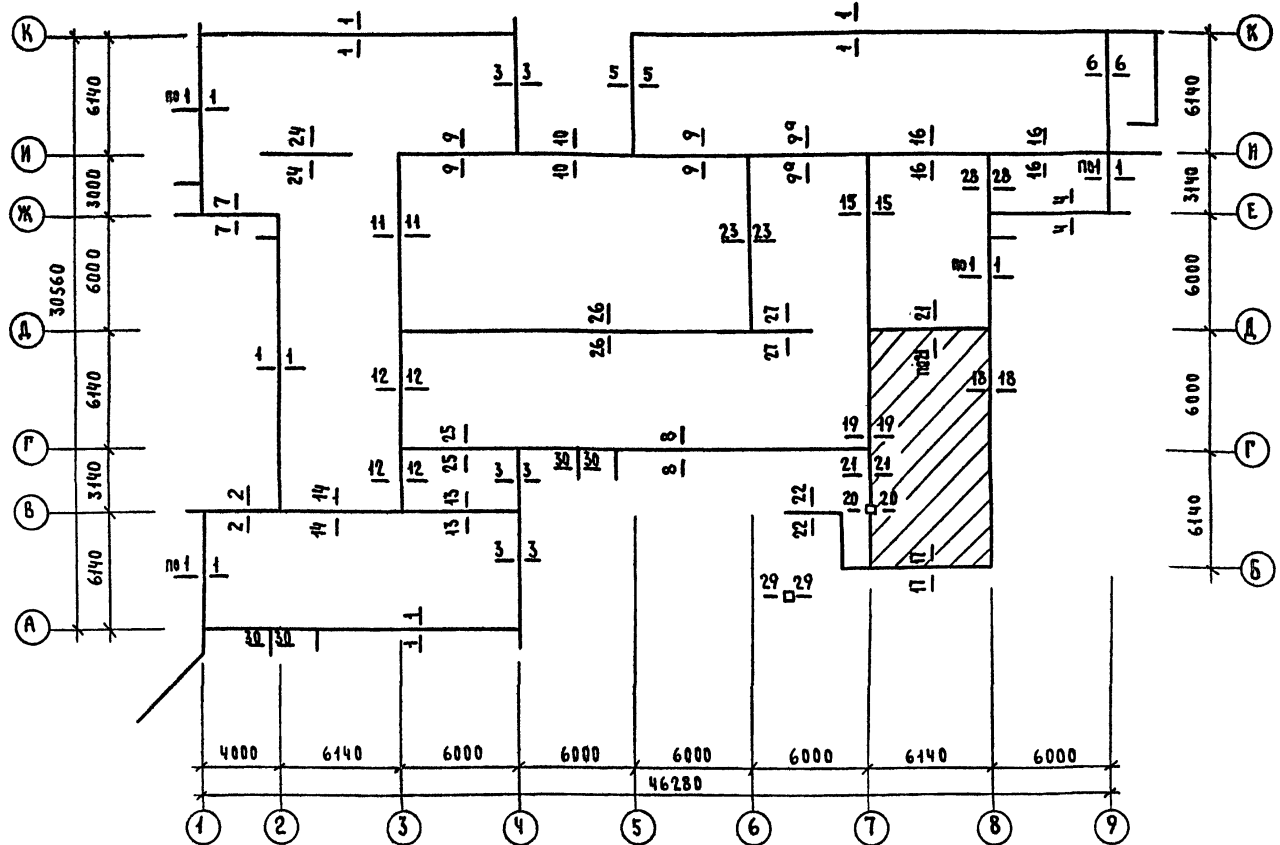
ТАБЛИЦА ПЕРСЕНТ 264-12-262.86 АЛБОВИ I

ЛИСТ ПОД ПОДПИСЬ И ДАТА ПОДПИСАНИЯ 20-3389-4

ТАБЛИЦА НАГРУЗОК, РАЗМЕРОВ ПОДОШВ ФУНДАМЕНТОВ И ПРИВЯЗОК К ОСЯМ ПРИ R=0,2 МПА

№ СЕЧЕНИЯ	ОТМЕТКА ПРИЛОЖЕНИЯ НАГРУЗКИ М	ПРИВЯЗКИ И РАЗМЕРЫ ПОДОШВЫ ФУНДАМЕНТНОЙ ПЛАНТЫ ВЪТ К ОСЯМ ПРИ ТЕМПЕРАТУРЕ НАРУЖНОГО ВОЗДУХА t _{н.в.} И РАСЧЕТНОЙ СМЯК Н.КН./В.М.					
		Кирпич полнотелый		Кирпич пустотелый		Облегченная кладка	
		-20° (380)	-30° (380)	-20° (380)	-30° (380)	-40° (540)	-40° (540)
		В	Г	В	Г	В	Г
1-1	0,000	N=41,5	N=40,6	N=43,8			
		0 450	0 450	0 450	0 450	0 450	
		450		450		450	
2-2	"	N=45,4	N=44,5	N=41,0			
		440 60	440 60	380 120			
		500		500		500	
3-3	"	N=39,8	N=37,7	N=33,3			
		100 340	80 340	70 370			
		440		440		440	
4-4	"	N=41,2	N=38,9	N=34,5			
		160 290	160 290	120 330			
		450		450		450	
5-5	"	N=37,4	N=35,4	N=31,3			
		300 420	290 410	280 470			
		420		450		450	
6-6	"	N=29,6	N=28,9	N=24,9			
		270 280	270 280	180 320			
		550		500		500	
7-7	"	N=44,8	N=41,3	N=32,6			
		240 240	225 225	225 225			
		480		450		450	
8-8	"	N=70,1	N=69,8	N=73,3			
		180 570	180 570	120 630			
		750		750		750	
9-9	"	N=116,5	N=111,8	N=102,0			
		450 700	420 680	370 630			
		1150		1000		1000	
10-10	"	N=77,6	N=72,5	N=75,0			
		270 530	250 500	250 500			
		800		750		750	
11-11	"	N=98,9	N=98,9	N=98,9			
		СМ. СЕЧ.	СМ. СЕЧ.	СМ. СЕЧ.			
		1400		1400		1400	
12-12	"	N=77,6	N=75,9	N=79,2			
		СМ. СЕЧ.	СМ. СЕЧ.	СМ. СЕЧ.			
		1200		1200		1200	
15-15	"	N=123,8	N=121,4	N=115,6			
		СМ. СЕЧ.	СМ. СЕЧ.	СМ. СЕЧ.			
		1500		1500		1500	
17-17	-3,300	N=73,1	N=71,0	N=67,0			
		СМ. СЕЧ.	СМ. СЕЧ.	СМ. СЕЧ.			
		600		600		600	
18-18	"	N=95,1	N=94,2	N=96,5			
		СМ. СЕЧ.	СМ. СЕЧ.	СМ. СЕЧ.			
		650		650		650	
19-19	"	N=144,9	N=140,1	N=144,4			
		550 400	550 400	540 410			
		950		950		950	
20-20	0,000	N=63,0	N=82,0	N=78,0			
		320 580	300 550	270 530			
		800		800		800	

№ СЕЧЕНИЯ	ОТМЕТКА ПРИЛОЖЕНИЯ НАГРУЗКИ М	РАЗМЕРЫ ПОДОШВЫ ФУНДАМЕНТА К ОСЯМ ПРИ РАСЧЕТНОЙ СМЯК Н.КН./В.М.		
			Кирпич полнотелый	Кирпич пустотелый
13-13	0,000	N=98,0		
		1000		
14-14	"	N=59,8		
		1000		
16-16	"	N=43,3		
		750		
20-20	"	N=188,9		
		1000x1300		
23-23	"	N=81,2		
		1200		
24-24	"	N=85,0		
		1300		
25-25	"	N=120,0		
		1100		
26-26	"	N=253,0		
		2000		
27-27	"	N=193		
		2200		
28-28	"	N=49,8		
		800		
29-29	"	N=46,7		
		700x700		



- Фундаменты под здание разработаны для 3-х вариантов стен: из кирпича полнотелого, из кирпича пустотелого и кладка облегченная для 3-х температур наружного воздуха -20°С, (-30°С - основной) - 40°С, толщину наружных стен "а" в зависимости от выбранного варианта см. таблицу в общих данных лист АС-2
- При расчете фундаментов принято:
 - Грунты со следующими характеристиками:
 Расчетное значение объемной массы грунта $\gamma = 1,81 \text{ т/м}^3$
 Расчетное значение угла внутреннего трения $\varphi = 28^\circ$
 Расчетное значение сцепления $c = 0,02 \text{ кг. с/см}^2$
 Расчетное давление на грунт при ширине фундамента 1 м и глубине заложения 2,8 м $R = 0,2 \text{ МПа}$.

- Без снегового покрова на 1 м² горизонтальной поверхности земли $R_0 = 0,98 \text{ кПа}$
- Объемная масса кладки для наружных стен из кирпича глиняного пустотелого $\gamma = 1600 \text{ кг. с/м}^3$; из кирпича глиняного обыкновенного $\gamma = 1800 \text{ кг. с/м}^3$. Облегченная кладка - кирпич пустотелый, засыпка - щебень из доменного шлака $\gamma = 600 \text{ кг. с/м}^3$. Объемная масса кладки для внутренних стен из кирпича глиняного обыкновенного $\gamma = 1800 \text{ кг. с/м}^3$. С.Рельеф участка ровный, площадка строительства горизонтальная, грунтовые воды отсутствуют.
- Фундаменты разработаны из бутобетона, бетон М-75, бут М-300
- Планировочная отметка земли, относительно уровня чистого пола 1-этажа принятого за 0,000 равна -0,450.
- Горизонтальная гидроизоляция на ФН. - 0,100 выполняется из 2-х слоев толя или гидроизола на битумной мастике. В уровне пола подвала из цементного раствора состава 1:2. Вертикальная гидроизоляция - обмазка горячим битумом за 2 раза.
- Данный лист см. с листами АС-4÷7
- Сечения 21-21, 22-22, 30-30 взяты конструктивно.
- Объем бутобетонных фундаментов для варианта стен при

$a = 380 \text{ мм}$	$\gamma = 2444 \text{ м}^3$
$a = 380 \text{ мм}$	$\gamma = 225,7 \text{ м}^3$
$a = 510 \text{ мм}$	$\gamma = 268,2 \text{ м}^3$

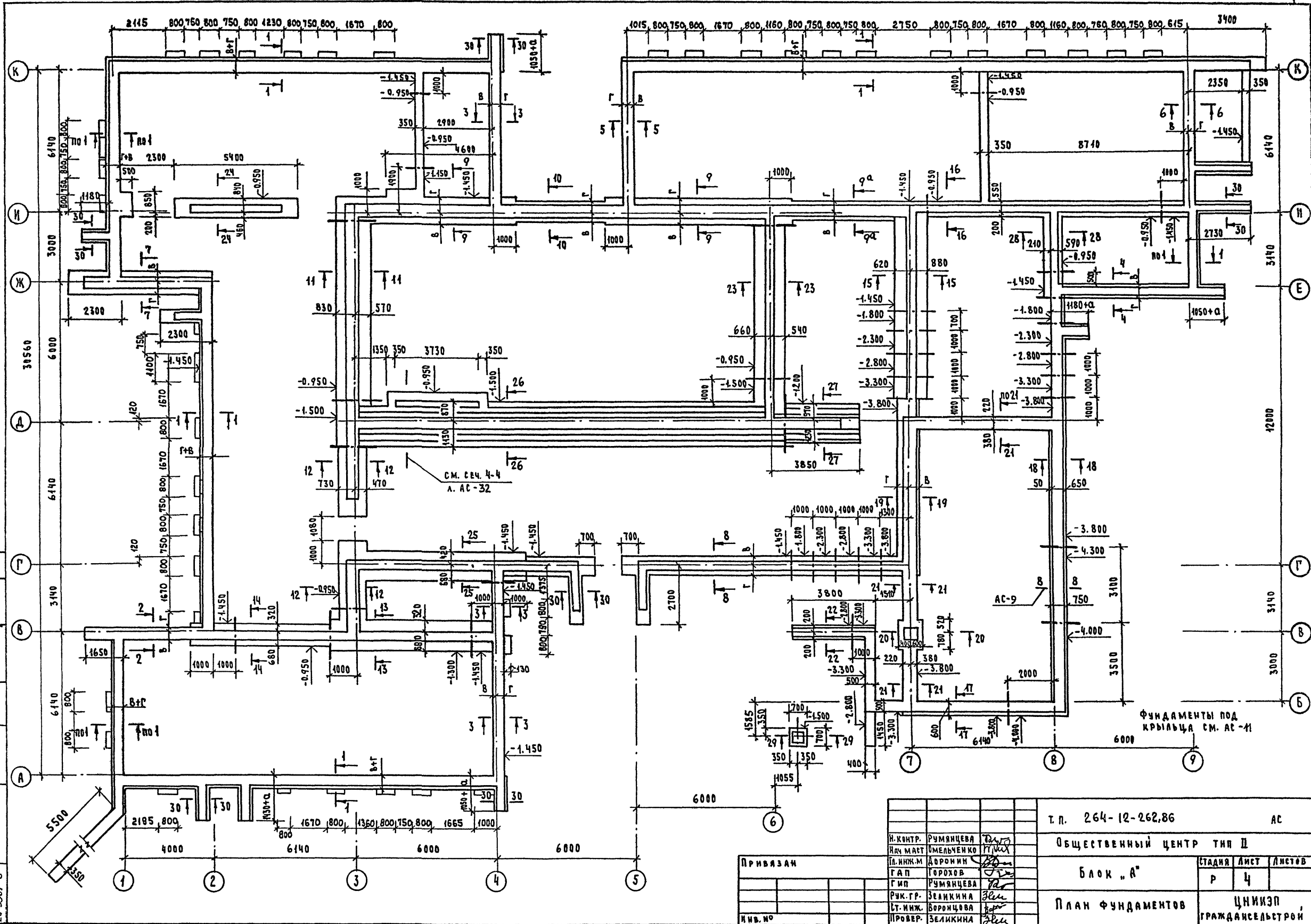
Привязан		Т.п. 264-12-262.86		АС
Н.контр.	Дорони	Общественный центр тип II		
Нач.в.к.	Имеленко	Блок "А"		
С.инж.м.	Дорони	Стандия	Лист	Листов
Г.ап.	Горохов	Р	3	
Г.п.	Румянцева	Фундаменты		
Р.к.г.р.	Зедикина	Таблица нагрузок		
С.инж.	Боричова	ЦНИИЭП		
Провер.	Зедикина	Гражданский строй		

Титульный проект
264-12-262.86
Альбом I

№№ по подл. Подпись и дата Изд. №№ по

ТИПОВОЙ ПРОЕКТ
264-12-262.86
Альбом I

СОГЛАСОВАНО:
ДИР. ВК БОЛОЖКИН
ПЕЩЕВ КРЕЙНС
И.В. ПОДПИСАТЕЛЬ И ДАТА ВЗЯТИЯ ИЛИ №

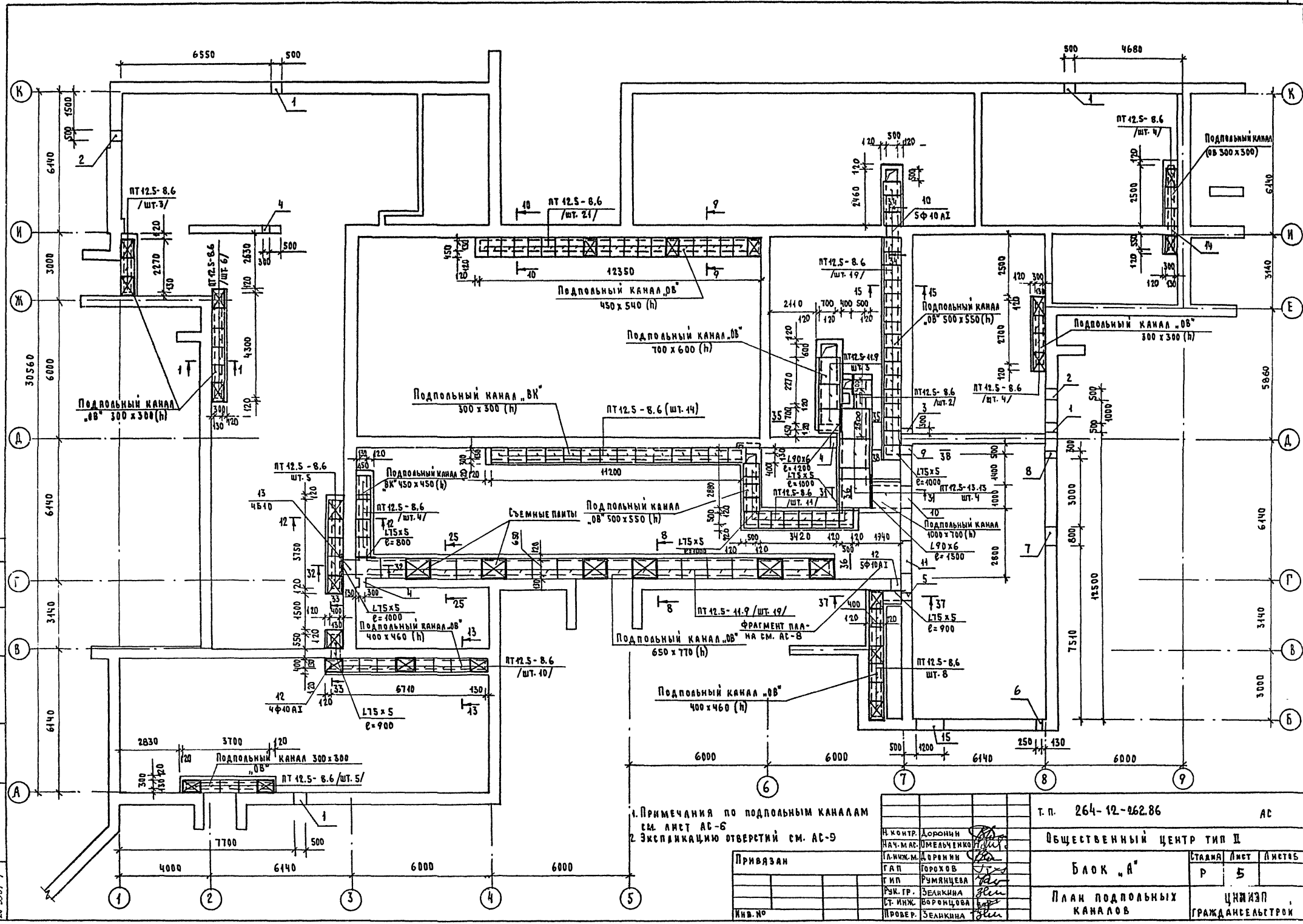


И.В. № ПОДАПИСАТЕЛЬ И ДАТА ВЗЯТИЯ ИЛИ №		Т.П. 264-12-262.86		АС	
ПРИВЯЗАН		И.КОНТ. РУМЯНЦЕВА		ОБЩЕСТВЕННЫЙ ЦЕНТР ТИП II	
		И.И.МАСТ. ШМЕЛЬЧЕНКО		Блок "А"	
		С.И.И.И.М. БОРОНИН		ЭТАЖА ЛИСТ ЛИСТОВ	
		Г.А.П. ГОРОХОВ		Р Ц	
		Г.И.П. РУМЯНЦЕВА		ЦНИИЭП	
		Р.К.Г.Р. ЗЕЛИКИНА		ГРАЖДАНСКОЕ СТРОИТЕЛЬСТВО	
		С.Т.И.И.Н.Ж. ВОРОНЦОВА			
		ПРОВЕР. ЗЕЛИКИНА			

Типовой проект
264-12-262.86
АЛЬБОМ I

СОГЛАСОВАНО
ПОДПИСАНЫ
ДИРЕКТОР
ПРОЕКТА
ИЗДАТЕЛЬСТВО

ИЗДАТЕЛЬСТВО
ПРОЕКТА
ИЗДАТЕЛЬСТВО



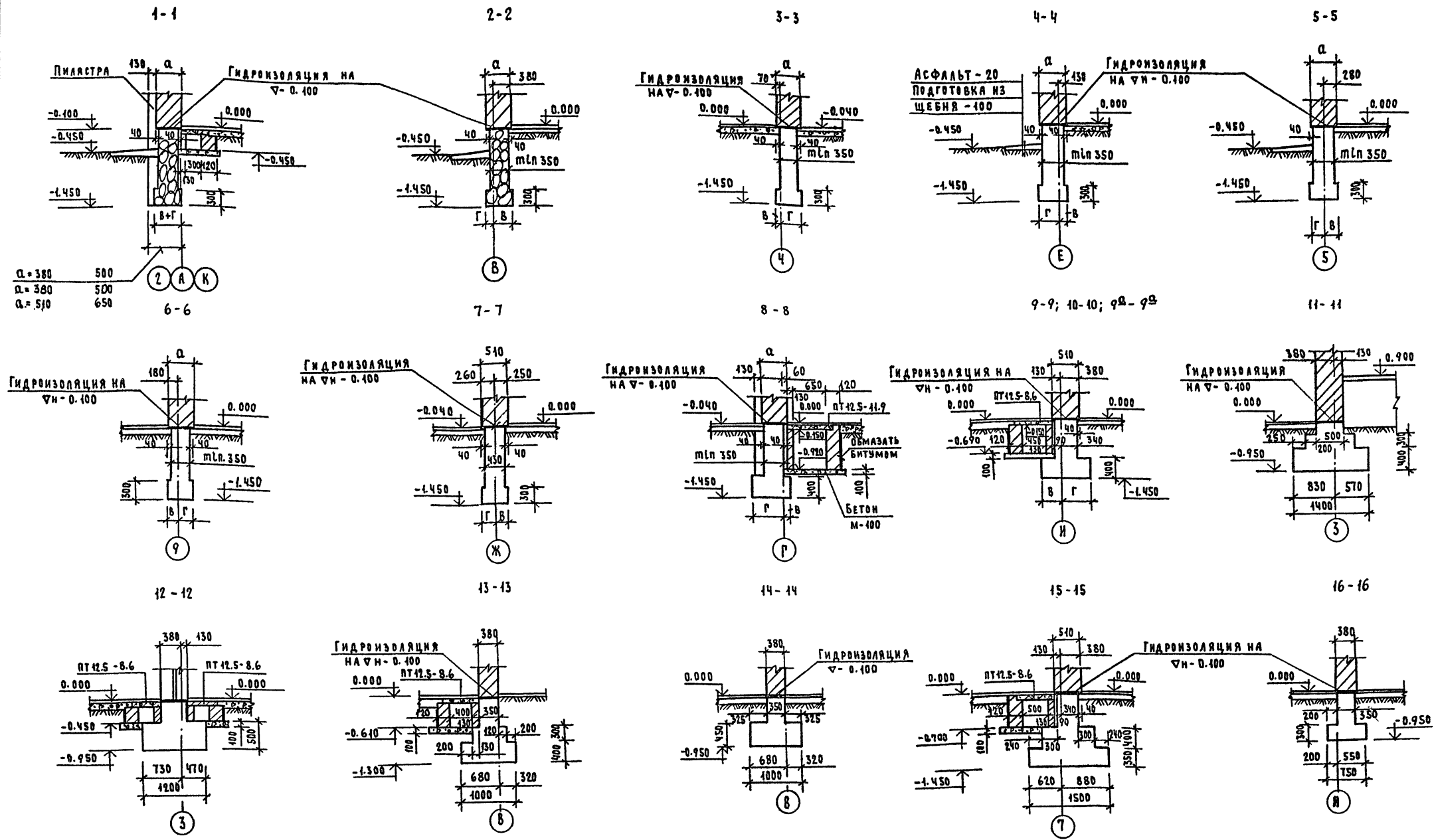
1. Примечания по подпольным каналам см. лист АС-6
2. Экспликацию отверстий см. АС-9

Привязан	
Инв. №	

И. КОМП.	Дорожин	
НАЧ. МА.	Умельченко	
И. ИНЖ. М.	Дорожин	
Г. А. П.	Горохов	
Г. И. П.	Рымянцева	
Р. И. Г. Р.	Зелкина	
СТ. ИНЖ.	Воронцова	
ПРОВЕР.	Зелкина	

Т.П. 264-12-262.86		АС	
Общественный центр тип II			
Блок "А"		Станция	Лист
		Р	5
План подпольных каналов		ЦНИИЭП Граждансельстрой	

Технический проект
264-12-262.86
Альбом I

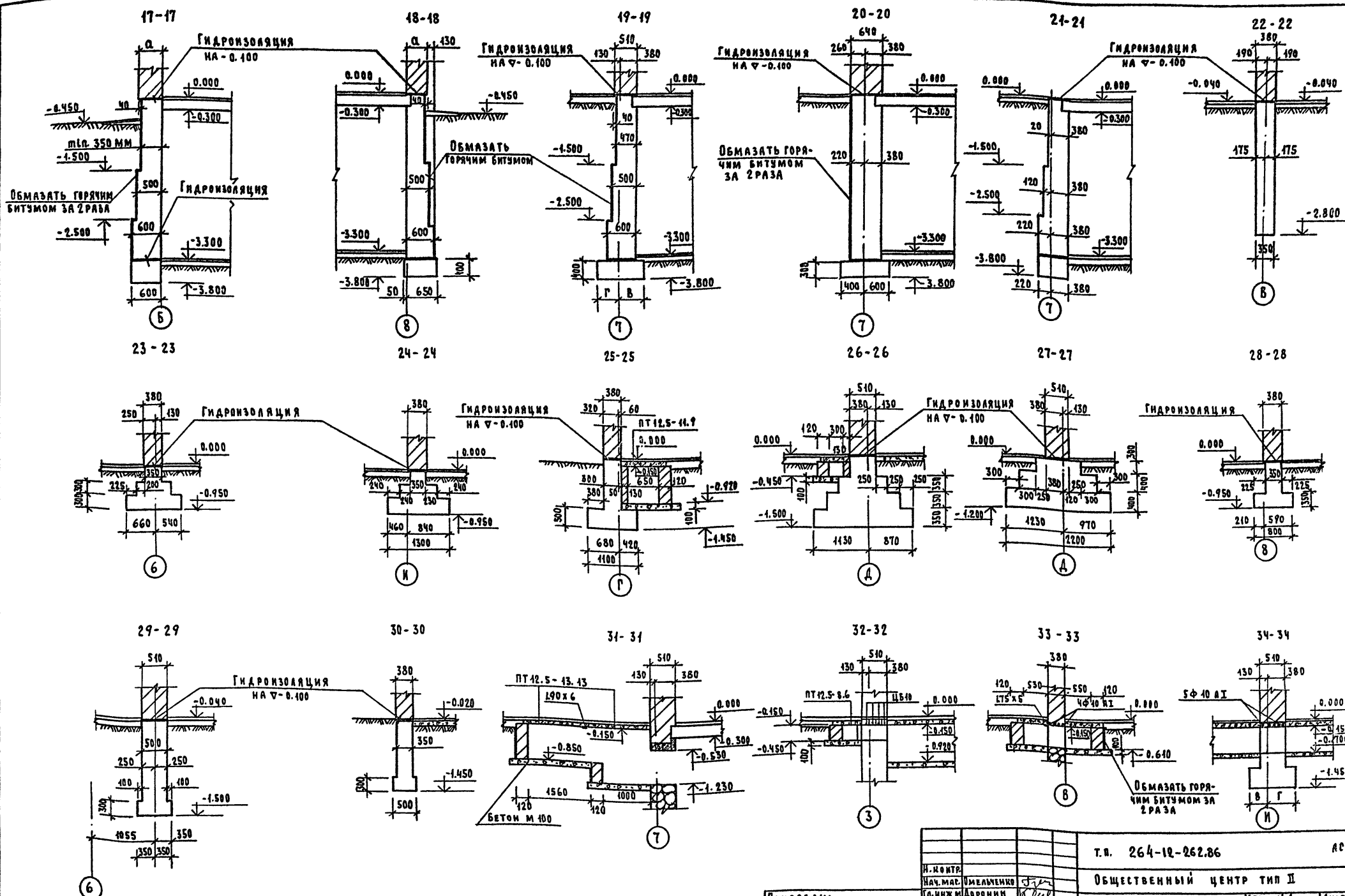


1. Подвальные каналы выполнять из обыкновенного глиняного кирпича МТ5 на растворе М-25 и установить на подготовку из бетона М-100, утрамбованную на предварительно уплотненный грунт.
2. Обратную засыпку грунта у стен здания и его трамбование производить после устройства перекрытия над подвалом и подготовки под полы в безподвальной части здания. Обратную засыпку грунта за стенки подвальных каналов и его трамбование производить после укладки канальных пазов.
3. Пазы перекрытия каналов укладывать на цементном растворе, в местах смотровых люков съемные пазы укладывать на металлические уголки 150x5, окрашенные кузбаслаком за 2 раза.
4. Поверх съемных пазов перекрытия каналов установить съемные деревянные щиты, имеющие фактурный слой соответствующий полу данного помещения.

Привязан		Имя.но		г.р. 264-12-262.86		АС	
Имя.но		Имя.но		Общественный центр тип II		Блок "А"	
Имя.но		Имя.но		Сечения 4-1 + 16-16		Страницы Лист Листов Р 6	
Имя.но		Имя.но		ЦНИИЭП		Граждансельстрой	

И.контр.	И.м.м.ст.	И.м.м.ж.	И.п.	Р.к.тр.	П.ровер.
	Омельченко	Дорохин	Горохов	Зеликина	Зеликина
			Рымянцева		
			Воронцова		

Копирован Золф 21449.01 Формат А2



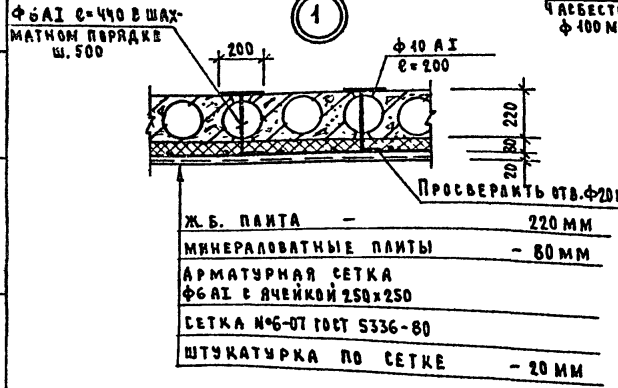
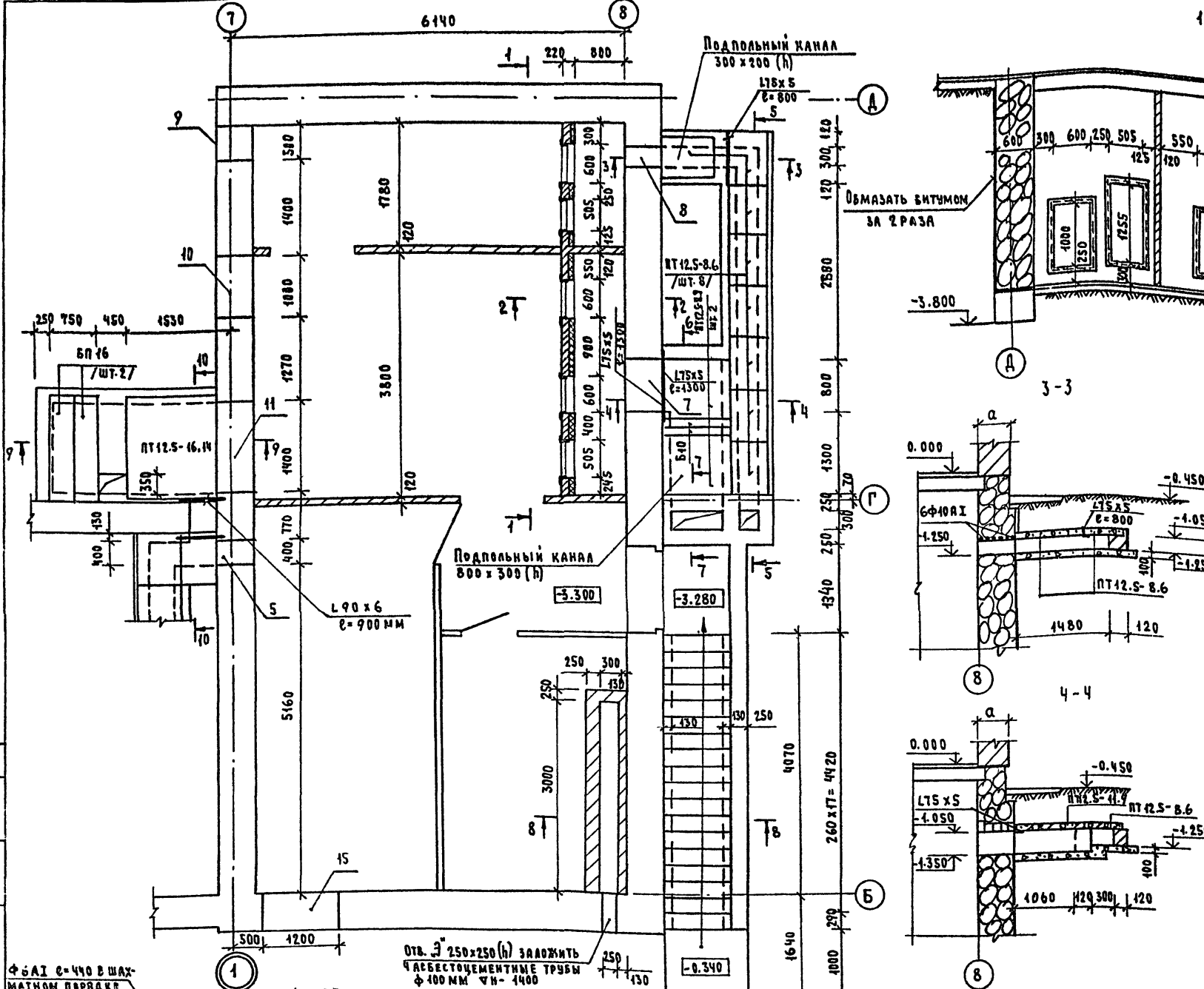
Типовой проект
264-10-262.86
Альбом I

Имя, № подл., Подпись и дата
ИЗМ. № 1
20.3.397-9

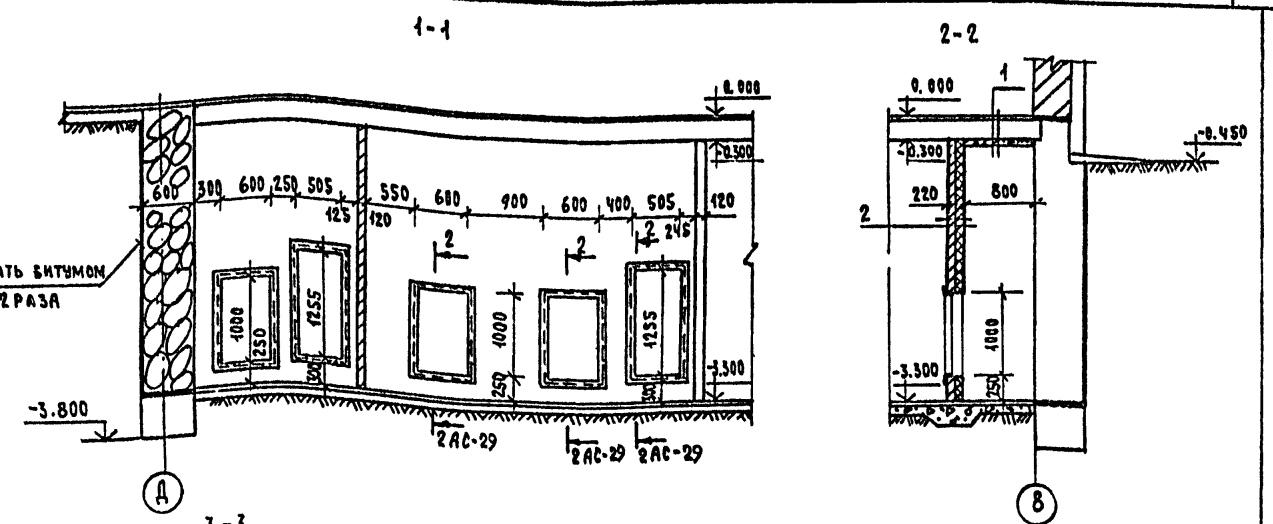
И. КОНТР.		Т.П. 264-10-262.86		АС
НАЧ. МАСТ.		ОБЩЕСТВЕННЫЙ ЦЕНТР ТИП II		
ГЛАВ. ИНЖ. Д. РОДИН		Блок „А“		СТАДИЯ: Архт. Архтов.
ГЛАВ. П. ГОРОХОВ		Сечения		№ 7
ГЛАВ. П. ЧУМАЦЕВА		17-17 + 34-34		ГРАЖДАНСКОЕ СТРОИТ.
РУК. ГР. БЕЛКИНА				
СТ. ИНЖ. ВОРОЦОВА				
ПРОВЕР. БЕЛКИНА				

ТИПОВОЙ ПРОЕКТ
264-12-262.85
АЛБОМ I

СОГЛАСОВАНО
И.П. ВОЛКОВ
К.С. СПЕЦ.
И.В. НЕ ПОДПИСАТЬ В ДАТУ ВЗАИМ. ИНТЕРЕСОВ
20-3389-10



КИРПИЧНАЯ СТЕНА - 120 мм
МИНЕРАЛОВАТНЫЕ ПАНТЫ - 80 мм
СЕТКА №6-07 ГОСТ 5336-80
ШТУКАТУРКА ПО СЕТКЕ - 20 мм

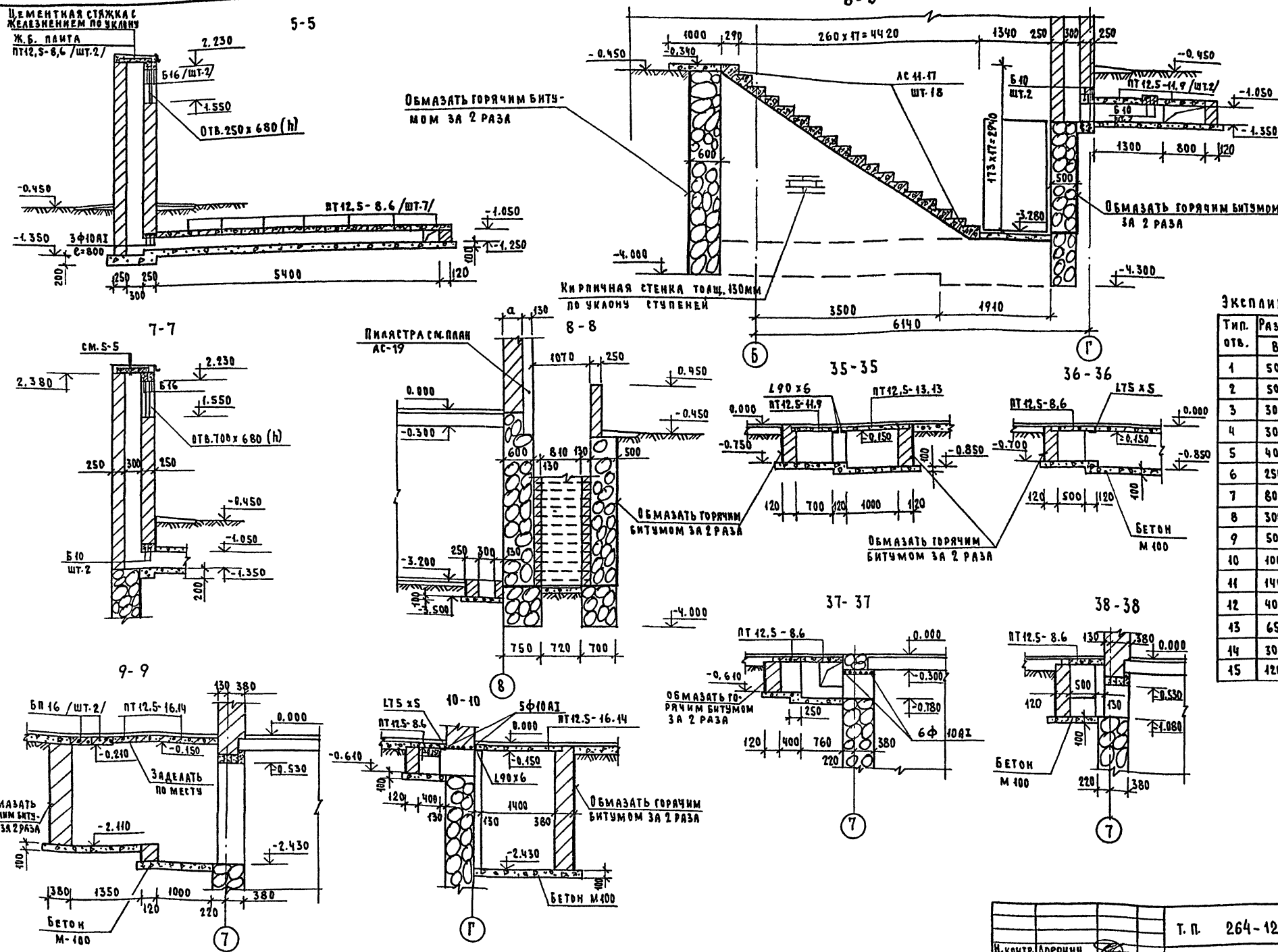


СПЕЦИФИКАЦИЯ ИЗДЕЛИЙ НА ЛИСТ АС-5;В

МАРКА ПОБ.	ОБОЗНАЧЕНИЕ	НАИМЕНОВАНИЕ	К-ВО ШТ.	МАССА КГ	ПРИМЕЧАНИЕ
ПТ 12.5-8.6	1.243.1-4	ПТ 12.5 - 8.6	126	96	
ПТ 12.5-11.9	"	ПТ 12.5 - 11.9	24	198	
ПТ 12.5-16.14	"	ПТ 12.5 - 16.14	1	448	
БН 16	1.138 - 10 В.2	2ПР5 - 16.38.14	2	224	
Б 16	1.138 - 10 В.1	1ПР2 - 16.12.14	2	75	
Б 10	"	1ПР4 - 10.12.14	8	50	
АС 11.17	1.055.1-1	АС 11.17	18	115	
ПТ 12.5-13.13	1.243.1-4	ПТ 12.5 - 13.13	4	338	
L 50 x 5	ГОСТ 8509-72*	L 50 x 5	п.м.	85,0	320,5
L 75 x 5	"	L 75 x 5	п.м.	8,5	49,3
L 90 x 6	"	L 90 x 6	п.м.	4,8	40,0
Ф 10 АІ	ГОСТ 5781-82*	Ф 10 АІ	п.м.	79,6	49,4
Ф 6 АІ	"	Ф 6 АІ	п.м.	118,0	26,2

ПРИВЯЗАК		И.В. №		Т.п. 264-12-262.85		АС	
И.КОНТР.	РУМЯНЦЕВА	И.И.М.	ДОРОЖНИН	ОБЩЕСТВЕННЫЙ ЦЕНТР ТИП II			
НАЧ.МАСТ.	ИМЕЛЬЧЕНКО	Г.А.П.	ГОРОХОВ	БЛОК "А"		СТАДИЯ	ЛИСТ
Г.И.П.	РУМЯНЦЕВА	Р.У.Г.	ЗЕЛКИНА	ВЕНТКАМЕРА В Осях "Т-В"		Р	В
С.И.И.Ж.	БОРОНЦОВА	ПРОВЕР.	ЗЕЛКИНА	ЛЕСТИЦА В ПОДВАЛ		ЦНИИЭП ГРАЖДАНСЕЛСТРОИ	

ТИПОВАЯ ПРОЕКТ
 264-12-262.86
 АЛБОМ I



ЭКСПЛИКАЦИЯ ОТВЕРСТИЙ

ТИП ОТВ.	РАЗМЕРЫ мм В	РАЗМЕРЫ мм Н	ОТМ. НИЗА	НАЗНАЧЕНИЕ
1	500	500	ПРИ ПРИ-ВЯЗКЕ	ОТВ. „К“
2	500	500	"	ОТВ. „В“
3	300	300	-1.400	ОТВ. „ВН“
4	300	300	-0.600	ОТВ. „ВК“
5	400	450	-0.780	ОТВ. „ВК“
6	250	250	-1.400	ОТВ. „З“
7	800	300	-1.350	ОТВ. „ОВ“
8	300	200	-1.250	ОТВ. „ОВ“
9	500	550	-1.080	ОТВ. „ОВ“
10	1000	700	-1.230	ОТВ. „ОВ“
11	1400	1900	-2.430	ОТВ. „ОВ“
12	400	460	-0.640	ОТВ. „ОВ“
13	650	300	-0.450	ОТВ. „ОВ“
14	300	300	-0.450	ОТВ. „ОВ“
15	1200	600	-1.550	ОТВ. „ОВ“

И. КОНТР. ДОРОЖНИ		Т.П. 264-12-262.86		АС	
НАЧ. МАСТ. ДМЕЛЕНЧЕНКО		ОБЩЕСТВЕННЫЙ ЦЕНТР ТИП II			
Л. И. И. Ж. М. ДОРОЖНИ		Блок „А“		СТАДИЯ	Лист
Г. А. П. ГОРДХОВ		Р		9	
Г. И. П. РУМЯНЦЕВА		Сечения по вентшахте и подпольным каналам			
УК. ГР. БЕЛИКИНА		ЦНИИЭП			
СТ. ИНЖ. ВОРОНЦОВА		ГРАЖДАНСЛЬСТРОЙ			
ПРОВЕР. БЕЛИКИНА					

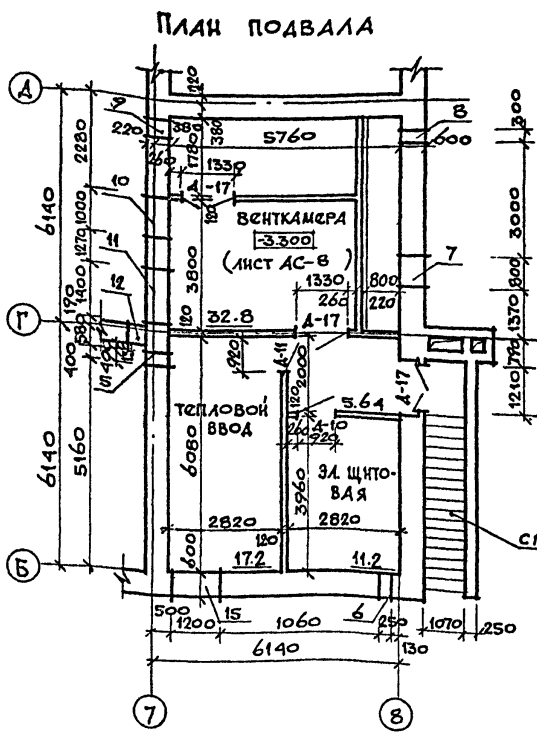


СХЕМА ПЛИТ ПЕРЕКРЫТИЯ НАД ПОДВАЛОМ

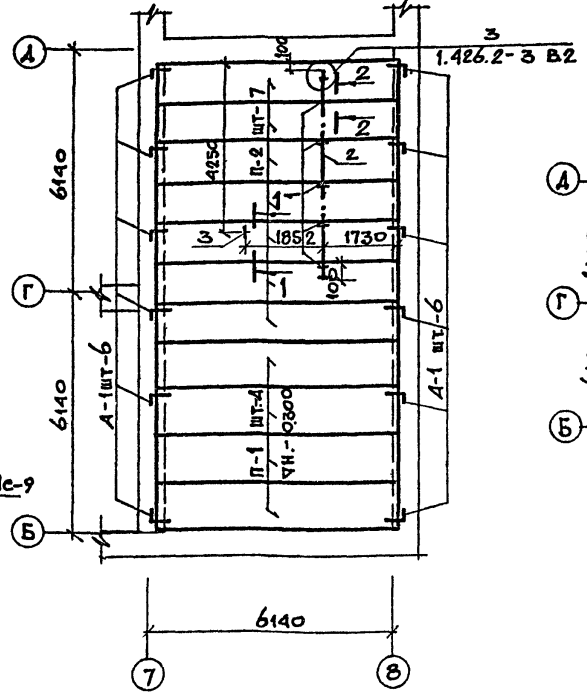
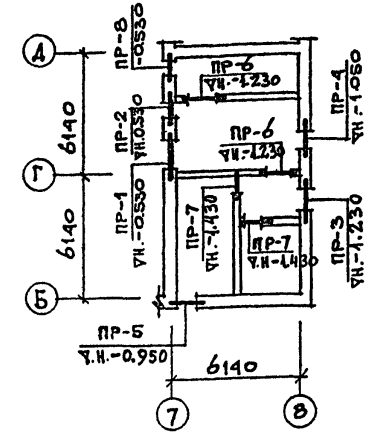


СХЕМА ПЕРЕМЫЧЕК ПОДВАЛА

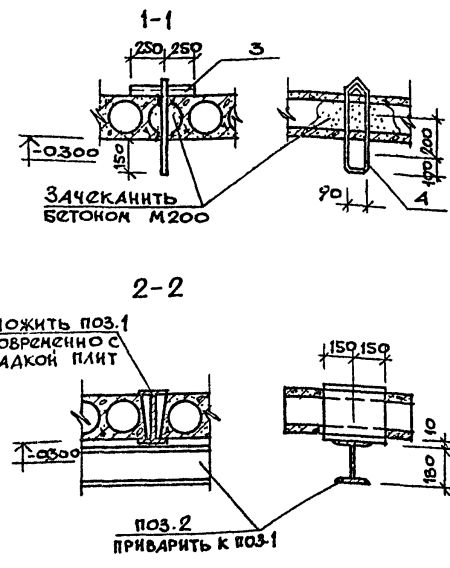


СПЕЦИФИКАЦИЯ ИЗДЕЛИЙ К СХЕМАМ ПЕРЕКРЫТИЯ И ПЕРЕМЫЧЕК ПОДВАЛА

МАРКА ПОЗ.	ОБОЗНАЧЕНИЕ	НАИМЕНОВАНИЕ	КОЛ.	МАССА ЕД.КГ.	ПРИМЕЧАНИЕ
П-1	1.141-1 в.63	ПК60.10-4 АУТ	4	1725	
П-2	"	ПК60.12-4АУТ	7	2100	
А-1	АС-32	А-1	12	0.54	
ПОЗ.1	ГОСТ 8239-72*	Т24 l=300	5	8.19	
ПОЗ.2	ГОСТ 19425-74*	Т18М l=5000	1	129.0	
ПОЗ.3	ГОСТ 8503-72*	L50x5 l=300	1	1.13	
ПОЗ.4	ГОСТ 5781-82*	Ф12А1 l=1200	1	1.07	
ПР-1	1.138-10 вып.1	ПР38-18.12.22У (БУ18)	1	125	
		ПР2-16.12.14 (Б16)	3	75	
ПР-2	1.138-10 вып.1	ПР38-15.12.22У (БУ15)	1	100	
		ПР1-12.12.6 (Б12)	3	25	
ПР-3	1.138-10 вып.1	ПР38-18.12.22У (БУ18)	1	125	
		ПР2-15.12.14 (Б15)	4	75	
ПР-4	"	ПР38-12.12.22У (БУ12)	1	75	
		ПР1-10.12.6 (Б10)	4	25	
ПР-5	"	ПР2-15.12.14 (Б15)	5	75	
ПР-6	"	ПР2-15.12.14 (Б15)	2	75	
ПР-7	"	ПР1-12.12.6 (Б12)	2	25	
ПР-8	"	ПР38-12.12.22У (БУ12)	1	75	
		ПР1-10.12.6 (Б10)	3	27	

Ведомость перемычек

ТИП	СХЕМА СЕЧЕНИЯ	ТИП	СХЕМА СЕЧЕНИЯ
ПР-1		ПР-4	
ПР-2		ПР-5	
(ПР-8)		ПР-6	
ПР-3		ПР-7	



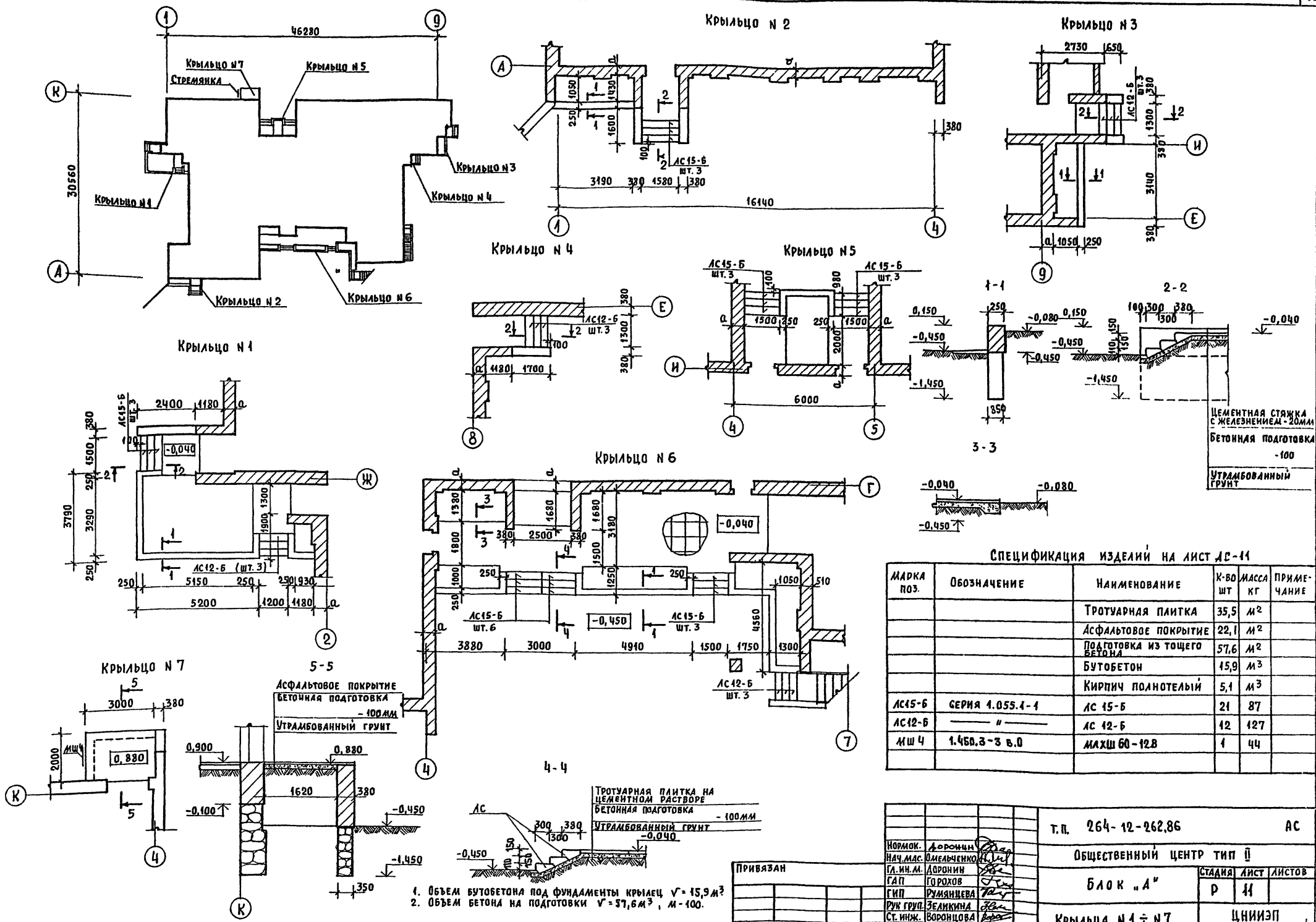
- Данный лист см. совместно с АС-6;7
- Панели плит перекрытия и перемычки укладывают на слой свежеуложенного раствора М100.
- Швы между панелями тщательно очистить от мусора и замонолитить бетоном М200. До замоноличивания швов заложить анкера.
- Отверстия шириной 50мм и менее перекрыть арматурой Ф10А1 с шагом 100мм в слое цементного раствора
- Экспликацию отв. см. АС-9.

СОГЛАСОВАНО
Ген. дир. МОСКВИИ
Ген. дир. МосНИИСК
Ген. дир.
ИНВ. № ПОДАТЬ В ДАТУ ВЗАИМНОГО
50-3327-12

И. КОНТР. Доронин		Т.П. 264-12-262.86		АС	
НАЧ. МАСТ. Омельченко		Общественный центр тип II			
БЛИЗЖ. М. Доронин		Блок "А"		Страницы	Листы
Г.А.П. Горохов		Р		10	
Г.И.П. Румянцова		ПЛАН ПОДВАЛА. СХЕМА		ЦНИИЭП	
Р.К.Г.Р. Зеленина		ПЛИТ ПЕРЕКРЫТИЯ И		ГРАЖДАНСКОЙ СТРОИ	
С.И.Ж. Гришина		ВЕДОМОСТЬ ПЕРЕМЫЧЕК ПОДВАЛА			
Провер. Зеленина					

копир. Копия

21449-01



1. ОБЪЕМ БУТОБЕТОНА ПОД ФУНДАМЕНТЫ КРЫЛЬЦА $V = 15,9 м^3$
2. ОБЪЕМ БЕТОНА НА ПОДГОТОВКИ $V = 37,6 м^3$, $m = 100$.

СПЕЦИФИКАЦИЯ ИЗДЕЛИЙ НА ЛИСТ АС-11

МАРКА ПОЗ.	ОБОЗНАЧЕНИЕ	НАИМЕНОВАНИЕ	К-ВО ШТ	МАССА КГ	ПРИМЕЧАНИЕ
		ТРОТУАРНАЯ ПЛИТКА	35,5	$м^2$	
		АСФАЛЬТОВОЕ ПОКРЫТИЕ	22,1	$м^2$	
		ПОДГОТОВКА ИЗ ТОЩЕГО БЕТОНА	57,6	$м^2$	
		БУТОБЕТОН	15,9	$м^3$	
		КИРПИЧ ПОЛНОТЕЛЬНЫЙ	5,1	$м^3$	
АС 15-Б	ГЕРИЯ 1.055.1-1	АС 15-Б	21	87	
АС 12-Б	"	АС 12-Б	42	127	
МШ 4	1.450.3-3 в.0	МАШ 60-12В	1	44	

Нормок.	А.ОРЛОВ						
Нач.м.с.	ОМЕЛЧЕНКО						
М.ин.м.	А.ОРЛОВ						
Г.П.	ГОРЛОВ						
Г.И.П.	РУМЯНЦЕВА						
Р.К.Г.	ЗЕЛИКИНА						
Ст.инж.	БОРОЦОВА						
Проверил	ЗЕЛИКИНА						

т.п. 264-12-262,86 АС

ОБЩЕСТВЕННЫЙ ЦЕНТР ТИП II

Блок "А" Стадия Лист Листов

Р 44

Крыльца №1 ÷ №7 ЦНИИЭП
ГРАЖДАНСКОЙ СТРОИТЕЛЬНОСТИ

21449-01

ИЗВ. № ПОДАТЬ ПОДПИСЬ И ДАТУ ВЗРАШ. ИИИ И
20-2397-13

ВЕДОМОСТЬ В ВНУТРЕННИХ ОТДЕЛОЧНЫХ РАБОТ

ТИПОВОЙ ПРОЕКТ 264-12-262.86 АЛЬБОМ I
 ИВ. И. ПЛАД. ПРИБАВ. И ДАТА ВЗЯТ. ИВ. И. 20-338-14

НАИМЕНОВАНИЕ ПОМЕЩЕНИЯ ПО ПРОЕКТУ	ПОТОЛОК		СТЕНЫ ИЛИ ПЕРЕГОРОДКИ		НИЗ СТЕН ИЛИ ПЕРЕГОРОДОК		
	ПЛОЩАДЬ	ВИД ОТДЕЛКИ	ПЛОЩАДЬ	ВИД ОТДЕЛКИ	ПЛОЩАДЬ	ВИД ОТДЕЛКИ	ВЫСОТА ММ
I. КЛУБ НА 200 ПОСЕТИТЕЛЕЙ							
ЗРЕЛИЩНАЯ ЧАСТЬ							
ЗРЕЛИЩНЫЙ ЗАЛ	93.0	ВОДОЭМУЛЬСИОННАЯ КРАСКА	173.5	КЛЕЕВАЯ ОКРАСКА	—	—	—
КЛАДОВАЯ СПОРТИВНОГО ИНВЕНТАРЯ И МЕБЕЛИ ПРИ ЗАЛЕ	10.0	ПОБЕЛКА	36.0	ТО ЖЕ	—	—	—
СКЛАД ДЕКОРАЦИЙ, БУТАФОРЫ	16.6	ТО ЖЕ	41.8	ТО ЖЕ	—	—	—
Фойе - вестибюль с буфетной стойкой и гардеробом, тамбур	110.0	ВОДОЭМУЛЬСИОННАЯ КРАСКА	137.5	ТО ЖЕ	—	—	—
ПОДСОБНОЕ ПОМЕЩЕНИЕ ПРИ БУФЕТНОЙ СТОЙКЕ	10.9	МАСЛЯНАЯ ОКРАСКА	—	ТО ЖЕ	—	ОБЛИЦОВКА ГЛАЗУРОВАН. ПЛИТКОЙ	1800
УБОРНАЯ С ШЛЮЗОМ	7.4	ТО ЖЕ	25.3	ТО ЖЕ	37.9	ТО ЖЕ	1800
КИНО - И ЗВУКОАППАРАТНЫЕ	37.1	ПОБЕЛКА	71.3	ТО ЖЕ	—	—	—
ПЕРЕМОТОЧНАЯ	4.3	ТО ЖЕ	23.8	ТО ЖЕ	—	—	—
ТАМБУР	3.1	ТО ЖЕ	13.4	ТО ЖЕ	—	—	—
ЭСТРАДА И АВАНСЦЕНА	61.0	ТО ЖЕ	14.61	ТО ЖЕ	—	—	—
ЛЕСТНИЧНАЯ КЛЕТКА	32.8	ТО ЖЕ	90.6	ТО ЖЕ	—	—	—
КЛУБНАЯ ЧАСТЬ							
ГОСТИНАЯ	33.1	ВОДОЭМУЛЬСИОННАЯ КРАСКА	56.3	КЛЕЕВАЯ ОКРАСКА	—	—	—
КАБИНЕТ ПОЛИТПРОСВЕЩЕНИЯ	19.7	ТО ЖЕ	50.3	ТО ЖЕ	—	—	—
БИБЛИОТЕКА - ЧИТАЛЬНЯ	58.6	ТО ЖЕ	86.2	ТО ЖЕ	—	—	—
ПОМЕЩЕНИЯ ДЛЯ КРУЖКОВ	49.6	ТО ЖЕ	105.6	ТО ЖЕ	—	—	—
КОРИДОР	26.3	ТО ЖЕ	107.0	ТО ЖЕ	—	—	—
II. КОНТОРА ПРОИЗВОДСТВЕННОГО ПОДРАЗДЕЛЕНИЯ							
КАБИНЕТ УПРАВЛЯЮЩЕГО	11.2	ВОДОЭМУЛЬСИОННАЯ КРАСКА	33.2	КЛЕЕВАЯ ОКРАСКА	—	—	—

НАИМЕНОВАНИЕ ПОМЕЩЕНИЯ ПО ПРОЕКТУ	ПОТОЛОК		СТЕНЫ ИЛИ ПЕРЕГОРОДКИ		НИЗ СТЕН ИЛИ ПЕРЕГОРОДОК		
	ПЛОЩАДЬ	ВИД ОТДЕЛКИ	ПЛОЩАДЬ	ВИД ОТДЕЛКИ	ПЛОЩАДЬ	ВИД ОТДЕЛКИ	ВЫСОТА ММ
ПРИЕМНАЯ И СЕКРЕТАРЬ	6.7	ВОДОЭМУЛЬСИОННАЯ КРАСКА	30.6	КЛЕЕВАЯ ОКРАСКА	—	—	—
КОМНАТА СПЕЦИАЛИСТОВ	19.7	ПОБЕЛКА	48.9	ТО ЖЕ	—	—	—
КОМНАТА СЧЕТНОГО РАБОТНИКА	11.2	ТО ЖЕ	38.4	ТО ЖЕ	—	—	—
КОМНАТА ОБЩ. ОРГАНИЗАЦИИ	9.2	ТО ЖЕ	31.8	ТО ЖЕ	—	—	—
ХОЗКЛАДОВАЯ	3.9	ТО ЖЕ	21.8	ТО ЖЕ	—	—	—
ВЕСТИБЮЛЬ, КОРИДОР, ТАМБУР	25.9	ТО ЖЕ	84.2	ТО ЖЕ	—	—	—
УБОРНАЯ С ШЛЮЗОМ	2.8	МАСЛЯНАЯ ОКРАСКА	11.1	ТО ЖЕ	13.5	ГЛАЗУРОВАН. ПЛИТКА	1800
III. ОТДЕЛЕНИЕ СВЯЗИ СОС-2							
ОПЕРАЦИОННЫЙ ЗАЛ ПОЧТЫ СБЕРКАССЫ	80.0	ВОДОЭМУЛЬСИОННАЯ КРАСКА	101.0	КЛЕЕВАЯ ОКРАСКА	—	—	—
ПОМЕЩЕНИЕ ОБРАБОТКИ ПОЧТЫ	23.0	ПОБЕЛКА	49.6	ТО ЖЕ	—	—	—
КЛАДОВАЯ ЦЕННОСТЕЙ	3.6	ТО ЖЕ	22.8	ТО ЖЕ	—	—	—
КЛАДОВАЯ ПОСЫЛОК И	8.0	ТО ЖЕ	29.5	ТО ЖЕ	—	—	—
КЛАДОВАЯ СТРАХОВЫХ ОТПРАВЛЕНИЙ	7.7	ТО ЖЕ	33.3	ТО ЖЕ	—	—	—
ГАРДЕРОБ	7.7	ТО ЖЕ	33.3	ТО ЖЕ	—	—	—
МОНТЕРСКАЯ	11.9	ТО ЖЕ	40.2	ТО ЖЕ	—	—	—
АРХИВ	8.7	ТО ЖЕ	33.6	ТО ЖЕ	—	—	—
КОМНАТА ПЕРСОНАЛА	18.4	ТО ЖЕ	50.5	КЛЕЕВАЯ ОКРАСКА	—	—	—
ПОМЕЩЕНИЕ АТС	39.1	ТО ЖЕ	68.5	ТО ЖЕ	—	—	—
АППАРАТНАЯ ТЕЛЕГРАФА	12.2	ТО ЖЕ	38.5	ТО ЖЕ	—	—	—
АККУМУЛЯТОРНАЯ С КОРИДОР	20.0	СИЛИКАТНАЯ ОКРАСКА	45.9	ТО ЖЕ	—	—	—
КИСЛОТНАЯ, АМТЯТОРНАЯ	6.4	ТО ЖЕ	38.9	ТО ЖЕ	—	—	—
САМУЗЕЛ	5.9	МАСЛЯНАЯ ОКРАСКА	19.4	ТО ЖЕ	29.0	ГЛАЗУРОВАН. ПЛИТКА	1800
ПОМЕЩЕНИЕ СУШКИ ОДЕЖДЫ	2.1	ТО ЖЕ	16.5	ТО ЖЕ	—	—	—
ЖИЛЫЕ КОМНАТЫ	30.2	ПОБЕЛКА	84.6	ТО ЖЕ	—	—	—

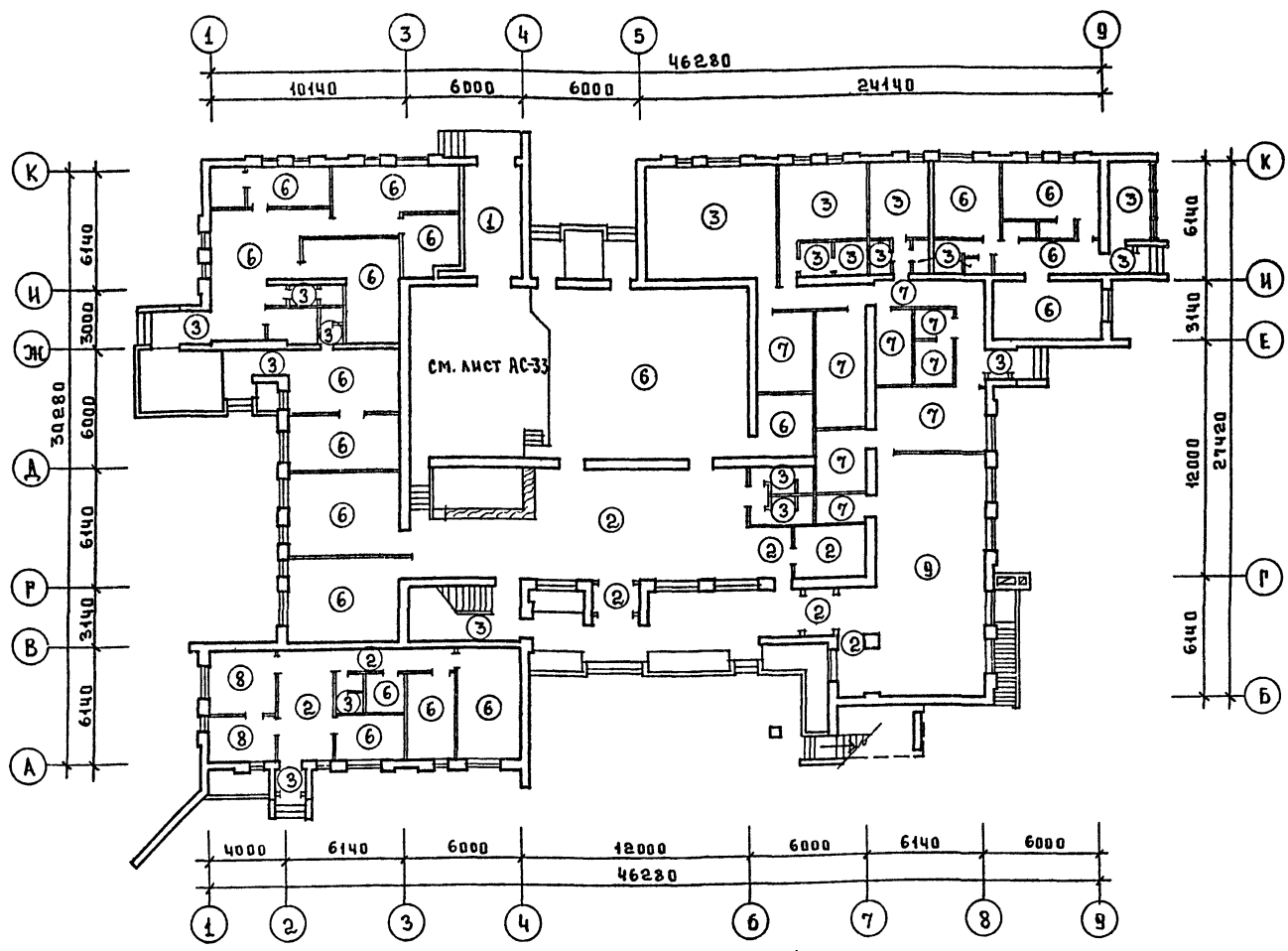
НАИМЕНОВАНИЕ ПОМЕЩЕНИЯ ПО ПРОЕКТУ	ПОТОЛОК		СТЕНЫ ИЛИ ПЕРЕГОРОДКИ		НИЗ СТЕН ИЛИ ПЕРЕГОРОДОК		
	ПЛОЩАДЬ	ВИД ОТДЕЛКИ	ПЛОЩАДЬ	ВИД ОТДЕЛКИ	ПЛОЩАДЬ	ВИД ОТДЕЛКИ	ВЫСОТА ММ
КУХНЯ	15.5	ПОБЕЛКА	45.1	КЛЕЕВАЯ ОКРАСКА	2.6	ГЛАЗУРОВАН. ПЛИТКА (С-2900)	900
КОРИДОРЫ, ТАМБУРЫ	44.1	ТО ЖЕ	174.9	ТО ЖЕ	—	—	—
ВЕРАНДА	9.0	ТО ЖЕ	27.5	ТО ЖЕ	—	—	—
IV. МЕДПУНКТ							
ВЕСТИБЮЛЬ - ОЖИДАТЕЛЬНАЯ	18.4	ВОДОЭМУЛЬСИОННАЯ КРАСКА	46.0	КЛЕЕВАЯ ОКРАСКА	—	—	—
ПРИЕМНАЯ	16.1	ТО ЖЕ	45.4	ТО ЖЕ	—	—	—
САМУЗЕЛ	2.5	МАСЛЯНАЯ ОКРАСКА	4.7	ТО ЖЕ	3.9	ГЛАЗУРОВАН. ПЛИТКА	1800
ТАМБУР	1.6	ПОБЕЛКА	10.9	ТО ЖЕ	—	—	—
V. КОМПЛЕКСНЫЙ ПРИЕМНЫЙ ПУНКТ ПРЕДПРИЯТИЙ БЫТОВОГО ОБСЛУЖИВАНИЯ							
САЛОН ПРИЕМА ЗАКАЗОВ	26.2	ВОДОЭМУЛЬСИОННАЯ КРАСКА	63.7	КЛЕЕВАЯ ОКРАСКА	—	—	—
КЛАДОВАЯ ДЛЯ САЛОНА	20.2	ПОБЕЛКА	62.1	ТО ЖЕ	—	—	—
ПАРИК МАХЕРСКАЯ	8.8	ТО ЖЕ	31.9	ТО ЖЕ	—	—	—
КЛАДОВАЯ ПАРИК-МАХЕРСКОЙ	3.6	ТО ЖЕ	21.4	ТО ЖЕ	—	—	—
ПОМЕЩЕНИЕ ДЛЯ ВЫЕЗДНОГО ОБСЛУЖИВАНИЯ	19.8	ТО ЖЕ	53.0	ТО ЖЕ	—	—	—
КЛАДОВАЯ	9.2	ТО ЖЕ	37.0	ТО ЖЕ	—	—	—
ГАРДЕРОБ	4.6	ВОДОЭМУЛЬСИОННАЯ КРАСКА	23.2	ТО ЖЕ	—	—	—
САМУЗЕЛ	2.7	МАСЛЯНАЯ ОКРАСКА	8.5	ТО ЖЕ	9.6	ГЛАЗУРОВАН. ПЛИТКА	1800
ТАМБУР	1.9	ПОБЕЛКА	12.2	ТО ЖЕ	—	—	—
ПОДВАЛ							
ВЕНТКАМЕРА	32.8	ПОБЕЛКА	91.1	КЛЕЕВАЯ ОКРАСКА	—	—	—
ТЕПЛОВОЙ ВВОД	17.2	ТО ЖЕ	50.2	ТО ЖЕ	—	—	—
ЭЛ. ЩИТОВАЯ	11.2	ТО ЖЕ	40.7	ТО ЖЕ	—	—	—
ТАМБУР	5.6	ТО ЖЕ	28.9	ТО ЖЕ	—	—	—

- 1 Для внутренних поверхностей наружных стен и кирпичных перегородок применяется штукатурка с последующей окраской. Внутреннюю поверхность наружных стен оштукатурить гипсоперлитовой штукатуркой толщиной согласно таблице на листе АС-2.
- 2 Поверхности потолков и гипсобетонных перегородок шпаклюются и окрашиваются.
- 3 Помещения, находящиеся в подвале, не штукатурятся.

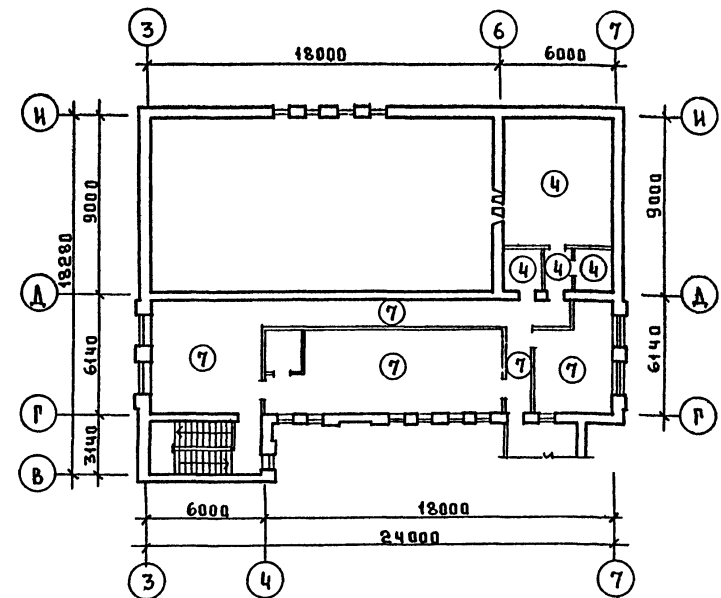
И. КОНТР. ДОРНИН		Т.П. 264-12-262.86 АС	
НАЧ. МАСТ. ОМЕЛЬЧЕНКО		ОБЩЕСТВЕННЫЙ ЦЕНТР ТИП II	
САМ. М. ДОРНИН		БЛОК "А"	
САМ. М. ГОРХОВ	САМ. М. РУМЯНЦЕВА	СТАЛАНЯ	ЛИСТ
САМ. М. ГОРХОВ	САМ. М. РУМЯНЦЕВА	Р	12
САМ. М. ГОРХОВ	САМ. М. РУМЯНЦЕВА	ВЕДОМОСТЬ ВНУТРЕННЕЙ ОТДЕЛКИ ПОМЕЩЕНИЙ	
САМ. М. ГОРХОВ	САМ. М. РУМЯНЦЕВА	ЦИНИИЭП ГРАЖДАНСЕЛСТРОЙ	

21449-01

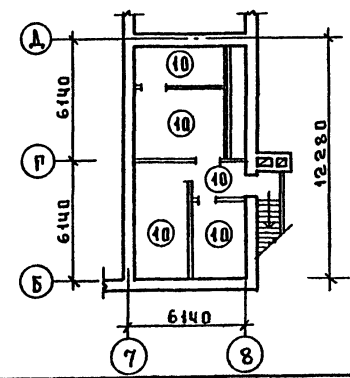
ПЛАН 1 ЭТАЖА.



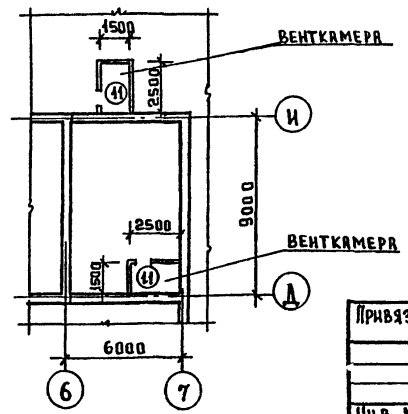
ПЛАН 2 ЭТАЖА



ПЛАН ПОДВАЛА



ФРАГМЕНТ ПЛАНА ЧЕРДАКА



Ведомость отделки фасадов

ЭЛЕМЕНТЫ ФАСАДА	Отделка
Стены	Облицовка лицевым кирпичом ГОСТ 7484-78
Цоколь	Бутобетон-декоративная кладка
Окна	Окраска нитроэмалью светлых тонов
Двери	Окраска нитроэмалью светлых тонов
ОГРАНИЧАЮЩИЕ СТЕНКИ КРЫЛЬЦА	Кирпич с расшивкой швов
ПЛОЩАДКА ПЕРЕД ЗДАНИЕМ	Бетонные тротуарные плиты ГОСТ 17608-81, тип КЗ

Привязан		Т.п. 264-12-262.86		АС	
		ОБЩЕСТВЕННЫЙ ЦЕНТР ТИП II			
		БЛОК „А“		СТРАНИЦ	ЛИСТ
				Р	13
		СХЕМЫ ПОЛОВ 1,2 ЭТАЖЕЙ И ПОДВАЛА		ЦНИИЭП ГРАЖДАНСКОГО СТРОИТЕЛЬСТВА	
		21449-01			

ТИПОВОЙ ПРОЕКТ
264-12-262.86
АЛБЕДИМ

ИМЯ, № ПОДА, ПОДПИСЬ И ДАТА ВЕРМ. ИНЖ. № 20-2387-15

Н. КОНТ. ГОРОХОВ
ИЯЧ.М.-1 ОМЕЛЕНКО
АЛДН.М. ДОРОНИН
ГЛА ГОРОХОВ
ГЛА РУМИНЦЕВА
РК ГРАЖ. КОРОМЫСЛОВ
СТ. АРХ. МАРЬЯСОВА

ТИПОВОЙ ПРОЕКТ
264-12-262.86

ИНВ. № 0101 ПОДАРИТЬ К ДАТА 13.04.1988
20-3381-16

НАИМЕНОВАНИЕ ПОМЕЩЕНИЙ ПО ПРОЕКТУ	ТИП ПОЛА	ТИП ПОЛА ПО СЕРИИ	ЭЛЕМЕНТЫ ПОЛА И ИХ ПОЛОЖИНА	ПЛОЩАДЬ ПОЛА М ²
I. КАУБ НА 200 ПОСЕПТИТЕЛЕЙ				
ЗРЕЛИЩНАЯ ЧАСТЬ				
ЗРИТЕЛЬНЫЙ ЗАЛ НА 154 МЕСТ	6	224	ПОКРЫТИЕ-ЛИНОЛЕУМ ПОЛИВИНИЛХЛОРИДНЫЙ МНОГОСЛОЙНЫЙ, 2,5 мм ГОСТ 14632-69	103,0
КЛАДОВАЯ СПОРТИВЕНТАРЯ И МЕБЕЛИ ПРИ ЗАЛЕ	1	СЕРИЯ 2.244-1 ВЫП. 4		
СКЛАД ДЕКОРАЦИИ, БУТАФОРКИ, МЕБЕЛИ	1	СЕРИЯ 2.244-1 ВЫП. 4	ПОКРЫТИЕ-РЕЙКИ 60 мм	16,6
ФОНЕ-ВЕСТИБУЛЬ С БУФЕТНОЙ СТОЙКОЙ И ГАРДЕРОБОМ, ТАМБУР	2	СЕРИЯ 2.244-1 ВЫП. 4	ПОКРЫТИЕ-МОЗАИЧНЫЕ ПЛИТЫ ИЗ БЕТОНА МАРКИ 200	110,0
ПОДСОБНОЕ ПОМЕЩЕНИЕ ПРИ БУФЕТНОЙ СПОЙКЕ	3	СЕРИЯ 2.244-1 ВЫП. 4	ПОКРЫТИЕ-КЕРАМИЧЕСКИЕ ПЛИТКИ 10,13 мм ГОСТ 6787-80	18,3
УБОРНАЯ С УМЫВАЛЬНИКОМ В ШЛЮЗЕ				
КИНОАППАРАТНАЯ И ЗВУКОАППАРАТНАЯ	4	СЕРИЯ 2.244-1 ВЫП. 4	ПОКРЫТИЕ-КЕРАМИЧЕСКИЕ ПЛИТКИ 10,13 мм ГОСТ 6787-69	48,8
ПЕРЕМОПОЧНАЯ				
РЕГУЛЯТОРНАЯ, ТАМБУР				
ЭСТРАДА, АВАНСЦЕНА	5	ЛИСТ АС		54,0
ПОМЕЩЕНИЯ ДЛЯ КРУЖКОВ	6	СЕРИЯ 2.244-1 ВЫП. 4	ПОКРЫТИЕ-ЛИНОЛЕУМ ПОЛИВИНИЛХЛОРИДНЫЙ МНОГОСЛОЙНЫЙ 2,5 мм ГОСТ 14632-69	49,6
ЛЕСТНИЧНАЯ КЛЕТКА (ПЛОЩАДКА)	3	СЕРИЯ 2.244-1 ВЫП. 4	ПОКРЫТИЕ-КЕРАМИЧЕСКИЕ ПЛИТКИ 10,13 мм ГОСТ 6787-80	16,4
КЛУБНАЯ ЧАСТЬ				
ГОСТИНАЯ	7	СЕРИЯ 2.244-1 ВЫП. 4	ПОКРЫТИЕ-ЛИНОЛЕУМ ПОЛИВИНИЛХЛОРИДНЫЙ МНОГОСЛОЙНЫЙ 2,5 мм ГОСТ 14632-69	132,6
КАБИНЕТ ПРОСВЕЩЕНИЯ				
БИБЛИОТЕКА-ЧИТАЛЬНЯ				
КОРИДОРЫ				
II. КОМПОНА ПРОИЗВОДСТВЕННОГО ПОДРАЗДЕЛЕНИЯ				
КАБИНЕТ УПРАВЛЯЮЩЕГО	8	СЕРИЯ 2.244-1 ВЫП. 4	ПОКРЫТИЕ-НАБОРНЫЙ (МОЗАИЧНЫЙ) ПАРКЕТ 8;12 мм ГОСТ 86	19,9
ПРИЕМНАЯ И СЕКРЕТАРЬ				
КОМНАТА СПЕЦИАЛИСТОВ	6	СЕРИЯ 2.244-1 ВЫП. 4	ПОКРЫТИЕ-ЛИНОЛЕУМ ПОЛИВИНИЛХЛОРИДНЫЙ МНОГОСЛОЙНЫЙ, 2,5 мм ГОСТ 14632-69	41,9
КОМНАТА СЧЕТНОГО РАБОТНИКА				
КОМНАТА ОБЩ. ОРГАНИЗАЦИЙ				
ХОЗКЛАДОВАЯ				
ВЕСТИБУЛЬ, КОРИДОР И ТАМБУР	2	СЕРИЯ 2.244-1 ВЫП. 4	ПОКРЫТИЕ-МОЗАИЧНЫЕ ПЛИТЫ ИЗ БЕТОНА МАРКИ 200	27,0
УБОРНАЯ С УМЫВАЛЬНИКОМ В ШЛЮЗЕ	3	СЕРИЯ 2.244-1 ВЫП. 4	ПОКРЫТИЕ-КЕРАМИЧЕСКИЕ ПЛИТКИ 10,13 мм ГОСТ 6787-80	2,8

НАИМЕНОВАНИЕ ПОМЕЩЕНИЙ ПО ПРОЕКТУ	ТИП ПОЛА	ТИП ПОЛА ПО СЕРИИ	ЭЛЕМЕНТЫ ПОЛА И ИХ ТОЛЩИНА	ПЛОЩАДЬ ПОЛА М ²	
III. ОТДЕЛЕНИЕ СВЯЗИ СОС-2					
ЧАСТЬ ОПЕРАЦИОННОГО ЗАЛА И ТАМБУР	2	СЕРИЯ 2.244-1 ВЫП. 4	ПОКРЫТИЕ-МОЗАИЧНЫЕ ПЛИТЫ ИЗ БЕТОНА МАРКИ 200	10,2	
ОПЕРАЦИОННЫЙ ЗАЛ ПОЧТЫ СБЕРКАССЫ	9	СЕРИЯ 2.244-1 ВЫП. 4	ПОКРЫТИЕ-БЕТОН МОЗАИЧНОГО СОСТАВА МАРКИ 200	69,8	
ПОМЕЩЕНИЕ ОБРАБОТКИ ПОЧТЫ	7	СЕРИЯ 2.244-1 ВЫП. 4	ПОКРЫТИЕ-ЛИНОЛЕУМ ПОЛИВИНИЛХЛОРИДНЫЙ МНОГОСЛОЙНЫЙ 2,5 мм ГОСТ 14632-80	101,5	
КЛАДОВАЯ ЦЕНКОСТЕЙ					
КЛАДОВАЯ ПОСЫЛОК					
КЛАДОВАЯ СТРАХОВЫХ ОТПРАВЛЕНИЙ					
ГАРДЕРОБ					
МОНТЕРСКАЯ					
АРХИВ					
КОМНАТА ПЕРСОНАЛА, КОРИДОРЫ	3	СЕРИЯ 2.244-1 ВЫП. 4	ПОКРЫТИЕ-КЕРАМИЧЕСКИЕ ПЛИТКИ 10,13 мм ГОСТ 6787-80	94,7	
ПОМЕЩЕНИЕ АТС					
АППАРАТНАЯ ТЕЛЕГРАФА					
АККУМУЛЯТОРНАЯ, КОРИДОР					
КИСЛОТНАЯ, ДИСТИЛЯТОРНАЯ					
САМУЗЕЛ, ВАННА	6	СЕРИЯ 2.244-1 ВЫП. 4	ПОКРЫТИЕ-ЛИНОЛЕУМ ПОЛИВИНИЛХЛОРИДНЫЙ МНОГОСЛОЙНЫЙ 2,5 мм ГОСТ 14632-80	60,9	
СУШИЛКА, ВЕРАНДА					
2-КОМНАТНАЯ КВАРТИРА НАЧАЛЬНИКА ПОЧТЫ	IV. МЕДПУНКТ				
ВЕСТИБУЛЬ-ОЖИДАЛЬНЯ	6	СЕРИЯ 2.244-1 ВЫП. 4	ПОКРЫТИЕ-ЛИНОЛЕУМ ПОЛИВИНИЛХЛОРИДНЫЙ МНОГОСЛОЙНЫЙ 2,5 мм ГОСТ 14632-80	34,5	
ПРИЕМНАЯ					
САМУЗЕЛ, ТАМБУР	3	СЕРИЯ 2.244-1 ВЫП. 4	ПОКРЫТИЕ-КЕРАМИЧЕСКИЕ ПЛИТКИ ДЛЯ МОЗАИЧНЫХ ПОЛОВ ГОСТ 6140-70	4,1	
V. КОМПЛЕКСНЫЙ ПРИЕМНЫЙ ПУНКТ ПРЕДПРИЯТИЯ БЫТОВОГО ОБСЛУЖИВАНИЯ					
САЛОН ПРИЕМА ЗАКАЗОВ	6	СЕРИЯ 2.244-1 ВЫП. 4	ПОКРЫТИЕ-ЛИНОЛЕУМ ПОЛИВИНИЛХЛОРИДНЫЙ МНОГОСЛОЙНЫЙ 2,5 мм ГОСТ 14632-80	92,4	
КЛАДОВАЯ ДЛЯ САЛОНА					
ПАРИКМАХЕРСКАЯ С ПОДСОБНЫМ ПОМЕЩЕНИЕМ					
ПОМЕЩЕНИЕ ДЛЯ ВЫЕЗДНОГО ОБСЛУЖИВАНИЯ					
КЛАДОВАЯ	3	СЕРИЯ 2.244-1 ВЫП. 4	ПОКРЫТИЕ-КЕРАМИЧЕСКИЕ ПЛИТКИ 10,13 мм ГОСТ 6787-80	4,6	
ГАРДЕРОБ-ПРИМЕРЧАЯ					
САМУЗЕЛ, ТАМБУР					

НАИМЕНОВАНИЕ ПОМЕЩЕНИЙ ПО ПРОЕКТУ	ТИП ПОЛА	ТИП ПОЛА ПО СЕРИИ	ЭЛЕМЕНТЫ ПОЛА И ИХ ПОЛОЖИНА	ПЛОЩАДЬ ПОЛА М ²
ПОБВАЛ				
ВЕНТКАМЕРА	10	СЕРИЯ 2.244-1 ВЫП. 4	ПОКРЫТИЕ-БЕТОН МАРКИ 200, 20 мм	66,8
ТЕПЛОВОЙ ВВОД				
ЭЛ. ШИПОВАЯ				
ТАМБУР				
ЧЕРДАК				
ВЕНТКАМЕРА	11	СЕРИЯ 2.244-1 ВЫП. 4	ПОКРЫТИЕ-БЕТОН МАРКИ 200, 20 мм	7,5

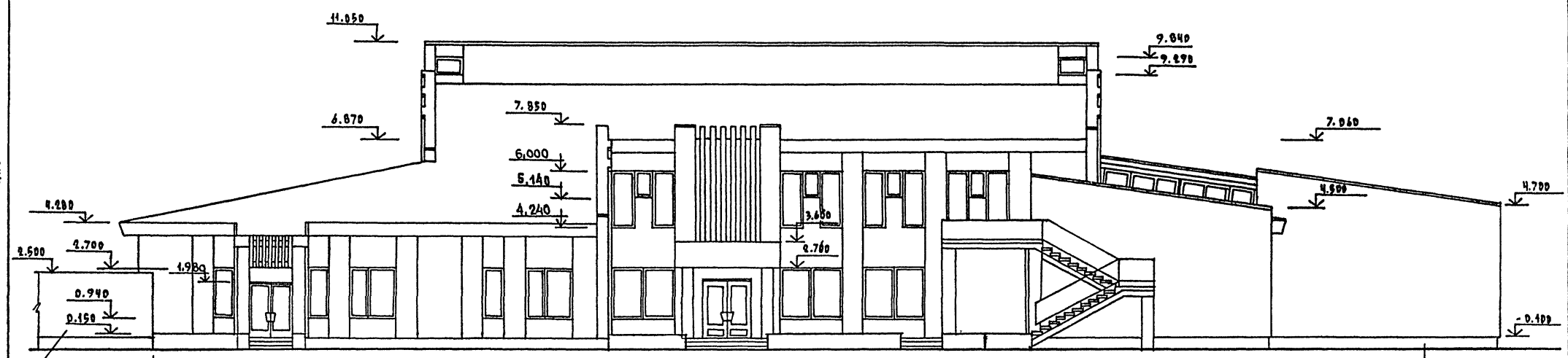
ПОЛЫ В САМУЗЛАХ ВЫПОЛНЯЮТСЯ НА 2 см НИЖЕ ОТМЕТКИ ЧИСТОГО ПОЛА ОСТАЛЬНЫХ ПОМЕЩЕНИЙ.

т.п. 264-12-262.86		АС
ОБЩЕСТВЕННЫЙ ЦЕНТР ТИП II		
Блок "А"	СТАДИЯ	ЛИСТ
	Р	И
ЭКСПЛИКАЦИЯ ПОЛОВ		ЦНИИЭП ГРАЖДАНСЬЕ СТРОЙ

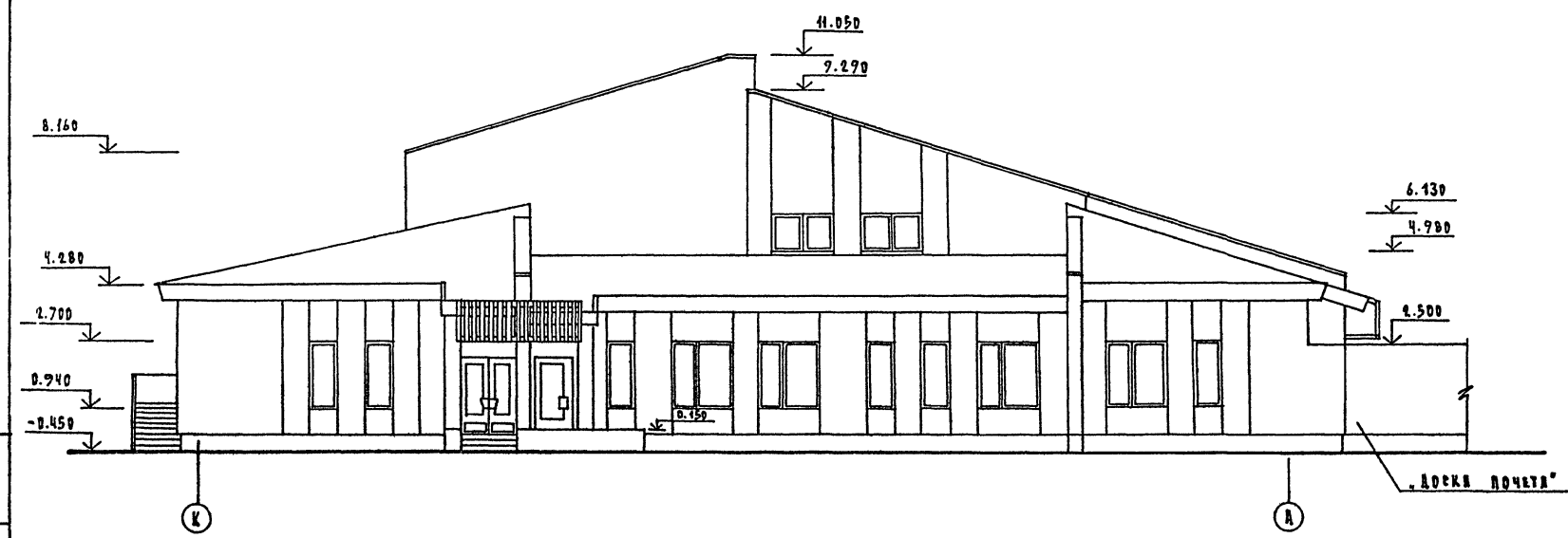
ПРИВЯЗАН				
ИНВ. №				

2449-01

ТИПОВОЙ ПРОЕКТ
264-12-262.86
АЛБСДМ I



«ДОСКА ПОЧТА»
РАЗРАБАТЫВАЕТСЯ
ПО ПРИБЯЗКЕ
ПРОЕКТА



«ДОСКА ПОЧТА»

ИМЯ, ПОДА ПОДПИСЬ И ДАТА ВЕД. АЛ. ИМВ. I
20-3377-74

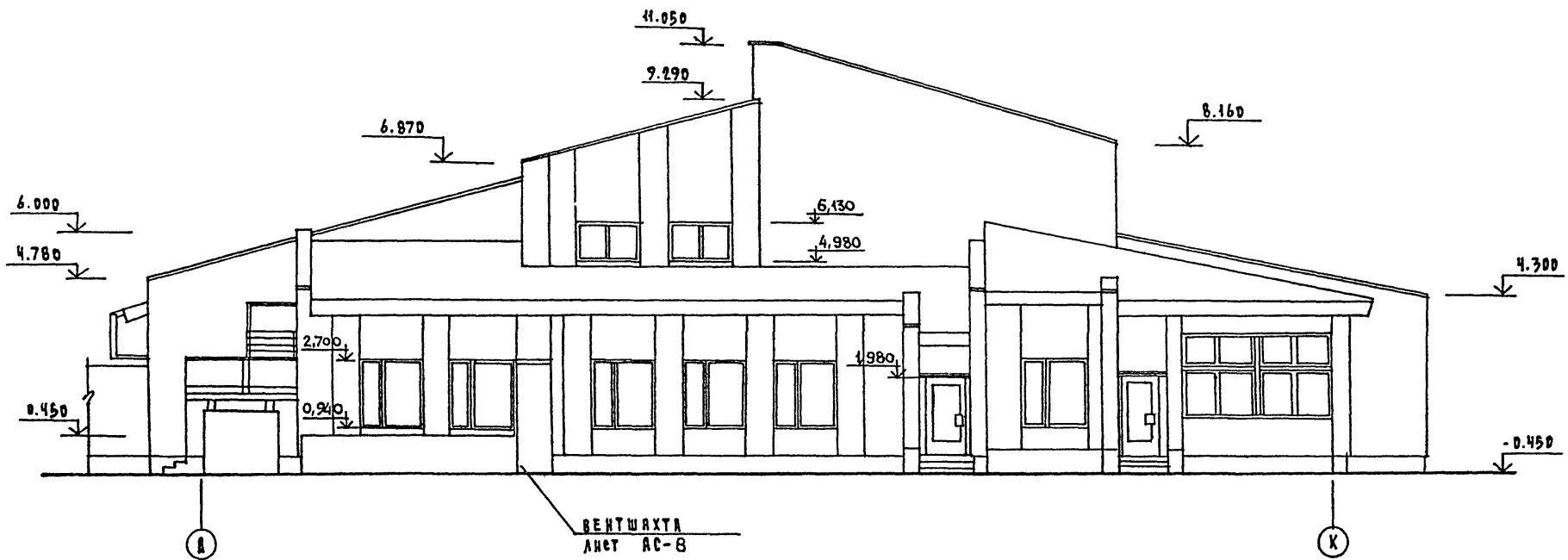
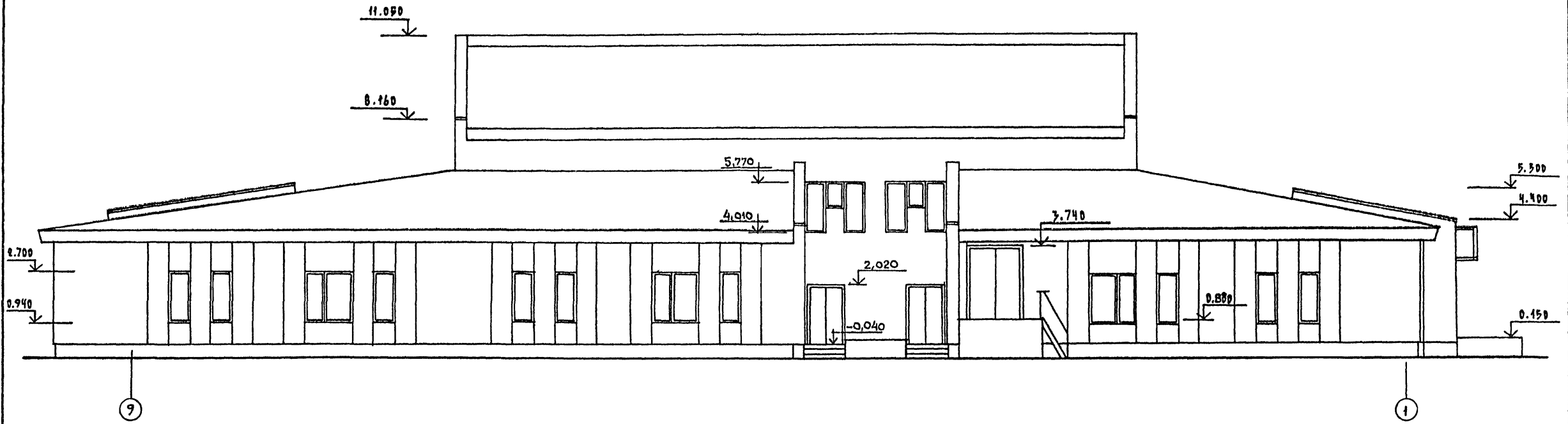
				Т.п. 264-12-262.86	ЛО
				ОБЩЕСТВЕННЫЙ ЦЕНТР ТИП I	
				БЛОК «А»	СТАНЦИЯ ЛИФТ
				Р	15
				ЦНИИЭП	
				ГРАЖДАНСКОЕ СТРОИ	
				КОПИРОВАНА Копия	
				ФОРМАТ А2	

ПРИБЯЗКА			
ИМВ. А			

И. КОСТР.	ГОРЮХОВ	<i>[Signature]</i>
Р.И. МАСТ.	ОЛАДЫНКИ	<i>[Signature]</i>
А.И.И. А.	КОРВИН	<i>[Signature]</i>
Г.И.А.	ГОРЮХОВ	<i>[Signature]</i>
Г.И.А.	РЫЖАНЦЕВА	<i>[Signature]</i>
Р.И. Г.Р.А.Р.	КОРНЫСОВ	<i>[Signature]</i>
В.И.И.К.	ЛИЩЕНКО	<i>[Signature]</i>
А.Р.О.В.Е.Р.	КОРЧАКОВА	<i>[Signature]</i>

21449-01

ПРОЕКТ
264-12-262.86
РАССМ I



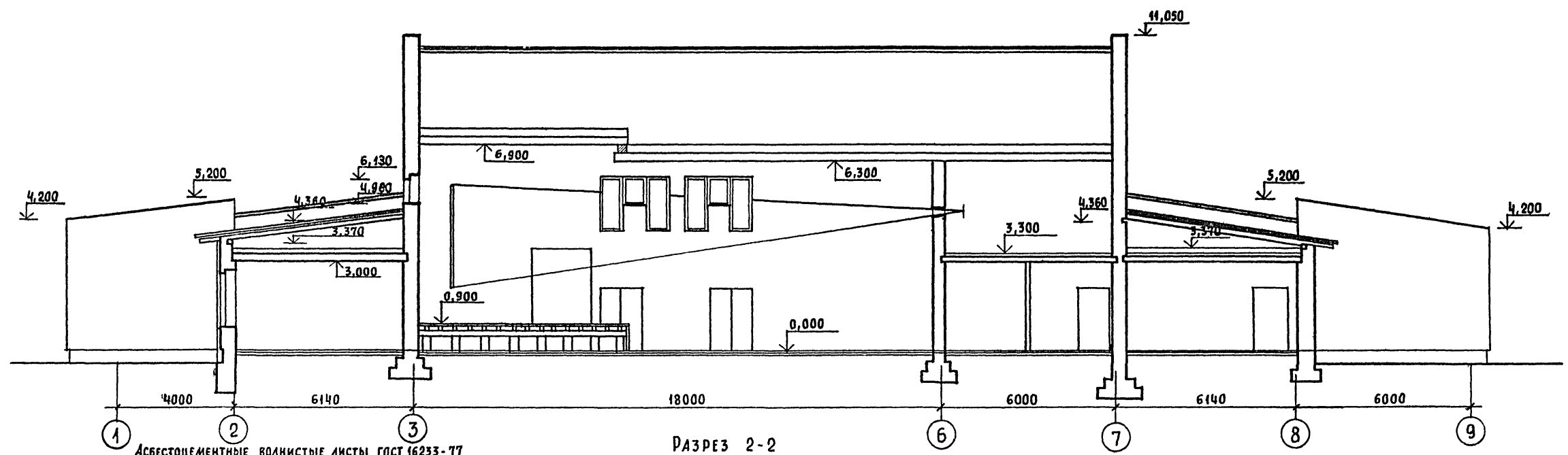
ИНВ. И ПОД. ПОДПИСЬ И ДАТА ВЗРА. ЧЛЕНА
20-3387-18

ИНВ. И		ПРИВЯЗКА		Т.Л. 264-12-262.86		АС	
И. КОНТР.		ГОРДХОВ		ОБЩЕСТВЕННЫЙ ЦЕНТР ТНА П			
РУК. ЛИСТ.		ОЖЕЛЬЧЕНКО		БЛОК, А'		СТАДИЯ ЛИСТ ЛИСЕТОВ	
ГЛА. ИНЖ. Л.		БОРОНИН		Р		1В	
ГЛА.		ГОРДХОВ		Фасады в осях .9-1", .А-К"			
ГЛА.		РУДЯНЦЕВА		ЦНИИЭП			
РУК. ГРАФ.		КОРОМЫКОВ		ГРАЖДАНСКОЙ СТРОИ			
АРХИТЕК.		ЛИШЕНКО		КОПИРОВАЛ КОЛЛ.			
ПРОВЕР.		КОРОМЫКОВ		ФОРМАТ А-2			

21449-01

ТИПОВОЙ ПРОЕКТ
264-12-262.86
АЛБОВОМ I

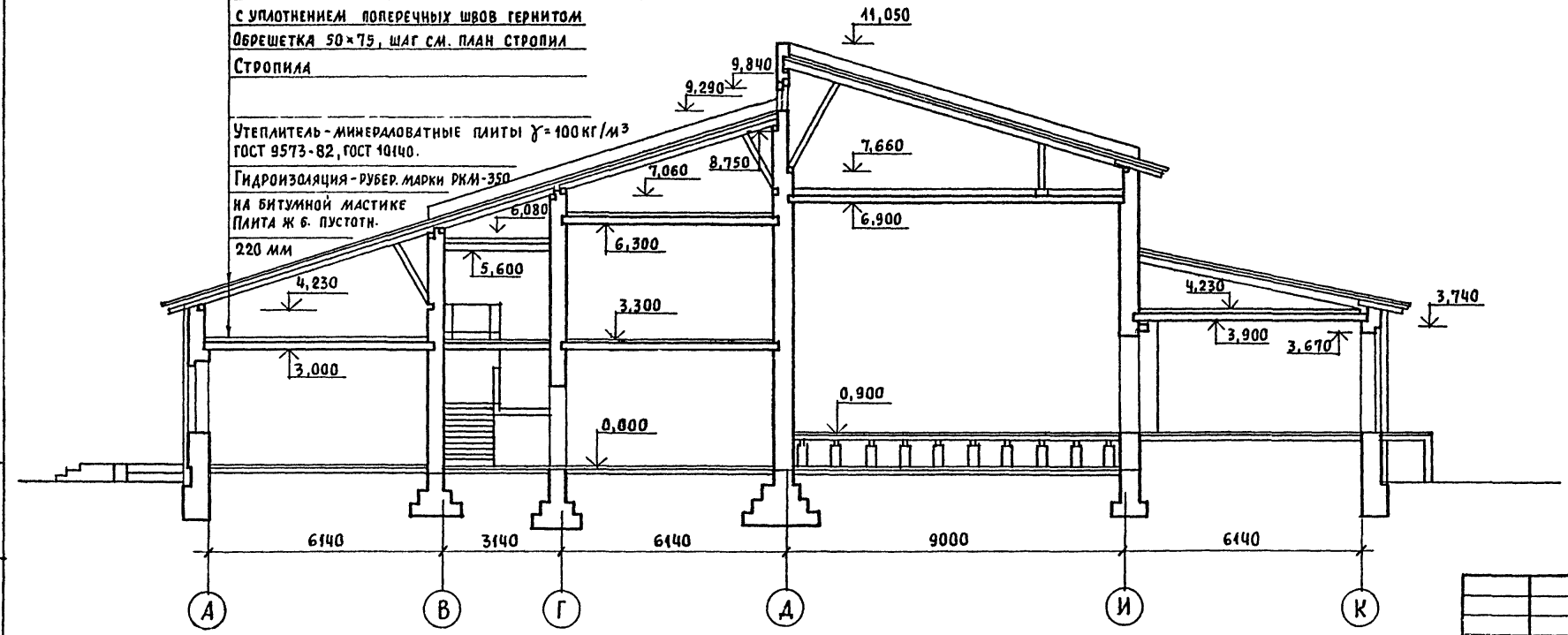
РАЗРЕЗ 1-1



РАЗРЕЗ 2-2

Асбестоцементные волнистые листы ГОСТ 16233-77
с уплотнением поперечных швов герметиком
Обрешетка 50×75, шаг см. план стропила
Стропила

Утеплитель - минераловатные плиты $\gamma = 100 \text{ кг/м}^3$
ГОСТ 9573-82, ГОСТ 10140.
Гидроизоляция - рубер. марки РКМ-350
на битумной мастике
Плита ж.б. пустотн.
220 мм



ИМЯ И ПОДА ПОДАПИСЬ И ДАТА ВСТАВ. ИМБ. №
20-3397-19

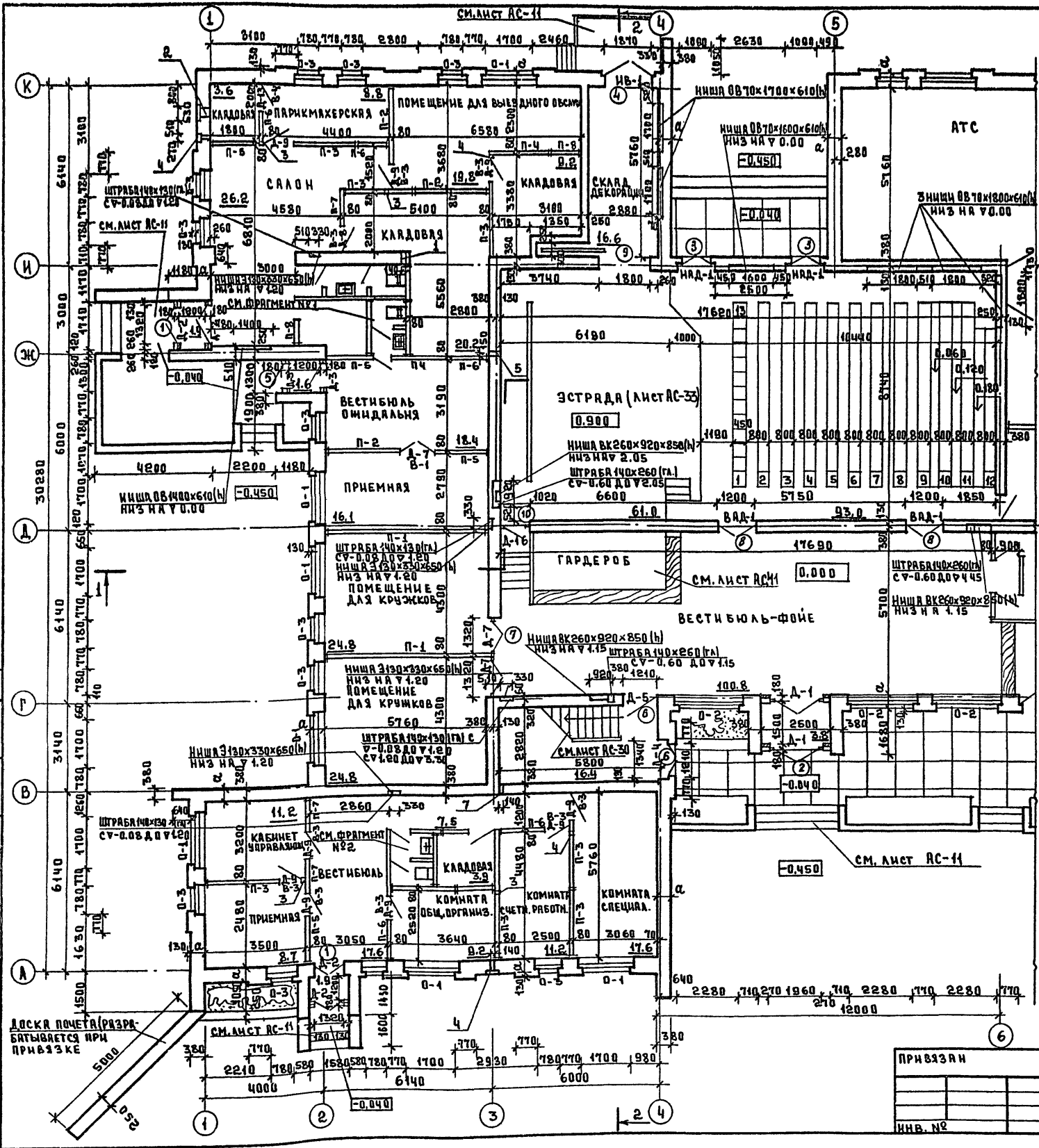
Привязан		ИНВ. №		Т. п. 264-12-262.86		АС	
НОРМОК. ГОРОХОВ				ОБЩЕСТВЕННЫЙ ЦЕНТР ТИП II			
НАЧ. МАС. ОМЕЛЬЧЕНКО				Блок "А"			
ГЛАВ. ИНЖ. ДОРНИН				ЭТАЖА		ЛИСТ	
ГАП ГОРОХОВ				Р		17	
ГИП РУМЯНЦЕВА				РАЗРЕЗЫ I-I ; II-II			
РУК. ГРУП. КОРОМЫСЛОВ				ЦНИИЭП			
АРХИТ. МИЩЕНКО				ГРАЖДАНСЕЛЬСТРОИ			

21449-01

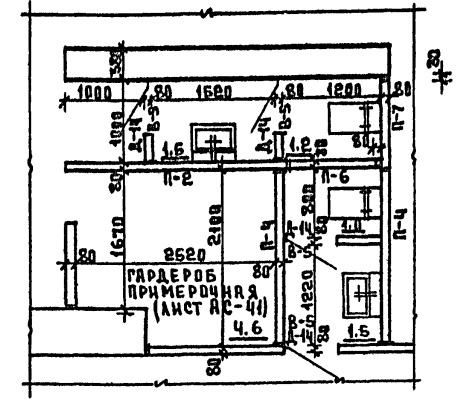
ТИПОВОЙ ПРОЕКТ
ВАРЬЕВОМ I

СОГЛАСОВАНО
ГЛП ОБ
КРЕДИТ
ГЛП ВК
МУНИЦИПАЛ
ГЛП 3

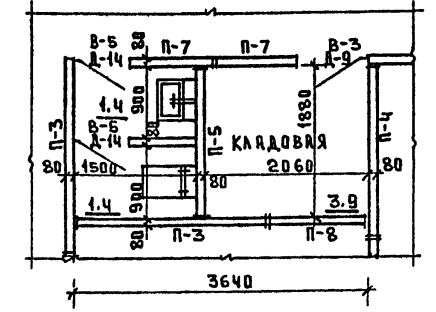
УЧЕБ. НЕ ПОДЛЕЖАЮЩИЙ
ИЗМЕНЕНИЯМ И
ВВЕДЕНИЮ
ПРАВКИ



ФРАГМЕНТ ПЛАНА №1



ФРАГМЕНТ ПЛАНА №2



1. Перегородки не замаркированные на плане выданы из гипсовых панелей по ГОСТ 26428-83
2. Спецификацию отверстий см. на листе АС-20
3. Данный лист смотреть совместно с листом АС-43.

ДОСКА ПОЧЕТА (РАЗРА-
БАТЫВАЕТСЯ ПРИ
ПРИВЯЗКЕ

ПРИВЯЗАН
ИНВ. №

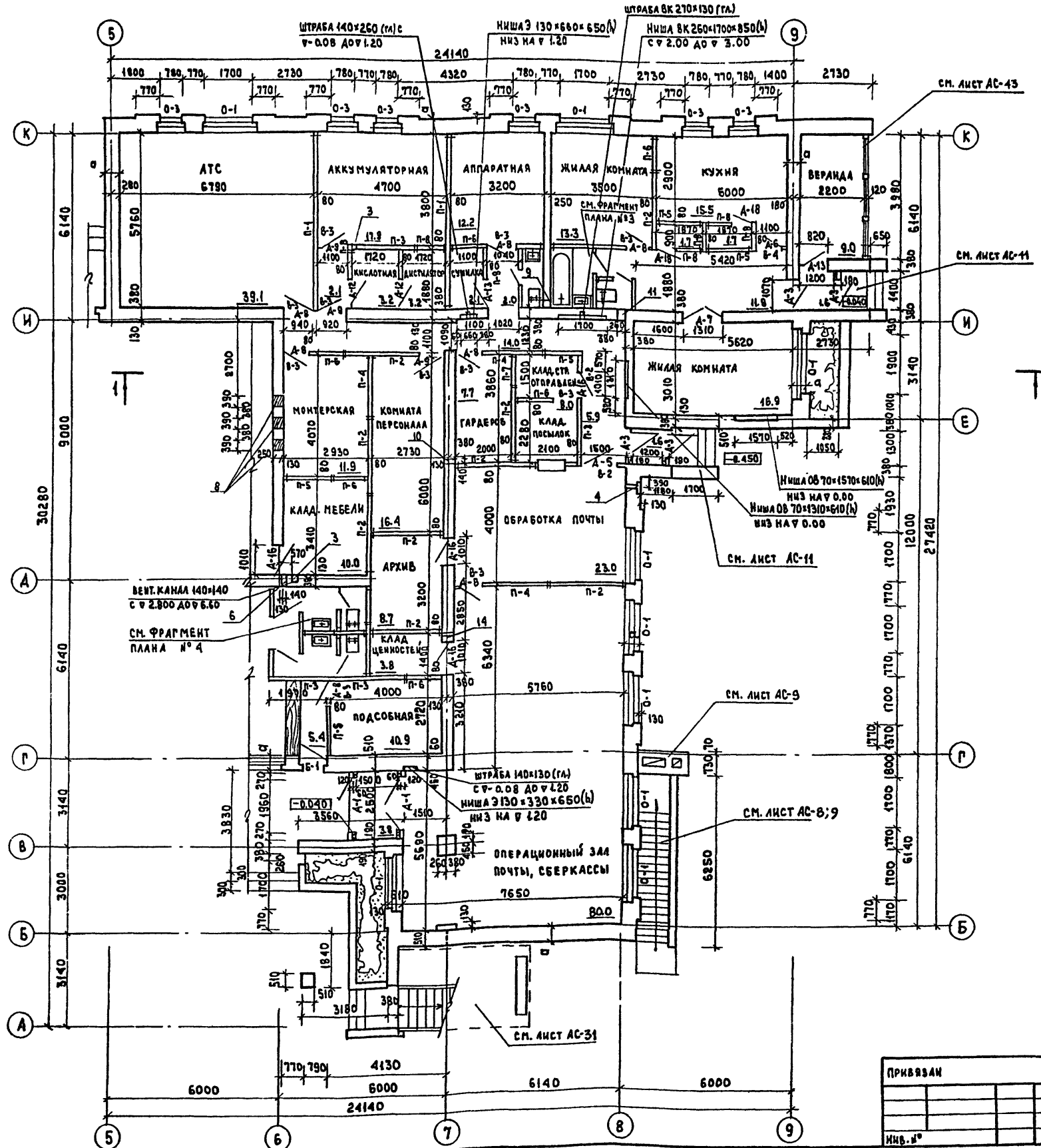
Т.П. 264 -12- 262.86		АС	
ОБЩЕСТВЕННЫЙ ЦЕНТР ТИП II			
БЛОК „А“		СТАНД	ЛИСТ
План 1 этажа вост.я-и- 1-6 Фрагменты плана №1,2		Р	18
ИРМОК. ГОРЖОВ	РУЧ. МАСТ. ОМЕЛЬЧЕНК	ЦНИИЭП ГРАЖДАНСКОЙ СТРОИ	
ГАНИН. МАДРИНИН	ГОРЖОВ		
РАП	РУМЯНЦЕВ		
РЫК. Г. РАВ	КОРЧУНСКОЕ		
СТ. АРХ	МУРЯВЕВА		

21449-01

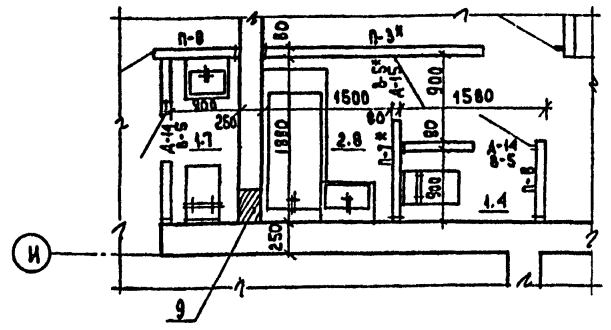
ТИПОВОЙ ПРОЕКТ
264-12-262.86
Альбом I

СОГЛАСОВАНО
КА. СПЕЦ. ОБ. КИЕВНИС
ТМД В.К. ФЕДОРАКНИ

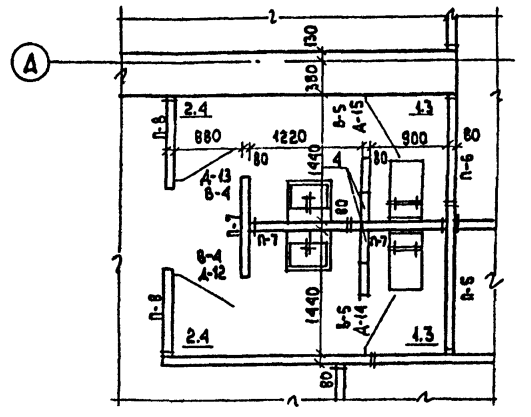
ИМЯ И ПОДАЧ. ПОДПИСЬ И ДАТА ВЗ. АН. ИМ. В.К. ФЕДОРАКНИ
20-3287-21



ФРАГМЕНТ ПЛАНА №3



ФРАГМЕНТ ПЛАНА №4



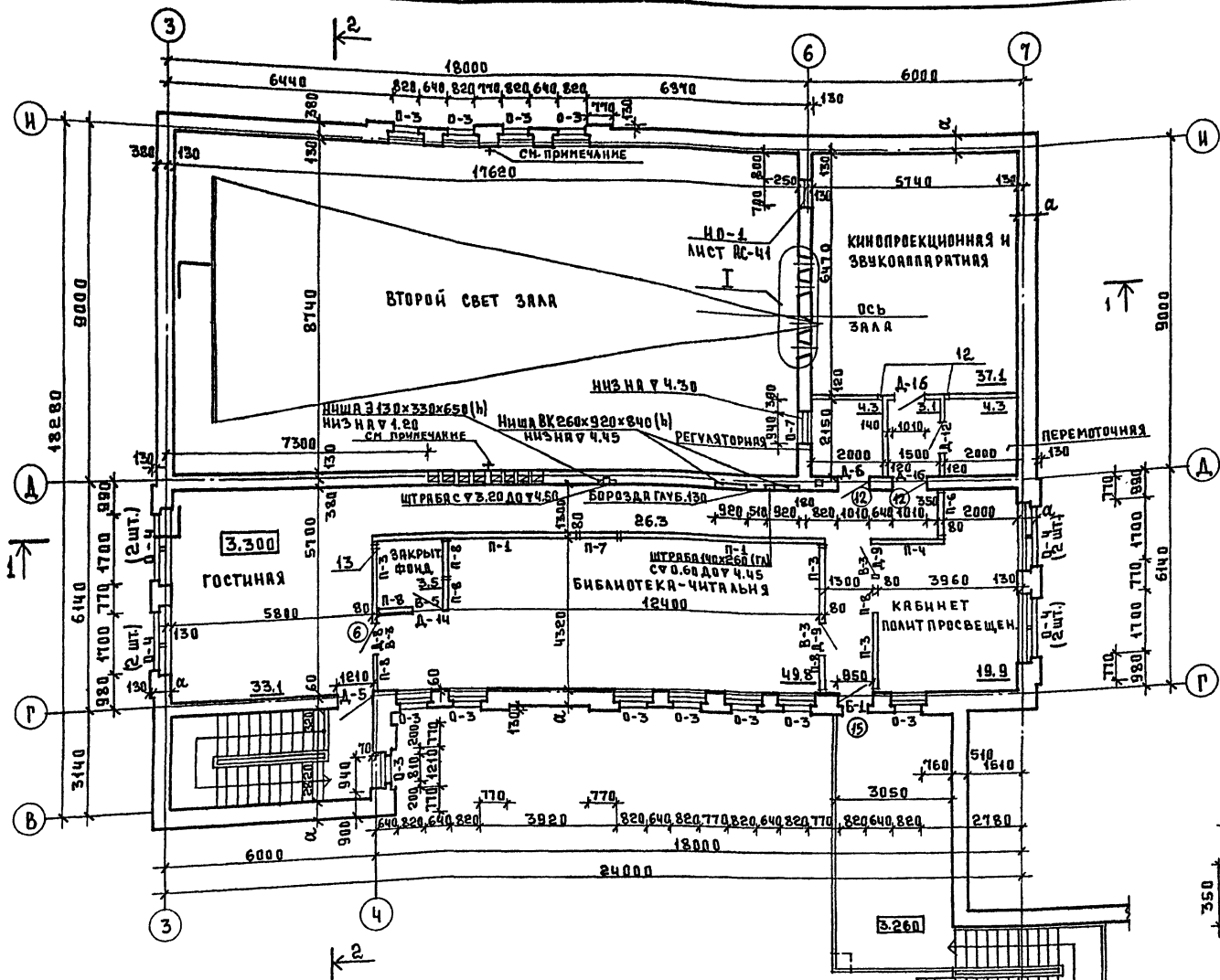
1. Перегородки не замаркированные на плане выполнять из гипсовых панелей по ГОСТУ 6428-83.
2. Спецификацию отверстий см. на листе АС-20
3. Прилавок и обрамление окна из кладовой посылок выполнять из брусков хвойных пород по месту с последующей масляной окраской.

		Т.П. 264-12-262.86	
		Общественный центр тип I	
ПРИВЯЗАН		Блок. А"	СТАВЛЯЮ ЛИСТ ЛИСТОВ
			Р 19
ИМЬ. И°		План 1 этажа в осях А-И, 5-9	ЦНИИЭП Граждансельстрой
		Фрагменты плана №3, 4	

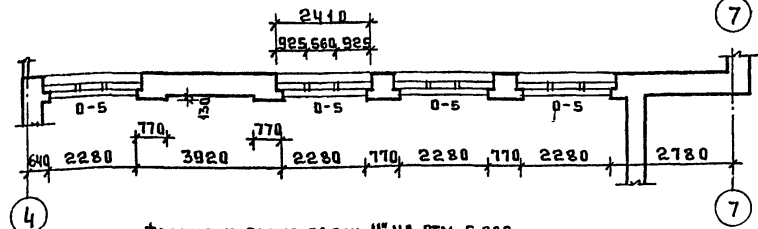
21449-01

ТИПОВОЙ ПРОЕКТ 264-12-262.86
 АЛЬБОМ I

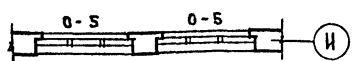
СОСТАВ РАБОТ
 Р.И.Л. В.К. КОЛПАКОВ
 Т.А.ПЕЧ. О.В. КРЕЙНИНС
 Т.И.Л. З
 Р.А.В. № ПОДАРОК И ДАРТ
 В.З.А.М.И.В.И.



ФРАГМЕНТ ПЛАНА ПО ОСИ, П'' НА ОТМ. 5,140



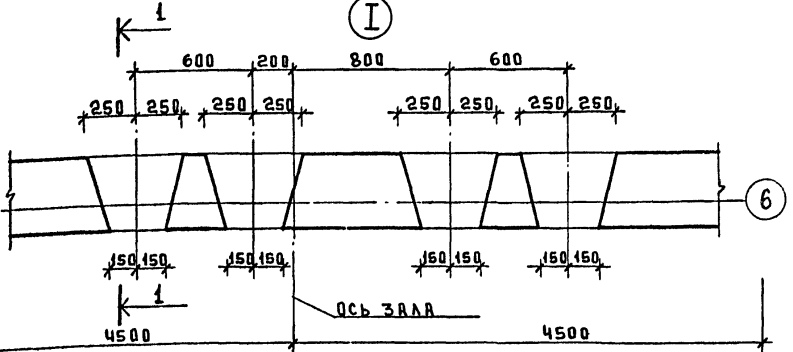
ФРАГМЕНТ ПЛАНА ПО ОСИ, И'' НА ОТМ. 5,000



1. ЗАКЛАДНЫЕ ДЕТАЛИ ЗД-1 И ИХ УСТАНОВКУ
 ДЛЯ КРЕПЛЕНИЯ ВЫНОСНОГО САФИТА СМОТРИ
 ЛИСТ АС-29

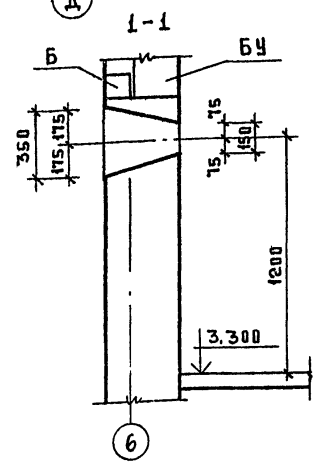
ЭКСПЛИКАЦИЯ ОТВЕРСТИЙ

Тип отв.	Размеры в мм		Отметка низа	Назначение	Тип отв.	Размеры в мм		Отметка низа	Назначение
	В	Н				В	Н		
1	140	150	2.050	ВК	9	390	390	2.550	ВК
2	400	390	0.130	ВК	10	390	390	0.000	ВК
3	150	150	2.800	ОВ	11	270	390	2.650	ОВ
4	300	350	2.650	ОВ	12	270	290	2.050	ВК
5	150	230	0.000	ВК	13	150	150	6.100	ОВ
6	140	150	2.050	ВК	14	400	450	5.850	ОВ
7	140	150	2.030	ОВ	15	ТРУБЫ	φ 50	0.000	2.950
8	140	230	2.050	ОВ					



ВЕДОМОСТЬ ПРОЕМОВ ВОРОТ И ДВЕРЕЙ

МАРКА ПОЗ.	РАЗМЕРЫ ПРОЕМА
1	1320 x 2050
2	2500 x 2050
3	1090 x 1090
4	1870 x 3670
5	1300 x 2050
6	1210 x 2070
7	2720 x 2000
8	1200 x 2070
9	1800 x 3400
10	1020 x 2970
11	1940 x 2070
12	1040 x 2070
13	1070 x 2050
14	1310 x 2070
15	950 x 2770
16	820 x 2070



ПРИВЯЗКА		г.п. 264-12-262.86		АС	
		ОБЩЕСТВЕННЫЙ ЦЕНТР ТИП II			
		Блок "А"		СТАНЦИЯ ЛИСТ ЛИСТОВ	
				Р 20	
		План 2 этажа в осях "В-И", "3-7"			ЦИНИЭП ГРАЖДАНСКОЙ СТРОИТЕЛЬНОСТИ

21449-01

ТИПОВОЙ ПРОЕКТ
264-12-262.86
АЛЬБОМ I

МАРКА ПОЗ.	ОБОЗНАЧЕНИЕ	НАИМЕНОВАНИЕ	КОЛ-ВО НА ЭТАЖ				ПРИМЕЧАНИЕ
			ПОДВАЛ	1эт.	2эт.	ВСЕГО	
ОКНА И БАЛКОННЫЕ ДВЕРИ СО СПАРЕННЫМИ ПЕРЕИМЕТЬЯМИ							
О-1	СЕРИЯ 1.236-6, в.1	ОС 18-18Г	—	15	—	15	
О-2	СЕРИЯ 1.236-6, в.1	ОС 18-24Г	—	3	—	3	
О-3	СЕРИЯ 1.236-6, в.1	ОС 18-9Г	—	18	12	30	
О-4	СЕРИЯ 1.236-6, в.1	ОС 12-12В	—	—	8	8	
О-5	СЕРИЯ 1.136.5-16.ч.1	ОС 6-9	—	—	8	8	2шт. на чердаке по оси Д
Б-1	СЕРИЯ 1.236-6, в.1, ч.2	БС 28-9	—	1	1	2	
О-7	СЕРИЯ 1.136.5-16, ч.1	ОС 9-9	—	—	1+6	7	6шт. на чердаке 1шт. в кинопроекции
ПОДОКОННЫЕ ДЕРЕВЯННЫЕ ДОСКИ							
	СЕРИЯ 1.136-2	ДО 19-25	—	15	—	15	
	СЕРИЯ 1.136-2	ДО 25-25	—	3	—	3	
	СЕРИЯ 1.136-2	ДО 10-25	—	18	12	30	
	СЕРИЯ 1.136-2	ДО 19-25	—	—	8	8	
ОКНА И БАЛКОННЫЕ ДВЕРИ С ПРОЙНЫМ ОСТЕКЛЕНИЕМ							
О-1	СЕРИЯ 1.236.5-9	ОРС 18-18Г	—	15	—	15	
О-2	СЕРИЯ 1.236.5-9	ОРС 18-24Г	—	3	—	3	
О-3	СЕРИЯ 1.236.5-9	ОРС 18-9Г	—	18	12	30	
О-4	СЕРИЯ 1.236.5-9	ОРС 12-12В	—	—	8	8	
О-5	СЕРИЯ 1.236.5-9	ОРС 6-9	—	—	6	6	
О-6	СЕРИЯ 1.136.5-16, ч.1	ОС 6-9	—	—	2	2	УСТАНАВЛИВАЮТСЯ НА ЧЕРДАКЕ
Б-1	СЕРИЯ 1.236.5-9	БРС 28-9	—	1	1	2	
О-7	СЕРИЯ 1.136.5-16, ч.1	ОС 9-9	—	—	1+6	7	6шт. на чердаке 1шт. в кинопроекции
ПОДОКОННЫЕ ДЕРЕВЯННЫЕ ДОСКИ							
	СЕРИЯ 1.136-2	ДО-19-35	—	15	—	15	
	СЕРИЯ 1.136-2	ДО-25-35	—	3	—	3	
	СЕРИЯ 1.136-2	ДО-10-35	—	18	12	30	
	СЕРИЯ 1.136-2	ДО-19-35	—	—	8	8	
ДВЕРИ ДЕРЕВЯННЫЕ НАРУЖНЫЕ ДЛЯ ЖИЛЫХ И ОБЩЕСТВЕННЫХ ЗДАНИЙ							
Д-1	СЕРИЯ 1.136.5-19	ДН 21-19ЩР1п	—	4	—	4	
Д-2	СЕРИЯ 1.136.5-19	ДН 21-13ЩР1п	—	4	—	4	
Д-3	СЕРИЯ 1.136.5-19	ДН 21-10ЩР1п	—	6	—	6	
ДВЕРИ ДЕРЕВЯННЫЕ ВНУТРЕННИЕ И ШКАФНЫЕ							
Д-4	СЕРИЯ 1.136.5-19	ДН 21-13ЩР1п*	—	1	—	1	*СИЯТЬ СТЕКЛО, ОБЕИДНОКУ- С ВНУТРЕННЕЙ СТОРОНЫ
Д-5	СЕРИЯ 1.136-10	ДГ 21-12	—	2	1	3	УТЕПЛИТЬ ДВЕРЬ СТОРОНЫ ЗАПОЛНЕНИЕ - МИНЕРАЛОВАТ, ПЛИТЫ НА СИНТЕТИЧ. СБЯЗ- ЮЩЕМ
Д-6	СЕРИЯ 1.136-10	ДГ 21-10	—	—	1	1	
Д-7	СЕРИЯ 1.136-10	ДО 21-13	—	4	—	4	
Д-8	СЕРИЯ 1.136-10	ДГ 21-9А	—	9	1	10	
Д-9	СЕРИЯ 1.136-10	ДГ 21-9	—	12	2	14	
Д-10	СЕРИЯ 1.136.5-19	ДС 19-9Гта	1	—	—	1	

МАРКА ПОЗ.	ОБОЗНАЧЕНИЕ	НАИМЕНОВАНИЕ	КОЛ-ВО НА				ПРИМЕЧАНИЕ
			ПОДВАЛ	1эт.	2эт.	ВСЕГО	
Д-11	СЕРИЯ 1.136.5-19	ДС 19-9Гт	1	—	—	1	
Д-12	СЕРИЯ 1.136-10	ДГ 21-8А	—	3	1	4	
Д-13	СЕРИЯ 1.136-10	ДГ 21-8	—	4	—	4	
Д-14	СЕРИЯ 1.136-10	ДГ 21-7Лп	—	9	1	10	
Д-15	СЕРИЯ 1.136-10	ДГ 21-7п	—	2	—	2	
Д-16	СЕРИЯ 1.236-5 в.1	ДП 1.17	—	5	2	7	
Д-17	СЕРИЯ 1.136.5-19	ДС 21-13Гу	3	—	—	3	
Д-18	СЕРИЯ 1.172.5-6	ДШ 20-8	—	2	—	2	
Д-19	СЕРИЯ 1.136.5-19	ДС 16-9Гт	—	—	—	2	НА ЧЕРДАКЕ
НАРУЖНАЯ АКУСТИЧЕСКАЯ ДВЕРЬ							
НАД-1	АЛЬБОМ I, ЛИСТ АС-40	НАД-1	—	2	—	2	
ВНУТРЕННЯЯ АКУСТИЧЕСКАЯ ДВЕРЬ							
ВАД-1	АЛЬБОМ I, ЛИСТ АС-40	ВАД-1	—	2	—	2	
ФРАМУГИ							
Ф-1	СЕРИЯ 1.136-12	ФНА 06-19	—	—	2+6	8	2шт. на веранде 6шт. на чердаке
Ф-2	СЕРИЯ 1.136-12	ФНА 12-19	—	—	2	2	НА ВЕРАНДЕ
ЩИТЫ ПОДПОЛЬНЫХ КАНАЛОВ							
ЩК-1	АЛЬБОМ I, ЛИСТ АС-42	ЩК-1	22	—	—	22	
ЩК-2	АЛЬБОМ I, ЛИСТ АС-42	ЩК-2	6	—	—	6	
ПАНЕЛИ ПЕРЕГОРОДОК ГИПСОВЫЕ							
П-1	СЕРИЯ 1.231.9-7в.1	ПГ 57.30.8-5г	—	4	2	6	
П-2	СЕРИЯ 1.231.9-7в.1	ПГ 27.30.8-5г	—	12	—	12	
П-3*	СЕРИЯ 1.231.9-7в.1	ПГ 24.30.8-5г	—	12	3	15	
П-3*	СЕРИЯ 1.231.6-7в.1	ПГ 24.30.8-2гц	—	1	—	1	
П-4	СЕРИЯ 1.231.9-7в.1	ПГ 21.30.8-5г	—	7	1	8	
П-5	СЕРИЯ 1.231.9-7в.1	ПГ 17.30.8-5г	—	11	—	11	
П-6	СЕРИЯ 1.231.9-7в.1	ПГ 12.30.8-5г	—	13	1	14	
П-7*	СЕРИЯ 1.231.9-7в.1	ПГ 11.30.8-5г	—	10	1	11	
П-7*	СЕРИЯ 1.231.9-7в.1	ПГ 11.30.8-7гц	—	1	—	1	
П-8	СЕРИЯ 1.231.9-7в.1	ПГ 10.30.8-5г	—	15	6	21	
Проектный вариант	СЕРИЯ 1.231.9-7в.1	ПГ 13.2.8-5г	—	1	—	1	
Проектный вариант	СЕРИЯ 1.231.9-7в.1	ПГ 12.2.8-5г	—	22	3	25	
Проектный вариант	СЕРИЯ 1.231.9-7в.1	ПГ 7.2.8-5г	—	1	—	1	
Проектный вариант	СЕРИЯ 1.231.9-7в.1	ПГ 2.2.8-7гц	—	1	—	1	
ДВЕРКИ ДЛЯ РЕВИЗИИ И ПОЖАРНОГО КРАНА							
ДД-1	АЛЬБОМ I, ЛИСТ АС-42	ДД-1	—	—	—	4	УСТАНОВИТЬ ПО МЕСТУ (СМ. АЛЬБОМ II, КОМП. ВК)
ПК-1	АЛЬБОМ I, ЛИСТ АС-42	ПК-1	—	5	2	7	
ДА-1	СЕРИЯ 1.136.5-19	ДА 13-10	—	—	—	2	НА ЧЕРДАКЕ
НО-1	АЛЬБОМ I, ЛИСТ АС-44	НО-1	—	—	—	1	ОКНО В ЗВУКОАППАРАТ
НВ-1	АЛЬБОМ I, ЛИСТ АС-42	НВ-1	—	—	—	1	

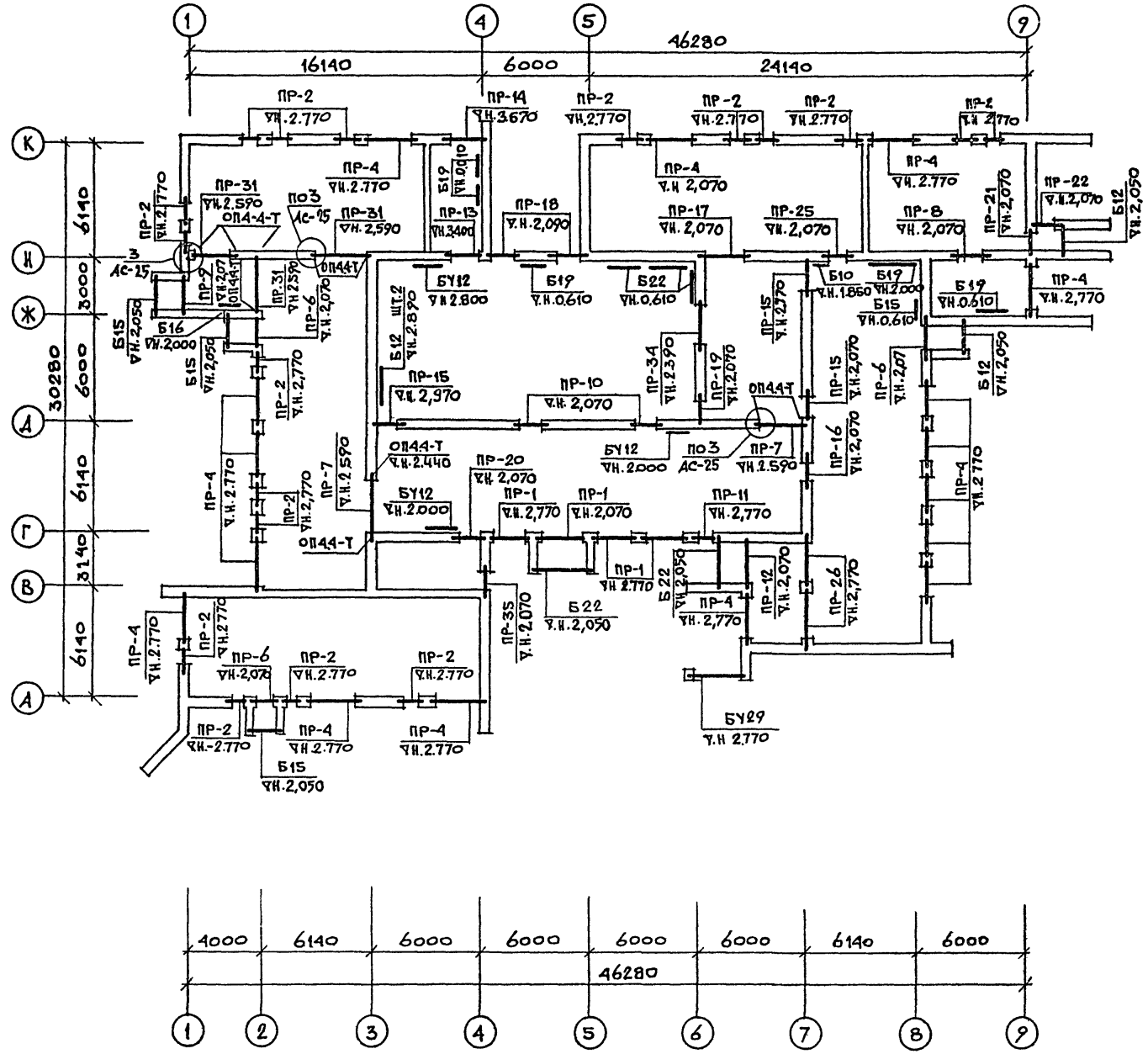
ЛИСТ № 10 ПОДА ПЕРСОНАЛЬНЫМ
10-3387-23

ПРИВЯЗАН		НОРМОК: ГОРДХОВ (1.1.1)		г.п. 264-12-262.86		АС	
		НАЧ. МЯС. ОМЕЛЧЕНКО (1.1.1)		ОБЩЕСТВЕННЫЙ ЦЕНТР ТИП II			
		ГЛАВ. М. ДОРОЖНИК (1.1.1)		Блок „А“		СТАВЛЯ ЛИСТ ЛИСТОВ	
		ГЛАВ. ГОРДХОВ (1.1.1)		Р 21			
		ГИП РУМЯНЦЕВ (1.1.1)		СПЕЦИФИКАЦИЯ СТОЯРНЫХ ИЗ- ДЕЛИЙ ПАНЕЛЕЙ ПЕРЕГОРОДОК			
		РИК. ГЛАВ. ГОРДХОВ (1.1.1)					
		СТ. АРХ. МУРАВЬЕВ (1.1.1)		СНИИЭП ГРАЖДАНСКОЕ СТРОИТ.			

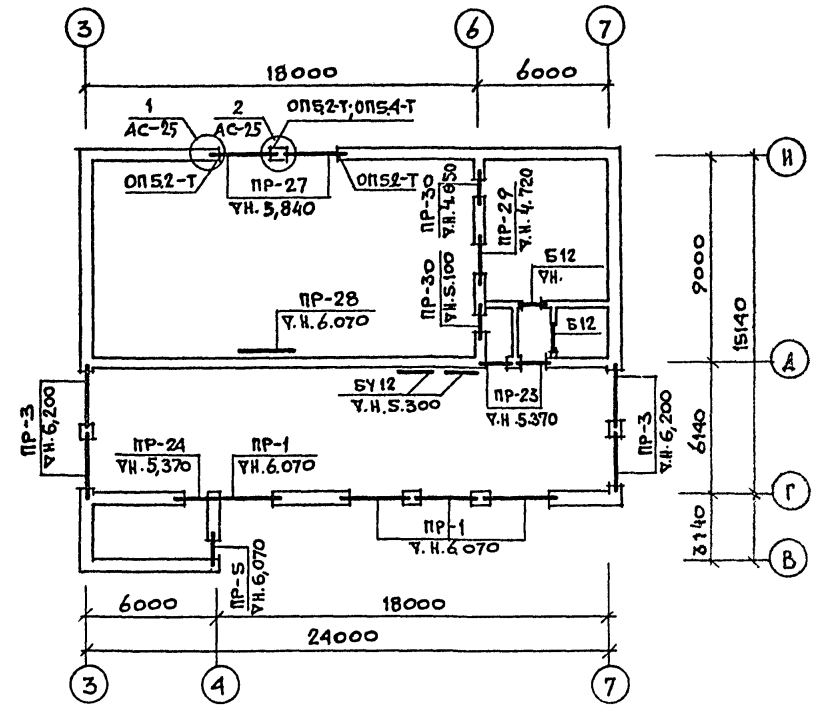
21449-01

Типовой проект
264-12-262.86
Альбом I

МОНТАЖНАЯ СХЕМА ПЕРЕМЫЧЕК 1 ЭТАЖА



МОНТАЖНАЯ СХЕМА ПЕРЕМЫЧЕК 2 ЭТАЖА



1. Укладку прогонов и перемычек производить на слой свежесушеного раствора.
2. Сварку металлических элементов производить сразу после установки прогонов в проектное положение электродами типа Э-42 (h_{св.}=5мм).
3. После сварки все металлические детали покрыть цементным раствором.
4. Под опорами прогонов уложить 5 сеток ф4 ВІ, 100х100 через 2 ряда кладки.
5. Отверстие шириной 500мм и менее перекрыть арматурой ф10АІ с шагом 100мм. в слое цементного раствора.
6. Данный лист см. совместно с листами АС-23÷25

ИЗМ. ПО ПОДАЧАМ ПОДАТЬСЯ И ДАТА ВЗАИМОВ. НР
20-3381-24

		Т.Л. 264-12-262.86		АС	
		Общественный центр тип II			
ПРИВЯЗКА:		Блок "А"		Стальная	Лист
				Р	22
		Монтажные схемы перемычек 1 и 2 этажей		ЦНИИЭП Граждансельстрой	
ИНВ. №					

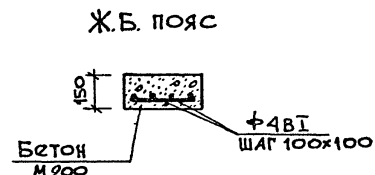
Копир. *Моргу*

21449-01

Типовой проект
264-12-262.86
АИБСМТ

Ведомость перемычек к монтажным схемам этажей

Тип	Схема сечения	Тип	Схема сечения	Тип	Схема сечения	Тип	Схема сечения	Тип	Схема сечения	Тип	Схема сечения	
ПР-1		ПР-8		ПР-15		ПР-22		ПР-27		ПР-32		
ПР-2		ПР-9		ПР-16		ПР-23		ПР-28		ПР-31		
ПР-3		ПР-10		ПР-17		ПР-24		ПР-29		ПР-33		
ПР-4		ПР-11		ПР-18		ПР-25		ПР-30		ПР-34		
ПР-5		ПР-12		ПР-19		ПР-26		<p>Ж.Б. пояс</p> <p>Бетон М200 150 48 ШАГ 100x100</p>				
ПР-35		ПР-13		ПР-20								
ПР-6		ПР-14		ПР-21								
ПР-7												



Т.п. 264-12-262.86		АС	
Общественный центр тип II			
Блок "А"		Ступень	Листов
		Р	23
Ведомость перемычек		ЦНИИЭП Гражданский Строй	

КОПИР. М/П

21449-01

ИНВ. № ПОДА ПОДПИСЬ И ДАТА ВЗЯТ ИНВ. № 20-3301-25

ТИПОВОЙ ПРОЕКТ
264-12-262.86
АЛЬБОМ I

Спецификация к ведомости перемычек

Марка	Обозначения	Наименование по ГОСТ'у (по проекту)	Кол-во штук при "С"						Масса ед.кг	Примечание
			380		510		380			
			1эт.	2эт.	1эт.	2эт.	1эт.	2эт.		
ПР-1 шт.8	1.138-1 В.1	ПР38-29.25.22У (БУ29)	4	4	4	4	8	8	400	
		ПР4-28.12.14 (Б28)	4	4	8	8	8	16	125	
ПР-2 шт.18	"	ПР38-12.12.22У (БУ12)	18	-	18	-	18	18	75	
		ПР1-12.12.6 (Б12)	36	-	54	-	36	54	25	
ПР-3 шт.4	"	ПР3-22.12.14 (Б22)		12		16	12	16	100	
ПР-4 шт.16	"	ПР38-24.25.22У (БУ24)	16	-	16	-	16	16	325	
		ПР4-22.12.14 (Б22)	16	-	32	-	16	32	100	
ПР-5 шт.1	"	ПР1-12.12.6 (Б12)	-	3	-	4	3	4	25	
ПР-6 шт.3	"	ПР38-18.12.22У (БУ18)	3	-	3	-	3	3	125	
		ПР2-15.12.14 (Б15)	6	-	9	-	6	9	75	
ПР-7 шт.2	"	ПРГ32.1.4-4Т (П32)	2	-	2	-	2	2	380	
		ПР4-33.12.22 (Б33)	6	-	6	-	6	6	225	
ПР-8 шт.1	"	ПР38-18.12.22У (БУ18)	1	-	1	-	1	1	125	
		ПР2-15.12.14 (Б15)	2	-	2	-	2	2	75	
ПР-9 шт.1	"	ПР38-24.25.22У (БУ24)	1	-	1	-	1	1	325	
		ПР3-19.12.14 (Б19)	1	-	2	-	1	2	75	
ПР-10 шт.2	"	ПР38-18.12.22У (БУ18)	4	-	4	-	4	4	125	
		ПР1-16.12.6 (Б16)	4	-	4	-	4	2	75	
ПР-11 шт.1	"	ПР38-12.12.22У (БУ12)	2	-	2	-	2	2	75	
		ПР1-12.12.6 (Б12)	1	-	2	-	1	2	25	
ПР-12 шт.1	"	ПР38-29.25.22У (БУ29)	1	-	1	-	1	1	400	
		ПР4-28.12.14 (Б28)	1	-	2	-	1	2	125	
ПР-13 шт.1	"	ПР38-24.25.22У (БУ24)	2	-	2	-	2	2	325	
ПР-14 шт.1	"	ПР38-24.25.22У (БУ24)	1	-	1	-	1	1	325	
		ПР3-22.12.14 (Б22)	1	-	2	-	1	2	100	
ПР-15 шт.3	"	ПР38-15.12.22У (БУ15)	6	-	6	-	6	6	100	
		ПР1-12.12.6 (Б12)	6	-	6	-	6	6	25	
ПР-16 шт.1	"	ПР38-15.12.22У (БУ15)	1	-	1	-	1	1	100	
		ПР1-12.12.6 (Б12)	3	-	3	-	3	3	25	
ПР-17 шт.1	"	ПР38-24.12.22У (БУ24)	1	-	1	-	1	1	325	
		ПР3-22.12.14 (Б22)	2	-	2	-	2	2	100	

Марка	Обозначения	Наименование по ГОСТ'у (по проекту)	Кол-во штук при "С"						Масса ед.кг	Примечание
			380/420		510		380			
			1эт.	2эт.	1эт.	2эт.	1эт.	2эт.		
ПР-18 шт.2	1.138-10 В.1	ПР38-18.12.22У (БУ18)	2	-	2	-	2	2	125	
		ПР2-15.12.14 (Б15)	6	-	6	-	6	6	75	
ПР-19 шт.1	"	ПР38-15.12.22У (БУ15)	1	-	1	-	1	1	100	
		ПР1-12.12.6 (Б12)	2	-	2	-	2	2	25	
ПР-20 шт.1	"	ПР38-15.12.22У (БУ15)	3	-	3	-	3	3	100	
ПР-21 шт.1	"	ПР38-12.12.22У (БУ12)	2	-	2	-	2	2	75	
		ПР1-12.12.6 (Б12)	1	-	2	-	1	2	25	
ПР-22 шт.4	"	ПР38-12.12.22У (БУ12)	2	6	2	6	8	8	75	
		ПР1-10.12.6 (Б10)	1	3	1	3	4	4	25	
ПР-23 шт.2	"	ПР38-15.12.22У (БУ15)	-	2	-	2	2	2	75	
		ПР1-12.12.6 (Б12)	-	6	-	6	6	6	25	
ПР-24 шт.1	"	ПР38-15.12.22У (БУ15)	-	2	-	2	2	2	100	
		ПР2-15.12.14 (Б15)	-	1	-	1	1	1	75	
ПР-25 шт.1	"	ПР38-15.12.22У (БУ15)	2	-	2	-	2	2	100	
		ПР1-12.12.6 (Б12)	1	-	1	-	1	1	25	
ПР-26 шт.2	1.138-10 В.1	ПР38-29.25.22У (БУ29)	4	-	4	-	4	4	400	
		ПР4-28.12.14 (Б28)	2	-	2	-	2	2	125	
ПР-27 шт.2	1.225-2 В.1	ПРГ28.13-4Т (П28)	-	4	-	4	4	4	250	
	1.138-10 В.1	ПР4-28.12.14 (Б28)	-	4	-	4	4	4	125	
ПР-28 шт.2	"	ПР38-18.12.22У (БУ18)	-	2	-	2	2	2	125	
		ПР2-16.12.14 (Б16)	-	2	-	2	2	2	75	
ПР-29 шт.1	"	ПР38-29.25.22У (БУ29)	1	-	1	-	1	1	400	
		ПР4-25.12.14 (Б25)	1	-	1	-	1	1	100	
ПР-30 шт.2	1.138-10 В.1	ПР38-12.12.22У (БУ12)	-	2	-	2	2	2	75	
		ПР1-12.12.6 (Б12)	-	4	-	4	4	4	25	
ПР-31 шт.3	1.225-2 В.1	ПРГ32.1.4-4Т (П32)	6	-	6	-	6	6	380	
	1.138-10 В.1	ПР4-33.12.22 (Б33)	3	-	3	-	3	3	225	

ИВ.№ ПОДЛ. ПОДАТЬСЯ В ЗАДАЧАХ ИВ.№ 26-3301-26

Т.Л. 264-12-262.86 АС

ОБЩЕСТВЕННЫЙ ЦЕНТР ТИП II

Блок "А"

Спецификация к ведомости перемычек

ЦНИИЭП ГРАЖДАНСКОГО СТРОИТЕЛЬСТВА

И.КОНТ. Доронкин
НАЧ.МАСТ. Омельченко
И.И.И. Доронкин
САП. ГОРОХОВ
ГИП. РУНЯШЕВА
РУК.ГР. Золкина
Ст.И.И. Доронкин
Провер. Золкина

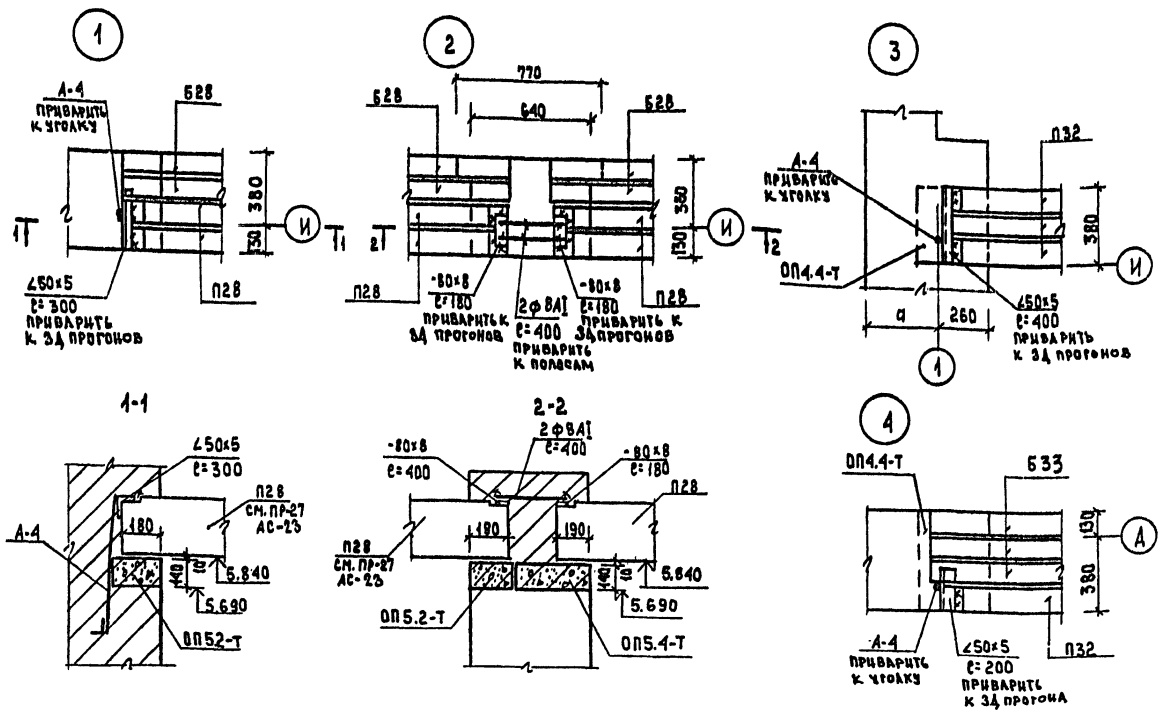
СДАНА Лист Листов
Р 24

ИНВ.№

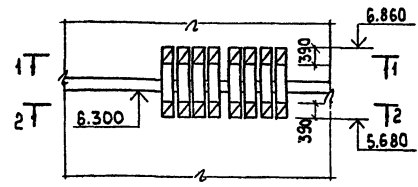
КОП.ИР. МР

СПЕЦИФИКАЦИЯ ИЗДЕЛИЙ К ЛИСТАМ АС-22,23

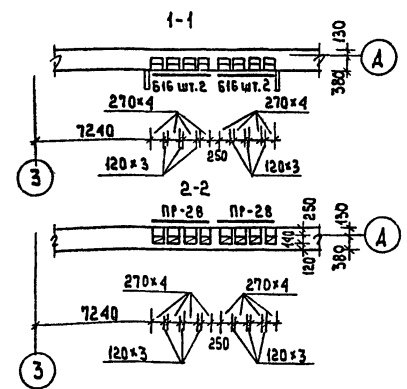
МАРКА	ОБОЗНАЧЕНИЯ	НАИМЕНОВАНИЕ ПО ГОСТ'У/ПО ПРОЕКТУ/	КОЛ-ВО ШТУК ПРИ С				МАССА ЕД. КР	ПРИМЧ.
			380, 1шт	510, 2шт	580, 2шт	610, 2шт		
		К ЛИСТУ АС-23						
ПР-32 ШТ.1	1.138-10 В.1	ПР38-12.12.22У (БУ12)	-	2	-	2	2	75
		ПР1-10.12.6 (Б10)	-	1	-	1	1	25
ПР-33 ШТ.2	"	ПР38-12.12.22У (БУ12)	-	2	-	2	2	75
		ПР1-12.12.6 (Б12)	-	2	-	2	2	25
ПР-34 ШТ.1	"	ПР38-24.25.22У (БУ24)	1	-	-	1	1	325
		ПР3-19.12.14 (Б19)	1	-	-	1	1	75
ПР-35 ШТ.1	"	ПР2-15.12.14 (Б15)	3	-	-	3	4	75
		К ЛИСТУ АС-23						
	1.138-10 В.1	ПР38-29.25.22У (БУ29)	1	-	-	1	400	
	"	ПР38-12.12.22У (БУ12)	3	2	3	2	5	75
	"	ПР4-22.12.14 (Б22)	5	-	-	5	5	100
	"	ПР3-19.12.14 (Б19)	5	-	-	5	5	75
	"	ПР2-16.12.14 (Б16)	1	4	1	4	5	75
	"	ПР2-15.12.14 (Б15)	4	-	-	4	4	75
	"	ПР1-12.12.6 (Б12)	4	2	4	2	6	25
	"	ПР1-10.12.6 (Б10)	1	-	-	1	1	25
		ОПОРНЫЕ ПОДУШКИ						
	4.225-2 В.И	ОП4.4-Т	10	-	-	10	10	50
	"	ОП5.4-Т	-	1	-	1	1	70
	"	ОП5.2-Т	-	3	-	3	3	50
		МЕТАЛЛИЧЕСКИЕ ЗАТЫ						
	ГОСТ 8509-72*	∠50×5	-	-	-	-	-	17.0
	ГОСТ 103-76*	δ: 8 мм	-	-	-	-	-	1.8
	ГОСТ 5781-82*	Ф8АІ	-	-	-	-	-	0.3
	ГОСТ 6727-80*	Ф4ВІ	-	-	-	-	-	36.3
	Альбом I лист АС-32	А-4	-	-	-	12	12	0.5



РАЗВЕРТКА СТЕНЫ ПО ОСИ А-А



Сеч. перемычек ПР-28 см. АС-23



Т.П. 264-12-262.86		АС
Общественный центр тип II		АС
Блок "А"	СТАДИЯ	ЛИСТ
	Р	25
СПЕЦИФИКАЦИЯ К ЛИСТАМ АС-22,23	ЦНИИЭП	
УЗЛЫ 1-5	ГРАЖДАНСКОЙ СТРОИТЕЛЬНОСТИ	

ПРИБЯЗАН	
ИМЬ. И	

ТИПОВОЙ ПРОЕКТ
264-12-262.86
Альбом I

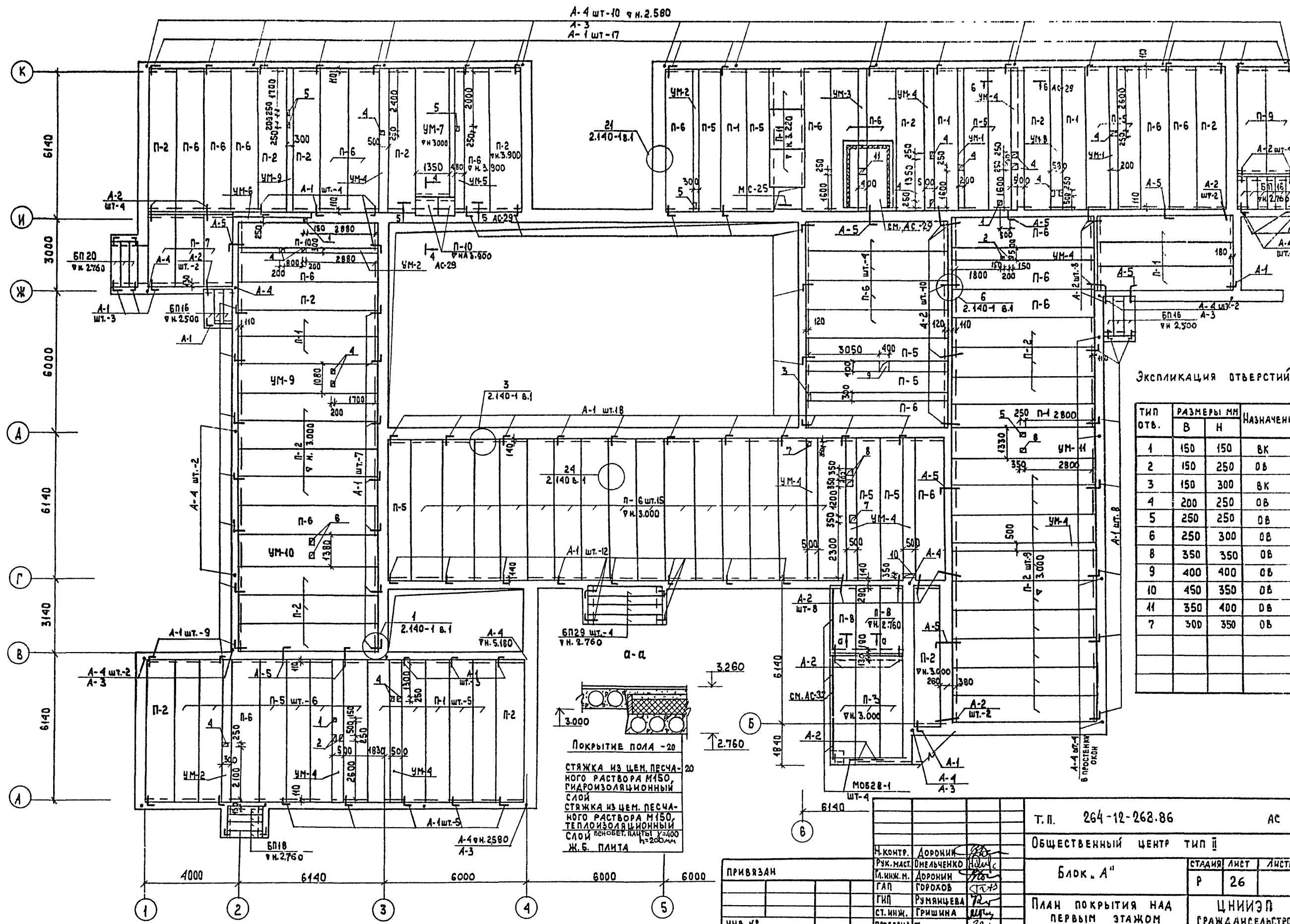
ИМЬ. И ПОДАД. ПОДАРИТЬ У. ДАТА ВЗАН. ИМЬ. И
70-3321-27

ТИПОВОЙ ПРОЕКТ
264-12-262.86
АЛБСОН I

СОГЛАСОВАНО
ТИП ВК
МОРАККИ
КРЕЙНС

№ П. РАД. РАДЦЕВ
№ П. РАД. ПРАДЦЕВ

№ П. РАД. ПРАДЦЕВ
№ П. РАД. ПРАДЦЕВ



Экспликация отверстий

ТИП ОТВ.	РАЗМЕРЫ ММ		НАЗНАЧЕНИЕ
	В	Н	
1	150	150	ВК
2	150	250	ОВ
3	150	300	ВК
4	200	250	ОВ
5	250	250	ОВ
6	250	300	ОВ
8	350	350	ОВ
9	400	400	ОВ
10	450	350	ОВ
11	350	400	ОВ
7	300	350	ОВ

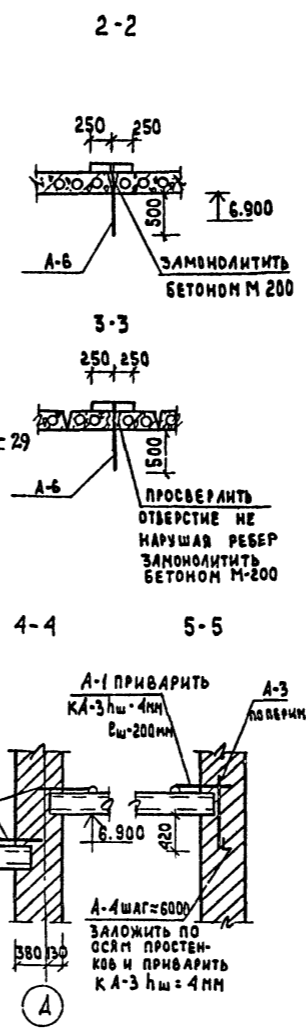
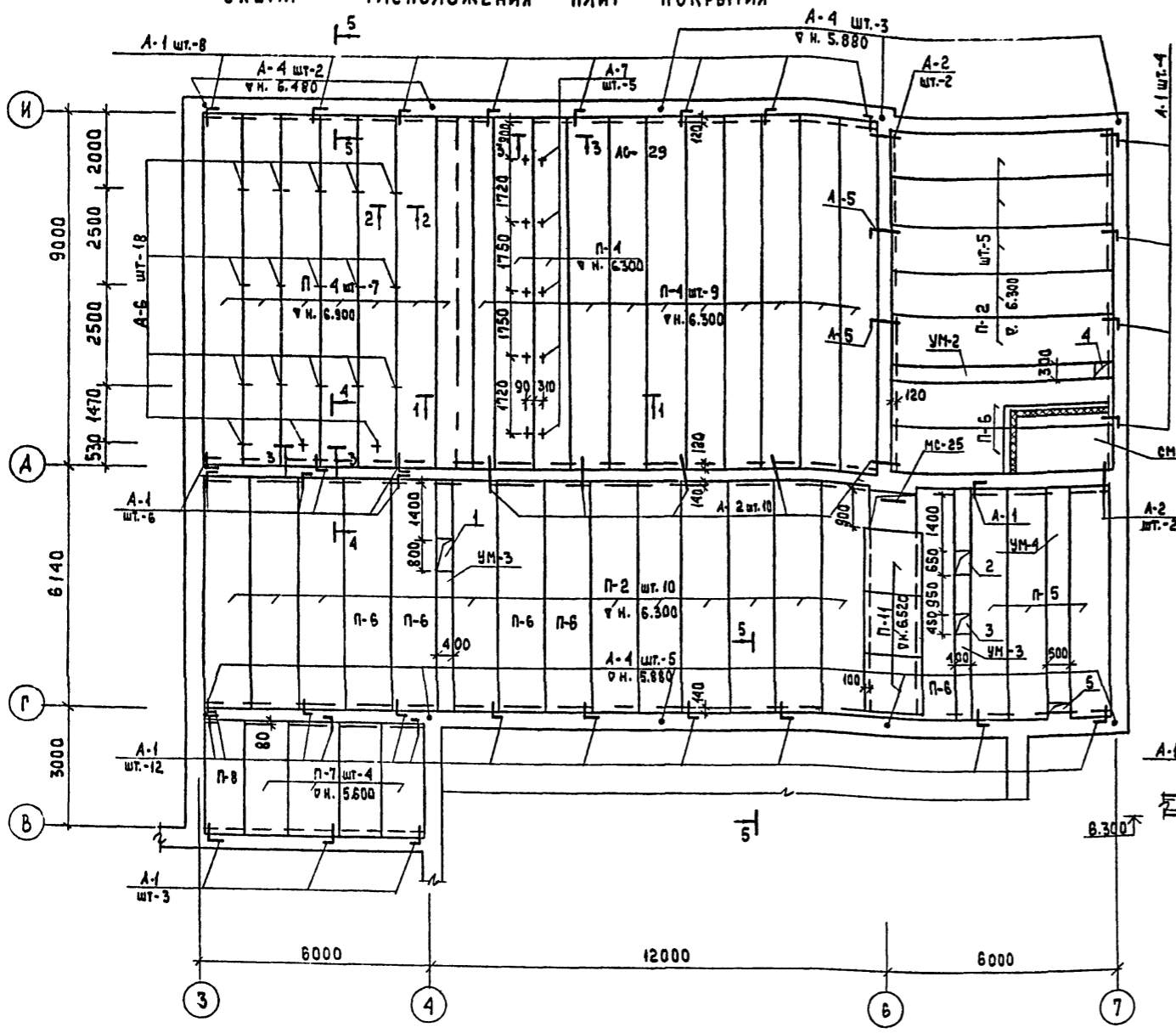
ПОКРЫТИЕ ПОЛА -20

СТЯЖКА ИЗ ЦЕМ. ПЕСЧА-
НОГО РАСТВОРА М150,
ГИДРОИЗОЛЯЦИОННЫЙ
СЛОЙ
СТЯЖКА ИЗ ЦЕМ. ПЕСЧА-
НОГО РАСТВОРА М150,
ТЕПЛОИЗОЛЯЦИОННЫЙ
СЛОЙ ПЕНОБЕТ. ПЛИТЫ У=400
Ж.Б. ПЛИТА
h=200мм

ПРИВЯЗАН	ИНВ. №	Т.П. 264-12-262.86	АС
		ОБЩЕСТВЕННЫЙ ЦЕНТР ТИП II	
		Блок „А“	СТАДИЯ ЛИСТ ЛИСТОВ
		План покрытия над первым этажом	Р 26 ЦНИИЭП ГРАЖДАНСКОЙ СТРОИТЕЛЬНОСТИ
Н. КОНТР. Дороник	Р.К. НАСТ. Омельченко		
И. ИНЖ. М. Дороник	Г. А. П. Горюхов		
Г. И. П. Румянцева	С. Т. И. Н. Гришина		
ПРОВЕРИЛ ЗЕЛЕНКО			

21449-01

СХЕМА РАСПОЛОЖЕНИЯ ПЛИТ ПОКРЫТИЯ



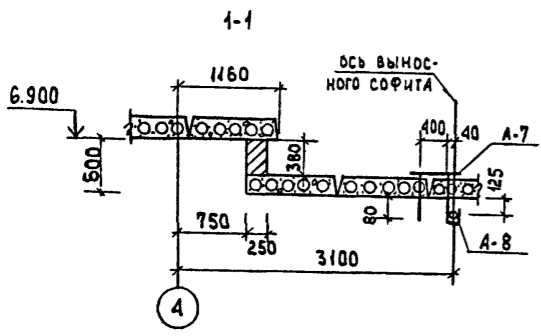
ТИПОВОЙ ПРОЕКТ
 264-12-262.86
 АЛБЕОМ I
 СОСТАВЛЕНА
 ПОДСАЖЕНА
 КР. СПЕЦ.
 ГА. СПЕЦ.
 ИМБ. ПОДАЧА ПОДАПИСЬ И ДАТА ВЗАИМОВЫД.
 20-3307-29

СПЕЦИФИКАЦИЯ К СХЕМАМ РАСПОЛОЖЕНИЯ ЭЛЕМЕНТОВ

МАРКА, ПОЗ.	ОБОЗНАЧЕНИЕ	НАИМЕНОВАНИЕ	КОЛ-ВО		МАССА ЕД., КГ	ПРИМЕЧАНИЕ
			I	II		
П-1	1.141-1 В.63	ПК 60.10 - 4 АТ VT	15	-	1725	
П-2	"	ПК 60.12 - 4 АТ VT	31	15	2100	
П-3	"	ПК 48.10-8 АТ VT	3	-	1400	
П-4	1.241-1 В.21	ПК 90.10-8 АТ VT	-	18	2620	
П-5	1.141-1 В.63	ПК 60.10-8 АТ VT	17	3	1725	
П-6	"	ПК 60.12-8 АТ VT	39	7	2100	
П-7	1.141-1 В.60	ПК 30.12-6 Т	3	4	1080	
П-8	"	ПК 30.10-6 Т	3	1	882	
П-9	"	ПК 42.12-8 Т	2	-	1490	
П-10	1.243.1-4	ПТ 12.5-8-6	2	-	96	
БП16	1.138-10 В.2	2 ПР 5 - 16.38.14	12	-	224	
БП18	"	2 ПР 5 - 18.38.14	4	-	240	
БП20	"	2 ПР 6 - 20.38.14	3	-	275	
БП29	"	2 ПР 10 - 29.38.22	4	-	620	
П-11	1.243.1-4	ПТ 12.5-16-14	3	3	448	
МС-25	ИИ-03-03 АЛ.71-64	МС-25	1	1	27.48	
А-1	ЛИСТ АС-32	А-1	97	34	0.54	
А-2	"	А-2	48	14	0.42	
А-3	"	А-3	119	48	0.62	
А-4	"	А-4	31	10	2.50	
А-5	"	А-5	8	2	0.73	
А-6	"	А-6	-	18	3.78	
А-7	"	А-7	-	5	3.59	
А-8	"	А-8	-	1	34.16	
ЗА-1	АС-29	ЗА-1	-	6	7.36	
МОБ28-1	ИИ-03-03 АЛ.71-64	МОБ28-1	4	-	30.46	
УМ-1	АС-28	УМ-1	2	-	-	
УМ-2	"	УМ-2	5	1	-	
УМ-3	"	УМ-3	2	2	-	
УМ-4	"	УМ-4	10	1	-	
УМ-5	"	УМ-5	1	-	-	
УМ-6	"	УМ-6	1	-	-	
УМ-7	"	УМ-7	1	-	-	
УМ-8	"	УМ-8	1	-	-	
УМ-9	"	УМ-9	1	-	-	
УМ-10	"	УМ-10	1	-	-	
УМ-11	"	УМ-11	1	-	-	

Экспликация ОТВЕРСТИЙ

ТИП ОТВ.	РАЗМЕРЫ ММ		ОТМ. НИЗА	НАЗНАЧЕНИЕ
	В	Н		
1	800	400	-	ОВ
2	650	400	-	ОВ
3	450	400	-	ОВ
4	300	300	-	ОВ
5	450	200	-	ОВ



1. Данный лист см. совместно с АС-28,26
2. Панели плит перекрытия укладывать на слой свежеуложенного цементного раствора М100.
3. Швы между панелями тщательно очистить от мусора и замонолитить бетоном М200. До замоноличивания швов заложить анкера для подвески воздуховодов.
4. Торцы железобетонных панелей с круглыми пустотами, соприкасающиеся с вентиляционными каналами во внутренних стенах, зачеканить цементным раствором.
5. Отверстия в панелях до 150 мм сверлить по месту, не нарушая целостности ребер панелей.
6. Сварку анкеров для крепления панелей перекрытия производить внахлп электродом типа Э-42 (h_ш = 6мм) по ГОСТ 9467-75 Антикоррозийную защиту металлических элементов производить согласно СНиП II-23-76.
7. Все открытые металлические детали после сварки покрыть слоем цементного раствора.

ПРИВЯЗАН

ИНВ. №	
--------	--

Т.П. 264-12-262.86 АС

Общественный центр тип II

Блок "А"

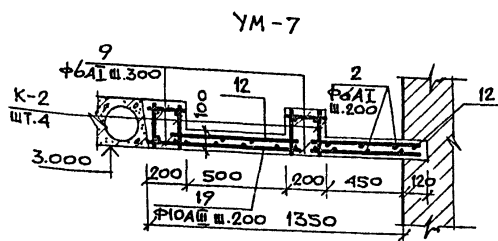
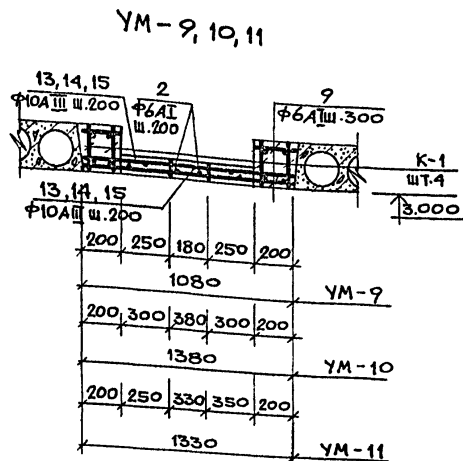
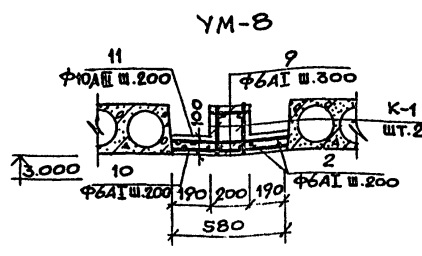
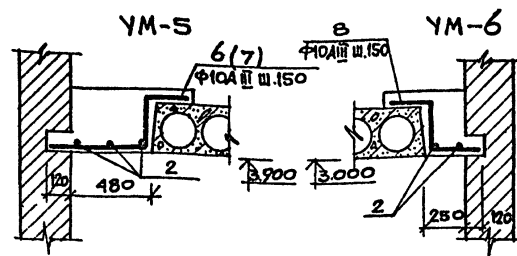
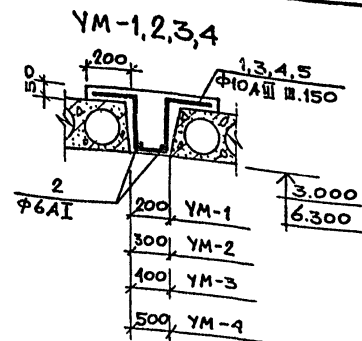
План покрытия над вторым этажом

ЦНИИЭП Граждансельстрой

СТАДИЯ ЛИСТ ЛИСТОВ
Р 27

НОРМОК. ДОРОЖНИК
РУК. НАС. МЕЛЬЧЕНКО
РАСЧЕТ. ДОРОЖНИК
ГАИ ГОРХОВ
ГИП РУМАНЦЕВА
СТ.ИЖ. ГРИШИНА
ПРОВЕР. ЗЕЛЕНКИНА

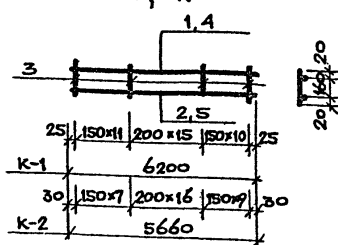
21449-01



Ведомость стержней

Поз.	Эскиз
1	
3	
4	
5	
6	
7	
8	

Плоский каркас К-1, К-2



ПРОДОЛЖЕНИЕ

Поз.	Обозначение	Наименование	Кол.	Примечание
Монолитный участок УМ-9				
9	ГОСТ 5781-82*	Ф6АI l=180	88	3.52
2	"	Ф6АI l=5980	8	10.62
13	"	Ф10АIII l=930	62	37.67
K1	Плоский каркас К-1		4	71.2
		Бетон М200 м³		0.98
Монолитный участок УМ-10				
9	ГОСТ 5781-82*	Ф6АI l=180	88	3.52
2	"	Ф6АI l=5980	12	15.93
14	"	Ф10АIII l=1280	62	49.20
K1	Плоский каркас К-1		4	71.2
		Бетон М200 м³		1.16
Монолитный участок УМ-11				
9	ГОСТ 5781-82*	Ф6АI l=180	88	3.52
2	"	Ф6АI l=5980	12	15.93
15	"	Ф10АIII l=1230	62	47.28
K1	Плоский каркас К-1		4	71.2
		Бетон М200 м³		1.13

Марка поз.	Обозначение	Наименование	Кол.	Масса, кг.	Примечание
Плоский каркас К-1					
1	ГОСТ 5781-82*	Ф10АIII l=6200	1	3.8	
2	"	Ф18АIII l=6200	1	12.4	
3	"	Ф6АI l=200	37	1.6	
		Итого:		17.8	
Плоский каркас К-2					
4	ГОСТ 5781-82*	Ф10АIII l=5660	1	3.51	
5	"	Ф18АIII l=5660	1	11.32	
3	"	Ф6АI l=200	33	1.47	
		Итого:		16.3	

Спецификация изделий к монолитным участкам

Ферм. зона	Поз.	Обозначение	Наименование	Кол.	Примечание
Монолитный участок УМ-1					
1		ГОСТ 5781-82*	Ф10АIII l=1020	41	25.93
2		"	Ф6АI l=5980	2	2.66
			Бетон М200 м³		0.44
Монолитный участок УМ-2					
3		ГОСТ 5781-82*	Ф10АIII l=1120	41	28.47
2		"	Ф6АI l=5980	3	3.98
			Бетон М200 м³		0.60
Монолитный участок УМ-3					
4		ГОСТ 5781-82*	Ф10АIII l=1220	41	31.01
2		"	Ф6АI l=5980	3	3.98
			Бетон М200 м³		0.77
Монолитный участок УМ-4					
5		ГОСТ 5781-82*	Ф10АIII l=1320	41	33.55
2		"	Ф6АI l=5980	4	5.31
			Бетон М200 м³		0.93
Монолитный участок УМ-5					
6		ГОСТ 5781-82*	Ф10АIII l=1000	37	22.94
2		"	Ф6АI l=5980	3	3.98
7		"	Ф10АIII l=1160	4	2.88
			Бетон М200 м³		0.71
Монолитный участок УМ-6					
8		ГОСТ 5781-82*	Ф10АIII l=770	41	19.57
2		"	Ф6АI l=5980	2	2.66
			Бетон М200 м³		0.38
Монолитный участок УМ-7					
2		ГОСТ 5781-82*	Ф6АI l=5980	14	18.59
9		"	Ф6АI l=180	80	3.20
12		"	Ф6АI l=780	54	9.35
19		"	Ф10АIII l=1400	27	23.44
K-2		Плоский каркас К-2		4	65.20
			Бетон М200 м³		1.09
Монолитный участок УМ-8					
2		ГОСТ 5781-82*	Ф6АI l=5980	8	10.62
9		"	Ф6АI l=180	44	1.76
10		"	Ф6АI l=500	29	3.22
11		"	Ф10АIII l=500	29	8.99
K-1		Плоский каркас К-1		2	35.6
			Бетон М200 м³		0.50

И.КОНТ. Доронин		Т.П. 264-12-262.86		АС
И.НАЧ.МАСТ. Омельченко		ОБЩЕСТВЕННЫЙ ЦЕНТР ТИП II		
И.П. ГОРОХОВ	И.П. РИЯНЦЕВА	Блок "А"	СТАЛНЯ ЛЕСТ	ЛЕСТЪВ
И.П. ГОРОХОВ	И.П. РИЯНЦЕВА	Р	28	
И.П. ГОРОХОВ	И.П. РИЯНЦЕВА	Монолитные участки УМ-1 ÷ УМ-11		ЦНИИЭП
И.П. ГОРОХОВ	И.П. РИЯНЦЕВА			ГРАЖДАНСКОЙ СТРОИ

ПРИВЯЗКА:

ИНВ.№	
-------	--

- Защитный слой бетона рабочей арматуры принят 15мм
- В пределах отверстия стержни разрезать по месту и отогнуть в тело плиты.

Копир. 1/10/9

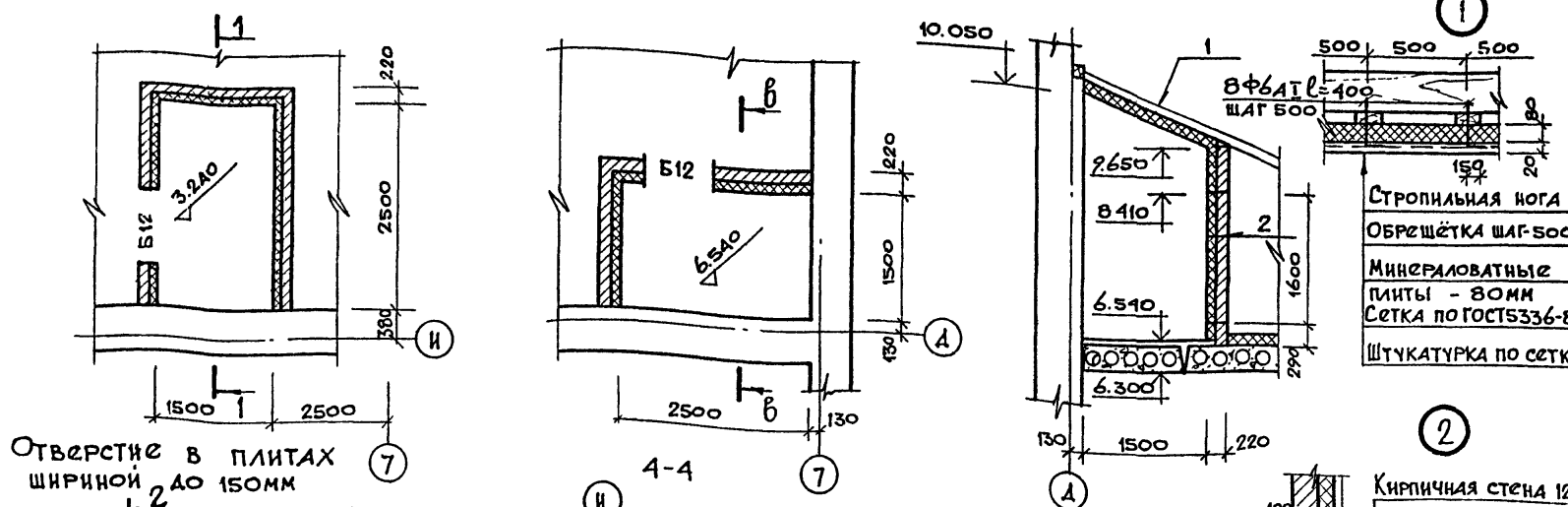
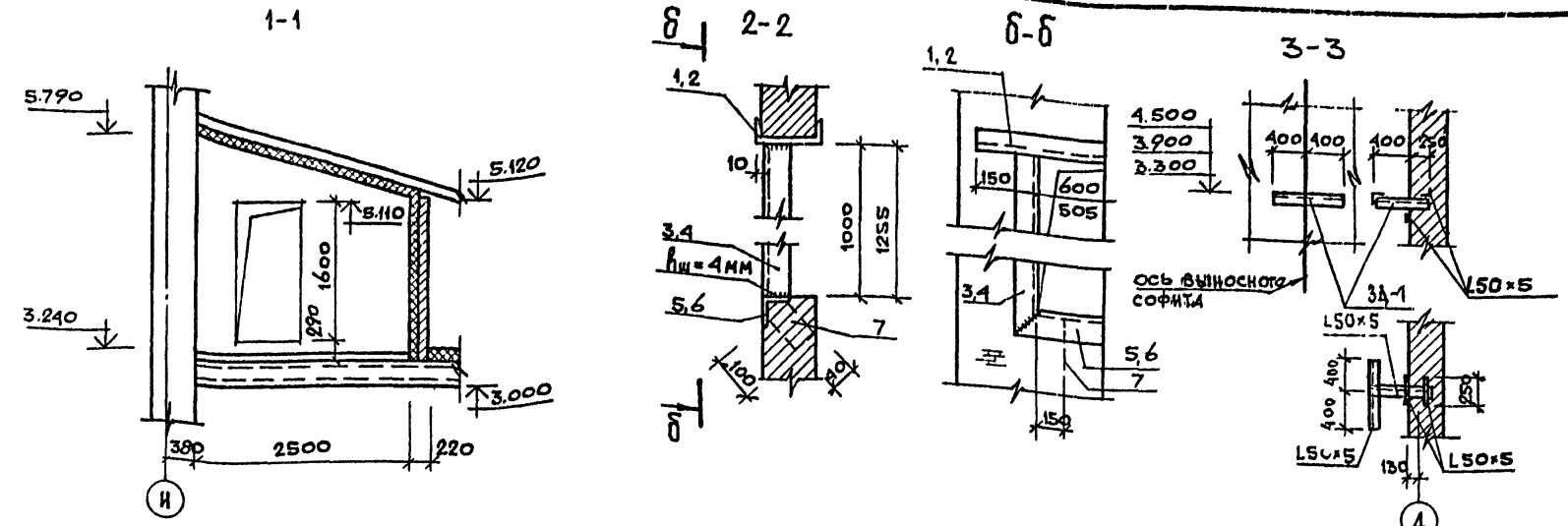
24449-01

ТИПОВОЙ ПРОЕКТ
264-12-262.86
АЛБСОМ I

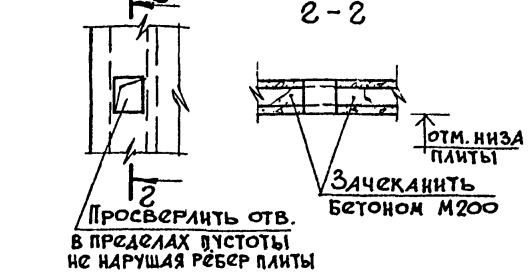
СПЕЦИФИКАЦИЯ МЕТАЛЛА НА ЛИСТ

МАРКА, ПОЗ.	ОБОЗНАЧЕНИЕ	НАИМЕНОВАНИЕ	КОЛ.	МАССА КГ	ПРИМЕЧАНИЕ
1	ГОСТ 8240-72*	С 14 l=900	3	33.21	
2	"	С 14 l=805	2	19.80	
3	ГОСТ 8509-72*	L50x5 l=1050	6	23.75	
4	"	L63x5 l=1318	4	25.36	
5	"	L50x5 l=700	3	7.92	
6	"	L63x5 l=631	2	6.07	
3А-1	ГОСТ 103-76*	-40x4 l=100	30	3.78	
	ГОСТ 8509-72*	L50x5 l=800	1	3.02	
	"	L50x5 l=650	1	2.45	
		Итого:		7.36	
8	ГОСТ 5781-82*	φ6A I l=400	57	5.10	
9	"	φ6A I l=320	280	19.90	

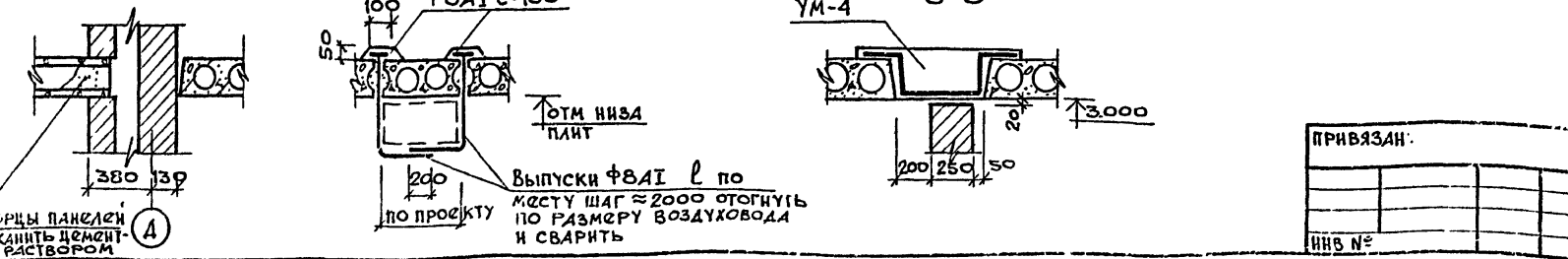
ВЕНТКАМЕРЫ НА ЧОРААКЕ



Отверстие в плитах шириной до 150мм



Устройство вентканалов в кирпичной стене



СПЕЦИФИКАЦИЯ ЭЛЕМЕНТОВ НА ВЕНТКАМЕРУ

МАРКА, ПОЗ.	ОБОЗНАЧЕНИЕ	НАИМЕНОВАНИЕ	КОЛ.	МАССА КГ	ПРИМЕЧАНИЕ
Б12	1.138-10 В.1	1. ПР1-12.12.6	2	25	

- 1. Данный лист см. совместно с АС-26.27
- 2. Материал стальных конструкций сталь ВСт3к по ГОСТ 380-80
- 3. Сварку производить электродами типа Э-42 по ГОСТ 9467-75 hш-6мм кроме оговоренных.
- 4. Расход арматуры для крепления воздухопроводов к плитам φ8A I l=296мм - 116,9 кг.

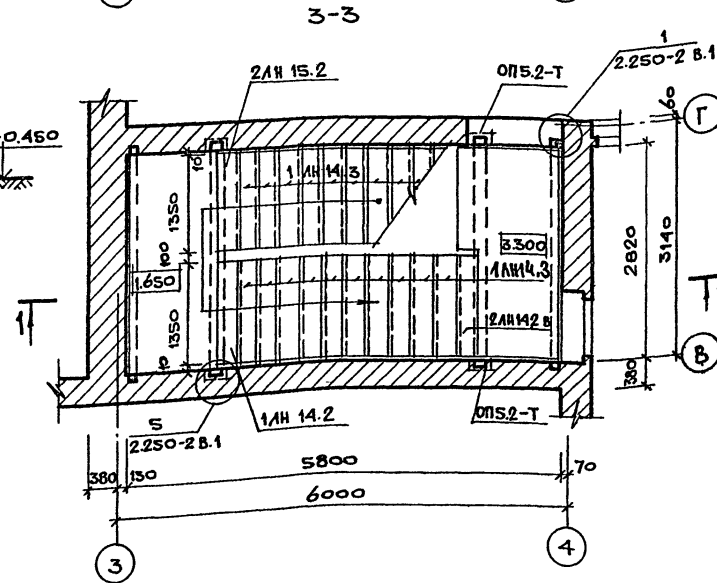
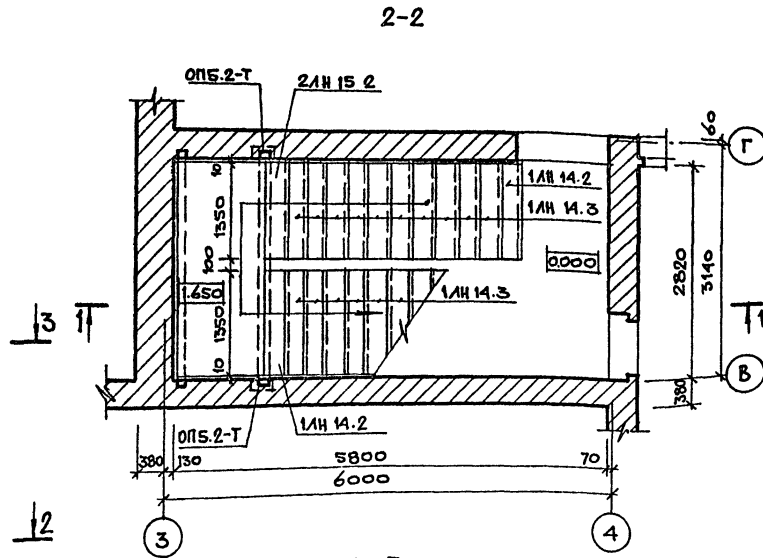
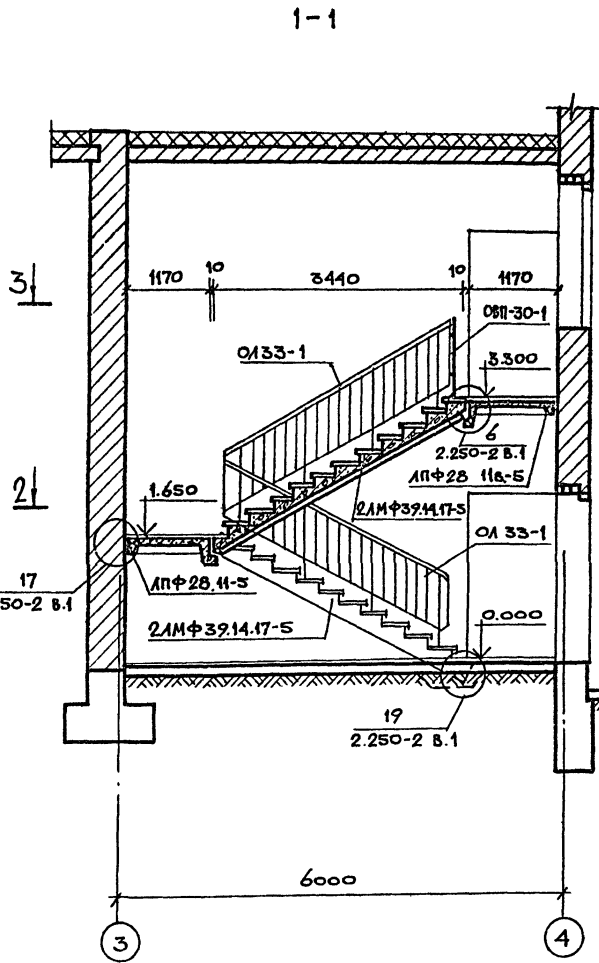
СОГЛАСОВАНО
ТИП В.К.
МОРАККИ
КРЕЩИНС
ГЛ. ИНЖ.
ГИП
ИЗВ. № ПОД П. ПОЛГЕЛЬ И Д.А. ГАБЭМ И В. № 20-5387-87

т.п. 264-12-262.86		АС
Общественный центр тип II		
Блок "А"	Стадия	Лист / Листов
	Р	29
Сечения к планам перекрытия и покрытия		ЦНИИЭП ГражданСельстрой

Копир М/з

21449-01

ТИПОВОЙ ПРОЕКТ
264-12-262.86
АЛЪБОМ I



СПЕЦИФИКАЦИЯ ИЗДЕЛИЙ

МАРКА	ОБОЗНАЧЕНИЕ	НАИМЕНОВАНИЕ	КОЛ	МАССА 2Д. КГ	ПРИМЕ- ЧАНИЕ
Лестничные марши					
1.251.1-4. В.1	2ЛМФ 39.14.17-5		2	1042	
Проступи					
1.251.1-4. В.1	1ЛН 14.3		20	38	
"	2ЛН 15.2		1	32	
"	1ЛН 14.2		2	26	
"	2ЛН 14.2В		1	29	
Площадки					
1.252.1-4 В.1	ЛПФ 28.11-5		1	1100	
"	ЛПФ 28.11В-5		1	1260	
Опорные подушки					
1.225-2 В.11	ОПБ.2-Т		4	50	
Металлические ограждения					
1.256-1	ОЛ 33-1		2	39.46	
"	ОВП-30-1		1	18.80	

ИВБ НИИПОДПОЛНИТЕЛЬ И ДИТА ВСТАМ ИВБ.ИВ.
70-3367-32

ПРИВЯЗАН

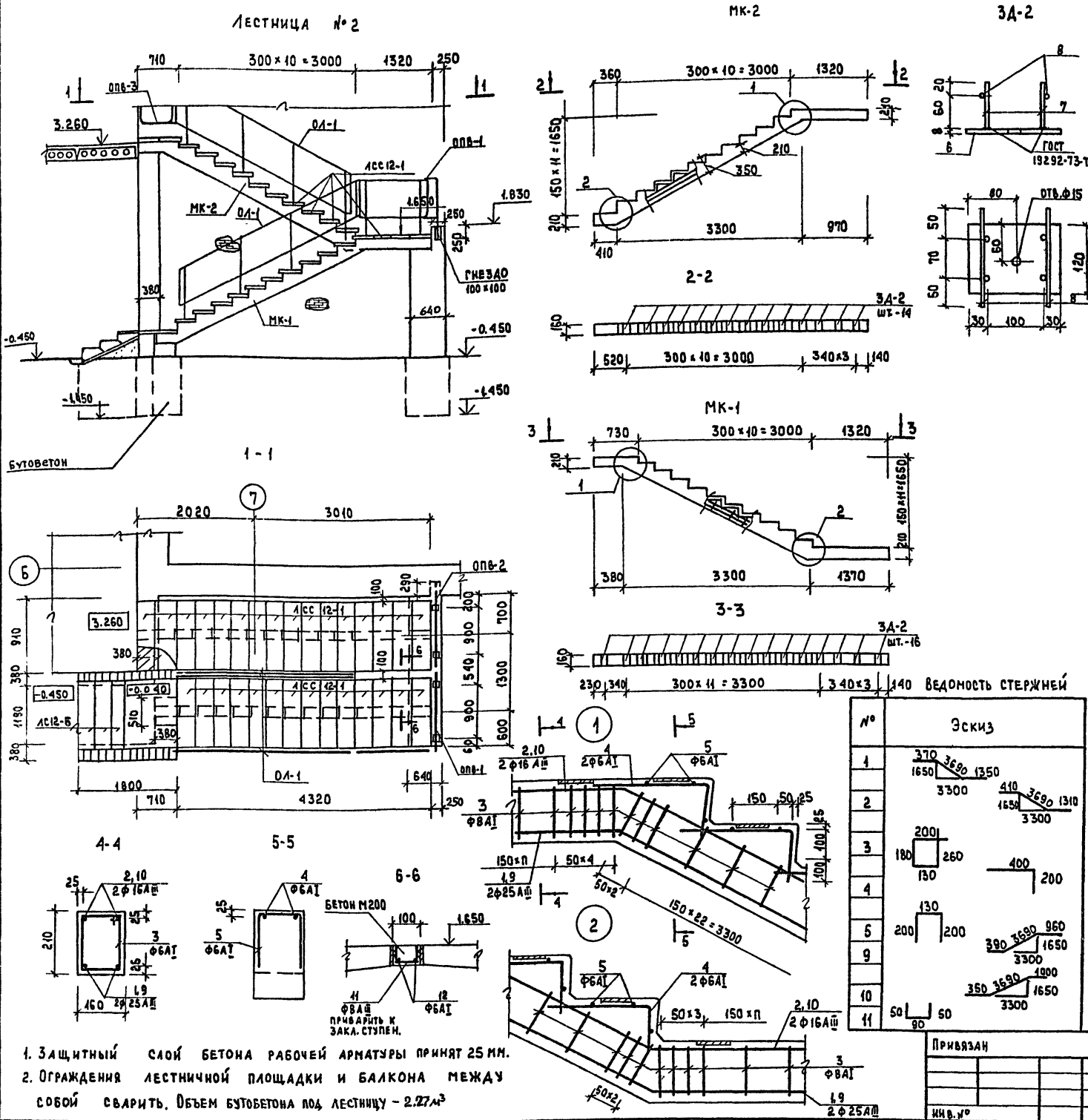
ИВБ.ИВ.

И. КОНТР. Доронин				т.п. 264-12-262.86	ЛС
Л.И. МАСТ. Ормашенко				ОБЩЕСТВЕННЫЙ ЦЕНТР ТИП II	
С.И.И.Ж.М. Доронин				Блок "А"	Стандарт Лист Листов
ГАП Горохов				Р	30
Г.И.П. Румянцева				Лестница №1	ЦНИИЭН
Р.У.К.Г.Р. Издичкина				ГРАЖДАНСКОЕ СТРОИТВО	
С.Т.И.И.Ж. Бородкина					

Копир. 10/17

21449-01

ТИПОВОЙ ПРОЕКТ
 264-12-262.86
 АЛБДОМ I



МАРКА ПОС.	ОБОЗНАЧЕНИЕ	НАИМЕНОВАНИЕ	КОЛ.	МАССА ЕД. КГ	ПРИМЕЧАНИЕ
АСС 12-1	1.055.1-1	АСС 12-1	30	85	
АСС 12-Б	"	АСС 12-Б	3	127	
МК-1	АС-31	МК-1	1		
МК-2	"	МК-2	1		
ОА-1	1.256-1	ОА-33-1	3	39.46	
ОПВ-1	"	ОПВ-12-1	2	18.06	
ОПВ-2	"	ОПВ-33-1	1	19.75	
ОПВ-3	"	ОПВ-6-1	1	4.05	

ФОРМАТ	ЗОНА	ПОС.	ОБОЗНАЧЕНИЕ	НАИМЕНОВАНИЕ	КОЛ.	ПРИМЕЧАНИЕ
			Монолитный	КОСОУР МК-1	1	
		1	ГОСТ 5781-82*	φ25A II ℓ=5410	2	41.66
		2	"	φ16A II ℓ=5410	2	17.10
		3	"	φ8A I ℓ=770	45	13.69
		4	"	φ6A I ℓ=600	22	2.93
		5	"	φ6A I ℓ=530	33	3.88
				3А-2	16	22.4
		8	ГОСТ 103-76*	-120x8 ℓ=160	1	1.21
		7	ГОСТ 5781-82*	φ8A II ℓ=80	2	0.06
		8	"	φ8A II ℓ=170	2	0.13
				БЕТОН М200 м³	0.22	
			Монолитный	КОСОУР МК-2	1	
		9	ГОСТ 5781-82*	φ25A II ℓ=5040	2	38.81
		10	"	φ16A II ℓ=5040	2	15.93
		3	"	φ8A I ℓ=770	43	13.08
		4	"	φ6A I ℓ=600	22	2.93
		5	"	φ6A I ℓ=530	33	3.88
				3А-2	14	19.8
		6	ГОСТ 103-76*	-120x8 ℓ=160	1	1.21
		7	ГОСТ 5781-82*	φ8A II ℓ=80	2	0.06
		8	"	φ8A II ℓ=170	2	0.13
				БЕТОН М200 м³	0.21	
		11	ГОСТ 5781-82*	φ8A II ℓ=190	10	0.79
		12	"	φ6A I ℓ=1300	2	2.29
				БЕТОН М200	0.01 м³	

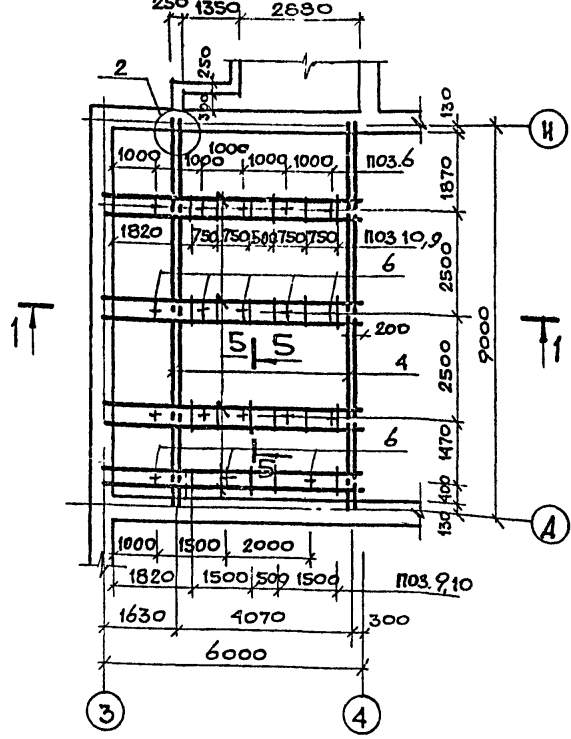
№	Размеры (мм)
1	370, 3690, 1350, 1650, 3300, 410, 3690, 1310, 1650, 3300
2	200, 180, 260, 400, 200
3	130, 200
4	130, 200
5	200, 200
9	390, 3690, 960, 3300, 1650
10	350, 3690, 1800, 3300, 1650
11	50, 90, 50

1. Защитный слой бетона рабочей арматуры принят 25 мм.
 2. Ограждения лестничной площадки и балкона между собой сварить. Объем бутобетона под лестницу - 2.27 м³

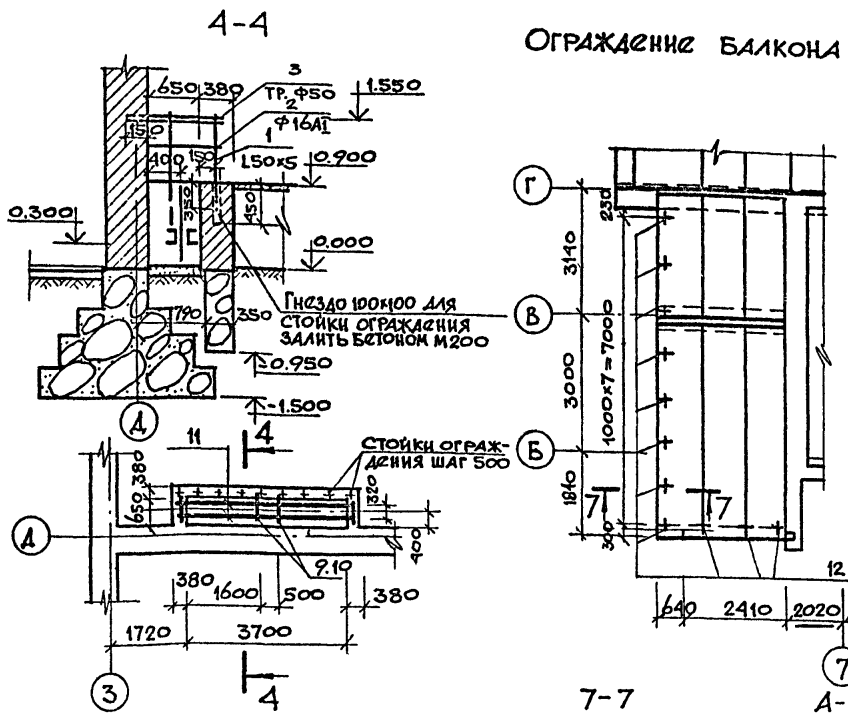
г.п. 264-12-262.86		АС
ОБЩЕСТВЕННЫЙ ЦЕНТР ТИП II		
БЛОК "А"	СТАИЯ	ЛИСТ
	Р	31
Лестница №2	ЦНИИЭП ГРАЖДАНСКОЙ СТРОИТЕЛЬНОСТИ	

21449-01

ПЛАН ШТАНКЕТНОЙ ПЛОЩАДКИ



ОГРАЖДЕНИЕ БАЛКОНА



СПЕЦИФИКАЦИЯ К СХЕМАМ

МАРКА, ПОС.	ОБОЗНАЧЕНИЕ	НАИМЕНОВАНИЕ	КОЛ.	МАССА КГ.	ПРИМЕЧАНИЕ
1	ГОСТ 8509-72*	L50x5 l=1000	11	4147	
2	ГОСТ 5781-82*	Ф16А1 l=5900	-	9.32	
3	ГОСТ 3262-75*	ТР.Ф50 l=5900	-	28.8	
4	ГОСТ 8240-72*	C16 l=9240	4	524.83	
5	"	C12 l=6020	8	500.86	
6	ГОСТ 103-76*	-320x8 l=320	18	115.66	
7	ГОСТ 8509-72*	L50x5 l=250	8	7.54	
8	"	L50x5 l=450	12	20.36	
9	ГОСТ 103-76*	-80x9 l=380	24	45.78	
10	"	-80x8 l=450	24	54.22	
11	ГОСТ 8240-72*	C12 l=4200	2	87.36	
12	ГОСТ 103-76*	-150x8 l=150	11	15.54	
13	ГОСТ 5781-82*	Ф12А1 l=550	11	5.38	
14	ГОСТ 8509-72*	L125x80x8 Σl=10330	-	127.13	
15	ГОСТ 103-75*	-120x8 l=120	15	13.57	
A-1	ГОСТ 5781-82*	Ф10А1 l=870	1	0.54	
A-2	"	Ф10А1 l=670	1	0.42	
A-3	"	Ф10А1 l=1000	1	0.62	
A-4	ГОСТ 5781-82*	Ф12А1 l=680	1	0.61	
	ГОСТ 103-76*	-40x6 l=200	1	0.38	
	ГОСТ 8509-72*	L50x5 l=400	1	1.51	
	ИТОГО:			2.50	
A-6	ГОСТ 5781-82*	Ф20А1 l=550	1	1.36	
	ГОСТ 8240-72*	C5 l=500	1	2.42	
	ИТОГО:			3.78	
A-7	ГОСТ 5781-82*	Ф12А1 l=350	1	0.31	
	"	Ф12А1 l=500	1	0.45	
	ГОСТ 8509-82*	L50x5 l=750	1	2.83	
	ИТОГО:			3.59	
A-8	ГОСТ 3262-75*	ТР.Ф50 l=7000	1	34.16	
A-5	ГОСТ 5781-82*	Ф10А1 l=1170	1	0.73	

- МАТЕРИАЛ СТАЛЬНЫХ КОНСТРУКЦИЙ СТАЛЬ ВСТЗКП 2 по ГОСТ 380-80.
- СВАРКУ ПРОИЗВОДИТЬ ЭЛЕКТРОДАМИ ТИПА Э-42 по ГОСТ 9467-75 йщ=6мм, КРОМЕ ОГОВОРЕННЫХ.

И. КОНТР. Доронин		т.п. 264-12-262.86		АС	
НАЧ. МАСТ. Омельченко		ОБЩЕСТВЕННЫЙ ЦЕНТР ТИП II			
ИНЖ.М. Доронин		Блок "А"		Стация	Лист
САП. Горохов				Р	32
ГИП. Румянцева		ШТАНКЕТНАЯ ПЛОЩАДКА. ОГРАЖДЕНИЕ БАЛКОНА. АНКЕРА			
Ст. инж. ПРИЩИНА		ЦНИИЭП ГРАЖДАНСКОГО СТРОИТЕЛЬСТВА			
ПРОВЕР. Зеликина					

ПРИВЯЗАН	
ИНВ. №	

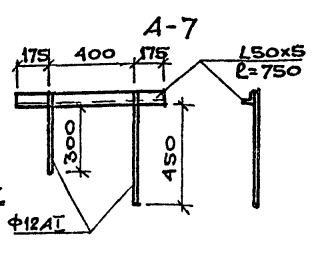
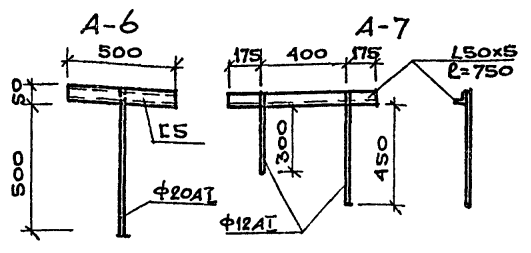
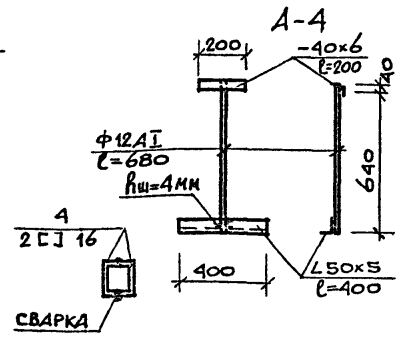
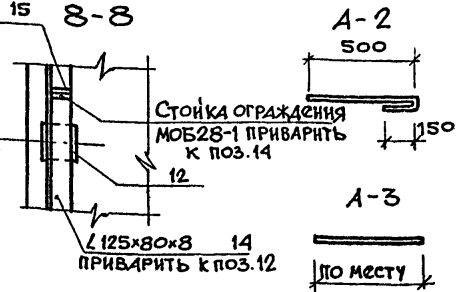
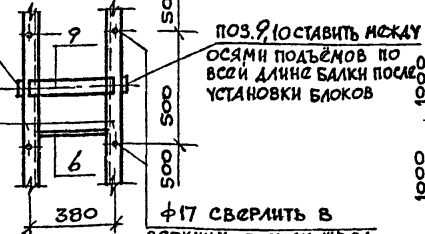
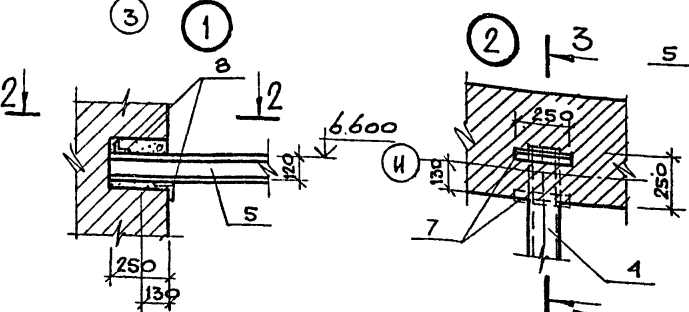
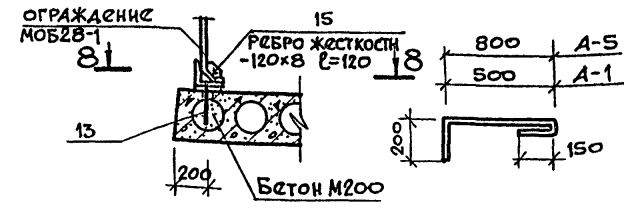
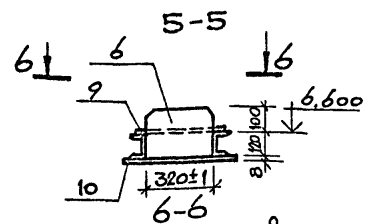
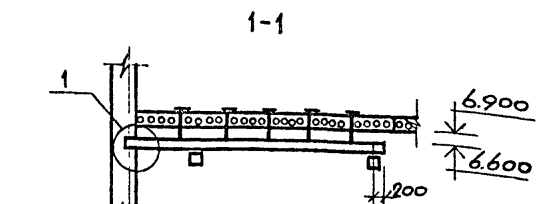
КОПИР. № 7

21449-01

ТИПОВОЙ ПРОЕКТ
264-12-262.86
АЛЬБОМ I

СОГЛАСОВАНО
ГИП В.К. МОЛОДИЧ
ГИП ОБ. КУЩОВА
ГИП

ИНВ. МЕТОД. ПОДПИСЬ И ДАТА ВЗЛОЖ. ЯНВ. 89
20-2307-37

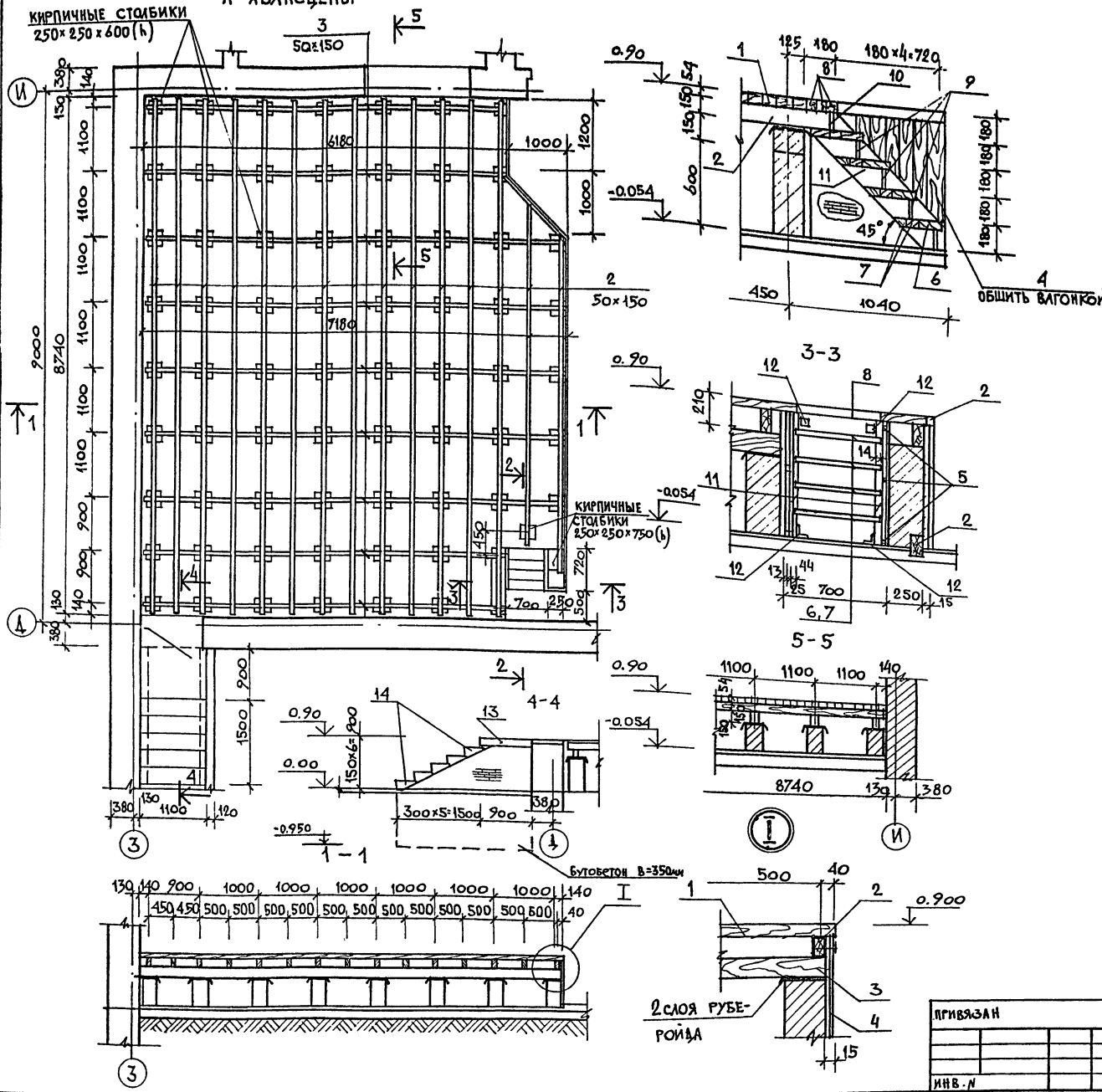


УГОЛОВ ПРОЕКТ
264-12-262.86
АЛБЕКОВ И

ИМЯ КТОЛКА ПОСЛАТЧИКИ Д.А.АТА. ОБЪЕМ. ИМЯ. П. 20-2237-35

ПЛАН ЭСТРАДЫ И АВАНСЦЕНЫ

2-2



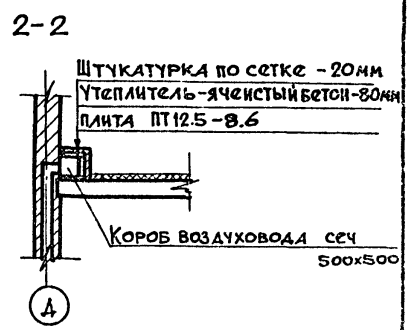
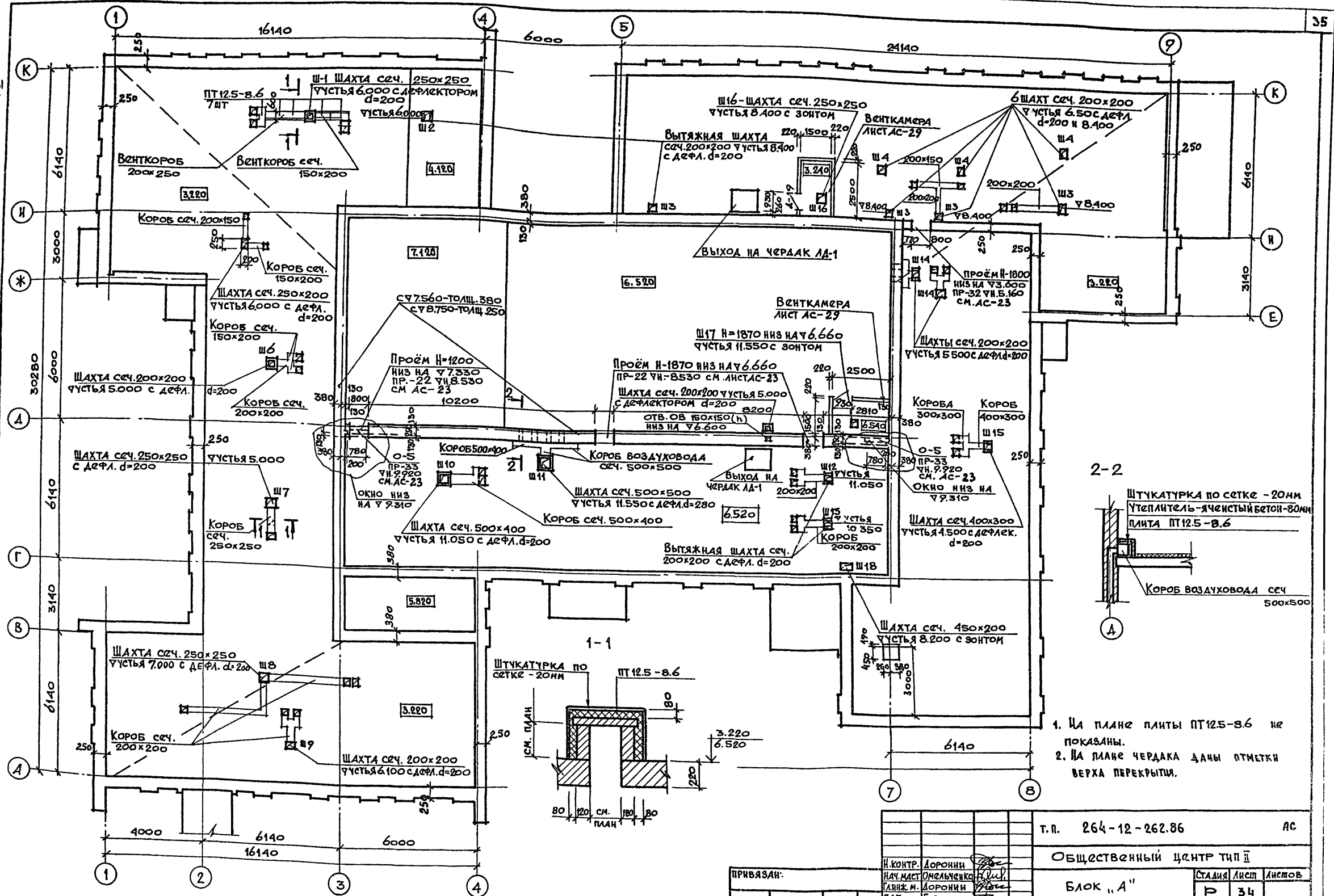
СПЕЦИФИКАЦИЯ МАТЕРИАЛОВ

МАРКА ПОЗ.	ОБОЗНАЧЕНИЕ	НАИМЕНОВАНИЕ	КОЛ-ВО	ПРИМЕЧАНИЕ
1	ГОСТ 24454-80Е	БРУС ДРЕВЕСИНА ХВОЙНАЯ 7170 x 69 x 54	90	ИСХОД. ДРЕВЕСИНЫ, М ³ 2,403
		6170 x 69 x 54	34	0,782
2	ГОСТ 24454-80Е	БАЛКА ДРЕВЕСИНА ХВОЙНАЯ 8700 x 150 x 50	13	0,849
		5800 x 150 x 50	3	0,130
3	ГОСТ 24454-80Е	ПРОГОН ДРЕВЕСИНА ХВОЙНАЯ 7150 x 150 x 50	5	0,268
		6150 x 150 x 50	4	0,184
4	ГОСТ 24454-80Е	ОБШИВКА ДРЕВЕСИНА ХВОЙНАЯ 840 x 94 x 13	105	0,105
		ДОСКА ДРЕВЕСИНА ХВОЙНАЯ 230 x 100 x 25	6	0,006
5	ГОСТ 24454-80Е	230 x 100 x 25	6	0,006
6	ГОСТ 24454-80Е	564 x 144 x 36	4	0,012
7	ГОСТ 24454-80Е	564 x 94 x 36	8	0,016
8	ГОСТ 24454-80Е	564 x 60 x 60	3	0,006
9	ГОСТ 24454-80Е	536 x 144 x 13	4	0,006
10	ГОСТ 24454-80Е	536 x 125 x 13	1	0,001
11	ГОСТ 24454-80Е	ПЕШИВА ДРЕВЕСИНА ХВОЙНАЯ 1296 x 194 x 44	2	0,026
		ИТОГО		4,751 М ³
12	ГОСТ 8509-72	УТОЛОК (L75 x 5, l=100)		2,32 КГ
13	СЕРИЯ 4.243.1-4	ПТП 12,5-11-9	1	0,079 М ³
14	СЕРИЯ 4.055.1-1	АС-11	5	0,205 М ³

1. ВСЕ ДЕРЕВЯННЫЕ ИЗДЕЛИЯ ПОДВЕРГНУТЬ ГЛУБОКОЙ ПРОПИТКЕ АНТИПИРЕНАМИ И АНТИСЕПТИКАМИ
2. ДАННЫЙ ЛИСТ СМ. СОВМЕСТНО С АС-18

Т.П. 264-12-262.86		АС	
ОБЩЕСТВЕННЫЙ ЦЕНТР ПИП II			
БЛОК А		СТАЛЬЯ	ЛИСТЫ
		Р	33
ПЛАН ЭСТРАДЫ И АВАНСЦЕНЫ СЕЧЕНИЯ И СПЕЦИФИКАЦИЯ		ЦНИИЭП ГРАЖДАНСЬЕ СТРОИ	

21448-01



1. На плане плиты ПТ12.5-8.6 не показаны.
2. На плане чердака даны отметки верха перекрытия.

		т.п. 264-12-262.86	АС
		Общественный центр тип II	
Блок "А"		Стадия	Лист / листов
		Р	34
План чердака, схема расположения вентиляционных шахт и вентблоков		ЦНИИЭП Граждансельстрой	

ПРИВЯЗАН:

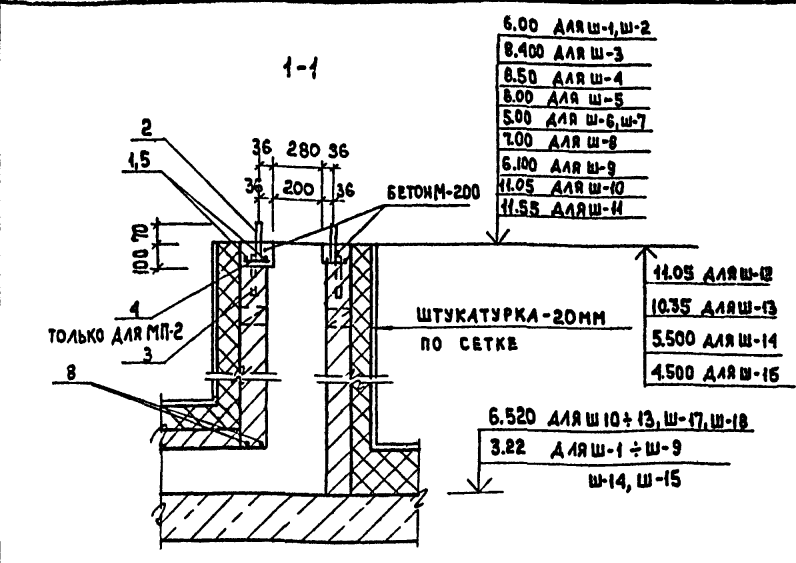
И. КОНТР.	Доронин	<i>[Signature]</i>
НАЧ. МАСТ.	Онсльчук	<i>[Signature]</i>
ГЛАВ. И. ДОРНИН	Доронин	<i>[Signature]</i>
САП	Горохов	<i>[Signature]</i>
ГИП	Румянцева	<i>[Signature]</i>
РУК. ГР.	Зеланкина	<i>[Signature]</i>
СТ. АРХ.	Мурьяева	<i>[Signature]</i>

Копир. *[Signature]*

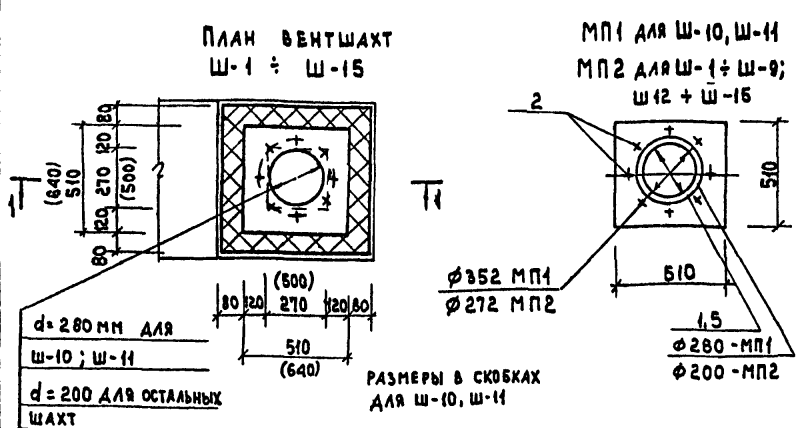
21442-01

ИВ. № ПОД. ПОДАТН. И ДАТА ВСТАВ. ИВ. №
20-3387-36

ТИПОВОЙ ПРОЕКТ
264-12-262.86
АЛЬБОМ I



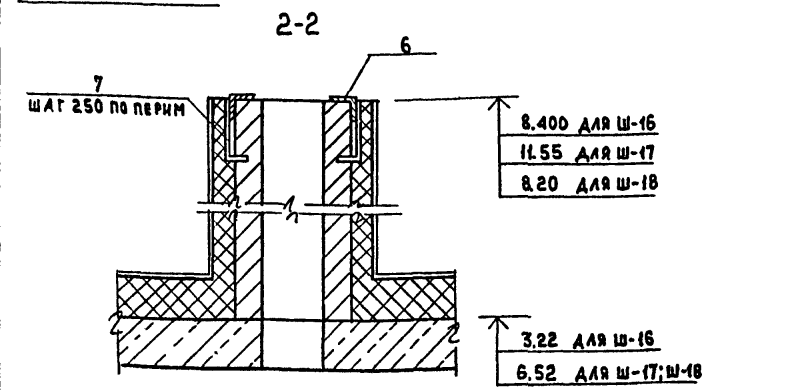
6.00	ДЛЯ Ш-1, Ш-2
8.40	ДЛЯ Ш-3
8.50	ДЛЯ Ш-4
8.00	ДЛЯ Ш-5
5.00	ДЛЯ Ш-6, Ш-7
7.00	ДЛЯ Ш-8
6.10	ДЛЯ Ш-9
11.05	ДЛЯ Ш-10
11.55	ДЛЯ Ш-11
11.05	ДЛЯ Ш-12
10.35	ДЛЯ Ш-13
5.50	ДЛЯ Ш-14
4.50	ДЛЯ Ш-15



ПЛАН ВЕНТШАХТ
Ш-1 ÷ Ш-15

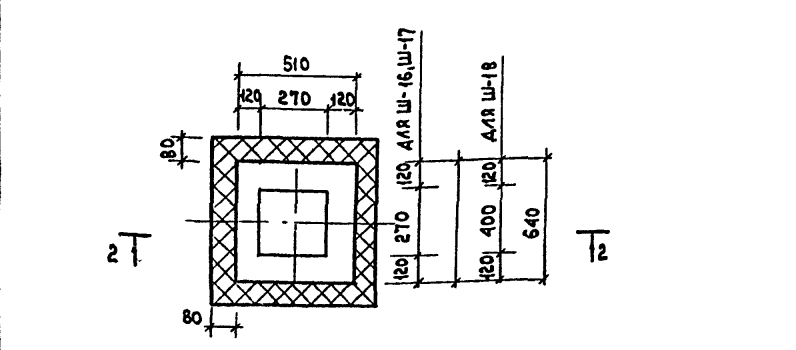
МП1 ДЛЯ Ш-10, Ш-11
МП2 ДЛЯ Ш-1 ÷ Ш-9;
Ш-12 ÷ Ш-15

РАЗМЕРЫ В СКОБКАХ
ДЛЯ Ш-10, Ш-11



8.400	ДЛЯ Ш-16
11.55	ДЛЯ Ш-17
8.20	ДЛЯ Ш-18

3.22	ДЛЯ Ш-16
6.52	ДЛЯ Ш-17; Ш-18



СПЕЦИФИКАЦИЯ К СХЕМЕ РАСПОЛОЖЕНИЯ ЭЛЕМЕНТОВ ВЕНТШАХТ

МАРКА, ПОЗ.	ОБОЗНАЧЕНИЕ	НАИМЕНОВАНИЕ	КОЛ.	МАССА ЕД.КГ	ПРИМЕЧАНИЕ
		Ш-10 - 1шт.; Ш-11 - 1шт.			
		МП-1	2		
8	ГОСТ 5781-82*	φ 16 А I; ГОСТ 5781-82* с=500	4	0.79	
		Ш-1 - 1шт.; Ш-2 - 1шт.; Ш-2-1шт.			
		Ш-3 - 4шт.; Ш-4 - 3шт.			
		Ш-5 ÷ Ш-9 по 1шт.; Ш-12, Ш-13 по 1шт.; Ш-14 - 2шт.; Ш-15 - 1шт.			
		МП-2	19		
8	ГОСТ 5781-82*	φ 16 А I; ГОСТ 5781-82* с=500	38	0.79	
		Ш-16 - 1шт.; Ш-17 - 1шт.			
6		РМ-1	2	15.86	
7	ГОСТ 5781-82*	φ 8 А I; ГОСТ 5781-82* с=400	16	0.16	
		Ш-18 - 1шт.			
		РМ-2	1		
8	ГОСТ 5781-82*	φ 8 А I; ГОСТ 5781-82* с=400	8	0.16	
		1.243.4-4	58	96	

СПЕЦИФИКАЦИЯ МОНОЛИТНЫХ ПЛИТ МП-1, МП-2 И МЕТАЛЛИЧЕСКИХ РАМК ВЕНТШАХТ НА 1 ПЛАНУ ИЛИ РАМУ

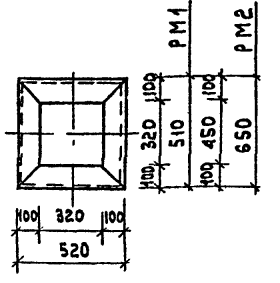
МАРКА, ПОЗ.	ОБОЗНАЧЕНИЕ	НАИМЕНОВАНИЕ	КОЛ.	МАССА ЕД.КГ	ПРИМЕЧАНИЕ
		МП-1	2		
		ДЕТАЛИ			
2	ГОСТ 7798-76	БОЛТ М12×160 ГОСТ 7798-76	8	0.16 кг	
3	ГОСТ 5781-82*	φ 8 А I; ГОСТ 5781-82* с=300	9	0.12 кг	
1		φ 12 А I; ГОСТ 5781-82* с=950	4	0.85 кг	
		МАТЕРИАЛ			
		БЕТОН М-200	0.02	м³	
		МП-2	19		
		ДЕТАЛИ			
2	ГОСТ 7798-76	БОЛТ М12×160 ГОСТ 7798-76	8	0.16 кг	
3	ГОСТ 5781-82*	φ 8 А I; ГОСТ 5781-82* с=300	9	0.12 кг	
4	ГОСТ 8478-81	СЕТКА 100/100/5/5; В×1040 М	0.5	3.60 кг	
5	ГОСТ 5781-82*	φ 12 А I; ГОСТ 5781-82* с=1200	4	1.07 кг	
		МАТЕРИАЛЫ			
		БЕТОН М-200	0.02	м³	
		РМ1	2		
6	ГОСТ 8510-72	∠ 100×63×6 ГОСТ 8510-72	208	7.53 кг	
		РМ2	1		
6	ГОСТ 8510-72	∠ 100×63×6 ГОСТ 8510-72	234	7.53	

ВЕДОМОСТЬ РАСХОДА СТАЛИ НА 1 ЭЛЕМЕНТ

МАРКА ЭЛЕМЕНТА	ИЗДЕЛИЯ АРМАТУРНЫЕ					ИЗДЕЛИЯ ЗАКЛАДНЫЕ				ОБЩИЙ РАСХОД
	АРМАТУРА КЛАССА					ПРОКАТ МАРКИ				
	А I	Вр I				ГОСТ 8510-72	ГОСТ 7798-76			
	ГОСТ 5781-82*	6727-80				ГОСТ 8510-72	ГОСТ 7798-76			
	φ 8	φ 12	φ 16	φ 5	Итого	400×63	Итого	БОЛТ М12×160	Итого	
МП1	1.08	0.85	1.93					1.28	1.28	3.21
МП2	1.08	1.07	2.15	1.80	1.80			1.28	1.28	5.23
РМ1						15.66	15.66			15.66
РМ2						17.62	17.62			17.62

1. ВЕНТШАХТЫ И ВЕНТКОРОБА ВЫПОЛНЯТЬ ИЗ КИРПИЧА М-75 НА РАСТВОРЕ М-25, УТЕПЛИТЬ ЯЧЕЙСТЫМ БЕТОНОМ ρ=400 кг/м³, ТОЛЩИНОЙ 80 ММ (ГОСТ 5742-76)
2. УТЕПЛИТЕЛЬ КРЕПИТЬ К ШАХТЕ ПРОВОЛОКОЙ И ОШТУКАТУРИТЬ ПО СЕТКЕ.
3. ПОЗ.7 ЗАЛОЖИТЬ В КЛАДКУ ПОСЛЕ УСТАНОВКИ РАМ РМ1 ИЛИ РМ-2 И ПРИВАРИТЬ К НИМ.

РМ1; РМ2

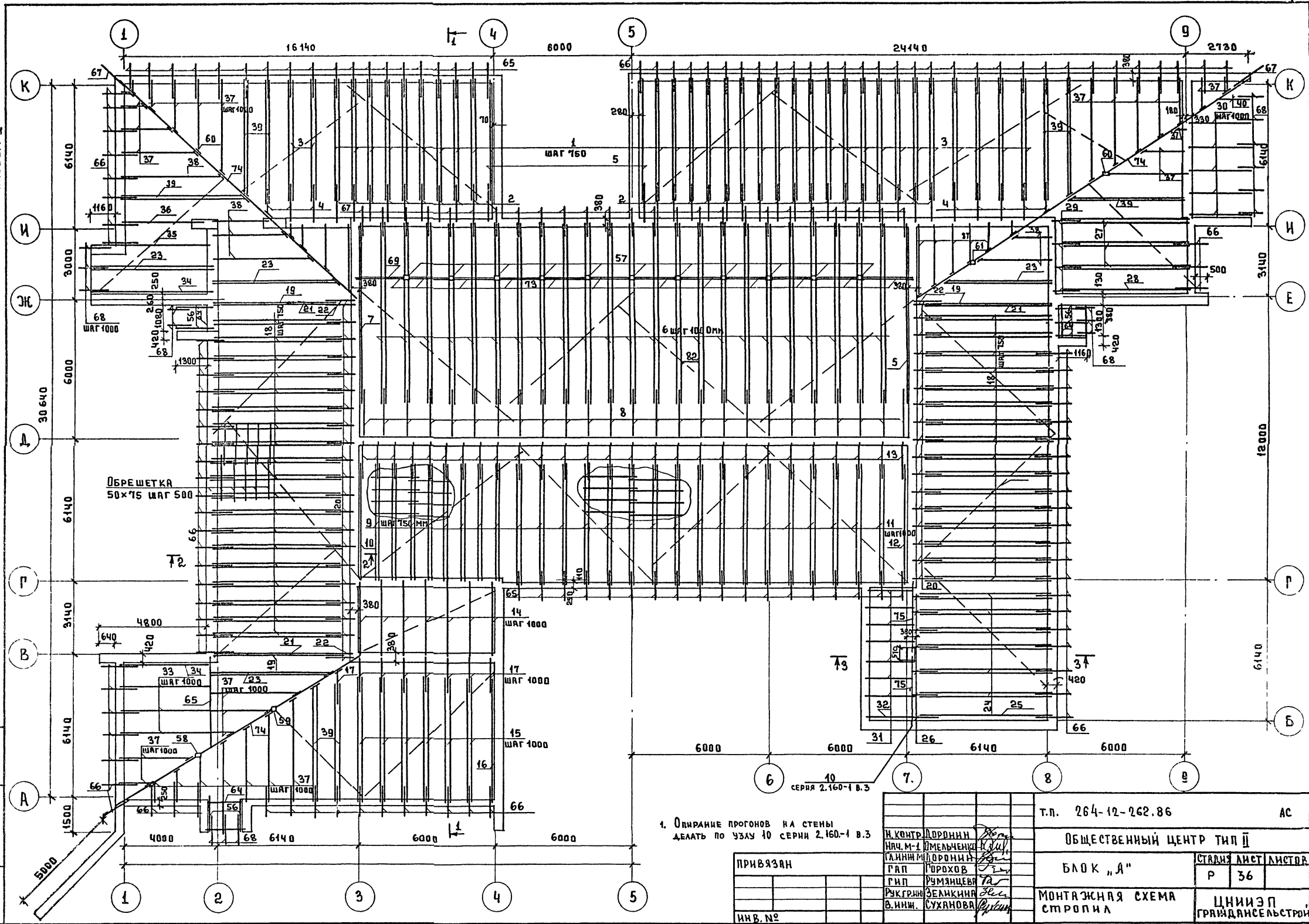


ИМБ. № 304А. ПОДПИСЬ И ДАТА ВЗ.АМ. КИР.И.Н. 20-587-57

ПРИВЯЗАН		Т.П. 264-12-262.86		АС	
ИМБ. №		ОБЩЕСТВЕННЫЙ ЦЕНТР ТИП II		СТАДИЯ	
		БЛОК . А "		ЛИСТ	
		ВЕНТШАХТЫ		ЛИСТОВ	
		ЦНИИЭП		ГРАЖДАНСКОСТРОИ	

21449-01

ТИПОВОЙ ПРОЕКТ
264-12-262.86
АЛБГОМ I



Лист № 10001. Подпись и печать инженера
20-2007-30

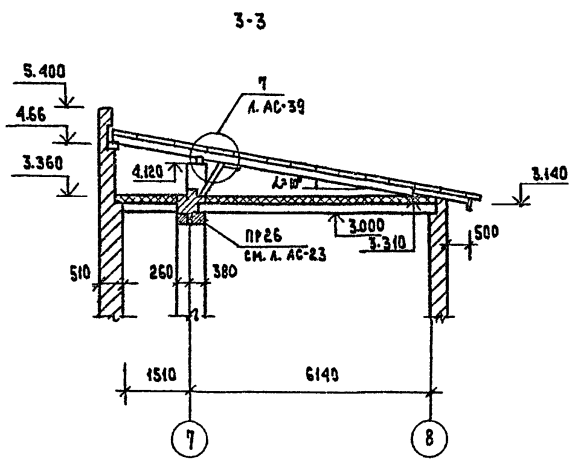
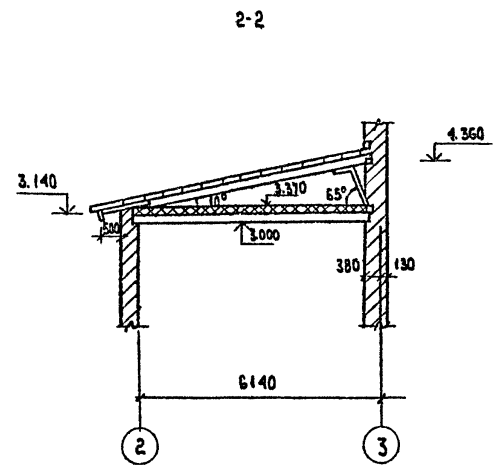
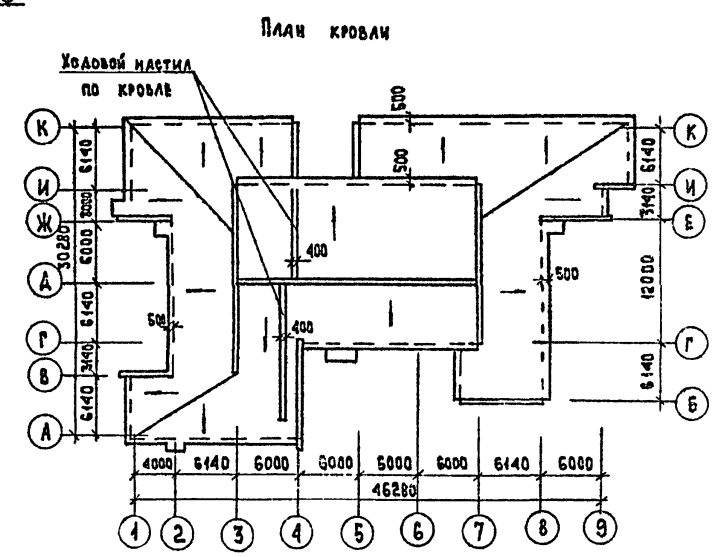
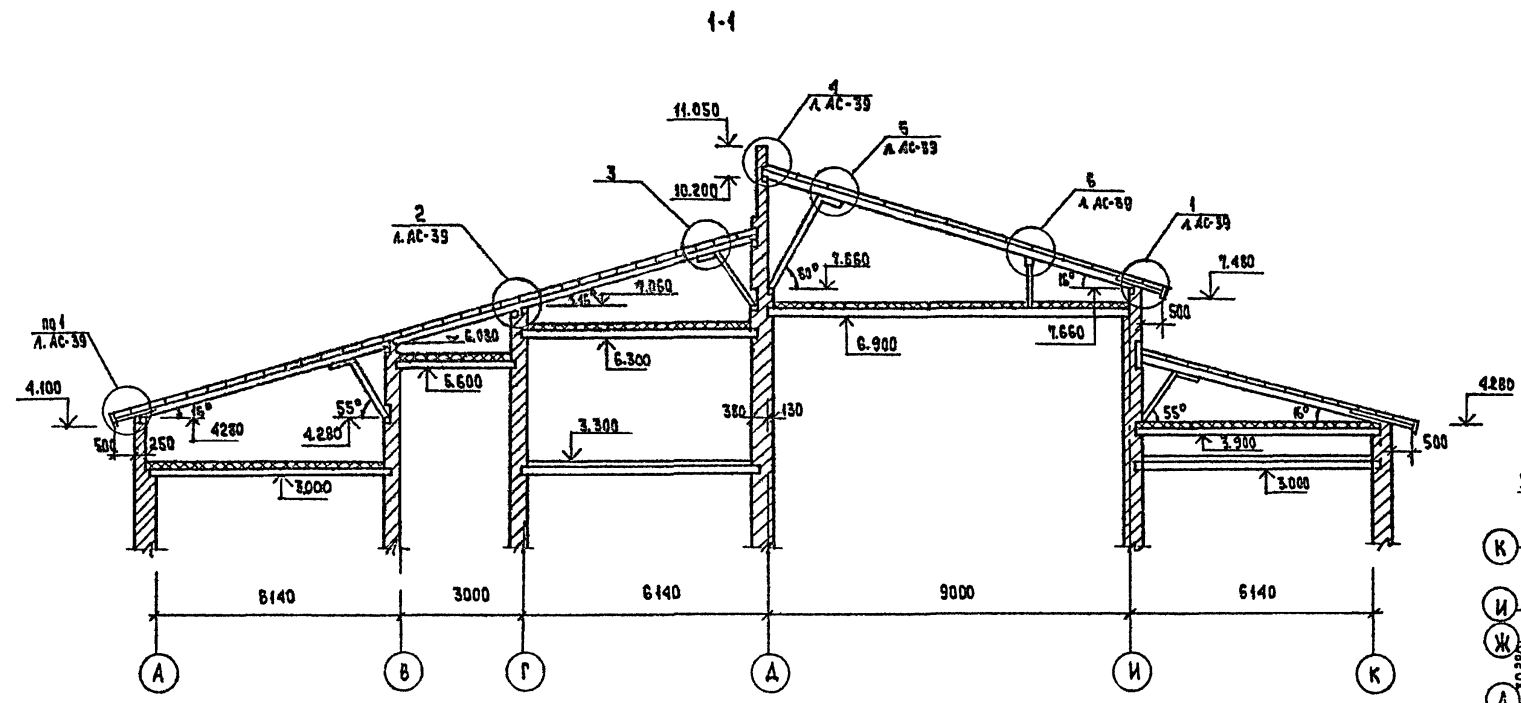
1. Опиране прогонов на стены
делать по узлу 10 серия 2.160-1 в.3

ПРИВЯЗАН	
ИНВ. №	

И. КОНТРОЛЕР	ДОРНИН	<i>[Signature]</i>
НАЧ. М-1	ОМЕЛЬЧЕНКО	<i>[Signature]</i>
ГЛАВ. ИНЖ.	ГОРОХОВ	<i>[Signature]</i>
ГЛАВ. ПРОЕКТОР	РУМЯНЦЕВА	<i>[Signature]</i>
РУКОВОД. РАБОТ	ЗЕЛКИНА	<i>[Signature]</i>
В. ИНЖ.	СУХАНОВА	<i>[Signature]</i>

г.п. 264-12-262.86	АС
ОБЩЕСТВЕННЫЙ ЦЕНТР ТИП II	
БЛОК „А“	СТРАНА АМСТЕРДАМ
	Р 36
МОНТАЖНАЯ СХЕМА	ЦНИИЭП
СТРОПИЛ	ГРАЖДАНСКОЕ СТРОИТЕЛЬСТВО

ТИПОВОЙ ПРОЕКТ
264-12-262.86
Альбом I



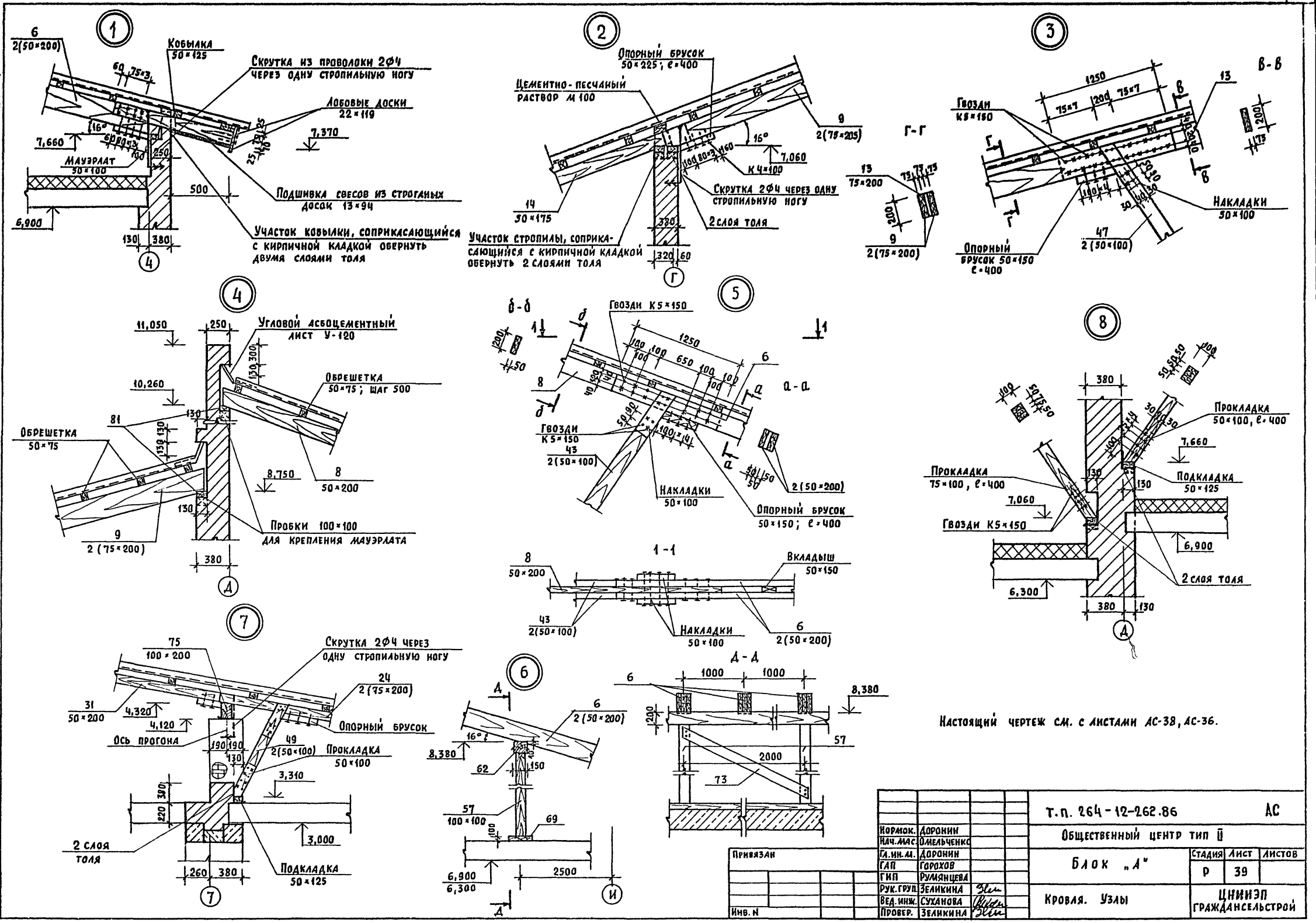
Настоящий чертёж см. с листами АС-36; 37

ИНВ. № ПОДАК. ПОДАРИТЬСЯ ДАТА ПОДАК. ИНВ. №
20-3384-40

Привязан		Т.П 264-12-262.86 АС		Общественный центр тип Б	
И. КОНТР.	Доронин	Р. КОНТ.	Омельченко	Блок „А“	ЭТАЖА
Р.К. МАСТ.	Доронин	Г.А.И.И.Ж. М.	Доронин	Р	Лист
Г.А.П.	Горохов	Г.А.П.	Горохов	88	Листов
Г.И.Д.	Румянцева	Г.И.Д.	Румянцева	Кровля. Разрезы 1-1, 2-2	
Р.К.Г.Р. И.И.Ж.	Великина	Р.К.Г.Р. И.И.Ж.	Великина	ЦНИИЭП Граждансельстрой	
В. И.И.Ж.	Суханова	В. И.И.Ж.	Суханова		

21449.01

Типовой проект
264-12-262.86
Альбом I



Настоящий чертёж см. с листами АС-38, АС-36.

Т.п. 264-12-262.86			АС		
Общественный центр тип II					
Блок "А"			Стация	Лист	Листов
			Р	39	
Кровля. Узлы			ЦНИИЭП ГражданСельСтрой		

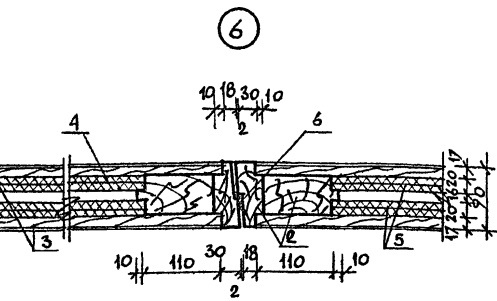
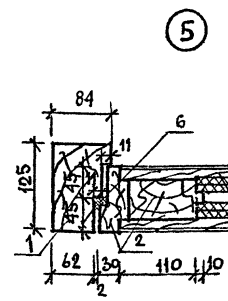
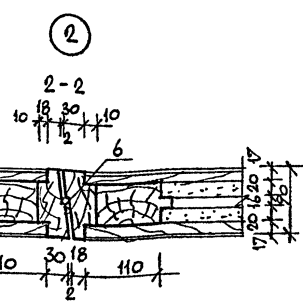
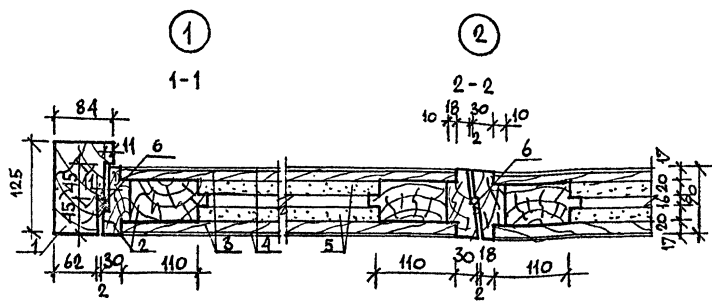
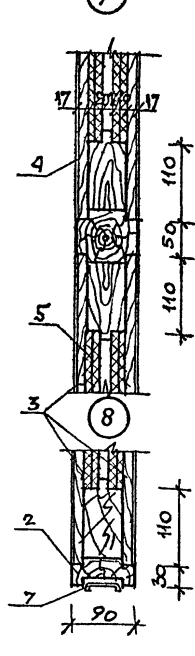
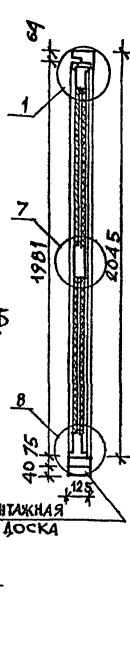
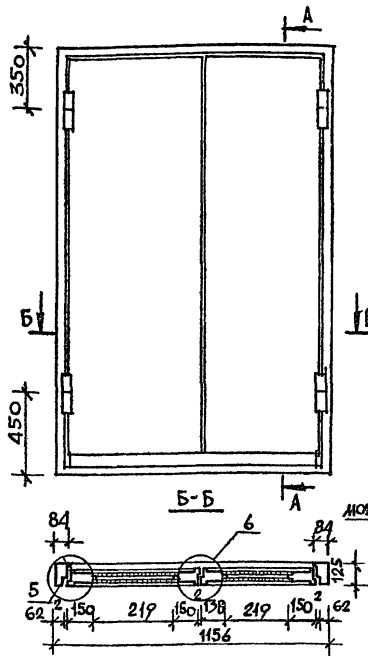
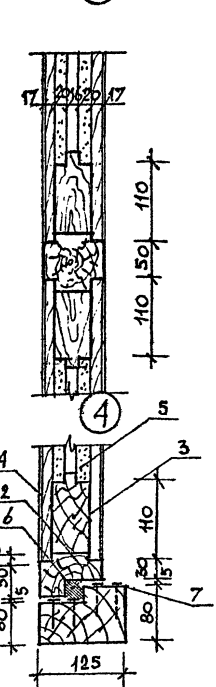
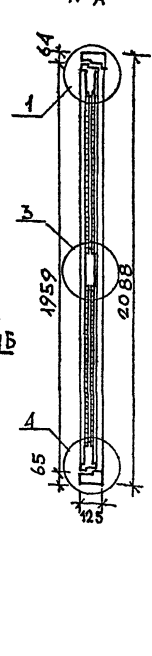
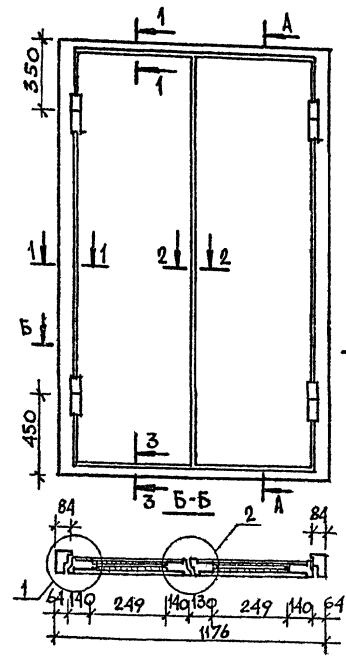
21449-01

Инв. N подл. Исполнитель и дата. Взам. инв. N
20-3381-41

ТИПОВОЙ ПРОЕКТ
264-12-262.86
АЛБВОМ I

НАРУЖНАЯ АКУСТИЧЕСКАЯ ДВЕРЬ
НАД-1

ВНУТРЕННЯЯ АКУСТИЧЕСКАЯ ДВЕРЬ
ВАД-1



№ п.п.	НАИМЕНОВАНИЕ	ЕДИН. ИЗМЕР.	КОЛ-ВО
1	ДРЕВЕСИНА КОРОБКИ	М ³	0.08
2	ДУБОВАЯ ОБКЛАДКА	"	0.07
3	СТОЛЯРНАЯ ПЛИТА	М ²	6.0
4	ДУБОВЫЙ ШПОН	"	5.1
5	ГУБЧАТАЯ РЕЗИНА	"	3.0
6	РЕЗИНОВАЯ ПРОКЛАДКА	П.М	5.3
7	ПОЛОСА ст. 40x4	"	1.1
8	ПЕДЛИ ДВЕРНЫЕ	ШТ.	4
9	ЗАМОК ДВЕРНОЙ	"	1
10	РУЧКИ ДВЕРНЫЕ	"	2

№ п.п.	НАИМЕНОВАНИЕ	ЕДИН. ИЗМЕР.	КОЛ-ВО
1	ДРЕВЕСИНА КОРОБКИ	М ³	0.10
2	ДУБОВАЯ ОБКЛАДКА	"	0.09
3	СТОЛЯРНАЯ ПЛИТА	М ²	6.0
4	ДУБОВЫЙ ШПОН	"	5.5
5	ДРЕВЕСНО-ВОЛОКНИСТАЯ ПЛИТА	"	4.3
6	РЕЗИНОВАЯ ПРОКЛАДКА	П.М	7.3
7	ПОЛОСА ст. 60x4	"	2.7
8	ПЕДЛИ ДВЕРНЫЕ	ШТ.	4
9	ЗАМОК ДВЕРНОЙ	"	1
10	РУЧКИ ДВЕРНЫЕ	"	2

Расход древесины на наличники
НАД-1 — 0.005 м³
ВАД-1 — 0.010 м³

1. Расход древесины определен по черновым заготовкам
2. Все деревянные элементы выполнять из древесины хвойных пород с влажностью не выше 12%.
3. Изготовление, прижимку, хранение и транспортирование выполнять по ГОСТУ 475-78.
4. Дверное полотно акустической двери покрыть светлым масляным лаком за 2 раза.

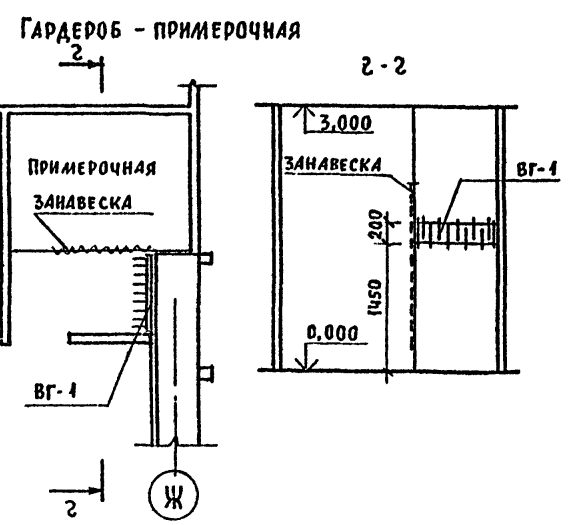
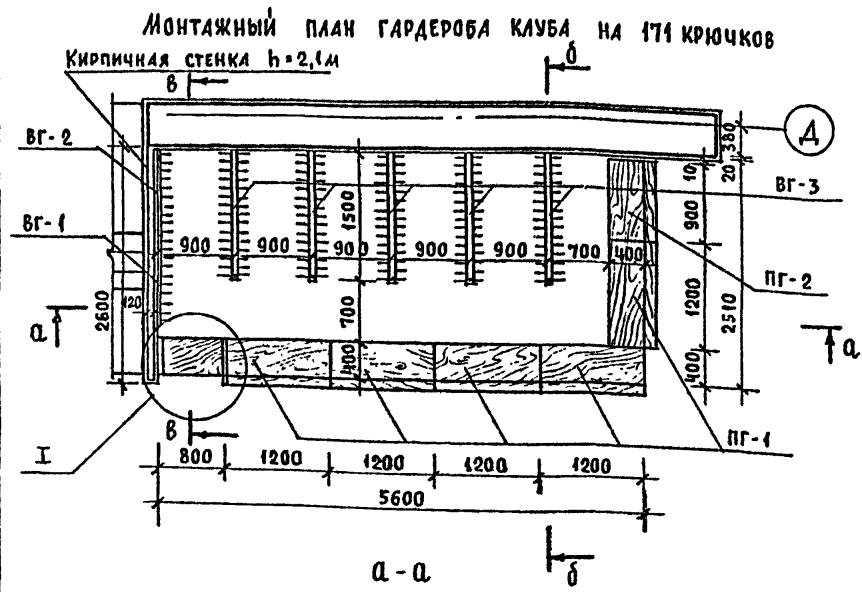
ИМВ. / ПОДА
20-3381-22

ПОДАТРСЬИ ДАТА
ВЗАМ. ИМВ. А

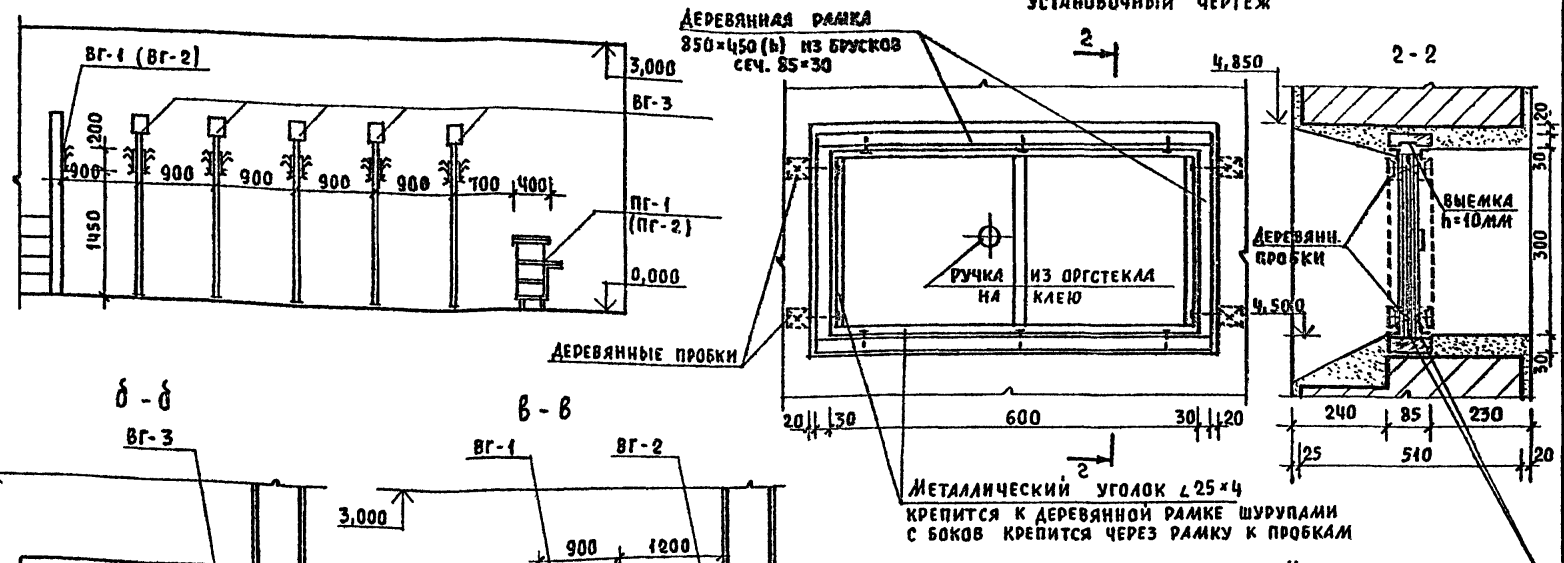
ИМВ. №		ПРИВЯЗКА		НОРМОК. ГОРОХОВ		Т.п. 264-12-262.86		АС	
				НАЧ. МАСТ. ОЛЕСЬЧЕНКО		Общественный центр тип II		С/Д	
				МА. ИМВ. М. ДРОНИН		Блок "А"		Листов	
				ТАП. ГОРОХОВ		Р 40		Листов	
				ГИП. МУХИЦЕВА		Акустические двери		ЦНИИЭП	
				РУК. СТ. АРХ. КОРОМЫСЛОВ		НАД-1 и ВАД-1		ГРАЖДАНСЬЕ СТРОИ	
				СТ. АРХ. МУРАВЬЕВА					

21449-01

ТИПОВОЙ ПРОЕКТ
264-12-262.86
Альбом I



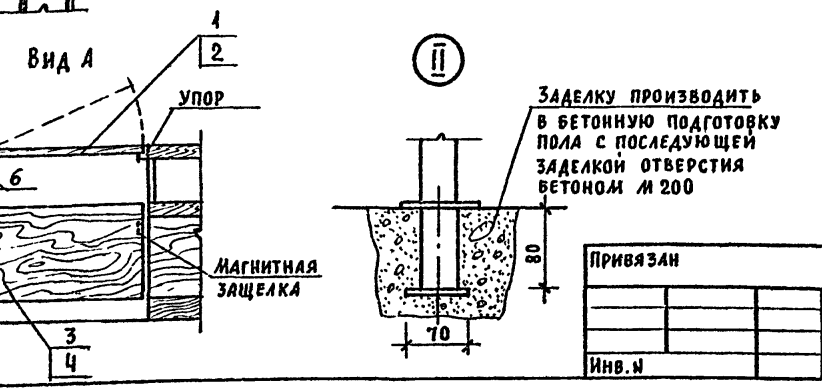
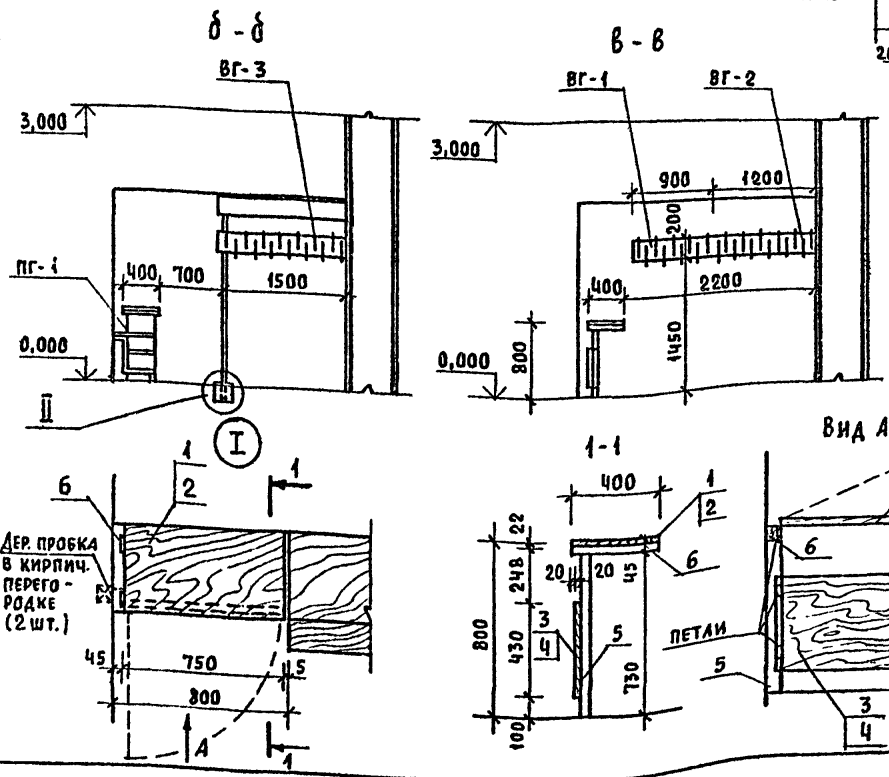
Окно в звукоаппаратную ИО-1 установочный чертеж



Расход материалов на ИО-1

Древесина хвойная — 0,005 м³
 Сталь (L25x4) — 3,5 пог. м (5,3 кг)
 Стекло витринное толщ. 60 мм — 350x280 (h) — 2 шт.

К местам скольжения к стеклу приклеить полоски оргстекла толщ. 4 мм h = 20 мм



СПЕЦИФИКАЦИЯ ИЗДЕЛИЙ И МАТЕРИАЛОВ НА ГАРДЕРОБ

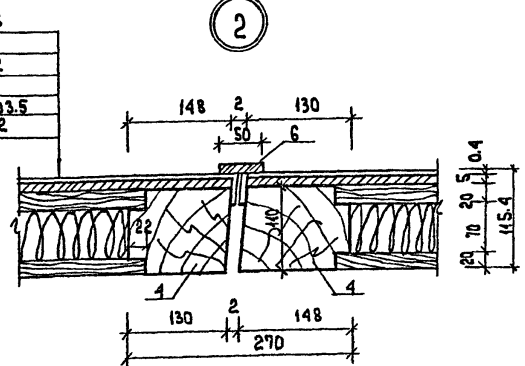
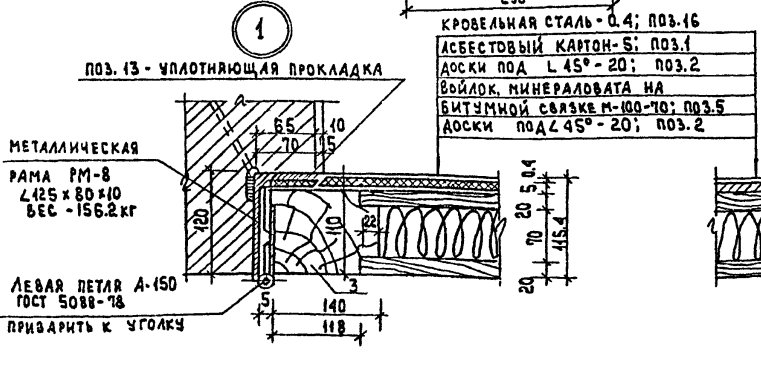
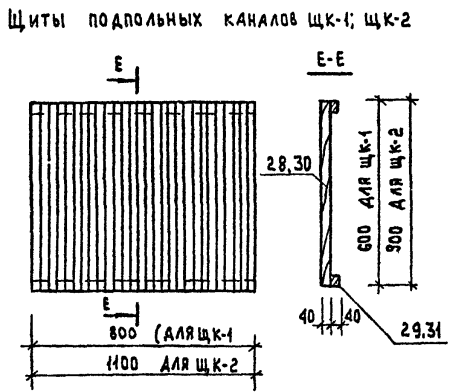
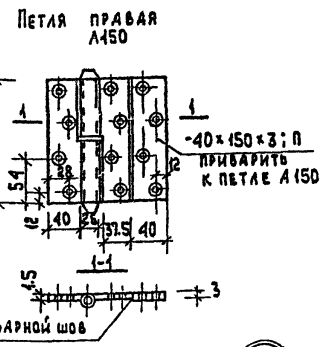
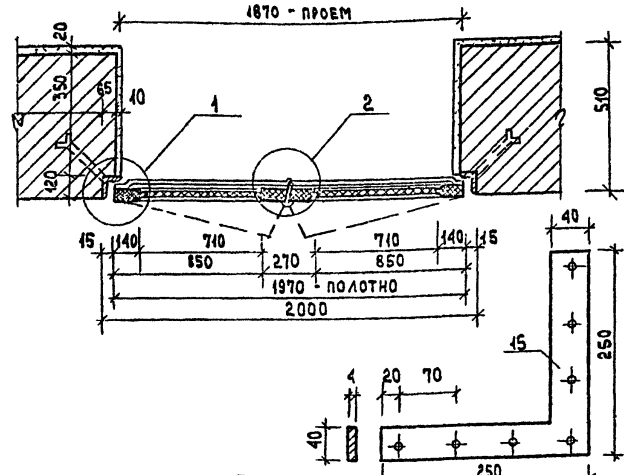
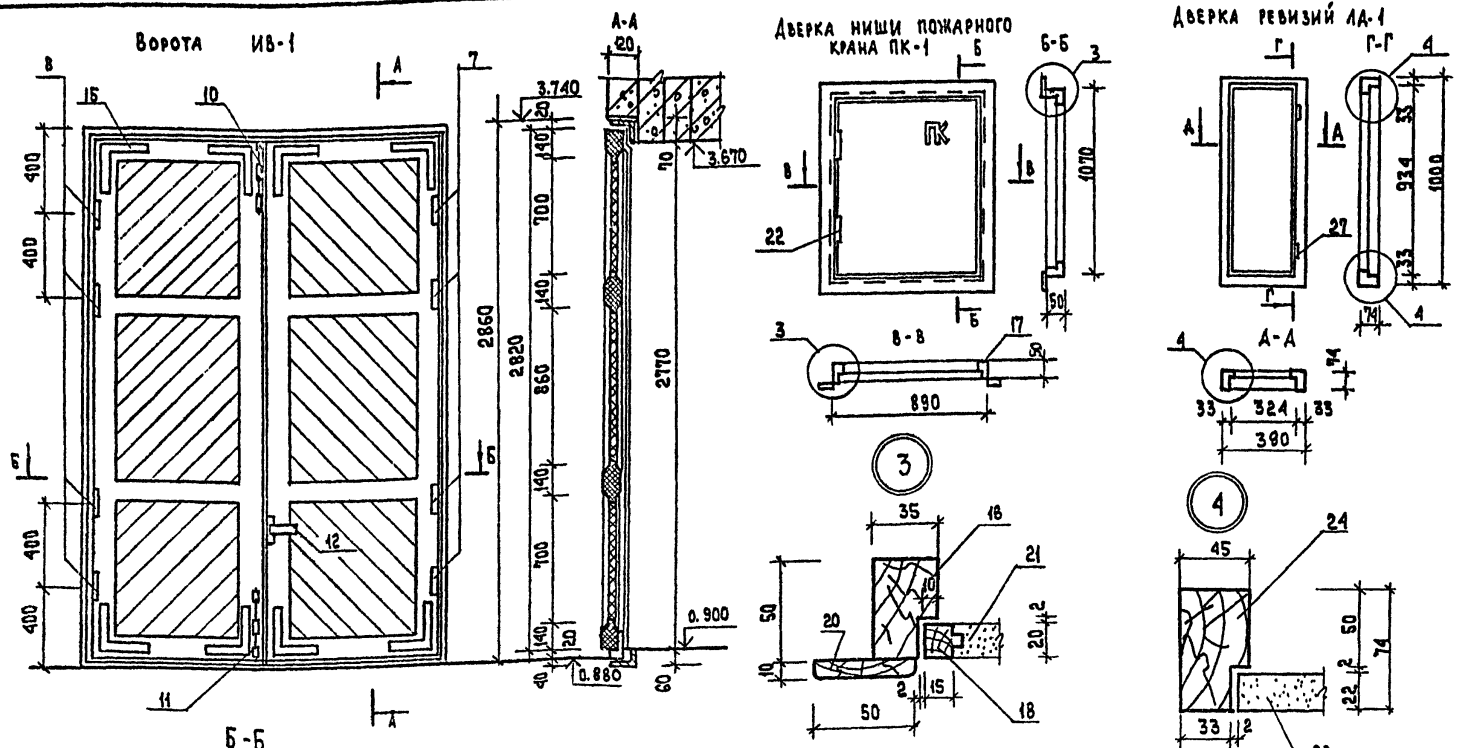
МАРКА, ПОЗ.	ОБОЗНАЧЕНИЕ	НАИМЕНОВАНИЕ	КОЛ-ВО	ПРИМЕЧАНИЕ
ГАРДЕРОБ КЛУБА				
ПГ-1	1.271-4 вып. 7	ПРИЛВОК ГАРДЕРОБНЫЙ	5	
		ПГ. 03. 00. 00. 00 СБ		
ПГ-2	1.271-4 вып. 7	ПГ 04. 00. 00. 00 СБ	1	
1		ЩИТ		
		ГОСТ 10632-77*		
		ПЛИТА СТРУЖЕЧНАЯ		
		750 x 400 x 10	1	
2		ОБЛИЦОВКА		ЦВЕТ И РИСУНОК ПЛАСТИКА ПОД-
		ГОСТ 9590-76		БИРАЕТСЯ ПО ГАРДЕРОБНОМУ
		ПЛАСТИК		ПРИЛВКУ
		750 x 400 x 1,6	1	
		750 x 22 x 1,6	2	
		400 x 22 x 1,6	2	
3		ЩИТ		
		ГОСТ 10632-77*		
		ПЛИТА СТРУЖЕЧНАЯ		
		750 x 430 x 19	1	
4		ОБЛИЦОВКА		ЦВЕТ И ТЕКСТУРА ШПОНА ДОЛЖНЫ
		ГОСТ 2977-82		СООТВЕТСТВОВАТЬ ГАРДЕРОБНОМУ
		ШПОН СТРОГАНЫЙ		ПРИЛВКУ
		750 x 430 x 0,8	2	
		751 x 20 x 0,8	2	
		430 x 20 x 0,8	2	
		БРУСОК		
		ГОСТ 8486-66**		
		ДРЕВСИНА ХВОЙНАЯ		
5		730 x 45 x 45	1	
6		400 x 45 x 45	1	
		ВЕШАЛКА		
ВГ-1	1.271-4 вып. 6	ВГ. 01. 00. 00. 00 СБ	1	КОНСТРУКЦИЯ И УСТАНОВКА ВЕША-
ВГ-2	1.271-4 вып. 6	ВГ. 02. 00. 00. 00 СБ	1	ЛОК ДАНА, КАК ВАРИАНТ РЕШЕНИЯ
ВГ-3	1.271-4 вып. 6	ВГ. 09. 00. 00. 00 СБ	5	
ГАРДЕРОБ - ПРИМЕРОЧНАЯ				
	1.271-4 вып. 6	ВЕШАЛКА		
ВГ-1		ВГ. 01. 00. 00. 00 СБ	1	

ИЗВ. И ПОДЛ. ПОДПИСЬ И ДАТА ВЗЛ. ИИВ. И

Т. П. 264-12-262.86-АС
 Общественный центр тип II
 Блок "А"
 Стадия Лист Листов
 Р 41
 МОНТАЖНЫЙ ПЛАН ГАРДЕРОБА КЛУБА. ГАРДЕРОБ - ПРИМЕРОЧНАЯ. ОКНО В ЗВУКОАППАРАТНУЮ (ИО-1)
 ЦНИИЭП ГРАЖДАНСЕЛЬСТВА

21449-01

ТИПОВОЙ ПРОЕКТ
264-12-262-85.
Альбом I



Поз.	ОБОЗНАЧЕНИЕ	НАИМЕНОВАНИЕ	КОЛ	ПРИМЕЧАНИЕ
ИВ-1				
1	ГОСТ 2850 - 75	Асбестовый картон толщ. 5 мм		4.0 м ²
2	ГОСТ 24454 - 80Е	Доски толщ. 20		0.20 м ³
3	ГОСТ 24454 - 80Е	Обвязочный брус 140x110		0.20 м ³
4	ГОСТ 24454 - 80Е	Средние брусья 200x110		0.50 м ³
5		Войлок минераловата на битумной связке М-100		0.30 м ³
6	ГОСТ 103-76*	Планка металлическая 50x4		3.0 м
7	ГОСТ 5088-78	Петли правые А-150	4	
8	ГОСТ 5088-78	Петли левые А-150	4	
9	ГОСТ 1145-80	Шпурлы 5x70	60	
10		Шпингалет верхний ШВ-А	1	
11		Шпингалет нижний ШН-А	1	
12		Щеколада фалевая ШФ-А	1	
13		Уплотняющая прокладка	80	п.м
14	ГОСТ 103-76*	Планка металлическая из - 40x3, s=150	4	0.76 кг
15	ГОСТ 380-71*	Уголок металлический	8	4.62 кг
16	ГОСТ 8073-56	Сталь кровельная толщ. 0.4		4.6 м ²
ПК-1				
16	ГОСТ 24454 - 80Е	Брусек коробки 35x50; s=1070	2	0.0038 м ³
17	ГОСТ 24454 - 80Е	Брусек коробки 35x50; s=890	2	0.032 м ³
18	ГОСТ 24454 - 80Е	Брусек створки 16x20; s=1016	2	0.0006 м ³
19	ГОСТ 24454 - 80Е	Брусек створки 15x20; s=836	2	0.0005 м ³
20	ГОСТ 24454 - 80Е	Наличник 10x50	4.0	п.м
21	ГОСТ 10632 - 77	Створка (ДС) 20x806x986	1	0.0158 м ³
22	ГОСТ 5088 - 78	Петли ПН1-85	2	
23	ГОСТ 5090 - 79	Завертка ЗР-1	1	
ЛД-1				
24	ГОСТ 24454 - 80Е	Брусек коробки 45x74; s=1000	2	0.0066 м ³
25	ГОСТ 24454 - 80Е	Брусек коробки 45x74; s=390	2	0.0024 м ³
26	ГОСТ 24454 - 80Е	Створка (ДС) 22x320x930	1	0.0065 м ³
27	ГОСТ 5088 - 78	Петли ПН1-85	2	
ЩК-1				
28	ГОСТ 24454 - 80Е	Брусек 40x40; s=900	30	0.0432 м ³
29	ГОСТ 24454 - 80Е	Брусек 40x40; s=1100	2	0.0036 м ³
ЩК-2				
30	ГОСТ 24454 - 80Е	Брусек 40x40; s=600	20	0.0200 м ³
31	ГОСТ 24454 - 80Е	Брусек 40x40; s=800	2	0.0026 м ³

Т.п. 264 - 12 - 262.86 АС

Общественный центр тип II

Блок "А"

Ворота ИВ-1. Дверки ПК-1 и ЛД-1. Щиты подпольных каналов ЩК-1 и ЩК-2

СТАНДАРТ ЛИСТ ЛИСТОВ
Р 42

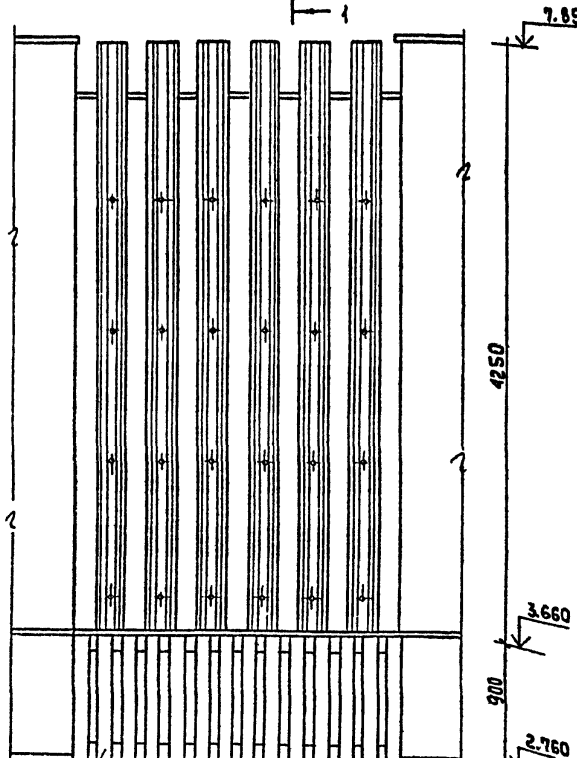
ЦНИИЭП ГРАЖДАНСКОГО СТРОИТЕЛЬСТВА

21449-01

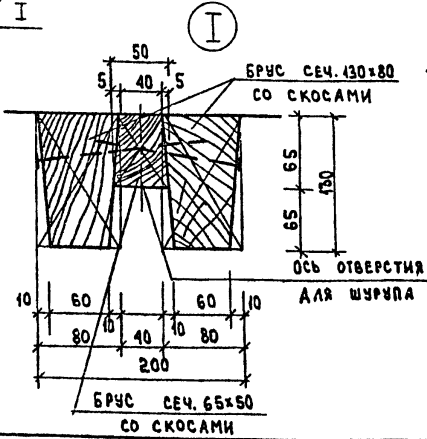
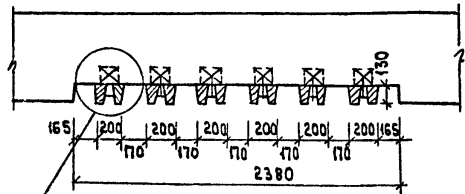
ИЗДАНИЕ ПОДАТЬ НА РАБОТУ В АРХИВ
21.33.81-44

ТИПОВОЙ ПРОЕКТ
264-12-262.86
Альбом I

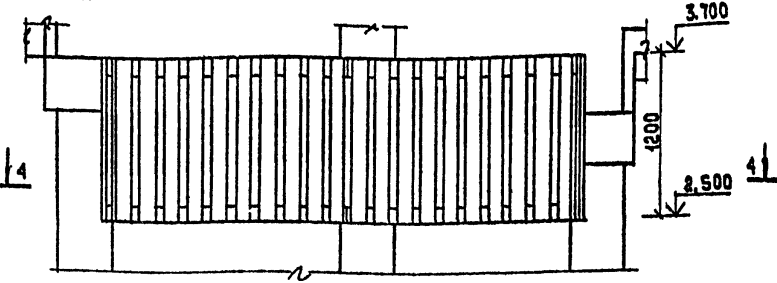
ДЕКОРАТИВНАЯ РЕШЕТКА ГЛАВНОГО ВХОДА 1-1



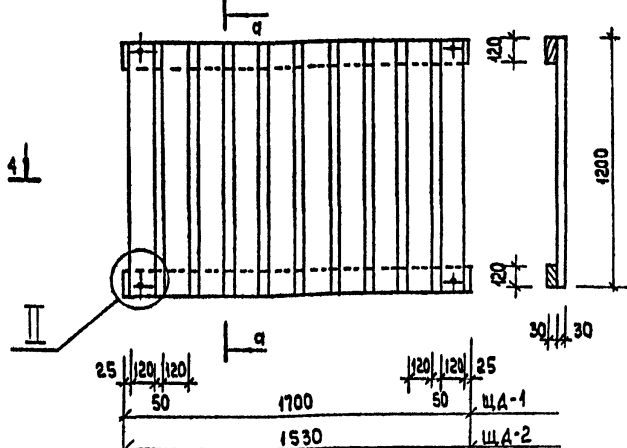
ДЕКОРАТИВНАЯ РЕШЕТКА ВЫПОЛНЯЕТСЯ ПО ТИПУ ЩИТА ЩА-1 (h = 900 мм)



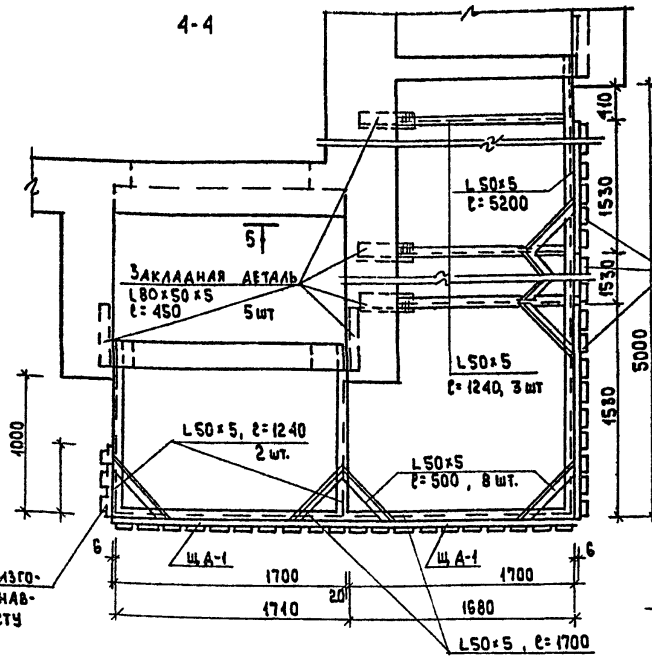
ДЕКОРАТИВНАЯ РЕШЕТКА ВХОДА В КБО И МЕДПУНКТ



ЩА-1 (ЩА-2) а-а

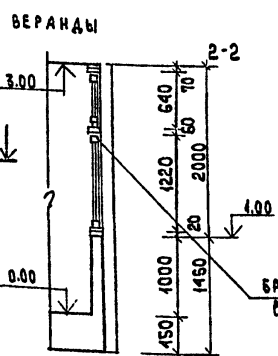
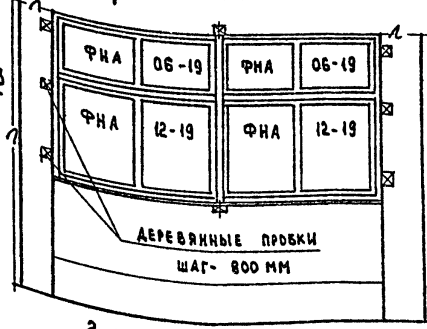


4-4

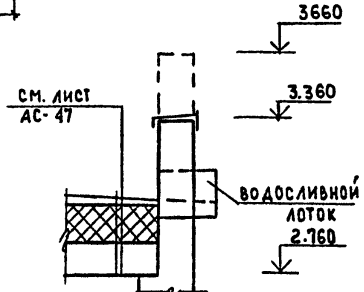
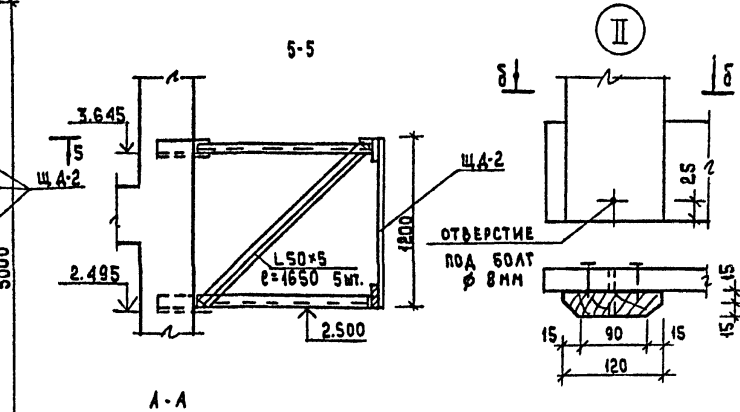


Доборный щит изготавливается и устанавливается по месту

ОСТЕКЛЕНИЕ ВЕРАНДЫ



Расход древесины на остекление
ДРЕВЕСИНА ХВОЙНАЯ - 0.049 м³



Расход материалов на декоративные решетки
ДРЕВЕСИНА ХВОЙНАЯ - 1.7 м³
МЕТАЛЛ НА КРЕПЛЕНИЕ
L50x5 - 135.0 кг
L80x50x5 - 34.4 кг

1. Водосливные лотки устанавливаются с боковых сторон над перекрытием тамбура с уклоном кровли в их сторону.
2. Изготовление и крепление декоративного щита над входом в контору аналогично входу в КБО и медпункт.
3. Щиты на декоративную решетку перед их установкой покрыть бесцветным лаком за 2 раза.

ИМ. И ДВАЛ. ПОД ПИСЬ У ДАТА 03.04.1988. ИМ. И. П. 20-3381-45

Т.П. 264-12-262.86 АС			Общественный центр тип II			
И. КОНТР.	ГОРОХОВ	Г.П.	Блок А	СТАЖИЯ	ЛИСТ	ЛИСТОВ
НАЧ. РАСТ.	ОМЕЛЬЧЕНКО	Л.С.		Р	43	
ГЛАВ. И. П.	АДРОНИН	С.С.	ДЕКОРАТИВНЫЕ РЕШЕТКИ ДЛЯ ОФОРМЛЕНИЯ ВХОДОВ ОСТЕКЛЕНИЕ ВЕРАНДЫ	ЦНИИЭП		ГРАЖДАНСЕЛЬСТРОЙ
ГЛАВ. И. П.	ГОРОХОВ	С.С.				
ГЛАВ. И. П.	МУРАВЕВА	С.С.				
РУК. ГР. АРХ.	КОРОМЫСЛОВ	С.С.				
СТ. АРХ.	МУРАВЕВА	С.С.				

21449-01

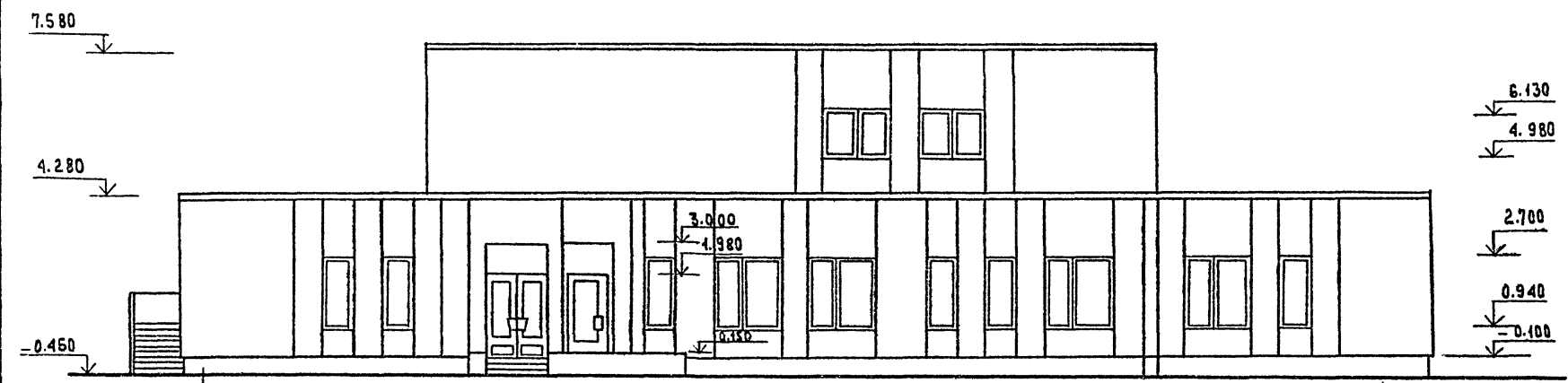
ТИПОВОЙ ПРОЕКТ
264-12-262.86
Альбом I



«ДОСКА ПОЧЕТА»
РАЗРАБАТЫВАЕТСЯ
ПО ПРИВЯЗКЕ
ПРОЕКТА

1

9



Спаренные окна по 2 этажу в уровне парапета завершаются монолитным ж/б козырьком, навешанным на пилястры посредством приварки к закладным деталям в кладке стены (дается как вариант оформления фасада)

К

А

ИНВ. К ПОДАЛ. ПОДАТЬ И ДАТА ВЗАР. ИНВ. К
20-33 81-46

		Т. П. 264-12-262.86		АС	
Н. КОНТР. ГОРДКОВ		НАЧ. МАСТ. ОНЕЛЬЧЕНКО		Общественный центр тип II	
ГЛ. ИНЖ. М. ДЮРИН		ГАП ГОРДКОВ		Блок «А»	
ГИП РУМЯНЦЕВА		РУК. ТРАК. КОРОМЫСЛОВ		Фасады в осях «1-9», «К-А»	
АРХИТЕК. МУШЕНКО		ПРОВЕР. КОРОМЫСЛОВ		/ВАРИАНТ СОВМЕЩЕННОЙ КРОВЛИ/	
ИНВ. К		ПРИВЯЗАН		СТАДИЯ ЛИСТ ЛИСТОВ	
				Р 44	
				ЦНИИЭП ГРАЖДАНСЬЕ СТРОЙ	

21449-01

Типовой проект
264-12-262.86
Альбом I



ИВБ. N ПОДА ПИДАТЬСЯ И ААТА ВЗАМ. ИВБ. N
20-3387-47

		т.п. 264-12-262.86 АС		
		ОБЩЕСТВЕННЫЙ ЦЕНТР ТИП II		
		Блок „А“		СТАДИЯ
				ЛИСТ
				ЛИСТОВ
		Фасады в осях „В-Г“, „А-К“ /ВАРИАНТ совмещенной КРОВЛИ/		ЦНИИЭП ГРАЖДАНСКОЙ СТРОИТЕЛЬНОСТИ
ПРИВЯЗАН		И. КОНТР.	ГОРЮКОВ	
		НАЧ. МАСТ.	ОМЕЛЬЧЕНКО	
		ГЛАВ. ИНЖ. М.	ДОРОЖНИН	
		ГЛАВ. ИНЖ.	ГОРЮКОВ	
		ГЛАВ. ИНЖ.	ГУМАНЦЕВА	
		РУК. ГРАЖД.	КОРОМЫСЛОВ	
		АРХИТЕКТ.	МИЩЕНКО	
		ПРОВЕР.	КОРОМЫСЛОВ	

21449-01

ТИПОВОЙ ПРОЕКТ
264-12-262.86
А4650М I

СПЕЦИФИКАЦИЯ К СХЕМАМ РАСПОЛОЖЕНИЯ ЭЛЕМЕНТОВ

МАРКА, ПОЗ.	ОБОЗНАЧЕНИЕ	НАИМЕНОВАНИЕ	КОЛ-ВО		МАССА ЕД., КГ	ПРИМЕЧАНИЕ
			I	II		
1	1.243.1-4	ПК 12.5 - 8-6	2	—	36	
2	1.141-1 8.63	ПК 60.12 - 4АУТ	—	15	2100	
3	"	ПК 48.10 - 8 АУТ	3	—	1400	
4	1.241-1 8.21	ПК 90.10 - 8 АУТ	—	18	2620	
5	1.141-1 8.63	ПК 60.10 - 8 АУТ	29	3	1725	
6	"	ПК 60.12 - 8 АУТ	71	8	2400	
7	1.141-1 8.60	ПК 30.12 - 6Т	5	6	1080	
8	"	ПК 30.10 - 6Т	3	1	882	
9	"	ПК 42.12 - 8Т	2	—	1490	
БП16	1.138-10 8.2	2ПР5 - 16.38.14	12	—	224	
БП18	"	2ПР6 - 18.38.14	4	—	240	
БП20	"	2ПР6 - 20.38.14	3	—	275	
БП29	"	2ПР10 - 29.38.22	4	—	620	
МС25	ИИ-03-03 АА.71-64	МС-25	1	1	27.48	
А-1	АС-32	А-1	97	34	0.54	
А-2	"	А-2	48	14	0.42	
А-3	"	А-3	п.м.	119	48	0.62
А-4	"	А-4	31	10	2.50	
А-5	"	А-5	8	2	0.73	
А-6	"	А-6	—	18	3.78	
А-7	"	А-7	—	5	3.59	
А-8	"	А-8	—	1	34.16	
ЗА-1	АС-29	ЗА-1	—	6	7.36	
МОБ28-1	ИИ-03-03 АА.71-64	МОБ 28-1	4	—	30.46	
УМ-1	АС-28	УМ-1	2	—		
УМ-2	"	УМ-2	5	1		
УМ-3	"	УМ-3	2	2		
УМ-4	"	УМ-4	10	1		
УМ-5	"	УМ-5	1	—		
УМ-6	"	УМ-6	1	—		
УМ-7	"	УМ-7	1	—		
УМ-8	"	УМ-8	1	—		
УМ-9	"	УМ-9	1	—		
УМ-10	"	УМ-10	1	—		
УМ-11	"	УМ-11	1	—		

СХЕМА РАСПОЛОЖЕНИЯ ПЛИТ ПЕРЕКРЫТИЯ

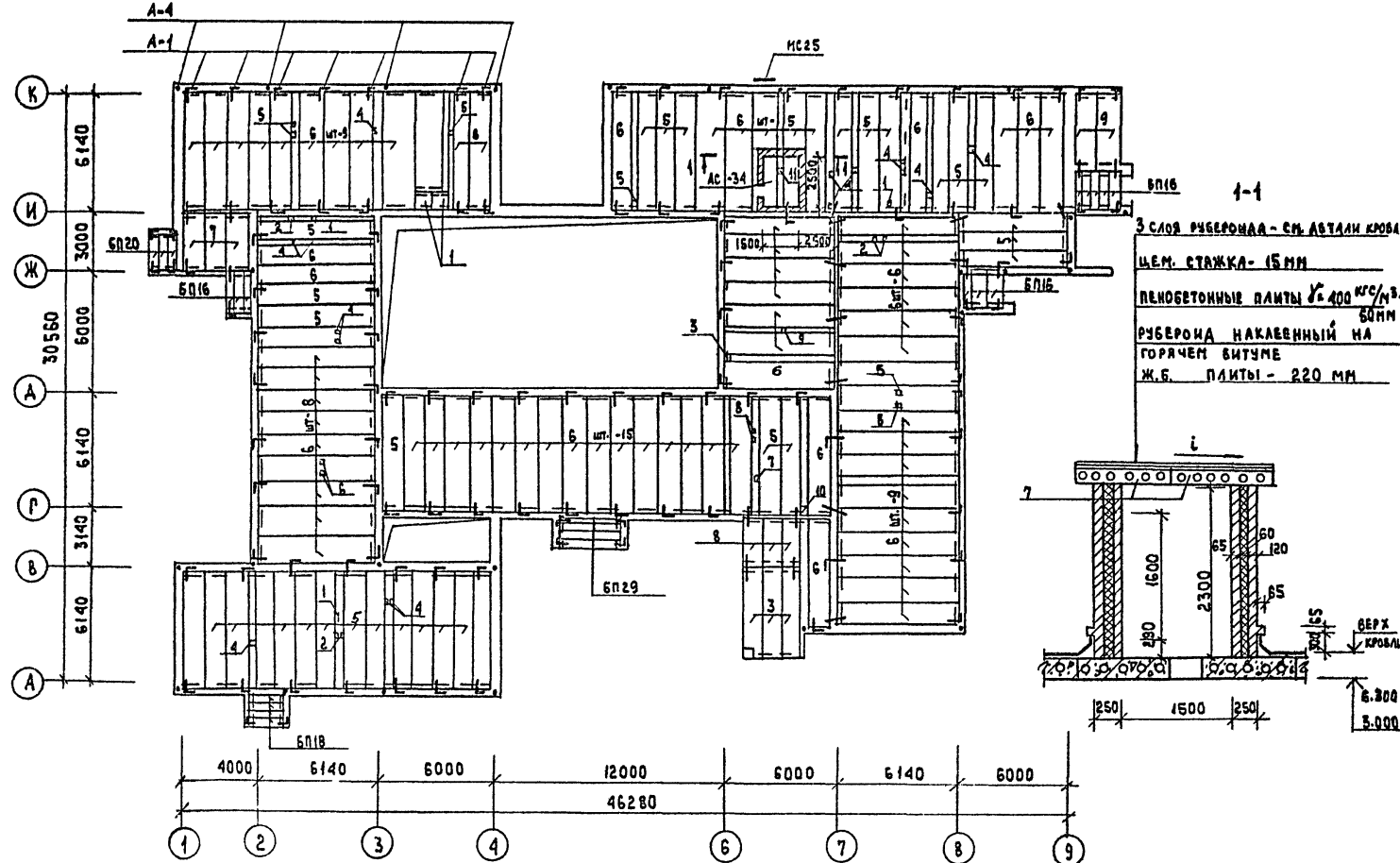
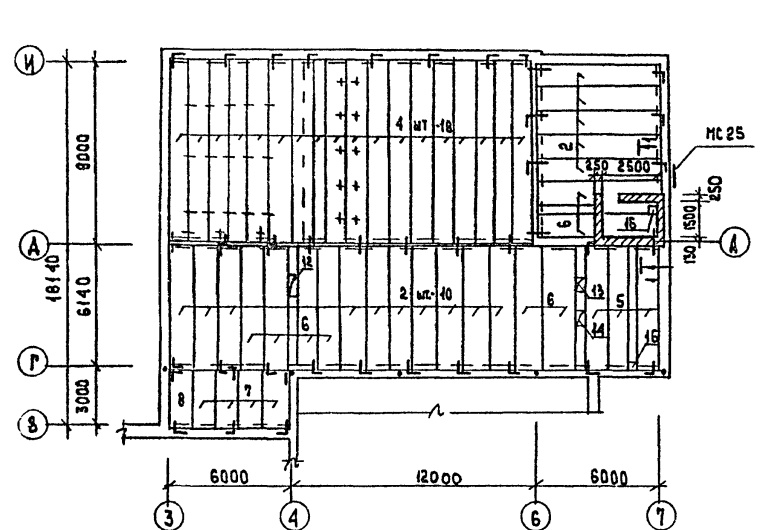


СХЕМА РАСПОЛОЖЕНИЯ ПЛИТ ПОКРЫТИЯ ЭКСПЛИКАЦИЯ ОТВЕРСТИЙ



ТИП ОТВ	РАЗМЕРЫ ММ		ОТМ. НИЗА	НАЗНАЧ.
	В	Н		
1	150	150	—	ВК
2	150	250	—	ОВ
3	150	300	—	ВК
4	200	250	—	ОВ
5	250	250	—	ОВ
6	250	300	—	ОВ
7	300	350	—	ОВ
8	350	350	—	ОВ
9	400	400	—	ОВ
10	450	350	—	ОВ
11	350	400	—	ОВ
12	800	400	—	ОВ
13	650	400	—	ОВ
14	450	400	—	ОВ
15	300	300	—	ОВ
16	450	200	—	ОВ

1. Опираемые плиты на стены, отметки низа плит, привязки отверстий, маркировка монолитных участков и анкеров см. лист АС-26, 27 основного варианта.

Т.п. 264-12-262.86 АС

ОБЩЕСТВЕННЫЙ ЦЕНТР ТИП I

И.КОНТ. ДОРНИН
НАЧ. МАС. ШЕЛЬЧЕНКО
ГЛАВ. ИНЖ. М. ДОРНИН
ГАП ГОРХОВ
ГИП РУМЯНЦЕВА
РУК. ГР. ЗЕЛКИНА
СТ. ИНЖ. ГРИШИНА

ПРИВЯЗАН

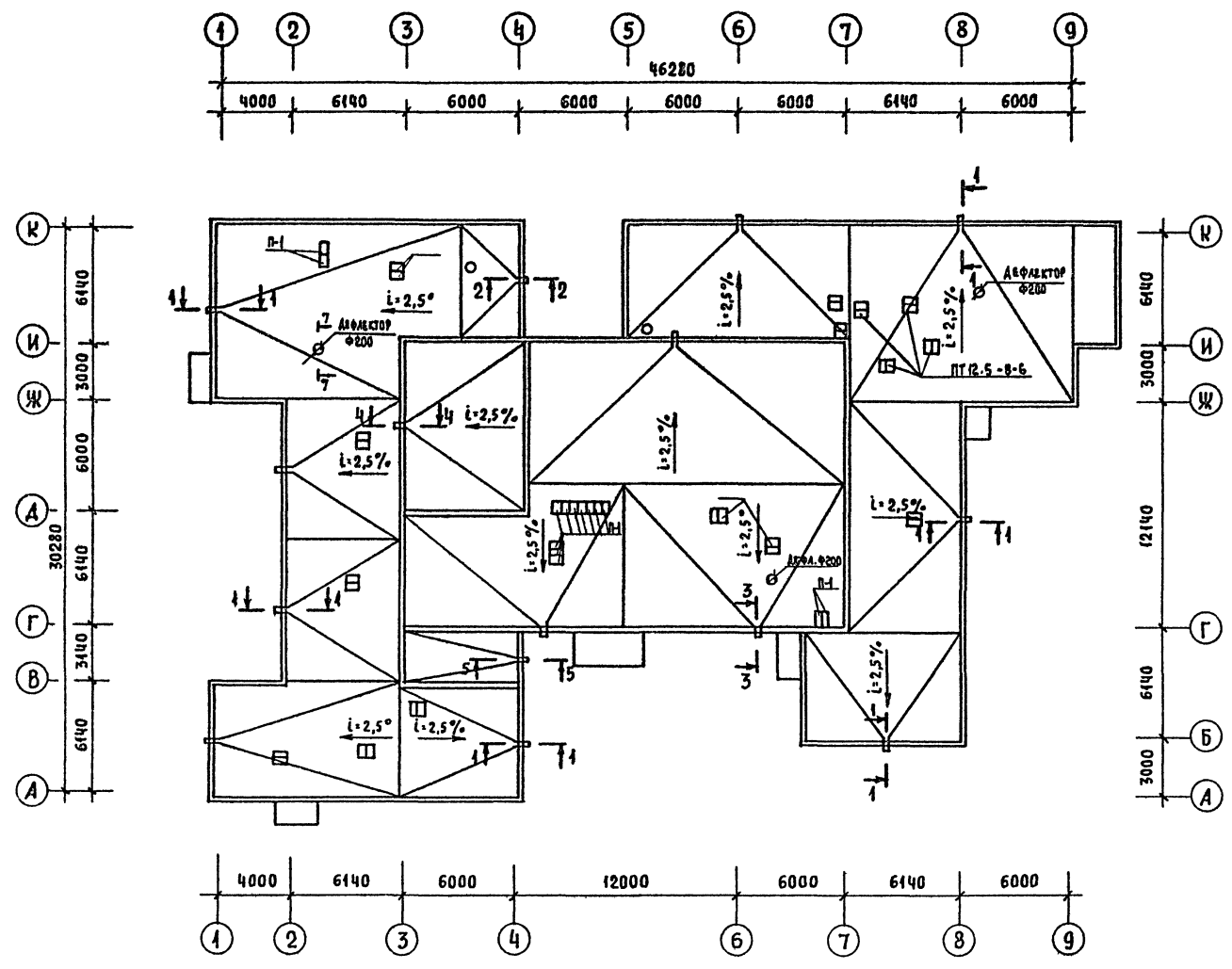
СТАДИЯ ЛИСТ ЛИСТОВ
I 46

СХЕМА ПЛИТ ПОКРЫТИЯ И ПЕРЕКРЫТИЯ ВАРИАНТ СМЕЩЕННОЙ КРОВЛИ / ЦНИИЭП ГРАЖДАНСКОГО СТРОИТЕЛЬСТВА

21449-01

ИЗВ. И ПОДЛ. ПОДПИСЬ И ДАТА ВЗЛ. ИНЖ. И

Титульный проект
264-12-262.86
Альбом I



1-1; 2-2; 3-3; 4-4; 5-5

СЛОЙ ГРАВИА по ГОСТ 8283-74, втопленный в битумную мастику

1 СЛОЙ РУБЕРОИДА КРОВЕЛЬНОГО с МЕЛКОЗЕРНИСТОЙ ПОСЫПКОЙ МАРКИ РКМ-350Б на БИТУМНОЙ МАСТИКЕ МБК-Х-65

2 СЛОЙ РУБЕРОИДА ПОДКЛАДОЧНОГО с ПЫЛЕВИДНОЙ ПОСЫПКОЙ МАРКИ РКМ-350Б на БИТУМНОЙ МАСТИКЕ МБК-Х-65

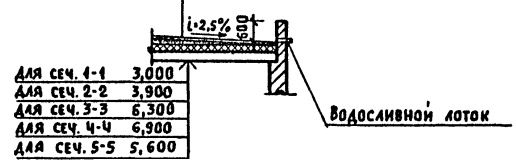
ЦЕМЕНТНАЯ СТЫЖКА - 20 мм

Утепитель - ПЛАНТЫ ИЗОЛЯЦИОННЫЕ из ячеистого бетона по ГОСТ 5742-76 $\gamma = 400 \text{ кгс/м}^3$ с.м. ТАБЛИЦУ ОБЩИХ ДАННЫХ

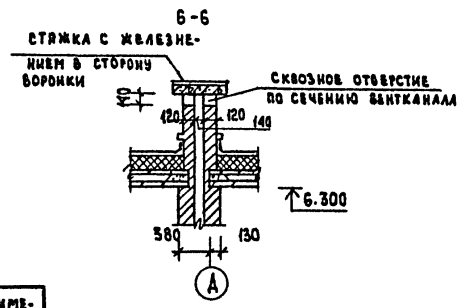
КЕРАМЗИТОВЫЙ ГРАВИА по УКАЗУ

ПАРОИЗОЛЯЦИЯ - РУБЕРОИД на БИТУМНОЙ МАСТИКЕ

ЖЕЛЕЗОБЕТОННЫЕ ПЛАНТЫ - 220 мм

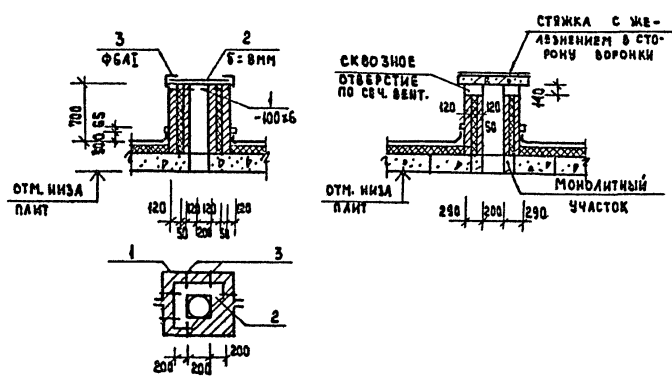


ДЛЯ СЕЧ. 1-1	3,000
ДЛЯ СЕЧ. 2-2	3,900
ДЛЯ СЕЧ. 3-3	6,300
ДЛЯ СЕЧ. 4-4	6,300
ДЛЯ СЕЧ. 5-5	5,600



7-7

8-8



СПЕЦИФИКАЦИЯ ИЗДЕЛИЙ НА ЛИСТ

МАРКА, ПОЗ.	ОБОЗНАЧЕНИЕ	НАИМЕНОВАНИЕ	КОЛ.	МАССА ЕД., КГ	ПРИМЕЧАНИЕ
П-1	1.243.1-4	ПТ 12.5-8-6	44	96	
ПОЗ.1	ГОСТ 103-76	- 100x6	10	7.72	
ПОЗ.2	ГОСТ 82-70	- 600x8	5	22.61	
ПОЗ.3	ГОСТ 5781-82	Ф5А1 L=150	40	0.033	

4 ДАННЫХ ЛИСТ СМ. СОВМЕСТНО С АС-4Б

Ивв. № подл. ПОДПИСЬ И ДАТА ВЗЛАД. ИВВ. № 20-3384-49

ПРИВЯЗАН

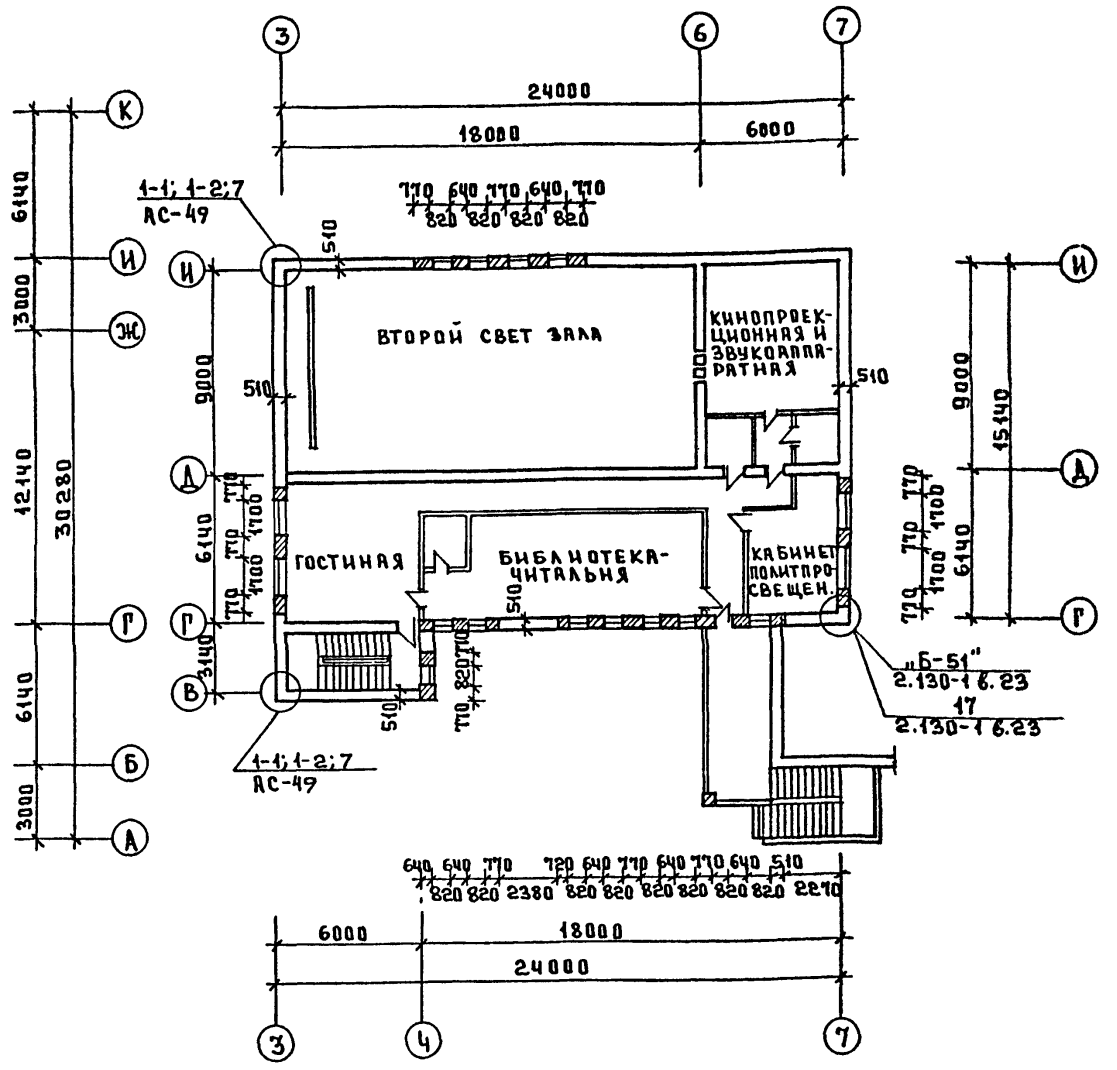
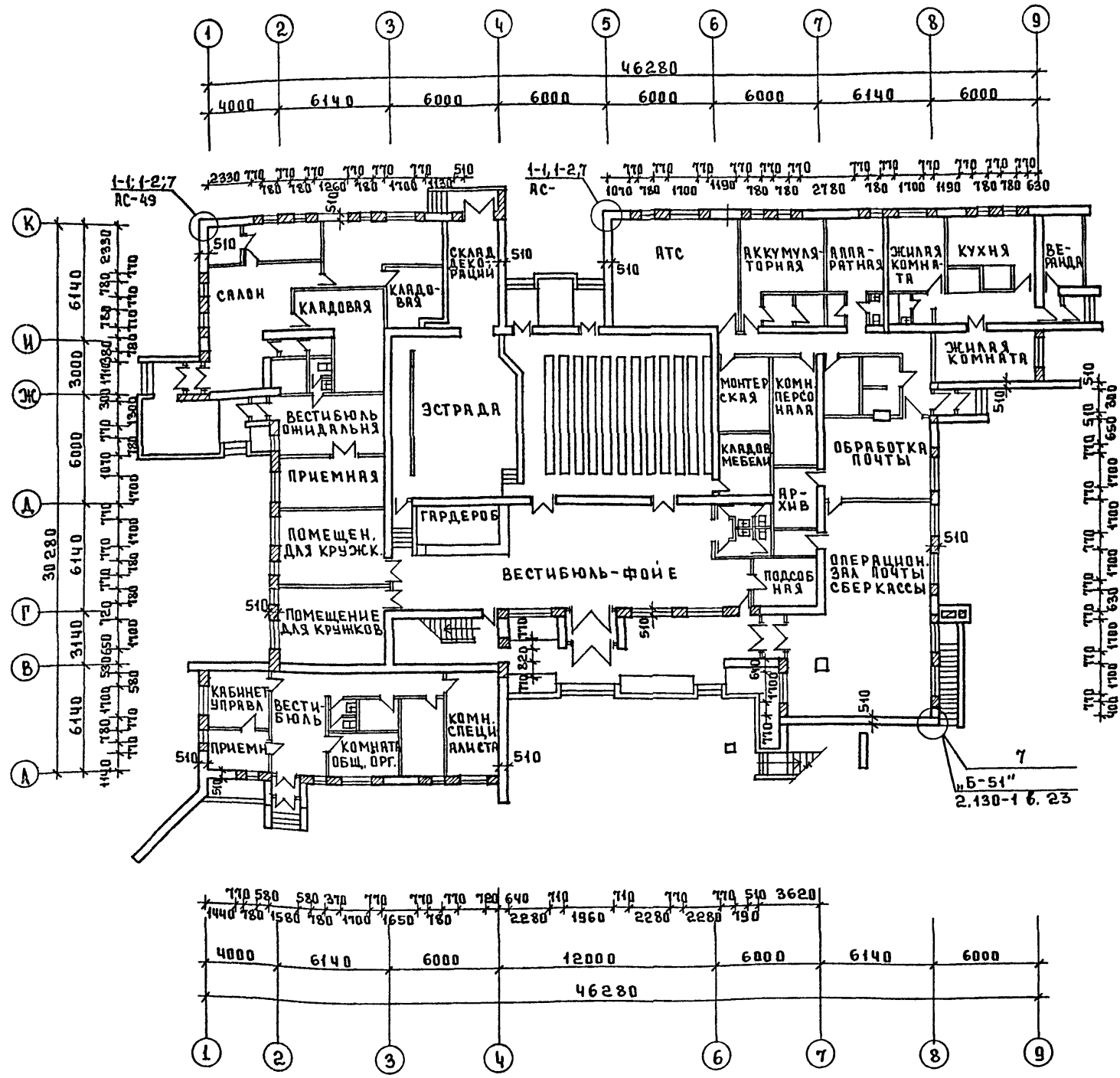
ИВВ. №	
--------	--

Нормок. Доронин
Нач. мас. Давыденко
Гл. ин. м. Доронин
ГАП. ГОРОХОВ
ГИП. Румянцова
Рук. гр. Зеликина
Провер. Румянцова

Т. П. 264-12-262.86-АС	
Общественный центр тип II	
Блок "А"	Стация лист листов
Р	47
План совмещенной кровли (вариант)	
ЦНИИЭП гражданск. стр-ой	

21449 01

ТИПОВОЙ ПРОЕКТ
АЛЬБОМ I 264-12-262.86



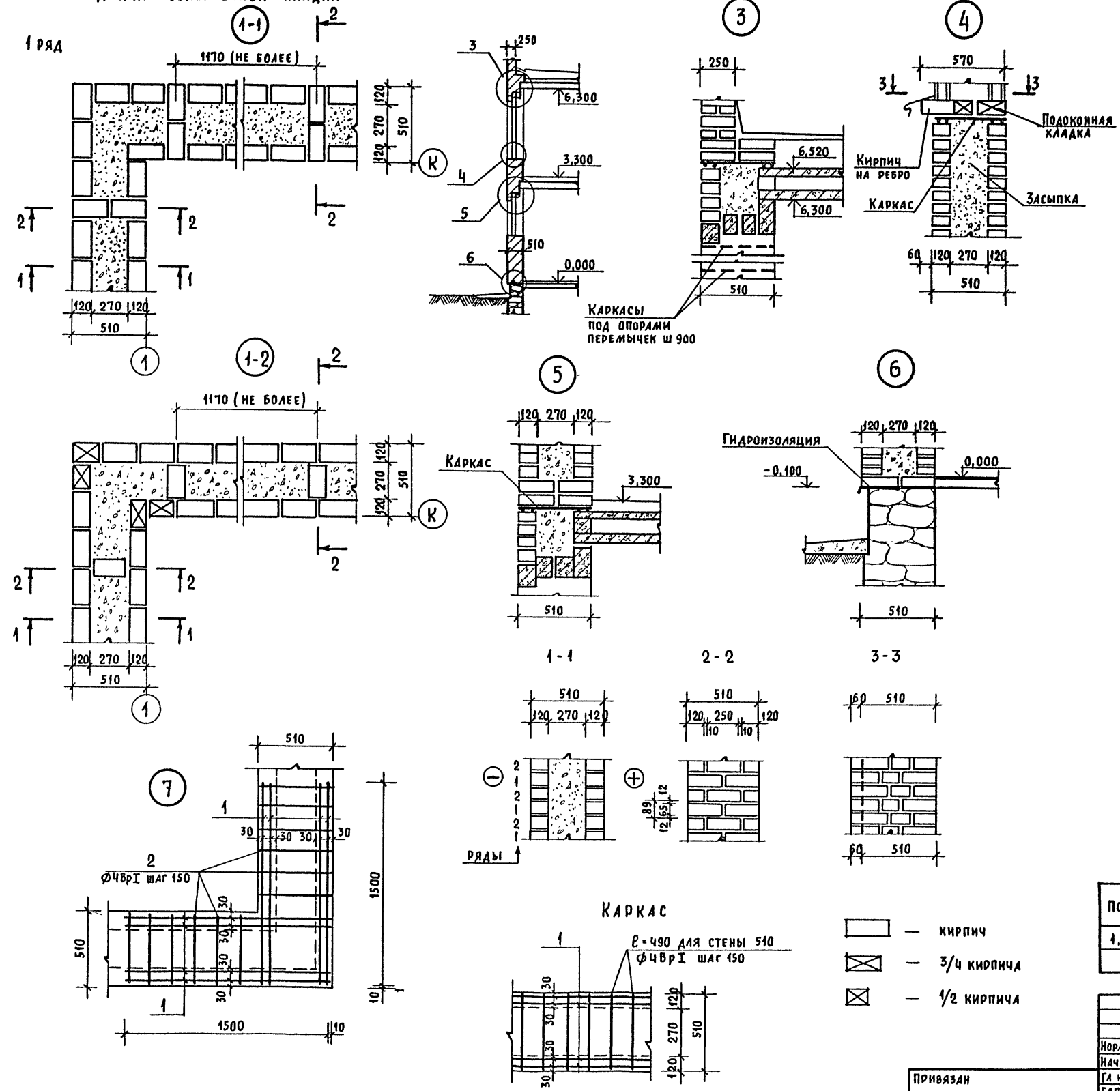
ИНВ. № ПОДА. ПОДПИСЬ И ДАТА. 23.01.1986 № 20-3581-50

ИНВ. № ПОДА.		ПОДПИСЬ И ДАТА.		23.01.1986 № 20-3581-50	
ПРИВЯЗАН				Т.П. 264-12-262.86 АС	
И.КОНТРОЛЬ				В.П. ДРОНИН	
НАЧ. М-1				ОМЕЛЬЧЕНКО	
И.И. М-1				ДРОНИН	
ГЛА				ГОРЯХОВ	
РИП				УМЯНИЦЕВА	
РУК. ГРАЖД.				КОРОМЫСЛОВ	
АРХ.				МИЩЕНКО	
ПРОВЕРИЛ				КОРОМЫСЛОВ	
ИНВ. №				21449-01	
БЛОК „А“				СТАВКА АИСТ АИСТОВ	
ВАРИАНТ НАРУЖНЫХ СТЕН ИЗ ОБЛЕГЧЕННОЙ КЛАДКИ.				Р 48	
СХЕМЫ КЛАДОЧНЫХ ПЛАНОВ				ЦНИИЭП	
				ГРАЖДАНСКОГО СТРОИТЕЛЬСТВА	

21449-01

ТИПОВОЙ ПРОЕКТ
 264-12-262.86
 АЛБГОМ I

ДЕТАЛИ ОБЛЕГЧЕННОЙ КЛАДКИ



1. Для температуры наружного воздуха $t_{в.в.} = -40^\circ\text{C}$ разработан вариант наружных стен из облегченной кладки по серии 2.130-1 в. 23, тип кладки Б-51, толщина стены $\alpha = 510\text{ мм}$. Кладка состоит из двух продольных стен толщиной 120 мм, выкладываемых из пустотелого кирпича $\gamma = 1400\text{ кгс/м}^3$ соединенных поперечными стенками-диафрагмами, образующими вертикальные колодцы, которые заполняются теплоизоляционной засыпкой из керамзитового гравия, щебня из доменного шлака или шлаковой пемзой. Объемный вес кладки $\gamma = 1600\text{ кгс/м}^3$. Толщина засыпки 270 мм. 2.130-1 в. 23 стр. 19. Исключения составляют участки наружных стен высотой более 3-х метров, простенки 770 мм и менее, участки стен под опорами перемычек, которые следует выполнять из сплошной кладки - кирпич пустотелый $\gamma = 1600\text{ кгс/м}^3$ толщина стен 510 мм - на плане заштрихованы.
2. Кладку наружных стен выполнять ярусами высотой до 1 м. В пределах всего периметра засыпку укладывать слоями высотой 40-50 см. со стыкованием.
3. Марка кирпича не ниже 75. Швы в кладке тщательно заполнять раствором - марка не ниже 50. Раствор готовить на портландцементе. Применение шлакопортландцемента и пуццоланового цемента не допускается. Внутреннюю поверхность стен оштукатурить гипсоперлитовым раствором $\gamma = 600\text{ кгс/м}^3$ толщина слоя 20 мм.
4. Для усиления участков облегченной кладки применить конструктивное армирование стен каркасами.
 - а. В уровне верха плит перекрытия на отм. 3,220; 6,520 в углах здания, в местах пересечения стен, по длине опирания панелей перекрытия для приварки анкерных связей, в уровне верха подоконной кладки.
 - б. Под опорами прогонов и перемычек выкладывать участки стен из сплошной кладки (на планах АС-48 заштрихованы), которые связать с примыкающими участками облегченной кладки каркасами, шаг каркасов по высоте не более 0,9 м. Каркасы заводить в облегченную кладку на 0,5 м. Сетку изготавливать из холоднокатанной проволоки $\phi 4\text{ Br I}$ контактной сваркой и укладывать в швы кладки в слое цементного раствора, в пределах утеплителя защитить их слоем цементного раствора не менее 15 мм.

Поз.	Обозначение	Наименование	К-во шт	Масса кг	Примечан.
1,2	ГОСТ 6727-80	$\phi 4\text{ Br I } \pm e = 4119,5\text{ м}$	-	371,0	

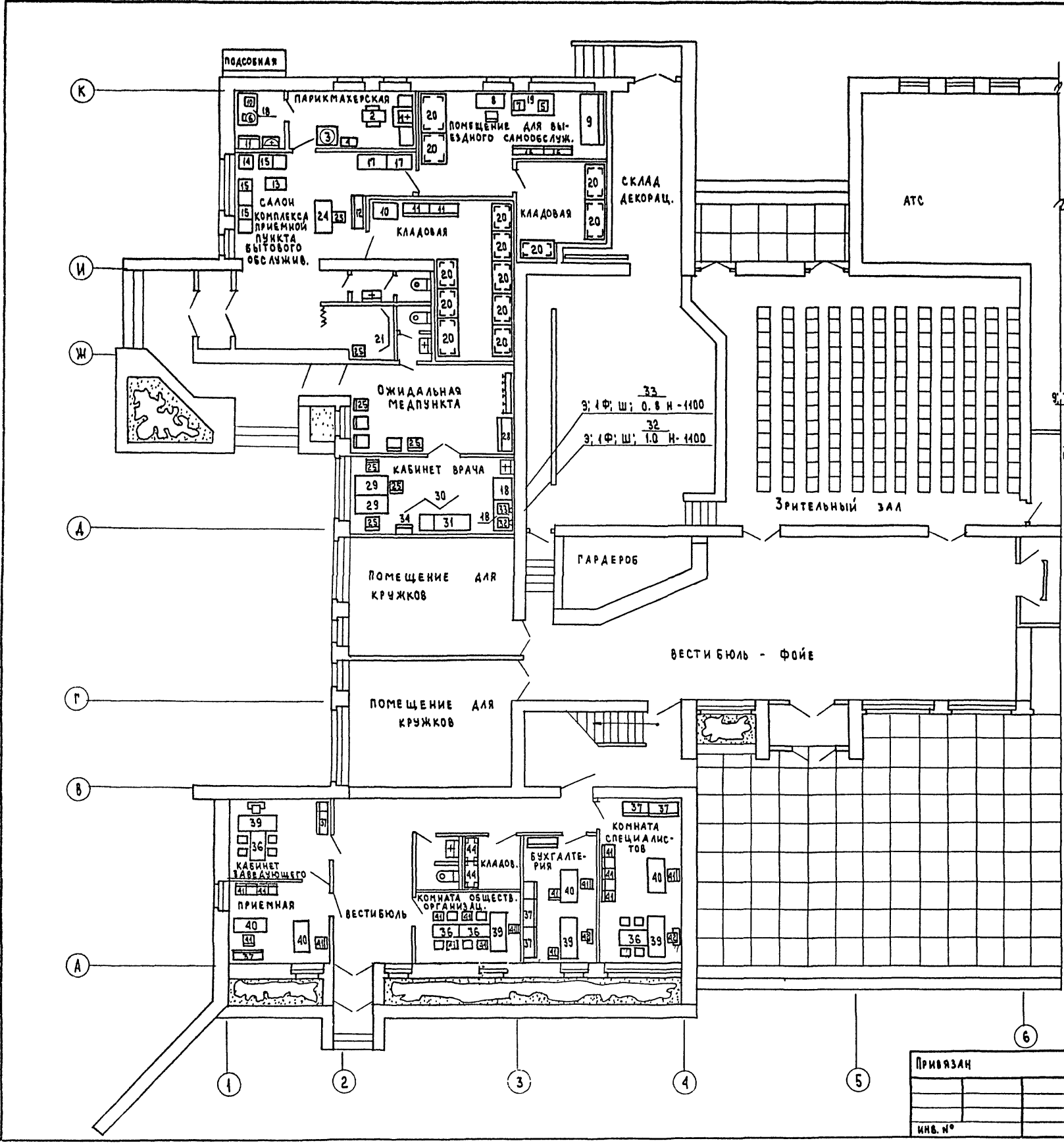
Т.П. 264-12-262.86-АС					
Общественный центр тип II					
Блок "А"				Стандия	Лист
				Р	49
Вариант наружных стен из облегченной кладки Узлы 1-7					ЦНИИЭП Граждансельстрой

ИНВ. N ПОДЛ. Подпись и дата Взам. инв. N
 20-3381-51

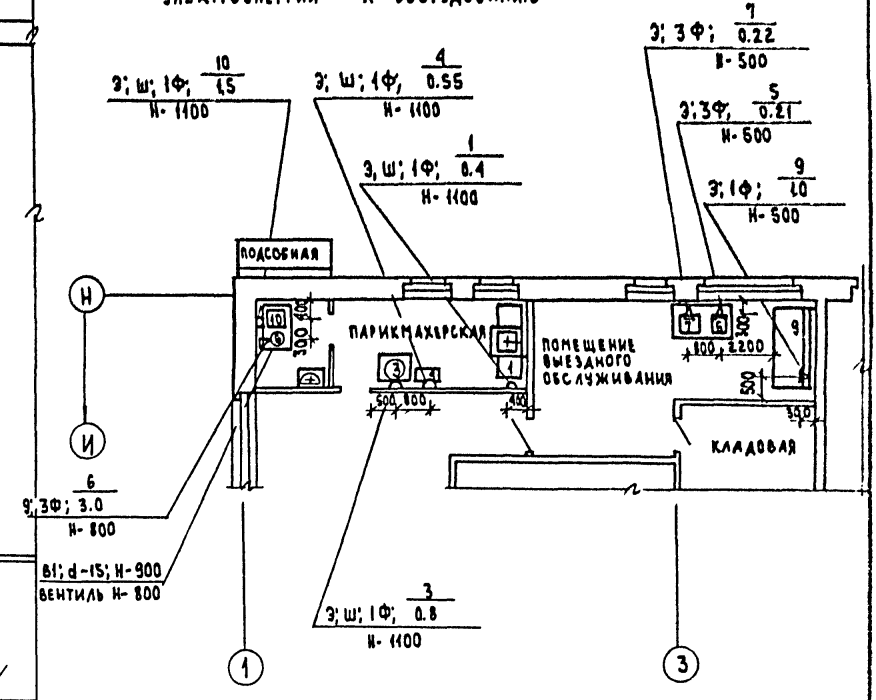
21443-01

ТИПОВОЙ ПРОЕКТ
264-12-262.86.
Альбом

СОГЛАСОВАНО
ИЗВ. И ПОДП. ПРОЕКТА И ДАТА ВЗЯТИЯ В РАБОТУ
20-3381-62



ФРАГМЕНТ ПЛАНА С ПРИВЯЗКОЙ ПОВОДОВ, ВОДЫ И ЭЛЕКТРОЭНЕРГИИ К ОБОРУДОВАНИЮ



Условные обозначения

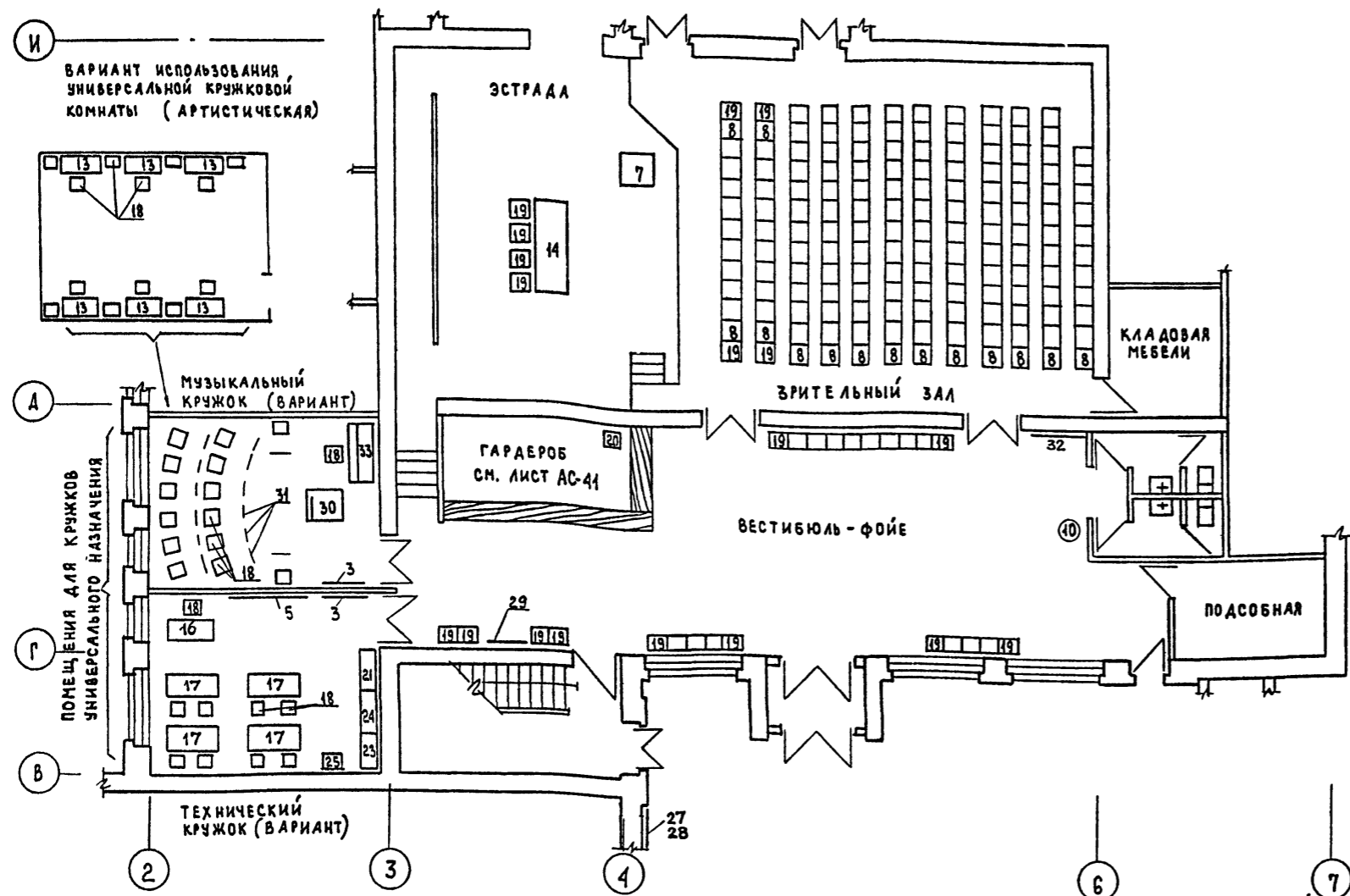
- ΔЭ — подвод электроэнергии,
- Ф — фазность тока,
- Ш — штепсельная розетка,
- N° — номер позиции по спецификации,
- W — мощность токоприемника в кВт,
- H — высота подвода в мм,
- В₁ — подвод холодной воды
- d — диаметр трубопровода в мм

1. Спецификация оборудования приведена в альбоме 'Спецификации оборудования'.
2. Привязочные размеры даны в мм от обработанных поверхностей стен и перегородок.

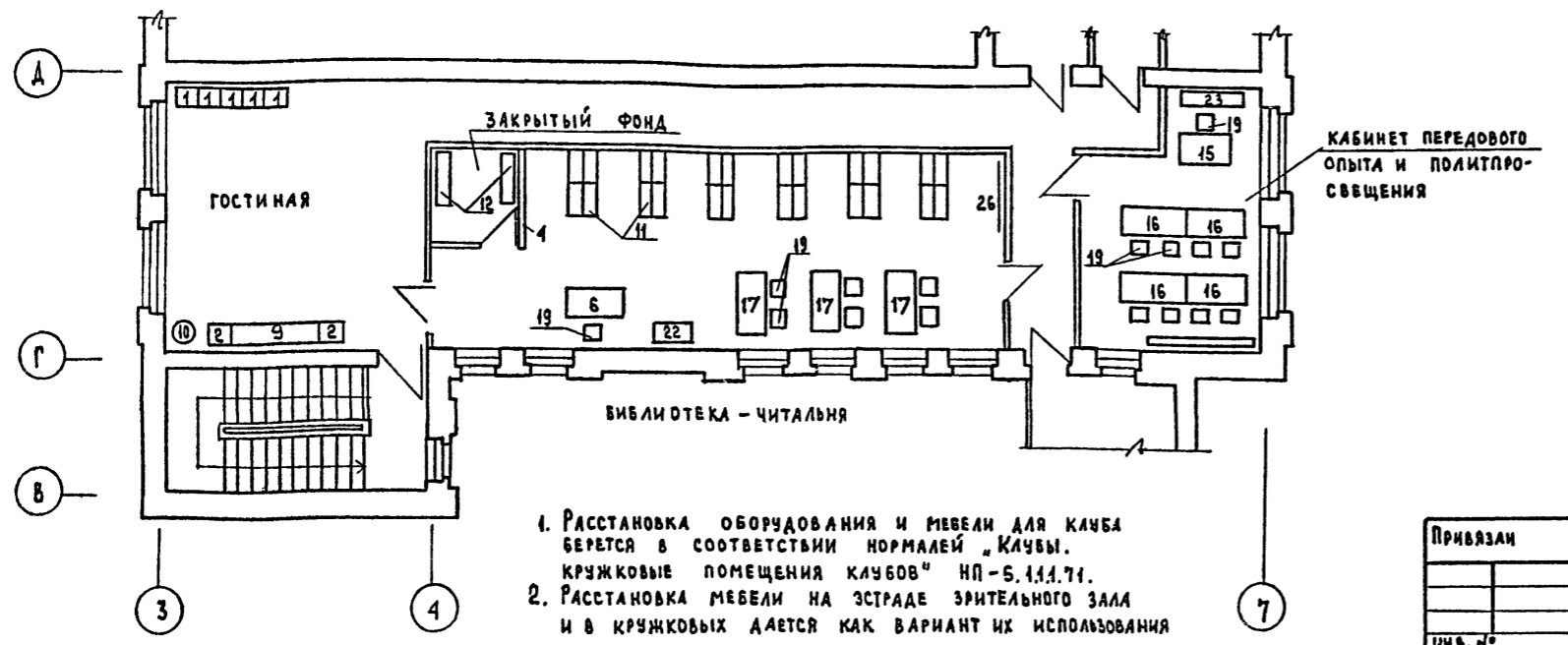
			Т.П. 264-12-262.86 АС		
			Общественный центр тип I		
Привязан			Блок «А»		СТАДИЯ ЛИСТ ЛИСТОВ
					P 50
ИВ. №			ЦНИИЭП ГРАЖДАНСКОЙ СТРОИТЕЛЬСТВА		

21449-01

ФРАГМЕНТ ПЛАНА НА ОТМ. 0.00



ФРАГМЕНТ ПЛАНА НА ОТМ. 3.30



1. Расстановка оборудования и мебели для клуба берется в соответствии нормативов «Клубы. Кружковые помещения клубов» ИЛ-Б. 1.1.1.71.
2. Расстановка мебели на эстраде зрительного зала и в кружковых делается как вариант их использования

СПЕЦИФИКАЦИЯ ОБОРУДОВАНИЯ И МЕБЕЛИ

поз.	НАИМЕНОВАНИЕ	Кол-во	ПРИМЕЧАНИЕ
1	БАНКЕТКА ЖЕСТКАЯ	5	
2	— ПОЛУЖЕСТКАЯ	2	
3	ВЕШАЛКА НАСТЕННАЯ	2	
4	ВИТРИНА ДЛЯ КНИГ И ЖУРНАЛОВ	1	
5	ДОСКА КЛАССНАЯ	1	
6	КАФЕДРА ВЫДАЧИ КНИГ	1	
7	— ДЛЯ ПРЕЗИДИУМА	1	
8	КРЕСЛО ТЕАТРАЛЬНОЕ	150	
9	КУШЕТКА МЕДИЦИНСКАЯ	1	
10	ПОДЦВЕТОЧНИЦА	2	
11	СТЕЛЖ ДЛЯ КНИГ 2 ^я СЕКЦ. 2 ^я СТОРОН.	6	
12	— ОДНОСТОРОННИЙ СК-1а	2	
13	СТОЛ ГРИМИРОВАЛЬНЫЙ СГ-1а	6	
14	СТОЛ ДЛЯ ПРЕЗИДИУМА	1	
15	СТОЛ КАБИНЕТНЫЙ ОДНОТУМБОВЫЙ	1	
16	СТОЛ КАНЦЕЛЯРСКИЙ С 2 ТУМБАМИ	5	
17	СТОЛ РАБОЧИЙ ДВУХМЕСТНЫЙ	7	
18	СТУЛ ЖЕСТКИЙ	22	
19	СТУЛ ПОЛУЖЕСТКИЙ	50	
20	ТАБУРЕТ ТБШ-2-69	3	
21	ШКАФ ДЛЯ ХРАНЕНИЯ НАСТОЛЬНЫХ ИГР	1	
22	ШКАФ КАТАЛОЖНЫЙ	1	
23	ШКАФ КНИЖНЫЙ	2	
24	ШКАФ МЕДИЦИНСКИЙ	1	
25	ЭПИДАСКОП ЭПА-1	1	
ИНВЕНТАРЬ:			
26	ВЕШАЛКА МЕТАЛ. НА 18 КРЮЧКОВ	1	
27	ДОСКА ДЛЯ ВЫВЕШИВАНИЯ ЦЕН (БИЛЕТЫ)	1	
28	ДОСКА ОБЪЯВЛЕНИЙ	1	
29	ЗЕРКАЛО РАЗМЕРОМ 1250 x 500	1	
30	ПУЛЬТ ДИРЕЖЕРА	1	
31	ПЮПИТР ОРКЕСТРОВЫЙ	14	
32	РЕПЕРТУАРНАЯ ДОСКА	1	
33	ПИАНИНО С-5	1	

Набор мебели, оборудования и инвентаря для клуба вместимостью 150 мест взят по СНиП IV-13-82, часть IV, гл. 13. Приложение «Сборники сметных норм затрат на оборудование и инвентарь общественных и административных зданий». Сборник № 2.1

Т.п. 264-12-262.86		АС	
Общественный центр тип II			
Блок «А»		Станция	Лист
		Р	51
Фрагменты планов с расстановкой технологического оборудования и мебели. Спецификация		ЦНИИЭП Граждансельстрой	

Привязан	
Инв. №	

ТИПОВОЙ ПРОЕКТ
264-12-262.86
АЛБЕОМ I

ИМЬ И ПОДА. ПОДПИСЬ И ДАТА
20-3381-63