

ТИПОВОЙ ПРОЕКТ  
264-12-262.86

ОБЩЕСТВЕННЫЙ ЦЕНТР СЕЛЬСКОГО НАСЕЛЕННОГО ПУНКТА  
ТИП II /из зданий блоков/ со стенами из кирпича

БЛОК А<sup>00</sup>

КЛУБ НА 200 ПОСЕТИТЕЛЕЙ С ЗАЛОМ НА 154 МЕСТА.  
КОНТОРА НА 5 РАБ. МЕСТ. ОТДЕЛЕНИЕ СВЯЗИ СОС-2.  
МЕДПУНКТ. КОМПЛЕКСНЫЙ ПРИЕМНЫЙ ПУНКТ  
БЫТОВОГО ОБСЛУЖИВАНИЯ НА 3 РАБ. МЕСТА

АЛЬБОМ II

ЧЕРТЕЖИ САНИТАРНО-ТЕХНИЧЕСКИЕ, ЭЛЕКТРОТЕХНИЧЕСКИЕ, СВЯЗИ И СИГНАЛИЗАЦИИ,  
АВТОМАТИКИ ВЕНТИЛЯЦИОННЫХ СИСТЕМ

21449-02

Сб ЦИП 620062, г.Свердловск, ул.Челюзова, 4  
Зал. 243, инв. 21449-02, этаж 20  
Сдано в печать 27.12.1989. Цена 3-УУ

# ТИПОВОЙ ПРОЕКТ 264-12-262.86

ОБЩЕСТВЕННЫЙ ЦЕНТР СЕЛЬСКОГО НАСЕЛЕННОГО ПУНКТА  
ТИП II /ИЗ ЗДАНИЙ БЛОКОВ/ СО СТЕНАМИ ИЗ КИРПИЧА

## БЛОК „А“

КЛУБ НА 200 ПОСЕТИТЕЛЕЙ С ЗАЛОМ НА 154 МЕСТА,  
КОНТОРА НА 5 РАБ. МЕСТ, ОТДЕЛЕНИЕ СВЯЗИ СОС-2,  
МЕДПУНКТ, КОМПЛЕКСНЫЙ ПРИЕМНЫЙ ПУНКТ  
БЫТОВОГО ОБСЛУЖИВАНИЯ НА 3 РАБ. МЕСТА

## АЛЬБОМ II СОСТАВ ПРОЕКТА

Альбом I	Архитектурно-строительные чертежи
Альбом II	Чертежи санитарно-технические, электротехнические, связи и сигнализации, автоматике вентиляционных систем
Альбом III	Чертежи по механооборудованию, кинотехнологические, звукотехнические и постановочного освещения сцены
Альбом IV	Чертежи нестандартизированного механооборудования и изделий
Альбом V	Спецификации оборудования
Альбом VI	Сметы
Альбом VII	Ведомости потребности в материалах
Альбом VIII	Примененные материалы:
Т.п. 264-12-140	- городской клуб с залом на 500 мест.
Альбом IX, часть 4	- нестандартизированное оборудование.

ПРОЕКТ УТВЕРЖДЕН ГОСГРАЖДАНСТРОЕМ  
ПРИКАЗ N 26 ОТ 30.04.85г  
РАБОЧАЯ ДОКУМЕНТАЦИЯ ВВЕДЕНА В ДЕЙСТВИЕ  
ЦНИИЭПГРАЖДАНСТРОЕМ  
ПРИКАЗ N 59/Г ОТ 18.06.86г

21449 - 02

РАЗРАБОТАН ПРОЕКТНЫМ ИНСТИТУТОМ  
ЦНИИЭПГРАЖДАНСТРОЙ

С.А. ИНЖЕНЕР ИНСТИТУТА  
Г.А. АРХИТЕКТОР ПРОЕКТА



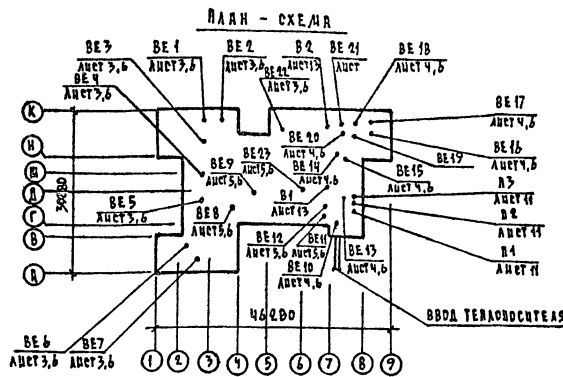
А.П. ЦИКУНОВ  
Ю.В. ГОРОХОВ

## СОДЕРЖАНИЕ АЛЬБОМА

Лист	Наименование	Стр.	Примечан.	Лист	Наименование	Стр.	Примечан.	Лист	Наименование	Стр.	Примечан.
	ТИТУЛЬНЫЙ ЛИСТ	1			ВОДОПРОВОД И КАНАЛИЗАЦИЯ				ДЕЛОВОЕ УСТРОЙСТВО		
1	СОДЕРЖАНИЕ АЛЬБОМА	2		1	ОБЩИЕ ДАННЫЕ	18		11	ШКАФ АВАРИЙНОГО ОСВЕЩЕНИЯ.		
				2	ПЛАН 1 ЭТАЖА	19			ЧЕРТЕЖ ОБЩЕГО ВИДА.	34	
	ОТОПЛЕНИЕ И ВЕНТИЛЯЦИЯ			3	ПЛАН 2 ЭТАЖА. ПЛАН ПОДВАЛА.	20		12	ШКАФ АВАРИЙНОГО ОСВЕЩЕНИЯ.		
1	ОБЩИЕ ДАННЫЕ (НАЧАЛО)	3		4	СХЕМА СИСТЕМЫ В1	21			СХЕМА ЭЛЕКТРИЧЕСКИХ СОЕДИНЕНИЙ.	35	
2	ОБЩИЕ ДАННЫЕ (ОКОНЧАНИЕ)	4		5	СХЕМА СИСТЕМ ТЗ, Т4	22		13	ШКАФ АВАРИЙНОГО ОСВЕЩЕНИЯ.		
3	ПЛАН 1 ЭТАЖА В ОСЯХ 1-6, А-К	5		6	СХЕМА СИСТЕМЫ К1	23			СХЕМА ЭЛЕКТРИЧЕСКАЯ ПРИНЦИП-	36	
4	ПЛАН 1 ЭТАЖА В ОСЯХ 7-9, А-К.								АЛЬНАЯ.		
	ПЛАН ПОДВАЛА.	6			ЭЛЕКТРООБОРУДОВАНИЕ			14	ШКАФ АККУМУЛЯТОРОВ.	37	
5	ПЛАН 2 ЭТАЖА В ОСЯХ 3-7, В-И.	7		1	ОБЩИЕ ДАННЫЕ	24					
6	ПЛАН ЧЕРДАКА	8		2	ПРИНЦИПИАЛЬНАЯ СХЕМА ПИТАЮ-				СВЯЗЬ И СИГНАЛИЗАЦИЯ		
7	СХЕМА СИСТЕМЫ ОТОПЛЕНИЯ 1	9			ЩЕЙ СЕТИ.	25		1	ОБЩИЕ ДАННЫЕ (НАЧАЛО)	38	
8	СХЕМА СИСТЕМЫ ОТОПЛЕНИЯ 2			3	ПЛАН РАСПОЛОЖЕНИЯ ОСВЕТИТЕЛЬ-			2	ОБЩИЕ ДАННЫЕ (ОКОНЧАНИЕ)	39	
	СХЕМА СИСТЕМЫ ТЕПЛОСНАБЖЕНИЯ				НЫХ СЕТЕЙ 1 ЭТАЖА В ОСЯХ 1-5, А-К	26		3	СХЕМА РАСПОЛОЖЕНИЯ УСТРОЙСТВ		
	УСТАНОВОК П1, П2, П3	10		4	ПЛАН РАСПОЛОЖЕНИЯ ОСВЕТИТЕЛЬ-				СВЯЗИ.	40	
9	СХЕМЫ СИСТЕМ ВЕНТИЛЯЦИИ				НЫХ СЕТЕЙ 1 ЭТАЖА В ОСЯХ 5-9, А-К			4	ПЛАН 1 ЭТАЖА	41	
	П1+П3; В1; В2; ВЕ18 ÷ ВЕ23	1			И ПОДВАЛА.	27		5	ПЛАН 2 ЭТАЖА И ПОДВАЛА	42	
10	СХЕМЫ СИСТЕМ ВЕНТИЛЯЦИИ			5	ПЛАН РАСПОЛОЖЕНИЯ ОСВЕТИТЕЛЬНЫХ			6	ПЛАН КРОВЛИ	43	
	ВЕ1 ÷ ВЕ17	12			И СИЛОВЫХ СЕТЕЙ 2 ЭТАЖА.	28					
11	УСТАНОВКИ СИСТЕМ П1, П2, П3	13		6	ПЛАН РАСПОЛОЖЕНИЯ СИЛОВЫХ И				АВТОМАТИКА ВЕНТИЛЯЦИОННЫХ СИСТЕМ		
12	СПЕЦИФИКАЦИЯ ОТОПИТЕЛЬНО-ВЕН-				ПИТАЮЩИХ СЕТЕЙ 1 ЭТАЖА В ОСЯХ			1	ОБЩИЕ ДАННЫЕ	44	
	ТИЛЯЦИОННЫХ УСТАНОВОК П1, П2, П3	14			1-6, А-К И ВЕНТКАМЕР ЧЕРДАКА.	29		2	ВЕНТСИСТЕМА П1. СХЕМА АВТОМАТИ-		
13	УСТАНОВКИ СИСТЕМ В1, В2	15		7	ПЛАН РАСПОЛОЖЕНИЯ СИЛОВЫХ И				ЗАЦИИ	45	
14	УЗЛА УПРАВЛЕНИЯ.	16			ПИТАЮЩИХ СЕТЕЙ 1 ЭТАЖА В ОСЯХ			3	СХЕМА ПРИНЦИПИАЛЬНАЯ ЭЛЕКТРИ-		
ОВН-1	ВОЗДУХОВОД ИЗ АСБЕСТОЦЕМЕНТНЫХ				6-9, А-К И ПОДВАЛА.	30			ЧЕСКАЯ УПРАВЛЕНИЯ П1.	46	
	ЛЦСТОВ			8	ДАННЫЕ О ГРУППОВЫХ ЩИТКАХ	31		4	СХЕМА ПОДКАЮЧЕНИЙ. СХЕМА		
ОВН-2	КОНСТРУКЦИЯ ТЕПЛОИЗОЛЯЦИОННАЯ	17		9	РАСЧЕТНАЯ СХЕМА СИЛОВЫХ СЕТЕЙ	32			РАСПОЛОЖЕНИЯ П1-П3.	47	
				10	ОПРОСНЫЙ ЛИСТ НА ВВОДНО-РАСПРЕ-	33					

ВЕДОМОСТЬ РАБОЧИХ ЧЕРТЕЖЕЙ ОСНОВНОГО КОМПЛЕКТА

Лист	Наименование	Примечание
1	Общие данные (начало)	
2	Общие данные (окончание)	
3	План 1 этажа в осях 1-8, А-К	
4	План 1 этажа в осях 7-9, А-К. План подвала в осях 7-8, Б-Д	
5	План 2 этажа в осях 3-7, В-И	
6	План чердака.	
7	Схема системы отопления 1.	
8	Схема системы отопления 2. Схема системы теплообменника установка П1, П2, П3.	
9	Схемы систем вентиляции П1 ÷ П3, В1, В2, ВЕ10 ÷ ВЕ23.	
10	Схемы систем вентиляции ВЕ1 ÷ ВЕ17.	
11	Установки систем П1, П2, П3.	
12	Спецификация отопительно-вентиляционных установок П1, П2, П3.	
13	Установки систем В1, В2.	
14	Узел управления.	



Ведомость ссылочных и прилагаемых документов

Обозначение	Наименование	Примечание
Ссылочные документы		
4.904-25	Подставки под calorifеры	
4.494-10	Решетки жалюзи регулирующие тип Р	
4.494-32	Зорты и дефлекторы вентиляционных систем	
4.903-10 В.8	Изделия и детали трубопроводов для тепловых сетей	
5.904-1 В.0,1	Детали крепления воздухопроводов	
4.904-69	Детали крепления санитарно-технических приборов и трубопроводов	
5.904-4	Двери и люки для вентиляционных систем	
5.904-5	Гибкие вставки к центробежным вентиляторам	
5.903-2 В.1	Воздухосборники для систем отопления и теплообменники вентиляционных установок	
5.904-17 В.0, I-I	Глушители шума вентиляционных систем	
Прилагаемые документы		
ОВИ-1	Воздуховод из асбестоцементных листов.	стр. 17
ОВИ-2	Конструкция теплоизоляционная.	стр. 17
	Спецификация оборудования.	Альбом V
	Ведомость потребности в материалах.	Альбом VI

Общие указания

Рабочие чертежи по отоплению и вентиляции разработаны на основании задания на проектирование, утвержденного Госгражданстроем и действующих нормативных документов СНиП II-33-75\*, СНиП II-16-71, СНиП II-1-74\*. Теплообменник здания осуществляется от наружных тепловых сетей с параметрами теплоносителя  $T_1 = 95^\circ\text{C}$ ,  $T_2 = 70^\circ\text{C}$  и, как вариант,  $T_1 = 150^\circ\text{C}$ ,  $T_2 = 70^\circ\text{C}$ . При теплоносителе - вода  $150-70^\circ\text{C}$  в теплообменнике устанавливается элеватор. Ввод теплоносителя осуществляется в помещении венткамеры, распределенной в подвале в осях 7-8, Б-Д.

Система отопления принята однотрубная, горизонтальная. В качестве нагревательных приборов приняты конвекторы "Кодфорт"  $\text{Д}420$ , гладкие трубы.

Магистральные трубопроводы прокладываются над полом и в подпольных каналах.

Трубопроводы, прокладываемые в подпольных каналах и в узле управления, изолируются теплоизоляционным шнуром по ТУ 36-1895-79 с покрытием из стеклоткани. Неизолированные трубопроводы окрашиваются масляной краской.

Вентиляция предусмотрена приточно-вытяжная с механической и естественным побуждением.

Воздуховоды, прокладываемые в пределах венткамер, а также систем П1, П2, П3, В1, В2 изготовить из листового стали по ГОСТ 19903-74. Остальные воздуховоды из асбестоцементного листа.

Воздуховоды, прокладываемые в подпольных каналах, изолировать минераловатными матами  $\delta = 40$  мм с покрытием из стеклоткани. Монтаж систем отопления и вентиляции вести согласно СНиП III-28-75.

Удельный расход тепла на отопление на  $1 \text{ м}^2$  полезной площади -  $75$  ( $87$ )  $\text{ккал}/\text{ч}$  ( $87$ ). Удельный расход металла на  $1 \text{ м}^2$  полезной площади  $1.2$  кг.

Сопротивление теплопередаче наружных ограждений  $R$   $\text{м}^2 \text{C}/\text{Вт}$

Наименование ограждений	R при $t$ $^\circ\text{C}$		
	-20	-30	-40
Наружные стены	0.71	0.94	1.16
Окно	0.34	0.34	0.51
Покрытие	1.7	1.84	1.96

Типовой проект соответствует действующим нормам и правилам (в том числе по взрывопожарной безопасности)

Гл. инж. проекта /Крейнис/  
Гл. инж. проекта привязки

Привязки			
И.КОНТР.	Верховский		
И.М.ОТД.	Головкин		
Гл. инж. ОТД.	Верховский		
Гл. св.ев.	Крейнис		
Р.К. ГР.	Кучкова		
Исполн.	Усикова		
Провер.	Укина		
Общественный центр тип II			
Блок "А"		Станция	Лист
		Р	14
Общие данные (окончание)			ЦНИИЭП Граждансельстрой

Типовой проект 264-12-262.86 Альбом I

Лист 1 из 14

### ХАРАКТЕРИСТИКА ОТОПИТЕЛЬНО-ВЕНТИЛЯЦИОННЫХ СИСТЕМ

Обозначение системы	Код системы	Наименование обслуживаемого помещения (технологического оборудования)	Тип установки агрегата	ВЕНТИЛЯТОР							ЭЛЕКТРОДВИГАТЕЛЬ			ВОЗДУХОНАГРЕВАТЕЛЬ						Примечание
				Тип, исполн. взрывозащита	№	Схем. исполн.	Полож.	Q, м³/ч	Р, Па (кгс/м²)	П, об/мин	Тип, исполн. по взрывозащите	Н, кВт	П, об/мин	Тип	№	Коэф.	Т-ра нагр. греха, °С	Расход тепла, ккал/ч	А.Р. Па (кгс/м²)	
П1	1	Зрительный зал, фойе-вестибюль	АЧ.105-2	ВЦЧ-70 03А	4	1	10°	3180	50	1420	ЧА80АЧ	1,1	1420	КВСА	7П	1	-9,5	+16	27150	60
														КВСА	6П	1			23350	(6)
														КВСА	8П	1			37250	60
														КВСА	6П	1			32050	(6)
														КВСА	10П	1			40350	70
КВСА	9П	1	40300	(7)																
П2	1	Кинопроеционная	АЗ.15.110-1	ВЦЧ-70 04А	3,15	1	10°	1540	36	1365	ЧАА63ВЧ	0,37	1365	КВСА	6П	1	-9,5	+16	13150	60
														КВСА	6П	1			11300	(6)
														КВСА	6П	1			18100	60
														КВСА	6П	1			15550	(6)
														КВСА	7П	1			22700	60
КВСА	6П	1	19500	(6)																
П3	1	Аккумуляторная		ВЦЧ-70	3,15	1	10°	1120		1370	В63АЧ	0,25	1370	КВСА	6П	1	-9,5	+15	9200	60
														КВСА	6П	1			7900	(6)
														КВСА	6П	1			13150	60
														КВСА	6П	1			11300	(6)
														КВСА	6П	1			16500	60
КВСА	6П	1	14200	(6)																
В1		Кинопроеционная	АЗ.15.110-1	ВЦЧ-70 03	3,15	1	10°	1620	36	1365	ЧАА63АЧ	0,37	1365	—	—	—	—	—		
В2		Аккумуляторная		ВЦЧ-70	3,15	1	10°	1220		1370	В63АЧ	0,25	1370	—	—	—	—	—	—	

#### Основные показатели по чертежам отопления и вентиляции

Наименование здания (сооружения) помещения	Объем, м³	Периоды года при tн, °С	Расход тепла, Вт (ккал/ч)				Расход холода, Вт (ккал/ч)	Установленная мощность эл. двигат. кВт.
			на отопление	на вентиляцию	на горячее водоснабжение	общий		
Общественный центр тип II блок „А“	5182	-20	90250	49500	58600	198350	—	7,14
			77600	42550	50400	170550		
		-30	101200	68500	58600	228300		
			87000	58900	50400	196300		
		-40	102200	86050	58600	246850		
			87900	79000	50400	212300		

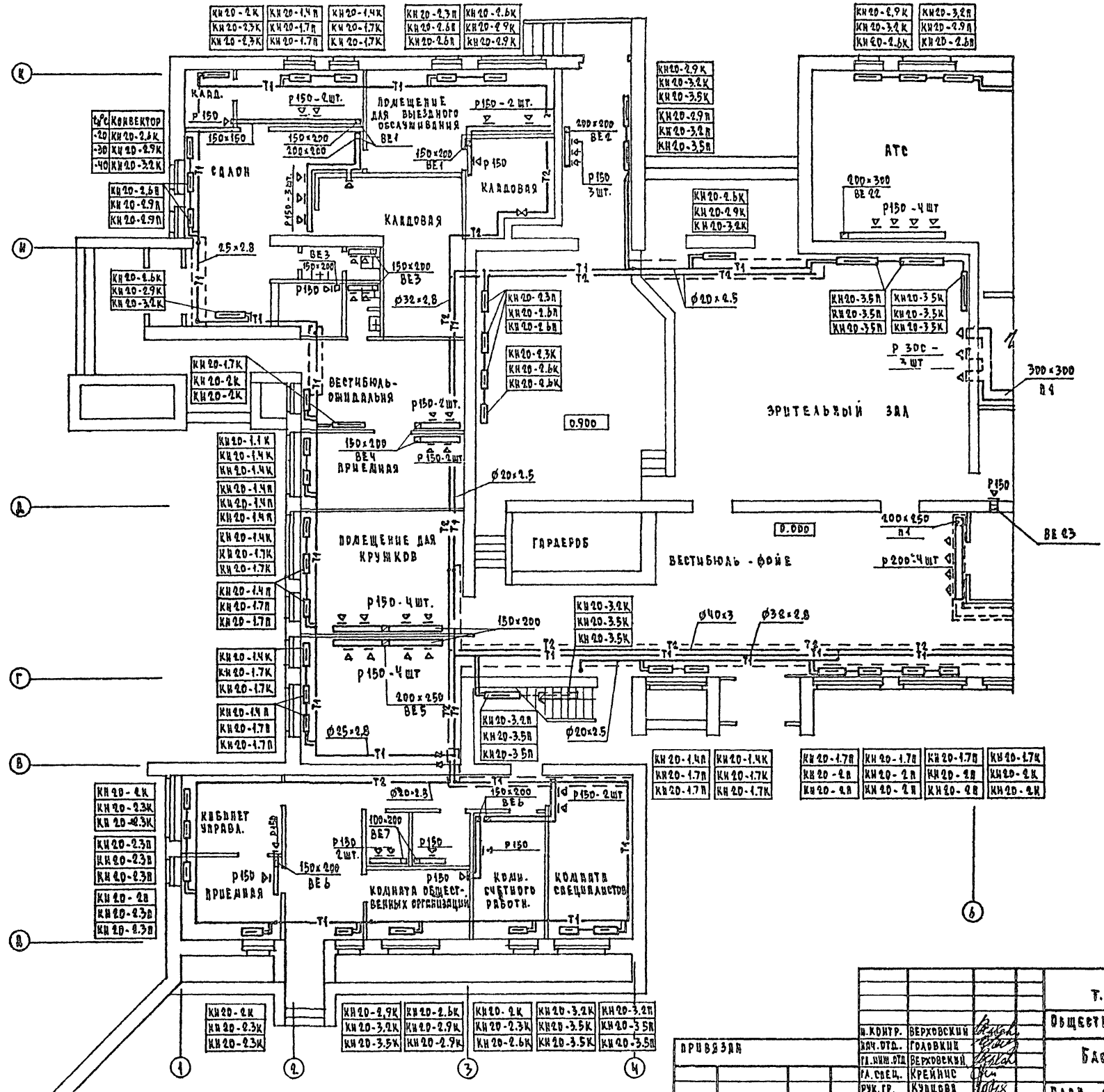
Типовой проект  
264 - 12 - 262.86  
Альбом II

Имя, номер, подпись и дата  
18.03.87.2

т.п. 264 - 12 - 262.86 - 05	
Общественный центр тип II	
Блок „А“	Стадия: лист 2 из 2
Общие данные (окончание)	
ЦМИИЭП Граждансеастрон	

Привязан	И.КОНТР. ВЕРХОВСКИЙ	И.И.И.И.И.	И.И.И.И.И.
	И.АЧ.ОТД. ГОЛОВКИН		
	И.А.И.И.И.ОТД. ВЕРХОВСКИЙ		
	И.А. СПЕЦ. КРЕЙНИНС		
	И.УК. ГР. КУЛЦОВА		
	И.И.И.И.И.И.И.И.И.И.И.И.И.		
	И.И.И.И.И.И.И.И.И.И.И.И.И.		
	И.И.И.И.И.И.И.И.И.И.И.И.И.		
	И.И.И.И.И.И.И.И.И.И.И.И.И.		
И.И.И.И.И.	И.И.И.И.И.	И.И.И.И.И.	И.И.И.И.И.



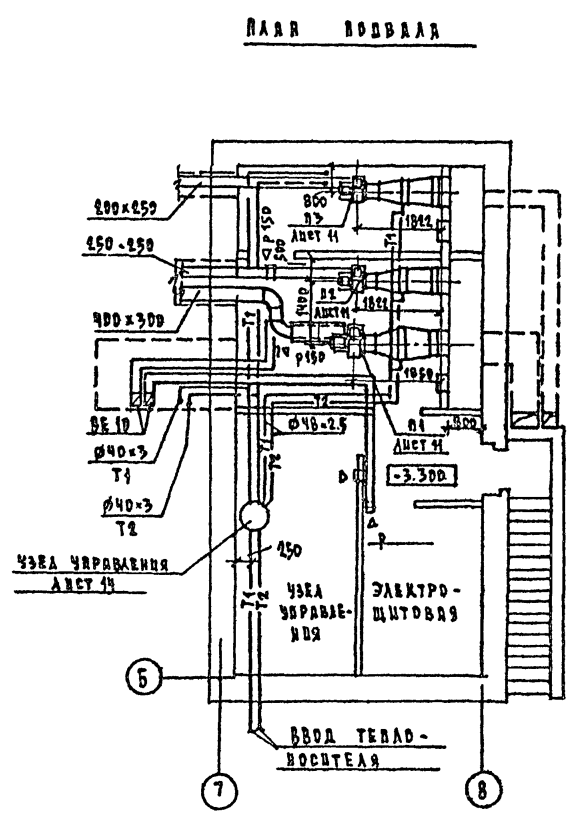
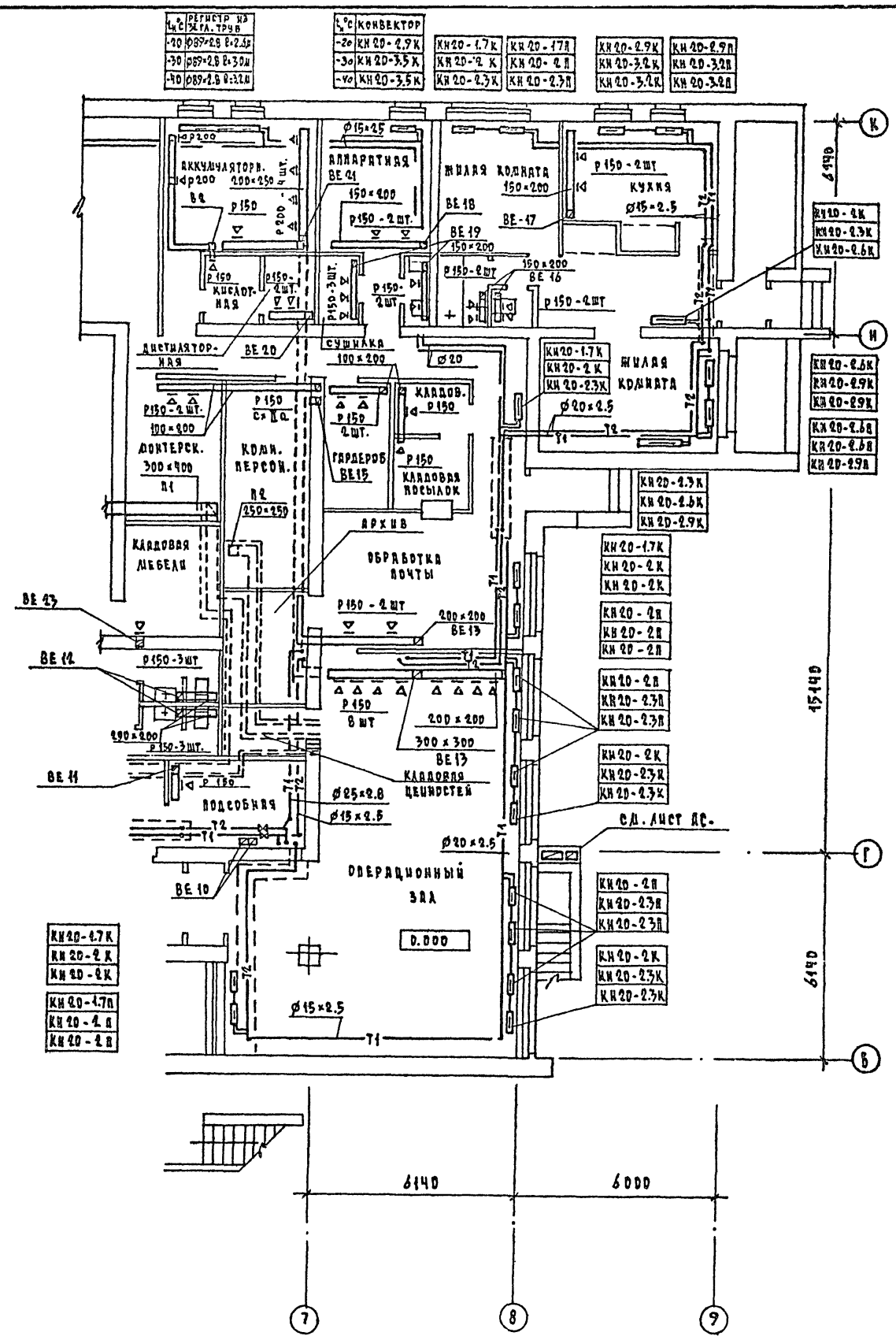
Т.П. 264-12-262.86  
 АЛБЕЯ Е

СОСТАВЛЕН	УТВЕРЖДЕН	ПРОЕКТИРОВАН
С.П. КО	Г.П. КО	М.П. КО
С.П. КО	Г.П. КО	М.П. КО
С.П. КО	Г.П. КО	М.П. КО

Т.П. 264-12-262.86 - 00					
ОБЩЕСТВЕННЫЙ ЦЕНТР ТУА Е					
БЛОК "В"			СТЕНА	ЛЮК	ЛЮК
ПАРК 4 ЭТАЖА В ДВАХ 1-6, В-Н.			ЦЕНТРАЛЬНЫЕ ГРАЖДАНСКО-СТРОИТЕЛЬНЫЕ РАБОТЫ		

КОНСТРУКТОР: КУЦОВА  
 21442.08  
 ФОРМАТ А2

ТИПОВЫЙ ПРОЕКТ  
264-12-262.86  
ЛИСТОВ 11



СОЛГАСОВАНО	РЕДАКЦИЯ	2011
ГЛАВ. АРХ.	А. В. В.	
И. В. ПОДЛ.	ПОДПИСЬ И ДАТА	05.04.11
18-2387-4	Курьков	

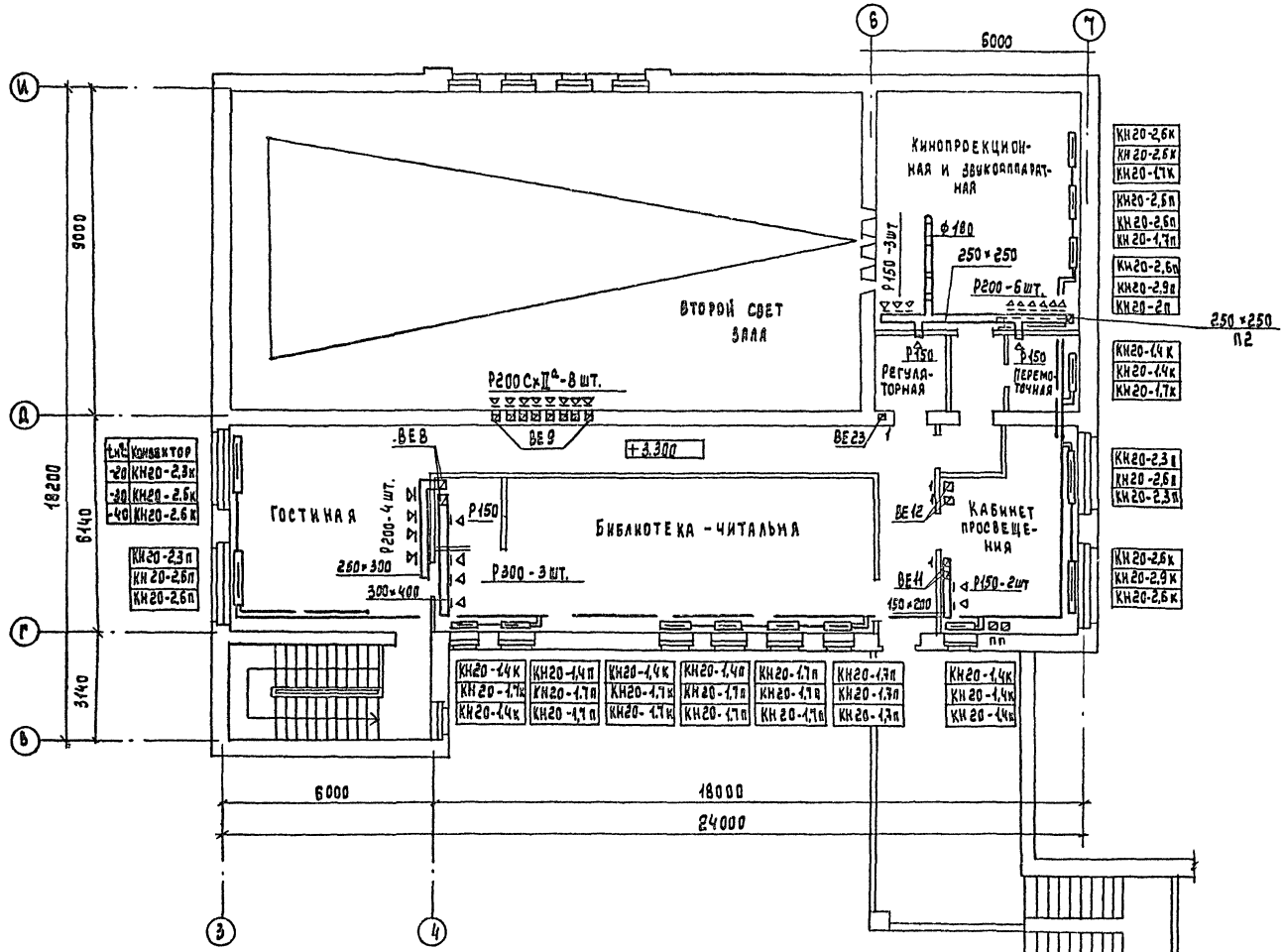
		Т.П. 264-12-262.86 - 05	
		ОБЩЕСТВЕННЫЙ ЦЕНТР УЛД II	
		БЛОК "А"	
		СТАНЦИЯ	АНЕТ
		Р	Ч
		ЦНИИЭП	
		ГРАЖДАНСКО-СТРОИТЕЛЬНЫЙ	
		КОПИРОВАЛ Курьков	
		ФОРМАТ А2	

21449-02

ТИПОВОЙ ПРОЕКТ  
264-12-262.86  
АЛБДОМ II

СОГЛАСОВАНО:  
ИП АС  
ИП ВК  
ИП ЭО

ПОДПИСЬ ДАТА  
И.В. КОЗЛОВ 12-3387-5  
В.М. КОЗЛОВ  
С.В. КОЗЛОВ



Т.П. 264 - 12 - 262.86 - 08	
Общественный центр тип II	
Блок "А"	Стандия листов 5
План 2 этажа вояк 3-7, В-И	ЦНИЭП Граждансельстрой

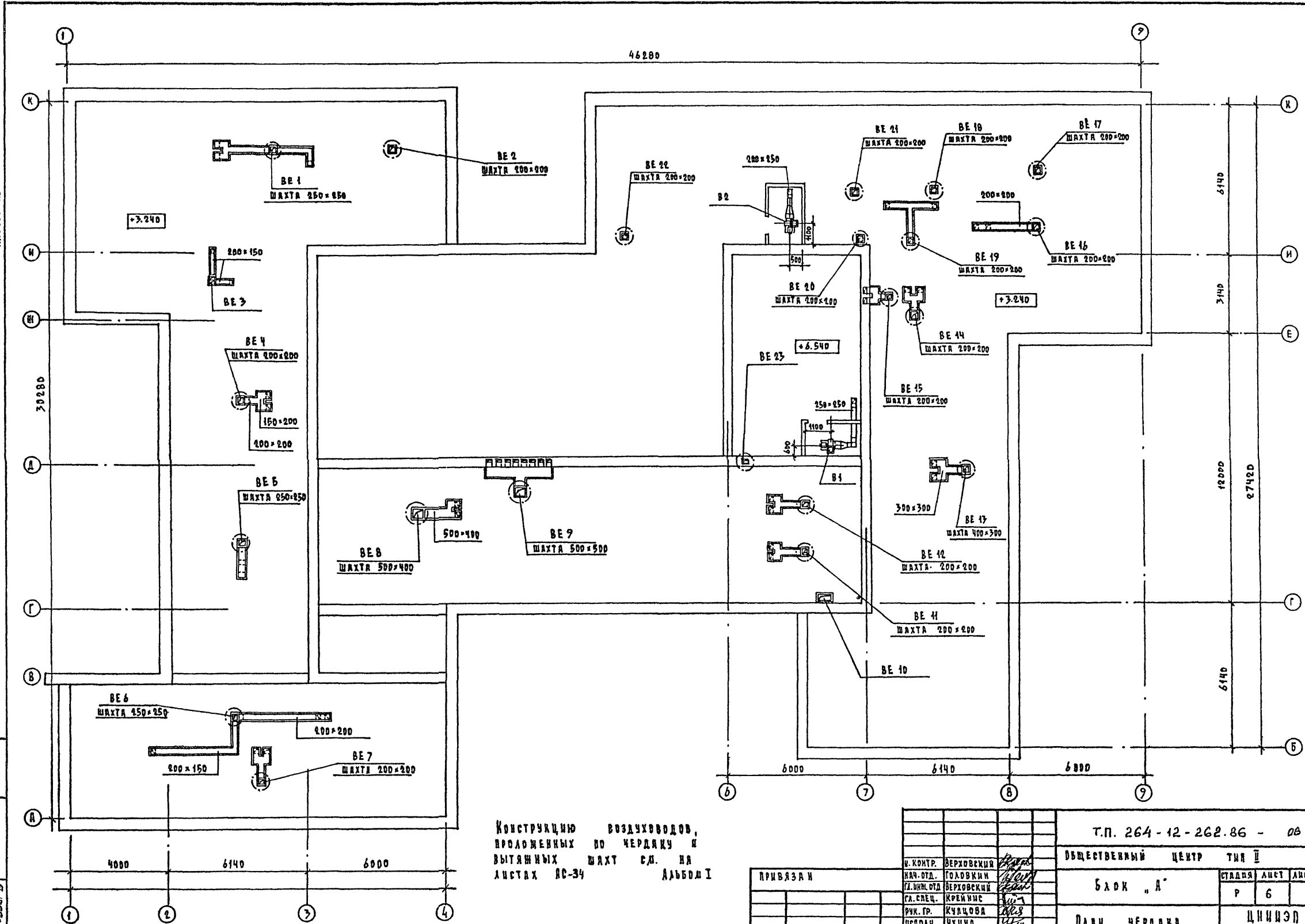
И.В. КОЗЛОВ	ВЕРХОВСКИЙ	И.В. КОЗЛОВ
И.В. КОЗЛОВ	ГОЛОВКИН	И.В. КОЗЛОВ
И.В. КОЗЛОВ	ВЕРХОВСКИЙ	И.В. КОЗЛОВ
И.В. КОЗЛОВ	КРЕЙНИС	И.В. КОЗЛОВ
И.В. КОЗЛОВ	КУЦОВА	И.В. КОЗЛОВ
И.В. КОЗЛОВ	УХИНА	И.В. КОЗЛОВ
И.В. КОЗЛОВ	КУЦОВА	И.В. КОЗЛОВ

Копировал: Усуп

21449-02



ТУРБОДЫ АРДЕНТ  
264-12-262.86  
АЛБЕДИИ



Конструкцию воздуховодов,  
проложенных по чердаку и  
вытяжных шахт см. на  
листах АС-34 АЛБЕДИИ

ИВ. А. ПРА. ПОДЛЕСТЬ И ДАТА ВСТА. ЧИВ. А  
/А-359-Б

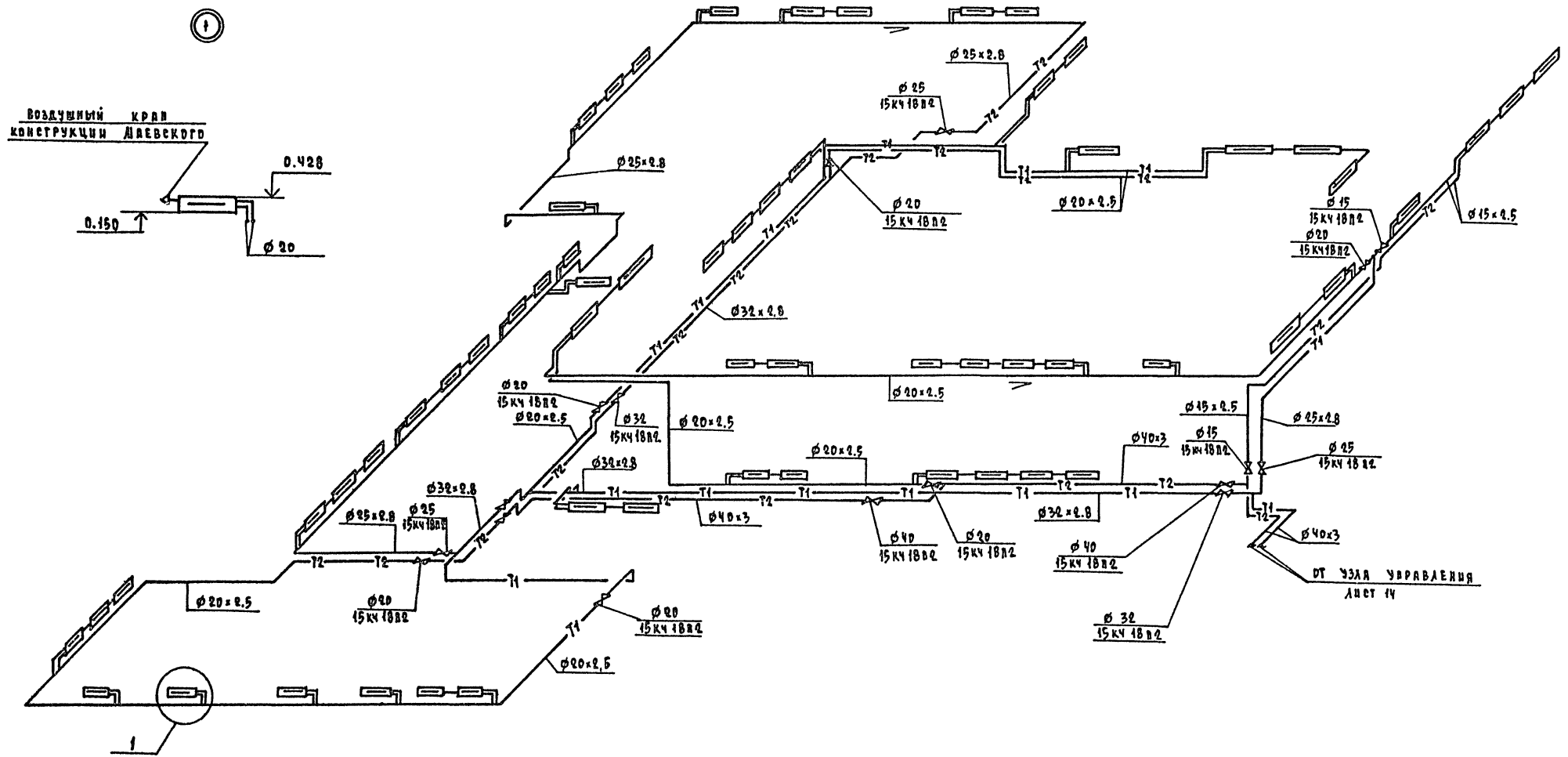
И. КОНТ.	БЕРХОВЕКИЯ		
НАЧ. ОТД.	ГОЛОВКИН		
ГЛ. ИНЖ. ОТД.	БЕРХОВЕККИЙ		
СЛ. СПЕЦ.	КРЕМНИС		
УЧК. ГР.	КУЦОВА		
ИСПОЛН.	УКИНА		
ПРОВЕР.	КУЦОВА		
ИВ. А			

Т.П. 264-12-262.86 - 08		
ОБЩЕСТВЕННЫЙ ЦЕНТР ТИЯ II		
БЛОК "А"	СТРАНА	ЛИСТ ЛИСТОВ
ПЯТЬ ЧЕРДАКА	Р	6
ЦИНЦЭП		ГРАЖДАНСЕЛЬСТРОЙ

КОПИРОВАНА 7009-  
21449-02 ФОРМАТ А2

СИСТЕМА ОТОПЛЕНИЯ 1.

ТУЛОВАЯ ПРОЕКТА  
264-12-262.86  
РАБОДА II



ЦНБ И ПОДП. ПОДПИСЬ И ДАТА ВСТАВКИ. К. ЛС-5387.7

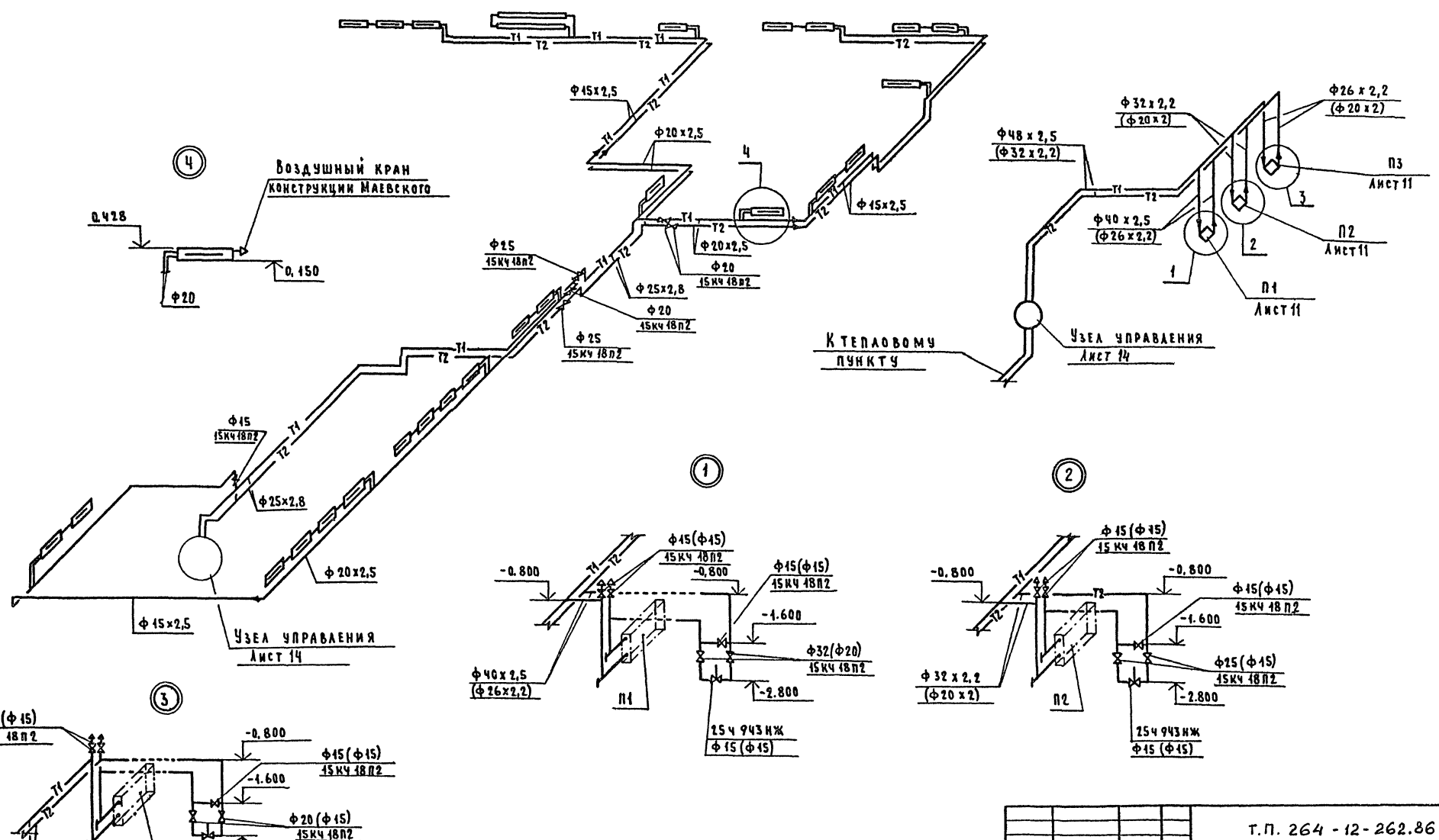
		Т.П. 264 - 12 - 262.86 - 08	
		ОБЩЕСТВЕННЫЙ ЦЕНТР ТИП II	
ПРЧВЯЗАН		БЛОК "А"	СТАВЛЯ ЛИСТ ЛИСТОВ Р 7
ИНВ.И		СИСТЕМА СИСТЕМЫ ОТОПЛЕНИЯ 1.	ЦНИИЭЛ ГРЯЖДАТЕЛЬСТВО

КОПИРОВАЛА *Усуга* ФОРМАТ А2  
21449-02

### СИСТЕМА ОТОПЛЕНИЯ 2

### СИСТЕМА ТЕПЛОСНАБЖЕНИЯ УСТАНОВОК П1, П2, П3.

ТИПОВОЙ ПРОЕКТ  
264-12-262.86  
АЛЬБОМ II  
ИМБ.№ ПОДА. ПИДАПВЕ И ДАТА ВЗЛ. ИМБ.№  
18-388-8

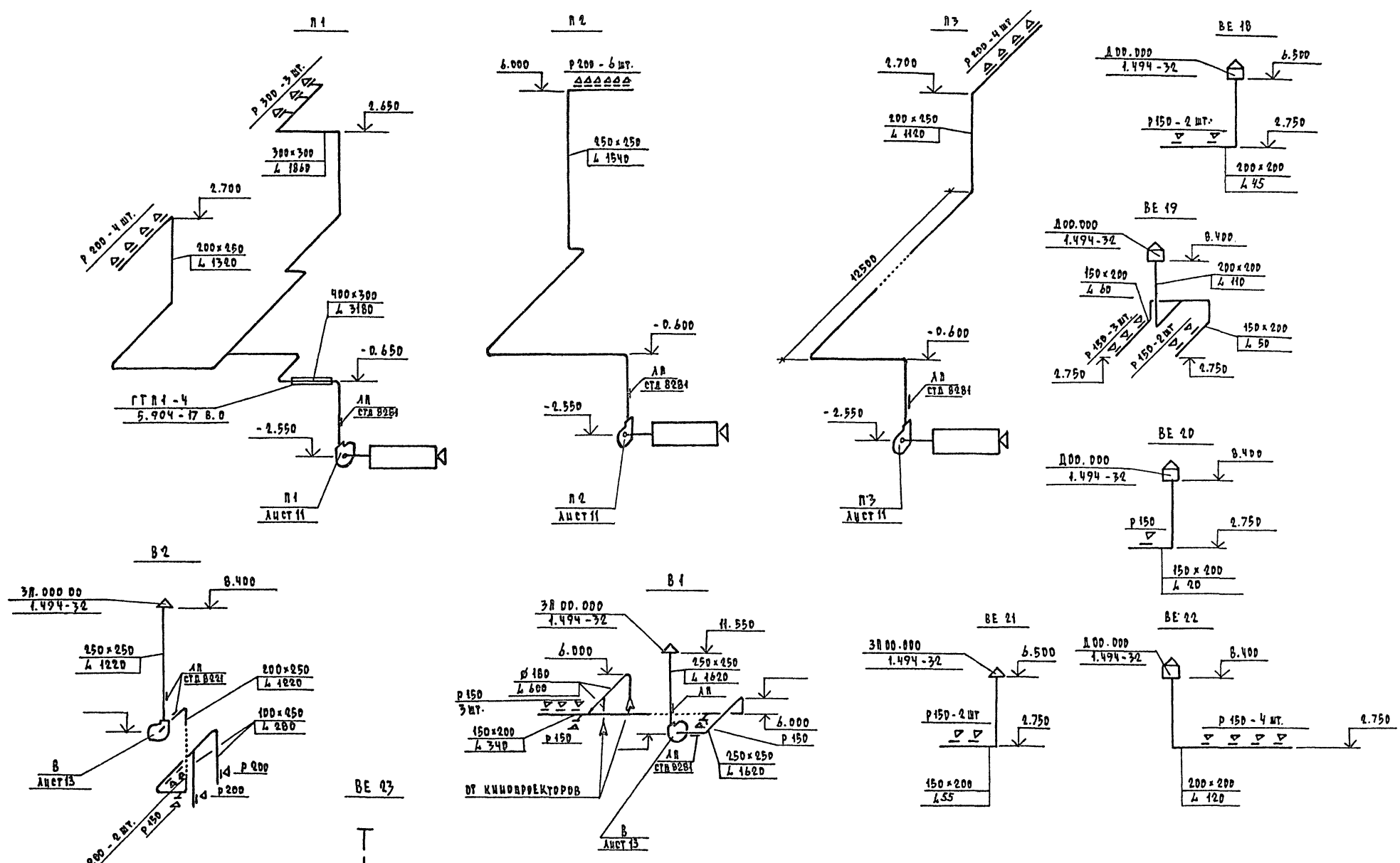


В скобках даны значения для  
варианта с теплоносителем  
150 - 70 °С.

Т.П. 264-12-262.86 - 0В			
ОБЩЕСТВЕННЫЙ ЦЕНТР ТИП II			
- БЛОК „А“		Стандия	Лист
		Р	В
		ЦНИИЭП ГРАЖДАНСКОЙ СТРОИТЕЛЬНОСТИ	
И.КОНТ.	Берховский		
И.МОНТ.	Берховский		
И.СПЕЦ.	Крейнис		
И.УЧ.ТРУД.	Купцова		
И.ПОД.	Укина		
И.ПРОВ.	Купцова		

Привязан	
Имб. №	

ТУШОВА АРХИТЕКТ  
264-12-262.86  
РАБЕТА II



КИРПИЧНЫЙ КАНАЛ  
P 150  
L 30

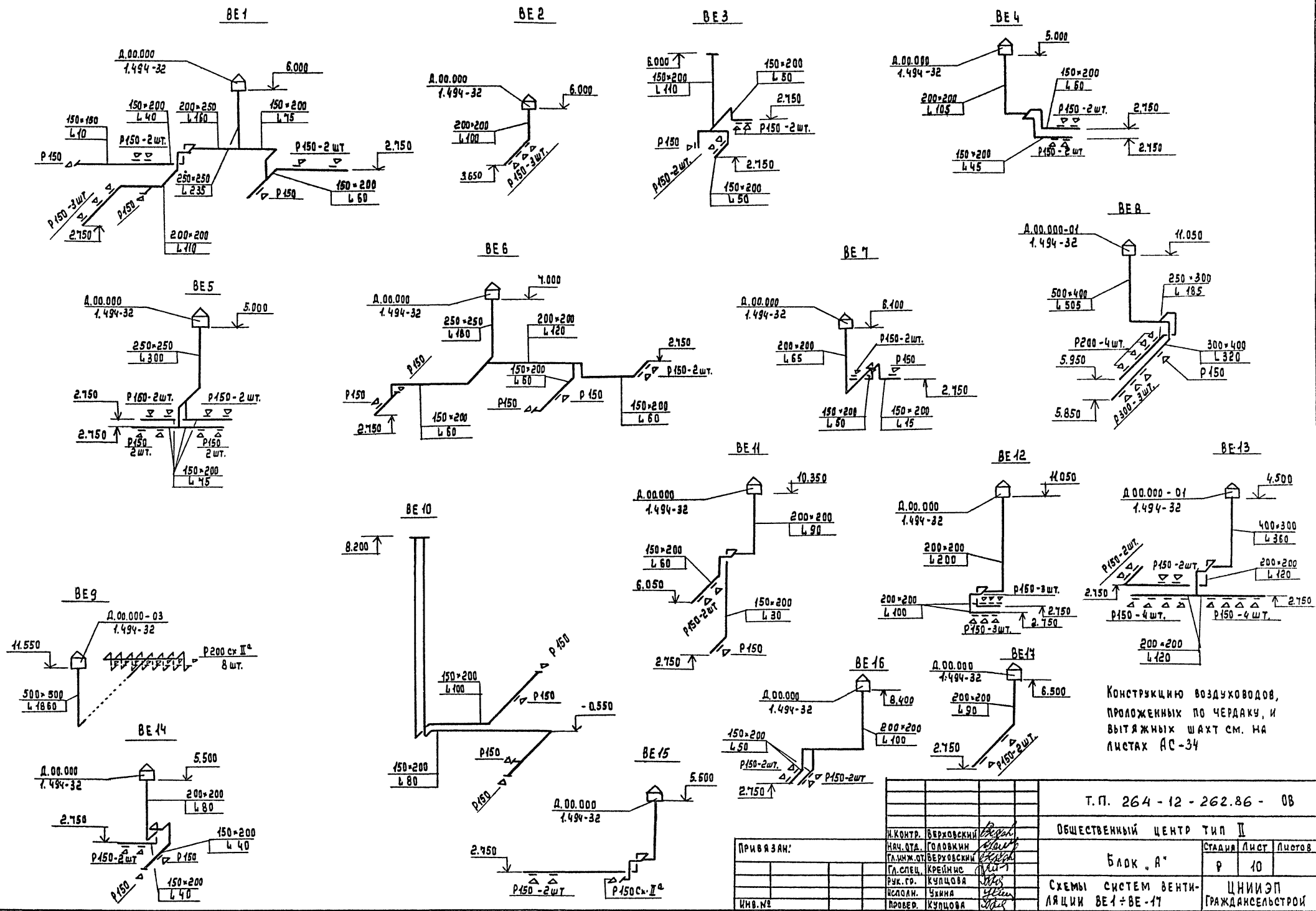
ИНВ. А ПОДА ПОДЛИСЬ И ДАТА ВСТАВ. ИИВ. А  
26-1281-9

				Т.П. 264-12-262.86 - 08		
				ОБЩЕСТВЕННЫЙ ЦЕНТР ТИП II		
				БЛОК "А"		СТАДНЯ ЛИСТ ЛИСТОВ
				Р 9		
				СХЕМЫ СИСТЕМ ВЕНТИЛЯЦИИ		
				П1 ÷ П3, В1, В2, ВЕ 18 ÷ ВЕ 23.		
				ЦНИИЭП		
				ГРАЖДАНСКОЕ СТРОИТЕЛЬСТВО		

ПРИВЯЗКИ	И. КОИТР.	ВЕРХОВСКИЙ	В. КОИТР.	ГОЛОВКИН
	НАЧ. ДТА	ГОЛОВКИН		ГОЛОВКИН
	САМЫЙ ОТЗ	ВЕРХОВСКИЙ		ВЕРХОВСКИЙ
	СА. СПЕЦ.	КРЕЙНИС		КРЕЙНИС
	РУК. ГР.	МУЛЦОВА		МУЛЦОВА
	ВСЕОБЩ.	ЧУХИНА		ЧУХИНА
	ПРОВЕР.	КУЛКОВА		КУЛКОВА

КОИТРОВА Кожу. ФОРМАТ А-2  
21449-02

ТИПОВОЙ ПРОЕКТ  
264 - 12 - 262.86  
А1880М II



Конструкцию воздуховодов,  
проложенных по чердаку, и  
вытяжных шахт см. на  
листах АС-34

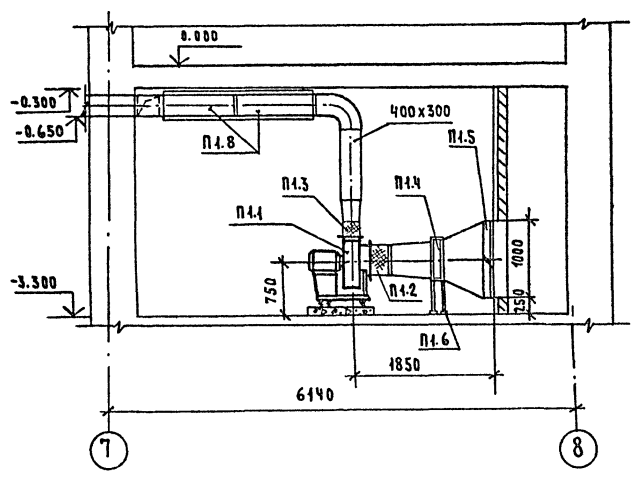
Т.П. 264 - 12 - 262.86 - 08			
ОБЩЕСТВЕННЫЙ ЦЕНТР ТИП II			
Привязан:		Блок "А"	Стандарт Лист Листов
И.КОНТ. ВЕРХОВСКИЙ		Р	10
НАЧ. ОТД. ГОЛОВКИН		Схемы систем венти-	
ГЛАВ. ОТД. ВЕРХОВСКИЙ		ляции BE 1 - BE 17	
ГЛ. СПЕЦ. КРЕЙНС		ЦНИИЭП	
РУК. ГО. КУЦЦОВА		ГРАЖДАНСЕЛСТРОИ	
ИСПОЛН. ЧИЖИ			
ПРОВЕР. КУЦЦОВА			

Копировал: Тумф

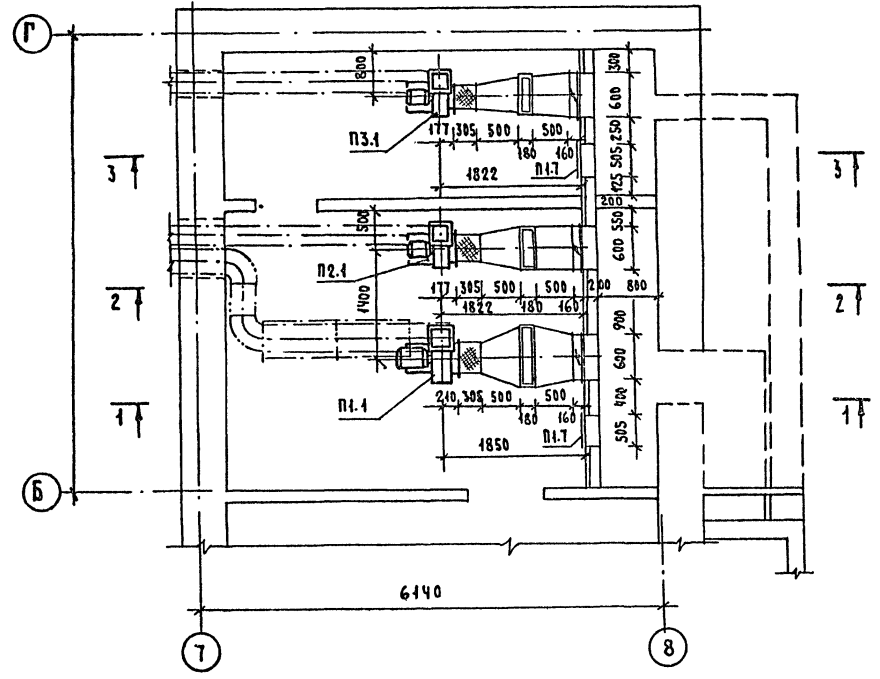
21449-02

ТИПОВОЙ ПРОЕКТ  
264-12-262.86  
АЛБС ОМ II

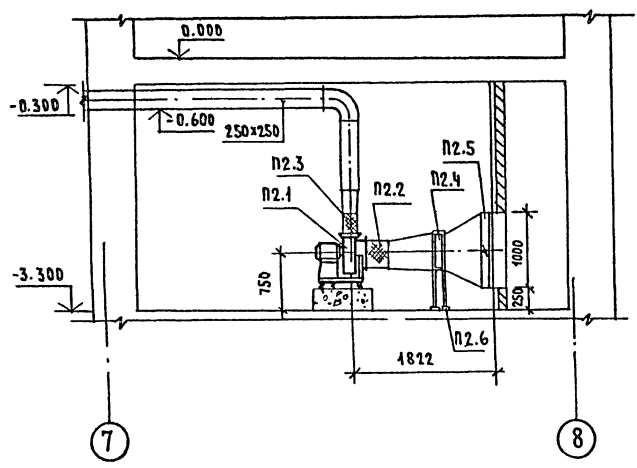
РАЗРЕЗ 1-1



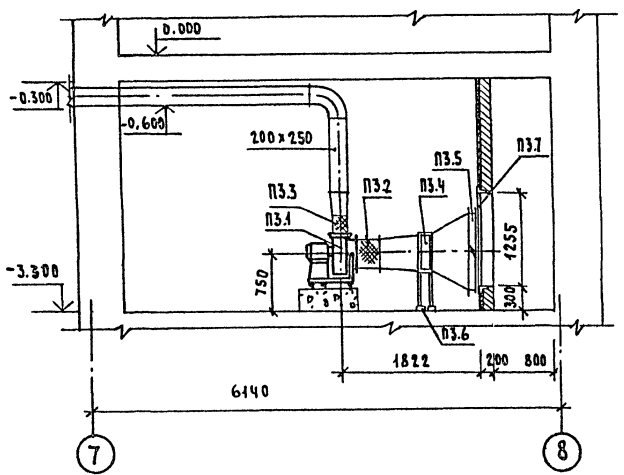
ПЛАН



РАЗРЕЗ 2-2



РАЗРЕЗ 3-3



ИМЬ.№ ПОДА. ПРАВИТЬ И ДАТА ВЗАИМ-НОВ №  
18-3381-11

Привязан		И. КОНТ. ВЕРХОВСКИЙ		Т.П. 264-12-262.86 - 08	
		НАЧ. ОУД. ГОЛОВКИН		ОБЩЕСТВЕННЫЙ ЦЕНТР ТИП II	
		ТА. ИМЖ. ВЕРХОВСКИЙ		БЛОК „А“	
		ТА. СПЕЦ. КРЕЙНИК		ЭТАЖА   ЛИСТ   ЛИСТОВ	
		РУК. ГРУП. ЖУЛЦОВА		Р   41	
		ИСПОЛН. ШАБАЛИНА		УСТАНОВКИ СИСТЕМ	
ИМЬ.№		ПРОВЕР. УХИНА		П1, П2, П3	
				ЦНИИЭП	
				ГРАЖДАНСКО-СТРОИТ.	

СПЕЦИФИКАЦИЯ ОТОПИТЕЛЬНО-ВЕНТИЛЯЦИОННЫХ УСТАНОВОК

ТИПОВОЙ ПРОЕКТ  
264-12-262.86  
АЛБТОМ II

МАРКА ПОЗ.	ОБОЗНАЧЕНИЕ	НАИМЕНОВАНИЕ	КОЛ.	МАССА ЕД., КГ	ПРИМЕЧАНИЕ
П-1					
П4.1		АГРЕГАТ ВЕНТИЛЯТОРНЫЙ С ВИБРОИЗОЛЯТОРАМИ. КОМПЛЕКТ АЧ. 105-2 а) ВЕНТИЛЯТОР РАДИАЛЬНЫЙ В-Ц4-70-4-03А ИСП. 1. ПОЛОЖ. Л0° б) ЭЛЕКТРОДВИГАТЕЛЬ ЧА 80 А Ч, М=1,1 КВТ П=1420 ОБ./МИН.	1	65,2	
П4.2	5.904-5	ГИБКАЯ ВСТАВКА ВВ-19	1	5,43	
П4.3		ВН-42	1	4,42	
П4.4		КАЛОРИФЕР КВС 6А-П	1	75,8	
П4.5		ЗАСЛОНКА УНИФИЦИРОВАННАЯ ВОЗДУШНАЯ УТЕПЛЕННАЯ КВУ 600x1000 С ИСПОЛНИТЕЛЬНЫМ МЕХАНИЗМОМ МЭ0-16/25-0,25И	1		
П4.6	4.904-25	ПОДСТАВКА ПОД КАЛОРИФЕР h=500мм	4	2,1	
П4.7	5.904-4	ДВЕРЬ ГЕРМЕТИЧЕСКАЯ УТЕПЛЕННАЯ Дчс.1.25x0,5	1	33,6	
П4.8	5.904-17	ГЛУШИТЕЛЬ ШУМА ТРУБЧАТЫЙ В=980 ГТ П 1-4	2	33,7	

МАРКА ПОЗ.	ОБОЗНАЧЕНИЕ	НАИМЕНОВАНИЕ	КОЛ.	МАССА ЕД., КГ	ПРИМЕЧАНИЕ
П3.1		П3 АГРЕГАТ ВЕНТИЛЯТОРНЫЙ С ВИБРОИЗОЛЯТОРАМИ КОМПЛЕКТ АЗ.15.110-1 а) ВЕНТИЛЯТОР РАДИАЛЬНЫЙ В-Ц4-70.4-03А ИСП. 1 ПОЛОЖ. Л0° б) ЭЛЕКТРОДВИГАТЕЛЬ ЧАА 63 ВЧ N=0,37 КВТ, П=1365 <sup>об</sup> /МИН	1	37,8	
П3.2	5.904-5	ГИБКАЯ ВСТАВКА ВВ 18	1	3,45	
П3.3		ВН 11	1	3,3	
П3.4		КАЛОРИФЕР КВС 6А-П	1	56,2	
П3.5		ЗАСЛОНКА УНИФИЦИРОВАННАЯ ВОЗДУШНАЯ УТЕПЛЕННАЯ КВУ 600x1000 С ИСПОЛНИТЕЛЬНЫМ МЕХАНИЗМОМ МЭ0-16/25-0,25И	1		
П3.6	4.904-25	ПОДСТАВКА ПОД КАЛОРИФЕР h=500мм	4	2,1	
П3.7	5.904-4	ДВЕРЬ ГЕРМЕТИЧЕСКАЯ УТЕПЛЕННАЯ Дчс 1.25-0,5	1	33,6	

МАРКА ПОЗ.	ОБОЗНАЧЕНИЕ	НАИМЕНОВАНИЕ	КОЛ.	МАССА ЕД., КГ	ПРИМЕЧАНИЕ
П2.1		П2 АГРЕГАТ ВЕНТИЛЯТОРНЫЙ С ВИБРОИЗОЛЯТОРАМИ КОМПЛЕКТ АЗ.15.110-1 а) ВЕНТИЛЯТОР РАДИАЛЬНЫЙ В-Ц4-70-4-03А ИСП. 1 ПОЛОЖ. Л0° б) ЭЛЕКТРОДВИГАТЕЛЬ ЧАА 63 ВЧ N=0,37 КВТ П=1365 <sup>об</sup> /МИН	1	37,8	
П2.2	5.904-5	ГИБКАЯ ВСТАВКА ВВ 18	1	3,45	
П2.3		ВН 11	1	3,3	
П2.4		КАЛОРИФЕР КВС 6 А-П	1	56,2	
П2.5		ЗАСЛОНКА УНИФИЦИРОВАННАЯ ВОЗДУШНАЯ УТЕПЛЕННАЯ КВУ 600x1000 С ИСПОЛНИТЕЛЬНЫМ МЕХАНИЗМОМ МЭ0-16/25-0,25И	1		
П2.6	4.904-25	ПОДСТАВКА ПОД КАЛОРИФЕР h=500мм	4	2,1	

ИВБ. № ПОДП. ПОДЛОЖИТЬ НА КАРТОН. ИВБ. № 19-328 678

Т.П. 264 - 12 - 262.86 - 08

ОБЩЕСТВЕННЫЙ ЦЕНТР ТИП II

БЛОК "А"

СПЕЦИФИКАЦИЯ ОТОПИТЕЛЬНО-ВЕНТИЛЯЦИОННЫХ УСТАНОВОК П4, П2, П3.

ЦНИИЭП ГРАЖДАНСКОЙ СТРОИТЕЛЬНОСТИ

ИВБ. №

ПРИВЯЗАН

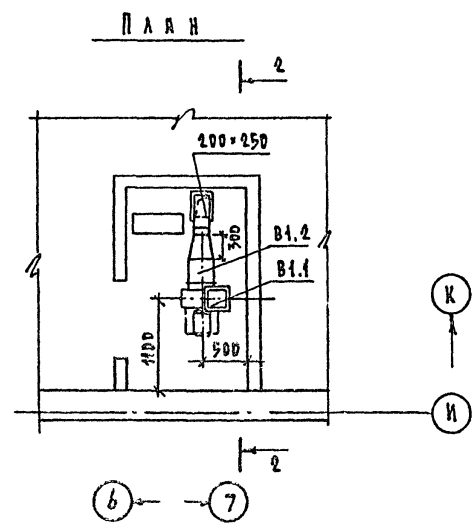
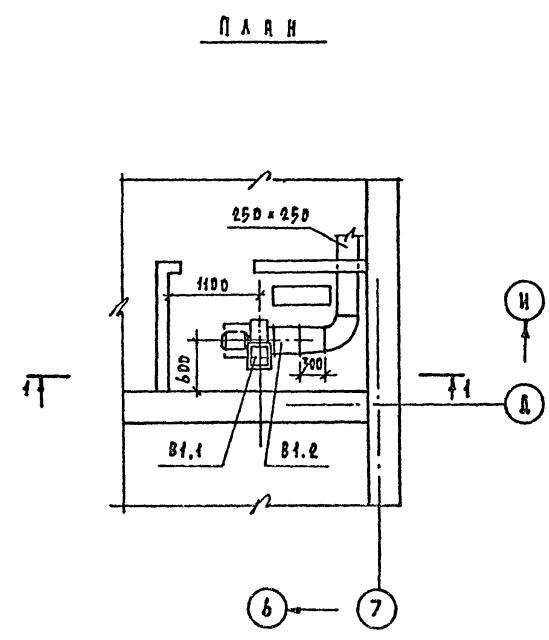
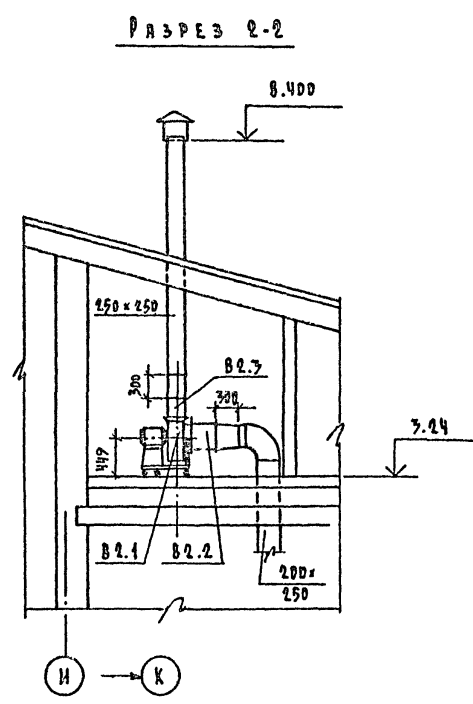
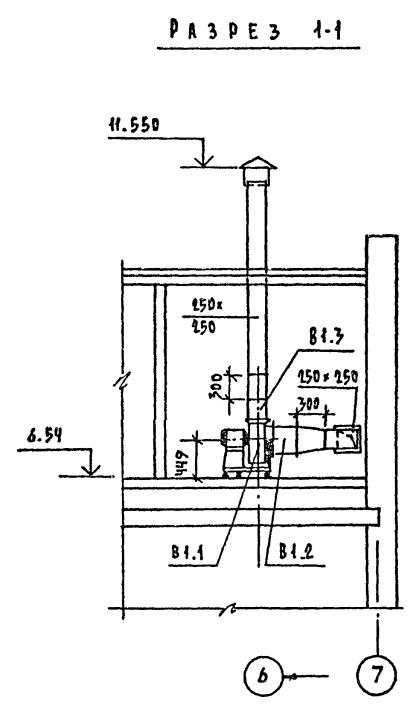
И. КОНТР. БЕРХОВЕКИН  
НАЧ. ОТД. ОЛОВКИН  
П. ИНЖ. БЕРХОВЕКИН  
Г. А. СПЕЦ. КРЕЙМИС  
Рук. групп. КУПЦОВА  
Исполн. ШВАБИНА  
Провер. УШИНА

СТАДИЯ ЛИСТ А ИСХОД Р 12

Технический проект  
264-12-262.86  
АЛБС.М. II

СПЕЦИФИКАЦИЯ ОТОПИТЕЛЬНЫХ - ВЕНТИЛЯЦИОННЫХ УСТАНОВОК

МАРКА, КОД.	ОБОЗНАЧЕНИЕ	НАИМЕНОВАНИЕ	КОЛ.	ДЮБЕЛ, КС.	ПРИМЕЧАНИЕ
		В 1			
		АГРЕГАТ ВЕНТИЛЯТОРНЫЙ			
		АЭ.15.НО-1 с ВИБРОИЗОЛЯТОРАМИ, КОМПЛЕКТ	1	37.В	
В 1.1		а. ВЕНТИЛЯТОР РАДИАЛЬНЫЙ В-ЦЧ-70-3,15-04А			
		Пр. 0° исп. 1			
		б. ЭЛЕКТРОДВИГАТЕЛЬ ЧА83ВЧ 0,37кВт, 1365об/мин.			
В 1.2	5.904-5	ГИБКАЯ ВСТАВКА ВВ-1В	1		
В 1.3		ВН-Н	1		
В 1.4	1.494-32	ЗОНТ ЭЛ. ОД. 000	1		
		В 2			
		ВЕНТИЛЯТОР РАДИАЛЬНЫЙ В-ЦЧ-70 АЭ.15			
В 2.1		Пр. 0° исп. 1 с ЭЛЕКТРОДВИГАТЕЛЕМ В63АЧ 0,25кВт, 1370об/мин.	1	37.В	
В 2.2	5.904-5	ГИБКАЯ ВСТАВКА ВВ-1В	1		
В 2.3		ВН-Н	1		
В 2.4	1.494-32	ЗОНТ ЭЛ. ОД. 000	1		



ИЗВ. № КОД. ПОДПИСЬ И ДАТА  
18-338/4

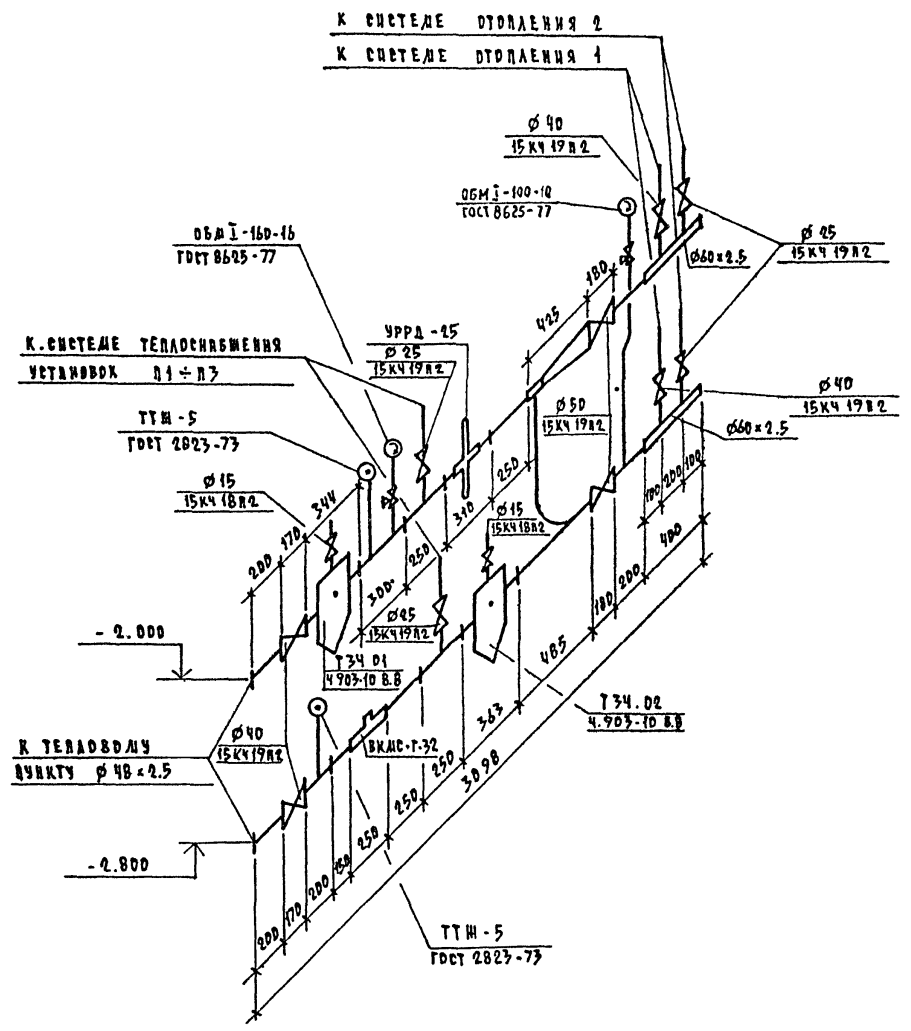
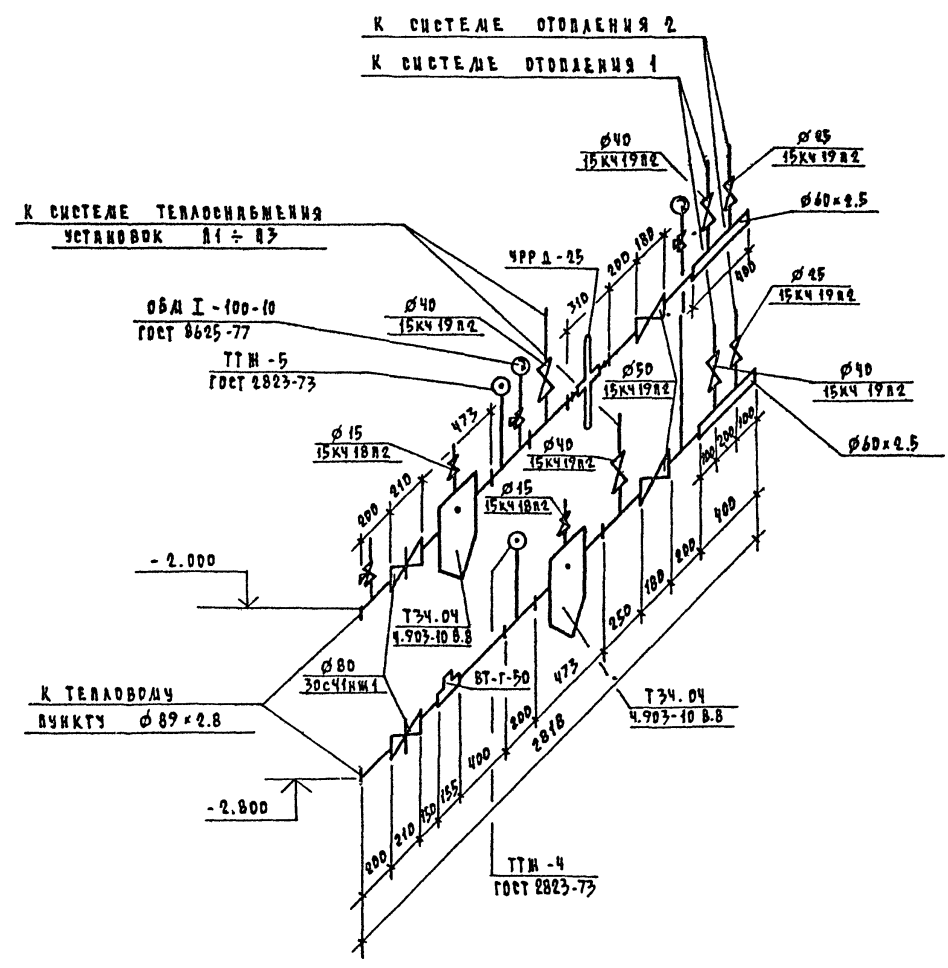
И. КОНТР. БЕРХОВСКИЙ		Т.П. 264-12-262.86 - 06	
НАЧ. ОТД. ГОЛОВКИН		ОБЩЕСТВЕННЫЙ ЦЕНТР ТУП II	
СЛ. ИНЖ. ОТД. БЕРХОВСКИЙ		БЛОК "А"	
СЛ. СПЕЦ. КРЕЙНОВ		СТАНЦИЯ	ЛИСТ
РУК. ГР. КУЛЦОВА		Р	13
ИСПОЛН. УХИНА		УСТАНОВКИ СИСТЕМ В 1, В 2	
ПРОВЕР. КУЛЦОВА		ЦНИИЭИ ГРЯДНАСЕЛЬСТРОИ	

КОПИРОВАЛ КОР - 21449-02 ФОРМАТ А2



УЗЕЛ УПРАВЛЕНИЯ  
( ТЕПЛОНОСИТЕЛЬ - ВОДА 75 - 70°С )

УЗЕЛ УПРАВЛЕНИЯ  
( ТЕПЛОНОСИТЕЛЬ - ВОДА 150 - 70°С )



ИНВЕНТАРЬ ПРОЕКТ  
264 - 12 - 262.86  
АЛБЮМ I

ШЕФ-И ПОДЛ. ПОДАТЬ И ДИТА ВЗЯМ. ИВБ. И  
12-262.86-1/4

Т.П. 264 - 12 - 262.86 - 08			
ОБЩЕСТВЕННЫЙ ЦЕНТР ТИП II			
ПРИВЯЗКА		БЛОК "А"	СТАНДА АЕТ ЛИСТОВ
		УЗЕЛ УПРАВЛЕНИЯ	Р 14
		ЦНИИЭП ГРАЖДАНСКОГО СТРОИТЕЛЬСТВА	
ИНВ. 4		КОНТРОЛЬ	ФОРМАТ А2
И.КОНТР.	ВЕРХОВСКИЙ		
И.И.О.Д.	ГОДОВСКИЙ		
И.И.И.О.Д.	ВЕРХОВСКИЙ		
И.С.В.Е.К.	КРЕМНИС		
И.У.К.Г.Р.	КУЦОВА		
И.В.О.Л.И.	УХИНА		
И.П.Р.О.В.Е.Р.	КУЦОВА		

КОНПРОВАЛ Куц. ФОРМАТ А2  
21449-02

ИНВ. № ПОДА ПОДПИСЬ И ДАТА ВЗАМ. ИНВ. №  
18-5364-15

ТИПОВОЙ ПРОЕКТ

Общественный центр тип II

Блок „А“

Эскизные чертежи общих видов нетиповых конструкций  
Альбом II

Привязан:  
ИНВ. №

Типовой проект  
264-12-262.86  
Альбом II

Обозначение	Наименование	Примечание
ОВН-1	Воздуховод из асбестоцементных листов	
ОВН-2	Конструкция теплоизоляционная	

Привязан:

ИНВ. №

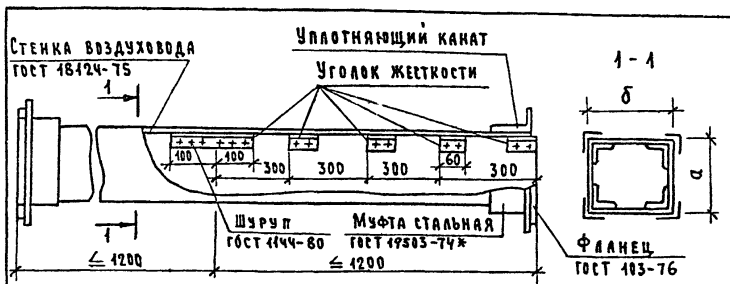
Н. контр. Берховский  
Нач. отд. Головкин  
Г. инж. от. Берховский  
Г. инж. Крейни  
Рук. гр. Купцова  
Исполн. Ухина  
Провер. Купцова

Т.П. 264-12-26.86 - ОВН

СОДЕРЖАНИЕ

Стадия	Лист	Листов
		1

ЦНИИЭП  
Граждансельстрой



Асбестоцементные листы соединяются с помощью мастики из асбестоцементного раствора смешанного с казеиновым клеем и скрепляются уголками жесткости из алюминия. Продольные и поперечные швы проклеиваются двумя слоями ткани. Зазор между стальной муфтой и воздуховодом уплотняется пеньковым канатом, смоченным в казеиновом клее, а затем густым асбестоцементным раствором с добавлением казеинового клея. Смонтированные воздуховоды проверить на герметичность.

Внутреннее сечение воздуховода

а	δ
150	150
150	200
200	200
250	300
300	400

Привязан:  
ИНВ. №

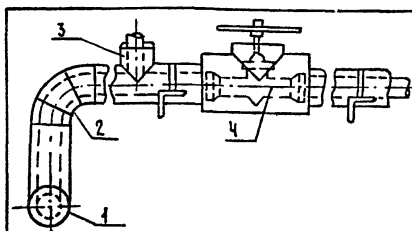
Н. контр. Берховский  
Нач. отд. Головкин  
Г. инж. от. Берховский  
Г. инж. Крейни  
Рук. гр. Купцова  
Исполн. Ухина  
Провер. Купцова

Т.П. 264-12-262.86 - ОВН-1

Воздуховод из асбестоцементных листов

Стадия	Лист	Листов
		1

ЦНИИЭП  
Граждансельстрой



Поз.	Наименование
1	Изоляция горизонтальных трубопроводов
2	Изоляция отводов
3	Изоляция тройников
4	Изоляция арматуры

№ поз.	Наименование изоляционных объектов	Наружный диаметр мм	Местонахождение	Теплоизоляционная конструкция			Наименование основных элементов
				Температура теплоносителя, °С	Толщина основного слоя, мм	Назначение	
1	Трубопровод подающий обратный	20 ± 89	Продольный канал δ = +300°	95	30	Соблюдение норм тепловых потерь	а) Краска БТ-177*
2	Отвод	20 ± 89		70	30		б) Шнур теплоизоляционный ТУ 36-1695-79
3	Тройник	20 ± 89		70	30		в) Рулонная стеклоткань ВВГ ТУ 21-2344-79
4	Арматура	20 ± 89		70	30		

Привязан:  
ИНВ. №

Н. контр. Берховский  
Нач. отд. Головкин  
Г. инж. от. Берховский  
Г. инж. Крейни  
Рук. гр. Купцова  
Исполн. Ухина  
Провер. Купцова

Т.П. 264-12-262.86 - ОВН-2

Конструкция теплоизоляционная

Стадия	Лист	Листов
		1

ЦНИИЭП  
Граждансельстрой

2109-02

Типовой проект  
 264-12-262.86  
 АЛЬБОМ II

**ВЕДОМОСТЬ РАБОЧИХ ЧЕРТЕЖЕЙ ОСНОВНОГО КОМПЛЕКТА**

Лист	Наименование	Примечание
1	Общие данные	
2	План 1 этажа.	
3	План 2 этажа. План подвала.	
4	Схема системы В1	
5	Схема систем Т3, Т4	
6	Схемы системы К1.	

**ВЕДОМОСТЬ ССЫЛОЧНЫХ И ПРИЛАГАЕМЫХ ДОКУМЕНТОВ**

Обозначение	Наименование	Примечание
	<u>ПРИЛАГАЕМЫЕ ДОКУМЕНТЫ</u>	
ВК.СО	Спецификация оборудования	Альбом V
ВК.ВМ	Ведомость потребности в материалах	Альбом VII

**Общие указания.**

**Водопровод.**

Холодное водоснабжение здания предусматривается от наружных сетей водопровода. — Согласно СНиП-30-76 здание оборудуется объединенным хозяйственно-питьевым и противопожарным водопроводом, который с целью непрерывной подачи воды для пожаротушения закольцован двумя вводами с наружной кольцевой водопроводной сетью. Пожаротушение осуществляется пожарными кранами. Расчётный расход воды на внутреннее пожаротушение принят из условия одновременного действия двух пожарных струй по 2,5 л/с каждая. Согласно СНиП 2.04.02-84 расход воды на наружное пожаротушение составляет 20 л/с.

Типовой проект соответствует действующим нормам и правилам и обеспечивает безопасность эксплуатацию здания при соблюдении предусмотренных проектом мероприятий.  
 Гл. инженер проекта *Молодкин* / Молодкин /  
 Гл. инженер проекта привязки

Из здания наружу выводятся два патрубка с обратными клапанами и быстросмыкающимися полугайками ГМ 70 для подсоединения автомасосов.

Горячее водоснабжение здания — централизованное с циркуляцией в магистральных сетях.

Вводы прячего и циркуляционного трубопроводов прокладываются совместно с трубопроводами отопления в канале теплосети.

Расчётные расходы воды на холодное и горячее водоснабжение и потребные напоры на вводе определены согласно СНиП-30-76 и СНиП-36-76 и сведены в таблицу.

**Канализация.**

Отвод бытовых сточных вод от санитарных приборов осуществляется в наружную сеть канализации.

Вся сеть монтируется из пластмассовых канализационных труб  $\phi 50 \div 100$  мм.

Вентиляция сети осуществляется через стояки, выводимые выше кровли на 0,5 м.

**Основные показатели по чертежам водопровода и канализации.**

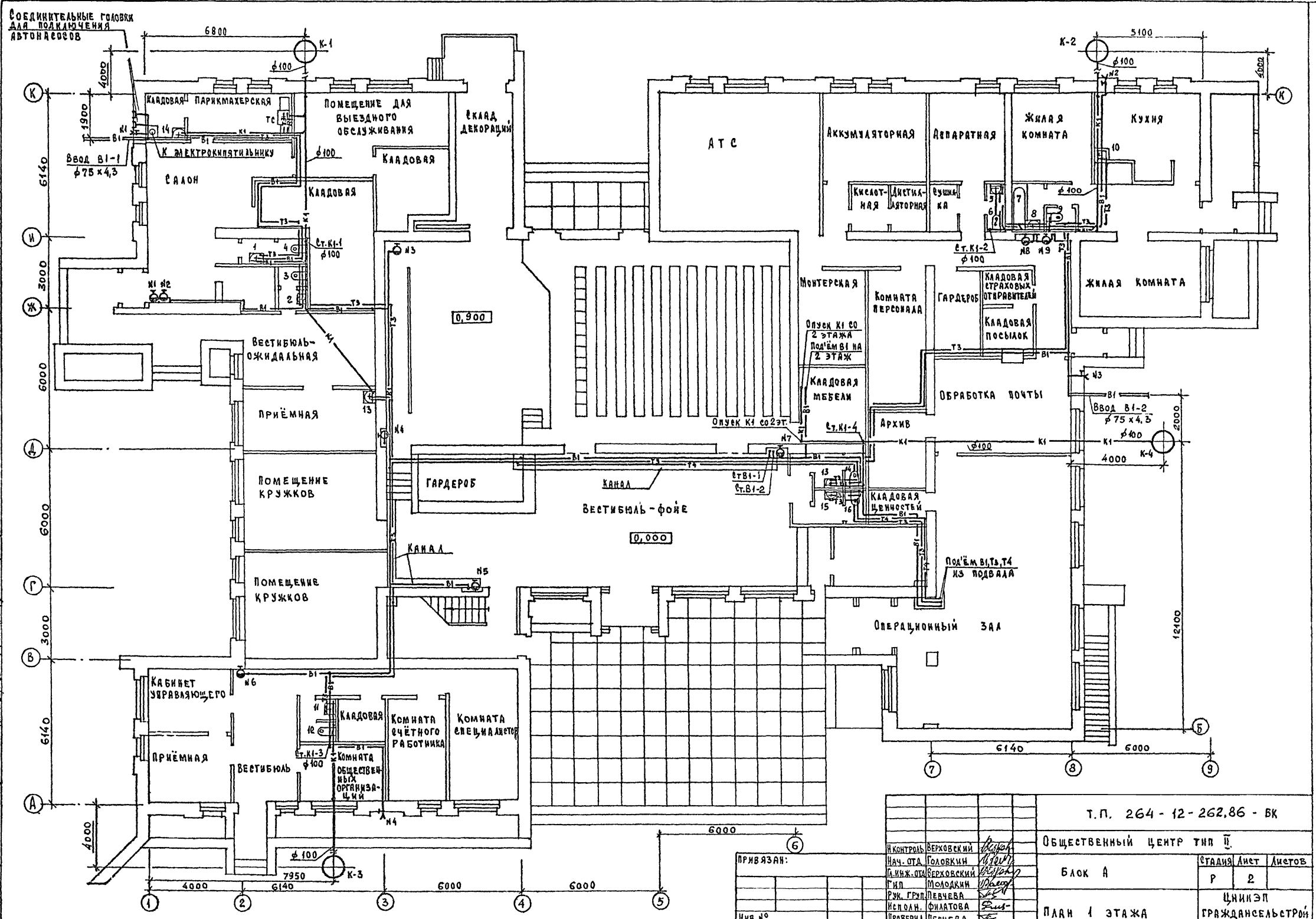
Наименование системы	Потребный напор на вводе, м	Расчётный расход			Установл. мощность электродв. кВт	Примечание
		м <sup>3</sup> /сут.	м <sup>3</sup> /ч	л/с		
В1	26 / 44	4,96	0,99	0,50	5,50	при пожаре не требуется
Т3	10	4,37	0,84	0,30	—	—
К1	—	3,33	1,83	2,40	—	—

1 Трубопровод холодного водоснабжения изолируется от конденсации, трубопровод горячей воды — от теплопотерь. Основной изоляционный слой — теплоизоляционный шнур по ТУ 36-1695-79.  
 Покровный слой — рулонная стеклоткань ВВГ ТУ 21-23-44-79.

ВОДОСНАБЖЕНИЕ  
 К. СЕВЕР.  
 ПРОЕКТИРОВАНИЕ  
 ПРОЕКТ  
 ИВ. № ВОДА. ПОЛН. И ДАТА ВЗАИМ. № 2  
 264-12-262.86

ИВ. №		ПРИВЯЗКА	
Т.п. 264-12-262.86 - ВК			
И контроль		Общественный центр тип II	
И.ч. отд.	Берковский	Блок А	Станция лист листов
Гл. инж. ота.	Берковский	Р	1 6
Г.И.П.	Молодкин		
Рук. гр.	Печера		
Исполн.	Фантова		
Провер.	Печера	Общие данные	
		ЦНИИЭП ГРЖДАНСЕЛЬСТВО	

ТИТОВОЙ ПРОЕКТ  
264-12-262.86  
АЛЬБОМ II



С.О. ГЛА С.О. В. И. Н.О.	И.М. А.С.	П.О. КОЛЫШЕВА
Ш.В. НЕСТАЛ. ПОДПИСЬ И ДАТА ВСТАВКИ	И.М. А.С.	П.О. КОЛЫШЕВА
	И.М. А.С.	П.О. КОЛЫШЕВА
	И.М. А.С.	П.О. КОЛЫШЕВА

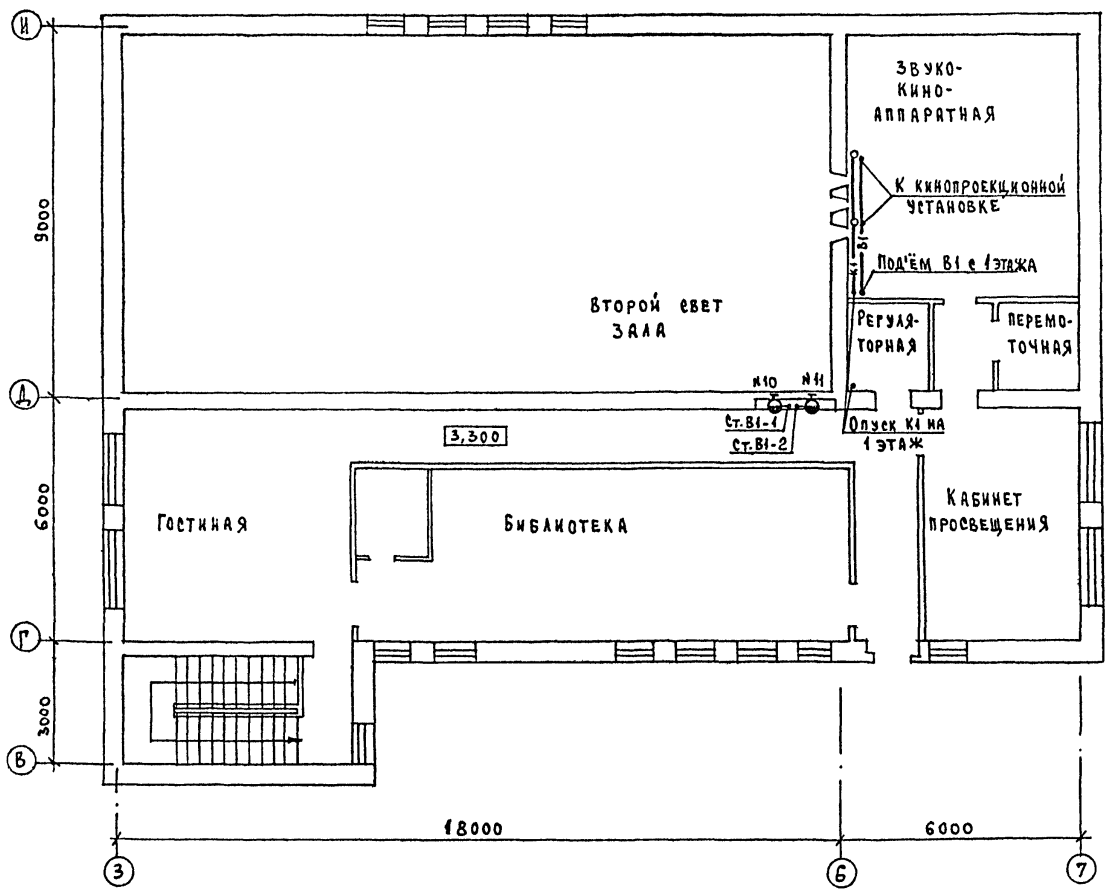
Т.П. 264 - 12 - 262.86 - ВК			
Общественный центр тип II			
Блок А	Стандия	Лист	Листов
	Р	2	
План 1 этажа		ЦНИИЭП Граждансельстрой	

Контроль	Верховкин	<i>[Signature]</i>
Нач. Отд.	Головкин	<i>[Signature]</i>
Инж. Отд.	Верховкин	<i>[Signature]</i>
Инж.	Молодкин	<i>[Signature]</i>
Рук. Групп.	Левчева	<i>[Signature]</i>
Исполн.	Филатова	<i>[Signature]</i>
Проверил	Левчева	<i>[Signature]</i>

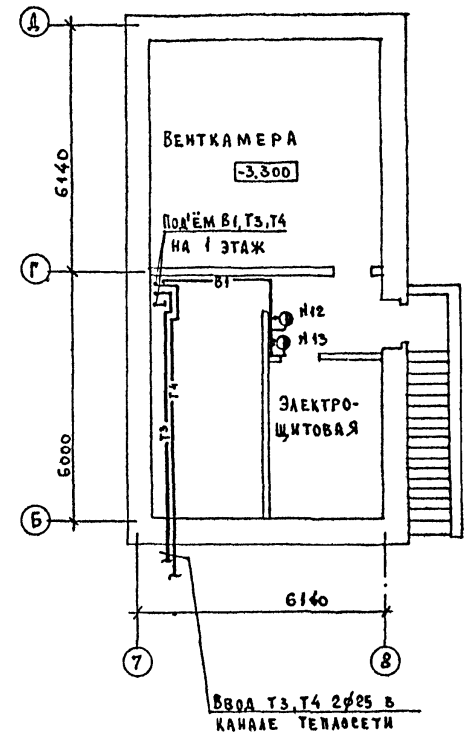
21449-02

ПРОЕКТ  
264-12-262.86  
АЛЬБОМ II

ПЛАН 2 ЭТАЖА



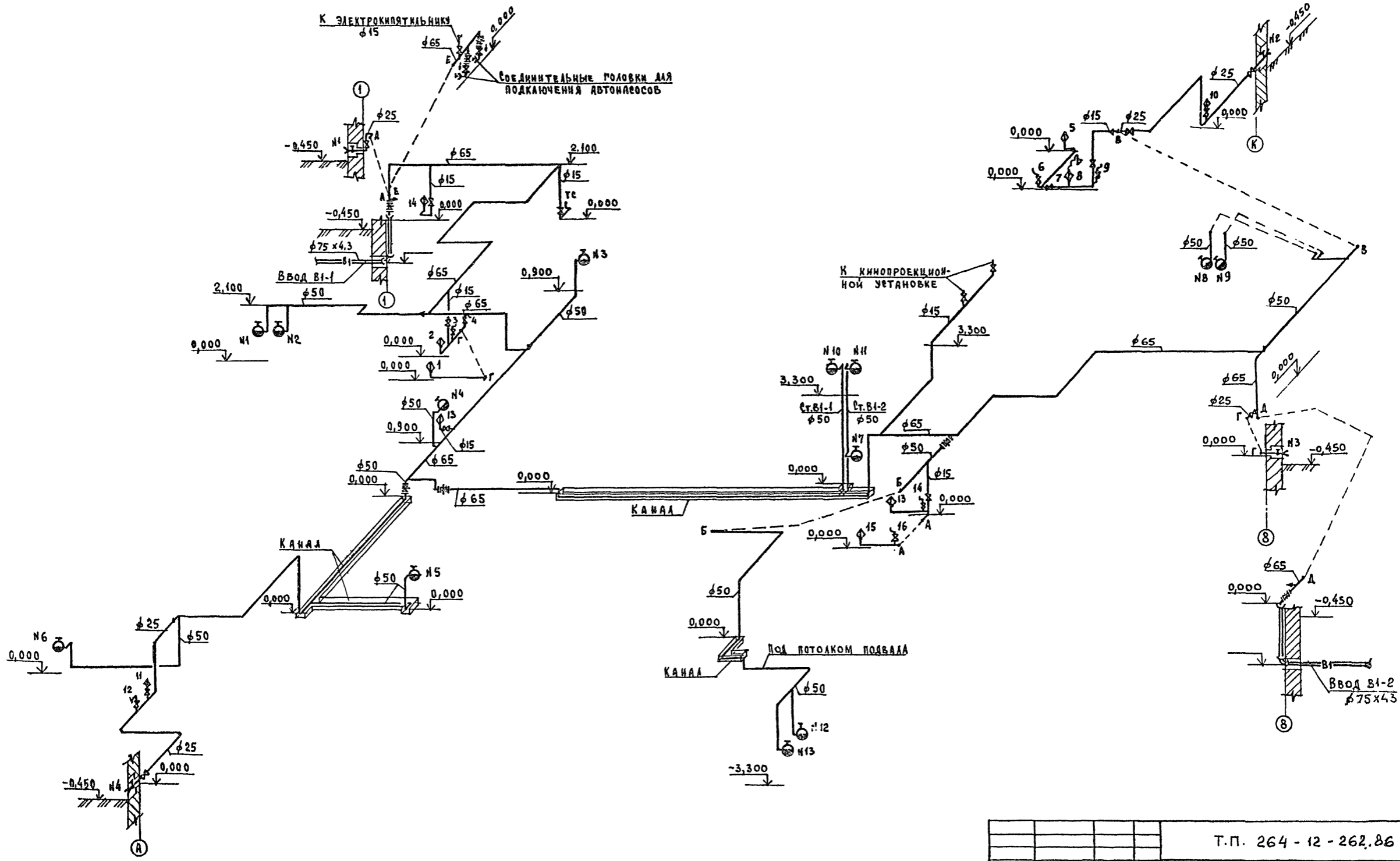
ПЛАН ПОДВАЛА



СОГЛАСОВАНО:  
ГЛАВ. АС  
ГЛАВ. ЭО  
ГЛАВ. СПЕЦ. ОБ.  
ПОДПИСЬ И ДАТА  
21-2011-2

Т.П. 264-12-262.86 - ВК			
ОБЩЕСТВЕННЫЙ ЦЕНТР тип II			
Блок А		этадия	лист
		Р	3
ПЛАН 2 ЭТАЖА.		ЦНИИЭП	
ПЛАН ПОДВАЛА.		ГРАЖДАНСЕЛЬСТРОЙ	
ИНВ. №	ПРОВЕРКА	ЛЕВЧЕВА	
	ИСПОЛН.	ФИЛАТОВА	
	ЭК. ГРУП.	ЛЕВЧЕВА	
	ГИП	МОЛОДКИН	
	САМН. СТА	БЕРХОВЕКИЙ	
	НАЧ. СТА.	ГОЛОВКИН	
	Н. КОНТРОЛЬ	БЕРХОВЕКИЙ	

ИТРСОИ ПРОЕКТ  
264-12-262.86  
Альбом II

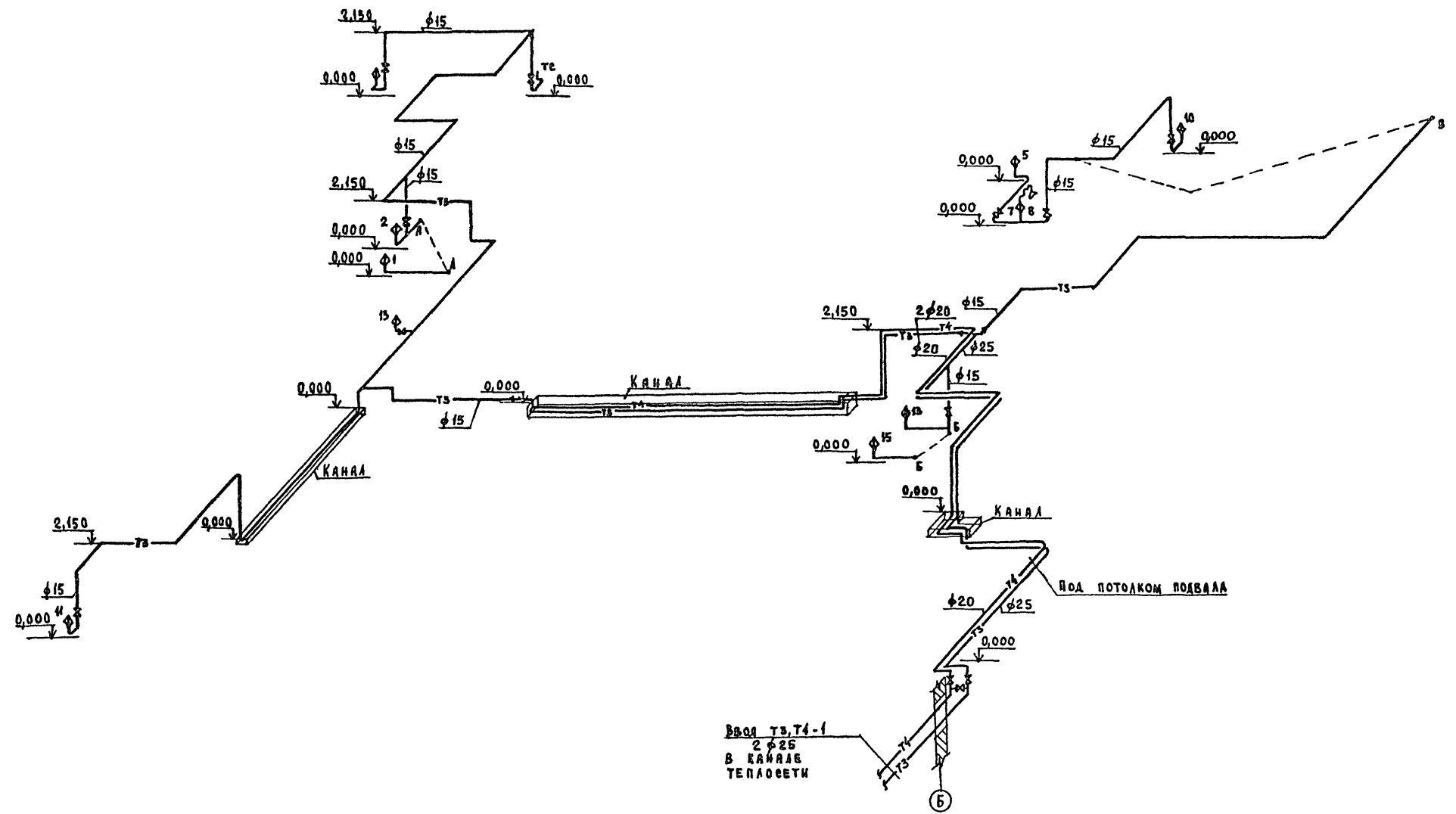


ИВ. № ПОДЛ. ПОДПИСЬ И ДАТА ВСТАВКИ  
Р-5281-4

				Т.П. 264 - 12 - 262.86 - ВК		
				ОБЩЕСТВЕННЫЙ ЦЕНТР ТИП III		
ПРИВЯЗАН:				БЛОК А	СТАНДА	Лист
				Р	4	Листов
				ЦНИИЭП		
				ГРАЖДАНСКОЕ СТРОИТЕЛЬСТВО		

21449-02

ТИПОВОЙ ПРОЕКТ  
264-12-262.86  
АЛЬБОМ



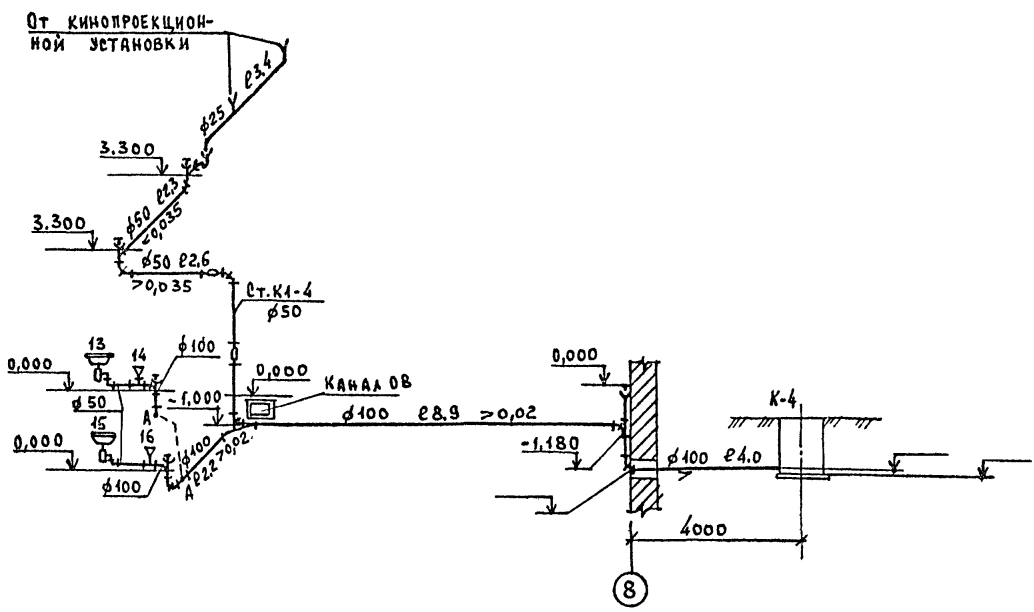
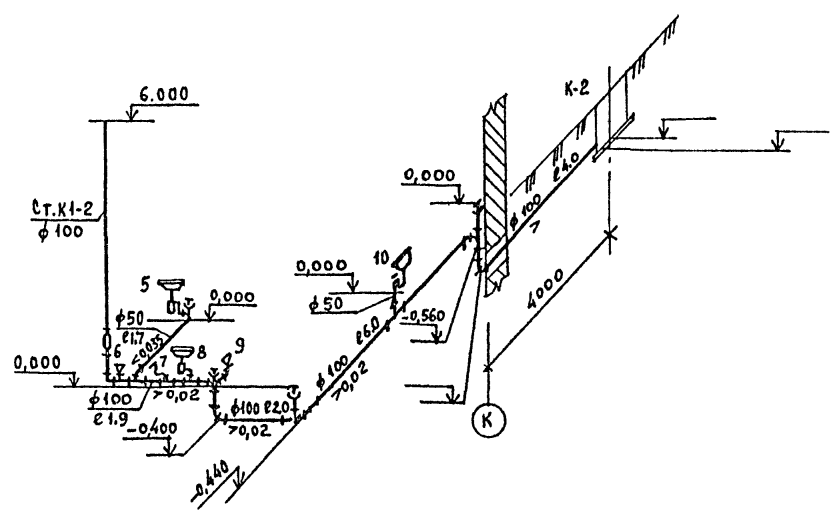
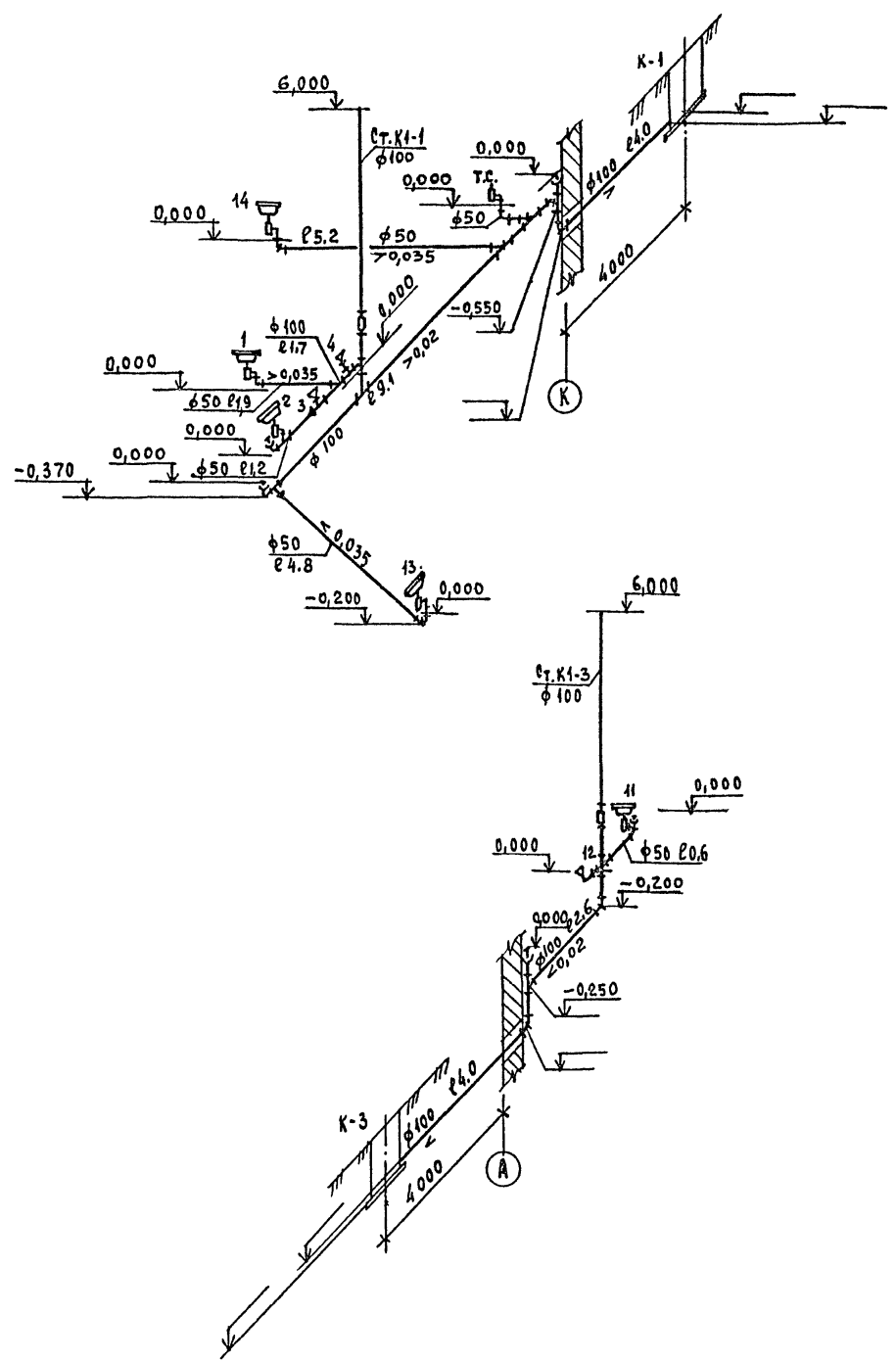
Инв. № подл. Подпись и дата Взам. Инв. №  
2133845

		Т.П. 264-12-262.86 - ВК	
		ОБЩЕСТВЕННЫЙ ЦЕНТР ТИП II	
ПРИВЯЗАН:		БЛОК А	СТАВКА   ЛИСТ   ЛИСТОВ Р   5
ИНВ. №		СХЕМА СИСТЕМ Т3, Т4	ЦНИИЭП ГРАЖДАНСЬЕ СТРОИ

КОНТРОЛЬ	БЕРХОВСКИЙ	<i>[Signature]</i>
НАЧ. ОТД.	ГОЛОВКИН	<i>[Signature]</i>
ГЛАВ. ОТД.	БЕРХОВСКИЙ	<i>[Signature]</i>
ГИП	МОЛОДКИН	<i>[Signature]</i>
РУК. ГРУП.	ПЕВЧЕВА	<i>[Signature]</i>
ИСПОЛН.	ФИЛАТОВА	<i>[Signature]</i>
ПРОВЕРКА	ПЕВЧЕВА	<i>[Signature]</i>

21449-02

ТЕХНИЧЕСКИЙ ПРОЕКТ  
264-12-262.86  
Альбом II



ИЗЧ. № 150041 ПОДПИСЬ И ДАТА ВЗНАМ. ИЛИ № 21-5387-5

				Т.П. 264-12-262.86 - ВК			
				ОБЩЕСТВЕННЫЙ ЦЕНТР ТИП II			
ПРИВЯЗАН:				БЛОК А	СТАНЦИЯ	ЛИСТ	ЛИСТОВ
					Р	Б	
ИНВ. №				СХЕМЫ СИСТЕМЫ К1	ЦНИИЭП ГРАЖДАНСЕЛЬСТРОЙ		

21449-02



ВЕДОМОСТЬ РАБОЧИХ ЧЕРТЕЖЕЙ ОСНОВНОГО КОМПЛЕКТА МАРКИ ЭО

Лист	Наименование	Примечан.
1	Общие данные.	
2	Принципиальная схема питающей сети.	
3	План расположения осветительных сетей 1 этажа в осях „5-5“, „А-К“.	
4	План расположения осветительных сетей 1 этажа в осях „5-9“, „А-К“ и подвала.	
5	План расположения осветительных и силовых сетей 2 этажа.	
6	План расположения силовых и питающих сетей 1 этажа в осях „1-6“, „А-К“ и венткамер чердака.	
7	План расположения силовых и питающих сетей 1 этажа в осях „6-9“, „А-К“ и подвала.	
8	Данные о групповых щитках.	
9	Расчетная схема силовых сетей.	

Ведомость ссылочных и прилагаемых документов

Обозначение	Наименование	Примеч.
	Прилагаемые документы	
ЭО.0А	Опросный лист на вводно-распре- делительное устройство.	Альбом II стр. 33
	Щкаф аварийного освещения. Чертеж общего вида.	Альбом II стр. 34
	Щкаф аварийного освещения. Технические данные аппаратов	Альбом II стр. 34
	Щкаф аварийного освещения. Таблица перечня надписей.	Альбом II стр. 34
	Щкаф аварийного освещения. Схема электрических соединений	Альбом II стр. 35
	Щкаф аварийного освещения. Схема электрическая принципиальная.	Альбом II стр. 36
	Щкаф аккумуляторов.	Альбом II
ЭО.С0	Спецификация оборудования.	Альбом V
ЭО.ВМ	Ведомость потребности в материалах.	Альбом VII

О Б Щ И Е У К А З А Н И Я

ПРОЕКТ РАЗРАБОТАН НА ОСНОВАНИИ ЗАДАНИЙ АРХИТЕКТУРНО-СТРОИТЕЛЬНОЙ, ТЕХНОЛОГИЧЕСКОЙ И САНТЕХНИЧЕСКОЙ ЧАСТЕЙ ПРОЕКТА.  
ПРОЕКТ РАЗРАБОТАН НА НАПРЯЖЕНИЕ 380/220В С ГЛУХОЗАЗЕМЛЕННОЙ НЕЙТРАЛЬЮ ТРАНСФОРМАТОРА. ОБЕСПЕЧЕНИЕ I КАТЕГОРИИ НАДЕЖНОСТИ ЭЛ. СНАБЖЕНИЯ КОНТРОЛЬНОГО ПРИБОРА ПОЖАРНОЙ СИГНАЛИЗАЦИИ ПРЕДУСМАТРИВАЕТСЯ В РАЗДЕЛЕ „СВЯЗЬ И СИГНАЛИЗАЦИЯ“. ОСТАЛЬНЫЕ ТОКОПРИЕМНИКИ ЗДАНИЯ ПО СТЕПЕНИ НАДЕЖНОСТИ ЭЛ. СНАБЖЕНИЯ ОТНОСЯТСЯ К II КАТЕГОРИИ.  
ВВОД В ЗДАНИЕ ПРЕДУСМОТРЕН 2 ВЗАИМОРЕЗЕРВНЫМИ КАБЕЛЯМИ.  
В МЕСТАХ ВВОДА В ФУНДАМЕНТ ЗДАНИЯ НЕОБХОДИМО ЗАЛОЖИТЬ 2 АСБЕСТОЦЕМЕНТНЫЕ ТРУБЫ Ø 100мм.  
ВВОДНО-РАСПРЕДЕЛИТЕЛЬНЫЕ УСТРОЙСТВА РАЗМЕЩАЮТСЯ В ЭЛЕКТРОЩИТКОВОЙ.  
ОСВЕТИТЕЛЬНЫЕ ЩИТЫ ПРЕДУСМОТРЕНЫ СЕРИИ ЯОУ-8500, ЩКИ-8500.  
СИЛОВЫЕ ЩИТЫ ПРЕДУСМАТРИВАЮТСЯ СЕРИИ ЯОУ-8500, ПМ-3056.  
УЧЕТ ЭЛЕКТРОЭНЕРГИИ ПРЕДУСМАТРИВАЕТСЯ СЧЕТЧИКАМИ АКТИВНОЙ ЭНЕРГИИ, УСТАНОВЛЕННЫМИ НА ВВОДНОЙ ПАНЕЛИ.  
ДЛЯ ОСВЕЩЕНИЯ ПОМЕЩЕНИЙ ПРИМЕНЯЮТСЯ СВЕТИЛЬНИКИ С ЛАМПАМИ НАКАЛИВАНИЯ И ЛЮМИНЕСЦЕНТНЫМИ ЛАМПАМИ. ВЕЛИЧИНЫ ОСВЕЩЕННОСТЕЙ ПРИНЯТЫ В СООТВЕТСТВИИ С ДЕЙСТВУЮЩИМИ НОРМАМИ, ТИПЫ СВЕТИЛЬНИКОВ ВЫБРАНЫ С УЧЕТОМ СРЕДЫ И НАЗНАЧЕНИЯ ПОМЕЩЕНИЙ.  
ПРОЕКТ ПРЕДУСМАТРИВАЕТ РАБОЧЕЕ, ДЕЖУРНОЕ И АВАРИЙНОЕ ОСВЕЩЕНИЕ.  
РАБОЧИМ ОСВЕЩЕНИЕМ ОБЕСПЕЧИВАЮТСЯ ВСЕ ПОМЕЩЕНИЯ ЗДАНИЯ.  
УПРАВЛЕНИЕ РАБОЧИМ ОСВЕЩЕНИЕМ ЗРИТЕЛЬНОГО ЗАЛА ОСУЩЕСТВЛЯЕТСЯ ЧЕТЫРЬМА СТУПЕНЯМИ, ЧЕРЕЗ МАГНИТНЫЕ ПУСКАТЕЛИ С КНОПКАМИ.  
КНОПКИ УПРАВЛЕНИЯ УСТАНОВЛИВАЮТСЯ В КИНОПРОЕКЦИОННОЙ, РЕГУЛЯТОРНОЙ, НА ЭСТРАДЕ И В ЗРИТЕЛЬНОМ ЗАЛЕ У ВХОДНЫХ ДВЕРЕЙ.  
СВЕТИЛЬНИКИ ДЕЖУРНОГО ОСВЕЩЕНИЯ УСТАНОВЛИВАЮТСЯ В ЗРИТЕЛЬНОМ ЗАЛЕ И ВКЛЮЧАЮТСЯ ИЗ КИНОПРОЕКЦИОННОЙ, РЕГУЛЯТОРНОЙ, ЗРИТЕЛЬНОГО ЗАЛА.  
СВЕТИЛЬНИКИ АВАРИЙНОГО ОСВЕЩЕНИЯ НА 220 ВОЛЬТ ВЫДЕЛЯЮТСЯ ИЗ ЧИСЛА СВЕТИЛЬНИКОВ РАБОЧЕГО ОСВЕЩЕНИЯ И ПИТАЮТСЯ ОТ ЩИТА АВАРИЙНОГО ОСВЕЩЕНИЯ.  
СВЕТИЛЬНИКИ АВАРИЙНОГО ОСВЕЩЕНИЯ НАПРЯЖЕНИЕМ 36 ВОЛЬТ ДЛЯ ЭВАКУАЦИИ И ПРОДОЛЖЕНИЯ РАБОТЫ В НОРМАЛЬНОМ РЕЖИМЕ НЕ РАБОТАЮТ.  
СВЕТОВЫЕ УКАЗАТЕЛИ „ВЫХОД“ В НОРМАЛЬНОМ РЕЖИМЕ ПИТАЮТСЯ ОТ СЕТИ 220В ЧЕРЕЗ ТРАНСФОРМАТОР 220/36В.  
В АВАРИЙНОМ РЕЖИМЕ СВЕТИЛЬНИКИ АВАРИЙНОГО ОСВЕЩЕНИЯ НА 36В АВТОМАТИЧЕСКИ ПЕРЕКАЛЮЧАЮТСЯ НА ПИТАНИЕ ОТ АККУМУЛЯТОРНОЙ БАТАРЕИ.  
ГРУППОВАЯ ОСВЕТИТЕЛЬНАЯ СЕТЬ ВЫПОЛНЯЕТСЯ ПРОВОДОМ МАРКИ АППВ СКРЫТО В ПУСТОТАХ ПЛАТ ПЕРЕКРЫТИЯ И В ШТРАБАХ СТЕН. ВСЯ ПРОВОДКА В КИНОПРОЕКЦИОННОЙ, РЕГУЛЯТОРНОЙ, НА ЭСТРАДЕ, АККУМУЛЯТОРНОЙ, ПЕРМОТОЧНОЙ ВЫПОЛНЯЕТСЯ МЕДНЫМ ПРОВОДОМ МАРКИ ПВ СЕЧ. 2(1x1,5)мм<sup>2</sup>, В СТАЛЬНЫХ ТОНКОСТЕННЫХ ТРУБАХ. МАГИСТРАЛЬНЫЕ И СИЛОВЫЕ ГРУППОВЫЕ СЕТИ ВЫПОЛНЯЮТ ПРОВОДОМ МАРКИ АПВ В ВИНИЛПЛАСТОВЫХ ТРУБАХ СКРЫТО В ПОЛУ И В ШТРАБАХ СТЕН. ВЫВОДЫ ЭЛЕКТРОПРОВОДКИ ИЗ ПОДГОТОВКИ ПОЛА К ТЕХНОЛОГИЧЕСКОМУ ОБОРУДОВАНИЮ ВЫПОЛНЯЮТСЯ В СТАЛЬНЫХ ТРУБАХ СОГЛАСНО СН 542-82. П. 3.98.  
В ЗРИТЕЛЬНОМ ЗАЛЕ ПРОВОДКА ВЫПОЛНЯЕТСЯ ПРОВОДОМ МАРКИ АПВ СЕЧ. 2(1x2,5)мм<sup>2</sup> В ВИНИЛПЛАСТОВЫХ ТРУБАХ. В ВЕНТКАМЕРЕ, КЛАДОВЫХ, ТАМБУРАХ, ПОДВАЛЕ ПРОВОДКА ВЫПОЛНЯЕТСЯ КАБЕЛЕМ АВВГ НА СКОБАХ. ПРОЕКТ ПРЕДУСМАТРИВАЕТ АВТОМАТИЧЕСКОЕ ОТКЛЮЧЕНИЕ ВСЕЙ ПРИНУДИТЕЛЬНОЙ ВЕНТИЛЯЦИИ ПРИ ПОСТУПЛЕНИИ СИГНАЛА О ПОЖАРЕ С ПРИЕМО-КОНТРОЛЬНОГО ПУНКТА (СМ. ПР-ИТ „СВЯЗЬ И СИГНАЛИЗАЦИЯ“). МЕТАЛЛИЧЕСКИЕ НЕТОКОВЕДУЩИЕ ЧАСТИ ЭЛЕКТРООБОРУДОВАНИЯ ПОДЛЕЖАТ ЗАЗЕМЛЕНИЮ ПУТЕМ ПРИСОЕДИНЕНИЯ ИХ К НУЛЕВОМУ ПРОВОДУ СЕТИ И СТАЛЬНЫМ ТРУБАМ ЭЛЕКТРОПРОВОДОВ. ЭЛЕКТРОМОНТАЖНЫЕ РАБОТЫ НЕОБХОДИМО ВЫПОЛНИТЬ СОГЛАСНО „ПРАВИЛАМ УСТРОЙСТВА ЭЛЕКТРОУСТАНОВОК“, СНиП III-33.76, ЧАСТЬ II.

ИТОГОВЫЕ ДАННЫЕ:  
ПОЛЕЗНАЯ ПЛОЩАДЬ ОСВЕЩАЕМЫХ ПОМЕЩЕНИЙ — 1163,5 м<sup>2</sup>  
УСТАНОВЛЕННАЯ МОЩНОСТЬ ОСВЕЩЕНИЯ — 89,9 кВт  
КОЛИЧЕСТВО СВЕТИЛЬНИКОВ — 339 шт

ОСНОВНЫЕ ПОКАЗАТЕЛИ ПРОЕКТА

Наименование	Ед. изм.	Данные
Напряжение эл. сети	В	380/220
Категория надежности		II
Установленная мощность	кВт	115,2
Расчетная мощность	кВт	83,0
Коэффициент мощности	cos φ	0,95
Максимальная потеря напряжения	%	2,5

Привязан:				
ИНВ. №		Т.П. 264-12-262.86 - ЭО		
И. КОНТР.		ОБЩЕСТВЕННЫЙ ЦЕНТР ТИП II		
НАЧ. ОТ.		Блок „А“		СТАЛЬН. ЛИСТ
ГЛАВН. ОТ.		Р 1		ЛИСТОВ 9
ИСПОЛН.		Общие данные		ЦНИИЭП ГРАЖДАНСКОЕ СТРОИТ.
ПРОВЕР.				

ТИПОВОЙ ПРОЕКТ  
264-12-262.86  
АЛЬБОМ II

СОГЛАСОВАНО  
Г.И.П. АС

ПОДПИСЬ И ДАТА  
17.05.87

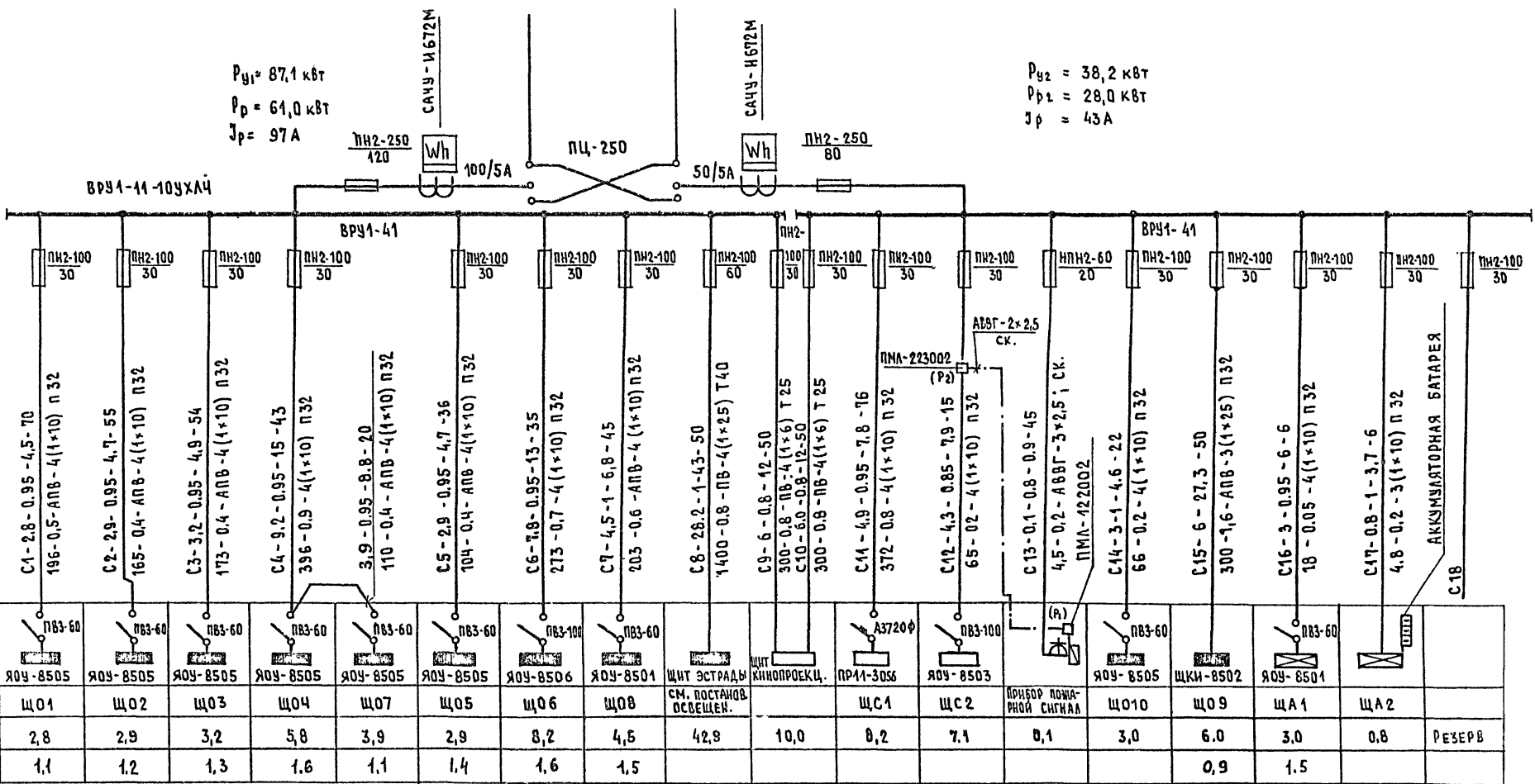
Типовой проект соответствует действующим нормам и правилам.

Главный инженер проекта  
Главный инженер проекта привязки

*Киричкин* /Киричкин/

Типовой проект  
264-12-262.86  
АЛБ50МЦ

ИСТОЧНИК ПИТАНИЯ	
МАРКИРОВКА - РАСЧЕТНАЯ НАГРУЗКА, кВт - КОЭФФИЦИЕНТ МОЩНОСТИ - РАСЧЕТНЫЙ ТОК, А ДЛИНА УЧАСТКА, М	МОМЕНТ НАГРУЗКИ, кВт, М - ПОТЕРЯ НАПРЯЖЕНИЯ, % - МАРКА, СЕЧЕНИЕ ПРОВОДНИКА - СПОСОБ ПРОКЛАДКИ
РАСПРЕДЕЛИТЕЛЬНЫЙ ПУНКТ: НОМЕР; ТИП; УСТАНОВЛЕННАЯ И РАСЧЕТНАЯ МОЩНОСТЬ И АППАРАТ НА ВВОДЕ; ТИП, ТОК, А	
ВЫКЛЮЧАТЕЛЬ АВТОМАТИЧЕСКИЙ ИЛИ ПРЕДОХРАНИТЕЛЬ; ТИП; ТОК РАСЦЕПЛЕТЕЛЯ ИЛИ ПЛАВКОЙ ВСТАВКИ, А	
ПУСКАТЕЛЬ МАГНИТНЫЙ: ТИП; ТОК НАГРЕВАТЕЛЬНОГО ЭЛЕМЕНТА	
МАРКИРОВКА - РАСЧЕТНАЯ НАГРУЗКА, кВт - КОЭФФИЦИЕНТ МОЩНОСТИ - РАСЧЕТНЫЙ ТОК, А ДЛИНА УЧАСТКА, М	МОМЕНТ НАГРУЗКИ, кВт, М - ПОТЕРЯ НАПРЯЖЕНИЯ, % - МАРКА, СЕЧЕНИЕ ПРОВОДНИКА - СПОСОБ ПРОКЛАДКИ
ЩИТОК ГРУППОВОЙ; АППАРАТ НА ВВОДЕ; ТИП; НОМИНАЛЬНЫЙ ТОК; А	
НОМЕР ПО СХЕМЕ РАСПОЛОЖЕНИЯ НА ПАНЕ	
УСТАНОВЛЕННАЯ МОЩНОСТЬ, кВт	
ПОТЕРЯ НАПРЯЖЕНИЯ ДО ЩИТКА, %	



$P_{\Sigma 1} = 87,1 \text{ кВт}$   
 $P_p = 61,0 \text{ кВт}$   
 $J_p = 97 \text{ А}$

$P_{\Sigma 2} = 38,2 \text{ кВт}$   
 $P_{p2} = 28,0 \text{ кВт}$   
 $J_{p2} = 43 \text{ А}$

$P_{рав} = (P_{p1} + P_{p2}) \cdot K = (55 + 28) \cdot 1 = 83 \text{ кВт}$ ;  $J_{рав} = 133 \text{ А}$

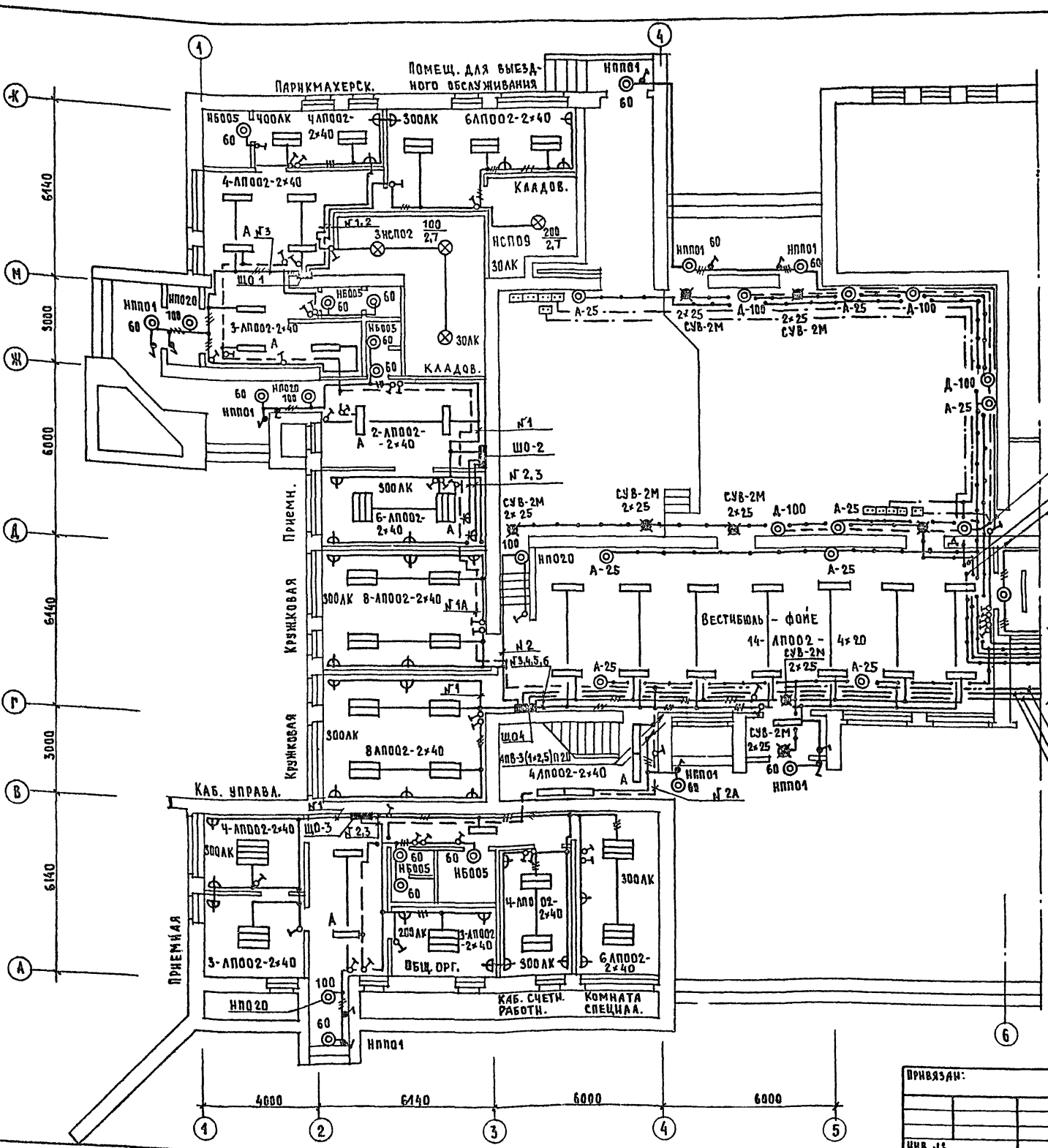
На распределительной панели ВРУ4-41 предохранители ПН2-100 заменить на ПН2-60 с плавкой вставкой 20А (С13).

ИНВ. № ПОДЛ. 17-3384-2  
ПОДПИСЬ К. АЛТА. ВЭИМ. ИИВ. А.

ИНВ. №:		Т. П. 264-12-262.86-30	
ПРИВЯЗАН:		Общественный центр тип II	
И. КОНТР. ВЕРХОВСКИМ	НАЧ. ОТД. ГОЛОВКИН	Блок „А“	СТАДИЯ
ТА. ИНЫ ОТ ВЕРХОВСКИМ	СНП КИРОЧКИН		ЛИСТ
РУК. ГР. СОЛОВЬЕВА	ИСПОЛН. СОЛОВЬЕВА	ЛИСТОВ	Р 2
ПРОВЕР. КИРОЧКИН		ПРИНЦИПИАЛЬНАЯ СХЕМА ПИТАЮЩЕЙ СЕТИ	
ИНВ. №:		ЦНИИЭП ГРАЖДАНСЕЛЬСТРОЙ	

ТИПОВОЙ ПРОЕКТ  
264-12-262.86  
РАССОМ II

СОГЛАСОВАНО	ПОДПИСЬ И ДАТА	ПОДПИСЬ И ДАТА	ПОДПИСЬ И ДАТА	ПОДПИСЬ И ДАТА
ГНП ОБ	КРЕКНИС	ГНП ВК	МОЛАНКИ	ГНП АС
ГНП ВК	МОЛАНКИ	ГНП АС	ГНП АС	ГНП АС
ГНП АС	ГНП АС	ГНП АС	ГНП АС	ГНП АС
ГНП АС	ГНП АС	ГНП АС	ГНП АС	ГНП АС



ОТ ПМА-123002 ДЕЖУРНОГО ОСВЕЩЕНИЯ К СВЕТНАБНИКАМ  
ДЕЖУРН. ОСВЕЩ. И К КНОПКАМ УПРАВЛЕНИЯ

ОТ ПМА-123002  
№ 4А, 96В

см. 90-4

№1А, 2А  
№4  
№3

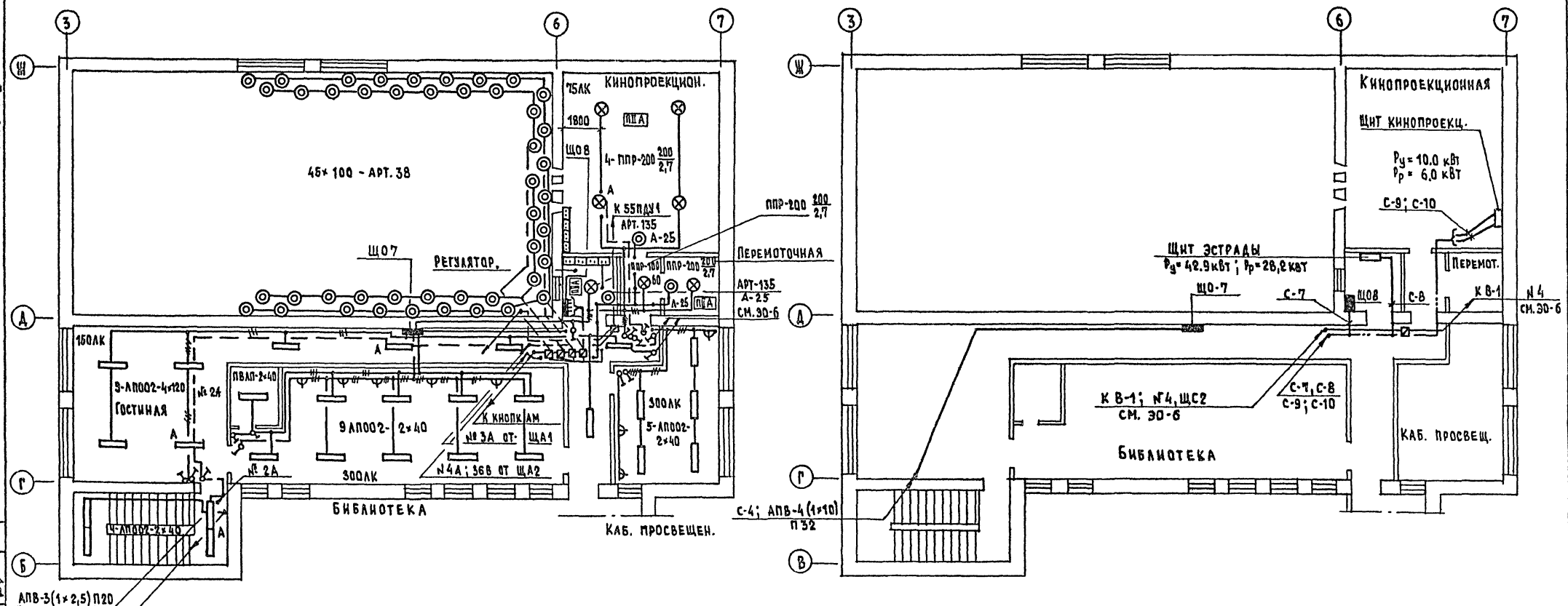
Т.П. 264-12-262.86 - 30			
ОБЩЕСТВЕННЫЙ ЦЕНТР ТИП II			
БЛОК "А"		СТАДИИ	АНСТ
		Р	3
ПЛАН РАСПОЛОЖЕНИЯ ОСВЕТИТЕЛЬНОЙ СЕТИ 1 ЭТАЖА В Осях "1-5", "А-К"			ЦИНИЭП ГРАЖДАНСЕАБСТРОЙ

ПРИВЯЗАН:	И.КОНТР. БЕРЛОВСКИЙ
	НАЧ. ОТД. ГОЛОВКИН
	ГА.ИИИ.ОТ. БЕРЛОВСКИЙ
	ГНП Курочкин
	РЭК. ГР. СОЛОВЬЕВА
	ИСПОЛН. СОЛОВЬЕВА
	ПРОВЕР. КУРОЧКИН

21449-02



Типовой проект  
264-12-262.86  
Альбом II



СОГЛАСОВАНО	Г.П.
Д.В. КРЕМНИС	Г.П.
В.К. КОДАККИ	Г.П.
Р.М. АС	Г.П.

ИНВ. № ПОДАТ.	ПОДАТ	И. ДАТА	ИЗМ. №
17-3387-5			

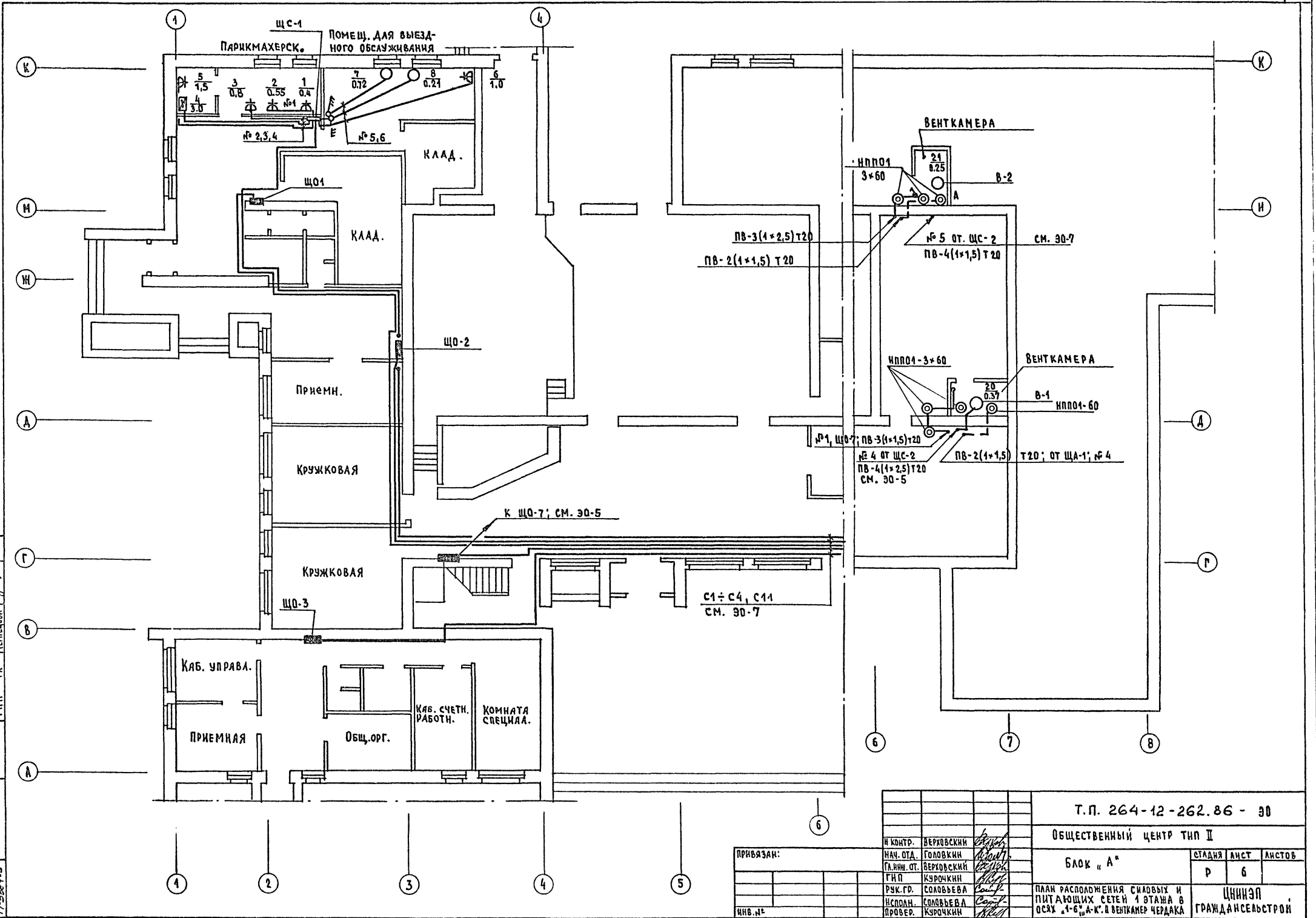
Т.П. 264-12-262.86 - 30			
Общественный центр тип II			
Блок "А"		СТАНД	АНСТ
		Р	Б
ПЛАН РАСПОЛОЖЕНИЯ ОСВЕТИТЕЛЬНЫХ И СИЛОВЫХ СЕТЕЙ 2 ЭТАЖА.		ЦНИИЭП ГРАЖДАНСКОЙ СТРОИ	

21449-03

ТИПОВОЙ ПРОЕКТ  
264-12-262.86  
АНС ДМ II

СОГЛАСОВАНО  
ОБ. КРЕДИТ  
Г.П. ГОЛОВКИН  
Г.П. КУРОЧКИН  
Г.П. ЧЕРНЕЦОВА

ИНВ. № ПОДЛ. ПОДАРИСЬ И ДАТА  
17-3387-5  
ВЗЯМ ИНВ. №  
Г.П. ГОЛОВКИН  
Г.П. КУРОЧКИН  
Г.П. ЧЕРНЕЦОВА



Т.П. 264-12-262.86 - 90			
ОБЩЕСТВЕННЫЙ ЦЕНТР ТИП II			
БЛОК "А"		СТАДИЯ	АНСТ
		Р	Б
ПРИВЯЗАН:		ЦНИИЭП ГРАЖДАНСКОСТРОИ	
И КОНТР.	ВЕРХОВСКИЙ		
НАЧ. ОТД.	ГОЛОВКИН		
ГЛ. ИНЖ. ОТ.	ВЕРХОВСКИЙ		
Г.П.	КУРОЧКИН		
РУК. Г.Д.	СОЛОВЬЕВА		
ИСПОЛН.	СОЛОВЬЕВА		
ПРОВЕР.	КУРОЧКИН		

21449-02



ТИПОВОЙ ПРОЕКТ  
264-12-262.86  
АЛЬБОМ II

НОМЕР ЩИТКА	ТИП	УСТАНОВ- ЛЕННАЯ МОЩНОСТЬ кВт	НОМЕРА ГРУПП		ТОК, А	
			ЗАНЯТЫЕ	РЕЗЕР- ВНЫЕ	АППАРАТ НА ВВОДЕ	ПЛАВКИЕ ВСТАВКИ ПРЕДОХРА- НИТЕЛЕЙ
Щ01	Я0У-8505	1,0	1			16
		1,0	2			16
		0,8	3			16
			4			16
			5			16
			6			16
Щ02	Я0У-8505	1,1	1			16
		0,8	2			16
		1,0	3			16
			4			16
			5			16
			6			16
Щ03	Я0У-8505	0,9	1			16
		0,9	2			16
		1,4	3			16
			4			16
			5			16
			6			16
Щ04	Я0У-8505	1,4	1			16
		1,2	2			16
		1,1	3			16
		0,8	4			16
		0,7	5			16
		0,9	6			16

НОМЕР ЩИТКА	ТИП	УСТАНОВ- ЛЕННАЯ МОЩНОСТЬ кВт	НОМЕРА ГРУПП		ТОК, А	
			ЗАНЯТЫЕ	РЕЗЕР- ВНЫЕ	АППАРАТ НА ВВОДЕ	ПЛАВКИЕ ВСТАВКИ ПРЕДОХРА- НИТЕЛЕЙ
Щ05	Я0У-8505	0,8	1			16
		0,9	2			16
		1,4	3			16
		0,4	4			16
			5			16
			6			16
Щ06	Я0У-8506	0,82	1			16
		0,9	2			16
		0,9	3			16
		0,9	4			16
		0,7	5			16
		0,9	6			16
		1,1	7			16
		1,0	8			16
		0,93	9			16
			10			16
			11			16
			12			16
Щ07	Я0У-8505	1,3	1			16
		0,5	2			16
		0,5	3			16
		0,7	4			16
		0,9	5			16
			6			16

НОМЕР ЩИТКА	ТИП	УСТАНОВ- ЛЕННАЯ МОЩНОСТЬ кВт	НОМЕРА ГРУПП		ТОК, А	
			ЗАНЯТЫЕ	РЕЗЕР- ВНЫЕ	АППАРАТ НА ВВОДЕ	ПЛАВКИЕ ВСТАВКИ ПРЕДОХРА- НИТЕЛЕЙ
Щ08	Я0У-8504	1,3	1			16
		1,0	2			16
		1,2	3			16
		1,0	4			16
			5			16
			6			16
ЩА1	Я0У-8505	0,4	1			16
		0,8	2			16
		0,5	3			16
		0,9	4			16
		0,4	5			16
			6			16

ИНВ.№ ВОДА, ВОЛНОВЫЕ И ДАТА  
17-2387-2

ПРИВЯЗАН

ИНВ.№

Т.П. 264-12-262.86 - 30			
ОБЩЕСТВЕННЫЙ ЦЕНТР ТИП II			
БЛОК "А"		СТАДИЯ	ЛИСТ
		Р	В
ДАННЫЕ О ГРУППОВЫХ ЩИТКАХ		ЦНИИЭП ГРАЖДАНСКОГО СТРОИ	

И.КОНТР. БЕРХОВСКИЙ  
НАЧ.ОТД. ГОЛОВКИН  
ГЛАВН.ОТ. БЕРХОВСКИЙ  
ГНП. КУРОЧКИН  
РУК.ГР. СОЛОВЬЕВА  
ИСПОЛН. СОЛОВЬЕВА  
ПРОВЕР. КУРОЧКИН



ТИПОВОЙ ПРОЕКТ  
264-12-262.86  
АРБВОМД

ДАННЫЕ РАСПРЕДЕЛИТЕЛЬНОГО ЩИТА	АВТОМАТ		РАСПРЕДЕЛИТЕЛЬНАЯ ЛИНИЯ ДО ПУСКАТЕЛЯ						ПУСКОВОЙ АППАРАТ		ЛИНИЯ К ЭЛЕКТРОПРИЕМНИКУ				ЭЛЕКТРОПРИЕМНИК		НАИМЕНОВАНИЕ ЭЛЕКТРОПРИЕМНИКА			
	ТИП	УСТАВКА	№ РАСПРЕДЕЛИТЕЛЬНОЙ	Р <sub>р1</sub> кВт	У <sub>р1</sub> а	МАРКА ПРОВОДА	ЧИСЛО И СЕЧЕНИЕ ПРОВОДОВ	СПОСОБ ПРОКЛАДКИ	ДЛИНА м	ТИП	УСТАВКА	МАРКА ПРОВОДА	ЧИСЛО И СЕЧЕНИЕ ПРОВОДОВ	СПОСОБ ПРОКЛАДКИ	№ ПО ПЛАНУ	ТИП		Р <sub>р</sub> кВт	У <sub>р</sub> а	УСЛОВИЕ ОБОЗН. НА ПЛАНЕ
ЩС-1 ПР-11-3056-2193 Р <sub>у</sub> = 8,2 кВт Р <sub>р</sub> = 4,9 кВт А3720 ф С-11	АЕ-2044	16	1	0,95	4,3	АПВ	3(1×2,5)	П20	4	☐	—	—	—	—	1	—	0,4	1,8	СТОА ПАРНИК-МАХ.	
	АЕ-2044	16	2	0,8	2,8	АПВ	3(1×2,5)	П20	4	☐	КОМПА.	—	—	—	2	—	0,55	2,54	ПЕРМАМЕНТН. АППАРАТ	
	АЕ-2046	16	3	3,0	4,7	АПВ	5(1×2,5)	П20	12	—	—	—	—	—	4	—	3,0	4,7	СУШУАР	
	АЕ-2044	16	4	1,5	6,9	АПВ	3(1×2,5)	П20	14	☐	—	—	—	—	5	—	1,5	6,9	ЭЛ. КИПАТИЛЬНИК	
	АЕ-2044	16	5	1,0	10,7	АПВ	3(1×2,5)	П20	13	☐	—	—	—	—	6	—	1,0	10,7	ЭЛ. ПАНТКА	
	АЕ-2046	16	6	0,93	4,7	АПВ	4(1×2,5)	П20	2	☐	—	АПВ	4(1×2,5)	П20	8	7	—	0,72	1,7	СТОА МАСТЕРА
	АЕ-2044	16	7			АПВ	4(1×2,5)	П20	1	☐	—	АПВ	4(1×2,5)	П20	9	8	—	0,21	3,0	СВЕРЛЯЛЬНЫЙ СТАНОК
	АЕ-2044	16	8																	НАЖДАЧНОЕ ТОЧИЛО
ЩС-2 Я0У-8703 Р <sub>у</sub> = 7,1 кВт Р <sub>р</sub> = 4,3 кВт ПВ3-100 С-12 к ПМА-12202 ПМА-223002	АЕ-2043	16	1	1,9	3,2	АПВ	4(1×2,5)	П20	1	☐	ПМА-123002	0,8	АПВ	4(1×2,5)	П20	9	14	0,25	0,83	ВЕНТИАТОР П-3
	АЕ-2043	16	2	2,0	3,8	АПВ	5(1×2,5)	П20	1	☐	2,0	АПВ	5(1×2,5)	П20	10	15	1,6	2,4	ЗА ПОДОГРЕВ. ЗАСЛОНКИ	
	АЕ-2043	16	3	2,0	3,8	АПВ	4(1×2,5)	П20	1	☐	1,3	АПВ	4(1×2,5)	П20	7	16	0,97	1,4	ВЕНТИАТОР П-2	
	АЕ-2043	16	4	2,7	4,8	АПВ	5(1×2,5)	П20	1	☐	2,0	АПВ	5(1×2,5)	П20	10	17	1,6	2,4	ЭЛ. ПОДОГРЕВ ЗАСЛОНКИ	
	АЕ-2043	16	5	2,7	4,8	АПВ	4(1×2,5)	П20	2	☐	3,2	АПВ	4(1×2,5)	П20	6	18	1,1	2,7	ВЕНТИАТОР П-1	
	АЕ-2043	16	6	0,37	1,4	АПВ	5(1×2,5)	П20	1	☐	2,8	АПВ	5(1×2,5)	П20	9	19	1,6	2,4	ЭЛ. ПОДОГРЕВ ЗАСЛОНКИ	
	АЕ-2043	16	7	0,25	0,83	АПВ	4(1×2,5)	П20	25	☐	0,8	ПВ	4(1×2,5)	П20	6	20	0,37	1,4	ВЕНТИАТОР В-1	
АЕ-2043	16	8																	ВЕНТИАТОР В-2	
																			РЕЗЕРВ	

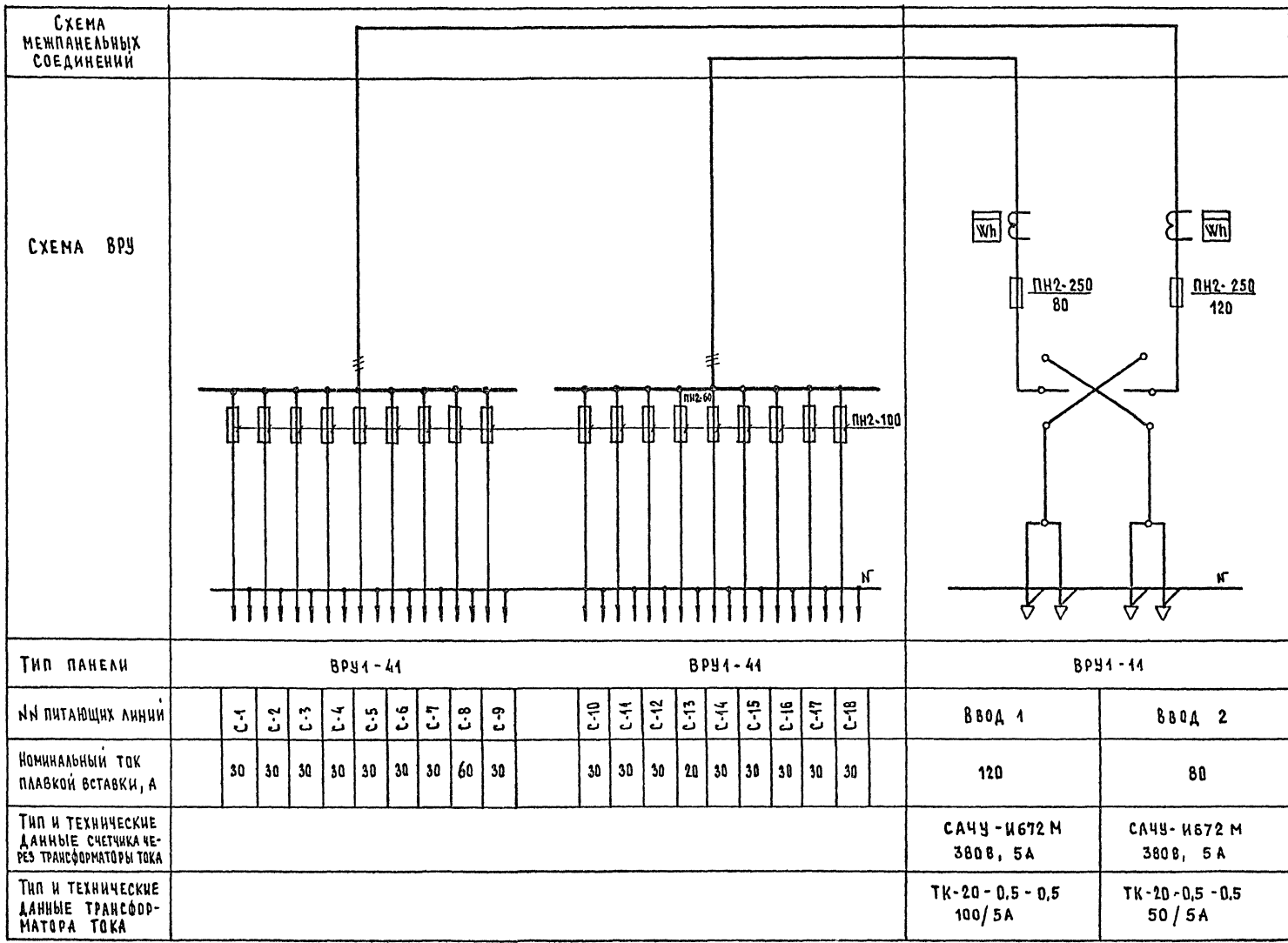
ИЗВ. № ПОДЛ. ПОДПИСЬ И ДАТА  
17-3344-9

Т.П. 264-12-262.86-30			
ОБЩЕСТВЕННЫЙ ЦЕНТР ТИП II			
БЛОК "А"		СТАЯН	ЛНСТ
		Р	9
РАСЧЕТНАЯ СХЕМА СИЛОВЫХ СЕТЕЙ		ЦНИИЭП ГРАЖДАНСКОСТРОЙ	

ПРИВЯЗАН:

И КОНТР.	БЕРХОВСКИЙ	<i>[Подпись]</i>
НАЧ. ОТД.	ГОЛОВКИН	<i>[Подпись]</i>
ГЛАВН. ОТ.	БЕРХОВСКИЙ	<i>[Подпись]</i>
ГИП	КУРОЧКИН	<i>[Подпись]</i>
РУК. ГР.	СОЛОВЬЕВА	<i>[Подпись]</i>
ИСПОЛН.	СОЛОВЬЕВА	<i>[Подпись]</i>
ПРОВЕР.	СОЛОВЬЕВА	<i>[Подпись]</i>

ТИПОВОЙ ПРОЕКТ  
264-12-262.86  
АЛБЕГОМ II



ТИП ПАНЕЛИ	ВРУ1-41									ВРУ1-41									ВРУ1-41	
№ ПИТАЮЩИХ ЛИНИЙ	C-1	C-2	C-3	C-4	C-5	C-6	C-7	C-8	C-9	C-10	C-11	C-12	C-13	C-14	C-15	C-16	C-17	C-18	ВВОД 1	ВВОД 2
НОМИНАЛЬНЫЙ ТОК ПЛАВКОЙ ВСТАВКИ, А	30	30	30	30	30	30	30	60	30	30	30	30	20	30	30	30	30	30	120	80
ТИП И ТЕХНИЧЕСКИЕ ДАННЫЕ СЧЕТЧИКА ЧЕРЕЗ ТРАНСФОРМАТОРЫ ТОКА																			САЧУ-И672 М 380В, 5А	САЧУ-И672 М 380В, 5А
ТИП И ТЕХНИЧЕСКИЕ ДАННЫЕ ТРАНСФОРМАТОРА ТОКА																			ТК-20-0,5-0,5 100/5А	ТК-20-0,5-0,5 50/5А

ВНЕС. № ПОДЛ. ПОДПИСЬ И Д.А.ТА. ВЗН. ЛИН. №17-3387-02

Т.П. 264-12-262.86-30.0А			
И.КОНТР. ВЕРХОВСКИЙ	НАЧ.ОТД. ГОЛОВКИН	ГЛАВ.ИНЖ.ОТ. ВЕРХОВСКИЙ	ГНП. КУРОЧКИН
УЧК.ГР. СОЛОВЬЕВА	ИСПОЛН. ЗАЙЦЕВА	ПРОЕК. СОЛОВЬЕВА	
Блок "А"		СТАНЦИЯ	ЛИСТ
Опросный лист на вводно-распределительное устройство		Р	10
		ЦИНИЭП ГРАЖДАНСЕЛЬСТРОЙ	

21449-02

ФОРМАТ	ЗОНА	ПОС.	ОБОЗНАЧЕНИЕ	НАИМЕНОВАНИЕ	КОЛ.	ПРИМЕЧ.
				ДОКУМЕНТАЦИЯ		
12			НЭ-001.03	ЧЕРТЕЖ ОБЩЕГО ВИДА		
			НЭ-001.04	СХЕМА ЭЛЕКТРИЧЕСКИХ СОЕДИНЕНИЙ		
22						
11			НЭ.001.02	ТАБЛИЦА ПЕРЕЧНЯ НАДПИСЕЙ		
				СБОРОЧНЫЕ ЕДИНИЦЫ		
	01		Р1, Р2	РЕЛЕ ЭЛЕКТРОМАГНИТНОЕ		
				ЭП-41В 2 <sub>з</sub> +4 <sub>р</sub> ~220В	02	Ун = 16А
	02		В3	ВЫКЛЮЧАТЕЛЬ АВТОМАТИЧЕСК.	01	Ур = 40А
	03		В4 ÷ В7	АД50 - 2МТ	04	Ур = 16А
			ТР1	ТРАНСФОРМАТОР ОДНОФАЗНЫЙ		630 ВА
	04			ТБСЗ - 0.63	01	220/40
	05		АС1	АРМАТУРА СИГНАЛЬНАЯ	01	АНЗА ЗЕЛЕНАЯ ~220В
	06		АС2 ÷ АС5	АС-53	04	АНЗА КРАСНАЯ ~36В
			В1	ВЫКЛЮЧАТЕЛЬ ПАКЕТНЫЙ		
	07			ПВМЗ-25	01	У = 25А
			КН1	КНОПКА УПРАВЛЕНИЯ		
	08			КЕ 011-У3	01	1 <sub>з</sub> +1 <sub>р</sub>
	09		В2	ВЫКЛЮЧАТЕЛЬ АВТОМАТИЧЕСК.		
				АЗ161	01	Ур = 15А
				КОЛОДА НА 45 ЗАЖИМОВ НА ТОК 16А	02	КН

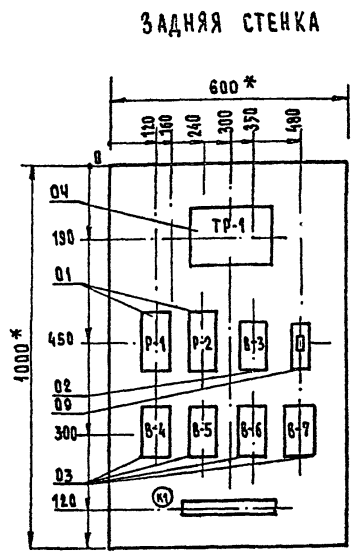
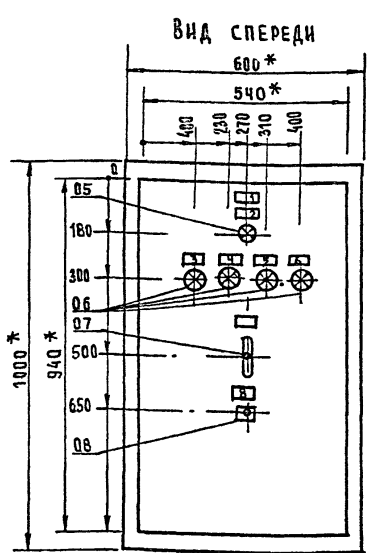
ИВР.№ ПОДЛ. ПОДПИСЬ И ДАТА  
ИВР.№ ПОДЛ. ПОДПИСЬ И ДАТА  
ИВР.№ ПОДЛ. ПОДПИСЬ И ДАТА  
ИВР.№ ПОДЛ. ПОДПИСЬ И ДАТА

И.КОНТР.	ВЕРХОВСКИЙ		НЭ 001.01		
НАЧ.ОТД.	ГОЛОВКИН				
ГЛАВН.ОТ.	ВЕРХОВСКИЙ				
ГН.С.	КУРОЧКИН				
РУК.ГР.	СОЛОВЬЕВА				
ИСПОЛН.	СОЛОВЬЕВА				
ПРОВЕР.	КУРОЧКИН				
			СТАДИЯ	ЛИСТ	ЛИСТОВ
			Р	1	1
			ЦНИИЭП ГРАЖДАНСЕЛЬСТРОИ		

ПАНЕЛЬ	СТРОКА	НАДПИСЬ	ПОЗ. ОБОЗНАЧЕНИЯ	МЕСТО НАДПИСИ	ТЕКСТ	КОЛ.	ВН. ШРИФТА	ЗАГОТОВКА
		1		ТАБЛИЧКА	ЯЩИК ЯУЭ-1063	1		
		2	АС1	ТО ЖЕ	СЕТЬ ~ 220В	1		
		3	АС2	"	АВАРИЙНОЕ ОСВЕЩЕНИЕ	1		
		4	АС3	"	АВАРИЙНОЕ ОСВЕЩЕНИЕ	1		
		5	АС4	"	" Выход "	1		
		6	АС5	"	" Выход "	1		
		7	В2	"	ВЫКЛЮЧЕНИЕ ЩИТА	1		
		8	КН1	"	КОНТРОЛЬ НАПРЯЖЕНИЯ	1		

ИВР.№ ПОДЛ. ПОДПИСЬ И ДАТА  
ИВР.№ ПОДЛ. ПОДПИСЬ И ДАТА  
ИВР.№ ПОДЛ. ПОДПИСЬ И ДАТА  
ИВР.№ ПОДЛ. ПОДПИСЬ И ДАТА

И.КОНТР.	ВЕРХОВСКИЙ		НЭ 001.02		
НАЧ.ОТД.	ГОЛОВКИН				
ГЛАВН.ОТ.	ВЕРХОВСКИЙ				
ГН.С.	КУРОЧКИН				
РУК.ГР.	СОЛОВЬЕВА				
ИСПОЛН.	СОЛОВЬЕВА				
ПРОВЕР.	КУРОЧКИН				
			СТАДИЯ	ЛИСТ	ЛИСТОВ
			Р	1	1
			ЦНИИЭП ГРАЖДАНСЕЛЬСТРОИ		



- 1.\* РАЗМЕРЫ ДЛЯ СПРАВОК
2. НЕУКАЗАННЫЕ ПРЕДЕЛЬНЫЕ ОТКЛОНЕНИЯ РАЗМЕРОВ ПО
3. В КОНТУРЕ ТАБЛИЧЕК УКАЗАНЫ ИХ НОМЕРА ПО ПЕРЕЧНЮ НАДПИСЕЙ.
4. ГЛУБИНА ЯЩИКА 350 ММ.

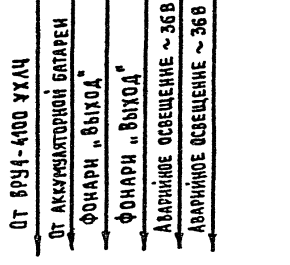
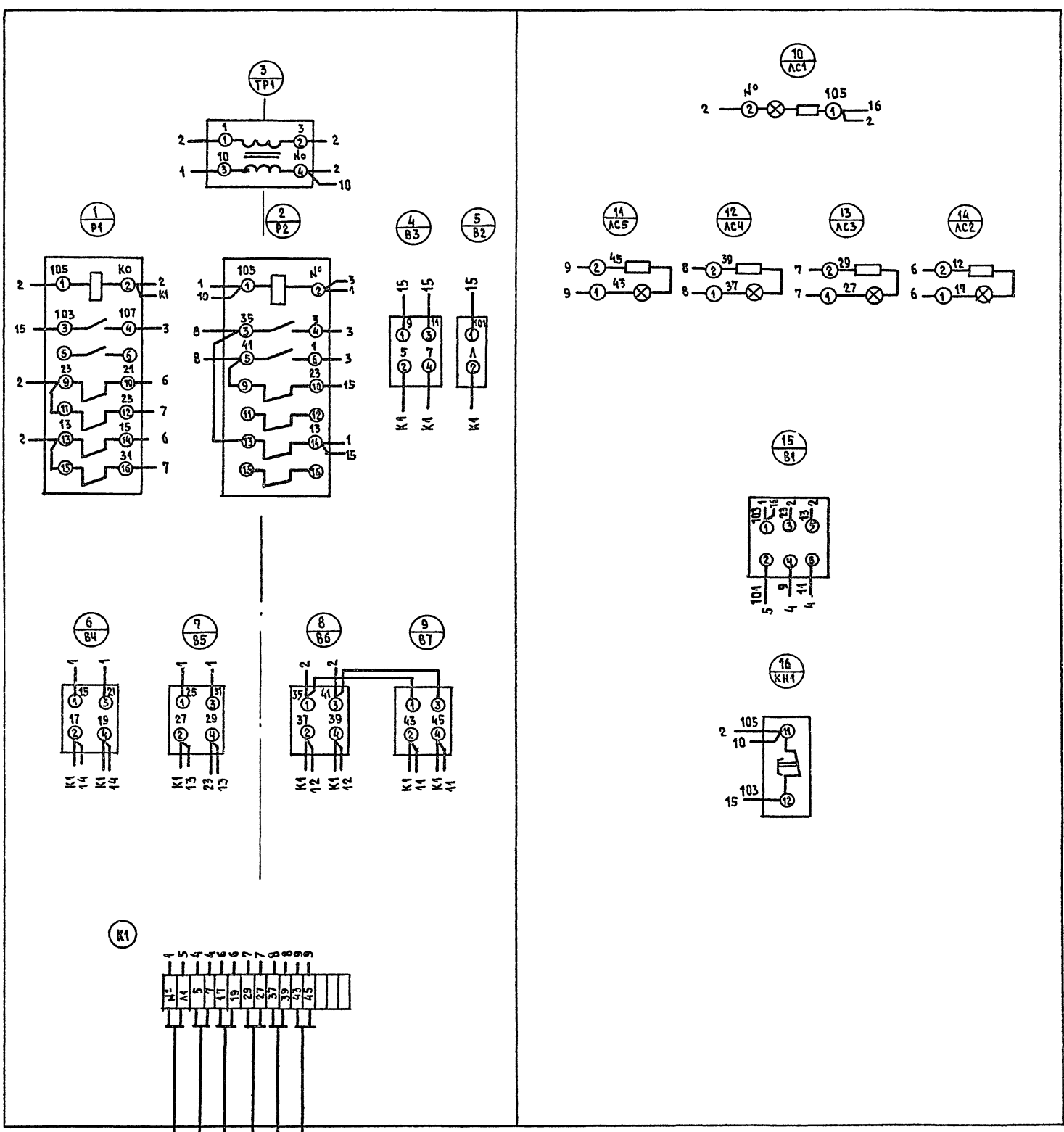
20-61112  
ИВР.№ ПОДЛ. ПОДПИСЬ И ДАТА  
ИВР.№ ПОДЛ. ПОДПИСЬ И ДАТА  
ИВР.№ ПОДЛ. ПОДПИСЬ И ДАТА

И.КОНТР.	ВЕРХОВСКИЙ		НЭ 001.03		
НАЧ.ОТД.	ГОЛОВКИН				
ГЛАВН.ОТ.	ВЕРХОВСКИЙ				
ГН.С.	КУРОЧКИН				
РУК.ГР.	СОЛОВЬЕВА				
ИСПОЛН.	СОЛОВЬЕВА				
ПРОВЕР.	КУРОЧКИН				
			СТАДИЯ	ЛИСТ	ЛИСТОВ
			Р	1	1
			ЦНИИЭП ГРАЖДАНСЕЛЬСТРОИ		

И.КОНТР.	ВЕРХОВСКИЙ		НЭ 001.03		
НАЧ.ОТД.	ГОЛОВКИН				
ГЛАВН.ОТ.	ВЕРХОВСКИЙ				
ГН.С.	КУРОЧКИН				
РУК.ГР.	СОЛОВЬЕВА				
ИСПОЛН.	СОЛОВЬЕВА				
ПРОВЕР.	КУРОЧКИН				
			СТАДИЯ	ЛИСТ	ЛИСТОВ
			Р	1	1
			ЦНИИЭП ГРАЖДАНСЕЛЬСТРОИ		

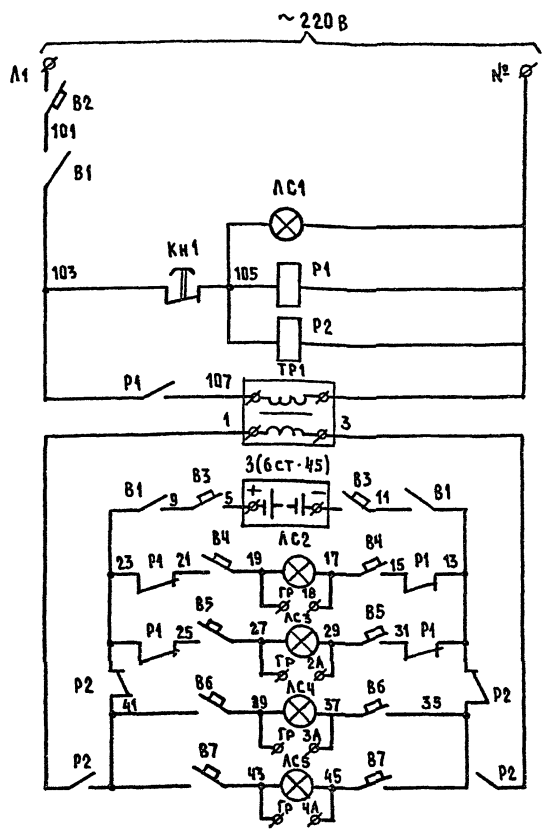
ЗАДНЯЯ СТЕНКА

ДВЕРЬ ЯЩИКА (ВИД СО СТОРОНЫ МОНТАЖА)



20-51112  
 ИИВ. № ПОЛ. ПОДПИС. И ДАТА  
 17-51112

И. КОНТР.	ВЕРХОВСКИЙ		НЭ 001.04		
НАЧ. ОТД.	ГОЛОВКИН				
П. ИИВ. ОТ	ВЕРХОВСКИЙ		ШКАФ АВАРИЙНОГО ОСВЕЩЕНИЯ. СХЕМА ЭЛЕКТРИЧЕСКИХ СОЕДИНЕНИЙ		
Р. ИИВ. ГР.	КУРОЧКИН				
ИСПОЛН.	СОЛОВЬЕВА		СТАНДА	ЛИСТ	ЛИСТОВ
ПРОВЕР.	КУРОЧКИН		Р	12	
			ЦНИИЭП ГРАЖДАНСКОЙ СТРОИ		



ПИТАНИЕ ~ 220 В

СИГНАЛИЗАЦИЯ ~ 220 В

РЕЛЕ ПЕРЕКЛЮЧЕНИЯ ПИТАНИЯ

ТРАНСФОРМАТОР Пониж. 220/40

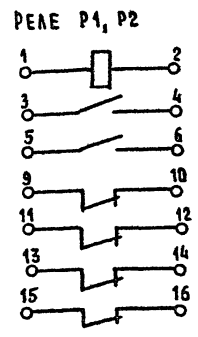
ПИТАНИЕ - 36 В

АВАРИЙНОЕ ОСВЕЩЕН. - 36 В

ФОНАРИ «ВЫХОД» ≈ 36 В

КОСВУШ. КОМТК.	ЗОНА РАСПОЛОЖЕНИЯ КОНТАКТОВ			
З	В2			
Р	В2	В2	В3	В3
З	В2	В3		
Р	В2	В3		

СХЕМА ВЫВОДОВ КОНТАКТОВ И ОБМОТК

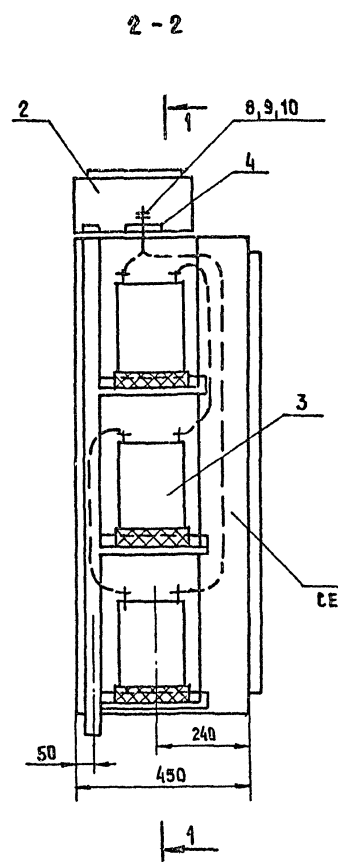
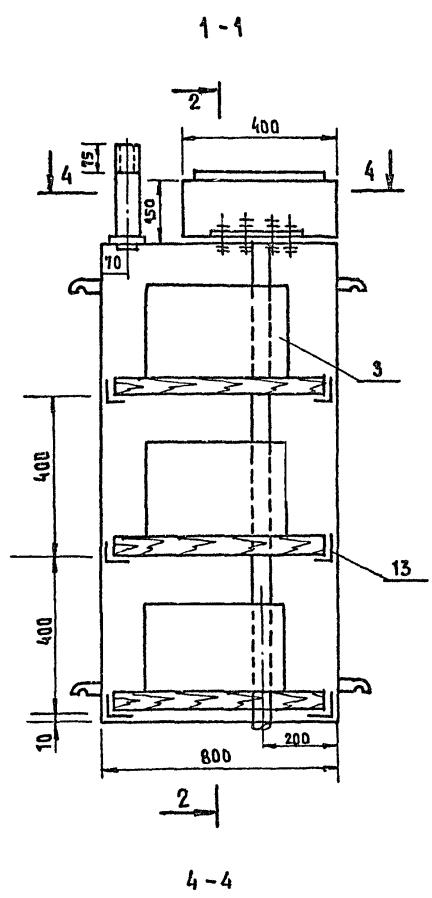
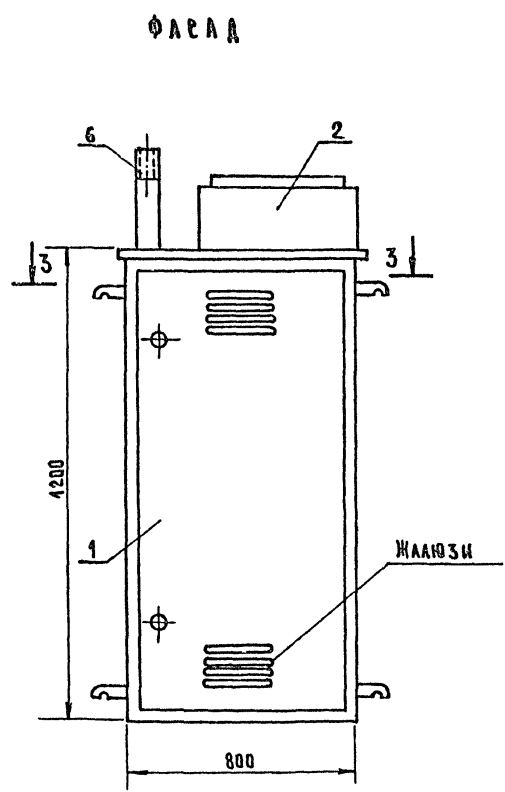


№ ПОЗ.	ПОЗ. ОБОЗН.	НАИМЕНОВАНИЕ	КОЛ.	ПРИМЕЧАН.
1	P1, P2	РЕЛЕ ЭЛЕКТРОМАГНИТНОЕ ЭП-418, 220В 2з + 4р, I <sub>н</sub> = 16А	2	
2	В3	ВЫКЛЮЧАТЕЛЬ АВТОМАТИЧЕСКИЙ АП 50-2МТ, I <sub>р</sub> = 40А ТУ16-522.066-75	1	
3	В4-В7	ТО ЖЕ, АП50-2МТ, I <sub>р</sub> = 16А	4	
4	В2	ВЫКЛЮЧАТЕЛЬ ОДНОПОЛЮСНЫЙ А3161 I <sub>р</sub> = 15А ОСТ16.0526.001-77	1	
5	ТР1	ТРАНСФОРМАТОР ТБ 03-0.63	1	
6	ЛС1	АРМАТУРА СИГНАЛЬНАЯ ЛС-53, 220В ЛНЗСА ЗЕЛЕНАЯ ТУ16.535.417-75	1	
7	ЛС2-ЛС5	ТО ЖЕ, ЛС-53, 36В ЛНЗСА КРАСНАЯ ТУ16.535.417-75	4	
8	В1	ВЫКЛЮЧАТЕЛЬ ПАКЕТНЫЙ ПВМ3-25, I = 25А, ОСТ16.0526.001-77	1	
9	КН1	КНОПКА УПРАВЛЕНИЯ КЕ 011-У3 1з + 1р. исп. 2 ГОСТ 5.1245-72	1	

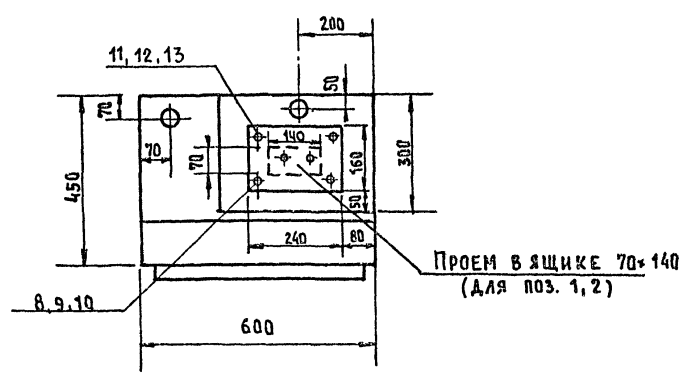
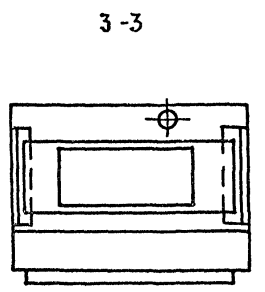
21119-02  
 ИВВ НЕ ПОДЛ. ПОДЛСЯ И ДАТА ВЗАМ. ИВВ И.  
 17-03-80

И. КОНТР.	ВЕРХОВСКИЙ	ШКАФ АВАРИЙНОГО ОСВЕЩЕНИЯ СХЕМА ЭЛЕКТРИЧЕСКАЯ ПРИНЦИПАЛЬНАЯ	СТАДИЯ	ЛИСТ	ЛИСТОВ
НАЧ. ОУД.	ГОЛОВКИН		Р	13	
ГЛ. ИНЖ. ОТ.	ВЕРХОВСКИЙ		ЦНИИЭП ГРАЖДАНСКОГО СТРОИТЕЛЬСТВА		
ГМП	КЫРОЧКИН				
РУК. ГР.	СОЛОВЬЕВА				
ИСПОЛН.	СОЛОВЬЕВА				
ПРОВЕР.	КЫРОЧКИН				

ТИПОВОЙ ПРОЕКТ  
264-12-262.86  
АЛБОМ II



Провод ПРГ-500  
Сеч. 1x50 мм<sup>2</sup> БЕЗ ИЗОЛЯЦИИ



ПОЗ. ОБОЗНАЧЕНИЯ	ОБОЗНАЧЕНИЕ	НАИМЕНОВАНИЕ	КОЛ.	МАССА ЕД.Т	ПРИМЕЧАНИЕ
1	У1005-ГЭМ	ЯЩИК ПРОТЯЖНОЙ	1		
2	У997-ГЭМ	ЯЩИК ПРОТЯЖНОЙ	1		
3	БСТ-45МС	АККУМУЛЯТОРНАЯ БАТАРЕЯ	3		
4		ПЛИТА ПРОХОДНАЯ В-20; 160x240	1		
5	ДЕРЕВО ТВЕРДЫХ ПОРОД	ПОДСТАВКА ПОД АККУМУЛЯТОР	3		
6	ГОСТ 3262-75	ТРУБА ВЫТЯЖНАЯ М-50; С-300	1		
7	ГОСТ 20520-80	ПРОВОД ПРГ-1x50 кв.мм, м	2,5		
8	ГОСТ 2590-74*	ШПОНКА Ø10, L=60, шт/кг	2/0,03		
9	ГОСТ 5915-70*	ГАЙКА М10	8		
10	ГОСТ 11374-78	ШАЙБА 10	12		
11	ГОСТ 7798-70*	БОЛТ М6x30	4		
12	ГОСТ 5915-70*	ГАЙКА М6	8		
13	ГОСТ 8509-72*	УГОЛОК L50x50x5, м/кг	2/8		

1. ВНУТРЕННИЕ СТЕНКИ ШКАФА, ГДЕ УСТАНОВЛЕНЫ АККУМУЛЯТОРНЫЕ БАТАРЕИ, ОКРАСИТЬ КИСЛОУПОРНОЙ КРАСКОЙ.
2. ПРИ ВЫВОДЕ ТРУБЫ ИЗ ПОЛА, МЕСТО ВВОДА ТРУБЫ И ПРОХОДНУЮ ПЛИТУ УПЛОТНИТЬ ЛИСТОВЫМ АСБЕСТОМ ПО МЕСТУ.
3. ОБЕСПЕЧИТЬ ПОЛНУЮ НЕПРОНИЦАЕМОСТЬ ДЛЯ ГАЗОВ ИЗ ШКАФА С АККУМУЛЯТОРАМИ В ШКАФ ВВОДА.

ИЗВ. № ПОДАК. ПОДПИСЬ И ДАТА ВСТАВ. ИВВ. № 17. 2000. 18

Т.П. 264-12-262.86-30			
ОБЩЕСТВЕННЫЙ ЦЕНТР ТИП II			
БЛОК „А“		СТАЯ	ЛИСТ
ШКАФ АККУМУЛЯТОРОВ		Р	14
ЦНИИЭП		ГРАЖДАНСКОЕ СТРОИТЕЛЬСТВО	

2.1449-02

ТИПОВОЙ ПРОЕКТ  
 264-12-262.86  
 АЛЬБОМ II

**ВЕДОМОСТЬ РАБОЧИХ ЧЕРТЕЖЕЙ ОСНОВНОГО КОМПЛЕКТА СС**

АНСТ	НАИМЕНОВАНИЕ	ПРИМЕЧАНИЕ
1	ОБЩИЕ ДАННЫЕ (НАЧАЛО)	
2	ОБЩИЕ ДАННЫЕ (ОКОНЧАНИЕ)	
3	СХЕМА РАСПОЛОЖЕНИЯ УСТРОЙСТВ СВЯЗИ	
4	ПЛАН 1 ЭТАЖА	
5	ПЛАНЫ 2 ЭТАЖА И ПОДВАЛА.	
6	ПЛАН КРОВЛИ.	

**ВЕДОМОСТЬ ССЫЛОЧНЫХ И ПРИЛАГАЕМЫХ ДОКУМЕНТОВ**

ОБОЗНАЧЕНИЕ	НАИМЕНОВАНИЕ	ПРИМЕЧАНИЕ
	<u>ССЫЛОЧНЫЕ ДОКУМЕНТЫ</u>	
Серия 2.190 <sup>1</sup> /72. Выпуск V	Узлы и детали инженерного оборудования жилых и общественных зданий для сельского строительства.	
	<u>ПРИЛАГАЕМЫЕ ДОКУМЕНТЫ</u>	
СО, СС	Спецификация оборудования.	Альбом V
ВМ, СС	Ведомость потребности в материалах.	Альбом VII

**ОСНОВНЫЕ ПОКАЗАТЕЛИ**

НАИМЕНОВАНИЕ	ЕД. ИЗМ.	КОЛИЧЕСТВО
<b>ТЕЛЕФОНИЗАЦИЯ</b>		
Емкость телефонного ввода,	пар	
в том числе используемых в данном здании	шт.	11
<b>РАДИОФИКАЦИЯ</b>		
Количество абонентских точек	шт.	20
<b>ТЕЛЕВИДЕНИЕ</b>		
Количество телевизионных антенн	шт.	1
Предполагаемое количество телевизоров.	шт.	1
<b>ПОЖАРНАЯ СИГНАЛИЗАЦИЯ</b>		
Емкость приемной станции	луч	10
Количество занятых лучей	шт.	6
<b>ОХРАННАЯ СИГНАЛИЗАЦИЯ</b>		
Количество занятых лучей	шт.	4
<b>ЭЛЕКТРОЧАСОФИКАЦИЯ</b>		
Количество устанавливаемых вторичных часов	шт.	3

Типовой проект выполнен в соответствии с действующими нормами и правилами.

Главный инженер проекта *Бог* /БОРОДКНИ/  
 Главный инженер проекта привязки

**УСЛОВНЫЕ ОБОЗНАЧЕНИЯ**

- Коробка разветвительная.
- Коробка ограничительная.
- Громкоговоритель.
- Радиорозетка.
- Распределительная коробка телефонная.
- Телефонная сеть.
- Коробка телевизионная распределительная.
- Провод электропроводки.
- Приемно-контрольный прибор пожарно-охранной сигнализации.
- Извещатель пожарный дымовой фотоэлектрический.
- Тепловой пожарный извещатель.
- Провод пожарной сигнализации.
- Подпольная коробка.
- Датчики охранной сигнализации.

ИВВ. А. Е. ПОДЛ. ПОДЛ. СС. И. А. А. Т. П. В. В. В. А. Е.

ПРИВЯЗАН:			
ИВВ. №			
Т.П. 264-12-262.86 - СС			
ОБЩЕСТВЕННЫЙ ЦЕНТР ТИП II			
И.КОНТ. БОРОВСКИЙ	НАЧ. ОТА ГОЛОВКНИ	ГЛАВН. ОТ. БОРОВСКИЙ	Г.Ч.П. БОРОДКНИ
Рук. гр. ЛОГИНОВА	Исполн. ПРАВОТОРНИК	Провер. ЛОГИНОВА	
СТАДИЯ	АНСТ	ЛИСТОВ	
Р	1	6	
ОБЩИЕ ДАННЫЕ (НАЧАЛО)		ЦНИИЭП ГРАЖДАНСКОЙ СТРОИТЕЛЬНОСТИ	

## ОБЩИЕ УКАЗАНИЯ

## ТЕЛЕФОНИЗАЦИЯ

Телефонизация здания осуществляется посредством отпая от кросса АТС. Абонентская проводка выполняется проводом марки ТРП 1×2×0,5, скрыто в виниловых трубах  $\phi$  25 мм, проложенных в полу. Телефонные аппараты приняты типа АТ-72 системы АТС.

## Радиофикация.

Для присоединения внутренней радиопроводки к внешней сети радиотрансляции на кровле здания устанавливается радиостойка с абонентским трансформатором марки ТАМУ-10Т. Радиоввод заканчивается разветвительным паннотом, который устанавливается в шкафу устройств связи типа шэсу-01. Проводка выполняется проводом марки ПТПЖ-2×1,2 безразрывно-шлейфом, скрыто в виниловых трубах, проложенных в полу. Для протяжки проводов в перегородках до начала отделочных работ должны быть сделаны отверстия  $\phi$  20 мм. В качестве громкоговорителей приняты динамики типа Д.25ГД.

## ТЕЛЕВИДЕНИЕ

Для приема программ телевизионного вещания предусматривается установка на кровле телевизионной антенны типа АТКГ. Для усиления телевизионных сигналов используется унифицированное транзисторное телевизионное оборудование типа «УТТО». Оборудование питается от сети переменного тока напряжением 220В через блок питания, входящий в комплект оборудования. Магистральная сеть выполняется кабелем марки РК-75-9-13.

## Электрочасофикация

Для единого отсчета времени по зданию в аппаратной устанавливаются электропервичные часы типа ПЧМЗ-2БР-Р24-012.

Электропитание часов осуществляется от сети переменного тока. В качестве электроточных часов приняты часы ВП-300-24-66К. Вся сеть выполняется проводом марки ПРПМ-2×0,8 мм, скрыто в виниловых трубах, проложенных в полу.

## Пожарная сигнализация

Для обнаружения загорания и сообщения о месте его возникновения предусматривается устройство пожарной сигнализации. В канцелярии устанавливается приемно-контрольный прибор «Топаз-10». Электропитание прибора осуществляется от сети переменного тока напряжением 220В. Резервное питание предусмотрено от аккумуляторной батареи 6СТ-45ЭМ в количестве 2 штук, которые устанавливаются в шкафу типа У-1005М в защитном исполнении разм. 800×1200(н)×310мм. В сеть пожарной сигнализации последовательно включаются извещатели типа «АТА» и «ИДФ-1М», которые устанавливаются на потолках блокируемых помещений. В шлейфы дымовых извещателей включаются промежуточные приемно-контрольные устройства типа ППКУ-1М и оконечные устройства. Шлейфы пожарной сигнализации выполняются проводом марки ТРП1×2×0,5 мм скрыто в виниловых трубах  $\phi$  25 мм, проложенных в подготовке пола последующего этажа или в слое утеплителя. При привязке проекта для обеспечения постоянного контроля необходимо предусмотреть централизованную систему оповещения о пожаре, согласованную с местными органами Госпожнадзора. Проектом привязки предусмотреть трансляцию сигналов тревоги в ближайшую пожарную часть или центральный пункт наблюдения. (ЦПН).

## Охранная сигнализация

Для охраны материальных ценностей предусматривается охранная сигнализация. В шлейфы охранной сигнализации последова-

тельно включаются датчики и блокировочные контуры охранной сигнализации. Блокировка дверей на открывание осуществляется при помощи магнитоуправляемых датчиков типа ДМК.

Для блокировки на открывание с одновременным блокированием на пролом или разбитие остекленных поверхностей применяются датчики типа ДЭК-2. Блокировка дверей на пролом выполняется проводом марки МГВ-0,2, который прокладывается скрыто в бороздах 3×3 мм, прорезаемых по месту с последующей шпаклевкой и покраской.

Шлейфы охранной сигнализации выполняются проводом марки ТРП1×2×0,5 мм скрыто в виниловых трубах  $\phi$  25 мм проложенных в полу и включаются в прибор «Топаз-10», предусмотренный в разделе «Пожарная сигнализация».

## Молниезащита

Для защиты устройств связи от атмосферных разрядов предусматривается молниеотвод. Молниеотвод выполняется из стальной проволоки  $\phi$  8 мм, которая прокладывается по поверхности кровли. Вертикальный спуск выполняется по стене на штырях.

Для заземления используются электроды из угловой стали размером 50×50×5 мм, забиваемые на 0,5 м. от уровня земли. Расстояние между ними 5,0 м. Электроды соединяются между собой стальной полосой разм. 20×5 мм. Количество электродов, забиваемых в землю, определяется в зависимости от электрического сопротивления грунта при привязке проекта.

ИНВ. № ПОДАТ. ПОДПИСЬ И ДАТА. ВЗЛОМ. № И ДАТА. 20-2007-2

				Т.П. 264-12-262.86 - СС			
				Общественный центр тип II			
ПРИВЯЗКА:				БЛОК А	СТАЛИА	ЛМСТ	ЛМСТОВ
					Р	2	
				ОБЩИЕ ДАННЫЕ (ОКОНЧАНИЕ)	ЦНИИЭП ГРАЖДАНСКОЕ СТРОИ		
И. КОНТ.	ВЕРХОВСКИИ						
НАЧ. ОТД.	ГОЛОВКИИ						
ГЛ. ИНЖ. ОТ.	ВЕРХОВСКИИ						
	БОРОДКИИ						
РУК. ГР.	ЛОГИНОВА						
ИСПОЛН.	ПРАВоторина						
ПРОВЕР.	ЛОГИНОВА						

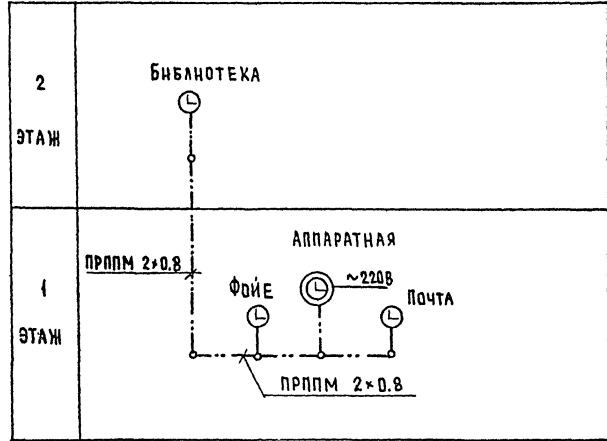
21449-02

ТИПОВОЙ ПРОЕКТ  
264-12-262.86  
II  
АННОТ.

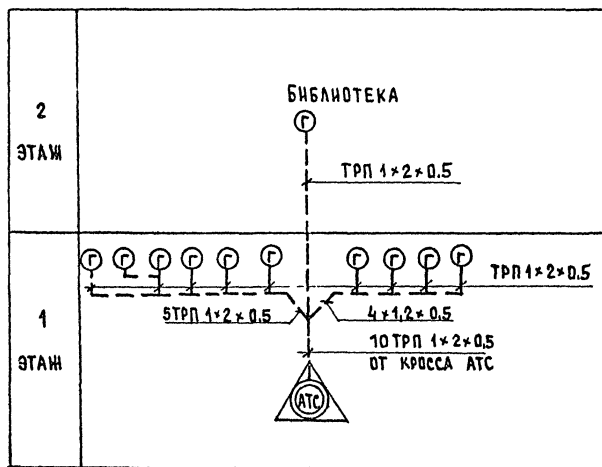


СХЕМА РАСПОЛОЖЕНИЯ УСТРОЙСТВ СВЯЗИ

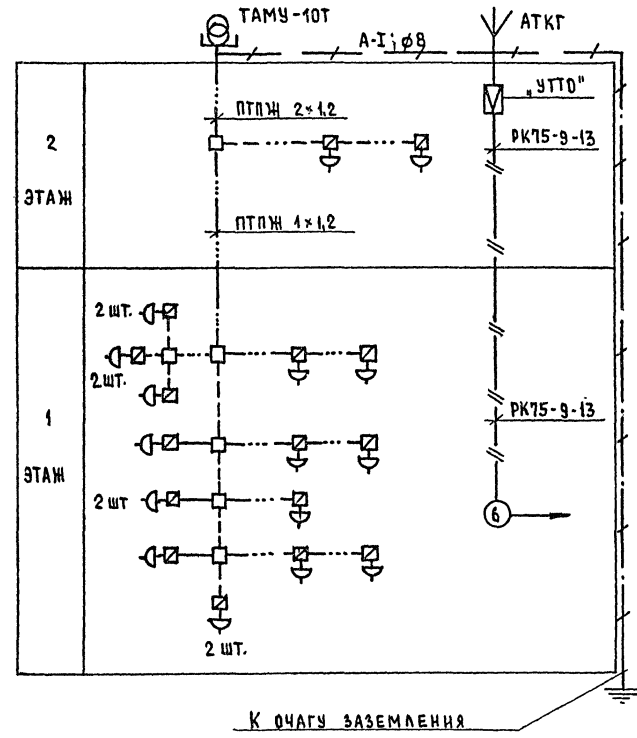
СКЕЛЕТНАЯ СХЕМА ЧАСОФИКАЦИИ



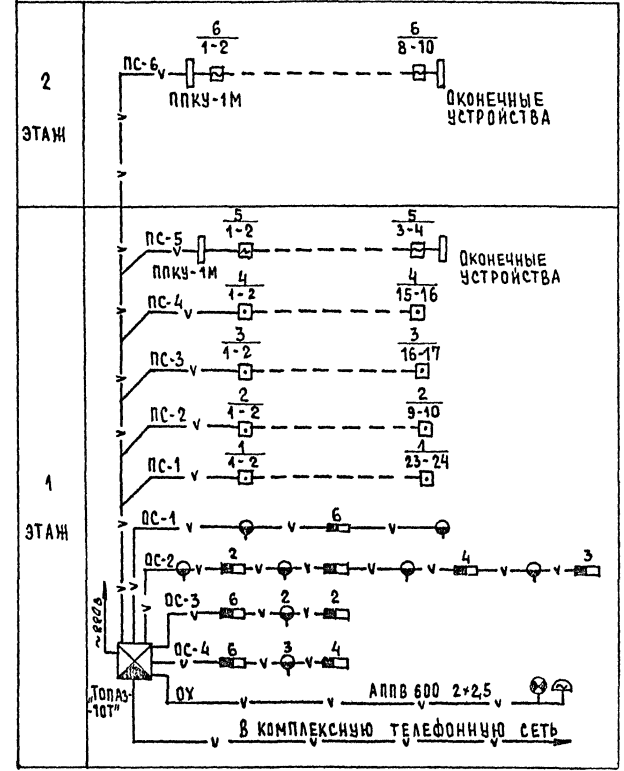
СКЕЛЕТНАЯ СХЕМА ТЕЛЕФОНИЗАЦИИ



СКЕЛЕТНАЯ СХЕМА РАДИОФИКАЦИИ И ТЕЛЕВИДЕНИЯ



СКЕЛЕТНАЯ СХЕМА ПОЖАРНОЙ И ОХРАННОЙ СИГНАЛИЗАЦИИ



ТИПОВОЙ ПРОЕКТ  
264-12-262.86  
АЛБЕОМ II

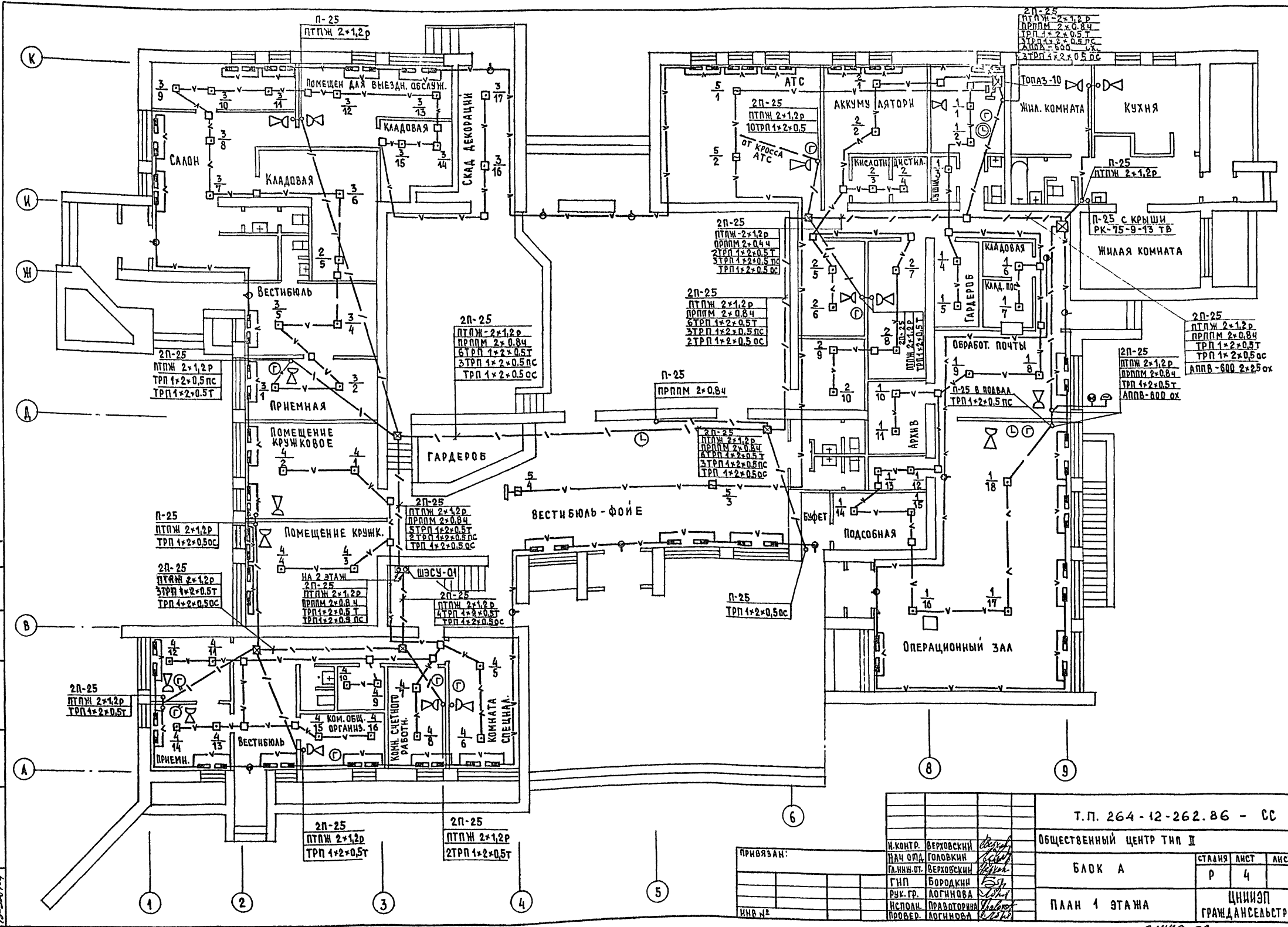
ИНЖ. НЕ ПОДЛ. ПОДПИСЬ И ДАТА  
19-3381-3

		Т.П. 264-12-262.86 - 00	
		ОБЩЕСТВЕННЫЙ ЦЕНТР ТИП II	
ПРИВЯЗАН:		БЛОК А	ЭТАЖА   ЛИСТ   ЛИСТОВ Р   3
ИНЖ. НЕ ПОДЛ.	ИНЖ. НЕ ПОДЛ.	СХЕМА РАСПОЛОЖЕНИЯ УСТРОЙСТВ СВЯЗИ	ЦНИИЭП ГРАЖДАНСЕЛЬСТРОИ
И. КОНТР.	ВЕРЛОВСКИЙ		
НАЧ. ОТА	ГОЛОВКИН		
О.И.И.И. ОТ.	ВЕРЛОВСКИЙ		
Г.И.П.	БОРОДАККИ		
Р.У.С. ГР.	ЛОГИНОВА		
ИСПОЛН.	ПРАВОТОРНА		
ПРОВЕР.	ЛОГИНОВА		

ТИПОВОЙ ПРОЕКТ  
264-12-262.86  
АЛЬБОМ II

СОГЛАСОВАНО  
ГНП 30

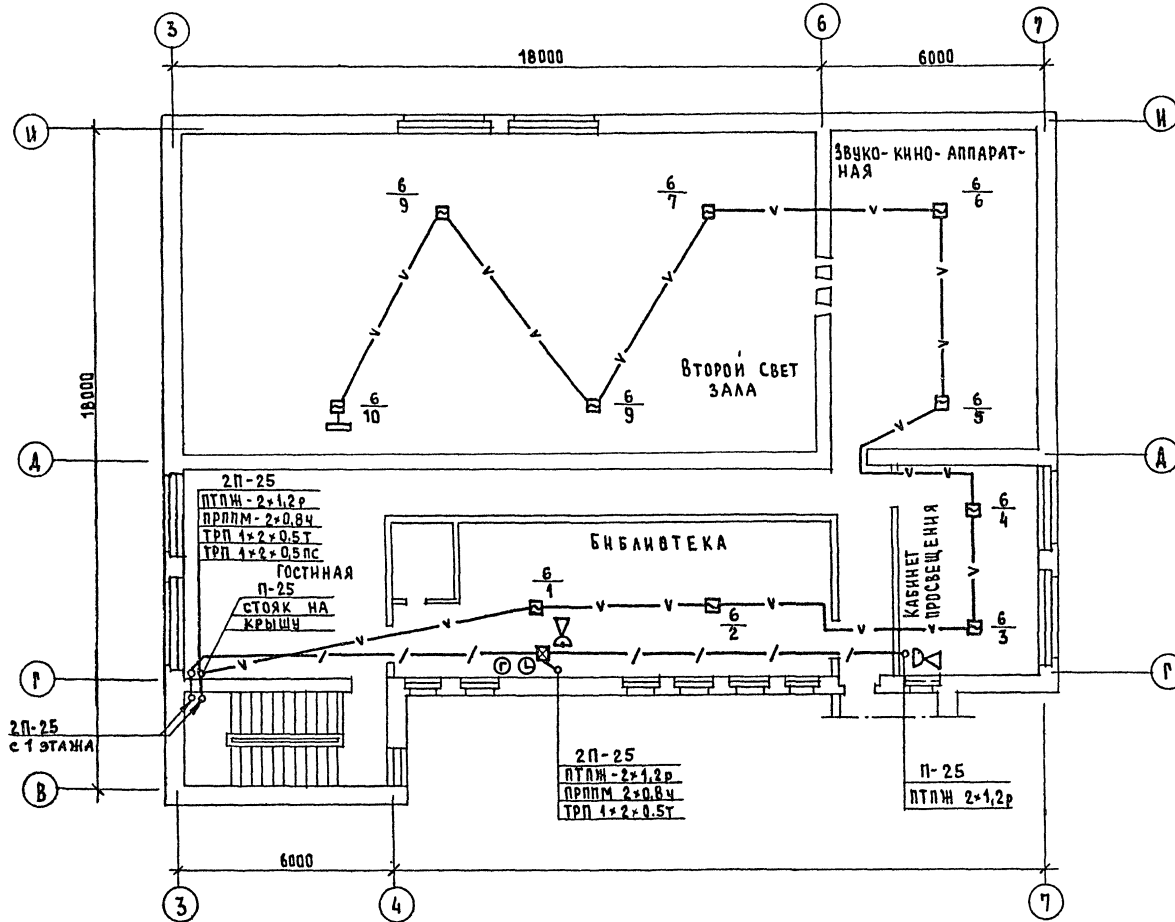
ИМЬ И С. ПОДПИСАТЬСЯ И ДАТА  
ВЗАН. ИМЬ И С.  
18-3391-4



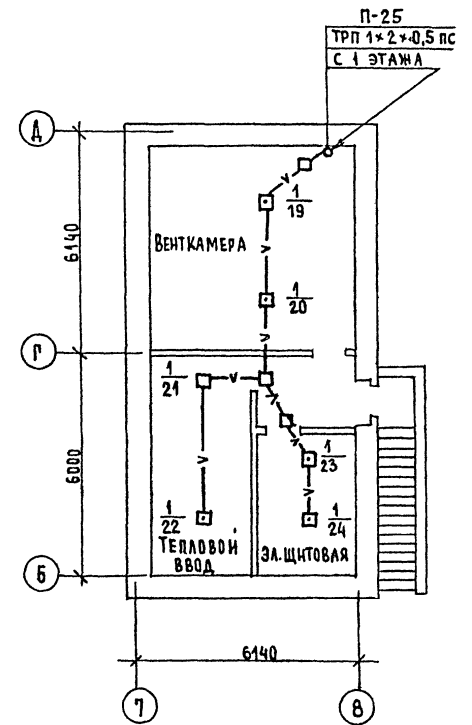
Т.П. 264-12-262.86 - СС	
ОБЩЕСТВЕННЫЙ ЦЕНТР ТИП II	
БЛОК А	СТАДИЯ ЛИСТ ЛИСТОВ Р 4
ПЛАН 1 ЭТАЖА	ЦНИИЭП ГРАЖДАНСЕЛЬСТРОИ

21449-02

ПЛАН 2 ЭТАЖА



ПЛАН ПОДВАЛА



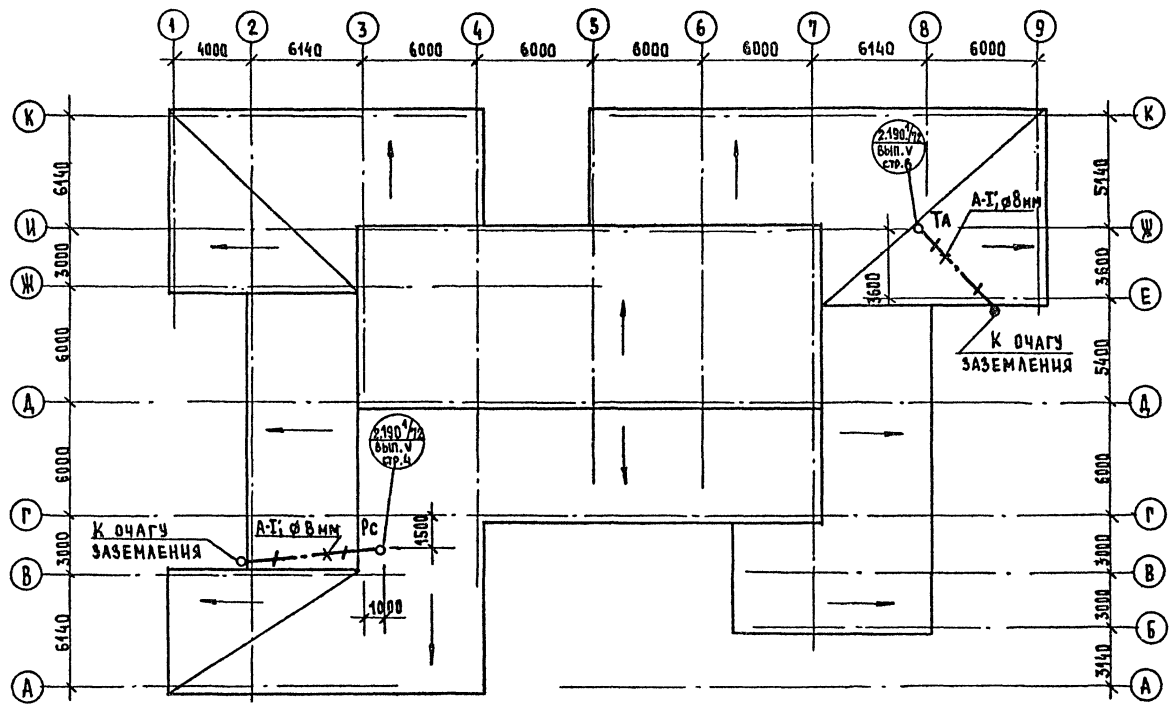
ТИПОВОЙ ПРОЕКТ  
264-12-262.86  
КАБЛОМ II

СОГЛАСОВАНО  
ИЗМ. № ПОДА...  
19-3387-5

Т.П. 264-12-262.86-Сс			
ОБЩЕСТВЕННЫЙ ЦЕНТР ТИП II			
БЛОК А		СТАДИЯ	АНСТ
ПЛАН 2 ЭТАЖА И ПОДВАЛА		Р	5
		ЦНИИЭП ГРАЖДАНСКОГО СТРОИТ	

21443-02

ТИПОВОЙ ПРОЕКТ  
264-12-262.86  
Альбом II



ИНВ. № ПОДА ПОДАРИТЬ И ДАТА ВСТАВ. ИНВ. №  
19-3381-6

				Т.П. 264-12-262.86 - СС				
				Общественный центр тип II				
				БЛОК А		СТАЦИЯ	ЛИСТ	ЛИСТОВ
						Р	6	
				ПЛАН СКАТНОЙ КРОВЛИ				
				ЦНИИЭП ГРАЖДАНСКОГО СТРОИТЕЛЬСТВА				

ПРИВЯЗАН:	
ИНВ. №	

И. КОНТР.	ВЕРХОВСКИЙ	<i>[Signature]</i>
НАЧ. ОТД.	ГОЛОВКИН	<i>[Signature]</i>
ГЛАВ. ИНЖ. ОТ.	ВЕРХОВСКИЙ	<i>[Signature]</i>
ГНП	БОРОДКИН	<i>[Signature]</i>
РУК. ГР.	ЛОГИНОВА	<i>[Signature]</i>
ИСПОЛН.	ПРАВДИКИНА	<i>[Signature]</i>
ПРОВЕР.	ЛОГИНОВА	<i>[Signature]</i>

ТИПОВОЙ ПРОЕКТ  
264-12-262.86  
АЛЬБОМ II

ВЕДОМОСТЬ ССЫЛОЧНЫХ И ПРИЛАГАЕМЫХ ДОКУМЕНТОВ

Обозначение	Наименование	Примечан.
	Ссылочные документы	
ГОСТ 2.702-75*	Правила выполнения электрических схем.	
ГОСТ 2.709-72*	Система маркировки цепей в электрических схемах.	
ГОСТ 2.710-81	Обозначения условные буквенно-цифровые, применяемые в электрических схемах.	
ГОСТ 2.751-73*	Обозначения условные графические в схемах.	
	Электрические связи, провода, кабели и шины.	
ГОСТ 2.755-74*	Обозначения условные, графические устройства коммутационные и контактные соединения.	
ГОСТ 2.754-72*	Обозначения на планах.	
ГОСТ 2.701-76*	Схемы, виды и типы. Общие требования к выполнению.	
ОСТ 36.27-77	Условные обозначения приборов в функциональных схемах.	
	Прилагаемые документы	
Альбом V	Спецификация оборудования.	
Альбом VII	Ведомость потребности в материалах.	

ОБЩИЕ УКАЗАНИЯ

ПРОЕКТОМ ПРЕДУСМАТРИВАЕТСЯ АВТОМАТИЗАЦИЯ ПРИТОЧНЫХ СИСТЕМ П1-П3 НА ОСНОВАНИИ ЗАДАНИЯ, ВЫДАННОГО ТЕХНОЛОГАМИ.  
СИСТЕМА АВТОМАТИКИ ПРИТОЧНЫХ СИСТЕМ ПРЕДУСМАТРИВАЕТ:

1. Местное управление эл. двигателем вентилятора.
2. Блокировку воздушного клапана наружного воздуха с вентилятором.
3. Защиту калориферов от замерзания. Защита калорифера от замерзания обеспечивается: регулятором температуры типа ТУДЭ-4, установленном на обратном трубопроводе калорифера. Трассы внешних проводов выполнены кабелем АКВВГ. Приборы и аппаратура, к которым подводится питание свыше ~36В должны быть заземлены. Установка первичных приборов отборных устройств должна производиться по нормализованным чертежам указанным на схемах внешних проводов. Монтаж приборов и средств автоматизации выполнять согласно СНиП III-34-74.

ВЕДОМОСТЬ РАБОЧИХ ЧЕРТЕЖЕЙ ОСНОВНОГО КОМПЛЕКТА АВ

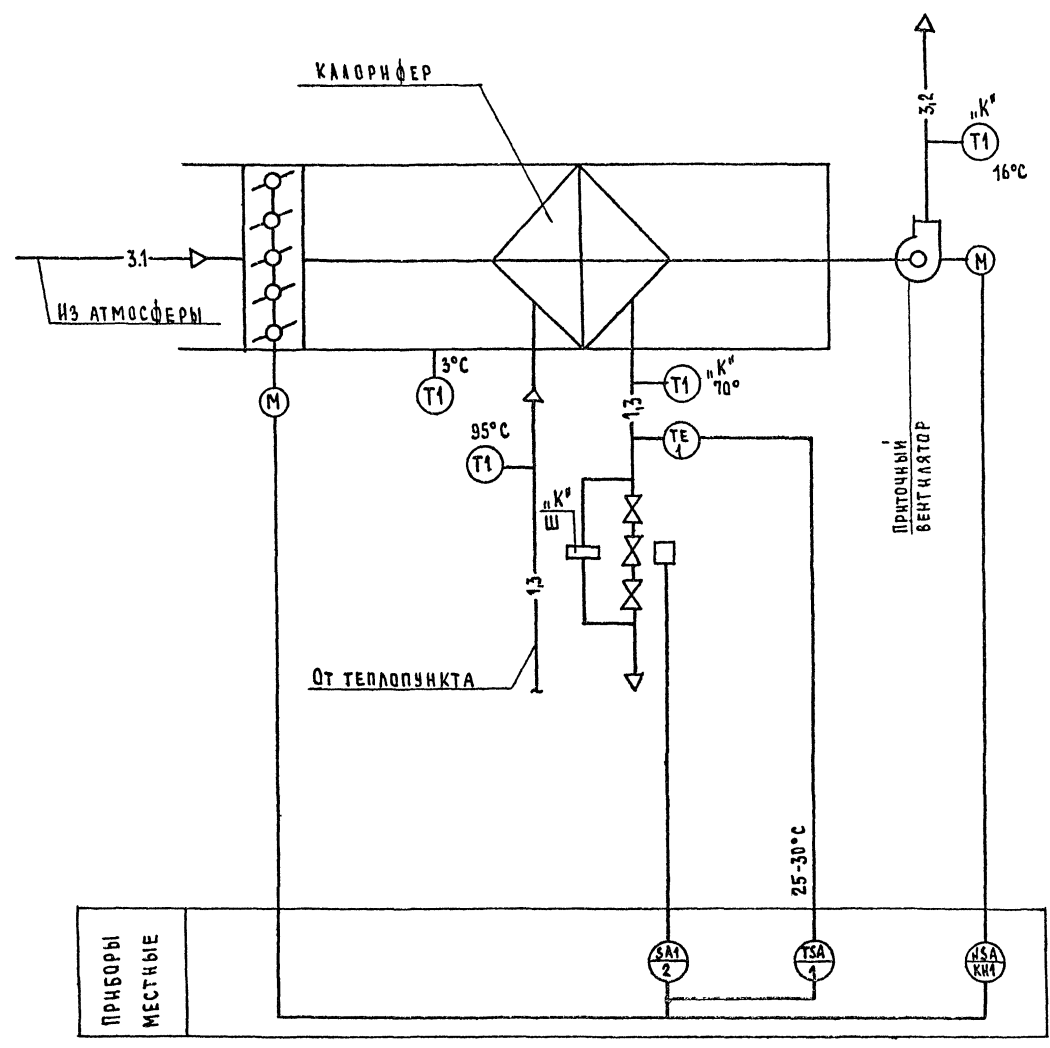
Лист	Наименование	Примечание
1	ОБЩИЕ ДАННЫЕ	
2	ВЕНТСИСТЕМА П1. СХЕМА АВТОМАТИЗАЦИИ.	
3	СХЕМА ПРИНЦИПИАЛЬНАЯ ЭЛЕКТРИЧЕСКАЯ УПРАВЛЕНИЯ П1.	
4	СХЕМА ПОДКЛЮЧЕНИЙ П1.	
	СХЕМА РАСПОЛОЖЕНИЙ П1-П3.	

ТИПОВОЙ ПРОЕКТ СООТВЕТСТВУЕТ ДЕЙСТВУЮЩИМ НОРМАМ И ПРАВИЛАМ.

ГЛАВНЫЙ ИНЖЕНЕР ПРОЕКТА /БОРОДКИН/  
ГЛАВНЫЙ ИНЖЕНЕР ПРОЕКТА ПРИВЯЗКИ

ПРИВЯЗАН:		
ИТВ.ИЛ		
Т.П. 264-12-262.86 - АВ		
ОБЩЕСТВЕННЫЙ ЦЕНТР ТИП II		
Н.КОНТР. ВЕРХОВСКИЙ	НАЧ.ОТД. ГОЛОВКИН	ШКАЛ
ГЛАВНОТ. ВЕРХОВСКИЙ	ГИП БОРОДКИН	ЛИСТ
РУК.ГР. БАКШЕВСКАЯ	ИСПОЛН. БАКШЕВСКАЯ	ЛИСТОВ
ПРОВЕР. БОРОДКИН		Р 1 4
ОБЩИЕ ДАННЫЕ		ЦНИИЭП ГРАЖДАНСАБСТРОЙ

ИТВ.ИЛ  
15-3384-1

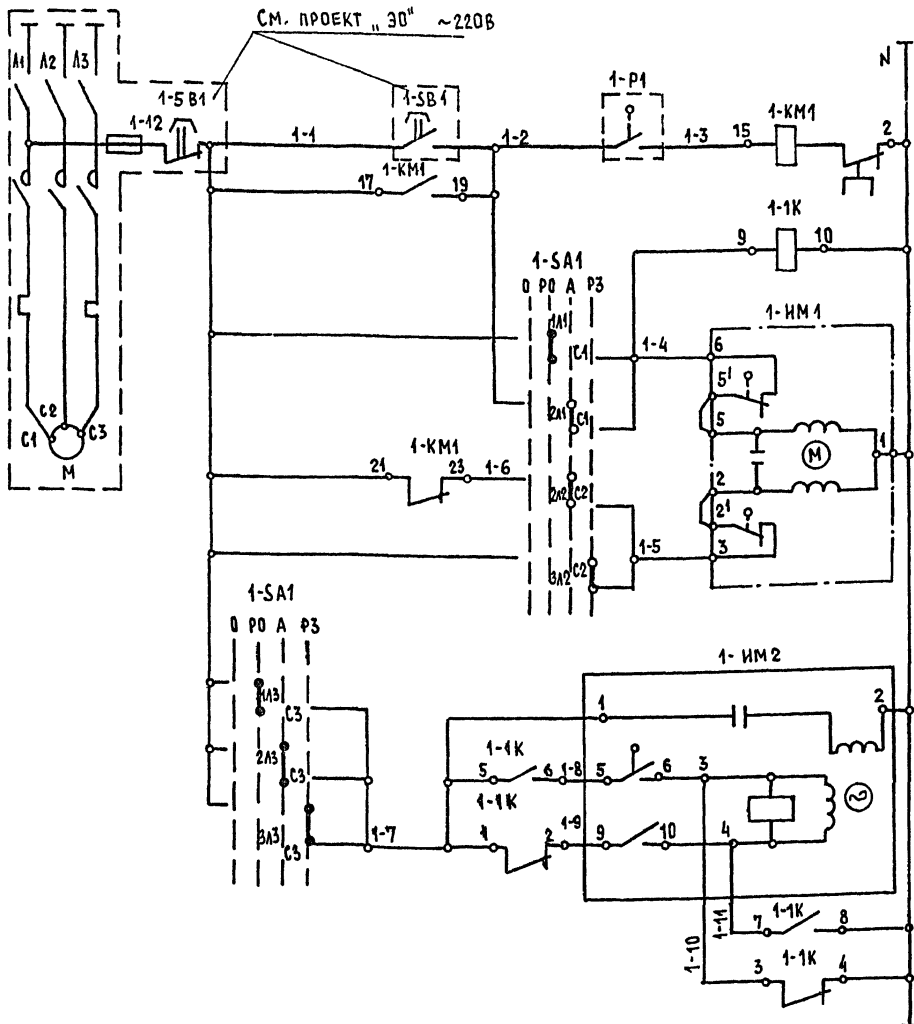


1. СХЕМА АВТОМАТИЗАЦИИ ВЫПОЛНЕНА НА ОСНОВАНИИ ЧЕРТЕЖА ОВ-11.
2. УСЛОВНЫЕ ОБОЗНАЧЕНИЯ ТРУБОПРОВОДОВ ПРИНЯТЫ ПО ГОСТ 14202-69.
3. АППАРАТУРА С ИНДЕКСОМ „К“ ЗАКАЗЫВАЕТСЯ В САНТЕХНИЧЕСКОЙ ЧАСТИ ПРОЕКТА.
4. АППАРАТУРА С ИНДЕКСОМ „Э“ ЗАКАЗЫВАЕТСЯ В ЭЛЕКТРОТЕХНИЧЕСКОЙ ЧАСТИ ПРОЕКТА.

ИНВ. № ПОДА ПОДАТСЯ И ДАТА		Т.П. 264-12-262.86 - АВ	
15-3381-2		ОБЩЕСТВЕННЫЙ ЦЕНТР ТИП II	
И.КОНТР.	ВЕРХОВСКИ	БЛОК А	СТАДИЯ р
НАЧ.ОТД.	ГОЛОВКИН		АНСТ 2
ГЛА.ИНЖ.ОТ.	ВЕРХОВСКИ	ВЕНТСИСТЕМА П1.	АНСТОВ
ГЦП	БОРОДКИН	СХЕМА АВТОМАТИЗАЦИИ	
РУК.ГР.	БАКШЕВСКАЯ	ЦИИИЭП	
ИСПОЛН.	БАКШЕВСКАЯ	ГРАЖДАНСЕЛЬСТРОИ	
ПРОВЕР.	БОРОДКИН		

21449-02

ТИПОВОЙ ПРОЕКТ  
264-12-262.86  
АЛБОМ II



	ЭЛЕКТРОДВИГАТЕЛЬ ПРИТОЧНОГО ВЕНТИЛЯТОРА
	ПРОМЕЖУТОЧНОЕ РЕЛЕ
ОТКРЫТИЕ	УПРАВЛЕНИЕ ИСПОЛНИТЕЛЬНЫМ МЕХАНИЗМОМ КЛАПАНА НА ТЕПЛОНОСИТЕЛЕ
ЗАКРЫТИЕ	УПРАВЛЕНИЕ ИСПОЛНИТЕЛЬНЫМ МЕХАНИЗМОМ ВОЗДУШНОГО КЛАПАНА НАРУЖНОГО ВОЗДУХА

ДИАГРАММА РАБОТЫ КОНТАКТОВ ПЕРЕКЛЮЧАТЕЛЯ ПАКЕТНЫЙ

	ПОЛОЖЕНИЕ РУКОЯТКИ			
	ОТКРЫТО-ЦЕПО	РУЧНОЕ ОТКР.	АВТО-МАТ.	РУЧНОЕ ЗАКРЫТ.
С1-1М1		X		
С1-2М1		X		
С1-3М1		X		*
С1-1А2		X		*
С2-2А2		X		
С2-3А2		X		
С3-2А3		X		
С3-3А3		X		

\* КОНТАКТ НЕ ИСПОЛЬЗУЕТСЯ

ЗОНА	ПОЗ. ОБОЗНАЧ.	НАИМЕНОВАНИЕ	КОЛ.	ПРИМЕЧАНИЕ
ВЗ	1-Р1	РЕГУЛЯТОР ТЕМПЕРАТУРЫ ДИЛАТОМЕТРИЧЕСКОЙ ТУДЭ-4 ОТ 0 ДО 250°С	1	
ВЗ	1-СА	ПАКЕТНЫЙ ПЕРЕКЛЮЧАТЕЛЬ ППП-3-10/НЗ	1	
В4	1-SB1	КНОПЧНЫЙ ПОСТ УПРАВЛЕНИЯ	1	(ПО ПРОЕКТУ СИЛОВОГО ЭО)
ВЗ	1-КМ1	МАГНИТНЫЙ ПУСКАТЕЛЬ С ТЕРМО-ВЫМ РЕЛЕ КК		(ПО ПРОЕКТУ СИЛОВОГО ЭЛЕКТРООБОРУДОВАНИЯ)
ВЗ	1-К1	МАГНИТНЫЙ ПУСКАТЕЛЬ ПМЕ-121 ~ 220В	1	
ВЗ	1-ИМ1	ИСПОЛНИТЕЛЬНЫЙ МЕХАНИЗМ МЭО-0.63-10/63	1	КОМПЛЕКТНО С КЛАПАНОМ
А3	1-ИМ2	ИСПОЛНИТЕЛЬНЫЙ МЕХАНИЗМ МЭО-4/63-0.63	1	КОМПЛЕКТНО С ВОЗДУШНОЙ ЗАСЛОНКОЙ

ДИАГРАММЫ РАБОТ КОНТАКТОВ ИСПОЛНИТЕЛЬНЫХ МЕХАНИЗМОВ

1-ИМ2

ХОД ВЫХОДНОГО ВАЛА	ХОД ВЫХОДНОГО ВАЛА		
	ОТКРЫТ	РАБОЧИЙ ХОД	ЗАКРЫТ
5-6	—	—	—
7-8	—	—	—
9-10	—	—	—
11-12	—	—	—

1-ИМ1  
МЭО-0.63-10/63

КОНТАКТ	ХОД ВЫХОДНОГО ВАЛА		
	ОТКРЫТ	РАБОЧИЙ ХОД	ЗАКРЫТ
6	—	—	—
3	—	—	—

\* - НЕ ИСПОЛЬЗУЕТСЯ.

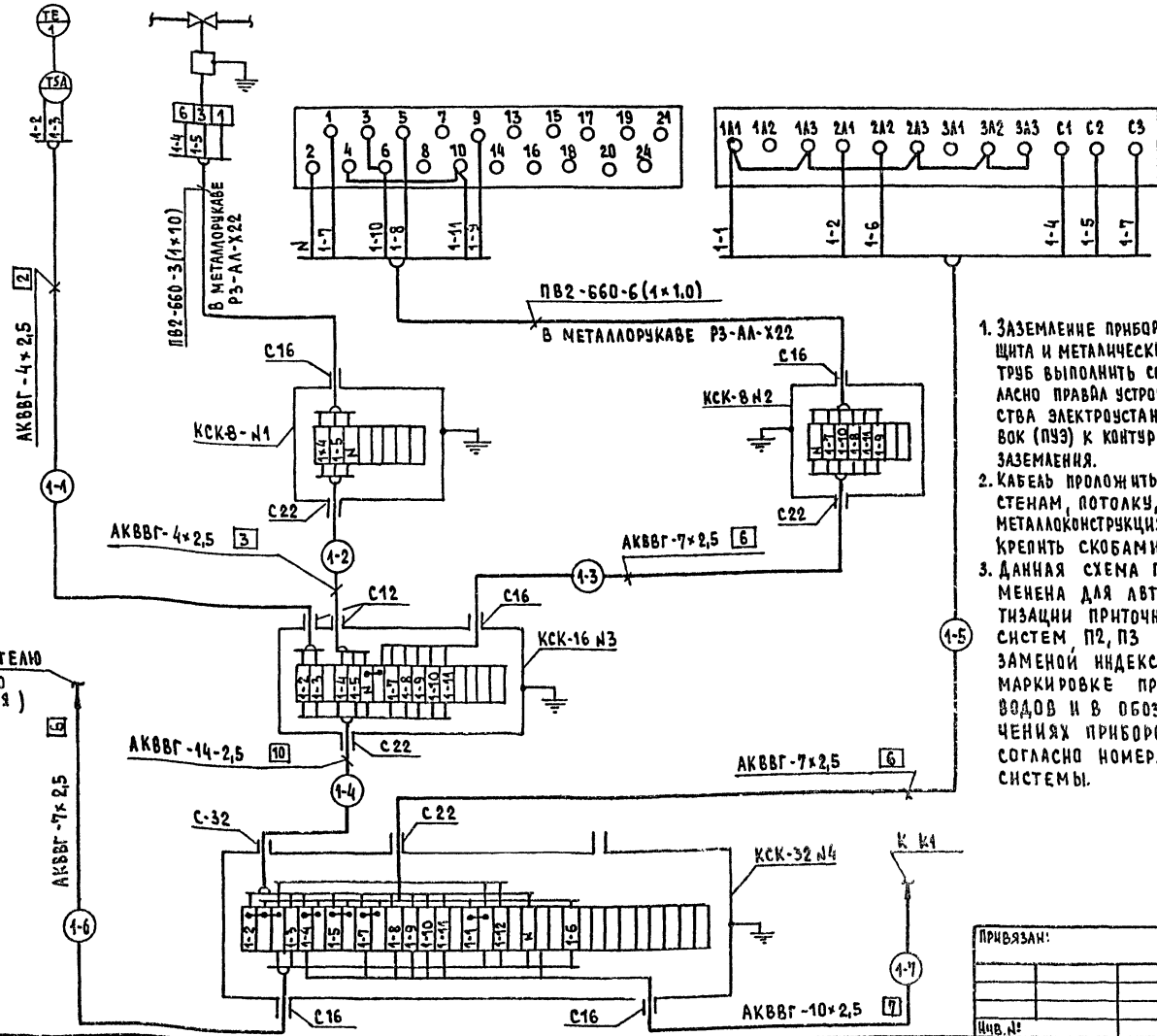
1. Схему автоматизации см. лист АВ-2.
2. Схему подключений см. лист АВ-4.
3. Данная схема применена для автоматизации приточных систем П2, ПЗ с заменой индекса в маркировке проводов и в обозначения приборов согласно номеру системы.

ИНВ. № ПОДЛ. ПОДПИСЬ И ДАТА. ВЗНМ.ИИВ.ИИ  
15-3381-3

		Т.П. 264-12-262.86 - АВ	
		ОБЩЕСТВЕННЫЙ ЦЕНТР ТИП II	
ПРИВЯЗАН:		БЛОК А	СТАНЦИЯ ЛИСТ ЛИСТОВ Р 3
И.КОНТР. ВЕРХОВСКИИ	НАЧ.ОТД. ГОЛОВКИИ	СХЕМА ЭЛЕКТРИЧЕСКАЯ ПРИНЦИПИАЛЬНАЯ УПРАВЛЕНИЯ П-1	
П.ИНИИ ОТ ВЕРХОВСКИИ	Г.П. БОРОДКИИ		
Р.К.ГР. БАКШЕВСКАЯ	ИСПОЛН. БАКШЕВСКАЯ		
ПРОВЕР. БОРОДКИИ	ПРОВЕР. БОРОДКИИ		
		ЦНИИЭП ГРАЖДАНСКОЕ СТРОИ	

СХЕМА ПОДКЛЮЧЕНИЙ

АГРЕГАТ				ПО МЕСТУ	
МЕСТО УСТАНОВКИ ПЕРВИЧНЫХ ПРИБОРОВ ОТБОРНЫХ УСТРОЙСТВ, ИСПОЛНИТЕЛЬН. МЕХА-МОВ	ОБРАТНЫЙ ТЕПЛОИЩ-ТЕЛЬ	ТРУБОПРОВОД ОБРАТНОГО ТЕПЛОИЩТЕЛЯ	ВОЗДУШНЫЙ КЛАПАН НАРУЖНОГО ВОЗДУХА		
№ МВИ или УСТАНОВОЧН. ЧЕРТЕЖА	ПЕРВИЧНЫХ ПРИБОРОВ ОТБОРНЫХ УСТРОЙСТВ	ТМЧ-147-75	ИСПОЛНИТЕЛЬНЫЙ МЕХАНИЗМ	ИСПОЛНИТЕЛЬНЫЙ МЕХАНИЗМ	ПАКЕТНЫЙ ПЕРЕКЛЮЧАТЕЛЬ
НОМЕР ПОЗИЦИИ ПО СПЕЦИФИКАЦИИ					
ОБОЗНАЧЕНИЕ ПО СХЕМЕ	1-П1	1-ИМ1	1-ИМ2	1-СА1	



1. ЗАЗЕМЛЕНИЕ ПРИБОРОВ ШИТА И МЕТАЛЛИЧЕСКИХ ТРУБ ВЫПОЛНИТЬ СОГЛАСНО ПРАВИЛ УСТРОЙСТВА ЭЛЕКТРОУСТАНОВОК (ПУЭ) К КОНТУРУ ЗАЗЕМЛЕНИЯ.
2. КАБЕЛЬ ПРОДЛИТЬ ПО СТЕНАМ, ПОТОЛКУ, МЕТАЛЛОКОНСТРУКЦИЯМ. КРЕПИТЬ СКОБАМИ.
3. ДАННАЯ СХЕМА ПРИМЕНЕНА ДЛЯ АВТОМАТИЗАЦИИ ПРИТОННЫХ СИСТЕМ П2, П3 С ЗАМЕНОЙ ИНДЕКСА В МАРКИРОВКЕ ПРОВОДОВ И В ОБОЗНАЧЕНИИ ПРИБОРОВ СОГЛАСНО НОМЕРУ СИСТЕМЫ.

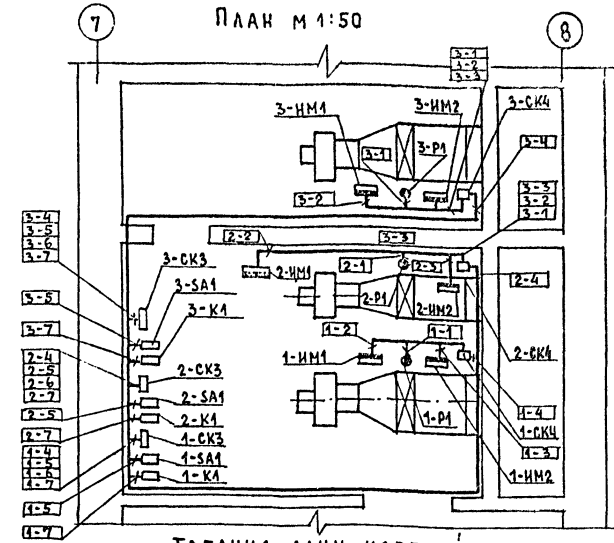


ТАБЛИЦА ДЛИН КАБЕЛЕЙ

МАРКИРОВКА	ДЛИНА, М	1	2	3	4	5	6	7
П-1	8	8	8	20	9	8	10	
П-2	8	10	8	16	9	9	10	
П-3	10	11	9	19	10	10	10	

ПОЗ. ОБОЗНАЧ.	НАИМЕНОВАНИЕ	КОЛ.	ПРИМЕЧАНИЕ
	КОРБОКА СОЕДИНИТЕЛЬНАЯ ТУ 36.1753-75		
КСК-8-Н1	КСК-8	2	
КСК-16-Н3	КСК-16	1	
КСК-32-Н4	КСК-32	1	
	КАБЕЛИ ГОСТ 1508-78*Е		
	АКВВГ - 14 x 2,5		СМ. ТАБЛИЦУ ДЛИН КАБЕЛЕЙ
	АКВВГ - 10 x 2,5		
	АКВВГ - 7 x 2,5		
	АКВВГ - 4 x 2,5		
	ПРОВОД МЕДНЫЙ ГОСТ 6329-79*		
	ПВ2-660-1x1,0	20	
	МЕТАЛЛОРУКАВ РЗ-АА-Х22	5	

ТИПОВОЙ ПРОЕКТ  
264-12-262.86  
АВТОМ. II

СОГЛАСОВАНО  
С.И.П. ОВ. ЮРЕНЦИС  
ИВ. № ПОДП. КОМП. № ДАТ. ВРАТ. ИВ. №  
15-3587-4

К МАГНИТНОМУ ПУСКАТЕЛЮ  
(СМ. ПРОЕКТ СИЛОВОГО  
ЭЛЕКТРООБОРУДОВАНИЯ)

ПРИВЯЗАН:

ИВ. №	
-------	--

И.КОНТР.	БЕРЛОВСКИЙ	<i>[Signature]</i>
НАЧ. ОТ.	ГОЛОВКИН	<i>[Signature]</i>
П.И.И. ОТ.	БЕРЛОВСКИЙ	<i>[Signature]</i>
Г.И.П.	БОРОДКИН	<i>[Signature]</i>
РУК. ГР.	БАКШЕВСКАЯ	<i>[Signature]</i>
ИСПОЛН.	БАКШЕВСКАЯ	<i>[Signature]</i>
ПРОВЕР.	БОРОДКИН	<i>[Signature]</i>

Т.П. 264-12-262.86 - АВ		
ОБЩЕСТВЕННЫЙ ЦЕНТР ТИП II		
БЛОК А	СТАДИЯ	ЛИСТ
	Р	4
СХЕМА ПОДКЛЮЧЕНИЙ П-1	ЦНИИЭП	
СХЕМА РАСПОЛОЖЕНИЙ П-1	ГРАЖДАНСЕЛЬСТРОИ	