

ТИПОВОЙ ПРОЕКТ
903-1-281.90

КОТЕЛЬНАЯ С 4 КОТЛАМИ Е-10-1,4Р
ЗОЛОШЛАКОУДАЛЕНИЕ ПНЕВМАТИЧЕСКОЕ
ТОПЛИВО - КАМЕННЫЕ И БУРЫЕ УГЛИ
СИСТЕМА ТЕПЛОСНАБЖЕНИЯ ЗАКРЫТАЯ

АЛЬБОМ 2

РЕШЕНИЯ ТЕПЛОМЕХАНИЧЕСКИЕ

ЧАСТЬ 2

ТМЗ КОТЛОАГРЕГАТЫ.КАМЕННЫЕ УГЛИ	СТР. 34-48
ГСВ ГАЗОСНАБЖЕНИЕ ВНУТРЕННИЕ УСТРОЙСТВА	СТР. 49-53

Указания по антикоррозионной защите (начало)

Альбом 2 часть 2

Наименование технологического аппарата, газохода, трубопровода, габаритные размеры, мм; номер позиции	Условия эксплуатации (состав среды; температура, °C; давление, МПа; коэффициент заполнения; место установки и др.)	Конструкция антикоррозионного покрытия	Технологические требования по производству работ
1. Вентилятор возврата уноса и острого дутья В-780 поз. I-К5 4шт.	Воздух $t = 30^{\circ}\text{C}$ в помещении	Наружная поверхность Вибродемпфирующая мастика ВД-17-59 в 6 слоев	Приемку и подготовку поверхностей под антикоррозионную защиту, выполнение химзащитных работ и контроль качества покрытия производить согласно требованиям СНиП 3.04.03-85, сборника конструкций по защите от коррозии
2. Вентилятор центральный ВДН-10У1 поз. I-К7 4шт.	То же	То же	всн 214-82 химмассосер, химзащитные работы производить в теплый период года при температуре воздуха не ниже $+10^{\circ}\text{C}$.
3. Воздуховоды (металлические) поз. I-К11 4шт. (габариты переменные)	То же	Наружная поверхность 2 слоя эмали ПФ-133 по 2 слоям грунтовок ГФ-021	

Указания по антикоррозионной защите (окончание)

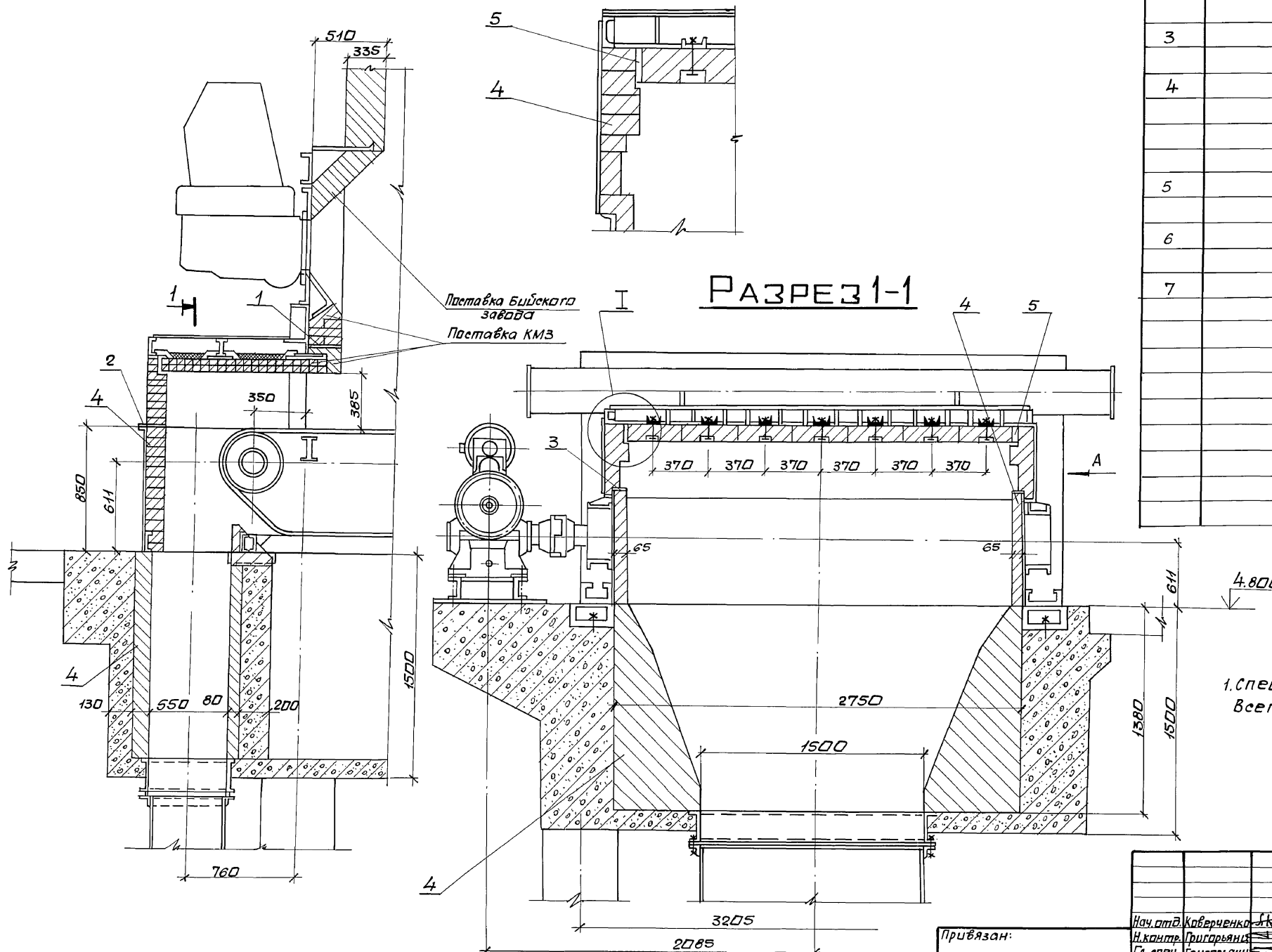
Наименование технологического аппарата, газохода, трубопровода, габаритные размеры, мм; номер позиции	Условия эксплуатации (состав среды; температура, °C; давление, МПа; коэффициент заполнения; место установки и др.)	Конструкция антикоррозионного покрытия	Технологические требования по производству работ
4. Дымосос центральный ДН-11,2У поз. I-К6 4шт.	$t = 165^{\circ}\text{C}$ в помещении	Наружная поверхность 2 слоя эмали ПФ-133 по 2 слоям грунтовок ГФ-021	Лакокрасочные покрытия подлежат систематическому контролю не реже одного раза в полугодие и своевременно восстановлению на поврежденных участках
5. Золоуловитель БЦ-259 (6x7) поз. I-К8 4шт.	Каменные угли: $\rho_{\text{воз}} = 54,9\%$ $\rho_{\text{св}} = 0,257 \text{ г/м}^3$ $\rho_{\text{гдо2}} = 6,4\%$ $\rho_{\text{сго}} = 0,464 \text{ г/м}^3$ $\rho_{\text{гдо}} = 3,3\%$ $\rho_{\text{сдо}} = 0,447 \text{ г/м}^3$ $\rho_{\text{гдо2}} = 41,77\%$ $\rho_{\text{сдо2}} = 0,229 \text{ г/м}^3$ Бурые угли: $\rho_{\text{воз}} = 52,1\%$ $\rho_{\text{св}} = 0,238 \text{ г/м}^3$ $\rho_{\text{гдо2}} = 7,9\%$ $\rho_{\text{сго}} = 0,444 \text{ г/м}^3$ $\rho_{\text{гдо}} = 8,5\%$ $\rho_{\text{сдо2}} = 0,225 \text{ г/м}^3$ $\rho_{\text{гдо2}} = 31,7\%$ $\rho_{\text{сдо2}} = 0,203 \text{ г/м}^3$ $t = 310-160^{\circ}\text{C}$ $\rho = 18...145 \text{ мм.вод.ст.}$	Внутренняя поверхность Органосиликатная композиция ОС-82-02 в 4 слоя. Наружная поверхность Пентафталевая эмаль ПФ-837 в 2 слоя по 2 слоям грунтовок ГФ-021	
6. Газоходы котлов Е-10-1,4Р (металлические) габариты переменные поз. I-К10 4шт.	То же	То же	

Уч. № 10203, 10204, 10205, 10206, 10207, 10208, 10209, 10210, 10211, 10212, 10213, 10214, 10215, 10216, 10217, 10218, 10219, 10220, 10221, 10222, 10223, 10224, 10225, 10226, 10227, 10228, 10229, 10230, 10231, 10232, 10233, 10234, 10235, 10236, 10237, 10238, 10239, 10240, 10241, 10242, 10243, 10244, 10245, 10246, 10247, 10248, 10249, 10250, 10251, 10252, 10253, 10254, 10255, 10256, 10257, 10258, 10259, 10260, 10261, 10262, 10263, 10264, 10265, 10266, 10267, 10268, 10269, 10270, 10271, 10272, 10273, 10274, 10275, 10276, 10277, 10278, 10279, 10280, 10281, 10282, 10283, 10284, 10285, 10286, 10287, 10288, 10289, 10290, 10291, 10292, 10293, 10294, 10295, 10296, 10297, 10298, 10299, 10300, 10301, 10302, 10303, 10304, 10305, 10306, 10307, 10308, 10309, 10310, 10311, 10312, 10313, 10314, 10315, 10316, 10317, 10318, 10319, 10320, 10321, 10322, 10323, 10324, 10325, 10326, 10327, 10328, 10329, 10330, 10331, 10332, 10333, 10334, 10335, 10336, 10337, 10338, 10339, 10340, 10341, 10342, 10343, 10344, 10345, 10346, 10347, 10348, 10349, 10350, 10351, 10352, 10353, 10354, 10355, 10356, 10357, 10358, 10359, 10360, 10361, 10362, 10363, 10364, 10365, 10366, 10367, 10368, 10369, 10370, 10371, 10372, 10373, 10374, 10375, 10376, 10377, 10378, 10379, 10380, 10381, 10382, 10383, 10384, 10385, 10386, 10387, 10388, 10389, 10390, 10391, 10392, 10393, 10394, 10395, 10396, 10397, 10398, 10399, 10400, 10401, 10402, 10403, 10404, 10405, 10406, 10407, 10408, 10409, 10410, 10411, 10412, 10413, 10414, 10415, 10416, 10417, 10418, 10419, 10420, 10421, 10422, 10423, 10424, 10425, 10426, 10427, 10428, 10429, 10430, 10431, 10432, 10433, 10434, 10435, 10436, 10437, 10438, 10439, 10440, 10441, 10442, 10443, 10444, 10445, 10446, 10447, 10448, 10449, 10450, 10451, 10452, 10453, 10454, 10455, 10456, 10457, 10458, 10459, 10460, 10461, 10462, 10463, 10464, 10465, 10466, 10467, 10468, 10469, 10470, 10471, 10472, 10473, 10474, 10475, 10476, 10477, 10478, 10479, 10480, 10481, 10482, 10483, 10484, 10485, 10486, 10487, 10488, 10489, 10490, 10491, 10492, 10493, 10494, 10495, 10496, 10497, 10498, 10499, 10500, 10501, 10502, 10503, 10504, 10505, 10506, 10507, 10508, 10509, 10510, 10511, 10512, 10513, 10514, 10515, 10516, 10517, 10518, 10519, 10520, 10521, 10522, 10523, 10524, 10525, 10526, 10527, 10528, 10529, 10530, 10531, 10532, 10533, 10534, 10535, 10536, 10537, 10538, 10539, 10540, 10541, 10542, 10543, 10544, 10545, 10546, 10547, 10548, 10549, 10550, 10551, 10552, 10553, 10554, 10555, 10556, 10557, 10558, 10559, 10560, 10561, 10562, 10563, 10564, 10565, 10566, 10567, 10568, 10569, 10570, 10571, 10572, 10573, 10574, 10575, 10576, 10577, 10578, 10579, 10580, 10581, 10582, 10583, 10584, 10585, 10586, 10587, 10588, 10589, 10590, 10591, 10592, 10593, 10594, 10595, 10596, 10597, 10598, 10599, 10600, 10601, 10602, 10603, 10604, 10605, 10606, 10607, 10608, 10609, 10610, 10611, 10612, 10613, 10614, 10615, 10616, 10617, 10618, 10619, 10620, 10621, 10622, 10623, 10624, 10625, 10626, 10627, 10628, 10629, 10630, 10631, 10632, 10633, 10634, 10635, 10636, 10637, 10638, 10639, 10640, 10641, 10642, 10643, 10644, 10645, 10646, 10647, 10648, 10649, 10650, 10651, 10652, 10653, 10654, 10655, 10656, 10657, 10658, 10659, 10660, 10661, 10662, 10663, 10664, 10665, 10666, 10667, 10668, 10669, 10670, 10671, 10672, 10673, 10674, 10675, 10676, 10677, 10678, 10679, 10680, 10681, 10682, 10683, 10684, 10685, 10686, 10687, 10688, 10689, 10690, 10691, 10692, 10693, 10694, 10695, 10696, 10697, 10698, 10699, 10700, 10701, 10702, 10703, 10704, 10705, 10706, 10707, 10708, 10709, 10710, 10711, 10712, 10713, 10714, 10715, 10716, 10717, 10718, 10719, 10720, 10721, 10722, 10723, 10724, 10725, 10726, 10727, 10728, 10729, 10730, 10731, 10732, 10733, 10734, 10735, 10736, 10737, 10738, 10739, 10740, 10741, 10742, 10743, 10744, 10745, 10746, 10747, 10748, 10749, 10750, 10751, 10752, 10753, 10754, 10755, 10756, 10757, 10758, 10759, 10760, 10761, 10762, 10763, 10764, 10765, 10766, 10767, 10768, 10769, 10770, 10771, 10772, 10773, 10774, 10775, 10776, 10777, 10778, 10779, 10780, 10781, 10782, 10783, 10784, 10785, 10786, 10787, 10788, 10789, 10790, 10791, 10792, 10793, 10794, 10795, 10796, 10797, 10798, 10799, 10800, 10801, 10802, 10803, 10804, 10805, 10806, 10807, 10808, 10809, 10810, 10811, 10812, 10813, 10814, 10815, 10816, 10817, 10818, 10819, 10820, 10821, 10822, 10823, 10824, 10825, 10826, 10827, 10828, 10829, 10830, 10831, 10832, 10833, 10834, 10835, 10836, 10837, 10838, 10839, 10840, 10841, 10842, 10843, 10844, 10845, 10846, 10847, 10848, 10849, 10850, 10851, 10852, 10853, 10854, 10855, 10856, 10857, 10858, 10859, 10860, 10861, 10862, 10863, 10864, 10865, 10866, 10867, 10868, 10869, 10870, 10871, 10872, 10873, 10874, 10875, 10876, 10877, 10878, 10879, 10880, 10881, 10882, 10883, 10884, 10885, 10886, 10887, 10888, 10889, 10890, 10891, 10892, 10893, 10894, 10895, 10896, 10897, 10898, 10899, 10900, 10901, 10902, 10903, 10904, 10905, 10906, 10907, 10908, 10909, 10910, 10911, 10912, 10913, 10914, 10915, 10916, 10917, 10918, 10919, 10920, 10921, 10922, 10923, 10924, 10925, 10926, 10927, 10928, 10929, 10930, 10931, 10932, 10933, 10934, 10935, 10936, 10937, 10938, 10939, 10940, 10941, 10942, 10943, 10944, 10945, 10946, 10947, 10948, 10949, 10950, 10951, 10952, 10953, 10954, 10955, 10956, 10957, 10958, 10959, 10960, 10961, 10962, 10963, 10964, 10965, 10966, 10967, 10968, 10969, 10970, 10971, 10972, 10973, 10974, 10975, 10976, 10977, 10978, 10979, 10980, 10981, 10982, 10983, 10984, 10985, 10986, 10987, 10988, 10989, 10990, 10991, 10992, 10993, 10994, 10995, 10996, 10997, 10998, 10999, 11000, 11001, 11002, 11003, 11004, 11005, 11006, 11007, 11008, 11009, 11010, 11011, 11012, 11013, 11014, 11015, 11016, 11017, 11018, 11019, 11020, 11021, 11022, 11023, 11024, 11025, 11026, 11027, 11028, 11029, 11030, 11031, 11032, 11033, 11034, 11035, 11036, 11037, 11038, 11039, 11040, 11041, 11042, 11043, 11044, 11045, 11046, 11047, 11048, 11049, 11050, 11051, 11052, 11053, 11054, 11055, 11056, 11057, 11058, 11059, 11060, 11061, 11062, 11063, 11064, 11065, 11066, 11067, 11068, 11069, 11070, 11071, 11072, 11073, 11074, 11075, 11076, 11077, 11078, 11079, 11080, 11081, 11082, 11083, 11084, 11085, 11086, 11087, 11088, 11089, 11090, 11091, 11092, 11093, 11094, 11095, 11096, 11097, 11098, 11099, 11100, 11101, 11102, 11103, 11104, 11105, 11106, 11107, 11108, 11109, 11110, 11111, 11112, 11113, 11114, 11115, 11116, 11117, 11118, 11119, 11120, 11121, 11122, 11123, 11124, 11125, 11126, 11127, 11128, 11129, 11130, 11131, 11132, 11133, 11134, 11135, 11136, 11137, 11138, 11139, 11140, 11141, 11142, 11143, 11144, 11145, 11146, 11147, 11148, 11149, 11150, 11151, 11152, 11153, 11154, 11155, 11156, 11157, 11158, 11159, 11160, 11161, 11162, 11163, 11164, 11165, 11166, 11167, 11168, 11169, 11170, 11171, 11172, 11173, 11174, 11175, 11176, 11177, 11178, 11179, 11180, 11181, 11182, 11183, 11184, 11185, 11186, 11187, 11188, 11189, 11190, 11191, 11192, 11193, 11194, 11195, 11196, 11197, 11198, 11199, 11200, 11201, 11202, 11203, 11204, 11205, 11206, 11207, 11208, 11209, 11210, 11211, 11212, 11213, 11214, 11215, 11216, 11217, 11218, 11219, 11220, 11221, 11222, 11223, 11224, 11225, 11226, 11227, 11228, 11229, 11230, 11231, 11232, 11233, 11234, 11235, 11236, 11237, 11238, 11239, 11240, 11241, 11242, 11243, 11244, 11245, 11246, 11247, 11248, 11249, 11250, 11251, 11252, 11253, 11254, 11255, 11256, 11257, 11258, 11259, 11260, 11261, 11262, 11263, 11264, 11265, 11266, 11267, 11268, 11269, 11270, 11271, 11272, 11273, 11274, 11275, 11276, 11277, 11278, 11279, 11280, 11281, 11282, 11283, 11284, 11285, 11286, 11287, 11288, 11289, 11290, 11291, 11292, 11293, 11294, 11295, 11296, 11297, 11298, 11299, 11300, 11301, 11302, 11303, 11304, 11305, 11306, 11307, 11308, 11309, 11310, 11311, 11312, 11313, 11314, 11315, 11316, 11317, 11318, 11319, 11320, 11321, 11322, 11323, 11324, 11325, 11326, 11327, 11328, 11329, 11330, 11331, 11332, 11333, 11334, 11335, 11336, 11337, 11338, 11339, 11340, 11341, 11342, 11343, 11344, 11345, 11346, 11347, 11348, 11349, 11350, 11351, 11352, 11353, 11354, 11355, 11356, 11357, 11358, 11359, 11360, 11361, 11362, 11363, 11364, 11365, 11366, 11367, 11368, 11369, 11370, 11371, 11372, 11373, 11374, 11375, 11376, 11377, 11378, 11379, 11380, 11381, 11382, 11383, 11384, 11385, 11386, 11387, 11388, 11389, 11390, 11391, 11392, 11393, 11394, 11395, 11396, 11397, 11398, 11399, 11400, 11401, 11402, 11403, 11404, 11405, 11406, 11407, 11408, 11409, 11410, 11411, 11412, 11413, 11414, 11415, 11416, 11417, 11418, 11419, 11420, 11421, 11422, 11423, 11424, 11425, 11426, 11427, 11428, 11429, 11430, 11431, 11432, 11433, 11434, 11435, 11436, 11437, 11438, 11439, 11440, 11441, 11442, 11443, 11444, 11445, 11446, 11447, 11448, 11449, 11450, 11451, 11452, 11453, 11454, 11455, 11456, 11457, 11458, 11459, 11460, 11461, 11462, 11463, 11464, 11465, 11466, 11467, 11468, 11469, 11470, 11471, 11472, 11473, 11474, 11475, 11476, 11477, 11478, 11479, 11480, 11481, 11482, 11483, 11484, 11485, 11486, 11487, 11488, 11489, 11490, 11491, 11492, 11493, 11494, 11495, 11496, 11497, 11498, 11499, 11500, 11501, 11502, 11503, 11504, 11505, 11506, 11507, 11508, 11509, 11510, 11511, 11512, 11513, 11514, 11515, 11516, 11517, 11518, 11519, 11520, 11521, 11522, 11523, 11524, 11525, 11526, 11527, 11528, 11529, 11530, 11531, 11532, 11533, 11534, 11535, 11536, 11537, 11538, 11539, 11540, 11541, 11542, 11543, 11544, 11545, 11546, 11547, 11548, 11549, 11550, 11551, 11552, 11553, 11554, 11555, 11556, 11557, 11558, 11559, 11560, 11561, 11562, 11563, 11564, 11565, 11566, 11567, 11568, 11569, 11570, 11571, 11572, 11573, 11574, 11575, 11576, 11577, 11578, 11579, 11580, 11581, 11582, 11583, 11584, 11585, 11586, 11587, 11588, 11589, 11590, 11591, 11592, 11593, 11594, 11595, 11596, 11597, 11598, 11599, 11600, 11601, 11602, 11603, 11604, 11605, 11606, 11607, 11608, 11609, 11610, 11611, 11612, 11613, 11614, 11615, 11616, 11617, 11618, 11619, 11620, 11621, 11622, 11623, 11624, 11625, 11626, 11627, 11628, 11629, 11630, 11631, 11632, 11633, 11634, 11635, 11636, 11637, 11638, 11639, 11640, 11641, 11642, 11643, 11644, 11645, 11646, 11647, 11648, 11649, 11650, 11651, 11652, 11653, 11654, 11655, 11656, 11657, 11658, 11659, 11660, 11661, 11662, 11663, 11664, 11665, 11666, 11667, 11668, 11669, 11670, 11671, 11672, 11673, 11674, 11675, 11676, 11677, 11678, 11679, 11680, 11681, 11682, 11683, 11684, 11685, 11686, 11687, 11688, 11689, 11690, 11691, 11692, 11693, 11694, 11695, 11696, 11697, 11698, 11699, 11700, 11701, 11702, 11703, 11704, 11705, 11706, 11707, 11708, 11709, 11710, 11711, 11712, 11713, 11714, 11715, 11716, 11717, 11718, 11719, 11720, 11721, 11722, 11723, 11724, 11725, 11726, 11727, 11728, 11

Альбом 2 часть 2

ВИД А

I
М 1:10



РАЗРЕЗ 1-1

Марка под.	Обозначение	Наименование	Кол.	Масса ед.кг	Примечание
1		Лист 6-ПН-0-8 ГОСТ 19903-74* 6 ст 3 кл. ГОСТ 14637-79*			
		220 ^{±2} x 2860 ^{±3}	1	39,5	
2		Картон асбестовый			
		КАОН-1-3 ГОСТ 2850-80*	1	1,37	
		100 x 2750			
		Картон асбестовый			
3		КАОН-1-3 ГОСТ 2850-80*			
		50 x 1100	2	0,21	
4		Кирпич шамотный			
		прямой ШБ-II №8			
		250 x 124 x 65			
		ГОСТ 8691-73*	1480	3,5	
5		Шнур асбестовый			
		ШАОН-3 ГОСТ 1779-83	15,0		кг
6		Раствор шамотный			
			0,05		м ³
7		Мертель огнеупорный для шамотной кладки			
		ГОСТ 6137-80*	0,5		м ³

1. Спецификация составлена на 1 котел.
Всего котлов - 4.

903-1-281.90 ТМЗ

Котельная с 4 котлами Е-10-1,4Р.
Залашлакоудаление пневматическое.
Главный корпус.
Котлоагрегат Е-10-1,4Р.

Нач. отд. Каверченко
Н.контр. Григорьянц
Гл. спец. Григорьянц
Руч. гр. Хижняк
Вед. инж. Дичева

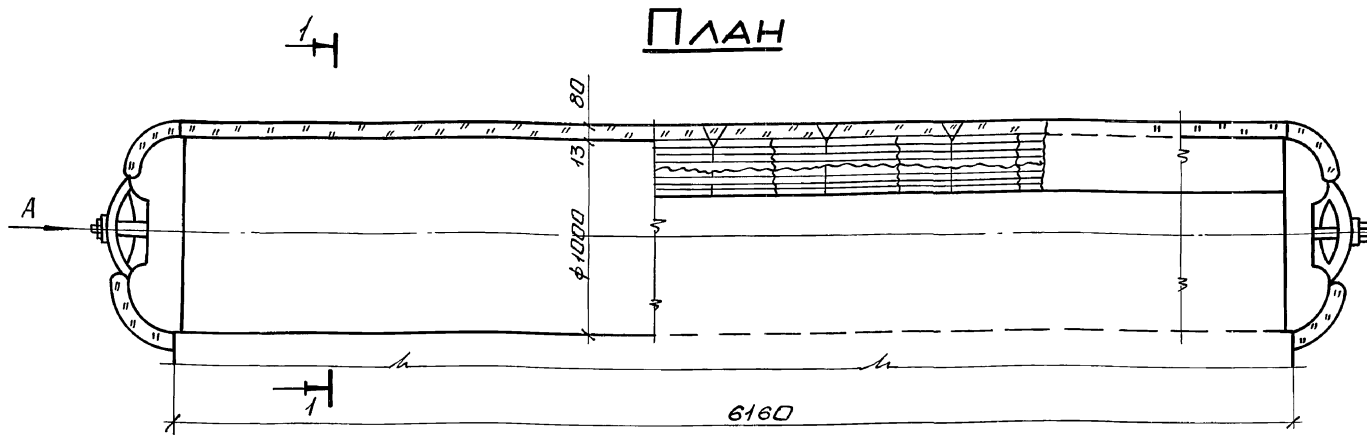
Отация Лист Листов
Р 4
Демуровка фронтальной стенки котла, предротка и шлакоуда-го бункера. Разрез 1-1. Вид А.
ЧЗелТ. спецификация.

Харьковский сантехпроект

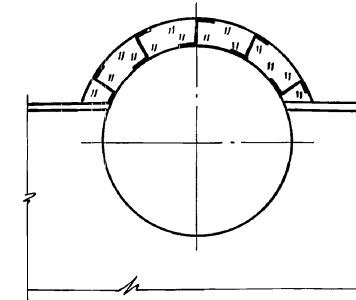
24566-03 5 формат А2

Ш.Н.П.С.В.Л. Подп. и Ватто. Ш.Н.П.С.В.Л.

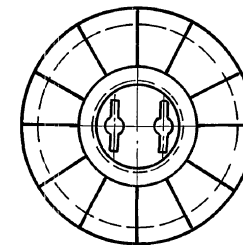
Альбом 2 часть 2



РАЗРЕЗ 1-1



Вид А



Наименование элемента, диаметр или размеры, мм	Кол.	Температура теплоносителя °C		ИЗОЛЯЦИОННЫЕ КОНСТРУКЦИИ			Обозначен. применяем. чертежей	Приме- чания		
		макс.	средн. годов.	Основной теплоизоляцион. слой		Покровный слой				
				Материал	Толщи- на, мм	Объем м ³			Материал	Толщи- на, мм
Барaban верхний φ 1026	1	200		Маты минватные	80	0,827	Лист алюминиевый	1,0	11,11	серия 3.903-14
				прошивные м2Б2-100			А1			4. II с. 317-321
				ГОСТ 21880-86-на металлической			ГОСТ 21631-76 *Е			3.903-14.1-130-02
Днище φ 1026	2	200		сетке N12,5-0,5	80	0,264		1,0	3,28	то же

1. Устройство для крепления изоляции приварить до гидротестирования котла.
2. Спецификация составлена на один котел. Всего котлов - 4.

Привязан:

Инв. №

903-1-281.90 ТМЗ			
Котельная с 4 котлами Е-10-1,4 Р. Замощакудавление пневматическое.			
Нач. отд. Каверченко	Н. контр. Тригорьяни	Пл. спец. Тригорьяни	Рык. гр. Хижняк
Вед. инж. Ачунба			Студия Лист Листов
Теплоизоляция барабана котла. План. Разрез 1-1. Вид А. Спецификация.			р 5
Харьковский Сантехпроект			формат А2

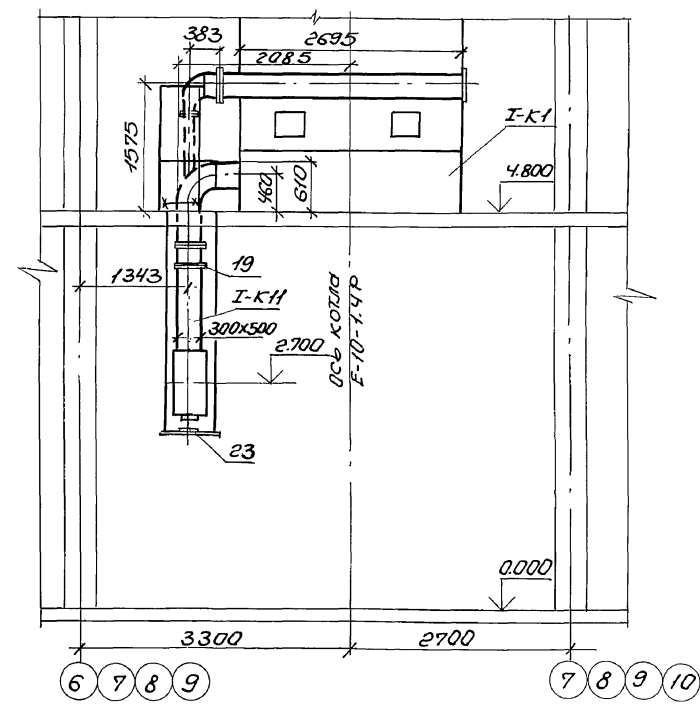
24566-03 6

формат А2

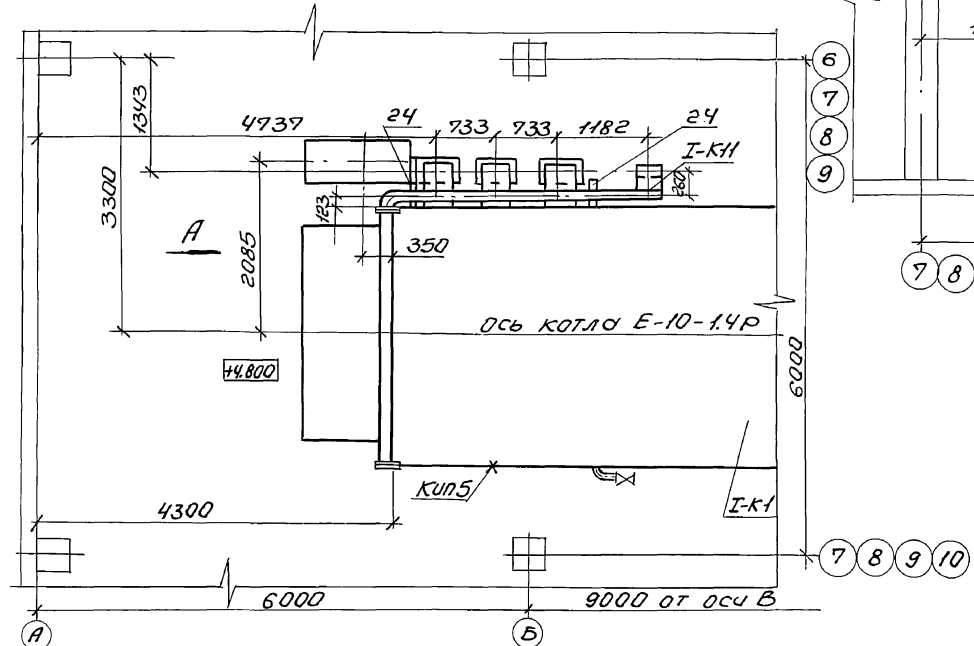
ИРБ-МПДМ/ПДБЛ-Г/СЛП/С/ВЗ/ОМ/Ш/Б/А

Альбом 2 часть 2

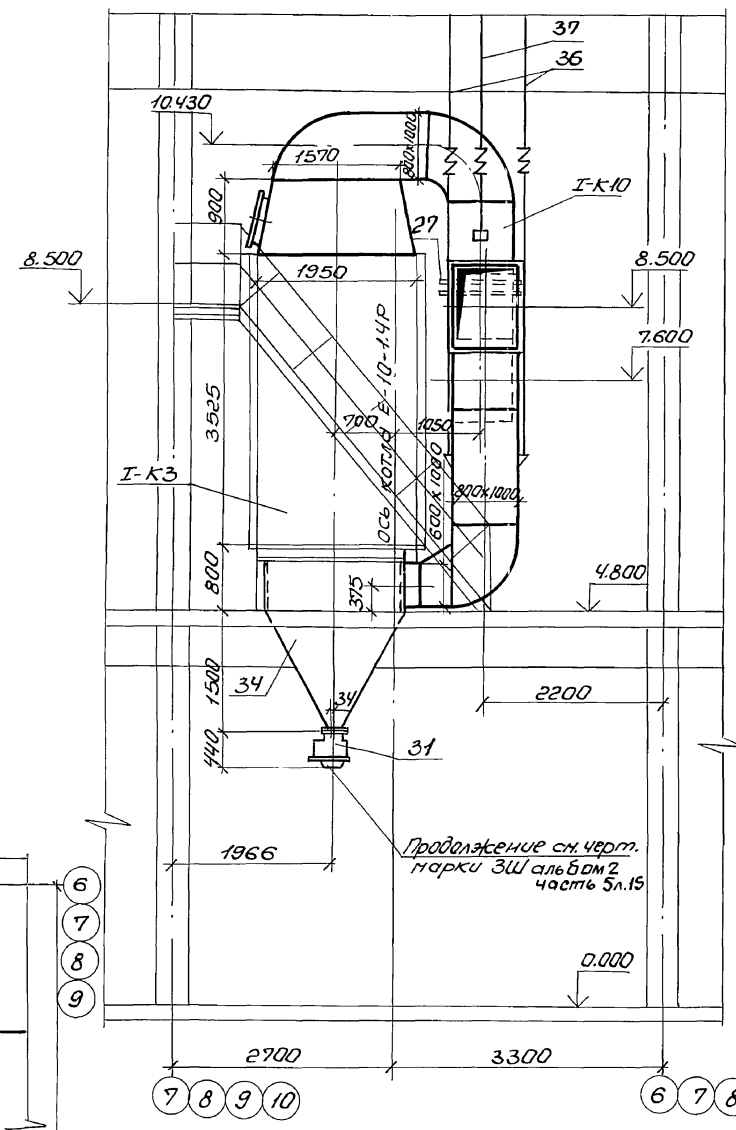
Вид А



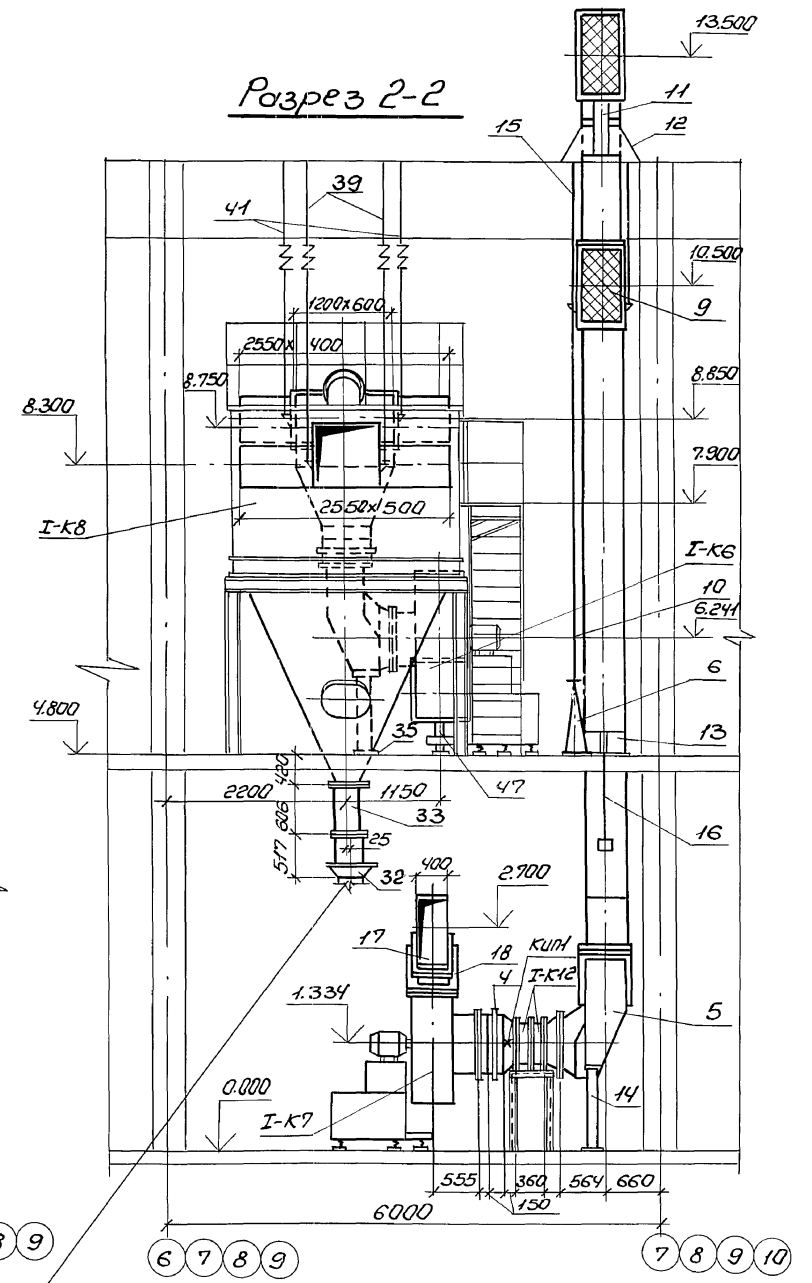
Элемент плана на отм. 4.800



Разрез 1-1



Разрез 2-2

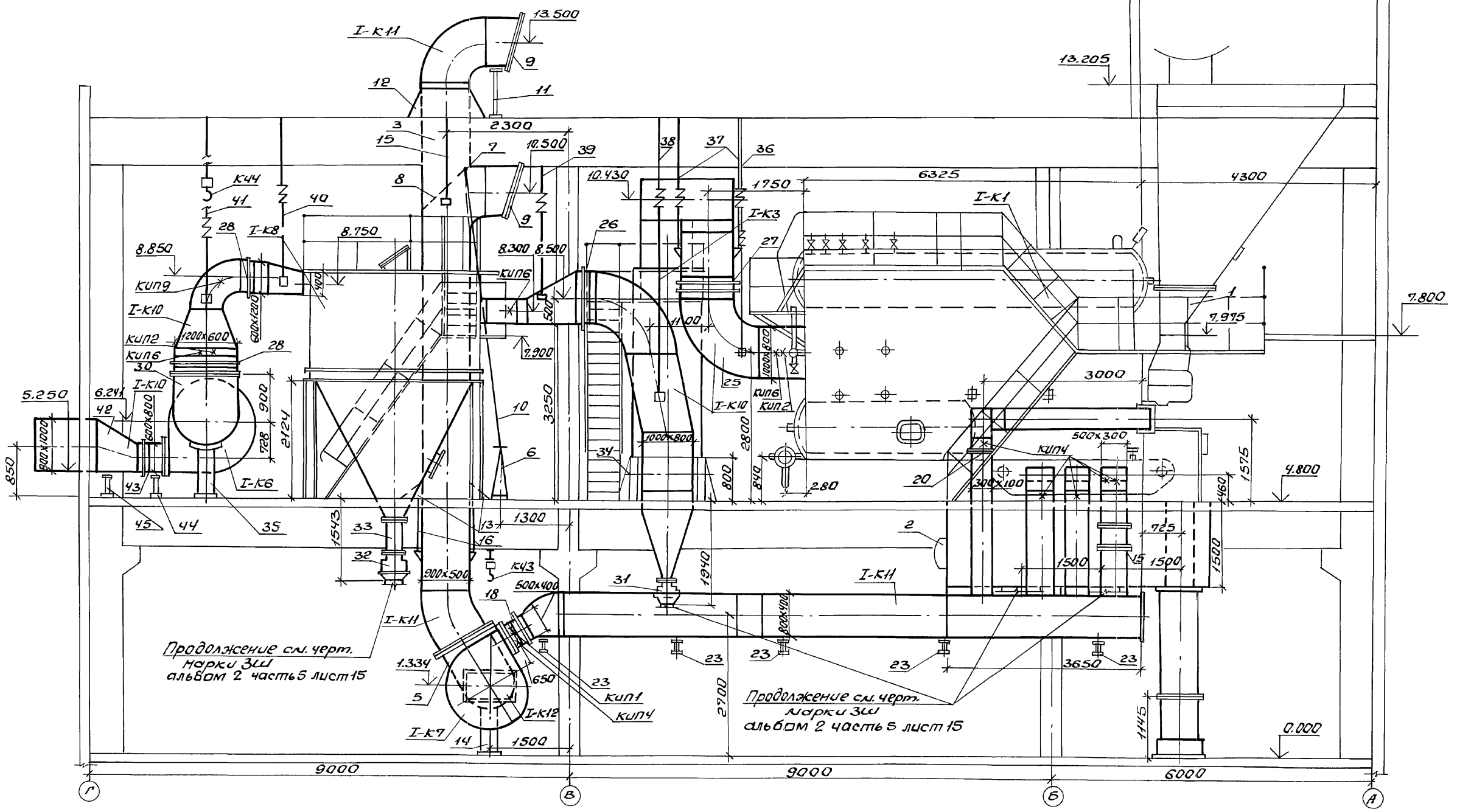


Продолжение см. черт. марки ЗШ альбам 2 часть 5 лист 15

		903-1-281.90 ТМЗ	
		Котельня с 4 котлами E-10-1.4P	
		Золотыхлоудаление пневматическое	
Исполн:		Н. Кондр. Коверькина	Станд. лист
		Л. Степ. Коверькина	Лист 7
		Р. К. Хижняк	
		В. И. Чичева	
Имб. №		Расположение оборудования котлоагрегата, элемент на на отм. 4.800. Разрезы 1-1, 2-2. Вид А	
		Захарковский Сантехпроект	
		24566-03 8 Формат А2	

РАЗРЕЗ 3-3

Альбом 2 часть 2



Продолжение см. черт.
марки 3ш
альбом 2 часть 5 лист 15

Продолжение см. черт.
марки 3ш
альбом 2 часть 5 лист 15

Инв. № подл. Подп. и дата. Изм. № вкл.

				903-1-281.90 ТМЗ		
				Котельная с 4 котлами Е-10-1,4Р		
				Золотшакоудаление пневматическое.		
				Главный корпус		Станд. лист
				Котлоагрегат Е-10-1,4Р		Р 8
				Расположение оборудования котлоагрегата		
				разрез 3-3		
				Харьковский		
				Контехпроект		

Привязан:

Инв. №	Подп.	Дата	Изм. №

Нач. отд. Каверченко
И. контр. Григорьянц
Гл. спец. Григорьянц
Рук. гр. Хижняк
Вед. инж. Буневса

Альбом 2 часть

Марка поз.	Обозначение	Наименование	Кол.	Масса ед.кл.	Примечание
1	Альбом 13.4.1	Течка бункера сырого угля	2	150	
2	Альбом 13.4.2	Люк 500x600	1	68,6	
I-КН Воздуховоды					
3	Альбом 12.4.1	Всасывающие воздуховоды кг 150			
4	09 ПГВУ 242-86	Компенсатор круглый однолинзовый Ду700	1	210	
5	03 ПГВУ 022-81	Карман всасывающий типа Рихтера нормальный	1	97,7	
6	18-243.00.000	Привод колонковый	1	34,2	
7	18-312.00.000-02	Редуктор червячный	1	11,6	
8	Альбом 12.4.1	Заслонка	1	18	
9	ГОСТ 5336-80*	Решетка стальная плетеная одинарная 120-0,2 1000x680	2	1,8	
10		Трубопровод из стальных электросварных труб по ГОСТ 10704-76* $\phi 42 \times 3,5$	55	3,32	
11	Альбом 12.4.1	Опора	1	41,0	
12	Альбом 12.4.1	Калпак	1	36	
13	Альбом 12.4.1	Опора	2	3,2	
14	Альбом 12.4.1	Опора под карман	1	77,0	
15	Альбом 12.4.1	Подвеска	2	15	
16	Альбом 12.4.1	Подвеска 73К4-1-87 бабышка для измерения температуры	1	19,4	
17	Альбом 12.4.1	Натяжные воздуховоды	кг 1250		
18	04 ПГВУ 246-86	Компенсатор прямоугольный однолинзовый 400x500	1	16,2	
19	02 ПГВУ 295-80	Клапан прямоугольный одноосный 300x500	1	53,8	

Альбом 1 часть

Марка поз.	Обозначение	Наименование	Кол.	Масса ед.кл.	Примечание
20		Шлифер	1	7,9	
21		Трубопровод из стальных электросварных труб по ГОСТ 10704-76* $\phi 108 \times 4$	4	10,26	
		$\phi 159 \times 4,5$	4	17,15	
22					
23	Альбом 12.4.1	Опора	5	20,1	
24	Альбом 12.4.1	Опора 73К4-1-87 бабышка для измерения температуры	1	19,4	
		В20 ТК4-128-68	6	куп1	
I-К10 Газопроводы					
25	Альбом 11	Всасывающие газопроводы кг 2650			
26	13 ПГВУ 246-86	Компенсатор прямоугольный однолинзовый 800x1000	1	31,8	
27	13 ПГВУ 247-86	Компенсатор прямоугольный двлинзовый 800x1000	1	79	
28	12 ПГВУ 246-86	Компенсатор прямоугольный однолинзовый 600x1200	2	31,8	
29		Механизм МЭО-630/10-0,25к	1	95	
30	05 ПГВУ 022-81	Карман всасывающий типа Рихтера нормальный	1	215,8	
31	0СТ 108.132.01-80	Мисалка для угольной пыли и золы Ду 200	1	52	

Марка поз.	Обозначение	Наименование	Кол.	Масса ед.кл.	Примечание
32	0СТ 108.132.01-80	Мисалка для угольной пыли и золы Ду 300	1	90	
33	Альбом 11	Течка	1	26	
34	Альбом 11	Опора бункера	1	598	
35	Альбом 11	Опора под карман	1	75	
36	Альбом 11	Подвеска	2	36	
37	Альбом 11	Подвеска	2	28,8	
38	Альбом 11	Подвеска	2	38	
39	Альбом 11	Подвеска	2	32,4	
40	Альбом 11	Подвеска	2	34	
41	Альбом 11	Подвеска 13К4-145-87 бабышка для измерения температуры	2	куп2	
	В-955-1	Плоское устройство разрежения	3	куп6	
	ТК4-127-70	Плоское устройство разрежения	1	куп5	
	В-955-2	Плоское устройство разрежения	2	куп9	
	ТК4-127-70	Плоское устройство разрежения	2	куп9	
42	Альбом 11	Натяжные газопроводы кг 500			
43	10 ПГВУ 246-86	Компенсатор прямоугольный однолинзовый 600x800	1	25,0	
44	Альбом 11	Опора	1	28,0	
45	Альбом 11	Опора ГОСТ 9467-75* Электроды 3-42, кг 46	1	34,4	

1. Материал трубопроводов приведен в общих указаниях по монтажу ТМ1 л.5п.1 альбом 2 часть.
2. Спецификация составлена на 1 котлоагрегат, всего 4 котлоагрегата.

903-1-281.90 ТМЗ

Котельная с 4 котлами Е-10-14Р		Земонагреватель пневмотический	
Площадный корпус		Котлоагрегат Е-10-14Р	
Котлоагрегат Е-10-14Р		Р 9	
Расположение оборудования котлоагрегата		Спецификация	
Спецификация		Сарыковский Сантехпроект	

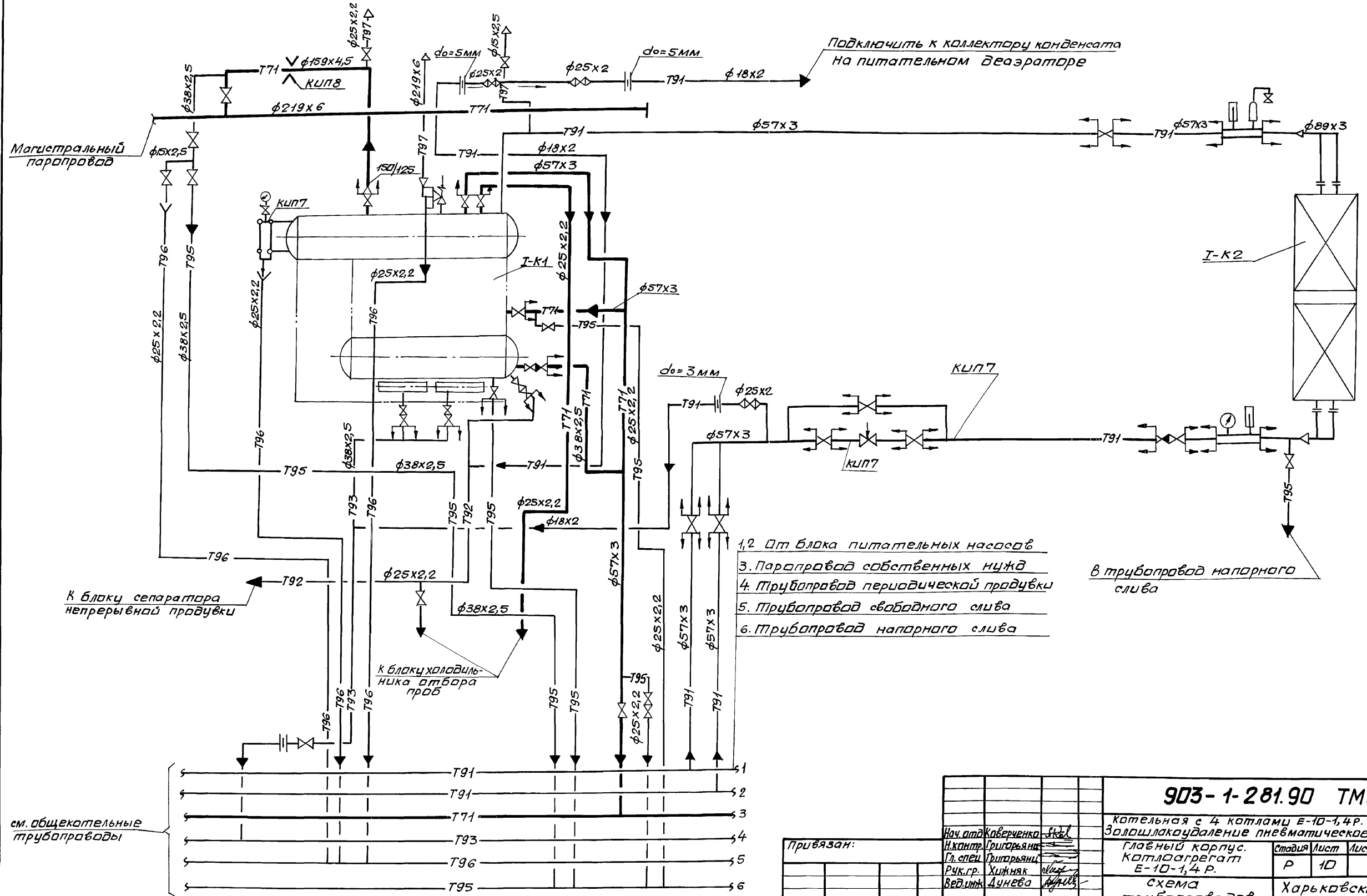
24566-03 10 Формат А2

Привезено:

Имя	Фамилия	Подпись

Имя №

Альбом 2 часть 2



Инв. № бл. Подп. и дата
 Подп. и дата
 Инв. № бл. Подп. и дата
 Подп. и дата
 Инв. № бл. Подп. и дата
 Подп. и дата
 Инв. № бл. Подп. и дата
 Подп. и дата

см. общекотельные трубопроводы

К блоку сепаратора непрерывной продувки

К блоку холодильника отбора проб

- 1,2. От блока питательных насосов
- 3. Паропровод собственных нужд
- 4. Трубопровод периодической продувки
- 5. Трубопровод свободного слива
- 6. Трубопровод напорного слива

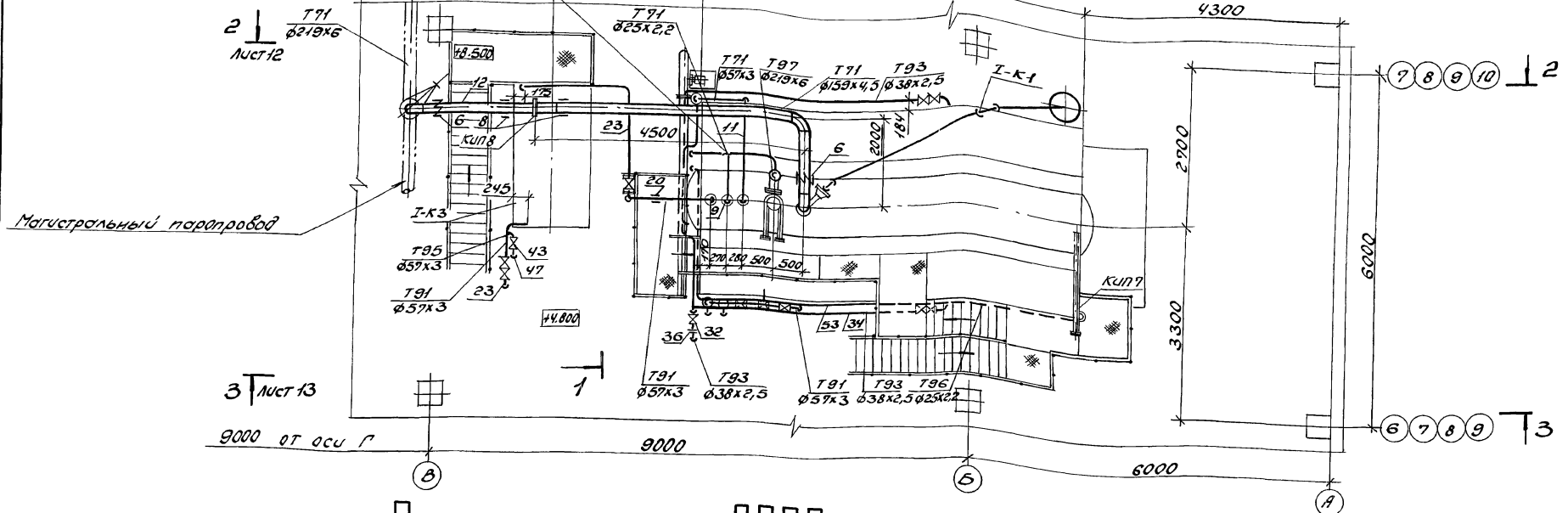
в трубопровод напорного слива

Привязан:

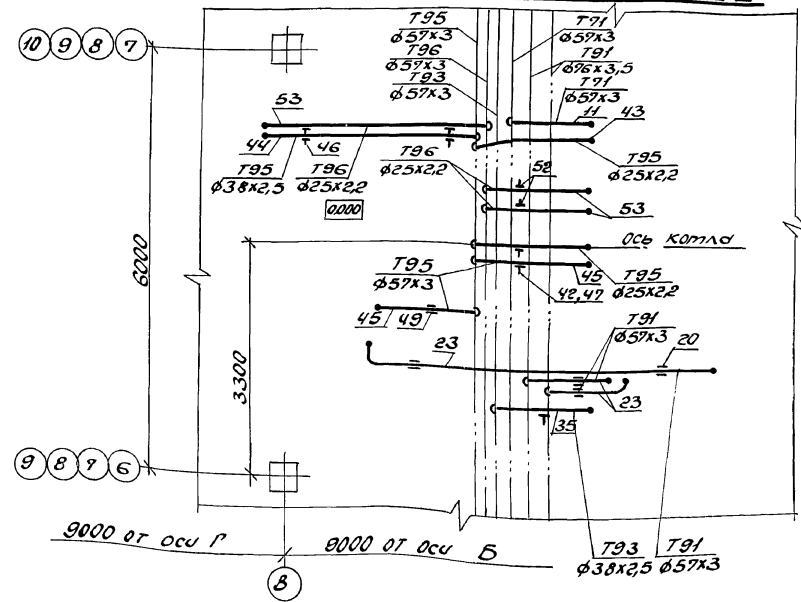
Инв. №

903-1-281.90 ТМЗ			
Котельная с 4 котлами Е-10-1,4 Р. Золотошлакоудаление пневматическое.			
Нач. отд. Каверченко		Гл. инж. Григорьянц	
Руч. гр. Хижняк		Вед. инж. Дунева	
Гл. спец. Григорьянц		Инв. №	
Котлоагрегат Е-10-1,4 Р.		Стандия Лист Листов	
схема трубопроводов.		Р 10	
		Харьковский Сантехпроект	

1 ПЛАН НА ОТМ. 4.800
 2500 6325 4300
 К блоку холодильника отбора проб



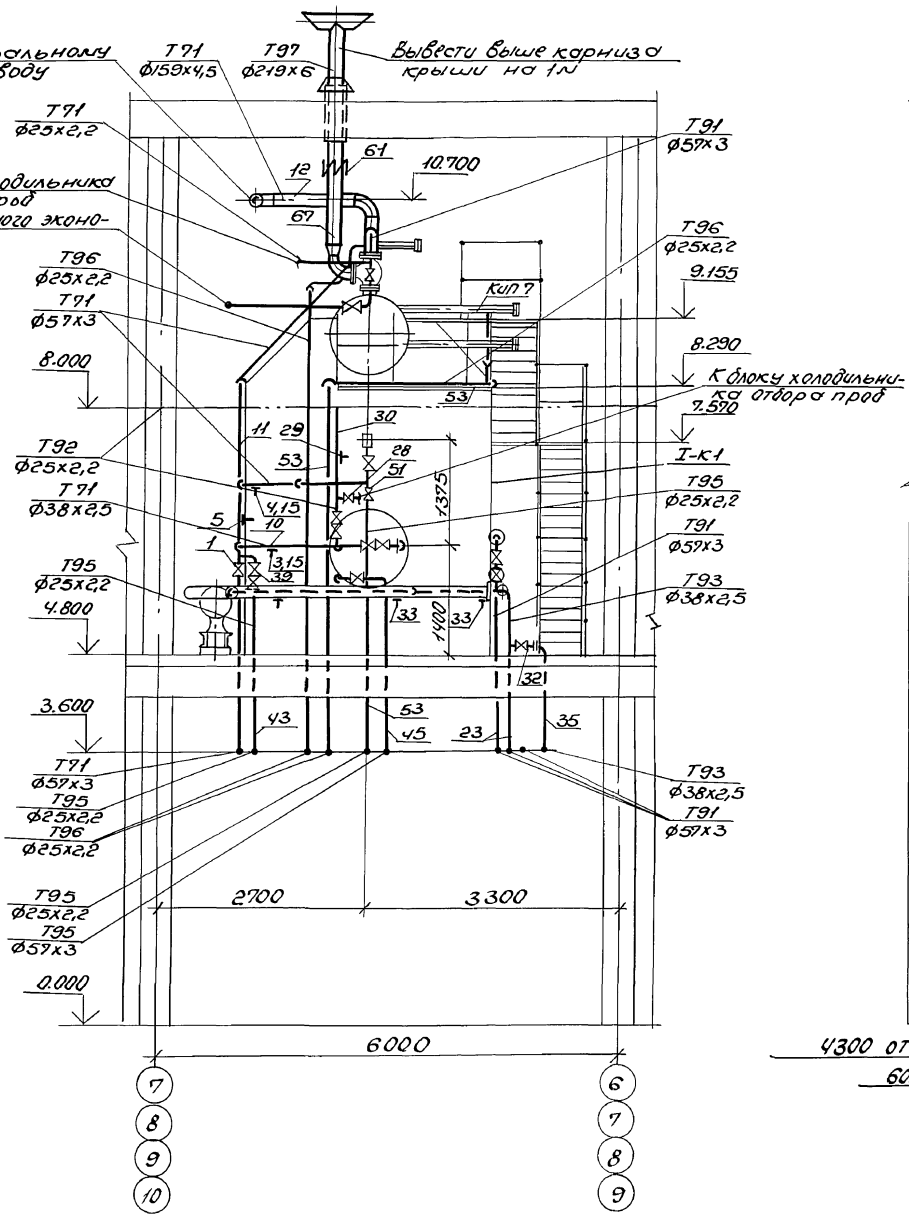
ПЛАН НА ОТМ. 0.000



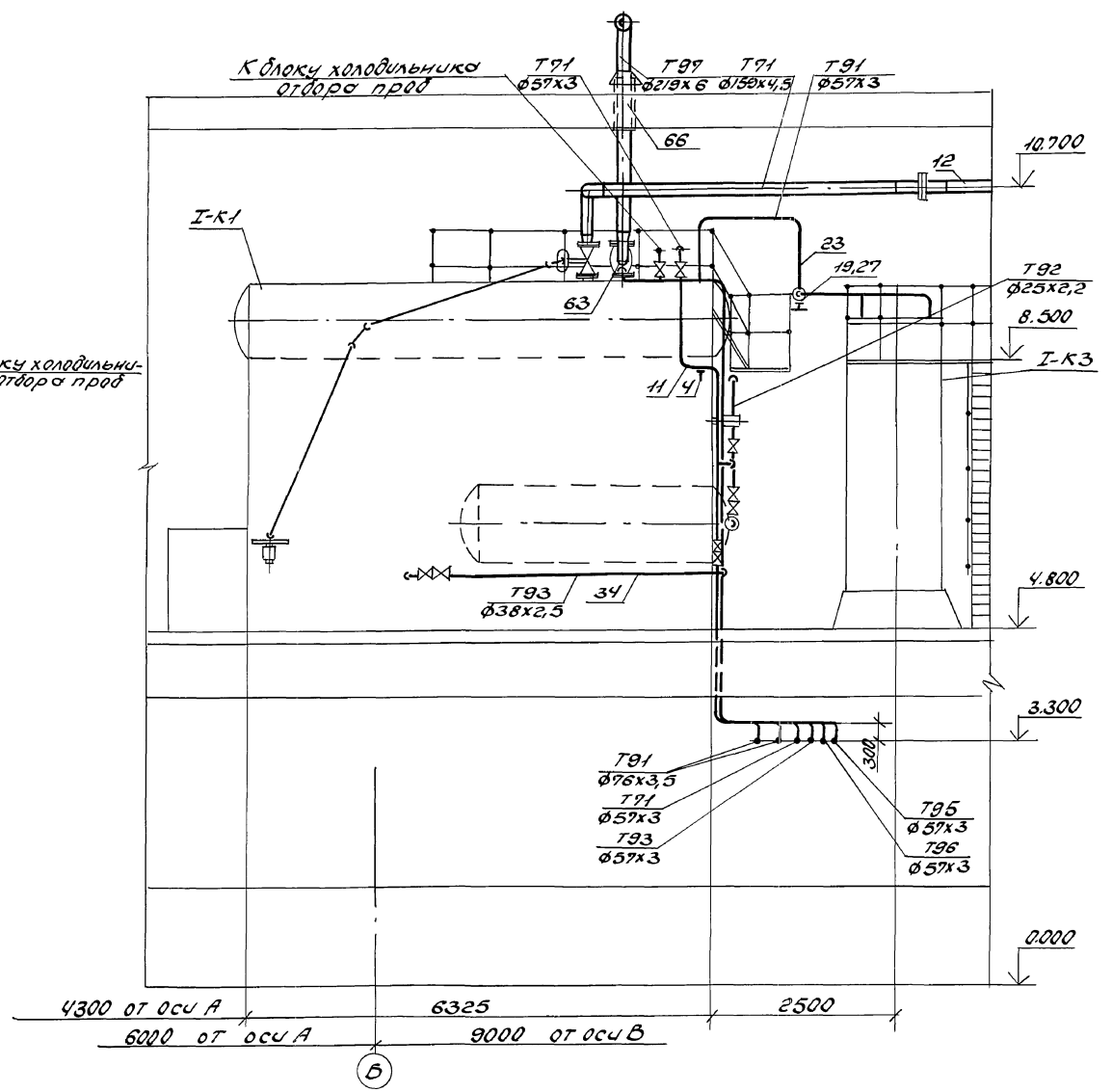
903-1-281.90		ТМЗ	
Котельной с 4 котлами Е-10-1.4Р.		Золотилокондаденне пневматическое	
Лобный корпус.		Котлоагрегат Е-10-1.4Р	
Трубопроводы. План		на отл. 0.000 и 4.800	
Харьковский Сантехпроект			

Амбл 2 часть 2

РАЗРЕЗ 1-1



РАЗРЕЗ 2-2



Изм. №, дата, подпись

		903-1-281.90 ТМЗ	
		Котельная с 4 котлами Е-10-1.4Р	
		Золотошлюководление пневматическое	
		Главный корпус. Стояк листовой	
		Котлоагрегат Е-10-1.4Р.	
		Р 12	
		Трубопроводы. Разрезы 1-1 и 2-2.	
		Харьковский Сантехпроект	

Мягков 2 часть 2

Марка поз.	Обозначение	Наименование	Кол.	Масса ед. изм.	Примечание
40	Каталог ЦКБА	Вентиль запорный фланцевый 15кч19пг Ру1,6 Ду32	2	4,3	
41	ГОСТ 14911-82	Опора ОПБ-25	1	0,13	
42	ГОСТ 14911-82	Опора ОПБ-57	1	0,33	
43		Трубопровод из стальных электросварных труб по ГОСТ 10704-76*			
		φ25x2,2	13	1,24 ¹⁾	
44		То же φ38x2,5	18	2,19 ¹⁾	
45		То же φ57x3	8	4,00 ¹⁾	
46	ГОСТ 2590-88	Круг φ10	6,5	0,617	
47	ГОСТ 8509-86	Уголок 50x50x5	2,5	3,77	
48	Каталог ЦКБА	Вентиль запорный фланцевый 15кч19пг Ру1,6 Ду50	1	8	
49	ГОСТ 16127-78	Подвеска ПТ-57-200	1	1,4	
T96	Трубопровод	свободного сечения			
50	Каталог ЦКБА	Вентиль запорный муфтовый 15кч18пг Ру1,6 Ду15	1	0,7	
51	Каталог ЦКБА	То же Ду20	1	0,9	
52	ГОСТ 14911-82	Опора ОПБ-2-25 Штуцер М27x2-100	8	0,13	
53		Трубопровод из стальных электросварных труб по ГОСТ 10704-76*			
		φ25x2,2	47	1,24 ¹⁾	
54		Трубопровод из стальных газопроводных труб по ГОСТ 3262-75*			
		φ15x2,5	3	1,16 ¹⁾	

Марка поз.	Обозначение	Наименование	Кол.	Масса ед. изм.	Примечание
55		То же φ20x2,5	0,5	1,5 ¹⁾	
56		Воронка Ду20 S=3мм	2	0,56	
57	ГОСТ 2590-88	Круг φ10	8	0,617	
58	ГОСТ 8509-86	Уголок 50x50x5	1	3,77	
T97	Трубопровод	атмосферный			
59	Каталог ЦКБА	Вентиль запорный муфтовый 15кч18пг Ру1,6 Ду15	2	0,7	
60	Каталог ЦКБА	Вентиль запорный фланцевый 15кч12пг Ру2,5 Ду20	1	3,5	
61		Подвеска пружинная тип 23 для трубы φ219x6	1		
		состоящая из:			
	219У-410СТ34-42-72-85	Блока подвесок	1	13,48	L792U=300mm
	150СТ34-42-743-85	Блока пружинная с пружинной	2	15,9	
	030СТ108.764.01-80	с пружинной	2	3,86	
	040СТ34-42-72-85	Блока подвески с пружинной	2	1,67	L792U=260mm
62		Трубопровод из стальных электросварных труб по ГОСТ 10704-76*			
		φ25x2,2	4	1,24 ¹⁾	
63		То же φ159x4,5	1	12,15 ¹⁾	
64		То же φ219x6	3	31,52 ¹⁾	
65		Трубопровод из стальных газопроводных труб по ГОСТ 3262-75*			
		φ15x2,5	6,5	1,16 ¹⁾	
66	273-070СТ34-42-614-84	Втулка для прохода через крышу для трубы φ219x6	1	304	
67	478-060СТ34-42-613-84	Втулка для прохода через перекрытие для трубы φ219x6	1	26,7	
68	ГОСТ 2590-88	Круг φ10	2	0,617	
69	ГОСТ 9467-75*	Электроды Э-42 кг	72		

Марка поз.	Обозначение	Наименование	Кол.	Масса ед. изм.	Примечание
70	ГОСТ 481-80*	Поролит ПОН-2, №	4,4		

Уг. металл. работ. часть 2

При заказе:

Инв. №	
--------	--

903-1-281.90 ТИЗ

Котельная с 4 котлами Э-10-1,4 Р. Золотовауделение пневмотическое

Л. спец. Вязовский
Инж. гр. Сулакский
Инж. И. Анисов

Л. спец. Вязовский
Инж. гр. Сулакский
Инж. И. Анисов

Трубопроводы, стеллажи для (акончание)

Харьковский СОНТЕХПРОЕКТ

24566-03 16

Формат А2

Ведомость теплоизоляционных конструкций

А. Лебедев 2 часть 2

Наименование элемента, диаметр или размеры, мм	Кол.	Температ. теплонос. °С		Изоляционные конструкции				Обозначен. применяем. чертежей	Примечание
		макс.	средн. год	Основной теплоизоляцион. слой		Покровный слой			
				Материал	толщ. мм	общ. объем м ³	Материал		
Трубопроводы и арматура				Полотно холста про-			Лента алюминие-	серия 3.903 с. 15-19	14 ч. 1
Пламепровод	φ57x3,5	16	150	шпальное ХПС-Т-5	40	0,192	вая гофрирован-	3.903-14.1.	01-12
				ТУ6-11-454-77			ная АГО, 25		
							ГОСТ 13726-78 *		
Трубопроводная арматура				Матты минеральные			Лист алюминий-	таже ч. II с.	277-281
пламепроводов	3ч50	4	150	прошивные мзб1-100	40	0,068	выб А1	3.903-14.1.	109-04
				ГОСТ 21880-86 в обклад-			ГОСТ 21631-76 *Е		
				ке из ткани конструк-					
				ционной					

- метру на редукторе 0,1 МПа. В импульсных камерах начинается процесс взрывного горения газозадушной смеси с установленной частотой.
- При отсутствии взрывного горения необходимо произвести регулировку соотношения „газ-воздух“ винтом сетевого редуктора.
 - Отключение системы ГИО.
 - 3.1 Закрыть электромагнитный клапан кнопкой „закрыто“ (сигнальная лампочка отключается).
 - 3.2 Установить переключатель ИИВН в положение „отключено“.
 - 3.3 Закрыть газовые краны.
 - 3.4 Винт сетевого редуктора вывернуть.
 - 3.5 Закрыть задвижку на воздухопроводе и пламепроводе.
 - 3.6 Проверить состояние системы ГИО и экономайзера.

Эксплуатация системы газимпульсной

Очистки

Согласно данным, приведенным в паспорте экономайзера ЭБ1-330И, разработанном Кусинским машиностроительным заводом, эксплуатация ГИО производится в следующей последовательности:

1. Подготовка к пуску.
 - 1.1 Продуть газопровод через продувочную свечу, после чего продувочный кран закрыть.
 - 1.2 Проверить визуально исправность узлов системы ГИО и экономайзера.
 - 1.3 Исходное состояние системы: вся арматура закрыта, кроме кранов манометров, винт сетевого редуктора вывернут, переключатель импульсного источника высокого напряжения ИИВН находится в положении „отключено“, сигнальная лампочка положения клапана отключена, давление газа в газопроводе отрегулиро-

- вана и равно 0,1 МПа.
2. Пуск системы ГИО.
 - 2.1 Открыть задвижку на пламепроводе экономайзера, открывая задвижку на входном воздухопроводе, довести давление в воздухопроводе до 500 Па.
 - 2.2 Открыть газовые краны.
 - 2.3 Установить переключатели ИИВН в положение „включено“.
 - 2.4 Открыть клапан электромагнитной кнопкой „открыто“ сигнальная лампочка включается. При этом одновременно падает питание на ИИВН и создаются разряды на запальной свече.
 - 2.5 Ввертывая винт сетевого редуктора, подать газ к смесителю. Давление газа по манометру равно 0,1 МПа.

Техника безопасности

Не допускать подачи газа в систему при отключенном дымоходе. Периодически проверять на газобезопасность путем обмыливания мест соединения, сальников, арматуры, а также плотность электромагнитного клапана.

Инв. № 001. Подп. и дата взамен

903-1-281.90 ГСВ		Котельная с 4 котлами Е-10-1,4Р. Золотшакоудаление пневматическое.	
Гл. спец. Зиренко		И. контр. Григорьян	
Нач. отд. Каверченко		Пл. спец. Григорьян	
Руч. гр. Хижняк		Вед. инж. Дичева	
Приказан:		Главный корпус	
Инв. №		Общие данные (продолжение)	
		Харьковский Сантехпроект	
		24566-03 18 формат А2	

Указания по антикоррозионной защите

Модель 2 участка 2

Наименование технологического аппарата, газопровод, трубопровод, газобойлты, размеры, мм; номер позиции	Условия эксплуатации (состав среды, температура, °С; влажность, МПа; коэффициент запалености; место установки и др.)	Конструкция антикоррозионного покрытия	Технологические требования по производству работ
1. Газопроводы: Г2 Ø25 х2 поз. 2 л. 4	$P=0,1 \text{ МПа}$ $t=10^\circ\text{C}$ в здании котельной	Наружная поверхность: два слоя эмали ПФ-133 ГОСТ 926-82 по двум слоям грунтовки ГФ-021	Приемку и подготовку поверхностей под антикоррозионную защиту, выполнение защитных работ и контроль качества покрытия производиться согласно требованиям СНиП III-23-76, обрника конструкции по защите от коррозии ВСН 214-82, химзащитные работы производить в теплый период года при температуре воздуха не ниже +10°C.
Г2 Ø14 х2 поз. 3 л. 5	То же $P=0,01 \text{ МПа}$	То же	Лакокрасочные покрытия подлежат систематическому контролю не реже одного раза в полугодие и своевременному восстановлению на поврежденных участках
Г5 Ø14 х2 поз. 6 л. 4	То же	То же	
2. Воздухопровод Ø57 х3,5 поз. 11 л. 5	$P=600 \text{ Па}$ $t=30^\circ\text{C}$ в здании котельной	То же	

- Изделия поставлять изготовленными из следующих материалов:
детали трубопроводов по ГОСТ 19375-83*, 19379-83* сталь марки 20 ГОСТ 1050-74** в соответствии с техническими требованиями по ГОСТ 17380-83*;
фланцы по ГОСТ 12820-80*, 12821-80* в ст 3 ст 5 ГОСТ 380-88; болты по ГОСТ 7798-70* сталь 20 ГОСТ 1050-74**;
гайки по ГОСТ 5915-70* сталь 10 ГОСТ 1050-74**;
прокладки по ГОСТ 15180-86 паранит ГОСТ 48+80*.
 - Обработку кромок и сварные соединения трубопроводов производить согласно ГОСТ 16037-80. Сварные соединения трубопроводов должны быть равнопрочны основному металлу труб.
 - Продувочный трубопровод вывести на 1 м выше карниза здания котельной, расположив фланцы в будильных для обслуживания местах.
 - Для запорной арматуры, уменьшей герметичность затвора ниже 1 класса, выполнить притирку и испытание затвора на герметичность 1 класса в соответствии с ГОСТ 9544-75*.
 - Газопроводы подключить к общему контуру заземления котельной.
 - Испытание газопроводов на прочность и плотность выполнять в соответствии с требованиями главы 9 СНиП 3.05.02-88 и п.п. 5.4.6-5.7.9, "Правил безопасности в газовой промышленности" Госгортехнадзора СССР.
 - Производства и приемку работ по монтажу газопроводов производить в соответствии со СНиП 3.05.02-88.
 - После монтажа и испытания выполнить антикоррозионную защиту газопроводов покрытиями, приведенными в указаниях по антикоррозионной защите.
- Цвет покрытия - желтый с предупреждающими красными кольцами. Пламепровод заизолировать, материалы основного и покрывного слоев теплоизоляционных конструкций представлены в ведомости на листе в.

Указания по изготовлению, монтажу, окраске и тепловой изоляции

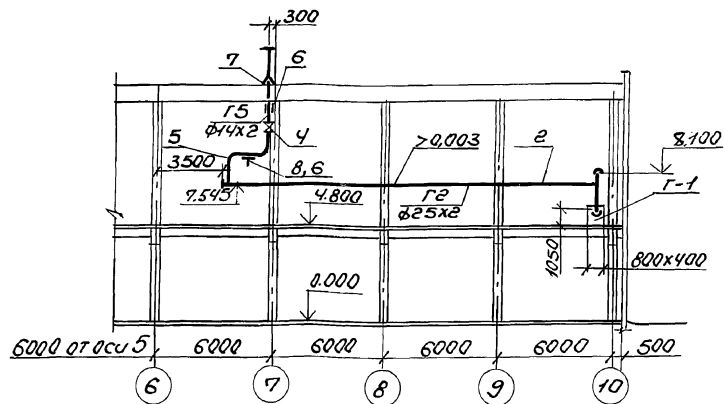
- Материалы трубопроводов принять:
для труб стальные бесшовные по ГОСТ 8732-78* и электро-сварные прямошовные по ГОСТ 10904-76* сталь 20 ГОСТ 1050-74 по группе В;
для труб стальные водогазопроводные по ГОСТ 3262-75* из стали в ст 3 ст 2.

903-1-281.90 ГСВ	
котельная с 4 котлами Е-10-1.4Р	
Болылакоудаление пневматическое	
Лобный корпус	
Проверен:	Р 3
Общие данные (окончание)	
Харьковский ГИТЕХПРОЕКТ	
24566-03 19	

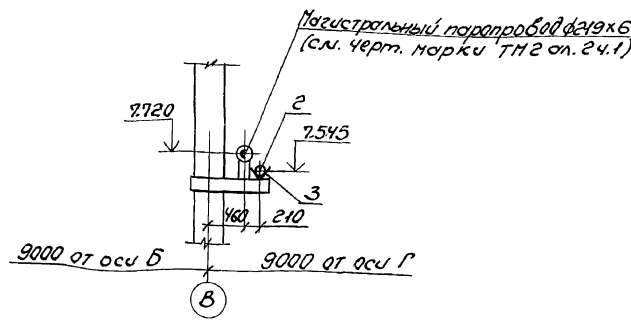
Модель 2 участка 2

Явдон 2 часть 2

Разрез 1-1



Разрез 2-2



План на отл. 4.800

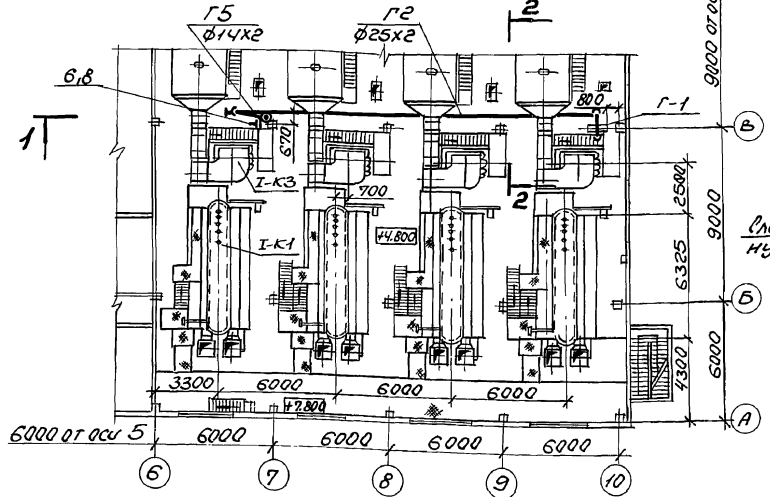
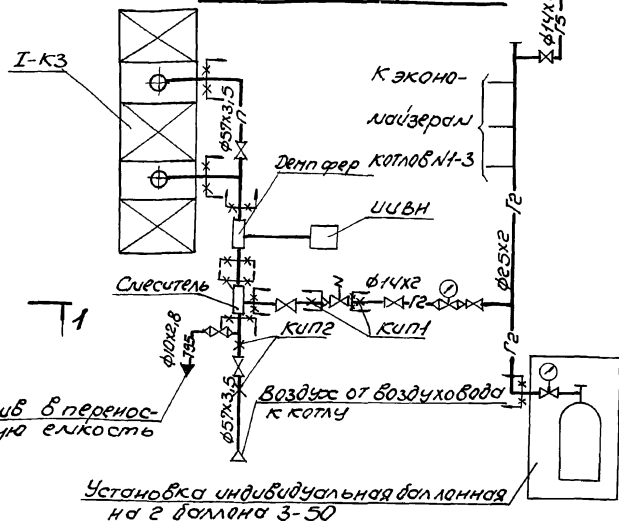


Схема трубопроводов



Данная схема выполнена в соответствии со схемой, разработанной ЦКТИ им. Ползунова, представленной в паспорте "экономайзеры чугунные блочные с газопылевой очисткой" Кузнецкого машиностроительного завода ТУ 108.14.001-87

Марка поз.	Обозначение	Наименование	кол.	Масса (примечание)
Г-1	Верия 5.905-13 УСГ1.00	Установка индивидуальная баллонная на 2 баллона 3-50 ГОСТ 15860-84	1	36,2
Г2	Газопровод среднего давления P=0,117Па t=10°C			
1	ГОСТ 16127-78	Подвеска ПТ-32-50	11	1,2
2		Трубопровод из стальных бесшовных холоднодеформированных труб по ГОСТ 8734-75 * φ 25x2	26	1,13
3	ГОСТ 8509-86	Уголок 50x50x5	25	3,77
Г5	Газопровод	предварочный		
4	Каталог ЦКБА	Вентиль затворный, диаметр 140 мм, эластомерный универсальный стальной универсальный		
5		Трубопровод из стальных бесшовных холоднодеформированных труб по ГОСТ 8734-75 * φ 14x2	10	0,69
6	ГОСТ 2590-88	Круж φ 10	3	0,617
7	ГОСТ 19903-74 *	Лист 3 №2	0,5	23,55
8	ГОСТ 8509-86	Уголок 50x50x5	1	0,617
9	ГОСТ 9467-75 *	Электроды 342, кг	3	

903-1-281.90 ГСВ	
Котельная с 4 котлами Е-10-14Р	
Золотокоудление пневматическое	
Главный корпус	Подвал лист 4
Газопроводы котельной. Схема на отл. 4.800. Разрезы 1-1, 2-2. Позиционирование.	
Харьковский Сантехпроект	
24566-03 20 Формат А2	

Привязан:

И.Контр. Коваленко	С.К.
П.Слеп. Голубович	С.
Р.К.Зр. Дьяченко	С.
В.В.Иван. Диченко	С.

И.И. №

Вопросы по проекту направлять в ЦКТИ им. Ползунова, ул. Стелли, 101

