

ТИПОВОЙ ПРОЕКТ

903-1-281.90

КОТЕЛЬНАЯ С 4 КОТЛАМИ Е-10-1,4Р  
ЗОЛОШЛАКОУДАЛЕНИЕ ПНЕВМАТИЧЕСКОЕ  
ТОПЛИВО - КАМЕННЫЕ И БУРЫЕ УГЛИ  
СИСТЕМА ТЕПЛОСНАБЖЕНИЯ ЗАКРЫТАЯ

АЛЬБОМ 3

ЧАСТЬ 1

А АВТОМАТИЗАЦИЯ

СТР. 2-46

# ТИПОВОЙ ПРОЕКТ

903-1-281.90

КОТЕЛЬНАЯ С 4 КОТЛАМИ Е-10-1,4Р. ЗОЛОШЛАКОУДАЛЕНИЕ ПНЕВМАТИЧЕСКОЕ.  
ТОПЛИВО - КАМЕННЫЕ И БУРЫЕ УГЛИ. СИСТЕМА ТЕПЛОСНАБЖЕНИЯ ЗАКРЫТАЯ.

## АЛЬБОМ 3 ЧАСТИ 1,2 ПЕРЕЧЕНЬ АЛЬБОМОВ

АЛЬБОМ 1	ПОЯСНИТЕЛЬНАЯ ЗАПИСКА	АЛЬБОМ 5	АР РЕШЕНИЯ АРХИТЕКТУРНЫЕ	АЛЬБОМ 13	4.1,2 МОНТАЖНЫЕ ИЗДЕЛИЯ
АЛЬБОМ 2	РЕШЕНИЯ ТЕПЛОМЕХАНИЧЕСКИЕ	АРИ	СТРОИТЕЛЬНЫЕ ИЗДЕЛИЯ	АЛЬБОМ 14	КОНСТРУКТОРСКАЯ ДОКУМЕНТАЦИЯ.
4.1 ТМ1	РАСПОЛОЖЕНИЕ ОБОРУДОВАНИЯ	АЗ	ЗАЩИТА АНТИКОРРОЗИОННАЯ КОНСТРУКЦИЙ	АЛЬБОМ 15	ЩИТЫ УПРАВЛЕНИЯ.
ТМ2	ОБЩЕКОТЕЛЬНЫЕ ТРУБОПРОВОДЫ	ГП	ГЕНЕРАЛЬНЫЙ ПЛАН	АЛЬБОМ 16	4.1,2 ЗАДАНИЕ ЗАВОДУ-ИЗГОТОВИТЕЛЮ
4.2 ТМ3	ДЕАЭРАЦИОННО-ПИТАТЕЛЬНАЯ УСТАНОВКА	ДС	ОРГАНИЗАЦИЯ СТРОИТЕЛЬСТВА	АЛЬБОМ 17	НИЗКОВОЛЬТНЫЕ КОМПЛЕКТНЫЕ УСТРОЙСТВА
ГСВ	КОТЛОАГРЕГАТЫ. КАМЕННЫЕ УГЛИ	4.1,2 КЖ	КОНСТРУКЦИИ ЖЕЛЕЗОБЕТОННЫЕ	АЛЬБОМ 18	ЗАДАНИЕ ЗАВОДУ-ИЗГОТОВИТЕЛЮ
4.3 ТМ4	КОТЛОАГРЕГАТЫ. БУРЫЕ УГЛИ	АЛЬБОМ 7	КМ КОНСТРУКЦИИ МЕТАЛЛИЧЕСКИЕ	АЛЬБОМ 19	СПЕЦИФИКАЦИЯ ОБОРУДОВАНИЯ. ПОСТАВКА ЗАКАЗЧИКА
4.4 ТМ5	ВОДОПОДГРЕВАТЕЛЬНАЯ УСТАНОВКА	АЛЬБОМ 8	4.1,2 КЖИ СТРОИТЕЛЬНЫЕ ИЗДЕЛИЯ	АЛЬБОМ 20	4.1,2 СПЕЦИФИКАЦИЯ ОБОРУДОВАНИЯ. ПОСТАВКА ПОДРЯДЧИКА
ТМ6	УСТАНОВКА ГОРЯЧЕГО ВОДОСНАБЖЕНИЯ	АЛЬБОМ 9	ОВ ОТОПЛЕНИЕ И ВЕНТИЛЯЦИЯ	АЛЬБОМ 21	СПРОСНЫЕ ЛИСТЫ
ТМ7	ВОДОПОДГОТОВИТЕЛЬНАЯ УСТАНОВКА	ВК	ВОДОПРОВОДЫ И КАНАЛИЗАЦИЯ ВНУТРЕННИЕ	АЛЬБОМ 22	ВЕДОМОСТИ ПОТРЕБНОСТИ В МАТЕРИАЛАХ
4.5 ТП	ТОПЛИВОПОДАЧА	ЗШ.Н	ЗОЛОШЛАКОУДАЛЕНИЕ	АЛЬБОМ 23	4.1,2 СМЕТЫ НА ТЕПЛОМЕХАНИЧЕСКОЕ ОБОРУДОВАНИЕ
ЗШ	ЗОЛОШЛАКОУДАЛЕНИЕ	АЛЬБОМ 10	НЕСТАНДАРТИЗИРОВАННОЕ ОБОРУДОВАНИЕ	АЛЬБОМ 24	СМЕТЫ НА РАБОТЫ ПО АВТОМАТИЗАЦИИ,
АЛЬБОМ 3	4.1,2 А АВТОМАТИЗАЦИЯ	АЛЬБОМ 11	ГАЗОПРОВОДЫ КОТЛОАГРЕГАТА	АЛЬБОМ 25	СВЯЗИ И СИГНАЛИЗАЦИИ
АЛЬБОМ 4	4.1 ЭМ ЭЛЕКТРООБОРУДОВАНИЕ СИЛОВОЕ	АЛЬБОМ 11	КОНСТРУКТОРСКАЯ ДОКУМЕНТАЦИЯ	АЛЬБОМ 26	СМЕТЫ НА ЭЛЕКТРООБОРУДОВАНИЕ И
ЭО	ЭЛЕКТРООСВЕЩЕНИЕ ВНУТРЕННЕЕ	АЛЬБОМ 12	4.1 ВОЗДУХОВОДЫ КОТЛОАГРЕГАТА. КАМЕННЫЕ УГЛИ	АЛЬБОМ 27	4.1,2 СМЕТЫ НА СТРОИТЕЛЬНЫЕ РАБОТЫ
СС	СВЯЗЬ И СИГНАЛИЗАЦИЯ	АЛЬБОМ 12	4.2 ВОЗДУХОВОДЫ КОТЛОАГРЕГАТА. БУРЫЕ УГЛИ	АЛЬБОМ 28	СМЕТЫ НА САНИТАРНО-ТЕХНИЧЕСКИЕ РАБОТЫ
4.2 ЭМ	ЭЛЕКТРООБОРУДОВАНИЕ СИЛОВОЕ	АЛЬБОМ 12	4.2 ВОЗДУХОВОДЫ КОТЛОАГРЕГАТА. БУРЫЕ УГЛИ	АЛЬБОМ 29	ТЕХНИКО-ЭКОНОМИЧЕСКИЕ ПОКАЗАТЕЛИ
УПРАВЛЕНИЕ	ЭЛЕКТРОПРИВОДАМИ	АЛЬБОМ 12	4.2 ВОЗДУХОВОДЫ КОТЛОАГРЕГАТА. БУРЫЕ УГЛИ	АЛЬБОМ 30	ОБЪЕКТНЫЕ СМЕТЫ
		АЛЬБОМ 12	4.2 ВОЗДУХОВОДЫ КОТЛОАГРЕГАТА. БУРЫЕ УГЛИ	АЛЬБОМ 31	ОБЪЕКТНЫЕ СМЕТЫ

## ПРИМЕНЕННЫЕ МАТЕРИАЛЫ

ТИПОВОЙ ПРОЕКТ	709-9-101.89	СКЛАД МОКРОГО ХРАНЕНИЯ ХЛОРИСТОГО НАТРИЯ $V=40м^3$
ТИПОВОЙ ПРОЕКТ	903-9-29.89	БЛОК КОТЕЛЬНО-ВОСПОМОГАТЕЛЬНЫХ ПОМЕЩЕНИЙ
ТИПОВОЙ ПРОЕКТ	709-9-100.89	СКЛАД УГЛЯ С ЖЕЛЕЗНОДОРОЖНОЙ ЭСТАКАДОЙ
ТИПОВОЙ ПРОЕКТ	907-2-208	ТРУБА ДЫМОВАЯ КИРПИЧНАЯ $H=45м; D_0=2,1м$ С НАДЗЕМНЫМ ПРИМЫКАНИЕМ ГАЗОХОДОВ ДЛЯ КОТЕЛЬНЫХ УСТАНОВОК
ТИПОВОЙ ПРОЕКТ	907-02-222	СВЕТОВЫЕ ОГРАЖДЕНИЯ ВЫСОТНЫХ ДЫМОВЫХ ТРУБ
ТИПОВОЙ ПРОЕКТ	903-1-270.89	БЛОКИ ТЕПЛОМЕХАНИЧЕСКОГО ОБОРУДОВАНИЯ
АЛЬБОМ 10	ЧАСТИ 1,2,3,4,5,6,7	КОНСТРУКТОРСКАЯ ДОКУМЕНТАЦИЯ
ТИПОВОЙ ПРОЕКТ	903-1-270.89	КОНВЕЙЕР ЛЕНТОЧНЫЙ
АЛЬБОМ 11		КОНСТРУКТОРСКАЯ ДОКУМЕНТАЦИЯ
ТИПОВОЙ ПРОЕКТ	903-9-27.89	СТАЛЬНОЙ БАК-АККУМУЛЯТОР ДЛЯ ГОРЯЧЕЙ ВОДЫ $V=200м^3$
СЕРИЯ	3.407-108 В.1,2,3	УНИФИЦИРОВАННЫЕ ПРОЖЕКТОРНЫЕ МАЧТЫ И ОТДЕЛЬНО-СТОЯЩИЕ МОЛНИЕОТВОДЫ

РАЗРАБОТАН

ИНСТИТУТОМ ХАРЬКОВСКИЙ САНТЕХПРОЕКТ  
ГЛАВНЫЙ ИНЖЕНЕР ИНСТИТУТА

В. А. СЛЮСАРЕВ

ГЛАВНЫЙ ИНЖЕНЕР ПРОЕКТА

А. И. ЛЕВОНТИН

ИНСТИТУТОМ ХАРЬКОВСКИЙ ПРОМСТРОИНИИПРОЕКТ

ГЛАВНЫЙ ИНЖЕНЕР ИНСТИТУТА

Н. Ф. ДОВГИЙ

ГЛАВНЫЙ ИНЖЕНЕР ПРОЕКТА

А. М. МОНИН

УТВЕРЖДЕН  
И ВВЕДЕН В ДЕЙСТВИЕ  
ГП КНИИ „САНТЕХНИИПРОЕКТ“  
ПРОТОКОЛ ОТ 11.07.1990 г. №4

**Ведомость рабочих чертежей основного комплекта**

Лист	Наименование	Примечание
	<b>Альбом 3 часть 1</b>	
1	Общие данные (начало)	
2	Общие данные (продолжение)	
3	Общие данные (окончание)	
4	Котлоагрегат. Топливо-каменный уголь. Схема функциональная	
5	Котлоагрегат. Топливо-бурый уголь. Схема функциональная	
6	Залашлакоудаление. Схема функциональная	
7	деаэрационно-питательная установка и общекотельные трубопроводы. Схема функциональная	
8	Общекотельное оборудование. Насосная таковая уборки котельной. Схемы функциональная и соединений внешних проводов.	
9	Общекотельное оборудование. Насосная таковая уборки тракта топливоподачи. Схемы функциональная и соединений внешних проводов.	
10	Общекотельное оборудование. Насосная обратного водоснабжения. Схемы функциональная и соединений внешних проводов.	
11	Общекотельное оборудование. Приточные установки П1 и П2. Схемы функциональная и соединений внешних проводов.	
12	Общекотельное оборудование. Узел управления. Схемы функциональная и соединений внешних проводов.	

Лист	Наименование	Примечание
13	Водоподогревательная установка. Схема функциональная.	
14	Установка горячего водоснабжения. Схема функциональная (начало)	
15	Установка горячего водоснабжения. Схема функциональная (окончание)	
16	Водоподготовительная установка. Схема 1. Схема функциональная	
17	Водоподготовительная установка. Схема 2. Схема функциональная	
18	Водоподготовительная установка. Схема 3(5). Схема функциональная (начало)	
19	Водоподготовительная установка. Схема 3. Схема функциональная (окончание)	
20	Водоподготовительная установка. Схема 4. Схема функциональная	
21	Водоподготовительная установка. Схема 5. Схема функциональная (окончание)	
22	Водоподготовительная установка. Схема 6. Схема функциональная	
23	Котлоагрегат. Схема электрическая принципиальная регулятора топлива.	
24	Котлоагрегат. Схема электрическая принципиальная регулятора воздуха.	
25	Котлоагрегат. Схема электрическая принципиальная регулятора разрежения	
26	Котлоагрегат. Схема электрическая принципиальная регулятора уровня	
27	Котлоагрегат. Схема электрическая принципиальная управления шибером золоуловителя.	

Лист	Наименование	Примечание
28	Схема электрическая принципиальная регулятора давления питательной воды	
29	Схема электрическая принципиальная регулятора давления в деаэраторе	
30	Схема электрическая принципиальная регулятора температуры сетевой воды.	
31	Схема электрическая принципиальная регулятора температуры деаэрированной воды.	
32	Схема электрическая принципиальная регулятора уровня в промежуточной баке.	
33	Котлоагрегат. Щит управления ЩКЕ. принципиальная схема питания	
34	Котлоагрегат. Щит общих замеров. Принципиальная схема питания.	
35	Деаэрационно-питательная установка и общекотельное оборудование. Щит управления №1. Принципиальная схема питания (начало).	
36	Деаэрационно-питательная установка и общекотельное оборудование. Щит управления №1. Принципиальная схема питания (окончание)	
37	Водоподогревательная установка. Щит управления №2. Принципиальная схема питания.	
38	Установка горячего водоснабжения. Щит управления №3. Принципиальная схема питания.	

Типовой проект разработан в соответствии с действующими нормами и правилами и предусматривает мероприятия, обеспечивающие пожарную безопасность при эксплуатации здания (сооружения)  
 Главный инженер проекта *Левонтий*

Привязан:

**903-1-281.90 А**

Котельная с 4 котлами Е-10-1,4Р  
 Золошлакоудаление ллейматическое

Главный корпус

Р	1	90
---	---	----

Общие данные (начало)

Харьковский Сбтехпроект

24566-07 3 формат А2

Ведомость рабочих чертежей основного комплекта

Альбом 3 часть 1

Лист	Наименование	Примечание
39	Деаэрационно-питательная установка и общекотельное оборудование. Щит управления №4. Принципиальная схема питания (начало)	
40	Деаэрационно-питательная установка и общекотельное оборудование. Щит управления №4. Принципиальная схема питания (окончание)	
41	Золошлакоудаление. Щит управления №5. Принципиальная схема питания.	
42	Котлоагрегат. Схемы электрические принципиальные защиты и технологической сигнализации.	
43	Общекотельное оборудование. Схема электрическая принципиальная технологической сигнализации (начало)	
44	Общекотельное оборудование. Схема электрическая принципиальная технологической сигнализации (окончание)	
45	Золошлакоудаление. Схема электрическая принципиальная технологической сигнализации.	
Альбом 3 часть 2		
46	Котлоагрегат. Схема соединений внешних проводов (начало)	
47	Котлоагрегат. Схема соединений внешних проводов (продолжение)	
48	Котлоагрегат. Схема соединений внешних проводов (продолжение)	
49	Котлоагрегат. Схема соединений внешних проводов (окончание)	
50	Золошлакоудаление. Схема соединений внешних проводов.	
51	Деаэрационно-питательная установка и общекотельные трубопроводы. Схема соединений внешних проводов (начало)	
52	Деаэрационно-питательная установка и общекотельные трубопроводы. Схема соединений внешних проводов (продолжение)	
53	Деаэрационно-питательная установка и общекотельные трубопроводы. Схема соединений внешних проводов (продолжение)	

Лист	Наименование	Примечание
54	Деаэрационно-питательная установка и общекотельные трубопроводы. Схема соединений внешних проводов (окончание)	
55	Водоподогревательная установка. Схема соединений внешних проводов (начало)	
56	Водоподогревательная установка. Схема соединений внешних проводов (продолжение)	
57	Водоподогревательная установка. Схема соединений внешних проводов (окончание)	
58	Установка горячего водоснабжения. Схема соединений внешних проводов (начало)	
59	Установка горячего водоснабжения. Схема соединений внешних проводов (продолжение)	
60	Установка горячего водоснабжения. Схема соединений внешних проводов (продолжение)	
61	Установка горячего водоснабжения. Схема соединений внешних проводов (окончание)	
62	Водоподготовительная установка. Схема 1. Схема соединений внешних проводов (начало)	
63	Водоподготовительная установка. Схема 1. Схема соединений внешних проводов (окончание)	
64	Водоподготовительная установка. Схема 2. Схема соединений внешних проводов (начало)	
65	Водоподготовительная установка. Схема 2. Схема соединений внешних проводов (окончание)	
66	Водоподготовительная установка. Схема 3(4) и 5(6). Схема соединений внешних проводов.	
67	Котлоагрегат. Щит управления котлоагрегата ЩКЕ. Схема подключения.	

Лист	Наименование	Примечание
68	Котлоагрегат. Щит общих замеров. Схема подключения	
69	Золошлакоудаление. Щит управления №5. Схема подключения.	
70	Деаэрационно-питательная установка и общекотельное оборудование. Щит управления №1. Схема подключения	
71	Деаэрационно-питательная установка и общекотельное оборудование. Щит управления №4. Схема подключения	
72	Водоподогревательная установка. Щит управления №2. Схема подключения	
73	Установка горячего водоснабжения. Щит управления №3. Схема подключения	
74	Котлоагрегат. План расположения средств автоматизации, кабельных и трубных проводов (начало)	
75	Котлоагрегат. План расположения средств автоматизации, кабельных и трубных проводов (продолжение)	
76	Котлоагрегат. План расположения средств автоматизации, кабельных и трубных проводов (продолжение)	
77	Котлоагрегат. План расположения средств автоматизации, кабельных и трубных проводов (продолжение)	
78	Котлоагрегат. План расположения средств автоматизации, кабельных и трубных проводов (окончание)	
79	Золошлакоудаление. План расположения средств автоматизации, кабельных и трубных проводов	
80	Общекотельное оборудование. План расположения средств автоматизации, кабельных и трубных проводов (начало)	

Ш.В. и левый. Габриэла и дача. Ветер. ш.В.К.

Привязан:

Ш.В. №			
--------	--	--	--

И.И.И.И.И.	Левантин	И.И.И.	И.И.И.
И.И.И.И.И.	Мороз	И.И.И.	И.И.И.
И.И.И.И.И.	Евтушенко	И.И.И.	И.И.И.
И.И.И.И.И.	Клименко	И.И.И.	И.И.И.
И.И.И.И.И.	Красноярский	И.И.И.	И.И.И.
И.И.И.И.И.	Халецкая	И.И.И.	И.И.И.
И.И.И.И.И.	Фирман	И.И.И.	И.И.И.
И.И.И.И.И.	Ярмак	И.И.И.	И.И.И.

**903-1-281.90 А**

котельная с 4 котлами Е-10-1.ЩР  
Золошлакоудаление пневматическое

Главный корпус	Стация	Лист	Листов
	Р	2	

Общие данные (продолжение)

Харьковский Сантехпроект

Ведомость рабочих чертежей основного комплекта

Ведомость ссылочных и прилагаемых документов

Лист	Наименование	Примечание
81	Общекотельное оборудование. План расположения средств автоматизации, кабельных и трубных проводок (окончание)	
82	Деаэрационно-питательная установка и общекотельные трубопроводы. План расположения средств автоматизации, кабельных и трубных проводок.	
83	Водоподогревательная установка. План расположения средств автоматизации, кабельных и трубных проводок.	
84	Установка горячего водоснабжения. План расположения средств автоматизации, кабельных и трубных проводок.	
85	Водоподготовительная установка. Схема 1. План расположения средств автоматизации, кабельных и трубных проводок.	
86	Водоподготовительная установка. Схема 2. План расположения средств автоматизации, кабельных и трубных проводок.	
87	Водоподготовительная установка. Схемы 3(ч) и 5(с) План расположения средств автоматизации, кабельных и трубных проводок.	
88	План расположения средств автоматизации, кабельных и трубных проводок	
89	Система газоимпульсной очистки. Схемы функциональная и управления.	
90	Система газоимпульсной очистки. Схема соединений. План расположения.	

Обозначение	Наименование	Примечание
<b>Ссылочные документы</b>		
Минмонтажспецстрой СССР НПО „Монтажавтомотика“	Монтажные чертежи. Приборы для измерения и регулирования температуры. Установка на СТМЧ-1-87	технологических трубопроводах и оборудовании.
Минмонтажспецстрой СССР НПО „Монтажавтомотика“	Типовые конструкции. Приборы для измерения и регулирования давления, разрежения и расхода.	Сборник 52
	Установка на технологическом оборудовании и трубопроводах.	
Минмонтажспецстрой СССР НПО „Монтажавтомотика“	Монтажные чертежи. Отборные устройства для измерения давления, разрежения, уровня. Установка на технологических трубопроводах и резервуарах.	Сборник 54
Минмонтажспецстрой СССР НПО „Монтажавтомотика“	Монтажные чертежи. Приборы для измерения количества и расхода жидкостей и газов. Установка на трубопроводах.	Сборник 69
Минмонтажспецстрой СССР НПО „Монтажавтомотика“	Монтажные чертежи. Приборы для измерения и регулирования уровня. Установка на резервуарах	Сборник 73
ТИЧ 250.88 17001	Инструкция по монтажу заземления, зануления электроустановок систем автоматизации.	
Минмонтажспецстрой СССР НПО „Монтажавтомотика“	Монтажные чертежи. Приборы для измерения регулирования давления, разрежения, расхода и уровня. Одноточная установка на полу или стене.	Сборник 34

Прилагаемые документы

903-1-281.90-	Спецификация оборудования	Альбом 16
А.СО1, А.СО1.1	Поставка заказчика	
903-1-281.90-	Спецификация оборудования	Альбом 17
А.СО2	Поставка подрядчика	
903-1-281.90-А.ВМ	Ведомость потребности в материалах	Альбом 19
903-1-281.90-А-ОП	Апрасные листы	Альбом 18
903-1-281.90-А.Н	Штпы, управление. Задание заводу изготовителю	Альбом 14

Перечень видов работ для которых необходимо составлять акты свидетельствования скрытых работ согласно СНиП 3.01.01.85.

№ п/п	Наименование работ
1	Укладка защитных труб в подливке пола для электропроводки.

Общие указания

В проекте применены укрупненные монтажные блоки тепломеханического оборудования, в состав которых включены статьи (конструкции) для установки приборов и средств автоматизации, закладные конструкции и регулирующие органы. Работы по монтажу этих средств и прокладке соединительных линий в пределах блоков осуществляются специализированной организацией после установки блоков в котельной.

Проектная документация выполнена с учетом использования серийно изготавливаемых Мытищинским опытным заводом щитов управления для котлов серии Е. Регулирующая арматура, закладные конструкции и фланцевые соединения для приборов КИП устанавливаются и заказываются в разделе „Тепломеханические решения“

Указания по привязке проекта

При привязке проекта в соответствии с технологическими решениями, принятыми для конкретного объекта необходима:

- уточнить апрасные листы для изготовления расходов и уровнетеров;
- исключить из ведомости рабочих чертежей основного комплекта чертежи для одного из вариантов по топливу;
- исключить из ведомости рабочих чертежей основного комплекта чертежи неиспользованных вариантов схем водоподготовительной установки;
- соответственно уточнить спецификацию оборудования;
- внести в проект уточнения, связанные с изменением номенклатуры серийно изготавливаемых приборов, средств автоматизации и других изделий, а также нормативных материалов.

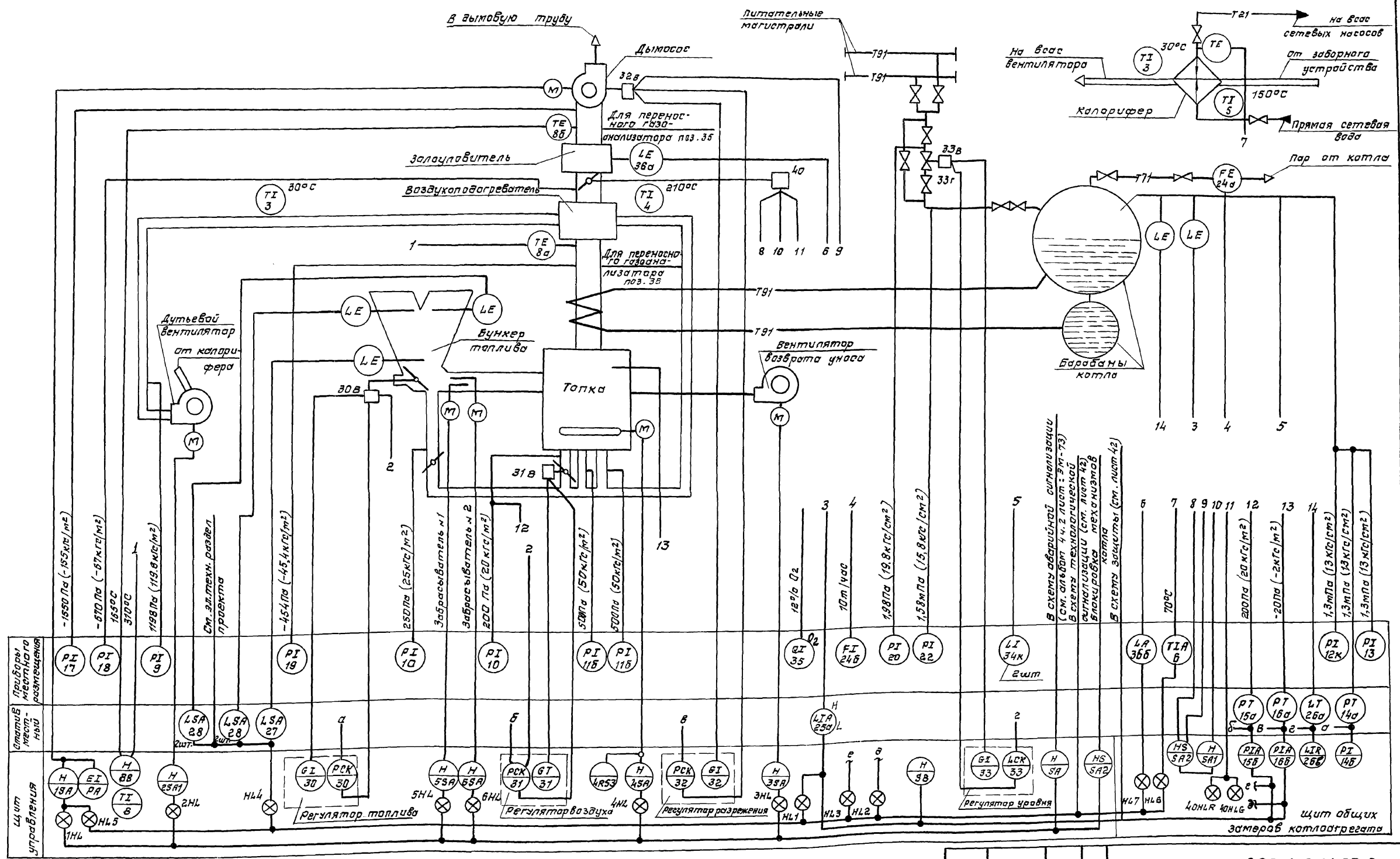
Инв. №, Подпись и дата

Привязан:

инв. №			
--------	--	--	--

Л.инж.пр. Левантин	Л.сл.спец. Мороз	Л.сл.спец. Евтушенко	Н.контр. Клименко	Л.сл.спец. Крашавецкий	Нач. гр. Колеская	Инж. Фурман	Инж. Яртак	
<b>903-1-281.90 А</b>								
Котельная с 4 котлами Е-10-1, 4Р								
Золотошлакоудаление пневматическое								
Главный корпус						Стр. №	Лист	Листов
						р	3	
Общие данные (окончание)						Харьковский Сантехпроект		
						24566-07 5 формат А2		





Составитель: *В.А. Ковалев*  
 Проверил: *В.А. Ковалев*  
 Утвердил: *В.А. Ковалев*

Позиции приборов соответствуют спецификации А.С.01. Альбом 16

**903-1-281.90 А**

Котельная с 4 котлами Е-10-1,4Р  
 Золочацкая теплоэлектростанция

Нач. отд. *В.А. Ковалев*  
 В. кат. *Клименко*  
 Гл. спец. *Кривошеина*  
 Нач. гр. *Халецкая*  
 Вед. инж. *Фурман*  
 Инженер *Ярмак*

Главный корпус  
 Котлагрегат  
 Топливо - бурый уголь

Страница *1* Листов *5*

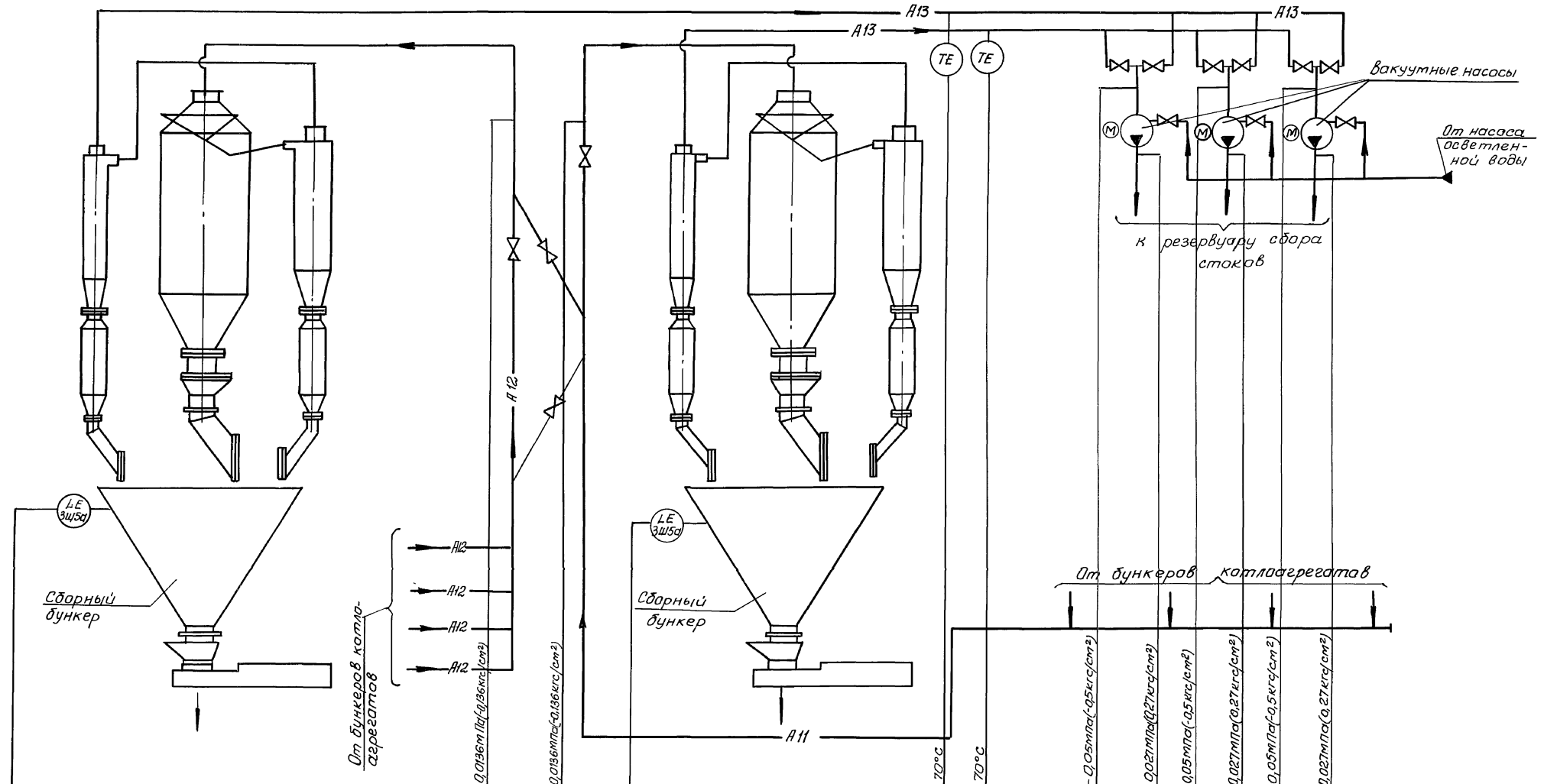
Р *5*

Харьковский  
 САНТЕХПРОЕКТ

24566-01 7

формат А2

Альбом 3 часть 1



Приборы местного размещения	LA 3ш5а	PI 3ш4	PI 3ш4	LA 3ш5б	ТИА 3ш1	ТИА 3ш2	PI 3ш3	PI 3ш2	PI 3ш3	PI 3ш2	PI 3ш3
Стативы местные	Н			Н							
Щит управления	НЛА1			НЛА2							

С.О.Г.Л.А.С.О.В.О.Н.О.  
 Должность: Главный Инженер  
 Р.И.Г.Р. К.У.  
 Кривко  
 Ш.В. М.П.В.Л.П.В.А.Т.А.  
 Подпись и Вата

Позиции приборов соответствуют спецификации АСО1 Альбом 16

Привязан:				903-1-281.90	
Нач. авт.	Евтушенка			Котельная с 4 котлами Е-10-1,4Р	
Н. контр.	Клименко			Залашлакоудаление пневматическое	
Н. спец.	Кривошеина	02.9		Главный корпус	
Нач. гр.	Халецкая			Залашлакоудаление	
Вед. инж.	Фирман			Р	6
Инж.	Ярмак			Схема функциональная	
				Харьковский Сантехпроект	





Схема функциональная

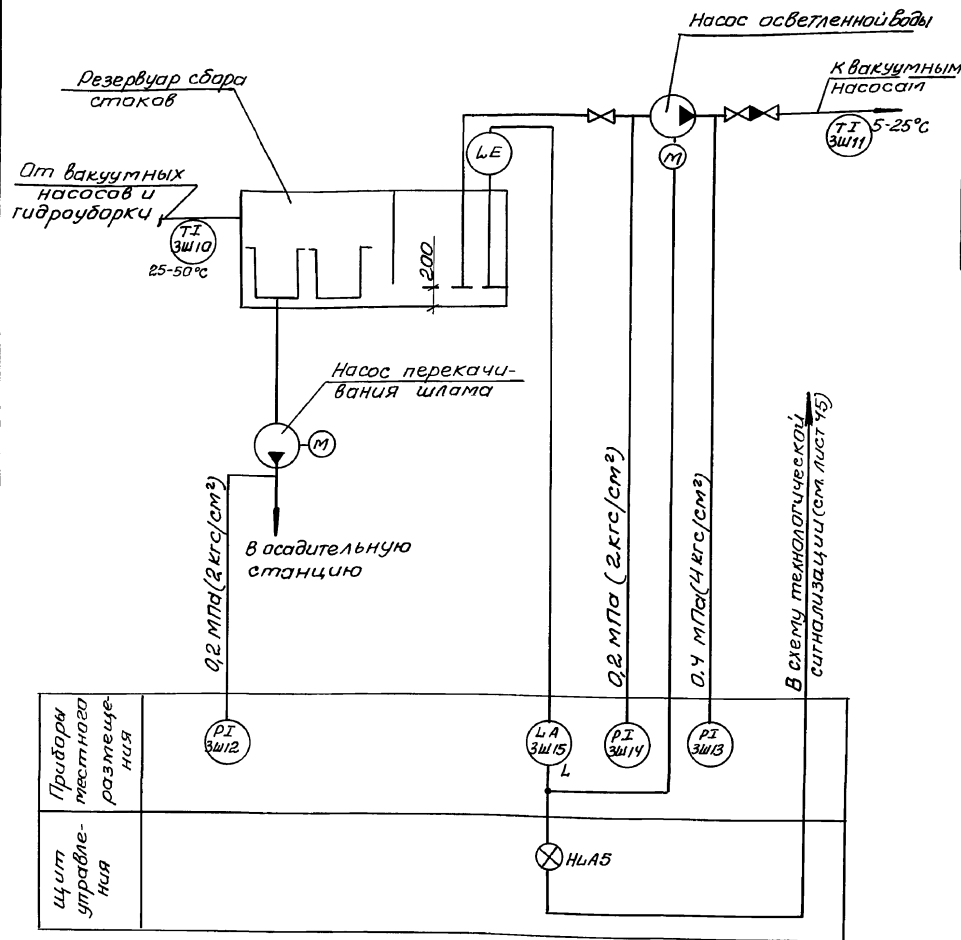
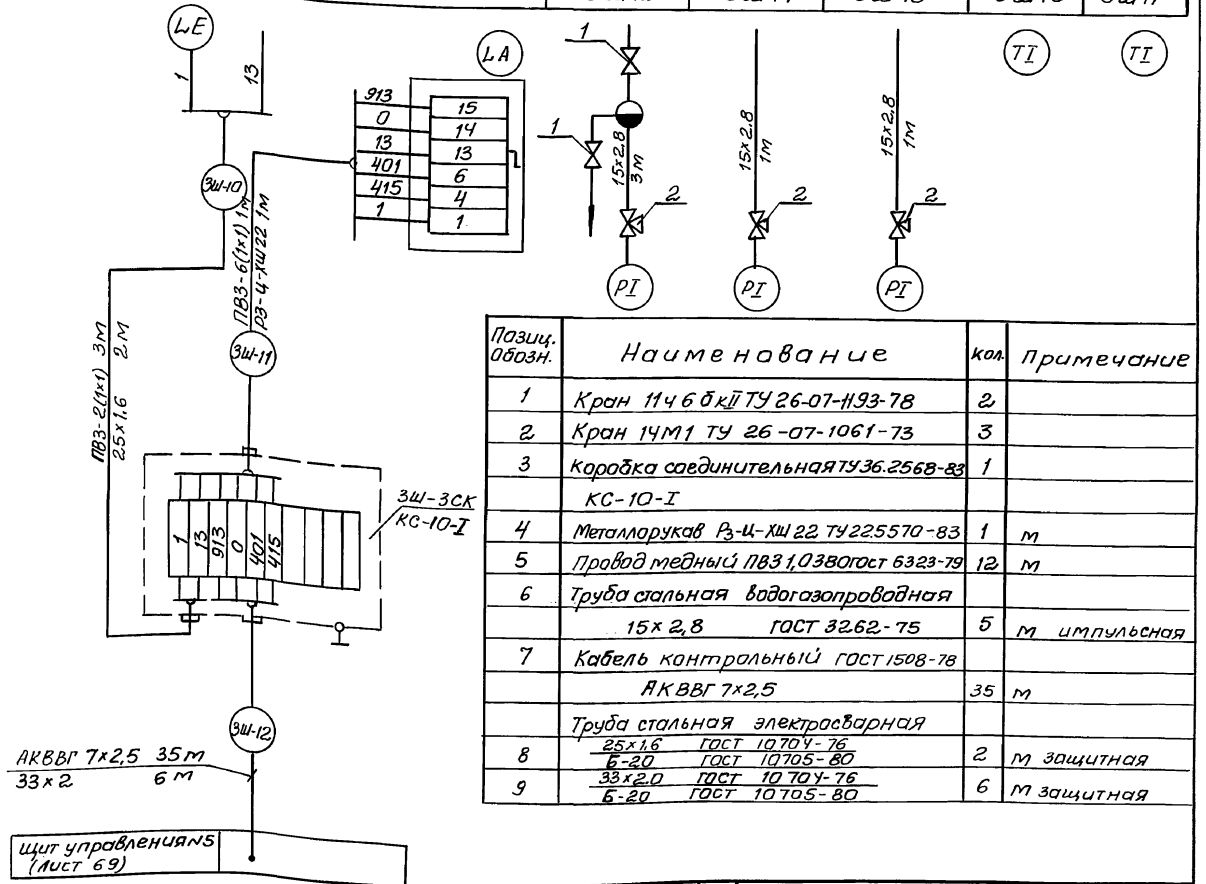


Схема соединений внешних проводов

Наименование параметра и места отбора импульса	Осветленная вода		Шлам	Осветленная вода		Шлам	Осветленная вода
	Уровень		Давление				Температура
Резервуар сбора стоков	Нижний уровень	Заземляющая шина	По месту	Напорный патрубок насоса	Всасывающий и напорный патрубки насоса	Трубопровод от вакуумных насосов	Трубопровод к вакуумным насосам
	Обозначение чертежа установки	2 ТМЧ - 125 - 74					
Позиция	3 Ш 15		3 Ш 12	3 Ш 14	3 Ш 13	3 Ш 10	3 Ш 11



Позиц. обозн.	Наименование	кол.	Примечание
1	Кран 1146 бк/ТУ 26-07-Н93-78	2	
2	Кран 14М1 ТУ 26-07-1061-73	3	
3	Коробка соединительная ТУ 36.2568-83	1	
	КС-10-1		
4	Металорукав Рз-и-кш 22 ТУ 225570-83	1	м
5	Провод медный ПБЗ 1,038 ГОСТ 6323-79	12	м
6	Труба стальная водогазопроводная 15x2,8 ГОСТ 3262-75	5	м импульсная
7	Кабель контрольный ГОСТ 1508-78 АКВВГ 7x2,5	35	м
	Труба стальная электросварная 25x1,6 ГОСТ 10704-76		
8	Б-20 ГОСТ 10705-80	2	м защитная
9	Б-20 ГОСТ 10704-76	6	м защитная

<b>903-1-281.90А</b>			
Котельная с 4 котлами Е-10-1,4Р Золотошлагбауенце пневматическое			
Нач. отд. Ефименко		И. контр. Клименко	
Гл. спец. Кросташевский		Нач. тр. Халецкий	
Вед. инж. Фирман		Инж. Яртак	
Привязан:		Общекотельное оборудование	
Инв. №		Насосная макроуборки котельной. Схемы функциональная и соединительный внешних проводов	
		Харьковский Сантехпроект	

СОГЛАСОВАНО  
 Должность: \_\_\_\_\_  
 Фамилия Имя Отчество: \_\_\_\_\_  
 Подпись: \_\_\_\_\_  
 Дата: \_\_\_\_\_

1. Номера позиций соответствуют спецификации А.001 Альбом 16
2. Установка и заказ закладных конструкций для приборов температуры и давления выполнены в разделе "Водопровод и канализация".
3. До нарезки длины кабелей и труб уточнить по месту
4. Местные электрические приборы и коробку заземлить по ТИЧ. 25088. 11001.

Альбом 3 часть 1

Альбом 3 часть 1

Схема функциональная

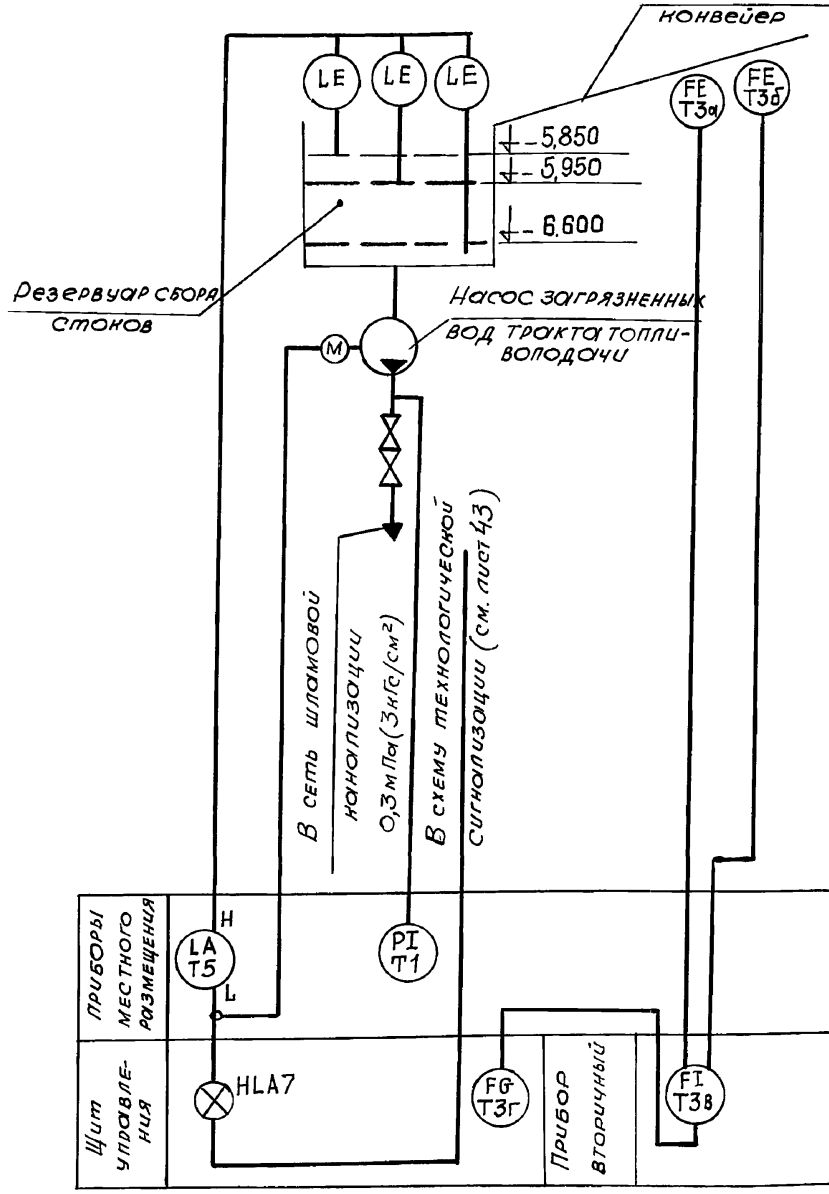
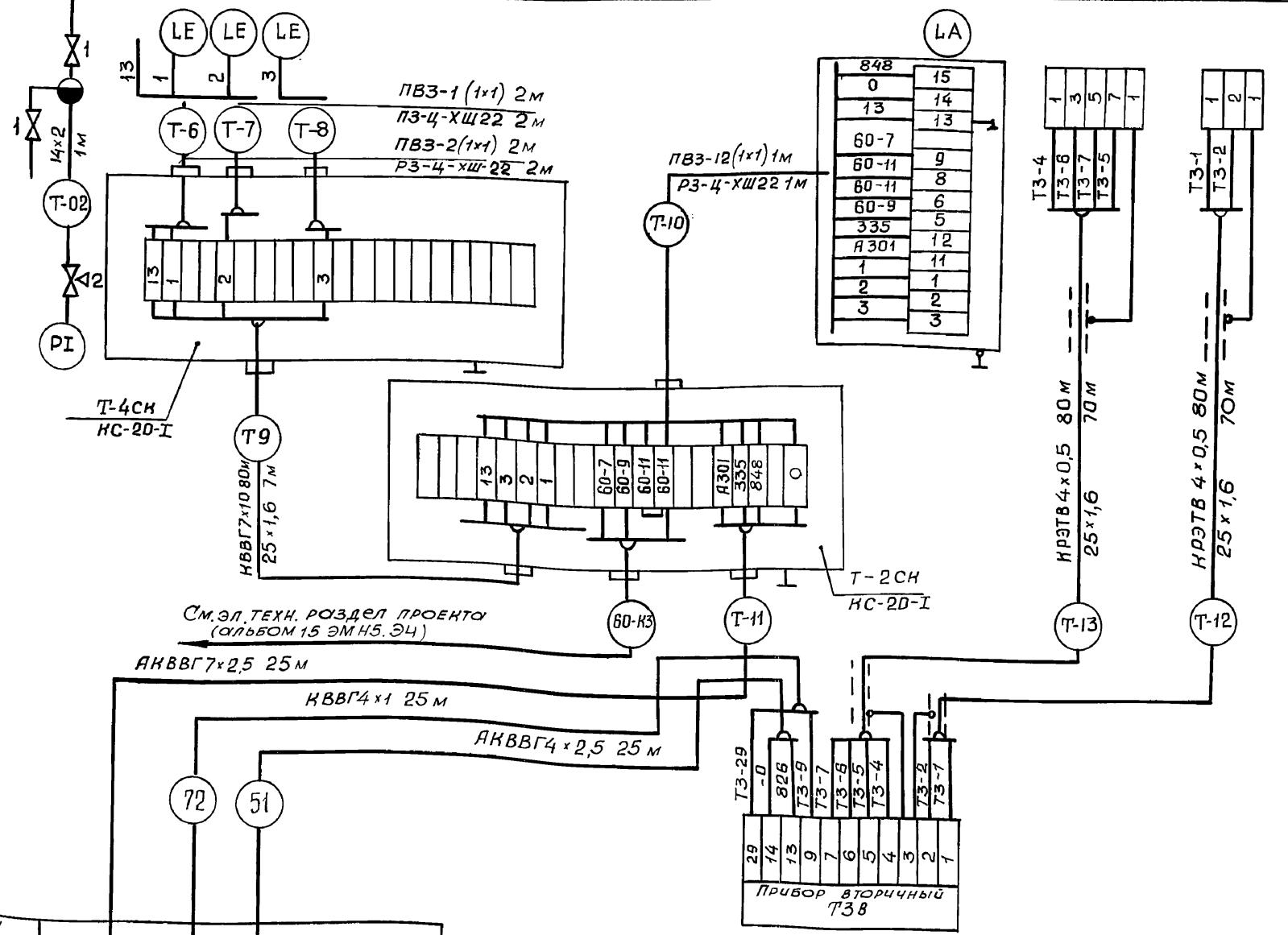


Схема соединений внешних проводов

Наименование параметра и места отбора импульса	Давление	Дренажные воды				Уголь
	Напорные патрубки насоса загрязненной вод	Уровень				Расход
Обозначение чертёна установки	ТН4-3152-70	Земляющий шина	Нижний уровень	Верхний уровень	Верхний аварийный уровень	У ленточного конвейера
		Резервуар сбора стоков тракта монрой уборки топливодачи				
Позиция	Т1	По месту				Т3а
		2ТМ4-125-74				Т3б



1. Номера позиций соответствуют спецификации А.С01 Альбом 16
2. Установка и заказ закладных конструкций для приборов давления и уровня выполнены в разделе «Водоснабжение и канализация.»
3. До нарезки длины кабелей и труб уточнить по месту.
4. Монтаж защитного заземления выполнить согласно «Инструкции по монтажу заземления, зануления электроустановок систем автоматизации ТИ4.25088.17001.»
5. Спецификацию материалов см. лист 10

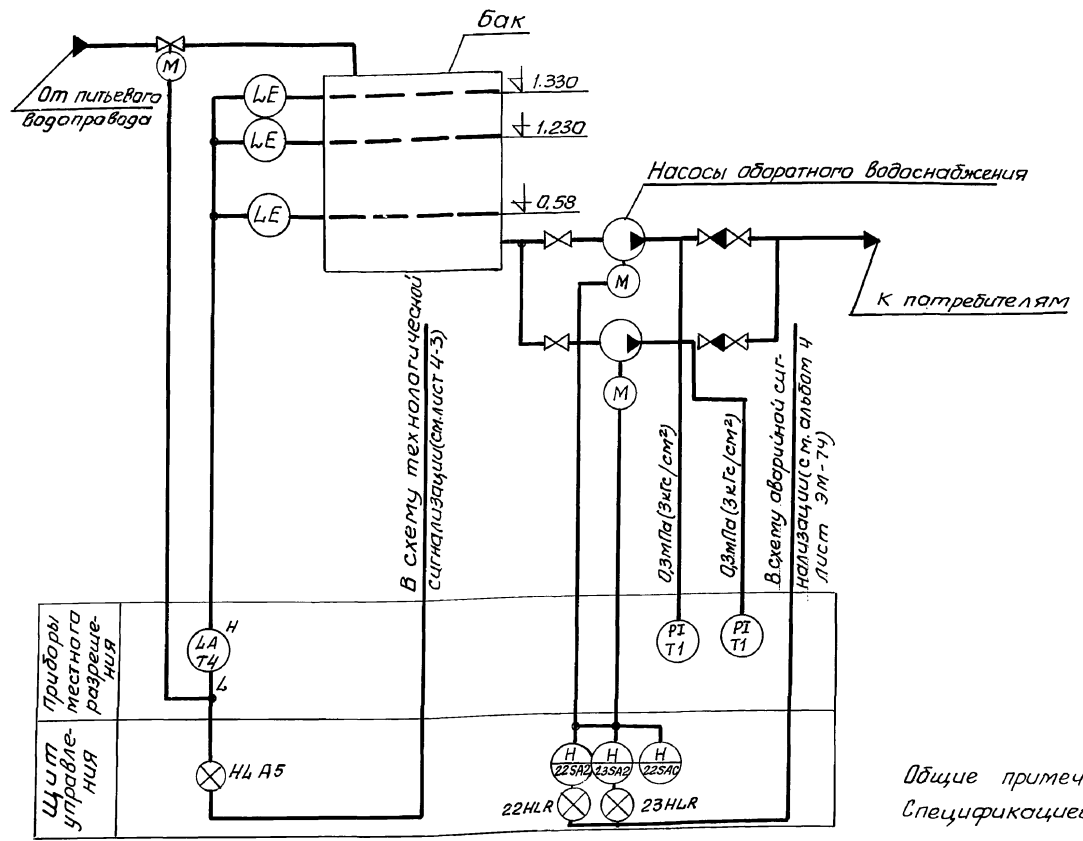
903-1-281.90 А			
Нотельная с 4 котлами Е-10-1,4Р Золотлоноудаление пневматическое			
ГЛАВНЫЙ КОРПУС		Стадия	Лист
Общепотельное оборудование		Р	9
Насосная монрой уборки тракта топливодачи, Схемы функциональная и соединений внешних проводов.		Харьковский Сантехпроект	

Привязан:

И.в. №	И.в. №	И.в. №	И.в. №

Альбом 3 часть 1

Схема функциональная



В схему технологической сигнализации (см. лист 4-5)

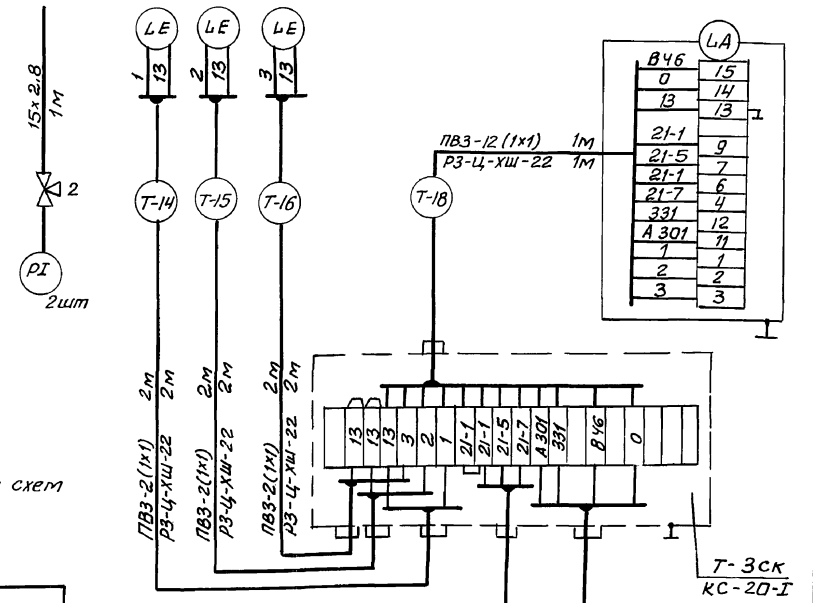
0,3 мПа (3 мс/см²)

0,3 мПа (3 мс/см²)

В схему аварийной сг. наливачи (с м. альбом 4 лист 3М-74)

Схема соединений внешних проводов

Наименование параметра и место отбора импульса	Вава обратного цикла		
	Давление	Уровень	
Обозначение чертежа установки	Напорные патрубки насосов обратного водоснабжения	Бак установки обратного водоснабжения	
		Нижний уровень	Верхний уровень
Позиция	ТКЧ-3137-70	По месту	
	- 70	ТМЧ-122-74	
	Т1	Т4	



Общие примечания см. лист 9  
 Спецификацией учтены материалы схем соединений проводов листы 9,10

Согласовано на	Дата
Должность	Подпись
Имя, Фамилия	Имя, Фамилия
Вот и дата	Вот и дата
Подпись	Подпись
Имя, Фамилия	Имя, Фамилия

Позиц. обозн.	Наименование	кол.	Примечание	Позиц. обозн.	Наименование	кол.	Примечание
8	Труба стальная водогазопроводная 15x2,8 ГОСТ 3262-75	2	м импульсная	1	Кран И46БКДТУ 26-07-1193-78	2	
9	Труба полиэтиленовая 32x3,4 с ПВД(ПНП) ГОСТ 18599-83	6	м защитная	2	Кран И4М1 ТУ 26-07-1061-73	3	
10	КВВГ 4x1,0	25	м	3	Каробка соединительная ТУ 36.2568-83		
11	КВВГ 7x1,0	80	м	4	КС-20-І	3	
12	АКВВГ 4x2,5	25	м	5	Металлокаув РЗ-Ц-ХШ 22 ТУ-22.5570-83	14	м
13	АКВВГ 7x2,5	60	м	6	Труба стальная электросварная 2,5x1,6 ГОСТ 10704-76 Б-20 ГОСТ 10705-80	147	м защитная
14	Провод медный ПВЗ 1380 ГОСТ 6323-79	46	м	7	Труба стальная электросварная 33x2,0 ГОСТ 10704-76 Б-20 ГОСТ 10705-80	4	м защитная
15	Кабель КРЭТВ 4x0,5 ТУ 16.505.751-75	160	м		Труба стальная бесшовная 14x2 ГОСТ 8734-75 Б-20 ГОСТ 8733-74	1	импульсная

Ст. эл. техн. раздел проекта (альбом 15 эт. нч 34 л2)

Щит управления №1 (лист 10)

Привязан	
Инд. №2	

903-1-281.90А		Котельная с 4 котлами Е-10-1,4Р залашлакоудаление пневматическое	
Исполн.	Литвинко	Главный корпус	Станция лист 10
Нач. спец.	Храстошевский	Общекотельное оборудование	
Нач. гр.	Калецкая	Исполненная обратного водоснабжения	
Вед. инж.	Фирман	Схемы функциональная и соединенный внешних проводов.	
Инж.	Ярмак		

Альбом 3 часть 1

СХЕМА ФУНКЦИОНАЛЬНАЯ

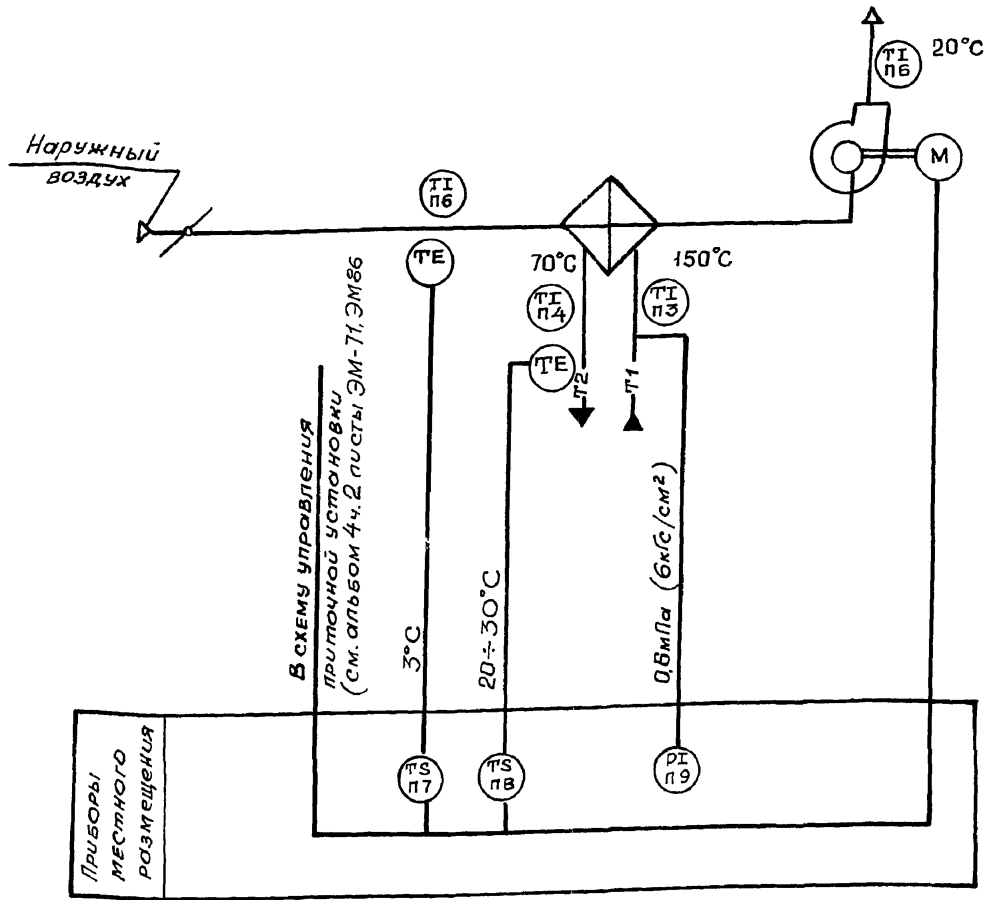
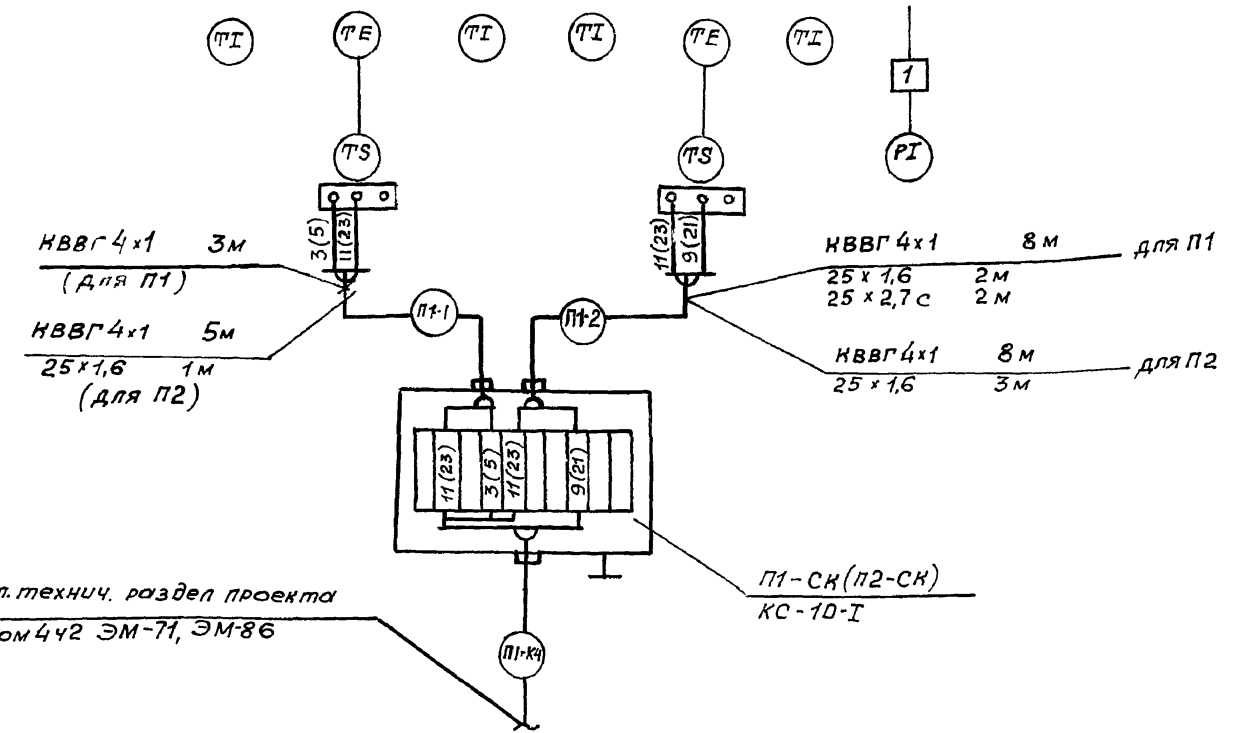


СХЕМА СОЕДИНЕНИЙ ВНЕШНИХ ПРОВОДОВ

Наименование параметра и место отбора или	Воздух		Вода				
	Температура			Давление			
	Секция перед воздухонагревателем	приточный воздух-вод	Трубопровод после воздуха-нагревателя	Трубопровод прямого теплоносителя			
Обозначение чертежа установки	4ТМ4-142-87	—	—	см. альбом 14 черт. Б12В.564000	2ТМ4-144-87	ТМ4-3139-70	
Позиция	п6	п7	п6	п4	п8	п3	



Согласовано:  
 Должность: *Инженер* Подп. *И.И.И.*  
 Имя, отчество, фамилия: *Иванов И.И.И.*  
 Подпись и дата: *Иванов И.И.И. 10.10.2023*  
 Имя, отчество, фамилия: *Иванов И.И.И.*

№	Наименование	Кол-во	Значение	Примечание
3	Труба стальная электросварная 25 x 1,6 ГОСТ 10704-78 Б-20 ГОСТ 10705 x 80	2	4	защитная
4	Труба полиэтиленовая 25 x 2,7с ПВД (ПНП) ГОСТ 18599-83	2	—	защитная
5	Кабель контрольный ГОСТ 1508-78 НВВГ 4 x 1	11	13	

Позиц. обознач.	Наименование	кол.		примечание
		п1	п2	
1	Отборное устройство 16-225У ТУ 36.1258-85	1	1	
2	Коробка соединительная ТУ36.2568-83 КС-10-1	1	1	

1. Номера позиций соответствуют спецификации А.СО1 Альбом 16
2. Установка и заказ заводных конструкций для приборов температуры и давления выполнены в разделе "Отопление и вентиляция"
3. До нарезки длины кабелей уточнить по месту.

4. Местные электрические приборы и коробку заземлить по ТИ4.25088.17001
5. Схема выполнена для систем П1 и П2  
В скобках приведена маркировка цепей для П2.

Привязан

Нач. отд.	Евтушенко					<p>903-1-281.90 А</p> <p>Гостиница с 4 номерами Е-10-1,4Р Золотшляководделение пневматическое</p> <p>ГЛАВНЫЙ КОРПУС</p> <p>Общепитательное оборудование</p> <p>Приточные установки П1 и П2 Схемы функциональная и вводный внешний проводок</p> <p>Тарновский САНТЕХПРОЕКТ</p>
Н. контр.	Ильменко					
Гл. спец.	Красошевский					
Нач. гр.	Халецкая					
Вед. инж.	Фирман					Стандия лист листов D 11
Инж.	Ярман					

Альбом 3 части I

СХЕМА ФУНКЦИОНАЛЬНАЯ

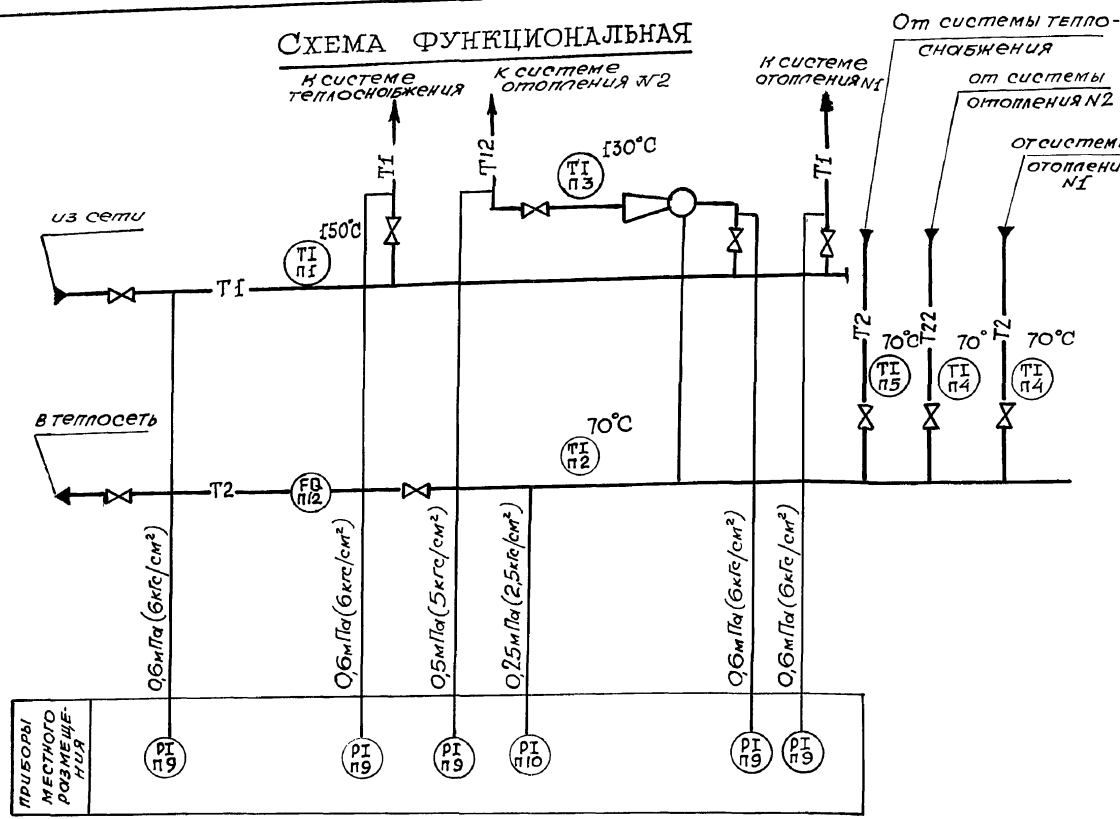
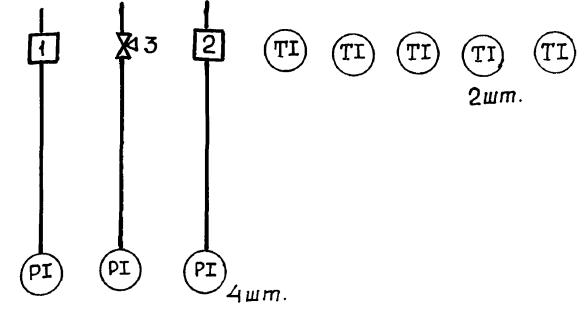


СХЕМА СОЕДИНЕНИЙ ВНЕШНИХ ПРОВОДОВ

Наименование параметра и место отбора импульса	Вода							
	Давление			Температура				
	Трубопровод из сети	Трубопровод в сеть	Трубопроводы из потребителей	Трубопроводы в сеть	Трубопроводы от потребителей			
Обозначение чертежа установки	ТК4-3138-70	ТК4-3136-70	ТК4-3139-70	1ТМ4-143-87	1ТМ4-143-87	2ТМ4-144-87	1ТМ4-144-87	1ТМ4-143-87
Позиция	П9	П10	П9	П1	П2	П3	П4	П5



Позиц. обозн.	Наименование	кол.	Примеч.
1.	Отборное устройство давления 16-225П ТУ 36.1258	1	
2	Отборное устройство давления 16-225У ТУ 36.1258	4	
3	Нраи трехходовой 14М1, ДУ15, РУ1,6 (16)	1	

1. Номера позиций приборов соответствуют спецификации АСО1. Альбом 16
2. Установки и заказ монтажных конструкций для приборов температуры и давления выполнены в разделе «Отопление и вентиляция».

инв. № 001, Предл. № 001, Взаим. № 001, Дом. № 001, Фамилия Подпись Дата, г.г.мес.дд.мм.гг. ДРБСОН

903-1-281.90 Л

Котельная с 4 котлами Е-10-1,4 Р  
Запопнакоудаление пневматическое

Главный корпус  
Общекотельное оборудование

Узел управления.  
Схемы функциональная и соединений внешних проводов.

ХАРЬКОВСКИЙ  
САНТЕХПРОЕКТ

Привязан:

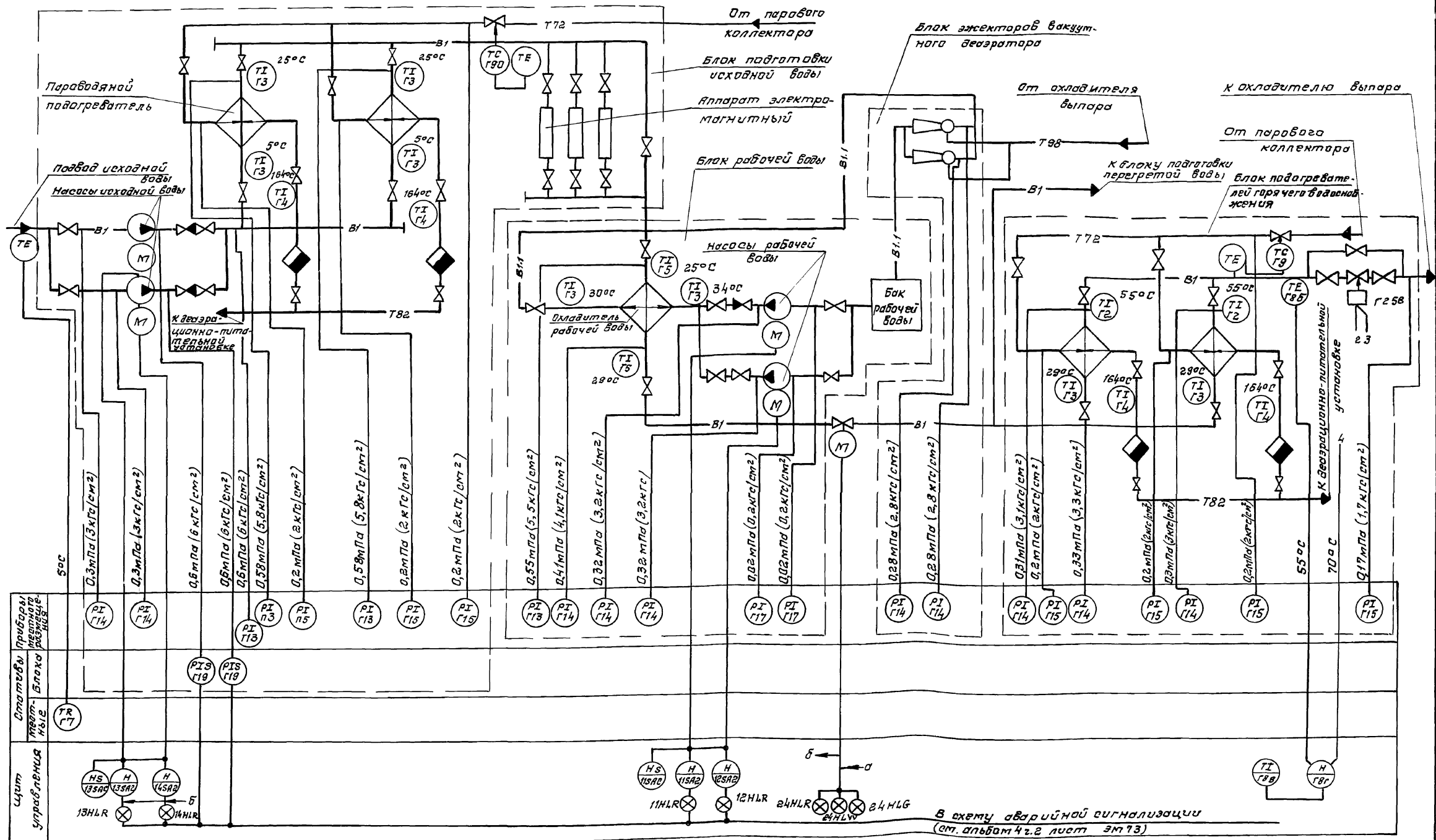
нач. отд.	Евтушенко	
н. контр.	Наименко	
гл. спец.	Красавский	
нач. гр.	Халецкая	
вед. инж.	Фирман	
инж.	Ярман	

И.н.в. №

СТАДИЯ лист листов  
Р 12



Альбом 3 часть 1



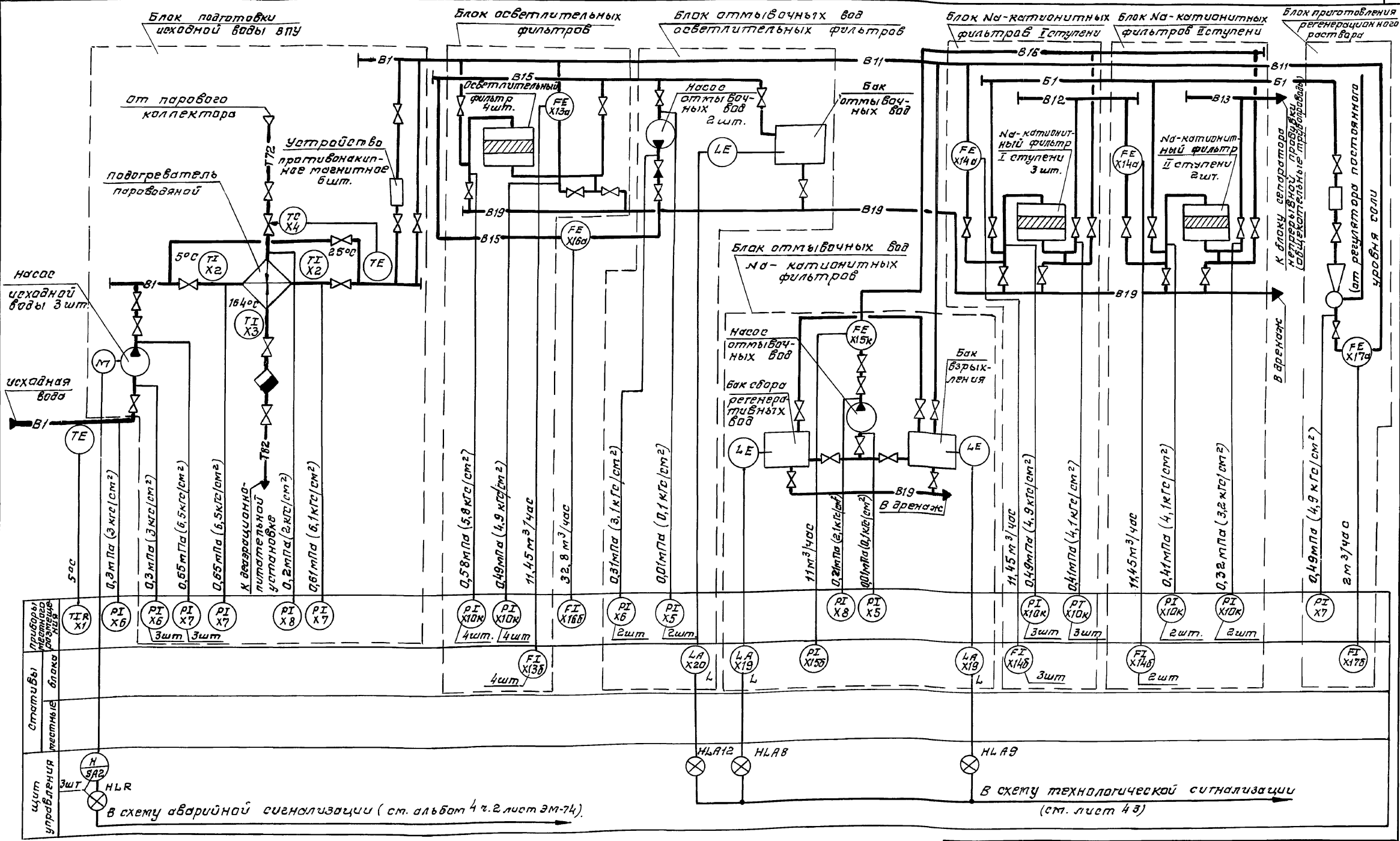
В схему аварийной сигнализации (см. альбом 4 т. 2 лист 3т 73)

Позиции приборов соответствуют спецификации А.Э.В. Альбом 16.

Привязан:		903-1-281.90А	
Нач. отд. Ефтушенко	М.И.	Котельная 4 котла Е-10-1,4Р	
Н. контроллер	М.И.	Золотшакоздание пневматическое	
П. опер. Кротошова	М.И.	Главный корпус	
Нач. г. Халецкая	М.И.	Установка горячего водоснабжения.	
Вед. инж. Фирман	М.И.	Стандарт	Лист 14
Инжен. Ярмак	М.И.	Схема функциональная (начало)	
		Харьковский САНТЕХПРОЕКТ	







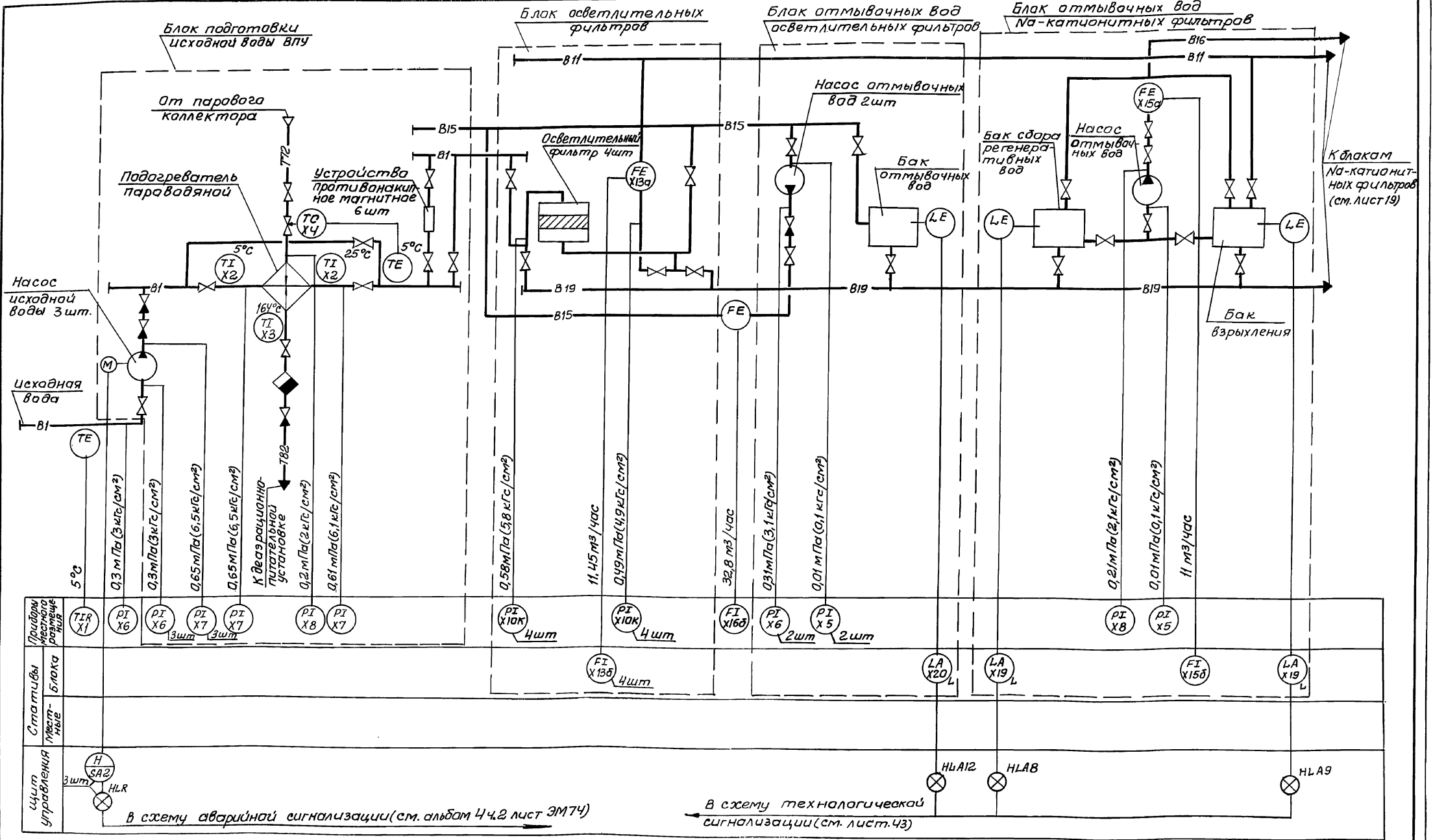
позиции приборов соответствуют спецификации А.С01. Альбом 16

Составлено: [blank]  
 Проверено: [blank]  
 Утверждено: [blank]  
 Инв. №: [blank]

<p>903-1-281.90 А</p> <p>котельная с 4 котлами Е-10-14Р          Золотилова котельная пнбматическая</p> <p>главный корпус.          водоподготовительная установка.</p> <p>р. 16</p> <p>Харьковский          САНТЕХПРОЕКТ</p>	
<p>привязан:</p> <p>нач. отд. Едущенко</p> <p>н. котл. Клитенко</p> <p>гл. спец. Крагашев</p> <p>нач. гр. Халецкий</p> <p>вед. инж. Фирман</p> <p>инжен. Яртак</p>	<p>Стандия</p> <p>Лист</p> <p>Листов</p> <p>р. 16</p> <p>Харьковский          САНТЕХПРОЕКТ</p>



Альбом 3 часть 1



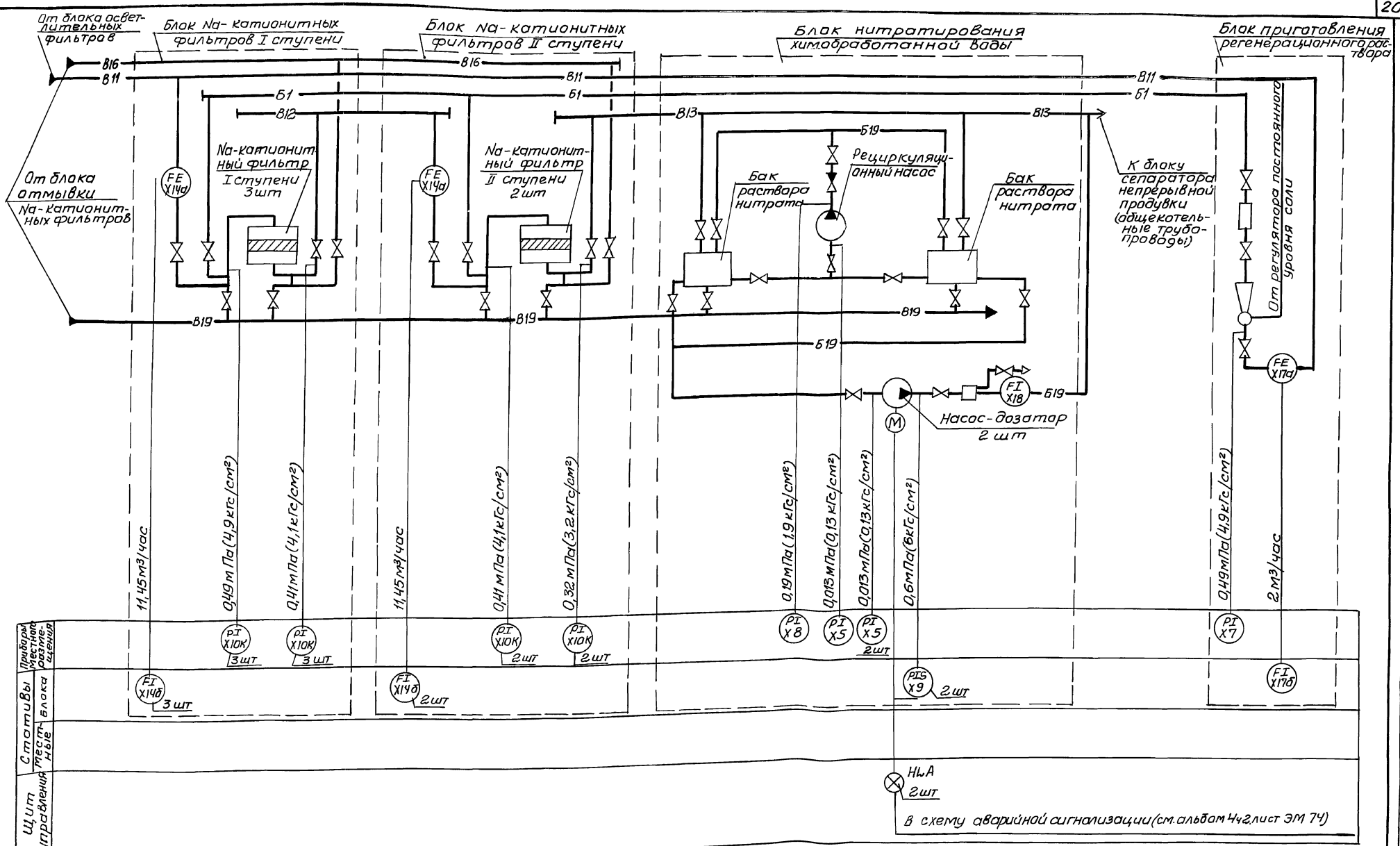
Далее насть: Формат, Подпись, Дата  
 Инв. №: 24566-07  
 Формат: А4

Положение местного различия	TI X1	DI X6	PI X6	PI X7	DI X7	PI X8	PI X7	PI X10K	PI X10K	FI X16D	PI X6	PI X5	PI X8	DI X5	LA X20	LA X19	FI X15D	LA X19
Статусы местные блока								4шт	4шт	4шт	2шт	2шт						
Центр управления	H SA2 3шт														H LA12	H LA13		H LA9

Позиции приборов соответствуют спецификации А.СО1 Альбом 16

903-1-281.90А			
Котельная с 4 котлами Е-10-1,4Р Залашлакоудаление пневматическое			
Привязан:		Главный корпус Водоподготовительная Установка	
Инв. №		Схема Э(5) Схема функциональ- ная (начало)	
		Старый лист/листов Р 18	
		Тарьковский Сантехпроект	
24566-07 20 Формат А4			

Альбом 3 части



в схему аварийной сигнализации (см. альбом 4, лист ЭМ 74)

И.В. Лавров, Пол. и дата, 23.01.2014, В.К. Кочетков, Проектная группа, 2014

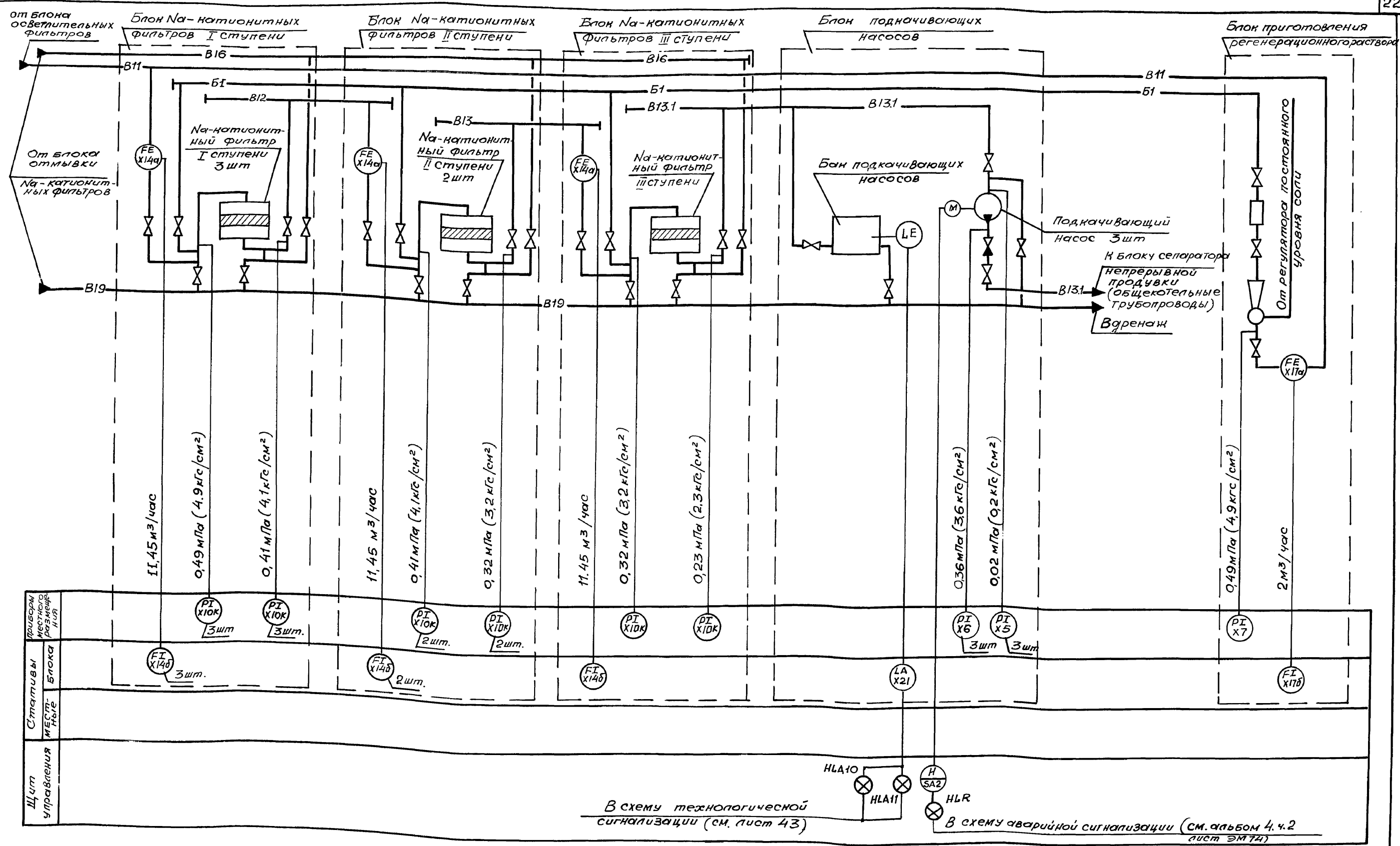
Щит управления	Станция управления	Прибор местной сигнализации
----------------	--------------------	-----------------------------

903-1-281.90 А		Котельная с 4 котлами Е-10-1,4Р	
Залашлакоудаление пневматическое		Главный корпус	
Водоподготовительная установка		Станция	Лист
		Р	19
Схема функциональная (окончание)		Харьковский Сантехпроект	
24566-07 21		формат А2	

Привязан:	И.В. Лавров
И.В. №	24566-07 21



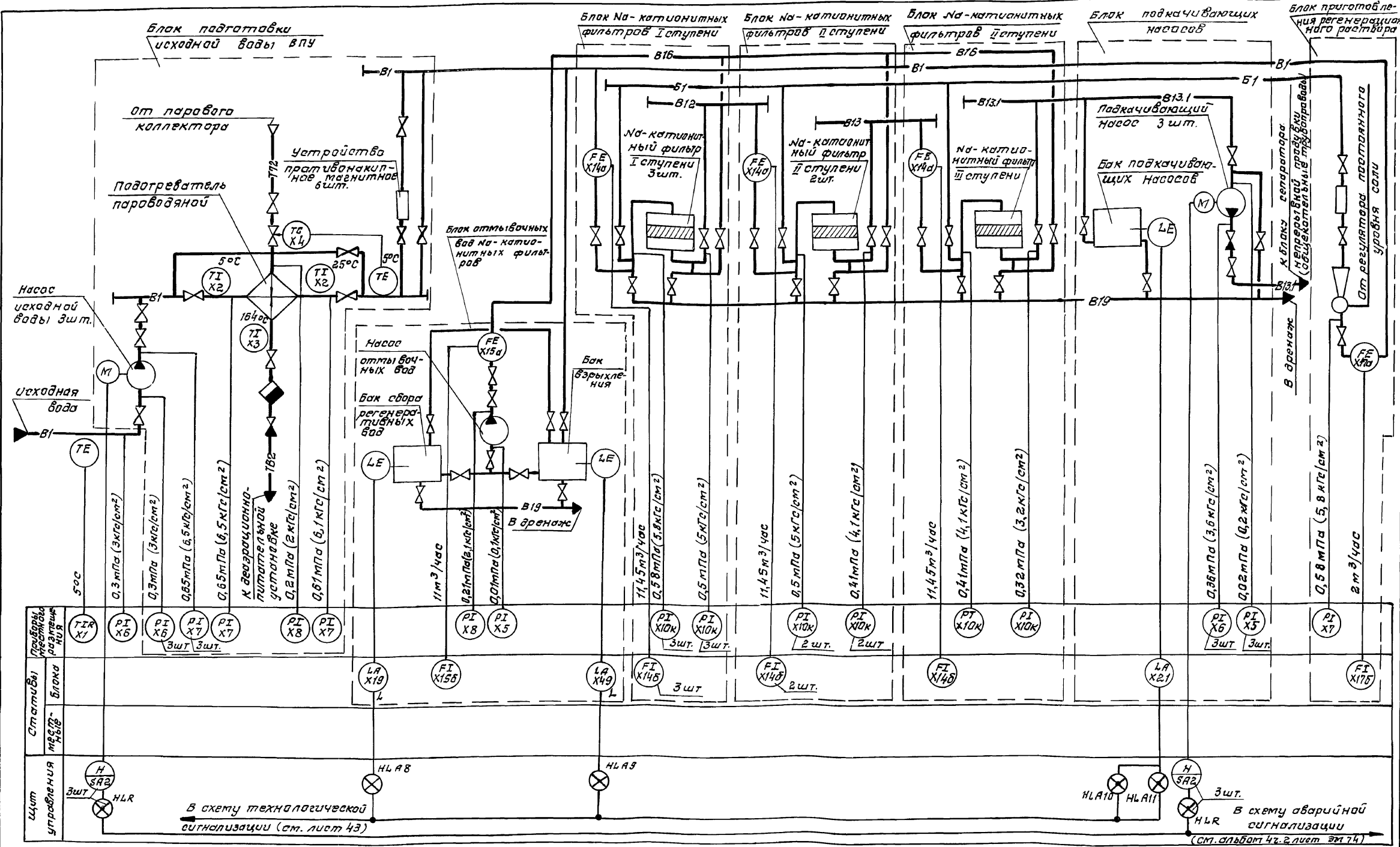
Альбом 3 часть I



Согласовано:  
 Должность: [ ]  
 Рук. гр. КУ: [ ]  
 ХИМНИИ: [ ]  
 ИВБ. №: [ ]  
 Подп. и дата: [ ]

Привязан:		903-Г-281.90А	
нач. отд. Евтушенко		Котельная с 4 котлами Е-10-1,4Р	
н. контр. Наименко		Золотшлякоудаление пневматическое	
гл. спец. Крастошевский		Главный корпус	
нач. гр. Халецкая		Водоподготовительная установка	
вед. инж. Фирман		стадия лист листов	
инж. Ярман		Р 21	
ИВБ. №		СХЕМА Б	
		Схема функциональная (окончательная)	
		ХАРЬКОВСКИЙ САНТЕХПРОЕКТ	

Альбом 3 часть 1



Составлена: [blank]  
 Проверено: [blank]  
 Утверждено: [blank]  
 Инв. №: [blank]

Позиции приборов соответствуют спецификации А.001. Альбом 16

привязан:

**903-1-281.90 А**

котельная с 4 котлами Е-10-14Р  
 золошлакоудаление пневматическое.

Главный корпус.  
 Водоподготовительная установка.

схема 6.  
 схема функциональная.

Стандарт Лист Листов  
 р 22

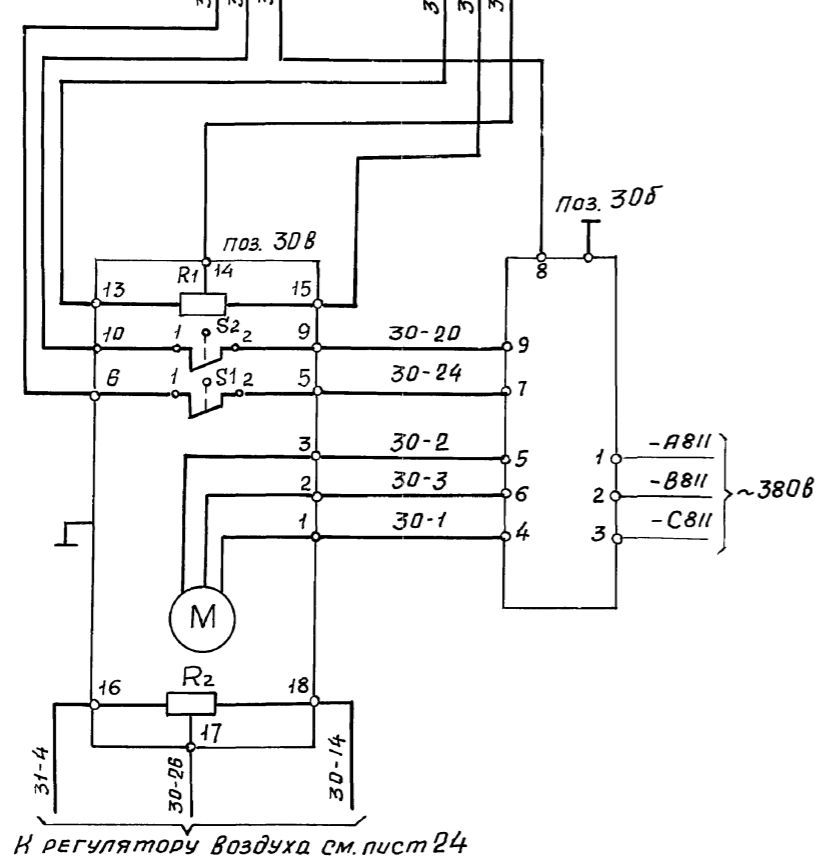
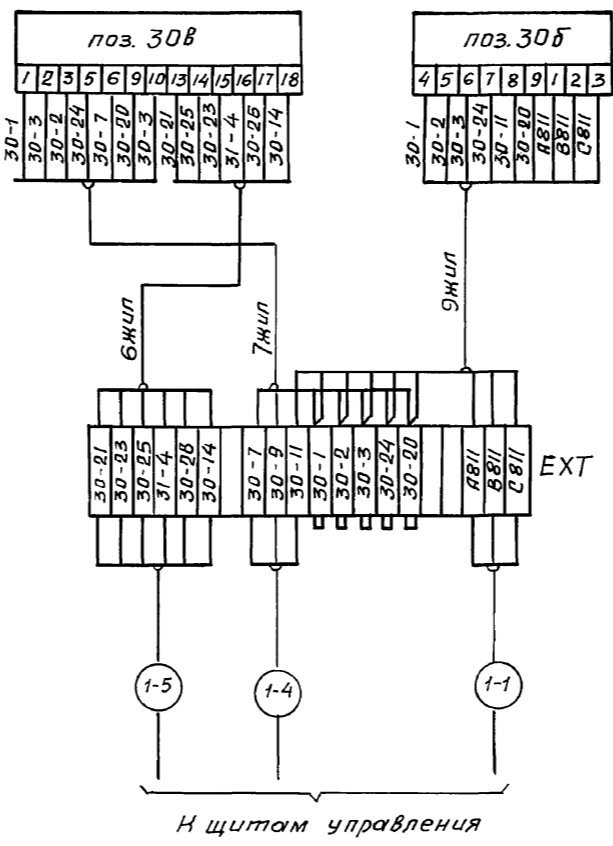
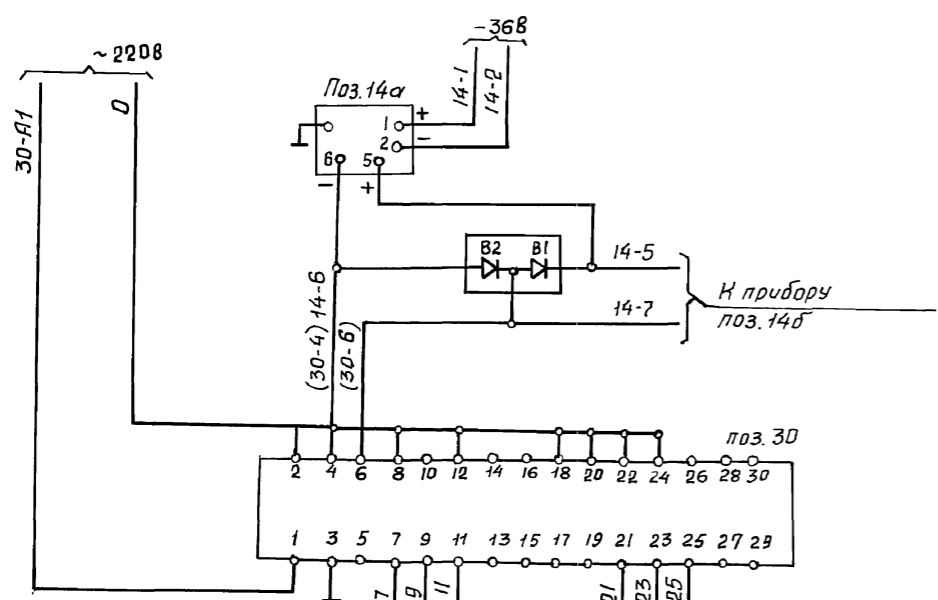
Харьковский  
 САНТЕХПРОЕКТ

24566-07 24

формат А2



Альбом 3 часть 1



к регулятору воздуха см. лист 24

Диаграмма работы выходных цепей регулирующего прибора РС 29.1.12

Обозначение выходной цепи	Регулируемый параметр			Команда
	ниже заданной	в зоне заданной	выше заданной	
11-7	□	□	▨	Команда меньше
11-9	▨	□	□	Команда больше

▨ — Напряжение включено  
□ — напряжение отключено

Поз. абз.н.	Наименование	кол.	Примечание
Щит управления котлоагрегата ЩКЕ			
поз.30	Прибор регулирующий РС 29.1.12	1	
Щит общих замеров			
В1, В2	Защитно-диодное устройство В01	2	
По месту			
поз.30в	Механизм электрический однооборотный МЭО-100/25-0,25-87	1	
R1, R2	Датчик редстатный	2	Комплект
S1, S2	Минирыключатель	2	исполнительного механизма
EXT	Соединительная коробка КС-20-I	1	
поз.30б	Пускатель бесконтактный ПБР-3А	1	
Станив местный			
поз.14а	Преобразователь измерительный Сапфир 22 ДИ	1	

Диаграмма работы контактов исполнительного механизма МЭО 100/25-0,25-87

Обозначение контакта	Ход выходного вала		
	Открыто	Рабочий ход	Закр.то
6-5 (S1)	▨	□	□
10-9 (S2)	□	▨	▨

▨ — контакт замкнут  
□ — контакт разомкнут

<b>903-1-281.90 А</b>			
нач.отв. Евтушенко	нач.контр. Клименко	Котельная с 4 котлами Е10-1,4 Р Золошлакоудаление пневматическое	
Гл. спец. Кривошеин	нач. гр. Халецкая	Главный корпус. Котлоагрегат	
вед. инж. Фирман	инж. Ярман	Лист 23	Схема электрическая принципиальная регулятора топлива
Инв. №			Харьковский Сантехпроект

Изм. по оп. Подпись и дата. Взам. инв. №



Альбом 3 часть 1

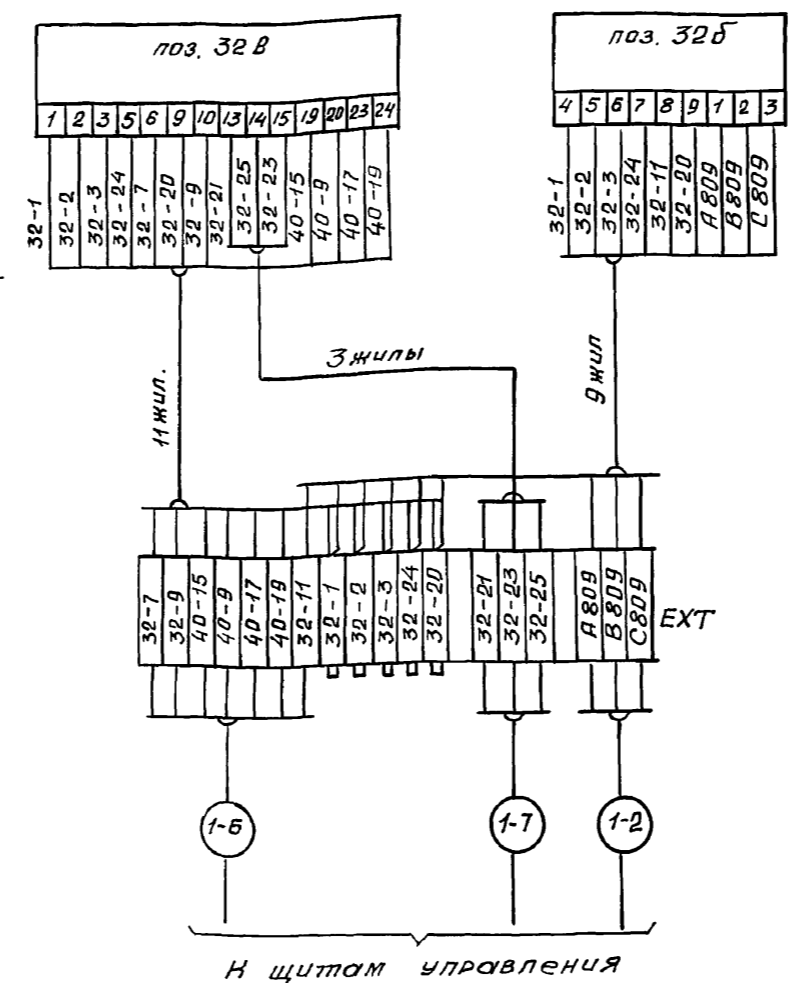
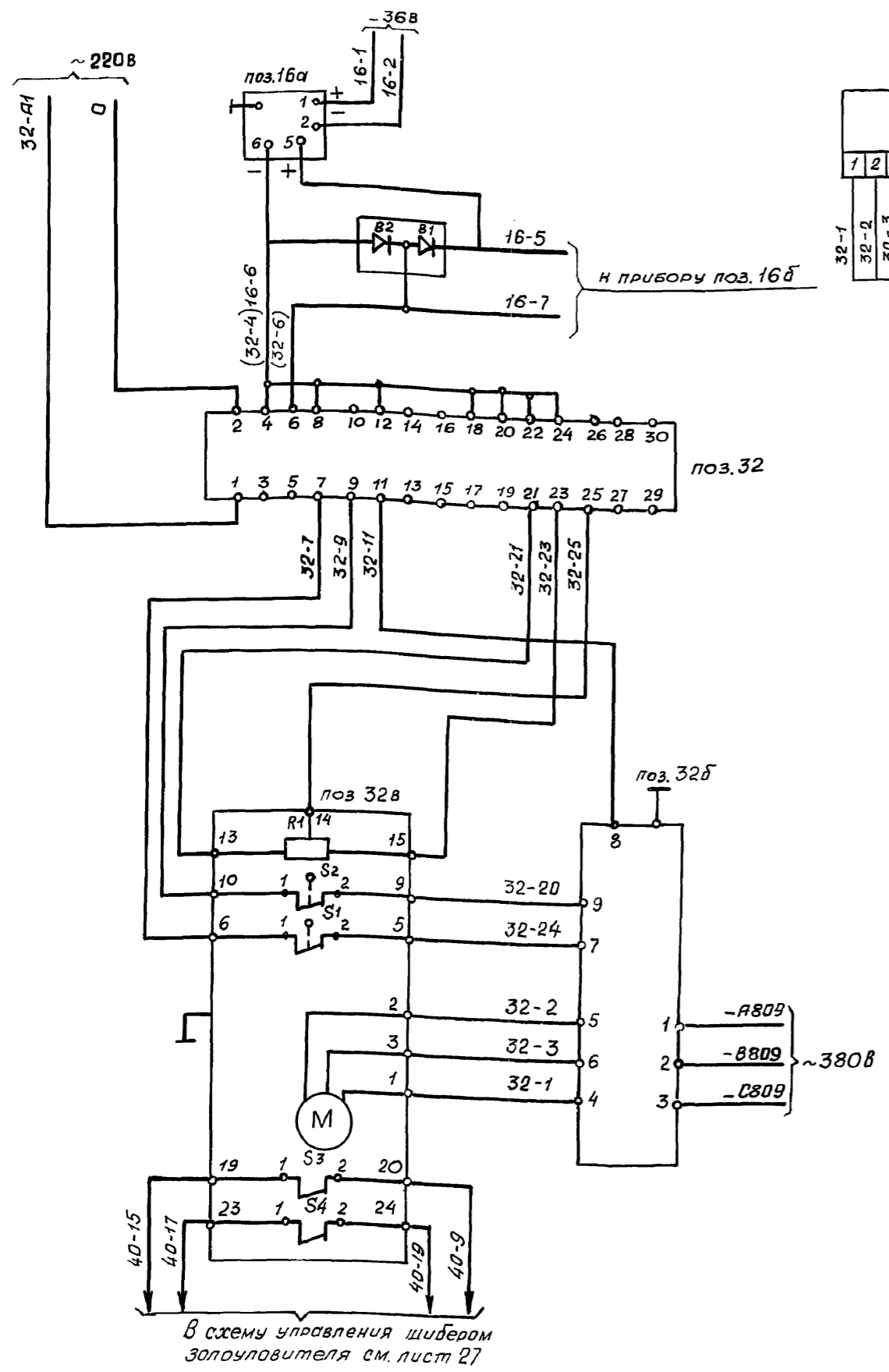


Диаграмма работы контактов исполнительного механизма МЭО-100/25-0,25-87

Обозначение контакта	Ход выходного вала		
	Открыто	Рабочий ход А	Закрыто
6 S1	■		
10 S2		■	
19 S3	■		
23 S4			■

А - положение направляющего аппарата дымососа соответствующее производительности котла 67%

■ — контакт замкнут  
□ — контакт разомкнут

Позиция	Наименование	кол.	Примечание
Щит управления котлоагрегата ЩНЕ			
поз. 32	Прибор регулирующий РС29.1.12	1	
Щит общих замеров			
В1, В2	Защитно-диодное устройство В01	2	
По месту			
поз. 32в	Механизм электрический однооборотный МЭО-100/25-0,25-87	1	
R1	Датчик реостатный	1	Комплект
S1-S4	Мультивыключатель	4	Цепляемость механизма
EXT	Соединительная коробка КС-20-1	1	
поз. 32б	Пускатель бесконтактный ПБР-3А	1	
Статив местный			
поз. 16а	Преобразователь измерительный Сапфир 22 ДИВ	1	

Диаграмма работы выходных целей регулирующего прибора РС29.1.12

Обозн. выходной цепи	Регулируемый параметр			Команда
	ниже заданной	в зоне	выше заданной	
11-7	□	■	□	команда "меньше"
11-9	■	□	□	команда "больше"

■ — напряжение включено  
□ — напряжение отключено

Привязан:

Инд. №	
--------	--

903-1-281.90 А			
Нотельная с 4 котлами Е-10-1,4Р			
Золошлакоудаление пневматическое			
нач. отд. Евтушенко	Исполн. Ипименко	ГЛАВНЫЙ КОРПУС Котлоагрегат	
И.контр. Красошевский	Нач. гр. Железная	стадия	Лист 25
вед. инж. Фирман	Инж. Ярмак	СХЕМА ЭЛЕКТРИЧЕСКАЯ ПРИНЦИПАЛЬНАЯ РЕГУЛЯТОРА	
			Харьковский САНТЕХПРОЕКТ

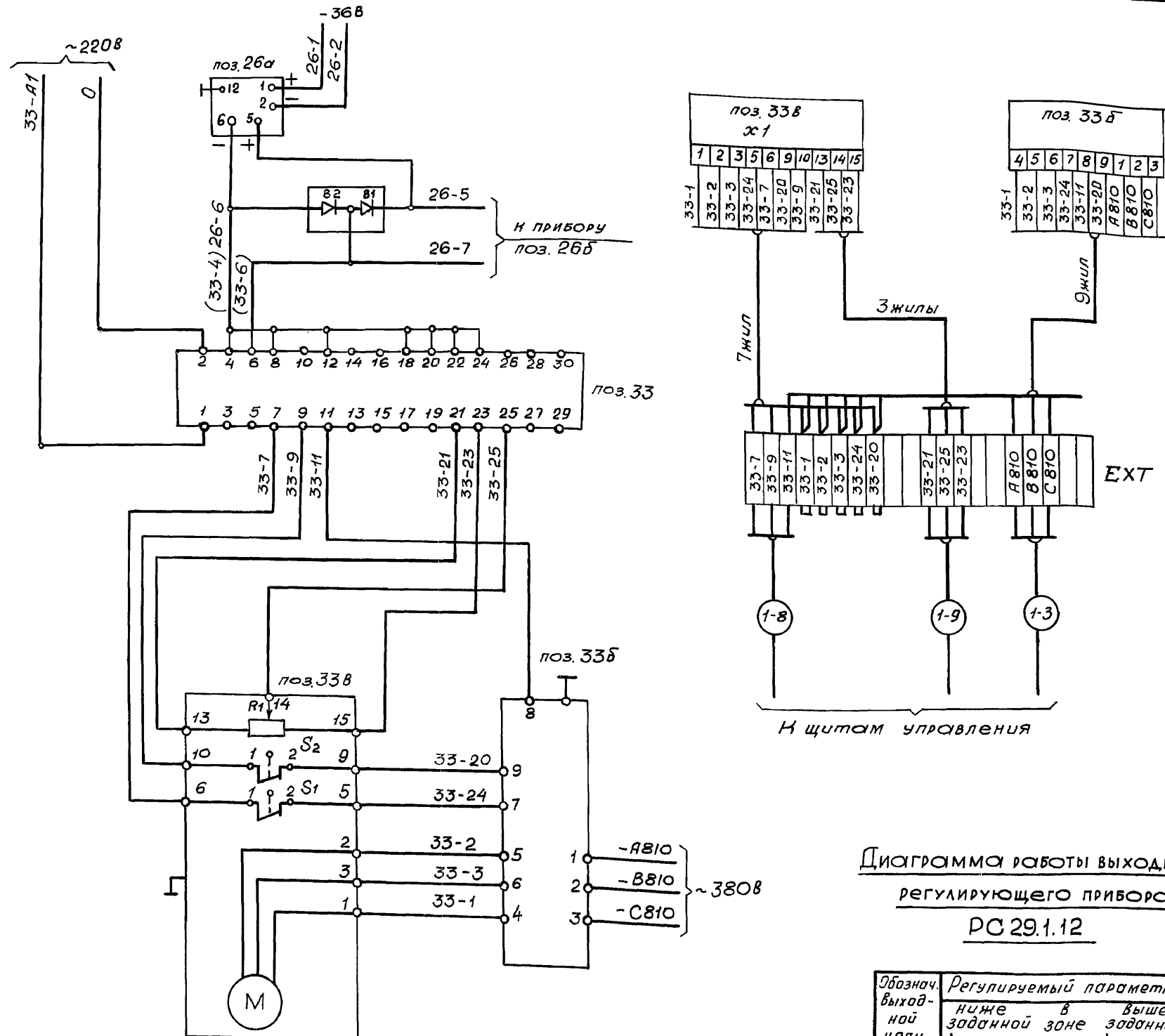


Диаграмма работы выходных цепей регулирующего прибора РС 29.1.12

Обознач. выходной цепи	Регулируемый параметр		
	ниже заданной зоны	выше заданной зоны	
11-7			команда "меньше"
11-9			команда "больше"

— напряжение отключено  
 — напряжение включено

Позиция обозначение	Наименование	кол.	Примечание
Щит управления котлоагрегата ЩКЕ			
поз.33	Прибор регулирующий РС 29.1.12	1	
Щит общих замеров			
В1, В2	Защитно-диодное устройство ВД1	2	
По месту			
поз.33в	Механизм электрический однооборотный МЭО-100/25-0,25-87	1	
R1	Датчик реостатный	1	КОМПЛЕКТ ИСПОЛНИТЕЛЬ-
S1, S2	Микровыключатель	2	НОГО МЕХАНИЗМА
EXT	Соединительная коробка КС-20-1	1	
поз.33б	Пускатель бесконтактный ПБР-3А	1	
Статив местный			
поз.26а	Преобразователь измерительный Сапфир 22-ДД	1	

Диаграмма работы контактов исполнительного механизма МЭО-100/25-0,25-87

Обозначение контакта	Ход выходного вала		
	Открыто	Рабочий ход	Закрыто
6 S1 5			
10 S2 9			

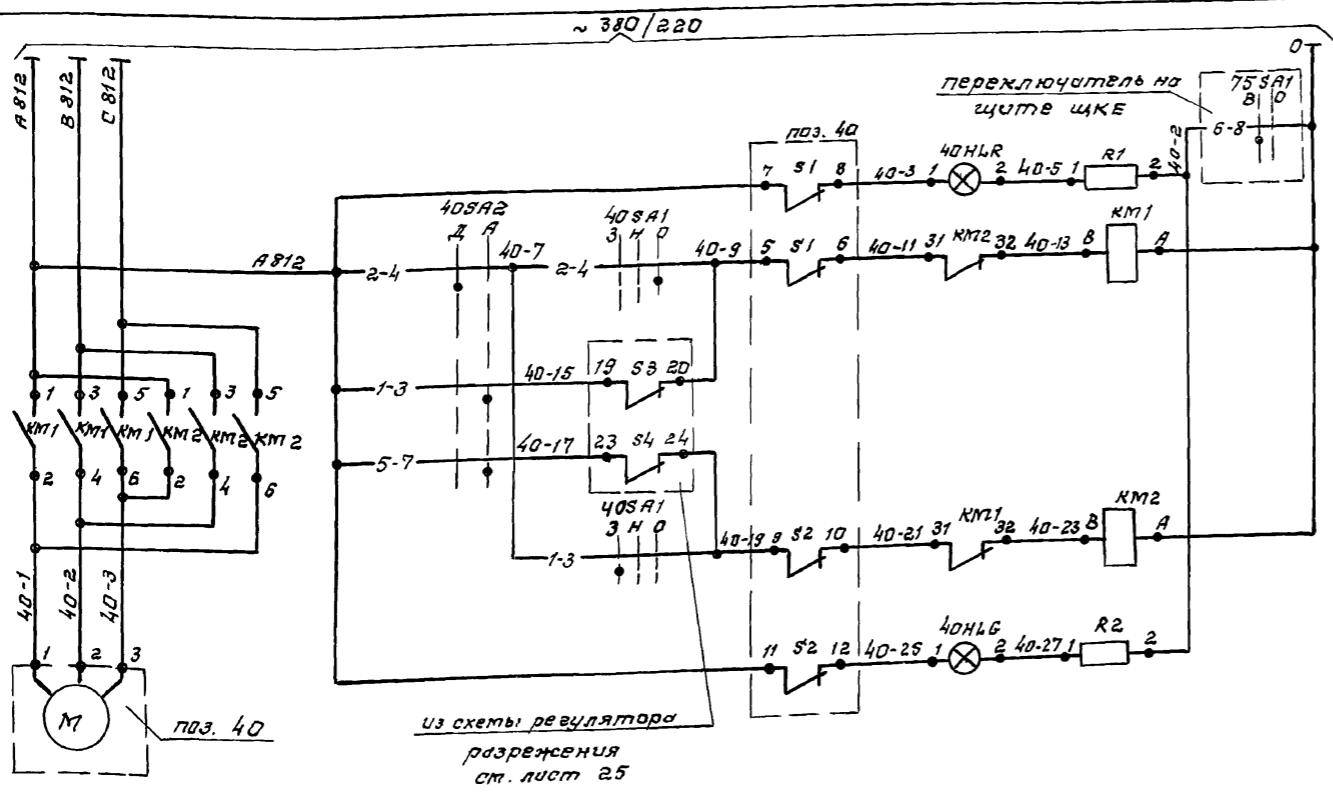
— контакт замкнут  
 — контакт разомкнут

903-1-281.90 А			
Котельная с 4 котлами Е-10-1,4 Р Золотлокоудаление пневматическое			
ГЛАВНЫЙ КОРПУС Котлоагрегат		Стация	Лист
		Р	26
Схема электрическая принципиальная регулятора уровня			Харьковский САНТЕХПРОКТ

Привязан:

Нач. отд.	Евтушенко
Н. контр.	Клименко
Гл. спец.	Храстошевский
Нач. гр.	Халецкая
Вед. инж.	Фирман
Инж.	Ярман

Альбом 3 часть 1



Включение ламп сигнализации	Открытые
Сигнализация конечного положения	
Дистанционное управление	
Автоматическое управление	
Дистанционное управление	
Сигнализация конечного положения	Закрытые

Позиц. обозн.	Наименование	Кол.	Примечание
<b>Щит общих замеров</b>			
40SA1	Переключатель ПМОФ-45°-222222/II-Д9	1	
	ТУ 16.526.128-75		
40SA2	Переключатель ПМОФ-90°11111/II-Д42	1	
	ТУ 16.526.128-75		
40HLR	Арматура сигнальная с зеленой линзой АМЕ 3232 21У2	1	
-	Лампа коммутаторная КМ24-90	2	
R1, R2	Резистор ПЭВ-25 2500 Ом	2	
<b>по месту</b>			
поз. 40	Механизм электрический однооборотный МЭО-250/10-0,25-87	1	
S1-S2	Микровыключатель		комплект исполнительн. механизм
KM1;	Пускатель ПМЛ-151102 А. Ко-	2	
KM2	тумба на ~220В ТУ16-644001-83		
EXT	Соединительная коробка КС20-I	1	

Диаграмма работы ключа 40 SA2

Тип контакта	Номер контакта	положение рукоятки		*
		-90°	0°	
1	1-3			
	2-4			
1	5-7			*
	6-8			*
1	9-11			*
	10-12			*
1	13-15			*
	14-16			*
1	17-19			*
	18-20			*
1	21-23			*
	22-24			*

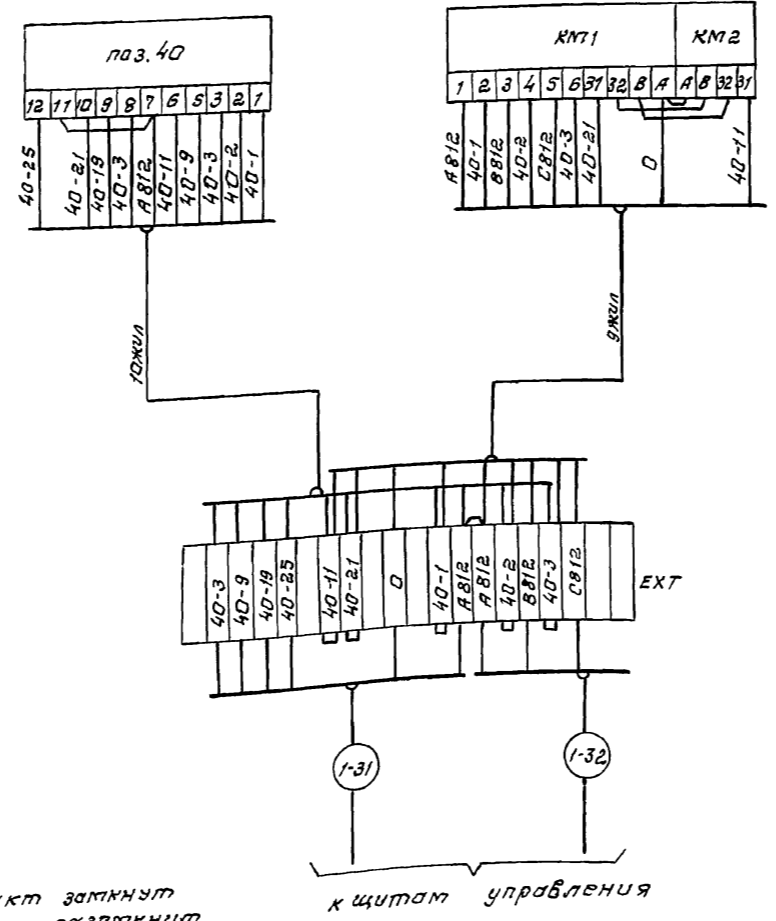
Диаграмма работы ключа 40 SA1

Тип контакта	Номер контакта	положение рукоятки			*
		-45°	0°	+45°	
2	1-3				
	2-4				
2	5-7				*
	6-8				*
2	9-11				*
	10-12				*
2	13-15				*
	14-16				*
2	17-19				*
	18-20				*
2	21-23				*
	22-24				*

\* - контакт не используется  
 Диаграмма работы контактов исполнительного механизма МЭО-250/10-0,25-87

Обозначение контакта	ход выходного вала	
	Открыто	Рабочий ход закрыто
5 S1	□	▨
7 S1	▨	□
9 S2	▨	□
11 S2	▨	□

▨ - контакт замкнут  
 □ - контакт разомкнут



**Условия блокировки.**  
 При положении направляющего аппарата дымохода, соответствующего производительности котла до 67% шибера центральной секции золоуловителя закрыт, а свыше 67% - открыт.

привязан:  
 ИИВ. №:

<b>903-1-281.90 А</b>			
Нач. отд. Евтушенко		Котельная с 4 котлами Е-10-1,4Р	
И.контр. Клименко		Золуловитель пневматический.	
Ст. спец. Крестовский		Главный корпус.	
Нач. гр. Колесняк		Котлоагрегат	
Зав. спец. Федоткин		Страница	Лист
Инженер Ярмак		Р	27
Схема электрическая принципиальная управления шиберам золоуловителя.		Харьковский САНТЕХПРОЕКТ	

Альбом 3 часть 1

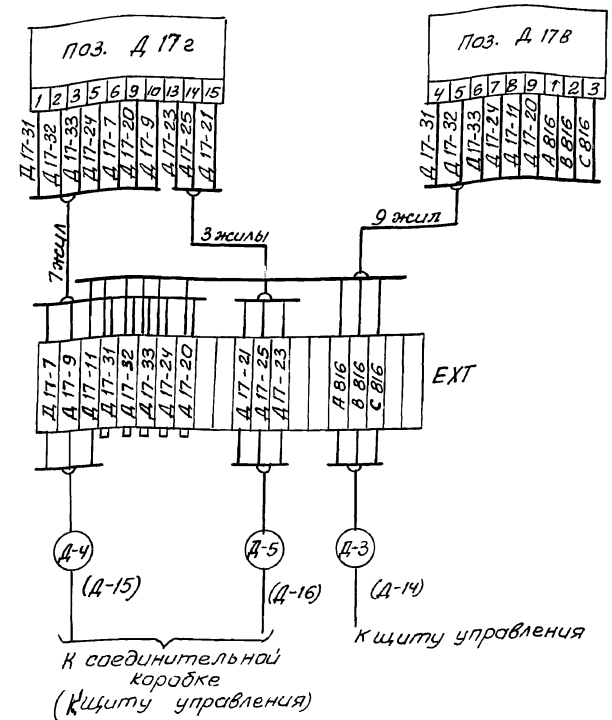
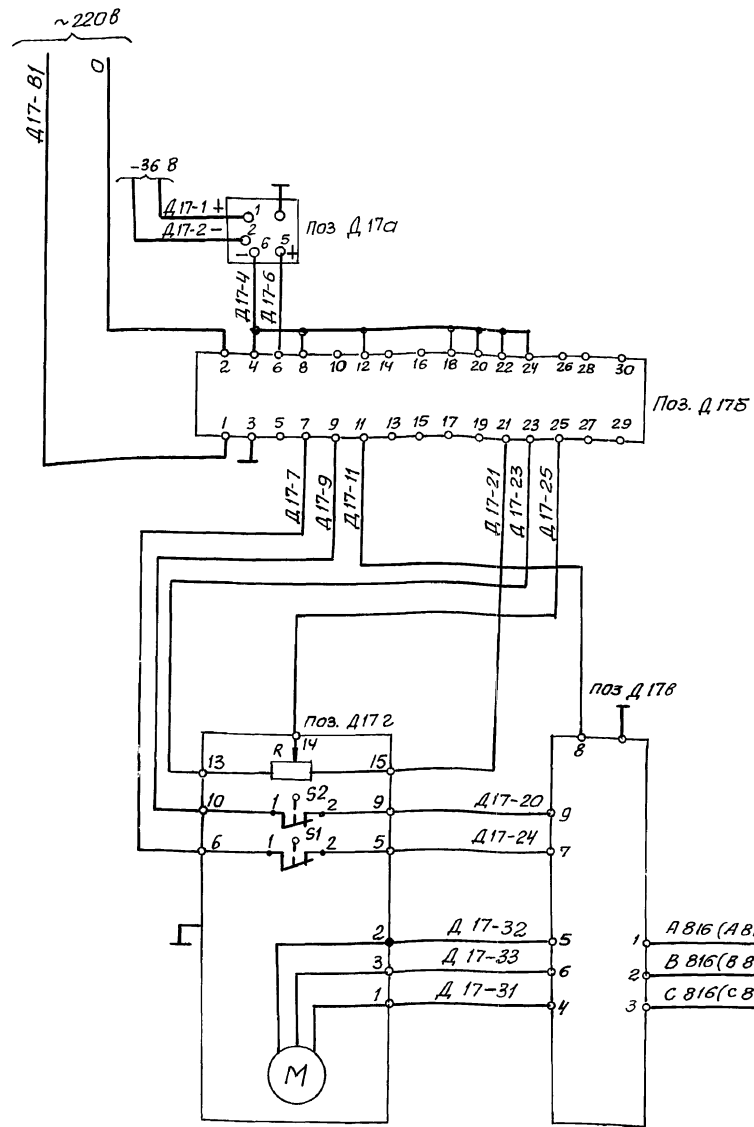


Диаграмма работы выходных цепей регулирующего прибора РС 29.1.12

Обознач. выходной цепи	Регулируемый параметр		Команда
	Ниже заданной зоны	Выше заданной зоны	
11-7	[Hatched]	[Hatched]	Команда "меньше"
11-9	[Hatched]	[Hatched]	Команда "больше"

— Напряжение включено  
 — Напряжение отключено

Позицион обозначение	Наименование	кол.	Примечание
Щит управления			
Поз.Д.17б	Прибор регулирующий РС 29.1.12	1	
Статив блока			
Поз.Д.17а	Преобразователь измерительный Сапфир 22 ДД	1	
По месту			
Поз.Д.17г	Механизм электрический однооборотный МЭО - 100/25-0,25-87	1	
R	Датчик реостатный	1	Комплект
S1, S2	Микровыключатель	2	Исполнительно-нагнетательного механизма
Д.17в	Пускатель бесконтактный ПБР-ЭА	1	
ЕХТ	Соединительная коробка КС-20-Г	1	

Диаграмма работы контактов исполнительного механизма МЭО-100/25-0,25-87

Обозначение контакта	Ход выходного вала		
	Открыто	Рабочий ход	Закрыто
8 S1	[Hatched]	[Hatched]	[White]
10 S2	[White]	[Hatched]	[Hatched]

— Контакт замкнут  
 — Контакт разомкнут

Привязан:


Инв. №

903-1-281.90 А			
Нач. отд. Евтушенко		Котельная с котлами Е-10-1,4Р	
Н. контр. Клименко		Золотшакоудаленче пневматическая	
Гл. спец. Крастошевский		Главный корпус	
Науч. гр. Уалецкая		Стр. р	Лист 28
Вед. инж. Фирман		Схема электрическая	
Инж. Яемак		принципиальная регулятора	
		давления питательной воды	
		Харьковский Сантехпроект	

1. Схема выполнена для регулятора давления питательной воды поз. Д17б и применима для регулятора давления пара Ру поз. Д18б с соответствующей заменой индексов в маркировке цепей и позиционном обозначении.
2. Маркировка и надписи в скобках относятся к регулятору поз. Д18б.

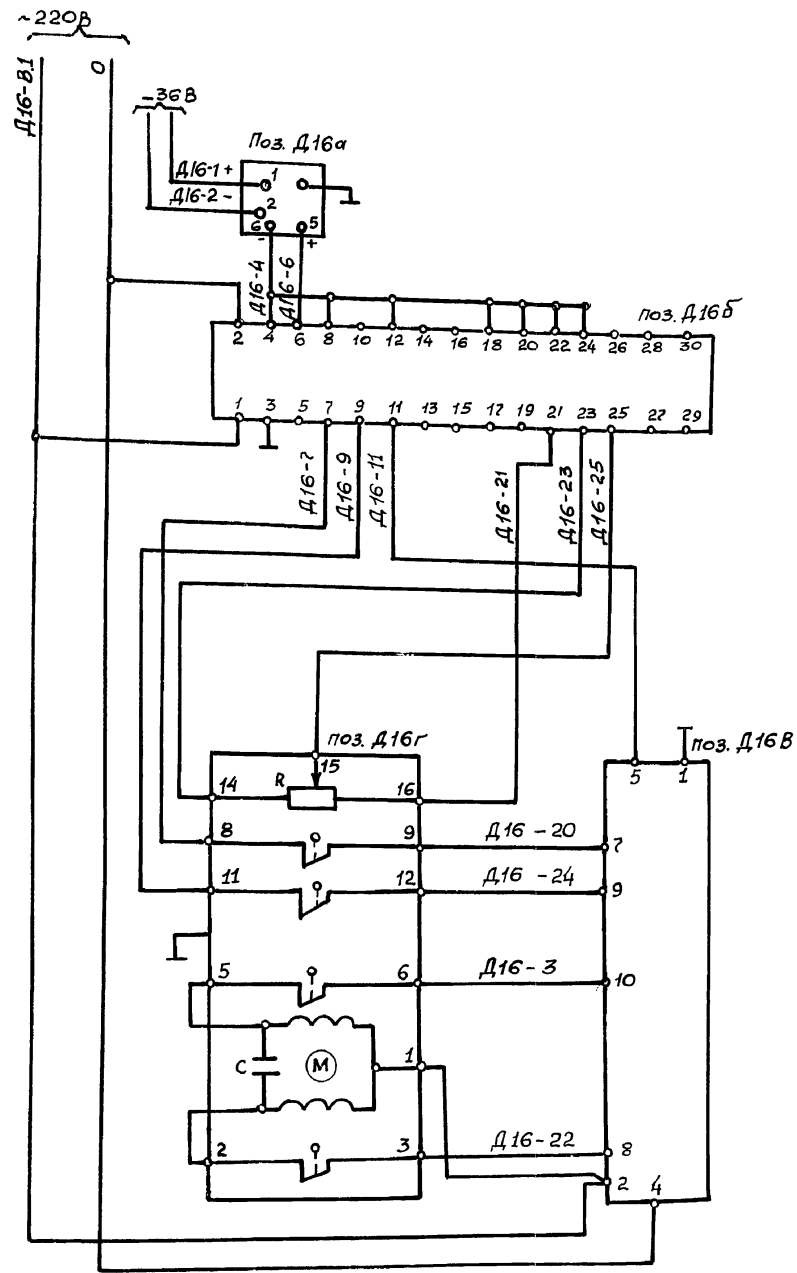
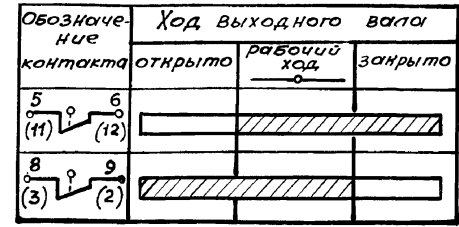
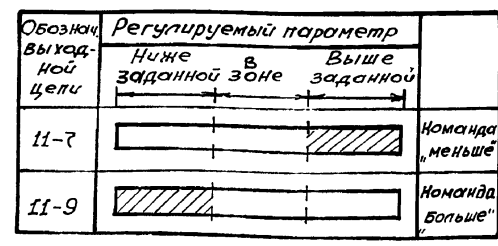


Диаграмма работы контактов исполнительного механизма ЕСПА 02 ПВ



▨ - контакт замкнут  
□ - контакт разомкнут

Диаграмма работы выходных цепей регулирующего прибора РС 29.1.12



▨ - напряжение включено  
□ - напряжение отключено

Позиц. обозначение	Наименование	кол.	Примечание
Щит управления			
поз. Д16Б	Прибор регулирующий РС 29.1.12	1	
поз. Д16В	Усилитель трехпозиционный У29.3	1	
По месту			
поз. Д16Г	Электрический исполнительный механизм ЕСПА 02 ПВ	1	
R	Датчик реостатный	1	комплект
		2	исполнительного
C	Конденсатор	1	механизма
Статив блоча (местный)			
поз. Д16А	Преобразователь измерительный Сапфир 22	1	Тип прибора см. спецификацию ЯСО1

Схема выполнена для регулятора давления в деаэраторе поз. Д16Б и применима для регулятора уровня в деаэраторе поз. Д23Б, регулятора давления подпитки поз. В20Б с соответствующей заменой индексов в маркировке цепей и позиционном обозначении.

Инв. № подл. Подл. и дата. Введ. шифр.

Привязан:

**903-1-281.90 А**

Котельная с 4 котлами Е-10-1,4Р  
Золотшамоудаление пневматическое

Главный корпус

Страница: **Р** / Лист: **29** / Листов: **31**

Схема электрическая принципиальная регулятора давления в деаэраторе

ХАРЬКОВСКИЙ САНТЕХПРОЕКТ.

Альбом 3 часть 1

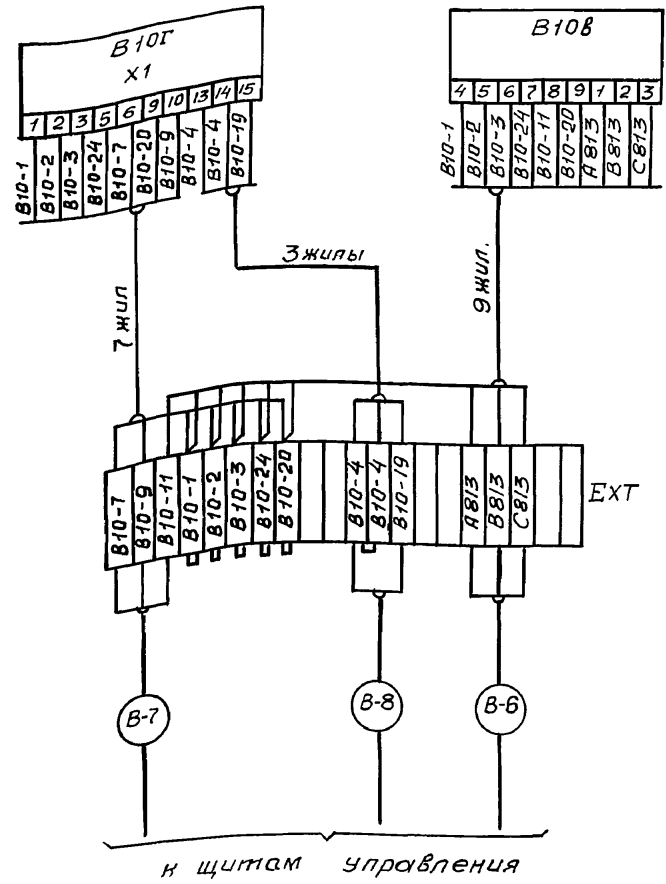
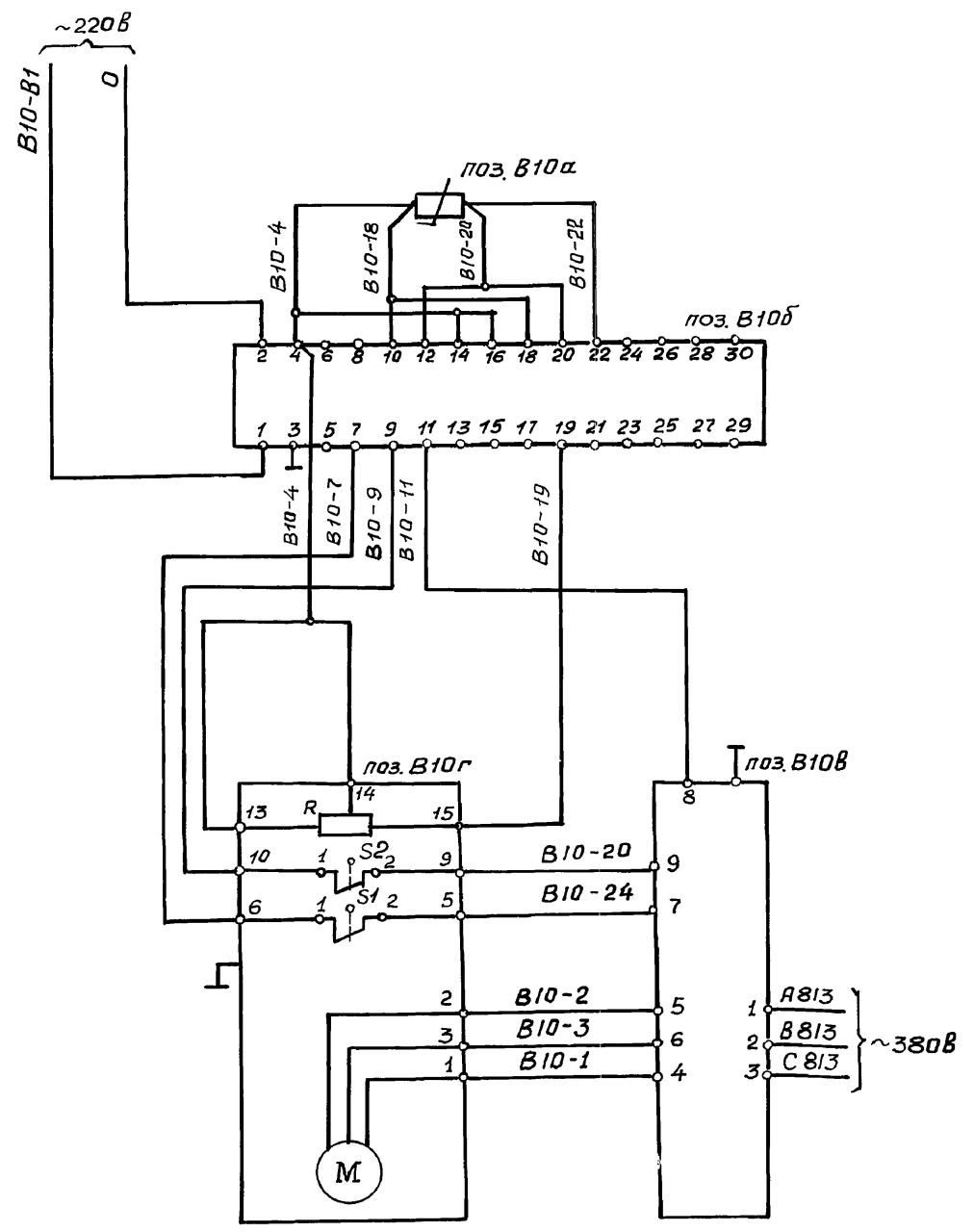


Диаграмма работы выходных цепей регулирующего прибора РС. 29.2.22

Обзнач. выходной цепи	Регулируемый параметр		
	ниже заданной	выше заданной	
11-7	□	▨	команда "меньше"
11-9	▨	□	команда "больше"

▨ — напряжение включено  
□ — напряжение отключено

Позиц. обозначение	Наименование	кол.	Примечание
Щит управления			
поз. В10Б	Прибор регулирующий РС 29.2.22	1	
По месту			
поз. В10Г	Механизм электрический одноба-ротный МЭО-100/25-0,25-87	1	
R	Датчик редстатный	1	комплект
S <sub>1</sub> S <sub>2</sub>	Микровыключатель	2	исполнительно-го механизма
поз. В10а	Термопреобразователь сопротивления ТСМ 0879 гр. 50 м	1	
поз. В10В	Пускатель бесконтактный ПБР-3А	1	
EXT	Соединительная коробка КС-20-1	1	

Диаграмма работы контактов исполнительного механизма МЭО-100/25-0,25-87

обзнач. контакта	Ход выходного вала		
	открыто	рабочий ход	закрыто
6 S <sub>1</sub> 5	▨	□	▨
10 S <sub>2</sub> 9	□	▨	▨

▨ — контакт замкнут  
□ — контакт разомкнут

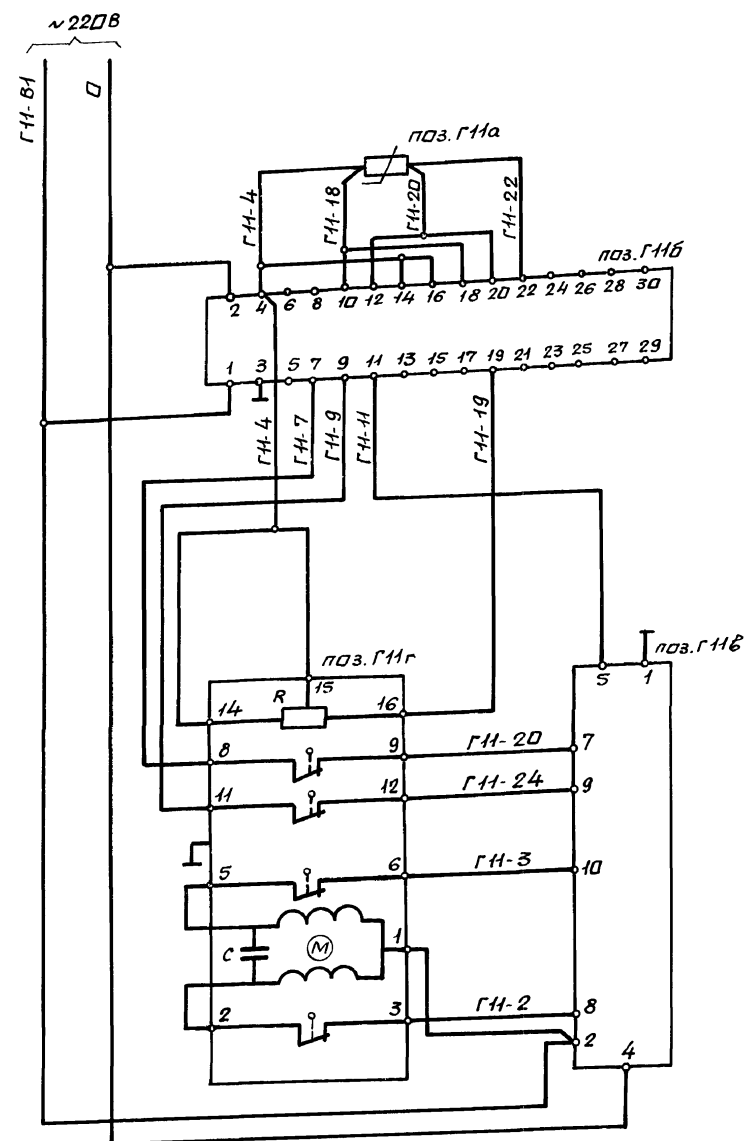
Имя и подл. Подп. и дата ВЗЛ И. И. И. В. А.

привязан:

ТП903-1-281.90А		
Нач. отд. Евтушенко Н. контр. Клименко Гр. спец. Кривошеина Нач. гр. Халецкая Вед. инж. Фирман Инж. Ярман		
Котельная с 4 котлами Е-10-1,4 Р Защитное управление пневматическое		
Главный корпус		
стадия	лист	листов
Р	30	
Схема электрическая принципиальная регулятора температуры сетевой воды.		Харьковский Сантехпроект



Альбом 3 часть 1



— напряжение включено  
 — напряжение отключено

**Диаграмма работы контактов исполнительного механизма ЕСПА 02 ПВ**

Обозначение контакта	Ход выходного вала		
	открыто	рабочий ход	закрыто
5 (11)			
8 (3)			

— контакт замкнут  
 — контакт разомкнут

**Диаграмма работы выходных цепей регулирующего прибора РС 29.2.22**

Обозначение выходной цепи	Регулируемый параметр		
	ниже заданной зоны	выше заданной зоны	
11-7			команда меньше
11-9			команда больше

Позиц. обозначение	Наименование	Кол.	Примечание
<b>Щит управления</b>			
поз. ГИб	Прибор регулирующий РС 29.2.22	1	
поз. ГИв	Усилитель трехпозиционный У29.3	1	
<b>По месту</b>			
поз. ГИг	Электрический исполнительный механизм ЕСПА 02 ПВ	1	
R	Датчик реостатный	1	комплект исполнительного
C	Конденсатор	1	механизма
поз. ГИа	Термопреобразователь сопротивления ТСП 0879 гр. 50М	1	

Шифр и подл. посылки и дата [там. л. ш. н.]

привязан:

Шифр №	
--------	--

**903-1-281.90 А**

Котельная с 4 котлами Е-10-1, 4р. Залашлокаудаление пневматическое.

Главный корпус.

Страницы: Р 31

Харьковский Сантехпроект

схема электрическая принципиальная регулятора температуры деаэрированной воды.

Нач. отд. Б. В. Т. Шеняк  
 Нач. отд. К. И. М. Климченко  
 Пл. спец. К. А. Крашinsky  
 Нач. гр. Халецкая  
 Вед. инж. Фирман  
 Инж. Ярман

Листом 3 часть 1

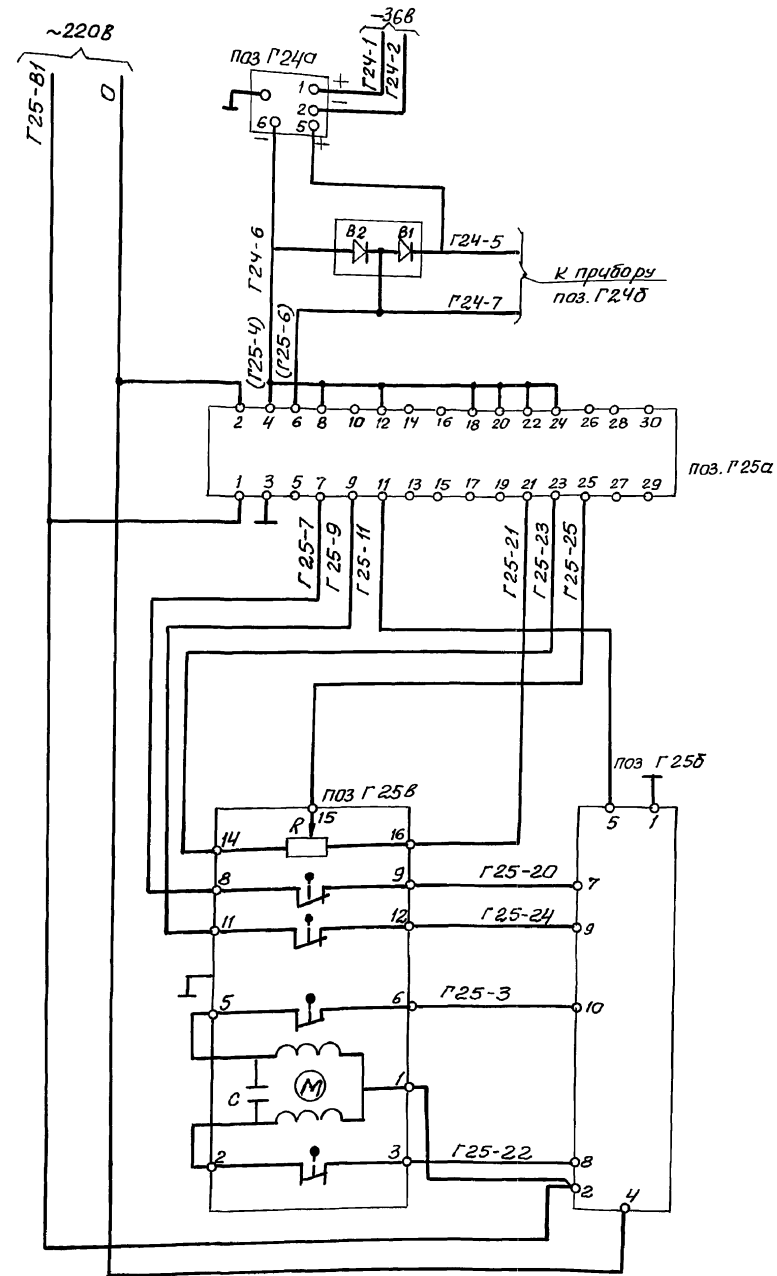


Диаграмма работы контактов исполнительного механизма ЕСПА 02 ПВ

Обозначение контакта	Ход выходного вала		
	открыто	Рабочий ход	Закрыто
5 (1)			
6 (3)			

— Контакт замкнут  
 — Контакт разомкнут

Диаграмма работы выходных цепей регулирующего прибора РС 29.1.12

Образн. выходной цепи	Регулируемый параметр		Команда
	ниже заданной	выше заданной	
11-7			„меньше“
11-9			„больше“

— Напряжение включено  
 — Напряжение отключено

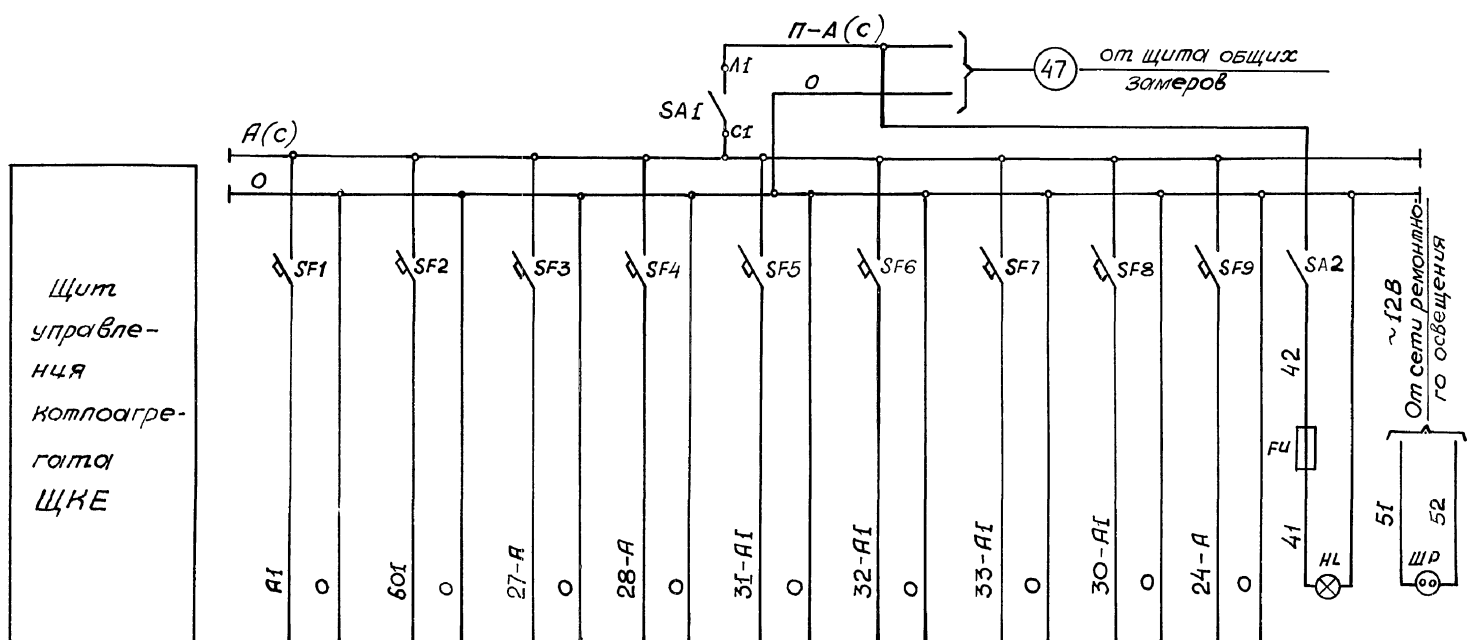
Позиц. обозначение	Наименование	Кол.	Примечание
<b>Щит управления</b>			
поз.Г25а	Прибор регулирующий РС 29.1.12	1	
поз.Г25б	Усилитель трехпозиционный У29.3	1	
В1.В2	Защитно-диодное устройство ВО1	2	
<b>По месту</b>			
поз.Г25е	Электрический исполнительный механизм ЕСПА 02 ПВ	1	
R	Датчик реостатный	1	Комплект
C	Конденсатор	1	ного механизма
<b>Статив блока</b>			
поз.Г24а	Преобразователь измерительный Сапфир 22 АД	1	

Привязан:		
Изм. №		

<b>903-1-281.90 А</b>			
Нач. авт. Евтушенко	Инж. Клименко	Котельная с 4 котлами Е-10-1,4Р Золотшакоудаление пневматическое	
Инж. спец. Крашавский	Инж. Халецкая	Главный корпус	Стадия Лист Листов
Инж. Фирман	Инж. Ярмак	Р 32	
Схема электрическая принципиальная регулятора уровня в промежуточном баке			Харьковский Сантехпроект

Инв. № подл. Подпись и дата Взам. инв. №

Альбом 3. часть 1



Характеристики элементов	Позиция	8	—	27	28(4шт.)	31	32	33	30	24Б	—	—
	Тип	Щ 4542	—	БНС-2,1	БНС-2,1	РС-29	РС-29	РС-29	РС-29	РС-29	ДСС-711 ИИ	освеще- ние щита
Напряжение, В	~ 220	~ 220	~ 220	~ 220	~ 220	~ 220	~ 220	~ 220	~ 220	~ 220	~ 220	~ 12
Мощность ВА (Вт)	20	40	7	7	18	18	18	18	18	15	60	60
Место установки	Щит управления котлоагрегата ЩКЕ			Статив местный		Щит управления котлоагрегата				Статив местный	Щит управления котлоагрегата ЩКЕ	

Позиц. обозн.	Наименование	кол.	примечан.
Щит управления котлоагрегата ЩКЕ			
SA1	Выключатель пакетный одно-	2	
SA2	полюсный ПВ-1 10УЗ, ~ 220В, 10А, ОСТ 16.0, 526-001-77		
SF9	Выключатель автоматический	5	
SF1-SF4	А63-МУЗ ~ 220В I <sub>н</sub> =0,6А, I <sub>отс</sub> =1,3 I <sub>н</sub> , ТУ 16-522-110-74		
SF5-SF8	Выключатель автоматический А63-МУЗ ~ 220В I <sub>н</sub> =1А, I <sub>отс</sub> =1,3 I <sub>н</sub> ТУ 16-522 110. 74	4	
FU	Предохранитель ПТ-10 ~ 220В, с плавной вставкой 0,5А	1	
HL	Лампа накаливания ~ 220В, 60Вт	1	
ЩР	Розетка штепсельная ~ 12В	1	

Имя, Инициалы, Подпись и дата

903-1-281.90

Нач. отд. Евтушенко  
Н. контр. Ипименко  
Гл. спец. Кривошеин  
Нач. гр. Халецкая  
Вед. инж. Фирман  
Инж. Ярман

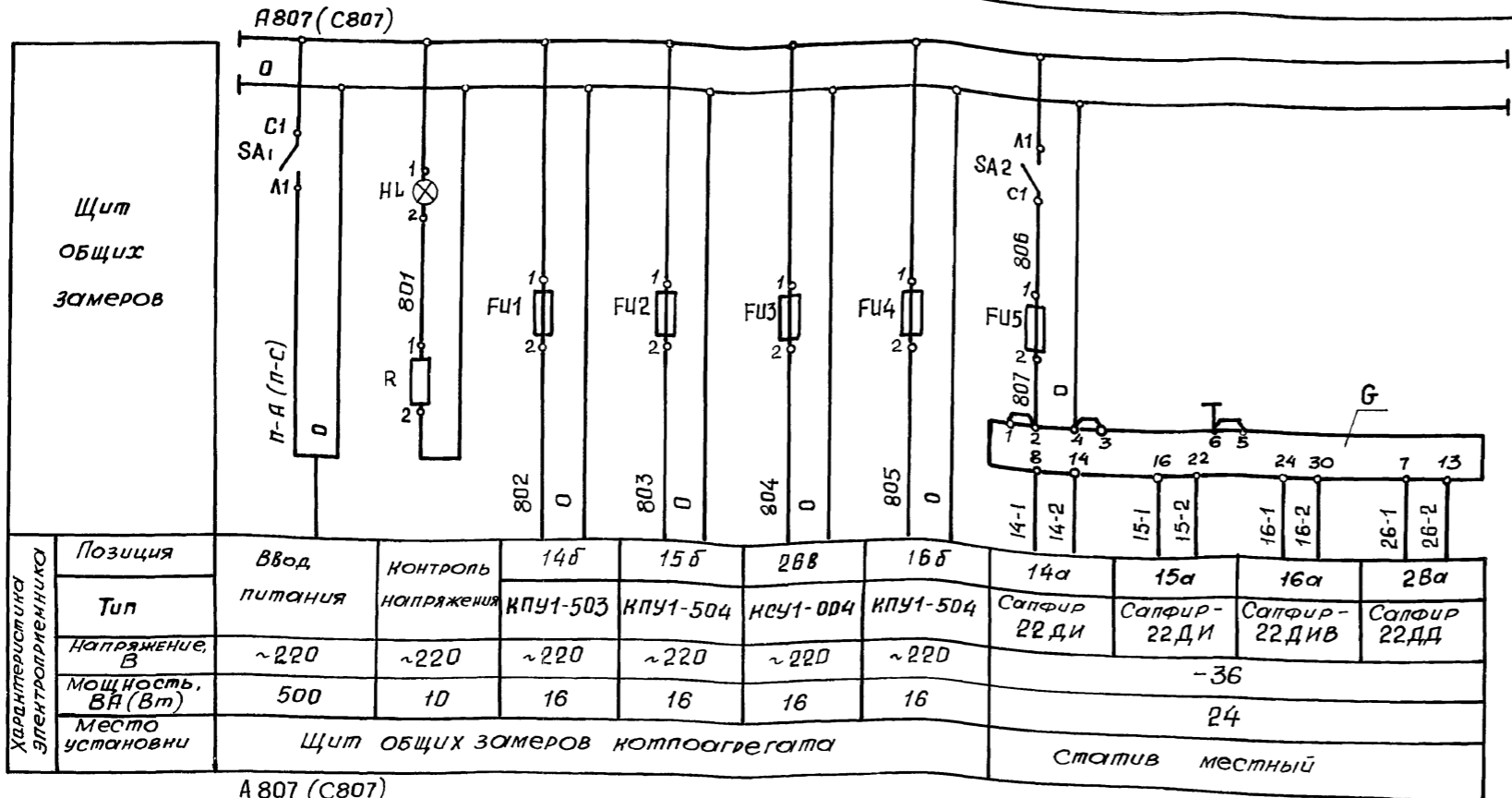
Нотельная с 4 котлами Е-10-1,4Р  
Золотошахтское пневматическое  
Главный корпус  
котлоагрегат  
Щит управления ЩКЕ,  
Принципиальная схема  
питания

стадия лист/листов  
Р 33

Харьковский  
СИАТехпроект

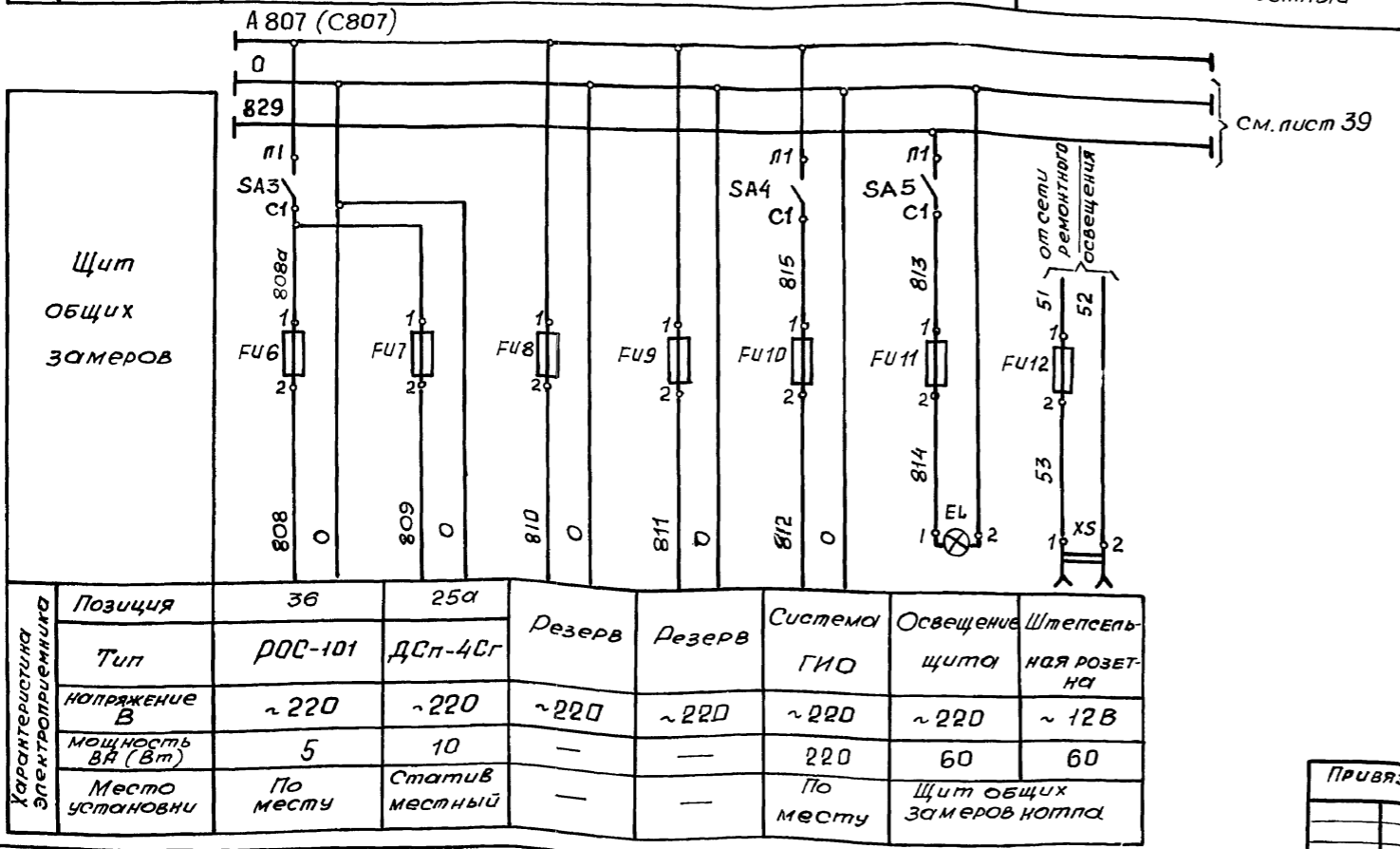
Привязан:

И.И.И.



Характеристика электроприемника	Позиция	Ввод	Контроль	14б	15б	2вв	16б	14а	15а	16а	28а
	Тип	питания	напряжения	КПУ1-503	КПУ1-504	КПУ1-004	КПУ1-504	Сапфир 22ДИ	Сапфир-22ДИ	Сапфир-22ДИВ	Сапфир 22ДД
	Напряжение, В	~220	~220	~220	~220	~220	~220	-36			
	Мощность, ВА (Вт)	500	10	16	16	16	16	24			
	Место установки	Щит общих замеров котлоагрегата							Статив местный		

Позиц. обозн.	Наименование	кол.	Примечание
	Щит общих замеров		
SA1-SA5	Выключатель панетный однополюсный ПВ1-16УХПЗ ТУ16-642.051-86	5	
	Вставки плавкие ВПРБ-1		Держатель ДВП4-28
			АГО. 481.304 ТУ.
FU1-FU9	0,25А	9	
FU11	0,5А	1	
	Вставка плавная ВП3Б-1		Держатель ДВП4-3В
			АГО. 481.301 ТУ
FU10	2А	1	
FU12	6А	1	
G	Блок питания двухнапольный ГСП 22ВП -36-1-УХЛ4-2-2	1	
			первичное напряжение ~ 220 В
XS	Розетка штепсельная РШ-Ц-2-0-0322-В/250 на ~12В ГОСТ 7398-85	1	
HL	Лампа Ц220-10, ~220 В, ГОСТ 5011-83	1	Аматюра АС-220
			Линза молочная ТУ16-535.426-70
EL	Лампа Б-220-230-60 ГОСТ 2239-79	1	Патрон Е27
			ГОСТ 2746-80
R	Резистор ПЭВ-25 2000 Ом ГОСТ 6513-75	1	



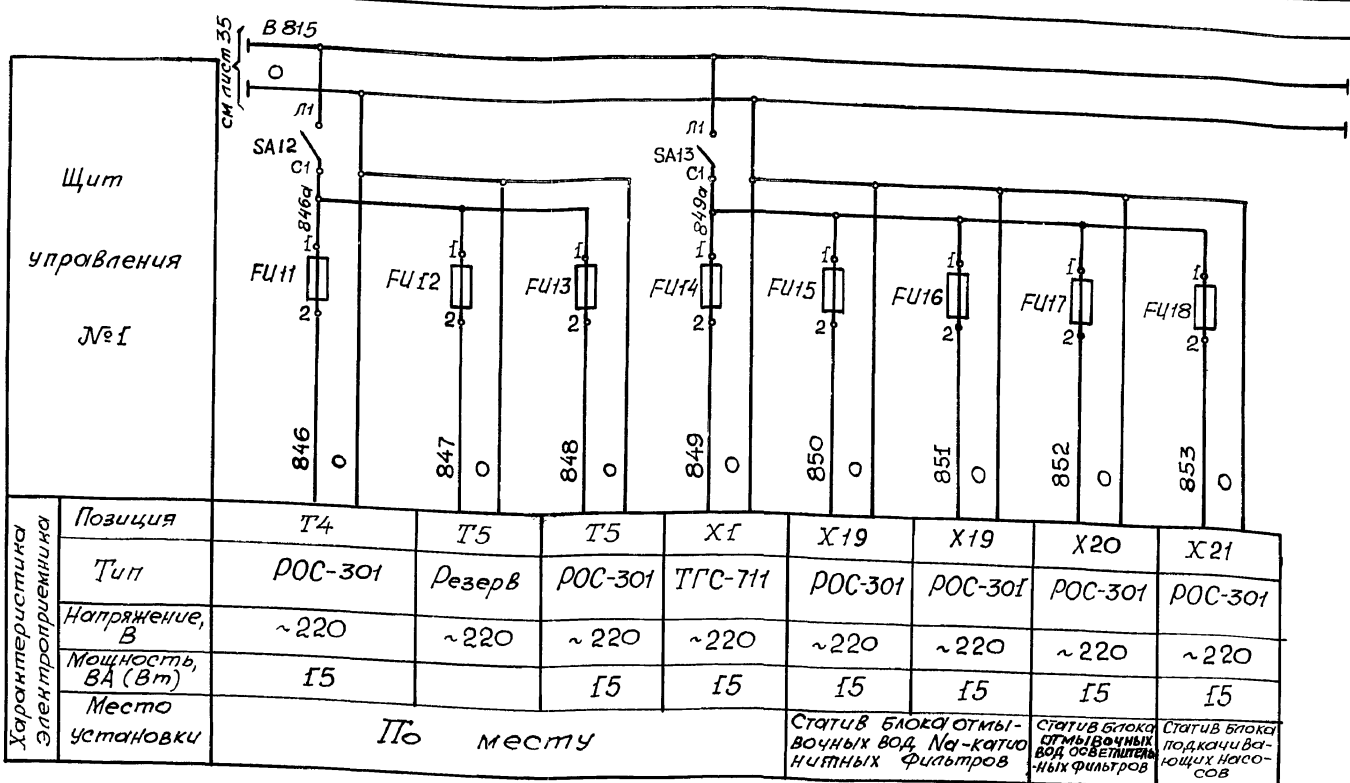
Характеристика электроприемника	Позиция	36	25а	Резерв	Резерв	Система	Освещение	Штепсельная розетка
	Тип	РДС-101	ДСп-4Сг			ГИО	щита	на розетке
	напряжение В	~220	~220	~220	~220	~220	~220	~12В
	Мощность ВА (Вт)	5	10	—	—	220	60	60
	Место установки	По месту	Статив местный	—	—	По месту	Щит общих замеров котла	

Имя, фамилия, Подп. и дата, Взам.инвент.

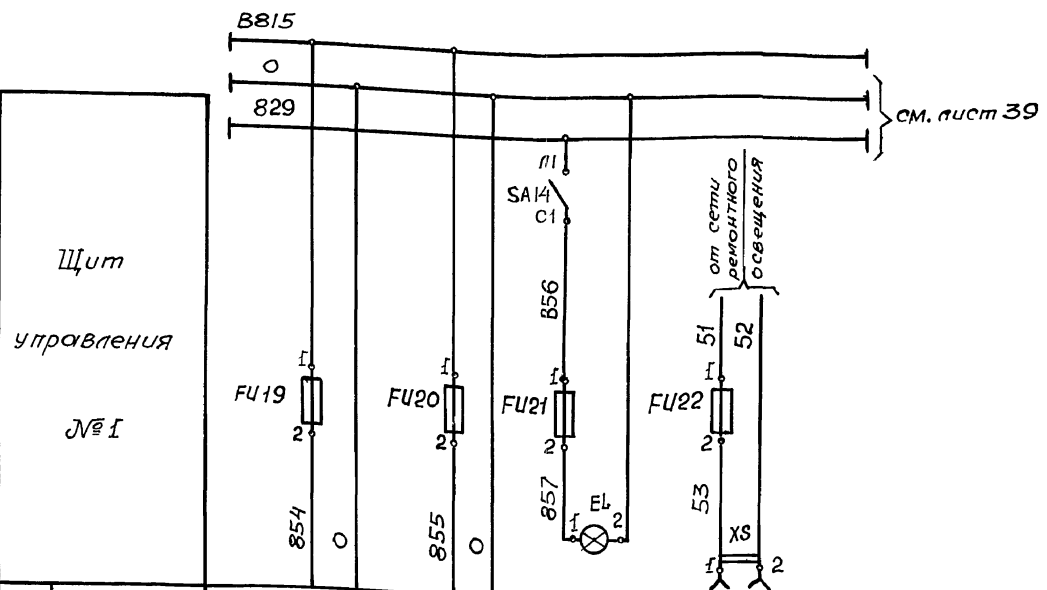
Привязан:

903-1-281.90А			
Котельная с 4 котлами Б-10-1, 4Р			
Золоспаноудаление пневматическое			
ГЛАВНЫЙ КОРПУС КОТЛОАГРЕГАТ		Стадия	лист
		Р	34
Щит общих замеров			Харьковский Сантехпроект
Принципиальная схема питания			





Характеристика элементов	Позиция	T4	T5	T5	X1	X19	X19	X20	X21
	Тип	ROC-301	Резерв	ROC-301	TTC-711	ROC-301	ROC-301	ROC-301	ROC-301
	Напряжение, В	~220	~220	~220	~220	~220	~220	~220	~220
	Мощность, ВА (Вт)	15		15	15	15	15	15	15
	Место установки	По месту			Статив блока отмы- вочных вод, Na-катио- нитных фильтров	Статив блока отмывочных вод осветитель- ных фильтров	Статив блока подкачки ва- лющих насосов		

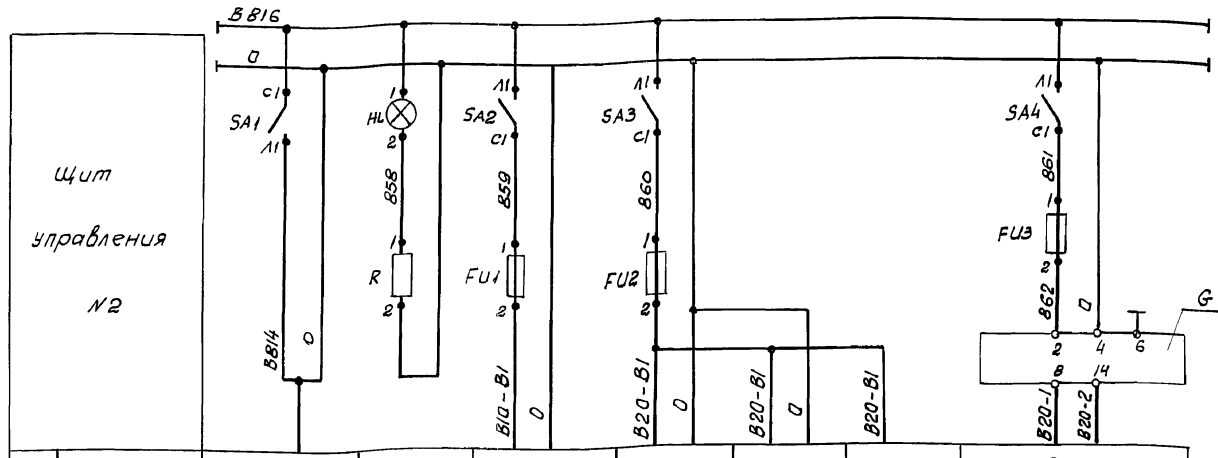


Характеристика элементов	Позиция	Резерв	Резерв	Освещение щита	Штепсельная розетка
	Тип	Резерв	Резерв	Освещение щита	Штепсельная розетка
	Напряжение, В	~220	~220	~220	~12
	Мощность, ВА (Вт)	-	-	60	60
	Место установки	-	-	Щит управления №1	

Позиц. обозн.	Наименование	кол.	Примечание
	Щит управления №1		
SAI-SA6 SAII-SA14	Выключатель пакетный однополюс- ный ПВ1-16ХЛ3 ТУ 16-642.051-86	10	
	Вставки плавкие ВП 2Б-1		Держатель ДВП4-2В АГО 481.304 ТУ 19 шт.
FU5- FU20	0,25 А	16	
FU2, FU3, FU21	0,5 А	3	
	Вставки плавкие ВП 3Б-1		Держатель ДВП4-3В АГО 481.301 ТУ 3 шт.
FU1, FU4	1 А	2	
FU22	6 А	1	
G	Блок питания двухканальный	1	
	ГСП 22БП-36-1 УХЛ4-2-2, первичное напряжение ~ 220 В		
XS	Розетка штепсельная	1	
	РШ-Ц-2-0-00-6/250 на ~ 12 В ГОСТ 7396-85		
HL	Лампа Ц 220-10, ~ 220 В	1	
	ГОСТ 5011-83		
EL	Лампа Б-220-230-60	1	Патрон Е27
	ГОСТ 2239-79		ГОСТ 2146-80
R	Резистор ПЭВ-25 2000 Ом	1	
	ГОСТ 6513-75		

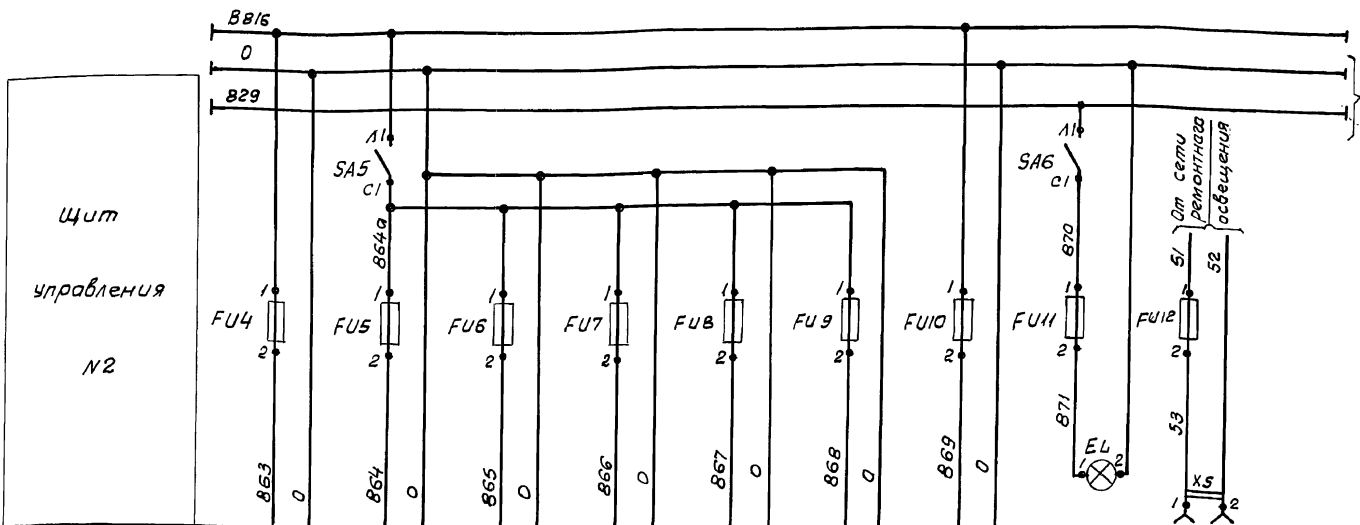
<b>903-Г-281.90 А</b>			
Нотельная с 4 котлами Е-10-1,4 Р Золотошлякоудаление пневматическое			
Нач. котл. Евтушенко Н. контр. Илтименко Гл. спец. Ирастошевский Нач. гр. Халецкая Вед. инж. Фирман Инж. Ярмак		Главный корпус Деаэрационно-питательная установка и общекотельное оборудование Щит управления №1 Принципиальная схема пи- тания (Окончание)	
Привязан:		этаж	лист
		Р	36
ИНВ. №		ХАРЬКОВСКИЙ САНТЕХПРОЕКТ	

Альбом 3 часть 1



Характеристика электроприемника	Позиция	Ввод	Контроль напряжения	В10Б	В20Б	В20Б	В20Г	В20А	
	Тип	питания		РС29.2.22	РС29.1.12	429.3	ЕСПА 02 ПБ	Салфур-22ДУ	
	Напряжение, В	~220	~220	~220	~220	~220	~220	— 36	
	Мощность, ВА (Вт)	200	10	18	18	—	40	12	
	Место установки	Щит управления №2			Щит управления №2		Блок подпиточной воды	Статив местный	

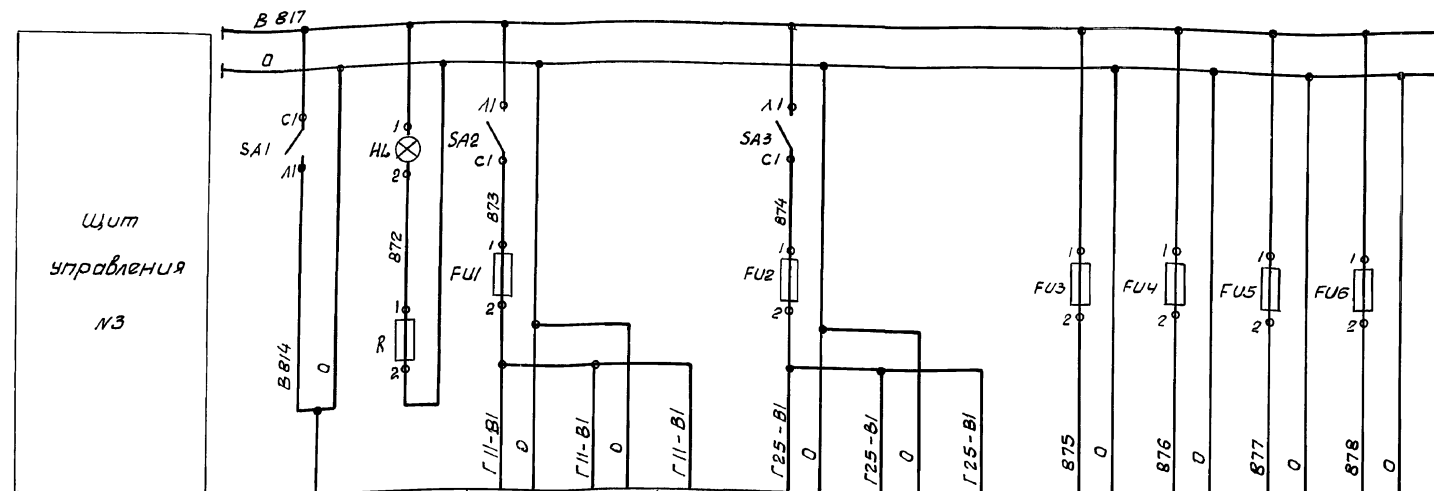
Позиц. обозн.	Наименование	кол.	Примечание
	Щит управления №2		
SA1- SA6	Выключатель пакетный однополюсный ПБИ-16УХЛЗ тУ16-642.051-86	6	
	Вставки плавкие ВП2Б-1		Держатель ДВП4-2В
	АГО. 4В1.304 ТУ		АГО. 4В1.301 ТУ 10шт.
FU1, FU3-FU6	0,25А	3	
FU11	0,5А	1	
	Вставки плавкие ВП3Б-1		Держатель ДВП4-3В
	АГО. 4В1.304 ТУ		АГО. 4В1.301 ТУ 2шт.
FU2	1А	1	
FU12	6А	1	
G	Блок питания одноканальный ГСП 22 БП-36-1-УХЛ4-2-1, первичное напряжение ~220В	1	
X5	Розетка штепсельная РШ-Ц-2-0-00-6/250 на ~12В	1	
	ГОСТ 7396-85		
HL	Лампа ц220-10, ~220В	1	Арматура Ас-220
	ГОСТ 5011-83		Линза малочная тУ16-535.426-70
EL	Лампа Б-220-230-60 ГОСТ 2239-79	1	Патрон Е27
			ГОСТ 2746-80
R	Резистор ПЭВ-25 2000 Ом	1	
	ГОСТ 6513-75		



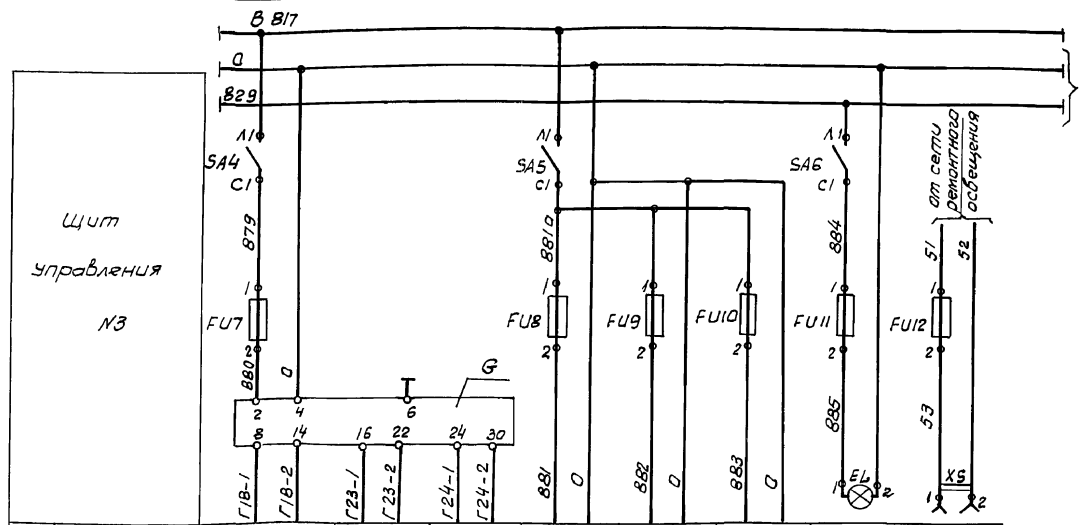
Характеристика электроприемника	Позиция	В7Б	ВВ	В22Б	В23Б	В24Б	В9	Резерв	Освещение щита	Штепсельная розетка
	Тип	ЭР9000	ТГС-711	ДСС-711ИИ-2С	ДСС-711ИИ-2С	ДСС-711ИИ-2С	ТГС-711			
	Напряжение, В	~220	~220	~220	~220	~220	~220	~220	~220	~12
	Мощность, ВА (Вт)	20	15	15	15	15	15	—	60	60
	Место установки	Щит управления №2	Статив местный				—	Щит управления №2		

Привязан			
Инв. №			
903-1-281.90 А			
Нач. ота. Ебгушенка	Котельная с 4 котлами Е-10-1,4Р		
Н. контр. Клименко	Золотшакоувадение пневматическое		
Гл. спец. Крастошский	Главный корпус	Статив	Лист
Нач. гр. Залецкая	Водоподогревательная установка	Р	37
вед. инж. Фирман	Щит управления №2		
инж. Ярмак	принципиальная схема питания.	Харьковский Сантехпроект	

Альбом 3 часть 1



Характеристика электроприемника	Позиция	Ввод	Контрак	Г11б	Г11в	Г11г	Г25а	Г25б	Г25в	Г8в	Г18б	Г23б	Г24б
	Тип	питания	напряже- ния	РС29г.22	У29.3	ЕСПА 02 ПВ	РС29.1.12	У29.3	ЕСПА 02 ПВ	ЭР9000	КСЧ1-004	КПЧ1-562	КПЧ1-562
Напряжение, В	~220	~220	~220	~220	~220	~220	~220	~220	~220	~220	~220	~220	~220
Мощность, ВА (Вт)	250	10	18	-	40	18	-	40	20	16	16	16	
Место установки	Щит управления №3			Блок подго- товки пара вместе взды			Щит управления №3			Блок подго- товки пара вместе ГВС			



Характеристика электроприемника	Позиция	Г18а	Г23а	Г24а	Г7	Г21б	Г6	Освещение	Штепсель- ная розетка
	Тип	Сапфир- 22ДВ	Сапфир- 22ДД	Сапфир- 22ДД	ТГс-711	Дсс-711И	ТГсс-711	Щита	на
Напряжение, В	- 36			~220	~220	~220	~220	~220	~12
Мощность, ВА (Вт)	12			15	15	15	60	60	
Место установки	По месту			Статив			местный		Щит управления №3

Позиц. обозн.	Наименование	кол.	Примечание
	Щит управления №3		
SA1-SA6	выключатель пакетный однополюсный	6	
	ПВ-16УХЛЗ ТУ16-642.051-86		
	Вставки плавкие ВП2Б-1		Держатель ДВП4-2В
	АГО.481.304ТЧ		АГО.481.301ТЧ 3шт.
FU3 ÷ FU10	0,25А	8	
FU11	0,5А	1	
	Вставки плавкие ВП3Б-1		Держатель ДВП4-3В
	АГО.481.304ТЧ		АГО.481.301ТЧ 3шт.
FU1, FU2	1А	2	
FU12	6А	1	
G	Блок питания одноканальный	1	
	ГСП22ВЛ-36-1-УХЛ4-2-1, первичное		
	напряжение ~220В.		
X5	Розетка штепсельная	1	
	РШ.Ц-2-0-00-6/250 на ~12В		
	ГОСТ 7396-85		
HL	Лампа Ц220-10, ~220В,	1	Арматура Ас-220
	ГОСТ 5011-83		Линза матовая ТУ16-595.426-70
EL	Лампа Б-220-230-60	1	ГОСТ 2239-79
			Патрон Е27 ГОСТ 2746-80
R	Резистор ПЗВ-25 2000 Ом	1	
	ГОСТ 6513-75		

см. лист 39

Имя, должность, и дата. Взам. инв. №

Привязан:

903-1-2В1.90 А	
Котельная с 4 котлами, е-10-1,4р Золотшаковское пневматическое	
нач. отд. Ебтышев	нач. зр. Халецкая
н.контр. Клименко	вед. инж. Фирман
пл. спец. Крашinsky	инж. Ярмак
нач. зр. Халецкая	
вед. инж. Фирман	
инж. Ярмак	

Имя, №

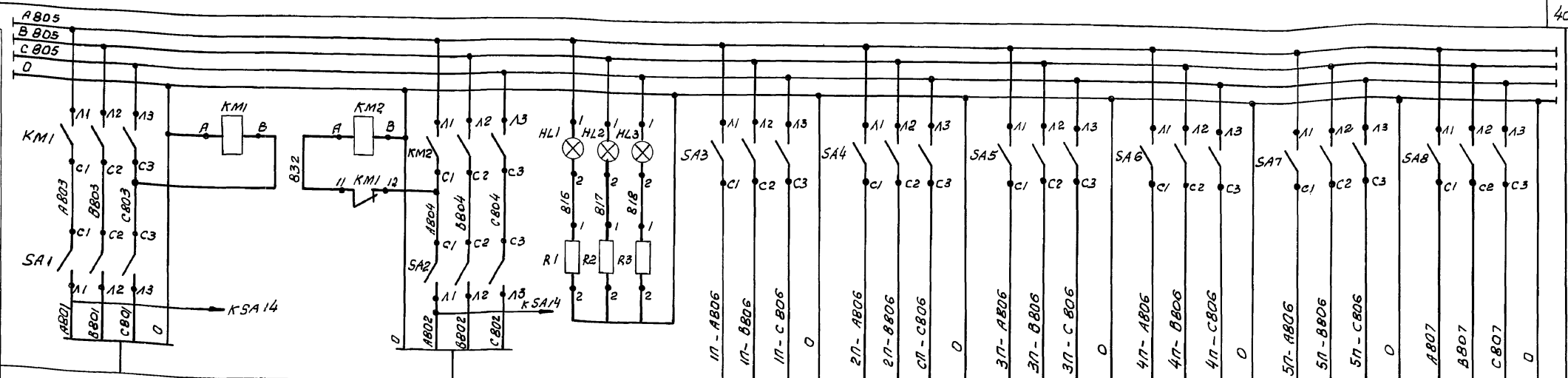
главный корпус  
установка  
горячего водоснабжения  
Щит управления №3  
Принципиальная схема  
питания

Статив лист Листов  
Р 38

24566-07 40 формат А2

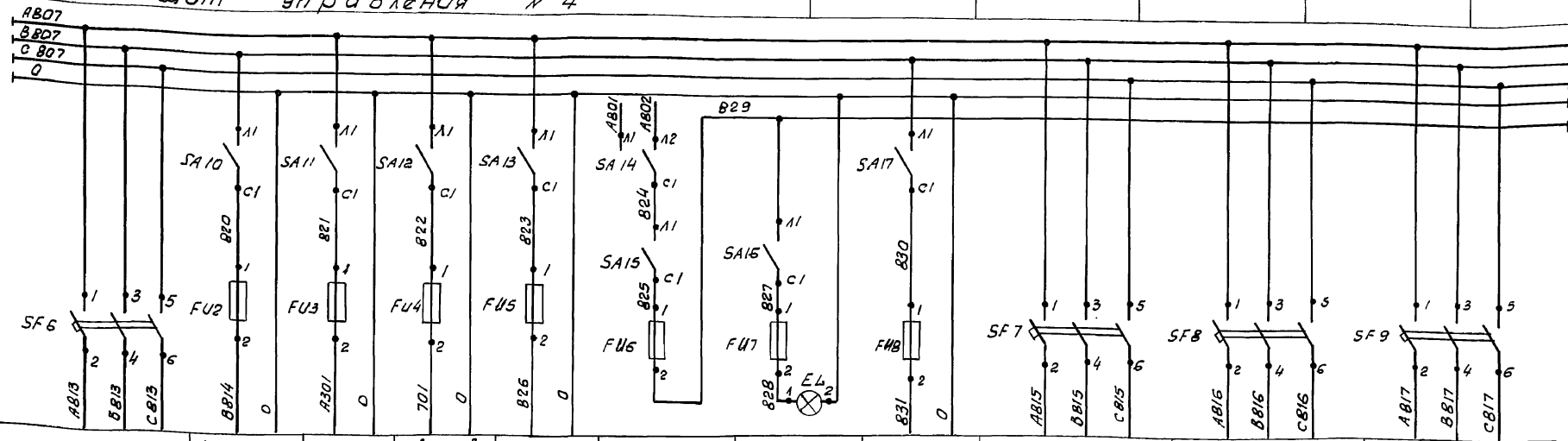


Щит управления №4



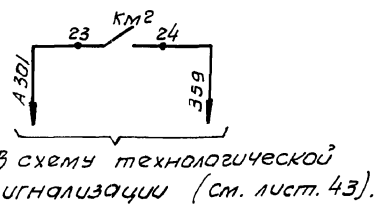
Характеристика электроприемника	Позиция	Ввод №1 рабочий		Ввод №2 резервный		Контроль напряжения	Котлоагрегат №1	Котлоагрегат №2	Котлоагрегат №3	Котлоагрегат №4	резерв	Общекотельное оборудование
	Тип											
	Напряжение, В	~ 380		~ 380		~ 220	~ 380	~ 380	~ 380	~ 380	~ 380	~ 380
	Мощность, ВА (Вт)	12000		12.000		30	2150	2150	2150	2150	—	3000
	Место установки	Щит управления №4										

Щит управления №4



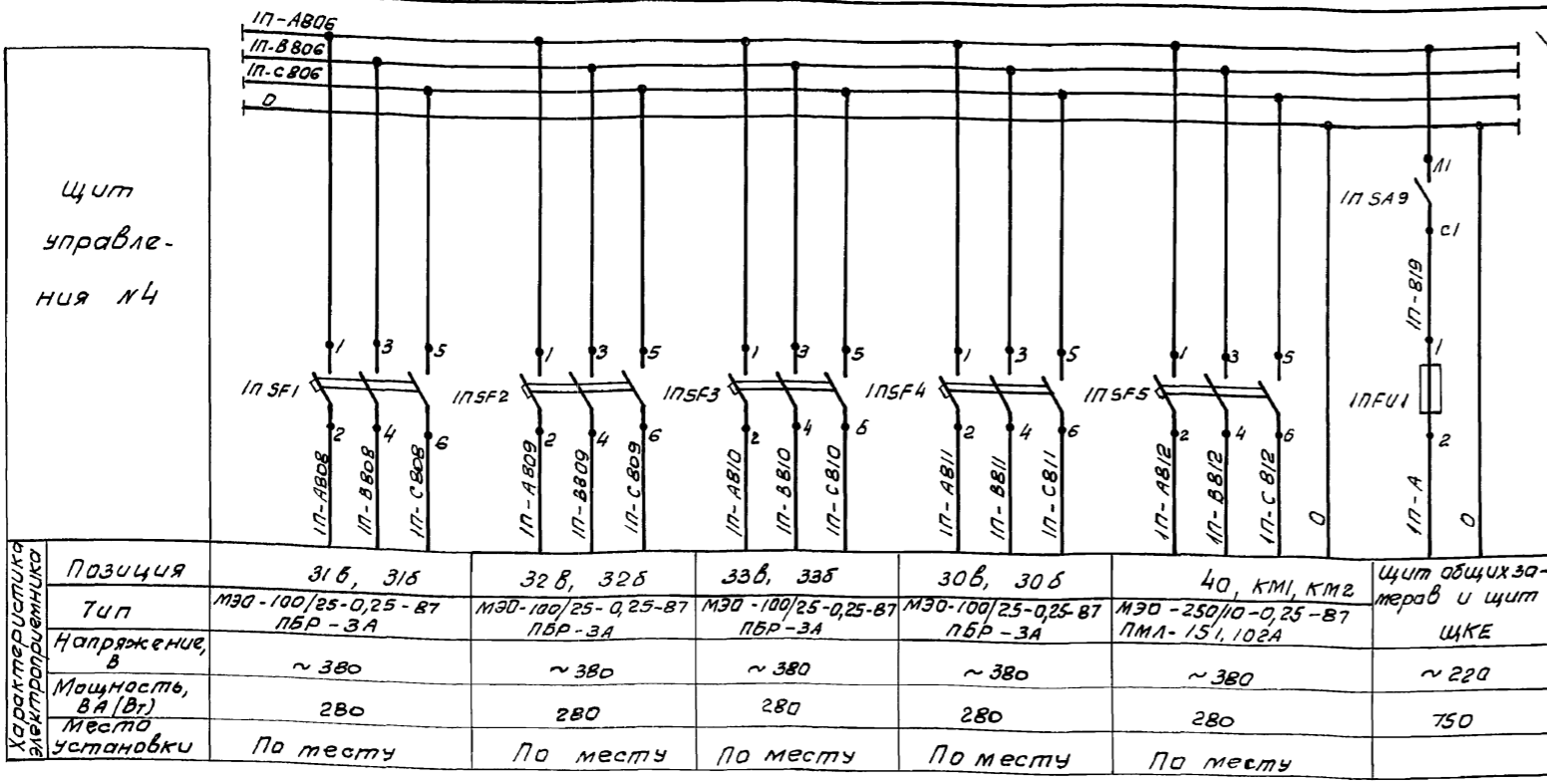
См. листы 34, 36, 37, 38

Характеристика электроприемника	Позиция	В10Г, В10В	Щиты управления №№1-3	технологическая сигнализация	Аварийная сигнализация	Прибор вторичный 1954 ПВ	Освещение щитов	Освещение щитов	Резерв	Резерв	Д17Г, Д17В	Д18Г, Д18В
	Тип	МЭО-100/25-0,25-87 ПБР-3А									МЭО-100/25-0,25-87 ПБР-3А	МЭО-100/25-0,25-87 ПБР-3А
	Напряжение, В	~ 380	~ 220	~ 220	~ 220	~ 220	~ 220	~ 220	~ 220	~ 380	~ 380	~ 380
	Мощность, ВА (Вт)	280	850	600	600	—	300	60	—	—	280	280
	Место установки	По месту				помещение щитовой		Щит управления №4			Блок деаэрационно-питательной установки	Блок РУ



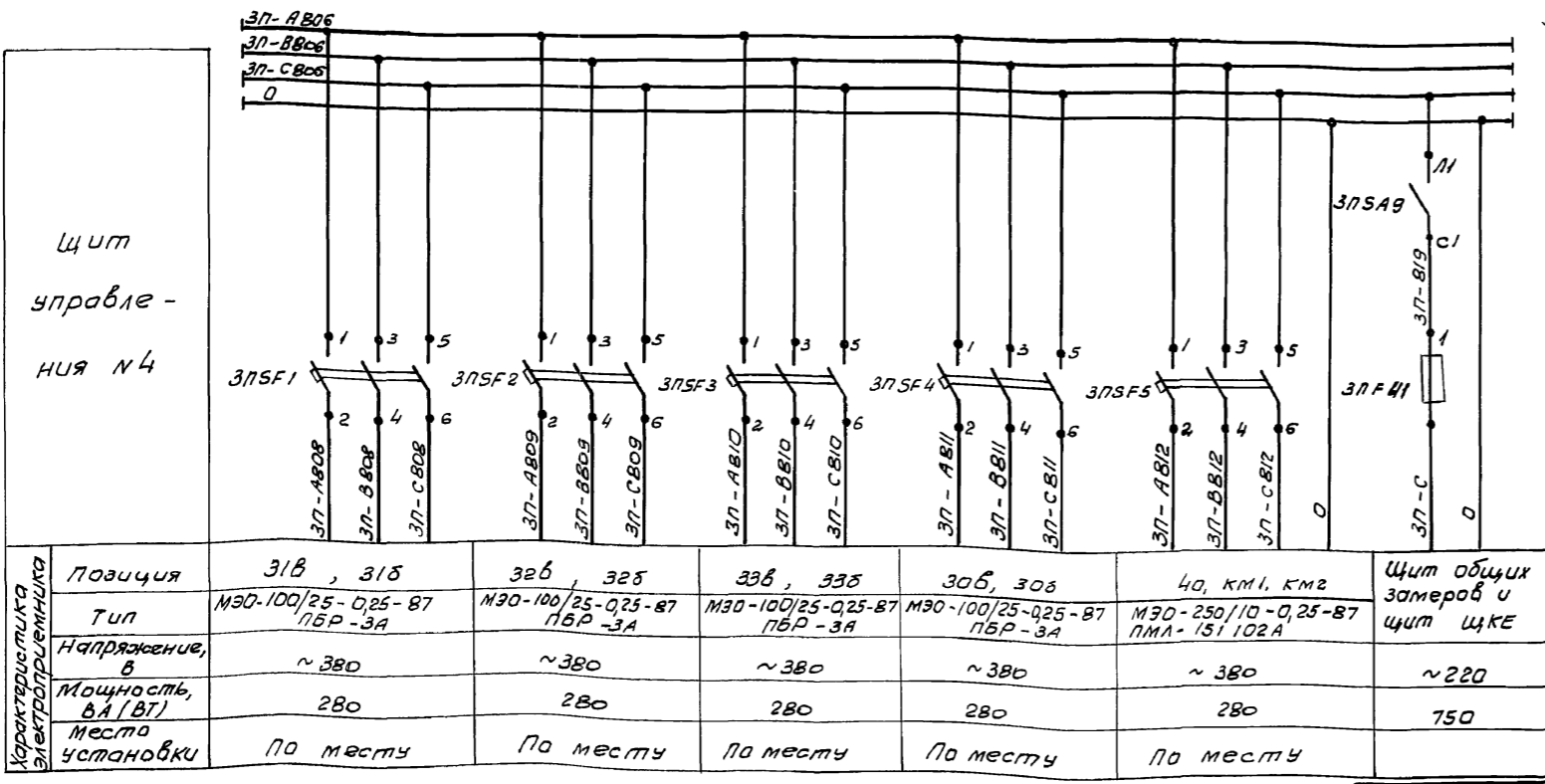
Привязан:		ТЛ 903-1-281.90 А	
Нач. отд. Втуленко	Н. контр. Клименко	Котельная с 4 котлами Е-10-14Р Злощадское отделение пневматическое	
Ил. спец. Крашневский	Нач. гр. Удальская	Главный корпус деаэрационно-питательная установка и общекотельное оборудование	
вед. инж. Фирман	инж. Ярмак	Щит управления №4 принципиальная схема питания (начало)	
И.Н.В. №		Р	39
		Тарьковский Сантехпракт	
		24566-07 41	

И.Н.В. подл. Проверить и согласовать. инж. А.



Характеристика электрорегистрата	Щит управления №4						
	Позиция	31б, 31б	32б, 32б	33б, 33б	30б, 30б	40, км1, км2	Щит общих за- меров и щит
Тип	МЭ0-100/25-0,25-87 ПБР-3А	МЭ0-100/25-0,25-87 ПБР-3А	МЭ0-100/25-0,25-87 ПБР-3А	МЭ0-100/25-0,25-87 ПБР-3А	МЭ0-250/10-0,25-87 ПМА-151,102А	ЩКЕ	
Напряжение, в	~380	~380	~380	~380	~380	~220	
Мощность, ВА (Вт)	280	280	280	280	280	750	
Место установки	По месту	По месту	По месту	По месту	По месту		

Для котлоагрегата 2П схема аналогична. Перед номе-  
ром аппарата и маркировкой проставляется номер  
котлоагрегата



Характеристика электрорегистрата	Щит управления №4						
	Позиция	31б, 31б	32б, 32б	33б, 33б	30б, 30б	40, км1, км2	Щит общих замеров и щит ЩКЕ
Тип	МЭ0-100/25-0,25-87 ПБР-3А	МЭ0-100/25-0,25-87 ПБР-3А	МЭ0-100/25-0,25-87 ПБР-3А	МЭ0-100/25-0,25-87 ПБР-3А	МЭ0-250/10-0,25-87 ПМА-151,102А	ЩКЕ	
Напряжение, в	~380	~380	~380	~380	~380	~220	
Мощность, ВА (Вт)	280	280	280	280	280	750	
Место установки	По месту	По месту	По месту	По месту	По месту		

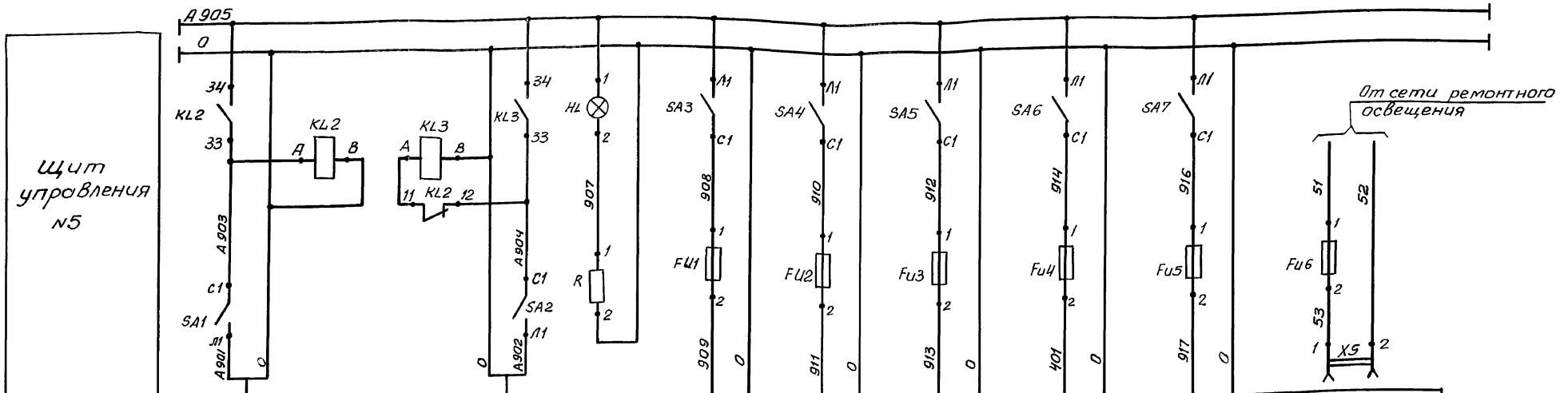
Для котлоагрегата 4П схема аналогична. Перед номером  
аппарата и маркировкой проставляется номер котлоагрегата

Поз. обозн.	Наименование	кол.	Примечание
	Щит управления №4		
17SA9+ 47SA9	Выключатель пакетный однопо-	11	
SA10-SA13 SA15-SA17	Люсний ПВ 1-16		
SA1, SA2	Выключатель пакетный трехполюс- ный ПВЗ-40	2	
SA3-SA8	Выключатель пакетный трех- полюсный ПВЗ-16	6	
17SF1+ 17SF5; 27SF1+ 27SF5; 37SF1+ 37SF5;	Выключатель автоматиче- ский трехполюсный	24	
47SF1+ 47SF5; 17SF6; 17SF7; 17SF8; 17SF9;	АП 50 БЗМУЗ, 11,6x3,5 У ном = 1,6А, Iогс. = 3,5 У ном. ТУ 16-5 22.139-78		
км1, км2	Пускатель электромагнитный ПМА-3102-УХЛ4 катушка ~220В, 40А.	2	
SA14	Переключатель пакетный двух- полюсный ПП2-16/Н2 Вставки плавкие ВПЗБ-1 АГО 4В1.304ТЧ		Держатель ДВП4-3В АГО 4В1.301ТЧ 10шт.
FU5	1А	1	
FU6	2А	1	
FU3, FU4	4А	2	
17FU1+ 47FU1; 47FU2; FU8	6А	5	
FU2	10А	1	
	Вставка плавкая ВПЗБ-1 АГО 4В1.304ТЧ		Держатель ДВП4-2В АГО 4В1.301ТЧ 1шт.
FU7	0,5А	1	
HL1+HL3	Лампа 4220-10, ~220В, ГОСТ 5011-83	3	
EL	Лампа Б-220-230-60 ГОСТ 2239-79	1	
R1-R3	Резистор ПЗВ-25 ГОСТ 6513-75	3	

ТП 903-1-281.90 А			
Нач. отд. ЕВТШЕНКО	Котельная с 4 котлами Е-10-1,4Р	Золотшлякоудаление пневматическое	
Н. контр. Клименко	Гл. слес. Крайновский	Гл. слес. Крайновский	
Нач. гр. Железняк	Фирман	Деаэрационно-питательная установка и обслуживающие устройства	
Инж. Ярмак		Ставка	Лист 40
Щит управления №4		Харьковский Сантехпроект	
Принципиальная схема питания (окончание)			

Привязан:  
Инв. №

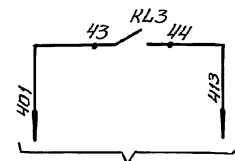
Дальдом 3 часть 1



Характеристики элект. аппаратуры	Позиция	Ввод №1	Ввод №2	Контроль	3ш-5б	3ш-5б	3ш-15	-	-	Штепсельная
	Тип	рабочий	резервный	напряжения	РОС-101	РОС-101	РОС-301	Схема техно-логической сиг-нализации	Резерв	розетка
	Напряжение, В	~ 220	~ 220	~ 220	~ 220	~ 220	~ 220	~ 220	~ 220	~ 12
	Мощность, ВА (Вт)	190	190	10	5	5	12	150	-	60
	Место установки	Щит управления №5			Статив местный		по месту			

Позиц. Обознач.	Наименование	Кол.	Примечание
X5	Розетка штепсельная	1	
	РШ-Ц-2-0-0322-6/2 50 на ~ 12 В ГОСТ 7396-85		
HL	Лампа Ц-220-10, ~ 220В	1	Арматура АС-220
	ГОСТ 5011-83		Линза молочная ТУ 16-535.426-70
R	Резистор ПЭВ-25 20000 Ом	1	
	ГОСТ 6513-75		

Позиц. Обознач.	Наименование	кол	Примечание
Щит управления №5			
SA1-SA7	выключатель пакетный однополюсный ПВ1-16УХЛЗ ТУ 16-642.051-86	7	
KL2, KL3	Реле промежуточное ПЭ-37-22УЗ ТУ 16.523.622.82	2	
	Вставки плавкие ВПЭБ-1 АГО.481.304.ТУ		держатель ДВПЧ-2В АГО.481.301ТУ Щит.
FU1-FU5, FU6	0,25А Вставки плавкие ВПЭБ-1 АГО 481.304.ТУ	4	держатель ДВПЧ-3В АГО.481.301ТУ Щит
FU4	1А	1	
FU6	6А	1	



В схему технологической сигнализации (см. лист 45)

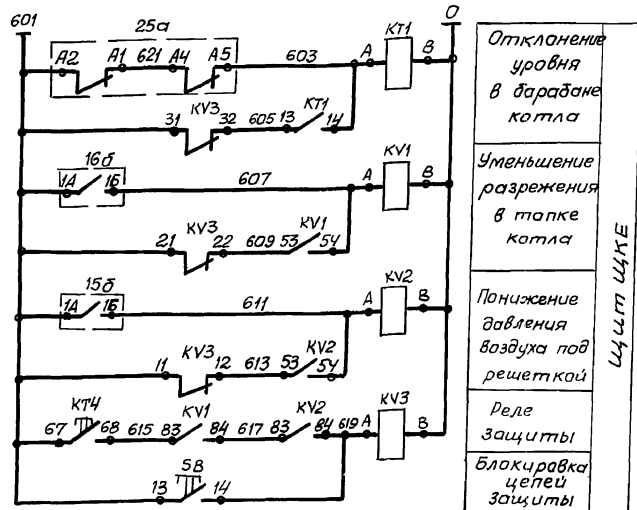
Привязан:			

<b>903-1-281.90 А</b>			
Нач. отд.	Евтушенко	Котельная с 4 котлами Е-10-1,4Р	
Н.контр.	Клименко	Золошлакоудаление пневматическое	
Гл. спец.	Кривошеинский	Главный корпус.	Стадия Лист Листов
Нач. гр.	Халецкая	Золошлакоудаление	Р 41
Вед. инж.	Фирман	Щит управления №5	
Инж.	Яртак	Принципиальная схема питания	Харьковский Сантехпроект

Лин. и под. Подпись и дата. Взам. инв. №

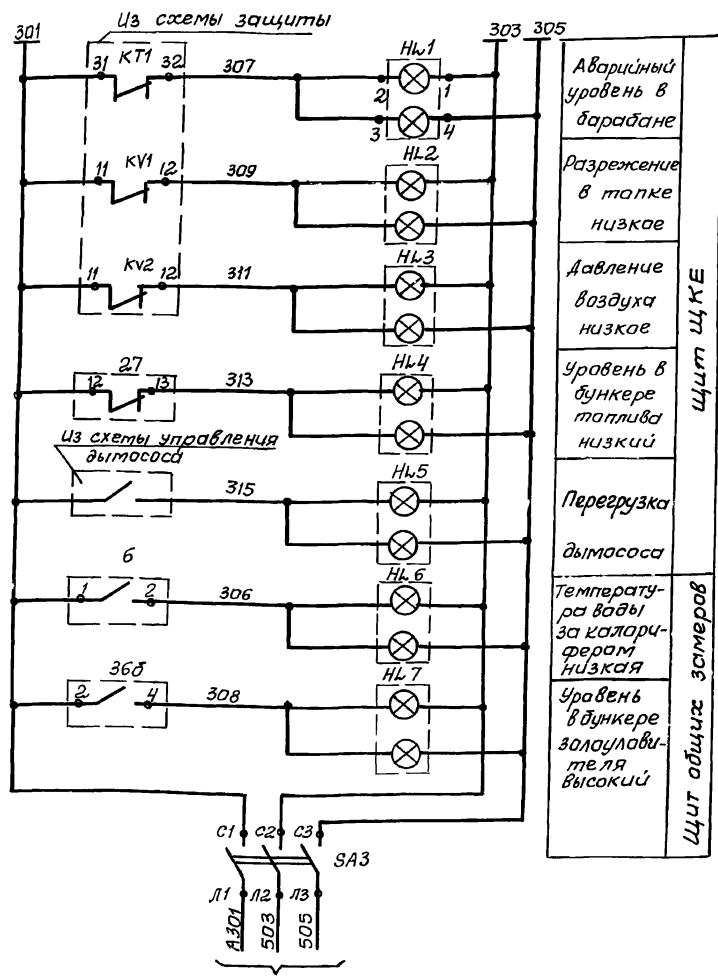
Альбом 3 часть 1

Схема защиты



- Отклонение уровня в барабана котла
- Уменьшение разрежения в топке котла
- Понижение давления воздуха под решеткой
- Реле защиты
- Блокировка цепей защиты

Схема технологической сигнализации

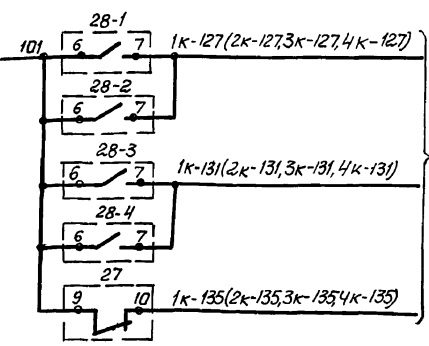


- Аварийный уровень в барабанах
- Разрежение в топке низкое
- Давление воздуха низкое
- Уровень в бункере топлива низкий
- Перегрузка дымососа
- Температура воды за calorифером низкая
- Уровень в бункере золоуловителя высокий

К общим цепям технологической сигнализации (см. лист 43)

Позиц. обознач.	Наименование	Кол.	Примечан.
	Щит управления котлоагрегата		ЩКЕ
НЛ1÷	Табла световое двухламповое	5	
НЛ5	ТСБ, ~220В ТУ 16.535.424-73	10	Сцоколет 2ш-15
-	Лампа Ц 220-10 гост 5011-83		
SA3	Выключатель пакетный трехполюсный ПВ3-10У3, ~380В, 10А, ОСТ 160.526.001-77	1	
KV1÷	Реле промежуточное ПЭ-37-4У3, ~220В	3	
KV3	4з и 4р контакта, ТУ-16.523.622-82		
KT1	Реле промежуточное РПЛ-123, ~220В, 4з и 4р контакта с приставкой ПЛ-11-12	1	
SB	Кнопка управления КЕ-011У3, исп. 4	1	
	Щит общих замеров котлоагрегата		
15б; 16б	Прибор показывающий КПУ-504	2	
НЛ6;	Табла световое двухламповое	2	
НЛ7	ТСБ, ~220В ТУ 16.535.424-79	4	Сцоколет 2ш-15
-	Лампа Ц 220-10 ГОСТ 5011-83		
	Статив местный		
25а	Дифманометр ДСП-4Сг	1	
27; 28-1;	Блок контроля сопротивления	5	
28-2;			
28-3;			
28-4			
	По месту		
6	Термометр манометрический электроконтактный ТКП-100ЭК	1	
36б	Датчик-реле уровня РОС-101-071	1	

В схему управления дымососом (см. эл. тех. раздел проекта альбом 4ч.2 лист ЭМ-48)



В схему принципиальную автоматического управления топливopасдачи (см. эл. техн. раздел проекта альбом 4ч.2 лист ЭМ-76)

КПУ-504

Контакты	Мин.	Норма	Макс.
1А-1Б			

ДСП-4Сг

Контакты	Мин.	Норма	Макс.
A2-A1			
A4-A5			

ТКП-100ЭК

Контакты	Мин.	Норма
1-2		

РОС-101-071

Контакты	Норма	Макс.
2-4		

БКС-2.1

Контакты	Мин.	Норма	Макс.
9-10			
12-13			
6-7			

Для котлоагрегата №4 прибор пов. 28-4 не предусмотрен

■ - Контакт замкнут □ - Контакт разомкнут

903-1-281.90 А

Котельная с 4 котлами Е-10-1.4Р  
Залашлакоудаление пневматическое

Главный корпус  
Котлоагрегат

Схемы электрические принципиальные защитных технологической сигнализации

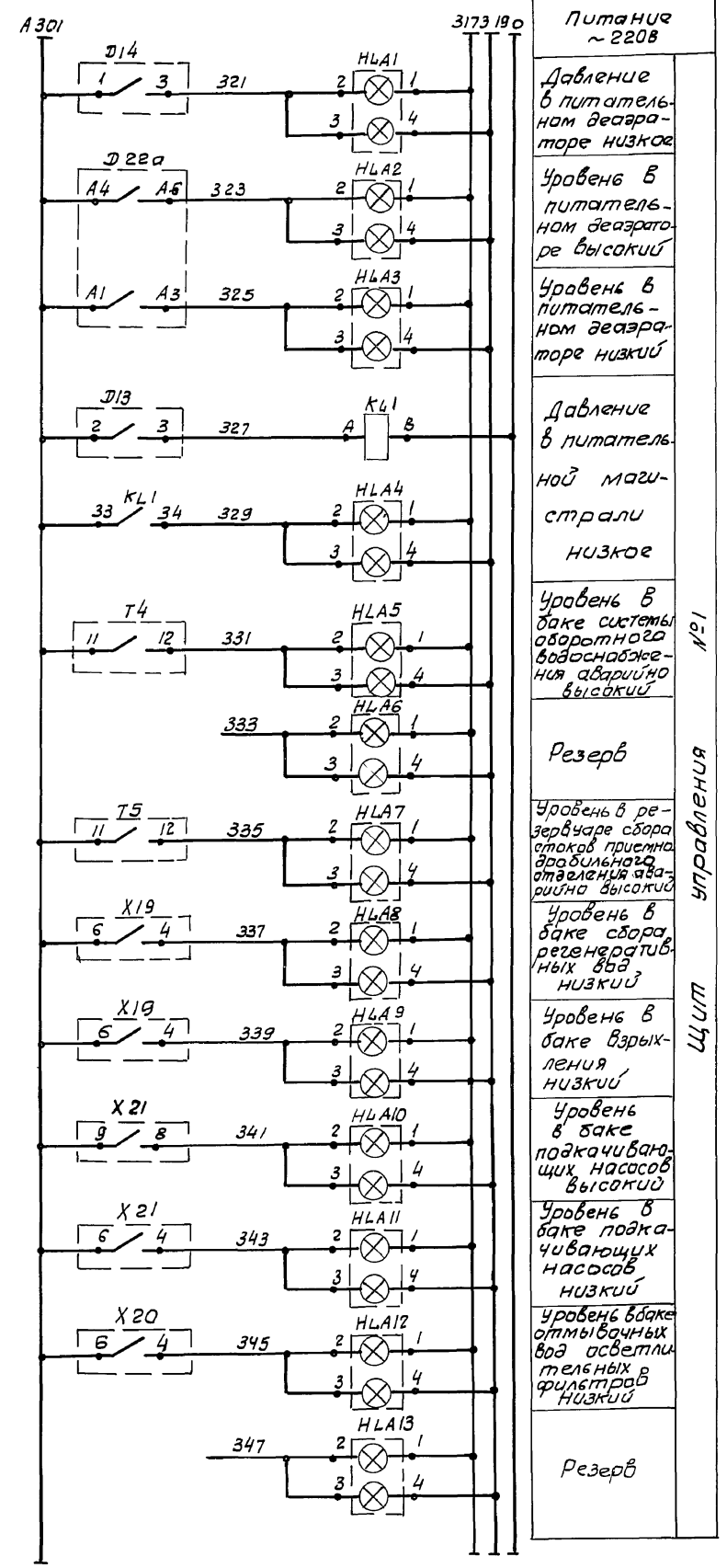
Ларьковский Сантех проект  
24566-07 44

Привязан:

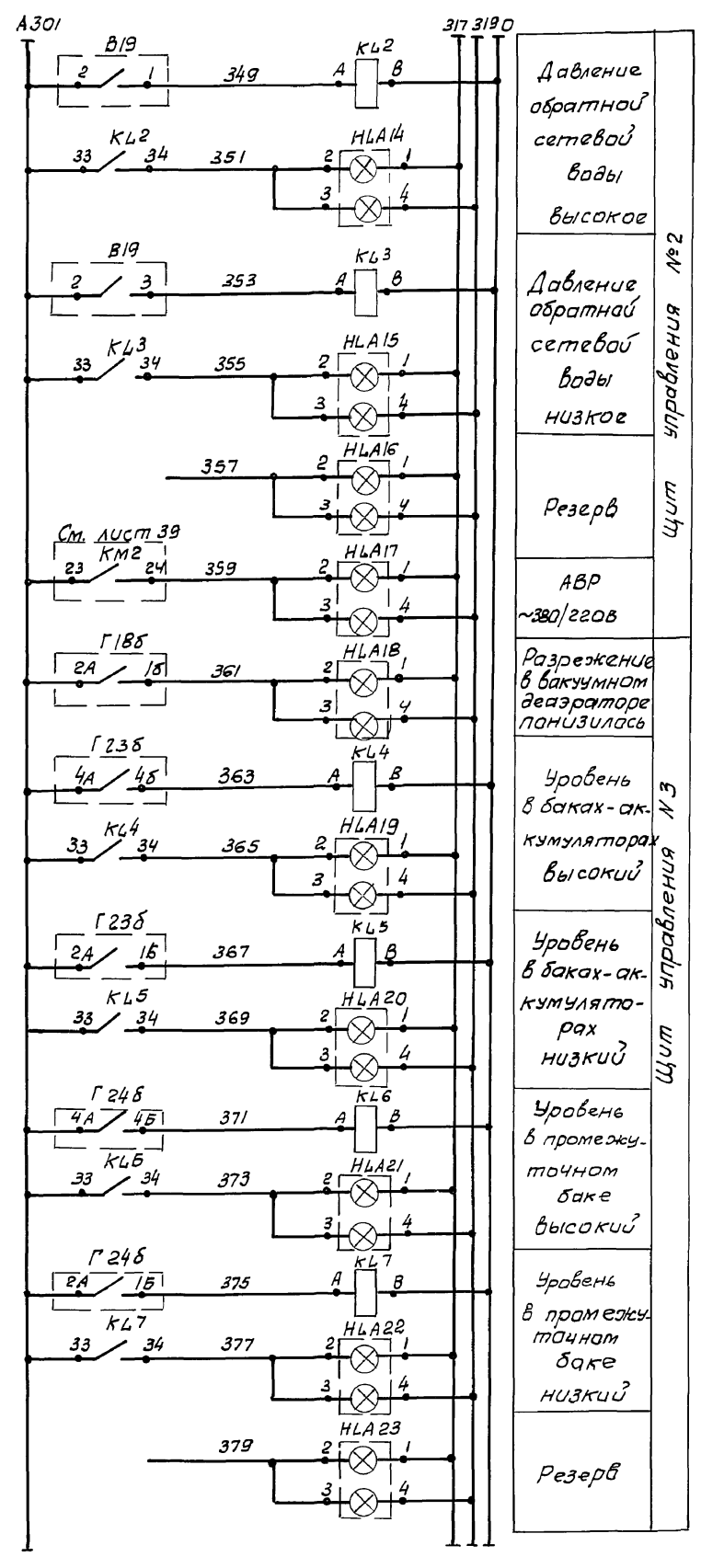
Исполн. №

Лин. м.п. Подпись и дата. Взам. инв. №

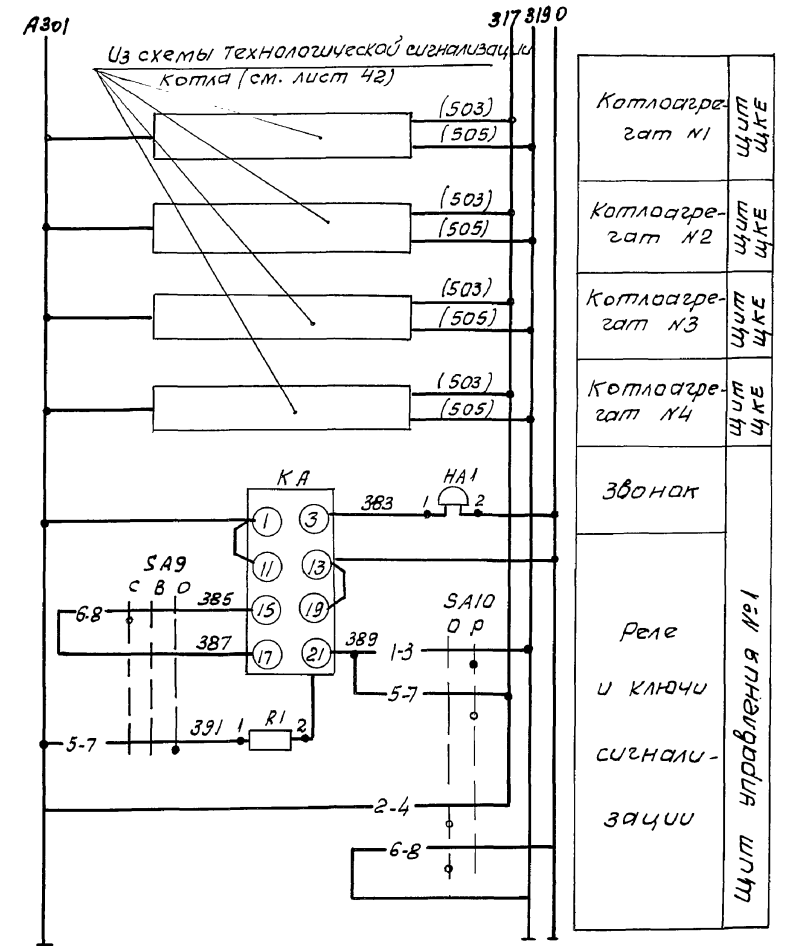
Листом 3 часть 1



Питание ~220В	
Давление в питающем деаэраторе низкое	Щит управления №1
Уровень в питающем деаэраторе высокий	Щит управления №1
Уровень в питающем деаэраторе низкий	
Давление в питающей магистрали низкое	Щит управления №1
Уровень в баке системы обратного водоснабжения аварийно высокий	
Резерв	Щит управления №1
Уровень в резервуаре сбора стоков приемной градирни аварийно высокий	
Уровень в баке сбора регенеративных вод низкий	Щит управления №1
Уровень в баке взрыхления низкий	
Уровень в баке подкачивающих насосов высокий	Щит управления №1
Уровень в баке подкачивающих насосов низкий	
Уровень в баке отмываемых вод осветлительных фильтров низкий	Щит управления №1
Резерв	



Давление обратной сетевой воды высокое	Щит управления №2
Давление обратной сетевой воды низкое	
Резерв	Щит управления №2
АВР ~380/220В	
Разрежение в вакуумном деаэраторе понизилось	Щит управления №3
Уровень в баках-аккумуляторах высокий	
Уровень в баках-аккумуляторах низкий	
Уровень в промежуточной баке высокий	Щит управления №3
Уровень в промежуточной баке низкий	
Резерв	



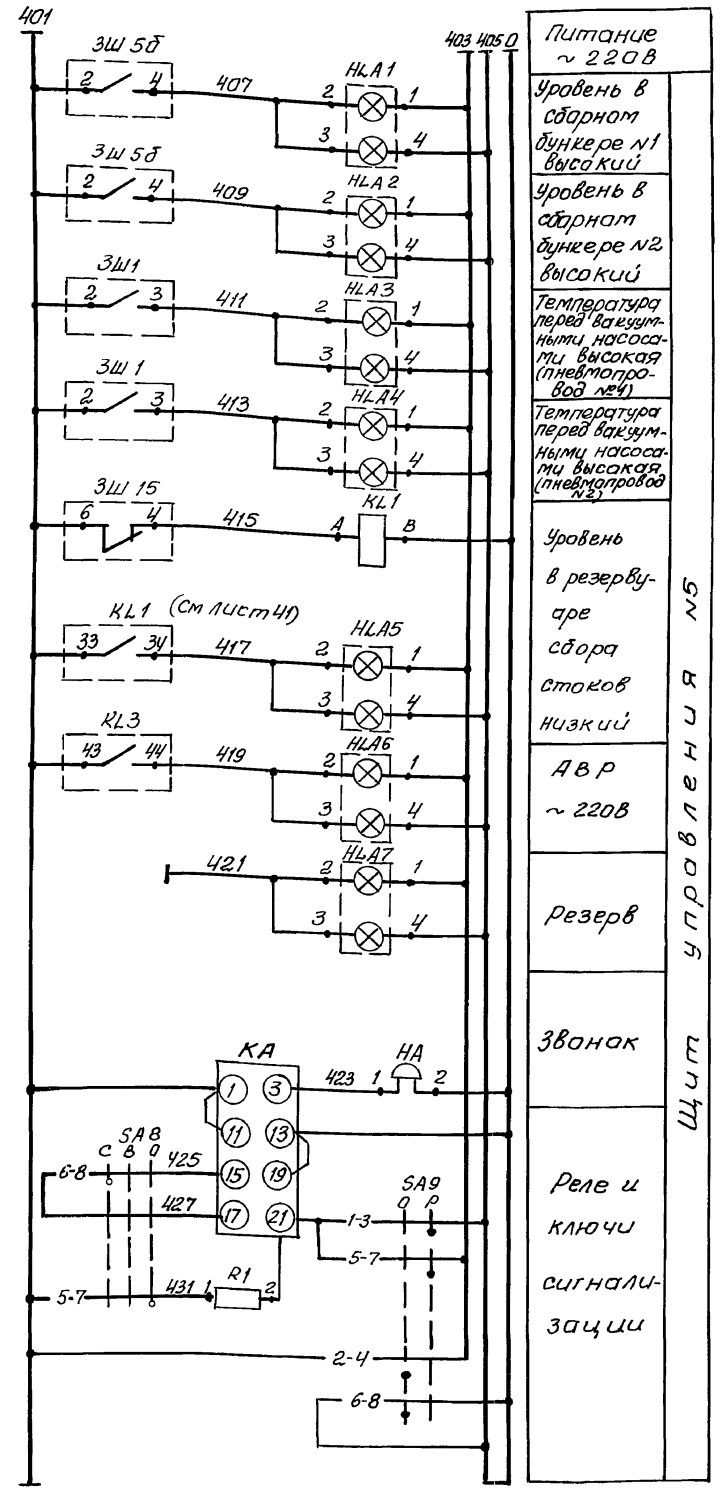
Котлоагрегат №1	Щит №1
Котлоагрегат №2	Щит №1
Котлоагрегат №3	Щит №1
Котлоагрегат №4	Щит №1
Звонок	Щит управления №1
Реле и ключи сигнализации	

Грибызан	
Инд. №	

903-1-281.90 А			
Нач. отд. Бутушанск		Котельная с 4 котлами Е-10-1,4Р	
И.контр. Клименко		Залашлякаудаление пневматическое	
Л. спец. Крашневский		Главный корпус	
Нач. гр. Жалецкая		Общекотельное оборудование	
Вед. инж. Фирман		Схема электрическая принципиальная технологической сигнализации (начало)	
инж. Ярмяк		Харьковский Сантехпроект	



Альбом 3 часть 1



Питание ~ 220 В

Уровень в сборном бункере №1 высокий

Уровень в сборном бункере №2 высокий

Температура перед вакуумными насосами высокая (пневмопробод №4)

Температура перед вакуумными насосами высокая (пневмопробод №2)

Уровень в резервуаре сбора стоков низкий

ДВР ~ 220В

Резерв

Звонок

Реле и ключи сигнализации

Щит управления №5

Диаграмма работы ключа SA8

тип контакта	номер контакта	положение рукоятки		
		-45° свет. звуч.	0° выкл. звуч.	+45° вкл. звуч.
2	1-3			*
2	2-4			*
2	5-7			*
2	6-8			*
2	9-11			*
2	10-12			*
2	13-15			*
2	14-16			*
2	17-19			*
2	18-20			*
2	21-23			*
2	22-24			*

Диаграмма работы ключа SA9

тип контакта	номер контакта	положение рукоятки	
		-90° отпр. света	0° отпр. света
1	1-3		
1	2-4		
1	5-7		
1	6-8		
1	9-11		
1	10-12		
1	13-15		
1	14-16		
1	17-19		
1	18-20		
1	21-23		
1	22-24		

\* - контакты не используются

рос-301 (3Ш 15)

контакты	минимум	норма
6-4	■	

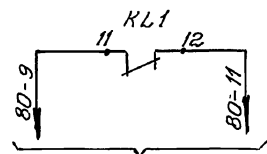
ТКП - 100-ЭК (3Ш 1)

контакты	норма	максимум
2-3		■

рос - 101 (3Ш 5Б)

контакты	норма	максимум
2-4		■

■ - контакт замкнут  
□ - контакт разомкнут



В схему управления насоса осветленной воды  
См. альбом 44.2 лист 69

Позиц. обозн.	Наименование	Кол.	Примечание
Щит управления №5			
HLA1-HLA7	Табла световое двухламповое ТСБ	7	ТУ 16.555.424-79
SA8	Переключатель ПМОВ-22222/П-Д61	1	ТУ 16.536.128-75
SA9	Переключатель ПМОФ-90°/П-Д42	1	ТУ 16.526.128-75
KA	Реле тока двустабильное	1	~ 220 В РТД 12.01-34-40 УХЛ4
KL1	Реле промежуточное ПЭ-37-22 43	1	ТУ 16.523.622-82
R1	Резистор ПЭВ-25-2400.0м	1	
По месту			
3Ш 15	Датчик-реле уровня Рос-301	1	
3Ш 1	Термометр манометрический электродный ТКП-100 ЭК	1	
3Ш 5Б	Датчик-реле уровня Рос-101-071	2	
HA	Звонок МЗ-1, ~ 220	1	ТУ 25.05-1045-76

Привязан:


инв. №

903-1-281.90 А			
Нач. авт.	Евтушенко	Котельная с 4 котлами Е-10-1,4Р	Золотшакоудаление пневматическое
Н. контр.	Клименко	Главный корпус	Золотшакоудаление
Н. спец.	Красношекоцкий	Схема электрическая	принципиальная технологической сигнализации
Вед. инж.	Фурман	Харьковский	Сантехпроект
Инж.	Ярмак	24566-07 (47)	Формат А2

Унв. Москва Подпись автора Востр. инв. №