

ТИПОВОЙ ПРОЕКТ

903-1-281.90

КОТЕЛЬНАЯ С 4 КОТЛАМИ Е-10-1,4Р  
ЗОЛОШЛАКОУДАЛЕНИЕ ПНЕВМАТИЧЕСКОЕ  
ТОПЛИВО – КАМЕННЫЕ И БУРЫЕ УГЛИ  
СИСТЕМА ТЕПЛОСНАБЖЕНИЯ ЗАКРЫТАЯ

АЛЬБОМ 4

ЧАСТЬ 1

ЭМ	ЭЛЕКТРООБОРУДОВАНИЕ СИЛОВОЕ	СТР. 2÷53
ЭО	ЭЛЕКТРООСВЕЩЕНИЕ ВНУТРЕННЕЕ	СТР. 54÷68
СС	СВЯЗЬ И СИГНАЛИЗАЦИЯ	СТР. 69÷76

# ТИПОВОЙ ПРОЕКТ

903-1-281.90

КОТЕЛЬНАЯ С 4 КОТЛАМИ Е-10-1,4Р. ЗОЛОШЛАКОУДАЛЕНИЕ ПНЕВМАТИЧЕСКОЕ.  
ТОПЛИВО - КАМЕННЫЕ И БУРЫЕ УГЛИ. СИСТЕМА ТЕПЛОСНАБЖЕНИЯ ЗАКРЫТАЯ.

## АЛЬБОМ 4 ЧАСТИ 1,2 ПЕРЕЧЕНЬ АЛЬБОМОВ

АЛЬБОМ 1	ПОЯСНИТЕЛЬНАЯ ЗАПИСКА	АЛЬБОМ 5	АР РЕШЕНИЯ АРХИТЕКТУРНЫЕ	АЛЬБОМ 13 ч.1,2	МОНТАЖНЫЕ ИЗДЕЛИЯ
АЛЬБОМ 2	РЕШЕНИЯ ТЕПЛОМЕХАНИЧЕСКИЕ	АР1	СТРОИТЕЛЬНЫЕ ИЗДЕЛИЯ	АЛЬБОМ 14	КОНСТРУКТОРСКАЯ ДОКУМЕНТАЦИЯ.
4.1	ТМ1 РАСПОЛОЖЕНИЕ ОБОРУДОВАНИЯ	АЗ	ЗАЩИТА АНТИКОРРОЗИОННАЯ КОНСТРУКЦИЙ	АЛЬБОМ 15	ЩИТЫ УПРАВЛЕНИЯ
	ТМ2 ОБЩЕКОТЕЛЬНЫЕ ТРУБОПРОВОДЫ	ГП	ГЕНЕРАЛЬНЫЙ ПЛАН		ЗАДАНИЕ ЗАВОДУ-ИЗГОТОВИТЕЛЮ
	ДЕАЭРАЦИОННО-ПИТАТЕЛЬНАЯ УСТАНОВКА	ДС	ОРГАНИЗАЦИЯ СТРОИТЕЛЬСТВА	АЛЬБОМ 16 ч.1,2	НИЗКОВОЛЬТНЫЕ КОМПЛЕКТНЫЕ УСТРОЙСТВА
4.2	ТМ3 КОТЛАГРЕГАТЫ. КАМЕННЫЕ УГЛИ	АЛЬБОМ 6 ч.1,2	КЖ КОНСТРУКЦИИ ЖЕЛЕЗОБЕТОННЫЕ		ЗАДАНИЕ ЗАВОДУ-ИЗГОТОВИТЕЛЮ
	ГСВ ГАЗОСНАБЖЕНИЕ, ВНУТРЕННИЕ УСТРОЙСТВА	АЛЬБОМ 7	КМ КОНСТРУКЦИИ МЕТАЛЛИЧЕСКИЕ	АЛЬБОМ 16 ч.1,2	СПЕЦИФИКАЦИЯ ОБОРУДОВАНИЯ, ПОСТАВКА ЗАКАЗЧИКА
4.3	ТМ4 КОТЛАГРЕГАТЫ. БУРЫЕ УГЛИ	АЛЬБОМ 8 ч.1,2	КЖИ СТРОИТЕЛЬНЫЕ ИЗДЕЛИЯ	АЛЬБОМ 17	СПЕЦИФИКАЦИЯ ОБОРУДОВАНИЯ, ПОСТАВКА ПОДРЯДЧИКА
4.4	ТМ5 ВОДОПОДОГРЕВАТЕЛЬНАЯ УСТАНОВКА	АЛЬБОМ 9	ОВ ОТОПЛЕНИЕ И ВЕНТИЛЯЦИЯ	АЛЬБОМ 18	СПРОСНЫЕ ЛИСТЫ
	ТМ6 УСТАНОВКА ГОРЯЧЕГО ВОДОСНАБЖЕНИЯ	ВК	ВОДОПРОВОДЫ КАНАЛИЗАЦИЯ ВНУТРЕННИЕ	АЛЬБОМ 19	ВЕДОМОСТИ ПОТРЕБНОСТИ В МАТЕРИАЛАХ
	ТМ7 ВОДОПОДГОТОВИТЕЛЬНАЯ УСТАНОВКА	АЛЬБОМ 10	ЗШ.Н ЗОЛОШЛАКОУДАЛЕНИЕ	АЛЬБОМ 20 ч.1,2	СМЕТЫ НА ТЕПЛОМЕХАНИЧЕСКОЕ ОБОРУДОВАНИЕ
4.5	ТП ТОПЛИВОПОДАЧА		НЕСТАНДАРТИЗИРОВАННОЕ ОБОРУДОВАНИЕ	АЛЬБОМ 21	СМЕТЫ НА РАБОТЫ ПО АВТОМАТИЗАЦИИ,
	ЗШ ЗОЛОШЛАКОУДАЛЕНИЕ	АЛЬБОМ 11	ГАЗОПРОВОДЫ КОТЛАГРЕГАТА	АЛЬБОМ 22	СМЕТЫ НА ЭЛЕКТРООБОРУДОВАНИЕ И
АЛЬБОМ 3 ч.1,2	А АВТОМАТИЗАЦИЯ		КОНСТРУКТОРСКАЯ ДОКУМЕНТАЦИЯ		МОНТАЖНЫЕ РАБОТЫ
АЛЬБОМ 4 ч.1	ЭМ ЭЛЕКТРООБОРУДОВАНИЕ СИЛОВОЕ	АЛЬБОМ 12 ч.1	ВОЗДУХОВОДЫ КОТЛАГРЕГАТА. КАМЕННЫЕ УГЛИ	АЛЬБОМ 23 ч.1,2	СМЕТЫ НА СТРОИТЕЛЬНЫЕ РАБОТЫ
	ЭО ЭЛЕКТРООСВЕЩЕНИЕ ВНУТРЕННЕЕ		КОНСТРУКТОРСКАЯ ДОКУМЕНТАЦИЯ	АЛЬБОМ 24	СМЕТЫ НА САНИТАРНО-ТЕХНИЧЕСКИЕ РАБОТЫ
	СС СВЯЗЬ И СИГНАЛИЗАЦИЯ	4.2	ВОЗДУХОВОДЫ КОТЛАГРЕГАТА. БУРЫЕ УГЛИ	АЛЬБОМ 25	ТЕХНИКО-ЭКОНОМИЧЕСКИЕ ПОКАЗАТЕЛИ
4.2	ЭМ ЭЛЕКТРООБОРУДОВАНИЕ СИЛОВОЕ		КОНСТРУКТОРСКАЯ ДОКУМЕНТАЦИЯ		ОБЪЕКТНЫЕ СМЕТЫ
	УПРАВЛЕНИЕ ЭЛЕКТРОПРИВОДАМИ				

## ПРИМЕНЕННЫЕ МАТЕРИАЛЫ

ТИПОВОЙ ПРОЕКТ	709-9-101.89	СКЛАД МОКРОГО ХРАНЕНИЯ ХЛОРИСТОГО НАТРИЯ $V=40M^3$
ТИПОВОЙ ПРОЕКТ	903-9-29.89	БЛОК КОТЕЛЬНО-ВОСПОМОГАТЕЛЬНЫХ ПОМЕЩЕНИЙ
ТИПОВОЙ ПРОЕКТ	709-9-100.89	СКЛАД УГЛЯ С ЖЕЛЕЗНОДОРОЖНОЙ ЭСТАКАДОЙ
ТИПОВОЙ ПРОЕКТ	907-2-208	ТРУБА ДЫМОВАЯ КИРПИЧНАЯ $H=45M; D_0=2,1M$ С НАДЗЕМНЫМ ПРИМЫКАНИЕМ ГАЗОХОДОВ
ТИПОВОЙ ПРОЕКТ	907-02-222	СВЕТОВЫЕ ОГРАЖДЕНИЯ ВЫСОТНЫХ ДЫМОВЫХ ТРУБ
ТИПОВОЙ ПРОЕКТ	903-1-270.89	БЛОКИ ТЕПЛОМЕХАНИЧЕСКОГО ОБОРУДОВАНИЯ
АЛЬБОМ 10 ЧАСТИ	1,2,3,4,5,6,7	КОНСТРУКТОРСКАЯ ДОКУМЕНТАЦИЯ
ТИПОВОЙ ПРОЕКТ	903-1-270.89	КОНВЕЙЕР ЛЕНТОЧНЫЙ
АЛЬБОМ 11		КОНСТРУКТОРСКАЯ ДОКУМЕНТАЦИЯ
ТИПОВОЙ ПРОЕКТ	903-9-27.89	СТАЛЬНОЙ БАК-АККУМУЛЯТОР ДЛЯ ГОРЯЧЕЙ ВОДЫ $V=200M^3$
СЕРИЯ	3.407-108 В.1,2,3	УНИФИЦИРОВАННЫЕ ПРОЖЕКТОРНЫЕ МАЧТЫ И ОТДЕЛЬНО-СТОЯЩИЕ МОЛНИЕОТВОДЫ

УТВЕРЖДЕН  
И ВВЕДЕН В ДЕЙСТВИЕ  
ГП КНИИ „САНТЕХНИИПРОЕКТ“  
ПРОТОКОЛ ОТ 11.07.1990г. N4

РАЗРАБОТАН

ИНСТИТУТОМ ХАРЬКОВСКИЙ САНТЕХПРОЕКТ  
ГЛАВНЫЙ ИНЖЕНЕР ИНСТИТУТА

В. А. СЛЮСАРЕВ

ГЛАВНЫЙ ИНЖЕНЕР ПРОЕКТА

А. И. ЛЕВОНТИН

ИНСТИТУТОМ ХАРЬКОВСКИЙ ПРОМСТРОИНИИПРОЕКТ

ГЛАВНЫЙ ИНЖЕНЕР ИНСТИТУТА

Н. Ф. ДОВГИЙ

ГЛАВНЫЙ ИНЖЕНЕР ПРОЕКТА

А. М. МОНИН

Содержание альбома 4

Альбом 4, часть 1  
905-1-281.90

№/№ листов	Наименование и обозначение документов Наименование листа	Стр.
—	Содержание альбома №4 (начало)	2
—	Содержание альбома №4 (окончание)	3
	Содержание альбома №4, части 1	
	Силовое электрооборудование - ЭМ	
1	Общие данные (начало)	4
2	Общие данные (окончание)	5
3	2 КТП 400. Схема однолинейная принципиальная	6
4	Щит открытый 1Щ. Схема однолинейная принципиальная	7
5	Щит открытый 2Щ. Схема однолинейная принципиальная	8
6	Щит открытый 3Щ. Схема однолинейная принципиальная	9
7	Щит открытый 4Щ. Схема однолинейная принципиальная	10
8	Щит открытый 5Щ. Схема однолинейная принципиальная (начало)	11
9	Щит открытый 5Щ. Схема однолинейная принципиальная (продолжение)	12
10	Щит открытый 5Щ. Схема однолинейная принципиальная (продолжение)	13
11	Щит открытый 5Щ. Схема однолинейная принципиальная (продолжение)	14
12	Щит открытый 5Щ. Схема однолинейная принципиальная (окончание)	15
13	Щит открытый 6Щ. Схема однолинейная принципиальная (начало)	16
14	Щит открытый 6Щ. Схема однолинейная принципиальная (продолжение)	17
15	Щит открытый 6Щ. Схема однолинейная принципиальная (продолжение)	18
16	Щит открытый 6Щ. Схема однолинейная принципиальная (окончание)	19
17	1ПР, 2ПР. Распределительная сеть ~380/220В. Схема однолинейная принципиальная	20
18	1ЩР, 2ЩР. Распределительная сеть ~380/220В. Схема однолинейная принципиальная	21
19	3ЩР. Распределительная сеть ~380/220В. Схема однолинейная принципиальная	22
20	Щит открытый 1Щ (2Щ, 3Щ, 4Щ). Схема подключений	23
21	Щит открытый 5Щ. Схема подключений (начало)	24
22	Щит открытый 5Щ. Схема подключений (окончание)	25
23	Щит открытый 6Щ. Схема подключений	26
24	Шкаф 1Щ. Схема подключений	27

№/№ листов	Наименование и обозначение документов Наименование листа	Стр.
25	Ящик 60-Я. Схема подключений	28
26	Ящик Я. Схема подключений	29
27	Кабельный журнал	30
28	План расположения электрооборудования и прокладки кабелей на отпм. 0.000 в осях 1÷6	31
29	План расположения электрооборудования и прокладки кабелей на отпм. 0.000 в осях 6÷10	32
30	План расположения электрооборудования и прокладки кабелей на отпм. 4.800 в осях 1÷6	33
31	План расположения электрооборудования и прокладки кабелей на отпм. 4.800 в осях 6÷10	34
32	План расположения электрооборудования и прокладки кабелей на отпм. 8.400 в осях 1÷6	35
33	Механизмы топливоподачи. План расположения электрооборудования и прокладки кабелей	36
34	Осадительная станция. План расположения электрооборудования и прокладки кабелей и проводов	37
35	План расположения электрооборудования и прокладки кабелей. Спецификация	38
36	Трубозаготовительная ведомость (начало)	39
37	Трубозаготовительная ведомость (продолжение)	40
38	Трубозаготовительная ведомость (окончание)	41
39	Ведомость заполнения труб кабелями	42
40	Прокладка труб на отпм. 0.000	43
41	Прокладка труб на отпм. 4.800 в осях 6÷10	44
42	Механизмы топливоподачи. Прокладка труб	45
43	Заземление (начало)	46
44	Заземление (окончание)	47
45	Механизмы топливоподачи. Заземление	48
46	Осадительная станция. Заземление	49
47	Внутриплощадочные кабельные сети	50
	Прилагаемые документы к листам марки ЭМ	
И.ВБ	Ведомость электромонтажных конструкций, подлежащих изготовлению в МЭЗ	51
И.ВА	Ведомость изделий и материалов для изготовления электромонтажных конструкций и деталей в МЭЗ	52
ЛО	2 КТП 400кВА. Опросный лист	53
	Электроосвещение внутреннее - ЭО	
1	Общие данные	54
2	Принципиальная схема питающей сети	55
3	План расположения электрического оборудования и прокладки электрических сетей на отпм 0.000 в осях 1÷6	56
4	План расположения электрического оборудования и прокладки	

№/№ листов	Наименование и обозначение документов Наименование листа	Стр.
	электрических сетей на отпм. 0.000 в осях 6÷10	57
5	План расположения электрического оборудования и прокладки электрических сетей на отпм. 4.800 в осях 1÷6 и на отпм. 12.250	
	Разрез 2-2	58
6	План расположения электрического оборудования и прокладки электрических сетей на отпм. 4.800 в осях 6÷10	
	Разрезы 1-1, 3-3, 5-5	59
7	План расположения электрического оборудования и прокладки электрических сетей на отпм. 8.400	60
8	Механизмы топливоподачи. План расположения электрического оборудования и прокладки электрических сетей	61
9	Осадительная станция. План расположения электрооборудования и прокладки электрических сетей на отпм. 0.000, 3.600, 10.800 и 17.300	62
10	План расположения электрооборудования и прокладки кабелей. Спецификация	63
11	Наружное электроосвещение. План освещения территории	64
	Прилагаемые документы к листам марки ЭО	
И.ВБ	Ведомость электромонтажных конструкций, подлежащих изготовлению в МЭЗ (начало)	65
И.ВБ	Ведомость электромонтажных конструкций, подлежащих изготовлению в МЭЗ (окончание)	66
И.ВА	Ведомость изделий и материалов для изготовления электромонтажных конструкций и деталей в МЭЗ (начало)	67
И.ВА	Ведомость изделий и материалов для изготовления электромонтажных конструкций и деталей в МЭЗ (окончание)	68
	Связь и сигнализация - СС	
1	Общие данные	69
2	План на отпм. 0.000 и 4.800 с сетями связи и сигнализации	70
3	План на отпм. 8.400 и 12.500 с сетями связи и сигнализации	71
4	План на отпм 0.000 и 4.800 с сетью автоматической пожарной сигнализации	72
5	План на отпм. 8.400 и 12.500 с сетью автоматической пожарной сигнализации	73
6	План надбункерной галереи и дробильного отделения с сетью автоматической пожарной сигнализации	74
7	Схема включения извещателей в концентратор	
	Схема кабельных соединений	75
С.С.Н	Шкаф для аккумуляторных батарей. Общий вид	76

Инв. № подл. Подл. и дата  
Взам. инв. №

Альбом 4 часть 1  
903-1-281.90

№ листов	Наименование и обозначение документов Наименование листа	Стр.
	Содержание альбома 4 части 2	
	Силовые электрооборудование. Управление электроприводами. Схемы - ЭМ	
48	1К1(2К1,3К1,4К1) - Дымосос. Схема электрическая принципиальная	77
49	1К2(2К2, 3К2, 4К2) - Дутьевой вентилятор. Схема электрическая принципиальная	78
50	1К3(2К3, 3К3, 4К3) - Вентилятор возврата уноса. Схема электрическая принципиальная	79
51	1К4(2К4, 3К4, 4К4) - Решетка. Схема электрическая принципиальная	80
52	1К5(1К6, 2К5, 2К6, 3К5, 3К6, 4К5, 4К6) - Забрасыватель. Схема электрическая принципиальная	81
53	1К7(2К7, 3К7, 4К7) - Дробилка. Схемы электрическая принципиальная и подключений	82
54	Мех.1 (2,3) - Сетевой насос. Схема электрическая принципиальная	83
55	Мех. 4 (5) - Питательный насос. Схема электрическая принципиальная	84
56	Мех. 6(7) - Подпиточный насос. Схема электрическая принципиальная	85
57	Мех. 8(9,10) - Насос горячего водоснабжения. Схема электрическая принципиальная	86
58	Мех. 11(12) - Насос рабочей воды. Схема электрическая принципиальная	87
59	Мех. 13(14) - Насос исходной воды ГВ. Схема электрическая принципиальная	88
60	Мех. 15(16,17) - Задвижка на напорном патрубке сетевого насоса. Схемы электрическая принципиальная и подключений	89
61	Мех. 18(19) - Перекачивающий насос. Схема электрическая принципиальная	90
62	Мех. 21 - Вентиль подпиточный. Схема электрическая принципиальная	91
63	Мех. 22(23) - Насос оборотного водоснабжения. Схема электрическая принципиальная	92
64	Мех. 24 - Задвижка на горячей воде. Схемы электрическая принципиальная и подключений	93
65	Мех.26(27,28) - ВПУ. Насос исходной воды. Схема электрическая принципиальная	94

№ листов	Наименование и обозначение документов Наименование листа	Стр.
66	Мех.31(32,33) - ВПУ. Подкачивающий насос. Схема электрическая принципиальная	95
67	Мех.34(35) - Насос - дозатор. Схемы электрическая принципиальная и подключений	96
68	Мех.75(76,77) - Вакуумный насос. Схема электрическая принципиальная	97
69	Мех.80 - Насос осветленной воды. Схема электрическая принципиальная	98
70	Мех.81(82) - Дисковый затвор. Схема электрическая принципиальная	99
71	П-1 - Приточный вентилятор. Схемы электрическая принципиальная и подключений	100
72	В1, П3 - вентилятор. Схемы электрическая принципиальная и подключений	101
73	Аварийная сигнализация. Схема электрическая принципиальная (начало)	102
74	Аварийная сигнализация. Схема электрическая принципиальная. (Окончание)	103
75	Механизмы топливоподачи. Схема управления функциональная	104
76	Механизмы топливоподачи. Схема управления принципиальная (начало)	105
77	Механизмы топливоподачи. Схема управления принципиальная (окончание)	106
78	Механизмы топливоподачи. Схема сигнализации принципиальная (начало)	107
79	Механизмы топливоподачи. Схема сигнализации принципиальная (окончание)	108
80	Мех 41(42) - Дробилка. Схемы электрическая принципиальная и подключений	109
81	Мех. 43 - Ленточный конвейер. Схемы электрическая принципиальная и подключений	110
82	Мех 44(45,... 50) - Плужковый сбрасыватель. Схемы принципиальная и подключений	111
83	Мех. 60 - Насос загрязненных вод. Схема электрическая принципиальная	112
84	Мех. 61 Вентиль дренажной завесы. Схемы электрическая принципиальная и подключений	113
85	Мех. 62 - Вентиль гидрообеспыливания. Схемы электрическая принципиальная и подключений	114

№ листов	Наименование и обозначение документов Наименование листа	Стр.
86	П2- Приточный вентилятор. Схемы электрическая принципиальная и подключений	115

Изм. № подл. Подл. и дата  
Взам. инв. №



Альбом 4 часть 1

Ведомость чертежей основного комплекта марки ЭМ (начало)

Лист	Наименование	Примечание
1	Общие данные (начало)	
2	Общие данные (окончание)	
3	2КТП400. Схема однолинейная принципиальная	
4	Щит открытый 1Щ. Схема однолинейная принципиальная	
5	Щит открытый 2Щ. Схема однолинейная принципиальная	
6	Щит открытый 3Щ. Схема однолинейная принципиальная	
7	Щит открытый 4Щ. Схема однолинейная принципиальная	
8	Щит открытый 5Щ. Схема однолинейная принципиальная (начало)	
9	Щит открытый 5Щ. Схема однолинейная принципиальная (продолжение)	
10	Щит открытый 5Щ. Схема однолинейная принципиальная (продолжение)	
11	Щит открытый 5Щ. Схема однолинейная принципиальная (продолжение)	
12	Щит открытый 5Щ. Схема однолинейная принципиальная (окончание)	
13	Щит открытый 6Щ. Схема однолинейная принципиальная (начало)	
14	Щит открытый 6Щ. Схема однолинейная принципиальная (продолжение)	
15	Щит открытый 6Щ. Схема однолинейная принципиальная (продолжение)	
16	Щит открытый 6Щ. Схема однолинейная принципиальная (окончание)	
17	1ПР, 2ПР. Распределительная сеть ~380/220 В. Схема однолинейная принципиальная.	
18	1ЩР, 2ЩР. Распределительная сеть ~380/220 В. Схема однолинейная принципиальная.	
19	3ЩР. Распределительная сеть ~380/220 В. Схема однолинейная принципиальная.	
20	Щит открытый 1Щ, 2Щ, 3Щ, 4Щ. Схема подключений	
21	Щит открытый 5Щ. Схема подключений (начало)	

Типовой проект разработан в соответствии с действующими нормами и правилами и предусматривает мероприятия, обеспечивающие пожарную безопасность при эксплуатации здания.  
 Главный инженер проекта *Левонтин*

Лист	Наименование	Примечание
22	Щит открытый 5Щ. Схема подключений (окончание).	
23	Щит открытый 6Щ. Схема подключений	
24	Щкоф 1Щ. Схема подключений	
25	Ящик 60-Я. Схема подключений	
26	Ящик Я. Схема подключений	
27	Кабельный журнал	
28	План расположения электрооборудования и прокладки кабелей на отм. 0,000 в осях 1÷6	
29	План расположения электрооборудования и прокладки кабелей на отм. 0,000 в осях 6÷10	
30	План расположения электрооборудования и прокладки кабелей на отм. 4,800 в осях 1÷6	
31	План расположения электрооборудования и прокладки кабелей на отм. 4,800 в осях 6÷10	
32	План расположения электрооборудования и прокладки кабелей на отм. 8,400 в осях 1÷6	
33	Механизмы топливоподачи. План расположения электрооборудования и прокладки кабелей	
34	Осадительная станция. План расположения электрооборудования и прокладки кабелей и проводов	
35	План расположения электрооборудования и прокладки кабелей. Спецификация.	
36	Трубозаготовительная ведомость (начало)	
37	Трубозаготовительная ведомость (продолжение)	
38	Трубозаготовительная ведомость (окончание)	
39	Ведомость заполнения труб кабелями	
40	Прокладка труб на отм. 0,000	
41	Прокладка труб на отм. 4,800 в осях 6÷10	
42	Механизмы топливоподачи. Прокладка труб	
43	Заземление (начало)	
44	Заземление (окончание)	
45	Механизмы топливоподачи. Заземление	
46	Осадительная станция. Заземление	
47	Внутриплощадочные кабельные сети	
48	1К1(2К1, 3К1, 4К1) - Дымосос. Схема электрическая принципиальная	Альбом 4 часть 2
49	1К2(2К2, 3К2, 4К2) - Дутьевой вентилятор. Схема электрическая принципиальная	"
50	1К3(2К3, 3К3, 4К3) - Вентилятор возврата уноса. Схема электрическая принципиальная	"
51	1К4(2К4, 3К4, 4К4) - Решетка. Схема электрическая принципиальная	"

Лист	Наименование	Примечание
52	1К5(1К5, 2К5, 3К5, 4К5, 5К5, 6К5, 7К5, 8К5) - Забрасыватель. Схема электрическая принципиальная	Альбом 4 ч 2
53	1К7(2К7, 3К7, 4К7) - Дробилка. Схемы электрическая принципиальная и подключений	"
54	Мех. 1(2,3) - Сетевой насос. Схема электрическая принципиальная.	"
55	Мех. 4(5) - Питательный насос. Схема электрическая принципиальная	"
56	Мех. 6(7) - Подпиточный насос. Схема электрическая принципиальная	"
57	Мех. 8(9,10) - Насос горячего водоснабжения. Схема электрическая принципиальная	"
58	Мех. 11(12) - Насос рабочей воды. Схема электрическая принципиальная	"
59	Мех. 13(14) - Насос исходной воды ГВ. Схема электрическая принципиальная.	"
60	Мех. 15(16,17) - Задвижка на напорном патрубке сетевого насоса. Схемы электрическая принципиальная и подключений	"
61	Мех. 18(19) - Перекачивающий насос. Схема электрическая принципиальная	"
62	Мех. 21 - Вентиль подпиточный. Схема электрическая принципиальная	"
63	Мех. 22(23) - Насос оборотного водоснабжения. Схема электрическая принципиальная	"
64	Мех. 24 - Задвижка на горячей воде. Схемы электрическая принципиальная и подключений	"
65	Мех. 26(27,28) - ВПУ. Насос исходной воды. Схема электрическая принципиальная	"
66	Мех. 31(32,33) - ВПУ. Подкачивающий насос. Схема электрическая принципиальная.	"

Инв. №	Мороз	Ш	Привязан:	
Гл. спец. Нач. отд.	Евтушенко	Ш	903-1-281.90	ЭМ
Н. контр.	Борщев	Ш	Котельная с 4 котлами Е-10-1,4 Р Золошлакоудаление пневматическое	
Рук. гр.	Дыбнер	Ш	Главный корпус	Р 1 89
Инж.	Шевченко	Ш	Общие данные (начало)	Харьковский Сантехпроект

Инв. № подл. Подпись и дата

Альбом 4 часть 1

Ведомость чертежей основного комплекта марки-ЭМ (продолжение)

Лист	Наименование	Примеч.
67	Мех.34(35)-Насос-дозатор. Схемы электрическая принципиальная и подключений	Альбом 4 часть 2
68	Мех.75(76,77)-Вакуумный насос. Схема электрическая принципиальная	
69	Мех.80-Насос осветленной воды. Схема электрическая принципиальная	
70	Мех.81(82)-Дисковый затвор. Схема электрическая принципиальная	
71	П-1-Приточный вентилятор. Схемы электрическая принципиальная и подключений	
72	В1, ПЗ - вентилятор. Схемы электрическая принципиальная и подключений	
73	Аварийная сигнализация. Схема электрическая принципиальная (начало)	
74	Аварийная сигнализация. Схема электрическая принципиальная (окончание)	
75	Механизмы топливоподачи. Схема управления функциональная	
76	Механизмы топливоподачи. Схема управления принципиальная (начало)	
77	Механизмы топливоподачи. Схема управления принципиальная (окончание)	
78	Механизмы топливоподачи. Схема сигнализации принципиальная (начало)	
79	Механизмы топливоподачи. Схема сигнализации принципиальная (окончание)	
80	Мех.41(42)-Дробилка. Схемы электрическая принципиальная и подключений	
81	Мех.43-Ленточный конвейер. Схемы электрическая принципиальная и подключений	
82	Мех.44(45...50)-Плужковый сбрасыватель. Схемы принципиальная и подключений	
83	Мех.60-Насос загрязненной вод. Схема электрическая принципиальная	
84	Мех.61-Вентиль дренажной завесы. Схемы электрическая принципиальная и подключений	
85	Мех.62-Вентиль гидрообеспыливания. Схемы электрическая принципиальная и подключений	
86	П2-Приточный вентилятор. Схемы электрическая принципиальная и подключений	

Ведомость ссылочных и прилагаемых документов

Обозначение	Наименование	Примеч.
<u>Ссылочные документы</u>		
ОСТ 160.800.485-84	Устройства комплектные на напряжение не до 1000В. Состав и оформление проектной документации передаваемой предприятию изготовителю	
ОЛМ.684.000 - 89	Формализованный язык записи приборов и аппаратов. Инструкция	
ОЛМ-684.003 - 89	Формализованный язык записи НКУ	
ОЛХ.684.002 - 82	Устройство комплектные низковольтные управления электродвигателями. Руководящие материалы по проектированию	
ОЛХ.684.009 - 88	Электрические аппараты и приборы. Монтажные символы	
ОЛХ.084.214-86 ВНИИР, г.Чебоксары	Нормализованная серия блоков управления асинхронными двигателями с короткозамкнутым ротором Б 5030	
5.407-11 ВНИПИ ТПЭП	Заземление и зануление электроустановок	
5.407-63 ВНИПИ ТПЭП	Прокладка проводов и кабелей в полиэтиленовых трубах в производственных помещениях	
5.407-77 ВНИПИ ТПЭП	Установка кнопок ПКЕ, ПКУ и сигнальных приборов и автоматов АП50Б	
7.407-4 вып.2 ВНИПИ ТПЭП	Прокладка кабелей в каналах	
5.407-88 ВНИПИ ТПЭП	Установка конструкций для прокладки кабелей	
4.407-251 ВНИПИ ТПЭП	Прокладка кабелей напряжением до 35кВ в траншеях	
<u>Прилагаемые документы</u>		
903-1-281.90	Монтажные изделия. Конструкторская документация	Альбом 13
903-1-281.90-ЭМ.Н	Низковольтные комплектные устройства. Задание заводу-изготовителю	Альбом 15
903-1-281.90-ЭМ.ЛО	2КТП 400 кВА. Опросный лист	Альбом 4 часть 1
903-1-281.90-ЭМ.СО1	Спецификация оборудования. Поставка заказчика	Альбом 16
903-1-281.90-ЭМ.СО2	Спецификация оборудования. Поставка подрядчика	Альбом 17
903-1-281.90-ЭМ.и.ВБ.	Ведомость электромонтажных конструкций, подлежащих изготовлению в МЭЗ	Альбом 4 часть 1
903-1-281.90-ЭМ.и.ВА	Ведомость изделий и материалов для изготовления электромонтажных конструкций и деталей в МЭЗ	Альбом 4 часть 1
903-1-281.90-ЭМ.ВМ	Ведомость потребности в материалах	Альбом 19

№ п/п	Перечень видов работ, для которых необходимо составить акты освидетельствования скрытых работ согласно СНиП 3.01.01-85
1	Монтаж постоянных стоек электрических сетей, проводок, требующих заделки борозд, штроб и отверстий
2	Укладка и монтаж труб в подливке пола
3	Прокладка кабелей в траншее, защита кирпичом
4	Устройство наружного заземления

Указания по привязке проекта

1. При привязке необходимо решить вопросы внешнего электроснабжения.
2. Заполнить данные в прямоугольниках на чертежах.
3. Проектом предусмотрен вариант использования железобетонных конструкций здания в качестве заземляющего устройства на основании "Унифицированного задания" ГПИ "Электропроект" и ВНИПИ "Тяжпромэлектропроект" им.Ф.Б.Якубовского во исполнение пункта 4 технического циркуляра "Главэлектромонтаж" ММи ССР, СССР/9-6-786/78 от 29.12.1978г. Необходимые закладные элементы для присоединения заземляемого оборудования предусмотрены строительной частью. При этом заземляемое оборудование присоединяется к закладным элементам при помощи стальной ленты сечением 3х30 и перемычек. В условиях, не отвечающих требованиям циркуляра об использовании строительных конструкций в качестве заземляющих устройств, выполняются искусственные заземлители и контуры заземлений внутри зданий (сооружений).
4. Молниезащиту котельной выполнить по III категории - молниеприемная сетка и опуски по РД-34.21.122-87 предусмотрены в строительной части альбом №5.
5. Молниезащита открытого склада угля выполняется отдельно стоящими молниеприемниками МС-332 по серии З-407-108, В1.
6. Указания по монтажу электроаппаратуры, электропроводок силовой сети, заземления приведены на соответствующих чертежах.

ИТВ.М.П.С. Подп. и дата

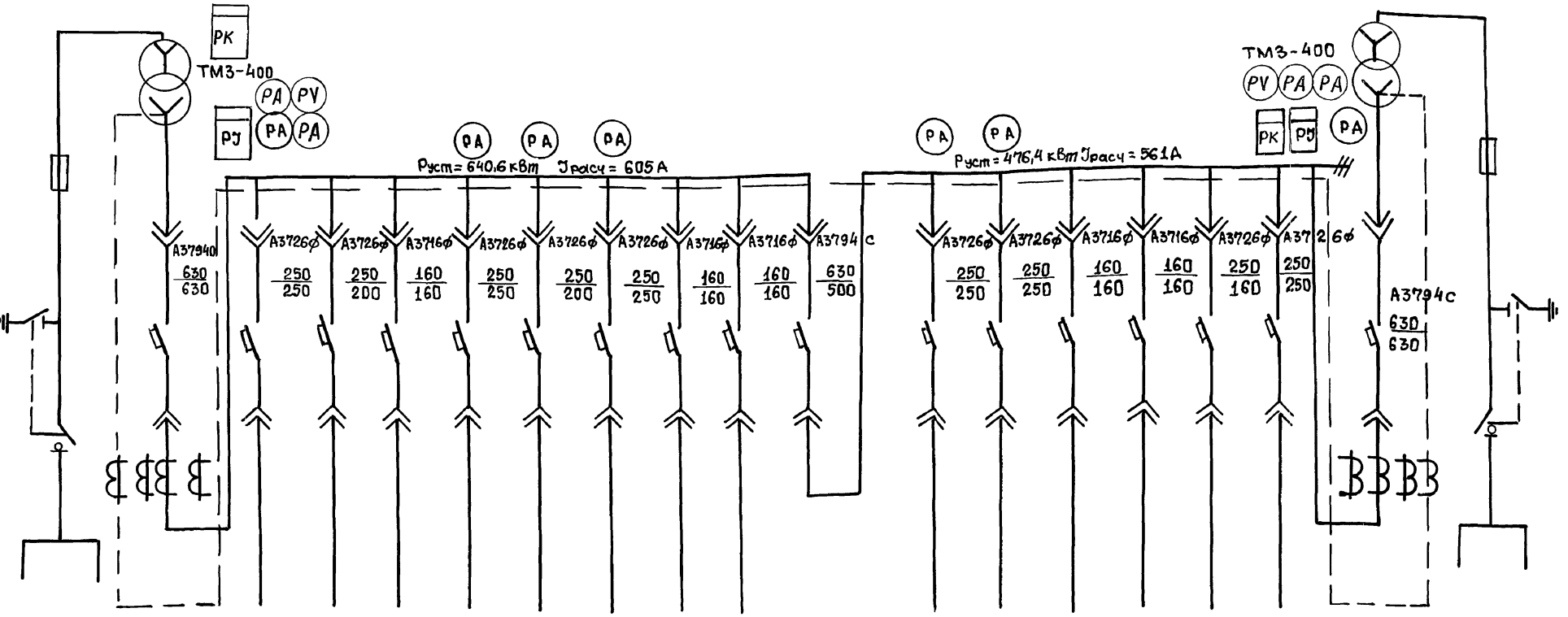
Привязан:

Инв. №			
--------	--	--	--

903-1-281.90 - ЭМ			
ГИП	Левонгин	котельная с 4 котлами Е-10-1,4 Р	
Гл. спец.	Мороз	Золотолакоудаление пневматическое	
Нач. отд.	Евтушенко	Стация	Лист
Н.контр.	Борщев	Р	2
Гл. спец.	Амбросова	Главный корпус	
Рук. гр.	Дыбнер	Общие данные (окончание)	
Инж.	Шевченко	Харьковский Сантехпроект	
Инж.	Ларьтина	Формат А2	

Альбом 4 часть 1

Трансформатор обозначение тип напряжение, кВ мощность, кВА
Сборные шины
Измерительные приборы
Защитный аппарат тип I ном, А данные расцепителя
Трансформатор тока коэффициент трансформации
Аппарат на вводе 6 (10) кВ



Номер шкафа		1				2					3				4				
Тип шкафа	ШВВ-3	ШНВ-1				ШНЛ-1					ШНС-1				ШНВ-1				ШВВ-3
Номер линии	В1	1	2	3	4	5	6	7	8	с	9	10	11	12	13	14	В2		
Трасч. линии		202		131	200	132	235	125	125		200	235	125	125	140	202			
марка и сечение проводни ка или тип и номинальный ток шинпровода		2(3x70+ +1x25)		1(3x120+ +1x35)	(3x120+ +1x35)	3x95+ 1x35	2(3x70+ +1x25)	3x70+ 1x25	3x70+ 1x25		3x120+ 1x35	2(3x70+ +1x25)	3x70+ +1x25	3x70+ +1x25	3x120+ 1x35	2(3x70+ +1x25)			
Назначение линии	Ввод от трансфор- матора 1Т	1УК	Резерв	1ПР	5Щ I секция	6Щ	5Щ III секция	1Щ	2Щ	Секционный автомат	5Щ II секция	5Щ I секция	3Щ	4Щ	2ПР	2УК	Ввод от трансфор- матора 2Т		

Имя, инициалы, Подпись и дата, Взам. инв. №

903-1-281.90		ЭМ	
Котельная с 4 котлами Е-10-1,4Р. Золотошахтское отделение пневматическое			
Главный корпус		Станция	Лист
		р	3
КТП-2x400. Схема одноли- нейная принципиальная		Харьковский Сантехпроект	
24566-09 7			

Копировал: Шелест формат А2

Альбом 4 часть

Распределительное устройство	Аппарат отходящей линии (ввода) Обозначение Тип I ном. А Расцепитель или плавкая вставка А	Пусковой аппарат Обозначение Тип I ном. А Расцепитель или плавкая вставка А Уставка теплового реле А	Кабель, провод				Труба		Электроприемник				
			Обозначение	Марка	Количество жил и сечение	Длина, м	Обозначение на плане	Длина, м	Обозначение	Руст. или Рном кВт	И расч или I ном I пуск А	Наименование, тип, обозначение чертежа принципиальной схемы	
1Щ			1	1Щ-Н	АВВГ	1(3x70+1x25)	50				79,4	125	Ввод КТП шкафа н.к. №2
		Б 5130-3974 УХЛ4 100-80	2	1К1-Н1	АВВГ	1(3x35+1x16)	47			1К1	45	82,6 578,2	Дымосос 4АМ200Л4У3 ал.4,ч.2, лист 48
			2	1К1-К2	АКВВГ	1(4x2,5)	46			1К1-СА1			Выключатель пакетный ПВ2-10 ал.4,ч.2, лист 48
		Б 5130-3474 Г УХЛ4 31,5-25	2	1К2-Н1	АВВГ	1(3x6+1x4)	36			1К2	11	22,6 135,6	Вентилятор 4А М16088У3 ал.4,ч.2, лист 49
			2	1К2-К2	АКВВГ	1(4x2,5)	36			1К2-СА1			Выключатель пакетный ПВ2-10 ал.4,ч.2, лист 49
		Б 5130-2974 УХЛ4 10-8	2	1К3-Н1	АВВГ	1(4x2,5)	34			1К3	4	7,9 59,2	Вентилятор возврата уноса 4А 100 SA ал.4,ч.2, лист 50
			2	1К3-К2	АКВВГ	1(4x2,5)	34			1К3-СА1			Выключатель пакетный ПВ2-10 ал.4,ч.2, лист 50
				2	1К3-К4	АКВВГ	1(4x2,5)	3					2Щ, панель 1 лист 20
				2	1К3-К5	АКВВГ	1(10x2,5)	30					Шкаф 1Щ лист 24
		Б 5130-2874 Г УХЛ4 8-6	2	1К4-Н1	АВВГ	1(2x2,5)	27			1К4	2,2	4,5	Решетка котла 2 ПН-11262 ал.4,ч.2, лист 51
			2	1К4-К2	АКВВГ	1(4x2,5)	26			1К4-СА1			Выключатель пакетный ПВ2-10 ал.4,ч.2, лист 51
		Б 5130-2674 УХЛ4 5-4	2	1К5-Н1	АВВГ	1(4x2,5)	30			1К5	1,1	3 12	Забрасыватель 4А 80 В6 М300 ал.4,ч.2, лист 52
			2	1К5-К2	АКВВГ	1(4x2,5)	29			1К5-СА1			Выключатель пакетный ПВ2-10 ал.4,ч.2, лист 52
		Б 5130-2674 УХЛ4 5-4	2	1К6-Н1	АВВГ	1(4x2,5)	32			1К6	1,1	3 12	Забрасыватель 4А 80 В6 М300 ал.4,ч.2, лист 52
			2	1К6-К2	АКВВГ	1(4x2,5)	31			1К6-СА1			Выключатель пакетный ПВ2-10 ал.4,ч.2, лист 52

Данные о трубах см. трубозаготовительную ведомость листы ЭМ-36 ÷ ЭМ-38

Распределительное устройство	Аппарат отходящей линии (ввода) Обозначение Тип I ном. А Расцепитель или плавкая вставка А	Пусковой аппарат Обозначение Тип I ном. А Расцепитель или плавкая вставка А Уставка теплового реле А	Кабель, провод				Труба		Электроприемник				
			Обозначение	Марка	Количество жил и сечение	Длина, м	Обозначение на плане	Длина, м	Обозначение	Руст. или Рном кВт	И расч или I ном I пуск А	Наименование, тип, обозначение чертежа, принципиальной схемы	
1Щ		Б 5130-3474 Г УХЛ4 31,5-25	2	1К7-Н1	АВВГ	1(3x6+1x4)	38					31,95 191,7	Дробилка 4А 180 М8 У3 ал.4,ч.2, лист 53
			2	1К7-К2	АКВВГ	1(4x2,5)	39						Щит 5Щ, панель 1 лист 21, 22
			2	1К7-К3	АКВВГ	7x2,5	38						Ящик клеммный
			2	1К7-К4	АПВ	3(1x2,5)	2						Кнопка управления ПКЕ-222-2У2 ал.4,ч.2, лист 53
			2	1К7-К5	АПВ	3(1x2,5)	2						Переключатель пакетный ПП2-10 ал.4,ч.2, лист 53

903-1-281.90		ЭМ	
Котельная с 4 котлами Е-10-1,4р Золошлакоудаление пневматическое			
Главный корпус		Стандия	Лист
		Р	4
Щит открытый 1Щ Схемы однолинейной принципиальной		Харьковский Сантехпроект	

Привязан:

Нач. отд.	Евтушенко
Н. контр.	Борщев
Гл. спец.	Амброзова
Рук. гр.	Дыбнер
Инжн.	Ларютина
Инжн.	Шевченко

Анбал 4 часть 1

Распределительное устройство	Аппарат отходящей линии (ВВ000) Обозначение тип ном. А расцепитель или плавкая вставка А	Пусковой аппарат обозначение тип ном. А расцепитель или плавкая вставка А	Участок сети	Кабель, провод				Труба	электроприемник								
				Обозначение	Мар-ка	Количество жил и сечение	Диаметр		Обозначение на плане	Длина, м	Обозначение или номер	Рост, или Рном, кВт	Т расч, или Тном, кВт	Наименование, тип, обозначение чертежа принципиальной схемы			
2Щ			5130-3974 УСЛЧ 100-80	1	2х4-Н	АВВГ	1(3х70+1х25)	50	-	79,4	125	ВВ00 от КТП шк09Ф Н.Н.№2					
				2	2К1-Н1	АВВГ	1(3х35+1х16)	55	2К1	45	82,6 578,2		Дымоход ЧАМ200Л4У3 ол.4,4,2, лист 48				
				2	2К1-К2	АКВВГ	1(4х2,5)	54	2К1-СА1	-	-		Выключатель покетный ПБ2-70 ол.4,4,2, лист 48				
				2	2К2-Н1	АВВГ	1(3х6+1х4)	43	2К2	11	22,6 135,6		Вентилятор ЧАМ160S6У3 ол.4,4,2, лист 49				
				2	2К2-К2	АКВВГ	1(4х2,5)	43	2К2-СА1	-	-		Выключатель покетный ПБ2-70 ол.4,4,2, лист 49				
				2	2К3-Н1	АВВГ	1(4х2,5)	41	2К3	4	7,9 59,2		Вентилятор взрывозащита ЧА 100 S2 ол.4,4,2, лист 50				
				2	2К3-К2	АКВВГ	1(4х2,5)	41	2К3-СА1	-	-		Выключатель покетный ПБ2-10 ол.4,4,2, лист 50				
				2	2К3-К4	АКВВГ	1(4х2,5)	3					Щц, панель лист 20				
				2	2К4-Н1	АВВГ	1(2х2,5)	28	2К4	2,2	4,5		Решетка котла элн-11212 ол.4,4,2, лист 51				
				2	2К4-К2	АКВВГ	1(4х2,5)	27	2К4-СА1	-	-		Выключатель покетный ПБ2-10 ол.4,4,2, лист 51				
				2	2К5-Н1	АВВГ	1(4х2,5)	32	2К5	1,1	3/12		Защитный выключатель 4А80 В6М300 ол.4,4,2, лист 52				
				2	2К5-К2	АКВВГ	1(4х2,5)	31	2К5-СА1	-	-		Выключатель покетный ПБ2-10 ол.4,4,2, лист 52				
				2	2К6-Н1	АВВГ	1(4х2,5)	34	2К6	1,1	3/12		Защитный выключатель ол.4,4,2, лист 52				
				2	2К6-К2	АКВВГ	1(4х2,5)	33	2К6-СА1	-	-		Выключатель покетный ПБ2-70 ол.4,4,2, лист 52				

Распределительное устройство	Аппарат отходящей линии (ВВ000) Обозначение тип ном. А расцепитель или плавкая вставка А	Пусковой аппарат обозначение тип ном. А расцепитель или плавкая вставка А	Участок сети	Кабель, провод				Труба	электроприемник											
				Обозначение	Мар-ка	Количество жил и сечение	Диаметр		Обозначение на плане	Длина, м	Обозначение или номер	Рост, или Рном, кВт	Т расч, или Тном, кВт	Наименование, тип, обозначение чертежа принципиальной схемы						
2Щ			5130-3474УСЛЧ 31,5-25	1																
				2	2К7-Н1	АВВГ	1(3х6+1х4)	38				2К7	15	31,95 191,7		Дробилка 4А180МВУ3 ол.4,4,2, лист 53				
				2	2К7-К2	АКВВГ	4х2,5	40					5Щ			Щит 5Щ панель 1 лист 21,22				
				2	2К7-К3	АКВВГ	7х2,5	38					2К7-ЯК			Ящик кабельный				
				2	2К7-К4	АНВ	3(1х2,5)	2					2К7-СВ			Кнопка управления ПКЕ-222-2У2 ол.4,4,2, лист 53				
				2	2К7-К5	АНВ	3(1х2,5)	2					2К7-СТ			Переключатель покетный ПБ2-10 ол.4,4,2, лист 53				

Данные отрубах см. трубозаготовительная ведомость листы ЭП-36 ÷ ЭП-38

903-1-281.90 ЭМ

котельная с 4 котлами Е-10-1,4Р  
Землекопудление пневматическое  
Главный корпус  
Лист 5

Привязан:  
И.И.В.Н.  
И.И.В.Н.

Щит открытый щц, в нем одна однопольная принципиальная схема  
Харьковский Сибтехпроект

Таблица 1

Распределительное устройство	Аппарат отходящей линии (Ввод) Обозначение Тип I ном. А расцепитель или плавкая вставка А	Пусковой аппарат Обозначение Тип I ном. А расцепитель или плавкая вставка А Уставка теплового реле А	Кабель, провод				Труба		электроприемник					
			Обозначение	Марка	Количество жил и сечение	Длина, м	Обозначение на плане	Длина, м	Обозначение	Руст. или Рком кВт	Иррац. или Iком. Iпуск А	Наименование, тип, обозначение чертежа принципиальной схемы		
ЗЩ			1	ЗЩ-Н	АВВГ	1(3x70+1x25)	53				79,4	125	Ввод от КТП шкафа Н.Н. №3	
			2	ЗК1-Н1	АВВГ	1(3x35+1x16)	62			3К1	45	82,6	578,2	Дымосос 4АМ200Л4УЗ ал.4,ч.2, лист 48
			2	ЗК1-К2	АКВВГ	1(4x2,5)	61			3К1-СА1				Выключатель пакетный ПВ2-10 ал.4,ч.2, лист 48
			2	ЗК2-Н1	АВВГ	1(3x6+1x4)	50			3К2	11	22,6	135,6	ВЕНТИЛЯТОР 4АМ160S6УЗ ал.4,ч.2, лист 49
			2	ЗК2-К2	АКВВГ	1(4x2,5)	50			3К2-СА1				Выключатель пакетный ПВ2-10 ал.4,ч.2, лист 49
			2	ЗК3-Н1	АВВГ	1(4x2,5)	48			3К3	4	7,9	59,2	Вентилятор Воздуха Числа 4А100S2 ал.4,ч.2, лист 50
			2	ЗК3-К2	АКВВГ	1(4x2,5)	48			3К3-СА1				Выключатель пакетный ПВ2-10 ал.4,ч.2, лист 50
			2	ЗК4-Н1	АВВГ	1(2x2,5)	36			3К4	2,2	4,5		Решетка котла 2ПН-112L2 ал.4,ч.2, лист 51
			2	ЗК4-К2	АКВВГ	1(4x2,5)	35			3К4-СА1				Выключатель пакетный ПВ2-10 ал.4,ч.2, лист 51
			2	ЗК5-Н1	АВВГ	1(4x2,5)	39			3К5	1,1	3	12	Заврасыватель 4А80 В6М300 ал.4,ч.2, лист 52
			2	ЗК5-К2	АКВВГ	1(4x2,5)	38			3К5-СА1				Выключатель пакетный ПВ2-10 ал.4,ч.2, лист 52
			2	ЗК6-Н1	АВВГ	1(4x2,5)	41			3К6	1,1	3	12	Заврасыватель 4А80 В6М300 ал.4,ч.2, лист 52
			2	ЗК6-К2	АКВВГ	1(4x2,5)	40			3К6-СА1				Выключатель пакетный ПВ2-10 ал.4,ч.2, лист 52

Данные о трубах см. трувозаготовительную ведомость  
листа ЭМ 36 + ЭМ-38

Распределительное устройство	Аппарат отходящей линии (Ввод) Обозначение Тип I ном. А расцепитель или плавкая вставка А	Пусковой аппарат Обозначение Тип I ном. А расцепитель или плавкая вставка А Уставка теплового реле А	Кабель, провод				Труба		электроприемник					
			Обозначение	Марка	Количество жил и сечение	Длина, м	Обозначение на плане	Длина, м	Обозначение	Руст. или Рком кВт	Иррац. или Iком. Iпуск А	Наименование, тип, обозначение чертежа принципиальной схемы		
ЗЩ		Б5130-3474 УХЛ4 31,5-25	1											
			2	ЗК7-Н1	АВВГ	1(3x6+1x4)	45			3К7	15	31,95	191,7	Дровица 4А180М8УЗ ал.4,ч.2, лист 53
			2	ЗК7-К2	АКВВГ	4x2,5	41			5Щ				Щит 5Щ, панель 1 лист 21, 22.
			2	ЗК7-К3	АКВВГ	7x2,5	45			3К7-ЯК				Ящик клеммный
			2	ЗК7-К4	АПВ	3(1x2,5)	2			3К7-СВ				Кнопка управления ПКЕ-222-2У2 ал.4,ч.2, лист 53

903-1-281.90		ЭМ	
Котельная с 4 котлами Е-10-1,4 Р. Золошлакоудаление пневматическое.			
Главный корпус		Стация	Лист
		Р	6
Щит открытый ЗЩ. Схема однолинейная принципиальная		Харьковский Сантехпроект	

Привязки:

Нач. отд.	Евтушенко
Н. контр.	Борщев
Гл. спец.	Амброзова
Рук. гр.	Дыбнер
Инж.	Ларютина
Инж.	Шевченко

Альбом 4 часть 1

Распределительное устройство	Аппарат отходящей линии (ввод) Обозначение Тип I ном А расцепитель или плавкая вставка	участок сети 1	Кабель, провод				Труба		Электроприемник				
			Обозначение	Марка	Количество жил и сечение	Длина, м	Обозначение на плане	Длина, м	Обозначение	Руст или I ном, кВт	Игра или I ном, кВт	Наименование, тип, обозначение чертежа принципиальной схемы	
4 Щ			1	1Щ-Н	АВВР	1(3x70+1x25)	55				79,4	12,5	Ввод от КТП шкаф н.н. №4
		Б 5130-3974 УХЛ4 100-80	2	4К1-Н1	АВВР	1(3x35+1x16)	69		4К1	45	82,6	578,2	Дымосос 4АМ200L4У3 ал.4,ч.2, лист 48
			2	4К1-К2	АКВВР	1(4x2,5)	68		4К1-СА1				Выключатель пакетный ПВ2-10 ал.4,ч.2, лист 48
		Б 5130-3474 ГУХЛ4 31,5-25	2	4К2-Н1	АВВР	1(3x6+1x4)	58		4К2	11	22,6	133,6	Вентилятор 4АМ160SGУ3 ал.4,ч.2, лист 49
			2	4К2-К2	АКВВР	1(4x2,5)	58		4К2-СА1				Выключатель пакетный ПВ2-10 ал.4,ч.2, лист 49
		Б 5130-2974 УХЛ4 10-8	2	4К3-Н1	АВВР	1(4x2,5)	55		4К3	4	7,9	59,2	Вентилятор возврата уноса 4А10052 ал.4,ч.2, лист 50
			2	4К3-К2	АКВВР	1(4x2,5)	55		4К3-СА1				Выключатель пакетный ПВ2-10 ал.4,ч.2, лист 50
		Б 5130-2874 ГУХЛ4 8-6	2	4К4-Н1	АВВР	1(2x2,5)	44		4К4	2,2	4,5		Решетка котла 2ПН-112L2 ал.4,ч.2, лист 51
			2	4К4-К2	АКВВР	1(4x2,5)	43		4К4-СА1				Выключатель пакетный ПВ2-10 ал.4,ч.2, лист 51
		Б 5130-2674 УХЛ4 5-4	2	4К5-Н1	АВВР	1(4x2,5)	48		4К5	1,1	3	12	Забрасыватель 4А80В6М300 ал.4,ч.2, лист 52
			2	4К5-К2	АКВВР	1(4x2,5)	47		4К5-СА1				Выключатель пакетный ПВ2-10 ал.4,ч.2, лист 52
		Б 5130-2674 УХЛ4 5-4	2	4К6-Н1	АВВР	1(4x2,5)	46		4К6	1,1	3	12	Забрасыватель 4А80В6М300 ал.4,ч.2, лист 52
			2	4К6-К2	АКВВР	1(4x2,5)	45		4К6-СА1				Выключатель пакетный ПВ2-10 ал.4,ч.2, лист 52

Распределительное устройство	Аппарат отходящей линии (ввод) Обозначение Тип I ном А расцепитель или плавкая вставка А	участок сети 1	Кабель, провод				Труба		Электроприемник				
			Обозначение	Марка	Количество жил и сечение	Длина, м	Обозначение на плане	Длина, м	Обозначение	Руст или I ном, кВт	Игра или I ном, кВт	Наименование, тип, обозначение чертежа принципиальной схемы	
4 Щ			2	4К7-Н1	АВВР	1(3x6+1x4)	52		4К7	15	31,95	191,7	Дробилка 4А180М8У3 ал.4,ч.2, лист 53
		Б 5130-3474 ГУХЛ4 31,5-25	2	4К7-К2	АКВВР	4x2,5	42		5Щ				Щит 5Щ, Панель 1 лист 21, 22
			2	4К7-К3	АКВВР	7x2,5	52		4К7-ЯК				Ящик клеммный
			2	4К7-К4	АПВ	3(1x2,5)	2		4К7-СВ				Кнопка управления ПКЕ-222-2У2 ал.4,ч.2, лист 53
			2	4К7-К5	АПВ	3(1x2,5)	2		4К7-СТ				Переключатель пакетный ПП2-10 ал.4,ч.2, лист 53

Данные о трубах см. трубозаготовительную ведомость  
листы ЭМ-36 ÷ ЭМ-38.

903-1-281.90		ЭМ	
Котельная с 4 котлами В-10-1,4Р Золотлакуудаление пневматическое			
Главный корпус		Станция	Лист
		Р	7
Щит открытый 4Щ. Схема однолинейная принци- пальная		Харьковский Сантехпроект	

Привязан:

нач. отд.	Евтушенко
н. контр.	Борщев
гл. спец.	Амросова
рук. гр.	Дыбнер
инж.	Ларютина
инж.	Шевченко

ИНВ. №

24566-09 11



Альбом 4 часть 1

Распределительное устройство	Аппарат отходящей линии (ввода) обозначен. тип ном. А расцепитель или плавкая вставка А	Пусковой аппарат обозначение тип ном. А расцепитель или плавкая вставка А установка теплового реле А	Кабель, провод				Труба		Электроприемник			
			Обозначение	Марка	Количество жил и сечение	Длина, м	Обозначение на плане	Длина, м	Обозначение	Руст. или ном. кВт	расч. или ном. пуск А	Наименование, тип, обознач. чертежа принципиальной схемы
5Щ, Гсекция Панель 1			1 5Щ-НЗ	АВВГ	1(3x120+1x35)	17			151	200	Ввод от КТП, шкаф 2	
		Б5130-3774 УХЛ4 63-50	2 75-Н1	АВВГ	1(3x16+1x10)	50			75	30	Вакуумный насос №1 4А112 М4 ал. 4, ч. 2 лист 68	
			2 75-К2	АКВВГ	1(4x2,5)	50			Я		Ящик управления лист 26	
		Б5130-3774 УХЛ4 63-50	2 76-Н1	АВВГ	1(3x16+1x10)	58			76	30	Вакуумный насос №2 4А200Л6 УЗ ал. 4, ч. 2 лист 68	
			2 76-К2	АКВВГ	1(4x2,5)	50			Я		Ящик управления лист 26	
		Б5130-3274Г УХЛ4 20-16	2 78-Н1	* АВВГ	1(4x2,5)				78	7,5	Шнек №1 А02-51-4	
			2 78-К2	* АКВВГ	1(4x2,5)				78SB		Кнопка управления ПКЕ-222-2У3	
		Б5130-3274Г УХЛ4 20-16	2 13-Н1	АВВГ	1(4x2,5)	43			13	7,5	Насос исходной воды Г. Б. №1 4А112 М2 ал. 4, ч. 2 лист 59	
			2 13-К2	АКВВГ	1(4x2,5)	45			13-SA1		Пакетный выключатель П82-10 ал. 4, ч. 2 лист 59	
		Б5130-3274Г УХЛ4 20-16	2 18-Н1	АВВГ	1(4x2,5)	32			18	7,5	Перекачивающий насос №1; 4А112 М2 ал. 4, ч. 2 лист 61	
			2 18-К2	АКВВГ	1(4x2,5)	26			18-SA1		Выключатель пакетный П82-10 ал. 4, ч. 2 лист 61	
	Панель 2		Б5130-2674Г УХЛ4 5-4	2 20-Н1	АВВГ	1(4x2,5)	47			20	2,2	ВПУ. Насос регенеративных вод 4А80В2
			2 20-К2	АКВВГ	1(4x2,5)	47			20-SB		Пост управления ПКЕ-222-2У3	
		Б5130-3174 УХЛ4 16-12,5	2 26-Н1	АВВГ	1(4x2,5)	40			26	5,5	ВПУ. Насос исходной воды №1 4А112 М4 ал. 4, ч. 2 лист 65	
			2 26-К2	АКВВГ	1(4x2,5)	37			26-SA1		Пакетный выключатель П82-10 ал. 4, ч. 2 лист 65	
		QF9 АК63-3М УЗ 63 50	1 36-Н1	АВВГ	1(4x2,5)	45			36-ШР	1,7	4	Разетка насоса загрязненных вод ГИДМ-16/15 РК25-4

Распределительное устройство	Аппарат отходящей линии (ввода) обозначение тип ном. А расцепитель или плавкая вставка А	Пусковой аппарат обозначение тип ном. А расцепитель или плавкая вставка А установка теплового реле А	Кабель, провод				Труба		Электроприемник			
			Обозначение	Марка	Количество жил и сечение	Длина, м	Обозначение на плане	Длина, м	Обозначение	Руст. или ном. кВт	расч. или ном. пуск А	Наименование, тип, обознач. чертежа принципиальной схемы
Панель 3		Б5130-3174Г УХЛ4 16-12,5	2 27-Н1	АВВГ	1(4x2,5)	40			27	5,5	ВПУ. Насос исходной воды №2 4А112 М4 ал. 4, ч. 2 лист 65	
			2 27-К2	АКВВГ	1(4x2,5)	37			27-SA1		Выключатель пакетный П82-10 ал. 4, ч. 2 лист 65	
		QF3 АК63-1 М УЗ 63 0,6	2 21-Н1	АВВГ	1(2x2,5)	23			21-УА	0,032	0,14	Электромагнитный выключатель ЕСПР ал. 4, ч. 2 лист 62
			2 21-К2	АКВВГ	1(4x2,5)	28			Т-ЗСК			Соединительная коробка
		Б5130-3174Г УХЛ4 16-12,5	2 6-Н1	АВВГ	1(4x2,5)	35			6	5,5	11,5	Подпиточный насос №1 4А112 М4 ал. 4, ч. 2 лист 56
			2 6-К2	АКВВГ	1(4x2,5)	32			6-SA1			Пакетный выключатель П82-10 ал. 4, ч. 2 лист 56
		Б5130-3274Г УХЛ4 20-16	2 11-Н1	АВВГ	1(4x2,5)	48			11	7,5	14,8	Насос рабочей воды №1 4А112 М2 ал. 4, ч. 2 лист 58
			2 11-К2	АКВВГ	1(4x2,5)	44			11-SA1			Пакетный выключатель П82-10 ал. 4, ч. 2 лист 58
		Б5130-3174Г УХЛ4 16-12,5	2 31-Н1	АВВГ	1(4x2,5)	42			31	5,5	11,5	ВПУ. Подкачивающий насос №1 4А112 М4 ал. 4, ч. 2 лист 66
			2 31-К2	АКВВГ	1(4x2,5)	39			31-SA1			Выключатель пакетный П82-10 ал. 4, ч. 2 лист 66
		QF4 ВАС-125 25 6,3	2 5Щ-Н7	АВВГ	1(2x2,5)	70				1	4,5	Питание щита управления осадительная станция
		QF7 ВАС-125 25 20	2 5Щ-Н2	АВВГ	1(3x4+1x2,5)	18				12,5	20	Питание щита КТП ~380/220В

Данные о трубах см. трубазготовительную ведомость листы ЭМ-36 ÷ ЭМ-38.  
Продолжение см. лист 9.

Кабели, отмеченные \*, учтены в проекте наружных сетей к осадительной станции.

903-1-281.90 ЭМ

Котельная с 4 котлами Е-10-1, 4Р.  
Заложено удлинение пневматическое.

Глабный корпус

Стандарт Лист Листов

Р 8

Щит открытой 5Щ, схема однолинейная принципиальная (начало).

Харьковский сантехпроект

24566-09 12 формат А2

привязан:

И.контр. Борщев

И.спец. Имбрасов

Риж.гр. Дыбнер

Инж. Марютина

Инж. Шибенко

Шибенко, Подп. и дата Взам. инв. №



Алгоритм 4 часть 1

Распределительное устройство	Аппарат отходящей линии (Ввода) Обозначение Тип I ном. А расцепитель или плавкая вставка А	Пусковой аппарат Обозначение Тип I ном. А расцепитель или плавкая вставка А Уставка теплового реле А	Кабель, провод				Труба		Электроприемник													
			Обозначение	Марка	Количество жил и сечение	Длина, м	Обозначение на плане	Длина, м	Обозначение	Руст. или Рном кВт	Иррац. или I ном. Iпуск А	Наименование, тип, обозначение чертёжной принципиальной схемы										
5Щ, I секция Панель 3	Б5130-3174 ГУХЛ4 16-12,5		2	80-Н1	АВВГ	1(3x4+1x2,5)	33			80	5,5	11,5 / 80,5		Насос осветленной воды 4А112М4 ал.4,ч.2,лист69								
														2	80-К2	АКВВГ	1(4x2,5)	33	80SB		Кнопка управления ПКЕ-222-2У3 ал.4,ч.2,лист69	
														2	80-К3	АКВВГ	1(4x2,5)	95	80SB1		Кнопка управления (в соединительной станции) ал.4,ч.2,лист69	
														2	80-К4	АКВВГ	1(4x2,5)	50	Я		Ящик Я лист 26	
														2	22-Н1	АВВГ	1(3x4+1x2,5)	25	22	11	21,96 / 164,7	Насос оборотного водоснабжения 4А132М4 ал.4,ч.2,лист63
														2	22-К2	АКВВГ	1(4x2,5)	23	22-SA1			Выключатель пакетный ПВ2-10 ал.4,ч.2,лист63
														2	29-Н1	АВВГ	1(4x2,5)	55	29	7,5	14,8 / 111	ВПУ. Насос отмывочных вод №4АМ112М2
														2	29-К2	АКВВГ	1(4x2,5)	57	29-SA1			Пакетный выключатель ПВ2-10
														2	34-К2	АКВВГ	1(10x2,5)	55	34-ЯК			Клеммный ящик ал.4,ч.2,лист67
														2	34-Н1	ПВ1	4(1x1)	3	34	0,25	0,86 / 4,3	Насос-дозатор 4АА63А4 ал.4,ч.2,лист67
														2	34-К3	АКВВГ	1(5x2,5)	2	34-SB			Пост управления ПКЕ-212-2У2 ал.4,ч.2,лист67
														2	34-К4	АКВВГ	1(4x2,5)	6	Х-СК			Соединительная коробка КИП
5Щ, II секция Панель 4	ВА51-33 ВФ2 160 160		1	5Щ-НВ	АВВГ	1(3x120+1x35)	15				114,6	200		Ввод от КТП шкафа №3								
														2	32-Н1	АВВГ	1(4x2,5)	44	32	5,5	11,5 / 80,5	ВПУ. Подкачивающий насос №2 4АМ112М14 ал.4,ч.2,лист66
														2	32-К2	АКВВГ	1(4x2,5)	40	32-SA1			Выключатель пакетный ПВ2-10 ал.4,ч.2,лист66
														1	5Щ-НВ	АВВГ	1(2x2,5)	70				Секционный автомат

Распределительное устройство	Аппарат отходящей линии (Ввода) Обозначение Тип I ном. А расцепитель или плавкая вставка А	Пусковой аппарат Обозначение Тип I ном. А расцепитель или плавкая вставка А Уставка теплового реле А	Кабель, провод				Труба		Электроприемник													
			Обозначение	Марка	Количество жил и сечение	Длина, м	Обозначение на плане	Длина, м	Обозначение	Руст. или Рном кВт	Иррац. или I ном. Iпуск А	Наименование, тип, обозначение чертёжной принципиальной схемы										
5Щ, панель	Б5130-2674 ГУХЛ4 5-4		2	37-Н1	АВВГ	1(4x2,5)	48			37	1,5	3,3 / 21,5		ВПУ. Насос рециркуляционный 4АМ80А2								
														2	37-К2	АКВВГ	1(4x2,5)	47	37-SB			Кнопка управления ПКЕ-212-2У2
														2	14-Н1	АВВГ	1(4x2,5)	43	14	7,5	14,8 / 111	Насос исходной воды 2.В. №2 4АМ112М2 ал.4,ч.2,лист59
														2	14-К2	АКВВГ	1(4x2,5)	47	14-SA1			Выключатель пакетный ПВ2-10 ал.4,ч.2,лист59
														2	5Щ-Н5	АВВГ	1(3x4+1x2,5)	18				Питание щита КИП ~380/220В
														2	19-Н1	АВВГ	1(4x2,5)	34	19	7,5	14,8 / 111	перекачивающий насос №2 4АМ112М2У2 ал.4,ч.2,лист61
														2	19-К2	АКВВГ	1(4x2,5)	28	19-SA1			Выключатель пакетный ПВ2-10 ал.4,ч.2,лист61
														2	В1-К2	АКВВГ	1(10x2,5)	58	В1-ЯК			Ящик клеммный ал.4,ч.2,лист72
														2	В1-К4	АКВВГ	1(4x2,5)	26	1Щ			Шкаф 1Щ лист 72
														2	В1-Н1	ПВ1	4(1x1)	15	В1	0,25	0,86 / 4,3	Выважной вентилятор 4А63А4 ал.4,ч.2,лист72
														2	В1-К3	АКВВГ	1(4x2,5)	7	В1-SB			Кнопка управления ПКЕ212-2У2 ал.4,ч.2,лист72
														2	5Щ-НВ	АВВГ	1(2x2,5)	70				Питание щита управления №5 ~220В

Данные о трубах см. трубозаготовительную ведомость листа ЭМ-36:ЭМ38. Начало см. лист 8, продолжение см. лист 10

903-1-281.90 ЭМ

Котельная с 4 котлами Е-10-1,4Р  
Золотошахтоудаление пневматическое

Главный корпус

Страница 9

Харьковский Сантехпроект

Привязан:

Нач. отд. Евтушенко  
Н. контр. Борщев  
Гл. спец. Амброзова  
Рук. гр. Дыбнер  
Инж. Ларютина  
Инж. Шевченко

ИТВ. №

Альбомы частей 1

Распределительное устройство	Аппарат отходящей линии (Ввод) Обозначение Тип I ном. А расцепитель или плавкая вставка А	Пусковой аппарат Обозначение Тип I ном. А расцепитель или плавкая вставка А уставка тепло вого реле А	Кабель, провод				Труба		Электроприемник				
			Обозначение	Марка	Количество жил и сечение	Длина, м	Обозначение на плане	Длина, м	Обозначение	Руст. или Рном	Трасс. или I ном. А	Наименование тип, обозначение чертотипной принципиальной схемы	
5Щ, II секция Панель 4		Б 5130-3174 ГУХЛ4 16-12,5	2	28-Н1	АВВГ	1(4x2,5)	43		28	5,5	11,5 80,5	ВПУ. Насос исходной воды №3 4АМ112М4 ал.4, ч.2, лист 65	
				2	28-К2	АКВВГ	1(4x2,5)	39		28-СА1	-	-	Пакетный выключатель ПВ2-10 ал.4, ч.2, лист 65
Панель 5		Б 5130-3174 ГУХЛ4 16-12,5	2	33-Н1	АВВГ	1(4x2,5)	46		33	5,5	11,5 80,5	ВПУ. Подкачивающий насос №3 4АМ112М4 ал.4, ч.2, лист 66	
				2	33-К2	АКВВГ	1(4x2,5)	41		33-СА1	-	-	Выключатель пакетный ПВ2-10 ал.4, ч.2, лист 66
				2	7-Н1	АВВГ	1(4x2,5)	36		7	5,5	11,5 80,5	Подпиточный насос №2 4АМ112М4 ал.4, ч.2, лист 56
				2	7-К2	АКВВГ	1(4x2,5)	34		7-СА1	-	-	Выключатель пакетный ПВ2-10 ал.4, ч.2, лист 56
		Б 5130-2074 УХЛ4 1,6-1	2	35-К2	АКВВГ	1(10x2,5)	57		35ЯК	-	-	Ящик клеммный ал.4, ч.2, лист 67	
				2	35-К4	АКВВГ	1(4x2,5)	6		Х-4СК	-	-	Соединительная коробка КИП
				2	35-Н1	ПВ1	4(1x1)	5		35	0,25	0,86 4,3	ВПУ. Насос дозатор №2 4АА63А4 ал.4, ч.2, лист 67
				2	35-К3	АКВВГ	1(5x2,5)	2		35СВ	-	-	Пост управления ПКЕ 212-2У2 ал.4, ч.2, лист 67
		Б 5130-3474 ГУХЛ4 31,5-25	2	23-Н1	АВВГ	1(3x4+1x2,5)	23		23	11	21,96 164,7	Насос оборотного водоснабжения 4А132М4 ал.4, ч.2, лист 63	
				2	23-К2	АКВВГ	1(4x2,5)	19		23-СА1	-	-	Выключатель пакетный ПВ2-10 ал.4, ч.2, лист 63
				2	30-Н1	АВВГ	1(4x2,5)	58		30	7,5	14,8 111	ВПУ. Насос отмывочных вод №2 4АМ112М2
				2	30-К2	АКВВГ	1(4x2,5)	57		30-СА1	-	-	Выключатель пакетный ПВ2-10
QF5 ВА 51-25 25 Б	К1РШ Pш-Ц-2-05-6/220		1	К1-Н1	АВВГ	1(3x2,5)	35		К1	1,6	4,2	Кондиционер БК 2500	

Распределительное устройство	Аппарат отходящей линии (Ввод) Обозначение Тип I ном. А расцепитель или плавкая вставка А	Пусковой аппарат Обозначение Тип I ном. А расцепитель или плавкая вставка А уставка тепло вого реле А	Кабель, провод				Труба		Электроприемник				
			Обозначение	Марка	Количество жил и сечение	Длина, м	Обозначение на плане	Длина, м	Обозначение	Руст. или Рном	Трасс. или I ном. А	Наименование тип, обозначение чертотипной принципиальной схемы	
5Щ, II секция Панель 5		Б 5130-3274 ГУХЛ4 20-16	2	12-Н1	АВВГ	1(4x2,5)	50		12	7,5	14,8 111	Насос рабочей воды №2 4АМ112М2У2 ал.4, ч.2, лист 58	
				2	12-К2	АКВВГ	1(4x2,5)	46		12СА1	-	-	Выключатель пакетный ПВ2-10 ал.4, ч.2, лист 58
Панель 6		Б 5130-3774 УХЛ4 63-50	2	77-Н1	АВВГ	1(3x16+1x10)	54		77	30	56 364	Вакуумный насос №3 4А20016У3 ал.4, ч.2, лист 68	
				2	77-К2	АКВВГ	1(4x2,5)	46		77СВ	-	-	Ящик Я лист 26
				2	79-Н1	АВВГ	1(4x2,5)	115		79	7,5	15,15 113,6	Шнек 4А132С4 У3
				2	79-К2	АКВВГ	1(4x2,5)	110		79СВ	-	-	Кнопка управления ПКЕ 222-2У3
5Щ, III секция Панель 7		Б 5130-2874 УХЛ4 8-6	1	5Щ-Н1	АВВГ	2(3x70+1x25)	12		1598	235		Ввод от КТП шкафа №2	
			2	П1-К2	АКВВГ	1(10x2,5)	48		П1-ЯК	-	-	Ящик клеммный ал.4, ч.2, лист 71	
			2	П1-К5	АКВВГ	1(4x2,5)	26		П1	1Ш	-	-	Шкаф 1Ш ал.15, лист 71
			2	П1-Н1	ПВ1	4(1x1)	5		П1	2,2	4,69 30,48	Приточный вентилятор 4А В082 ал.4, ч.2, лист 71	
			2	П1-К3	АКВВГ	1(4x2,5)	1		П1-СВ	-	-	Кнопка управления ПКЕ-222-2У3 ал.4, ч.2, лист 71	
			2	П1-К4	АКВВГ	1(4x2,5)	5		П1-СК	-	-	Соединительная коробка КИП	

Данные о трубах см. трубозаготовительную ведомость листа ЭМ36-ЭМ38  
Начало см. лист 9; продолжение см. лист 11

Имя, Фамилия, Подпись и дата, Взам. инв. №

Привязан:		903-1-281.90		ЭМ	
Начало Евтушенко		Котельная с 4 котлами Е-10-1,4Р			
Н.контр. Борщев		Золшлакоудаление пневматическое			
П.спец. АМЕРСОВ		Главный корпус		Стадия Лист Листов	
Рук.гр. Дыбнер		Р		10	
Инж. Лавригина		Щит открытый 5Щ. Схема			
Инж. Шевченко		однотипная принципиальная (продолжение)			
Инв. №		Харьковский Сантехпроект			

Амброуз 4 лист

Распределительное устройство	Аппарат отходящей линии (ввод) Обозначение Тип I ном. А расцепитель или плавкая вставка А	Пусковой аппарат Обозначение Тип I ном. А расцепитель или плавкая вставка А установка теплового реле А	Кабель, провод				Труба		Электроприемник					
			Обозначение	Марка	Количество жил и сечение	Длина, м	Обозначение на плане	Длина, м	Обозначение	Руст. или Рном, кВт	Иррадиация, Ином, Ипуск, А	Наименование тип, обозначение чертотона принципиальной схемы		
5Щ III секция Панель 7		Б5130-3974 УХЛ4 100-80		2 4-Н1	АВВГ	1(3х50+1х25)	33			4	45	83,5/626	Питательный насос N1 4АМ 200 L2 ал. 4, ч. 2, лист 85	
				2 4-К2	АКВВГ	1(4х2,5)	30			4SA1				Выключатель пакетный ПВ 2-10 ал. 4, ч. 2, лист 55
				2 1-Н1	АВВГ	1(3х50+1х25)	50				1	45	83,5/626	Сетевой насос N1 4АМ 200 L2 ал. 4, ч. 2, лист 54
				2 1-К2	АКВВГ	1(4х2,5)	50			1-SA1				Выключатель пакетный ПВ 2-10 ал. 4, ч. 2, лист 54
				2 2-Н1	АВВГ	1(3х50+1х25)	48				2	45	83,5/626	Сетевой насос N2 4АМ 200 L2 ал. 4, ч. 2, лист 54
				2 2-К2	АКВВГ	1(4х2,5)	48			2-SA1				Выключатель пакетный ПВ 2-10 ал. 4, ч. 2, лист 54
				2 15-К2	АКВВГ	1(4х2,5)	50							Ящик клеммный ал. 4, ч. 2, лист 60
				2 15-Н1	ПВ1	4(1х1)	3				15	0,18	0,67	300 Визонка на порном патрубке сетевого насоса N1, 4АА56 В4 У3 ал. 4, ч. 2, лист 60
				2 15-К4	ПВ1	6(1х1)	3							Коробка ручных выключателей ал. 4, ч. 2, лист 60
				2 15-К5	АКВВГ	1(7х2,5)	2							Пост управления ПКЕ 222-3У3 ал. 4, ч. 2, лист 60
				2 16-К2	АКВВГ	1(4х2,5)	48							Ящик клеммный ал. 4, ч. 2, лист 60
				2 16-Н1	ПВ1	4(1х1)	3				16	0,18	0,67	Зависонка на порном патрубке сетевого насоса N2, 4АА56 В4 У3 ал. 4, ч. 2, лист 60
				2 16-К4	ПВ1	6(1х1)	3							Штепсельный разъем ал. 4, ч. 2, лист 60
				2 16-К5	АКВВГ	1(7х2,5)	2							Пост управления ПКЕ 222-3У3 ал. 4, ч. 2, лист 60
				2 8-Н1	АВВГ	1(3х16+1х10)	47				8	30	55,1/413	Насос горячего водоснабжения N1 4АМ18ВМ2Ж У3 ал. 4, ч. 2, лист 57
2 8-К2	АКВВГ	1(4х2,5)	44				8-SA1			Выключатель пакетный ПВ 2-10 ал. 4, ч. 2, лист 57				

Распределительное устройство	Аппарат отходящей линии (ввод) Обозначение Тип I ном. А расцепитель или плавкая вставка А	Пусковой аппарат Обозначение Тип I ном. А расцепитель или плавкая вставка А установка теплового реле А	Кабель, провод				Труба		Электроприемник					
			Обозначение	Марка	Количество жил и сечение	Длина, м	Обозначение на плане	Длина, м	Обозначение	Руст. или Рном, кВт	Иррадиация, Ином, Ипуск, А	Наименование тип, обозначение чертотона принципиальной схемы		
5Щ III секция Панель 7		Б5437-3074 ГУХЛ4 -10		2 81-К1	АКВВГ	1(14х2,5)	110						Ящик клеммный 81-ЯК	
				2 81-К2	АКВВГ	1(7х2,5)	50			Я			Ящик Я лист 26	
				2 81-Н1	ПВ3	10(1х1)	2						Исполнительный механизм МЭ0630/25-0,25 ал. 4, ч. 2, лист 70	
				2 81-К1	АКВВГ	1(14х2,5)	110						Ящик Я лист 26	
5Щ III секция Панель 8		Б5130-3974 УХЛ4 100-80		2 5-Н1	АВВГ	1(3х50+1х25)	38						Исполнительный механизм МЭ0630/25-0,25 ал. 4, ч. 2, лист 70	
				2 5-К2	АКВВГ	1(4х2,5)	34			5-SA1			Выключатель пакетный ПВ 2-10 ал. 4, ч. 2, лист 55	
				2 3-Н1	АВВГ	1(3х50+1х25)	48				3	45	83,5/626	Сетевой насос N3 4АМ 200 L2 ал. 4, ч. 2, лист 54
				2 3-К2	АКВВГ	1(4х2,5)	48			3-SA1			Выключатель пакетный ПВ 2-10 ал. 4, ч. 2, лист 54	
5Щ III секция Панель 8		Б5437-3074 ГУХЛ4 -10		2 82-К1	АКВВГ	1(14х2,5)	117						Ящик клеммный 82-ЯК	
				2 82-К2	АКВВГ	1(7х2,5)	50			Я			Ящик управления лист 26	
				2 82-Н1	ПВ3	10(1х1)	2						Исполнительный механизм МЭ0630/25-0,25 ал. 4, ч. 2, лист 70	
				2 82-К1	АКВВГ	1(14х2,5)	117						Ящик клеммный 82-ЯК	

Данные о трубах см. трубозаготовительную ведомость листы ЭМ-36÷ЭМ38. Начало см. лист 10, продолжение см. лист 12

Имя, должность, Подпись и дата, Взам. инв. №

903-1-281.90 ЭМ		Стандия		Лист	Листов
Котельная с 4 котлами Е-10-14Р Злошлакоудаление пневматическое		Р		11	
Главный корпус		Щит открытый 5Щ, схема однаиная принципиальная (продолжение)		Харьковский Сантехпроект	

Приказ №: \_\_\_\_\_

И.контр. Борщев

Гл. спец. Амброуз

Рук. гр. Дыбенко

И.н.ж. Лаврентина

И.н.ж. Шевченко

Альбом 4 443101

Распределительное устройство	Аппарат отходящей линии (ввод) Обозначение Тип I ном. А расцепитель или плавкая вставка А	Пусковой аппарат Обозначение Тип I ном. А расцепитель или плавкая вставка А установка теплового реле А	Кабель, провод			Труба	Электроприемник					
			Обозначение	Марка	Количество жил и сечение	Длина, м	Обозначение на плане	Длина, м	Обозначение	Руст. или Рном кВт	Ирасч или Iном А	Наименование, тип, обозначение чертежа и принципиальной схемы
5Щ, IV секция Панель 8	Б5437-3074 ГУХЛ4-10	-	-	-	-	-	-	17-ЯК	-	-	Ящик клеммной ал. 4, ч. 2, лист 60	
			2	17-К2	АКВВГ	1(14x2,5)	48	-	-	-	-	
	17ЯК 4615	-	-	-	-	-	-	17	0,18	0,67	Задвижка на напорном патрубке сетевого насоса ВЗЗ 60, ч. 2, лист 60	
				2	17-Н1	ПВ1	4(1x1)	3	-	-	-	-
	-	-	-	-	-	-	-	17-СВ	-	-	Штепсельный разъем ал. 4, ч. 2, лист 60	
				2	17-К4	ПВ1	6(1x1)	3	-	-	-	-
	-	-	-	-	-	-	-	17-СВ	-	-	Пост управления ПКЕ 222-3УЗ ал. 4, ч. 2, лист 60	
				2	17-К5	АКВВГ	1(7x2,5)	2	-	-	-	-
	Б5130-3774 УХЛ4 63-50	-	-	-	-	-	-	9	30	55,1/413	Насос горячего водоснабжения АЗ 4АМ180М2ЭН ал. 4, ч. 2, лист 57	
				2	9-Н1	АВВГ	1(3x16+1x10)	52	-	-	-	-
	-	-	-	-	-	-	-	9-СА1	-	-	Выключатель пакетный ПВ2-10 ал. 4, ч. 2, лист 57	
				2	9-К2	АКВВГ	1(4x2,5)	48	-	-	-	-
	Б5130-3774 УХЛ4 63-50	-	-	-	-	-	-	10	30	55,1/413	Насос горячего водоснабжения АЗ 4АМ180М2ЭН ал. 4, ч. 2, лист 57	
				2	10-Н1	АВВГ	1(3x16+1x10)	50	-	-	-	-
	-	-	-	-	-	-	-	10-СА1	-	-	Выключатель пакетный ПВ2-10 ал. 4, ч. 2, лист 57	
				2	10-К2	АКВВГ	1(4x2,5)	45	-	-	-	-
Б5437-3074 ГУХЛ4-10	-	-	-	-	-	-	24-ЯК	-	-	Ящик клеммный ал. 4, ч. 2, лист 64		
			2	24-К2	АКВВГ	1(14x2,5)	45	-	-	-	-	
24ЯК 4615	-	-	-	-	-	-	24	0,18	0,67	Задвижка на горячей воде 4АА56В4УЗ ал. 4, ч. 2, лист 64		
			2	24-Н1	ПВ1	4(1x1)	4	-	-	-	-	
-	-	-	-	-	-	-	24-СВ	-	-	Штепсельный разъем ал. 4, ч. 2, лист 64		
			2	24-К4	ПВ1	8(1x1)	4	-	-	-	-	
-	-	-	-	-	-	-	24-СВ	-	-	Пост управления ПКЕ 222-3УЗ ал. 4, ч. 2, лист 64		
			2	24-К5	АКВВГ	1(7x2,5)	2	-	-	-	-	
Б5130-2474 ГУХЛ4 3,15-2,5	-	-	-	-	-	-	13-ЯК	-	-	Ящик клеммный ал. 4, ч. 2, лист 72		
			2	13-К2	АКВВГ	1(10x2,5)	20	-	-	-	-	
-	-	-	-	-	-	-	13	-	-	Шкоф 13 лист 72		
			2	13-К4	АКВВГ	1(4x2,5)	15	-	-	-	-	

Данные о трубах см. трубозаготовительную ведомость листы ЭМ-36÷ЭМ38  
Начало см. лист 11

Распределительное устройство	Аппарат отходящей линии (ввод) Обозначение Тип I ном. А расцепитель или плавкая вставка А	Пусковой аппарат Обозначение Тип I ном. А расцепитель или плавкая вставка А установка теплового реле А	Кабель, провод			Труба	Электроприемник										
			Обозначение	Марка	Количество жил и сечение	Длина, м	Обозначение на плане	Длина, м	Обозначение	Руст. или Рном кВт	Ирасч или Iном А	Наименование, тип, обозначение чертежа и принципиальной схемы					
80	-	13-ЯК 4614 / М	-	-	-	-	-	-	-	-	-	-	-	-	-	-	-
			2	13-Н1	ПВ1	4(1x1)	8	-	-	13	0,75	1,7	Вентилятор ЧА 71А2 ал. 4, ч. 2, лист 72				
			2	13-К3	АКВВГ	1(4x2,5)	2	-	-	13-СВ1	-	-	Кнопка ПКЕ-212-2УЗ ал. 4, ч. 2, лист 72				

903-1-281.90			ЭМ		
Котельная с 4 котлами Е-10-1,4Р Золослакоудаление пневматическое					
Нач. отд.	Евтушенко	Гл. спец.	АМЕРСОВ	Инж.	Ларютина
Н. контр.	Борщев	Рук. гр.	Дьячнев	Инж.	Шевченко
Главный корпус			Стандия	Лист	Листов
Щит открытый 5Щ, Схема однoliniная принципиальная (окончание)			Р	12	
Харьковский Сантехпроект					

Привязан:  
ИНВ. N

Альбом 4 часть 1

Распределительное устройство	Аппарат отходящей линии (ВВОД) Обозначение Тип ном. А расцепитель или плавкая вставка А	Пусковой аппарат Обозначение Тип ном. А расцепитель или плавкая вставка А установка тепловых реле А	Кабель, провод				Труба		Электроприемник												
			Обозначение	Марка	Количество жил и сечение	Длина, м	Обозначение на плане	Длина, м	Обозначение	Руст. или Рном. кВт	Трац. или Тном. Тпуск А	Наименование, тип, обозначение чертежа принципиальной схемы									
													Участок сети 1	Участок сети 2							
6Щ	ВА51-33 460 160		6Щ-Н	АВВГ	1(3x95+1x35)	45			137	132	ВВОД от КТП Ш №2										
		Б5130-3474 ГУХЛ4 31,5-25		41-Н1	АВВГ	1(3x6+1x4)	120			41	11	Дробилка 4А132М4У3 ал.4,ч.2, лист 80									
				41-К2	АКВВГ	1(4x2,5)	118			41-СВ1		Пост управления ПКУ15-21.131-54У2 ал.4,ч.2, лист 80									
		Б5130-3474 ГУХЛ4 31,5-25		42-Н1	АВВГ	1(3x6+1x4)	121			42	11	Дробилка 4А132М4У3 ал.4,ч.2, лист 80									
				42-К2	АКВВГ	1(4x2,5)	119			42-СВ1		Пост управления ПКУ15-21.121-54У2 ал.4,ч.2, лист 80									
		Б5430-1874 ГУХЛ4 1,6-1		44-К6	АКВВГ	1(10x2,5)	18					Шкаф 1Ш лист 24									
				44-К1	АКВВГ	1(10x2,5)	16					Ящик клеммный ал.4,ч.2, лист 82									
				44-К2	ПВ1	4(1x1)	5			44	0,18	Исполнительный механизм пазонка 4АА56В4 ал.4,ч.2, лист 82									
				44-К3	АПВ	6(1x2,5)	1			44-СВ1		Пост управления ПКУ15-21.131-54У2 ал.4,ч.2, лист 82									
				44-К5	ПВ1	2(1x1)	5			44-СВ1		Выключатель конечный ал.4,ч.2, лист 82									
	Б5430-1874 ГУХЛ4 1,6-1		44-К4	ПВ1	2(1x1)	5					Конечный выключатель ал.4,ч.2, лист 82										
																					2
			45-К6	АКВВГ	1(10x2,5)	18					Шкаф 1Ш лист 24										
																					2
			45-К1	АКВВГ	1(10x2,5)	19					Ящик клеммный ал.4,ч.2, лист 82										
																					2

Распределительное устройство	Аппарат отходящей линии (ВВОД) Обозначение Тип ном. А расцепитель или плавкая вставка А	Пусковой аппарат Обозначение Тип ном. А расцепитель или плавкая вставка А установка теплового реле А	Кабель, провод				Труба		Электроприемник											
			Обозначение	Марка	Количество жил и сечение	Длина, м	Обозначение на плане	Длина, м	Обозначение	Руст. или Рном. кВт	Трац. или Тном. Тпуск А	Наименование, тип, обозначение чертежа принципиальной схемы								
													Участок сети 1	Участок сети 2						
6Щ		45ЯК1 У615									Исполнительный механизм пазонка 4АА56В4 ал.4,ч.2, лист 82									
																				2
												Пост управления ПКУ15-21.131-54У2 ал.4,ч.2, лист 82								
												Конечный выключатель ал.4,ч.2, лист 82								
												Конечный выключатель ал.4,ч.2, лист 82								
		Б5430-1874 ГУХЛ4 1,6-1										Шкаф 1Ш лист 24								
												Ящик клеммный ал.4,ч.2, лист 82								
			46ЯК1 У615									Исполнительный механизм пазонка 4АА56В4 ал.4,ч.2, лист 82								
												Пост управления ПКУ15-21.131-54У2 ал.4,ч.2, лист 82								
												Конечный выключатель ал.4,ч.2, лист 82								
											Конечные выключатели ал.4,ч.2, лист 82									
																				2
	Б5430-1874 ГУХЛ4 1,6-1										Ящик клеммный ал.4,ч.2, лист 82									
																				2
											Шкаф 1Ш лист 24									
																				2

Данные о трубах см. трубозаготовительную ведомость листов ЭМ-36 ÷ ЭМ38 продолжение см. лист 14

Имя Подл. Подпись Дата Взам. инв. №

Привязан:		Нач. отд. Ебтышенко	903-1-281.90	ЭМ
		Н. контр. Борщев	котельная с 4 котлами Е-10-1,4Р золотшлякоудаление пневматическое	
		Гл. спец. Амбросова	Главный корпус	
		Рук. гр. Дыбнер	Стадия	Лист Листов
		Инж. Ларионова	р	13
Инв. №		Инж. Шевченко	Щит открытый 6Щ, схема однолинейная принципиальная (начало)	
	24566-09 17		Харьковский Сантехпроект	

Альбом 4 часть 1

Распределительное устройство	Аппарат отходящей линии (ввода) Обозначение Тип ном. А расцепитель или плавкая вставка А	Пусковой аппарат Обозначение Тип ном. А расцепитель или плавкая вставка А уставка теплового реле А	Кабель, провод				Труба		Электроприемник			
			Обозначение	Марка	Количество жил и сечение	Длина, м	Обозначение на плане	Длина, м	Обозначение	Руст. или Рном.	Трац. или Тном.	Наименование, тип, обозначение чертежа принципиальной схемы
6Щ	47 ЯК1 У615	2	47-К2	ПВ1	4(1x1)	5		47	0,18	0,67 3,3	Исполнительный механизм плавка 4АА 56 В 4 ал.4, ч.2, лист 82	
			47-К3	АПВ	6(1x2,5)	1		47СВ1			Пост управления ПКУ 15-21.131-54У2 ал.4, ч.2, лист 82	
			47-К5	ПВ1	2(1x1)	5		47-СВ1			Конечный выключатель ал.4, ч.2, лист 82	
			47-К4	ПВ1	2(1x1)	5		47СВ2			Конечный выключатель ал.4, ч.2, лист 82	
			48-К6	АКВВГ	1(10x2,5)	18					Шкаф 1Ш лист 24	
			48-К1	АКВВГ	1(10x2,5)	31		48-ЯК1				
			48-К2	ПВ1	4(1x1)	5		48	0,18	0,67 3,3	Исполнительный механизм плавка 4АА 56 В 4 ал.4, ч.2, лист 82	
			48-К3	АПВ	6(1x2,5)	1		48СВ1			Пост управления ПКУ 15-21.131-54У2 ал.4, ч.2, лист 82	
			48-К5	ПВ1	2(1x1)	5		48-СВ1			Конечный выключатель ал.4, ч.2, лист 82	
			48-К4	ПВ1	2(1x1)	5		48-СВ2			Конечный выключатель ал.4, ч.2, лист 82	
			49-К6	АКВВГ	1(10x2,5)	18					Шкаф 1Ш лист 24	
			49-К1	АКВВГ	1(10x2,5)	35						
			49-К2	ПВ1	4(1x1)	5		49	0,18	0,67 3,3	Исполнительный механизм плавка 4АА 56 В 4 ал.4, ч.2, лист 82	
			49-К3	АПВ	6(1x2,5)	1		49СВ1			Пост управления ПКУ 15-21.131-54У2 ал.4, ч.2, лист 82	
			49-К5	ПВ1	2(1x1)	5		49СВ1			Конечный выключатель ал.4, ч.2, лист 82	
			49-К4	ПВ1	2(1x1)	5		49СВ2			Конечный выключатель ал.4, ч.2, лист 82	

Распределительное устройство	Аппарат отходящей линии (ввода) Обозначение Тип I ном. А расцепитель или плавкая вставка А	Пусковой аппарат Обозначение Тип ном. А расцепитель или плавкая вставка А уставка теплового реле А	Кабель, провод				Труба		Электроприемник			
			Обозначение	Марка	Количество жил и сечение	Длина, м	Обозначение на плане	Длина, м	Обозначение	Руст. или Рном.	Трац. или Тном.	Наименование, тип, обозначение чертежа принципиальной схемы
6Щ	Б 5430 - 1874 ГУХЛ4 1,6-1	2	50-К6	АКВВГ	1(10x2,5)	18						Шкаф 1Ш лист 24
			50-К1	АКВВГ	1(10x2,5)	39						
			50-К2	ПВ1	4(1x1)	5		50	0,18	0,67 3,3	Исполнительный механизм плавка 4АА 56 В 4 ал.4, ч.2, лист 82	
			50-К3	АПВ	6(1x2,5)	1		50СВ1			Пост управления ПКУ 15-21.131-54У2 ал.4, ч.2, лист 82	
			50-К5	ПВ1	2(1x1)	5		50СВ1			Конечный выключатель ал.4, ч.2, лист 82	
			50-К4	ПВ1	2(1x1)	5		50СВ2			Конечный выключатель ал.4, ч.2, лист 82	
			51-Н2	АВВГ	1(3x4 + 1x2,5)	20		51-СА1			Пакетный выключатель ПВ2-60	
			51-Н3	АВВГ	1(2x10)	65						
			51-Н1	АВВГ	1(2x10)	10		51	3,5	5,3	Железобетонный делитель	
			51-К3	АКВВГ	1(4x2,5)	30					Шкаф 1Ш лист 24	

Данные о трубах см. трубозаготовительную ведомость листы ЭМ-36 ÷ ЭМ38  
Начало см. лист 13, продолжение см. лист 15

Инв. № подл. Подпись и дата Взам. инв. №

903-1-281.90		ЭМ	
Котельная с 4 котлами Е-10-1,4Р. Золошлакоудаление пневматическое			
Главный корпус		Стация	Лист
		Р	14
Щит открытый 6Щ. Схема однолинейная принципиальная (продолжение)		Харьковский Сантехпроект	

Привязан:

Нач. отд.	Евтушенко
Н. контр.	Борщев
Гл. спец.	Амбросова
Рук. гр.	Дыбенко
Инж.	Ларютина
Инж.	Шевченко

24566-09 18



Альбом 4 часть 1

Распределительное устройство	Аппарат отходящей линии (ввод) Обозначение Тип I ном. А расцепитель или плавкая вставка А	Пусковой аппарат Обозначение Тип I ном. А расцепитель или плавкая вставка А уставка теплового реле	Кабель, провод				Труба		Электроприемник				
			Обозначение	Марка	Количество жил и сечение	Длина, м	Обозначение на плане	Длина, м	Обозначение	Учет или R ном кВт	Ирради или I ном I пуск А	Наименование, тип, обозначение чертежной принципиальной схемы	
6Щ	Б 5130-3074 ПУКЛУ 12,5-10		1	60-Н1	АВВГ	1(4x2,5)	111			60ШР	4		Розетка для ввода кабеля на осевую заземляющих вводов РКС 25-4 ал.4,ч.2, лист 83
			2	*									
	60-Я лист 28 и		1	60-К2	АКВВГ	1(7x2,5)	110			60Я			Ящик клеммный 60-Я
			2	60-К3	АКВВГ	1(4x2,5)	8			Т-2СК			Соединительная коробка
	Шкаф 1Ш лист 24		1	61-Н2	АВВГ	1(2x2,5)	18			61ЯК1			Ящик клеммный 61-ЯК1 ал.4,ч.2 лист 84
			2	61-К2	АКВВГ	1(4x2,5)	44						Ящик клеммный 61-ЯК2 ал.4,ч.2, лист 84
	61 ЯК1 У614		1	61-К3	АКВВГ	1(7x2,5)	35			61ЯК2			Вентиль дренажной завесы ЕСПА ал.4,ч.2, лист 84
			2	61-Н1	АВВГ	1(2x2,5)	5			61YA	0,0032	0,14	Вентиль дренажной завесы ЕСПА ал.4,ч.2, лист 84
	61-ЯК2 У614		1	61-К4	АКВВГ	1(4x2,5)	1			61-СВ1			Пост управления ПКУ15-21.121-5432 ал.4,ч.2, лист 84
			2	61-К5	АКВВГ	1(4x2,5)	75			61-СВ3			Пост управления ПКУ15-121.111-5432 ал.4,ч.2, лист 84
			1	61-К6	АКВВГ	1(4x2,5)	10			61-СВ4			Пост управления ПКУ15-121.111-5432 ал.4,ч.2, лист 84
			2	62-Н2	АВВГ	1(4x2,5)	18						Ящик клеммный 62-ЯК1 ал.4,ч.2, лист 85
	Шкаф 1Ш лист 24		1	62-К2	АКВВГ	1(7x2,5)	140						Вентиль гидрообеспривания ЕСПА ал.4,ч.2, лист 85
			2	62-Н1	АВВГ	1(2x2,5)	5			62	0,0032	0,14	Пост управления ПКУ15-21.121-5432 ал.4,ч.2, лист 85
	62 ЯК1 У614		1	62-К3	АКВВГ	1(4x2,5)	1			62-СВ1			Ящик клеммный П2-ЯК ал.4,ч.2, лист 86
			2	П2-К2	АКВВГ	1(10x2,5)	25						Шкаф 1Ш лист 24
	65130-2674 ПУКЛУ 5-4		1	П2-К5	АКВВГ	1(10x2,5)	18						
			2										

Распределительное устройство	Аппарат отходящей линии (ввод) Обозначение Тип I ном. А расцепитель или плавкая вставка А	Пусковой аппарат Обозначение Тип I ном. А расцепитель или плавкая вставка А уставка теплового реле	Кабель, провод				Труба		Электроприемник					
			Обозначение	Марка	Количество жил и сечение	Длина, м	Обозначение на плане	Длина, м	Обозначение	Учет или R ном кВт	Ирради или I ном I пуск А	Наименование, тип, обозначение чертежной принципиальной схемы		
6Щ	П2-ЯК У614		1	П2-Н1	ПВ1	4(1x1)	4			П2	1,5	3,6	Вентилятор приточный 4А 8084; ал.4,ч.2, лист 86	
			2	П2-К3	АКВВГ	1(4x2,5)	1			П2-СВ1			Пост управления ПКУ15-21.121-5432 ал.4,ч.2, лист 86	
	П2-ЯК У614		1	П2-К4	АКВВГ	1(4x2,5)	3			П2-СК			Соединительная коробка	
			2	4ШР-Н	АВВГ	1(3x35+1x6)			4ШР	94,8	84	Учтен в проекте склада угля Шкаф распределительный (склад угля)		
	GF5 BA51-25 25 6,3	ПРИБОР пожарной сигнализации ППС-1		1	Н2	АВВГ	1(2x2,5)	18				1	5	Шкаф 1Ш лист 24
				2	ПС-1	АВВГ	1(2x2,5)	20						
	GF6 BA51-25 25 6,3			1	Н1	АВВГ	1(2x2,5)	18				0,054	0,245	Шкаф 1Ш лист 24
				2	Н3	АВВГ	1(2x2,5)	18						
	GF7 BA51-25 25 6,3			1	Н3	АВВГ	1(2x2,5)	18				0,027	0,122	Цепи блокировки пусковых цепей
				2	Н4	АВВГ	1(2x2,5)	18						
GF8 BA51-25 25 6,3			1	Н3	АВВГ	1(2x2,5)	18				0,018	0,08	Шкаф 1Ш лист 24	
			2	Н4	АВВГ	1(2x2,5)	18							
GF9 BA51-25 25 6,3			1	Н4	АВВГ	1(2x2,5)	18				0,420	1,9	Цепи схемы световой сигнализации ал.4,ч.2, лист 79	
			2											

Данные о трубах см. трубозаготовительную ведомость листы ЭМ-36, ЭМ-38. Начало см. лист 14, продолжение см. лист 16

Лист № подл. Подпись и дата Взам. инв. №

Привязан:

Нач. отд.	Евтушенко
Н. контр.	Борщев
Гл. спец.	Амбросова
Рук. гр.	Дыбнер
Инж.	Ларютина
Инж.	Шевченко

903-1-281.90		ЭМ	
Котельная с 4 котлами Е-10-1,4Р. Золошлакоудаление пневматическое			
Главный корпус		Страниц	Лист
		Р	15
Щит открытый 6Щ. Схема однолинейная принципиальная (продолжение)		Харьковский Сантехпроект	

24566-09 19

Копировала: Шелест

Формат А2

Альбом 4 части 1

Распределительное устройство	Аппарат отходящей линии /ВВОд/ Обозначение Тип I ном. А расцепитель или плавкая вставка А	Пусковой аппарат Обозначение Тип. I ном. А расцепитель или плавкая вставка А установка теплового реле А	Кабель, провод				Труба		Электроприемник											
			Обозначение	Марка	Количество жил и сечение	Длина, м	Обозначение на плане	Длина, м	Обозначение	Руст или Рном кВт	Трасц. или I ном А	Наименование тип, обозначение чертежа принципиальной схемы								
БЩ		Б 5130-3274 ГЧХЛ4 20-16  Шкаф 1Ш лист 24 43 ЯК2 У615 43 ЯК1 У614	2	43-Н1	АВВГ	1(4x2,5)	50		43	7,5	165 115		Ленточный конвейер 4А132 М6 ал.4, ч.2, лист 81							
													2	43-К18	АКВВГ	1(10x2,5)	18		Шкаф 1Ш лист 24	
													2	43-К7	АКВВГ	1(7x2,5)	25	0	43-ЯК2	Ящик клеммный ал.4, ч.2, лист 81
													2	43-К8	АПВ	2(1x2,5)	15		43-СВ3	Конечный выключатель ал.4, ч.2, лист 81
													2	43-К9	АПВ	2(1x2,5)	12		43-СВ4	Конечный выключатель ал.4, ч.2, лист 81
													2	43-К10	АПВ	2(1x2,5)	28		43-СВ5	Конечный выключатель ал.4, ч.2, лист 81
													2	43-К11	АПВ	2(1x2,5)	40		43-СВ6	Конечный выключатель ал.4, ч.2, лист 81
													2	43-К12	АПВ	2(1x2,5)	38		43-СВ7	Конечный выключатель ал.4, ч.2, лист 81
													2	43-К13	АКВВГ	1(4x2,5)	70		43-ЯК3	Ящик клеммный ал.4, ч.2, лист 81
													2	43-К2	АКВВГ	1(7x2,5)	40		43-ЯК1	Ящик клеммный ал.4, ч.2, лист 81
													2	43-К3	АПВ	2(1x2,5)	1		43-СА2	Выключатель безопасности ПБ 2-10 ал.4, ч.2, лист 81
													2	43-К4	АПВ	3(1x2,5)	2		43-СВ1	Пост управления. Кнопочный ПКУ15-21, 121-5492 ал.4, ч.2, лист 81
													2	43-К5	АПВ	2(1x2,5)	5		43-СВ1	Конечный выключатель ал.4, ч.2, лист 81
													2	43-К6	АПВ	2(1x2,5)	8		43-СВ2	Конечный выключатель ал.4, ч.2, лист 81

Распределительное устройство	Аппарат отходящей линии /ВВОд/ Обозначение Тип I ном. А расцепитель или плавкая вставка А	Пусковой аппарат Обозначение Тип I ном. А расцепитель или плавкая вставка А установка теплового реле А	Кабель, провод				Труба		Электроприемник							
			Обозначение	Марка	Количество жил и сечение	Длина, м	Обозначение на плане	Длина, м	Обозначение	Руст или Рном кВт	Трасц. или I ном А	Наименование тип, обозначение чертежа принципиальной схемы				
															43-СВ8	Конечный выключатель ал.4, ч.2, лист 81
															43-СВ9	Конечный выключатель ал.4, ч.2, лист 81
															43-КС	Датчик реле- скорости ал.4, ч.2, лист 81
															43-СА3	Выключатель безопасности ПБ 2-10 ал.4, ч.2, лист 81

Данные о трубах см. трубозаготовительную ведомость листы ЭМ-36 ÷ ЭМ38  
Начало см. лист 15

Инв. № подл. Подп. и дата. Объем инв.

Привязан:	Нач. отд. Евтушенко	Н. контр. Борщев	Гл. спец. Америкова	Рук. гр. Дыбнер	Инж. Ларютина	Инж. Шевченко	903-1-281.90	ЭМ
							Котельная с 4 котлами Е-10-1,4Р. Золошлакоудаление пневматическое	Стадия
							Главный корпус	Лист
							Щит открытый 6Щ. Схема однолинейная принципиальная (окончание)	Листов
							Харьковский Сантехпроект	Р 16

24566-09 20



Альбом 4 часть 1

Распределительное устройство	Аппарат отходящей линии (ввода) Тип I ном. А расцепитель или плавкая вставка А	участок сети 1	Пусковой аппарат Обозначение Тип I ном. А расцепитель или плавкая вставка А установка теплового реле А	участок сети 2	Кабель, провод				Труба		Электроприемник			
					Обозначение	Марка	Количество жил и сечение	Длина, м	Обозначение на плане	Длина, м	Обозначение	Руст или P ном кВт	I расц или I ном I пжк А	Наименование, тип, обозначение чертежа принципиальной схемы
1 ПР ПР8501-2091-393	BA 51-39 630 400				1 I ПР-Н	ABBP	1(3x120+1x35)	7			1 ПР	54	131	Ввод от КТП шкафа Н.Н. №1
	BA 51-31 100 80				1 C2	ABBP	1(3x35+1x16)	29			МЩА0	11	18	Щит аварийного освещения ПР8501-1091-393
	BA 51-31 100 80				1 I ШР-Н	ABBP	1(3x35+1x16)	50			1 ШР	26,8	70	Шкаф распределительный ПР8501-1091-393 лист 18
	BA 51-31 100 40				1 ЗШР-Н	ABBP	1(3x10+1x6)	65			3 ШР	16	28	Шкаф распределительный ПР11-3086-2193 лист 19
	BA 51-31 100 80													Резерв
	BA 51-31 100 25													Резерв
	BA 51-31 100 25													Резерв
	BA 51-31 100 25													Резерв
2 ПР ПР8501-2091-393	BA 51-39 630 400				1 2 ПР-Н	ABBP	1(3x120+1x35)	8			2 ПР	75,4	140	Ввод от КТП шкафа №4

Распределительное устройство	Аппарат отходящей линии (ввода) Тип I ном. А расцепитель или плавкая вставка А	участок сети 1	Пусковой аппарат Обозначение Тип I ном. А расцепитель или плавкая вставка А установка теплового реле А	участок сети 2	Кабель, провод				Труба		Электроприемник			
					Обозначение	Марка	Количество жил и сечение	Длина, м	Обозначение на плане	Длина, м	Обозначение	Руст или P ном кВт	I расц или I ном I пжк А	Наименование, тип, обозначение чертежа принципиальной схемы
1 ПР ПР8501-2091-393	BA 51-31 100 80				1 C1	ABBP	1(3x70+1x25)	28			МЩ0	38	58	Щиток рабочего освещения ПР8501-1091-393
	BA 51-31 100 100				1 2 ШР-Н	ABBP	1(3x50+1x25)	30			2 ШР	37,4	100	Шкаф распределительный ПР8501-1091-393
	BA 51-31 100 80													Резерв
	BA 51-31 100 80													Резерв
	BA 51-31 100 25													Резерв
	BA 51-31 100 25													Резерв
	BA 51-31 100 25													Резерв
	BA 51-31 100 25													Резерв
	BA 51-31 100 25													Резерв

Инв. № подл. Подпись и дата. Взам. инв. №

903-1-281.90 ЭМ

котельная с 4 котлами В-10-1,4Р. Золошлакоудаление пневматическое.

Главный корпус Стадия Лист Листов  
Р 17

1 ПР 2 ПР Распределительная сеть ~380/220В. Схема однолинейная принципиальная Харьковский Сантехпроект

24566-09 21

Копировала: Шелест Формат А2

Альбом 4 лист 1

Распределительное устройство	Аппарат отходящей линии / ввод	Тип	Пусковой аппарат	Кабель, провод				Труба		Электроприемник				
				Обозначение	Марка	Количество жил и сечение	Длина, м	Обозначение на плане	Длина, м	Обозначение	Р, кВт	Т, А	Наименование тип, обозначение чертежа, принципиальной схемы	
1 ШР ПР 8501-1091-193	ВА 51-39 630 400			1	1ШР-Н	АВВГ	1(3x70+1x25)	**			1ШР	26,8	70	Ввод от 1ПР.
	ВА 51-31 100 100	ЯВШ-3-100У2 1ЯШ	1	1ЯШ-Н1	АВВГ	1(2x25+1x16)	30		1ЯШ	17,3	65	Сварочный пост		
			2	*										
		ЯВШ-3-100У2 2ЯШ	1	2ЯШ-Н1	АВВГ	1(2x25+1x16)	8		2ЯШ	17,3	65	Сварочный пост		
			2	*										
		ЯВШ-3-100У2 3ЯШ	1	3ЯШ-Н1	АВВГ	1(2x25+1x16)	18		3ЯШ	17,3	65	Сварочный пост		
			2	*										
	ВА 51-31 100 6,3													Резерв
	ВА 51-31 100 16				1	38-Н1	АПВ	4(1x2,5)	10		38	4	12	Станок точильно-шлифовальный АВ 2-51-4
	ВА 51-31 100 16													Резерв
ВА 51-31 100 16				1	40-Н1	АПВ	4(1x2,5)	7		40	4	12	Станок вертикальный сверлильный А02-41-4	
ВА 51-31 100 6,3				1	Р1-Н1	АПВ	4(1x2,5)	10		Р1	1,5	3,3	Пылесос всасывающий агрегат ЧАХ В0А 2У 3	
ВА 51-31 100 16													Резерв	
ВА 51-31 100 16													Резерв	
2 ШР ПР 8501-1091-193	ВА 51-39 630 400			1	2ШР-Н	АВВГ	1(3x95+1x35)	**			2ШР	37,4	80,5	Ввод от 2ПР
	ВА 51-31 100 100	5ЯШ ЯВШ-3-100У2	1	5ЯШ-Н	АВВГ	1(2x25+1x16)	32		5ЯШ	17,3	65	Сварочный пост		
			2	*										
	4ЯШ ЯВШ-3-100У2	1	4ЯШ-Н1	АВВГ	1(2x25+1x16)	30		4ЯШ	17,3	65	Сварочный пост			
		2	*											

Распределительное устройство	Аппарат отходящей линии / ввод	Тип	Пусковой аппарат	Кабель, провод				Труба		Электроприемник				
				Обозначение	Марка	Количество жил и сечение	Длина, м	Обозначение на плане	Длина, м	Обозначение	Р, кВт	Т, А	Наименование тип, обозначение чертежа, принципиальной схемы	
2 ШР	ВА 51-31 100 50			1	52-Н1	АВВГ	1(3x10+1x6)	20			52	18,6	35,4	Лифт грузовой
				2	*									
	ВА 51-31 100 6,3	А4-КМ ПМА1220025 1,6	1	А4-Н2	АВВГ	1(4x2,5)	20		А4	0,37	1,2	Отопительный агрегат ЧА63В4		
			2	А4-Н1	ПВ1	4(1x1)	4							
		А1-КМ ПМА1220025 1,6(2,6)	1	А1-Н2	АВВГ	1(4x2,5)	65		А1	0,37 (0,75)	1,2 (2,2)	Отопительный агрегат ЧА63В4		
			2	А1-Н1	ПВ1	4(1x1)	4							
	ВА 51-31 100 6,3	А3-КМ ПМА1220025 1,6(2,6)	1	А3-Н2	АВВГ	1(4x2,5)	20		А3	0,37 (0,75)	1,2 (2,2)	Отопительный агрегат ЧА63В4		
			2	А3-Н1	ПВ1	4(1x1)	4							
		А2-КМ ПМА1220025 1,6(2,6)	1	А2-Н2	АВВГ	1(4x2,5)	26		А2	0,37 (0,75)	1,2 (2,2)	Отопительный агрегат ЧА63В4		
			2	А2-Н1	ПВ1	4(1x1)	4							
ВА 51-31 100 10													Резерв	
ВА 51-31 100 10													Резерв	
ВА 51-31 100 10													Резерв	
ВА 51-31 100 10													Резерв	

Данные для отопительных агрегатов А1-А3 указаны для температуры наружного воздуха -20°C. В скобках указаны данные для отопительных агрегатов А1-А3 при температурах наружного воздуха -30°, -40°C.  
 \* - поставляется комплектом с механизмом.  
 \*\* - длина кабеля учтена на листе ЭМ-17

Инв. № подл. Подпись и дата Взам. инв. №

Привязан:		903-1-281.90		ЭМ	
		котельная с 4 котлами Е-10-1,4р Золотокоудаление пневматическое			
		ГЛАВНЫЙ КОРПУС		Стация	Лист
				Р	18
		1 ШР, 2 ШР. Распределительная сеть ~380/220В. Схема однолинейная принципиальная		Харьковский Сантехпроект	

Альбом 4 часть 1

Распределительное устройство	Аппарат отходящей линии (ввод) / Обозначение Тип I ном А расцепитель или плавкая вставка А	Пусковой аппарат / Обозначение Тип I ном. А расцепитель или плавкая вставка А уставка теплового реле А	Кабель, провод				Труба		Электроприемник									
			Обозначение	Марка	Количество жил и сечение	Длина, м	Обозначение на плаке	Длина, м	Обозначение	Руст или I ном. кВт	Трасу или I ном. I пуск А	Наименование, тип, обозначение чертежа принципиальной схемы						
ЗЩР ПР11-3086-2143	A3726 ØУЗ 250 160		1 ЗЩР-Н	АВВГ	1(3x10+1x6) ~1000	**		ЗЩР	16	28	Ввод от 1ПР							
	AE 2044 63 10	53UZ BCA-5K	1 53-Н2	АВВГ	1(2x2,5)	45		53УА	0,36	4,6	Аппарат электромагнитный АМО-25-У4							
			2 53-Н1	ВВГ	1(2x1,5)	3												
	AE 2044 63 10	54UZ BCA-5K	1 54-Н2	АВВГ	1(2x2,5)	45		54УА	0,36	4,6	Аппарат электромагнитный АМО-25-У4							
			2 54-Н1	ВВГ	1(2x1,5)	3												
	AE 2044 63 10	55UZ BCA-5K	1 55-Н2	АВВГ	1(2x2,5)	47		55УА	0,36	4,6	Аппарат электромагнитный АМО-25-У4							
			2 55-Н1	ВВГ	1(2x1,5)	3												
	AE 2044 63 10	56UZ BCA-5K	1 56-Н2	АВВГ	1(2x2,5)	50		56УА	0,36	4,6	Аппарат электромагнитный АМО-25-У4							
			2 56-Н1	ВВГ	1(2x1,5)	3												
	AE 2044 63 10	57UZ BCA-5K	1 57-Н2	АВВГ	1(2x2,5)	50		57УА	0,36	4,6	Аппарат электромагнитный АМО-25-У4							
			2 57-Н1	ВВГ	1(2x1,5)	3												
	AE 2044 63 10	58UZ BCA-5K	1 58-Н2	АВВГ	1(2x2,5)	52		58УА	0,36	4,6	Аппарат электромагнитный АМО-25-У4							
			2 58-Н1	ВВГ	1(2x1,5)	3												
	AE 2046 63 25	69ШР РШ-Ц-2-05-6/220	1 69-Н1	АПВ	2(1x4)	10		69	2,4	6,3	Сушильный шкаф							
			2 *															
		70ШР РШ-Ц-2-05-6/220	1 70-Н1	АПВ	2(1x2,5)	9		70	1,6	7,3	Холодильник (лаборатория)							
			2 *															
		71ШР РШ-Ц-2-05-6/220	1 71-Н1	АПВ	2(1x2,5)	8		71	0,5	2,27	Электроподогреватель (лаборатория)							
2 *																		
	64ШР РШ-Ц-2-05-6/220	1 64-Н1	АПВ	2(1x2,5)	15		64	1,6	7,3	Холодильник (комната приема пищи)								
		2 *																
	63ШР РШ-Ц-2-05-6/220	1 63-Н1	АПВ	2(1x2,5)	4		63	0,8	3,8	Электроплитка ЭПУ-2-2/220								
		2 *																
AE 2046 Б 63 10		1 65-Н1	АПВ	3(1x2,5)	10		65	0,45	2,5	Автомат газированной воды АВ-2								
		2 *																
AE 2046 Б 63 10		1 66-Н1	АПВ	4(1x2,5)	20		66	3	7,8	Электрокипяльник НЭ-18								
		2 *																
AE 2046 Б 63 10		1 67-Н1	АПВ	4(1x2,5)	13		67	4	9	Лабораторный стол химический СТХ-3								
		2 *																
AE 2046 Б 63 10		1 68-Н1	АПВ	4(1x2,5)	10		68	3	7	Шкаф вытяжной ШВ-23								
		2 *																

Распределительное устройство	Аппарат отходящей линии (ввод) / Обозначение Тип I ном. А расцепитель или плавкая вставка А	Пусковой аппарат / Обозначение Тип I ном. А расцепитель или плавкая вставка А уставка теплового реле А	Кабель, провод				Труба		Электроприемник								
			Обозначение	Марка	Количество жил и сечение	Длина, м	Обозначение на плаке	Длина, м	Обозначение	Руст или I ном. кВт	Трасу или I ном. I пуск А	Наименование, тип, обозначение чертежа принципиальной схемы					
ЗЩР	AE 2046 Б 63 10	ПМА1220025 1А	1 В2-К2	АВВГ	1(4x2,5)	35											
			2 В2-Н1	ПВ1	4(1x1)	4		В2	0,18	0,67 3,35		Вентилятор 4АА56В4					
			1 В3-Н1	АВВГ	1(3x2,5)	23		В3	0,035			Вентилятор бытового					
	AE 2046 Б 63 10		2 *														
	AE 2046 Б 63 10																Резерв

Потребность кабелей и проводов  
Длина, м

Число и сечение жил, напряжение	Марка					
	АВВГ	ВВГ	АКВВГ	АПВ	ПВ1	ПВ3
2x2,5 - 0,66 кВ	671					
2x10 - 0,66 кВ	75					
3x2,5 - 0,66 кВ	58					
4x2,5 - 0,66 кВ	1856		3616			
2x2,5+1x16-0,66кВ	118					
3x4+1x2,5-0,66кВ	114					
3x6+1x4-0,66кВ	601					
3x10+1x6-0,66кВ	85					
3x16+1x10-0,66кВ	311					
3x35+1x16-0,66кВ	212					
3x50+1x25-0,66кВ	217					
3x70+1x25-1кВ	416					
3x95+1x35-1кВ	90					
3x120+1x35-1кВ	84					
5x2,5			42			
7x2,5			853			
10x2,5			613			
14x2,5			418			
1x4-0,38кВ				20		
1x1-0,38кВ					594	40
1x2,5-0,38кВ				816		
2x1,5-0,66кВ		18				

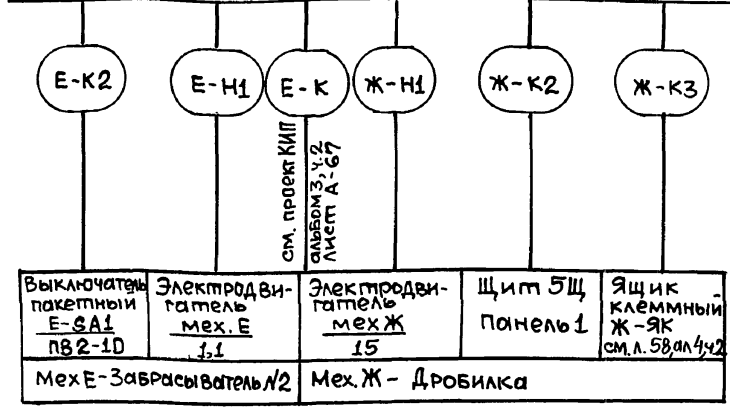
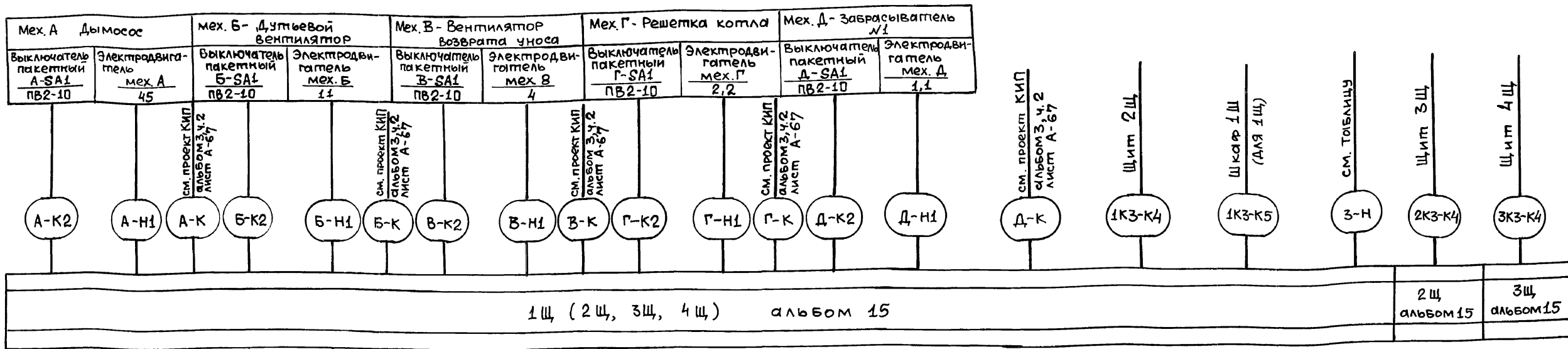
\* - поставляется комплектно с механизмом  
\*\* - Длина кабеля учтена на листе ЭМ.17

Привязан:		Нач. отд. Евтушенко	И. конт. Боршев	Гл. спец. Амбросова	Рук. гр. Дыбенко	И. инж. Ларютина	И. инж. Шевченко	903-1-281 90	ЭМ	
Комельная с 4 котлами Е-10-1,4Р. Золотлокоудаление пневматическое								Стадия	Лист	Листов
Главный корпус								Р	19	
ЗЩР. Распределительная сеть ~380В/220В. Схема однолинейная принципиальная								Харьковский Сантехпроект		

24566-09 23

Инв. № подл. Подпись и дата Взам. инв. №

Альбом 4 часть 61



1. Значения букв в маркировке кабелей и механизмов см. таблицу.
2. Длину, марку и сечение кабелей см на листах 4 ÷ 7

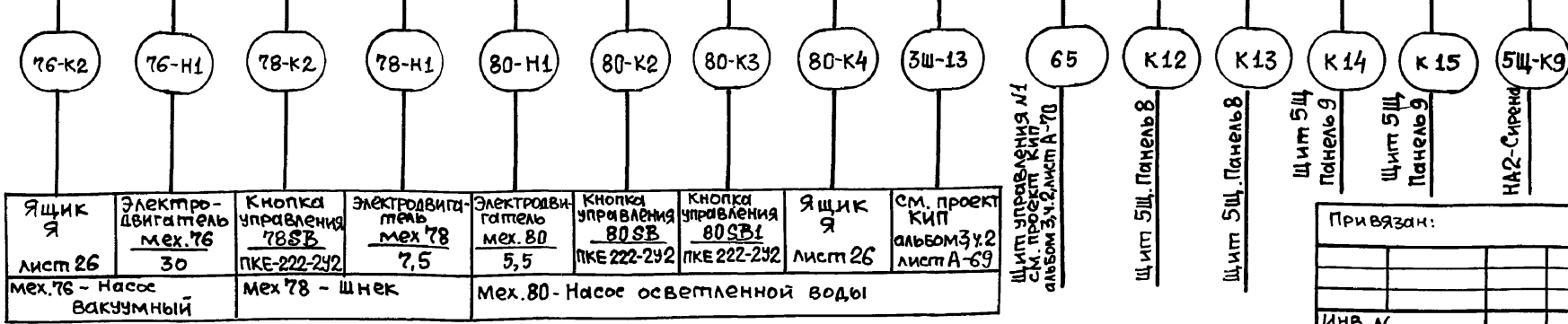
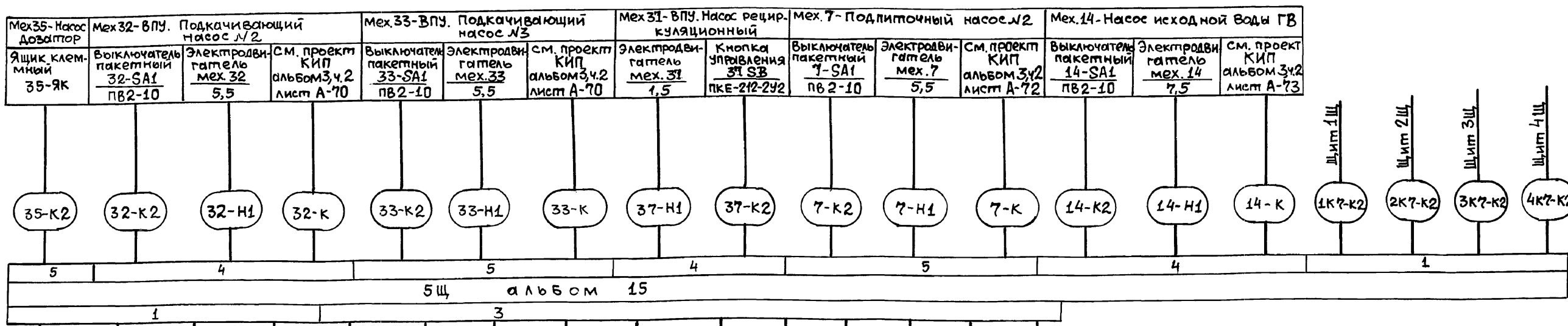
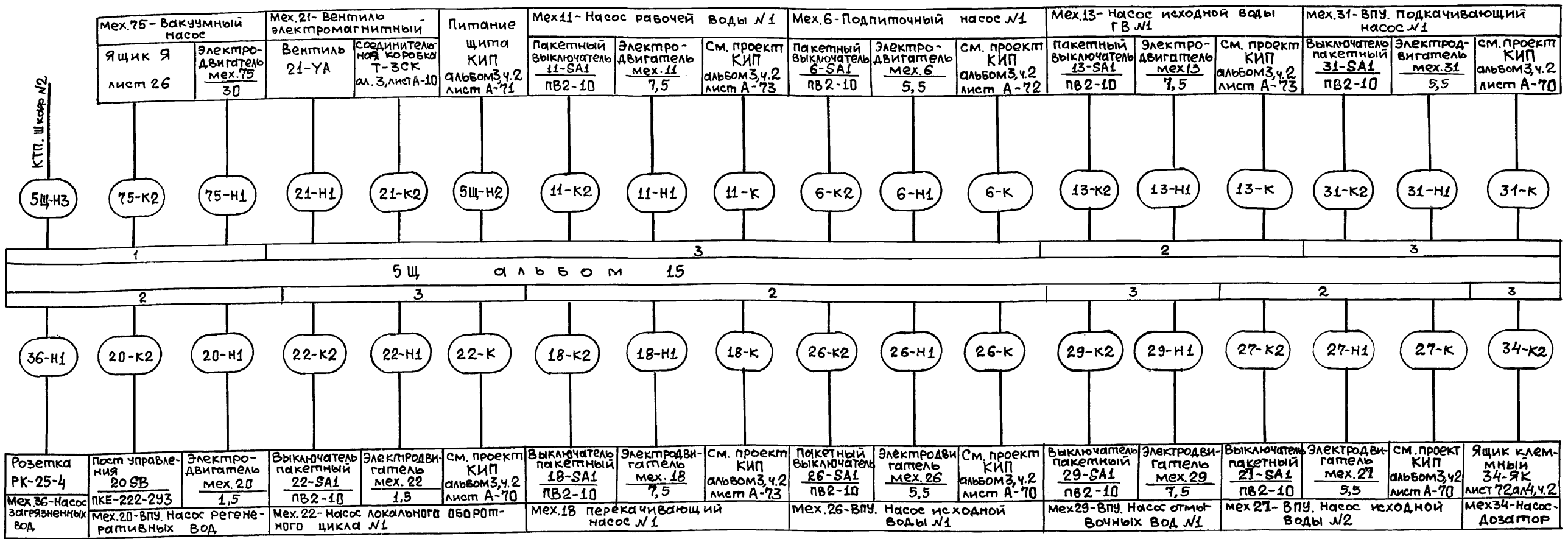
Таблица

Код агрегат	Щит	Номер привода							Направление кабеля 3	
		А	Б	В	Г	Д	Е	Ж		З
1К	1Щ	1К1	1К2	1К3	1К4	1К5	1К6	1К7	1Щ-Н	КТП. Щкаф2
2К	2Щ	2К1	2К2	2К3	2К4	2К5	2К6	2К7	2Щ-Н	КТП. Щкаф2
3К	3Щ	3К1	3К2	3К3	3К4	3К5	3К6	3К7	3Щ-Н	КТП. Щкаф3
4К	4Щ	4К1	4К2	4К3	4К4	4К5	4К6	4К7	4Щ-Н	КТП. Щкаф4

Привязка:		903-1-281.90 ЭМ	
И.контр. Борщев		Котельная с 4 котлами Е-10-1,4Р Золотшакоудаление пневматическое	
Рук. гр. Дыбенко		Главный корпус	
Инж. Ларютина		Щит открытый 1Щ. (2Щ, 3Щ, 4Щ). Схема подключений	
И.н.в.н		Харьковский Сантехпроект	

И.н.в.н. Подпись и дата

Альбом 4 часть 1

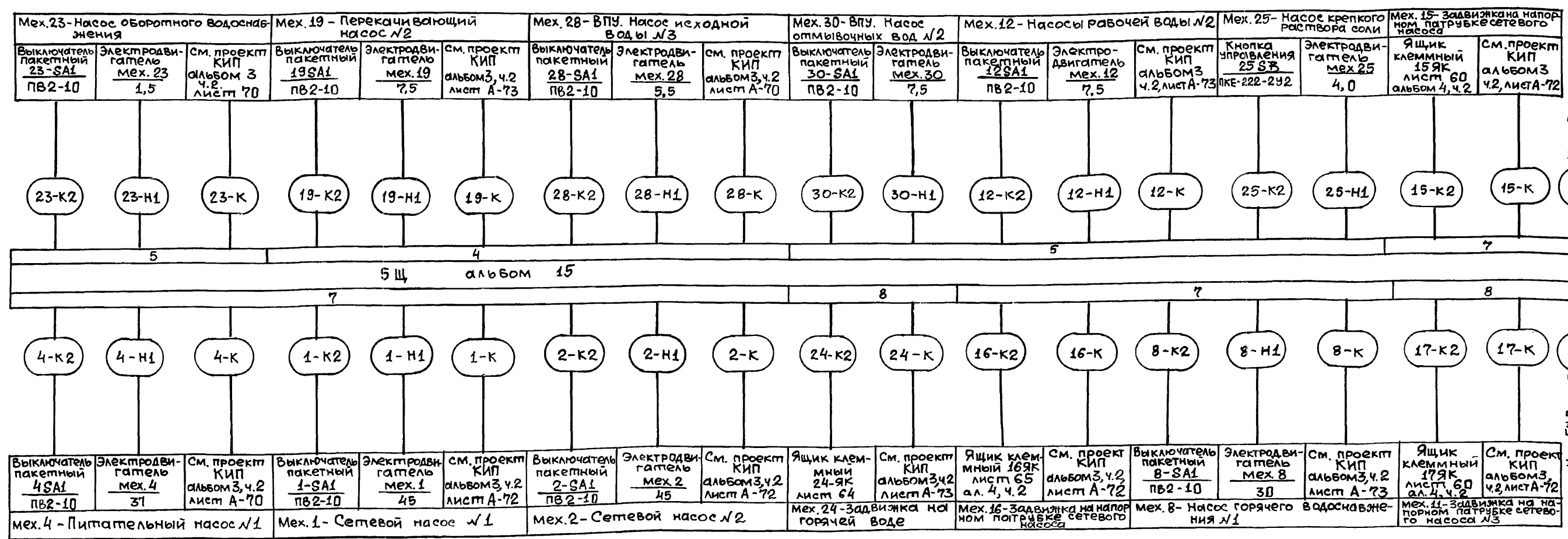


1. Продолжение см. на листе 22  
 2. Длину, марку и сечение кабелей см на листах ЭМ8 ÷ ЭМ12

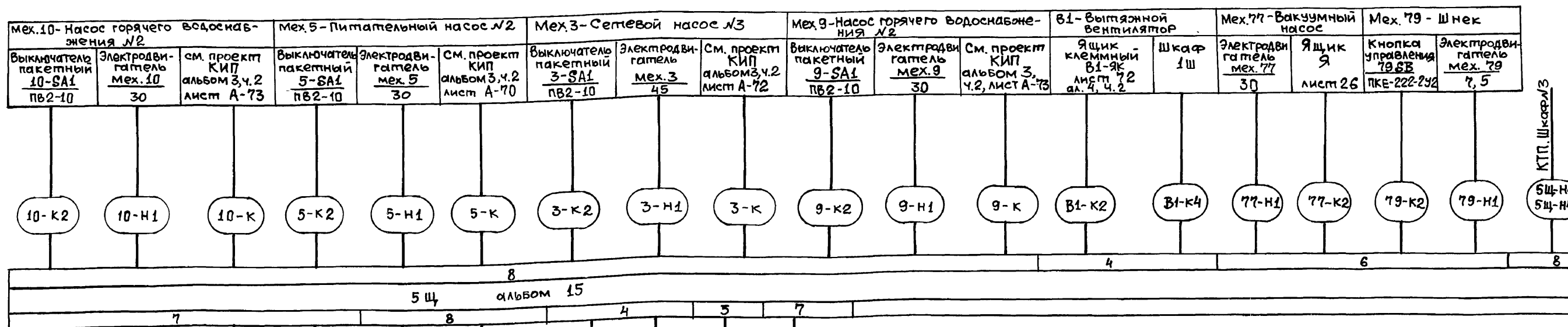
903-1-281.90 ЭМ		Котельная с 4 котлами Е-10-1,4Р Золотшакоудаление пневматическое	
Привязан:		Главный корпус	
Нач.отд. ЕВТУШЕНКО	Н.контр. БОРЦЕВ	Гл. спец. АМЕРСОВА	Рук.гр. ДЫВНЕР
Инж. ЛАРЮТИНА			
Щит открытый 5Щ. Схема подключений (начало)		Харьковский Сантехпроект	

Имя, и подл. Подпись и дата Взам. инв. №

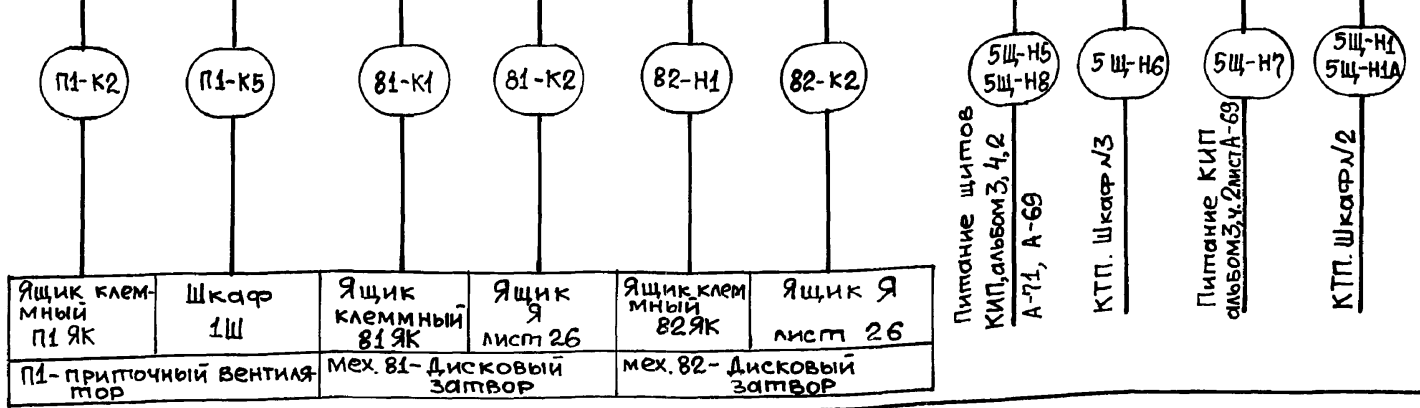
Альбом 4 часть 1



Щит 5Щ, Панель 3  
Щит 5Щ, Панель 3



КТП, Шкаф №3

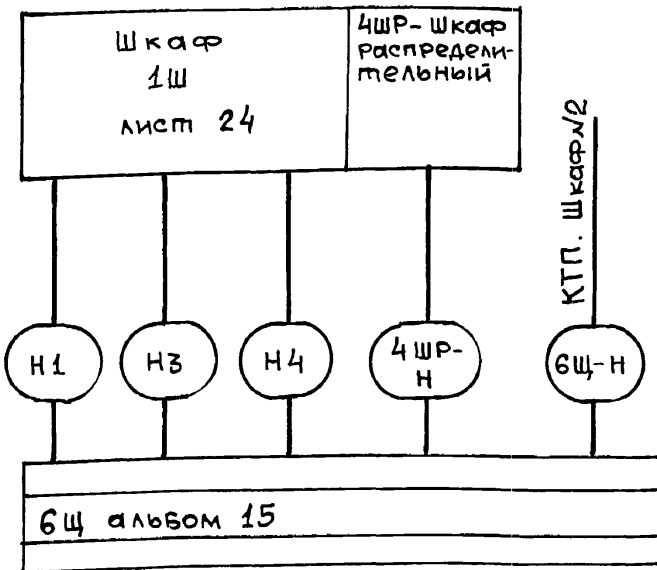
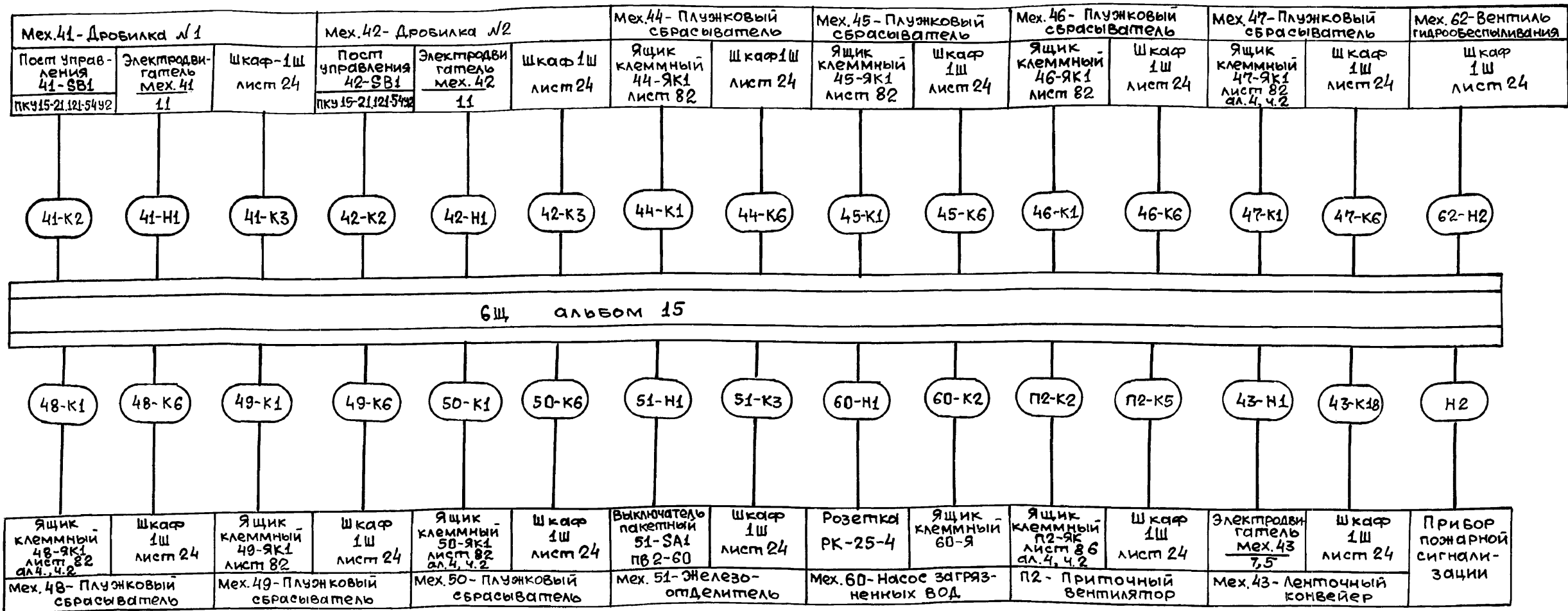


1. Начало см. лист 21  
 2. Длину, марку и сечение кабелей см. на листах ЭМ 8 ÷ ЭМ 12

Привязан:		Нач. отд. Евтушенко	903-1-281.90 ЭМ	
Н.контр. Борщев	Гл. спец. Амбросов	Рук. гр. Дыбнер	котельная с 4 котлами Б-10-1,4Р Золошлакоудаление пневматическое	
Инж. Ларютина	Инж. Ларютина		Главный корпус	
инв.л	инв.л		Щит открытый 5Щ, Схема подключений (окончание)	
			Стадия Лист Листов Р 22	
			Харьковский Сантехпроект	

Имя, № подл., Подпись и дата  
Взам. инв. №

Альбом 4 часть 1



Длину, марку и сечение кабелей см. на листах 13÷16

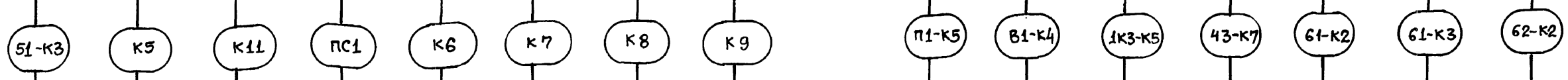
Инв. №, год, Подпись и дата, Взам. инв. №

Привязан:		Нач. отд. Евтушенко	903-1-281.90	ЭМ
		Н.контр. Борщев	Котельная с 4 котлами Е-10-1,4Р. Золошлакоудаление пневматическое	
		Гл. спец. Амурская	Главный корпус	Стадия Р Лист 23
		Рук. гр. Дыбнер	Щит открытый 6Щ.	Харьковский Сантехпроект
		Инж. Ларина	Схема подключений	
Инв. №				Формат А2



Альбом 4 часть 1

Мех. 51-Железоотделитель Выпрямительное устройство 51 ВУ	НАЗ-Звонок в щитовой лист 78 альбом 4, часть 2	ЯК-1-Ящик клеммный лист 78 альбом 4, часть 2	Прибор пожарной безопасности	1-БСК-Соединительная коробка альбом 3, ч. 2 лист А-49	2-БСК-Соединительная коробка альбом 3, ч. 2 лист А-49	3-БСК-Соединительная коробка альбом 3, ч. 2 лист А-49	4-БСК-Соединительная коробка альбом 3, ч. 2 лист А-49		Щит 5Щ. Панель 7 лист 21, 22	Щит 5Щ. Панель 4 лист 21, 22	Щит 1Щ. Панель 1 лист 20	Мех. 43-Ленточный конвейер Ящик клеммный 43-ЯК2 лист 81 альбом 4, ч. 2	Мех. 61-Вентиль дренажной завесы Ящик клеммный 61-ЯК1 лист 84 альбом 4, ч. 2	Мех. 62-Вентиль гидрореспиливания Ящик клеммный 62-ЯК1-Ящик клеммный лист 85 альбом 4, ч. 2
--	---	---	------------------------------	---	---	---	---	--	---------------------------------	---------------------------------	-----------------------------	---	---	---



1Щ альбом 15



Щ и т 6 Щ п а н е л ь 1 а л ь б о м 1 5

Мех. 43-Ленточный конвейер	П2-Приточный вентилятор	Мех. 62-Вентиль гидрореспиливания	Мех. 61-Вентиль дренажной завесы	Цепи схемы звуковой сигнализации	Мех. 44-Плужковый сбрасыватель	Мех. 45-Плужковый сбрасыватель	Мех. 46-Плужковый сбрасыватель	Мех. 47-Плужковый сбрасыватель	Мех. 48-Плужковый сбрасыватель	Мех. 49-Плужковый сбрасыватель	Мех. 50-Плужковый сбрасыватель	Мех. 41-Дробилка №1	Мех. 42-Дробилка №2	Цепи схемы звуковой сигнализации	Цепи схемы пневматического управления топливобудки
----------------------------	-------------------------	-----------------------------------	----------------------------------	----------------------------------	--------------------------------	--------------------------------	--------------------------------	--------------------------------	--------------------------------	--------------------------------	--------------------------------	---------------------	---------------------	----------------------------------	--

Длину, марку и сечение кабелей см. на листах 13 ÷ 16.

И.И.В. № пом. Подпись и Дата. В.В.И. № 46

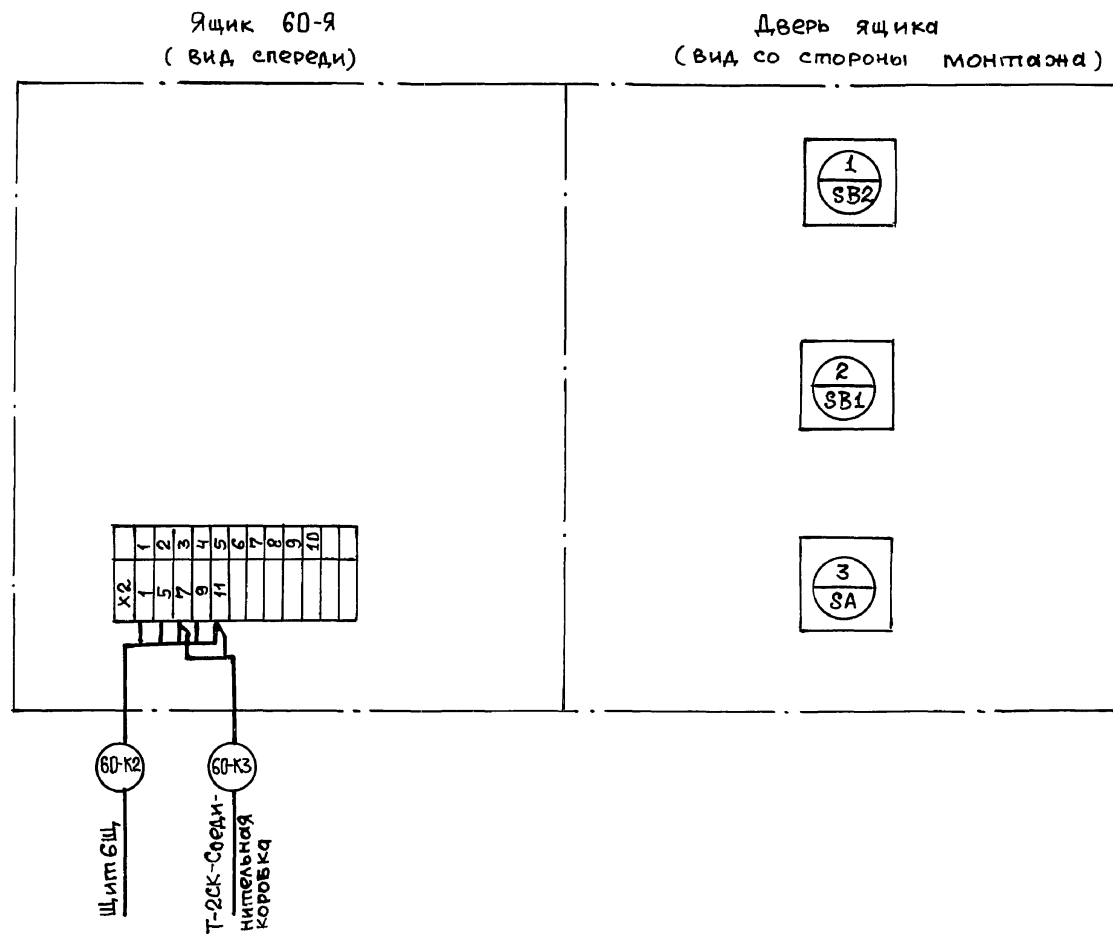
Привязки:		Нач. отд. Евтушенко	Н. контр. Борщев	Гл. спец. Амброзова	Рук. гр. Дыбнер	Вед. инж. Ларютина	903-1-281.90 ЭМ	Котельная с 4 котлами Е-10-1,4Р Золошлакоудаление пневматическое		Стадия	Лист	Листов
							Главный корпус		Р	24		
							Шкаф 1Щ Схема подключения	Харьковский Сантехпроект				

24566-09 28

Копировала: Шелест

Формат А2





1. Рассмотреть совместно с листами 13 ÷ 16

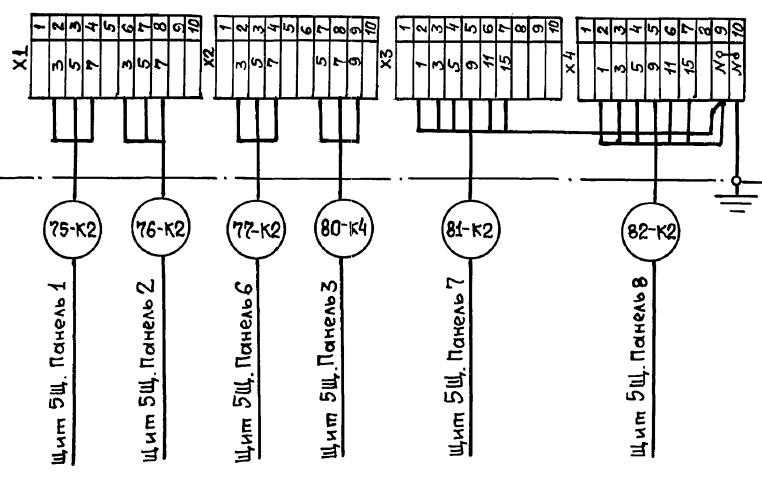
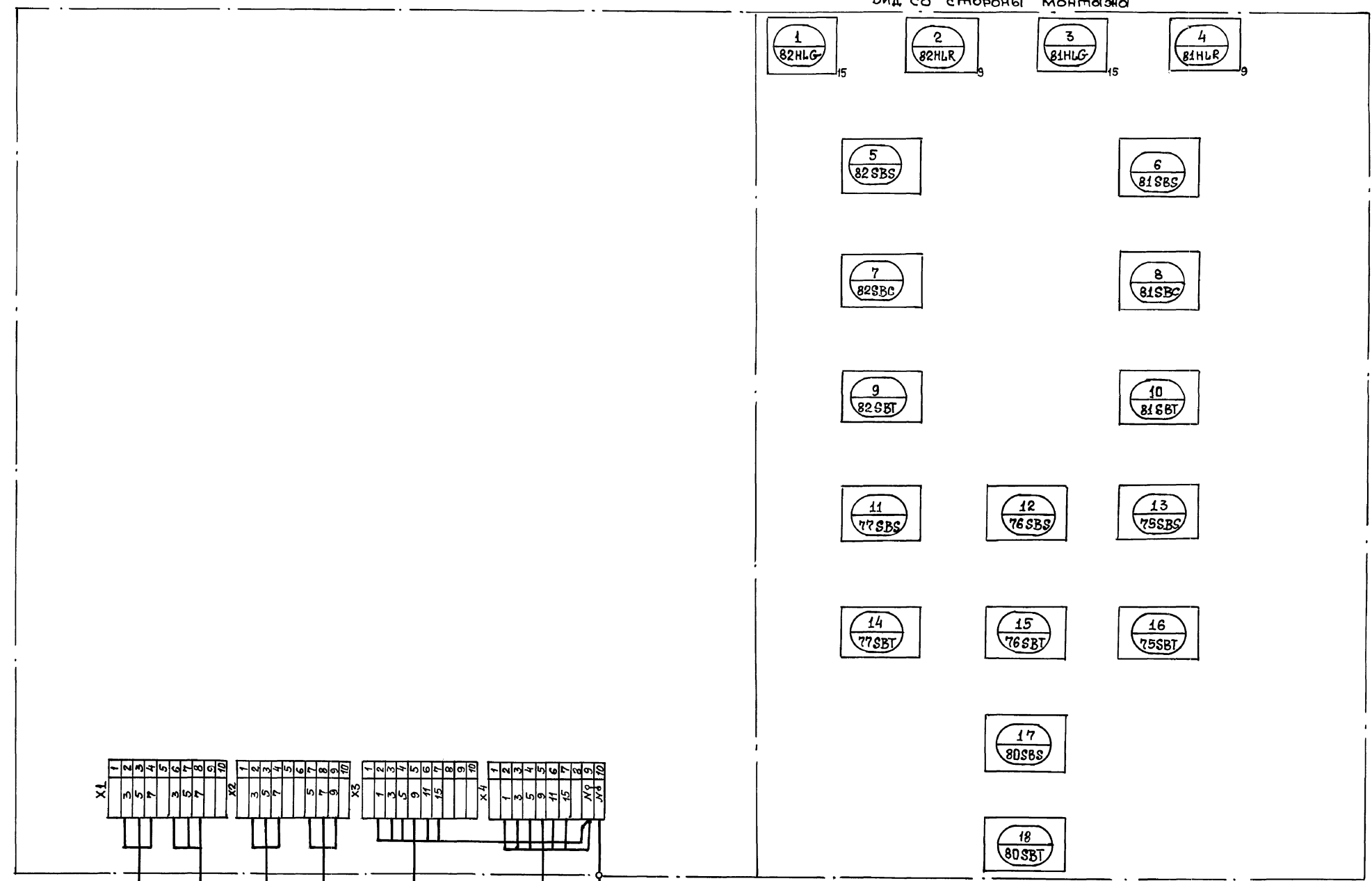
Инв. № подл.	Подпись и Дата	Взам. инв. №

Привязан:		Маш. отд. Евтушенко	Н. контр. Борщев	Рук. гр. Дыбнер	Инж. Ларютина	903-1-281.90	ЭМ
						Котельная с 4 котлами В-10-1,4Р	Золотшакоудаление пневматическое
		Главный корпус			Сталь	Лист	Листов
		Ящик 60-Я			Р	25	
		Схема подключений			Харьковский Сантехпроект		
Инв. №		24566-09 29		Копировала: Шелест		Формат А2	

Альбом 4 Часть 1

Вид спереди

Дверь ящика  
Вид со стороны монтажа



Рассматривать совместно с листами 9 8÷12

Привязан:

Инв.н

Нач. отд.	Евтушения
Н. контр.	Борщев
Гл. спец.	Амбросова
Рук. гр.	Дыбнер
Инж.	Лартина

903-1-281.90 ЭМ	
Котельная с 4 котлами Е-10-1,4Р Злошлакоудаление пневматическое	
Главный корпус	Стандия Лист Листов
	Р 26
Ящик Я. Схема подключений	Харьковский Сантехпроект

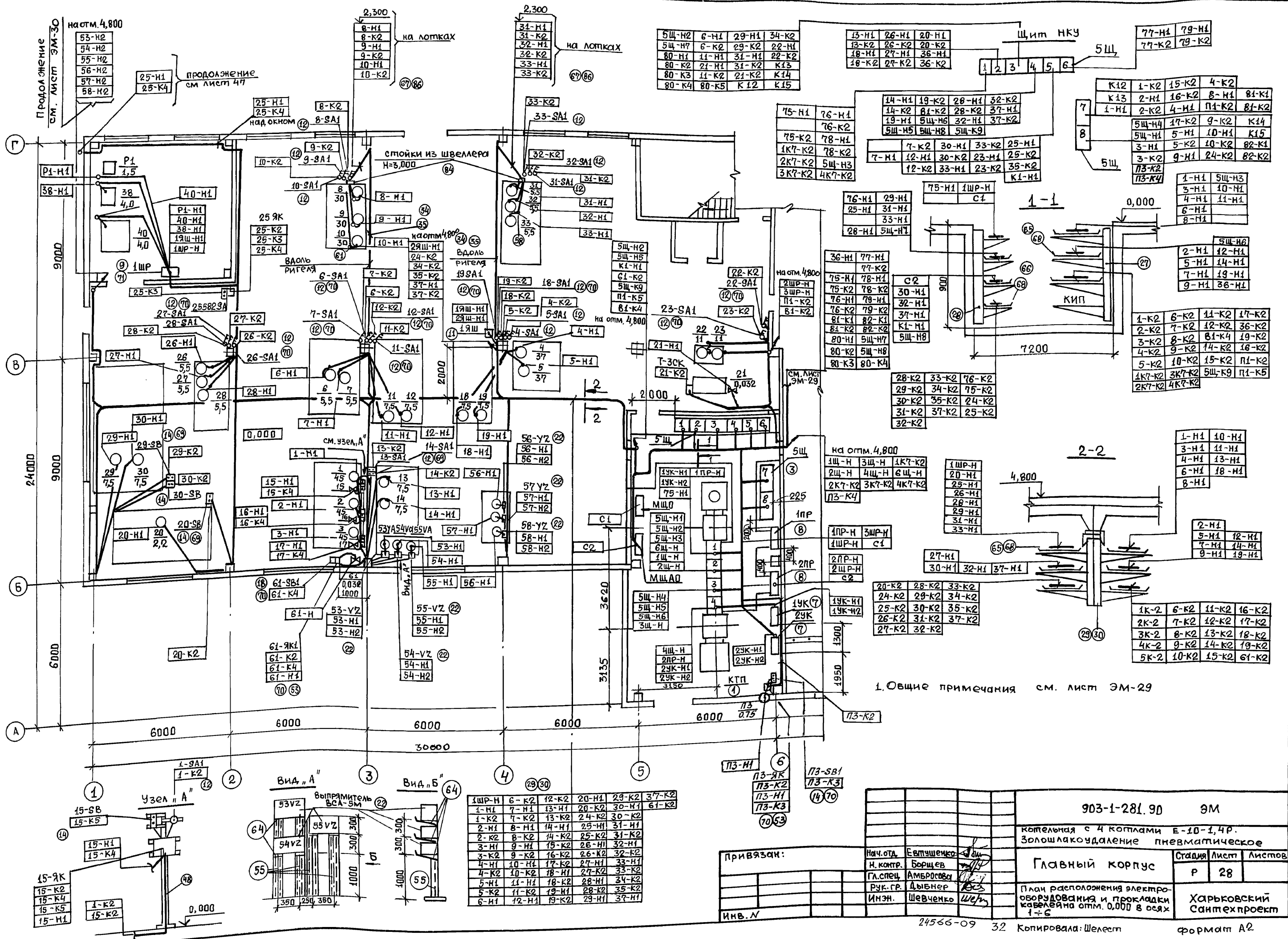
Альбом 4 часть

Обозначение кабеля, провода	Трасса		Участок трассы кабеля, провода	Кабель, провод							
	Начало	Конец		по проекту			проложен				
				Марка	Кол, число и сечение жил	Длина, м	Марка	Кол, число и сечение жил	Длина, м		
	Кабели 6(10) КВ										
		КТП, шкаф ввода №1	Помещение КТП								
		КТП, шкаф ввода №2	"								
	Кабели 10 1000 Вольт										
1УК-Н1	КТП, шкаф №1	1УК-Конденсаторная установка	"	АВВГ	1(3x70+1x25) ~1000В	10					
1УК-Н2	"	"	"	АВВГ	1(3x70+1x25) ~1000	10					
2УК-Н1	КТП шкаф №4	2УК. Конденсаторная установка	"	АВВГ	1(3x70+1x25) ~1000	8					
2УК-Н2	"	"	"	АВВГ	1(3x70+1x25) ~1000	8					
	Аварийная система и предупредительная сигнализация										
К1	Шкаф 1Ш	НА-1-Сирена в топливо-подаче	Помещение топливоподачи	АКВВГ	1(4x2,5)	40					
К2	ЯК1-Ящик клеммный	SB1-Пост управления	"	АКВВГ	1(4x2,5)	12					
К3	"	НА2-Сирена топливо-подачи	"	АКВВГ	1(4x2,5)	10					
К4	"	SB2-Пост управления	"	АКВВГ	1(4x2,5)	11					
К5	Шкаф 1Ш	НА3-Звонок в помещении КИП	Помещение КИП	АКВВГ	1(4x2,5)	15					
К11	"	ЯК1-Ящик клеммный	"	АКВВГ	1(5x2,5)	38					
ПС1	"	Прибор пожарной сигнализации	"	АКВВГ	1(4x2,5) ~660	20					
К6	"	1-БСК-Соединительная коробка	"	АКВВГ	1(7x2,5)	30					
К7	"	2-БСК-Соединительная коробка	"	АКВВГ	1(7x2,5)	36					
К8	"	3-БСК-Соединительная коробка	"	АКВВГ	1(7x2,5)	42					
К9	"	4-БСК. Соединительная коробка	"	АКВВГ	1(7x2,5)	48					
Щ-к9	Щит 5Щ. Панель 4	НА-2-Сирена в помещении КИП	"	АКВВГ	1(4x2,5)	22					
К12	Щит 5Щ. Панель 3	Щит 5Щ. Панель 7	Помещение КТП	АКВВГ	1(7x2,5)	10					
К13	"	"	"	АКВВГ	1(7x2,5)	10					
К14	"	Щит 5Щ. Панель 8	"	АКВВГ	1(4x2,5)	10					
К15	"	"	"	АКВВГ	1(7x2,5)	10					

Инв. МПОЛ | Подл. и дата | Взам. инв. №

Привязан:		Нац. орг. Евтушенко	903-1-281.90	ЭМ
		Н.контр. Боршев	котельная с 4 котлами Е-10-64Р	
		Гл. спец. Амбросова	Золотшакоудаление пневматическое	
		Рук. гр. Дыбнер	Главный корпус	Стадия   Лист   Листов
		Инж. Ларютина	р	27
		Инж. Шевченко	Кабельный журнал	Харьковский Сантехпроект
Инв. №			24566-09	31

Альбом 4 часть 1



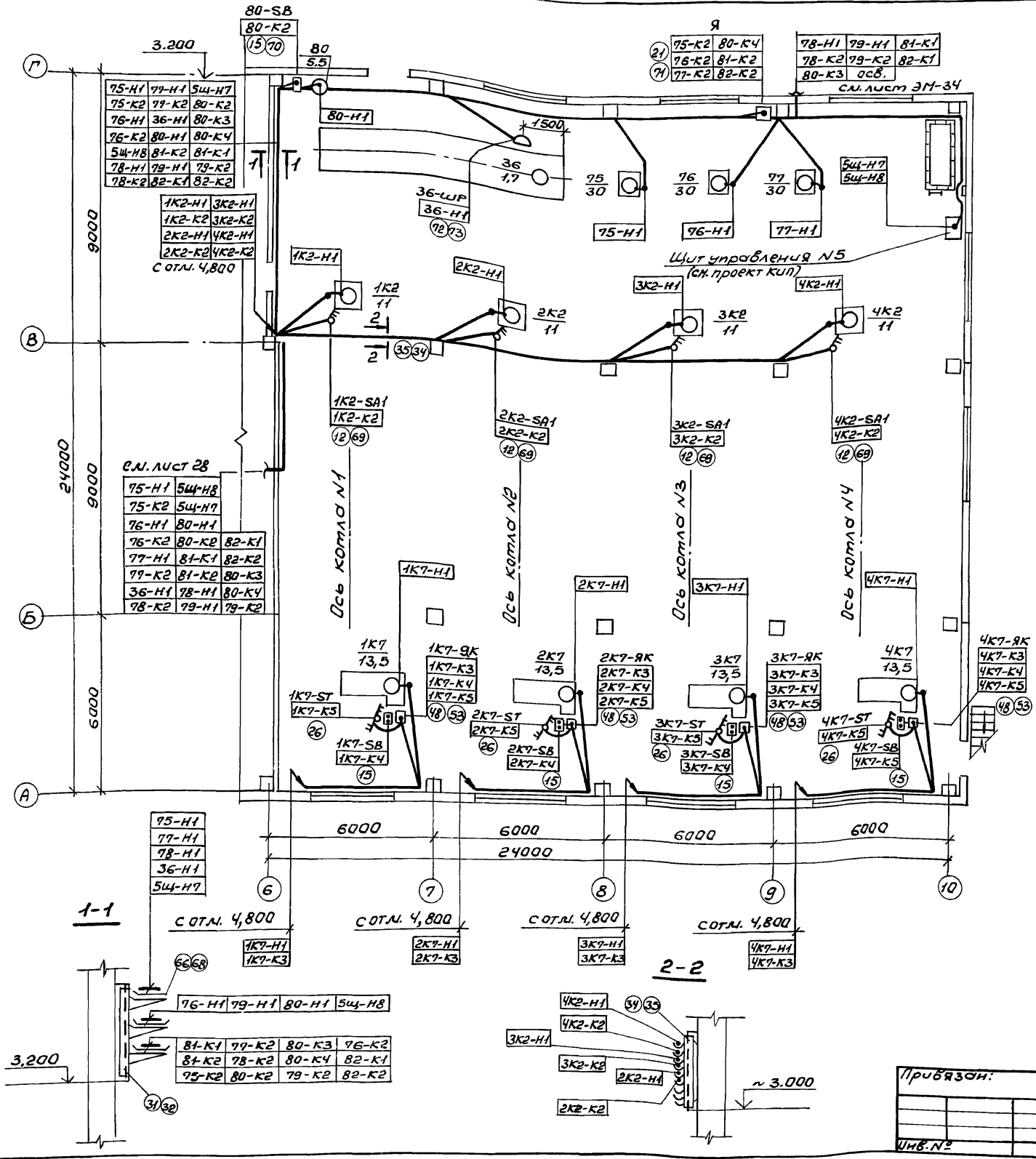
Согласовано:	Дата:	Подпись:	Дата:
Должность:	Должность:	Подпись:	Дата:
Гл. спец. ПЭК:	Гл. спец. КУ:	Григорьев:	
Гл. спец. ОБТ:	Рязой:	Шаровский:	
Взят и дата:			
Подп. и дата:			
Инв. л. подл.:			

1. Общие примечания см. лист ЭМ-29

1-К2	2-К2	3-К2	4-К2	5-К2	6-К2	7-К2	8-К2	9-К2	10-К2	11-К2	12-К2	13-К2	14-К2	15-К2	16-К2	17-К2	18-К2	19-К2	20-К2	21-К2	22-К2	23-К2	24-К2	25-К2	26-К2	27-К2	28-К2	29-К2	30-К2	31-К2	32-К2	33-К2	34-К2	35-К2	36-К2	37-К2	38-К2	39-К2	40-К2	41-К2	42-К2	43-К2	44-К2	45-К2	46-К2	47-К2	48-К2	49-К2	50-К2	51-К2	52-К2	53-К2	54-К2	55-К2	56-К2	57-К2	58-К2	59-К2	60-К2	61-К2	62-К2	63-К2	64-К2
------	------	------	------	------	------	------	------	------	-------	-------	-------	-------	-------	-------	-------	-------	-------	-------	-------	-------	-------	-------	-------	-------	-------	-------	-------	-------	-------	-------	-------	-------	-------	-------	-------	-------	-------	-------	-------	-------	-------	-------	-------	-------	-------	-------	-------	-------	-------	-------	-------	-------	-------	-------	-------	-------	-------	-------	-------	-------	-------	-------	-------

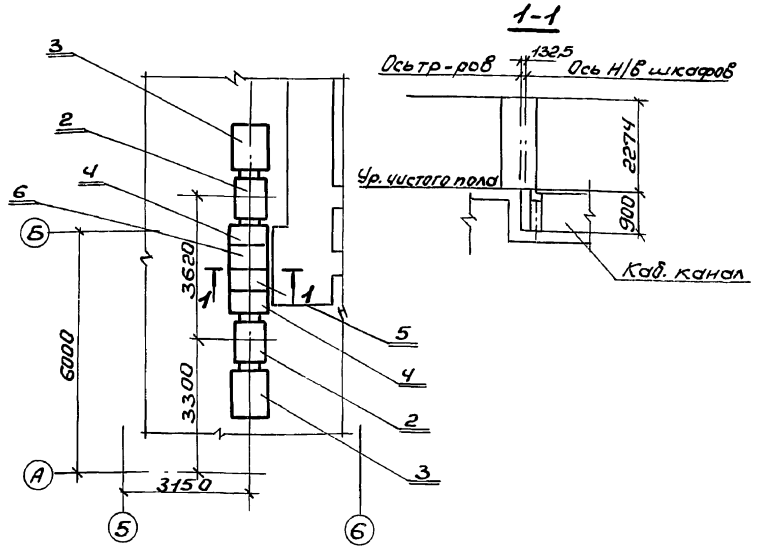
Инв. л.		Привязка:		903-1-281.90 ЭМ		котельная с 4 котлами Е-10-1,4Р.		Золшлакоудаление пневматическое	
				Главный корпус		Стация		Лист	
				Р		28		Листов	
				Харьковский Сантехпроект					

Альбом Участки



Марка поз.	Обозначение	Наименование	Кол.	Масса/Примечание
1	КТП 2x400кв.А	Компактная трансформаторная подстанция	1	
2	ТМЗ 400кв.А	Трансформатор	2	
3	ШВВ-3	Шкаф ввода в/в	2	
4	ШНВ-1	Шкаф ввода в/н	2	
5	ШНС-1	Шкаф секционный	1	
6	ШНЛ-1	Шкаф линейный	1	

**Установка КТП 2x400 кв. А**



1. Данный лист рассматривать совместно с листами ЭМ-28; ЭМ-31, ЭМ-34, ЭМ-35
2. Проложки кабелей через стены и перекрытия выполнять в отрезках труб и защитить трубами до высоты 2м от уровня пола.
3. Кабельные конструкции крепить пристрелкой и приваркой.

**903-1-281.90 ЭМ**

Котельная с котлами Е-10-140  
Золотошахтское предприятие

**Главный корпус**

Лист 29

Харьковский Сантехпроект

24566-09 33 Формат А2

Привязки:

И.о.д. Е.В. Шевченко	И.контр. В.И. Борщев
Л.спец. В.И. Лисовский	Р.ук.г.р. В.И. Динер
И.инж. Ш.В. Шевченко	

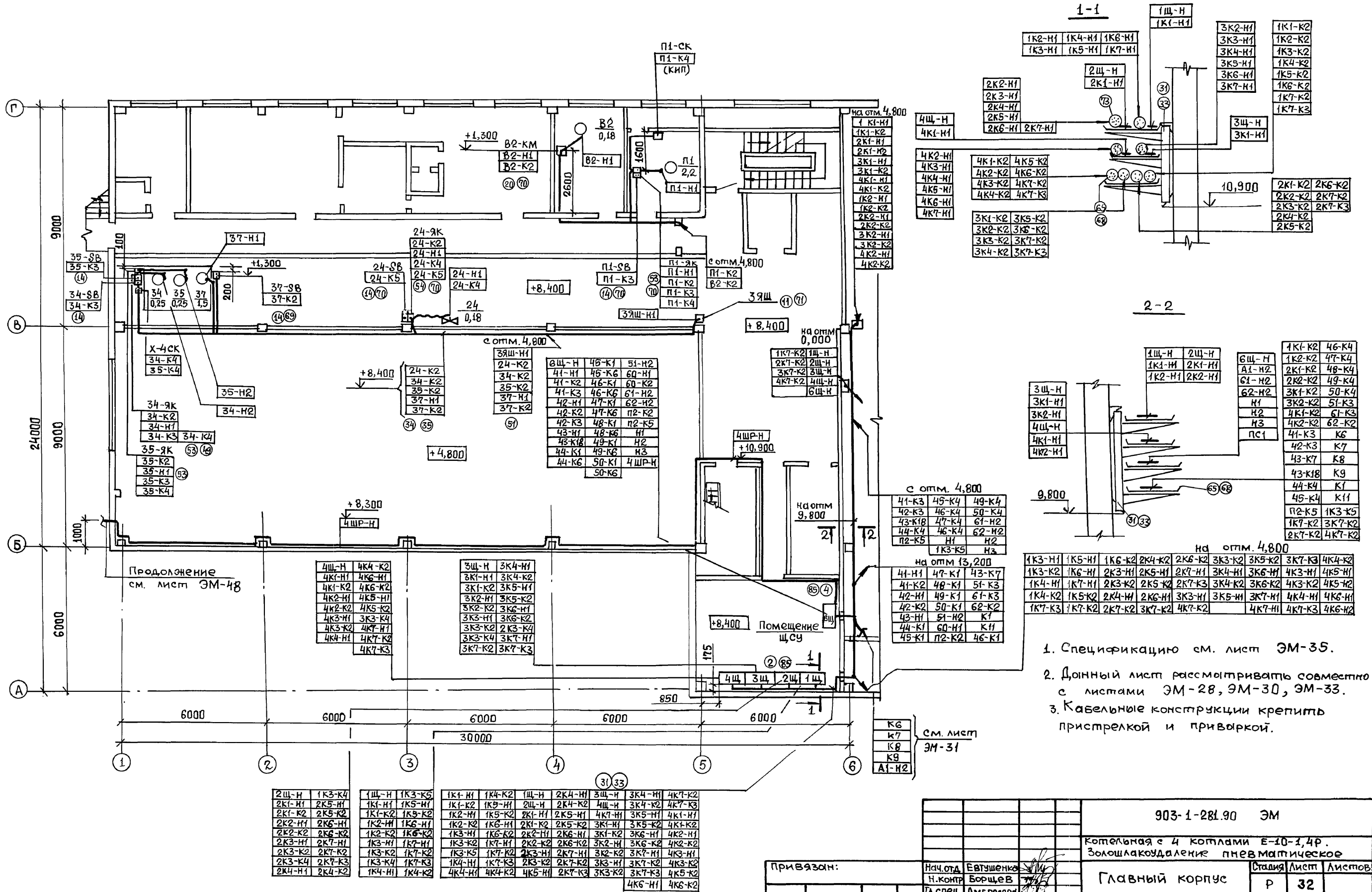
И.м.в. №

СОГЛАСОВАНО:  
Инженер-проектировщик В.И. Лисовский  
Инженер-проектировщик В.И. Динер  
Инженер-проектировщик Ш.В. Шевченко  
Инженер-проектировщик В.И. Борщев  
Инженер-проектировщик И.О.Д. Шевченко









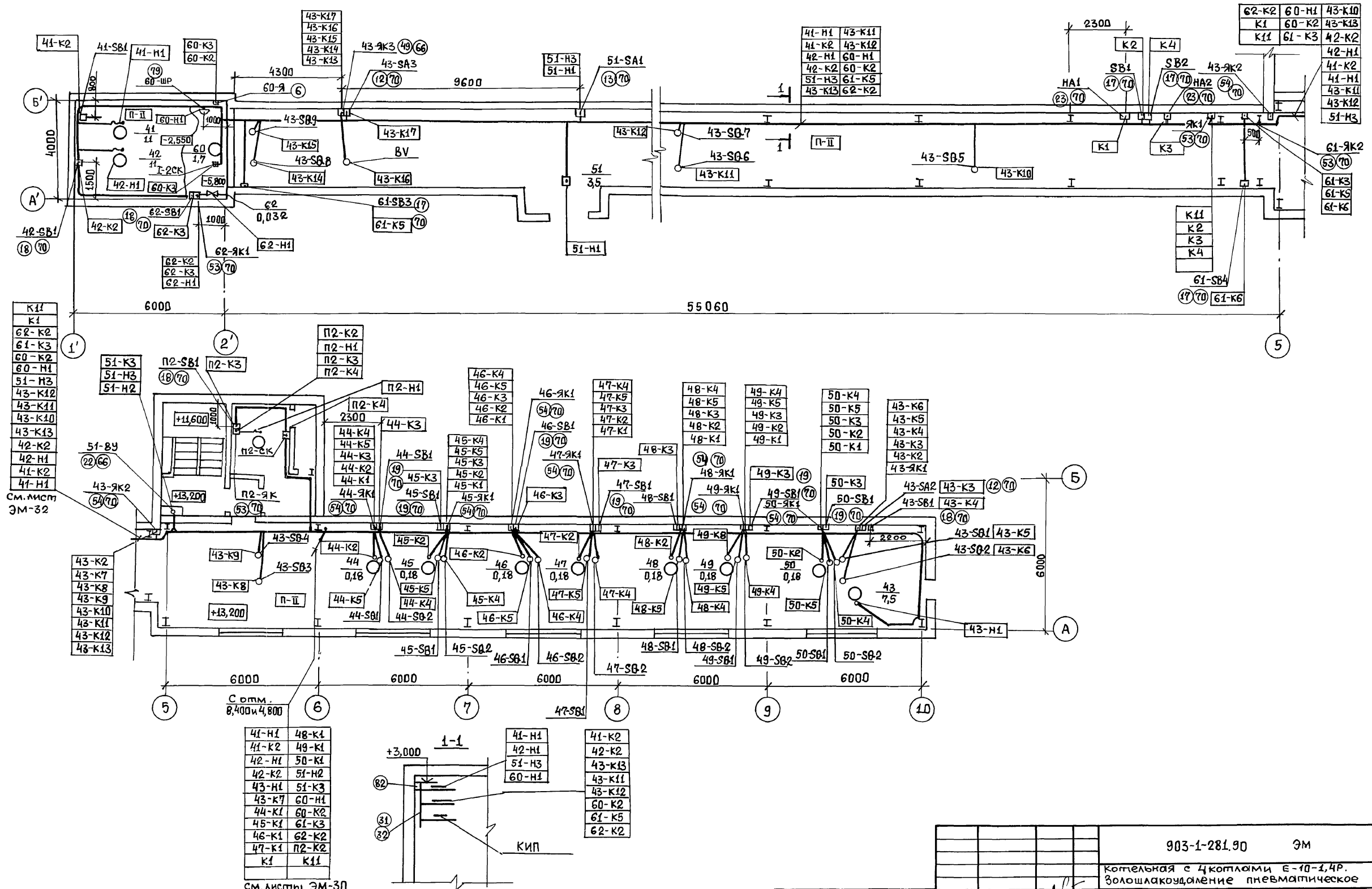
1. Спецификацию см. лист ЭМ-35.
2. Двойной лист рассматривать совместно с листами ЭМ-28, ЭМ-30, ЭМ-33.
3. Кабельные конструкции крепить пристрелкой и приваркой.

Инв. № год.	Подп. и дата	Взам. инв. №	Инв. № год.	Подп. и дата	Взам. инв. №
Инв. № год.	Подп. и дата	Взам. инв. №	Инв. № год.	Подп. и дата	Взам. инв. №
Инв. № год.	Подп. и дата	Взам. инв. №	Инв. № год.	Подп. и дата	Взам. инв. №
Инв. № год.	Подп. и дата	Взам. инв. №	Инв. № год.	Подп. и дата	Взам. инв. №

Привязан:		Нач. отд. Евтушенко	903-1-281.90 ЭМ	
		Н. контр. Борщев	Котельная с 4 котлами Е-10-1,4р. Золоткоудаление пневматическое	
		Гл. спец. Амброзова	Главный корпус	
		Рук. гр. Дыбнер	Станция	Лист 32
		Инж. Шевченко	Листов	
Инв. №			План расположения электрооборудования и прокладки кабелей на отпм 8,400 в осях 1-6	



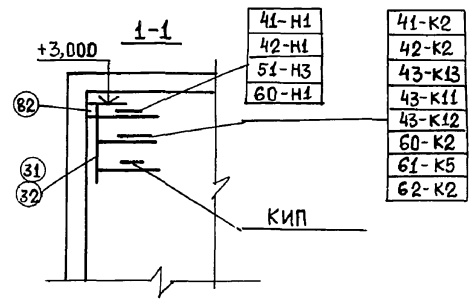
Альбом 4 часть 1



Имя/подпись	Дата	Взам. инв. №
С.И. Савченко	22.02.2012	33
Должность	Подпись	Дата
Гл. спец. КЭ	Гл. спец. КЭ	22.02.2012
Гл. спец. ПВК	Гл. спец. ПВК	
Гл. спец. ДВТ	Гл. спец. ДВТ	
Гл. спец. КЭ	Гл. спец. КЭ	
Гл. спец. ПВК	Гл. спец. ПВК	
Гл. спец. ДВТ	Гл. спец. ДВТ	
Имя/подпись	Дата	Взам. инв. №
С.И. Савченко	22.02.2012	33

41-Н1	48-К1
41-К2	49-К1
42-Н1	50-К1
42-К2	51-Н2
43-Н1	51-К3
43-К7	60-Н1
44-К1	60-К2
45-К1	61-К3
46-К1	62-К2
47-К1	П2-К2
К1	К11

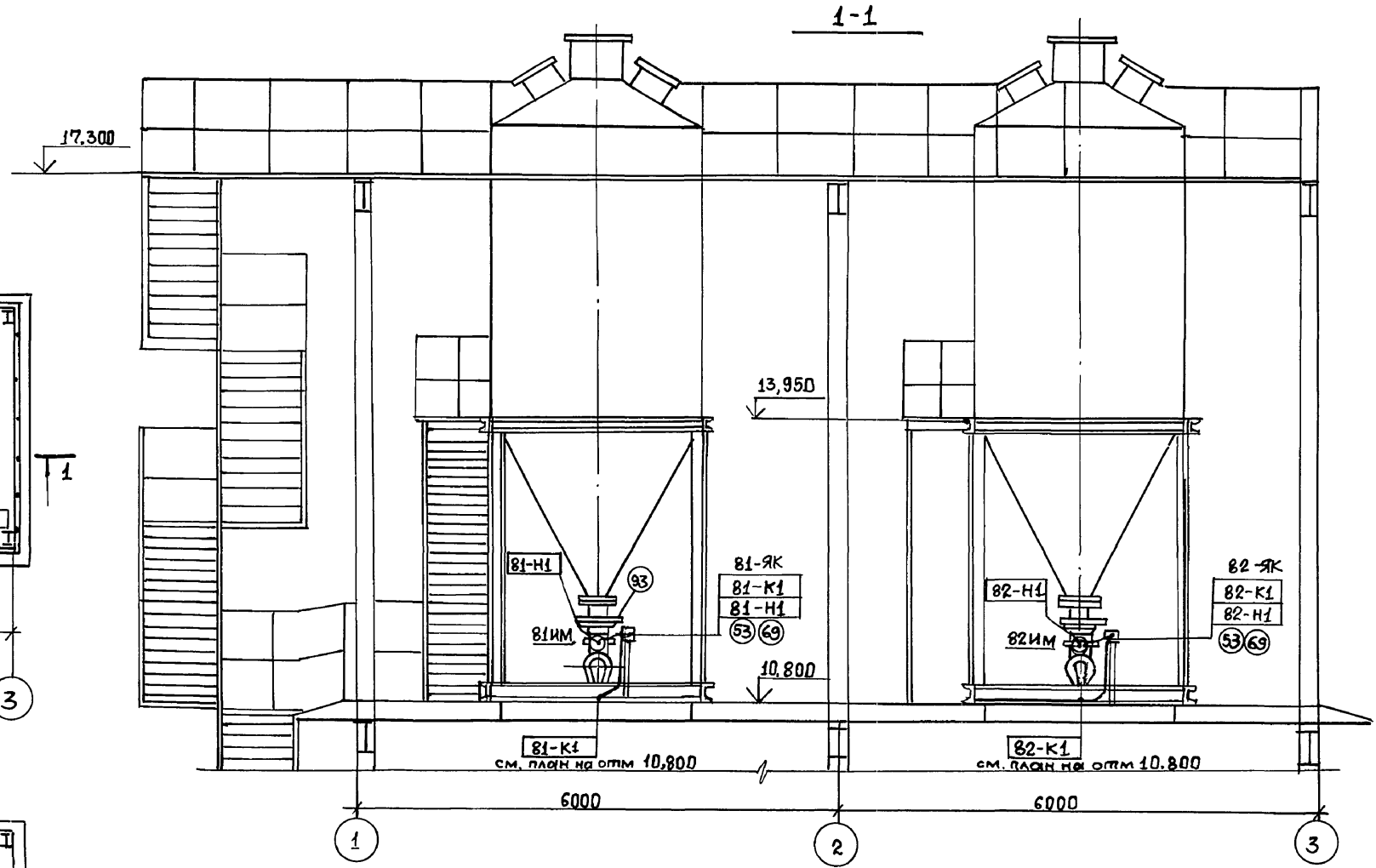
См. листы ЭМ-30, ЭМ-32



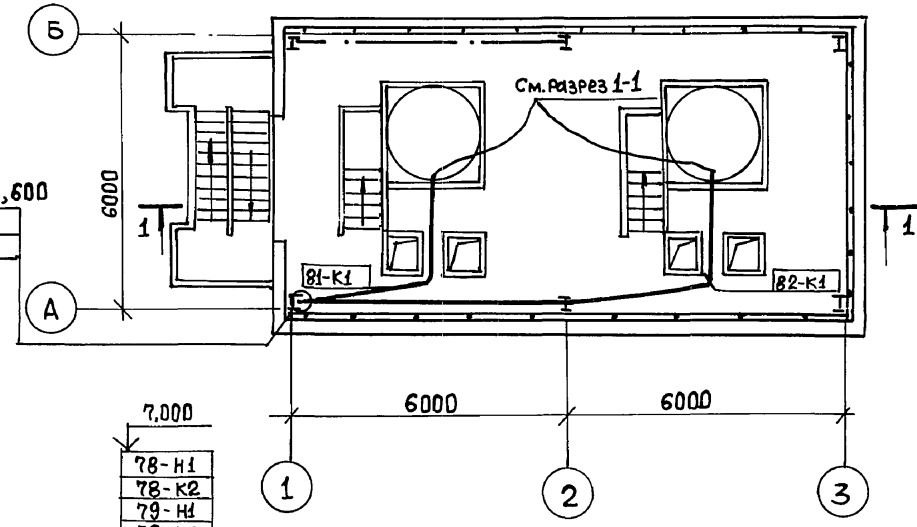
903-1-281.90		ЭМ	
Котельная с 2 котлами Б-10-1,4Р. Золошлакоудаление пневматическое			
Главный корпус		Станция	Лист
		Р	33
Механизмы топливоподачи. План расположения электрооборудования и прокладки кабелей		Харьковский Сантехпроект	

Альбом 4 ч. лист 1

План на отм. 10,800

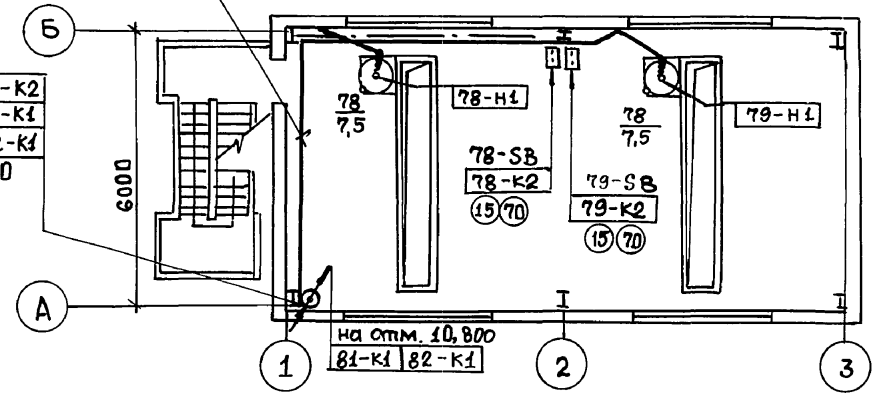


отм. 3,600



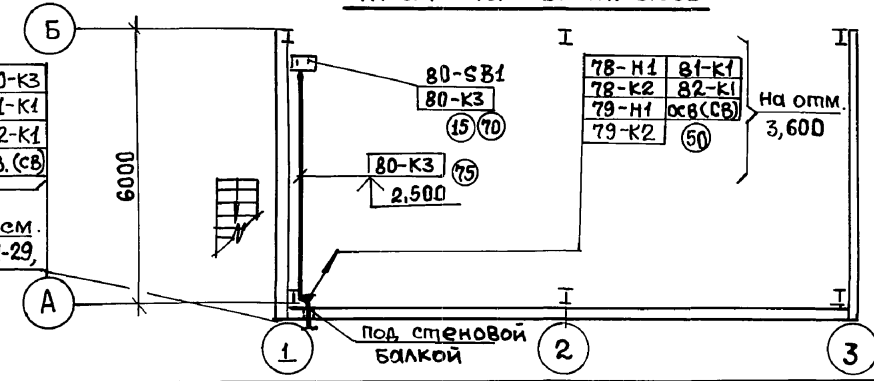
План на отм. 3,600

отм. 0,000



План на отм. 0,000

отм. 3,600



Начало см. листы ЭМ-29, ЭМ-47

1. Спецификацию см. лист. ЭМ-35.
2. Донный лист рассматривать совместно с листами ЭМ-29, ЭМ-47.
3. Кабельные конструкции крепить пристрелкой и приваркой

		903-1-281.90 ЭМ	
		Котельная с 4 котлами Е10-1,4Р Золошлакоудаление пневматическое	
Привязан:		Нач.отд. Евтушенко	Стадия
		Н.контр. Борщев	Лист
		Гл.спец. Америкосов	Листов
		Рук.гр. Дыбнер	Р
		Инж. Шевченко	34
Инв. N			1
			Харьковский Сантехпроект

Инв. N	подп.	и. д. от гда	Взам. инв. N
Должность	Фамилия	Имя	Подпись
Гл. сп.	ПВК	Новиков	Шелест
Гл. спец. КС	Григорьянц		
Должность	Фамилия	Имя	Подпись
Гл. сп.	ПВК	Новиков	Шелест
Гл. спец. КС	Григорьянц		
Должность	Фамилия	Имя	Подпись
Гл. сп.	ПВК	Новиков	Шелест
Гл. спец. КС	Григорьянц		
Должность	Фамилия	Имя	Подпись
Гл. сп.	ПВК	Новиков	Шелест
Гл. спец. КС	Григорьянц		
Дата	Подп.	Дата	Подп.

Лист 4 из 10

Поз. марка	Обозначение или тип изделия	Наименование	Кол.	Прим.
		<b>Оборудование</b>		
1	КТП-2х400-10/0,4-122-80 УЗ	Комплектная трансформаторная подстанция	1	
2	Черт. т.п. 903-1-281.90 альбом 15, л. ЭМ. НЗ. 80	Щит открытый 1Щ (2Щ, 3Щ, 4Щ)	4	
3	Черт. т.п. 903-1-281.90 альбом 15, л. ЭМ. НЗ. 80	Щит открытый 5Щ	1	
4	Черт. т.п. 903-1-281.90 альбом 15, л. ЭМ. НЗ. 80	Щит открытый 6Щ	1	
5	Черт. т.п. 903-1-281.90 альбом 15, л. ЭМ. НЗ. 80	Шкаф 1Ш	1	
6	Черт. т.п. 903-1-281.90 альбом 15, л. ЭМ. НЗ. 80	Ящик управления 60-Я	1	
7	УК4-04-133 1/3 УЗ	Установка конденсаторная	2	
8	ПР 8501-2091-3УЗ	Пункт распределительный (1ПР, 2ПР)	2	
9	ПР 8501-1091-1УЗ	Пункт распределительный (1ШР, 2ШР)	2	
10	ПР11-3086-21УЗ	Пункт распределительный 3ШР	1	
11	ЯВШ-3-100 У2	Ящик однофидерный	5	
12	ПВ2-10УЗ-56Б	Пакетный выключатель	52	
13	ПВ2-60УЗ-56Б	Пакетный выключатель	1	
14	ПКЕ-212-2 УЗ	Пост управления	8	
15	ПКЕ-222-2 У2	Пост управления	9	
17	ПКУ-15-21.111-54 У2	Пост управления	2	
18	ПКУ 15-21.121-54 У2	Пост управления	6	
19	ПКУ15-21.131-54 У2	Пост управления	7	
20	ПМА 122002 Б	Пускатель магнитный	5	
21	Черт. т.п. 903-1-281.90 альбом 15, л. ЭМ. НЗ. 80	Ящик Я	1	
22	ВСА-5К	Выпрямитель	6	
23	СС-145	Сирена	3	
24	ЗВП-220	Звонок	1	
25	ПКЕ-222-3 У2	Пост управления	4	
26	ПП2-10/Н2	Пакетный переключатель	4	
		Сборочные единицы		
27	5.407-88.420-11	Конструкция кабельная одиночная для установки в каналах глубиной 900 мм	18	
28	5.407-88.420-06	Конструкция кабельная одиночная для установки в каналах глубиной 900 мм	7	
29	5.407-88.630-01	Потолочный двухсторонний блок кабельных конструкций с полками	4	
30	5.407-88.300-13	Конструкция	24	
31	5.407-88.600-01	Настенный блок кабельных конструкций с полками	40	
32	5.407-88.170-05	Конструкция	216	
33	5.407-88.170-13	Конструкция	24	
34	5.407-88-610	Настенный блок кабельных конструкций с подвесками	11	
35	5.407-88-210	Конструкция	66	
36	5.407-88-600	Настенный блок кабельных конструкций с полками	3	
37	5.407-88.160-06	Конструкция	18	

Поз. марка	Обозначение или тип изделия	Наименование	Кол.	Прим.
38	5.407-88.600-02	Настенный блок кабельных конструкций с полками	3	
39	5.407-88.180-13	Конструкция	18	
40	5.407-77.1-2,90М	Сирена типа СС-195 на стене		
		Монтажный чертеж	3	
41	5.407-77.2-190	Конструкция	3	
42	5.407-63.1.210	Колено из трубы 60x2,0	10	
43	5.407-63.1-200-01	Колено из трубы 48x2,0	28	
44	5.407-63.1-190	Колено из трубы 33x2,0	6	
45	5.407-63.1-180-01	Колено из трубы 25x1,6	188	
46	5.407-88.160-01	Конструкция	6	
47	5.407-88.200	Конструкция	12	
48	Черт. №Б12А191.000СБ	Статив 1	7	см. часть нестандарт
49	Черт. №Б12А192.000СБ	Статив 2	1	т.п. в сборе
50	Черт. №Б12А193.000 исп. 2	Кожух	6	см. часть нестандарт
51	Черт. №Б12А193.000 исп. 3	Кожух	3	т.п. в сборе
52	Черт. №Б12А193.000 исп. 4	Кожух	2	т.п. в сборе
		Изделия ГЭМ		
53	У614 АУ2	Клеммная коробка	15	
54	У615 АУ2	Клеммная коробка	14	
55	К238 У2	Профиль зетовый	7	
56	УСЭК 53У1	Швеллер перфорированный	55	
57	УСЭК 56У1	Полоса перфорированная	35	
58	К1080 У3	Ввод гибкий	19	
59	К1081 У3	Ввод гибкий	17	
60	К1082 У3	Ввод гибкий	23	
61	К1086 У3	Ввод гибкий	6	
62	К1087 У3	Ввод гибкий	4	
63	К1088 У3	Ввод гибкий	7	
64	К1161 У3	Полка кабельная	12	
65	НЛ40-П2У3	Лоток	155	
66	НЛ20-П2У3	Лоток	165	
67	НЛ10-П2У3	Лоток	55	
68	НЛ-ПРУЗ	Прижим для лотка	1500	
69	К313УХЛ2	Стойка	42	
70	К350	Закреп	160	
71	К351	Закреп	55	
72	К146ПУ2	Скоба	325	
73	К395УХЛ2	Полоска-пряжка	100	

Поз. марка	Обозначение или тип изделия	Наименование	Кол.	Прим.
74	К731 У2	Скоба	100	
75	К729 У2	Скоба	100	
76	К733 У2	Скоба	100	
77	К730 У2	Скоба	600	
78	К340 У3	Подвеска закладная	60	
		Стандартные изделия		
79	РК25-4УХЛ16**К	Розетка	2	
80	ВК25-4УХЛ16**К	Вилка	2	
81	РШ-Ц-20-05-6/220	Розетка	5	
82	РШ-Ц-20-С-56-10/220	Розетка	2	
		Материалы		
83	С 6,5	Швеллер	530кг	
84	С 8,0	Швеллер	43кг	
85	С 20,0	Швеллер	120кг	
86	40x40x4	Уголок стальной	20кг	
87	50x50x5	Уголок стальной	38кг	
88	40x4	Полоса стальная	65кг	
89	2,0-0-4	Проволока ст. общего назначения	4 кг	
90	4,0-II	Проволока ст. общего назначения	17кг	
91	φ 8	Круг	17кг	
93	РЗ-Ц-ХШ18	Гибкий металлорукав	31м	
93	РЗ-Ц-ХШ22	Гибкий металлорукав	22м	
94	РЗ-Ц-ХШ25	Гибкий металлорукав	10м	
		Трубы стальные		
95	Т25x1,6	Труба электросварная	125м	
96	Т33x2,0	Труба электросварная	45м	
97	Т48x2,0	Труба электросварная	5м	
98	Т60x2,0	Труба электросварная	4м	

Инв. № подл. Подл. и дата Взам. инв. №

Привязан:

Мач. отд.	Евтушенко
Н.контр.	Борщев
Гл. спец.	Амброзова
Рук. гр.	Дывне Р
Инж.	Шевченко

903-1-281.90		ЭМ	
Котельная с 4 котлами Е-10-1,4Р. Золошлакоудаление пневматическое			
Главный корпус		Страниц	Лист
		р	35
План расположения электрооборудования и прокладки кабелей. Спецификация.			Харьковский Сантехпроект

Альбом 4 части

Обозначение	Труба			Трасса		Участок трассы трубы	Примечание
	Полиэтиленовая	Диаметр по ГОСТ	Длина, м	Начало	Конец		
T1K1-N1	50	2,5	T48x2,0	3,1	отм. 4.800 колонна Г-7	Электродвигатель	с 90° 2,0 0,3 2,5 90° 0,3 0,5
T1K1-K2	25	2,5	T25x1,6	3,9	отм. 4.800 колонна Г-7	Пакетный выключатель	с 90° 2,0 0,2 2,5 90° 0,2 1,5
T1K2-N1	25	2,5	T25x1,6	2,6	отм. 0.000 колонна В-6	Электродвигатель	с 90° 2,0 0,2 2,5 90° 0,2 0,2
T1K2-K2	25	2,5	T25x1,6	3,7	отм. 0.000 колонна В-6	Пакетный выключатель	с 90° 2,0 0,2 2,5 90° 0,2 1,3
T1K3-N1	25	3,2	T25x1,6	2,6	отм. 4.800 колонна Б-7	Электродвигатель	с 90° 2,0 0,2 3,2 90° 0,2 0,2
T1K3-K2	25	3,0	T25x1,6	3,7	отм. 4.800 колонна Б-7	Пакетный выключатель	с 90° 2,0 0,2 3,0 90° 0,2 1,3
T1K4-N1	25	2,8	T25x1,6	2,6	отм. 4.800 стена А-6-7	Электродвигатель	с 90° 2,0 0,2 2,8 90° 0,2 0,2
T1K4-K2	25	2,8	T25x1,6	3,7	отм. 4.800 стена А-6-7	Пакетный выключатель	с 90° 2,0 0,2 2,8 90° 0,2 1,3
T1K5-N1	25	3,7	T25x1,6	4,9	отм. 4.800 стена А-6-7	Электродвигатель	с 90° 2,0 0,2 3,7 90° 0,2 2,5
T1K5-K2	25	3,5	T25x1,6	3,7	отм. 4.800 стена А-6-7	Пакетный выключатель	с 90° 2,0 0,2 3,5 90° 0,2 1,3
T1K6-N1	25	3,8	T25x1,6	4,9	отм. 4.800 стена А-6-7	Электродвигатель	с 90° 2,0 0,2 3,8 90° 0,2 2,5
T1K6-K2	25	3,6	T25x1,6	3,7	отм. 4.800 стена А-6-7	Пакетный выключатель	с 90° 2,0 0,2 3,6 90° 0,2 1,3
T2K1-N1	50	2,5	T48x2,0	3,1	отм. 4.800 колонна Г-8	Электродвигатель	с 90° 2,0 0,3 2,5 90° 0,3 0,5
T2K1-K2	25	2,5	T25x1,6	3,7	отм. 4.800 колонна Г-8	Пакетный выключатель	с 90° 2,0 0,2 2,5 90° 0,2 1,3
T2K2-N1	25	2,5	T25x1,6	2,6	отм. 0.000 колонна В-7	Электродвигатель	с 90° 2,0 0,2 2,5 90° 0,2 0,2
T2K2-K2	25	2,5	T25x1,6	3,7	отм. 0.000 колонна В-7	Пакетный выключатель	с 90° 2,0 0,2 2,5 90° 0,2 1,3
T2K3-N1	25	3,2	T25x1,6	2,6	отм. 4.800 колонна Б-8	Электродвигатель	с 90° 2,0 0,2 3,2 90° 0,2 0,2
T2K3-K2	25	3,0	T25x1,6	3,7	отм. 4.800 колонна Б-8	Пакетный выключатель	с 90° 2,0 0,2 3,0 90° 0,2 1,3
T2K4-N1	25	2,8	T25x1,6	2,6	отм. 4.800 стена А-7-8	Электродвигатель	с 90° 2,0 0,2 2,8 90° 0,2 0,2
T2K4-K2	25	2,8	T25x1,6	3,7	отм. 4.800 стена А-7-8	Пакетный выключатель	с 90° 2,0 0,2 2,8 90° 0,2 1,3
T2K5-N1	25	3,7	T25x1,6	4,9	отм. 4.800 стена А-7-8	Электродвигатель	с 90° 2,0 0,2 3,7 90° 0,2 2,5
T2K5-K2	25	3,5	T25x1,6	3,7	отм. 4.800 стена А-7-8	Пакетный выключатель	с 90° 2,0 0,2 3,5 90° 0,2 1,3
T2K6-N1	25	3,8	T25x1,6	4,9	отм. 4.800 стена А-7-8	Электродвигатель	с 90° 2,0 0,2 3,8 90° 0,2 2,5
T2K6-K2	25	3,6	T25x1,6	3,7	отм. 4.800 стена А-7-8	Пакетный выключатель	с 90° 2,0 0,2 3,6 90° 0,2 1,3
T3K1-N1	50	2,5	T48x2,0	3,1	отм. 0.000 колонна Г-9	Электродвигатель	с 90° 2,0 0,3 2,5 90° 0,3 0,5
T3K1-K2	25	2,5	T25x1,6	3,7	отм. 4.800 колонна Г-9	Пакетный выключатель	с 90° 2,0 0,2 2,5 90° 0,2 1,3
T3K2-N1	25	2,5	T25x1,6	2,6	отм. 0.000 колонна В-8	Электродвигатель	с 90° 2,0 0,2 2,5 90° 0,2 0,2
T3K2-K2	25	2,5	T25x1,6	3,7	отм. 0.000 колонна В-8	Пакетный выключатель	с 90° 2,0 0,2 2,5 90° 0,2 1,3
T3K3-N1	25	3,2	T25x1,6	2,6	отм. 4.800 колонна Б-9	Электродвигатель	с 90° 2,0 0,2 3,2 90° 0,2 0,2
T3K3-K2	25	3,0	T25x1,6	3,7	отм. 4.800 колонна Б-9	Пакетный выключатель	с 90° 2,0 0,2 3,0 90° 0,2 1,3
T3K4-N1	25	2,8	T25x1,6	2,6	отм. 4.800 стена А-8-9	Электродвигатель	с 90° 2,0 0,2 2,8 90° 0,2 0,2
T3K4-K2	25	2,8	T25x1,6	3,7	отм. 4.800 стена А-8-9	Пакетный выключатель	с 90° 2,0 0,2 2,8 90° 0,2 1,5
T3K5-N1	25	3,7	T25x1,6	4,9	отм. 4.800 стена А-8-9	Электродвигатель	с 90° 2,0 0,2 3,7 90° 0,2 2,5
T3K5-K2	25	3,5	T25x1,6	3,7	отм. 4.800 стена А-8-9	Пакетный выключатель	с 90° 2,0 0,2 3,5 90° 0,2 1,3
T3K6-N1	25	3,8	T25x1,6	4,9	отм. 4.800 стена А-8-9	Электродвигатель	с 90° 2,0 0,2 3,8 90° 0,2 2,5
T3K6-K2	25	3,6	T25x1,6	3,7	отм. 4.800 стена А-8-9	Пакетный выключатель	с 90° 2,0 0,2 3,6 90° 0,2 1,3
T4K1-N1	50	2,5	T48x2,0	3,1	отм. 4.800 колонна Г-10	Электродвигатель	с 90° 2,0 0,3 2,5 90° 0,3 0,5

Обозначение	Труба			Трасса		Участок трассы трубы	Примечание
	Полиэтиленовая	Диаметр по ГОСТ	Длина, м	Начало	Конец		
T4K1-K2	25	2,5	T25x1,6	3,7	отм. 4.800 колонна Г-10	Пакетный выключатель	с 90° 2,0 0,2 2,5 90° 0,2 1,3
T4K2-N1	25	2,5	T25x1,6	2,6	отм. 0.000 колонна В-9	Электродвигатель	с 90° 2,0 0,2 2,5 90° 0,2 0,2
T4K2-K2	25	2,5	T25x1,6	3,7	отм. 0.000 колонна В-9	Пакетный выключатель	с 90° 2,0 0,2 2,5 90° 0,2 1,3
T4K3-N1	25	3,2	T25x1,6	2,6	отм. 4.800 колонна Б-10	Электродвигатель	с 90° 2,0 0,2 3,2 90° 0,2 0,2
T4K3-K2	25	3,0	T25x1,6	3,7	отм. 4.800 колонна Б-10	Пакетный выключатель	с 90° 2,0 0,2 3,0 90° 0,2 1,3
T4K4-N1	25	2,8	T25x1,6	2,6	отм. 4.800 стена А-9-10	Электродвигатель	с 90° 2,0 0,2 2,8 90° 0,2 0,2
T4K4-K2	25	2,8	T25x1,6	3,7	отм. 4.800 стена А-9-10	Пакетный выключатель	с 90° 2,0 0,2 2,8 90° 0,2 1,3
T4K5-N1	25	3,7	T25x1,6	4,9	отм. 4.800 стена А-9-10	Электродвигатель	с 90° 2,0 0,2 3,7 90° 0,2 2,5
T4K5-K2	25	3,5	T25x1,6	3,7	отм. 4.800 стена А-9-10	Пакетный выключатель	с 90° 2,0 0,2 3,5 90° 0,2 1,3
T4K6-N1	25	3,8	T25x1,6	4,9	отм. 4.800 стена А-9-10	Электродвигатель	с 90° 2,0 0,2 3,8 90° 0,2 2,5
T4K6-K2	25	3,6	T25x1,6	3,7	отм. 4.800 стена А-9-10	Пакетный выключатель	с 90° 2,0 0,2 3,6 90° 0,2 1,3
T1K7-N1	25	3,8	T25x1,6	2,6	отм. 0.000 стена А-Б-6-7	Электродвигатель	с 90° 2,0 0,2 3,8 90° 0,2 0,2
T1K7-K3	25	3,0	T25x1,6	3,7	отм. 0.000 стена А-Б-6-7	Ящик клеммный	с 90° 2,0 0,2 3,0 90° 0,2 1,3
T2K7-N1	25	3,8	T25x1,6	2,6	отм. 0.000 стена А-Б-7-8	Электродвигатель	с 90° 2,0 0,2 3,8 90° 0,2 0,2
T2K7-K3	25	3,0	T25x1,6	3,7	отм. 0.000 стена А-Б-7-8	Ящик клеммный	с 90° 2,0 0,2 3,0 90° 0,2 1,3
T3K7-N1	25	3,8	T25x1,6	2,6	отм. 0.000 стена А-Б-8-9	Электродвигатель	с 90° 2,0 0,2 3,8 90° 0,2 0,2
T3K7-K3	25	3,0	T25x1,6	3,7	отм. 0.000 стена А-Б-8-9	Ящик клеммный	с 90° 2,0 0,2 3,0 90° 0,2 1,3
T4K7-N1	25	3,8	T25x1,6	2,6	отм. 0.000 стена А-Б-9-10	Электродвигатель	с 90° 2,0 0,2 3,8 90° 0,2 0,2
T4K7-K3	25	3,0	T25x1,6	3,7	отм. 0.000 стена А-Б-9-10	Ящик клеммный	с 90° 2,0 0,2 3,0 90° 0,2 1,3
T1-N1	63	3,3	T60x2,0	3,0	отм. 0.000 колонна Б-3	Электродвигатель	с 90° 2,0 0,4 3,3 90° 0,4 0,2
T1-K2	25	3,2	T25x1,6	3,7	отм. 0.000 колонна Б-3	Пакетный выключатель	с 90° 2,0 0,2 3,2 90° 0,2 1,3
T2-N1	63	2,2	T60x2,0	3,0	отм. 0.000 колонна Б-3	Электродвигатель	с 90° 2,0 0,4 2,2 90° 0,4 0,2
T2-K2	25	2,0	T25x1,6	3,7	отм. 0.000 колонна Б-3	Пакетный выключатель	с 90° 2,0 0,2 2,0 90° 0,2 1,3
T3-N1	63	1,0	T60x2,0	3,0	отм. 0.000 колонна Б-3	Электродвигатель	с 90° 2,0 0,4 1,0 90° 0,4 0,2
T3-K2	25	1,0	T25x1,6	3,7	отм. 0.000 колонна Б-3	Пакетный выключатель	с 90° 2,0 0,2 1,0 90° 0,2 1,3
T4-N1	63	0,8	T60x2,0	3,0	отм. 0.000 колонна В-4	Электродвигатель	с 90° 2,0 0,4 0,8 90° 0,4 0,2
T5-N1	63	1,0	T60x2,0	3,0	отм. 0.000 колонна В-4	Электродвигатель	с 90° 2,0 0,4 1,0 90° 0,4 0,2
T6-N1	25	2,2	T25x1,6	2,6	отм. 0.000 колонна В-3	Электродвигатель	с 90° 2,0 0,2 2,2 90° 0,2 0,2
T7-N1	25	1,6	T25x1,6	2,6	отм. 0.000 колонна В-3	Электродвигатель	с 90° 2,0 0,2 1,6 90° 0,2 0,2
T8-N1	50	1,0	T48x2,0	2,8	отм. 0.000 колонна В-3	Электродвигатель	с 90° 2,0 0,3 1,0 90° 0,3 0,2

Инв. № подл. Подпись и дата Взам. инв. №

Привязан:	Нач. отд. Евтушенко	Н.контр. Борщев	Гл. спец. Амьрская	Рук. гр. Дыбнер	Инж. Шевченко
Инв. №	903-1-281.90 ЭМ				
Котельная с 4 котлами В-10-1,4 Р. Золотшакоудаление пневматическое					
Главный корпус				Стр. №	Листов
Трубозаготовительная ведомость (начало)				Р	36
Харьковский сантехпроект					



Альбом 4 4250161

Обозначение	Труба				Трасса		Участок трассы трубы					Примечание
	Полиэтиленовая	Стальная	Начало	Конец	Угол	Длина	Угол	Длина	Угол	Длина		
T9-H1	50	2,0	T48x2,0	2,8	отм. 0.000 ст. к. у блока на сос. гор. чего в основании	Электродвигатель	с	90°	2,0	0,3	0,2	с
T10-H1	50	2,8	T48x2,0	2,8	отм. 0.000 ст. к. у блока на сос. гор. чего в основании	Электродвигатель	с	90°	2,8	0,3	0,2	с
T11-H1	25	2,7	T25x1,6	2,6	отм. 0.000 колонна В-3	Электродвигатель	с	90°	2,7	0,2	0,2	с
T12-H1	25	3,0	T25x1,6	2,6	отм. 0.000 колонна В-3	Электродвигатель	с	90°	3,0	0,2	0,2	с
T13-H1	25	3,4	T25x1,6	2,6	отм. 0.000 колонна В-3	Электродвигатель	с	90°	3,4	0,2	0,2	с
T13-K2	25	3,7	T25x1,6	3,7	отм. 0.000 колонна В-3	Пакетный выключатель	с	90°	3,7	0,2	1,3	с
T14-H1	25	2,7	T25x1,6	2,6	отм. 0.000 колонна В-3	Электродвигатель	с	90°	2,7	0,2	0,2	с
T14-K2	25	3,7	T25x1,6	3,7	отм. 0.000 колонна В-3	Пакетный выключатель	с	90°	3,7	0,2	1,3	с
T15-K2	32	3,2	T33x2,0	3,7	отм. 0.000 колонна В-3	Ящик клеммный	с	90°	3,2	0,2	1,3	с
T16-K2	32	2,0	T33x2,0	3,7	отм. 0.000 колонна В-3	Ящик клеммный	с	90°	2,0	0,2	1,3	с
T17-K2	32	1,0	T33x2,0	3,7	отм. 0.000 колонна В-3	Ящик клеммный	с	90°	1,0	0,2	1,3	с
T18-H1	25	3,3	T25x1,6	2,6	отм. 0.000 колонна В-4	Электродвигатель	с	90°	3,3	0,2	0,2	с
T19-H1	25	2,8	T25x1,6	2,6	отм. 0.000 колонна В-4	Электродвигатель	с	90°	2,8	0,2	0,2	с
T20-H1	25	2,6	T25x1,6	2,6	отм. 0.000 колонна В-2	Электродвигатель	с	90°	2,6	0,2	0,2	с
T20-K2	25	2,8	T25x1,6	3,7	отм. 0.000 колонна В-2	Пост управления	с	90°	2,8	0,2	1,3	с
T21-H1	25	1,2	T25x1,6	2,6	отм. 0.000 стена В-5-6	Электромагнитный вентиль	с	90°	1,2	0,2	0,2	с
T21-K2	25	2,5	T25x1,6	3,7	отм. 0.000 стена В-5-6	Соединительная коробка	с	90°	2,5	0,2	1,3	с
T22-H1	25	2,6	T25x1,6	2,6	отм. 0.000 стена В-6	Электродвигатель	с	90°	2,6	0,2	0,2	с
T23-H1	25	1,9	T25x1,6	2,6	отм. 0.000 стена В-6	Электродвигатель	с	90°	1,9	0,2	0,2	с
T26-H1	25	1,0	T25x1,6	2,6	отм. 0.000 колонна В-2	Электродвигатель	с	90°	1,0	0,2	0,2	с
T27-H1	25	1,3	T25x1,6	2,6	отм. 0.000 колонна В-2	Электродвигатель	с	90°	1,3	0,2	0,2	с
T28-H1	25	1,8	T25x1,6	2,6	отм. 0.000 колонна В-2	Электродвигатель	с	90°	1,8	0,2	0,2	с
T29-H1	25	4,5	T25x1,6	2,6	отм. 0.000 колонна В-1	Электродвигатель	с	90°	4,5	0,2	0,2	с
T29-K2	25	5,1	T25x1,6	3,7	отм. 0.000 колонна В-1	Пост управления	с	90°	5,1	0,2	1,3	с
T30-H1	25	4,8	T25x1,6	2,6	отм. 0.000 колонна В-1	Электродвигатель	с	90°	4,8	0,2	0,2	с
T30-K2	25	5,7	T25x1,6	3,7	отм. 0.000 колонна В-1	Пост управления	с	90°	5,7	0,2	1,3	с
T31-H1	25	0,8	T25x1,6	2,6	отм. 0.000 ст. к. у блока на сос. гор. чего в основании	Электродвигатель	с	90°	0,8	0,2	0,2	с
T32-H1	25	1,5	T25x1,6	2,6	отм. 0.000 ст. к. у блока на сос. гор. чего в основании	Электродвигатель	с	90°	1,5	0,2	0,2	с
T33-H1	25	2,2	T25x1,6	2,6	отм. 0.000 ст. к. у блока на сос. гор. чего в основании	Электродвигатель	с	90°	2,2	0,2	0,2	с
TP1-H1	25	1,4	T25x1,6	2,1	отм. 0.400 п.т.-як. ящик клеммный	Электродвигатель	с	90°	1,4	0,2	0,2	с
TV2-H1	25	1,4	T25x1,6	2,1	отм. 0.400 в.2-км. пускатель магнит.	Электродвигатель	с	90°	1,4	0,2	0,2	с
T42-H1	25	1,6	T25x3,2	2,6	приемно-дровил. устр. ст. к. у блока на сос. гор. чего в основании	Электродвигатель	с	90°	1,6	0,2	0,2	с
T41-H1	25	1,6	T25x3,2	2,6	приемно-дровил. устр. ст. к. у блока на сос. гор. чего в основании	Электродвигатель	с	90°	1,6	0,2	0,2	с
T43-H1	—	—	T25x3,2	2,6	отм. 13.200 стена 9-10	Электродвигатель	с	90°	1,5	0,2	0,2	с
T43-K5	—	—	T25x3,2	3,4	отм. 13.200 #43-ЯК1-ЯЩИК КЛ.	#43-SQ1-конечный выключатель	с	90°	1,8	0,2	1,5	с
T43-K6	—	—	T25x3,2	3,4	отм. 13.200 #43-ЯК1-ЯЩИК КЛ.	#43-SQ2-конечный выключатель	с	90°	2,8	0,2	1,5	с
T43-K8	—	—	T25x3,2	3,9	отм. 13.200 стена 5-6	#43-SQ3-конечный выключатель	с	90°	2,5	0,2	1,5	с
T43-K9	—	—	T25x3,2	3,9	отм. 13.200 стена 5-6	#43-SQ4-конечный выключатель	с	90°	1,0	0,2	1,5	с
T43-K10	—	—	T25x3,2	3,9	отм. 13.200 стена 5-2'-4	#43-SQ5-конечный выключатель	с	90°	2,0	0,2	1,5	с

Обозначение	Труба				Трасса		Участок трассы трубы					Примечание
	Полиэтиленовая	Стальная	Начало	Конец	Угол	Длина	Угол	Длина	Угол	Длина		
T43-K11	—	—	T25x3,2	5,4	галерея стена В-2'-4	#43-SQ6-конечный выключатель	с	90°	2,0	0,2	1,5	с
T43-K12	—	—	T25x3,2	4,7	галерея стена В-2'-4	#43-SQ7-конечный выключатель	с	90°	0,8	0,2	1,5	с
T43-K14	—	—	T25x3,2	8,9	галерея #43-ЯК3-ЯЩИК КЛ.	#43-SQ8-конечный выключатель	с	90°	2,0	0,2	1,5	с
T43-K15	—	—	T25x3,2	7,9	галерея #43-ЯК3-ЯЩИК КЛ.	#43-SQ9-конечный выключатель	с	90°	1,0	0,2	1,5	с
T43-K16	—	—	T25x3,2	5,4	отм. 13.200 #43-ЯК3-ЯЩИК КЛ.	ВУ реле скорости	с	90°	2,0	0,2	1,5	с
T44-K2	—	—	T25x3,2	4,6	отм. 13.200 #44-ЯК1-ЯЩИК КЛ.	Электродвигатель	с	90°	1,2	0,2	1,5	с
T44-K5	—	—	T25x3,2	4,6	отм. 13.200 #44-ЯК1-ЯЩИК КЛ.	#44-SQ1-конечный выключатель	с	90°	1,2	0,2	1,5	с
T44-K4	—	—	T25x3,2	4,6	отм. 13.200 #44-ЯК1-ЯЩИК КЛ.	#44-SQ2-конечный выключатель	с	90°	1,2	0,2	1,5	с
T45-K2	—	—	T25x3,2	4,6	отм. 13.200 #45-ЯК1-ЯЩИК КЛ.	Электродвигатель	с	90°	1,2	0,2	1,5	с
T45-K5	—	—	T25x3,2	4,6	отм. 13.200 #45-ЯК1-ЯЩИК КЛ.	#45-SQ1-конечный выключатель	с	90°	1,2	0,2	1,5	с
T45-K4	—	—	T25x3,2	4,6	отм. 13.200 #45-ЯК1-ЯЩИК КЛ.	#45-SQ2-конечный выключатель	с	90°	1,2	0,2	1,5	с
T46-K2	—	—	T25x3,2	4,6	отм. 13.200 #46-ЯК1-ЯЩИК КЛ.	Электродвигатель	с	90°	1,2	0,2	1,5	с
T46-K5	—	—	T25x3,2	4,6	отм. 13.200 #46-ЯК1-ЯЩИК КЛ.	#46-SQ1-конечный выключатель	с	90°	1,2	0,2	1,5	с
T46-K4	—	—	T25x3,2	4,6	отм. 13.200 #46-ЯК1-ЯЩИК КЛ.	#46-SQ2-конечный выключатель	с	90°	1,2	0,2	1,5	с
T47-K2	—	—	T25x3,2	4,6	отм. 13.200 #47-ЯК1-ЯЩИК КЛ.	Электродвигатель	с	90°	1,2	0,2	1,5	с
T47-K5	—	—	T25x3,2	4,6	отм. 13.200 #47-ЯК1-ЯЩИК КЛ.	#47-SQ1-конечный выключатель	с	90°	1,2	0,2	1,5	с
T47-K4	—	—	T25x3,2	4,6	отм. 13.200 #47-ЯК1-ЯЩИК КЛ.	#47-SQ2-конечный выключатель	с	90°	1,2	0,2	1,5	с
T48-K2	—	—	T25x3,2	4,6	отм. 13.200 #48-ЯК1-ЯЩИК КЛ.	Электродвигатель	с	90°	1,2	0,2	1,5	с
T48-K5	—	—	T25x3,2	4,6	отм. 13.200 #48-ЯК1-ЯЩИК КЛ.	#48-SQ1-конечный выключатель	с	90°	1,2	0,2	1,5	с
T48-K4	—	—	T25x3,2	4,6	отм. 13.200 #48-ЯК1-ЯЩИК КЛ.	#48-SQ2-конечный выключатель	с	90°	1,2	0,2	1,5	с
T49-K2	—	—	T25x3,2	4,6	отм. 13.200 #49-ЯК1-ЯЩИК КЛ.	Электродвигатель	с	90°	1,2	0,2	1,5	с
T49-K5	—	—	T25x3,2	4,6	отм. 13.200 #49-ЯК1-ЯЩИК КЛ.	#49-SQ1-конечный выключатель	с	90°	1,2	0,2	1,5	с
T49-K4	—	—	T25x3,2	4,6	отм. 13.200 #49-ЯК1-ЯЩИК КЛ.	#49-SQ2-конечный выключатель	с	90°	1,2	0,2	1,5	с
T50-K2	—	—	T25x3,2	4,6	отм. 13.200 #50-ЯК1-ЯЩИК КЛ.	Электродвигатель	с	90°	1,2	0,2	1,5	с
T50-K5	—	—	T25x3,2	4,6	отм. 13.200 #50-ЯК1-ЯЩИК КЛ.	#50-SQ1-конечный выключатель	с	90°	1,2	0,2	1,5	с
T50-K4	—	—	T25x3,2	4,6	отм. 13.200 #50-ЯК1-ЯЩИК КЛ.	#50-SQ2-конечный выключатель	с	90°	1,2	0,2	1,5	с
T51-H1	—	—	T25x3,2	7,6	галерея пакетный выключатель	Железобетонный пакетный выключатель	с	90°	3,0	0,2	2,7	с
T60-K3	25	2,3	T25x3,2	3,4	приемно-дровил. устр. ст. к. у блока на сос. гор. чего в основании	Т-2СК-соединительн. коробка	с	90°	2,3	0,2	1,5	с

Инв. № год. Подпись и дата Взам. инв. №

Привязки:

Нач. отд.	Евтушенко	903-1-281.90	ЭМ		
Н. контр.	Борщев				
Гл. спец.	Амбросова				
Рук. гр.	Дышнер				
Инж.	Шевченко	Главный корпус	Стация	Лист	Листов
		Р	37		
		Трубозаготовительная ведомость (продолжение)	Харьковский сантехпроект		

24566-09 41

Копировала: Шелест

Формат А2

Альбом 4 части

Обозначение	Труба		Стальная		Трасса		Участок трассы трубы					Примечание
	Диаметр по ГОСТ	Длина, м	Диаметр по ГОСТ	Длина, м	Начало	Конец	с	90°	1,0	90°	с	
ТП2-Н1	25	1,0	Т25х3,2	2,1	отм. 13,200 п-як-ящик клем	Электродви-гатель	с	90°	1,0	90°	с	—
Т53-Н2	25	0,7	Т25х1,6	4,0	отм. 0.000 колонна Б-3	Выпрямительное устройство	с	90°	0,7	90°	с	—
Т54-Н2	25	1,4	Т25х1,6	3,4	отм. 0.000 колонна Б-3	Выпрямительное устройство	с	90°	1,4	90°	с	—
Т55-Н2	25	1,9	Т25х1,6	3,9	отм. 0.000 колонна Б-3	Выпрямительное устройство	с	90°	1,9	90°	с	—
Т56-Н2	25	2,3	Т25х1,6	4,0	отм. 0.000 колонна Б-4	Выпрямительное устройство	с	90°	2,3	90°	с	—
Т57-Н2	25	1,7	Т25х1,6	3,4	отм. 0.000 колонна Б-4	Выпрямительное устройство	с	90°	1,7	90°	с	—
Т58-Н2	25	1,0	Т25х1,6	3,9	отм. 0.000 колонна Б-4	Выпрямительное устройство	с	90°	1,0	90°	с	—
Т38-Н1	—	—	Т20х2,5	8,2	отм. 0.000 стена В-Г-1-2	Электродви-гатель	с	90°	6,3	90°	с	—
Т40-Н1	—	—	Т20х2,5	6,9	отм. 0.000 стена В-Г-1-2	Электродви-гатель	с	90°	5,0	90°	с	—
ТР1-Н1	—	—	Т20х2,5	8,4	отм. 0.000 стена В-Г-1-2	Электродви-гатель	с	90°	6,5	90°	с	—
Т36-Н1	25	3,0	Т25х1,6	3,9	отм. 0.000 колонна Г-7	Розетка насоса ГНОМ	с	90°	3,0	90°	с	—
Т59Ш-Н1	50	12,2	Т48х2,0	4,3	отм. 4.800 колонна В-6	Ящик сварочной посты	с	90°	12,2	90°	с	—
Т49Ш-Н1	50	9,4	Т48х2,0	4,3	отм. 4.800 колонна В-8	отм. 4.800 колонна Б-8	с	90°	9,4	90°	с	—
Т75-Н1	50	3,0	Т48х2,0	2,6	отм. 0.000 колонна В	Электродви-гатель	с	90°	3,0	90°	с	—
Т76-Н1	50	3,0	Т48х2,0	2,6	отм. 0.000 колонна Г-9	Электродви-гатель	с	90°	3,0	90°	с	—
Т77-Н1	50	3,0	Т48х2,0	2,6	отм. 0.000 колонна Г-9	Электродви-гатель	с	90°	3,0	90°	с	—
Т78-Н1	—	—	Т20х2,5	4,6	отм. 3.600 стена Б-1-2	Электродви-гатель	с	90°	2,0	90°	с	—
Т79-Н1	—	—	Т20х2,5	4,6	отм. 3.600 стена Б-2-3	Электродви-гатель	с	90°	2,0	90°	с	—
Т81-К1	—	—	Т25х3,2	8,3	отм. 10.800 колонна А-1	Ящик клеммный	с	90°	6,2	90°	с	—
Т82-К1	—	—	Т25х3,2	8,3	отм. 10.800 колонна А-2	Ящик клеммный	с	90°	6,2	90°	с	—

Потребность труб

Обозначение по стандарту	Диаметр по стандарту	Длина м	
Полуприцепы	ПВД (ПНП) 25С	25	262
	ПВД (ПНП) 32С	32	6
	ПВД (ПНП) 50С	50	47
	ПНД (ПНП) 63С	63	9
Стальная	Т 25 х 1,6	25	300
	Т 33 х 2,0	33	15
	Т 48 х 2,0	48	37
	Т 60 х 2,0	60	15
	Т 20 х 2,5	20	33
Т 25 х 3,2	25	183	

Инв. № посл. Подп. и дата Взам. инв. №

903-1-281.90		ЭМ	
Котельная с 4 котлами Е-10-14Р. Золошлакоудаление пневматическое			
Главный корпус		стадия	лист
		Р	38
Трубозаготовительная ведомость (окончание)		Харьковский Сантехпроект	
Инв. №	24566-09	42	Копировала: Шелест

Альбом 4 часть 1

Обозначение

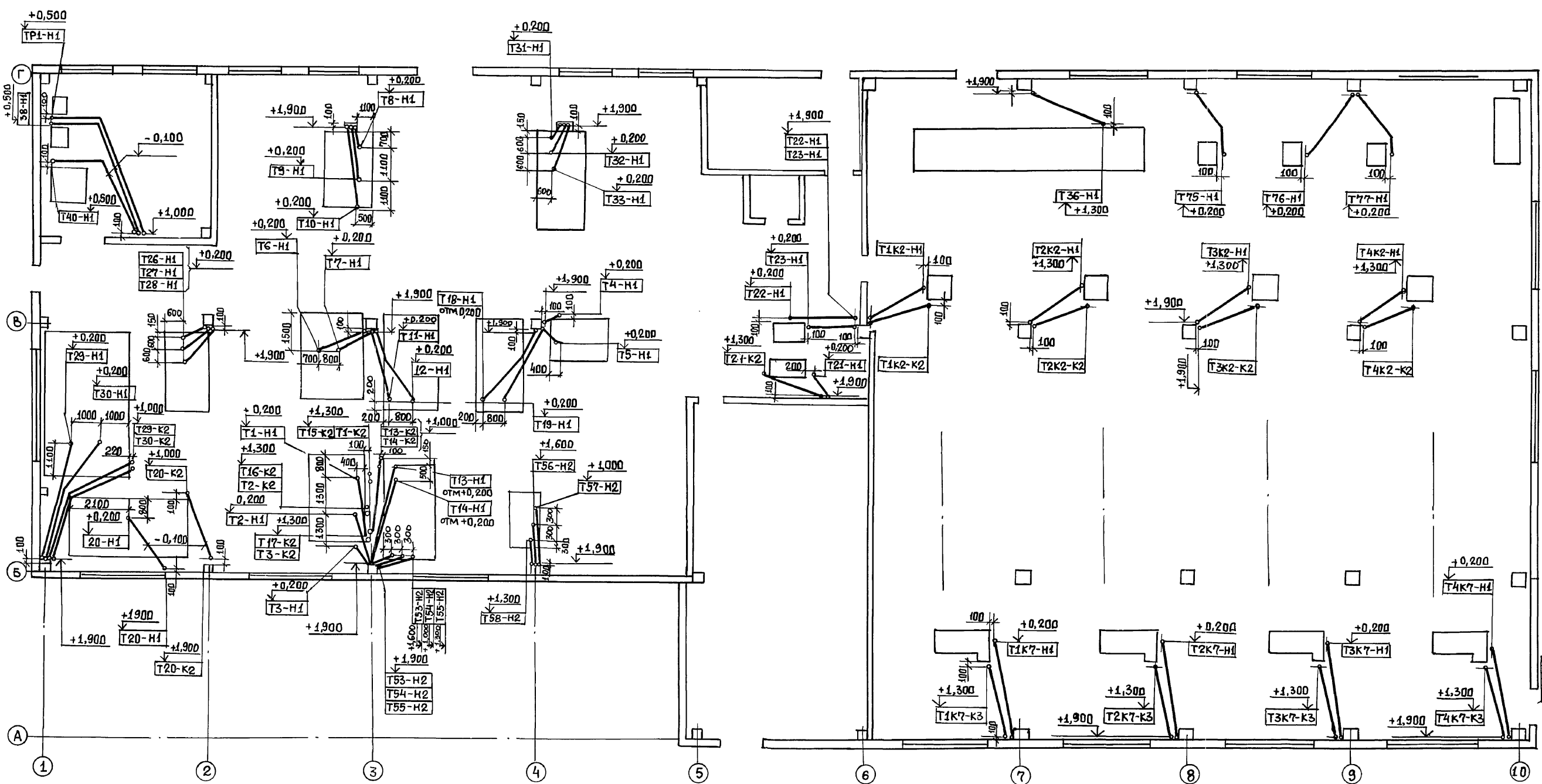
Труба	Кабель	Труба	Кабель	Труба	Кабель	Труба	Кабель	Труба	Кабель	Труба	Кабель
		T3K1-H1	3K1-H1	T2K7-H1	2K7-H1	T16-K2	16-K2	T43-K5	43-K5	T49-K5	49-K5
		T3K1-K2	3K1-K2	T2K7-K3	2K7-K3	T17-K2	17-K2	T43-K6	43-K6	T49-K4	49-K4
T1K1-H1	1K1-H1	T3K2-H1	3K2-H1	T3K7-H1	3K7-H1	T18-H1	18-H1	T43-K8	43-K8	T50-K2	50-K2
T1K1-K2	1K1-K2	T3K2-K2	3K2-K2	T3K7-K3	3K7-K3	T19-H1	19-H1	T43-K9	43-K9	T50-K5	50-K5
T1K2-H1	1K2-H1	T3K3-H1	3K3-H1	T4K7-H1	4K7-H1	T20-H1	20-H1	T43-K10	43-K10	T50-K4	50-K4
T1K2-K2	1K2-K2	T3K3-K2	3K3-K2	T4K7-K3	4K7-K3	T20-K2	20-K2	T43-K11	43-K11	T51-H1	51-H1
T1K3-H1	1K3-H1	T3K4-H1	3K4-H1	T1-H1	1-H1	T21-H1	21-H1	T43-K12	43-K12	T60-K3	60-K3
T1K3-K2	1K3-K2	T3K4-K2	3K4-K2	T1-K2	1-K2	T21-K2	21-K2	T43-K14	43-K14	TП2-H1	П2-H1
T1K4-H1	1K4-H1	T3K5-H1	3K5-H1	T2-H1	2-H1	T22-H1	22-H1	T43-K15	43-K15	T53-H2	53-H2
T1K4-K2	1K4-K2	T3K5-K2	3K5-K2	T2-K2	2-K2	T23-H1	23-H1	T43-K16	43-K16	T54-H2	54-H2
T1K5-H1	1K5-H1	T3K6-H1	3K6-H1	T3-H1	3-H1	T26-H1	26-H1	T44-K2	44-K2	T55-H2	55-H2
T1K5-K2	1K5-K2	T3K6-K2	3K6-K2	T3-K2	3-K2	T27-H1	27-H1	T44-K5	44-K5	T56-H2	56-H2
T1K6-H1	1K6-H1	T4K1-H1	4K1-H1	T4-H1	4-H1	T28-H1	28-H1	T44-K4	44-K4	T57-H2	57-H2
T1K6-K2	1K6-K2	T4K1-K2	4K1-K2	T5-H1	5-H1	T29-H1	29-H1	T45-K2	45-K2	T58-H2	58-H2
T2K1-H1	2K1-H1	T4K2-H1	4K2-H1	T6-H1	6-H1	T29-K2	29-K2	T45-K5	45-K5	T38-H1	38-H1
T2K1-K2	2K1-K2	T4K2-K2	4K2-K2	T7-H1	7-H1	T30-H1	30-H1	T45-K4	45-K4	T40-H1	40-H1
T2K2-H1	2K2-H1	T4K3-H1	4K3-H1	T8-H1	8-H1	T30-K2	30-K2	T46-K2	46-K2	TP1-H1	P1-H1
T2K2-K2	2K2-K2	T4K3-K2	4K3-K2	T9-H1	9-H1	T31-H1	31-H1	T46-K5	46-K5	T5ЯШ-H1	5ЯШ-H1
T2K3-H1	2K3-H1	T4K4-H1	4K4-H1	T10-H1	10-H1	T32-H1	32-H1	T46-K4	46-K4	T4ЯШ-H1	4ЯШ-H1
T2K3-K2	2K3-K2	T4K4-K2	4K4-K2	T11-H1	11-H1	T33-H1	33-H1	T47-K2	47-K2	T75-H1	75-H1
T2K4-H1	2K4-H1	T4K5-H1	4K5-H1	T12-H1	12-H1	ТП1-H1	П1-H1	T47-K5	47-K5	T76-H1	76-H1
T2K4-K2	2K4-K2	T4K5-K2	4K5-K2	T13-H1	13-H1	T82-H1	82-H1	T47-K4	47-K4	T77-H1	77-H1
T2K5-H1	2K5-H1	T4K6-H1	4K6-H1	T13-K2	13-K2	T41-H1	41-H1	T48-K2	48-K2	T78-H1	78-H1
T2K5-K2	2K5-K2	T4K6-K2	4K6-K2	T14-H1	14-H1	T42-H1	42-H1	T48-K5	48-K5	T79-H1	79-H1
T2K6-H1	2K6-H1	T1K7-H1	1K7-H1	T14-K2	14-K2	T43-H1	43-H1	T48-K4	48-K4	T81-K1	81-K1
T2K6-K2	2K6-K2	T1K7-K3	1K7-K3	T15-K2	15-K2	T36-H1	36-H1	T49-K2	49-K2	T82-K1	82-K1

Инв. № табл. ПЛДП. Л. 001000. 03.01.1982 г.

				<b>903-1-281.90 ЭМ</b>			
				котельная с 4 котлами Е-10-1,4Р. Залашлакоудаление пневматическое.			
Привязан:				Нач. отд. Евтушенко И. Кантар Барцев Ин. спец. Андросов		Станция Лист Листов	
				Рук. гр. Дыбнер Инж. Шевченко Шерш		Главный корпус Р 39	
Инв. № 2						Ведомость заполнения труб кабелями. Харьковский сантехпроект	



Альбом 4 части

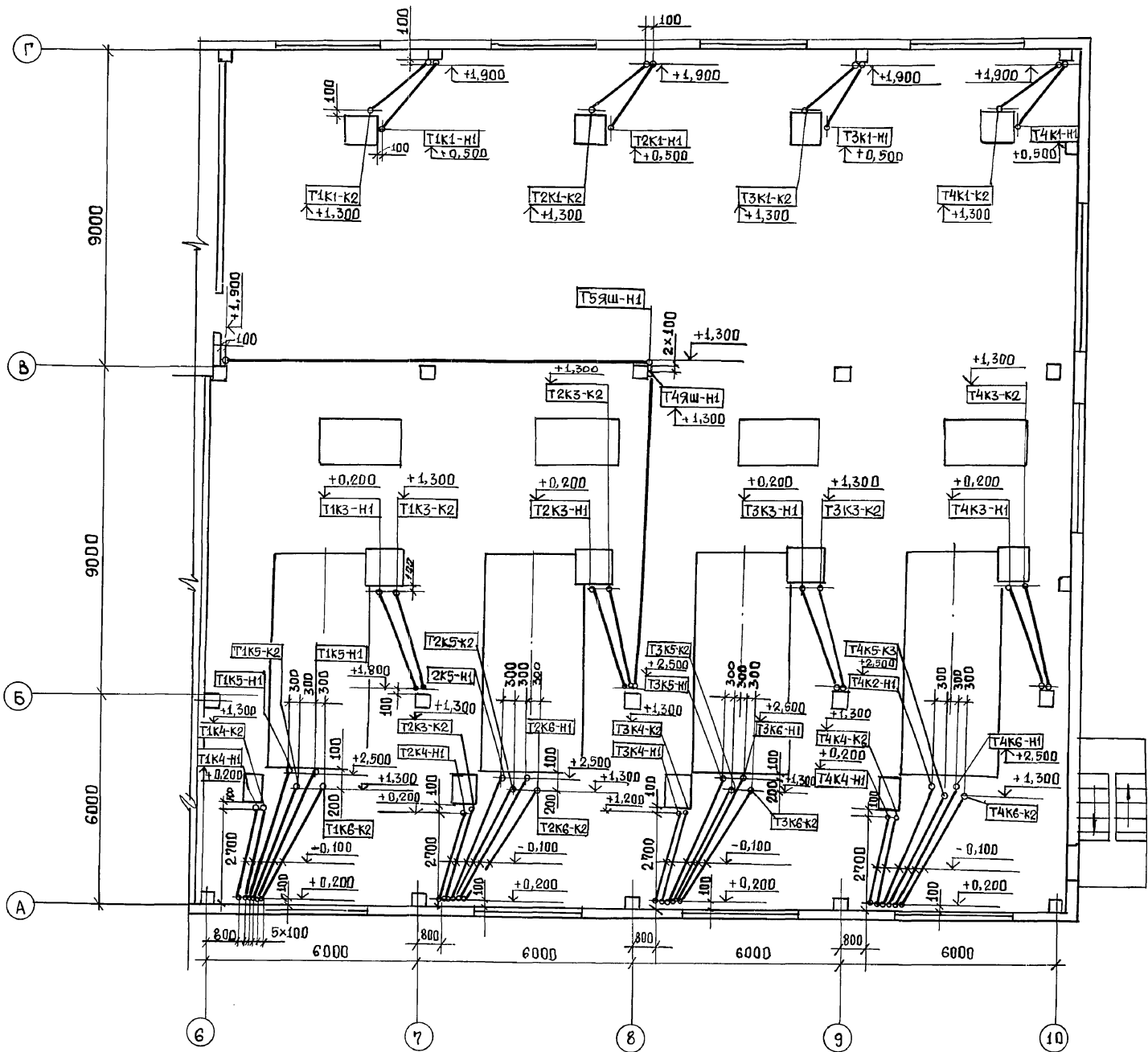


Согласовано:	Фамилия	Подпись	Дата
	Должность	Фамилия	Подпись
Составлено:	Фамилия	Подпись	Дата
	Должность	Фамилия	Подпись

Трубозаготовительная ведомость см. листы ЭМ-36 ÷ ЭМ38

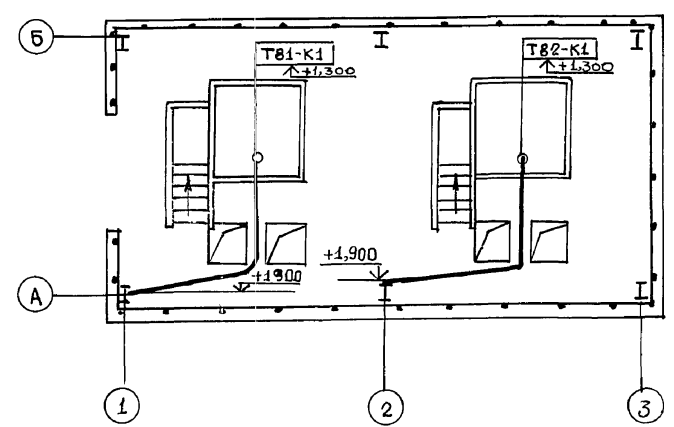
		903-1-281.90		ЭМ	
		Котельная с 4 котлами Е-10-1,4Р. Золшлакоудаление пневматическое			
Привязан:		Нач.отд. Евтушенко		Стация	
		Н.контр. Борщев		Лист	
		Гл. спец. Амброзова		р 40	
		Рук.гр. Довнер		Прокладка труб на	
		Инжн. Шевченко		отм. 0,000	
Инв.л				Харьковский Сантехпроект	

План на отм. 4.800

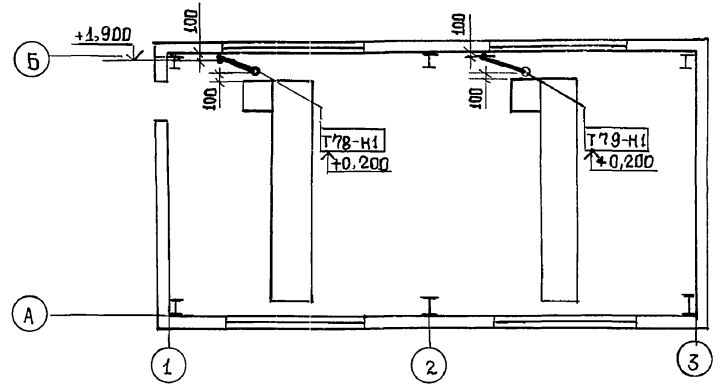


Осажденная станция

План на отм. 10.800



План на отм. 3.600



Трубозаготовительная ведомость см. листы ЭМ-36 ÷ ЭМ-38

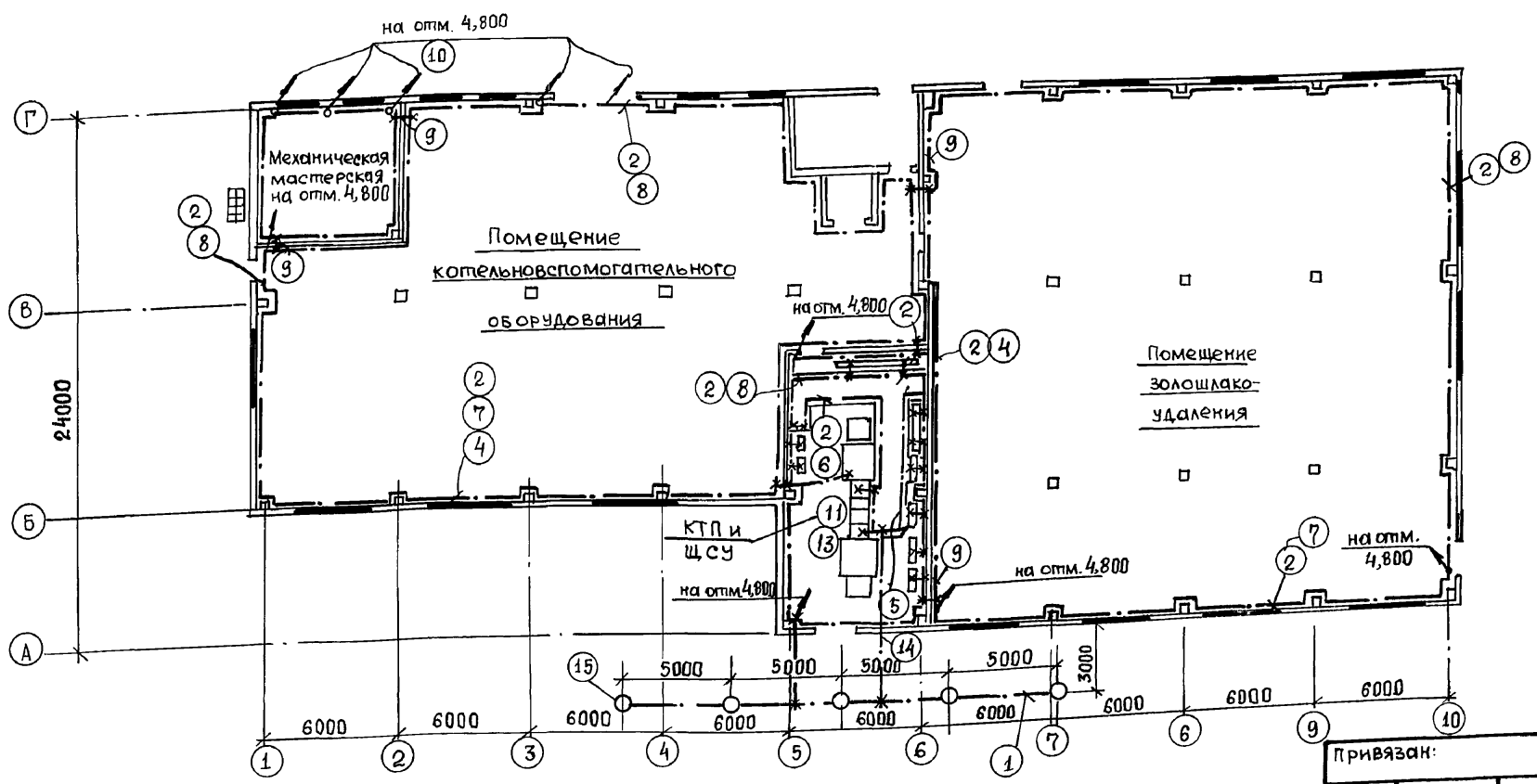
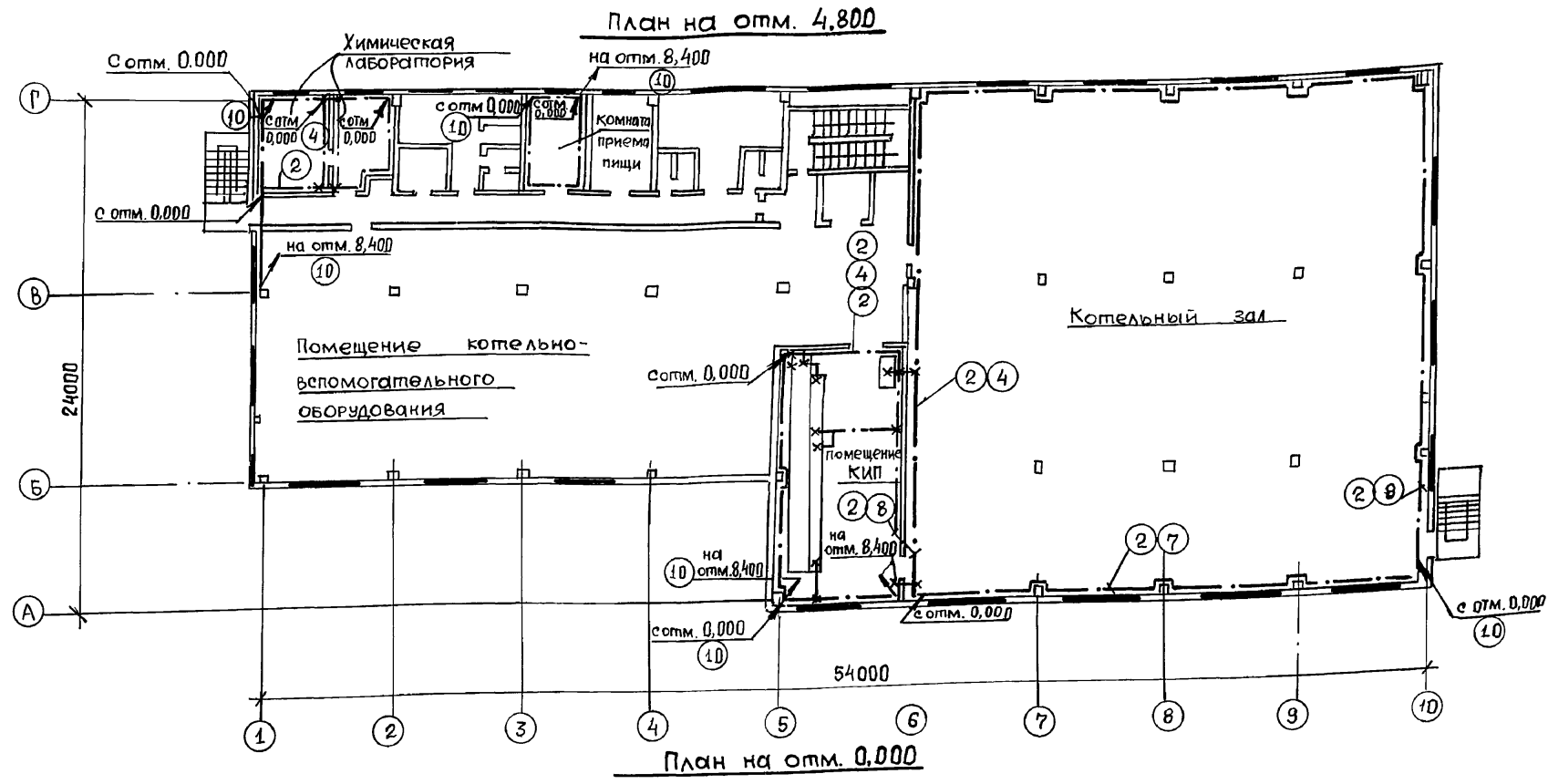
Инв. альбома	Подп. и дата	Взам. инв. №	Согласовано	Ведомость	Фамилия	Подпись	Дата
Инв. альбома	Подп. и дата	Взам. инв. №	Должность	Фамилия	Подпись	Дата	
Инв. альбома	Подп. и дата	Взам. инв. №	Гл. спец. КУ	Ритрачук			
Инв. альбома	Подп. и дата	Взам. инв. №	Гл. спец. ОБТ	Рябой			

		903-1-281.90		ЭМ	
		Котельная с 4 котлами Е-10-1,4Р Золошлакоудаление пневматическое			
		Главный корпус		Станд.	Лист
				Р	41
		Прокладка труб на отм. 4,800 в осях 6 ÷ 10		Харьковский Сантехпроект	

Привязан	Нач. отд. Евтушенко	Н.контр. Борщев	Гл. спец. Амброзова	Рук. гр. Дыбнер	Инж. Шевченко
Инв. №					



Альбом 4 часть 1



Поз. марка	Обозначение или тип изделия	Наименование	Кол.	Примечание
1		Полоса 50x5, ГОСТ 103-76	60кг	
2		Полоса 40x4, ГОСТ 103-76	1390кг	
3		Лента стальная 30x3, ГОСТ 6009-74	260кг	
4	5.407-11, лист 28	Прокладка заземляющих, нулевых защитных проводников по стене	1390м	
5	5.407-11, лист 24	Заземление зануление одиночных кабельных конструкций в канале	10	
6	5.407-11, лист 24	Заземление зануление одиночных кабельных конструкций в канале	20	
7	5.407-11, лист 36	Обходы заземляющим нулевым защитным проводником оконных проемов	35	
8	5.407-11, лист 36	Обходы заземляющим нулевым защитным проводником дверных проемов	35	
9	5.407-11, лист 37	Проход заземляющего нулевого защитного проводника через стену	19	
10	5.407-11, лист 38	Проход заземляющего нулевого защитного проводника через перекрытие	24	
11	5.407-11, л. 59 исп. 8	Переемычка	120	
12	5.407-11, лист 30	Ответвление от магистрали заземления (при прокладке по стене)	120	
13	5.407-11, лист 7	Заземление и зануление КТП	2	
14	5.407-11, лист 39	Ввод заземляющего проводника в здание	2	
15	5.407-11, лист 56 исп. 1	Заземлитель вертикальный стержневой	5	
16	Тип II	Наконечник направляющий	5	

Общие примечания см. лист ЭМ-44

Согласовано:  
 Делегация: Ефимия Подпись: Дата:  
 Г.А. спец. К.У. Григорянц  
 Гла. арх. А.С. Шенест  
 Инв. № подл. Подпись и дата: Взам. инв. №

903-1-281.90 ЭМ

котельная с 4 котлами Е-10-1,4Р.  
 Золошлакоудаление пневматическое

Главный корпус

Заземление (начало)

Харьковский Сантехпроект

Стация Лист Листов  
 р 43

Привязан:  
 Нач. отд. Евтушенко  
 Н. контр. Борщев  
 Гл. спец. Амброзова  
 Рук. гр. Дыбнер  
 Инж. Шевченко

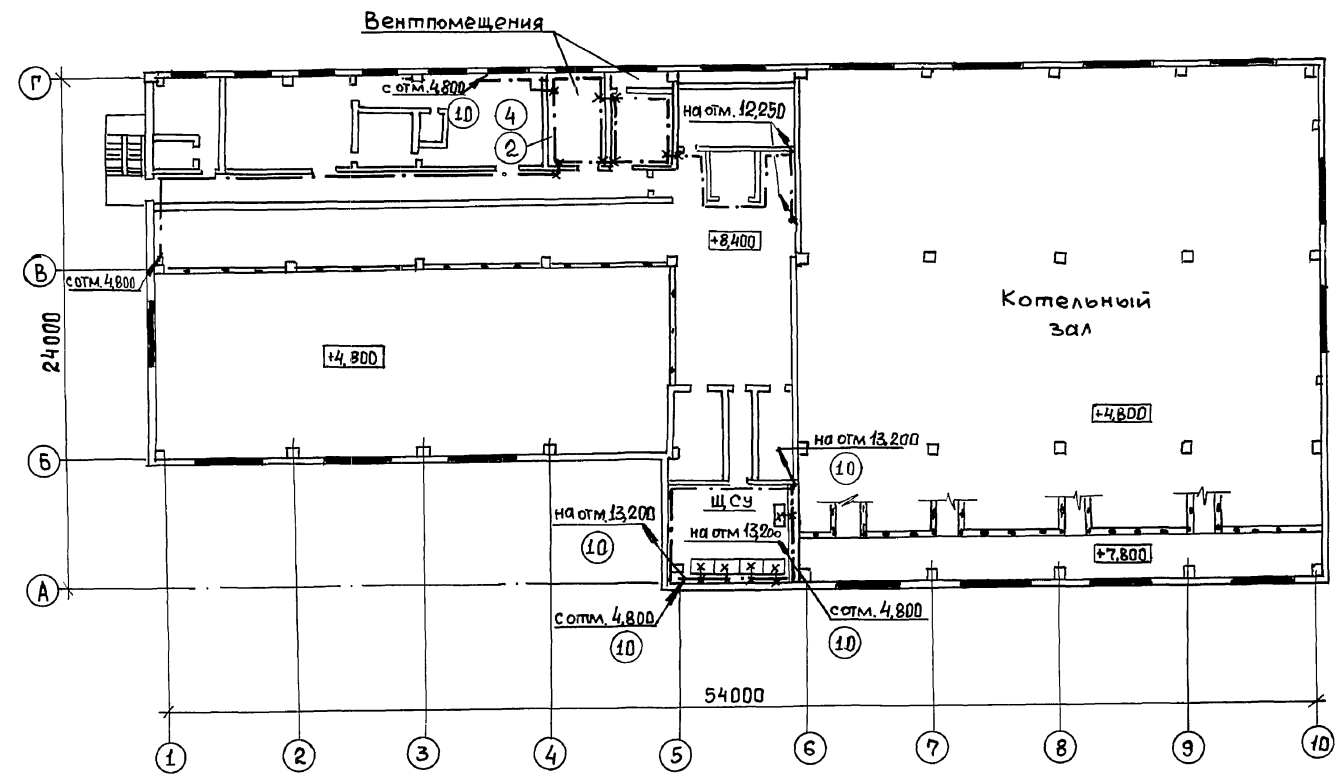
Инв. № 24566-09 47

Копировала: Шенест

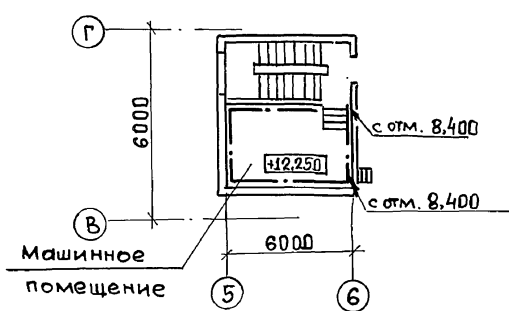
Формат А2

Альбом 4 часть 1

План на отм. 8,400



План на отм. 12,250



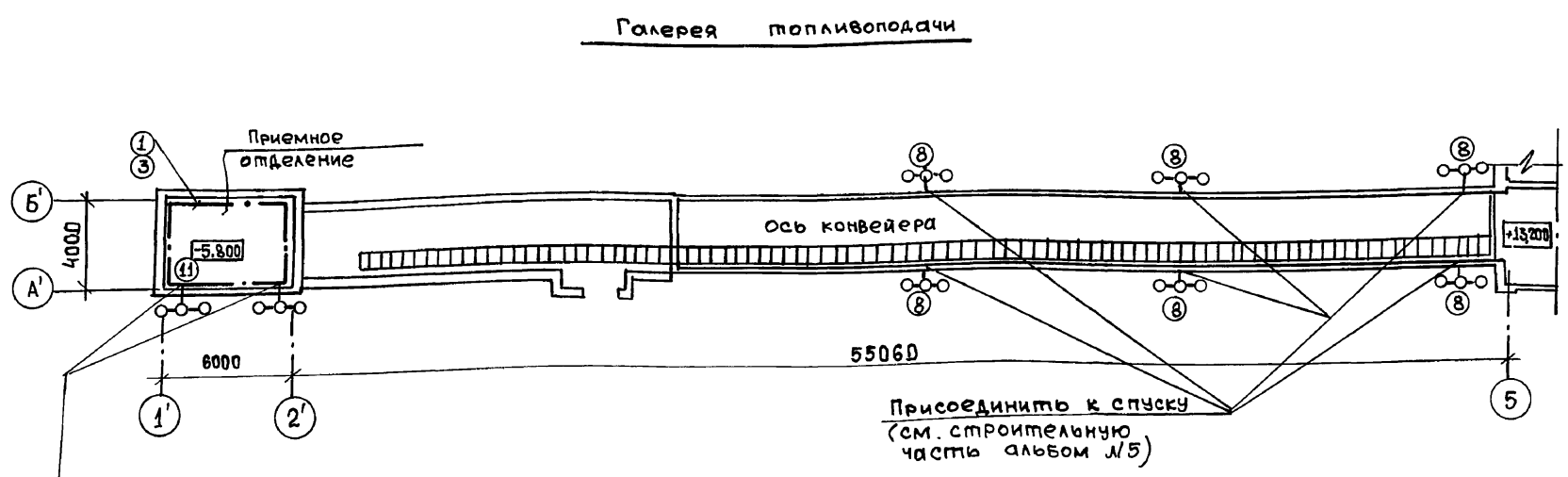
В качестве магистралей заземления использовать металлоконструкции, обрамления каналов и специально проложенную полосовую сталь 4x40, в качестве ответвлений от магистрали заземления до заземляющего электрооборудования использовать стальную ленту 3x30. Независимо от выполняемого варианта заземления необходимо:

- 3.1. Заземляющее устройство выполнить в соответствии с главой 1.7. ПУЭ-86.
- 3.2. Сопротивление заземляющего устройства, полученное замерами, в любое время года не должно превышать 4 см.
- 3.3. С целью выравнивания потенциала во всех помещениях, где применяется заземление или зануление, стационарно проложенные металлические трубопроводы всех назначений, металлические корпуса технологического оборудования должны быть присоединены к сети заземления или зануления.
- 3.4. В местах, где отсутствует металлический контакт между элементами конструкций, соединение между ними выполнить гибкими перемычками согласно СНиП 3.05.06-85 и типовых серии 5.407-11.

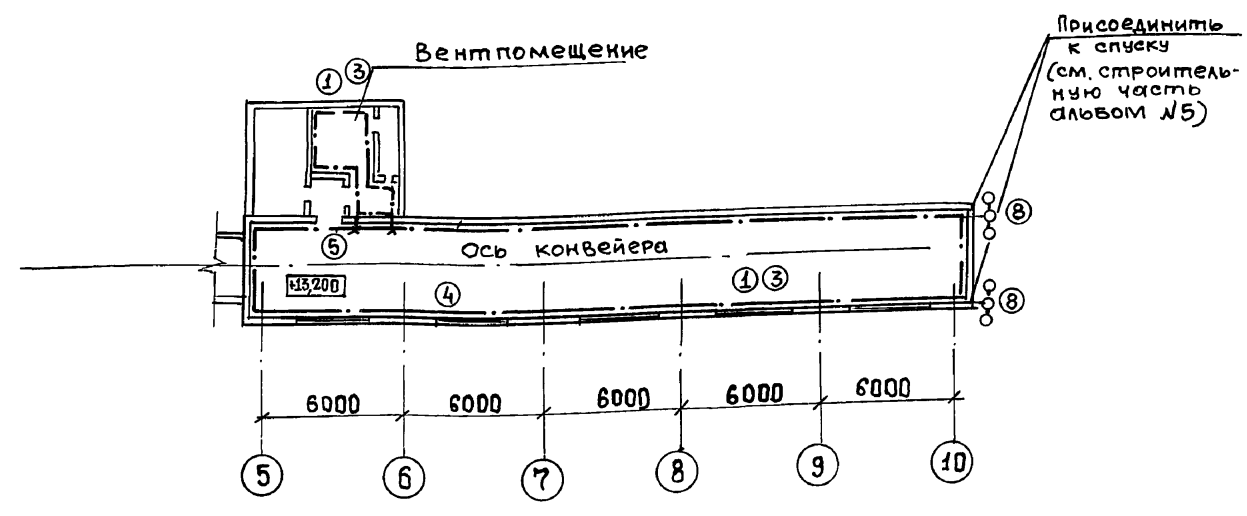
Согласовано по:  
 Должность: *С.А.Милина* Подпись: *С.А.Милина* Дата: *20.08.09*  
 Гл. сп. КЗ: *Григорьев*  
 Инв. подл. Подпись и дата: *Козьявнина*

		903-1-281.90 ЭМ	
		Котельная с 4 котлами Е-10-1,4Р. Золотошакоудаление пневматическое	
Привязан:		Нач.отп. Евтушенко	Стация Лист Листов
		Н.контр. Борщев	Р 44
		Гл. спец. Америкосва	
		Рук.гр. Дыбнер	
		И.и.о. Шевченко	
Инв.Л		Заземление (окончание)	
		Харьковский Сантехпроект	

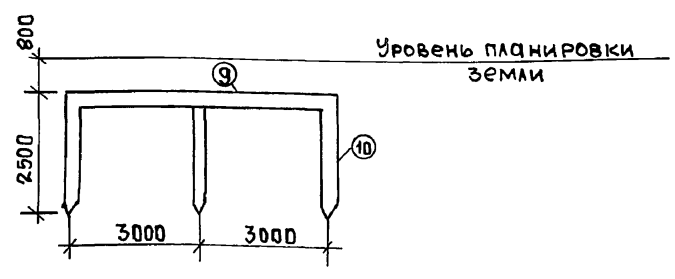
Альбом 4 части



Надбункерная галерея



Комбинированный трехстержневой заземлитель (поз.8)



Марка, позиц.	Обозначение	Наименование	Кол.	Масса ед. кг	Примечание
1		Полоса 40x4 ГОСТ 103-76		155	
2		Лента стальная 30x3 ГОСТ 6009-74		50	
3	5.407-11 лист 28 вариант 1	Прокладка, заземляющих нулевых защитных проводников по стене		120м	
4	5.407-11 лист 36 вариант 1	Обходы заземляющим нулевым защитным проводником оконных проемов	5		
5	5.407-11 лист 36 вариант 3	Обходы заземляющим нулевым защитным проводником дверных проемов	4		
6	5.407-11 лист 59 исп. 8	Перемычка		30	
7	5.407-11 лист 30	Ответвление от магистрали заземления, зануления (при прокладке по стене)		20	
8		Комбинированный 3-х стержневой заземлитель состоит из:		10	
9		Сталь полос. 40x4 l=6м	1		
10		Ст. угл. 63x63x6, l=2,5	3		
11	5.407-11 лист 37 вариант 1	Проход заземляющего нулевого защитного проводника через стену		2	

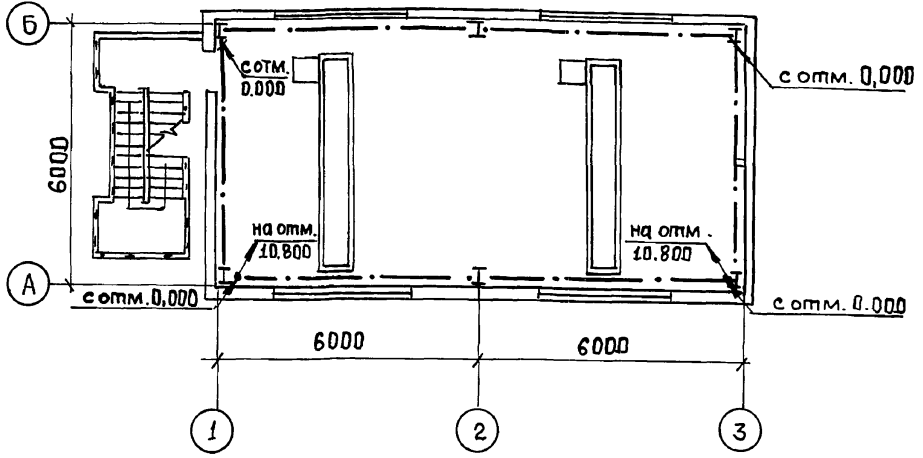
1. Общие примечания см. лист ЭМ-44

Согласовано  
Директор ФАМИЛ. Подпись  
Инв. № подл. Подп. и дата  
Взам. инв. №

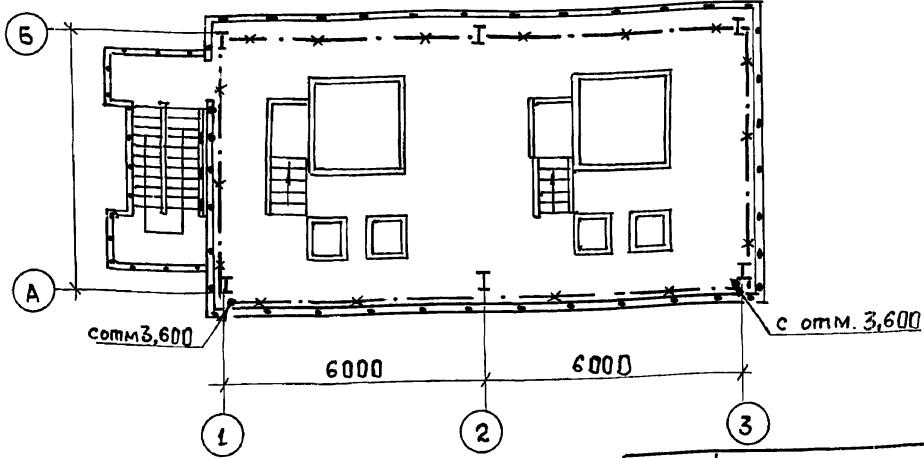
Привязка:		903-1-281.90 ЭМ	
Нач. отд. Евтушенко		Котельная с 4 котлами Е-10-1,4Р	
Н. контр. Борщев		Золотошахтоудаление пневматическое	
Гл. спец. Амбросова		Главный корпус	
Рук. гр. Дыбнер		Стадия Лист Листов	
Инж. Тк. Шевченко		р 45	
Инв. №		Механизмы топливоподачи. Заземление	
24566-09 49		Харьковский сантехпроект	
		Копировала: Шелест формат А2	

Альбом 4 части 1

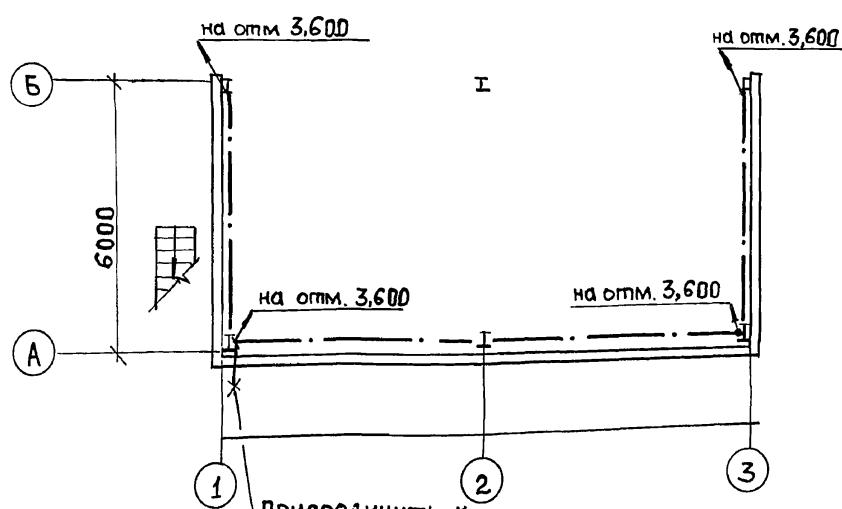
План на отм. 3,600



План на отм. 10,800



План на отм. 0,000



Присоединить к контуру заземления котельной (в двух местах)

1. В качестве магистралей заземления использовать металлоконструкции и специально проложенную полосовую сталь 4x40, в качестве ответвлений от магистрали заземления до заземляющего электрооборудования использовать стальную ленту 3x30.
2. Заземляющий проводник к котельной проложить в кабельной траншее и присоединить к контуру заземления котельной в 2-х местах.
3. Заземление выполнить согласно типовой серии 5.407-11 и СНиП 3.05.06-85.

Марка поз.	Обозначение	Наименование	Кол.	Масса ед. кг	Примеч.
1		Полоса 40x4 ГОСТ 103-76		155кг	
2		Лента 30x3 ГОСТ 6009-74		20кг	
3	5.407-11 лист 28 вариант 1	Прокладка заземляющих нулевых защитных проводников по стене		120м	
4	5.407-11 лист 36 вариант 1	Обходы заземляющим нулевым защитным проводником оконных проемов	2		
5	5.407-11 лист 36 вариант 3	Обходы заземляющим нулевым проводником дверных проемов	3		
6	5.407-11 лист 59 исп. 8	Переемычка	6		
7	5.407-11 лист 30	Ответвление от магистрали заземления, заземления при прокладке по стене	5		

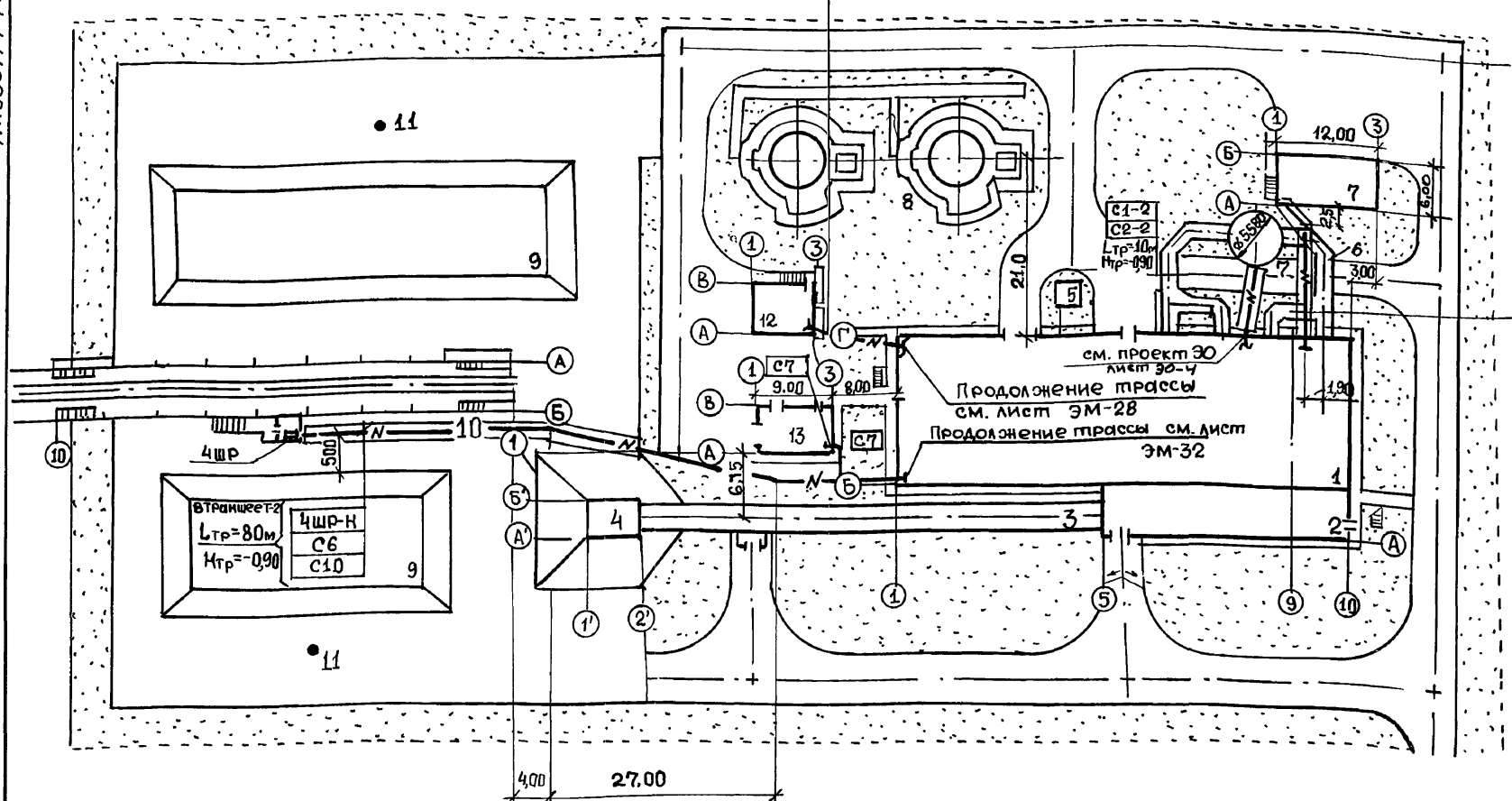
Дата	
Подпись	
Фамилия	
Дата	
Подпись	
Фамилия	
Дата	
Подпись	
Фамилия	
Дата	
Подпись	
Фамилия	
Дата	
Подпись	
Фамилия	

Привязан:		нач. отд. ЕВТУШЕНКО	903-1-281.90 ЭМ	
		Н. контр. БОРЩЕВ	Котельная с 4 котлами Е-10-1.4Р. Золошлакоудаление пневматическое	
		гл. спец. АМБРОСОВА	Страниц	Лист
		Рук. гр. ДЫБЕНЕР	р	46
		Инж. ШЕВЧЕНКО	Осадительная станция. Заземление.	
Инв. №	24566-09 50	Копировала: Шелест		Формат А2



Альбом чертежей

25-Н1  
25-К4  
С5  
Lтр=10м



78-Н1  
78-К2  
79-Н1  
79-К2  
80-К3  
81-К1  
82-К1  
СВ(СВ)  
Lтр=20м  
Hтр=-0,90

Поз. марка	Обозначение или тип изделия	Наименование	Кол.	Примеч.
1	—	Кирпич красный	250	
2	∅ 100 L=3000	Труба асбестоцементная ГОСТ 1839-72	38	
3	40×3,5	Труба водогазопроводная ГОСТ 3262-75	15м	
4	25×3,2	Труба водогазопроводная ГОСТ 3262-75	25м	

Экспликация зданий и сооружений

Поз. по плану	Наименование	Обозначение типового проекта
1.	Главный корпус	903-1-281.90
2.	Надбункерная галерея	903-1-281.90
3.	Галерея топливоподачи	903-1-281.90
4.	Приемно-дробильное отделение	903-1-281.90
5.	Продувочный колодец	903-1-281.90
6.	Газоходы	903-1-281.90
7.	Осадительная станция	903-1-281.90
8.	Баки-аккумуляторы	903-9-27.89
9.	Расходный склад угля	
10.	Эстакада на 3 вагона	709-9-100.89
11.	Молниеотвод	3.407-108
12.	Склад мокрого хранения хлористого натрия	709-9-101.89
13.	Блок котельно-вспомогательных помещений	903-9-29.89
14.	Дымовая труба	907-2-208

1. Кабели, отмеченные ж, учтены в типовом проекте дымовой трубы.
2. Кабели, отмеченные \*\* учтены в типовом проекте блока котельно-вспомогательных помещений.

Обозначение кабеля	Трасса		Марка	Количество кабелей числом сечений и напряжением	Длина м
	Начало	Конец			
C1-2*	Главный корпус Помещение КИП, 1я	Светоограждение дымовой трубы 1ЯП	—	—	—
C2-2*	Главный корпус Помещение КИП, 2я	Светоограждение дымовой трубы 2ЯП	—	—	—
25-Н1	Главный корпус 5Щ. Панель 4	Склад мокрого хранения хлористого натрия 25-М. Электр. каб.	АВВГ	1(4×2,5) ~660 В	90
25-К4	Главный корпус 5Щ. Панель 4	Склад мокрого хранения хлористого натрия 25-СВ1-пост управления	АКВВГ	1(5×2,5)	50
4ЩР-Н	Главный корпус 6Щ. Панель 1	Эстакада на 3 вагона. 4ЩР. Шкаф распределительный	АВВГ	1(3×35+1×16)	145
С5	Главный корпус. МЩО-магистр. Щиток освещения	Склад мокрого хранения хлористого натрия. Освещение	АВВГ	1(3×4+1×2,5) -0,66	100
С6	Главный корпус МЩО-магистр. Щиток освещения	Эстакада на 3 вагона. Щиток освещения 5ЩО	АВВГ	1(3×10+1×6) -0,66	140
С10	Главный корпус МЩО-магистр. Щиток аварийного освещения	Эстакада на 3 вагона. Щиток аварийного освещения	АВВГ	1(3×4+1×2,5) -0,66	140
С7**	Главный корпус МЩО-магистр. Щиток рабочего освещения	Блок котельно-вспомогательных помещений	АВВГ	3×4	—
78-Н1	Главный корпус 5Щ. Панель 1	Осадительная станция. Электродвигатель шнека №1	АВВГ	1(4×2,5)	110
78-К2	Главный корпус 5Щ. Панель 1	Осадительная станция. Пост управления шнека №1 78-СВ	АКВВГ	1(4×2,5)	110
79-Н1	Главный корпус 5Щ. Панель 6	Осадительная станция. Электродвигатель шнека №2	АВВГ	1(4×2,5)	115
79-К2	Главный корпус 5Щ. Панель 6	Осадительная станция. Пост управления шнека №2 79-СВ	АКВВГ	1(4×2,5)	110
80-К3	Главный корпус 5Щ. Панель 3	Осадительная станция. Пост управления 80-СВ1	АКВВГ	1(4×2,5)	95
81-К1	Главный корпус 5Щ. Панель 7	Осадительная станция. Ящик клеммный 81-ЯК	АКВВГ	1(14×2,5)	110
82-К1	Главный корпус 5Щ. Панель 8	Осадительная станция. Ящик клеммный 82-ЯК	АКВВГ	1(14×2,5)	117
СВ	Главный корпус. МЩО-магистр. Щиток освещения	Осадительная станция. Щиток освещения ЩО	АВВГ	3×10+1×6	110

Дата: \_\_\_\_\_  
 Подпись: \_\_\_\_\_  
 Должность: \_\_\_\_\_  
 Гр. спец. Ку: \_\_\_\_\_  
 Взаминв.М: \_\_\_\_\_  
 Подп. и дата: \_\_\_\_\_  
 Инв. и подл.: \_\_\_\_\_

		903-1-281.90 ЭМ	
		Котельная с 4 котлами Е10-1,4Р. Золошлакоудаление пневматическое	
Нач.отд. Евтушенко	Н.кадр. Борщев	Главный корпус	Страница 47
Г.спец. Амбросова	Рук.гр. Дыбкер	Внутриплощадочные кабельные сети	Харьковский Сантехпроект
Инж. Шевченко			

Альбом 4 части

Обозначение	Наименование	Кол	Примечание
5.407-88.420-11	Конструкция кабельная одиночная для установки в каналах глубиной 900 мм	18	
5.407-88.420-06	Конструкция кабельная одиночная для установки в каналах глубиной 900 мм	7	
5.407-88.630-01	Потолочный двухсторонний блок кабельных конструкций с полками	4	
5.407-88.300-13	Конструкция	24	
5.407-88.600-01	Настенный блок кабельных конструкций с полками	40	
5.407-88.170-05	Конструкция	216	
5.407-88.170-13	Конструкция	24	
5.407-88.610	Настенный блок кабельных конструкций с подвесками	11	
5.407-88.600	Настенный блок кабельных конструкций с полками	3	
5.407-88.160-01	Конструкция	6	
5.407-88.210	Конструкция	66	
5.407-88.160-06	Конструкция	18	
5.407-88.600-02	Настенный блок кабельных конструкций с полками	3	
5.407-88.180-13	Конструкция	18	
5.407-88.200	Конструкция	12	
5.407-77.1-290 м ч	Сирена типа СС-1У5 на стене		
	Монтажный чертеж	3	

Обозначение	Наименование	Кол	Примечание
5.407-77.2-190	Конструкция	3	
5.407-63.1-210	Колено из трубы 60x2.0	10	
5.407-63.1-200-01	Колено из трубы 48x2.0	28	
5.407-63.1-190	Колено из трубы 33x2.0	6	
5.407-63.1-180-01	Колено из трубы 25x1.6	188	
черт. №	Конструкция для напольной установки клеммной коробки кнопки управления и пакетного выключателя	7	
черт. №	Конструкция для напольной установки двух клеммных коробок и двух кнопок управления	1	
черт. №	Кожух для защиты кабелей исп. 2	6	
черт. №	Кожух для защиты кабелей исп. 3	3	
черт. №	Кожух для защиты кабелей исп. 4	2	
	Заземление		
5.407-11 л. 58 исп. 1	Гильза	19	
5.407-11 л. 58 исп. 2	Гильза	24	
5.407-1 л. 59 исп. 8	Перемычка	160	

Инв. № подл. Подп. и дата

Взам. инв. №

903-1-281.90		ЭМ. И. В. Б.	
Котельная с 4 котлами. Е-10-1,4Р. Золошлакоудаление пневматическое			
Приказ	Нач. отд. Евтушенко	Гл. спец. Амброз	Инж. Шевченко
	Н. контр. Боршев	Рук. гр. Дыбнер	
Инв. №			
Главный корпус		Стал. лист	Листов 1
Ведомость электро-монтажных конструкций подлежащих изготовлению в МЭЗ		Харьковский Сантехпроект	
24566-09 52		Копировал: Шелест	
		Формат: А2	

Альбом 4 части

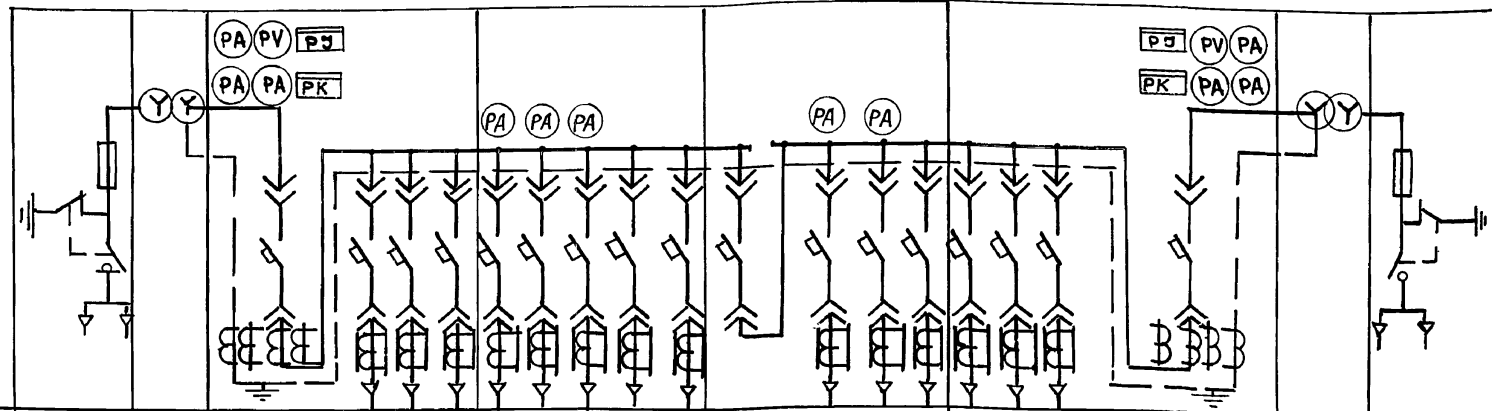
Наименование и техническая характеристика изделия, материала	Тип, марка	Ед. изм.	Количество
<b>Электрооборудование</b>			
Пост для крепления к ровной поверхности 1/2"	ПКЕ-212-2У3 ТУ16-526.216		
№1 - Ц,Ч; 1з+1р „Пуск“			
№2 - Ц,К; 1з+1р „Стоп“	-78	шт	2
Пост для крепления к ровной поверхности, 3/4"	ПКЕ-222-3У2 ТУ16-526.216		
№1 - Ц,З; 1з+1р „Открыть“			
№2 - Ц,Ч; 1з+1р „Закрывать“	-78		
№3 - 2Р; К; 1з+1р „Стоп“		шт	3
Выключатель пакетный УР56;	ПВ2-10У3 56Б		
2 сальника	ост.16.0.526.001-77	шт	3
Сирена переменного тока ~220В	СС-1У5	шт	3
Пост управления №1, №2 - Ц,Ч; 1з+1р „Пуск“ 1/2"	ПКЕ-222-2У3 ТУ16-526.216 - 78	шт	4
Переключатель пакетный УР56	ПП2-10У3	шт	4
Зсальника	56Б		
<b>Электромонтажные изделия заводов ГЭМ</b>			
Швеллер $\ell=670$ , ТУ36-1434-82	К243У2	шт	4
Швеллер $\ell=2000$ , ТУ36-1434-82	К347У2	шт	19
Полоса $\ell=220$	УСЭК 56У3	шт	14
Полоса $\ell=210$	УСЭК 56У3	шт	7
Полоса $\ell=150$	УСЭК 56У3	шт	14
Профиль С-образный, ТУ36-1434-82	К101/1У2	шт	4
Стойка кабельная, ТУ36-1496-82	К1150У3	шт	84
Стойка кабельная, ТУ36-1496-82	К1151У3	шт	270
Стойка кабельная, ТУ36-1496-82	К1152У3	шт	45
Полка кабельная, ТУ36-1496-82	К1160У3	шт	12
Полка кабельная, ТУ36-1496-82	К1161У3	шт	712
Полка кабельная, ТУ36-1496-82	К1163У3	шт	360
Стойка напольная, ТУ36-22-80	К314УхЛ2	шт	9
Скоба, ТУ36-1496-22	К1157У3	шт	650

Наименование и техническая характеристика изделия, материала	Тип, марка	Ед. изм.	Количество
Подвеска закладная, ТУ36-1496-82	К340У2	шт	642
Коробка клеммная, ТУ36-12-80	У614 АУ2	шт	6
Коробка клеммная, ТУ36-12-80	У615АУ2	шт	3
<b>Прокат черных металлов</b>			
Уголок равнополочный, ГОСТ 8509-86	32x32x3	м	0,006
	50x50x5	м	2,760
	63x63x6	м	0,145
Полоса, ГОСТ 103-76	5x40	м	0,025
Лента, ГОСТ 6009-74	5x50	м	0,002
	2x30	м	0,007
Лист горячекатанный, ГОСТ 19903-74	2,0	м	0,001
	1,5	м	0,220
Труба электросварная, ГОСТ 10704-76	Т 25x1,6	км	0,110
		м	0,101
	Т 33x2,0	км	0,003
		м	0,004
	Т 48x2,0	км	0,016
		м	0,038
	Т 60x2,0	км	0,008
		м	0,022
<b>Заземление</b>			
Лист горячекатанный ГОСТ 19903-74	1,6	м	0,043
Канат стальной (трос) ГОСТ 3063-80	Ø 8,3	км	0,200

Инв. №подл. Подп. и дата Взам. инв. №

Привязка:		Нач. отд. Евтушенко	903-1-281.90	Э.И.В.А.	
		Н. конт. Борщев	Котельная с 4 котлами Е-10-1.4Р Золотшакоудаление пневматическое		
		Гл. спец. Амвросов	Главный корпус		Стация Лист Листов
		Рук. гр. Дыбнер	Р		1
		Инж. Шевченко	ведомость изделий и материалов для изготовления и сборки электромонтажных конструкций изделий в МЭЗ		
Инв. №			Харьковский Сантехпроект		

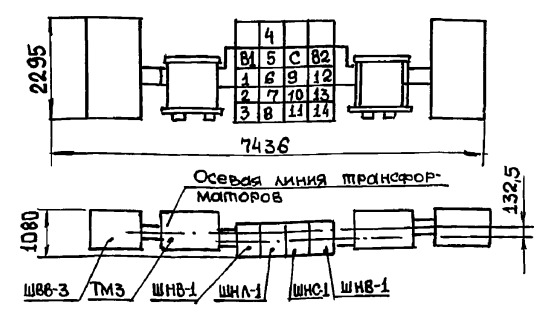
Альбом 4 часть 1



Назначение шкафа	Вводной ВН		Вводной НН					Секционный					Вводной НН					Вводной ВН			
	Левый	Правый	Левый					Правый					Правый					Левый	Правый		
Тип шкафа	ШВВ-3		ШНВ-1					ШНЛ-1					ШНС-1					ШНВ-1		ТМЗ	ШВВ-3
Номер ячейки выключателя			В1					1 2 3 4 5 6 7 8					С 9 10 11 12 13 14					В2			
Выключатель	Тип		ВНРУ10					А3794С А3726Ф А3716Ф А3726Ф А3716Ф А3794С А3726Ф А3716Ф А3716Ф А3726Ф А3794С										ВНРУ-10			
	Номинальный ток, А		630					250 160 250 160					630 250 160 160 250 630					630			
	Номинальный ток отходящих линий, А		630					250 200 160 250 200 250 160					500 250 160 160 160 250 630					630			
Предохранитель	Тип																				
	Ток плавкой вставки, А																				
Трансформатор тока			600/5					300/5 200/5 300/5					300/5					600/5			
Измерительные приборы	Амперметр		0÷600					0÷300 0÷300 0÷300					0÷300					0÷600			
	Вольтметр		0÷500															0÷500			
Габариты: ширина x глубина x высота, мм	1240 x 893 x 2295		600 x 850 x 2200					500 x 850 x 2200					500 x 850 x 2200					600 x 850 x 2200		1240 x 893 x 2295	
Масса, кг			220					260					220					220		500	

Указания для привязки:  
 По мере освоения в полном объеме автоматических выключателей ВА возможны соответствующие замены выключателей; А3790 на ВА55-39, А3720 на ВА51-35, А3710 на ВА52-35.

Наименование и адрес	Заказчика	Проектной организации	Объекта
Реквизиты заказчика	Платежные	Отгрузочные	
Мощность КТП, КВА	2 x 400		
Высшее напряжение, кВ	0,4		
Низшее напряжение, кВ	0,4		
Исполнение подстанции	однорядное		
Вводной шкаф ВН, тип	ШВВ-3		
Количество шкафов ШНЛ в секции шт.	левая	1	0
	правая	0	0
Шкаф учета	Тип	без обогрева	
	Установка	на КТП	
Шкаф сигнализации	Тип		
	Количество		
Пуск АВР	—		
Установка КТП	внутренняя		
Количество КТП, шт			



Согласовано  
 По данному опросному листу изготовить \_\_\_\_\_ подстанций  
 Договор № \_\_\_\_\_ от \_\_\_\_\_ (число, месяц, год) Наряд № \_\_\_\_\_  
 (Подпись представителя заказчика) (Подпись представителя завода-изготовителя)  
 М.П. \_\_\_\_\_ М.П. \_\_\_\_\_  
 (число, месяц, год) (число, месяц, год)  
 Номер заказа \_\_\_\_\_ Срок поставки \_\_\_\_\_  
 Начальник ОВК \_\_\_\_\_ Начальник ПДО \_\_\_\_\_  
 Главный конструктор \_\_\_\_\_

903-1-281.90 ЭМ.ЛО		Котельная 4 котлами Е-10-14Р Золотшакоудаление пневматическое	
Главный корпус		Стация	Лист
2 КТП 400. Опросный лист		Р	1
Харьковский Сантехпроект			

Привязан:

Нач. отд.	Евтушенко
Н. контр.	Борщев
Гл. спец.	Америсова
Рук. гр.	Дыбнер
Инж.	Ларютина

Альбом 4 часть 1

Ведомость чертежей основного комплекта марки ЭО

Лист	Наименование	Примечание
1	Электрическое освещение Общие данные	
2	Принципиальная схема питающей сети	
3	План расположения электрического оборудования и прокладки электри- ческих сетей на отм. 0.000 в осях 1÷6	
4	План расположения электрического оборудования и прокладки электри- ческих сетей на отм. 0.000 в осях 6÷10	
5	План расположения электрического оборудования и прокладка электри- ческих сетей на отм. 4.800 в осях 1÷6 и на отм. 12.250. Разрез 2-2.	
6	План расположения электрического оборудования и прокладки электри- ческих сетей на отм. 4.800 в осях 6÷10 Разрезы 1-1; 3÷3; 5-5	
7	План расположения электрического оборудования и прокладки электри- ческих сетей на отм. 8.400.	
8	Механизмы топливоподачи. План расположения электрического оборудования и прокладки электри- ческих сетей.	
9	Осадительная станция. План располо- жения электрооборудования и прокладки электрических сетей на отм. 0.000, 3.600; 10.800 и 17.300	
10	План расположения электрообору- дования и прокладки кабелей. Спецификация.	
11	Наружное электроосвещение. План освещения территории.	

Ведомость ссылочных и прилагаемых документов

Обозначение	Наименование	Примечание
	<u>Ссылочные документы</u>	
5.407-90 ВНИПИ ТПЭП	Установка светильников с лю- минесцентными лампами в произ- водственных помещениях	
4.407-236 ВНИПИ ТПЭП	Установка светильников с люми- несцентными лампами на железобетонных фермах и пере- крытиях.	
5.407-91 ВНИПИ ТПЭП	Установка светильников с раз- рядными лампами высокого давле- ния и лампами накаливания в производственных помещениях	
5.407-43В1 УГПИ ТПЭП	Установка распределительных шкафов серии ПР11	
5.407-82 УГПКИ ТПЭП	Установка распределительных шкафов серии ПР8501 и ПР8701	
5.407-63.1 УГПКИ ТПЭП	Прокладка проводов и кабелей в полиэтиленовых трубах в производственных помещениях	
А 639 ВНИИ проект электроустановка	Узлы и детали наружного осве- щения (материалы для проекти- рования и чертежи изделий)	

Обозначение	Наименование	Примечание
	<u>Прилагаемые документы</u>	
903-1-281.90 - ЭО.СО1 - ЭО.СО1.1	Спецификация оборудования Поставка заказчика	Альбом 16
903-1-281.90 - ЭО.СО2 - ЭО.СО2.1	Спецификация оборудования Поставка подрядчика	Альбом 17
903-1-281.90 - ЭО.ВМ	Ведомость потребности в материалах	Альбом 19
903-1-281.90 - ЭО.ИВБ л.1,2	Ведомость электроустановка конструкций подлежащих изготовлению в МЭЗ	Альбом 4, ч.1 стр 65,66
903-1-281.90 - ЭО.ИВА л.1,2	Ведомость изделий и материалов для изготовления электроустан- ных конструкций и деталей в МЭЗ	Альбом 4, ч.1 стр 67,68

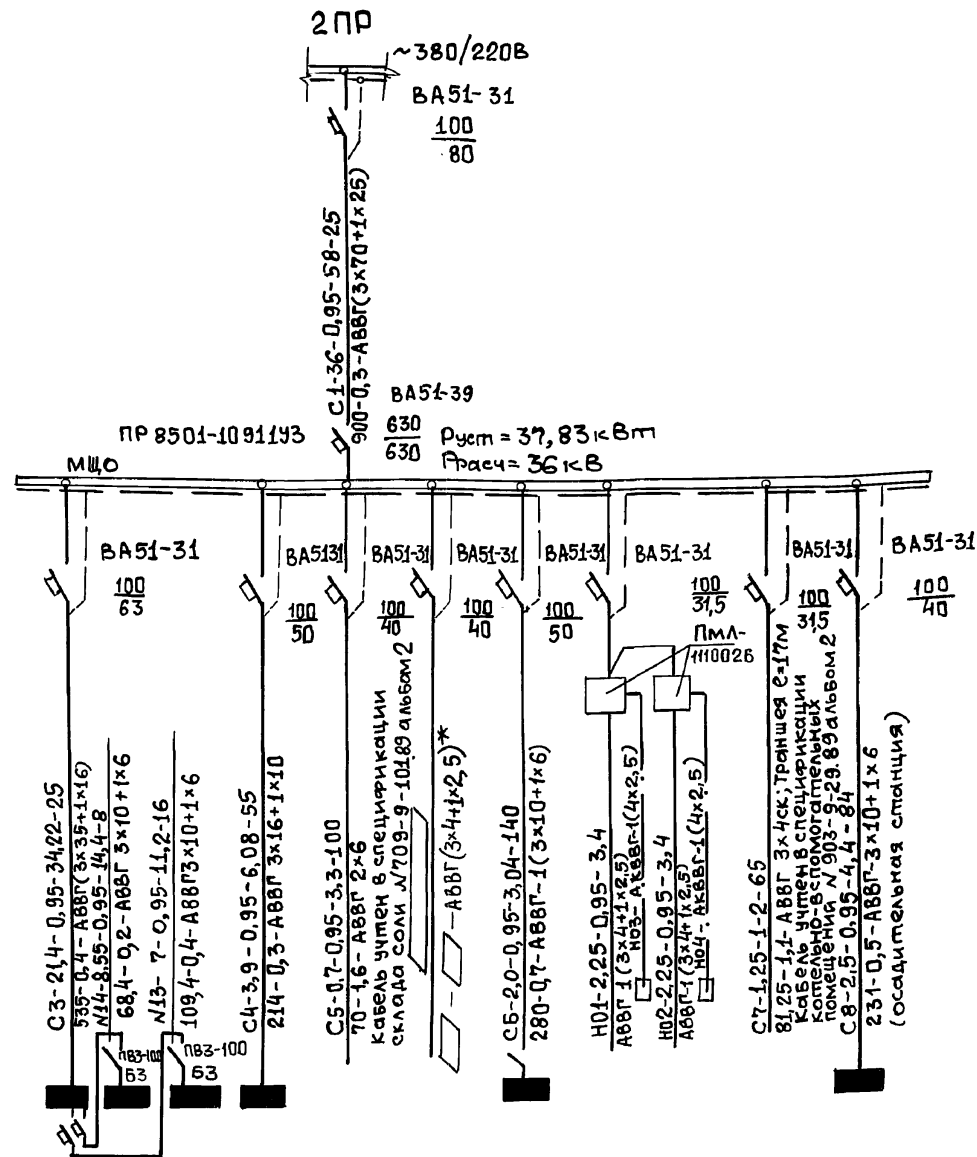
№	Перечень видов работ, для которых необходимо составить акты освидетельствования скрытых работ согласно СНиП 3.01.01-85.
1	Монтаж проводов, требующих заделки борозд и отверстий
2	Прокладка кабелей в траншее, защита кирпичем

Типовой проект разработан в соответствии дей-  
ствующими нормами и правилами и предусматривает  
мероприятия, обеспечивающие пожарную безопас-  
ность при эксплуатации здания.

Главный инженер проекта *Левонтин* / Л.И. Левонтин /

Привязка:		
ИНВ. №	903-1-281.90	ЭО
ГИП	Левонтин	Котельная с 4 котлами Е-10-1,4Р
Гл. спец.	Мороз	Золшлакоудаление пневматическое
Нач. отд.	Евтушенко	Главный корпус
Н. контр.	Борщев	р
Гл. спец.	Амбросова	1
Рук. гр.	Давынов	11
Инж.	Ларьтина	Электрическое освещение
		Общие данные
		Харьковский Сантехпроект

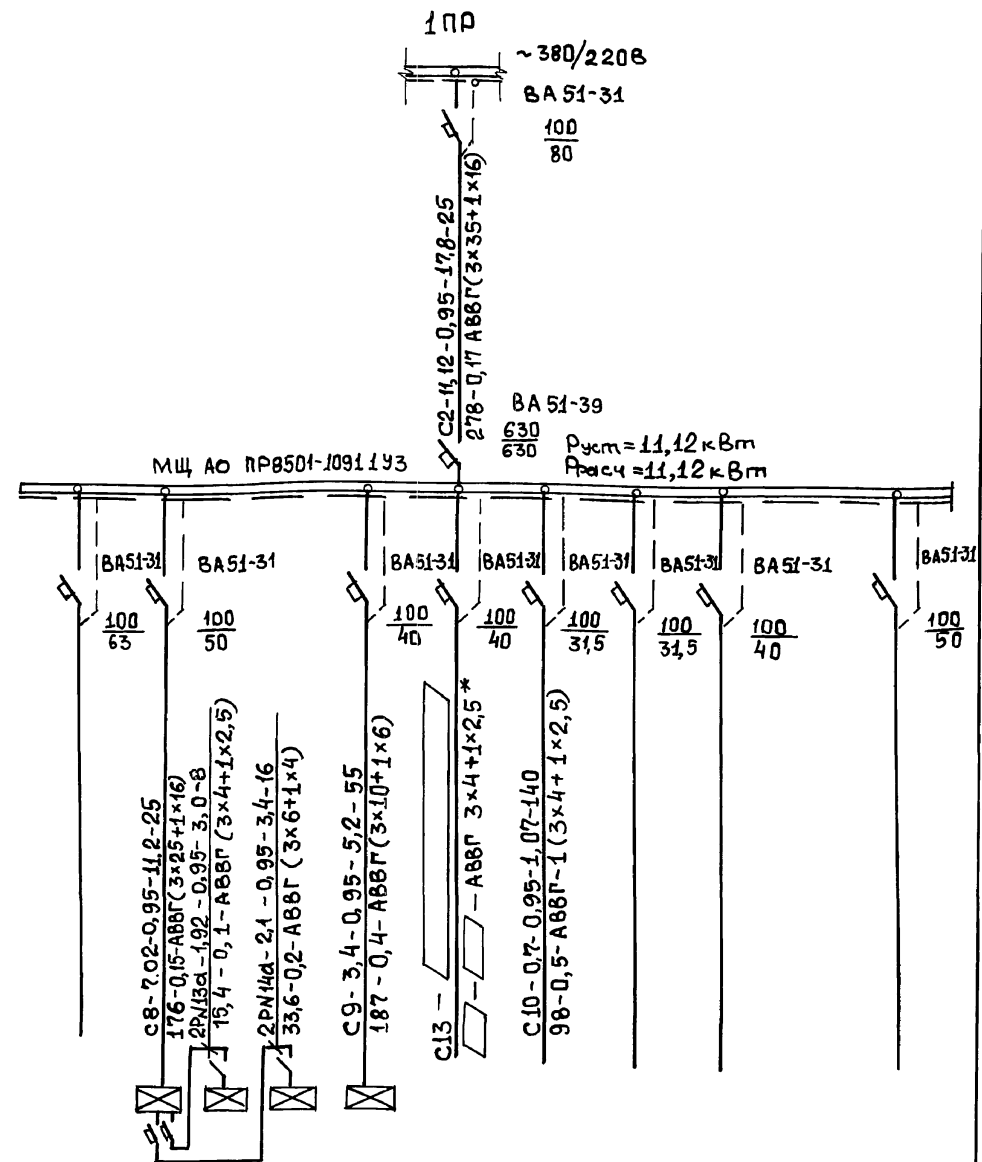
Источник питания	
Маркировка - расчетная нагрузка, кВт - коэффициент мощности - расчетный ток, А - длина участка, м	Момент нагрузки, кВт. М - потеря напряжения % марка, способ прокладки
Распределительный пункт, номер, тип, установленная и расчетная мощность, кВт. Аппарат на вводе, Тип; Ток А	
Выключатель автоматический или предохранитель тип; ток распределителя или плавкой вставки А	
Пускатель магнитный тип; ток нагревательного элемента, А	
Маркировка - расчетная нагрузка, кВт - коэффициент мощности - расчетный ток, А - длина участка	Момент нагрузки, кВт. М - потеря напряжения % Марка, сечение проводника; способ прокладки
Щиток групповой; аппарат на вводе; тип; Номинальный ток, А	
Номер по схеме расположения на плане	1ЩО 2ЩО 3ЩО 4ЩО Склад соли Дымовая труба Склад угля, 5ЩО Освещение территории Котельно-помещение
Установленная мощность, кВт	22,5 9 7,2 4,1 0,730 2,0 2,25 2,25 1,25 2,75
Потеря напряжения до щитка %	0,5 0,3 0,4 0,5 0,7 1,0



1ЩО	2ЩО	3ЩО	4ЩО	Склад соли	Дымовая труба	Склад угля, 5ЩО	Освещение территории	Котельно-помещение	ЩО	
22,5	9	7,2	4,1	0,730		2,0	2,25	2,25	1,25	2,75
0,5	0,3	0,4	0,5			0,7				1,0

Кабель, отмеченный \*, учитывается в типовом проекте дымовой трубы.

□ - заполняется при привязке



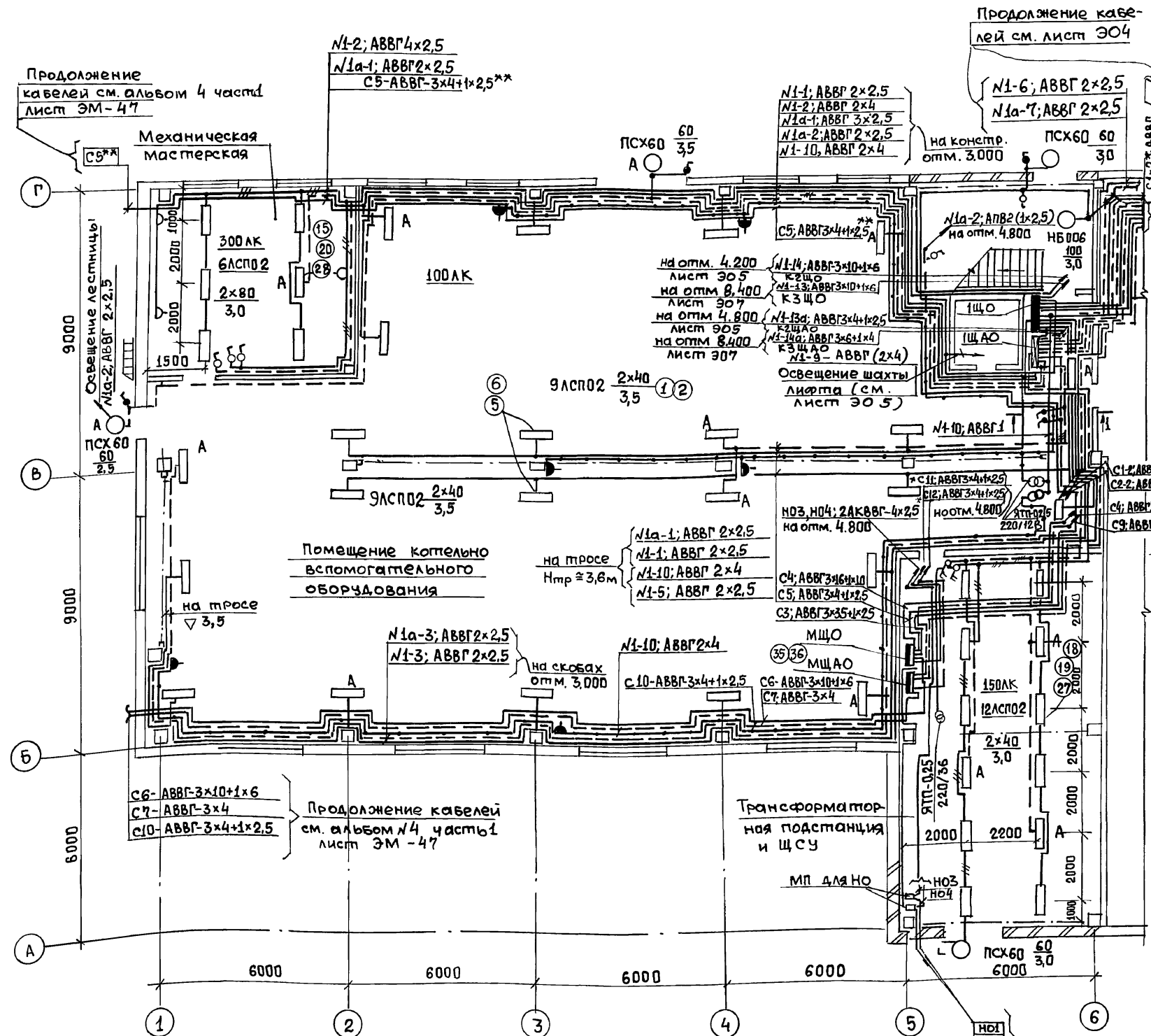
Резерв	1ЩО	2ЩО	3ЩО	4ЩО	Дымовая труба	Склад угля	Резерв	Резерв
	7,02	1,92	2,1	3,40		0,7		Резерв
	0,7	0,4	0,3	0,7		0,5		

Привязан:

Нач. отд.	Евтушенко
И. контр.	Борщев
Гл. спец.	Амброзова
Рук. гр.	Дыбнер
Инж. ИК	Ларюгина

903-1-281.90		30	
Котельная с 4 котлами Е-10-1,4Р Золошлакоудаление пневматическое			
Главный корпус		Страница	Лист
		р	2
Принципиальная схема питающей сети		Харьковский Сынтехпроект	

Альбом 4 часть 1



1. Условные обозначения приняты по ГОСТ 21614-88
2. Напряжение сети общего рабочего и аварийного освещения ~380/220В с глухо заземленной нейтралью трансформатора: ремонтного переносного 36В и 12В;
3. Питающая сеть рабочего освещения предусматривается от ПР1, аварийного освещения от ПР2.
4. Групповая сеть выполняется:
  - а) проводом АПВ скрыто под штукатуркой в административно-бытовых помещениях и на лестничной клетке,
  - б) проводом АПВ в поливинилхлоридных трубах по площадкам котлов и деаэракторов,
  - в) кабелем АBBГ открыто на скобах, конструкциях, в полу в полиэтиленовых трубах.
5. Управление освещением осуществляется со щитков и выключателями, установленными у входов
6. Для заземления осветительного оборудования использовать нулевой рабочий провод.
7. Разрез 1-1 см. лист. Э06.
8. Кабели отмеченные \* учтены в типовом проекте дымовой трубы.
9. Кабели, отмеченные \*\*, учтены в типовом проекте склада соли.

Согласовано:  
 Гла. спец. КУ  
 Гла. спец. ПВК  
 Мин. Н.подл.  
 Подп. и дата

Продолжение кабелей см. лист Э011

Привязан:  
 Нач. отд. Ефименко  
 Н.контр. Борщев  
 Гла. спец. Амброзова  
 Рук. гр. Дыбенко  
 Инженер. Ларютина

903-1-281.90		Э0	
Котельная с 4 котлами Е-10-14Р Золотшакоудаление пневматическое			
Главный корпус		Стадия	Лист Листов
		3	
План расположения электрического оборудования и прокладки электрических сетей на отм. 0.000 в осях 1-6			Харьковский Сантехпроект

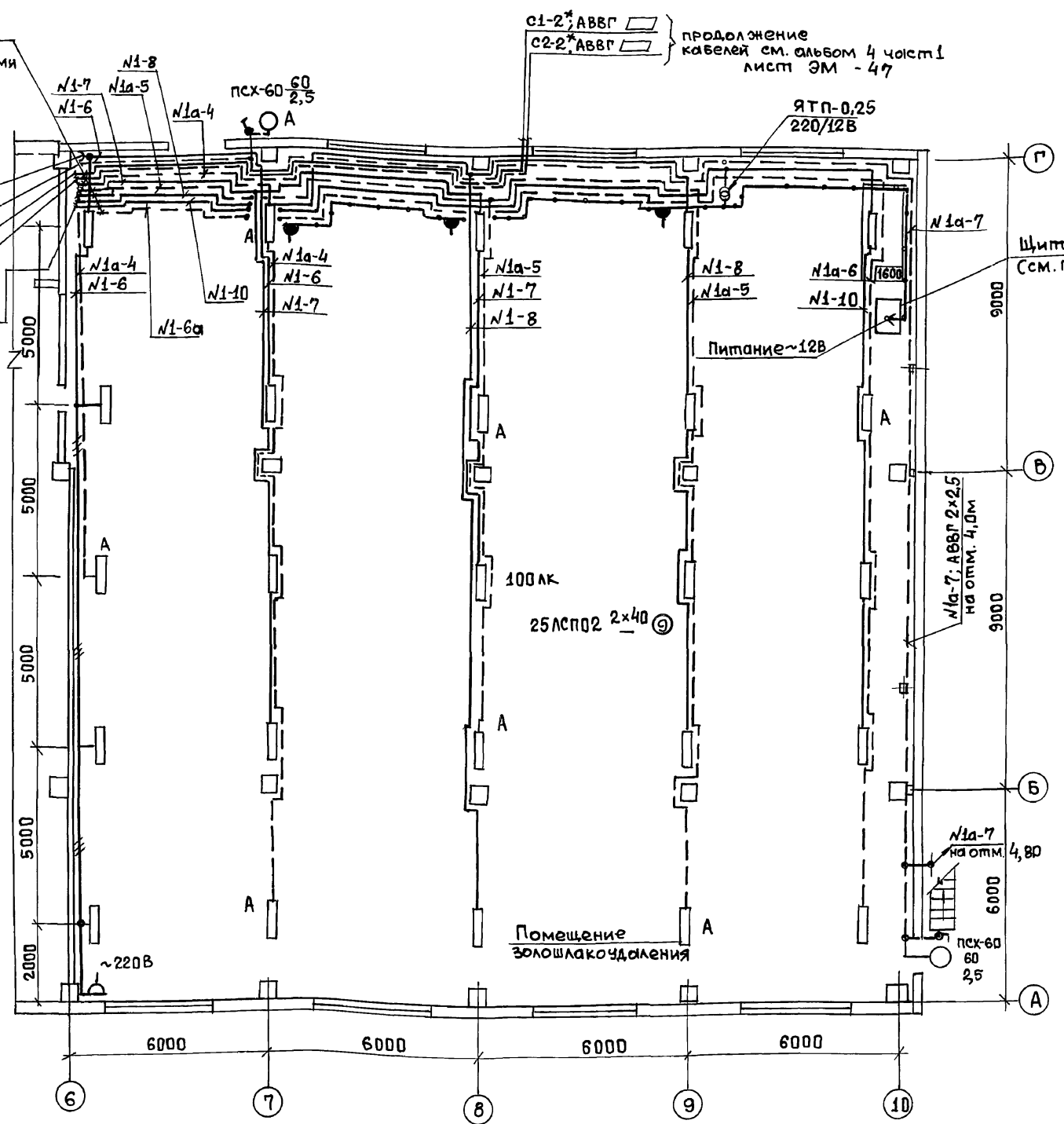


Данные о групповых щитках с автоматическими выключателями

Номер щитка	Тип	Установленная мощность, кВт	Номера автоматических выключателей				Ток расцепителя, А	
			Однополюсные		Трёхполюсные		На вводе	На линиях
			Занятые	Резервные	Занятые	Резервные		
МЩО	ПР8501-10911У3		—	—	1÷8	—	630	1-63А 2-50А
МЩАО	ПР8501-10911У3		—	—	2÷5	1;8 6,7	630	3-40А 7-315А
1ЩО	ПР11-3061-54У1	22,5	1÷11	12	13,14	—	—	12-125 1-20
2ЩО	Я0У-8502У3	9,0	1÷12	—	—	—	—	12,5
3ЩО	Я0У-8502У3	7,2	1÷10	11 12	—	—	—	12,5
4ЩО	Я0У-8501У3	4,1	1,2,3,4	5,6	—	4	—	10
1ЩАО	ПР11-3061-54У1	7,02	1÷7	8÷12	13,14	—	—	12,5
2ЩАО	Я0У-8501У3	1,92	1÷4	5,6	—	—	—	10
3ЩАО	Я0У-8501У3	2,1	1÷5	6	—	—	—	10
4ЩАО	Я0У-8501У3	3,40	1,2,3,4	5,6	—	1	—	10

Сводка кабелей и проводов

Число и сечение жил, напряжение	Марка		Число и сечение жил, напряжение	Марка	
	АВВГ	АПВ		АВВГ	АПВ
2×2,5-0,66	1810	—	3×10+1×6-0,66	185	—
3×2,5-0,66	125	—	3×16+1×10-0,66	55	—
2×4-0,66	1175	—	3×25+1×16-0,66	25	—
3×4-0,66	50	—	3×35+1×25-0,66	25	—
3×4+1×2,5-0,66	175	—			
2×6-0,66	290	—	1×6-0,38	—	5
3×6-0,66	15	—	1×2,5-0,38	—	827
3×6+1×4-0,66	80	—	1×4-0,38	—	390



Кабели отмеченные\* учтены в типовом проекте дымовой трубы.  
Общие примечания приведены на листе ЭО-3

903-1-281.90 ЭО  
котельная с 4 котлами Е-10-1,4Р  
Золошлакоудаление пневматическое

Главный корпус Стадия Лист Листов  
4

План расположения электрического оборудования и прокладки электрических сетей на отм. 0.000 в осях 6÷10  
Харьковский Сантехпроект

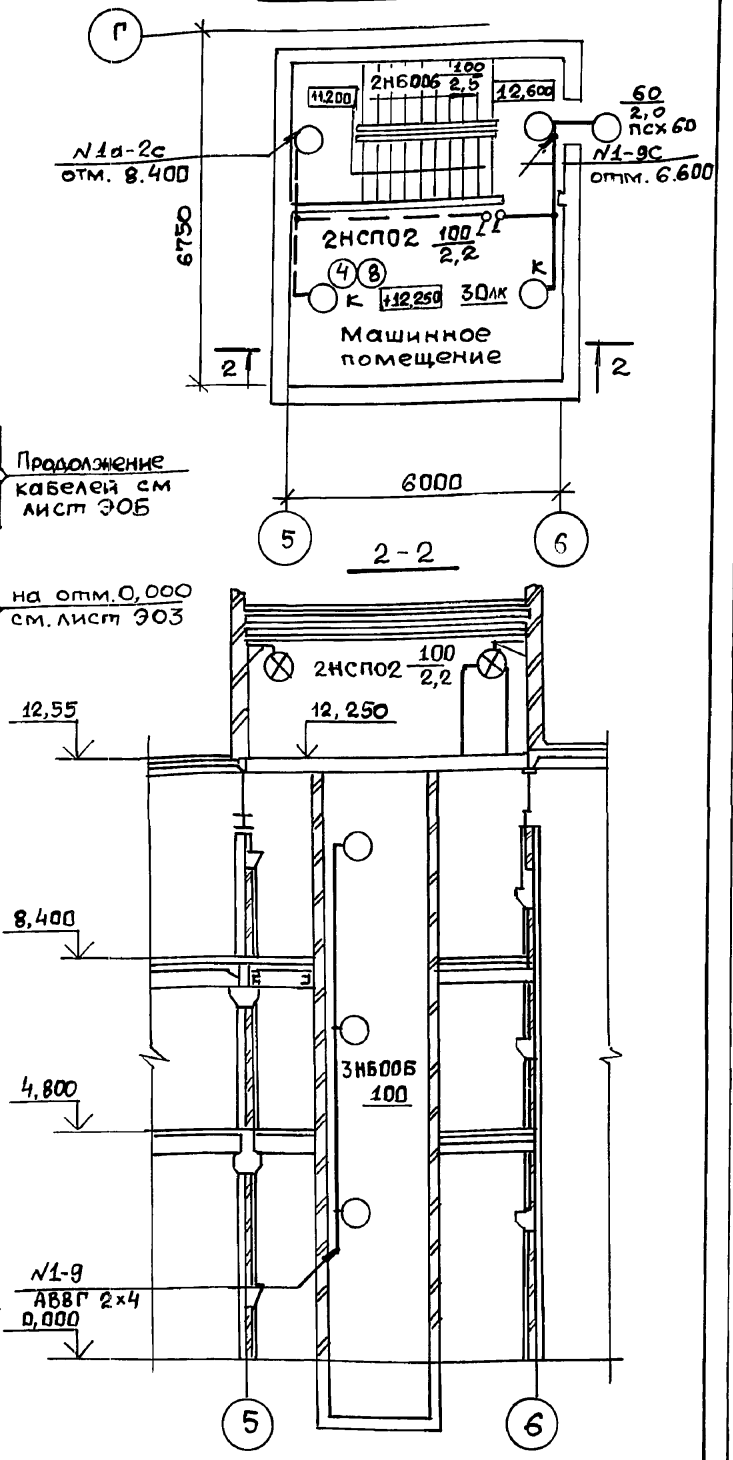
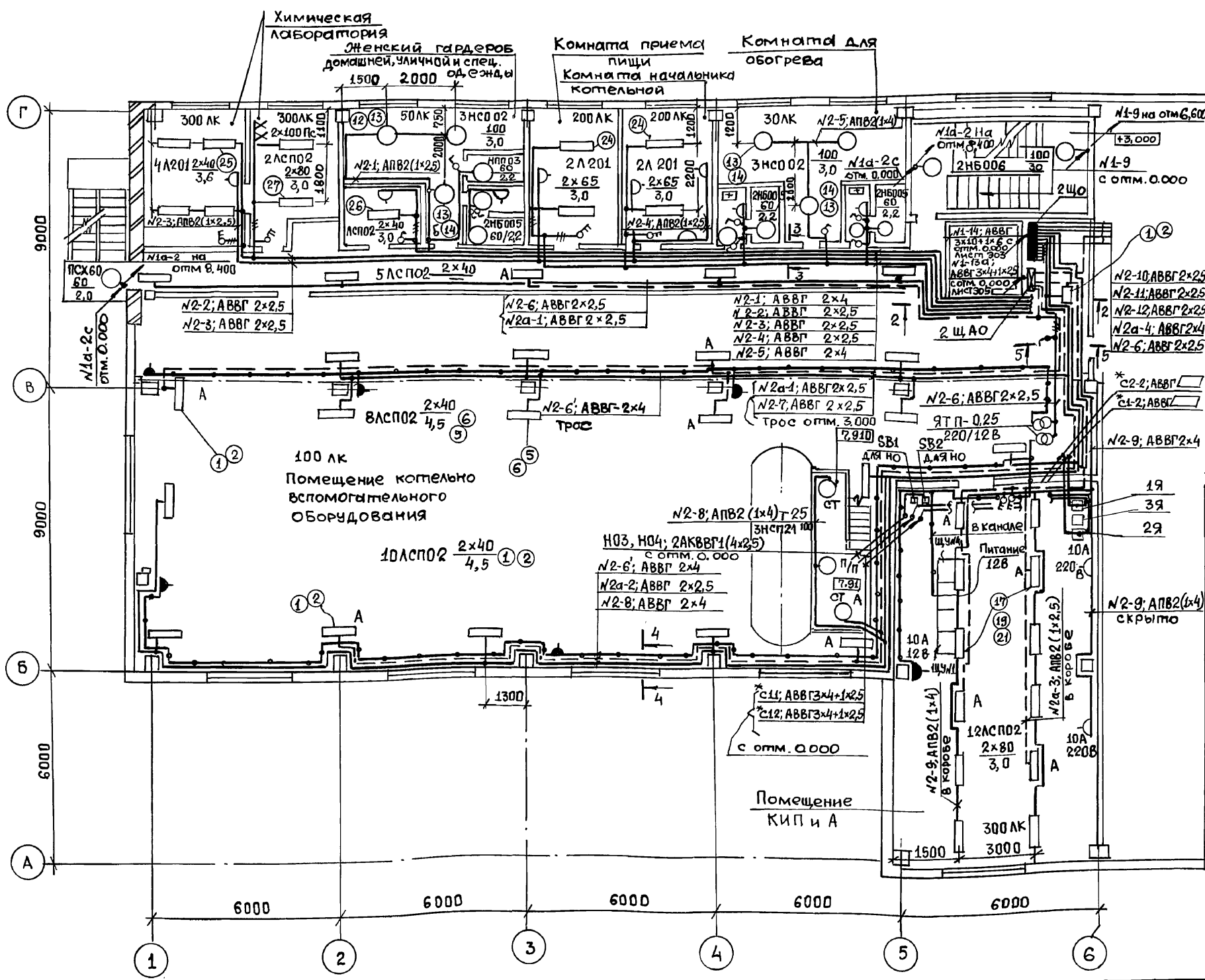
Копировал: Шелест 24566-09 58 формат А2

Альбом 4 часть 1  
Согласовано  
Гл. спец. К.У. Попова  
Гл. спец. О.В. Рабинович  
Гл. спец. П.В. Новиков  
Инв. №

Альбом 4 частной

### План на отм. 4.800

### План на отм. 12.250



Разрезы 3-3÷5-5 см лист 306.  
 Общие примечания см. лист 303

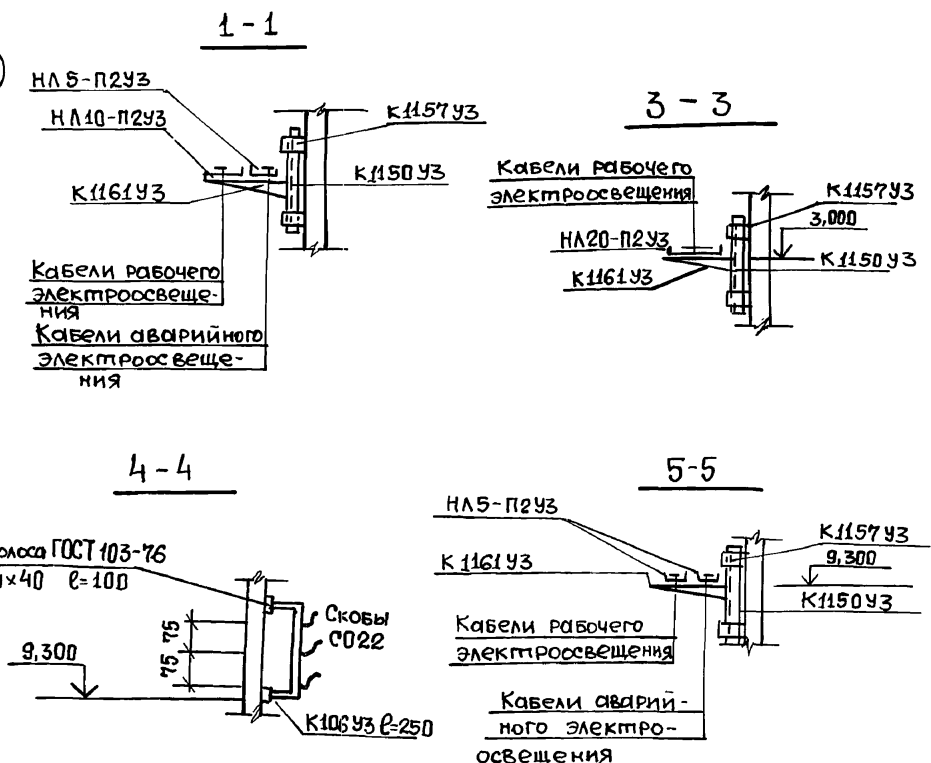
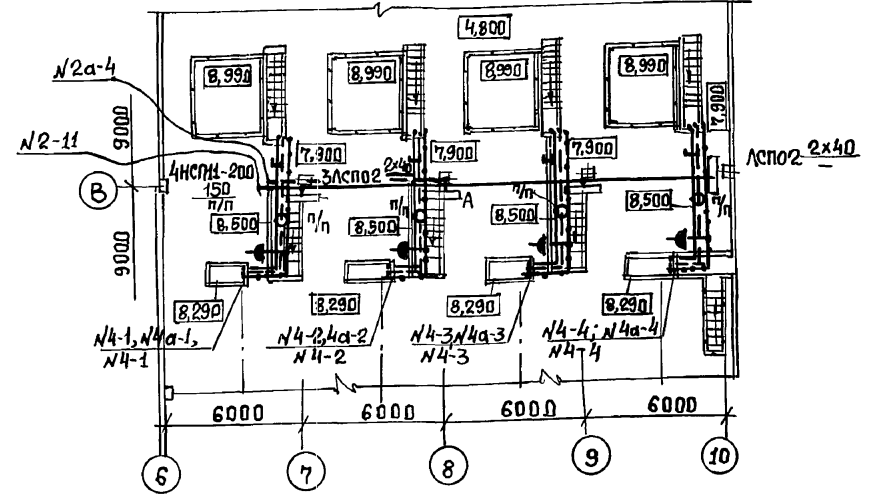
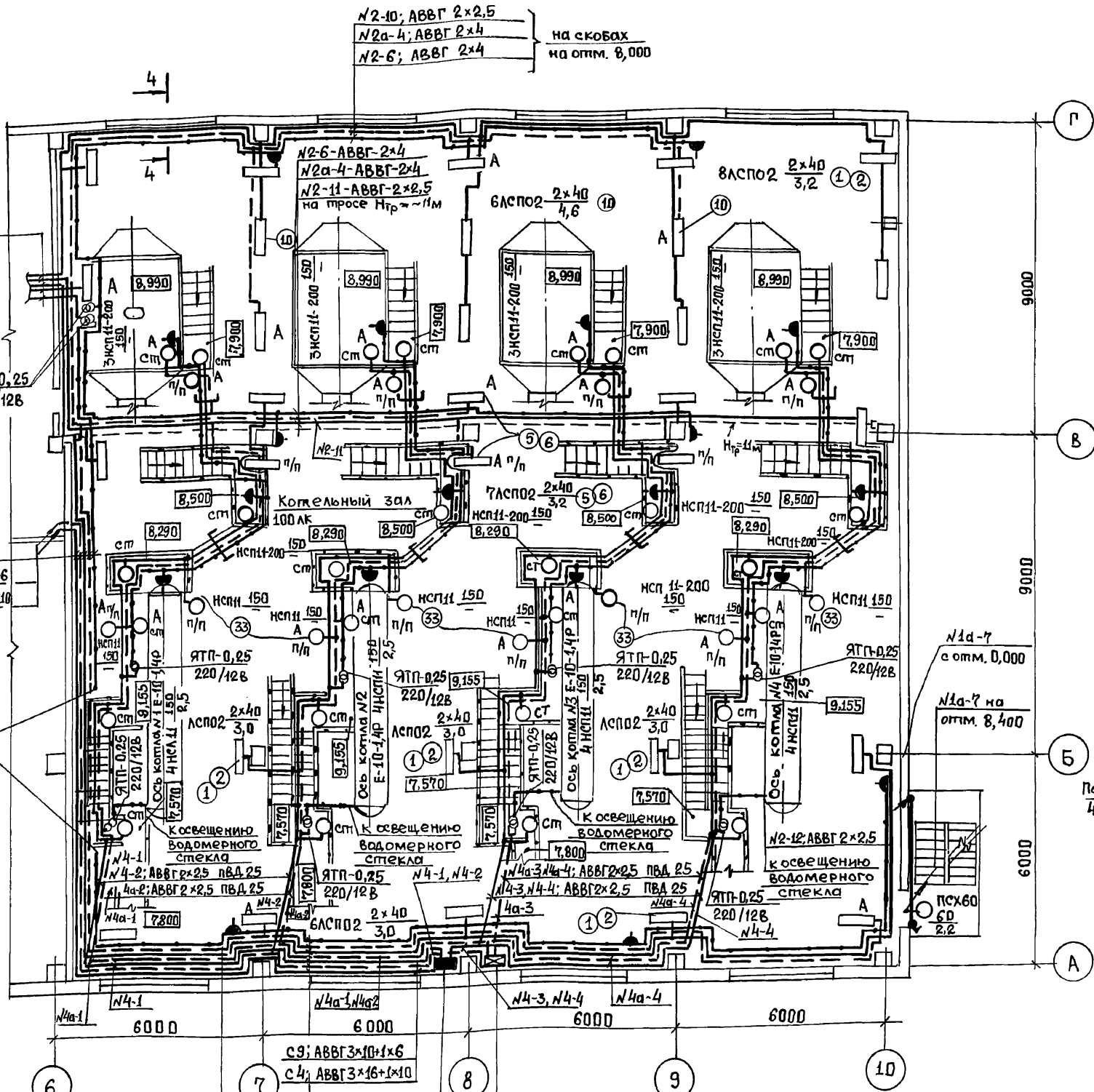
903-1-281.90 Э0		Котельная с 4 котлами Е-10-1,4Р Золотшакоудаление пневматическое	
Главный корпус		Стадия	Лист Листов
			5
Харьковский Сантехпроект			

Привязка:	Нач. отд. Евтушенко
	Н. контр. Борщев
	Гл. спец. Амбросова
	Рук. гр. Дыбнер
	Инж. Ик. Ларютина
Инв. №	24566-09 59

Копировала: Шелест  
 Формат А2

Согласовано:  
 Гл. спец. Ку. Григорян  
 Гл. спец. ЛП/И/И. Комельников  
 Гл. спец. ПВК Новиков  
 Подп. и дата  
 Инв. №

Элемент плана на отм. 4.800  
(топливо - бурый уголь)



Альбом 4 часть 1

Согласовано: Ларюта, Шевченко, Новиков, Павлов, Подп. и Дата, Инв. № подл.

№2-10; АВВГ 2x2,5  
№2-11; АВВГ 2x2,5  
№2-12; АВВГ 2x2,5  
№2a-4; АВВГ 2x4  
№2-6; АВВГ 2x2,5

Продолжение кабелей см. лист 305

ЯТП-0,25 220/12В

На конструкциях совместно с силовыми кабелями на отм. 9,800

с9; АВВГ3x10x1,6  
с4; АВВГ3x16x1,0

с отм. 0,000 продолжение кабелей см. лист 303

№2-6'; АВВГ 2x4

№2a-4; АВВГ 2x4  
№2-12; АВВГ 2x2,5

на конструкциях совместно с силовыми кабелями

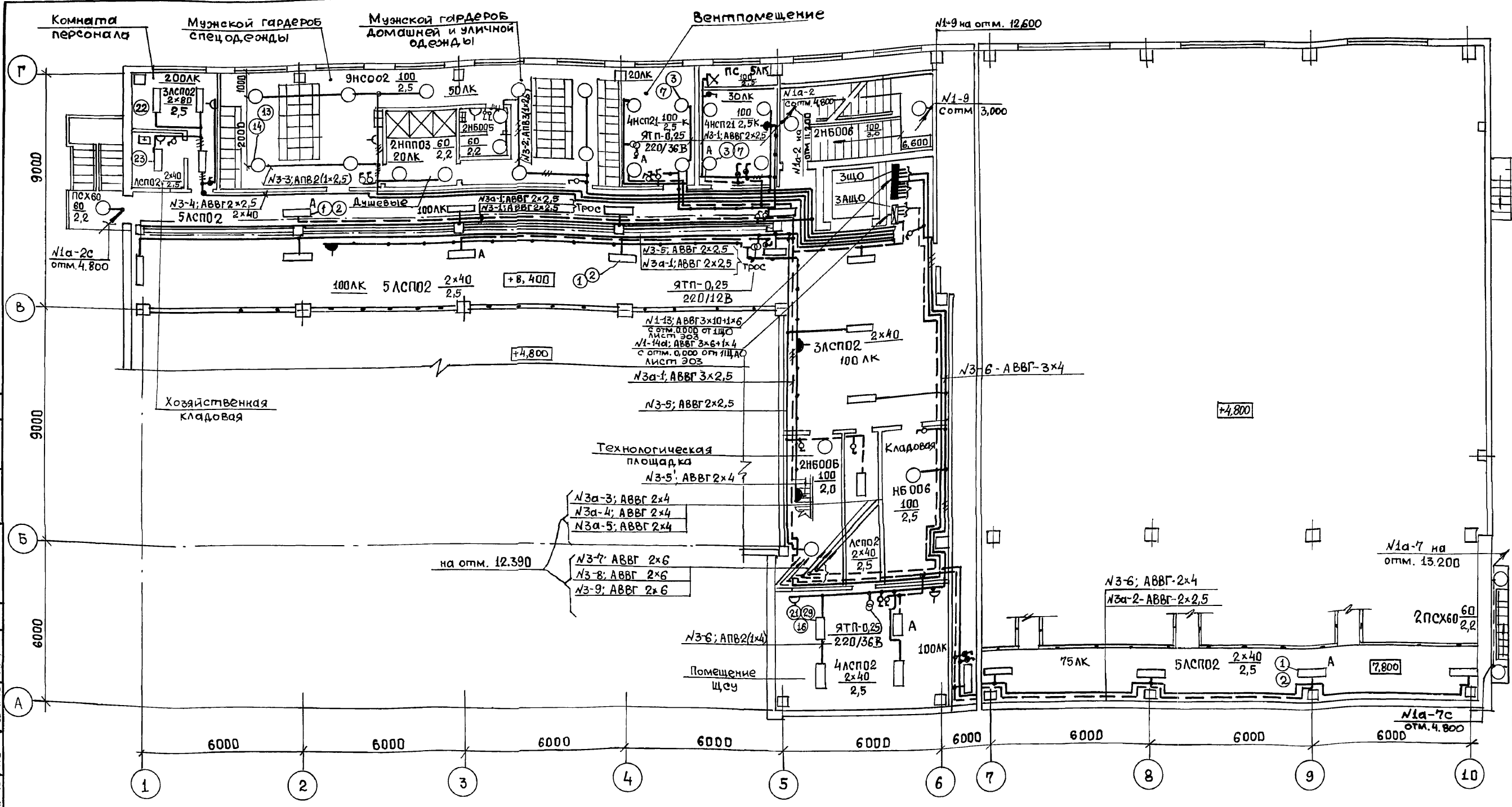
Общие примечания приведены на листе 303

Привязка:

Инв. №	
--------	--

903-1-281.90 Э0		Котельная с 4 котлами Е-10-1,4Р. Золошлакоудаление пневматическое	
Главный корпус		Стация	Лист Листов
		6	
План расположения электрического оборудования и прокладки электрических сетей на отм. 4,800 в осях 6-10. Разрезы 1-1, 3-3, 5-5		Харьковский Сантехпроект	

Альбом 4 часть 1



Общие примечания приведены на листе 303

Согласовано:	Г. спец. КУ	Д. Шевченко
Г. спец. КУ	Д. Шевченко	М. Шевченко
Г. спец. ОВ	Р. Шевченко	П. Шевченко
Г. спец. ПВК	П. Шевченко	В. Шевченко
Взам. инв. №		
Инв. № подл.	Подл. и дата	

Привязан:		903-1-281.90		30	
Нач. отд.		Евтушенко		Котельная с 4 котлами Е-10-1,4Р.	
Н. контр.		Борщев		Золотшакоудаление пневматическое	
Гл. спец.		Амброзова		Стадия	
Рук. гр.		Д. Шевнер		Лист	
Инж. Т.к.		Ларютина		Листов	
ИМВ. №		24566-09 61		7	
		Копировала: Шелест		Харьковский Сантехпроект	
		Формат А2			

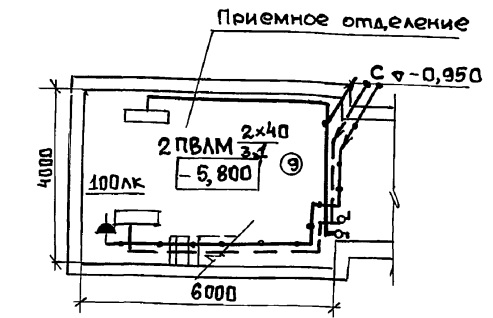
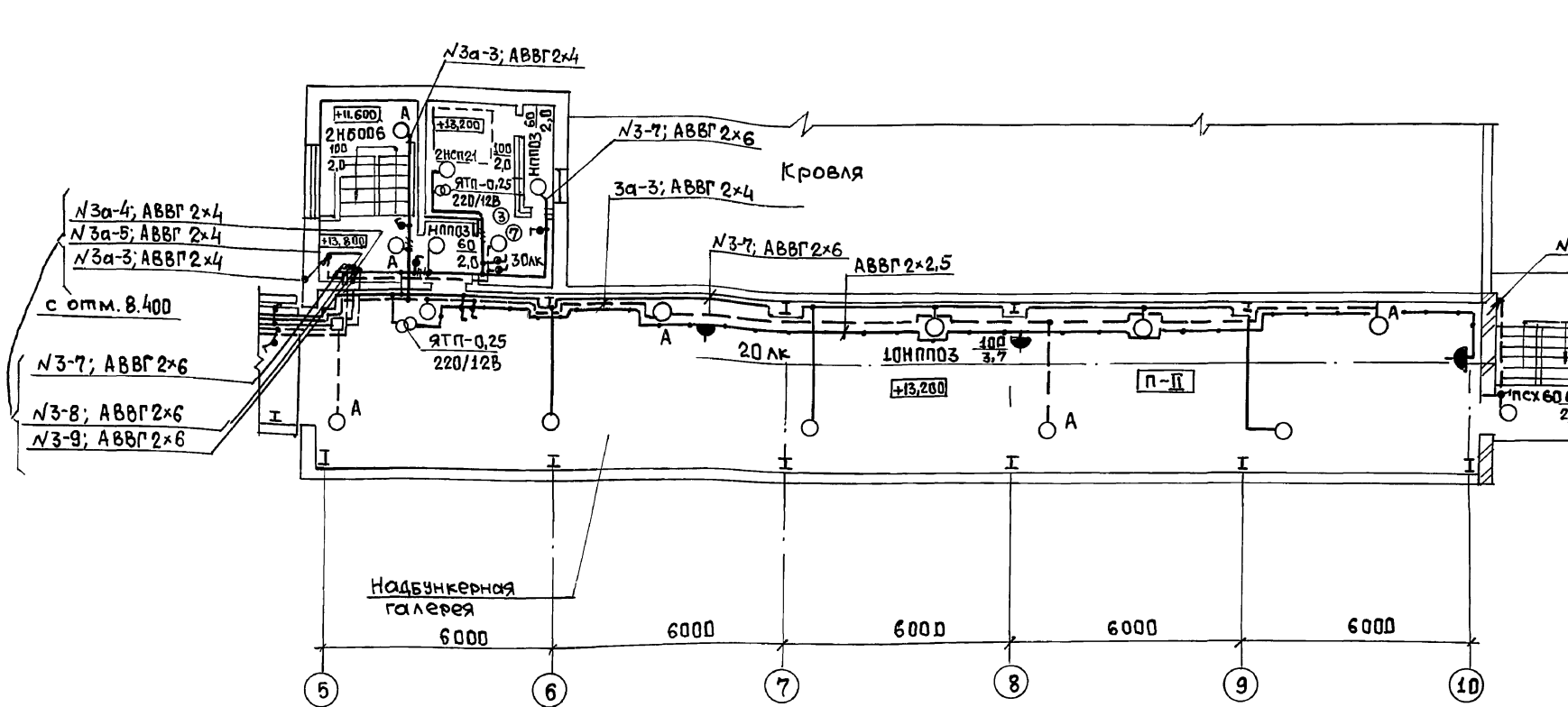
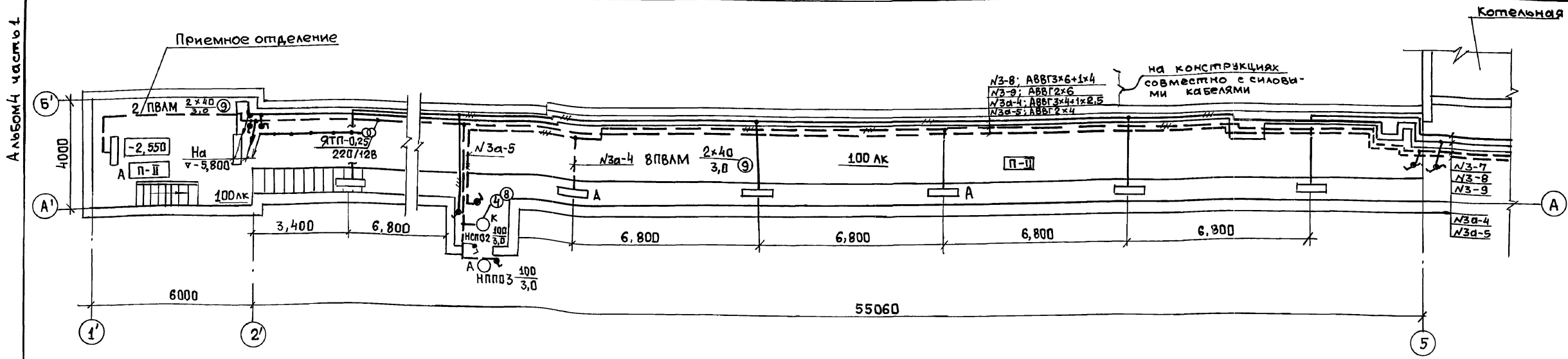
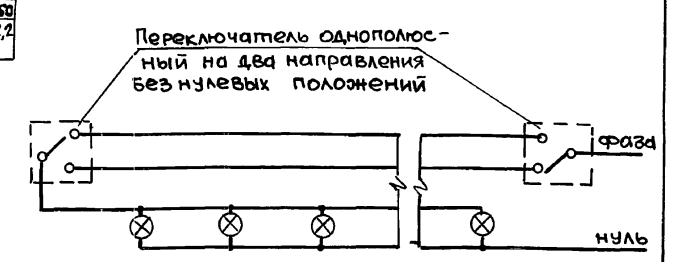


Схема управления освещением из 2х мест

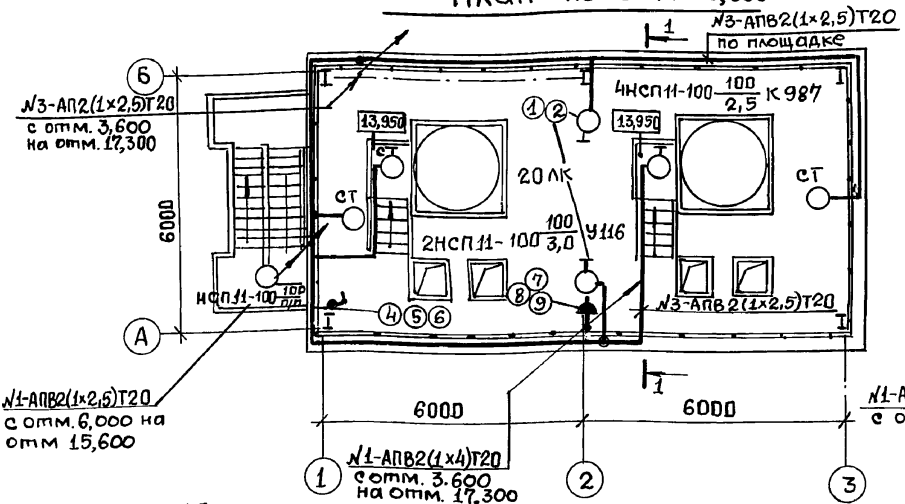


Общие примечания см. лист Э03  
 Ведомость узлов установки электрического оборудования см. лист Э010

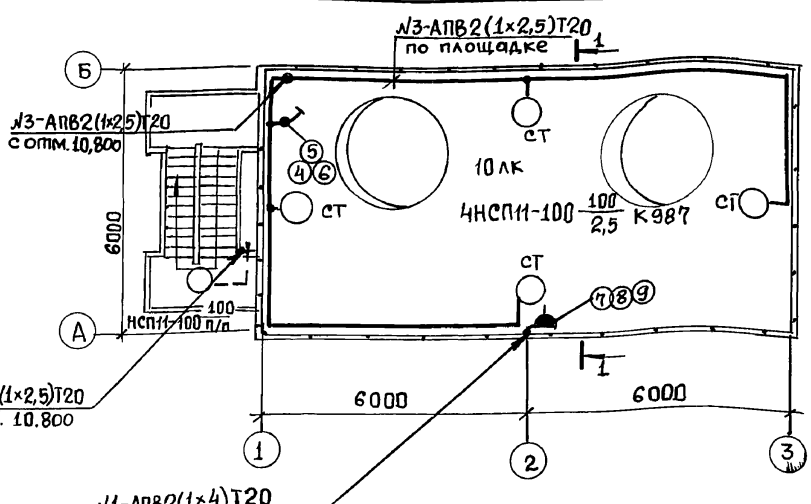
Привязан:		Инт. отд. Евтушенко	Инж. И.И. Дибнер	Инж. И.К. Ларионова	Инв. №	903-1-281.90 Э0	Котельная с 2 котлами Е-10-1,4П Золошлакоудаление пневматическое	Стадии	Лист	Листов
		Н. контр. Борщев	Гл. спец. Амурсов	Инж. И.К. Ларионова		Главный корпус		8		
		Рук. гр. Дибнер	Инж. И.К. Ларионова			Механизмы топливоподачи, план расположения электрического оборудования и прокладки элек- трических сетей				Харьковский Сантехпроект

Согласовано  
 Должность  
 Подпись  
 Дата  
 Инв. № подл.  
 Подп. и дата  
 Взам. инв. №

План на отм. 10,800



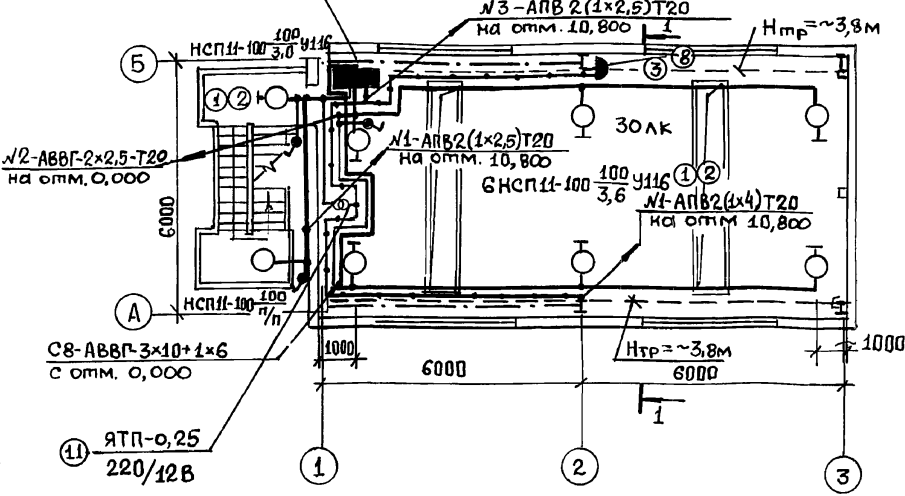
План на отм. 17,300



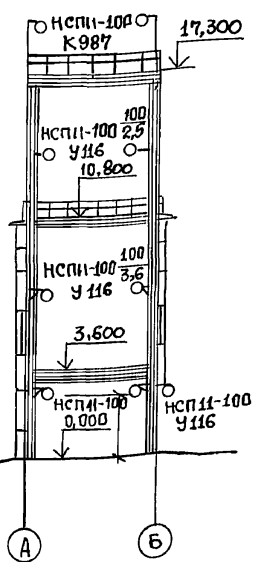
Сводка кабелей и проводов

Число исеченные жил, напряжение	Марка, м	
	АВВГ	АПВ
3x10+1x6-660	100	
2x4-660	30	
2x2,5-660	90	
3x2,5-660	10	
1x2,5-380		280
1x4-380		40

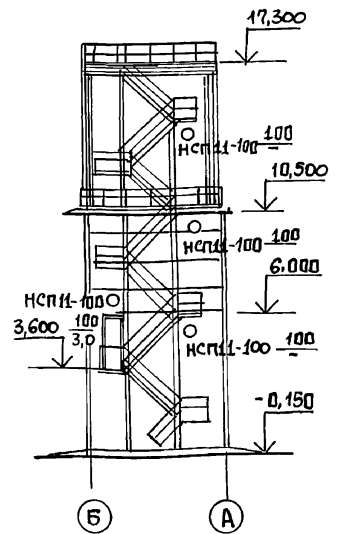
План на отм. 3,600



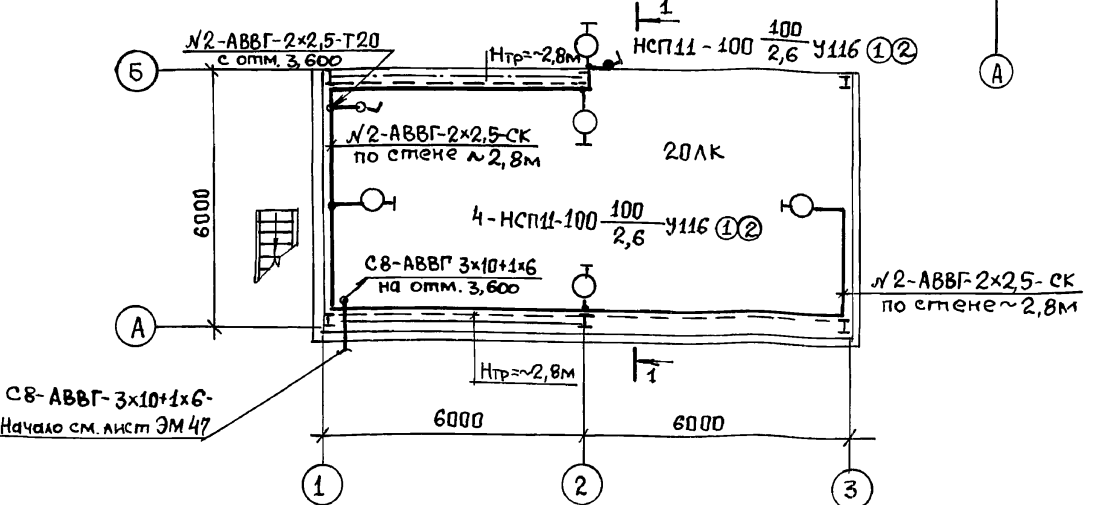
Разрез 1-1



Расход Б-А



План на отм. 0,000



Общие примечания см. лист ЭОЗ

Ведомость узлов установки электрического оборудования на плане расположения

Поз	Обозначение	Наименование	Кол.	Примечание
1	5.407-91.1.30мч	Установка светильника НСП11-100 с лампой накаливания на стене или колонне на кронштейне У116УЗ	14	
2	5.407-91.2.10	Кронштейн У116УЗ со светильником НСП11-100 с лампой накаливания	14	
3	5.407-83.1.350 мч	Коробка с розеткой Рш-п-2-0-1р43-0-1-10/42 на стальной колонне	1	
4	5.407-83.1.100мч-01	Коробка с выключателем 0-4-1р44-01-6/220 на перилах ограждения	2	
5	5.407-83.2.30	Коробка с выключателем 0-4-1р44-01-6/220	2	
6	5.407-83.2.50-01	Рама	2	
7	5.407-83.1.370 мч	Коробка с розеткой Рш-п-2-0-1р43-0-1-10/42 на перилах ограждения	2	
8	5.407-83.2.110	Коробка с розеткой Рш-п-2-0-1р43-0-1-10/42	3	
9	5.407-83.2.50-04	Рама	2	
10	5.407-112.1.310 мч	Щиток ЯОУ на стене с коробом	1	
11	5.407-112.1.360 мч	Ящик ЯТП-0,25-11УЗ на стекле	1	

Формат: А2  
 Дата: 1987  
 Подпись: [Signature]  
 Должность: [Title]  
 Организация: [Organization]

903-1-281.90 ЭО		Котельная с 4 котлами Е-10-1,4Р Золотшакоудаление пневматическое	
Главный корпус		Страницы	Листы
		Р	9
Освидетельствована станция. План расположения электрооборудования и проводки электрических сетей на отм. 0,000; 3,600; 10,800 и 17,300		Харьковский Сантехпроект	

Привязан:	Нач. отд. Евушечка
	Н. контр. Борщев
	Гл. спец. Амброзова
	Рук. гр. Дибенер
	Инж. Ларютина

Альбом 4 часть 1

Поз.	Обозначение	Наименование	Кол.	Прим.
1	5.407-90.50 М4	Установка светильника ЛСПО2-2x40 с люминесцентными лампами на кронштейне с вылетом 500 мм	50	
2	5.407-90.220	Конструкция с вылетом 500 мм для установки светильника ЛСПО2-2x40 на стене	50	
-	5.407-91.1.30 М4	Установка светильника слабой накаливания на стене или колонне на кронштейне У116		
3		НСП 21-100	10	
4		НСПО2	3	
5	5.407-90.180 М4-02	Установка светильника ЛСПО2-2x40 с люминесцентными лампами на железобетонных колоннах	24	
6	5.407-90.260-02	Конструкция для установки светильника ЛСПО2-2x40 на железобетонной колонне	24	
	5.407-91.2.10	Кронштейн У116 со светильником		
7		НСП 21-100	10	
8		НСПО2	3	
9	5.407-90.90 М4	Установка светильника ЛСПО2-2x40 с люминесцентными лампами под перекрытием на профиле	25	
10	5.407-90.140 М4-02	Установка светильника ЛСПО2-2x40 с люминесцентными лампами на подвесе H=1.600 под перекрытием толщиной более 150 мм	6	
11	5.407-112.1.360 М4	Ящик ЯТП-0,25 на стене	22	
12	5.407-91.1.280 М4	Установка светильника НСО02 на трубчатом подвесе под перекрытием из ребристых плит	2	
13	5.407-91.2.150	Подвес со светильником НСО02	15	

Поз.	Обозначение	Наименование	Кол.	Прим.
14	5.407-91.1.250 М4	Установка светильника НСО02 на трубчатом подвесе под перекрытием	13	
15	4.407-236-070 исп.1	Линия L=6 м из коробов КЛ-1 с 3 светильниками ЛСПО2-2x80	2	
16	4.407-236-070 исп.1	Линия L=6 м из коробов КЛ-1 с 2 светильниками ЛСПО2-2x40	2	
17	4.407-236-070 исп.2	Линия L=12 м из коробов КЛ-1 с 6 светильниками ЛСПО2-2x80	2	
18	4.407-236-070 исп.2	Линия L=12 м из коробов КЛ-1 с 6 светильниками ЛСПО2-2x40	2	
19	4.407-236-030 исп.2	Крепление коробов КЛ-1 с люминесцентными светильниками ЛСПО2 на подвесе к сборному железобетону	24	
20	4.407-236-030 исп.1	Крепление коробов КЛ-1 с люминесцентными светильниками ЛСПО2 на подвесе к сборному железобетону	6	
21	4.407-236-029 по типу исп.5	Крепление коробов КЛ-1 с люминесцентными светильниками на подвесе к монолитным и пустотным плитам	6	
22	5.407-90.140 М4 по типу	Установка светильника ЛСПО2-2x80 на подвесе под перекрытием	3	
23	5.407-90.140 М4 по типу	Установка светильника ЛСПО2-2x40 на подвесе под перекрытием	1	

Поз.	Обозначение	Наименование	Кол.	Примеч.
24	5.407-90.100 М4	Установка светильника Л 201 Г 265 под перекрытием	4	
25	5.407-90.100 М4	Установка светильника Л 201 Г 240 под перекрытием	4	
26	5.407-90.150 М4	Установка светильника ЛСПО2-2x40 на подвесе под перекрытием	2	
27	4.407-236-064	Подвес	26	
28	4.407-236-063	Подвес исполн. 4	6	
29	4.407-236-063	Подвес исполн. 3	6	
30	5.407-63.1.100 М4	Крепление полиэтиленовой трубы к плите перекрытия	6	
31	5.407-63.1.130 М4	Крепление колена к плите перекрытия	20	
32	5.407-63.1.180	Колено	20	
33	5.407-91.2.120	Светильник с лампой накаливания НСП 1-200 с планкой	8	
34	5.407-90.200	Подвес Установка распределительного шкафа на стене. Подвод внешних проводников сверху	4	
35	5.407-92.1.50 М4-02	Распределительный шкаф ПР8501 на стене. Монтажный чертеж	2	

Лист № 10 из 10

Подп. и дата

Взамин № 10

Привязан:

Ц/в.н

903-1-281.90		90	
котельная с 4 котлами Е-10-34 Р Золошлакоудаление пневматическое			
Главный корпус		Стация	Лист
		Р	10
План расположения электр. оборудования и прокладки кабелей. Спецификация			Харьковский Сантехпроект

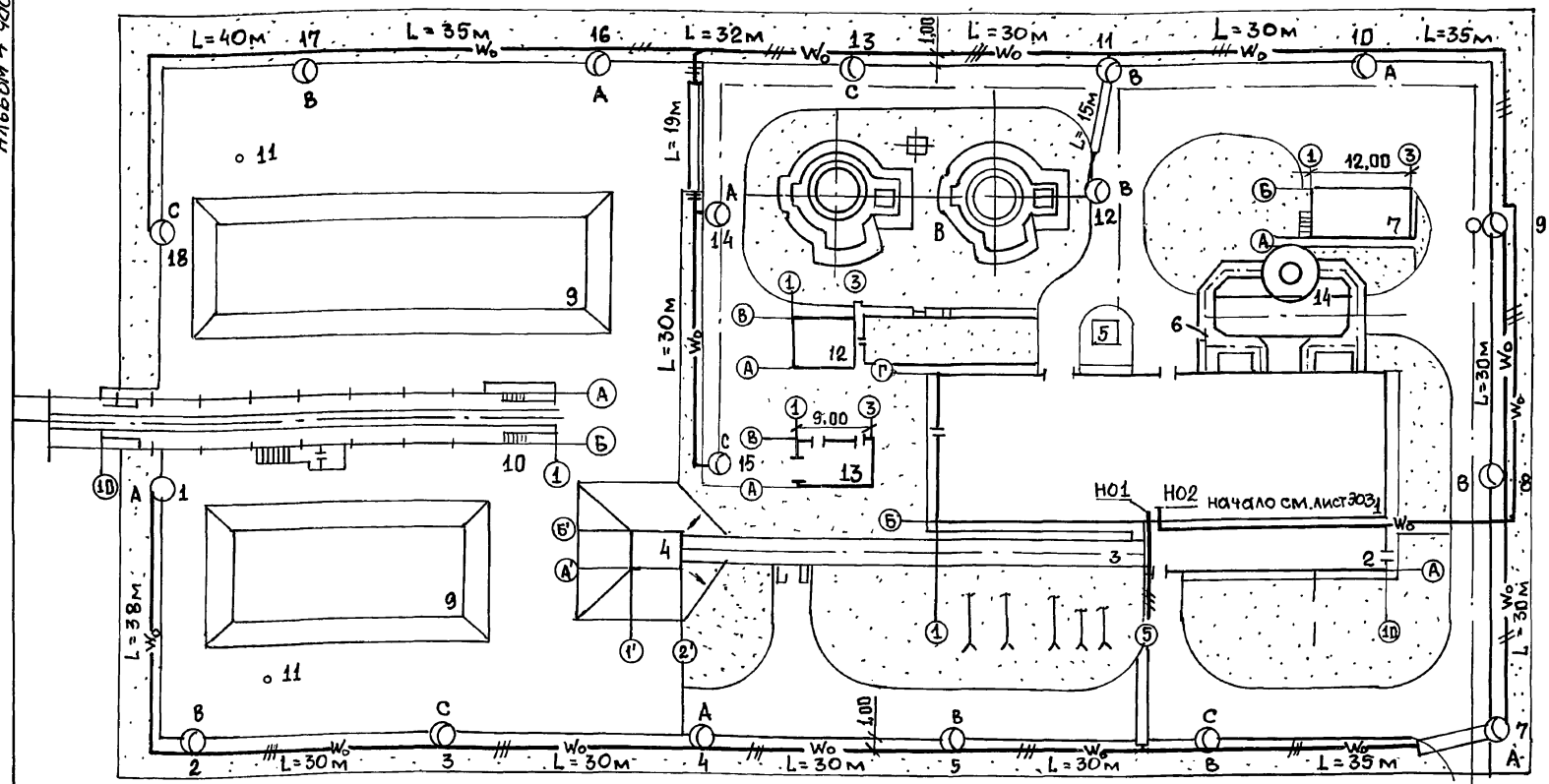
Копировал Шелест 24566-09 64 формат А2



Альбом 4 часть 1

Ведомость узлов установки электрического оборудования

Поз.	Обозначение	Наименование	Кол.	Прим.
1	A 639-01-00-00СБ	Кронштейн КОк 1x1x0,4		
		Тип 1. Сборочный чертеж	18	
2	A 639-01-01-00СБ	Оголовник. Сборочный		
		чертеж	18	
3	A 639-01-00-01-01	Стойка	18	
4	A 639-01-00-02	Ребро	72	
5	A 639-01-01-01	Фланец	18	
6	A 639-01-00-03	Патрубок	18	
7	A 639-01-01-02	Обечайка	18	



Сводка кабелей и проводов

Число, сечение жил, напряжение	Марка, м		
	АВВГ	АКВВГ	АПВ
2x4-0,66	175	—	—
3x4-0,66	150	—	—
3x4+1x2,5-0,66	380	—	—
4x2,5-0,38	—	20	—
1x4-0,38	—	—	510

Экспликация зданий и сооружений

Поз. по плану	Наименование здания (сооружения)
1	Главный корпус
2	Надбункерная галерея
3	Галерея топливоподачи
4	Приемо-дробильное отделение
5	Продувочный колодец
6	Газоходы
7	Осадительная станция
8	Баки - аккумуляторы
9	Расходный склад угля
10	Эстакада на 3 вагона
11	Молниеотвод
12	Склад мокрого хранения хлористого натрия
13	Блок котельно-вспомогательных помещений
14	Дымовая труба

1. Напряжение сети освещения 380/220В с глухозаземленной нейтралью трансформатора, у ламп - 220В переменного тока.
2. Питание наружного освещения принято от магистрального щитка освещения МЩО, установленного в помещении КТП и ЩСУ.
3. Управление наружным освещением осуществляется кнопками из помещения КИП котельной.
4. Сеть внутри опор выполняется проводом АПВ-4 мм<sup>2</sup>.
5. Все металлические неэлектропроводящие части осветительной установки заземляются через рабочую нулевую жилу питающей сети.
6. Прокладку кабеля в местах пересечения с технологическими трубопроводами и автодорогой выполнить по альбому 4.407-251 "Прокладка кабелей в траншее"
7. Освещение железнодорожной эстакады предусматривается по т.п. 709-9-100,89

903-1-281.90		ЭО
Котельная с 4 котлами Е-10-1,4Р		
Золотошлакоудаление пневматическое		
Стация	Лист	Листов
	11	
Наружное электросвещение. План освещения территории		Харьковский Сантехпроект

Привязан

Нач. отд.	Евтушенко	Зин
Н. контр.	Борщев	Жу
Гл. спец.	Амбросов	Жу
Рук. гр.	Дыбнер	Жу
Инж.	Ларютина	Жу

Копировал Шелест 24566-09 85 формат А2

Согласовано  
 Проверено  
 Подпись  
 Должность  
 Гл. спец. Ку  
 Взам. инв.  
 Подл. и дата  
 М.п. подл.

Альбом 4 часть 1

Обозначение	Наименование	Кол.	Прим.
5.407-90.50M4	Установка светильника ЛСПО2-2x40 с люминесцентными лампами на кронштейне с вылетом 500мм	50	
5.407-90.220	Конструкция с вылетом 500мм для установки светильника ЛСПО2-2x40 на стене	50	
5.407-91.1.30M4	Установка светильника с лампой накаливания на стене или колонне на кронштейне У116		
	НСП 21-100	10	
	НСПО2	3	
5.407-90.180M4-02	Установка светильника ЛСПО2-2x40 с люминесцентными лампами на железобетонных колоннах	24	
5.407-90.260-02	Конструкция для установки светильника ЛСПО2-2x40 на железобетонной колонне	24	
5.407-91.2.10	Кронштейн У116 со светильником		
	НСП 21-100	10	
	НСПО2	3	
5.407-90.90M4	Установка светильника ЛСПО2-2x40 с люминесцентными лампами под перекрытием на профиле	37	
5.407-90.140M4-02	Установка светильника ЛСПО2-2x40 с люминесцентными лампами на подвесе H=1.600 под перекрытием толщиной более 150мм	6	
5.407-112.1.360M4	Ящик ЯТП-0,25 на стене	22	
5.407-91.1.280M4	Установка светильника НСО02 на трубчатом подвесе под перекрытием из ребристых плит	2	
5.407-91.2.150	Подвес со светильником НСО02	15	

Обозначение	Наименование	Кол.	Прим.
5.407-91.1.250M4	Установка светильника НСО02 на трубчатом подвесе под перекрытием	13	
4.407-236-070 исп.1	Линия L=6м из коробов КЛ-1 с 3 светильниками ЛСПО2-2x80	2	
4.407-236-070 исп.1	Линия L=6м из коробов КЛ-1 с 2 светильниками ЛСПО2-2x40	2	
4.407-236-070 исп.2	Линия L=12м из коробов КЛ-1 с 6 светильниками ЛСПО2-2x80	2	
4.407-236-070 исп.2	Линия L=12м из коробов КЛ-1 с 6 светильниками ЛСПО2-2x40	2	
4.407-236-030 исп.2	Крепление коробов КЛ-1 с люминесцентными светильниками ЛСПО2 на подвесе к сборному железобетону	24	
4.407-236-030 исп.1	Крепление коробов КЛ-1 с люминесцентными светильниками ЛСПО2 на подвесе к сборному железобетону	6	
4.407-236-029	Крепление коробов КЛ-1 с люминесцентными светильниками на подвесе к монолитным и пустотным плитам	6	
5.407-90.140M4 по типу	Установка светильника ЛСПО2-2x80 на подвесе под перекрытием	3	
5.407-90.140M4 по типу	Установка светильника ЛСПО2-2x40 на подвесе под перекрытием	1	

Обозначение	Наименование	Кол.	Прим.
5.407-90.100M4	Установка светильника Л 201Г 265 под перекрытием	4	
5.407-90.100M4	Установка светильника Л 201Г 240 под перекрытием	4	
5.407-90.150M4	Установка светильника ЛСПО2-2x40 на подвесе под перекрытием	2	
4.407-236-064	Подвес	26	
4.407-236-063	Подвес исполн.4	6	
4.407-236-063	Подвес исполн.3	6	
5.407-63.1.100M4	Крепление полиэтиленовой трубы к плите перекрытия	6	
5.407-63.1.130M4	Крепление колена к плите перекрытия	20	
5.407-63.1.180	Колено	20	
5.407-91.2.120	Светильник с лампой накаливания НСП 11-200 с планкой	8	
5.407-90.200	Подвес	4	
	Установка распределительного шкафа на стене. Подвод внешних проводников сверху		
5.407-82.1.50M4-02	Распределительный шкаф ПР8501 на стене. Монтажный чертеж	2	

Инв. № подл. Подл. и дата Взам. инв. №

Привязан:

Инв. №

903-1-281.90 ЭО. И. ВБ

Котельная с 4 котлами Е-10-1,4 Р. Золошлакоудаление пневматическое

Главный корпус

Стация Лист Листов

Р 1 2

Ведомость электромонтажных конструкций подлежащих изготовлению в МЭЗ (начало)

Харьковский Сантехпроект

Формат А2

Нач. отд. Евтушенко  
Н. контр. Борщев  
Гл. спец. Амьросова  
Рук. гр. Дыбнер  
Инж. Кат. Ларютина

Привязан:

Инв. №

Альбом 4 части 1

Обозначение	Наименование	Кол.	Примечание
5.407-91.1.30 мч	Установка светильника НСП11-100 с лампой накаливания на стене или колонне на кронштейне № У116 У3	14	
5.407-91.2.10	Кронштейн У116 У3 со светильником НСП11-100 с лампой накаливания	14	
5.407-83.1.350 мч	Коробка с розеткой Рш-П-2-0-ИР43-0-1 - 10/42 на стальной колонне	1	
5.407-83.1.100 мч-01	Коробка с выключателем 0-4-ИР44-01-6/220 на перилах ограждения	2	
5.407-83.2.30	Коробка с выключателем 0-4-ИР44-01-6/220	2	
5.407-83.2.50-01	Рама	2	
5.407-83.1.370 мч	Коробка с розеткой Рш-П-2-0-ИР43-0-1 - 10/42 на перилах ограждения	2	
5.407-83.2.110	Коробка с розеткой Рш-П-2-0-ИР43-0-1 - 10/42	3	
5.407-83.2.50-04	Рама	2	
5.407-112.1.310 мч	Щиток ЯОУ на стене с коробом	1	
5.407-112.1.550	Профиль в сборе	2	
5.407-112.1.540	Короб	1	
5.407-83.2.40-01	Коробка	2	

Обозначение	Наименование	Кол.	Примечание
5.407-83.2.21-04	Скоба	3	
<b>Наружное освещение</b>			
A639-01-00-00СБ	Кронштейн КОк1x1x0,4. Тип 1 Сборочный чертеж	18	
A639-01-01-00СБ	Оголовник. Сборочный чертеж	18	
A639-01-00-01-01	Стойка	18	
A639-01-00-02	Ребро	72	
A639-01-01-01	Фланец	18	
A639-01-00-03	Патрубок	18	
A639-01-01-02	Обечайка	18	

Изм. Аппрол. Подп. и дата

Привязан:		Имя	Фамилия	903-1-281.90	30.И.86
		Нач.отд. Евушенко		Котельная с 4 котлами Е-10-1,4Р	
		Н.контр. Борщев		Золотшакоудаление пневматическое	
		Гл. спец. АМЕРСОН		Главный корпус	Стация Лист Листов
		Рук.гр. Дыбнер		Р	2
		Инж. Ларютина		Ведомость электромонтажных конструкций подлежащих изготовлению в МЭЗ (сокращение)	
Имя. N				Харьковский Сантехпроект	

Копировал: Шелест 24566-09 87  
Формат А2

Альбом 4 часть 1

Наименование и техническая характеристика изделия, материала	Тип, марка	Ед. изм.	Количество
<b>Электрооборудование</b>			
<b>Светильник подвесной</b>			
до 100 Вт	НСП 11-100-231УЗ	шт	14
до 100 Вт	НСП 02-100/Р51-02УЗ	шт	3
до 100 Вт	НСП 21-100-001УЗ исп. 1	шт	10
до 150 Вт	НС002-150/НО2-01УХЛ4	шт	15
до 200 Вт	НСП 11-200-431УЗ	шт	8
<b>Светильник с люминесцентной лампой</b>			
до 40 Вт	ЛСП02-2x40/Д00-40	шт	122
до 40 Вт	Л201Г 2 40	шт	4
до 65 Вт	Л201Г 265	шт	4
до 80 Вт	ЛСП02-2x80	шт	23
<b>Ящик с понижающим трансформатором 0,25 кВ·А :</b>			
220/12В	ЯТП-0,25-21УЗ	шт	20
220/36В	ЯТП-0,25-23УЗ	шт	3
<b>Щиток осветительный</b>			
	ЯОУ8501	шт	1
<b>Распределительный пункт МЩО, МЩАО, 50Гц, 380В, вводной выключатель вверху. Вводной выключатель ВА-51-39, номинальный ток теплового расцепителя 630А. Фидерные выключатели: №1-ВА51-31 - номинальный ток теплового расцепителя 63А, ток отсечки 3Ун; №2, №3-ВА51-31-номинальный ток теплового расцепителя 50А, ток отсечки 3Ун; №4, №5, №6-ВА51-31-номинальный ток теплового расцепителя 40А, ток отсечки 3Ун; №7, №8-ВА51-31 - номинальный ток теплового расцепителя 31,5А ток отсечки 3Ун</b>			
	ПР 8501-		
	-10911УЗ		
	ТУ16-656-		
	-032-84	шт	2

Наименование и техническая характеристика изделия, материала	Тип марка	Ед. изм.	Количество
<b>Кабельные изделия</b>			
<b>Кабель силовой с алюминиевыми жилами без защитного покрова, сечением : 2x2,5-0,66</b>			
	ГОСТ 16442-80	км	0,105
<b>Провод с алюминиевой жилой, сечением :</b>			
1x2,5 - 0,38	ГОСТ 6323-79	км	0,440
1x4 - 0,38	АПВ	км	0,130
1x6 - 0,38	АПВ	км	0,005
<b>Электромонтажные изделия заводов ГЭМ</b>			
Швеллер l=450; ТУ36-1434-82	К235У2	шт	15
Швеллер l=600; ТУ36-1434-82	К347У2	шт	4
Швеллер l=280; ТУ36-1434-82	К347У2	шт	2
Швеллер l=525; ТУ36-2355-80	УСЭК 54У3	шт	50
Швеллер l=650; ТУ36-2355-80	УСЭК 53У3	шт	76
Держатель ТУ36-1459-77	У25М У3	шт	15
Дюбель ТУ36-941-79	У663У3	шт	192
Дюбель ТУ36-941-79	У661У3	шт	16
Подвес ТУ36-1459-82	К980У3	шт	15
Кронштейн ТУ36-2240-80	У116У3	шт	27
Дюбель-винт ТУ14-4-1375-86	ДВМ 6x45	шт	126
<b>Трубка электромонтажная ТУ36-501-80 : l=50 мм</b>			
	ХВТ14УХЛ2	шт	125
	"	шт	14
<b>Уголок ; ТУ36-2355-80</b>			
l=50 мм	УСЭК 55У3	шт	20
l=300 мм	"	шт	50
l=650 мм	"	шт	10
l=975 мм	"	шт	48

Наименование и техническая характеристика изделия, материала	Тип, марка	Ед. изм.	Количество
<b>Полоса ТУ36-2355-80</b>			
l=100 мм	УСЭК 56У3	шт	8
l=450 мм	"	шт	4
l=625 мм	"	шт	4
l=50 мм	"	шт	30
l=1600 мм	"	шт	6
Шайба царпапошаю ТУ36-2355-80	УСЭК 76У1	шт	1108
Плоская ТУ36-2355-80	УСЭК 84У3	шт	8
Шпилька ТУ36-2355-80	УСЭК 81-4У1	шт	48
Профиль l=650 мм ; ТУ36-1434-80	К238У2	шт	37
Коробка ТУ36-2415-81	У995М У3	шт	5
Профиль l=150 мм ; ТУ36-1434-82	К101/1У2	шт	4
Гайка закладная ТУ-1953-80	К609УХЛ2	шт	2
Профиль l=190 ; ТУ36-1434-82	К239	шт	2
Скоба ТУ36-1448-82	К146У2	шт	26
<b>Дюбель- гвоздь</b>			
<b>Короб для светильников с люминесцентными лампами для однорядной подвески</b>			
	КЛ-1У3 (К833)	шт	36
<b>Заглушка</b>			
	КЛ-3У3 (К839)	шт	16
<b>Подвес тросовый</b>			
	КЛ-ПТУ3 (К837)	шт	74
<b>Прокат черных металлов</b>			
<b>Швеллер ГОСТ 8240-72; l=1200 мм</b>			
		шт	6
		т	0,05
<b>Труба электросварная; l=484 мм</b>			
	25x1,6	шт	20
		т	0,010

Инв. №подл. Подл. и датас. Взам. инв. №

Привязка:

Инв. №

903-1-281.90 ЭО. ИВА

Котельная с 4 котлами Б-10-1,4Р Золошлакоудаление пневматическое

Главный корпус

Стация	Лист	Листов
Р	1	2

Информация об изготовлении электро-монтажных конструкций и деталей в МЭЗ (начало)

Харьковский Сантехпроект

24566-09 68

Привязка:

Начальн. Евтушенко

Н. контр. Борщев

Гл. спец. Амурсов

Рук. гр. Дыбнер

Инж. Карютина

Инв. №

Аннотация к чертежу

Наименование и техническая характеристика изделия, материала	Тип, марка	Ед. изм.	Количество
Сталь круглая ГОСТ 2590-71			
φ10, l=100 мм	—	шт	12
	—	м	0,001
φ10, l=265 мм	—	шт	6
	—	м	0,001
φ10, l=350 мм	—	шт	6
	—	м	0,001
φ12, l=125 мм	—	шт	24
	—	м	0,005
Полоса ГОСТ 103-76			
4x40	—	м	0,005
4x40, l=100 мм	—	шт	24
Лента ГОСТ 6009-74	—	м	0,005
3x30, l=64 мм	—	шт	36
	—	м	0,016
3x30, l=1600 мм	—	шт	84
	—	м	0,095
2x30, l=149 мм	—	шт	2
	—	м	0,001
2x30, l=143 мм	—	шт	3
	—	м	0,001
Лист 2 ; ГОСТ 16523-70			
114x90	—	шт	2
140x114	—	шт	2
Лист 3 ; ГОСТ 16523-70			
337x690	—	шт	1
	—	м	0,003

Наименование и техническая характеристика изделия, материала	Тип, марка	Ед. изм.	Количество
Наружное освещение			
Прокат черных металлов из			
стали ВСт2кп			
Лист 3 ГОСТ 19903-74	—	м	0,055
Лист 5 ГОСТ 19903-74	—	м	0,060
Трубы стальные			
Труба обыкновенная ГОСТ 3262-75			
Н-р 40x3,5	—	км	0,010
	—	м	0,033
Н-р 50x3,5	—	км	0,035
	—	м	0,155

Изм. и подл. Подп. и дата Взам. инв. №

Привязка:		Нач. отд. Евтушенко	ТП 903-1-281.90 ЭО.И.ВА	
		Н. контр. Борщев	Котельная с 4 котлами Е-10-1,4Р	
		Гл. спец. Аверосова	Золотшлагоудаление пневматическое	
		Рук. гр. Дыбнер	Главный корпус	Этаж Лист Листов
		Инж. Лариютина		Р 2
Инв. №			Ведомость изделий и материалов для изготовления электромонтажных конструкций и деталей в МЭЗ (окончание)	
			Харьковский Сантехпроект	
			24566-09 69	
			Копировал : Шелест	
			Формат А2	

## Общие указания

Городская телефонная связь предусматривается от городской телефонной сети предприятия.

Распределительная сеть выполняется кабелем ПТВ 10х2х0,5. Конечная разделка кабеля производится в коробке КРТП-10х2.

Монетская сеть предусматривается проводом ТРВ 1х2х0,5, при междупетлевой прокладке кабелей и проводов последние защитить трубой ф20.

Административно-хозяйственной телефонной связи осуществляется от телефонной сети предприятия.

Двухсторонняя производственная громкоговорящая связь выполняется на аппаратуре ПТС.

В служебных помещениях устанавливаются приборы ПТС-42Д, в производственных - ПТС-10. Электропитание ПТС осуществляется от сети ~220В кабелем АВВГ-2х2,5, гофрированная цепь - проводом ТРВ 1х2х0,5.

Приборы ПТС подлежат привождению проводом ПТВ-1, сеч. 2,5 кв.мм к контуру заземления здания.

Электрозащитка предусматривается от первичных электрокабелей предприятия. Сеть выполняется проводом ТРВ 1х2х0,5 с установкой вторичных электрокабелей типа ВП.

Радиотрансляционная сеть осуществляется от городской радиотрансляционной сети предприятия. Сеть выполняется проводом ПТПАХСх12 и ПТПАХСх16 по стенам здания.

Электрическая пожарная сигнализация - от концентратора пожарной сигнализации предприятия или котельной. При установке концентратора в котельной предусматривается установить его в помещении КИП, где круглосуточно присутствует персонал. Электропитание концентратора от ~220В, резервное электропитание - от аккумуляторных батарей, установленных в шкафу, который оборудуется собственной вентиляцией; на лотках устанавливаются тепловые датчики ПП-104-1, на местных клетках - ЦПР.

## Указания по привязке проекта:

При наличии на предприятии, в состав которого входит котельная, концентратора пожарной сигнализации объекта (предприятия), извещатели включаются в концентратор предприятия, а местный концентратор в отношении к нему оборудования электропитания исключается.

## Ведомость рабочих чертежей основного комплекта марки ЦС

Лист	Наименование	Примечание
1	Общие данные	
2	План на отл. 0.000 и 4.800 с сетями связи и сигнализации	
3	План на отл. 8.400 и 12.250 с сетями связи и сигнализации	
4	План на отл. 0.000 и 4.800 с сетями абгматической пожарной сигнализации	
5	План на отл. 8.400 и 12.250 с сетями абгматической пожарной сигнализации	
6	План надбанкерной галереи и продольного отделения с сетями абгматической пожарной сигнализации	
7	Схема включения извещателей в концентратор. Схема кабельных соединений	

## Ведомость прилагаемых документов

Обозначение	Наименование	Примечание
903-1-281.90-00.01	Шкаф для аккумуляторных батарей.	
	ред. общий вид	Льдом 4, ч.1
903-1-281.90-00.01	Спецификация оборудования	
	Поставка заказчика	Льдом 16
903-1-281.90-00.002	Спецификация оборудования	
	Поставка подрядчика	Льдом 17
903-1-281.90-00.01	Ведомость потребности в материалах	Льдом 19

Привязан:	
Циф. №	903-1-281.90 00
Тип	Льдом 17
Масштаб	1:100
Наименование	Котельная с 4 котлами Е-10-1,4Р
Адрес	Золотоложское отделение
Вид	Главный корпус
Город	Рязань
Участок	Р 1 7
Общие данные	Харьковский синтез-проект

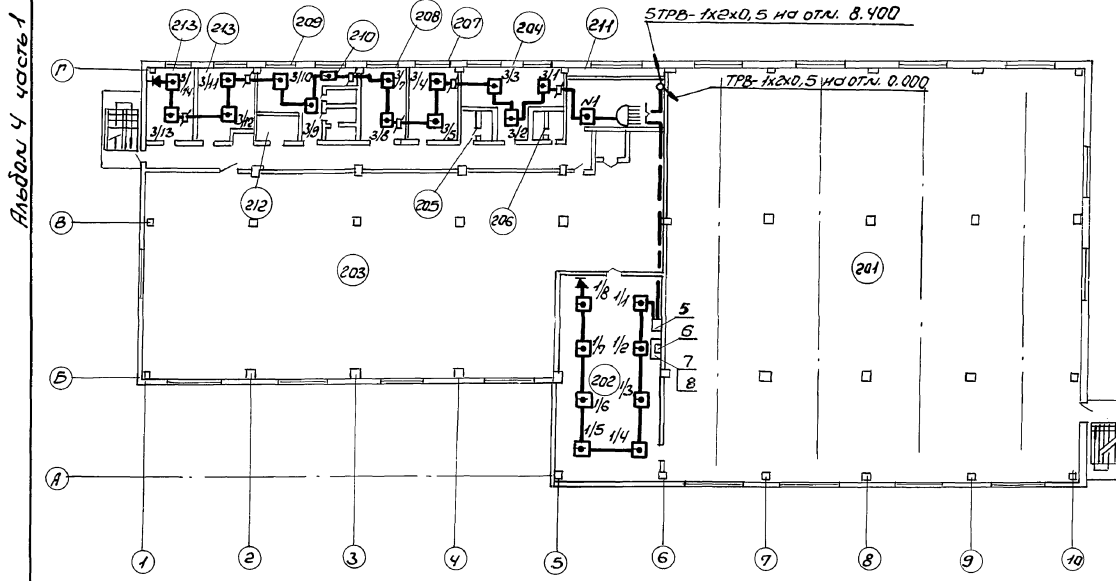
Проект разработан в соответствии с действующими нормами и правилами и предусматривает мероприятия, обеспечивающие пожарную безопасность при эксплуатации здания.

Главный инженер проекта *Левантин А.И.*

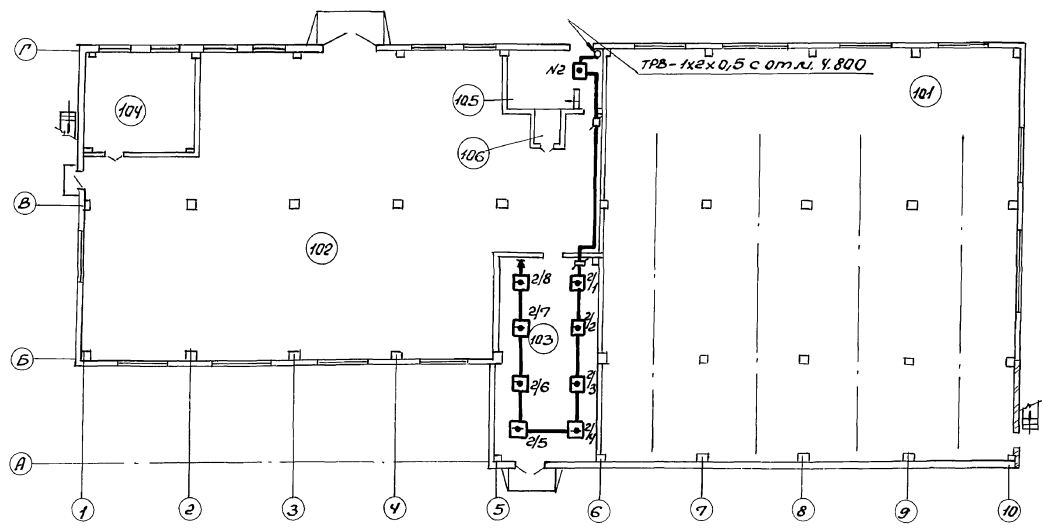




План на отл. 4.800



План на отл. 0.000



Марка поз.	Обозначение	Наименование	к-во	Примеч.
1	АСНЗ 362.00779	АУОД А-105	1шт	
2	ГОСТ 24238-84Е	Резистор МЛТ-05; 6,8 ком	95шт	
3	УД 614.842.4	Извещатель пожарный ручной ИРП-4	1шт	
4	ТУМ0082-033	Автоматический извещатель тепловой ИТ-104-1	1шт	
5	"Топаз" на 1030Н	Концентратор пожарной сигнализации приемно-контрольный КПКП 010141-10-1	1шт	
6	ГОСТ 24572-81	Выпрямитель СВ-24-9	1шт	
7	ГОСТ 24598-88Е	Аккумуляторные батареи 10нк-28Т	2шт	
8		Аккумуляторный шкаф	1шт	
9	ГОСТ 22498-88Е	Кабель телефонный ТРВ-10х2х0,5	15м	
10	ГОСТ 20575-75	Провод ТРВ-1х2х0,5	565м	
11	ТУ16.505.685-75	Кабель ВРГ-1х1,5	25м	
12	ГОСТ 433-73	Кабель ВРГ-1х1,5	20м	
13	ТУ45-66.362.0167У	Коробка КРТП-10	1шт	
14		Коробка ответвительная УК	2шт	
15	ГОСТ.16.05266017/356	Пакетный переключатель ППЗ-105/КГУ	2шт	

Экспликация оборудования

№ поз.	Наименование	к-во	Примечан.
5	Концентратор пожарной сигнализации "Топаз" на 1030Н	1шт	
6	Выпрямитель селеновый СВ-24-9	1шт	
7	Аккумуляторный шкаф	1шт	
8	Аккумуляторные батареи 10нк-28Т	2шт	

Экспликация помещений приведена на л. 5.

903-1-281.90 СС

Котельная с 4 котлами Е-10-14Р  
Заводское управление пневматическое

Главный корпус.

План на отл. 0.000; 4.800 с сетью автоматической пожарной сигнализации

ИМБ.НВ

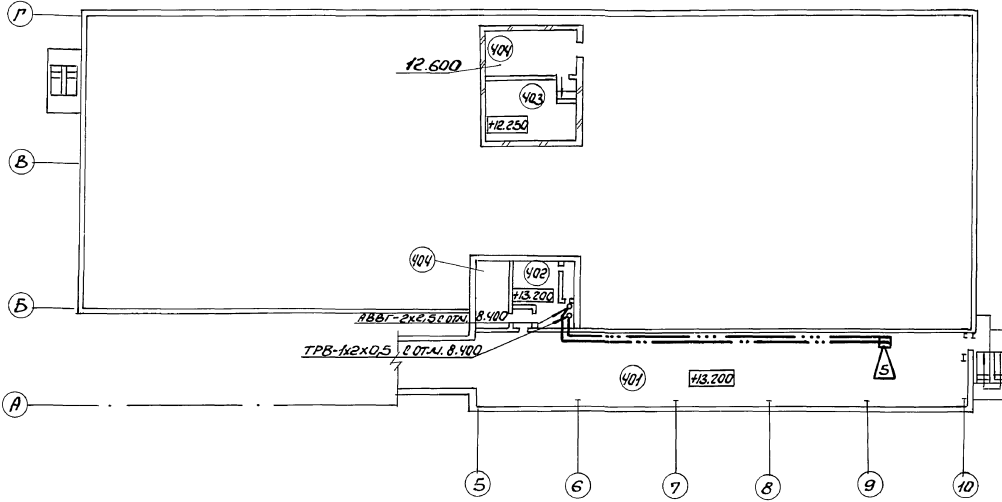
При в/звон:

ИМБ.НВ

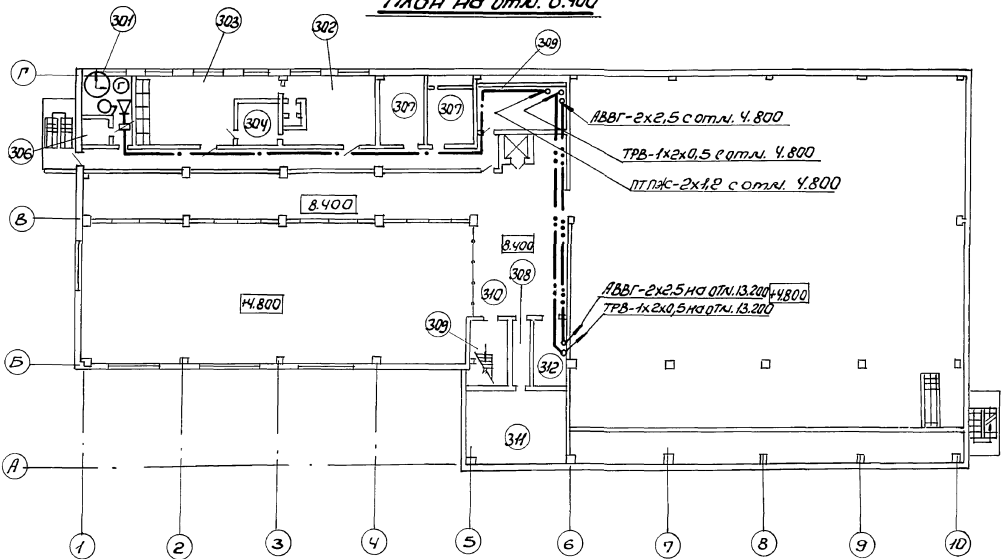
24566-09 73

Формат А2

План на отв. 12.250, 12.600, 13.200



План на отв. 8.400



Марка поз.	Обозначение	Наименование	К-во	Примечание
<b>Городская телефонная связь</b>				
1	ТА-1164	Аппарат телефонный «Спектр»	5шт	
2	ГОСТ 22498-88Е	Кабель телефонный ТПВ-10х2х0,5	10м	
3	ТУ 45-60.362.016ТУ	Коробка телефонная распределительная КРТП-10	1шт	
4	ГОСТ 20575-75	Провод однопарный ТРВ-1х2х0,5	100м	
5	ГОСТ 3262-75	Труба стальная ф20х2,5	21м	
<b>Административно-хозяйственная телефонная связь</b>				
1	ТА-1164	Аппарат телефонный «Спектр»	5шт	
2	ГОСТ 22498-88Е	Кабель телефонный ТПВ-10х2х0,5	10м	
3	ГОСТ 20575-75	Провод однопарный ТРВ-1х2х0,5	100м	
4	ТУ 45-60.362.016ТУ	Коробка телефонная КРТП-10	1шт	
<b>Двухсторонняя производственная громкоговорящая связь</b>				
1	ПГГ-0,2А	Прибор громкоговорящей связи	2шт	
2	ПГГ-10	Тю же	3шт	
3		Коробка УК	3шт	
4		Коробка Ч-409У-1	5шт	
5	ГОСТ 20575-75	Провод однопарный ТРВ-1х2х0,5	220м	
6	ТУ 46.50558.5-77	Кабель силовой АВВГ-2х2,5	235м	
7	ГОСТ 6323-79	Провод ПВ-1, сеч. 2,5 кв. мм	50м	
8	ГОСТ 3262-75	Труба стальная ф20х2,5	21м	
<b>Электроснабжение</b>				
1	ВП-200-24-326к	Электрошкафы вторичные	8шт	
2		Коробка УК	7шт	
3	ГОСТ 20575-75	Провод однопарный ТРВ-1х2х0,5	250м	
<b>Радиофикация</b>				
1	Тайга-304	Громкоговоритель 0,25Вт	7шт	
2		Коробка УК-П	5шт	
3		Тю же, УК-Р	9шт	
4	ТУ 46-К 03-04-87	Провод трансм. ПТЛЖ-2х1,2	150м	
5	ТУ 46-К 03-01-87	Тю же ПТЛЖ-2х0,6	35м	
6	ГОСТ 3262-75	Труба стальная ф20х2,5	21м	

Исполн.	Б.И.Иванов	Инж.		<b>903-1-281.90 сс</b>
Инж.пр.	С.А.Смирнов	Инж.		
Инж.контр.	В.А.Воробей	Инж.		
Котельная с 4 котлами Е-10-1,4Р 30лшмкиспользование пневматическое				Формат листа ИСОБ
Главный корпус				
План на отв. 8.400, 12.250 сети связи и сигнализации				Сарьковский Синтезпроект

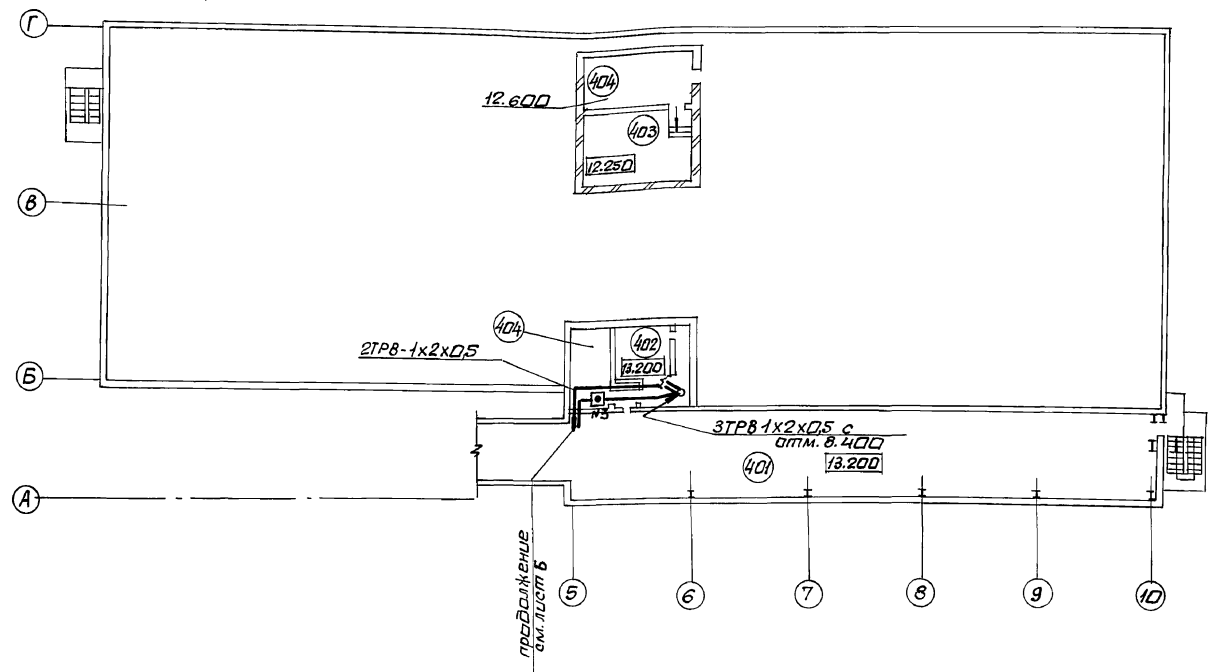
Привязан:


Инд.№:

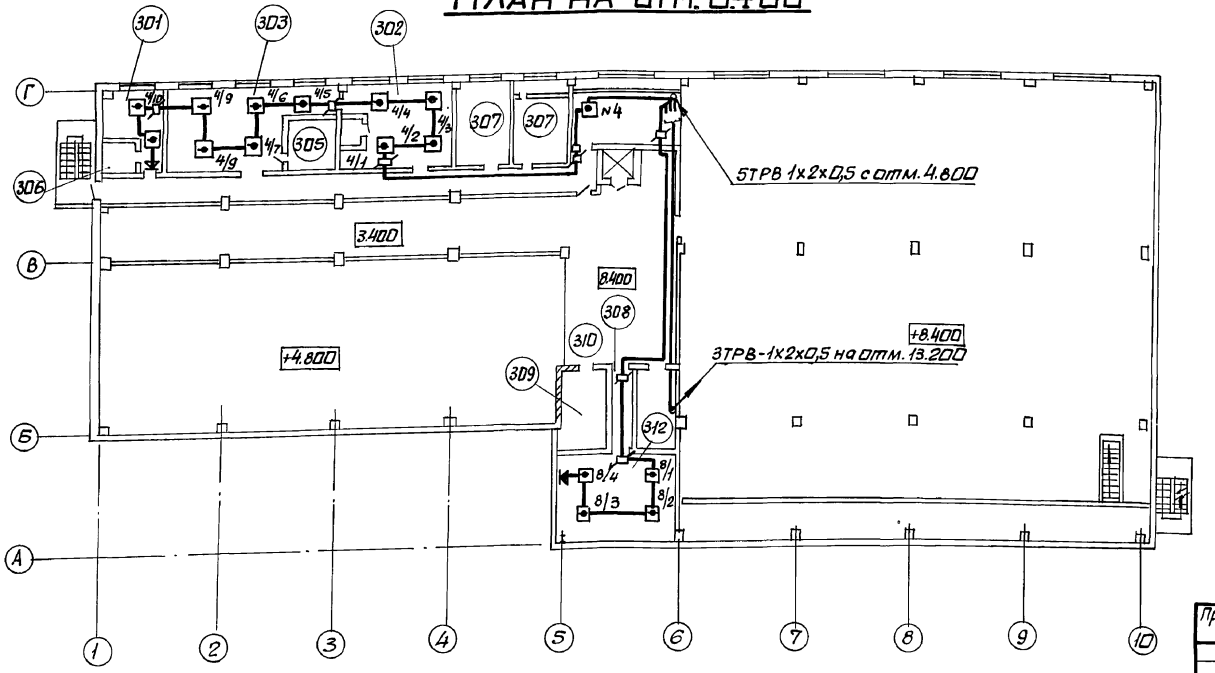
С.А.Смирнов  
 Инж.проект  
 В.А.Воробей  
 Инж.контр.  
 Б.И.Иванов  
 Инж.исполн.  
 Т.И.Иванов  
 Т.И.Иванов

Лист 4 из 4

ПЛАН НА ОТМ. 12.250;12.600;13.200



ПЛАН НА ОТМ. 8.400



Экспликация помещений

ИЛ по плану	Наименование
101	Помещение золошлакоудаления
102	Помещение котельно-вспомогательного оборудования
103	КТП
104	Механическая мастерская
105	Лестничная клетка
106	Шахта лифта
201	Котельный зал
202	Помещение КИПиА
203	Помещение котельно-вспомогательного оборудования
204	Комната для обогрева
205	Женская уборная
206	Мужская уборная
207	Помещение начальника котельной
208	Комната приема пищи
209	женский гардероб на 6 шкафов
210	Душевая
211	Лестничная клетка
212	Хозяйственная кладовая
213	Химическая лаборатория
214	Коридор
301	Комната персонала
302	Мужской гардероб на 30 шкафов
303	То же на 20 шкафов
304	Душевая
305	Мужская уборная
306	Хозяйственная кладовая
307	вентпомещение
308	Коридор
309	Лестничная клетка
310	технологическая площадка
312	Кладовая
401	Надбункерная галерея
402	Вентпомещение
403	Машинное помещение лифта
404	Лестничная клетка

Согласовано на:   
 Дирекция Фамилия И.И.   
 Гл. инж. Ку   
 Гл. арх.   
 Инв. №

903-1-281.90 СС

Котельная с 4 котлами Е-10-1,4Р. Золошлакоудаление пневматическое.

Главный корпус

Лист	5
------	---

Харьковский сантехпроект

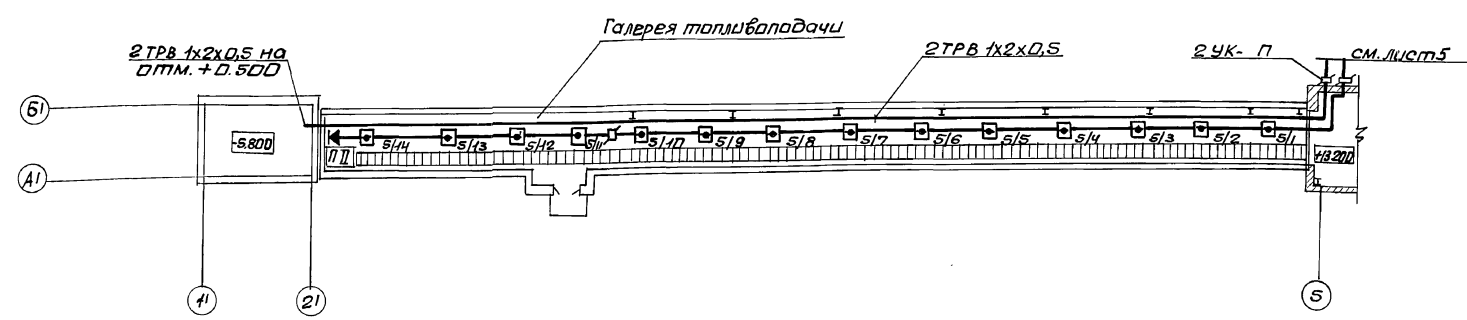
24566-09 74 формат А2

Привязан:


Инв. №

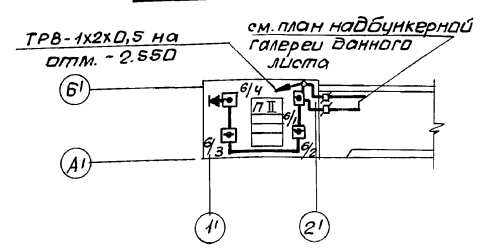
Листом 4 из 11

### ПЛАН НАДБУНКЕРНОЙ ГАЛЕРЕИ

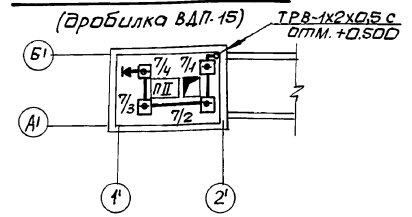


### ПРИЕМНО-ДРОБИЛЬНОЕ ОТДЕЛЕНИЕ

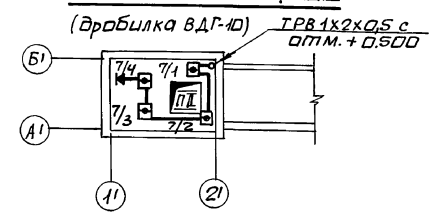
#### ПЛАН НА ОТМ. +0500



#### ПЛАН НА ОТМ. -2550



#### ПЛАН НА ОТМ. -2550



Согласовано: [Signature]

Инв. № подл. [Signature]

		<b>903-1-281.90 СС</b>	
Исполн. [Signature]		Котельная с 4 котлами Е-10-1,4Р.	
Н. контр. [Signature]		Зона шлакоудаления пневматическое.	
Ведущ. [Signature]		Главный корпус	
Приёзан:		Станд. Лист Лист 6	
Инв. №		Харьковский Сантехпроект	
		24566-09 75 формат А2	

Схема включения извещателей в "Топоз"

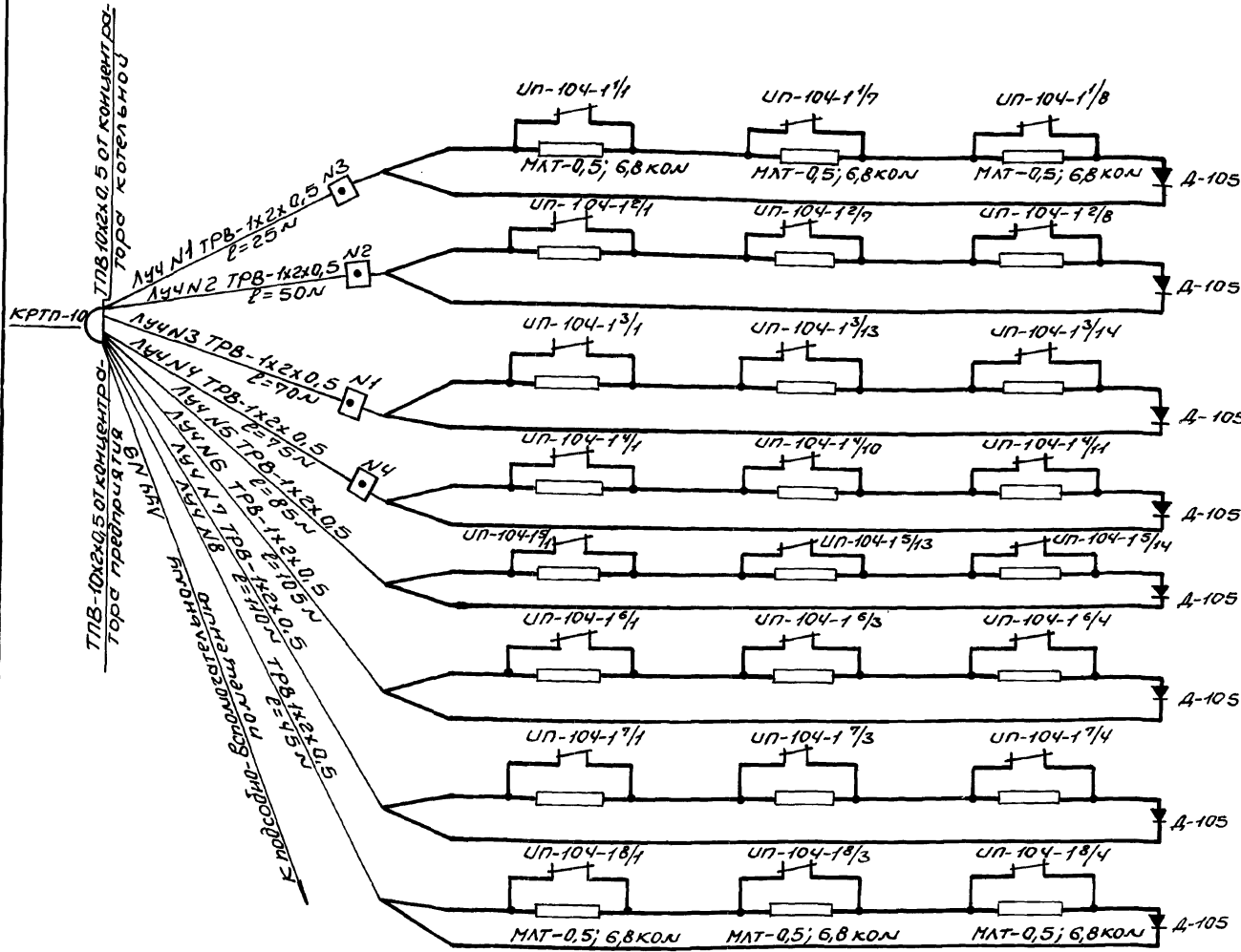
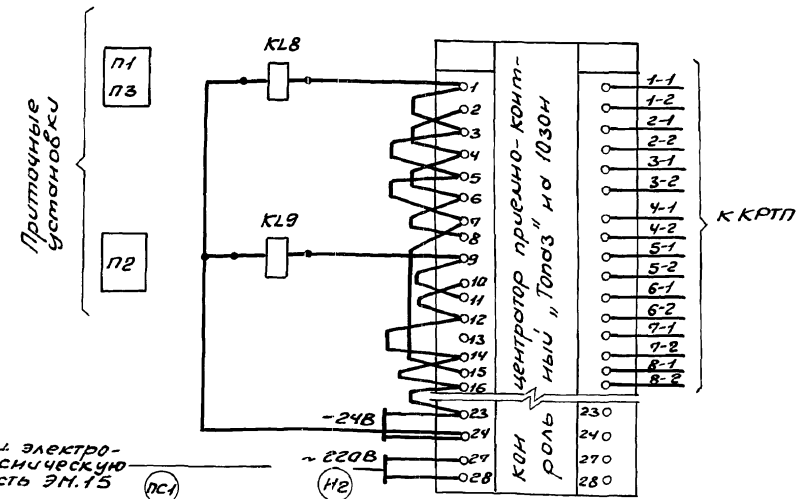
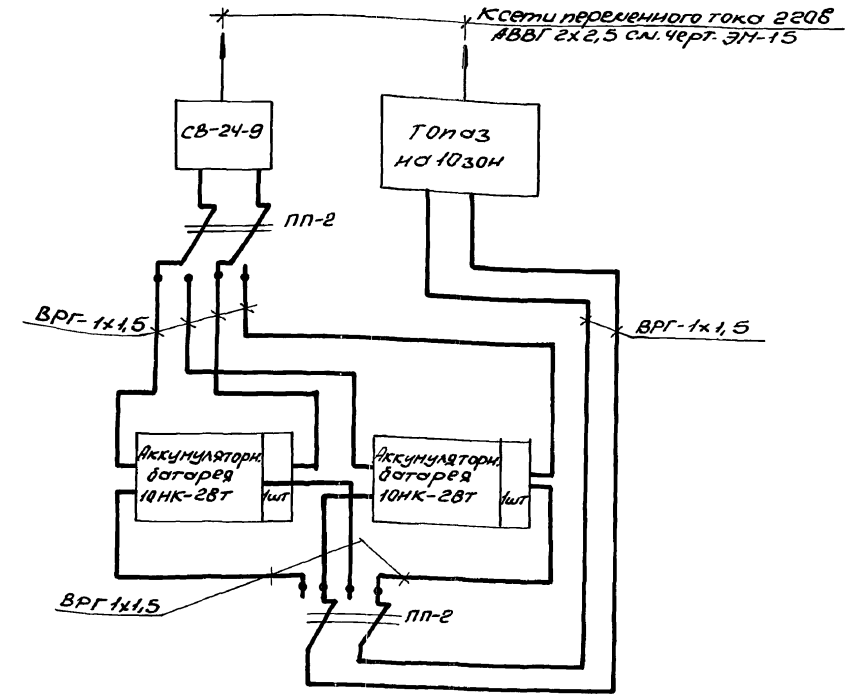


Схема кабельных соединений "Топоз"



с.л. электро-техническую часть ЭП.15

**Примечание**

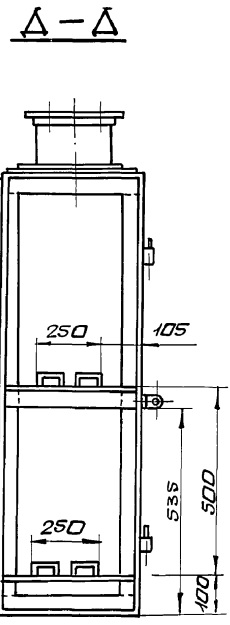
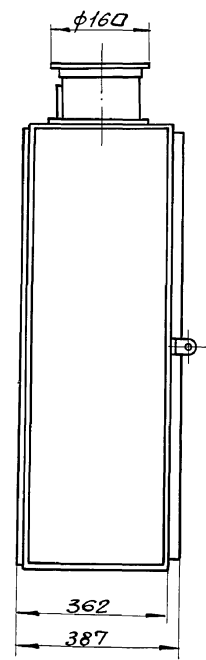
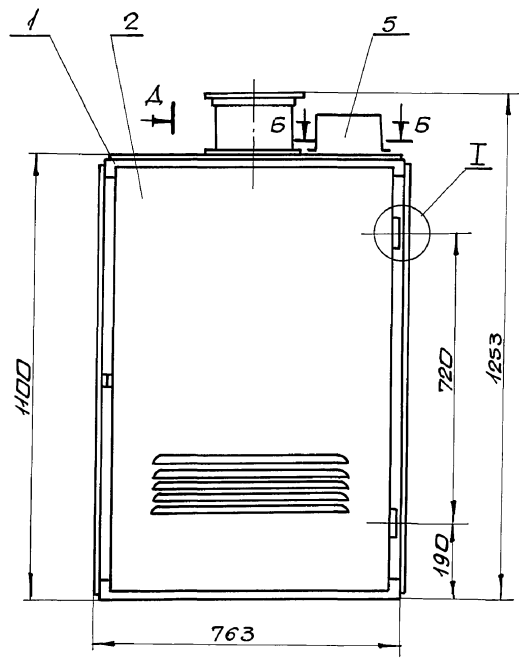
Реле KL8, KL9 с.л. электро-техническую часть с.л.д.м.15 черт. ЭП.НБ.ЭЧ.Л.3

Привязан:

УИВ.№

903-1-281.90 СС	
Начальник В.В. Власенко	Котельная с учетом Е-10-1,4 Р
Инженер К.В. Крошечкин	Заложено по желанию инженерно-технической
Инженер В.В. Ворсильев	Главный корпус
Инженер В.В. Ворсильев	Станд. лист листов
	Р 7
	Схема включения извещателей в концентр. схема кабельных соединений
	Дарьковский Соптехпроект

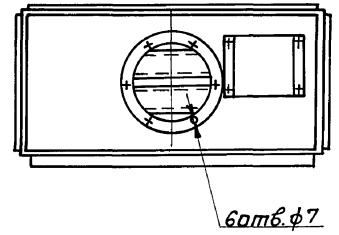
Альбом 4 часть 1



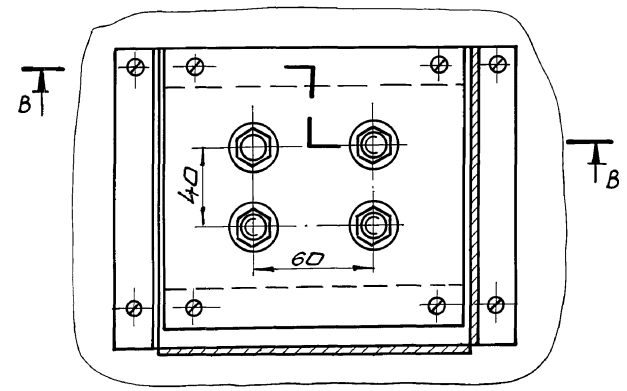
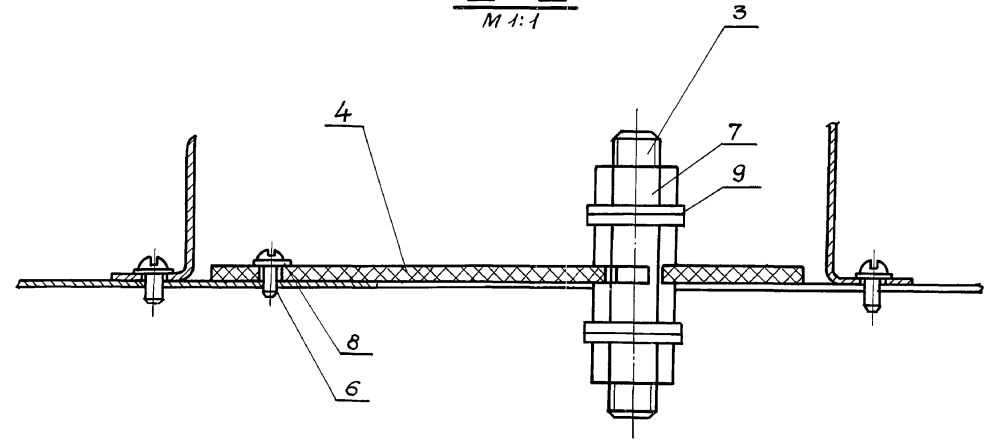
Марка поз.	Обозначение	Наименование	Кол.	Масса ед. кг	Примечан.
1		Каркас	1		
2		Дверь	1		
3		Шпилька контактная	4	0,06	Кру. 912 ГОСТ 1146-78 4х5 ГОСТ 1051-78
4		Плата	1	0,1	ТЕКСТОЛИТ Л-4, В ГОСТ 2310-78
5		Кожух	1	0,93	Лист 916 ГОСТ 993-74 673х825 23-701
6	ГОСТ 17473-72	Винт	8		
7	ГОСТ 5945-70	Гайка М2. 5.01	16		
8	ГОСТ 11371-78	Шайба 4.01.01	8		
9	ГОСТ 11371-78	Шайба 12.01.01	16		

А-А

Б-Б  
М 1:1



Б-Б  
М 1:2



1. Размеры для справок.
2. Сварка газовая.
3. Места повреждения покрытия покрыть ЭМ.ХС-527 тУ6-10-710-74, серый III П.

Инв. № подл. Подл. и дата. Изом. Инв. №

903-1-281.90 СС.Н	
Котельная с 4 котлами Е-10-1, 4Р. Залашлакоудаление пневматическое.	
Главный корпус	Стадия Лист Листов
Р	
шкаф для аккумуля- тарных батарей. Общий вид.	Харьковский сантехпроект
Инв. №	24566-09 (77) формат А2

Сделано