

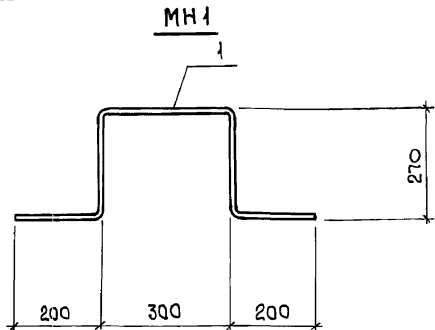
ТИПОВОЙ ПРОЕКТ
903-1-281.90

КОТЕЛЬНАЯ С 4 КОТЛАМИ Е-Ю-1,4Р
ЗОЛОШЛАКОУДАЛЕНИЕ ПНЕВМАТИЧЕСКОЕ
ТОПЛИВО - КАМЕННЫЕ И БУРЫЕ УГЛИ
СИСТЕМА ТЕПЛОСНАБЖЕНИЯ ЗАКРЫТАЯ

АЛЬБОМ 8

ЧАСТЬ 2

ИЖ.И СТРОИТЕЛЬНЫЕ ИЗДЕЛИЯ СТР. 116...207



МАРКА	МАССА, ЕД., КГ
МН1	3,7
МН2	21,2

ФОРМАТ	ЗОНА	ПОЗ.	ОБОЗНАЧЕНИЕ	НАИМЕНОВАНИЕ	КОЛ.	ПРИМЕЧ.
				<u>ДОКУМЕНТАЦИЯ</u>		
			903-1-281.90 КЖ.И-ТУ	ТЕХНИЧЕСКИЕ УСЛОВИЯ		
				<u>ДЕТАЛИ</u>		
	1			φ22АІ, ГОСТ5781-82, Р=1240	1	3,7кг
				<u>ДЕТАЛИ</u>		
Б4				С16, ГОСТ8240-89, Р=1490	1	21,2кг

ПРИВЯЗАН:

ИНВ. №

903-1-281.90 КЖ.И-МН1;МН2

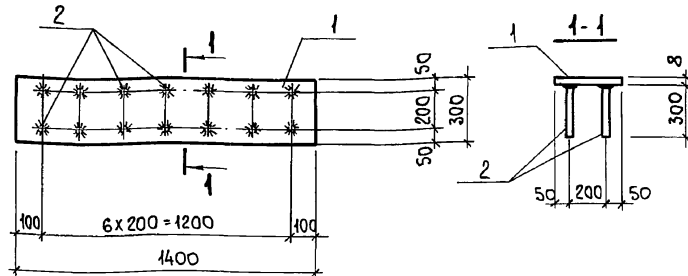
ИЗДЕЛИЕ ЗАКЛАДНОЕ
МН1; МН2

СТАДИЯ	МАССА	МАСШТАБ
Р	СМ. ТАБЛ.	

Лист 1 Листов 1

ХАРЬКОВСКИЙ
ПРОМСТРОЙНИИПРОЕКТ

ИНВ. № ПОДЛ.	ПОДП. И ДАТА	ВЗАИМ. ИНВ. №
И.КОНТР.	Зорин	30-7
ГЛ. СПЕЦ.	Зорин	30-7
ЗАВ. ГР.	Шахновский	30-7
ПРОВЕР.	Чепелева	30-7
РАЗРАБ.	Минаева	30-7



ФОРМАТ	ЗОНА	ПОЗ.	ОБОЗНАЧЕНИЕ	НАИМЕНОВАНИЕ	КОЛ.	ПРИМЕЧ.
				<u>ДОКУМЕНТАЦИЯ</u>		
			903-1-281.90 КЖ.И-ТУ	ТЕХНИЧЕСКИЕ УСЛОВИЯ		
				<u>ДЕТАЛИ</u>		
Б4	1			300x8, ГОСТ19903-74, R=1400	1	26,4 кг
Б4	2			φ10АІІ, ГОСТ5781-82, Р=300	14	0,19 кг

ПРИВЯЗАН:

ИНВ. №

903-1-281.90 КЖ.И-МН3

ИЗДЕЛИЕ ЗАКЛАДНОЕ
МН3

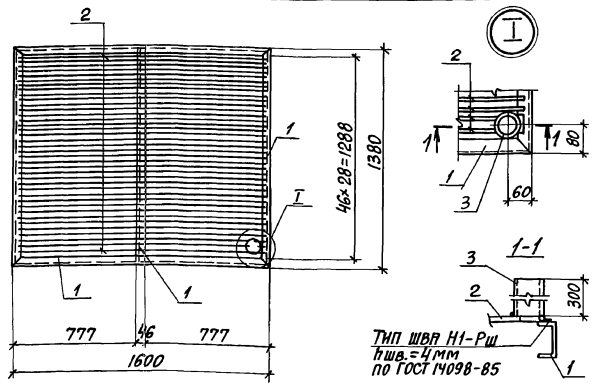
СТАДИЯ	МАССА	МАСШТАБ
Р	29,1кг	

Лист 1 Листов 1

ХАРЬКОВСКИЙ
ПРОМСТРОЙНИИПРОЕКТ

ИНВ. № ПОДЛ.	ПОДП. И ДАТА	ВЗАИМ. ИНВ. №
И.КОНТР.	Зорин	30-7
ГЛ. СПЕЦ.	Зорин	30-7
ЗАВ. ГР.	Шахновский	30-7
ПРОВЕР.	Шахновский	30-7
РАЗРАБ.	Минаева	30-7

Рольбом 8 ч.2



ТИП ШВА Н1-Рш
t шв. = 4 мм
по ГОСТ 14098-85

Формат Зона	Поз.	ОБОЗНАЧЕНИЕ	НАИМЕНОВАНИЕ	КОЛ.	ПРИМЕЧАНИЕ
			ДОКУМЕНТАЦИЯ		
		903-1-281.90 КЖ.И-ТУ	ТЕХНИЧЕСКИЕ УСЛОВИЯ		
			ДЕТАЛИ		
Б4	1		ГО, ГОСТ 8240-89	7,3 п.м	8,6 кг
Б4	2		Ф89Д, ГОСТ 5781-82, C=1580	47	0,62 кг
Б4	3		Рв.тр.Ф3, ГОСТ 3262-75*, C=300	1	2,5 кг

ПРИВЯЗАН:

Илв. №

903-1-281.90 КЖ.И-МН4

ИЗДЕЛИЕ ЗАКЛАДНОЕ
МН4

СТАДИЯ МРССА/МРСИТРЕ

Р 94,4кг -

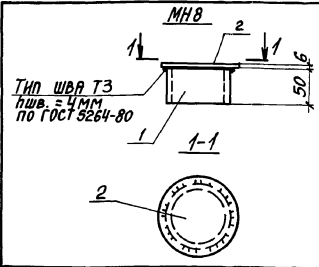
ЛИСТ ЛИСТОВ 1

ХАРЬКОВСКИЙ
ПРОМСТРОИНИПРОЕКТ

И. КОНТР. ЗОРИН
ГЛ. КОНСТ. ЗОРИН
Зав. ГР. ШИЖАНОВСКИЙ
ВЕД. ИЛВ. БОДНЯНСКАЯ
ПРОВЕР. ШИЖАНОВСКИЙ
РАЗРАБ. МИННОВА

Илв. № подал. Подпись и дата безм. илв. №

Рольбом 8 ч.2



ТИП ШВА Т3
t шв. = 4 мм
по ГОСТ 3264-80

Формат Зона	Поз.	ОБОЗНАЧЕНИЕ	НАИМЕНОВАНИЕ	КОЛ.	ПРИМЕЧАНИЕ
			ДОКУМЕНТАЦИЯ		
		903-1-281.90 КЖ.И-ТУ	ТЕХНИЧЕСКИЕ УСЛОВИЯ		
			МН5		
			ДЕТАЛИ		
Б4	1		Рв.тр.Ф1/4, ГОСТ 3262-75*, C=300	1	0,94 кг
			МН6		
			ДЕТАЛИ		
Б4	1		Рв.тр.Ф1/4, ГОСТ 3262-75*, C=400	1	1,3 кг
			МН8		
			ДЕТАЛИ		
Б4	1		Рв.тр.Ф4, ГОСТ 3262-75*, C=50	1	0,54 кг
Б4	2		120x6, ГОСТ 19903-74*, C=120	1	0,67 кг

МАРКА	МРССА, ЕД., КГ
МН5	0,94
МН6	1,3
МН8	1,2

ПРИВЯЗАН:

Илв. №

903-1-281.90 КЖ.И-МН5; МН6; МН8

ИЗДЕЛИЕ ЗАКЛАДНОЕ
МН5; МН6; МН8

СТАДИЯ МРССА/МРСИТРЕ

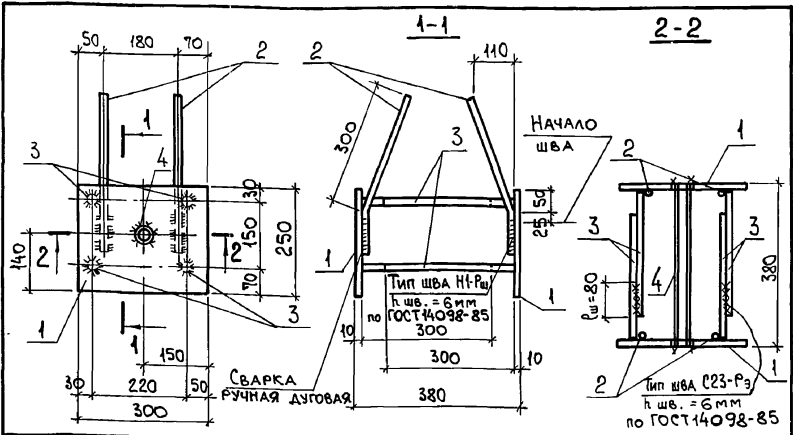
Р см. табл. -

ЛИСТ ЛИСТОВ 1

ХАРЬКОВСКИЙ
ПРОМСТРОИНИПРОЕКТ

Илв. № подал. Подпись и дата безм. илв. №

И. КОНТР. ЗОРИН
ГЛ. КОНСТ. ЗОРИН
Зав. ГР. ШИЖАНОВСКИЙ
ВЕД. ИЛВ. БОДНЯНСКАЯ
ПРОВЕР. ШИЖАНОВСКИЙ
РАЗРАБ. МИННОВА



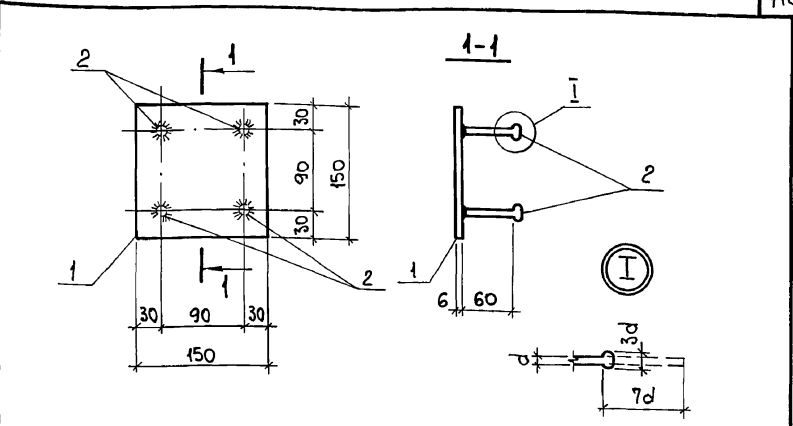
ФОРМАТ	ЗОНА	Поз.	ОБЗНАЧЕНИЕ	НАИМЕНОВАНИЕ	КОЛ.	ПРИМЕЧ.
				<u>Документация</u>		
			903-1-281.90 КЖ.И-ТУ	ТЕХНИЧЕСКИЕ УСЛОВИЯ		
				<u>ДЕТАЛИ</u>		
Б4		1	-250x10, ГОСТ 19903-74*, R=300		2	5,9 кг
Б4		2	φ12 AIII, ГОСТ 5781-82, R=400		4	0,36 кг
Б4		3	φ10 AIII, ГОСТ 5781-82, R=300		8	0,19 кг
Б4		4	Газ. тр. φ3/4", ГОСТ 3262-75*, R=380		1	0,62 кг

ПРИВЯЗАН:

Инв. №

903-1-281.90 КЖ.И-МН7			СТАДИЯ	МАССА	МАСШТАБ
ИЗДЕЛИЕ ЗАКЛАДНОЕ МН7			Р	15,4 кг	
			ЛИСТ	ЛИСТОВ 1	
			ХАРЬКОВСКИЙ ПРОМСТРОЙНИИПРОЕКТ		

Инв. № подл.	Подп. и дата	Взам. инв. №
Н.контр.	Зорин	<i>Зорин</i>
Гл. спец.	Зорин	<i>Зорин</i>
Зав. гр.	Шаховский	<i>Шаховский</i>
Вед. инж.	Боднянская	<i>Боднянская</i>
Провер.	Шаховский	<i>Шаховский</i>
Разраб.	Петраш	<i>Петраш</i>



ФОРМАТ	ЗОНА	Поз.	ОБЗНАЧЕНИЕ	НАИМЕНОВАНИЕ	КОЛ.	ПРИМЕЧ.
				<u>Документация</u>		
			903-1-281.90 КЖ.И-ТУ	ТЕХНИЧЕСКИЕ УСЛОВИЯ		
				<u>ДЕТАЛИ</u>		
Б4		1	-150x6, ГОСТ 19903-74*, R=150		1	1,1 кг
Б4		2	φ8 AIII, ГОСТ 5781-82, R=120		4	0,05 кг

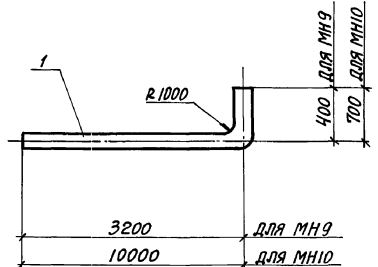
ПРИВЯЗАН:

Инв. №

903-1-281.90 КЖ.И-МН34			СТАДИЯ	МАССА	МАСШТАБ
ИЗДЕЛИЕ ЗАКЛАДНОЕ МН34			Р	1,3 кг	
			ЛИСТ	ЛИСТОВ 1	
			ХАРЬКОВСКИЙ ПРОМСТРОЙНИИПРОЕКТ		

Инв. № подл.	Подп. и дата	Взам. инв. №
Н.контр.	Зорин	<i>Зорин</i>
Гл. спец.	Зорин	<i>Зорин</i>
Зав. гр.	Шаховский	<i>Шаховский</i>
Вед. инж.	Боднянская	<i>Боднянская</i>
Провер.	Шаховский	<i>Шаховский</i>
Разраб.	Петраш	<i>Петраш</i>

Рольбом в в.2



МАРКА	МАССА, ЕД., КГ
МН9	39,1
МН10	116,1

КОЛ-ВО	ЭТАП	ПОВ.	ОБОЗНАЧЕНИЕ	НАИМЕНОВАНИЕ	КОЛ.	ПРИМЕЧАНИЕ
				ДОКУМЕНТАЦИЯ		
			903-1-281.90 КЖ.И-ТУ	ТЕХНИЧЕСКИЕ УСЛОВИЯ МН9		
				ДЕТАЛИ		
54	1			Г/вз.тр.Ф4"/ГОСТ3262-75*, е=3600	1	39,1кг
				МН10		
				ДЕТАЛИ		
54	1			Г/вз.тр.Ф4"/ГОСТ3262-75*, е=1140	1	116,1кг

ПРИВЯЗАН:

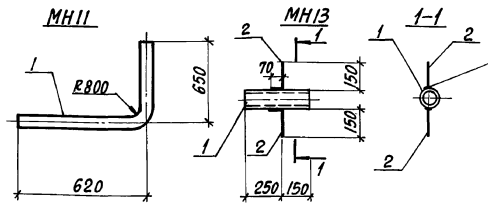
Инв. №			

903-1-281.90 КЖ.И-МН9;МН10

ИЗДЕЛИЕ ЗАКЛАДНОЕ МН9;МН10	СТАНДА. МАССА	МАССИТЕБ
	Р	СМ. ТАБЛ.
	ЛИСТ	ЛИСТОВ 1
ХАРЬКОВСКИЙ ПРОМСТРОЙНИИПРОЕКТ		

И.КОНТР. ЗОРНИ
П.КОНСТ. ЗОРНИ
Зав. гр. ШИЖАНОВСКИЙ
РЕД.ИЖ. БОДАНОВСКАЯ
ПРОВЕР. ШИЖАНОВСКИЙ
Р.ЗАРЯБ. МИНАЕВА

Рольбом в в.2



ТИП ШВА И-РШ ПШВ. = 4 мм по ГОСТ1098-85

МАРКА	МАССА, ЕД., КГ
МН11	10,6
МН12	6,2
МН13	2,2

КОЛ-ВО	ЭТАП	ПОВ.	ОБОЗНАЧЕНИЕ	НАИМЕНОВАНИЕ	КОЛ.	ПРИМЕЧАНИЕ
				ДОКУМЕНТАЦИЯ		
			903-1-281.90 КЖ.И-ТУ	ТЕХНИЧЕСКИЕ УСЛОВИЯ МН11		
				ДЕТАЛИ		
54	1			Г/вз.тр.Ф3"/ГОСТ3262-75*, е=1270	1	10,6кг
				МН12		
				ДЕТАЛИ		
54	1			Г/вз.тр.Ф3"/ГОСТ3262-75*, е=750	1	6,2кг
				МН13		
				ДЕТАЛИ		
54	1			Г/вз.тр.Ф2"/ГОСТ3262-75*, е=400	1	2,0кг
54	2			Ф8ВШ, ГОСТ5781-82, е=220	2	0,09кг

ПРИВЯЗАН:

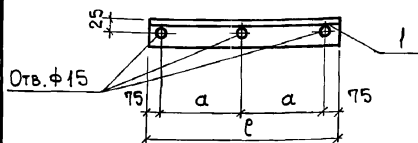
Инв. №			

903-1-281.90 КЖ.И-МН11...МН13

ИЗДЕЛИЕ ЗАКЛАДНОЕ МН11...МН13	СТАНДА. МАССА	МАССИТЕБ
	Р	СМ. ТАБЛ.
	ЛИСТ	ЛИСТОВ 1
ХАРЬКОВСКИЙ ПРОМСТРОЙНИИПРОЕКТ		

И.КОНТР. ЗОРНИ
П.КОНСТ. ЗОРНИ
Зав. гр. ШИЖАНОВСКИЙ
РЕД.ИЖ. БОДАНОВСКАЯ
ПРОВЕР. ШИЖАНОВСКИЙ
Р.ЗАРЯБ. МИНАЕВА

Альбом 8 4/2



МАРКА	РАЗМЕРЫ, мм		МАССА, кг
	а	р	
МН18	400	950	4,6
МН19	475	1100	5,3

ФОРМАТ	ЗОНА	Пос.	ОБОЗНАЧЕНИЕ	НАИМЕНОВАНИЕ	КОЛ.	ПРИМЕЧ.
				<u>ДОКУМЕНТАЦИЯ</u>		
			903-1-281.90 КЖ.И-ТУ	ТЕХНИЧЕСКИЕ УСЛОВИЯ		
				<u>МН18</u>		
				<u>ДЕТАЛИ</u>		
Б4		1		Л63x5, ГОСТ8509-86, р=950	1	4,6 кг
				<u>МН19</u>		
				<u>ДЕТАЛИ</u>		
Б4		1		Л63x5, ГОСТ8509-86, р=1100	1	5,3 кг

ПРИВЯЗАН:

Ив. №

903-1-281.90 КЖ.И-МН18; МН19

ИЗДЕЛИЕ ЗАКЛАДНОЕ
МН18; МН19

СТАДИЯ МАССА МАСШТАБ

р см. ТАБЛ.

Лист Листов 1

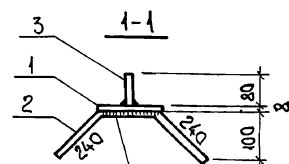
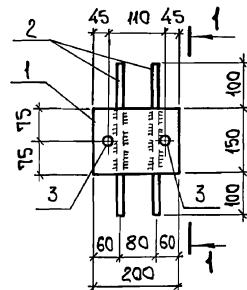
ХАРЬКОВСКИЙ
ПРОМСТРОЙНИИПРОЕКТ

Ив. № ПОЛ. И ДАТА

Н. КОНТР. ШАХНОВСКИЙ
ГЛ. СПЕЦ. ЗОРИН
ЗАВ. ГР. ШАХНОВСКИЙ
ВЕД. ИНЖ. БОДНЯНСКАЯ
ПРОВЕР. ШАХНОВСКИЙ
РАЗРАБ. МИНАЕВА

120

Альбом 8 4/2



Тип шва Н-Рш
h шв. = 5 мм
по ГОСТ 14098-85

ФОРМАТ	ЗОНА	Пос.	ОБОЗНАЧЕНИЕ	НАИМЕНОВАНИЕ	КОЛ.	ПРИМЕЧ.
				<u>ДОКУМЕНТАЦИЯ</u>		
			903-1-281.90 КЖ.И-ТУ	ТЕХНИЧЕСКИЕ УСЛОВИЯ		
				<u>ДЕТАЛИ</u>		
Б4		1		Л8x150, ГОСТ19903-74*, р=200	1	1,9 кг
Б4		2		Ф8АIII, ГОСТ5781-82, р=630	2	0,25 кг
Б4		3		Ф12АIII, То же, р=80	2	0,08 кг

ПРИВЯЗАН:

Ив. №

903-1-281.90 КЖ.И-МН20

ИЗДЕЛИЕ ЗАКЛАДНОЕ
МН20

СТАДИЯ МАССА МАСШТАБ

р 2,6 кг

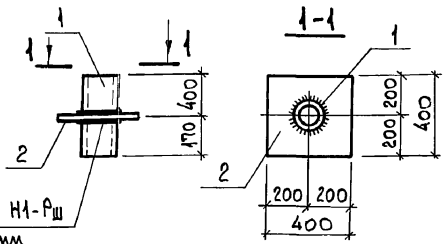
Лист Листов 1

ХАРЬКОВСКИЙ
ПРОМСТРОЙНИИПРОЕКТ

Ив. № ПОЛ. И ДАТА

Н. КОНТР. ШАХНОВСКИЙ
ГЛ. СПЕЦ. ЗОРИН
ЗАВ. ГР. ШАХНОВСКИЙ
ВЕД. ИНЖ. БОДНЯНСКАЯ
ПРОВЕР. ШАХНОВСКИЙ
РАЗРАБ. МИНАЕВА

24566-16 6



Тип шва Н1-Рш
h_{шв} = 4 мм
по ГОСТ 14098-85

МАРКА	МАССА Е.Д., КГ
МН25	17,3
МН33	24,7

ФОРМАТ	ЗОНА	Поз.	ОБОЗНАЧЕНИЕ	НАИМЕНОВАНИЕ	КОЛ.	ПРИМЕЧ.
				<u>ДОКУМЕНТАЦИЯ</u>		
			903-1-281.90 КЖ.И-ТУ	ТЕХНИЧЕСКИЕ УСЛОВИЯ		
				<u>МН25</u>		
				<u>ДЕТАЛИ</u>		
Б4		1		ТРУБА 159x4,5 ГОСТ 8732-78*, P=570	1	9,8 кг
Б4		2		-СХ400, ГОСТ 19903-74*, P=400	1	7,5 кг
				<u>МН33</u>		
				<u>ДЕТАЛИ</u>		
Б4		1		Ц160x10, ГОСТ 8509-86, P=п.м	1	24,7 кг

ПРИВЯЗАН:

ИМВ. N°

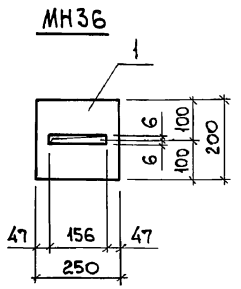
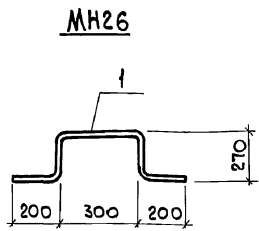
903-1-281.90 КЖ.И - МН25; МН33

ИЗДЕЛИЕ ЗАКЛАДНОЕ
МН25; МН33

СТАДИЯ	МАССА	МАСШТАБ
Р	СМ.	ТАБЛ.
Лист	Листов 1	

ХАРЬКОВСКИЙ
ПРОМСТРОИНИПРОЕКТ

ИМВ. N° ПОДЛ.	ПОДЛ. И ДАТА	ВЗАИМ. ИМВ. N°
Н.КОНТР.	ЗОРИН	
ГЛ. СПЕЦ.	ЗОРИН	
ЗАВ. ГР.	ШАХНОВСКИЙ	
ВЕД. ИНЖ.	БОДНЯНСКАЯ	
ПРОВЕР.	ШАХНОВСКИЙ	
РАЗРАБ.	МИНАЕВА	



ФОРМАТ	ЗОНА	Поз.	ОБОЗНАЧЕНИЕ	НАИМЕНОВАНИЕ	КОЛ.	ПРИМЕЧ.
				<u>ДОКУМЕНТАЦИЯ</u>		
			903-1-281.90 КЖ.И-ТУ	ТЕХНИЧЕСКИЕ УСЛОВИЯ		
				<u>МН26</u>		
				<u>ДЕТАЛИ</u>		
		1		Ф22А1, ГОСТ 5781-82, P=1240	1	3,7 кг
				<u>МН36</u>		
				<u>ДЕТАЛИ</u>		
		1		200x10, ГОСТ 19903-74*, P=250	1	3,9 кг

ПРИВЯЗАН:

ИМВ. N°

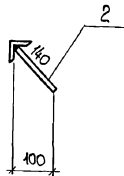
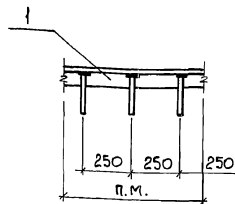
903-1-281.90 КЖ.И - МН26; МН36

ИЗДЕЛИЕ ЗАКЛАДНОЕ
МН26; МН36

СТАДИЯ	МАССА	МАСШТАБ
Р	СМ.	ТАБЛ.
Лист	Листов 1	

ХАРЬКОВСКИЙ
ПРОМСТРОИНИПРОЕКТ

ИМВ. N° ПОДЛ.	ПОДЛ. И ДАТА	ВЗАИМ. ИМВ. N°
Н.КОНТР.	ЗОРИН	
ГЛ. СПЕЦ.	ЗОРИН	
ЗАВ. ГР.	ШАХНОВСКИЙ	
ВЕД. ИНЖ.	БОДНЯНСКАЯ	
ПРОВЕР.	ШАХНОВСКИЙ	
РАЗРАБ.	МИНАЕВА	

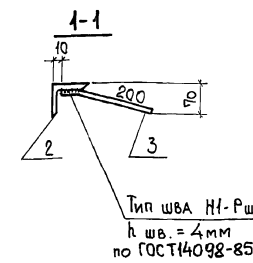
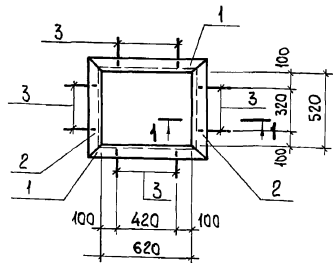


ФОРМАТ	ЗОНА	ПОЗ.	ОБОЗНАЧЕНИЕ	НАИМЕНОВАНИЕ	КОЛ.	ПРИМеч.
				<u>ДОКУМЕНТАЦИЯ</u>		
			903-1-281.90 КЖИ-ТУ	ТЕХНИЧЕСКИЕ УСЛОВИЯ		
				<u>ДЕТАЛИ</u>		
Б4		1		L75x6, ГОСТ 8509-86, $\rho=п.м.$	1	6,9 кг
Б4		2		$\phi 8AIII$, ГОСТ 5781-82, $\rho=140$	5	0,06 кг

ПРИВЯЗАН:			
ИНВ. N°			

ИНВ. N° ПОДЛ.	ПОДЛ. И ДАТА	ВЗЯТ. ИНВ. N°
Н. КОНТР.	ЗОРИН	<i>Зорин</i>
ГЛ. СПЕЦ.	ЗОРИН	<i>Зорин</i>
ЗАВ. ГР.	ШАХОВСКИЙ	<i>Шаховский</i>
ВЕД. ИНЖ.	БОДНЯНСКАЯ	<i>Боднянская</i>
ПРОВЕР.	ШАХОВСКИЙ	<i>Шаховский</i>
РАЗРАБ.	МИНАЕВА	<i>Минаева</i>

903-1-281.90 КЖИ-МН27		
ИЗДЕЛИЕ ЗАКЛАДНОЕ МН 27	СТАДИЯ	МАССА
	ρ	7,2 кг
	ЛИСТ	ЛИСТОВ 1
ХАРЬКОВСКИЙ ПРОМСТРОЙНИИПРОЕКТ		



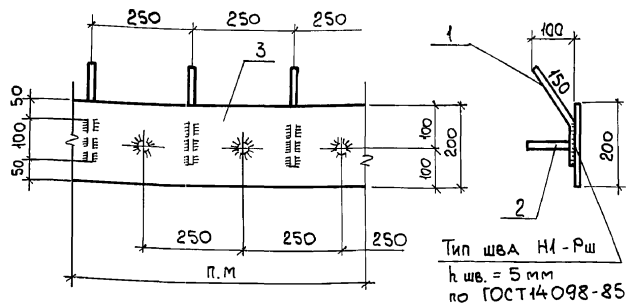
ФОРМАТ	ЗОНА	ПОЗ.	ОБОЗНАЧЕНИЕ	НАИМЕНОВАНИЕ	КОЛ.	ПРИМеч.
				<u>ДОКУМЕНТАЦИЯ</u>		
			903-1-281.90 КЖИ-ТУ	ТЕХНИЧЕСКИЕ УСЛОВИЯ		
				<u>ДЕТАЛИ</u>		
Б4		1		L75x6, ГОСТ 8509-86, $\rho=770$	2	5,3 кг
Б4		2		L75x6, ГОСТ 8509-86, $\rho=670$	2	4,6 кг
Б4		3		$\phi 8AIII$, ГОСТ 5781-82, $\rho=250$	8	0,10 кг

ПРИВЯЗАН:			
ИНВ. N°			

ИНВ. N° ПОДЛ.	ПОДЛ. И ДАТА	ВЗЯТ. ИНВ. N°
Н. КОНТР.	ЗОРИН	<i>Зорин</i>
ГЛ. СПЕЦ.	ЗОРИН	<i>Зорин</i>
ЗАВ. ГР.	ШАХОВСКИЙ	<i>Шаховский</i>
ПРОВЕР.	РАДКО	<i>Радко</i>
РАЗРАБ.	ЛИТВИНЕНКО	<i>Литвиненко</i>

903-1-281.90 КЖИ-МН28		
ИЗДЕЛИЕ ЗАКЛАДНОЕ МН28	СТАДИЯ	МАССА
	ρ	20,6 кг
	ЛИСТ	ЛИСТОВ 1
ХАРЬКОВСКИЙ ПРОМСТРОЙНИИПРОЕКТ		

Альбом 8 4/2



Тип шва Н1-Рш
h шв. = 5 мм
по ГОСТ 4098-85

ФОРМАТ	ЗОНА	Поз.	ОБОЗНАЧЕНИЕ	НАИМЕНОВАНИЕ	КОЛ.	ПРИМЕЧАНИЕ
				<u>ДОКУМЕНТАЦИЯ</u>		
			903-1-281.90 КЖ.И-ТУ	ТЕХНИЧЕСКИЕ УСЛОВИЯ		
				<u>ДЕТАЛИ</u>		
Б4	1			φ8АIII, ГОСТ 5781-82, r=250	5	0,10 кг
Б4	2			φ8АIII, ГОСТ 5781-82, r=130	5	0,05 кг
Б4	3			-200x6, ГОСТ 19903-74, r=п.м	1	9,42 кг

ПРИВЯЗАН:

ИНВ. №

903-1-281.90 КЖ.И-МН29

ИЗДЕЛИЕ ЗАКЛАДНОЕ
МН 29

СТАДИЯ МАССА МАСШТАБ

Р 10,2 кг

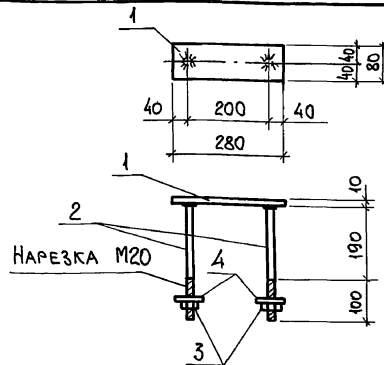
Лист Листов 1

ХАРЬКОВСКИЙ
ПРОМСТРОИНИИПРОЕКТ

ИНВ. № ПОДА. ПОДП. И ДАТА ВЗАМ. ИНВ. №

Н. КОНТР.	Зорин	<i>Зорин</i>
ГЛ. СПЕЦ.	Зорин	<i>Зорин</i>
ЗАВ. ГР.	ШАХНОВСКИЙ	<i>Шахновский</i>
ВЕД. ИНЖ.	БОДЯНСКАЯ	<i>Бодянская</i>
ПРОВЕР.	ШАХНОВСКИЙ	<i>Шахновский</i>
РАЗРАБ.	МИНАЕВА	<i>Минаева</i>

Альбом 8 4/2



ФОРМАТ	ЗОНА	Поз.	ОБОЗНАЧЕНИЕ	НАИМЕНОВАНИЕ	КОЛ.	ПРИМЕЧАНИЕ
				<u>ДОКУМЕНТАЦИЯ</u>		
			903-1-281.90 КЖ.И-ТУ	ТЕХНИЧЕСКИЕ УСЛОВИЯ		
				<u>ДЕТАЛИ</u>		
Б4	1			-80x10, ГОСТ 19903-74*, r=280	1	1,8 кг
Б4	2			φ20АI, ГОСТ 5781-82, r=290	2	0,72 кг
				<u>СТАНДАРТНЫЕ ИЗДЕЛИЯ</u>		
Б4	3			ГАЙКА М20, ГОСТ 5915-70*	2	0,063 кг
Б4	4			ШАЙБА М20, ГОСТ 11371-78*	2	0,047 кг

ПРИВЯЗАН:

ИНВ. №

903-1-281.90 КЖ.И-МН30

ИЗДЕЛИЕ ЗАКЛАДНОЕ
МН 30

СТАДИЯ МАССА МАСШТАБ

Р 3,4 кг

Лист Листов 1

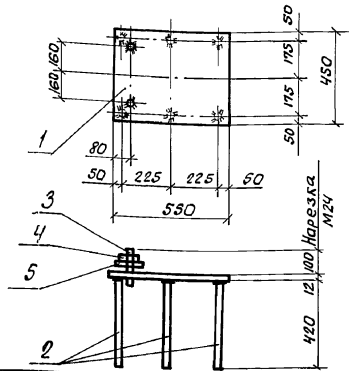
ХАРЬКОВСКИЙ
ПРОМСТРОИНИИПРОЕКТ

ИНВ. № ПОДА. ПОДП. И ДАТА ВЗАМ. ИНВ. №

Н. КОНТР.	Зорин	<i>Зорин</i>
ГЛ. СПЕЦ.	Зорин	<i>Зорин</i>
ЗАВ. ГР.	ШАХНОВСКИЙ	<i>Шахновский</i>
ПРОВЕР.	ШАХНОВСКИЙ	<i>Шахновский</i>
РАЗРАБ.	АРТЕМЕНКО	<i>Артемченко</i>

24566-16 9

Альбом 8 4.2



Формат	Зона	Поз.	Обозначение	Наименование	Кол.	Примечание
				<u>Документация</u>		
			903-1-281.90 КН.И-ТУ	Технические условия		
				<u>Детали</u>		
Б4		1		-450x12, ГОСТ 19903-74*, l=580	1	23,3 кг
Б4		2		Ф12АIII, ГОСТ 5781-82, l=420	6	0,37 кг
Б4		3		Ф25АI, " , l=130	2	0,5 кг
				<u>Стандартные изделия</u>		
Б4		4		Гайка М24, ГОСТ 5913-70*	2	0,11 кг
Б4		5		Шайба М24, ГОСТ 11371-78*	2	0,03 кг

Привязан:

Инд. №:

903-1-281.90 КН.И-МН31

Изделие закладное МН31

Студия Масса Масштаб

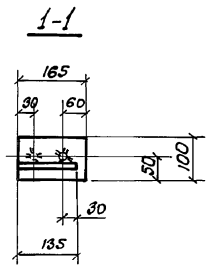
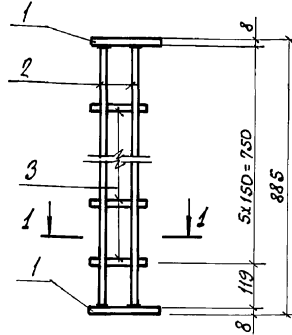
Р	26,8 кг	-
---	---------	---

Лист Листов 1

ХАРЬКОВСКИЙ ПРОМСТРОЙНИИПРОЕКТ

И.контр.	Зорин	Зорин
Гл. спец.	Зорин	Зорин
Зав. гр.	Шаповалов	Шаповалов
Проверил	Шаповалов	Шаповалов
Разраб.	Артемченко	Артемченко

Альбом 8 4.2



Формат	Зона	Поз.	Обозначение	Наименование	Кол.	Примечание
				<u>Документация</u>		
			903-1-281.90 КН.И-ТУ	Технические условия		
				<u>Детали</u>		
Б4		1		-100x8, ГОСТ 19903-74*, l=165	2	1,0 кг
Б4		2		Ф10АIII, ГОСТ 5781-82, l=869	2	0,54 кг
Б4		3		Ф10АIII, " , l=135	5	0,08 кг

Привязан:

Инд. №:

903-1-281.90 КН.И-МН32

Изделие закладное МН32

Студия Масса Масштаб

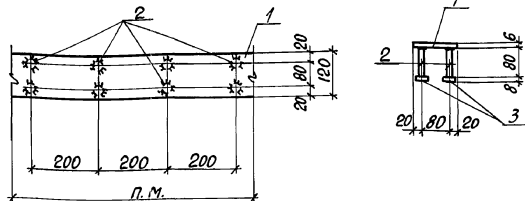
Р	3,5 кг	-
---	--------	---

Лист Листов 1

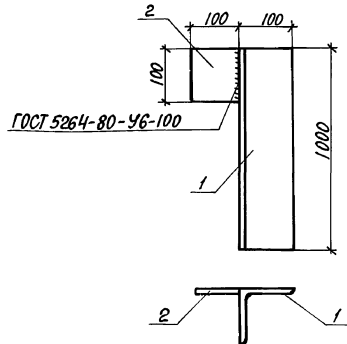
ХАРЬКОВСКИЙ ПРОМСТРОЙНИИПРОЕКТ

И.контр.	Зорин	Зорин
Гл. спец.	Зорин	Зорин
Зав. гр.	Шаповалов	Шаповалов
Проверил	Шаповалов	Шаповалов
Разраб.	Артемченко	Артемченко

АЛЬБОМ В Ч. 2



АЛЬБОМ В Ч. 2



КОНТРОЛЬНАЯ ЗОНА	ПОЗ.	ОБОЗНАЧЕНИЕ	НАИМЕНОВАНИЕ	КОЛ.	ПРИМЕЧАНИЕ
			ДОКУМЕНТАЦИЯ		
		903-1-281.90 КЖ.Н-ТУ	ТЕХНИЧЕСКИЕ УСЛОВИЯ		
			ДЕТАЛИ		
64	1		-120x6, ГОСТ 19903-74*	1п.м	5,6 кг
64	2		Ф8АШ, ГОСТ 5781-82, С=80	10	0,03 кг
64	3		-40x8, ГОСТ 19903-74*, С=40	10	0,1 кг

КОНТРОЛЬНАЯ ЗОНА	ПОЗ.	ОБОЗНАЧЕНИЕ	НАИМЕНОВАНИЕ	КОЛ.	ПРИМЕЧАНИЕ
			ДОКУМЕНТАЦИЯ		
		903-1-281.90 КЖ.Н-ТУ	ТЕХНИЧЕСКИЕ УСЛОВИЯ		
			ДЕТАЛИ		
64	1		L160x100x10, ГОСТ 8510-86, С=1000	1	19,8 кг
64	2		-100x10, ГОСТ 19903-74*, С=100	1	0,8 кг

ПРИВЯЗАН:

ПРИВЯЗАН:

ИНВ. №

ИНВ. №

903-1-281.90 КЖ.Н-МН35

903-1-281.90 КЖ.Н-МС45

Н. КОНТР. ЗОРИН
 П. СПЕЦ. ЗОРИН
 З. АВ. ГР. ШАХОВСКИЙ
 ПРОВЕР. БОДНЯКОВА
 РАЗРАБ. МИНЯЕВ

Н. КОНТР. ЗОРИН
 П. СПЕЦ. ЗОРИН
 З. АВ. ГР. ШАХОВСКИЙ
 ПРОВЕР. МАЛОУША
 РАЗРАБ. ДУБИНКЕР

ИЗДЕЛИЕ ЗАКЛАДНОЕ
МН35

ИЗДЕЛИЕ СОЕДИНИТЕЛЬНОЕ
МС45

СТАДИЯ МАССА
Р 6,9 кг
Лист Листов 1

СТАДИЯ МАССА
Р 20,6 кг
Лист Листов 1

ХАРЬКОВСКИЙ
ПРОМСТРОЙНИИПРОЕКТ

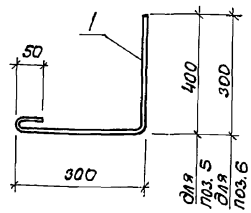
ХАРЬКОВСКИЙ
ПРОМСТРОЙНИИПРОЕКТ

Лист № 10 из 10. Подписки и дата выдачи альб. №

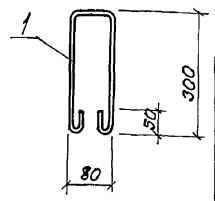
Лист № 10 из 10. Подписки и дата выдачи альб. №

Альбом 4.2

поз.5; поз.6



поз.7



Марка	Масса, ЕД., кг
поз.5	0,30
поз.6	0,26
поз.7	0,32

Формат	Зона	Поз.	Обозначение	Наименование	Кол.	Примечание
				<u>Документация</u>		
			903-1-281.90 КН.И-ТУ	Технические условия		
				<u>поз.5</u>		
				<u>детали</u>		
		1		Ф8А1, ГОСТ 5781-82, l=760	1	0,30 кг
				<u>поз.6</u>		
				<u>детали</u>		
		1		Ф8А1, ГОСТ 5781-82, l=660	1	0,26 кг
				<u>поз.7</u>		
				<u>детали</u>		
		1		Ф8А1, ГОСТ 5781-82, l=800	1	0,32 кг

Привязан:

Лин. №

903-1-281.90 КН.И-поз.5...поз.7

Изделие закладное
поз.5...поз.7

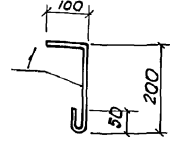
Стadia	Масса	Масштаб
Р	см. табл.	
Лист	Листов 1	
ХАРЬКОВСКИЙ ПРОМСТРОЙНИИПРОЕКТ		

Лин. №, подл., Подпись и дата, Взам. инв. №

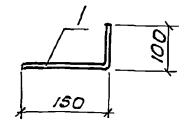
Н.контр.	Зорин	Зорин
Гл. спец.	Зорин	Зорин
Заб. гр.	Шаповаловский	Шаповаловский
Провер.	Шаповаловский	Шаповаловский
Разраб.	Личкатая	Личкатая

Альбом 4.2

поз.8



поз.9



Марка	Масса, ЕД., кг
поз.8	0,14
поз.9	0,06
поз.12	0,58
поз.13	1,21

Формат	Зона	Поз.	Обозначение	Наименование	Кол.	Примечание
				<u>Документация</u>		
			903-1-281.90 КН.И-ТУ	Технические условия		
				<u>поз.8</u>		
				<u>детали</u>		
		1		Ф8А1, ГОСТ 5781-82, l=360	1	0,14 кг
				<u>поз.9</u>		
				<u>детали</u>		
		1		Ф6А1, ГОСТ 5781-82, l=250		0,06 кг
				<u>поз.12</u>		
				<u>детали</u>		
Б4		1		Газ.тр.Ф1, ГОСТ 3262-75* l=240	1	0,58 кг
				<u>поз.13</u>		
				<u>детали</u>		
Б4		1		Газ.тр.Ф1, ГОСТ 3262-75* l=500	1	1,21 кг

Привязан:

Лин. №

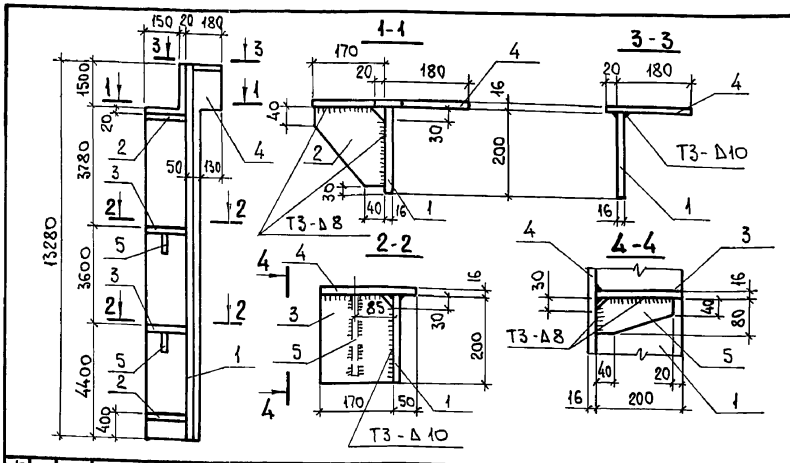
К11903-1-281.90 КН.И-поз.8;поз.9;поз.12;поз.13

Изделие закладное
поз.8; поз.9; поз.12;
поз.13

Стadia	Масса	Масштаб
Р	см. табл.	
Лист	Листов 1	
ХАРЬКОВСКИЙ ПРОМСТРОЙНИИПРОЕКТ		

Лин. №, подл., Подпись и дата, Взам. инв. №

Н.контр.	Зорин	Зорин
Гл. спец.	Зорин	Зорин
Заб. гр.	Шаповаловский	Шаповаловский
Провер.	Шаповаловский	Шаповаловский
Разраб.	Личкатая	Личкатая



ФОРМАТ	ЗОНА	Поз.	ОБОЗНАЧЕНИЕ	НАИМЕНОВАНИЕ	КОЛ.	ПРИМЕЧАНИЕ
				<u>ДОКУМЕНТАЦИЯ</u>		
			903-1-281.90 КЖ.И-ТУ	ТЕХНИЧЕСКИЕ УСЛОВИЯ		
				<u>ДЕТАЛИ</u>		
Б4		1		-200x16 ГОСТ19903-74*, R=13280	1	333,6 кг
Б4		2		-170x10 " " , R=170	2	2,3 кг
Б4		3		-170x16 " " , R=200	2	4,3 кг
Б4		4		-350x16 " " , R=13280	1	583,8 кг
Б4		5		-80x10 " " , R=180	2	1,1 кг

Сварные швы приняты по ГОСТ5264-80.

Привязан:

Инв. №

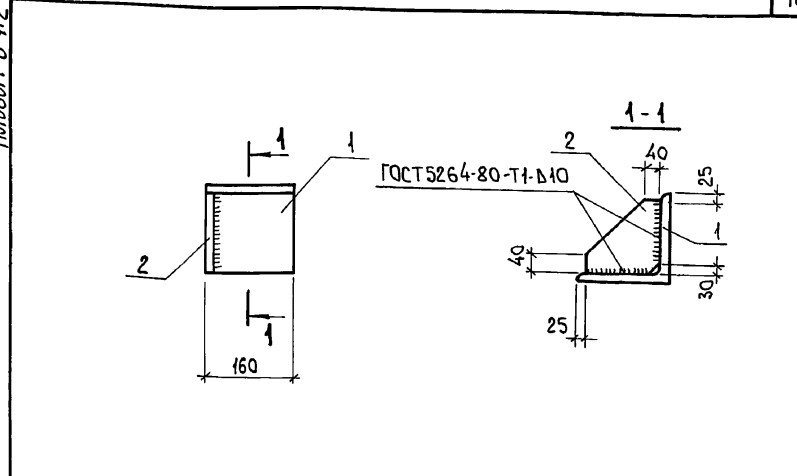
903-1-281.90 КЖ.И-МС1

ИЗДЕЛИЕ СОЕДИНИТЕЛЬНОЕ
МС1

СТАДИЯ	МАССА	МАСШТАБ
Р	932,8 кг	
Лист	Листов 1	

ХАРЬКОВСКИЙ
ПРОМСТРОЙНИИПРОЕКТ

Инв. № подл.	Подл. и дата	Взам. инв. №
Н.КОНТР.	Зорин	<i>Зорин</i>
ГЛ. СПЕЦ.	Зорин	<i>Зорин</i>
ЗАВ. ГР.	Шахновский	<i>Шахновский</i>
ПРОВЕР.	Малуша	<i>Малуша</i>
РАЗРАБ.	Дубинкер	<i>Дубинкер</i>



ФОРМАТ	ЗОНА	Поз.	ОБОЗНАЧЕНИЕ	НАИМЕНОВАНИЕ	КОЛ.	ПРИМЕЧАНИЕ
				<u>ДОКУМЕНТАЦИЯ</u>		
			903-1-281.90 КЖ.И-ТУ	ТЕХНИЧЕСКИЕ УСЛОВИЯ		
				<u>ДЕТАЛИ</u>		
Б4		1		L220x16, ГОСТ8509-86, R=160	1	8,6 кг
Б4		2		-180x16, ГОСТ19903-74*, R=180	1	4,1 кг

Привязан:

Инв. №

903-1-281.90 КЖ.И-МС2

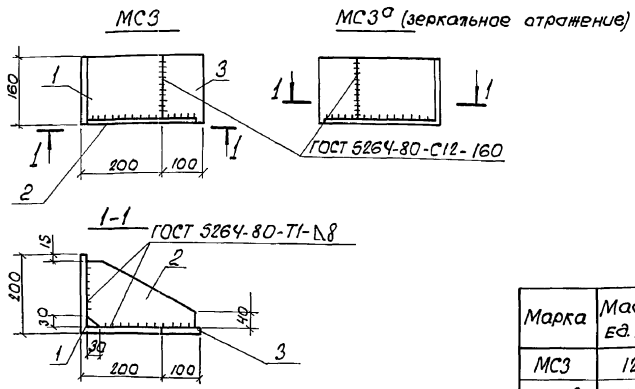
ИЗДЕЛИЕ СОЕДИНИТЕЛЬНОЕ
МС2

СТАДИЯ	МАССА	МАСШТАБ
Р	12,7 кг	
Лист	Листов 1	

ХАРЬКОВСКИЙ
ПРОМСТРОЙНИИПРОЕКТ

Инв. № подл.	Подл. и дата	Взам. инв. №
Н.КОНТР.	Зорин	<i>Зорин</i>
ГЛ. СПЕЦ.	Зорин	<i>Зорин</i>
ЗАВ. ГР.	Шахновский	<i>Шахновский</i>
ПРОВЕР.	Малуша	<i>Малуша</i>
РАЗРАБ.	Дубинкер	<i>Дубинкер</i>

Формат В 4-2



Марка	Масса ед. кг.
МСЗ	12,2
МСЗ ^а	12,2

Формат	Зона	Лист	Обозначение	Наименование	Кол.	Примечание
				<u>Документация</u>		
			903-1-281.90	КНИ-ТУ Технические условия		
				<u>Детали</u>		
Б4	1			1200x14, ГОСТ 8509-79, l=160	1	6,8 кг
Б4	2			110x10, ГОСТ 19903-74*, l=270	1	3,6 кг
Б4	3			100x14, ГОСТ 19903-74*, l=160	1	1,8 кг

Привязан:

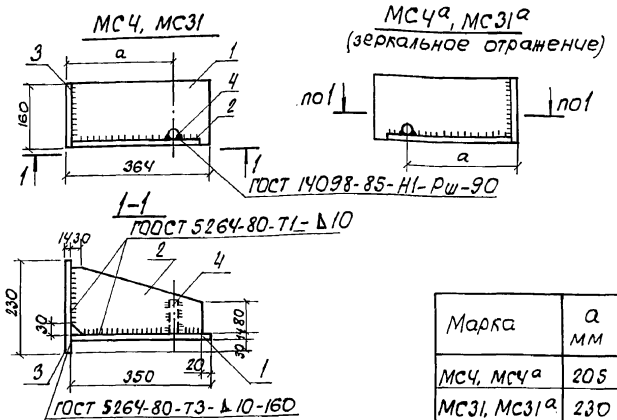
Шиб. №

903-1-281.90 КНИ-МСЗ.МСЗ ^а			
Узлеие соединительное МСЗ, МСЗ ^а	Студия	Масса	Масштаб
	Р	12,2 кг	
	Лист	Листов 1	
ХАРЬКОВСКИЙ ПРОМСТРОЙНИИПРОЕКТ			

Шиб. №

Н.контр.	Зорин	Зорин
Гл.слес.	Зорин	Зорин
Зав. гр.	Шаховский	Шаховский
Проверил	Малуха	Малуха
Разраб.	Фубинкер	Фубинкер

Формат В 4-2



Марка	a мм	Масса ед. кг
МСЧ, МСЧ ^а	205	17,1
МСЗ1, МСЗ1 ^а	230	17,1

Формат	Зона	Лист	Обозначение	Наименование	Кол.	Примечание
				<u>Документация</u>		
			903-1-281.90	КНИ-ТУ Технические условия		
				<u>Детали</u>		
Б4	1			160x14, ГОСТ 19903-74*, l=350	1	6,2 кг
Б4	2			180x14, ГОСТ 19903-74*, l=330	1	6,5 кг
Б4	3			160x14, ГОСТ 19903-74*, l=230	1	4,0 кг
Б4	4			φ25 А1, ГОСТ 5781-82, l=90	1	0,4 кг

Привязан:

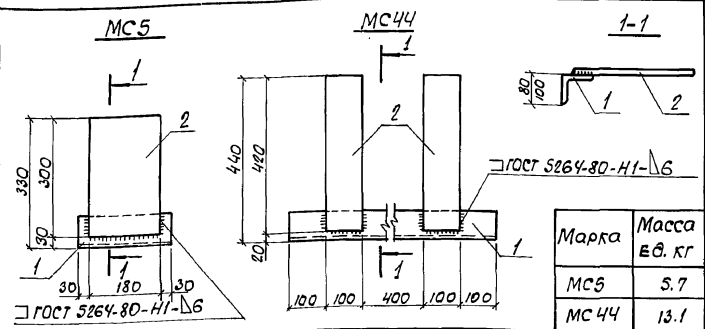
Шиб. №

903-1-281.90 КНИ-МСЧ, МСЧ ^а , МСЗ1, МСЗ1 ^а			
Узлеие соединительное МСЧ, МСЧ ^а , МСЗ1, МСЗ1 ^а	Студия	Масса	Масштаб
	Р	17,1 кг	
	Лист	Листов 1	
ХАРЬКОВСКИЙ ПРОМСТРОЙНИИПРОЕКТ			

Шиб. №

Н.контр.	Зорин	Зорин
Гл.слес.	Зорин	Зорин
Зав. гр.	Шаховский	Шаховский
Проверил	Малуха	Малуха
Разраб.	Фубинкер	Фубинкер

Рольбом В 4-2



Марка	Масса в.в. кг
МС5	5.7
МС44	13.1

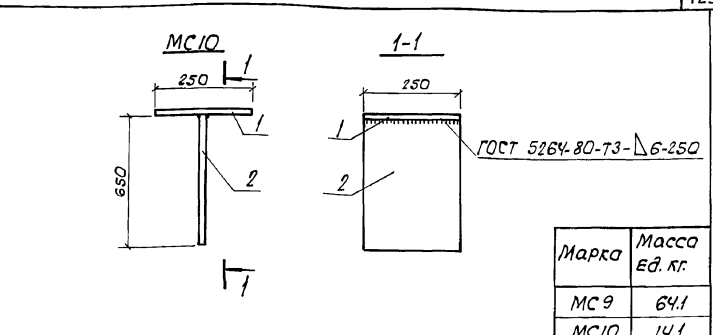
Формат	Зона	Лист	Обозначение	Наименование	Кол.	Примечание
				<u>Документация</u>		
			903-1-281.90	КЖ.И-ТУ Технические условия		
				<u>МС5</u>		
				<u>Детали</u>		
Б4	1			L80x8, гост 8503-86, e=240	1	2.3 кг
Б4	2			-180x8, гост 19903-74, e=300	1	3.4 кг
				<u>МС44</u>		
				<u>Детали</u>		
Б4	1			L100x63x8, гост 8510-86, e=800	1	7.9 кг
Б4	2			-100x8, гост 19903-74, e=420	2	2.6 кг

Привязан:

Лист №

903-1-281.90			КЖ.И-МС5, МС44		
Н.контр.	Зорин	Зорин	Стадия	Масса	Масштаб
Гл. спец.	Зорин	Зорин	р	см. табл.	
Зав. гр.	Шаховский	Шаховский	Изделие соединительное		
Вед. инж.	Малыша	Малыша	МС5, МС44		
Проверил	Малыша	Малыша	Лист	Листов 1	
Разработ	Вувингер	Вувингер	ХАРЬКОВСКИЙ ПРОМСТРОЙНИИПРОЕКТ		

Рольбом В 4-2



Марка	Масса в.в. кг
МС9	64.1
МС10	14.1

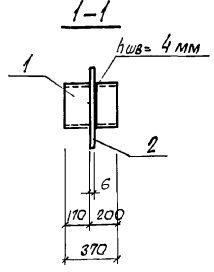
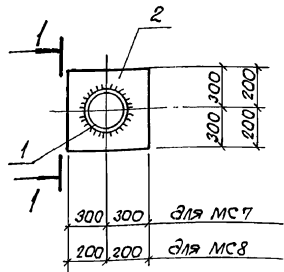
Формат	Зона	Лист	Обозначение	Наименование	Кол.	Примечание
				<u>Документация</u>		
			903-1-281.90	КЖ.И-ТУ Технические условия		
				<u>МС9</u>		
				<u>Детали</u>		
				I20, гост 8239-89, e=3050	1	64.1 кг
				<u>МС10</u>		
				<u>Детали</u>		
Б4	1			-250x8, гост 19903-74, e=250	1	3.9 кг
Б4	2			-250x8, гост 19903-74, e=650	1	10.2 кг

Привязан:

Лист №

903-1-281.90			КЖ.И-МС9, МС10		
Н.контр.	Зорин	Зорин	Стадия	Масса	Масштаб
Гл. спец.	Зорин	Зорин	р	см. табл.	
Зав. гр.	Шаховский	Шаховский	Изделие соединительное		
			МС9, МС10		
			Лист	Листов 1	
Провер.	Шаховский	Шаховский	ХАРЬКОВСКИЙ ПРОМСТРОЙНИИПРОЕКТ		
Разработ	Вувингер	Вувингер			

Альбом 842



Марка	Масса ед. кг
МС7	51,1
МС8	24,5

Формат Зона	Лист	Обозначение	Наименование	Кол.	Примечание
		903-1-281.90 КЖИ-ТУ	Технические условия		
			<u>Документация</u>		
			<u>МС7</u>		
			<u>Детали</u>		
Б4	1		Тр. 426x9, ГОСТ 8732-78, l=370	1	34,2 кг
Б4	2		-600x6, ГОСТ 19903-74, l=600	1	16,9 кг
			<u>МС8</u>		
			<u>Детали</u>		
Б4	1		Тр. 273x7, ГОСТ 8732-78, l=370	1	17,0 кг
Б4	2		-400x6, ГОСТ 19903-74, l=400	1	7,5 кг

Сварку производить по ГОСТ 5264-80, катет шва 4мм, тип шва Т1.

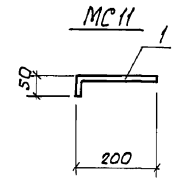
Привязан:

ЦНв. №

903-1-281.90 КЖИ-МС7; МС8

Н.контр. Зорин	Зорин	Изделие соединительное МС7; МС8.	Студия	Масса	Масштаб
П.слец. Зорин	Зорин		Р	см. табл.	
Зав. гр. Шаповалов	Шаповалов		Лист	Листов 1	
Провер. Боднянская	Боднянская		ХАРЬКОВСКИЙ ПРОМСТРОЙНИИПРОЕКТ		
Разраб. Минаева	Минаева				

Альбом 842



МАРКА	МАССА, ЕД, КГ
МС11	0,09
МС12	58,3

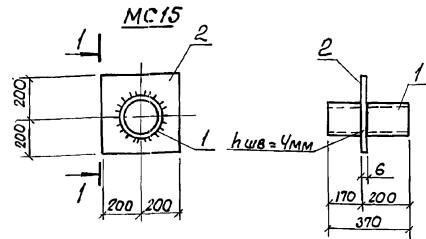
Формат Зона	Лист	Обозначение	Наименование	Кол.	Примечание
		903-1-281.90 КЖИ-ТУ	Технические условия		
			<u>Документация</u>		
			<u>МС11</u>		
			<u>Детали</u>		
	1		Ф8x12 ГОСТ 5781-82, l=250	1	0,09 кг
			<u>МС12</u>		
			<u>Детали</u>		
Б4	1		Г22 ГОСТ 8240-89, l=2870	1	58,3 кг

Привязан:

ЦНв. №

903-1-281.90 КЖИ-МС11; МС12

Н.контр. Зорин	Зорин	Изделие соединительное МС11; МС12	Студия	Масса	Масштаб
П.слец. Зорин	Зорин		Р	см. табл.	
Зав. гр. Шаповалов	Шаповалов		Лист	Листов 1	
Провер. Шаповалов	Шаповалов		ХАРЬКОВСКИЙ ПРОМСТРОЙНИИПРОЕКТ		
Разраб. Минаева	Минаева				



Марка	Масса ед.кг.
МС14	9.9
МС15	16.2

Формат	Зона	Поз.	Обозначение	Наименование	Кол.	Примечание
				<u>Документация</u>		
			903-1-281.90 КНИ-ТУ	Технические условия <u>МС14</u>		
				<u>детали</u>		
Б4		1		L100x63x8, ГОСТ 8510-86, 2-п.м.	1	9.9 кг
				<u>МС15</u>		
				<u>детали</u>		
Б4		1		Тр. 194x5 ГОСТ 8732-78 *D=370	1	8.6 кг
Б4		2		-400x6 ГОСТ 19903-74 *D=400	1	7.6 кг

Сварку производить по ГОСТ 5264-80,
катет шва 4мм, тип шва Т1

Привязан:

903-1-281.90 КНИ-МС14; МС15

Узделие соединительное
МС14; МС15

Стр. № | Масса | Масштаб

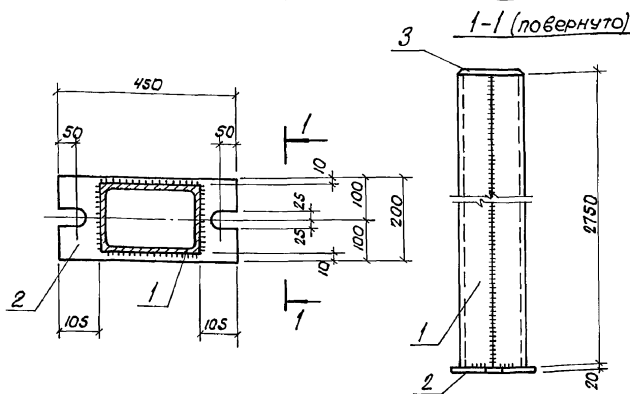
р | см. табл. | -

Лист | Листов | 1

ХАРЬКОВСКИЙ
ПРОМСТРОЙНИИПРОЕКТИ

Личн. подп. | Подпись и дата | Взам. инв. №

Н.контр. Зорин
Гл. спец. Зорин
Зав. гр. Шаповский
вед. инж. Боднянская
Провер. Боднянская
Разраб. Миняева



Формат	Зона	Поз.	Обозначение	Наименование	Кол.	Примечание
				<u>Документация</u>		
			903-1-281.90 КНИ-ТУ	Технические условия <u>МС16</u>		
				<u>детали</u>		
Б4		1		Г24ГОСТ 8240-89 *D=2750	2	66.0 кг
Б4		2		-200x20ГОСТ 19903-74 *D=450	1	14.1 кг
Б4		3		-170x8ГОСТ 19903-74 *D=220	1	2.4 кг

Сварку производить по ГОСТ 5264-80,
катет шва 6мм, тип шва Т1; С2

Привязан:

903-1-281.90 КНИ-МС16

Узделие соединительное
МС16

Стр. № | Масса | Масштаб

р | 148.5 кг | -

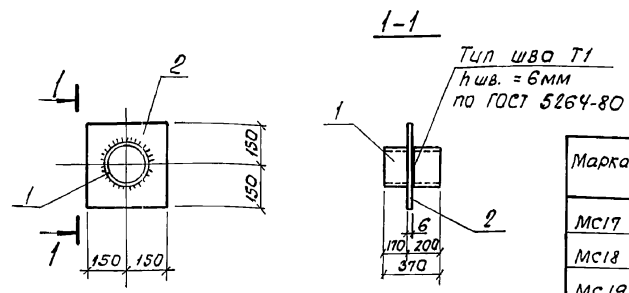
Лист | Листов | 1

ХАРЬКОВСКИЙ
ПРОМСТРОЙНИИПРОЕКТИ

Личн. подп. | Подпись и дата | Взам. инв. №

Н.контр. Зорин
Гл. спец. Зорин
Зав. гр. Шаповский
вед. инж. Боднянская
Провер. Боднянская
Разраб. Миняева

Альбом 8 4.2



Марка	Масса ед, кг
МС17	7.7
МС18	9.5
МС19	10.6
МС20	55.9

Формат Зона	Лист	Обозначение	Наименование	Кол.	Примечание
			<u>Документация</u>		
		903-1-281.90 КН.И-ТУ	Технические условия		
			<u>МС17</u>		
			<u>детали</u>		
Б4	1		Тр.89х4.5, ГОСТ 8732-78*, $\rho=370$	1	3.5 кг
Б4	2		-300х6, ГОСТ 19903.74* $\rho=300$	1	4.2 кг

Привязан:

ЦНБ.п

ЦНБ.младш. Подпись и дата
Взам. инв.п

903-1-281.90 КН.И МС17... МС20			Стдия	Масса	Масштаб
Н.контр.	Зорич	Зорич	р	см. табл.	-
Гл. спец.	Зорич	Зорич	Лист 1	Листов 2	
Зав. гр.	Шахновский	Шахновский	ХАРЬКОВСКИЙ ПРОМСТРОИНИИПРОЕКТ		
Вед. инж.	Бадянская	Бадянская			
Провер.	Шахновский	Шахновский			
Разраб.	Белан	Белан			

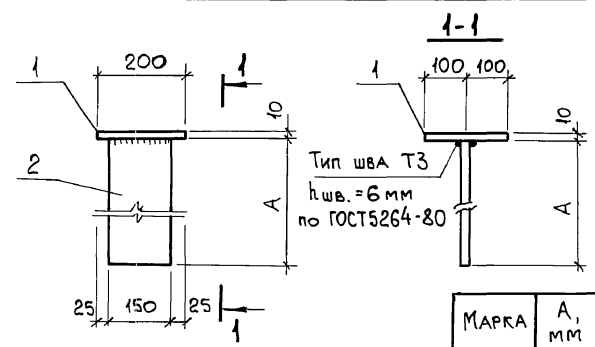
Альбом 8 4.2

ЦНБ.младш. Подпись и дата
Взам. инв.п

Формат Зона	Лист	Обозначение	Наименование	Кол.	Примечание
			<u>МС18</u>		
			<u>детали</u>		
Б4	1		Тр.121х5, ГОСТ 8732-78*, $\rho=370$	1	5.3 кг
Б4	2		-300х6, ГОСТ 19903-74*, $\rho=300$	1	4.2 кг
			<u>МС19</u>		
			<u>детали</u>		
Б4	1		Тр.146х5, ГОСТ 8732-78*, $\rho=370$	1	6.4 кг
Б4	2		-300х6, ГОСТ 19903-74*, $\rho=300$	1	4.2 кг
			<u>МС20</u>		
			<u>детали</u>		
Б4.	1		I 20 ГОСТ 8239-72* $\rho=266$ г.м	1	55.9 кг

903-1-281.90 КН.И-МС17...МС20	Лист
	2

Альбом 8 и 2



Тип шва Т3
h шв. = 6 мм
по ГОСТ 5264-80

МАРКА	А, мм	МАССА ЕД., кг
МС 22	550	9,6
МС 26	1050	15,5
МС 27	580	9,9

ФОРМАТ	ЗОНА	Поз.	ОБОЗНАЧЕНИЕ	НАИМЕНОВАНИЕ	КОЛ.	ПРИМЕЧАНИЕ
				<u>Документация</u>		
			903-1-281.90 КЖ.И-ТУ	Технические условия		
				<u>МС 22</u>		
				<u>ДЕТАЛИ</u>		
Б4		1		-200x10, ГОСТ 19903-74*, l=200	1	3,1 кг
Б4		2		-150x10, То же, l=550	1	6,5 кг

Привязан:

Ивв. №

903-1-281.90 КЖ.И-МС 22; МС 26; МС 27

Изделие соединительное
МС 22; МС 26; МС 27

СТАДИЯ	МАССА	МАСШТАБ
Р	см. ТАБЛ.	
Лист / Листов 2		
ХАРЬКОВСКИЙ ПРОМСТРОЙНИИПРОЕКТ		

Ивв. № ПОДЛ.	ПОДП.	И ДАТА	ВЗАМ. ИВВ. №
Н. КОНТР.	Зорин		
П. СПЕЦ.	Зорин		
З. АВ. ГР.	ШАХНОВСКИЙ		
В. ЕД. ИНЖ.	БОДНЯНСКАЯ		
П. РОВЕР	ШАХНОВСКИЙ		
Р. АЗРАБ.	АРТЕМЕНКО		

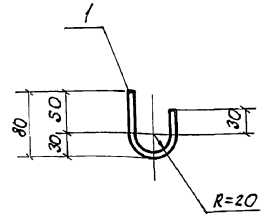
Альбом 8 и 2

Ивв. № ПОДЛ.	ПОДП.	И ДАТА	ВЗАМ. ИВВ. №
--------------	-------	--------	--------------

ФОРМАТ	ЗОНА	Поз.	ОБОЗНАЧЕНИЕ	НАИМЕНОВАНИЕ	КОЛ.	ПРИМЕЧАНИЕ
				<u>МС 26</u>		
				<u>ДЕТАЛИ</u>		
Б4		1		-200x10, ГОСТ 19903-74*, l=200	1	3,1 кг
Б4		2		-150x10, То же, l=1050	1	12,4 кг
				<u>МС 27</u>		
				<u>ДЕТАЛИ</u>		
Б4		1		-200x10, ГОСТ 19903-74*, l=200	1	3,1 кг
Б4		2		-150x10, То же, l=580	1	6,8 кг

903-1-281.90 КЖ.И-МС 22; МС 26; МС 27	Лист 2
---------------------------------------	--------

Альбом 4.2



Марка	Масса ед. кг.
МС23	8.6
МС24	0.09

Формат	Зона	Лист	Обозначение	Наименование	Кол.	Примечание
				<u>Документация</u>		
			903-1-281.90 КЖ.И-ТУ	Технические условия		
				<u>МС 23</u>		
				<u>Детали</u>		
Б4	1			ГО, ГОСТ 3240-72*, $\rho = \text{п.м.}$	1	8.6 кг
				<u>МС-24</u>		
				<u>Детали</u>		
Б4	1			Ф10А, ГОСТ 5781-82, $\rho = 145$	1	0.09 кг

Привязан:

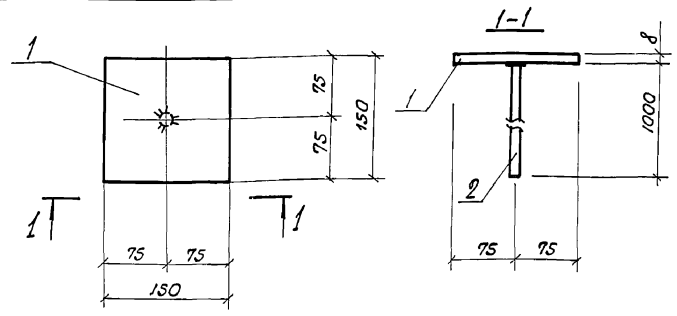
903-1-281.90 КЖ.И-МС23; МС24

Узле соединительное МС23; МС24	Стадия	Масса	Масштаб
	Р	см. табл.	
	Лист	Листов 1	
ХАРЬКОВСКИЙ ПРОМСТРОИНИИПРОЕКТ			

Инв. и дата, Подпись и дата, Взам. инв. и дата

Инв. и дата	Подпись	Дата	Взам. инв. и дата
	Н.контр. Зорин	28.7	
	П.слес. Зорин	28.7	
	Зав. гр. Шаповаловский		
	Вед. инж. Боднянская		
	Провер. Шаповаловский		
	Разраб. Артеменко		

Альбом 8 4.2



Формат	Зона	Лист	Обозначение	Наименование	Кол.	Примечание
				<u>Документация</u>		
			903-1-281.90 КЖ.И-ТУ	Технические условия		
				<u>Детали</u>		
Б4	1			-150x8, ГОСТ 19903-74*, $\rho = 150$	1	1.4 кг
Б4	2			Ф12А1, ГОСТ 5781-82, $\rho = 1000$	1	0.9 кг

Привязан

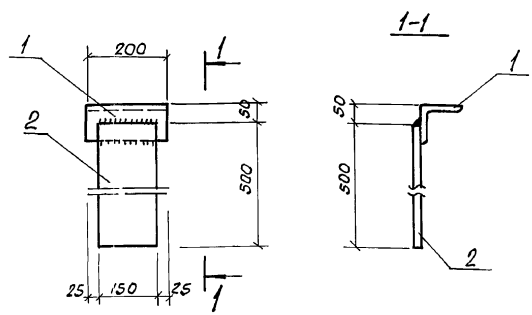
903-1-281.90 КЖ.И-МС25

Инв. и дата, Подпись и дата, Взам. инв. и дата

Инв. и дата	Подпись	Дата	Взам. инв. и дата
	Н.контр. Зорин	28.7	
	П.слес. Зорин	28.7	
	Зав. гр. Шаповаловский		
	Вед. инж. Боднянская		
	Провер. Шаповаловский		
	Разраб. Артеменко		

Узле соединительное МС25	Стадия	Масса	Масштаб
	Р	2.3 кг	
	Лист	Листов 1	
ХАРЬКОВСКИЙ ПРОМСТРОИНИИПРОЕКТ			

Альбом 8 4.2



Формат	Зона	Лист	Обозначение	Наименование	Кол.	Примечание
				<u>Документация</u>		
			903-1-281.90 КЖ.И-ТУ	Технические условия		
				<u>Детали</u>		
Б4	1			100x10, ГОСТ 8509-86. P=200	1	3,0 кг
Б4	2			150x10, ГОСТ 19903-74* P=500	1	5,9 кг

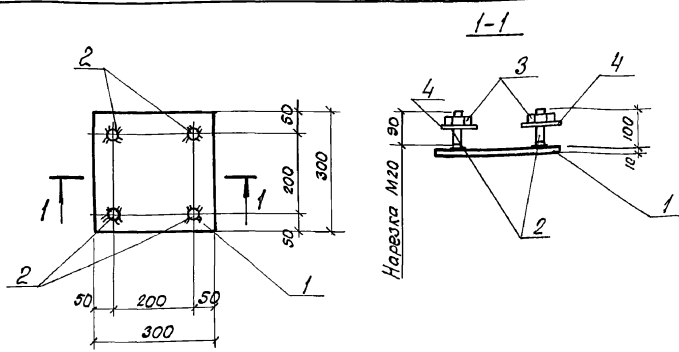
Сварку производить по ГОСТ 5264-80,
катег шва 6мм, тип шва Н2

Привязан:			
Лист №			

Цифры и даты взаим. имён.

			903-1-281.90	КЖ.И-МС28		
Н.контр.	Зорин	Зорин	Изделие соединительное МС28	Стадия	Масса	Масштаб
П.слес.	Зорин	Зорин		P	8,9кг	
Зав. гр.	Шаповалов	Шаповалов		Лист 1	Листов 1	
Вед. инж.	Боднянская	Боднянская		ХАРЬКОВСКИЙ ПРОМСТРОЙНИИПРОЕКТ		
Провер.	Шаповалов	Шаповалов				
Разраб.	Артеменко	Артеменко				

Альбом 8 4.2



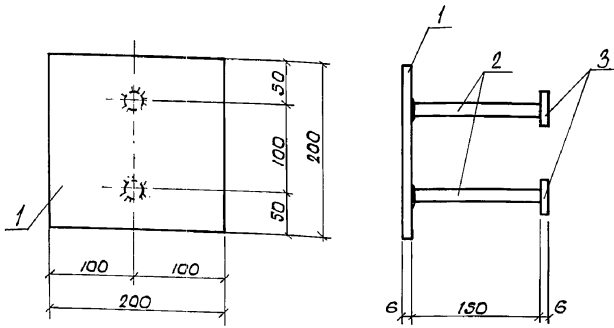
Формат	Зона	Лист	Обозначение	Наименование	Кол.	Примеч.
				<u>Документация</u>		
			903-1-281.90 КЖ.И-ТУ	Технические условия		
				<u>Детали</u>		
Б4	1			300x12, ГОСТ 19903-74* P=300	1	8,5 кг
Б4	2			Ф20 АЛ, ГОСТ 5781-82. P=100	4	0,25 кг
				<u>СТАНДАРТНЫЕ ИЗДЕЛИЯ</u>		
Б4	3			Гайка М20, ГОСТ 5915-70*	4	0,063 кг
Б4	4			Шайба М20, ГОСТ 11371-78*	4	0,017 кг

Привязан:			
Лист №			

Цифры и даты взаим. имён.

			903-1-281.90	КЖ.И-МС21		
Н.контр.	Зорин	Зорин	Изделие соединительное МС21	Стадия	Масса	Масштаб
П.слес.	Зорин	Зорин		P	9,8кг	
Зав. гр.	Шаповалов	Шаповалов		Лист	Листов 1	
Вед. инж.	Боднянская	Боднянская		ХАРЬКОВСКИЙ ПРОМСТРОЙНИИПРОЕКТ		
Провер.	Шаповалов	Шаповалов				
Разраб.	Петраш	Петраш				

Альбом В 42



Формат	Вид	Поз	Обозначение	Наименование	Ком.	Примечание
				<u>Документация</u>		
			903-1-281.90 КЖ.И-ТУ	Технические условия		
				<u>Детали</u>		
Б4		1		-200x6, ГОСТ 19903-74*, l=200	1	1.9 кг
Б4		2		φ8А III, ГОСТ 5781-82, l=150	2	0.06 кг
Б4		3		-40x6, ГОСТ 19903-74*, l=40	2	0.08 кг

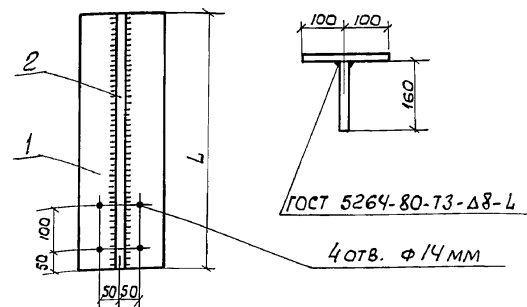
Привязан:

903-1-281.90 КЖ.И-МС29

Изд. и листы	Н. контр. Зорин	Гл. спец. Зорин	Зав. гр. Шаховский	Вед. инж. Шаховский	Провер. МЯЛУША	Разраб. ПЕТРАШ	Исполн. МЯЛУША	Изд. и листы	903-1-281.90 КЖ.И-МС29	Стадия	Масса	Масштаб
										Р	2.2 кг	
										Лист	Листов 1	
ХАРЬКОВСКИЙ ПРОМСТРОЙНИИПРОЕКТ												

Имя и подл. Подпись и дата

Альбом В 42



Марка	L	Масса ед.кг
МС32	1590	59.0
МС36	1770	63.6

Формат	Вид	Поз	Обозначение	Наименование	Ком.	Примечание
				<u>Документация</u>		
			903-1-281.90 КЖ.И-ТУ	Технические условия		
				<u>МС 32</u>		
				<u>Детали</u>		
Б4		1		-200x14 ГОСТ 19903-74* l=1590	1	35.0 кг
Б4		2		-160x12 ГОСТ 19903-74* l=1590	1	24.0 кг
				<u>МС 36</u>		
				<u>Детали</u>		
Б4		1		-200x14 ГОСТ 19903-74* l=1770	1	38.9 кг
Б4		2		-160x12 ГОСТ 19903-74* l=1770	1	26.7 кг

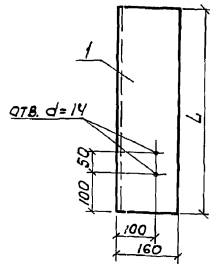
Привязан:

903-1-281.90 КЖ.И-МС32, МС36

И. контр.	Зорин	Гл. спец. Зорин	Зав. гр. Шаховский	Вед. инж. Малуша	Провер. Малуша	Разраб. АУБИНКЕР	Исполн. АУБИНКЕР	Изд. и листы	903-1-281.90 КЖ.И-МС32, МС36	Стадия	Масса	Масштаб
										Р	СМ.	
										Лист	Листов 1	
ХАРЬКОВСКИЙ ПРОМСТРОЙНИИПРОЕКТ												

Имя и подл. Подпись и дата

Рис. 8.42



Марка	L	Масса ед. кг.
МС 33	1530	31.5
МС 34	700	13.9
МС 35	1000	19.8

Формат	Зона	Лист	Обозначение	Наименование	Кол.	Примечание
				<u>Документация</u>		
			903-1-281.90 КН.И-ТУ	Технические условия		
				<u>МС 33</u>		
				<u>Детали</u>		
Б4		1		L160x100x10, ГОСТ 8510-86 E-1530	1	31.5 кг
				<u>МС 34</u>		
				<u>Детали</u>		
Б4		1		L160x100x10, ГОСТ 8510-86 E-700	1	13.9 кг
				<u>МС 35</u>		
				<u>Детали</u>		
Б4		1		L160x100x10, ГОСТ 8510-86 E-1000	1	19.8 кг

Привязан:

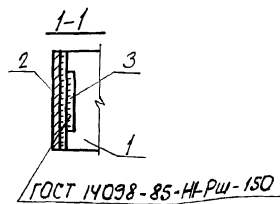
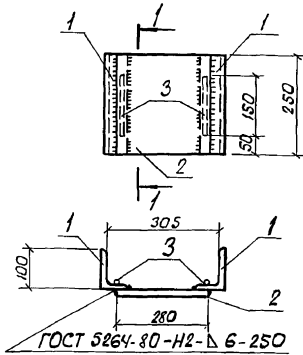
Шв. №

903-1-281.90 КН.И- МС 33, МС 34, МС 35

И.контр.	Зорин	Зорин	Гл. спец.	Зорин	Зав. гр.	Шаповалов	Вед. инж.	Малыша	Провер.	Малыша	Разраб.	Аубинкер
Изделие соединительное												
МС 33, МС 34, МС 35												
Лист 1			Листов 1									
ХАРЬКОВСКИЙ ПРОМСТРОЙНИИПРОЕКТ												

Шв. № Подпись и дата Шв. №

Рис. 8.42



Формат	Зона	Лист	Обозначение	Наименование	Кол.	Примечание
				<u>Документация</u>		
			903-1-281.90 КН.И-ТУ	Технические условия		
				<u>Детали</u>		
Б4		1		L100x63x8, ГОСТ 8510-86 E-250	2	2.5 кг
Б4		2		-250x8, ГОСТ 19903-74 E-280	1	4.4 кг
Б4		3		Ф14 А1, ГОСТ 5781-82 E-150	2	0.2 кг

Привязан:

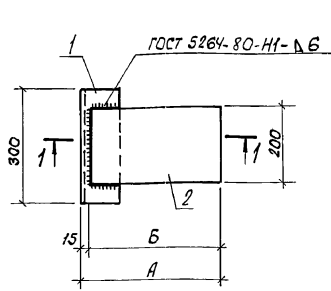
Шв. №

903-1-281.90 КН.И- МС 37

И.контр.	Зорин	Зорин	Гл. спец.	Зорин	Зав. гр.	Шаповалов	Вед. инж.	Малыша	Провер.	Малыша	Разраб.	Аубинкер
Изделие соединительное												
МС 37.												
Лист 1			Листов 1									
ХАРЬКОВСКИЙ ПРОМСТРОЙНИИПРОЕКТ												

Шв. № Подпись и дата Шв. №

РЛБ50М В 4.2



Марка	А	Б	Масса ед. кг
МС 39	365	350	7.4
МС 40	415	400	8.0
МС 41	515	500	9.3
МС 42	715	700	11.8

Формат	Зона	Поз.	Обозначение	Наименование	Кол.	ПРИМЕЧАНИЕ
				<u>Документация</u>		
			903-1-281.90	КН.И.-ТУ		
				Технические условия		
				<u>МС 39</u>		
				<u>Детали</u>		
Б4		1		L100x63x8 ГОСТ 8510-86, p-300	1	3.0 кг
Б4		2		-200x8 ГОСТ 19903-74*, p-350	1	4.4 кг

Привязан			
ЛНВ. №			

903-1-281.90 КН.И.-МС39...МС42

Н.контр.	Зорин	30.7
Гл. спец.	Зорин	30.7
Зав. пр.	Шаповалов	30.7
Вед. инж.	Малуха	30.7
Провер.	Малуха	30.7
Разреш.	Квасова	31.1

Изделие соединительное
МС39, МС40, МС41, МС42

Стадия	Масса	Масштаб
Р	см. табл.	
Лист 1		Листов 2
ХАРЬКОВСКИЙ ПРОМСТРОИНИИПРОЕКТ		

ЛНВ. № Подпись и дата

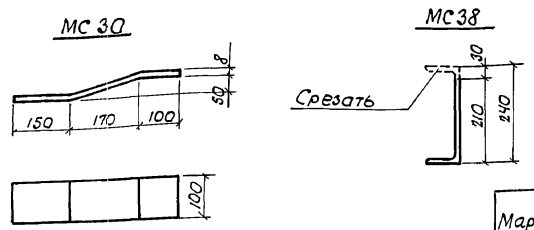
РЛБ50М В 4.2

Формат	Зона	Поз.	Обозначение	Наименование	Кол.	ПРИМЕЧАНИЕ
				<u>МС 40</u>		
				<u>Детали</u>		
Б4		1		L100x63x8, ГОСТ 8510-86, p-300	1	3.0 кг
Б4		2		-200x8, ГОСТ 19903-74*, p-400	1	5.0 кг
				<u>МС 41</u>		
				<u>Детали</u>		
Б4		1		L100x63x8, ГОСТ 8510-86, p-300	1	3.0 кг
Б4		2		-200x8, ГОСТ 19903-74*, p-500	1	6.3 кг
				<u>МС 42</u>		
				<u>Детали</u>		
Б4		1		L100x63x8, ГОСТ 8510-86, p-300	1	3.0 кг
Б4		2		-200x8, ГОСТ 19903-74*, p-700	1	8.8 кг

903-1-281.90 КН.И.-МС39...МС42

Лист 2

Р 7650М В 42



Марка	Масса ед. кг.
МС30	2,7
МС38	3,6

Формат	Зона	Поз.	Обозначение	Наименование	Кол.	ПРИМЕЧАНИЕ
				<u>Документация</u>		
			903-1-281.90 КН.И.-ТУ	Технические условия		
				<u>МС30</u>		
				<u>Детали</u>		
Б4				-100x8, ГОСТ 19903-74*, l=490	1	2,7 кг
				<u>МС38</u>		
				<u>Детали</u>		
Б4				ГРЧ, ГОСТ 8240-89, l=150	1	3,6 кг

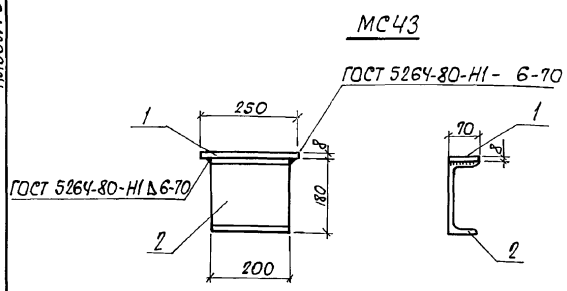
Привязан:

Цив. №

903-1-281.90 КН.И.-МС30, МС38

Н.контр.	Зорин	Зорин	Изделие соединительное МС30, МС38	Стадия	Масштаб	Масштаб
П.слес.	Зорин	Зорин		р	см. табл.	
Зав. гр.	Шахновский	Шахновский		Лист	Листов 1	
Провер.	Малыша	Малыша		ХАРЬКОВСКИЙ ПРОМСТРОИНИИПРОЕКТ		
Разраб.	Дубинкер	Дубинкер				

Р 7650М В 42



Марка	Масса ед. кг.
МС43	4,4
МС6	0,44

Формат	Зона	Поз.	Обозначение	Наименование	Кол.	ПРИМЕЧАНИЕ
				<u>Документация</u>		
			903-1-281.90 КН.И.-ТУ	Технические условия		
				<u>МС43</u>		
				<u>Детали</u>		
Б4	1			-70x8, ГОСТ 19903-74*, l=250	1	1,1 кг
Б4	2			ГРЧ, ГОСТ 8240-89, l=200	1	3,3 кг
				<u>МС6</u>		
				<u>Детали</u>		
Б4				-70x8, ГОСТ 19903-74*, l=100	1	0,44 кг

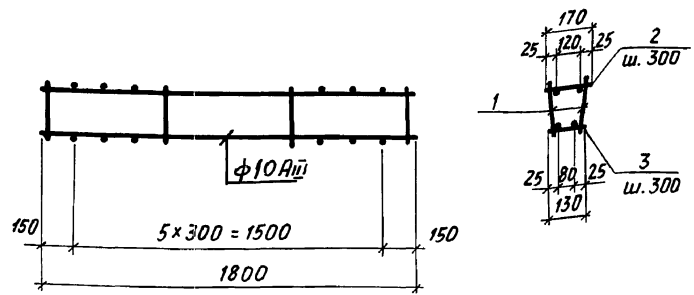
Привязан:

Цив. №

903-1-281.90 КН.И.-МС43, МС6

Н.контр.	Зорин	Зорин	Изделие соединительное МС43, МС6.	Стадия	Масштаб	Масштаб
П.слес.	Зорин	Зорин		р	см. табл.	
Зав. гр.	Шахновский	Шахновский		Лист	Листов 1	
Провер.	Малыша	Малыша		ХАРЬКОВСКИЙ ПРОМСТРОИНИИПРОЕКТ		
Разраб.	Дубинкер	Дубинкер				

Альбом 8 ч. 2



ФОРМАТ	ЗОНА	ПОЗ.	ОБОЗНАЧЕНИЕ	НАИМЕНОВАНИЕ	КОЛ.	ПРИМЕЧ.
				<u>ДОКУМЕНТАЦИЯ</u>		
			903-1-281.90	КЖ.И-ТУ		
				ТЕХНИЧЕСКИЕ УСЛОВИЯ		
				<u>СБОРОЧНЫЕ ЕДИНИЦЫ</u>		
А4		1	КЖ.И-Кр1, Кр2	КАРКАС ПЛОСКИЙ Кр1	2	2,1кг
				<u>ДЕТАЛИ</u>		
Б4		2		Ф48р1, ГОСТ 6727-80, L=170	6	0,02кг
Б4		3		Ф48р1, ГОСТ 6727-80, L=130	6	0,01кг

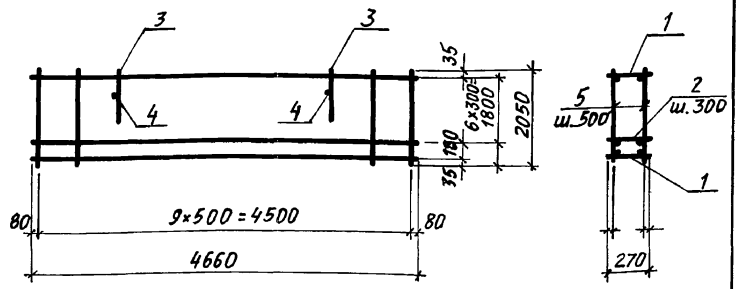
ПРИВЯЗАН:

ИВ. №

903-1-281.90		КЖ.И-КП1	
И. КОНТР. ЗОРИН	УЛ. КОНСТ. ЗОРИН	СТАДИЯ	МАССА
Зав. гр. ШАХНОВСКИЙ		Р	4,4 кг
ПРОВЕР. ЧЕПЕЛЕВА		ЛИСТ ЛИСТОВ 1	
РАЗРАБ. МИНАЕВА		ХАРЬКОВСКИЙ ПРОМСТРОЙНИИПРОЕКТ	

ИВ. № подл. Подпись и дата. Взам. инв. №

Альбом 8 ч. 2



ФОРМАТ	ЗОНА	ПОЗ.	ОБОЗНАЧЕНИЕ	НАИМЕНОВАНИЕ	КОЛ.	ПРИМЕЧ.
				<u>ДОКУМЕНТАЦИЯ</u>		
			903-1-281.90	КЖ.И-ТУ		
				ТЕХНИЧЕСКИЕ УСЛОВИЯ		
				<u>СБОРОЧНЫЕ ЕДИНИЦЫ</u>		
А4		1	КЖ.И-Кр9, Кр10	КАРКАС ПЛОСКИЙ Кр9	2	6,56кг
А4		2	КЖ.И-Кр9, Кр10	— — Кр10	7	6,18кг
		3	1.030.1-1.1-3 01-06	ПЕЛЯ СТРОПОВОЧНАЯ СП7	2	3,64кг
				<u>ДЕТАЛИ</u>		
Б4		4		Ф12АIII, ГОСТ 5781-82, L=270	2	0,24кг
Б4		5		Ф58р1, ГОСТ 6727-80, L=2050	20	0,32кг

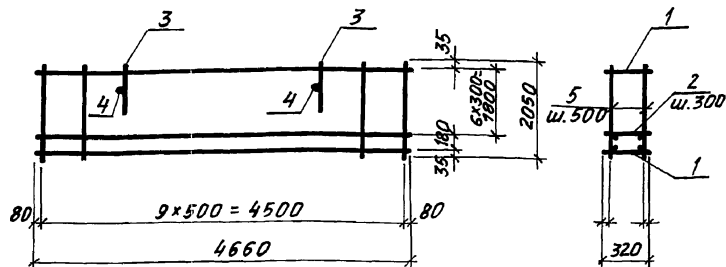
ПРИВЯЗАН:

ИВ. №

903-1-281.90		КЖ.И-КП2	
И. КОНТР. ЗОРИН	УЛ. КОНСТ. ЗОРИН	СТАДИЯ	МАССА
Зав. гр. ШАХНОВСКИЙ		Р	70,54 кг
ПРОВЕР. ШАХНОВСКИЙ		ЛИСТ ЛИСТОВ 1	
РАЗРАБ. ПИЯТЕНКО		ХАРЬКОВСКИЙ ПРОМСТРОЙНИИПРОЕКТ	

ИВ. № подл. Подпись и дата. Взам. инв. №

Альбом В 42



ФОРМАТ	ЗОНА	ПОЗ.	ОБОЗНАЧЕНИЕ	НАИМЕНОВАНИЕ	КОЛ.	ПРИМЕЧ.
				<u>ДОКУМЕНТАЦИЯ</u>		
			903-1-281.90 КЖИ-ТУ	ТЕХНИЧЕСКИЕ УСЛОВИЯ		
				<u>СБОРОЧНЫЕ ЕДИНИЦЫ</u>		
А4		1	КЖ.И-Кр11, Кр12	КАРКАС ПЛОСКИЙ Кр 11	2	4,61 кг
А4		2		— " — Кр 12	7	4,18 кг
		3	1.030.1-1.1-3 01-06	ПЕТЛЯ СТРОПОВОЧНАЯ СПВ	2	5,32 кг
				<u>ДЕТАЛИ</u>		
Б4		4		φ12АШ, ГОСТ 5781-82, ρ=320	2	0,28 кг
Б4		5		φ5ВрГ, ГОСТ 5727-80, ρ=2050	20	0,32 кг

ПРИВЯЗАН:

Инв. №

903-1-281.90

КЖ.И-КП3

КАРКАС ПРОСТРАНСТВЕННЫЙ
КП3

СТАДНЯ МАССА МАСШТАБ

Р 56,05 кг

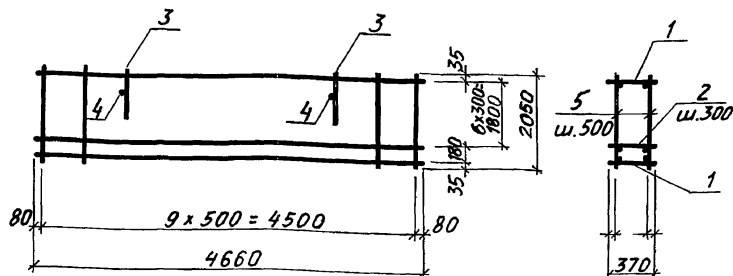
ЛИСТ ЛИСТОВ 1

ХАРЬКОВСКИЙ
ПРОМСТРОЙНИИПРОЕКТ

Инв. № подл. Подпись и дата Взам. инв. №

И. КОНТР. ЗОРИН Зорин
И. КОНСТ. ЗОРИН Зорин
ЗАВ. ГР. ШАХНОВСКИЙ Шехновский
ПРОВЕР. ШАХНОВСКИЙ Шехновский
РАЗРАБ. ПИАТЕНКО Пятенко

Альбом В 42



ФОРМАТ	ЗОНА	ПОЗ.	ОБОЗНАЧЕНИЕ	НАИМЕНОВАНИЕ	КОЛ.	ПРИМЕЧ.
				<u>ДОКУМЕНТАЦИЯ</u>		
			903-1-281.90 КЖИ-ТУ	ТЕХНИЧЕСКИЕ УСЛОВИЯ		
				<u>СБОРОЧНЫЕ ЕДИНИЦЫ</u>		
А4		1	КЖ.И-Кр13, Кр14	КАРКАС ПЛОСКИЙ Кр 13	2	4,8 кг
А4		2		— " — Кр 14	7	4,26 кг
		3	1.030.1-1.1-3 01-06	ПЕТЛЯ СТРОПОВОЧНАЯ СПВ	2	5,32 кг
				<u>ДЕТАЛИ</u>		
Б4		4		φ12АШ, ГОСТ 5781-82, ρ=370	2	0,33 кг
Б4		5		φ5ВрГ, ГОСТ 6727-80, ρ=2050	20	0,32 кг

ПРИВЯЗАН:

Инв. №

903-1-281.90

КЖ.И-КП4

КАРКАС ПРОСТРАНСТВЕННЫЙ
КП4

СТАДНЯ МАССА МАСШТАБ

Р 57,12 кг

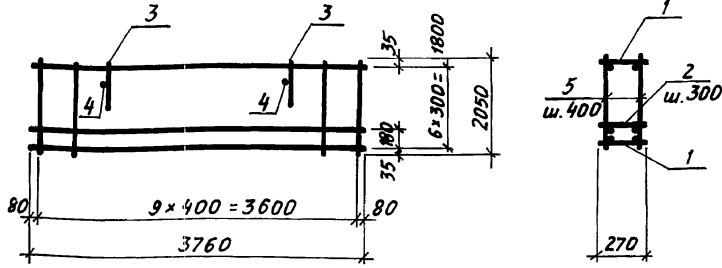
ЛИСТ ЛИСТОВ 1

ХАРЬКОВСКИЙ
ПРОМСТРОЙНИИПРОЕКТ

Инв. № подл. Подпись и дата Взам. инв. №

И. КОНТР. ЗОРИН Зорин
И. КОНСТ. ЗОРИН Зорин
ЗАВ. ГР. ШАХНОВСКИЙ Шехновский
ПРОВЕР. ШАХНОВСКИЙ Шехновский
РАЗРАБ. ПИАТЕНКО Пятенко

Альбом 8 ч.2



ФОРМАТ	ЗОНА	Поз.	ОБОЗНАЧЕНИЕ	НАИМЕНОВАНИЕ	Кол.	ПРИМЕЧ.
				<u>ДОКУМЕНТАЦИЯ</u>		
			903-1-281.90 КЖ.И-ТУ	ТЕХНИЧЕСКИЕ УСЛОВИЯ СБОРОЧНЫЕ ЕДИНИЦЫ		
А4		1	КЖ.И-Кр15, Кр16	Каркас плоский Кр15	2	3,51кг
А4		2		— " — Кр16	7	3,24кг
		3	1.030.1-1.1-3 01-06	ПЕЛЯ СТРОПОВОЧНАЯ СП7	2	3,64кг
				<u>ДЕТАЛИ</u>		
Б4		4		ФЛГА-III, ГОСТ 5781-82, P=270	2	0,24кг
Б4		5		Ф58рI, ГОСТ 5727-80, P=2050	20	0,32кг

ПРИВЯЗАН:

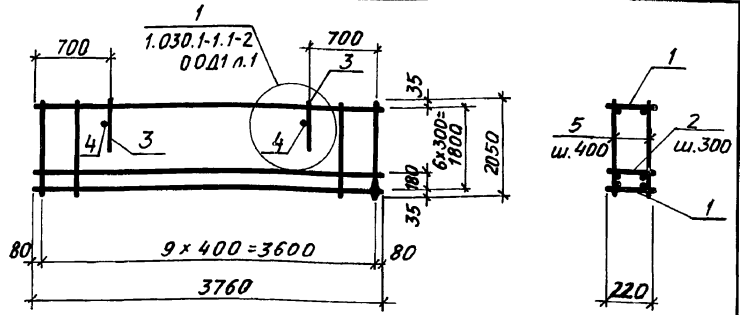
ИНВ. №

903-1-281.90 КЖ.И-КП5

И. КОНТР.	ЗОРНИН	Зорн	КАРКАС ПРОСТРАНСТВЕННЫЙ КП5	СТАДИЯ	МАССА	МАСШТАБ
ГЛАВ. КОНСТР.	ЗОРНИН	Зорн		Р	43,86кг	
ЗАВ. ГР.	ШАХНОВСКИЙ	Шахнов		ЛИСТ	ЛИСТОВ	1
ПРОВЕР.	ШАХНОВСКИЙ	Шахнов	ХАРЬКОВСКИЙ ПРОМСТРОИНИИПРОЕКТ			
РАЗРАБ.	ПАТЕНКО	Патенк				

Инв. № подл. Подпись и дата Взыск. инв. №

Альбом 8 ч.2



ФОРМАТ	ЗОНА	Поз.	ОБОЗНАЧЕНИЕ	НАИМЕНОВАНИЕ	Кол.	ПРИМЕЧ.
				<u>ДОКУМЕНТАЦИЯ</u>		
			903-1-281.90 КЖ.И-ТУ	ТЕХНИЧЕСКИЕ УСЛОВИЯ СБОРОЧНЫЕ ЕДИНИЦЫ		
А4		1	КЖ.И-Кр17, Кр18	Каркас плоский Кр17	2	3,44кг
А4		2		— " — Кр18	7	3,25кг
		3	1.030.1-1.1-3 01-05	ПЕЛЯ СТРОПОВОЧНАЯ СП6	2	2,71кг
				<u>ДЕТАЛИ</u>		
Б4		4		ФЛГА-III, ГОСТ 5781-82, P=220	2	0,14кг
Б4		5		Ф58рI, ГОСТ 6727-80, P=2050	20	0,32кг

ПРИВЯЗАН:

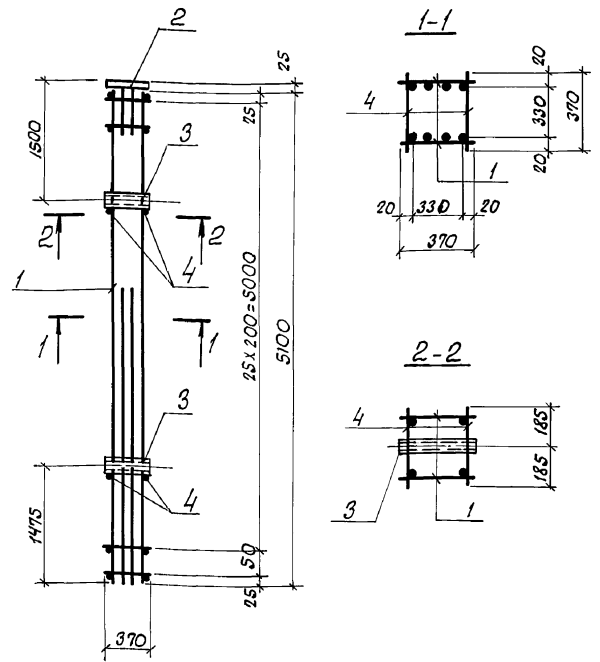
ИНВ. №

903-1-281.90 КЖ.И-КП6

И. КОНТР.	ЗОРНИН	Зорн	КАРКАС ПРОСТРАНСТВЕННЫЙ КП6	СТАДИЯ	МАССА	МАСШТАБ
ГЛАВ. КОНСТР.	ЗОРНИН	Зорн		Р	41,73кг	
ЗАВ. ГР.	ШАХНОВСКИЙ	Шахнов		ЛИСТ	ЛИСТОВ	1
ПРОВЕР.	ШАХНОВСКИЙ	Шахнов	ХАРЬКОВСКИЙ ПРОМСТРОИНИИПРОЕКТ			
РАЗРАБ.	ПАТЕНКО	Патенк				

Инв. № подл. Подпись и дата Взыск. инв. №

Арматура в 4-х



Привязан:

Арматура класса А-I по ГОСТ 5781-82

Шифр/подп. Подпись и дата Взам.инв.н

Н.контр.	Зорин	3.9.7	
Гл. спец.	Зорин	3.9.7	
Зав. гр.	Шаповалов		
Вед. инж.	Боднянская		
Пробер.	Боднянская		
Разраб.	Красова		

903-1-281.90		КЖИ-КЛП	
Каркас пространственной КЛП		Стадия	Масса
		р	92,4 кг
ХАРЬКОВСКИЙ ПРОМСТРОЙНИИПРОЕКТ		Лист 1	Листов 2

Арматура в 4-х

Формат	Зона	Поз.	Обозначение	Наименование	Кол.	Примеч.
				<u>Документация</u>		
			903-1-281.90	КЖИ-ТУ		
				Технические условия		
				<u>Сборочные единицы</u>		
А4		1	903-1-281.90	КЖИ-КЛП	2	36,9кг
		2	3.400-6/76 л.20	Узелки закладные МИ-31	1	11,4кг
		3	3.015-1/82 В. II-3	" М5	2	1,3кг
				<u>Детали</u>		
Б4		4		Ф6А1, ГОСТ 5781-82, l=370	58	0,08кг.

Шифр/подп. Подпись и дата Взам.инв.н

903-1-281.90	КЖИ-КЛП	Лист 2
--------------	---------	--------

Альбом 8 42

ФОРМАТ	ЗОНА	Поз.	ОБОЗНАЧЕНИЕ	НАИМЕНОВАНИЕ	КОЛ.	ПРИМЕЧАНИЕ
				<u>ДОКУМЕНТАЦИЯ</u>		
			903-1-281.90 КЖ.И-ТУ	ТЕХНИЧЕСКИЕ УСЛОВИЯ		
			903-1-281.90 КЖ.И-КПВ...КПВСБ	СБОРОЧНЫЙ ЧЕРТЕЖ		
				<u>ДЕТАЛИ</u>		
Б4		1		φ58pI, ГОСТ6727-80, p=400	2	0,06 кг
Б4		2		φ58pI, , p=700	2	0,11 кг
				<u>ПЕРЕМЕННЫЕ ДАННЫЕ</u>		
				<u>ДЛЯ ИСПОЛНЕНИЙ</u>		
				<u>КП 8</u>		
				<u>СБОРОЧНЫЕ ЕДИНИЦЫ</u>		
А4		3	903-1-281.90 КЖ.И-КР21...КР62	КАРКАС ПЛОСКИЙ КР21	1	2,1 кг
А4		4	"	" КР22	1	2,1 кг
А4		5	"	" КР23	1	2,2 кг
А4		6	"	" КР24	1	2,3 кг
А4		7	"	" КР25	1	2,4 кг
		8	1.030.1-1.1-3 01-03	ПЕЛЯ СТОПОВОЧНАЯ СП4	2	1,12 кг
				<u>ДЕТАЛИ</u>		
Б4		9		φ10AIII, ГОСТ5781-82, p=170	2	0,10 кг
Б4		10		φ58pI, ГОСТ6727-80, p=150	20	0,18 кг
				<u>КП 9</u>		

ИНВ. № ПОДЛ.	ПОДП. И ДАТА	ВЗАМ. ИНВ. №	ПРИВЯЗАН:		
			ИНВ. №		
И. КОНТРА.	Зорин	<i>Зорин</i>	903-1-281.90 КЖ.И-КПВ... КП13		
П. СПЕЦ.	Зорин	<i>Зорин</i>			
ЗАВ. ГР.	ШАХНОВСКИЙ	<i>Шахновский</i>			
ПРОВЕР.	ШАХНОВСКИЙ	<i>Шахновский</i>	СТАДИЯ	ЛИСТ	ЛИСТОВ
РАЗРАБ.	АРТЕМЕНКО	<i>Артемченко</i>	Р	1	4
КАРКАС ПРОСТРАНСТВЕННЫЙ			ХАРЬКОВСКИЙ ПРОМСТРОИНИИПРОЕКТ		
КПВ... КП13					

Альбом 8 42

ФОРМАТ	ЗОНА	Поз.	ОБОЗНАЧЕНИЕ	НАИМЕНОВАНИЕ	КОЛ.	ПРИМЕЧАНИЕ
				<u>СБОРОЧНЫЕ ЕДИНИЦЫ</u>		
А4		3	903-1-281.90 КЖ.И-КР21...КР62	КАРКАС ПЛОСКИЙ КР26	1	2,1 кг
А4		4	"	" КР27	1	2,2 кг
А4		5	"	" КР28	1	2,2 кг
А4		6	"	" КР29	1	2,3 кг
А4		7	"	" КР30	1	2,4 кг
		8	1.030.1-1.1-3 01-03	ПЕЛЯ СТОПОВОЧНАЯ СП4	2	1,12 кг
				<u>ДЕТАЛИ</u>		
Б4		9		φ10AIII, ГОСТ5781-82, p=220	2	0,14 кг
Б4		10		φ58pI, ГОСТ6727-80, p=150	20	0,18 кг
				<u>КП 10</u>		
				<u>СБОРОЧНЫЕ ЕДИНИЦЫ</u>		
А4		3	903-1-281.90 КЖ.И-КР21...КР62	КАРКАС ПЛОСКИЙ КР31	1	2,5 кг
А4		4	"	" КР32	1	2,5 кг
А4		5	"	" КР33	1	2,6 кг
А4		6	"	" КР34	1	2,6 кг
А4		7	"	" КР35	1	2,7 кг
		8	1.030.1-1.1-3 01-04	ПЕЛЯ СТОПОВОЧНАЯ СП5	2	1,87 кг
				<u>ДЕТАЛИ</u>		
Б4		9		φ10AIII, ГОСТ5781-82, p=270	2	0,17 кг
Б4		10		φ58pI, ГОСТ6727-80, p=150	20	0,18 кг

ИНВ. № ПОДЛ.	ПОДП. И ДАТА	ВЗАМ. ИНВ. №	ПРИВЯЗАН:		
			ИНВ. №		
903-1-281.90 КЖ.И-КПВ... КП13			ЛИСТ	2	

Альбом 8 4/2

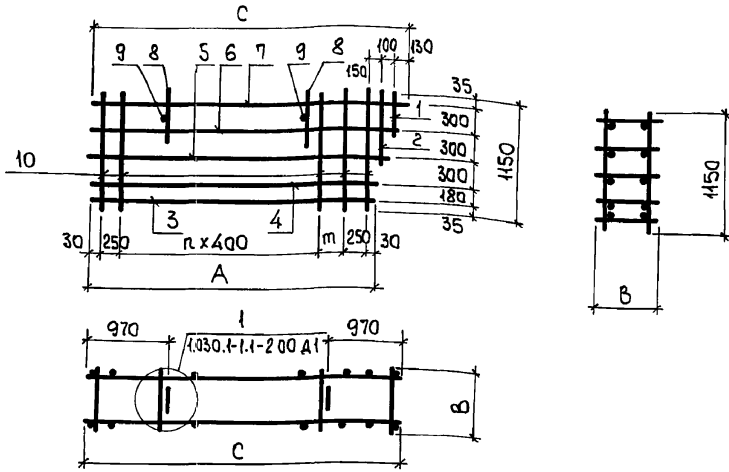
ФОРМАТ	ЗОНА	Поз.	ОБОЗНАЧЕНИЕ	НАИМЕНОВАНИЕ	КОЛ.	ПРИМЕЧАНИЕ
				<u>КП 11</u>		
				<u>СБОРОЧНЫЕ ЕДИНИЦЫ</u>		
A4	3		903-1-281.90 КЖ.И-КР21...КР62	КАРКАС ПЛОСКИЙ КР36	1	1,9 кг
A4	4		"	" КР37	1	1,9 кг
A4	5		"	" КР38	1	2,0 кг
A4	6		"	" КР39	1	2,1 кг
A4	7		"	" КР40	1	2,1 кг
	8		1.030.1-1.1-3 01-03	ПЕЛЯ СТРОПОВОЧНАЯ СП4	2	1,12 кг
				<u>ДЕТАЛИ</u>		
Б4	9			Ф10АШ, ГОСТ 5781-82, r=170	2	0,10 кг
Б4	10			Ф5ВРІ, ГОСТ 6727-80, r=150	18	0,18 кг
				<u>КП 12</u>		
				<u>СБОРОЧНЫЕ ЕДИНИЦЫ</u>		
A4	3		903-1-281.90 КЖ.И-КР21...КР62	КАРКАС ПЛОСКИЙ КР 41	1	1,9 кг
A4	4		"	" КР 42	1	1,9 кг
A4	5		"	" КР 43	1	2,0 кг
A4	6		"	" КР 44	1	2,1 кг
A4	7		"	" КР 45	1	2,1 кг
	8		1.030.1-1.1-3 01-03	ПЕЛЯ СТРОПОВОЧНАЯ СП4	2	1,12 кг
				<u>ДЕТАЛИ</u>		
Б4	9			Ф10АШ, ГОСТ 5781-82, r=220	2	0,14 кг
Б4	10			Ф5ВРІ, ГОСТ 6727-80, r=150	18	0,18 кг
				<u>КП 13</u>		
				ПРИВЯЗАН:		
				ИНВ.№		
				903-1-281.90	КЖ.И-КР8...КР13	Лист 3

ИНВ.№ ПОДА ПОДАТ. И ДАТА ВЗАМ.ИНВ.№

Альбом 8 4/2

ФОРМАТ	ЗОНА	Поз.	ОБОЗНАЧЕНИЕ	НАИМЕНОВАНИЕ	КОЛ.	ПРИМЕЧАНИЕ
				<u>СБОРОЧНЫЕ ЕДИНИЦЫ</u>		
A4	3		903-1-281.90 КЖ.И-КР21...КР62	КАРКАС ПЛОСКИЙ КР46	1	2,2 кг
A4	4		"	" КР47	1	2,2 кг
A4	5		"	" КР48	1	2,3 кг
A4	6		"	" КР49	1	2,4 кг
A4	7		"	" КР50	1	2,5 кг
	8		1.030.1-1.1-3 01-04	ПЕЛЯ СТРОПОВОЧНАЯ СП5	2	1,87 кг
				<u>ДЕТАЛИ</u>		
Б4	9			Ф10АШ, ГОСТ 5781-82, r=270	2	0,17 кг
Б4	10			Ф5ВРІ, ГОСТ 6727-80, r=150	18	0,18 кг
				ПРИВЯЗАН:		
				ИНВ.№		
				903-1-281.90	КЖ.И-КР8...КР13	Лист 4

ИНВ.№ ПОДА ПОДАТ. И ДАТА ВЗАМ.ИНВ.№



МАРКА	РАЗМЕРЫ, мм					МАССА, кг
	A	C	B	n	m	
КП 8	3330	3680	170	6	370	17,5
КП 9	3330	3680	220	6	370	17,7
КП 10	3330	3680	270	6	370	20,9
КП 11	2940	3290	170	5	380	16,0
КП 12	2940	3290	220	5	380	16,1
КП 13	2940	3290	270	5	380	19,3

ПРИВЯЗАН:

ИНВ. №

903-1-281.90 КЖ.И-КП 8...КП 13 СБ

КАРКАС ПРОСТРАНСТВЕННЫЙ
КП 8... КП 13
СБОРОЧНЫЙ ЧЕРТЕЖ

СТАДИЯ	МАССА	МАСШТАБ
Р	см. ТАБЛ.	
ЛИСТ	ЛИСТОВ 1	

ХАРЬКОВСКИЙ
ПРОМСТРОЙНИИПРОЕКТ

И.КОНТР.	Зорин	<i>Zorin</i>
ГЛ. СПЕЦ.	Зорин	<i>Zorin</i>
ЗАВ. ГР.	ШАХНОВСКИЙ	<i>Shahnovskiy</i>
ПРОВЕР.	ШАХНОВСКИЙ	<i>Shahnovskiy</i>
РАЗРАБ.	АРТЕМЕНКО	<i>Artemenko</i>

ИНВ. № ПОДА. ПОДП. И ДАТА ВЗАИМ. №

ФОРМАТ	ЗОНА	ПОЗ.	ОБЪЕДИНЕНИЕ	НАИМЕНОВАНИЕ	КОЛ.	ПРИМЕЧАНИЕ
				<u>ДОКУМЕНТАЦИЯ</u>		
			903-1-281.90 КЖ.И-ТУ	ТЕХНИЧЕСКИЕ УСЛОВИЯ		
			903-1-281.90 КЖ.И-КП 14...КП 16 СБ	СБОРОЧНЫЙ ЧЕРТЕЖ		
				<u>ДЕТАЛИ</u>		
Б4		1		φ58P I, ГОСТ 6727-80, l=860	22	0,13 кг
Б4		2		φ58P I, " " l=380	2	0,06 кг
				<u>ПЕРЕМЕННЫЕ ДАННЫЕ</u>		
				<u>ДЛЯ ИСПОЛНЕНИЙ</u>		
				<u>КП 14</u>		
				<u>СБОРОЧНЫЕ ЕДИНИЦЫ</u>		
А4		3	903-1-281.90 КЖ.И-КР 21...КР 62	КАРКАС ПЛОСКИЙ КР 51	1	2,4 кг
А4		4	"	" КР 52	1	2,4 кг
А4		5	"	" КР 53	1	2,5 кг
А4		6	"	" КР 54	1	2,6 кг
		7	1.030.1-1.3 01-02	ПЕЛЯ СТОПОВОЧНАЯ СПЗ	2	0,70 кг
				<u>ДЕТАЛИ</u>		
		8		φ8A III, ГОСТ 5781-82, l=170	2	0,07 кг

ИНВ. № ПОДА. ПОДП. И ДАТА ВЗАИМ. №

ПРИВЯЗАН:

ИНВ. №

903-1-281.90 КЖ.И-КП 14...КП 16

КАРКАС ПРОСТРАНСТВЕННЫЙ
КП 14... КП 16

СТАДИЯ	ЛИСТ	ЛИСТОВ
Р	1	2

ХАРЬКОВСКИЙ
ПРОМСТРОЙНИИПРОЕКТ

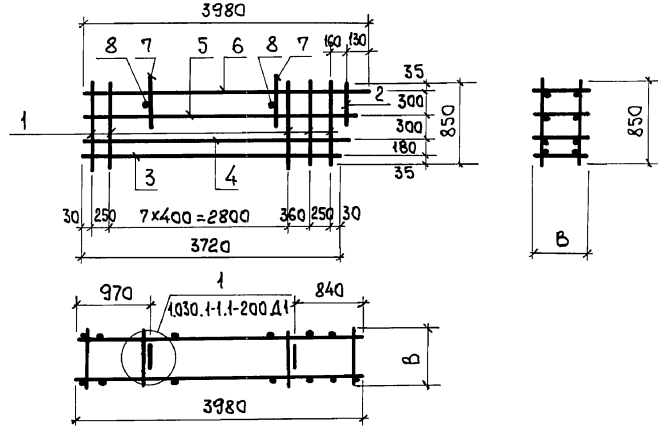
И.КОНТР.	Зорин	<i>Zorin</i>
ГЛ. СПЕЦ.	Зорин	<i>Zorin</i>
ЗАВ. ГР.	ШАХНОВСКИЙ	<i>Shahnovskiy</i>
ПРОВЕР.	ШАХНОВСКИЙ	<i>Shahnovskiy</i>
РАЗРАБ.	АРТЕМЕНКО	<i>Artemenko</i>

Альбом 8 42

Формат Зона	Поз.	ОБОЗНАЧЕНИЕ	НАИМЕНОВАНИЕ	КОЛ.	ПРИМЕ- ЧАНИЕ
			<u>КП 15</u>		
			СБОРОЧНЫЕ ЕДИНИЦЫ		
А4	3	903-1-281.90 КЖ.И-Кр21...Кр62	КАРКАС ПЛОСКИЙ Кр55	1	2,4 кг
А4	4	"	" Кр56	1	2,4 кг
А4	5	"	" Кр57	1	2,5 кг
А4	6	"	" Кр58	1	2,6 кг
	7	1.030.1-1.1-3 01-03	ПЕЛЯ СТРОПОВОЧНАЯ СП4	2	1,12 кг
			<u>ДЕТАЛИ</u>		
Б4	8		φ10 АШ, ГОСТ 5781-82, Р-220	2	0,14 кг
			СБОРОЧНЫЕ ЕДИНИЦЫ		
А4	3	903-1-281.90 КЖ.И-Кр21...Кр62	КАРКАС ПЛОСКИЙ Кр 59	1	5,7 кг
А4	4	"	" Кр 60	1	5,8 кг
А4	5	"	" Кр 61	1	6,0 кг
А4	6	"	" Кр 62	1	6,1 кг
	7	1.030.1-1.1-3 01-03	ПЕЛЯ СТРОПОВОЧНАЯ СП4	2	1,12 кг
			<u>ДЕТАЛИ</u>		
Б4	8		φ10 АШ, ГОСТ 5781-82, Р-270	2	0,17 кг

ИНВ. № ПОДА.	ПОДП. И ДАТА	ОБЪЕМ ИНВ. №
ИНВ. №	ПРИВЯЗАН:	
903-1-281.90		
КАЖ.И-КП14...КП16		ЛИСТ 2

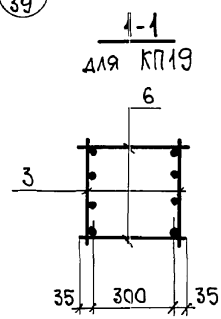
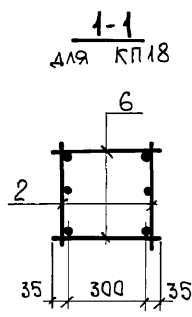
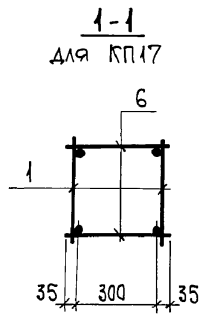
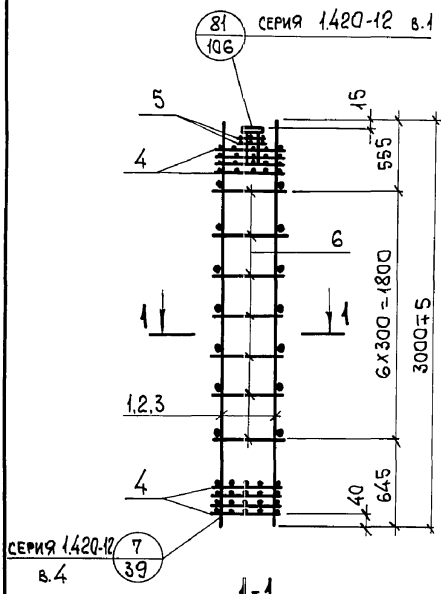
Альбом 8 42



МАРКА	В, мм	МАССА, кг
КП 14	170	14,4
КП 15	220	15,4
КП 16	270	29,2

ИНВ. № ПОДА.	ПОДП. И ДАТА	ОБЪЕМ ИНВ. №	ПРИВЯЗАН:	
ИНВ. №				
903-1-281.90				
КАЖ.И-КП14...КП16СБ				
Н.КОНТР.	Зорин	Зорин	КАРКАС ПРОСТРАНСТВЕННОЙ	СТАДИЯ
П.СПЕЦ.	Зорин	Зорин	КП 14...КП 16	МАССА
ЗАВ.ГР.	Шахновский	Шахновский	СБОРОЧНЫЙ ЧЕРТЕЖ	СМ. ТАБЛ.
ПРОВЕР.	Шахновский	Шахновский		ЛИСТ
РАЗРАБ.	Артемченко	Артемченко		ЛИСТОВ 1
				ХАРЬКОВСКИЙ
				ПРОЕКТИРНИИ ПРОЕКТ

Альбом 8 4.2



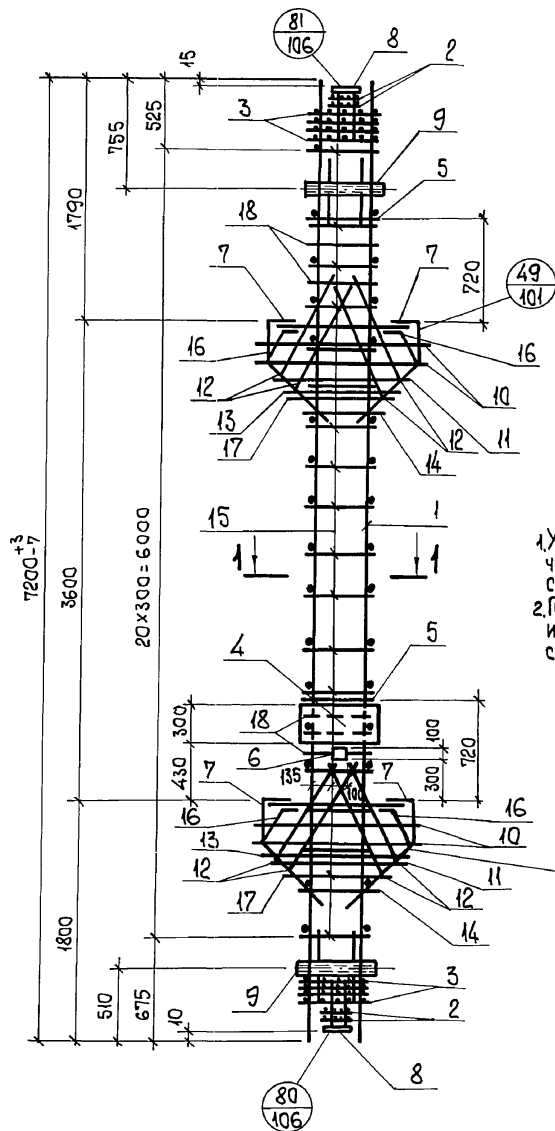
ФОРМАТ	ЗОНА	Поз.	ОБЪЯСНЕНИЕ	НАИМЕНОВАНИЕ	КОЛ-ВО			ПРИМЕЧАНИЕ
					КП17	КП18	КП19	
				<u>ДОКУМЕНТАЦИЯ</u>				
			903-1-281.90 КЖ.И-ТУ	ТЕХНИЧЕСКИЕ УСЛОВИЯ				
				<u>СБОРОЧНЫЕ ЕДИНИЦЫ</u>				
А4	1		903-1-281.90 КЖ.И-КР 63, КР 64	КАРКАС ПЛОСКИЙ КР 63	2			24,3 кг
А4	2		"	КР 64		2		35,9 кг
А4	3		903-1-281.90 КЖ.И-КР 65	КР 65			2	47,5 кг
	4		1420-12 вып. 4	СЕТКА АРМАТУРНАЯ С1	8	8	8	2,3 кг
	5		"	С3	2	2	2	1,5 кг
				<u>ДЕТАЛИ</u>				
	6		1420-12 вып. 4	поз. 2	14	14	14	0,15 кг

МАРКА	МАССА, ЕД., КГ
КП17	72,1
КП18	95,3
КП19	118,5

ИНВ.№ ПОДЛ. ПОДП. И ДАТА ВЗАМ. ИНВ.№

903-1-281.90 КЖ.И-КП17...КП19			
КАРКАС ПРОСТРАНСТВЕННЫЙ КП17... КП19			
И.КОНТР.	Зорин	<i>Зорин</i>	СТАДИЯ
ГЛ. СПЕЦ.	Зорин	<i>Зорин</i>	
ЗАВ. ГР.	ШАХНОВСКИЙ	<i>Шахновский</i>	МАССА
ВЕД. ИНЖ.	ВОДНЯНСКАЯ	<i>Воднянская</i>	СМ. ТАБЛ.
ПРОВЕР.	ЧЕПЕЛОВА	<i>Чепелова</i>	Лист
РАЗРАБ.	ЛИЧКАТАЯ	<i>Личкатая</i>	Листов 1
ИНВ.№			ХАРЬКОВСКИЙ ПРОМСТРОЙНИИПРОЕКТ

Альбом 8 К.2



1. Узлы, замаркированные на чертеже приняты по серии 1.420-12 ч.1.
 2. Пример крепления закладных изделий см. на листе 47 серии 1.420-12 вып.1.

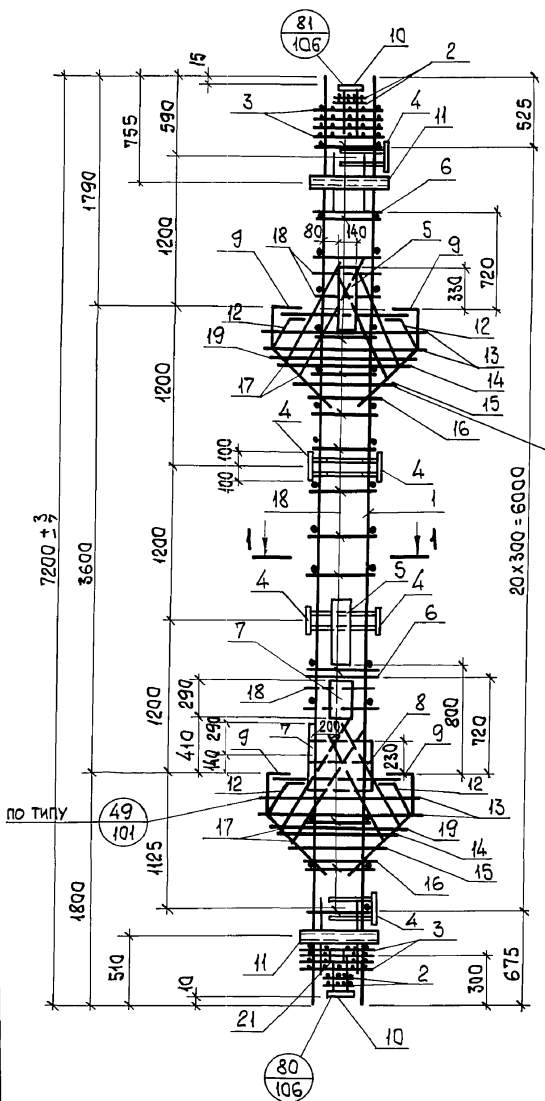
Инв. № подл. Подп. и дата
 Подп. и дата

Привязан:
 Инв. №

ФОРМАТ	ЗОНА	Поз.	ОБОЗНАЧЕНИЕ	НАИМЕНОВАНИЕ	КОЛ.	ПРИМЕЧАНИЕ
				<u>ДОКУМЕНТАЦИЯ</u>		
			903-1-281.90 КЖ.И-ТУ	ТЕХНИЧЕСКИЕ УСЛОВИЯ		
				<u>СБОРОЧНЫЕ ЕДИНИЦЫ</u>		
A4	1	903-1-281.90 КЖ.И-КР 66	КАРКАС ПЛОСКИЙ КР 66	2	120,1 кг	
	2	1.420-12 вып. 1 ч. 2	СЕТКА АРМАТУРНАЯ СЗ	4	1,2 кг	
	3	"	" С1	8	2,3 кг	
				<u>ИЗДЕЛИЯ ЗАКЛАДНЫЕ</u>		
	4	1.400-15 вып. 1	МН144-2	2	9,5 кг	
	5	1.420-12 вып. 5	МЗ	2	17,9 кг	
	6	1.400-15 вып. 1	МН105-1	2	1,0 кг	
	7	1.420-12 вып. 5	М51	4	19,3 кг	
	8	"	М48	2	8,6 кг	
	9	"	М16	2	2,5 кг	
				<u>ДЕТАЛИ</u>		
	10	1.420-12 вып.1 ч.2 л.116	поз. 67	4	1,1 кг	
	11	"	поз. 68	2	1,0 кг	
	12	"	поз. 55	8	1,7 кг	
	13	1.420-12 вып.1 ч.2 л.117	поз. 69	2	0,9 кг	
	14	" л.116	поз. 60	2	0,6 кг	
	15	" л.118	поз. 3	42	0,15 кг	
	16	" л.116	поз. 54	4	0,90 кг	
	17	" л.117	поз. 70	2	0,7 кг	
	18	" л.118	поз. 77	16	0,33 кг	

			903-1-281.90 КЖ.И-КР20		
			КАРКАС ПРОСТРАНСТВЕННЫЙ КР20		
И.КОНТР.	Зорин	<i>Зорин</i>	СТАДИЯ	МАССА	МАСШТАБ
ГЛ. СПЕЦ.	Зорин	<i>Зорин</i>	Р	459,1 кг	
ЗАВ. ГР.	ШАХНОВСКИЙ	<i>Шахновский</i>	ЛИСТ	ЛИСТОВ 1	
ВЕД. ИНЖ.	БОДНЯНСКАЯ	<i>Боднянская</i>			
ПРОВЕР.	ЧЕПЕЛОВА	<i>Чепелова</i>			
РАЗРАБ.	ЛИЧКАТАЯ	<i>Личкатая</i>			
			ХАРЬКОВСКИЙ ПРОМСТРОЙНИИПРОЕКТ		

Альбом 8 ч. 2



20x300=6000

1. УЗЛЫ, ЗАМАРКИРОВАННЫЕ НА ЧЕРТЕЖЕ, ПРИНЯТЫ ПО СЕРИИ 1.420-12 ч. 2.

2. ПРИМЕР КРЕПЛЕНИЯ ЗАКЛАДНЫХ ДЕТАЛЕЙ СМ. НА ЛИСТЕ 47 СЕРИИ 1.420-12 вып. 1.

Изм. № подл. Подл. и дата Взам. инв. №

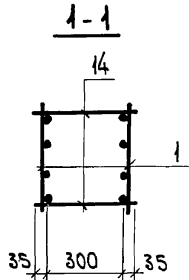
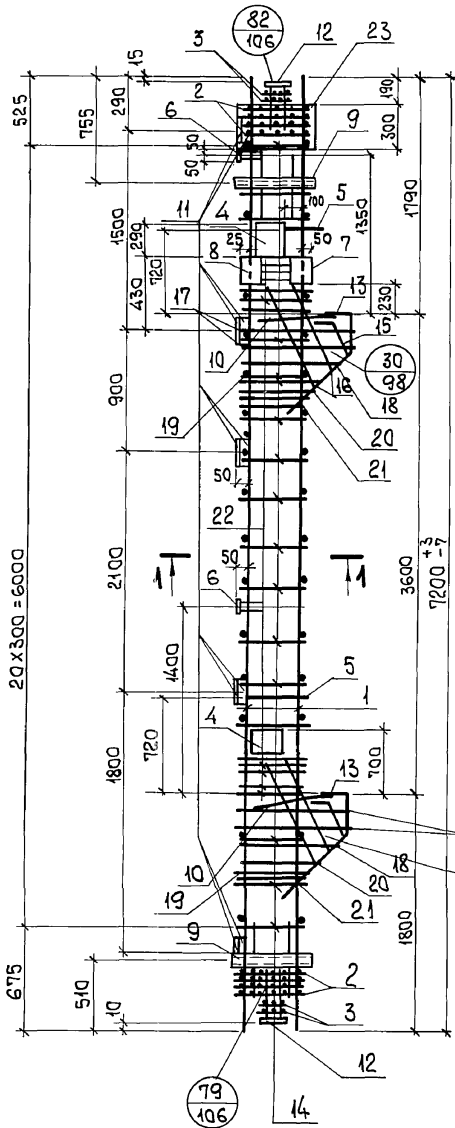
ПРИВЯЗАН:

И. КОНТР.	ЗОРИН	<i>[Signature]</i>
Гл. спец.	ЗОРИН	<i>[Signature]</i>
Зав. гр.	ШАХНОВСКИЙ	<i>[Signature]</i>
Вед. инж.	БОДНЯНСКАЯ	<i>[Signature]</i>
Провер.	ЧЕПЕЛОВА	<i>[Signature]</i>
Разраб.	ЛУЧКАТАЯ	<i>[Signature]</i>

ФОРМАТ	ЗОНА	Пос.	ОБЪЯВЛЕНИЕ	НАИМЕНОВАНИЕ	КОЛ.	ПРИМЕЧАНИЕ
				<u>ДОКУМЕНТАЦИЯ</u>		
			903-1-281.90 КЖ.И-ТУ	<u>СБОРОЧНЫЕ ЕДИНИЦЫ</u>		
А4	1		903-1-281.90 КЖ.И-КР 67	КАРКАС ПЛОСКИЙ КР 67	2	142,4 кг
	2		1.420-12 вып. 1 ч. 2	СЕТКА АРМАТУРНАЯ С3	4	1,2 кг
	3		"	С1	8	2,3 кг
				<u>ИЗДЕЛИЯ ЗАКЛАДНЫЕ</u>		
	4		1.420-12 вып. 5	М42	6	2,2 кг
	5		"	М21	2	41,8 кг
	6		"	М3	2	17,9 кг
	7		1.400-6/76 вып. 1	М1-11-8	2	6,7 кг
	8		"	М4-35	1	11,1 кг
	9		1.420-12 вып. 5	М51	4	19,3 кг
	10		"	М48	2	8,6 кг
	11		"	М16	2	2,5 кг
	21		1.400-15 вып. 1	МН105-1	1	4,0 кг
				<u>ДЕТАЛИ</u>		
	12		1.420-12 вып. 1 ч. 2 л. 116	поз. 54	4	0,9 кг
	13		"	поз. 67	4	1,1 кг
	14		1.420-12 вып. 1 ч. 2 л. 117	поз. 69	2	0,9 кг
	15		"	поз. 70	2	0,7 кг
	16		1.420-12 вып. 1 ч. 2 л. 116	поз. 60	2	0,6 кг
	17		"	поз. 55	8	1,7 кг
	18		1.420-12 вып. 1 ч. 2 л. 118	поз. 77	16	0,33 кг
	19		1.420-12 вып. 1 ч. 2 л. 116	поз. 68	2	1,0 кг
	20		1.420-12 вып. 1 ч. 2 л. 118	поз. 3	42	0,15 кг

903-1-281.90 КЖ.И-КР21		
КАРКАС ПРОСТРАНСТВЕННЫЙ КР 21	СТАДИЯ	МАССА
	Р	см. ТАБЛ.
	Лист	Листов 1
ХАРЬКОВСКИЙ ПРОМСТРОИНИИПРОЕКТ		

Альбом 842



1. Узлы, замаркированные на чертеже, приняты по серии 1.420-12 в.1 ч.2.
 2. Пример крепления закладных изделий см. на листе 47 серии 1.420-12 в.1.

ФОРМАТ	ЗОНА	Поз.	ОБОЗНАЧЕНИЕ	НАИМЕНОВАНИЕ	КОЛ.	ПРИМЕЧАНИЕ
				<u>ДОКУМЕНТАЦИЯ</u>		
			903-1-281.90 КЖ.И-ТУ	ТЕХНИЧЕСКИЕ УСЛОВИЯ		
				СБОРОЧНЫЕ ЕДИНИЦЫ		
А4		1	903-1-281.90 КЖ.И-КР 67	КАРКАС ПЛОСКИЙ КР 67	2	142,4 кг
		2	1.420-12 в.1 ч.2	СЕТКА АРМАТУРНАЯ С1	8	2,3 кг
		3	"	С3	4	1,2 кг
		4	1.400-6176 в.1	ИЗДЕЛИЕ ЗАКЛАДНОЕ М1-И-8	4	6,7 кг
		5	1.420-12 в.5	М5	2	23,0 кг
		6	1.400-15 в.1	МН144-2	1	9,5 кг
		7	1.420-12 в.5	М13	1	9,0 кг
		8	"	М14	1	6,0 кг
		9	"	М16	2	2,5 кг
		10	"	М40	2	6,7 кг
		11	"	М42	14	2,2 кг
		12	"	М48	2	8,6 кг
		13	"	М50	2	14,2 кг
		23	1.400-15 в.1	МН101-1	2	0,6 кг
				<u>ДЕТАЛИ</u>		
		14	1.420-12 в.1 ч.2 л.118	поз.3	42	0,15 кг
		15	"	поз.54	2	0,9 кг
		16	1.420-12 в.1 ч.2 л.116	поз.55	4	1,7 кг
		17	"	поз.56	4	0,8 кг
		18	"	поз.57	2	0,8 кг
		19	"	поз.58	2	0,7 кг
		20	"	поз.59	2	0,7 кг
		21	"	поз.60	2	0,6 кг
		22	1.420-12 в.1 ч.2 л.118	поз.77	16	0,33 кг

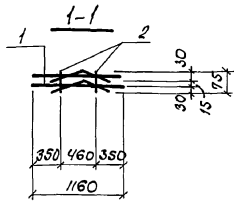
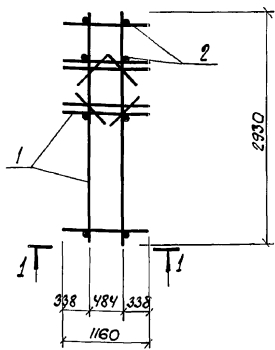
Инд. № подл. | Подп. и дата | Взам. инв. №

Привязан:

И.контр.	Зорин	<i>Зорин</i>
М. спец.	Зорин	<i>Зорин</i>
Зав. гр.	Шаховский	<i>Шаховский</i>
Вед. инж.	Боднянская	<i>Боднянская</i>
Провер.	Чепелева	<i>Чепелева</i>
Разраб.	Петраш	<i>Петраш</i>
Инд. №		

903-1-281.90 КЖ.И-КР22			
КАРКАС ПРОСТРАНСТВЕННЫЙ КР22	СТАДИЯ	МАССА	МАСШТАБ
	Р	534 кг	
	Лист	Листов 1	
ХАРЬКОВСКИЙ ПРОМСТРОЙНИИПРОЕКТ			

Рольборм В 42.2



Формат Зона	Лос.	Обозначение	Наименование	Кол.	Примеч.
			<u>Документация</u>		
		903-1-281.90	КН.И-ТУ		
			Технические условия		
			Сборочные единицы		
A4	1	903-1-281.90	КН.И-Кр72	2	12.4кг
			Каркас плоский Кр72		
			<u>Детали</u>		
Б4	2		Ф12АШ, ГОСТ 5781-82, e=75	8	0.1 кг

Привязан:

ИНВ. №

903-1-281.90 КН.И-КП23

Каркас пространственный
КП23

Стадия Масса Масштаб

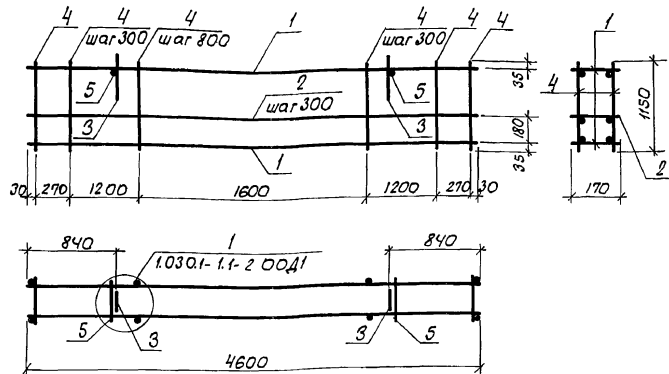
р 25.6кг -

Лист Листов 1

ХАРЬКОВСКИЙ
ПРОМСТРОИНИИПРОЕКТ

Н.контр. Зорин Зору
П.слес. Зорин Зору
Зав.гр. Шаповский Шифр
Провер. Водянский Водянский
Разраб. Квасова Квасова

Рольборм В 42.2



Формат Зона	Лос.	Обозначение	Наименование	Кол.	Примечание
			<u>Документация</u>		
		903-1-281.90	КН.И-ТУ		
			Технические условия		
			Сборочные единицы		
A4	1	903-1-281.90	КН.И-Кр20	2	9.0кг.
			Каркас плоский Кр20		
A4	2		- Кр72	3	8.5 кг
			Кр72		
			Петля строповочная СПУ	2	1.1 кг.
			<u>Детали</u>		
Б4	4		Ф58р1, ГОСТ 6727-80, e=150	26	0.18кг
Б4	5		Ф10АШ, ГОСТ 5781-82, e=170	2	0.1кг

Привязан:

ИНВ. №

903-1-281.90 КН.И-КП24

Каркас пространственный
КП24

Стадия Масса Масштаб

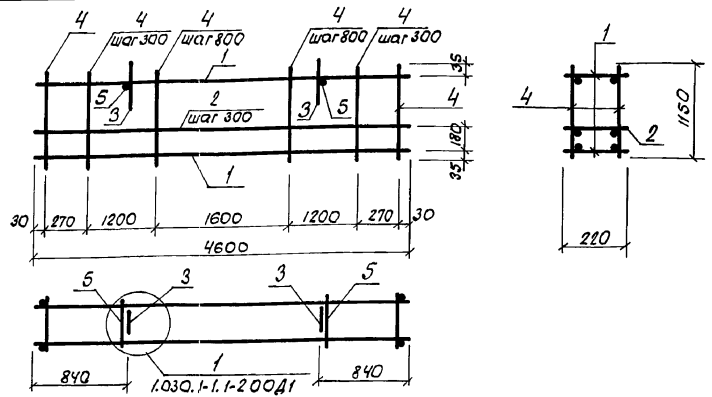
р 50.6кг -

Лист Листов 1

ХАРЬКОВСКИЙ
ПРОМСТРОИНИИПРОЕКТ

Н.контр. Зорин Зору
П.слес. Зорин Зору
Зав.гр. Шаповский Шифр
Провер. Петраш Петраш
Разраб. Квасова Квасова

Альбом 8к2



Формат	Зона	Поз.	Обозначение	Наименование	Кол.	Примечание
				<u>Документация</u>		
			903-1-281.90 КН.И-74	Технические условия		
				Сварочные единицы		
A4	1		903-1-281.90 КН.И-Кр.73	Каркас плоский Кр 73	2	6.2кг
A4	2		КН.И-Кр.76	Кр 76	3	5.9кг
	3		1.030.1-1.1-3 01-03	Пелля строповочная СПЧ	2	1.1 кг
				<u>Детали</u>		
Б4	4			Ф 5 Вр I, ГОСТ 6727-80, е=1150	26	0.18 кг
Б4	5			Ф10А II, ГОСТ 5781-82, е=220	2	0.14 кг

Привязан:

ЦНВ. №

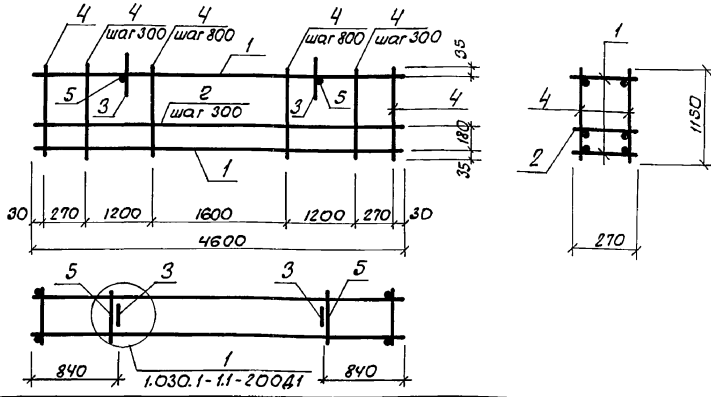
903-1-281.90 КН.И-КП25

Стadia	Масса	Масштаб
Лист 1 из 1		
ХАРЬКОВСКИЙ ПРОМСТРОЙНИИПРОЕКТ		

Н.КОНТР. Зорин Зорин
 П.СПЕЦ. Зорин Зорин
 Зав. гр. Шаповалов
 Вед. инж. Боднянская
 Провер. Шаповалов
 Разраб. Патенко

ЦНВ. №, Подпись и дата

Альбом 8к2



Формат	Зона	Поз.	Обозначение	Наименование	Кол.	Примечание
				<u>Документация</u>		
			903-1-281.90 КН.И-74	Технические условия		
				Сварочные единицы		
A4	1		903-1-281.90 КН.И-Кр.78, Кр.80	Каркас плоский Кр 78	2	4.5кг
A4	2		903-1-281.90 КН.И-Кр.78, Кр.80	Кр 80	3	4.1кг
	3		1.030.1-1.1-3 01-03	Пелля строповочная СПЧ	2	1.1 кг
				<u>Детали</u>		
Б4	4			Ф 5 Вр I, ГОСТ 6727-80, е=1150	26	0.18 кг
Б4	5			Ф10А II, ГОСТ 5781-82, е=270	2	0.17 кг

Привязан:

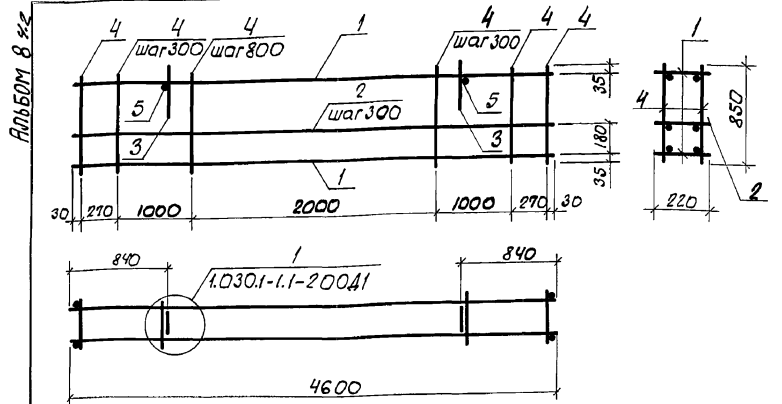
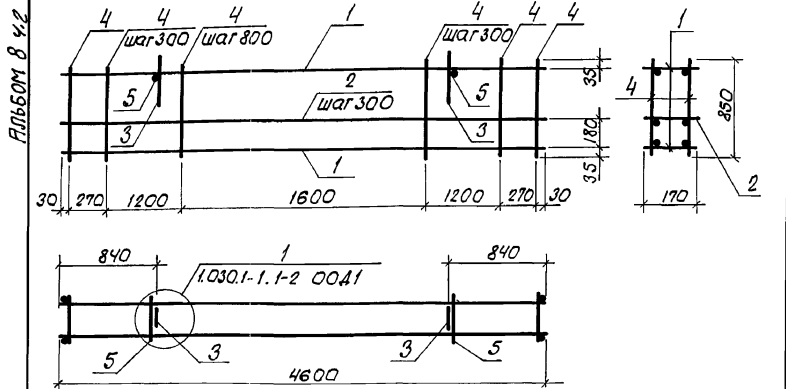
ЦНВ. №

903-1-281.90 КН.И-КП26

Стadia	Масса	Масштаб
Лист 1 из 1		
ХАРЬКОВСКИЙ ПРОМСТРОЙНИИПРОЕКТ		

Н.КОНТР. Зорин Зорин
 П.СПЕЦ. Зорин Зорин
 Зав. гр. Шаповалов
 Вед. инж. Боднянская
 Провер. Петраш
 Разраб. Патенко

ЦНВ. №, Подпись и дата



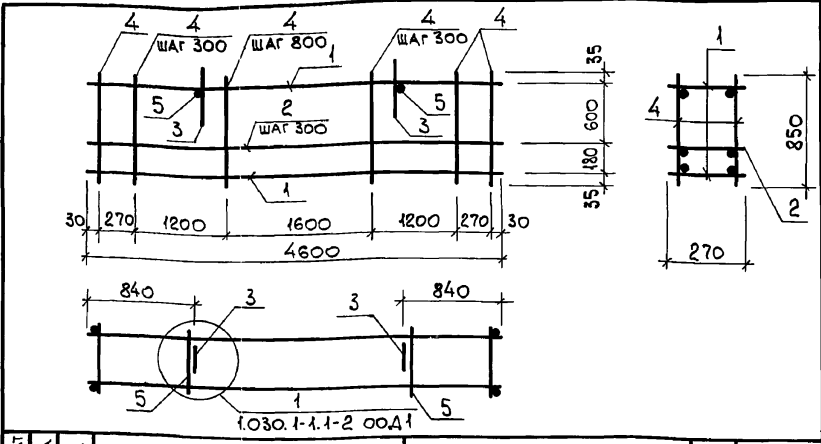
Формат	Зона	Поз.	Обозначение	Наименование	Кол.	Примеч.
				<u>Документация</u>		
			903-1-281.90	КЖ.И-ТУ		
				Технические условия		
				<u>Сборочные единицы</u>		
А4		1	903-1-281.90	КЖ.И-Кр20	2	9.0кг
А4		2		Кр72	2	8.5кг
		3	1.030.1-1.1-3 01-3	Петля строповочная СПУ	2	1.1кг
				<u>Детали</u>		
Б4		4		φ58р I, ГОСТ 6727-80, l=850	26	0.13кг
Б4		5		φ8А II, ГОСТ 5781-82, l=170	2	0.1кг

Формат	Зона	Поз.	Обозначение	Наименование	Кол.	Примеч.
				<u>Документация</u>		
			903-1-281.90	КЖ.И-ТУ		
				Технические условия		
				<u>Сборочные единицы</u>		
А4		1	903-1-281.90	КЖ.И-Кр73	2	6.2кг
А4		2		-Кр76	2	5.9кг
		3	1.030.1-1.1-3 01-03	Петля строповочная СПУ	2	1.1кг
				<u>Детали</u>		
Б4		4		φ58р I, ГОСТ 6727-80, l=850	26	0.13кг
Б4		5		φ8А II, ГОСТ 5781-82, l=220	2	0.1кг

И.в.м.подл.	Подпись и дата	В.в.м.И.в.м.л.	Привязан:			
			903-1-281.90	КЖ.И - КП27		
			Каркас пространственный	Стадия	Масса	Масштаб
				р	40.8кг	-
			КП27	Лист	Листов 1	
					ХАРЬКОВСКИЙ ПРОМСТРОЙНИИПРОЕКТ	
			И.контр. Зорин	Зорин		
			Гл. спец. Зорин	Зорин		
			Зав. г.р. Шаховский	Шаховский		
			Провер. Шаховский	Шаховский		
			Разр.в. Квасова	Квасова		

И.в.м.подл.	Подпись и дата	В.в.м.И.в.м.л.	Привязан:			
			903-1-281.90	КЖ.И - КП28		
			Каркас пространственный	Стадия	Масса	Масштаб
				р	30.0кг	-
			КП28	Лист	Листов 1	
					ХАРЬКОВСКИЙ ПРОМСТРОЙНИИПРОЕКТ	
			И.контр. Зорин	Зорин		
			Гл. спец. Зорин	Зорин		
			Зав. г.р. Шаховский	Шаховский		
			Провер. Петраш	Петраш		
			Разр.в. Квасова	Квасова		

Альбом 842



ФОРМАТ	ЗОНА	Поз.	ОБОЗНАЧЕНИЕ	НАИМЕНОВАНИЕ	КОЛ.	ПРИМЕЧ.
				<u>Документация</u>		
			903-1-281.90 КЖ.И-ТУ	ТЕХНИЧЕСКИЕ УСЛОВИЯ		
				<u>СБОРОЧНЫЕ ЕДИНИЦЫ</u>		
A4		1	903-1-281.90 КЖ.И-Кр78; Кр80	КАРКАС ПЛОСКИЙ Кр 78	2	4,5 кг
A4		2	КЖ.И-Кр78; Кр80	Кр 80	2	4,1 кг
		3	1.030.1-1.1-3 01-03	ПЕЛЯ СТРОПОВИЧНАЯ СП 4	2	1,1 кг
				<u>ДЕТАЛИ</u>		
Б4		4		Ф5Вр1, ГОСТ 6727-80, R=850	26	0,13 кг
Б4		5		Ф8АIII, ГОСТ 5781-82, R=270	2	0,11 кг

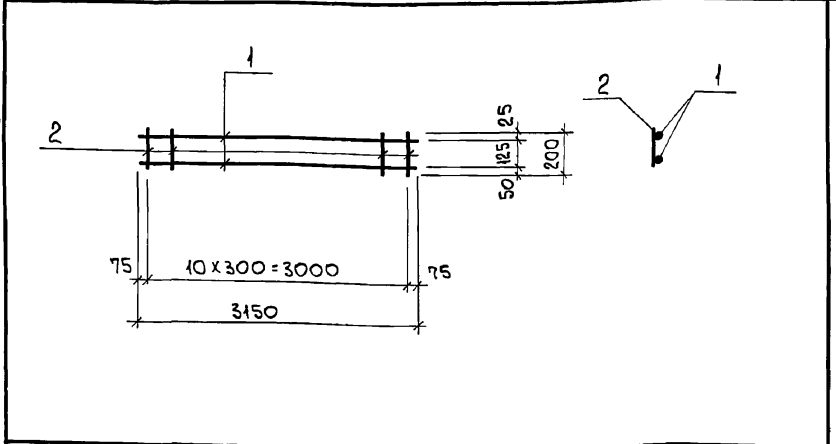
ПРИВЯЗАН:

Инв. №

903-1-281.90		КЖ.И-КР29	
КАРКАС ПРОСТРАНСТВЕННЫЙ КР29	СТАДИЯ	МАССА	МАСШТАБ
	Р	23,0 кг	
Лист		Листов 1	
ХАРЬКОВСКИЙ ПРОМСТРОИНИИПРОЕКТ			

Инв. № ПОДЛ. и ДАТА	ВЗАМ. Инв. №
Инв. № ПОДЛ. и ДАТА	ВЗАМ. Инв. №
Н. КОНТР. Зорин	<i>Зорин</i>
ГЛ. СПЕЦ. Зорин	<i>Зорин</i>
ЗАВ. ГР. ШАХНОВСКИЙ	<i>Шахновский</i>
ВЕД. ИНЖ. БОДНЯНСКАЯ	<i>Боднянская</i>
ПРОВЕР. ШАХНОВСКИЙ	<i>Шахновский</i>
РАЗРАБ. ГНАТЕНКО	<i>Гнатенко</i>

Альбом 842



ФОРМАТ	ЗОНА	Поз.	ОБОЗНАЧЕНИЕ	НАИМЕНОВАНИЕ	КОЛ.	ПРИМЕЧ.
				<u>Документация</u>		
			903-1-281.90 КЖ.И-ТУ	ТЕХНИЧЕСКИЕ УСЛОВИЯ		
				<u>ДЕТАЛИ</u>		
Б4		1		Ф8АIII, ГОСТ 5781-82, R=3150	2	1,2
Б4		2		Ф8АIII, " , R=200	11	0,08

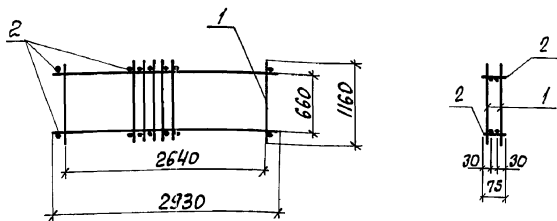
ПРИВЯЗАН:

Инв. №

903-1-281.90		КЖ.И-Кр 87	
КАРКАС ПЛОСКИЙ Кр 87	СТАДИЯ	МАССА	МАСШТАБ
	Р	3,3 кг	
Лист		Листов 1	
ХАРЬКОВСКИЙ ПРОМСТРОИНИИПРОЕКТ			

Инв. № ПОДЛ. и ДАТА	ВЗАМ. Инв. №
Инв. № ПОДЛ. и ДАТА	ВЗАМ. Инв. №
Н. КОНТР. Зорин	<i>Зорин</i>
ГЛ. СПЕЦ. Зорин	<i>Зорин</i>
ЗАВ. ГР. ШАХНОВСКИЙ	<i>Шахновский</i>
ВЕД. ИНЖ. БОДНЯНСКАЯ	<i>Боднянская</i>
ПРОВЕР. ПЕТРАШ	<i>Петраш</i>
РАЗРАБ. ГНАТЕНКО	<i>Гнатенко</i>

Альбом В 42



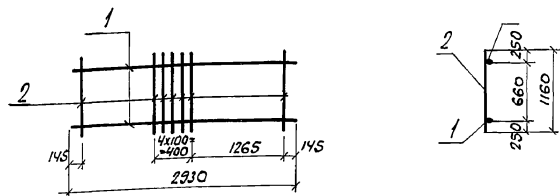
Формат	Зона	Поз.	Обозначение	Наименование	Кол.	Примеч.
				<u>Документация</u>		
			903-1-281.90 КЖИ-ТУ	Технические условия Сварочные единицы		
А4		1	903-1-281.90 КЖИ-Кр 89	Каркас плоский Кр 89 <u>Детали</u>	2	12,2 кг
Б4		2		Ф12А III ГОСТ 5781-82 $l=75$	14	0,07 кг

Привязан:

Шв №

Шв. листов. Подпись и дата. Взам. инв. №	903-1-281.90			КЖИ-КР 30		
	Н. контр.	Зорин	Зор-1	Студия	Масса	Масштаб
	Гл. спец.	Зорин	Зор-2	р	25,4	кг
	Зав. гр.	Шаховский	Шах	лист	Листов 1	
Провер.	Петраш	Петраш	ХАРЬКОВСКИЙ			
Разработ.	Дубингер	Дубингер	ПРОМСТРОЙНИИПРОЕКТ			

Альбом В 42



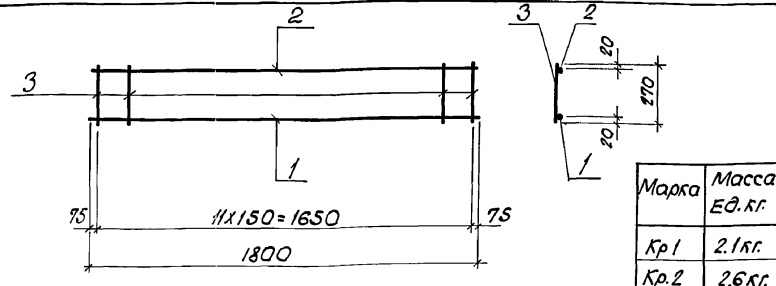
Формат	Зона	Поз.	Обозначение	Наименование	Кол.	Примечание
				<u>Документация</u>		
			903-1-281.90 КЖИ-ТУ	Технические условия <u>Детали</u>		
Б4		1		Ф12А III, ГОСТ 5781-82, $l=2930$	2	2,6 кг
Б4		2		Ф12А III, ГОСТ 5781-82, $l=1160$	7	1,0 кг

Привязан:

Шв №

Шв. листов. Подпись и дата. Взам. инв. №	903-1-281.90			КЖИ-Кр 89		
	Н. контр.	Зорин	Зор-1	Студия	Масса	Масштаб
	Гл. спец.	Зорин	Зор-2	р	12,2 кг	
	Зав. гр.	Шаховский	Шах	лист	Листов 1	
Проверил	Петраш	Петраш	ХАРЬКОВСКИЙ			
Разработ.	Дубингер	Дубингер	ПРОМСТРОЙНИИПРОЕКТ			

РЛЬБОМ В 4:2



Марка	Масса ЕД.КГ
Кр1	2,1кг.
Кр.2	2,6кг.

Формат	Зона	Лос.	Обозначение	Наименование	Кол.	Примечание
				<u>Документация</u>		
			903-1-281.90. КН.И-ТУ	Технические требова- ния к изготовлению		
				<u>Кр1</u>		
				<u>Детали</u>		
Б4		1		Ф10АШ, ГОСТ 5781-82, L=1800	1	1,1 кг
Б4		2		Ф8АШ, ГОСТ 5781-82, L=1800	1	0,7 кг
Б4		3		Ф48р-I, ГОСТ 6727-80, L=270	12	0,03 кг
				<u>Кр2</u>		
				<u>Детали</u>		
Б4		1		Ф12АШ, ГОСТ 5781-82, L=1800	1	1,6 кг
Б4		2		Ф8АШ, ГОСТ 5781-82, L=1800	1	0,7 кг
Б4		3		Ф48р-I, ГОСТ 6727-80, L=270	12	0,03 кг

ПРИВЯЗАН:

ИНВ.№

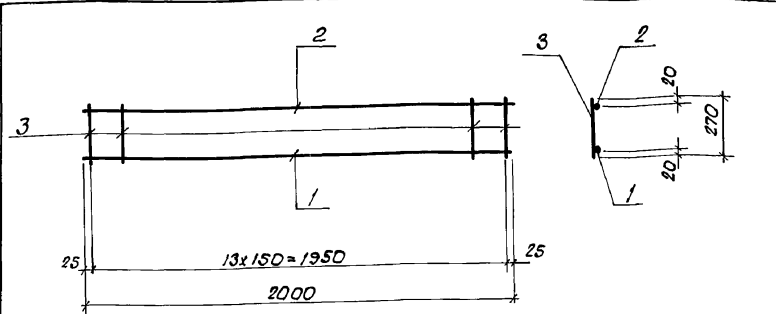
903-1-281.90 КН.И-Кр1, Кр2

Каркас плоский Кр1, Кр2	Стадия	Масса	Масштаб
	Р	см. табл.	
	Лист	Листов	
	ХАРЬКОВСКИЙ ПРОМСТРОЙНИИПРОЕКТ		

Н.контр.	Зорин	Зорин
Гл. спец.	Зорин	Зорин
Зав. гр.	Шаховский	Шаховский
Провер.	Бодянская	Бодянская
Разраб.	Цымбал	Цымбал

ИНВ.№ Подпись и дата

РЛЬБОМ В 4:2



Формат	Зона	Лос.	Обозначение	Наименование	Кол.	Примечание
				<u>Документация</u>		
			903-1-281.90 КН.И-ТУ	Технические требова- ния к изготовлению		
				<u>Детали</u>		
Б4		1		Ф12АШ, ГОСТ 5781-82, L=2000	1	1,8 кг
Б4		2		Ф8АШ, ГОСТ 5781-82, L=2000	1	0,8 кг
Б4		3		Ф48р-I, ГОСТ 6727-80, L=270	14	0,03 кг

ПРИВЯЗАН:

ИНВ.№

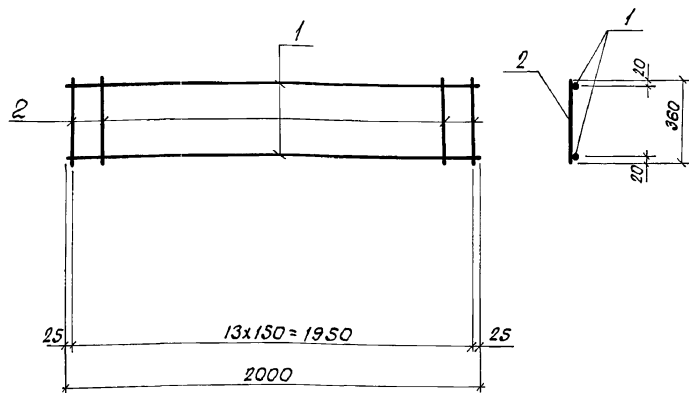
903-1-281.90 КН.И-Кр3

Каркас плоский Кр3	Стадия	Масса	Масштаб
	Р	3,0кг.	
	Лист	Листов	
	ХАРЬКОВСКИЙ ПРОМСТРОЙНИИПРОЕКТ		

Н.контр.	Зорин	Зорин
Гл. спец.	Зорин	Зорин
Зав. гр.	Шаховский	Шаховский
Провер.	Бодянская	Бодянская
Разраб.	Цымбал	Цымбал

ИНВ.№ Подпись и дата

Альбом 842



Формат	Зона	Лист	Обозначение	Наименование	Кол.	Примечание
				<u>Документация</u>		
			903-1-281.90 КЖ.И-ТУ	Технические условия		
				<u>Детали</u>		
Б4		1		Ф 8А III, ГОСТ 5781-82, L=2000	2	0,79 кг
Б4		2		Ф 5Вр I, ГОСТ 6727-80, L=360	14	0,06 кг

ПРИВЯЗАН:

ИНВ. №

903-1-281.90 КЖ.И-Кр4

Каркас плоский
Кр4

Стадия Масса Масштаб

Р 24 кг

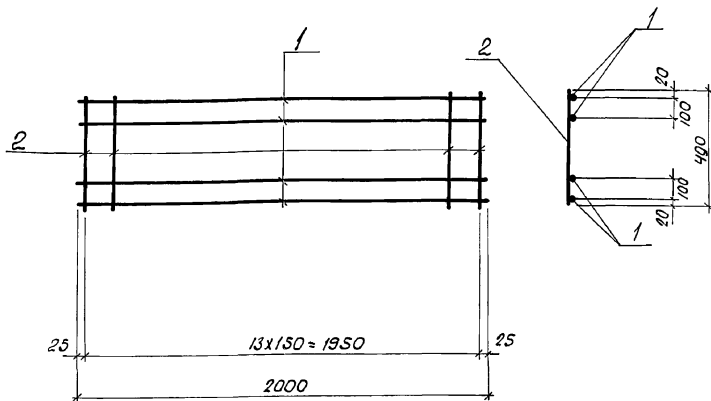
Лист Листов

ХАРЬКОВСКИЙ
ПРОМСТРОЙНИИПРОЕКТ

И.контр. Зорин Зорин
П.слес. Зорин Зорин
Зав.гр. Шаповалов Шаповалов

Провер. БОДНЯНСКАЯ
Разраб. ЦЫМБАЛ

Альбом 842



Формат	Зона	Лист	Обозначение	Наименование	Кол.	Примечание
				<u>Документация</u>		
			903-1-281.90 КЖ.И-ТУ	Технические условия		
				<u>Детали</u>		
Б4		1		Ф 8А III, ГОСТ 5781-82 L=2000	4	0,79 кг
Б4		2		Ф 5Вр I, ГОСТ 6727-80, L=360	14	0,06 кг

ПРИВЯЗАН:

ИНВ. №

903-1-281.90 КЖ.И-Кр5

Каркас плоский
Кр5

Стадия Масса Масштаб

Р 43 кг

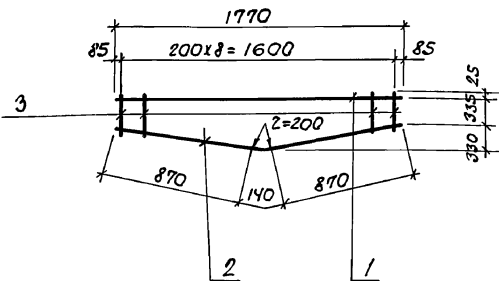
Листов Листов

ХАРЬКОВСКИЙ
ПРОМСТРОЙНИИПРОЕКТ

И.контр. Зорин Зорин
П.слес. Зорин Зорин
Зав.гр. Шаповалов Шаповалов

Провер. БОДНЯНСКАЯ
Разраб. ЦЫМБАЛ

24566-16 44



Формат	Зона	Лос.	Обозначение	Наименование	Кол.	Примеч.
				<u>Документация</u>		
			903-1-281.90 КН.И-ТУ	Технические условия		
				<u>Детали</u>		
Б4	1		Ф16АШ ГОСТ 5781-82, l=1770		1	2,8 кг
Б4	2		Ф10АШ, " l=1880		1	1,2 кг
Б4	3		Ф8АШ, " l=85 410 300 258		9	0,22 кг

Привязан:

И№. №2

903-1-281.90 КН.И-Кр6

Каркас плоский
Кр.6

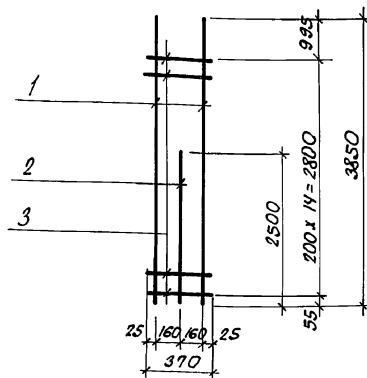
Стадия Масса Масштаб

Р 6,0 кг

Лист Листов /

ХАРЬКОВСКИЙ
ПРОМСТРОЙНИИПРОЕКТ

И.контр	Зорин	Зорин
Гл. спец	Зорин	Зорин
Заб. гр.	Шановский	Шановский
Вед. инж.	Радько	Радько
Провер.	Радько	Радько
Разраб.	Литвинова	Литвинова



Формат	Зона	Лос.	Обозначение	Наименование	Кол.	Примечание
				<u>Документация</u>		
			903-1-281.90 КН.И-ТУ	Технические условия		
				<u>Детали</u>		
Б4	1		Ф25АШ ГОСТ 5781-82, l=3850		2	14,8 кг
Б4	2		Ф16АШ, " l=2500		1	4,0 кг
Б4	3		Ф8АШ, " l=370		15	0,15 кг

Привязан:

И№. №2

903-1-281.90 КН.И-Кр7

Каркас плоский
Кр7

Стадия Масса Масштаб

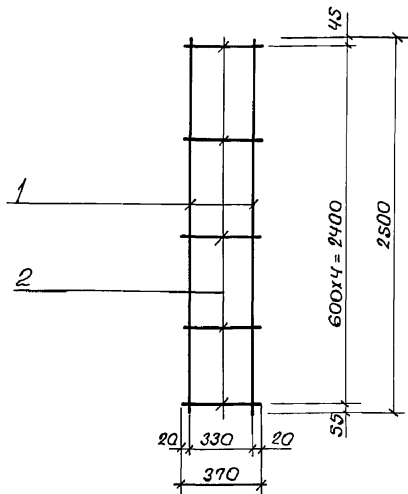
Р 3,5,8 кг

Лист Листов /

ХАРЬКОВСКИЙ
ПРОМСТРОЙНИИПРОЕКТ

И.контр	Зорин	Зорин
Гл. спец	Зорин	Зорин
Заб. гр.	Шановский	Шановский
Вед. инж.	Радько	Радько
Провер.	Радько	Радько
Разраб.	Литвинова	Литвинова

АЛБСОМ 8 4/2



Формат	Зона	Поз.	Обозначение	Наименование	Кол.	Примечание
				<u>Документация</u>		
			903-1-281.90 КН.И-ТУ	Технические условия		
				<u>Детали</u>		
Б4		1		Ф6АII ГОСТ 5781-82, l=2400	2	3.8 кг
Б4		2		Ф8АI " l=370	5	0.15 кг

Привязан:

ЦНБ. №

903-1-281.90 КН.И-Кр8

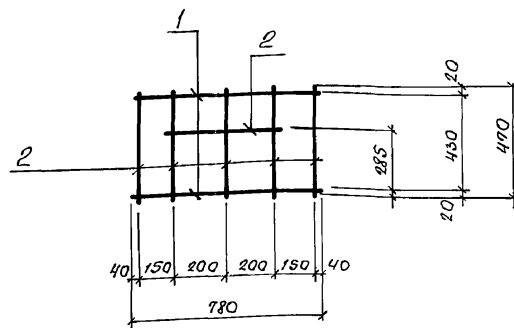
Н.контр. Зорин Зорин	Гл. спец. Зорин Зорин	Зав. гр. Шаповалов Шаповалов	Вед. инж. Радько Радько	Провер. Радько Радько	Разраб. Литвинова Литвинова	Каркас плоский Кр8	Стадия	Масса	Масштаб
							Р	8.4 кг	-
							Лист	Листов /	
							ХАРЬКОВСКИЙ ПРОМСТРОЙНИИПРОЕКТ		

ЦНБ. №

Подпись и дата

Взам. ЦНБ. №

АЛБСОМ 8 4/2



Формат	Зона	Поз.	Обозначение	Наименование	Кол.	Примечание
				<u>Документация</u>		
			903-1-281.90 КН.И-ТУ	Технические условия		
				<u>Детали</u>		
Б4		1		Ф6АII, ГОСТ 5781-82, l=780	2	0.17 кг
Б4		2		Ф6АII, ГОСТ 5781-82, l=470	6	0.1 кг

Привязан:

ЦНБ. №

903-1-281.90 КН.И-Кр88

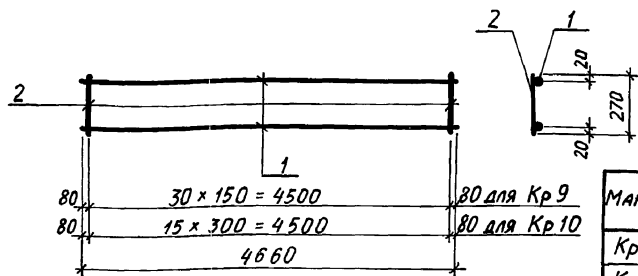
Н.контр. Зорин Зорин	Гл. спец. Зорин Зорин	Зав. гр. Шаповалов Шаповалов	Вед. инж. Вадьянская Вадьянская	Провер. Шаповалов Шаповалов	Разраб. Петраш Петраш	Каркас плоский Кр88	Стадия	Масса	Масштаб
							Р	0.94 кг	-
							Лист	Листов /	
							ХАРЬКОВСКИЙ ПРОМСТРОЙНИИПРОЕКТ		

ЦНБ. №

Подпись и дата

Взам. ЦНБ. №

Альбом 8 ч.2



МАРКА	МАССА, ЕД., КГ
Кр 9	6,56
Кр 10	6,18

ФОРМАТ	ЗОНА	ПОЗ.	ОБОЗНАЧЕНИЕ	НАИМЕНОВАНИЕ	КОЛ.	ПРИМЕЧ.
				<u>ДОКУМЕНТАЦИЯ</u>		
			903-1-281.90 КЖИ-ТУ	ТЕХНИЧЕСКИЕ УСЛОВИЯ		
				Кр 9		
				<u>ДЕТАЛИ</u>		
Б4	1			ФЮАШ, ГОСТ 5781-82, Р=4660	2	2,88кг
Б4	2			Ф4ВрI, ГОСТ 6727-80, Р=270	31	0,026кг
				Кр 10		
				<u>ДЕТАЛИ</u>		
Б4	1			ФЮАШ, ГОСТ 5781-82, Р=4660	2	2,88кг
Б4	2			Ф4ВрI, ГОСТ 6787-80, Р=270	16	0,026кг

ПРИВЯЗАН:

ИНВ. №

903-1-281.90 КЖИ-Кр9; Кр10

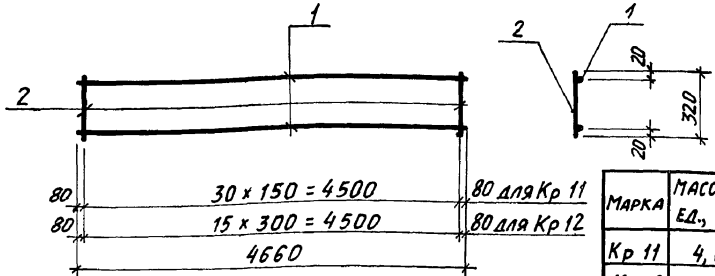
И.КОНТР.	ЗОРНИ	Зорн
Л.КОНСТР.	ЗОРНИ	Зорн
ЗАВ. ГР.	ШАХНОВСКИЙ	Шахновский
ПРОВЕР.	ШАХНОВСКИЙ	Шахновский
РАЗРАБ.	ГНАТЕНКО	Гнатенко

КАРКАС ПЛОСКИЙ
Кр 9; Кр 10

СТАДИЯ	МАССА	МАСШТАБ
Р	СМ. ТАБЛ.	-
ЛИСТ	ЛИСТОВ 1	

ХАРЬКОВСКИЙ
ПРОМСТРОЙНИИПРОЕКТ

Альбом 8 ч.2



МАРКА	МАССА, ЕД., КГ
Кр 11	4,61
Кр 12	4,18

ФОРМАТ	ЗОНА	ПОЗ.	ОБОЗНАЧЕНИЕ	НАИМЕНОВАНИЕ	КОЛ.	ПРИМЕЧ.
				<u>ДОКУМЕНТАЦИЯ</u>		
			903-1-281.90 КЖИ-ТУ	ТЕХНИЧЕСКИЕ УСЛОВИЯ		
				Кр 11		
				<u>ДЕТАЛИ</u>		
Б4	1			Ф8АШ, ГОСТ 5781-82, Р=4660	2	1,84кг
Б4	2			Ф4ВрI, ГОСТ 6727-80, Р=320	31	0,034кг
				Кр 12		
				<u>ДЕТАЛИ</u>		
Б4	1			Ф8АШ, ГОСТ 5781-82, Р=4660	2	1,84кг
Б4	2			Ф4ВрI, ГОСТ 6727-80, Р=320	16	0,034кг

ПРИВЯЗАН:

ИНВ. №

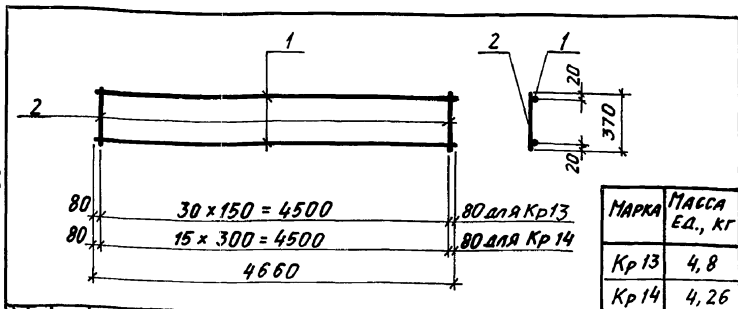
903-1-281.90 КЖИ-Кр11; Кр12

И.КОНТР.	ЗОРНИ	Зорн
Л.КОНСТР.	ЗОРНИ	Зорн
ЗАВ. ГР.	ШАХНОВСКИЙ	Шахновский
ПРОВЕР.	ШАХНОВСКИЙ	Шахновский
РАЗРАБ.	ГНАТЕНКО	Гнатенко

КАРКАС ПЛОСКИЙ
Кр 11; Кр 12

СТАДИЯ	МАССА	МАСШТАБ
Р	СМ. ТАБЛ.	-
ЛИСТ	ЛИСТОВ 1	

ХАРЬКОВСКИЙ
ПРОМСТРОЙНИИПРОЕКТ



МАРКА	МАССА ЕД., КГ
Кр 13	4,8
Кр 14	4,26

ФОРМА	ЗОНА	ПОВ.	ОБОЗНАЧЕНИЕ	НАИМЕНОВАНИЕ	КОЛ.	ПРИМЕЧАНИЯ
				<u>ДОКУМЕНТАЦИЯ</u>		
			903-1-281.90 КЖИ ТУ	ТЕХНИЧЕСКИЕ УСЛОВИЯ Кр 13		
				<u>ДЕТАЛИ</u>		
Б4	1			Ф8АШ, ГОСТ 5781-82, l=4660	2	1,84кг
Б4	2			Ф4ВрI, ГОСТ 6727-80, l=370	31	0,036кг
				Кр 14		
				<u>ДЕТАЛИ</u>		
Б4	1			Ф8АШ, ГОСТ 5781-82, l=4660	2	1,84кг
Б4	2			Ф4ВрI, ГОСТ 6727-80, l=370	16	0,036кг

ПРИВЯЗАН:

ИНВ. N°

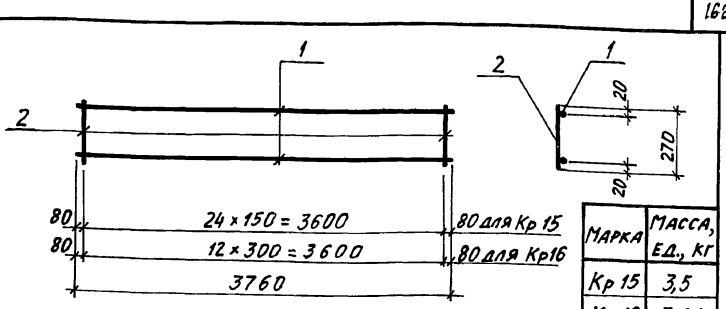
903-1-281.90 КЖИ-Кр 13; Кр 14

КАРКАС ПЛОСКИЙ
Кр 13; Кр 14

СТАДИЯ	МАССА	ПЛОЩАДЬ
Р	СМ.	ТАБЛ.
ЛИСТ	ЛИСТОВ 1	

ХАРЬКОВСКИЙ
ПРОМСТРОЙНИИПРОЕКТ

И. КОНТР. ЗОРИН
П. КОНСТР. ЗОРИН
ЗАВ. ГР. ШАХНОВСКИЙ
ПРОВЕР. ШАХНОВСКИЙ
РАЗРАБ. ПИАТЕНКО



МАРКА	МАССА, ЕД., КГ
Кр 15	3,5
Кр 16	3,21

ФОРМА	ЗОНА	ПОВ.	ОБОЗНАЧЕНИЕ	НАИМЕНОВАНИЕ	КОЛ.	ПРИМЕЧАНИЯ
				<u>ДОКУМЕНТАЦИЯ</u>		
			903-1-270.89 КЖИ-ТУ	ТЕХНИЧЕСКИЕ УСЛОВИЯ Кр 15		
				<u>ДЕТАЛИ</u>		
Б4	1			Ф8АШ, ГОСТ 5781-82, l=3760	2	1,48кг
Б4	2			Ф4ВрI, ГОСТ 6727-80, l=270	25	0,026кг
				Кр 16		
				<u>ДЕТАЛИ</u>		
Б4	1			Ф8АШ, ГОСТ 5781-82, l=3760	2	1,48кг
Б4	2			Ф4ВрI, ГОСТ 6727-80, l=270	13	0,026кг

ПРИВЯЗАН:

ИНВ. N°

903-1-281.90 КЖИ-Кр 15; Кр 16

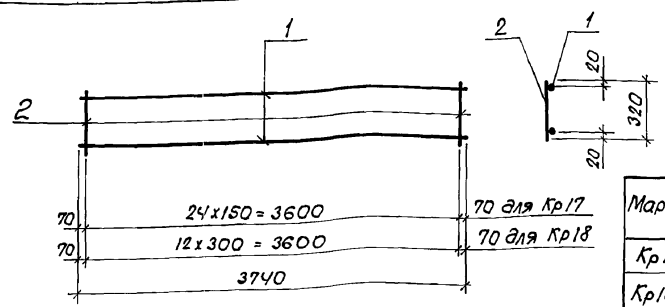
КАРКАС ПЛОСКИЙ
Кр 15; Кр 16

СТАДИЯ	МАССА	ПЛОЩАДЬ
Р	СМ.	ТАБЛ.
ЛИСТ	ЛИСТОВ 1	

ХАРЬКОВСКИЙ
ПРОМСТРОЙНИИПРОЕКТ

И. КОНТР. ЗОРИН
П. КОНСТР. ЗОРИН
ЗАВ. ГР. ШАХНОВСКИЙ
ПРОВЕР. ШАХНОВСКИЙ
РАЗРАБ. ПИАТЕНКО

Рис. Б0М 8 4/2



Марка	Масса ед. кг.
Кр 17	3,7
Кр 18	3,4

Формат	Зона	Поз.	Обозначение	Наименование	Ком.	Примечание
				<u>Документация</u>		
			903-1-281.90 КЖИ-ТУ	Технические условия		
				Кр 17		
				<u>Детали</u>		
Б4	1		Ф8А-III, ГОСТ 5781-82, l=3740	2	1,5 кг	
Б4	2		Ф4ВрI, ГОСТ 6727-80, l=320	25	0,03 кг	
				Кр 18		
				<u>Детали</u>		
Б4	1		поз 1 по Кр 17			
Б4	2		Ф4ВрI, ГОСТ 6727-80, l=320	13	0,03 кг	

Привязан:

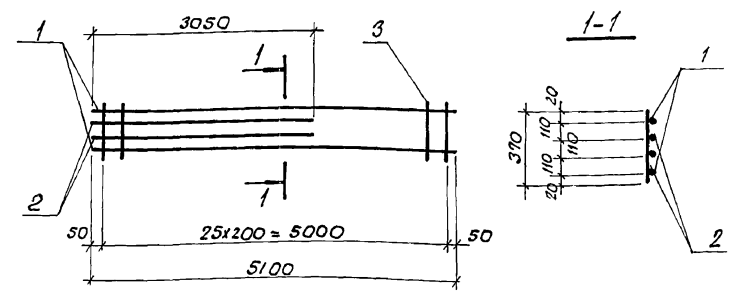
Шиб. №

903-1-281.90 КЖИ- Кр 17; Кр 18

Каркас плоский Кр 17; Кр 18	Стадия	Масса	Масштаб
	Р	см. табл.	
	Лист	Листов	
	ХАРЬКОВСКИЙ ПРОМСТРОЙНИИПРОЕКТ		

Шиб. №, Подпись и дата, Взам. Шиб. №	Н.контр.	Зорин	Зорин
	Гл. спец.	Зорин	Зорин
	Заб. гр.	Шахновский	Шахновский
	Провер.	Шахновский	Шахновский
	Разраб.	Цымбал	Цымбал

Рис. Б0М 8 4/2



Формат	Зона	Поз.	Обозначение	Наименование	Ком.	Примечание
				<u>Документация</u>		
			903-1-281.90 КЖИ-ТУ	Технические условия		
				<u>Детали</u>		
Б4	1		Ф20А-III, ГОСТ 5781-82, l=5100	2	12,6 кг	
Б4	2		Ф16А-III, " , l=3050	2	4,8 кг	
Б4	3		Ф6АI, " , l=370	26	0,08 кг	

Арматура класса А-I, А-III по ГОСТ 5781-82.

Привязан:

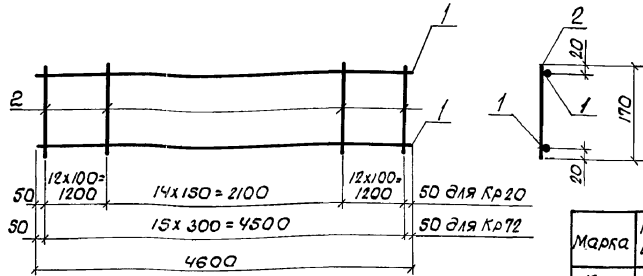
Шиб. №:

903-1-281.90 КЖИ- Кр 19

Каркас плоский Кр 19	Стадия	Масса	Масштаб
	Р	36,9 кг	
	Лист	Листов	
	ХАРЬКОВСКИЙ ПРОМСТРОЙНИИПРОЕКТ		

Шиб. №, Подпись и дата, Взам. Шиб. №	Н.контр.	Зорин	Зорин
	Гл. спец.	Зорин	Зорин
	Заб. гр.	Шахновский	Шахновский
	Провер.	Шахновский	Шахновский
	Разраб.	Цымбал	Цымбал

Альбом в 4/2



Марка	Масса ед. кг.
Кр 20	9,0
Кр 72	8,5

Формат	Зона	Поз.	Обозначение	Наименование	Кол.	Примечание
				<u>Документация</u>		
			903-1-281.90 КН.И-ТУ	Технические условия		
				<u>Кр 20</u>		
				<u>Детали</u>		
Б4		1		Ф12АШ, ГОСТ 5781-82, е=4600	2	4,1 кг.
Б4		2		Ф48рI, ГОСТ 6727-80, е=170	39	0,02 кг.
				<u>Кр 72</u>		
				<u>Детали</u>		
Б4		1		поз.1 по Кр 20		
Б4		2		Ф48рI, ГОСТ 6727-80, е=170	16	0,02 кг.

Привязан:

ИИВ. №

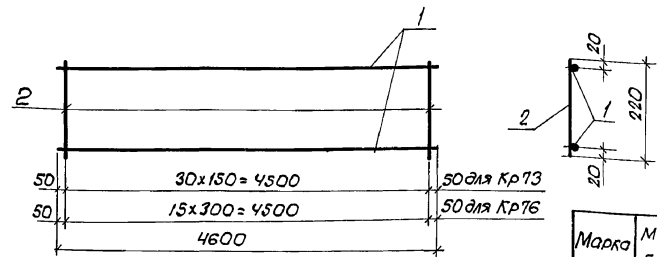
903-1-281.90 КН.И-Кр 20, Кр 72

Студия	Масса	Масштаб			
			Р	см. табл.	-
Каркас плоский Кр 20, Кр 72					
			Лист	Листов	

ХАРЬКОВСКИЙ ПРОМСТРОЙНИИПРОЕКТ

И.контр. Зорин Зорн
Гл. констр. Зорин Зорн
Зав. гр. Шаховский Шафф
Провер. Шаховский Шафф
Разраб. Черноссекова Гр.

Альбом в 4/2



Марка	Масса ед. кг.
Кр 73	6,2
Кр 76	5,9

Формат	Зона	Поз.	Обозначение	Наименование	Кол.	Примечание
				<u>Документация</u>		
			903-1-281.90 КН.И-ТУ	Технические условия		
				<u>Кр 73</u>		
				<u>Детали</u>		
Б4		1		Ф10АШ, ГОСТ 5781-82, е=4600	2	2,8 кг.
Б4		2		Ф48рI, ГОСТ 6727-80, е=220	31	0,02 кг.
				<u>Кр 76</u>		
				<u>Детали</u>		
Б4		1		поз.1 по Кр 73		
Б4		2		Ф48рI, ГОСТ 6727-80, е=220	16	0,02 кг.

Привязан:

ИИВ. №

903.1-281.90 КН.И-Кр 73, Кр 76

Студия	Масса	Масштаб			
			Р	см. табл.	-
Каркас плоский Кр 73, Кр 76					
			Лист	Листов	

ХАРЬКОВСКИЙ ПРОМСТРОЙНИИПРОЕКТ

И.контр. Зорин Зорн
Гл. констр. Зорин Зорн
Зав. гр. Шаховский Шафф
Провер. Петраш Пш
Разраб. Черноссекова Гр.

Альбом 8 42

ФОРМАТ	ЗОНА	Поз.	ОБОЗНАЧЕНИЕ	НАИМЕНОВАНИЕ	КОЛ.	ПРИМЕЧАНИЕ
				<u>Кр 39</u>		
				<u>ДЕТАЛИ</u>		
Б4	1			Ф6АIII, ГОСТ 5781-82, l=3200	2	0,71 кг
Б4	2			Ф48рI, ГОСТ 6727-80, l=170	32	0,02 кг
				<u>Кр 40</u>		
				<u>ДЕТАЛИ</u>		
Б4	1			Ф6АIII, ГОСТ 5781-82, l=3290	2	0,73 кг
Б4	2			Ф48рI, ГОСТ 6727-80, l=170	33	0,02 кг
				<u>Кр 41</u>		
				<u>ДЕТАЛИ</u>		
Б4	1			Ф6АIII, ГОСТ 5781-82, l=2940	2	0,65 кг
Б4	2			Ф48рI, ГОСТ 6727-80, l=220	29	0,02 кг
				<u>Кр 42</u>		
				<u>ДЕТАЛИ</u>		
Б4	1			Ф6АIII, ГОСТ 5781-82, l=3000	2	0,67 кг
Б4	2			Ф48рI, ГОСТ 6727-80, l=220	30	0,02 кг
				<u>Кр 43</u>		
				<u>ДЕТАЛИ</u>		
Б4	1			Ф6АIII, ГОСТ 5781-82, l=3100	2	0,69 кг
Б4	2			Ф48рI, ГОСТ 6727-80, l=220	31	0,02 кг

ИНВ.№ ПОДАЛ. ПОДАТ. И ДАТА
ВЗАМ. ИНВ.№

Привязан:

Инв.№

903-1-281.90 КЖ.И-Кр21...Кр62 Лист 5

Альбом 8 42

ФОРМАТ	ЗОНА	Поз.	ОБОЗНАЧЕНИЕ	НАИМЕНОВАНИЕ	КОЛ.	ПРИМЕЧАНИЕ
				<u>Кр 44</u>		
				<u>ДЕТАЛИ</u>		
Б4	1			Ф6АIII, ГОСТ 5781-82, l=3200	2	0,71 кг
Б4	2			Ф48рI, ГОСТ 6727-80, l=220	32	0,02 кг
				<u>Кр 45</u>		
				<u>ДЕТАЛИ</u>		
Б4	1			Ф6АIII, ГОСТ 5781-82, l=3290	2	0,73 кг
Б4	2			Ф48рI, ГОСТ 6727-80, l=220	33	0,02 кг
				<u>Кр 46</u>		
				<u>ДЕТАЛИ</u>		
Б4	1			Ф6АIII, ГОСТ 5781-82, l=2940	2	0,65 кг
Б4	2			Ф48рI, ГОСТ 6727-80, l=270	29	0,03 кг
				<u>Кр 47</u>		
				<u>ДЕТАЛИ</u>		
Б4	1			Ф6АIII, ГОСТ 5781-82, l=3000	2	0,67 кг
Б4	2			Ф48рI, ГОСТ 6727-80, l=270	30	0,03 кг
				<u>Кр 48</u>		
				<u>ДЕТАЛИ</u>		
Б4	1			Ф6АIII, ГОСТ 5781-82, l=3100	2	0,69 кг
Б4	2			Ф48рI, ГОСТ 6727-80, l=270	31	0,03 кг

ИНВ.№ ПОДАЛ. ПОДАТ. И ДАТА
ВЗАМ. ИНВ.№

Привязан:

Инв.№

903-1-281.90 КЖ.И-Кр21...Кр62 Лист 6

Альбом 8 4/2

ФОРМАТ	ЗОНА	Поз.	ОБОЗНАЧЕНИЕ	НАИМЕНОВАНИЕ	Кол.	ПРИМЕЧАНИЕ
				<u>Кр 49</u>		
				<u>ДЕТАЛИ</u>		
Б4		1		Ф6АIII, ГОСТ 5781-82, $\rho=3200$	2	0,71 кг
Б4		2		Ф4ВрI, ГОСТ 6727-80, $\rho=270$	32	0,03 кг
				<u>Кр 50</u>		
				<u>ДЕТАЛИ</u>		
Б4		1		Ф6АIII, ГОСТ 5781-82, $\rho=3290$	2	0,73 кг
Б4		2		Ф4ВрI, ГОСТ 6727-80, $\rho=270$	33	0,03 кг
				<u>Кр 51</u>		
				<u>ДЕТАЛИ</u>		
Б4		1		Ф6АIII, ГОСТ 5781-82, $\rho=3720$	2	0,83 кг
Б4		2		Ф4ВрI, ГОСТ 6727-80, $\rho=170$	37	0,02 кг
				<u>Кр 52</u>		
				<u>ДЕТАЛИ</u>		
Б4		1		Ф6АIII, ГОСТ 5781-82, $\rho=3780$	2	0,84 кг
Б4		2		Ф4ВрI, ГОСТ 6727-80, $\rho=170$	38	0,02 кг
				<u>Кр 53</u>		
				<u>ДЕТАЛИ</u>		
Б4		1		Ф6АIII, ГОСТ 5781-82, $\rho=3880$	2	0,86 кг
Б4		2		Ф4ВрI, ГОСТ 6727-80, $\rho=170$	39	0,02 кг

ИВ. № ПОЛ. Подл. и дата

ВЗАМ. ИВ. №

ПРИВЯЗАН:

ИВ. №

903-1-281.90 КЖ.И-Кр21...Кр62

Лист
7

Альбом 8 4/2

ФОРМАТ	ЗОНА	Поз.	ОБОЗНАЧЕНИЕ	НАИМЕНОВАНИЕ	Кол.	ПРИМЕЧАНИЕ
				<u>Кр 54</u>		
				<u>ДЕТАЛИ</u>		
Б4		1		Ф6АIII, ГОСТ 5781-82, $\rho=3980$	2	0,88 кг
Б4		2		Ф4ВрI, ГОСТ 6727-80, $\rho=170$	40	0,02 кг
				<u>Кр 55</u>		
				<u>ДЕТАЛИ</u>		
Б4		1		Ф6АIII, ГОСТ 5781-82, $\rho=3720$	2	0,83 кг
Б4		2		Ф4ВрI, ГОСТ 6727-80, $\rho=220$	37	0,02 кг
				<u>Кр 56</u>		
				<u>ДЕТАЛИ</u>		
Б4		1		Ф6АIII, ГОСТ 5781-82, $\rho=3780$	2	0,84 кг
Б4		2		Ф4ВрI, ГОСТ 6727-80, $\rho=220$	38	0,02 кг
				<u>Кр 57</u>		
				<u>ДЕТАЛИ</u>		
Б4		1		Ф6АIII, ГОСТ 5781-82, $\rho=3880$	2	0,86 кг
Б4		2		Ф4ВрI, ГОСТ 6727-80, $\rho=220$	39	0,02 кг
				<u>Кр 58</u>		
				<u>ДЕТАЛИ</u>		
Б4		1		Ф6АIII, ГОСТ 5781-82, $\rho=3980$	2	0,88 кг
Б4		2		Ф4ВрI, ГОСТ 6727-80, $\rho=220$	40	0,02 кг

ИВ. № ПОЛ. Подл. и дата

ВЗАМ. ИВ. №

ПРИВЯЗАН:

ИВ. №

903-1-281.90 КЖ.И-Кр21...Кр62

Лист
8

Альбом 8 4/2

ФОРМАТ	ЗОНА	Поз.	ОБЪЯВЛЕНИЕ	НАИМЕНОВАНИЕ	КОЛ.	ПРИМЕЧАНИЕ
				<u>Кр 59</u>		
				<u>ДЕТАЛИ</u>		
52		1		φ10AIII, ГОСТ5781-82, P=3720	2	2,3 кг
52		2		φ4BPI, ГОСТ6727-80, P=270	37	0,03 кг
				<u>Кр 60</u>		
				<u>ДЕТАЛИ</u>		
64		1		φ10AIII, ГОСТ5781-82, P=3780	2	2,3 кг
64		2		φ4BPI, ГОСТ6727-80, P=270	38	0,03 кг
				<u>Кр 61</u>		
				<u>ДЕТАЛИ</u>		
64		1		φ10AIII, ГОСТ5781-82, P=3880	2	2,4 кг
64		2		φ4BPI, ГОСТ6727-80, P=270	39	0,03 кг
				<u>Кр 62</u>		
				<u>ДЕТАЛИ</u>		
64		1		φ10AIII, ГОСТ5781-82, P=3980	2	2,5 кг
64		2		φ4BPI, ГОСТ6727-80, P=270	40	0,03 кг

ИВ.№ ПОДЛ. ПОДГ. И ДАТА

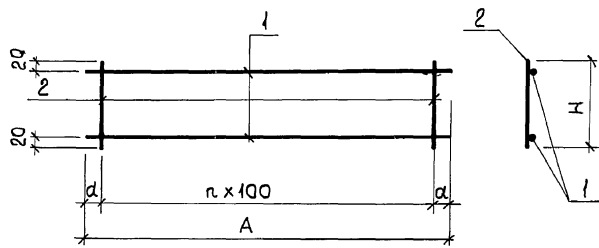
ПРИВЯЗАН:

ИВ.№

903-1-281.90 КЖ.И-Кр21...Кр62

Лист
9

Альбом 8 4/2



ИВ.№ ПОДЛ. ПОДГ. И ДАТА

МАРКА	РАЗМЕРЫ, мм				МАССА, кг
	A	H	r	a	
Кр 21	3330	170	32	65	2,1
Кр 22	3390	170	32	95	2,1
Кр 23	3490	170	33	95	2,2
Кр 24	3590	170	34	95	2,3
Кр 25	3680	170	35	90	2,4
Кр 26	3330	220	32	65	2,1
Кр 27	3390	220	32	95	2,2

ПРИВЯЗАН:

ИВ.№

903-1-281.90 КЖ.И-Кр21...Кр62СБ

И.КОНТР. Зорин
Гл.СПЕЦ. Зорин
Зав.гр. Шахновский
ПРОВЕР. Шахновский
РАЗРАБ. Артеменко

КАРКАС ПЛОСКИЙ
Кр 21... Кр 62
СБОРОЧНЫЙ ЧЕРТЕЖ

СТАДИЯ МАССА МАСШТАБ
P см. ТАБЛ.

Лист 1 Листов 3
ХАРЬКОВСКИЙ
ПРОМСТРОЙНИИПРОЕКТ

Альбом 8 4/2

МАРКА	РАЗМЕРЫ, мм				МАССА, кг
	А	Н	п	а	
Кр 28	3490	220	33	95	2,2
Кр 29	3590	220	34	95	2,3
Кр 30	3680	220	35	90	2,4
Кр 31	3330	270	32	65	2,5
Кр 32	3390	270	32	95	2,5
Кр 33	3490	270	33	95	2,6
Кр 34	3590	270	34	95	2,6
Кр 35	3680	270	35	90	2,7
Кр 36	2940	170	28	70	1,9
Кр 37	3000	170	29	50	1,9
Кр 38	3100	170	30	50	2,0
Кр 39	3200	170	31	50	2,1
Кр 40	3290	170	32	45	2,1
Кр 41	2940	220	28	70	1,9
Кр 42	3000	220	29	50	1,9
Кр 43	3100	220	30	50	2,0
Кр 44	3200	220	31	50	2,1
Кр 45	3290	220	32	45	2,1
Кр 46	2940	270	28	70	2,2
Кр 47	3000	270	29	50	2,2
Кр 48	3100	270	30	50	2,3
Кр 49	3200	270	31	50	2,4

ИНВ. № ПОДА | ПОДАТ. И ДАТА | ВЗАМ. ИНВ. №

Привязан:

ИНВ. №

903-1-281.90 КЖ.И-Кр21...Кр62СБ Лист 2

Альбом 8 4/2

МАРКА	РАЗМЕРЫ, мм				МАССА, кг
	А	Н	п	а	
Кр 50.	3290	270	32	45	2,5
Кр 51	3720	170	36	60	2,4
Кр 52	3780	170	37	40	2,4
Кр 53	3880	170	38	40	2,5
Кр 54	3980	170	39	40	2,6
Кр 55	3720	220	36	60	2,4
Кр 56	3780	220	37	40	2,4
Кр 57	3880	220	38	40	2,5
Кр 58	3980	220	39	40	2,6
Кр 59	3720	270	36	60	5,7
Кр 60	3780	270	37	40	5,8
Кр 61	3880	270	38	40	6,0
Кр 62	3980	270	39	40	6,1

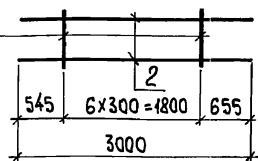
ИНВ. № ПОДА | ПОДАТ. И ДАТА | ВЗАМ. ИНВ. №

Привязан:

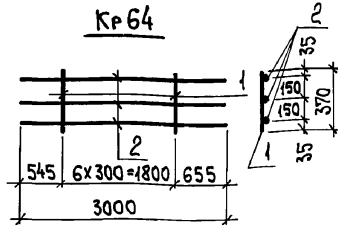
ИНВ. №

903-1-281.90 КЖ.И-Кр21...Кр62СБ Лист 3

Кр 63



Кр 64



ФОРМАТ	ЗОНА	ПОЗ.	ОБОЗНАЧЕНИЕ	НАИМЕНОВАНИЕ	КОЛ.	ПРИМЕЧАНИЕ
				<u>Документация</u>		
			903-1-281.90 КЖ.И-ТУ	Технические условия		
				<u>Кр 63</u>		
				<u>Детали</u>		
Б4		1		φ8АІ, ГОСТ5781-82, ρ=370	7	0,15 кг
Б4		2		φ25АІІІ, ГОСТ5781-82, ρ=3000	2	11,6 кг
				<u>Кр 64</u>		
				<u>Детали</u>		
Б4		1		φ8АІ, ГОСТ5781-82, ρ=370	7	0,15 кг
Б4		2		φ25АІІІ, ГОСТ5781-82, ρ=3000	3	11,6 кг

МАРКА	МАССА ЕД., КГ
Кр 63	24,3
Кр 64	35,9

ПРИВЯЗАН:

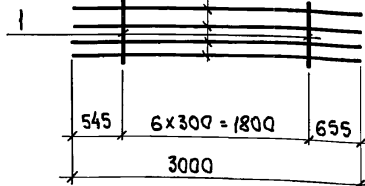
Инв. №

903-1-281.90 КЖ.И-Кр 63, Кр 64

И. КОНТР.	ГЛ. СПЕЦ.	ЗАВ. ГР.	ВЕД. ИНЖ.	ПРОВЕР.	РАЗРАБ.	СТАДИЯ	МАССА		МАСШТАБ
							Р	СМ. ТАБЛ.	
Зорин	Зорин	Шахновский	Боднянская	Чепелева	Личкатая	КАРКАС ПЛОСКИЙ	Р	СМ. ТАБЛ.	
						Кр 63, Кр 64			
						ЛИСТ	ЛИСТОВ 1		
						ХАРЬКОВСКИЙ ПРОМСТРОЙНИИПРОЕКТ			

Инв. № ПОДЛ. ПОДЛ. И ДАТА ВЗАМ. ИНВ. №

Кр 65



ФОРМАТ	ЗОНА	ПОЗ.	ОБОЗНАЧЕНИЕ	НАИМЕНОВАНИЕ	КОЛ.	ПРИМЕЧАНИЕ
				<u>Документация</u>		
			903-1-281.90 КЖ.И-ТУ	Технические условия		
				<u>Детали</u>		
Б4		1		φ8АІ, ГОСТ5781-82, ρ=370	7	0,15 кг
Б4		2		φ25АІІІ, ГОСТ5781-82, ρ=3000	4	11,6 кг

ПРИВЯЗАН:

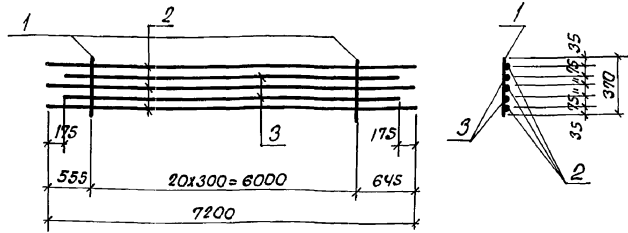
Инв. №

903-1-281.90 КЖ.И-Кр 65

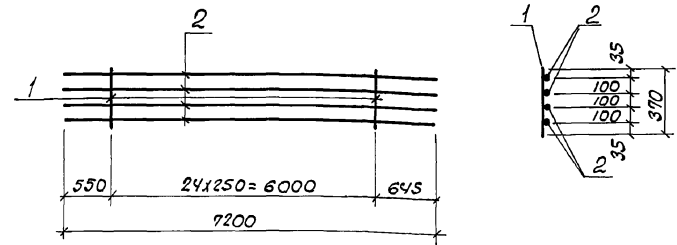
И. КОНТР.	ГЛ. СПЕЦ.	ЗАВ. ГР.	ВЕД. ИНЖ.	ПРОВЕР.	РАЗРАБ.	СТАДИЯ	МАССА		МАСШТАБ
							Р	КГ	
Зорин	Зорин	Шахновский	Боднянская	Чепелева	Личкатая	КАРКАС ПЛОСКИЙ	Р	47,5 КГ	
						Кр 65			
						ЛИСТ	ЛИСТОВ 1		
						ХАРЬКОВСКИЙ ПРОМСТРОЙНИИПРОЕКТ			

Инв. № ПОДЛ. ПОДЛ. И ДАТА ВЗАМ. ИНВ. №

А1650М 8ч2



А1650М 8 ч2



Формат	Зона	Лист	Обозначение	Наименование	Кол.	Примечание
				<u>Документация</u>		
			903-1-281.90 КЖ.И.ТУ	Технические условия		
				<u>Детали</u>		
Б4		1		Ф8АІ. ГОСТ 5781-82. $\ell=370$	21	0.15 кг
Б4		2		Ф25АІІІ. " , $\ell=7200$	3	27.7 кг
Б4		3		Ф20АІІІ. " , $\ell=6850$	2	16.9 кг

Формат	Зона	Лист	Обозначение	Наименование	Кол.	Примечание
				<u>Документация</u>		
			903-1-281.90. КЖИ-ТУ	Технические условия		
				<u>Детали</u>		
Б4		1		Ф8АІ. ГОСТ 5781-82, $\ell=370$	25	0.15 кг
Б4		2		Ф28АІІІ. " , $\ell=7200$	4	34.8 кг

Привязан:

ЛНБ. №

Привязан:

ЛНБ. №

ЛНБ. №	Лист	Листов	Дата	Взам. ЛНБ. №
Н. контр.	Зорин	30-7		
Гл. спец.	Зорин	30-7		
Зав. гр.	Шахановский			
Вед. инж.	Бодянская			
Проверил	Челепева			
Разраб.	Личкастая			

903-1-281.90 КЖИ-Кр66

Каркас плоский
Кр 66

Стдия	Масса	Масштаб
р	120.1 кг	
Лист	Листов 1	
ХАРЬКОВСКИЙ ПРОМСТРОЙНИИПРОЕКТ		

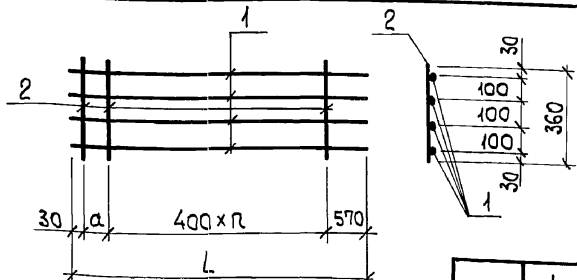
ЛНБ. №	Лист	Листов	Дата	Взам. ЛНБ. №
Н. контр.	Зорин	30-7		
Гл. спец.	Зорин	30-7		
Зав. гр.	Шахановский			
Вед. инж.	Бодянская			
Провер	Челепева			
Разраб	Личкастая			

903-1-281.90 КЖИ-Кр67

Каркас плоский
Кр 67

Стдия	Масса	Масштаб
р	143.0 кг	
Лист	Листов 1	
ХАРЬКОВСКИЙ ПРОМСТРОЙНИИПРОЕКТ		

Альбом 8 4/2



МАРКА	L, мм	a, мм	n	МАССА ЕД., кг
Кр 68	8100	300	18	81,2
Кр 69	4350	150	9	43,5

ФОРМАТ	ЗОНА	Поз.	ОБЗНАЧЕНИЕ	НАИМЕНОВАНИЕ	КОЛ.	ПРИМЕЧАНИЕ
				<u>ДОКУМЕНТАЦИЯ</u>		
			903-1-281.90 КЖ.И-ТУ	ТЕХНИЧЕСКИЕ УСЛОВИЯ		
				<u>Кр 68</u>		
				<u>ДЕТАЛИ</u>		
Б4		1		φ20AIII, ГОСТ 5781-82, l=8100	4	20,0 кг
Б4		2		φ5BPI, ГОСТ 6727-80, l=360	20	0,06 кг
				<u>Кр 69</u>		
				<u>ДЕТАЛИ</u>		
Б4		1		φ20AIII, ГОСТ 5781-82, l=4350	4	10,7 кг
Б4		2		φ5BPI, ГОСТ 6727-80, l=360	11	0,06 кг

ПРИВЯЗАН:

Инв. №

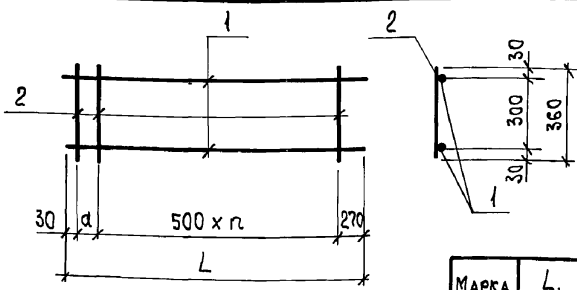
903-1-281.90 КЖ.И-Кр68; Кр69

КАРКАС ПЛОСКИЙ	СТАДИЯ	МАССА	МАСШТАБ
	Р	СМ. ТАБЛ.	
Кр 68 ; Кр 69			

Лист 1 из 1
ХАРЬКОВСКИЙ ПРОМСТРОЙНИИПРОЕКТ

Инв. № подл.	Подл. и дата	Взам. инв. №
Н. КОНТР.	Зорин	<i>Зорин</i>
ГЛ. СПЕЦ.	Зорин	<i>Зорин</i>
ЗАВ. ГР.	ШАХНОВСКИЙ	<i>Шахновский</i>
ПРОВЕР.	ШАХНОВСКИЙ	<i>Шахновский</i>
РАЗРАБ.	АРТЕМЕНКО	<i>Артеменко</i>

Альбом 8 4/2



МАРКА	L, мм	a, мм	n	МАССА ЕД., кг
Кр 70	8100	300	15	15,4
Кр 71	4350	50	8	8,4

ФОРМАТ	ЗОНА	Поз.	ОБЗНАЧЕНИЕ	НАИМЕНОВАНИЕ	КОЛ.	ПРИМЕЧАНИЕ
				<u>ДОКУМЕНТАЦИЯ</u>		
			903-1-281.90 КЖ.И-ТУ	ТЕХНИЧЕСКИЕ УСЛОВИЯ		
				<u>Кр 70</u>		
				<u>ДЕТАЛИ</u>		
Б4		1		φ12AIII, ГОСТ 5781-82, l=8100	2	7,2 кг
Б4		2		φ5BPI, ГОСТ 6727-80, l=360	17	0,06 кг
				<u>Кр 71</u>		
				<u>ДЕТАЛИ</u>		
Б4		1		φ12AIII, ГОСТ 5781-82, l=4350	2	3,9 кг
Б4		2		φ5BPI, ГОСТ 6727-80, l=360	10	0,06 кг

ПРИВЯЗАН:

Инв. №

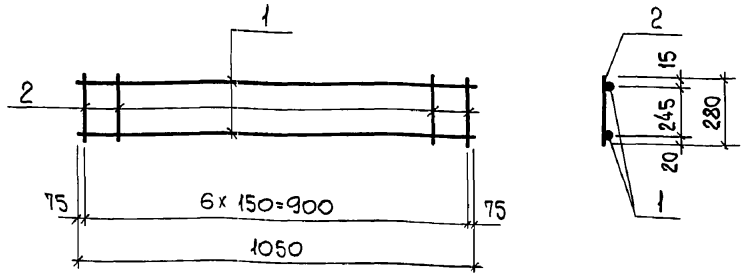
903-1-281.90 КЖ.И-Кр70; Кр71

КАРКАС ПЛОСКИЙ	СТАДИЯ	МАССА	МАСШТАБ
	Р	СМ. ТАБЛ.	
Кр 70 ; Кр 71			

Лист 1 из 1
ХАРЬКОВСКИЙ ПРОМСТРОЙНИИПРОЕКТ

Инв. № подл.	Подл. и дата	Взам. инв. №
Н. КОНТР.	Зорин	<i>Зорин</i>
ГЛ. СПЕЦ.	Зорин	<i>Зорин</i>
ЗАВ. ГР.	ШАХНОВСКИЙ	<i>Шахновский</i>
ПРОВЕР.	ШАХНОВСКИЙ	<i>Шахновский</i>
РАЗРАБ.	АРТЕМЕНКО	<i>Артеменко</i>

Альбом 8 4/2



ФОРМАТ	ЗОНА	Поз.	ОБОЗНАЧЕНИЕ	НАИМЕНОВАНИЕ	Кол.	ПРИМЕЧАНИЕ
				<u>Документация</u>		
			903-1-281.90 КЖ.И-ТУ	ТЕХНИЧЕСКИЕ УСЛОВИЯ		
				<u>Кр 74</u>		
				<u>ДЕТАЛИ</u>		
Б4		1		Ф8АIII, ГОСТ 5781-82, R=1050	2	0,41 кг
Б4		2		Ф6АIII, " , R=280	6	0,06 кг

Привязан:

Инв. №

903-1-281.90 КЖ.И-Кр 74

КАРКАС ПЛОСКИЙ
Кр 74

СТАДИЯ МАССА МАСШТАБ

Р 1,2 кг

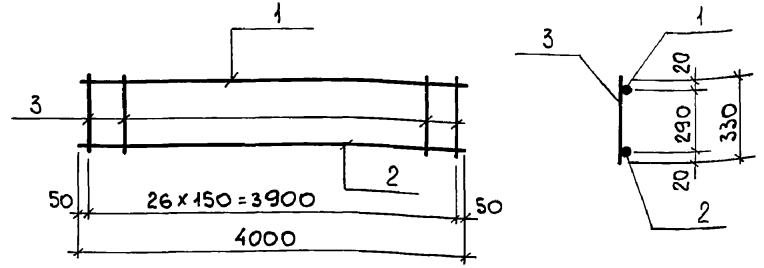
Лист Листов 1

ХАРЬКОВСКИЙ
ПРОМСТРОЙНИИПРОЕКТ

И.КОНТР. Зорин
ГЛ. СПЕЦ. Зорин
ЗАВ. ГР. ШАХНОВСКИЙ
ВЕД. ИНЖ. БОДНЯНСКАЯ
ПРОВЕР. БОДНЯНСКАЯ
РАЗРАБ. МИНАЕВА

Зорин
Зорин
Шахновский
Боднянская
Боднянская
Минаева

Альбом 8 4/2



ФОРМАТ	ЗОНА	Поз.	ОБОЗНАЧЕНИЕ	НАИМЕНОВАНИЕ	Кол.	ПРИМЕЧАНИЕ
				<u>Документация</u>		
			903-1-281.90 КЖ.И-ТУ	ТЕХНИЧЕСКИЕ УСЛОВИЯ		
				<u>ДЕТАЛИ</u>		
Б4		1		Ф10АIII, ГОСТ 5781-82, R=4000	1	2,5 кг
Б4		2		Ф16АIII, " , R=4000	1	6,3 кг
Б4		3		Ф6АIII, " , R=330	27	0,07 кг

Привязан:

Инв. №

903-1-281.90 КЖ.И-Кр 75

КАРКАС ПЛОСКИЙ
Кр 75

СТАДИЯ МАССА МАСШТАБ

Р 10,7 кг

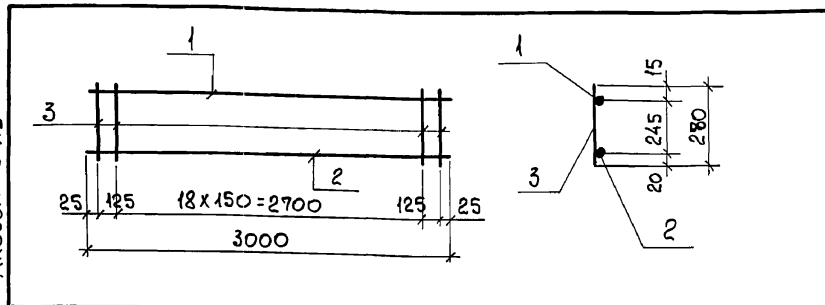
Лист Листов 1

ХАРЬКОВСКИЙ
ПРОМСТРОЙНИИПРОЕКТ

И.КОНТР. Зорин
ГЛ. СПЕЦ. Зорин
ЗАВ. ГР. ШАХНОВСКИЙ
ВЕД. ИНЖ. БОДНЯНСКАЯ
ПРОВЕР. БОДНЯНСКАЯ
РАЗРАБ. МИНАЕВА

Зорин
Зорин
Шахновский
Боднянская
Боднянская
Минаева

Альбом 8 4/2



ФОРМАТ	ЗОНА	Поз.	ОБОЗНАЧЕНИЕ	НАИМЕНОВАНИЕ	КОЛ.	ПРИМЕЧАНИЕ
				<u>ДОКУМЕНТАЦИЯ</u>		
			903-1-281.90 КЖ.И-ТУ	ТЕХНИЧЕСКИЕ УСЛОВИЯ		
				<u>Кр 77</u>		
				<u>ДЕТАЛИ</u>		
Б4		1		Ф8А III, ГОСТ 5781-82, l=3000	1	1,2 кг
Б4		2		Ф10А III, ГОСТ 5781-82, l=3000	1	1,9 кг
Б4		3		Ф6А III, ГОСТ 5781-82, l=280	21	0,06 кг

ПРИВЯЗАН:

ИНВ. №			

903-1-281.90 КЖ.И-Кр 77

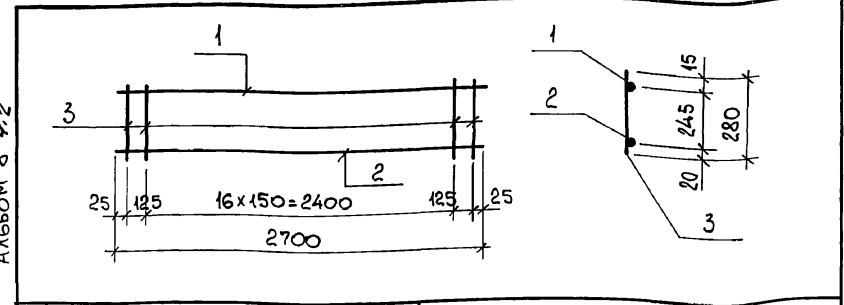
КАРКАС ПЛОСКИЙ
Кр 77

СТАДИЯ	МАССА	МАСШТАБ
Р	4,4 кг	
ЛИСТ	ЛИСТОВ 1	

ХАРЬКОВСКИЙ ИИ
ПРОМСТРОЙНИИПРОЕКТ

ИНВ. № ПОДЛ.	ПОДП. И ДАТА	ВЗАМ. ИНВ. №
Н. КОНТР.	Зорин	Зорин
ГЛ. СПЕЦ.	Зорин	Зорин
ЗАВ. ГР.	Шахновский	Шахновский
ВЕД. ИНЖ.	Боднянская	Боднянская
ПРОВЕР.	Шахновский	Шахновский
РАЗРАБ.	Минаева	Минаева
РАССЧИТ.	Боднянская	Боднянская

Альбом 8 4/2



ФОРМАТ	ЗОНА	Поз.	ОБОЗНАЧЕНИЕ	НАИМЕНОВАНИЕ	КОЛ.	ПРИМЕЧАНИЕ
				<u>ДОКУМЕНТАЦИЯ</u>		
			903-1-281.90 КЖ.И-ТУ	ТЕХНИЧЕСКИЕ УСЛОВИЯ		
				<u>Кр 79</u>		
				<u>ДЕТАЛИ</u>		
Б4		1		Ф8А III, ГОСТ 5781-82, l=2700	1	1,1 кг
Б4		2		Ф10А III, ГОСТ 5781-82, l=2700	1	1,7 кг
Б4		3		Ф6А III, ГОСТ 5781-82, l=280	19	0,06 кг

ПРИВЯЗАН:

ИНВ. №			

903-1-281.90 КЖ.И-Кр 79

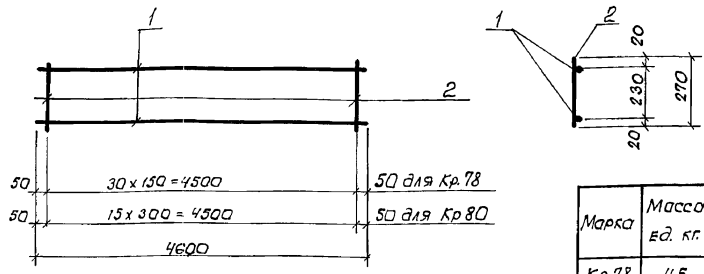
КАРКАС ПЛОСКИЙ
Кр 79

СТАДИЯ	МАССА	МАСШТАБ
Р	3,9 кг	
ЛИСТ	ЛИСТОВ 1	

ХАРЬКОВСКИЙ ИИ
ПРОМСТРОЙНИИПРОЕКТ

ИНВ. № ПОДЛ.	ПОДП. И ДАТА	ВЗАМ. ИНВ. №
Н. КОНТР.	Шахновский	Шахновский
ГЛ. СПЕЦ.	Зорин	Зорин
ЗАВ. ГР.	Шахновский	Шахновский
ВЕД. ИНЖ.	Боднянская	Боднянская
ПРОВЕР.	Шахновский	Шахновский
РАЗРАБ.	Минаева	Минаева
РАССЧИТ.	Боднянская	Боднянская

АЛЬБОМ В Ч.2



Марка	Масса ед. кг.
Кр.78	4,5
Кр.80	4,1

Формат	Зона	Поз.	Обозначение	Наименование	Кол.	Примечание
				<u>Документация</u>		
			903-1-281.90 КН.И-ТУ	Технические условия		
				<u>Кр. 78</u>		
				<u>Детали</u>		
Б4		1		Ф8А III, ГОСТ 5781-82, l=4600	2	1,8 кг.
Б4		2		Ф4Вр-I, ГОСТ 6727-80, l=270	31	0,03 кг
				<u>Кр 80</u>		
				<u>Детали</u>		
Б4		1		Ф8А III, ГОСТ 5781-82, l=4600	2	1,8 кг
Б4		2		Ф4Вр-I, ГОСТ 6727-80, l=270	16	0,03 кг

Привязан:

Ш.Н.В. №			

903-1-281.90 КН.И-Кр 78, Кр 80

Коркас плоский
Кр 78; Кр 80

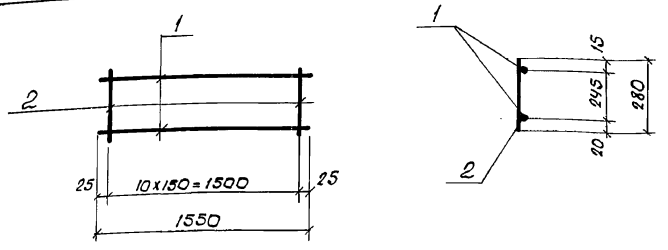
Стадия	Масса см. таб.	Масштаб
Р		
Лист	Листов 1	

ХАРЬКОВСКИЙ
ПРОМСТРОЙНИИПРОЕКТ

Н.контр.	Зорин	Зор-1
Гл. спец.	Зорин	Зор-1
Зав. гр.	Шаховский	Шах-1
Вед. инж.	Боднянская	Бод-1
Провер.	Шаховский	Шах-1
Разраб.	Гнатенко	Гнат-1

Ш.Н.В. № Подпись и дата

АЛЬБОМ В Ч.2



Формат	Зона	Поз.	Обозначение	Наименование	Кол.	Примечание
				<u>Документация</u>		
			903-1-281.90 КН.И-ТУ	Технические условия		
				<u>Детали</u>		
Б4		1		Ф10А III, ГОСТ 5781-82, l=1550	2	1,0 кг
Б4		2		Ф6А III, ГОСТ 5781-82, l=280	11	0,06 кг

Привязан:

Ш.Н.В. №			

903-1-281.90 КН.И-Кр 81

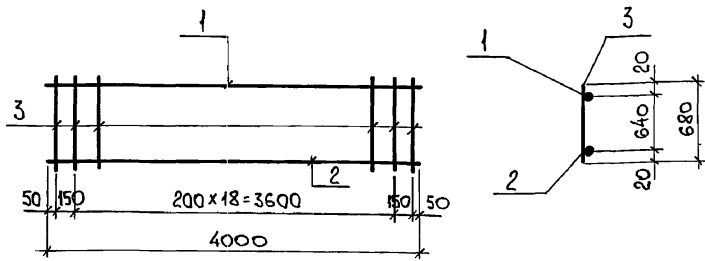
Коркас плоский
Кр 81

Стадия	Масса	Масштаб
Р	2,7 кг	
Лист	Листов 1	

ХАРЬКОВСКИЙ
ПРОМСТРОЙНИИПРОЕКТ

Ш.Н.В. № Подпись и дата

Н.контр.	Зорин	Зор-1
Гл.контр.	Зорин	Зор-1
Зав. гр.	Шаховский	Шах-1
Вед. инж.	Боднянская	Бод-1
Провер.	Шаховский	Шах-1
Разраб.	Гнатенко	Гнат-1



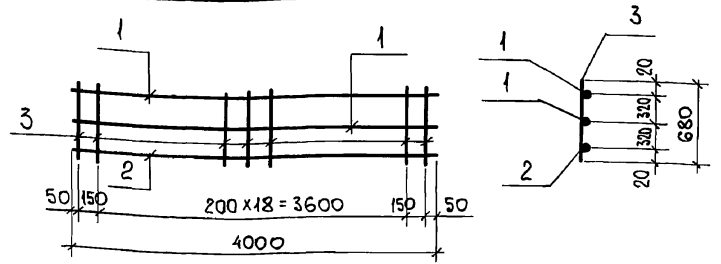
ФОРМАТ	ЗОНА	ПОЗ.	ОБОЗНАЧЕНИЕ	НАИМЕНОВАНИЕ	КОЛ.	ПРИМЕЧАНИЕ
				<u>ДОКУМЕНТАЦИЯ</u>		
			903-1-281.90 КЖ.И-ТУ	ТЕХНИЧЕСКИЕ УСЛОВИЯ		
				<u>ДЕТАЛИ</u>		
Б4		1		φ12AIII, ГОСТ 5781-82, R=4000	1	3,6 кг
Б4		2		φ25AIII, ГОСТ 5781-82, R=4000	1	15,4 кг
Б4		3		φ8AIII, ГОСТ 5781-82, R=680	21	0,27 кг

ПРИВЯЗАН:

ИНВ. №

903-1-281.90		КЖ.И-Кр 82	
КАРКАС ПЛОСКИЙ Кр 82	СТАДИЯ	МАССА	МАСШТАБ
	Р	24,7 кг	
	ЛИСТ	ЛИСТОВ 1	
ХАРЬКОВСКИЙ ИИ ПРОМСТРОЙНИИПРОЕКТ			

ИНВ. № ПОДА.	ПОДАЧ. И ДАТА	ВЗАМ. ИНВ. №
Н. КОНТР.	ЗОРИН	<i>Зорин</i>
ГЛ. СПЕЦ.	ЗОРИН	<i>Зорин</i>
ЗАВ. ГР.	ШАХНОВСКИЙ	<i>Шахновский</i>
ВЕД. ИНЖ.	БОДНЯНСКАЯ	<i>Боднянская</i>
ПРОВЕР.	ШАХНОВСКИЙ	<i>Шахновский</i>
РАЗРАБ.	МИНАЕВА	<i>Минаева</i>
РАССЧИТ.	БОДНЯНСКАЯ	<i>Боднянская</i>



ФОРМАТ	ЗОНА	ПОЗ.	ОБОЗНАЧЕНИЕ	НАИМЕНОВАНИЕ	КОЛ.	ПРИМЕЧАНИЕ
				<u>ДОКУМЕНТАЦИЯ</u>		
			903-1-281.90 КЖ.И-ТУ	ТЕХНИЧЕСКИЕ УСЛОВИЯ		
				<u>ДЕТАЛИ</u>		
Б4		1		φ12AIII, ГОСТ 5781-82, R=4000	2	3,6 кг
Б4		2		φ25AIII, ГОСТ 5781-82, R=4000	1	15,4 кг
Б4		3		φ8AIII, ГОСТ 5781-82, R=680	21	0,27 кг

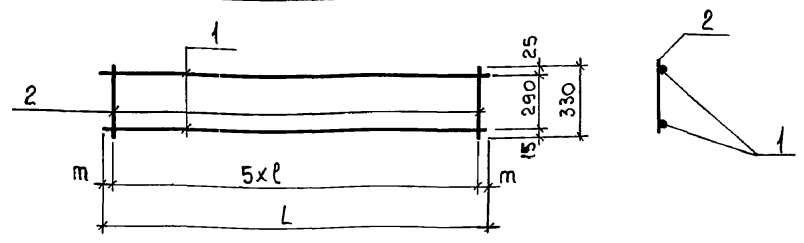
ПРИВЯЗАН:

ИНВ. №

903-1-281.90		КЖ.И-Кр 83	
КАРКАС ПЛОСКИЙ Кр 83	СТАДИЯ	МАССА	МАСШТАБ
	Р	28,2 кг	
	ЛИСТ	ЛИСТОВ 1	
ХАРЬКОВСКИЙ ИИ ПРОМСТРОЙНИИПРОЕКТ			

ИНВ. № ПОДА.	ПОДАЧ. И ДАТА	ВЗАМ. ИНВ. №
Н. КОНТР.	ЗОРИН	<i>Зорин</i>
ГЛ. СПЕЦ.	ЗОРИН	<i>Зорин</i>
ЗАВ. ГР.	ШАХНОВСКИЙ	<i>Шахновский</i>
ВЕД. ИНЖ.	БОДНЯНСКАЯ	<i>Боднянская</i>
ПРОВЕР.	ШАХНОВСКИЙ	<i>Шахновский</i>
РАЗРАБ.	МИНАЕВА	<i>Минаева</i>
РАССЧИТ.	БОДНЯНСКАЯ	<i>Боднянская</i>

Альбом 8 4/2



ФОРМАТ	ЗОНА	Поз.	ОБОЗНАЧЕНИЕ	НАИМЕНОВАНИЕ	КОЛ.	ПРИМЕЧАНИЕ
				<u>ДОКУМЕНТАЦИЯ</u>		
			903-1-281.90 КЖ.И-ТУ	ТЕХНИЧЕСКИЕ УСЛОВИЯ Кр 84		
				<u>ДЕТАЛИ</u>		
Б4		1		Ф10АIII, ГОСТ 5781-82, R=1550	2	0,95 кг
Б4		2		Ф6АI, " , R=330	6	0,07 кг
				<u>Кр 85</u>		
				<u>ДЕТАЛИ</u>		
Б4		1		Ф10АII, ГОСТ 5781-82, R=1100	2	0,68 кг
Б4		2		Ф6АI, " , R=330	6	0,07 кг

МАРКА	РАЗМЕРЫ, мм			МАССА ЕД., кг
	L	l	m	
Кр 84	1550	300	25	2,3
Кр 85	1100	200	50	1,8

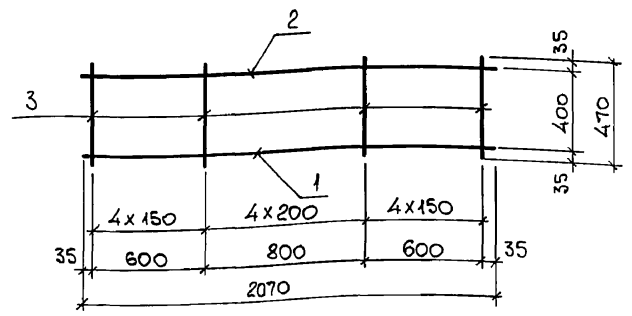
ПРИВЯЗАН:

Инв. №

Инв. № подл.	Подп. и дата	Взам. инв. №
Н. КОНТР.	Зорин	<i>Зорин</i>
ГЛ. СПЕЦ.	Зорин	<i>Зорин</i>
ЗАВ. ГР.	Шахновский	<i>Шахновский</i>
ВЕД. ИНЖ.	Боднянская	<i>Боднянская</i>
ПРОВЕР.	Шахновский	<i>Шахновский</i>
РАЗРАБ.	Минаева	<i>Минаева</i>

903-1-281.90	КЖ.И-Кр 84, Кр 85		
КАРКАС ПЛОСКИЙ	СТАДИЯ	МАССА	МАСШТАБ
Кр 84; Кр 85	Р	см.	ТАБЛ.
	Лист	Листов	1
ХАРЬКОВСКИЙ ПРОМСТРОЙНИИПРОЕКТ			

Альбом 8 4/2



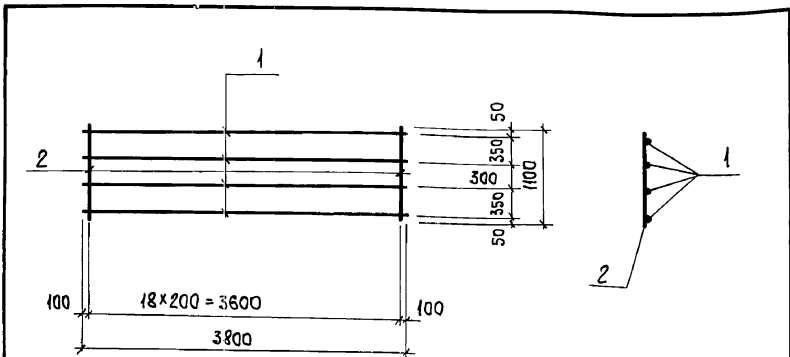
ФОРМАТ	ЗОНА	Поз.	ОБОЗНАЧЕНИЕ	НАИМЕНОВАНИЕ	КОЛ.	ПРИМЕЧАНИЕ
				<u>ДОКУМЕНТАЦИЯ</u>		
			903-1-281.90 КЖ.И-ТУ	ТЕХНИЧЕСКИЕ УСЛОВИЯ		
				<u>ДЕТАЛИ</u>		
Б4		1		Ф8АIII, ГОСТ 5781-82, R=2070	1	0,82 кг
Б4		2		Ф6АI, " , R=2070	1	0,46 кг
Б4		3		Ф6АI, " , R=470	13	0,10 кг

Инв. № подл.	Подп. и дата	Взам. инв. №
Н. КОНТР.	Зорин	<i>Зорин</i>
ГЛ. СПЕЦ.	Зорин	<i>Зорин</i>
ЗАВ. ГР.	Шахновский	<i>Шахновский</i>
ВЕД. ИНЖ.	Боднянская	<i>Боднянская</i>
ПРОВЕР.	Шахновский	<i>Шахновский</i>
РАЗРАБ.	Петраш	<i>Петраш</i>

ПРИВЯЗАН:

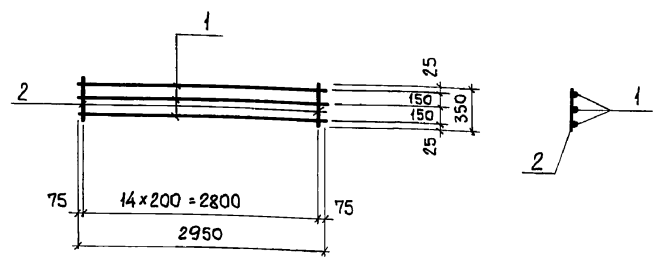
Инв. №

903-1-281.90	КЖ.И-Кр 86		
КАРКАС ПЛОСКИЙ	СТАДИЯ	МАССА	МАСШТАБ
Кр 86	Р	2,6 кг	ТАБЛ.
	Лист	Листов	1
ХАРЬКОВСКИЙ ПРОМСТРОЙНИИПРОЕКТ			



Формат	Зона	Поз.	ОБОЗНАЧЕНИЕ	НАИМЕНОВАНИЕ	КОЛ.	ПРИМЕЧАНИЕ
				<u>ДОКУМЕНТАЦИЯ</u>		
			903-1-281.90 КЖ.И-ТУ	ТЕХНИЧЕСКИЕ УСЛОВИЯ		
				<u>ДЕТАЛИ</u>		
Б4		1		φ16AII, ГОСТ5781-82, l=3800	4	6,0 кг
Б4		2		φ6AII, ГОСТ5781-82, l=100	19	0,24 кг

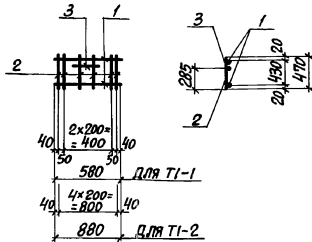
Инв. № подл.	Подп. и дата	Взам. инв. №	Привязан:			
			Инв. №			
			903-1-281.90	КЖ.И-Кр 92		
			КАРКАС ПЛОСКИЙ Кр 92	Стадия	Масса	Масштаб
				Р	28,6 кг	
			Лист	Листов 1		
			ХАРЬКОВСКИЙ ПРОМСТРОЙНИИПРОЕКТ			
Н.контр.	Зорин	<i>Зорин</i>				
Гл. спец.	Зорин	<i>Зорин</i>				
Зав. гр.	Шахновский	<i>Шахновский</i>				
Провер.	Бодянская	<i>Бодянская</i>				
Разраб.	Минаева	<i>Минаева</i>				



Формат	Зона	Поз.	ОБОЗНАЧЕНИЕ	НАИМЕНОВАНИЕ	КОЛ.	ПРИМЕЧАНИЕ
				<u>ДОКУМЕНТАЦИЯ</u>		
			903-1-281.90 КЖ.И-ТУ	ТЕХНИЧЕСКИЕ УСЛОВИЯ		
				<u>ДЕТАЛИ</u>		
Б4		1		φ16AII, ГОСТ5781-82, l=2950	3	4,7 кг
Б4		2		φ6AII, ГОСТ5781-82, l=350	15	0,08 кг

Инв. № подл.	Подп. и дата	Взам. инв. №	Привязан:			
			Инв. №			
			903-1-281.90	КЖ.И-Кр 93		
			КАРКАС ПЛОСКИЙ Кр 93	Стадия	Масса	Масштаб
				Р	15,3 кг	
			Лист	Листов 1		
			ХАРЬКОВСКИЙ ПРОМСТРОЙНИИПРОЕКТ			
Н.контр.	Зорин	<i>Зорин</i>				
Гл. спец.	Зорин	<i>Зорин</i>				
Зав. гр.	Шахновский	<i>Шахновский</i>				
Провер.	Бодянская	<i>Бодянская</i>				
Разраб.	Минаева	<i>Минаева</i>				

ГОЛЬЕОМ В 4/2



МАРКА	МАССА, ЕД, КГ
КР94	2,4
КР95	3,3

МАРКА	ЗОНА	ПЛОЩ.	ОБОЗНАЧЕНИЕ	НАИМЕНОВАНИЕ	КОП.	ПРИМЕЧАНИЕ
				<u>ДОКУМЕНТАЦИЯ</u>		
			903-1-281.90 КЖ.Н-ТУ	ТЕХНИЧЕСКИЕ УСЛОВИЯ		
				<u>КР94</u>		
				<u>ДЕТАЛИ</u>		
Б4	1			ФБВШ, ГОСТ 5781-82, L=580	2	0,92кг
Б4	2			ФБАГ, " L=470	5	0,10кг
Б4	3			ФБАГ, " L=230	1	0,05кг
				<u>КР95</u>		
				<u>ДЕТАЛИ</u>		
Б4	1			ФБВШ, ГОСТ 5781-82, L=880	2	1,40кг
Б4	2			ФБАГ, " L=470	5	0,10кг
Б4	3			ФБАГ, " L=230	1	0,05кг

ПРИВЯЗАН:

ИНВ.№

903-1-281.90 КЖ.Н-КР94, КР95

КАРКАС ПЛОСКИЙ
КР 94, КР95

СТАНДА МАССА МАСШТАБ

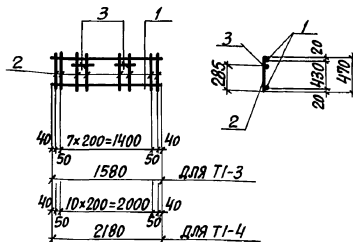
Р см. ТАБЛ.

ЛИСТ ЛИСТОВ 1

ХАРЬКОВСКИЙ
ПРОМСТРОЙНИИПРОЕКТ

Н.КОНТР. ЗОРНИ Зорн
П.СПЕЦ. ЗОРНИ Зорн
Зав. ГР. ШАХНОВСКИЙ Шахновский
ВЕД. НИЖ. БОДНЯНСКАЯ Боднянская
ПРОВЕР. БОДНЯНСКАЯ Боднянская
РАЗРАБ. МИННОВА Миннова

ГОЛЬЕОМ В 4/2



МАРКА	МАССА, ЕД, КГ
КР96	6,1
КР97	8,3

МАРКА	ЗОНА	ПЛОЩ.	ОБОЗНАЧЕНИЕ	НАИМЕНОВАНИЕ	КОП.	ПРИМЕЧАНИЕ
				<u>ДОКУМЕНТАЦИЯ</u>		
			903-1-281.90 КЖ.Н-ТУ	ТЕХНИЧЕСКИЕ УСЛОВИЯ		
				<u>КР96</u>		
				<u>ДЕТАЛИ</u>		
Б4	1			ФБВШ, ГОСТ 5781-82, L=1580	2	2,50кг
Б4	2			ФБАГ, " L=470	10	0,10кг
Б4	3			ФБАГ, " L=230	2	0,05кг
				<u>КР97</u>		
				<u>ДЕТАЛИ</u>		
Б4	1			ФБВШ, ГОСТ 5781-82, L=2180	2	3,44кг
Б4	2			ФБАГ, " L=470	13	0,10кг
Б4	3			ФБАГ, " L=230	2	0,05кг

ПРИВЯЗАН:

ИНВ.№

903-1-281.90 КЖ.Н-КР96, КР97

КАРКАС ПЛОСКИЙ
КР96, КР97

СТАНДА МАССА МАСШТАБ

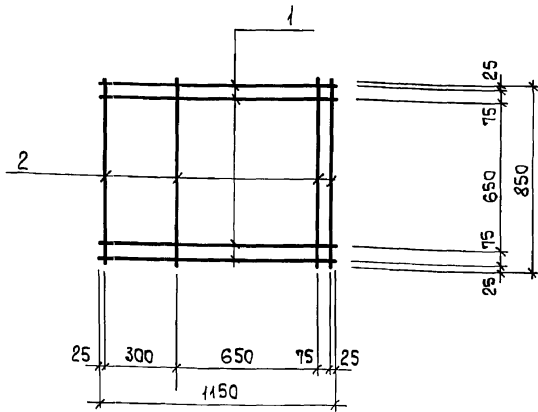
Р см. ТАБЛ.

ЛИСТ ЛИСТОВ 1

ХАРЬКОВСКИЙ
ПРОМСТРОЙНИИПРОЕКТ

ИНВ.№ ГОДА Подпись и дата ВЗЯТ. ИНВ.№

Н.КОНТР. ЗОРНИ Зорн
П.СПЕЦ. ЗОРНИ Зорн
Зав. ГР. ШАХНОВСКИЙ Шахновский
ВЕД. НИЖ. БОДНЯНСКАЯ Боднянская
ПРОВЕР. БОДНЯНСКАЯ Боднянская
РАЗРАБ. МИННОВА Миннова



ФОРМАТ	ЗОНА	Поз.	ОБОЗНАЧЕНИЕ	НАИМЕНОВАНИЕ	КОЛ.	ПРИМЕЧ.
				<u>ДОКУМЕНТАЦИЯ</u>		
			903-1-281.90 КЖ.И-ТУ	ТЕХНИЧЕСКИЕ УСЛОВИЯ		
				<u>ДЕТАЛИ</u>		
Б4		1		φ12A1, ГОСТ5781-82, P=1150	4	1,02 кг
Б1		2		φ12A1, ГОСТ5781-82, P=850	4	0,75 кг

ПРИВЯЗАН:

Инв. №

903-1-281.90 КЖ.И-С1

СЕТКА АРМАТУРНАЯ
С1

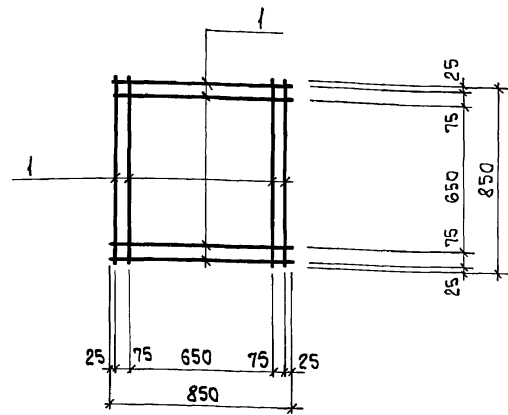
СТАДИЯ МАССА МАСШТАБ

Р 7,1 кг

ЛИСТ ЛИСТОВ 1

ХАРЬКОВСКИЙ
ПРОМСТРОЙНИИПРОЕКТ

ИВ. № ПОДЛ.	ПОДП. И ДАТА	ВЗАМ. ИВ. №
Н. КОНТР.	ЗОРИН	<i>Зорин</i>
ГЛ. СПЕЦ.	ЗОРИН	<i>Зорин</i>
ЗАВ. ГР.	ШАХНОВСКИЙ	<i>Шахновский</i>
ПРОВЕР.	ЧЕПЕЛОВА	<i>Чепелова</i>
РАЗРАБ.	МИНАЕВА	<i>Минаева</i>



ФОРМАТ	ЗОНА	Поз.	ОБОЗНАЧЕНИЕ	НАИМЕНОВАНИЕ	КОЛ.	ПРИМЕЧ.
				<u>ДОКУМЕНТАЦИЯ</u>		
			903-1-281.90 КЖ.И-ТУ	ТЕХНИЧЕСКИЕ УСЛОВИЯ		
				<u>ДЕТАЛИ</u>		
Б4		1		φ12A1, ГОСТ5781-82, P=850	8	0,8 кг

ПРИВЯЗАН:

Инв. №

903-1-281.90 КЖ.И-С2

СЕТКА АРМАТУРНАЯ
С2

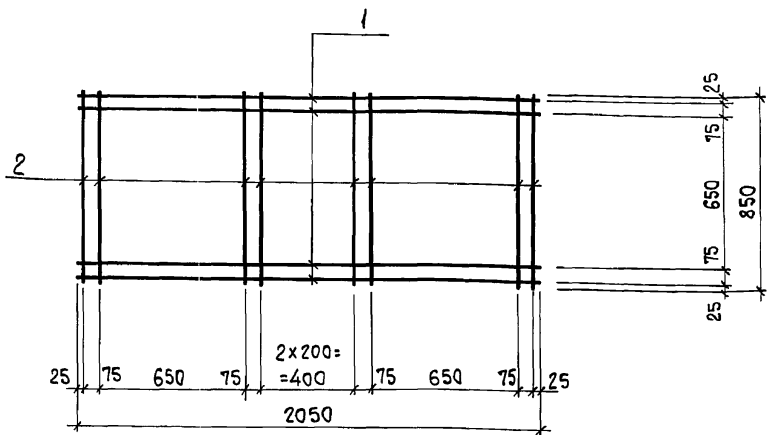
СТАДИЯ МАССА МАСШТАБ

Р 6,4 кг

ЛИСТ ЛИСТОВ 1

ХАРЬКОВСКИЙ
ПРОМСТРОЙНИИПРОЕКТ

ИВ. № ПОДЛ.	ПОДП. И ДАТА	ВЗАМ. ИВ. №
Н. КОНТР.	ЗОРИН	<i>Зорин</i>
ГЛ. СПЕЦ.	ЗОРИН	<i>Зорин</i>
ЗАВ. ГР.	ШАХНОВСКИЙ	<i>Шахновский</i>
ПРОВЕР.	ЧЕПЕЛОВА	<i>Чепелова</i>
РАЗРАБ.	МИНАЕВА	<i>Минаева</i>



ФОРМАТ	ЗОНА	Поз.	ОБЪЕДИНЕНИЕ	НАИМЕНОВАНИЕ	КОЛ.	ПРИМЕЧ.
				<u>ДОКУМЕНТАЦИЯ</u>		
			903-1-281.90 КЖ.И-ТУ	ТЕХНИЧЕСКИЕ УСЛОВИЯ		
				<u>ДЕТАЛИ</u>		
Б4		1		Ф12АІ, ГОСТ 5781-82, R=2050	4	1,8 кг
Б4		2		Ф12АІ, ГОСТ 5781-82, R=850	9	0,75 кг

ПРИВЯЗАН:

Инв. №

903-1-281.90 КЖ.И-С3

СЕТКА АРМАТУРНАЯ С3

СТАДИЯ МАССА МАСШТАБ

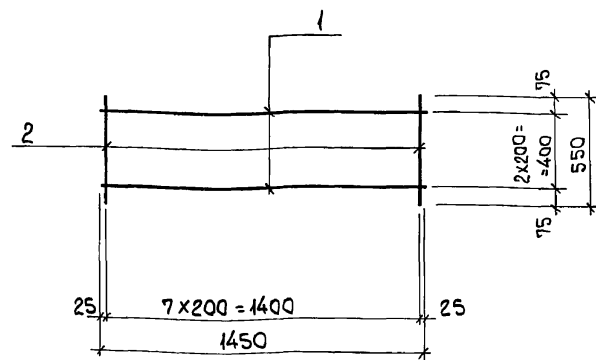
Р 14,0 кг

ЛИСТ ЛИСТОВ 1

ХАРЬКОВСКИЙ ПРОМСТРОЙНИИПРОЕКТ

Н.КОНТР. ЗОРИН
 ГЛ. СПЕЦ. ЗОРИН
 ЗАВ. ГР. ШАХНОВСКИЙ
 ПРОВЕР. ЧЕПЕЛЕВА
 РАЗРАБ. МИНАЕВА

Инв. № года Подг. и дата Взам. инв. №



ФОРМАТ	ЗОНА	Поз.	ОБЪЕДИНЕНИЕ	НАИМЕНОВАНИЕ	КОЛ.	ПРИМЕЧ.
				<u>ДОКУМЕНТАЦИЯ</u>		
			903-1-281.90 КЖ.И-ТУ	ТЕХНИЧЕСКИЕ УСЛОВИЯ		
				<u>ДЕТАЛИ</u>		
Б4		1		Ф12АІІ, ГОСТ 5781-82, R=1450	3	1,3 кг
Б4		2		Ф6АІІІ, ГОСТ 5781-82, R=550	8	0,12 кг

ПРИВЯЗАН:

Инв. №

903-1-281.90 КЖ.И-С4

СЕТКА АРМАТУРНАЯ С4

СТАДИЯ МАССА МАСШТАБ

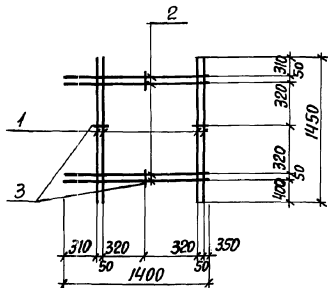
Р 4,9 кг

ЛИСТ ЛИСТОВ 1

ХАРЬКОВСКИЙ ПРОМСТРОЙНИИПРОЕКТ

Н.КОНТР. ЗОРИН
 ГЛ. СПЕЦ. ЗОРИН
 ЗАВ. ГР. ШАХНОВСКИЙ
 ПРОВЕР. ЧЕПЕЛЕВА
 РАЗРАБ. МИНАЕВА

Инв. № года Подг. и дата Взам. инв. №



Формат	Зона	Поз.	ОБОЗНАЧЕНИЕ	НАИМЕНОВАНИЕ	Кол.	ПРИМЕЧАНИЕ
			<u>ДОКУМЕНТАЦИЯ</u>			
			903-1-281.90	КЖ.И-ТУ		ТЕХНИЧЕСКИЕ УСЛОВИЯ
			<u>ДЕТАЛИ</u>			
Б4	1			Ф6АIII, ГОСТ 5781-82, E=1450	4	0,32 кг
Б4	2			Ф6АIII, ГОСТ 5781-82, E=1400	4	0,31 кг
Б4	3			Ф6АIII, ГОСТ 5781-82, E=90	4	0,02 кг

ПРИВЯЗАН:

ИИВ.№2

903-1-281.90 КЖ.И-С5

СЕТКА АРМАТУРНАЯ
С5

СТАДИЯ МАСШТАБ

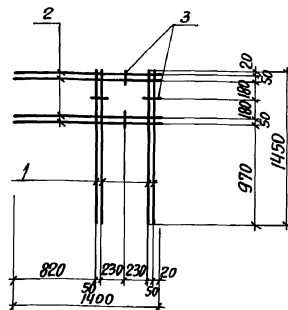
Р 2,6кг

ЛИСТ ЛИСТОВ 1

ХАРЬКОВСКИЙ
ПРОМСТРОИНИИПРОЕКТ

И.КОНТР. ЗОРИН
П. СПЕЦ. ЗОРИН
ЗЯВ. ГР. ШАХНОВСКИЙ
ПРОВЕР. БОДНЯНСКАЯ
ПРОВЕР. РЯЗАРЬ МИНАЕВА

ИИВ.№ ПОСЛОД. ПОДПИСЬ И ДАТА ВЗЯТИ ИИВ.№



Формат	Зона	Поз.	ОБОЗНАЧЕНИЕ	НАИМЕНОВАНИЕ	Кол.	ПРИМЕЧАНИЕ
			<u>ДОКУМЕНТАЦИЯ</u>			
			903-1-281.90	КЖ.И-ТУ		ТЕХНИЧЕСКИЕ УСЛОВИЯ
			<u>ДЕТАЛИ</u>			
Б4	1			Ф6АIII, ГОСТ 5781-82, E=1450	4	0,32 кг
Б4	2			Ф6АIII, ГОСТ 5781-82, E=1400	4	0,31 кг
Б4	3			Ф6АIII, ГОСТ 5781-82, E=90	4	0,02 кг

ПРИВЯЗАН:

ИИВ.№

903-1-281.90 КЖ.И-С6

СЕТКА АРМАТУРНАЯ
С6

СТАДИЯ МАСШТАБ

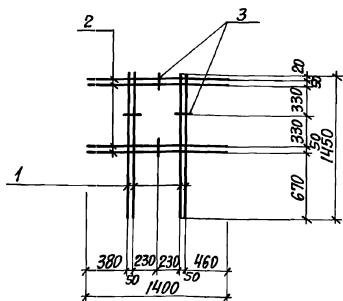
Р 2,6кг

ЛИСТ ЛИСТОВ 1

ХАРЬКОВСКИЙ
ПРОМСТРОИНИИПРОЕКТ

И.КОНТР. ЗОРИН
П. СПЕЦ. ЗОРИН
ЗЯВ. ГР. ШАХНОВСКИЙ
ПРОВЕР. БОДНЯНСКАЯ
ПРОВЕР. РЯЗАРЬ МИНАЕВА

ИИВ.№ ПОСЛОД. ПОДПИСЬ И ДАТА ВЗЯТИ ИИВ.№



ФОРМАТ	ЗОНА	ПОЗ.	ОБОЗНАЧЕНИЕ	НАИМЕНОВАНИЕ	КОЛ.	ПРИМЕЧАНИЕ
			ДОКУМЕНТАЦИЯ			
			903-1-281.90	КЖ.И-ТУ ТЕХНИЧЕСКИЕ УСЛОВИЯ		
			ДЕТАЛИ			
Б4	1		Ф6АШ, ГОСТ 5781-82, С=1450	4	0,32 кг	
Б4	2		Ф6АШ, ГОСТ 5781-82, С=1400	4	0,31 кг	
Б4	3		Ф6АШ, ГОСТ 5781-82, С=90	4	0,02 кг	

ПРИВЯЗАН:

ИМВ.№2

903-1-281.90 КЖ.И-С7

СЕТКА АРМАТУРНАЯ
С7

СТАНДАРТ МАССА МАРКШТРЕ

Р 2,6кг

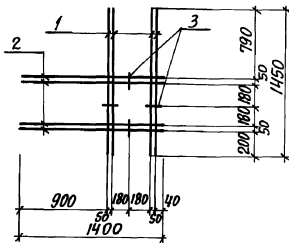
ЛИСТ ЛИСТОВ 1

ХАРЬКОВСКИЙ
ПРОМСТРОИНИИПРОЕКТ

И.КОНТР. ЗОРИН 2007
ГЛ. СПЕЦ. ЗОРИН 2007
ЭВБ. ГР. ШИЖОВСКИЙ

ПРОВЕР. БОДНЯНСКАЯ
РАЗРАБ. МИНАЕВА

ИМВ.№ЛОДОН ПОДЛИСЬ И ДИТА ВЗАИМ.ИМВ.№2



ФОРМАТ	ЗОНА	ПОЗ.	ОБОЗНАЧЕНИЕ	НАИМЕНОВАНИЕ	КОЛ.	ПРИМЕЧАНИЕ
			ДОКУМЕНТАЦИЯ			
			903-1-281.90	КЖ.И-ТУ ТЕХНИЧЕСКИЕ УСЛОВИЯ		
			ДЕТАЛИ			
Б4	1		Ф6АШ, ГОСТ 5781-82, С=1450	4	0,32 кг	
Б4	2		Ф6АШ, ГОСТ 5781-82, С=1400	4	0,31 кг	
Б4	3		Ф6АШ, ГОСТ 5781-82, С=90	4	0,02 кг	

ПРИВЯЗАН:

ИМВ.№2

903-1-281.90 КЖ.И-С8

СЕТКА АРМАТУРНАЯ
С8

СТАНДАРТ МАССА МАРКШТРЕ

Р 2,6кг

ЛИСТ ЛИСТОВ 1

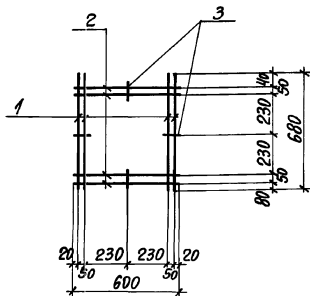
ХАРЬКОВСКИЙ
ПРОМСТРОИНИИПРОЕКТ

ИМВ.№ЛОДОН ПОДЛИСЬ И ДИТА ВЗАИМ.ИМВ.№2

И.КОНТР. ЗОРИН 2007
ГЛ. СПЕЦ. ЗОРИН 2007
ЭВБ. ГР. ШИЖОВСКИЙ

ПРОВЕР. БОДНЯНСКАЯ
РАЗРАБ. МИНАЕВА

Альбом 8 4/2



Изм.	Зона	Поз.	ОБОЗНАЧЕНИЕ	НАИМЕНОВАНИЕ	Кол.	ПРИМЕЧАНИЕ
				<u>ДОКУМЕНТАЦИЯ</u>		
			903-1-281.90	КЖ.И-ТУ ТЕХНИЧЕСКИЕ УСЛОВИЯ		
				<u>ДЕТАЛИ</u>		
54	1			Ф6АIII, ГОСТ 5781-82, е=680	4	0,15 кг
54	2			Ф6АIII, ГОСТ 5781-82, е=600	4	0,13 кг
54	3			Ф6АIII, ГОСТ 5781-82, е=90	4	0,02 кг

ПРИВЯЗАН:

Изм. №

903-1-281.90 КЖ.И-С9

СЕТКА АРМАТУРНАЯ С9

СТАВКА МАРКА ВИДЫ

Р 1,2 кг

ЛИСТ ЛИСТОВ 1

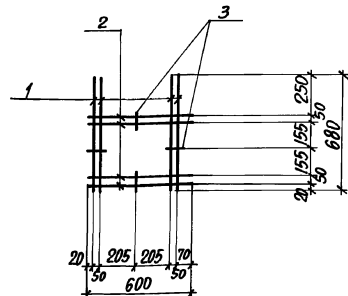
ХАРЬКОВСКИЙ ПРОМСТРОЙНИИПРОЕКТ

И.КОНТР. ЗОРИН
И.СПЕЦ. ЗОРИН
З.В.ГР. ШАХНОВСКИЙ

ПРОВЕР. БОДИАНСКАЯ
Р.З.Р.Б. МИНЯЕВА

Изм. № 010101. ПОДПИСЬ И ДАТА ВЫДАЧА ИЛИ ВЪЕЗД

Альбом 8 4/2



Изм.	Зона	Поз.	ОБОЗНАЧЕНИЕ	НАИМЕНОВАНИЕ	Кол.	ПРИМЕЧАНИЕ
				<u>ДОКУМЕНТАЦИЯ</u>		
			903-1-281.90	КЖ.И-ТУ ТЕХНИЧЕСКИЕ УСЛОВИЯ		
				<u>ДЕТАЛИ</u>		
54	1			Ф6АIII, ГОСТ 5781-82, е=680	4	0,15 кг
54	2			Ф6АIII, ГОСТ 5781-82, е=600	4	0,13 кг
54	3			Ф6АIII, ГОСТ 5781-82, е=90	4	0,02 кг

ПРИВЯЗАН:

Изм. №

903-1-281.90 КЖ.И-С10

СЕТКА АРМАТУРНАЯ С10

СТАВКА МАРКА ВИДЫ

Р 1,2 кг

ЛИСТ ЛИСТОВ 1

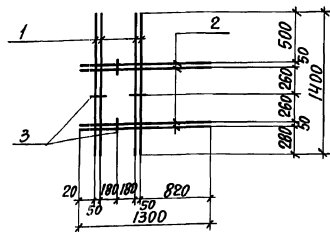
ХАРЬКОВСКИЙ ПРОМСТРОЙНИИПРОЕКТ

И.КОНТР. ЗОРИН
И.СПЕЦ. ЗОРИН
З.В.ГР. ШАХНОВСКИЙ

ПРОВЕР. БОДИАНСКАЯ
Р.З.Р.Б. МИНЯЕВА

Изм. № 010101. ПОДПИСЬ И ДАТА ВЫДАЧА ИЛИ ВЪЕЗД

Рольбонм 8 4/2



ФОРМАТ	ЗОНА	ПОЗ.	ОБОЗНАЧЕНИЕ	НАИМЕНОВАНИЕ	КОЛ.	ПРИМЕЧАНИЕ
				<u>ДОКУМЕНТАЦИЯ</u>		
			903-1-281.90	КЖ.И-ТУ ТЕХНИЧЕСКИЕ УСЛОВИЯ		
				<u>ДЕТАЛИ</u>		
Б4	1			Ф6АIII, ГОСТ 5781-82, $\ell=1400$	4	0,31 кг
Б4	2			Ф6АIII, ГОСТ 5781-82, $\ell=1300$	4	0,29 кг
Б4	3			Ф6АIII, ГОСТ 5781-82, $\ell=90$	4	0,02 кг

ПРИВЯЗАН:

ИВ.№

903-1-281.90

КЖ.И-С11

СЕТКА АРМАТУРНАЯ
С11

СТАНДА. МАССА МАСШТАБ

Р 2,4кг

ЛИСТ ЛИСТОВ 1

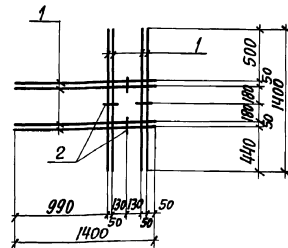
ХАРЬКОВСКИЙ
ПРОМСТРОЙНИИПРОЕКТ

Н.КОНТР. ЗОРНИН *Зорн*
 П.САДЕЦ ЗОРНИН *Зорн*
 Э.В.ГР. ШИЖОВСКИЙ *Шиж*

ПРОВЕР. БОДНЯНСКАЯ *Бодня*
 Р.ЯЗАРЬ. МИНЛЕВА *Минл*

ИВ.№ ПОДА. ПОДПИС. И ДАТА ВЗЯТ. ИВ.№

Рольбонм 8 4/2



ФОРМАТ	ЗОНА	ПОЗ.	ОБОЗНАЧЕНИЕ	НАИМЕНОВАНИЕ	КОЛ.	ПРИМЕЧАНИЕ
				<u>ДОКУМЕНТАЦИЯ</u>		
			903-1-281.90	КЖ.И-ТУ ТЕХНИЧЕСКИЕ УСЛОВИЯ		
				<u>ДЕТАЛИ</u>		
Б4	1			Ф6АIII, ГОСТ 5781-82, $\ell=1400$	8	0,31 кг
Б4	2			Ф6АIII, ГОСТ 5781-82, $\ell=90$	4	0,02 кг

ПРИВЯЗАН:

ИВ.№

903-1-281.90

КЖ.И-С12

СЕТКА АРМАТУРНАЯ
С12

СТАНДА. МАССА МАСШТАБ

Р 2,6кг

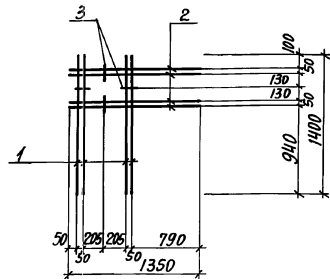
ЛИСТ ЛИСТОВ 1

ХАРЬКОВСКИЙ
ПРОМСТРОЙНИИПРОЕКТ

ИВ.№ ПОДА. ПОДПИС. И ДАТА ВЗЯТ. ИВ.№

Н.КОНТР. ЗОРНИН *Зорн*
 П.САДЕЦ ЗОРНИН *Зорн*
 Э.В.ГР. ШИЖОВСКИЙ *Шиж*

ПРОВЕР. БОДНЯНСКАЯ *Бодня*
 Р.ЯЗАРЬ. МИНЛЕВА *Минл*



ФОРМАТ	КОЛ-ВО	ПОЗ.	ОБОЗНАЧЕНИЕ	НАИМЕНОВАНИЕ	КОЛ.	ПРИМЕЧАНИЕ
				<u>ДОКУМЕНТАЦИЯ</u>		
			903-1-281.90	КЖ.И-ТУ ТЕХНИЧЕСКИЕ УСЛОВИЯ		
				<u>ДЕТАЛИ</u>		
Б4	1			Ф6АIII, ГОСТ 5781-82, $\varnothing=1400$	4	0,31 кг
Б4	2			Ф6АIII, ГОСТ 5781-82, $\varnothing=1350$	4	
Б4	3			Ф6АIII, ГОСТ 5781-82, $\varnothing=90$	4	0,02 кг

ПРИВЯЗАН:

ИНВ. №

903-1-281.90 КЖ.И-С13

СЕТКА АРМАТУРНАЯ
С13

СТАЛЬ А МАРКА МАРКА

Р 2,5 кг

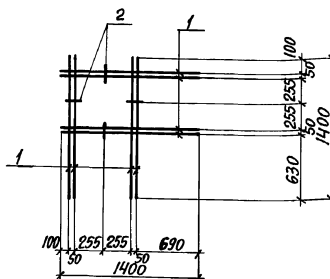
ЛИСТ ЛИСТОВ 1

ХАРЬКОВСКИЙ
ПРОМСТРОЙНИИПРОЕКТ

И. КОНТР. ЗОРИН Зорн
П. СПЕЦ. ЗОРИН Зорн
Э. В. ГР. ШАЖЕНОВСКИЙ Шажн

ПРОВЕР. БОЛДАНСКАЯ Болд
РАЗРБ. МИНАЕВА Мин

ИМЯ, ПОДПИСЬ ПОДПИСЬ И ПЕЧАТ ВЗНЕС. ЛИСТА



ФОРМАТ	КОЛ-ВО	ПОЗ.	ОБОЗНАЧЕНИЕ	НАИМЕНОВАНИЕ	КОЛ.	ПРИМЕЧАНИЕ
				<u>ДОКУМЕНТАЦИЯ</u>		
			903-1-281.90	КЖ.И-ТУ ТЕХНИЧЕСКИЕ УСЛОВИЯ		
				<u>ДЕТАЛИ</u>		
Б4	1			Ф6АIII, ГОСТ 5781-82, $\varnothing=1400$	8	0,31 кг
Б4	2			Ф6АIII, ГОСТ 5781-82, $\varnothing=90$	4	0,02 кг
Б4						

ПРИВЯЗАН:

ИНВ. №

903-1-281.90 КЖ.И-С14

СЕТКА АРМАТУРНАЯ
С14

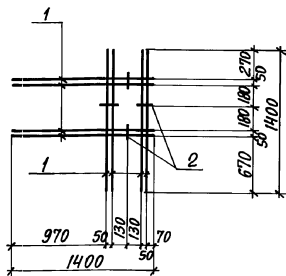
СТАЛЬ А МАРКА МАРКА

Р 2,6 кг

ЛИСТ ЛИСТОВ 1

ХАРЬКОВСКИЙ
ПРОМСТРОЙНИИПРОЕКТ

ИМЯ, ПОДПИСЬ ПОДПИСЬ И ПЕЧАТ ВЗНЕС. ЛИСТА



Формат	Зона	Поз.	ОБОЗНАЧЕНИЕ	НАИМЕНОВАНИЕ	Кол.	ПРИМЕЧАНИЕ
				<u>ДОКУМЕНТАЦИЯ</u>		
			903-1-281.90	КЖ,И-ТУ		ТЕХНИЧЕСКИЕ УСЛОВИЯ
				<u>ДЕТАЛИ</u>		
Б4	1			Ф6АIII, ГОСТ 5781-82, E-1400	8	0,31 кг
Б4	2			Ф6АIII, ГОСТ 5781-82, E-90	4	0,02 кг

ПРИВЯЗАН:

ИВВ.№^о

903-1-281.90 КЖ,И-С15

СЕТКА АРМАТУРНАЯ
С15

СТАЛЬНАЯ МАРКА МАРСШТАБ

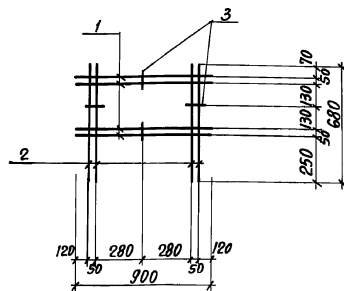
Р 2,6кг

ЛИСТ ЛИСТОВ 1

ХАРЬКОВСКИЙ
ПРОМСТРОЙНИИПРОЕКТ

И.КОНТР. ЗОРИН Зорн
П.СПЕЦ. ЗОРИН Зорн
Зав.ГР. ШАХНОВСКИЙ Шахн

ПРОВЕР. БОДУАНСКИЙ Бодуан
РАЗРАБ. МИННЕВА Минне



Формат	Зона	Поз.	ОБОЗНАЧЕНИЕ	НАИМЕНОВАНИЕ	Кол.	ПРИМЕЧАНИЕ
				<u>ДОКУМЕНТАЦИЯ</u>		
			903-1-281.90	КЖ,И-Т		ТЕХНИЧЕСКИЕ УСЛОВИЯ
				<u>ДЕТАЛИ</u>		
Б4	1			Ф6АIII, ГОСТ 5781-82, E-900	4	0,2 кг
Б4	2			Ф6АIII, ГОСТ 5781-82, E-680	4	0,15 кг
Б4	3			Ф6АIII, ГОСТ 5781-82, E-90	4	0,02 кг

ПРИВЯЗАН:

ИВВ.№^о

903-1-281.90 КЖ,И-С16

СЕТКА АРМАТУРНАЯ
С16

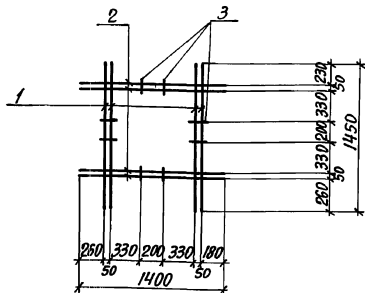
СТАЛЬНАЯ МАРКА МАРСШТАБ

Р 1,5кг

ЛИСТ ЛИСТОВ 1

ХАРЬКОВСКИЙ
ПРОМСТРОЙНИИПРОЕКТ

Рольбем 8 ч.2



Формат	Зона	Пов.	ОБОЗНАЧЕНИЕ	НАИМЕНОВАНИЕ	Кол.	ПРИМЕЧАНИЕ
				<u>ДОКУМЕНТАЦИЯ</u>		
			903-1-281.90	КЖ.И-ТУ ТЕХНИЧЕСКИЕ УСЛОВИЯ		
				<u>ДЕТАЛИ</u>		
Б4	1			Ф6АШ, ГОСТ 5781-82, $\ell=1450$	4	0,32 кг
Б4	2			Ф6АШ, ГОСТ 5781-82, $\ell=1400$	4	0,31 кг
Б4	3			Ф6АШ, ГОСТ 5781-82, $\ell=90$	8	0,02 кг

ПРИВЯЗАН:

ИНВ.№

903-1-281.90

КЖ.И-С17

СЕТКА АРМАТУРНАЯ
С17

СТАНДА. МАССА МАСШТАБ

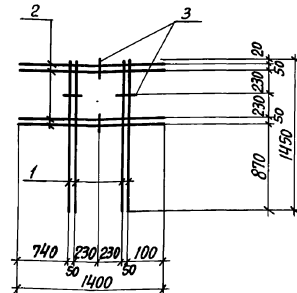
Р 2,7кг

ЛИСТ Листов 1

ХАРЬКОВСКИЙ
ПРОМСТРОИНИИПРОЕКТИ.КОНТР. ЗОРИН *Зорин*
О.СЛЕПЦ. ЗОРИН *Зорин*
Зав. ГР. ШИЖНОВСКИЙ *Шижновский*ПРОВЕР. БОДНЯНСКАЯ *Боднянская*
РАЗРАБ. МИННЕРВА *Миннерва*

Или, № города, Подпись и дата (Формат Илв. №)

Рольбем 8 ч.2



Формат	Зона	Пов.	ОБОЗНАЧЕНИЕ	НАИМЕНОВАНИЕ	Кол.	ПРИМЕЧАНИЕ
				<u>ДОКУМЕНТАЦИЯ</u>		
			903-1-281.90	КЖ.И-ТУ ТЕХНИЧЕСКИЕ УСЛОВИЯ		
				<u>ДЕТАЛИ</u>		
Б4	1			Ф6АШ, ГОСТ 5781-82, $\ell=1450$	4	0,32 кг
Б4	2			Ф6АШ, ГОСТ 5781-82, $\ell=1400$	4	0,31 кг
Б4	3			Ф6АШ, ГОСТ 5781-82, $\ell=90$	4	0,02 кг

ПРИВЯЗАН:

ИНВ.№

903-1-281.90

КЖ.И-С18

СЕТКА АРМАТУРНАЯ
С18

СТАНДА. МАССА МАСШТАБ

Р 2,6кг

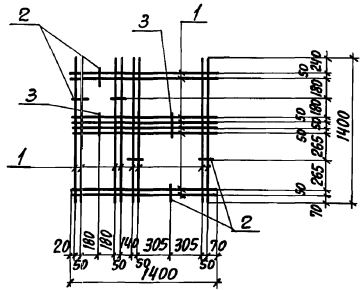
ЛИСТ Листов 1

ХАРЬКОВСКИЙ
ПРОМСТРОИНИИПРОЕКТ

Или, № города, Подпись и дата (Формат Илв. №)

И.КОНТР. ЗОРИН *Зорин*
О.СЛЕПЦ. ЗОРИН *Зорин*
Зав. ГР. ШИЖНОВСКИЙ *Шижновский*ПРОВЕР. БОДНЯНСКАЯ *Боднянская*
РАЗРАБ. МИННЕРВА *Миннерва*

Рольбом В 4.2



Формат	Зона	Лист	ОБОЗНАЧЕНИЕ	НАИМЕНОВАНИЕ	КОЛ.	ПРИМЕЧАНИЕ
				<u>ДОКУМЕНТАЦИЯ</u>		
			903-1-281.90	КЖИ-ТУ		ТЕХНИЧЕСКИЕ УСЛОВИЯ
				<u>ДЕТАЛИ</u>		
Б4	1			ФБАШ, ГОСТ 5781-82, Е-1400	16	0,31 кг
Б4	2			ФБАШ, ГОСТ 5781-82, Е-90	6	0,02 кг
Б4	3			ФБАШ, ГОСТ 5781-82, Е-190	2	0,04 кг

ПРИВЯЗАН:

ИНВ.№

903-1-281.90 КЖИ-С19

СЕТКА АРМАТУРНАЯ С19

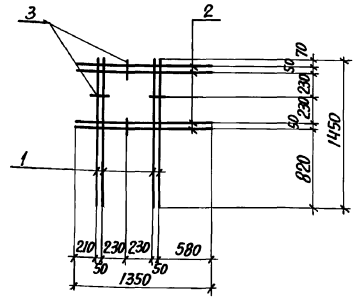
СТАНДА	МАССА	МАССИТАБ
Р	5,2 кг	
ЛИСТ		ЛИСТОВ 1

ХАРЬКОВСКИЙ ПРОМСТРОЙНИИПРОЕКТ

И. КОНТР. ЗОРИН Зор-1
 Д. СПЕЦ. ЗОРИН Зор-1
 ЗАВ. ГР. ШАНОВСКИЙ Ш-1
 ПРОВЕР. БОДНЯНСКАЯ Б-1
 РАЗРАБ. МИНАЕВА М-1

Инв.№ подл. Подпись и дата ввозм. инв. №

Рольбом В 4.2



Формат	Зона	Лист	ОБОЗНАЧЕНИЕ	НАИМЕНОВАНИЕ	КОЛ.	ПРИМЕЧАНИЕ
				<u>ДОКУМЕНТАЦИЯ</u>		
			903-1-281.90	КЖИ-ТУ		ТЕХНИЧЕСКИЕ УСЛОВИЯ
				<u>ДЕТАЛИ</u>		
Б4	1			ФБАШ, ГОСТ 5781-82, Е-1450	4	0,32 кг
Б4	2			ФБАШ, ГОСТ 5781-82, Е-1350	4	0,30 кг
Б4	3			ФБАШ, ГОСТ 5781-82, Е-90	4	0,02 кг

ПРИВЯЗАН:

ИНВ.№

903-1-281.90 КЖИ - С20

СЕТКА АРМАТУРНАЯ С20

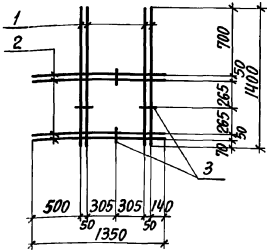
СТАНДА	МАССА	МАССИТАБ
Р	2,6 кг	
ЛИСТ		ЛИСТОВ 1

ХАРЬКОВСКИЙ ПРОМСТРОЙНИИПРОЕКТ

И. КОНТР. ЗОРИН Зор-1
 Д. СПЕЦ. ЗОРИН Зор-1
 ЗАВ. ГР. ШАНОВСКИЙ Ш-1
 ПРОВЕР. БОДНЯНСКАЯ Б-1
 РАЗРАБ. МИНАЕВА М-1

Инв.№ подл. Подпись и дата ввозм. инв. №

Рольбом В 4-2



Формат	Зона	Поз.	ОБОЗНАЧЕНИЕ	НАИМЕНОВАНИЕ	Кол.	ПРИМЕЧАНИЕ
			<u>ДОКУМЕНТАЦИЯ</u>			
			903-1-281.90 КЖ.И-ТУ	ТЕХНИЧЕСКИЕ УСЛОВИЯ		
			<u>ДЕТАЛИ</u>			
Б4	1		Ф6АII, ГОСТ 5781-82, L=1400	4	0,31 кг	
Б4	2		Ф6АII, ГОСТ 5781-82, L=1350	4	0,30 кг	
Б4	3		Ф6АII, ГОСТ 5781-82, L=90	4	0,08 кг	

ПРИВЯЗАН:

ИВВ.№

903-1-281.90 КЖ.И-С21

И.КОНТР. ЗОРИН Зор-г
 ГЛ.СПЕЦ. ЗОРИН Зор-г
 Зав.ГР. ШАХНОВСКИЙ Ш.И.И.

СЕТКА АРМАТУРНАЯ
С 21

СТАЦИЯ МАРССА МАСШТАБ

Р 2,5 кг

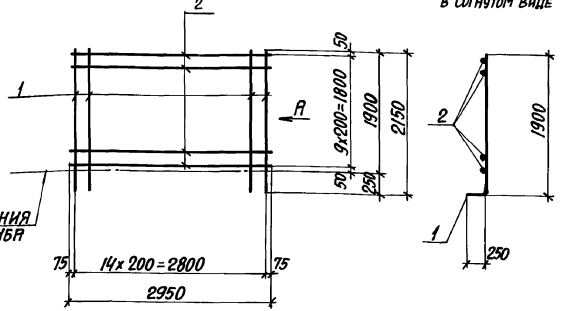
ЛИСТ ЛИСТОВ 1

ХАРЬКОВСКИЙ
ПРОМСТРОИНИИПРОЕКТ

ПРОВЕР. БОДНЯНСКАЯ Б.И.
 РАЗРБ. МИНЯЕВА М.И.

РАЗВЕРТКА

Вид А
в согнутом виде



Формат	Зона	Поз.	ОБОЗНАЧЕНИЕ	НАИМЕНОВАНИЕ	Кол.	ПРИМЕЧАНИЕ
			<u>ДОКУМЕНТАЦИЯ</u>			
			903-1-281.90 КЖ.И-ТУ	ТЕХНИЧЕСКИЕ УСЛОВИЯ		
			<u>ДЕТАЛИ</u>			
Б4	1		Ф14АII, ГОСТ 5781-82, L=2150	15	2,6 кг	
Б4	2		Ф8АII, ГОСТ 5781-82, L=2950	10	1,2 кг	

ПРИВЯЗАН:

ИВВ.№

903-1-281.90 КЖ.И-С38

И.КОНТР. ЗОРИН Зор-г
 ГЛ.СПЕЦ. ЗОРИН Зор-г
 Зав.ГР. ШАХНОВСКИЙ Ш.И.И.

СЕТКА АРМАТУРНАЯ
С 38

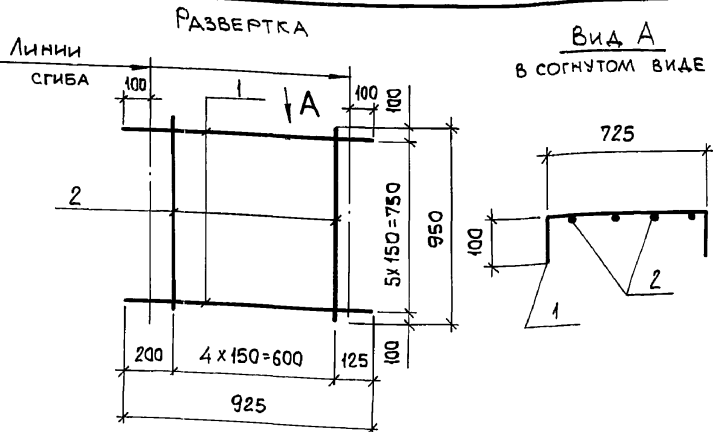
СТАЦИЯ МАРССА МАСШТАБ

Р 5,1 кг

ЛИСТ ЛИСТОВ 1

ХАРЬКОВСКИЙ
ПРОМСТРОИНИИПРОЕКТ

ПРОВЕР. БОДНЯНСКАЯ Б.И.
 РАЗРБ. МИНЯЕВА М.И.



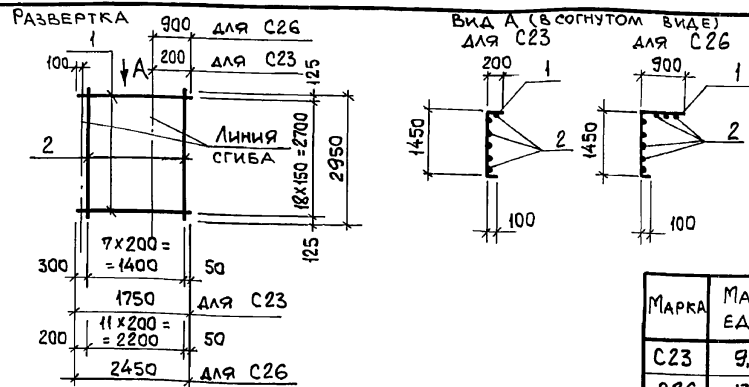
ФОРМАТ	ЗОНА	Поз.	ОБОЗНАЧЕНИЕ	НАИМЕНОВАНИЕ	КОЛ.	ПРИМЕЧАНИЕ
				<u>ДОКУМЕНТАЦИЯ</u>		
			903-1-281.90	КЖ.И-ТУ		ТЕХНИЧЕСКИЕ УСЛОВИЯ
				<u>ДЕТАЛИ</u>		
Б4	1			Ф6АIII, ГОСТ5781-82, l=925	6	0,21 кг
Б4	2			Ф6АIII, ГОСТ5781-82, l=950	5	0,21 кг

ПРИВЯЗАН:

Инв. №

Инв. № подл.	Подл. и дата	Взам. инв. №
Н.КОНТР.	Зорин	3007
ГЛ. СПЕЦ.	Зорин	3067
ЗАВ. ГР.	Шахновский	3007
ВЕД. ИНЖ.	Бодянская	3007
ПРОВЕР.	Радько	3007
РАЗРАБ.	Литвиненко	3007
РАССЧИТ.	Петраш	3007

903-1-281.90		КЖ.И-С22	
СЕТКА АРМАТУРНАЯ С22			
СТАДИЯ	МАССА	МАСШТАБ	
Р	2,3 кг		
ЛИСТ	ЛИСТОВ 1		
ХАРЬКОВСКИЙ ПРОМСТРОЙНИИПРОЕКТ			



МАРКА	МАССА, ЕД., КГ
С23	9,7
С26	13,8

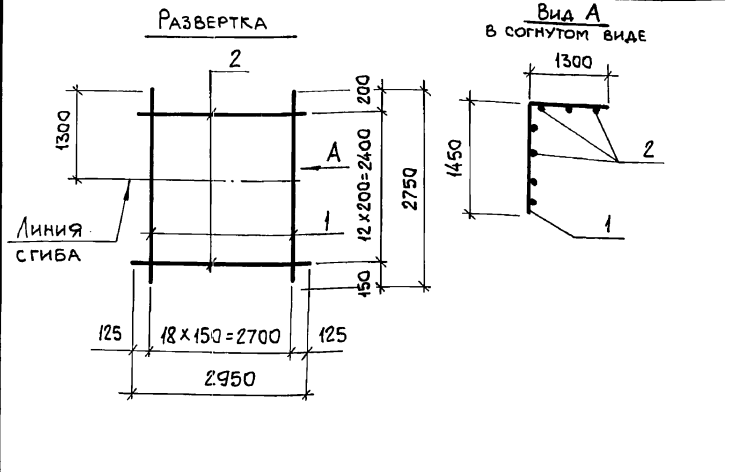
ФОРМАТ	ЗОНА	Поз.	ОБОЗНАЧЕНИЕ	НАИМЕНОВАНИЕ	КОЛ.	ПРИМЕЧАНИЕ
				<u>ДОКУМЕНТАЦИЯ</u>		
			903-1-281.90	КЖ.И-ТУ		ТЕХНИЧЕСКИЕ УСЛОВИЯ
				<u>С23</u>		
				<u>ДЕТАЛИ</u>		
Б4	1			Ф6АIII, ГОСТ5781-82, l=1750	19	0,39 кг
Б4	2			Ф4ВР1, ГОСТ6727-80, l=2950	8	0,29 кг
				<u>С26</u>		
				<u>ДЕТАЛИ</u>		
Б4	1			Ф6АIII, ГОСТ5781-82, l=2450	19	0,54 кг
Б4	2			Ф4ВР1, ГОСТ6727-80, l=2950	12	0,29 кг

ПРИВЯЗАН:

Инв. №

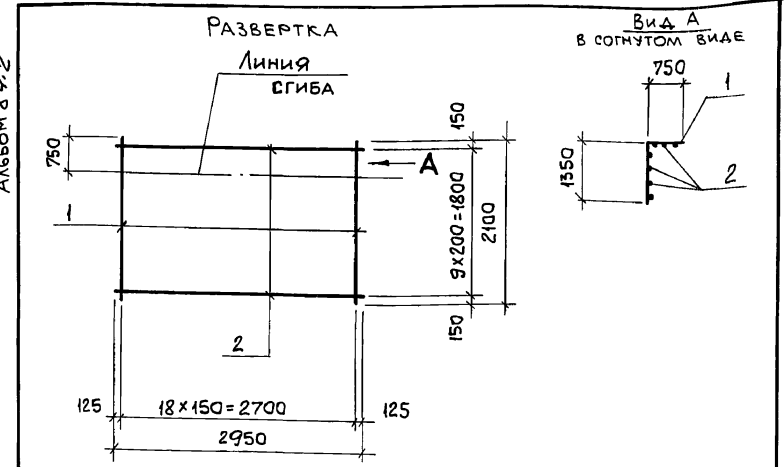
903-1-281.90		КЖ.И-С23.С26	
СЕТКА АРМАТУРНАЯ С23, С26			
СТАДИЯ	МАССА	МАСШТАБ	
Р	см. таб.		
ЛИСТ	ЛИСТОВ 1		
ХАРЬКОВСКИЙ ПРОМСТРОЙНИИПРОЕКТ			

Инв. № подл.	Подл. и дата	Взам. инв. №
Н.КОНТР.	Зорин	3007
ГЛ. СПЕЦ.	Зорин	3067
ЗАВ. ГР.	Шахновский	3007
ВЕД. ИНЖ.	Бодянская	3007
ПРОВЕР.	Бодянская	3007
РАЗРАБ.	Минаева	3007



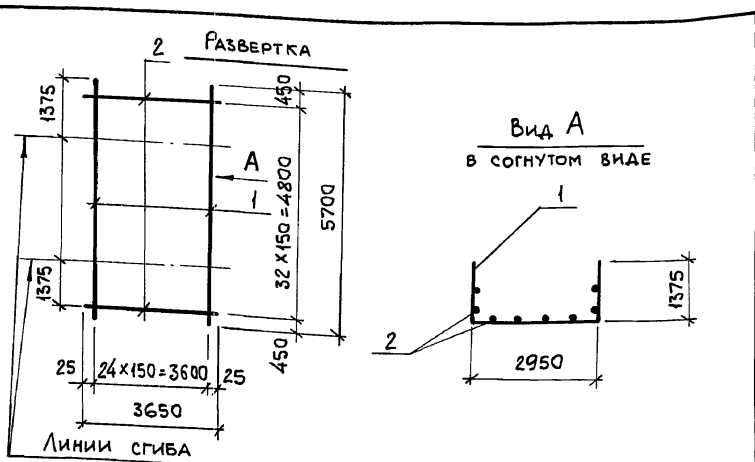
ФОРМАТ	ЗОНА	Поз.	ОБОЗНАЧЕНИЕ	НАИМЕНОВАНИЕ	Кол.	ПРИМЕЧАНИЕ
			<u>ДОКУМЕНТАЦИЯ</u>			
			903-1-281.90 КЖ.И-ТУ	ТЕХНИЧЕСКИЕ УСЛОВИЯ		
			<u>ДЕТАЛИ</u>			
Б4		1		Ф6АIII ГОСТ 5781-82 l=2750	19	0,61 кг
Б4		2		Ф4ВрI ГОСТ 6727-80 l=2950	13	0,29 кг

ИЗМ. № ПОДЛ.	ПОДЛ. И ДАТА	ИЗМ. №	ПРИВЯЗАН:			
			ИЗМ. №			
			903-1-281.90 КЖ.И-С24			
			СЕТКА АРМАТУРНАЯ С24	СТАДИЯ	МАССА	МАСШТАБ
					Р	15,4
				ЛИСТ	ЛИСТОВ 1	
			ХАРЬКОВСКИЙ И ПРОМСТРОЙНИИПРОЕКТ			
И.КОНТР.	Зорин	<i>Зорин</i>				
ГЛ. СПЕЦ.	Зорин	<i>Зорин</i>				
ЗАВ. ГР.	ШАХОВСКИЙ	<i>Шаховский</i>				
ВЕД. ИНЖ.	БОДНЯНСКАЯ	<i>Боднянская</i>				
ПРОВЕР.	БОДНЯНСКАЯ	<i>Боднянская</i>				
РАЗРАБ.	МИНАЕВА	<i>Минаева</i>				
РАСЧИТ.	ПЕТРАШ	<i>Петраш</i>				



ФОРМАТ	ЗОНА	Поз.	ОБОЗНАЧЕНИЕ	НАИМЕНОВАНИЕ	Кол.	ПРИМЕЧАНИЕ
			<u>ДОКУМЕНТАЦИЯ</u>			
			903-1-281.90 КЖ.И-ТУ	ТЕХНИЧЕСКИЕ УСЛОВИЯ		
			<u>ДЕТАЛИ</u>			
Б4		1		Ф6АIII ГОСТ 5781-82, l=2100	19	0,47 кг
Б4		2		Ф4ВрI ГОСТ 6727-80, l=2950	10	0,29 кг

ИЗМ. № ПОДЛ.	ПОДЛ. И ДАТА	ИЗМ. №	ПРИВЯЗАН:			
			ИЗМ. №			
			903-1-281.90 КЖ.И-С25			
			СЕТКА АРМАТУРНАЯ С25	СТАДИЯ	МАССА	МАСШТАБ
					Р	11,8
				ЛИСТ	ЛИСТОВ 1	
			ХАРЬКОВСКИЙ ПРОМСТРОЙНИИПРОЕКТ			
И.КОНТР.	Зорин	<i>Зорин</i>				
ГЛ. СПЕЦ.	Зорин	<i>Зорин</i>				
ЗАВ. ГР.	ШАХОВСКИЙ	<i>Шаховский</i>				
ПРОВЕР.	БОДНЯНСКАЯ	<i>Боднянская</i>				
РАЗРАБ.	МИНАЕВА	<i>Минаева</i>				



Формат	Зона	Поз.	Обозначение	Наименование	Кол.	Примечание
				<u>Документация</u>		
			903-1-281.90 КЖ.И-ТУ	Технические условия		
				<u>Детали</u>		
Б4	1			Ф6АIII ГОСТ5781-82, R=5700	25	1,26 кг
Б4	2			Ф6АIII ГОСТ5781-82, R=3650	33	0,81 кг

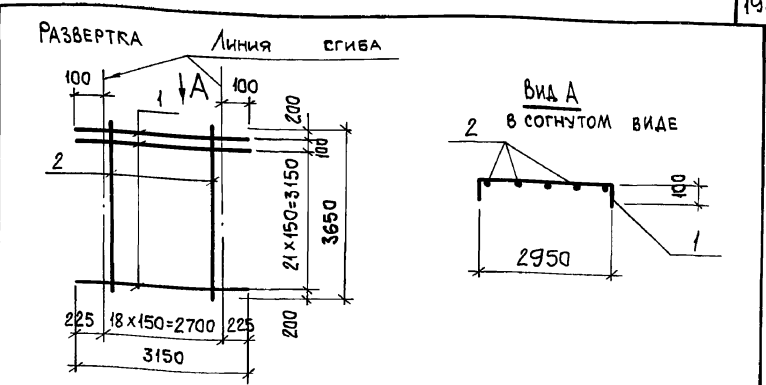
Привязан:

Инв. №°

Инв. № подл. Подл. и дата. Взам. инв. №°

903-1-281.90	КЖ.И-С27	Стадия	Масса	Масштаб
Сетка арматурная С27	Р	58,2	—	—
	Лист	Листов	1	
ХАРЬКОВСКИЙ ПРОМСТРОЙНИИПРОЕКТ				

Н.КОНТР. Зорин
 ГЛ.СПЕЦ. Зорин
 ЗАВ. ГР. Шахновский
 ВЕД. ИНЖ. БОДНЯНСКАЯ
 ПРОВЕР. БОДНЯНСКАЯ
 РАЗРАБ. МИНАЕВА
 РАССЧИТ. ПЕТРАШ



Формат	Зона	Поз.	Обозначение	Наименование	Кол.	Примечание
				<u>Документация</u>		
			903-1-281.90 КЖ.И-ТУ	Технические условия		
				<u>Детали</u>		
Б4	1			Ф6АIII ГОСТ5781-82 R=3150	23	0,70 кг
Б4	2			Ф6АIII ГОСТ5781-82 R=3650	19	0,81 кг

Привязан:

Инв. №°

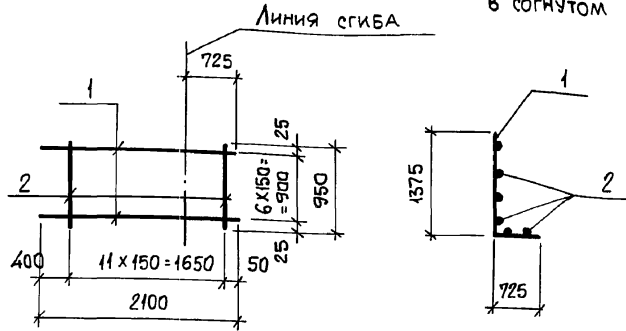
903-1-281.90	КЖИ-С28	Стадия	Масса	Масштаб
Сетка арматурная С28	Р	31,5кг	—	—
	Лист	Листов	1	
ХАРЬКОВСКИЙ ПРОМСТРОЙНИИПРОЕКТ				

Н.КОНТР. Зорин
 ГЛ.СПЕЦ. Зорин
 ЗАВ. ГР. Шахновский
 ВЕД. ИНЖ. БОДНЯНСКАЯ
 ПРОВЕР. БОДНЯНСКАЯ
 РАЗРАБ. МИНАЕВА
 РАССЧИТ. ПЕТРАШ

РАЗВЕРТКА

Вид А

в согнутом виде



ФОРМАТ	ЗОНА	Поз.	ОБОЗНАЧЕНИЕ	НАИМЕНОВАНИЕ	КОЛ.	ПРИМЕЧАНИЕ
				<u>ДОКУМЕНТАЦИЯ</u>		
			903-1-281.90 КЖ.И-ТУ	ТЕХНИЧЕСКИЕ УСЛОВИЯ		
				<u>ДЕТАЛИ</u>		
Б4	1			Ф6АIII, ГОСТ5781-82, R=2100	7	0,47 кг
Б4	2			Ф6АIII, ГОСТ5781-82, R=950	12	0,21 кг

ПРИВЯЗАН:

Инв. №

903-1-281.90

КЖ.И-С29

СЕТКА АРМАТУРНАЯ
С29

СТАДИЯ | МАССА | МАСШТАБ

Р | 5,8 кг

ЛИСТ | ЛИСТОВ 1

ХАРЬКОВСКИЙ
ПРОМСТРОЙНИИПРОЕКТ

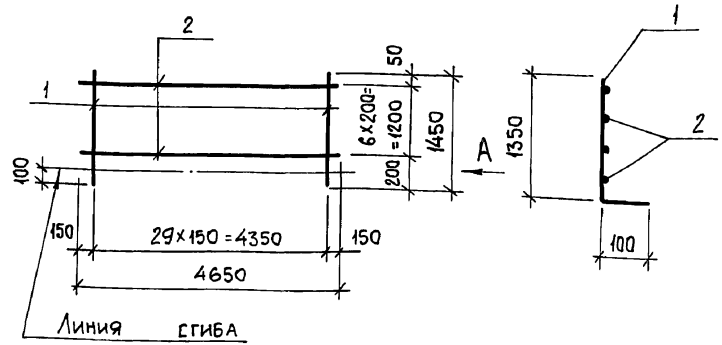
И. КОНТР. ЗОРИН
ГЛ. СПЕЦ. ЗОРИН
ЗАВ. ГР. ШАХОВСКИЙ
ВЕД. ИНЖ. БОДНЯНСКАЯ
ПРОВЕР. БОДНЯНСКАЯ
РАЗРАБ. МИНАЕВА
РАССЧИТ. ПЕТРАШ

Инв. № ПОДЛ. ПОДЛ. И ДАТА. ВЗАИ. ИНВ. №

РАЗВЕРТКА

Вид А

в согнутом виде



ФОРМАТ	ЗОНА	Поз.	ОБОЗНАЧЕНИЕ	НАИМЕНОВАНИЕ	КОЛ.	ПРИМЕЧАНИЕ
				<u>ДОКУМЕНТАЦИЯ</u>		
			903-1-281.90 КЖ.И-ТУ	ТЕХНИЧЕСКИЕ УСЛОВИЯ		
				<u>ДЕТАЛИ</u>		
Б4	1			Ф6АIII, ГОСТ5781-82, R=1450	30	0,32 кг
Б4	2			Ф4ВeI, ГОСТ6727-80, R=4650	7	0,46 кг

ПРИВЯЗАН:

Инв. №

903-1-281.90

КЖ.И-С30

СЕТКА АРМАТУРНАЯ
С30

СТАДИЯ | МАССА | МАСШТАБ

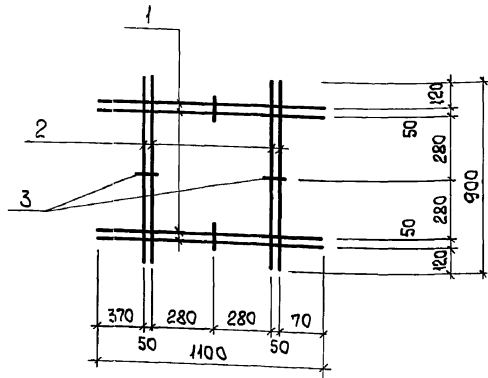
Р | 12,8 кг

ЛИСТ | ЛИСТОВ 1

ХАРЬКОВСКИЙ
ПРОМСТРОЙНИИПРОЕКТ

Инв. № ПОДЛ. ПОДЛ. И ДАТА. ВЗАИ. ИНВ. №

И. КОНТР. ЗОРИН
ГЛ. СПЕЦ. ЗОРИН
ЗАВ. ГР. ШАХОВСКИЙ
ВЕД. ИНЖ. БОДНЯНСКАЯ
ПРОВЕР. БОДНЯНСКАЯ
РАЗРАБ. МИНАЕВА
РАССЧИТ. ПЕТРАШ



ФОРМАТ	ЗОНА	Поз.	ОБОЗНАЧЕНИЕ	НАИМЕНОВАНИЕ	КОЛ.	ПРИМЕЧ.
			903-1-281.90 КЖ.И-ТУ	<u>ДОКУМЕНТАЦИЯ</u> ТЕХНИЧЕСКИЕ УСЛОВИЯ		
				<u>ДЕТАЛИ</u>		
Б4		1		φ12AIII, ГОСТ5781-82, ρ=1100	4	0,98кг
Б4		2		φ12AIII, ГОСТ5781-82, ρ=900	4	0,8 кг
Б4		3		φ6AII, ГОСТ5781-82, ρ=90	4	0,02 кг

ПРИВЯЗАН:			
Инв.№			

903-1-281.90 КЖ.И-С31

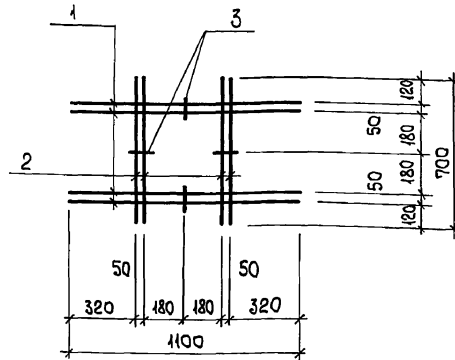
СЕТКА АРМАТУРНАЯ
С31

СТАДИЯ	МАССА	МАСШТАБ
Р	7,2 кг	
Лист	Листов 1	

ХАРЬКОВСКИЙ
ПРОМСТРОЙНИИПРОЕКТ

И.КОНТР.	Зорин	<i>Зорин</i>
ГЛ. СПЕЦ.	Зорин	<i>Зорин</i>
ЗАВ. ГР.	Шахновский	<i>Шахновский</i>
ПРОВЕР.	Бодянская	<i>Бодянская</i>
РАЗРАБ.	Минаева	<i>Минаева</i>

И.№ ПОДАГ.	ПОДАГ. И ДАТА	ВЗАМ. И.№



ФОРМАТ	ЗОНА	Поз.	ОБОЗНАЧЕНИЕ	НАИМЕНОВАНИЕ	КОЛ.	ПРИМЕЧ.
			903-1-281.90 КЖ.И-ТУ	<u>ДОКУМЕНТАЦИЯ</u> ТЕХНИЧЕСКИЕ УСЛОВИЯ		
				<u>ДЕТАЛИ</u>		
Б4		1		φ12AIII, ГОСТ5781-82, ρ=1100	4	0,98кг
Б4		2		φ12AIII, ГОСТ5781-82, ρ=700	4	0,6 кг
Б4		3		φ6AII, ГОСТ5781-82, ρ=90	4	0,02 кг

ПРИВЯЗАН:			
Инв.№			

903-1-281.90 КЖ.И-С32

СЕТКА АРМАТУРНАЯ
С32

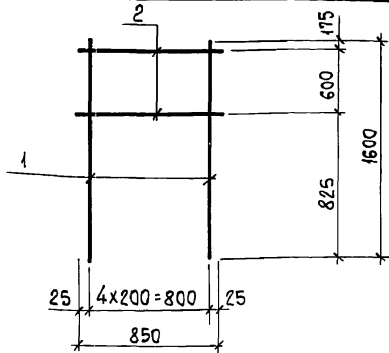
СТАДИЯ	МАССА	МАСШТАБ
Р	6,4 кг	
Лист	Листов 1	

ХАРЬКОВСКИЙ
ПРОМСТРОЙНИИПРОЕКТ

И.КОНТР.	Зорин	<i>Зорин</i>
ГЛ. СПЕЦ.	Зорин	<i>Зорин</i>
ЗАВ. ГР.	Шахновский	<i>Шахновский</i>
ПРОВЕР.	Бодянская	<i>Бодянская</i>
РАЗРАБ.	Минаева	<i>Минаева</i>

И.№ ПОДАГ.	ПОДАГ. И ДАТА	ВЗАМ. И.№

Альбом 8 4/2



ФОРМАТ	ЗОНА	Поз.	ОБЪЯВЛЕНИЕ	НАИМЕНОВАНИЕ	КОЛ.	ПРИМЕЧАНИЕ
				<u>ДОКУМЕНТАЦИЯ</u>		
			903-1-281.90 КЖ.И-ТУ	ТЕХНИЧЕСКИЕ УСЛОВИЯ		
				<u>ДЕТАЛИ</u>		
Б4		1		φ12AIII, ГОСТ 5781-82, ρ=1600	5	1,4 кг
Б4		2		φ6AIII, " , ρ=850	2	0,19 кг

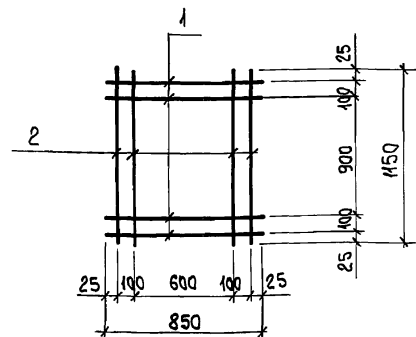
ПРИВЯЗАН:

ИНВ. №

903-1-281.90	КЖ.И-С33	СТАДИЯ	МАССА	МАСШТАБ
СЕТКА АРМАТУРНАЯ	С33	Р	7,5 кг	
		ЛИСТ	ЛИСТОВ 1	
ХАРЬКОВСКИЙ ПРОМСТРОЙНИИПРОЕКТ				

ИНВ. № ПОДЛ.	ПОДЛ. И ДАТА	ВЗАМ. ИНВ. №
Н. КОНТР.	ЗОРИН	<i>Зорин</i>
ГЛ. СПЕЦ.	ЗОРИН	<i>Зорин</i>
ЗАВ. ГР.	ШАХНОВСКИЙ	<i>Шахновский</i>
ПРОВЕР.	ШАХНОВСКИЙ	<i>Шахновский</i>
РАЗРАБ.	АРТЕМЕНКО	<i>Артемченко</i>

Альбом 8 4/2



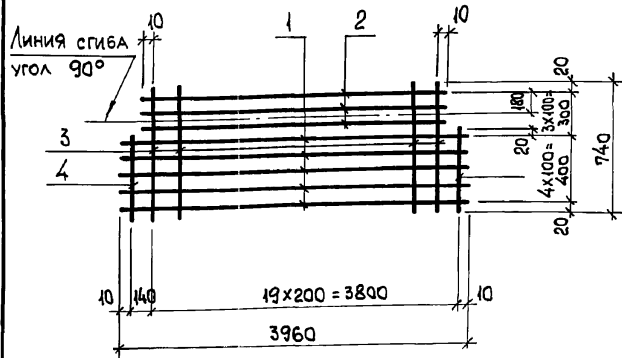
ФОРМАТ	ЗОНА	Поз.	ОБЪЯВЛЕНИЕ	НАИМЕНОВАНИЕ	КОЛ.	ПРИМЕЧАНИЕ
				<u>ДОКУМЕНТАЦИЯ</u>		
			903-1-281.90 КЖ.И-ТУ	ТЕХНИЧЕСКИЕ УСЛОВИЯ		
				<u>ДЕТАЛИ</u>		
Б4		1		φ10AII, ГОСТ 5781-82, ρ=850	4	0,52 кг
Б4		2		φ10AII, " , ρ=1150	4	0,71 кг

ПРИВЯЗАН:

ИНВ. №

903-1-281.90	КЖ.И-С34	СТАДИЯ	МАССА	МАСШТАБ
СЕТКА АРМАТУРНАЯ	С34	Р	4,9 кг	
		ЛИСТ	ЛИСТОВ 1	
ХАРЬКОВСКИЙ ПРОМСТРОЙНИИПРОЕКТ				

ИНВ. № ПОДЛ.	ПОДЛ. И ДАТА	ВЗАМ. ИНВ. №
Н. КОНТР.	ЗОРИН	<i>Зорин</i>
ГЛ. СПЕЦ.	ЗОРИН	<i>Зорин</i>
ЗАВ. ГР.	ШАХНОВСКИЙ	<i>Шахновский</i>
ПРОВЕР.	ШАХНОВСКИЙ	<i>Шахновский</i>
РАЗРАБ.	АРТЕМЕНКО	<i>Артемченко</i>



ФОРМАТ	ЗОНА	Поз.	ОБОЗНАЧЕНИЕ	НАИМЕНОВАНИЕ	Кол.	ПРИМЕЧАНИЕ
				<u>ДОКУМЕНТАЦИЯ</u>		
			903-1-281.90 КЖ.И-ТУ	ТЕХНИЧЕСКИЕ УСЛОВИЯ		
				<u>ДЕТАЛИ</u>		
Б4		1		φ10AIII, ГОСТ5781-82, ℓ=3960	5	2,4 кг
Б4		2		φ10AIII, " , ℓ=3620	3	2,2 кг
Б4		3		φ58рI, ГОСТ6727-80, ℓ=740	19	0,11 кг
Б4		4		φ58рI, " , ℓ=440	2	0,07 кг

ПРИВЯЗАН:

Инв. №

903-1-281.90 КЖ.И-С35

СЕТКА АРМАТУРНАЯ
С35

СТАДИЯ МАССА МАСШТАБ

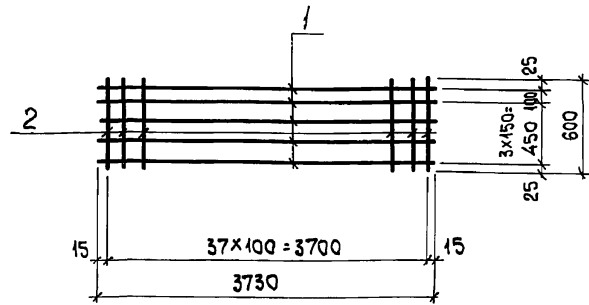
Р 20,8 кг

ЛИСТ ЛИСТОВ 1

ХАРЬКОВСКИЙ
ПРОМСТРОИНИИПРОЕКТ

Н.КОНТР. Зорин
Гл. СПЕЦ. Зорин
ЗАВ. ГР. ШАХНОВСКИЙ
ПРОВЕР. ШАХНОВСКИЙ
РАЗРАБ. АРТЕМЕНКО

Инв. № подл. Подл. и дата. Взам. инв. №



ФОРМАТ	ЗОНА	Поз.	ОБОЗНАЧЕНИЕ	НАИМЕНОВАНИЕ	Кол.	ПРИМЕЧАНИЕ
				<u>ДОКУМЕНТАЦИЯ</u>		
			903-1-281.90 КЖ.И-ТУ	ТЕХНИЧЕСКИЕ УСЛОВИЯ		
				<u>ДЕТАЛИ</u>		
Б4		1		φ58рI, ГОСТ6727-80, ℓ=3770	5	0,58 кг
Б4		2		φ58рI, " , ℓ=600	38	0,09 кг

ПРИВЯЗАН:

Инв. №

903-1-281.90 КЖ.И-С36

СЕТКА АРМАТУРНАЯ
С36

СТАДИЯ МАССА МАСШТАБ

Р 6,3 кг

ЛИСТ ЛИСТОВ 1

ХАРЬКОВСКИЙ
ПРОМСТРОИНИИПРОЕКТ

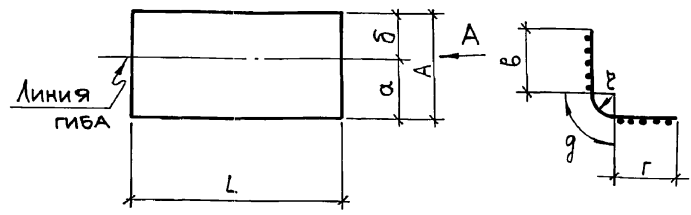
Инв. № подл. Подл. и дата. Взам. инв. №

Н.КОНТР. Зорин
Гл. СПЕЦ. Зорин
ЗАВ. ГР. ШАХНОВСКИЙ
ПРОВЕР. ШАХНОВСКИЙ
РАЗРАБ. АРТЕМЕНКО

Альбом 842

С39...С44

Вид А
в согнутом виде



МАРКА ПО ПРОЕКТУ	МАРКА ПО ГОСТ 23279-78	РАЗМЕРЫ, мм							МАССА ЕД., кг	
		L	A	a	б	в	г	q		
С39	3С 8АШ / 12АШ 290x315 75 / 50	3150	2900	1600	1300	1205	1505	190	120	83,2
С40	3С 8АШ / 12АШ 305x405	4050	3050	1750	1300	1205	1655	190	120	114,3
С41	3С 8АШ / 12АШ 180x425 25 / 100	4250	1800	1050	750	685	985	130	80	43,5
С42	3С 8АШ / 12АШ 230x425 25 / 50	4250	2300	1050	1250	985	985	130	80	54,2
С43	3С 8АШ / 12АШ 180x225 25 / 100	2250	1800	1050	750	685	985	130	80	29,2
С44	3С 8АШ / 12АШ 230x225 25 / 50	2250	2300	1050	1250	985	985	130	80	35,2

ПРИВЯЗАН:

Инв. №

903-1-281.90 КЖ.И-С39...С44

СЕТКА АРМАТУРНАЯ С39...С44

СТАДИЯ	МАССА	МАСШТАБ
Р	см. ТАБЛ.	

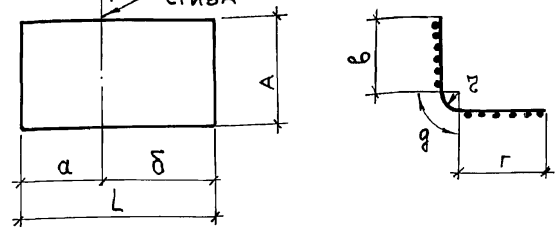
Лист 1 из 1
ХАРЬКОВСКИЙ ИИ ПРОМСТРОИНИИПРОЕКТ

И. КОНТР.	Зорин	<i>Зорин</i>
ГЛ. СПЕЦ.	Зорин	<i>Зорин</i>
ЗАВ. ГР.	ШАХНОВСКИЙ	<i>Шахновский</i>
ВЕД. ИНЖ.	БОДНЯНСКАЯ	<i>Боднянская</i>
ПРОВЕР.	ШАХНОВСКИЙ	<i>Шахновский</i>
РАЗРАБ.	МИНАЕВА	<i>Минаева</i>

Альбом 842

С45

Вид А
в согнутом виде



МАРКА ПО ПРОЕКТУ	МАРКА ПО ГОСТ 23279-78	РАЗМЕРЫ, мм							МАССА ЕД., кг	
		L	A	a	б	в	г	q		
С45	1С 12АШ / 8АШ 50x305 25 / 50	3050	500	1750	1300	1655	1205	190	120	15,2

ПРИВЯЗАН:

Инв. №

903-1-281.90 КЖ.И-С45

СЕТКА АРМАТУРНАЯ С45

СТАДИЯ	МАССА	МАСШТАБ
Р	15,2 кг	

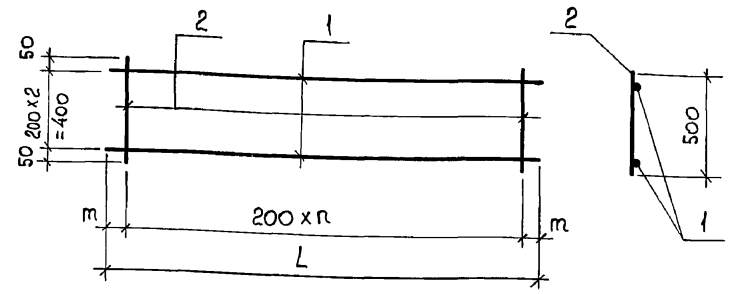
Лист 1 из 1
ХАРЬКОВСКИЙ ИИ ПРОМСТРОИНИИПРОЕКТ

И. КОНТР.	Зорин	<i>Зорин</i>
ГЛ. СПЕЦ.	Зорин	<i>Зорин</i>
ЗАВ. ГР.	ШАХНОВСКИЙ	<i>Шахновский</i>
ВЕД. ИНЖ.	БОДНЯНСКАЯ	<i>Боднянская</i>
ПРОВЕР.	ШАХНОВСКИЙ	<i>Шахновский</i>
РАЗРАБ.	МИНАЕВА	<i>Минаева</i>

Альбом 84/2

ФОРМАТ	ЗОНА	ПОЗ.	ОБОЗНАЧЕНИЕ	НАИМЕНОВАНИЕ	КОЛ.	ПРИМЕЧАНИЕ
				<u>ДОКУМЕНТАЦИЯ</u>		
			903-1-281.90 КЖ.И-ТУ	ТЕХНИЧЕСКИЕ УСЛОВИЯ		
			903-1-281.90 КЖ.И-С46,С47С6	СБОРОЧНЫЙ ЧЕРТЕЖ		
				<u>С46</u>		
				<u>ДЕТАЛИ</u>		
Б4		1		φ12AIII, ГОСТ5781-82, ρ=850	3	0,75 кг
Б4		2		φ8AIII, ГОСТ5781-82, ρ=500	5	0,19 кг
				<u>С47</u>		
				<u>ДЕТАЛИ</u>		
Б4		1		φ12AIII, ГОСТ5781-82, ρ=3850	3	3,4 кг
Б4		2		φ8AIII, ГОСТ5781-82, ρ=500	19	0,19 кг

Альбом 84/2



МАРКА	РАЗМЕРЫ, мм			МАССА ЕД., кг
	L	r	m	
С46	850	4	25	3,2
С47	3800	18	100	16,8

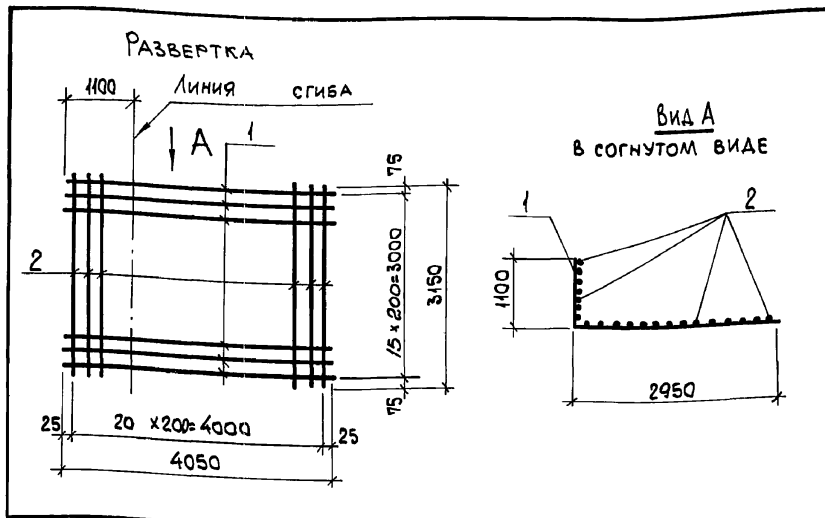
ПРИВЯЗАН:			
ИНВ. №			

Инв. № подл. Подл. и дата. Взам. инв. №

903-1-281.90 КЖ.И-С46,С47 С6			СТАДИЯ			МАССА			МАСШТАБ		
Н. КОНТР.	Зорин	Зорин	СЕТКА АРМАТУРНАЯ			СМ. ТАБЛ.					
ГЛ. КОНСТ.	Зорин	Зорин	С46, С47								
ЗАВ. ГР.	ШАХНОВСКИЙ		СБОРОЧНЫЙ ЧЕРТЕЖ								
ВЕД. ИНЖ.	БОДНЯНСКАЯ					ЛИСТ			ЛИСТОВ 1		
ПРОВЕР.	ШАХНОВСКИЙ								ХАРЬКОВСКИЙ		
РАЗРАБ.	МИНАЕВА								ПРОМСТРОИНИПРОЕКТ		

Инв. № подл. Подл. и дата. Взам. инв. №

903-1-281.90 КЖ.И-С46,С47			СТАДИЯ			ЛИСТ			ЛИСТОВ		
Н. КОНТР.	Зорин	Зорин	СЕТКА АРМАТУРНАЯ			СМ. ТАБЛ.					
ГЛ. КОНСТ.	Зорин	Зорин	С46, С47								
ЗАВ. ГР.	ШАХНОВСКИЙ		СБОРОЧНЫЙ ЧЕРТЕЖ								
ВЕД. ИНЖ.	БОДНЯНСКАЯ					ЛИСТ			ЛИСТОВ 1		
ПРОВЕР.	ШАХНОВСКИЙ								ХАРЬКОВСКИЙ		
РАЗРАБ.	МИНАЕВА								ПРОМСТРОИНИПРОЕКТ		



ФОРМАТ	ЗОНА	Поз.	ОБОЗНАЧЕНИЕ	НАИМЕНОВАНИЕ	КОЛ.	ПРИМЕЧАНИЕ
				<u>ДОКУМЕНТАЦИЯ</u>		
			903-1-281.90 КЖ.И-ТУ	ТЕХНИЧЕСКИЕ УСЛОВИЯ		
				<u>ДЕТАЛИ</u>		
Б4		1		Ф10АIII, ГОСТ 5781-82, R=4050	16	2,5 кг
Б4		2		Ф10АIII, " , R=3150	21	1,9 кг

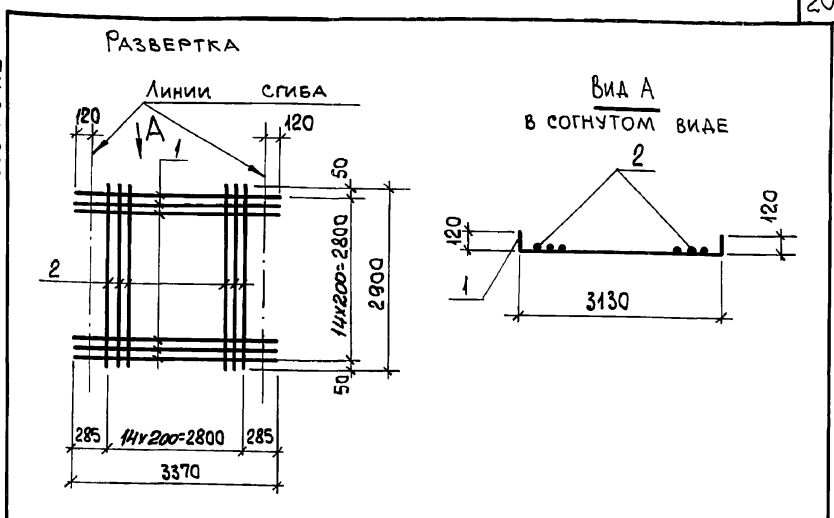
ПРИВЯЗАН:

ИНВ. №

903-1-281.90 КЖ.И - С48

И.КОНТР.	ШАХНОВСКИЙ	Зорин	СТАДИЯ	МАССА	МАСШТАБ
	ГЛ. СПЕЦ.				
ЗАВ. ГР.	ШАХНОВСКИЙ	Бодянская	Р	79,9 кг	
ВЕД. ИМЖ.	Бодянская				
ПРОВЕР.	Бодянская	Минаева	Лист	Листов 1	
РАЗРАБ.	Минаева		ХАРЬКОВСКИЙ ПРОМСТРОЙНИИПРОЕКТ		

ИНВ. № ПОДАЛ. ПОДАГ. И ДАТА



ФОРМАТ	ЗОНА	Поз.	ОБОЗНАЧЕНИЕ	НАИМЕНОВАНИЕ	КОЛ.	ПРИМЕЧАНИЕ
				<u>ДОКУМЕНТАЦИЯ</u>		
			903-1-281.90 КЖ.И-ТУ	ТЕХНИЧЕСКИЕ УСЛОВИЯ		
				<u>ДЕТАЛИ</u>		
Б4		1		Ф10АIII, ГОСТ 5781-82, R=3370	15	2,1 кг
Б4		2		Ф10АIII, " , R=2900	15	1,8 кг

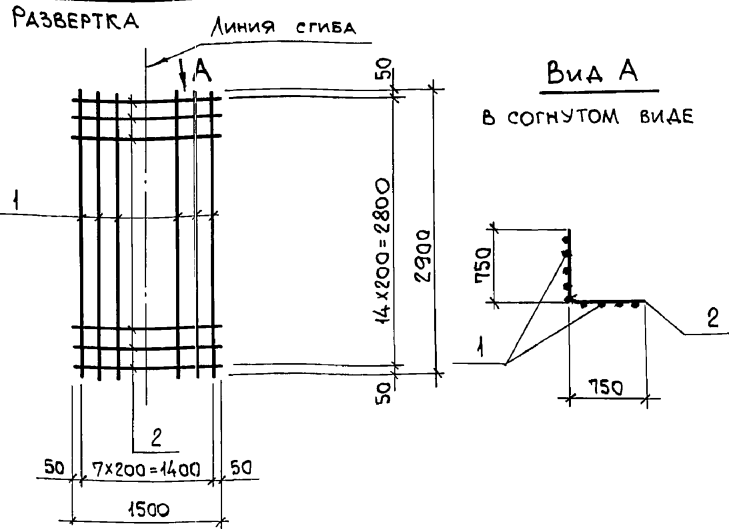
ПРИВЯЗАН:

ИНВ. №

903-1-281.90 КЖ.И - С49

И.КОНТР.	ШАХНОВСКИЙ	Зорин	СТАДИЯ	МАССА	МАСШТАБ
	ГЛ. СПЕЦ.				
ЗАВ. ГР.	ШАХНОВСКИЙ	Бодянская	Р	58,5 кг	
ВЕД. ИМЖ.	Бодянская				
ПРОВЕР.	Бодянская	Минаева	Лист	Листов 1	
РАЗРАБ.	Минаева		ХАРЬКОВСКИЙ ПРОМСТРОЙНИИПРОЕКТ		

ИНВ. № ПОДАЛ. ПОДАГ. И ДАТА



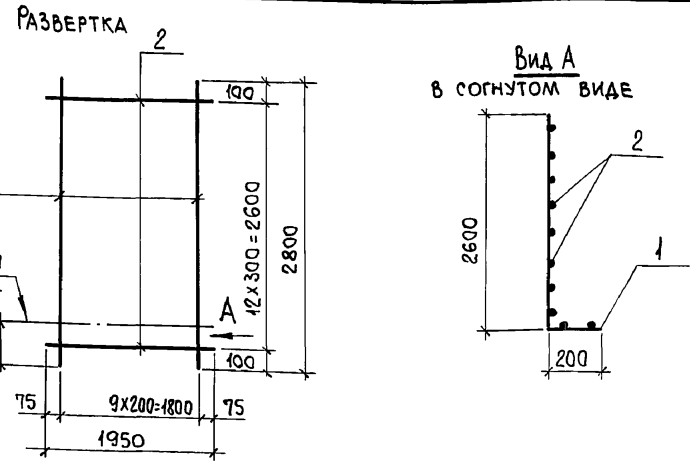
Формат	Зона	Поз.	Обозначение	Наименование	Кол.	Примечание
				<u>Документация</u>		
			903-1-281.90 КЖ.И-ТУ	Технические условия		
				<u>Детали</u>		
Б4		1		φ10АIII, ГОСТ 5781-82, ρ=2900	8	1,8
Б4		2		φ10АIII, " , ρ=1500	15	0,93

Привязан:

Инв. №

903-1-281.90 КЖ.И-С50

Инв. № подл.	Подп. и дата	Взам. инв. №	И. контр.	Гл. спец.	Зав. гр.	Провер.	Разраб.	Сетка арматурная С50	Стадия	Масса	Масштаб
			Зорин	Зорин	Шаховский	Шаховский	Минаева	р	28,4		
								Лист	Листов	1	
ХАРЬКОВСКИЙ ПРОМСТРОИНИПРОЕКТ											



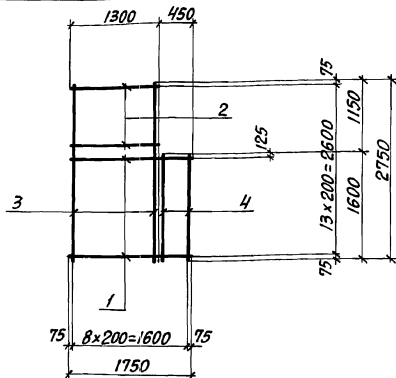
Формат	Зона	Поз.	Обозначение	Наименование	Кол.	Примечание
				<u>Документация</u>		
			903-1-281.90 КЖ.И-ТУ	Технические условия		
				<u>Детали</u>		
Б4		1		φ10АIII, ГОСТ 5781-82, ρ=2800	10	1,73
Б4		2		φ6АIII, " , ρ=1950	13	0,43

Привязан:

Инв. №

903-1-281.90 КЖ.И-С58

Инв. № подл.	Подп. и дата	Взам. инв. №	И. контр.	Гл. спец.	Зав. гр.	Провер.	Разраб.	Сетка арматурная С58	Стадия	Масса	Масштаб
			Зорин	Зорин	Шаховский	Боднянская	Копина	р	22,9		
								Лист	Листов	1	
ХАРЬКОВСКИЙ ПРОМСТРОИНИПРОЕКТ											



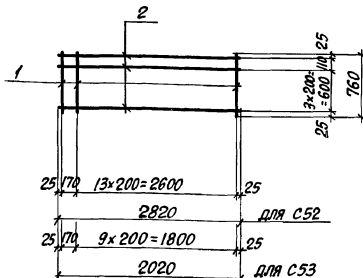
Формат	Этап	Поз.	ОБОЗНАЧЕНИЕ	НАИМЕНОВАНИЕ	КОЛ.	ПРИМЕЧАНИЕ
				<u>ДОКУМЕНТАЦИЯ</u>		
			903-1-281.90 КЖ.И-ТУ	ТЕХНИЧЕСКИЕ УСЛОВИЯ		
				<u>ДЕТАЛИ</u>		
Б4	1		ФЛОЯИ, ГОСТ 5781-82, С=1750	8	1,1 кг	
Б4	2		ФЛОЯИ, " С=1300	7	0,8 кг	
Б4	3		ФЛОЯИ, " С=2750	6	1,7 кг	
Б4	4		ФЛОЯИ, " С=1600	3	1,0 кг	

ПРИВЯЗАН:

Инд. №

903-1-281.90 КЖ.И-С51

И. КОНТР. ЗОРНИ	Л. СПЕЦ. ЗОРНИ	Зав. ГР. ШАХТОВСКИЙ И. И.	БЕД. НИЖ. БОДНЯНСКАЯ	ПРОВЕР. БОДНЯНСКАЯ	РАЗРАБ. МИНЦЕВА
СЕТКА АРМАТУРНАЯ С51			СТАНДА. МАССА	МАСШТАБ	
			Р	27,6 кг	
			ЛИСТ	ЛИСТОВ 1	
ХАРЬКОВСКИЙ ПРОМСТРОИНИНПРОЕКТ					



Формат	Этап	Поз.	ОБОЗНАЧЕНИЕ	НАИМЕНОВАНИЕ	КОЛ.	ПРИМЕЧАНИЕ
				<u>ДОКУМЕНТАЦИЯ</u>		
			903-1-281.90 КЖ.И-ТУ	ТЕХНИЧЕСКИЕ УСЛОВИЯ		
				<u>С52</u>		
				<u>ДЕТАЛИ</u>		
Б4	1		Ф8АИ, ГОСТ 5781-82, С=760	15	0,30 кг	
Б4	2		Ф4Вр1, ГОСТ 6727-80, С=2020	5	0,28 кг	
				<u>С53</u>		
				<u>ДЕТАЛИ</u>		
Б4	1		Ф8АИ, ГОСТ 5781-82, С=760	11	0,30 кг	
Б4	2		Ф4Вр1, ГОСТ 6727-80, С=2020	5	0,20 кг	

МАССА	МАССА, ЕД, КГ
С52	5,9
С53	4,3

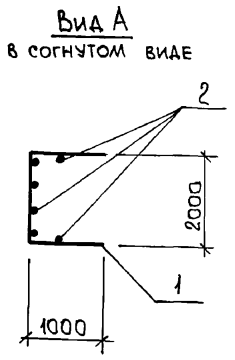
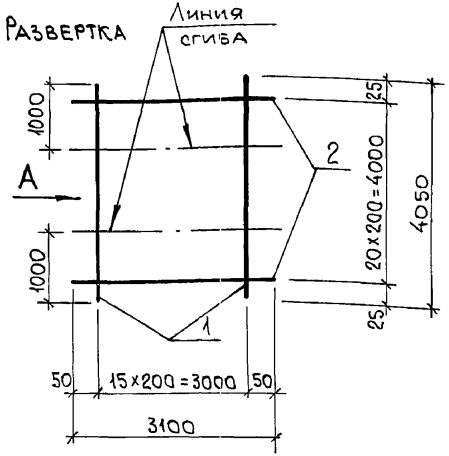
ПРИВЯЗАН:

Инд. №

903-1-281.90 КЖ.И-С52, С53

И. КОНТР. ЗОРНИ	Л. СПЕЦ. ЗОРНИ	Зав. ГР. ШАХТОВСКИЙ И. И.	БЕД. НИЖ. БОДНЯНСКАЯ	ПРОВЕР. БОДНЯНСКАЯ	РАЗРАБ. МИНЦЕВА
СЕТКА АРМАТУРНАЯ С52, С53			СТАНДА. МАССА	МАСШТАБ	
			Р	см. ТАБЛ.	
			ЛИСТ	ЛИСТОВ 1	
ХАРЬКОВСКИЙ ПРОМСТРОИНИНПРОЕКТ					

Альбом 8 4/2



ФОРМАТ	ЗОНА	Поз.	ОБОЗНАЧЕНИЕ	НАИМЕНОВАНИЕ	КОЛ.	ПРИМЕЧАНИЕ
				<u>ДОКУМЕНТАЦИЯ</u>		
			903-1-281.90 КЖ.И-ТУ	ТЕХНИЧЕСКИЕ УСЛОВИЯ		
				<u>ДЕТАЛИ</u>		
Б4		1		φ10AIII, ГОСТ 5781-82, R=4050	16	2,50 кг
Б4		2		φ6AIII, " , R=3100	21	0,60 кг

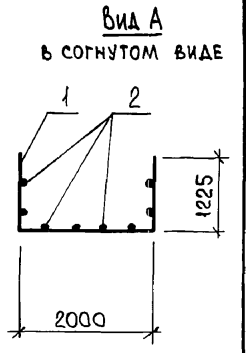
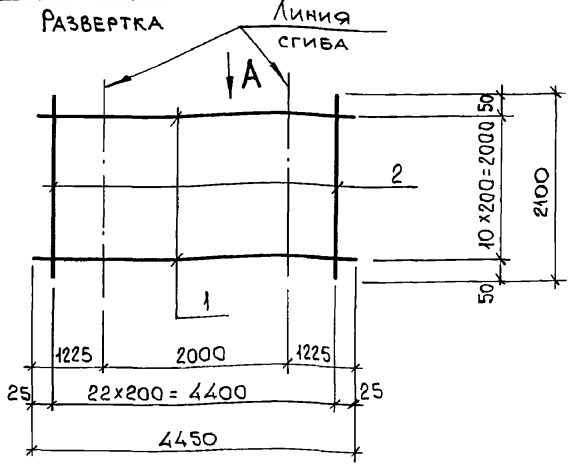
ПРИВЯЗАН:

ИМБ. №

ИМБ. № ПОДЛ. ПОДАТ. И ДАТА

903-1-281.90 КЖ.И-С54			СТАДИЯ			МАССА			МАСШТАБ		
Н. КОНТР.	Зорин	<i>Зорин</i>	р	54,5	кг	Лист			Листов 1		
ГЛ. СПЕЦ.	Зорин	<i>Зорин</i>									
ЗАВ. ГР.	ШАХНОВСКИЙ	<i>Шахновский</i>	ХАРЬКОВСКИЙ ИИ ПРОМСТРОЙНИИПРОЕКТ								
ВЕД. ИНЖ.	БОДНЯНСКАЯ	<i>Боднянская</i>									
ПРОВЕР.	БОДНЯНСКАЯ	<i>Боднянская</i>									
РАЗРАБ.	ГНАТЕНКО	<i>Гнатенко</i>									

Альбом 8 4/2



ФОРМАТ	ЗОНА	Поз.	ОБОЗНАЧЕНИЕ	НАИМЕНОВАНИЕ	КОЛ.	ПРИМЕЧАНИЕ
				<u>ДОКУМЕНТАЦИЯ</u>		
			903-1-281.90 КЖ.И-ТУ	ТЕХНИЧЕСКИЕ УСЛОВИЯ		
				<u>ДЕТАЛИ</u>		
Б4		1		φ10AIII, ГОСТ 5781-82, R=4450	11	2,75 кг
Б4		2		φ6AIII, " , R=2100	23	0,47 кг

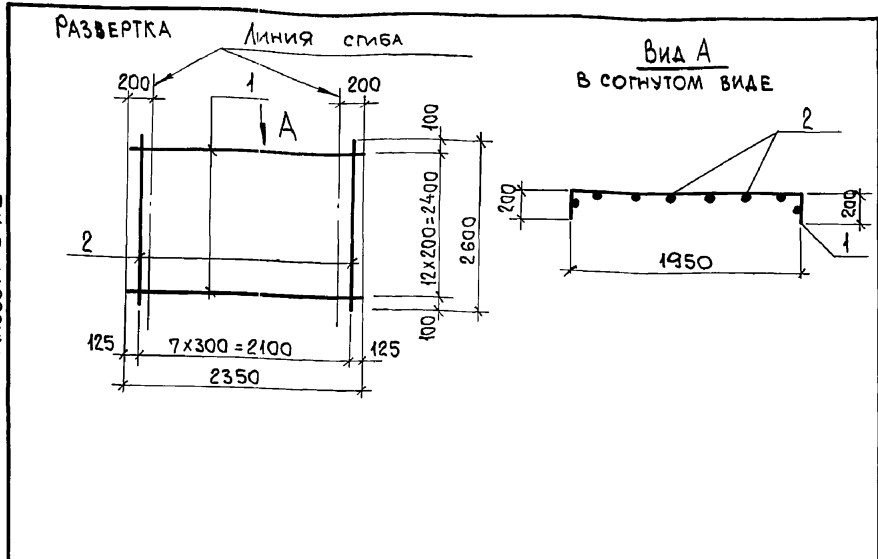
ПРИВЯЗАН:

ИМБ. №

ИМБ. № ПОДЛ. ПОДАТ. И ДАТА

903-1-281.90 КЖ.И-С55			СТАДИЯ			МАССА			МАСШТАБ		
Н. КОНТР.	Зорин	<i>Зорин</i>	р	41,0	кг	Лист			Листов 1		
ГЛ. СПЕЦ.	Зорин	<i>Зорин</i>									
ЗАВ. ГР.	ШАХНОВСКИЙ	<i>Шахновский</i>	ХАРЬКОВСКИЙ ИИ ПРОМСТРОЙНИИПРОЕКТ								
ВЕД. ИНЖ.	БОДНЯНСКАЯ	<i>Боднянская</i>									
ПРОВЕР.	БОДНЯНСКАЯ	<i>Боднянская</i>									
РАЗРАБ.	ГНАТЕНКО	<i>Гнатенко</i>									

Альбом 842



ФОРМАТ	ЗОНА	Поз.	ОБОЗНАЧЕНИЕ	НАИМЕНОВАНИЕ	Кол.	ПРИМЕЧАНИЕ
				<u>Документация</u>		
			903-1-281.90 КЖ.И-ТУ	ТЕХНИЧЕСКИЕ УСЛОВИЯ		
				<u>Детали</u>		
Б4		1		Ф10АIII, ГОСТ 5781-82, R=2350	13	1,45 кг
Б4		2		Ф6АIII, " , R=2600	8	0,60 кг

Привязан:

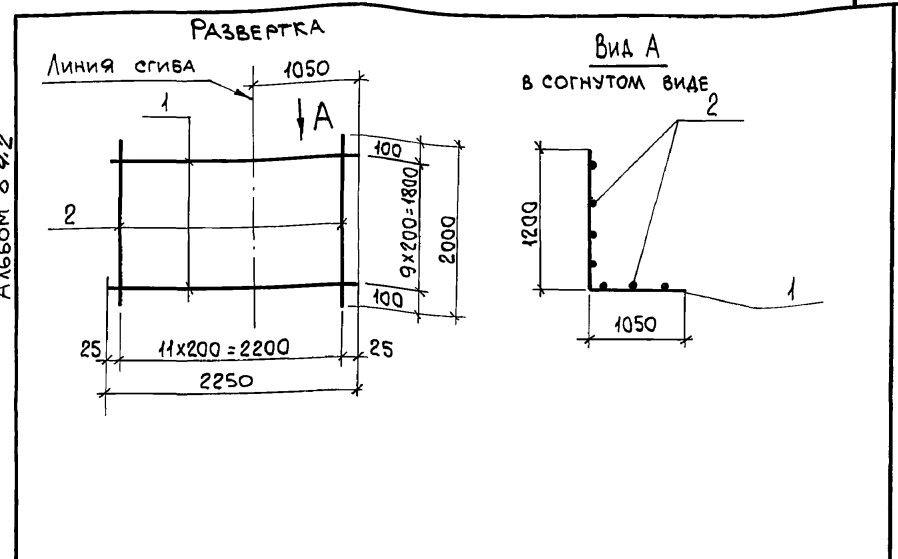
Инв. №

903-1-281.90 КЖ.И-С56		
СЕТКА АРМАТУРНАЯ С56	СТАДИЯ	МАССА
	Р	23,6
	Лист	Листов 1
ХАРЬКОВСКИЙ ПРОМСТРОЙНИИПРОЕКТ		

Инв. № ПОДА. Подп. и дата. Взам. инв. №

Н. КОНТР. Зорин
 ГЛ. СПЕЦ. Зорин
 ЗАВ. ГР. ШАХНОВСКИЙ
 ВЕД. ИМЖ. БОДНЯНСКАЯ
 ПРОВЕР. БОДНЯНСКАЯ
 РАЗРАБ. Копина

Альбом 842



ФОРМАТ	ЗОНА	Поз.	ОБОЗНАЧЕНИЕ	НАИМЕНОВАНИЕ	Кол.	ПРИМЕЧАНИЕ
				<u>Документация</u>		
			903-1-281.90 КЖ.И-ТУ	ТЕХНИЧЕСКИЕ УСЛОВИЯ		
				<u>Детали</u>		
Б4		1		Ф10АIII, ГОСТ 5781-82, R=2250	10	1,4 кг
Б4		2		Ф10АIII, " , R=2000	12	1,2 кг

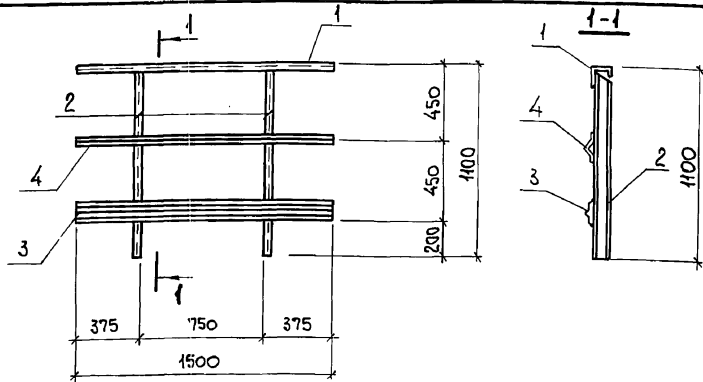
Привязан:

Инв. №

903-1-281.90 КЖ.И-С57		
СЕТКА АРМАТУРНАЯ С57	СТАДИЯ	МАССА
	Р	28,4
	Лист	Листов 1
ХАРЬКОВСКИЙ ПРОМСТРОЙНИИПРОЕКТ		

Инв. № ПОДА. Подп. и дата. Взам. инв. №

Н. КОНТР. Зорин
 ГЛ. СПЕЦ. Зорин
 ЗАВ. ГР. ШАХНОВСКИЙ
 ВЕД. ИМЖ. БОДНЯНСКАЯ
 ПРОВЕР. БОДНЯНСКАЯ
 РАЗРАБ. Копина



ФОРМАТ	ЗОНА	Поз.	ОБОЗНАЧЕНИЕ	НАИМЕНОВАНИЕ	КОЛ.	ПРИМЕЧАНИЕ
				<u>Документация</u>		
			903-1-281.90 КЖ.И-ТУ	ТЕХНИЧЕСКИЕ УСЛОВИЯ		
				<u>ДЕТАЛИ</u>		
Б4		1		ИС 50x40x12x2,5 ГОСТ 8284-80, R=1500	1	2,7 кг
Б4		2		ИС 50x40x12x2,5 ГОСТ 8284-80, R=1100	2	1,9 кг
Б4		3		ИС 90x30x25x3,4 МТУ 2-130-70, R=1500	1	5,7 кг
Б4		4		L 25x3, ГОСТ 8509-86, R=1500	1	1,7 кг

Привязан:

Инв. №

903-1-281.90 КЖ.И-01

Ограждение площадки
01

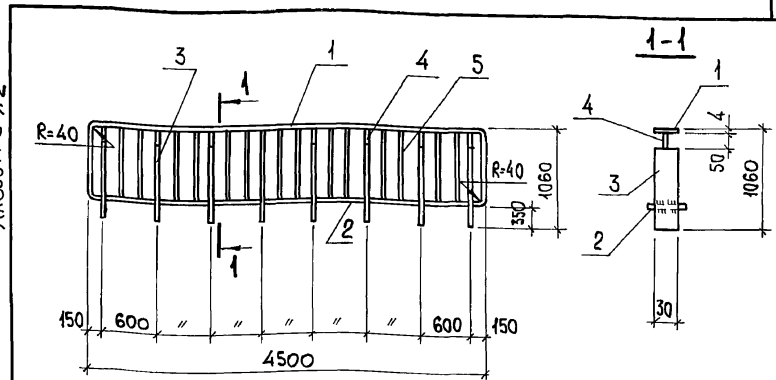
СТАДИЯ МАССА МАСШТАБ

Р 13,9 -

Лист Листов 1

ХАРЬКОВСКИЙ И
ПРОМСТРОЙНИИПРОЕКТ

Инв. № подл.	Дата	Н. КОНТР.	УЧИТЕЛЬ	<i>[Signature]</i>
		П. СПЕЦ.	УЧИТЕЛЬ	<i>[Signature]</i>
Инв. № подл.	Дата	ЗАВ. ГР.	МЕЖИБОРСКАЯ	<i>[Signature]</i>
		СТ. ИНЖ.	РАПОПОРТ	<i>[Signature]</i>
		ПРОВЕР.	РАПОПОРТ	<i>[Signature]</i>
		РАЗРАБ.	ЛИЧКАТАЯ	<i>[Signature]</i>



ФОРМАТ	ЗОНА	Поз.	ОБОЗНАЧЕНИЕ	НАИМЕНОВАНИЕ	КОЛ.	ПРИМЕЧАНИЕ
				<u>Документация</u>		
			903-1-281.90 КЖ.И-ТУ	ТЕХНИЧЕСКИЕ УСЛОВИЯ		
				<u>ДЕТАЛИ</u>		
Б4		1		-40x4, ГОСТ 19903-74*, R=6108	1	7,7 кг
Б4		2		-40x4, ГОСТ 19903-74*, R=578	7	0,72 кг
Б4		3		-30x20, ГОСТ 19903-74*, R=1005	8	4,73 кг
Б4		4		-20x6, ГОСТ 19903-74*, R=50	8	0,05 кг
Б4		5		φ8, ГОСТ 5781-82, R=700	14	0,16 кг

Привязан:

Инв. №

903-1-281.90 КЖ.И-04

Ограждение площадки
04

СТАДИЯ МАССА МАСШТАБ

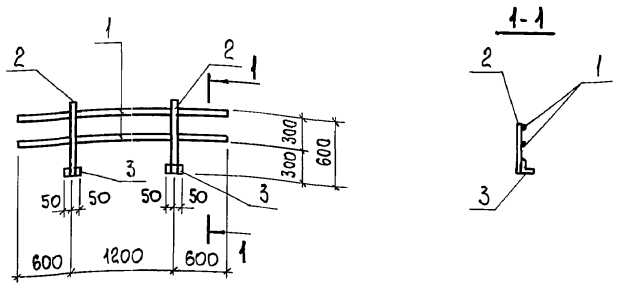
Р 53,2 -

Лист Листов 1

ХАРЬКОВСКИЙ И
ПРОМСТРОЙНИИПРОЕКТ

Инв. № подл.	Дата	Н. КОНТР.	УЧИТЕЛЬ	<i>[Signature]</i>
		П. СПЕЦ.	УЧИТЕЛЬ	<i>[Signature]</i>
Инв. № подл.	Дата	ЗАВ. ГР.	МЕЖИБОРСКАЯ	<i>[Signature]</i>
		СТ. ИНЖ.	РАПОПОРТ	<i>[Signature]</i>
		ПРОВЕР.	РАПОПОРТ	<i>[Signature]</i>
		РАЗРАБ.	ЛИЧКАТАЯ	<i>[Signature]</i>

Альбом 8/4/2



ФОРМАТ	ЗОНА	ПОЗ.	ОБОЗНАЧЕНИЕ	НАИМЕНОВАНИЕ	КОЛ.	ПРИМЕЧАНИЕ
				<u>ДОКУМЕНТАЦИЯ</u>		
			903-1-281.90 КЖ.И-ТУ	ТЕХНИЧЕСКИЕ УСЛОВИЯ		
				<u>ДЕТАЛИ</u>		
Б4		1		Ф46А1, ГОСТ 5781-82, P=2400	2	3,8 кг
Б4		2		Ф24А1, ГОСТ 5781-82, P=600	2	2,1 кг
Б4		3		L50x5, ГОСТ 8509-86, P=100	2	0,4 кг

ВЕС МАРКИ ДАН НА 2,4 ПОГ. М

ПРИБЬЯЗАН:

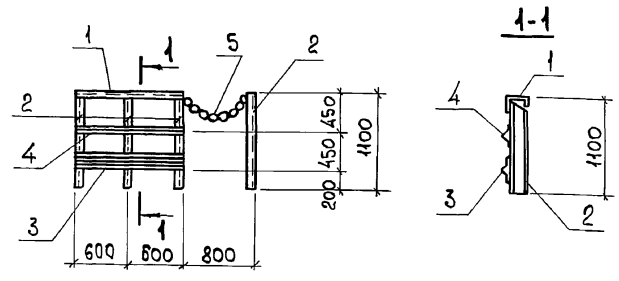
Инв. №	

Инв. № ПОДЛ. И ДАТА ВЗАМ. ИНВ. №

903-1-281.90 КЖ.И-02		ОГРАЖДЕНИЕ КРОВЛИ	СТАДИЯ	МАССА	МАСШТАБ
		02	P	12,6	
Лист	Листов 1	ХАРЬКОВСКИЙ И ПРОМСТРОЙНИПРОЕКТ			

Н. КОНТР.	УЧИТЕЛЬ	<i>[Signature]</i>
ГЛ. СПЕЦ.	УЧИТЕЛЬ	<i>[Signature]</i>
ЗАВ. ГР.	МЕЖИБОРСКАЯ	<i>[Signature]</i>
СТ. ИНЖ.	РАПОПОРТ	<i>[Signature]</i>
ПРОВЕР.	РАПОПОРТ	<i>[Signature]</i>
РАЗРАБ.	ЛИЧКАТАЯ	<i>[Signature]</i>

Альбом 8/4/2



ФОРМАТ	ЗОНА	ПОЗ.	ОБОЗНАЧЕНИЕ	НАИМЕНОВАНИЕ	КОЛ.	ПРИМЕЧАНИЕ
				<u>ДОКУМЕНТАЦИЯ</u>		
			903-1-281.90 КЖ.И-ТУ	ТЕХНИЧЕСКИЕ УСЛОВИЯ		
				<u>ДЕТАЛИ</u>		
Б4		1		Гн L50x40x12x2,5; ГОСТ 8281-80, P=1200	1	2,2 кг
Б4		2		Гн L50x40x12x2,5; ГОСТ 8281-80, P=1100	2	2,0 кг
Б4		3		Гн L90x30x25x3; АМТУ 2-130-70, P=1200	1	4,6 кг
Б4		4		L25x3, ГОСТ 8509-86, P=1200	1	1,3 кг
Б4		5		Цепь А1-5x12,5, ГОСТ 2319-81; t=1000	1	0,5 кг

ПРИБЬЯЗАН:

Инв. №	

Инв. № ПОДЛ. И ДАТА ВЗАМ. ИНВ. №

903-1-281.90 КЖ.И-03		ОГРАЖДЕНИЕ ПЛОЩАДКИ	СТАДИЯ	МАССА	МАСШТАБ
		03	P	16,6	
Лист	Листов 1	ХАРЬКОВСКИЙ И ПРОМСТРОЙНИПРОЕКТ			

Н. КОНТР.	УЧИТЕЛЬ	<i>[Signature]</i>
ГЛ. СПЕЦ.	УЧИТЕЛЬ	<i>[Signature]</i>
ЗАВ. ГР.	МЕЖИБОРСКАЯ	<i>[Signature]</i>
СТ. ИНЖ.	РАПОПОРТ	<i>[Signature]</i>
ПРОВЕР.	РАПОПОРТ	<i>[Signature]</i>
РАЗРАБ.	ЛИЧКАТАЯ	<i>[Signature]</i>