

ТИПОВОЙ ПРОЕКТ  
903-1-281.90

КОТЕЛЬНАЯ С 4 КОТЛАМИ Е-10-1,4Р  
ЗОЛОШЛАКОУДАЛЕНИЕ ПНЕВМАТИЧЕСКОЕ  
ТОПЛИВО – КАМЕННЫЕ И БУРЫЕ УГЛИ  
СИСТЕМА ТЕПЛОСНАБЖЕНИЯ ЗАКРЫТАЯ

АЛЬБОМ 10

ЗОЛОШЛАКОУДАЛЕНИЕ

НЕСТАНДАРТИЗИРОВАННОЕ ОБОРУДОВАНИЕ СТР. 2-17

# ТИПОВОЙ ПРОЕКТ

903-1-281.90

КОТЕЛЬНАЯ С 4 КОТЛАМИ Е-10-1,4Р. ЗОЛОШЛАКОУДАЛЕНИЕ ПНЕВМАТИЧЕСКОЕ.  
ТОПЛИВО - КАМЕННЫЕ И БУРЫЕ УГЛИ. СИСТЕМА ТЕПЛОСНАБЖЕНИЯ ЗАКРЫТАЯ.

## АЛЬБОМ 10

### ПЕРЕЧЕНЬ АЛЬБОМОВ

АЛЬБОМ 1	ПОЯСНИТЕЛЬНАЯ ЗАПИСКА	АЛЬБОМ 5	АР РЕШЕНИЯ АРХИТЕКТУРНЫЕ	АЛЬБОМ 13	4.1,2 МОНТАЖНЫЕ ИЗДЕЛИЯ
АЛЬБОМ 2	РЕШЕНИЯ ТЕПЛОМЕХАНИЧЕСКИЕ	АР1	СТРОИТЕЛЬНЫЕ ИЗДЕЛИЯ		КОНСТРУКТОРСКАЯ ДОКУМЕНТАЦИЯ.
4.1	ТМ1 РАСПОЛОЖЕНИЕ ОБОРУДОВАНИЯ	А3	ЗАЩИТА АНТИКОРРОЗИОННАЯ КОНСТРУКЦИЙ	АЛЬБОМ 14	ЩИТЫ УПРАВЛЕНИЯ.
	ТМ2 ОБЩЕКотельНЫЕ ТРУБОПРОВОДЫ	ГП	ГЕНЕРАЛЬНЫЙ ПЛАН		ЗАДАНИЕ ЗАВОДУ-ИЗГОТОВИТЕЛЮ
	ДЕАЭРАЦИОННО-ПИТАТЕЛЬНАЯ УСТАНОВКА	ОС	ОРГАНИЗАЦИЯ СТРОИТЕЛЬСТВА	АЛЬБОМ 15	НИЗКОВОЛЬТНЫЕ КОМПЛЕКТНЫЕ УСТРОЙСТВА
4.2	ТМ3 КОТЛАГРЕГАТЫ. КАМЕННЫЕ УГЛИ	АЛЬБОМ 6	4.1,2 КЖ КОНСТРУКЦИИ ЖЕЛЕЗОБЕТОННЫЕ		ЗАДАНИЕ ЗАВОДУ-ИЗГОТОВИТЕЛЮ
	ГСВ ГАЗОСНАБЖЕНИЕ. ВНУТРЕННИЕ УСТРОЙСТВА	АЛЬБОМ 7	КМ КОНСТРУКЦИИ МЕТАЛЛИЧЕСКИЕ	АЛЬБОМ 16	4.1,2 СПЕЦИФИКАЦИЯ ОБОРУДОВАНИЯ. ПОСТАВКА ЗАКАЗЧИКА
4.3	ТМ4 КОТЛАГРЕГАТЫ. БУРЫЕ УГЛИ	КМИ	СТРОИТЕЛЬНЫЕ ИЗДЕЛИЯ	АЛЬБОМ 17	СПЕЦИФИКАЦИЯ ОБОРУДОВАНИЯ. ПОСТАВКА ПОДРЯДЧИКА
4.4	ТМ5 ВОДОПОДОГРЕВАТЕЛЬНАЯ УСТАНОВКА	АЛЬБОМ 8	4.1,2 КЖИ СТРОИТЕЛЬНЫЕ ИЗДЕЛИЯ	АЛЬБОМ 18	СПРСНЫЕ ЛИСТЫ
	ТМ6 УСТАНОВКА ГОРЯЧЕГО ВОДОСНАБЖЕНИЯ	АЛЬБОМ 9	ОВ ОТОПЛЕНИЕ И ВЕНТИЛЯЦИЯ	АЛЬБОМ 19	ВЕДОМОСТИ ПОТРЕБНОСТИ В МАТЕРИАЛАХ
	ТМ7 ВОДОПОДГОТОВИТЕЛЬНАЯ УСТАНОВКА	ВК	ВОДОПРОВОДЫ И КАНАЛИЗАЦИЯ ВНУТРЕННИЕ	АЛЬБОМ 20	4.1,2 СМЕТЫ НА ТЕПЛОМЕХАНИЧЕСКОЕ ОБОРУДОВАНИЕ
4.5	ТП ТОПЛИВОПОДАЧА	АЛЬБОМ 10	ЗШ.Н ЗОЛОШЛАКОУДАЛЕНИЕ	АЛЬБОМ 21	СМЕТЫ НА РАБОТЫ ПО АВТОМАТИЗАЦИИ,
	ЗШ ЗОЛОШЛАКОУДАЛЕНИЕ		НЕСТАНДАРТИЗИРОВАННОЕ ОБОРУДОВАНИЕ		СВЯЗИ И СИГНАЛИЗАЦИИ
АЛЬБОМ 3	4.1,2 А АВТОМАТИЗАЦИЯ	АЛЬБОМ 11	ГАЗОПРОВОДЫ КОТЛАГРЕГАТА	АЛЬБОМ 22	СМЕТЫ НА ЭЛЕКТРООБОРУДОВАНИЕ И
АЛЬБОМ 4	4.1 ЭМ ЭЛЕКТРООБОРУДОВАНИЕ СИЛОВОЕ		КОНСТРУКТОРСКАЯ ДОКУМЕНТАЦИЯ		МОНТАЖНЫЕ РАБОТЫ
	ЭО ЭЛЕКТРООСВЕЩЕНИЕ ВНУТРЕННЕЕ	АЛЬБОМ 12	4.1 ВОЗДУХОВОДЫ КОТЛАГРЕГАТА. КАМЕННЫЕ УГЛИ	АЛЬБОМ 23	4.1,2 СМЕТЫ НА СТРОИТЕЛЬНЫЕ РАБОТЫ
	СС СВЯЗЬ И СИГНАЛИЗАЦИЯ		КОНСТРУКТОРСКАЯ ДОКУМЕНТАЦИЯ	АЛЬБОМ 24	СМЕТЫ НА САНИТАРНО-ТЕХНИЧЕСКИЕ РАБОТЫ
4.2	ЭМ ЭЛЕКТРООБОРУДОВАНИЕ СИЛОВОЕ	4.2	ВОЗДУХОВОДЫ КОТЛАГРЕГАТА. БУРЫЕ УГЛИ	АЛЬБОМ 25	ТЕХНИКО-ЭКОНОМИЧЕСКИЕ ПОКАЗАТЕЛИ
	УПРАВЛЕНИЕ ЭЛЕКТРОПРОВОДАМИ		КОНСТРУКТОРСКАЯ ДОКУМЕНТАЦИЯ		ОБЪЕКТНЫЕ СМЕТЫ

### ПРИМЕНЕННЫЕ МАТЕРИАЛЫ

ТИПОВОЙ ПРОЕКТ	709-9-101.89	СКЛАД МОКРОГО ХРАНЕНИЯ ХЛОРИСТОГО НАТРИЯ $V=40м^3$
ТИПОВОЙ ПРОЕКТ	903-9-29.89	БЛОК КОТЕЛЬНО-ВОСПОМОГАТЕЛЬНЫХ ПОМЕЩЕНИЙ
ТИПОВОЙ ПРОЕКТ	709-9-100.89	СКЛАД УГЛЯ С ЖЕЛЕЗНОДОРОЖНОЙ ЭСТАКАДОЙ
ТИПОВОЙ ПРОЕКТ	907-2-208	ТРУБА ДЫМОВАЯ КИРПИЧНАЯ $H=45м; D_0=2,1м$ С НАДЗЕМНЫМ ПРИМЫКАНИЕМ ГАЗОХОДОВ
ТИПОВОЙ ПРОЕКТ	907-02-222	СВЕТОВЫЕ ОГРАЖДЕНИЯ ВЫСОТНЫХ ДЫМОВЫХ ТРУБ
ТИПОВОЙ ПРОЕКТ	903-1-270.89	БЛОКИ ТЕПЛОМЕХАНИЧЕСКОГО ОБОРУДОВАНИЯ
АЛЬБОМ 10	ЧАСТИ 1,2,3,4,5,6,7	КОНСТРУКТОРСКАЯ ДОКУМЕНТАЦИЯ
ТИПОВОЙ ПРОЕКТ	903-1-270.89	КОНВЕЙЕР ЛЕНТОЧНЫЙ
АЛЬБОМ 11		КОНСТРУКТОРСКАЯ ДОКУМЕНТАЦИЯ
ТИПОВОЙ ПРОЕКТ	903-9-27.89	СТАЛЬНОЙ БАК-АККУМУЛЯТОР ДЛЯ ГОРЯЧЕЙ ВОДЫ $V=200м^3$
СЕРИЯ	3.407-108 В.1,2,3	УНИФИЦИРОВАННЫЕ ПРОЖЕКТОРНЫЕ МАЧТЫ И ОТДЕЛЬНО СТОЯЩИЕ МОЛНИЕОТВОДЫ

РАЗРАБОТАН

ИНСТИТУТОМ ХАРЬКОВСКИЙ САНТЕХПРОЕКТ  
ГЛАВНЫЙ ИНЖЕНЕР ИНСТИТУТА

В. А. СЛЮСАРЕВ

ГЛАВНЫЙ ИНЖЕНЕР ПРОЕКТА

Л. И. ЛЕВОНТИН

ИНСТИТУТОМ ХАРЬКОВСКИЙ ПРОМСТРОИНИИПРОЕКТ

ГЛАВНЫЙ ИНЖЕНЕР ИНСТИТУТА

Н. Ф. ДОВГИЙ

ГЛАВНЫЙ ИНЖЕНЕР ПРОЕКТА

А. М. МОНИН

УТВЕРЖДЕН

И ВВЕДЕН В ДЕЙСТВИЕ

ГЛКНИИ, „САНТЕХНИИПРОЕКТ“  
ПРОТОКОЛ ОТ 11.07.1990 г. №4

Ведомость рабочих чертежей комплекта марки ЗШН

Альбом 10

Лист	Наименование	Примеч.
1	Общие данные	
2	Затвор сварной 400x400 (поз. 42). Разрез 1-1.	
3	Затвор чугунный речечный 500x600 (поз. 43) Разрез 1-1; Вид А.	
4	Дробилка шлаковая трехвалковая ДШЗ-2x250 x320 (поз. 44). Разрезы 1-1; 2-2.	
5	Дробилка шлаковая трехвалковая ДШЗ-2x250 x320 (поз. 44). Разрез 3-3. Вид А.	
6	Насадка концевая $\text{Dy}150$ (поз. 45) Разрезы 1-1, 2-2. Вид А, Б.	
7	Задвижка плоская 200x200 (поз. 48). Вид А.	
8	Насадка регулируемая $\text{Dy}125$ (поз. 49) Разрез 1-1. Вид А, Б.	
9	Дисковый затвор $\phi 300/\phi 200$ (поз. 417) Разрезы 1-1; 2-2.	
10	Камера осадительная $\phi 2600$ (поз. 420) Вид А.	
11	Циклоны $\phi 530$ , $\phi 426$ (поз. 421, 422). Виды А, Б.	
12	Сборник пыли $\phi 600$ , $\ell=1830$ , $\ell=1480$ (поз. 423, 424). Вид А.	
13	Клапаны-мигалки $\phi 200$ , $\phi 150$ (поз. 425, 426). Вид А.	
14	Опора под осадительную камеру поз. 429)	

Лист	Наименование	Примеч.
15	Опора под сборник пыли (поз. 430)	
16	Краны пробковые $\text{Dy}125$ , $\text{Dy}150$ $\text{Dy}200$ (поз. 1, 2, 3).	
17	Колена сварные под $\angle 30^\circ$ , $\text{Dy}125$ ; под $\angle 30^\circ$ , $\text{Dy}150$ (поз. 4, 5). Разрез 1-1.	
18	Колено сварное под $\angle 60^\circ$ , $\text{Dy}150$ (поз. 6) Разрез 1-1.	
19	Колено сварное под $\angle 90^\circ$ , $\text{Dy}150$ (поз. 7) Разрез 1-1.	
20	Колена литые стальное под $\angle 45^\circ$ ; $\text{Dy}150$ (поз. 8)	
21	Колена литые стальное под $\angle 60^\circ$ , $\text{Dy}150$ (поз. 9)	
22	Колена литые стальное под $\angle 90^\circ$ , $\text{Dy}150$ (поз. 10)	
23	Пробка контрольная $\text{Dy}50$ (поз. 11)	
24	Лючок (поз. 12) Вид А.	

Общие указания

- Чертежи общих видов нестандартизи-  
рованного оборудования разработаны  
на основании „Рекомендаций по проекти-  
рованию пневматического транспорта сылу-  
чих материалов“ УПТП Уралэнергочермет  
г. Свердловск, 1984г. и являются заданием  
на разработку рабочих чертежей констр-  
кторской документации.
- Антикоррозийная защита и теплоизоляция  
нестандартизированного оборудования  
приведена в „Указаниях по изготовлению,  
монтажу, окраске“, альбом 2 часть 5
- Исходные требования на разработку  
конструкторской документации  
нестандартизированного оборудования  
представлены на листах 2÷24  
настоящего альбома.

Имя, подпись, дата, должность, фамилия

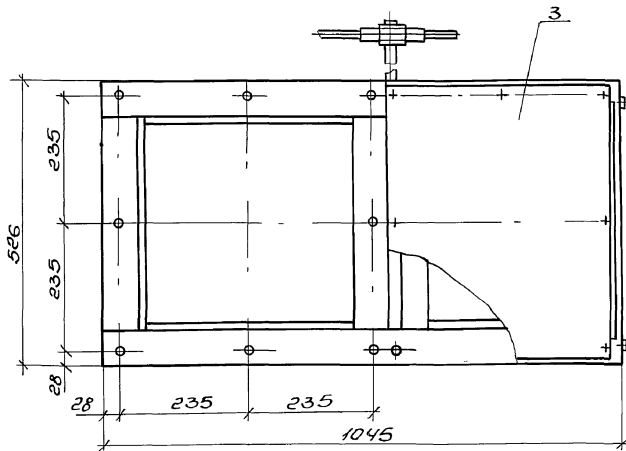
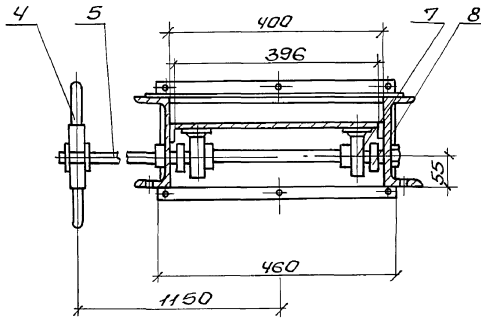
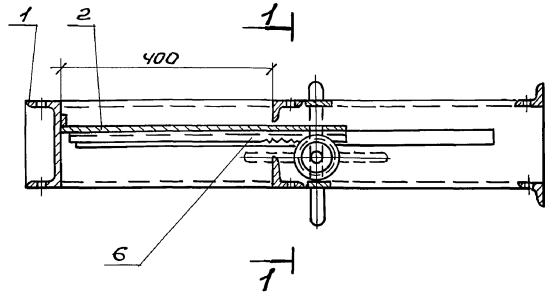
Типовой проект разработан в соответствии с действующими нормами и правилами и предусматривает мероприятия, обеспечивающие пожарную безопасность при эксплуатации сооружений.

Главный инженер проекта *Левантин*

		Привязан:	
Инв. №		903-1-281.90 ЗШН	
Гип	Левантин	Котельная с 4 котлами Б-10-1,4Р. Злошлакоудаление пневматическое. Главный корпус.	
Ин. спец.	Зверенко		
И.о. инж.	Котерченко		
И.о. инж.	Григорьевич		
Ин. спец.	Кривко		
Ин. спец.	Равкина	Злошлакоудаление.	Р 1 24
Общие данные		Харьковский Сантехпроект	

Львов 10

Разрез 1-1



Исходные требования на нестандарти- зированное оборудование

Назначение и область приме- нения	Для аварийной выгрузки материала из шлюзового бункера
Габариты и характеристика оборудования	1045x526x250 марка стали 30ХГС
Категория помещения по взры- вопожароопасности	Р
Количество, шт.	4

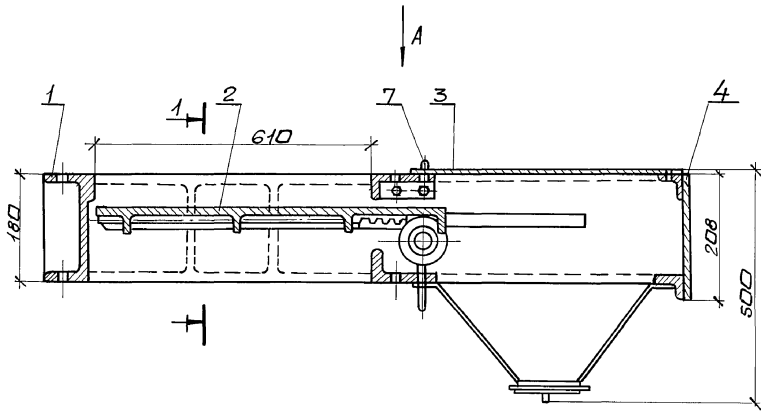
Марка, поз.	Обозначение	Наименование	Кол.	Масса ед. кг	Приме- чание
1		Рамка	1		
2		Плита	1		
3		Плита	2		
4		Маховик	1		
5		Вал	1		
6		Рейка зубчатая	2		
7		Шестеренка	2		
8		Кольцо	2		

Инв. № 0001/0001 и 0002/0002

Привязан:

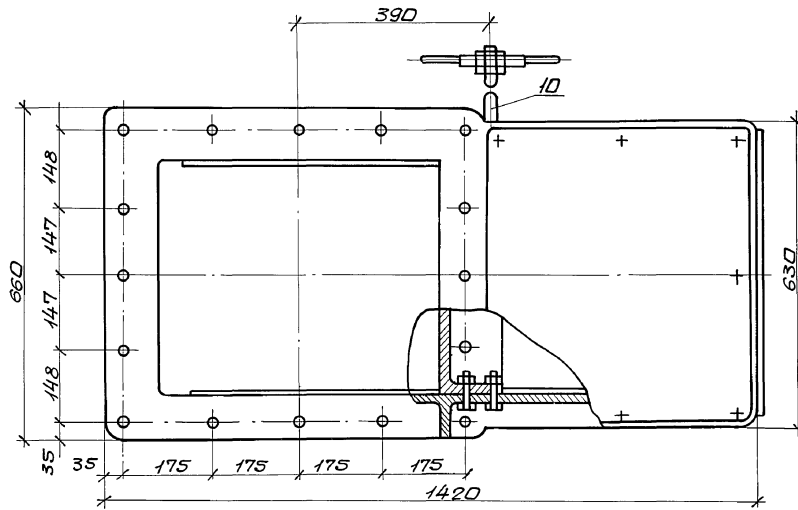
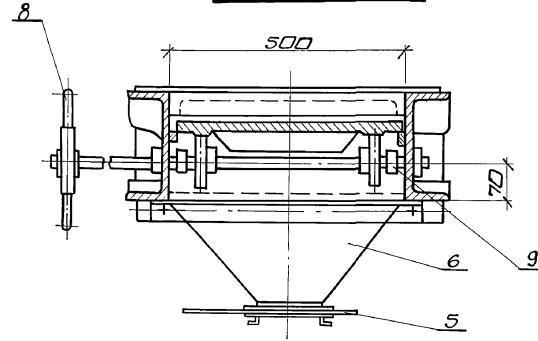
ИИЭ-Н 2

903-1-281.90. ЗИ.Н					
Котельная с 4 котлами Е-10-1,4Р					
Золотшакоудаление пневматическое					
И.контр. Каверченко И.И.		И.проект. Каверченко И.И.		И.проект. Каверченко И.И.	
И.контр. Каверченко И.И.		И.проект. Каверченко И.И.		И.проект. Каверченко И.И.	
И.контр. Каверченко И.И.		И.проект. Каверченко И.И.		И.проект. Каверченко И.И.	
И.контр. Каверченко И.И.		И.проект. Каверченко И.И.		И.проект. Каверченко И.И.	
Завод с/арм. 400404/142				Разрез 1-1	
				Зарьковский Синтехпроект	



**Вид А**

**РАЗРЕЗ 1-1**



Исходные требования на нестандартизированное оборудование

Назначение и область применения	Для открытия горловины бункера
Габариты и характеристика оборудования	1420x660x500
Категория помещения по взрывопожароопасности	Г
Количество, шт	4

Марка, поз.	Обозначение	Наименование	Кол.	Масса, ед.кг	Примечание
1		Рама	1		
2		Плита	1		
3		Плита	1		
4		Стенка	1		
5		Задвижка 150x200	1		
6		Бункер для пыли	1		
7		Цепное колесо	1		
8		Маховик	1		
9		Шестерня	2		
10		Вал	1		

Инв. № 24566-18 5 формат А2

		<b>903-1-281.90 ЗШ.Н</b>	
		Котельная с 4 котлами Е-10-1,4Р. Золошлакоудаление пневматическое	
Главный корпус. Золошлакоудаление.		Стандарт	Лист 3
Затвор чугунный реечный 500x600 (поз. Уз), Разрез 1-1. Вид А.		Харьковский Сантехпроект	

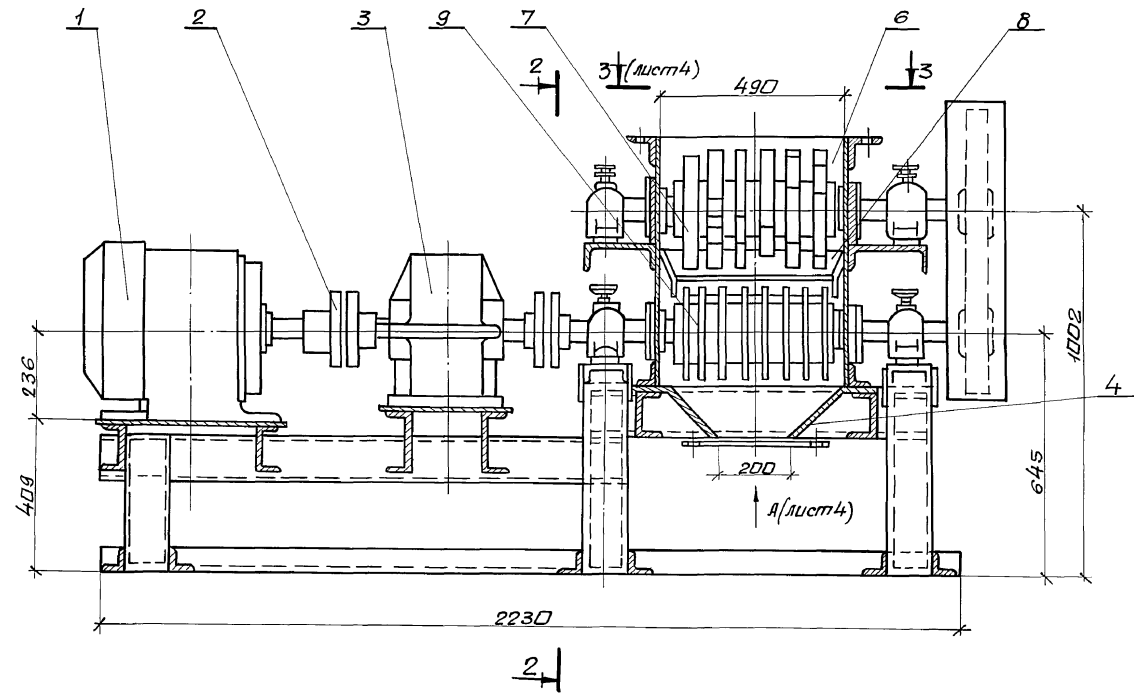
Инв. № 24566-18 5 формат А2

Привязан:

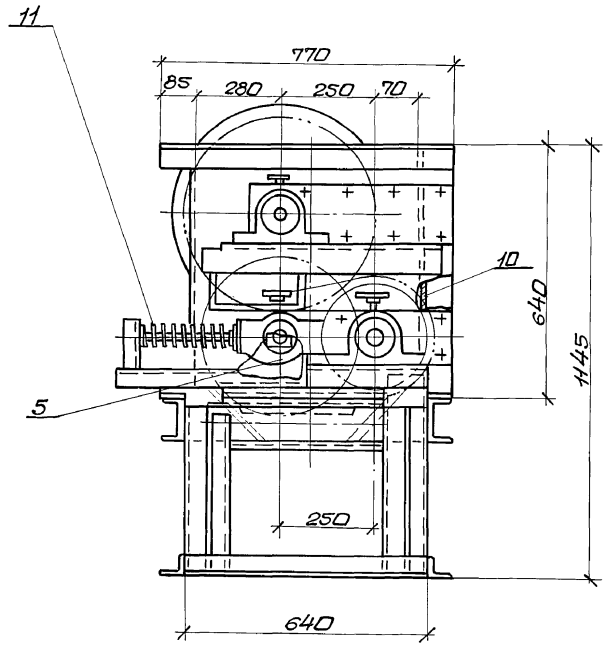
Нач. отд. Каверкина  
Н. контр. Григорьянц  
Ин. спец. Григорьянц  
Рук. гр. Крыбка  
Вед. инж. Рабкина

Альбом 10

### РАЗРЕЗ 1-1

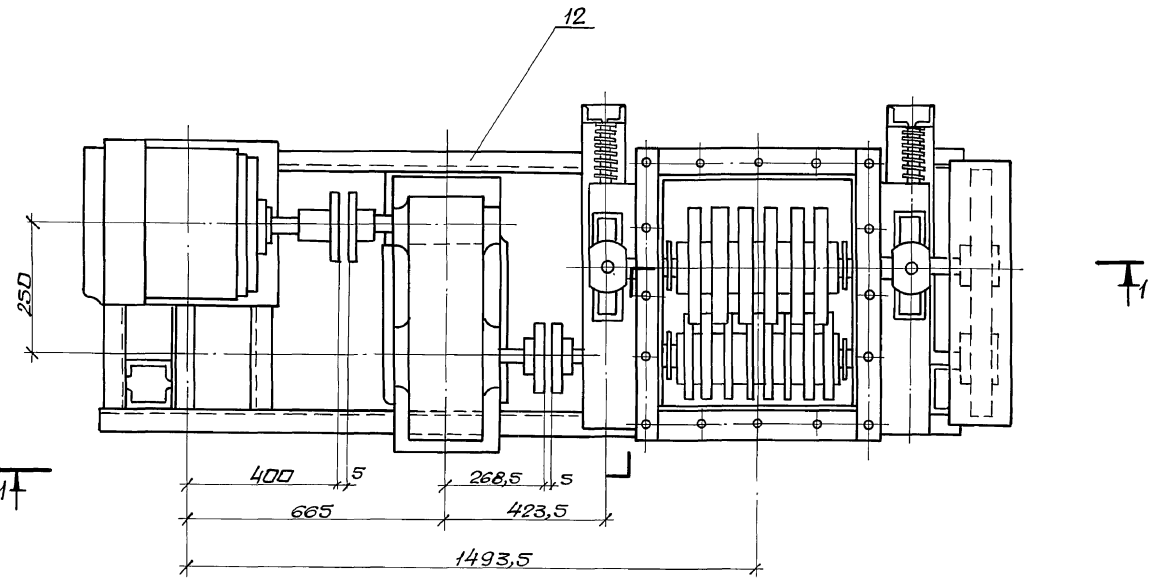


### РАЗРЕЗ 2-2



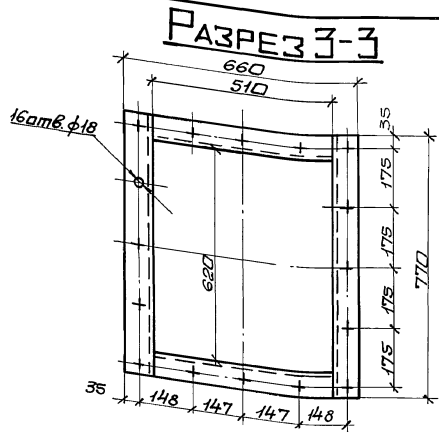
Исходные требования на нестандартное оборудование

Назначение и область применения	Дробление шлака
Габариты и характеристика оборудования	2400x770x1300 Мак. производительность дробилки 15т/час
Условия применения: режим работы, технологический комплекс в котором работает оборудование	0,4 часа в смену Пневматическая система золошлакоудаления
Категория помещения по взрывопожароопасности	Г
Количество шт	4

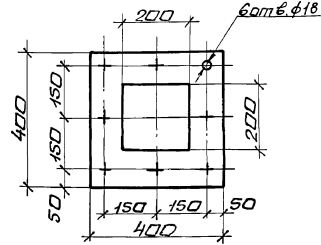


И.В.И. Подп. и дата

<b>903-1-281.90 ЗШ.Н</b>			
Котельная с 4 котлами Е-10-1,4Р. Золошлакоудаление пневматическое			
Нач. отд. Каверченко		И.В.И.	
Н.контр. Григорьянц		И.В.И.	
Гл. спец. Григорьянц		И.В.И.	
Рук. гр. Кривко		И.В.И.	
Вед. инж. Равкина		И.В.И.	
Привязан:		Главный корпус Золошлакоудаление.	
Инв. №		Дробилка шлаковая трехвалковая ДШЗ-2х250х320 (поз. 44), Разрезы 1-1; 2-2.	
		Стандарт Лист Листов	
		Р 4	
		Харьковский Сантехпроект	
24566-18 6 формат А2			



**ВИДА**



Марка поз.	Обозначение	Наименование	Кол.	Масса ед.кг	Примечание
1		Электродвигатель	1		
		4А180МВУ3 N-15квт			
2		Муфта МУЗП	1		
3		Редуктор РМ-350	1		
4		Нижняя съемная воронка с выходным сечением 200x200	1		
5		Валак нижний подвижный	1		
6		Корпус дробилки	1		
7		Валак верхний	1		
8		Регулирующая воронка нижних валков	1		
9		Валак нижний ведущий	1		
10		Съемная стенка корпуса	2		
11		Амортизационные пружины	2		
12		Рама дробилки	1		

**903-1-281.90 ЗШ.Н**

Котельная с 4 котлами Е-10-1,4Р. Золошлакоудаление пневматическое.  
 Главный корпус. Золошлакоудаление.  
 Дробилка шлаковая 3х валковая ДШЗ-2х250х320 (поз. 44)  
 Разрез 3-3. Вид А.

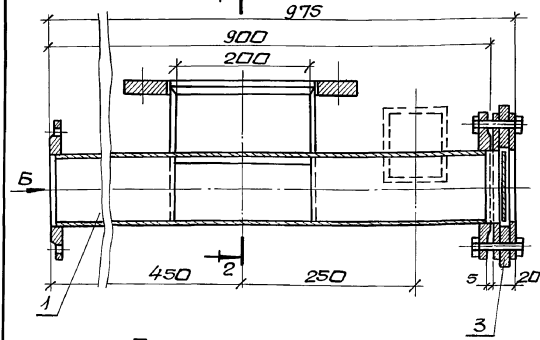
Харьковский Сантехпроект формат А3

Привязан:

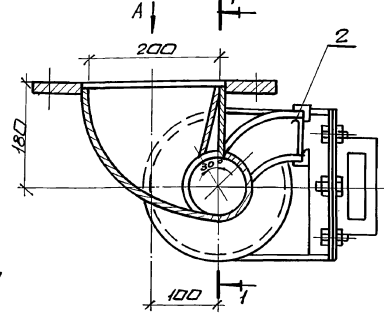
Нач. отд. Каверченко  
 И.контр. Григорьянц  
 Пл. спец. Григорьянц  
 Рук. гр. Кривко  
 Вед. инж. Рабкина

Инв. №

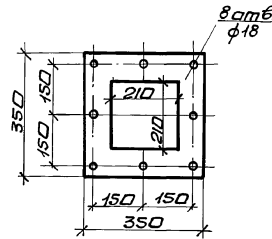
**РАЗРЕЗ 1-1**



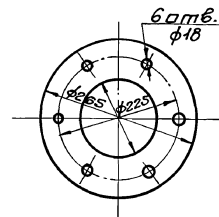
**РАЗРЕЗ 2-2**



**ВИДА**



**ВИД Б**



Исходные требования на нестандартизированное оборудование

Назначение и область применения	Для загрузки материалов пневмотранспортом и подготовки аэросмеси для транспортировки
Габариты и характеристика оборудования	975 x 400 x 320 Ду 150
Условия применения:	Пневматическая система
технологический комплекс в котором работает оборудование	Золошлакоудаления
Категория помещения по взрывопожароопасности	Г
Количество, шт.	4

Марка, поз.	Обозначение	Наименование	Кол.	Масса ед.кг	Примечание
1		Насадка проходная Ду150	1		
2		Клапан обратный 100x100	1		
3		Порцевая задвижка Ду150	1		

**903-1-281.90 ЗШ.Н**

Котельная с 4 котлами Е-10-1,4Р. Золошлакоудаление пневматическое.  
 Главный корпус. Золошлакоудаление.  
 Насадка канцевая Ду150 (поз. 45). Разрезы 1-1, 2-2. Вид А, Б.

Харьковский Сантехпроект

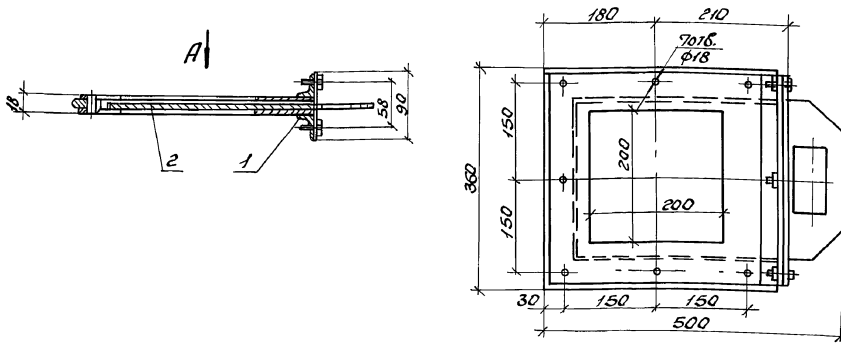
формат А3

Привязан:

Нач. отд. Каверченко  
 И.контр. Григорьянц  
 Пл. спец. Григорьянц  
 Рук. гр. Кривко  
 Вед. инж. Рабкина

Инв. №

Вид А



Исходные требования на нестандартизированное оборудование

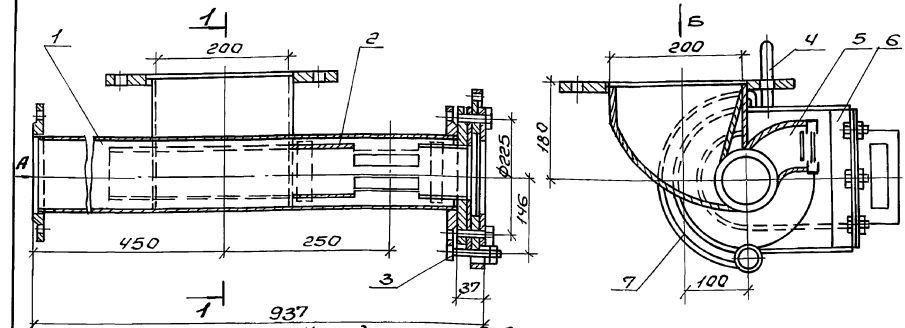
Назначение и область применения	Отключение бункера от системы пневмотранспорта
Габариты и характеристика оборудования	360x500x90
Категория помещения по взрывопожароопасности	Г
Количество, шт. каменный уголь / дюр. уголь	16/12

Марка поз.	Обозначение	Наименование	Кол. ед. кп.	Примечание
1		Каркас	1	
2		Лист	1	

903-1-281.90. 3ш.Н

Привязан:		Нач. отд. Каверченко И.А.	И.контр. Григорьев И.С.	Рук. гр. Кошкин В.В.	Вед. инж. Рабкина Р.Л.	Котельная с 4 котлами Е-10-14Р Золошлакоудаление пневмотическое	Главный корпус Золошлакоудаление	Формат листа А3	Р	7	Харьковский / Синтезпроект
Шиф. №						Заблизка плоская 200x200 (поз. 56). Вид А.					Формат А3

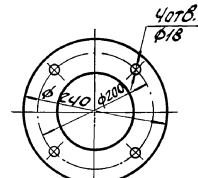
Разрез 1-1



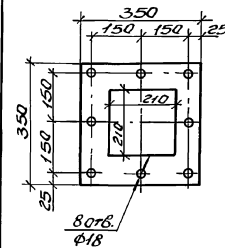
Исходные требования на нестандартизированное оборудование

Назначение и область применения	Для загрузки материалов пневмотранспортом и подготовки сорослеси для транспортировки
Габариты и характеристика оборудования	937x500x250
Условия применения: режим работы, технологический комплекс, котлом работает оборудование	3 часа в смену Пневматическая система золошлакоудаления
Категория помещения по взрывопожароопасности	Г
Количество, шт. каменный уголь / дюрый уголь	16/12

Вид А



Вид Б



Марка поз.	Обозначение	Наименование	Кол. ед. кп.	Примечание
1		Насадка проходная Ø125	1	
2		Регулируемая труба	1	
3		Полки	1	
4		Ажуретка	1	
5		Клапан обратный 80x80	1	
6		Заблизка торцевая Ø125	1	
7		Вектор	1	

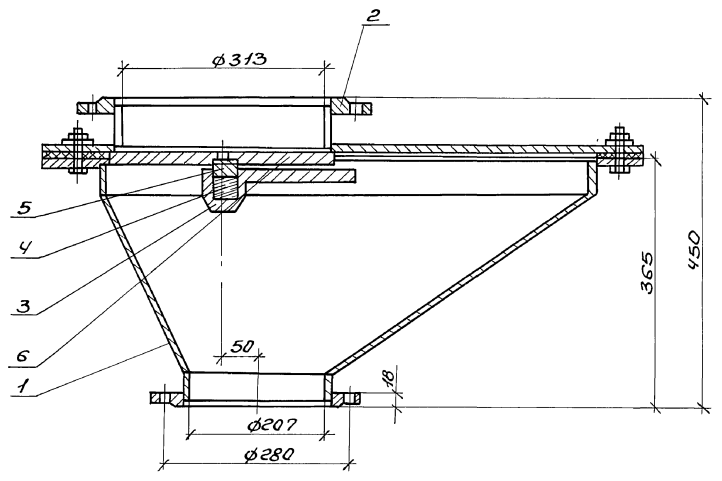
903-1-281.90. 3ш.Н

Привязан:		Нач. отд. Каверченко И.А.	И.контр. Григорьев И.С.	Рук. гр. Кошкин В.В.	Вед. инж. Рабкина Р.Л.	Котельная с 4 котлами Е-10-14Р Золошлакоудаление пневмотическое	Главный корпус Золошлакоудаление	Формат листа А3	Р	8	Харьковский / Синтезпроект
Шиф. №						Насадка регулируемая Ø125 (поз. 40). Разрез 1-1					Формат А3

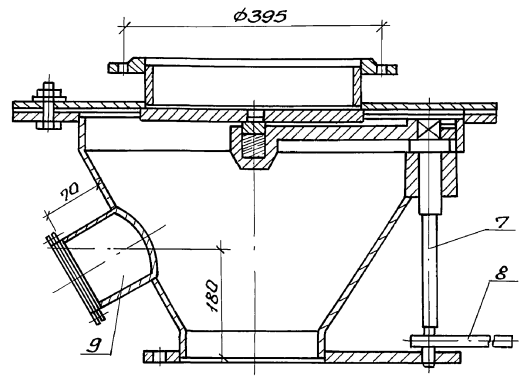


Лист 10

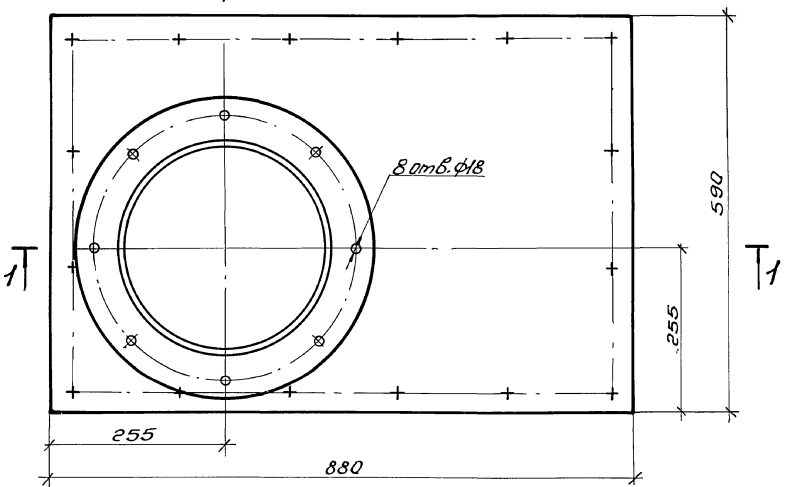
Разрез 1-1



Разрез 2-2



2



Исходные требования на нестандартизированное оборудование

Назначение и область применения	Для отклонения бункеров золы и пробова от заводских точек, а также для отклонения коммер от сборных бункеров
Габариты и характеристика оборудования	880 x 590 x 450; ф300 (ф200)
Категория помещения по взрывопожароопасности	Г
Количество, шт	4

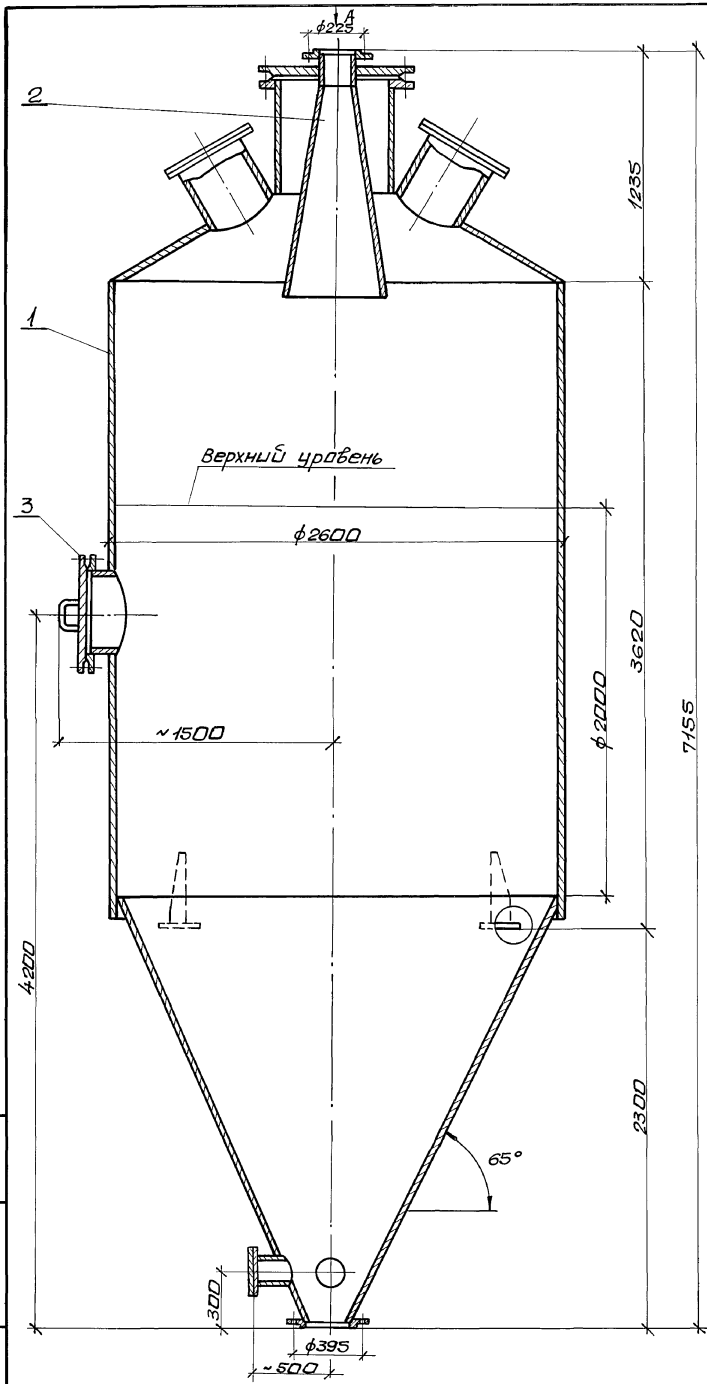
Марка, поз.	Обозначение	Наименование	Кол. ед. к/г	Масса, кг	Примечание
1		Корпус	1		
2		Крышка	1		
3		Рычаг	1		
4		Пружина	1		
5		Сухарь	1		
6		Тарелка	1		
7		Ось	1		
8		Рычажка	1		
9		Люк	1		

				903-1-281.90. 3ш.н	
				Котельная с 4 котлами Е-10-Т.4Р.	
				Золотилокоудаление пневматическое	
				Главный корпус. Плати лист листов	
				Золотилокоудаление. р 9	
				Дисковый затвор ф300/ф200	
				(поз. 417). Разрезы 1-1 и 2-2.	
				Харьковский сантехпроект	

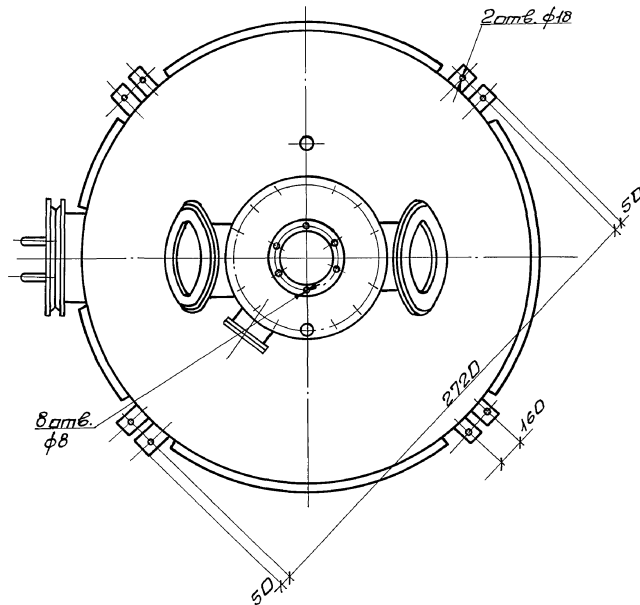
Произван:

ИНВ. №

Ль Бом 10



Вид А



Исходные требования на нестандартизированное оборудование

Назначение и область применения	Для отделения-сепарации материала от транспортирующего агента-воздуха
Габариты и характеристика оборудования	φ 2600; h=7155
Условия применения: режим работы, технологический комплекс, в котором работает оборудование	3 часа в смену Пневматическая система золошлакоудаления
Категория помещения по взрывопожароопасности	Г
Количество, шт	2

Марка, поз.	Обозначение	Наименование	Кол.	Масса ед.кг	Примечание
1		Корпус осадительной камеры φ2600	1		
2		Патрубок входной Ду175	1		
3		Крышка люка	1		

Лист № 01 из 01

903-1-281.90 ЗШ.Н

Котельная с 4 котлами Е-10-4.4Р.  
Золошлакоудаление пневматическое

Главный корпус.  
Золошлакоудаление.

Камера осадительная φ2600(поз.У20). Вид А.

Харьковский сантехпроект

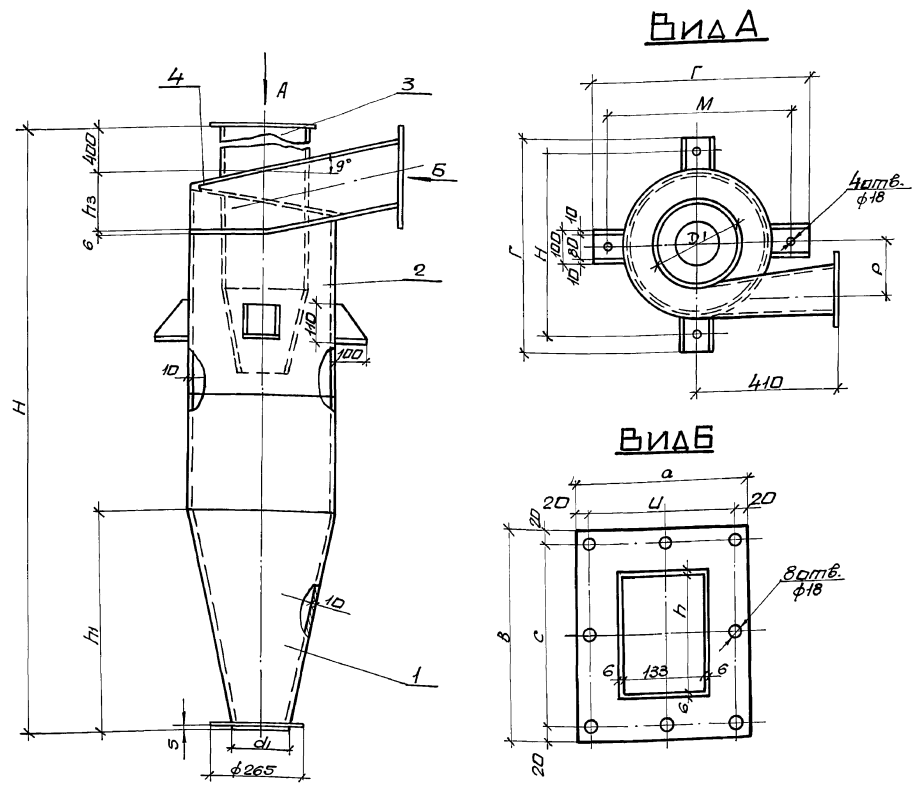
24566-18 10 формат А2

Нач. отд. Каверченко  
Инж. Контр. Пригорянин  
Инж. спец. Пригорянин  
Рук. гр. Кривко  
Вед. инж. Рабкина

Привязан:

Лист № 10

Альбом 10



Исходные требования на нестандартизи-  
рованное оборудование

Назначение и область применения	Для вторичной очистки воздуха после осадительной камеры
Габариты и характеристика оборудования	см. таблицу
Условия применения режим работы, технологический комплекс, в котором работает оборудование	3 часа в смену Пневматическая система золошлакоудаления
Категория помещения по взрывопожароопасности	Г
Количество, шт	2

№№	Габаритные и присоединительные размеры													
П/п	Д	Д <sub>1</sub>	д <sub>1</sub>	Н	h <sub>1</sub>	h <sub>2</sub>	Г	М	Р	а	б	с	л	п
1	426	273	157	2029	638	168	625	540	170	250	310	270	210	162
2	530	377	159	2329	677	222	730	630	222	270	360	320	230	216

Марка, поз.	Обозначение	Наименование	Кол.	Масса, едкг	Примечание
1		Конус	1		
2		Корпус	1		
3		Труба выхлопная	1		
4		Крышка винтовая	1		

Изм. № 01 от 10.01.2010

903-1-281.90 ЗШ.Н

Котельная с 4 котлами Е-10-1,4Р. Золошлакоудаление пневматическое.

Глабный корпус. Стабил. лист Мистов

Золошлакоудаление. Р Н

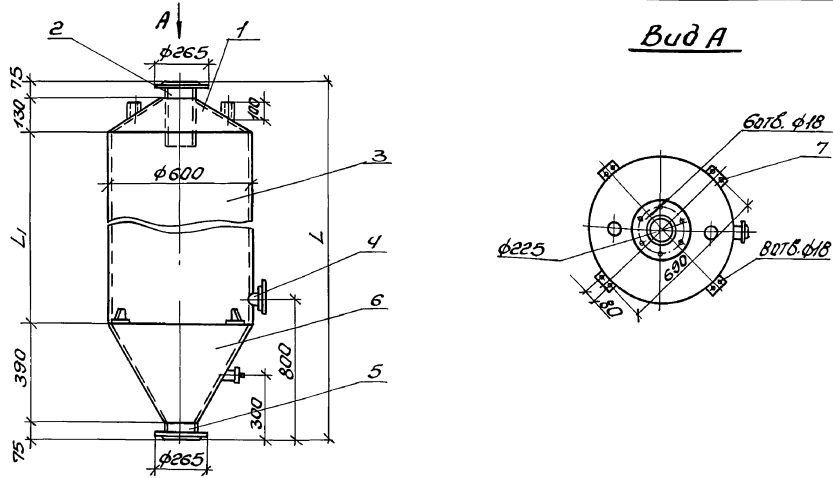
Циклоны φ530, φ426 (поз. У21, У22). Харьковскій Сантехпроект

Виды А, Б.

24566-18 11 формат А2

Привязан:

Изм. №



**Вид А**

Исходные требования на нестандартизи-  
рованное оборудование

N п/п	L	L1
1	1830	1160
2	1480	810

Назначение и область приме- нения	Для накопления пыли, сбрасываемой в циклоны
Габариты и характеристика оборудования	см. таблицу
Условия применения: режим работы, технологический комплекс, в кото- ром работает оборудование	Зчаса в смену Пневматическая система Золошлакоудаления
Категория помещения по взрывопожароопасности	Г
Количество, шт. L=1830 L=1480	1 1

Марка, поз.	Обозначение	Наименование	Кол.	Масса, ед. кг	Приме- чание
1		Конус верхний	1		
2		Патрубок	1		
3		Корпус	1		
4		Контрольная пробка Ду50	3		
5		Патрубок	1		
6		Конус нижний	1		
7		Лапа	4		

903-1-281.90. 3ш. Н

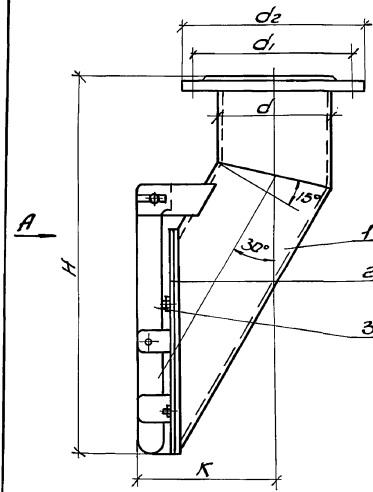
Котельная с 4 котлами Е-10-1,4Р		Золошлакоудаление пневматическое	
Главный корпус		Р	12
Циркуляторы пыли ф600; L=1830; E=1480 (ноз. 423, 424) Вид А		Харьковский Сантехпроект	

Формат А3

Привязан:

Шиб. №

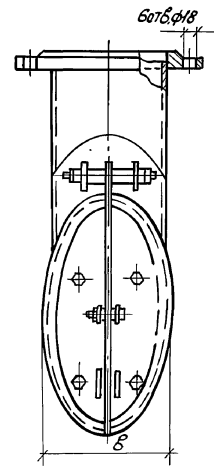
И.контр. Коваленко  
Л.спец. Григорянц  
Р.к.гр. Кривко  
Вед.инж. Рабкина



**Вид А**

Исходные требования на нестандартизи-  
рованное оборудование

№	Оборотные и присоединительные размеры						
	h/h1	d4	d	d1	d2	H	К
1	150	159	225	265	493	188	180
2	200	219	280	320	632	204	240



Назначение и область приме- нения	Для выпуска пыли из циклонов
Габариты и характеристика оборудования	см. таблицу
Условия применения: режим работы, технологический комплекс, в котором работает оборудо- вание	Зчаса в смену Пневматическая систе- ма золошлакоудаления
Категория помещения по взрывопожароопасности	Г
Количество, шт. d4 150 d4 200	4 2

Марка, поз.	Обозначение	Наименование	Кол.	Масса, ед. кг	Приме- чание
1		Патрубок	1		
2		Клапан	1		
3		Рычаг	1		

903-1-281.90. 3ш. Н

Котельная с 4 котлами Е-10-1,4Р		Золошлакоудаление пневматическое	
Главный корпус		Р	13
Клапаны-лигалки ф200, ф150 (ноз. 425, 426). Вид А.		Харьковский Сантехпроект	

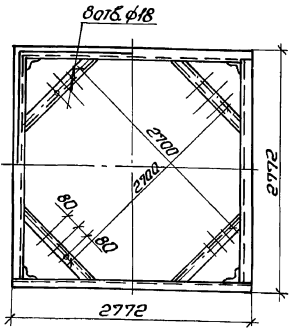
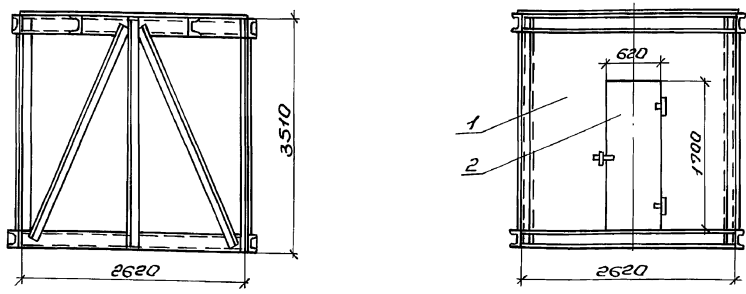
24566-18 12 Формат А3

Привязан:

Шиб. №

И.контр. Коваленко  
Л.спец. Григорянц  
Р.к.гр. Кривко  
Вед.инж. Рабкина

Альбом 10



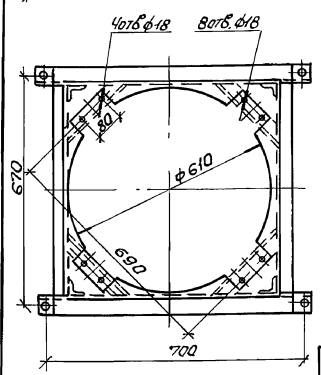
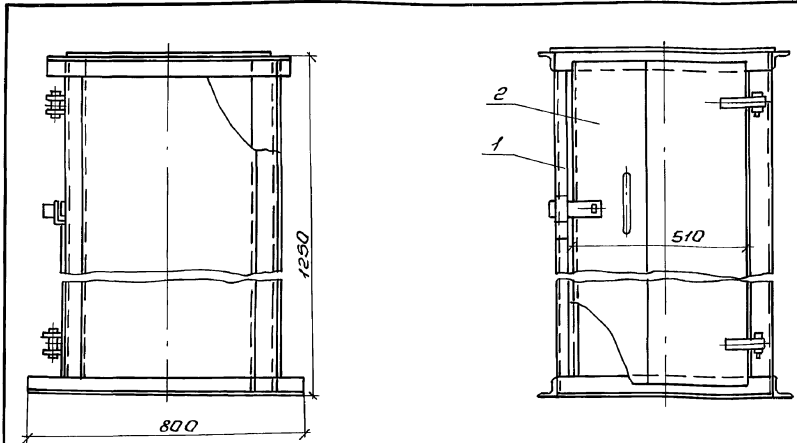
Исходные требования на нестандартизи-  
рованное оборудование

Габариты	2772x2772x3510
Категория помещения по взрывопожароопасности	Г
Количество, шт	2

Марка поз.	Обозначение	Наименование	Кол. ед.кп.	Приме-чание
1		Металлоконструкция	1	
2		Дверь	1	

		<b>903-1-281.90. ЗИ.Н</b>	
		Котельная с 4 котлами Е-10-1,4Р	
		Золотошлакоудаление пневматическое	
Привязан:	Нач. отд. Ковальченко И.В.	Главный корпус	Станд. листы
	И.контр. Гринькина Л.С.	Р	14
	Рук. гр. Кривко В.В.	Отрас под вед. итер. квлера (поз. 429)	
Ив. №	Вед. инж. Ровкина И.А.	Харьковский Синтезпроект	
Формат А3			

Ив. №, Имя, Подп. и Дата



Исходные требования на нестандартизи-  
рованное оборудование

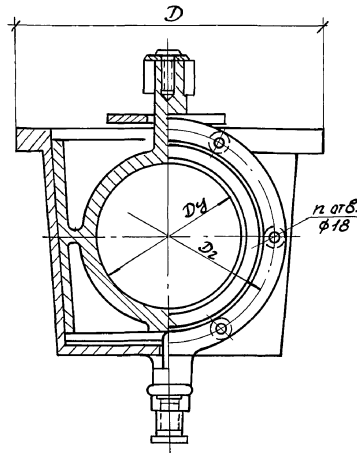
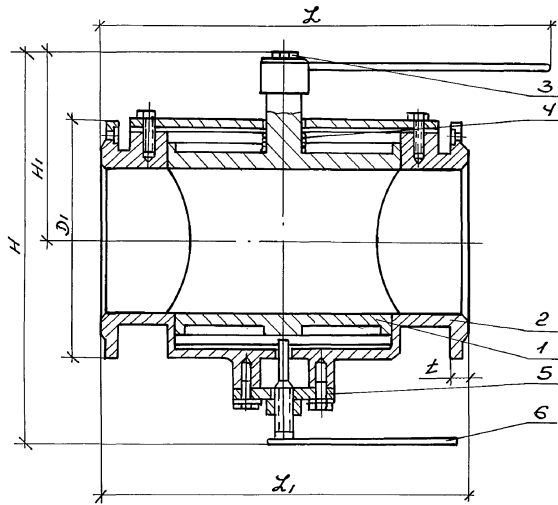
Габариты	800x770x1250
Категория помещения по взрывопожароопасности	Г
Количество, шт	2

Марка поз.	Обозначение	Наименование	Кол. ед.кп.	Приме-чание
1		Металлоконструкция	1	
2		Дверь	1	

Ив. №, Имя, Подп. и Дата

		<b>903-1-281.90. ЗИ.Н</b>	
		Котельная с 4 котлами Е-10-1,4Р	
		Золотошлакоудаление пневматическое	
Привязан:	Нач. отд. Ковальченко И.В.	Главный корпус	Станд. листы
	И.контр. Гринькина Л.С.	Р	15
	Рук. гр. Кривко В.В.	Отрас под вед. итер. квлера (поз. 430)	
Ив. №	Вед. инж. Ровкина И.А.	Харьковский Синтезпроект	
24566-18 13 Формат А3			

Альбом 10



Исходные требования на нестандартно-изготовленное оборудование

Назначение и область применения	Для отключения и герметизации отдельных задвижных точек и участков трубопровода
Габариты	см. таблицу
Условия применения: режим работы, технологический комплекс в котором работает оборудование	Звонка в смену Пневматическая система золошлакоудаления
Категория помещения по взрывопожароопасности	Г
Количество, шт.	кат. углы / кат. уг. Ду 125 Ду 150 Ду 200
	16/12 / 8 / 6

№№ п/п	Габаритные и присоединительные размеры									
	Ду	Д	Д1	Д2	Н	Н1	Л	Л1	±	h
1	125	232	240	200	458	207	415	360	18	4
2	150	330	265	225	480	220	435	400	20	6
3	200	420	320	280	530	242	620	500	20	6

Марк. поз.	Обозначение	Наименование	Кол.	Масса, ед.кат.	Примечание
1		Продка крана	1		
2		Корпус	1		
3		Рукоятка	1		
4		Пружина	1		
5		Крышка	1		
6		Крышка	1		

И.Б.Ивади. Подп. и дата. Киев. 1987.г.

903-1-281.90. ЗИ. Н

котельная с 4 котлами Е-10-1,4Р. Золошлакоудаление пневматическое

Приказан:

И.Б.Ивади. Подп. и дата. Киев. 1987.г.

Инв. №

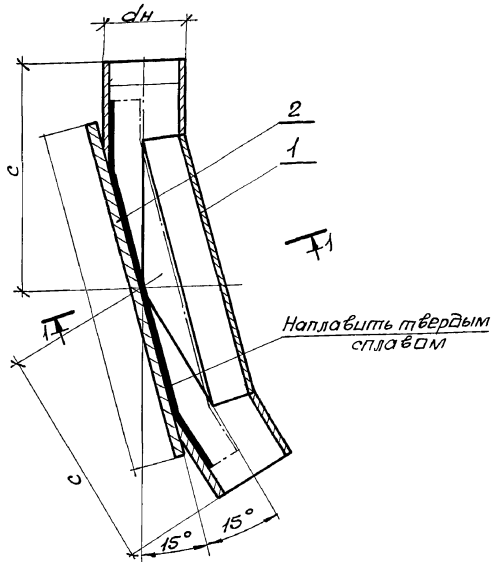
Нач. отп. Ковбаченко / Н.П. Канта / Р.П. Рибарянц / Л.С.П. / Р.И. Рибарянц / Р.К.С.Р. / Кривко / В.Д.И.И. / Равкина / Р.И.

Главный корпус Золошлакоудаление

Краны продковые Ду 125; Ду 150; Ду 200 (Имз. 1, 2, 3)

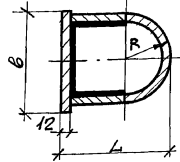
Станд. лист листов P 16

Харьковский сантехпроект



№№	Габаритные и присоед. размеры								Вес,
П/п	d <sub>ч</sub>	d <sub>н</sub>	d <sub>вн</sub>	R	c	a	b	L	кг
1	125	146	122	73	345	590	170	146	39,0
2	150	168	144	84	389	672	192	168	53,0

**РАЗРЕЗ 1-1**  
повернуто



Исходные требования на нестандарти-  
зируемое оборудование

Материалы	сталь 30ХГС
Габариты	см. таблицу
Количество, шт	кам. уг. d <sub>ч</sub> 125 / бур. уг. d <sub>ч</sub> 150
	16/12 / 6

Марка, поз.	Обозначение	Наименование	кол.	Масса ед.кг	Примечание
1		Корпус	1		
2		Плита	1		

**903-1-281.90 ЗШ.Н**

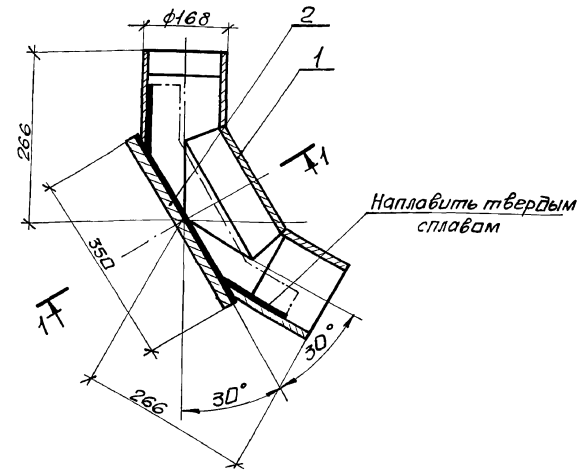
Котельная с 4 котлами Е-10-1,4Р. Золошлакоудаление пневматическое.		Станд. Лист	Листов
Главный корпус.		Р	17
Колена сварные под 30° d <sub>ч</sub> 125, под 30° d <sub>ч</sub> 150 (поз. 4,5) Разрез-1-1.		Харьковский Сантехпроект	

Привязан:

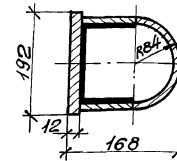
И.И. Потапов	К.И. Коверченко	Л.И. Григорьянц	Л.И. Григорьянц	Р.К. Гр. Кривко	В.И. Ивж. Рабкина
--------------	-----------------	-----------------	-----------------	-----------------	-------------------

Ш.№. N\*

формат А3



**РАЗРЕЗ 1-1**  
повернуто



Исходные требования на нестандарти-  
зируемое оборудование

Материалы	сталь 30ХГС
Габариты	см. таблицу
Количество, шт	3

Марка, поз.	Обозначение	Наименование	кол.	Масса ед.кг	Примечание
1		Корпус	1		
2		Плита	1		

**903-1-281.90 ЗШ.Н**

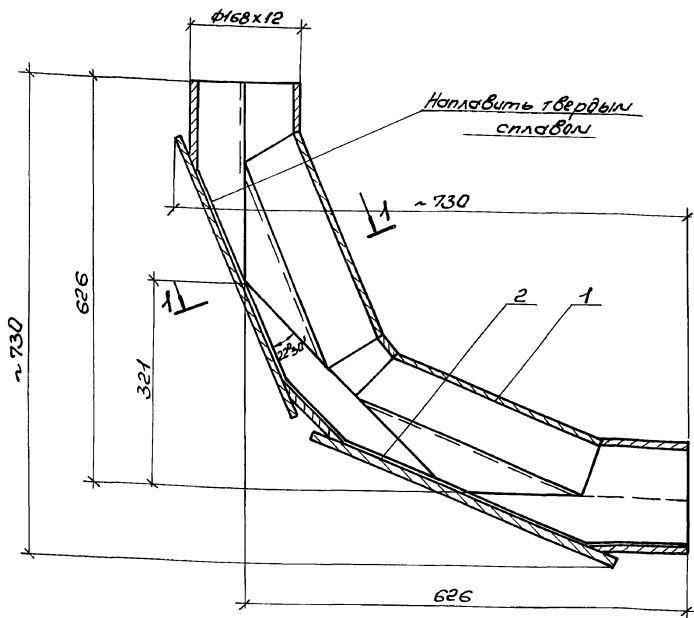
Котельная с 4 котлами Е-10-1,4Р. Золошлакоудаление пневматическое.		Станд. Лист	Листов
Главный корпус.		Р	18
Колена сварные под 60° d <sub>ч</sub> 150 (поз. 6) Разрез-1-1.		Харьковский Сантехпроект	

Привязан:

И.И. Потапов	К.И. Коверченко	Л.И. Григорьянц	Л.И. Григорьянц	Р.К. Гр. Кривко	В.И. Ивж. Рабкина
--------------	-----------------	-----------------	-----------------	-----------------	-------------------

Ш.№. N\*

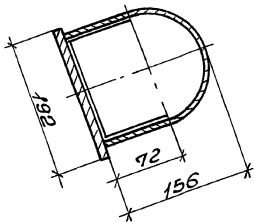
24566-18 15 формат А3



Разрез 1-1

Исходные требования на нестандартизированное оборудование

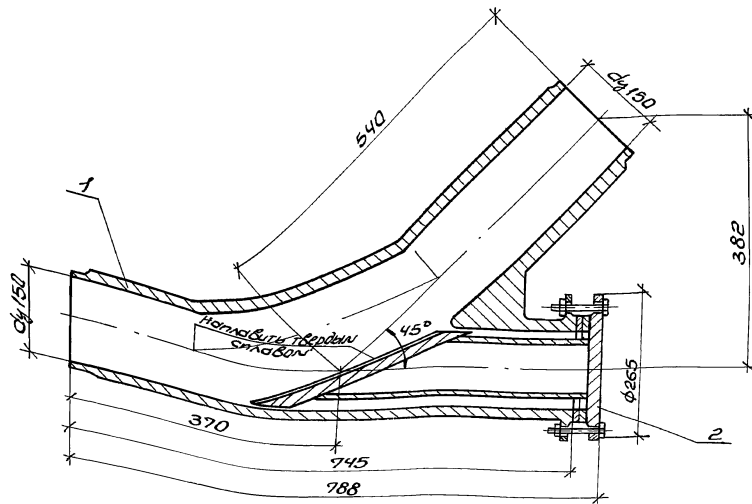
Материалы	Сталь 30ХГС
Габариты	168; 730x730
Количество, шт.	4



Марка, поз.	Обозначение	Наименование	Кол.	Масса, ед. кт.	Примечание
1		Корпус	1		
2		Плита	1		

903-1-281.90. ЗИ.Н.

Привязан:	Нач. отв. Каворченко	Котельная с 4 котлами Е-10-1,4Р	Золотокоудаление пневматическое	Таблица листов	Р	19
	Н.контр. Роговский					
	Л.степ. Роговский					
	Вук. гр. Кривоко					
	Вед. инж. Рубкина					
ИИВ. № 2		Колено сварное под 45°	Øу150 (поз. 7), Разрез 1-1.	Харьковский Интехпроект Формат А3		



Исходные требования на нестандартизированное оборудование

Материалы	Сталь 30ХГС
Габариты	788x466
Количество, шт.	24/20

Марка, поз.	Обозначение	Наименование	Кол.	Масса, ед. кт.	Примечание
1		Корпус	1		
2		Фланец	1		

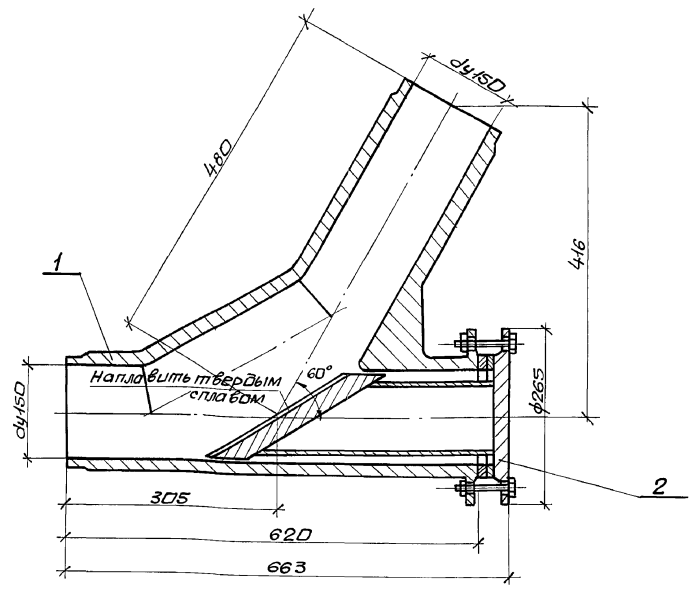
903-1-281.90. ЗИ.Н.

Привязан:	Нач. отв. Каворченко	Котельная с 4 котлами Е-10-1,4Р	Золотокоудаление пневматическое	Таблица листов	Р	20
	Н.контр. Роговский					
	Л.степ. Роговский					
	Вук. гр. Кривоко					
	Вед. инж. Рубкина					
ИИВ. № 2		Колено литое стальное	под 45° Øу150 (поз. 8).	Харьковский Сантехпроект Формат А3		

24566-18 16 Формат А3



Альбом ИО



Исходные требования на нестандартное оборудование

Материалы	сталь 30ХГС
Габариты	663x500
Количество штук	камен. уг./бурый уг. 7/5

Марка, поз.	Обозначение	Наименование	Кол.	Масса, ед.кг	Примечание
1		Корпус	1		
2		Фланец	1		

903-1-281.90 ЗШ.Н

Котельная с 4 котлами Е-10-1,4Р. Залошлакоудаление пневматическое.

Главный корпус

Колена литые стальные под 60°, dч 150 (поз.9)

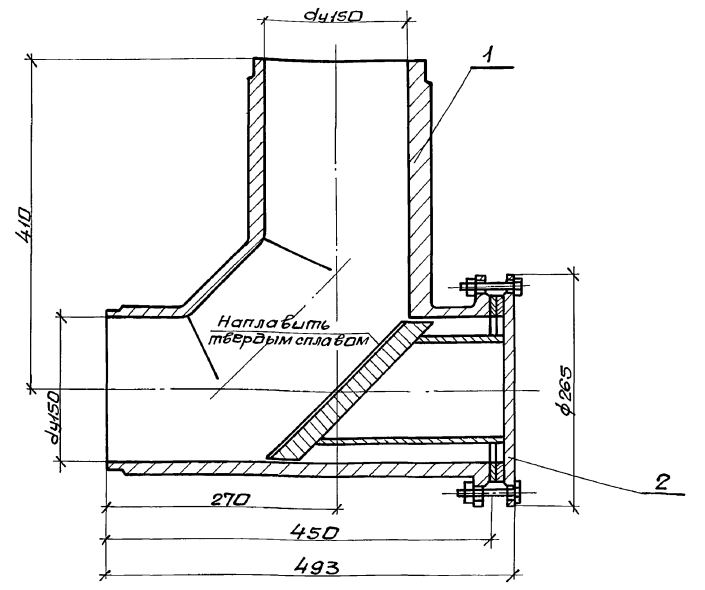
Студия Лист Металл Р 21

Харьковский Сантехпроект

Привязан:

И.контр. Григорьянц	Гл. спей. Григорьянц	Рук. гр. Крыбка	Вед. инж. Рабкина
Нач. отд. Коверченко	Нач. отд. Григорьянц	Вед. инж. Рабкина	

И.н.в. №



Исходные требования на нестандартное оборудование

Материалы	сталь 30ХГС
Габариты	493 x 440
Количество штук	2

Марка, поз.	Обозначение	Наименование	Кол.	Масса, ед.кг	Примечание
1		Корпус	1		
2		Фланец	1		

903-1-281.90 ЗШ.Н

Котельная с 4 котлами Е-10-1,4Р. Залошлакоудаление пневматическое.

Главный корпус.

Колена литые стальные под 90°, dч 150 (поз.10)

Студия Лист Металл Р 22

Харьковский Сантехпроект

Привязан:

И.контр. Григорьянц	Гл. спей. Григорьянц	Рук. гр. Крыбка	Вед. инж. Рабкина
Нач. отд. Коверченко	Нач. отд. Григорьянц	Вед. инж. Рабкина	

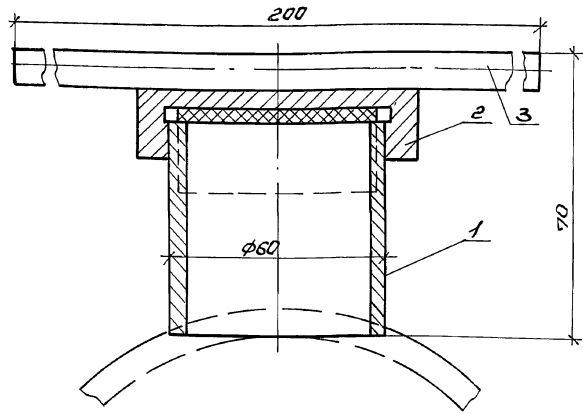
И.н.в. №

И.н.в. №

И.н.в. №

формат А3

24566-18 17 формат А3



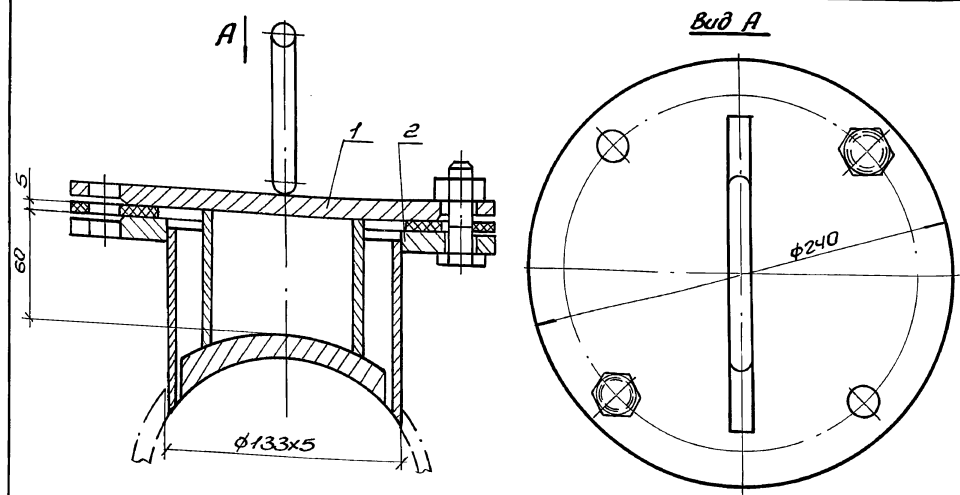
Исходные требования на нестандартизированное оборудование

Назначение и область применения	Для продувки трубопроводов
Габариты	200x70
Условия применения: режим работы, технологический комплекс, в котором работает оборудование	3 часа в смену Пневматическая система золошлакоудаления
Категория помещения по взрывопожароопасности	Г
Количество, шт.	3/2

Марка, поз.	Обозначение	Наименование	Кол.	Масса ед.кп.	Примечание
1		Корпус	1		
2		Крышка	1		
3		Ручка	1		

903-1-281.90. ЗШ.Н	
Исполн. Коваленко И.И.	Котельная с 4 котлами Е-10-1,4Р
И.контр. Пригорельский Л.С.	Золослакоудаление пневматическое
Рук.гр. Кравченко В.В.	Главный корпус
И.контр. Рабкин С.А.	Стойка лист листоб
И.контр. Рабкин С.А.	Р 23
И.контр. Рабкин С.А.	Пробка контрольная Ду50 (поз. 11)
И.контр. Рабкин С.А.	Харьковский синтезпроект
И.контр. Рабкин С.А.	Формат А3

И.контр. Рабкин С.А.



Исходные требования на нестандартизированное оборудование

Назначение и область применения	Для осмотра и продувки трубопроводов
Габариты	φ240; Н=120
Условия применения: режим работы, технологический комплекс, в котором работает оборудование	3 часа в смену Пневматическая система золошлакоудаления
Категория помещения по взрывопожароопасности	Г
Количество, шт.	6

Марка, поз.	Обозначение	Наименование	Кол.	Масса ед.кп.	Примечание
1		Крышка	1		
2		Корпус	1		

903-1-281.90. ЗШ.Н	
Исполн. Коваленко И.И.	Котельная с 4 котлами Е-10-1,4Р
И.контр. Пригорельский Л.С.	Золослакоудаление пневматическое
Рук.гр. Кравченко В.В.	Главный корпус
И.контр. Рабкин С.А.	Стойка лист листоб
И.контр. Рабкин С.А.	Р 24
И.контр. Рабкин С.А.	Мочек (поз. 12) вид А
И.контр. Рабкин С.А.	Харьковский синтезпроект
И.контр. Рабкин С.А.	Формат А3

И.контр. Рабкин С.А.