

ТИПОВОЙ ПРОЕКТ
903-1-281.90

КОТЕЛЬНАЯ С 4 КОТЛАМИ Е-10-1,4Р
ЗОЛОШЛАКОУДАЛЕНИЕ ПНЕВМАТИЧЕСКОЕ
ТОПЛИВО - КАМЕННЫЕ И БУРЫЕ УГЛИ
СИСТЕМА ТЕПЛОСНАБЖЕНИЯ ЗАКРЫТАЯ

АЛЬБОМ 13
ЧАСТЬ 2
МОНТАЖНЫЕ ИЗДЕЛИЯ
КОНСТРУКТОРСКАЯ ДОКУМЕНТАЦИЯ СТР. 71-124

Альбом 13 ч. 2

Форм. зона	Поз.	Обозначение	Наименование	кол.	Примечание
			<u>Документация</u>		
A2		Б16 Е 653. 000 СБ	Сборочный чертеж		
A3		Б16 Е 653. 000 ВС	ведомость спецификации		
			<u>Сборочные единицы</u>		
A4	1	Б16 Е 653. 010	Бадья	1	
A4	2	Б16 Е 653. 020	крышка	1	

Инв. и дата. Подп. и дата. Взят. инв. и дата. Подп. и дата.

Изм. лист	И. докум.	Подп.	Дата	Б16 Е 653. 000		
Разраб.	Гончаренко	И.И.		Лист	Лист	Листов
Проб.	Ильин	И.И.		1		1
Нач. отд.	Коваренко	И.И.		Харьковский Сантехпроект формат А4		
И. контр.	Амбрас	И.И.				
Утв.				Бадья для сбора осадка		

Форм. зона	Поз.	Обозначение	Наименование	кол.	Примечание
			<u>Документация</u>		
A2		Б16 Е 653. 010 СБ	Сборочный чертеж		
			<u>Детали</u>		
A4	1	Б16 Е 653. 001	Лист баковой	2	
A4	2	Б16 Е 653. 002	Стенка	2	
A4	3	Б16 Е 653. 003	Ребра	2	
A4	4	Б16 Е 653. 004	Ребро	2	
A4	5	Б16 Е 653. 005	Петля	4	
B4	6	Б16 Е 653. 006	Лист нижний		
			Лист Б-ПН-4 Гост 19903-74		
			В Ст 3-Гост 14637-79		
			642 x 1242	1	26,6 кг
B4	7	Б16 Е 653. 007	Ребро		
			Полоса 10x60 Гост 103-76		
			В Ст 3 Гост 535-79		
			L = 1240	2	5,84 кг.
B4	8	Б16 Е 653. 008	Ребра		
			Полоса 10x60 Гост 103-76		
			В Ст 3 Гост 535-79		
			L = 520	2	2,45 кг

Инв. и дата. Подп. и дата. Взят. инв. и дата. Подп. и дата.

Изм. лист	И. докум.	Подп.	Дата	Б16 Е 653. 010		
Разраб.	Гончаренко	И.И.		Лист	Лист	Листов
Проб.	Ильин	И.И.		1		1
Нач. отд.	Коваренко	И.И.		Харьковский Сантехпроект формат А4		
И. контр.	Амбрас	И.И.				
Утв.				Бадья		

Форм. зона	Поз.	Обозначение	Наименование	кол.	Примечание
			<u>Документация</u>		
A2		Б16 Е 653. 020 СБ	Сборочный чертеж		
			<u>Сборочные единицы</u>		
A4	1	Б16 Е 653. 030	Замок	8	
			<u>Детали</u>		
A4	2	Б16 Е 653. 009	Ребра	4	
A4	3	Б16 Е 653. 011	Ребро	1	
A4	4	Б16 Е 653. 012	Ребро	2	
B4	5	Б16 Е 653. 013	Крышка		
			Лист Б-ПН-2 Гост 19903-74		
			В Ст 3-Гост 16523-70		
			1254 x 1254	1	24,7 кг.
			<u>Материалы</u>		
	6		Пластина 1. Лист ТМКш - С-5-9,9 Гост 7338-77		
			32 x 51,30	1	1 кг

Инв. и дата. Подп. и дата. Взят. инв. и дата. Подп. и дата.

Изм. лист	И. докум.	Подп.	Дата	Б16 Е 653. 020		
Разраб.	Гончаренко	И.И.		Лист	Лист	Листов
Проб.	Ильин	И.И.		1		1
Нач. отд.	Коваренко	И.И.		Харьковский Сантехпроект формат А4		
И. контр.	Амбрас	И.И.				
Утв.				Крышка		

Форм. зона	Поз.	Обозначение	Наименование	кол.	Примечание
			<u>Документация</u>		
A3		Б16 Е 653. 030 СБ	Сборочный чертеж		
			<u>Детали</u>		
A4	1	Б16 Е 653. 014	Скоба	1	
A4	2	Б16 Е 653. 015	Винт	1	
A4	3	Б16 Е 653. 016	Втулка	1	
A4	4	Б16 Е 653. 017	Ось	1	
A4	5	Б16 Е 653. 018	Гайка	1	
A4	6	Б16 Е 653. 019	Шайба	1	
B4	7	Б16 Е 653. 021	Ручка		
			Круг В-10 Гост 2590-88		
			В Ст 3-Гост 535-73		
			L = 80	1	0,032 кг
B4	8	Б16 Е 653. 022	Упор		
			Лист Б-ПН-3 Гост 19903-74		
			В Ст 3-Гост 16523-70		
			φ16	2	0,001 кг

Инв. и дата. Подп. и дата. Взят. инв. и дата. Подп. и дата.

Изм. лист	И. докум.	Подп.	Дата	Б16 Е 653. 030		
Разраб.	Гончаренко	И.И.		Лист	Лист	Листов
Проб.	Ильин	И.И.		1		1
Нач. отд.	Коваренко	И.И.		Харьковский Сантехпроект формат А4		
И. контр.	Амбрас	И.И.				
Утв.				Замок		

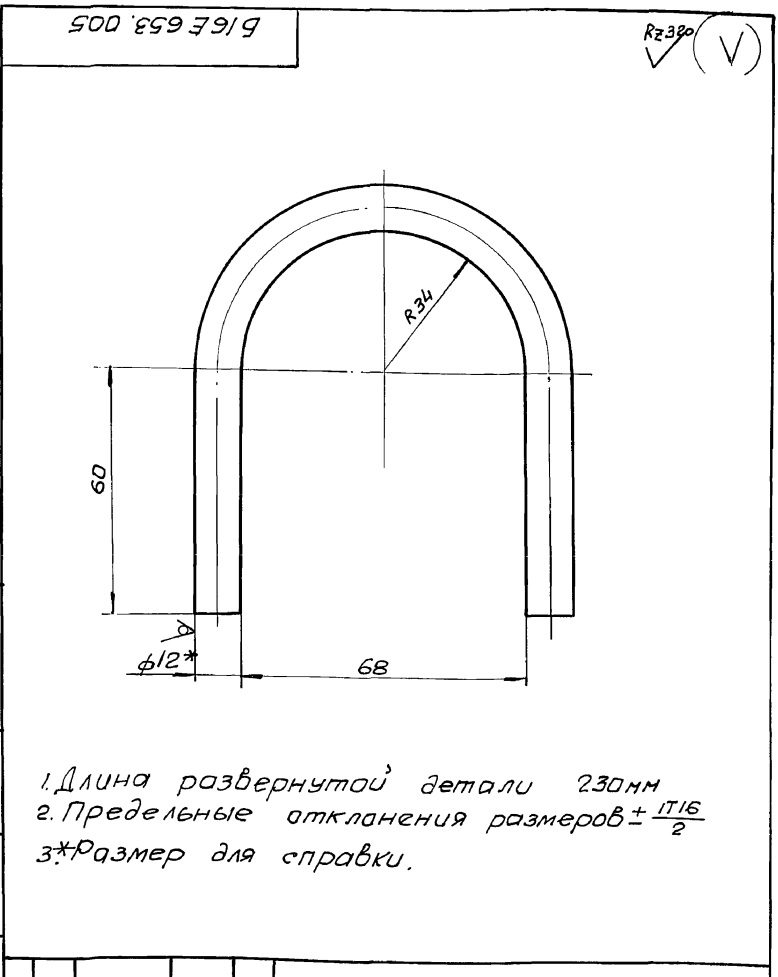
А16БДМ13 4.2

№ строки	Обозначение	Наименование	Куда входит		Примечание
			Обозначение	кол	
1	Б16Е653.000	Бадья для сбора осадка			
2	Б16Е653.010	Бадья	Б16Е653.000	1	
3	Б16Е653.020	Крышка	Б16Е653.000	1	
4	Б16Е653.030	Замок	Б16Е653.020	8	
5					
6					
7					
8					

Шиб. и дата Взам. инв. Шиб. и дата Подп. и дата

Изм	Лист	И докум.	Подп.	Дата	Б16Е653.000 ВС		
					Лист	Лист	Листов
					1		1

Бадья для сбора осадка
Ведомость спецификации
Харьковский Сантехпроект
формат А3



Шиб. и дата Взам. инв. Шиб. и дата Подп. и дата

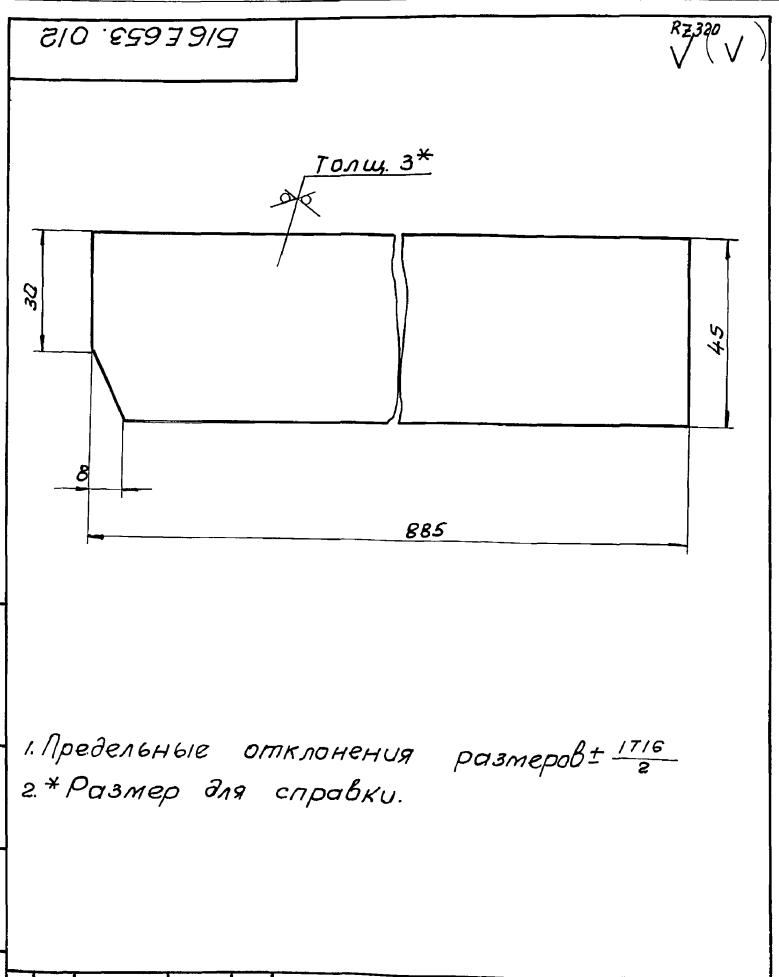
Изм	Лист	И докум.	Подп.	Дата	Б16Е653.005		
					Лист	Масса	Масшт.
					1	0,22	1:1

Петля

Лист Листов 1

Круг В12 ГОСТ 2590-88
ВСчЗ-1 ГОСТ 535-79

Харьковский Сантехпроект
формат А4



Шиб. и дата Взам. инв. Шиб. и дата Подп. и дата

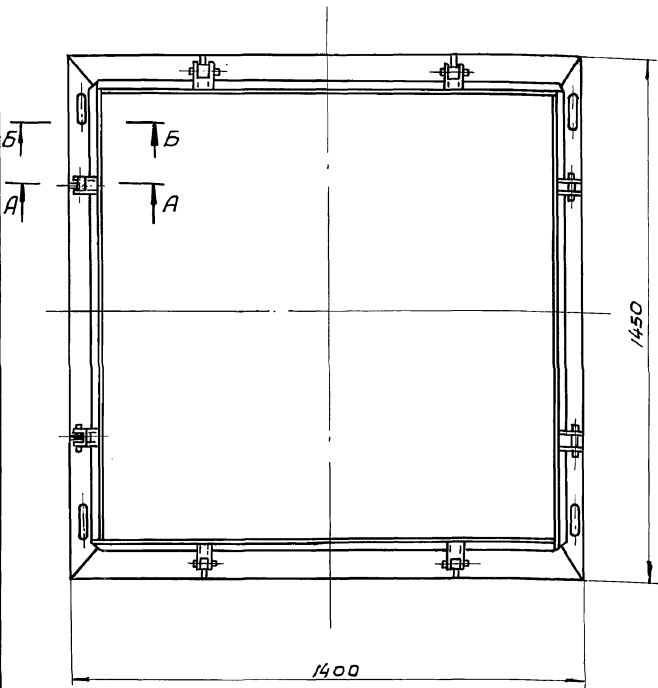
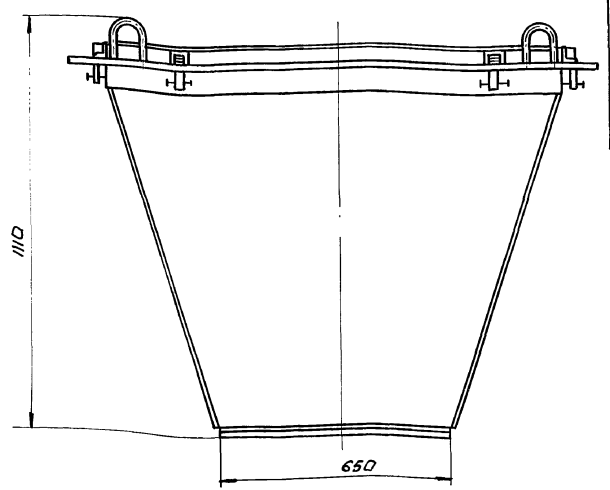
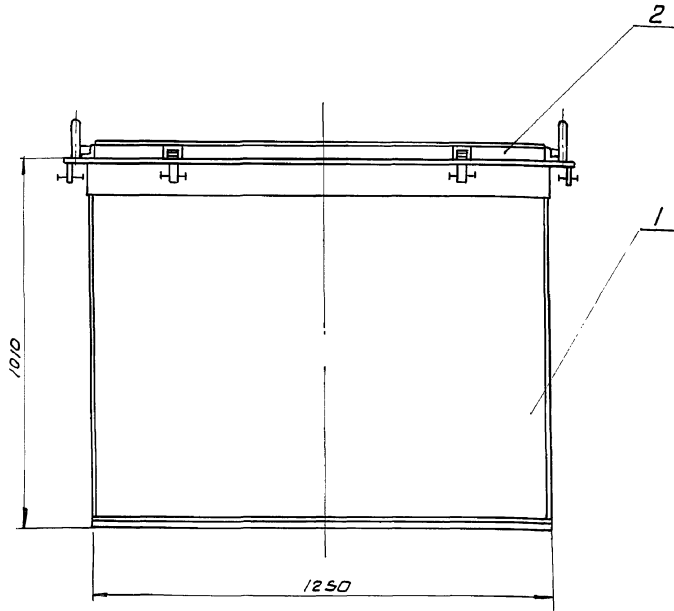
Изм	Лист	И докум.	Подп.	Дата	Б16Е653.012		
					Лист	Масса	Масшт.
					1	0,94	1:1

Ребра

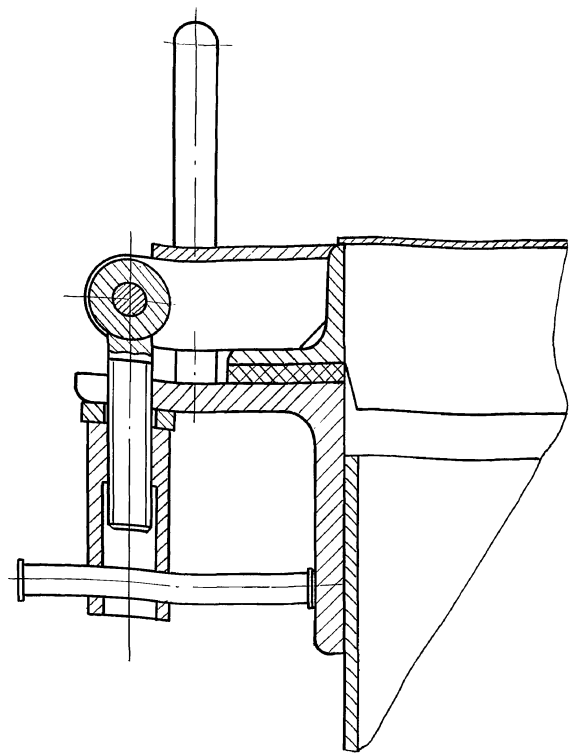
Лист Листов 1

Лист Б-ПН-3 ГОСТ 19903-74
ВСчЗ-1 ГОСТ 16523-70

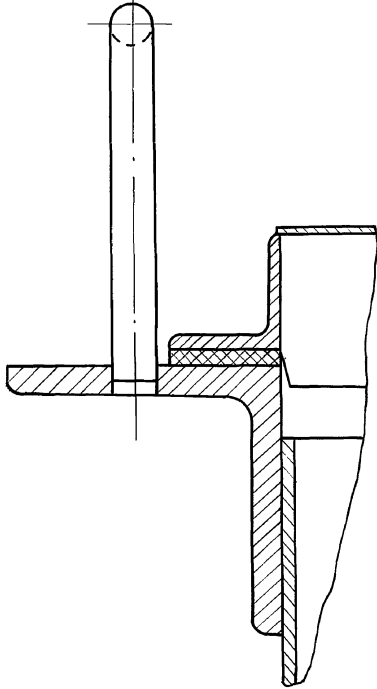
Харьковский Сантехпроект
24566-23 3 формат А4



A-A (1:1)



Б-Б (1:1)



Техническая характеристика

- 1. Тип - переносная
- 2. Емкость м³ 1,15
- габаритные размеры
- Длина 1450
- ширина 1400
- высота 1110

- 1. Опорными поверхностями при опирании бадьи в отстойнике служат полки уголков 100 x 100 x 8.
- 2. Крышка (поз. 2) закрепляется на бадье при транспортировке осадка.

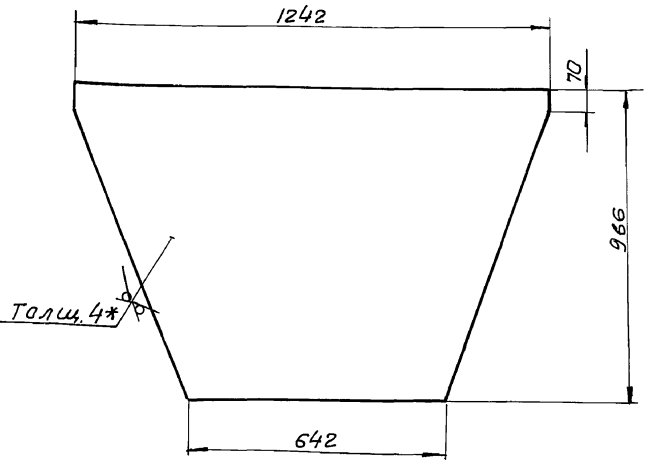
И.М.В. Лопов, Подпись и дата
 В.М.Т. Попелис и дата
 В.М.Т. Попелис и дата
 В.М.Т. Попелис и дата

				Б16Е 653.000СБ					
Изм	Лист	Удк	Экз	Подп.	Дата	Бадья для сбора осадка. Сборочный чертеж	Лит	Масса	М-Б
							У	280,0	1:10
							Лист	Листов 1	
							Харьковский Сантехпроект		
							24566-23 4 Формат А2		

Альбом 13 ч.2

B16E653.001

Rz320 (✓)



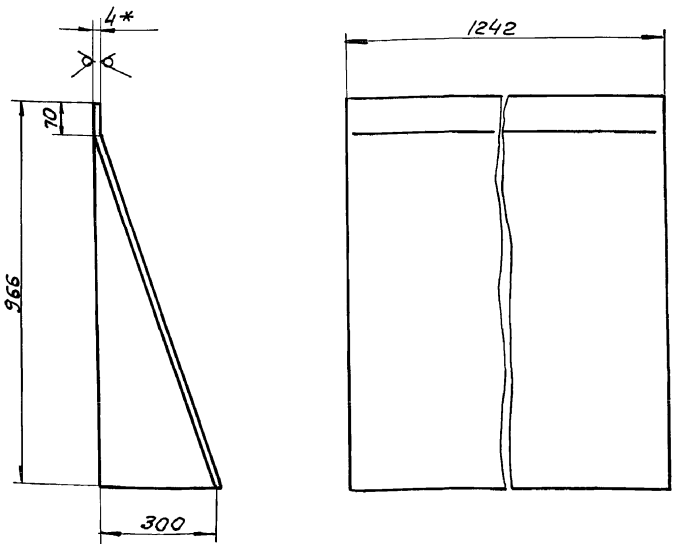
- 1. Предельные отклонения размеров $\pm \frac{1T16}{2}$
- 2.* Размер для справки.

Инв. и табл. Подпись и дата
 Взам. инв. и табл. Подпись и дата
 Инв. и табл. Подпись и дата

B16E653.001				Лист	Масса	Масшт.
Изм/Лист	Исполнит.	Подп.	Дата	и	28,8	1:10
Разраб.	Гончаренко	И.И.		Лист	Листов: 1	
Провер.	Избекова	М.В.		Харьковский		
Т.контр.	Амбрас	В.В.		Сантехпроект		
Нач.отд.	Каверченко	В.В.		формат А4		
Н.контр.	Амбрас	В.В.		БЛН-4 ГОСТ 19903-74		
Утв.				Лист ВС-3-Г ГОСТ 14637-79		

B16E653.002

Rz320 (✓)



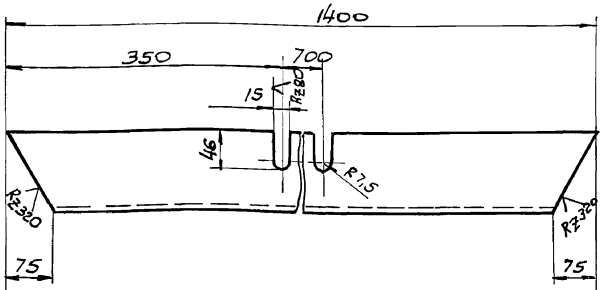
- 1. Длина развернутой детали - 1018мм
- 2. Предельные отклонения размеров $\pm \frac{1T16}{2}$
- 3.* Размер для справки

Инв. и табл. Подпись и дата
 Взам. инв. и табл. Подпись и дата
 Инв. и табл. Подпись и дата

B16E653.002				Лист	Масса	Масшт.
Изм/Лист	Исполнит.	Подп.	Дата	и	39,0	1:10
Разраб.	Гончаренко	И.И.		Лист	Листов: 1	
Провер.	Избекова	М.В.		Харьковский		
Т.контр.	Амбрас	В.В.		Сантехпроект		
Нач.отд.	Каверченко	В.В.		формат А4		
Н.контр.	Амбрас	В.В.		БЛН-4 ГОСТ 19903-74		
Утв.				Лист ВС-3-Г ГОСТ 14637-79		

B16E653.003

(✓)



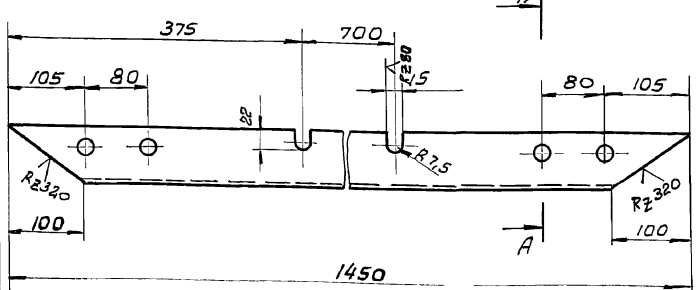
Предельные отклонения размеров $\pm \frac{1T16}{2}$

Инв. и табл. Подпись и дата
 Взам. инв. и табл. Подпись и дата
 Инв. и табл. Подпись и дата

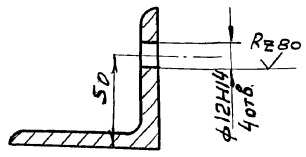
B16E653.003				Лист	Масса	Масшт.
Изм/Лист	Исполнит.	Подп.	Дата	и	17,0	1:5
Разраб.	Гончаренко	И.И.		Лист	Листов: 1	
Провер.	Избекова	М.В.		Харьковский		
Т.контр.	Амбрас	В.В.		Сантехпроект		
Нач.отд.	Каверченко	В.В.		формат А4		
Н.контр.	Амбрас	В.В.		УГОЛОК Б-100x100x8 ГОСТ 8509-86		
Утв.				Лист ВС-3-Г ГОСТ 535-79		

B16E653.004

(✓)



А-А (1:2)

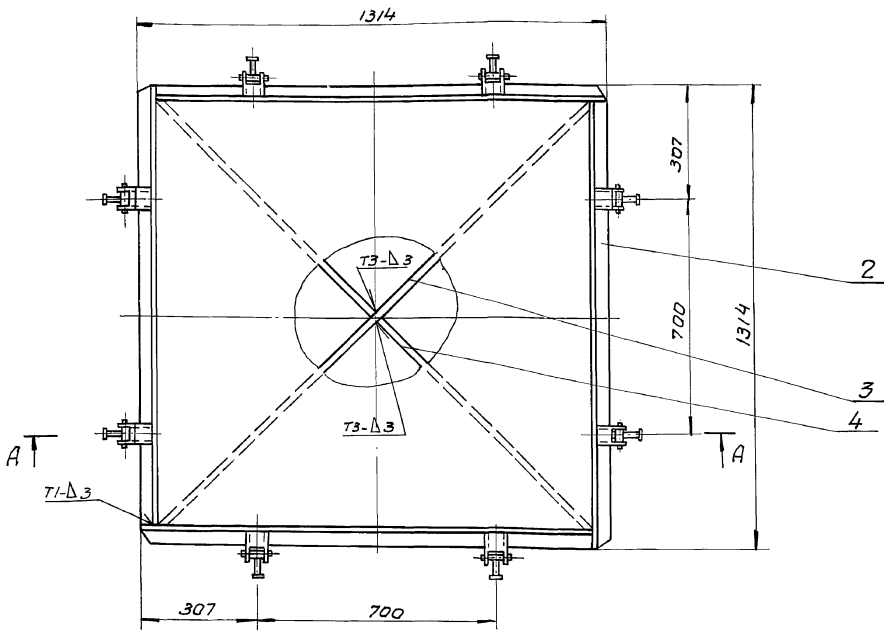
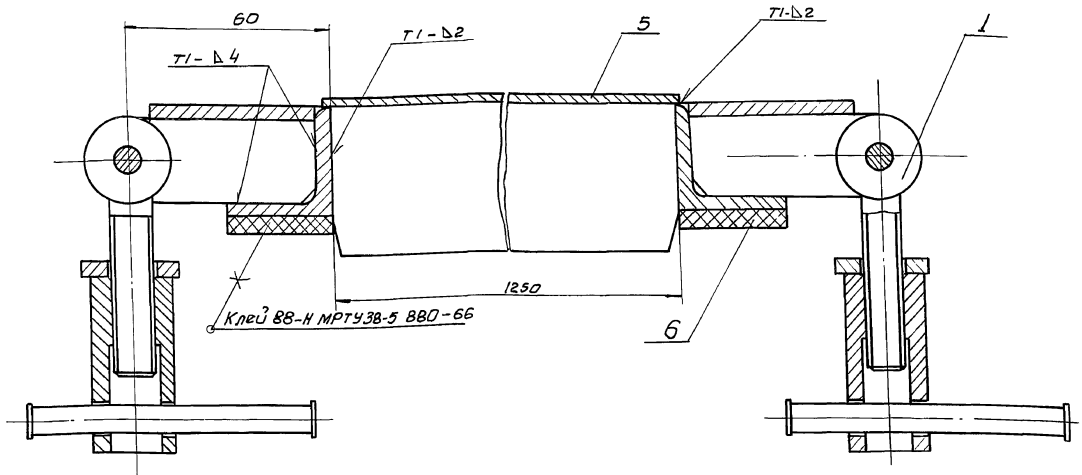


Неуказанные предельные отклонения размеров $\pm \frac{1T16}{2}$

Инв. и табл. Подпись и дата
 Взам. инв. и табл. Подпись и дата
 Инв. и табл. Подпись и дата

B16E653.004				Лист	Масса	Масшт.
Изм/Лист	Исполнит.	Подп.	Дата	и	13,0	1:5
Разраб.	Гончаренко	И.И.		Лист	Листов: 1	
Провер.	Избекова	М.В.		Харьковский		
Т.контр.	Амбрас	В.В.		Сантехпроект		
Нач.отд.	Каверченко	В.В.		формат А4		
Н.контр.	Амбрас	В.В.		УГОЛОК Б-75x75x8 ГОСТ 8509-86		
Утв.				Лист ВС-3-Г ГОСТ 535-79		

A-A (1:1)



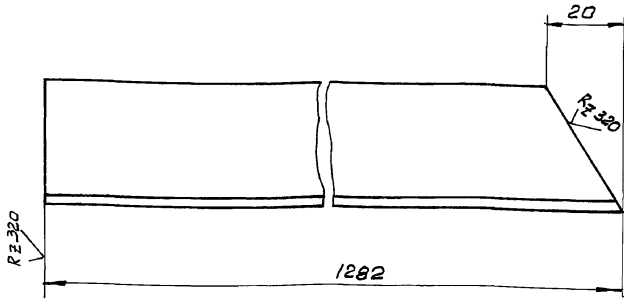
1. Сварку производить электродами Э-42 ГОСТ 9467-75
сварные швы по ГОСТ 5264-80.
2. Предельные отклонения размеров $\pm \frac{1716}{2}$
РЗ 320
3. Кромки реза деталей Б4 - ✓

				Б16Е 653.020СБ			
Изм.	Лист	И. док.т.	Подп.	Дата	Лит.	Масса	М-Э
					И	40,0	1:10
Крышка					Лист		
Сборочный чертеж					Итого 1		
И. док.т. Разработчик: Г.И. Разбер					Гарьковский		
И. док.т. Проверка: И.И. Провер					Сантехпроект		
И. док.т. Нач. отд. И.И. Нач.							
И. док.т. И.И. И.							
И. док.т. Утв.							

Инв. №, Листы и дата, Взам. инв. №, Инв. №, Листы и дата

B16E 653.009

Альбом 13 ч. 2



Предельные отклонения размеров $\pm \frac{1T16}{2}$

B16E 653.009

Изм	Лист	И.докум.	Подп.	Дата	Лист	Масса	Масшт.
	1				1	1,8	1:1
Разраб.	Гончаренко						
Пробер	Извекава						
Т.контр.	Амбрас						
Нач.отд.	Ковбаченко						
И.контр.	Амбрас						
Утв.							

Ребра

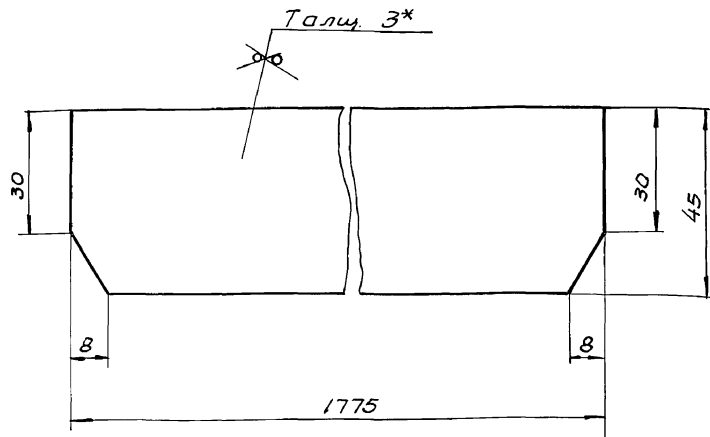
Уголок Б32х32х3 ГОСТ 8509-86
ВГЗ-Т ГОСТ 535-79

Харьковский Сантехпроект

формат А4

B16E 653.011

RZ320



1. Предельные отклонения размеров $\pm \frac{1T16}{2}$

2.* Размер для справки

B16E 653.011

Изм	Лист	И.докум.	Подп.	Дата	Лист	Масса	Масшт.
	1				1	1,9	1:1
Разраб.	Гончаренко						
Пробер	Извекава						
Т.контр.	Амбрас						
Нач.отд.	Ковбаченко						
И.контр.	Амбрас						
Утв.							

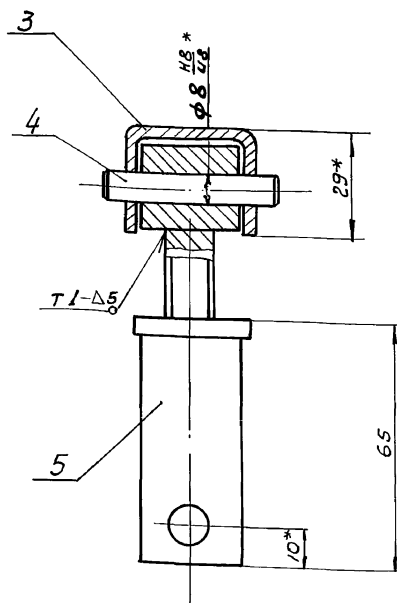
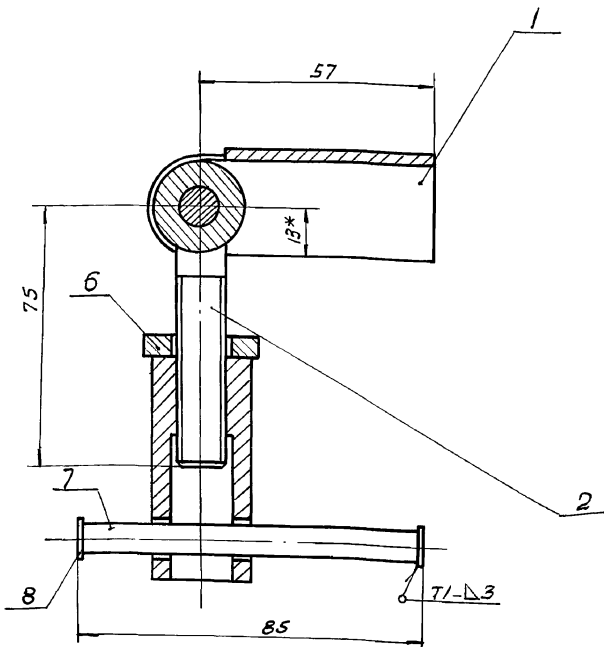
Ребра

Лист Б-ПН-3 ГОСТ 19903-24
ВГЗ-Т ГОСТ 16523-70

Харьковский Сантехпроект

формат А4

B16E 653.030CB



1. Сварку производить электродами Э-42 ГОСТ 9467-75
сварные швы по ГОСТ 5264-80
2. Предельные отклонения размеров $\pm \frac{1T16}{2}$
3. Кромки реза деталей $RZ320$
- 4.* Размеры для справки.

B16E 653.030CB

Изм	Лист	И.докум.	Подп.	Дата	Лист	Масса	Масшт.
	1				1	0,4	1:1
Разраб.	Гончаренко						
Проб.	Извекава						
Т.контр.	Амбрас						
Нач.отд.	Ковбаченко						
И.контр.	Амбрас						
Утв.							

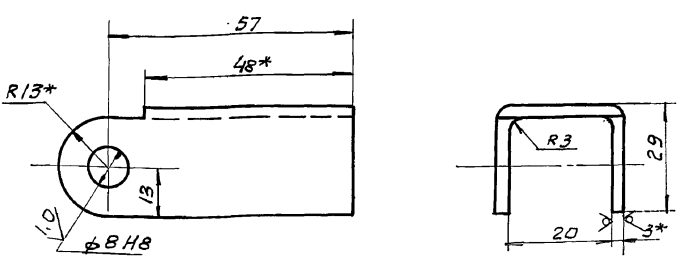
Замок
Сборочный чертеж

Харьковский Сантехпроект

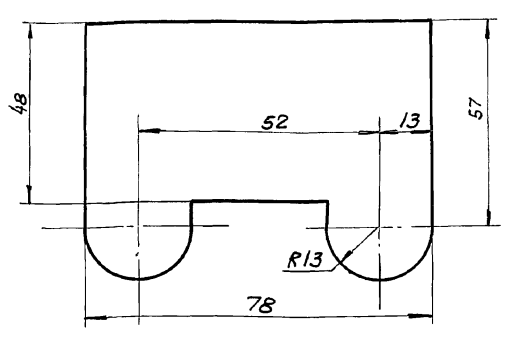
24566-23 8 формат А3

Б16Е 653.014 Rz80 (✓)

Альбом 13 ч.2



Развертка



- 1. Неуказанные предельные отклонения размеров $\pm \frac{IT16}{2}$
- 2.* Размер для справки

Б16Е 653.014

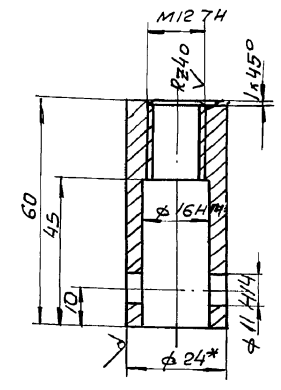
Скоба

Лист	Масса	Масш.
1	0,14	1:1

Харьковский Сантехпроект формат А4

Изм.	Лист	И.докум.	Подп.	Дата
Разраб.	Гончаренко			
Провер.	Извекова			
Т.контр.	Амбрас			
Нач.отд.	Ковбаченко			
Н.контр.	Амбрас			
Утв.				

Б16Е 653.018 Rz80 (✓)



- 1. Неуказанные предельные отклонения размеров $\pm \frac{IT14}{2}$
- 2.* Размер для справки.

Б16Е 653.018

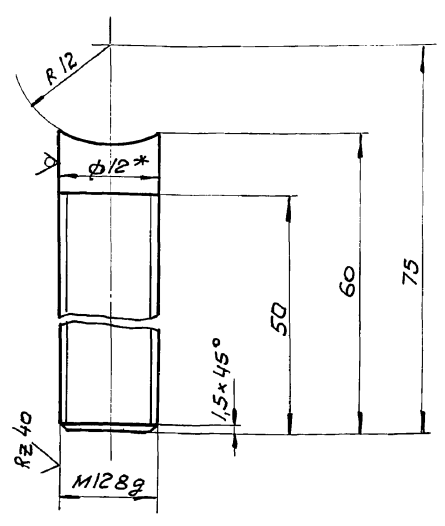
Гайка

Лист	Масса	Масш.
1	0,12	1:1

Харьковский Сантехпроект формат А4

Изм.	Лист	И.докум.	Подп.	Дата
Разраб.	Гончаренко			
Провер.	Извекова			
Т.контр.	Амбрас			
Нач.отд.	Ковбаченко			
Н.контр.	Амбрас			
Утв.				

Б16Е 653.015 Rz80 (✓)



- 1. Неуказанные предельные отклонения размеров $\pm \frac{IT14}{2}$
- 2.* Размер для справки.

Б16Е 653.015

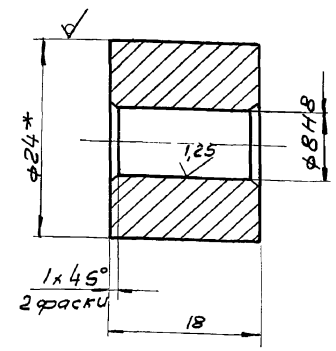
Винт

Лист	Масса	Масш.
1	0,005	2:1

Харьковский Сантехпроект формат А4

Изм.	Лист	И.докум.	Подп.	Дата
Разраб.	Гончаренко			
Провер.	Извекова			
Т.контр.	Амбрас			
Нач.отд.	Ковбаченко			
Н.контр.	Амбрас			
Утв.				

Б16Е 653.016 Rz80 (✓)



- 1. Неуказанные предельные отклонения размеров $\pm \frac{IT14}{2}$
- 2.* Размер для справки.

Б16Е 653.016

Втулка

Лист	Масса	Масш.
1	0,025	2:1

Харьковский Сантехпроект формат А4

Изм.	Лист	И.докум.	Подп.	Дата
Разраб.	Гончаренко			
Провер.	Извекова			
Т.контр.	Амбрас			
Нач.отд.	Ковбаченко			
Н.контр.	Амбрас			
Утв.				

Лист 13 из 2

История	Обозначение	Наименование	Куда входит		Примечание
			Обозначение	кол.	
1	Б5А027.000	Фильтр для очистки сточных вод			
2					
3	Б5А027.010	Каркас	Б5А027.000	1	1
4	Б5А027.020	Поддон	Б5А027.000	1	1
5	Б5А027.030	Крышка	Б5А027.000	1	1
6	Б5А027.040	Петля	Б5А027.000	2	2

Инв. № подл. Подп. и дата
Инв. № экз. Подп. и дата
Инв. № экз. Подп. и дата

Изм.	Лист	№ докум.	Подп.	Дата	Б5А027.000 ВС фильтр для очист- ки сточных вод. Ведомость специ- фикаций.	Лист	Листов
Разраб.	Гончаренко	И.С.				И	1
Проб.	Изьбекова	И.В.					
Нач. отд.	Ковбаченко	И.В.					
Н. контр.	Амбрас	И.В.					

Харьковский Сантехпроект

формат А3

Б16Е653.017

Rz 80 (✓) (V)

30

1,25

φ 28

1x45°

2 фаски

Неуказанные предельные отклонения размеров $\pm \frac{IT14}{2}$

Б16Е653.017			
Изм.	Лист	№ докум.	Подп.
Разраб.	Гончаренко	И.С.	
Проб.	Изьбекова	И.В.	
Н. контр.	Амбрас	И.В.	
Нач. отд.	Ковбаченко	И.В.	
Н. контр.	Амбрас	И.В.	
Утв.			

Ось

Лит.	Масса	Масшт.
И	0,006	2:1
Лист	Листов 1	

Круг В9 ГОСТ 2590 - 88
ВСтЗ-ГГОСТ 535 - 79

Харьковский Сантехпроект

Лист Подпись и дата

Б16Е653.019

Rz 80 (✓) (V)

φ 28*

φ 14 H14

5

1. Неуказанные предельные отклонения размеров $\pm \frac{IT16}{2}$

2* Размер для справок.

Б16Е653.019			
Изм.	Лист	№ докум.	Подп.
Разраб.	Гончаренко	И.С.	
Проб.	Изьбекова	И.В.	
Н. контр.	Амбрас	И.В.	
Нач. отд.	Ковбаченко	И.В.	
Н. контр.	Амбрас	И.В.	
Утв.			

Шайба

Лит.	Масса	Масшт.
И	0,002	2:1
Лист	Листов 1	

Круг В28 ГОСТ 2590 - 88
ВСтЗ-ГГОСТ 535 - 79

Харьковский Сантехпроект

Лист Подпись и дата

Альбом 134.2

Формат	Зона	Лист	Обозначение	Наименование	Кол.	Примечание
*			Б5А027.000СВ	Сборочный чертеж		А2; А2
А3			Б5А027.000ВС	Ведомость спецификаций		
<u>Сборочные единицы</u>						
А4	1		Б5А027.010	Каркас	1	
А4	2		Б5А027.020	Поддон	1	
А4	3		Б5А027.030	Крышка	1	
А4	4		Б5А027.040	Петля	2	
<u>Детали</u>						
А4	6		Б5А027.001	Скоба	2	
А4	7		Б5А027.002	Праклядка	2	
А4	8		Б5А027.003	Праклядка	2	
<u>Стандартные изделия</u>						
	9			Болт М6х20 ГОСТ 7798-70	2	0,007 кг
	10			Гайка М6,5 ГОСТ 5915-70	2	0,002 кг
	11			Винт М6х12,58 ГОСТ 17473-72	20	0,05 кг
	12			Шайба 6,01 ГОСТ 11371-78	20	0,0008 кг

Инв. и дата Взам. инв. и дата Подп. и дата

Изм. Лист	№ докум.	Подп.	Дата	Б5А027.000
Разработчик	Гончаренко	И.И.		
Проб.	Иванова	Л.И.		Фильтр для очистки сточных вод.
Нач. отд.	Коваленко	И.И.		
Н. контр.	Амбрас	И.И.		Харьковский Сантехпроект
Утв.				формат А4

Формат	Зона	Лист	Обозначение	Наименование	Кол.	Примечание
Б4	20		Б5А027.025	Стенка		
				Лист Б-ПН-1,5 ГОСТ 19903-74		
				ВГЗ ГОСТ 16523-70		
				360 x 400	2	1,7 кг
<u>Материалы</u>						
	23			Сетка Р-12-1,6		
				ГОСТ 5336-80		
				400 x 400	2	0,5 кг
	24			Проболока 1,6-0-С		
				ГОСТ 3282-74		
				L=3000	1	

Инв. и дата Взам. инв. и дата Подп. и дата

Изм. Лист	№ докум.	Подп.	Дата	Б5А027.010
				Лист
				3
				формат А4

Формат	Зона	Лист	Обозначение	Наименование	Кол.	Примечание
*			Б5А027.010СВ	Сборочный чертеж		А2; А2
<u>Детали</u>						
А4	1		Б5А027.004	Петля	3	
А4	2		Б5А027.005	Защелка	3	
А4	3		Б5А027.006	Ребро	2	
А4	4		Б5А027.007	Ребро	4	
А3	5		Б5А027.008	Планка	2	
А4	6		Б5А027.009	Скоба	2	
А4	7		Б5А027.011	Скоба	2	
Б4	8		Б5А027.012	Планка		
				Лист Б-ПН-3 ГОСТ 19903-74		
				ВГЗ ГОСТ 16523-70		
				20 x 420	4	0,25 кг
Б4	9		Б5А027.013	Планка		
				Лист Б-ПН-3 ГОСТ 19903-70		
				ВГЗ ГОСТ 16523-70		
				20 x 360	4	0,2 кг
Б4	10		Б5А027.014	Балка		
				Уголок Б-50х50х5 ГОСТ 8509-86		
				ВГЗ ГОСТ 535-79		
				L=400	2	2,7 кг
Б4	11		Б5А027.015	Настил		
				Лист 3 ГОСТ 8568-77		
				ВГЗ ГОСТ 16523-70		
				340 x 440	2	3,9 кг

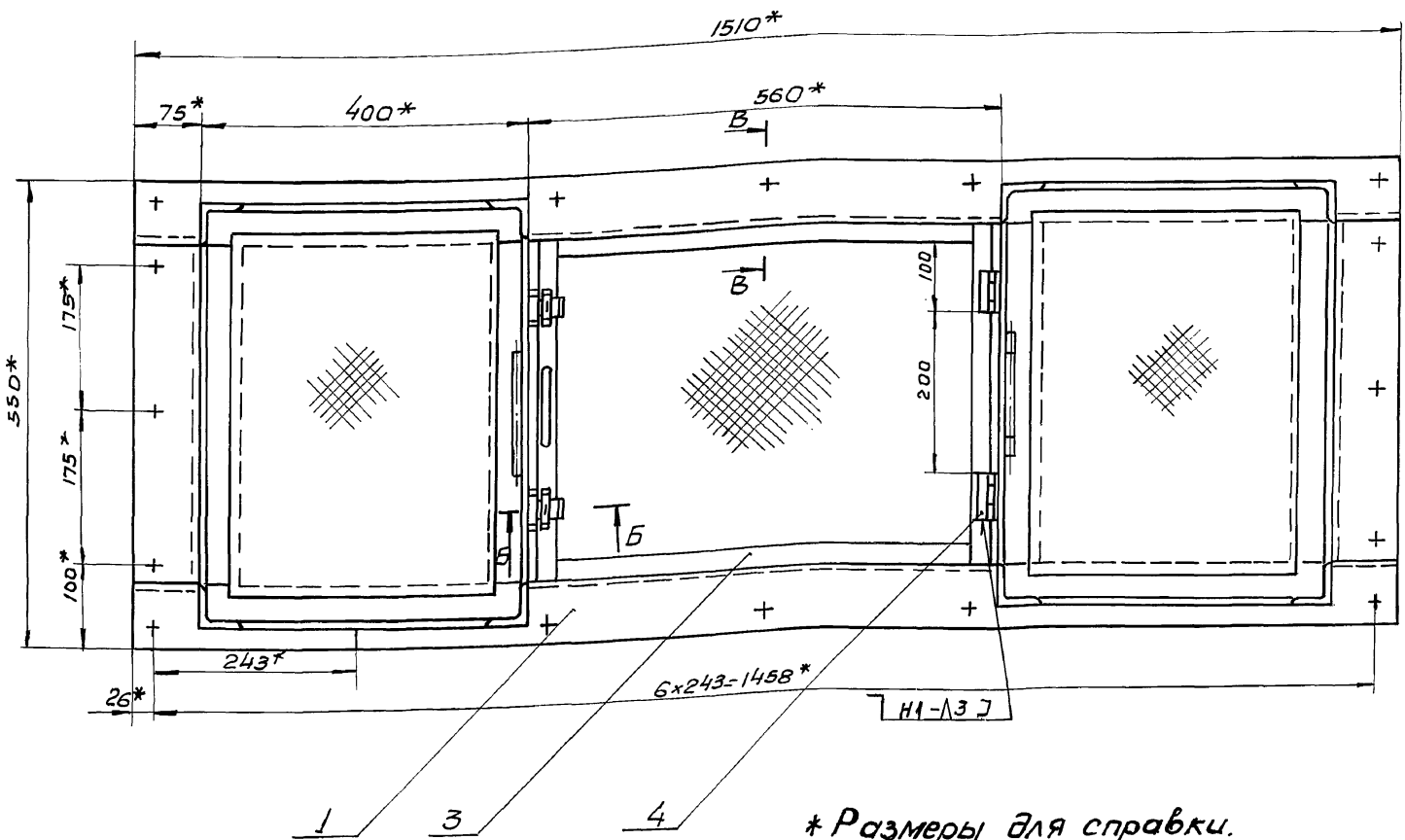
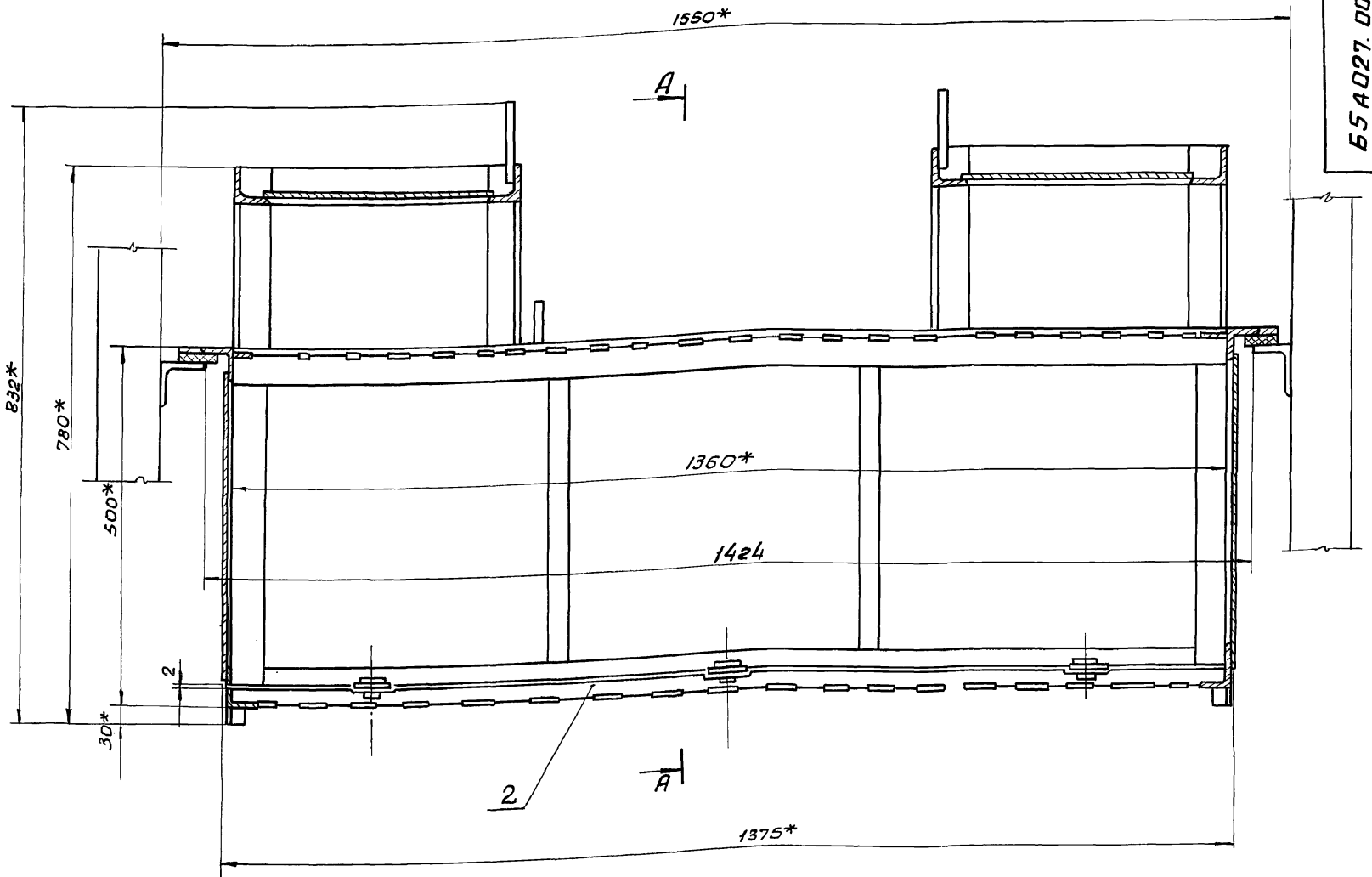
Инв. и дата Взам. инв. и дата Подп. и дата

Изм. Лист	№ докум.	Подп.	Дата	Б5А027.010
Разработчик	Гончаренко	И.И.		
Проб.	Иванова	Л.И.		Каркас
Нач. отд.	Коваленко	И.И.		
Н. контр.	Амбрас	И.И.		Харьковский Сантехпроект
Утв.				формат А4

Формат	Зона	Лист	Обозначение	Наименование	Кол.	Примечание
Б4	12		Б5А027.016	Балка		
				Уголок Б-50х50х5 ГОСТ 8509-86		
				ВГЗ ГОСТ 535-79		
				L=250	8	0,95 кг
Б4	13		Б5А027.017	Балка		
				Уголок Б-50х50х5 ГОСТ 8509-86		
				ВГЗ ГОСТ 535-79		
				L=400	4	1,5 кг
Б4	14		Б5А027.018	Упор		
				Полоса 4x40 ГОСТ 103-76		
				ВГЗ ГОСТ 535-79		
				L=20	4	0,025 кг
Б4	15		Б5А027.019	Палец		
				Круг В8 ГОСТ 2590-88		
				ВГЗ ГОСТ 535-79		
				L=56	6	0,05 кг
Б4	16		Б5А027.021	Стенка		
				Лист Б-ПН-1,5 ГОСТ 19903-74		
				ВГЗ ГОСТ 16523-70		
				400 x 420	6	2,0 кг
Б4	17		Б5А027.022	Накладка		
				Полоса 4x40 ГОСТ 103-76		
				ВГЗ ГОСТ 535-79		
				L=358	4	0,5 кг
Б4	18		Б5А027.023	Балка		
				Уголок Б-50х50х5 ГОСТ 8509-86		
				ВГЗ ГОСТ 535-79		
				L=398	4	1,5 кг
Б4	19		Б5А027.024	Планка		
				Полоса 4x40 ГОСТ 103-76		
				ВГЗ ГОСТ 535-79		
				L=312	2	0,4 кг

Инв. и дата Взам. инв. и дата Подп. и дата

Изм. Лист	№ докум.	Подп.	Дата	Б5А027.010
				Лист
				2
				формат А4

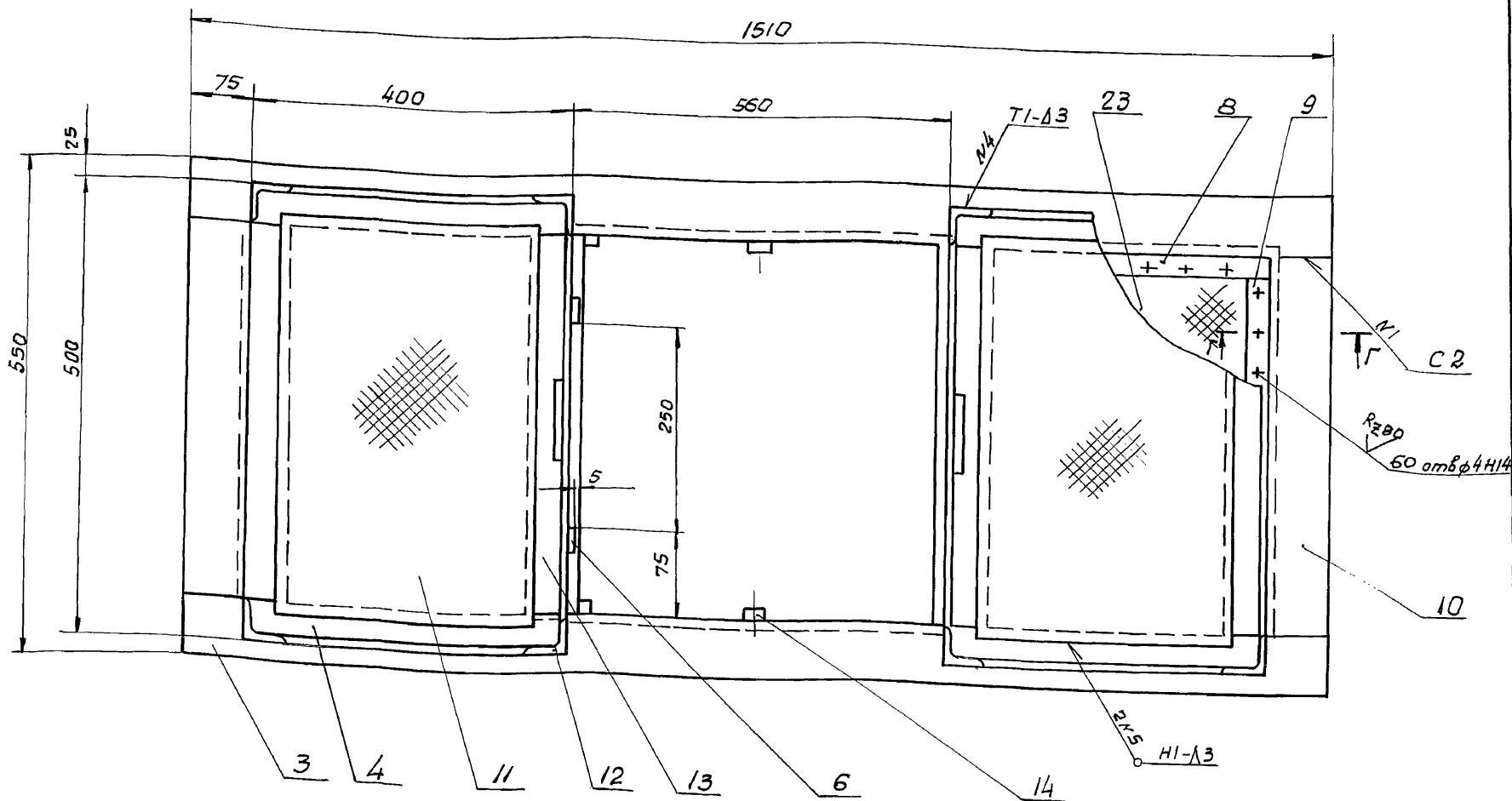
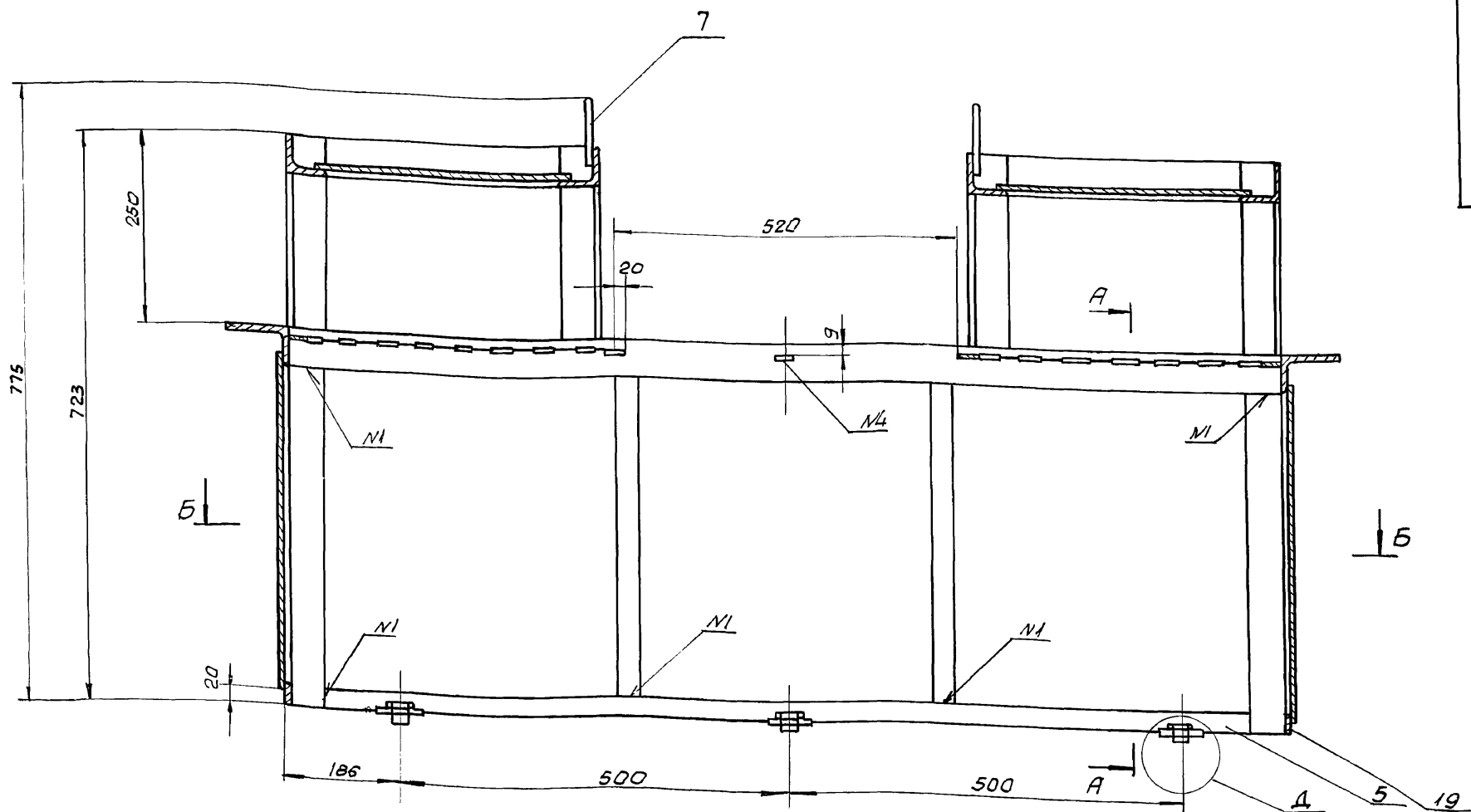


* Размеры для справки.

Техническая характеристика

- 1. Тип - стационарный
- 2. Проходное сечение, м² 0,55
- 3. Габаритные размеры: длина 1510
- ширина 550
- высота 832

				Б5А027.000СВ		
Изм.	Лист	И докум.	Подп.	Дата	Фильтр для очистки сточных вод.	Лит. Масса м-б
					Сборочный чертеж	И 98,5 1:5
Разработчик	Гончаренко	В.И.				Лист 1 Листов 2
Проверен	Избекова	И.И.				Харьковский Сантехпроект
Т. контр.	Амбрас					
Нач. отд.	Коварченко					
Н. контр.	Амбрас					
Утв.						

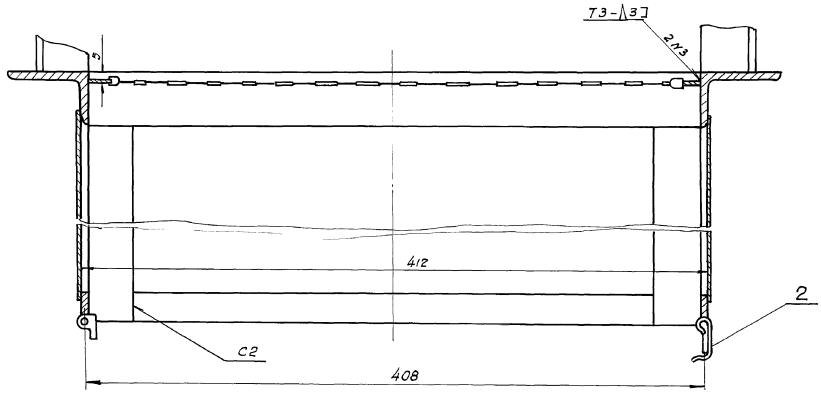


Изм. Подп. и дата Взам. инв. № дубл. Подп. и дата

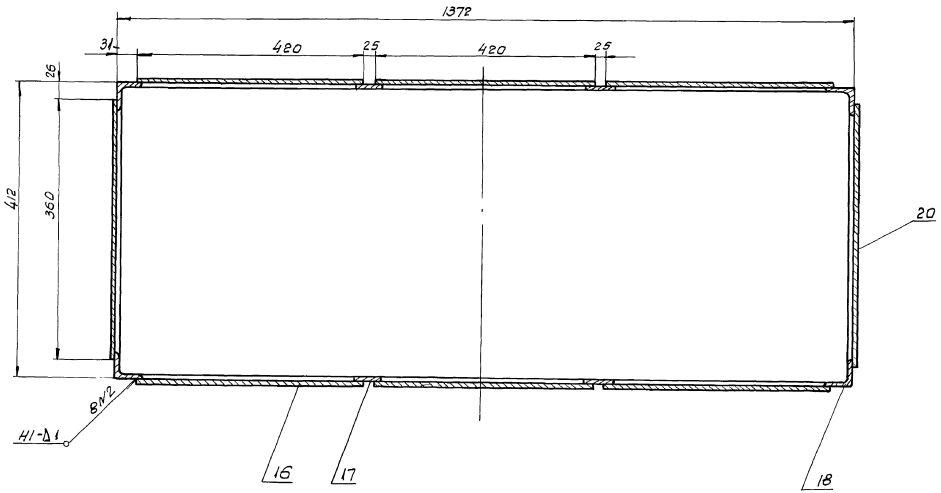
- 1 Сварные швы N2-сварка газобоя. Остальные сварные швы по ГОСТ 5264-80. Электроды Э-42 ГОСТ 9467-75.
2. Предельные отклонения размеров $\pm \frac{1716}{2}$
3. Кромки реза деталей Б4- $\sqrt{R2320}$
4. Края сетки (поз. 23) прикрепить проволокой (поз. 24) к отверстиям планок (поз. 8 и 9)

				Б5А027.010СБ		
Изм.	Лист	№ докум.	Подп.	Дата	Каркас	Лит. Масса М-Б
Разраб.	Гончаренко				Сборочный чертеж	И 86,0 1:5
Провер.	Ильбекова					Лист 1 Листов 2
Т. контр.	Амбрас					Харьковский
Нач. отд.	Коварченко					Сантехпроект
Н. контр.	Амбрас					
Утв.						

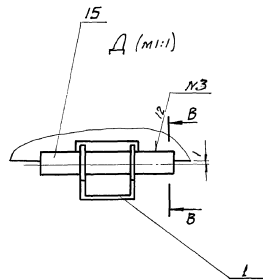
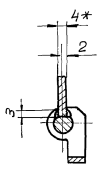
A-A (M1:2,5)



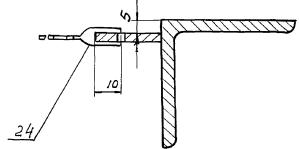
Б-Б (M1:2,5)



Б-Б (M1:1)



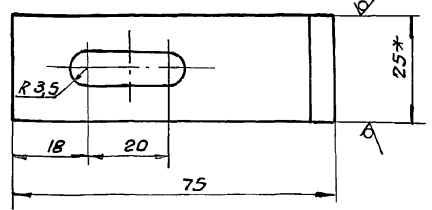
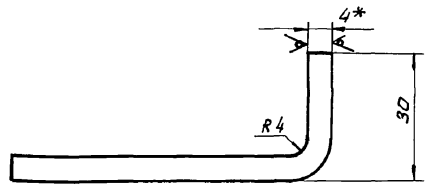
Г-Г (M1:1)



Алмазом 15 4.2

Б5А027.001

Rz 320 (✓)

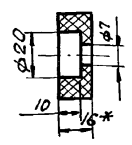
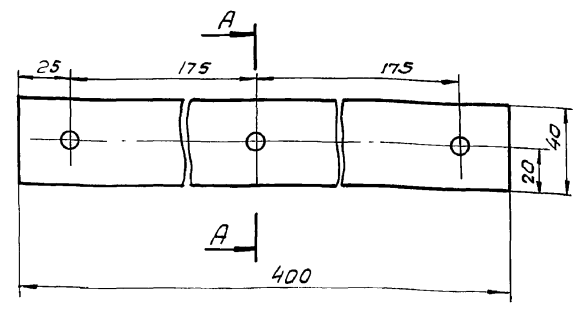


- 1. Длина развернутой детали 108 мм
- 2. Предельные отклонения размеров $\pm \frac{IT16}{2}$
- 3* Размеры для справки.

Шифр листа, Подпись и дата, Шифр, И.И.Ф.И., Подпись и дата

Б5А027.001			
Лит.	Масса	Масштаб	
И	0,08	1:1	
Лист		Листов 1	
Скоба		Харьковский Сантехпроект	
Далоса 4x25 ГОСТ 103-76		Харьковский Сантехпроект	
ВСт 3-1 ГОСТ 535-79		Харьковский Сантехпроект	
Формат А4			

Б5А027.003

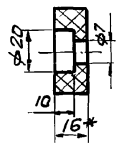
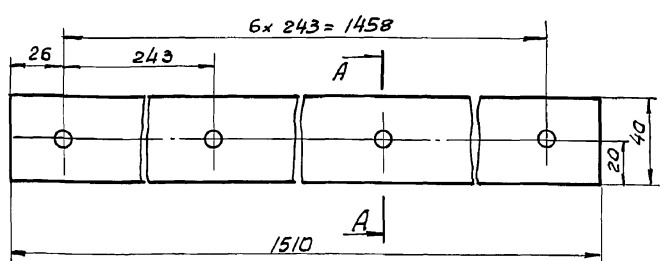


* Размер для справки

Шифр листа, Подпись и дата, Шифр, И.И.Ф.И., Подпись и дата

Б5А027.003			
Лит.	Масса	Масштаб	
И	0,4	1:2	
Лист		Листов 1	
Прокладка		Харьковский Сантехпроект	
Пластину, лист ПМБ-С-16-4,8 ГОСТ 7338-77		Харьковский Сантехпроект	
Формат А4			

Б5А027.002



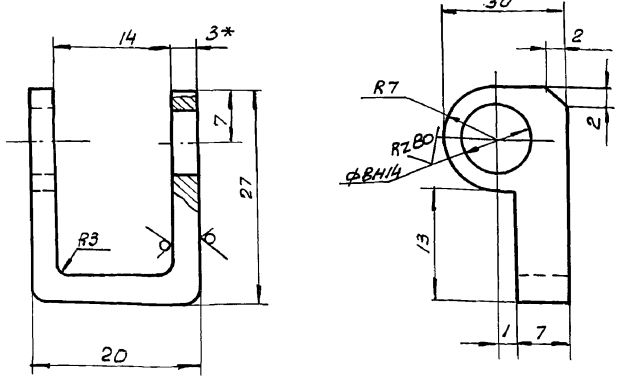
* Размер для справки

Шифр листа, Подпись и дата, Шифр, И.И.Ф.И., Подпись и дата

Б5А027.002			
Лит.	Масса	Масштаб	
И	1,5	1:2	
Лист		Листов 1	
Прокладка		Харьковский Сантехпроект	
Пластину, лист ПМБ-С-16-4,8 ГОСТ 7338-77		Харьковский Сантехпроект	
Формат А4			

Б5А027.004

Rz 320 (✓)



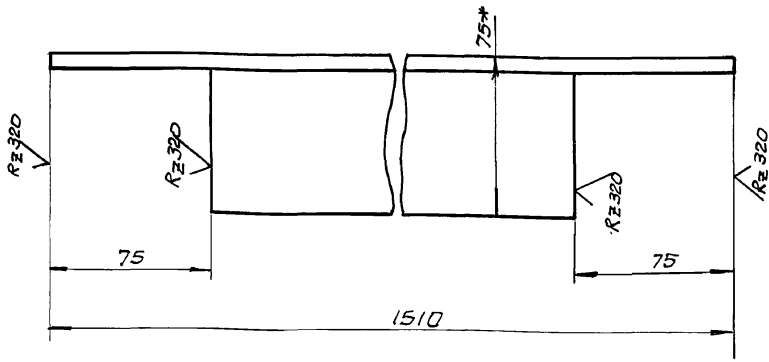
- 1. Длина развернутой детали 65 мм
- 2. Неуказанные предельные отклонения размеров $\pm \frac{IT16}{2}$
- 3* Размер для справки.

Шифр листа, Подпись и дата, Шифр, И.И.Ф.И., Подпись и дата

Б5А027.004			
Лит.	Масса	Масштаб	
И	0,03	2:1	
Лист		Листов 1	
Петля		Харьковский Сантехпроект	
Лист Б-ПМ-3 ГОСТ 19903-74		Харьковский Сантехпроект	
Лист ВСт 3-1 ГОСТ 16523-70		Харьковский Сантехпроект	
24566-23 16 формат А4			

Б5А027.006

(✓)A



- 1. Предельные отклонения размеров $\pm \frac{IT16}{2}$
- 2.* Размер для справки

Б5А027.006

Изм	Лист	К докум.	Подп.	Дата	Лист	Масса	Масшт.
Разраб.	Иончаренко	ИИ			1	10,4	1:2
Провер.	Избекова	ИИ					
Т. контр.	Амбрас						
Нач. отд.	Ковбаченко						
Н. контр.	Амбрас						
Утв.							

Ребро

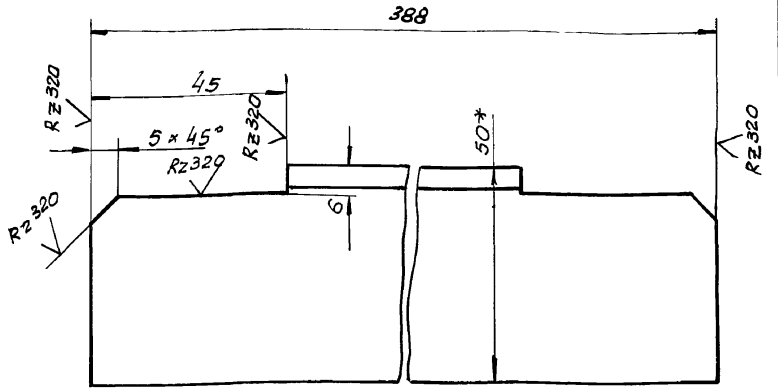
Узелок Б-75x75x6 ГОСТ 8509-86
ВСтЗ-I ГОСТ 535-79

Харьковский Сантехпроект

Формат А4

Б5А027.007

(✓)A



- 1. Предельные отклонения размеров $\pm \frac{IT16}{2}$
- 2.* Размер для справки.

Б5А027.007

Изм	Лист	К докум.	Подп.	Дата	Лист	Масса	Масшт.
Разраб.	Иончаренко	ИИ			1	1,4	1:1
Провер.	Избекова	ИИ					
Т. контр.	Амбрас						
Нач. отд.	Ковбаченко						
Н. контр.	Амбрас						
Утв.							

Ребро

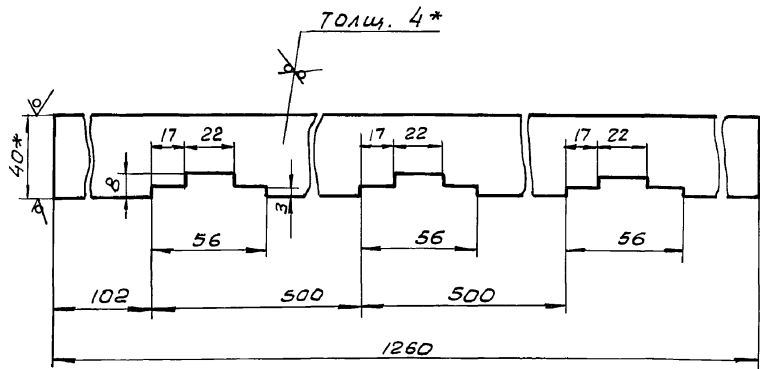
Узелок Б-50x50x5 ГОСТ 8509-86
ВСтЗ-I ГОСТ 535-79

Харьковский Сантехпроект

Формат А4

Б5А027.008

Rz 320 (✓)A



- 1. Предельные отклонения размеров $\pm \frac{IT16}{2}$
- 2.* Размеры для справки.

Б5А027.008

Изм	Лист	К докум.	Подп.	Дата	Лист	Масса	Масшт.
Разраб.	Иончаренко	ИИ			1	1,6	1:2
Провер.	Избекова	ИИ					
Т. контр.	Амбрас						
Нач. отд.	Ковбаченко						
Н. контр.	Амбрас						
Утв.							

Планка

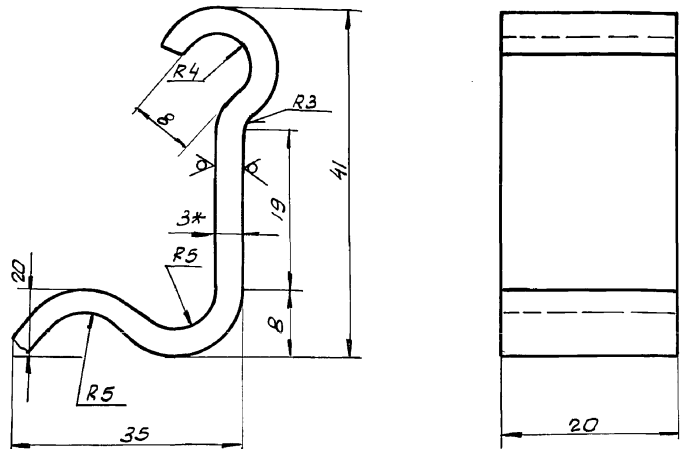
4x40 ГОСТ 103-76
ПОЛОСА ВСтЗ-I ГОСТ 535-79

Харьковский Сантехпроект

Формат А4

Б5А027.005

Rz 320 (✓)A



- 1. Длина развернутой детали - 90мм
- 2. Предельные отклонения размеров $\pm \frac{IT16}{2}$
- 3.* Размер для справки.

Б5А027.005

Изм	Лист	К докум.	Подп.	Дата	Лист	Масса	Масшт.
Разраб.	Иончаренко	ИИ			1	0,05	2:1
Провер.	Избекова	ИИ					
Т. контр.	Амбрас						
Нач. отд.	Ковбаченко						
Н. контр.	Амбрас						
Утв.							

Защелка

Лист Б-ПН-3 ГОСТ 18903-74
ВСтЗ-I ГОСТ 16523-70

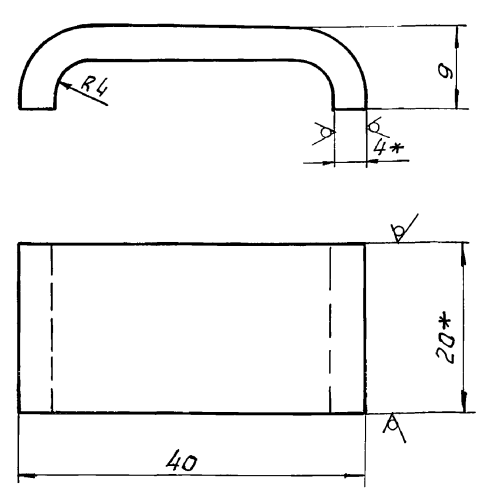
Харьковский Сантехпроект

24566-23 17 Формат А4

Альбом 1342

Б5А027.009

Rz 320 (V)



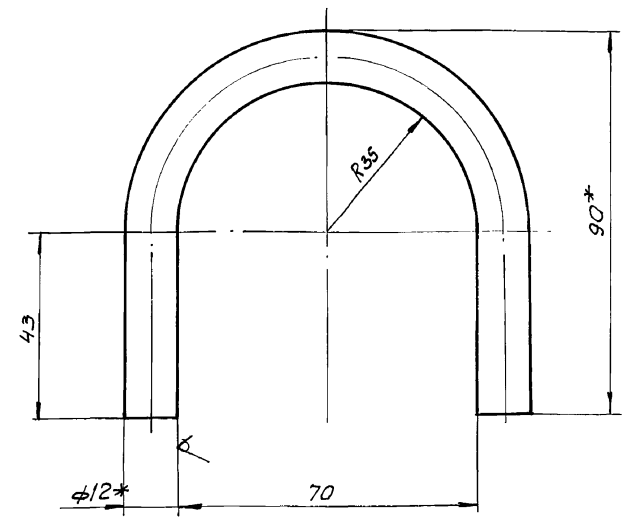
1. Длина развернутой детали - 45 мм
2. Предельные отклонения размеров $\pm \frac{IT16}{2}$
- 3.* Размеры для справки.

Изм. Лист Подп. и дата
Взам. инв. и дата
Инв. № докум. и дата
Подпись и дата

Изм. Лист			Изм. № докум.			Подп. Дата			Б5А027.009		
Разраб. Гончаренко			Лит.			Масса			Масшт.		
Провер. Извекова			и			0,005			2:1		
Т. контр. Амбрас			Лист			Листов			1		
Нач. отд. Коверченко			Полоса			4x20 ГОСТ 103-76			Харьковский		
Н. контр. Амбрас			Угб.			ВС-3-1 ГОСТ 535-79			Сантехпроект		
									формат А4		

Б5А027.011

Rz 320 (V)



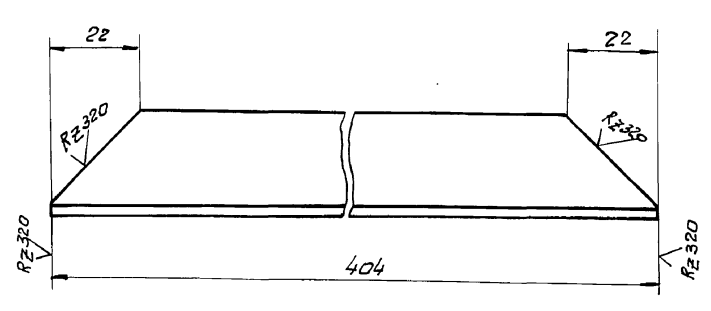
1. Длина развернутой детали - 214 мм
2. Предельные отклонения размеров $\pm \frac{IT16}{2}$
- 3.* Размеры для справки.

Изм. Лист Подп. и дата
Взам. инв. и дата
Инв. № докум. и дата
Подпись и дата

Изм. Лист			Изм. № докум.			Подп. Дата			Б5А027.011		
Разраб. Гончаренко			Лит.			Масса			Масшт.		
Провер. Извекова			и			0,2			1:1		
Т. контр. Амбрас			Лист			Листов			1		
Нач. отд. Коверченко			Крыж			B12 ГОСТ 2590-88			Харьковский		
Н. контр. Амбрас			Угб.			ВС-3-1 ГОСТ 535-79			Сантехпроект		
									формат А4		

Б5А027.026

(V) A



Предельные отклонения размеров $\pm \frac{IT16}{2}$

Изм. Лист Подп. и дата
Взам. инв. и дата
Инв. № докум. и дата
Подпись и дата

Изм. Лист			Изм. № докум.			Подп. Дата			Б5А027.026		
Разраб. Гончаренко			Лит.			Масса			Масшт.		
Провер. Извекова			и			0,4			1:1		
Т. контр. Амбрас			Лист			Листов			1		
Нач. отд. Коверченко			Угб.			Уголок			Б25x25x3 ГОСТ 8509-86		
Н. контр. Амбрас			Угб.			ВС-3-1 ГОСТ 535-79			Харьковский		
									Сантехпроект		
									формат А4		

Форм. зона	Лист	Обозначение	Наименование	кол.	Примечание
A3		Б5А027.020СБ	Сборочный чертеж		Документация
<u>Детали</u>					
A4	1	Б5А027.026	Балка	2	
A4	2	Б5А027.027	Балка	2	
A4	3	Б5А027.028	Фиксатор	6	
B4	4	Б5А027.029	Стойка		
			Уголок Б-25x25x3 ГОСТ 8509-86		
			ВС-3-1 ГОСТ 535-79		
			б = 30	4	0,03 кг
<u>Материалы</u>					
	5		Проволока 1,6-0-с		
			ГОСТ 3282-74.		
			L = 8000		
	6		Сетка Р-12-1,6		
			ГОСТ 5336-80		
				M2	0,6 1,75 кг

Изм. Лист Подп. и дата
Взам. инв. и дата
Инв. № докум. и дата
Подпись и дата

Изм. Лист			Изм. № докум.			Подп. Дата			Б5А027.020		
Разраб. Гончаренко			Лит.			Лист			Листов		
Провер. Амбрас			и						1		
Т. контр. Амбрас			Лист			Листов			1		
Нач. отд. Коверченко			Поддон						Харьковский		
Н. контр. Амбрас			Угб.						Сантехпроект		
									формат А4		

АИЭСОМ 1.3.4.2

Формат	Зона	Поз.	Обозначение	Наименование	кол.	Примечание
				<u>Документация</u>		
A3			Б5А 027. 030 СБ	Сборочный чертеж		
				<u>Детали</u>		
A4	1		Б5А 027. 009	Сквозь	2	
A4	2		Б5А 027. 031	Ручка	1	
B4	3		Б5А 027. 032	Планка		
				Лист Б.ПН-3 ГОСТ 19903-74		
				ВС.31 ГОСТ 16523-70		
				20 x 400	2	0,2 кг
B4	4		Б5А 027. 033	Планка		
				Лист Б.ПН-3 ГОСТ 19903-74		
				ВС.31 ГОСТ 16523-70		
				20 x 480	2	0,25 кг
				<u>Материалы</u>		
	5			Сетка Р-12-16		
				ГОСТ 5336-80		
				м ²	0,25	0,6 кг.
	6			Проволока 1,6-D-C		
				ГОСТ 3282-74		
				l = 4000	1	

Инв. Младш. Подп. и дата
Взам. инв. и дата
Инв. и дата
Подп. и дата

Изм.	Лист	И докум.	Подп.	Дата	Б5А 027. 030		
Разраб.	Гончаренко				Лист	Лист	Листов
Проб.	Извекова				и		1
Нач. отд.	Коваленко				Харьковский Сантехпроект		
Н. контр.	Амбрас				формат А4		
Утв.							

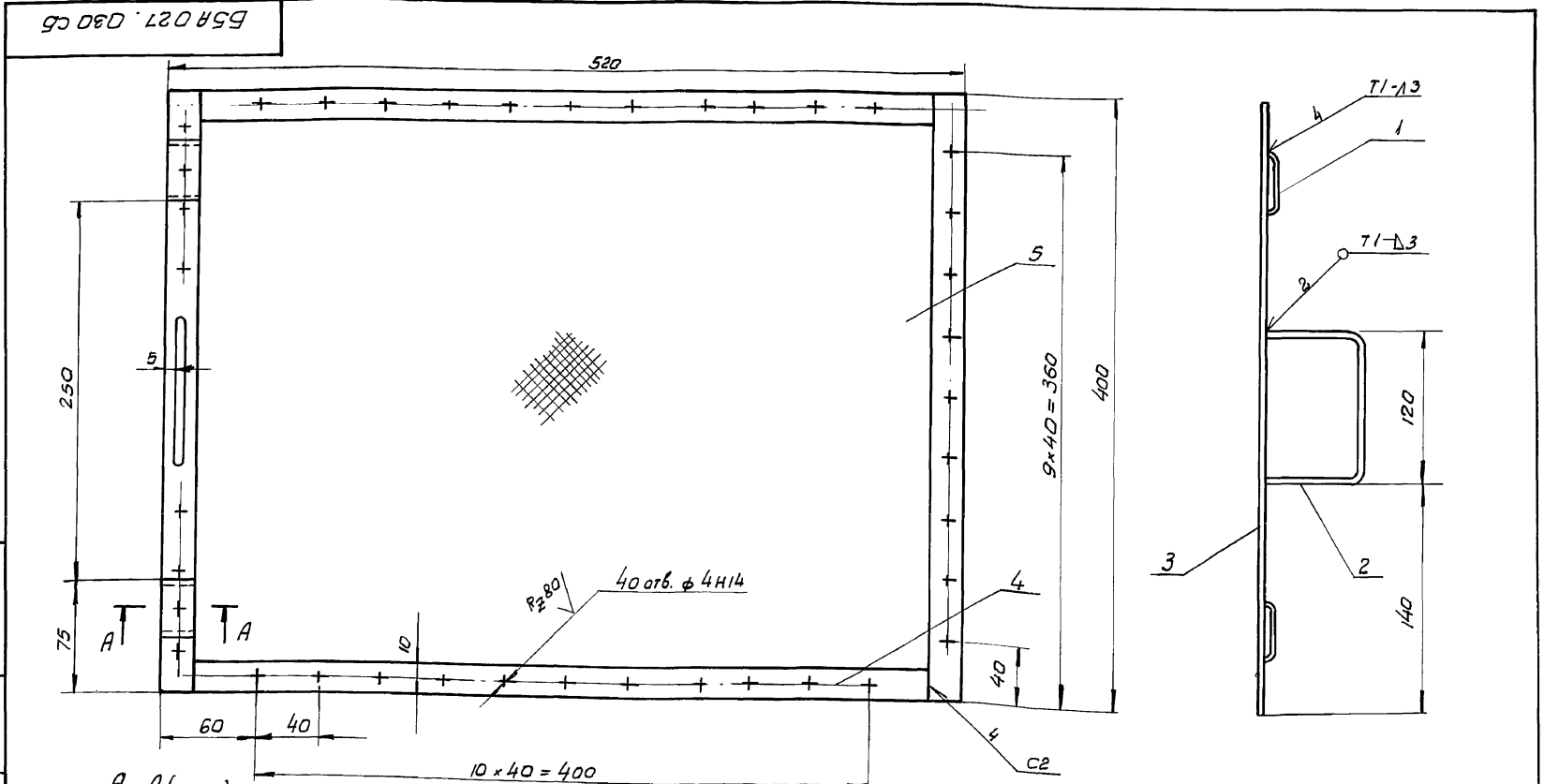
Крышка

Формат	Зона	Поз.	Обозначение	Наименование	кол.	Примечание
				<u>Документация</u>		
A4			Б5А 027. 040 СБ	Сборочный чертеж		
				<u>Детали</u>		
A4	1		Б5А 027. 034	Петля правая	1	
A4	2		Б5А 027. 035	Петля левая	1	
A4	3		Б5А 027. 036	Стержень	1	
A4	4		Б5А 027. 037	Шайба	2	

Инв. Младш. Подп. и дата
Взам. инв. и дата
Инв. и дата
Подп. и дата

Изм.	Лист	И докум.	Подп.	Дата	Б5А 027. 040		
Разраб.	Гончаренко				Лист	Лист	Листов
Проб.	Извекова				и		1
Нач. отд.	Коваленко				Харьковский Сантехпроект		
Н. контр.	Амбрас				формат А4		
Утв.							

Петля



Инв. Младш. Подп. и дата
Взам. инв. и дата
Инв. и дата
Подп. и дата

1. Сварку производить электродами Э-42 ГОСТ 9467-75. Сварные швы по ГОСТ 5264-80
2. Неуказанные предельные отклонения размеров $\pm \frac{IT_{16}}{2}$
3. Кромки реза деталей Б-4 R_{280}
4. Края сетки (поз. 5) прикрепить проволокой (поз. 6) к отверстиям планок (поз. 3 и 4).

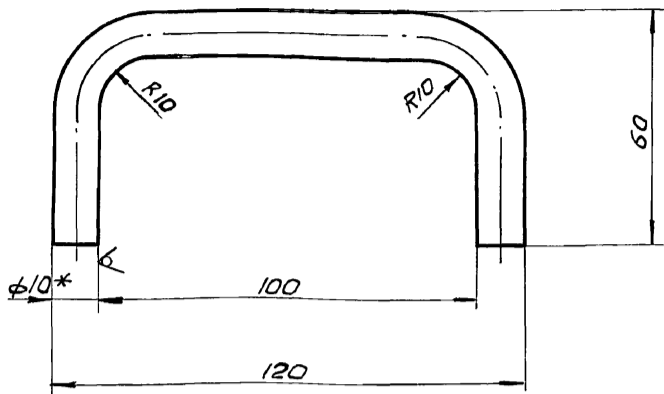
Изм.	Лист	И докум.	Подп.	Дата	Б5А 027. 030 СБ		
Разраб.	Гончаренко				Лист	Лист	Листов
Проб.	Извекова				и	1,6	1:2,5
Н. контр.	Амбрас				Лист	Листов	1
Нач. отд.	Коваленко				Харьковский Сантехпроект		
Н. контр.	Амбрас				формат А3		
Утв.							

Крышка
Сборочный чертеж

Б5А027.031

Rz 320 (V)

Альбом 13 4-2



- 1. Длина развернутой детали 207мм
- 2. Предельные отклонения размеров $\pm \frac{IT16}{2}$
- 3.* Размер для справки

Б5А027.031

Ручка

Лист	Масса	Масшт.
1	0,15	1:1

Лист Листов 1

Круг В10 ГОСТ 2590-88 Харьковский Сантехпроект
 ВС 3-1 ГОСТ 535-79 формат А4

Инв. и подл. Подпись и дата Взам. инв. и подл. Инв. и подл. Подпись и дата

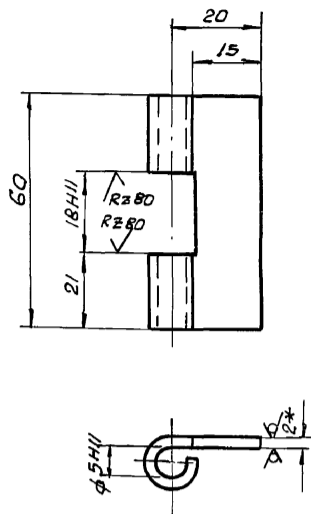
Изм.	Лист	№ докум.	Подп.	Дата
	1			

Разработчик: Гончаренко
 Проверил: Избекова
 Т.контр: Амбрас
 Нач.отд: Коверченко
 Н.контр: Амбрас
 Утв.

Б5А027.034

Rz 320 (V)

30



- 1. Длина развернутой детали 45мм
- 2. Неуказанные предельные отклонения размеров $\pm \frac{IT16}{2}$
- 3.* Размер для справки.

Б5А027.034

Петля правая

Лист	Масса	Масшт.
1	0,045	1:1

Лист Листов 1

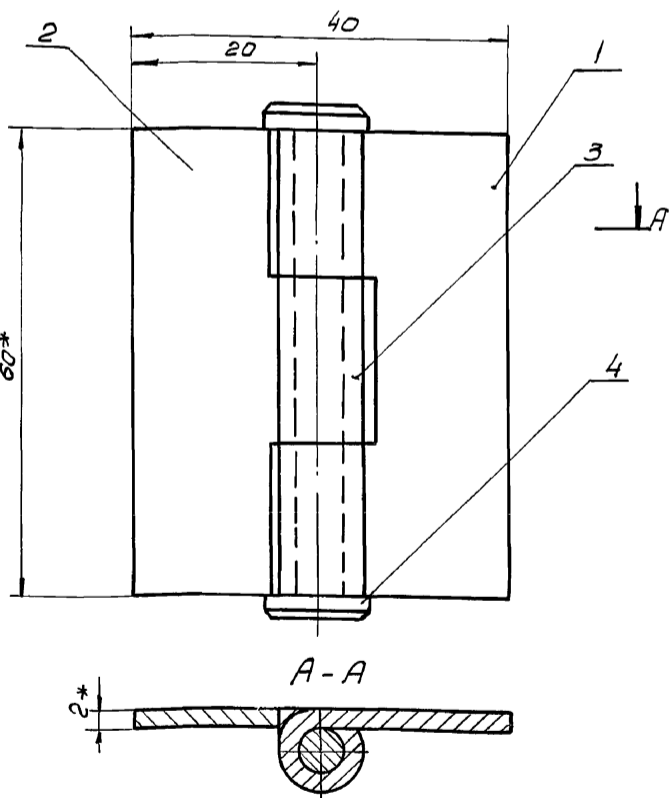
Лист Б-ПН-2 ГОСТ 19903-74 Харьковский Сантехпроект
 ВС 3-1 ГОСТ 16523-70 формат А4

Инв. и подл. Подпись и дата Взам. инв. и подл. Инв. и подл. Подпись и дата

Изм.	Лист	№ докум.	Подп.	Дата
	1			

Разработчик: Гончаренко
 Проверил: Избекова
 Т.контр: Амбрас
 Нач.отд: Коверченко
 Н.контр: Амбрас
 Утв.

Б5А027.040СБ



* Размеры для справок

Б5А027.040СБ

Петля сборочный чертеж

Лист	Масса	Масшт.
1	0,1	2:1

Лист Листов 1

Харьковский Сантехпроект
 формат А4

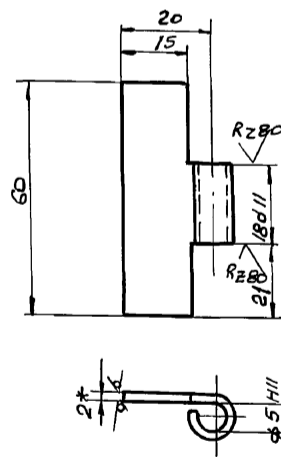
Инв. и подл. Подпись и дата Взам. инв. и подл. Инв. и подл. Подпись и дата

Изм.	Лист	№ докум.	Подп.	Дата
	1			

Разработчик: Гончаренко
 Проверил: Избекова
 Т.контр: Амбрас
 Нач.отд: Коверченко
 Н.контр: Амбрас
 Утв.

Б5А027.035

Rz 320 (V)



- 1. Длина развернутой детали 45мм
- 2. Неуказанные предельные отклонения размеров $\pm \frac{IT16}{2}$
- 3.* Размер для справки.

Б5А027.035

Петля левая

Лист	Масса	Масшт.
1	0,04	1:1

Лист Листов 1

Лист Б-ПН-2 ГОСТ 19903-74 Харьковский Сантехпроект
 ВС 3-1 ГОСТ 16523-70 формат А4

Инв. и подл. Подпись и дата Взам. инв. и подл. Инв. и подл. Подпись и дата

Изм.	Лист	№ докум.	Подп.	Дата
	1			

Разработчик: Гончаренко
 Проверил: Избекова
 Т.контр: Амбрас
 Нач.отд: Коверченко
 Н.контр: Амбрас
 Утв.

Альбом 13.4.2

Форм. Зона	Лист	Обозначение	Наименование	кол	Примечание
<u>Документация</u>					
*		БЗЖ 109.000 СБ	Сборочный чертеж		А2, А2
А3		БЗЖ 109.000 ВС	Ведомость спецификации		
<u>Сборочные единицы</u>					
А4	1	БЗЖ 109.010	Заслонка	1	
А4	2	БЗЖ 109.020	Фиксатор	1	
А4	3	БЗЖ 109.030	Полупетля	1	
А4	4	БЗЖ 109.030-01	Полупетля	1	
<u>Детали</u>					
А4	5	БЗЖ 109.001	Ось	1	
Б4	6	БЗЖ 109.002	Направляющая		
Уголок Б-63х63х6 ГОСТ 8509-86					
ВС-З-Г ГОСТ 535-79					
L = 2000 2 11,5 кг					
Б4	7	БЗЖ 109.003	Упор		
Уголок Б-63х63х6 ГОСТ 8509-86					
ВС-З-Г ГОСТ 535-79					
L = 1538 1 9,1 кг					
<u>Стандартные изделия</u>					
	11		Болт М12х25,5 ГОСТ 7798-70	4	0,04 кг
	12		Гайка М12,5 ГОСТ 5915-70	4	0,015 кг
	13		Шайба 12,65 ГОСТ 6102-70	4	0,003 кг
	14		Шайба 24,01 ГОСТ 11371-78	1	0,032 кг
	15		Шпунт 5х36 ГОСТ 397-79	1	0,006 кг

Шибера, Подп. и дата

БЗЖ 109.000			
Изм	Лист	и докум.	Подп.
Разраб.	Гончаренко	И.С.	
Провер.	Извекова	М.И.	
Нач. отд.	Коваленко	В.И.	
Н. контр.	Амбрас	В.И.	
Утв.			
Шибера		Лист	Лист
		и	Листов
			1
Харьковский Сантехпроект			
Формат А4			

Форм. Зона	Лист	Обозначение	Наименование	кол	Примечание
<u>Документация</u>					
А3		БЗЖ 109.010 СБ	Сборочный чертеж		
<u>Детали</u>					
А4	1	БЗЖ 109.004	Ручка	2	
А4	2	БЗЖ 109.005	Упор	1	
А4	3	БЗЖ 109.006	Ребро	2	
Б4	4	БЗЖ 109.007	Ребро		
Полоса 8х20 ГОСТ 103-76					
ВС-З-Г ГОСТ 535-79					
L = 1994 2 2,51 кг					
Б4	5	БЗЖ 109.008	Стенка		
Лист Б-ПН-8 ГОСТ 19903-74					
ВС-З-Г ГОСТ 14637-79					
1534х1994 1 193,0 кг					

Шибера, Подп. и дата

БЗЖ 109.010			
Изм	Лист	и докум.	Подп.
Разраб.	Гончаренко	И.С.	
Провер.	Извекова	М.И.	
Нач. отд.	Коваленко	В.И.	
Н. контр.	Амбрас	В.И.	
Утв.			
Заслонка		Лист	Лист
		и	Листов
			1
Харьковский Сантехпроект			
Формат А4			

Форм. Зона	Лист	Обозначение	Наименование	кол	Примечание
<u>Документация</u>					
А4		БЗЖ 109.020 СБ	Сборочный чертеж		
<u>Детали</u>					
А4	1	БЗЖ 109.009	Петля	1	
А4	2	БЗЖ 109.011	Лист фиксирующий	1	

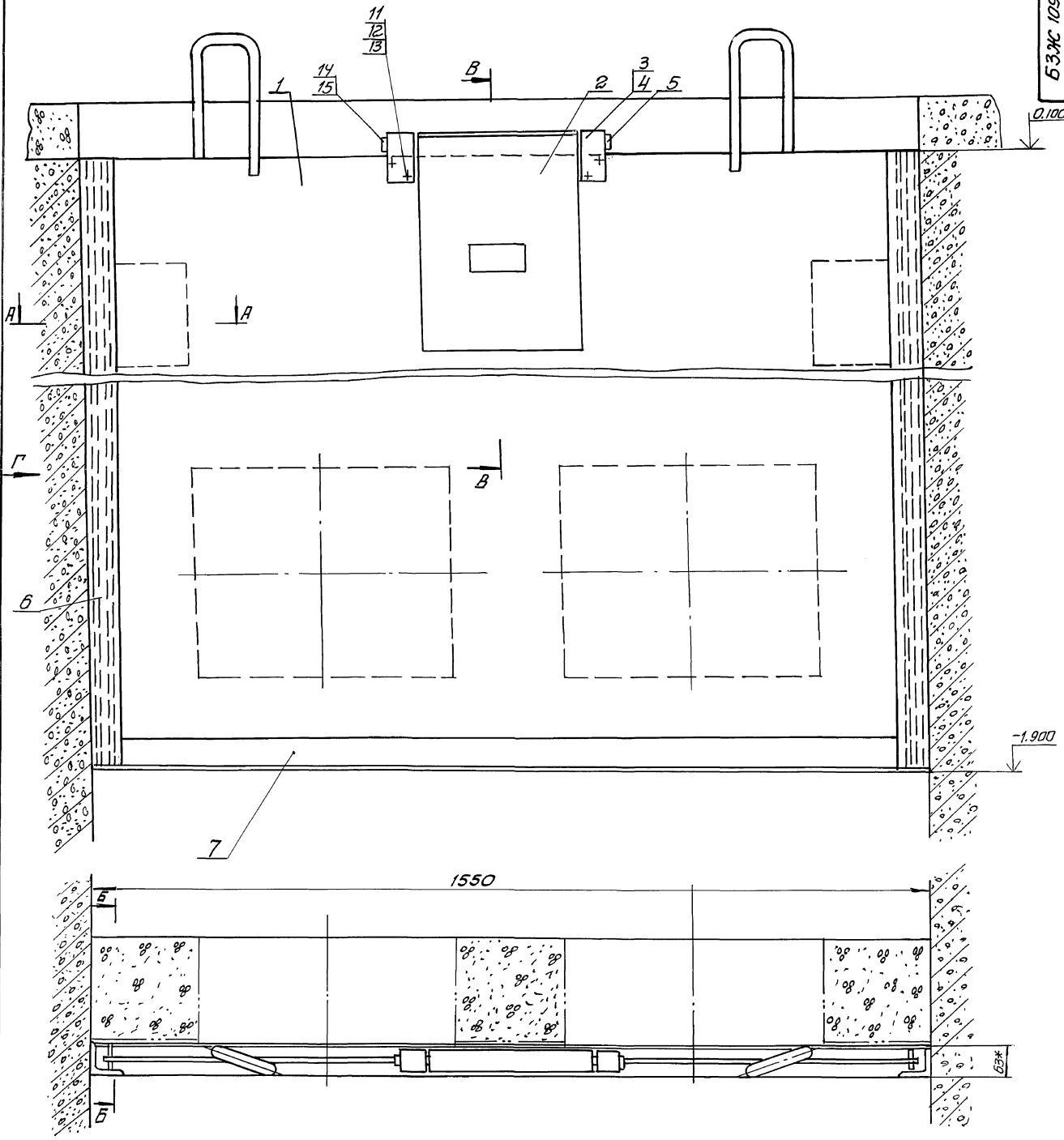
Шибера, Подп. и дата

БЗЖ 109.020			
Изм	Лист	и докум.	Подп.
Разраб.	Гончаренко	И.С.	
Провер.	Извекова	М.И.	
Нач. отд.	Коваленко	В.И.	
Н. контр.	Амбрас	В.И.	
Утв.			
Фиксатор		Лист	Лист
		и	Листов
			1
Харьковский Сантехпроект			
Формат А4			

Форм. Зона	Лист	Обозначение	Наименование	кол	Примечание
<u>Документация</u>					
А3		БЗЖ 109.030 СБ	Сборочный чертеж		
<u>Детали</u>					
А4	1	БЗЖ 109.012	Банка	1	
Б4	2	БЗЖ 109.013	Лист		
Лист Б-ПН-6 ГОСТ 19903-74					
ВС-З-Г ГОСТ 14637-79					
105х50 1 0,3 кг					

Шибера, Подп. и дата

БЗЖ 109.030			
Изм	Лист	и докум.	Подп.
Разраб.	Гончаренко	И.С.	
Провер.	Извекова	М.И.	
Нач. отд.	Коваленко	В.И.	
Н. контр.	Амбрас	В.И.	
Утв.			
Полупетля		Лист	Лист
		и	Листов
			1
Харьковский Сантехпроект			
Формат А4			



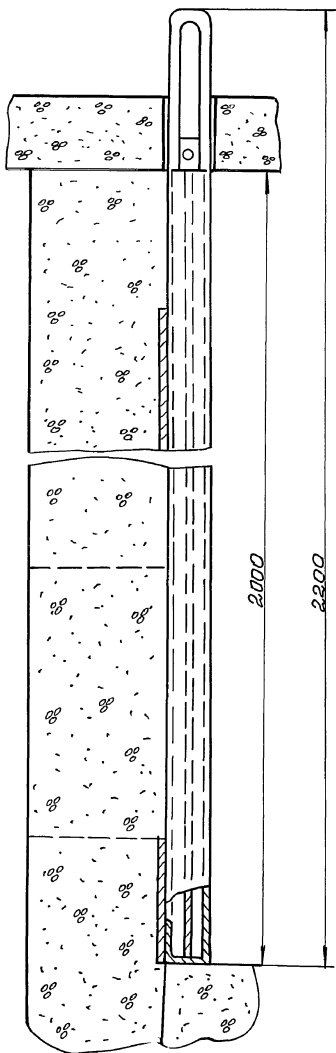
Техническая характеристика
 Тип - подъемный
 Габаритные размеры, мм
 длина 1550
 ширина 63
 высота 2210

* Размеры для справки.

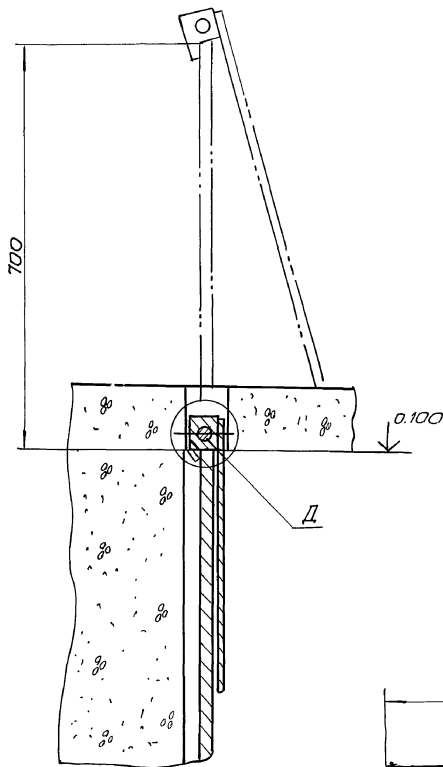
Шиб. м. лев. Подл. и дата. Азаришвили Шиб. м. лев. Подл. и дата.

				БЗЖ 109.000СБ		
Изм. лист	Исполн.	Подп.	Дата	Шибер Сборочный чертеж	Лит.	Масса М-8
Разработ.	Гончаренко	И.И.	1971		И	263,0
Провер.	Измакова	В.И.		Лист 1 Листов 2		
Г. контр.	Амбрас			Харьковский Сантехпроект		
Нач. отд.	Ковверченко					
Н. контр.	Амбрас			24566-23 24 Формат А2		

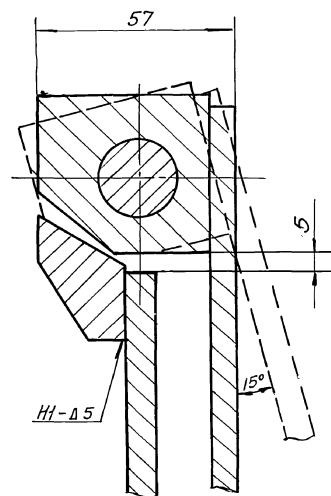
Г (М 1:5)



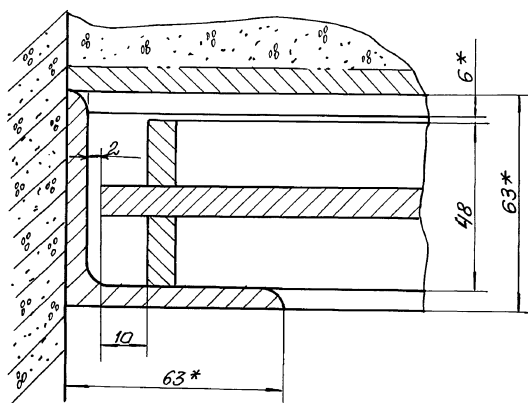
В-В (М 1:5)



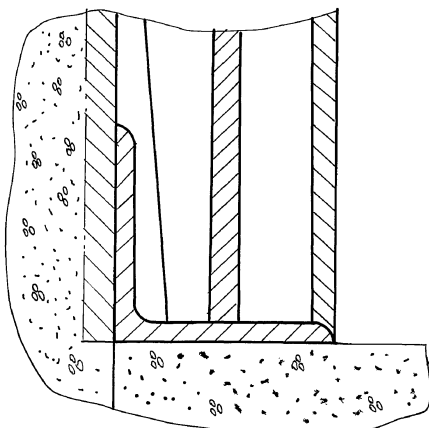
Д (М 1:1)



А-А (М 1:1)



Б-Б (М 1:1)



Имя, Имя, Подп. и Дата	Имя, Имя, Подп. и Дата	Имя, Имя, Подп. и Дата

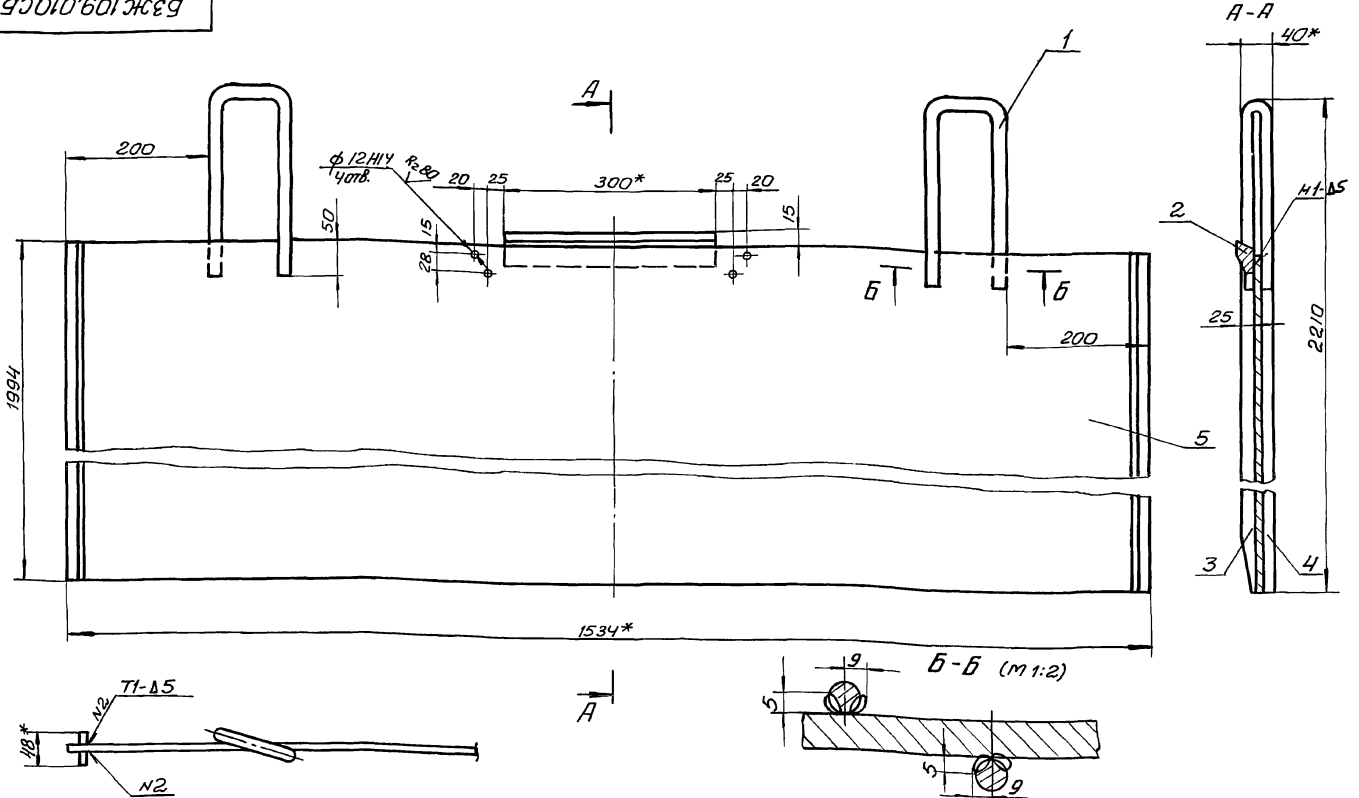
Имя, Имя, Подп. и Дата	Имя, Имя, Подп. и Дата

БЗЖ109000СБ

Лист 2

БЗЖ 109.010СБ

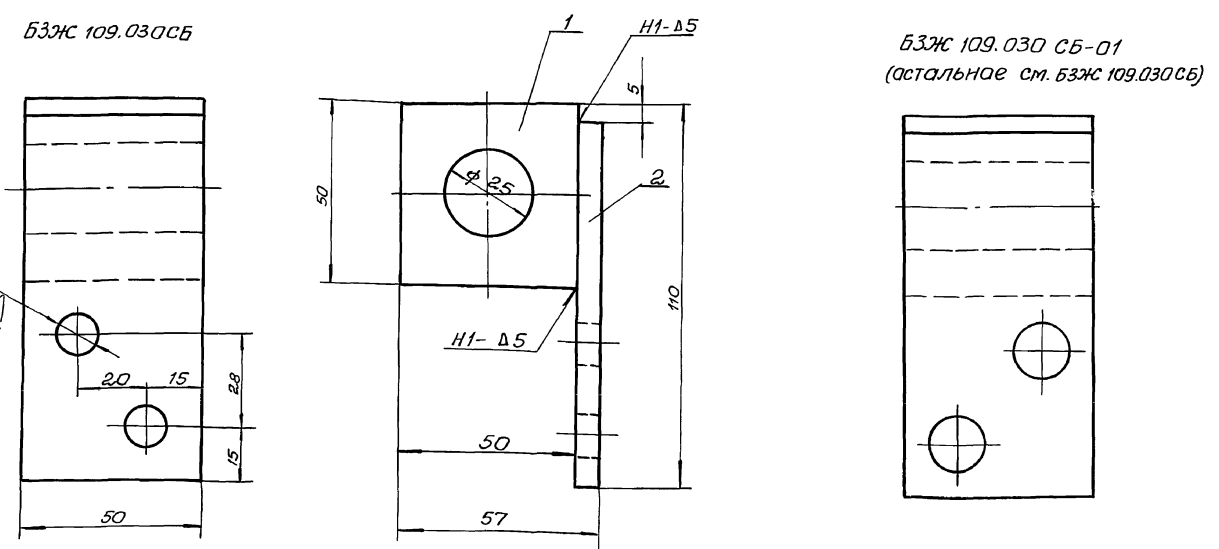
Альбом 13 ч. 2



1. Сварку производить электродами Э-42 ГОСТ 9467-75
Сварные швы по ГОСТ 5264-80
2. Неуказанные предельные отклонения размеров $\pm \frac{IT16}{2}$
3. Кратки реза деталей Б4- R_{320}
- 4.* Размеры для справки.

				БЗЖ 109.010СБ				
Изм.	Лист	и докум.	Подп.	Дата	Заслонка Сборочный чертеж	Лит	Масса	Масштаб
						и	210.0	1:5
						Лист	Листов	
						Харьковский Солтехпроект		
						Формат А3		

БЗЖ 109.030СБ



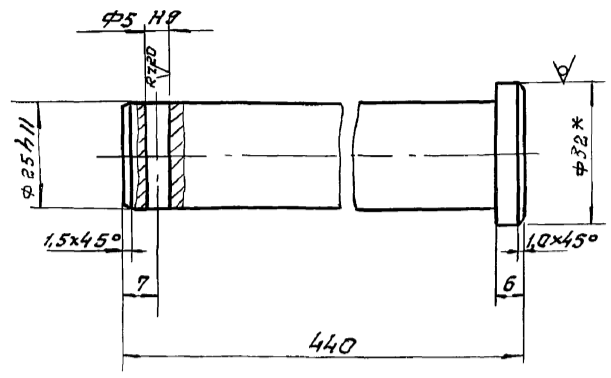
1. Сварку производить электродами Э-42 ГОСТ 9467-75
Сварной шов по ГОСТ 5264-80
2. Предельные отклонения размеров $\pm \frac{IT16}{2}$
- 3.** Отверстия φ 13 сверлить по сопрягаемому узлу БЗЖ 109.010СБ.

				БЗЖ 109.030СБ				
Изм.	Лист	и докум.	Подп.	Дата	Полупетля Сборочный чертеж	Лит	Масса	Масштаб
						и	1.1	1:1
						Лист	Листов	
						Харьковский Солтехпроект		
						Формат А3		

Альбом 13 ч. 2

БЗЖ109.001

Rz 80 (✓)



- 1. Неуказанные предельные отклонения размеров $\pm \frac{IT14}{2}$.
- 2.* Размер для справки

БЗЖ109.001

Ось

Лист	Масса	Масштаб
И	2,2	1:1
Лист 1		Листов 1

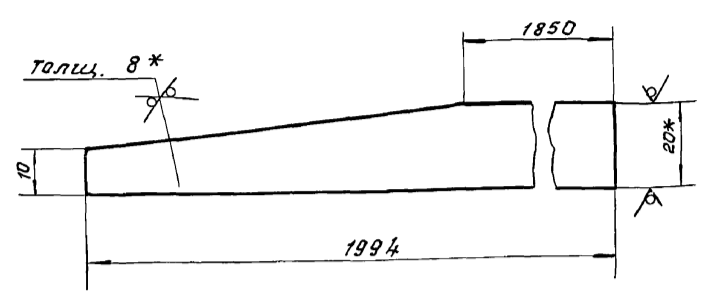
Круг В32 ГОСТ 2590-88
ВСТЗ-I ГОСТ 535-79

Харьковский САНТЕХПРОЕКТ

Формат А4

БЗЖ109.006

Rz 320 (✓)



- 1. Предельные отклонения размеров $\pm \frac{IT16}{2}$.
- 2.* Размеры для справки.

БЗЖ109.006

ребро

Лист	Масса	Масштаб
И	1,5	1:1
Лист 1		Листов 1

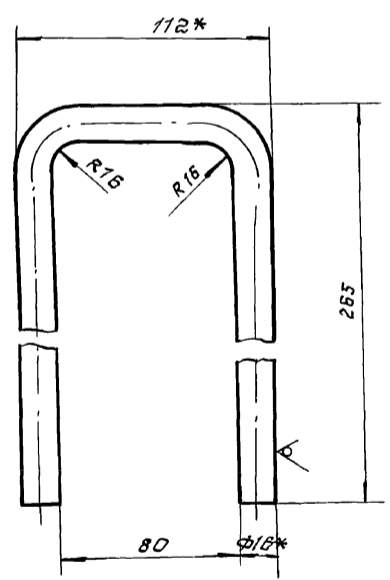
Полоса 8x20 ГОСТ 103-76
ВСТЗ-I ГОСТ 535-79

Харьковский САНТЕХПРОЕКТ

Формат А4

БЗЖ109.004

Rz 320 (✓)



- 1. Длина развернутой детали 590мм
- 2. предельные отклонения размеров $\pm \frac{IT16}{2}$.
- 3.* размеры для справки.

БЗЖ109.004

ручка

Лист	Масса	Масштаб
И	0,9	1:2
Лист 1		Листов 1

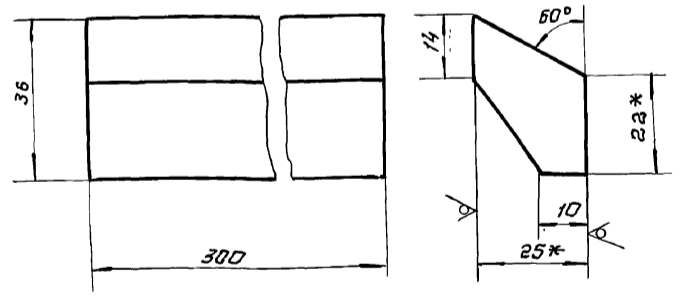
Круг В16 ГОСТ 2590-88
ВСТЗ-I ГОСТ 535-79

Харьковский САНТЕХПРОЕКТ

Формат А4

БЗЖ109.005

Rz 320 (✓)



- 1. Предельные отклонения размеров $\pm \frac{IT16}{2}$.
- 2.* размер для справки.

БЗЖ109.005

Упор

Лист	Масса	Масштаб
И	1,3	1:1
Лист 1		Листов 1

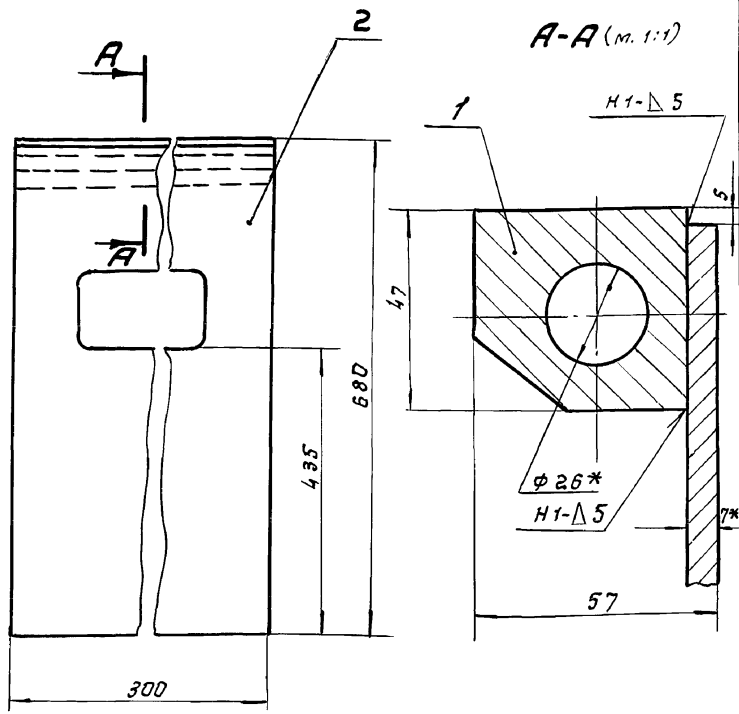
Лист В-ПН-25 ГОСТ 19903-74
ВСТЗ-I ГОСТ 14637-79

Харьковский САНТЕХПРОЕКТ

Формат А4

БЗЖ109.020СБ

Альбом 13-42



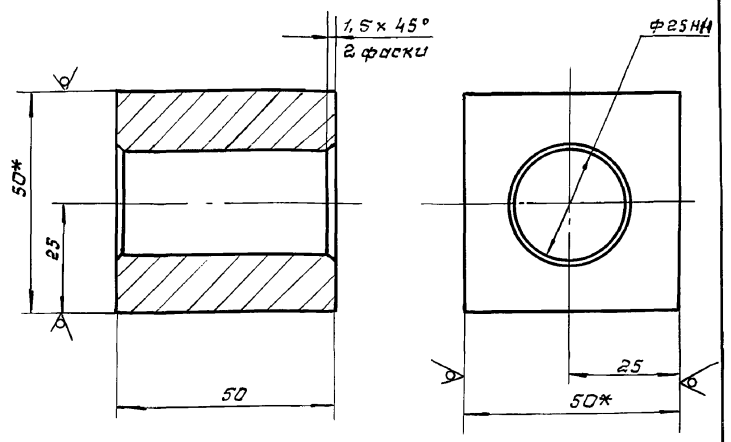
1. Сварку производить электродами Э-42 гост 9467-75 сварной шов по гост 5264-80.
2. предельные отклонения размеров $\pm \frac{IT16}{2}$.
3. * Размеры для справки.

БЗЖ109.020СБ

Изм.	Лист	№ докум.	Подп.	Дата	Лист	Масса	Масштаб
	1	Гончаренко	М.С.		1	16,0	1:5
Разработчик: Гончаренко					Лист Листов 1		
Проверил: Извекова					Харьковский САНТЕХПРОЕКТ		
Т.контр. Ямбрас					Формат А4		
Нач. отд. Каверченко							
Н.контр. Ямбрас							
Утв.							

БЗЖ109.012

Rz80 (✓)



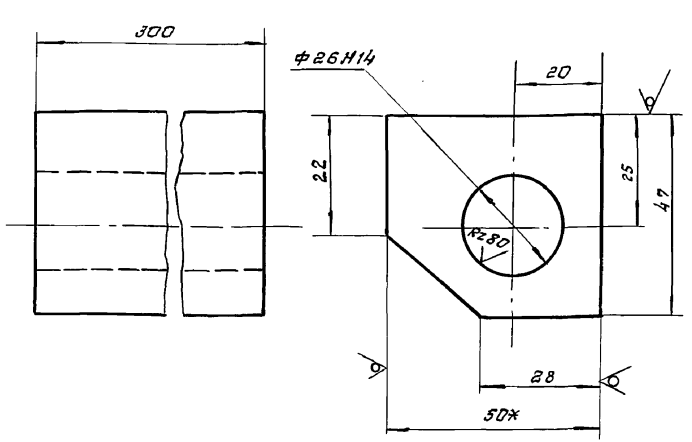
1. Неуказанные предельные отклонения размеров $\pm \frac{IT16}{2}$.
2. * Размеры для справки.

БЗЖ109.012

Изм.	Лист	№ докум.	Подп.	Дата	Лист	Масса	Масштаб
	1	Гончаренко	М.С.		1	0,8	1:1
Разработчик: Гончаренко					Лист Листов 1		
Проверил: Извекова					Харьковский САНТЕХПРОЕКТ		
Т.контр. Ямбрас					Формат А4		
Нач. отд. Каверченко							
Н.контр. Ямбрас							
Утв.							

БЗЖ109.009

Rz320 (✓)



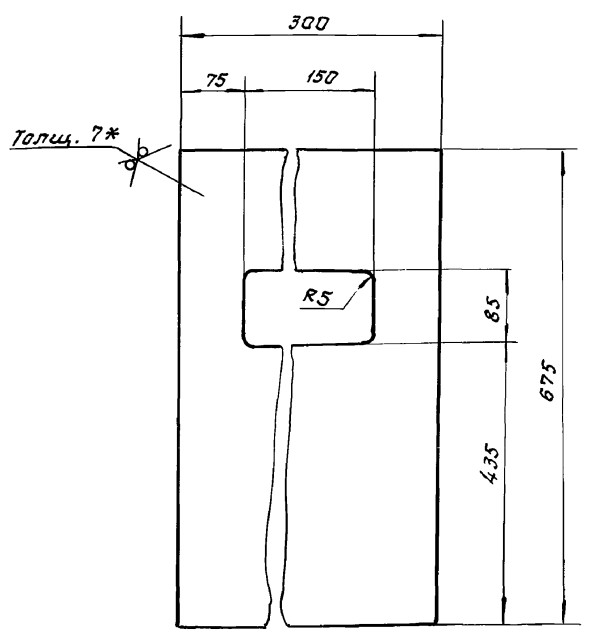
1. Неуказанные предельные отклонения размеров $\pm \frac{IT16}{2}$.
2. * Размер для справки.

БЗЖ109.009

Изм.	Лист	№ докум.	Подп.	Дата	Лист	Масса	Масштаб
	1	Гончаренко	М.С.		1	4,6	1:1
Разработчик: Гончаренко					Лист Листов 1		
Проверил: Извекова					Харьковский САНТЕХПРОЕКТ		
Т.контр. Ямбрас					Формат А4		
Нач. отд. Каверченко							
Н.контр. Ямбрас							
Утв.							

БЗЖ109.011

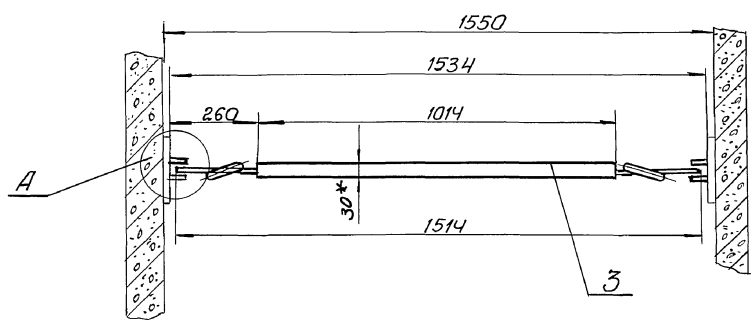
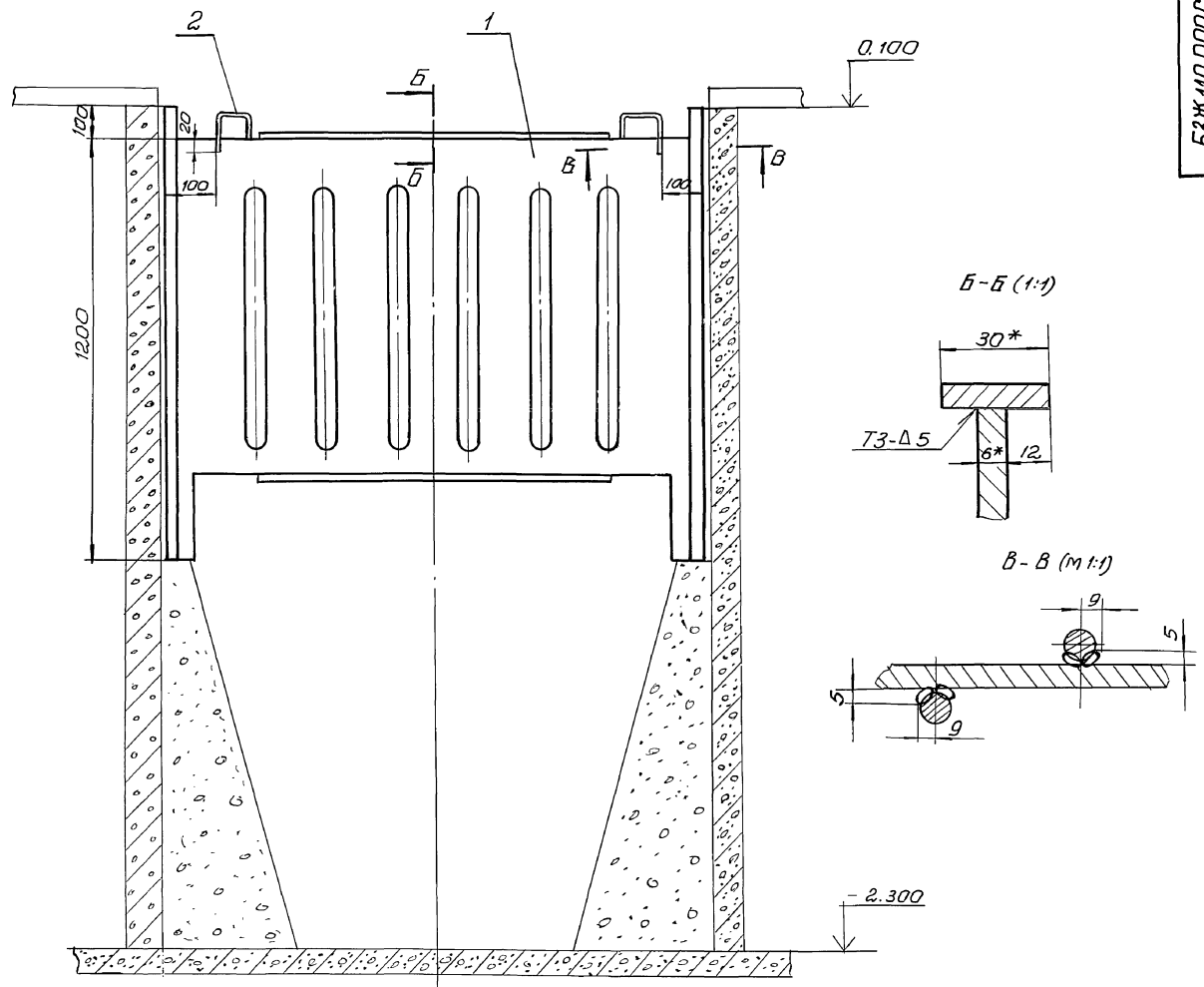
Rz320 (✓)



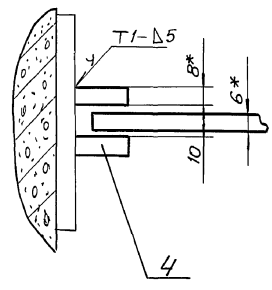
1. Предельные отклонения размеров $\pm \frac{IT16}{2}$.
2. * Размер для справки.

БЗЖ109.011

Изм.	Лист	№ докум.	Подп.	Дата	Лист	Масса	Масштаб
	1	Гончаренко	М.С.		1	11,0	1:5
Разработчик: Гончаренко					Лист Листов 1		
Проверил: Извекова					Харьковский САНТЕХПРОЕКТ		
Т.контр. Ямбрас					Формат А4		
Нач. отд. Каверченко							
Н.контр. Ямбрас							
Утв.							



A (M 1:2)



Техническая характеристика

- 1. Тип - подъемная
- 2. Габаритные размеры:
 - длина 1534
 - ширина 30
 - высота 1300

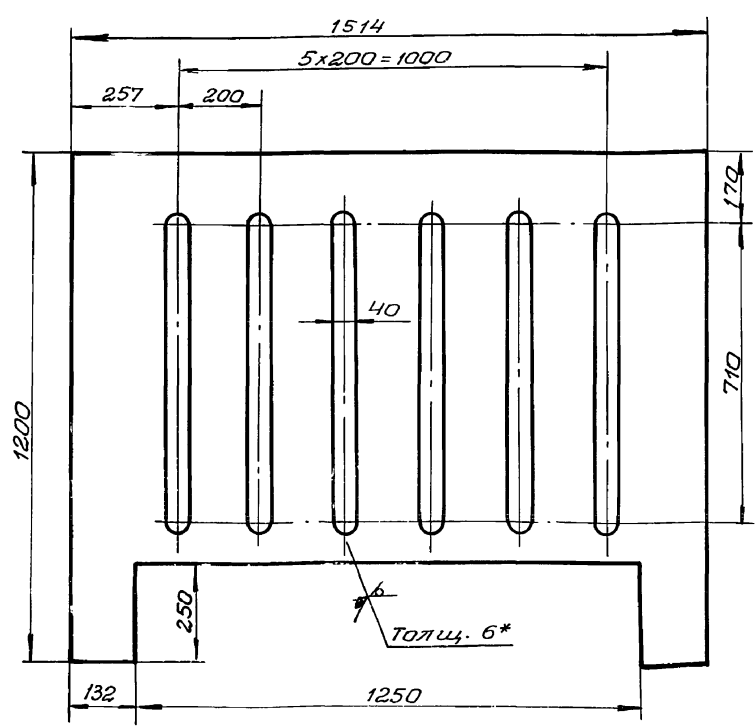
- 1. Сварку производить электродами Э-42 ГОСТ 9467-75. Сварные швы по ГОСТ 5264-80.
- 2. Предельные отклонения размеров $\pm \frac{1716}{2}$
- 3. Кромки реза деталей 54°
- 4. * Размеры для справки.

Инв. №, Подп. и дата, Изм. №, Подп. и дата, Подп. и дата

				БЗЖ 110.000СБ		
Изм.	Лист	и докум.	Подп.	Дата	Перегородка щелевая Сварочный чертеж	
Разработ.	Т. Контр.		И. Контр.	Утв.		
Провер.	Нач. отд.				Лист	Листов 1
					Харьковский Сантехпроект	
					24566-23 29 формат А2	

БЗЖ 110.001

Rz 320



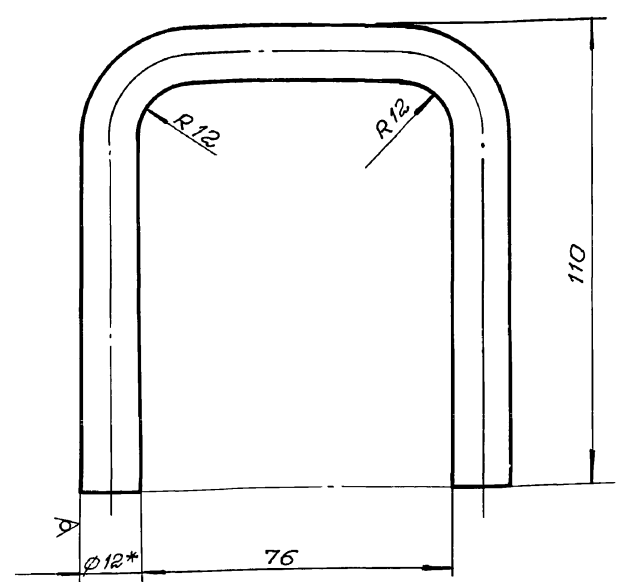
- 1. Предельные отклонения размеров $\pm \frac{IT16}{2}$
- 2* Размер для справки.

БЗЖ 110.001

Изм/Лист	И докум.	Подп.	Дата	Стенка	Лист	Масса	Масшт.
Разраб.	Ганчаренко	И.И.	11.11.11		1	65,8	1:10
Провер.	Избекова	И.И.		Лист		Листов	
Т.контр.	Амбрас			Лист			
Нач. отд.	Коварченко			Лист			
Н.контр.	Амбрас			Лист			
Утв.				Лист			
				Лист		Б-ПН-6 ГОСТ 19903-74	
				Лист		Харьковский Сантехпроект	
				Лист		В.С.З-Т ГОСТ 14637-79	
				Лист		Харьковский Сантехпроект	
				Лист		Формат А4	

БЗЖ 110.002

Rz 320



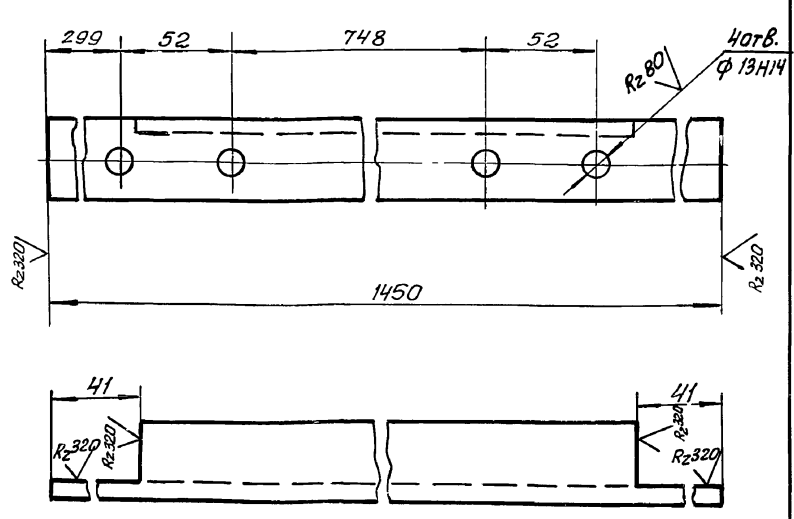
- 1. Длина развернутой детали 280мм
- 2. Предельные отклонения размеров $\pm \frac{IT16}{2}$
- 3* Размер для справки.

БЗЖ 110.002

Изм/Лист	И докум.	Подп.	Дата	Ручка	Лист	Масса	Масшт.
Разраб.	Ганчаренко	И.И.	11.11.11		1	0,2	1:1
Провер.	Избекова	И.И.		Лист		Листов	
Т.контр.	Амбрас			Лист			
Нач. отд.	Коварченко			Лист			
Н.контр.	Амбрас			Лист			
Утв.				Лист			
				Лист		В12 ГОСТ 2590-88	
				Лист		Круг ВСт3-Т ГОСТ 535-79	
				Лист		Харьковский Сантехпроект	
				Лист		Формат А4	

Б10Е 079.008

Rz 320



Неуказанные предельные отклонения размеров $\pm \frac{IT16}{2}$

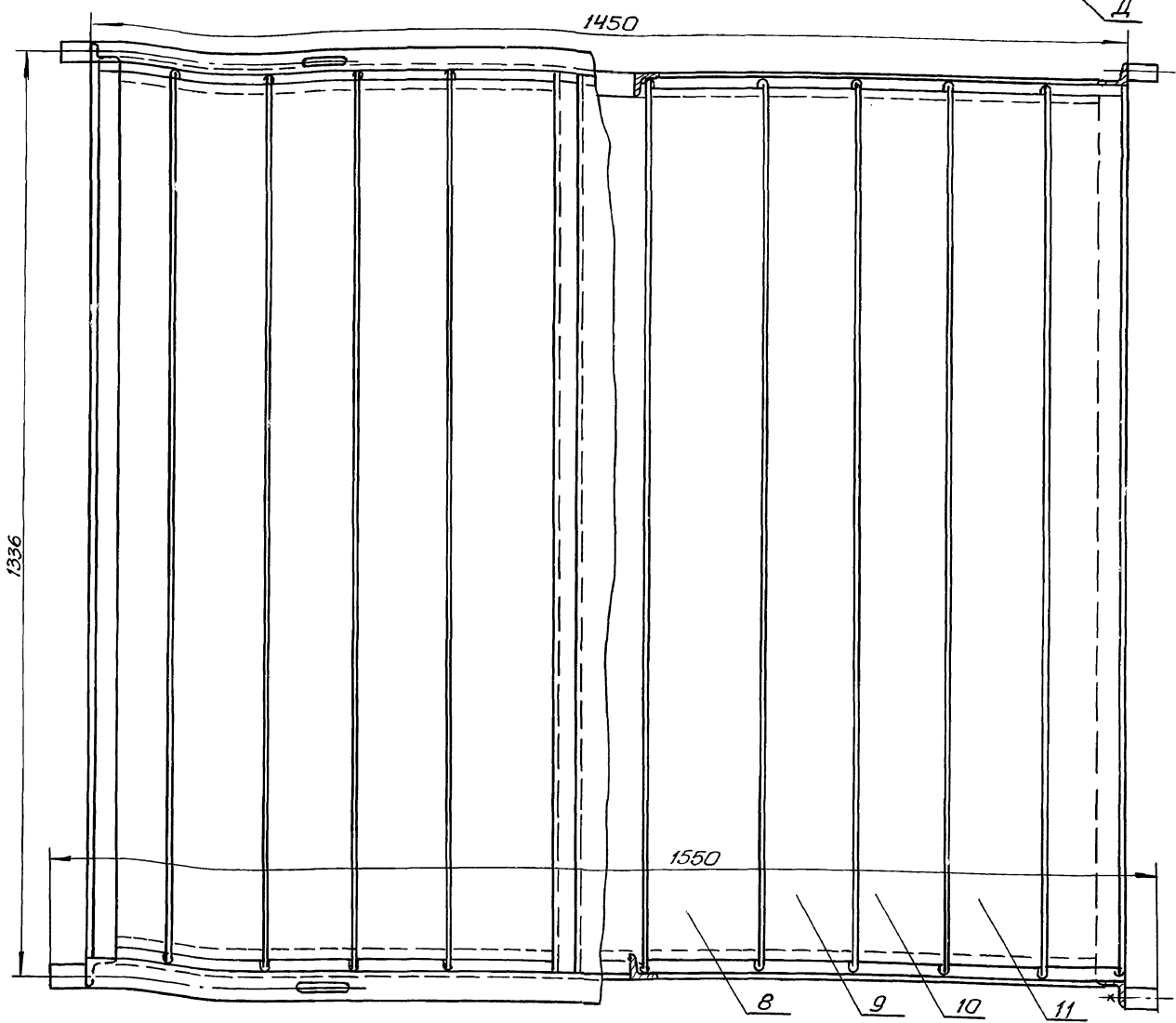
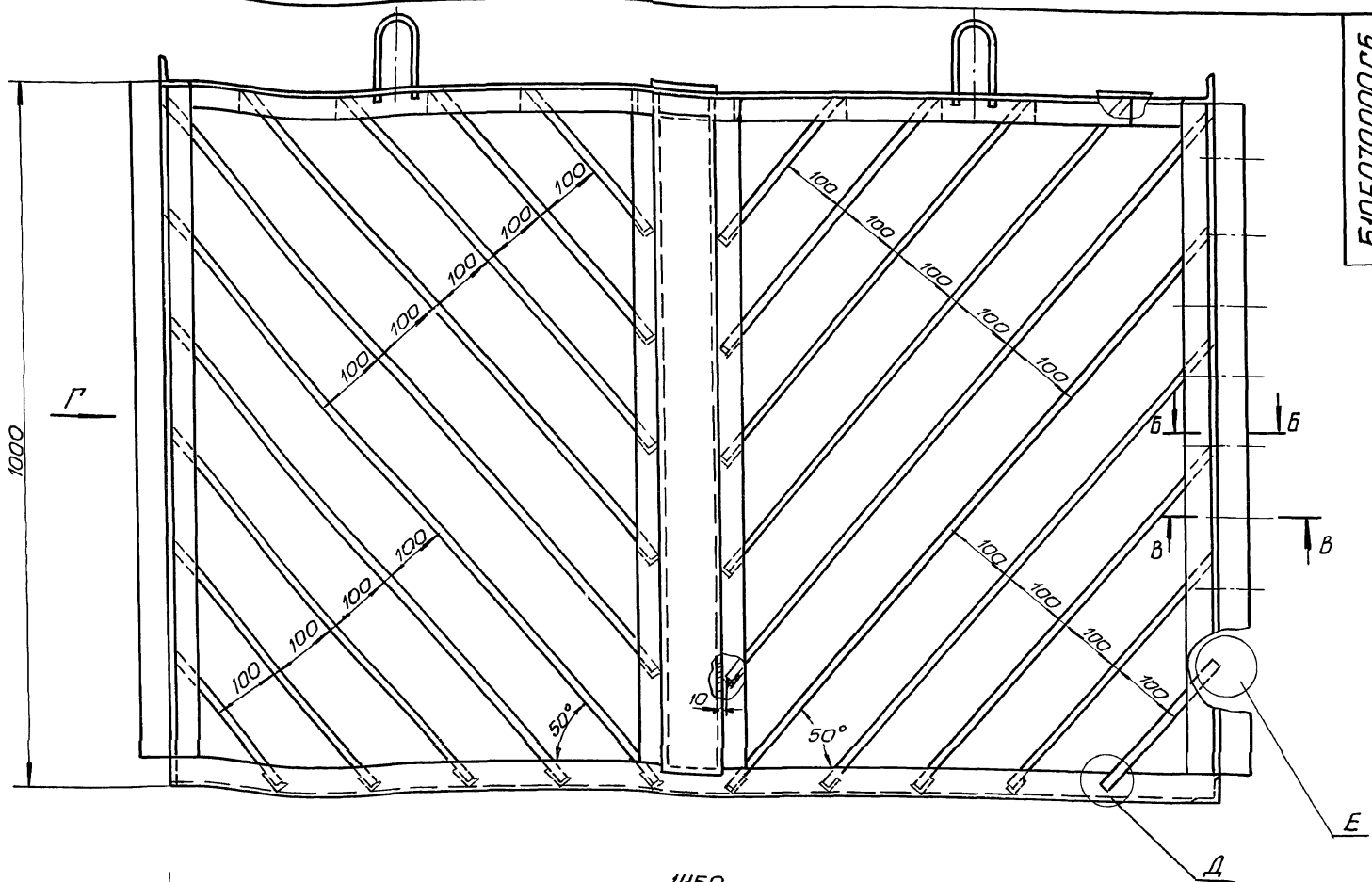
Б10Е 079.008

Изм/Лист	И докум.	Подп.	Дата	Балка	Лист	Масса	Масшт.
Разраб.	Ганчаренко	И.И.	11.11.11		1	3,4	1:2
Провер.	Избекова	И.И.		Лист		Листов	
Т.контр.	Амбрас			Лист			
Нач. отд.	Коварченко			Лист			
Н.контр.	Северюков			Лист			
Утв.				Лист			
				Лист		Уголок Б-40x40x10 ГОСТ 8509-86	
				Лист		В.С.З-Т ГОСТ 535-79	
				Лист		Харьковский Сантехпроект	
				Лист		Формат А4	

Формат	Зона	Поз.	Обозначение	Наименование	кол.	Примечание
<u>Документация</u>						
A2			БЗЖ 110.000СБ	Сборочный чертеж		
<u>Детали</u>						
A4	1		БЗЖ 110.001	Стенка	1	
A4	2		БЗЖ 110.002	Ручка	2	
Б4	3		БЗЖ 110.003	Ребра		
				Полоса 6x30 ГОСТ 103-76		
				В.С.З-Т ГОСТ 535-79		
				L = 1014		2 1,5кг
Б4	4		БЗЖ 110.004	Направляющая		
				Полоса 8x30 ГОСТ 103-76		
				В.С.З-Т ГОСТ 535-79		
				L = 1300		4 2,44кг

БЗЖ 110.000

Изм/Лист	И докум.	Подп.	Дата	Перегородка щелевая	Лист	Лист	Листов
Разраб.	Ганчаренко	И.И.	11.11.11		1	1	1
Провер.	Избекова	И.И.		Лист			Листов
Т.контр.	Амбрас			Лист			
Нач. отд.	Коварченко			Лист			
Н.контр.	Амбрас			Лист			
Утв.				Лист			
				Лист		Харьковский Сантехпроект	
				Лист		Формат А4	



Техническая характеристика

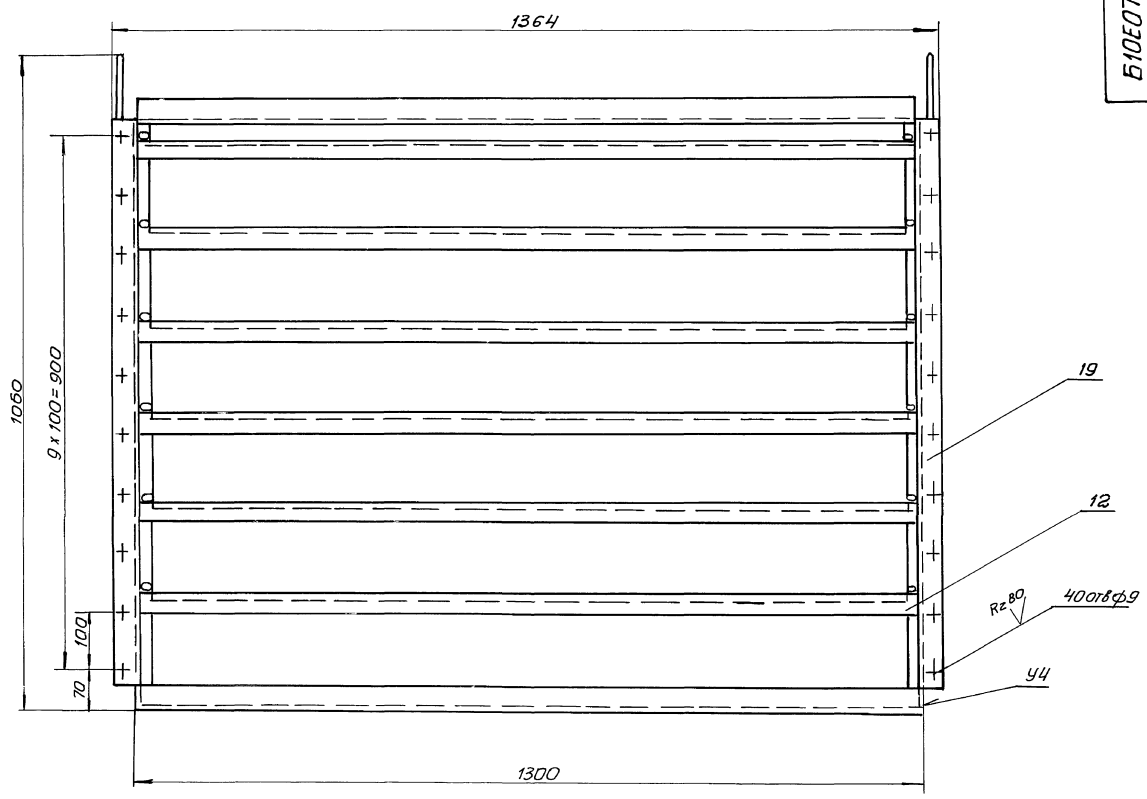
1. Тип - съемный, с наклонными полками
2. Угол наклона полки — 50°
3. Расстояние между полками 100мм
4. Габаритные размеры:

длина	1550
ширина	1364
высота	1060

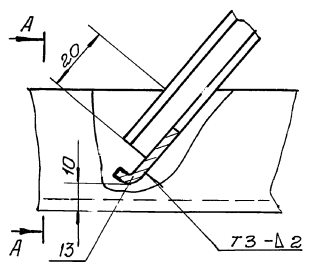
				Б10Е079.0000СБ		
Имя	Имя	Подп.	Дата	Блок тонкослойного отстаивания	Лист	М-б
Разработ	Гончаренко				215,0	1:5
Проект	Извекова			Сборочный чертеж		
Т.контр	Амбрас			Лист	Листов	
Н.контр	Амбрас			Харьковский Сантехпроект		
Утв.						

Имя и дата Подп. и дата Имя и дата Подп. и дата

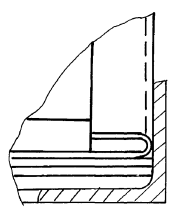
Г (М 1:5)



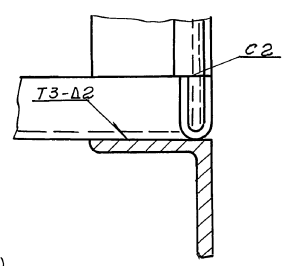
Д (М 1:1)



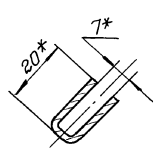
А-А (М 1:1)



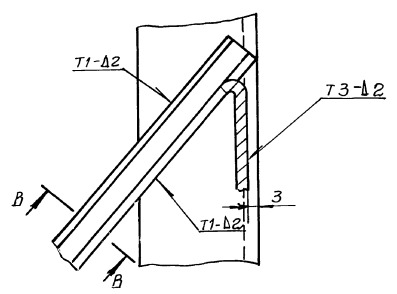
Б-Б (М 1:1)



В-В (М 1:1)



Е (М 1:1)



УТВЕРЖДЕНО: [Signature] [Date] [Initials]

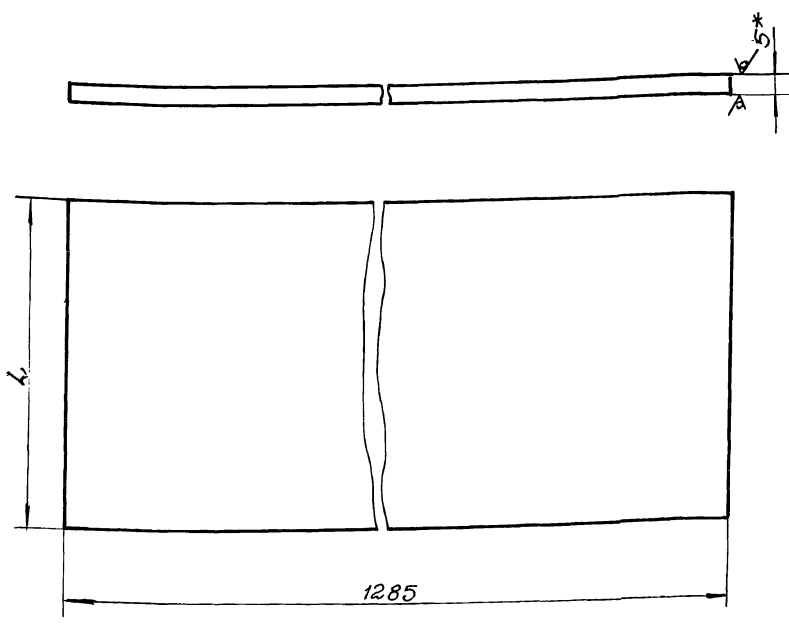
УТВЕРЖДЕНО: [Signature] [Date] [Initials]

Б10Е079.010С5

Лист 2

Альбом 1342

Б10Е079.001



Обозначение	L	Масса в кг
Б10Е079.001	245	2,0
-01	445	3,7
-02	635	5,3
-03	835	6,9
-04	1050	8,7
-05	1040	8,6
-06	870	7,2
-07	655	5,5
-08	460	3,8
-09	260	2,2

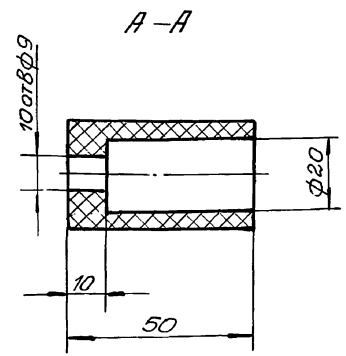
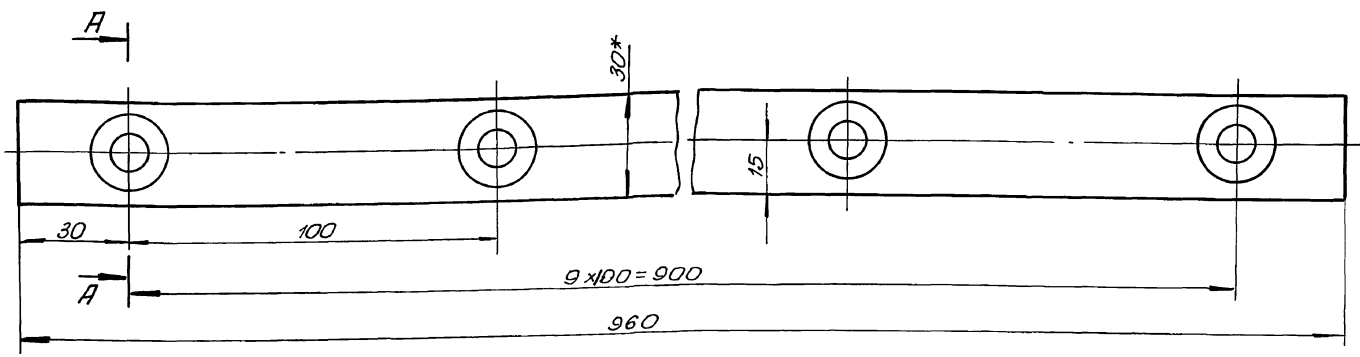
1. Предельные отклонения размеров $\pm \frac{1716}{7}$
 2.* Размер для справки

Б10Е079.001				Лист	Масса	Масшт.
Изм.	Лист	И докум.	Подп.	Дата	-	-
Разраб	Гончаренко					
Пров.	Извекова					
Т.контр	Амбрас					
Нач. отд.	Коварченко					
Н.контр	Амбрас					
Утв.						
Полка				Лист	Листов	
Лист винилпласта ВН-5				Харьковский		
ГОСТ 9639-71				Сантехпроект		
				Формат А3		

Листовой Подп. и дата

Листовой Подп. и дата

Б10Е079.002



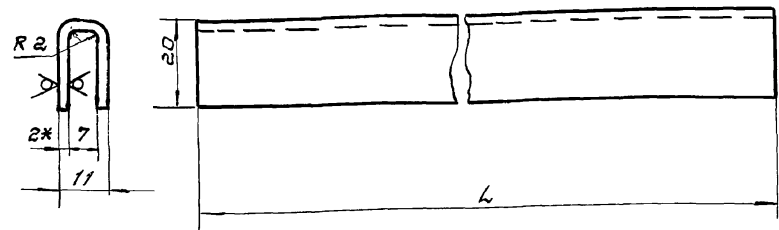
* Размер для справки

Б10Е079.002				Лист	Масса	Масшт.
Изм.	Лист	И докум.	Подп.	Дата	2,0	1:1
Разраб	Гончаренко					
Пров.	Извекова					
Т.контр	Амбрас					
Нач. отд.	Коварченко					
Н.контр	Амбрас					
Утв.						
Уплотнение				Лист	Листов	
Пластик, лист АМБ-В-30				Харьковский		
4,8 ГОСТ 7338-77				Сантехпроект		
				Формат А3		

Альбом-13 ч.2

Б10Е079.003

Rz320 ✓(✓)



Обозначение	L	Масса в кг
Б10Е079.003	235	0,132
-01	435	0,245
-02	625	0,35
-03	825	0,46
-04	1040	0,58
-05	1030	0,57
-06	860	0,48
-07	645	0,36
-08	450	0,25
-09	250	0,141

1. Длина развернутой детали 44мм
2. Предельные отклонения размеров $\pm \frac{1716}{2}$
3. *Размер для справки.

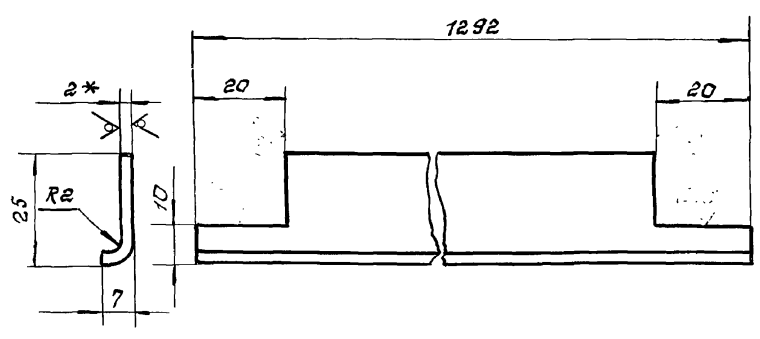
Изм. № п/п, Подп. и дата, Взам. инв. №, Инв. № дубл., Подп. и дата

Б10Е079.003				Лист	Масса	Масшт.
Изм.	Лист	№ докум.	Подп.	Дата	0,6	1:1
Разработ.	Гончаренко	И.И.	И.И.	И.И.		
Провер.	Избекова	И.И.	И.И.	И.И.	Лист Листов 1	
Т. контр.	Ямбрас	И.И.	И.И.	И.И.	Лист Б-ПН-2 ГОСТ 19903-74 Харьковск. САНТЕХПРОЕКТ	
Нач. отд.	Ковбурченко	И.И.	И.И.	И.И.	Лист ВСТ3-1 ГОСТ 16523-70	
И. контр.	Ямбрас	И.И.	И.И.	И.И.	Утв.	

формат А4

Б10Е079.006

Rz320 ✓(✓)



1. Длина развернутой детали 29мм
2. Предельные отклонения размеров $\pm \frac{1716}{2}$
3. *Размер для справки.

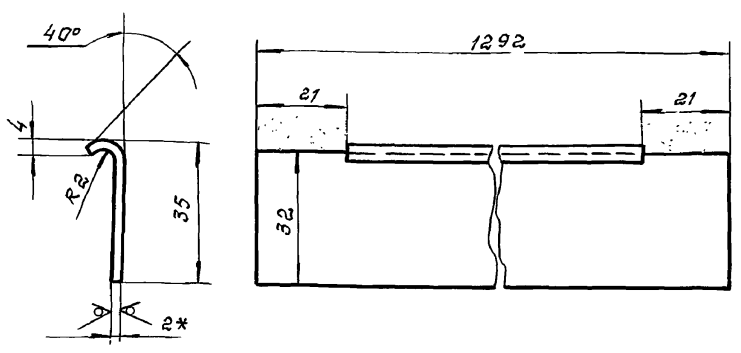
Изм. № п/п, Подп. и дата, Взам. инв. №, Инв. № дубл., Подп. и дата

Б10Е079.006				Лист	Масса	Масшт.
Изм.	Лист	№ докум.	Подп.	Дата	0,6	1:1
Разработ.	Гончаренко	И.И.	И.И.	И.И.		
Провер.	Избекова	И.И.	И.И.	И.И.	Лист Листов 1	
Т. контр.	Ямбрас	И.И.	И.И.	И.И.	Лист Б-ПН-2 ГОСТ 19903-74 Харьковск. САНТЕХПРОЕКТ	
Нач. отд.	Ковбурченко	И.И.	И.И.	И.И.	Лист ВСТ3-1 ГОСТ 16523-70	
И. контр.	Ямбрас	И.И.	И.И.	И.И.	Утв.	

формат А4

Б10Е079.005

Rz320 ✓(✓)



1. Длина развернутой детали 40мм
2. Предельные отклонения размеров $\pm \frac{1716}{2}$
3. *Размер для справки

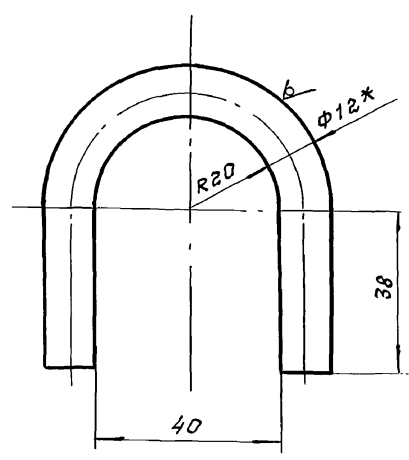
Изм. № п/п, Подп. и дата, Взам. инв. №, Инв. № дубл., Подп. и дата

Б10Е079.005				Лист	Масса	Масшт.
Изм.	Лист	№ докум.	Подп.	Дата	0,8	1:1
Разработ.	Гончаренко	И.И.	И.И.	И.И.		
Провер.	Избекова	И.И.	И.И.	И.И.	Лист Листов 1	
Т. контр.	Ямбрас	И.И.	И.И.	И.И.	Лист Б-ПН-2 ГОСТ 19903-74 Харьковск. САНТЕХПРОЕКТ	
Нач. отд.	Ковбурченко	И.И.	И.И.	И.И.	Лист ВСТ3-1 ГОСТ 16523-70	
И. контр.	Ямбрас	И.И.	И.И.	И.И.	Утв.	

формат А4

Б10Е079.004

Rz320 ✓(✓)



1. Длина развернутой детали 158мм
2. Предельные отклонения размеров $\pm \frac{1716}{2}$
3. *Размер для справки.

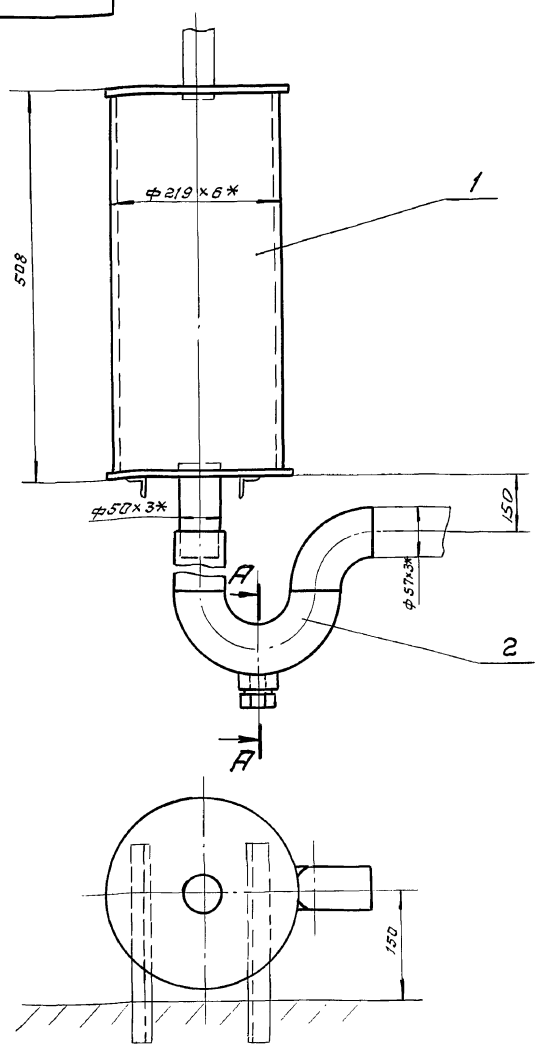
Изм. № п/п, Подп. и дата, Взам. инв. №, Инв. № дубл., Подп. и дата

Б10Е079.004				Лист	Масса	Масшт.
Изм.	Лист	№ докум.	Подп.	Дата	0,15	1:1
Разработ.	Гончаренко	И.И.	И.И.	И.И.		
Провер.	Избекова	И.И.	И.И.	И.И.	Лист Листов 1	
Т. контр.	Ямбрас	И.И.	И.И.	И.И.	Круг Б12 ГОСТ 2590-88 Харьковск. САНТЕХПРОЕКТ	
Нач. отд.	Ковбурченко	И.И.	И.И.	И.И.	Лист ВСТ3-1 ГОСТ 535-79	
И. контр.	Ямбрас	И.И.	И.И.	И.И.	Утв.	

формат А4

Б16Е654.000СБ

Альбом 13 4.2



A-A (m. 1:2)

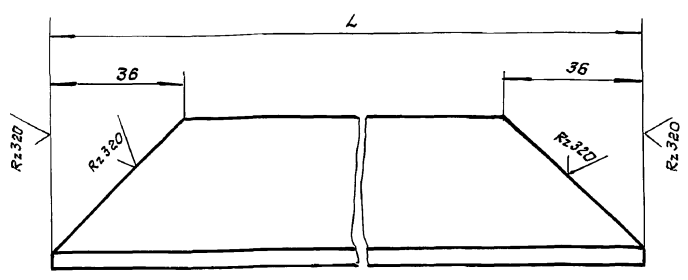
* Размеры для справки.

Изм. лист № докум. Подп. Дата
 Разраб. Гончаренко
 Провер. Извекова
 Т. центр Агбрас
 Нач. отд. Каверченко
 И. центр Агбрас
 Утв.

				Б16Е 654.000СБ		
Изм.	Лист	№ докум.	Подп.	Дата	Бак для разрыва струи. Сборочный чертеж.	
Разраб.	Гончаренко	И.И.				
Провер.	Извекова	И.И.			Лит.	Масса
Т. центр	Агбрас	И.И.			И	21,55
Нач. отд.	Каверченко	И.И.			Листов	1
И. центр	Агбрас	И.И.			Харьковский САНТЕХПРОЕКТ	
Утв.					Формат А3	

Б10Е079.007

✓(✓)



Обозначение	L	Масса, кг
Б10Е 079. 007	1442	3,4
-01	1292	3,1

Предельные отклонения размеров $\pm \frac{1716}{2}$.

Изм. лист № докум. Подп. Дата
 Разраб. Гончаренко
 Провер. Извекова
 Т. центр Агбрас
 Нач. отд. Каверченко
 И. центр Агбрас
 Утв.

				Б10Е079.007		
Изм.	Лист	№ докум.	Подп.	Дата	Лит.	Масса
Разраб.	Гончаренко	И.И.			И	ст. табл. 1:1
Провер.	Извекова	И.И.			Лист	Листов 1
Т. центр	Агбрас	И.И.			Харьковский САНТЕХПРОЕКТ	
Нач. отд.	Каверченко	И.И.			Формат А4	
И. центр	Агбрас	И.И.			Уголок 540x40x4 ГОСТ 8509-86	
Утв.					5073-Гост 535-79	

Формат	Зона	Поз.	Обозначение	Наименование	кол.	Примечание
				Документация		
А3			Б16Е 654.000СБ	Сборочный чертеж		
				Сборочные единицы		
А4	1		Б16Е 654.010	Бак	1	
А4	2		Б16Е 654.020	Сифон	1	
				Детали		
А4	3		Б16Е 654.001	Пробка	1	
А4	4		Б16Е 654.002	Прокладка	1	

Изм. лист № докум. Подп. Дата
 Разраб. Гончаренко
 Провер. Извекова
 Т. центр Агбрас
 Нач. отд. Каверченко
 И. центр Агбрас
 Утв.

				Б16Е 654.000		
Изм.	Лист	№ докум.	Подп.	Дата	Лит.	Лист
Разраб.	Гончаренко	И.И.			И	1
Провер.	Извекова	И.И.			Харьковский САНТЕХПРОЕКТ	
Т. центр	Агбрас	И.И.			Формат А4	
Нач. отд.	Каверченко	И.И.			Бак для разрыва струи	
И. центр	Агбрас	И.И.			24566-23 38	
Утв.						

Альбом 1342

Формат	Лист	Поз.	Обозначение	Наименование	Кол.	Примечание
А4			Б16Е654.010СБ	Документация		
А4			Б16Е654.010СБ	Сборочный чертеж		
Детали						
А4	1		Б16Е654.003	Крышка	1	
Б4	2		Б16Е654.004	Корпус		
				Труба 219x6 гост 10704-76		
				ВСТЗ гост 10705-80		
				L=500	1	15,75 кг
А4	3		Б16Е654.005	Дно	1	
Б4	4		Б16Е654.006	Потрубок		
				Труба 50x3 гост 10704-76		
				ВСТЗ гост 10705-80		
				L=110	1	0,42 кг

Изм. Лист № докум. Подп. Дата

Разраб. Гончаренко

Проб. Избекова

Нач. отд. Каверченко

Н. контр. Амброс

Утв.

Б16Е654.010

Бак

Харьковский САНТЕХПРОЕКТ

формат А4

Б16Е654.010СБ

1. Сварку производить электродами Э-42 гост 9467-75 сварные швы по гост 5264-80.
2. Предельные отклонения размеров $\pm \frac{1716}{2}$.
3. Кромки реза деталей Б-4-√.
4. *Размеры для оправки.

Изм. Лист № докум. Подп. Дата

Разраб. Гончаренко

Проб. Избекова

Нач. отд. Каверченко

Н. контр. Амброс

Утв.

Б16Е654.010СБ

Бак

Сборочный чертеж.

Харьковский САНТЕХПРОЕКТ

формат А4

Формат	Лист	Поз.	Обозначение	Наименование	Кол.	Примечание
А4			Б16Е654.020СБ	Документация		
А4			Б16Е654.020СБ	Сборочный чертеж		
Детали						
Б4	1		Б16Е654.007	Потрубок		
				Труба 57x3 гост 10704-76		
				ВСТЗ гост 10705-80		
				L=150	1	0,6 кг
А4	2		Б16Е654.008	Бонка		
				Стандартные изделия		
	3			Отвод 90° 57x3 гост 17375-83	3	0,6 кг

Изм. Лист № докум. Подп. Дата

Разраб. Гончаренко

Проб. Избекова

Нач. отд. Каверченко

Н. контр. Амброс

Утв.

Б16Е654.020

Сифон

Харьковский САНТЕХПРОЕКТ

формат А4

Б16Е654.020СБ

1. Сварку производить электродами Э-42 гост 9467-75 сварные швы по гост 5264-80.
2. Предельные отклонения размеров $\pm \frac{1716}{2}$.
3. Кромки реза деталей Б-4-√.
4. *Размеры для оправки.

Изм. Лист № докум. Подп. Дата

Разраб. Гончаренко

Проб. Избекова

Нач. отд. Каверченко

Н. контр. Амброс

Утв.

Б16Е654.020СБ

Сифон

Сборочный чертеж.

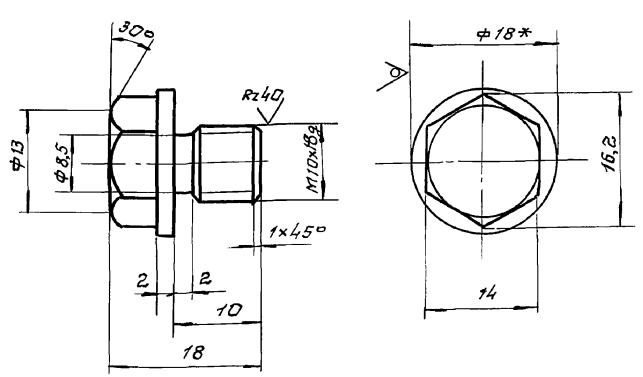
Харьковский САНТЕХПРОЕКТ

формат А4

ЛьБДМ13 4.2

Б16Е654.001

Rz 80 (✓) (✓)



1. Неуказанные предельные отклонения размеров $\pm \frac{IT14}{2}$.

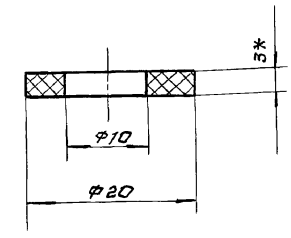
2.* Размер для справки.

Изм. лист № докум. Подп. Дата

Изм.	Лист	№ докум.	Подп.	Дата
Разраб.	Гончаренко	И.И.		
Провер.	Извекова	И.И.		
Т. контр.	Амбрас			
Нач. отд.	Ковбаченко			
Н. контр.	Амбрас			
Утв.				

Б16Е 654.001		
Лит.	Масса	Масшт.
И	0,017	2:1
Лист Листов 1		
Круг В18 ГОСТ 2590-88		
Круг ВСт 3-1 ГОСТ 535-79		
Харьковский САНТЕХПРОЕКТ		
формат А4		

Б16Е654.002



*размер для справки.

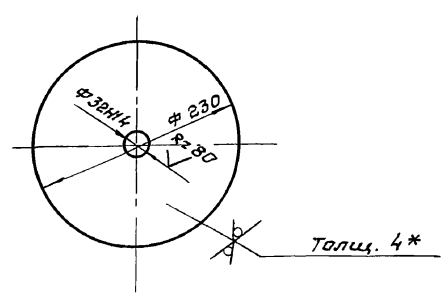
Изм. лист № докум. Подп. Дата

Изм.	Лист	№ докум.	Подп.	Дата
Разраб.	Гончаренко	И.И.		
Провер.	Извекова	И.И.		
Т. контр.	Амбрас			
Нач. отд.	Ковбаченко			
Н. контр.	Амбрас			
Утв.				

Б16Е654.002		
Лит.	Масса	Масшт.
И	-	2:1
Лист Листов 1		
Паронит по м. 3		
ГОСТ 481-80		
Харьковский САНТЕХПРОЕКТ		
формат А4		

Б16Е654.003

Rz 320 (✓) (✓)



1. Неуказанные предельные отклонения размеров $\pm \frac{IT16}{2}$.

2.* Размер для справки.

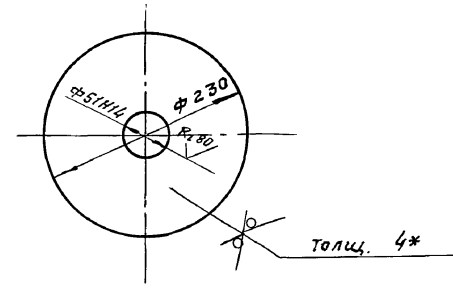
Изм. лист № докум. Подп. Дата

Изм.	Лист	№ докум.	Подп.	Дата
Разраб.	Гончаренко	И.И.		
Провер.	Извекова	И.И.		
Т. контр.	Амбрас			
Нач. отд.	Ковбаченко			
Н. контр.	Амбрас			
Утв.				

Б16Е654.003		
Лит.	Масса	Масшт.
И	1,28	1:5
Лист Листов 1		
Б-ПН-4 ГОСТ 19903-74		
ГОСТ 3-1 ГОСТ 14637-79		
Харьковский САНТЕХПРОЕКТ		
формат А4		

Б16Е654.005

Rz 320 (✓) (✓)



1. Неуказанные предельные отклонения размеров $\pm \frac{IT16}{2}$.

2.* размер для справки.

Изм. лист № докум. Подп. Дата

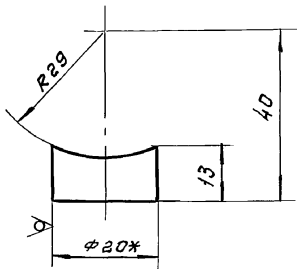
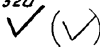
Изм.	Лист	№ докум.	Подп.	Дата
Разраб.	Гончаренко	И.И.		
Провер.	Извекова	И.И.		
Т. контр.	Амбрас			
Нач. отд.	Ковбаченко			
Н. контр.	Амбрас			
Утв.				

Б16Е654.005		
Лит.	Масса	Масшт.
И	1,24	1:5
Лист Листов 1		
Б-ПН-4 ГОСТ 19903-74		
ГОСТ 3-1 ГОСТ 14637-79		
Харьковский САНТЕХПРОЕКТ		
формат А4		

Альбом 13 ч.2

8004593919

Rz 320



1. Предельные отклонения размеров $\pm \frac{1716}{2}$.
- 2.* Размер для справки.

816E654.008

БОНКО

Лит.	Масса	Масшт.
И	0,03	1:1
Лист Листов 1		

Круг В-24 ГОСТ 2590-88
ВСТЗ-I ГОСТ 535-79

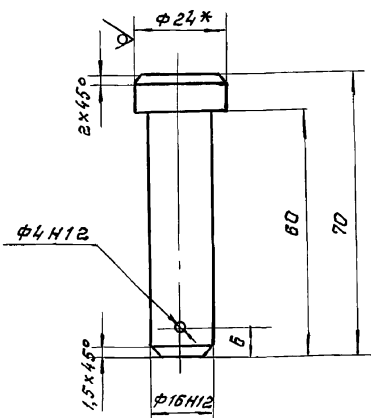
Харьковский
САНТЕХПРОЕКТ

Формат А4

Инв. № подл. Подп. и дата Взам. инв. № Инв. № докум. Подп. и дата

100'021W919

Rz 80



1. Неуказанные предельные отклонения размеров $\pm \frac{1714}{2}$.
- 2.* Размер для справки.

815M120.001

Палец

Лит.	Масса	Масшт.
И	0,13	1:1
Лист Листов 1		

В-24 ГОСТ 2590-88
Круг ВСТЗ ГОСТ 535-79

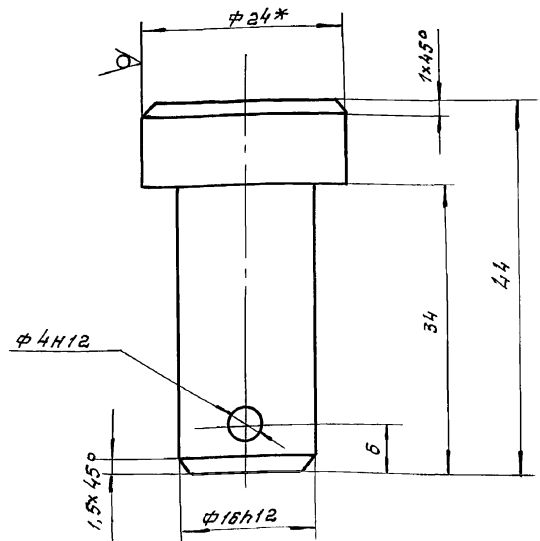
Харьковский
САНТЕХПРОЕКТ

Формат А4

Инв. № подл. Подп. и дата Взам. инв. № Инв. № докум. Подп. и дата

815M120.002

Rz 80



1. Неуказанные предельные отклонения размеров $\pm \frac{1714}{2}$.
- 2.* Размер для справки.

815M120.002

Палец

Лит.	Масса	Масшт.
И	0,09	2:1
Лист Листов 1		

В-24 ГОСТ 2590-88
Круг ВСТЗ ГОСТ 535-79

Харьковский
САНТЕХПРОЕКТ

Формат А4

Инв. № подл. Подп. и дата Взам. инв. № Инв. № докум. Подп. и дата

Форм. зона	Поз.	Обозначение	Наименование	кол.	Примеч.
			<u>Документация</u>		
А2		815M120.000СБ	Оборочный чертеж		
А3		815M120.000BC	Ведомость спецификаций		
А3		815M120.000BП	Ведомость покупных изделий		
			<u>Сборочные единицы</u>		
А4	1	815M120.010	Фланец	1	
А4	2	815M120.020	Рама	1	
А4	3	815M120.030	Крышка	1	
А4	4	815M120.040	Заток	2	
			<u>Детали</u>		
А4	5	815M120.001	Палец	2	
А4	6	815M120.002	Палец	2	
			<u>Стандартные изделия</u>		
	7	Болт М16x45,88 ГОСТ 7798-70		2	0,11 кг
	8	Гайка М16,5 ГОСТ 5915-70		2	0,034 кг
	9	Шайба 16,05 ГОСТ 11371-78		8	0,027 кг
	10	Шпунт 4x25 ГОСТ 397-79		4	0,01 кг

815M120.000

Люк 500x600

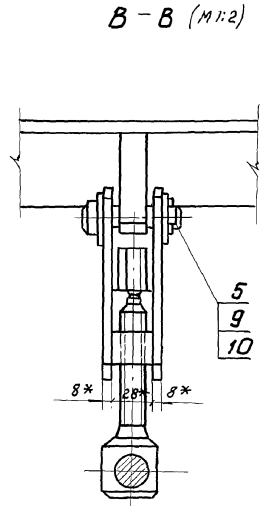
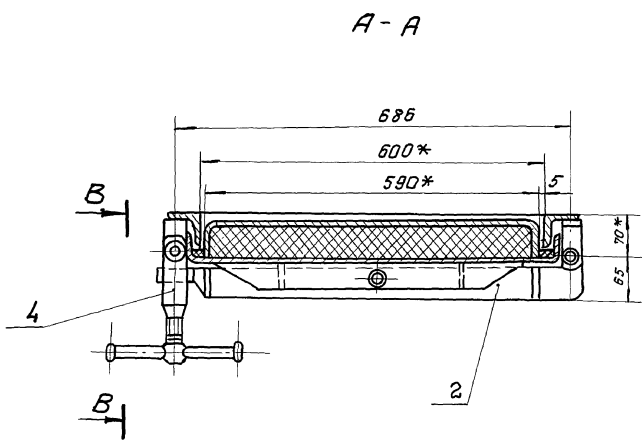
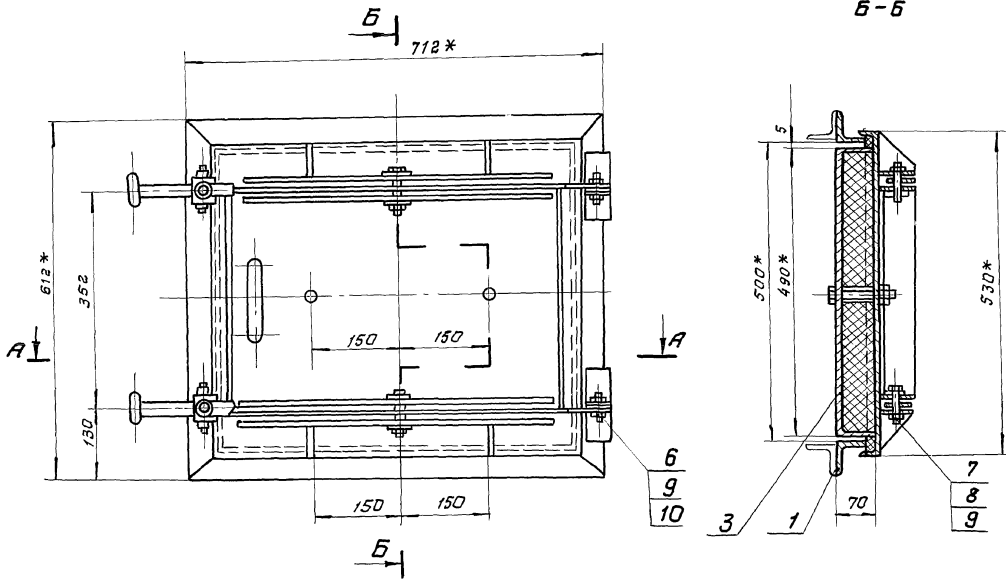
Лит.	Лист	Листов
И		1

Харьковский
САНТЕХПРОЕКТ

24566-23 41

Формат А4

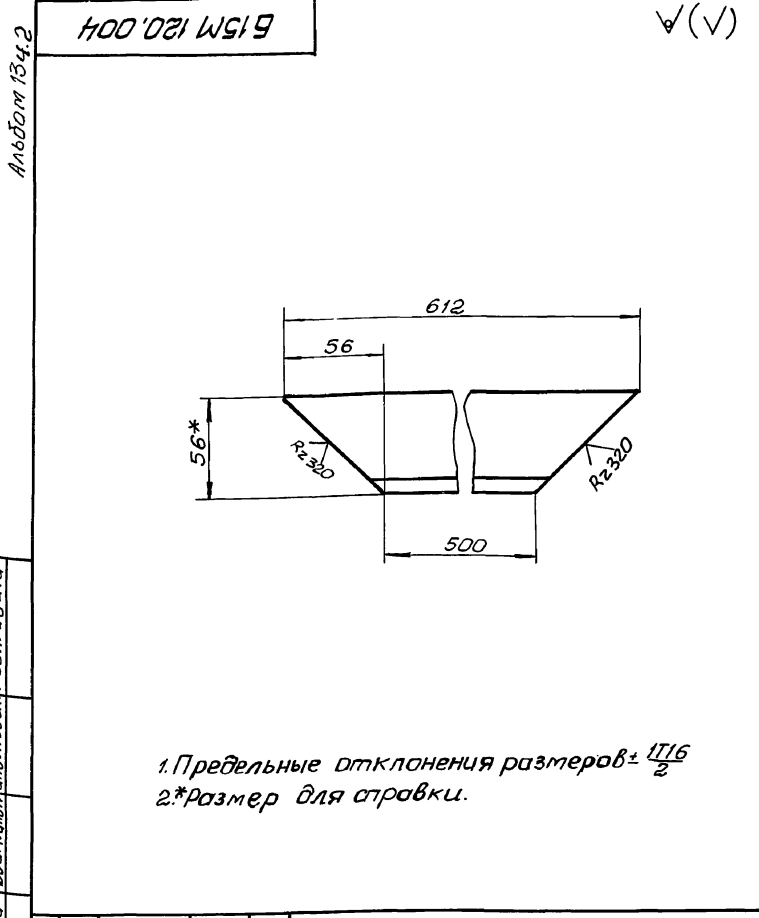
Инв. № подл. Подп. и дата Взам. инв. № Инв. № докум. Подп. и дата



* Размер для справки.

Имя, и.под, Падт. и.доп. Внут.инв.Инв.черт. Падт. и.доп.

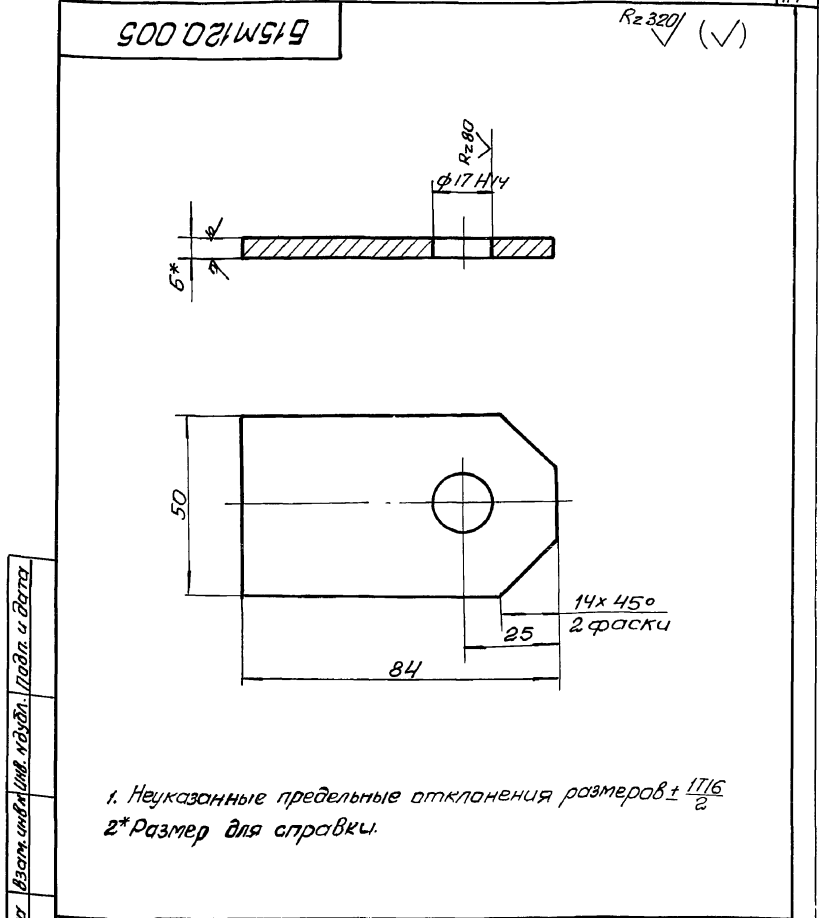
				Б15М120.00005		
Имя	Лист	ИЗДАНИЕ	Подп.	Дата		
Разраб.	ИЗВЕКОБА	И.И.И.			Лит.	Масса/Лист
Провер.	Генчаренко	И.И.И.			И	68,6 1:5
Т.контр.	И.И.И.				Лист Листов 1	
И.контр.	И.И.И.				Лист Листов 1	
И.контр.	И.И.И.				Харьковский САНТЕХПРОЕКТ	



1. Предельные отклонения размеров $\pm \frac{IT16}{2}$
 2* Размер для отправки.

Б15М120.004

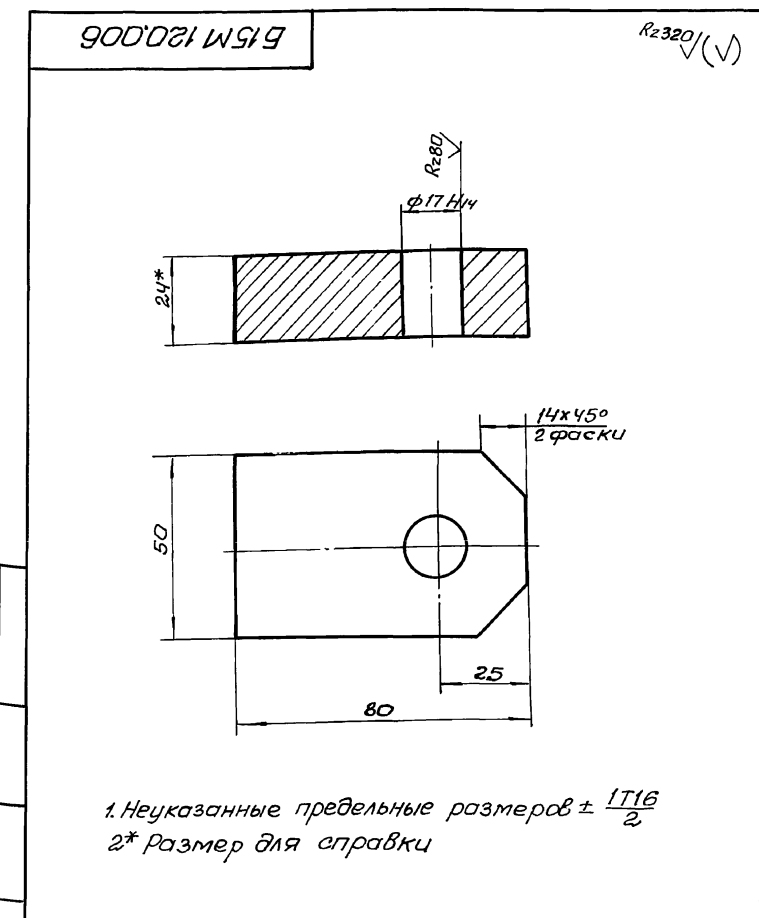
Изм.	Лист	И.докум.	Рис.	Дата	Боковина	Лист	Масса	Масшт.
Разраб.	ИЗВЕКОВА	И.И.И.				и	2,4	1:2
Провер.	ГОНЧАРЕНКО	И.И.И.			Лист	Листов		
Т.контр.	АМБРАС				Уголок Б-56x56x5 ГОСТ 8509-86 Вст 3-1 ГОСТ 535-79		Харьковский Сантехпроект формат А4	



1. Неуказанные предельные отклонения размеров $\pm \frac{IT16}{2}$
 2* Размер для отправки.

Б15М120.005

Изм.	Лист	И.докум.	Рис.	Дата	Ушко	Лист	Масса	Масшт.
Разраб.	ИЗВЕКОВА	И.И.И.				и	0,16	1:1
Провер.	ГОНЧАРЕНКО	И.И.И.			Лист	Листов		
Т.контр.	АМБРАС				Лист Б-ПН-6 ГОСТ 19903-74 Вст 3-1 ГОСТ 14637-79		Харьковский Сантехпроект формат А4	



1. Неуказанные предельные размеры $\pm \frac{IT16}{2}$
 2* Размер для отправки

Б15М120.006

Изм.	Лист	И.докум.	Рис.	Дата	Ушко	Лист	Масса	Масшт.
Разраб.	ИЗВЕКОВА	И.И.И.				и	0,7	1:1
Провер.	ГОНЧАРЕНКО	И.И.И.			Лист	Листов		
Т.контр.	АМБРАС				Лист Б-ПН-24 ГОСТ 19903-74 Вст 3-1 ГОСТ 14637-79		Харьковский Сантехпроект формат А4	

Формат	Зона	Пов.	Обозначение	Наименование	Кол.	Примеч.
				<u>Документация</u>		
А3			Б15М120.020СБ	Сборочный чертеж		
				<u>Детали</u>		
А4	1		Б15М120.008	Упор	2	
А4	2		Б15М120.009	Коромысло	2	
Б4	3		Б15М120.011	Стяжка		
				Лист Б-ПН-6 ГОСТ 19903-74 Вст 3-1 ГОСТ 14637-79		
				45x346	2	0,73 кг

Б15М120.020

Изм.	Лист	И.докум.	Рис.	Дата	Рама	Лист	Лист	Листов
Разраб.	ИЗВЕКОВА	И.И.И.				и		1
Провер.	ГОНЧАРЕНКО	И.И.И.			Лист Б-ПН-6 ГОСТ 19903-74 Вст 3-1 ГОСТ 14637-79		Харьковский Сантехпроект формат А4	

115

Б15М120.02СБ

Альбом 13 ч.2

1. Сварку произвести электродами Э-42 ГОСТ 9467-75
 Сварные швы по ГОСТ 5264-80
 2* Размеры для справки.
 3. Несосность отвφ17 не более 0,1 мм

				Б15М120.02СБ				
Изм	Лист	и докум.	Пробл	Дата	Рама	Лист	Масса	Масшт
					Сборочный чертёж	4	5,2	1:5
Разраб	Избекова	И.И.				Лист Листов 1		
Провер	Гончаренко	М.В.				Лист Листов 1		
Т. контр	Амбрас					Лист Листов 1		
Нач. отв.	Коварченко					Лист Листов 1		
Н. контр	Амбрас					Лист Листов 1		
УТВ.						Лист Листов 1		
						Харьковский Сантехпроект		
						Формат А3		

Б15М120.008

Rz320 ✓

1. Предельные отклонения размеров $\pm \frac{1T16}{2}$
 2.* Размер для справки.

Изм. и дата Подп. и дата

				Б15М120.008				
Изм	Лист	и докум.	Пробл	Дата	Упор	Лист	Масса	Масшт
						4	0,3	1:1
Разраб	Избекова	И.И.				Лист Листов 1		
Провер	Гончаренко	М.В.				Лист Листов 1		
Т. контр	Амбрас					Лист Листов 1		
Нач. отв.	Коварченко					Лист Листов 1		
Н. контр	Амбрас					Лист Листов 1		
УТВ.						Лист Листов 1		
						Квадрат 24 ГОСТ 2591-88		
						ВСт 3 ГОСТ 535-79		
						Харьковский Сантехпроект		
						Формат А4		

Б15М120.009

Rz320 ✓

1. Неуказанные предельные отклонения размеров $\pm \frac{1T16}{2}$
 2.* Размер для справки.

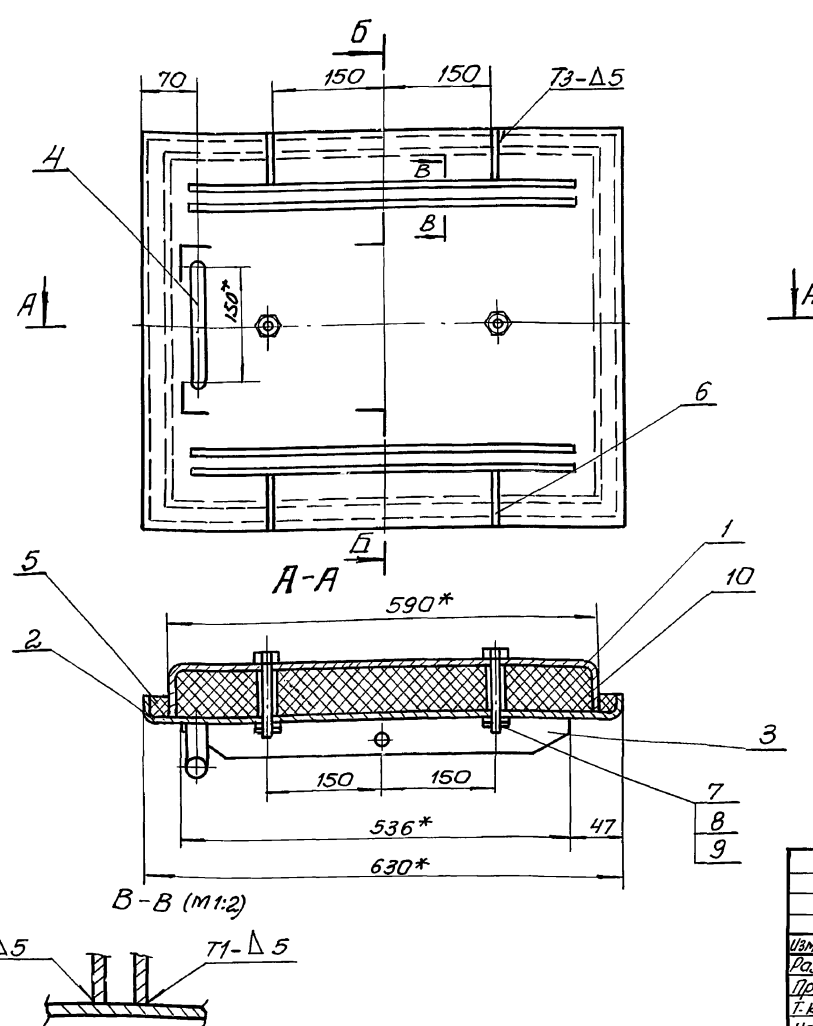
Изм. и дата Подп. и дата

				Б15М120.009				
Изм	Лист	и докум.	Пробл	Дата	Коромысла	Лист	Масса	Масшт
						4	1,5	1:5
Разраб	Избекова	И.И.				Лист Листов 1		
Провер	Гончаренко	М.В.				Лист Листов 1		
Т. контр	Амбрас					Лист Листов 1		
Нач. отв.	Коварченко					Лист Листов 1		
Н. контр	Амбрас					Лист Листов 1		
УТВ.						Лист Листов 1		
						Лист Б-ЛН-6 ГОСТ 19903-74		
						ВСт 3-Г ГОСТ 14637-79		
						Харьковский Сантехпроект		
						Формат А4		

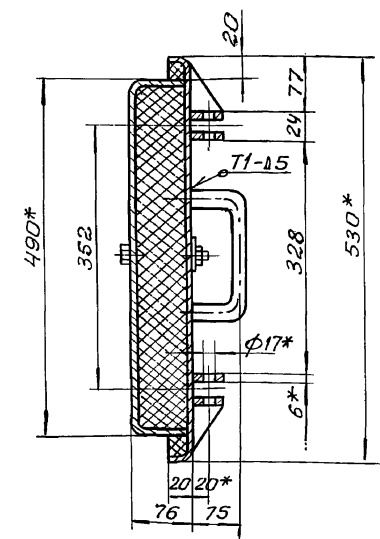
24566-23 46 Формат А4

Б15М120.030СБ

Альбом 13 ч. 2



Б-Б



1. Предельные отклонения размеров $\pm \frac{1716}{2}$
2. Сварку производить электродами Э-42 ГОСТ 9467-75. Сварные швы по ГОСТ 5264-80
- 3* Размер для справки.

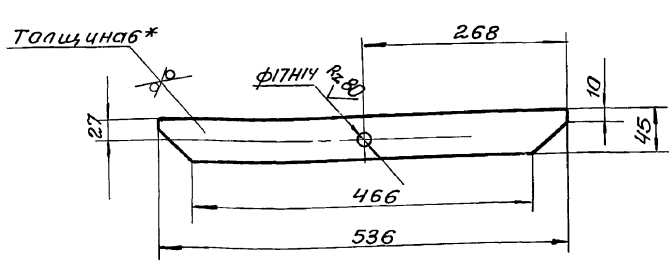
Б15М120.030СБ

Изм.	Лист	и докум.	Подп.	Дата	Крышка Сборочный чертёж	Лит.	Масса	Масшт.
						и	45,0	1:5
Разработ.	И.Звезкова					Лист	Листов	
Провер.	Гончаренко					1	1	
Т. контр.	Амбрас							
Нач. отд.	Ковбаченко							
Н. контр.	Амбрас							
Утв.								

Харьковский Сантехпроект
формат А3

Б15М120.014

Rz 320 (✓)



1. Предельные отклонения размеров $\pm \frac{1716}{2}$
- 2.* Размер для справки

Б15М120.014

Изм.	Лист	и докум.	Подп.	Дата	Ребро	Лит.	Масса	Масшт.
						и	1,1	1:5
Разработ.	И.Звезкова					Лист	Листов	
Провер.	Гончаренко					1	1	
Т. контр.	Амбрас							
Нач. отд.	Ковбаченко							
Н. контр.	Амбрас							
Утв.								

Б-ПН ГОСТ 19903-74
Лист ВС-3-Г ГОСТ 14637-79
Харьковский Сантехпроект
формат А4

Прор.	Элемент	Поз.	Обозначение	Наименование	Кол.	Примечание
				Документация		
			Б15М120.030СБ	Сборочный чертёж		
				Детали		
АЧ	1		Б15М120.012	Короб	1	
АЧ	2		Б15М120.013	Рамка	1	
АЧ	3		Б15М120.014	Ребро	4	
АЧ	4		Б15М120.015	Ручка	1	
АЧ	5		Б15М120.016	Прокладка	1	
АЧ	6		Б15М120.017	Ребра	4	
				Стандартные изделия		
		7	Болт М20х100,58 ГОСТ 7798-70		2	0,2 кг
		8	Гайка М12,5 ГОСТ 5915-70		2	0,034 кг
		9	Шайба 12 ГОСТ 11371-78		2	0,012 кг
				Материалы		
		10		Теплоизоляция		
				Минеральная вата ВФ		
				ПМ-100 СУ 35-462-63		3,8 кг

Б15М120.030

Изм.	Лист	и докум.	Подп.	Дата	Крышка	Лит.	Лист	Листов
						и		1
Разработ.	И.Звезкова					Лит.	Лист	Листов
Провер.	Гончаренко					1	1	
Т. контр.	Амбрас							
Нач. отд.	Ковбаченко							
Н. контр.	Амбрас							
Утв.								

Харьковский Сантехпроект
формат А4
24566-23 47

Изм. и дата. Подп. и дата. Взам. инв. и дата. Подп. и дата. Инв. и дата.

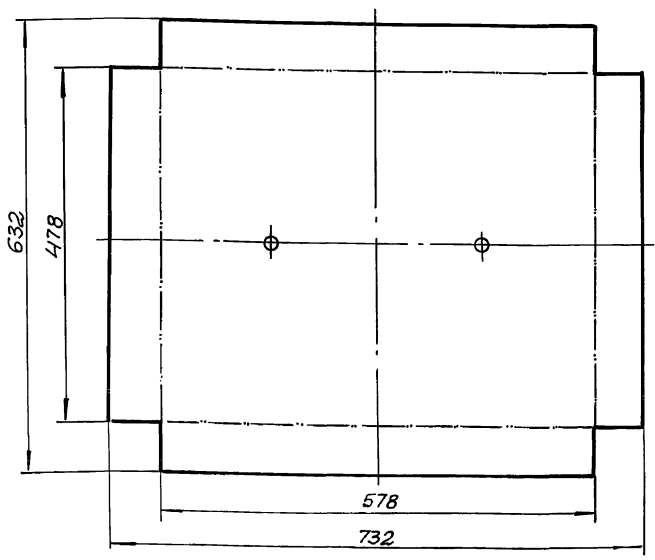
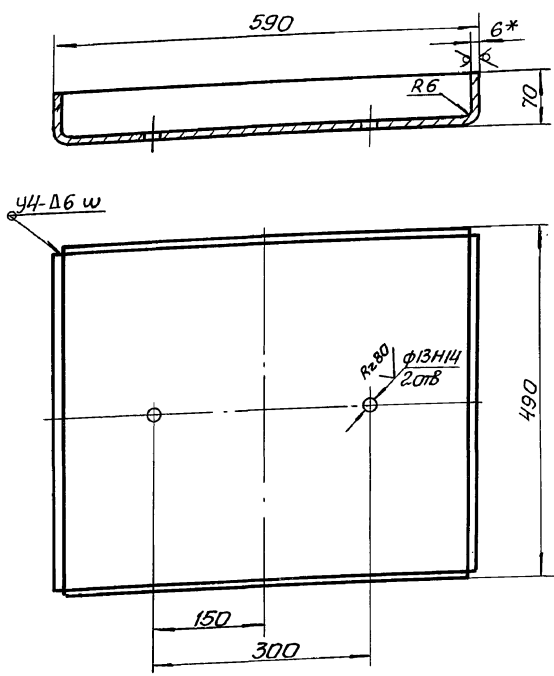
Изм. и дата. Подп. и дата. Взам. инв. и дата. Подп. и дата. Инв. и дата.

Альбом 13 ч. 2

Б15М120.012

R2320 ✓(✓)

Развертка



1. Предельные отклонения размеров $\pm \frac{IT16}{2}$
2. Сварку производить электродами Э42 ГОСТ 9467-75. Сварные швы по ГОСТ 5264-80
- 3* Размер для справки.

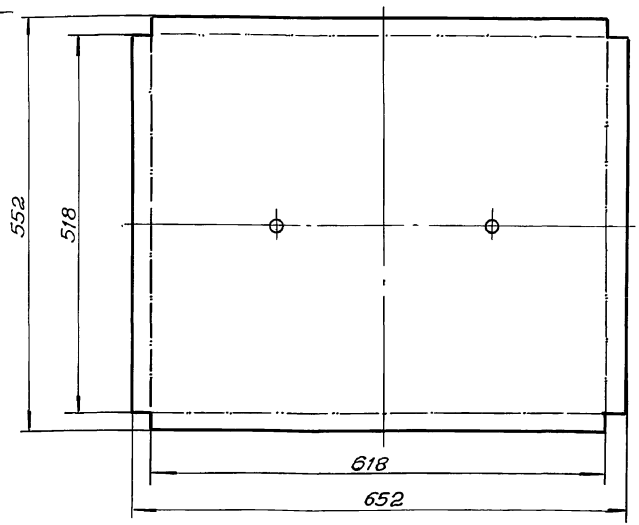
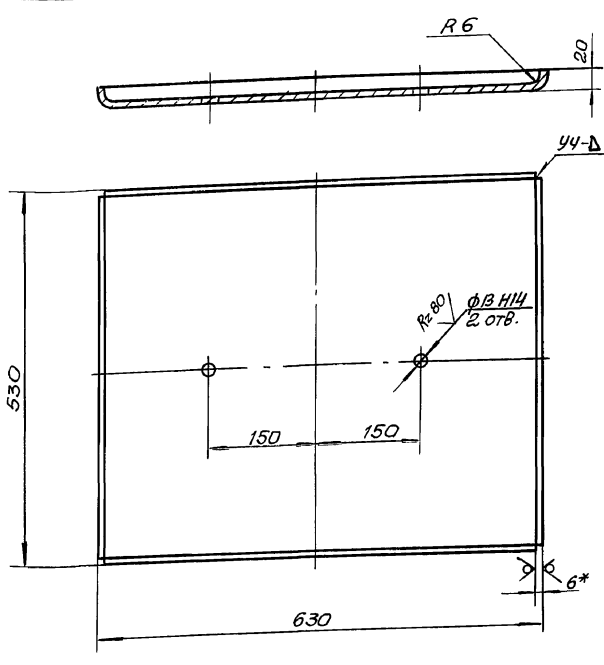
Изв. и дата, Провер. и дата, Изгот. и дата, Изв. и дата, Подп. и дата

				Б15М120.012		
				Короб		
Изм	Лист	И докум.	Подп.	Дата	Лист	Масса
					и	2,10
Разработ.	ИЗВЕКОВА					1:5
Провер.	ГОНЧАРЕНКО					
Т. контр.	АМБРАС					
Нач. отд.	КОВЕРЧЕНКО				Лист	Листов
Исполн.	АМБРАС				Лист	Листов
				Лист		Б-ПН-6 ГОСТ 19903-74
						80-3-1 ГОСТ 14637-79
				Харьковский Сантехпроект		
				Формат А3		

Б15М120.013

R2320 ✓(✓)

Развертка

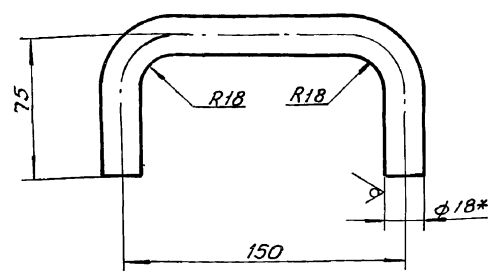


1. Предельные отклонения размеров $\pm \frac{IT16}{2}$
2. Сварку производить электродами Э42 ГОСТ 9467-75. Сварные швы по ГОСТ 5264-80
- 3* Размер для справки.

Изв. и дата, Провер. и дата, Изгот. и дата, Изв. и дата, Подп. и дата

				Б15М120.013		
				Рамка		
Изм	Лист	И докум.	Подп.	Дата	Лист	Масса
					и	1,72
Разработ.	ИЗВЕКОВА					1:5
Провер.	ГОНЧАРЕНКО					
Т. контр.	АМБРАС					
Нач. отд.	КОВЕРЧЕНКО				Лист	Листов
Исполн.	АМБРАС				Лист	Листов
				Лист		Б-ПН-6 ГОСТ 19903-74
						80-3-1 ГОСТ 14637-79
				Харьковский Сантехпроект		
				Формат А3		

Альбом 13 ч.2 B15M120.015 Rz320 (✓)

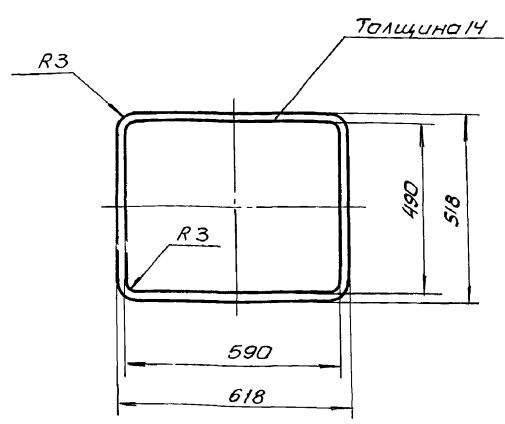


1. Предельные отклонения размеров ± IT16/2
 2. Длина развернутой детали - 277мм
 3* размер для справки.

Инв. и дата Подп. и дата Изм. и дата Подп. и дата

				B15M120.015			
Изм.	Лист	И докум.	Подп.	Дата	Лит	Масса	Масшт.
	Разраб.	ИЗВЕКОВА			И	0,55	1:2
	Провер.	ГОНЧАРЕНКО			Лист Листов		
	Т. контр.	АМБРАС			Круг φ18 ГОСТ 2590-88		
	Нач. отд.	КОВЕРЧЕНКО			Харьковский Сантехпроект		
	И. контр.	АМБРАС			Вст. 3 ГОСТ 535-79		
	Утв.				Формат А4		

B15M120.016

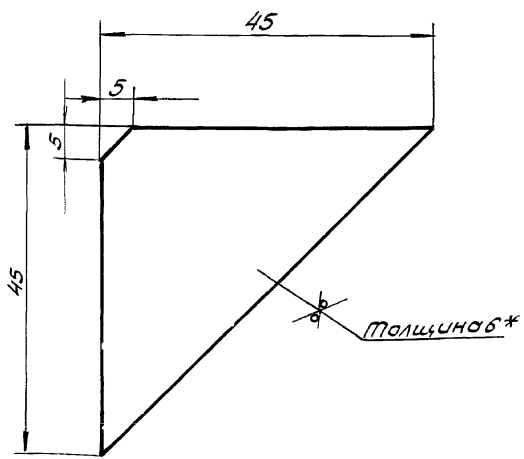


Прокладку разрешается выполнить из отдельных частей.

Инв. и дата Подп. и дата Изм. и дата Подп. и дата

				B15M120.016			
Изм.	Лист	И докум.	Подп.	Дата	Лит	Масса	Масшт.
	Разраб.	ИЗВЕКОВА			И	0,6	1:10
	Провер.	ГОНЧАРЕНКО			Лист Листов		
	Т. контр.	АМБРАС			Резина-пластина I, лист		
	Нач. отд.	КОВЕРЧЕНКО			ПМБ-М-14 ГОСТ 7338-77		
	И. контр.	АМБРАС			Харьковский Сантехпроект		
	Утв.				Формат А4		

B15M120.017 Rz320 (✓)



1. Предельные отклонения размеров ± IT16/2
 2.* размер для справки.

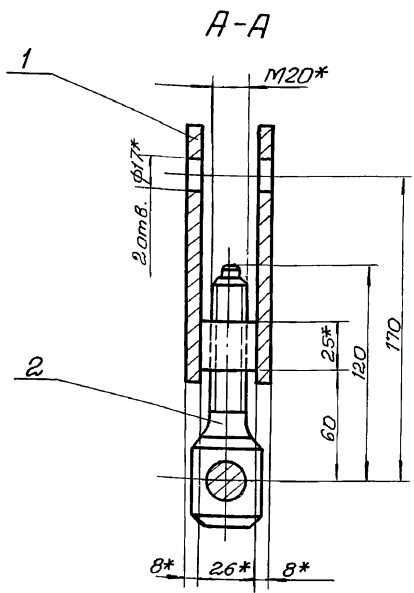
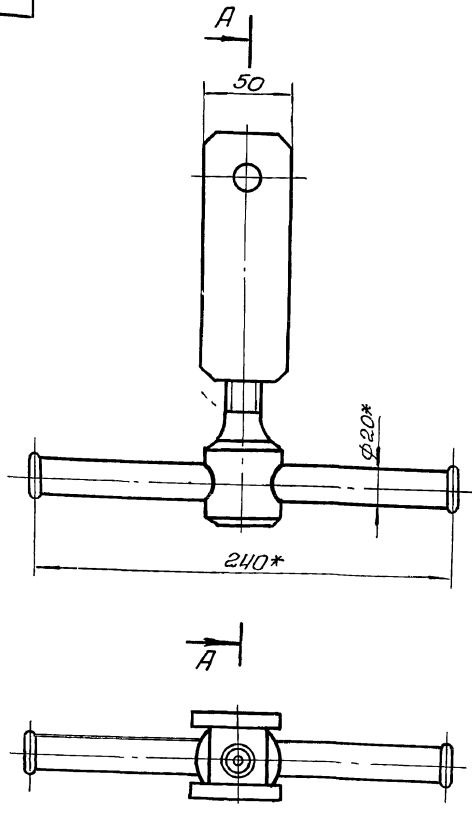
Инв. и дата Подп. и дата Изм. и дата Подп. и дата

				B15M120.017			
Изм.	Лист	И докум.	Подп.	Дата	Лит	Масса	Масшт.
	Разраб.	ИЗВЕКОВА			И	0,1	2:1
	Провер.	ГОНЧАРЕНКО			Лист Листов		
	Т. контр.	АМБРАС			Лист Б-ПН-6 ГОСТ 19903-74		
	Нач. отд.	КОВЕРЧЕНКО			Харьковский Сантехпроект		
	И. контр.	АМБРАС			Вст. 3-1 ГОСТ 14637-79		
	Утв.				Формат А4		

Форм. Зона	Раз.	Обозначение	Наименование	кол	Примеч.
Документация					
А3		B15M120.040СБ	Сборочный чертеж		
Сборочные единицы					
А4	1	B15M120.050	Вилка	1	
А4	2	B15M120.060	Ключ	1	

Инв. и дата Подп. и дата Изм. и дата Подп. и дата

				B15M120.040			
Изм.	Лист	И докум.	Подп.	Дата	Лит	Лист	Листов
	Разраб.	ИЗВЕКОВА			И		1
	Провер.	ГОНЧАРЕНКО			Лист Листов		
	Т. контр.	АМБРАС			Замок		
	Нач. отд.	КОВЕРЧЕНКО			Харьковский Сантехпроект		
	И. контр.	АМБРАС			Формат А4		



*размеры для справок

Изм. и дата, Подп. и дата, Взам. инв. и дата, Инв. инв. и дата, Подп. и дата

				Б15М120.040СБ		
Изм.	Лист	И. док. ум.	Подп.	Дата	Лист	Масса
Разработ.	И. док. ум.	И. док. ум.	И. док. ум.	И. док. ум.	4	2.25
Провер.	И. док. ум.	И. док. ум.	И. док. ум.	И. док. ум.	1:2	
И. контр.	И. док. ум.	И. док. ум.	И. док. ум.	И. док. ум.	Лист	Листов
Нач. отд.	И. док. ум.	И. док. ум.	И. док. ум.	И. док. ум.		
И. контр.	И. док. ум.	И. док. ум.	И. док. ум.	И. док. ум.	Харьковский Сантехпроект	
И. док. ум.	И. док. ум.	И. док. ум.	И. док. ум.	И. док. ум.	Формат А3	

Формат	Зона	Поз.	Обозначение	Наименование	Кол.	Примеч.
А4			Б15М120.050СБ	Документация Сборочный чертеж		
				<u>Детали</u>		
А4	1		Б15М120.018	Ушко	2	
А4	2		Б15М120.019	Банка	1	

Формат	Зона	Поз.	Обозначение	Наименование	Кол.	Примеч.
А4			Б15М120.060СБ	Документация Сборочный чертеж		
				<u>Детали</u>		
А4	1		Б15М120.021	Винт	1	
А4	2		Б15М120.022	Вороток	1	
А4	3		Б15М120.023	Столор	2	

Изм. и дата, Подп. и дата, Взам. инв. и дата, Инв. инв. и дата, Подп. и дата

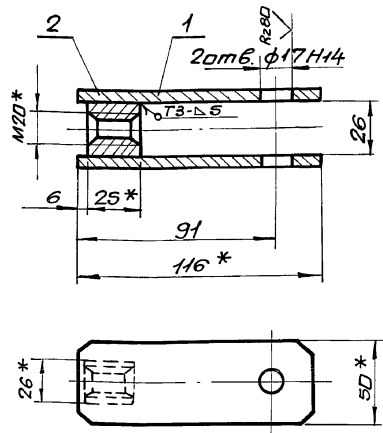
Изм. и дата, Подп. и дата, Взам. инв. и дата, Инв. инв. и дата, Подп. и дата

				Б15М120.050		
Изм.	Лист	И. док. ум.	Подп.	Дата	Лист	Листов
Разработ.	И. док. ум.	И. док. ум.	И. док. ум.	И. док. ум.	1	1
Провер.	И. док. ум.	И. док. ум.	И. док. ум.	И. док. ум.		
И. контр.	И. док. ум.	И. док. ум.	И. док. ум.	И. док. ум.	Харьковский Сантехпроект	
Нач. отд.	И. док. ум.	И. док. ум.	И. док. ум.	И. док. ум.	Формат А4	
И. док. ум.	И. док. ум.	И. док. ум.	И. док. ум.	И. док. ум.	Вилка	

				Б15М120.060		
Изм.	Лист	И. док. ум.	Подп.	Дата	Лист	Листов
Разработ.	И. док. ум.	И. док. ум.	И. док. ум.	И. док. ум.	1	1
Провер.	И. док. ум.	И. док. ум.	И. док. ум.	И. док. ум.		
И. контр.	И. док. ум.	И. док. ум.	И. док. ум.	И. док. ум.	Харьковский Сантехпроект	
Нач. отд.	И. док. ум.	И. док. ум.	И. док. ум.	И. док. ум.	Формат А4	
И. док. ум.	И. док. ум.	И. док. ум.	И. док. ум.	И. док. ум.	Ключ	

615M120.050СБ

Альбом 13 ч.2



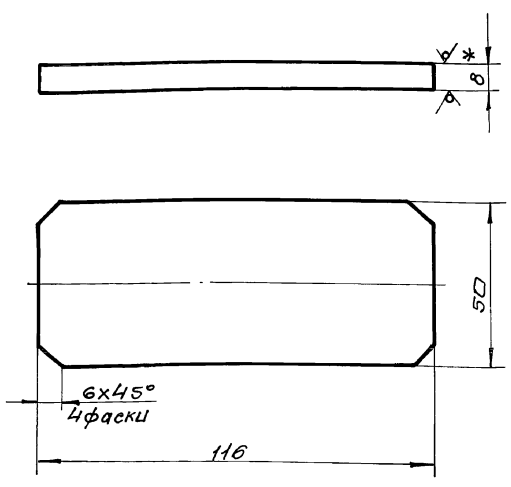
1. Сварку производить электродами Э-42 ГОСТ 9467-75. Сварные швы по ГОСТ 5264-80.
2. * Размеры для справки.

615M120.050СБ

Изм.	Лист	И. Друким	Продл. Дата	Вилка сборочный чертеж	Лист	Масса	Масштаб
Разраб.	И. Друким	И. Друким	И. Друким		4	0,84	1:2
Проб.	Гончаренко	И. Друким	И. Друким	Лист	Листов	1	
И. контр.	Амбрас	И. Друким	И. Друким	Харьковский Сантехпроект			
Нач. отд.	Григорьянц	И. Друким	И. Друким	формат А4			
И. контр.	Амбрас	И. Друким	И. Друким				
Утв.		И. Друким	И. Друким				

615M120.018

Rz320 ✓(✓)



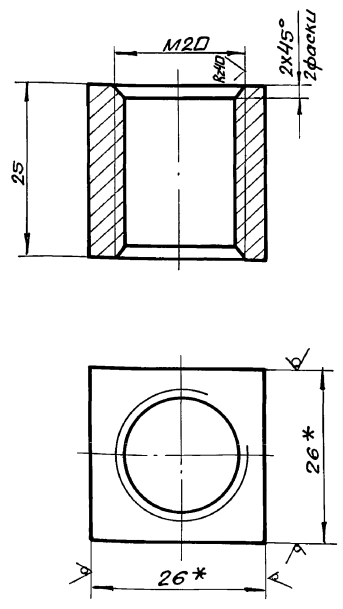
1. Предельные отклонения размеров $\pm \frac{IT16}{2}$
2. * Размер для справки.
3. Размеры в скобках обеспечить после сварки.

615M120.018

Изм.	Лист	И. Друким	Продл. Дата	Ушко	Лист	Масса	Масштаб
Разраб.	И. Друким	И. Друким	И. Друким		1	0,35	1:1
Проб.	Гончаренко	И. Друким	И. Друким	Лист	Листов	1	
И. контр.	Амбрас	И. Друким	И. Друким	Харьковский Сантехпроект			
Нач. отд.	Каверченко	И. Друким	И. Друким	формат А4			
И. контр.	Амбрас	И. Друким	И. Друким				
Утв.		И. Друким	И. Друким				

615M120.019

Rz320 ✓(✓)

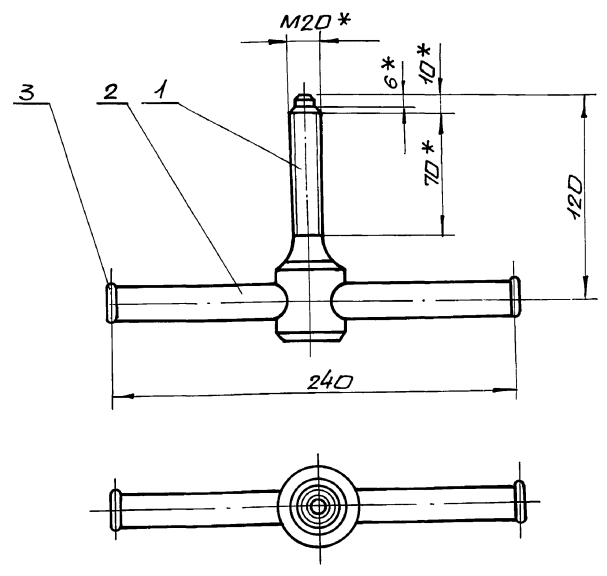


1. Предельные отклонения размеров $\pm \frac{IT16}{2}$
2. * Размеры для справки.

615M120.019

Изм.	Лист	И. Друким	Продл. Дата	Банка	Лист	Масса	Масштаб
Разраб.	И. Друким	И. Друким	И. Друким		1	0,14	2:1
Проб.	Гончаренко	И. Друким	И. Друким	Лист	Листов	1	
И. контр.	Амбрас	И. Друким	И. Друким	Харьковский Сантехпроект			
Нач. отд.	Григорьянц	И. Друким	И. Друким	формат А4			
И. контр.	Амбрас	И. Друким	И. Друким				
Утв.		И. Друким	И. Друким				

615M120.060СБ



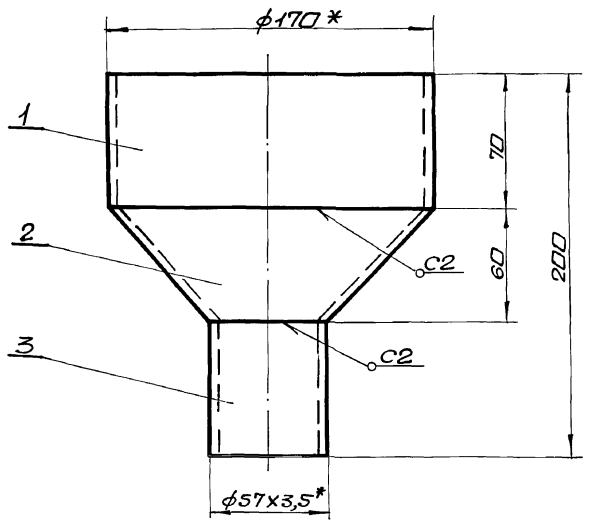
1. После сборки деталь поз. 2 расклепать с 2-х сторон.
2. * Размеры для справки.

615M120.060СБ

Изм.	Лист	И. Друким	Продл. Дата	Ключ сборочный чертеж	Лист	Масса	Масштаб
Разраб.	И. Друким	И. Друким	И. Друким		1	1,4	1:2
Проб.	Гончаренко	И. Друким	И. Друким	Лист	Листов	1	
И. контр.	Амбрас	И. Друким	И. Друким	Харьковский Сантехпроект			
Нач. отд.	Григорьянц	И. Друким	И. Друким	формат А4			
И. контр.	Амбрас	И. Друким	И. Друким				
Утв.		И. Друким	И. Друким				

Альбом 13.4.2

Б15М123.000СБ



1. Сварку производить электродами Э-42 ГОСТ 9467-75. Сварные швы по ГОСТ 5264-80.
2. Предельные отклонения размеров $\pm \frac{IT16}{2}$
3. Кромки реза детали ВЧ- $Rz320$.
- 4.* Размеры для справки.

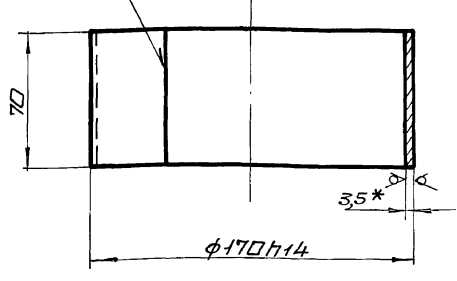
Исполн. Подп. и дата. Изм. Инж. М.И.И. Подп. и дата

			Б15М123.000СБ		
Изм.	Лист	ИЗДАК.ИМ.	Подп.	Дата	Воранка сливная.
Разраб.	Полочаренко	И.И.			Сборочный чертеж.
Проект.	Извекава	И.И.			
Т.контр.	Северяков	И.И.			
Исполн.	Коберченко	И.И.			
И.контр.	Северяков	И.И.			
Утв.					
			Лист	Масса	Масшт.
			1	2,0	1:2
			Лист Листов 1		
			Харьковский Сантехпроект		
			Формат А4		

Б15М123.001

Rz320 (✓)

ГОСТ 5264-80 С2



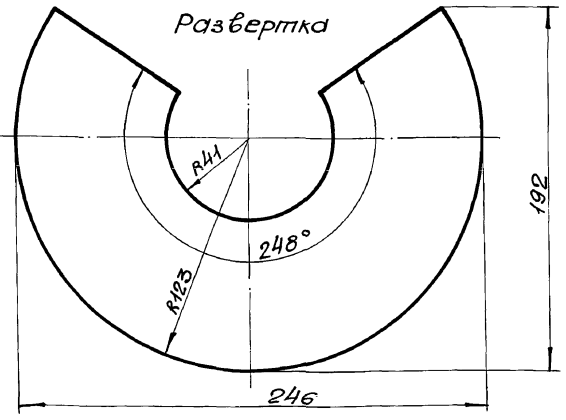
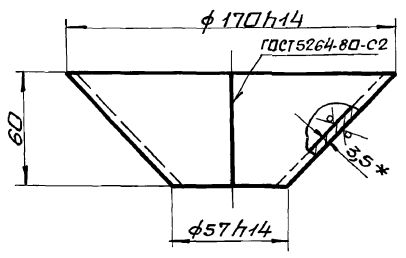
1. Длина развернутой детали 522 мм.
2. Электроды Э-42 ГОСТ 9467-75.
3. Неуказанные предельные отклонения размеров $\pm \frac{IT16}{2}$
- 4.* Размер для справки.

Исполн. Подп. и дата. Изм. Инж. М.И.И. Подп. и дата

			Б15М123.001		
Изм.	Лист	ИЗДАК.ИМ.	Подп.	Дата	Обечайка
Разраб.	Полочаренко	И.И.			
Проект.	Извекава	И.И.			
Т.контр.	Северяков	И.И.			
Исполн.	Коберченко	И.И.			
И.контр.	Северяков	И.И.			
Утв.					
			Лист	Масса	Масшт.
			1	1,0	1:2
			Лист Листов 1		
			Харьковский Сантехпроект		
			Формат А4		

Б15М123.002

Rz320 (✓)



1. Неуказанные предельные отклонения размеров $\pm \frac{IT16}{2}$
- 2.* Размер для справки.
3. Электроды Э-42 ГОСТ 9467-75.

Исполн. Подп. и дата. Изм. Инж. М.И.И. Подп. и дата

			Б15М123.002		
Изм.	Лист	ИЗДАК.ИМ.	Подп.	Дата	Конус
Разраб.	Полочаренко	И.И.			
Проект.	Извекава	И.И.			
Т.контр.	Северяков	И.И.			
Исполн.	Коберченко	И.И.			
И.контр.	Северяков	И.И.			
Утв.					
			Лист	Масса	Масшт.
			1	0,58	1:2
			Лист Листов 1		
			Харьковский Сантехпроект		
			Формат А4		

Форм. Зона	Лист	Обозначение	Наименование	Кол.	Примеч.
			Документация		
А4		Б15М123.000СБ	Сборочный чертеж		
			Детали		
А4	1	Б15М123.001	Обечайка	1	
А4	2	Б15М123.002	Конус	1	
Б4	3	Б15М123.003	Патрубок		
			Труба 57x3,5 ГОСТ 6732-78		
			Вст 20 ГОСТ 8731-74		
			L=70	1	0,32 кг

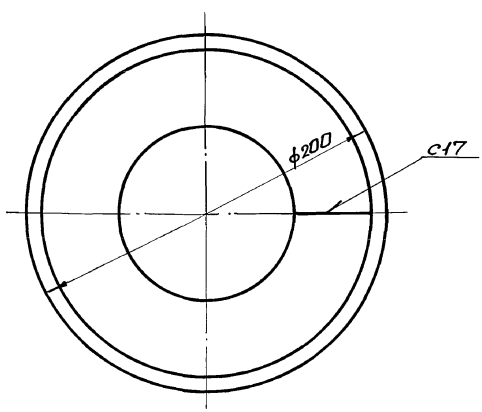
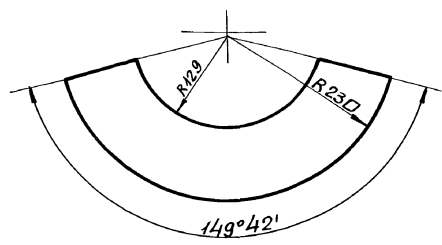
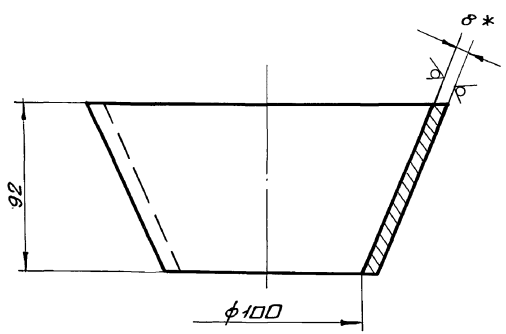
Исполн. Подп. и дата. Изм. Инж. М.И.И. Подп. и дата

			Б15М123.000		
Изм.	Лист	ИЗДАК.ИМ.	Подп.	Дата	Воранка сливная
Разраб.	Полочаренко	И.И.			
Проект.	Извекава	И.И.			
Т.контр.	Северяков	И.И.			
Исполн.	Коберченко	И.И.			
И.контр.	Северяков	И.И.			
Утв.					
			Лист	Масса	Масшт.
			1		
			Лист Листов 1		
			Харьковский Сантехпроект		
			Формат А4		

Б15М124.003

Альбом 13 4-2

Развертка
М 1:5



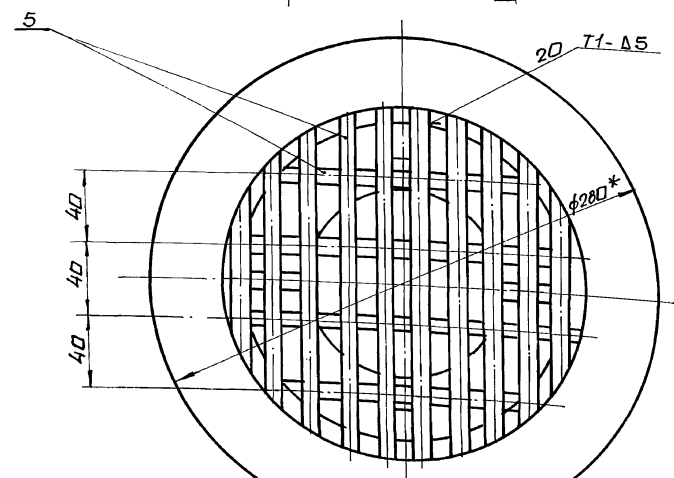
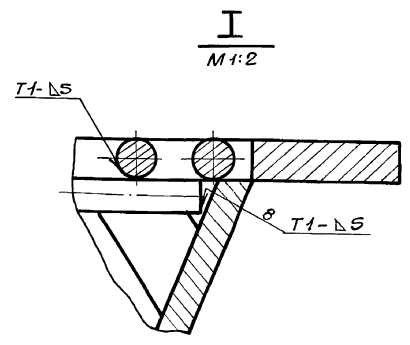
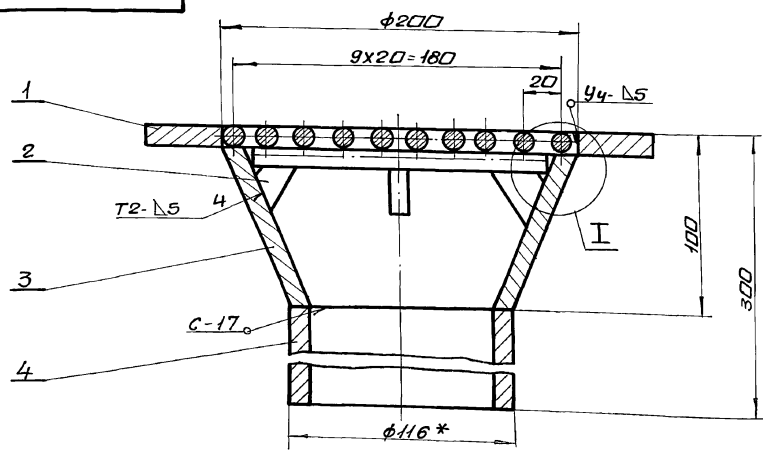
1. Предельные отклонения размеров $\pm \frac{IT16}{2}$
2. * Размер для справки.

Инв. № табл. Подп. и дата Изм. № табл. Подп. и дата

				Б15М124.003				
Изм.	Лист	ИП/КМ	Подп.	Дата	воронка	Лит.	Масса	Масштаб
		Разраб. Ганчаренко	Ильин	2012		И	3,0	1:2
		Проб. Извекова	Ильин			Лист Листов: 1		
		Т.контр. Себряков	Ильин			Харьковский Сантехпроект		
		Нач. отд. Каверченко	Ильин			Формат А3		
		Н.контр. Себряков	Ильин					
		Утв.						
					Лист Б-пн-8 ГОСТ 19903-74			
					Лист Б-ст 3 ГОСТ 14637-79			

Б15М124.000С6

Инв. № табл. Подп. и дата Изм. № табл. Подп. и дата

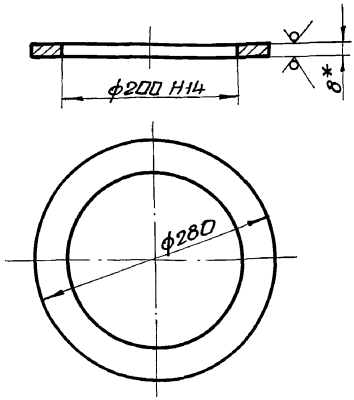


1. Предельные отклонения размеров $\pm \frac{IT16}{2}$
2. Кромки реза деталей БЧ- Rz320/
3. Сварные швы по ГОСТ 5264-80. Электроды Э-42 ГОСТ 9467-75.
4. * Размеры для справки.

				Б15М124.000С6				
Изм.	Лист	ИП/КМ	Подп.	Дата	Трап-баранка. сборочный чертеж.	Лит.	Масса	Масштаб
		Разраб. Ганчаренко	Ильин	2012		И	11,0	1:2
		Проб. Извекова	Ильин			Лист Листов: 1		
		Т.контр. Себряков	Ильин			Харьковский Сантехпроект		
		Нач. отд. Каверченко	Ильин			Формат А3		
		Н.контр. Себряков	Ильин					
		Утв.						

Б15М124.001

Rz320 (✓)



1. Неуказанные предельные отклонения размеров $\pm \frac{IT16}{2}$
2. * Размер для справки.

Б15М124.001

Фланец

Лист 1

Масса 1,9

Масштаб 1:5

Лист 1

Листов 1

Лист Б-ПН-8 ГОСТ 19903-74

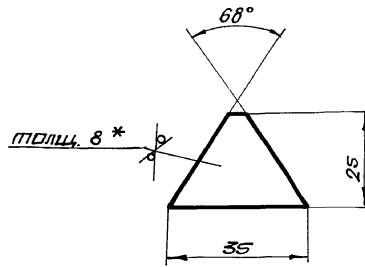
Вст.3 ГОСТ 14637-79

Харьковский Сантехпроект

формат А4

Б15М124.002

Rz320 (✓)



1. Предельные отклонения размеров $\pm \frac{IT16}{2}$
2. * Размер для справки.

Б15М124.002

Ребра

Лист 1

Масса 0,03

Масштаб 1:1

Лист 1

Листов 1

Лист Б-ПН-8 ГОСТ 19903-74

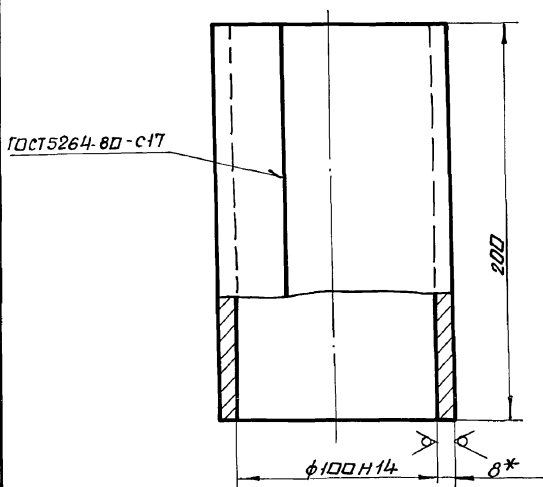
Вст.3 ГОСТ 14637-79

Харьковский Сантехпроект

формат А4

Б15М124.004

Rz320 (✓)



1. Длина развернутой детали 339 мм.
2. Неуказанные предельные отклонения размеров $\pm \frac{IT16}{2}$
3. Электрады Э-42 ГОСТ 9467-75.
4. * Размер для справки.

Б15М124.004

Патрубок

Лист 1

Масса 4,2

Масштаб 1:2

Лист 1

Листов 1

Лист Б-ПН-8 ГОСТ 19903-74

Вст.3 ГОСТ 14637-79

Харьковский Сантехпроект

формат А4

Форм. Зона	Пос.	Обозначение	Наименование	Кол.	Прим.
			Документация		
А3		Б15М124.000СБ	Сборочный чертеж		
			Детали		
А4	1	Б15М124.001	Фланец	1	
А4	2	Б15М124.002	Ребра	4	
А3	3	Б15М124.003	Воранка	1	
А4	4	Б15М124.004	Патрубок	1	
			Материалы		
	5		Круг 8-8 ГОСТ 2590-88 Вст.3 ГОСТ 535-79	п.м. кг	2,3 0,92

Б15М124.000

Трап-воранка

Лист 1

Листов 1

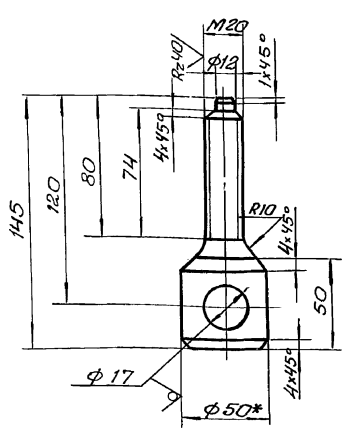
Харьковский Сантехпроект

формат А4

Альбом 13 4.2

Б15М120.021

Rz80 (✓)



1. Предельные отклонения размеров $\pm \frac{1T16}{2}$
 2.* Размер для справки.

Б15М120.021

В и н т

Лит.	Масса	Масшт.
и	1,0	1:2

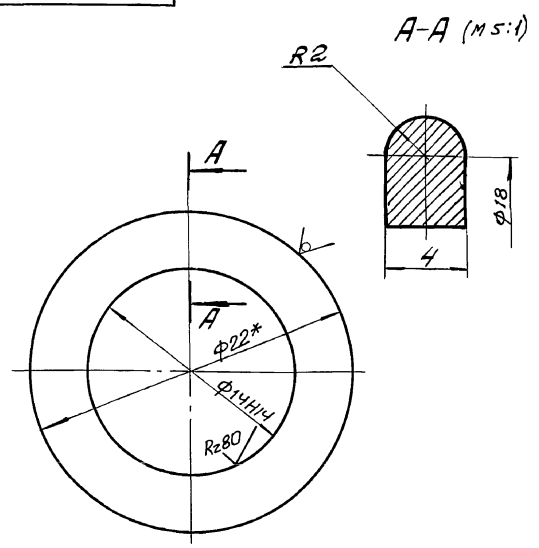
Круг В50 ГОСТ 2590-88
 В ст.3 ГОСТ 535-79
 Харьковский Сантехпроект
 формат А4

Лит. и дата
 Провер. (Гончаренко М.)*
 Т.контр. Амбрас
 Нач. отд. Ковбаченко
 И.контр. Амбрас
 Чтб.

Лит. и дата
 Провер. (Гончаренко М.)*
 Т.контр. Амбрас
 Нач. отд. Ковбаченко
 И.контр. Амбрас
 Чтб.

Б15М120.023

Rz320 (✓)



1. Неуказанные предельные отклонения размеров $\pm \frac{1T16}{2}$
 2.* Размер для справки.

Б15М120.023

Стопор

Лит.	Масса	Масшт.
и	0,007	4:1

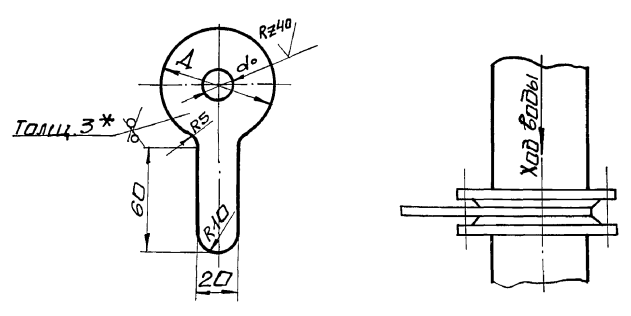
Круг В22 ГОСТ 2590-88
 В ст.3 ГОСТ 535-79
 Харьковский Сантехпроект
 формат А4

Лит. и дата
 Провер. (Гончаренко М.)*
 Т.контр. Амбрас
 Нач. отд. Ковбаченко
 И.контр. Амбрас
 Чтб.

Б1КН3.000

Rz320 (✓)

Узел установки шайбы во фланцах



Установка	Линия	Труба	А	da	Кол.	Масса
Общекотельные тр-ды						
Схема присоединения тр-дов к калориферам	T21	57x3	90	12	1	0,175
Котлоагрегат	T91	18x2	40	3	4	0,058
Котлоагрегат	T91	18x2	40	5	8	0,058
Котлоагрегат	T93	38x2,5	70	3	4	0,118
Водонагревательная установка	T31	89x3	128	15	1	0,327

1. Хромировать столциной покрытия 21мкм
 2.* Размер для справки.

Б1КН3.000

Шайба
 драссельная

Лит.	Масса	Масшт.
и	см.	табл.

Лист 3 ГОСТ 19903-74
 В ст.3 ГОСТ 16523-70
 Харьковский Сантехпроект
 формат А4

Лит. и дата
 Провер. (Гончаренко М.)*
 Т.контр. Амбрас
 Нач. отд. Ковбаченко
 И.контр. Амбрас
 Чтб.