

МИНИСТЕРСТВО
УГОЛЬНОЙ ПРОМЫШЛЕННОСТИ СССР

В.О.Союзшахтопроект

Всесоюзный научно-исследовательский
и проектный институт
угольной промышленности

ЦЕНТРОГИПРОШАХТ

Методика расчета
двухскиповой одноканатной
подземной установки



Москва 1977

МИНИСТЕРСТВО УГОЛЬНОЙ ПРОМЫШЛЕННОСТИ СССР
Всесоюзное объединение "Союзшахтопроект"

МЕТОДИКА РАСЧЕТА ДВУХСКИПОВОЙ ОДНО-
КАНАТНОЙ ПОДЪЕМНОЙ УСТАНОВКИ

ВОМ Иш - 77

Минуглепром СССР

Введена в действие протоколом рассмотрения
работы во В/О "Союзшахтопроект" от 23 сен-
тября 1977 г., утвержденным Первым замести-
телем Министра угольной промышленности СССР
тов. Белым В.В.

Москва - 1977

СОДЕРЖАНИЕ

Стр.

1. Методика расчета двухскиповой одноканатной подъемной установки	4-50
2. Примерный расчет .. .	I-24

**МЕТОДИКА РАСЧЕТА
ДВУХСКИПОВОЙ ОДНОКАНАТНОЙ ПОДЪЕМНОЙ
УСТАНОВКИ**

В В Е Д Е Н И Е

1. Настоящая методика содержит расчет двухскиповой одноканатной подъемной установки шахт новых и реконструируемых основных угольных бассейнов и используется для составления алгоритмов основных проектно-вычислительных задач. Разработанные алгоритмы предназначены для составления программ с последующей их реализацией на ЭВМ.

2. Основанием для разработки настоящей методики является приказ Шахтопроекта (В/О "Союзшахтопроект") № 6 от 30 декабря 1974 г.

3. При проектировании проектными организациями скиповых подъемных установок выявились разные подходы к решению одних и тех же технических вопросов. Единая методика расчета устраняет ошибки и разный подход к решению конкретных технических задач.

4. К числу основных задач, подлежащих решению с использованием настоящей методики при проектировании шахтных подъемных машин, относятся расчет и выбор:

1. Типа и основных параметров сосудов;
2. Типа и основных параметров канатов;
3. Типа и основных параметров подъемных машин;
4. Основных параметров кинематики подъема;
5. Типа и основных параметров электропривода.

5. При разработке методики были использованы следующие нормативно-методические материалы и работы:

- "ТЭО основных направлений развития подземного транспорта и подъема угольных шахт основных бассейнов", Центрогипрошахт, 1971 г.:

ГОСТ на канаты стальные, выпуск 2, 1969 г.

ГОСТ на машины подъемные шахтные барабанные с диаметром барабана до 3,5 м.

ГОСТ на машины подъемные шахтные барабанные с диаметром барабана 4 м и более.

Методика разработана институтом "Центрогипрошахт" Минуглепрома СССР.

Авторы методики

Зам.директора по научной части

А.И.Митейко

Научный руководитель работы -
главный инженер проектов

И.А.Рабинович

Составители методики

Главный инженер проектов

И.А.Рабинович

Начальник ЭМО

Г.Пейсахович

Главный технолог

Е.Шестопалова

Руководитель группы

А.Гринберг

Руководитель группы

Л.Талызина

Старший инженер

А.Ранинская

Одноканатная двухскиповая
подземная установка

К основным факторам, влияющим на выбор шахтных подъемных машин, относятся:

1. Производственная мощность шахты - A т.г.
2. Годовая производительность подъема A год т. г.
3. Глубина разрабатываемого, а также всех последующих, подлежащих разработке, горизонтов - H_1 м, H_2 и т.д.
4. Количество одновременно разрабатываемых горизонтов - n г.
5. Количество горизонтов, подлежащих разработке - P_0 (шт)
6. Срок службы каждого из разрабатываемых горизонтов $T_{1-лег}$ и $T_{2 и т.д.}$
7. Количество необходимых шахтовыдач - $P_{шв}$
8. Количество и типы скиповых подъемов, намечаемых для выдачи данного ископаемого.
9. Максимально возможные по условиям намечаемого оечения отвала габариты в плане скипов, подлежащих навеске.
10. Режим работы шахты в целом:
 - а) N - число рабочих дней в году
 - б) $T_{сут}$ - число часов работы подъема в сутки
 - в) K_n - коэффициент неравномерности работы подъема
 - г) K_T - характеристика горной массы (коэффициент K_T перевода объемного веса рудового угля в объемный вес поднимаемой горной массы).

Расчет двухскиповой одноканатной подземной
установки

Методика расчета двухскиповой одноканатной подземной
установки.

1. По заданной годовой производительности подъема (т/год), с учетом объемного веса выдаваемой горной массы, определяется суточная производительность $A_{сут}$ (по горной массе) в тоннах с учетом режима работы шахты

$$A_{сут} = \frac{A_{год} \cdot K_1}{N} \quad \text{т/сут} \quad (1)$$

- где $A_{год}$ - годовая производительность подъема тонн рядового угля в год;
 K_1 - коэффициент перевода объемного веса рядового угля в объемный вес горной массы;
 N - число рабочих дней в году.

2. Часовая производительность подъемной установки

$$A_{час} = \frac{A_{сут} \cdot K_n}{T_{сут}} \quad \text{т/час} \quad (2)$$

- где $A_{сут}$ - суточная производительность шахты по горной массе в тоннах, определяемая с учетом режима работы шахты
 K_n - коэффициент неравномерности поступления груза к стволу по нормам проектирования $K_n = 1,5$;
 $T_{сут}$ - число часов работы подъема в сутки по выдаче полезного ископаемого.
 $T_{сч}$ - расчетное число часов работы подъем в сутки (15 или 18) должно быть обосновано проектом с учетом: уровня механизации, количества работающих лав и режима их работы, времени на проведение профилактических мероприятий по предотвращению внезапных выбросов угля, породы, газа и других мероприятий, а также времени на осмотр ствола, канатов, проводников и выполнения мелких ремонтных работ.

Выбор подъемного сосула

3. Наивыгоднейшая грузоподъемность скипа

$$Q_p = \frac{K_n \sqrt{H_n} + (\theta_1 + \theta_2)}{3600} A_{час} \cdot Z, \quad \text{тс} \quad (3)$$

- где Q_p - расчетная наивыгоднейшая грузоподъемность скипа, тс
 K_n - коэффициент продолжительности одного цикла подъема
 H_n - полная высота подъема, м
 Z - коэффициент, учитывающий тип подъема
 $Z = 1$ при двухскиповом подъеме и $Z = 2$ при односкиповом с противовесом.

Технико-экономическими расчетами установлено, что по условиям эффективной мощности и расхода энергии Кп может для одноканатных скиповых подъемов изменяться в пределах 3,5 - 4 - 5.

Кп - 3,5 - целесообразно принимать при производительности подъемной установки до 900 тыс.т. в год

Кп - 4 Целесообразно принимать при производительности подъемной установки до 1200 тыс.т. в год *высочайше*

Кп - 5 Целесообразно принимать при производительности подъемной установки свыше 1200 тыс.т. в год и высоте подъема от 500 м и более.

Однако Кп= 5 следует принимать, если навеска скипа увеличенной емкости не вызывает необходимости в увеличении диаметра ствола, требующегося по условиям вентиляции и другим, и если увеличение общих капитальных затрат окупается не более чем за 8-10 лет за счет уменьшения эксплуатационных расходов.

$$\text{Общая пауза} \quad \theta^1 = \theta_1 + \theta_2 \quad \text{с} \quad (4)$$

где: θ_1 - пауза ^{на загрузку - разгрузку скипов}, величина которой принимается в зависимости от грузимой емкости скипов, в сек.

θ_2 - время на включение предварительных ступеней реостата (при асинхронном двигателе) или на нарастание момента (при двигателе постоянного тока) плюс время на растормаживание, итого $\theta_2 = 2,5 + 3 \text{сек.}$

В настоящее время угольные скипы емкостью 5-15 м³ имеют ^{секторный} затвор; емкостью 20-35 м³ - клапанный затвор; поразные скипы - как секторный затвор (южстр. Сибгипрошахта), так и клапанный (констр. Южгипрошахта).

Таблица 1

Емкость скипа, м ³	5	9,5	11	15	20	25	35	35
Пауза, сек θ_1	7	10	11	15	20	25	35	45

H_n - высота подъема в м

$$H_n = H_{ш} + h_{загр} + h_{рс} + h'_c + h_{прв} \quad \text{м} \quad (5)$$

где h'_c - высота скипа (без прицепных устройств), м

$H_{ш}$ - глубина ствола до откаточного горизонта, м

$h_{\text{загр}}$ - высота от отметки околоствольного двора до отметки загрузки скипа у подземного бункера, м

$h_{\text{рс}}$ - высота кромки приемного бункера, м

$h_{\text{прев}}$ - превышение днища скипа в период разгрузки над кромкой приемного бункера на поверхности, м
($h_{\text{прев}} \cong 0,35$ м)

Для предварительных расчетов высоту подъема можно принимать:

а) для угольных скипов при грузоподъемности до 15 т $H_{\text{п}} = H_{\text{ш}} + (50 \div 70)$ м (6)

от 15 т до 30 т $H_{\text{п}} = H_{\text{ш}} + (70 \div 100)$ м (7)

б) для породных скиповых подъемов

$$H_{\text{п}} = H_{\text{ш}} + (40 \div 60) \text{ м} \quad (8)$$

На основании полученной расчетной грузоподъемности выбирается к установке скип грузоподъемностью, ближайшей к расчетной из числа предусмотренных к изготовлению стандартных скипов

$Q_{\text{в}}$ - геометрическая емкость скипа - м³

$Q_{\text{п}}$ - грузоподъемность скипа - тс

$Q_{\text{м}}$ - собственный вес скипа - тс, включая подвесные устройства.

Габариты выбранного скипа в плане прежде всего должны соответствовать сечению ствола, определенному по условиям вентиляции с учетом газозащитного режима, ожидаемого при эксплуатации нижнего горизонта, намеченного проектом к разработке.

Если полезное ископаемое является ценным и боящимся дробления (антрациты и другие энергетические угли), то с целью сокращения высоты падения угля при загрузке его в скип следует предпочесть выбор скипа большего сечения в плане и меньшей высоты, если это позволит сечение ствола, выбранное с учетом ряда условий (вентиляция, размещение труб, кабелей и пр.)

Но нельзя исключить такого положения, когда по условиям неопасных по газу или при нейтральной по вентиляции стволах, вентиляции на шахтах, сечение ствола получается настолько малым, что разместить в этом стволе скипы окажется невозможным.

При таких условиях приходится принимать сечение ствола с учетом размещения в нем наиболее выгодных по грузоподъемности сосудов и прочего оборудования (трубы, кабели и т.д.).

Если на данной шахте для выдачи полезного ископаемого используется один двухскиповой подъем и один односкиповой с противовесом, желательно, по возможности, типоразмеры скипов на обоих подъемах иметь одинаковыми.

Выбор подъемного каната

Одним из существеннейших элементов, определяющим основные параметры подъемной машины, является тип каната, который используется в качестве подъемного при одноканатном подъеме.

В настоящее время в условиях одноканатных подъемов в СССР, в основном, используются круглопрядные канаты с линейным касанием проволок,

возможно также использование трехгранно-прямых канатов (по согласованию с канатным заводом).

При выборе круглопрядных и трехграннопрядных канатов следует, в основном, принимать канаты из проволоочки с расчетным временем сопротивления ^{КАК ПРАВИЛО} 160 кгс/мм².

При закрытых канатах принимаются проволоочки с меньшим временем сопротивления в пределах достигнутых величин при оптимальных показателях работы канатов (~150 кгс/мм²). При выборе хвостового каната следует ориентироваться на малокрутящиеся ^(ГОСТы 3088-69; 16827-71; 16828-71) многопрядные круглопрядные канаты или на плоские ^(ГОСТы 3091-69; 3092-69) стальные или резиноканатные.

Расчет подъемных канатов

Для расчета подъемного каната необходимо установить величину максимальной статической нагрузки, которая состоит из величины собственного веса сосуда (Q_m), веса полезного груза (Q_n) и веса полного отвеса каната (ρH).

При одноканатном подъеме возможны три случая:

1) $Q_{\text{хк}} = 0$ - хвостовой канат отсутствует, система является статически неуравновешенной;

2) $Q_{\text{хк}} = P_{\text{ГК}}$ - имеется равновесный хвостовой канат, система статически уравновешена;

3) $Q_{\text{хк}} > P_{\text{ГК}}$ - имеется тяжелый хвостовой канат, система статически переуравновешена.

На практике при навеске хвостовых канатов обычно применяют уравновешенную систему:

Требующийся подъемный канат можно определять, рассчитав:

а) необходимое разрывное сопротивление требуемого каната или

б) вес I пог.м. требуемого каната.

а) При определении необходимого веса погонного метра каната: вес I пог.м. каната при неуравновешенной и уравновешенной системе подъема (схема I и 2)

$$P_p = \frac{Q_n + Q_m}{L_0 - H_0} \quad \text{кгс} \quad (9)$$

Вес I пог.м. каната при наличии тяжелого хвостового каната

$$P_{\text{ГК}} = \frac{Q_n + Q_m + (Q_{\text{хк}} - P_{\text{ГК}})H_0}{\frac{\sigma}{m\gamma_0} - H_0} \quad \text{кгс} \quad (10)$$

Q_n - полезный груз скипа, кгс

Q_m - собственный вес скипа, кгс

L_0 - предельная отвесная длина каната, при которой вес каната вызывает в его опасном сечении при сходе со шкива наибольшее напряжение, допускаемое Правилами Безопасности

$$L_0 = \frac{\sigma}{m\gamma_0} \quad \text{м, где:} \quad (11)$$

σ - предел прочности проволоки при растяжении (обычно 16000; иногда 18000 кгс/см²).

γ_0 - фиктивная плотность I м каната, приходящаяся на I см² сечения кгс/м.см².

Для стандартных под"емных канатов

$$\gamma_0 = 0,85 - 0,93 \text{ кгс/м см}^2$$

Расчетное значение можно принимать

$$\gamma_0 = 0,92 \text{ кгс/м см}^2$$

m - постоянный запас прочности каната.

Для шахтных под"емных установок запас прочности каната (постоянный) должен быть при навеске не ниже :

6,5 - кратного для под"емных установок, служащих исключительно для спуска и под"ема груза;

Канаты для шахт глубиной более 600 м могут иметь переменный запас прочности в зависимости от высоты под"ема. При этом отношение суммарного разрывного усилия всех проволок каната к конечному грузу (без учета веса каната) должно быть не менее: *заработанных*

8,5 - кратного для под"емных установок, служащих исключительно для спуска и под"ема груза.

Переменный запас прочности с учетом веса каната не должен быть ниже 4,5 - кратного для грузовых под"емов и 5 - кратного для людских и грузолюдских под"емных установок, поэтому при расчете нового каната, подлежащего навеске, принимается запас прочности при грузовом под"еме 5-ти кратный.

H_0 - максимальная длина отвеса каната от оси направляющего шкива до места крепления каната к сосуду при самом нижнем положении под"емного сосуда в стволе (м) плюс длина малой ветви петли хвостового каната (схемы 1,2) ,м

Максимальная длина отвеса каната определяется следующим образом :

$$H_0 = H_{ш} + H_{копра} + h_{завр} + h_x \quad \text{м} \quad (12)$$

где :

H копра - высота копра, м (расстояние от отметки устья ствола до оси направляющего шкива) .

h_x - длина одной ветви петли хвостового каната, м

Высота копра определяется с учетом принятой схемы расположения направляющих шкивов.

б) При определении необходимого разрывного сопротивления каната:

Необходимое разрывное сопротивление требуемого каната

$$K_z = \frac{Q_k \cdot \sigma}{\sigma - \gamma_0 H_0} \quad \text{кгс} \quad (13)$$

где:

Q_k - концевая нагрузка на канат,
 $Q_k = Q_n + Q_m \quad \text{кгс} \quad (14)$

С помощью одного из указанных выше двух способов выбирают канат необходимой конструкции и свивки по таблице ГОСТа 7668-69 (см. стр. 8)
 Принимается канат типа ГОСТ

K_z - суммарное разрывное усилие всех проволок каната кгс
 d_k - диаметр каната мм
 $P_{2к}$ - вес I п.м. каната кг/п.м.
 σ - предел прочности проволоки каната при растяжении кгс/см²

У выбранного каната проверяется статический запас прочности при неуравновешенной и уравновешенной системы подъема:

$$m = \frac{K_z}{Q_n + Q_m + P_{гк} H_0} \quad (15)$$

при уравновешенной системе подъема в величину H_0 включаются также длина отвеса нижней петли хвостового каната с учетом для нижней петли веса погонного метра хвостового каната. \times)

Принятый тип околоствольного двора и направление движения по выработкам в последнем определяют расположение подъемных сосудов в стволе. Около ствола на поверхности могут располагаться одна или несколько подъемных машин:

подъемные машины могут располагаться одна за другой, на противоположных сторонах ствола, под углом 90° и веерообразно.

Наибольшее распространение получили две схемы: с расположением копровых шкивов на одной горизонтальной оси и в одной вертикальной плоскости.

При скиповых подъемных установках рассмотрены 3 варианта расположения подъемных машин:

а) Область использования уравновешивающих канатов см. стр. 11 а "Методики расчета одноканатной одноклиповой с противовесом подъемной установки".

1. Подъемная машина двухбарабанная, шкивы расположены на одной горизонтальной оси (см. схема № 1).

2. Подъемная машина однобарабанная, шкивы расположены в одной вертикальной плоскости (см. схему № 2).

3. Подъемная машина однобарабанная, шкивы расположены на одной горизонтальной оси (см. схему № 3).

При проектировании расположения подъемной машины у ствола должно быть определены следующие параметры: высота копра от отметки уровня поверхности до горизонтальной оси направляющего шкива, удаление вертикальной оси органа навивки от отвеса канатов, длина струны каната, углы отклонения каната на цилиндрическом барабане, превышение горизонтальной оси органа навивки (барабана) над отметкой поверхности и др.

Высота копра при расположении копровых шкивов на одной горизонтальной оси (схема № 1)

$$H_{\text{копра}} \geq h_{\text{рс}} + h_{\text{проб}} + h_{\text{с}} + h_{\text{пп}} + R_{\text{шк}} \quad \text{м} \quad (16)$$

При расположении копровых шкивов в одной вертикальной плоскости (схема № 2). $H_{\text{копра}} \geq h_{\text{рс}} + h_{\text{проб}} + h_{\text{с}} + h_{\text{пп}} + R_{\text{шк}} + l_1$ м, (17)

где: $l_1 = 1,5 D_{\text{шк}}$ (18)

$h_{\text{рс}}$ - высота кромки бункера над отметкой земли, м;

$h_{\text{проб}}$ - превышение дна скипа в период разгрузки над кромкой приемного бункера (обычно $h_{\text{проб}} = 0,35$ м)

$h_{\text{с}}$ - высота скипа с прицепным устройством до верхнего жимка на канате, м;

$h_{\text{пп}}$ - высота переподъема, м;

l_1 - расстояние между осями верхнего и нижнего шкивов, м.

Высотой переподъема для грузовых подъемов в скипах следует считать высоту, на которую может свободно подняться скип от нормального положения при разгрузке до соприкосновения верхнего жимка каната с ободом направляющего шкива или отдельных частей скипа с элементами копра.

Высота переподъема для одноканатных подъемных установок должна быть: на действующих грузовых подъемных установках со скипами - не менее 2,5 м, а на вновь проектируемых этих установках - не менее 3 м.

Расположение машины
относительно ствола

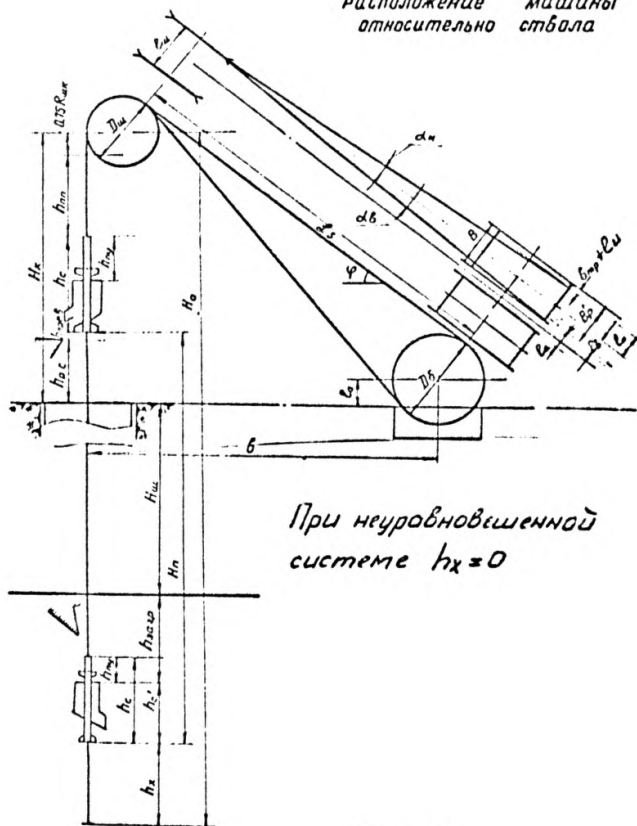


Схема 1

Расположение машины
относительно столба

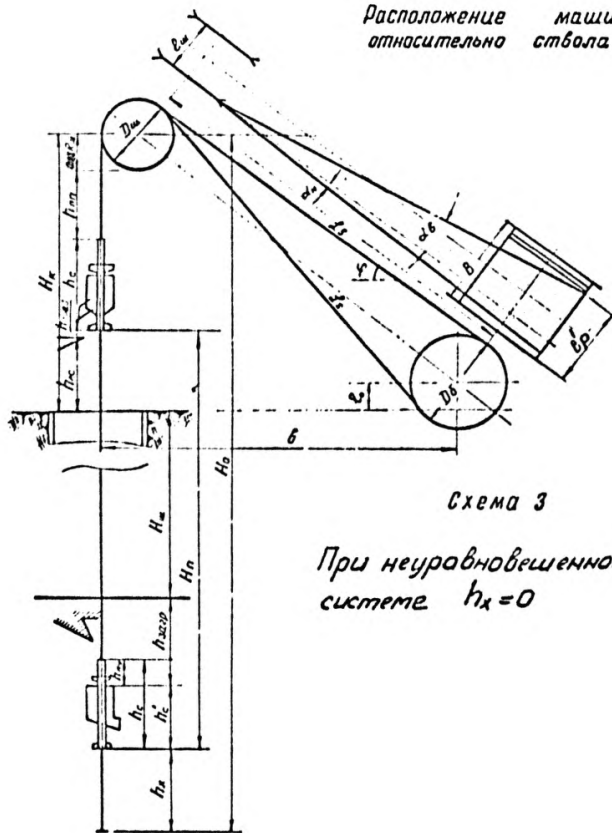


Схема 3

При неуровнешенной
системе $h_{\text{к}} = 0$

Выбор под"емной машины

При определении необходимого минимального диаметра барабана под"емной машины, в соответствии с Правилами Безопасности, следует руководствоваться отношением диаметра барабана к диаметру навешиваемого под"емного каната.

При одноканатных под"емных машинах это отношение для машин, устанавливаемых на поверхности при круглопрядных, а также трехграннопрядных канатах должно быть:

$$\frac{D\delta}{d_k} \geq 79,$$

При подземной установке машин

$$\frac{D\delta}{d_k} \geq 60$$

При канате закрытой конструкции, учитывая сложные условия его изгиба

$$\frac{D\delta}{d_k} \geq 100$$

При одноканатном шкиве трения и канатах любой конструкции

$$\frac{D\delta}{d_k} \geq 120$$

Диаметр направляющих шкивов, как правило, выбирается *для обеспечения наиболее благоприятных условий при изгибе каната* равным диаметру барабана. Для под"емных машин грузовой вертикальных под"емов, установленных на поверхности, допускается двухслойная навивка канатов на барабаны.

Однако, для главных скиповых под"емов чаще всех используется однослойная навивка каната.

Ширина навивочной поверхности барабана рассчитывается :

а) при двухбарабанных под"емных машинах с цилиндрическими барабанами.

полная ширина одного цилиндрического барабана двухбарабанной под"емной машины при навивке каната в один слой :

$$B = \left(\frac{H_n + h_u}{\pi D_6} + n_{mp} + 1 \right) (d_k + S) \text{ мм, где (19)}$$

H_n - длина каната, равная высоте подъема, м;

h_u - резервная длина каната, предназначенная для взятия проб на испытания ($h_u = 30$ м);

D_6 - диаметр барабана, м;

n_{mp} - число витков трения каната;
для барабанов с деревянной футеровкой число витков

трения $n_{тр} = 3,0$

для барабанов с металлической футеровкой $n_{тр} = 5$;

I - два полувитка неиспользуемой ширины барабана (полувиток при входе каната на барабан и полувиток при выходе каната с барабана у реборды);

d_k - диаметр каната, мм;

$d_k + S$ - расстояние между центрами двух витков каната;

S - зазор между смежными витками канатов, принимаемый равным 2 + 3 мм

для подъемных машин с диаметром барабана до 5 м включительно

При расчетах в среднем можно принимать:

$$\begin{array}{ll} d_k < 30 \text{ мм} & S = 2 \text{ мм} \\ d_k = 30 + 40 \text{ мм} & S = 2,5 \text{ мм} \\ d_k > 40 \text{ мм} & S = 3 \text{ мм} \end{array}$$

В соответствии с рекомендацией завода НКМЗ

$t_{нар} + S$ - шаг нарезки барабанов шахтных подъемных машин определяется :

для машин с диаметром до 5 м включительно:

$$t_{нар} = d_k + (2 + 3 \text{ мм}) \quad (20)$$

для машин с диаметром 6 м:

$$t_{нар} = 1,025 d_k + 3,6 \text{ мм} \quad (21)$$

Заводом НКМЗ рекомендуются следующие величины шага нарезки

Таблица 2

Шаги нарезки футеровки барабанов (в соответствии с данными ГОСТа 18115-72)

Шаг нарезки, мм	Типоразмеры							
	2Ц-4х1,8 2Ц-4х2,3 ЦР-4х3/0,7	2Ц-5х2,4 ЦР-5х3/0,6	2Ц-6х2,4 ЦР-6х3/0,6	2Ц-6х2,8 ЦР-6х3,4/0,6	2Ц-5х2,8	2Ц-6х2,8У	БЦК-9/5х2,5	БЦК-8/5х х 2,7
	Диаметр каната, мм, не более							

34	32,0	-	-	-	-	-	-	-	-
37	35,0	-	-	-	-	-	-	-	-
40	38,0	38,0	35,5	-	-	-	-	-	-
44	42,0	41,0	39,5	39,5	-	-	-	-	-
48	46,0	45,5	43,5	43,5	-	-	-	-	-
52	50,0	49,5	47,0	47,0	-	-	46,0	-	-
56	-	53,5	50,5	50,5	-	-	49,5	-	-
62	-	-	57,0	57,0	57,0	57,0	55,0	55,0	-
68	-	-	63,0	63,0	63,0	63,0	60,5	60,5	-
70	-	-	-	-	-	-	-	63,0	-

- 18 - 0

При многослойной навивке каната ширина барабана определяется:

$$B = \frac{1}{Z_i} \left(\frac{H_n + h_u}{\pi D_{cp}} + n_a \right) (d_k + S) \quad \text{мм} \quad (22)$$

Z_i - число слоев навивки каната;

D_{cp} - средний диаметр барабана, при многослойной навивке каната;
 $n_a = 7$ число витков трения при деревянной футеровке с учетом передвижки каната на 1/4 витка через каждые 2 месяца

$n_a^I = 9$ - число витков трения при металлической футеровке

Средний диаметр барабана

$$D_{cp} = \frac{D_i + D_1}{2} \quad (23)$$

где:

D_1 - диаметр навивки первого слоя, м;

D_i - диаметр навивки верхнего слоя, м;

$$D_i \approx D_1 + 2(Z_i - 1)d_k \quad (24)$$

б) при подъемных машинах с одинарным цилиндрическим неразрезным барабаном.

Необходимая полная ширина барабана между ребордами при двухконцевом подъеме:

$$B = \left(\frac{H_n + 2h_u}{\pi D_b} + 2n_{mp} + 1 + a_1 \right) (d_k + S) \quad \text{мм}, \quad (25)$$

где:

$2h_u$ - резервная длина двух ветвей канатов

$2h_u = 60$ (при наличии специальных собин для резервного каната эта длина не учитывается)

a_1 - зазор между навивающейся и свивающейся ветвями, равный не менее, чем одному витку.

в) При однобарабанной подъемной машине с разрезным цилиндрическим барабаном

При выборе однобарабанной подъемной машины с разрезным барабаном необходимо произвести проверку на размещение каната на навивочной поверхности заклиненной части барабана, имея ввиду, что при существующей конструкции разрезного барабана канат не должен переходить со стороны большой заклиненной на валу части через разрез барабана на малую незаклиненную на валу часть.

Ширина заклиненной части барабана, занятой витками:

$$B_3 = \left(\frac{H_n + h_u}{\pi \Phi \delta} + P'_{тр} + P_{заз} \right) (d_k + S) \quad \text{мм} \quad (26)$$

$h_u = 30 \text{ м}$

$P'_{тр}$ = 3 или 5 витков трения в зависимости от вида фугеровки барабана, а с учетом двух полувитков неиспользуемой ширины барабана 4 или 6.

$P_{заз}$ - I виток - зазор между навитым канатом и разрезом на барабане

Ширина переставной незаклиненной части барабана обычно проверяется разностью высоты между двумя смежными горизонтами, с которых предполагается одновременная работа подъема (если это требование осуществимо).

$$B_{пер} = \left(\frac{H_{пер} + h_u}{\pi \Phi \delta} + P'_{тр} \right) (d_k + S) \quad \text{мм} \quad (27)$$

где:

$H_{пер}$ - высота подъема между двумя смежными горизонтами или необходимая высота перестановки ;

h_u - 30 м

$P'_{тр}$ - 3 или 5 витков трения в зависимости от вида фугеровки барабана, а с учетом двух полувитков неиспользуемой ширины барабана - 4 или 6. как заклиненной, так и

Следует учесть, что ширина переставной незаклиненной части одноканального разрезного барабана для каждого типоразмера однобарабанной подъемной машины является постоянной и регламентируется ГОСТом 18115-72.

Общая ширина разрезного барабана:

$$B = B_3 + B_{\text{пер.}}$$

(28)

Основные параметры необходимой шахтной подъемной машины - максимальное статическое натяжение и разность статических натяжений

Определяем максимальное статическое натяжение канатов ($F_{\text{ст. макс}}$) и разность статических натяжений ($F_{\text{ст. неур}}$) и сравниваем эти значения с соответствующими значениями у выбранной машины.

Максимальное статическое натяжение каната получается:

а) При отсутствии уравновешивающего каната, т.е. при

$$Q_{\text{хк}} = 0 \quad \text{в начале подъема грузовой ветви.}$$

$$F_{\text{ст макс}} = Q_{\text{п}} + Q_{\text{м}} + P_{\text{ГК}} (H_0 - h'_c) \quad \text{кгс} \quad (29)$$

б) при тяжелом хвостовом канате, т.е. при $Q_{\text{хк}} > P_{\text{ГК}}$ в момент нахождения грузеного сосуда у верхней приемной площадки.

$$F_{\text{ст макс}} = Q_{\text{п}} + Q_{\text{м}} + P_{\text{ГК}} (H_0 - h'_c - h_x - H_{\text{п}}) + Q_{\text{хк}} (H_{\text{п}} + h_x) \quad \text{кгс} \quad (30)$$

в) при уравновешенной системе, т.е. при $Q_{\text{хк}} = P_{\text{ГК}}$ (место расположения грузеного сосуда не играет роли)

$$F_{\text{ст макс}} = Q_{\text{п}} + Q_{\text{м}} + P_{\text{ГК}} (H_0 - h'_c) \quad \text{кгс} \quad (31)$$

г) при легком хвостовом канате ($Q_{\text{хк}} < P_{\text{ГК}}$) в момент нахождения грузеного сосуда у загрузочного устройства

$$F_{\text{ст макс}} = Q_{\text{п}} + Q_{\text{м}} + P_{\text{ГК}} (H_0 - h'_c - h_x) + Q_{\text{хк}} \cdot h_x \quad \text{кгс} \quad (32)$$

Максимальная разность статических натяжений канатов равна разности натяжений канатов со стороны ветви поднимающегося грузеного сиппа и со стороны ветви опускающегося порожного:

при двухсипповом одноканатном подъеме:

а) при неуравновешенной системе, т.е. при $Q_{\text{хк}} = 0$

$$R_{\text{ст неур}} = Q_{\text{п}} + P_{\text{ГК}} \cdot H_{\text{п}} \quad \text{кгс} \quad (33)$$

б) при тяжелом хвостовом канате ($Q_{\text{хк}} > P_{\text{ГК}}$)

$$R_{\text{ст неур}} = Q_{\text{п}} + (Q_{\text{хк}} - P_{\text{ГК}}) H_{\text{п}} \quad \text{кгс} \quad (34)$$

в) при уравновешенной системе, т.е. при $Q_{\text{хк}} = P_{\text{ГК}}$

$$R_{\text{ст неур}} = Q_{\text{п}} \quad \text{кгс} \quad (35)$$

г) при легком хвостовом канате ($q_{хк} < p_{гк}$)

$$R_{ст\ нелур} = Q_n + (p_{гк} - q_{хк}) H_n \quad \text{КТС (36)}$$

Необходимо указать, что механическая часть подъемной машины должна быть заказана с учетом максимальных статических величин натяжения и разности натяжений, приведенных в ГОСТе, но электрооборудование и тормозные устройства должны предназначаться и быть налажены для работы в условиях расчетной величины разности натяжений.

Длина струны каната

Под длиной струны каната подразумевают расстояние между точками касания каната на направляющем шкиве и на барабане. В практических расчетах длину струны каната определяют как расстояние в плоскости струны между осью барабана подъемной машины и осью направляющего шкива.

При расположении направляющих шкивов на одной горизонтальной оси (сх. 1 и 3) длина струны определяется:

$$L_s = \sqrt{(H_k - l_0)^2 + (b - R_w)^2} \quad \text{м (37)}$$

где b - расстояние между осью барабана и отвесом каната;

$$b = 0,6 H_k + 3,5 + D\delta \quad \text{(38)}$$

При расположении направляющих шкивов в одной вертикальной плоскости (схема № 2) длина большей струны:

$$L_{s_1} = \sqrt{(H_k - l_0)^2 + (b_2 - R_w)^2} \quad \text{м (39)}$$

длина меньшей струны:

$$L_{s_2} = \sqrt{(H_k - l_1 - l_0)^2 + (b_2 - l_c - R_w)^2} \quad \text{м (40)}$$

где:

H_k - высота копра

l_0 - превышение оси барабана над нулевой отметкой

По заводским данным: Для однобарабанных и двухбарабанных машин с $D\delta = 2,5$ и 3 м $l_0 = 650$ мм. Для крупных подъемных машин НКМЗ с цилиндрическими барабанами $l_0 = 600$ мм.

b_1 - расстояние между осью барабана и отвесом каната малой струны;

b_2 - расстояние между осью барабана и отвесом каната боль-

шой струны;

l_1 - расстояние между копровыми шкивами при их расположении в одной вертикальной плоскости:

обычно $l_1 = 1,5 D_{ш}$ м

l_c - расстояние между отвесами канатов в стволе.

Длина струны каната не должна, как правило, превышать 63-65 м. При длине струны более 63-65 м, необходимо предусматривать установку поддерживающих роликов (если специальные расчеты не доказывают отсутствия опасности резонанса). При угле наклона струны к горизонту свыше 45° допускается увеличение ее длины до 75 м без поддерживающих роликов.

Угол наклона струны каната к горизонту

Тангенс угла наклона струны к горизонту определяется по формуле:

а) при расположении направляющих шкивов на одной горизонтальной оси

$$\operatorname{tg} \varphi = \frac{H_k - l_0}{B - R_{ш}} \quad (41)$$

обычно $\varphi \geq 30^\circ$ - для нижней ветви струны

Уменьшение угла наклона струны каната к горизонту, как и увеличение последнего влияет на распределение нагрузки на копер и местоположение уголки копра.

б) при расположении направляющих шкивов в одной вертикальной плоскости тангенс угла наклона меньшей струны:

$$\operatorname{tg} \varphi_1 = \frac{H_k - l_0 - l_1}{B_2 - l_c - R_{ш}} \quad (42)$$

в) также угла наклона большой струны

$$\operatorname{tg} \varphi_2 = \frac{H_k - l_0}{B_2 - R_{ш}} \quad (43)$$

При установке однобарабанных подъемных машин с диаметром барабана, равным 2 м, 2,5 м и 3 м из-за расположения исполнительного органа тормоза угол наклона нижней струны не должен находиться в пределах (соответственно по диаметрам барабанов):

$$2,0 \text{ м} - 36^{\circ} + 56^{\circ}$$

$$2,5 \text{ м} - 36^{\circ} + 53^{\circ}$$

$$3,0 \text{ м} - 38^{\circ} + 55^{\circ}$$

Углы отклонения каната

Угол, образованный крайним положением струны каната на барабанах с вертикальной плоскостью, проходящей через отвес каната, перпендикулярно оси барабана, называют углом отклонения или углом девиации. Различают наружные α_n и внутренние α_i углы отклонения. Максимально допустимый угол отклонения каната для цилиндрических барабанов принят равным

$$\alpha_{\text{макс}} = 1^{\circ} 30'$$

Величина углов отклонения зависит от схемы расположения подъемной установки и размещения подъемных сосудов в стволе шахты, а также от размеров барабанов.

Определение углов отклонения (девиации) струн канатов для различных схем подъемных установок приведено ниже:

а) подъемная установка с двумя цилиндрическими барабанами и шкивами, расположенными на одной горизонтальной оси.

Вр - ширина необходимой для заданных условий навивочной поверхности барабана:

$$B_p' = \left(\frac{H_n + 3D}{\pi D \delta} + 4 \right) / (d_k + S) -$$

- при деревянной футеровке;

$$B_p' = \left(\frac{H_n + 3D}{\pi D \delta} + 6 \right) / (d_k + S) -$$

- при металлической футеровке

ϱ_H - величина отклонения каната от плоскости шкива к наружной реборде:

$$\varrho_H = B + \frac{\varrho\sigma}{2} - \frac{\varrho\omega}{2} - [(\pi m_p + 0,5)(d_k + s)] \quad (44)$$

ϱ_α - расстояние между внутренними ребордами;

α_H - наружный угол отклонения каната на барабане:

$$\alpha_H = \alpha_{rc} \operatorname{tg} \frac{\varrho_H}{L_s} \quad (45)$$

ϱ_B - величина отклонения каната от плоскости шкива к внутренней реборде; $\varrho_B = B' - [B + \frac{\varrho\sigma}{2} - \frac{\varrho\omega}{2}]$ (46)

α_B - внутренний угол отклонения каната на барабане

$$\alpha_B = \alpha_{rc} \operatorname{tg} \frac{\varrho_B}{L_s} \quad (47)$$

В случае получения углов девиации $\alpha_H > 1^\circ 30'$ и $\alpha_B > 1^\circ 30'$ следует увеличить длину скрутки каната L_s за счет отнесения машины от ствола или за счет увеличения высоты копра.

б) Подъемная установка с одним цилиндрическим барабаном и шкивами, расположенными в одной вертикальной плоскости, и эта плоскость делит ширину барабана пополам.

Если учесть расположение витков трения у наружных реборд барабана, то

$$\alpha_H = \alpha_{rc} \operatorname{tg} \left[\frac{B}{2} - \pi'' m_p (d_k + s) \right] \frac{1}{L_{s2}}$$

где $\pi'' m_p (d_k + s)$ расстояние, занимаемое витками трения +0,5 витка;

$$\alpha_B = \alpha_{rc} \operatorname{tg} \left[B' - \frac{B}{2} \right] \cdot \frac{1}{L_{s2}}$$

в) Подъемная установка с одним разрезным цилиндрическим барабаном и шкивами, расположенными на одной горизонтальной оси.

Внешний угол отклонения

$$\alpha_H = \alpha_{rc} \operatorname{tg} \frac{B - \varrho\omega - 2 \cdot \pi' m_p (d_k + s)}{2L_s}$$

Максимальное значение внутреннего угла отклонения получается

при покрытии канатом всей поверхности заклиненной части барабана

$d_b = \arccos \operatorname{tg} \frac{B_p' - \frac{B}{2} + \frac{L_{ш}}{2}}{2L_s}$, откуда
внутренний угол отклонения

$$d_b = \arccos \operatorname{tg} \frac{2B_p' - B + L_{ш}}{2L_s}$$

Кинематика под"ема

Имея грузопод"емность скипа, определяем основные элементы кинематики под"ема:

$n_{час}$ - число под"емов в час $n_{час} = \frac{A_{час}}{Qn}$ $n_{час}$ (48)

$T_{полн}$ - возможная продолжительность одного цикла

$$T_{полн} = \frac{3600}{n_{час}} \quad (49)$$

$T_{чист}$ - чистое время движения за один цикл;

$$T_{чист} = T_{полн} - \theta' \quad c \quad (50)$$

где: θ' равно $\theta_1 + \theta_2$, (51) θ_1 - пауза на загрузку-разгрузку скипов;

θ_2 - время на создание момента двигателя перед растормаживанием и на растормаживание; θ_2 принимаем - 2,5-3 с

$v_{ср}$ - средняя скорость под"ема $v_{ср} = \frac{Hn}{T_{чист}}$ м/с (52)

$v_{макс ор}$ - ориентировочная максимальная скорость под"ема

$$v_{макс ор} = \alpha' v_{ср} \quad (53)$$

α' - множитель скорости см. таблицу 3, но учитывая потери, связанные с работой АЗК, приведенные в таблице величины α' следует умножить на 1,15 или 1,1 (последнее при асинхронном двигателе). Максимальная скорость определяется также следующим образом (в случае необходимости дополнительной проверки величины ожидаемой максимальной скорости).

Условный путь при трапецидальной тахограмме, скипах с секторным затвором и асинхронном приводе:

$$H_{оп} = H_n - (h_1 + h_5 + h_6) + \frac{v_1^2}{2j_2} + \frac{v_2^2}{2j_3} \quad m \quad (54)$$

Значения величин $h_1, h_5, h_6, t_1, t_5, t_6, v_1, v_2$ приведем далее, см. тахограмму I.

Таблица 3

Ориентировочные значения коэффициентов α и ρ для предварительного расчета максимальной скорости подъема и мощности приводного двигателя

Чистое время подъема, сек.	Производственная мощность, тыс.т																													
	Уравновешенная система												Неуравновешенная система																	
	900						1200						900						1200											
	Высота подъема, м																													
500			700			900			500			700			900			500			700			900						
α	ρ	α	ρ	α	ρ	α	ρ	α	ρ	α	ρ	α	ρ	α	ρ	α	ρ	α	ρ	α	ρ	α	ρ							
75							1,45	2,1	1,7	2,8							1,48	2,9							1,45	2,4	1,7	4,2		
80	1,45	1,8	1,48	2,1			1,4	2,0	1,6	2,4							1,4	2,6	1,46	3,4							1,4	2,15	1,62	3,5
85	1,39	1,75	1,41	2,0			1,35	1,9	1,56	2,2							1,35	2,5	1,39	3,07							1,35	2,0	1,55	3,3
90	1,34	1,65	1,36	1,85					1,45	2,0	1,5	2,4	1,32	2,3	1,35	2,85											1,5	3,0	1,52	3,4
100	1,26	1,55	1,29	1,7					1,35	1,8	1,4	2,0	1,26	2,1	1,29	2,6											1,39	2,6	1,42	2,9
110			1,24	1,6					1,29	1,65	1,3	1,8	1,23	2,0	1,25	2,45											1,3	2,3	1,33	2,5
120			1,19	1,31	1,7					1,2	1,5	1,22	1,6					1,21	2,3	1,29	2,65					1,22	2,0	1,28	2,2	
130				1,28	1,65							1,19	1,5							1,26	2,45							1,21	2,0	
150				1,25	1,55							1,15	1,3							1,22	2,15							1,15	1,7	

условное время при трапецеидальной тахограмме

$$T_0 = T_{\text{чист}} - (t_1 + t_5 + t_6) + \frac{V_1}{j_2} + \frac{V_2}{j_3} \quad (55)$$

модуль ускорения:

$$a = \frac{T_0}{\frac{1}{j_2} + \frac{1}{j_3}} \quad (56)$$

ориентировочная максимальная скорость:

$$V_{\text{ макс. ор.}} = 1,1 \left[a - \sqrt{a^2 - 2a V_{\text{ср}}} \right], \quad (57)$$

$$\text{где: } V_{\text{ср}} = \frac{H_0 a}{T_0} \quad (58)$$

Коэффициент 1,1 принимается при высоте подъема до 600м включительно.

Расчетная скорость вращения органа навивки при ориентировочной максимальной скорости подъема

$$n_{\text{расч}} = \frac{60 V_{\text{ макс. ор.}}}{\pi D_b} \quad \text{об/мин} \quad (59)$$

Если к установке намечается быстроходный двигатель, то, выбирая передаточное отношение зубчатой передачи i , определяем скорость вращения приводного двигателя:

$$n_{\text{дв}} = n_{\text{расч}} \cdot i \quad \text{об/мин} \quad (60)$$

где i - передаточное отношение изготавливаемой и выбираемой зубчатой передачи

значения i - 1:10,5; 1:11,5; 1:20; 1:30

(см. табл. 4).

Выбирается ближайшее большее асинхронное число оборотов асинхронного двигателя (или число оборотов двигателя постоянного тока) и при данном передаточном отношении зубчатой передачи определяется получаемая максимальная скорость:

$$V_{\text{ макс}} = \frac{\pi D_b \cdot n_{\text{дв}}}{60 \cdot i} \quad \text{м/с} \quad (61)$$

Диаграммы скорости, ускорений, движущих усилий и мощности на валу барабана. при асинхронном приводе и подъеме сепка с секторным затвором

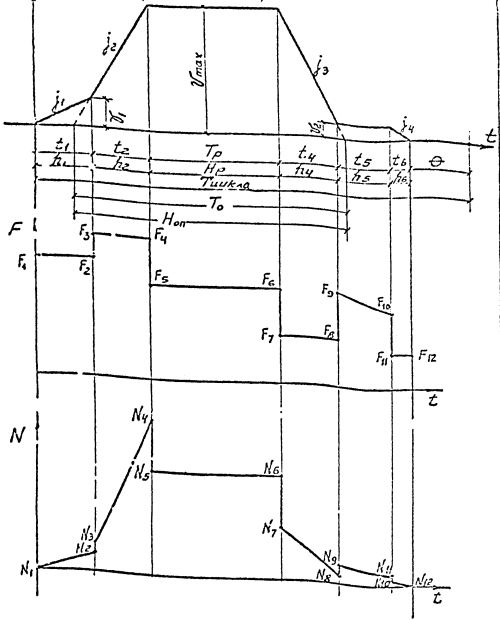


Рис. 1

Ифакт - выбираемая скорость вращения двигателя, об/мин.

При тихоходном двигателе постоянного тока число оборотов выбирается по каталогу близким необходимому числу оборотов органа навивки.

Выбрав двигатель постоянного тока с определенным числом оборотов, уточняется величина максимальной скорости.

При требуемой мощности привода скиповой одноканатной подъемной машины до 1800 - 2000 квт выбираются два асинхронных двигателя, одновременно работающих;

при мощности двигателей от 1800-2000 квт и выше принимаются к установке двигатели постоянного тока быстроходные или тихоходные.

В табл. № 4 приведены возможные максимальные скорости при одноканатных подъемных машинах при быстроходных двигателях.

Уточнив действительную максимальную скорость подъема, переходим к расчету элементов тахограммы подъема.

Элементы тахограммы

В условиях шахтных подъемов в настоящее время применяются скипы как с секторным, так и с клапанным затвором.

В зависимости от типа затвора и типа электропривода (асинхронный или двигатель постоянного тока) тахограмма подъема при существующих разгрузочных кривых и при наличии АЗК, механически соединенного с подъемной машиной, при скипах с секторным затвором и при асинхронном приводе соответствует тахограмме скорости № 1, а при скипах с секторным затвором и двигателем постоянного тока, а также при скипах с клапанным затвором и двигателях асинхронных или постоянного тока - тахограмме № 2.

В настоящей методике, предназначенной для двухскиповой одноканатной подъемной установки, расчет тахограммы ведется для варианта использования, скипов с секторным затвором при асинхронных двигателях (тахогр. № 1),

Диаграмма скорости, ускорений, усилий и мощности одноканатной двухсклободой подъемной установки (при двигателе постоянного тока)

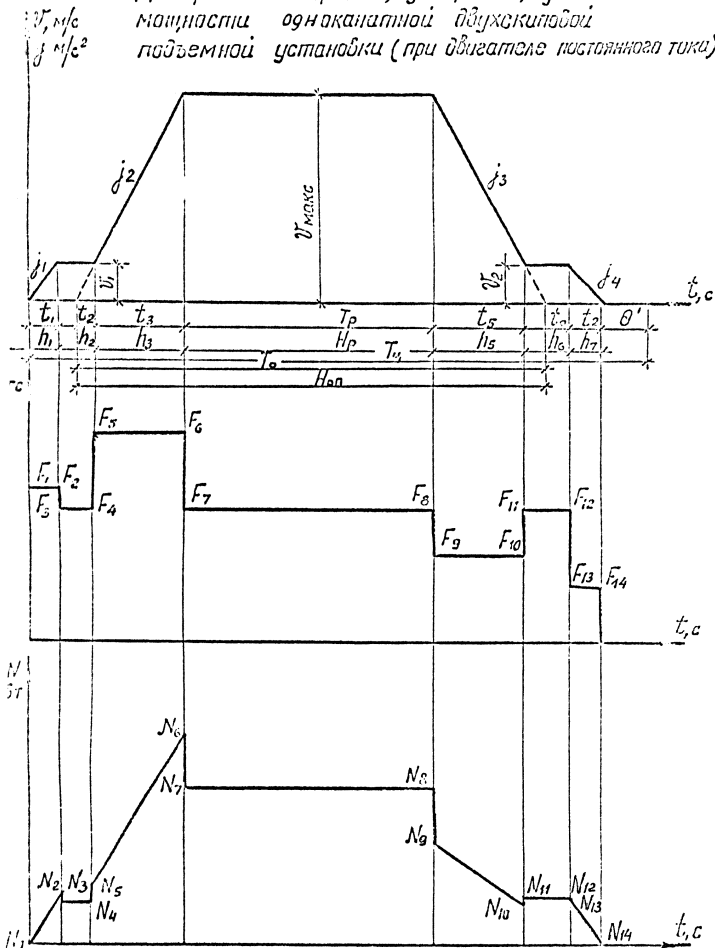


Рис. 2

При асинхронном приводе потери времени, связанные с работой АЗК, механически соединенного с подъемной машиной, имеют место лишь в период замедления и конца подъема.

При приводе от двигателя постоянного тока, принимаем, что программное устройство выключается на период максимальной скорости, а также в конце каждого подъема и вновь включается в начале следующего подъема;

в этом случае потери, связанные с работой АЗК, механически соединенного с подъемной машиной, учитываются как в течение периода до максимальной скорости (h_2), так и после максимальной скорости (h_6).

(Расчет тахограммы для вариантов использования скипов с клапанным затвором при двигателе асинхронном или с клапанным затвором, а также скипов с секторным затвором при двигателе постоянного тока - см. "Методики расчета двухскиповой или односкиповой с противовесом многоканатной подъемной установки").

Элементы тахограммы двухскипового подъема при скипах с секторным затвором:

h_1 - общий путь движения в кривых скипа с секторным затвором емкостью до 15 м³ включительно.

обычно принимается $h_1 \cong 2,4$ м

v_1 - скорость выхода порожнего скипа из разгрузочных кривых, м/с.

обычно принимается $v_1 = 1$ м/с и не более 1,2 м/с.

v_2 - скорость входа груженого скипа в разгрузочные кривые - 0,5 м/с.

Таблица № 4

Возможные максимальные скорости подъема
при одноканатных подъемных машинах с быстроходными
двигателями

Типоразмеры машин	Диаметр барабана, м	Передачное число редуктора	Число оборотов двигателя, об/мин							
			240	290	367	485	580	735	960	
I	2	3	4	5	6	7	8	9	10	
2Ц-I,2x0,8 Ц-I,2xI	1,2	20 30						2,3 1,5	3,0 2,0	18
2Ц-I,6x0,8 Ц-I,6xI,2	1,6	20 30					2,4 1,6	3,1 2,0	4,0 2,7	12
2Ц-2xI,I Ц-2xI,5	2,0	20 } 30 }						3,0 2,0	3,9 2,6	5,6 3,4
2Ц-2,5xI,2 Ц-2,5x2	2,5	20 } 30 } II,5 }				3,2 2,1 5,5		3,8 2,5 6,6	4,8 3,2 8,4	
2Ц-3xI,5 } Ц-3x2,2 }	3,0	20 } 30 }				3,8 2,5		4,5 3,0	5,8 3,8	
		II,5 }				6,6		7,9	10,0	

I	2	3	4	5	6	7	8	9	10
2Ц-3,5x1,8	3,5	10,5	-	-	6,4	8,5	10,1	12,9	
		11,5			5,9	7,7	9,2	11,7	
Ц-3,5x2,4 ЦР-3,5x3,2/0,8		20	-	-	3,4	4,5	5,3	6,8	
		30			2,2	3,0	3,5	4,5	
2Ц-4x1,8 2Ц-4x2,3	4,0	10,5	-	5,8	7,3	9,7	11,6	14,6	1
		11,5		5,3	6,7	8,8	10,5	13,4	
2Ц-5x2,4 ЦР-5x3/0,6	5,0	20,0	6,0	3,0	3,8	5,1	6,1	7,7	28
		10,5		7,3	9,2	12,1	14,4	18,3	1
2Ц-6x2,4 2Ц-6x2,8	6,0	11,5	5,5	6,7	8,3	11,0	13,2	16,7	1
		10,5	7,2	8,7	11,0	14,5	17,3		
ЦР-5x3/0,6 ЦР-6x3,4/0,6	6,0	11,5	6,6	7,9	10,0	13,2	15,8		
		10,5	7,2	8,7	11,0	14,5	17,3		
2Ц -5x2,8 2Ц-6x2,8		11,5	6,6	7,9	10,0	13,2	15,8		

безредукторный привод

t_1 - продолжительность периода ускоренного хода при выходе порожнего скипа из разгрузочных кривых - с

$$t_1 = \frac{2h_1}{j_1} \quad (62)$$

j_1 - ускорение при ходе порожнего скипа в разгрузочных кривых, м/с², обычно принимается равным 0,2-0,25 и не более 0,3 м/с²

$$j_1 = \frac{2h_1}{t_1^2} \quad \text{м/с}^2 \quad (63)$$

j_2 - ускорение скипа в период основного ускоренного хода, м/с²

t_2 - продолжительность периода основного ускорения; с

$$t_2 = \frac{V_{\text{макс}} - V_1}{j_2} \quad \text{с} \quad (64)$$

h_2 - путь, пройденный в период основного ускорения

$$h_2 = \frac{V_{\text{макс}} + V_1}{2} t_2 \quad \text{м} \quad (65)$$

V_2 - равномерная скорость движения скипа в период дотяжки, м/с

Обычно принимается $V_2 = 0,5$ м/с при скипах с секторным затвором и $V_2 = 0,4$ м/с при скипах с клапаным затвором;

j_3 - основное замедление, м/с²

t_3 - продолжительность периода основного замедления, с

$$t_3 = \frac{V_{\text{макс}} - V_2}{j_3} \quad \text{с} \quad (66)$$

h_3 - путь, пройденный в период основного замедления; м

$$h_3 = \frac{V_{\text{макс}} + V_2}{2} t_3 \quad (67)$$

j_4 - замедление при стопорении; м/с²

Обычно принимается $j_4 = 0,25$ м/с² - 0,2 м/с²

t_4 - время стопорения

$$t_4 = \frac{V_2}{j_4} \quad \text{с} \quad (68)$$

Обычно принимается при секторном затворе:

$$t_6 = \frac{0,5}{0,25} = 2 \text{ с}$$

путь стопорения, м

$$h_6 = \frac{0,25 \cdot 2^2}{2} = 0,5 \text{ м} \quad (69)$$

h_5 - путь равномерного движения скипа в разгрузочных кривых - м при отсутствии потерь времени, связанных с работой АЗК при существующей схеме: $h_5 = h_{\text{крив.}} - h_6$. (70)

Однако при используемой в настоящее время схеме работы аппарата задания и контроля /АЗК/, имеют место следующие дополнительные потери времени при скипах с секторным затвором и при асинхронном приводе:

I/ путь, соответствующий потере времени, связанной с конечным числом зубьев в аппарате АЗК, который равен при определении h_5 :

$$\frac{v_{\text{макс}}^2 - v_2^2}{2 \cdot j_3 \cdot n_{\text{зуб.}} \cdot K_M} \quad (71)$$

где $v_{\text{макс}}$ - максимальная скорость подъема, м/с;

v_2 - малая равномерная скорость при входе скипа в разгрузочную кривую, при секторном затворе $v_2 = 0,5$ м/с ;

j_3 - основное замедление, м/с²;

$n_{\text{зуб.}}$ - количество зубьев аппарата АЗК; обычно $n_{\text{зуб.}} = 88$;

K_M - коэффициент использования поверхности муфты АЗК; для расположения зубьев; принимаем $K_M = 0,89$

2) путь, соответствующий потере времени; связанной с ошибкой в системе ^{на что} регулирования ^{скорости} ~~уравний~~:

$$\frac{V_{\max} - V_2}{j_3} \cdot \Delta V_1 \quad (72)$$

где $\Delta V_1 = 0,1$

С учетом ошибок, связанных с работой АЗК при заданных условиях:

$$h_5 = h_{\text{прив.}} + \frac{V_M^2 - V_2^2}{2j_3 \cdot n_{\text{зуб}} \cdot K_M} + \frac{V_{\max} - V_2}{j_3} \Delta V_1 - h_{\text{см}} \quad (73)$$

Дополнительная потеря времени, связанная с величинами

$$\left(\frac{V_M^2 - V_2^2}{2j_3 \cdot n_{\text{зуб}} \cdot K_M} + \frac{V_{\max} - V_2}{j_3} \Delta V_1 \right) \quad (74)$$

имеет место при существующей схеме работы АЗК.

Однако в настоящее время разработана ВНИИЭлектроприводом и опробована на 7 подъемных установках с двигателями постоянного тока унифицированная блочная система регуляторов (УБСР) вместе с тиристорным возбудителем и электронным задатчиком программы движения по времени.

Следует проверить работу этой системы также в условиях асинхронного привода с динамическим или низкочастотно-регулируемым торможением.

совместно с машинозаводом им. ЛКСМУ
Институтом ГМ и ТК им. М.М.Федорова разработана интегральная схема, обеспечивающая заданную программу подъема по времени без механической связи ^{АЗК} с подъемной машиной.

Когда будет возможно использование указанных электрических схем при достаточно точной системе регулирования получим:

$$h_5 = h_{\text{прив.}} - h_6$$

При весовой дозировке потеря времени, связанная с ошибкой в системе ^{автo}регулирования, значительно уменьшается и может быть принята ориентировочно равной I с при точности дозировки загрузки порядка до 10%.

t_5 - время дотяжки скипа при постоянной скорости, с

$$t_5 = \frac{h'_5}{v_2} \quad (75)$$

перед стопорением

где v_2 - равномерная скорость при секторном затворе = 0,5 м/с.

H_p - путь, пройденный скипом в период равномерного хода при максимальной скорости

$$H_p = H_n - (h_1 + h_2 + h_4 + h_5 + h_6), \text{ м} \quad (76)$$

T_p - продолжительность периода равномерного хода при максимальной скорости

$$T_p = \frac{H_p}{v_{\text{макс}}}, \text{ с} \quad (77)$$

$T_{\text{чист}}$ - чистое время движения скипа, с

$$T_{\text{чист}} = t_1 + t_2 + T_p + t_4 + t_5 + t_6, \text{ с} \quad (78)$$

$T_{\text{цикла}}$ - общее время одного цикла, с

$$T_{\text{цикла}} = T_{\text{чист}} + \theta_1 + \theta_2, \text{ с} \quad (79)$$

где

θ_1 - время паузы на загрузку - разгрузку скипов

θ_2 - время на включение предварительных ступеней при асинхронном двигателе и растормаживание

$$\theta_2 = 2,5-3, \text{ с}$$

$n_{\text{час}}$ - возможное число подъемов в час

$$n_{\text{час}} = \frac{3600}{T_{\text{цикла}}} \text{ подъемов/ч} \quad (80)$$

$A'_{\text{час}}$ - возможная часовая производительность подъема, без учета коэффициента неравномерности подъема

$$A'_{\text{час}} = n_{\text{час}} Q_n \quad \text{т/ч} \quad (81)$$

$T_{сут}$ - продолжительность работы подъема по выдаче суточной добычи, ч/сут

$$T_{сут} = \frac{A_{сут} \cdot K_n}{A_{час}} \quad \text{ч/сут} \quad (82)$$

($A_{сут}$ и $A_{час}$ - приводятся без учета коэффициента неравномерности подъема).

Ориентировочная мощность приводного двигателя двухскипового подъема

$$P_{ор} = \frac{\rho \cdot Q_n \cdot H_n}{102 \cdot T_{чист} \cdot \eta_z} \quad \text{квт} \quad (83)$$

η_z - кпд зубчатой передачи

при одноступенчатой зубчатой передаче - 0,96

при двухступенчатой зубчатой передаче - 0,92

ρ - динамический коэффициент эффективной мощности;

$\rho = f(K_n, \alpha, \varepsilon)$ - принимается по таблице 8 .

где

K_n - коэффициент продолжительности подъема,

α - множитель скорости;

ε - коэффициент динамического режима.

Определив ориентировочную мощность двигателя и имея максимальную скорость подъема и число оборотов двигателя, по каталогу определяем мощность ближайшего стандартного двигателя, допустимую перегрузку двигателя $\gamma_{гв} = \frac{M_{макс}}{M_{ном}}$, маховый момент ротора $G D^2$ кгс.м².

Приведенная масса

При работе подъемной машины часть элементов получает вращательное движение: барабан машины, копровые шкивы, ротор приводного двигателя, зубчатые колеса редуктора; а часть элементов подъема перемещается прямолинейно: сосуды, груз, канаты.

Приведенный вес подъемной установки определяется, как сумма приведенных весов всей системы.

1) Приведенный вес подъемной машины

$$G'_s = \frac{GD_s^2 \text{ маш}}{D_s^2} \quad \text{кгс} \quad (84)$$

$GD_s^2 \text{ маш}$ - маховый момент машины (без редуктора, электродвигателей, канатов и копровых шкивов), кгс.м²

2) Аналогично определяется приведенный вес (направляющих) копровых шкивов, кгс.м².

$$G'_{шк} = 2 \cdot \frac{GD_{шк}^2}{D_{шк}^2} \quad \text{кгс} \quad (85)$$

$GD_{шк}^2$ - маховый момент отклоняющего шкива кгс.м²

3) Приведенный вес ротора приводного двигателя.

а) В случае, когда ротор соединен с валом барабана через редуктор

$$G'_{i \text{ рот}} = \pi \cdot \frac{GD_{рот}^2}{D_s^2} i^2 \quad \text{кгс} \quad (86)$$

$GD_{рот}^2$ - маховый момент ротора двигателя кгс.м²; при наличии нескольких одновременно работающих двигателей

$G'_{i \text{ рот}}$ - увеличивается на „ n “ - число одновременно работающих двигателей.

б) в случае применения тихоходного двигателя, соединенного непосредственно с валом барабана

$$G'_{i \text{ ром}} = \frac{GD^2_{\text{ром}}}{D_{\delta}^2} \quad \text{кгс} \quad (87)$$

4) Приведенный вес редуктора

$$G'_{\text{ред}} = \frac{GD^2_{\text{ред}}}{D_{\delta}^2} \quad \text{кгс} \quad (88)$$

$GD^2_{\text{ред}}$ — маховый момент редуктора, определяемый для выбранного редуктора

Тип редуктора выбирается по необходимому передаточному отношению зубчатой передачи с учетом необходимого крутящего момента на его тихоходном валу.

Определение ориентировочного момента на тихоходном валу редуктора производится по формуле:

$$M = \left(\frac{830 P_n \cdot \psi_z}{n_{qв}} \gamma_g - 0,025 K \frac{GD^2_{\text{ром}}}{R_{\delta}} i \right) i \quad \text{кгс.м} \quad (89)$$

P_n — номинальная мощность предварительно выбранного двигателя, квт; (или выбранных двигателей)

$n_{qв}$ — число оборотов выбранного двигателя, об/мин;

γ_g — перегрузочная способность двигателя;

R_{δ} — радиус органа навивки (барабана), м;

$GD^2_{\text{ром}}$ — маховый момент ротора, кгс.м²;

i — передаточное отношение.

K — число двигателей

По расчетному крутящему моменту по каталогу подбираем редуктор.

При редукторе с двумя независимыми малыми шестернями передача указанного в заводских данных крутящего момента обеспечивается при работе двух двигателей.

По каталогу определяем тип редуктора и его маховой момент, приведенный к тихоходному валу, кгс.м².

кгс

5) Вес поступательно движущихся частей при двухскиповом одноканатном уравновешенном подъеме

$$G_{\text{пост}} = Q_n + 2Q_m + 2P_{гк} L_{гк} + Q_{хк} L_{хк} \quad \text{кгс} \quad (90)$$

$L_{гк}$ - полная длина одной ветви подъемного каната

$$L_{гк} = H_0 + \frac{\pi D \delta}{2} + L_s + \pi n_{\text{тр}} \pi D \delta + h_u \quad \text{м} \quad (91)$$

где:

H_0 - максимальная длина отвода каната при самом нижнем положении подъемного сосуда в стволе до оси направляющего шкива - м;

$\frac{\pi D \delta}{2}$ - длина каната, огибающая направляющие шкивы

L_s - длина струны, м;

$\pi n_{\text{тр}} \pi D \delta$ - длина витков трения каната, м;

h_u - резервная длина каждого из подъемных канатов, предназначенная для взятия проб для испытания ($h_u = 30$ м)

$L_{хк}$ - длина хвостового каната, м; (если предусмотрена уравновешенная система подъема)

$$L_{хк} = H_n + 2h_x \quad \text{м.} \quad (92)$$

где:

H_n - высота подъема, м;

$2h_x$ - длина петли хвостового каната м с учетом зачалок м (ориентировочно можно принимать 30 м при уравновешенной системе подъема).

Сумма приведенных к окружности органа навивки весов движущихся частей подъемной системы:

$$\Sigma G^I = G_{\delta}^I + G_{\text{шк}}^I + G_{\text{лронт}}^I + G_{\text{рег}}^I + G_{\text{пост}} \quad \text{кгс} \quad (93)$$

Определяем массу движущихся элементов подъемной системы, приведенную к окружности навивки

$$j_n = \frac{\sum G'_i}{g} \quad \frac{\text{кгс} \cdot \text{с}^2}{\text{м}} \quad (94)$$

$$\text{где } g = 9,81 \text{ м/с}^2$$

Уточняя величину крутящего момента на тихоходном вале редуктора при уравновешенной системе двухсипового подъема, определяем:

$$M_{\text{макс}} = [1,15 Q_n + j_n j_a] R_b \quad \text{кгс м} \quad (95)$$

Приведенный к оси машины момент инерции ротора двигателя /или роторов двигателей/:

$$J_{\text{р.д.}} = \frac{2 G'_{\text{р.от}}}{g} R_b^2 \quad (96)$$

где $G'_{\text{р.от}}$ - приведенный вес ротора одного двигателя

$$g = 9,81 \text{ м/с}^2$$

Уточненный крутящий момент на валу редуктора:

(в соответствии с указанием ГОСТа 18115-72, приложение 4)

$$M = M_{\text{макс}} - J_{\text{р.д.}} \cdot \Sigma \quad (97)$$

$$\text{где } \Sigma = \frac{d^2}{R_b} \quad - \text{угловое ускорение} \quad (98)$$

Выбор величин ускорения и замедления

Известна тенденция выбора ускорения, обеспечивающего полное использование перегрузочной способности двигателя в период пуска.

В этом случае величина максимального ускорения равна:

а) при неуравновешенной системе подъема для машин с постоянным радиусом навивки

$$j_{\text{макс}} = \frac{\gamma_n \cdot F_{\text{ном}} - k Q_n - P_{\text{гк}} H_n}{\Sigma \gamma_n} \text{ м/с}^2 \quad (99)$$

где

γ_n - принимаемое значение коэффициента перегрузки в период пуска при асинхронном двигателе и металлическом реостате равно 0,7 $\gamma_{\text{ном}}$. При подъемном двигателе постоянного тока

$$\gamma_{\text{пуск}} = \gamma_{\text{ном}}$$

$\gamma_{\text{ном}}$ - номинальное значение перегрузочной способности двигателя

$F_{\text{ном}}$ - номинальная нагрузка двигателя

$$F_{\text{ном}} = \frac{102 P_{\text{ном}} \cdot \eta_z}{\gamma_{\text{макс}}} \quad (100)$$

$P_{\text{ном}}$ и $n_{\text{ном}}$ соответственно номинальная мощность и число оборотов подъемного двигателя;

η_z - КПД редуктора

б) при уравновешенной системе подъема

$$j_{\text{макс}} = \frac{\chi F_{\text{ном}} - \kappa Q_{\text{п}}}{\sum \gamma_{\text{п}}} \quad \text{м/с}^2 \quad (101)$$

Однако выбор величины максимального ускорения указанным выше способом был бы целесообразен только в том случае, если имелось бы уверенность в строгой точности величины поднимаемого скипом груза. Поэтому исходим в своих расчетах из величин основных ускорения и замедления, зависящих от максимальной скорости, получающихся величин усилий, возможности свободного выбега в период основного замедления и пр.

Для определения движущих усилий на окружности органа навивки используем динамическое уравнение для двухконцевого вертикального подъема акад. М.М.Федорова.

$$F_{\text{дв}} = \kappa Q_{\text{п}} + (P_{\text{гк}} - q_{\text{хк}})(H_{\text{п}} - 2x) \pm \gamma_{\text{п}} j \quad (102)$$

где:

- κ - коэффициент, учитывающий влияние вредных сопротивлений (для скиповых подъемов $\kappa = 1,15$);
- $P_{\text{гк}}$ - вес I п.м. головных канатов кгс/м;
- $q_{\text{хк}}$ - вес I п.м. хвостового (уравновешивающего) каната кгс/м;
- $H_{\text{п}}$ - высота подъема в м;
- x - путь, пройденный подъемным сосудом от начала подъема, м;
- $\gamma_{\text{п}}$ - приведенная к окружности барабана масса движущихся частей подъемной установки кгс.с²/м;
- j - ускорение (замедление) подъемного сосуда.

Основное уравнение подъема при:

а) Уравновешенной системе: ($q_{\text{хк}} = P_{\text{гк}}$)

$$F_{\text{дв}} = \kappa Q_{\text{п}} \pm \gamma_{\text{п}} j \quad (103)$$

б) Неуравновешенной системе ($q_{\text{хк}} = 0$)

$$F_{\text{дв}} = \kappa Q_{\text{п}} + P_{\text{гк}} (H_{\text{п}} - 2x) \pm \gamma_{\text{п}} j \quad (104)$$

в) Переуравновешенной системе ($q_{\text{хк}} > P_{\text{гк}}$)

$$F_{9\text{б}} = \kappa Q_n - (q_{\text{хк}} - P_{\text{гк}})(H_n - 2x) \pm \gamma n j \quad (105)$$

Значение усилий на ободе барабана в различные периоды работы подъема, оборудованного скипами с секторным затвором, при:

а) Уравновешенной системе двухскипового одноканатного подъема:

Усилие в начале и в конце периода первоначального ускорения при движении скипа в разгрузочных кривых

$$F_1 = F_2 = 1,15 Q_n + \gamma n j_1 \quad \text{кгс} \quad (106)$$

Усилие в начале и в конце периода нормального ускорения

$$F_3 = F_4 = 1,15 Q_n + \gamma n j_2 \quad \text{кгс} \quad (107)$$

Усилие в начале и в конце периода равномерной скорости

$$F_5 = F_6 = 1,15 Q_n \quad \text{кгс} \quad (108)$$

Усилие в начале и в конце нормального замедления

$$F_7 = F_8 = 1,15 Q_n - \gamma n j_3 \quad \text{кгс} \quad (109)$$

Усилие в начале периода дотяжки скипа в разгрузочных кривых при равномерном движении

$$F_9 = 1,15 Q_n \quad \text{кгс} \quad \text{с секторным затвором} \quad (110)$$

Усилие в конце периода дотяжки груженого скипа в разгрузочных кривых при равномерном движении

$$F_{10} = 0,85 Q_n \quad \text{кгс} \quad (111)$$

Усилие в конце подъема:

$$F_{11} = F_{12} = 0,6 Q_n - \gamma n j_4 \quad \text{кгс} \quad (112)$$

б) неуравновешенной системе двухконцевого одноканатного подъема, оборудованного скипами с секторным затвором;

Усилие в начале подъема:

$$F_1 = 1,15 Q_n + P_{гк} H_n + \gamma n j_1 \quad \text{кгс} \quad (113)$$

Усилие в конце периода ускорения в разгрузочных кривых

$$F_2 = 1,15 Q_n + P_{гк} (H_n - 2h_1) + \gamma n j_1 \quad \text{кгс} \quad (114)$$

Усилие в начале периода основного ускорения:

$$F_3 = 1,15 Q_n + P_{гк} (H_n - 2h_1) + \gamma n j_2 \quad \text{кгс} \quad (115)$$

Усилие в конце периода основного ускорения

$$F_4 = 1,15 Q_n + P_{гк} [H_n - 2(h_1 + h_2)] + \gamma n j_2 \quad \text{кгс} \quad (116)$$

Усилие в начале периода равномерной скорости

$$F_5 = 1,15 Q_n + P_{гк} [H_n - 2(h_1 + h_2)] \quad \text{кгс} \quad (117)$$

Усилие в конце периода равномерной скорости

$$F_6 = 1,15 Q_n + P_{гк} [H_n - 2(h_1 + h_2 + H_p)] \quad \text{кгс} \quad (118)$$

Усилие в начале периода основного замедления:

$$F_7 = 1,15 Q_n + P_{гк} [H_n - 2(h_1 + h_2 + H_p)] - \gamma n j_3 \quad \text{кгс} \quad (119)$$

Усилие в конце периода нормального замедления:

$$F_8 = 1,15 Q_n + P_{гк} [H_n - 2(h_1 + h_2 + H_p + h_4)] - \gamma n j_3 \quad \text{кгс} \quad (120)$$

Усилие в начале периода дотяжки скипа в разгрузочных кривых при равномерном движении:

$$F_9 = 1,15 Q_n + P_{гк} [H_n - 2(h_1 + h_2 + H_p + h_4)] \quad \text{кгс} \quad (121)$$

Усилие в конце периода дотяжки скипа в разгрузочных кривых при равномерном движении:

$$F_{10} = 0,85 Q_n - P_{гк} (H_n - 2 \cdot 0,5) \quad \text{кгс} \quad (122)$$

Усилие в начале стопорения:

$$F_{11} = 0,6 Q_n - p_{гк} (H_n - 2,05) - \gamma j_4 \quad \text{кгс} \quad (123)$$

Усилие в конце подъема:

$$F_{12} = 0,6 Q_n - p_{гк} H_n - \gamma j_4 \quad \text{кгс} \quad (124)$$

в) при переуравновешенной системе двухскипового одноконтного подъема, когда $q_{хк} > p_{гк}$

Усилие в начале подъема

$$F_1 = 1,15 Q_n - (q_{хк} - p_{гк}) H_n + \gamma j_1 \quad \text{кгс} \quad (125)$$

Усилие в конце периода ускорения в разгрузочных кривых

$$F_2 = 1,15 Q_n - (q_{хк} - p_{гк}) (H_n - 2h_1) + \gamma j_1 \quad \text{кгс} \quad (126)$$

Усилие в начале периода нормального ускорения:

$$F_3 = 1,15 Q_n - (q_{хк} - p_{гк}) (H_n - 2h_1) + \gamma j_2 \quad \text{кгс} \quad (127)$$

Усилие в конце периода нормального ускорения:

$$F_4 = 1,15 Q_n - (q_{хк} - p_{гк}) [H_n - 2(h_1 + h_2)] + \gamma j_2 \quad \text{кгс} \quad (128)$$

Усилие в начале периода равномерной скорости:

$$F_5 = 1,15 Q_n - (q_{хк} - p_{гк}) [H_n - 2(h_1 + h_2)] \quad \text{кгс} \quad (129)$$

Усилие в конце периода равномерной скорости:

$$F_6 = 1,15 Q_n - (q_{хк} - p_{гк}) [H_n - 2(h_1 + h_2 + h_p)] \quad \text{кгс} \quad (130)$$

Усилие в начале периода нормального замедления:

$$F_7 = 1,15 Q_n - (q_{хк} - p_{гк}) [H_n - 2(h_1 + h_2 + h_p)] - \gamma j_3 \quad \text{кгс} \quad (131)$$

Усилие в конце периода нормального замедления

$$F_8 = 1,15 Q_n - (q_{\text{хк}} - p_{\text{гк}}) [H_n - 2(h_1 + h_2 + H_p + h_4)] - \gamma n j_3 \quad \text{кгс} \quad (132)$$

Усилие в начале периода дотяжки скипа в разгрузочных кривых при равномерном движении

$$F_9 = 1,15 Q_n - (q_{\text{хк}} - p_{\text{гк}}) [H_n - 2(h_1 + h_2 + H_p + h_4)] \quad \text{кгс} \quad (133)$$

Усилие в конце периода дотяжки скипа в разгрузочных кривых при равномерном движении

$$F_{10} = 0,85 Q_n + (q_{\text{хк}} - p_{\text{гк}}) (H_n - 2 \cdot 0,5) \quad \text{кгс} \quad (134)$$

Усилие в конце подъема:

$$F_{11} = F_{12} = 0,6 Q_n + (q_{\text{хк}} - p_{\text{гк}}) H_n - \gamma n j_4 \quad \text{кгс} \quad (135)$$

Величина эффективного усилия определяется по формуле

$$F_{\text{эфф}} = \sqrt{\frac{\sum F^2 t}{T_{\text{эфф}}}} \quad \text{кгс} \quad (136)$$

$\sum F^2 t$ - для условий шестипериодной диаграммы:

а) при уравновешенной системе:

$$F_1 = F_2; F_3 = F_4; F_5 = F_6; F_7 = F_8$$

$$F_9 = F_{10} \quad F_{11} = F_{12}$$

$$\sum F^2 t = F_1^2 t_1 + F_3^2 t_2 + F_5^2 T_p + F_7^2 t_4 + (F_9^2 + F_9 \cdot F_{10} + F_{10}^2) \cdot \frac{t_5}{3} + F_{11}^2 t_6 \quad (137)$$

б) при неуравновешенной системе и переуравновешенной системе

$$\begin{aligned} \sum F^2 t = & (F_1^2 + F_2^2) \frac{t_1}{2} + (F_3^2 + F_4^2) \frac{t_2}{2} + (F_5^2 + F_5 \cdot F_6 + F_6^2) \cdot \frac{T_p}{3} + \\ & + (F_7^2 + F_8^2) \cdot \frac{t_4}{2} + (F_9^2 + F_{10}^2) \cdot \frac{t_5}{3} + (F_{11}^2 + F_{12}^2) \frac{t_6}{2} \end{aligned} \quad (138)$$

$T_{\text{эфф}}$ - эквивалентная продолжительность цикла, т.е. время, в течение которого двигатель, вращающийся с максимальной скоростью, отдавал бы окружающей среде такое же количество тепла, которое он отдает за время одного цикла подъема.

Для общего случая шестипериодной диаграммы скорости (при скачках с секторным затвором):

$$T_{эфф} = \beta_1 (t_1 + t_2 + t_4 + t_5 + t_6) + T_p + \beta_2 \theta', \text{ где } \theta' = \theta_1 + \theta_2 \text{ с} \quad (139)$$

β_1 и β_2 — коэффициенты, учитывающие ухудшение охлаждения двигателя в период неустановившегося движения и во время паузы. По данным ХЭМЗа для асинхронных двигателей $\beta_1 = 0,5$; $\beta_2 = 0,25$

а) для асинхронных двигателей

$$T_{эфф} = 0,5 (t_1 + t_2 + t_4 + t_5 + t_6) + T_p + 0,25 \theta' \text{ с} \quad (140)$$

б) для двигателей постоянного тока, учитывая наличие у них принудительной вентиляции, может быть использована формула

$$T_{эфф} = T_{цикла} = t_1 + t_2 + t_4 + t_5 + t_6 + T_p + \theta' \text{ с} \quad (141)$$

Определив $F_{эфф}$, находим эффективную мощность двигателя:

$$P_{эфф} = \frac{F_{эфф} \cdot U_{max}}{102 \cdot \eta_z} \quad \text{квт} \quad (142)$$

при безредукторном приводе $\eta_z = 1$

Зная $F_{макс} = 1,5 Q_n + \gamma n j_2$ (при уравновешенной системе) и $F_{макс} = 1,15 Q_n + P_n + \gamma n j_2$ (при неуравновешенной системе), проверяем строительную мощность двигателя по условию перегрузки

$$P_{стр} = \frac{(1,35-1,4)^{x1} F_{max} \cdot U_{макс}}{102 \cdot \gamma_{зб} \cdot \eta_z} \quad \text{квт} \quad (143)$$

$x/ 1,35-1,4$ — коэффициент, принимаемый при асинхронном двигателе, учитывает броски тока при переходе с контактора на контактор при металлическом реостате

$\gamma_{зб}$ — перегрузочная способность двигателя.

Выбрав по каталогу необходимый двигатель с ближайшей большей мощностью, проверяем его перегрузочную способность γ_{96} , которая должна быть при асинхронном двигателе:

$$0,7 \gamma_{96} \geq \frac{F_{\max}}{F_{\text{ном}}} \quad (144)$$

где 0,7 соответствует коэффициенту 1,4, учитывающему бросок тока при металлическом реостате.

При двигателях постоянного тока должна быть перегрузочная способность двигателя:

$$\gamma_{96} \geq \frac{F_{\max}}{F_{\text{ном}}} \quad (145)$$

Для подъемных установок с асинхронными двигателями величины γ_{96} принимаются по каталожным данным, а ориентировочно:

$$\gamma_{96} \leq 1,9 - 2,1;$$

Для двигателей постоянного тока

$$\gamma_{96} \leq 2,1 - 2,3$$

Если кратковременная перегрузка двигателей превышает рекомендуемые пределы, то необходимо изменить кинематический и динамический режимы работы установки (уменьшить ускорение) или заменить выбранный двигатель.

Обычно установленная мощность двигателя должна быть не менее чем на 10-15% больше эффективной мощности, т.е.

$$P_{96} \geq 1,1-1,15 P_{\text{эф}} \quad (146)$$

Полезный расход энергии на 1 подъем:

$$W'_n = \frac{Q_n \cdot H_n}{102 \cdot 3600} \quad \text{квт.ч} \quad (147)$$

На 1 т поднимаемого груза

$$W'_{n \text{ 1м}} = \frac{H_n}{367,3} \quad \text{где} \quad \frac{3600 \cdot 102}{1000} = 367,3 \quad (148)$$

Фактический расход энергии при асинхронном двигателе на один подъем:

$$W_{\text{фа}} = \frac{1,02 U_{\text{max}} \cdot \sum Ft}{102 \cdot \eta_z \cdot \eta_{\text{дв}} \cdot 3600} + 0,0023 T_{\text{ц}} \quad \text{кВтч (149)}$$

где при неуравновешенной системе:

$$\begin{aligned} \sum Ft = & (F_1 + F_2) \frac{t_1}{2} + (F_3 + F_4) \frac{t_2}{2} + (F_5 + F_6) \cdot \frac{T_p}{2} + \\ & + (F_7 + F_8) \cdot \frac{t_4}{2} + (F_9 + F_{10}) \frac{t_5}{2} + (F_{11} + F_{12}) \cdot \frac{t_6}{2}; \quad (150) \end{aligned}$$

при уравновешенной системе:

$$\sum Ft = F_1 t_1 + F_3 t_2 + F_5 \cdot T_p + F_7 t_4 + \frac{F_9 + F_{10}}{2} t_5 + F_{11} t_6. \quad (151)$$

Удельное значение фактического расхода энергии на I т поднимаемого груза при асинхронном двигателе

$$W_{\text{фа1м}} = \frac{W_{\text{фа}}}{Q_n} \quad \text{кВтч (152)}$$

Фактический расход энергии при двигателях постоянного тока на I подъем:

$$W_{\text{п}} = \frac{\sum(Nt)}{3600 \cdot \eta_{\text{дв}} \cdot \eta_{\text{умф}}} \quad \text{кВтч (153)}$$

$\eta_{\text{умф}}$ - кпд умформера $\zeta_{\text{умф}} \approx 0,85$
или ζ тиристора и трансформатора = 0,94

где

$$N_1 = \frac{F_1 \cdot U_0}{102 \cdot \eta_z} = 0; (154) \quad N_2 = \frac{F_2 \cdot U_1}{102 \cdot \eta_z}; (155) \quad N_3 = \frac{F_3 \cdot U_1}{102 \cdot \eta_z}; (156)$$

$$N_4 = \frac{F_4 \cdot U_{\text{макс}}}{102 \cdot \eta_z}; (157) \quad N_5 = \frac{F_5 \cdot U_{\text{макс}}}{102 \cdot \eta_z}; (158) \quad N_6 = \frac{F_6 \cdot U_{\text{макс}}}{102 \cdot \eta_z} \quad (159)$$

$$N_7 = \frac{F_7 \cdot V_{\max}}{102 \cdot \eta_7} ; (160) \quad N_8 = \frac{F_8 \cdot V_2}{102 \cdot \eta_2} ; (161) \quad N_9 = \frac{F_9 \cdot V_2}{102 \cdot \eta_2} \quad (162)$$

$$N_{10} = \frac{F_{10} \cdot V_2}{102 \cdot \eta_2} \quad (163) \quad N_{11} = \frac{F_{11} \cdot V_2}{102 \cdot \eta_2} \quad (164) \quad N_{12} = \frac{F_{12} \cdot V_0}{102 \cdot \eta_2} \quad (165)$$

Расход энергии:

$$W_1 = \frac{(N_1 + N_2) t_1}{2 \cdot 3600 \cdot \eta_{г8} \cdot \eta_{умф}} ; (166) \quad W_2 = \frac{(N_3 + N_4) t_2}{2 \cdot 3600 \cdot \eta_{г8} \cdot \eta_{умф}} \quad (167)$$

$$W_3 = \frac{(N_5 + N_6) T_p}{3600 \cdot \eta_{г8} \cdot \eta_{умф}} ; (168) \quad W_4 = \frac{(N_7 + N_8) t_4}{2 \cdot 3600 \cdot \eta_{г8} \cdot \eta_{умф}} \quad (169)$$

$$W_5 = \frac{(N_9 + N_{10}) t_5}{2 \cdot 3600 \cdot \eta_{г8} \cdot \eta_{умф}} ; (170) \quad W_6 = \frac{(N_{11} + N_{12}) t_6}{2 \cdot 3600 \cdot \eta_{г8} \cdot \eta_{умф}} \quad (171)$$

Фактический расход энергии при двигателях постоянного тока на один подъем:

$$W_{ф1н} = \sum W_{1-6} \quad (172)$$

Дополнительный расход энергии, учитывающий расход энергии при неработающем подъемном двигателе, а также на освещение и пр.

$$\sum W_{гон} = 0,0023 T_ц \quad (173)$$

$T_ц$ - время одного цикла подъема, с

Полный расход энергии за один подъем:

$$W_n = 1,02 W_{ф1н} + \sum W_{гон} \quad (174)$$

Удельное значение фактического расхода энергии на 1 т поднимаемого груза при двигателях постоянного тока:

$$W_{ф1м} = \frac{W_n}{Q_n} \quad (175)$$

Кпд подъемной установки

$$\eta_y = \frac{W'_n 1м}{W_{ф1м}} \quad (176)$$

где

$W'_n 1м$ - полезный расход энергии на 1 т поднимаемого груза

$W_{ф1м}$ - фактический расход энергии на 1 т.

Выше приведен полный расчёт подъёмной установки, с учётом возможной в настоящее время наибольшей потери времени, связанной с ошибками в работе АЗК по условиям конечного числа зубьев на муфте АЗК, отклонения скорости за счёт ошибок в системе авторегулирования электроприводом и принимая что АЗК отключается в конце каждого подъёма и вновь включается в процессе начинающегося подъёма *при двигателе постоянного тока, а при асинхронном приводе - перед основным замедлением.*

Однако можно с вполне достаточной степенью точности вести расчёт, сперва условно принимая, что ошибок и потери времени, связанных с работой АЗК, в настоящее время нет, т.е. величины:

$$\frac{V_{\text{макс}}^2 - V_1^2}{2j_2 n_k} ;$$

$$\frac{V_{\text{макс}}^2 - V_2^2}{2j_3 n_k} ;$$

$$\frac{V_{\text{макс}} - V_2}{j_3} \Delta V$$

не учитываются и тогда, как указывалось выше, при асинхронном двигателе $h_5 = h_{кр} - h_6$, а при двигателе постоянного тока

$$h_2 = h_{кр} - h_1(177) \text{ и } h_6 = h_{кр} - h_7 \quad (178)$$

Но в этом случае при определении общего времени одного цикла, чистого времени одного подъема и возможной производительности подъема к полученному по расчету полному времени одного цикла подъема (см. стр.) прибавляется время, соответствующее потере времени за один подъем, которое приведено в прилагаемых двух таблицах:

- таблица № 3 - для двухскипового подъема;
- таблица № 4 - для односкипового с противовесом;

В каждой из этих таблиц величина потери времени за период полного цикла подъема дана в зависимости от:

1. величины максимальной скорости;
2. системы привода: асинхронный или постоянного тока;
3. конструкции затвора: секторный (V_1 и $V_2 = 0,5$ м/с) или клапанный (V_1 и $V_2 = 0,4$ м/с)

Таким образом, фактическое полное время одного цикла подъема будет при этом методе расчета равно сумме расчетного времени за 1 цикл плюс время, соответствующее потере времени, связанной с работой АЗК

$$T_{\text{полн. расч}} = T_{\text{цикла}} + t_{\text{пот. вр}} = T_{\text{чист. ц}} + \Theta^1 + t_{\text{пот. вр.}} \quad (179)$$

Уточненное фактическое число подъемов грузевого скипа в час:

$$n_{\text{ч. факт}} = \frac{3600}{T_{\text{полн. расч.}}} \quad (180)$$

Фактическая часовая производительность подъема:

$$A_{\text{час. факт.}} = n_{\text{час. факт.}} \cdot Q_n \quad (181)$$

Таблица № 3

При двухсиповом поезде со скипами с секторным затвором при $v_1 = v_2 = 0,5$ м/с,
а также со скипами с маячным затвором при $v_1 = v_2 = 0,4$ м/с

При асинхронном двигателе				При двигателе постоянного тока				
$v_{\text{макс.}}$	Общая длина пути, эквивалентная потере времени, м		Потеря времени, с		Общая длина пути, эквивалентная потере времени, м		Потеря времени, с	
	$h_{\text{зм}} = \frac{v_{\text{макс}}^2 - v_2^2}{2 \cdot 0,75 \cdot 89 \cdot 0,89} + \frac{v_{\text{макс}} \cdot v_2}{0,75} \cdot 0,1$		при $v_1 = v_2 = 0,5$ м/с	при $v_1 = v_2 = 0,4$ м/с	$h_{\text{зм}} = \frac{v_{\text{макс}}^2 - v_1^2}{2 \cdot 0,75 \cdot 89 \cdot 0,89} + \frac{v_{\text{макс}} \cdot v_2}{0,75} \cdot 0,1$		при $v_1 = v_2 = 0,5$ м/с	при $v_1 = v_2 = 0,4$ м/с
	$v_1 = v_2 = 0,5$	$v_1 = v_2 = 0,4$			$v_1 = v_2 = 0,5$	$v_1 = v_2 = 0,4$		
6	1,037	1,052	2,1	2,6	1,341	1,357	2,7	3,4
7	1,281	1,296	2,6	3,2	1,696	1,712	3,4	4,3
8	1,543	1,556	3,1	3,9	2,086	2,099	4,2	5,2
9	1,82	1,834	3,6	4,6	2,507	2,522	5,0	6,3
10	2,115	2,13	4,2	5,3	2,954	2,98	5,9	7,5
11	2,428	2,443	4,9	6,1	3,456	3,473	6,9	8,7
12	2,757	2,77	5,5	6,9	3,981	3,994	8,0	10,0
13	3,102	3,117	6,2	7,8	4,538	4,554	9,1	11,4
14	3,466	3,48	6,9	8,7	5,132	5,147	10,3	12,9
15	3,846	3,86	7,7	9,6	5,759	5,774	11,5	14,4
16	4,243	4,258	8,5	10,6	6,42	6,436	12,8	16,1

Потеря времени в секундах, связанная с работой АЗК при его механическом соединении с подъемной установкой. При скиповом подъеме со скипами с секторным затвором при $v_1 = v_2 = 0,5$ м/с, а также с клапанным затвором при $v_1 = v_2 = 0,4$ м/с при двухскиповом подъеме за один цикл, а при односкиповом подъеме - за половину подъема.

При асинхронном двигателе		При двигателе постоянного тока			
В период до основного ускорения	В период после основного замедления	В период до основного ускорения		В период после основного замедления	
	$\frac{v_{max}^2 - v_2^2}{2.0,75.88.0,89} + \frac{v_{max} - v_2}{\beta}$	$\frac{v_{max}^2 - v_1^2}{2.0,75.88.0,89}$		$\frac{v_{max}^2 - v_2^2}{2.0,75.88.0,89} + \frac{v_{max} - v_2}{\beta}$	
	при $v_2 = 0,5$ при $v_2 = 0,4$	при $v_1 = 0,5$ при $v_1 = 0,4$	при $v_2 = 0,5$ при $v_2 = 0,4$	при $v_2 = 0,5$ при $v_2 = 0,4$	

v_{max}	При асинхронном двигателе в этот период нет потерь времени, связанных с работой АЗК.	При асинхронном двигателе		При двигателе постоянного тока			
6		2,1	2,6	0,6	0,76	2,07	2,63
7		2,6	3,2	0,83	1,04	2,56	3,24
8		3,1	3,9	1,09	1,36	3,09	3,89
9		3,6	4,6	1,37	1,72	3,64	4,59
10		4,2	5,3	1,7	2,13	4,23	5,33
11		4,9	6,1	2,06	2,58	4,86	6,1
12		5,5	6,9	2,45	3,06	5,51	6,93
13		6,2	7,8	2,87	3,59	6,2	7,8
14		6,9	8,7	3,33	4,17	6,9	8,7
15		7,7	9,6	3,83	4,79	7,7	9,65
16		8,5	10,6	4,35	5,45	8,5	10,65

151

Фактическая продолжительность работы подъемника по выдаче
суточной добычи, час/сутки

$$T_{\text{сут. факт.}} = \frac{A_{\text{сут.}} \cdot K_n}{A_{\text{час. факт.}}} \quad (182)$$

Ориентировочная мощность приводного двигателя двухкило-
вого подъемника в этом случае:

$$P_{\text{ор. фв.}} = \frac{\sum Q_n H_n}{102 (T_{\text{чист. ч.}} + t_{\text{пот. брч}}) \cdot \eta_z} \quad \text{кВт} \quad (183)$$

Ориентировочная мощность приводного двигателя однокило-
вого подъемника с противовесом при этом методе расчета:

$$P_{\text{ор. одн.}} = \frac{\sum \frac{Q_n}{2} \cdot 2 H_n}{102 (T_{\text{чист. ч.}} + t_{\text{пот. брч}}) \cdot \eta_z} \quad \text{кВт} \quad (184)$$

где $t_{\text{пот. брч}}$ — потеря времени за полный цикл подъемника
(подъем скипа + подъем противовеса)

Далее считается все по тексту методики, приведенному
выше.

При этом расчете эффективная мощность практически очень
незначительно увеличится, а расчетный расход энергии незначи-
тельно снизится.

8

МИНИСТЕРСТВО УГОЛЬНОЙ ПРОМЫШЛЕННОСТИ СССР
ВСЕОБЩЕОБРАЗОВАТЕЛЬНЫЙ НАУЧНО-ИССЛЕДОВАТЕЛЬСКИЙ И ПРОЕКТИРОВАТЕЛЬСКИЙ ИНСТИТУТ
УГОЛЬНОЙ ПРОМЫШЛЕННОСТИ
"ЦЕНТРОГИПРОЕКТ"

МЕТОДИКА РАСЧЕТА КВАЗИПОВОЙ ОДНОКАНАТНОЙ
ПОДЪЕМНОЙ УСТАНОВКИ

(примерные расчеты)

ДИРЕКТОР ИНСТИТУТА

ЗАМ. ДИРЕКТОРА ПО
НАУЧНОЙ РАБОТЕ

НАУЧНЫЙ РУКОВОДИТЕЛЬ РАБОТЫ -
ГЛАВНЫЙ ИНЖЕНЕР ПРОЕКТОВ

К. К. КУЗНЕЦОВ

А. И. МИТЕЙКО

И. А. РАВИНОВИЧ

Москва - 1976

РАСЧЁТ

ДВУХСКИПОВОЙ ОДЕКОНАТНОЙ ПОДЪЕМНОЙ УСТАНОВКИ ДЛЯ ШАХТЫ
 ПРОИЗВОДИТЕЛЬНОЙ МОЩНОСТЬЮ 1200 тыс.т. в год ПРИ ГЛУБИНЕ
 ШАХТЫ 500 м

Наименование	Единица измерения	Числовые значения при $K_n=3,5$	Числовые значения при $K_n=4$
I	2	3	4

(Условные обозначения расшифровываются в тексте записки)

Исходные данные:

Производственная мощность шахты А год	т	1200000	1200000
Глубина шахты Н м	м	500	500
Режим работы шахты в целом: число рабочих дней в году N		300	300
число часов работы подъема в сутки	ч	18	18
коэффициент неравномерности работы подъема K_n		1,5	1,5

1	2	3	4
коэффициент перевода объемного веса рядового угля в объемный вес поднимаемой горной массы K_I		I, I	I, I

Расчетные данные

Определение суточной производительности подъема при выдаче горной массы:

$$A_{\text{сут}} = \frac{A_{\text{год}} \cdot K_I}{N} \quad \text{т/сут} \quad A_{\text{сут}} = \frac{1200000 \cdot I, I}{300} = 4400 \quad A_{\text{сут}} = \frac{1200000 \cdot I, I}{300} = 4400$$

Определение часовой производительности подъема при выдаче горной массы с учетом коэффициента неравномерности

$$A_{\text{час}} = \frac{A_{\text{сут}} \cdot K_{II}}{I_{\text{сут}}} \quad \text{т/ч} \quad A_{\text{час}} = \frac{4400 \cdot I, 5}{18} = 367 \quad A_{\text{час}} = \frac{4400 \cdot I, 5}{18} = 367$$

Определение высоты подъема при намечаемом расположении направляющих шкивов на одной горизонтальной оси

$$H_{II} = 500 + 25 + 25 + 13,3 + 0,35 = 564 \quad H_{II} = 500 + 25 + 25 + 13,3 + 0,35 = 564$$

$$H_{II} = H_{ш} + h_{загр} + h_{рс} + h'_c + h_{прев}$$

I

2

3

4

Определение наиболее выгоднейшей грузоподъемности скипа

$$Q_p = \frac{K_n \sqrt{H_n} (\theta_1 + \theta_2)}{3600} \text{ Лчас} \cdot \mathcal{I}$$

т. с.

$$Q_p = \frac{3,5 \sqrt{564 + (11+3)}}{3600} \times 367 \cdot \mathcal{I} = 9,9$$

$$Q_p = \frac{4 \sqrt{564 + (15+3)}}{3600} \cdot 367 \cdot \mathcal{I} = 11,5$$

где $K_n = 4$ (согласно методике расчета целесообразно принимать при производительности подъемной установки до 1200 тыс.т. в год вкю - чительно $K_n = 4$)

Принятый скип	Емкость	$Q_{\mathcal{I}}$	м3	II	15
	Грузоподъемность	Q_n	т. с.	9,5	13
	Мертвый вес скипа	Q_m	т. с.	8,1	10,2
	Пауза	Q	с	II	15

Концевая нагрузка на канат

$$Q_K = Q_n + Q_m$$

тс

$$Q_K = 9,5 + 8,1 = 17,6$$

$$Q_K = 13 + 10,2 = 23,2$$

1	2	3	4
<u>Расчёт подземного каната</u>			
Высота копра $H_k = h_{грс} + h_{прсв} + h_{с} + h_{лп} + h_{ржк}$	м	$H_k = 25 + 0,35 + 10,3 + 2 + 0,5 = 40,5$ принимается $H_k = 41$	$H_k = 25 + 0,35 + 10,3 + 3 + 0,3 \approx 41$
Максимальная длина отвеса каната $H_0 = H_{ш} + H_{копра} + (h_{загр} - h_{пу}) + h_x$	м	$H_0 = 500 + 41 + (25 - 2,6) + 12,5 = 576,5$	$H_0 = 500 + 41 + (25 - 2,6) + 12,5 = 576$
Пределная отвесная длина каната $L_0 = \frac{G}{\sigma_{гс}}$	м	$L_0 = \frac{17.000}{6,5,0,92} = 2843$	$L_0 = \frac{17.000}{6,5,0,92} = 2843$
Определение расчетного веса 1 п.м. каната $P_p = \frac{G_{п} + G_{л}}{L_0 - H_0}$	кг/пм	$P_p = \frac{9500 + 6100}{2843 - 576} = 7,76$	$P_p = \frac{13000 + 10200}{2843 - 576} = 10,22$
Принимаемый ГОСТ		2688-69*	2688-69*
тип подземного каната	диаметр каната мм	47,5	56,0
	вес 1 п.м. каната кг	8,43г	11,65
	предел прочности проволоки каната при растяжении кгс/мм ²	170	170
	разрывное		

* Письмом от 2.03.77 за N25-4-3/176 Энергомеханическое управление и В.О. „Связьшахтопроект“ обязали принимать в проектах канаты по ГОСТ'у 7668-69

I

2

3

4

сопротивление каната (агрегатное)

кр.с. I46500

202000

Принимаемый тип уравновешивающего каната

Принимается такой же, как и подъемный канат; однако в настоящее время рекомендуется многопрядный, малоокрутящийся, например, ГОСТ 3088-69

Принимается такой же, как и подъемный канат (в настоящее время рекомендуется многопрядный малоокрутящийся, например, ГОСТ 3088-69)

Определение запаса прочности подъемного каната

$$m = \frac{Kz}{Q_n + Q_m + P_{гк} \cdot H_0} \geq 6,5$$

$$m = \frac{I46500}{9500 + 1000 + 8,431 \cdot 576} = 6,52$$

$$m = \frac{202000}{13000 + 10200 + 11,65 \cdot 576} = 6,7$$

Выбор подъемной машины

Учитывая принятое расположение направляющих шкивов на одной горизонтальной оси и намечаемый к навеске головной канат диаметром $d_k = 47,5$ мм к установке намечается подъемная машина типа 2Ц5х2,4

Учитывая принятое расположение направляющих шкивов на одной горизонтальной оси и намечаемый к навеске головной канат диаметром $d_k = 56,0$ мм к установке намечается подъемная машина типа 2Ц-6х2,4

I	2	3	4	
Отношение диаметра барабана к диаметру каната $\frac{D\delta}{d_k} \geq 79$	$\frac{D\delta}{d_k} = \frac{5000}{47,5} = 105,2$	$\frac{D\delta}{d_k} = \frac{6000}{56} = 107, > 79$		
Максимальное статическое натяжение	$F_{ст макс} = Q_n + Q_m + P_{гk} (H_0 - h_c)$ кгс	$F_{ст макс} = 9500 + 8100 + 8,431 (576 - 10,3) = 22364$	$F_{ст макс.} = 13000 + 10200 + 11,65 (576 - 10,8) = 29780$	
Разность статических натяжений канатов	$R_{ст неур} = \dots$ Qп	кгс	$R_{ст неур} = 9500$	$R_{ст неур} = 13000$
Ширина барабана при I-слойной навивке каната на барабан	$B = \left(\frac{H_n + N_u}{\text{числ}} + N_{пр} + 1 \right) (d_k + \delta)$	мм	$B = \left(\frac{564 + 30}{3,1475} + 6 \right) (47,5 + 6) = 2211,9$	$B = \left(\frac{564 + 30}{3,1475} + 6 \right) \times (1,025 \cdot 56 + 3,6) = 2289$

1	2	3	4
Принимаемая Тип машина	2Ц-5х2,4		2Ц-6х2,4
Максимальное ста- тическое натяже- ние	кгс	28000	32000
Разность статичес- ких натяжений канатов	кгс	21000	24000
$b = 0,6 \text{ Нк} + 3,5 + \text{Дб}$	м	$b = 0,6 \cdot 41 + 3,5 + 5 = 33,1$	$b = 0,6 \cdot 41 + 3,5 + 6 = 34,1$
Длина струны каната	мм		
$L_s = \sqrt{(H_k - l_0)^2 + (b - R_{ш})^2}$		$L_s = \sqrt{(41 - 0,6)^2 + (33,1 - 2,5)^2} = 50,1$	$L_s = \sqrt{(41 - 0,6)^2 + (34,1 - 3)^2} = 51$
Тангенс угла наклона струны к горизонту		$\text{tg} \psi = \frac{41,0 - 0,6}{32,8 - 2,5} = 1,33$ $\psi = 52^{\circ} 50'$	$\text{tg} \psi = \frac{41 - 0,6}{34,1 - 3} = 1,3 \quad \psi = 52^{\circ} 25'$
$\text{tg} \psi = \frac{H_k - l_0}{b - R_{ш}}$			

I	2	3	4
<p>Величина отклонения каната от плоскости, проходящей через направляющий шкив, к наружной реборке</p>	мм	$l_H = 2400 + \frac{600}{2} - \frac{2100}{2} - [(5+0,5) \cdot (47,5+3)] = 1372, \dots$	$l_H = 2400 + \frac{600}{2} - \frac{2100}{2} - [(5+0,5) \cdot (47,5+3)] = 1327, \dots$
$l_H = B + \frac{l_a}{2} - \frac{l_w}{2} - [(n_{mp} + 0,5)(d_k + S)]$			
<p>Наружный угол отклонения каната на барабане</p>	град	$d_H = \arctg \frac{1372}{50100} = \arctg 0,0273$ $d_H = 1^{\circ}34'$	$d_H = \arctg \frac{1327}{51000} = \arctg 0,0259$ $d_H = 1^{\circ}29'$
$d_H = \arctg \frac{l_H}{L_s}$			
<p>Величина отклонения каната от плоскости, проходящей через направляющий шкив к внутренней реборке барабана</p>	мм	$l_B = 2218 - \left[\left(2400 + \frac{600}{2} - \frac{2100}{2} \right) \right] = 563$	$l_B = 2289 - \left[\left(2400 + \frac{600}{2} - \frac{2100}{2} \right) \right] = 689$
$l_B = B_p' - \left[B + \frac{l_a}{2} - \frac{l_w}{2} \right]$			
<p>Внутренний угол девиации</p>	град	$d_B = \arctg \frac{0,563}{50,1} = \arctg 0,0112$ $d_B = 40'$	$d_B = \arctg \frac{0,639}{51} = \arctg 0,0125$ $d_B = 41'$
$d_B = \arctg \frac{l_B}{L_s}$			

I :	2 :	3 :	4 :
-----	-----	-----	-----

Кинематика подъема

Число подъемов в час

$$n \text{ час} = \frac{A_{\text{час}}}{Q_n}$$

подъем
ч

$$n \text{ час} = \frac{367}{9,5} = 38,6$$

$$n \text{ час} = \frac{367}{13} = 28,2$$

Полное время движения

$$T_{\text{полн.}} = \frac{3600}{n}$$

с

$$T_{\text{полн.}} = \frac{3600}{38,6} = 93,3$$

$$T_{\text{полн.}} = \frac{3600}{28,2} = 127,7$$

Чистое время движения
 $T_{\text{чист}} = T_{\text{полн.}} - (\theta_1 + \theta_2)$

с

$$T_{\text{чист}} = 93,3 - (11+3) = 79,3$$

$$T_{\text{чист}} = 127,7 - (15+3) = 109,7$$

Средняя скорость подъема

$$V_{\text{ср}} = \frac{H_n}{T_{\text{чист.}}}$$

м/с

$$V_{\text{ср.}} = \frac{564}{79,3} = 7,11$$

$$V_{\text{ср}} = \frac{564}{109,7} = 5,14$$

Ориентировочная максимальная скорость

$$V_{\text{макс.}} \approx 1,1 \alpha' V_{\text{ср.}}$$

м/с

$$V_{\text{макс.}} = 1,1 \cdot 1,1 \cdot 4,7 \cdot 11 = 11,0$$

$$V_{\text{макс.}} = 1,1 \cdot 1,1 \cdot 28,5 \cdot 14 = 7,4$$

На случай дополнительной проверки предварительной величины максимальной скорости приводим формулы:

$$H_{\text{оп}} = H_n - (h_1 + h_5 + h_6) + \frac{V_1^2}{2j_2} + \frac{V_2^2}{2j_3}$$

$$T_0 = T_{\text{чист}} - (t_1 + t_5 + t_6) + \frac{V_1}{j_2} + \frac{V_2}{j_3}$$

I

: 2

:

3

:

4

Модуль ускорения

$$a = \frac{T_0}{\frac{r_2}{2} + \frac{r_3}{2}}$$

Средняя скорость

$$v_{cp} = \frac{H_0}{T_0}$$

Максимальная скорость

$$v_{\text{макс.}} = a \cdot \sqrt{a^2 - 2a v_{cp}}$$

(Определение или значение величин $n 1, n 5, n 6, t 5, t 6$)

$v_1, v_2, i_{1,2,3,4}$ - см. далее

$$\text{Прасч.} = \frac{60 v_{\text{макс. ср}}}{\pi D_6}$$

об/мин

$$\text{Прасч.} = \frac{60 \cdot 11,5}{3,14 \cdot 5} = 42$$

$$\text{II расч.} = \frac{60 \cdot 7,2}{3,14 \cdot 6} = 22,9$$

Принимаем передаточное отношение зубчатой передачи

$$i = 11,5$$

$$- i = 10,5$$

Число оборотов приводного двигателя $n_{q6} = \text{Прасч.} \cdot i$

об/мин

$$n_{q6} = 42 \cdot 11,5 = 482$$

$$n_{q6} = 22,9 \cdot 10,5 = 240$$

Принимаем число оборотов

об/мин

$$n_{q6} = 485$$

$$n_{q6} = 240$$

Получаем максимальную скорость

м/с

$$v_m = \frac{3,14 \cdot 5 \cdot 485}{60 \cdot 11,5} = 11$$

$$v_m = \frac{3,14 \cdot 6 \cdot 240}{60 \cdot 10,5} = 7,2$$

I	2	3	4
<u>Расчёт тахограммы подъёма</u>			
Общий путь разгрузки в кривых скипа h_i , принимается (условно)	м	$h_i = 2,4$	$h_i = 2,4$
Скорость выхода скипа из разгрузочных кривых v_1 принимается	м/с	$v_1 = 1,0$	$v_1 = 1,0$
Продолжительность периода ускорения при перемещении скипа в разгрузочных кривых $t_1 = \frac{2h_i}{v_1}$	с	$t_1 = \frac{2 \cdot 2,4}{1,0} = 4,8$	$t_1 = \frac{2 \cdot 2,4}{1,0} = 4,8$
Ускорение при перемещении скипа в разгрузочных кривых $j_1 = \frac{2v_1}{t_1}$	м/с ²	$j_1 = \frac{2 \cdot 2,4}{4,82} = 0,21$	$j_1 = \frac{2 \cdot 2,4}{4,82} = 0,21$
Нормальное ускорение скипа вне разгрузочных кривых j_2 принимается	м/с ²	$j_2 = 0,75$	$j_2 = 0,75$
Скорость движения скипа в период дотяжки v_2 принимается	м/с	$v_2 = 0,5$	$v_2 = 0,5$
Продолжительность периода основного ускорения $t_2 = \frac{v_{\text{макс}} - v_1}{j_2}$	с	$t_2 = \frac{11 - 1,0}{0,75} = 13,3$	$t_2 = \frac{7,2 - 1,0}{0,75} = 8,3$

I	2	3	4
Путь, пройденный в период основного ускорения	м	$h_2 = \frac{11,0+1,0}{2} \cdot 13,3 = 79,8$	$h_2 = \frac{7,2+1,0}{2} \cdot 8,3 = 34$
$h_2 = \frac{v_{\max} + v_1}{2} t_2$			
Нормальное замедление j_3 принимается	м/с ²	$j_3 = 0,75$	$j_3 = 0,75$
Замедление при стопорении j_4 принимается	м/с ²	$j_4 = 0,25$	$j_4 = 0,25$
Продолжительность периода основного замедления	с	$t_4 = \frac{11-0,5}{0,75} = 14$	$t_4 = \frac{7,2-0,5}{0,75} = 8,9$
$t_4 = \frac{v_{\max} - v_2}{j_4}$			
Путь, пройденный в период основного замедления	м	$h_4 = \frac{11+0,5}{2} \cdot 14 = 80,5$	$h_4 = \frac{7,2+0,5}{2} \cdot 8,9 = 34,4$
$h_4 = \frac{v_{\max} + v_2}{2} t_4$			
Время стопорения	с	$t_6 = \frac{0,5}{0,25} = 2,0$	$t_6 = \frac{0,5}{0,25} = 2,0$
$t_6 = \frac{v_2}{j_4}$			
Путь стопорения	м	$h_6 = \frac{0,25 \cdot 2^2}{2} = 0,5$	$h_6 = \frac{0,25 \cdot 2^2}{2} = 0,5$
$h_6 = \frac{j_4 t_6^2}{2}$			

I

2

3

4

Путь, соответствующий потере времени, связанной с конечным числом зубьев на муфте АЗК

$$\frac{V_{\text{макс}}^2 - V_2^2}{2.0,75.88.0,89}$$

$$\frac{11^2 - 0,5^2}{2.0,75.88.0,89} = 1,03$$

$$\frac{7,2^2 - 0,5^2}{2.0,75.88.0,89} = 0,43$$

Путь, соответствующий потере времени, связанной с ошибкой в обтормозивании скорости

$$U_{\text{макс}} \frac{- V_2}{0,75} \cdot 0,1$$

$$\frac{11 - 0,5}{0,75} \cdot 0,1 = 1,4$$

$$\frac{7,2 - 0,5}{0,75} \cdot 0,1 = 0,89$$

Путь равномерного движения скипа в разгрузочных кризисах

$$l_5 = h_{\text{кр}} \cdot h_6 + \frac{V_{\text{макс}}^2 - V_2^2}{2.0,75.88.0,89} + \frac{V_{\text{макс}} - V_2}{0,75} \cdot 0,1$$

$$h_5 = 2,4 - 0,5 + 2,43 = 4,33$$

$$h_5 = 2,4 - 0,5 + 1,32 = 3,22$$

Время отяжки скипа при постоянной скорости

$$t_5 = \frac{h_5}{V_2} \text{ с}$$

$$t_5 = \frac{4,33}{0,5} = 8,7$$

$$t_5 = \frac{3,22}{0,5} = 6,5$$

$$\Sigma h' = h_{\text{кр}} + h_2 + h_4 + h_5 + h_6$$

$$\Sigma h' = 2,4 + 79,8 + 80,5 + 4,33 + 0,5 = 167,5$$

$$\Sigma h' = 2,4 + 34 + 34,4 + 3,25 + 0,5 = 74,55$$

1	2	3	4
Путь, пройденный скипом в период равномерной скорости $H_p = H_n - \Sigma h'$	м	$H_p = 564 - 167,5 = 396,5$	$H_p = 564 - 74,55 = 489,5$
Продолжительность периода равномерной скорости $T_p = \frac{H_p}{v_{\max}}$	с	$T_p = \frac{396,5}{11} = 36$	$T_p = \frac{489,5}{7,2} = 68$
Чистое время движения скипа	с	$T_{\text{чист}} = 4,8 + 13,3 + 26 + 14 + 8,7 + 2,0 = 78,8$	$T_{\text{чист}} = 4,8 + 8,3 + 68 + 8,9 + 6,5 + 2 = 98,5$
Определяем общее время цик- ла $T_{\text{цикла}} = T_{\text{чист}} + \theta'$ где $\theta' = \theta_1 + \theta_2$	с	$T_{\text{цикла}} = 78,8 + 11 + 3 = 92,8$	$T_{\text{цикла}} = 98,5 + 15 + 3 = 116,5$
Определяем фактическое число подъемов в час $\Pi_{\text{час}} = \frac{3600}{T_{\text{цикла}}}$		$\Pi_{\text{час}} = \frac{3600}{92,8} = 38,8$	$\Pi_{\text{час}} = \frac{3600}{116,5} = 30,9$
Определяем фактическую часовую производительность подъема $A_{\text{ч}} = \Pi_{\text{ч}} \cdot Q_n$	т/час	$A_{\text{ч}} = 38,8 \cdot 9,5 = 368,6$	$A_{\text{ч}} = 30,9 \cdot 13 = 401,7$

I 2 3 4

Определяем продолжительность работы подъема по выдате суточной добычи

$$T_{\text{сут}} = \frac{A_{\text{сут. I,5}}}{\Delta \tau}$$

$$T_{\text{сут}} = \frac{4400 \cdot 1,5}{368,6} = 17,5$$

$$T_{\text{сут}} = \frac{4400 \cdot 1,5}{401,7} = 16,4$$

Определяем ориентировочную мощность привоного двигателя

$$P_{\text{ор}} = \frac{P \cdot Q_n \cdot H_n}{102 \cdot T_{\text{чист}} \cdot \eta}$$

$$P_{\text{ор}} = \frac{19 \cdot 9500 \cdot 564}{102 \cdot 78,8 \cdot 0,98} = 1370$$

$$P_{\text{ор}} = \frac{19 \cdot 7 \cdot 13000 \cdot 554}{102 \cdot 98,5 \cdot 0,98} = 1340$$

Ориентировочно принимаемый двигатель

Тип
мощность

квт. АКН2-17-48-12У4
2x1000

АКН 2-19-32-24У4
2x800

Число оборотов двигателя
об/мин

495

240

Перегрузочная способность

γ

2,3

2,3

GD² (оного двигателя)
мс/м²

1,88

7,0

I	2	3	4
Ориентировочный момент на тихоходном валу редуктора	тс·м		
$M = \left(\frac{830 P_{\text{н}} \cdot \zeta_{\text{з}} \cdot \gamma_{\text{г}}}{n_{\text{дб}}} \cdot 0,025 \frac{6 D_{\text{рэд}}^2}{R_{\text{дбп}}} \right) i$	$M = \left(\frac{830 \cdot 2000 \cdot 0,92}{495} \cdot 2,3 - \right.$ $\left. - 0,025 \frac{3760}{2,5} \cdot 11,5 \right) \times$ $\times 11,5 = 76631$		$M = \left(\frac{830 \cdot 1600 \cdot 0,93}{240} \cdot 2,3 - \right.$ $\left. - 0,025 \frac{14.000}{3} \cdot 10,5 \right) \times$ $\times 10,5 = 111413$

Принятый редуктор	Тип Круглый момент	ЦО-18	ЦО-22
	тс·м	58000	114.000

Расчет приведенной массы

Приведенный вес подъемной машины	кгс	$G'_B = \frac{1.000.000}{5^2} = 40.000$	$G'_B = \frac{2.000.000}{6^2} = 55.555$
Приведенный вес копровых шкивов	кгс	$G'_{\text{шк}} = 2 \cdot \frac{71500}{5^2} = 5720$	$G'_{\text{шк}} = 2 \cdot \frac{139.000}{6^2} = 7722$
Приведенный вес редуктора	кгс	$G'_{\text{ред.}} = \frac{93.000}{5^2} = 3920$	$G'_{\text{ред.}} = \frac{280.000}{6^2} = 7775$

I	2	3	4
Приведенный вес ротора одного приводного двига- теля	кгс	$G'_{i\text{рот}} = \frac{1880}{52} \cdot 11,5^2 = 9945$	$G'_{i\text{рот}} = \frac{7000}{62} \cdot 10,5^2 = 21438$
$G'_{i\text{рот}} = \frac{6 \rho_{\text{рот}}}{\rho_{\text{ст}}^2} \dot{\epsilon}^2$			
Вес поступательно движу- щихся частей	кгс	$G_{\text{пост}} = 9500 + 2 \cdot 8100 + 2 \cdot 8,431 \cdot 742 +$ $+ 8,431 \cdot 589 = 43170$	$G_{\text{пост}} = 13.000 + 2 \cdot 10200 + 2 \cdot 11,65 \cdot 760 +$ $+ 11,65 \cdot 589 = 57970$
$G_{\text{пост}} = Q_n + 2Q_m + 2P_{гк} L_{гк} + Q_{хк} L_{хк}$			
$L_{гк} = H_0 + \frac{P_{шк}}{2} + L_s + \Pi_{тр} \Pi_{\text{вб}} + h_u$ м	м	$L_{гк} = \frac{575,4 + 214 \cdot 5}{2} + 50,1 +$	$L_{гк} = \frac{575,4 + 3 \cdot 14 \cdot 6}{2} + 51 + 53,14 \cdot 6 + 30 =$
$L_{хк} = H_n + 2h_x$	м	$+ 5 \cdot 3,14 \cdot 5 + 30 = 742$	$= 760$
$\Sigma G' = G'_\delta + G'_{шк} + 2G'_{i\text{рот}} + G'_{ред} + G_{\text{пост}}$ кгс	кгс	$L_{хк} = 564 + 2 \cdot 12,5 = 589$	$L_{хк} = 564 + 2 \cdot 12,5 = 589$
Приведенная масса	кгс·с ² м	$\Sigma G' = 40.000 + 5720 + 2 \cdot 9945 +$ $+ 3920 + 43170 = 112700$	$\Sigma G' = 55.555 + 7722 + 2 \cdot 21438 +$ $+ 7775 + 57970 = 171898$
$gn = \frac{\Sigma G'}{g}$		$gn = \frac{112700}{9,81} = 11488$	$gn = \frac{171398}{9,81} = 17522$

1	2	3	4
<p>Проверим величину крутящего момента на валу редуктора</p>			
$M = M_{\text{макс}} - J_{p.g.} \Sigma$	тс м	$M = 48853 - 12600 \cdot 0,3 = 45073$	$M = 84276 - 39000 \cdot 0,25 = 74526$
<p>где $M_{\text{макс}}$ - максимальный момент на тихоходном валу редуктора</p>			
$M_{\text{макс}} = (1,15 G_n + j_2 j_n) R_{\delta}$ $J_{p.g.}$ - приведенный к оси машины момент инерции ротора двигателя		$M_{\text{макс}} = (1,15 \cdot 9500 + 0,75 \times 11488) \cdot 2,5 = 48853$	$M_{\text{макс}} = (1,15 \cdot 13000 + 0,75 \times 17522) \cdot 3 = 84276$
$J_{p.g.} = \frac{2 G_{\delta}^{\prime} \rho_{от}}{g} R^2$	кгс м ²	$J_{p.g.} = \frac{2 \cdot 9945}{9,81} \cdot 2,5^2 = 12600$	$J_{p.g.} = \frac{2 \cdot 21438}{9,81} \cdot 3^2 = 39000$
Σ - угловое ускорение барабана			
$\Sigma = \frac{j_2}{R}$	рад/с ²	$\Sigma = \frac{0,75}{2,5} = 0,3$	$\Sigma = \frac{0,75}{3} = 0,25$

1	2	3	4
---	---	---	---

Расчёт усилий

Усилие в начале и в конце периода ускорения в разгрузочных кривых

$$F_1 = F_2 = 1,15 Q_n + \gamma_n \cdot j_1 \quad \text{кгс} \quad F_1 = F_2 = 1,15 \cdot 9500 + \begin{matrix} F_1 = F_2 = 1,15 \cdot 13000 + 17522 \cdot 0,21 \\ + 11488 \cdot 0,21 = \\ = 13338 \end{matrix} = 18630$$

Усилие в начале и в конце периода нормального ускорения $F_3 = F_4 = 1,15 Q_n + \gamma_n \cdot j_2$

$$\text{кгс} \quad F_3 = F_4 = 1,15 \cdot 9500 + 11488 \cdot 0,75 = 19541$$

$$F_3 = F_4 = 1,15 \cdot 13000 + 17522 \cdot 0,75 = 28091$$

Усилие в начале и в конце периода равномерной скорости

$$F_5 = F_6 = 1,15 Q_n \quad \text{кгс} \quad F_5 = F_6 = 1,15 \cdot 9500 = 10925 \quad F_5 = F_6 = 1,15 \cdot 13000 = 14950$$

Усилие в начале и в конце нормального замедления

$$F_7 = F_8 = 1,15 Q_n - \gamma_n \cdot j_3 \quad \text{кгс} \quad F_7 = F_8 = 1,15 \cdot 9500 - 11488 \cdot 0,75 = 2309 \quad F_7 = F_8 = 1,15 \cdot 13000 - 17522 \cdot 0,75 = 1808$$

1	2	3	4
<p>Усилие в начале периода дотяжки скипа в разгру- зочных кривых при равно- мерном движении</p>	кгс	$F_3 = 1,15 \cdot 9500 = 10925$	$F_3 = 1,15 \cdot 13000 = 14950$
$F_3 = 1,15 Q_n$			
<p>Усилие в конце периода дотяжки скипа в разгру- зочных кривых при равно- мерном движении</p>	кгс	$F_{10} = 0,85 \cdot 9500 = 8075$	$F_{10} = 0,85 \cdot 13000 = 11050$
$F_{10} = 0,85 Q_n$			
<p>Усилие в конце подъема</p>	кгс	$F_{11} - F_{12} = 0,6 \cdot 9500 - 11488 \times 0,25 \sqrt{F_{11}} + F_{12} \times 0,6 \times 13 \cdot 000 - 17522 \cdot 0,25 = 3420$ $= 2828$	
$F_{11} = F_{12} = 0,6 Q_n - \gamma^n \cdot 4$			
<p>Величина эффективного уси- лия определяется по формуле</p>	кгс	$F_{эфф} = \sqrt{\frac{11114 \cdot 10^6}{60 \cdot g}} =$ $\sqrt{182 \cdot 10^6} = 13500$	$F_{эфф} = \sqrt{\frac{24573 \cdot 10^6}{87,75}} = \sqrt{280 \cdot 10^6} = 16.730$ $\Sigma F^2 t = 18680,4,8 + 28091^2 \cdot 8,8 +$ $+ 14950^2 \cdot 6,8 + 1803^2 \cdot 8,9 +$ $+ (14950^2 + 14950 \cdot 11050 + 11050^2) \times$ $\times \frac{6,5}{3} + 3420^2 \cdot 2 = 24573,0 \cdot 10^6$
$F_{эфф} = \sqrt{\frac{\Sigma F^2 t}{T_{эфф}}}$		$\Sigma F^2 t = 13338^2 \cdot 4,8 + 19541^2 \times$ $\times 13,3 + 10925^2 \cdot 3,6 +$ $+ 2309^2 \cdot 14$	
$\Sigma F^2 t = F_1^2 t_1 + F_2^2 t_2 + F_3^2 t_3 + F_4^2 t_4 +$ $+ (F_5^2 + F_3 \cdot F_{10} + F_{10}^2) \frac{t_5}{3} + F_{11}^2 t_6$			

I	2	3	4
$T_{эфф} = 0,5(t_1 + t_2 + t_4 + t_5 + t_6) + T_p + 0,25(0,3)$	$+(10925^2 + 10925 \cdot 8075 + 8075^2) \frac{8,7}{5} + 2828^2 : 2,0 = 11114 \cdot 10^6$	$T_{эфф} = 0,5(4,8 + 8,3 + 8,9 + 6,5 + 2) + 68 + 0,25(15 + 3,0) = 87,75$	
	$T_{эфф} = 0,5(4,8 + 13,3 + 14 + 8,7 + 2,0) + 36 + 0,25 \times (11 + 3,0) = 60,9$		
<p>Эффективная мощность двигателя</p>	$P_{эфф} = \frac{T_{эфф} \cdot U_{иокс}}{102 \cdot \eta_2}$	$\text{квт. } P_{эфф} = \frac{13500 \cdot 11,0}{102 \cdot 0,93} = 1565$	$P_{эфф} = \frac{16730 \cdot 7,2}{102 \cdot 0,93} = 1270$
<p>Принимаемый двигатель Тип</p>	<p>АКН 2-17-48-12У4</p>	<p>АКН 2-19-33-24У4</p>	
<p>Мощность и количество</p>	<p>квт. 2x1000</p>	<p>2x800</p>	
<p>Число оборотов двигателя</p>	<p>об/мин 495</p>	<p>240</p>	
<p>γ</p>	<p>2,3</p>	<p>2,3</p>	
<p>GD^2</p>	<p>тс·м² 1,83</p>	<p>7,0</p>	

I	2	3	4
Проверим строительную мощность	кВт	$P_{стр} = \frac{1,4 \cdot 19541 \cdot 11}{102 \cdot 2,3 \cdot 0,93} = 1380$	$P_{стр} = \frac{1,4 \cdot 28091 \cdot 7,2}{102 \cdot 2,3 \cdot 0,93} = 1298$
Полезный расход энергии на I подъем	кВтч	$W_n' = \frac{9500 \cdot 564}{102 \cdot 3600} = 14,6$	$W_n' = \frac{13000 \cdot 564}{102 \cdot 3600} = 19,96$
Полезный расход энергии на I т. поднимаемого груза	кВтч	$W_n' = \frac{564}{367,3} = 1,54$	$W_n' = \frac{564}{367,3} = 1,54$
$W_{n1m} = \frac{H_n}{367,3} \text{ где } \frac{3600 \cdot 102}{1000}$			
$= 367,3$			
Фактический расход энергии на один подъем	кВтч	$W_n = \frac{1,02 \cdot 11,837850}{102 \cdot 0,93 \cdot 0,95 \cdot 3600} + 0,0023 T_{\Sigma}$	$W_n = \frac{1,02 \cdot 7,2 \cdot 1446 \cdot 610}{102 \cdot 0,93 \cdot 0,93 \cdot 3600} + 0,0023 \times 116,5 = 33,69$
$W_n = \frac{1,02 \cdot \eta_{\Sigma} \cdot U_{\max} \cdot \Sigma Ft}{102 \cdot \eta_{\Sigma} \cdot \eta_{\Sigma} \cdot 3600} + 0,0023 T_{\Sigma}$			

I 2 3 4

$$+0,0023 \cdot 92,8=29,18 \quad \Sigma Ft=2 \cdot 18630 \cdot \frac{4,8}{2} + 2 \cdot 28091 \frac{8,3}{2} +$$

$$\Sigma Ft = (F_1 + F_2) \cdot \frac{t_1}{2} + (F_3 + F_4) \cdot \frac{t_2}{2} + \\ + (F_5 + F_6) \cdot \frac{T_p}{2} + (F_7 + F_8) \cdot \frac{t_4}{2} + \\ + (F_9 + F_{10}) \cdot \frac{t_5}{2} + (F_{11} + F_{12}) \cdot \frac{t_6}{2}$$

$$\Sigma Ft = 2 \cdot 13338 \frac{4,8}{2} + 2 \cdot 19541 \times \\ \times \frac{13,3}{2} + (14950 + 14950) \cdot \frac{6,8}{2} + (1803 + 1803) \frac{8,9}{2} + \\ + (14950 + 11050) \cdot \frac{6,5}{2} + (3420 + 3420) \frac{2}{2} = \\ + 2 \cdot 10925 \frac{36}{2} + 2 \cdot 2309 \times \\ = 1,446.610 \\ \times \frac{14}{2} + (10925 + 8075) \times \\ \times \frac{8,7}{2} + 2 \cdot 2828 \frac{2,0}{2} = \\ = 837850$$

Удельное значение фактического расхода энергии на 1 т поднимаемого груза

$$W_{\varphi} l_m = \frac{W_n}{Q_n}$$

кВтч $W_{\varphi} l_m = \frac{29,18}{9,5} = 3,07$

$$W_{\varphi} l_m = \frac{33,69}{13,0} = 2,59$$

К.П.Д. подъемной установки

$$\eta_y = \frac{W_n \cdot l_m}{W_{\varphi} \cdot l_m}$$

$$\eta_y = \frac{1,54}{3,07} = 0,5$$

$$\eta_y = \frac{1,54}{2,59} = 0,59$$



УТВЕРЖДАЮ

В. В. Белый Заместитель Министра
Тяжелой промышленности СССР

В. В. Белый
В. В. Белый

"20" октября 1977 г.

П Р О Т О К О Л

технического совещания во В/О. "Союзшахтопроект" по рассмотрению выполненных институтом "Центрогипрошахт" работ "Методики расчетов двухскиповой и односкиповой с противовесом одноканатных и многоканатных подъемных установок"

г. Москва

23 сентября 1977 года

ПРИСУТСТВОВАЛИ:

От В/О. Союзшахтопроект: т. Захаров А.В.

От Энерго-механического
управления МУП СССР: т. Талызина Л.П.

От Управления экспертиз
проектов и смет
МУП СССР: т. Лукьянов А.А.

От института Центро-
гипрошахт: т.т. Митейко А.И., Рабинович И.А.,
Каганович М.Н.

СЛУШАЛИ:

Сообщение главного инженера проекта т. Рабиновича И.А. о выполненных Центрогипрошахтом работах:

а. "Методика расчета двухскиповой одноканатной подъемной установки";

б. "Методика расчета односкиповой с противовесом одноканатной подъемной установки;

в. "Методика расчета двухскиповой многоканатной подъемной установки;

г. "Методика расчета односкиповой с противовесом многоканатной подъемной установки".

Анализ проектных решений, принимаемых при проектировании шахтных подъемных машин, показал, что для одинаковых условий имеют место отличающиеся решения в части комплекса подъемных установок.

Для одной и той же производственной мощности шахт и их глубины, принимается различие грузоподъемности скипов, максимальные скорости и установленные мощности электроприводов /последние отличаются иногда в 2-2,5 раза/.

При расчете шахтных подъемных установок необходимо руководствоваться в первую очередь выбором оптимальной грузоподъемности скипов и наиболее выгоднейшей максимальной скорости с тем, чтобы сократить число пусков подъема в единицу времени, улучшив этим работу канатов, самой подъемной машины, двигателей, арматурки, сократить путь, проходимый сосудом и направляющими в единицу времени, уменьшить установленную мощность и расход энергии, обеспечив эти мероприятия наименьшие приведенные затраты.

Практика эксплуатации запроектированных подъемных установок /в частности, в Воркутинском угольной бассейне/ показала, что при их эксплуатации не достигается предусмотренная проектом производительность из-за того не учитывались потери времени при работе АЗК, механически соединенного с подъемной машиной.

Выполненными методиками учтены последние требования к проектированию скиповых подъемных установок; разработано математическое обеспечение по расчету многоканатных подъемных установок.

К каждой из методик приложены примеры расчетов.

Методики рассмотрены 8 организациями Минуглепрома СССР и скорректированы с учетом замечаний.

Совещание ПОСТАНОВИЛО:

I. Выполненные Центрогипрошахтом "Методик и расчетов двухскиповой и односкиповой с противовесом одноканатных подъемных установок, а также двухскиповой и односкиповой с противовесом многоканатных подъемных установок" утвердить как временные с учетом следующих замечаний:

- при расчете и выборе типа подъемных канатов, временного сопротивления на разрыв их проволочек и диаметра канатов руководствоваться письмом энергомеханического управления МУП СССР и В/О. "Совзшахтопроект" № 25-4-3/175 от 02.03.77 г.; в отдельных случаях, при соответствующих обоснованиях, допускаются отступления от этих указаний; по согласованию с указанными управлениями

- расчетное число часов работы подъема в сутки /15 или 18/ должно быть обосновано проектом с учетом: уровня механизации, количества работающих лав и режима их работы;

- времени на проведение профилактических мероприятий по предотвращению внезапных выбросов угля, породы, газа и других мероприятий, а также времени на осмотр ствола, канатов, проводников и выполнения мелких ремонтных работ.

II. Ввести в действие "Временные методики расчета подъемных установок" с I.I.78.

III. Центрогипрошахту размножить и разослать проектным институтам и заинтересованным организациям, рассмотренные "Методики" до I.I.78 г.


IV. Центрогипрошахту в период 1978-1979 г.г. обобщить результаты внедрения "Методик" расчета подъемных установок "... при конкретном проектировании и представить к концу 1979 г. предложения по их корректировке в В/О. Совзшахтопроект.

V. Учесть, что математическое обеспечение для одноканатных подъемных машин должно быть разработано в IV кв. 1977 г.

УІ. Отметить актуальность выполненной работы и ее высокий технический уровень.

СОГЛАСОВАНО:

Заместитель начальника
энергомеханического уп-
равления МУП СССР



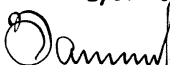
В.А. Попов

7.10.77

Заместитель начальника
управления экспертизы
проектов и смет МУП СССР

Г.Е. Медянский


Заместитель начальника
В/О. "Совзнахтопроект"



А.В. Захаров

7.8.77.

Считаю необходимым
в п.1 слова "15 или 18"
исключить.



06.10.77.

ЦГШ Зак. №...5.....
ТИР. 30 экз.