
ФЕДЕРАЛЬНАЯ СЛУЖБА ПО ГИДРОМЕТЕОРОЛОГИИ
И МОНИТОРИНГУ ОКРУЖАЮЩЕЙ СРЕДЫ

РУКОВОДЯЩИЙ ДОКУМЕНТ РД
52.04.666—
2005

НАСТАВЛЕНИЕ ГИДРОМЕТЕОРОЛОГИЧЕСКИМ СТАНЦИЯМ И ПОСТАМ

Выпуск 10

Инспекция

гидрометеорологических станций и постов

Часть I

Инспекция метеорологических наблюдений на станциях



Санкт-Петербург
ГИДРОМЕТЕОИЗДАТ
2005

Предисловие

1 РАЗРАБОТАН Государственным учреждением „Главная геофизическая обсерватория им. А. И. Воейкова” (ГУ „ГГО”)

2 РАЗРАБОТЧИКИ В. И. Кондратюк (руководитель разработки), Г. П. Грибова, Л. А. Грошева, С. Ю. Гаврилова, Р. А. Круглов, О. А. Мясникова, Л. М. Рябова, Т. П. Светлова, Е. А. Федорова

3 СОГЛАСОВАН с начальниками УГМВ Росгидромета, ГУ „ЦКБ ГМП”, РГМЦ Департамента по гидрометеорологии Минприроды Республики Беларусь

4 УТВЕРЖДЕН Руководителем Росгидромета **А. И. Бедряцким** 21.11.2005

5 ЗАРЕГИСТРИРОВАН ЦКБ ГМП за номером РД 52.04.666—2005 от 21.11.2005

6 ВЗАМЕН Наставления гидрометеорологическим станциям и постам. Вып. 10. Инспекция гидрометеорологических станций и постов. Ч. I. Инспекция метеорологических наблюдений на станциях, 1976 г.

Содержание

1 Область применения.....	1
2 Термины, определения и сокращения	1
2.1 Термины и определения.....	1
2.2 Сокращения	3
3 Общие положения	4
4 Задачи инспекций и порядок их планирования	7
5 Подготовка к инспекции	10
6 Порядок выполнения инспекции.....	15
6.1 Проверка характерности места расположения пункта наблюдений	16
6.2 Проверка состояния метеорологической площадки, приборов и оборудования	17
6.3 Проверка соблюдения требований по производству наблюдений	18
6.4 Проверка материалов наблюдений.....	20
6.5 Проверка состояния информационной работы и обслуживания потребителей результатами наблюдений	23
6.6 Проверка состояния организации труда на станции	26
6.7 Проверка состояния охраны труда.....	28
6.8 Проверка ведения технической документации и делопроизводства.....	29
6.9 Проверка финансово-хозяйственной деятельности	30
6.10 Проверка состояния работы по руководству постами	30
7 Инспекторская проверка соблюдения методик производства наблюдений.....	32
7.1 Атмосферное давление.....	32
7.2 Температура и влажность воздуха	40
7.3 Температура почвы	51
7.3.1 Температура подстилающей поверхности	52
7.3.2 Температура почвы на глубинах на участке без растительного покрова.....	56
7.3.3 Температура почвы на глубинах под естественным покровом.....	58
7.3.4 Состояние подстилающей поверхности (почвы, снега).....	63
7.4 Ветер.....	64
7.5 Облачность.....	76

7.6 Атмосферные осадки	83
7.7 Атмосферные явления	87
7.8 Метеорологическая дальность видимости	90
7.9 Снежный покров	98
7.10 Продолжительность солнечного сияния	103
7.11 Гололедно-изморозевые отложения	106
8 Оформление документов по результатам инспекции	109
Приложение А (обязательное) Рекомендации по ведению в УГМС (ЦГМС-Р) технической документации	114
Приложение Б (справочное) Контрольные приборы и вспомога- тельные приспособления	116
Приложение В (обязательное) Методики поверки метеорологи- ческих средств измерений	126
Приложение Г (обязательное) Рекомендации по оценке харак- терности метеорологического наблюдательного подразделения и защищенности метеорологиче- ской площадки	127
Приложение Д (рекомендуемое) Определение ориентировочной высоты барометра над уровнем моря	133
Приложение Е (рекомендуемое) Чистка гигрометра, гигрографа и термографа	135
Приложение Ж (обязательное) Проверка ртутных и спиртовых термометров на точку 0 °С	140
Приложение И (справочное) Рекомендации по оценке репрезен- тативности участков для измерения температу- ры почвы на глубинах	144
Приложение К (обязательное) Карта и таблицы значений маг- нитного склонения эпохи 2005 года	149
Приложение Л (рекомендуемое) Проверка приборов для изме- рения ВНГО	151
Библиография	153

РУКОВОДЯЩИЙ ДОКУМЕНТ

**НАСТАВЛЕНИЕ
ГИДРОМЕТЕОРОЛОГИЧЕСКИМ СТАНЦИЯМ И ПОСТАМ****Выпуск 10****Инспекция гидрометеорологических станций и постов****Часть I****Инспекция метеорологических наблюдений на станциях**

Дата введения 2006—07—01**1 Область применения**

Настоящее Наставление устанавливает основные принципы организации и порядок проведения инспекции (проверки на местах) состояния метеорологических наблюдений и работ в метеорологических наблюдательных подразделениях (станциях) Росгидромета.

Наставление содержит требования к планированию, подготовке и проведению инспекций, оформлению и ведению документации по результатам инспекции, а также перечень инспекторского оборудования и указания по его применению.

Выполнение требований настоящего Наставления обязательно при проведении инспекций метеорологических наблюдательных подразделений Росгидромета, Департамента по гидрометеорологии Минприроды Республики Беларусь (Белгидромета) и других ведомств, осуществляющих метеорологические наблюдения по лицензии Росгидромета. Наставление предназначено для специалистов межрегиональных и территориальных управлений по гидрометеорологии и мониторингу окружающей природной среды (УГМС), организаций наблюдательной сети (ОНС), гидрометеорологических центров (ГМЦ), контролирующей работу метеорологической сети.

Наставление рекомендуется также в качестве учебного пособия для учебных заведений гидрометеорологического профиля.

2 Термины, определения и сокращения**2.1 Термины и определения**

В настоящем Наставлении применены следующие термины с соответствующими определениями:

инспектирующий — специалист УГМС, ОНС, выполняющий полную или сокращенную инспекцию метеорологического наблюдательного подразделения;

инспекция — регулярная периодическая проверка работы организации наблюдательной сети и/или ее наблюдательных подразделений (состояние пунктов наблюдений, технических средств и установок, соблюдение технологий и методик производства наблюдений, требований руководящих документов, а также квалификация персонала) с целью выявления нарушений в их работе и причин этих нарушений, которые приводят к недостоверности результатов наблюдений;

контроль результатов наблюдений — комплекс методов и приемов, направленных на оценку соответствия качества информации установленным стандартам. На станции выполняется технический и первичный критический (сокращенный) контроль результатов наблюдений;

метеорологическая наблюдательная сеть (метеорологическая сеть) — система стационарных пунктов наблюдений, в том числе станций, постов, обсерваторий, осуществляющих метеорологические наблюдения;

метеорологические наблюдения — комплекс инструментальных измерений и визуальных оценок метеорологических величин, их характеристик и атмосферных явлений, выполняемых в пунктах наблюдений;

метеорологическое наблюдательное подразделение — наблюдательное подразделение (станция, пост, экспедиционный отряд, гидрографическая и снеголавинная партия, группа) ОНС, УГМС, осуществляющее метеорологические наблюдения по установленной программе, первичную обработку результатов наблюдений, а также передачу информации по утвержденной схеме;

методическое руководство — комплекс научных, методических и организационных мероприятий, направленных на обеспечение единства измерений, требуемой точности, достоверности, репрезентативности, стандарта качества результатов наблюдений и их сопоставимости (с результатами наблюдений как на других станциях, так и других государств);

организация наблюдательной сети — некоммерческая с правом юридического лица организация Росгидромета, выполняющая оперативно-производственные (производство наблюдений за гидрометеорологическими процессами и загрязнением окружающей природной среды, сбор, обработка, контроль и передача информации, техниче-

ское и сервисное обслуживание средств измерений, обеспечение потребителей информацией о фактическом и прогнозируемом состоянии окружающей природной среды, ее загрязнении) и специальные (исполнительные, контрольные) функции в области гидрометеорологии и смежных с ней областях на территории своей деятельности.

В соответствии с РД 52.04.567 в системе Росгидромета к ОНС относятся центры по гидрометеорологии и мониторингу окружающей среды с региональными функциями (ЦГМС-Р), центры по гидрометеорологии и мониторингу окружающей среды (ЦГМС), гидрометеорологические обсерватории (ГМО) с правом юридического лица;

оперативная информация — информация о фактическом состоянии окружающей природной среды, ее загрязнении, получаемая в установленные сроки и передаваемая в прогностические органы по утвержденной схеме в максимально короткое время с момента ее получения;

первичный критический контроль — качественная оценка результатов наблюдений с целью обнаружения случаев отклонения от установленных методик выполнения наблюдений и обработки, а также грубых случайных ошибок (просчетов) при выполнении наблюдений (измерений);

стационарный пункт наблюдений за состоянием окружающей природной среды, ее загрязнением (далее пункт наблюдений) — комплекс, включающий в себя земельный участок или часть акватории с установленными на них приборами и оборудованием, предназначенными для определения характеристик окружающей природной среды, ее загрязнения [1].

Для метеорологической сети стационарным пунктом наблюдений является метеорологическая площадка.

2.2 Сокращения

ААНИИ	— Арктический и антарктический научно-исследовательский институт
АМСГ	— авиаметеорологическая станция гражданская
ВМО	— Всемирная метеорологическая организация
ВНГО	— высота нижней границы облаков
ГГО	— Главная геофизическая обсерватория им. А. И. Воейкова
ГМО	— гидрометеорологическая обсерватория
ГМЦ	— гидрометеорологический центр
ГМЯ	— гидрометеорологическое явление

МВИ	— методика выполнения измерений
МДВ	— метеорологическая дальность видимости
МПН	— методика производства наблюдений
НИУ	— научно-исследовательское учреждение
ОГМС	— объединенная гидрометеорологическая станция
ОНС	— организация наблюдательной сети
ОЯ	— опасное гидрометеорологическое явление
ПЭВМ	— персональная электронно-вычислительная машина
САСПД	— служба автоматизированной системы передачи данных
СИ	— средство измерения
ССИ	— служба средств измерений
ТМС	— таблица результатов метеорологических наблюдений для станций
УГМС	— управление (межрегиональное, территориальное) по гидрометеорологии и мониторингу окружающей среды
ЦГМС	— центр (областной, краевой, республиканский) по гидрометеорологии и мониторингу окружающей среды
ЦГМС-Р	— центр по гидрометеорологии и мониторингу окружающей среды с региональными функциями

3 Общие положения

3.1 Инспекция состояния метеорологических наблюдений и работ является одним из видов оперативного методического руководства наблюдениями, предусмотренного [2], и включает мероприятия по устранению причин нарушения нормальной деятельности метеорологических наблюдательных подразделений [3—5].

3.2 Инспекция метеорологических наблюдательных подразделений является одним из наиболее действенных и самых сложных видов руководства метеорологической наблюдательной сетью. Поэтому она должна выполняться наиболее квалифицированными и опытными специалистами УГМС, ОНС.

3.3 Специалисты, инспектирующие метеорологические наблюдательные подразделения, должны быстро и безошибочно решать на месте самые разнообразные вопросы методического, технического и организационного характера, оперативно выявлять недостатки и в возможно более короткий срок принимать меры по их устранению.

Инспектирующий должен проводить инспекцию в тесном контакте с персоналом станций, от которого в основном зависит качество наблюдений; он должен быть не только высококвалифицированным специалистом, но и коммуникабельным человеком, способным крат-

ко и доходчиво изложить свои замечания техникам-метеорологам, наблюдателям постов различного уровня подготовки.

3.4 В соответствии с [6] инспекции ОНС или метеорологических наблюдательных подразделений делятся на следующие виды:

- методические инспекции УГМС, проводимые научно-исследовательскими учреждениями (НИУ) Росгидромета, головными по видам наблюдений и работ [2];

- комплексные проверки ОНС и крупных наблюдательных подразделений, выполняемые руководством и специалистами УГМС, ЦГМС-Р;

- методические инспекции метеорологических наблюдательных подразделений специалистами ОНС;

- технические инспекции наблюдательных подразделений, выполняемые специалистами службы средств измерения (ССИ) УГМС.

3.4.1 Методические инспекции УГМС по разделу „метеорологические наблюдения” выполняются Главной геофизической обсерваторией им. А. И. Воейкова (ГГО), Арктическим и антарктическим научно-исследовательским институтом (АНИИ) — УГМС арктической зоны на основе ежегодно составляемых НИУ и утверждаемых Росгидрометом планов инспекций УГМС. Методические инспекции УГМС по метеорологическим наблюдениям должны проводиться с периодичностью в среднем не реже 5—6 лет.

3.4.2 Комплексные проверки ОНС и крупных наблюдательных подразделений планируются, организуются и проводятся УГМС с периодичностью не реже одного раза в 5 лет. Состав комиссии определяется руководством УГМС в зависимости от объема и числа видов наблюдений и работ, результатов финансово-хозяйственной деятельности и эффективности гидрометеорологического обеспечения потребителей на территории деятельности ОНС [2].

3.4.3 Инспекции метеорологических наблюдательных подразделений выполняются специалистами ОНС (ЦГМС-Р, ЦГМС), ГМЦ, ССИ УГМС. В соответствии с рекомендациями ВМО [7] полные инспекции метеорологических станций следует выполнять не реже одного раза в 4—5 лет, а при необходимости чаще.

С учетом сложившейся в УГМС структуры методического руководства метеорологической сетью инспекции метеорологических наблюдательных подразделений УГМС могут выполняться либо из одного центра (ЦГМС-Р, ГМЦ), либо каждым ЦГМС по своей территории. В любом случае ответственность за регулярность, полноту и качество инспекций метеорологических наблюдательных подразделений на территории УГМС несет ЦГМС-Р (ГМЦ).

Инспекция авиаметеорологических станций гражданских (АМСГ), выполняющих метеорологические наблюдения только в интересах авиации (не получают таблицы ТМС), также осуществляется специалистами отделов (групп) метеорологии ОНС, ГМЦ наравне с другими метеорологическими наблюдательными подразделениями.

3.5 В зависимости от поставленной цели и состояния работ в метеорологических наблюдательных подразделениях выполняются либо плановые инспекции по полной или по сокращенной программе, либо внеочередные по мере необходимости.

Полная инспекция метеорологических наблюдательных подразделений предусматривает выполнение всех видов работ, регламентируемых настоящим Наставлением, включая поверку средств измерения (СИ), и производится специалистами-метеорологами ОНС, ГМЦ, осуществляющими методическое руководство метеорологическими наблюдательными подразделениями. В случае если метеоролог ОНС, ГМЦ не прошел аттестацию на право поверки СИ, поверка СИ при полной инспекции не производится. В этом случае должна быть запланирована поверка СИ специалистами ССИ.

Сокращенная инспекция в виде краткого инспекторского осмотра состояния установок и СИ, поверки СИ, регламентных работ, оказания целевой помощи персоналу наблюдательного подразделения направлена на экстренное устранение недостатков, выявленных специалистами ОНС по материалам наблюдений и полученной информации.

Сокращенная инспекция станций может выполняться как специалистами-метеорологами, так и специалистами технических подразделений ОНС и УГМС, специалистами ОНС, ГМЦ и УГМС другого профиля, руководством ОНС, ГМЦ и УГМС.

При сокращенной инспекции, выполняемой специалистами ССИ, проверяется выполнение требований руководящих документов, проводится полная метрологическая экспертиза СИ, проверяется своевременность выполнения графика поверки СИ и пр.

Примечание — Поверку барометров, как правило, выполняют специалисты ССИ. В отдельных случаях ССИ может поручать выполнение поверки барометров специалистам-метеорологам (при наличии у них права на проведение поверки), тогда плановая методическая инспекция дополняется поверкой барометра.

Продолжительность пребывания инспектирующего на станции определяется целями инспекции и объемом планируемых работ в соответствии с поставленными задачами.

4 Задачи инспекций и порядок их планирования

4.1 Задачами инспекции являются:

- оценка состояния пункта наблюдений (метеорологической площадки, ее охранной зоны), СИ и оборудования, служебных зданий, уровня квалификации персонала;
- проверка соблюдения требований руководящих документов по наблюдениям и работам, обработке, контролю результатов наблюдений, ведению информационной работы и технической документации;
- проверка обеспечения единства измерений, соблюдения методик производства наблюдений (МПН) и методик выполнения измерений (МВИ), порядка проведения работ в пункте наблюдений, осуществления контроля за состоянием технических средств;
- поверка СИ в соответствии с установленными межповерочными интервалами;
- проверка полноты и качества наблюдений и работ и их соответствия утвержденным планам;
- проверка организации, регулярности и эффективности технической учебы в метеорологическом наблюдательном подразделении;
- оказание своевременной методической, технической и организационной помощи метеорологическим наблюдательным подразделениям.

4.2 Инспекция метеорологических наблюдательных подразделений включает в себя следующие этапы:

- планирование инспекции;
- подготовка к инспекции;
- проверка работы метеорологического наблюдательного подразделения на месте;
- оформление результатов инспекции в виде акта и информирование руководства ОНС, ГМЦ, УГМС о результатах инспекции с перечнем административных и хозяйственных мероприятий, необходимых для улучшения работы проинспектированной станции;
- контроль за выполнением заданий инспектирующего.

4.3 Проект годового плана инспекций (полных и сокращенных) метеорологических станций и прикрепленных к ним постов, функционирующих на закрепленной территории, составляет ЦГМС на основании предложений отдела (группы) метеорологии с учетом требуемой периодичности и необходимости проверки метеорологических наблюдательных подразделений и направляет его на рассмотрение в ЦГМС-Р. Последний анализирует поступившие из ЦГМС проекты планов, составляет сводный (с учетом наблюдатель-

ных подразделений „своего” субъекта РФ) план инспекций и представляет руководству УГМС на утверждение.

В УГМС, где нет ЦГМС-Р, ЦГМС, указанную работу выполняет ГМЦ.

4.4 При составлении плана полной инспекции станций учитываются следующие обстоятельства:

- период, прошедший с момента последней инспекции станции (более четырех лет). Инспекция станций, работа которых не вызывает замечаний, но не инспектировавшихся более четырех лет, может включаться в план во вторую очередь;

- неудовлетворительное качество наблюдений станции по результатам пространственного или внутрискансионного контроля. Если в ЦГМС автоматизированный пространственный контроль результатов наблюдений не проводится, необходимую информацию получают из ЦГМС-Р;

- необходимость выбора нового места размещения метеорологической площадки;

- планируемое существенное расширение программы метеорологических наблюдений на функционирующей станции.

4.5 Сокращенные инспекции планируются, если предполагается посещение станции руководством ОНС, ГМЦ, УГМС либо специалистом ОНС другого профиля (не метеоролога), а также специалистом-метеорологом по специальному заданию руководства ОНС или УГМС. При этом учитывается следующее:

- станция недавно инспектировалась, но имеются сомнения в том, что указания инспектирующего выполнены полностью и правильно;

- станция не инспектировалась более четырех лет, замечаний по качеству ее работы нет, но станция лежит по пути следования инспектирующего при очередной поездке;

- в полной инспекции надобности нет, однако на станции необходимо решить конкретный вопрос (например, организовать новый вид метеорологических наблюдений, разобрать административные или кадровые конфликты и пр.).

4.6 Одним из видов сокращенной инспекции является плановая и внеплановая поверка метеорологических СИ, осуществляемая, как правило, специалистом-метрологом (поверителем), прошедшим аттестацию на право поверки СИ.

В случае наличия претензий прогностических подразделений УГМС к достоверности метеорологической информации и своевременности ее поступления, а также замечаний специалистов по обработке материалов наблюдений по качеству наблюдений должна

быть предусмотрена возможность экстренного выезда на станцию для проведения внеочередной инспекции, необходимость которой может выявиться в любое время.

4.7 Полная инспекция метеорологической станции предусматривает проверку выполнения всех работ, включенных в план-задание и регламентированных Наставлениями [8—13], а также оценку работы станции по всем разделам.

Специалисту-метеорологу, выполняющему полную инспекцию метеорологических наблюдений на станции, может быть поручена сокращенная инспекция других видов наблюдений: агрометеорологических, актинометрических, морских гидрометеорологических и др.

4.8 При сокращенной инспекции, помимо выполнения специального задания, инспектирующий знакомится с хозяйственной и административной деятельностью станции. Особое внимание уделяется проверке выполнения распоряжений ОНС, УГМС, указаний методических и технических отделов, групп и предписаний предыдущей инспекции.

В случае отсутствия замечаний по работе станции при выполнении сокращенной инспекции очередная полная инспекция может быть перенесена на более поздний срок.

4.9 Время, необходимое для выполнения полной инспекции одной станции, составляет не менее 3—5 рабочих дней. Если за инспектируемой станцией закреплены посты с метеорологическими наблюдениями, следует предусматривать дополнительное⁴ время (1—2 дня) для проверки работы этих постов.

На проверку каждого из дополнительных видов наблюдений, включенных в программу инспектируемой станции (агрометеорологические наблюдения по сокращенной программе, морские гидрометеорологические, актинометрические, наблюдения за радиоактивным загрязнением природной среды и др.), должно предусматриваться дополнительное (не менее 0,5 дня) время.

Время, необходимое на установку метеорологического оборудования и аппаратуры, их ремонт и другие работы, должно выделяться в соответствии с нормами на регламентные работы.

4.10 Основные итоги по результатам инспекции заносятся в раздел „Выводы по результатам инспекции” „Технического дела” метеорологического наблюдательного подразделения (станции) и оформляются актом.

4.11 В период между инспекциями специалисты ОНС, УГМС обеспечивают ведение технической документации:

- журнала учета состояния приборов и оборудования в наблюдательных подразделениях,
- барометрического журнала в соответствии с А.1 (приложение А),
- каталога реперов и высот метеорологических станций в соответствии с А.2 (приложение А),
- журнала учета предложений инспектирующего.

В журнал учета состояния приборов и оборудования по каждому метеорологическому наблюдательному подразделению заносятся данные всех рабочих и резервных СИ, число которых регламентируется [14], а также сведения об оборудовании (ограды, мачты, все виды будок и т. д.) с указанием года установки, а также оценка их состояния по четырем градациям: „хорошее”, „удовлетворительное”, „требуется ремонт”, „требуется замены”.

Оценка состояния приборов и оборудования выносится либо по результатам инспекторского осмотра с указанием его даты, либо на основании сообщения начальника станции. Записи в журнале дают возможность выявить потребность в замене приборов и оборудования и планировать их приобретение или изготовление.

В журнал учета предложений инспектирующего заносятся все предложения инспектирующего (в том числе не включенные в акт инспекции) в адрес руководства УГМС (ГМЦ), ОНС и в адрес начальника метеорологического наблюдательного подразделения (руководителя группы метеорологических наблюдений). В этом журнале должна быть предусмотрена графа об исполнении предложений и дата. Указанный журнал может вестись либо на бумажной основе, либо в электронном виде.

5 Подготовка к инспекции

5.1 Подготовка к инспекции включает подбор и систематизацию имеющихся в ОНС, УГМС сведений по следующим разделам:

- состояние метеорологической площадки и ближайшего ее окружения;
- состояние СИ по данным учета приборов и оборудования метеорологического наблюдательного подразделения, необходимость их ремонта и замены, а также метрологическое обеспечение СИ;
- автоматизированная обработка и контроль результатов наблюдений;
- план и качество наблюдений и работ, динамика и причины изменения оценок;

- замечания службы связи, прогностических и методических подразделений ОНС, УГМС (ГМЦ) по информационной работе (наиболее часто повторяющиеся ошибки, случаи нарушения сроков подачи сообщений и др.);

- переписка станции с отделом (группой) метеорологии ОНС, ГМЦ по вопросам производства наблюдений, первичной обработки, кодирования оперативных сообщений;

- состояние и полнота выполнения планов по гидрометеорологическому обеспечению потребителей.

Кроме того, инспектирующему дополнительно могут быть даны поручения по административным, кадровым и финансово-хозяйственным разделам работы станции (кадры и трудовая дисциплина, финансовая деятельность, материально-техническое снабжение, охрана труда и др.).

Все сведения, собранные в процессе подготовки к инспекторскому выезду, рекомендуется записывать в „Дневник инспектирующего”. Форма дневника может быть произвольной, но записи должны быть достаточно четкими, с тем чтобы сведения о станции и результаты предварительного анализа деятельности станции могли быть использованы в качестве исходных материалов при окончательной оценке работы станции в период проведения инспекции.

5.2 В период подготовки к инспекции на основании просмотра „Технического дела”, переписки со станцией следует собрать сведения об изменениях на метеорологической площадке и в ближайшем ее окружении за период между инспекциями с целью определения необходимости уточнения физико-географического описания станции.

Необходимо также подготовить „выкопировку” из крупномасштабной физико-географической карты района станции для последующей ее корректировки на местности.

По каталогу реперов и высот станций необходимо проверить полноту сведений о высоте барометра станции, дате и способе передачи высотной отметки от репера.

5.3 При подготовке к инспекции рекомендуется выполнить анализ сведений о состоянии приборов и установок и их поверке (обеспеченность станции СИ и период их работы, сроки и результаты метрологических поверок, соблюдение межповерочных интервалов, полнота и сроки возврата СИ на установку после ремонта и поверки, наличие запасных и неработающих СИ, проведение профилактических и регламентных работ) для принятия решения о необходимости замены или ремонта СИ в период инспекции.

5.4 В период подготовки к инспекции особое внимание необходимо уделить вопросам контроля результатов метеорологических наблюдений, поступающих со станции. Для этого просматриваются результаты пространственного контроля режимной метеорологической информации, проводимого на ПЭВМ, замечания по качеству кодирования результатов наблюдений и занесению их на технический носитель для последующей автоматизированной обработки, замечания по качеству материалов наблюдений по результатам синтаксического и семантического контроля, выполняемых при автоматизированной обработке данных наблюдений, и другие материалы.

5.4.1 Прежде всего инспектирующий должен выяснить, имеются ли в результатах наблюдений систематические ошибки, которые возникают из-за неисправности приборов, нарушения методических требований к их установке, неправильной эксплуатации СИ, несоблюдения техниками-метеорологами требований Наставления [7] при проведении наблюдений или из-за субъективных причин и наиболее существенно сказываются на достоверности результатов наблюдений. Эти ошибки выявляются при проведении пространственного контроля средних месячных значений характеристик метеорологических величин на ПЭВМ [15]. Анализ результатов пространственного контроля, как правило, позволяет только предположить, в чем заключается причина появления сомнительных данных, а истинная причина часто может быть установлена только при посещении станции.

5.4.2 Инспектирующему рекомендуется просмотреть электронную версию „Журнала ошибок пространственного контроля” за годы, прошедшие с момента последней инспекции станции. В нем содержатся все невязки, превысившие критерии достоверности по всем метеорологическим величинам (подробное описание „Журнала ошибок пространственного контроля” приведено в документации к программе пространственного контроля режимной метеорологической информации станций). При систематическом проведении автоматизированного пространственного контроля и анализе его результатов на ПЭВМ в течение нескольких лет в журнале должны иметься выводы о выявленных или предположительных причинах появления невязок, превысивших критерии достоверности.

5.4.3 Конкретная причина появления сомнительных значений метеорологических величин устанавливается путем подробного анализа результатов наблюдений, сопоставления их между собой, с записями в книжках наблюдений и на бланках самописцев, а также путем анализа замечаний пространственного контроля.

Иногда специалисты, проводящие пространственный контроль, сами указывают предполагаемую причину дефекта в наблюдениях. Это не исключает необходимости подробного разбора сомнительных значений с учетом изменения от срока к сроку метеорологических величин и характеристик, особенностей места расположения метеорологической площадки, претензий потребителей, а также ранее сделанных инспектором замечаний.

5.5 До выезда на станцию инспектирующий должен собрать и обобщить подробные сведения об оценках работы станции по всем разделам (наблюдения, первичная обработка и информационная работа), их динамике за период между инспекциями, ознакомиться с перепиской станции с ОНС, ГМЦ, УГМС по вопросам выполнения планов и производства наблюдений, с годовыми (сезонными) заключениями отдела (группы) метеорологии ЦГМС-Р (ГМЦ), ЦГМС о работе станций за последние 2—3 года.

5.6 В период подготовки к выезду на станцию инспектирующий обязан ознакомиться с планом-заданием станции по информации, где указаны адреса, сроки, контрольное время подачи оперативных сообщений (телеграмм), а также с претензиями и замечаниями службы автоматизированной системы передачи данных (САСПД), прогностических и методических подразделений по информационной работе станции, включая информацию об опасных гидрометеорологических явлениях (ОЯ), за последние несколько месяцев.

5.7 По имеющимся в ОНС, УГМС, ГМЦ учетным материалам (донесения станции об исполнении указаний отдела метеорологии и других подразделений, руководства УГМС, ГМЦ и ОНС, заключения о работе станции отдела метеорологии, ССИ и других подразделений, результаты проверок работы станции различными подразделениями и др.) и переписке со станцией инспектирующий должен проверить, насколько своевременно и полно выполнялись задания, записанные в выводах предыдущей инспекции, а также указания УГМС, ГМЦ и ОНС, направлявшиеся на станцию в период между инспекциями. В период инспекции должна быть установлена причина невыполнения заданий и поручений.

Кроме того, по материалам переписки инспектирующему следует выяснить, какие вопросы начальник станции ставил перед ОНС, УГМС (ГМЦ) и получил ли он своевременный ответ. Если какие-либо вопросы остались без ответа, инспектирующий обязан получить в соответствующих подразделениях необходимые объяснения.

Необходимо также проверить выполнение заявок начальника станции на высылку приборов, бланков и других материалов. При

необходимости нужно добиться их скорейшего выполнения. Если на заявку был дан отказ, следует проверить, сообщена ли причина отказа начальнику станции.

5.8 Инспектирующий по отчетам и донесениям начальника станции должен проследить за изменениями штата, ознакомиться с планами и состоянием технической учебы и сведениями об изучении и внедрении в период между инспекциями руководящих документов, рекомендаций и инструкций.

Если инспектирующий не знаком с персоналом станции по предыдущим инспекциям, ему следует ознакомиться в отделе кадров ОНС, УГМС с производственными характеристиками техников-метеорологов. Это даст возможность сверить характеристики с действительной производственной ценностью работников на станции.

5.9 По результатам подготовительной работы и на основании собранной информации инспектирующий определяет ориентировочно объем предстоящей работы, составляет предварительный план инспекции (включая перечень необходимого инспекторского оборудования, приборов, инструментов и материалов) и определяет финансовые средства, необходимые на выполнение инспекции.

Для выполнения необходимых при инспекции работ по проверке работоспособности, профилактики и поверки СИ инспектирующему должны быть выделены контрольные приборы, инструменты и приспособления, указанные в приложении Б. Это оборудование в исправном состоянии должно храниться в условиях, обеспечивающих его сохранность. При выездах на станции инспектирующий берет с собой только то, что, исходя из сведений, полученных в процессе подготовки к выезду, понадобится при инспекции.

Инспекторские контрольные приборы должны быть сверены с эталонами УГМС, ОНС, а измерительные приборы (тестер, буссоль, эклиметр, нивелир и др.) — проверены на исправность и надежность. Последние используются для проверки правильности установки приборов на станции или для уточнения описания места расположения метеорологической площадки и окрестностей станции.

Инструменты и материалы следует брать с некоторым запасом, во избежание затруднений при проведении каких-либо непредусмотренных планом регулировок или ремонта. При этом, чтобы не возить лишнего, при подборе снаряжения нужно узнать, какой необходимый инвентарь имеется на станции.

Для упрощения и ускорения инспекторских проверок необходимо заранее изготовить и включить в инспекторский инвентарь вспомогательные приспособления: шаблоны, палетки, угольники и

пр., указанные в приложении Б. Материал для изготовления должен быть легким, прочным, не подверженным деформации от влаги, например оргстекло, листовой целлулоид от 1,5 до 2 мм, дюралюминий от 1 до 1,5 мм.

Для проверки геодезического плана района метеорологической станции, маршрутов снегомерных съемок и других работ используются нивелир и геодезический теодолит, которые, кроме того, могут применяться как дальномеры при измерении расстояний свыше 500 м, например, при выборе объектов видимости.

Для фотографирования метеорологической площадки и ее окружения, установок, отдельных приборов и устройств, а также участков специальных наблюдений, служебного помещения инспектирующей должен иметь фотоаппарат.

Кроме того, в его распоряжении должны быть хорошо отрегулированные и проверенные часы с секундной стрелкой, чтобы при необходимости ими можно было пользоваться как секундомером.

6 Порядок выполнения инспекции

Во время полной инспекции метеорологического наблюдательного подразделения проверяются:

- характерность места расположения пункта наблюдений;
- состояние метеорологической площадки, приборов и оборудования;
- соблюдение требований по производству наблюдений;
- правильность занесения в книжки наблюдений и выполнения первичной обработки результатов наблюдений;
- информационная работа и обслуживание потребителей результатами наблюдений;
- организация работ на станции;
- состояние охраны труда;
- правильность ведения технической документации и делопроизводства;
- финансово-хозяйственная деятельность;
- состояние работ по руководству постами.

Если инспектирующий аттестован на право поверки СИ, то он выполняет поверку в соответствии с принятыми методиками поверки метеорологических СИ (приложение В). Все остальные работы выполняются инспектирующим на станции независимо от того, проводится поверка СИ или нет.

6.1 Проверка характерности места расположения пункта наблюдений

6.1.1 **Ход и распределение метеорологических величин** определяются главным образом рельефом и ландшафтными особенностями окружающей местности. Поэтому при проверке характерности места расположения пункта метеорологических наблюдений обращают внимание прежде всего на изменения физико-географических условий расположения пункта наблюдений за период после предыдущей инспекции. Для этого следует сравнить последнее физико-географическое описание, содержащееся в „Техническом деле”, с фактическими условиями на момент инспекции.

6.1.2 На основании осмотра и опроса персонала станции инспектирующий отмечает (с указанием примерной даты) изменения в окружении метеорологической площадки, которые могли сказаться на значениях метеорологических величин.

При обнаружении изменений в ближайшем окружении метеорологической площадки оценивается степень защищенности пункта наблюдения различными препятствиями. Оценка дается по трем степеням защищенности: „защищенная”, „полузащищенная”, „открытая” в соответствии с приложением Г.

Отдельно оцениваются состояние охранной зоны [3, 16] и его изменения за межинспекционный период, проверяется, отмечены ли границы охранной зоны на местности. Необходимо по возможности установить примерную дату (год, сезон), когда произошли изменения на местности или в расположении самой площадки.

Обо всех изменениях в окружающей обстановке, выявленных инспектирующим, делается запись в соответствующий раздел „Технического дела”.

6.1.3 Опыт инспекций наземной сети показывает, что нарушения репрезентативности метеорологических площадок довольно часто вызваны деятельностью персонала наблюдательных подразделений. Имеют место случаи, когда на территории в пределах охранной зоны возводятся несанкционированные служебные и хозяйственные постройки, производится посадка кустов и деревьев в целях благоустройства территории, в непосредственной близости от метеорологической площадки распаивается земля под огороды и т. д. в нарушение требований [3].

При посещении станций инспектирующий должен обратить внимание персонала станции на нарушения и принять меры по их ликвидации.

6.2 Проверка состояния метеорологической площадки, приборов и оборудования

6.2.1 При инспекторском осмотре метеорологической площадки проверяются:

- размеры и ориентация метеорологической площадки, наличие и состояние ограды (целостность, окраска, состояние калитки);
- состояние подстилающей поверхности, дорожек;
- правильность установки (высота, вертикальность и горизонтальность) СИ и их исправность;
- физическое состояние, окраска и чистота защитных жалюзиных будок, других установок;
- наличие закрепленной полуденной линии для проверки ориентировки ветроизмерительных приборов;
- соблюдение персоналом станции требований по уходу за установками (очистка установок от снега и обледенения, подход к установкам для выполнения измерений при наличии снежного покрова и др.).

6.2.2 При оценке условий содержания установленных на метеорологической площадке СИ и оборудования инспектирующий должен учитывать соответствие размещения приборов и установок стандартной схеме, наличие лишних предметов (неиспользуемых будок, подставок, лесенок, столбов, стоек и пр.) на площадке, состояние установок (ветхие, разрушающиеся, ржавые, состояние покраски, прочность крепления).

В тех случаях, когда стандартное размещение установок невозможно (например, в скалистой местности), должны быть соблюдены только основные принципы размещения приборов, и прежде всего требуемые расстояния между приборами.

6.2.3 При оценке состояния СИ проверяется работоспособность СИ, наличие паспортов, сертификатов и их соответствие установленным приборам (если паспорт или поверочное свидетельство на какой-либо прибор отсутствуют, то они должны быть заменены и направлены на поверку), выполнение техниками-метеорологами требований по уходу за приборами и работы с ними, а также соблюдение межповерочных интервалов находящихся в установке СИ и наличие соответствующих записей в „Техническом деле”.

6.2.4 Проверку работоспособности и правильности установки СИ (а при необходимости замену любого прибора запасным) инспектирующий должен выполнить в присутствии дежурного техника-метеоролога. Нужно стремиться к тому, чтобы большая часть

операций по устранению недостатков на месте выполнялась персоналом станции под руководством и контролем начальника станции и инспектирующего.

Инспектирующий выполняет самостоятельно те операции, которые по техническим требованиям не разрешается выполнять персоналу станции.

Если при проверке СИ и оборудования установлено, что необходимо их ремонт специалистами технических служб ОНС, УГМС, то инспектирующий оформляет заказ на ремонт и передает его руководству ОНС, УГМС.

6.2.5 Состояние метеорологической площадки считается удовлетворительным, если нет существенных отступлений от требований Наставления [7] по содержанию площадки, СИ и оборудования и уходу за ними.

При нарушениях вертикальности и высоты ветроизмерительных приборов и других установок, нарушениях установки термометров в жалюзийной защитной будке и на поверхности почвы, других нарушениях установки приборов, неправильной ориентировке метеорологической площадки и плохом состоянии ее ограды состояние метеорологической площадки считается неудовлетворительным.

Все обнаруженные изменения заносятся в „Техническое дело” станции и включаются в акт инспекции наряду с другими выявленными нарушениями.

6.3 Проверка соблюдения требований по производству наблюдений

6.3.1 Нарушения требований МПН и МВИ могут привести к ошибкам в результатах наблюдений, поэтому инспектирующий должен убедиться, что каждый техник-метеоролог строго придерживается требований руководящих документов по производству наблюдений.

Инспектирующий проверяет наличие на станции подписанного начальником наблюдательного подразделения и утвержденного руководством ОНС (ГМЦ) „Порядка производства наблюдений”, наличие в нем, кроме метеорологических наблюдений, других видов наблюдений и работ, выполняемых дежурным техником-метеорологом в соответствии с программой.

Также проверяется соблюдение техниками-метеорологами утвержденного „Порядка производства наблюдений”, своевремен-

ность выхода на площадку, последовательность производства наблюдений, наличие схемы ориентиров видимости.

6.3.2 Особое внимание инспектирующий должен уделить правильности организации наблюдений за метеорологическими величинами при достижении ими критериев ОЯ и своевременности оповещения потребителей об их возникновении [17, 18].

Если при подготовке к инспекции было выяснено, что повторяемость какого-либо ОЯ резко отличается от его повторяемости на соседних станциях, необходимо выявить, действительно ли имеются какие-либо особые условия для возникновения ОЯ (например, близость водных объектов увеличивает вероятность сильных туманов и т. п.).

Занижение повторяемости ОЯ может быть связано с недобросовестными или нерегулярными наблюдениями за атмосферными явлениями, а также с режимом работы станции (например, с прерывистым рабочим днем).

6.3.3 Для проверки правильности производства инструментальных измерений инспектирующему следует проверить работу каждого техника-метеоролога в сроки наблюдений, обращая внимание на соблюдение ими правил подготовки используемого прибора к измерениям, последовательности переключения, правильности отсчета и т. д.

Правильность производства визуальных наблюдений за атмосферными явлениями, в том числе за ОЯ, облачностью, состоянием поверхности почвы и снежного покрова, проверяется инспектирующим путем проведения наблюдений за указанными параметрами параллельно с дежурным техником-метеорологом и последующего сравнения своих результатов с записями дежурного. Не рекомендуется указывать технику-метеорологу на ошибки в момент выполнения работы. Кроме того, важно установить, допускаются эти ошибки систематически или носят случайный характер.

Проверка правильности производства наблюдений выполняется более подробно, если в процессе подготовки к инспекции были выявлены ошибки в материалах наблюдений.

6.3.4 Если во время инспекции невозможно проверить соблюдение требований по производству тех или иных наблюдений, например зимних наблюдений при летней инспекции или наблюдений за облачностью в безоблачные дни, то следует проверить состояние оборудования и участка (места) наблюдений, а также знания персоналом станции конкретного вида наблюдений и работ.

Рекомендуется иметь заранее заготовленные примеры состояния погоды, сложных сочетаний форм облаков, атмосферных явлений и ОЯ, по которым наиболее часто техники-метеорологи допускают ошибки. Для проверки умения распознавать явления, записывать и кодировать их в сложных погодных условиях техникам-метеорологам могут быть предложены тестовые примеры. Подобные тесты должны быть составлены безукоризненно правильно и одобрены методистами ЦГМС-Р (ГМЦ).

6.3.5 По окончании проверки соблюдения требований по производству наблюдений в процессе индивидуального собеседования с каждым техником-метеорологом инспектирующий определяет их профессиональные знания и умение разбираться в сложных погодных условиях. Проверку следует проводить, учитывая программу работы станции.

6.3.6 Если в результате проверки причина источника ошибок окончательно не установлена, инспектирующий должен дать рекомендации персоналу станции, каким образом они могут содействовать выявлению источника ошибок в дальнейшем.

Подробное описание процедуры и методов проверки правильности производства наблюдений для каждой наблюдаемой (измеряемой) метеорологической величины содержится в разделе 7.

6.4 Проверка материалов наблюдений

В период инспекции проверяются:

- правильность оформления и ведения книжек для записи результатов наблюдений (КМ-1, КМ-3, КМ-4, КМ-5), первичных записей результатов наблюдений и введения всех поправок к отсчетам;
- выполнение технического контроля книжек для записи результатов наблюдений;
- правильность обработки бланков самописцев и выполнение контроля результатов обработки;
- выполнение первичного критического контроля;
- правильность кодирования и занесения на технический носитель информации для автоматизированной обработки и контроль персоналом станции этого вида работ.

6.4.1 При просмотре книжек для записи результатов наблюдений на станции инспектирующему следует обратить внимание на следующее:

- аккуратность и четкость записей, наличие помарок, подчисток;

- правильность и идентичность записи о высотах метеорологической площадки и барометра над уровнем моря в „Техническом деле”, книжке КМ-1 и в „Журнале истории станции”;
- правильность записи номеров приборов, используемых для измерений, и соответствие их номерам в поверочных свидетельствах;
- наличие сведений о замене приборов или установок, замечаний о причине и дате замены, записи новых номеров приборов;
- наличие записей об очередных проверках приборов и полноту этих сведений;
- наличие и правильность записей об ОЯ.

Кроме этого, следует проверить наличие вспомогательных табличек с поправками для всех действующих приборов и соответствие этих поправок поправкам, записанным в поверочных свидетельствах к приборам, а также насколько удобно они расположены для использования в процессе работы.

6.4.2 Основной задачей проверки состояния технического контроля, выполняемого на станции, является установление своевременности и правильности проведения контроля техниками-метеорологами и начальником станции в соответствии с требованиями Наставления [13].

При проверке состояния технического контроля книжек для записи результатов наблюдений следует проверить правильность оформления их первых страниц (сведения о станции, приборах и установках, соответствие записей о высоте метеорологической площадки и нуля барометра данным „Журнала истории станции”). Особое внимание обращается на записи, связанные с заменой приборов, и соответствием номеров, указанных в поверочных свидетельствах, номерам на приборах. Выборочно проверяется контроль первичных вычислений (например, вычисления влажности воздуха, средней высоты снежного покрова и др.), проверяется правильность исправления ошибок, отсутствие подчисток, возможность прочтения зачеркнутой (исправленной) величины.

Основные ошибки, которые допускают техники-метеорологи при заполнении книжек для записи результатов метеорологических наблюдений в единые сроки КМ-1, заключаются в следующем:

- при замене прибора в показания нового прибора вводят поправки из таблицы к снятому прибору,
- не определяется добавочная поправка к минимальному термометру,
- не согласуется количество облаков с их формой,
- неправильно выбирается поправка на смачивание при разных видах осадков.

При проверке состояния технического контроля книжек для записи результатов наблюдений за температурой почвы на глубинах КМ-3, книжек для записи результатов наблюдений за гололедно-изморозевыми отложениями КМ-4 и книжек для записи результатов наблюдений за снежным покровом КМ-5 особое внимание инспектирующий должен обратить на следующее:

КМ-3 — правильно ли вводятся поправки в показания коленчатых и вытяжных почвенно-глубинных термометров, когда эти показания выходят за пределы поверочной шкалы;

КМ-4 — всегда ли отмечается в книжках диаметр провода, если он отличается от стандартного 5-миллиметрового; нет ли среди результатов измерений ошибочной записи, когда диаметр отложения меньше, чем его толщина;

КМ-5 — дается ли в книжке описание постоянного участка; заполняются ли все графы при определении характеристик снежного покрова на постоянных участках и при снегосъемках.

6.4.3 При проверке правильности обработки бланков самописцев и выполнения технического контроля результатов обработки бланков самописцев проверяются:

- наличие всех требуемых сведений на оборотной и лицевой сторонах бланков,
- наличие отметок на бланках в единые сроки,
- правильность хода часов самописцев.

Выборочно проверяются наличие и правильность контроля:

- отсчетов в единые сроки;
- результатов вычисления поправок к ординатам записи и исправленных значений, выборки максимальных и минимальных значений.

6.4.4 Проверка правильности и качества проведения первичного критического контроля результатов наблюдений производится в основном путем сопоставления значений отдельных характеристик метеорологических величин.

Регулярность проведения первичного критического контроля проверяется по записям в „Журнале ошибок и замечаний”. Если замечаний нет или они делаются крайне редко, а в материалах наблюдений инспектирующим обнаружены ошибки, то это свидетельствует о том, что первичный критический контроль проводится нерегулярно и некачественно.

При проверке качества первичного критического контроля по отдельным метеорологическим величинам следует установить, применяются ли на станции операции контроля, указанные в 5.6 Наставления [13].

6.4.5 При проверке правильности кодирования и занесения результатов наблюдений на технический носитель необходимо установить, не обусловлены ли ошибки неопытностью техников-метеорологов, поскольку недостаточное знание правил кодирования и невнимательность при подготовке результатов наблюдений для автоматизированной обработки приводят к пропуску групп, блоков или „призначной” части режимного сообщения [19]. В этом случае необходимо тщательно проинструктировать персонал станции.

Следует проверить, налажен ли контроль на станции закодированной информации, а также его эффективность. Для этого закодированную информацию необходимо выборочно проверить путем сверки с записями в книжках (КМ-1, КМ-3 и др.), обращая внимание на наличие символов „призначной” части, временных и информационных блоков, расположение групп в блоках. Проверяется также регулярность контроля техниками-метеорологами закодированной информации, наличие замечаний проверяющих и их подписей.

При оснащении станции ПЭВМ и применении автоматических систем формирования режимных сообщений дополнительный (ручной) контроль не выполняется.

6.4.6 При обнаружении ошибок или неясностей в обработке результатов наблюдений на станции инспектирующий обязан подробно разобрать каждый случай с персоналом станции, поясняя свои указания примерами, выбранными из обработанных материалов. Ошибки, выявленные при первичном критическом контроле, разбираются с тем техником-метеорологом, который постоянно проводит его, или с начальником станции.

6.5 Проверка состояния информационной работы и обслуживания потребителей результатами наблюдений

6.5.1 Информационная работа станции включает подготовку и передачу оперативных сообщений в коде КН-01 (результаты метеорологических наблюдений в единые сроки), об ОЯ (телеграммы с индексом ШТОРМ или WAREP), в коде КН-24 (снегосъемки), КН-19 (декадные выводы), FM 71-X CLIMAT (месячные выводы) [20, 21].

При проверке информационной работы следует оценить:

- выполнение станцией плана-задания по информационной работе;
- качество подготовки оперативных сообщений и знание кодов, инструкций и изменений к ним;

- своевременность составления и подачи оперативных сообщений, соблюдение контрольных сроков;
- правильность ведения журналов оперативных и штормовых сообщений (телеграмм);
- наличие и знание персоналом станции схемы обслуживания потребителей.

6.5.2 Проверку информационной работы на станции следует начинать с контроля выполнения станцией утвержденного УГМС плана-задания по этому разделу. Кроме того, следует выяснить объем дополнительной информации, выдаваемой станцией по запросам, и выполнение правил ведения учета выдаваемой информации.

6.5.3 При проверке качества оперативной и штормовой информации необходимо выборочно просмотреть содержание отправленных станцией сообщений за период не менее месяца, сопоставляя цифровые значения телеграмм с записями в книжках для записи результатов наблюдений, убедиться в сохранении схемы телеграммы (отсутствии пропусков или включения лишних групп), соблюдении установленного срока подготовки сообщения.

6.5.4 При наличии претензий по качеству информации об ОЯ со стороны прогностических подразделений УГМС, других потребителей следует проверить регулярность и непрерывность наблюдений за метеорологическими величинами и атмосферными явлениями на станции. Иногда ошибки в информации об ОЯ обусловлены тем, что персонал станции плохо знает критерии ОЯ и действующие руководящие документы по производству наблюдений за ОЯ, а также неправильным составлением штормовых сообщений.

Инспектирующий должен проверить наличие на станции „Схемы подачи штормовых сообщений” и уточненного для данной станции перечня ОЯ и их критериев, а также соблюдение требований Инструкции [17].

Необходимо обратить внимание на правильность определения начала и усиления ОЯ, его продолжительности. Кроме того, следует проверить записи всех случаев ОЯ с учетом значений и характера изменений других метеорологических величин, сопутствующих возникновению ОЯ. Каждый случай, вызывающий сомнение, должен быть проанализирован с персоналом станции, в первую очередь с техником-метеорологом, который сделал запись. Следует предложить им своими словами описать, в какое время, в какой стороне горизонта наблюдалось и как выглядело отмеченное явление, при каких обстоятельствах оно было замечено и т. д.

6.5.5 Зачастую причиной ошибок в оперативных сообщениях является слабое знание правил кодирования и порядка передачи телеграмм. Инспектирующему следует проверить несколько телеграмм, отправленных каждым техником-метеорологом, предложить каждому из них составить несколько оперативных сообщений по заранее подобраным примерам с наиболее сложными условиями погоды для зимнего и летнего сезона, а также штормовые сообщения об ОЯ.

Если в процессе подготовки к выезду не было отмечено ошибок в информации об ОЯ, проверка может ограничиться контролем трех-четырёх случаев наблюдений, произведенных каждым техником-метеорологом.

6.5.6 На основании замечаний к оперативной информации со стороны прогностических подразделений УГМС инспектирующий должен проверить соблюдение сроков подачи оперативных сообщений и выяснить причины опозданий и задержек телеграмм. Возможно, в ряде случаев они связаны с недостатками связи при использовании телеграфа или телефона. Тогда инспектирующий должен проверить своевременность обработки телеграмм в местном отделении связи.

Преждевременная передача телеграмм (раньше установленного срока наблюдений) свидетельствует о нарушении порядка производства наблюдений и подачи оперативного сообщения.

Особое внимание обращается на своевременность подачи телеграмм ШТОРМ и его отмены, а также на наличие штормовых телеграмм между сроками наблюдений и в ночное время.

Проверяется также наличие подтверждения штормовой ситуации в очередной синоптической телеграмме в группе 9 кода КН-01 при большой продолжительности гололедно-изморозевых отложений.

6.5.7 Инспектирующий должен обратить внимание на правильность и аккуратность ведения журнала штормовой информации: на наличие исправлений записи времени начала или окончания ОЯ, на наличие „паузы” в подаче телеграммы об окончании ОЯ, на четкость записей адресов, фамилий, на наличие записей о времени передачи телеграммы, о случаях задержки телеграммы и их причинах, на наличие подписи дежурного техника-метеоролога, а также на регулярность проверки журнала начальником станции или одним из техников-метеорологов по указанию начальника станции.

6.5.8 Следует обратить внимание на оформление рабочего места дежурного техника-метеоролога четкими схемами кодов, критериями ОЯ и планом-заданием станции по информации, что позво-

ляет уменьшить число ошибок при кодировании и избежать пропусков отдельных групп.

6.5.9 При ознакомлении с работой по обслуживанию предприятий и организаций различных отраслей экономики метеорологическими данными следует выяснить своевременность и полноту выдачи стандартной (общего пользования) и специализированной информации. Особое внимание обращается на соответствие информации, выданной потребителям, результатам наблюдений, занесенным в книжки наблюдений.

6.5.10 В целях повышения авторитета наблюдательного подразделения и улучшения качества обслуживания потребителей метеорологической информацией инспектирующему рекомендуется посетить наиболее крупные обслуживаемые организации и выяснить их пожелания по объему, полноте, содержанию и детализации требуемой информации. Нередко потребители, не обладая специальными знаниями, запрашивают не ту метеорологическую информацию, которая им в действительности необходима. Инспектирующий обязан разобраться в реальных потребностях и предложить наиболее эффективную структуру и объем требуемой информации.

6.6 Проверка состояния организации труда на станции

6.6.1 На достоверность и качество наблюдений существенное влияние оказывает организация труда на станции. В связи с этим инспектирующему следует обратить внимание на распределение обязанностей между техниками-метеорологами станции, на правильность ведения учета рабочего времени сотрудников и начальника станции в соответствии с коллективным договором между ОНС, УГМС и ее работниками, на наличие копий коллективного договора между ОНС, УГМС и работниками, правил внутреннего трудового распорядка, на организацию и проведение технической учебы, отношения в коллективе [22].

Кроме того, инспектирующий должен проверить наличие Положения о наблюдательном подразделении и должностных инструкций техников-метеорологов, а также наличие на инструкциях подписи персонала об ознакомлении.

6.6.2 Инспектирующим определяется пригодность служебного помещения для создания нормальных рабочих условий, а также состояние служебно-жилого здания и подсобных помещений (из-

нос, аварийность, необходимость ремонта), отопительных систем. При этом оценивается достаточность площади служебных помещений и температурный режим в них, правильность размещения приборов, удаленность служебного помещения от метеорологической площадки.

6.6.3 Во время инспекции следует выяснить наличие на станции необходимых наставлений, изменений к ним, методических указаний, инструкций, а также обеспеченность станции специальной литературой.

Кроме того, дается оценка содержания рабочего места дежурного техника-метеоролога с точки зрения создания условий для наиболее продуктивной работы и культуры труда (удобство расположения рабочего места дежурного, наличие на рабочем столе необходимых таблиц, справочных пособий, кодов и др.).

6.6.4 При проверке состояния и качества технической учебы на станции устанавливается наличие планов и их содержание, регулярность проведения техучебы и ее эффективность. Инспектирующему следует выяснить, как практически организованы занятия по технической учебе (самостоятельная проработка материала каждым работником, периодические или регулярные занятия всего персонала) и насколько прочно усвоены изучаемые темы каждым техником-метеорологом. При необходимости он может принять зачеты по технической учебе и оформить их результаты специальным актом.

Если проводимые занятия не дают хороших результатов, инспектирующий может рекомендовать персоналу станции более эффективный, по его мнению, метод проведения занятий, а также включение в план технической учебы разделов наблюдений, по которым выявлено больше всего недостатков.

6.6.5 Если во время инспекции выявлены какие-либо усовершенствования оборудования и приспособлений для производства наблюдений на метеорологической площадке, необходимо составить их описание, подготовить заключение о целесообразности применения их на метеорологической сети УГМС и представить его на рассмотрение в ОНС, УГМС (ГМЦ).

6.6.6 Инспектирующему рекомендуется провести индивидуальные беседы с каждым работником станции с целью выяснения их удовлетворенности работой, планов и пожеланий по повышению квалификации и профессионального мастерства, отношений в коллективе.

6.7 Проверка состояния охраны труда

6.7.1 Оценка состояния охраны труда производится в соответствии с Правилами [23—25] по следующим показателям:

- содержание противопожарного инвентаря: комплектность, размещение, готовность к использованию, доступность;
- наличие понижающего трансформатора для освещения установок на метеорологической площадке, выполнение требований по прокладке кабеля к приборам (по специальным траншеям или желобам под кожухом) и в рабочем помещении (целостность обшивки кабеля);
- соблюдение правил по охране труда при неблагоприятных погодных условиях (наличие поручней у лесенок, канатов и др.), наличие необходимых средств по оказанию первой медицинской помощи, аптечки, возможность связи с медицинскими учреждениями;
- наличие средств индивидуальной защиты и спецодежды;
- наличие на станции утвержденных инструкций по охране труда и регулярность проведения инструктажей по охране труда;
- наличие протоколов проведения измерений сопротивления заземляющих устройств и сопротивления изоляции электропроводки и кабелей (последняя дата проведения измерений, наличие документации на заземляющие устройства);
- наличие схемы эвакуации и знание персоналом станции правил поведения в случае непредвиденных чрезвычайных ситуаций (распределение обязанностей по спасению имущества станции и обеспечению безопасности жизни персонала);
- наличие инструкции по правилам хранения холодного и огнестрельного оружия и боеприпасов к нему, журнала учета выдачи оружия, лицензии на оружие (если это предусмотрено для данной станции);
- наличие инструкции по работе с горючими, воспламеняющимися, взрывоопасными, ядовитыми веществами;
- наличие у персонала станции прав на вождение транспорта и плавсредства;
- знание правил обращения с ртутью (хранение исправных и снятых с установки ртутных приборов). Следует знать, что если ртутный прибор разбился, то ртуть необходимо собрать в стеклянную посуду, сверху налить немного воды и плотно закрыть пробкой. Ртуть можно собирать ватой, смоченной крепким раствором марганцовки. В случае разлива ртути следует проверить, имеется ли соответствующая запись в „Журнале истории станции” и в „Журнале сдачи-приема дежурств и учета текущих работ”.

6.7.2 На труднодоступных станциях, кроме того, проверяются:

- наличие журнала регистрации выхода персонала за пределы станции (с росписью и с отметками о времени выхода и возвращения);
- наличие сотрудников, прошедших специальную подготовку (по направлению ОНС) по оказанию первой медицинской доврачебной помощи;
- обеспеченность медикаментами, медицинскими принадлежностями;
- наличие инструкции по оказанию первой медицинской помощи (при обморожении, тепловом ударе, остром пищевом отравлении, отравлении угарным газом или химическими веществами, травмах, переломах, ожогах, поражении электрическим током, укусе ядовитыми насекомыми, змеями и пр.).

6.8 Проверка ведения технической документации и делопроизводства

6.8.1 Делопроизводство станции как структурного подразделения (филиала) юридического лица (ОНС) включает наличие, сохранность и ведение установленных нормативными и руководящими документами Росгидромета актов, журналов, инструкций и пр.

6.8.2 Инспектирующим прежде всего проверяется наличие и сохранность основных правовых документов станции или их юридически заверенных копий:

- правоустанавливающего документа на земельный участок (постановление органа местного самоуправления, решение об отводе земли);
- правоутверждающего документа на земельный участок (свидетельство о государственной регистрации права бессрочного пользования);
- кадастрового плана, акта установления границ земельного участка на местности (межевое дело);
- технического паспорта на служебное здание и сооружения;
- свидетельства о государственной регистрации права оперативного управления объектами недвижимости [26];
- документа об установлении границ охранных зон на местности (решение, постановление органа местного самоуправления).

6.8.3 Проверяется также правильность, полнота и своевременность заполнения технических журналов станции, регламентируемых Наставлением [8]:

- „Журнала истории станции”,
- „Журнала сдачи-приема дежурств и учета текущих работ”,
- „Журналов оперативных сообщений” (оперативных и/или штормовых сообщений),
- „Журнала ошибок и замечаний”.

По указанию УГМС, ОНС на станциях могут вестись другие журналы, принятые в конкретном УГМС.

6.8.4 Проверяется также наличие и хранение переписки с подразделениями УГМС, ОНС, своевременность ответов на запросы ОНС, УГМС, а также ведение переписки с обслуживаемыми предприятиями и организациями различных отраслей экономики.

Сроки хранения журналов переписки определяются Положением о Российском государственном фонде [27].

6.9 Проверка финансово-хозяйственной деятельности

Финансово-хозяйственная деятельность начальника станции оценивается с точки зрения обеспечения нормальной работы станции [4, 5, 25], выполнения производственного плана и условий коллективного договора.

В период инспекции проверяются:

- наличие и правильность расходования денежных средств, соблюдение правил финансовой отчетности; наличие подтверждающих документов (квитанций) на произведенные расходы;
- условия хранения неиспользуемых и запасных приборов и оборудования, своевременность списания выработавших свой ресурс технических средств, наличие актов на те приборы, которые признаны негодными и подлежат уничтожению на месте. При необходимости (при наличии задания бухгалтерии) организуется внеочередная инвентаризация материальных ценностей;
- состояние вычислительной техники и транспорта, использование хозяйственного инвентаря, своевременность списания малоценных предметов.

6.10 Проверка состояния работы по руководству постами

6.10.1 Во время инспекции инспектирующий обязан проверить состояние руководства станцией прикрепленными постами с метеорологическими наблюдениями. При этом учитываются собранные в процессе подготовки к выезду сведения о качестве работы прикреп-

ленных постов и выполнении ими планов, а также об условиях их работы.

6.10.2 Инспектирующий должен выяснить, в какой форме станция осуществляет руководство постами — путем регулярных посещений, переписки, высылки замечаний по результатам просмотра месячных отчетов или путем вызова наблюдателя для личного инструктирования. При оценке применимости любого вида руководства нужно исходить из удаленности поста, качества материалов наблюдений, квалификации наблюдателя поста.

При просмотре переписки станции с каждым постом оценивается своевременность и правильность ответов станции на вопросы наблюдателя поста, полнота замечаний по качеству материалов наблюдений и доступность изложения тех указаний, которые направлялись наблюдателю поста. Нужно требовать, чтобы замечания содержали перечисление допущенных наблюдателем ошибок, указание возможных причин их появления и рекомендации по их устранению.

6.10.3 Необходимо проверить полноту и правильность заполнения „Технического дела” каждого поста и в беседе с персоналом станции, выполнявшими инспекцию постов, уточнить содержание тех разделов, которые изложены в „Техническом деле” недостаточно ясно или вызывают сомнение.

Для суждения о качестве инспекции постов инспектирующий в беседе со специалистом, проводившим инспекцию, проверяет знание им требований Наставления [11, 12]. Кроме того, инспектирующий рекомендует, на какие разделы работы следует обратить в дальнейшем основное внимание при инспекции каждого поста и какие конкретные меры необходимо принять для улучшения работы постов.

В случае необходимости инспектирующий выполняет контрольную инспекцию поста совместно с работником станции, который обычно осуществляет инспекцию.

Одновременно инспектирующий выясняет, какие указания давались наблюдателю поста во время предыдущих инспекций, и сопоставляет записи в „Техническом деле” поста с действительным положением дел на месте с целью проверки правильности составления и ведения „Технических дел” постов на станции.

После этого инспектирующий подробно разбирает с персоналом станции все недочеты, выявленные при контрольном выезде на пост и просмотре „Технических дел” прикрепленных постов. Инспектирующий обязан разъяснить персоналу станции, к каким последствиям приводит та или иная ошибка, допущенная во время инспекции, и дать исчерпывающие указания о правильном производстве инспекции постов.

7 Инспекторская проверка соблюдения методик производства наблюдений

Инспекторская проверка МПН, МВИ и состояния СИ является основной задачей инспекции.

Во время инспекции должны быть получены максимально полные ответы на вопросы, возникшие при подготовке к инспекторскому выезду, и собраны исчерпывающие сведения о качестве и надежности всех видов наблюдений и работ, проводимых на станции.

Основное внимание инспектирующему следует обратить на выявление систематических ошибок, возникающих по различным причинам и снижающих достоверность материалов наблюдений. Как правило, тщательное исследование на месте позволяет определить источник возникновения систематических ошибок.

Инспектирующий в процессе инспекции станции должен обратить внимание также на случайно допущенные ошибки (просчеты). Наличие случайных ошибок свидетельствует о низкой квалификации персонала станции, поэтому важно не только указать на ошибки, но и объяснить техникам-метеорологам, как отдельные ошибки сказываются на достоверности результатов наблюдений.

На основании оценки пригодности места наблюдений, проверки исправности всех приборов и соблюдения правил ухода за ними, а также соблюдения требований МПН всем персоналом метеорологического наблюдательного подразделения инспектирующий делает заключение о надежности наблюдений по всем метеорологическим величинам.

Все недостатки, выявленные инспектирующим, по возможности должны быть устранены до окончания инспекции.

Ниже излагаются принципы проверки МПН и МВИ по каждой наблюдаемой (измеряемой) метеорологической величине.

7.1 Атмосферное давление

7.1.1 Изменение атмосферного давления во времени и пространстве связано, прежде всего, с развитием атмосферных процессов и особенностями условий погоды. Поле давления является гладким, и поэтому эффективность автоматизированного пространственного контроля давления достаточно высока.

По результатам пространственного контроля давления можно выявить ошибки в определении (записи) высоты барометра над

уровнем моря. Так, если невязки интерполяции систематически значительно превышают критерий достоверности, следует установить, каким образом (путем геометрического нивелирования от реперов государственной геодезической сети или же путем барометрического нивелирования) определялась высота барометра над уровнем моря. В случае ориентировочного определения высоты барометра над уровнем моря (приложение Д) необходимо принять меры по ее уточнению.

Если в „Журнале ошибок пространственного контроля” есть записи о превышении невязками интерполяции критерия достоверности, то при посещении станции следует более тщательно проанализировать причины, вызвавшие искажение давления. Следует иметь в виду, что в „Журнал ошибок пространственного контроля” записываются только невязки, превысившие критерий достоверности. Однако, учитывая, что нередко процессы, вызывающие изменение поправки ртутного барометра, происходят сравнительно медленно, для выявления тенденции изменения невязок необходимо также просмотреть „Таблицы невязок” по давлению за последние месяцы. Невязка при этом может и не превышать критерий достоверности (в „Журнале ошибок пространственного контроля” нет записей), а по „Таблицам невязок” уже видно, что имеется тенденция к увеличению невязки. Особое внимание следует обратить на знак невязки, так как он может указывать на причины изменения поправки.

Если невязка положительная и превышает критерий достоверности, т. е. показания барометра занижены, то наиболее вероятно, что в трубку попал воздух или она загрязнена. Это предположение можно проверить путем просмотра разностей средних месячных значений давления по нескольким соседним станциям за последовательные месяцы (например, февраль—март, март—апрель и т. д.). При исправных барометрах эти разности мало различаются по соседним станциям. Резкое „выпадение” значения разности показывает, что на данной станции произошло изменение в состоянии барометра, например в трубку попал воздух, что, как правило, обусловлено переносом барометра в связи с ремонтом или переоборудованием помещения, ударом и т. д. Поэтому при обнаружении скачкообразного изменения показаний барометра нужно немедленно запросить станцию о возможных причинах изменений в состоянии барометра.

Кроме того, следует обработать бланки барографа за месяц, когда произошло это изменение. Бланки надо обработать по общим правилам, а если барограф недельный, то по четырем равноотстоящим (любым) срокам в сутки. При хорошем состоянии барографа и

отсутствии окисления ртути в барометре (которое маскирует картину) можно обнаружить день и даже час, когда произошло резкое изменение поправок к ординате записи на бланке. Чаще всего поправка к ординате приобретает знак „минус”, т. е. показания барометра становятся ниже показаний барографа.

Если невязка отрицательная и превышает критерий достоверности, т. е. показания барометра завышены, то наиболее вероятной причиной ошибки является окисление ртути и возникновение плоского мениска. Это предположение можно проверить путем сравнения средних значений давления по выборкам за одни и те же сроки наблюдений по нескольким соседним станциям. Для проверки нужны две выборки (не менее 10 — 15 сроков в каждой выборке) по этим станциям: одна за сроки, когда давление на всех станциях росло, и вторая за сроки, когда давление падало. При росте давления показания контролируемого барометра будут мало отличаться от показаний барометров на соседних станциях и превышать показания соседних барометров при падении давления.

Если эти разности превышают 0,5 гПа, необходима экстренная замена барометра; если они меньше 0,5 гПа, но все же отчетливо прослеживается их увеличение, то исправность барометра ставится под сомнение и станция включается в план инспекции на ближайший год.

В тех случаях, когда для указанных выше выборок невозможно подобрать близко расположенные станции (или в горной местности, где ход давления на соседних станциях существенно различается), для контроля состояния барометра применяется сравнение его показаний с записью барографа.

7.1.2 Перед выездом на станцию по записям в барометрическом журнале просматриваются предыдущие поверки стационарного барометра и анализируются изменения инструментальной поправки во времени. Если поправка изменилась более чем на 0,2 гПа и после ее принятия невязка интерполяции превысила критерий достоверности, необходимо выявить причину возникновения погрешности в измерении давления. Для этого можно воспользоваться дополнительными материалами (протоколы сличения барометра с инспекторским, записи в барометрическом журнале, записи в „Техническом деле” станции о состоянии стационарного барометра и правильности его установки по данным предыдущих инспекций).

Наиболее вероятны ошибки, связанные либо с состоянием стационарного ртутного барометра (неисправность барометра, нарушения правил установки и эксплуатации), либо с нарушениями

МВИ и обработки результатов измерений. Если стационарный барометр переносился, то следует проверить, не изменилась ли высота нуля барометра и какая высота используется при приведении давления к уровню моря.

7.1.3 При поверке стационарных барометров (ртутных или безртутных) эталонным вибрационно-частотным барометром типа БРС-1М-2 и БРС-1М-3 (см. Б.2 приложения Б) или эталонным переносным барометром типа БОП-1 инспектирующий руководствуется утвержденными методиками поверки (приложение В). Межповерочные интервалы стационарных и эталонных барометров определяются сроками эксплуатации и их состоянием. После переноса барометра (в том числе безртутного барометра типа БРС-1М с изменением высоты установки) его поверка выполняется независимо от срока предыдущей поверки.

7.1.4 В период инспекции инспектирующий должен проверить пригодность места установки барометра. Барометр не должен подвергаться быстрому нагреванию (например, находиться в непосредственной близости от отопительных устройств или под влиянием прямых солнечных лучей) и располагаться в зоне резких колебаний температуры воздуха. Такие колебания воспринимаются термометром при барометре гораздо быстрее, чем массой всего прибора, поэтому отсчитанное по термометру значение температуры отличается от действительного значения температуры барометра и приведение показаний к 0 °С выполняется с большой погрешностью.

Недопустима также установка барометра и вообще любого прибора, измеряющего атмосферное давление, в тесном помещении (площадью менее 9 м²) с плотно закрываемой дверью. При открывании двери создаются резкие скачки давления внутри комнаты, которые отмечаются прибором и могут влиять на правильность его показаний в течение некоторого времени. Обязательно отмечается устойчивость установки к вибрациям. Высота установки должна быть удобной для отсчета показаний барометра всеми наблюдателями.

Если место установки барометра по мнению инспектирующего не удовлетворяет требованиям Наставления [8], то это необходимо отметить в „Техническом деле” станции и сделать вывод о необходимости переноса барометра на другую стену кабинета. После переноса барометра необходимо выполнить его поверку.

7.1.5 Инспектирующий должен внимательно осмотреть барометрический шкафчик (при этом не следует браковать шкафчик нестандартных конструкций) и убедиться, что он достаточно прочен и удобен для работы. Следует также оценить прочность закрепле-

ния шкафчика на капитальной стенке дома с помощью зацементированных болтов, а на деревянной стенке с помощью костылей, глухарей или очень больших шурупов. Закрепление должно быть настолько прочным, чтобы прибор не вибрировал при толчках в помещении; при этом между чашкой барометра и задней стенкой шкафчика должен быть просвет от 2 до 4 см.

Следует также проверить с помощью рулетки высоту нулевой отметки шкалы барометра (примерно 80 см от пола).

Инспектирующий должен убедиться, что применяемое освещение шкалы барометра и мениска ртути не нагревает прибор (освещение не более 25 Вт), безотказно и достаточно эффективно для того, чтобы исключить ошибки при отсчетах.

Кроме того, важно не только проверить наличие в барометрическом шкафчике под чашкой барометра сосуда на случай вытекания ртути из чашки барометра, но и объяснить персоналу станции, какие действия следует предпринять, если ртуть разлилась по шкафчику. Инспектирующий обязан знать, какие решения приняты УГМС, ЦГМС по хранению и утилизации ртути.

7.1.6 Путем внешнего осмотра станционного барометра инспектирующий проверяет соблюдение требований по его установке и эксплуатации.

Инспектирующий, не нарушая установки, должен оценить исправность станционного барометра и правильность ухода за ним. Прежде всего проверяется, цела ли инспекторская печать в месте подвеса барометра, наложенная после проведения последней поверки барометра, завинчен ли до отказа верхний колпачок с кольцом. По метке (прямой вертикальной черте, проведенной по боковой поверхности чашки; если метка отсутствует, то после поверки прибора ее должен провести инспектирующий либо начальник станции) определяется, не развинтились ли части чашки барометра. При опечатывании барометра суровая нитка длиной около 1 м своей серединой плотно, двумя узлами, обвязывается вокруг оправы барометра чуть ниже защитного стекла шкалы, затем двумя узлами обвязывается вокруг основания подвесного кольца барометра. После этого нитка привязывается к болту, на котором подвешен барометр, позади его поперечной перекладины.

7.1.7 Следует тщательно осмотреть барометрическую трубку и оценить состояние ртути. Ртуть в трубке должна быть чистой, мениск ртути — блестящим, выпуклым и симметричным относительно прорези в оправе. Важно отметить форму мениска в момент падения давления, так как при росте давления даже окислившаяся

ртуть из-за сцепления со стенками трубки дает сравнительно выпуклый мениск, и это может ввести в заблуждение. Появление плоского мениска служит признаком неисправности барометра и указывает на необходимость его замены.

С помощью лупы проверяется состояние стекла рабочей части трубки (должны отсутствовать пузыри, камни, свищи, полосы, царапины и другие дефекты, искажающие мениск ртути и мешающие отсчету; деления должны быть зачернены до края прорези; винт в чашке должен иметь кожаную прокладку-шайбу).

Следует также проверить с помощью лупы сохранность и четкость шкалы и штрихов делений нониуса, плотность прилегания края нониуса к шкале, а также плавность передвижения нониуса вдоль всей шкалы.

7.1.8 Если при подготовке к инспекции было отмечено увеличение положительной невязки, то при осмотре барометра следует обратить внимание на наличие пузырьков воздуха в барометрической трубке и изменение поправки при сличении барометра.

Чаще всего при попадании воздуха в трубку высота столба ртути первоначально несколько уменьшается, и поправка к показаниям барометра изменяется в положительную сторону. При одном и том же количестве попавшего воздуха поправка несколько больше при высоком давлении (когда объем трубки над ртутью меньше) и высокой температуре; при падении давления и понижении температуры эта поправка уменьшается.

Если пузырек воздуха совсем мал (или, поднимаясь по трубке вверх, он разбивается на мелкие пузырьки, прилипающие к стенкам трубки), то возникает совсем незначительное изменение поправки (меньше 0,1 гПа), которое остается незамеченным при поверке стационарного барометра. Однако наличие в трубке воздуха способствует окислению ртути, что приводит к образованию на поверхности ртути загрязняющей пленки. При движении столба ртути во время изменения атмосферного давления окись или другие загрязнения ртути прозрачным слоем откладываются на стенках барометрической трубки, в результате чего трубка смачивается ртутью и мениск становится более плоским. В этих случаях инструментальная поправка барометра меняется в отрицательную сторону. Окисление ртути и загрязнение трубки барометра (а следовательно, и увеличение отрицательной поправки) вначале происходит довольно медленно, и хотя барометр еще годен к эксплуатации, но увеличение отрицательной поправки указывает на необходимость его замены.

Если инспектирующий заметил невооруженным глазом загрязнение в виде помутнения или дымчатых колец на стенках трубки, то такой прибор следует признать непригодным.

Инспектирующий должен установить и отметить в „Техническом деле” наличие неисправностей барометра и добиться либо устранения их поверителем ОНС, УГМС, либо замены барометра.

Если инструментальная поправка, определенная при очередном сличении, отличается от прежней поправки не более чем на 0,5 гПа и какого-либо систематического изменения ее не выявлено, барометр можно не менять.

В случае увеличения поправки барометра по результатам нескольких последовательных сличений в отрицательную сторону и достижения ею указанной предельной величины барометр необходимо заменить, так как это свидетельствует об окислении и загрязнении ртути.

Если поправка резко увеличилась в положительную сторону, то причиной неисправности является попадание воздуха в барометрическую трубку, и барометр также необходимо заменить.

Новая постоянная поправка, полученная инспектирующим, сообщается на станцию в случае, если она отличается от прежней более чем на 0,2 гПа. При этом следует проверить, не увеличится ли невязка интерполяции при проведении пространственного контроля с введением новой поправки. Если это происходит, то следует оставить поправку прежней и принять меры к повторному сличению барометра.

Извещение о новой поправке высылается на станцию после того, как все вычисления будут проверены и поправка будет принята отделом метеорологии ЦГМС-Р (ГМЦ).

7.1.9 Если на станции установлен безртутный барометр типа БРС-1М, следует оценить пригодность места установки: стационарность и удобство для работы дежурного техника-метеоролога, подверженность вибрации, толчкам, удаленность (не менее 1 м) от источников интенсивного теплового и электромагнитного излучения.

Проверяется также правильность определения высоты нуля установленного БРС, исправность жгута, вилки и розетки для включения барометра в сеть постоянного тока, заземление корпуса барометра.

Инспектирующий должен проверить знание и соблюдение техниками-метеорологами правил эксплуатации барометра в соответствии с инструкцией по эксплуатации.

7.1.10 При осмотре барографа следует обратить внимание на правильность его установки, на соблюдение требований к месту ус-

тановки. Барограф должен быть установлен в хорошо освещенном месте, удобном для определения барометрической тенденции.

Об исправности барографа можно судить, прежде всего, по качеству записи. Запись на бланке должна быть очень тонкой и четкой, линия записи — плавной.

В случае обнаружения ступенчатой записи, при изменении чувствительности барографа, а также в тех случаях, когда поправки при обработке записи значительно меняются от срока к сроку, барограф должен быть заменен.

Проверяется правильность наложения и оформления бланков, правильность снятия с бланков вида барометрической тенденции, наличие меток в часы, соответствующие сроку. Все обнаруженные недостатки отмечаются в виде кратких замечаний в „Техническом деле”.

7.1.11 Ошибки при отсчетах по барометру как по величине, так и по знаку, как правило, носят случайный характер. Систематические ошибки обнаруживаются, когда дежурные техники-метеорологи (или один из них) постоянно завышают или занижают отсчеты из-за неправильной подводки нониуса.

Проверка процесса измерения атмосферного давления выполняется более подробно, если при подготовке к выезду у инспектирующего возникли сомнения в правильности измерений давления или если инспектирующий впервые встречается с данным составом техников-метеорологов. В течение всего времени пребывания на станции инспектирующий должен провести не менее двух параллельных наблюдений по барометру с каждым техником-метеорологом.

В процессе совместных наблюдений следует обратить внимание на соблюдение правил, указанных в Наставлении [8], на точность наводки нониуса и отсчетов, правильность введения поправок и умение пользоваться таблицами для приведения показаний барометра к 0 °С и к уровню моря [28].

Если в процессе совместных наблюдений ошибок не выявлено, но возникло сомнение в правильности выполнения той или иной операции, инспектирующий по окончании дежурства техника-метеоролога может предложить ему выполнить повторно отсчеты уже специально для проверки.

7.1.12 На основании сведений, полученных при внешнем осмотре стационарного барометра, а также с учетом оценки пригодности места установки прибора и результатов проверки соблюдения МПН персоналом станции инспектирующий делает заключение о надежности и достоверности материалов наблюдений за атмосферным давлением и записывает выводы в соответствующий раздел

„Технического дела”. Там же должны быть помещены сведения о месте установки барометра.

Если инспектирующий пришел к выводу, что наблюдения за давлением за какой-либо период времени ненадежны, то в „Техническом деле” должны быть указаны конкретные причины этого.

При проведении инспекции без сличения барометра делаются только отметка о том, что место установки барометра не изменилось и инспекторская или поверительская печать цела, а также выводы о надежности и достоверности результатов наблюдений.

7.2 Температура и влажность воздуха

7.2.1 Основными причинами возникновения погрешностей в наблюдениях за температурой и влажностью воздуха являются неисправность СИ, нарушения в установке защитных жалюзийных будок и приборов в них, неправильный уход за приборами и будкой, нарушение МПН, в том числе МВИ, а также особенности расположения метеорологической площадки и степень ее защищенности.

7.2.2 До выезда на станцию инспектирующему следует по записям, имеющимся в „Техническом деле” станции, предварительно установить наличие особенностей физико-географического расположения метеорологической площадки, которые могут оказывать влияние на режим температуры и влажности воздуха (высота станции над уровнем моря; близость строений, сплошных заборов, препятствующих обмену воздуха; водоемов, заболоченных участков, канав, наполненных водой, орошаемых полей; вид почвы вблизи будок).

Просматривая „Журнал ошибок пространственного контроля”, необходимо обратить внимание на наличие невязок, превысивших критерии достоверности не только по средней температуре воздуха, но и по разностям средней месячной максимальной (минимальной) температуры воздуха и наибольшей (наименьшей) из средних месячных значений температуры воздуха за восемь сроков. Если такие невязки появляются систематически, следует при посещении станции тщательно проверить правильность установки и эксплуатации максимального и минимального термометров.

При обнаружении больших невязок по влажности воздуха, особенно в летнее время, следует при посещении станции проверить наличие рядом с площадкой сельскохозяйственных культур, требующих систематического полива.

7.2.3 Следует также проверить, не проявляются ли выявленные при контроле результатов наблюдений ошибки при какой-либо

определенной погодной ситуации (например, при определенных направлениях ветра, при безветрии, в жаркую погоду и т. д.). Если при других погодных ситуациях ошибки не проявляются, то, вероятнее всего, их причиной являются либо микроклиматические особенности режима, либо нарушение требований к размещению метеорологической площадки.

Если ошибки по температуре и влажности воздуха повторяются при различных погодных ситуациях и при этом сохраняют свой знак, то ошибки, скорее всего, вызваны неисправностью приборов.

Если же ошибки возникают и исчезают при любом типе погоды, разные по величине и по знаку, то они, как правило, обусловлены нарушением требований Наставления [8] по установке приборов, уходу за ними, а также несоблюдением МПН или ошибками при первичной обработке результатов наблюдений. Иногда такие ошибки являются следствием малозаметной неисправности приборов.

7.2.4 При подготовке к инспекции следует ознакомиться с результатами анализа переводных графиков ТМ-9 для гигрометра за последний год. По характеру распределения точек на этих графиках можно судить о предполагаемых причинах неисправности гигрометра, гигрографа (потеря чувствительности, трение в оси, загрязнение волоса) и о нарушениях в МПН. Например, если график идеально хороший, т. е. точки на графике расположены узкой полосой под углом 45° к осям координат, то весьма вероятно предположение о подгонке показаний гигрометра и психрометра.

Следует также просмотреть диаграммные бланки термографа и гигрографа инспектируемой станции за различные сезоны года, хранящиеся в ОНС, чтобы иметь представление о работе приборов при различных значениях температуры воздуха и относительной влажности и правильности обработки бланков.

7.2.5 Контроль наблюдений за температурой и влажностью воздуха во время инспекции станции включает в себя:

- оценку изменения микроклиматических факторов;
- проверку правильности установки, состояния и ухода за защитными жалюзийными будками (типа БС и БП) для установки метеорологических приборов и приборами в них;
- проверку соблюдения требований МПН по приборам, установленным в будках;
- проверку работы техников-метеорологов.

7.2.6 Начиная проверку наблюдений за температурой и влажностью воздуха на станции, инспектирующий должен прежде всего

оценить особенности места расположения метеорологической площадки.

Необходимо выяснить у персонала станции, не застаивается ли на метеорологической площадке вода, как часто скашивают траву, не производят ли ее подсев (что не допускается, если почва в данной местности лишена естественного травяного покрова или он очень редкий).

7.2.7 При оценке правильности установки и состояния защитных жалюзийных будок, а также ухода за ними следует проверить:

- соблюдение требований Наставления [8] по установке будок на метеорологической площадке (не допускается установка будки на бетонной плите, зацементированной или заасфальтированной площадке);

- стандартность конструкции защитных жалюзийных будок, подставок и лесенок к ним, наличие подставки высотой 2,75 м и лесенки соответствующих размеров, если в зимний период высота снега на площадке достигает 1 м, а также переставляют ли их при высоте снежного покрова 60 см и более;

- ориентацию будок (по компасу) и горизонтальность установки (с помощью уровня или отвеса) будок;

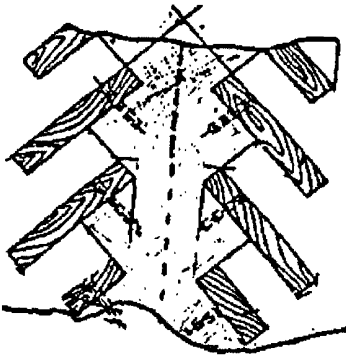
- наличие и устройство внутреннего освещения будок, соответствие проводки электрического освещения в будке требованиям по охране труда;

- состояние будок, потребность их в ремонте, покраске. В случае плохо окрашенной будки или облупившейся со временем краски в дождливую и влажную погоду влага впитывается, а потом испаряется, что искажает результаты наблюдений.

При проверке состояния будок следует обратить внимание на конструкцию их жалюзийной защиты. При правильной сборке жалюзийные пластинки внешней стенки будки при креплении к вертикальной планке должны быть смещены на полшага по отношению к жалюзийным пластинкам внутренней стенки, как показано на рисунке 7.1.

На сети встречаются жалюзийные будки, у которых жалюзийные пластинки закреплены на вертикальной планке на одном уровне „елочкой”. При такой конструкции жалюзийной защиты, если смотреть изнутри будки сквозь жалюзи, просматривается наружный свет. В таких будках обеспечивается сквозное продувание вместо „спокойной” вентиляции, что искажает режим температуры и влажности воздуха по сравнению с режимом в будках, имеющих правильную конструкцию жалюзийной защиты.

а) неправильно



б) правильно

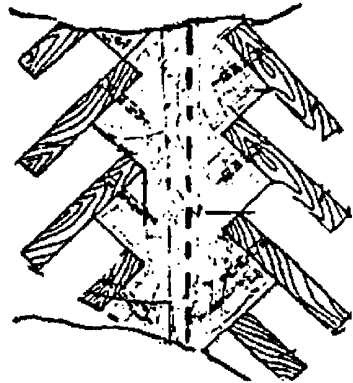


Рисунок 7.1 — Схема сборки жалюзийной защиты внешней и внутренней стенок будки

Если будки нуждаются в мелком ремонте (укрепление дверок, замена выпавших пластин жалюзи, починка крыши и т. д.), то персонал станции должен по указанию инспектирующего осуществить его до окончания инспекции.

Инспектирующий должен также выяснить, защищают ли будку от набивания снега при сильных продолжительных метелях.

7.2.8 При осмотре будок и приборов в них следует убедиться в соблюдении всех требований Наставления [8].

С помощью рулетки проверяется высота установки над подстилающей поверхностью резервуаров психрометрических термометров и приемной части термографа (требуемая высота термографа (200 ± 5) см и гигрографа (225 ± 5) см).

Проверяется также прочность крепления психрометрического штатива, всех термометров и гигрометра. Следует убедиться в удобстве вынимания смоченного психрометрического термометра ТМ-4 (далее психрометрический термометр) из штатива и в наличии приспособления для крепления спиртового низкоградусного термометра ТМ-9, если на станции возможна температура воздуха ниже минус 20°C , а также в своевременности его установки, учитывая, что она должна осуществляться уже при температуре минус 15°C .

Необходимо проверить правильность установки минимального ТМ-2 и максимального ТМ-1 термометров (далее минимального и максимального термометров). Чтобы убедиться в горизонтальности

минимального термометра, уровень накладывается прямо на термометр. Максимальный термометр должен быть установлен с небольшим наклоном (на 1—2 см) в сторону резервуара.

Особое внимание следует уделить проверке установки смоченного психрометрического термометра и стаканчика, а также соблюдению правильного режима смачивания. При этом необходимо установить:

- какая вода используется для смачивания батиста, где она хранится;
- уровень воды в стаканчике и наличие на нем крышки;
- расстояние от нижнего края резервуара термометра до крышки стаканчика и уровня воды в нем;
- состояние и правильность обвязки батиста (длина обрезки батиста в теплое и холодное время года);
- проверка наличия в книжке КМ-1 записи о смене батиста.

Следует также убедиться в том, что пределы шкал используемых термометров достаточны для климатических условий, в которых функционирует станция.

Кроме того, инспектирующий должен проверить, убирается ли из будки гигрометр на летний период, правильно ли он хранится, соблюдаются ли требования к хранению всех запасных термометров (все термометры хранятся в вертикальном положении), а также выяснить, есть ли на станции запасы батиста и дистиллированной воды.

7.2.9 При проверке термометров, гигрометров, гигрографов, термографов следует учитывать замечания о достоверности материалов наблюдений, собранных при подготовке к инспекции.

Проверке подвергаются все приборы, как установленные в будках, так и запасные, хранящиеся на станции. При этом следует обращать внимание на дату их последней поверки и соблюдение межповерочного интервала. В случае обнаружения приборов с истекшим сроком поверки необходимо организовать их немедленную отправку на поверку.

Проверка ртутных и спиртовых термометров на точку 0 °С должна производиться персоналом станции один раз в год в период начала снеготаяния в соответствии с приложением Ж. Ежегодной проверке подлежат все термометры, имеющиеся на станции. В период инспекции принимается решение о проверке какого-либо термометра на точку 0 °С в случае, если прибор внешне исправен, но его показания вызывают сомнение. Дату и результаты такой проверки инспектору следует записать в „Техническое дело” станции.

7.2.10 Проверку исправности термометров в будке лучше начать сразу после срока наблюдений, ближайшего к 12 ч местного времени, для того чтобы иметь возможность тщательно исследовать каждый прибор в светлое время суток. Если качество наблюдений за температурой и влажностью воздуха на станции сомнений не вызывает, сроки поверки приборов соблюдены, то проверку желательно по возможности осуществить, не снимая термометры с установки.

На термометрах не должно быть трещин, царапин, пузырей и других дефектов, влияющих на прочность термометров или затрудняющих отсчет температуры по шкале. Термометры с такими дефектами бракуются.

При помощи лупы следует осмотреть капилляры термометров по всей длине с целью обнаружения разрывов столбика ртути или загрязнения капилляра окислами ртути, что служит признаком непригодности термометров.

Ртутные термометры необходимо проверить на наличие пузырьков воздуха в столбике ртути или резервуаре. Для этого плавно переворачивают термометр вверх резервуаром, и если столбик ртути разорвался, то это означает, что в резервуаре присутствует воздух. Термометры с таким дефектом подлежат немедленной замене, а результаты наблюдений должны быть забракованы.

Необходимо помнить, что проникновение воздуха в резервуар термометра и в столбик ртути в капилляре обычно имеет место в случае, если термометр не был снят с установки при температуре воздуха ниже минус 35 °С, так как при охлаждении термометра ниже температуры замерзания ртути (минус 38,8 °С) замерзшая ртуть занимает в резервуаре меньший объем, чем жидкая. Если были нарушены правила ухода за ртутными термометрами и ртуть в термометре замерзла, инспектирующий должен объяснить персоналу станции, что переносить и „размораживать” такой термометр можно только в строго вертикальном положении. Если это требование не соблюдается, то ртуть, расширяясь, входит в устье капилляра раньше, чем будет вытеснен газ, и часть его остается в резервуаре.

При проверке плотности крепления и целостности шкалы термометра нужно слегка встряхнуть его вдоль оси и осторожно постукивать указательным пальцем перпендикулярно оси и плоскости шкалы. Если при этом раздастся короткий дребезжащий звук, то шкала термометра либо плохо укреплена, либо треснула. Трещины чаще всего возникают в месте перевязки шкалы проволочным креплением, их легче обнаружить визуально при горизонтальном по-

ложении шкалы. Такие приемы проверки применяются при внешнем осмотре всех ртутных термометров.

7.2.11 Для психрометрических термометров ТМ-4 дополнительно проверяется их парность, которая определяется следующими требованиями:

- одна и та же партия изготовления и поверки (этим обеспечивается одинаковое качество (по очистке) и количество ртути в резервуарах термометров и близкие поверочные характеристики);
- одинаковые размеры и форма резервуаров;
- одинаковые пределы шкал;
- близкое положение по высоте соответствующих отметок шкал (0°C и 30°C), что позволяет избежать просчетов.

Психрометрические термометры, для которых хотя бы одно из этих требований не выполняется, должны быть заменены парными. Пары психрометрических термометров обычно подбираются при поверке и высылаются на станцию в комплекте. На станции всегда должен быть запасной комплект.

Если в психрометрических термометрах не обнаружено ни одного из указанных дефектов, они вполне исправны и пригодны к работе.

Психрометрический термометр с треснутой шкалой, которая не сместилась и прочно закреплена, в исключительных случаях (если нет запасной психрометрической пары) можно использовать в качестве „сухого“. В книжке КМ-1 должно быть отмечено, когда такой термометр установлен и когда заменена психрометрическая пара.

7.2.12 У максимальных термометров вследствие сильных встряхиваний, которым они подвергаются, часто ослабевает верхнее крепление капилляра к шкале, и он несколько перемещается поперек шкалы. Прибор с таким дефектом можно не браковать, если его отсчеты при правильном и при наклонном положении капилляра различаются не более чем на $0,1^{\circ}\text{C}$.

При проверке максимального термометра на наличие пузырьков воздуха в столбике ртути нужно иметь в виду, что в отличие от психрометрического термометра, при переворачивании столбик ртути всегда разрывается в самом начале места сужения капилляра. Однако если столбик ртути разрывается еще и выше сужения капилляра, это указывает на то, что в месте разрыва существует пузырек воздуха. Если инспектирующему не удастся путем встряхивания термометра удалить воздух из капилляра, его следует заменить.

При проверке сохранения термометром его максимальной резервуар термометра захватывают ладонью и этим несколько согревают

его. Если после прекращения нагревания при наклонном положении термометра столбик ртути не понижается, термометр исправен.

Затем проверяется, не имеет ли максимальный термометр „отката столбика ртути”. Этот дефект проявляется в том, что показания максимального термометра после встряхивания выше, чем „сухого” психрометрического термометра (завышение показаний прослеживается во все сроки наблюдений). Для выявления этого дефекта рекомендуется тщательно встряхнуть максимальный термометр, отсчитать его показания в наклонном (около 45°) и горизонтальном положении, затем несколько нагреть его рукой и спустя 1—2 мин снова повторить отсчеты в обоих положениях. Если отсчеты термометра в наклонном и горизонтальном положении не отличаются друг от друга и удлинение столбика ртути при нагревании происходит плавно, термометр исправен. Если удлинение столбика ртути в капилляре происходит скачкообразно, а величина каждого скачка равна расхождению между отсчетами по термометру при наклонном и горизонтальном положении, термометр в этом случае имеет дефект „отката столбика ртути”. Если откат ртути превышает $0,2^\circ\text{C}$, термометр следует забраковать.

7.2.13 Проверка минимального термометра заключается в осмотре капилляра на наличие капелек спирта в его расширенной части и пузырьков воздуха в столбике спирта. Термометры с такими дефектами бракуются.

Если в минимальном термометре систематически появляются разрывы спирта (пузырьки воздуха) в капилляре, то причиной этого являются мельчайшие трещины в стенках капилляра (обычно в начале или в конце расширенной его части), которые могут возникнуть из-за перегрева термометра (используется минимальный термометр со шкалой, не приспособленной для данной климатической зоны). Устранение разрывов спирта обычно не приводит к исправлению термометра, так как пузырьки появляются снова, когда температура воздуха поднимается выше 10°C . Термометры с таким дефектом бракуются.

Чтобы убедиться, что штифт движется в капилляре без трения, термометр нужно наклонить под углом 60° к плоскости. В случае застревания штифта в таком положении термометр бракуют.

Если минимальный термометр не имеет ни одного из указанных дефектов, он считается исправным.

7.2.14 При проверке гигрометра инспектирующий основывается на результатах просмотра материалов наблюдений, выполненных при подготовке к выезду и на самой станции.

Проверке подвергается как основной, так и запасной приборы. Если инспекция приходится на теплое время года, когда гигрометры убраны, то их устанавливают в будку за 6—8 ч до начала проверки.

Работу гигрометра нужно проследить на возможно большем участке шкалы, для чего проверку следует начать при сухой погоде ранним утром, когда влажность наибольшая. Сделав отсчет по прибору, нужно плавно отвести стрелку влево (концом карандаша или спички за середину стрелки) до нулевого деления шкалы и затем, придерживая ее, очень медленно вернуть в исходное положение. Если стрелка, не достигнув его, остановилась на каком-либо участке шкалы, то причиной этого является либо задевание конца стрелки о шкалу, либо трение в оси (если стрелку не придерживать, она при быстром движении по инерции преодолет участок трения и этот дефект не будет замечен). Первый дефект устраняется инспектирующим путем осторожного выгибания стрелки, а трение в оси — путем чистки отверстий для оси стрелки, как приведено в Е.1 (приложение Е).

По возвращении стрелки в исходное положение инспектирующий производит второй отсчет по прибору. Если разница между первым и вторым отсчетами превышает два деления, то это свидетельствует о наличии трения и на этом участке шкалы. О наличии трения на участке шкалы, расположенном правее установившейся стрелки гигрометра на момент осмотра, можно судить только по результатам анализа переводного графика для гигрометра ТМ-9.

Следует также осмотреть волос гигрометра с помощью лупы, предварительно осторожно подложив под него лист белой бумаги. Если волос сильно загрязнен, то его нужно промыть в соответствии с рекомендациями приложения Е. Решение о промывании волоса принимается не только на основании инспекторского осмотра, но главным образом на основании анализа последнего переводного графика ТМ-9 для гигрометра.

7.2.15 Проверка наблюдений по термографу и гигрографу основывается на просмотре диаграммных бланков, имеющихся на станции, и внешнем осмотре приборов. Наиболее часто встречаются следующие дефекты в работе самописцев:

- слишком толстая (более 0,5 мм) или прерывистая запись на бланке, причиной которой может быть засорение или коррозия пера, а также низкое качество бумаги диаграммного бланка;

- ступенчатая запись или очень резкое изменение соседних поправок при обработке бланка, причиной чего может являться трение в передаточном механизме или царапание пера о бумагу вследствие износа кончика пера;

- скачкообразная запись на бланке, перо при отметке времени не возвращается в исходное положение, что свидетельствует о наличии трения в передаточном механизме прибора; прибор с таким дефектом необходимо снять с установки и направить на поверку;

- запись на бланке от срока к сроку в виде прямой линии (чаще всего этот дефект имеет место у гигрографа), в то время как по показаниям психрометра или гигрометра в эти же сроки значения влажности изменялись. Обычно такой дефект наблюдается по причине выхода из строя измерительного преобразователя или нарушения работы передаточного механизма;

- зигзагообразная или размазанная запись, причиной которой обычно является вибрация или качание непрочной установленной будки;

- нарушение хода часовых механизмов приборов.

Если запись на бланках хорошая и, судя по поправкам, чувствительность приборов нормальная, то инспектирующий проводит **беглый** осмотр приборов с целью проверки их состояния и ухода за ними.

При проверке соблюдения МПН необходимо убедиться в наличии отметок времени снятия и наложения диаграммного бланка, отметок в срочные часы, а также при перерывах в записи гигрографов и термографов.

После этого проверяется правильность ухода за самописцами. Если это необходимо, то можно предложить технику-метеорологу самостоятельно в присутствии инспектирующего отрегулировать ход часов. Нужно также проверить, уничтожается ли мертвый ход барабана при смене бланков.

Кроме того, проверяется правильность нажима пера: при наклоне прибора от 30 до 40° в сторону пера оно должно плавно отходить от барабана.

Если причиной плохой записи было изношенное или загрязненное перо, то его нужно заменить или промыть и прочистить кончик пера с помощью наждачной бумаги № 000.

Сделать это должен начальник станции или дежурный **техник-метеоролог** в присутствии инспектирующего.

7.2.16 Если пучок волос в гигрографе сильно загрязнен, его следует промыть в соответствии с правилами, изложенными в приложении Е. Эту процедуру можно проводить только в летнее время, чтобы в период составления сезонного графика не изменить чувствительность гигрографа.

Измерительный преобразователь влажности гигрографа — пучок обезжиренных волос — просматривается при помощи лупы на

фоне листа белой бумаги, чтобы проверить, все ли волосы надеты на крючок и нет ли обрыва волос, что может быть одной из причин неудовлетворительной работы прибора.

Если на графике разность поправок на сопряженных точках при определенной относительной влажности превышает 10 %, то прибор считается неисправным и требуется его замена.

7.2.17 При обнаружении значительной коррозии биметаллической пластины термографа (появление раковин, зазубривание краев пластины), а также при ее расслоении прибор следует заменить.

7.2.18 Проверка работы техников-метеорологов осуществляется непосредственно на метеорологической площадке в сроки наблюдений и включает контроль правильности производства отсчетов по приборам, соблюдения порядка отсчетов и правил работы с приборами, а также соблюдения правил первичной обработки результатов наблюдений. Необходимо убедиться, что наблюдатель правильно встряхивает максимальный термометр.

Следует также проверить правильность введения поправок к результатам измерений из паспорта и добавочной поправки к спиртовым термометрам; по записям в книжке КМ-1 надо проверить, не подгоняет ли дежурный техник-метеоролог показания максимального термометра после встряхивания и спирта минимального термометра к показаниям „сухого” психрометрического термометра.

При проверке наблюдений за влажностью (если инспекция проводится в период, когда установлен гигрометр) следует проверить, не подгоняют ли на станции показания гигрометра и психрометра. Для этого инспектирующий в течение нескольких выходов на площадку вычисляет влажность на основании своих собственных отсчетов по психрометру и сравнивает полученную разность относительной влажности по гигрометру с полученной дежурным техником-метеорологом и с записанными ранее. При подгонке показаний порядок значений разностей, определенных инспектирующим, отличается от полученных ранее. В случае обнаружения факта подгонки данные по относительной влажности должны быть забракованы и пересчитаны по заново построенному переводному графику ТМ-9 для гигрометра.

7.2.19 Инспектирующим проверяется соблюдение требований по уходу за психрометром, а также правильность обвязки и смачивания батиста при различных погодных условиях, особенно там, где наблюдаются пыльные и жаркие дни. Необходимо выяснить у персонала станции, производят ли они дополнительное смачивание батиста при высоких значениях температуры воздуха и низкой относительной влажности.

Особое внимание инспектирующий должен уделять проверке определения влажности по психрометру при температуре воздуха от 0 °С до минус 10 °С. При этом следует выяснить, как техники-метеорологи определяют состояние батиста на шарике смоченного термометра (переохлажденная вода или лед). Необходимо также объяснить, что неумение различить состояния „вода” и „лед” ведет к ошибкам в определении значений парциального давления водяного пара, которое над льдом меньше, чем над водой. Обязательно нужно проверить умение наблюдателей пользоваться Психрометрическими таблицами [29].

Инспектирующий должен объяснить техникам-метеорологам, что зимой в случае непродолжительных периодов положительных температур воздуха можно производить наблюдения с коротким батистом вплоть до температуры 10 °С, но при этом необходимо его дополнительное смачивание за 10 мин до отсчета.

Следует также иметь в виду, что в редких случаях при отрицательной температуре, когда на батисте лед, „смоченный” термометр может показывать температуру, более высокую, чем „сухой”. Такое превышение физически оправдано, если над льдом существует состояние перенасыщения и водяной пар конденсируется на поверхности смоченного термометра. Такие случаи предусмотрены и Психрометрическими таблицами [29].

Обобщив все замечания и недостатки, выявленные в ходе проверки наблюдений за температурой и влажностью воздуха, инспектирующий делает вывод о качестве и надежности материалов наблюдений за этими метеорологическими величинами на станции, а также должен дать указания персоналу станции об устранении выявленных недостатков.

7.3 Температура почвы

Проверка наблюдений за температурой почвы (поверхности, на глубинах на участке без растительного покрова, на глубинах под естественным покровом) во время инспекции включает следующие этапы:

- внешний осмотр участков с установленными на них термометрами,
- проверка правильности установки термометров,
- проверка состояния и исправности термометров,
- проверка результатов наблюдений за температурой почвы,

- проверка знания персоналом станции правил производства наблюдений и первичной обработки результатов наблюдений.

Проверку знаний персоналом станции правил производства наблюдений за температурой почвы следует проводить в единые сроки как днем, так и ночью. Инспектирующий должен убедиться в выполнении дежурным техником-метеорологом требований Наставления [8], в соблюдении последовательности процедур отсчетов и правил обращения с термометрами при производстве наблюдений (например, снимает ли техник-метеоролог термометры для измерения температуры подстилающей поверхности с места установки при отсчете и как он держит вытяжной почвенно-глубинный термометр, учитывая, что нельзя касаться руками ни резервуаров термометров, ни металлического наконечника, и др.).

Проверяются также наличие и условия освещения участков при выполнении отсчетов в ночные сроки наблюдений.

При проверке наблюдений за температурой почвы необходимо, кроме того, просмотреть материалы последней проверки термометров на точку 0 °С в соответствии с приложением Ж и сверить номера термометров, находящихся в установке, с заключением ССИ о пригодности термометров к эксплуатации. Если такая проверка не производилась, ее необходимо по возможности осуществить во время инспекции, так как смещение точки 0 °С у термометров наряду с другими причинами приводит к систематическим ошибкам в результатах наблюдений.

Задача инспектирующего в процессе проверки — подтвердить предполагаемую или выявить истинную причину ошибки в результатах наблюдений за температурой почвы.

Следует не просто указать персоналу станции на каждый случай обнаружения недостатков в установке СИ, нарушений МПН, но подробно обсудить и показать, к каким последствиям они приводят, как отражаются на достоверности результатов наблюдений.

7.3.1 Температура подстилающей поверхности

7.3.1.1 При осмотре оголенного (без растительного покрова) участка для измерений температуры подстилающей поверхности (почвы, снега) проверяется его размер, горизонтальность, уровень над метеорологической площадкой, состояние почвы на участке, наличие и состояние настила, освещения.

Поверхность участка должна находиться на одном уровне с метеорологической площадкой. Если участок расположен ниже уровня

метеорологической площадки (за счет оседания грунта, выдувания верхнего легкого слоя почвы, сильного уплотнения почвы из-за редкого рыхления поверхности и т. д.), это приводит к застаиванию воздуха в образовавшейся „яме”, выхолаживанию его в ночные часы и повышенному нагреву в дневные, к скоплению воды во время сильного дождя или снеготаяния и переувлажнению почвы. Такой участок требует подсыпки почвы аналогичного механического состава.

Участок, расположенный выше уровня метеорологической площадки (например, вследствие подсыпки грунта), как правило, более интенсивно продувается, что способствует созданию иного по сравнению с метеорологической площадкой температурного режима. В этом случае лишний слой почвы следует снять.

Если в период между инспекциями производилась подсыпка грунта на участок, необходимо убедиться в том, что по механическому составу подсыпанный слой аналогичен почве на прилегающей местности.

Участок должен быть прополот и разрыхлен до однородного состояния. Недопустимо наличие инородных вкраплений в состав почвы на участке (обломков кирпича, осколков стекла, булыжников, камней, деревянных обрезков или щепок, любого строительного мусора и т. п.). При выравнивании поверхности недопустимо образование бровок или валиков по краям участка (вследствие смещения комьев земли, кусочков дерна и т. д.). Густая высокая трава на границе участка должна быть срезана до уровня участка на расстоянии от 20 до 30 см от него, чтобы не создавать естественного барьера для вентиляции участка.

С северной стороны оголенного участка должен находиться речный настил, который подводится (или опускается) к термометрам на время производства наблюдений, а по окончании их обязательно убирается с участка. Настил должен быть легким, удобным в обращении (свободно, без особых усилий подниматься или отводиться), исправным (чтобы не служить причиной травм), со сквозными отверстиями (не сплошной доской или пластиной). Если персонал станции пренебрегает использованием настила, на участке образуется плотная, утрамбованная дорожка и теплообмен в почве искажается, что недопустимо.

Инспектирующий должен убедиться в том, что за участком обеспечен регулярный уход. Для этого проверяется наличие соответствующих записей (о перекапывании, прополке, рыхлении) в „Журнале сдачи-приема дежурств и учета текущих работ”, а также сопоставляются даты, в которые наблюдались осадки и проводилось

рыхление участка. Следует также выяснить (по записям в книжках КМ-1 и КМ-3, „Журнале сдачи-приема дежурств и учета текущих работ” или из беседы с техниками-метеорологами), каково состояние участка в переходные периоды года и зимой (затопление водой, переувлажнение за счет высокого уровня грунтовых вод или иных причин, наметание сугробов или выдувание снега).

Если имеет место затенение участка, следует проверить в книжках КМ-1 и КМ-3 правильность записей о продолжительности затенения в течение года, установить причины (в том числе новые) затенения.

7.3.1.2 По результатам осмотра инспектирующий или подтверждает репрезентативность участка (без растительного покрова) окружающей местности, или перечисляет причины, искажающие репрезентативность и записывает свое заключение в „Техническом деле” станции с обоснованием. Если в „Техническом деле” станции отсутствуют сведения об оценке репрезентативности участка, инспектирующий обязан выполнить эту оценку в соответствии с приложением И.

7.3.1.3 При проверке соблюдения требований к установке термометров для измерения температуры подстилающей поверхности (почвы, снега) на участке без растительного покрова необходимо убедиться в следующем:

- термометры чистые (протертые), располагаются на расстоянии не менее 5—6 см один от другого в нужной последовательности; резервуары и стеклянные оболочки термометров наполовину погружены в почву или снег и плотно к ней прилегают. Нарушение этих требований приводит к большим ошибкам в результатах наблюдений. Так, если резервуар термометра слегка засыпан почвой, занесен пылью, забрызган грязью после дождя и т. д., показания термометра от 3 до 5 °С выше, чем в случае правильно установленного термометра. Если резервуар термометра полностью погружен в почву, то показания термометра ниже показаний правильно установленного термометра от 2 до 3 °С днем и от 1 до 2 °С ночью;

- при температуре подстилающей поверхности (почвы, снега) до минус 35 °С на участке в установке находятся три термометра с цилиндрическими резервуарами (ТМ-3, ТМ-1, ТМ-2) с достаточными для климатических условий данной станции пределами шкал;

- при температуре подстилающей поверхности (почвы или снега) ниже минус 35 °С на участке находится только один спиртовой минимальный термометр.

Следует проверить условия хранения минимального термометра, когда его убирают с участка в летнее время: оценить, обеспечивается ли при этом температура ниже значения верхнего предела шкалы термометра, хранится ли термометр в вертикальном положении или хотя бы с наклоном в сторону резервуара.

Необходимо проверить или выяснить в беседе с техниками-метеорологами, какие меры предпринимаются, чтобы уберечь термометры от примерзания к поверхности почвы или снега; как обращаются с термометрами, если они примерзли, и т. д.

7.3.1.4 При осмотре термометров для измерения температуры подстилающей поверхности следует проверить:

- целостность стеклянной оболочки каждого термометра;
- отсутствие трещин в шкалах термометров или поломки шкал;
- сохранность верхнего крепления шкалы и опорного стеклянного седла у резервуара термометра. Нарушение крепления шкалы и ее целостности можно обнаружить при легком постукивании пальцем по стеклянной оболочке термометра — при этом слышно дребезжание стекла;

- отсутствие разрывов столбика ртути или спирта пузырьком воздуха;

- отсутствие капелек спирта в верхней части капилляра минимального термометра;

- наличие участков потемнения на внутренних стенках капилляра и желтых пятен на стеклянной оболочке ртутных термометров.

Следует иметь в виду, что термометры, у которых имеются признаки окисления ртути (потемнение участков капилляра) или разрыва столбиков ртути или спирта, особенно повторные, к работе не пригодны и требуют замены. Непригодны к работе также максимальные термометры с потерей максимальной или тугим встряхиванием, когда разность их показаний после встряхивания и показаний термометра для измерения температуры подстилающей поверхности ТМ-3 (далее термометр ТМ-3) систематически превышает 1 °С. Также непригодны к работе минимальные термометры, у которых штифт прорывает спирт, либо показания спирта систематически отличаются от показаний термометра ТМ-3 более чем на 1 °С. При этом следует убедиться, что сам термометр ТМ-3 исправен и надежен.

Инспектирующему следует в течение нескольких сроков наблюдений после производства отсчетов дежурными техниками-метеорологами проверить, как встряхивается максимальный термометр (легко, туго, величину разности с показанием термометра

ТМ-3) и какое значение при этом в строку „после встряхивания” книжки КМ-1 записывает дежурный техник-метеоролог.

Необходимо проверить также, насколько отличаются показания спирта минимального термометра от показаний термометра ТМ-3. Если показания максимального термометра после встряхивания и показания спирта минимального термометра неоднократно оказываются равными показаниям термометра ТМ-3, это свидетельствует либо о нарушении требований производства отсчетов и записи температуры, либо о неисправности термометров.

В том случае, если в установке на участке находится только спиртовой термометр, осмотр ртутных термометров производится в помещении.

7.3.1.5 Проверку результатов наблюдений за температурой подстилающей поверхности (почвы, снега) в период инспекции станции следует произвести по записям в книжке КМ-1, руководствуясь положениями Наставления [13]. Такая проверка либо позволит инспектирующему убедиться в достоверности и надежности наблюдений, либо подтвердит обнаруженные нарушения и недочеты, а также покажет, насколько детально, регулярно и тщательно выполняется эта проверка персоналом станции.

Если у персонала станции нет навыка в проведении такой работы, следует произвести проверку совместно с техниками-метеорологами и объяснить необходимость ее регулярного выполнения.

7.3.2 Температура почвы на глубинах на участке без растительного покрова

7.3.2.1 О правильности установки коленчатых термометров ТМ-5 для измерения температуры почвы на глубинах на участке без растительного покрова (далее коленчатых термометров) можно судить по внешним признакам при их осмотре. О том, что коленчатые термометры комплектны и не имеют смещения с заданных глубин, можно судить по следующим признакам:

- надземная часть комплекта термометров составляет одну плоскость;

- наклон термометров к поверхности участка составляет примерно 45° (допустимые отклонения $\pm 5^\circ$);

- кольцевые метки, нанесенные на стеклянной оболочке термометров, расположены на одном уровне, даже если у отдельных термометров имеет место выдувание почвы около стеклянной обо-

лочки (правила нанесения кольцевых меток на оболочку термометров приведены в Наставлении [8]).

Если в установке находятся некомплектные термометры, они не только отличаются по высоте надземной части, но и отклоняются от единой плоскости („выпадают“). Необходимо в таком случае выяснить, как долго в установке находится некомплектный термометр, учитывая, что подобная замена разрешается не более чем на один месяц.

Проверку правильности установки коленчатых термометров по глубинам инспектирующий выполняет способом зондирования с помощью длинной металлической спицы или тонкой линейки, как это описано в [8]. Допустимое отклонение установки термометра от заданной глубины составляет не более $\pm 0,5$ см.

Если глубина установки термометров нарушена, то инспектирующий совместно с начальником станции или дежурным техником-метеорологом переустанавливает отдельные термометры или весь комплект в соответствии с правилами установки коленчатых термометров [8].

При небольших отклонениях от заданной глубины дефект установки можно устранить без переустановки термометра путем равномерной подсыпки земли или, наоборот, удалив почву вокруг термометра.

Кроме того, необходимо выяснить, имеется ли на станции шаблон для установки термометров, и оценить пригодность его к работе.

Следует также проверить наличие записей в „Журнале сдачи-приема дежурств и учета текущих работ“ о регулярности контроля за глубиной установки термометров, датах и своевременности установки комплекта весной и снятия его по окончании теплого сезона, проверке на точку $0\text{ }^{\circ}\text{C}$, заменах комплектов в течение сезона наблюдений и пр.

7.3.2.2 Для коленчатых термометров характерны те же дефекты и неисправности, что и для термометров для измерения температуры подстилающей поверхности, поэтому осмотр их следует проводить так же. Если в период инспекции коленчатые термометры не установлены, следует их осмотр (в том числе и резервных комплектов) провести в помещении.

Чтобы проверить у термометров наличие признаков окисления ртути в капиллярах, рекомендуется термометры на короткое время (примерно на 5 мин) погрузить в снег либо поместить в морозильную камеру. При опустившемся ртутном столбике можно отчетливо

увидеть участки затемнения внутренних стенок капилляров. Термометры, у которых обнаружено окисление ртути, следует заметить новыми.

7.3.2.3 Проверку результатов наблюдений за температурой почвы на глубинах при отсутствии растительного покрова по колечатым термометрам можно выполнить путем анализа градиентов температуры или графиков распределения температуры почвы по глубинам, руководствуясь положениями Наставлений [8, 13].

Для выполнения проверки следует выбирать данные наблюдений для сухой и ясной погоды (период без дождей), для которой характерно понижение температуры почвы с глубиной в дневной срок наблюдений, близкий к полудню, и повышение температуры с глубиной в ночной срок, близкий к полуночи. При исправных термометрах и правильно проведенных наблюдениях распределение температуры почвы с глубиной на графиках описывается плавной кривой. При пасмурной погоде, и особенно при выпадении осадков, перечисленные закономерности нарушаются.

Рекомендуется также сопоставить графики суточного хода температуры поверхности почвы и температуры почвы на каждой из глубин, учитывая, что с увеличением глубины уменьшается амплитуда суточных колебаний температуры и сдвигается на более поздний срок время наступления максимума.

Инспектирующему следует убедиться в умении персонала станции проверять установку колечатых термометров по углу наклона их к поверхности участка (а при необходимости и глубину установки комплекта) согласно требованиям Наставления [8] и в умении контролировать результаты наблюдений в соответствии с положениями Наставления [13]. Также следует проверить по записям в книжке КМ-3 и „Журнале сдачи-приема дежурств и учета текущих работ” регулярность выполнения этих контрольных мер персоналом станции.

7.3.3 Температура почвы на глубинах под естественным покровом

7.3.3.1 При осмотре участка, где размещена установка для измерения температуры почвы на глубинах под естественным покровом ТПВ-50 (далее ТПВ-50) с комплектом вытяжных почвенно-глубинных термометров типа ТМ-10 (далее почвенно-глубинные термометры), проверяется соблюдение требований Наставления [8] к содержанию этого участка, а именно:

- горизонтальность участка и вероятность его затенения;
- идентичность характера подстилающей поверхности на участке и на прилегающей к площадке территории;
- сохранность естественного покрова около ТПВ-50.

При осмотре участка следует иметь в виду, что трава около ТПВ-50 должна быть срезана до такой же высоты, как на всей метеорологической площадке, и в любой сезон года естественный покров должен сохраняться ненарушенным.

7.3.3.2 При проверке правильности установки ТПВ-50 следует обратить внимание на следующее:

- окрашена ли надземная часть труб (эбонитовых, винифлексовых, полиэтиленовых) термометров белой краской;
- соответствует ли высота надземной части труб высоте снежного покрова, характерной для данной местности;
- натянуты ли растяжки, закрепляющие трубы. На зыбких, размокающих почвах трубы термометров рекомендуется закреплять общей продольной деревянной рейкой;
- плотно ли прилегает почва к трубам. Недопустимы зазоры в шурфе между почвой и трубой, которые способствуют затеканию и застою воды в образовавшейся пустоте, проникновению нагретого или холодного воздуха и искажению фактического термического режима в почве;
- не образовались ли лунки или углубления около труб термометров вследствие оседания и уплотнения почвы.

7.3.3.3 При оценке состояния термометров ТПВ-50 необходимо проверить следующее:

- герметичность колпачков в месте ввинчивания кольца. При длительной эксплуатации комплекта термометров или недостаточном уходе за ними крышки колпачков могут прогибаться и ржаветь, в результате чего в месте контакта с ввинчиваемым кольцом образуется углубление, что способствует скоплению дождевой воды и проникновению ее внутрь трубы. Нарушение герметичности колпачков (даже незаметное на первый взгляд) обычно обнаруживает себя по намокшему деревянному стержню под колпачком;
- наличие под колпачками плотной прокладки (фетровой, войлочной, суконой или иной), которая краями ложится на трубу и изолирует ее от проникновения воздуха;
- наличие и состояние на стержнях термометров в нескольких местах (в кольцевых прорезях) закрепленных войлочных или иных упругих мягких колец, назначение которых — не пропускать наружный воздух к термометру. Кольца должны несколько выступать на

стержне, чтобы стержень входил в трубу с некоторым трением. Износ или отсутствие колец на стержне и фетровой прокладки под колпачком влечет за собой серьезные ошибки в результатах наблюдений;

- целостность оправы (эбонитовой, винифлексовой, полиэтиленовой, металлической), в которую помещен термометр, и правильность крепления ее к стержню. Оправа должна быть закреплена шурупами так, чтобы иметь небольшой вертикальный люфт от 0,5 до 0,8 см, что обеспечивает плотное прилегание металлического наконечника оправы к дну трубы. При жестком креплении оправы на стержне термометр может висеть в трубе, не имея контакта с дном трубы, поэтому прибивать оправу термометра к стержню гвоздями запрещается. Оправа с термометром не должна раскачиваться на стержне и должна быть без изъянов (не иметь трещин, вмятин, искривлений);

- состояние металлического (медного, латунного) наконечника на оправе термометра. Наконечник должен быть чистым, иметь ровное, гладкое, не изогнутое, не вдавленное внутрь дно и заполнен металлическими (медными, латунными, бронзовыми) опилками. При умеренном встряхивании термометра опилки должны пересыпаться, что сопровождается слабым шуршанием. Если при встряхивании термометра слышится хлопанье массы опилок о стенки наконечника или сильный металлический звук, это свидетельствует о недостаточном количестве опилок в наконечнике. Если присутствие опилок в наконечнике не прослушивается, это свидетельствует о том, что опилки либо высыпались из наконечника, либо плотно спрессовались или окислились и склеились под влиянием проникшей в трубу воды или влаги. В этом случае следует отвинтить наконечник, очистить его, вновь навинтить на оправу и заполнить через специальное отверстие чистыми сухими металлическими опилками. Отверстие в наконечнике и место стыка его с оправой затираются мастикой, замазкой или иным водонепроницаемым герметиком.

7.3.3.4 Если для производства наблюдений используются специальные вспомогательные приспособления (кольцо на шесте, футляры), следует проверить их исправность и надежность, а также умение наблюдателей правильно их использовать.

Необходимо убедиться в надежности используемого помоста, устанавливаемого с северной стороны от комплекта термометров, с которого выполняются наблюдения за температурой почвы. Настил у помоста должен быть реечным (не сплошным) и свободно подниматься после окончания выполнения наблюдений. Планки настила должны быть гладкими, прочными (не должны прогибаться). Помост должен иметь прочные перила и надежные ступеньки.

7.3.3.5 При оценке правильности установки термометров на глубинах следует учитывать, что у термометров, установленных на глубинах 0,20 и 0,40 м допустимое отклонение от требуемого уровня может составлять ± 1 см, для остальных термометров ± 2 см.

Кроме того, проверяется обеспеченность контакта дна металлического наконечника оправы термометра с дном трубы, целостность и герметичность труб вытяжных термометров.

Глубина установки каждого термометра определяется путем измерения мерной лентой длины стержня вместе с прикрепленной к нему оправой термометра и вычитания из полученного значения длины надземной части трубы. Чтобы исправить глубину установки, нужно поднять слой дерна вокруг трубы термометра и затем либо убрать лишний слой почвы, либо равномерным слоем подсыпать землю, слегка полить ее и вновь уложить дерн на место.

В случае существенного нарушения глубины установки термометров в результате выпучивания грунта и почвы весной при оттаивании или оседания грунта термометры необходимо переустановить в соответствии с правилами, приведенными в Наставлении [8].

Для определения плотности прилегания металлического наконечника оправы термометра ко дну трубы стержень термометра немного выдвигают за кольцо из трубы. Удерживая его левой рукой в таком положении (на весу), правой рукой отвинчивают кольцо, снимают колпачок, вновь навинчивают кольцо на стержень и, придерживая за кольцо, опускают термометр в трубу.

Если при этом верхний конец стержня окажется на одном уровне с краями трубы, это означает, что наконечник оправы термометра прикасается ко дну трубы; если конец стержня погружен глубже краев трубы, то при навинченном колпачке термометр висит в трубе, не касаясь дна. Теплообмен с почвой у такого термометра нарушен, поэтому следует сместить оправу с термометром на стержне на недостающий отрезок погружения и заново закрепить шурупами.

Если конец стержня выступает над верхней частью трубы, это означает, что войлочная прокладка в колпачке неплотно закрывает трубу. Кроме того, это указывает на возможное засорение дна трубы. Чтобы проверить чистоту дна трубы и наличие в ней воды, нужно на конец длинной палки или проволоки прочно привязать кусок чистой мягкой тряпки, опустить эту палку до дна трубы, несколько раз повернуть и затем осторожно вытащить. Если обнаружено загрязнение дна трубы или скопление воды в ней, то необходимо устранить эти недостатки указанным способом, повторив процедуру несколько раз.

7.3.3.6 Для проверки состояния трубы в солнечный день можно воспользоваться небольшим зеркалом. Луч, направленный внутрь трубы, легко позволяет заметить искривление трубы, трещины на ее внутренней поверхности, грязь. При таком осмотре зеркало нужно держать близко к трубе над самой ее серединой и смотреть в трубу через верхний край зеркала.

Попадает ли вода в трубу, следует предварительно выяснить по записям в книжке КМ-3 или „Журнале сдачи-приема дежурств и учета текущих работ”, а также из беседы с персоналом станции.

Если в трубе термометра постоянно скапливается вода, то течь в трубе должны устранить работники станции под руководством инспектирующего.

Для этого трубу нужно извлечь из земли, тщательно промыть и найти место течи. Обычно течь возникает в месте соединения отрезков трубы или в месте соединения трубы с металлическим наконечником, реже — в местах возникновения трещин. Для нахождения трещин используют следующие приемы:

- трубу погружают в воду и, вдувая воздух в открытый ее конец, наблюдают, в каком месте появятся пузырьки воздуха;

- промытую и высушенную трубу ставят вертикально, наливают в нее воду и наблюдают, в каком месте она просочится.

В случае появления течи в месте соединения двух отрезков трубы нужно отвинтить соединительную муфту, очистить резьбу от засохшего герметика, обильно смазать ее свежим масляным суриком (другим герметиком) и вновь плотно завинтить. Так же устраняется течь в соединении с наконечником трубы.

Если в трубе обнаружена трещина, то после тщательной просушки и очистки ее необходимо плотно зашпаклевать суриком (другим герметиком), сверху плотно обернуть двумя-тремя слоями изоляционной ленты и залить эмалитом, эпоксидной смолой или покрасить масляной краской. При отсутствии сурика его можно заменить замазкой, тщательно приготовленной из мела и натуральной олифы с добавлением небольшого количества жидкого столярного клея. На трещину можно также наложить пластырь из плотной материи, смоченной клеем БФ-2. Устанавливать отремонтированные трубы нужно после полного высыхания масляной краски.

7.3.3.7 При проверке состояния и исправности почвенно-глубинных термометров следует иметь в виду, что они по сравнению с другими наиболее подвержены повреждениям. Повреждение нередко возникает при ударе металлического наконечника оправы о дно трубы по оплошности либо при резком и небрежном опуска-

нии стержня термометра в трубу после выполнения отсчета. Это влечет за собой не только нарушение целостности стеклянной оболочки термометра, но и смещение его шкалы. Учитывая, что термометры заключены в оправу, следует провести их осмотр особенно тщательно. Необходимо убедиться, что термометр в оправе плотно закреплен с помощью пробки, изоляционной ленты или специальной пайбы. Осмотр почвенно-глубинных термометров проводится по тем же правилам, что и осмотр психрометрических термометров.

Следует помнить, что уплотнение, окисление и спрессовывание металлических опилок приводят к сдавливанию резервуара термометра и смещению точки 0 °С его шкалы. Поэтому очень важно внимательно проверить состояние металлических опилок в накопнике, как указано в 7.3.3.3.

Необходимо убедиться в том, что все термометры в комплекте являются действующими. Если какой-либо термометр отсутствует, необходимо выяснить причину этого факта, далее принять меры по установке или замене термометра.

Если один из почвенно-глубинных термометров комплекта заменен срочным или другим термометром, необходимо установить, когда и по какой причине произведена замена, насколько продолжительна такая замена, и также установить новый почвенно-глубинный термометр.

7.3.3.8 Проверка результатов наблюдений за температурой почвы по вытяжным почвенно-глубинным термометрам выполняется с помощью графиков или градиентов на основе рекомендаций Наставлений [8, 13]. Проверяется выполнение требований этих Наставлений персоналом станции по соответствующим реальным записям, графикам или другим материалам.

7.3.4 Состояние подстилающей поверхности (почвы, снега)

При проверке наблюдений за состоянием подстилающей поверхности (почвы, снега) следует убедиться в том, что соблюдаются следующие требования:

- наблюдения проводятся круглый год;
- ряд характеристик состояния подстилающей поверхности определяется на участке без растительного покрова;
- наблюдения за состоянием подстилающей поверхности при наличии снега проводятся на территории видимой окрестности станции, когда степень покрытия местности снегом составляет 1 балл или более.

Необходимо проверить знание персоналом станции сущности характеристик, по которым оценивается состояние подстилающей поверхности (почвы, снега), в том числе различий в характеристиках: „влажная” и „сырая” в соответствии с таблицей 0901 кода КН-01 (для E); „лед” по таблицам для E и E' ; „равномерный” и „неравномерный” слой снега по таблице 0975 кода КН-01 (E') и др.

Важно оценить достаточность обзора территории окрестности и ее репрезентативность для района при оценках состояния подстилающей поверхности (почвы, снега).

Следует проверить правильность оценки состояния подстилающей поверхности для следующих ситуаций:

- прилегающая территория станции защищена постройками, деревьями, разного рода препятствиями;
- площадка расположена близко (в пределах 1 км) от уреза воды (как при этом используется характеристика „затоплена водой”) и т. д.

7.4 Ветер

7.4.1 При оценке достоверности результатов наблюдений за характеристиками ветра учитываются условия расположения датчиков ветроизмерительных приборов (анеморумбометра, флюгера):

- защищенность,
- характер рельефа окружающей местности,
- высота установки датчика ветроизмерительного прибора и высота станции над уровнем моря.

При оценке условий, в которых расположен датчик ветроизмерительного прибора, следует использовать „Таблицы невязок интерполяции числа случаев скорости ветра по градациям и направления ветра по румбам”. В случае когда метеорологическая площадка защищена (окружена высокими деревьями либо строениями), невязки интерполяции числа случаев с малыми скоростями ветра (1, 2—3 м/с) завышены и имеют отрицательные значения, а для больших скоростей (6—7, 8—9 м/с) завышены, но положительные. Когда метеорологическая площадка расположена на открытом месте, то невязки интерполяции числа случаев с большими скоростями завышены и имеют отрицательный знак, а для малых скоростей также завышены, но положительные. Изменение со временем величины и знака невязки интерполяции числа случаев скоростей ветра по соответствующим градациям говорит о том, что ме-

теорологическая площадка застраивается либо вокруг выросли деревья. Изменяется также величина и знак невязок в случае переноса метеорологической площадки на более открытое место.

7.4.2 Следует также учитывать общие закономерности изменения скорости ветра в зависимости от времени года и форм рельефа. Суточный ход скорости ветра в летние месяцы выражен более четко, чем в зимние. На равнинных станциях и в холмистой местности наибольшая скорость ветра наблюдается в сроки, близкие к полудню, а наименьшая — в вечерние и ночные сроки. На горных станциях наибольшая скорость ветра отмечается ночью, а наименьшая — днем. В закрытых долинах и котловинах, а также на плато наблюдается обычно такой же суточный ход скорости ветра, как на равнинных станциях. На станциях, расположенных на вершинах холмов, суточный ход скорости ветра более сглаженный, чем на станциях, расположенных в долинах и котловинах.

Увеличение суточной амплитуды скорости ветра на станциях, расположенных в долинах, происходит за счет уменьшения скорости ветра в ночные и вечерние часы. Искажение суточного хода скорости ветра, как правило, обусловлено неточными наблюдениями в темное время суток при наблюдениях по неосвещенному флюгеру или в случае неисправности анеморумбометра.

7.4.3 Если наблюдения за характеристиками ветра производятся по флюгеру, необходимо обратить внимание на соотношение повторяемостей направлений ветра по основным и промежуточным румбам. Если при анализе графика повторяемости различных направлений ветра установлено, что повторяемость основных румбов завышена, а промежуточных (трехбуквенных) румбов занижена, то это указывает на то, что техник-метеоролог при производстве наблюдений отдает предпочтение основным восьми румбам.

Следует также сравнить повторяемости скорости ветра. Сравнивая с помощью графика повторяемости скоростей ветра, соответствующих положению доски у штифтов и между штифтами, несложно выявить нарушение МПН. Например, превышение одних над другими указывает на то, что при наблюдениях отмечается преимущественно положение доски либо только у штифтов, либо только между штифтами, что снижает точность наблюдений за скоростью ветра по флюгеру.

7.4.4 При оценке места установки ветроизмерительных приборов необходимо обращать внимание на местные особенности расположения станции (на побережье морей и озер, в проливах, в горных долинах и т. п.).

Искажения направления и скорости ветра могут возникнуть при расположении станции на окраине города (населенного пункта) со стороны, противоположной направлению преобладающих ветров, на лесной просеке или в горном отроге, перпендикулярном направлению преобладающих ветров.

Следует обращать внимание также на пониженные участки рельефа (крупные овраги, пологие склоны, речные долины и др.), которые могут так или иначе оказывать влияние на направление и скорость ветра. Например, при совершенно открытом расположении прибора на бровке глубокой речной долины вблизи крутого склона будет сказываться спрямляющее действие долины на все ветры, близкие по направлению к ее оси.

7.4.5 При инспекторском осмотре станции необходимо проверить высоту, вертикальность установки и ориентировку датчика ветроизмерительного прибора.

Если на станции установлено несколько ветроизмерительных приборов, необходимо убедиться, что все они помещены на одной высоте над поверхностью земли. Различие в высоте не должно превышать 0,5 м.

Как правило, датчики ветроизмерительных приборов устанавливаются на стандартных металлических мачтах, высота которых известна. Однако в отдельных случаях датчики устанавливаются с использованием деревянных, металлических (сварных местного производства) или бетонных мачт нестандартных размеров, поэтому возникает необходимость в определении высоты установки датчика при инспекции станции.

Примечание — Крепление датчиков ветроизмерительных приборов на деревянных мачтах со временем не разрушается в тех случаях, когда они прикреплены к металлическому стакану (тагану), надетому на вершину мачты, что предохраняет ее от гниения. Таган снабжен металлическим штырем, на котором и крепится датчик ветроизмерительного прибора.

7.4.5.1 Высота установки датчика ветроизмерительного прибора в метрах может быть определена непосредственным измерением, а если это невозможно, то косвенным путем одним из способов, описанных ниже.

По длине тени. В солнечный день, когда четко обозначатся тени предметов, устанавливается вертикальная рейка известной длины l (рисунок 7.2) и измеряется длина тени, отбрасываемой рейкой длиной l_1 и мачтой длиной L_1 с установленным на ней датчиком. Измерения производятся в метрах.

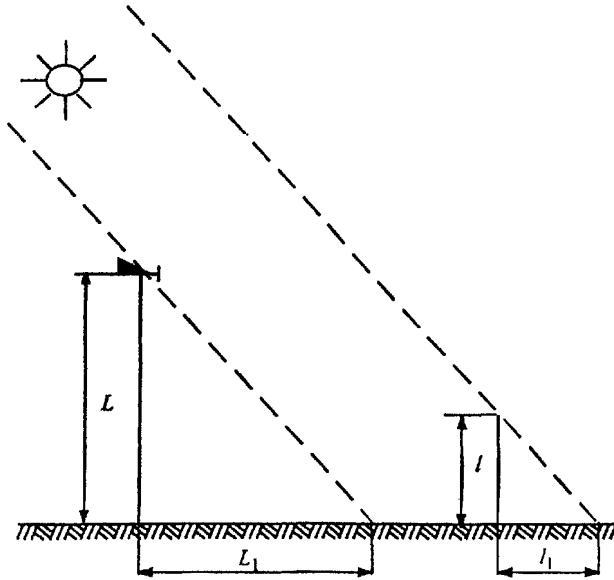


Рисунок 7.2 — Определение высоты установки датчика ветроизмерительного прибора по длине тени

Из подобия получившихся треугольников имеем

$$\frac{L}{L_1} = \frac{l}{l_1}, \quad (7.1)$$

откуда находим высоту установки датчика ветроизмерительного прибора.

По вертикальному углу, измеренному геодезическим теодолитом (рисунок 7.3). В этом случае высота установки датчика ветроизмерительного прибора L определяется в метрах путем решения прямоугольного треугольника ABC , в котором угол c измерен геодезическим теодолитом, расстояние b в метрах — рулеткой:

$$AB = b \operatorname{tg} c, \quad (7.2)$$

$$L = AB + i, \quad (7.3)$$

где i — высота геодезического теодолита от поверхности земли до горизонтальной визирной оси.

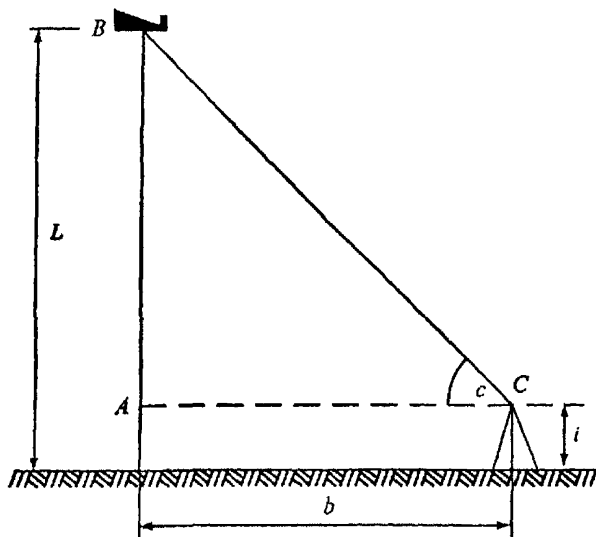


Рисунок 7.3 — Определение высоты установки датчика ветроизмерительного прибора с помощью геодезического теодолита

7.4.5.2 Вертикальность установки датчика ветроизмерительного прибора следует проверять в тихую погоду или при слабом ветре путем визирования по отвесу из двух взаимно перпендикулярных направлений. Отвес должен быть сделан из тонкой прочной нити с достаточно тяжелым грузом. При визировании отвес рекомендуется привязывать неподвижно на перекладине, прикрепленной к мачте. Визировать удобнее с расстояния от 20 до 30 м от мачты.

Вертикальность мачты можно проверить путем наведения на ее ось вертикальной нити геодезического теодолита. Для этого теодолит устанавливается по уровню последовательно в двух точках, расположенных на взаимно перпендикулярных линиях, проходящих через основание мачты на расстоянии от нее от 20 до 30 м. Предварительно теодолит должен быть проверен полевыми поверками.

7.4.5.3 Правильность ориентировки датчиков ветроизмерительных приборов проверяется по закрепленной на местности полуденной линии или по направлению тени от мачты (или другого предмета) в истинный полдень.

Если полуденная линия на метеорологической площадке не закреплена, инспектирующий должен потребовать выполнения

этой работы за время своего пребывания на станции в соответствии с рекомендациями Наставления [8].

В тех случаях, когда долго держится пасмурная погода, линия меридиана может быть определена по инспекторской буссоли с последующей ее проверкой персоналом станции в ясный день по тени от мачты.

При пользовании компасом или инспекторской буссолью необходимо учитывать магнитное склонение (угол между направлением на северный магнитный полюс и направлением на северный географический полюс) для данного места, значение которого записано в „Техническом деле” станции. В приложении К приведены карта, таблица значений магнитного склонения на эпоху 2005 г. и таблица прогнозируемых среднегодовых изменений магнитного склонения.

7.4.6 Одновременно с проверкой правильности ориентировки ветроизмерительных приборов и во всех случаях, когда флюгарки слабо реагируют на изменение направления ветра, необходимо оценить вертикальность стержня и балансировку подвижной части флюгера или вертикальность стойки датчика анеморумбометра. Для этого инспектирующий должен отойти от мачты на 20 — 25 м и, держа перед собой отвес, определить, параллельна ли нить отвеса основному стержню флюгера или вертикальной стойке прибора. Эту операцию следует проделать не менее двух раз, смотря на прибор из двух точек, лежащих на взаимно перпендикулярных направлениях (с юга и с запада). Обнаруженные неисправности должны быть немедленно устранены.

7.4.7 Для проверки прочности крепления датчиков ветроизмерительных приборов к вершине мачты надо опустить верхнюю половину шарнирной стандартной мачты М-82 или подняться на опускающуюся мачту. Если крепление непрочное и датчик ветроизмерительного прибора хотя бы немного качается или поворачивается, то его необходимо укрепить. На металлических мачтах для этого достаточно подтянуть крепежные болты; на деревянных мачтах для укрепления датчиков рекомендуется забить клинья в вершину или спилить часть столба (20—30 см), если древесина разрушилась, и укрепить датчик ветроизмерительного прибора в свежей древесине.

Необходимо также проверить прочность мачт, оттяжек и якорей, к которым они крепятся. Оттяжки должны быть изготовлены из стального троса (а не из проволоки) и снабжены талрепами (натяжными приспособлениями); якоря должны быть зарыты достаточно глубоко.

Оценивается также надежность приспособлений для подъема на вершину мачты и для опускания мачты.

Инспектирующий должен выяснить, выполняются ли персоналом станции требования Наставления [8] о периодической проверке правильности установки датчиков ветроизмерительных приборов и умеет ли он выполнять эту работу.

7.4.8 Проверку состояния анеморумбометра рекомендуется начинать с внешнего осмотра датчиков. Следует убедиться в надежности закрепления стопорных винтов и штепсельных разъемов, в отсутствии на наружных поверхностях датчиков вмятин и выбоин, а также царапин, отслаивания краски и других дефектов антикоррозийных покрытий. При необходимости должна быть произведена чистка наружных поверхностей датчиков анеморумбометра и их окраска. Инспектирующий должен выяснить, обеспечивает ли персонал станции систематический уход за анеморумбометром.

7.4.9 В случае наличия замечаний по качеству информации о скорости и направлении ветра и после ремонта анеморумбометра инспектирующим проверяется его работоспособность и производятся контрольные измерения скорости и направления ветра.

В качестве контрольного анемометра можно использовать анемометр МС-13. Для этой цели из числа новых приборов МС-13 нужно отобрать лучший по характеристикам, повторно его поверить и в дальнейшем использовать только при инспекциях.

При проверке датчик анеморумбометра и контрольный анемометр нужно поместить на расстоянии от 1 до 1,5 м друг от друга и примерно на одной высоте. Если датчик анеморумбометра установлен на опускающейся мачте, его удобнее всего снять, опустив мачту, и установить рядом с контрольным анемометром на временной подставке высотой около 1,5 м.

На мачтах неопускающейся конструкции, когда датчик анеморумбометра трудно снимать, контрольный анемометр устанавливают на кронштейне или просто на деревянной перекладине длиной от 1,5 до 2,0 м, прикрепленной к концу мачты. На короткий срок крепить перекладину можно, туго обвязывая крест-накрест шнуром или веревкой. На одном конце перекладины ставят контрольный анемометр, другой конец перекладины оттягивают оттяжкой, чтобы она сохраняла горизонтальное положение.

Включение контрольного анемометра при сравнении нужно производить синхронно с началом десятиминутки осреднения анеморумбометра.

Техник-метеоролог по сигналу инспектирующего включает узел средней скорости на пульте, а инспектирующий в этот момент вклю-

чает секундомер и анемометр, а также производит отсчеты по счетчикам. При контрольных измерениях производятся отсчеты за три десятиминутки, разделенные промежутком времени от 15 до 20 мин. Из трех отсчетов вычисляются средние значения скорости для каждого прибора и сравниваются между собой.

Отклонение показаний сравниваемого анеморумбометра от показаний контрольного анемометра не должно превышать допуска $\Delta v = \pm(0,5 + 0,05v)$ м/с, где v — средняя скорость ветра в период измерения. Превышение допуска указывает на неисправность анеморумбометра. Если допуск превышен незначительно, то контрольное сравнение повторяют для исключения случайного результата; желательно при этом произвести сравнение в период, когда скорость ветра больше или меньше, чем при первом сравнении.

С меньшей точностью таким же образом можно проверить работу узла измерения мгновенной скорости ветра. Контрольный анемометр включается на 10 мин, а техник-метеоролог по сигналу инспектирующего за это же время производит 10 отсчетов по шкале мгновенной скорости на пульте (примерно через одну минуту). Средняя из 10 отсчетов скорость ветра не должна отличаться от измеренной контрольным анемометром больше, чем на величину $\Delta v_{\text{мгн}} = (1 + 0,05v_{\text{мгн}})$ м/с, где $v_{\text{мгн}}$ — мгновенная скорость ветра.

Исправность узла измерения направления ветра проверяется с помощью шаблона-лимба, на котором толстыми линиями (толщиной примерно 1 см) нанесены контрольные углы через 30° . Одна из линий считается начальной и делается более толстой. В центре шаблона имеется отверстие по размеру корпуса датчика. Шаблон надевается на датчик, направление начальной линии шаблона совмещается с направлением указателя севера (красный стержень, ввинченный в корпус), и инспектирующий, поворачивая рукой флюгарку, последовательно устанавливает ее над каждой линией шаблона. В этот момент техник-метеоролог производит отсчет направления ветра на пульте анеморумбометра и записывает 12 отсчетов с точностью до градуса (для отсчета направления ветра по анеморумбометру типа М-63М необходимо, чтобы вертушка вращалась со скоростью, соответствующей скорости ветра не менее 2 м/с (в соответствующую сторону)). При этом разность между показаниями указателя направления и значениями углов установки на лимбе не должна превышать 5° . Анеморумбометр, признанный неисправным, необходимо снять с установки, осмотреть и проверить в помещении.

Мелкие неисправности и нарушение регулировки должны быть устранены инспектирующим. При выявлении крупных неис-

правностей, для устранения которых требуются значительное время, запасные части, материалы или измерительная аппаратура, анеморумбометр направляется на ремонт в ОНС, УГМС.

7.4.10 Инспектирующий должен тщательно осмотреть и проверить пульт и блок питания, находящиеся в помещении. При внешнем осмотре пульта проверяются целостность и крепление защитных стекол, ручек управления и других частей, чистота контактов и плотность зажима ввода кабелей и т. д.

Следует убедиться, что размещение пульта в помещении удобно для работы, что шкалы и стрелки его хорошо освещены, обеспечен их хороший обзор в темное время суток.

Нужно выяснить, дает ли местная электросеть необходимые параметры тока (напряжение, частоту). Если питание анеморумбометра осуществляется от аккумуляторов, то следует в блоке питания проверить чистоту клемм аккумуляторов и наружных частей, уровень электролита в аккумуляторах и величину напряжения на клеммах в соответствии с Инструкцией по уходу и обслуживанию щелочных аккумуляторов типа КН. Напряжение должно быть не ниже 11 В при включенной аппаратуре анеморумбометра. Проверка производится по вольтметру, находящемуся в блоке питания.

Инспектирующий должен проверить соблюдение персоналом станции требований о контроле и корректировке показаний пульта в соответствии с Инструкцией по эксплуатации анеморумбометра соответствующей модификации (М-63М, М-63М-1 и др.).

7.4.11 В период инспекции необходимо обратить внимание, включен ли анеморумбометр в сеть постоянно, так как нередко дежурный техник-метеоролог, например, при грозе либо из других соображений выключает анеморумбометр между сроками, что недопустимо. При этом следует проверить, записана ли в таких случаях максимальная скорость ветра между сроками, поскольку даже при выключенном анеморумбометре в книжке КМ-1 очень часто имеется запись максимальной скорости ветра между сроками.

При проверке соблюдения правил эксплуатации анеморумбометра на станции нужно выяснить, соблюдает ли персонал станции требования, изложенные в соответствующих инструкциях и описаниях, прилагаемых к анеморумбометру.

7.4.12 Необходимо обратить внимание на наличие в анеморумбометре блока включения канала средней скорости с некоторой заблаговременностью (упреждение). Следует выяснить, ставят ли техники-метеорологи ручку упреждения на нужное деление перед включением узла осреднения скорости ветра (соответствует ли оно

записанному в „Порядке производства наблюдений”), через какое время после включения часового механизма анеморумбометр начинает вырабатывать значение средней скорости, соответствует ли установленная заблаговременность условиям удаленности метеорологической площадки. В случае если на станции используется анеморумбометр без оцифровки упреждения либо вообще без узла упреждения, инспектирующий делает соответствующую запись в „Техническом деле” станции, а в выводах инспекции должен сформулировать предложения в адрес ОНС, УГМС о необходимости выполнения оцифровки либо о замене анеморумбометра.

7.4.13 Для проверки работы канала средней скорости ветра необходимо, сбросив на нуль стрелку указателя средней скорости, повернуть ручку часового механизма по часовой стрелке до упора и, дождавшись щелчка, означающего, что включился механизм осреднения, включить секундомер. После автоматического выключения часового механизма выключить секундомер и проверить время работы часового механизма по секундомеру.

Следует обратить внимание на то, каким осреднением пользуются техники-метеорологи, особенно на АМСГ, где для обслуживания авиации в аэропорту используют двухминутное осреднение, а для режимных обобщений и для передачи информации в коде METAR необходимо использовать 10-минутное осреднение.

Если на станции используется анеморумбометр модификации М-63М-1, следует обратить внимание на соблюдение персоналом станции правил отсчета по шкале мгновенной и максимальной скорости ветра, особенно в тех случаях, когда наблюдатель переходит с одной шкалы на другую.

Инспектирующий должен проверить совмещение стрелок указателей мгновенной и максимальной скорости ветра после сброса значения максимальной скорости; величина несовмещения не должна превышать $1/4$ деления шкалы.

Для оценки надежности данных по направлению ветра в анеморумбометре, где отсчет направления ветра производится по шкале, инспектирующему необходимо проверить работу светового индикатора и правильность отсчета показаний стрелки в том случае, когда во время отсчета произошло переключение индикатора. Нужно установить, все ли техники-метеорологи отчетливо усвоили правила производства отсчетов по шкале направлений.

7.4.14 При оценке исправности и состояния флюгера (с тяжелой или легкой доской) необходимо проверить его чувствительность к изменениям направления ветра и правильность показаний скоро-

сти ветра. Эту проверку лучше всего выполнять при слабом равномерном ветре, поднявшись на мачту. Инспектирующий, поворачивая флюгарку, определяет, насколько плавно и легко она вращается. После этого, дав флюгарке установиться по направлению ветра, инспектор отклоняет ее на $20\text{--}30^\circ$ от этого направления и смотрит, насколько плавно и быстро она возвращается к первоначальному положению. Если после нескольких качаний она возвращается к первоначальному положению, то можно считать флюгер чувствительным и пригодным для дальнейшей работы; если флюгарка оттавливается, не достигнув первоначального положения, то нужно выяснить причину потери чувствительности. Чаще всего причина заключается в трении трубки флюгарки о вертикальную ось при наклоне флюгера, иногда трение возникает вследствие износа острия вертикальной оси.

Для проверки и ремонта подвижную часть флюгера нужно снять с мачты. Если флюгер установлен на мачте М-82, то ее следует опустить и проверить чувствительность флюгера. С неопускающейся мачты удобнее и безопаснее снимать подвижную часть флюгера, привязав ее к длинной палке. Снимать подвижную часть флюгера нужно осторожно, поднимая ее на палке строго вертикально, чтобы не сломать и не погнуть ось флюгера. Снятую флюгарку на веревке опускают вниз. Надевать подвижную часть отремонтированного флюгера следует тоже с помощью палки.

7.4.15 Исправность указателя скорости ветра проверяется при непосредственном осмотре флюгера. Доска флюгера должна легко (без трения) подниматься до самого верхнего положения и опускаться точно до нулевого штифта. Горизонтальная ось доски должна иметь небольшой люфт для свободного перемещения вправо и влево на (2—4) мм. Доска должна быть ровной и иметь клеймо поверки. Если клеймо отсутствует или доска имеет какие-либо дефекты (отверстия, выбоины, раковины от ржавчины или утеряна пластина, которая приклепывается к доске на некоторых флюгерах), инспектирующий должен ее проверить. Проверка доски флюгера заключается в ее измерении (размер доски (150 × 300) мм) и взвешивании (масса легкой доски ($200 \pm 1,5$) г, масса тяжелой доски (800 ± 6) г). Для взвешивания доска отвинчивается от горизонтальной оси.

Инспектирующий должен убедиться в том, что горизонтальная ось доски флюгера укреплена в плоскости, перпендикулярной оси указателя направления ветра (флюгарки). Штифты указателя скорости ветра не должны быть изогнуты; они должны лежать на прямой, проведенной от конца оси доски флюгера к основанию штиф-

тов. Отклонение от этой прямой не должно превышать $1/4$ толщины штифта. Штифты указателя направления ветра также могут быть изогнуты не более чем на $1/4$ толщины штифта.

7.4.16 Для того чтобы указатель скорости был лучше виден в темную часть суток, необходимо, чтобы флюгер освещался в соответствии с требованиями Наставления [8].

От эффективности освещения непосредственно зависит надежность результатов наблюдений в темную часть суток. Инспектирующий должен убедиться в том, что освещение флюгера позволяет без затруднения производить отсчеты даже в условиях плохой видимости, а также что при освещении флюгера свет не бьет в глаза технику-метеорологу при наблюдениях. В тех случаях, когда освещение неэффективно, необходимо отметить это в „Техническом деле” и принять меры для оборудования хорошего освещения.

7.4.17 Если на станции имеется ручной анемометр, то inspectирующий обязан осмотреть его. Нужно установить, не измята ли крестовина с полушариями, действует ли арретир и плавно ли движутся стрелки при вращении полушарий. Полушария должны начинать вращение при самом слабом ветре и вращаться плавно без биений. Если на станции имеется несколько анемометров, то полезно сравнить их показания между собой.

Если при внешнем осмотре никаких дефектов не обнаружено, то нужно примерно оценить, сколько времени в общей сложности работал анемометр со времени последней проверки. Следует иметь в виду, что анемометр дает надежные показания при работе не более 120 ч. По истечении этого времени его нужно проверить в Бюро поверки, а при необходимости — отремонтировать.

7.4.18 Инспектирующий должен проверить правильность производства наблюдений по ветроизмерительным приборам всем персоналом станции. При этой проверке надо иметь в виду также недочеты, выявленные в процессе подготовки к инспекции.

Следует убедиться, что при наблюдении по анеморумбметру за характеристиками ветра соблюдается МПН, что техники-метеорологи сбрасывают значения максимальной скорости ветра (после записи значения максимальной скорости ветра между сроками) перед выходом на метеорологическую площадку и после отсчета значения максимальной скорости ветра в срок наблюдения. Нужно проверить соответствие записи максимальной скорости ветра между сроками и в срок наблюдений, не одинаковы ли они постоянно и не записывают ли при этом значение мгновенной скорости, а также не записывают ли значение мгновенной скорости ветра вместо средней.

При наблюдениях по флюгеру надо проверить, осредняют ли техники-метеорологи показания прибора в течение положенных 2 мин или записывают результаты случайного отсчета; правильно ли отмечают при наблюдении по флюгеру румб направления ветра и номера штифтов указателя скорости или имеет место какая-либо систематическая ошибка. Для неопытных техников-метеорологов часто характерна тенденция отдавать предпочтение либо трехбуквенным (например, ССВ), либо основным (например, Ю и СВ) румбам направления ветра. Аналогично при записи скорости ветра положение доски иногда указывается либо преимущественно у штифтов, либо между штифтами. Нужно иметь в виду, что этот дефект в наблюдениях появляется не вследствие небрежности, а от неумения находить среднее положение доски и поспешности при наблюдениях. Поэтому инспектирующий на примере должен показать, как правильно производить осреднение, и разъяснить, что поспешность при наблюдениях недопустима.

Нужно также отметить, отходит ли техник-метеоролог при отсчетах скорости ветра на необходимое расстояние от флюгера в направлении, перпендикулярном дуге со штифтами. В тех случаях, когда при любом направлении ветра отсчеты производятся с одного места (например, с дорожки), возможны большие ошибки.

Необходимо проверить соответствие записи опасных значений скорости ветра тексту телеграмм штормовых оповещений. Также следует проверить, учитывают ли техники-метеорологи при выборе значения максимальной скорости ветра между сроками учащенные измерения скорости ветра при наличии опасных значений.

7.4.19 Обобщая результаты оценки пригодности места установки ветроизмерительных приборов, проверки правильности их установки, исправности и состояния, проверки качества и соблюдения МПН, инспектирующий должен сделать заключение о достоверности и надежности материалов наблюдений за характеристиками ветра и записать это заключение в „Техническое дело” станции.

7.5 Облачность

7.5.1 Наблюдения за облачностью включают в себя определение следующих характеристик:

- количества облаков в баллах по десятибалльной шкале;
- формы, вида и разновидности облаков (согласно Атласу облаков [30]);
- высоты нижней границы облаков (ВНГО).

7.5.2 Если по замечаниям пространственного контроля данных о количестве и формах облаков систематически обнаруживаются сомнительные данные по облачности, то перед выездом на станцию необходимо провести анализ причин их появления. При проверке данных по облачности следует иметь в виду, что возможной причиной частого появления сомнительных данных может быть влияние местных особенностей расположения станции, которые способствуют увеличению повторяемости определенных видов облаков.

По описанию в „Техническом деле” места расположения станции можно составить предварительное мнение о влиянии рельефа или промышленных объектов на условия образования и развития облачности в данном пункте.

Например, вследствие особенностей места расположения станции (котловина, долина с крутыми склонами, наличие в окрестностях производств с мощными выбросами пыли и др.) может иметь место систематическое завышение количества облаков нижнего яруса, особенно в утренние сроки.

Занижение количества облаков может быть обусловлено изменениями в окрестностях станции, которые привели к увеличению закрытости горизонта места наблюдений за облачностью.

Отмечаются случаи „ложной” закрытости горизонта промышленными выбросами (дымом, пылью, паром и их смесью). Такая же ошибка может быть чисто субъективной и возникнуть при несоблюдении МПН. Иногда она возникает из-за отсутствия навыков у техников-метеорологов. Это выясняется при посещении станции в процессе беседы с ее персоналом.

Занижение количества облаков нижнего яруса может также происходить, когда техники-метеорологи, путая требования Атласа облаков [30] и кода КН-01 [20], относят слоисто-дождевые облака к среднему ярусу.

7.5.3 Если по результатам пространственного контроля обнаружено систематическое занижение повторяемости облаков верхнего яруса при увеличении повторяемости облаков среднего, а также занижение повторяемости облаков среднего яруса при увеличении повторяемости облаков нижнего, то это указывает на ошибки, допускаемые персоналом станции при определении форм облаков.

Иногда отмечается завышение повторяемости отдельных форм облаков. В таком случае при посещении станции следует обратить внимание на особенности места расположения площадки и наметить проверку умения персонала станции определять формы облаков.

Местоположение станции часто обуславливает образование определенных форм облаков. Например, расположение станции в котловине, а также вблизи больших промышленных (главным образом, металлургических, нефтеперерабатывающих) и горнорудных комплексов благоприятствует увеличению количества слоистых форм облаков, а расположение станции вблизи горного хребта — увеличению облаков волнистообразных форм.

В горных условиях часто образуются местные орографические облака, связанные с окружающими станцию горными вершинами:

- слоисто-кучевые (высококучевые) чечевицеобразные как в виде отдельных облаков, так и в виде гряд и валов, расстояние между которыми составляет от 3 до 20 км;

- кучевые.

При анализе данных об облачности горных станций следует иметь в виду, что увеличение повторяемости орографических форм облаков на этих станциях физически вполне оправданно и не является ошибкой.

Возможность влияния места расположения станции на образование местных видов облаков должна быть отмечена в „Техническом деле” станции.

7.5.4 По прибытии на станцию инспектирующий, осматривая метеорологическую площадку, оценивает пригодность места наблюдений за облачностью с точки зрения достаточной открытости горизонта.

Пригодность места наблюдений за облачностью (достаточная открытость горизонта) оценивается при каждом посещении станции. Наибольшая закрытость горизонта не должна превышать 15° угловой высоты. Обычно это требование соблюдается, если наблюдения производятся с метеорологической площадки, расположенной в соответствии с требованиями Наставления [8].

Если на станции, расположенной в горных или лесных условиях, горизонт закрыт более чем на 15° и другого места для наблюдений выбрать не удастся, то об этом нужно сделать специальную запись в „Техническом деле станции”.

Измерение угла закрытости горизонта во время инспекции нужно производить с помощью геодезического теодолита или эклиметра согласно Б.4 (приложение Б). В виде исключения можно допустить использование для этой цели транспорта с отвесом, укрепленного на стойке. Запрещаются глазомерные оценки угла закрытости горизонта, значительно ее завышающие. Оценка закрытости горизонта производится с указанного в „Техническом деле” места наблюдений за облач-

ностью. Следует убедиться, всегда ли именно с этого места дежурные техники-метеорологи проводят наблюдения.

В случае увеличения угла закрытости горизонта за межинспекционный период инспектирующий должен выбрать другое место для производства наблюдений и сделать запись об этом в „Техническом деле”.

7.5.5 При осмотре ближайших окрестностей станции инспектирующий должен обратить внимание на случаи „ложной” закрытости горизонта пеленой промышленных выбросов (дым, пыль карьеров, пар и др.), и в частности выяснить и записать в „Техническом деле”, при какой погодной ситуации и при каком направлении ветра эти выбросы реально мешают наблюдениям за облачностью. Также важно установить наличие местных условий для образования кучевых и волнистообразных форм облаков, облачных валов с подветренной стороны хребта или отдельных горных вершин.

Кроме того, оцениваются условия освещенности неба источниками света от промышленных объектов и больших населенных пунктов. В темное время суток возможно завышение количества облаков нижнего яруса, так как даже при небольшом их количестве кажется, что они занимают значительную часть неба.

7.5.6 Инспектирующий должен проверить, как организованы наблюдения за состоянием облачного неба, следит ли дежурный техник-метеоролог за изменением форм облаков и их высоты или только фиксирует состояние облачности в отдельные сроки наблюдений.

Вывод о регулярности наблюдений за изменением форм облаков можно сделать при просмотре книжек КМ-1, если обратить внимание на выбор техниками-метеорологами шифра погоды в последний час и между сроками. Если техники-метеорологи не используют соответствующие кодовые характеристики погоды, то это свидетельствует о том, что наблюдения за развитием облачности между сроками практически не ведутся.

Инспектирующий обязан доходчиво разъяснить персоналу станции, что непрерывные наблюдения за изменениями облачного неба необходимы для правильной характеристики состояния погоды между сроками, правильного определения вида осадков; они помогают распознать сходные по внешнему виду формы облаков в процессе их развития при переходе к иному типу погоды.

7.5.7 Проверка правильности визуального определения количества и форм облаков производится при совместных выходах инспектирующего и дежурного техника-метеоролога на метеорологическую площадку в сроки наблюдений.

Инспектирующий проверяет умение персонала станции оценивать количество облаков (общее количество и отдельно облаков нижнего яруса), правильность производства наблюдений и записи их результатов в книжку КМ-1 в сложных ситуациях (многообразии форм облаков, следы облаков, облака у горизонта, при сплошном и просвечивающем тумане и т. д.). По возможности следует проверить, как оценивают техники-метеорологи количество облаков при наличии просветов между отдельными облачными элементами (нитями, барашками, грядами), характерными для некоторых форм облаков (например, перистых, перисто-кучевых и некоторых высококучевых), с учетом того, что просветы в данном случае не подлежат суммированию.

7.5.8 При определении форм облаков техники-метеорологи часто плохо различают сходные формы: перисто-кучевые и высококучевые, высококучевые и слоисто-кучевые, высокослоистые и слоисто-дождевые. Нередко техники-метеорологи среди облаков нижнего яруса путают слоистые облака со слоисто-кучевыми, слоистые со слоисто-дождевыми.

Кроме того, на побережье арктических и дальневосточных морей в зимний сезон отмечается увеличение повторяемости сравнительно тонких кучево-дождевых облаков, с которыми связаны так называемые „снежные заряды”. Такое увеличение повторяемости кучево-дождевых облаков физически обоснованно, когда воздушные потоки с моря проходят над участками относительно теплой воды.

При наличии несогласованности повторяемости смежных форм облаков следует выполнить комплексный анализ ежедневных данных в книжке КМ-1 по облачности, атмосферным явлениям, характеру и количеству осадков. Если инспектирующий убедится, что наблюдатели плохо различают формы облаков, то необходимо указать им на эту ошибку.

Если в процессе проверки у инспектирующего возникло сомнение в правильности определения техниками-метеорологами видов и разновидностей облаков или имеются замечания пространственного контроля, то проверку знаний следует производить с использованием Атласа облаков. Техники-метеорологи обязаны знать, из каких облаков возможно выпадение осадков и какого вида. Для проверки знаний персоналом станции инспектирующий должен попросить определить форму облаков по их внешнему виду на фотографиях облаков с закрытыми подписями.

7.5.9 Правильность определения ВНГО инспектирующий проверяет путем совместных наблюдений и опроса техников-метеорологов по методике производства инструментальных измерений высоты облаков.

Если техники-метеорологи при визуальном определении ВНГО используют высотные ориентиры, то в своей оценке инспектирующий обязан исходить из того, насколько правильно эти ориентиры выбраны. Необходимо иметь в виду, что над протяженными препятствиями (горными хребтами или грядами холмов) высота облаков может сильно отличаться от их высоты над прилегающей равниной или долиной. Над горячими цехами больших заводов, трубы которых часто служат ориентирами, высота облаков при слабом ветре больше, чем над окружающей местностью. Поэтому в качестве ориентиров следует использовать лишь те высотные объекты, над которыми облачность не претерпевает заметных изменений.

Следует выяснить, известна ли персоналу станции точная высота ориентиров, которыми они пользуются при визуальной оценке ВНГО. Если точная высота неизвестна или ранее не определялась, инспектирующий должен постараться определить ее.

Если установлено, что дежурные техники-метеорологи, не доверяя собственной оценке, записывают только те высоты, которые указаны в Атласе облаков для соответствующих форм, следует разъяснить им, как важно выработать навыки для определения действительной высоты облаков, поскольку в различных местностях высота облаков может сильно отличаться от типичной.

7.5.10 При проверке инструментальных измерений ВНГО (по приборам ИВО, РВО или ДВО) инспектирующий должен убедиться в наличии технической документации на используемое СИ, прежде всего технического описания и инструкции по эксплуатации, формуляра, а также в соблюдении требований этих инструкций персоналом станции.

Формуляр должен содержать записи о проведении ремонта и регламентных работ, сведения о контроле основных эксплуатационных характеристик, замене составных частей за время эксплуатации и поверке СИ.

Инспектирующий оценивает также пригодность места установки прибора по расстоянию между передатчиком и приемником (блоки), по удаленности (не более 100 м) от пульта управления, а также по условиям защищенности от ветра, пыли и от попадания в приемник прямых солнечных лучей. Местные помутнения атмосферы, часто возникающие в болотистых местах и вблизи источни-

ков пыли и дыма, приводят к появлению ложных сигналов, которые затрудняют определение ВНГО.

Блоки ИВО, РВО, ДВО устанавливаются на специальных площадках, выполненных из кирпича или бетона, либо на фермах, сваренных из углового железа (допускается использование деревянных ферм). Фермы должны быть установлены на жестком основании (бетонных столбиках или железных якорях), и их высота должна быть на (20—30) см больше максимальной высоты снежного покрова. Если высота снежного покрова незначительна (менее 50 см), то блоки могут быть установлены непосредственно на грунте на опорных столбиках, опирающихся на подставки. В последнем случае подставки должны быть углублены на (50—60) см в грунт. При любом типе установки должна быть уверенность, что не произойдет значительного перекоса датчика после обильных осадков или при оттаивании мерзлого грунта.

Если установка блоков прибора не соответствует предъявляемым требованиям, инспектирующий должен принять меры по его переносу.

7.5.11 Для выявления систематических ошибок измерений по ИВО, РВО, ДВО важную роль играет калибровка приборов, поэтому инспектирующий должен проверить регулярность и правильность выполнения калибровки, которая производится в соответствии с рекомендациями, содержащимися в инструкции по эксплуатации. По записям в „Журнале сдачи-приема дежурств и учета текущих работ”, по опросам техников-метеорологов выясняется, как часто производилась калибровка, насколько систематически выполняются регламентные работы, предусмотренные формуляром.

У техников-метеорологов могут возникнуть вопросы в связи с кажущимся изменением масштаба калибровочных меток к концу шкалы. Инспектирующий должен объяснить персоналу станции, что изменение масштаба учитывается разметкой шкалы высот.

7.5.12 Большие погрешности в определении ВНГО могут возникнуть, если генератор калибровочных меток не дает номинальной частоты. В этом случае даже подведением калибровочных меток к их правильному положению на градусной шкале нельзя получить правильного значения высоты облаков, и прибор признается нерабочим. Его следует подготовить к отправке в ОНС, УГМС для настройки генератора калибровочных меток и ремонта.

7.5.13 Если возникло сомнение в правильности определения ВНГО в дни с дымкой, следует проверить юстировку или фокусировку приемника или передатчика, как приведено в приложении Л.

Следует также проверить наличие ложных импульсов на экране пульта управления ИВО, РВО, ДВО, вносимых элементами схемы прибора. Проверка производится при закрытых крышках приемника и передатчика. Нажатая ручка шкалы высот поворачивается на полный оборот, отмечаются все импульсы при закрытых крышках и записываются в „Техническое дело станции”.

Кроме того, инспектирующему необходимо проверить смещение начала отсчета шкалы высот в соответствии с приложением Л.

7.5.14 Проверяется также состояние защитных стекол передатчика и приемника ИВО, РВО, ДВО. Очистку защитных стекол следует производить не реже двух раз в неделю, а в неблагоприятных условиях чаще — по мере необходимости.

7.5.15 После проведения всех указанных операций инспектирующий делает запись в „Техническом деле” станции обо всех операциях (особенно, о калибровке, юстировке или фокусировке), выполненных им при проверке инструментальных измерений высоты облаков. На основе данных о состоянии прибора, его установке и беседе с персоналом станции инспектирующий делает вывод о надежности измерений высоты облаков с помощью приборов ИВО, РВО, ДВО.

7.6 Атмосферные осадки

7.6.1 Основным источником ошибок при измерении количества атмосферных осадков (далее осадков) является искажение воздушного потока у приемной поверхности стандартного осадкомера О-1 (далее осадкомер). По этой причине в осадкомер попадает меньшее количество частиц осадков, чем выпало бы на ту же площадь в неискаженном воздушном потоке. Возникающая при этом погрешность измерения (ветровой недоучет) тем больше, чем больше скорость ветра и чем меньше скорость падения частиц осадков. В холодный сезон ветровой недоучет осадков в 5—8 раз больше, чем в теплый.

Неправильно собранная или неисправная планочная защита осадкомера также может способствовать увеличению ветрового недоучета осадков.

Кроме ветрового недоучета, при измерении количества осадков возможны также погрешности за счет испарения собранных осадков из осадкосборного сосуда и потерь на смачивание его внутренней поверхности. Все эти погрешности приводят к занижению измеренного количества осадков.

Возможен и обратный эффект: во время метели снег, поднятый сильным ветром с поверхности снежного покрова, может попадать в осадкомер в качестве „ложных” осадков, увеличивая их измеренное количество. Кроме того, при существенной защищенности установки осадкомера (угол закрытости горизонта более 10°) снег в него сбрасывается сильными ветрами с близко расположенных крутых склонов гор или холмов, крыш зданий и хвойных деревьев. В этом случае следует проверить расстояние от осадкомера до соответствующих ближайших препятствий (оно должно составлять не менее десятикратной высоты препятствий).

Наличие значительного ветрового недоучета твердых осадков можно установить путем сравнения измеренного осадкомером количества осадков с результатами снегосъемок за месяц без оттепелей. Количество осадков по осадкомеру за период между снегосъемками обычно равно приросту запаса воды или несколько меньше (на 10—20 %). Занижение количества осадков по осадкомеру по сравнению с данными снегосъемок более чем на 20 % свидетельствует о ветровом недоучете осадков, реже о том, что маршрут снегосъемки проходит в основном по участкам, где снег скапливается при ветровом переносе. И, наоборот, завышение на 20 % и более количества осадков по сравнению с приростом запаса воды свидетельствует либо о попадании в осадкомер „ложных” осадков при метелях или с окружающих предметов, либо о сдувании снега с участков снегосъемок.

Одной из причин занижения количества осадков может быть также нарушение требований по растапливанию снега перед измерением: сосуд не закрывается крышкой или даже ставится на нагревательный прибор.

Интенсивность жидких осадков определяется с помощью плювиографа. Погрешности за счет смачивания и испарения в плювиографе отсутствуют.

7.6.2 Проверка наблюдений за атмосферными осадками заключается в установлении достоверности данных о виде, продолжительности, количестве выпавших осадков и интенсивности дождей.

Достоверность определения указанных характеристик осадков зависит от следующих факторов:

- защищенности места измерений,
- соблюдения требований к правилам установки осадкомера и плювиографа и ухода за ними,
- исправности осадкомера и плювиографа,
- соблюдения МПН и квалификации техников-метеорологов.

7.6.3 Начинается проверка с осмотра ближайшего окружения метеорологической площадки с целью определения его влияния на результаты измерения количества осадков в разные сезоны года.

Прежде всего инспектирующий оценивает защищенность осадкомера и плевниографа от воздействия ветра, при этом принимаются во внимание только препятствия, расположенные на расстоянии от прибора не более (200—300) м.

Необходимо сравнить произведенную инспектирующим оценку защищенности с записями в „Техническом деле” и, если имеются расхождения, выяснить, какие изменения произошли со времени предыдущей инспекции. Эти изменения, а также новые условия защищенности надо отметить в „Техническом деле”.

7.6.4 При проверке установки осадкомера необходимо рулеткой измерить высоту приемной поверхности осадкомера (края осадкосборного сосуда) над поверхностью земли. Допускается отклонение от требуемой стандартной высоты не более чем на ± 5 см.

Если по многолетним данным высота снежного покрова на инспектируемой станции достигает 1 м и более, то на метеорологической площадке для осадкомера должен быть установлен запасной столб, превышающий стандартный на 1 м, или же конструкция стандартного столба должна позволять увеличивать при необходимости его высоту (что предпочтительнее).

Горизонтальность приемной поверхности и одновременно совпадение краев ветровой защиты с плоскостью приемной поверхности проверяется путем наложения уровня на верхние края осадкосборного сосуда в двух взаимно перпендикулярных направлениях. Края сосуда и ветровой защиты должны лежать в одной горизонтальной плоскости, так как даже при небольшом наклоне приемной поверхности или краев ветровой защиты возникают значительные ошибки в количестве собранных осадков. Допускается, чтобы сосуд был установлен ниже краев ветровой защиты не более чем на 1 см, но ни в коем случае не выше ветровой защиты.

Проверяется также прочность установки осадкомера на подставке (столбе) и удобство подъема к нему по лесенке, а также состояние ветровой защиты. Форма и размеры пластин ветровой защиты должны соответствовать требованиям Наставления [8]. Проверка формы пластин ветровой защиты выполняется с помощью шаблона, приведенного в Б.7 (приложение Б). В случае несоответствия шаблону форму пластин следует исправить.

7.6.5 При проверке исправности частей осадкомера следует установить, были ли осадкосборные сосуды повреждены (побывали ли

в ремонте). В этом случае инспектирующий должен осуществить проверку осадкосборных сосудов и сделать соответствующую запись в „Техническом деле” станции.

Проверяются диаметр приемного отверстия (измеряется два раза во взаимно перпендикулярных направлениях), наличие крышек к осадкосборным сосудам, съемных диафрагм-воронок и колпачков к носику. Нужно обратить внимание персонала на то, что от плотного прилегания диафрагмы-воронки по всей окружности зависит испарение собранных осадков; перед каждым укладыванием воронки техник-метеоролог обязан проверить плотность ее прилегания и, если нужно, осторожно выправить изгибы и вмятины. Такое же значение имеет колпачок к носику. Если колпачок потерял или плохо прилегает, носик можно закрывать пробкой.

Техники-метеорологи в присутствии инспектирующего должны проверить осадкосборные сосуды на течь. Инспектирующий должен убедиться в том, что эта работа выполняется правильно и регулярно.

7.6.6 При проверке МПН количества осадков осадкомером надо выяснить регулярность смены осадкосборных сосудов, умение персонала станции правильно измерять количество собранных осадков и вводить поправки на смачивание осадкосборного сосуда.

Если осадки в период инспекции не наблюдаются, то правильность измерений проверяется при помощи специально налитой в осадкосборный сосуд воды. При этом требуется проследить, чтобы при измерении измерительный стакан был поставлен на устойчивую горизонтальную поверхность. Если все же техник-метеоролог при измерении держит стакан в руках, то нужно определить, насколько надежно производятся измерения таким способом, а затем указать ему на ошибку. Величины поправок на смачивание и пределы введения каждой из них в зависимости от вида осадков весь персонал станции должен знать наизусть и правильно использовать.

Особенно тщательно проверяется измерение количества слабых осадков. Нужно обратить внимание персонала станции на то, что систематический недобор малого количества воды, и прежде всего вблизи первого деления стакана, приводит в итоге к заметной ошибке.

При проверке методики измерения количества твердых осадков нужно определить, не применяется ли растапливание подогревом, в каких условиях растапливаются собранные осадкомером осадки, закрыт ли при этом осадкосборный сосуд, и оценить, имеют ли место потери осадков на испарение. Если на станции использу-

ется метод взвешивания нерастопленных осадков, то проверяется, указана ли на каждом сосуде его масса в сухом состоянии и соответствует ли она действительной, удаляют ли наблюдатели при взвешивании лед и влагу с наружной поверхности сосуда. Нужно убедиться, что соблюдается требование высушивать осадкосборные сосуды перед их установкой для измерения.

Если качество материала наблюдений над осадками сомнений не вызывает и квалификация персонала станции инспектирующему известна, можно ограничиться более краткой проверкой соблюдения сроков смены осадкосборных сосудов и ухода за осадкомером и плувиографом.

7.6.7 Проверка исправности плувиографа начинается с тщательного просмотра имеющихся на станции бланков с записью количества выпавших осадков. Проверяется правильность оформления и обработки бланков самописца. При просмотре инспектирующий обращает внимание на те недостатки, которые были обнаружены при подготовке к выезду, а также выясняет, не появились ли за последнее время новые недостатки. Необходимо выяснить, кто именно регулирует самописец на станции и следит за его исправностью. Дальнейшую проверку следует производить в присутствии этого техника-метеоролога, попутно выясняя, насколько правильно персонал станции обращается с прибором в отсутствие инспектирующего.

Следует убедиться, что искусственный слив, наложение бланков и их обработка производятся правильно всем персоналом. Порядок устранения некоторых неисправностей плувиографа указан в Наставлении [8].

7.6.8 Инспектирующий обязан осмотреть суммарные осадкомеры М-70, установленные на прикрепленных к станции постах. Осмотр производится совместно с начальником станции или техником-метеорологом, которому поручен надзор за суммарными осадкомерами и измерением количества осадков. Характер погрешностей суммарных осадкомеров, способы их выявления и требования к размещению этих приборов на местности такие же, как описано выше для осадкомера.

7.7 Атмосферные явления

7.7.1 Наблюдения за атмосферными явлениями проводятся только визуально и включают в себя определение вида и продолжительности атмосферных явлений.

Анализ замечаний пространственного контроля результатов наблюдений на ПЭВМ за атмосферными явлениями позволяет установить систематическое завышение или занижение числа дней с атмосферными явлениями и их продолжительности на контролируемой станции по сравнению с соседними метеорологическими наблюдательными подразделениями. Такое различие может быть вызвано как влиянием местных условий (высота над уровнем моря, близость водоема, рельеф, наличие промышленных объектов и т. д.), так и субъективными ошибками дежурных техников-метеорологов.

На основании физико-географического описания станции, содержащегося в „Техническом деле”, можно составить предварительное заключение о возможном влиянии особенностей местоположения станции на результаты наблюдений за атмосферными явлениями.

7.7.2 Во время инспекции необходимо либо подтвердить, либо опровергнуть предположение о влиянии местных условий, которое было сформулировано в период подготовки к инспекции. В выводах инспекции следует отметить, какой именно причиной вызвано завышение (занижение) числа дней с конкретным атмосферным явлением и его продолжительности.

Непосредственно на станции инспектирующий должен выявить наличие условий, благоприятствующих или, наоборот, препятствующих образованию и развитию отдельных атмосферных явлений. Так, наличие водоемов или болот в непосредственной близости от станции может способствовать увеличению числа дней с туманом и дымкой в осенний период и при резких похолоданиях. Расположение станции в пониженной местности (котловине, балке, узкой речной долине) может привести к увеличению числа дней с росой, инеем, туманами, а расположение станции на выпуклых формах рельефа — к уменьшению числа дней с этими явлениями.

Также важно отметить изменения, которые произошли в окрестности станции после составления предыдущего физико-географического описания, и выяснить, могли ли эти изменения (вырубка или посадка деревьев, сооружение водоема, мелиоративные работы, прокладка дорог и т. п.) повлиять на условия образования различных атмосферных явлений.

7.7.3 В период инспекции необходимо установить, разбираются ли техники-метеорологи в условиях образования атмосферных явлений и умеют ли определять характеристики состояния погоды в соответствии с кодом КН-01. Довольно часто увеличение числа дней с одним атмосферным явлением и его продолжительности происходит за счет уменьшения числа дней с другим, сходным по

форме, явлением и его продолжительности (например, путают изморозь и иней, туман и дымку, обложные и ливневые осадки, морось и слабые обложные осадки, не отмечают некоторые разновидности осадков, отмечают слабый туман вместо парения моря, озера, реки и т. п.).

Правильность определения персоналом станции вида и интенсивности атмосферных явлений, соблюдение ими МПН проверить сложно, поскольку в период инспекции на станции может наблюдаться ограниченное число атмосферных явлений или они могут вовсе отсутствовать. Поэтому инспектирующий должен провести собеседование с техниками-метеорологами по вопросам понимания ими описания атмосферных явлений, содержащегося в Наставлении и Изменениях к нему [8—10], используя при этом заранее заготовленные примеры различных погодных ситуаций. Основное внимание следует уделять тем видам атмосферных явлений, которые преобладают в данной местности или относительно которых имелись сомнения в правильности их определения персоналом станции. В беседах с техниками-метеорологами важно подчеркнуть, что они обязаны фиксировать и включать в книжку КМ-1, в сообщения по коду КН-01 и телеграммы ШТОРМ только то, что видят собственными глазами, не допуская записи предполагаемых, но не увиденных лично ими явлений.

В отдельных случаях условия образования и внешний вид атмосферных явлений могут отличаться от описания, приводимого в Наставлении [8]. Такие случаи (например, переход от мглы к дымке, одновременное выпадение мороси и ливневого дождя и др.) необходимо обсудить с техниками-метеорологами, оценить реальность каждого из них и дать четкие рекомендации. Эти рекомендации должны быть обязательно записаны в „Техническое дело” станции.

7.7.4 Необходимо проверить регулярность наблюдений за погодой между сроками путем анализа записей наблюдений в срок в книжке КМ-1 и контроля работы дежурных техников-метеорологов непосредственно во время их дежурства. При этом следует обращать внимание на соответствие отмеченных ими атмосферных явлений погодной ситуации и значениям характеристик метеорологических величин в сроки наблюдений. Такой анализ позволяет не только установить знание техниками-метеорологами условий образования атмосферных явлений и понимание ими взаимосвязи явлений с погодными условиями, но и судить о регулярности и тщательности производства наблюдений за атмосферными явлениями. Нерегулярность наблюдений за атмосферными явлениями сказыва-

ется на зарегистрированной продолжительности атмосферных явлений, может отразиться и на числе дней с явлениями.

7.7.5 О регулярности наблюдений за атмосферными явлениями косвенно можно судить по разнообразию отмечаемых явлений, по указанию перерывов и изменений их интенсивности, по преобладанию отметок начала и конца явлений в промежутки между сроками наблюдений, а не только непосредственно перед сроком, когда дежурный техник-метеоролог выходит на метеорологическую площадку.

Занижение повторяемости атмосферных явлений может быть связано с недобросовестными или нерегулярными наблюдениями, а также с режимом работы станции (например, с прерывистым рабочим днем).

7.7.6 Часто при совместном обсуждении выявляются местные особенности, которые невозможно установить заочно по записям в „Техническом деле“, а также самые неожиданные заблуждения техника-метеоролога. В последнем случае целесообразно не спешить с разъяснением, а предварительно выяснить, нет ли подобных заблуждений у других работников станции и ее начальника, и после этого подробно разъяснить со ссылкой на соответствующие разделы Наставления [8] особенности наблюдений за атмосферными явлениями на станции.

7.7.7 Если имеются замечания прогностических подразделений, указывающих на опибки кодирования характеристик состояния погоды в сообщениях по коду КН-01, то необходимо проверить знание техниками-метеорологами этого раздела кода. Помимо проверки правильности кодирования наблюдаемых в период инспекции атмосферных явлений, следует разобрать с техниками-метеорологами несколько заранее подготовленных примеров сочетания различных атмосферных явлений, характерных для теплого, переходного и холодного времени года, и предложить их закодировать.

7.7.8 После обсуждения с персоналом станции допущенных ошибок инспектирующий дает оценку правильности наблюдения за атмосферными явлениями и делает заключение о достоверности наблюдений за атмосферными явлениями с учетом выявленных особенностей местоположения станции.

7.8 Метеорологическая дальность видимости

7.8.1 Результаты определения метеорологической дальности видимости (МДВ) на станциях в значительной степени основываются на субъективной оценке техником-метеорологом значений МДВ

как визуально по выбранным объектам, так и с помощью визуально-оптических приборов (М-53А и М-71), что практически делает малоэффективным пространственный контроль обобщенных значений МДВ на ПЭВМ.

В „Техническом деле” станции должно иметься описание всех источников помутнения атмосферы, и особенно мощных, влияние которых на ухудшение видимости может распространяться по направлению ветра на расстояние до 10 км. Инспектирующий по описанию окрестностей станции должен установить наличие и расположение источников помутнения атмосферы. При недостаточно полном или устаревшем описании необходимо во время инспекции уточнить и описать условия, в которых производятся наблюдения за МДВ.

7.8.2 Причиной занижения значений МДВ может быть и неудачный выбор объектов для визуального определения видимости:

- слишком светлые, ажурные (вышки, мачты), не проецирующиеся на фон неба;
- имеют недостаточные угловые размеры;
- неправильное определение (занижение **или** завышение) расстояний до объектов.

Если взятые под сомнение или забракованные случаи наблюдений отмечаются всегда в одном и том же интервале МДВ (например, в интервале от 4 до 10 км) или при наблюдении одного и того же объекта, то с большой вероятностью можно считать этот объект непригодным для наблюдений.

7.8.3 При подготовке к инспекции станции, функционирующей в аэропорту (АМСГ), инспектирующий по учетным данным технических служб УГМС, ОНС должен составить перечень приборов (прежде всего, типа РДВ, ФИ-1, ФИ-2 и др.) для определения МДВ, отметить срок их годности, время последних регламентных работ и поверки.

Непосредственно на АМСГ инспектирующий проверяет соответствие этих данных фактическому состоянию приборов, наличие технической документации на СИ, прежде всего технического описания, инструкции по эксплуатации и формуляра.

В формуляре должны быть записи о проведении регламентных работ, сведения о контроле основных эксплуатационных характеристик, замене составных частей за время эксплуатации, поверке СИ.

7.8.4 Контроль наблюдений за МДВ непосредственно на станции начинается с проверки наличия местных источников искусственного помутнения атмосферы и их расположения по отношению к преобладающим направлениям ветра. Если станция окружена

источниками дыма и пыли или они находятся на расстоянии менее 10 км от станции со стороны преобладающих ветров, то такие данные определения МДВ следует признать не характерными для окружающей местности.

Если искусственное помутнение оказывает незначительное влияние на МДВ при ветрах одного-двух румбов с малой повторяемостью, то необходимо по возможности выбрать объекты, на которых подобное влияние исключается или весьма ограничено.

7.8.5 В некоторых случаях в районе расположения станции наблюдаются местные помутнения естественного происхождения: частая повторяемость тумана, дымки и соответственно ухудшенной видимости при хорошей видимости на окружающей территории. Эти местные помутнения проявляются не всегда, а лишь при благоприятных для этого метеорологических условиях: слабом ветре, большой влажности и понижении температуры.

Инспектирующий должен оценить размер территории, на которую распространяется влияние местного помутнения атмосферы, и определить, можно ли считать его характерным для зоны действия станции. Если это влияние ограничивается незначительным участком ближайшего окружения станции, то пункт наблюдений может быть признан нехарактерным.

В „Техническом деле” станции следует указать, для какого ландшафта репрезентативны данные МДВ (побережье, долина и т. д.), и дать заключение о характерности этих измерений на станции.

7.8.6 В период проведения инспекции необходимо проверить правильность выбора объектов для визуального определения МДВ и наличие схемы их расположения с указанием точных расстояний до них, а также азимутов направлений на каждый из объектов. Если схема отсутствует или не соответствует действительности, инспектирующий должен дать поручение начальнику станции немедленно ее составить, сделать описание объектов и после проверки утвердить схему.

Кроме того, инспектирующий оценивает правильность выбора постоянного места, с которого проводятся наблюдения. Если из этого пункта видны не все объекты, то необходимо выбрать другое место, отметить его приметным ориентиром и внести изменения в схему объектов. При необходимости допускается выбор разных мест наблюдений за различными объектами.

Следует проверить соответствие каждого объекта для визуального определения видимости требованиям Наставления [8] и убедиться, что выполняются следующие условия:

- объекты проецируются на фон неба (допустимо, чтобы объекты проецировались и на удаленный фон местности, если они имеют четкие контуры, а фон располагается от места наблюдения в два раза дальше объекта);

- объекты имеют достаточно темный цвет и незначительно меняют яркость в течение года (непригодны такие объекты, как крыши домов, оголенные вершины холмов, гор, лиственные деревья);

- объекты не располагаются вблизи источников местного помутнения атмосферы, нехарактерного для ближайшего окружения станции.

Объекты, не отвечающие хотя бы одному из требований Наставления [8], должны быть заменены, а если этого сделать не удастся, то наблюдения организуются по неполному комплекту объектов.

7.8.7 Инспектирующий должен убедиться, что имеющихся на станции объектов достаточно для полноценного определения всех значений МДВ (девять объектов на расстояниях 0,05; 0,2; 0,5; 1; 2; 4; 10; 20; 50 км от места наблюдений). Если на станции наблюдения проводятся по неполному комплекту, то проверяется правильность составления вспомогательной таблицы и возможность определения видимости всех баллов.

При использовании метода оценки видимости по степени воздушной дымки на объектах для визуального определения видимости всех баллов требуется лишь четыре объекта. При этом важно, чтобы объекты на расстоянии 0,05 и 0,2 км для определения ОЯ были обязательно. Если нет подходящих естественных объектов, то следует установить два наклонных щита на расстоянии 0,05 и 0,2 км. Кроме того, необходимо найти на местности два более удаленных объекта (один на расстоянии 1 или 2 км, другой на расстоянии 4 или 10 км). Если все же хотя бы один из них найти нельзя, инспектирующий подбирает вместо него объект на нестандартном расстоянии, который (с учетом соотношения между МДВ и расстоянием до объекта при различных степенях покрытия объекта воздушной дымкой) будет пригоден для определения недостающих баллов видимости. Персоналу станции следует разъяснить, что видимость объекта на нестандартном расстоянии не учитывают, если наблюдаемая на нем степень дымки не указана во вспомогательной таблице.

7.8.8 При контроле наблюдений за МДВ в темное время суток проверяется наличие и правильность выбора огней для определения видимости всех баллов. Поскольку в большинстве случаев на станциях не представляется возможным найти девять одиночных огней

определенной силы света на стандартных расстояниях, а ночные наблюдения приходится дополнять вспомогательными приемами, то инспектирующий обязан лично осмотреть выбранные огни и проверить по таблице, соответствуют ли они по удалению от места наблюдений и силе света тем баллам видимости, которые по ним определяются.

Для определения малых значений МДВ (0, 1, 2 и 3 балла) в отдельных случаях допускается установка слабых открытых источников света (электролампы не более 12 Вт на расстоянии 0,1; 0,3; 0,6 и 1 км). Следует иметь в виду, что светящиеся окна зданий, красные сигнальные огни, фонари с плафонами из „молочного” стекла, групповые огни не годятся в качестве ориентиров для наблюдений.

7.8.9 При переносе (открытии) станции, заметном изменении окружающей обстановки инспектирующий должен выбрать новые (дневные и ночные) объекты для определения МДВ, составить схему дневных объектов и список огней с указанием их местоположения, расстояния до источника света и силы света. Список оформляется в виде таблицы. Один экземпляр таблицы и схемы объектов помещается в „Техническое дело” станции, другой оставляется начальнику станции, который помещает его на рабочем месте дежурного техника-метеоролога.

Если выбрать надежные огни (объекты) невозможно, то инспектирующий принимает решение об отмене этого вида наблюдений. Неточная оценка силы света, приближенное определение по дневным объектам, а также ориентировочное определение МДВ по интенсивности атмосферных явлений лишает наблюдения их ценности.

7.8.10 На станциях, на которых в установке сохранились визуально-оптические приборы М-53А и М-71, может применяться либо метод фотометрического сравнения с использованием объектов на местности, либо комплексный метод с использованием черных щитов.

В этом случае инспектирующий должен проверить правильность выбора метода определения МДВ, учитывая, что первый метод точнее и проще для наблюдений и результаты его меньше искажаются из-за локальных помутнений вблизи места измерений. Однако преимущества метода фотометрического сравнения реализуются только при полном соответствии выбранных на местности объектов всем требованиям Наставления [8].

7.8.11 Проверка правильности определения расстояний до объекта путем измерения расстояний геодезическими методами производится в том случае, если эти расстояния были ранее определены глазомерно или по мелкомасштабной карте. Расстояние более 2 км

следует проверить по картам масштаба 1: 50 000 или 1: 100 000 в период подготовки к инспекции.

Необходимо также уточнить расстояния до объектов, если при подготовке к выезду были поставлены под сомнение расстояния, записанные в „Техническом деле” станции.

Небольшие расстояния (до 500 м) измеряются с помощью 20-метровой рулетки, или куска троса, предварительно размеченного на метровые отрезки. Измерение производят вдвоем с техником-метеорологом, причем инспектирующий, следуя за техником-метеорологом, считает число отложенных 20-метровых отрезков и следит за тем, чтобы промерная линия шла прямо на объект, а не зигзагообразно. Если промерная линия проходит по сильно пересеченной местности, например через глубокий овраг или балку, то расстояние, измеренное лентой или рулеткой по поверхности земли, будет больше прямого удаления объекта (именно с этим чаще всего связаны просчеты в определении расстояний на станциях). Чтобы учесть ошибку, надо расстояние, измеренное по склонам оврага, умножить на косинусы углов наклона. Углы наклона (вертикальный угол направления) определяются с помощью эклиметра, приведенного в Б.4 (приложение В).

Расстояния свыше 500 м определяются путем измерения углов направления на объект с концов измеренной базы. Базой называется отрезок прямой линии, проложенный на ровной местности, длину которого предварительно измеряют рулеткой.

Длина базы должна составлять не менее $1/20$ предполагаемого расстояния до объекта. Один из концов базы должен быть расположен в пункте наблюдений за МДВ. Расстояние определяется решением треугольника, когда по известной длине одной из сторон (в данном случае базы) и двум измеренным углам находится длина стороны треугольника (соединяющей метеорологическую площадку и объект видимости) по формуле

$$l = \frac{a \sin B}{\sin A}, \quad (7.4)$$

где l — расстояние до объекта, м; a — длина базы, м; $A = 180 - (B + C)$ — угол треугольника при вершине, являющейся объектом видимости, B и C — углы, измеренные с концов базы.

Углы на концах базы измеряются геодезическим теодолитом. В отдельных случаях для примерной оценки расстояния до объектов видимости используется визирование с помощью планшета с

последующим определением углов по линиям на планшете с помощью транспорта.

7.8.12 Для определения угловых размеров объектов, а также для их проверки рекомендуется использовать геодезический теодолит. При отсутствии геодезического теодолита можно применять специальные палетки в соответствии с Б.8 (приложение Б), а для грубой оценки — различные вспомогательные приемы.

Угловые размеры объекта не должны быть меньше 15'.

Угловой размер объекта, угловые минуты, определяется по формуле

$$\gamma = \sqrt{hb}, \quad (7.5)$$

где h — угловая высота, угловые минуты; b — угловая ширина, угловые минуты.

Погрешность измерения угловой ширины и угловой высоты не должна превышать 3' при измерении угломерным инструментом.

Примечание — Если вычисляется угловой размер γ очень вытянутых объектов (заводская труба, лес у линии горизонта и т. п.), то в указанную формулу подставляется меньшее значение угловой высоты или ширины и умножается на удесятеренное это же значение, а не на реальный угловой размер, который может быть очень велик, но при подсчетах не учитывается из-за особых свойств зрения.

7.8.12.1 При использовании геодезического теодолита производят три серии отсчетов. Каждая серия состоит из отсчетов двух вертикальных углов (при наводке нити по верхней и нижней кромке объекта) и двух горизонтальных (при наводке по крайним точкам силуэта объекта по его ширине). Угловые высота и ширина вычисляются как разность двух отсчетов. Из трех серий отсчетов находят средние значения угловых ширины и высоты объекта, а извлекая корень квадратный из их произведения, определяют угловой размер объекта.

7.8.12.2 При использовании палетки определяется вначале угловая ширина объекта (при вертикальном положении конусного окна палетки), а затем его угловая высота (при горизонтальном положении конусного окна); угловой размер объекта вычисляется по формуле (7.5).

7.8.12.3 Существуют вспомогательные способы оценки пригодности объектов по угловым размерам. Один из них состоит в том, что площадь видимого силуэта объекта сравнивают с площа-

дью отверстия черной коробки из комплекта к прибору М-53А, рассматриваемого с расстояния 10 м. Если силуэт объекта больше видимой площади отверстия, то объект пригоден для наблюдений (угловой размер больше 15').

Второй способ состоит в вычислении угловых размеров объекта (угловые минуты) по расстоянию до него l , км, высоте h , м, и ширине b , м. Вычисление производится по формуле

$$\gamma = \frac{3,4\sqrt{hb}}{l}. \quad (7.6)$$

Для вычисления необходимо заранее измерить расстояние до объекта с ошибкой не более 10 % и размеры силуэта объекта с ошибкой не более 1 м. При этом надо учитывать размеры только той части силуэта, которая видна наблюдателю на фоне неба и используется как объект наблюдений. Например, пусть в качестве объекта выбрана сосна с плотной кроной на расстоянии 1,53 км. Высота дерева 18 м, высота нижних ветвей над землей 10 м, ширина кроны 5 м. Если при расчете учитывать общую высоту дерева, то получим, что угловые размеры достаточны:

$$\gamma = \frac{3,4\sqrt{18 \cdot 5}}{1,53} = 21'.$$

Однако если принять во внимание, что объектом наблюдения служит только крона дерева на фоне неба, а тонкий ствол на таком расстоянии под дымкой неразличим, то высота силуэта будет не 18 м, а $18 \text{ м} - 10 \text{ м} = 8 \text{ м}$, и тогда получим другое значение углового размера:

$$\gamma = \frac{3,4\sqrt{8 \cdot 5}}{1,53} = 14'.$$

Следовательно, данный объект не пригоден для наблюдений.

Указанный способ можно применять для контроля пригодности объектов наблюдения по их описанию в „Техническом деле” или по описанию, присланному начальником станции по запросу инспектирующего. Такой контроль приходится применять в период между выездами на станцию, когда у инспектирующего возникает сомнение в пригодности объектов, выбранных персоналом станций без необходимых измерений.

7.8.13 Проверка МПН за МДВ выполняется при совместных выходах инспектирующего с техниками-метеорологами на метео-

рологическую площадку; при этом выясняется, каким способом определяется МДВ, и отмечаются допущенные ошибки.

Очень часто при неполном комплекте объектов техники-метеорологи не применяют вспомогательную таблицу. Умение определять степень дымки инспектирующий может проверить не только на стандартных объектах, но и на любых других предметах на местности.

При полном комплекте объектов, когда дежурному технику-метеорологу необходимо только правильно применить правило „виден или не виден”, ошибка может состоять в том, что слабо просвечивающий сквозь дымку объект техник-метеоролог отмечает как невидимый, хотя контуры его можно различить. Инспектирующий должен объяснить персоналу станции, что зрительное восприятие каждого объекта различается в условиях хорошей погоды и при ухудшении видимости, когда объект покрыт атмосферной дымкой, и поэтому важно определять значение (балл) видимости по расстоянию до видимого объекта с учетом степени дымки на нем.

7.8.14 При определении МДВ методом фотометрического сравнения субъективные ошибки возникают, если у техника-метеоролога нет навыков наблюдений при помощи фотометрирования или если из-за небрежности в момент сравнения яркости изображения черной коробки и естественного объекта техник-метеоролог „недогашивает” объект, который ему кажется светлее, чем на самом деле. При комплексном методе техник-метеоролог может занижить значение МДВ, если не улавливает момент гашения контраста между щитком-диафрагмой и поверхностью щита. Ошибки фотометрирования и гашения следует выявить и устранить на месте.

7.8.15 По окончании проверки наблюдений за МДВ инспектирующий должен записать в „Техническом деле” заключение о пригодности места наблюдений и вероятности искажения видимости местными помехами, а также дать оценку объектов наблюдений, правильности выбора места установки приборов и щитов. Также необходимо указать все перемены в организации наблюдений, оборудовании, а также все замечания персоналу станции, сделанные в период инспекции.

7.9 Снежный покров

7.9.1 В период подготовки к инспекции по записям в „Техническом деле” инспектирующий должен составить представление об особенностях местоположения метеорологической площадки, на

которой установлены (устанавливаются) стационарные снегомерные рейки, и о ландшафте местности, по которой проходят маршруты снегосьеомок.

Если в результате предварительного анализа описаний, имеющих в „Техническом деле“, и при просмотре книжек КМ-5 возникают сомнения в достоверности и полноте описаний места установки стационарных снегомерных реек и маршрутов снегосьеомок, то при посещении станции следует проверить соответствие планов и описаний маршрутов снегосьеомок действительному положению на местности.

По замечаниям пространственного контроля результатов наблюдений на ПЭВМ с учетом особенностей ландшафта в окрестности станции (расположения маршрутов снегосьеомок и участка для ежедневных наблюдений по стационарным снегомерным рейкам) инспектирующий определяет круг вопросов, которые необходимо выяснить на станции.

7.9.2 При инспекции станции (независимо от времени года) инспектирующий должен осмотреть участок, где установлены стационарные снегомерные рейки. В отдельных случаях, когда метеорологическая площадка является нехарактерной для окружающей местности в отношении образования снежного покрова и стационарные снегомерные рейки устанавливаются вне метеорологической площадки, необходимо произвести осмотр участка, где установлены стационарные снегомерные рейки, и место установки дополнительной (четвертой) рейки (около участка для измерения температуры почвы).

Также производится осмотр местности, по которой проложены маршруты снегосьеомок. На основании осмотра участка и маршрутов инспектирующий делает заключение о репрезентативности измерений (характерности места для условий окружающей местности).

В тех случаях, когда по результатам пространственного контроля результатов снегосьеомок на ПЭВМ пригодность выбранных полевых маршрутов снегосьеомок вызывает сомнение, инспектирующий совместно с начальником станции выбирает новые параллельные маршруты. При обнаружении резкой неравномерности залегания снежного покрова новый маршрут снегосьеомок выбирается таким образом, чтобы участки, где снег сдувается, и участки, где снег накапливается, вошли в маршрут снегосьеомок примерно в таком же соотношении, в каком они расположены в окрестностях станции.

Если станция выполняет снегосьеомки в оврагах и балках, необходимо убедиться в характерности выбранного места проведения снегосьеомок для балок данного района.

7.9.3 При осмотре участка для ежедневных наблюдений за снежным покровом инспектирующий, ознакомившись с общим характером той местности, где расположена станция, определяет тип участка (открытый или защищенный) станции и оценивает, соответствует ли имеющийся участок ранее данной ему характеристике (открытого или защищенного).

Участок может считаться открытым, если он доступен воздействию ветра любого направления и ближайшие препятствия (лес, кустарник, сплошные заборы и плотные группы построек) находятся от границ участка на расстоянии, не меньшем двадцатикратной высоты этих препятствий. Одиночные препятствия (отдельные деревья или дома) могут находиться на расстоянии, равном десятикратной их высоте. Нужно учитывать также наличие мелких препятствий, расположенных в непосредственной близости к участку: заборов, полос кустарника или посадок декоративной растительности, валов снега по обочинам расчищаемых дорог и т. д.

Участок считается защищенным, если сплошные препятствия (строения, кустарник, лес, непродуваемые заборы и т. д.) располагаются на расстоянии менее десятикратной их высоты от границ всего участка или с трех его сторон, и в том числе со стороны преобладающего направления ветра. В то же время расстояние от границ участка до ближайших препятствий должно составлять не менее 10 м.

При этом нужно выяснить, не происходит ли надувание снега на участок с поверхности препятствий или в промежутки между ними. Если защищенный участок приходится выбирать среди строений, на огородах, в промежутках между усадьбами и т. д., то в этих случаях инспектирующий должен убедиться (лично, если инспекция выполняется зимой, или путем опроса наблюдателей), что в течение зимы снежный покров на таком участке не нарушается, по снегу не ездят, не сгребают его в кучи и т. п.

7.9.4 Если инспектирующий пришел к заключению, что в окрестностях метеорологической площадки невозможно найти ни полностью открытого, ни полностью защищенного участка, то он выбирает полузащищенный участок, наиболее соответствующий окружающей местности. Составив его подробное описание, необходимо отметить в „Техническом деле” станции, в чем именно выбранный участок не соответствует требованиям и каких искажений в материалах наблюдений можно ожидать.

Следует также отметить, имеются ли резкие отклонения характера залегания снежного покрова на участке от его распределения на окружающей местности, например сдувание снега с участка

или накопление снега (а иногда и сугробы) вокруг установок на метеорологической площадке и около ее ограды. Если эти отклонения отчетливо выражены, участок следует перенести в место с более равномерным залеганием снежного покрова.

7.9.5 Проверка длины маршрутов снегоъемок производится одновременно с оценкой их характерности для окружающей местности.

Подробная проверка маршрутов снегоъемок необходима, если они изменились со времени предыдущей инспекции или если имеются замечания пространственного контроля результатов снегоъемок на ПЭВМ. Осмотр их выполняется с целью выявления изменений в окружающей местности (вырубка леса, возведение сооружений), проверки закрепления маршрутов снегоъемок на местности и расчистки лесных маршрутов.

Инспектирующий должен сравнить имеющиеся в „Техническом деле” планы и описания маршрутов снегоъемок с действительным их расположением на местности и исправить обнаруженные неточности. Если планы или описания оказались неточными или вообще отсутствуют (например, в случае выбора нового маршрута), инспектирующий составляет новое описание и производит глазомерную съемку. На основании этой съемки составляется общий план (или корректируется старый), который должен включать как маршруты, так и их окрестности в радиусе 5 км. В отдельных случаях эту работу можно поручить персоналу станции, если есть уверенность, что он правильно ее выполнит. Инспектирующий обязан проверить лично общий план в масштабе 1 : 2500 и описание маршрута снегоъемок.

7.9.6 Правильность установки стационарных снегомерных реек оценивается независимо от того, расположены ли они на метеорологической площадке или вне ее.

Стационарные снегомерные рейки должны быть укреплены в соответствии с требованиями Наставления [8]. Желательно, чтобы установленные колья оставались на своих местах и в теплое время года, а место установки реек не менялось. Если стационарные снегомерные рейки установлены вне метеорологической площадки, следует проверить состояние этого участка, который должен быть ровным, а осенью на нем должна быть скошена трава, а хворост и мелкий кустарник — удалены.

Нужно выяснить, заблаговременно ли устанавливаются на станции стационарные снегомерные рейки, соблюдаются ли требуемые расстояния между ними, устанавливается ли рейка около термометров для измерения температуры почвы в том случае, когда

участок для наблюдений за снежным покровом вынесен за пределы метеорологической площадки.

Стационарные снегомерные рейки считаются пригодными, если они стандартны, имеют заводское клеймо и деления на них не стерлись. Нужно убедиться, что нулевое деление рейки совпадает с ее нижним обрезом. Если клеймо отсутствует, следует проверить правильность нанесения делений на рейке с помощью стальной рулетки. При этом максимальное допустимое отклонение равно ± 3 мм на 180 делений. Если снегомерная рейка пригодна, то инспектирующий делает на ней несмываемую надпись о ее пригодности.

Кроме того, необходимо проверить, в каком состоянии содержится на станции набор оборудования, используемого при производстве снегомерных съемок: переносные снегомерные рейки, весовой снегомер, линейка для определения толщины ледяной корки, зубило и пила для пропиливания ледяных прослоек на поверхности или в толще снежного покрова, штыковая лопата.

7.9.7 При контроле состояния весового снегомера нужно проверить номер прибора, состояние измерительного цилиндра и весов. Режущее кольцо цилиндра не должно быть деформировано (должно иметь форму правильной окружности), зубцы или острый край кольца должны быть остро заточены, деления на цилиндре — четко видны. При взвешивании пустого цилиндра стрелка весов должна устанавливаться на нулевом делении. Необходимо убедиться, что техники-метеорологи знают и правильно выполняют эту проверку. Призмы весов не должны быть повреждены; деления на линейке должны быть достаточно четки. Если возникает сомнение в правильности нанесения шкалы на цилиндре весового снегомера или коромысле весов, следует их проверить, имея в виду, что ошибка на каждое деление шкалы цилиндра не должна превышать $\pm 0,5$ мм, а на всю шкалу цилиндра ± 1 мм.

При взвешивании ошибка шкалы весов во всех точках не должна превышать $\pm 0,2$ деления (1 г). Неточность массы пустого цилиндра не должна превышать $\pm 0,1$ деления (0,5 г). Обнаруженные при осмотре мелкие дефекты весового снегомера должны быть устранены персоналом станции в присутствии инспектора. При значительных повреждениях весовой снегомер следует заменить.

7.9.8 Производство наблюдений за снежным покровом проверяется инспектирующим в зимнее время при совместных выходах с персоналом станции на постоянный участок, а также на маршруты снегосъемок. В этой связи целесообразно посещение станции при-

урочить к сроку очередной снегосъемки. В летнее время проверка осуществляется путем собеседования с каждым техником-метеорологом.

При проверке ежедневных наблюдений на постоянном участке нужно оценить правильность отсчетов по рейкам и заполнения книжек КМ-1.

На основании оценки пригодности постоянных участков наблюдений и маршрутов снегосъемок, проверки правильности установки стационарных снегомерных реек, проверки пригодности и состояния переносных снегомерных реек, весового снегомера и другого, необходимого для снегосъемок инвентаря, а также проверки соблюдения МПН инспектирующий должен сделать вывод о достоверности и надежности материалов снегомерных наблюдений.

7.10 Продолжительность солнечного сияния

7.10.1 Перед выездом на станцию, на которой проводятся наблюдения за продолжительностью солнечного сияния, инспектирующий должен просмотреть ленты гелиографа и выявить в материалах записи наиболее характерные недостатки. Характер записи на лентах позволяет судить, прежде всего, о нарушениях в установке гелиографа, а также о недостатках в организации и выполнении наблюдений за продолжительностью солнечного сияния.

Чаще всего недоброкачественные записи (прожоги) на лентах вызваны несоблюдением требований по производству наблюдений за продолжительностью солнечного сияния: неправильная и несвоевременная смена лент, плохой уход (несвоевременная очистка) за шаром, несоблюдение сезонности в использовании лент, нарушение установки гелиографа по меридиану или по широте. В редких случаях причиной низкого качества наблюдений за продолжительностью солнечного сияния может быть неправильная обработка лент или неисправность гелиографа.

7.10.2 На станции инспектирующий оценивает пригодность места установки гелиографа для наблюдений за продолжительностью солнечного сияния, в первую очередь, с точки зрения вероятности затенения гелиографа. При установлении факта затенения гелиографа в утренние или вечерние часы следует либо устранить препятствие, затеняющее гелиограф (кусты и деревья за пределами метеорологической площадки, а также ненужные установки на метеорологической площадке), либо переустановить гелиограф на более высокую подставку, либо перенести установку.

Гелиограф может быть установлен на вышке или крыше здания вблизи станции, но обязательным условием при этом является удобство подхода к прибору, прочность его установки и соблюдение требований охраны труда при выполнении наблюдений.

При невозможности переустановки гелиографа и при кратковременном затенении (не более 15 мин) инспектирующий должен определить этот промежуток времени затенения и сделать соответствующую запись в „Техническом деле” станции. Если никакими путями нельзя избежать значительного затенения гелиографа, то УГМС принимает решение о целесообразности продолжения наблюдений на данной станции.

На горных станциях, где в определенные часы вся местность затеняется окрестными вершинами, наблюдения по гелиографу продолжают без изменения места установки, так как такое затенение типично для окружающей местности. В „Техническом деле” должны быть приведены подробные сведения о времени затенения и помещена схема закрытости горизонта.

7.10.3 Для выявления причины дефектов в записи продолжительности солнечного сияния, которая была обнаружена при подготовке к инспекторскому выезду или при просмотре лент, имеющихся на станции, инспектирующий должен проверить правильность установки гелиографа по географической широте станции и горизонтальность установки. При этом обязательно нужно оценить прочность установки, возможность качания или вибрации столба. Кроме того, при инспекции проверяется также плотность вхождения в гнездо штифта, фиксирующего положение подвижной части прибора. При неплотном креплении штифта возможно возникновение непостоянной поправки к записи гелиографа, так как в разные дни диск может занимать различное положение.

Если основание гелиографа плотно привинчено к столбу, но его подвижная часть (чашка и шар) качается в направлении с севера на юг, то ослабление крепления (люфт) нужно искать в двух местах: либо в месте скрепления горизонтальной оси прибора со шкалой широты (первый дефект), либо в креплении верхней подвижной части к опорному диску (второй дефект).

Первый дефект легко обнаружить, отвинтив винт, прикрепляющий шкалу широты к горизонтальной оси: если при покачивании прибора квадратный торец горизонтальной оси сдвигается в квадратном вырезе шкалы широты, то в образовавшуюся щель нужно вложить металлическую пластинку (металлическую фольгу или осколок бритвенного лезвия) и этим уничтожить люфт.

Обнаружить второй дефект можно лишь при разборке гелиографа. Для этого следует отпустить винт, фиксирующий положение шкалы широты около индекса, и наклонить подвижную часть прибора на север до горизонтального положения. После этого отвинчивается большой винт, прикрепляющий подвижную часть к горизонтальной оси, и подвижная часть прибора вынимается из основания. Причина люфта обычно заключается в том, что три винта, прикрепляющие опорный диск к дуге, несущей чашку прибора (эти винты находятся с нижней стороны опорного диска), несколько вывинчиваются. Винты нужно до отказа завинтить отверткой. После этого можно собрать прибор и установить его в рабочее положение.

Как правило, эту работу может выполнить только опытный инспектирующий, способный разобрать гелиограф и затем правильно установить его после обнаружения дефекта. Поручать эту работу персоналу станции нельзя.

Если качество записи хорошее, то необходимо осмотреть гелиограф с целью определения его состояния и правильности ухода за ним.

7.10.4 Если при подготовке к выезду в инспекцию было обнаружено систематическое несовпадение момента окончания записи на предыдущей ленте с моментом начала записи на последующей, то инспектирующий должен проверить фокусировку гелиографа.

При неправильной фокусировке размер яркого пятна на ленте будет слишком большим. Для исправления этого дефекта нужно, отпустив верхний зажимающий винт, наклонять шар в сторону чашки и в противоположную сторону до тех пор, пока не будет найден минимальный размер пятна. Диаметр пятна обычно равен от 1,5 до 2 мм. Когда наилучшее положение шара относительно чашки найдено, то в этом положении шар нужно закрепить, подложив для устойчивости между ним и опорной чашечкой тонкие металлические пластинки. После такой регулировки нужно проверить, сохраняются ли минимальные размеры пятна при движении его от одного до другого края чашки. Для этого, опустив фиксирующий штифт, медленно поворачивают чашку, следя за размерами пятна. Если у какого-либо края чашки пятно увеличивается, то регулировку повторяют, наклоняя шар в сторону этого края чашки.

7.10.5 Проверка, разборка и переустановка гелиографа могут быть выполнены в солнечный день и при достаточном опыте инспектирующего. Если оба условия не могут быть удовлетворены, то следует заменить гелиограф, а неисправный отправить в ОНС, УГМС на ремонт. Гелиографы с поврежденными и изношенными

детальями могут дать искривленную запись на лентах даже при правильной установке и подлежат замене.

7.10.6 После проверки правильности установки и исправности гелиографа нужно убедиться в том, что за ним обеспечен правильный уход, т. е. шар гелиографа поддерживается в чистом состоянии и техники-метеорологи протирают его чистой мягкой тряпкой. Если шар загрязнен частицами сажи, нефти или покрыт изморозью, инспектирующий должен сделать замечание персоналу станции и потребовать, чтобы его промыли спиртом или бензином, после чего протерли сухой чистой тряпкой до исчезновения радужных полос.

Кроме того, следует проверить соблюдение сроков смены лент, правильность их оформления и обработки. По всем выявленным недостаткам и ошибкам персоналу станции даются подробные разъяснения.

7.10.7 Заключение о достоверности и надежности материалов наблюдений за продолжительностью солнечного сияния инспектирующий составляет с учетом пригодности места установки прибора, результатов проверки правильности его установки и исправности, а также ухода за гелиографом и правильности смены и обработки лент. Заключение записывается в „Техническое дело” станции.

7.11 Гололедно-изморозевые отложения

7.11.1 В период подготовки к инспекции инспектирующий должен ознакомиться с материалами наблюдений за гололедно-изморозевыми отложениями на проводах, проверить правильность заполнения книжки КМ-4, особое внимание обратив на правильность определения персоналом станции видов гололедно-изморозевых отложений. Особенно часто встречаются ошибки в определении инея и кристаллической изморози, а также кристаллической изморози и зернистой.

При контроле правильности записей результатов наблюдений в книжку КМ-4 нужно обратить внимание на соблюдение правил нумерации случаев гололедно-изморозевых отложений, наличие записей времени появления, нарастания, сохранения и разрушения отложений, на правильность записи сложного отложения и заполнение графы „Примечание”.

Проверяются также правильность вычисления массы отложения при каждом измерении, порядок записи при продолжительных случаях гололедно-изморозевых отложений и многократных изме-

рениях массы, подсчет продолжительности нарастания и всего случая гололедно-изморозевого отложения, выборка метеорологических данных при начале гололедно-изморозевого отложения и достижении максимальных размеров.

В качестве дополнительного контроля может быть определена плотность отложений ρ , г/см³, по формуле

$$\rho = \frac{M}{0,785[DT + d(D + T)]}, \quad (7.7)$$

где M — масса отложения, г; D — диаметр, мм; T — толщина отложения (без учета диаметра провода), мм; d — диаметр провода, мм.

Средняя плотность различных видов отложений изменяется в следующих пределах, г/см³:

Кристаллическая изморозь.....	0,01—0,09
Зернистая изморозь	0,2—0,6
Гололед	0,5—0,9
Мокрый снег (замерзший)	0,2—0,6

Следует иметь в виду, что эти значения приблизительные и могут колебаться в зависимости от местных физико-географических условий.

7.11.2 При оценке пригодности места установки гололедного станка в период инспекции нужно определить, являются ли условия установки типичными для окружающей местности и не вносит ли окружение метеорологической площадки искажений в результаты наблюдений.

Искажения могут быть обусловлены повышенной защищенностью метеорологической площадки либо близостью незамерзающих водоемов (полыньи на реках, незамерзающие болота и т. д.) или промышленных источников пара (сброс горячих вод электростанциями, заводские охладительные установки, установки по очистке промышленных вод и т. д.).

Обычно если место непригодно для установки гололедного станка, то оно непригодно и для размещения всей метеорологической площадки. Тогда оценка возможных искажений в результатах наблюдений за гололедно-изморозевыми отложениями служит лишь дополнительным аргументом в пользу переноса метеорологической площадки.

В тех случаях, когда влияние какого-либо местного фактора, определяющего величину гололедно-изморозевых отложений, рас-

пространяется на более или менее значительную территорию в окрестностях станции (например, перевал или долину реки), это будет уже местной особенностью метеорологического режима, и результаты наблюдений станции будут характерными для всей территории. В этом случае инспектирующий должен подробно описать в „Техническом деле” станции обнаруженные особенности.

Если на местности, где расположена станция, в течение многих лет не отмечались явления гололеда или изморози, то инспектирующий также должен записать об этом в „Техническом деле” и возбудить ходатайство перед УГМС, ЦГМС-Р о ликвидации этих наблюдений станции.

7.11.3 При осмотре гололедного станка проверяется устойчивость укрепления стоек гололедного станка в земле, прочность самих стоек, лесенки к гололедному станку, прочность и удобство скоб для подвешивания проводов. Стойки должны быть настолько жесткими, чтобы при нажиме на их вершину они не отклонялись в сторону. Гололедный станок должен быть стандартным и отвечать требованиям Наставления [8].

Высота подвеса проводов над поверхностью земли проверяется непосредственным измерением. Высота не должна отличаться от указанной в Наставлении [8] более чем на ± 5 см. Инспектирующий должен установить, не требуется ли в связи с большой высотой снежного покрова на данной станции установка более высоких стоек гололедного станка. Проверяется ориентировка проводов гололедного станка по странам света. Ошибка в ориентировке не должна превышать 5° .

Далее осматриваются провода и их крепление на станке. Провода должны быть достаточно жесткими, без изгибов и перекручиваний, диаметром ($5 \pm 0,5$) мм. Рабочие и запасные провода должны легко, без перекоса, вставляться в подвесные скобы и выниматься из них. В теплое время года следует убедиться, что провода сняты и правильно хранятся.

Нужно проверить наличие необходимого инструмента и измерительных приспособлений (двух ванн диаметром 15 и 25 см для снятия и оттаивания отложений, щипцов, пилы, скребка, штангенциркуля и шаблонов для измерения размеров отложения) и убедиться в их исправности и пригодности для работы. Ванны должны быть проверены на течь; это делается так же, как и в случае проверки осадкосборных сосудов. Следует также выяснить, чем измеряется количество воды от растаявшего отложения.

Проверяются также наличие и исправность ледоскопа, а если он смонтирован прямо на стойках гололедного станка, то проверяется сохранность вертикальных проволочек и деревянного круга. Необходимо выяснить, правильно ли техники-метеорологи пользуются ледоскопом, поднимают ли деревянный круг по мере увеличения высоты снежного покрова.

7.11.4 При проверке производства наблюдений инспектирующий должен установить, знают ли техники-метеорологи характерные признаки и условия образования каждого вида гололедно-изморозевого отложения, умеют ли различать их по внешнему виду, учитывая метеорологическую обстановку в момент их образования, как определяются стадии нарастания, сохранения и разрушения отложения, правильно ли отмечается продолжительность каждой стадии и всего случая гололедно-изморозевого отложения. Проверяются также правильность измерения диаметра и толщины отложения, соблюдение сроков этих измерений, соблюдение правил снятия и оттаивания проводов и измерения количества воды от растаявшего отложения.

Для проверки правильности определения техниками-метеорологами вида гололедно-изморозевого отложения, особенно зернистой и кристаллической изморози, инспектирующему рекомендуется подсчитать плотность отложения, пользуясь указанной выше формулой (7.7).

Необходимо также проверить знание персоналом станции правил кодирования наблюдений за гололедно-изморозевыми отложениями для автоматизированной обработки.

7.11.5 На основании результатов оценки пригодности места установки гололедного станка, проверки его исправности и состояния инструментария, проверки правильности производства наблюдений и обработки материалов инспектирующий должен дать заключение о надежности материалов наблюдений за гололедно-изморозевыми отложениями.

8 Оформление документов по результатам инспекции

8.1 Результаты каждой инспекции должны формулироваться кратко и четко, заноситься в соответствующие формы технической документации и оформляться актом.

Материалы подготовки к инспекции, а также результаты сокращенной инспекции рекомендуется заносить в „Дневник инспек-

тирующего”, представляющий собой общую тетрадь, ежедневник или любую иную записную книжку, используемую для рабочих записей, в котором отражаются все стороны деятельности станции, замечания и предложения по улучшению работы станции.

8.2 Результаты полной инспекции, отражающие все стороны работы метеорологического наблюдательного подразделения, заносятся в соответствующие разделы „Технического дела” станции, а результаты поверки СИ — в „Техническое дело” станции и формуляры.

„Техническое дело” (форма ГМ-1) заводится для каждого наблюдательного метеорологического подразделения в двух экземплярах, один из которых хранится в отделе (группе) метеорологии ОНС, ГМЦ постоянно, второй — рабочий, с которым инспектирующий выезжает в инспекцию.

Допускается ведение электронного варианта „Технического дела” с последующей передачей новых сведений в ОНС, ГМЦ для заполнения основного экземпляра „Технического дела”. Рабочий экземпляр „Технического дела” в этом случае должен вестись на бумажной основе.

„Технические дела” постов хранятся на станциях, к которым прикреплены посты.

„Техническое дело” станции (поста) представляет собой конторскую книгу с выделенными соответствующими разделами для записи информации о СИ и других сведений о станции (посте).

После заполнения одной книги „Технического дела” заводится новая книга с указанием порядкового номера, в которую переносятся общие сведения о станции (посте) и вносятся изменения, выявленные при очередной инспекции. Предыдущий экземпляр „Технического дела” станций сдается на постоянное хранение в Гидрометфонд УГМС.

8.3 „Техническое дело” содержит следующие разделы для записи основных сведений о станции: общие сведения о местоположении и программе наблюдений, история станции (поста) с момента ее открытия, физико-географическое описание, информация об используемых СИ (наименование, размещение, устройство защиты от влияющих факторов, высота над поверхностью земли) и оборудовании, сведения о соблюдении МПН. Кроме того, в „Техническом деле” имеются разделы об организации работы и хозяйственном обеспечении станции. Заключение о работе станции, составляемое при каждой полной инспекции, помещается в отдельный раздел „Выводы по результатам инспекции”.

8.4 При первом заполнении „Технического дела” станции подробные записи делаются во всех его разделах. При последующих записях подробно указываются лишь произошедшие изменения с указанием дат в соответствующих разделах. В остальных разделах делаются короткие записи об отсутствии изменений.

В физико-географическое описание, составленное в соответствии с рекомендациями приложения Г, вносятся уточнения и изменения, если таковые имели место с момента его первоначального составления. Описание должно содержать информацию, достаточную для оценки местоположения станции и его влияния на результаты метеорологических наблюдений.

В раздел „Физико-географическое описание” желательно помещать фотографии, дающие представление о ближайшем окружении метеорологической площадки. Фотографировать целесообразно с нескольких сторон таким образом, чтобы на снимке были видны наиболее характерные детали окружения. Если у инспектирующего имеется опыт составления панорамы из нескольких фотографий, то такая иллюстрация более ценна.

План расположения приборов на метеорологической площадке иллюстрируется фотографией с близкого расстояния (края площадки совпадают с краями снимка), чтобы хорошо были видны все установки.

8.5 В каждый раздел „Технического дела”, отведенный для описания различных видов наблюдений, выполняемых на станции, вносятся сведения о месте производства наблюдений и его пригодности, о правильности установки СИ и их исправности в период инспекции. Кроме того, дается оценка достоверности и качества результатов наблюдений, указывается, какие ошибки допускались наблюдателями и в какой мере они могли сказаться на результатах наблюдений.

На основании оценки пригодности места наблюдений, проверки исправности всех приборов и соблюдения правил ухода за ними, а также соблюдения требований МПН персоналом метеорологического наблюдательного подразделения инспектирующий делает заключение о надежности материалов наблюдений станции, что и отражается в „Техническом деле”.

8.6 По результатам проверки и сделанных заключений инспектирующий намечает задания (мероприятия) для персонала станции.

Задания должны быть конкретными с указанием реального срока исполнения, причем в задании должны быть четко указаны совершенно конкретные и выполнимые мероприятия. Рекоменда-

ции для включения в план мероприятий УГМС, ОНС могут содержать указания на необходимость переоборудования метеорологической площадки, ремонта оборудования и служебного помещения, а также изменения программы наблюдений и работ.

К числу мер организационного характера, необходимых для обеспечения нормальной деятельности станции, можно отнести: перестройку организации работы, принятие мер против недобросовестно работающих сотрудников, рекомендации о переводе на другую должность или понижении в должности, подбор новых кадров.

8.7 Результаты полной инспекции оформляются актом в двух экземплярах. Один экземпляр остается у инспектирующего (он может быть помещен либо в раздел „Выводы по результатам инспекции” „Технического дела”, либо в отдельную папку), другой выдается начальнику станции для руководства работой и выполнением предписаний.

В акте отражаются наиболее существенные достижения и недочеты в работе станции — правильность организации труда, обеспеченность кадрами и их квалификация, вопросы техучебы, вопросы взаимодействия с местными органами власти и потребителями метеорологической информации. При необходимости помещаются сведения об условиях работы станции, а также отмечается знание персоналом станции правил первичной обработки материалов наблюдений.

Кроме того, в акт включаются задания начальнику станции и рекомендации УГМС, ОНС. Акт инспекции подписывается инспектирующим и начальником станции.

8.8 По завершении инспекции проводится производственное совещание со всем персоналом станции, на котором инспектирующий знакомит их с основными выводами по инспекции, достижениями и недостатками в работе станции и указывает конкретные пути и меры, которые должны быть приняты персоналом для улучшения работы станции. На совещании также обсуждаются предложения сотрудников, направленные на улучшение деятельности станции.

8.9 По возвращении в ОНС (ГМЦ) инспектирующий обязан заполнить (передать в ЦГМС-Р для заполнения) основной экземпляр „Технического дела”, записать (или передать специалистам) выявленные при инспекции причины появления сомнительных данных в соответствующие разделы электронной версии „Журнала ошибок пространственного контроля” и доложить о результатах инспекции на совещании специалистов при начальнике ЦГМС, ЦГМС-Р (ГМЦ).

При необходимости составляется проект приказа по УГМС (ЦГМС-Р) с указанием организационных, технико-методических и хозяйственных мероприятий (перемены в штате, программе работы, обеспечение материалами и средствами, направление ремонтной группы и т. д.), необходимых для улучшения работы станции.

8.10 Контроль за выполнением станцией заданий инспектирующего производится, как правило, инспектирующим или иным специалистом, определенным начальником ЦГМС, ЦГМС-Р (ГМЦ) в процессе постоянного надзора за работой метеорологической сети.

Приложение А

(обязательное)

Рекомендации по ведению в УГМС (ЦГМС-Р) технической документации

А.1 Барометрический журнал

В барометрический журнал на отведенных для каждого метеорологического наблюдательного подразделения страницах записываются сведения о станционном барометре (заводской номер, дата выпуска и поверки, величина инструментальной поправки, определенной заводом). Даты сравнения станционного барометра с эталонным (инспекторским) указываются последовательно, начиная с первой при установке барометра.

Для каждого сличения записываются значения инструментальных поправок, краткая оценка состояния станционного барометра и предполагаемые причины изменения очередной поправки. Если сравнение производилось при переносе барометра, то записываются две поправки с указанием: „сравнение до переноса”, „сравнение после переноса”.

В тех случаях, когда инспектирующему удается установить дату какого-либо события в период между инспекциями, которое могло быть причиной изменения в состоянии барометра (например, удар во время ремонта помещения), в графе „Причина изменения поправки” следует указать причину и дату.

В тех случаях, когда поправка принята для использования и сообщена станции, записывается постоянная поправка к показаниям станционного барометра и дата, с которой эта поправка применяется на станции.

Записи в барометрическом журнале делаются инспектирующим при оформлении результатов каждой поверки станционного барометра.

Журнал подлежит постоянному хранению. После заполнения одного журнала следующему присваивается очередной порядковый номер, и на обложке указывается год начала записей в нем.

А.2 Каталог реперов и высот метеорологических станций

Каталог реперов и высот метеорологических станций представляет собой журнал, в который на отведенных для каждой стан-

ции страницах заносятся следующие сведения, включая данные нивелировочного журнала:

- о ближайшем к станции репере государственной геодезической сети: абсолютная отметка, тип и номер репера, место его расположения (достаточно подробно, чтобы репер можно было найти по описанию), указание источника (справочник, каталог), откуда взяты приведенные сведения, и год его издания;

- о грунтовом репере на метеорологической станции (площадке): год заложения, тип, абсолютная отметка, когда и каким образом определена (класс нивелировки, кем произведена); если производились контрольные нивелировки, указываются их результаты и год проведения;

- об объекте, точном месте, откуда велось нивелирование, и источнике сведений о его абсолютной отметке (наименование техдокументации на сооружение, профиль железной дороги или нефтепровода и т. д.), если высотная отметка передавалась не от репера государственной геодезической сети, а с меньшей точностью от каких-либо объектов, высота которых известна, например от фундаментов промышленных сооружений, головки рельсов железной дороги, распределительных устройств нефте-, водо- или газопровода;

- о способе определения ориентировочной высоты станций в отдаленных местностях в соответствии с рекомендациями приложения Д или по крупномасштабной топографической карте;

- о высоте барометра станции и месте установки прибора; о том, когда, кем и каким способом передана с репера высотная отметка. В этом разделе нужно резервировать место для последующих записей, так как барометр может быть перенесен.

Приложение Б (справочное)

Контрольные приборы и вспомогательные приспособления

Б.1 Перечень приборов, инструментов и приспособлений

В данном приложении дан перечень всех приборов, инструментов и приспособлений, необходимых инспектирующему для работы, кроме тех, что имеются на станции. Далее дается описание только отдельных приборов и приспособлений и порядок работы с ними.

Каждому инспектирующему должны быть предоставлены следующие контрольные приборы и вспомогательные приспособления:

- барометр;
- контрольный термометр;
- контрольный анемометр;
- инспекторская буссоль и компас;
- эклиметр;
- цилиндрический уровень;
- переносной комбинированный электроизмерительный прибор (тестер);
- набор шаблонов и палеток;
- наручные или карманные часы, хорошо отрегулированные и проверенные, с центральной секундной стрелкой;
- фотоаппарат (любого типа);
- лупа с двух- или трехкратным увеличением;
- рулетка стальная (1 или 2 м);
- отвес;
- комплект инструментов (отвертки, перочинный нож с отверткой и шилом, плоскогубцы и др.).

Кроме того, в ССИ должны также входить приборы, которые при необходимости выдаются инспектирующему:

- нивелир малогабаритный с треногой и двумя стандартными или портативными рейками;
- теодолит геодезический с треногой и тахеометрическими рейками;
- бур почвенный с удлинителем до 3,5 м для установки датчиков почвенных термометров;

- мерная лента;
- рулетка 20-метровая.

Примечание — Нивелир и геодезический теодолит могут быть использованы, помимо своего прямого назначения, как дальномеры. Число целых сантиметровых делений удаленной рейки отсчитывают по верхней и нижней нитям трубы; разность этих отсчетов, умноженная на коэффициент дальномера (он указан в паспорте прибора и обычно близок к единице), дает дистанцию в метрах. Удаление реек от прибора может составлять от 60 до 85 м; таким образом, с одной стоянки (при отсчетах „вперед” и „назад”) можно измерить расстояние от 120 до 170 м. Точная установка прибора по уровню в этих случаях не обязательна. При измерении расстояний больше 500 м, например при разбивке маршрутов или выборе объектов видимости, этот способ дает выигрыш во времени и точности.

Б.2 Барометр

Вибрационно-частотные барометры типа БРС-1М-1, БРС-1М-2 и БРС-1М-3 предназначены для измерения давления в диапазоне от 600 до 1100 гПа с пределом основной допускаемой погрешности 33 гПа (БРС-1М-1) и 20 гПа (БРС-1М-2) и в диапазоне от 5 до 1100 гПа с пределом основной допускаемой погрешности 20 гПа (БРС-1М-3).

Вибрационно-частотные барометры типа БРС-1М-2 и БРС-1М-3 используются для поверки ртутных барометров типа СР-А, СР-Б на станции.

На рисунках Б.1 и Б.2 показаны передняя и задняя панели барометра.

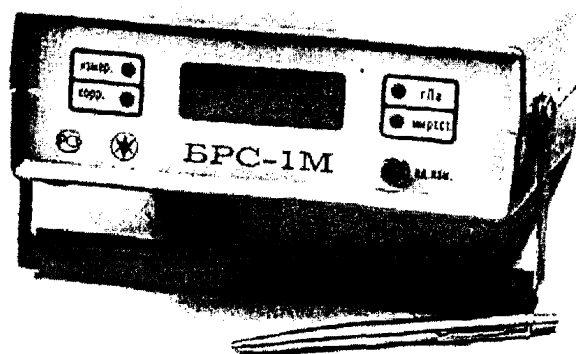


Рисунок Б.1 — Передняя панель барометра

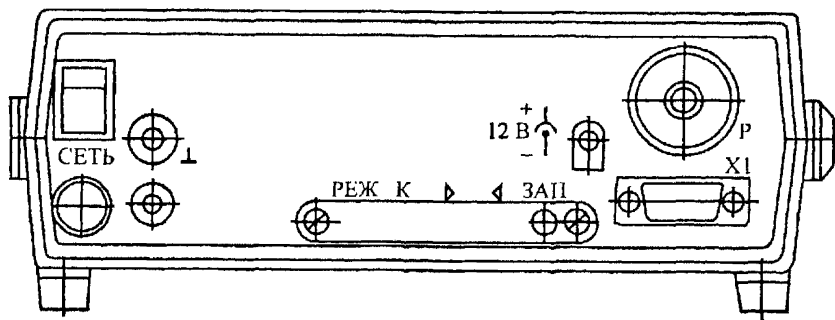


Рисунок Б.2 — Задняя панель барометра

На передней панели барометра (рисунок Б.1) расположены следующие органы управления и индикации:

- посередине поля панели — шестизначное цифровое табло, выполненное на базе жидкокристаллического индикатора и предназначенное для визуального отображения информации, получаемой во всех режимах работы барометра;

- слева от цифрового табло — индикаторы режимов работы барометра ИЗМЕР, КОРР; их свечение сигнализирует о том, что барометр находится либо в режиме измерения, либо в режиме коррекции;

- справа от цифрового табло — индикаторы единиц измерения давления (гПа, мм рт. ст.) и кнопка ЕД.ИЗМ., с помощью которых оператор устанавливает одну из единиц измерения давления: гектопаскаль или миллиметр ртутного столба.

На задней панели барометра (рисунок Б.2) находятся:

- в левой части панели — выключатель СЕТЬ для включения электропитания барометра от сети переменного тока, вставка плавкая на 0,5 А, вывод „1” для заземления барометра и жгут для подключения барометра к сети электропитания;

- в правой части панели — штуцер Р типа „елочка” для подачи измеряемого давления в рабочую полость барометра, электрический соединитель „X1” интерфейса RS-232 для подключения барометра к ПЭВМ типа IBM PC, электрический соединитель „1” для подключения барометра к источнику постоянного тока напряжением 12 В;

- в нижней части панели — кнопки коррекции, закрытые крышкой, кроме кнопки ЗАП, с помощью которых осуществляется

ввод и запись поправок шкалы в ПЗУ барометра и просмотр старых поправок.

При эксплуатации барометр следует предохранять от вибрации, толчков и ударов, располагать на расстоянии не менее 1 м от источников интенсивного теплового и электромагнитного излучения.

Не допускается попадание в рабочую полость барометра масла, спирта, воды, механических частиц и загрязнений.

Все работы по ремонту и техническому обслуживанию барометра, а также операции, связанные с подсоединением и отсоединением электрического кабеля цифрового выхода, следует производить при выключенном электропитании барометра.

Б.3 Инспекторская буссоль и компас

Б.3.1 В качестве инспекторской буссоли используется полевая призенная буссоль (рисунок Б.3), представляющая собой круглую коробку (корпус буссоли) с откидными диоптрами для визирования на объект. В центре корпуса имеется остро заточенное стальное острие, на котором может вращаться магнитная стрелка с агатовым подпятником и с прикрепленной к ней шкалой-картушкой. Корпус буссоли закрыт сверху плоским стеклом, которое удерживается распорным кольцом-пружиной, утопленным в пазы стенок корпуса. Шкала картушки разделена на 360°, каждое десятое деление оцифровано. Иногда используется двойная оцифровка: прямая оцифровка для отсчетов сверху через стекло и перевернутая для отсчетов через призму глазного диоптра.

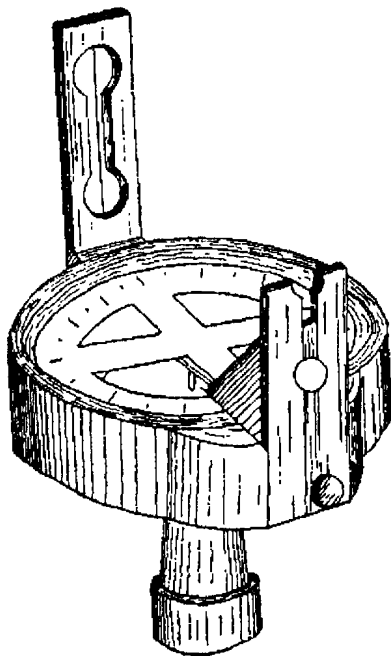


Рисунок Б.3 — Инспекторская буссоль

Диоптры имеют щели различной ширины: предметный диоптр — широкую щель с натянутой в середине ее черной нитью, глазной диоптр — очень узкую щель. В нижней части глазного диоптра укреплена трехгранная стеклянная призма, через которую отсчитывают деления картушки в момент наведения буссоли на объект.

Снизу к корпусу буссоли привинчивается втулка для насадки буссоли на штатив или палку (кол). Буссоль с отвинченной втулкой и опущенными диоптрами укладывается в деревянный ящик-футляр.

Азимут направления на объект определяют следующим образом:

- буссоль с поставленными диоптрами поднимают горизонтально до уровня глаз;

- держа буссоль горизонтально, подводят диоптры на объект (середина визируемого объекта должна быть видна через глазной и предметный диоптры, а нить предметного диоптра устанавливается против середины узкой щели глазного диоптра);

- отсчитывают, не сдвигая буссоли и чуть опустив глаз, через призму деление картушки, которое находится против щели диоптра.

Обычно картушка не остается в покое, а колеблется вправо и влево, поэтому удобнее взять наибольший и наименьший отсчеты азимута и вычислить среднее. Необходимо помнить, что при отсчете через призму получается сразу азимут на объект. Значение магнитного склонения в соответствии с приложением К следует прибавить к отсчету с тем знаком, с которым оно указано в техническом деле, т. е. плюс восточное и минус западное.

Перед выездом инспектору нужно осмотреть буссоль и убедиться в ее исправности. Для этого, установив буссоль неподвижно на столе, дают стрелке (картушке) успокоиться и делают отсчет по шкале. Затем картушку выводят из равновесия, поднося к буссоли железный предмет. Если после удаления этого предмета картушка, сделав несколько колебаний с уменьшающейся амплитудой, остановится у того же деления шкалы, что и первоначально, то буссоль вполне исправна. Если при нескольких испытаниях картушка занимает каждый раз новое положение, то, по-видимому, плохо заточено острие или испорчен агатовый подпятник стрелки (картушки). Эти дефекты лучше всего устранит часовой мастер; точить острие кустарными способами запрещается. Если после выведения из равновесия картушка долго колеблется и размах колебаний составляет от 15 до 20°, то нужно повторно намагнитить стрелку с помощью постоянного магнита.

После ремонта, а также после длительного хранения выполняют полевую поверку буссоли. Установив буссоль неподвижно на

уровне подборodka на вбитой в землю заостренной рейке, берут пять отсчетов азимута какого-либо удаленного хорошо очерченного объекта: мачты, угла дома или телеантенны на его крыше. После каждого отсчета буссоль арретируют, снимают, отпустив арретир, и поворачивают так, чтобы картушка сделала полный оборот сначала в одну сторону, а потом в другую, вновь устанавливают, наводят на объект и после того, как колебания картушки прекращаются, производят следующий отсчет. Из пяти отсчетов вычисляют средний азимут и отклонение отдельных отсчетов от среднего. Погрешность не должна превышать $\pm 1^\circ$.

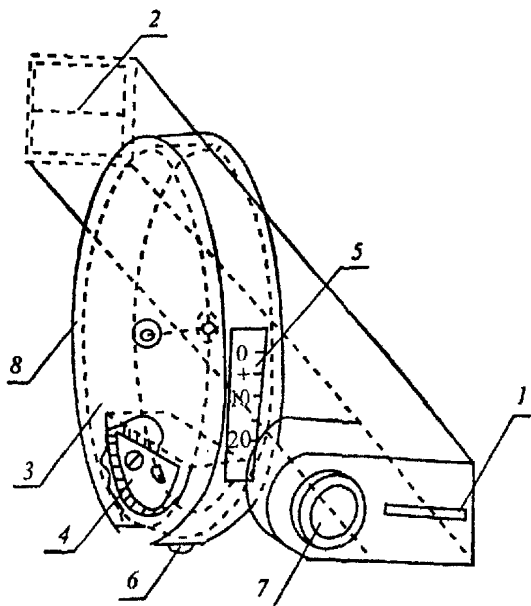
Б.3.2 Для приближенного ориентирования может применяться круглый компас (военного образца). Погрешность его больше ($+3^\circ$ с учетом ошибок визирования по грубому визиру) и для точного ориентирования он негоден. Однако для приближенной оценки и для глазомерной съемки он даже удобнее буссоли, так как его можно прикрепить непосредственно к планшету. Проверка компаса такая же, как и буссоли. Применять бытовые и ученические компасы нельзя.

Б.4 Эклиметр

Б.4.1 Эклиметр для измерения вертикальных углов направления, в частности углов закрытости горизонта с метеорологической площадки, является простейшим угломерным прибором. При достаточной для указанной цели точности он легок, компактен и прочен.

Эклиметр (рисунок Б.4) состоит из трубки с диоптрами (глазным (1) в виде щели и предметным (2) в виде металлической нити) и из диска (3), на цилиндрическом ободке которого нанесены деления по 60° в обе стороны от нулевого штриха. Диск (3) вращается на оси внутри металлической коробки (8). К диску припаян груз (4), под действием которого плоскость, проходящая через ось вращения и нулевой штрих на ободке, стремится принять горизонтальное положение. В нерабочем положении диск стопорится кнопкой арретира (6). Для освобождения застопоренного диска достаточно нажать эту кнопку. В цилиндрической стенке коробочки сделано отверстие (5), через которое видны деления кольца. Против этого отверстия установлена лупа (7) для получения увеличенных изображений делений.

Чтобы определить вертикальный угол направления на какой-либо объект, нужно сильно нажать кнопку арретира и, глядя через окулярную щель визиера, совместить визирную нить с вершиной



1 — щель, 2 — металлическая нить, 3 — диск,
4 — груз, 5 — отверстие, 6 — кнопка арретира,
7 — лупа, 8 — металлическая коробка

Рисунок В.4 — Эклиметр

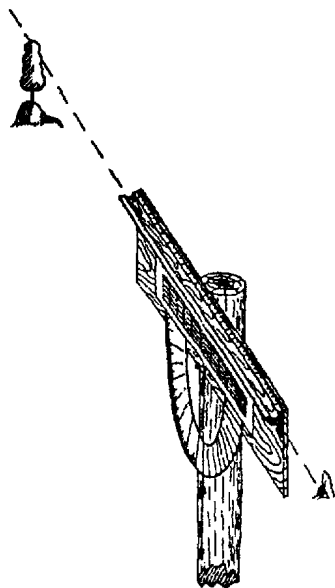


Рисунок В.5 — Упрощенный
эклиметр

объекта. После этого, отпустив кнопку арретира, следует через лупу снять отсчет по шкале. Отсчитывать можно при любом положении прибора, так как диск шкалы зафиксирован арретиром.

Б.4.2 Для приблизительного измерения угловой высоты при отсутствии эклиметра можно использовать большой транспортир с отвесом, укрепленным в центре полукруга. На месте измерения транспортир укрепляют на подставке, как показано на рисунке В.5. После наведения на верхнюю точку предмета, прижав пальцем свободной руки нить отвеса к шкале, производят отсчет.

В.5 Цилиндрический уровень

Цилиндрический уровень должен быть с ампулой достаточно большого размера — не менее 7 см. Лучше всего использовать лабораторный уровень (в металлическом корпусе с плоской нижней поверхностью) или запасной уровень от нивелира, установив его на плоское основание.

Для поверки перед началом работы с ним нужно выбрать горизонтальную или почти горизонтальную ровную поверхность, например ровный край стола. Установив уровень на этой поверхности и отсчитав деления против концов пузырька, следует повернуть уровень на 180° вокруг вертикальной оси, поставить его на то же место и вновь отсчитать деления против концов пузырька. Уровень исправен, если полусуммы отсчетов в обоих положениях одинаковы. Если уровень неисправен, то ошибка исправляется вращением имеющихся на оправе винтов до тех пор, пока полусуммы отсчетов в обоих положениях уровня не будут одинаковыми.

Б.6 Тестер

Для проверки электрических цепей дистанционных и автоматических приборов в состав инспекторского оборудования включается переносной комбинированный электроизмерительный прибор — тестер, предназначенный для измерения силы тока и напряжения в цепях переменного, постоянного тока и сопротивления цепи постоянного тока. Прибор многошкальный, с переключателями на различные виды и диапазоны измерения.

Для инспекторских целей пригоден почти любой тестер, если его погрешность не более $\pm 5\%$ и он достаточно легок и компактен. Перед выездом надо проверить, хорошо ли действует ручка регулировки нуля, и выполнить контрольное измерение образцового сопротивления, выставляемого на магазине сопротивления. Перевозить прибор нужно обязательно в футляре. Перед каждым измерением необходимо проверить положение стрелки на нуле шкалы и, если нужно, отрегулировать его корректором.

Б.7 Шаблон для проверки ветровой защиты осадкомера

Шаблон для проверки ветровой защиты осадкомера предназначен для проверки правильности изгиба пластин ветровой защиты осадкомера и диаметра приемной поверхности осадкосборного сосуда. Изготавливается шаблон по чертежу (рисунок Б.6). Округленный край шаблона служит для проверки изгиба пластин ветровой защиты осадкомера. Для проверки шаблон ставится снизу пластины так, чтобы кольцевой прут, на котором подвешены пластины, вошел в вырез шаблона. При этом верхняя часть пластины должна быть горизонтальной, изогнутая часть пластины должна плотно

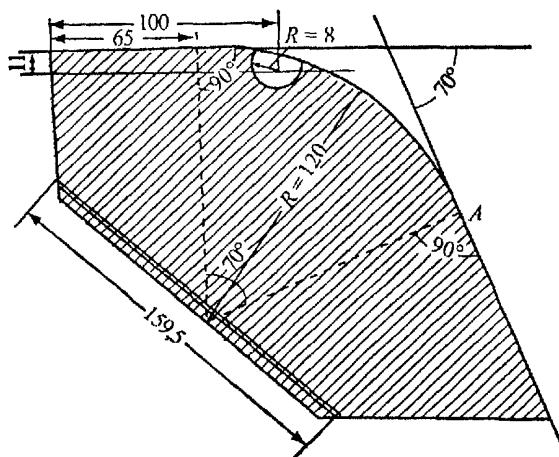


Рисунок В.6 — Чертеж шаблона для проверки ветровой защиты осадкомера (размеры в миллиметрах)

прилежать к шаблону, а нижняя часть от точки А и до нижнего конца пластины должна быть прямолинейной и не иметь изгибов.

Прямой край шаблона с нанесенной на нем тонкой двойной линией служит для проверки диаметра осадкосборного сосуда. Длина этой линии до краев шаблона составляет 159,5 мм, т. е. равна диаметру круга площадью 200 см².

Для проверки прямая часть шаблона вставляется в сосуд так, чтобы концы нанесенной на нем линии совпадали с его краями.

Если шаблон погружается в сосуд глубже нанесенной линии, значит, диаметр его больше, чем требуется, если линия оказывается выше краев, то диаметр меньше, чем нужно. Допусков здесь не дается, так как они примерно равны точности измерения.

Часто верхний край осадкосборного сосуда бывает несколько измят и при измерении в различных направлениях (при повороте шаблона) диаметр оказывается различным (больше и меньше требуемого). В этих случаях путем выправления краев надо добиться, чтобы диаметр во всех направлениях был одинаков, а затем уже окончательно измерить его шаблоном и решить, соответствует ли он предъявляемым требованиям.

В.8 Палетка для определения угловых размеров объектов и угла закрытости горизонта с метеорологической площадки

Палетка дает возможность измерять угловые размеры объектов и, кроме того, углы, под которыми объекты видны с метеорологической площадки, и углы закрытости горизонта, если они не очень велики (до 7°).

Палетку (рисунок Б.7) необходимо осторожно вырезать по контуру и наклеить с помощью нитролака на прозрачный лист целлулоида или оргстекла. Особенно аккуратно нужно вырезать внутренний заштрихованный конус. Кроме того, изготавливается визир — металлическая пластинка с отверстием диаметром 2 мм.

При измерении угловых размеров объектов, предназначенных для определения МДВ, расстояние от палетки до визира (база) должно быть точно равно 1000 мм. Палетка и визир прикрепляются к рейке и наводятся на объект так, чтобы он был виден через визир в конусное окно. Угловой размер объекта отсчитывается по правой шкале палетки в момент кажущегося касания обоих краев объекта боковых сторон конусного прореза. Отдельно измеряются угловая высота объекта h и угловая ширина b . Угловой размер объекта определяется по формуле (7.5). Объекты, ширина (или высота) которых больше 1° , пригодны, если высота (или ширина) их больше $6'$.

При измерении угла закрытости горизонта база должна быть 172 мм. Рейка с прикрепленным визиром и палеткой устанавливается по уровню горизонтально; линия AB тоже должна быть горизонтальной. Угол закрытости отсчитывается по шкале в момент ее касания вершины объекта.

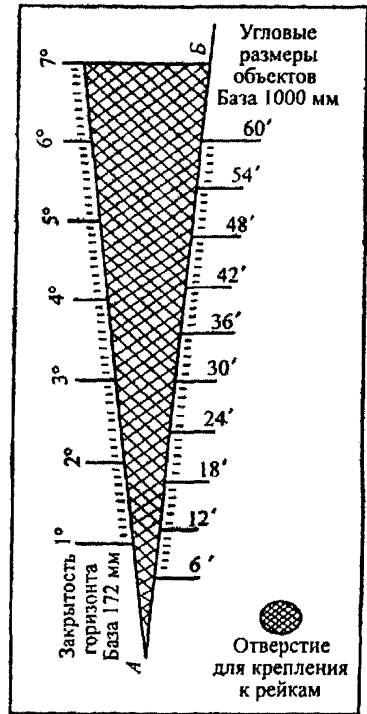


Рисунок Б.7 — Палетка для определения угловых размеров объектов

Приложение В
(обязательное)

Методики поверки метеорологических средств измерений

МИ 2699-2001 ГСИ Барометры вибрационно-частотные. Методика поверки.

МИ 2700-2001 ГСИ Барометры эталонные переносные типа БОП-1. Методика поверки.

МИ 2703-2001 ГСИ Барометры ртутные типов СР-А, СР-Б. Методика поверки.

МИ 2701-2001 ГСИ Барографы метеорологические анероидные. Методика поверки.

МИ 2782-2003 ГСИ Термометры ртутные и спиртовые метеорологические. Методика поверки.

МИ 2783-2003 ГСИ Измерители высоты нижней границы облаков. Методика поверки.

РД 04. 47—2002 Анеморумбометр М-63М-1. Методика поверки.

Приложение Г (обязательное)

Рекомендации по оценке характерности метеорологического наблюдательного подразделения и защищенности метеорологической площадки

Г.1 Основным продуктом деятельности метеорологической сети является метеорологическая информация, достоверность которой в значительной мере зависит от характерности места расположения пункта наблюдений. Поэтому результаты наблюдений каждой станции должны быть характерными для определенного окружающего района.

Распределение значений метеорологических величин на рассматриваемой местности определяется главным образом ее рельефом и ландшафтными особенностями, размерами и удаленностью водных объектов.

Результаты измерений основных метеорологических величин на станциях должны обеспечивать возможность интерполяции измеренных значений в любую точку однородной территории в радиусе от 50 до 60 км (по осадкам и атмосферным явлениям — в радиусе примерно от 15 до 20 км).

В пределах указанного радиуса территория редко бывает однородной, поэтому необходимо выделять для каждой функционирующей станции зону характерности. Чаще всего реальная зона характерности бывает меньше теоретической и образует участок территории неправильной формы, границами которого служат резкие переломы рельефа и резкие изменения ландшафта местности.

Г.2 Составление физико-географического описания метеорологического наблюдательного подразделения и оценка характерности места расположения площадки производятся при выборе места размещения новой станции, при переносе функционирующей и при возникновении каких-либо изменений в окружающей метеорологическую площадку местности.

При составлении описания условий места расположения пункта наблюдений должны быть отражены рельеф и ландшафтные особенности, характер древесной растительности, наличие, размер и удаление водных объектов, вид подстилающей поверхности и т. п. в

радиусе от 50 до 60 км, а также более подробно описана территория в радиусе от 15 до 20 км.

Г.3 При оценке характерности пункта наблюдений следует выделять:

- наиболее общие особенности местности, которую должен характеризовать пункт наблюдений;
- границы зоны, в пределах которой эти особенности более или менее однородны и на которую могут интерполироваться результаты наблюдений этого пункта;
- соответствие реальных условий расположения пункта рельефу и ландшафту характеризуемого участка территории;
- возможные причины отклонений хода метеорологических величин от преобладающего в окрестностях.

Г.4 Зона характерности обычно распространяется на территорию в пределах от 2500 до 10 000 км² (радиусом от 25 до 30 км для пересеченного рельефа и от 60 до 80 км для однородной равнинной местности).

Зона характерности станции может состоять из нескольких отдельных участков территории, сходных по рельефу и ландшафтными особенностям и находящихся в пределах радиуса от 50 до 60 км.

В одну зону характерности станции могут войти два участка относительно ровной местности с одинаковым ландшафтом, разделенные глубокой речной долиной, входящей в зону характерности другой станции.

В зону характерности могут быть включены несколько горных долин, расположенных по одну сторону горного хребта, одинаково ориентированных и с примерно одинаковым ландшафтом, а гребни гор, разделяющие эти долины, будут относиться к зоне характерности другой станции.

Также в одну зону можно включить территорию города или промышленного комплекса, расположенную среди сплошного леса. При этом территория, покрытая лесом, может характеризоваться другой станцией.

Г.5 По топографическим картам крупного масштаба (1 : 50 000, 1 : 25 000 или крупнее) определяют границы участка территории вокруг станции, рельеф которого можно считать более или менее однородным.

По расположению относительно окружающих форм рельефа пункты наблюдений можно классифицировать на следующие группы:

- **равнинные низменные** (абсолютная высота до 200 м) и **возвышенные** (высота от 200 до 500 м), расположенные на сравнительно ровной или с плавным изменением высоты (перепад не более 50 м) местности. Сюда же относятся пункты наблюдений, расположенные вблизи протяженных долин больших рек, если глубина долины более 50 м относительно уровня окружающей местности;

- **пересеченного рельефа** (высота до 500 м), расположенные в холмистой (сопочной) местности с перепадом высот до 200 м;

- **предгорные** (высота от 500 до 1000 м), расположенные в предгорье, в полосе перехода от равнинной местности к горной, с перепадом высот до 300 м;

- **горные** (высота более 1000 м), среди которых выделяют подгруппы, если в радиусе от 2 до 5 км отчетливо выражены соответствующие признаки:

а) **долинные**, расположенные близко ко дну хорошо выраженной долины, если длина долины втрое больше ее ширины;

б) **котловинные**, расположенные в замкнутых бессточных котловинах (впадинах, межгорных депрессиях);

в) **склоновые**, расположенные близко к средней части склона широкой и глубокой долины или склона горы (хребта);

г) **вершинные**, расположенные близко к вершине хребта или отдельных гор; при этом важно отметить, доминирует ли эта вершина над окружающими;

д) **перевальные станции**, расположенные на горных седловинах, когда местность резко понижается по обе стороны перевала.

Г.6 С помощью тех же карт, а также физико-географических и краеведческих описаний выявляют наиболее общие ландшафтные особенности места расположения станции, которые подразделяются на следующие группы:

- **лесные** (преобладает лесная растительность);

- **лесостепные, лесолуговые, лесотундровые** (леса занимают от 30 до 60 % площади зоны характерности станции);

- **полевые** (преобладают обрабатываемые поля, древесная растительность занимает менее 30 % площади);

- **болотные** (открытые болота занимают более 40 % площади);

- **тундровые** (преимущественно тундровая растительность, низкорослые леса занимают менее 30 % площади);

- **береговые** (на побережьях крупных озер и морей, когда от 40 до 70 % площади окрестностей занято открытой водной поверхностью);

- островные (острова крупных озер и морей, если площадь острова не превышает 10 км²); к ним по физико-географическим условиям можно относить станции, расположенные на низких длинных мысах и косах, когда 70 % площади окрестностей занято водной поверхностью;

- полупустынные (расположены в зоне сухих степей с разреженной травяной растительностью или с сезонным травяным покровом (два-три весенних месяца);

- городские и индустриальные (расположены в пределах городов с преобладанием каменных строений и твердым покрытием дорог или вблизи крупных промышленных комплексов, карьеров, шахтных отвалов, нефтепромыслов, где поверхность сильно изменена под воздействием антропогенных факторов).

Предварительная характеристика местности должна быть дополнена при посещении станции инспектором.

Фрагмент физико-географической карты с указанием границы зоны характерности станций помещают в „Техническое дело” станции.

Г.7 Влияние крупных населенных пунктов с многоэтажной застройкой и твердым покрытием дорог (асфальт, мостовые) распространяется на расстояние, примерно равное удвоенному диаметру плотно застроенной части города. Станции, расположенные в этой зоне, обычно не характеризуют окружающую местность и либо являются чисто городскими, либо в зависимости от удаления от центра города и направления преобладающих ветров находятся под большим или меньшим его влиянием и могут быть характерными только для пригорода. Сказанное относится также и к крупным промышленным комплексам, хотя бы и расположенным за пределами города, но застроенным крупными зданиями, окруженными заводскими дворами, подъездными путями, отвалами породы и другими видами искусственной поверхности. Станция, расположенная в такой зоне, может характеризовать только индустриальный ландшафт.

Г.8 Крупные массивы лесов и болот распространяют свое влияние на большую территорию. Поэтому метеорологический режим лесной местности может характеризовать станция, расположенная не только на поляне в лесу, но и в удалении от леса до 1,5 км. Наоборот, размещение станции в непосредственной близости к древесной и кустарниковой растительности (на расстоянии менее десятикратной ее высоты) не допускается, так как в этом случае приборы

измеряют не общий метеорологический режим, а искаженный, характерный для очень малого участка.

Г.9 Защищенность метеорологической площадки оценивается по результатам определения закрытости горизонта при глазомерной съемке окрестностей метеорологической площадки.

Закрытость горизонта измеряется с метеорологической площадки (с ее центра) по 16 румбам с помощью эклиметра или геодезического теодолита; вертикальные углы определяются с точностью до 1°. По измеренным значениям углов на специальном бланке в „Техническом деле” станции строят график закрытости горизонта.

Измерение желательно выполнять при ясной погоде и хорошей видимости (не менее 10 км). Инструмент наводится в направлении каждого из 16 румбов на видимую границу неба и препятствия, на каком бы расстоянии оно не находилось. Узкие, тонкие препятствия (вышки, трубы, мачты), если они попали в поле зрения, не учитываются.

Г.10 Визуальная оценка защищенности метеорологической площадки производится инспектирующим при непосредственном осмотре ее ближайшего окружения, определении характера защищающих препятствий, их высоты и удаления от площадки. При этом учитываются рельеф и ландшафт окружающей местности и конкретного места наблюдения (метеорологической площадки, маршрута снегомерных съемок и др.), а также степень „защищенности” станции различными препятствиями, расположенными в ближайшем окружении.

Визуальная оценка защищенности метеорологической площадки дается по трем степеням защищенности: „защищенная”, „полузащищенная”, „открытая”.

„Защищенной” считается площадка, окруженная отдельными препятствиями, расположенными на расстоянии менее десятикратной их высоты, или сплошными препятствиями в пределах расстояния, не превышающего двадцатикратной их высоты.

„Открытой” считается площадка в тех случаях, когда препятствия расположены на расстоянии более двадцатикратной их высоты.

„Полузащищенной” считается площадка, которую по местоположению нельзя с определенностью отнести ни к защищенным, ни к открытым. Некоторые из таких площадок можно условно отнести к защищенным, если со стороны преобладающих ветров имеется полоса сплошных препятствий (густой лес, строения, насыпь на расстоянии менее их двадцатикратной высоты). Если защищен-

ность определяется отдельными, далеко друг от друга расположенными препятствиями, не создающими сплошной полосы, или разреженной, хорошо продуваемой лиственной растительностью, то местоположение считается открытым.

Г.11 Окончательная оценка характерности станции должна учитывать соответствие условий расположения метеорологической площадки ландшафтным особенностям и рельефу характеризуемого участка территории, степень „защищенности” метеорологической площадки и заключение о пригодности данного места наблюдений по каждой метеорологической величине. Эта оценка в дальнейшем используется при климатологическом анализе, при рационализации сети и при анализе текущих метеорологических наблюдений.

Г.12 Физико-географическое описание места расположения станции и оценка защищенности метеорологической площадки записываются в раздел „Физико-географическое описание” и на страницы соответствующих метеорологических величин „Технического дела” станции.

Приложение Д

(рекомендуемое)

Определение ориентировочной высоты барометра над уровнем моря

Высота метеорологической площадки (станции) и барометра над уровнем моря каждого метеорологического наблюдательного подразделения определяется геометрическим нивелированием от реперов государственной геодезической сети. Если высота станции по каким-то причинам не была определена указанным способом или станция переносилась, инспектирующий с помощью персонала станции обязан произвести нивелировку от репера государственной сети, расстояние до которого от станции не должно превышать 3 км, и установить репер на метеорологической площадке.

В отдельных случаях в качестве геодезического репера может быть использована головка рельса на железнодорожных станциях, абсолютная высота которых обычно известна. Результаты нивелирования округляются до десятых долей метра.

В случае невозможности определить высоту барометра станции над уровнем моря с помощью нивелирования от реперов ввиду их отсутствия она может быть определена менее точно следующими способами:

1) с помощью нивелирования от среднего уровня воды для метеорологических станций, расположенных на берегу моря (океана);

2) путем барометрического нивелирования. Для этого выбирается несколько от 2 до 4 вспомогательных пунктов метеорологических наблюдений, точные высоты над уровнем моря которых известны. Они должны находиться возможно ближе к той станции, высоту которой необходимо определить, а данные наблюдений за атмосферным давлением должны быть надежны.

Высота вычисляется по средним годовым или средним многолетним значениям давления на этих станциях в соответствии с [28]. Точность вычисления высоты указанным способом в основном зависит от расстояния между рассматриваемой и вспомогательными станциями. По значениям давления на станциях, находящихся на расстоянии от 200 до 250 км, высота может быть получена с ошибкой до 5 м.

Для уточнения высоты, рассчитанной путем барометрического нивелирования, можно ввести поправку на изменение давления с

расстоянием. Для этого приведенные к уровню моря средние годовые или многолетние значения давления на станциях, находящихся в районе расположения станции, высоту которой необходимо определить, наносятся на карту, а затем проводятся изобары, позволяющие путем интерполяции определить среднее годовое или среднее многолетнее давление на уровне моря для анализируемой станции. По разности давления на уровне моря анализируемой и вспомогательных станций в высоту вводится поправка; при этом принимается, что при изменении давления на 0,1 гПа высота изменяется примерно на 1 м.

При отсутствии многолетних или годовых данных высота станции может быть вычислена с меньшей точностью по средним месячным данным. В дальнейшем с накоплением материалов наблюдений высота должна быть пересчитана.

Приложение Е

(рекомендуемое)

Чистка гигрометра, гигрографа и термографа

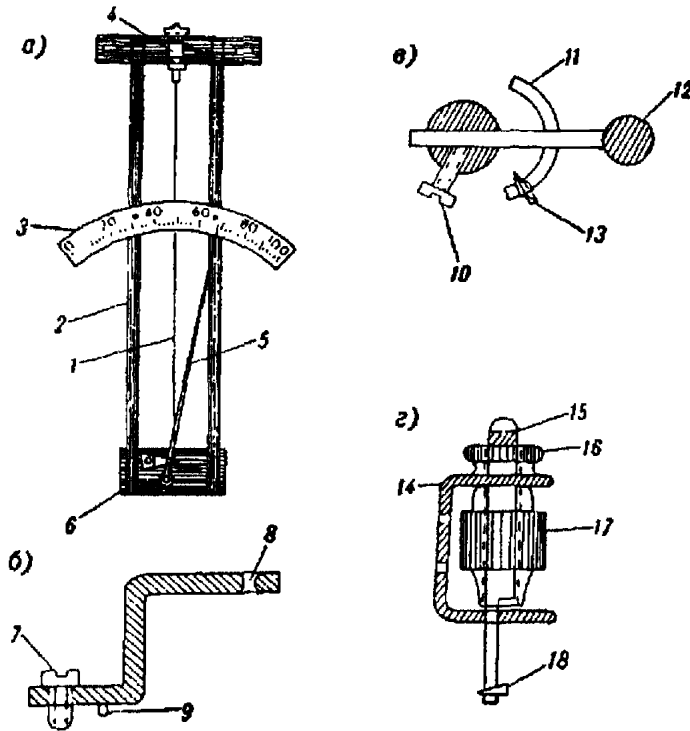
Е.1 Чистка гигрометра

Е.1.1 Чистку гигрометра (рисунок Е.1) следует проводить в летнее время, чтобы подготовиться к началу следующего сезона. Зимой, поздней осенью и ранней весной чистку следует предпринимать только в крайних случаях, когда прибор совершенно непригоден к работе, так как после чистки показания прибора изменятся и прежним переводным графиком ТМ-9 для гигрометра нельзя будет пользоваться. Если чистки требует основной прибор, то на время проведения этих работ для наблюдений следует использовать запасной гигрометр.

Е.1.2 Для промывки волоса 1 гигрометра необходимо приготовить заранее стакан чистой (желательно дистиллированной) воды, плоскую тарелку, мягкую кисточку, питьевую соду и корковую пробку.

Стрелку 5 гигрометра завести влево за шкалу 3 (освободив при этом контргайку 16 и повернув гайку 17 винта-регулятора 15), снять прибор со штатива и перенести в помещение. Прибор положить в горизонтальное положение и отвинтить винт 7, крепящий мостик 6, который удерживает ось со стрелкой гигрометра. Мостик, слегка покачивая, нужно вынимать наверх, перпендикулярно плоскости металлической рамки 2 гигрометра, остерегаясь сломать тонкие штифтики 9, фиксирующие его положение. Освобожденную ось со стрелкой осторожно вынуть из гнезда, продеть между стойками металлической рамки гигрометра под шкалу и насколько позволяет длина волоса гигрометра отложить в сторону. При разборке прибора необходимо соблюдать крайнюю осторожность, так как волос рвется или вытягивается при малейшем резком движении. Нельзя отвинчивать винт 10, крепящий противовес 12 к лекалу 11, так как из-за этого изменится чувствительность гигрометра.

Затем под волос подкладывается плоская тарелка с небольшим количеством дистиллированной воды с питьевой содой (одна-две столовые ложки); при этом верхняя часть рамки гигрометра опирается о край тарелки. Сначала волос следует смочить кисточкой и промыть его по всей длине. После этого, ополоснув тарелку и кис-



а — гигрометр; *б* — мостик для крепления оси стрелки; *в* — узел крепления волоса к стрелке; *г* — узел крепления волоса к регулятору положения стрелки *4*

1 — волос; *2* — металлическая рамка; *3* — шкала; *4* — регулятор положения стрелки; *5* — стрелка; *6* — мостик для крепления оси стрелки; *7* — винт крепления мостика к рамке; *8* — отверстие для оси стрелки; *9* — штифт, фиксирующий положение мостика; *10* — винт, фиксирующий положение лезла; *11* — лезло; *12* — грузик-противовес; *13* — деревянный штифт для крепления волоса к лезлу; *14* — мостик винта-регулятора; *15* — винт-регулятор положения стрелки; *16* — контргайка; *17* — гайка винта-регулятора; *18* — деревянная шпилька для крепления волоса

Рисунок Е.1 — Гигрометр волосной

точку, промыть волос чистой водой 4—5 раз с помощью кисточки. Касаться волоса руками запрещено.

Е.1.3 Устранение трения оси гигрометра производится путем чистки отверстия *8*, в котором вращается ось стрелки, и концов самой оси. Отверстие прочищают остро заточенными спичками: кончик спички туго вставляется в отверстие и многократно поворачивается; эту процедуру повторяют 5—6 раз, меняя спички. Ось

стрелки очищают путем неоднократного ввертывания ее в корковую пробку. Ось и отверстия нельзя смазывать каким-либо маслом или керосином.

Е.1.4 После промывки и чистки гигрометр аккуратно собирают, и через 1—1,5 ч он может быть установлен в будке. Если чистка производится зимой, то следует дождаться полного высыхания волоса в помещении. Через 6—8 ч после промывки (так как в течение этого времени волос меняет свои свойства) необходимо установить стрелку гигрометра в соответствии с показаниями психрометра. Через сутки установку следует проверить и при необходимости поправить.

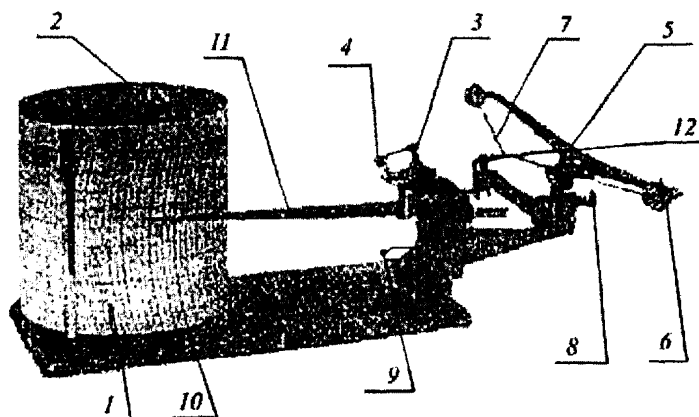
В случае если волос гигрометра потерял чувствительность или гигрометр имеет другие значительные дефекты, прибор подлежит замене.

Следует иметь в виду, что у гигрометров часто ослабевает крепление волоса на оси стрелки и в верхнем подвесе (крепления 13 и 18). При этом волос выскальзывает из креплений и стрелка прибора уходит вправо. Для устранения этой неисправности достаточно залить клеем типа БФ-6 крепления 13 и 18.

Е.2 Чистка гигрографа и термографа

Е.2.1. Если пучок волос в гигрографе (рисунок Е.2) сильно загрязнен, то его необходимо промыть. Эта процедура аналогична описанной в Е.1.2 промывке волос гигрометра. Для промывки пучок волос освобождается от крючка 12, соединенного с передаточным механизмом, для чего нужно пальцем левой руки поднять лекало 3 передаточного механизма вверх за прикрепленный к нему груз (цилиндрический противовес 4), а правой рукой с помощью карандаша вывести пучок волос 7 из крючка 12. После этого, ослабив винты, крепящие втулки 6, вынуть пучок волос вместе с втулками. При всех операциях надо остерегаться резких движений и рывков, при которых пучок волос может быть сильно натянут. После промывки втулки с пучком волос ставятся на место и закрепляются винтами, пучок надевается на крючок 12, причем описанные выше действия повторяются в обратном порядке.

При чистке передаточного механизма гигрографа М-21А нужно предварительно снять пучок волос с крючка 12, как было описано выше. После этого, ослабив стопорные винты, снять стрелку с пером 11. Так же освобождается лекало передаточного механизма 3; при этом нельзя трогать установочный винт 8, регулирующий



1 — барабан часового механизма; 2 — ключ для завода часового механизма; 3 — лекало передаточного механизма; 4 — цилиндрический противовес; 5 — кронштейн; 6 — специальные втулки; 7 — пучок обезжиренных волос; 8 — установочный винт; 9 — отвод стрелки; 10 — основная плата; 11 — стрелка с пером; 12 — крючок

Рисунок Е.2 — Гигрограф М-21А

чувствительность. Отверстия цапф прочищаются заостренной деревянной палочкой из твердого дерева (дуб, бук, береза), а в крайнем случае просто заостренной спичкой, но ни в коем случае не металлическим предметом. Поверхность заостренных стерженьков цапфы очищается путем многократного втыкания острия в корковую пробку или канцелярскую чернильную резинку. Если на острие появились пятна коррозии, то они шлифуются наждачной бумагой № 000 и после этого несколько раз протираются пальцами чистой руки. Смазывать цапфы запрещается.

При чистке механизма гигрографа нужно остерегаться смещения лекал на осях, поэтому, снимая оси, следует сразу же слегка подтянуть стопорные винты лекал. Загрязнившаяся поверхность лекал очищается чернильной резинкой. Если с рабочей поверхности лекал сошло гальваническое покрытие и на ней возникла коррозия, то прибор для дальнейшей эксплуатации не годен, хотя после чистки может исправно работать около месяца (до получения замены).

После чистки механизм гигрографа собирают, следя за тем, чтобы при установке осей лекала оказались в одной вертикальной плоскости и соприкасались средней частью рабочих поверхностей (без бокового смещения). Острие одной цапфы закрепляют, а малыми перемещениями острия другой цапфы добиваются необходимого

люфта оси. Пучок волос надевают на крючок 12, прибор приводят в рабочее положение и выставляют его в жалюзийную защитную будку на метеорологической площадке на 6—8 ч, после чего устанавливают стрелку в соответствии с влажностью по психрометру.

Е.2.2 При чистке передаточного механизма термографа М-16 также нужно ослабить стопорные винты, вынуть острия цапф и освободить горизонтальную ось механизма со стрелкой. В отличие от чистки гигрографа ось не вынимается из прибора, а только отводится вперед; она остается соединенной с тягой, идущей к рычагу биметаллической пластины. Отсоединять тягу и трогать винты, служащие для регулировки чувствительности, нельзя. Чистка цапф оси производится так же, как описано выше для гигрографа. После сборки механизма и регулировки горизонтального люфта оси прибор выставляют в жалюзийную защитную будку на площадке и спустя 1 ч устанавливают стрелку в соответствии с показаниями сухого психрометрического термометра.

Приложение Ж (обязательное)

Проверка ртутных и спиртовых термометров на точку 0 °С

Ж.1 Подготовка термометров к проверке на точку 0 °С

Перед проверкой термометров на точку 0 °С необходимо выполнить следующие подготовительные работы:

- произвести внешний осмотр проверяемых термометров в соответствии с порядком его проведения, изложенным в разделе 7.2;

- выдержать проверяемые термометры в отапливаемом помещении не менее 24 ч, причем спиртовые термометры должны быть установлены в вертикальном положении;

- тщательно вымыть все проверяемые термометры (без использования мыла);

- подготовить для проверки чистый металлический сосуд (в качестве сосуда можно использовать осадкосборное или эмалированное ведро) и лупу;

- приготовить необходимое количество льда или чистого снега для заполнения сосуда; лед надо предварительно обмыть пресной водой, чтобы быть уверенным, что на нем нет следов соли;

- непосредственно перед проверкой плотно с горкой заполнить сосуд чистым размельченным (наскобленным) льдом или снегом и внести сосуд в помещение. Снег утрамбовать деревянной лопаткой и смочить холодной водой (можно водопроводной). Вода способствует ускорению начала процесса таяния, растворяет примеси, обеспечивает лучший контакт льда или снега с термометром;

- поставить сосуд на такой высоте, чтобы точка 0 °С на шкалах установленных на проверку термометров находилась на уровне глаз проверяющего;

- перед установкой в снег охладить максимальные термометры до температуры около минус 8 °С (для этого можно использовать морозильную камеру холодильника), затем встряхнуть, чтобы ртуть в капилляре осталась примерно на 6—8 °С ниже нуля, и вставить в приготовленный лед или снег.

В тех случаях, когда нет возможности достать лед или снег, а потому нельзя проверить точку 0 °С, проверку термометров следует производить в водяной ванне при комнатной температуре путем сравнения их показаний с показаниями инспекторского термометра.

Ж.2 Определение точки 0 °С термометров

Термометры вставляют в тающий лед или снег в вертикальном положении так, чтобы они образовали ряд на расстоянии от 2 до 4 см от края сосуда. Для погружения термометра нужно предварительно проделать во льду или в снеге чистой палочкой вертикальное отверстие, куда вставить термометр так, чтобы числовая отметка шкалы 0 °С находилась на 3—5 см выше края сосуда. Если какой-либо термометр опустится слишком глубоко в лед или снег, его вынимают и переставляют в другое место. Не рекомендуется просто подтягивать термометр, так как при этом между льдом или снегом и резервуаром термометра остается воздух.

Когда все термометры будут установлены в сосуд, их плотно обкладывают со всех сторон снегом до числовой отметки шкалы плюс 10 °С. После этого ртутные термометры выдерживают в снегу от 15 до 20 мин, а спиртовые — 30 мин (с момента установки).

Выдержав термометры в тающем льду или снеге положенное время, следует приступить к отсчетам. Для этого нужно очистить термометры до уровня отметки 0 °С, но не вынимать их из льда или снега. При помощи лупы следует произвести отсчеты по каждому проверяемому термометру с точностью до десятых долей градуса Цельсия и записать их в таблицу Ж.1. Необходимо произвести не менее трех отсчетов с интервалом 5 мин по каждому проверяемому термометру. Рассчитать среднее из трех отсчетов с точностью до сотых долей градуса Цельсия и записать результат в графу 8 таблицы Ж.1, взятый с обратным знаком.

Таблица Ж.1 — Форма протокола для записи результатов проверки термометров на точку 0 °С

Наименование и тип термометра	Номер термометра из поверочн. свид.-ва	Месяц и год выпуска	Место установки	Отсчет по термометру, °С			Среднее, °С	Сертификационная поправка при 0 °С	Разность между средним значением и сертифик. поправкой, °С	Принятая поправка, °С
				№ 1	№ 2	№ 3				
1	2	3	4	5	6	7	8	9	10	11

Средние значения, взятые с обратным знаком, будут являться поправками поверяемых термометров. В графу 9 таблицы Ж.1 следует записать поправку термометров при 0 °С из свидетельства о поверке. Результатом проверки считается разность между средним значением, взятым с обратным знаком, и поправкой из поверочного свидетельства — графа 10 таблицы Ж.1.

Ж.3 Анализ результатов проверки

Если разность между средним значением и сертификатной поправкой термометра при 0 °С для ртутных термометров превышает $\pm 0,2$ °С, а для спиртовых $\pm 0,5$ °С, то такие термометры необходимо в срочном порядке отослать на поверку.

При анализе отсчетов точки 0 °С у термометров может обнаружиться следующее:

- у всех термометров отсчеты на точке 0 °С или слишком завышены, или слишком занижены. Это может быть вызвано недоброкачеством снега или несоблюдением методики проверки термометров. В этом случае проверку необходимо произвести повторно, соблюдая все требования к ее проведению;

- один из термометров имеет „завышенный” отсчет по сравнению с другими. Это может быть вызвано наличием воздушного пузырька либо разрывом столбика ртути ниже отметки 0 °С. Такой термометр вынимают, тщательно осматривают и в первом случае бракуют, а во втором встряхивают, снова устанавливают в снег или лед и полностью повторяют проверку;

- один из термометров имеет „заниженный” отсчет по сравнению с другими термометрами, отсчеты по которым близки к 0 °С. В этом случае следует осмотреть капилляр этого термометра выше 0 °С. Возможно, что в результате разрыва столбика ртути в верхней части капилляра осталась капля ртути. В этом случае термометр бракуется;

- все максимальные термометры с отсчетом выше плюс 0,2 °С следует проверить заново. Возможно, повышение столбика ртути выше отметки 0 °С произошло при переносе термометра до установки в снег;

- в случае минимальных термометров неправильные показания могут быть вызваны недостаточной выдержкой в тающем льду или снеге (занижение отсчета) или из-за наличия пузырьков воздуха в столбике спирта (завышение отсчета). Такие термометры следует забраковать.

Протокол о проверке ртутных и спиртовых термометров на точку 0 °С составляется начальником станции в двух экземплярах и направляется в ССИ ЦГМС-Р (УГМС) ежегодно к установленной дате. Графа 11 таблицы Ж.1 заполняется в ССИ.

После анализа результатов проверки первый экземпляр протокола с заключением о годности термометров возвращается на станцию, копия остается в ССИ ЦГМС-Р (УГМС). Результаты проверки термометров следует хранить на станции вместе с поверочными свидетельствами термометров.

Приложение II

(справочное)

Рекомендации по оценке репрезентативности участков для измерения температуры почвы на глубинах

При проверке инспектирующим вновь открытой станции либо после переноса на новое место метеорологической площадки, а также при возникновении сомнений в репрезентативности участка как по месту расположения, так и по составу почвы следует оценить характерность участка для окружающей местности.

Для этого необходимо:

- сравнить механический состав почвы на участке (для установки термометров) с составом почвы за пределами метеорологической площадки;
- оценить характер увлажнения почвы на участке;
- оценить характерность участка относительно преобладающих форм рельефа на окружающей местности.

И.1 С целью сравнения механического состава почвы на участке, где установлены (или где планируется их установить) вытяжные почвенно-глубинные термометры, и на окружающей местности берут пробы почвы за пределами метеорологической площадки (предпочтительнее за пределами населенного пункта). Пробы берутся до глубины от 15 до 20 см в двух-трех точках на расстоянии 0,5 км одна от другой. При сравнении обращают внимание на состав почв и характер примесей (недопустима организация наблюдений за температурой почвы на участке с примесью строительного и бытового мусора — щепок, осколков кирпича, штукатурки, битого стекла и т. д.). Нежелательно также перемешивание слоев почвы участка с подпочвенным грунтом, что иногда происходит при неумелой подсыпке грунта или при рытье шурфа для установки вытяжных почвенно-глубинных термометров.

При переносе участка на новое место или при отсутствии подробного описания вертикального разреза почвы в „Техническом деле” необходимо сделать разрез почвы и дать описание состава почвы по глубинам.

Разрез делается примерно на 0,5 м глубже установки термометров, т. е. при установке на станции только термометров для измерения температуры подстилающей поверхности и колеячатых

термометров глубина разреза составляет примерно 1 м, при полном комплекте вытяжных почвенно-глубинных термометров глубина разреза — 3,7 м. Траншею для разреза роют в подходящем месте вблизи метеорологической площадки, но не на самом почвенном участке. Одна из стенок траншеи должна быть вертикальной и гладко срезана лопатой; на этой стене производится измерение (рулеткой или линейкой) глубины залегания каждого из слоев с точностью до 5 см. Характеристику состава почвы в каждом из слоев следует записывать, как указано в таблице И.1 и на рисунке И.1.

В некоторых случаях описание почвенного разреза удастся совместить с рытьем шурфа для установки вытяжных почвенно-глубинных термометров (датчиков). В легких грунтах отверстия для установки вытяжных почвенно-глубинных термометров обычно бурятся с помощью почвенного бура. Описание состава почвы и определение глубины ее залегания производится в этом случае на основании осмотра каждой порции вынимаемого буром грунта. Определение глубины залегания слоев при таком способе грубее (погрешность около 10 см), но сам способ менее трудоемок.

И.2 Для оценки характера увлажнения почвы и расположения участка относительно преобладающих форм рельефа важно проверить, имеет ли место значительное отличие увлажнения почвы на участке от увлажнения почвы на окружающей местности (например, при расположении участка в понижении, куда стекают дождевые и талые воды, или вблизи оросительных канав или арыков и т. д.). Следует проверить также, имеют ли место условия, способствующие меньшему увлажнению участка по сравнению с окружающей местностью, например, при размещении его вблизи вершины отдельной возвышенности при сравнитель-

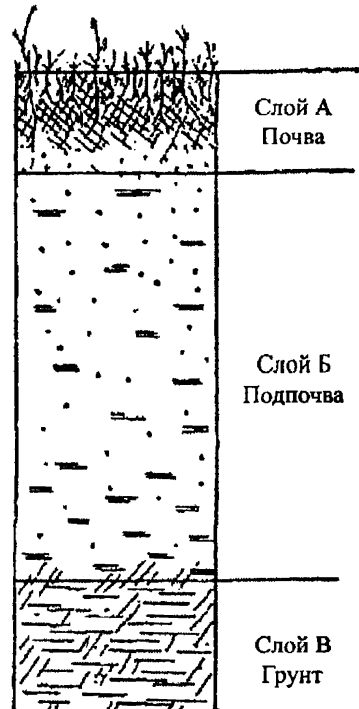


Рисунок И.1 — Почвенный разрез

Таблица И.1 — Характеристика почв

Слой	Наименование слоя	Краткое описание слоя	Виды почв и их краткая характеристика											
А	Почва	Деятельный (пахотный) слой, пронизанный корнями травяной растительности; темного цвета, содержит перегной. Мощность в среднем от 0,2 до 0,4 м, в черноземных местностях — до 1 м	<p><i>Чернозем.</i> Цвет черно-серый или черно-коричневый, структура зернисто-комковатая. Рыхлая, содержит много гумуса. Жирная на ощупь. Разновидность — каштановые почвы (на юге)</p> <p><i>Дерновая.</i> Цвет серый, глубже коричневый, структура комковатая. Более плотная, чем чернозем, содержит меньше гумуса, больше корневых остатков. Разновидность — дерново-пахотная почва с измельченной структурой</p> <p><i>Подзолистая.</i> Цвет серый (пепельный), содержит пылевидный кремнезем, почти лишена перегноя. Разновидность — дерново-подзолистая почва</p> <p><i>Тундровая.</i> Темная, переувлажненная, иловидная с большим количеством растительных остатков</p> <p><i>Лессовая.</i> Цвет светло-палевый, тонкозернистая или пылевидная, пористая, без слоев (на юге страны)</p> <p><i>Серозем.</i> Цвет серый, содержит много извести, структура пылевидная, без слоев, залегает на лессах</p> <p><i>Солончаки.</i> Темные с белым налетом соли. Различают рыхлые (пухлые) и твердые (мокрые) солончаки</p> <p><i>Песчано-глинистая.</i> Различается по процентному содержанию глины и песка:</p> <table style="margin-left: auto; margin-right: auto;"> <thead> <tr> <th></th> <th></th> <th>Глина, %</th> <th>Песок, %</th> </tr> </thead> <tbody> <tr> <td rowspan="2">Песчаная</td> <td>Песчаная рыхлая</td> <td>до 5</td> <td>95</td> </tr> <tr> <td>Песчаная связная</td> <td>до 10</td> <td>90</td> </tr> </tbody> </table>			Глина, %	Песок, %	Песчаная	Песчаная рыхлая	до 5	95	Песчаная связная	до 10	90
		Глина, %	Песок, %											
Песчаная	Песчаная рыхлая	до 5	95											
	Песчаная связная	до 10	90											

Б	Подпочва	Переходный слой, содержит лишь отдельные крупные корни, мало перегноя, с глубиной постепенно светлеет. Мощность в среднем около 1 м, иногда до 8 м	Супесчаная	до 20	80	
			Суглинистая	Легкая	до 30	70
В	Грунт	Минеральная подстилка („материнская почва“), лишена растительных остатков. Плотный слой; состоит либо из осадочных пород, либо из разрушенных или неразрушенных горных пород	Средняя	до 40	60	
			Тяжелая	до 50	50	
			Глинистая	Легкая	до 70	30
				Средняя	до 80	20
		Тяжелая	до 90	10		
			Песок, супесь, суглинок, глина. Верхний слой обычно составляет переходная почва: дерново-песчаная (супесчаная, суглинистая), подзолисто-песчаная (супесчаная, суглинистая) и т. д.			
			Осадочный — песок, суглинок, глина			
			Аллювиальный — речные выносы, галька, глина			
			Моренный — смесь песка, грубой глины и валунов			
			Эрозионный — разрушенные горные породы, щебень с песком, „рухляк“ и „осыпь“			
			Скальный — горные породы, в том числе известняк, сланец, брекчия			

но ровной окружающей местности или вблизи дорог и площадок с твердым покрытием, а также других искусственных сооружений, препятствующих проникновению влаги в почву.

Избыток увлажнения почвы приводит в летний сезон к понижению температуры на участке по сравнению с температурой на окружающей местности, а также к сглаживанию градиентов температуры по глубине. Недостаток увлажнения приводит к противоположным последствиям.

И.3 Расположение участка на резко выраженных переделах рельефа, например на вершине и гребне возвышенности или на дне узкой глубокой долины, также приводит к отклонениям измеренной температуры почвы от значений, характерных для значительной территории вокруг станций. В общем случае температура почвы на вершинных участках имеет более сглаженный суточный и сезонный ход, чем в среднем на окружающей территории, а в глубоких понижениях (особенно, в замкнутых котловинах) ситуация обратная.

Играет роль также ориентация склона, на котором расположен участок. Крутые южные и северные склоны, если протяженность их невелика и они не составляют значительную часть окрестностей станции, не годятся для размещения участка.

Практически репрезентативность участка для окружающей местности определяется оценкой совместного влияния всех перечисленных выше факторов. Поэтому при инспекторской оценке репрезентативности почвенного участка в соответствии с результатами предварительного ознакомления с районом расположения станции необходимо определить, соответствует ли сочетание влияющих факторов на участке условиям окружающей местности или лишь условиям небольшого пространства вблизи участка. Например, в условиях сильно пересеченной местности любой участок будет более характерен для одной ее части и в зависимости от условий менее характерен или совсем не характерен для другой.

При выборе места для участка всегда стремятся разместить его так, чтобы результаты измерений температуры почвы на нем характеризовали возможно большую территорию. Если инспекторская оценка характеристики участка выявит, что эта цель не достигнута, то в „Техническом деле” должна быть сделана запись об этом с указанием примерных границ характерности. Если зона характерности слишком мала, участок признается нехарактерным.

Приложение К

(обязательное)

Карта и таблицы значений магнитного склонения эпохи 2005 года

К.1 Карта магнитного склонения (градусы) на 2005 год (см. вкладку)

К. 2 Значения магнитного склонения на 2005 год

Таблица К.1 — Значения магнитного склонения на 2005 год

Широта, градусы	Долгота, градусы									
	20	30	40	50	60	70	80	90	100	110
80	7,7	15,4	22,7	29,3	35,1	39,6	41,8	40,0	31,9	16,6
70	6,6	12,2	17,3	22,2	25,5	26,8	25,0	18,4	7,5	-5,0
60	5,0	8,5	11,7	14,2	15,6	15,6	13,2	7,5	1,0	-6,6
50	4,1	5,9	6,6	8,6	9,1	8,7	7,0	3,9	-0,2	-5,9
40	3,5	4,0	4,8	5,5	5,0	4,2	3,4	1,4	-1,0	-4,5
30	2,2	3,2	3,4	2,8	2,1	1,3	0,7	-0,2	-1,3	-2,7

Широта, градусы	Долгота, градусы									
	120	130	140	150	160	170	180	190	200	
80	0,8	-8,1	-10,1	-7,9	-3,2	3,0	10,1	17,6	25,3	
70	-14,0	-17,2	-16,3	-13,0	-8,0	-0,5	5,3	11,6	18,2	
60	-12,5	-15,5	-15,0	-11,6	-6,9	-0,5	6,2	10,9	15,6	
50	-9,9	-12,3	-12,1	-8,4	-4,2	0,2	4,8	10,2	13,8	
40	-7,2	-9,0	-8,8	-6,4	-2,5	1,8	6,1	9,3	12,6	
30	-4,6	-5,8	-5,1	-3,1	0,2	4,3	7,3	9,4	11,0	

К.3 Прогнозируемые среднегодовые изменения магнитного склонения

**Таблица К.2 — Прогнозируемые среднегодовые изменения магнитного
склонения (мин/год)**

Широта, градусы	Долгота, градусы									
	20	30	40	50	60	70	80	90	100	110
80	15	14	13	13	12	12	11	10	4	-6
70	10	9	8	7	6	4	2	-1	-4	-6

Окончание таблицы К 2

Широта, градусы	Долгота, градусы									
	20	30	40	50	60	70	80	90	100	110
60	7	6	5	4	3	2	1	-1	-3	-4
50	5	4	4	3	2	1	1	0	-1	-2
40	4	3	2	2	2	2	2	1	0	-1
30	4	3	2	1	1	2	2	1	0	-1

Широта, градусы	Долгота, градусы									
	120	130	140	150	160	170	180	190	200	
80	-13	-15	-15	-15	-16	-18	-21	-25	-31	
70	-5	-4	-3	-3	-4	-6	-8	-11	-15	
60	-3	-2	-2	-1	-2	-3	-5	-8	-11	
50	-2	-2	-2	-2	-2	-3	-5	-7	-9	
40	-1	-1	-2	-2	-3	-4	-5	-6	-7	
30	-1	-1	-1	-2	-4	-5	-6	-6	-5	

Приложение Л (рекомендуемое)

Проверка приборов для измерения ВНГО

Л.1. Юстировка

Правильность юстировки оптических систем приемника и передатчика приборов для измерения ВНГО (ИВО, РВО, ДВО) проверяется при плотной облачности высотой от 1000 до 2000 м и при отсутствии осадков и дымки, т. е. при условиях, исключающих возможность возникновения сильного ложного сигнала. Проверка юстировки блоков (вначале передатчика, а затем приемника или наоборот) осуществляется при включенном приборе. Цель проверки — проследить, как изменяется сигнал на измерительном пульте, если менять угол наклона фонаря.

Для этого с проверяемого блока снимают защитное стекло, включают прибор и после прогрева, включив импульсную лампу, с помощью ручной регулировки усиления устанавливают на экране трубки сигнал амплитудой от 10 до 12 мм. Затем, покачивая фонарь в кардановом подвесе, наблюдают на экране отраженный сигнал, амплитуда которого должна уменьшаться.

Возрастание сигнала при покачивании фонаря свидетельствует о неправильной юстировке. Исправление неправильной юстировки производится следующим образом: ослабив грузы фонарей, перемещают их до тех пор, пока не будет достигнута максимальная амплитуда сигнала при неподвижном фонаре. Проверив правильность юстировки и отрегулировав ее на одном блоке, приступают к регулировке другого. Если юстировка произведена правильно, но при этом проверка уровнем указывает на негоризонтальность фонаря, то это необходимо отметить в формуляре.

Л.2. Проверка смещения начала отсчета шкалы высот

Для проверки смещения начала отсчета шкалы высот необходимо развернуть передатчик и приемник на 180° по отношению к первоначальному положению. Ручки механизма, открывающие крышки передатчика и приемника, следует установить в положение „Ручное”, вручную установить крышки под углом 45° к гори-

зонту и для фиксации их в этом положении перевести ручки в положение „Авт”. Затем следует включить импульсную лампу, нажав кнопку на шкале высот, и измерить расстояние по шкале высот после совмещения переднего фронта импульса с вертикальной линией на экране пульта управления, так же как при измерении высоты облаков. Результат измерения должен быть (5 ± 5) м. Если это условие не выполняется, производится регулировка резисторами.

После выполнения проверки нуля шкалы высот необходимо развернуть передатчик и приемник в первоначальное положение, ручки механизмов открывания — закрывания крышек поставить в положение „Ручное”, закрыть крышки и вернуть ручки в положение „Авт”.

Более подробные сведения об этих операциях имеются в Инструкции по эксплуатации приборов.

Библиография

- [1] **Федеральный закон „О гидрометеорологической службе“.** Принят Постановлением Правительства РФ № 113 от 19.07.1998 // Собрание Законодательства Российской Федерации. — 1998. — № 30
- [2] РД 52.04.576—97. Положение о методическом руководстве наблюдениями за состоянием и загрязнением окружающей природной среды. Общие требования
- [3] Порядок выполнения работ в охранных зонах гидрометеорологических станций. — Утвержден приказом Госкомгидромета № 132 от 24.06.1983
- [4] РД 52.04.567—2003. Положение о государственной наблюдательной сети
- [5] РД 52.04.107—86. Наставление гидрометеорологическим станциям и постам. Вып. 1. Наземная подсистема получения данных о состоянии природной среды. Основные положения и нормативные документы
- [6] РД 52.04.—2005. Положение о методическом руководстве метеорологическими, актинометрическими и теплобалансовыми наблюдениями
- [7] Публикация ВМО № 544. Наставление по глобальной системе наблюдений, 1995
- [8] Наставление гидрометеорологическим станциям и постам. Вып. 3, ч. I. Метеорологические наблюдения на станциях. — Л.: Гидрометеоиздат, 1985
- [9] Изменение № 1. Наставление гидрометеорологическим станциям и постам. Вып. 3, ч. I. Метеорологические наблюдения на станциях. — СПб.: Гидрометеоиздат, 1997
- [10] Изменение № 2. Наставление гидрометеорологическим станциям и постам. Вып. 3, ч. I. Метеорологические наблюдения на станциях. — СПб.: Гидрометеоиздат, 2002
- [11] Наставление гидрометеорологическим станциям и постам. Вып. 2, ч. I. Метеорологические наблюдения на постах. — Л.: Гидрометеоиздат, 1985
- [12] Изменение № 1. Наставление гидрометеорологическим станциям и постам. Вып. 2, ч. I. Метеорологические наблюдения на постах. — СПб.: Гидрометеоиздат, 2002
- [13] РД 52.04.614—2000. Наставление гидрометеорологическим станциям и постам. Вып. 3, ч. II. Обработка материалов метеорологических наблюдений

[14] Типовой табель приборов и оборудования для производства стандартных гидрометеорологических наблюдений и контроля загрязнения природной среды. — Л.: Гидрометеоиздат, 1986

[15] Рекомендации по анализу результатов пространственного контроля режимной метеорологической информации. — СПб.: Гидрометеоиздат, 1993

[16] Положение о создании охранных зон стационарных пунктов наблюдений за состоянием окружающей природной среды, ее загрязнения. — Утверждено Постановлением Правительства Российской Федерации № 972 от 27.08.99

[17] РД 52.04.563—2002. Инструкция. Критерии опасных гидрометеорологических явлений и порядок подачи штормового сообщения

[18] Порядок действий организаций и учреждений Росгидромета при возникновении опасных природных (гидрометеорологических и гелиогеофизических) явлений. — СПб.: Гидрометеоиздат, 2000

[19] Методические указания по автоматизированной обработке гидрометеорологической информации. Вып. 3. Метеорологическая информация неавтоматизированных гидрометеорологических станций и постов. Ч. I. Метеорологическая информация станций. Разд. 1. Занесение информации на технический носитель. — Обнинск, 2000

[20] Код для оперативной передачи данных приземных гидрометеорологических наблюдений с сети станций Госкомгидромета СССР, расположенных на суше (включая береговые станции), КН-01. Национальный вариант международного кода FM 12-IX SYNOP. — Л.: Гидрометеоиздат, 1989

[21] РД 52.27.347—94. Коды FM 71-X CLIMAT, КН-19 Декада

[22] Федеральный закон № 197-ФЗ от 21.12.2001 „Трудовой кодекс Российской Федерации” // Собрание Законодательства Российской Федерации. — 2002. — № 1. — Ч. 1

[23] Правила по технике безопасности при производстве наблюдений и работ на сети Госкомгидромета. — Л.: Гидрометеоиздат, 1983

[24] Сборник нормативных документов по охране труда, действующих в системе Госкомгидромета. Часть 1. — Л.: Гидрометеоиздат, 1989

[25] Сборник нормативных документов по охране труда, действующих в системе Госкомгидромета СССР. Часть 2. — Л.: Гидрометеоиздат, 1990

[26] Федеральный закон № 122-ФЗ от 21.07.1997 „О государственной регистрации прав на недвижимое имущество и сделок с

ним” // Собрание Законодательства Российской Федерации. — 1997. — № 30

[27] РД 52.19.108—94. Положение о Российском государственном фонде данных о состоянии окружающей природной среды

[28] Методические указания по приведению атмосферного давления к уровню моря и вычислению высот изобарических поверхностей на метеорологических станциях. — Л.: Гидрометеоиздат, 1979

[29] Психрометрические таблицы. — Л.: Гидрометеоиздат, 1981

[30] Атлас облаков / Под редакцией А. Х. Хргиана и Н. И. Новожилова. — Л.: Гидрометеоиздат, 1978

Ключевые слова: инспекция, проверка, поверка СИ, методическое руководство, методика производства наблюдений, контроль

Лист регистрации изменений

Номер измене- ния	Номер страницы				Номер доку- мента (ОРН)	Под- пись	Дата	
	изменен- ной	заменен- ной	новой	аннули- рованной			внесе- ния изме- нения	введе- ния изме- нения

Руководящий документ

РД 52.04.666—2005

**НАСТАВЛЕНИЕ
ГИДРОМЕТЕОРОЛОГИЧЕСКИМ СТАНЦИЯМ И ПОСТАМ**

**Выпуск 10. Инспекция гидрометеорологических
станций и постов**

**Часть I. Инспекция метеорологических наблюдений
на станциях**

*Редактор О. В. Лапина. Художник Л. А. Унрод.
Технический редактор Н. Ф. Грачева. Корректор Г. Н. Римапт.*

ЛР № 020228 от 10.11.96 г.

**Подписано в печать 27.12.05. Формат 60 × 90¹/₁₆. Бумага офсетная. Печать офсетная.
Печ. л. 10,75 с вкл. Уч.-изд. л. 10,1. Тираж 630 экз. Индекс 371/05.**

Гидрометеоиздат. 199397, Санкт-Петербург, ул. Беринга, д. 38.

Официальный научно-информационный портал GIMIZ.RU

Типография Издательства СПбГУ.

199061, Санкт-Петербург, Средний пр., д. 41.

К.1 Карта магнитного склонения (градусы) на 2005 год

