

МЕТОДИКА

**контроля конических резьбовых и гладких
калибров-пробок и калибров-колец
для проверки соединений с коническими
трапецидальными (упорными) резьбами**

МЕТОДИКА
контроля конических резьбовых и гладких
калибров-пробок и калибров-колец
для проверки соединений с коническими
трапецеидальными (упорными) резьбами

Москва -1999 г.

Настоящая методика распространяется на конические резьбовые и гладкие калибры по ГОСТ 22634-77, ГОСТ 25575-83, ГОСТ 25576-83, спец. 5B API и другие типы калибров для контроля трапецеидальных резьб и регламентирует средства и методы проверки конических резьбовых и гладких калибров, предназначенных для контроля соединений с коническими трапецеидальными (упорными) резьбами труб нефтяного сортамента (бурильные трубы с высаженными концами и коническими стабилизирующими поясками - ВК и НК и замков к ним - ЗШК и ЗУК по ГОСТ 631-75, обсадные трубы и муфты к ним - ОТТМ по ГОСТ 632-80, обсадные безмуфтовые трубы ОГ1м по ТУ, обсадные трубы с упорной резьбой (Батресс) по спец. 5B API, насосно-компрессорные трубы и муфты к ним по ГОСТ 633-80) и другие виды инструмента с трапецеидальной резьбой.

Методика разработана лабораторией резьбовых соединений ВНИИБТ ОАО НПО "Буровая техника" под руководством доктора технических наук, профессора Щербюка Н.Д. при участии специалистов Ассоциации буровых подрядчиков: Чеблакова Е.А., Абубакирова В.Ф., Анплитова А.И.

За основу принято РД 39-2-621-81.

Согласовано:

Госгортехнадзор России	письмо от 17.12.98 № 10-03/678
ОАО "Газпром"	письмо от 13.01.99 № 25-3-14/6
ОАО "НИИИзмерения"	письмо от 13.11.98 № 408/402
ЗАО "Резьбовые и специальные калибры"	письмо от 16.11.98 № 16/98

1. ОПЕРАЦИИ И СРЕДСТВА КОНТРОЛЯ

При проведении контроля калибров должны выполняться операции и применяться средства и виды проверки, указанные в таблице 1.

Таблица 1

Наименование операции	Номер пункта методики	Средство проверки и его нормативно-техническая характеристика
1	2	3
Проверка внешнего вида и маркировки.	3.1	
Определение шероховатости поверхности резьбы и измерительных поверхностей.	3.2	Образцы шероховатости поверхности, ГОСТ 9378-75, образцовые детали (отклонение среднего значения Ra от номинального от +10 до -20 % с параметрами шероховатости Ra - 0,32 и 0,64).
Проверка шага резьбы калибров-пробок.	3.3	<p>Универсальный измерительный микроскоп типа УИМ (УИМ-21; 23; 29). Рис.1.</p> <p>Повышенные центры типа СТ-2.</p> <p>Измерительные ножи, ГОСТ 7013-67.</p> <p>Измерительная пружинная головка с ценой деления 0,001 мм по ГОСТ 6933-81.</p> <p>Гипсовая отливка. Приспособление для установки отливки в центрах УИМ. Рис.2.</p> <p>Синусная линейка ЛС1-200х60, кл.2, ГОСТ 4046-80, рис.3.</p> <p>Концевые меры длины (К.м.д.), кл.2, ГОСТ 9038-83.</p> <p>Прибор для контроля конических калибров-колец мод. 481К с оптоэлектронным устройством фирмы "Хайдехайн" (Германия).</p> <p>СПТУ 28-127-68, погрешность прибора ± 2 мкм. Рис. 4, 5, 10, 11.</p>
Проверка элементов профиля резьбы калибров-пробок (высоты, углов наклона и прямолинейности сторон, радиусов скруглений, ширины вершины и фасок).	3.4	См. п. 3.3.

1	2	3
<p>Проверка внутреннего и наружного диаметров резьбы в основной плоскости, овальности и разности внутренних и наружных диаметров резьбы калибров-пробок (конусности).</p>	<p>3.5</p>	<p>Прибор для контроля конических калибров-пробок, мод. 480П СПТУ 2-034-433-76. Погрешность прибора ± 2 мкм. Рис. 6, 7. Синусная линейка ЛС1-200х60, кл.2, ГОСТ 4046-80. К.м.д. кл. 2, ГОСТ 9038-83. Проволочки для измерения среднего диаметра резьбы, 1 кл., ГОСТ 2475-62. Измерительная пружинная головка 1 ИГП, ГОСТ 6933-81. Цилиндрический валик диаметром 12-18 мм. Поверочная плита 630х400, кл. 1, ГОСТ 10905-86. Спецштатив для измерительных головок. Двухкоординатная измерительная машина, рис. 8, и др. подобные приборы.</p>
<p>Проверка перпендикулярности измерительной контрольной плоскости калибра-пробки.</p>	<p>3.5</p>	<p>Микроскоп типа УИМ, повышенные центры СТ-2, технологическая оправка с центрами, приспособление типа БВ-812. Измерительная пружинная головка с ценой деления 0,001 мм, ГОСТ 6933-81.</p>
<p>Проверка шага резьбы калибров-колец.</p>	<p>3.6</p>	<p>Прибор для контроля конических калибров-колец, мод. 481К. СПТУ 28-127-68 с оптоэлектронным устройством. Погрешность прибора ± 2 мкм. Универсальный измерительный микроскоп типа УИМ (УИМ-21; 23; 29). Гипсовая отливка. Приспособление для установки отливки в центрах УИМ.</p>
<p>Проверка элементов профиля резьбы калибров-колец (высоты, углов наклона и прямолинейности сторон, радиусов скруглений, ширины вершины и фасок).</p>	<p>3.7</p>	<p>Универсальный измерительный микроскоп типа УИМ (УИМ-21; 23; 29). Гипсовая отливка. Приспособление для установки отливки в центрах УИМ, рис.2.</p>

1	2	3
Определение внутреннего и наружного диаметра резьбы калибров-пробок.	3.8	Прибор для контроля конических калибров-колец, мод. 481К. СПТУ 28-127-68 с оптоэлектронным устройством, рис.4. Синусная линейка ЛС1-200х60, кл.2, ГОСТ 4046-80. К.м.д., кл. 2, ГОСТ 9038-83. Спецштатив для измерительных головок. Поверочная плита 630х400, кл. 1, ГОСТ 10905-86. Головка индикаторная 2ИГ ГОСТ 18833-73. Индикаторный прибор типа 5В-481.
Проверка диаметра, овальности и разности диаметров гладких калибров-пробок.	3.9	Прибор для контроля конических калибров-пробок, мод. 480П. СПТУ 2-034-433-76 с оптоэлектронным устройством, рис. 6. Синусная линейка ЛС1-200х60, кл.2, ГОСТ 4046-80. К.м.д., кл. 2, ГОСТ 9038-83. Цилиндрический валик. Измерительная пружинная головка 1ИГП, ГОСТ 6933-81. Спецштатив для измерительных головок. Поверочная плита 630х400, кл. 1, ГОСТ 10905-86.
Проверка разности диаметров гладких калибров-колец.	3.10	Прибор для контроля конических калибров-колец, мод. 481К, рис. 4. СПТУ 28-127-68 с оптоэлектронным устройством. Синусная линейка ЛС1-200х60, кл.2, ГОСТ 4046-80. Спецштатив для измерительных головок. Головка индикаторная 2ИГ, ГОСТ 18833-73.

1	2	3
Проверка натяга резьбовых и гладких калибров-колец.	3.11	Индикаторный глубиномер типа ГИ-150, ГОСТ 7661-67. Индикаторный нутромер НИ6-10, ГОСТ 9244-75. Гладкий контрольный конический калибр-пробка. К.м.д., кл. 2, ГОСТ 9038-83. Приспособление с падающим грузом по ГОСТ 8867-89.

Примечание. Допускается применять методы и средства проверки, не указанные в настоящей методике, при условии обеспечения ими необходимой точности проверки и соответствующего согласования их применения в установленном порядке.

2. УСЛОВИЯ ПРОВЕРКИ

2.1. Температура помещения, в котором производят проверку калибров должна быть + 20 °С с предельным отклонением ± 2 °С.

2.2. Калибры перед проверкой должны быть выдержаны в помещении, где будет производиться их проверка. Время выдержки в соответствии с МИ 1812-87, табл. 2 (на деревянном столе):

Таблица 2

Диаметры калибров	Калибры-пробки	Калибры-кольца
80-180	5,0 ч	3,5 ч
180-360	7,0 ч	5,0 ч
360-500	10,0 ч	5,0 ч

3. ПРОВЕДЕНИЕ ПРОВЕРКИ

3.1. Проверка внешнего вида калибров должна производиться путем визуального осмотра. Контролируется отсутствие на резьбе и фланцах калибров дефектов, ухудшающих эксплуатационные свойства калибров, а также соответствие маркировки требованиям технической документации.

На измерительных поверхностях контрольных калибров допускаются следы припасовки без изменения шероховатости. На нерабочих поверхностях калибров допускаются царапины, не нарушающие эксплуатационных свойств калибров.

3.2. Проверка шероховатости рабочих и измерительных поверхностей калибров должна производиться путем визуального сравнения с образцами или образцовыми деталями шероховатости поверхности. Параметры шероховатости R_a не должны превышать значений по ГОСТ 24672-81.

3.3. Проверка шага резьбы калибров-пробок диаметром до 245 мм включительно должна производиться на микроскопе УИМ, рис. 1, а диаметром до 200 мм также на приборе 481К, рис. 4, 5.

Калибр устанавливается на синусную линейку, располагаемую на предметном столе универсального измерительного микроскопа. Размер блока из концевых мер длины B , подкладываемый под ролик синусной линейки, вычисляют по формуле:

$$B = L \sin \varphi, \quad (1)$$

где L - действительное расстояние между осями роликов, указанное в документе о проверке синусной линейки;

φ - номинальный угол уклона конуса калибра.

Синусная линейка должна быть установлена таким образом, чтобы ось калибра была параллельна продольному ходу микроскопа.

Шаг резьбы калибра должен измеряться параллельно его оси с помощью окулярной угломерной головки, а также при помощи измерительных ножей.

Калибры на технологической оправке (в условиях завода-изготовителя) допускается устанавливать в центрах микроскопа или на повышенных центрах СТ-2. Проверка производится трижды.

Проверка шага резьбы калибров-пробок диаметром свыше 245 мм может производиться по гипсовой отливке, установленной в микроскопе УИМ с помощью специального приспособления, рис. 2. Толщина отливки (резьбовая часть отливки, измеренная по длине окружности проверяемой резьбы) не должна превышать 5 мм.

Проверку шага резьбы калибров-пробок диаметром до 200 мм можно также производить на приборе типа 481К, рис. 4, 5.

При проверке шага и конусности калибра-пробки на приборе типа 481К необходимо следить за тем, чтобы шарики измерительных наконечников всегда прилегал к углу боковой нагрузочной стороны впадины, рис. 12.

Проверку шага резьбы рекомендуется производить в двух взаимно перпендикулярных сечениях калибра, по всей длине резьбы не реже, чем через 25,4 мм. Отклонения шага резьбы между двумя любыми витками не должны выходить за допустимые пределы.

3.4. Проверка элементов профиля резьбы калибров-пробок осуществляется одновременно с проверкой шага резьбы (п. 3.3) не менее, чем на трех витках, расположенных в начале, середине и конце калибра.

3.4.1. Проверка высоты профиля резьбы калибра должна производиться обычным методом с помощью штриховой головки микроскопа. Разность отсчетов хода УИМ по вершинам и впадинам профиля резьбы определяет размер контролируемой величины. Высота профиля может определяться с помощью прибора, рис. 10, 11.

3.4.2. Проверка углов наклона сторон профиля резьбы калибров должна производиться с помощью окулярной угломерной головки по правым и левым сторонам резьбы, рис. 1, 11.

3.4.3. Проверка радиусов скруглений.

Центральное перекрестие штрихов окулярной угломерной головки устанавливается таким образом, чтобы при вращении штриховой сетки центральная штриховая линия совмещалась с изображением обеих прилегающих сторон угла, при вершине которого контролируется радиус скругления. При этом отсчеты по продольному и поперечному отсчетным микроскопам являются координатами вершины этого угла. Затем центральное перекрестие штриховой головки совмещают с контуром изображения радиуса скругления на менее, чем в пяти точках, расположенных примерно на равных расстояниях по контуру радиуса. Крайние точки должны находиться на пересечении радиуса скругления со сторонами угла.

Координаты всех точек, включая и вершину угла, наносятся в масштабе не менее 100:1. Полученное расположение точек совмещается с шаблоном, выполненным в том же масштабе, где стороны угла скруглены наибольшим и наименьшим допускаемыми радиусами. Расположение точек, соответствующих контуру радиуса скругления, внутри предельного контура чертежа указывает на то, что радиус скругления профиля резьбы калибра выполнен в пределах допусков.

Допускается производить проверку радиусов скруглений профиля резьбы методом обкатки штриховой окулярной сеткой. Перемещая предметный стол микроскопа с калибром в прямоугольных координатах, устанавливают его таким об-

разом, чтобы при вращении штриховой сетки изображение контура скругления профиля резьбы не смещалось относительно штриховой линии. Радиус скругления определяют измерением расстояния от центрального перекрестия штрихов окулярной угломерной головки до контура скругления профиля резьбы калибра.

3.4.4. Проверка ширины вершины профиля и размера фаски должна производиться обычным методом с помощью окулярной угломерной головки. Вершина угла, при котором контролируется фаска, находится так же, как и при контроле радиуса скругления профиля резьбы (п. 3.4.3). Разность отсчетов по продольному отсчетному микроскопу при совмещении центрального перекрестия штрихов с вершиной угла и с точкой пересечения фаски с наружным диаметром резьбы калибра определяет размер контролируемой фаски. Угол наклона фаски проверяется с помощью градусной круговой шкалы.

3.4.5. Прямолинейность профиля калибров должна проверяться на микроскопе при 30-кратном увеличении. Проверка осуществляется совмещением пунктирной линии окулярной угломерной головки со стороной профиля резьбы калибра. За погрешность шага принимается разность между средним из пяти результатов измерения шага по П-виткам и номинальным его значением.

3.5. Проверка внутреннего и наружного диаметров резьбы в основной плоскости, овальности и разности внутренних и наружных диаметров резьбы (конусности) калибров-пробок.

Должно быть трехкратное измерение на заданной длине.

3.5.1. При проверке на приборе мод. 480П (рис. 6) и на синусной линейке (рис. 3), с целью контакта по внутреннему диаметру и нагрузочной боковой стороне профиля калибра (рис. 12), диапазоны диаметров применяемых проволочек должны соответствовать указанным в таблице 3.

Таблица 3

Назначение калибра	Шаг	Диапазон диаметров проволочек
Контроль резьбы обсадных труб с профилем ОТТМ и Батресс по API 5B, рис. 13,14.	5,080	1,833 - 2,173
Контроль резьбы бурильных труб НК, ВК, ТТ, замков ЗШК и ЗУК, рис. 16	5,080	2,021 - 2,309
Контроль резьбы насосно-компрессорных труб НКМ, рис. 15	4,233	1,432 - 1,732

3.5.2. Проверка на приборе типа 480П, рис. 6, 7.

Внутренний диаметр резьбы должен проверяться с помощью четырех проволочек. Внутренний диаметр резьбы калибра в плоскости измерения вычисляется по формуле:

$$d_{вн} = M - 2dп, \quad (2)$$

- где M - разность показаний по горизонтальной шкале прибора при контакте измерительных наконечников (нулевой отсчет) и при проверке калибра;
- $dп$ - диаметр проволочек.

Величина внутреннего диаметра резьбы калибра в основной плоскости вычисляется с учетом фактического расстояния между плоскостью измерения и основной плоскостью.

С целью исключения влияния отклонений разности диаметров при измерении внутреннего диаметра резьбы несовпадение плоскости измерения с основной плоскостью калибра не должно превышать 5 мм.

Овальность калибра по внутреннему диаметру резьбы определяется как наибольшая разность внутренних диаметров резьбы, измеренных в различных сечениях в одной плоскости.

Для определения разности внутренних диаметров резьбы проверяется внутренний диаметр резьбы в другой плоскости, отстоящей от первой на расстоянии l , которое отсчитывают по вертикальной шкале прибора.

Разность отсчетов по горизонтальной шкале прибора при проверке внутренних диаметров калибра в разных плоскостях сравнивают с номинальной разностью внутренних диаметров, определяемой как произведение номинальной конусности резьбы калибра на фактическое расстояние l .

Разница между фактической и номинальной разностью внутренних диаметров является отклонением разности диаметров на длине l .

Проверка наружного диаметра резьбы в основной плоскости, овальности и разности наружных диаметров резьбы калибров проводится так же, как и при измерении по внутреннему диаметру резьбы, но без проволочек. Измерительные наконечники контактируются непосредственно по наружному диаметру резьбы калибров.

При проверке разности диаметров на длине, отличающейся от той, к которой относятся предельные отклонения разности диаметров, допуск должен быть пропорционально изменен.

Проверку диаметров резьбы и разности диаметров рекомендуется проводить в двух взаимно перпендикулярных сечениях. Разность диаметров определяется по всей длине резьбы не реже, чем через 25,4 мм.

3.5.3. Проверка на синусной линейке (рис. 3).

Размер блока из концевых мер длины C , подкладываемого под ролик синусной линейки, вычисляют по формуле:

$$C = L \sin 2 \varphi \quad (3)$$

Значения L и φ приведены в формуле (1).

При проверке внутреннего диаметра в основной плоскости под калибр во впадины резьбы (отступая по одной от краев калибра), закладываются две проволочки.

При установке калибра нужно следить за тем, чтобы с упором синусной линейки контактировалась плоскость большего торца калибра-пробки.

На синусную линейку со стороны меньшего торца калибра устанавливается цилиндрический валик (рис. 18) диаметром 12-18 мм. Образующая валика должна касаться меньшего торца калибра. Сверху во впадину резьбы в измеряемом сечении укладывается проволочка такого же диаметра, как и проволочка, подкладываемая под калибр. Несовпадение плоскости измерения с основной плоскостью не должно превышать 5 мм.

Контактируя наконечник измерительной пружинной головки по валику, а затем по проволочке, определяют разность показаний, характеризующую отклонение внутреннего диаметра резьбы калибра.

Размер блока концевых мер длины A_B , подкладываемого под валик, вычисляют по формуле:

$$A_B = (d_{вн.м} + 2dn) \cos \varphi - d_B (1 + \sin \varphi), \quad (4)$$

где - диаметр проволочек,

dn

d_B - диаметр применяемого аттестованного цилиндрического валика;

φ - номинальный угол уклона конуса калибра;

$d_{вн.м}$ - внутренний диаметр резьбы в плоскости малого торца калибра, вычисляемый по формуле:

$$d_{вн.м} = d_{вн.о} - (k - a) k, \quad (5)$$

где

$d_{вн.о}$ - номинальная величина внутреннего диаметра резьбы калибра в ос-

- новой плоскости;
- l_k - действительная длина калибра;
- k - номинальная конусность резьбы калибра;
- a - расстояние от плоскости большого торца до основной плоскости калибра.

Примечание. Для калибров, у которых измерительная плоскость не совпадает с плоскостью большого торца, необходимо к номинальному расстоянию от основной до измерительной плоскости прибавить толщину выступающей части фланца (расстояние от измерительной плоскости до большого торца калибра).

Допускается укладывать на калибр две проволоочки во впадины смежных ниток резьбы, при этом на проволоочки кладется концевая мера длины, по которой контактируется наконечник измерительной пружинной головки. В этом случае блок из концевых мер длины, подкладываемый под валик, должен быть увеличен на размер концевой меры длины, укладываемой на проволоочки.

Овальность по внутреннему диаметру резьбы определяется как наибольшая разность внутренних диаметров, измеренных в различных сечениях, расположенных в одной плоскости.

При проверке разности диаметров наконечник измерительной пружинной головки контактирует по проволочкам (или по концевым мерам длины, уложенным на две проволочки), расположенным в разных плоскостях по длине калибра.

Разность показаний измерительной головки характеризует отклонение разности диаметров от номинальной величины на длине, соответствующей расстоянию между плоскостями измерений. При проверке разности диаметров на длине, отличающейся от той, к которой относятся предельные отклонения разности диаметров, допуск должен быть пропорционально изменен.

Проверка наружного диаметра резьбы в основной плоскости, овальности и разности наружных диаметров резьбы калибра проводится так же, как и при проверке по внутреннему диаметру резьбы, но без проволочек.

Наконечник измерительной пружинной головки контактируется непосредственно по наружному диаметру резьбы калибра.

Размер блока из концевых мер длины A_n , подкладываемого под валик, вычисляют по формуле:

$$A_n = d_{н.м} \cos \varphi - d_b (l + \sin \varphi), \quad (6)$$

где

$d_{н.м}$ - наружный диаметр резьбы в плоскости малого торца калибра, вычисляемый по формуле:

$$d_{н.м} = d_{н.о} - (\lambda_k - a) k, \quad (7)$$

где

$d_{н.о}$ - номинальная величина наружного диаметра резьбы в основной плоскости.

Остальные значения соответствуют указанным в формулах (4) и (5).

Проверку диаметров резьбы и разности диаметров рекомендуется проводить в двух взаимно перпендикулярных сечениях. Разность диаметров определяется по всей длине резьбы не реже, чем через 25,4 мм.

Проверку перпендикулярности контрольной (измерительной) плоскости калибров-пробок к оси резьбы проводят с помощью технологической оправки или приспособления, рис. 9. Наибольшая разность показаний измерительной головки в двух взаимно противоположных (под углом 180°) положениях калибра определяет удвоенное значение отклонения от перпендикулярности калибра-пробки к оси резьбы.

3.6. Проверка шага резьбы калибров-колец диаметром до 324 мм включительно производится на приборе мод. 481К, рис. 4.

Стол прибора с установленным на нем калибром поворачивается на угол, равный номинальному углу уклона резьбы, при этом одна из образующих калибра займет горизонтальное положение.

Диаметр шарикового наконечника должен быть выбран таким образом, чтобы контакт происходил по боковым сторонам профиля резьбы калибра. Допускается выполнение лыски на шарике с целью обеспечения зазора во впадине резьбы.

Вводя измерительный наконечник последовательно во впадины резьбы, снимают показания отсчетного микроскопа прибора.

Фактический шаг резьбы вычисляют по формуле:

$$P = (A_1 - A_2) \cos \varphi, \quad (8)$$

где

- A_1 и A_2 - показания отсчетного микроскопа (или оптоэлектронного устройства);
- φ - номинальный угол уклона конуса калибра.

Затем аналогично проверяется шаг по другой образующей резьбы калибра.

Проверка шага резьбы калибров диаметром свыше 324 мм должна производиться по гипсовой отливке, установленной в центрах универсального измерительного микроскопа с помощью специального приспособления, рис. 2.

Шаг резьбы рекомендуется проверять в двух взаимно перпендикулярных сечениях калибра по всей длине резьбы не реже, чем через 25,4 мм.

3.7. Проверка элементов профиля резьбы калибров-колец (высоты, углов наклона и прямолинейности сторон, радиусов скругления, ширины вершины и фасок) должна производиться по гипсовой отливке, установленной в центрах универсального измерительного микроскопа с помощью специального приспособления.

Методика проверки такая же, как и при проверке элементов профиля резьбы калибров-пробок (п. 3.4).

3.8. Проверка разности диаметров резьбы калибров-колец диаметром до 324 мм включительно должна производиться на приборе мод. 481К, рис. 4.

При проверке разности внутренних или наружных диаметров резьбы (конусности) калибр устанавливается на приборе так же, как при проверке шага резьбы (п. 3.6).

При проверке разности внутренних диаметров резьбы применяется шариковый измерительный наконечник, который контактирует по вершинам резьбы. При проверке разности наружных диаметров резьбы диаметр шарикового наконечника должен быть выбран согласно табл. 3 по аналогии с диаметром проволочки. Отсчеты снимаются по измерительной пружинной головке. Разность отсчетов записывается со знаком плюс, если отклонения характеризуют увеличение угла наклона, а при уменьшении угла наклона разность отсчетов берется со знаком минус. Длина, на которой проведены измерения, определяется числом витков, умноженных на номинальный шаг резьбы калибра, или разностью показаний отсчетного микроскопа прибора. Затем аналогично проверяется разность диаметров по верхней образующей.

Фактическое отклонение разности диаметров калибра на измеренной длине определяется как среднее арифметическое отклонений по верхней и нижней образующим.

При проверке разности диаметров калибров диаметром свыше 324 мм, проверяемый калибр укладывается на синусную линейку, установленную на поверочной плите.

С помощью струбцины калибр должен быть надежно закреплен на синусной линейке. Под один из роликов синусной линейки подкладывается блок из концевых мер длины B , вычисляемый по формуле (1).

При этом образующая конуса резьбы калибра (верхняя или нижняя, в зависимости от того, под какой ролик подложен блок из концевых мер длины) принимает горизонтальное положение.

Параллельность образующей конуса резьбы калибра относительно поверочной плиты проверяется с помощью измерительной пружинной головки, укрепленной в специальном штативе.

Разность показаний измерительной пружинной головки у большего и меньшего торцев калибра характеризует непараллельность образующей конуса резьбы калибра.

Так как калибр базируется на синусной линейке по грубо обработанному диаметру, возможно, что образующая конуса резьбы калибра займет не строго горизонтальное положение относительно поверочной плиты. В этом случае необходимо скорректировать величину блока из концевых мер длины путем увеличения или уменьшения его размера таким образом, чтобы непараллельность образующей конуса резьбы калибра относительно плиты не превышала 0,05 мм на длине калибра.

Изменение размера блока из концевых мер длины B производится на величину h , вычисляемую по формуле:

$$h = L/L_n \cdot b, \quad (9)$$

- где L - действительное расстояние между осями роликов, указанное в документе о поверке синусной линейки;
- L_n - длина калибра, на которой производилось измерение параллельности;
- b - предварительно найденная величина непараллельности образующей конуса резьбы на длине L_n .

После корректировки блока из концевых мер длины снова проверяется непараллельность образующей конуса резьбы калибра путем определения показаний измерительной пружинной головки у большего и меньшего торцев калибра.

Затем под другой ролик синусной линейки подкладывается блок из концевых мер длины, отличающийся по размеру от блока из концевых мер длины, находившегося под первым роликом, на величину h , то есть, если под первым роликом блок из концевых мер длины был больше номинального размера B на вели-

чину h , то под другой ролик подкладывается блок из концевых мер длины меньше номинального размера B на ту же величину h и наоборот.

Измерительная пружинная головка устанавливается в специальном штативе таким образом, чтобы ее наконечник мог бы контактировать по другой образующей конуса резьбы калибра, которая в этом случае будет находиться в горизонтальном положении. Разность показаний измерительной пружинной головки определит величину непараллельности образующей конуса резьбы калибра. В этом случае отклонение конусности от номинальной величины определится как алгебраическая сумма отклонений у большого торца в первом и во втором положениях калибра, взятая с обратным знаком.

При проверке разности диаметров на длине, отличающейся от той, к которой относятся предельные отклонения разности диаметров, допуск должен быть пропорционально изменен.

Изменения разности диаметров рекомендуется проводить в двух взаимно перпендикулярных сечениях по всей длине резьбы не реже, чем через 25,4 мм.

3.9. Проверка диаметра гладкого калибра-пробки, овальности и разности диаметров должна проводиться на приборе мод. 480П или на синусной линейке. Методика проверки такая же, как и при контроле у резьбовых калибров-пробок наружного диаметра в основной плоскости, овальности и разности наружных диаметров резьбы (п. 3.5).

3.10. Проверка разности диаметров гладкого калибра-кольца должна производиться на приборе мод. 481К или на синусной линейке.

Методика проверки такая же, как при измерении разности внутренних диаметров резьбовых калибров-колец (п.3.7).

3.11. Проверка натягов резьбовых и гладких рабочих калибров-колец по гладким контрольным калибрам-пробкам.

При проверке натяга гладкий контрольный калибр-пробка должен быть вставлен усилием руки в калибр-кольцо. Проверка натяга проводится с помощью индикаторного глубиномера или нутромера в четырех точках, равномерно расположенных по окружности.

Примечание. Способ приготовления смеси для гипсовых отливок при проверке резьбовых калибров.

Поверхность профиля резьбы калибра очищают от смазки. К измерительному торцу калибра прикладывают шлифованную пластину толщиной не менее

5 мм. В калибр закладывают форму, представляющую собой жестяную коробку, боковые стороны которой имеют зубцы, выпиленные по профилю проверяемой резьбы. Толщина отливки для контроля профиля резьбы калибра-пробки - 5-7 мм. Приготавливают в необходимом объеме раствор двуххромовокислого калия (хромпика), который составляется в пропорции 15-20 г хромпика на 1 л воды. Перед заливкой в раствор хромпика примешивают равное по объему количество химически чистого (медицинского) гипса.

Заливку производят, когда размешанная масса будет достаточно однородной.

Отливку извлекают из калибра через 5-10 минут после заливки.

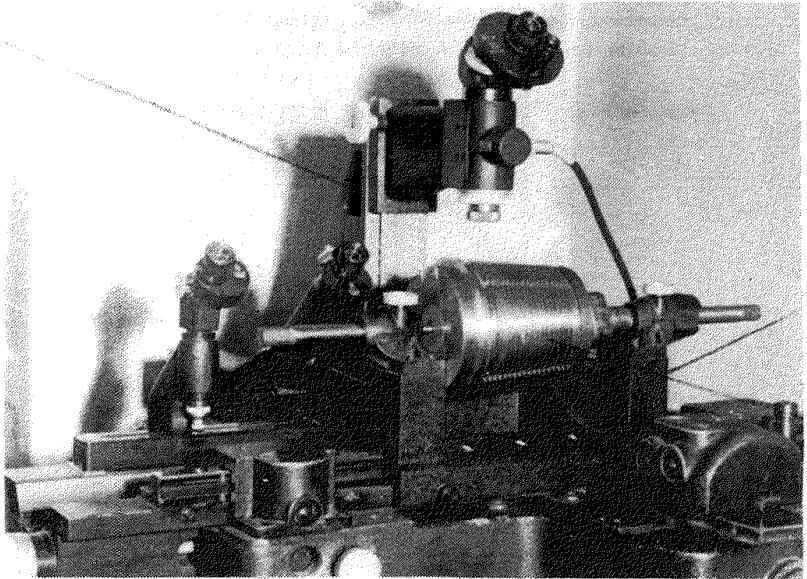


Рис. 1. Универсальный измерительный
микроскоп - УИМ
1 - микроскоп - УИМ; 2 - повышенные
центры СТ-2; 3 - калибр.

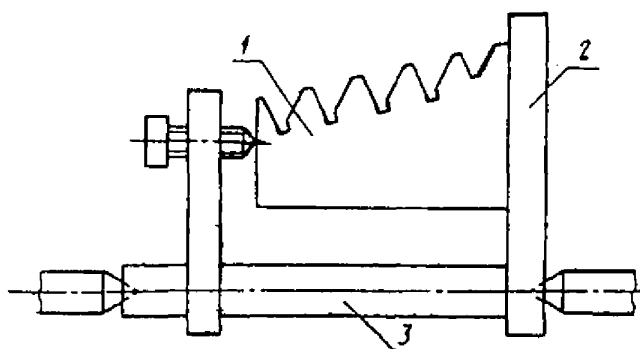


Рис. 2. Гипсовая отливка в приспособлении для измерения на микроскопе
1 - отливка; 2 - базовая плоскость; 3 - валик

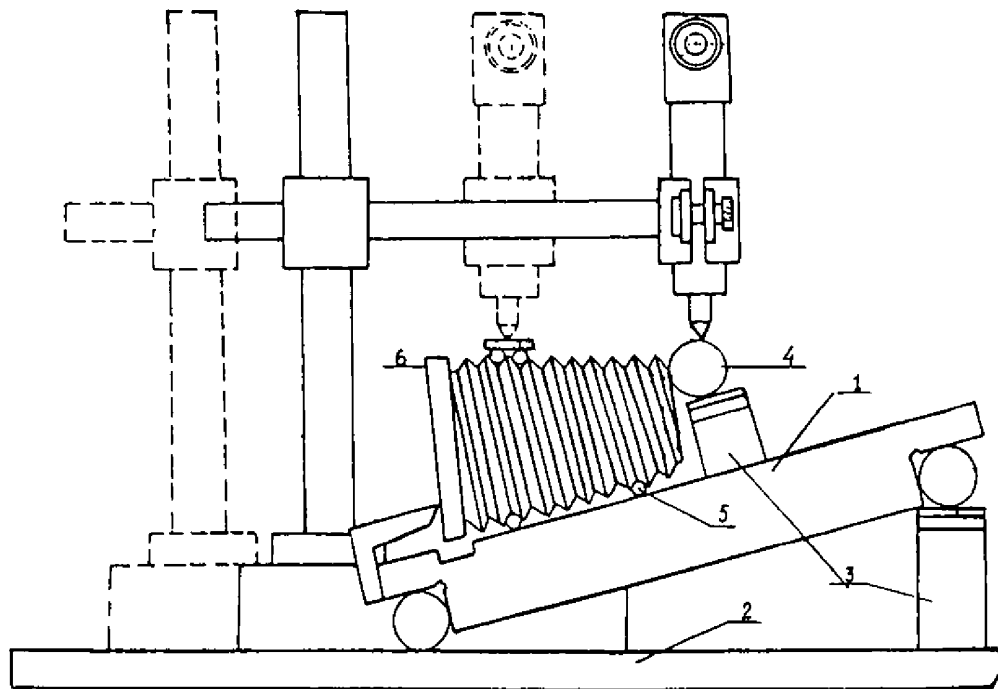
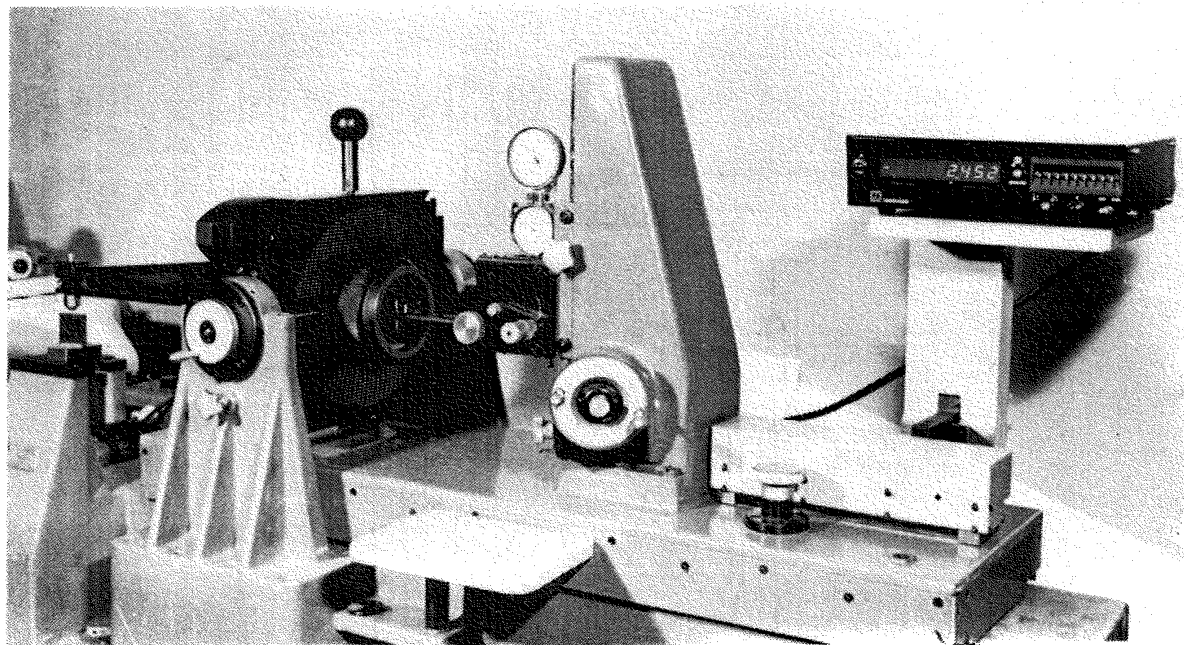
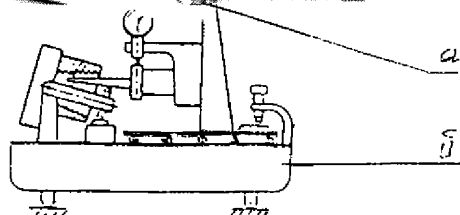


Рис. 3. Измерение диаметральных размеров
на синусной линейке
1 - синусная линейка; 2 - поверочная плита;
3 - блок КМД; 4 - валик; 5 - проволочки;
6 - калибр



- 21 -

Рис.4. Прибор 481К для контроля конических калибров
(а) - кольцо; (б) - схема контроля



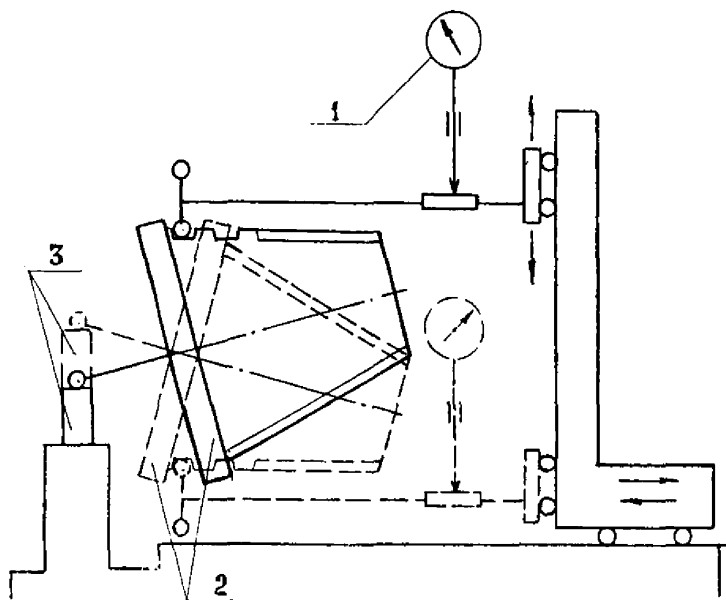


Рис.5. Схема контроля шага резьбы калибров-пробок на приборе 481К
1 - индикатор; 2 - положение калибра-пробки при контроле; 3 - блок КМД.

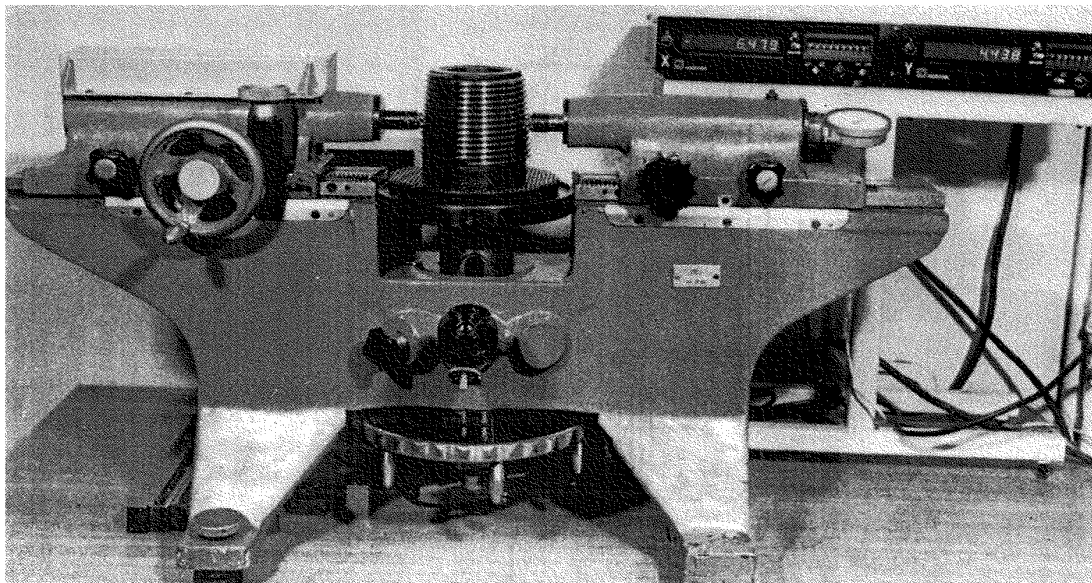


Рис.6. Прибор для контроля диаметральных размеров конических калибров-пробок
мод. 480П

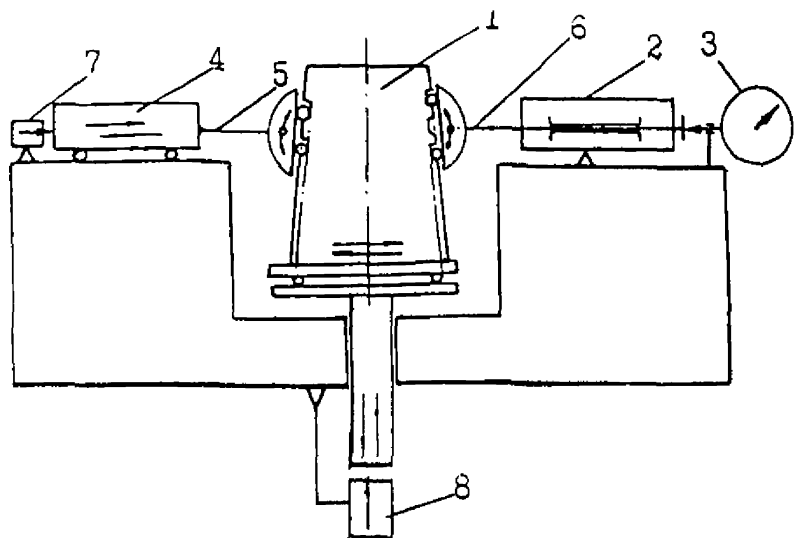


Рис. 7. Схема проверки диаметральных размеров
резьбовых калибров-пробок на приборе 480П
1- калибр-пробка; 2- каретка подвижного наконечника;
2- нуль (0) индикатора; 4- каретка жесткого наконечника;
5,6 - наконечники; 7 - индикатор перемещения; 8 - индикатор положения

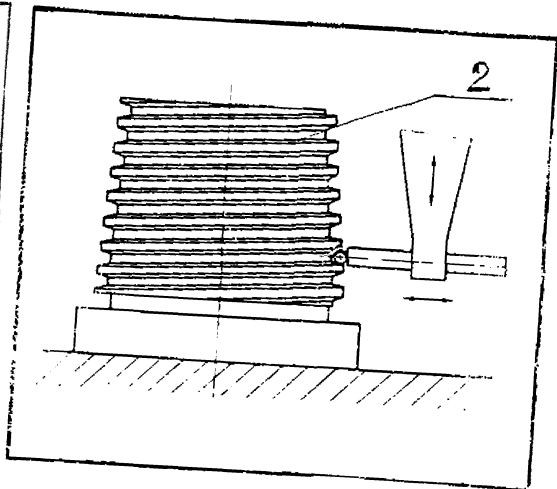
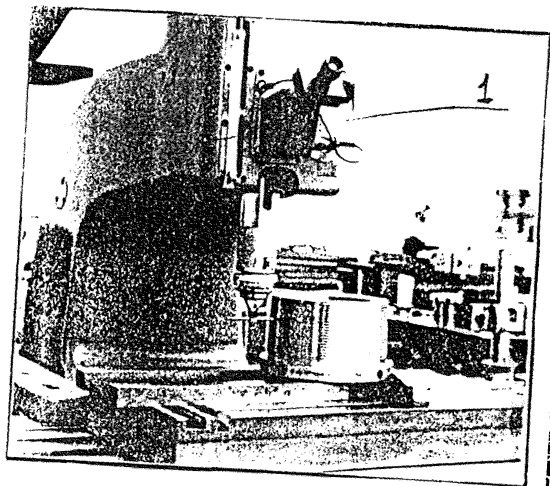


Рис.8. Двухкоординатная измерительная машина для контроля конических калибров-пробок: 1 - джим; 2 - положение калибра при измерении

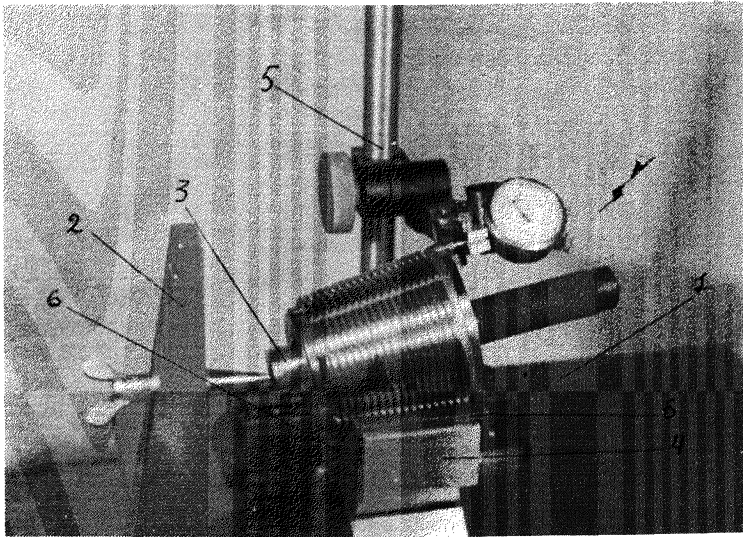


Рис.9. Приспособление для проверки перпендикулярности торца калибра к оси резьбы у калибров-пробок, не имеющих центров
1 - поверочная плита; 2- кронштейн; 3 - шарнирная оправка;
4 - призма с углом 90° ; 5 - стойка с индикатором;
6 - скоба ограничителя

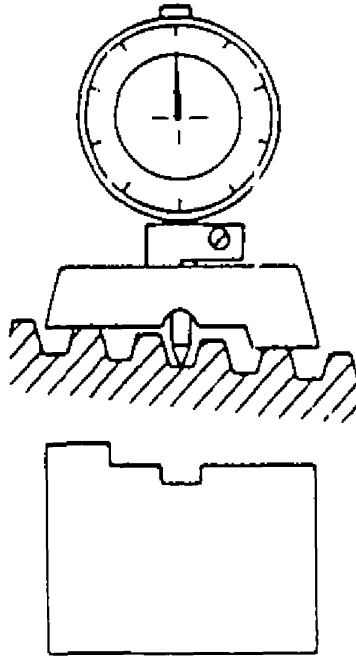


Рис. 10. Контроль высоты профиля резьбы

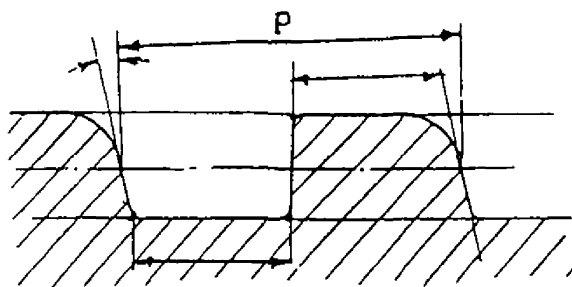


Рис. 11. Измерение элементов профиля резьбы на микроскопе

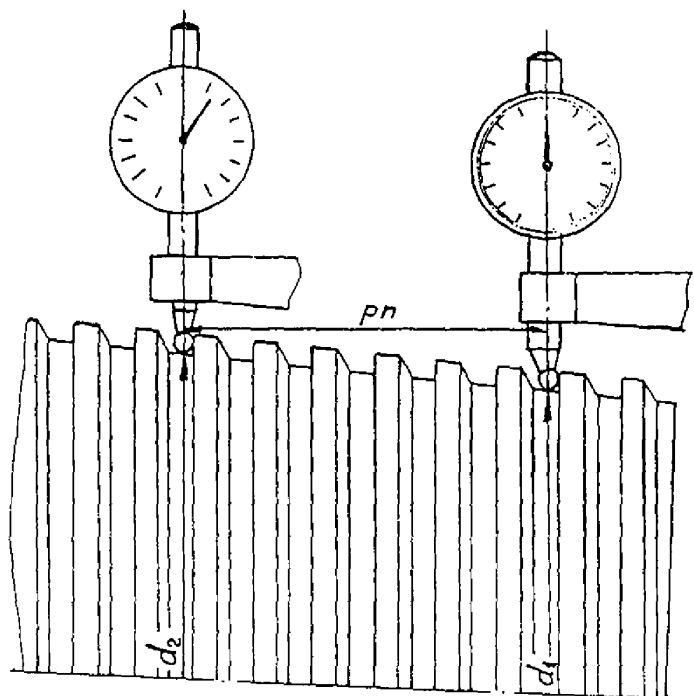
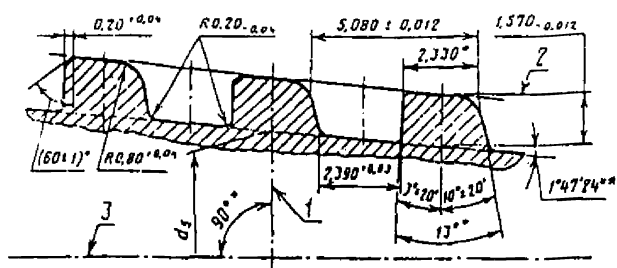


Рис. 12. Расположение шариковых наконечников при контроле резьбовых калибров с трапецидальным профилем резьбы

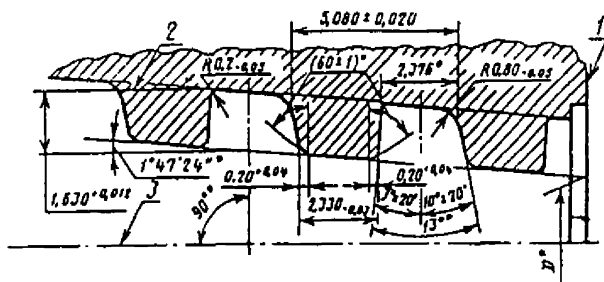
Профиль резьбы калибра-пробки типа Р



Размеры для справок

1-основная плоскость; 2-линия, параллельная оси резьбы; 3-ось резьбы

Профиль резьбы калибра-кольца типа Р



Размеры для справок

1-измерительная плоскость; 2-линия, параллельная оси резьбы; 3-ось резьбы

Рис. 13. Профиль резьбы калибров-пробок и калибров-колец по ГОСТ 25575-83 для соединений ОТГМ

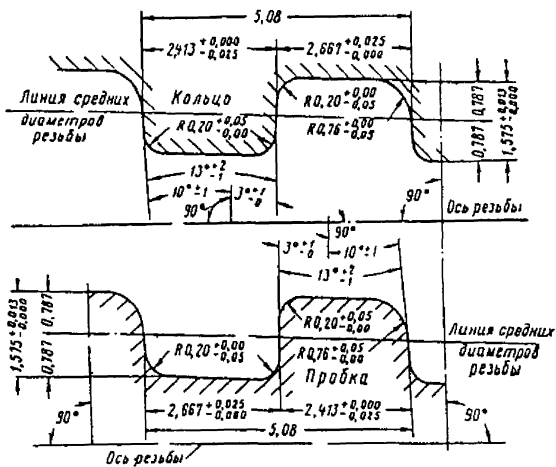
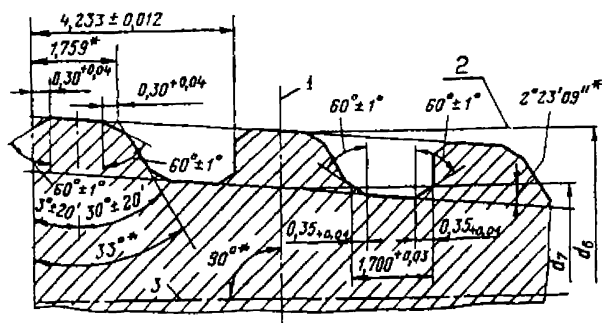
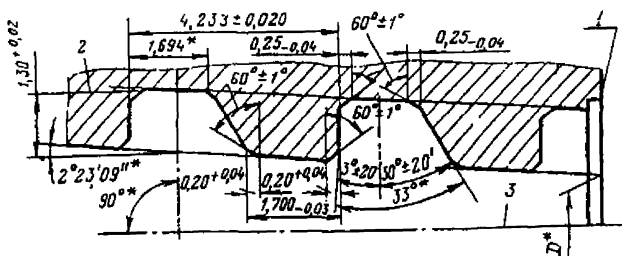


Рис. 14. Профиль резьбы калибров для обсадных труб с резьбой «Батресс». Вершины и впадины резьбы параллельны образующей конуса

Профиль резьбы калибра-пробки типа Р



Профиль резьбы калибра-кольца типа Р-П



Размеры для справок

1-измерительная плоскость; 2-линия, параллельная оси резьбы; 3-ось резьбы

Рис. 15. Профиль резьбы калибров и калибров-колец по ГОСТ 25576-83 для насосно-компрессорных труб типа НКМ

Калибры-кольца Р-П и калибр-пробка К-Г-Р

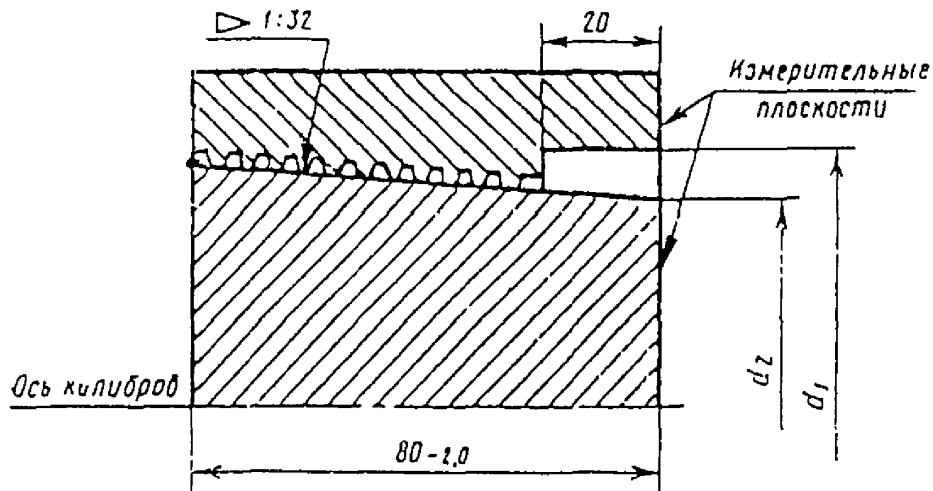
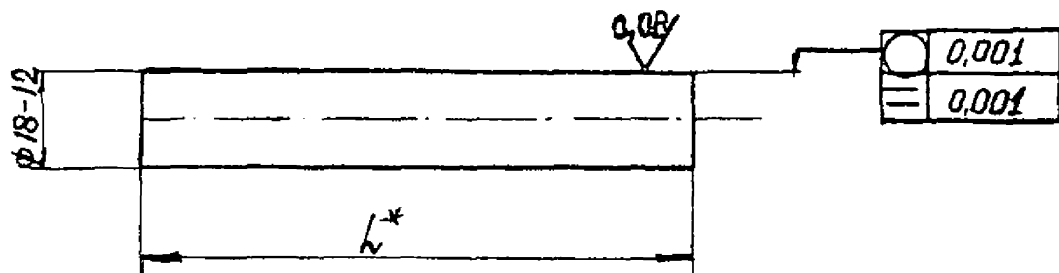


Рис. 17. Контроль внутреннего диаметра резьбы калибров-колец с помощью гладких калибров-пробок КГР



*L - длина валика выбирается в зависимости от диаметра проверяемого калибра

Рис. 18. Цилиндрический валик