

РЛ 52.08.606—99

РУКОВОДЯЩИЙ ДОКУМЕНТ

МЕТОДИЧЕСКИЕ УКАЗАНИЯ

ВЕРТУШКИ

ГИДРОМЕТРИЧЕСКИЕ РЕЧНЫЕ

ТИПА ГР-21М, ГР-55, ГР-99.

МЕТОДИКА ПОВЕРКИ

В ГРАДУИРОВОЧНЫХ ЛОТКАХ ГР-19 И ГР-19М

**ФЕДЕРАЛЬНАЯ СЛУЖБА РОССИИ
ПО ГИДРОМЕТЕОРОЛОГИИ И МОНИТОРИНГУ ОКРУЖАЮЩЕЙ СРЕДЫ**

**Москва
2001**

ПРЕДИСЛОВИЕ

1 РАЗРАБОТАН Государственным гидрологическим институтом (ГГИ) Росгидромета

2 РАЗРАБОТЧИКИ Д. А. Коновалов, канд. физ.-мат. наук (руководитель темы); Ю. Б. Вахрамеев; М. Е. Вычегжанина; И. Р. Аюпов, начальник ССИ Башкирского УГМС

3 ОДОБРЕН Центральной комиссией Росгидромета по приборам и методам получения и обработки информации о состоянии природной среды (ЦКПИМ). Протокол № 2 от 27 мая 1999 года

4 УТВЕРЖДЕН Руководителем Росгидромета 20.10.99

5 ЗАРЕГИСТРИРОВАН ЦКБ ГМП за № РД 52.08.606—99 от 01.12.99

5 ВВЕДЕН ВПЕРВЫЕ

СОДЕРЖАНИЕ

1 Область применения	1
2 Нормативные ссылки	1
3 Операции поверки	2
4 Средства поверки	2
5 Требования к квалификации поверителей и мерам безопасности	3
3 Условия проведения поверки и подготовка к ней	3
7 Проведение поверки	3
7.1 Внешний осмотр	3
7.2 Опробование	4
7.2.1 Проверка контактного устройства вертушки	4
7.3 Обкатка вертушек	4
7.3.1 Обкатка вертушек в лотке ГР-19М	4
7.3.2 Обкатка вертушек в лотке ГР-19	5
7.4 Определение индивидуальной функции преобразования вертушки	5
7.5 Определение относительной основной погрешности вертушки	7
7.6 Оформление результатов поверки	8
Приложение А Краткое описание АСПГВ	9
Приложение Б Схема подключения поверяемой вертушки к осциллографу	15
Приложение В Схема подключения вертушек к контроллеру АСПГВ ...	16
Приложение Г Расчет коэффициентов ИФП вертушки методом наименьших квадратов	17
Приложение Д Пример оформления протокола результатов поверки	18
Приложение Е Форма свидетельства о поверке	19
Приложение Ж Пример оформления градуировочной таблицы поверяемой вертушки	20
Приложение И Форма извещения о непригодности к применению	21
Приложение К Библиография	22

РУКОВОДЯЩИЙ ДОКУМЕНТ

МЕТОДИЧЕСКИЕ УКАЗАНИЯ ВЕРТУШКИ ГИДРОМЕТРИЧЕСКИЕ РЕЧНЫЕ ТИПА ГР-21М, ГР-55, ГР-99. МЕТОДИКА ПОВЕРКИ В ГРАДУИРОВОЧНЫХ ЛОТКАХ ГР-19 И ГР-19М

Дата введения 2000—01—01

1 ОБЛАСТЬ ПРИМЕНЕНИЯ

Настоящие методические указания распространяются на вертушки гидрометрические речные типа ГР-21М по ТУ 25-0888.008-84, ГР-55 по ТУ 25-04.1628-77, ГР-99 по ТУ 25-0888.009-84 (далее — вертушки) и устанавливают методы и средства их первичной и периодической поверок (далее — поверки) в испытательном оборудовании отраслевого применения — градуировочном лотке ГР-19М (далее — лотке), а также лотке ГР-19.

В лотке ГР-19М поверка вертушек выполняется в автоматическом режиме при помощи компьютерной системы.

При модернизации лотков ГР-19М — применении компьютерной системы и замене устаревшего двигателя на тиристорный или на двигатель частотного регулирования — поверка вертушек также проводится в соответствии с данными методическими указаниями.

Вертушки, входящие в комплект измерителя скорости течения ИСТ-0,06/120/70 по ТУ 25-7192.0088-89, могут быть поверены в соответствии с требованиями настоящих методических указаний, однако вторичные блоки указанного комплекта должны проходить поверку согласно методике поверки [1] (приложение К).

Методические указания являются обязательными для всех организаций Росгидромета, осуществляющих поверку вертушек в лотке ГР-19М и дооснащенном лотке ГР-19.

2 НОРМАТИВНЫЕ ССЫЛКИ

В настоящих методических указаниях использованы ссылки на следующие стандарты:

ГОСТ 8.009-84 ГСИ. Нормируемые метрологические характеристики средств измерений

ГОСТ 2874-82 Вода питьевая. Гигиенические требования и контроль за качеством

3 ОПЕРАЦИИ ПОВЕРКИ

При проведении поверки вертушек должны выполняться операции, указанные в табл. 1. Выполняемые операции при первичной и периодической поверках полностью совпадают.

Таблица 1

Наименование операции поверки	Пункт
Внешний осмотр	7.1
Опробование	7.2
Обкатка	7.3
Определение индивидуальной функции преобразования вертушки	7.4
Определение относительной основной погрешности вертушки	7.5

4 СРЕДСТВА ПОВЕРКИ

При проведении поверки должны применяться следующие средства измерений и регистрации:

- испытательное оборудование отраслевого применения — лоток ГР-19 или ГР-19М, аттестованные в соответствии с [2];
- рабочие эталоны средств измерения скорости водного потока — вертушки, аттестованные в соответствии с [3] (далее — эталонные вертушки);
- автоматизированная система поверки гидрометрических вертушек (АСПГВ) на базе компьютера типа IBM PC/AT не ниже класса 486, монитор SVGA. Краткое описание АСПГВ приведено в приложении А;
 - принтер, совместимый с компьютером;
 - осциллограф, например, типа С1-93;
 - источник питания постоянного напряжения на 1,5 В, например, элемент 373;
 - термометр:
 - а) диапазон измерения, °С от 0 до плюс 40;
 - б) погрешность измерения, °С, не более $\pm 0,5$;
 - средства измерения влажности воздуха:
 - а) диапазон измерения, % от 0 до 100;
 - б) погрешность измерения, %, не более ± 10 .

5 ТРЕБОВАНИЯ К КВАЛИФИКАЦИИ ПОВЕРИТЕЛЕЙ И МЕРАМ БЕЗОПАСНОСТИ

5.1 К выполнению поверки допускаются лица, которым предоставлено право поверки средств измерений гидрологических характеристик.

5.2 Поверитель должен иметь необходимые навыки работы на компьютере типа IBM PC/AT с операционной системой Windows.

5.3 При выполнении поверки вертушек должны соблюдаться правила по мерам безопасности, предусмотренные руководством [4].

6 УСЛОВИЯ ПРОВЕДЕНИЯ ПОВЕРКИ И ПОДГОТОВКА К НЕЙ

6.1 При проведении поверки должны соблюдаться следующие условия:

- температура окружающего воздуха, °С $+20 \pm 5$;
- относительная влажность воздуха, % 30—98;
- атмосферное давление, гПа 840—1067;
- температура воды в лотке, °С $+20 \pm 10$;
- отклонение напряжения питания сети от номинального значения, %, не более ± 5 ;
- качество воды в лотке должно соответствовать требованиям ГОСТ 2874;
- эталонные и поверяемые вертушки, установленные в одном из люков, должны быть одного типа.

6.2 Перед проведением поверки должны быть выполнены следующие подготовительные работы:

- вертушки и используемые средства поверки должны быть подготовлены согласно техническим описаниям и инструкциям по их эксплуатации;
- вертушки устанавливаются на штангах в соответствии с требованиями инструкции по эксплуатации лотка.

7 ПРОВЕДЕНИЕ ПОВЕРКИ

7.1 Внешний осмотр

При внешнем осмотре вертушек должно быть установлено:

- соответствие вертушек нормативной документации на них;
- отсутствие дефектов, механических повреждений и следов коррозии на деталях вертушки, которые могут повлиять на метрологические характеристики.

7.2 Опробование

7.2.1 Проверка контактного устройства вертушки

7.2.1.1 Вертушку соединяют с осциллографом по схеме, приведенной в приложении Б.

Устанавливают ручки управления осциллографа в следующие положения:

- переключатель «напряжение/деление» — в положение 0,5 «В/Дел.»;
- переключатель «время/деление» — в положение 1 «с/Дел.».

7.2.1.2 На экране осциллографа проверяют наличие и качество импульсов, поступающих от вертушки при вращении ее лопастного винта вручную. Число проверяемых импульсов должно быть следующим:

- для вертушек с передаточным отношением 1:20 — не менее 5;
- для вертушек с передаточным отношением 1:1 — 15—20.

7.2.1.3 Сигналы должны быть непрерывными, без пропусков и дробления.

7.3 Обкатка вертушек

7.3.1 Обкатка вертушек в лотке ГР-19М

7.3.1.1 Вертушки устанавливаются в лотке.

7.3.1.2 Вертушки подсоединяются к линии связи контроллера АСПГВ по схеме, указанной в приложении В. При подсоединении вертушек необходимо соблюдать полярность, т. е. провод с маркировкой «1» подсоединяется к клемме вертушки, которая электрически связана с ее корпусом.

7.3.1.3 Включается компьютер, запускается в работу программа АСПГВ. На мониторе компьютера появляется программный интерфейс.

7.3.1.4 Вводятся следующие данные:

- тип вертушки;
- номер вертушки;
- номер винта;
- год выпуска;
- фамилия поверителя;
- режим «Ручной»;
- скорость 1 м/с;
- время стабилизации скорости потока 300 с;
- время выдержки 0 с.

7.3.1.5 Тумблер «Режим» на пульте электропривода лотка устанавливается в положение «Автоматический».

7.3.1.6 На экране монитора устанавливается операция «Обкатка». Щелкают мышью по позиции «Ввод», затем то же самое проделывают для позиции «Пуск». Операция обкатки начинается с момента включения электродвигателя и плавного изменения частоты вращения приводного вала до значения, соответствующего заданной скорости потока воды. По окончании обкатки появляется сообщение «Обкатка выполнена». Щелкают мышью по позиции «ОК».

7.3.2 Обкатка вертушек в лотке ГР-19

7.3.2.1 Выполняются действия по 7.3.1.1—7.3.1.4.

7.3.2.2 В лотке устанавливается скорость водного потока, равная 1 м/с.

7.3.2.3 На экране монитора устанавливается операция «Обкатка». Щелкают мышью по позиции «Ввод», затем то же самое проделывают для позиции «Пуск». По окончании обкатки появляется сообщение «Обкатка выполнена». Щелкают мышью по позиции «ОК».

7.4 Определение индивидуальной функции преобразования вертушки

7.4.1 Определение индивидуальной функции преобразования вертушки (ИФП) выполняется за два цикла:

1) поверяемая вертушка устанавливается по правому борту лотка, если смотреть по направлению движения воды в трубопроводе, эталонная вертушка в том же люке — по левому борту;

2) поверяемая вертушка устанавливается по левому борту лотка, а эталонная вертушка в том же люке — по правому борту.

7.4.2 ИФП определяется в лотке методом сличения показаний эталонной вертушки, аттестованной в соответствии с [3], с показаниями поверяемой вертушки, и заключается в определении зависимости:

$$\bar{V} = f(\bar{n}), \quad (1)$$

где \bar{V} — среднее значение скорости водного потока, измеренное эталонной вертушкой при расположении «слева» — «справа», м/с;

\bar{n} — среднее значение частоты вращения лопастного винта поверяемой вертушки, установленной в том же люке лотка в положении «справа» — «слева», 1/с.

7.4.3 ИФП определяется при следующих заданных значениях скорости водного потока: 0,06; 0,07; 0,08; 0,10; 0,15; 0,20; 0,50 м/с и далее через 0,5 м/с.

Первое (самое меньшее) задаваемое значение скорости водного потока должно соответствовать нижней границе диапазона скоростей водного потока для конкретного типа вертушек.

Последнее (самое большее) должно быть не менее 2,5 м/с или соответствовать верхнему пределу диапазона скоростей водного потока в лотке.

7.4.4 Допускаемое отклонение задаваемой скорости водного потока в лотке $\pm 10\%$.

7.4.5 При переходе с одной заданной скорости водного потока в лотке к другой выдерживается время стабилизации скорости потока воды:
— для скоростей от 0,06 до 0,50 м/с — не менее 150 с;
— для скоростей более 0,50 м/с — не менее 90 с.

7.4.6 Время выдержки вертушки на каждой заданной скорости водного потока в лотке приведено в табл. 2.

Таблица 2

Задаваемая скорость водного потока в лотке, м/с	0,06; 0,07; 0,08	0,10; 0,15; 0,20	0,50	1,00	1,50	2,00 и более
Время выдержки вертушки, с	360	200	100	60	40	20

7.4.7 Определение ИФП в лотке типа ГР-19М производится следующим образом.

7.4.7.1 Вертушки устанавливаются в лотке для выполнения первого цикла определения ИФП.

7.4.7.2 На экране монитора компьютера устанавливается режим «Автоматический», «Определение ИФП».

7.4.7.3 На экране монитора компьютера указатель мыши подводят на позицию «Ввод» и щелкают мышью, затем по окончании процедуры ввода исходной информации в контроллер то же самое проделывают для позиции «Пуск». При этом контроллер подает на тиристорную станцию управляющее напряжение, соответствующее первой задаваемой скорости потока воды в лотке.

Идет автоматический процесс плавного перехода от одной задаваемой скорости водного потока в лотке к другой без остановки электродвигателя. При этом для каждой задаваемой скорости выдерживается время стабилизации скорости потока воды и время выдержки вертушки по заданной программе.

После считывания информации и полной остановки электродвигателя переходят ко второму циклу работы.

7.4.7.4 Вертушки меняют местами в люках лотка и повторяют действия по 7.4.7.3.

7.4.8 Определение ИФП в лотке типа ГР-19 производится следующим образом.

7.4.8.1 Вертушки устанавливаются в лотке для выполнения первого цикла работ.

7.4.8.2 На экране монитора компьютера устанавливается режим «Полуавтомат».

7.4.8.3 Включается электродвигатель лотка и устанавливается первая задаваемая скорость водного потока в лотке.

7.4.8.4 На экране монитора компьютера щелкают мышью по позиции «Ввод». По окончании процедуры ввода исходной информации то же самое продельвают для позиции «Пуск». После выдержки времени стабилизации скорости потока воды и времени выдержки вертушки, которые установлены в программе, происходит считывание информации.

7.4.8.5 Далее в лотке устанавливают вторую задаваемую скорость и повторяют действия по 7.4.8.4 и т. д. до завершения первого цикла.

7.4.8.6 Вертушки меняют местами и повторяют действия по 7.4.8.3—7.4.8.5 до завершения второго цикла.

7.4.9 Вся обработка результатов определения ИФП производится компьютером автоматически при взаимодействии поверителя с интерфейсом на экране монитора посредством мыши и клавиатуры.

7.4.10 По результатам измерений рассчитывается ИФП вертушек вида

$$V = an + b, \quad (2)$$

где V — скорость водного потока в лотке, определяемая по эталонной вертушке, м/с;

a и b — коэффициенты;

n — частота оборотов лопастного винта вертушки, 1/с.

7.4.11 ИФП рассчитывают методом наименьших квадратов по методике, приведенной в приложении Г.

7.5 Определение относительной основной погрешности вертушки

7.5.1 Для определения относительной основной погрешности (ООП) вертушка подвергается испытанию в трех точках диапазона измерения на скоростях порядка 0,10; 1,00 и 2,00 м/с (начало, сере-

дина и конец диапазона измерений) по методике, изложенной в 7.4. При этом на экране монитора устанавливают режим «Определение ООП».

7.5.2 Относительную основную погрешность вертушки δ_i , %, в заданной точке диапазона измерения скорости в соответствии с требованиями ГОСТ 8.009 определяют по формуле

$$\delta_i = 100 |V_{и} - V_{д}|/V_{д} \quad (3)$$

где $V_{и}$ — измеренное значение скорости водного потока, м/с;
 $V_{д}$ — действительное значение скорости водного потока в лотке, полученное по ИФП вертушки, м/с.

7.5.3 Вертушку считают прошедшей поверку с положительным результатом, если δ_i по всему диапазону измерения скорости удовлетворяют условию

$$\delta_i \leq \delta_{\text{доп}} \quad (4)$$

где $\delta_{\text{доп}}$ — пределы допустимой относительной основной погрешности вертушки, %, определяемые по следующим формулам:

— для вертушек с лопастным винтом диаметром 120 мм

$$\delta_{\text{доп}} = \pm 100 [0,015 + 0,002 (5/V_{и} - 1)]; \quad (5)$$

— для вертушек с лопастным винтом диаметром 70 мм и менее

$$\delta_{\text{доп}} = +100 [0,015 + 0,004 (5/V_{и} - 1)]. \quad (6)$$

7.6 Оформление результатов поверки

7.6.1 Результаты поверки оформляют в виде протокола. Пример оформления протокола приведен в приложении Д.

7.6.2 При выполнении условия по 7.5.3 на вертушку выдают свидетельство о поверке сроком на 2 года. Форма свидетельства о поверке приведена в приложении Е.

К свидетельству прилагают таблицу зависимости скорости потока воды, измеряемой вертушкой, от частоты оборотов ее лопастного винта. Пример оформления таблицы приведен в приложении Ж.

7.6.3 При отрицательных результатах поверки владельцу вертушки выдают извещение о ее непригодности к применению. Форма извещения приведена в приложении И.

Приложение А (справочное)

Краткое описание АСПГВ

А.1 Применяемые термины

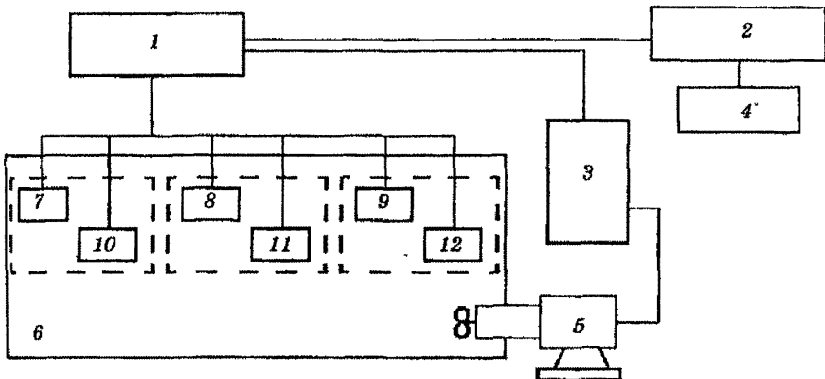
А.1.1 Указатель мыши — значок, который двигается по экрану в соответствии с передвижением мыши. Обычно он имеет вид одноконечной стрелы, но в зависимости от контекста экрана может приобретать самые различные формы.

А.1.2 Щелчок мышью — установить указатель на объект (например, на значок элемента системы или пункт меню), затем нажать и отпустить активную кнопку мыши.

А.1.3 Двойной щелчок мыши — установить указатель на объект, затем быстро, с небольшим интервалом времени, дважды нажать активную кнопку мыши.

А.2 Назначение

А.2.1 АСПГВ предназначена для автоматического управления режимом работы лотка, расчета результатов поверки и представления их в требуемой форме.



1 — контроллер, 2 — компьютер IBM PC/AT, 3 — тиристорная станция, 4 — принтер, 5 — электропривод, 6 — градуировочный лоток ГР-19М, 7—9 — эталонные вертушки, 10—12 — поверяемые вертушки

Рисунок А.1 — Блок-схема комплекса АСПГВ

А.3 Состав

А.3.1 АСПГВ включает в себя:

- компьютер IBM PC (не ниже класса 486),
- контроллер,
- генератор прямоугольных импульсов,
- программное обеспечение.

А.3.2 Блок-схема АСПГВ в комплексе с лотком приведена на рисунке А.1. Данная блок-схема полностью реализована в лотке ГР-19М.

В лотках ГР-19 АСПГВ можно использовать в следующих случаях:

— только для получения информации от вертушек, ее обработки и распечатывания требуемых документов;

— в случае замены устаревшего электропривода на тиристорный или на двигатель частотного регулирования — для управления электроприводом и обработки получаемой информации от вертушек.

Проверка вертушек при помощи АСПГВ выполняется в соответствии с документами [6, 7].

А.4 Задачи, выполняемые АСПГВ

А.4.1 Плавное изменение скорости водного потока в лотке, выдержка времени стабилизации водного потока и времени снятия показаний вертушек в соответствии с методикой поверки на данный тип вертушек.

А.4.2 Запись поступающей от вертушек информации.

А.4.3 Обеспечение визуального наблюдения за процессом поверки.

А.4.4 Обеспечение визуального наблюдения за состоянием контактов вертушек, что позволяет определить наличие дребезга и тем самым дополнительно контролировать качество поверяемых вертушек.

А.4.5 Выполнение расчетов и занесение полученных результатов в банк данных.

А.4.6 Распечатывание следующих документов:

- протокола экспериментальных данных;
- ИФП вертушки;
- свидетельства о поверке или извещения о непригодности.

А.5 Устройство программного интерфейса

А.5.1 Внешний вид программного интерфейса приведен на рисунке А.2. В верхней части экрана монитора находится строка заголовка с названием программы (АСПГВ) и номера версии.

А.5.2 В зависимости от номера версии АСПГВ под строкой заголовка могут находиться:

- строка меню, которая обеспечивает доступ к командам меню;
- либо набор вкладок интерфейса, доступ к которым обеспечивается через ярлыки.

Командами меню или ярлыками вкладок являются «Поверка», «Обработка результатов», «База данных», «Параметры», «Справка».

А.5.3 Меню или вкладка «Поверка» является основным программным интерфейсом и имеет три поля:

- 1) текущего состояния вертушек (рисунок А.3);
- 2) ввода сведений об установленных в лотке вертушках (рисунок А.4);
- 3) установок и управления (рисунок А.5).

А.5.3.1 Поле текущего состояния вертушек состоит из двух групп:

- 1) состояния контактов вертушек;
- 2) текущего состояния вертушек.

Группа состояния контактов вертушек представляет собой индикаторное поле, состоящее из шести разделенных между собой полос. Слева от полос имеется надпись, указывающая, к какой вертушке относится индикаторное поле состояния контактов.

Группа текущего состояния вертушек имеет вид информационного табло, показывающего число замыканий, время, скорость водного потока в лотке по показаниям эталонных вертушек в период поверки.

А.5.3.2 Поле ввода сведений об установленных в лотке вертушках состоит из полей ввода информации эталонных и поверяемых вертушек для каждого люка, а также номер партии и номер цикла поверки.

В поле ввода информации эталонных и поверяемых вертушек вносятся следующие данные:

- тип вертушки;
- номер вертушки;
- номер винта;
- год выпуска.

А.5.3.3 Поле установок и управления содержит следующее:

- выбор режима работы системы:
 - 1) «Ручной» или «Автоматический» — для лотка типа ГР-19М;
 - 2) «Ручной» или «Полуавтомат» — для лотка типа ГР-19.
- параметры текущего режима системы:
 - 1) «Скорость»;
 - 2) «Время стабилизации скорости потока воды»;
 - 3) «Код ЦАП¹»;
 - 4) «Время выдержки вертушки»;
 - 5) «Выполняемая операция»;
- запись фамилии поверителя;
- управление системой «Ввод/Пуск», «Стоп».

¹ЦАП — цифроаналоговый преобразователь.

АСПГВ Ver 1.3

Поверка | Обработка результатов | База данных | Параметры | Справка

Вертушка	Состояние контактов вертушки	Тактовый генератор включен	Замыканий п	За время (сек)	Скорость по свидетельству
1. Люк № 1 Эталонная			14	41,72	1,47 м/с
2. Люк № 1 Поверяемая			13	40,15	
1. Люк № 1 Эталонная			14	41,23	1,51 м/с
2. Люк № 1 Поверяемая			14	41,88	
1. Люк № 1 Эталонная			14	41,45	1,46 м/с
2. Люк № 1 Поверяемая			13	40,29	

1 сек 2 сек 3 сек 4 сек 5 сек 6 сек 7 сек 8 сек 9 сек 10 сек

	Эталонные вертушки			Поверяемые вертушки			Партия №	
	Номер вертушки	Номер винта	Год выпуска	Номер вертушки	Номер винта	Год выпуска		
Люк № 1	ГР-21М	214	214	1974	112	112	1971	57
Люк № 2	ГР-21М	215	215	1975	113	113	1972	Цикл № 2
Люк № 3	ГР-21М	216	216	1976	114	114	1973	

Режим **Автоматический** | Скорость, м/с **1,50** | Время стабилизации скорости воды, сек **90**

Поверитель **И. Р. Аюпов** | Код ЦАП **310** | Время выдержки вертушки, сек **40** | Выполняемая операция **Определение ИФП**

Пуск | Стоп

Рисунок А.2 — Внешний вид программного интерфейса

Вертушка	Состояние контактов вертушки	Тактовый генератор включен	Замыканий n	За время (сек)	Скорость по свидетельству							
1. Люк № 1 Эталонная			14	41,72	1,47 м/с							
2. Люк № 1 Поверяемая			13	40,15								
1. Люк № 1 Эталонная			14	41,23	1,51 м/с							
2. Люк № 1 Поверяемая			14	41,88								
1. Люк № 1 Эталонная			14	41,45	1,46 м/с							
2. Люк № 1 Поверяемая			13	40,29								
			1 сек	2 сек	3 сек	4 сек	5 сек	6 сек	7 сек	8 сек	9 сек	10 сек

Рисунок А.3 — Поле текущего состояния вертушек

		Эталонные вертушки			Поверяемые вертушки			Партия №
		Номер вертушки	Номер винта	Год выпуска	Номер вертушки	Номер винта	Год выпуска	
Люк № 1	ГР-21М ▼	214	214	1974	112	112	1971	57
Люк № 2	ГР-21М ▼	215	215	1975	113	113	1972	Цикл № 2 ▼
Люк № 3	ГР-21М ▼	216	216	1976	114	114	1973	

Рисунок А.4 — Поле ввода сведений об установленных вертушках

Режим	Автоматический ▼	Скорость, м/с	1,50 ▼	Время стабилизации скорости воды, сек	90 ▲▼	Выполняемая операция
Поверитель	И. Р. Аюпов ▼	Код ЦАП	310 ▼	Время выдержки вертушки, сек	40 ▲▼	

Рисунок А.5 — Поле установок и управления

При работе системы в режиме «Автоматический» или «Полуавтомат» параметры системы «Скорость», «Время стабилизации скорости потока воды», «Код ЦАП» и «Время выдержки вертушки» становятся недоступными к изменениям со стороны оператора, однако поля ввода информации отображают заданные параметры поверки.

А.5.4 Меню (или вкладка) «Обработка результатов» включает в себя:

- «Ввод данных» — поле ввода данных о поверяемой вертушке;
- «Таблица результатов» — команда (или поле), позволяющая просмотреть таблицу результатов поверки и ИФП поверяемой вертушки;
- «Свидетельство о поверке» и «Извещение о непригодности к применению» — поля заполнения бланков «Свидетельство о поверке» или «Извещение о непригодности к применению» на поверяемую вертушку, признанную по результатам поверки соответственно пригодной или непригодной к применению;
- «Печать» команда (или поле) используется для печати на принтере протокола поверки, таблицы зависимости скорости потока воды, измеряемой вертушкой, от частоты оборотов ее лопастного винта, свидетельства о поверке или извещения о непригодности к применению поверяемой вертушки.

А.5.5 Меню (или вкладка) «База данных» позволяет просмотреть базу данных результатов поверки вертушек в файле протокола.

А.5.6 Меню (или вкладка) «Параметры» позволяет следующее:

— просмотреть, изменить, дополнить, удалить данные об эталонных вертушках, их ИФП;

— настроить АСПГВ для каждой ступени скорости, а именно:

1) параметры поверки — время стабилизации скорости водного потока в лотке, время выдержки вертушки;

2) параметры «антидребезга» — время нечувствительности контактного устройства вертушки;

3) характеристики привода — параметры кода ЦАП контроллера, определяющие напряжение управления тиристорной станции для установки заданной скорости потока воды в лотке. Параметры кода ЦАП для каждого привода индивидуальны и определяются при аттестации лотка;

— «Настройка принтера» — стандартный диалог настройки принтера;

— «Настройка COM порта» — стандартный диалог настройки параметров последовательного порта RS-232.

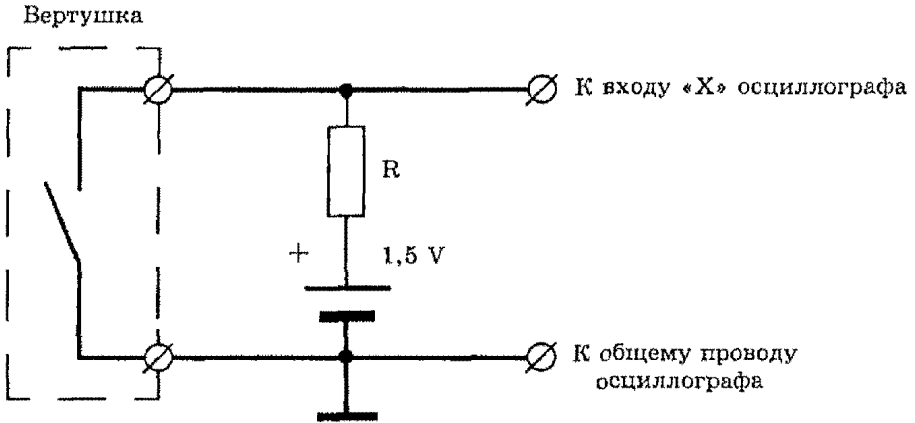
А.5.7 Меню (или вкладка) «Справка» включает в себя:

— «Справка по АСПГВ» — справочные данные по работе с АСПГВ;

— «О программе» — справочные данные разработчика программы.

Приложение Б
(справочное)

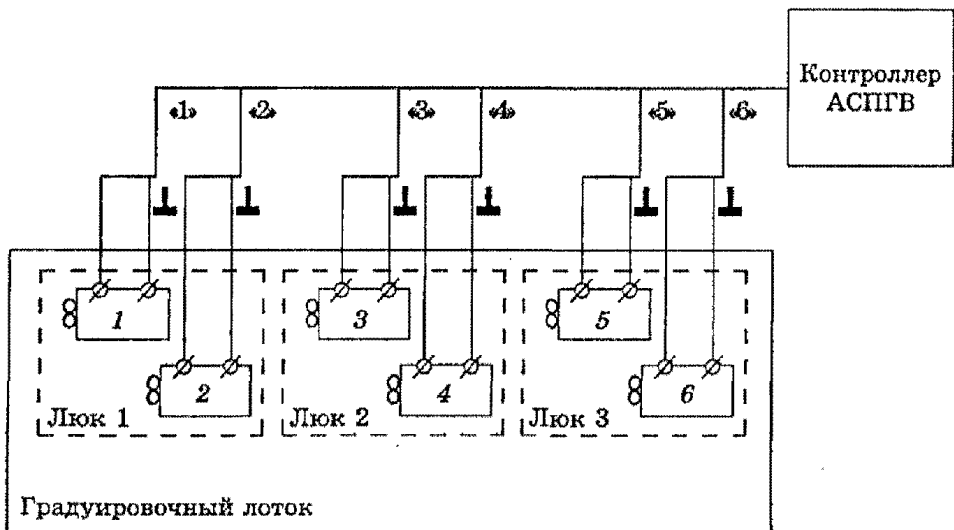
Схема подключения поверяемой вертушки к осциллографу



R — резистор МЛТ-0,250 100 Ом $\pm 20\%$ ОЖО 467.180 ТУ

Приложение В
(справочное)

Схема подключения вертушек к контроллеру АСПГВ



1, 3, 5 — эталонная вертушка; 2, 4, 6 — рабочая вертушка; $\langle 1 \rangle$—$\langle 6 \rangle$ — номер сигнального провода

Приложение Г
(обязательное)

**Расчет коэффициентов ИФП вертушки
методом наименьших квадратов**

Результатом наблюдений при определении ИФП вертушки является совокупность значений (V_i, n_i) , приведенная в протоколе (приложение Д). ИФП вертушки имеет вид

$$V = an + b, \quad (\Gamma.1)$$

где V — скорость водного потока в лотке, определенная по эталонной вертушке, м/с;

a — коэффициент, м;

n — число оборотов лопастного винта поверяемой вертушки, 1/с.

b — коэффициент, м/с.

При использовании метода наименьших квадратов требование наилучшего согласования прямой и экспериментальных точек сводится к тому, чтобы сумма квадратов отклонений экспериментальных точек от сглаживающей прямой обращалась в минимум:

$$\sum_{i=1}^N [V_i - f(n_i)]^2 = \min. \quad (\Gamma.2)$$

Коэффициент a определяется по формуле

$$a = (M_{Vn} - \bar{V} \bar{n}) / (D_n - \bar{n}^2), \quad (\Gamma.3)$$

где M_{Vn} — центр распределения

$$M_{Vn} = \sum_{i=1}^N (V_i n_i) / N; \quad (\Gamma.4)$$

\bar{V} — среднее арифметическое значение скорости эталонной вертушки V_i , м/с:

$$\bar{V} = \sum_{i=1}^N V_i / N; \quad (\Gamma.5)$$

\bar{n} — среднее арифметическое значение частоты оборотов лопастного винта поверяемой вертушки, 1/с:

$$\bar{n} = \sum_{i=1}^N n_i / N; \quad (\Gamma.6)$$

D_n — дисперсия

$$D_n = \sum_{i=1}^N n_i^2 / N; \quad (\Gamma.7)$$

N — число заданных скоростных точек в диапазоне измерения скорости.

Коэффициент b определяют по формуле

$$b = \bar{V} - a \bar{n}. \quad (\Gamma.8)$$

Приложение Д (обязательное)

Пример оформления протокола результатов поверки

ГПИТ ССИ Башкирское УГМС

Наименование организации, выполняющей поверку

ПРОТОКОЛ № 55 от 01.03.97

результатов поверки гидрометрической вертушки в градуировочном лотке ГР-19М люк № 1

Тип лотка

Сведения о поверяемой и эталонной вертушках

Вертушка	Тип вертушки	Номер вертушки	Номер лопасти	Год выпуска	Передаточное отношение контактного устройства	Завод-изготовитель	Вид поверки	Тип масла	Заказчик	Номер свидетельства эталонной вертушки
Повер.	ГР-21М	799	799	1982	20	ГМП г. Тбилиси	Переичная	И-12	ГС Уфа	—
Этал.	ГР-21М	1870	1870	1980	20		—	—	—	563 от 05.07.96

Таблица результатов

Номер скоростной точки	Задаваемая скорость, радиного потока в лотке, м/с	Расположение поверяемой вертушки «справа»							Расположение поверяемой вертушки «слева»						
		Эталонная вертушка № 1870				Поверяемая вертушка № 799			Эталонная вертушка № 1870				Поверяемая вертушка № 799		
		Число импульсов за время t_1	Время прохождения импульсов t_1 , с	Частота вращения лопастного винта, 1/с	Скорость по свидетельству V_1 , м/с	Число импульсов за время t_2	Время прохождения импульсов t_2 , с	Частота вращения лопастного винта n_1 , 1/с	Число импульсов за время t_3	Время прохождения импульсов t_3 , с	Частота вращения лопастного винта, 1/с	Скорость по свидетельству V_2 , м/с	Число импульсов за время t_4	Время прохождения импульсов t_4 , с	Частота вращения лопастного винта n_2 , 1/с
1	0,06	5	426,01	0,235	0,0516	5	419,97	0,238	4	369,03	0,217	0,0477	5	432,93	0,231
2	0,08	6	362,73	0,331	0,0726	7	415,08	0,337	6	386,10	0,311	0,0682	6	376,47	0,319
...
11	3,00	13	21,26	12,230	2,6749	14	21,39	13,090	14	20,63	13,572	2,9684	14	21,05	13,302

ИФП поверяемой вертушки: $V = 0,2138n + 0,0015$

Поверку провел(а): Деркач

Обработал(а): Салихова

Проверил(а): Аюпов

Приложение Е
(обязательное)

Форма свидетельства о поверке

*(наименование органа Государственной метрологической службы,
юридического лица)*

СВИДЕТЕЛЬСТВО О ПОВЕРКЕ

№ _____

Действительно до
_____ г.

Средство измерения _____

(наименование, тип)

заводской номер _____

принадлежащее _____

(наименование юридического (физического) лица)

поверено и на основании результатов первичной (периодической) поверки признано пригодным к применению.

Отгиск
поверительного клейма
или печати (штампа)

*(должность руководителя
подразделения)*

(подпись)

(фамилия, инициалы)

Поверитель _____
(подпись)

(фамилия, инициалы)

_____ 20 _____ г.

Примечание. Обратную сторону свидетельства о поверке заполняют в соответствии с нормативными документами по поверке средств измерений.

Приложение Ж
(рекомендуемое)

Пример оформления градуировочной таблицы
поверяемой вертушки

Зависимость скорости потока воды, измеряемой вертушкой,
от частоты оборотов ее лопастного винта

Тип *ГР-21М*; вертушка № 799, принадлежащая *ГС Уфа*;
год выпуска 1982; лопастной винт № 799; контакт через 20 оборотов;
ИФП поверяемой вертушки: $V = 0,2188n + 0,0015$. Дата поверки 01.03.96.

Таблица Ж.1

Частота оборотов <i>n</i> , 1/с	0,00	0,01	0,02	0,03	0,04	0,05	0,06	0,07	0,08	0,09
0,0	0,000	0,029	0,029	0,029	0,029	0,029	0,029	0,029	0,029	0,029
0,1	0,029	0,029	0,029	0,029	0,031	0,034	0,036	0,038	0,040	0,042
0,2	0,044	0,046	0,049	0,051	0,053	0,055	0,057	0,059	0,061	0,064
...										
0,9	0,194	0,196	0,198	0,200	0,202	0,205	0,207	0,209	0,211	0,213
1,0	0,215	0,217	0,220	0,222	0,224	0,226	0,228	0,230	0,232	0,235
1,1	0,237	0,239	0,241	0,243	0,245	0,247	0,250	0,252	0,254	0,256
...										
1,9	0,408	0,410	0,412	0,414	0,416	0,418	0,421	0,423	0,425	0,427
2,0	0,429	0,431	0,433	0,436	0,438	0,440	0,442	0,444	0,446	0,448
...										
9,0	1,926	1,928	1,930	1,932	1,934	1,936	1,939	1,941	1,943	1,945
...										
10,0	2,140	2,142	2,144	2,146	2,148	2,150	2,152	2,154	2,157	2,159
...										
11,0	2,353	2,355	2,358	2,360	2,362	2,364	2,366	2,368	2,370	2,373
...										
15,0	3,209	3,211	3,213	3,215	3,217	3,219	3,221	3,223	3,226	3,228
15,1	3,2299	3,2320	3,2342	3,2363	3,2384	3,2406	3,2427	3,2448	3,2470	3,2491
...										
15,8	3,3795	3,3817	3,3838	3,3860	3,3881	3,3902	3,3924	3,3945	3,3966	3,3988

**Приложение И
(обязательное)**

Форма извещения о непригодности к применению

(наименование органа Государственной метрологической службы,
юридического лица)

ИЗВЕЩЕНИЕ

о непригодности к применению

№ _____

Средство измерения _____
(наименование, тип)

заводской номер _____

принадлежащее _____
(наименование юридического (физического) лица)

поверено и на основании результатов поверки признано непригодным к применению в сферах распространения Государственного метрологического надзора.

Причина непригодности _____

(должность руководителя
подразделения)

(подпись)

(фамилия, инициалы)

Поверитель _____
(подпись)

(фамилия, инициалы)

_____ 20 ____ г.

Приложение К
(справочное)

Библиография

1 ЗРТ2.781.001 ДБ Измеритель скорости течения ИСТ-1-0,06/120/70. Методика поверки

2 РД 52.08.319—92 Методические указания. Лоток градуировочный типа ГР-19М. Программа и методика аттестации

3 РД 52.08.15—97 Методические указания. Вертушки гидрометрические речные типа ГР-21М, ГР-55, ГР-99, ИСП-1 и ВГ-1-120/70 комплекта ИСТ-1-0,06/120/70. Рабочие эталоны. Методика метрологической аттестации в прямолинейном градуировочном бассейне

4 Руководство по поверке гидрологических приборов. — Л.: Гидрометеоиздат, 1966. — 216 с.

5 Компьютерная программа поверки вертушек гидрометрических речных типа ГР-21М, ГР-55, ГР-99 в градуировочных лотках типа ГР-19 и ГР-19М: разработана Башкирским УГМС, утв. В. В. Лапиковым 02.02.98. — Уфа, 1998.

6 Руководство для пользователя «Компьютерной программы поверки вертушек гидрометрических речных типа ГР-21М, ГР-55, ГР-99 в градуировочных лотках ГР-19 и ГР-19М»: разработано Башкирским УГМС, утв. В. В. Лапиковым 02.02.98. — Уфа, 1998.

ЛИСТ РЕГИСТРАЦИИ ИЗМЕНЕНИЙ РД 52.08.606—99

Номер измене- ния	Номер страницы (листа)				Номер доку- мента	Подпись	Дата	
	изме- ненной	замене- нной	новой	аннули- рованной			внесения изменений	введения изменений

Научно-производственное издание

РУКОВОДЯЩИЙ ДОКУМЕНТ

РД 52.08.606—99

МЕТОДИЧЕСКИЕ УКАЗАНИЯ

**ВЕРТУШКИ ГИДРОМЕТРИЧЕСКИЕ РЕЧНЫЕ
ТИПА ГР-21М, ГР-55, ГР-99. МЕТОДИКА ПОВЕРКИ
В ГРАДУИРОВОЧНЫХ ЛОТКАХ ГР-19 И ГР-19М**

Редактор А. В. Иванова. Корректор Н. Ю. Попова.

ЛР № 020228 от 10.11.96 г.

Подписано в печать 30.03.01. Формат 60 × 84 1/16. Бумага офсетная.
Печать офсетная. Усл. печ. л. 1,63. Усл. кр.-отт. 1,75. Уч.-изд. л. 1,47.
Тираж 160 экз.

Гидрометеиздат, 199397, Санкт-Петербург, В. О., ул. Беринга, д. 38.