



# ТИПОВОЙ ПРОЕКТ 211-1-307.85

## ДЕТСКИЕ ЯСЛИ-САД НА 330 МЕСТ В КРУПНОПАНЕЛЬНЫХ КОНСТРУКЦИЯХ СЕРИИ 10901-1 АЛЬБОМ I СОСТАВ ПРОЕКТА

АЛЬБОМ I	АС	АРХИТЕКТУРНО-СТРОИТЕЛЬНЫЕ РЕШЕНИЯ
АЛЬБОМ II	ТХМ	ТЕХНОЛОГИЯ И МЕХАНИЗАЦИЯ
	ХС	ХОЛОДОСНАБЖЕНИЕ
	ОВ	ОТОПЛЕНИЕ И ВЕНТИЛЯЦИЯ
АЛЬБОМ III	ВК	ВОДОПРОВОД И КАНАЛИЗАЦИЯ
	ЭОМ	ЭЛЕКТРООСВЕЩЕНИЕ И СИГНОВОЕ ЭЛЕКТРООБОРУДОВАНИЕ
	АУ	АВТОМАТИЗАЦИЯ УСТРОЙСТВ ИНЖЕНЕРНОГО ОБОРУДОВАНИЯ
АЛЬБОМ IV	СС	СВЯЗЬ И СИГНАЛИЗАЦИЯ
АЛЬБОМ V	АСИ	ИЗДЕЛИЯ СТРОИТЕЛЬНЫЕ
АЛЬБОМ VI	СО	СПЕЦИФИКАЦИЯ ОБОРУДОВАНИЯ
АЛЬБОМ VII	ВМ	ВЕДОМОСТЬ ПОТРЕБНОСТИ В МАТЕРИАЛАХ
	СМ	С.М.Е.Т.Ы

Рабочий проект  
 утвержден Госгражданстроем  
 приказ №396 от 26 декабря 1984 г.  
 Рабочий проект введен в  
 действие ЦНИИЭП Торгово-Бытовых  
 зданий и туристских комплексов  
 приказ №20 от 26 февраля 1985 г.

Разработан ЦНИИЭП  
 торгово-бытовых зданий и туристских  
 комплексов

Главный инженер  
 института  
 архитектор проекта *В.А. Чубаев* В.И. Носков  
 А.А. Чубаев

				Приязан:	

А.Л.И

ТИПОВОЙ ПРОЕКТ-211-1-307.85

АС - Архитектурно-строительные решения
Рабочий проект утвержден Госгражданстроем приказ №396 от 26.12.1984 г.

Рабочий проект введен в действие ЦНИИЭП торгово-бытовых зданий и туристских комплексов приказ №20 от 26.2.1985 г.

Авторский коллектив
Архитекторы: Чвалун А.А., Пышкина Л.Д.
Инженеры: Евко Б.Я., СМЕЛОВА М.В.

Ведомость основных комплектов таблица 1

Table with 3 columns: Обозначение, Наименование, Примечание. Lists various construction components like architectural solutions, technology, heating, and electrical systems.

Ведомость чертежей таблица 2

Table with 3 columns: Лист, Наименование, Примечание. Lists drawing sheets including title sheets and general data for the project.

Привязка типового проекта разработана в соответствии с действующими нормами и правилами

Главный инженер привязки

Типовой проект разработан в соответствии с действующими нормами и правилами

Главный инженер проекта [Signature] Б.Я. Евко

ПРОДОЛЖЕНИЕ ТАБЛИЦЫ 2

Continuation of Table 2, listing architectural details such as floor plans, elevations, and structural elements for different zones and levels.

Table with 3 columns: Лист, Наименование, Примечание. Lists architectural details for wall panels, floor slabs, and structural elements.

Table with 3 columns: Имя, Фамилия, Подпись. Lists the names and signatures of the project participants, including the architect and engineer.

Ведомость ссылочных и прилагаемых документов таблица 3

Продолжение таблицы 3

Продолжение таблицы 4

Обозначение	Наименование	Примечание
<u>Ссылочные документы</u>		
1.090.1-1	Сборные железобетонные конструкции межэтажного применения для крупнопанельных общественных зданий и вспомогательных зданий промышленных предприятий с высотой этажа 3,0 и 3,3 м	
вып. 0-0	Состав серии	
0-1	Указания по применению изделий	
0-2	Ведомость расхода материалов	
1-1	Панели наружных стен нулевого цикла однослойные	
1-2	Панели наружных стен нулевого цикла трехслойные	
2-1	Панели наружных стен однослойные для зданий с высотой этажа 3,3 м	
2-2	Панели наружных стен однослойные для зданий с высотой этажа 3,3 м пространственные каркасы	
2-3	Панели наружных стен однослойные для зданий с высотой этажа 3,3 м арматурные и закладные изделия	
2-4	Панели наружных стен трехслойные на жестких связях для зданий с высотой этажа 3,3 м	
2-5	Панели наружных стен трехслойные на жестких связях для зданий с высотой этажа 3,3 м. Арматурные и закладные изделия.	
3-1	Панели внутренних стен нулевого цикла	
4-1	Панели внутренних стен для зданий с высотой этажа 3,3 м	
4-2	Панели внутренних стен для зданий с высотой этажа 3,3 м. Пространственные каркасы	
4-3	Панели внутренних стен для зданий с высотой этажа 3,3 м арматурные и закладные изделия	
5-1	Плиты перекрытий многопустотные и ребристые длиной 2980 мм, армированные стержнями из стали класса А-III, длиной 5980 мм и 7180 мм, армированные предварительно напряженной арматурой из стали класса АТ-У	
7-1	Монтажные узлы	
8-1	Изделия соединительные стальные	
1.112-5 вып. 2-4	Плиты железобетонные для ленточных фундаментов	
ГОСТ 13579-78	Блоки бетонные для стен подвалов	
1.231.9-7 вып.1, вып.2	Панели перерыва рифобетонные для общественных зданий	
1.136-10	Двери деревянные внутренние для жилых и общественных зданий	
ИИ-03-03 АА.74-64	Металлические изделия	
1.136.5-19	Двери деревянные наружные для жилых и общественных зданий	
ГОСТ 16289-80	Окна и балконные двери деревянные с прочным остеклением для жилых и общественных зданий	
1.236-6 вып.1/4.1/2	Окна и балконные двери деревянные для общественных зданий	
2.244-1 вып.4	Детали полов общественных зданий	

Обозначение	Наименование	Примечание
1.034.1-1 вып.1,2	Сборные железобетонные вентиляционные блоки для многоэтажных общественных зданий, производственных и вспомогательных зданий промышленных предприятий	
1.060.1-2 вып.1-2	Сборные железобетонные марши, площадки и проступы для многоэтажных общественных зданий, производственных и вспомогательных зданий промышленных предприятий	
2.236-2 вып.1	Детали примыкания оконных и дверных блоков в общественных зданиях	
2.260-1 вып.3,4	Детали покрытий общественных зданий	
1.136-12 вып.1	Унифицированные деревянные рамы для жилых, общественных зданий и административно-бытовых зданий промышленных предприятий	
1.136-2	Подоконные деревянные доски	
1.243.1-4	Плиты плоские железобетонные длиной 80,110,130,160 см	
1.138-10 вып.1,2	Перекрытия железобетонные для зданий с кирпичными стенами	
1.279.9-2 вып.1	Строительные ступенчатые изделия для зданий портовых, общественного питания и бытового обслуживания	
1.236-5. вып.2	Противопожарные двери для общественных зданий	
<u>Прилагаемые документы</u>		
АСИ	Изделия строительные	Альбом IV
ВМ	Ведомость потребности в материалах	Альбом VI

Лист	Наименование	Примечание
28	Спецификация элементов охлаждаемой камеры	
29	Спецификация элементов приточной вентиляционной камеры	
30	Спецификация элементов лифта	
31	Спецификация элементов	
33	Спецификация к схемам расположения элементов фундаментов	
38	Спецификация к схемам расположения элементов перекрытия над техподпольем	
39	Спецификация к схемам расположения панелей стен техподполья	
41	Спецификация к схемам расположения внутренних стен и вентиляционных	
45	Спецификация к схемам расположения перерывов	
50	Спецификация к схемам расположения панелей наружных стен	
51	Спецификация к схемам расположения панелей наружных стен	
52	Спецификация к схемам расположения перекрытий	
60	Спецификация к схемам расположения элементов входов №1 ÷ 6	
61	Спецификация элементов фундаментов под оборудование и приямка	
62	Спецификация к схемам расположения элементов лестниц №1 ÷ 4	
64	Спецификация элементов вентиляционных шахт ВШ-1 ÷ ВШ-9 и выхода на кровлю	
66	Спецификация элементов звена асбестоцементного воздуховода	

Ведомость спецификаций таблица 4

Лист	Наименование	Примечание
7	Спецификация к схеме расположения элементов входа №7 и лотков	
17	Спецификация элементов плана	
25	Спецификация элементов заполнения ниш К, Э и СС	
26	Спецификация элементов установки рамур и защиты остекленных дверей	
27	Спецификация элементов экрана санузла ИЭС-1 и утепления тамбуров	

СОГЛАСОВАНО

ИМЕЮТ ПОЛНОМОЧИЯ И ДАЮТ ПОДПИСИ

**211-1-307.85 - АС**

ДЕТСКИЕ ЯСЛИ-САД НА 330 МЕСТ		СТАНЦИЯ ЛИСТ	ЛИСТОВ
		Р	2
ОБЩИЕ ДАННЫЕ / ПРОДОЛЖЕНИЕ		ЦИНИЭП	

20384-01 4

Привязан:

ИНВ. №

РУКОВОДИТЕЛЬ  
И. КОМП. БОРДАНОВА  
СА. ИНИ. М. ЧИРМУХИНА  
РА. П. ЧВАЗИ  
ГИ. П. ЕВКО  
РУК. ГРАД. ПЫШКИНА

ПОРЯДОК  
УСТРОЙСТВА  
ЗДАНИЙ И  
КОМПЛЕКСОВ

**Общие указания**

Проект разработан для строительства в районах обычных геологических условиях II и III климатических районов. В климатического подрайона с расчетной зимней температурой -20° -30° основное решение I, -40° для нормальной зоны влажности.

Основные исходные данные: Класс здания I, степень огнестойкости II, рельеф участка ровный, площадь строительства горизонтальная.

Грунты некаменные, однородные, непучинистые, грунтовые воды отсутствуют.

Расчетные параметры механических свойств грунтов:  $\gamma = 1800 \text{ кг/м}^3$ ;  $\gamma' = 1100 \text{ кг/м}^3$ ;  $c = 0$ ;  $n \text{ кг/см}^2$ ;  $\varphi = 20^\circ$ .

При определении расчетного давления на грунт условно принимается  $m = 1$ ;  $m_2 = 1$ ;  $KH = 1$ .

Скоростной напор ветра  $q_0 = 45 \text{ кг/м}^2$  в район.

Вес снегового покрова  $S = 100 \text{ кг/м}^2$  в район.

Здания трехэтажные из крупноблочных конструкций серии 1.090. 1-1.

Проект в полном объеме разработан для расчетной зимней наружной температуры -30° в основном решении.

Проект разработан в два варианта панелей наружных стен - однослойные и трехслойные с жесткими связями.

Указания по производству работ.

1. Строительство здания должно осуществляться в соответствии с проектом производства работ. Учитывая жесткие конструктивные условия строительства как в летний, так и в зимний периоды года, при производстве работ следует руководствоваться требованиями соответствующих разделов строительных норм и правил.

2. При производстве монтажных работ руководствоваться указаниями данного проекта и серии 1.090. 1-1 вып. В-1, 7-1.

3. Способы и методы производства кирпичной кладки в зимнее время и временного усиления конструкции для сохранения их прочности и устойчивости определяются проектом привязки, а производства работ в зависимости от наружной температуры и применяемых материалов. Настоящим проектом предлагается вести кирпичную кладку с введением добавок поташа на растворе марки 50.

4. Рабочие чертежи, предназначенные к производству работ в зимних условиях, должны иметь указания по привязывающей проект проектной организацией о производственной проверке конструкций и возможности их применения в зимних условиях района строительства.

Указания по антикоррозионной защите металлических поверхностей для антикоррозионной защиты выполняются при привязке проекта по указаниям в п II -28-73.

**Указания по привязке проекта.**

1. Типовой проект может быть применен в строительстве после выполнения проектных работ по привязке его к конкретному участку.

2. Рабочие чертежи фундамента должны быть проверены и, в необходимых случаях, доработаны на основании фактических расчетных параметров механических свойств грунтов определенных на основании гидрогеологических исследований, а также с учетом рельефа климатических и других условий строительства.

3. При применении проекта для строительства в районах с расчетной зимней температурой наружного воздуха от -20° до -40° проект должен быть доработан в зависимости от толщины наружных стен / таблица 5 / утеплителя, кровли / таблица 7 / и стеновых связей конструкций. Для расчетной температуры наружного воздуха -30° и -40° Заполнение оконных проемов принимается с тройным остеклением.

4. Проверить и при необходимости скорректировать принятую толщину стеновых панелей с учетом фактического объема веса бетона панелей и экономически целесообразного для данного района сопротивления теплопередаче  $R_0 \text{ ДК}$ , руководствуясь СНиП II-3-79 ч. II гл. 3.

5. Произвести корректировку рабочих чертежей в соответствии с имеющимся местом после ввода проекта в действие изменениями норм и правил конструктивных требований и т.п.

6. При привязке проекта следует указать материалы для герметизации стыков. Для завода изотопляющей на листах спецификаций наружных стеновых панелей указать материал грунтовый шпатель стыков, соответствующий герметизирующей мастике рекомендацией эк. вып. 0-1 серии 1.090. 1-1.

7. При привязке проекта с учетом зимних условий строительства учитывать указания проекта и дополнительные требования:

а) Растворы и бетоны, используемые для заполнения стыков, применяются на марку выше, чем для летних условий и должны приготавливаться на портландцементях марки не ниже М-400, т.е. марка раствора не ниже М-150, бетона М-250.

б) В раствор и бетон для заделки стыков и швов и для монолитных бетонных и железобетонных конструкций должны вводиться противокоррозионные добавки поташа или нитрата натрия согласно рекомендациям по строительству каменных крупноблочных и крупнопанельных зданий в зимних условиях без подогрева. Циклек им. Кучеренко Госстроя СССР 1972г. СНиП II-15-76. "Бетонные и железобетонные конструкции монолитные", раздел производства и приемки работ"

в) Качество доборок в растворах и бетонных смесях принимается в зависимости от температуры наружного воздуха.

Таблица 5

Толщина наружных стен, мм				
Тип наружных ограждающих конструкций	Объемная масса, кг/м <sup>3</sup>	Толщина стен при t° нар. возд.		
		-20	-30	-40
Однослойные панели	1000	350	400	—
Трехслойные панели	1600	—	350	400

Таблица 6

Толщина наружных стен	Панели		
	Наружные	Цокольные	Парапетные
350	270	270	270
400	320	270	320

Таблица 7

Плиты покрытия	Вид утеплителя	Толщина слоя утеплителя при t° нар.воздуха		
		-20	-30	-40
Многопустотная панель $\rho = 220 \text{ кг/м}^3$ из тяжелого бетона $S = 2500 \text{ кг/м}^2$	Ячеистый бетон $\gamma = 400 \text{ кг/м}^3$	180	230	290

Таблица 8

Расход стали кг/м <sup>2</sup> полезной площади	Таблица 8	
Наименование показателя	Контрольный показатель	По рабочему проекту
Расход натуральной стали	16-20	19,26
Сталь приваренной к классу А1 с С38	22-26	25,98

При t<sub>н</sub> -20° оконные деревянные блоки серии 1.236-6 вып. 1 при привязке могут быть заменены стеклопакетами по серии 1.236. 4-8 вып. 3.

Данный проект допускается применять для строительства в крупных и крупнейших городах.

211-1-307.85-AC

Привязан

СМ. МАС. РАБОД. И КОМП. БЕЛОРУС. АКАД. СТРОИТЕЛЬСТВА	И. КОМП. БЕЛОРУС. АКАД. СТРОИТЕЛЬСТВА	И. КОМП. БЕЛОРУС. АКАД. СТРОИТЕЛЬСТВА	И. КОМП. БЕЛОРУС. АКАД. СТРОИТЕЛЬСТВА
И. КОМП. БЕЛОРУС. АКАД. СТРОИТЕЛЬСТВА	И. КОМП. БЕЛОРУС. АКАД. СТРОИТЕЛЬСТВА	И. КОМП. БЕЛОРУС. АКАД. СТРОИТЕЛЬСТВА	И. КОМП. БЕЛОРУС. АКАД. СТРОИТЕЛЬСТВА
И. КОМП. БЕЛОРУС. АКАД. СТРОИТЕЛЬСТВА	И. КОМП. БЕЛОРУС. АКАД. СТРОИТЕЛЬСТВА	И. КОМП. БЕЛОРУС. АКАД. СТРОИТЕЛЬСТВА	И. КОМП. БЕЛОРУС. АКАД. СТРОИТЕЛЬСТВА
И. КОМП. БЕЛОРУС. АКАД. СТРОИТЕЛЬСТВА	И. КОМП. БЕЛОРУС. АКАД. СТРОИТЕЛЬСТВА	И. КОМП. БЕЛОРУС. АКАД. СТРОИТЕЛЬСТВА	И. КОМП. БЕЛОРУС. АКАД. СТРОИТЕЛЬСТВА

Детские ясли-сад на 330 мест  
Общие данные / продолжение /  
И. КОМП. БЕЛОРУС. АКАД. СТРОИТЕЛЬСТВА

ВЕДОМОСТЬ ОТДЕЛКИ ПОМЕЩЕНИЙ

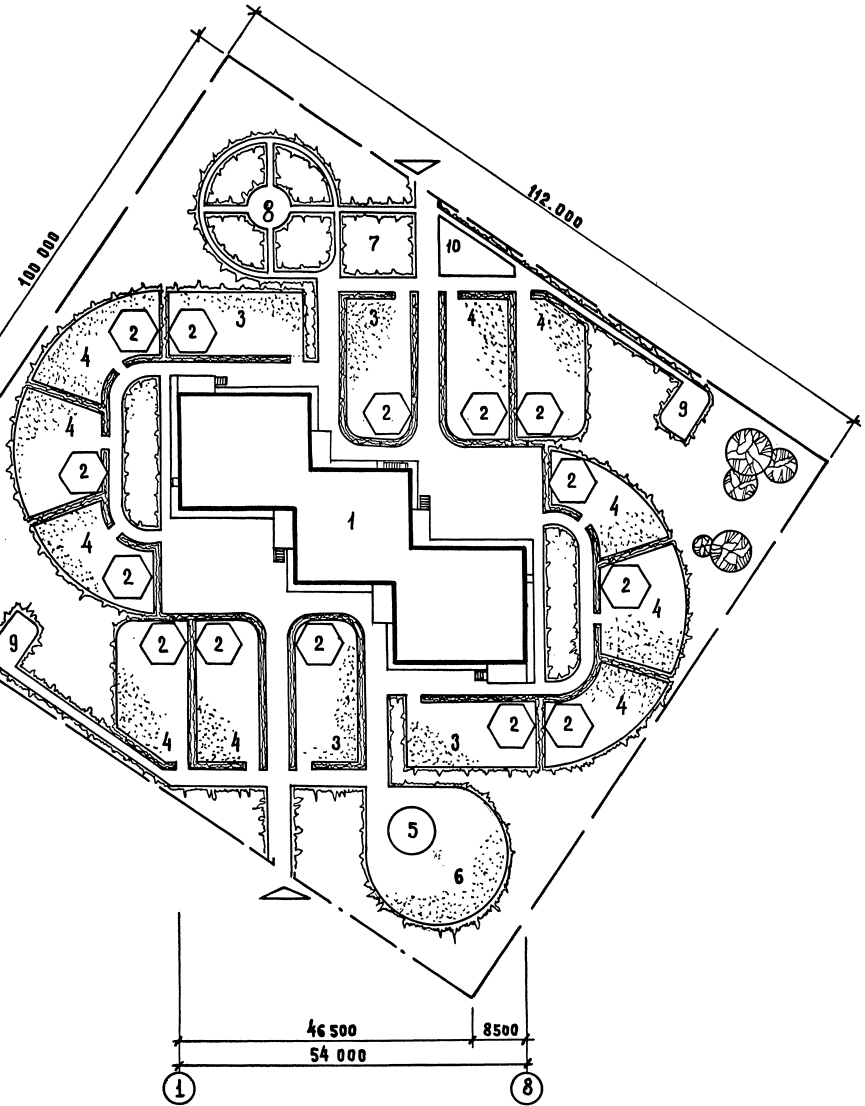
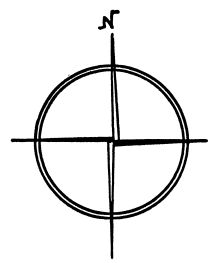
НАИМЕНОВАНИЕ ПОМЕЩЕНИЯ	ПОТОЛОК		СТЕНЫ НАНЕРЕГРОДОК		ННЗ СТЕН НАНЕРЕГРОДОК/ПАНЕЛИ		ПОЛ			ПРИМЕЧАНИЕ	НАИМЕНОВАНИЕ ПОМЕЩЕНИЯ	ПОТОЛОК		СТЕНЫ НАНЕРЕГРОДОК		ННЗ СТЕН НАНЕРЕГРОДОК/ПАНЕЛИ		ПОЛ			ПРИМЕЧАНИЕ									
	ПЛОЩАДЬ	ВИД ОТДЕЛКИ	ПЛОЩАДЬ	ВИД ОТДЕЛКИ	ПЛОЩАДЬ	ВИД ОТДЕЛКИ	П.ММ.	ПЛОЩАДЬ	МАТЕРИАЛ ПОД ПОКР. (224-151/1)			ТИП ПОКР.	ПЛОЩАДЬ	ВИД ОТДЕЛКИ	ПЛОЩАДЬ	ВИД ОТДЕЛКИ	П.ММ.	ПЛОЩАДЬ	МАТЕРИАЛ ПОД ПОКР. (224-151/1)	ТИП ПОКР.										
<b>1 ЭТАЖ</b>																														
КРИМСКАЯ ДЕКАНОЙ ГРУППЫ	69.18	КАБЕВАЯ ПОВЕКА	183.0	ЭМУЛЬСОН. ОКРАСКА	—	—	—	69.18	155	АННО-ЛЕУМ	ЗАА ДАА ГИМНАСТИЧЕСКАЯ ЗАНЯТИИ КОМНАТА ЗАВЗОСА	71.77	КАБЕВАЯ ПОВЕКА	83.7	ЭМУЛЬСОН. ОКРАСКА	—	—	—	71.77	42	ПАР-КЕТ									
ИГРАЛЬНАЯ	205.30	—	259.4	—	—	—	—	205.30	189	—	Ф О Й Е	20.02	—	32.7	—	—	—	—	20.02	—	АННО-ЛЕУМ									
СЛАБНЯ	147.82	—	236.1	—	—	—	—	147.82	155	—	ХОЗКААДОВАЯ	14.78	—	70.4	—	—	—	—	14.78	—	—									
ТУАЛЕТНАЯ	53.42	—	89.5	МАСЛЯНАЯ ОКРАСКА	91.0	ОБАНКОВКА ГЛАЗУР.ПА.	1500	53.42	СМ.ПРИМЕЧ.	АННО-СМАРОК	КОР И Д О Р Ы	91.55	—	348.0	—	—	—	—	91.55	—	—									
БУФЕТНАЯ	12.96	—	47.7	—	39.1	—	—	12.96	180	КЕР.ПА. СТЯЖИ	КЛАДОВАЯ СПОРТИВЕНТАР	6.26	—	28.9	МАСЛЯНАЯ ОКРАСКА	—	—	—	6.26	—	—									
КОМНАТА ПЕРСОНАЛА	9.94	—	37.31	ЭМУЛЬСОН. ОКРАСКА	—	—	—	9.94	155	АННО-ЛЕУМ	—	—	—	—	—	—	—	—	—	—	—									
ВЕШТАБЮЛЬ	12.16	—	36.8	—	—	—	—	12.16	—	—	—	—	—	—	—	—	—	—	—	—	—									
КАБИНЕТ ЗАВЕДУЮЩЕГО МЕТОДИЧЕСКИМ КАБИНЕТ	19.49	—	48.3	—	—	—	—	19.49	—	—	РАДОВАЛЬНАЯ ГРУППЫ САДА	88.38	КАБЕВАЯ ПОВЕКА	220.7	ЭМУЛЬСОН. ОКРАСКА	—	—	—	88.38	—	—									
КРИМСКАЯ ДЕКАНОЙ	5.28	—	19.1	—	—	—	—	5.28	155	—	ГРУППОВАЯ	255.75	—	323.6	—	—	—	—	255.75	—	—									
МЕДИЦ.КОМНАТА	46.80	—	46.02	—	—	—	—	46.80	—	—	СЛАБНЯ	255.20	—	341.5	—	—	—	—	255.20	—	—									
ПАЛАТА	19.92	—	49.8	—	—	—	—	19.92	—	—	ТУАЛЕТНАЯ	81.55	—	201.5	МАСЛЯНАЯ ОКРАСКА	189.0	ОБАНКОВКА ГЛАЗУР.ПА.	1500	81.55	СМ.ПРИМЕЧ.	АННО-СМАРОК	КОР И Д О Р Ы	91.55	—	348.0	—	—	—	—	—
ТУАЛЕТНАЯ КОМНАТА	3.61	—	10.9	МАСЛЯНАЯ ОКРАСКА	10.2	ОБАНКОВКА ГЛАЗУР.ПА.	1500	3.61	180	КЕР.ПА. СТЯЖИ	БУФЕТНАЯ	16.54	—	58.9	—	—	—	—	16.54	180	КЕР.ПА. СТЯЖИ									
ПОМЕЩЕНИЕ ДЛЯ ДЕЗИНФЕКЦИИ	1.81	—	8.0	—	7.2	—	—	1.81	—	—	Ф О Й Е	20.02	—	32.7	—	—	—	—	20.02	76	АННО-ЛЕУМ									
ПРОЦЕД.П.КАБ.	14.48	—	24.45	—	24.45	—	—	14.48	175	КЕР.ПА. СТЯЖИ	ХОЗКААДОВАЯ	6.06	—	34.0	—	—	—	—	6.06	—	—									
КОМ.КАСТЕЛЯНСКИ	6.36	—	46.22	ЭМУЛЬСОН. ОКРАСКА	—	—	—	6.36	195	АННО-ЛЕУМ	ВЫЖИМАЯ ВЕНТКАМЕРА	22.55	ИЗВЕСТКОВ. ПОВЕКА	56.5	ИЗВЕСТК. ПОВЕКА	—	—	—	22.55	135	БЕТОН									
СТИРАЛЬНАЯ	18.46	—	26.08	МАСЛЯНАЯ ОКРАСКА	26.20	ОБАНКОВКА ГЛАЗУР.ПА.	1500	18.46	180	КЕР.ПА. СТЯЖИ	КОР И Д О Р Ы	91.55	КАБЕВАЯ ПОВЕКА	348.0	ЭМУЛЬСОН. ОКРАСКА	—	—	—	91.55	155	АННО-ЛЕУМ									
ГЛАДильная	14.16	—	50.1	ЭМУЛЬСОН. ОКРАСКА	—	—	—	14.16	155	АННО-ЛЕУМ	—	—	—	—	—	—	—	—	—	—	—									
КЛАДОВАЯ ЧИСТОГО БЕЛЬЯ	8.12	—	27.4	—	—	—	—	8.12	—	—	ТЕХНОДОЛЬЕ	—	—	—	—	—	—	—	—	—	—									
ДУШ.ПЕРСОНАЛА	5.01	—	18.6	—	17.00	—	—	5.01	180	КЕР.ПА. СТЯЖИ	ВЕНТКАМЕРА	25.64	ИЗВЕСТКОВ. ПОВЕКА	52.08	ИЗВЕСТКОВ. ПОВЕКА	—	—	—	25.64	245	БЕТОН									
КУХНЯ С РАЗДАТОЧ	30.37	МАСЛЯНАЯ ОКРАСКА	34.6	—	48.7	—	—	30.37	—	—	ТЕРАВОЙ ПУНК	25.80	—	44.0	—	—	—	—	25.80	—	—									
ЗАГОТОВ. ЦЕХ	13.99	—	21.2	—	17.5	—	—	13.99	—	—	—	—	—	—	—	—	—	—	—	—	—									
МОЕЧНАЯ КУХОННОЙ ПОСУДЫ	5.99	—	11.6	—	16.0	—	—	5.99	—	—	—	—	—	—	—	—	—	—	—	—	—									
ТАМБУР СТИРАЛЬНОЙ	3.92	КАБЕВАЯ ПОВЕКА	21.0	—	—	—	—	3.92	155	АННО-ЛЕУМ	—	—	—	—	—	—	—	—	—	—	—									
КЛАДОВАЯ СУХИХ ПРОДУКТОВ	6.17	—	28.6	МАСЛЯНАЯ ОКРАСКА	—	—	—	6.17	175	КЕР.ПА. ПЛИТКА	—	—	—	—	—	—	—	—	—	—	—									
КЛАДОВАЯ ОВОЩЕЙ	7.86	—	29.7	—	—	—	—	7.86	—	—	—	—	—	—	—	—	—	—	—	—	—									
УБОРКА ПЕРСОНАЛА	5.04	—	30.0	—	20.4	ОБАНКОВКА ГЛАЗУР.ПА.	1500	5.04	180	КЕР.ПА. СТЯЖИ	—	—	—	—	—	—	—	—	—	—	—									
ОКЛАЖДЕМАЯ КАМБРА	8.45	ИЗВЕСТКОВ. ПОВЕКА	33.6	ОБАНКОВКА ГЛАЗУР.ПА.	—	—	—	8.45	СМ.ПРИМЕЧ.	КЕР.ПА. КА.	СМ.АНСТ 28	—	—	—	—	—	—	—	—	—	—									
ПОМЕЩЕНИЕ ДЛЯ КЛАДОВЫХ АРТЕФАТОВ	3.23	КАБЕВАЯ ПОВЕКА	16.5	МАСЛЯНАЯ ОКРАСКА	—	—	—	3.23	175	—	—	—	—	—	—	—	—	—	—	—	—									
ЗАГРУЗочная	7.24	—	—	—	—	—	—	7.24	—	—	—	—	—	—	—	—	—	—	—	—	—									
РАЗГРУЗочная лифта	6.24	—	25.2	ЭМУЛЬСОН. ОКРАСКА	—	—	—	6.24	155	АННО-ЛЕУМ	—	—	—	—	—	—	—	—	—	—	—									
ЭЛЕКТРОЩИТОВАЯ	5.42	ИЗВЕСТКОВ. ПОВЕКА	26.5	ИЗВЕСТКОВ. ПОВЕКА	—	—	—	5.42	175	КЕР.ПА. ПЛИТКА	—	—	—	—	—	—	—	—	—	—	—									
ТАМБУРЫ	51.89	—	235.0	МАСЛЯНАЯ ОКРАСКА	—	—	—	51.89	—	—	—	—	—	—	—	—	—	—	—	—	—									
КОР И Д О Р Ы	96.37	КАБЕВАЯ ПОВЕКА	361.8	ЭМУЛЬСОН. ОКРАСКА	—	—	—	96.37	155	АННО-ЛЕУМ	—	—	—	—	—	—	—	—	—	—	—									
<b>2 ЭТАЖ</b>																														
РАДОВАЛЬНАЯ ГРУППЫ САДА	88.38	КАБЕВАЯ ПОВЕКА	220.7	ЭМУЛЬСОН. ОКРАСКА	—	—	—	88.38	155	АННО-ЛЕУМ	—	—	—	—	—	—	—	—	—	—	—									
ГРУППОВАЯ	255.75	—	323.6	—	—	—	—	255.75	—	—	—	—	—	—	—	—	—	—	—	—	—									
СЛАБНЯ	255.20	—	341.5	—	—	—	—	255.20	—	—	—	—	—	—	—	—	—	—	—	—	—									
ТУАЛЕТНАЯ	82.78	—	165.1	МАСЛЯНАЯ ОКРАСКА	158.5	ОБАНКОВКА ГЛАЗУР.ПА.	1500	82.78	СМ.ПРИМЕЧ.	АННО-СМАРОК	КОР И Д О Р Ы	91.55	—	348.0	—	—	—	—	91.55	—	—									
БУФЕТНАЯ	16.54	—	58.9	—	49.6	—	—	16.54	180	КЕР.ПА. СТЯЖИ	—	—	—	—	—	—	—	—	—	—	—									

С.А.А.А.А.

И.И.И.И.И.

211-1-307.85 - AC	
ПРИВАСА:	ДЕТСКИЕ ЯСАН-САД
И.И.И.И.И.	ОБЩИЕ ДАННЫЕ / ОКОНЧАНИЕ /

А.А.1



**ЭКСПЛИКАЦИЯ**

1. Здание детских яслей-сада
2. Теневые навесы
3. Площадка для детей ясельн. возр.
4. Площадка для детей дошкольн. возр.
5. Пескательный бассейн
6. Физкультурная площадка
7. Огород-ягодник
8. Площадка для зверей и птиц
9. Хозплощадка
10. Площадка мусоросборщика

**БАЛАНС ТЕРРИТОРИЙ**

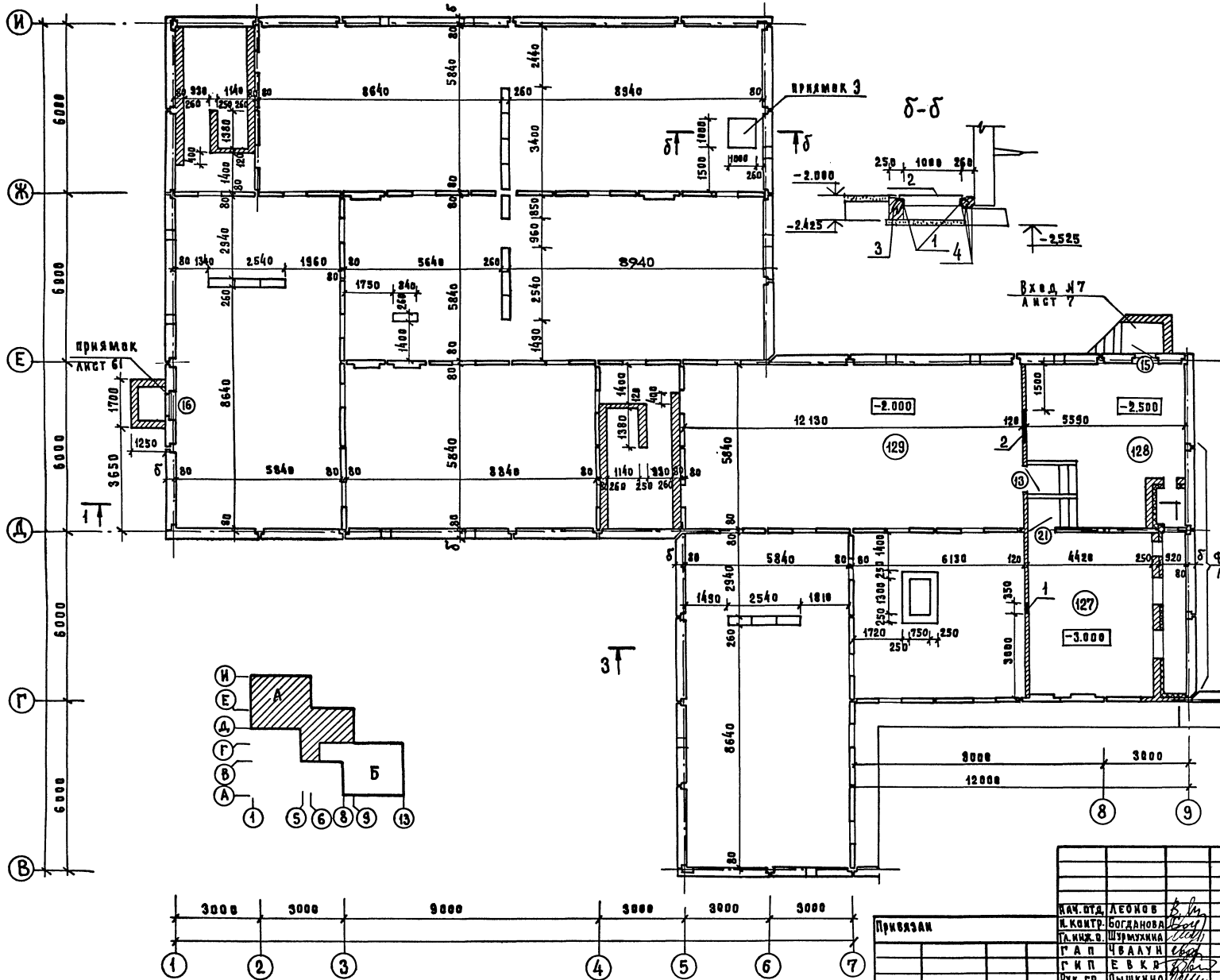
1	Площадь застройки А/ здания Б/ теневых навесов	1096 540
2	Детские площадки А/ для детей ясельн. возраста Б/ для детей дошкольн. возраста В/ физкультурная Г/ пескательный бассейн Д/ огород-ягодник Е/ для животных и птиц	880 2200 380 385 120 40
3	Хозяйственная площадка	400
4	Зеленые насаждения	3765,5
Общая площадь земельного участка		11200

ИЗВ. И ПОДА ПОДПИСЬ НА ДАТО ВЗАМЕН ИЛИ

		<b>211-1-307.85-АС</b>	
Привязан:	НАЧ. М. ЛЕОНОВ Н. КОСТР. ПЫЖИКИНА ТА. ИСЕМ. ШЕРМУХИНА РАИ ЧВАЛКИ Г. И П. ЕВКОВ СТ. АРХ. КАГАНОВИЧ	ДЕТСКИЕ ЯСЛИ-САД НА 330 МЕСТ	СУВАЛА АМУС ЛИНОВ Р 5
ИВС. N		СХЕМА ГЕНЕРАЛЬНОГО ПЛАНА	УНИИЭП

20384-01/7

Ал. I



ЭКСПЛИКАЦИЯ ПОМЕЩЕНИЙ

НОМЕР ПО ПЛАНУ	НАИМЕНОВАНИЕ	ПЛОЩАДЬ М. <sup>2</sup>
127	ПРИТОЧНАЯ ВЕНТКАМЕРА	25.64
128	ТЕПЛОВЫЙ ПУНКТ	25.80
129	ТЕХПОДВАЛ	915.40

ЭКСПЛИКАЦИЯ ОТВЕРСТИЙ

ТИП ОТВ.	РАЗМЕРЫ ВИМ		УТМ. ПИЗА	НАЗНАЧЕНИЕ
	Б	Г		
1	350	300	-0.650	ВЕНТИЛЯЦИЯ
2	1000	400	-0.800	КАНАЛИЗАЦИЯ

1. Данный лист см. совместно с листом 7.
2. Кирпичную кладку выполнять из галечного полнотелого кирпича М75 на цементно-песчаном растворе М50.
3. Кирпичные перегородки не доводить до перекрытия на 20 мм; зазор запирать наклеив.
4. Приточную венткамеру и тепловой пункт см. лист 29.
5. Уточнить конфигурацию элементов прямиков см. лист 7.

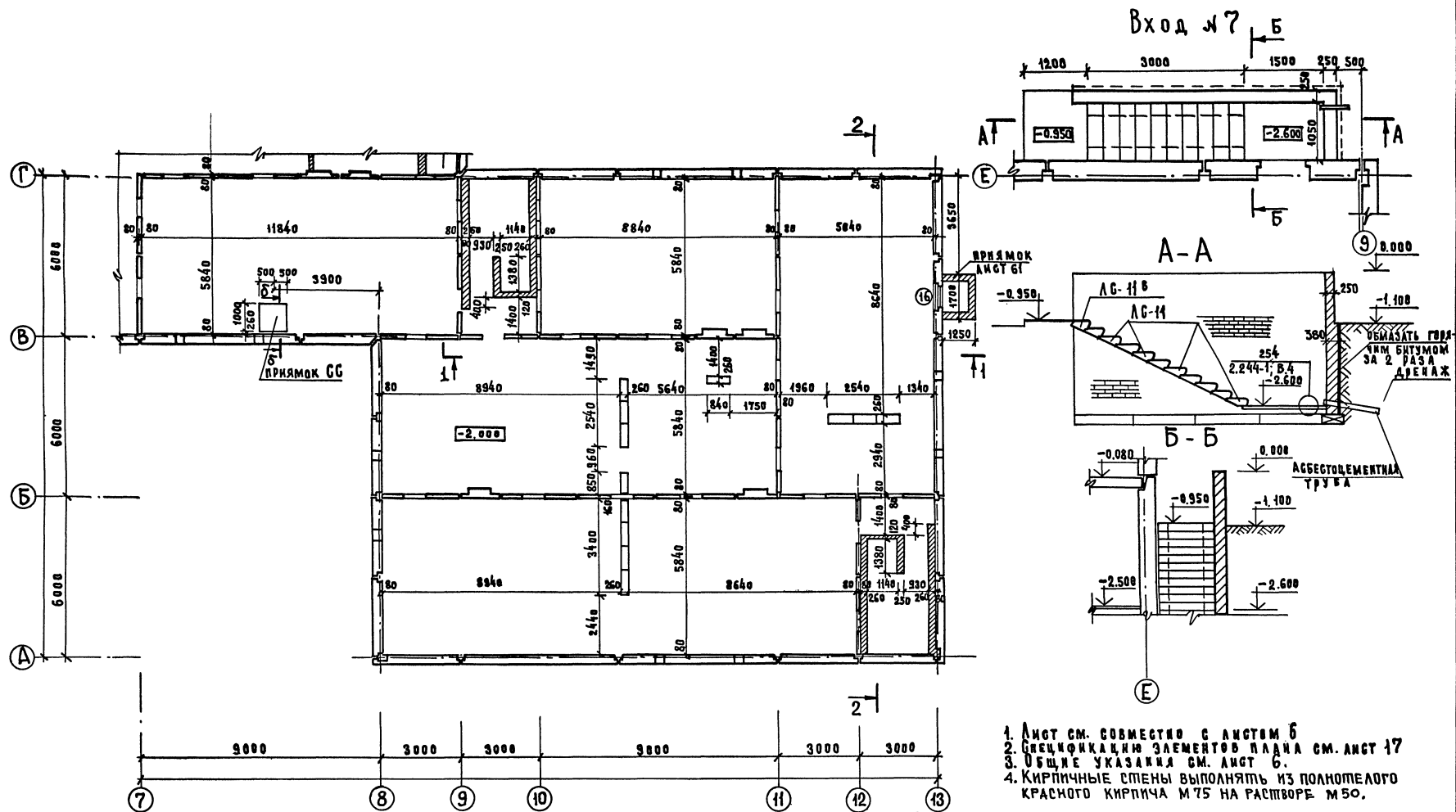
СОСТАВИТЕЛЬ: Г.П. ОБ. ЛУКШИНА (подпись)  
 Г.П. ОБ. КУРЯВЕНА (подпись)  
 Г.П. ОБ. КУРЯВЕНА (подпись)  
 ИМ. Н. ПОДП. ПРАВИТЕЛЬСТВО И ДАТА (ПОДПИСИ И ДАТА)

211-1-307.85-АС

НАЧ. БУД. ЛЕОНОВ <i>В. В.</i>	СТУДИЯ ЛИСТ ЛИСТОВ
В. КОНТР. БОГДАНОВА <i>В. В.</i>	ДЕТСКИЕ ЯСАИ-САД НА 330 МЕСТ
ТА. НИЖ. ШУМУХИНА <i>В. В.</i>	Р 6
РА. П. ЧВААУН <i>В. В.</i>	3 ОКА А
РУК. ГР. ЕВКУР <i>В. В.</i>	ПЛАН ТЕХПОДВАЛА
АРХ. ПЫШКИНА <i>В. В.</i>	ЦНИИЭП
АРХ. ЗИНОВКИНА <i>В. В.</i>	ГОРОВО-ЗЛОТОВИХ ЗАДАНИИ И ПРОЕКТИРОВАНИЕ КОМПЛЕКСОВ



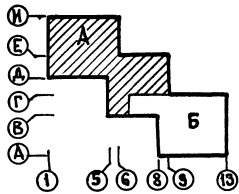
А.Л.И



1. Лист см. совместно с листом Б
2. Спецификацию элементов плана см. лист 17
3. Общие указания см. лист Б.
4. Кирпичные стены выполнять из полнотелого красного кирпича М75 на растворе М50.

Спецификация элементов расположения входа №7 лотков и прямых Э и СС

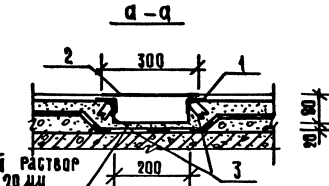
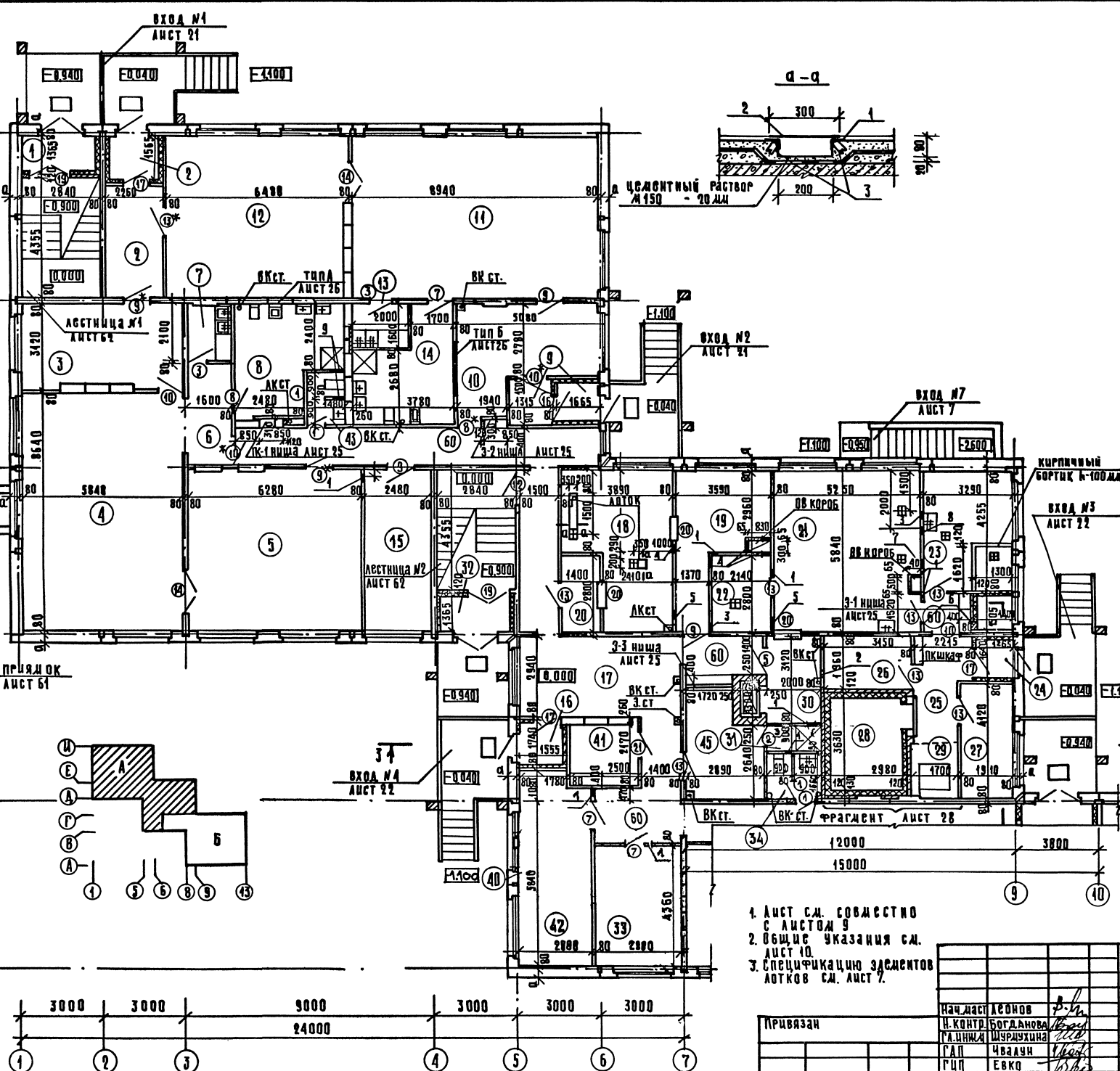
МАРКА ПОЗ.	ОБОЗНАЧЕНИЕ	НАИМЕНОВАНИЕ	КОЛ.	МАССА ЕД. ЕД.	ПРИМЕР ЧАНКЕ
		ЛОТКИ И ПРЯМКИ Э И СС			
1	ГОСТ 8509-75	Л 50x5	13	3.77	п.м.
2	ГОСТ 8568-77	Сталь листовая рифленая 6-мм	338	80.4	м.²
3	ГОСТ 5781-82	Ф8 А I C=300	24	0.11	
4		Ф8 А I C=1000	6		
		ВХОД №7			
5	1. 055. 1-1	ЛС 9-11 В	1		
6		ЛС 9-11	10		



211-1-307.85-АС	
НАЧ. СТА. ДЕВЯТОВ Л. КОСТА БОГДАНОВА Г. ИЖ. О. ШУРМУКШИНА Г. А. П. ЧВАЗУН	ДЕТСКИЕ ЯСАИ - САД НА 330 МЕСТ.
ПРИВАЗАН	СТРАНА ЛИСТ / ЛЮФОВ
Г. И. И. Е. В. И. О. РУК. ГР. ПЫШКИНА АРХ. ЗИНОВКИНА	ЗОНА Б ПЛАН ТЕХНОЛОГИЯ ВХОДА №7
ИВ. №	ЦНИИЭП

Экспликация помещений 1 этажа

НОМЕР ПО ПЛАНУ	НАИМЕНОВАНИЕ	ПЛОЩАДЬ м <sup>2</sup>
1	ТАМБУР ГРУПП САДА	3,58
2	ТАМБУР ЯСЕНЬНОЙ ГРУППЫ	12,65
3	ПРИЕМНАЯ	17,77
4	ИГРАЛЬНАЯ	50,45
5	СПАЛЬНЯ	36,50
6	КОРИДОР	5,85
7	БУФЕТНАЯ	3,28
8	ТУАЛЕТНАЯ	13,71
9	ТАМБУР ЯСЕНЬНОЙ ГРУППЫ	4,16
10	ПРИЕМНАЯ	16,82
11	ИГРАЛЬНАЯ	52,20
12	СПАЛЬНЯ	37,44
13	БУФЕТНАЯ	3,20
14	ТУАЛЕТНАЯ	13,00
15	КОМНАТА МАСТЕЛАНШ И МАЛДЖАЯ ЧИСТОГО ВЕЛСЯ	14,48
16	ТАМБУР	2,38
17	ВЕСТИБЮЛЬ	17,16
18	СТИРАЛЬНАЯ	18,46
19	ГЛАДИЛЬНАЯ	14,16
20	ТАМБУР СТИРАЛЬНОЙ	3,92
21	КУХНЯ С РАЗДАТОЧНОЙ	30,37
22	МОЕЧНАЯ КУХОННОЙ ПОСУДЫ	5,99
23	ЗАГОТОВОЧНЫЙ ЦЕХ	13,99
24	ТАМБУР	4,81
25	ЗАГРУЗОЧНАЯ	7,24
26	КАДОВАЯ СУХИХ ПРОДУКТОВ	6,17
27	КАДОВАЯ ОВОЩЕЙ	7,86
28	ОХЛАЖДАЮЩАЯ КАМЕРА	8,45
29	МЕСТО ДЛЯ ХОЛОДИЛЬНОГО АГРЕГАТА	3,23
30	РАЗГРУЗОЧНАЯ ЛИФТА	6,24
31	ДУШЕВАЯ ПЕРСОНАЛА	4,76
32	ТАМБУР ГРУПП САДА	3,92



- 1. ЛИСТ СМ. СОВМЕСТНО С ЛИСТОМ 9
- 2. ОБЩИЕ УКАЗАНИЯ СМ. ЛИСТ 10.
- 3. СПЕЦИФИКАЦИЮ ЗАСМЕНОВ ЛОТКОВ СМ. ЛИСТ 7.

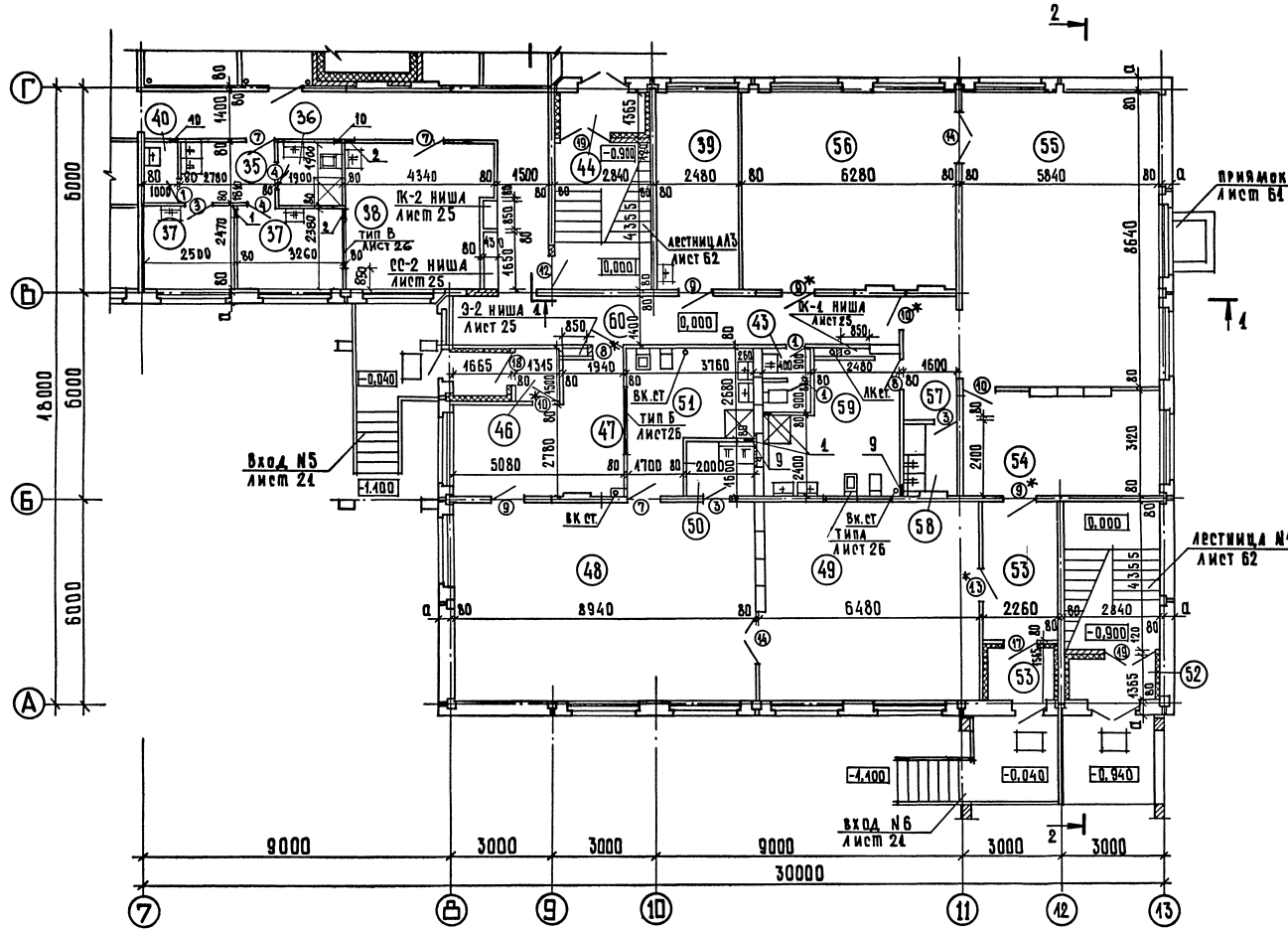
211-1-307.85-AC

ПРИВЯЗАН	ИМЯ, ФАМИЛИЯ	ПОДПИСЬ	ЗОНА А. План 1 этажа	СТАДИЯ	ЛИСТ	ЛИСТОВ
	ИМЯ, ФАМИЛИЯ	ПОДПИСЬ				
ИМЯ, ФАМИЛИЯ	ПОДПИСЬ		ЦНИИЭП	ТОРГОВО-СЫТОВЫЙ ЗАВОД И ТЕХНИЧЕСКАЯ КОМПАНИЯ		
ИМЯ, ФАМИЛИЯ	ПОДПИСЬ					

ШИШУКОВА С.Ю.  
 ВОЗВРАЩАЮЩИЙ  
 ШИШУКОВА С.Ю.  
 ВОЗВРАЩАЮЩИЙ  
 ШИШУКОВА С.Ю.  
 ВОЗВРАЩАЮЩИЙ  
 ШИШУКОВА С.Ю.  
 ВОЗВРАЩАЮЩИЙ  
 ШИШУКОВА С.Ю.  
 ВОЗВРАЩАЮЩИЙ

А.А. I

Экспликация помещений 1 этажа  
/ПРОДОЛЖЕНИЕ/

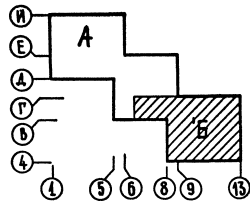


Номер по плану	Наименование	Площадь м <sup>2</sup>
33	Кабинет заведующего	12,56
34	Уборная персонала	3,12
35	Примная изолятора	5,28
36	Туалетная изолятора	3,64
37	Палаты	647,775
38	Медицинская комната	46,80
39	Процедурный кабинет	44,48
40	Помещение для приготовления дезинфицирующих средств	4,84
41	Электрощитовая	5,42
42	Методический кабинет	48,49
43	Уборные персонала	252,252
44	Тамбур групп сада	3,52
45	Комната персонала	9,91
46	Тамбур ясельной группы	4,16
47	Примная	46,82
48	Игровая	52,20
49	Спальня	37,44
50	Буфетная	3,20
51	Туалетная	43,00
52	Тамбур групп сада	3,52
53	Тамбур ясельной группы	42,65
54	Примная	47,77
55	Игровая	50,45
56	Спальня	36,50
57	Коридор	5,85
58	Буфетная	3,28
59	Туалетная	43,74
60	Коридор	84,67

Экспликация отверстий

Тип отв.	Размеры в мм б х	Отм. низа	Назначение	Тип отв.	Размеры в мм б х	Отм. низа	Назначение
1	490 190	2,700	Вентиляция	6	400 350	2,600	Вентиляция
2	200 300	2,650		7	400 150	0,000	Канализация
3	250 250	2,650		8	200 150	0,000	
4	300 350	2,600		9	250 250	0,000	
5	500 300	2,650		10	490 190	2,500	Вентиляция

1. Лист. см. совместно с листом 8.
2. Общие указания см. лист 10.



211-1-307.85-AC

РЧК. МАСТ. А.Е. ДОНОВ		И. КОПТ. БОГДАНОВА	
СА. ИНЖ. ШИРШАЛОВА		СА. ИНЖ. ШИРШАЛОВА	
СА. П. ЧУВАЛАН		СА. П. ЧУВАЛАН	
ГИП. Е. В. КО		ГИП. Е. В. КО	
РЧК. ГР. АР. ЛЫШКИНА		РЧК. ГР. АР. ЛЫШКИНА	
СА. П. ЧУВАЛАН		СА. П. ЧУВАЛАН	

Детские ясли-сад на 330 мест

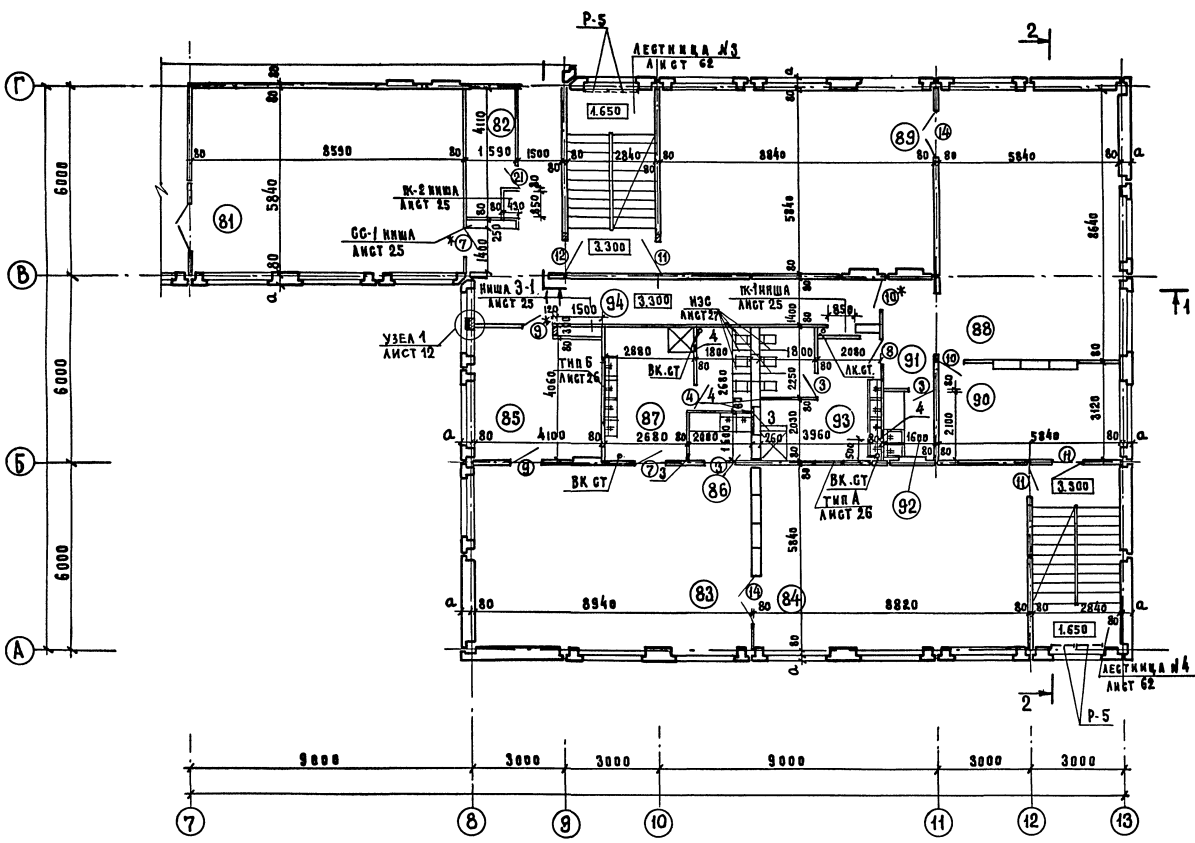
Зона Б. План 1 этажа

стандарт	лист	лист	ов
Р	9		

ЦНИИЭП



А.А. I



ЭКСПЛИКАЦИЯ ПОМЕЩЕНИЙ 2 ЭТАЖА  
/ПРОДОЛЖЕНИЕ/

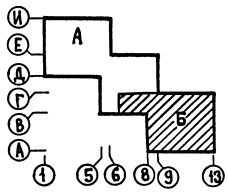
НОМЕР ПО ПЛАНУ	НАИМЕНОВАНИЕ	ПЛОЩАДЬ М. <sup>2</sup>
81	СПАЛЬНЯ	50.16
82	ХОЗКАДОВАЯ	6.06
83	ГРУППОВАЯ СРЕДНЕЙ ГРУППЫ САДА	52.20
84	СПАЛЬНЯ	51.07
85	РАЗДЕВАЛЬНАЯ	17.39
86	БУФЕТНАЯ	3.20
87	ТУАЛЕТНАЯ	12.05
88	ГРУППОВАЯ СРЕДНЕЙ ГРУППЫ САДА	50.45
89	СПАЛЬНЯ	51.45
90	РАЗДЕВАЛЬНАЯ	17.77
91	КОРИДОР	5.85
92	БУФЕТНАЯ	3.28
93	ТУАЛЕТНАЯ	16.28
94	КОРИДОР	79.85

ЭКСПЛИКАЦИЯ ОТВЕРСТИЙ

ТИП ОТВ.	РАЗМЕРЫ В ММ Ш х Г	ОТМ. НИЗА	НАЗНАЧЕНИЕ
1	900 400	5.850	ВЕНТИЛЯЦИЯ
2	200 300	5.950	
3	190 190	6.000	
4	250 250	3.300	КАНАЛИЗАЦИЯ

СОГЛАСОВАНО: ГЕН. ДИРЕКТОР  
С.И. МОЛДАВАНОВ  
ПРОЕКТА  
А.А. I

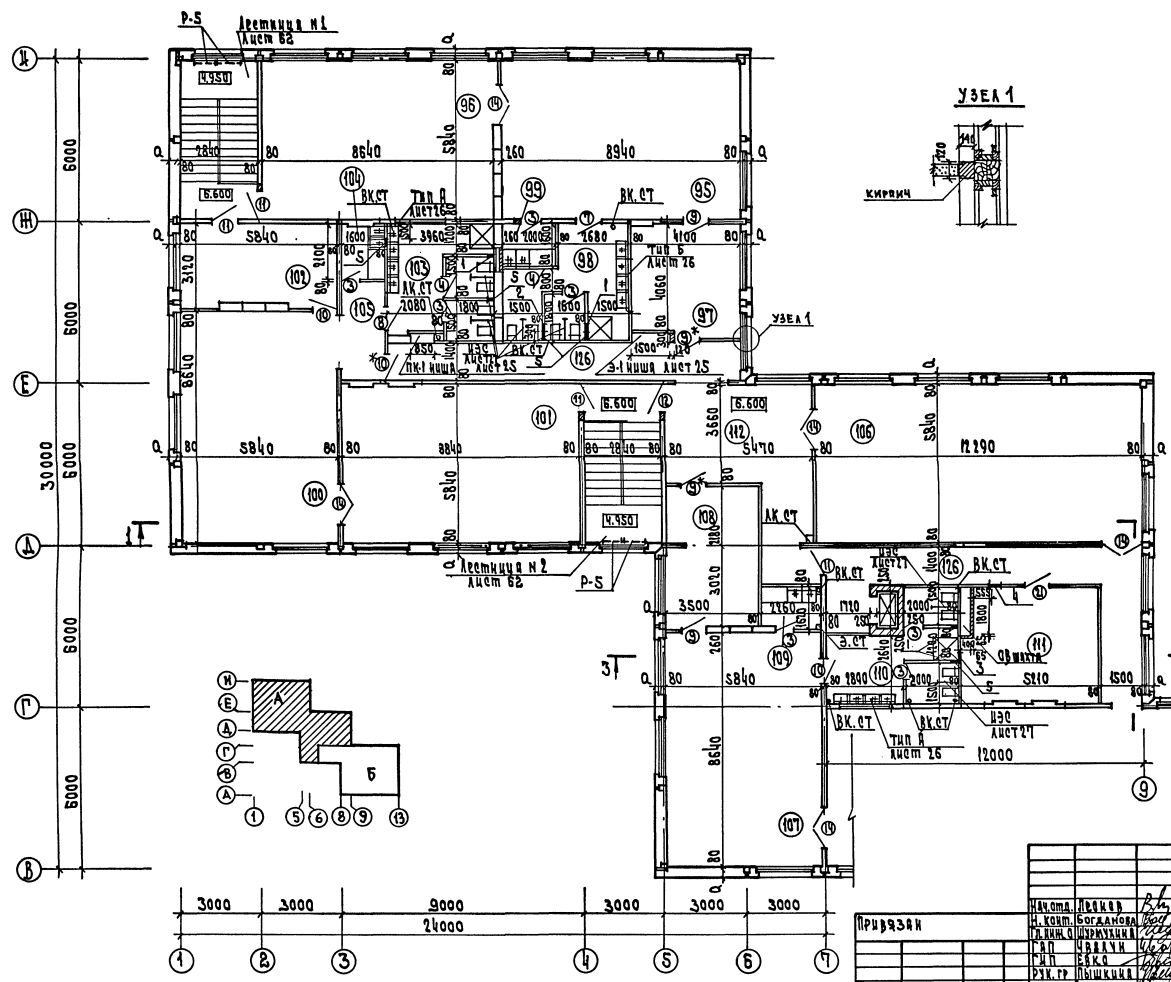
1. ЛИСТ СМ. СОВМЕСТНО С ЛИСТОМ 10
2. ОБЩИЕ УКАЗАНИЯ СМ. ЛИСТ 10



211-1-307.85-АС		
НАЧАЛО РАБОТЫ И. КАНТ. БОГДАНОВА Г. И. П. ЧЕКАВИ	ПРИКАЗАН	ДЕТСКИЕ ЯСАИ - САД НА 330 МЕСТ
И. П. ЧЕКАВИ	И. П. ЧЕКАВИ	СТАНЦИЯ ЛИФТОВ Р И И
И. П. ЧЕКАВИ	И. П. ЧЕКАВИ	УЧЕТНО-КАНАЛИЗАЦИОННАЯ КОМПЛЕКСАЦИЯ

Копир. 20384-01/13

А.А.И



Экспликация помещений Зетана

Номер по плану	Наименование	Площадь м <sup>2</sup>
95	Групповая старшей группы сада	59.20
96	Спальня	51.07
97	Раздевальная	17.39
98	Туалетная	16.77
99	Буфетная	3.28
100	Групповая дошкольной группы	50.45
101	Спальня	51.45
102	Раздевальная	17.77
103	Туалетная	16.07
104	Буфетная	3.28
105	Коридор	5.85
106	Зал для музыкальных занятий	71.77
107	Групповая дошкольной группы	50.45
108	Раздевальная	18.06
109	Буфетная	3.58
110	Туалетная	15.87
111	Вытяжная вентиляторная	22.55
112	Фойе	20.02

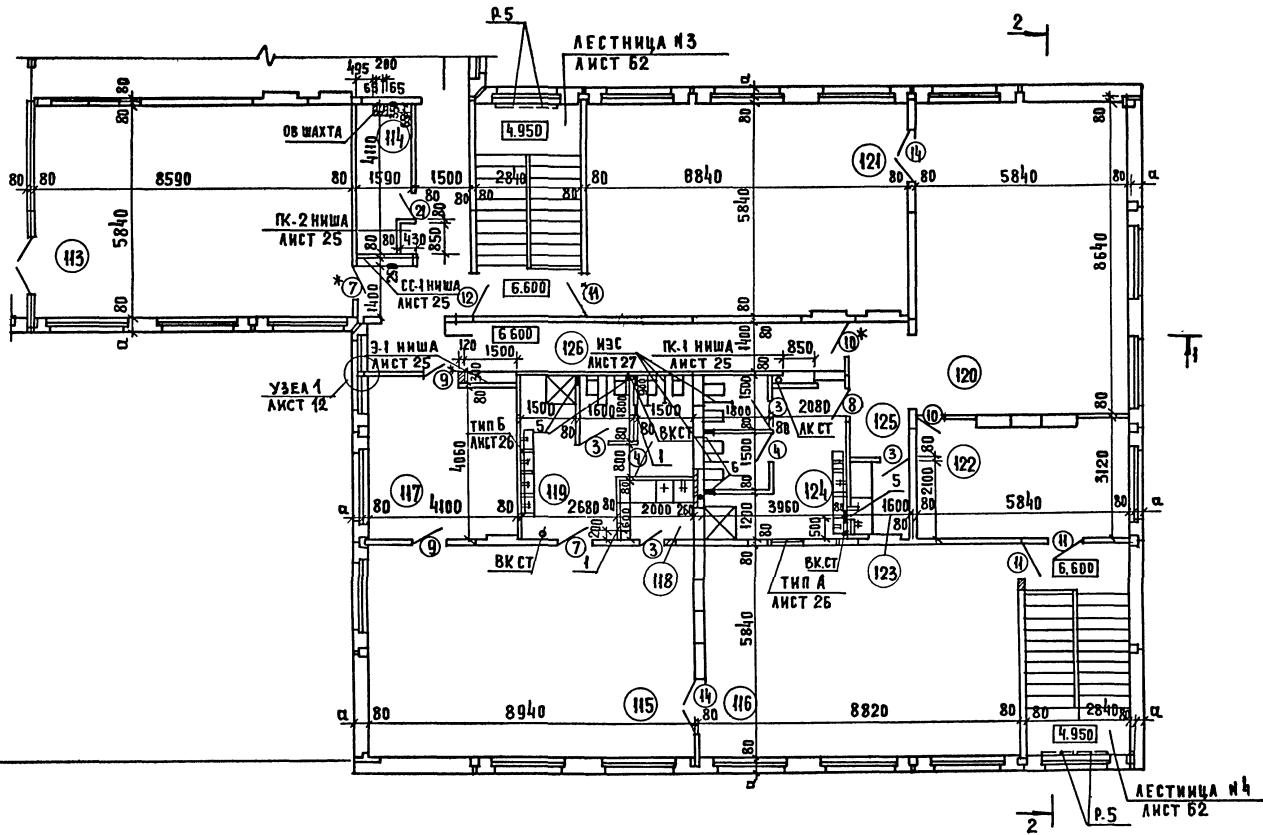
1. Лист см.созвучно с листом 13  
2. Общие указания см. лист 10

211-1-307.85-AC

Привязан	И. КОМ. БОГДАНОВА
	И. КОМ. БОГДАНОВА
	И. КОМ. БОГДАНОВА
	И. КОМ. БОГДАНОВА
	И. КОМ. БОГДАНОВА
	И. КОМ. БОГДАНОВА
	И. КОМ. БОГДАНОВА
	И. КОМ. БОГДАНОВА
	И. КОМ. БОГДАНОВА
	И. КОМ. БОГДАНОВА

Детские ясли - сад на 330 мест	Состав: (Лист) (Лист) (Лист)
Зоя Я. Пляш Зетана	Р 12
ЦНИИЭП	ПРОФОРМОВАННОЕ ПОКРЫТИЕ

А.А.1

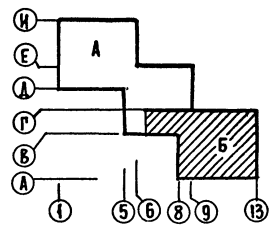
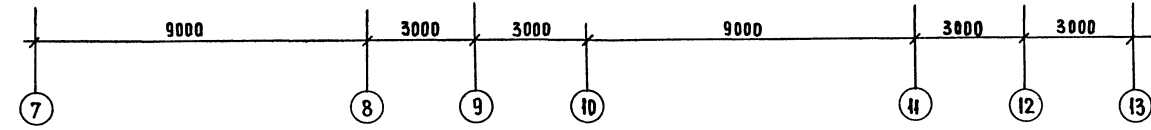


ЭКСПЛИКАЦИЯ ПОМЕЩЕНИЙ 3 ЭТАЖА (ПРОДОЛЖЕНИЕ)

НОМЕР ПО ПЛАНУ	НАИМЕНОВАНИЕ	ПЛОЩАДЬ м <sup>2</sup>
113	СПАЛЬНЯ	50.16
114	ХОЗКЛАДОВАЯ	6.06
115	ГРУППОВАЯ ДОШКОЛЬНОЙ ГРУППЫ	52.20
116	СПАЛЬНЯ	51.07
117	РАЗДЕВАЛЬНАЯ	17.39
118	БУФЕТНАЯ	3.20
119	ТУАЛЕТНАЯ	16.77
120	ГРУППОВАЯ СТАРШЕЙ ГРУППЫ САДА	50.45
121	СПАЛЬНЯ	51.45
122	РАЗДЕВАЛЬНАЯ	17.77
123	БУФЕТНАЯ	3.28
124	ТУАЛЕТНАЯ	16.07
125	КОРИДОР	5.85
126	КОРИДОР	79.85

ЭКСПЛИКАЦИЯ ОТВЕРСТИЙ

ТИП ОТВЕРСТИЯ	РАЗМЕР В ММ (в х г)	ОТМ. НИЖА	НАЗНАЧЕНИЕ
1	190 190	9.300	ВЕНТИЛЯЦИЯ
2	400 200	9.300	
3	200 300	9.250	
4	300 300	9.250	
5	250 250	6.600	КАНАЛИЗАЦИЯ



1. Лист см. совместно с листом 12  
2. Общие указания см. лист 10

СОГЛАСОВАНО: ШИШОВА ИИИИИ  
 ГИП СС  
 ШИШОВА ИИИИИ  
 ГИП ОБ  
 КУЗЬКИНА ИИИИИ  
 ГИП ВК  
 ЖУРМЕНКО ИИИИИ  
 ГИП Э  
 ШИШАКОВ ИИИИИ  
 ИНВ.№ ПОДА П.О.Д.П.С. И Д.А.Т.А. ВЗАМ. ИИИИИ

211-1-307.85-АС

ПРИВЯЗАН:

ИМ.ОТД.	АЕОНОВ			
И.КОНТР.	БОГДАНОВА			
ГЛАВ.И.Ж.Д.	ШЕРМУХИНА			
ГАП	ЧВАЛУН			
ГИП	ЕВКО			
РУК.ГР.	ПЫШКИНА			
ГАП	ЧВАЛУН			

ДЕТСКИЕ ЯСЛИ-САД НА 330 МЕСТ

СТАНЦИЯ ЛИСТ Р 13

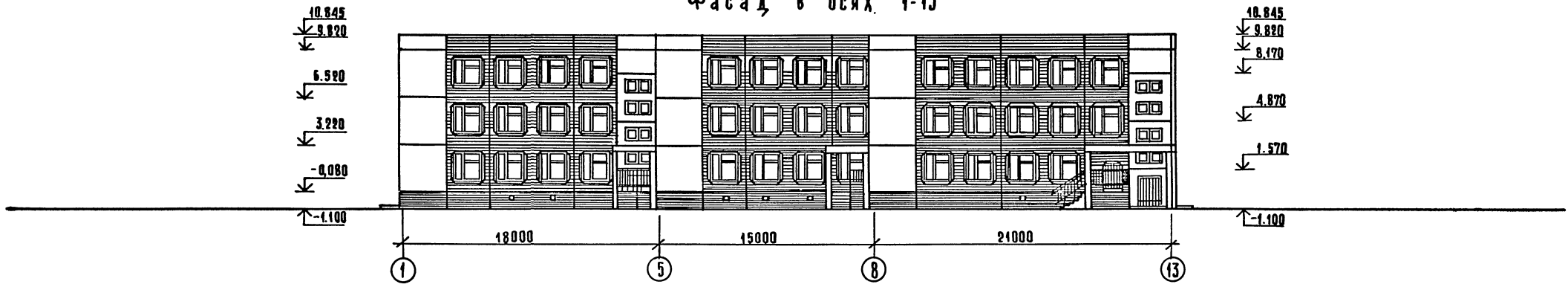
ЗОНА Б. ПЛАН 3 ЭТАЖА

ЦНИИЭП

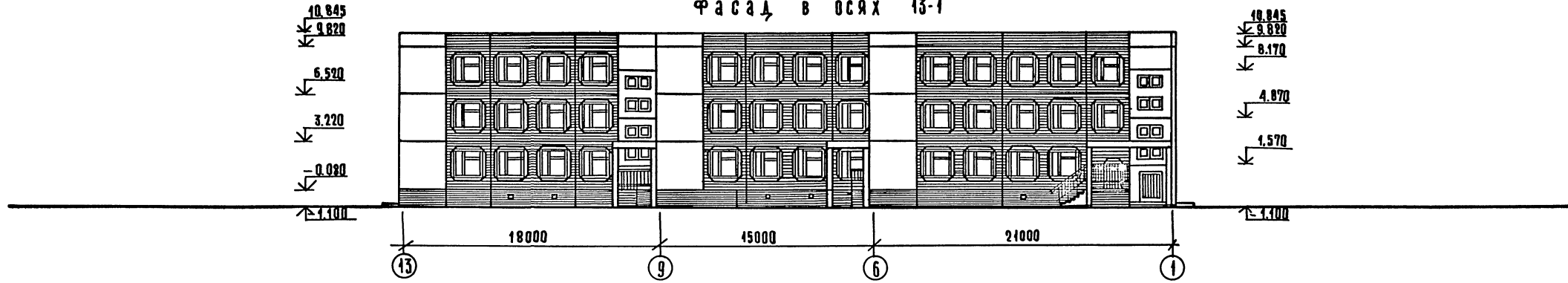
ТОРГОВО-БЫТОВАЯ ЗАДАНИЯ И ТУРИСТИЧЕСКИЙ КОМПЛЕКС

Ан. I

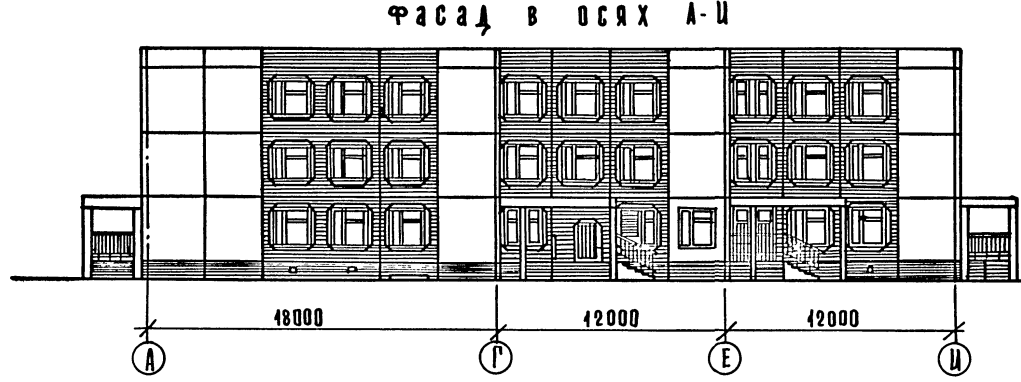
Фасад в осях 1-13



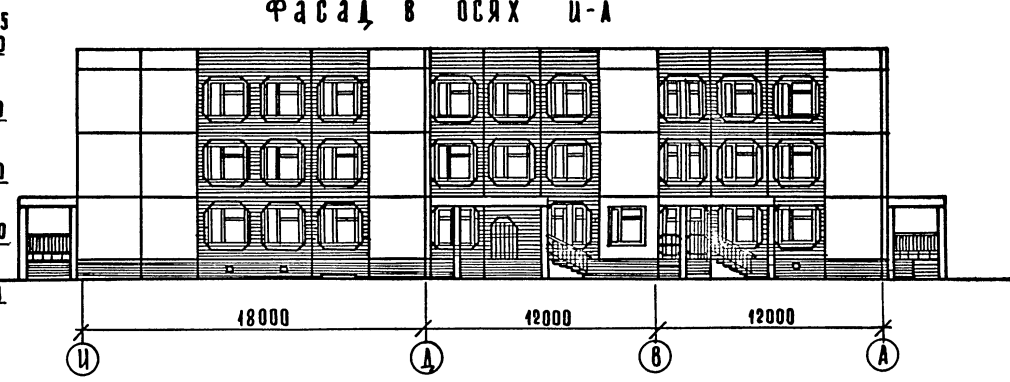
Фасад в осях 13-1



Фасад в осях А-Ц



Фасад в осях Ц-А



Условные обозначения

- поверхность бетонная на белом цементе
- поверхность рифленая, окраска интенсивного тона

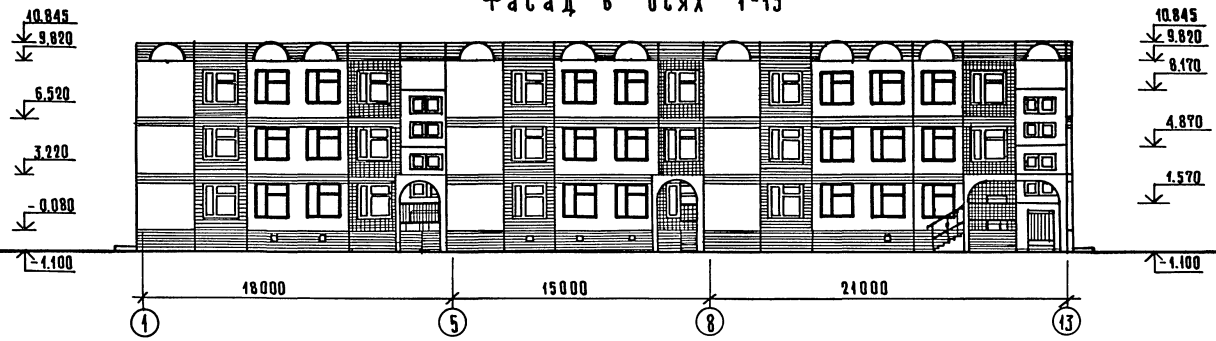
211-1-307.85-AC	
нач. мест. АСОНОВ н. контр. БОГДАНОВА инж. МУСРЕНЧИНА ГАП ЧВАЗАН ГАП ЕВКО Рук. ГРП Пышкина Ст. арх. Каранович ГАП ЧВАЗАН	Детские Ясли-сад на 330 мест Фасады
ПРИКАЗ Имя, №	ОТДАЧА ЛУСТ / ЛУСТОВ Р 14 ЦНИИЭП ЦЕНТРАЛЬНЫЙ КОМПЛЕКС

СОГЛАСОВАНО  
ЦЕНТРАЛЬНЫЙ КОМПЛЕКС

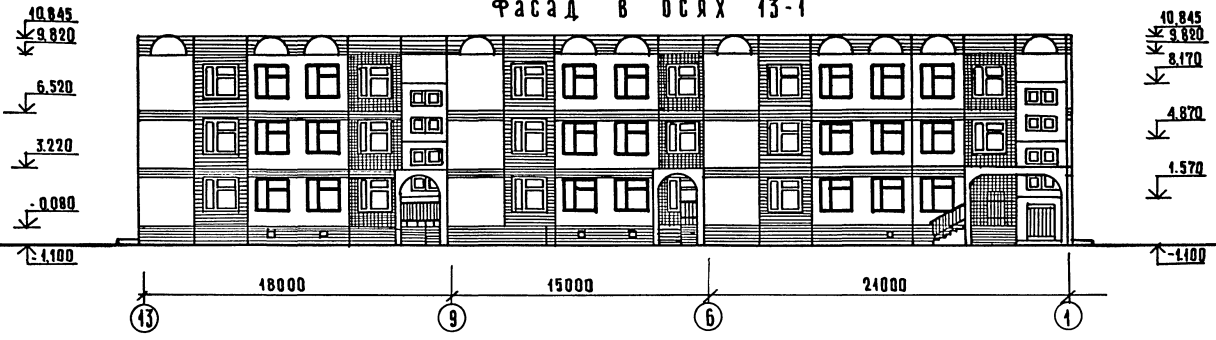


АА-1

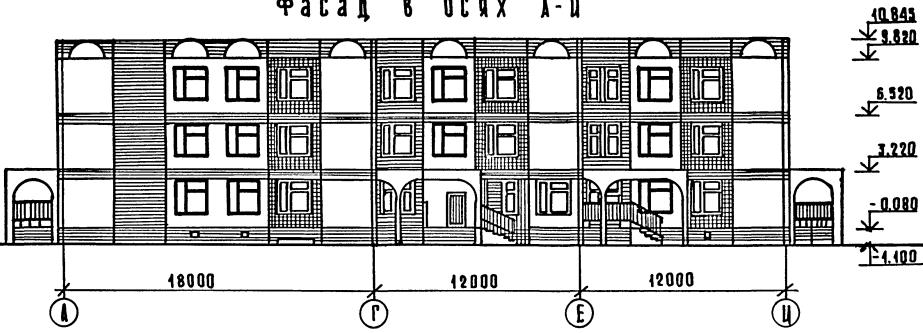
Фасад в осях 1-13



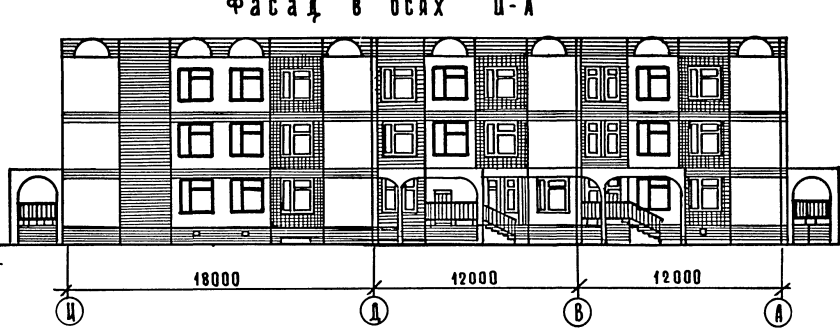
Фасад в осях 13-1



Фасад в осях А-Ц



Фасад в осях Ц-А



СОГЛАСОВАНО

ШКОЛА. Подпись и дата. Взам. инв. №

Привязан:

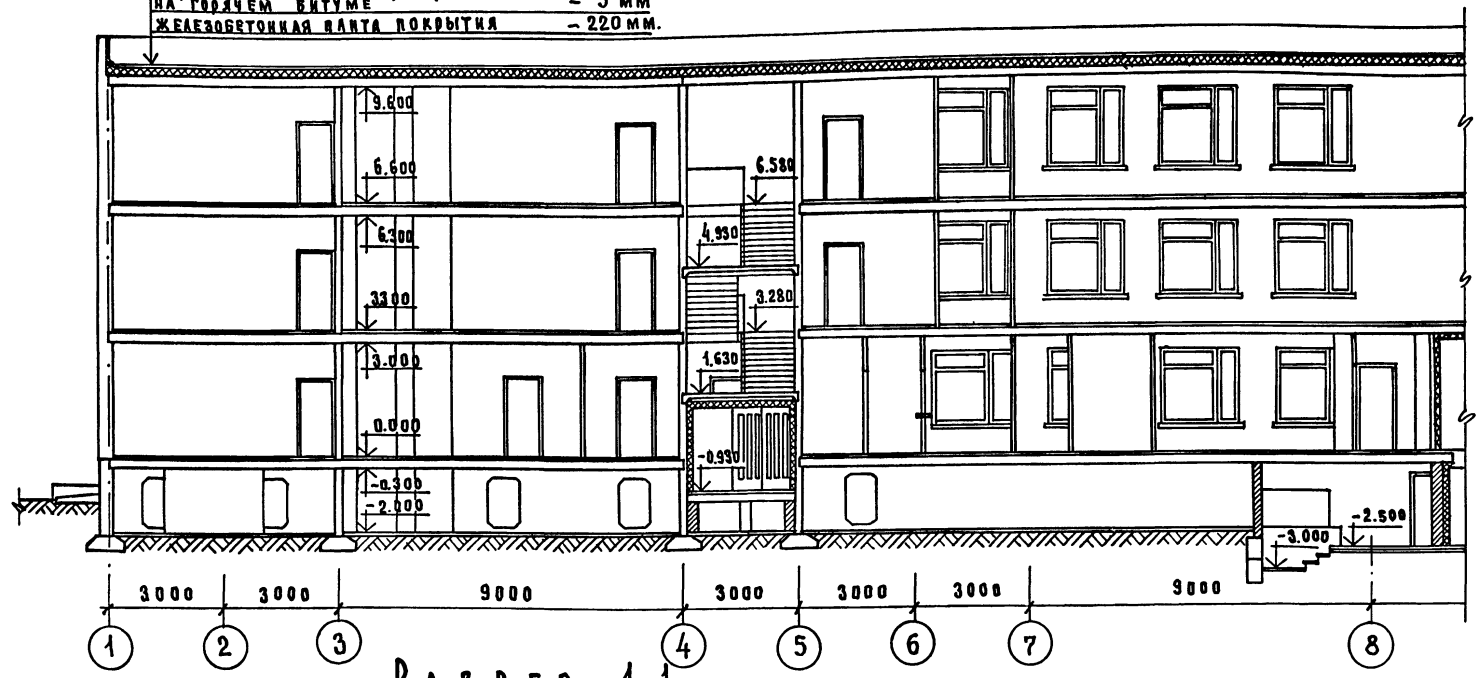
Инд. №:

Имя. Фамилия. Подпись		211-1-307.85-АС	
Имя. Фамилия. Подпись	Имя. Фамилия. Подпись	Детские ясли - сад на 330 мест	
Имя. Фамилия. Подпись	Имя. Фамилия. Подпись	Станция	Ауст
Имя. Фамилия. Подпись	Имя. Фамилия. Подпись	Р	15
Имя. Фамилия. Подпись	Имя. Фамилия. Подпись	Вариант Фасадов.	
Имя. Фамилия. Подпись	Имя. Фамилия. Подпись	ЦНИИЭП	

А.А.1

СЛОЙ ГРАВИЯ НА АНТИСЕКТИРОВАННОЙ БИТУМНОЙ МАСТИКЕ	- 10 мм.
4 СЛОЯ АНТИСЕКТИРОВАННОГО РУБЕРОИДА МАРКИ РМД-350/ТУ 21-27-28-71/НА БИТУМНОЙ МАСТИКЕ	- 20 мм
ЦЕМЕНТНО-ПЕСЧАНАЯ СТЯЖКА ИЗ РАСТВОРА М 50	- 15 мм
УТЕПЛЯТЕЛЬ СМ. ТАБЛИЦА У-6 Лист 3	
ГИДРОИЗОЛЯЦИЯ 4 СЛОЯ РУБЕРОИДА НА ГОРЯЧЕМ БИТУМЕ	- 5 мм
ЖЕЛЕЗОБЕТОННАЯ ПЛИТА ПОКРЫТИЯ	- 220 мм.

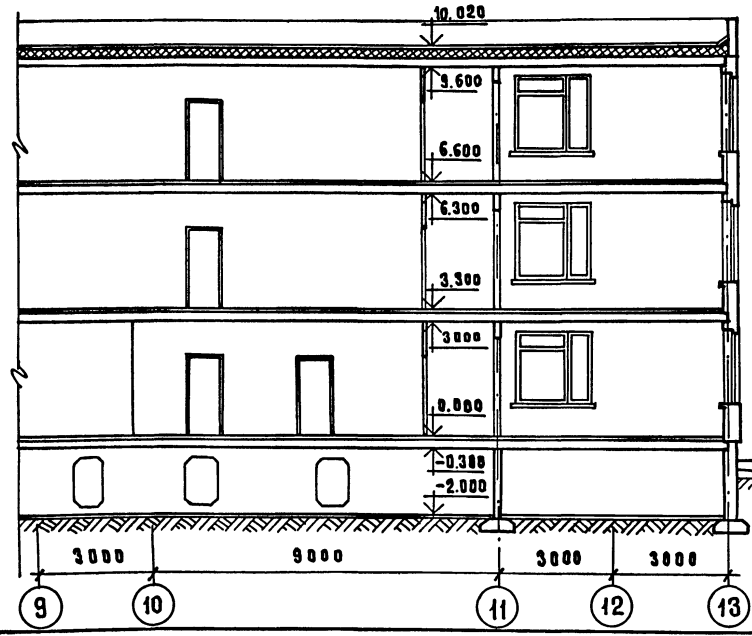
# РАЗРЕЗ 1-1



Для участков кровли с уклоном < 2.5% применять горячую битумную мастику МБК-Г-65/ГОСТ 2089-67/, мест примыкания - мастику МБК-Г-100.

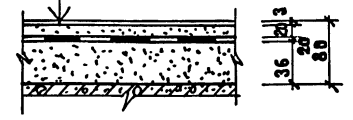
# РАЗРЕЗ 1-1

Тип пола А



Линолеум резиновый многослойный - резины типа А ГОСТ 16914-71 - 3 мм.

Прослойка из быстротвердеющей мастики на водостойких вяжущих	- 1 мм.
Стяжка из цементно-песчаного раствора М. 150	- 20 мм.
Гидроизоляция - 2 слоя гидрозола марки ГИ-1 ГОСТ 7415-74* на битумной мастике	- 20 мм.
Стяжка из цементно-песчаного раствора М-150	- 36 мм.
Железобетонная плита перекрытия	- 220 мм.



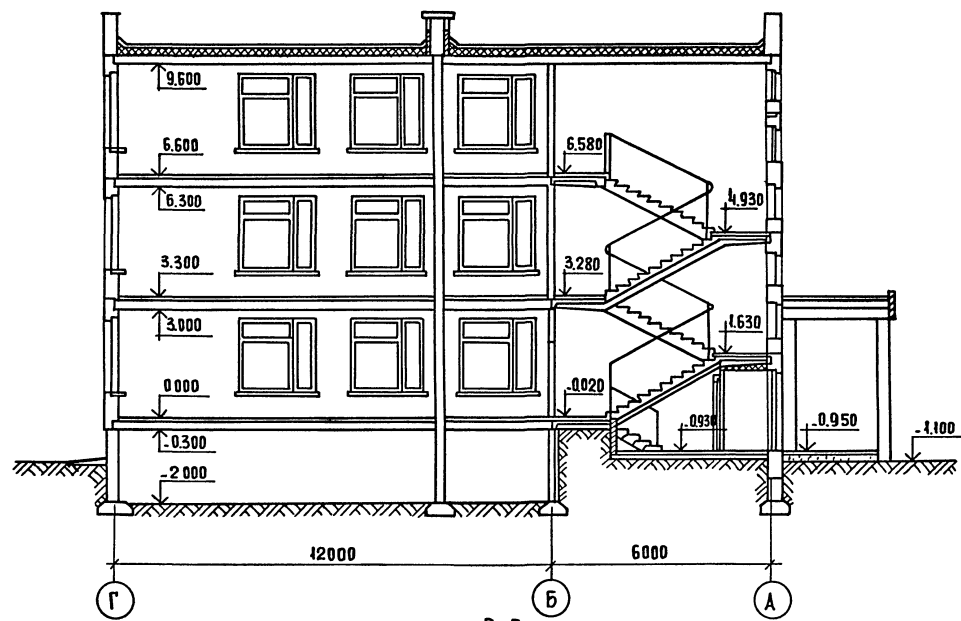
С 0 0 Г А А С 0 8 А К 0  
ИЗБ. ПОДЛ. ПОСЛ. ИС. ДАТА ИСЗ. ИМ. И.И.И.

211-1-307.85 - АС			
НАЧ. ОТД. ЛЕВНОВ В.И.	ПРОЕКТОР БОГДАНОВА З.Ю.	ДЕТСКИЕ ЯСЛИ-САД НА 330 МЕСТ	СТАДИЯ ЛИСТ ЛИСТОВ
Г.И.И.И.О. ШУРМУХИНА	Г.А.П. ЧВАЛУН	РАЗРЕЗ 1-1	Р 16
ДУК. ГР. ПЫШКИНА	АРХ. РЫБАКОВА	ЦИНИИЗП	КОРПУСНО-БЫТОВЫХ ЗАДАНИЙ И УТИЛИТАРНЫХ КОМПЛЕКТОВ

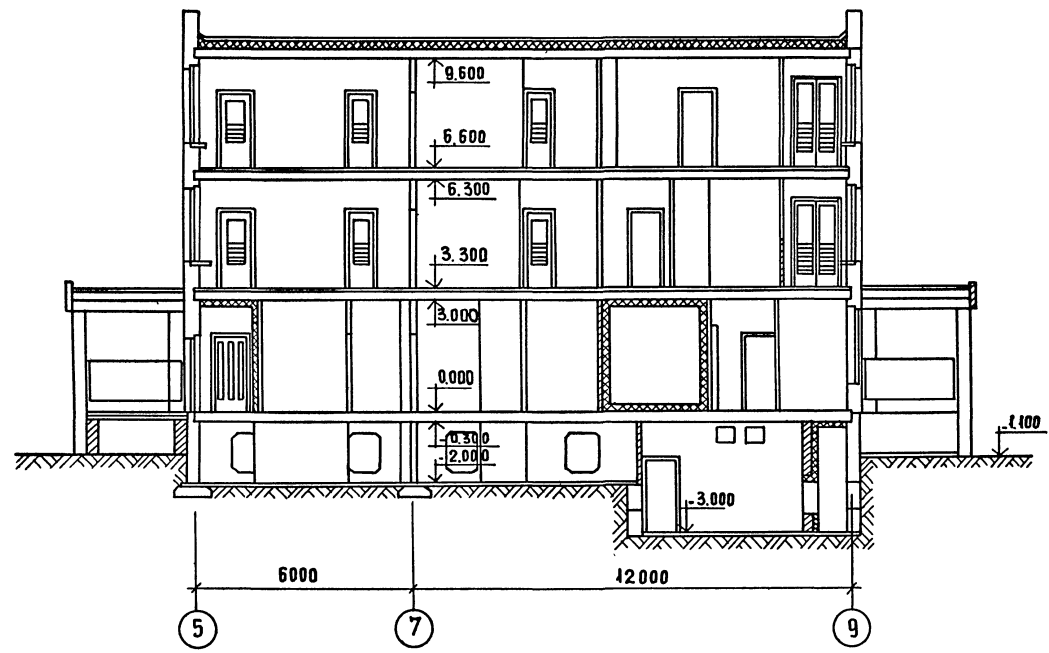
20384-01 18  
Коп. 2/20/20

А.А. I

РАЗРЕЗ 2-2



РАЗРЕЗ 3-3



СПЕЦИФИКАЦИЯ ЭЛЕМЕНТОВ ПЛАНОВ

МАРКА	ОБОЗНАЧЕНИЕ	НАИМЕНОВАНИЕ	КОЛ. НА ЭТАЖ				ВСЕГО	МАССА ЕД. КГ	ПРИМЕЧАНИЕ
			Т.П.	1	2	3			
1	1.136-10	ДГ 21-7		7			7		
2		ДГ 21-7А		2			2		
3		ДО 21-8		5	8	11	24		
4		ДО 21-8А		2	2	4	8		
5		ДГ 21-9		1			1		
6		ДГ 21-9А		1			1		
7		ДО 21-9		5	2	2	9		
8		ДО 21-9А		1	2	2	5		
9		ДО 21-10		6	3	3	12		
10		ДО 21-10А		3	3	3	9		
11		ДО 21-10У			7	7	14	АРМОСТЕКЛО	
12		ДО 21-10УА		2	2	2	6	ГОСТ 7481-78	
13		ДГ 21-10	1	7			8		
14		ДО 24-15		4	7	6	17		
15	1.136.5-19	АС 19-9ГУ	1			2	3		
16	1.136.5-16 ч.1.2	ОР 15-9А	2				2		
17	1.136.5-19	ДН 21-10 АМ		4			4		
18		ДН 21-10 ААМ		2			2		
19		ДН 21-15 ВМ		4			4		
20	1.279.9-2	ОП-7		3			3		
21	1.236-5 ВЫП.2	ДП2.07	1	1	2	2	6		
22	1.279.9-2	ПК-4		1			1		
<b>МЕТАЛЛИЧЕСКИЕ ИЗДЕЛИЯ</b>									
Р-5	211-1-307.85-АСИ.2300	Р-5	-	-	8	8	-	16	
7*	1.136-10	ДО 21-9У			1	1		2	
8*		ДО 21-9УА			2			2	
9*		ДО 21-10У			4	3	3	10	
10*		ДО 21-10УА			4	2	2	8	
13*		ДГ 21-10У			2			2	

Двери поз. 11,12 необходимо оборудовать устройствами для самозакрывания.  
 \*Звездочкой на планах этажей обозначены двери с уплотнением в притворах.

С О Г Л А С О В А Н О: ИВБ № ПОДАК ПОДПИСЬ И ДАТА ВЗЛМ. ИВБ.Н

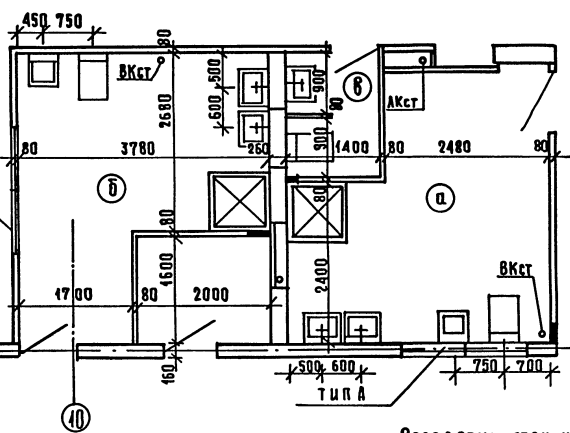
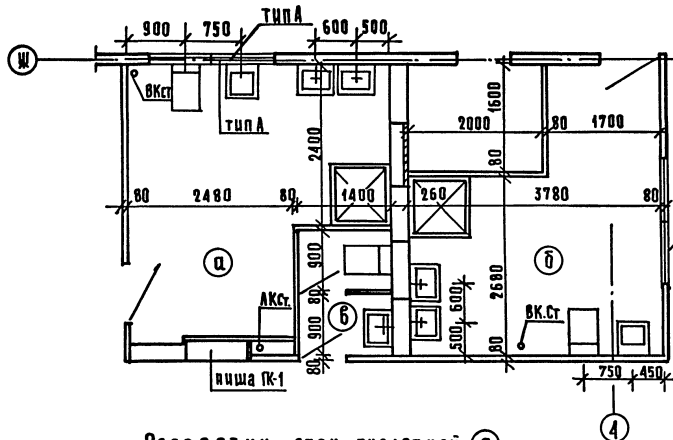
211-1-307.85-АС.

ПРИВЯЗАН:	НАЧ. МАСТ. АЕДНОВ	ДЕТСКИЕ ЯСЛИ - САД НА 350 МЕСТ	СТАДКА	ЛИСТ	ЛИСТОВ
	И.КОНТ. БОГДАНОВА		Р	17	
	ТАЛНЖМ ШИРМУХИНА	РАЗРЕЗЫ 2-2 3-3 СПЕЦИФИКАЦИЯ ЭЛЕМЕНТОВ ПЛАНОВ.	ЦНИИЭП		
	Г.А.П. ЧВАЛУН				
	ГИП ЕВКО				
ИВБ. №	РУЖ. ГР. ПЫШКИНА				

А.А.1

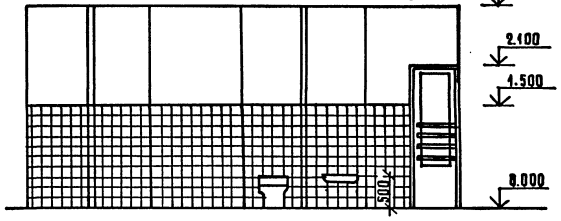
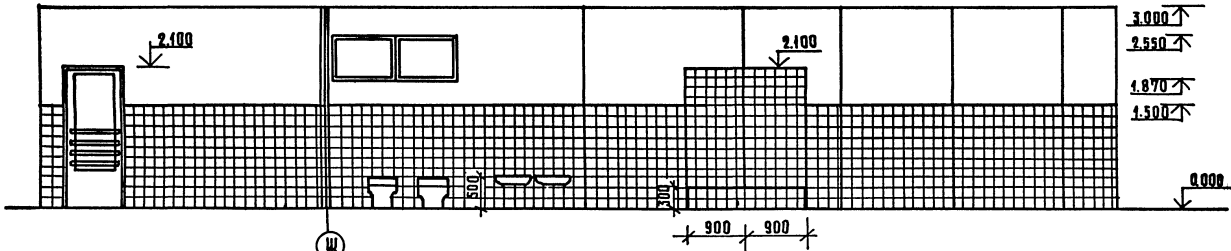
ФРАГМЕНТ ПЛАНОВ ТУАЛЕТНЫХ ЯСЕЛЬНЫХ ГРУПП  
Зона А 1 этаж

ФРАГМЕНТ ПЛАНОВ ТУАЛЕТНЫХ ЯСЕЛЬНЫХ ГРУПП  
Зона Б 1 этаж

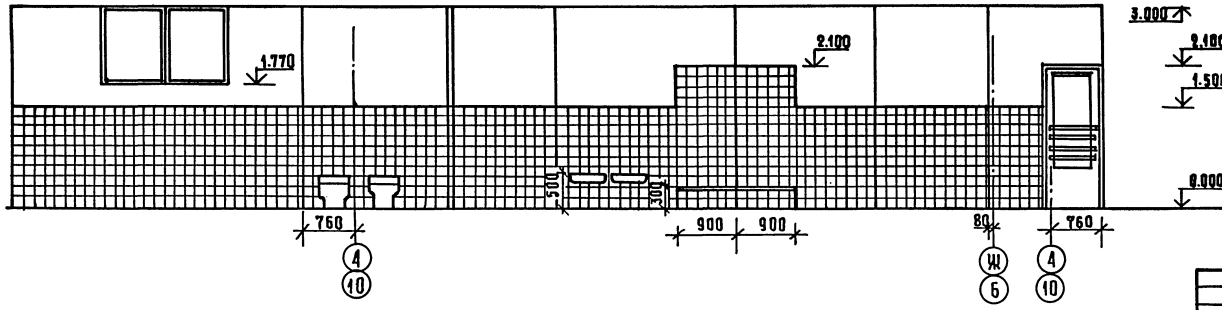


Развертки стен туалетной (А)

Развертки стен уборной персонала (Б)



Развертки стен туалетной (Б)



1. Установку Фрамуг тип А и Б см. лист 26.
2. Облицовку стен глазурованной плиткой выполнять по чертежам разверток на данном листе.

211-1-307.85-AC

Привязан	нач. мест. АВОНОВ <i>В.В.</i>	Детский ясли-сад на 330 мест	этаж./лист	лист/ов
	Н. КОНТР. БОГДАНОВА <i>И.В.</i>			
	Г.А.И.И. ЦЫРЯКИНА <i>Л.С.</i>	Фрагменты планов туалетных ясельных групп на ст. 0.000	Р	18
	Г.А.П. ЧВАН <i>С.В.</i>			
	Г.И.П. ЕВКО <i>С.В.</i>	ЦНИИЭП	ТЮРЬКОВ САЙТОВЫХ ЗАДАНИЙ И КОМПЬЮТЕРОВ	
	Р.К.Г.РА.Н. ПЫЖИКИНА <i>Л.С.</i>			

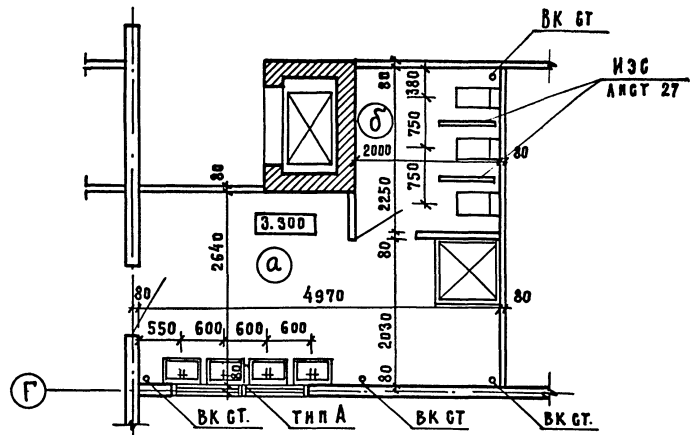
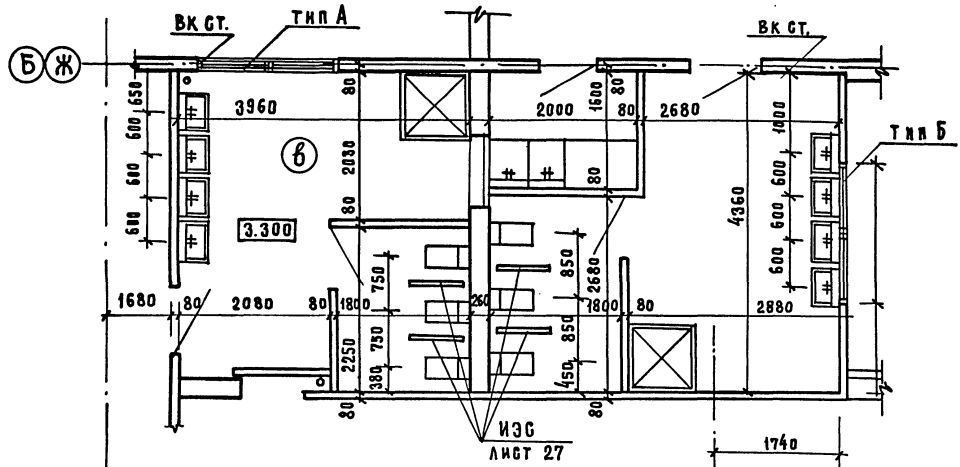
20384-01 20

КОПИРОВА *Капуля*

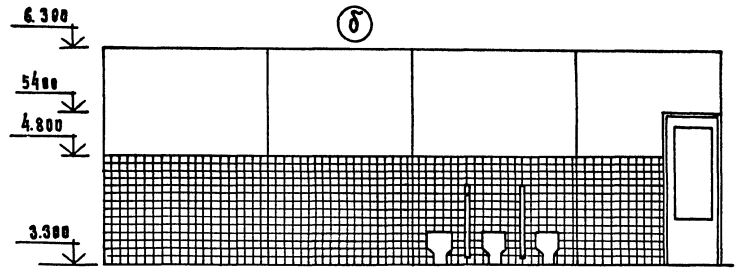
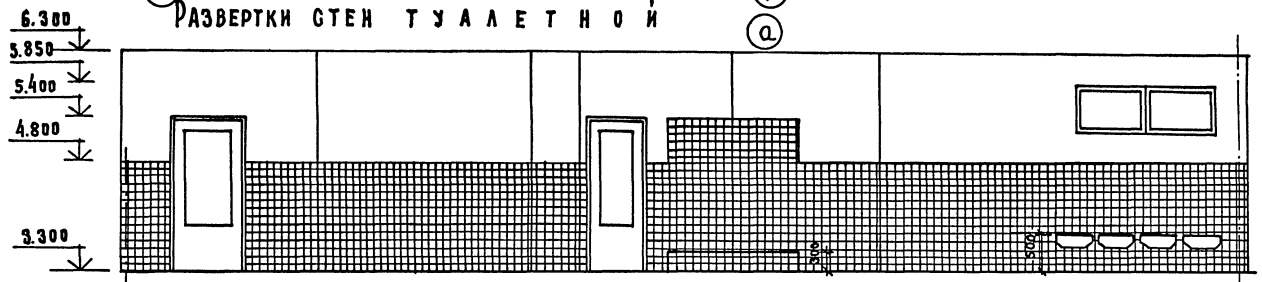
ФОРМАТ А2

СОГЛАСОВАНО  
ИЗВ. № ПОДА. ПОДПИСЬ ШТАТА  
ИЗДА. ИНЖ. №

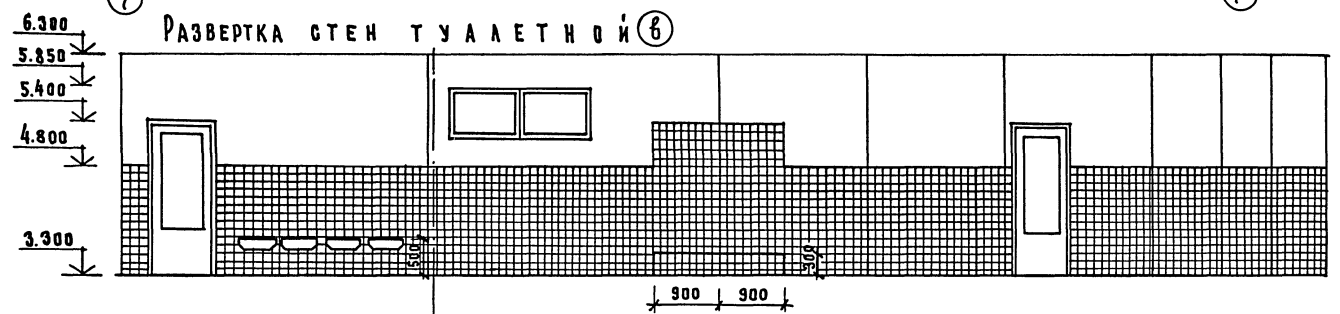
ФРАГМЕНТЫ ПЛАНОВ ТУАЛЕТНЫХ МЛАДШИХ И СРЕДНИХ ГРУПП САДА



РАЗВЕРТКИ СТЕН ТУАЛЕТНОЙ



РАЗВЕРТКА СТЕН ТУАЛЕТНОЙ 6



УКАЗАНИЯ СМ. ЛИСТ 18

211-1-307.85-АС

ПРИВЯЗАН  
ИВ.Н.:

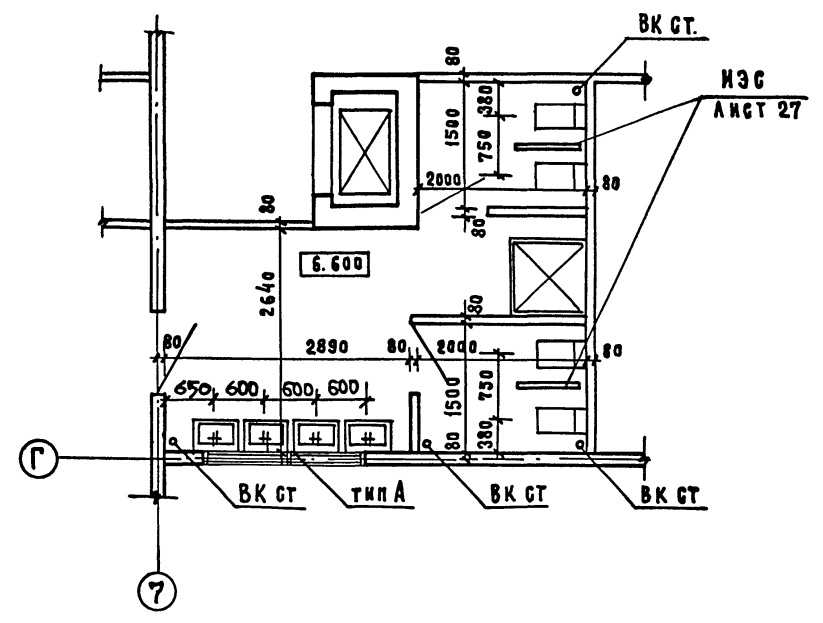
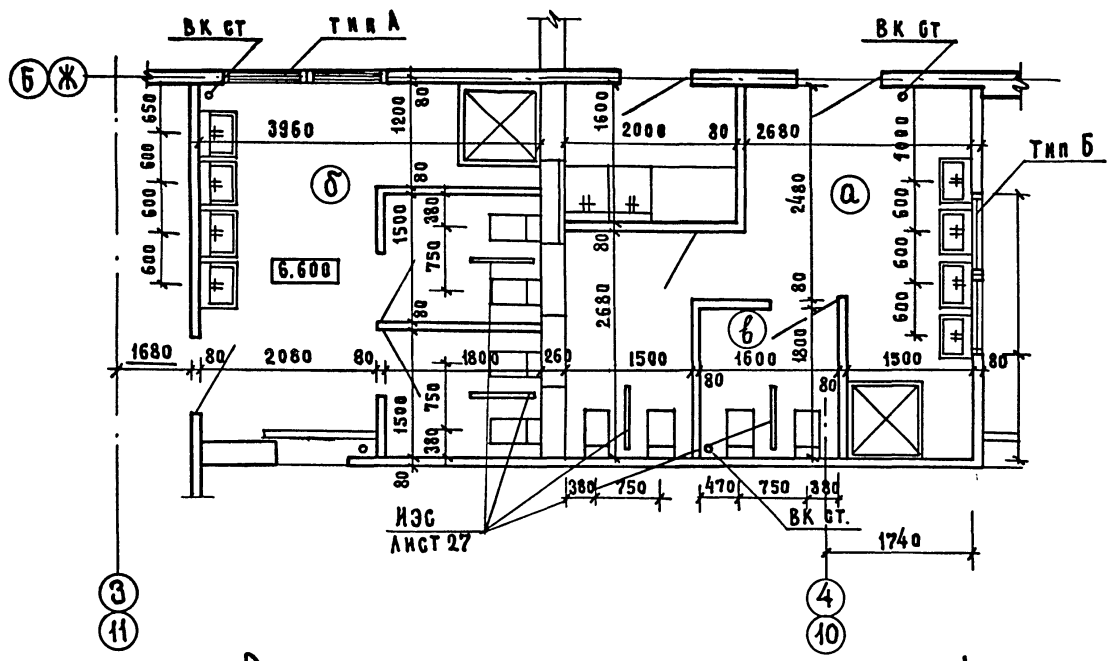
НАЧ. МАС. ЛЕОНОВ В. И.  
Н. КОНТР. БОГДАНОВА  
ГЛАВ. ИНЖ. ШУРМУХИНА  
ГЛАВ. П. ЧВАЛАН  
ГЛАВ. И. В. ЕВКО  
УЗК. ГРАД. ПЫШКИНА

ДЕТСКИЕ ЯСЛИ-САД НА 330 МЕСТ			СТАДИЯ	ЛИСТ	ЛИСТОВ
ФРАГМЕНТЫ ПЛАНОВ ТУАЛЕТНЫХ СРЕДНИХ И МЛАДШИХ ГРУПП САДА НА ОУМ. 3.300			Р	19	
ЦНИИЭП			ТОРГОВО-ЗАПОБЖ. ЗАДАНИИ И ЭКОНОМИЧЕСКИЕ КОМПЛЕКСЫ		

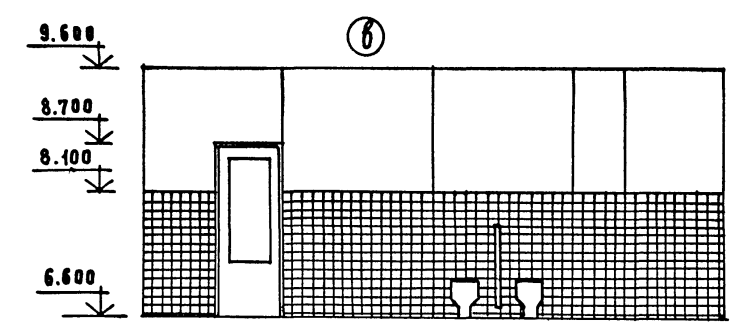
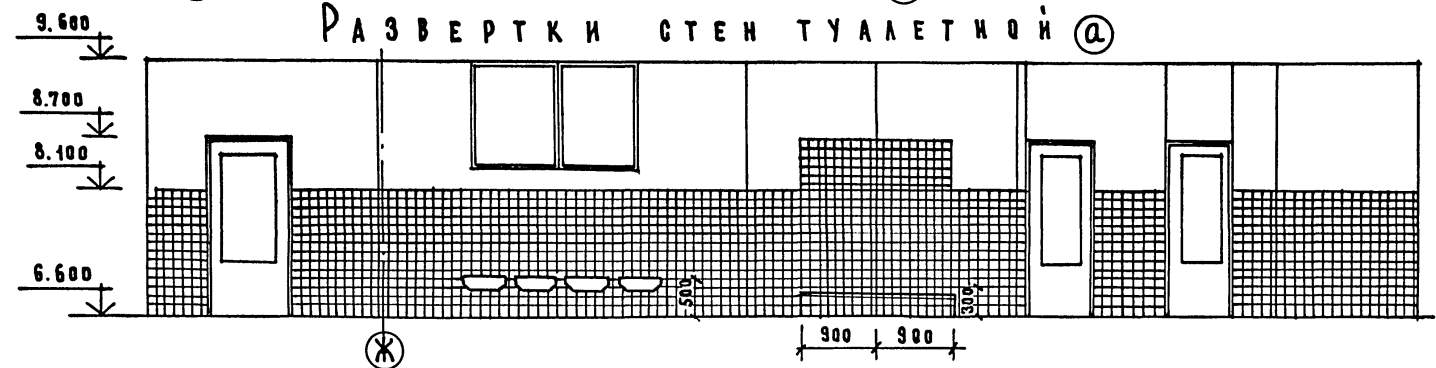
АЛ. I  
СОСТАВЛЕН  
ИВ.Н. ПОДПИСАЛА  
ИЗМ. ИВ.Н.

А.Л. I

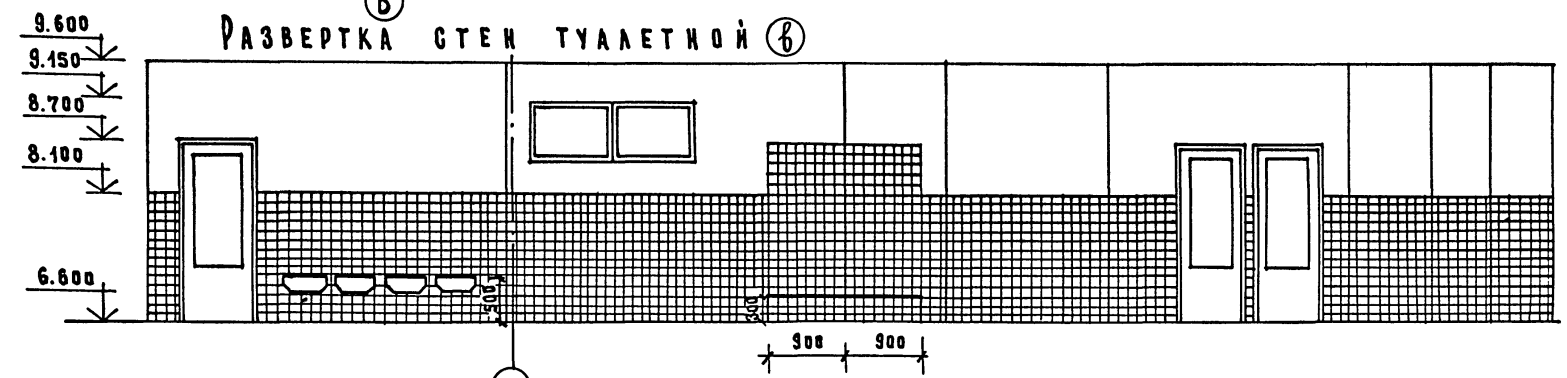
ФРАГМЕНТЫ ПЛАНОВ ТУАЛЕТНЫХ СТАРШИХ И ПОДГОТОВИТЕЛЬНЫХ ГРУПП САДА



РАЗВЕРТКИ СТЕН ТУАЛЕТНОЙ a



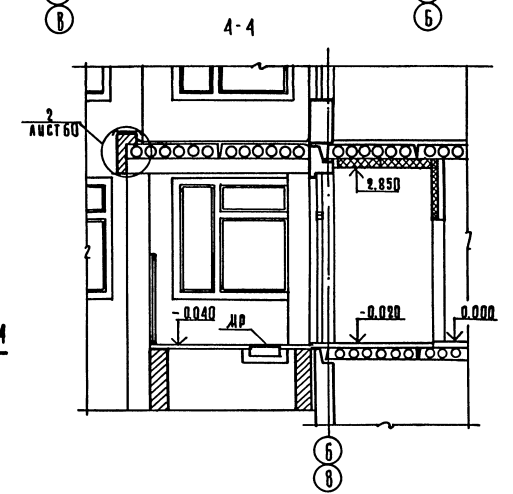
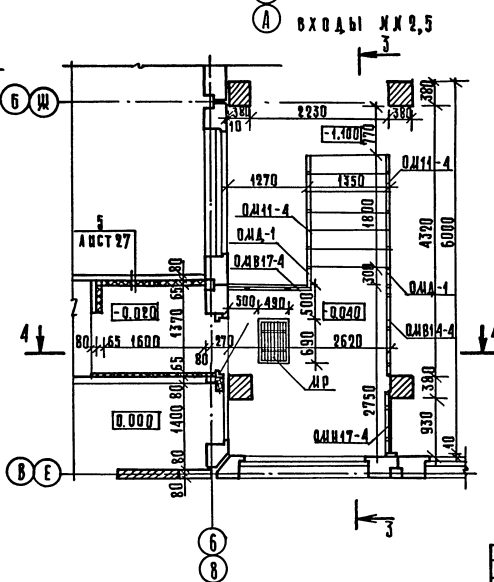
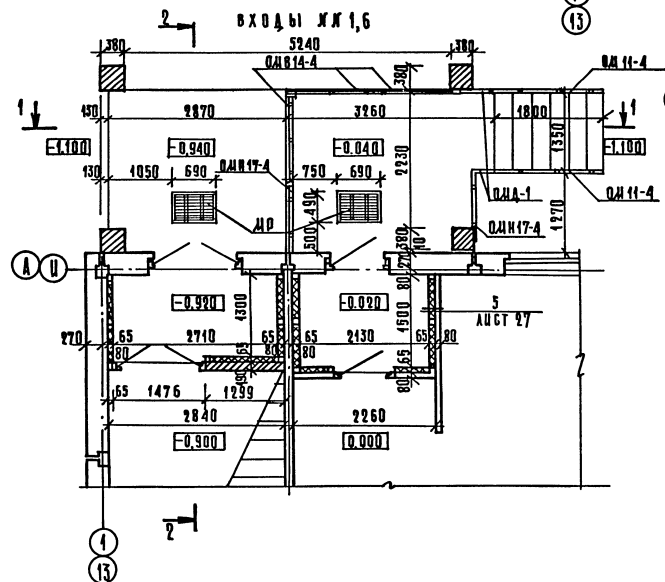
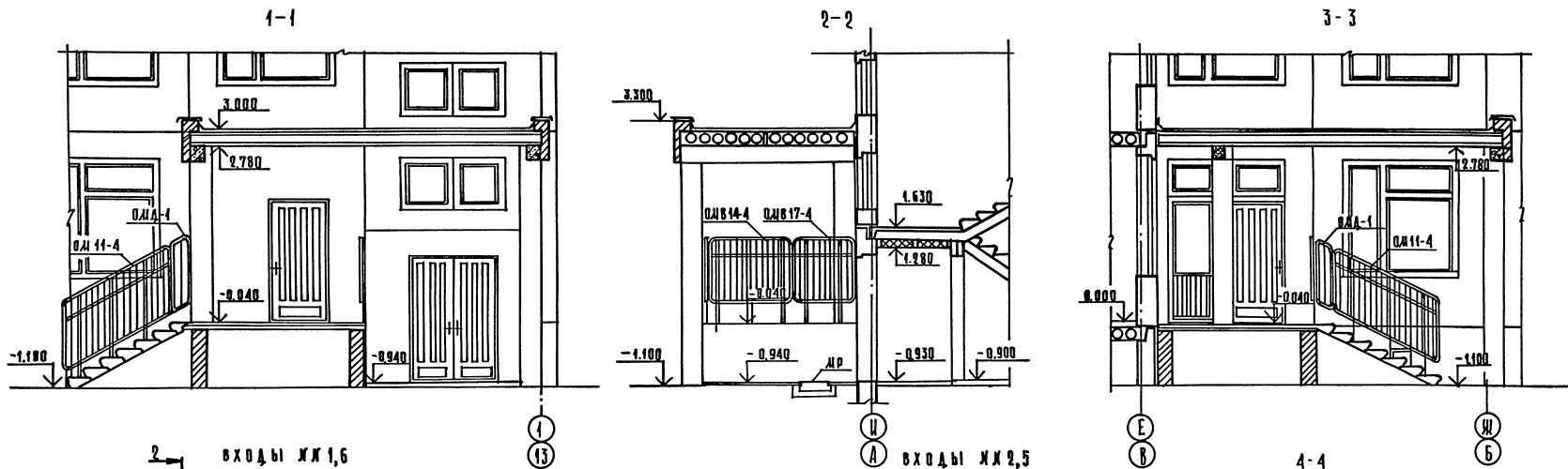
РАЗВЕРТКА СТЕН ТУАЛЕТНОЙ б



УКАЗАНИЯ СМ. ЛИСТ 18

211-1-307.85-АС		
НАЧ. М. ЛЕОНОВ	Б. Л.	ДЕТСКИЕ ЯСАМ-САД НА 330 МЕСТ
Н. КОНТР. БОГДАНОВА	Б. Л.	
ГЛ. ИНЖ. М. ШУРМУХИНА	Б. Л.	
Г. А. П. ЧВАЗУН	Б. Л.	
Г. И. П. ЕВКО	Б. Л.	
РУК. ГРАФ. ПЫШКИНА	Б. Л.	СТАДИЯ ЛИСТ ЛИСТОВ
		Р 20
ФРАГМЕНТЫ ПЛАНОВ ТУАЛЕТНЫХ СТАРШИХ И ПОДГОТОВИТЕЛЬНЫХ ГРУПП САДА НА ОТМ. 6.600		ЦНИИЭП

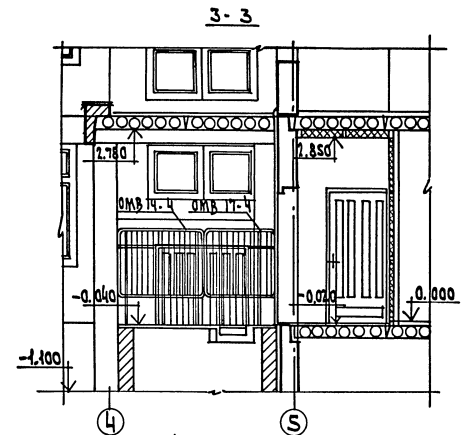
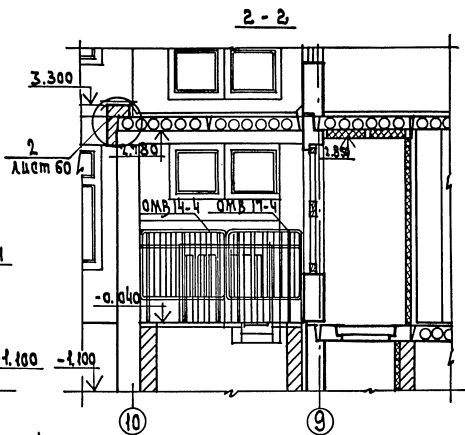
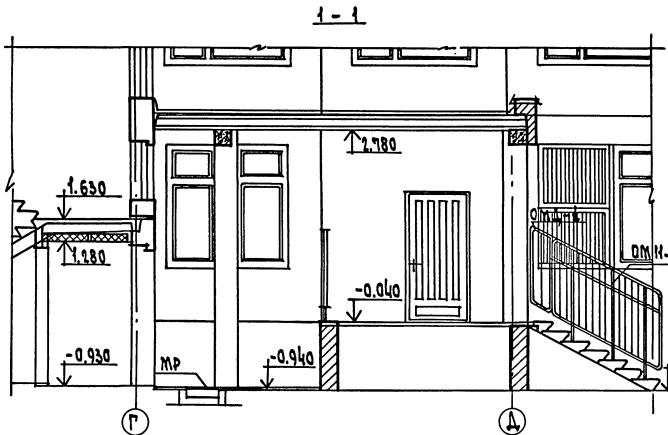
Ам.1



Данный лист см. совместно с листами 59,60

211-1-307.85-АС	
Привязка:	МЕР. ЛЕГК. АСНОВ П. КОНТ. БОГАЗОВА ГА. ИИИ. Д. ШИРЧАКОВА Г. А. П. ЧВАЗАН Г. П. П. ЕВКО ПСК. ГРАД. ПЫШКИНА
Детские ясли-сад на 330 мест Входы №1,6,2,5	СТАЯН. ЛИСТ Р 21 ЦНИИЭП

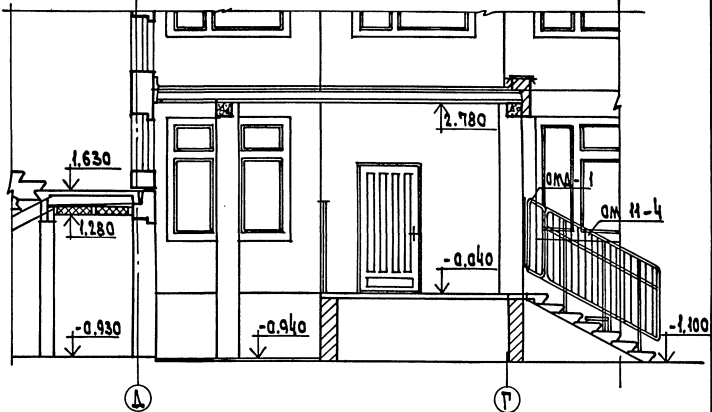
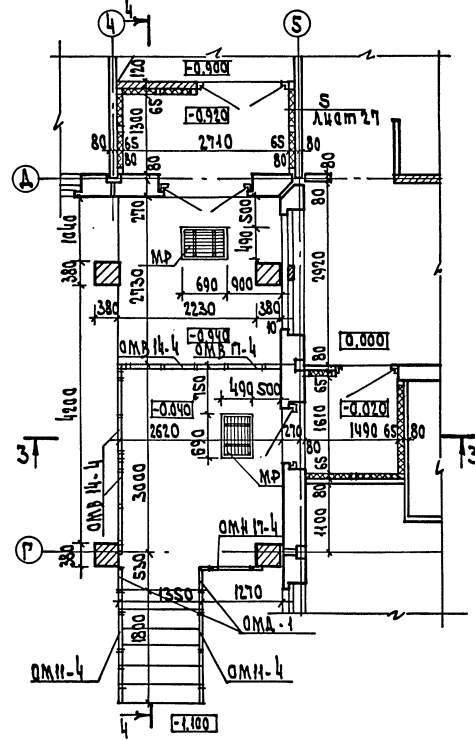
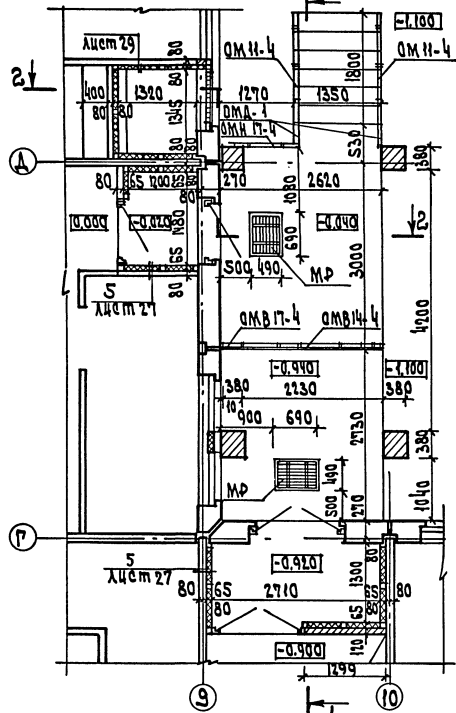
А.А.Т



Вход №3

Вход №4

4-4



Данный лист см. совместно с листами СЗ.60

211-1-307.85-АС

ПРИВЗРАЧ	МОН. ИМС. ДИРАКОВ
	А. КОМП. БАГАРОВА
	С. И. К. ПИРМУКОВА
	Г. И. К. БАВЛАН
	Г. П. ЕВКО
И.В.Н	Р.У.Т.РАП. ПИМУКОВА

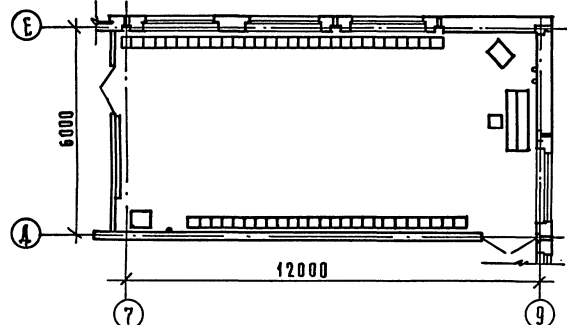
Детские ясли-сад № 330 мест	Страна	Лист	Листов
Входы № 3,4	Р	22	
	ЦНИИЭП	ИЗДАНИЕ ЗАКАЗ № 4 ПРОЕКТНО-КОНСТРУКТОРСКОЕ	

СОСТАВИТЕЛЬ: И.В.Н. ПРОЕКТОР: А.А.Т. ПОСЛЕДОВАТЕЛЬНОСТЬ ЛИСТОВ: 211-1-307.85-АС

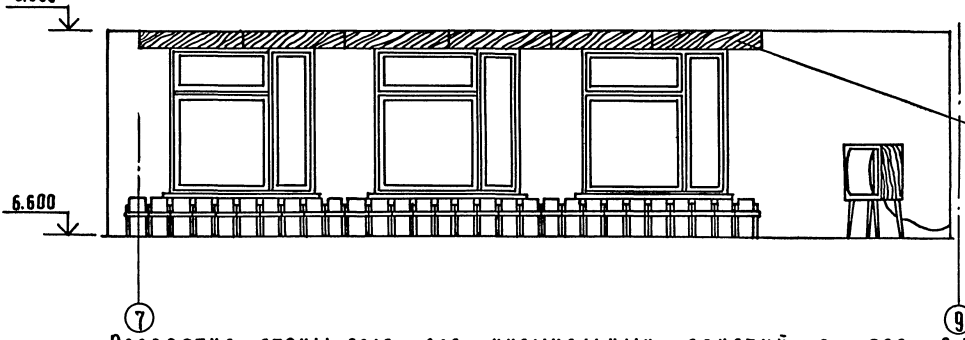


ААТ

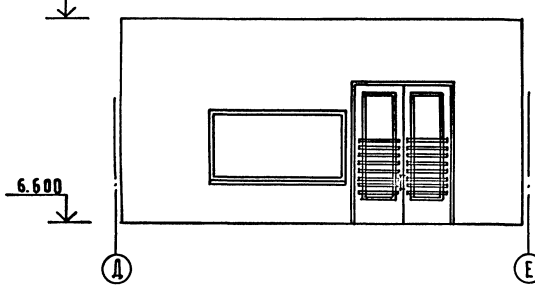
План зала для музыкальных занятий



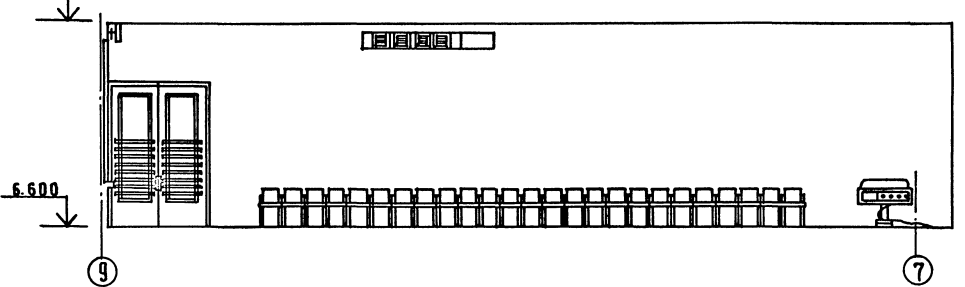
Развертка стены зала для музыкальных занятий в осях 7-9



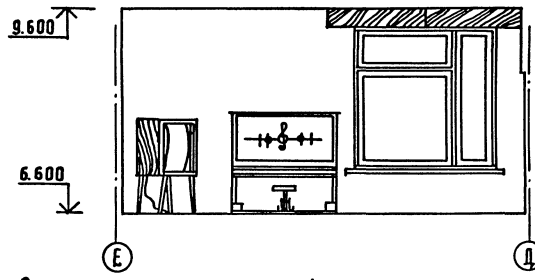
Развертка стены зала в осях Д-Е



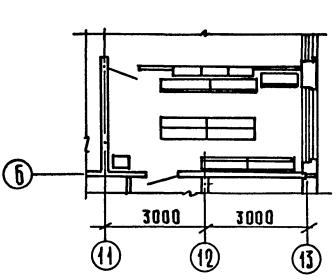
Развертка стены зала для музыкальных занятий в осях 9-7



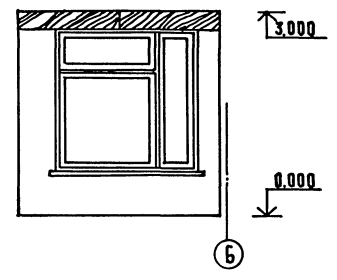
Развертка стены зала в осях Е-Д



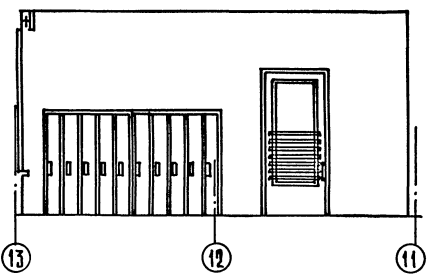
План приемной



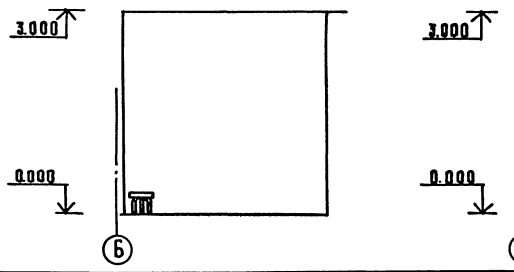
Развертка стены приемной в осях В-Б



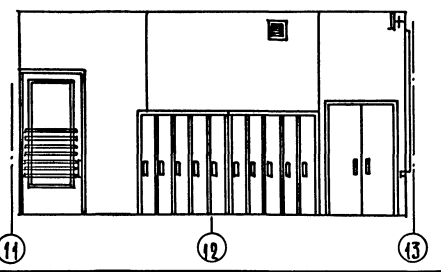
Развертка стены приемной в осях 13-11



Развертка стены приемной в осях Б-В



Развертка стены приемной в осях 11-13



Согласовано  
И.В. Мухоморова  
подпись и дата (взаим.)

211-1-307.85-AC

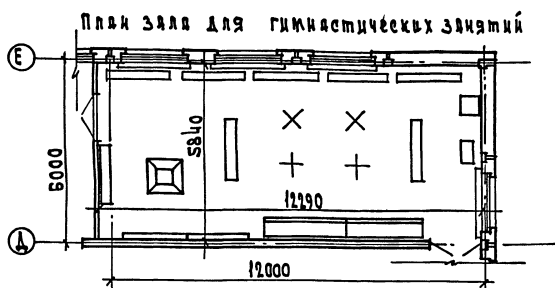
Привязка
И.В. №

нач. отд. ЛЕОНОВ	И.В.
и контр. БОРАНОВА	И.В.
РАДИЦКАЯ	И.В.
РАДЦАК	И.В.
РАКЛЯК	И.В.
РАКЛЯК	И.В.
РАКЛЯК	И.В.
РАКЛЯК	И.В.
РАКЛЯК	И.В.
РАКЛЯК	И.В.

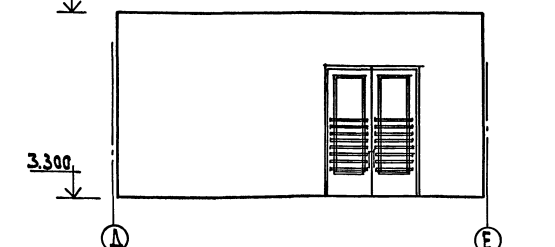
Детские ясли-сад на 330 мест  
Развертки стен зала для музыкальных занятий и приемной

этаж	лист	листок
Р	23	
УНИИЭП		

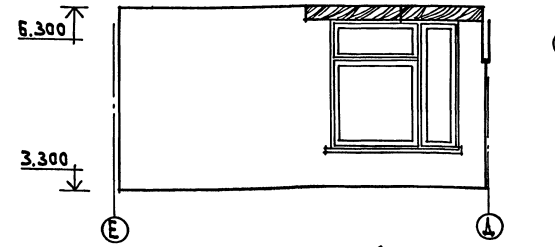
А.п.1



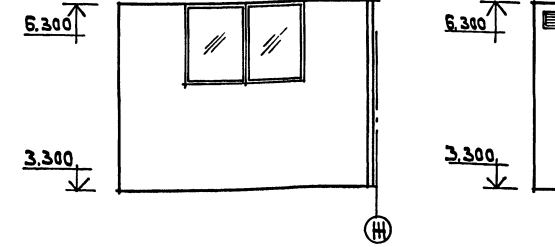
Развертка стены зала в осях Д - Е



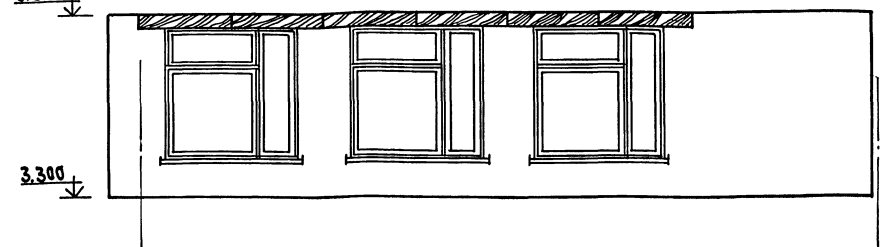
Развертка стены зала в осях Е - Д



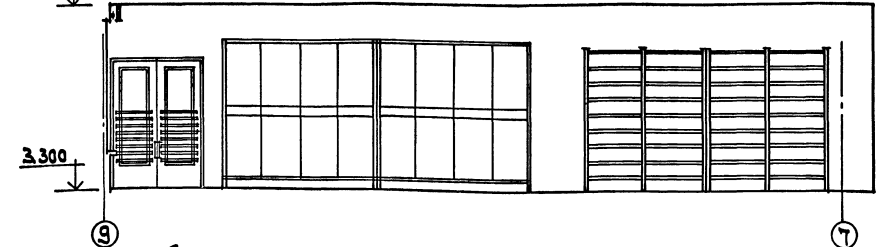
Развертка стены раздевалной в осях Е - Ж



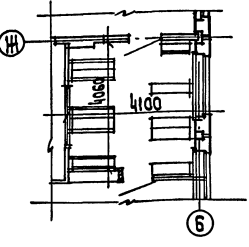
Развертка стены зала для гимнастических занятий в осях 7-9



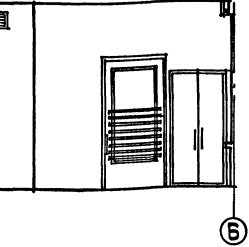
Развертка стены зала для гимнастических занятий в осях 9-7



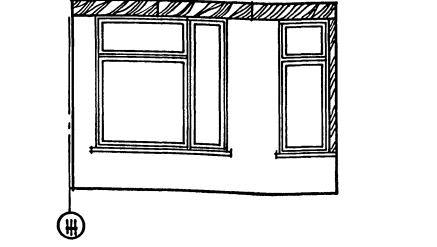
План раздевалной



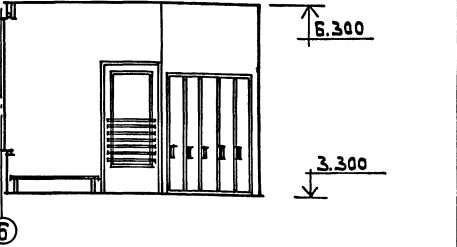
Развертка стены раздевалной в осях 5-6



Развертка стены раздевалной в осях Ж-Е



Развертка стены раздевалной в осях 6-5

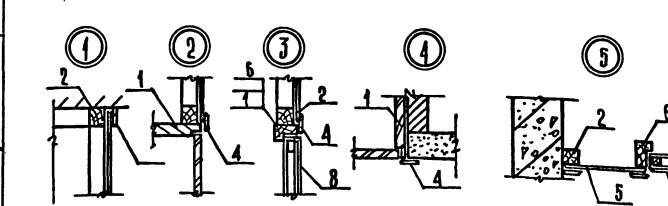
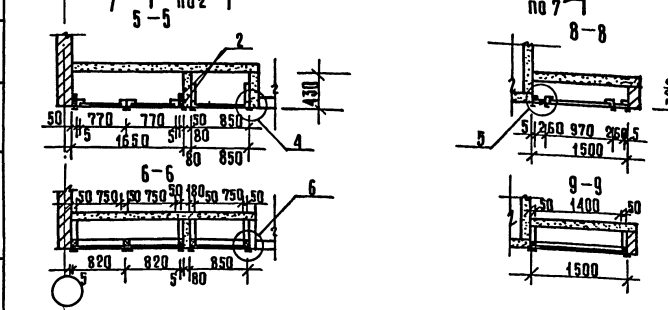
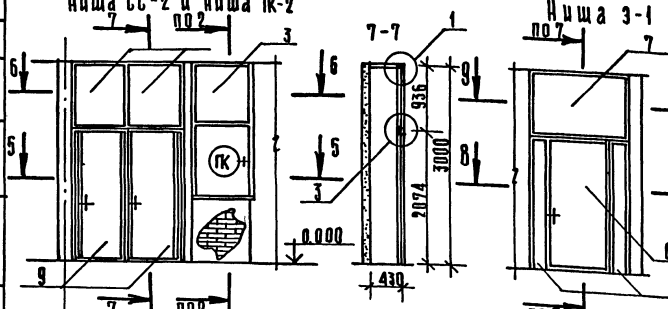
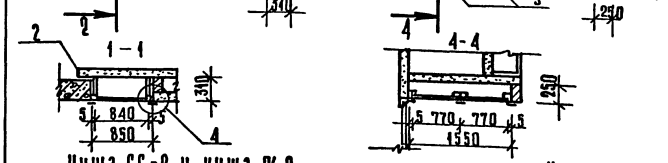
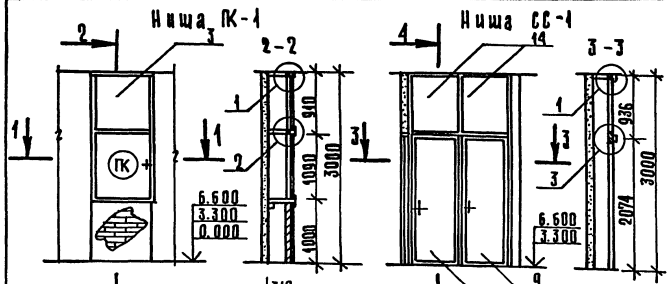


Внутреннюю отделку см. таблицу лист 4

Согласовано

Согласовано

211-1-307.85-АС		Смайл	Лист	Листов
ПРИВЯЗАН	И.С.С.М. БОДАКОВ И.С.С.М. ШЕРШНИКОВ И.С.С.М. ЧВАНУ И.С.С.М. ЕРКО И.С.С.М. ПЫШКИН И.С.С.М. МАТАНОВИЧ	Детские ясли-сад № 330 мест	Р	24
И.С.С.М.	И.С.С.М.	Развертки стен зала для гимнастических занятий и раздевалкой	ЦНИИЭП	Воронежский комплекс



Спецификация элементов заполнения ниш К, 3 и СС

Марка поз.	Обозначение	Наименование	Кол-во	Масса в кг	Примечание
Ниша К-1 - 4 шт.					
1	1. 279.9-2	К-4	1		
2	ГОСТ 24454-80Е	БРУСОК 47x50	4	5,0	0,012 м <sup>3</sup>
3		Асбестоцементный лист			
	ГОСТ 18124-75	840x900	1		0,756 м <sup>2</sup>
4	ГОСТ 8242-76	Наличник 54x13	6,5		м
Ниша К-2 - 3 шт.					
1	1. 279.9-2	К-4	1		
2	ГОСТ 24454-80Е	БРУСОК 47x50	4	5,5	0,013 м <sup>3</sup>
3		Асбестоцементный лист			
	ГОСТ 18124-75	840x900	1		0,756 м <sup>2</sup>
4	ГОСТ 8242-75	Наличник 54x13	6,5		м

ПРОДОЛЖЕНИЕ

Марка поз.	Обозначение	Наименование	Кол-во	Масса в кг	Примечание
Ниша 3-1 - 4 шт.					
6	1.136-10	ДГ 21-10	1		
2	ГОСТ 24454-80Е	БРУСОК 47x50	4	9,6	0,023 м <sup>3</sup>
7		Асбестоцементный лист			
	ГОСТ 18124-75	1500x900	1		1,35 м <sup>2</sup>
8	ГОСТ 17718-72*	Шесть белая Ø 0,5 мм	2,0		м <sup>2</sup>
4	ГОСТ 8242-75	Наличник 54x13	10,0		м
5		Асбестоцементный лист			
	ГОСТ 18124-75	250x2050	2		1,0 м <sup>2</sup>
Ниша 3-2 - 2 шт.					
9	1.136-10	ДГ 21-8	1		
2	ГОСТ 24454-80 Е	БРУСОК 47x50, м	4		
8	ГОСТ 17718-72*	Шесть белая Ø 0,5 мм	1,7		м <sup>2</sup>
3	ГОСТ 18124-75	Асбестоцементный лист 840x900	1		0,756 м <sup>2</sup>
10	ГОСТ 24454-80 Е	БРУСОК 40x70	4,0		0,014 м <sup>3</sup>
4	ГОСТ 8242-75	Наличник 54x13	7,7		м
Ниша 3-3 - 1 шт.					
9	1.136-10	ДГ 21-8	1		
2	ГОСТ 24454-80Е	БРУСОК 47x50	8,0		0,019 м <sup>3</sup>
11	1.136-10	ДГ 21-9	1		
12	ГОСТ 18124-75	Асбестоцементный лист 900x900	1		0,810 м <sup>2</sup>
13		Асбестоцементный лист 840x900	1		0,750 м <sup>2</sup>
8	ГОСТ 17718-72*	Шесть белая Ø 0,05 мм	3,5		м <sup>2</sup>
4	ГОСТ 8242-75	Наличник 54x13	12,5		м
Ниша СС-1 - 1 шт.					
9	1.136-10	ДГ 21-8	2		
2	ГОСТ 24454-80Е	БРУСОК 47x50	4	5,5	0,013 м <sup>3</sup>
14	ГОСТ 18124-75	Асбестоцементный лист 770x900	2		0,70 м <sup>2</sup>
8	ГОСТ 17718-72*	Шесть белая Ø 0,05 мм	3,0		м <sup>2</sup>
4	ГОСТ 8242-75	Наличник 54x13	12,5		м
Ниша СС-2 - 2 шт.					
9	1.136-10	ДГ 21-8	2		
2	ГОСТ 24454-80Е	БРУСОК 47x50	4	15,0	0,036 м <sup>3</sup>
13	ГОСТ 18124-75	Асбестоцементный лист 840x900	2		1,5 м <sup>2</sup>
8	ГОСТ 17718-72*	Шесть белая Ø 0,05 мм	3,4		м <sup>2</sup>
4	ГОСТ 8242-75	Наличник 54x13	14,3		м

1. Все деревянные элементы пропитать антипиреном.
2. Полотно дверей обить листовой жестью.

С. В. ЛЕВЧЕНКО, ПОДПИСЬ И ПЕЧАТЪ

211-1-307.85-АС

ИЗМ. Лист 1 из 1

И. КОМП. БОГДАНОВА

И. КОМП. ШИРЯКОВА

И. КОМП. ЧВБАЧА

И. КОМП. ЕВКО

И. КОМП. ПИЩКИНА

И. КОМП. КАРАНОВИЧ

Детские ясли-сад № 330 мест

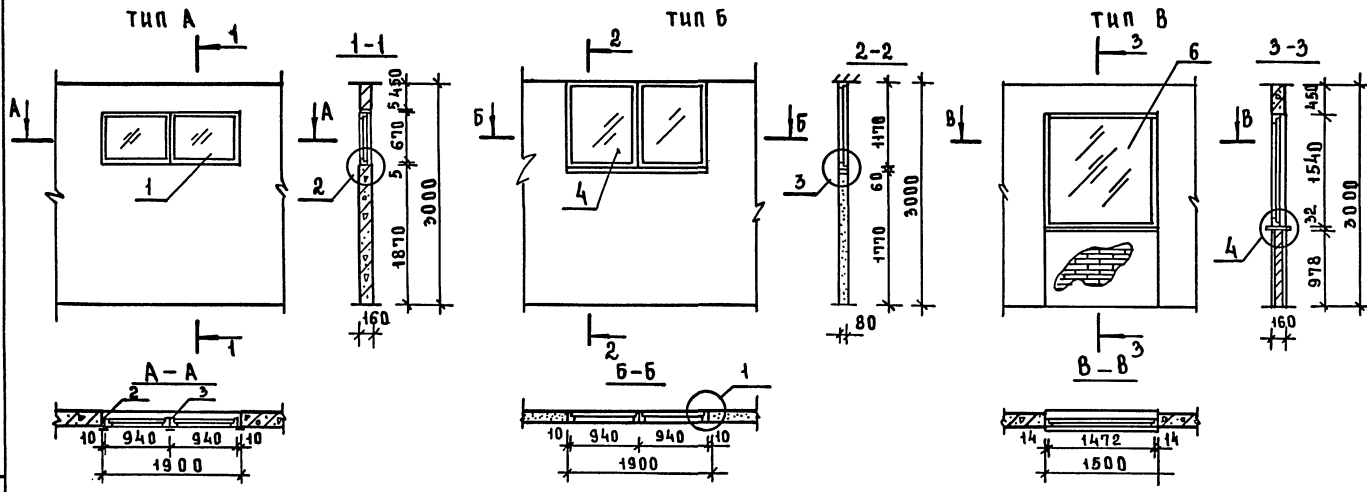
Заполнение ниш К, 3, СС.

ЦНИИЭП

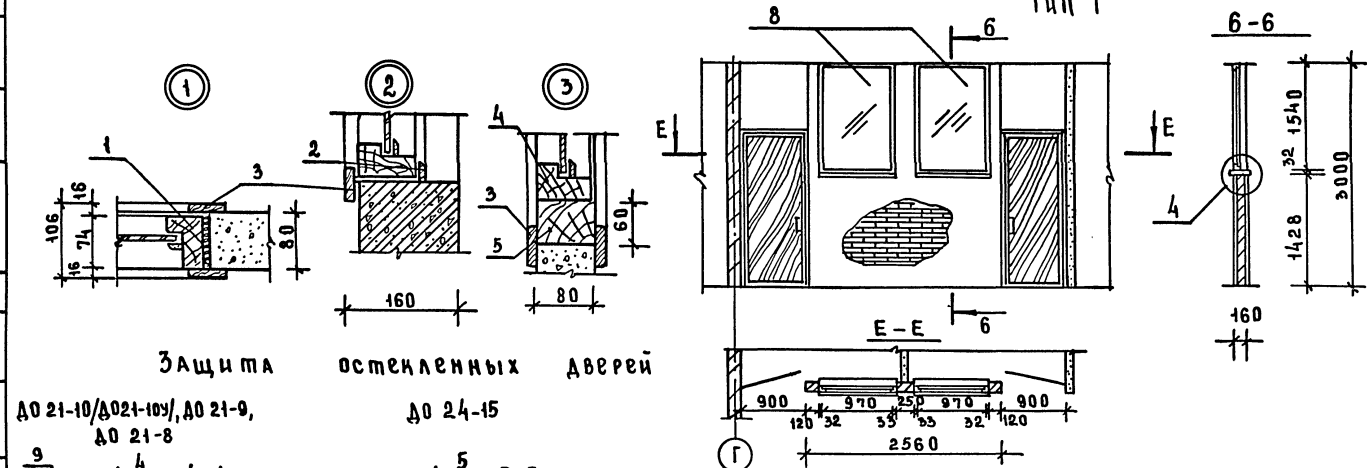
ФОРМАТ А2

УСТАНОВКА ФРАМУГ

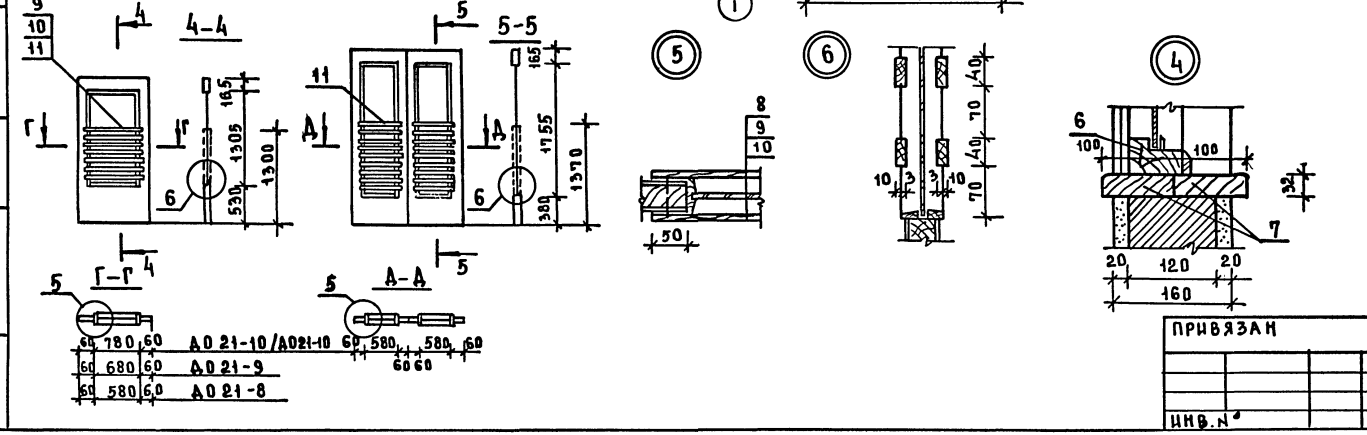
СПЕЦИФИКАЦИЯ ЭЛЕМЕНТОВ УСТАНОВКИ ФРАМУГ И ЗАЩИТЫ ОСТЕКЛЕННЫХ ДВЕРЕЙ



МАРКА ПОЗ.	ОБОЗНАЧЕНИЕ	НАИМЕНОВАНИЕ	КОЛ-ВО	МАССА ЕД. КГ	ПРИМЕЧАНИЕ
<u>ТИП А - 6 шт.</u>					
1	1.136 - 12. В. вып. 1	ФВ 09 - 07	2		
2	ГОСТ 8242 - 75	НАЛИЧНИК 34x13 П.М.	5,2		
3	ГОСТ 8242 - 75	НАЛИЧНИК 54x13 П.М.	5,8		
<u>тип 6 - 6 шт</u>					
4	1.136 - 12. В. вып. 1	ФВ 09 - 12	2		
5	ГОСТ 24454 - 80 Е	ДОСКА 60x80 П.М	1,9		
3	ГОСТ 8242 - 75	НАЛИЧНИК 54x13 П.М.	8,6		
<u>тип 8 - 1 шт.</u>					
6	1.136 - 12. В. вып. 1	ФВ 15 - 15	1		
7	ГОСТ 24454 - 80 Е	ДОСКА 100x32 П.М	3,0		
3	ГОСТ 8242 - 75	НАЛИЧНИК 54x13 П.М.	4,5		
2	ГОСТ 8242 - 75	НАЛИЧНИК 34x13 П.М.	6,0		
<u>тип Г - 1 шт</u>					
8	1.136 - 12. В. вып. 1	ФВ 15 - 10	2		
5	ГОСТ 24454 - 80 Е	ДОСКА 100x32 П.М	4,0		
3	ГОСТ 8242 - 75	НАЛИЧНИК 54x13 П.М.	6,0		
2	ГОСТ 8212 - 75	НАЛИЧНИК 34x13 П.М.	12,0		
<u>ЗАЩИТА ДВЕРЕЙ</u>					
9	ГОСТ 24454 - 80 Е	ДОСКА 40x13x1780	14	0,006 м <sup>3</sup>	
<u>ДО 21-9 - 19 шт.</u>					
10	ГОСТ 24454 - 80 Е	ДОСКА 40x13x680	14	0,005 м <sup>3</sup>	
<u>ДО 21-8 - 32 шт.</u>					
11	ГОСТ 24454 - 80 Е	ДОСКА 40x13x580	16	0,004 м <sup>3</sup>	
<u>ДО 24-15 - 17 шт.</u>					
11	ГОСТ 24454 - 80 Е	ДОСКА 40x13x580	36	0,011 м <sup>3</sup>	



Защита остекленных дверей  
 ДО 21-10/ДО 21-10У, ДО 21-9, ДО 21-8  
 ДО 24-15



Все деревянные элементы подвергнуть глубокой пропитке антисептиком и антипиренами.

211-1-307.85-AC

НАЧМ АРДОНОВ			
И.КОНТР БОГДАНОВА			
ГЛАВ.ИЖ.ИЗМ. ШИРМАНОВА			
ГАП ЧВАЛУН			
ГИП ЕВКО			
РУК.ГРАФ. ПЫШКИНА			
СТ.АРХ. КАТАНОВИЧ			

ДЕТСКИЕ ЯСЛИ-САД НА 330 МЕСТ	СТАДИОН	ЛИСТ	ЛИСТОВ
	Р	26	

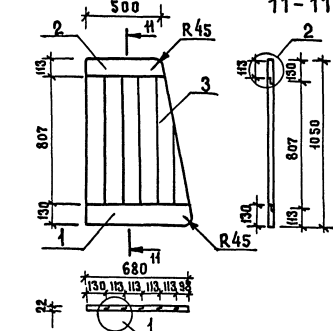
УСТАНОВКА ФРАМУГ И ЗАЩИТА ОСТЕКЛЕННЫХ ДВЕРЕЙ.  
 ЦНИИЭП  
 ТОРГОВО-ВЫПУСКНЫЕ ЗАДАНИЯ И ТРЕБОВАНИЯ КОМПЛЕКТА

С.О. ГЛАСОВА И Д.О. ВОЛКОВ

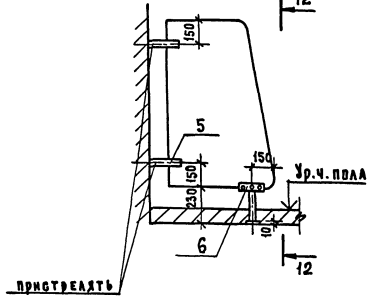
СПЕЦИФИКАЦИЯ ЭЛЕМЕНТОВ ЭКРАНА САНУЗЛА И УТЕПЛЕНИЯ ТАМБУРОВ

А.А. I

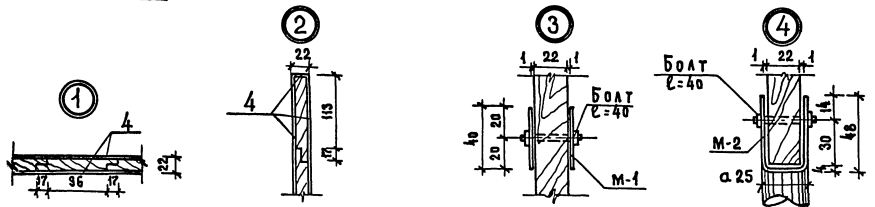
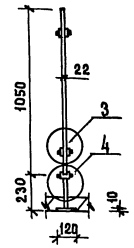
ЭКРАН САНУЗЛА ИЭС 11-11



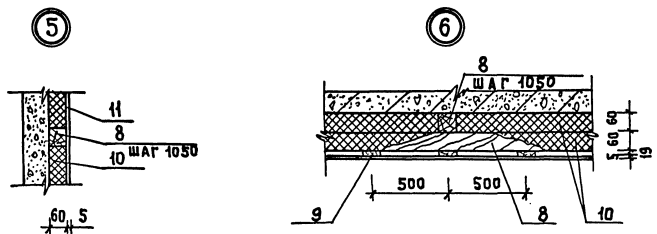
УСТАНОВКА ИЭС



12-12



ДЕТАЛИ УТЕПЛЕНИЯ СТЕН И ПОТОЛКА ТАМБУРОВ.

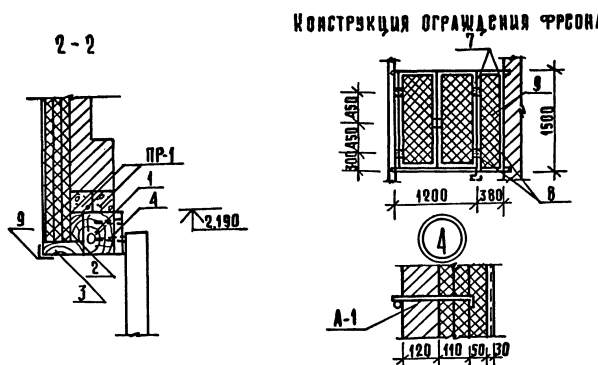
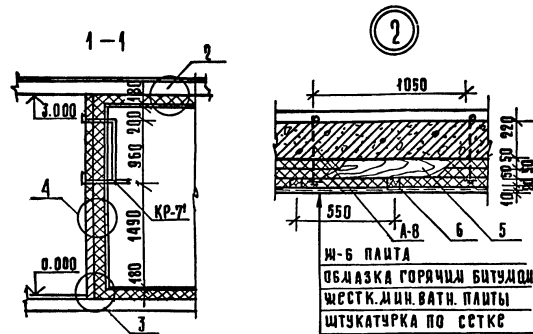
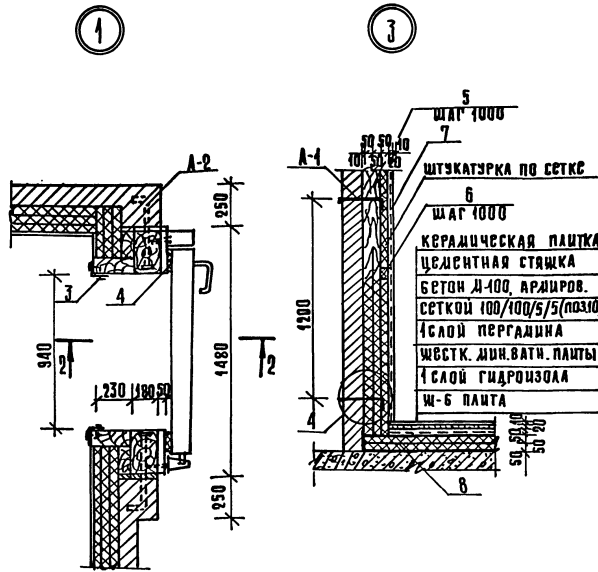
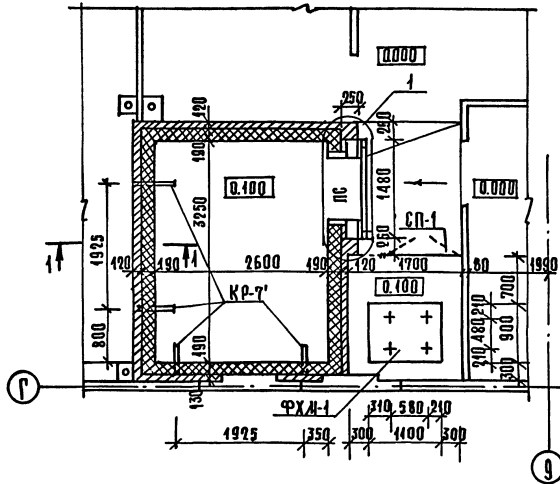


1. Все стороны и торцы деревянного экрана санузла, оклеиваются пластиком.
2. Деревянные части подвергнуть глубокой пропитке антисептиком и антипиренами.

Марка поз.	Обозначение	Наименование	Кол-во	Масса ед. кт.	Примечание
Экран санузла ИЭС/20 шт					
1	ГОСТ 24454-80 Е	Доска 0,68x0,13x0,022	1		0,002 м <sup>3</sup>
2		Доска 0,5x0,13x0,022	1		0,0015 м <sup>3</sup>
3		Доска 0,824x0,13x0,022	5		0,012 м <sup>3</sup>
4	ГОСТ 9590-76	Пластик	1		2 м <sup>2</sup>
5	211-1-307.85-АСИ 1300	М-1	2	0,51	
6	АСИ 1400	М-2	1	1,23	
УТЕПЛЕНИЕ ПОТОЛКА					
ТАМБУРОВ ВХОДОВ №1-6					
8	ГОСТ 24454-80 Е	Брусок 60x50 п.м.	116,6		0,35 м <sup>3</sup>
9		Доска 19x50 п.м.	71,5		0,075 м <sup>3</sup>
10	ГОСТ 9573-82	Минераловатная плита δ 60 мм.		6,73	м <sup>3</sup>
11	ГОСТ 18124-75	Асбестоцементный лист δ=5 мм.	52,0		м <sup>2</sup>
УТЕПЛЕНИЕ СТЕН					
ТАМБУРОВ ВХОДОВ №1-6					
8	ГОСТ 24454-80 Е	Брусок 60x50 п.м.	210,8		0,69 м <sup>3</sup>
10	ГОСТ 9573-82	Минераловатная плита δ 60 мм.		8,03	м <sup>3</sup>
11.	ГОСТ 18124-75	Асбестоцементный лист δ 5 мм.	133,8		м <sup>2</sup>

211-1-307.85-АС			
Привязан	НАЧ. МАСТЕРОВ Н. КОНТ. БОГДАНОВА ГЛАВ. М. ШИРШУКИНА Г. А. П. Ч. ВАДУН Г. И. П. Е. В. К. П. Р. К. Г. Р. А. ПИШКИНА	ДЕТСКИЕ ЯСЛИ-САД НА 330 МЕСТ. ЭКРАН САНУЗЛА ИЭС. УТЕПЛЕНИЕ ТАМБУРОВ.	СТАВКА ЛИСТ ЛИСТОВ Р 27 ЦНИИЭП ТОРГОВО-ЭКСПЛУАТАЦИОННО-ПРОЕКЦИОННО-ИЗЫСКАТЕЛЬСКОЕ УПРАВЛЕНИЕ

ФРАГМЕНТ ПЛАНА №1



ВЕДОМОСТЬ РАСХОДА МАТЕРИАЛОВ НА ОХЛАЖДАЮЩУЮ КАМЕРУ

МАРКА ПОЗ.	ОБОЗНАЧЕНИЕ	НАИМЕНОВАНИЕ	КОЛ-ВО	МАССА, КГ	ПРИМЕЧАНИЕ
КР-7'	2К1- 84АС. 2800	Кронштейн КР-7'	4	8,29	
		ПАИТА ВЫБРОСОВАНИЯ			
ФХМ-1		ФХМ-1	1	180	
ПС	211-1-307.85-AC	ДВЕРЬ ПРИСАДНАЯ ПС	1		
		АНКЕРА			
А-1	2.290-4. Вып.1, А.8	А-1	ШТ.	14	0.31
А-2	А.15	ПОЗ.1	ШТ.	4	0.95
А-8	А.11	А-8	ШТ.	42	0.38
		<b>СТАНДАРТНЫЕ ИЗДЕЛИЯ</b>			
		ГАЙКА М-16		4	
		ШАЙБА 60×60×5		4	
		ГАЙКА М-10		56	
		ШАЙБА 50×50×5		56	
		<b>МАТЕРИАЛЫ</b>			
1	ГОСТ 24454-80Е	БРУС 180×250	П.М	5,7	
2		БРУС 70×150	П.М	5,7	
3		БРУС 100×230	П.М	5,7	
4		ДОСКА 250×50	П.М	5,7	
5		РЕШКА 50×100	П.М	52	
6		РЕШКА 50×50	П.М	69,0	
	ГОСТ 10140-80	ЖЕСТКИЕ МИНЕРАЛОВАТНЫЕ ПЛАТЫ Ø 50 мм		1548	
ПР-1	1.138-10, Вып.1	ПР-1 (2.12.6		2	
	ГОСТ 5336-80	СЕТКА ПОД ШТУКАТУРКУ №20-1,6	М²	48,2	
10	ГОСТ 8478-81	58P1-100 1540×3600 20 58P1-100	ШТ.	2	
7	ГОСТ 8509-72	L32×4	П.М	3,8	
8	ГОСТ 103-57	-20×4	П.М	3,75	
9	ГОСТ 5336-80	СЕТКА №50-3	М²	0,57	
		ПЕТАИ ДВЕРНЫЕ		4	
	ГОСТ 5336-80	СЕТКА ОТ ГРЫЗУНОВ №5-1,2	М²	10,8	

- Данный чертёж читать с планом 1 этажа лист 8.
- Штукатурку стен и затирку швов между железобетонными плитами перекрестия производить цементным раствором состава 1:3.
- Пароизоляция выполнить горячей битумной мастикой в 2 слоя толщиной 10-15 мм каждый.
- Теплоизоляция выполнить жесткими минераловатными плитами  $\lambda=300 \text{ кг/м}^3$  ГОСТ 10140-80 с содержанием битумного связующего не более 15%.
- Деревянные рейки и пробки изготовляются из воздушной сосны влажностью не выше 18% и антисептируются 3% раствором фтористого натрия с последующей прошивкой и перед установкой окрашиваются со всех сторон битумом.

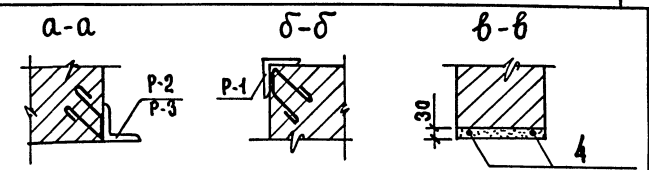
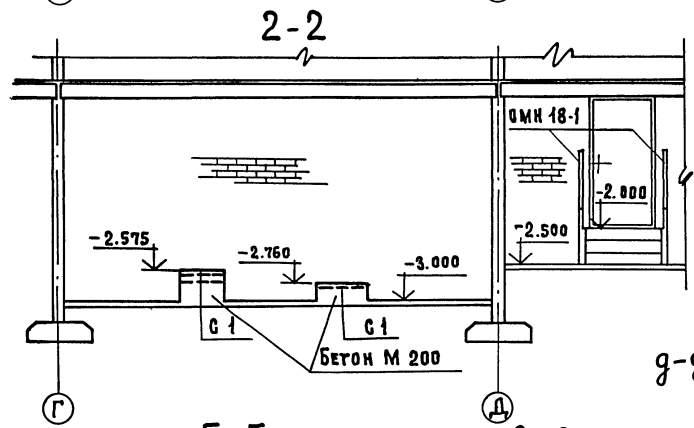
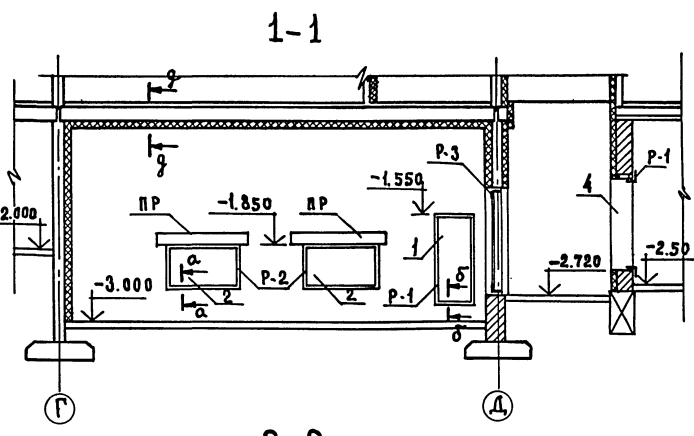
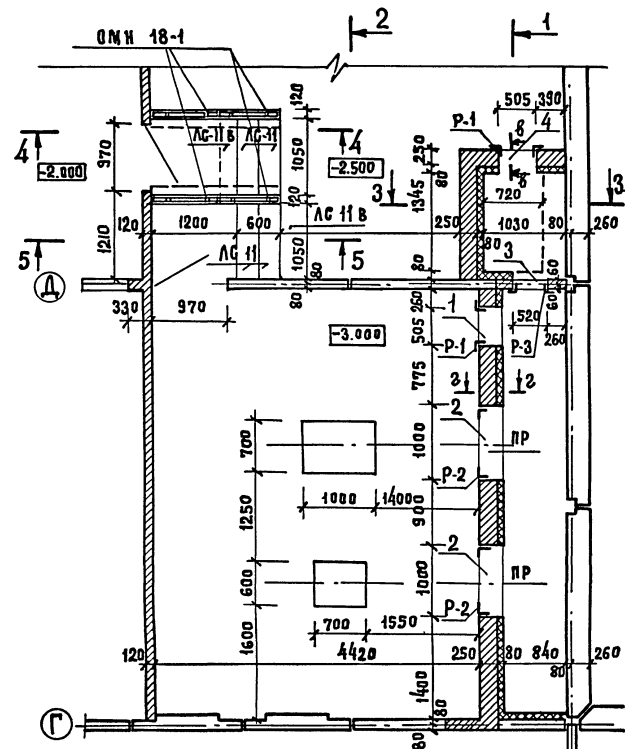
- Штукатуривание теплоизоляции производить цементным раствором извести состав 1:1:6 по сетке №20-1,6 ГОСТ 5336-80. В нижней части стен перегородок на высоте 1 м от пола установлена сетка от грызунов из проволоки  $\phi 12 \text{ мм}$  с ячейкой 5×5 см.
- Кронштейны КР-7' для крепления испарителей заложить до производства паро- и теплоизоляционных работ.
- Сварку кронштейнов производить закредами З-42.
- Фундаменты под выбросовые ФХМ-1 даны на А.66.

Привязан					
ИНВ. №					

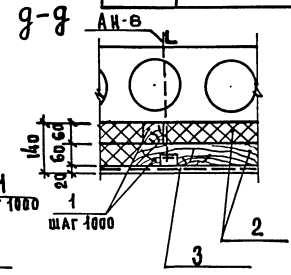
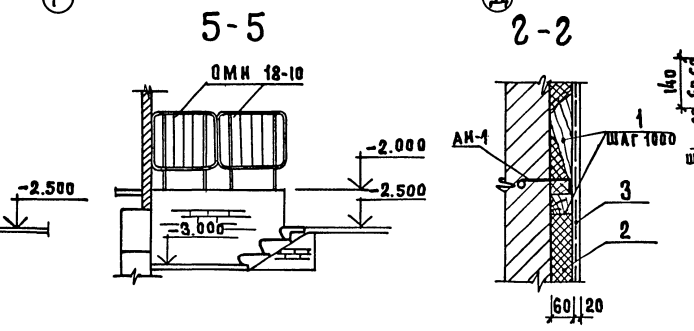
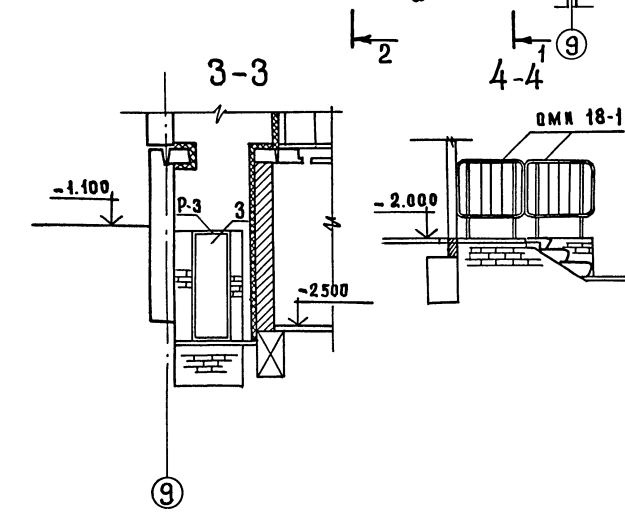
211-1-307.85 - AC		СТАЦИЯ ЛИСТ	ЛИСТОВ
ДЕТСКИЕ ЯСЛИ-САД НА 330 МЕСТ		Р	28
ОХЛАЖДАЮЩАЯ КАМЕРА		ЦНИИЭП	ИСПОЛНИТЕЛЬСКИЙ КОМПЛЕКС

А.Л.Г

ФРАГМЕНТ ПЛАНА ТЕХПОДПОЛБЯ



МАРКА ПОЗ.	ОБОЗНАЧЕНИЕ	НАИМЕНОВАНИЕ	КОЛ.	МАССА ЕД. КГ.	ПРИМЕЧАНИЕ
ИЗДЕЛИЯ ЖЕЛЕЗОБЕТОННЫЕ					
ПР	1. 138-10, Вып. 1	1 пр-12. 12. 14	4		
ЛС 11 В	1. 055. 1-1	ЛС-11	4		
ЛС 11 В		ЛС-11 В	2		
ИЗДЕЛИЯ МЕТАЛЛИЧЕСКИЕ					
Р-1	211-1-307.85-АС И-1200	Р-1	2	16.22	
Р-2		Р-2	2	14.38	
Р-3		Р-3	1	22.02	
ОМН-18-10	1. 050.1-2. Вып. 2	ОМН-18-10	4		
АН-1	2. 290-4. Вып. 1. А.8	АН-1	18	0.31	
АН-3	А.11	АН-3	48	0.38	
МАТЕРИАЛЫ					
1		БРУСОК 60x50 п.м.			
2		ЖЕСТКИЕ МИНЕРАЛОВАТНЫЕ ПАНТИ	2,80		М <sup>3</sup>
3		СЕТКА ШТУКАТУРНАЯ	38,0		М <sup>2</sup>
4	ГОСТ 5781-82	Ф 12 А1; с=900 мм.	2		
СЕТКА СВАРНАЯ					
С 1	ГОСТ 8478-81	С 58 А1-100 1040x670x25	3		ОБРЕЗАТЬ ПО МЕСТУ
		БЕТОН МАРКИ М 200	0,48		М <sup>3</sup>



ЭКСПЛИКАЦИЯ ОТВЕРСТИЙ

ГР. П. ОТВ.	РАЗМЕРЫ		ИМ. ОТМЕТКА НИЖА М.М.	НАЗНАЧЕНИЕ
	В	Н		
1	505	1250	-2.800	ВЕНТИЛЯЦИА
2	1000	700	-2.550	
3	520	1520	-2.720	
4	505	1250	-2.300	

211-1-307.85-АС

НАЧ. МАГ. ЛЕОНОВ  
И. КОНТР. СМЕЛОВА  
ГЛ. ИНЖ. ШИРШАКИНА  
Г. А. П. ЧУБАУИ  
Г. И. П. ЕВКО  
РУК. ГР. ШИШКИНА

ПРИВЯЗКА:

ИВ. №

ДЕТСКИЕ ЯСЛИ-САД НА 330 МЕСТ

СТАНЦИЯ АНТ. ЛИСТОВ Р 29

ПРИТОЧНАЯ ВЕНТКАМЕРА. ЦНИИЭП

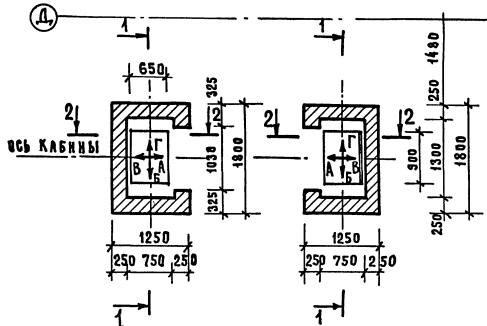
ТОРГОВО-ВЫПУСК. ЗАКАЗНИК И ТУРНОСТРОИТ. КОМПЛЕКСОВ

СОГЛАСОВАНО  
 ГЕН. ОБ. ДИРЕКЦИИ  
 ИВ. № ПОДЛ. И ДАТА  
 ВЗЛ. №

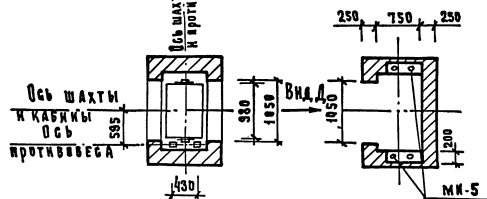
А.А. I

ПЛАН НА ОТМ. 0.000

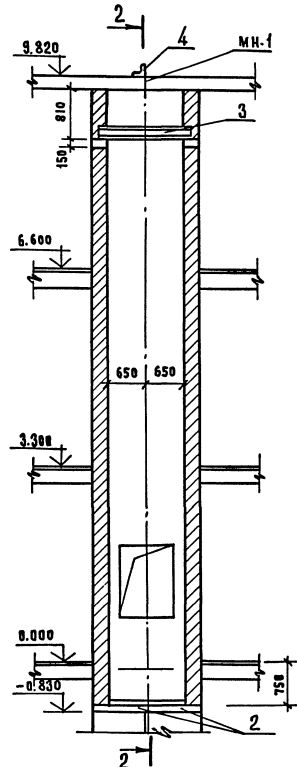
ПЛАН НА ОТМ. 3.300; 6.600



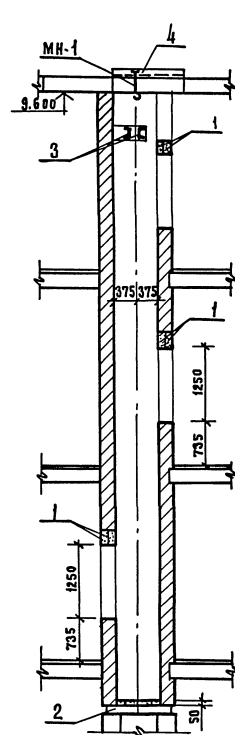
ПЛАН ШАХТЫ ПЛАН МАШИНОГО ПОМЕЩЕНИЯ



1-1

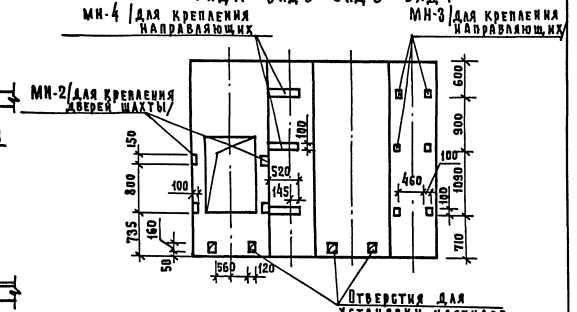


2-2



РАЗВЕРКА ШАХТЫ НА ОТМ. 0.000; 3.300

Вид А Вид Б Вид В Вид Г

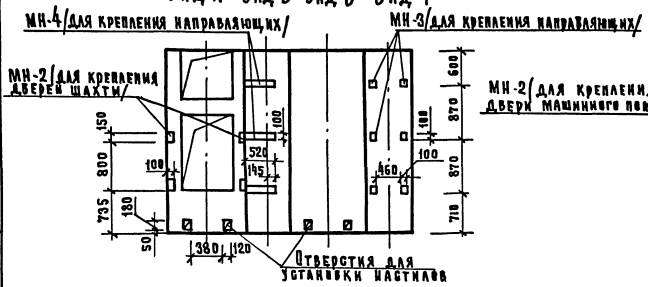


СПЕЦИФИКАЦИЯ ЭЛЕМЕНТОВ ЛИФТА

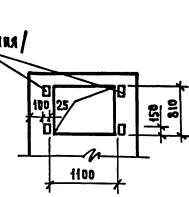
МАРКА ПОС.	ОБЪЕДИНЕНИЕ	НАИМЕНОВАНИЕ	КОЛ.	МАССА ПРИМЕ-ЕА, КГ.	ПРИМЕ-ЧАНИЕ
<b>ИЗДЕЛИЯ ЖЕЛЕЗОБЕТОН.</b>					
1	1.138-10. Б.Ы.п.1	ПР1-12.12.14	6	50	
2	1.243-1-4	ПТ3-11.9	2	138	
<b>ИЗДЕЛИЯ МЕТАЛЛИЧЕСКИЕ</b>					
МН-1	2И-1-30785-АСК 1600	МН-1	1	20	
МН-2	1700	МН-2	16	315	
МН-3	1800	МН-3	18	238	
МН-4	1900	МН-4	9	976	
МН-5	2000	МН-5	2	789	
<b>СТАНДАРТНЫЕ ИЗДЕЛИЯ</b>					
3	ГОСТ 8240-72	С20 L=1500	2	31,5	
4	ГОСТ 8509-72*	L100x10 L=1200	1	14,6	

РАЗВЕРКА ШАХТЫ НА ОТМ. 6.600

Вид А Вид Б Вид В Вид Г



Вид Д



211-1-30785-AG

ИВ.Н.№	ПРИБАВЛ	НАЧ.МАСТ. ЛЕВЧОВ В	ДЕТСКИЕ ЯСЛИ-САД НА 330 МЕСТ	СТАВАЯ ЛИСТ Р 30	ЛИСТОВ
		И.КОНТР. ШИШКИНА	ЛИФТ	ЦИНИЭП	
		ГЛАВ. ИНЖ. ШИМУХИНА			
		ГЛАВ. П. ЧВАНУК			
		ГЛАВ. П. БЕБКО			

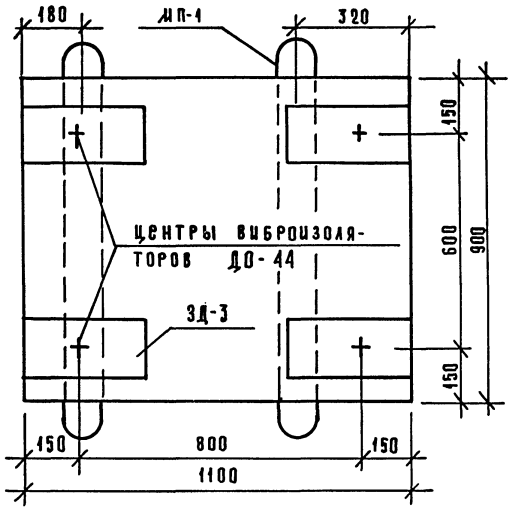
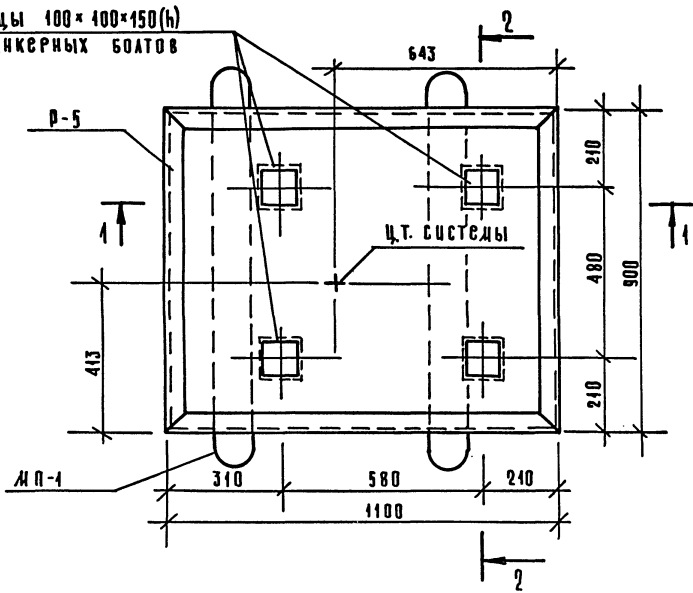


АЛТ

П л а н

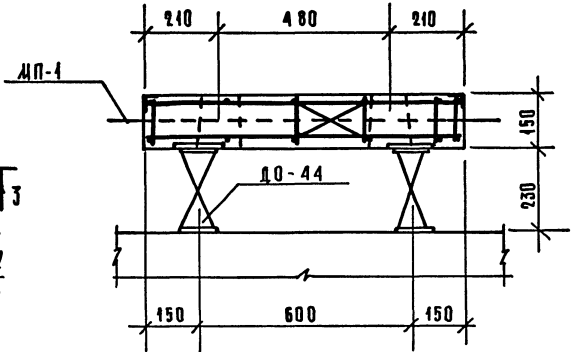
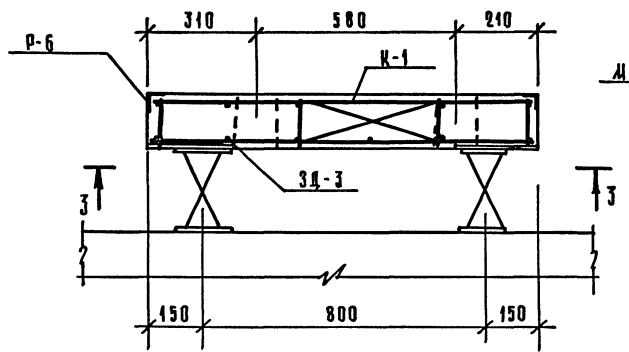
3-3

ХОЛОДИЦЫ 100x100x150(в)  
ДЛЯ АНКЕРНЫХ БОЛТОВ



1-1

2-2



Марка	Обозначение	Наименование	кол.	Масса ед.мр.	Примеч.
Ф у н д а м е н т ФХМ-1					
Р-6	2Н-1-307.85-АСМ. 2500	Рама Р-6	1	10,08	
К-1	2400	Каркас К-1	1	14,61	
ЗД-3	2600	ЗД-3	4	3,88	
М П-1	2700	Монтажная петля МП-1	2	1,04	
ДО-44	КАТАЛОГ ПРУЖИНЫХ ВИБРОИЗОЛЯТОРОВ	ВИБРОИЗОЛЯТОР	4	3,74	
	З.001-2, вып. 1,2				
		Монолитн. бет. М-200	м <sup>3</sup>	0,15	-

1. Железобетонная плита ФХМ-1 разработана под холодильную машину ЖВВ 4-1-2.
2. Детали крепления виброизоляторов и деталь заделки анкерных болтов см. лист 65.
3. Виброизолятор ДО-44 поставляется заводом-изготовителем комплектно.

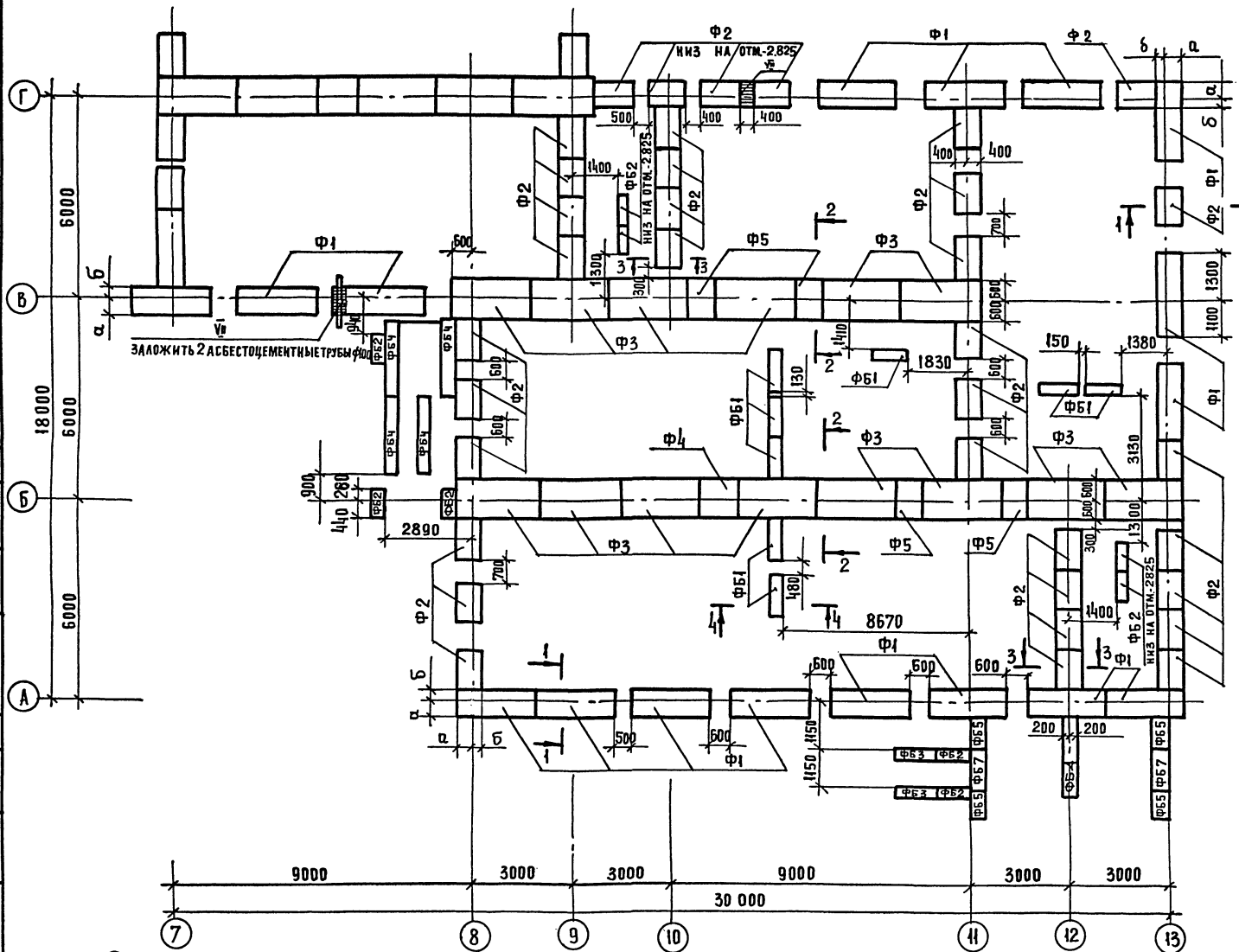
211-1-307.85-АС		
Нач. м. ЛЕОНОВ	Инж. Пышкина	Инж. Шуранина
Инж. Шуранина	Инж. Чвалун	Инж. Евко
Инж. Евко	Инж. Володарова	Инж. Граньщикова
Детские ясли-сад на 330 мест		Страна/Лист/Листов
Охлаждаемая камера		Р 31
Фундамент ФХМ-1		ЦНИИЭП

Привязан	
Цена №	

СОГЛАСОВАНО  
ИЗМ. № ПОДЛ. ПОДПИСЬ И ДАТА ВЗЯДИ. ШИВА



А.А. I



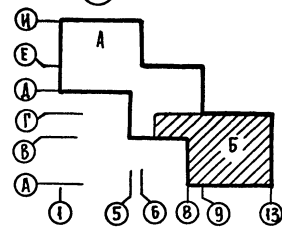
СПЕЦИФИКАЦИЯ К СХЕМАМ РАСПОЛОЖЕНИЯ ЭЛЕМЕНТОВ ФУНДАМЕНТОВ

МАРКА ПОЗ.	ОБОЗНАЧЕНИЕ	НАИМЕНОВАНИЕ	КОЛ.	МАССА ЕД. КГ	ПРИМЕЧАНИЕ
		ПЛАТЫ ЖЕЛЕЗОБЕТОННЫЕ			
		ДЛЯ ЛЕНТОЧНЫХ ФУНДАМЕНТОВ			
Ф1	1.112-5 вып. 2	ФЛ 8-24-2	40	1395	
Ф2		ФЛ 8-12-2	88	685	
Ф3		ФЛ 12-24-2	32	1760	
Ф4		ФЛ 12-12-2	2	870	
Ф5		ФЛ 12-8-2	6	570	
Ф6		ФЛ 14-24-2	6	2110	
Ф7		ФЛ 14-12-2	2	1040	
		БЛОКИ БЕТОННЫЕ ДЛЯ			
		СТЕН ПОВАЛОВ			
ФБ1	ГОСТ 13579-78	ФБС 12.4.3-Т	58	310	
ФБ2		ФБС 9.4.6-Т	28	470	
ФБ3		ФБС 12.4.6-Т	23	640	
ФБ4		ФБС 24.4.6-Т	21	1300	
ФБ5		ФБС 9.6.6-Т	9	580	
ФБ7		ФБС 12.6.6-Т	7	960	

1. Фундаменты запроектированы для сухих непучинистых грунтов с расчетным давлением на основание  $R=2 \text{ кг/см}^2$ .
2. За условную отметку 0.000 принята отметка чистого пола первого этажа.
3. Отметка низа фундаментов - 2.525, кроме оговоренных на плане.
4. Расстояния между панелями фундаментов, не оговоренные на плане, приняты 800 мм.
5. Фундаментные плиты укладывать на выравненное песчаное основание или утрамбованную песчаную подушку толщиной 100 мм.
6. Сечения см. лист 34.

С О Г Л А С О В А Н О:

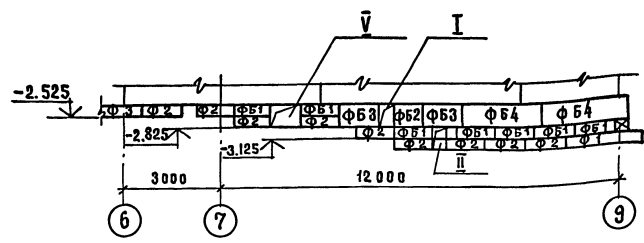
ИМ. № ПОДА. ПОДАТЬ И ДАТА ВЗАИМ. ИМ. И



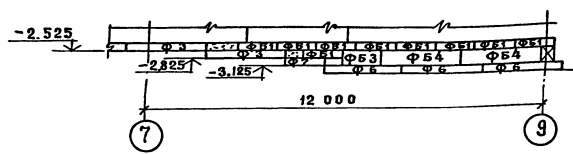
ПРИБЯЗАН		211-1-307.85 - АС	
РУК. МАСТ. ЛЕОНОВ	И. КОНТР. СМЕЛОВА	ДЕТСКИЕ ЯСАИ-САД НА 330 МЕСТ	СТАДИЯ ЛИСТ ЛИСТОВ
ГАНЖИМ ШУРМУХНА	ГАП ЧВАЛУН	Р 33	
ГИП ЕВКО	СТ.ИИЖ СЕНИНА	Зона Б. СХЕМА РАСПОЛОЖЕНИЯ ЭЛЕМЕНТОВ ФУНДАМЕНТОВ	ЦНИИЭП
ИНВ. №			ТОРГОВО-БЫТОВЫХ СВАДНИК И ТУРИСТИЧЕСКИ КОМПЛЕКСОВ

Ал. I

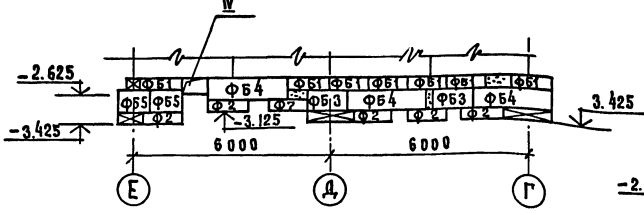
РАЗВЕРТКА ПО ОСИ Е



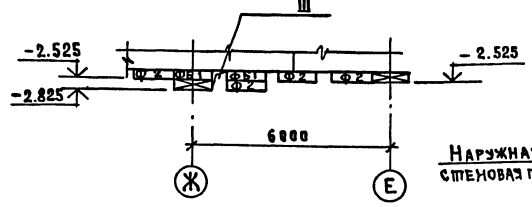
РАЗВЕРТКА ПО ОСИ Д



РАЗВЕРТКА ПО ОСИ 9



РАЗВЕРТКА ПО ОСИ Б



РАЗВЕРТКА ПО ОСИ К, Г

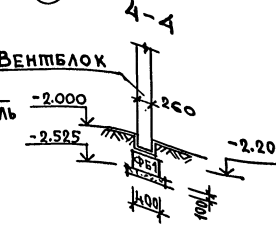
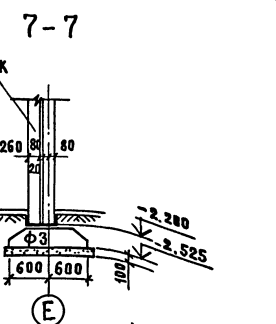
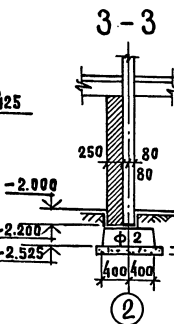
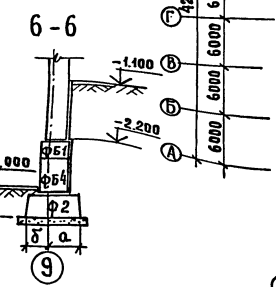
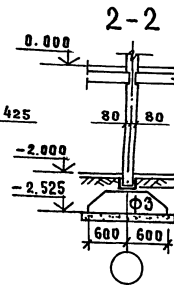
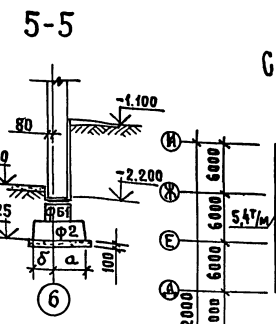
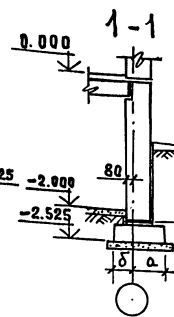
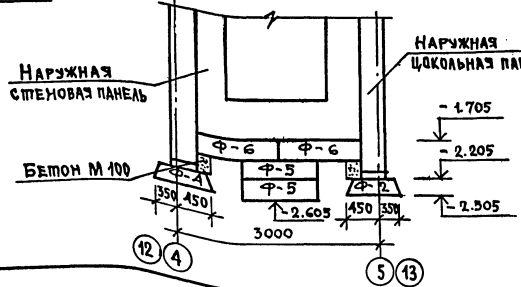


СХЕМА НАГРУЗОК НА ЭЛЕМЕНТЫ ФУНДАМЕНТОВ

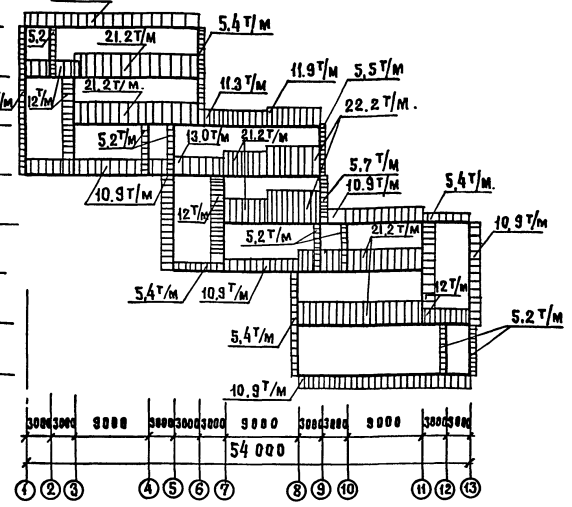


ТАБЛИЦА НАГРУЗОК

НАИМЕНОВАНИЕ НАГРУЗОК	НОРМАТИВ. НАГР. КГС/М <sup>2</sup>	КОЭФ. ПЕРЕГ.	РАСЧЕТ. НАГР. КГС/М <sup>2</sup>
КОНСТРУКЦИЯ КРОВЛИ	198	—	246
СОБСТВЕННЫЙ ВЕС ЛАНТ ПOKPыТИЯ И ПЕРЕКРЫТИЯ	300	1.1	330
КОНСТРУКЦИЯ ПЛАА	100	1.3	130
ВЕРЕГОРОДКИ	75	1.1	82.5
Б Н Е Г	100	1.4	14.0
ГРУППОВЫЕ СПАДНЫЕ ПОМЕЩЕНИЯ	200	1.3	260
СПОРТИВНЫЕ ЗАЛЫ	300	1.3	390

211-1-307.85-AC

ПРИВАЗАН:

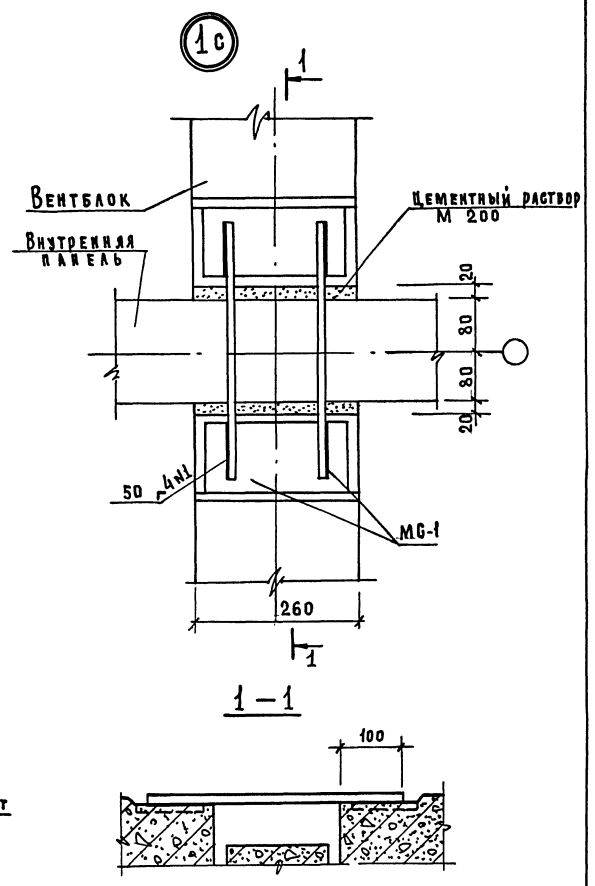
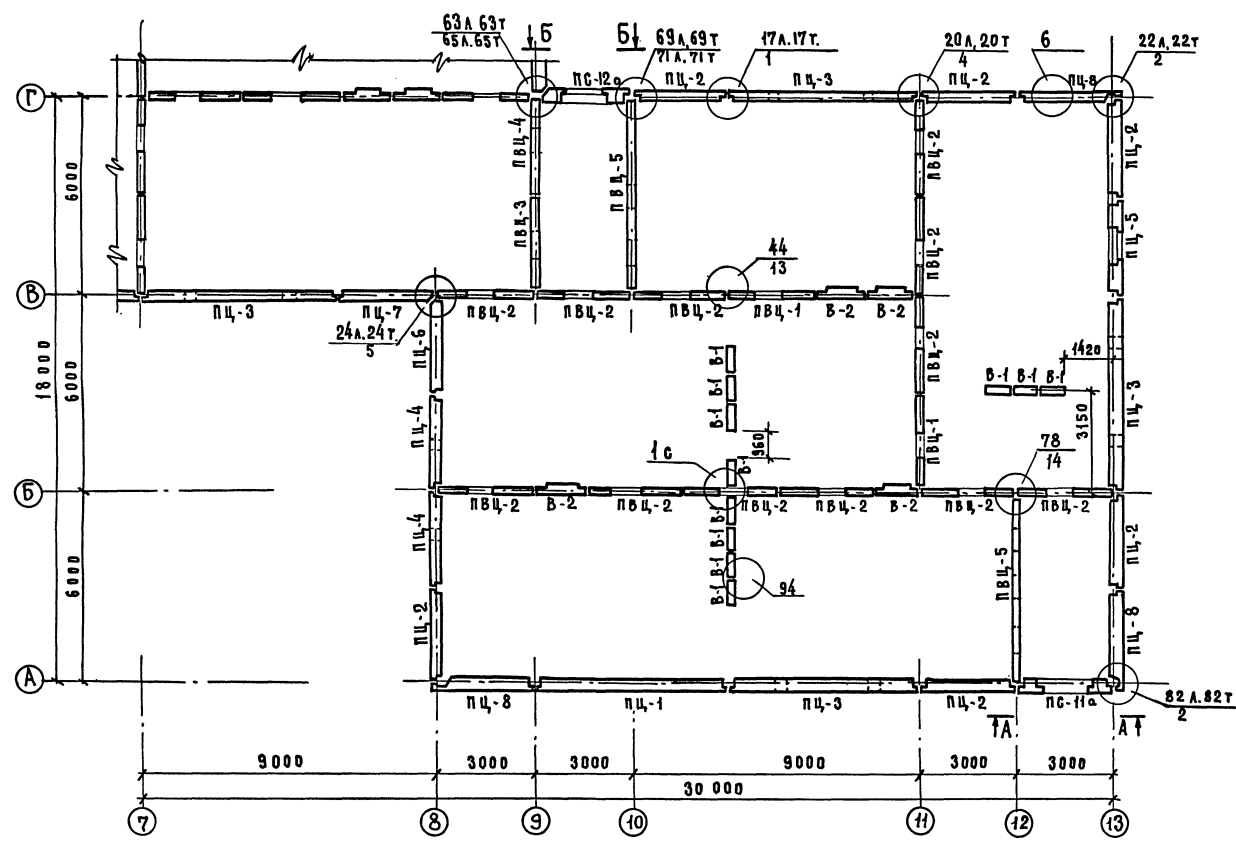
И.О.У.А.	Л.Е.В.О.В.	Д.М.
И.КОНТ.Р.	С.М.Е.Л.О.В.А.	
П.И.И.Ж.О.	И.С.Т.Р.У.М.У.К.И.Н.	
Г.А.И.	Ч.Б.А.У.К.	
Г.И.И.	Е.Б.К.О.	
С.У.И.И.Ж.	С.Е.Н.И.Н.А.	

ДЕТСКИЕ ЯСАИ-САД НА 330 МЕСТ	С.У.Д.А.И.Я И.С.Т.У.Т.А.С.У.В.
РАЗВЕРТКИ ФУНДАМЕНТОВ СЕЧЕНИЯ	Р 34
И.О.У.А. И.С.Т.У.М.У.К.И.Н.	Ц.И.И.Э.П.

СОСТАВЛЯЮЩИЙ: И.В.И.П.О.В.А. ПОДПИСЬ И ДАТА ПОСЛАНИЯ

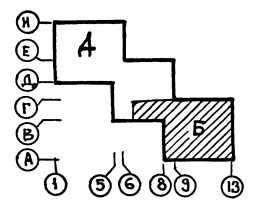


АА. I



СПЕЦИФИКАЦИЯ ЭЛЕМЕНТОВ МОНТАЖНЫХ УЗЛОВ

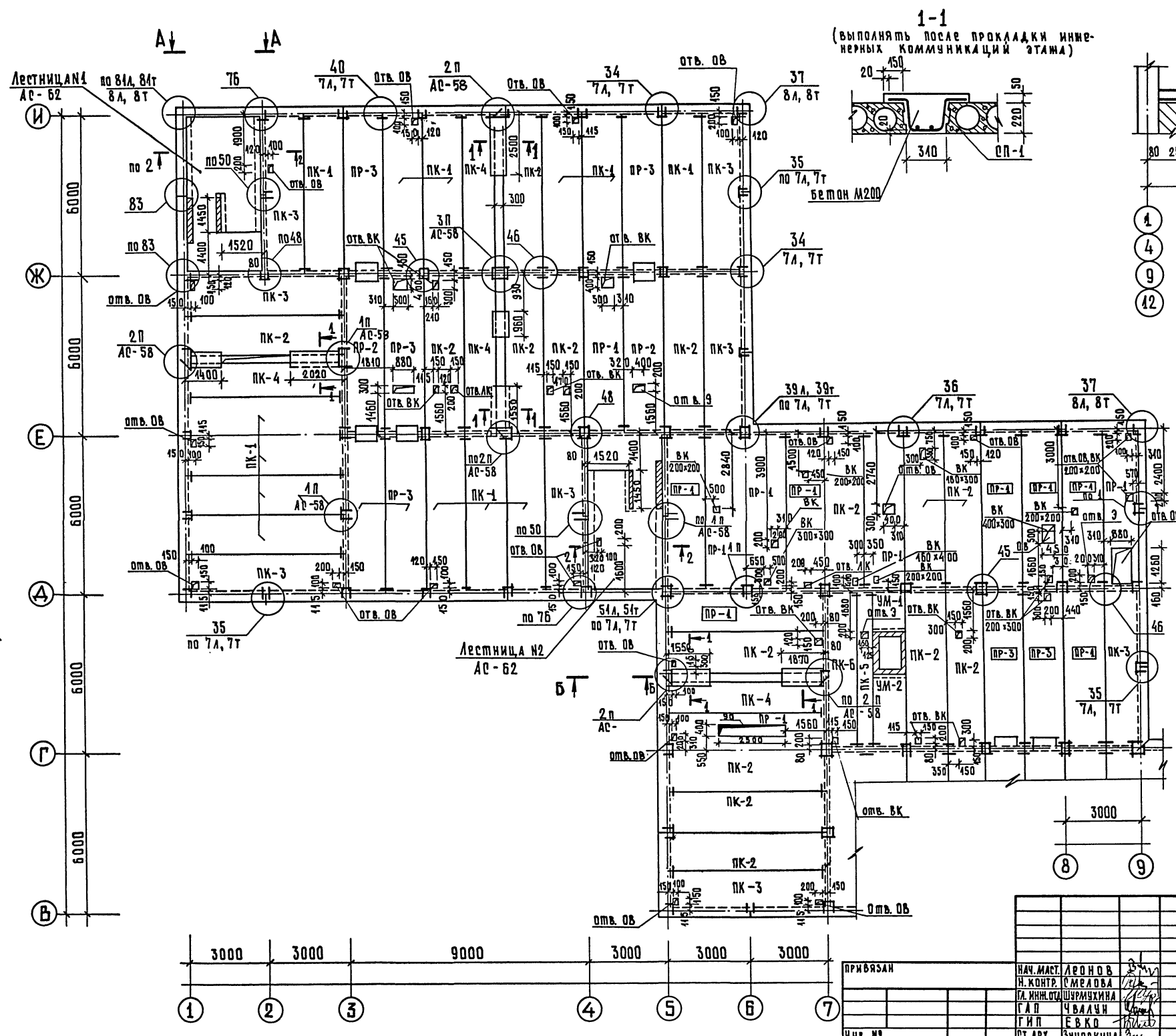
Обозначение	Наименование	Кол.	Примеч.
БЧ	1.090.1-1 вып. 7-1	2	0.36
БМ	1.090.1-1 вып. 8-1	3	0.23
БЧ	1.090.1-1 вып. 8-1	2	0.17



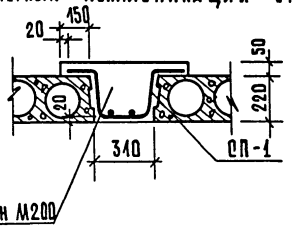
Общие технические условия см. лист

211-1-307.85-АС	
ПРИБЯЗАН	НАЧ. МАС. ЛЕОНОВ Н. КОНТР. СМЕЛОВА П. ИЖ. М. ШИРМУХИНА Г. А. П. ЧВАЛУИ Г. И. П. ЕВКО Ст. ижж. ЛАБУДЯННА
ДЕТСКИЕ ЯСАИ-САД НА 330 МЕСТ	СТАНЦИЯ ЛКСТ ЛКСТОВ Р 36
ЗОНА Б' СХЕМА РАСПОЛОЖЕНИЯ ПАНЕЛЕЙ СТЕН ТЕХПОДВОЛЬЯ	ЦНИИЭП Г. МОСКВА

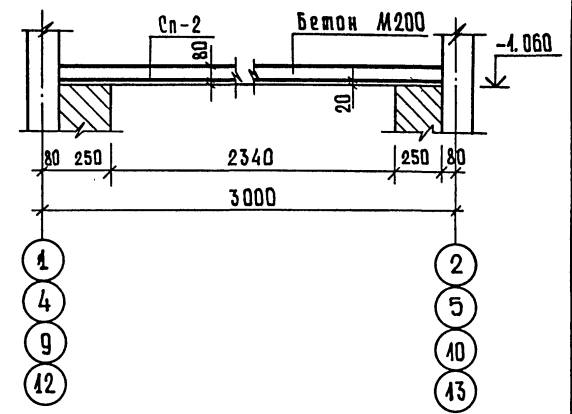
Ал. I



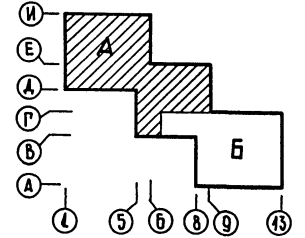
1-1  
 (выполнять после прокладки инженерных коммуникаций этажа)



2-2



1. Указания по монтажу см. вып. 0-1, 7-4 узлы см. вып. 7-1 серии 1.090.1-1.
2. Указания по монтажу в зимнее время см. общие данные.
3. Отверстия диаметром до 150 мм включительно пробивать в пределах пустот не нарушая ребер плит перекрытия.
4. Замоноличивание отверстий длиной 300 мм и более выполнять после прокладки коммуникаций бетоном М200 с укладкой арматурной сетки 200x200x8 Аш.
5. Корыта в плитах ПР заполняются керамзитовым гравием с последующей проливкой цементных растворов М100 после прокладки инженерных коммуникаций.
6. Ребристые плиты у оси Д (отмеченные рамкой), приняты по несущей способности платформенного стыка и не могут быть заменены на многопустотные.
7. Монтажные схемы лестниц №1, 2 см. лист 62.
8. Спецификацию элементов перекрытия см. лист 38.
9. Выды по А-А, Б-Б см. лист 62.



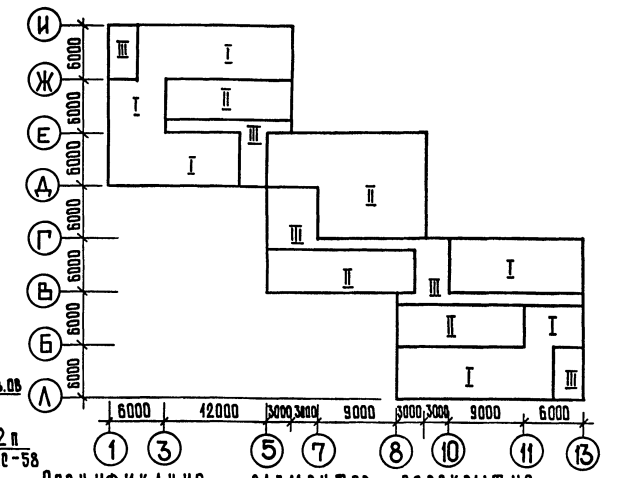
СОГЛАСОВАНО:	
Г.И.П. В.К.	МУРАВЕВА И.И.
Г.И.П. О.В.	ДУБАКИНА О.В.
Г.И.П. З.О.	ШУРШАКОВ С.А.
Г.И.П. В.К.	МУРАВЕВА И.И.
Г.И.П. О.В.	ДУБАКИНА О.В.
Г.И.П. З.О.	ШУРШАКОВ С.А.
Г.И.П. В.К.	МУРАВЕВА И.И.
Г.И.П. О.В.	ДУБАКИНА О.В.
Г.И.П. З.О.	ШУРШАКОВ С.А.
Г.И.П. В.К.	МУРАВЕВА И.И.
Г.И.П. О.В.	ДУБАКИНА О.В.
Г.И.П. З.О.	ШУРШАКОВ С.А.

211-1-307.85-АС			
ДЕТСКИЕ ЯСЛИ-САД НА 330 МЕСТ		СТАНДАРТ ЛИСТ Р 37	ЛИСТОВ 37
Зона А. СХЕМА РАСПОЛОЖЕНИЯ ЭЛЕМЕНТОВ ПЕРЕКРЫТИЯ НАД ТЕХПОДПОБЬЕМ.		ЦНИИЭП	ОРТОВ В. В. БЕЛОВ В. И. ЗАДАЧНИК И. А. ЧУРЧЕНКО И. А. КОМПЛЕКС

КОПИРОВАЛ  
 20384-01 39  
 ФОРМАТ

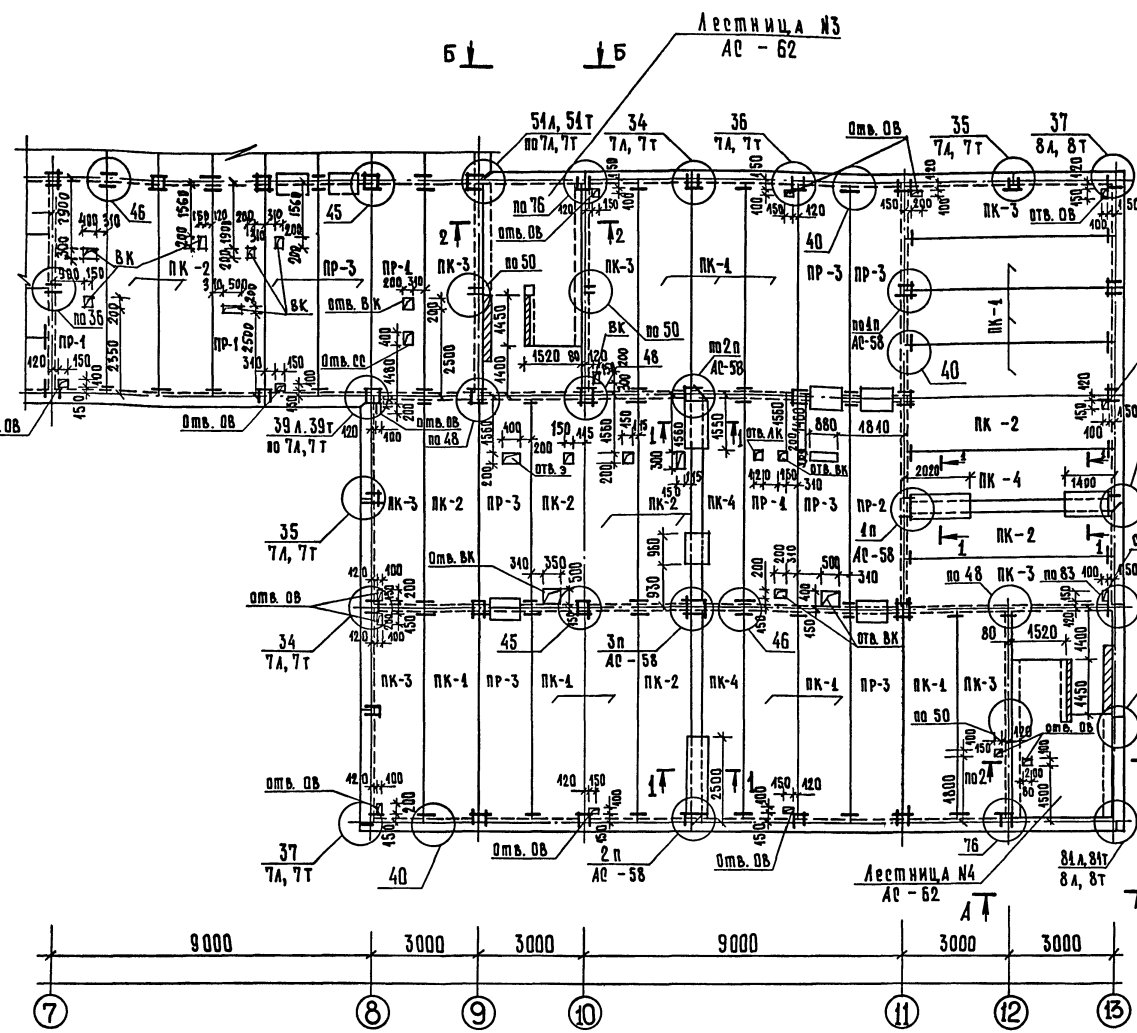
А.А. I

Схема расчетных нагрузок



Спецификация элементов перекрытия

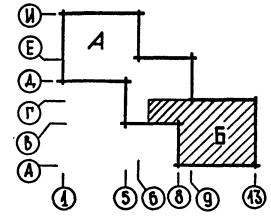
Марка, пос.	Обозначение	Наименование	Кол.	Масса, кг	Примечание
ПК-1	4.090. 1-1 вып. 5-1	ПК 60. 45-4,5 Ат УТ	23	2767	
ПК-2		ПК 60. 45-6 Ат УТ	25	2767	
ПК-3		ПК 60. 45-6 Ат УТ-1	46	2767	
ПК-4		ПК 60. 42-6 Ат УТ	7	2080	
ПК-5		ПК 60. 6-6 Ат УТ	4	4295	
ПК-6		ПК 60. 42-6 Ат УТ-1	4	2080	
ПР-1		ПР 60. 45-6 Ат УТ	47	2595	
ПР-2		ПР 60. 45-6 Ат УТ-2	2	2572	
ПР-3		ПР 60. 45-6 Ат УТ-3	46	2552	
		речение 1-1			
Сп-1	ГОСТ 8778-84	Сетка 450/450/7/7 м <sup>2</sup>	20,4	4,23	кг/м <sup>2</sup>
		Бетон М 200	м <sup>3</sup>	4,65	
		речение 2-2 (шт.4)			
Сп-2		Сетка 450/450/9/9 м <sup>2</sup>	4,40	7,0	кг/м <sup>2</sup>
		Бетон М 200	м <sup>3</sup>	3,6	



ПОДГОТОВИТЕЛИ	ПРОЕКТИРОВЩИКИ	ИНЖЕНЕРЫ	СТАДИОНА	ЛИСТ	ЛИТОВ
ГИП. СС	ГИП. СС	ШЕШОВА	С	38	
ЖУРОВА	ЖУРОВА	С			
СЕРГЕЕВ	СЕРГЕЕВ	С			
СЕРГЕЕВ	СЕРГЕЕВ	С			
СЕРГЕЕВ	СЕРГЕЕВ	С			
СЕРГЕЕВ	СЕРГЕЕВ	С			
СЕРГЕЕВ	СЕРГЕЕВ	С			
СЕРГЕЕВ	СЕРГЕЕВ	С			
СЕРГЕЕВ	СЕРГЕЕВ	С			

Таблица временных расчетных нагрузок на перекрытие

№ зоны	I	II	III
Нагрузка кгс/м <sup>2</sup>	240	280	520



Технические указания и сечения  
1-1, 2-2 см. лист 37

211-1-307.85-AC	НАЧ. МАСТЕРОВ	Детские ясли-сад на 330 мест Зона Б. Схема расположения элементов перекрытия НАД ТЕХПОДПОЛЬЕМ	СТАНЦИЯ ЛИСТ	ЛИТОВ
	И. КОНТ. СМЕЛОВА		Р	38
	ТА. ИВН. М. ШИРМАНОВА		ЦНИИЭП	
ИНВ. №	Г. А. П. ЧУБАЧ	СТ. АРХ. ЗИНОВКИНА	ТОРГОВО-ПРОМЫСЛ. КОМПЛЕКС	



АМЛ	Марка, поз.	Обозначение	Наименование	Кол.	Масса, кг	Примечание
			Панели наружных стен однослойные толщиной 350мм			
	ПЦ-1	4.090.4-1 вып. 4-1	ПЦ 60.24.3,5-п	2	5130	
	ПЦ-2		ПЦ 30.24.3,5-п	16	2540	
	ПЦ-3		ПЦ 60.24.3,5-п	8	4880	
	ПЦ-4		1 ПЦ 30.24.3,5-п	7	2460	
	ПЦ-5		2 ПЦ 30.24.3,5-п	3	1640	
	ПЦ-6		1 ПЦ 29.24.3,5-п	4	2400	
	ПЦ-7		2 ПЦ 29.24.3,5-п	2	2400	
	ПЦ-8		2 ПЦ 33.24.3,5-п	7	2640	
	ПЦ-9		3 ПЦ 33.24.3,5-п	4	2640	
	ПС-11а	4.090.4-1 вып.2-1	ПСД 30.33.4,0-п-2а% <sup>1</sup> / <sub>2</sub>	2	2440	
	ПС-12а		4 ПСД 29.33.4,0-п-2а% <sup>1</sup> / <sub>2</sub>	2	2270	
			Панели наружных стен однослойные толщиной 300мм			
	ПЦ-1	4.090.4-1 вып. 4-1	ПЦ 60.24.3,0-п	2	4380	
	ПЦ-2		ПЦ 30.24.3,0-п	16	2460	
	ПЦ-3		1 ПЦ 60.24.3,0-п	8	4290	
	ПЦ-4		1 ПЦ 30.24.3,0-п	7	2420	
	ПЦ-5		2 ПЦ 30.24.3,0-п	3	1650	
	ПЦ-6		1 ПЦ 29.24.3,0-п	4	2440	
	ПЦ-7		2 ПЦ 29.24.3,0-п	2	2440	
	ПЦ-8		2 ПЦ 33.24.3,0-п	7	2460	
	ПЦ-9		3 ПЦ 33.24.3,0-п	4	2460	
	ПС-11а	4.090.4-1 вып.2-1	ПСД 30.33.3,5-п-2а% <sup>1</sup> / <sub>2</sub>	2	2420	
	ПС-12а		4 ПСД 29.33.3,5-п-2а% <sup>1</sup> / <sub>2</sub>	2	2040	
			Панели наружных стен трехслойные толщиной 350мм			
	ПЦ-1	4.090.4-1 вып. 4-2	ПЦ 60.24.3,5-пт	2	4947	
	ПЦ-2		ПЦ 30.24.3,5-пт	16	2699	
	ПЦ-3		1 ПЦ 60.24.3,5-пт	8	6209	
	ПЦ-4		1 ПЦ 30.24.3,5-пт	7	2594	
	ПЦ-5		2 ПЦ 30.24.3,5-пт	3	2033	
	ПЦ-6		1 ПЦ 29.24.3,5-пт	4	2535	
	ПЦ-7		2 ПЦ 29.24.3,5-пт	2	2535	
	ПЦ-8		2 ПЦ 33.24.3,5-пт	7	2944	
	ПЦ-9		3 ПЦ 33.24.3,5-пт	4	2944	
	ПС-11а	4.090.4-1 вып.2-4 ч.2	ПСД 30.33.4,0-пт-2а% <sup>1</sup> / <sub>2</sub>	2	2990	
	ПС-12а		4 ПСД 29.33.4,0-пт-2а% <sup>1</sup> / <sub>2</sub>	2	4700	

Марка, поз.	Обозначение	Наименование	Кол.	Масса, кг	Примечание
		Панели наружных стен трехслойные толщиной 300мм			
ПЦ-1	4.090.4-1 вып. 4-2	ПЦ 60.24.3,0-пт	2	5325	
ПЦ-2		ПЦ 30.24.3,0-пт	16	2448	
ПЦ-3		1 ПЦ 60.24.3,0-пт	8	4847	
ПЦ-4		1 ПЦ 30.24.3,0-пт	7	2369	
ПЦ-5		2 ПЦ 30.24.3,0-пт	3	1920	
ПЦ-6		1 ПЦ 29.24.3,0-пт	4	2357	
ПЦ-7		2 ПЦ 29.24.3,0-пт	2	2337	
ПЦ-8		2 ПЦ 33.24.3,0-пт	7	2654	
ПЦ-9		3 ПЦ 33.24.3,0-пт	4	2654	
ПС-11а	4.090.4-1 вып.2-4 ч.2	ПСД 30.33.3,5-пт-2а% <sup>1</sup> / <sub>2</sub>	2	2720	
ПС-12а		4 ПСД 29.33.3,5-пт-2а% <sup>1</sup> / <sub>2</sub>	2	4730	
		Панели внутренних стен			
ПВЦ-1	4.090.4-1 вып. 3-1	ПВЦ 29.49-1т	44	1690	
ПВЦ-2		ПВЦ 30.49-1т	28	4750	МАРКА БЕТОН М200
ПВЦ-3		ПВЦ 29.24-1т	2	2020	
ПВЦ-4		ПВЦ 30.24-1т	2	2080	
ПВЦ-5		ПВЦ 59.24-1т	4	3890	
ПВ-20		ПВГ 30.30.13-1тв	2	2430	
		Вентилиционные блоки			
В-1	4.034.4-1 вып.1	В 8.24	26	727	
В-2		ВН 45.24	40	988	
		Металлические соединительные элементы для однослойных панелей			
	4.090.4-1 вып.7-1	МС-1	53	0,36	
	4.090.4-1 вып.8-1	МС-2	40	0,30	
	4.090.4-1 вып.7-1	МС-5	336	0,48	
	4.090.4-1 вып.8-1	МС-6	48	0,49	
	4.090.4-1 вып.7-1	МС-8	46	0,26	
		МС-9	108	0,23	
	4.090.4-1 вып.8-1	МС-11	2	0,54	
	4.090.4-1 вып.7-1	МС-12	2	0,29	
	4.090.4-1 вып.8-1	МС-13	42	0,34	
		МС-14	4	0,25	
		МС-15	2	0,47	
	4.090.4-1 вып.7-1	МС-16	2	0,3	
		МС-17	166	0,43	
	4.090.4-1 вып.8-1	МС-20	40	0,24	

Марка поз.	Обозначение	Наименование	Кол.	Масса, кг	Примечание
		Металлические соединительные элементы для однослойных панелей			
	4.090.4-1 вып.8-1	МС-21	44	0,30	
		МС-23		0,27	
	4.090.4-1 вып.7-1	МС-24	4	0,34	
	4.090.4-1 вып.8-1	МС-29		0,48	
		МС-30	2	0,53	
	4.090.4-1 вып.7-1	МС-32	6	0,23	
		МС-33	2	16,8	
	211-1-30785-АСМ.1000	ИМС-1	40	0,93	
		Металлические соединительные элементы для трехслойных панелей			
	4.090.4-1 вып.7-1	МС-1	44	0,36	
	4.090.4-1 вып.8-1	МС-2	40	0,30	
	4.090.4-1 вып.7-1	МС-5	344	0,48	
	4.090.4-1 вып.8-1	МС-6	48	0,49	
		МС-7	24	0,24	
	4.090.4-1 вып.7-1	МС-8	46	0,26	
		МС-9	94	0,23	
	4.090.4-1 вып.8-1	МС-10	42	0,29	
		МС-11	2	0,54	
	4.090.4-1 вып.7-1	МС-12	2	0,29	
	4.090.4-1 вып.8-1	МС-13	42	0,47	
		МС-14	6	0,25	
	4.090.4-1 вып.7-1	МС-45	2	6,30	
		МС-47	166	0,43	
	4.090.4-1 вып.8-1	МС-20	40	0,24	
		МС-21	44	0,30	
		МС-23		0,27	
	4.090.4-1 вып.7-1	МС-24	4	0,34	
	4.090.4-1 вып.8-1	МС-29	2	0,48	
		МС-34	4	0,56	
	4.090.4-1 вып.7-1	МС-32	34	0,23	
		МС-33	2	16,8	
	211-1-307.85-АСМ.1000	ИМС-1	40	0,93	
		Металлическая сетка			
		ГОСТ 8478-81			
		450/150/7/7 м <sup>2</sup>	24,0	4,23	
		Монолитный бетон М200, М <sup>3</sup>	3,0		

СТАЛОВАЖИ

НАЗНАЧЕНИЕ, ПОДРОБ. И ДАТА ВСТАВКИ

211-1-307.85-АС

ПРИВЯЗАН

ИЗМ. МАСТ. АРОНОВ  
 Н. КОНТ. СМЕЛОВА  
 Г.А.П. ЧАЛАН  
 Г.И.П. ЕВКО  
 СТ.И.И. ЛАВДИНА

детские ясли-сад  
 на 330 мест

спецификация к схемам расположения панелей наружных и внутренних стен трехслойных

СТАДИОНАМЕНТ  
 Д 39

ЦИНИИП

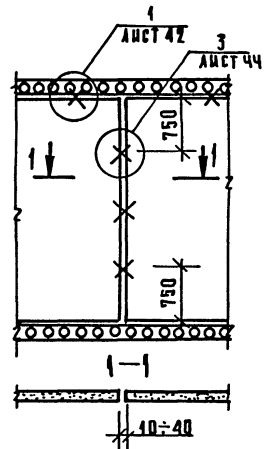
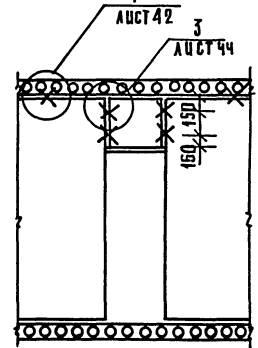
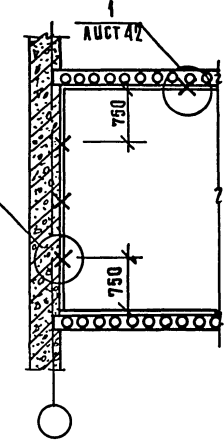
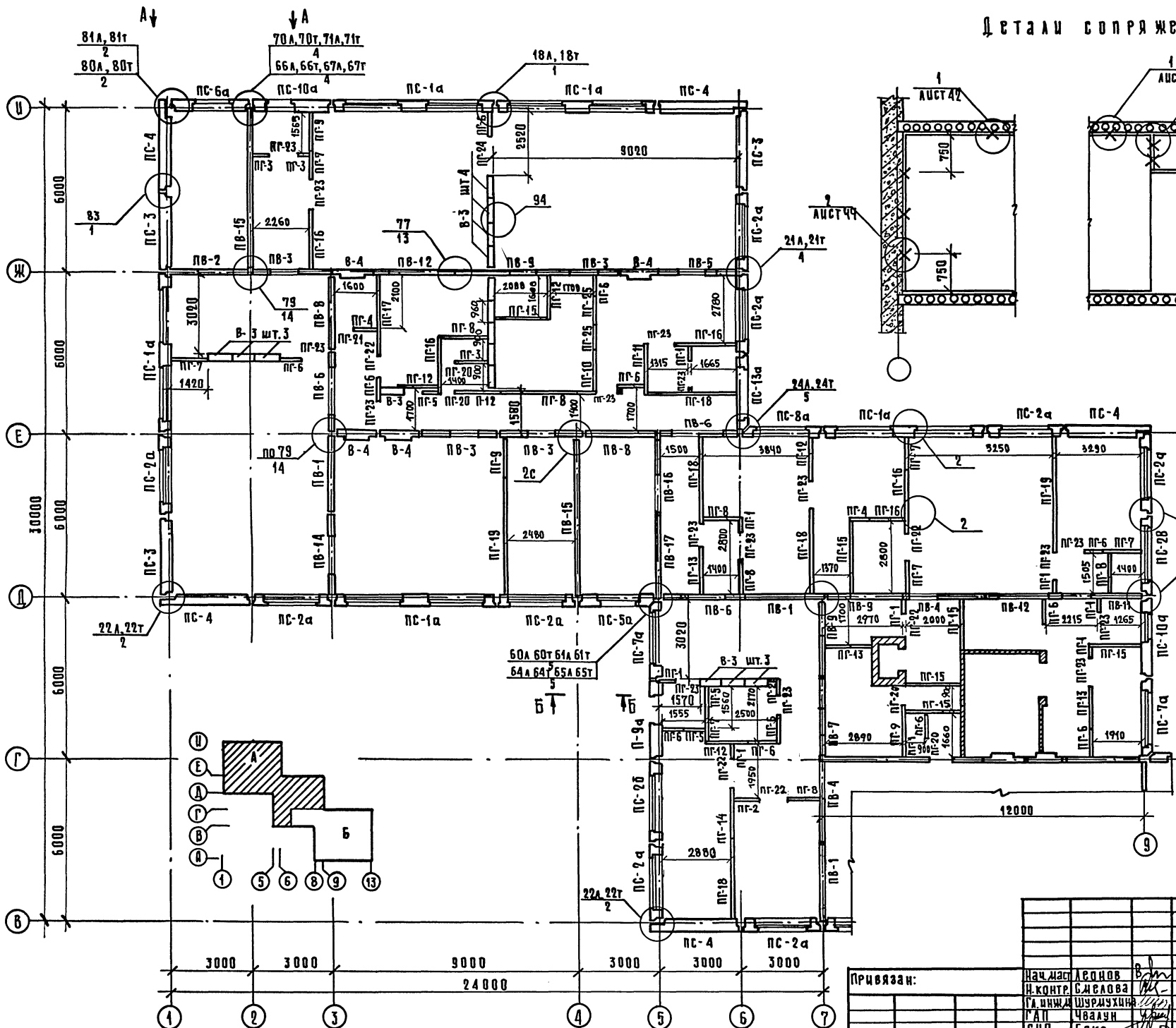
ГОСТ 8478-81  
 450/150/7/7 м<sup>2</sup>  
 Монолитный бетон М200, М<sup>3</sup>

КОПИРОВАЛ

20384-01 41

ФОРМАТ

Детали сопряжения перегородок



1. Узлы сж. вып. 7-1 серии 1.090-1-1, кроме оговоренных.
2. Монтаж стеновых панелей производить по указаниям вып. 7-1 серии 1.090.1-1; наружных - на растворе М75, внутренних - на растворе М100.
3. Развертки по внутренним стенам см. листы 48, 49.
4. Виды А-А, Б-Б см. лист 62.
5. Буквенная индексация панелей указывает на заполнение проемов стальными изделиями в заводских условиях.
6. Кирпичную кладку не доводить до верха проема или низа плиты перекрытия на 20 мм. Зазор законопалить, раствором не заполнять.

СОГЛАСОВАНО  
Инж. К. ПОЛАНОВ  
Получил с листа ВЗЛ. и нач. №

**211-1-307.85 - АС**

Привязан:  
ЦН. №

Нач. отд. Леднов  
Н. контр. Сидорова  
Инж. Шурмухина  
РАИ Чвалун  
ГРП Евко

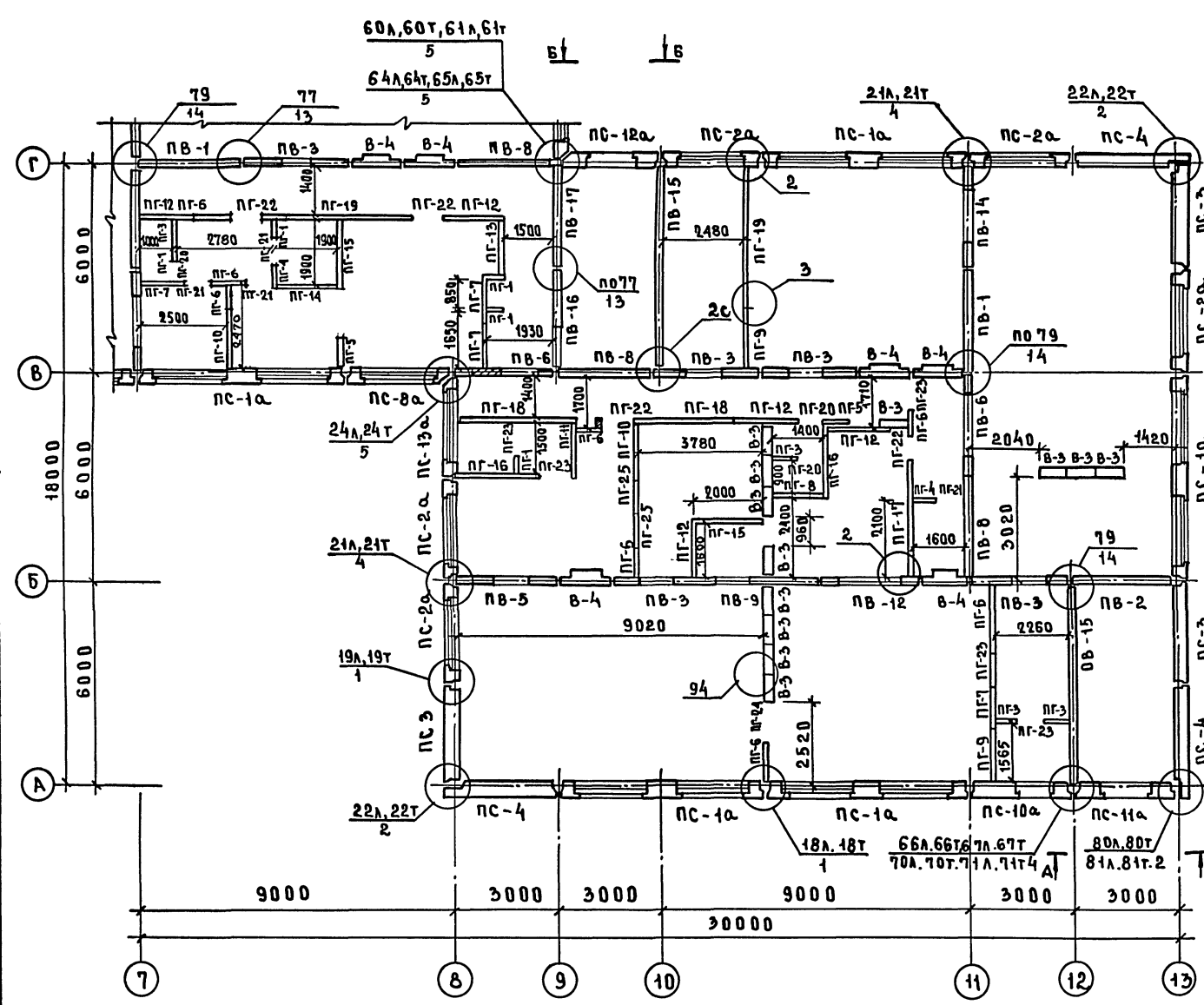
Детские ясли-сад  
на 330 мест  
Зона А. Схема расположения панелей стен и перегородок 1 этажа.

Станция	Лист	Листов
Р	40	

ЦНИИЭП  
Торгово-выставочный комплекс

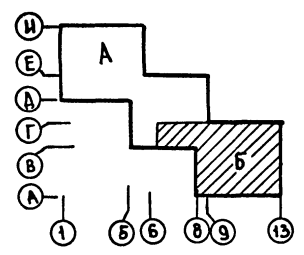
КОПИРОВАА 20384-01 42 ФОРМАТ А2.

АН.1



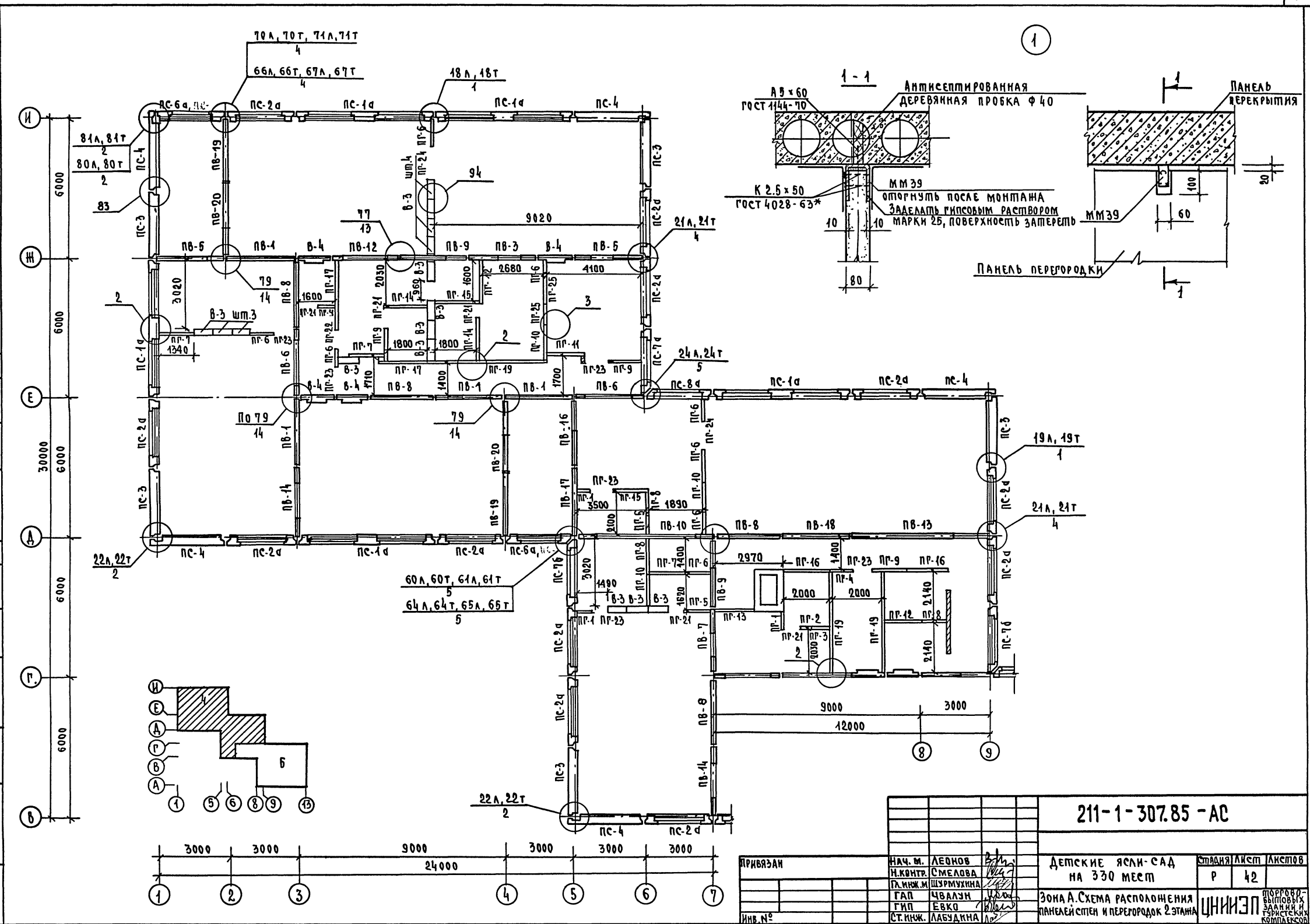
МАРКА ПОЗ.	ОБОЗНАЧЕНИЕ	НАИМЕНОВАНИЕ	КОЛИЧЕСТВО шт				МАССА СД. КГ	ПРИМЕЧАНИЕ
			1эт	2эт	3эт	всего		
<b>ВНУТРЕННИЕ СТЕНОВЫЕ ПАНЕЛИ</b>								
ПБ-1	1.090.1-1 8вып. 4-1	ПБ 30.30-1Т	6	9	8	23	3480	
ПБ-2		1ПБ30.30-1Т	2	-	6	8	3480	
ПБ-3		ПБП30.30.10-1Т	9	2	2	13	2670	
ПБ-4		ПБГ29.30.13-1Т	2	1	7	10	2330	
ПБ-5		1ПБ30.30.10-1Т	2	4	4	6	2680	
ПБ-6		ПБР30.30.19-7Т	5	4	4	13	1690	
ПБ-7		ПБП30.30.10-1Т	1	1	1	3	2670	
ПБ-8		ПБ 29.30-1Т	4	6	7	17	3370	
ПБ-9		ПБГ30.30.10-1Т	4	3	3	10	2670	
ПБ-10		ПБР60.30.42-3Т	-	1	1	2	3030	
ПБ-11		1ПБ30.30.10-1Т	1	-	-	1	2670	
ПБ-12	211-1-307.85-АСИ.0700	ПБР30.30.19-1Т-1	3	3	3	9		
ПБ-13	1.090.1-1 8вып. 4-1	ПБР60.30.15-1Т	-	1	1	2	5620	
ПБ-14		ПБР30.30.15-3Т	2	3	3	8	2070	
ПБ-15		2ПБ59.33-1Т	4	-	-	4	7420	
ПБ-16		3ПБГ29.33.13-1Т	2	2	-	4	2560	
ПБ-17		1ПБ30.33-1Т	2	2	-	4	3740	
ПБ-18		ПБ 30.30-1ТВ	-	1	1	2	3480	
ПБ-19		2ПБ30.33-1Т	-	4	-	4	3740	
ПБ-20		4ПБГ29.33.13-1Т	4	-	-	4	2560	
В-3	1.034.1-1. 8вып.1	В 8.33	27	27	27	81	1135	
В-4		ВН 15.33	10	10	10	30	1859	
<b>МЕТАЛЛИЧЕСКИЕ СОЕДИНИТЕЛЬНЫЕ ЭЛЕМЕНТЫ</b>								
1.090.1-1 8вып.7-1			4	4	4	12	0.36	
			89	98	98	285	0.18	
			18	18	18	54	0.26	
			9	-	-	9	0.23	
<b>МОНОЛИТНЫЙ БЕТОН</b>								
			2.0	2.0	2.0	6.0		

Технические указания см. лист 40



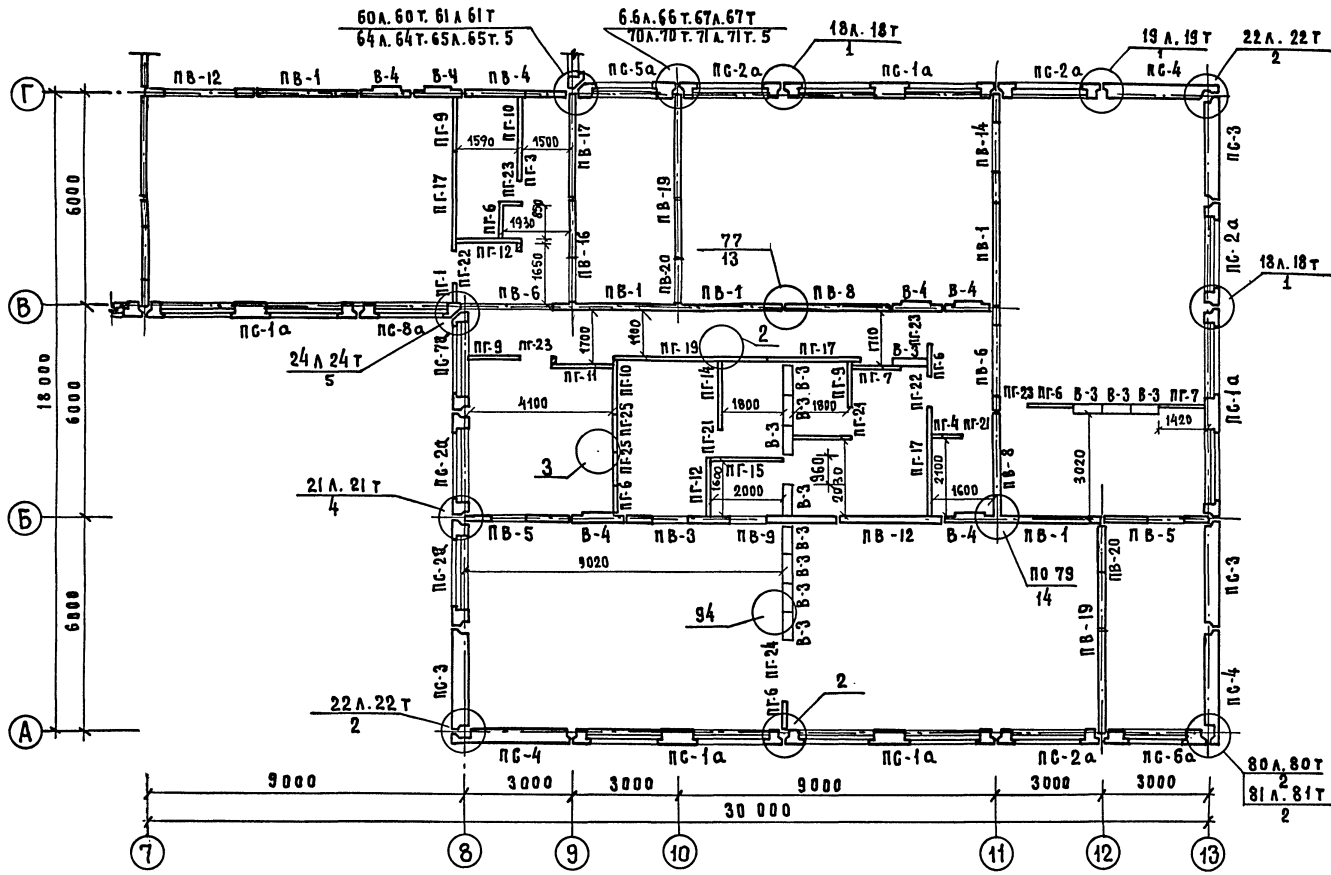
<b>211-1-307.85-АС</b>			
ПРИВЯЗАН	НАЧ. МАСТЕРОВ П. КОНТРСМЕЛОВА ГЛАВ. ИНЖ. М. УРАДУХИНА	ДЕТСКИЕ ЯСЛИ-САД НА 330 МЕСТ	СТАДИЯ ЛИСТ ЛИСТОВ Р 41
ИНВ. №	ГАП ЧВАЛУН ГЦП ЕВКО СТ. ИНЖ. ЛАБУДИНА	ЗОНА Б. СХЕМА РАСПОЛОЖЕНИЯ ПАНЕЛЕЙ СТЕНЫ ПЕРЕГОР. ДОМ. 19ТАЖА.	ЦНИИЭП ТОРГОВО- БЫТОВОЙ ЗАКАЗ И УПРАВЛЕНИЕ КОМПЛЕКТОМ

Ал. I



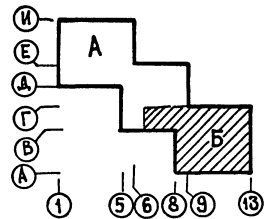
Согласовано  
Имя, № подл., подпись и дата (взл. инв. н.)

ПРИВЯЗАН Имя №		НАЧ. М. ЛЕОНОВ И. КОНТР. СМЕЛОВА ГЛ. ИНЖ. М. ШУРМУХИНА ГАП ЧВАЛАН ГИП ЕВКО СТ. ИНЖ. ЛАБУДКИНА		211-1-307.85-АС ДЕТСКИЕ ЯСЛИ-САД НА 330 МЕСТ ЗОНА А. СХЕМА РАСПОЛОЖЕНИЯ ПАНЕЛЕЙ СТЕН И ПЕРЕГОРОДОК 2 ЭТАЖА		СТАВЛЯ ЛИСТ ЛИСТОВ Р 42		ЦНИИЭП ПОРРОВО- ВЫПОВЫХ ЗАДАНИЙ И ТЕХНИЧЕСКИХ КОМПЛЕКСОВ



ГОР.А.С.О.В.А.Н.О

И.В.Н.П.О.Д.А. П.О.Д.О.Б.Н.А.Т.А.С.А.М.И.В.О.С.



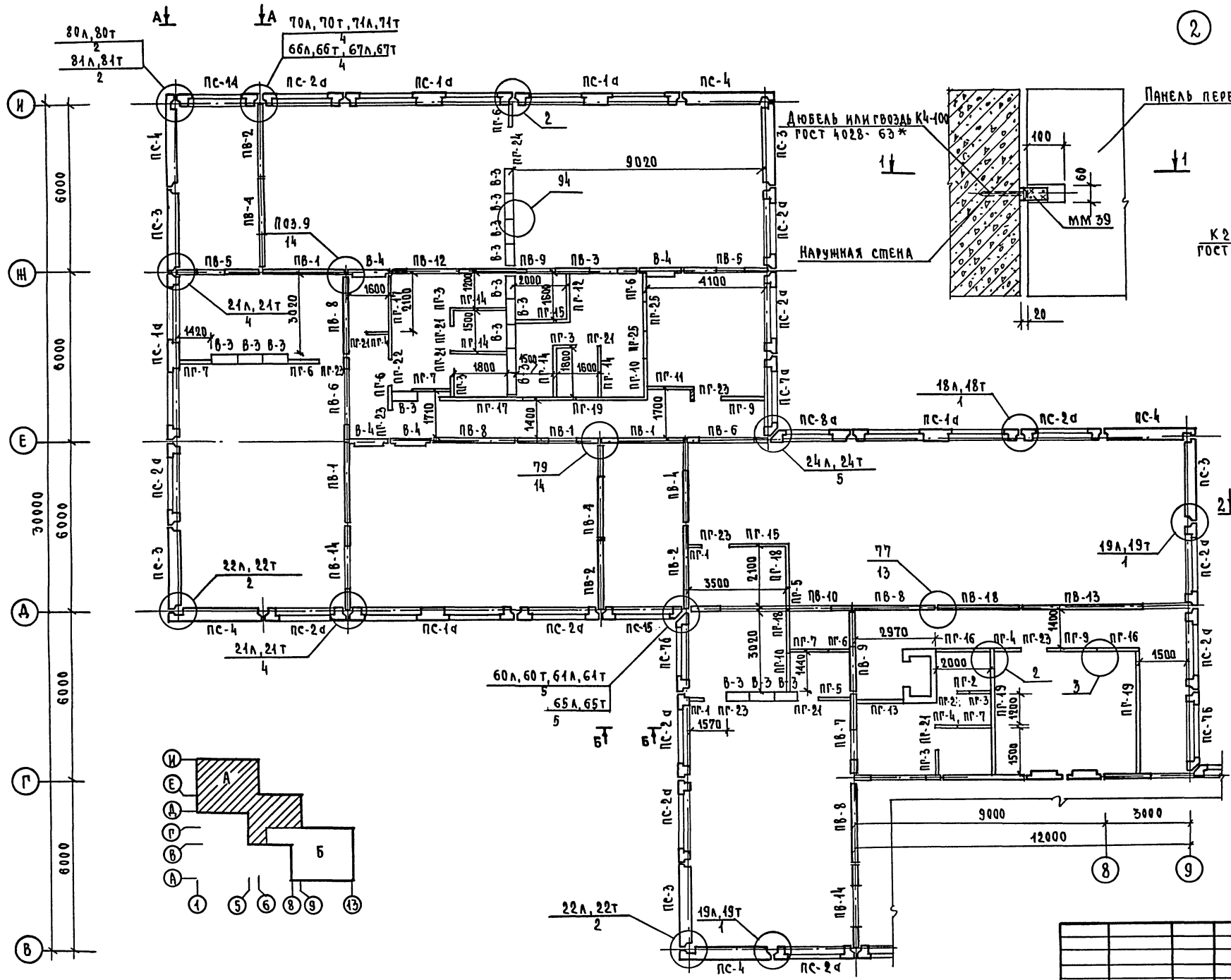
Общие технические указания см. лист 40

211-1-307.85 - АС

ПРИВЯЗАН	НАЧ. МАС. ЛЕОНОВ	ДЕТСКИЕ ЯСЛИ-САД НА 330 МЕСТ	СТАНДАРТ ЛИСТ	ЛИСТОВ
	Н. КОТЛ. СМЕЛОВА А. И. Ж. ШУРМУХИНА			
И.В.Н.П.	Г. А. П. ЧВАЗАН И. П. Е В К О	ЗОНА Б. СХЕМА РАСПОЛОЖЕНИЯ ПАНЕЛЕЙ СТЕН И ПЕРЕГОРОДОК 2 ЭТАЖА	ЦНИИЗП	ОРГОВО-БЫТОВЫХ ЗАДАНИЙ И ЭКОНОМИЧЕСКОГО КОМПЛЕКСА

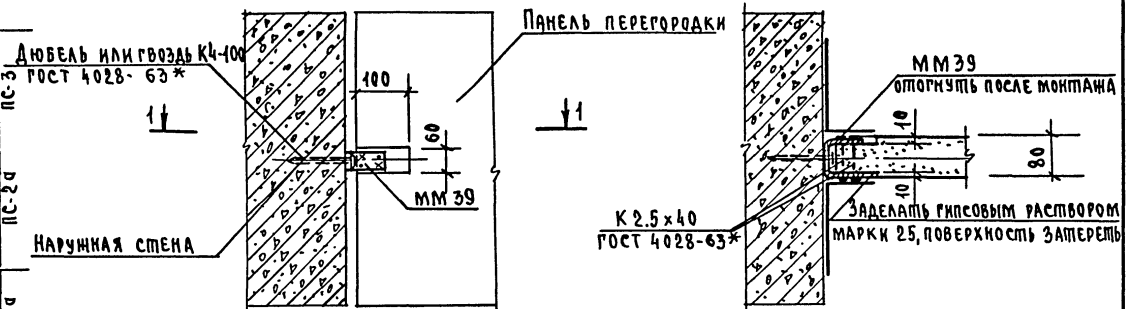
Копир. 20384-01 45

А.А. I

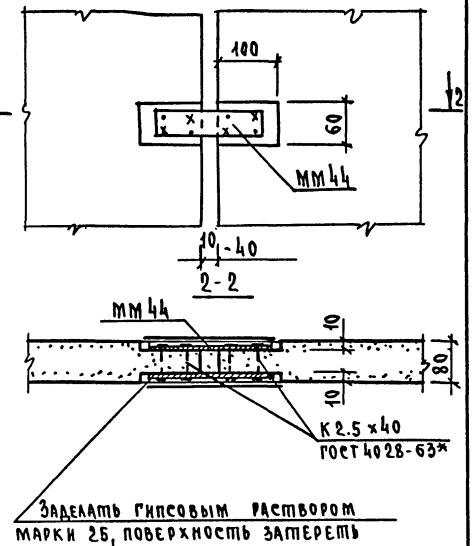


2

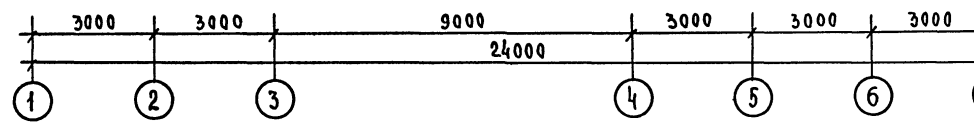
1-1



3

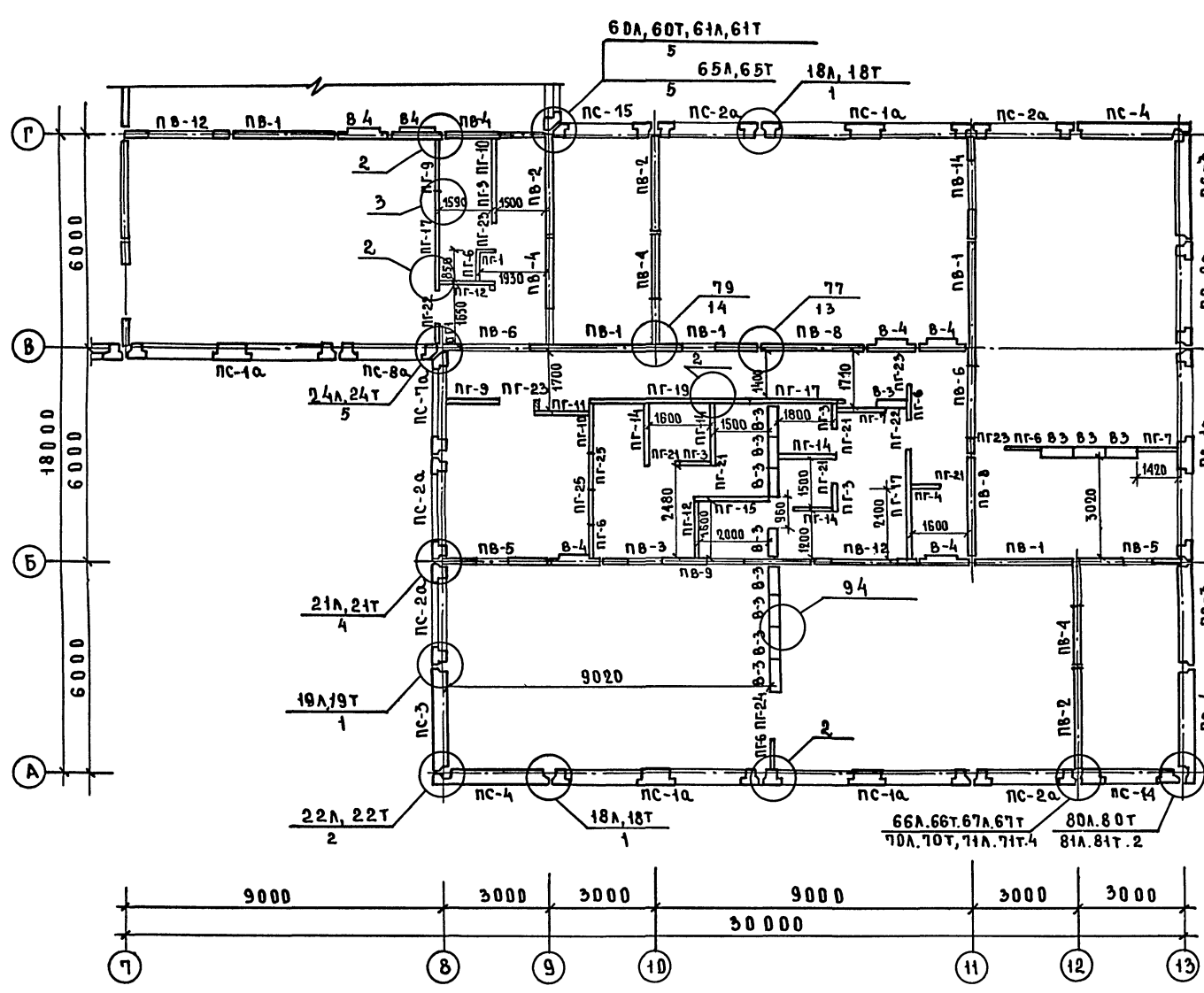


СОГЛАСОВАНО  
Имя, № подл., Подпись и дата (в я.м.н.н.н.)



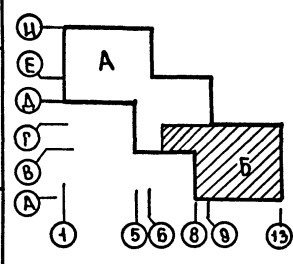
211-1-307.85-АС		
ПРИВЯЗАН	Нач. мает ЛЕОНОВА Н. Кондр. СМЕЛОВА Г. И. И. ШУРМУХИНА Г. А. П. ЧВАЛУН С. И. П. ЕВКО С. П. И. Ж. ЛАБУДИНА	Детские ясли-сад на 330 мест Зона А. Схема расположения панелей стен и перегородок Зетам
	Стадия/Лист р / 44	Листов 44

А.1



СОГЛАСОВАНО:

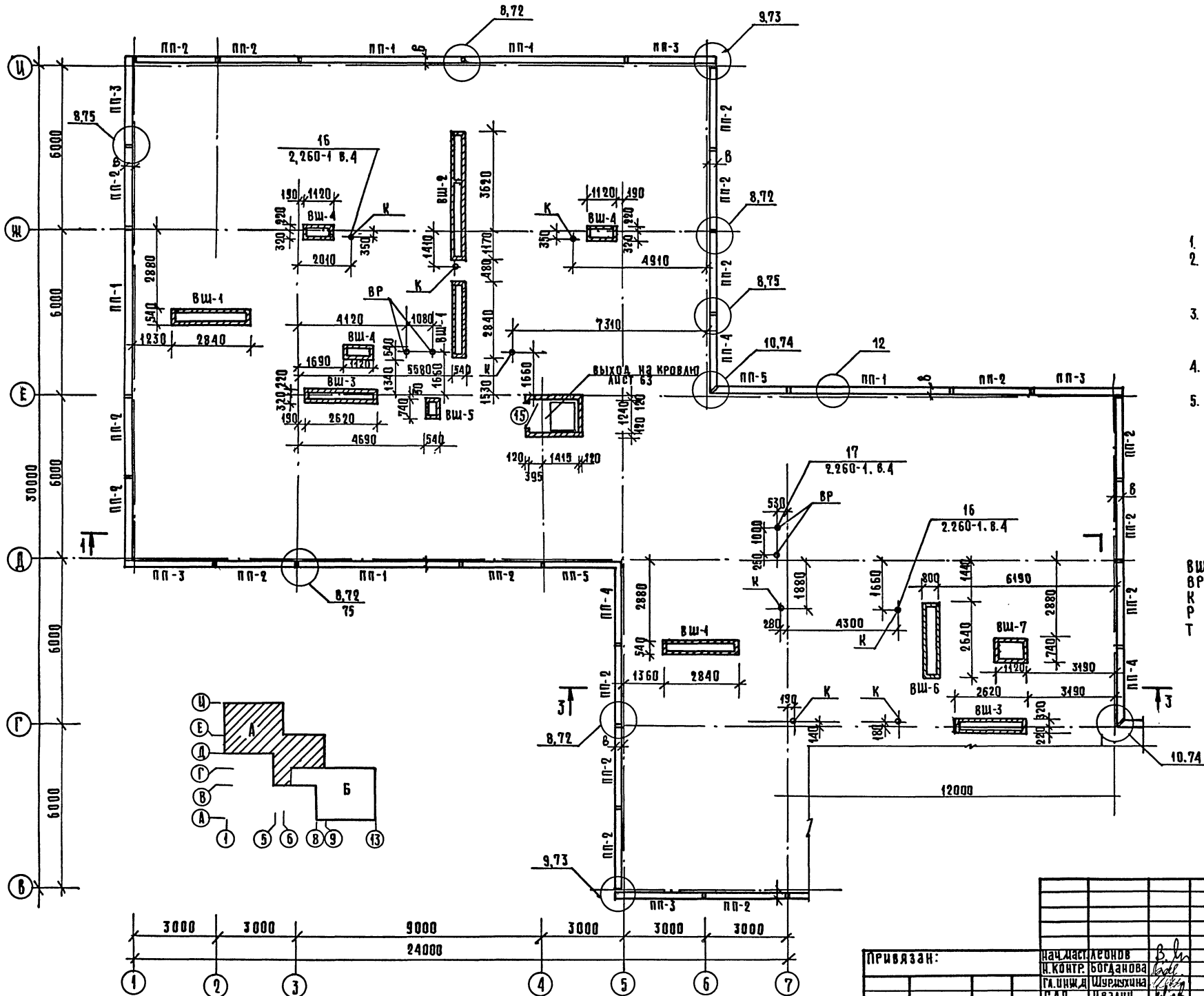
УТВЕРЖДАЮЩИЙ ПОДПИСЬ И ПЕЧАТЬ ЗАМ. ЦИП



Общие технические указания см. лист 40

ПРИВЯЗАН		НАЧ. МАСТ. А.Е. КОНОВ	И. КОМП. СМЕЛОВА	ГЛАВ. ИНЖ. М. ШУРМАНОВА	ГЛАВ. П. ЧВАЛУН	ГИП. ЕВКО	СТ. ИНЖ. ЛАБУДИНА	211-1-307.85-АС	ДЕТСКИЕ ЯСЛИ-САД НА 330 МЕСТ	ЗОНА Б. СХЕМА РАСПОЛОЖЕНИЯ ПАНЕЛЕЙ СТЕН И ПЕРЕГОРОДОК ЗЭТАЖА	СТАДИОНА ЛИСТ Р	ЛИСТ 45	ЦИПИИЭП	ТОРГОВО-БЫТОВЫХ ЗАДАНИЙ И ЭКОНОМИЧЕСКИХ КОМПЛЕКСОВ
----------	--	-----------------------	------------------	-------------------------	-----------------	-----------	-------------------	-----------------	------------------------------	--	-----------------	---------	---------	--

АА.1



1. Состав кровли см. лист 16.
2. Укладку утеплителя производить после прокладки инженерных коммуникаций.
3. Мастику для наклейки гидроизоляционного ковра принять марки ЖБК-Г-65 ГОСТ 2889-80.
4. Вентшахты ВШ-1 ÷ ВШ-5 см. лист 63, ВШ-6 ÷ ВШ-7 см. лист 64.
5. Спецификация парпетных панелей см. листы 50, 51.

**Условные обозначения**

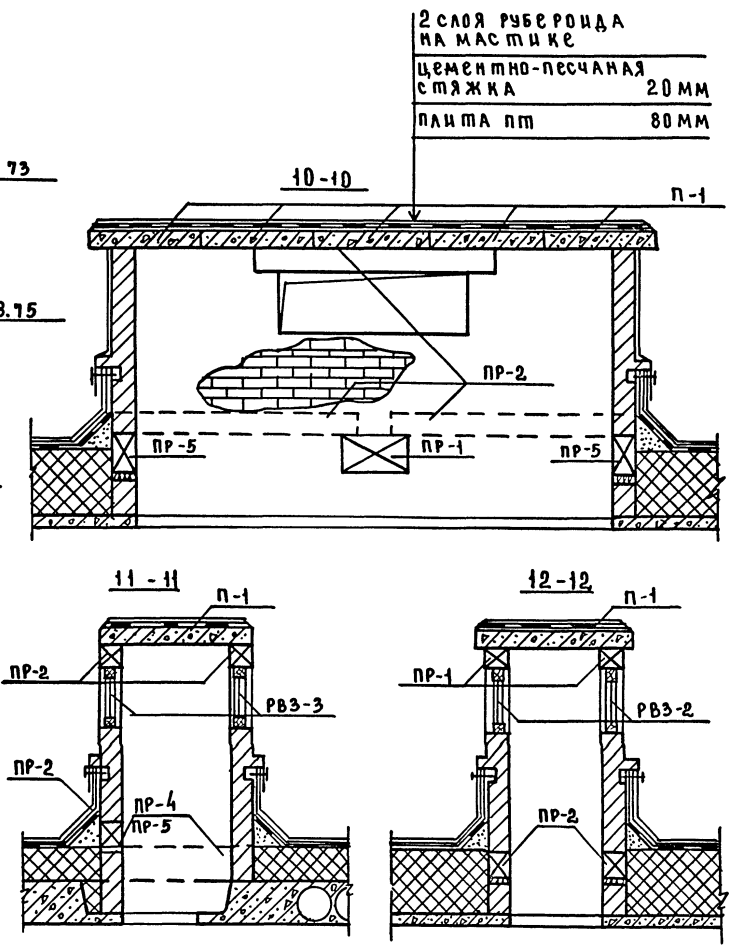
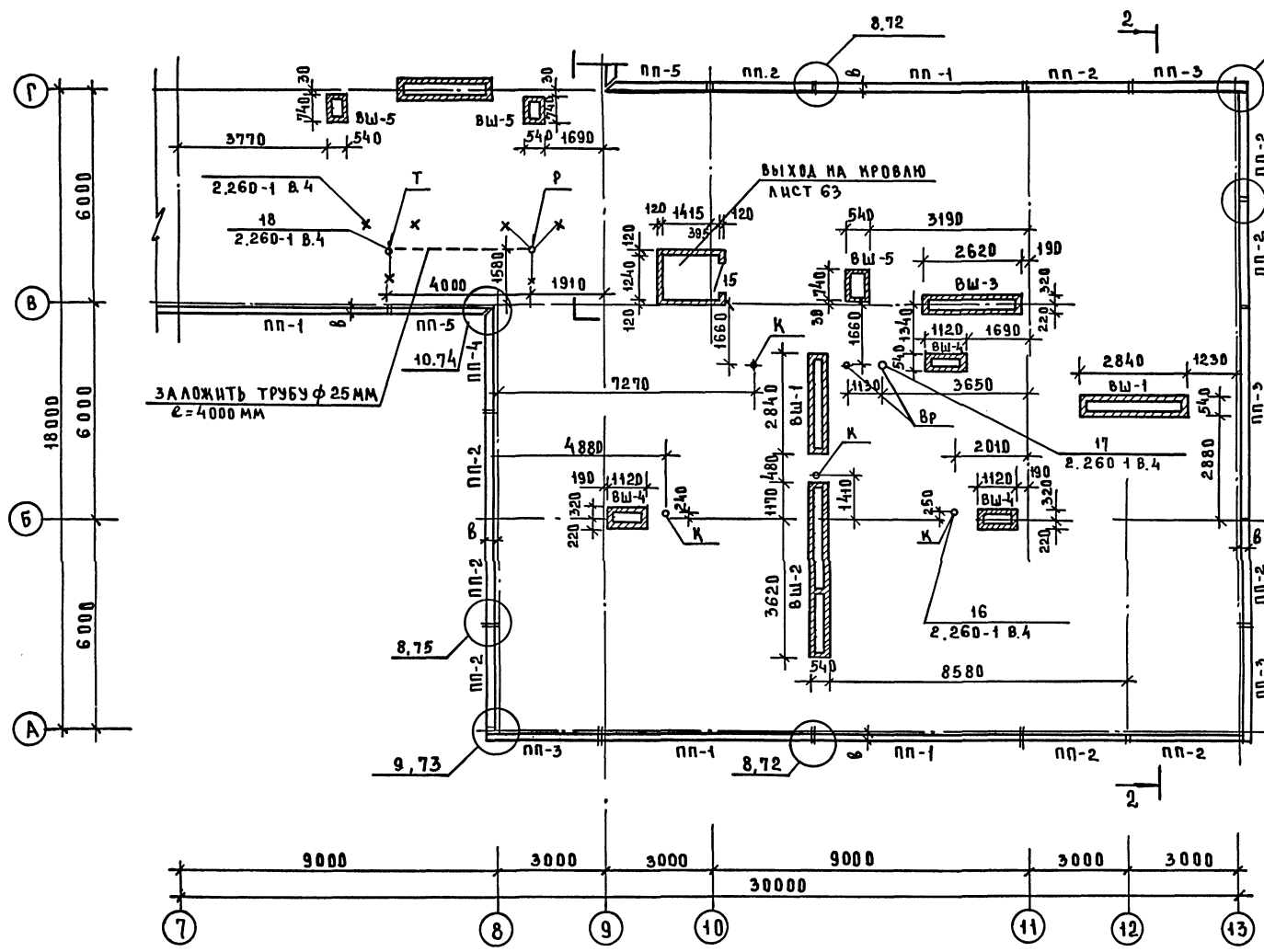
ВШ - ВЕНТШАХТЫ  
 ВР - ВОДОСТОЧНЫЕ ВОРОНКИ  
 К - КАНАЛИЗАЦИОННЫЕ СТОЯКИ  
 Р - РАДИОСТОЙКА  
 Т - ТЕЛЕАНТЕННА

СОГЛАСОВАНО  
 [Печать] ЛАВКИНА С.С.  
 [Печать] ШИШОВА [Инициалы]  
 [Печать] ШИШОВА [Инициалы]  
 [Печать] [Инициалы]  
 [Печать] [Инициалы]  
 [Печать] [Инициалы]  
 [Печать] [Инициалы]  
 [Печать] [Инициалы]  
 [Печать] [Инициалы]  
 [Печать] [Инициалы]  
 [Печать] [Инициалы]  
 [Печать] [Инициалы]

<b>211-1-307.85-AC</b>	
ПРИВЯЗАН: Имя Фамилия Отчество Инв. №	Нац. маст. Леонов И. Кондр. Богданова Гл. инж. Д. Шуралкина Гл. инж. Чвалач Гл. инж. Евко Рук. граф. Плещкина
Детские ясли-сад на 330 мест	Стаяця Лист Листов Р 46
Зона А. Схема расположения парпетных панелей на ААн кровли.	
ИЦНИЦП	



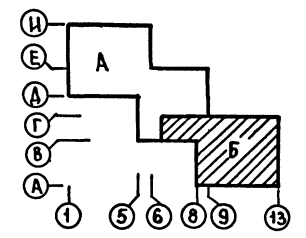
А.А. I



Технические указания см. лист 46  
 Сечения 10-10 ÷ 12-12 замаркированы на листе 64

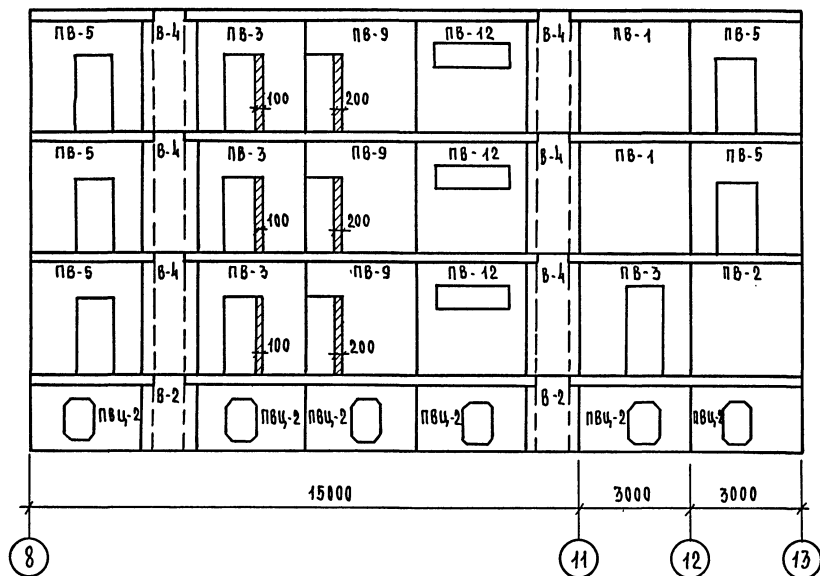
СОГЛАСОВАНО:  
 Г.И.П. Д.В. ЛУБКИНА  
 Г.И.П. В.К. ЖУРАВЛЁВА  
 Г.И.П. С.С. ШИШОВА

ИЗВ. ПОЛОЖ. ПОДПИСЬ НАСТАВ. ВЗАМ. ШИШОВА

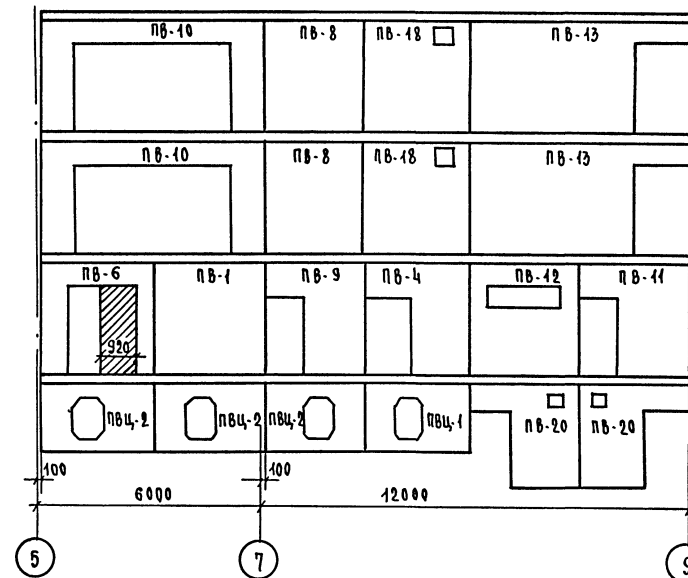


ПРИВЯЗКА		211-1-307.85-АС	
НАЧ. МАСТ. А.Е. ОНОВ	И. КОМП. БОГДАНОВА	Детские ясли-сад на 330 мест	СТАЦИЯ ЛИСТ ЛИСТОВ
Г.И.П. И.И. ЖИЖИЦЫН	Г.И.П. ЧВАЛУН	ЗОНА Б. СХЕМА РАСПОЛОЖЕНИЯ ПАРКЕТНЫХ ПАНЕЛЕЙ ПЛАН КРОВЛИ.	Р 47
Г.И.П. ЕВКО	Р.К. Г.П.Р. ПЫШИННА	ЦНИИЭП	ГОРГОВОР-БЫТОВОЙ ЗАВОД и ТУРИСТСКИХ КОМПЛЕКСОВ
СТ. АРХ. КАГАНОВИЧ	СТ. АРХ. КАГАНОВИЧ		

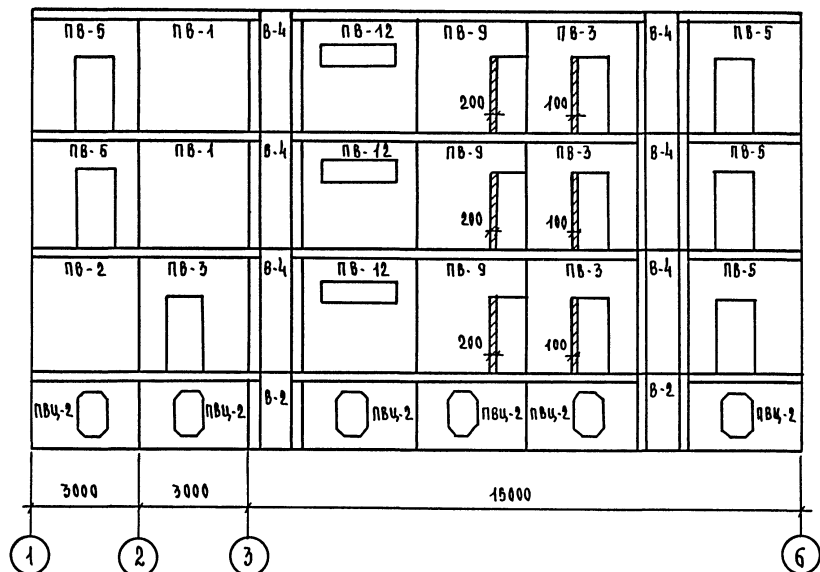
По оси Б



По оси А



По оси Ж



Технические указания см. лист 40

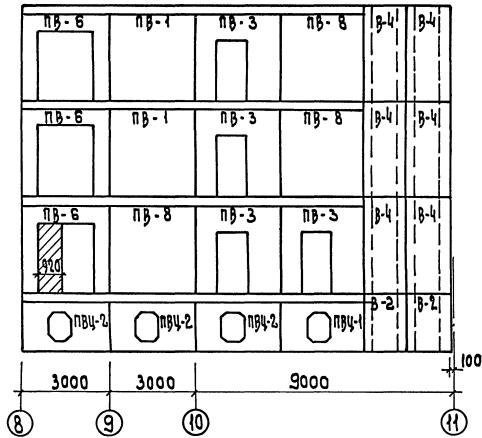
СОГЛАСОВАНО

ИВ. № ПОДЛ. ПОДПИСЬ И ДАТА ВЗАИМ. ИВ. № ПОДЛ. ПОДПИСЬ И ДАТА ВЗАИМ.

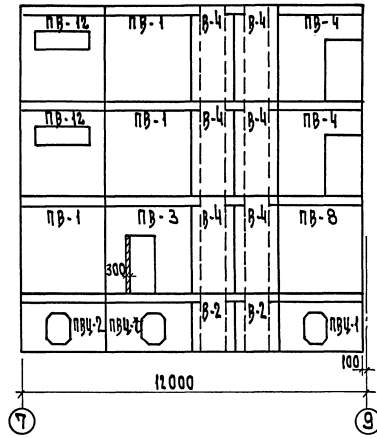
211-1-307.85-АС

ПРИВЯЗКА:		НАЧ. МЕСТ. ЛЕОНОВ	И. КОМП. СМЕЛОВА	ГЛ. ИНЖ. ШУРМУХИНА	ГЛ. ЧВВАКУН	СТ. ИНЖ. ЛАБУДАНКА	ДЕТСКИЕ ЯСЛИ-САД НА 330 МЕСТ	СТАЖИЯ	ЛИСТ	ЛИСТОВ
							РАЗВЕРТКИ ПАНЕЛЕЙ ВНУТРЕННИХ СТЕН	Р	48	
							ЦНИИЭП			ПОР. № 000 Б. № 000 С. № 000 Т. № 000 К. № 000

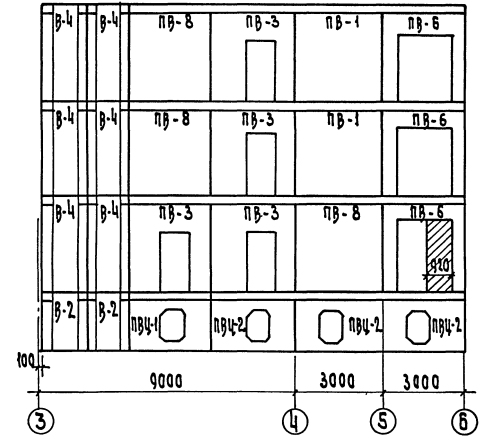
по осм В



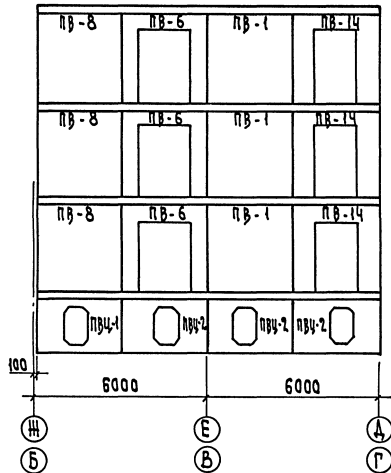
по осм Г



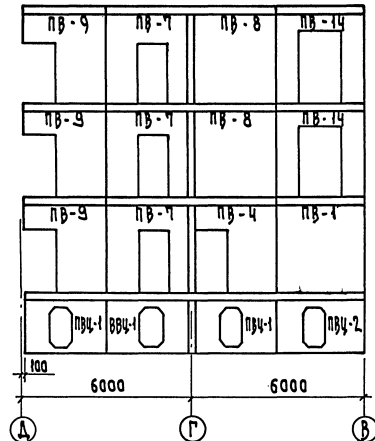
по осм Е



по осм 3, 11



по осм 7



Технические указания см. лист 40

211-1-307.85-АС

Привязан	НАЧ. М.С. ДАКОВ	ДЕТСКИЕ ЯСЛИ-САД НА 330 МЕСТ	Лист	Листов
	НАЧ. И. СТЕЛОВА	РАЗВЕРТКИ ПАНДЕЛИ ВНУТРЕННИХ СТЕЖ	Р	49
	НАЧ. И. ШИРИЧЕВА		ЦНИИЭП	
	НАЧ. Ч. КАЛАЧ			
	НАЧ. Е. ВКО			
	СТ. ИНЖ. ДАВУДИН			

20384-01 51

ПРОЕКТИРОВАНО: ПОЛТ. И. А. РТМ. 03.04.2003

А.И.И

Марка поз.	Обозначение	Наименование	Количество, шт				Масса кг	Примечание
			4эт	2эт	3эт	всего		
		<u>Панели однослойные</u>						
		<u>толщиной 400 мм.</u>						
пе-1а	1.090.1-1 вып.2-1	1 пео 60.33.4,0-п-1а <sup>р</sup> /т	40	40	40	30	4040	
пе-2а		1 пео 30.33.4,0-п-1а <sup>р</sup> /т	14	18	18	50	1960	
пе-2б		1 пео 30.33.4,0-п-1б <sup>р</sup> /т	1	-	-	1	1960	
пе-2в		1 пео 30.33.4,0-п-1в <sup>р</sup> /т	1	-	-	1	1960	
пе-3		пе 30.33.4,0-п	6	8	8	22	3740	
пе-4		1 пе 33.33.4,0-п	8	8	8	24	4020	
пе-5а		2 пса 29.33.4,0-п-2а <sup>р</sup> /т	-	2	2	4	2230	
пе-6а		пса 30.33.4,0-п-2а <sup>р</sup> /т	-	2	2	4	2430	
пе-7а		1 пео 29.33.4,0-п-1а <sup>р</sup> /т	2	2	2	6	2020	
пе-7б		1 пео 29.33.4,0-п-1б <sup>р</sup> /т	-	2	2	4	2020	
пе-8а		2 пео 29.33.4,0-п-1а <sup>р</sup> /т	2	2	2	6	2020	
пе-9а		2 пса 30.33.4,0-п-2а <sup>р</sup> /т	1	-	-	1	2870	
пе-10а		1 пса 30.33.4,0-п-2а <sup>р</sup> /т	3	-	-	3	2870	
пе-13а		1 пса 29.33.4,0-п-1а <sup>р</sup> /т	2	-	-	2	1160	
пе-14		пе 30.16.4,0-п	-	-	2	2	1820	
пе-15		2 пе 29.16.4,0-п	-	-	2	2	1720	
		<u>Парапетные панели одно-</u>						
		<u>слойные толщиной 340мм</u>						
пп-1	1.090.1-1 вып.2-1	ппп 60.40.3,1-п	-	-	-	40	1860	
пп-2		ппп 30.40.3,1-п	-	-	-	28	930	
пп-3		1 ппп 33.40.3,1-п	-	-	-	8	1030	
пп-4		1 ппп 29.40.3,1-п	-	-	-	4	890	
пп-5		2 ппп 29.40.3,1-п	-	-	-	4	880	
		<u>Панели однослойные</u>						
		<u>толщиной 350 мм</u>						
пе-1а	1.090.1-1 вып.2-1	1 пео 60.33.3,5-п-1а <sup>р</sup> /т	40	40	40	30	3500	
пе-2а		1 пео 30.33.3,5-п-1а <sup>р</sup> /т	14	18	18	50	1700	
пе-2б		1 пео 30.33.3,5-п-1б <sup>р</sup> /т	1	-	-	1	1700	
пе-2в		1 пео 30.33.3,5-п-1в <sup>р</sup> /т	1	-	-	1	1700	
пе-3		пе 30.33.3,5-п	6	8	8	22	3250	
пе-4		1 пе 33.33.3,5-п	8	8	8	24	3410	
пе-5а		2 пса 29.33.3,5-п-2а <sup>р</sup> /т	-	2	2	4	1990	
пе-6а		пса 30.33.3,5-п-2а <sup>р</sup> /т	-	2	2	4	2100	
пе-7а		1 пео 29.33.3,5-п-1а <sup>р</sup> /т	2	2	2	6	1760	
пе-7б		1 пео 29.33.3,5-п-1б <sup>р</sup> /т	-	2	2	4	1760	
пе-8а		2 пео 29.33.3,5-п-1а <sup>р</sup> /т	2	2	2	6	1780	
пе-9а		2 пса 30.33.3,5-п-2а <sup>р</sup> /т	1	-	-	1	2490	
пе-10а		1 пса 30.33.3,5-п-2а <sup>р</sup> /т	3	-	-	3	2490	
пе-13а		1 пса 29.33.3,5-п-1а <sup>р</sup> /т	2	-	-	2	1060	
пе-14		пе 30.16.3,5-п	-	-	2	2	1580	
пе-15		2 пе 29.16.3,5-п	-	-	2	2	1530	
		<u>Парапетные панели одно-</u>						
		<u>слойные толщиной 260мм</u>						
пп-1	1.090.1-1 вып.2-1	ппп 60.40.2,6-п	-	-	-	40	1560	
пп-2		ппп 30.40.2,6-п	-	-	-	28	780	

Марка поз.	Обозначение	Наименование	Количество, шт				Масса кг	Примечание
			4эт	2эт	3эт	всего		
		<u>Парапетные панели одно-</u>						
		<u>слойные толщиной 260мм</u>						
пп-3	1.090.1-1 вып.2-1	1 ппп 33.40.2,6-п	-	-	-	8	850	
пп-4		1 ппп 29.40.2,6-п	-	-	-	4	750	
пп-5		2 ппп 29.40.2,6-п	-	-	-	4	750	
		<u>Панели трехслойные</u>						
		<u>толщиной 400мм</u>						
пе-1а	1.090.1-1 вып.2-4	1 пео 60.33.4,0-пт-1а <sup>р</sup> /т	40	40	40	30	6730	
пе-2а		1 пео 30.33.4,0-пт-1а <sup>р</sup> /т	14	18	18	50	2340	
пе-2б		1 пео 30.33.4,0-пт-1б <sup>р</sup> /т	1	-	-	1	2340	
пе-2в		1 пео 30.33.4,0-пт-1в <sup>р</sup> /т	1	-	-	1	2340	
пе-3		пе 30.33.4,0-пт	6	8	8	22	5450	
пе-4		1 пе 33.33.4,0-пт	8	8	8	24	6770	
пе-5а		2 пса 29.33.4,0-пт-2а <sup>р</sup> /т	-	2	2	4	3630	
пе-6а		пса 30.33.4,0-пт-2а <sup>р</sup> /т	-	2	2	4	4210	
пе-7а		1 пео 29.33.4,0-пт-1а <sup>р</sup> /т	2	2	2	6	2070	
пе-7б		1 пео 29.33.4,0-пт-1б <sup>р</sup> /т	-	2	2	4	2070	
пе-8а		2 пео 29.33.4,0-пт-1а <sup>р</sup> /т	2	2	2	6	2070	
пе-9а		2 пса 30.33.3,4-пт-2а <sup>р</sup> /т	1	-	-	1	4850	
пе-10а		1 пса 30.33.4,0-пт-2а <sup>р</sup> /т	3	-	-	3	4860	
пе-13а		1 пса 29.33.4,0-пт-1а <sup>р</sup> /т	2	-	-	2	1900	
пе-14		пе 30.16.4,0-пт	-	-	2	2	3000	
пе-15		2 пе 29.16.4,0-пт	-	-	2	2	2830	
		<u>Парапетные панели трех-</u>						
		<u>слойные толщиной 340мм</u>						
пп-1	1.090.1-1 вып.2-4	ппп 60.40.3,1-пт	-	-	-	40	1880	
пп-2		ппп 30.40.3,1-пт	-	-	-	28	930	
пп-3		1 ппп 33.40.3,1-пт	-	-	-	8	1030	
пп-4		1 ппп 29.40.3,1-пт	-	-	-	4	880	
пп-5		2 ппп 29.40.3,1-пт	-	-	-	4	880	
		<u>Панели трехслойные</u>						
		<u>толщиной 350 мм</u>						
пе-1а	1.090.1-1 вып.2-4	1 пео 60.33.3,5-пт-1а <sup>р</sup> /т	40	40	40	30	5860	
пе-2а		1 пео 30.33.3,5-пт-1а <sup>р</sup> /т	14	18	18	50	2060	
пе-2б		1 пео 30.33.3,5-пт-1б <sup>р</sup> /т	1	-	-	1	2060	
пе-2в		1 пео 30.33.3,5-пт-1в <sup>р</sup> /т	1	-	-	1	2060	
пе-3		пе 30.33.3,5-пт	6	8	8	22	4690	
пе-4		1 пе 33.33.3,5-пт	8	8	8	24	5880	
пе-5а		2 пса 29.33.3,5-пт-2а <sup>р</sup> /т	-	2	2	4	4420	

СОГЛАСОВАНО

ИВ. № 1024 ПО ДАТЧ. И ДАТА ВСТАВ. ИВ. П

211-1-307.85-АС

ПРИВЯЗАН

нач. отд. ЛЕОНОВ  
в. контр. СМЕЛОВА  
д. кон. инж. ШИРИКОВА  
г.п. ЧУВАЛАН  
г.п. ЕВКО  
ст. инж. ЛАБУДИНА

Детские ясли-сад  
на 330 мест  
Спецификация к схемам  
расположения панелей  
наружных стен.

СТАНДАРТ  
Р 50  
ЦНИИЭП  
ТРУБОВА-  
БЫТОВЫХ  
ЗАДАНИЙ И  
ГОРЯЧЕЙ  
КОМПЛЕКСОВ

А.М.Г.

МАРКА ПОЗ.	ОБОЗНАЧЕНИЯ	НАИМЕНОВАНИЕ	КОЛИЧЕСТВО ШТ.				МАССА ЕД. КГ.	ПРИМЕЧАНИЕ
			1эт.	2эт.	3эт.	Всего		
		ПАНЕЛИ ТРЕХСЛОЙНЫЕ						
		ТОЛЩИНОЙ 350 мм.						
пс-6а	1.090.1-1 вып. 2-4	пса 30.33.3,5-пт-2а7г	—	2	2	4	3650	
пс-7а		1пса 29.33.3,5-пт-1а7г	2	2	2	6	1870	
пс-7б		1пса 29.33.3,5-пт-1б7г	—	2	2	4	1870	
пс-8а		2пса 29.33.3,5-пт-1а7г	2	2	2	6	1870	
пс-9а		2пса 30.33.3,5-пт-2а7г	1	—	—	1	4870	
пс-10а		1пса 30.33.3,5-пт-2а7г	3	—	—	3	4210	
пс-13а		1пса 29.33.3,5-пт-1а7г	2	—	—	2	1650	
пс-14		пс-30.16.3,5 пт	—	—	2	2	2660	
пс-15		2пс 29.16.3,5 пт	—	—	2	2	2480	
		ПАРАПЕТНЫЕ ПАНЕЛИ ТРЕХСЛОЙНЫЕ ТОЛЩИНОЙ 260 мм						
пп-1	1.090.1-1 вып. 2-4	псп 60.10.2,6 - пт	—	—	—	10	1580	
пп-2		псп 30.10.2,6 - пт	—	—	—	28	780	
пп-3		1псп 33.10.2,6 - пт	—	—	—	2	850	
пп-4		1псп 29.10.2,6 - пт	—	—	—	4	750	
пп-5		2псп 29.10.2,6 - пт	—	—	—	4	750	
		МЕТАЛЛИЧЕСКИЕ СОЕДИНИТЕЛЬНЫЕ ЭЛЕМЕНТЫ ДЛЯ ОДНОСЛОЙНЫХ ПАНЕЛЕЙ						
	1.090.1-1 вып. 7-1	МГ-1	37	37	41	115	0,36	
	1.090.1-1 вып. 8-1	МГ-2	33	33	33	99	0,42	
	1.090.1-1 вып. 7-1	МГ-3	38	38	38	114	0,25	
		МГ-4	20	20	20	60	0,25	
		МГ-5	20	20	26	66	0,18	
	1.090.1-1 вып. 8-1	МГ-6	12	12	2	26	0,3	
		МГ-7	6	6	6	18	0,21	
	1.090.1-1 вып. 7-1	МГ-8	16	16	70	102	0,26	
		МГ-9	16	16	18	50	0,23	
	1.090.1-1 вып. 8-1	МГ-10	2	2	4	8	0,54	
	1.090.1-1 вып. 7-1	МГ-12	2	2	2	6	0,29	
	1.090.1-1 вып. 8-1	МГ-14	10	10	6	26	0,36	
		МГ-15	2	2	2	6	0,17	
	1.090.1-1 вып. 7-1	МГ-24	2	2	2	6	0,31	
	1.090.1-1 вып. 8-1	МГ-25	—	—	50	50	0,75	
		МГ-26	—	—	21	21	1,2	
	1.090.1-1 вып. 7-1	МГ-27	—	—	21	21	0,47	
		МГ-28	—	—	8	8	1,53	
	1.090.1-1 вып. 8-1	МГ-29	2	2	2	6	0,48	
		МЕТАЛЛИЧЕСКИЕ СОЕДИНИТЕЛЬНЫЕ ЭЛЕМЕНТЫ ДЛЯ ТРЕХСЛОЙНЫХ ПАНЕЛЕЙ						
	1.090.1-1 вып. 7-1	МГ-1	37	37	41	115	0,36	
	1.090.1-1 вып. 8-1	МГ-2	33	33	33	99	0,42	
	1.090.1-1 вып. 7-1	МГ-3	38	38	38	114	0,25	
		МГ-4	20	20	20	60	0,25	
	1.090.1-1 вып. 8-1	МГ-6	14	14	4	32	0,3	
		МГ-7	22	22	26	70	0,21	

МАРКА ПОЗ.	ОБОЗНАЧЕНИЕ	НАИМЕНОВАНИЕ	КОЛИЧЕСТВО ШТ.				МАССА ЕД. КГ.	ПРИМЕЧАНИЕ
			1эт.	2эт.	3эт.	Всего		
		МЕТАЛЛИЧЕСКИЕ СОЕДИНИТЕЛЬНЫЕ ЭЛЕМЕНТЫ ДЛЯ ТРЕХСЛОЙНЫХ ПАНЕЛЕЙ						
	1.090.1-1 вып. 7-1	МГ-8	16	16	70	102	0,26	
	1.090.1-1 вып. 8-1	МГ-10	14	14	16	44	0,39	
		МГ-11	2	2	4	8	0,54	
	1.090.1-1 вып. 7-1	МГ-12	2	2	2	6	0,29	
	1.090.1-1 вып. 8-1	МГ-14	10	10	6	26	0,36	
		МГ-15	—	—	2	2	0,17	
	1.090.1-1 вып. 7-1	МГ-23	6	6	6	18	0,27	
		МГ-24	2	2	2	6	0,31	
	1.090.1-1 вып. 8-1	МГ-25	—	—	50	50	0,75	
		МГ-26	—	—	21	21	1,2	
	1.090.1-1 вып. 7-1	МГ-27	—	—	21	21	0,47	
		МГ-28	—	—	8	8	1,53	
		МГ-31	2	2	2	6	0,56	
		МГ-32	30	30	34	94	0,23	
		МЕТАЛЛИЧЕСКАЯ СЕТКА						
		ГОСТ 8478-81 150/150/77м <sup>2</sup>	40,0	40,0	40,0	120,0	4,23	
		МОНОЛИТНЫЙ БЕТОН						
		М.200, м <sup>3</sup>	4,0	4,0	6,0	14,0		

С. П. Г. А. С. О. В. А. Р. А. Н. О.

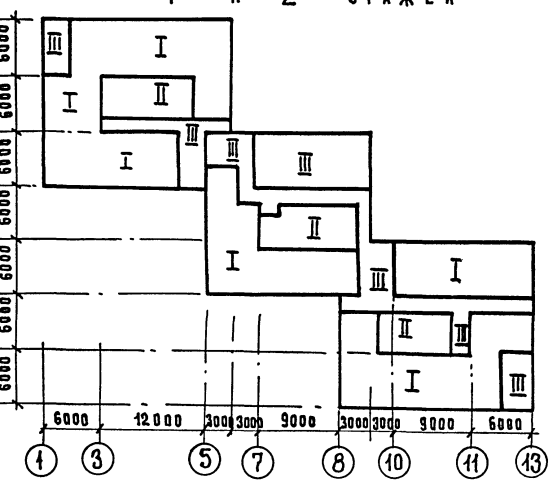
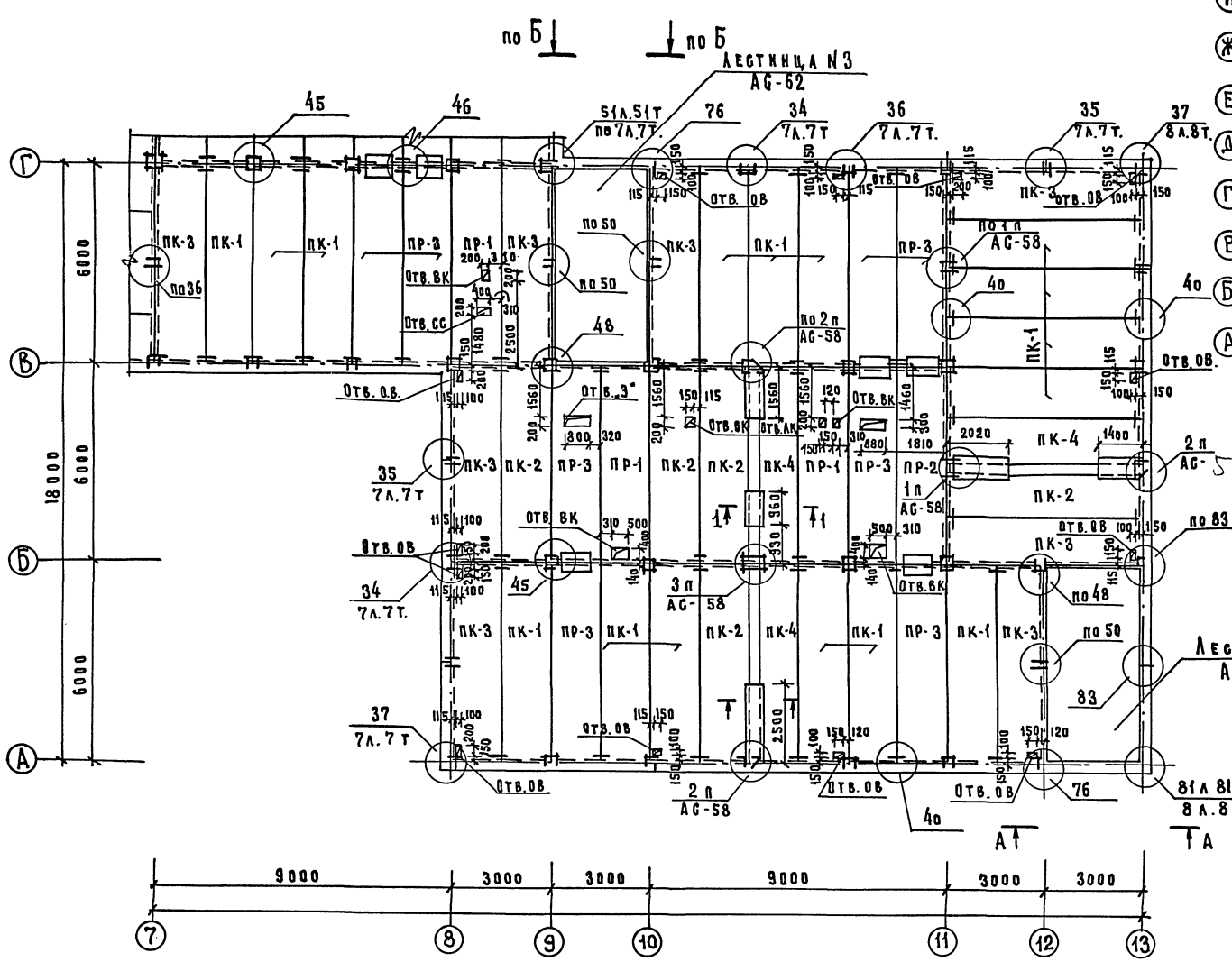
ИМЯ, И. ПОДА, ПОДПИСЬ И ДАТА. ВЗН. ИЛИ ИЕ

211-1-307.85-А С			
ПРИВЯЗ	И.М.С. МАС ЛЕОНОВ И. КОНТ. СМЕЛОВА И. И.М. М. ШУРИКИНА Г. А. П. ЧВАЗУН Г. И. П. ЕВКО С.Т. И.Ж. ЛАБУДИНА	ДЕТСКИЕ ЯСЛИ-САД НА 330 МЕСТ	СТАНЦИЯ АМУС ЛАСТОВ Р 51
И.В.В.№		СПЕЦИФИКАЦИЯ К СХЕМАМ РАСПОЛОЖЕНИЯ ПАНЕЛЕЙ НАРУЖНЫХ СТЕН.	ЦНИИЭП Г. МОСКВА



А.М.1

СХЕМА РАСЧЕТНЫХ НАГРУЗОК НА ПЕРЕКРЫТИЕ  
1<sup>го</sup> и 2<sup>го</sup> ЭТАЖЕЙ



Общие технические указания  
см. лист 52

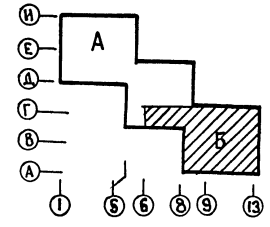


Таблица временных расчетных нагрузок на перекрытие

№ зоны	I	II	III
нагрузка кгс/м <sup>2</sup>	210	280	520

СОСТАВЛЯЮЩИЙ:  
 Г.И.О. О.В. ЛУКЕНКО  
 Г.И.О. В.К. АЗРАБЕВ  
 Г.И.П. З.О. ШИРШАКОВ

ИТВ № ПОДПИСАТЬСЯ И ДАТА ВЗЛ. ИВ. Н

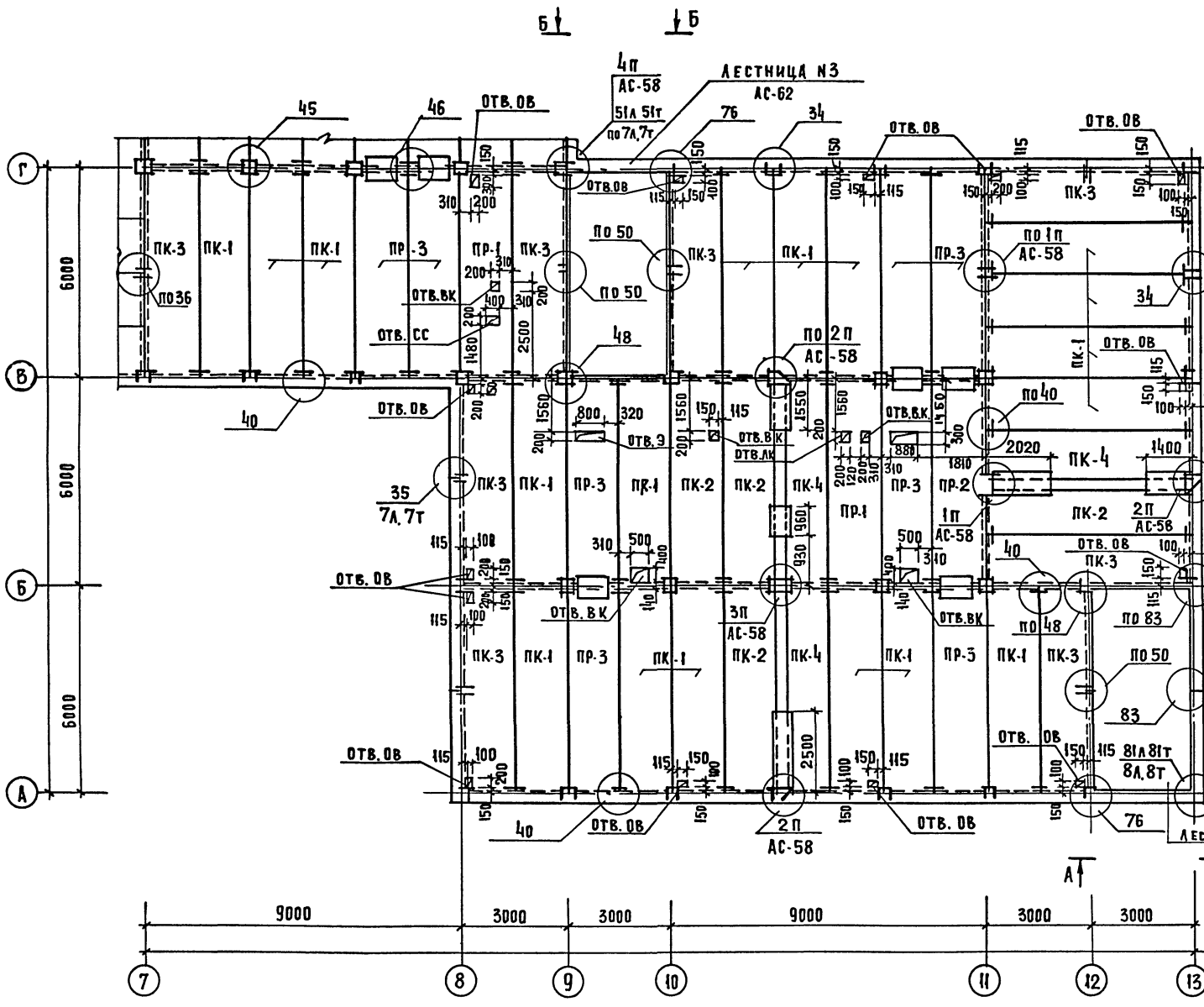
211-1-307.85-АС		СТАНДА. ЛИСТ		Листов	
ПРИВЯЗАН		ДЕТСКИЕ ЯСЛИ-САД НА 330 МЕСТ		Р 53	
ИВ.В. №		Зона Б. Схема расположе- ния элементов перекрытия на д. 1 этажом		ЦНИИЭП	
И.М.С. АЕОНОВ		Торгово- бытовой центр		Т.И.И.И.И. Т.И.И.И.И. Комплексов	
И.К.О.Т. СМЕДОВА					
Г.А.И.М. ШУРМУХИНА					
Г.А.П. ЧВАЛУН					
Г.И.И. ЕВКО					
С.Г.А.Р.Х. ЗИНОВКИНА					



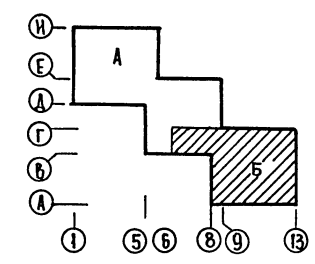


А.Л. I

СПЕЦИФИКАЦИЯ ЭЛЕМЕНТОВ ПЕРЕКРЫТИЯ  
НАД 1.2 ЭТАЖАМИ И ПОКРЫТИЯ



МАРКА ПОЗ.	ОБЪЕМНОЕ ОБОЗНАЧЕНИЕ	НАИМЕНОВАНИЕ	КОЛ. ШТ				МАССА ЕД. КГ	ПРИМЕЧАНИЕ
			НАД 1ЭТ	НАД 2ЭТ	ПОКРЫТ	ВСЕГО		
ПК-1	1.090.1-1, ВЫП. 5-1	ПК60.15-4.5 АТ УТ	33	35	57	125	2767	
ПК-2		ПК60.15-6 АТ УТ	20	22	7	49	2767	
ПК-3		ПК60.15-6 АТ УТ-1	17	19	15	51	2767	
ПК-4		ПК60.12-6 АТ УТ	7	7	7	21	2080	
ПК-5		ПК60.6-6 АТ УТ	1	1	1	3	1295	
ПК-6		ПК60.12-6 АТ УТ-1	1	1	1	3	2080	
ПР-1		ПР60.15-6 АТ УТ	11	7	7	25	2595	
ПР-2		ПР60.15-6 АТ УТ-2	2	2	2	6	2552	
ПР-3		ПР60.15-6 АТ УТ-3	16	16	16	48	2572	
МОНОЛИТНЫЕ УЧАСТКИ								
УМ-1	2-11-1-307.85 АС И СТ 57	УМ-1	1	1	1	3		
УМ-2		УМ-2	1	1	1	3		
ИЗДЕЛИЯ СОЕДИНИТЕЛЬНЫЕ								
МС-1	1.090.1-1, ВЫП. 7-1	МС-1	3	9	11	23	0.36	
МС-5	12.011.200	МС-5	96	239	243	578	0.18	
МС-6	1.090.1-1 ВЫП. 8-1	МС-6	1	2	3	0.3		
МС-9	12.011.260	МС-9	4	37	4	45	0.23	
МС-16	22.090.300	МС-16	1	3	4	6.3		
МС-17	12.011.150	МС-17	66	166	191	423	0.13	
МС-20	1.090.1-1 ВЫП. 8-1	МС-20	13	13	13	0.24		
МС-21	1.090.1-1 ВЫП. 7-1	МС-21	2	7	9	0.30		
МС-24	12.011.350 ВЫП. 8-1	МС-24	1	1	1	0.31		
МС-31	1.090.1-1 ВЫП. 8-1	МС-31	1	1	1	0.56		
МС-32	60.6.070.80	МС-32	6	6	6	0.23		
МС-33	22.090.800	МС-33	2	4	6	16.8		
ИМС-1	211-1-307.85. АС И.	ИМС-1	4	10	10	24	0.93	



ОБЩИЕ ТЕХНИЧЕСКИЕ УКАЗАНИЯ СМ. ЛИСТ 52  
СХЕМУ РАСЧЕТНЫХ НАГРУЗОК - 53

СОГЛАСОВАНО:  
С.И.П. ОБ  
Л.Е.К.И.Н.А.  
Ж.С.Р.А.В.Е.В.  
Ш.И.Ш.А.К.О.В.  
Г.И.П. С.С.  
Г.И.П. Э.О.

211-1-307.85 - АС

ДЕТСКИЕ ЯСЛИ-САД НА 330 МЕСТ

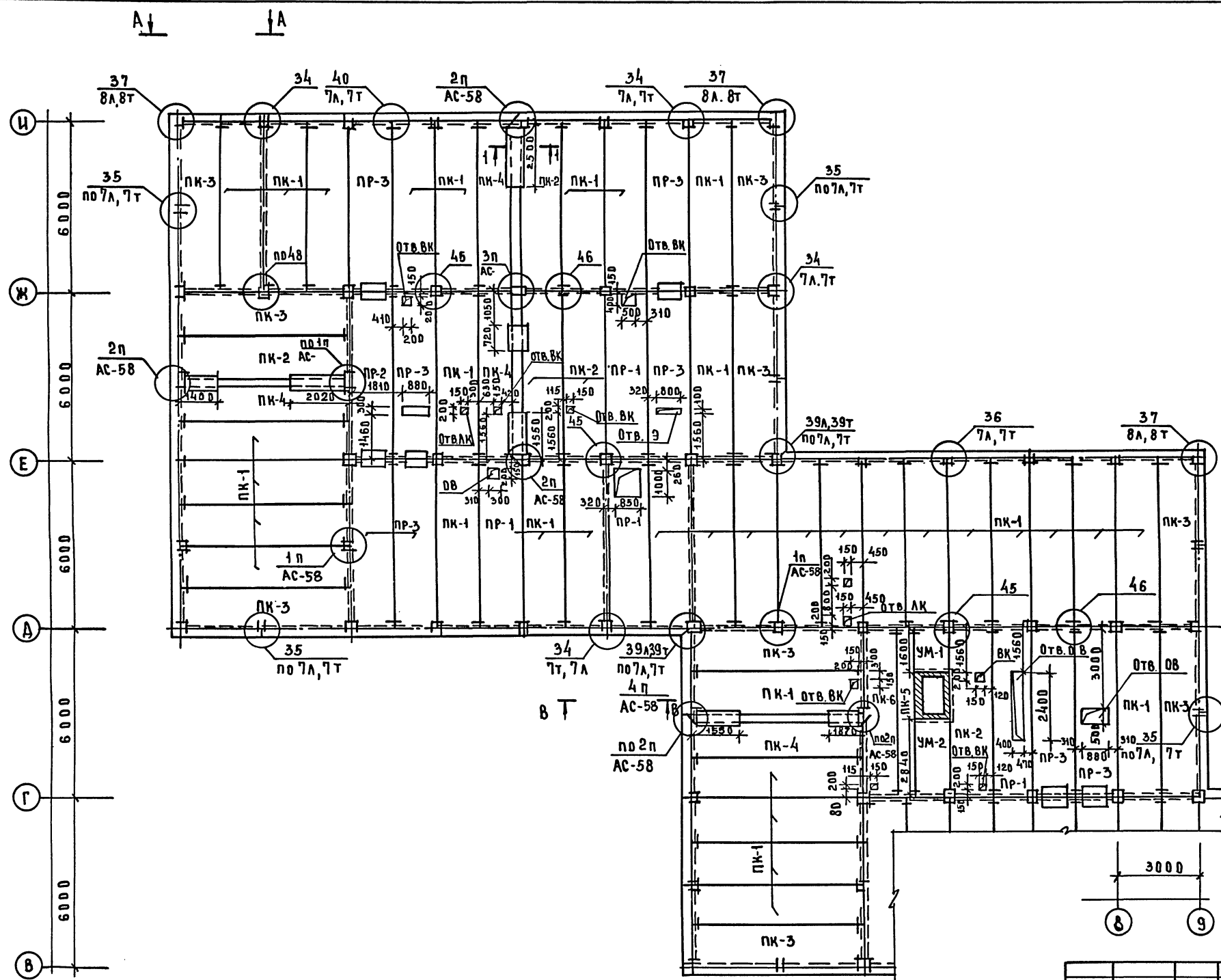
ЗОНА Б. СХЕМА РАСПОЛОЖЕНИЯ ЭЛЕМЕНТОВ ПЕРЕКРЫТИЯ НАД 2 ЭТАЖОМ

ЦНИИЭП

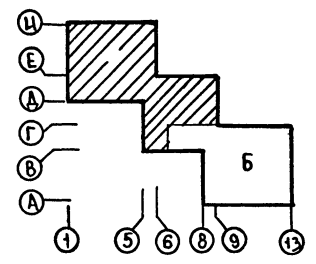
20384-01 57

КОПИРОВАЛ ФОРМАТ

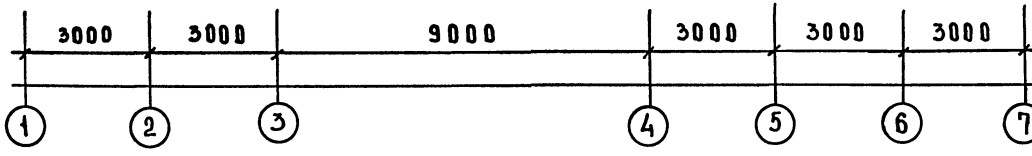
А.А.1



Общие технические указания см. лист 52



СОГЛАСОВАНО:	ГЛП СС	ШИШОВА
ИНВ.№ ПОДА ПОДАПИТЬ НААТА	ГЛП ОБ	АЗБКИНА
ВЗАМ.ИИВ.Р.	ГЛП ВК	ЖУРАВЛОН
	ГЛП ЭД	ШИШОВА

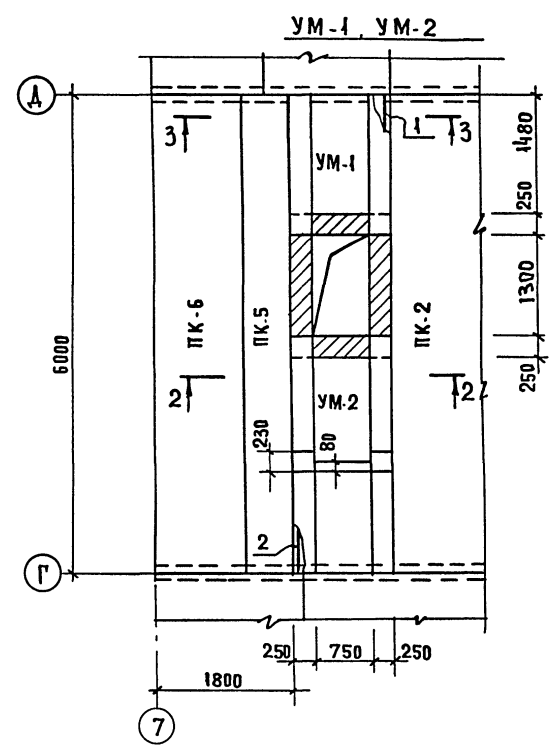
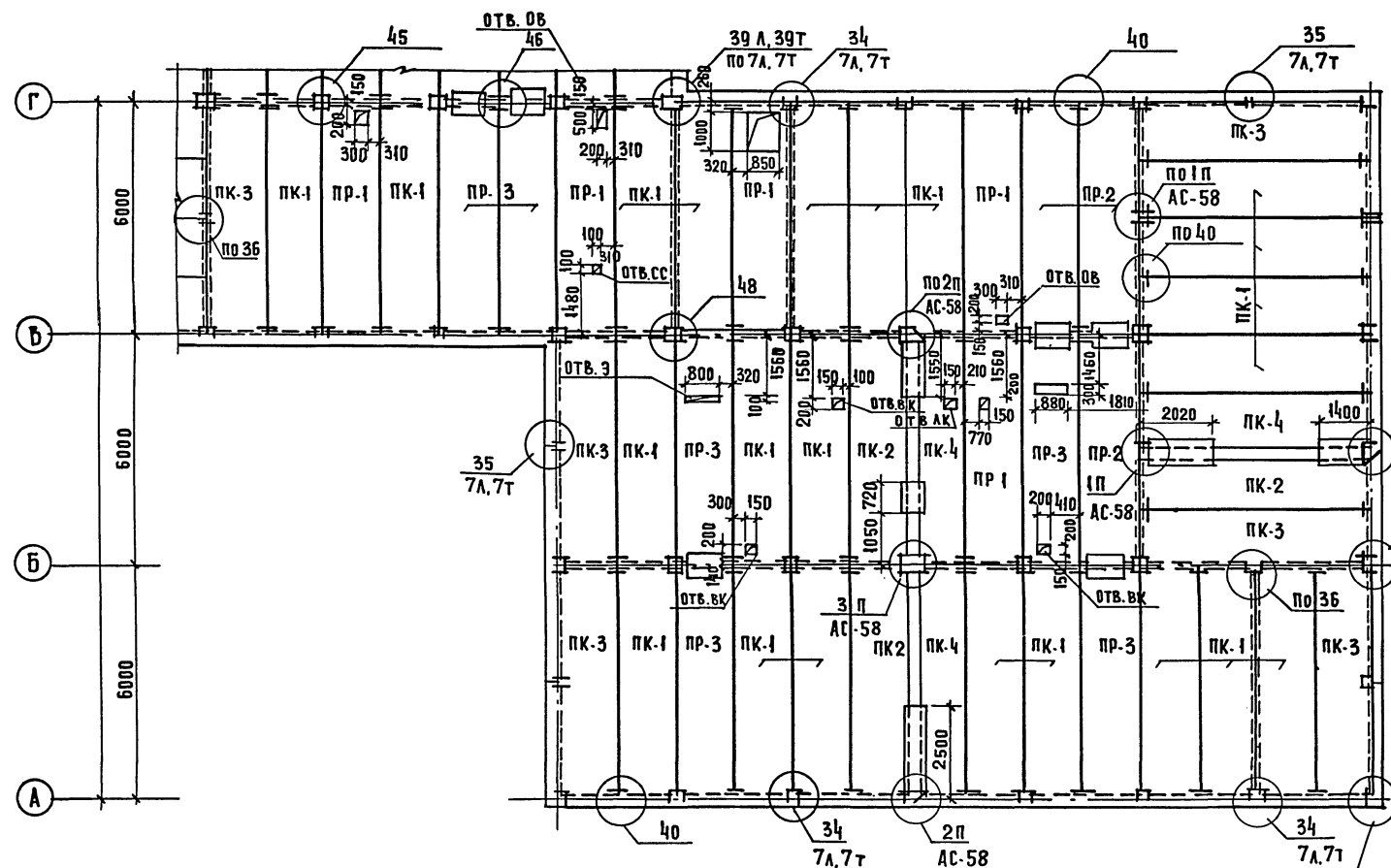


ПРИВЯЗАМ	
ИНВ.№	

211-1-307.85-АС		
НАЧ.МАСТ. ЛЕОНОВ	В.М.	ДЕТСКИЕ ЯСЛИ-САД НА 330 МЕСТ
Н.КОНТРС.МЕЛОВА	М.М.	
ГЛАВ.ИИВ. ШУРМУХИНА	М.М.	
ГЛАВ. ЧВАЛУН	М.М.	
ГЛП ЕВКО	М.М.	ЗОНА А. СХЕМА РАСПОЛОЖЕ НИЯ ЭЛЕМЕНТОВ ПОКРЫТИЯ
СТ.АРХ. ЗИНОВКИНА	М.М.	ЦНИИЭП
		СТАДИЯ ЛИСТ ЛИСТОВ
		Р 56

Ал. I

СОГЛАСОВАНО:  
 ГИП ОБ  
 ГИП ВК  
 ГИП ЭО  
 ШИШОВА  
 АЗБУКИНА  
 ЖУРАВЛЕВА  
 ШИРШАКОВ

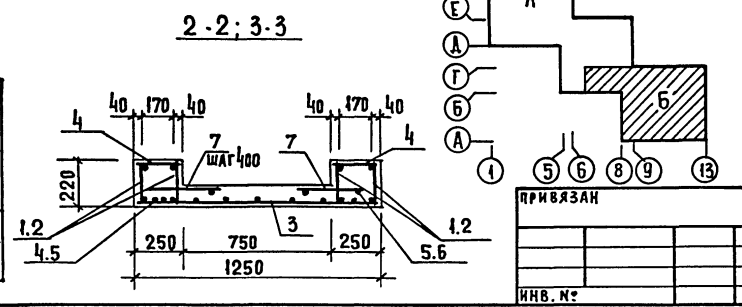


СПЕЦИФИКАЦИЯ ЭЛЕМЕНТОВ МОНОЛИТНОГО УЧАСТКА УМ-1,2

ФОРМАТ	ЗОНА	ПОЗ	ОБОЗНАЧЕНИЕ	НАИМЕНОВАНИЕ	КОЛ	ПРИМЕЧ.
				СБОРЧНЫЕ ЕДИНИЦЫ		МАССА
А3	1		211-1-307.85-АС. 1100	КАРКАС КР-2	4	14.708
А3	2		-01	КАРКАС КР-3	4	21.943
				СЕТКА ГОСТ 8478-81		
Б4	3		5Вр1-100	1280x4300	40	7.5 м <sup>2</sup>
				5Вр1-100	40	
				ДЕТАЛИ		
				ГОСТ 5781-82		
Б4	4		φ 10 АІ	р=230	68	0.05
Б4	5		φ 10 АІ	р=1730	2	1.06
Б4	6		φ 10 АІ	р=2480	2	1.53
Б4	7		φ 10 АІ	р=320	26	0.20
				МАТЕРИАЛЫ		
				БЕТОН М 200	09	М <sup>3</sup>

ВЕДОМОСТЬ РАСХОДА СТАЛИ НА ЭЛЕМЕНТ, КГ

МАРКА ЭЛ-ТА	АРМАТУРНЫЕ ИЗДЕЛИЯ				ЗАКЛАДНЫЕ ИЗДЕЛИЯ		ВСЕГО
	АРМАТУРА КЛАССА		ПРОКАТ		МАРКИ		
	А I	А III	ВСт 3 Кр 2	ГОСТ 103-76	ВСт 3 Кр 2	ГОСТ 103-76	
УМ-1	φ 8	φ 10	ВСЕГО	φ 25	ВСЕГО	φ 40	ВСЕГО
	9,164	13,78	22,944	134,7	134,7	3,776	3,776
							164,420



211-1-307.85-АС

ДЕТСКИЕ ЯСЛИ-САД НА 330 МЕСТ

СТАДИЯ АНСТ АНСТОВ

Р 57

ЗОНА Б. СХЕМА РАСПОЛОЖЕНИЯ ЭЛЕМЕНТОВ ПОКРЫТИЯ

ЦНИИЭП

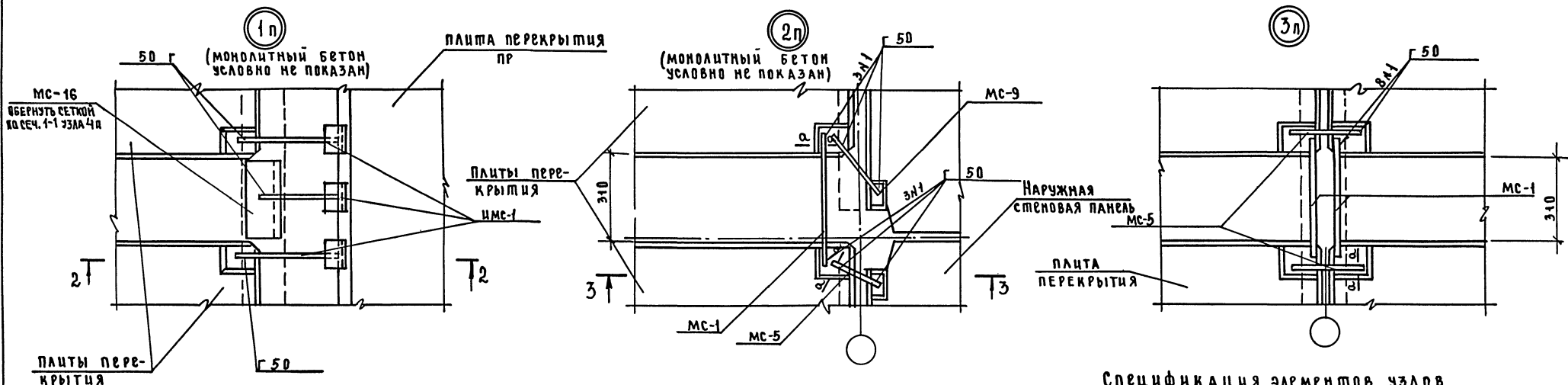
ТОРГОВО-БУДОВАТЕЛЬСКО-ПРОЕКТИРОВАТЕЛЬСКИЙ КОМПЛЕКС

НАЧ. МАСТ. ЛЕОНОВ  
 И. КОНТ. СМЕЛОВА  
 ГАП ЧВБАЛУН  
 ГИП ЕВКО  
 СТ. АРХ. ЗИНОВКИНА

ИНВ. №

20384-01 59

А.А. I

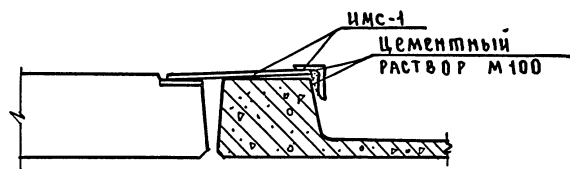


Спецификация элементов узлов

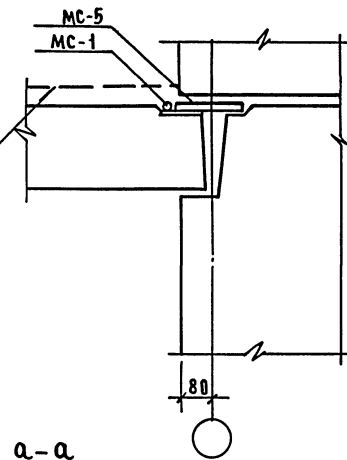
МАРКА, ПОЗ.	ОБОЗНАЧЕНИЕ	НАИМЕНОВАНИЕ	КОЛ	МАССА, кг	ПРИМЕЧАНИЕ
<b>УЗЕЛ 1п</b>					
ИМС-1	211-1-307.85-АС II.1000	ИМС-1	3	0.93	
<b>УЗЕЛ 2п</b>					
МС-1	1.090.1-1 7-1	МС-1	1	0.36	
МС-5	1.090.1-1 7-1	МС-5	1	0.18	
МС-9	1.090.1-1 7-1	МС-9	1	0.23	
<b>УЗЕЛ 3п</b>					
МС-1	1.090.1-1 7-1	МС-1	2	0.36	
МС-5	1.090.1-1 7-1	МС-5	2	0.18	
<b>УЗЕЛ 4п</b>					
МС-20	1.090.1-1 8-1	МС-20	1	0.24	
МС-16	1.090.1-1 7-1	МС-16	2	6.3	

2-2

3-3

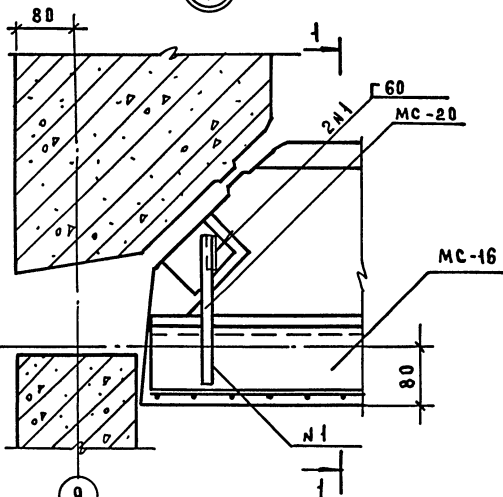


Контур монолитного бетона



а-а

4п



9

Сечение 1-1 см. серию 1.090.1-1 вып 7-1, АСК 1.090.1-1 7-1 056, лист 2.

СОГЛАСОВАНО:

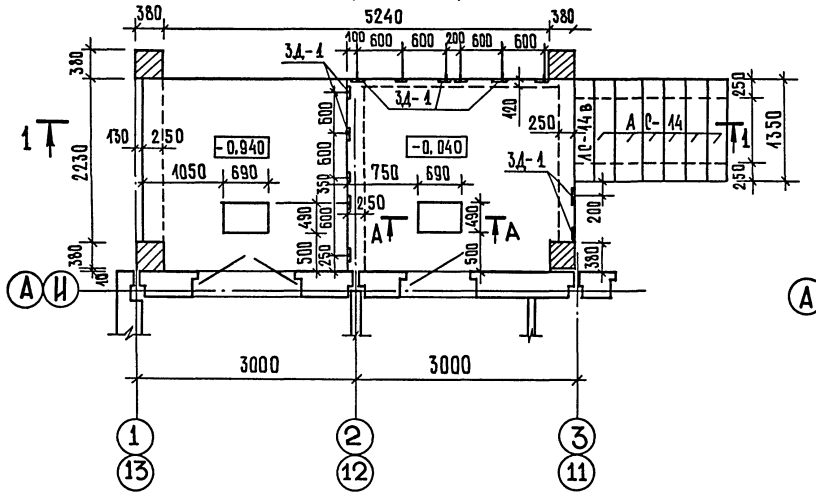
ИНВ.№ ПЛАТФОРМЫ И ЛАТ. ВЗАИМ. ШИВ. С

211-1-307.85-АС

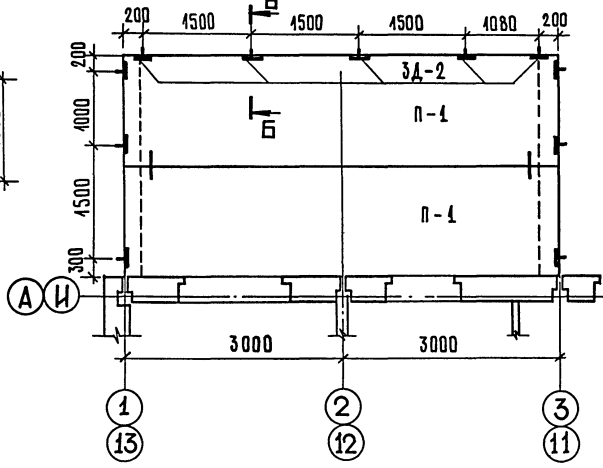
ПРИВЯЗАН	НАЧ. М.С. ДЕРЖОВ	ДЕТСКИЕ ЯСЛИ-САД НА 330 МЕСТ	СТАЦИЯ	ЛИСТ	ЛИСТОВ
	Н.К. ОНТИСМЕЛОВА			58	
	Г.А. ШИЖОШУРМУХИНА	МОНТАЖНЫЕ УЗЛЫ ПЕРЕКРЫТИЯ	ЦНИИЭП		
ИНВ.№	Г.И.П. ЕВКО				

А.Л.1

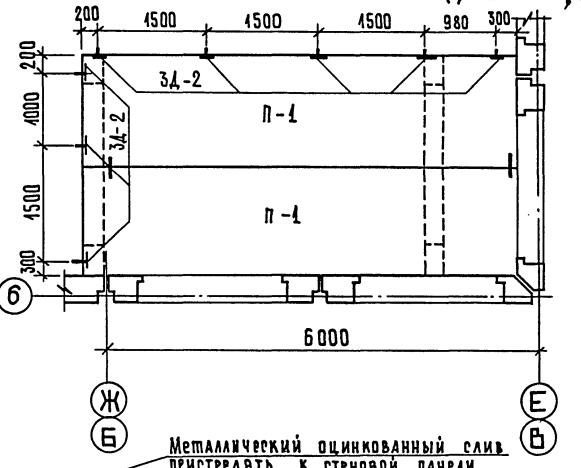
**Входы №1,6**



**План покрытия входов №1,6**

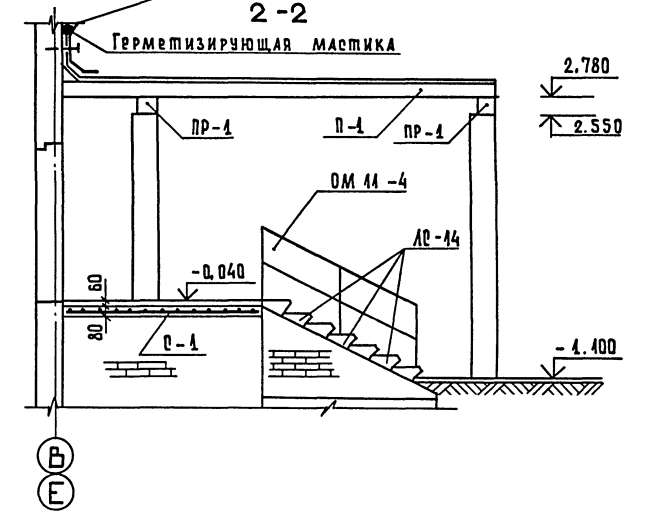
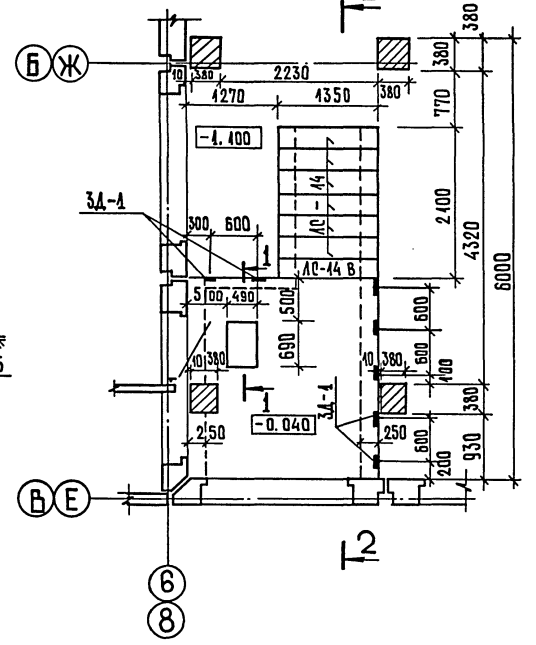


**План покрытия входов №2,5**

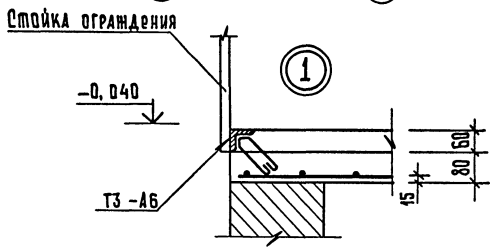
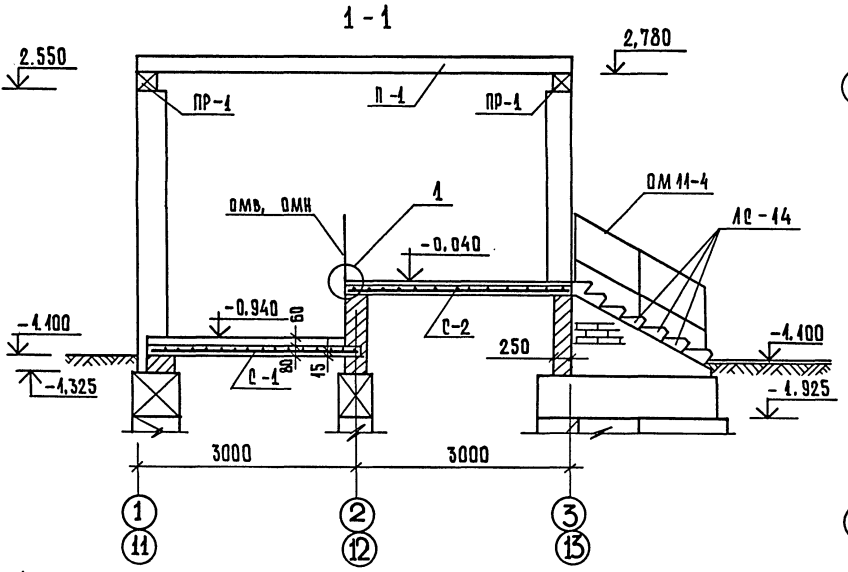


Металлический оцинкованный слит  
пристрелять к стеновой панели  
2-2

**Входы №2,5**



1. Все поверхности, соприкасающиеся с грунтом, окрасить горячим битумом за 2 раза.
2. Данный лист см. совместно с листами 60, 21, 22.



211-1-307.85-АС

ДРВИЯРАН

РУК. МАСТ. ЛЕОНОВ  
И КОНТР. СМЕЛОВА  
Т.А. ИНЖ. ШУРМОВА  
Г.А.П. ЧУЛАН  
Г.И.П. ЕВКО  
ИНЖЕНЕР ГРАНИЦКИНА

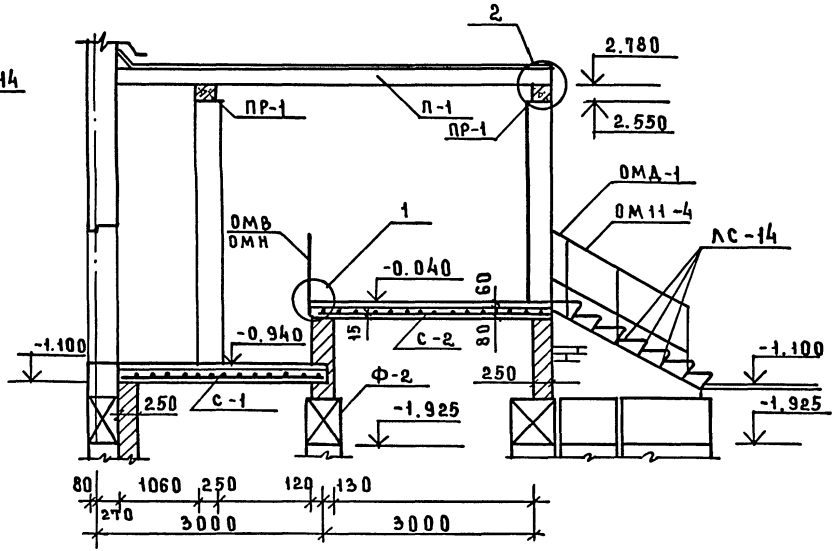
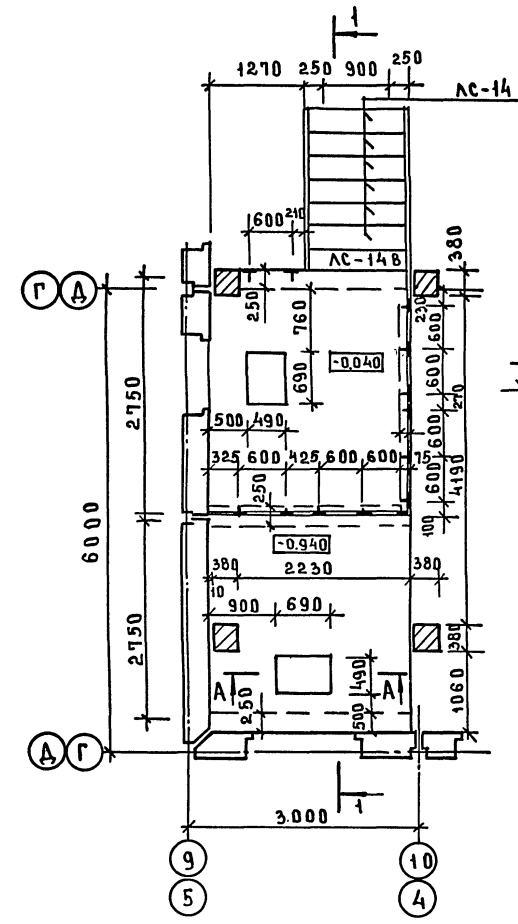
Детские ясли-сад  
на 330 мест.

СТАДИОН ЛИСТ ЛИСТОВ  
59

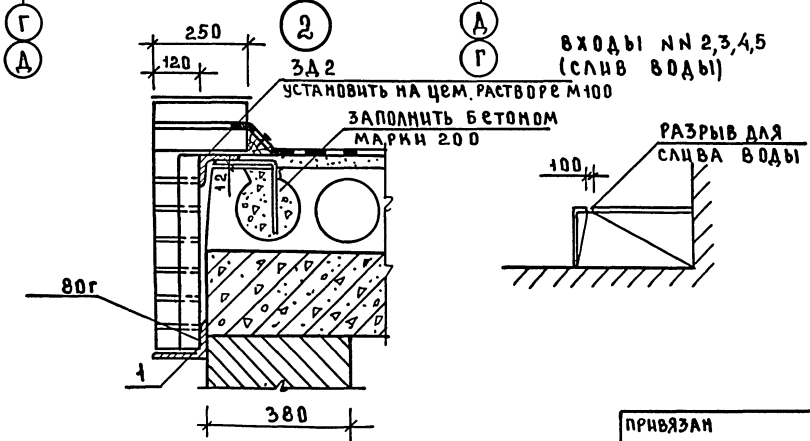
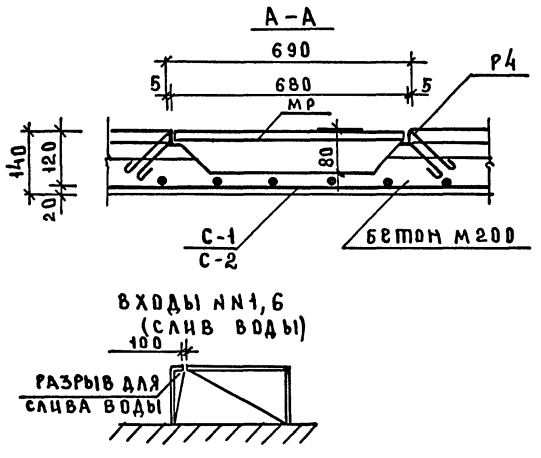
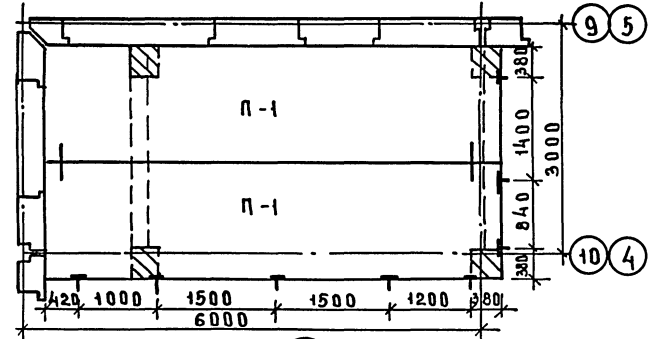
А.А. I

1-1

СПЕЦИФИКАЦИЯ К СХЕМАМ РАСПОЛОЖЕНИЯ ЭЛЕМЕНТОВ ВХОДОВ



План покрытия входов №3, 4



МАРКА ПОЗ.	ОБОЗНАЧЕНИЕ	НАИМЕНОВАНИЕ	КОЛ-ВО ВХОДОВ			ПРИМЕЧАНИЕ
			1,6	2,5	3,4	
		<b>ЖЕЛЕЗОБЕТОННЫЕ</b>				МАССА СД, кг
		<b>ЦЕЗВЛНЯ</b>				
ЛС-14	СЕРИЯ 1.055.1-1	ЛС-14	12	12	12	
ЛС-14В	СЕРИЯ 1.055.1-1	ЛС-14В	2	2	2	
ПР-1	СЕРИЯ 138-10 В-1	ПР38-29.25.22У	4	4	4	
П-1	СЕРИЯ 1.090.1-1 В5-1	ПК 60.15-6АТ VТ	4	4	4	2800
		<b>МЕТАЛЛИЧЕСКИЕ ЦЕЗВЛНЯ</b>				
		ГОСТ 8478-81				
С-1		С 58Р-200 8АШ-150 2230x2580	25			7.857
		С 8АШ-150 2230x3000	25	2	2	
С-2		С 58Р-200 8АШ-150 2230x3000	25	2	2	7.783
3А 1	211-1-307.85-АСН.2100	3А 1	26	14	26	1.02
3А 2	211-1-307.85-АСН.2200	3А 2	22	16	16	1.88
1		УГОЛОК 5-125x80x8 ГОСТ ВстЗкп2 ГОСТ535-79				
		Е = 9000	2	2	2	102.5
ОМД-1	СЕРИЯ 1.050.1-2	ОМД-1	4	4	4	2.6
ОМН-4	СЕРИЯ 1.050.1-2	ОМН-4	4	4	4	31.5
ОМ14-4	ТО ЖЕ	ОМВ14-4	6	2	6	25.5
ОМ17-4	—	ОМН17-4	4	2	2	19.2
МР	ЦС 03-03 АЛБЕОМ 71-64	МР	4	4	4	
Р4	211-1-307.85-АСН. 1200	Р4	4	4	4	9.70
		<b>МАТЕРИАЛЫ</b>				
		БЕТОН М 200	1.75	1.75	1.75	

\* ступени поставляются с закладными деталями  
 1. Все поверхности, соприкасающиеся с грунтом, окрасить горячим битумом за 2 раза.  
 2. Данный лист см. совместно с листами 59, 21, 22.

СОГЛАСОВАНО: ИМВ. № ПОДАЛ ПОДАЛИТЬ НА АТА ВЗАМ. ИМВ.А

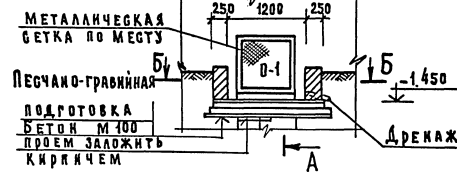
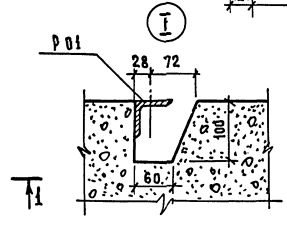
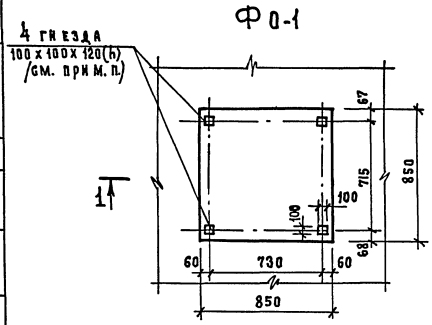
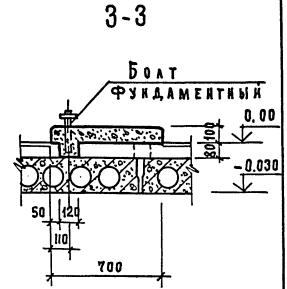
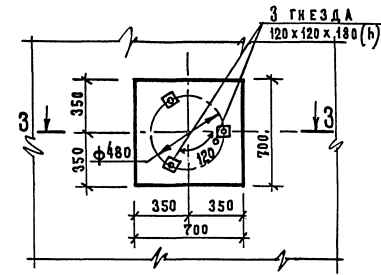
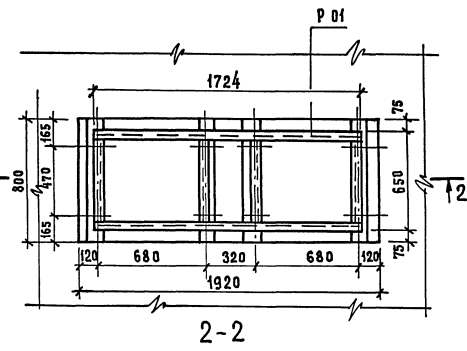
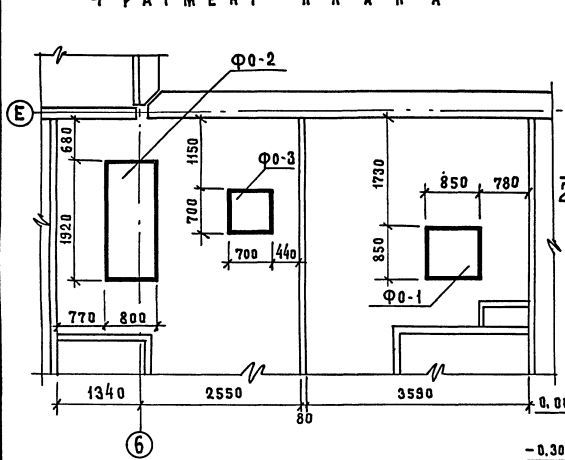
211-1-307.85-АС	
НАЧ.МАС. АРОНОВ В.А.	И.КОНТР. ПЫШКИНА В.А.
ГЛ.ИНЖ. ШУРМАЗИНА И.А.	ГЛ.П. ЧВАЛАН И.А.
РУК.ГР.Ш. СМЕЛОВА И.А.	ИНЖЕН. ГРАНИЦЫНОВА И.А.
ПРИВЯЗАН	ДЕТСКИЕ ЯСЛИ-САД НА 330 МЕСТ
ИМВ. №	СТАДИЯ ЛИСТ ЛИСТОВ Р 60
	СХЕМЫ РАСПОЛОЖЕНИЯ ЭЛЕМЕНТОВ ВХОДОВ №3,4
	ЦНИИЭП ГОРЛОВ О-ЗАМНИИ ТУРИСТСКИИ КОМПЛЕКСИ

СОГЛАСОВАНО:  
 Т.С.И.Т.О. Мирясов  
 ПИЧ.И.ПОЛ. ПОДПИСЬ И ДАТА ЗАМ.ИЗМ.ИЗД.

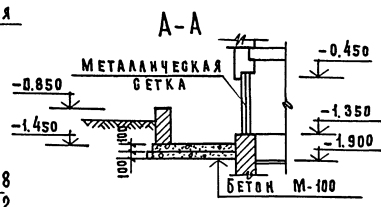
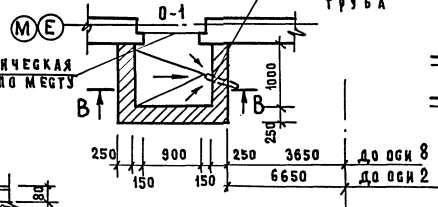
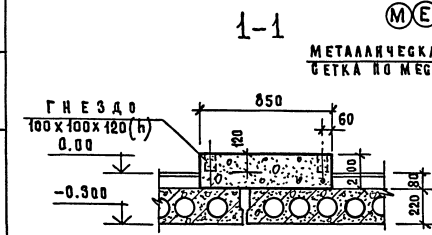
ФРАГМЕНТ ПЛАНА

Ф 0-2

Ф 0-3



ПрямоК  
Б-Б  
Асбестоцементная труба



Цифровая ось

СПЕЦИФИКАЦИЯ ЭЛЕМЕНТОВ ФУНДАМЕНТОВ ПОД ОБОРУДОВАНИЕ

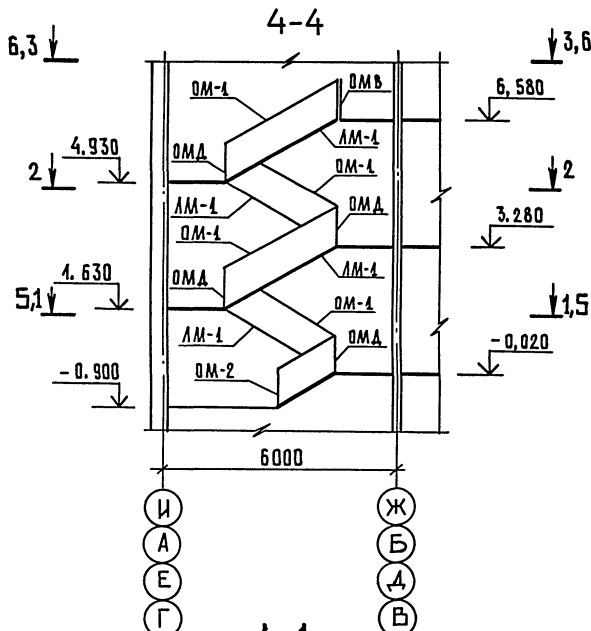
МАРКА ПОЗ.	ОБОЗНАЧЕНИЕ	НАИМЕНОВАНИЕ	КОЛ.	МАССА ЕД. КС.	ПРИМЕР
Ф 0-1		Ф 0-1		0,15	М <sup>3</sup>
Ф 0-2		Ф 0-2			
Р 01	2Н-1-307.85-АС	Р 0-1	1	23,04	М <sup>3</sup>
Ф 0-3		Ф 0-3		0,49	М <sup>3</sup>

Установка фундаментных болтов в гнезда фундаментов осуществляется, по установочным размерам оборудования с последующей заливкой бетоном М 200 на мелком щебне.

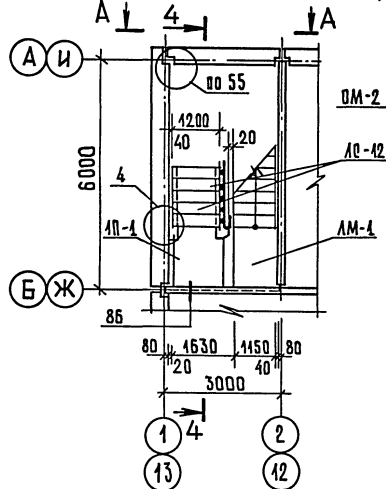
211-1-307.85-АС		НАЧ. М. ДЕЛОВ	И.КОНТ. СМЕЛОВА	П.ИЖ.М. ШУРМУХИНА	Г.А.П. ЧБАЛУН	Г.И.П. ЕВ.К.Ф.	Р.С.И. БИКБАЕВА	СТ.ИЖ. БЕЛЫХАНОВА
ПРИБЯЗКА		ДЕТСКИЕ ЯСЛИ-САД НА 330 МЕСТ	СТАНЦИЯ ЛАНУТ	ЛАНУТОВ	Р	61	ЦНИИЭП	КАРГОВСКО-ЗЫТОВСКИЙ ФАКТОРСКО-КОМПЛЕКС
К.И.В. №		ФУНДАМЕНТЫ ПОД ОБОРУДОВАНИЕ. П Р Я М О К.						

Ал.1

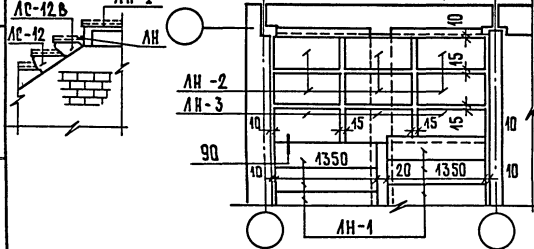
Лестницы 1,2,3,4 /зеркально/



1-1 /ТАМБУР УСЛОВНО НЕ ПОКАЗАН/



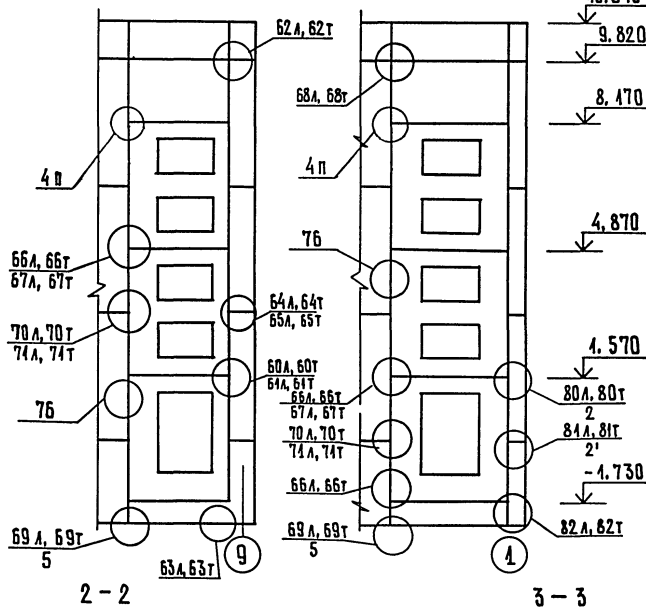
7-7 СХЕМА РАСПОЛОЖЕНИЯ ПРОСТУПЕЙ ПРМЕЖУТОЧНЫХ ПЛОЩАДОК



ФРАГМЕНТ МОНТАЖНЫХ ФАСАДОВ 9,1

Вид Б-Б

Вид А-А



2-2

3-3

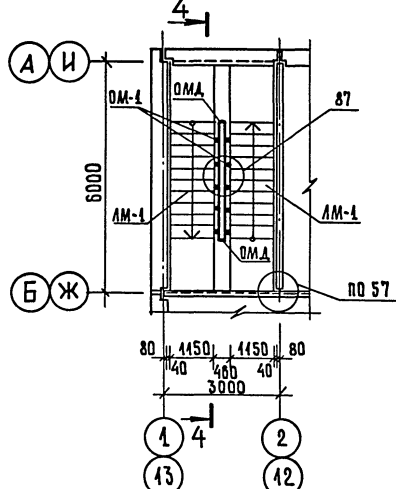
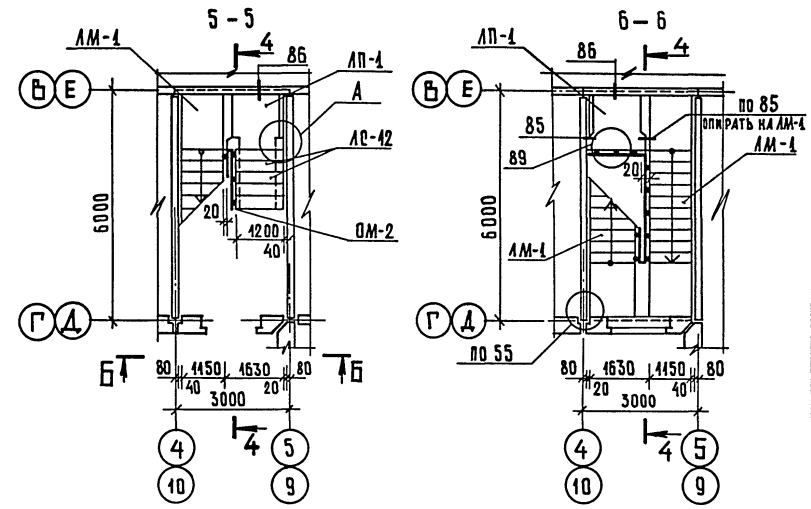
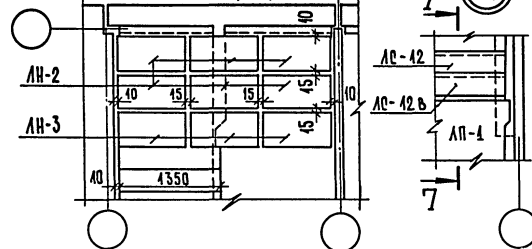


СХЕМА РАСПОЛОЖЕНИЯ ПРОСТУПЕЙ ВЕРХНЕЙ ПЛОЩАДКИ



Спецификация элементов к схемам расположения лестниц № 1,2,3,4

МАРКА, ПОЗ.	ОБОЗНАЧЕНИЕ	НАИМЕНОВАНИЕ	КОЛ. НА ЛЕСТН.				МАССА ЕД., КГ.	ПРИМЕЧАНИЕ
			№1	№2	№3	№4		
<b>Изделия железобетонные</b>								
ЛМ-1	1. 050. 1-2 вып. 1	ЛМ 60. М. 17-5	4	4	4	4	2600	
ЛП-1		ЛП 16. 15 В	2	2	2	2	750	
ЛН-1		1 ЛН 12. 3	45	45	45	45	40	
ЛН-2		2 ЛН 9. 5	30	30	30	30	40	
ЛН-3		2 ЛН 9. 5 В	15	15	15	15	40	
ЛО-42	1. 055. 1-1 вып. 1	ЛО 12	4	4	4	4	133	
ЛО-42 В		ЛО 12 В	1	1	1	1	105	
<b>Ограждения лестниц</b>								
ОМ-1	1. 050. 1-2 вып. 2	ОМ 17-4	4	4	4	4	53,0	
ОМ-2		ОМ М-4	1	1	1	1	34,5	
ОМ-В		ОМ В 14-4	1	1	1	1	25,5	
ОМ-Д		ОМ Д-1	4	4	4	4	2,6	
<b>Изделия соединительные</b>								
МС-5		МС-5	20	16	16	20	0,18	
МС-22	1. 090. 1-1 вып. 8-1	МС-22	6	12	12	6	0,20	
МС-34	1. 090. 1-1 вып. 7-1	МС-34	2	2	2	2	1,1	
МС-35	1. 090. 1-1 вып. 8-1	МС-35	20	20	20	20	0,14	
МС-37	1. 090. 1-1 вып. 7-1	МС-37	3	12	12	3	0,23	

- Узлы см. серию 1090. 1-1 вып. 7-1.
- На фрагментах 9,1 даны отметки низа панели.

ПРИВЯЗКА

ИНВ. №	
--------	--

211-1-307.85-АС

детские ясли-сад на 330 мест

СХЕМА РАСПОЛОЖЕНИЯ элементов лестниц 1,2,3,4

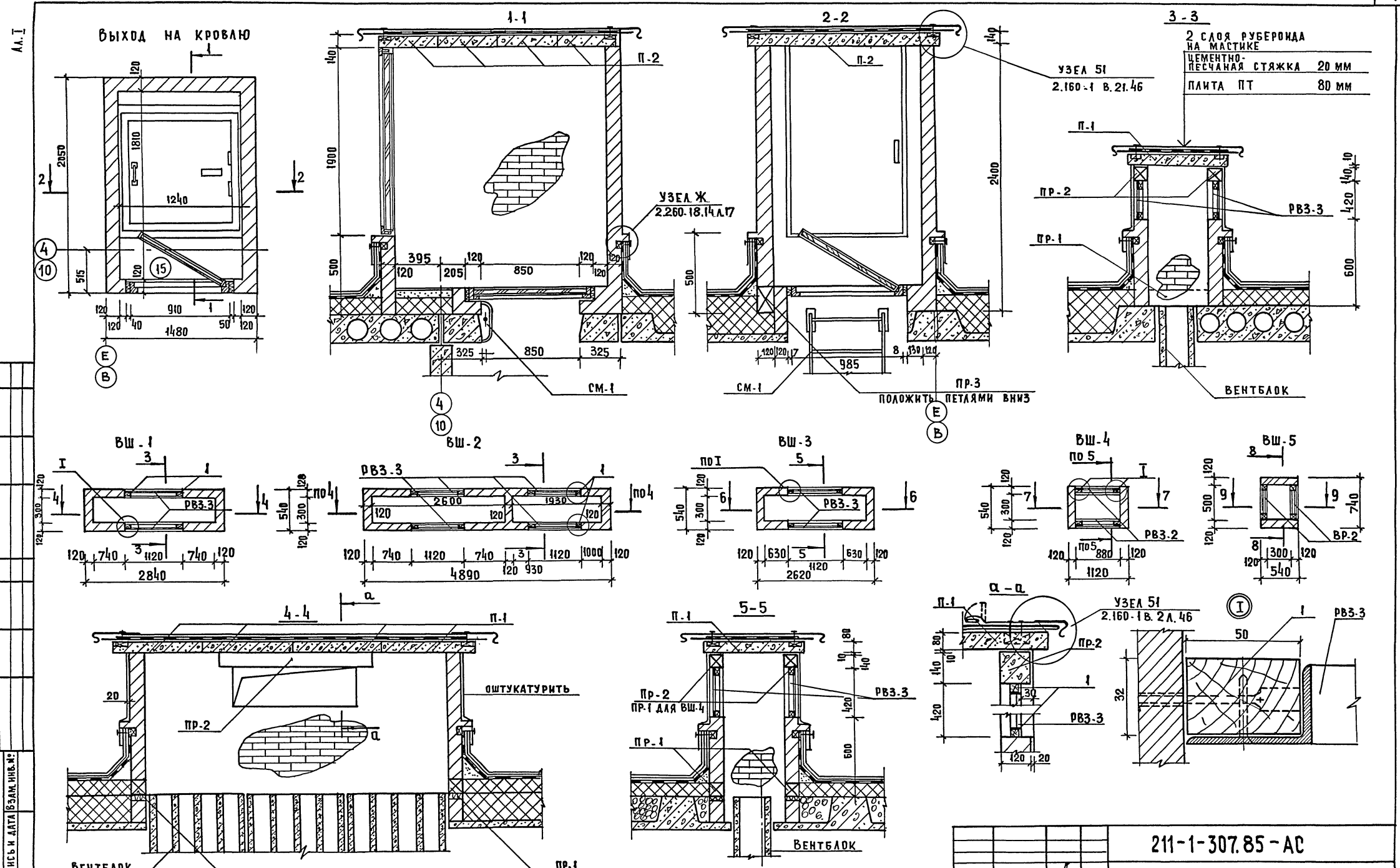
ЦНИИЭП

ТОРГОВО-ВЫПУСКНОЙ ЗАКАЗ И ТЭХНИЧЕСКИЙ КОМПЛЕКС

НАЧ. М. Т. АРЕНОВ  
И. КОНТ. ПЫШКИНА  
Г.А. ИНИ. М. ШИРЯКИНА  
Г.А. П. ЧВЛАЧУН  
Г.И. П. ЕВКО  
Ст. арх. ЗИНОВКИНА

СТАДИЯ ЛИСТ ЛИСТОВ  
Р 62





СОГЛАСОВАНО  
ИНВ. И ПОДА. ПОДПИСЬ И ДАТА ВЗАМ. ИНВ. № 4

1. Стены вентшахт выполнять из глиняного полнотелого кирпича М75 на растворе М25. Кирпичные стены вентшахт оштукатурить.  
2. Вентшахты ВШ-6, ВШ-7 см. лист 64

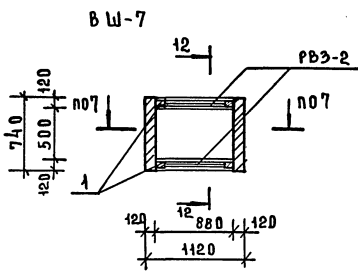
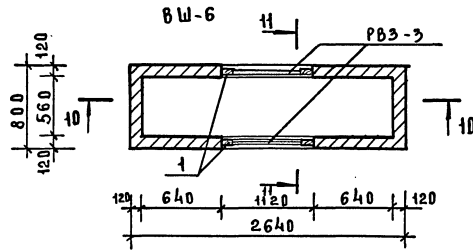
3. Сечения 6-6 + 9-9 см. лист 64  
4. Спецификацию элементов выхода на кровлю и вентиляционных шахт ВШ-1 ÷ ВШ-7 см. лист 64

ПРИВЯЗАН:  
ИНВ. №

НАЧ. МАСТ.	ЛЕОНОВ	<i>В. Л.</i>
Н. КОНТР.	БОГДАНОВА	<i>Б. Г.</i>
ГЛАВ. ИНЖ.	ШУРУЛИНА	<i>Ш. С.</i>
ГЛАВ. АРХ.	ЧВАЛУН	<i>Ч. В.</i>
РУК. ТРАКТА	ЕВКО	<i>Е. В.</i>
СТ. АРХ.	ПЫШКИНА	<i>П. П.</i>
	КАГАНОВИЧ	<i>К. К.</i>

211-1-307.85-АС	
ДЕТСКИЕ ЯСЛИ - САД НА 330 МЕСТ	СТАДИЯ ЛИСТ Р 63
ВЫХОД НА КРОВЛЮ. ВЕНТИЛЯЦИОННЫЕ ШАХТЫ ВШ-1 ÷ ВШ-5.	ЦНИИЭП ТОРГОВО-БЫТОВЫХ ЗАДАНИЙ И ТРИЕСТКИХ КОМПЛЕКСОВ

А.А.1

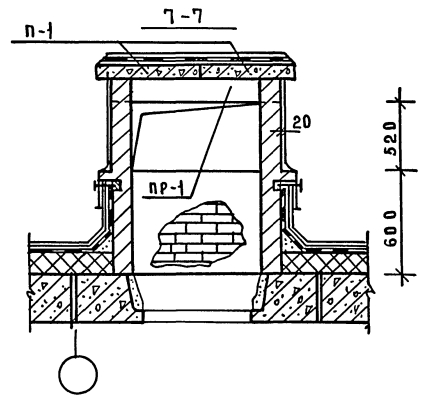
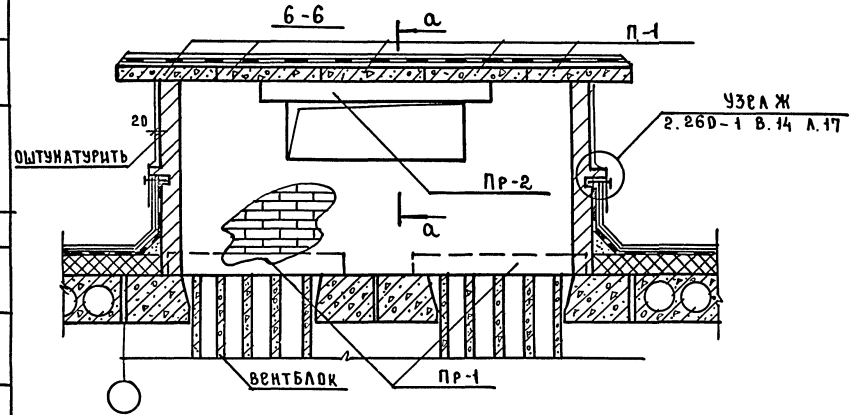


СПЕЦИФИКАЦИЯ ЭЛЕМЕНТОВ ВЫХОДА НА КРОВЛЮ И ВЕНТШАХТ ВШ-1 ÷ ВШ-7

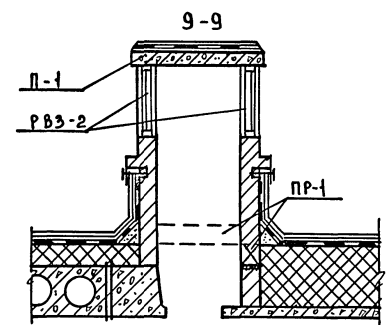
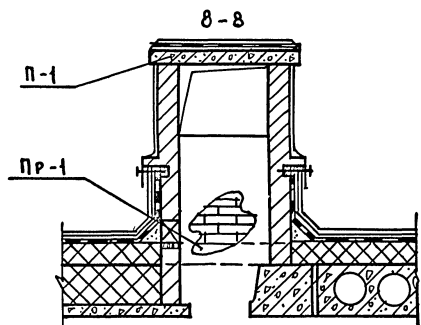
ПРОДОЛЖЕНИЕ

МАРКА ПОЗ	ОБОЗНАЧЕНИЕ	НАИМЕНОВАНИЕ	КОЛ. ШТ.	МАССА ЕД. ЕД.	ПРИМЕЧАНИЕ
		ВЫХОД НА КРОВЛЮ-2ШТ			
СМ-1		СМ-1	1		
Д-1	1.136.5-19.12.000	ДА 10-10	1		
ПР-3	1.138-10 вып.1	1ПР6-18.12.22У	1	125	ПЕТАЯНИ ВНИЗ
П-2	1.138-10 вып.2	2ПР6-16.51.14	4	200	
		ВШ-1 - 5 ШТ.			
РВЗ-3	1.279.9-2	РВЗ-3	2		
ПР-1	1.138-10 вып.1	1ПР1-10.12.14	2	50	
ПР-2	1.138-10 вып.1	1ПР1-12.12.14	2	50	
П-1	1.243.1-4	ПТ 12.5-8.6	4	96	
1	ГОСТ 24454-80Е	ДОСКА 32x50x2600	2		М <sup>3</sup>
		ВШ-2 - 2 ШТ			
РВЗ-3	1.279.9-2	РВЗ-3	4		
ПР-1	1.138-10 вып.1	1ПР1-10.12.14	3	50	
ПР-2		1ПР1-12.12.14	4	50	
П-1	1.243.1-4	ПТ 12.5-8.6	6	96	
1	ГОСТ 24454-80Е	ДОСКА 32x50x2600	4		М <sup>3</sup>

МАРКА ПОЗ.	ОБОЗНАЧЕНИЕ	НАИМЕНОВАНИЕ	КОЛ. ШТ.	МАССА ЕД. ЕД.	ПРИМЕЧАНИЕ
		ВШ-3 - 3 ШТ			
РВЗ-3	1.279.9-2	РВЗ-3	2		
ПР-1	1.138-10 вып.1	1ПР1-10.12.14	4	50	
ПР-2		1ПР1-12.12.14	2	50	
П-1	1.243.1-4	ПТ 12.5-8.6	5	96	
1	ГОСТ 24454-80Е	ДОСКА 32x50x2600	2		М <sup>3</sup>
		ВШ-4 - 6 ШТ			
РВЗ-2	1.279.9-2	РВЗ-2	2		
ПР-1	1.138-10 вып.1	1ПР1-10.12.14	4	50	
П-1	1.243.1-4	ПТ 12.5-8.6	2	96	
1	ГОСТ 24454-80Е	ДОСКА 32x50x2300	2		М <sup>3</sup>
		ВШ-5 - 4 ШТ			
ВР-2	1.279.9-2	ВР-2	2		
ПР-1	1.138-10 вып.1	1ПР1-10.12.14	3	50	
П-1	1.243.1-4	ПТ 12.5-8.6	1	96	
		ВШ-6 - 1 ШТ			
РВЗ-3	1.279.9-2	РВЗ-3	2		
ПР-2	1.138-10 вып.1	1ПР1-12.12.14	4	50	
ПР-4	1.138-10 вып.2	2ПР72-14.38.22У	1	295	
ПР-5	1.138-10 вып.1	1ПР38-12.12.22У	2	75	
П-1	1.243.1-4	ПТ 12.5-8.6	5	96	
1	ГОСТ 24454-80Е	ДОСКА 32x50x2600	2		М <sup>3</sup>
		ВШ-7 - 1 ШТ			
РВЗ-2	1.279.9-2	РВЗ-2	2		
ПР-1	1.138-10 вып.1	1ПР1-10.12.14	2	50	
ПР-2		1ПР1-12.12.14	2	50	
П-1	1.243.1-4	ПТ 12.5-8.6	2	96	
1	ГОСТ 24454-80Е	ДОСКА 32x50x2300	2		М <sup>3</sup>



Технические указания см. лист 63.  
Сечения 10-10 ÷ 12-12 см. лист 47.

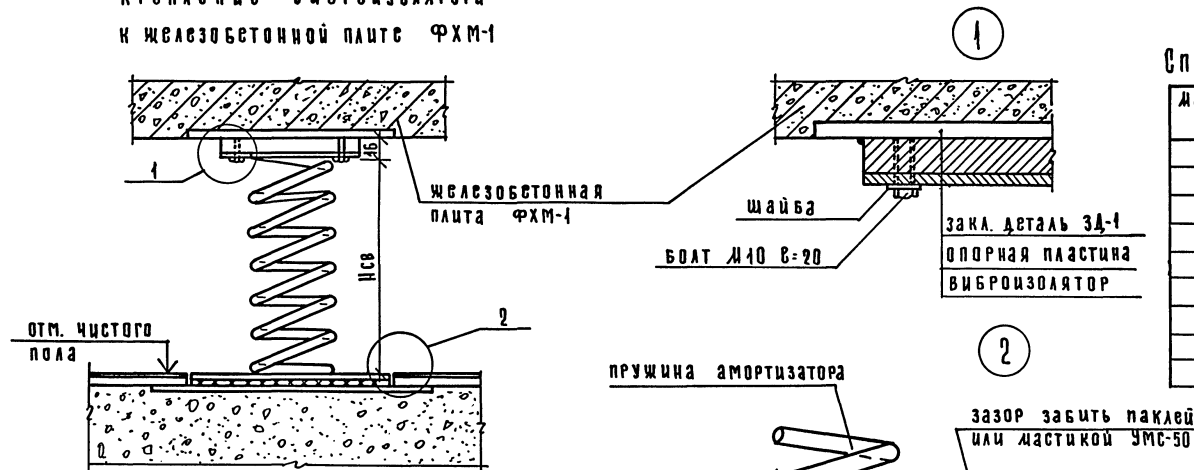


СОГЛАСОВАНО:

ШИВ. И ПОДПИСЬ МАСТА ВРАЧ. ИНЖ. Е.

ПРИВЯЗАН		211-1-307.85-АС	
ИМВ. №	НАЧ. М. АРОНОВ	ДЕТСКИЕ ЯСЛИ-САД НА 330 МЕСТ	СТАЦИЯ ЛИСТ ЛИСТОВ
	ИНЖЕНЕР БОГАНОВА	Р	6А
	ГЛА. ИНЖЕНЕР ПЫШКИНА	ВЕНТИЛЯЦИОННЫЕ ШАХТЫ ВШ-6, ВШ-7	
	ГЛАВ. ЧВАЛУН	ЦНИИЭП	
	ГНП ЕВКО	ТО БОРОВОШУКОВСКИЙ ЗАКАМШИ И Т.П. УСТРОИТЕЛЬ КОМПЛЕКТА	
	РУК. ГРАФ. ПЫШКИНА		
	СТ. АРХ. КАГАНОВИЧ		

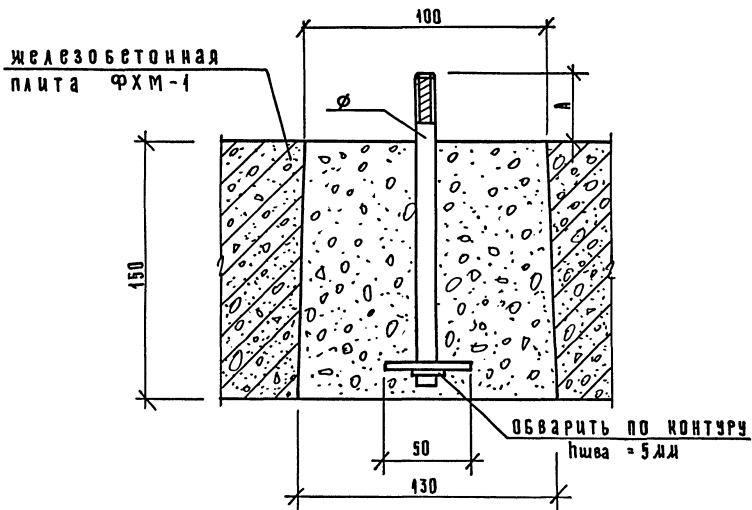
Крепление виброизолятора  
к железобетонной плите ФХМ-1



Спецификация элементов на 1 деталь крепления- шт. 4

Марка поз.	Обозначение	наименование	кол. шт.	масса ед, кг	примечание
<b>Детали</b>					
		полоса Б 16×140 ГОСТ 10376 ВСтЗпс3 ГОСТ 535-79			
1		г-180	1	3,16	
2	ГОСТ 7798-70*	М 10×20	2	0,023	Стандартные изделия
3	ГОСТ 6402-70*	Пружинная шайба	2	0,004	

Деталь заделки  
анкера агрегата



ВИБРОИЗОЛЯТОР  
Резиновая прокладка  
стальной лист δ=8  
320×200

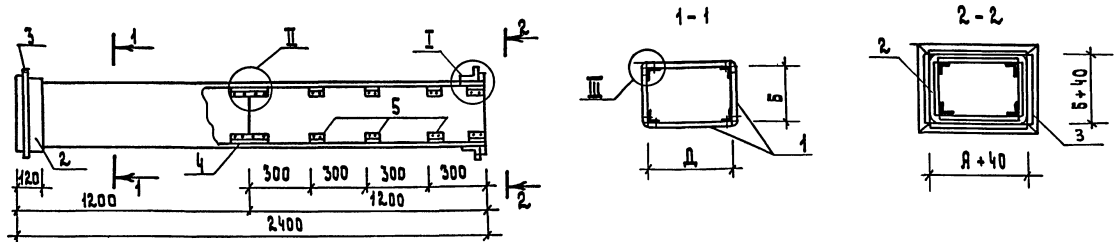
1. Устройство чистого пола выполнять до изготовления железобетонной плиты ФХМ-1.
2. Нсв - высота ненагруженного виброизолятора.
3. Диаметр анкера агрегата уточнить по заводским чертежам.
4. Размер "А" заделки анкера уточнить по заводским чертежам агрегата.

211-1-307.85-АС			
нач. лист	Леонов	в.л.	
в. контр.	Пышкина		
ра. инж. д.	Ширакуна		
г. ап.	Чвалун		
г. ап.	Евко		
рук. гр.	Волобаева		
инженер	Ранильщикова		
Детские ясли-сад на 330 мест		этаж	лист
Охлаждаемая камера. Крепление виброизолятора.		р	65
ИНЖЕНЕР		КОМПЛЕКС	

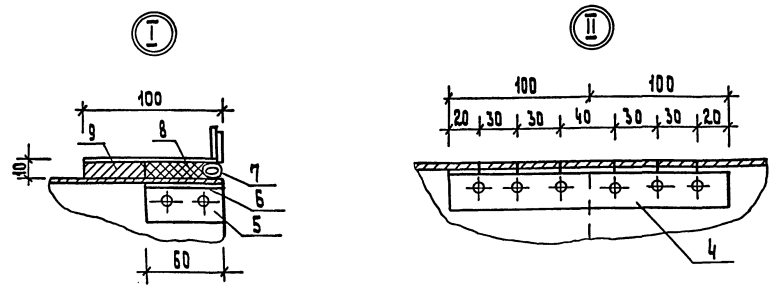
привязан

ц. н. №

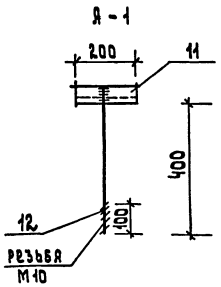
А.И.  
 ДИЗАЙНЕР  
 ДИНАМИКА ПОДАРИТЬ ДАТЕ ВЗАИМЩИКА



Тип	Д мм	Б мм	Примечан.
1	200	200	
2	100	150	
3	100	200	
4	200	300	
5	250	300	
6	300	300	



Деталь подвески звена воздуховода



- Монтаж асбестоцементных воздуховодов разрешается вести только специализированным организациям, ведущим монтаж стальных воздуховодов. Смонтированные воздуховоды подвергаются испытанию на плотность. Подсос или утечка воздуха в размере более 15% от расчетной производительности, в соответствии со СН и П II-33-75 не допускается.
- Муфта перед её установкой внутри и торцы воздуховода снаружи склеиваются тканью на водонепроницаемом клее, дающем надежную склейку металла и ткани. Закрепление муфты на воздуховоде производится в соответствии со СН и П II-23-75 путем уплотнения зазора между муфтой и воздуховодом пенковым клянтном, смоченным казеиновым клеем и асбестоцементным раствором с добавлением в него казеинового клея (тип I), с последующим запойнением зазора асбестоцементным раствором более густой консистенции, замешанном на расширяющемся цементе с добавлением казеинового клея (тип II).
- Муфты и фланец предварительно перед установкой на воздухопровод окрашиваются масляной краской.

- Шов (см. узел III) промазать мастикой из асбестоцементного раствора с добавлением казеинового клея густой консистенции с последующей проклейкой 2 слоями ткани.
- На чертеже дана максимальная длина звена, которая при необходимости может быть уменьшена.
- Каждое звено воздуховода перед отправкой на строительную площадку должно испытываться на плотность.
- При подвеске воздуховода, звено должно опираться в двух точках таким образом, чтобы опоры располагались по обе стороны шва, нежелательно на равных расстояниях от него и от фланцевого соединения.
- После окончания монтажа воздуховоды штукатурятся по сетке толщ. 20мм.

Марка поз.	Обозначение	Наименование	Коа. на тип						Примечание	
			1	2	3	4	5	6		
1	Асбестоцементный лист гост 18124-75, δ = 10 1200 x 80	130	4	4						
		180	8	4	4					
		230				4				
		280				4	4	8		
		Лист	в-ни-от гост 19963-74 в ст. 3 по гост 14637-75 0.7 x 12.0 мм	883	583	683	1083	1183	1283	0.659
		Полоса	в-ч-к-к гост 1035-78 ст. 3 гост 538-79 δ = 1.2				4	4		
2		222				4	4			
		272	8	4	4					
		322					4			
		372					4	4	8	
4		Угольник	150-ки гост 1818-74 и ст. 14 гост 1817-75 δ = 2.00	4	4	4	4	4	4	
		δ = 60	32	32	32	32	32	32		
5		Винт	4 x 16	176	176	176	176	176		
6		Уплотняющий клянт								
7		Ленка	δ = 12 мм п.м	883	583	683	1083	1183	1283	0.659
		Уплотняющий раствор								
8		тип I	0.001 м <sup>3</sup>	7.43	4.65	5.58	9.3	10.24	11.16	
9		тип II	0.001 м <sup>3</sup>	9.3	5.8	6.96	11.6	12.76	13.92	
10		Уголок	50-5 гост 559-72 ст. 3 гост 538-79 δ = 2.00				2	2		
		300	2							
		400				2	2	2		
		<b>Детали</b>								
		Якорь #1								
11		Уголок	50-5 гост 559-72 ст. 3 гост 538-79 δ = 2.00	4	4	4	4	4	4	1.41
		Ст. ф10 гост 5781-80								
12			δ = 400	4	4	4	4	4	4	0.25

СОГЛАСОВАНО:

ИНВ. № ПОДПОЛСЬ И Д. АПР. 03. 1985 Г.

ПРИВЯЗАН	НАЧ. М. ЛЕОНОВ	ДЕТСКИЕ ЯСЛИ - САД	СТАД. Лист	Листов
	Н. КОНТ. ПЫШКИНА	НА 350 мест	Р	66
	Л. НИ. М. ШУРМУХИНА	Конструкция звена	ЦНИИЭП	
	М. П. ЕВКО	асбестоцементного воздуховода		
	М. П. ЧВЯЛЧУН			
ИНВ. №	Ст. арх. ЗИНОВКИНА			

А.И.

# ТИПОВОЙ ПРОЕКТ

211-1-307.85:

## ТХМ - ТЕХНОЛОГИЯ И МЕХАНИЗАЦИЯ

ТЕХНИЧЕСКИЙ ПРОЕКТ  
УТВЕРЖДЕН ГОСГРАЖДАНСТРОЕМ  
ПРИКАЗ №396 ОТ 26.12.84 Г.

РАБОЧИЕ ЧЕРТЕЖИ ВВЕДЕНЫ В  
ДЕЙСТВИЕ ЦНИИЭП ТОРГОВО-  
БЫТОВЫХ ЗДАНИЙ И  
ПУРИСТСКИХ КОМПЛЕКСОВ  
ПРИКАЗ №20 ОТ 26.2.85 Г.

ТАБЛИЦА 1  
ВЕДОМОСТЬ РАБОЧИХ ЧЕРТЕЖЕЙ

Лист	Наименование	Примечание
1	Общие данные	
2	Зона А план 1 этажа	
3	Зона Б план 1 этажа	
4	Зона А план 2 этажа	
5	Зона Б план 2 этажа	
6	Зона А план 3 этажа	
7	Зона Б план 3 этажа	

Привязка типового проекта выполнена в соответствии с действующими нормами и правилами  
Гл. инженер привязки

Типовой проект разработан в соответствии с действующими нормами и правилами  
Гл. архитектор проекта Чвалун  
Гл. инженер проекта ПАТРИК  
Гл. инженер проекта ГРИБАКОВ

## ВЕДОМОСТЬ ССЫЛОЧНЫХ И ПРИЛАГАЕМЫХ ДОКУМЕНТОВ

Обозначение	Наименование	Примечания
	прилагаемые документы спецификация оборудования	

## ОБЩИЕ УКАЗАНИЯ ТЕХНОЛОГИЯ

Детские ясли - сад на 14 групп / 330 мест / предназначены для воспитания детей дошкольного возраста с ясельного возраста до 7 лет.

Наполняемость детей в группах:  
Детского сада - 25 человек  
яслей - 20 человек  
Количество групп в яслях - 4  
Количество групп в детском саду - 10  
Общее количество - 330 человек

Проект выполнен в соответствии с заданием на проектирование и отвечает требованиям строительных норм и правил часть II, глава 64, "Детские дошкольные учреждения СНиП II-64-80, нормам основных планировочных элементов жилых и общественных зданий.

Помещения детских яслей-садов ИП-2. 1-73  
Технологическое оборудование принято в комплекте обеспечивающем проведение занятий и игр; наборы мебели и оборудования приняты

ТАБЛИЦА 2

по типовому набору мебели и оборудования утвержденному Госгражданстроем. Мебель стандартная выпускаемая предприятием "Союзмебель"  
Пиццеблок запроектирован работающим на сырье оборудование горячего цеха.

Электрическое секционное модулированное.  
Расстановка оборудования выполнена с учетом научной организации труда.  
Количество реализуемых блюд - 1920 блюд / день  
Режим работы пиццеблока - 1/2 смены.  
Постирочная оборудована стиральными машинами, центрифугой, барабаном сушильным. Для замачивания белья предусмотрена бытовая ванна. В постирочной стирается 1/3 белья, т.е 86 кг. в день.

Состав и площади всех помещений приняты в соответствии со СНиП II-64-80. Детские дошкольные учреждения.

Общий штат детского дошкольного учреждения - 85 человек.  
Режим работы - 2 смены.

## МЕХАНИЗАЦИЯ

Доставка грузов осуществляется на автомашинах.  
Для разгрузки прибывших автомашин предусмотрена разгрузочная рампа, уровень которой поднят относительно проезжей части.  
Горизонтальная транспортировка грузов осуществляется на грузовых тележках типа ТГ, а вертикальная - в кабине малого грузового лифта г/п 100 кг.

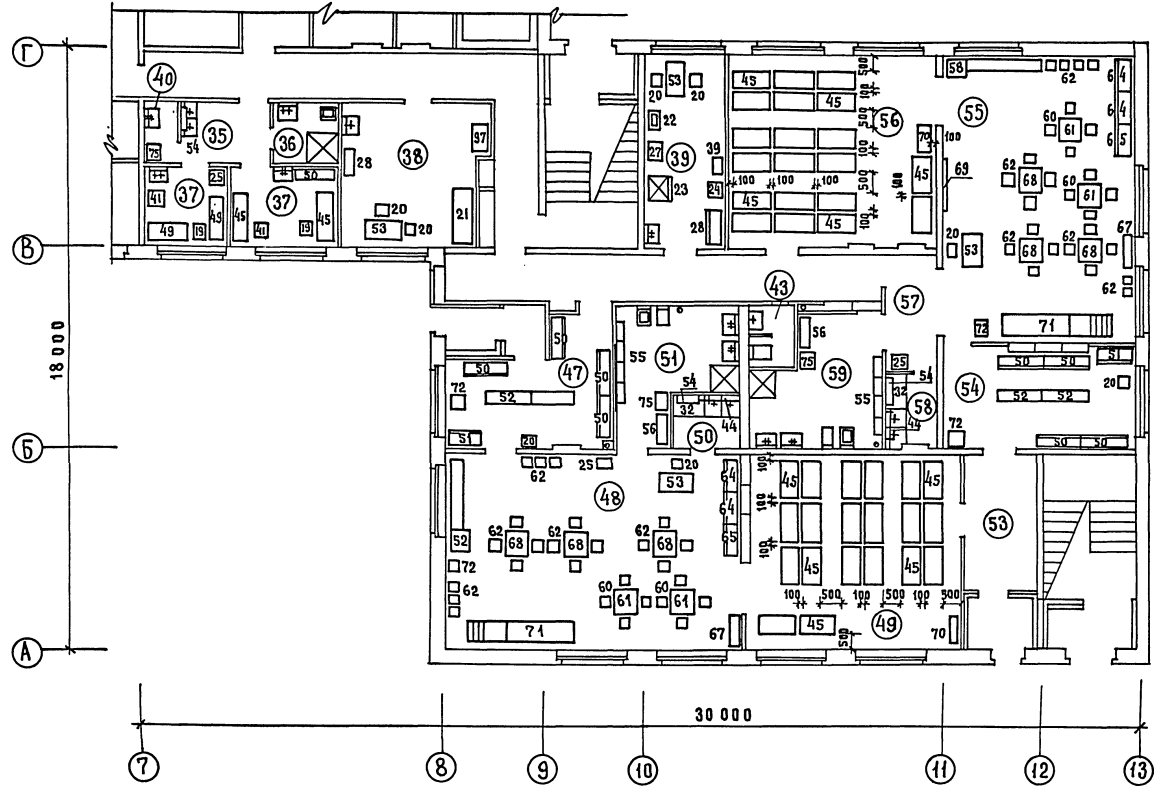
211-1-307.85-ТХМ		
НАЧ.ОТД. КАЛУГИН	М.П.	
Н.КОНТР. КАЧАТРАН	М.П.	
НАЧ.МАСТ. ЛЕОНОВ	М.П.	
ГЛ.ИНЖ.ИЗ. ШЕРШУКИНА	М.П.	
ГЛ.ИП. ПАТРИК	М.П.	
ГЛ.ИП. ГРИБАНОВ	М.П.	
ГЛ.ИП. ЧВАЛУН	М.П.	
РУК.ГР.ИЗ. АРУШАНОВА	М.П.	
РУК.ГР.АР. ПЫШКИНА	М.П.	
ДЕТСКИЕ ЯСЛИ-САД НА 330 МЕСТ	БУДАНЯ	Лист 7
Общие данные.	ЦНИИЭП	БОРГОВО БЫТОВЫХ ЗДАНИЙ И УСТРОЙСТВА КОМПЛЕКСОВ

Коп. 2/3/4/5/6/7



А.А.1

ЭКСПЛИКАЦИЯ ПОМЕЩЕНИЙ 1<sup>го</sup> ЭТАЖА /ПРОДОЛЖЕНИЕ/



НОМЕР ПО ПЛАНУ	НАИМЕНОВАНИЕ
33	КАБИНЕТ ЗАВЕДУЮЩЕГО
34	УБОРНАЯ ПЕРСОНАЛА
35	ПРИЕМНАЯ ИЗОЛЯТОРА
36	ТУАЛЕТНАЯ
37	ПАЛАТЫ
38	МЕДИЦИНСКАЯ КОМНАТА
39	ПРОЦЕДУРНЫЙ КАБИНЕТ
40	ПОМЕЩЕНИЕ ДЛЯ ПРИГОТОВЛЕНИЯ ДЕЗИНФИЦИРУЮЩИХ СРЕДСТВ
41	ЭЛЕКТРОЦИТОВАЯ
42	МЕТОДИЧЕСКИЙ КАБИНЕТ
43	УБОРНАЯ ПЕРСОНАЛА
44	ТАМБУР
45	КОМНАТА ПЕРСОНАЛА
46	ТАМБУР СТАРШЕЙ ЯСЕЛЬНОЙ ГРУППЫ
47	ПРИЕМНАЯ
48	ИГРАЛЬНАЯ
49	СПАЛЬНЯ
50	БУФЕТНАЯ
51	ТУАЛЕТНАЯ
52	ТАМБУР
53	ТАМБУР СТАРШЕЙ ЯСЕЛЬНОЙ ГРУППЫ
54	ПРИЕМНАЯ
55	ИГРАЛЬНАЯ
56	СПАЛЬНЯ
57	КОРИДОР
58	БУФЕТНАЯ
59	ТУАЛЕТНАЯ
60	КОРИДОР

СОГЛАСОВАНО  
 РУК. ГР. ЭА. ДРОЗДОВСКИЙ  
 Г.П. В.К. ЖУРАВЛОВА  
 Г.П. О.Б. АЛЕКСАНДРОВА  
 ИМБ.Н. ПОДА. ПОДПИСЬ И ДАТА: 05.04.2018

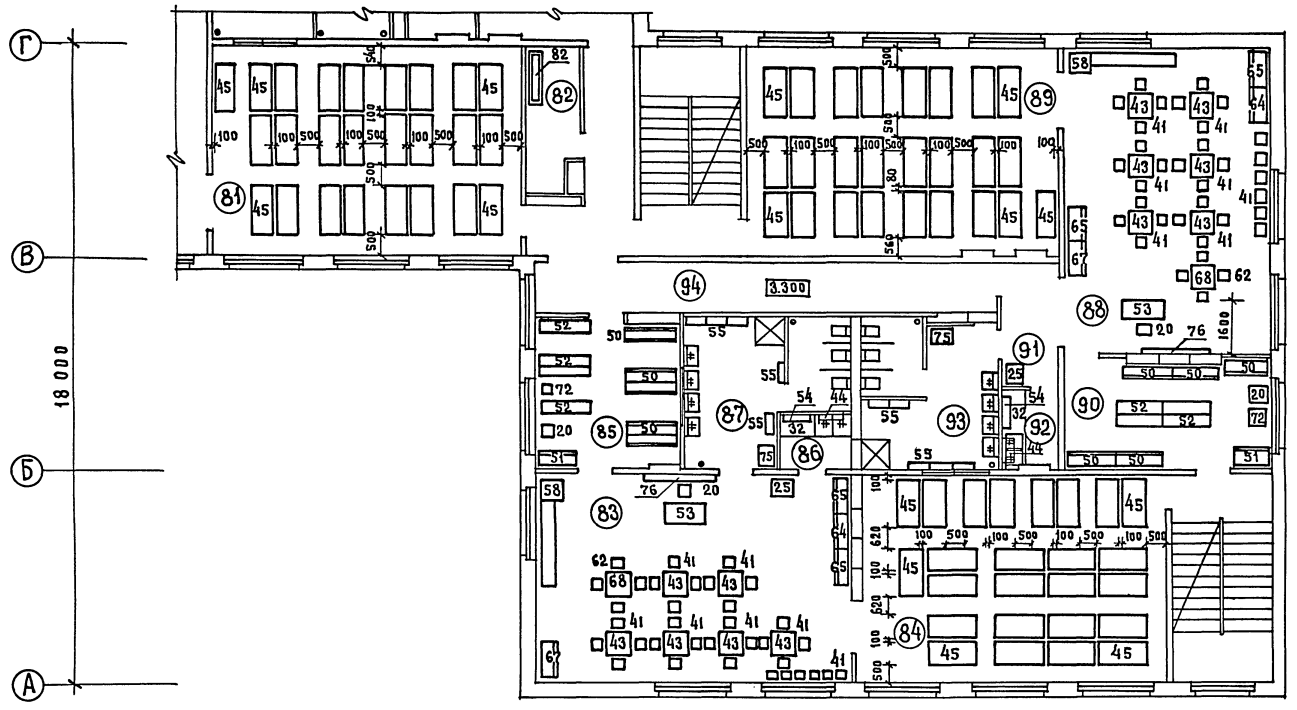
211-1-307.85-ТХМ	
НАЧ. ОУА КАЛУГИН Н. КОНТРАХАЧУГРИН	НАЧ. МАС ЛЕОНОВ Г. И. НИЖИ ШИРМУЛИНА
Г. И. П. ПАТРИК Г. А. П. ЧВАЗУН	РУК. Г. И. П. АРШАНОВА РУК. Г. Р. П. ПЫШКИНА
ПРИЕЗЖАЯ	ДЕТСКИЕ ЯСЛИ-САД НА 330 МЕСТ
ИМБ.Н.	Зона Б. ПЛАН 1 ЭТАЖА.
	СТАНЦИЯ ЛУСЕТ ЛЮТОВС Р 3
	ЦНИИЭП





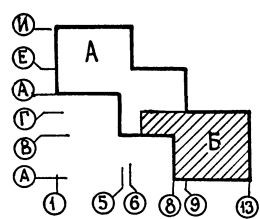
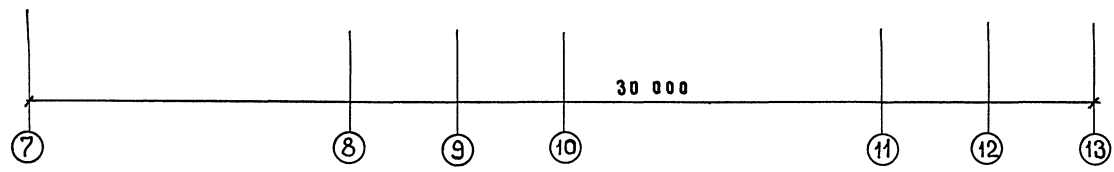
А.А. I

ЭКСПЛИКАЦИЯ ПОМЕЩЕНИЙ 2<sup>го</sup> ЭТАЖА  
/ПРОДОЛЖЕНИЕ/



НОМЕР ПО ПЛАНУ	НАИМЕНОВАНИЕ
81	СПАЛЬНЯ
82	ХОЗКЛАДОВАЯ
83	ГРУППОВАЯ СРЕДНЕЙ ГРУППЫ САДА
84	СПАЛЬНЯ
85	РАЗДЕВАЛЬНАЯ
86	БУФЕТНАЯ
87	ТУАЛЕТНАЯ
88	ГРУППОВАЯ СРЕДНЕЙ ГРУППЫ САДА
89	СПАЛЬНЯ
90	РАЗДЕВАЛЬНАЯ
91	КОРИДОР
92	БУФЕТНАЯ
93	ТУАЛЕТНАЯ
94	КОРИДОР

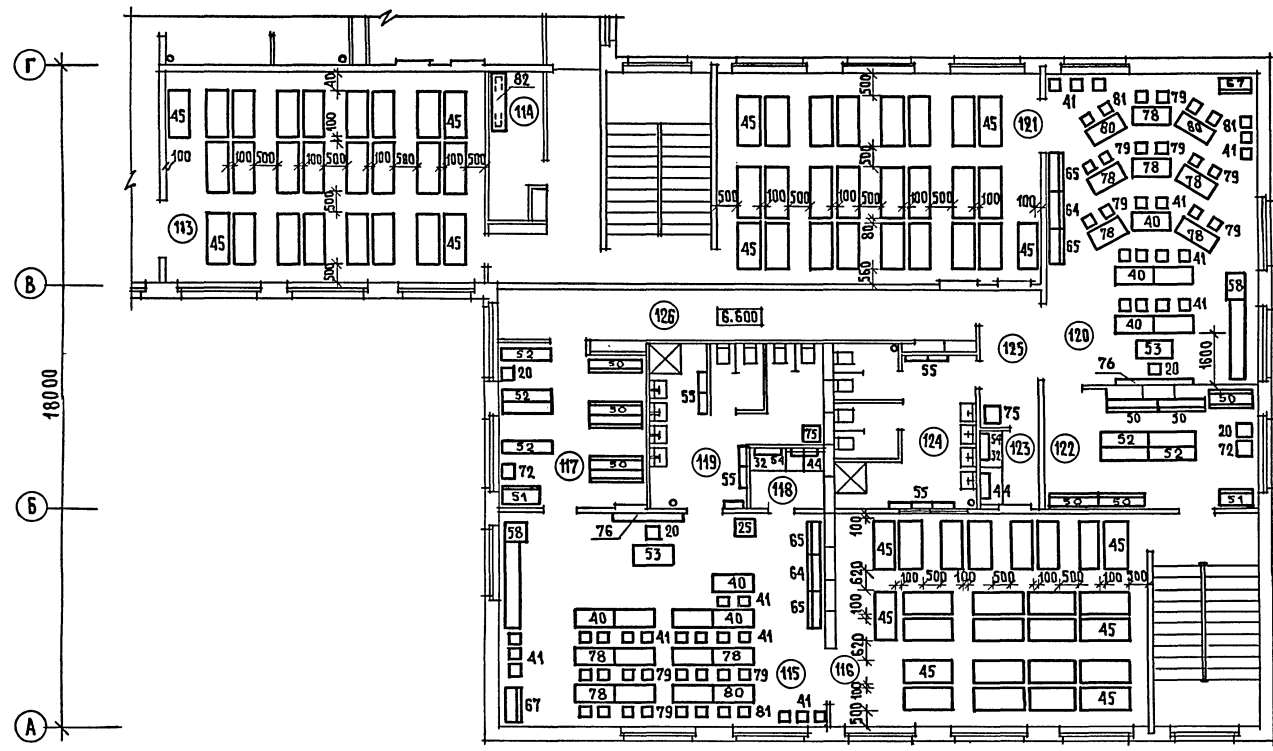
ГОТАНСОБАНД  
 ДОРОДСКИЕ  
 КУК ПР. ЭА.  
 Г.В. В.К.  
 Т.П. О.В.  
 ПИ.В. ПО.А.Р.  
 ПО.А.К.С.Ь И Д.А.Т.А.  
 В.С.А.М. И.Н.В.И.  
 ПИ.В. ПО.А.Р.  
 ПО.А.К.С.Ь И Д.А.Т.А.  
 В.С.А.М. И.Н.В.И.  
 ПИ.В. ПО.А.Р.  
 ПО.А.К.С.Ь И Д.А.Т.А.  
 В.С.А.М. И.Н.В.И.



211-1-307.85 - ТХМ	
НАЧ. МАСШ. ЛЕОНОВ	В.В.М.
В. КОНТР. БОГДАНОВА	В.В.М.
Г.А.П. ШУРМУХИНА	В.В.М.
Г.А.П. ЧВАЛУН	В.В.М.
Г.А.П. ЧВАЛУН	В.В.М.
УКГ. ГРАД. ПЫШКИНА	В.В.М.
ПРИВЯЗАН	ДЕТСКИЕ ЯСАИ - САД НА 300 МЕСТ
И.В. №:	Зона Б. План 2 этажа
СТАДИЯ	ЛИСТ
Р	5
ЦНИИЭП	УОГОВО- БЫТОВЫХ ЗОН И ТУРИСТСКИХ КОМПЛЕКСОВ

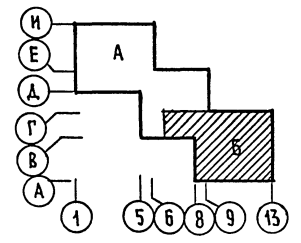
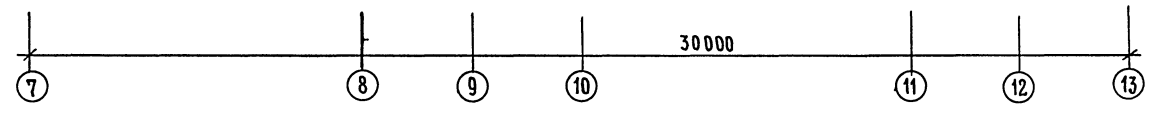


Ан.Л



ЭКСПЛИКАЦИЯ ПОМЕЩЕНИЙ

НОМЕР ПО ПЛАНУ	НАИМЕНОВАНИЕ
113	СПАЛЬНЯ
114	ХОЗКЛАДОВАЯ
115	ГРУППОВАЯ ДОШКОЛЬНОЙ ГРУППЫ САДА
116	СПАЛЬНЯ
117	РАЗДЕВАЛЬНАЯ
118	БУФЕТНАЯ
119	ТУАЛЕТНАЯ
120	ГРУППОВАЯ СТАРШЕЙ ГРУППЫ САДА
121	СПАЛЬНЯ
122	РАЗДЕВАЛЬНАЯ
123	БУФЕТНАЯ
124	ТУАЛЕТНАЯ
125	КОРИДОР
126	КОРИДОР



СОСТАВЛОВАНО:  
 Р.У.К. ГР. Э.А. ПОПОВСКАЯ  
 Б.К. ЖУРАВЛЕВА  
 Г.И.П. ОБ. ПЫШКИНА

И.И.В. И.П.А. ПОДАЛМСЬ И.А.А.Т.А. В.З.А.М. И.И.В. И.П.

И.И.В. И.П.А.А. ПОДАЛМСЬ И.А.А.Т.А. В.З.А.М. И.И.В. И.П.

211-1-307.85 - ТХМ	
НАЧ. МАС. ЛЕОНОВ	И.И.В. И.П.А.А.
И. КОНТР. БОГДАНОВА	И.И.В. И.П.А.А.
Г.А. И.Ж. М. ШУРМУУНА	И.И.В. И.П.А.А.
Г.А. П. ЧВАЛУН	И.И.В. И.П.А.А.
Г.И. П. ЕВКО	И.И.В. И.П.А.А.
Р.У.К. ГР. А. ПЫШКИНА	И.И.В. И.П.А.А.
СТ. А.Р.Х. ЗИНОВКИНА	И.И.В. И.П.А.А.
ПРИВЯЗАН:	
И.И.В. №	
ДЕТСКИЕ ЯСЛИ-САД НА 330 МЕСТ	СТАНЦИЯ ЛИСТ ЛИСТОВ Р 7
ЗОНА Б. ПЛАН 3 ЭТАЖА	ЦНИИЭП