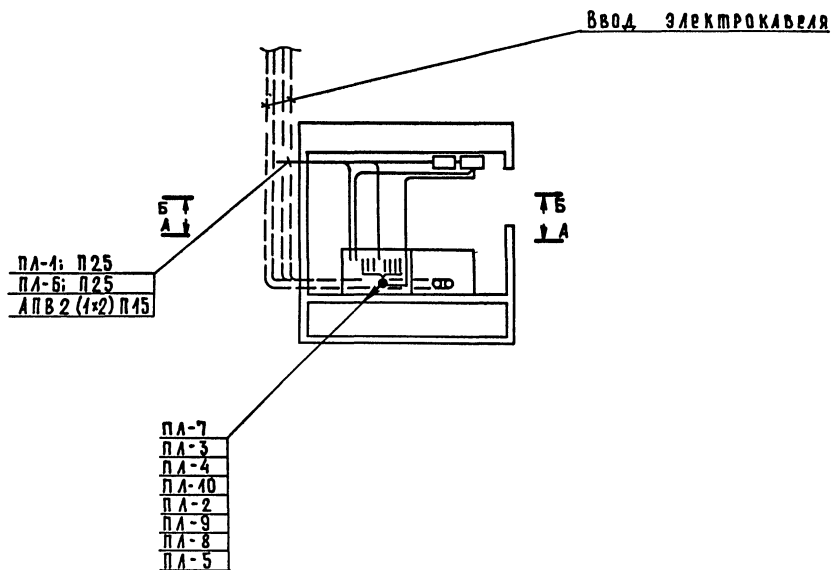


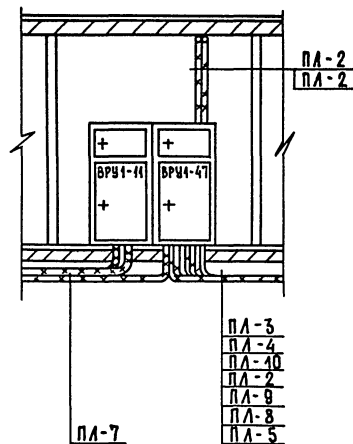




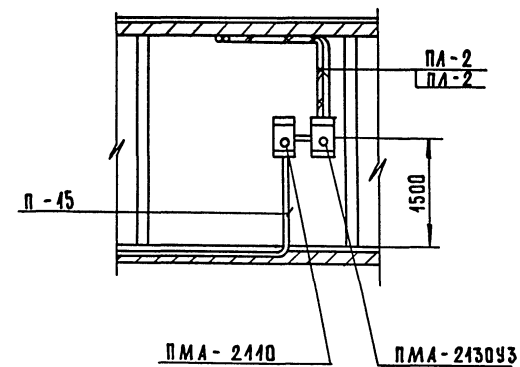
План электрощитовой



А-А



Б-Б



Опросный лист

Схема межпанельных соединений												
Схема ВРУ												
Тип ВРУ1	ВРУ1-47										ВРУ1-11	
№ № вводов, обозначение питающих линий	ПЛ-1	ПЛ-2	ПЛ-3	ПЛ-4	ПЛ-5	ПЛ-6	ПЛ-7	ПЛ-8	ПЛ-9	ПЛ-10	Ввод №1	Ввод №2
Номинальный ток плавкой вставки, А	30	30	30	80	30	30	30	30	30	80	ПН-2 250 120	ПН-2 250 120
Тип и технические данные трансформатора тока	—										3(ТК-20-05-150/5а)	3(ТК-20-05-150/5а)
Тип и технические данные счетчика	—										2 СА4У - И 672 М-380/220	

Указание по монтажу  
Проходы кабелей через стены и перекрытия заделывать негорючим легкоплавким раствором:

цемент с песком - 1:10 по объему  
Питающие линии электрических сетей прокладываются открыто на металлоконструкциях, с шагом крепления - 1 метр.

			211-1-307.85-ЭК			
Привязан	Инд. №	Инд. №	ДЕТСКИЕ ЯСЛИ-САД НА 330 МЕСТ	Этадия	Лист	Листов
				Р	1	1
			Опросный лист	ЦНИИЭП	Торгово-выставочный зал и торговый комплекс	

Имя, № подл., подпись и дата. Взам. инв. №

Ал. Ш

Тиловой проект  
211-1-307.85  
ЭОМ Электрическое освещение и силовое электрооборудование

Рабочий проект утверждён Госгражданстроем Приказ № 396 от 26.12.84г

Рабочий проект введен в действие ЦНИЭП торгово-бытовых зданий и туристских комплексов Приказ № 20 от 26.2.85г.

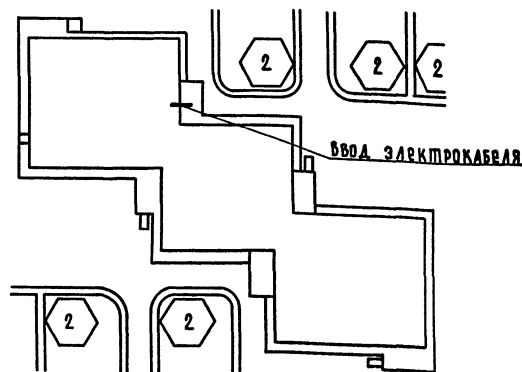
Таблица 1  
Основные показатели

Наименование	
Категория токоприемников по условию обеспечения надежности электроснабжения	II
Напряжение, В	380/220
Активная мощность I ввода, кВт	69,7
Активная мощность II ввода, кВт	69,2
Суммарная активная мощность, кВт	138,9
Максимальная потеря напряжения, %	2,06
Коэффициент мощности I ввода	0,95
Коэффициент мощности II ввода	0,95

Привязка настоящего тилового проекта выполнена в соответствии с действующими нормами и правилами  
Главный инженер проекта

Настоящий проект выполнен в соответствии с действующими нормами и правилами  
Главный инженер проекта *Ширшаков*

Схема генплана



Экспликация

- Здание детских яслей-сада.
- Теневые навесы.

Таблица 2  
Ведомость рабочих чертежей основного комплекта ЭОМ

Лист	Наименование
1	Общие данные
2	Схема питающих сетей. Схема автоматического отключения вентиляции при пожаре.
3	Расчетная схема. ЩР-1 ÷ ЩР-4
4	Зона А. План осветительных, силовых и питающих сетей техподполья.
5	Зона Б. План осветительных и питающих сетей техподполья.
6	Зона А. План осветительных сетей 1 этажа
7	Зона Б. План осветительных и питающих сетей 1 этажа.
8	Зона А. План осветительных и питающих сетей 2 этажа.
9	Зона Б. План осветительных и питающих сетей 2 этажа.
10	Зона А. План осветительных и питающих сетей 3 этажа.
11	Зона Б. План осветительных и питающих сетей 3 этажа.
12	Зона А. План силовых и питающих сетей 1 этажа.

Общие указания.

По степени обеспечения надежности электроснабжения токоприемники здания относятся к подкатегории II категории. Прибор охранно-пожарной сигнализации питается по двум кабельным линиям от разных секций вводно-распределительного щита. Электроснабжение здания осуществляется по двум взаиморезервирующим кабельным вводам, переключение на исправную линию, в случае аварии осуществляется посредством переключателей с ручным приводом устанавливаемых на вводной панели ВРУ.

Источник питания определяется при привязке проекта, вводно-распределительное устройство комплектуется из панелей серии ВРУ4 и размещается в электрощитовой.

Система распределения электроэнергии в здании представлена схемой питающих сетей на листе 2.

Учет потребляемой электроэнергии электроприемниками здания принят единым для силовых и осветительных потребителей и осуществляется трехфазными для четырехпроводной сети счетчиками активной энергии, устанавливаемыми на вводной панели ВРУ.

В соответствии с письмом Госэнергонадзора Минэнерго СССР № 47-58 от 28.3.80. компенсация реактивной мощности не предусматривается. Расчетные мощности определены в соответствии с инструкцией СН-543-82.

Проектом приняты следующие виды освещения: рабочее и аварийное. Управление освещением осуществляется посредством выключателей. Выключатели для управления освещением кладовых устанавливаются вне кладовых в коробках с приспособлением для пломбирования.

Все силовые токоприемники поставляются комплектно. Для оборудования, поставленного комплектно используются магнитные пускатели серии ПМА и ПМА.

Силовые и осветительные сети выполняются проводом марки АПВ-660 в пластмассовых трубах прокладки ваемых в подготовке пола и утеплителе кровли. Осветительные сети техподполья выполняются в пластмассовых трубах, открыто под потолком.

В пожароопасных помещениях проводка выполняется в стальных трубах. Питающие сети выполняются кабелем марки АВВГ, прокладываемым открыто под потолком техподполья и в специальных коробках (вертикальные участки).

В качестве силовых распределительных щитов приняты щиты серии ПР11, в качестве групповых осветительных щитов приняты щиты серии ЯОУ.

Заземление электроустановок выполнять в соответствии с ПУЭ-1-7 и СН 402-76.

Таблица 3.

Ведомость ссылочных и прилагаемых документов.

Обозначение чертеш	Наименование	Примечания
	Ссылочные документы	
Б. 407.23	Прокладка виниловых труб в непожароопасных и невзрывоопасных помещениях.	
	Прилагаемые документы	
211-1-307.85 ЭК	Открытый лист	Лист 1
211-1-307.95 Ал. V	Спецификация оборудования	
	Ведомость потребности в материалах	
211-1-307.85 Ал. VI	материалы	

ПРИВЯЗКА		СТАДИЯ ЛИСТ		ЛИСТОВ	
211-1-307.85 - ЭОМ		Р	1	12	
Детские ясли-сад на 330 мест		СТАДИЯ ЛИСТ		ЛИСТОВ	
Общие данные		ЦНИЭП		торгово-бытовых зданий и туристских комплексов	

нач. отд. ВЕРНИНСКИЙ  
и.контр. ДОНОРСКАЯ  
Г.И.П. ШИРШАКОВ  
РУК. ГР. ИЛЮШИН  
Ст. инж. КОВАЛЕВ

А.А. III

380 220 в

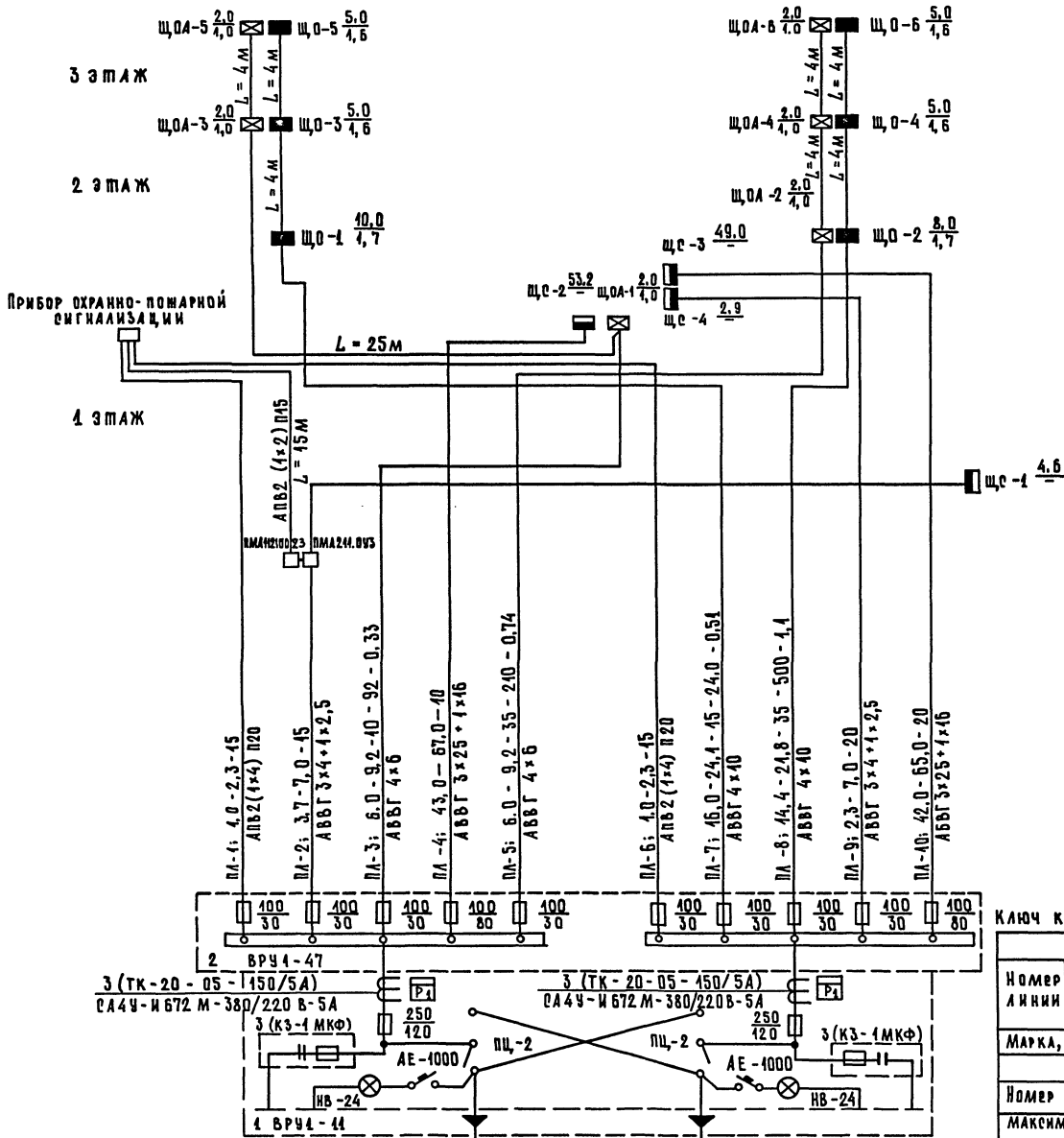


Схема автоматического отключения вентиляции при пожаре  
Схема электрическая принципиальная

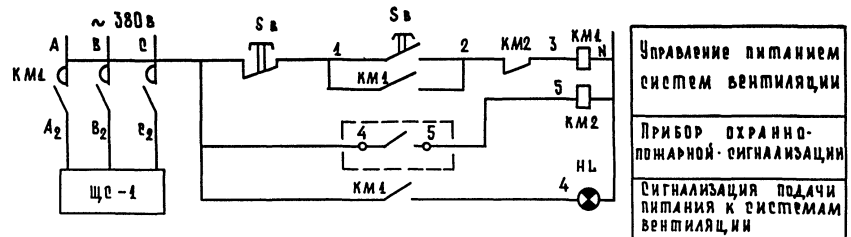
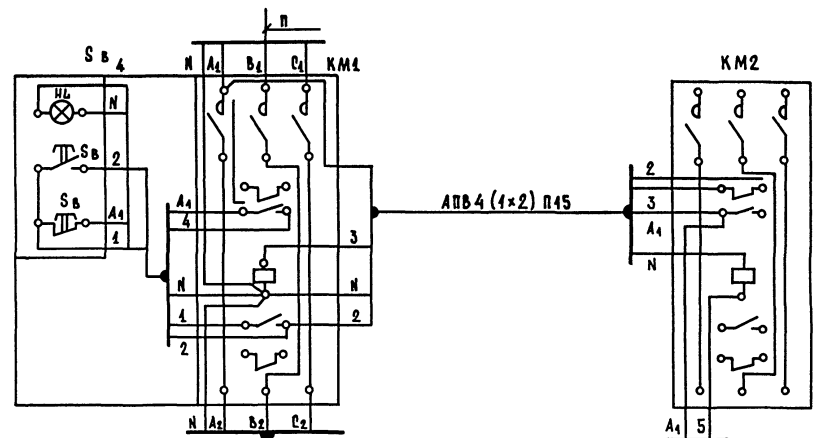


Схема внешних соединений



Ключ к надписям на питающих линиях и щитах

Номер линии	Питающие линии				
	Ррасч	Урасч	Длина	Момент	Δц
	кВт	с	м	кВт·м	%
Марка, сечение проводов и способ прокладки					
Щиты					
Номер щита по плану	Установленная мощность				
	кВт				
Максимальная потеря напряжения в группе (для щитов освещения)					

Аварийный режим		I ввод		II ввод	
Р <sub>ч</sub> = 161,7 кВт	К <sub>ср</sub> = 0,6; К <sub>ср</sub> = 0,74	Р <sub>ч</sub> = 70,8 кВт	К <sub>ср</sub> = 0,86	Р <sub>ч</sub> = 90,9 кВт	К <sub>ср</sub> = 0,86; К <sub>ср</sub> = 0,6
Р <sub>р</sub> = 144,0 кВт	cos φ = 0,94	Р <sub>р</sub> = 69,7 кВт	cos φ = 0,95	Р <sub>р</sub> = 69,2 кВт	cos φ = 0,95
И <sub>р</sub> = 185,0 А		И <sub>р</sub> = 113,0 А		И <sub>р</sub> = 112,9 А	

211-1-307.85-ЭОМ

ПРИВЯЗАН	нач. впа. ВЕРНИКОВ	Детские ясли-сад на 330 мест	этаж/лист	2 / 2	диаметр
	н. контр. ДВОРЕКАЯ				
	Г.И.П. ШИРШАКОВ				
	Р.У.К. Г.Р. ИЛЮШИН				
И.Н.В. №	С.П. И.Н.В. КОБАЛКОВ	Схема питающих сетей Схема автоматического отключения вентиляции при пожаре	ЦНИИЭП	Информация о проекте	

Ал. III

Данные распределительного щита	Автомат		N группы	Распределительная линия						Пусковой аппарат		Линия к электроприемнику				Электроприемник				Наименование электроприемника		
	тип	Ур		Рр, кВт	Ур, А	Марка провода	Число и сечение проводов	Способ прокладки	Длина м	Тип	Учет	Марка провода	Число и сечение проводов	Способ прокладки	Длина м	№ по плану	Тип	Рр, кВт	Ур, А		Условное обозначение на плане	
ЩС-1 4.6 / 3 ПР-44-3047-2493	АЕ-2036	6,0	41	2,25	5,3	АПВ	4 (1x2)	П45	30	ПМА-422002	РТА-40 4,0	АПВ	4 (1x4,5)	П45	5	1	4А80В4	4,5	3,6	○	Электровентилятор 8-2	
											РТА-40 4,0	АПВ	4 (1x4,5)	П45	5	2	4А71А2	0,75	4,7	○	То же В-1	
	АЕ-2036	6,0	42	2,25	5,3	АПВ	4 (1x2)	П45	5	ПМА-2230У3	РТА-25 2,6	АПВ	4 (1x4,5)	П45	5	3	4А80В4	4,50	3,6	○	То же П-2	
											РТА-25 2,6	АПВ	4 (1x4,5)	П45	5	4	4А71А2	0,75	4,7	○	То же П-1	
	АЕ-2036	0,6	43	0,42	0,44	АПВ	4 (1x2)	П45	40	ПМА-2230У3	РТА-40 0,4	АПВ	4 (1x2)	П45	5	5	4АА56А4	0,42	0,44	○	То же П-3	
	АЕ-2036	4,0					Резерв															
ЩС-2 53,2 / 40 ПР-44-3077-2493	АЕ-2046	32	24	43,15	20,8	АПВ	5 (1x6)	П25	40						6	КП-307	43,15	20,8	⊠	Барaban сушильный		
	АЕ-2046	46	22	3,4	40,4	АПВ	4 (1x2)	П45	40						7		4,0	4,7	⊠	Стол гладильный		
												АПВ	3 (1x2)	П45	5	8		4,0	4,7	⊠	То же	
												АПВ	4 (1x2)	П45	5	9	КП-244	4,4	2,0	⊠	Центрифуга	
	АЕ-2046	20	23	9,45	45,9	АПВ	5 (1x2,5)	П20	5	КОМПА		АПВ	7 (1x2 + 4 (1x2))	П20	5	10	КПЭ-60		45,9	⊠	Котел электрический	
	АЕ-2046	25	24	40,9	46,8	АПВ	4 (1x4) + 1x2,5	П25	40						11	КП-44А	40,9	46,8	⊠	Машина стиральная		
	АЕ-2046	25	25	40,9	46,8	АПВ	4 (1x4) + 1x2,5	П25	40						12	КП-44А	40,9	46,8	⊠	То же		
	АЕ-2046	40	26	0,27	0,44	АПВ	4 (1x2)	П45	40						13		0,27	0,44	⊠	Машина швейная		
	АЕ-2046	40	27	4,27	7,0	АПВ	3 (1x2)	П45	40						14	С-87	4,0	4,7	⊠	Стерилизатор		
	АЕ-2046	40	28	4,0	9,8	АПВ	4 (1x4)	П25	40						15		0,5	2,3	⊠	Соляк		
	АЕ-2046	40					Резерв								16		4,0	9,8	⊠	Лифт		
	АЕ-2046	40					Резерв															
	АЕ-2036	5,0	34	2,6	4,7	АПВ	4 (1x2)	П45	5	КОМПА		АПВ	4 (1x2)	П45	5	17	МОК-250	0,6	4,7	○	Картофелечистка	
												КОМПА	АПВ	4 (1x2)	П45	5	18	М-2 (764)	4,0	3,0	○	Мясорубка
	АЕ-2036	25	32	42,0	48,7	АПВ	5 (1x4)	П25	5			АПВ	5 (1x4) + 3 (1x2)	П25	5	19	КНЭ-100М	42,0	48,7	⊠	Электрокипятник	
АЕ-2036	25	33	9,45	46,8	АПВ	5 (1x4)	П25	5						20	УЗВ-60	9,45	46,8	⊠	Устройство барочное			
АЕ-2036	25	34	42,0	48,7	АПВ	5 (1x4)	П25	40						21	ПЭ-054	42,0	48,7	⊠	Плита электрическая			
АЕ-2036	25	35	42,0	48,7	АПВ	5 (1x4)	П25	40						22	ПЭ-054	42,0	48,7	⊠	То же			
АЕ-2036	40	36	4,9	8,7	АПВ	4 (1x2)	П45	5	КОМПА		АПВ	4 (1x2)	П45	5	23	ПУ-06	0,6	4,7	⊠	Привод универсальный		
АЕ-2036	40		Резерв			АПВ	3 (1x2)	П45	5					24	«СОК»	4,3	6,0	⊠	Соковыжималка			
АЕ-2036	40		Резерв																			
АЕ-2036	2,5	44	0,5	2,4	АПВ	3 (1x2)	П45	5						25	ШХ-040М	0,25			⊠	Шкаф холодильный		
														26	ШХ-040М	0,25			⊠	То же		
АЕ-2036	0,8	43	0,45	0,7	АПВ	3 (1x2)	П45	45						27	«ЭИЛ»	0,15	0,7	⊠	То же			
АЕ-2036	5,0	48	2,2	3,8	АПВ	4 (1x2)	П45		КОМПА		АПВ	8 (1x2)	П20	5	28	МВУЧ-1-2	2,2	3,8	○	Компрессорно-конденсаторный агрегат		
АЕ-2036	0,8					Резерв																

СОГЛАСОВАНО

Имя, № подл. Подпись и дата Взам. инв. №

211-1-30785-30М

ПРИВЪЗАН	НАЧ. ОТА. БЕПРИНСКИЙ Н. КОНТ. ДОНОРСКАЯ	ДЕТСКИЕ ЯСЛИ - САД НА 330 МЕСТ	СТАДИОН АИСТ	АИСТОВ
	ГИП ШИРШАКОВ	РАСЧЕТНАЯ СХЕМА ЩС-1 ÷ ЩС-4	Р	3
	РУК. ГР. ИЛЮШИН		12	
ИНВ. №	СТ. ИНЖ. КОВАЛЕВ	ЦНИИЭП	ГОРБОВО-БЫТОВЫЙ ЗАДАНИЕ ТУРИСТСКИХ КОМПЛЕКТОВ	





















Л.Л.И

Типовой проект  
211-1-307.85

АУ. Автоматизация устройств инженерного оборудования

рабочий проект

рабочий проект

введен в действие  
ЦНИИЭП

утвержден Госгражданстроем  
приказ № 996 от 26.12.84

торгово-бытовых зданий  
и туристских комплексов  
приказ № 20 от 26.02.85

Ведомость ссылочных и прилагаемых документов

ОБОЗНАЧЕНИЕ	НАИМЕНОВАНИЕ	ПРИМЕЧАНИЕ
	ССЫЛОЧНЫЕ ДОКУМЕНТЫ	
ТМ4. 142-75	ТЕРМОМЕТР ТЕХНИЧЕСКИЙ РТУТ- НЫЙ В ОПРАВЕ. УСТАНОВКА НА ТРУБОПРОВОДЕ Ø > 76 мм или металлической стенке	
ТМ4. 143-75	ТЕРМОМЕТР ТЕХНИЧЕСКИЙ РТУТ- НЫЙ В ОПРАВЕ. УСТАНОВКА НА ТРУБОПРОВОДЕ Ø 45, 57	
ТМ4. 149-75	ТЕРМОМЕТР СОПРОТИВЛЕНИЯ, ТЕРМОМЕТР ТЕРМОЭЛЕКТРИЧЕСКИЙ. УСТАНОВКА НА ТРУБОПРОВОДЕ Ø 45... 76 мм	
ТМ4. 219-76	КРЕПЛЕНИЕ ТРУБОПРОВОДОВ, КАБЕЛЕЙ. УСТАНОВКА НА СТЕНЕ	
ТМ4. 1229-76	ВЫКЛЮЧАТЕЛЬ ГПВ или ПЕРЕКЛЮЧА- ТЕЛЬ ГПП ГЕРМЕТИЧЕСКОГО ИСПОЛ- НЕНИЯ (I величины). УСТАНОВКА НА ПАНЕЛИ	
	ПРИЛАГАЕМЫЕ ДОКУМЕНТЫ	
- АУ. СО	СПЕЦИФИКАЦИЯ ОБОРУДОВАНИЯ	

СХЕМА АВТОМАТИЗАЦИИ ПРИТОЧНЫХ СИСТЕМ ПРЕДУСМАТРИВАЕТ:

АВТОМАТИЧЕСКУЮ ЗАЩИТУ КАЛОРИФЕРА ОТ ЗАМОРАЖИВАНИЯ; БЛОКИРОВКУ КЛАПАНА НАРУЖНОГО ВОЗДУХА С ВЕНТИЛЯТОРОМ; МЕСТНОЕ УПРАВЛЕНИЕ ЭЛЕКТРОДВИГАТЕЛЕМ ВЕНТИЛЯТОРА И ЭЛЕКТРОНАГРЕВАТЕЛЕМ КЛАПАНА НАРУЖНОГО ВОЗДУХА; БЛОКИРОВКУ СОЛЕНОИДНОГО ВЕНТИЛЯ, УСТАНОВЛЕННОГО НА ТРУБОПРОВОДЕ ОБРАТНОЙ ВОДЫ КАЛОРИФЕРА, С ВЕНТИЛЯТОРОМ; РУЧНОЕ ОПРОБОВАНИЕ ИСПОЛНИТЕЛЬНЫХ МЕХАНИЗМОВ КЛАПАНА НАРУЖНОГО ВОЗДУХА И СОЛЕНОИДНОГО ВЕНТИЛЯ; МЕСТНЫЙ КОНТРОЛЬ ТЕМПЕРАТУРЫ ВОЗДУХА И ВОДЫ. ЗАЩИТА КАЛОРИФЕРА ОТ ЗАМОРАЖИВАНИЯ ОБЕСПЕЧИВАЕТСЯ ТЕРМОРЕГУЛЯТОРОМ ТИПА ТУЭЗ, УСТАНОВЛЕННЫМ НА ТРУБОПРОВОДЕ ОБРАТНОЙ ВОДЫ КАЛОРИФЕРА, А ТАКЖЕ ПОСТОЯННЫМ ОБВОДОМ у СОЛЕНОИДНОГО ВЕНТИЛЯ, ОБЕСПЕЧИВАЮЩИМ ПОСТОЯННЫЙ НЕБОЛЬШОЙ ПРОТОК ВОДЫ ЧЕРЕЗ КАЛОРИФЕР ПРИ НЕРАБОТАЮЩЕЙ СИСТЕМЕ И ПРИ ВКЛЮЧЕНИИ СИСТЕМЫ. ТРАССЫ ВНЕШНИХ ПРОВОДОВ ВЫПОЛНЕНЫ КАБЕЛЯМИ АКВВГ. УСТАНОВКА ПЕРВИЧНЫХ ПРИБОРОВ И ОТБОРНЫХ УСТРОЙСТВ ДОЛЖНА ПРОИЗВОДИТЬСЯ ПО НОРМАЛИЗОВАННЫМ ЧЕРТЕЖАМ, УКАЗАННЫМ НА СХЕМАХ ВНЕШНИХ ПРОВОДОВ. МОНТАЖ ПРИБОРОВ И СРЕДСТВ АВТОМАТИЗАЦИИ ВЫПОЛНИТЬ СОГЛАСНО СНИП III-34-74.

Ведомость рабочих чертежей

ЛИСТ	НАИМЕНОВАНИЕ	ПРИМЕЧАНИЕ
1	ОБЩИЕ ДАННЫЕ	
2	ПРИТОЧНЫЕ СИСТЕМЫ П1, П2. СХЕМЫ ФУНКЦИОНАЛЬНАЯ И ЭЛЕКТРИЧЕСКАЯ ПРИНЦИПАЛЬНАЯ	
3	ПРИТОЧНЫЕ СИСТЕМЫ П1, П2. СХЕМА СОЕДИНЕНИЙ ВНЕШНИХ ПРОВОДОВ	
4	ПРИТОЧНЫЕ СИСТЕМЫ П1, П2. ПЛАН РАСПОЛОЖЕНИЯ	

Привязка настоящего типового проекта выполнена в соответствии с действующими нормами и правилами

ГЛ. ИНЖЕНЕР ПРОЕКТА

Настоящий проект выполнен в соответствии с действующими нормами и правилами.

ГЛ. ИНЖЕНЕР ПРОЕКТА *Е. Грингауз* / Е. ГРИНГАУЗ/

Общие указания.

ПРОЕКТОМ ПРЕДУСМОТРЕНА АВТОМАТИЗАЦИЯ ПРИТОЧНЫХ СИСТЕМ П1, П2 ПРОИЗВОДИТЕЛЬНОСТЬЮ ДО 10 ТЫС. М<sup>3</sup>/Ч. СОСТАВ И СОДЕРЖАНИЕ ТЕХНИЧЕСКОЙ ДОКУМЕНТАЦИИ ВЫПОЛНЕНЫ СОГЛАСНО ВСН281-75 /МИНПРИБОР., ВРЕМЕННЫЕ УКАЗАНИЯ ПО ПРОЕКТИРОВАНИЮ СИСТЕМ АВТОМАТИЗАЦИИ ТЕХНОЛОГИЧЕСКИХ ПРОЦЕССОВ."

ПРИВЯЗАН:		
ИНВ. №:		211-1-307.85 -АУ
НАЧ. ОТД.	ВЕПРИНСКИЙ	ДЕТСКИЕ ЯСЛИ - САД НА 330 МЕСТ
Н. КОНТР.	ОХЛОБЫСТНИ	СТАНДА Р
СП	ГРИНГАУЗ	ЛИСТ 1
ИНЖ.	РЕЧИЦКАЯ	ЛИСТОВ 4
ОБЩИЕ ДАННЫЕ		ЦНИИЭП

СОГЛАСОВАНО:

ИНВ. И ПОДП. ПОДПИСЬ И ДАТА ВЗАИМ. ИНВ. №





НАИМЕНОВАНИЕ ПАРАМЕТРА	—	—	ТЕМПЕРАТУРА	—	—
МЕСТО ОТБОРА ИМПУЛЬСА	ПРИТОЧНЫЙ ВЕНТИЛЯТОР	ТРУБОПРОВОД ТЕПЛОСИТЕЛЯ	ОБРАТНОГО КАЛОРИФЕРА	ВОЗДУШНЫЙ КЛАПАН НАРУЖНОГО ВОЗДУХА	ПО МЕСТУ
ЗАКЛАДНАЯ КОНСТРУКЦИЯ	—	Д 25 L 160	РАСШИРИТЕЛЬ ДИЗНЧОО БОБЫШКА Б45*М18*15	—	—
УСТАНОВочНАЯ НОРМАЛЬ	—	—	ТМ4-149-75	—	ТМ4-1229-76

ТАБЛИЦА 1  
СПЕЦИФИКАЦИЯ ЭЛЕМЕНТОВ СИСТЕМ П1, П2

МАРКА, ПОЗ.	ОБОЗНАЧЕНИЕ	НАИМЕНОВАНИЕ	КОЛ. ЕД., КГ	ПРИМЕЧАНИЕ
1		КАБЕЛЬ КОНТРОЛЬНЫЙ С АЛЮМИНИЕВЫМИ ЖИЛАМИ		
		СЕЧ. 4x25 мм <sup>2</sup> АКВВГ	51	М
2		ТО ЖЕ СЕЧ. 10x25 мм <sup>2</sup> АКВВГ	6	М
3	ГЛАВМОНТАЖ ВОТ-МАТИКА	КОРОбКА СВЕДЕНИТЕЛЬНАЯ КСК-16	2	2,4

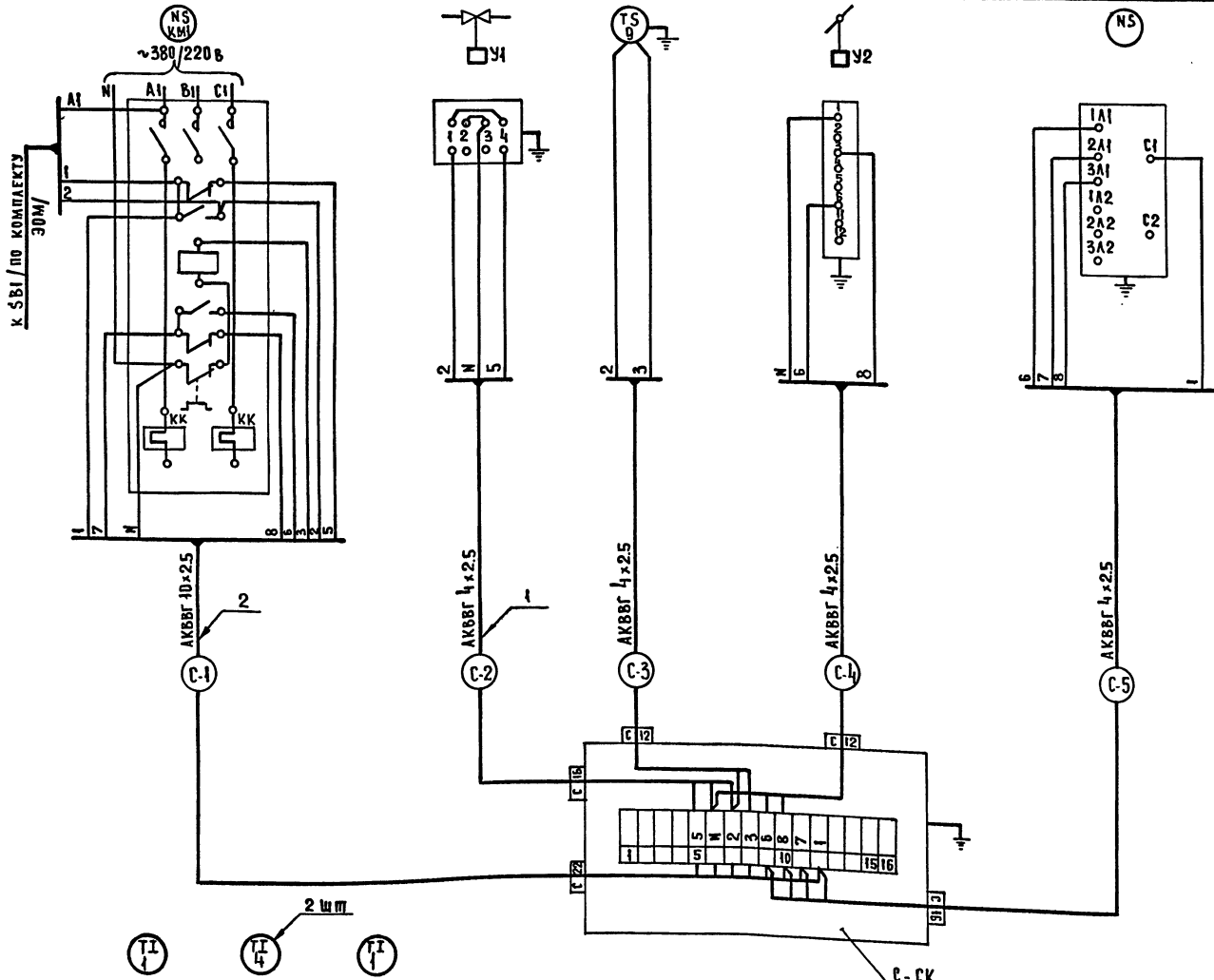


ТАБЛИЦА 2  
ДАНЫ КАБЕЛЕЙ

СИСТЕМА	ДАНА КАБЕЛЕЙ, М				
	С-1	С-2	С-3	С-4	С-5
П1	3	7	7	6	3
П2	3	8	9	8	3

1. СХЕМА СВЕДЕНИЙ ВНЕШНИХ ПРОВОДОВ СОСТАВЛЕНА ДЛЯ ОДНОЙ ПРИТОЧНОЙ СИСТЕМЫ И ПРИМЕНИМА ДЛЯ СИСТЕМ П1, П2.
2. В МАРКИРОВКЕ КАБЕЛЕЙ ВМЕСТО ИНДЕКСА „С“ ПРОСТАВИТЬ НОМЕР СИСТЕМЫ СОГЛАСНО ТАБЛ. 2.

С О Г Л А С О В А Н О

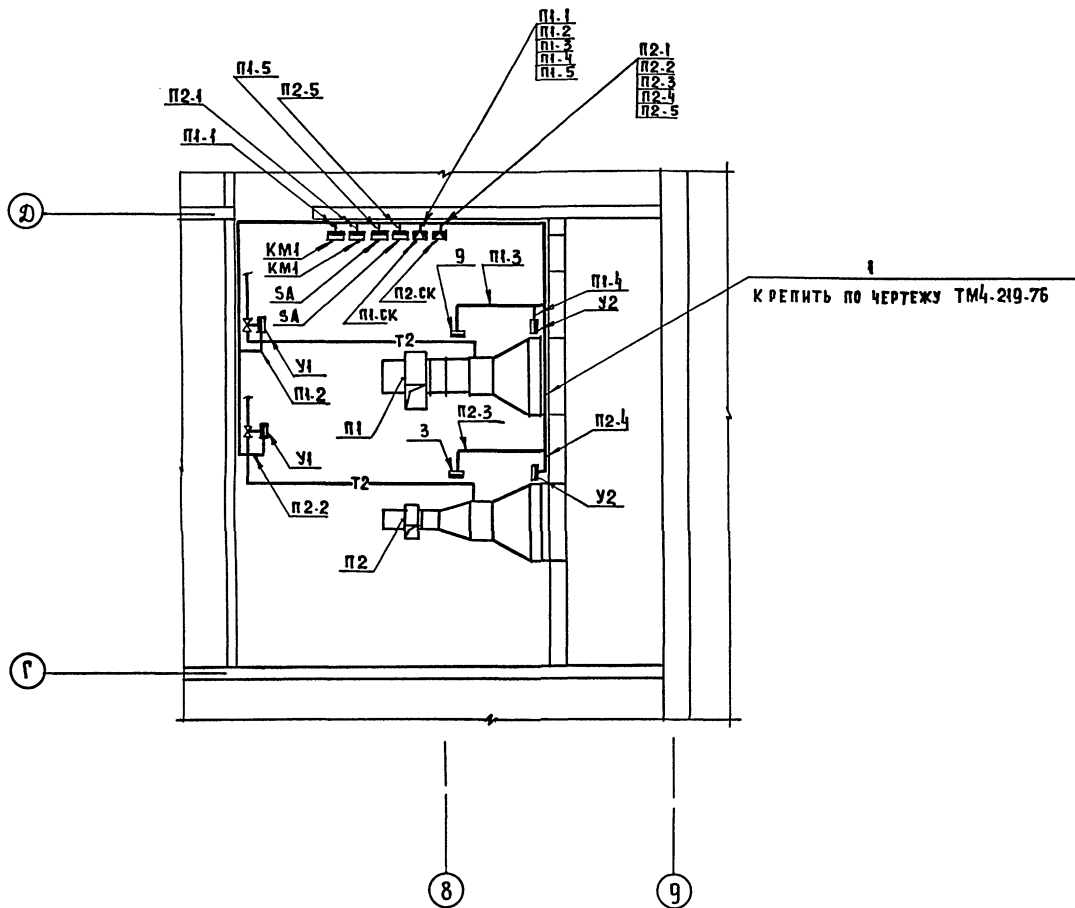
ИМ. № ПОДА. ПОДА. И ДАТА ВЗАИМ. №№ 1

УСТАНОВочНАЯ НОРМАЛЬ	ТМ4-142-75	ТМ4-143-75	ТМ4-142-75
ЗАКЛАДНАЯ КОНСТРУКЦИЯ	БОМ 27x2	РАСШИРИТЕЛЬ Д.76 Н.320 БОБЫШКА ВРЛ-М27-55	БОБЫШКА БОМ 27x2
МЕСТО ОТБОРА ИМПУЛЬСА	КАМЕРА ПЕРЕД КАЛОРИФЕРОМ	ТРУБОПРОВОД ПРЯМОГО И ОБРАТНОГО ТЕПЛОСИТЕЛЯ	ПРИТОЧНЫЙ ВОЗДУШОВОД
НАИМЕНОВАНИЕ ПАРАМЕТРА	ТЕМПЕРАТУРА		

ПРИБВАЗАН:		211-1-307.85 -АУ	СТАДИЯ	ЛИСТОВ
НАЧ. ОТА. БЕЛРИНСКИЙ	И. КОНТ. ОЛАБЫСТИНА	ДЕТСКИЕ ЯСЛИ САА НА 330 МЕСТ	Р	3
ГИП ГРИНГАУЗ	ИНЖ РЕЧНИЦКАЯ	ПРИТОЧНЫЕ СИСТЕМЫ П1, П2. СХЕМА СВЕДЕНИЙ ВНЕШНИХ ПРОВОДОВ.	ЦНИИЭП	ТОРГОВО-БЫТОВЫЕ ЗАДАНИЯ И ЭЛЕКТРИКИ КОМПЛЕКСОВ
ИНВ. №				

А.А.И

ПЛАН НА ОТМ. -3.00



СПЕЦИФИКАЦИЯ ЭЛЕМЕНТОВ СИСТЕМ П1, П2

МАРКА, ПОЗ.	ОБОЗНАЧЕНИЕ	НАИМЕНОВАНИЕ	КОЛ.	МАССА ЕД. КГ	ПРИМЕЧАНИЕ
1	ГЛАВМОНТАЖАВТОМАТИКА	ПРОФИЛЬ Z П160	13	0,55	

УСЛОВНЫЕ ГРАФИЧЕСКИЕ ОБОЗНАЧЕНИЯ

ОБОЗНАЧЕНИЕ	НАИМЕНОВАНИЕ
□	ПРИБОР, РЕГУЛЯТОР, ИСПОЛНИТЕЛЬНЫЙ МЕХАНИЗМ, ЭЛЕКТРОАППАРАТУРА И ДРУГОЕ ОБОРУДОВАНИЕ, УСТАНОВЛИВАЕМОЕ ВНЕ ЩИТА

- 1 ТРАССЫ ВЕСТИ ПО СТЕНЕ НА ВЫСОТЕ 2,5 м ОТ ПОЛА.
- 2 СОЕДИНИТЕЛЬНЫЕ КОРОБКИ П1.СК, П2.СК УСТАНОВИТЬ НА СТЕНЕ НА ВЫСОТЕ 2,2 м ОТ ПОЛА.
- 3 ПЕРЕКАЮЧАТЕЛИ СА УСТАНОВИТЬ НА СТЕНЕ НА ВЫСОТЕ 1,5 м ОТ ПОЛА.
- 4 СХЕМА СОЕДИНЕНИЙ ВНЕШНИХ ПРОВОДОВ ДАНА НА ЛИСТЕ 3.

СОГЛАСОВАНО:  
 Р.К. ГР. ЭОМ ИЛОШИН  
 ГИП ОБ ЛУБКИНА  
 ВЗАМ. ИВМ  
 ВЗАМ. ИВМ  
 ПОДАТЬСЯ И ДАТА  
 ЛИН. № ПОДА

211-1-307.85 -АУ			
ПРИВЯЗАН:		ДЕТСКИЕ ЯСЛИ-САД НА 330 МЕСТ	СТАДИОНАСТ ЛИСТОВ Р 4
НАЧ.ОТД. БЕЕРИНСКИЙ	И.КОНТР. ОХЛДЫСТИНА	ПРИТОЧНЫЕ СИСТЕМЫ П1, П2. ПЛАН РАСПОЛОЖЕНИЯ	ТОРГОВО-БУКОВЫХ ЗАДАНИЙ И ТУРИСТСКИХ КОМПЛЕКСОВ
ГИП ГРИНГАУЗ	ИНЖ. РЕЧИЦКАЯ	ЦНИИЭП	

А.А. ШИШОВА  
 САЛАСОВ ВАНД  
 ЧЕБАНОВ  
 ГА П  
 ШИШОВА  
 ПОДПИСЬ ДАТА ВЗЯМ ИНФ

# ТИПОВОЙ ПРОЕКТ

211 - 1 - 307.85

СС. СВЯЗЬ И СИГНАЛИЗАЦИЯ

Рабочий проект утвержден  
Госгражданстроем

Приказ № 396 от 26.12.84

Рабочий проект введен  
в действие ЦНИИЭП торгово-  
бытовых зданий и туристских  
комплексов  
Приказ № 20 от 26.02.85

Таблица 1  
Ведомость рабочих чертежей

Лист	Наименование	Примечание
1	Общие данные	
2	Связь и сигнализация. Схемы	
3	Пожарная сигнализация. Схема	
4	Зона А. План техподполья	
5	Зона Б. План техподполья	
6	Зона А. План 1 этажа	
7	Зона Б. План 1 этажа	
8	Зона А. План 2 этажа	
9	Зона Б. План 2 этажа	
10	Зона А. План 3 этажа	
11	Зона Б. План 3 этажа	
12	Узлы скрытой проводки	

Таблица 2  
Ведомость ссылочных и прилагаемых документов

Обозначение	Наименование	Примечание
	<u>Ссылочные документы</u>	
1.279.9-2	Строительные штучные изделия для зданий торговли, общественного питания и бытового обслуживания.	
	<u>Прилагаемые документы</u>	
-сс. в м	Ведомость потребности в материалах	
-сс. со	Спецификация оборудования	

Настоящий проект выполнен и привязан в соответствии с действующими нормами и правилами.  
 Гл. инженер проекта ШИШОВА / ШИШОВА /  
 Гл. инженер проекта привязки

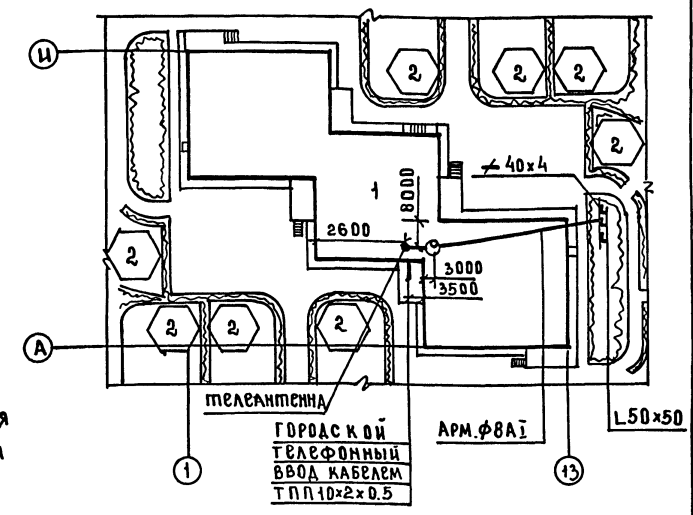
Таблица 3  
Основные показатели

Наименование	Кол.
Городская телефонизация:	
Емкость телефонного ввода, пар	10
в том числе используемых в здании	
количество абонентов	4
Радиофикация:	
количество абонентских точек	19

- Условные обозначения
- ☉ Телефонный аппарат ГТС
  - ☐ Коробка телефонная распределительная для ГТС с указанием номера и загрузки
  - ☐ Также, для пожарной сигнализации
  - ☉ Трансформатор абонентский
  - ☉ Радиорозетка с указанием номера
  - ☐ Коробка ответвительная УК-2П
  - ☐ Коробка ограничительная УК-2С
  - ☐ Телеантенна
  - ☐ Телевизионный усилитель
  - ☐ Коробка телевизионная КРТ-6
  - ☐ Коробка КФСТ
  - ☐ Прибор пожарной сигнализации
  - ☐ Выпрямитель
  - ☐ Пожарный извещатель с указанием номера луча / в числителе / и номера извещателя / в знаменателе /
  - ☐ Трубы прокладываемые в подготовке пола с указанием количества труб и марки провода

(ГТ, РС, ТВ, А.5) Сеть: городская телефонная, радиотрансляции телевидения и лучи пожарной сигнализации

Схема генплана

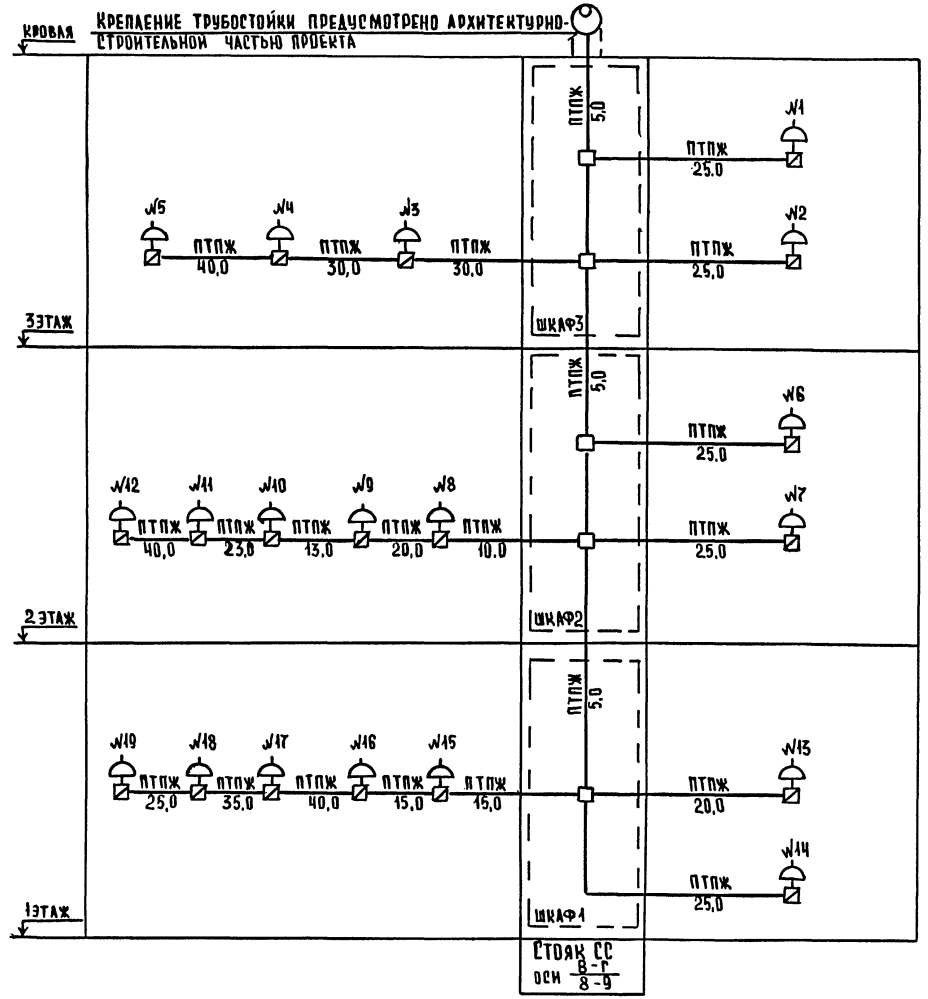


Экспликация  
 1. Здание детских яслей-сада  
 2. Меньевые навесы

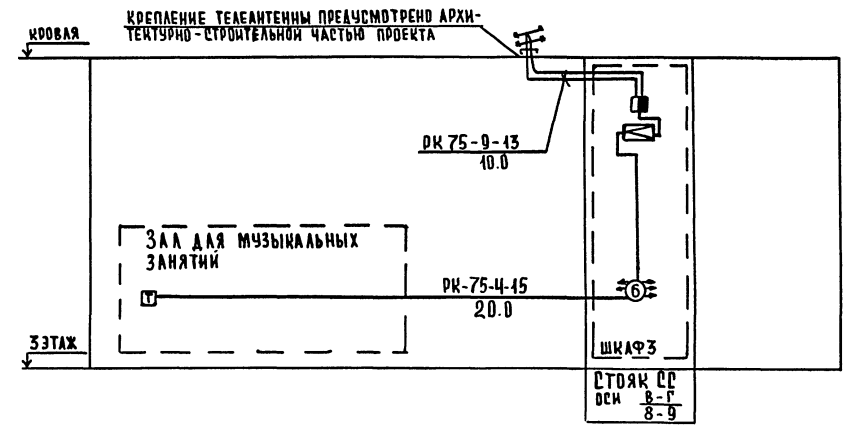
- Общие указания
- Заземление устройств радиотрансляционной и телевизионной сетей выполнить в соответствии с правилами строительства и ремонта воздушных линий связи и радиотрансляционных сетей часть IV, выпущенными Министерством связи СССР.
  - При привязке проекта к конкретным условиям решаются следующие вопросы:
    - а) телефонный, радиотрансляционный и телевизионный ввод
    - б) диаметр жилы кабеля городской телефонной сети в соответствии с нормами на затухание
    - в) комплектация телевизионного оборудования
    - г) подача сигнала тревоги на ПЦН.
    - д) согласование применения сигнализатора „Ручин-3“ в местных органах управления вневедомственной охраны МВД СССР.

Привязан			
ИНВ.№			
211-1-307.85-СС			
НАЧ.ОТД.	ВЕПРИЖИМ.	ГЛ.ИНЖ.	ПРОЕКТИР.
ШИШОВА	ШИШОВА	ШИШОВА	ШИШОВА
Детские ясли-сад на 330 мест		СТАЦИЯ	Лист 12
Общие данные		ЦНИИЭП	

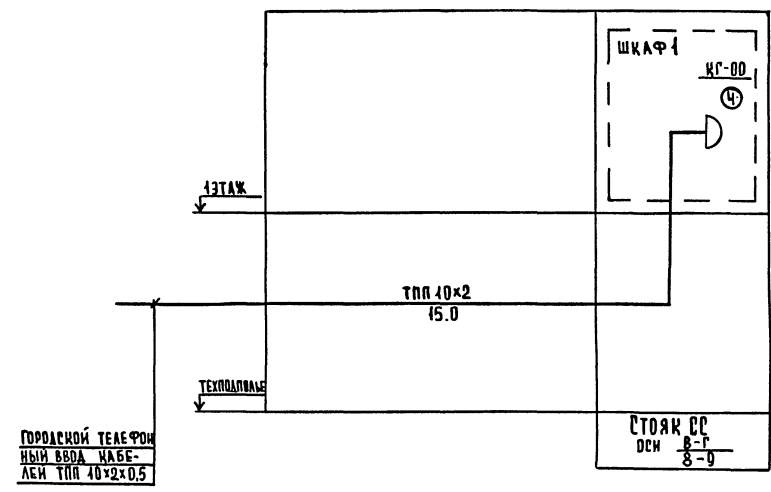
### СХЕМА РАДИОФИКАЦИИ



### СХЕМА ТЕЛЕВИДЕНИЯ



### СХЕМА ГОРОДСКОЙ ТЕЛЕФОННОЙ СЕТИ



1. Условные обозначения см. лист 1.
2. Магистральная сеть радификации выполняется проводом ПТПЖ 2x1,2, абонентская - проводом ПТПЖ 2x0,6

АЛ. III

КОПИРОВАНО:

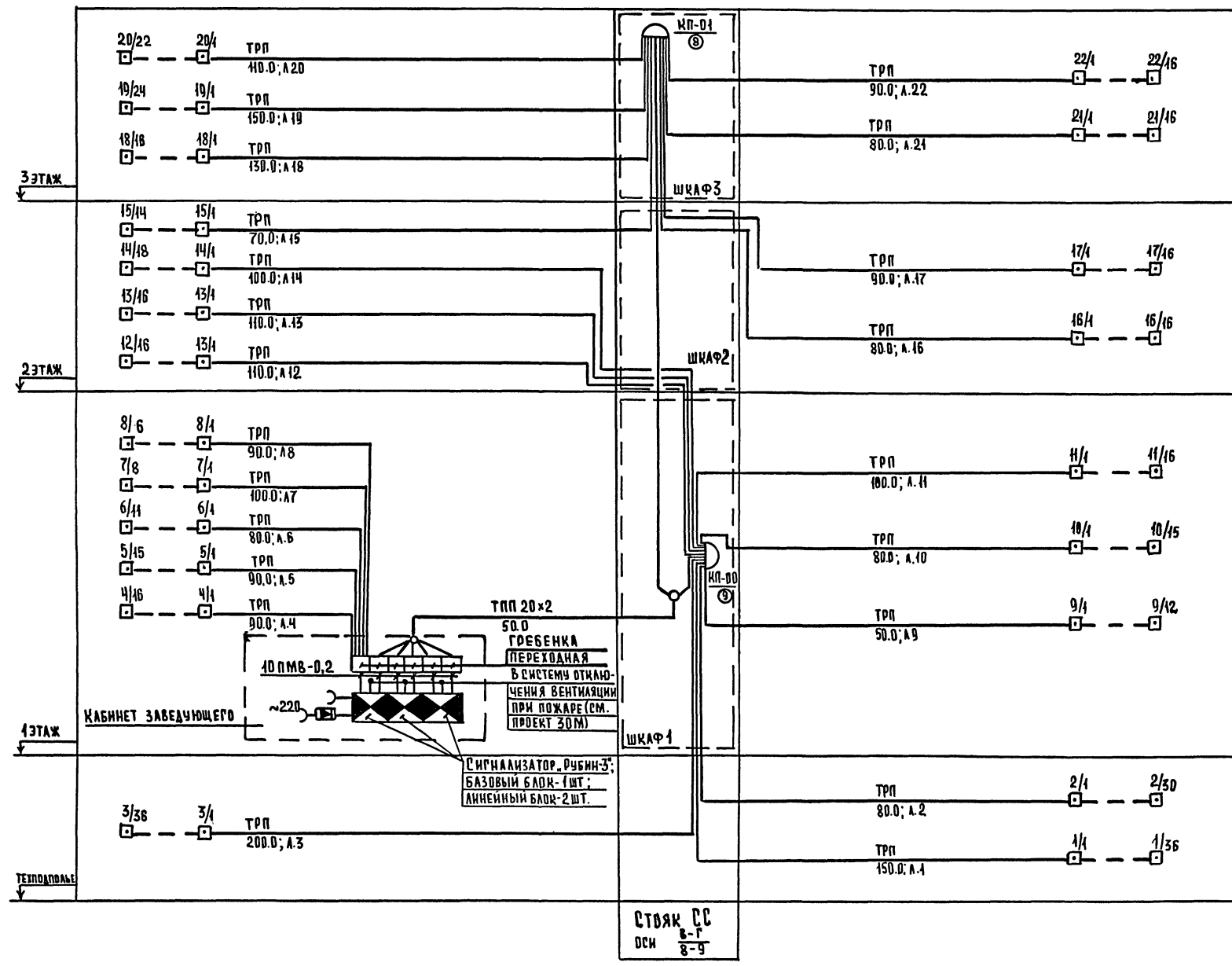
ИНВ. № ПОДАК ПОДАТЬ И ДАТА ВЗАИМ. ИЛИ ВЗ

211-1-307.85- СС			
ПРИВЯЗАН	НАЧ. ОТД. ВЕРНИКОВИ	И. КОНТР. ШЕКИНА	ТИП ПРОИЗВЕДЕН
	РИП ШИШОВА	СТ. ИНЖ. СПИРИДОНОВА	ИНЖЕНЕР МАНУСОВА
ИНВ. №:			
ДЕТСКИЕ ЯСЛИ-САД НА 330 МЕСТ		СТАЖИЯ ЛЕТ	ЛЕТОВ
СВЯЗЬ И СИГНАЛИЗАЦИЯ СХЕМЫ.		Р	2
		ЦНИИЭП	ТОРГОВО-БЫТОВЫХ ЗАДАНИЙ И ТЕХНИЧЕСКИХ КОМПЛЕКТОВ

А.А. ЦИ

СОГЛАСОВАНО

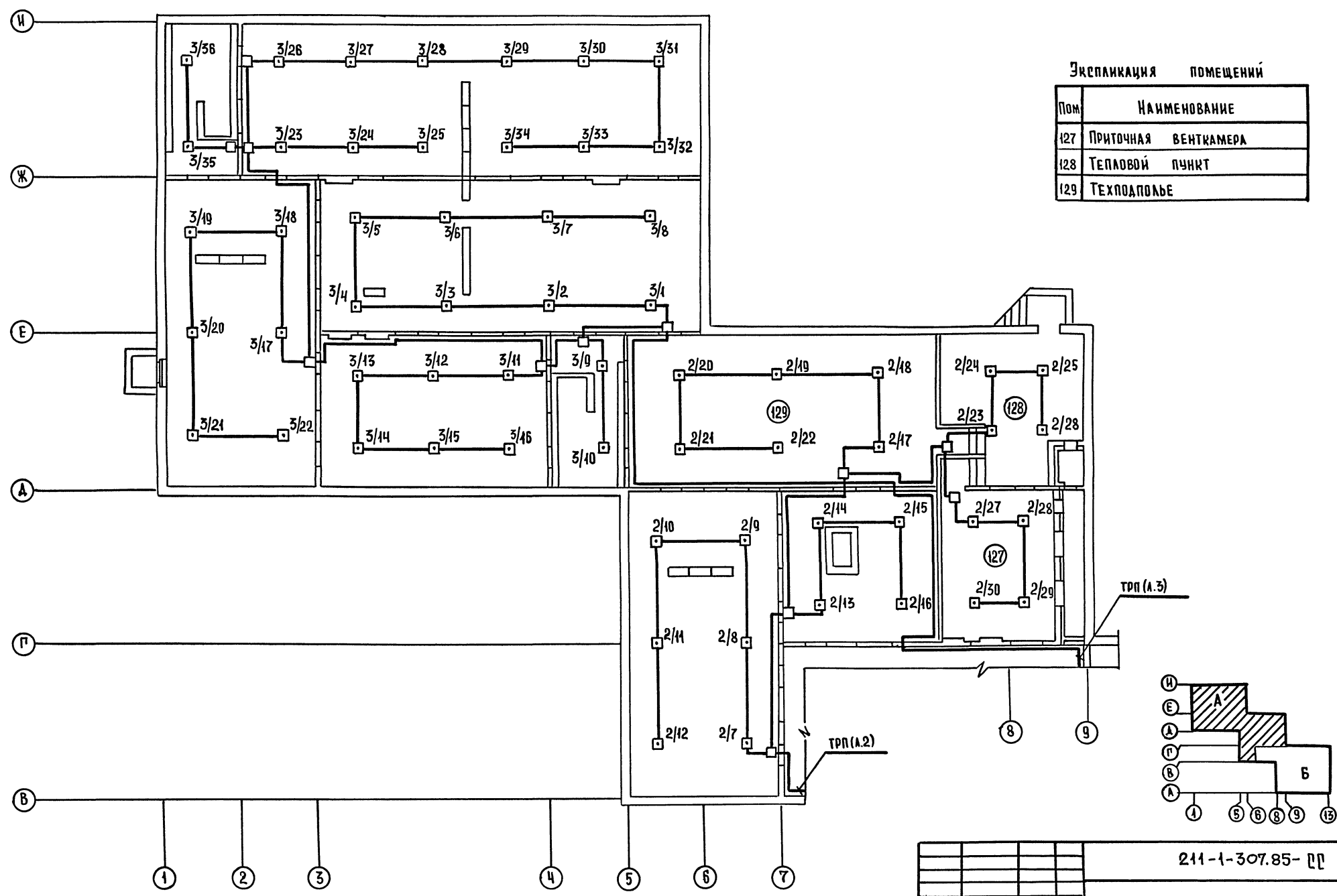
ИНЖ. ПОДПИСЬ ПОДА ВЗЛАН. ИНЖ. ПОДА



УСЛОВНЫЕ ОБОЗНАЧЕНИЯ СМ. ЛИСТ 1

211-1-307.85-СС		
ПРИВЯЗАН	НАЧ. ОТА И КОНТР. ПРОИЗВЕД. РИП	ВЕПРИНСКИЙ ШЕННА ПРОИЗВЕД. ШИШОВА
ИНЖ. ПОДА	СТ. ИНЖ. ИНЖЕНЕР	МАНУСОВА
ДЕТСКИЕ ЯСЛИ-САД НА 330 МЕСТ		СТАДИЯ ЛИСТ ЛИСТОВ
ПОЖАРНАЯ СИГНАЛИЗАЦИЯ СХЕМА		Р 3
ИНЖ. ПОДА		ЦНИИЭП
		ТОРГОВО-БУДОВАТЕЛЬСКИЕ ЗАДАНИЯ И ТУРИСТСКИЕ КОМПЛЕКТЫ

АЛ. III



УСЛОВАНИЕ ПОМЕЩЕНИЙ

Пом	НАИМЕНОВАНИЕ
127	ПРИТОЧНАЯ ВЕНТКАМЕРА
128	ТЕПЛОВОЙ ПУНКТ
129	ТЕХПОДПОЛЪЕ

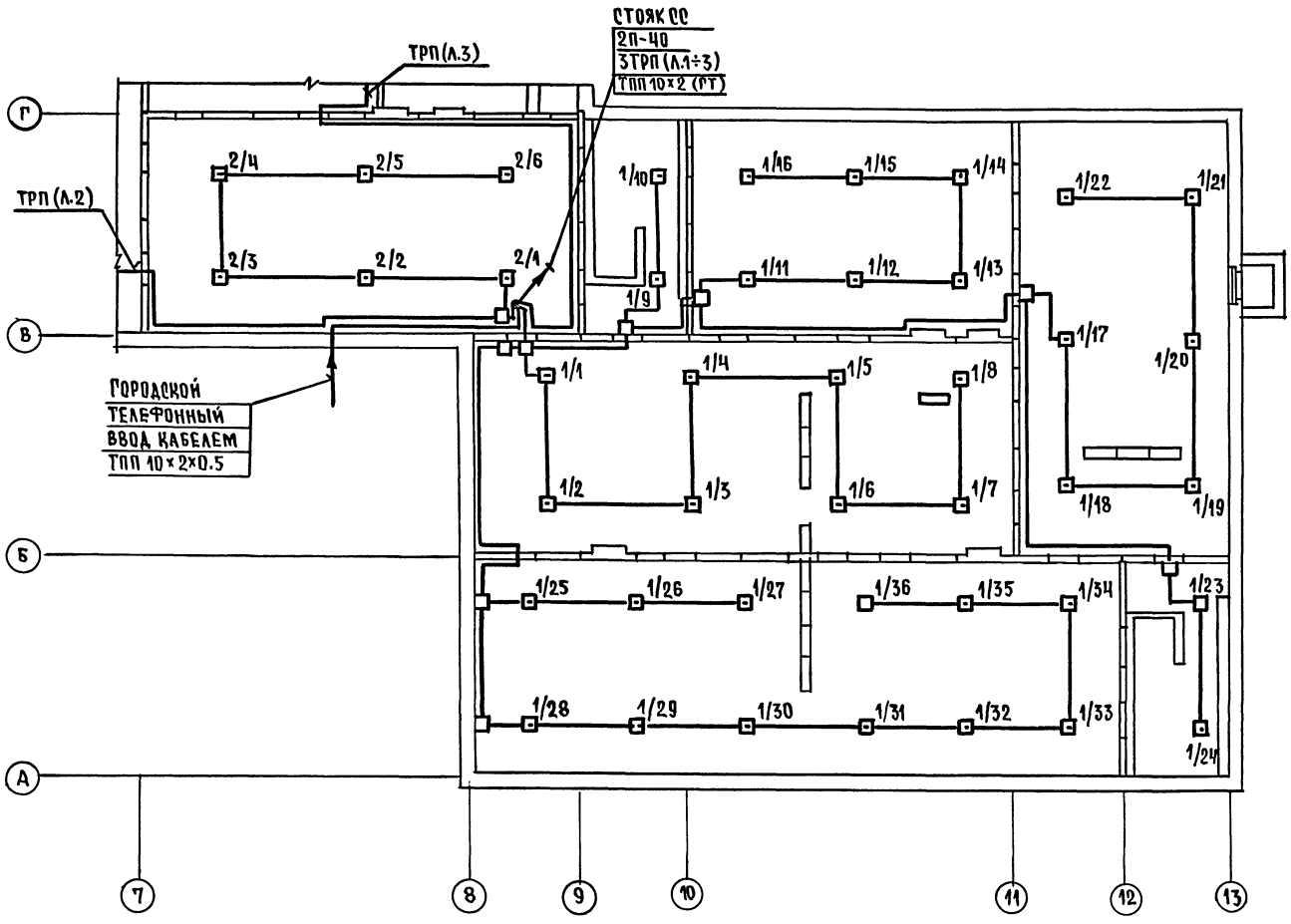
СОСТАВИТЕЛЬ	ИЗДАТЕЛЬ
ПРОЕКТОР	ДРУЖИНА
РАСЧЕТЧИК	ЖУРНАЛ
УТВЕРЖДЕНО	
ПОДПИСЬ ЗАКАЗАТЕЛЯ	ВЗАИМ. ИНВ.

- Условные обозначения см. лист 1.
- Пожарные извещатели устанавливать после монтажа электроосветильников и венткоробов.

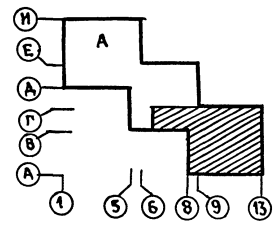
ПРИВЯЗАН	НАЧ. ОТА ВЕРНИНСКИЙ	2/16	ДЕТСКИЕ ЯСЛИ-САД НА 330 МЕСТ	СТАНАЯ	ЛИСТ	ЛИСТОВ
	И. КОТЛ. ШЕИНА	2/16	ЗОНА А ПЛАН ТЕХПОДПОЛЪЯ	Р	Ц	ЦИИИЭП
	РИП ПРОВОИТИН	2/16				
	И. КОТЛ. ШИШОВА	2/16				
	СТ. ИНЖ. СПИРИДОНОВА	2/16				
	ИНЖЕНЕР МАНУСОВА	2/16				

211-1-307.85- ПП

А.А. III



КОРДАСОВАНО:	ШИРШАКОВ
ГРУППА	ЭОМ
УЧАСТИЕ	С.С.С.С.
АДРЕС	А.А. III
ВК	ЖУРНАЛ
ПОДПИСЬ	ПЛАТА
ВЗЛОМ	№



1. Условные обозначения см. лист 1.
2. Пожарные извещатели устанавливать после монтажа электросветильников и венткоробов.

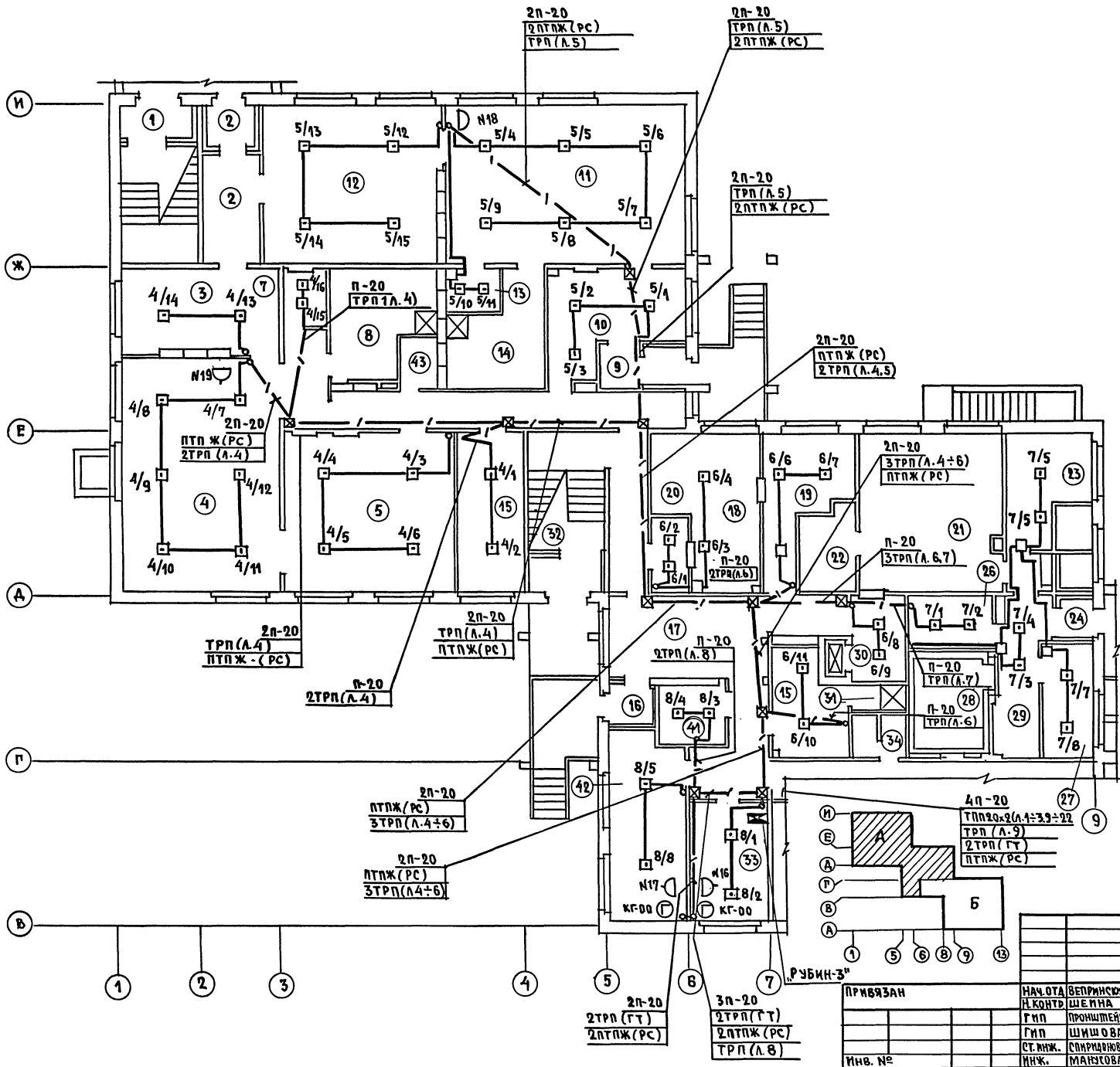
211-1-307.85 - СС			
ПРИВЯЗАН	НАЧ. ОТА Н. ХОНТА	ВЕД. РАБОТ ШЕННА	ДЕТСКИЕ ЯСЛИ-САД НА 330 МЕСТ
	Г. И. П.	ПРОИЗВЕДЕН ШИШОВА	СТАДИЯ ЛИСТ ЛИСТОВ Р 5
ИНВ. №	СТ. И. И. Ж.	СПОН. ДИ. О. Н. О. В. И. И. К. Е. Н. Е. Д.	ЗОНА Б. ПЛАН ТЕХНОПОДПЛЯ
		МА. Н. У. С. О. В. А.	ЦНИИЭП



Ал. III

Экспликация помещений

Пом	НАИМЕНОВАНИЕ
1	ПАМБУР ГРУПП САДА
2	ПАМБУР ЯСЕЛЬНОЙ ГРУППЫ
3	ПРИЕМНАЯ
4	ИГРЬАЛЬНАЯ
5	СПАЛЬНЯ
6	КОРИДОР
7	БУФЕТНАЯ
8	ТУАЛЕТНАЯ
9	ПАМБУР ЯСЕЛЬНОЙ ГРУППЫ
10	ПРИЕМНАЯ
11	ИГРЬАЛЬНАЯ
12	СПАЛЬНЯ
13	БУФЕТНАЯ
14	ТУАЛЕТНАЯ
15	КЛАДОВАЯ ЧИСТОГО БЕЛЯ
16	ПАМБУР
17	ВЕСТИБУЛЬ
18	СПИРАЛЬНАЯ
19	ГЛАДИЛЬНАЯ
20	ПАМБУР СТИРАЛЬНОЙ
21	КУХНЯ С РАЗДАТОЧНОЙ
22	МОЕЧНАЯ КУХОННОЙ ПОСУДЫ
23	ЗАГОТОВОЧНЫЙ ЦЕХ
24	ПАМБУР
25	ЗАГРУЗОЧНАЯ
26	КЛАДОВАЯ СУХИХ ПРОДУКТОВ
27	КЛАДОВАЯ ОВОЩЕЙ
28	ОХЛАЖДАЕМАЯ КАМЕРА
29	МЕСТО ДЛЯ ХОЛОДНОГО АГРЕГАТА
30	РАЗГРУЗОЧНАЯ ЛИФТА
31	ДУШЕВАЯ ПЕРСОНАЛА
32	ПАМБУР ГРУПП САДА



1 Условные обозначения см. листа  
 2 Пожарные извещатели устанавливать после монтажа электросветильников и вентиляторов.

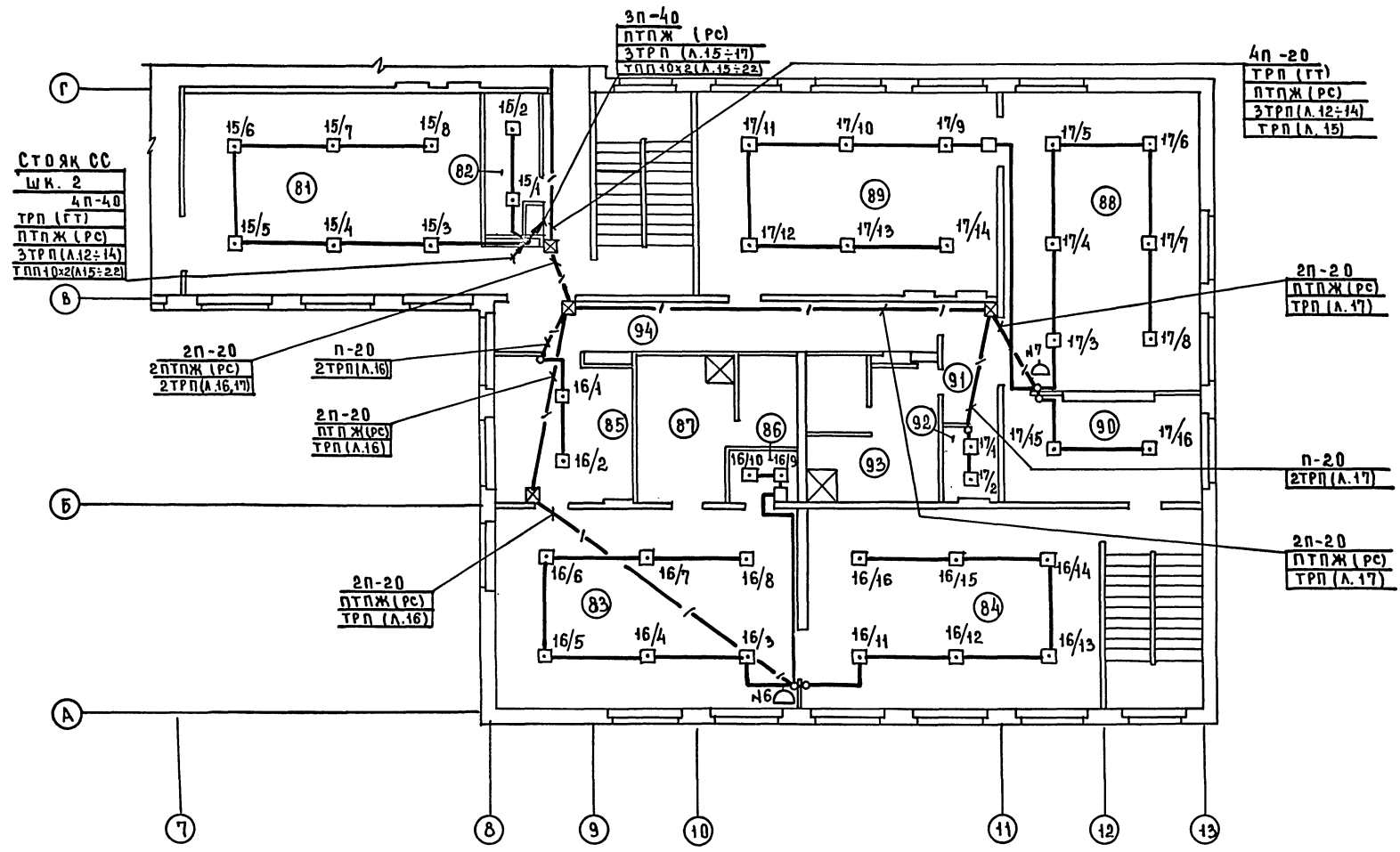
СОГЛАСОВАНО:  
 ЧЕКАВИН *Чеквин*  
 ДУБЕНКО *Дубенко*  
 ГИП ОБ ЖУРНАВЕР *Журавнев*  
 ГИП ЗОМ ШИШОВА *Шилова*  
 ГИП ОБ ДУБЕНКО *Дубенко*  
 ГИП ВК ЖУРНАВЕР *Журавнев*  
 ИМВ. № 0004 ПОДАНИЕ И ДАТА ВЗЯТИЯ КОПИИ  
 ГАП ЧЕКАВИН *Чеквин*  
 ГИП ОБ ДУБЕНКО *Дубенко*  
 ГИП ВК ЖУРНАВЕР *Журавнев*

211-1-307.85-00		ДЕТСКИЕ ЯСЛИ-САД НА 330 МЕСТ		СТАДИОН	ЛИСТ	ЛИСТОВ
30НА А ПЛАН 19ТАЖА		ЦНИИЭП		Р	6	ТОРГОВО-ЗАГОТОВ. ЗАКАЗЫ И ТУРПОРТКОН. КОМПЛЕКТОВ
ПРИВЯЗАН	НАЧ. ОТА Р. КОНТ. ШЕМНА	ВЕПРИНСОН ШЕМНА	ШИШОВА	СТ. ИНЖ. СПИРЯВКОВА	ИНЖ. МАРШОВА	
ИМВ. №						





Ал. III

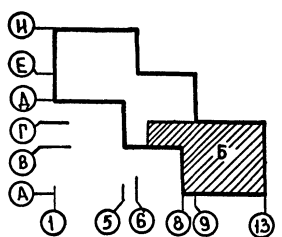


Экспликация помещений

Пом.	Наименование
81	Спальня
82	Хозяйственная
83	Групповая старшей группы сада
84	Спальня
85	Раздевальная
86	Буфетная
87	Туалетная
88	Групповая старшей группы сада
89	Спальня
90	Раздевальная
91	Коридор
92	Буфетная
93	Туалетная
94	Коридор

СОГЛАСОВАНО: \_\_\_\_\_  
 ЧИТАЮЩИЙ: \_\_\_\_\_  
 ГИП: \_\_\_\_\_  
 ОБЪЕДИНИТЕЛЬ: \_\_\_\_\_  
 ГИП: \_\_\_\_\_  
 ОБЪЕДИНИТЕЛЬ: \_\_\_\_\_

1. Условные обозначения см. лист 1.
2. Пожарные извещатели устанавливать после монтажа электросветильников и вентиляторов.



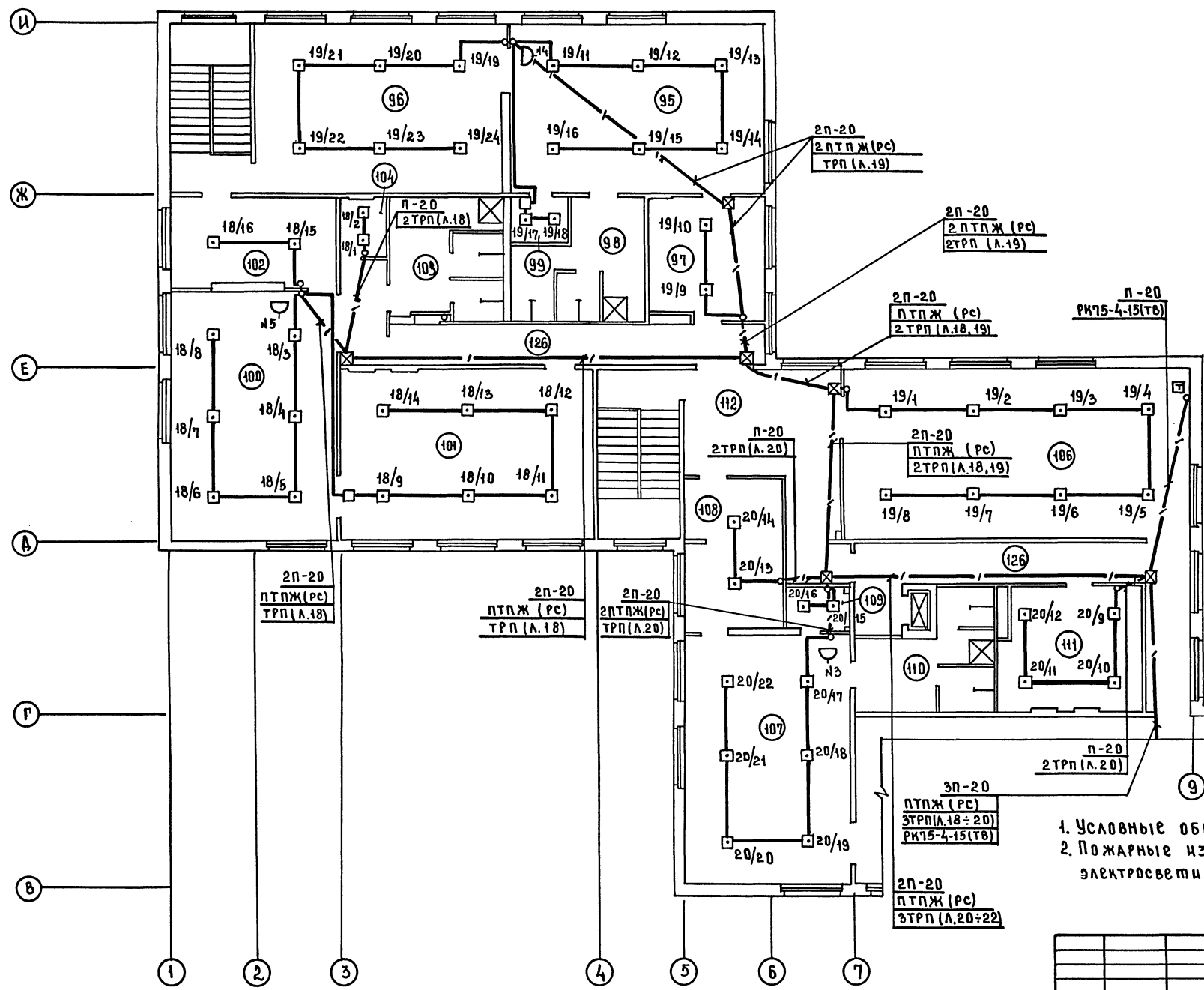
211-1-307.85-СС			
ПРИВЯЗАН	НАЧ. ОТД. ВЕРИЖЕНКО	И.О. ШЕИНА	И.О. ПРОКОПЕВИЧ
	И.О. ШИЛОВА	И.О. СПИРИДОНОВА	И.О. МАНУСОВА
ИНВ. №	Детские ясли-сад на 330 мест		СТАЦИОНАР. ЛИСТОВ
	ЗОНА Б. ПЛАН 29 этажа		Р 9
	ЦНИИЭП		ТОРГОВО-БЫТОВЫЕ ЗАДАНИЯ И ТЕХНИЧЕСКИЕ КОМПЛЕКТЫ

ЛЛ. III

СОГЛАСОВАНО:

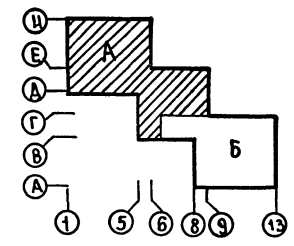
ГЛАВ. ИНЖ. ЧУВАНОВ С.С.	ГЛП 30М	ШИРШАКОВ
ГЛАВ. ИНЖ. ДУБЕННИКОВ В.В.	ГЛП	С.С.
ГЛАВ. ИНЖ. ЖУРАВЛЕВА Л.П.	ГЛП	В.К.

ИНВ. ПОДЛ. ПОДАТЬ В АТД ВЗРАМ. ИМБ.



Экспликация помещений

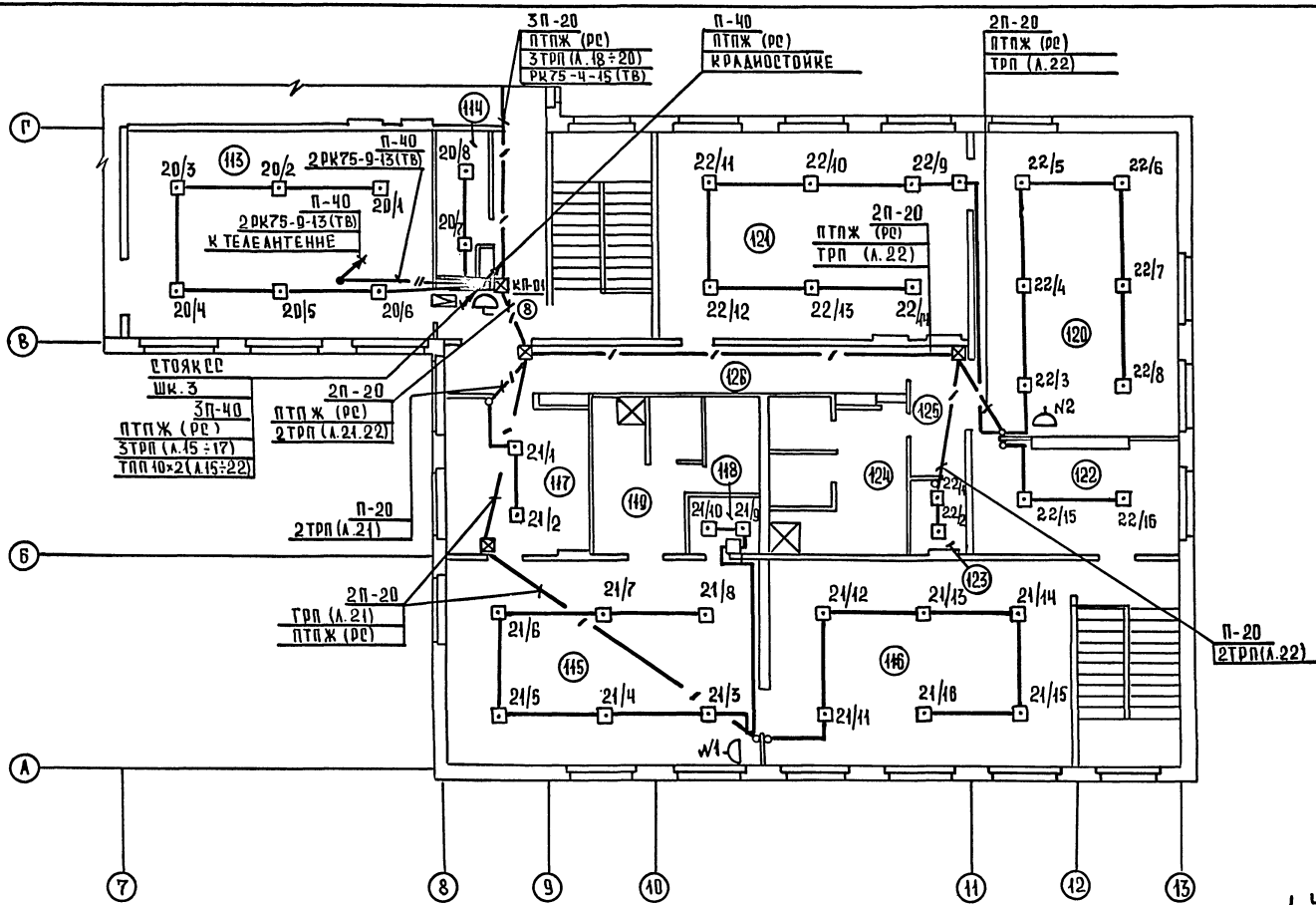
ПОМ	НАИМЕНОВАНИЕ
95	ГРУППОВАЯ СТАРШЕЙ ГРУППЫ САДА
96	СПАЛЬНАЯ
97	РАЗДЕВАЛЬНАЯ
98	ТУАЛЕТНАЯ
99	БУФЕТНАЯ
100	ГРУППОВАЯ ДОШКОЛЬНОЙ ГРУППЫ
101	СПАЛЬНАЯ
102	РАЗДЕВАЛЬНАЯ
103	ТУАЛЕТНАЯ
104	БУФЕТНАЯ
105	КОРИДОР
106	ЗАЛ ДЛЯ МУЗЫКАЛЬНЫХ ЗАНЯТИЙ
107	ГРУППОВАЯ ДОШКОЛЬНОЙ ГРУППЫ
108	РАЗДЕВАЛЬНАЯ
109	БУФЕТНАЯ
110	ТУАЛЕТНАЯ
111	ВЫТЯЖНАЯ ВЕНТКАМЕРА
112	Фойе



1. Условные обозначения см. лист 1.  
 2. Пожарные извещатели устанавливать после монтажа электросветильников и венткоробов.

211-1-307.85-СС	
ПРИВЯЗАН	МАЩ. БТА ВЕР. ПРИНЦИП. ШЕИНА
	Н. КОНТ. ПРОШТЕЙН
	Г. И. П. ШИШОВА
	СТ. Ц. И. Ж. СПИРИДОНОВА
	ИНЖ. МАНУСОВА
ДЕТСКИЕ ЯСЛИ-САД НА 330 МЕСТ	СТАДИЯ ЛИСТ ЛИСТОВ
3 ЗОНА А. ПЛАН 3 ЭТАЖА	Р 10
ЦНИИЭП	ТОРГОВО-ВЫПУСК. ЗАДАЧИ И УСЛОВИЯ КОМПЛЕКТОВ

АА. III



Экспликация помещений

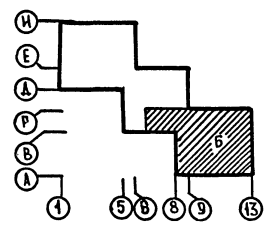
Пом.	Наименование
113	Спальня
114	Хозяйственная
115	Групповая дошкольной группы
116	Спальня
117	Раздевальная
118	Бухфетная
119	Туалетная
120	Групповая старшей группы сада
121	Спальня
122	Раздевальная
123	Бухфетная
124	Туалетная
125	Коридор
126	Коридор

СОСТАВЛЕНА: ЦАКАЛИЦА И.А.  
 О В. АБРАХИМОВА В.В.  
 В К. КАРЯКОВА В.В.

РАС.  
 Т.И.  
 Т.И.  
 Т.И.

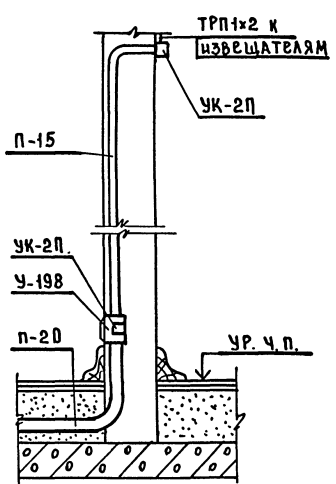
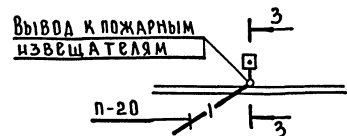
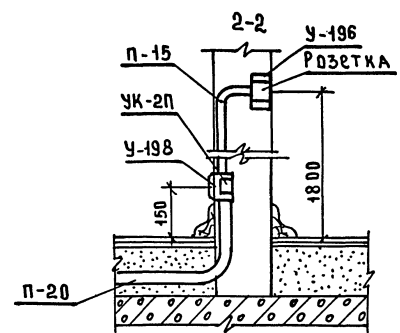
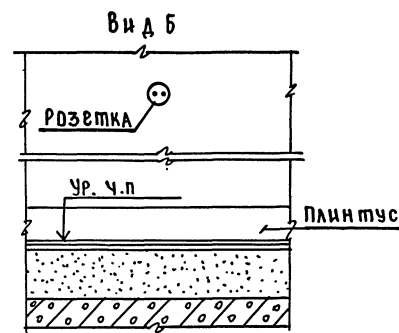
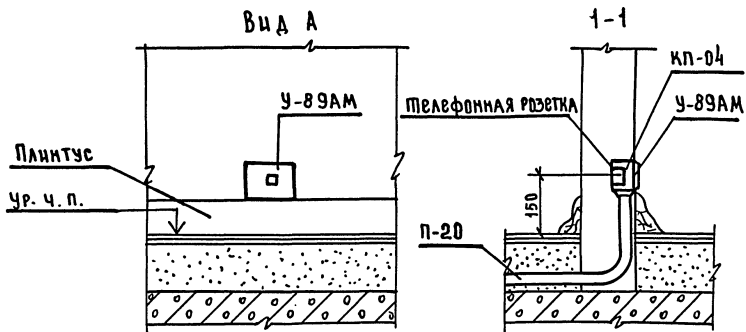
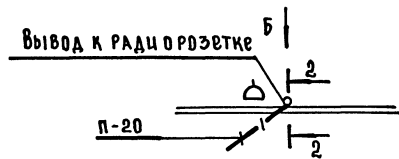
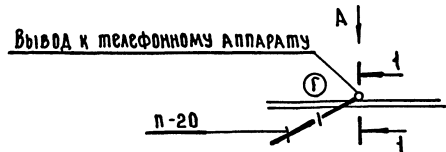
ИНВ.№ ПОДА. ПОДАРИТЕЛЬКАТА ВЗАМ. ИНВ.№

1. Условные обозначения см. лист 1.
2. Пожарные извещатели устанавливать после монтажа электросветильников и вентиляторов.



211-1-307.85- 02			
ПРОЕЗДАН	НАЧ. ОТА И. КОНТР. ШЕННА	ВЕПРИНЧЕННИ ПРОИЯТЕНИ	И.А. И.А.
	И.И.	И.И.	И.И.
	И.И.	И.И.	И.И.
ИНВ.№	И.И.	И.И.	И.И.
ДЕТСКИЕ ЯСЛИ-САД НА 330 МЕСТ.		СТАДИЯ АНЕТ АНЕТОВ	
ЗОНА Б. ПЛАН 3 ЭТАЖА		ЩИТОВЫЕ СТАНЦИИ И КОМПЛЕКТЫ	

А.И. III



С О Г Л А С О В А Н О:  
 ЧВАСХИ  
 Г.А.П.  
 ИМВ. № 1004 ПОДПИСЬ ЧАСТА БЕЗМ. ИМВ.А

		211-1-307.85 - СС	
ПРИВЯЗАН	НАЧ. ОТД. ВЕРИНСКИЙ	Детские ясли-сад на 330 мест	СТАДИЯ Лист 12
	Н. КОНТ. ШЕНИНА	Узлы скрытой проводки	Р 12
	Г.И.П. ПРОХОРОВ	ЦНИИЭП	ТОРГОВО-БИТОВЫХ ЗАЯВКИ И УСТРОЙСТВИЙ КОМПЛЕКСОВ
	Г.И.П. ШИШОВА		
	СТ. ИМЖ. СПИРИДОВА		
ИМВ. №	ИНЖЕН. ИМАНУСОВА		