

---

ФЕДЕРАЛЬНОЕ АГЕНТСТВО

ПО ТЕХНИЧЕСКОМУ РЕГУЛИРОВАНИЮ И МЕТРОЛОГИИ

---



НАЦИОНАЛЬНЫЙ  
СТАНДАРТ  
РОССИЙСКОЙ  
ФЕДЕРАЦИИ

ГОСТ Р  
58410—  
2019  
(ИСО 18417:2017)

---

# СОРБЕНТЫ ИОДНЫЕ УГОЛЬНЫЕ ДЛЯ ЯДЕРНЫХ УСТАНОВОК

## Метод определения индекса сорбционной способности

(ISO 18417:2017, MOD)

Издание официальное



Москва  
Стандартинформ  
2019

## Предисловие

1 ПОДГОТОВЛЕН Государственной корпорацией по атомной энергии «Росатом» на основе собственного перевода на русский язык англоязычной версии стандарта, указанного в пункте 4

2 ВНЕСЕН Техническим комитетом по стандартизации ТК 322 «Атомная техника»

3 УТВЕРЖДЕН И ВВЕДЕН В ДЕЙСТВИЕ Приказом Федерального агентства по техническому регулированию и метрологии от 16 мая 2019 г. № 196-ст

4 Настоящий стандарт является модифицированным по отношению к международному стандарту ИСО 18417:2017 «Сорбенты иодные угольные для ядерных установок. Метод определения индекса сорбционной способности» (ISO 18417:2017 «Iodine charcoal sorbents for nuclear facilities — Method for defining sorption capacity index», MOD) путем изменения отдельных фраз (слов, значений показателей, ссылок), которые выделены в тексте курсивом

5 ВВЕДЕН ВПЕРВЫЕ

*Правила применения настоящего стандарта установлены в статье 26 Федерального закона от 29 июня 2015 г. № 162-ФЗ «О стандартизации в Российской Федерации». Информация об изменениях к настоящему стандарту публикуется в ежегодном (по состоянию на 1 января текущего года) информационном указателе «Национальные стандарты», а официальный текст изменений и поправок — в ежемесячном информационном указателе «Национальные стандарты». В случае пересмотра (замены) или отмены настоящего стандарта соответствующее уведомление будет опубликовано в ближайшем выпуске ежемесячного информационного указателя «Национальные стандарты». Соответствующая информация, уведомление и тексты размещаются также в информационной системе общего пользования — на официальном сайте Федерального агентства по техническому регулированию и метрологии в сети Интернет ([www.gost.ru](http://www.gost.ru))*

© ISO, 2017 — Все права сохраняются  
© Стандартинформ, оформление, 2019

Настоящий стандарт не может быть полностью или частично воспроизведен, тиражирован и распространен в качестве официального издания без разрешения Федерального агентства по техническому регулированию и метрологии

## Содержание

1 Область применения . . . . .	1
2 Нормативные ссылки . . . . .	1
3 Термины и определения . . . . .	1
4 Основы метода . . . . .	2
5 Подготовка к испытанию . . . . .	3
5.1 Общие положения . . . . .	3
5.2 Очистка воздуха от примесей и влаги в установке . . . . .	3
5.3 Радиоактивный метилиодид, используемый для испытания сорбентов . . . . .	4
5.4 Подготовка проб сорбента . . . . .	4
5.5 Измерительные приборы . . . . .	5
5.6 Условия достижения равновесия во время испытания . . . . .	5
5.7 Безопасность для персонала и населения . . . . .	5
6 Условия испытания . . . . .	5
7 Испытание сорбентов . . . . .	6
8 Проведение испытания . . . . .	7
9 Определение индекса сорбционной способности . . . . .	8
9.1 Определение индекса сорбционной способности . . . . .	8
9.2 Вычисление индекса сорбционной способности . . . . .	9
9.3 Неопределенности измерений . . . . .	10
10 Документирование результатов испытания . . . . .	10
Приложение А (обязательное) Форма протокола испытания (для заказчика) . . . . .	11
Приложение В (обязательное) Форма внутреннего протокола испытания . . . . .	12
Приложение С (обязательное) Результаты измерения . . . . .	13
Приложение D (справочное) Пример ожидаемых результатов для индекса сорбционной способности . . . . .	14
Библиография . . . . .	16

## Введение

Иодные сорбенты широко используют на ядерных установках для улавливания радиоактивного иода (радиоиода) из газов и воздуха в системах очистки газов и системах вентиляции. Такие сорбенты имеют большое значение для защиты населения и окружающей среды от облучения радионуклидами иода.

При нормальной работе ядерных установок основная опасность исходит от радиоактивных изотопов иода, например, для реакторов  $^{131}\text{I}$  и в меньшей степени  $^{133}\text{I}$ , для производства ядерного топлива  $^{129}\text{I}$ , и т. д. Иод является одним из основных «вкладчиков» в воздействие радиации на окружающую среду. В условиях отклонений от нормальной эксплуатации и аварийных ситуациях ряд иных изотопов  $^{132}\text{I}$ ,  $^{134}\text{I}$  и  $^{135}\text{I}$  также оказывают значительное влияние на общую дозу иода (доза накопления иода в щитовидной железе) по [1].

Летучие формы радиоактивного иода могут находиться в газообразных радиоактивных отходах как элементарный иод, простейшее органическое соединение метилиодид и ряд других соединений, например иодистый водород в восстановительных условиях.

Радиоактивный иод может создавать серьезную опасность для людей и окружающей среды в условиях отклонений от нормальной эксплуатации и аварийных ситуациях на ядерных установках, поскольку облучение в этих условиях может быть гораздо выше, чем облучение за счет естественного радиоактивного фона.

Основным предназначением иодных сорбентов является предотвращение широкого распространения газообразного радиоактивного иода от ядерных установок. Повсеместно признано, что из всех форм радиоактивного иода сложнее всего устранить радиоактивный метилиодид. Удаление радиоактивного иода из газообразных радиоактивных отходов на ядерных установках чаще всего выполняют с помощью импрегнированного активного угля (активированного угля), который на этих установках зачастую используют в качестве предпочтительного иодного сорбента. Чтобы уловить все газообразные соединения иода требуется высокоэффективный активированный уголь, особенно для очистки содержащих иод газов с высокой влажностью.

Рассматривают два типа испытаний по ГОСТ Р 54443, [2]: лабораторное и *in situ*.

Лабораторные испытания выполняют для установления рабочих характеристик угля для использования в системах очистки газообразных радиоактивных отходов и системах вентиляции в заданных условиях эксплуатации.

Испытания *in situ* проводят для контроля эффективности работы иодных фильтров в соответствующих условиях эксплуатации.

Настоящий стандарт распространяется только на лабораторные испытания. Лабораторные испытания репрезентативных проб угля (например, свежего угля, использовавшегося угля из сорбента иода, и т. д.) выполняют для установления эффективности испытываемого сорбента для данного (поглощаемого) вещества в заданных условиях.

Качество сорбентов и их потенциальное применение на ядерных установках допускается оценивать по критерию, который определяет конкретно сорбционную способность сорбента. Данный критерий называют «индекс сорбционной способности».

Индекс сорбционной способности определяют по результату лабораторного испытания на основе распределения радиоактивного иода внутри сорбента. Этот индекс характеризует общий кинетический процесс сорбции при заданных условиях испытания и показывает, можно ли использовать рассматриваемый сорбент как иодный фильтр в ядерных установках. Один из примеров критериев приведен в приложении D.

Настоящий стандарт описывает метод количественного определения качества сорбента, а также процедуру сравнения различных иодных сорбентов по эффективности в заданных условиях. Данный метод будет полезен для пользователей иодных сорбентов (производителей фильтров или сорбентов, а также для эксплуатирующих организаций).

**НАЦИОНАЛЬНЫЙ СТАНДАРТ РОССИЙСКОЙ ФЕДЕРАЦИИ**

**СОРБЕНТЫ ИОДНЫЕ УГОЛЬНЫЕ ДЛЯ ЯДЕРНЫХ УСТАНОВОК**

**Метод определения индекса сорбционной способности**

Iodine charcoal sorbents for nuclear facilities. Method for defining sorption capacity index

Дата введения — 2019—08—01

## 1 Область применения

Настоящий стандарт распространяется:

- на иодные сорбенты для атомных электростанций, ядерных установок, исследовательских и других ядерных реакторов;
- иодные сорбенты для лабораторий, включая ядерную медицину;
- иодные сорбенты для пробоотборного оборудования на пробоотборных линиях.

Настоящий стандарт разработан для производителей иодных сорбентов и работающих с этими сорбентами эксплуатирующих организаций и описывает измерения реальной эффективности сорбентов и их сорбционной способности в отношении радиоактивного иода.

Настоящий стандарт распространяется на гранулированные и дробленые иодные сорбенты на основе активированного угля (далее — сорбенты), использующиеся для улавливания газообразного радиоактивного иода и его соединений. Настоящий стандарт устанавливает метод и условия определения индекса сорбционной способности в лабораторных условиях.

## 2 Нормативные ссылки

В настоящем стандарте использована нормативная ссылка на следующий стандарт:

*ГОСТ Р 54443 Сорбенты иодные для атомных электростанций. Метод определения индекса сорбционной способности*

**Примечание** — При пользовании настоящим стандартом целесообразно проверить действие ссылочных стандартов в информационной системе общего пользования — на официальном сайте Федерального агентства по техническому регулированию и метрологии в сети Интернет или по ежегодному информационному указателю «Национальные стандарты», который опубликован по состоянию на 1 января текущего года, и по выпускам ежемесячного информационного указателя «Национальные стандарты» за текущий год. Если заменен ссылочный стандарт, на который дана недатированная ссылка, то рекомендуется использовать действующую версию этого стандарта с учетом всех внесенных в данную версию изменений. Если заменен ссылочный стандарт, на который дана датированная ссылка, то рекомендуется использовать версию этого стандарта с указанным выше годом утверждения (принятия). Если после утверждения настоящего стандарта в ссылочный стандарт, на который дана датированная ссылка, внесено изменение, затрагивающее положение, на которое дана ссылка, то это положение рекомендуется применять без учета данного изменения. Если ссылочный стандарт отменен без замены, то положение, в котором дана ссылка на него, рекомендуется применять в части, не затрагивающей эту ссылку.

## 3 Термины и определения

В настоящем стандарте применены следующие термины с соответствующими определениями:

**3.1 газообразные радиоактивные отходы (gaseous radioactive wastes):** Не подлежащие дальнейшему использованию отходы, содержащие радиоактивный материал в газообразной форме, и ра-

дионуклиды, концентрация или активность которых превышает установленный (предельно допустимый) регулирующим органом уровень<sup>1)</sup>.

**3.2 сброс (выброс) (discharge):** Планируемая и контролируемая эмиссия радиоактивного (газообразного или жидкого) материала в окружающую среду.

**3.3 зона массообмена (работающая зона) (mass transfer zone):** Определенная зона объема сорбента, в которой происходит перенос массы вещества из газообразной в твердую фазу.

**3.4 иодный сорбент (iodine sorbent):** Сорбент, предназначенный для очистки газообразных радиоактивных отходов от радиоиода.

**3.5 свободный объем (free volume):** Объем пустот между гранулами сорбента, доступный для прохождения газового потока через слой сорбента.

**Примечание** — Свободный объем  $V_{fr}$  допускается вычислять по формуле

$$V_{fr} = \chi \cdot V_{sorb}, \quad (1)$$

где  $\chi$  — доля свободного объема в объеме сорбента;

$V_{sorb}$  — объем сорбента.

**3.6 время контакта (contact time):** Время прохождения газового потока через слой сорбента.

**Примечания**

1 Время контакта  $\tau$  вычисляют по формуле

$$\tau = \frac{V_{fr}}{Q_{col}}, \quad (2)$$

где  $Q_{col}$  — объемная скорость газового потока во впускной поделенной на секции колонке.

2 Определенное время контакта не рассматривает геометрический объем пробы (только ее свободный объем).

**3.7 насыпная плотность  $\rho_{sorb}$  (bulk density):** Отношение массы целых или дробленых частиц сорбента к общему объему, содержащему сорбент.

**3.8 индекс сорбционной способности  $\xi$  (sorption capacity index):** Показатель, характеризующий степень снижения содержания газообразного радиоиода в газе, проходящем через сорбент, в заданных условиях испытания.

**Примечание** — Индекс действителен только для конкретной химической формы радиоактивного газа. В настоящем стандарте индекс рассчитан для радиоактивного метилиодида. Возможно также рассчитать этот индекс для других газообразных веществ, например, для радиоактивного иода, но результаты невозможно сравнить с результатами, полученными с радиоактивным метилиодидом.

## 4 Основы метода

Обоснование метода, изложенного в настоящем стандарте, базируется на следующем:

- радиоактивный метилиодид ( $\text{CH}_3^{131}\text{I}$ ) является наиболее сложной формой радиоиода для улавливания в выбросах ядерных установок;

- распределение радиоактивного метилиодида вдоль слоя сорбента подчиняется экспоненциальному закону;

- в слое сорбента существует активная зона массообмена;

- количество сорбированного радиоактивного метилиодида зависит от времени контакта газа с сорбентом.

Индекс сорбционной способности соответствует отношению, во сколько раз снижается концентрация радиоактивного метилиодида в газовой фазе при контакте потока газа с сорбентом.

Основы метода:

- воздух в помещении лаборатории используется в качестве газа-носителя;

- воздух переносится в испытательную установку с помощью воздухозаборного устройства (вентилятор, вакуумный насос и т. д.);

- чтобы удалить из воздуха в лаборатории загрязнители, аэрозоли и влагу, воздушный поток пропускают через фильтр для задержки аэрозолей, систему кондиционирования воздуха для удаления

<sup>1)</sup> См. *Нормы МАГАТЭ по безопасности (Австрия, Вена 2006), Руководства № RS-G-1.7.*

влаги (например, цеолит или воздухоосушитель) и улавливатель летучих соединений (например, активированный уголь);

- уровень влажности следует поддерживать на заданном значении и контролировать. Одним из примеров контроля влажности является разделение общего потока воздуха и пропускание одной части потока через вторую систему кондиционирования воздуха (например, увлажнитель);

- температуру воздуха и воздушный поток регулируют и измеряют до забора пробы для испытания [например, температуру воздуха регулируют за счет теплоизоляции секционированной колонки (см. ГОСТ Р 54443), или поместив колонку в сосуд с контролируемой температурой];

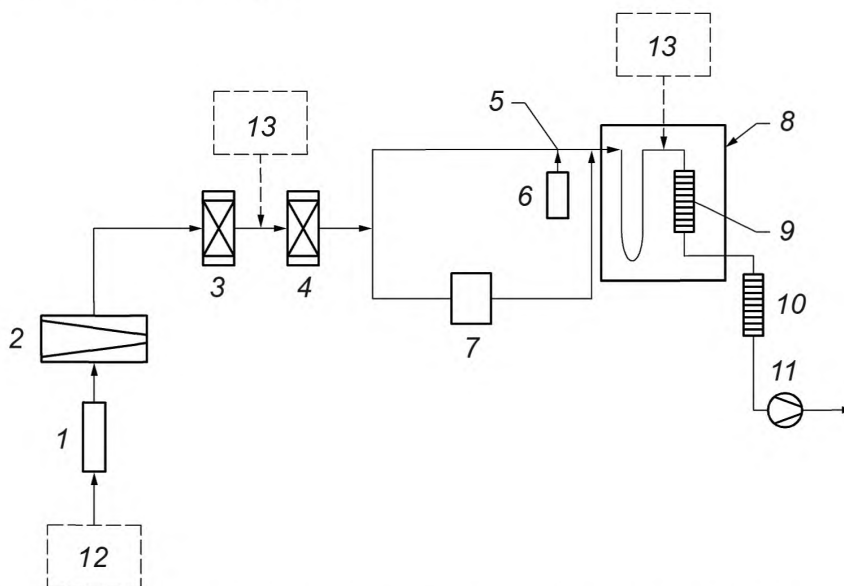
- радиоактивный метилиодид вводят в газ-носитель из испарителя и затем улавливают в секционированных (поделенных на секции) колонках с испытуемым сорбентом;

- перед сбросом испытуемого газа воздух пропускают через контрольно-защитную колонку для защиты от радиации и контроля проникания радиоиода, а также для обеспечения низкого уровня концентрации радиоактивных форм иода в выпускаемом воздухе;

- активность каждой секционированной колонки измеряют по линии гамма-излучения (0,364 МэВ для  $^{131}\text{I}$ );

- индекс сорбционной способности рассчитывают по формуле (10).

На рисунке 1 представлена примерная схема испытательной установки, используемой для метода, описанного в настоящем стандарте.



1 — расходомер; 2 — аэрозольный фильтр; 3 — осушитель; 4 — уголь; 5 — ввод радиоактивного метилиодида; 6 — испаритель радиоактивного метилиодида; 7 — увлажнитель; 8 — термостат; 9 — секционированная колонка; 10 — контрольно-защитная колонка; 11 — вакуумный насос; 12 — атмосферный воздух; 13 — регулятор влажности, температуры, абсолютного давления и перепада давления

Рисунок 1 — Схема аппаратурно-технологической испытательной установки

## 5 Подготовка к испытанию

### 5.1 Общие положения

В соответствии с рекомендуемой схемой установки, приведенной в разделе 4, процесс испытания включает следующие стадии.

### 5.2 Очистка воздуха от примесей и влаги в установке

Удаление загрязнителей воздуха и контроль влажности и температуры имеют большое значение для испытаний, т. к. эти параметры могут заметно повлиять на результаты. Чтобы очистить установку перед новым испытанием, забранный в лабораторном помещении воздух пропускают через аэрозольный фильтр, осушитель и угольный фильтр для удаления частиц, влаги и некоторых летучих веществ.

*Пример — Осушитель с цеолитом нагревают до температуры от 350 °С до 400 °С в вакууме на протяжении 6 ч, а активированный уголь нагревают до температуры от 300 °С до 350 °С в вакууме на протяжении 6 ч, чтобы избежать ухудшения свойств угля.*

### 5.3 Радиоактивный метилиодид, используемый для испытания сорбентов

Если радиоидид поставляют в готовой для использования форме радиоактивного метилиодида ( $\text{CH}_3^{131}\text{I}$ ), полученного от производителя, необходимо потребовать данные о дате выдачи сертификата и активности. Метилиодид должен храниться в темном месте в условиях, замедляющих процесс его разложения в молекулярную форму ( $\text{I}_2$ ).

В ином случае, метилиодид, помеченный изотопом  $^{131}\text{I}$ , производят путем изотопного обмена (например, с  $\text{Na}^{131}\text{I}$  или  $\text{K}^{131}\text{I}$  без носителя). Его активность следует определять и устанавливать с указанием даты. Для этого 2 см<sup>3</sup> метилиодида вводят в контейнер с  $\text{Na}^{131}\text{I}$  или  $\text{K}^{131}\text{I}$  и выдерживают при комнатной температуре 20 °С в течение 48 ч. Чтобы определить массовую удельную активность, Бк/г, берут три навески массой 5 г активированного угля, пропитанного триэтилендиамином (TEDA) и помещают в бюксы для взвешивания, диаметр которых близок к диаметру колонки. Три пробы объемом по 4 мкл метилиодида, меченного радиоактивным изотопом, помещают в бюксы для взвешивания с активированным углем. Активность полученных проб измеряют и соотносят с массой метилиодида, которую определяют по объему взятых проб и плотности метилиодида при температуре хранения.

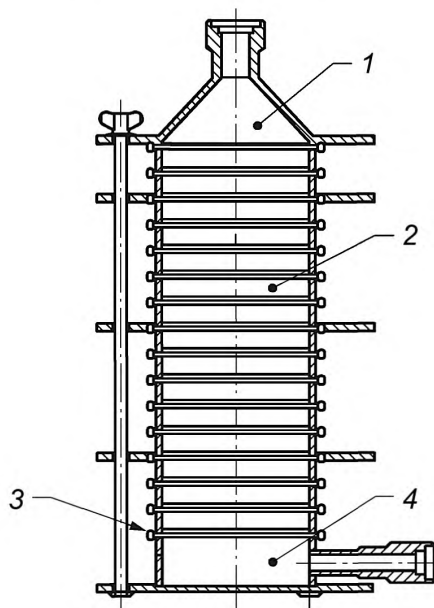
Вычисляют среднее значение массовой удельной активности. Массовую удельную активность, Бк/г, используют для расчетов массовой концентрации метилиодида в газовом потоке [см. формулу (7)].

### 5.4 Подготовка проб сорбента

Определяют гранулометрический состав пробы гранулированного/дробленого сорбента и насыпную плотность  $\rho_{\text{сorb}}$ , если данные по ним отсутствуют. Методы измерения этих параметров определяют в соответствии с нормативными документами.

Каждую секцию колонки необходимо наполнять равномерно, так чтобы получить в каждой секции практически одинаковую массу, не применяя специального уплотнения или вибрации.

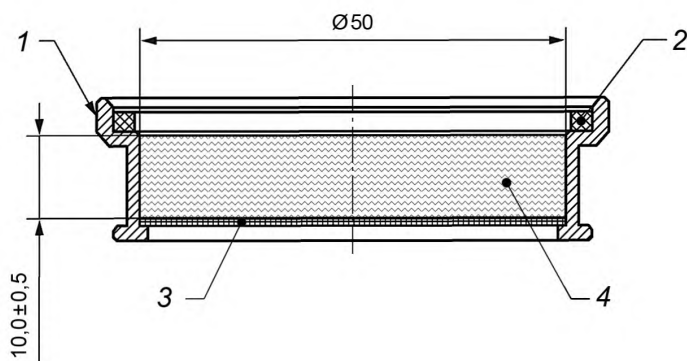
Для проведения испытания сорбентов используют колонку, поделенную на секции. Примеры такой колонки и малой секции внутри колонки показаны на рисунках 2 и 3.



1 — съемная крышка с входным патрубком; 2 — секция, содержащая сорбент; 3 — направляющий стержень; 4 — днище с выходным патрубком

Рисунок 2 — Колонка для испытания сорбентов





1 — емкость; 2 — уплотнительное кольцо; 3 — перфорированная диафрагма; 4 — сорбент

Рисунок 3 — Секция колонки с сорбентом

Число секций необходимо подбирать с учетом неопределенностей измерений.

### 5.5 Измерительные приборы

Должны быть известны неопределенности измерений следующих приборов:

- датчиков температуры;
- датчиков давления;
- датчиков относительной влажности воздуха;
- детекторов гамма-излучения;
- расходомеров.

Типичные неопределенности приведены в 9.3.

### 5.6 Условия достижения равновесия во время испытания

Перед испытанием сорбента в секционированной колонке поддерживают такие условия испытания, чтобы достигалось равновесие водяных паров внутри проб (условия увлажнения при установленной скорости газового потока  $Q_{col}$ ). Эти условия поддерживают в течение 16 ч на слое сорбента толщиной примерно 15 см.

### 5.7 Безопасность для персонала и населения

В рассматриваемых испытаниях используют радиоактивную форму иода. Таким образом, испытания следует выполнять с соблюдением требований нормативных документов, устанавливающих нормы и правила по радиационной защите (для персонала и населения). Все виды операций с растворами радиоактивного иода и парами иода следует выполнять в защитных герметизированных камерах с перчатками. В такой камере давление должно быть ниже атмосферного в той степени, которая позволит избежать распространения загрязненных газовых потоков в помещениях.

Испытательные установки следует оснащать специальными средствами защиты, эффективно снижающими выбросы иода в окружающую среду (например, контрольно-защитными колонками 10 на рисунке 1), соединенными с системой вентиляции воздуха здания. Наполнители контрольно-защитных колонок включают в себя обогащенный серебром цеолит, обогащенный серебром оксид алюминия и активированный уголь надлежащего качества.

## 6 Условия испытания

Чтобы обеспечить точное и сопоставимое измерение эффективности сорбента, следует соблюдать следующие условия.

Необходимо установить следующие параметры с соответствующей точностью:

- заданная температура;
- заданная относительная влажность газа;

- время прохождения газового потока через слой сорбента (продолжительность контакта);
- концентрация  $\text{CH}_3^{131}\text{I}$  в газе;
- заданная массовая концентрация  $\text{CH}_3\text{I}$  в газе.

Необходимо измерить абсолютное давление для испытания; точность измерения должна быть известна.

Относительную влажность и газовый поток в испытательной установке регулируют таким образом, чтобы для каждого рассматриваемого сорбента получать соответствующие номинальные значения относительной влажности 90 %.

*Чтобы определить индекс сорбционной способности сорбента и, тем самым, его применимость в условиях высокой относительной влажности, т. е. в условиях отклонения от нормального режима эксплуатации систем вентиляции, испытания следует проводить при следующих условиях:*

- заданная относительная влажность газа —  $(90,0 \pm 3) \%$ ;
- заданная температура —  $(30,0 \pm 0,5) \text{ }^\circ\text{C}$ ;
- время прохождения газового потока через слой сорбента (продолжительность контакта) — время контакта в диапазоне от 0,20 до 0,40 с;
- концентрация  $\text{CH}_3^{131}\text{I}$  в газе — от  $10^3$  Бк/м<sup>3</sup> (для эффективности испытания) до более высокой концентрации, которую предполагается определить с учетом безопасности персонала;
- массовая концентрация метилиодида (главным образом, стабильного) в газовом потоке — от 1 до 20 мг/м<sup>3</sup> (для концентрации метилиодида в указанном интервале зависимость адсорбции от температуры является линейной).

Кроме того, весь испытываемый слой сорбента должен быть достаточно толстым для образования активной зоны массообмена.

*Примечание — Установлено, что с понижением относительной влажности «индекс сорбционной способности» увеличивается. Полученные значения «индекса» при относительной влажности 90 % характеризуют работоспособность сорбента для жестких условий эксплуатации иодного фильтра, в том числе при возникновении аварийных ситуаций. Опыт проведения испытаний в лаборатории показывает хорошую повторяемость (сходимость) результатов при этих параметрах.*

## 7 Испытание сорбентов

Предварительно взвешивают каждую незаполненную секцию колонки (см. рисунок 3), затем наполняют секции сорбентом и взвешивают после заполнения каждой секции. На основе разности масс и насыпной плотности определяют объем сорбента  $V_i$  в каждой секции.

Объем сорбента в колонке  $V_{\text{сорб}}$  вычисляют по формуле

$$V_{\text{сорб}} = \frac{G_{\text{сорб}}}{\rho_{\text{сорб}}}, \quad (3)$$

где  $G_{\text{сорб}}$  — масса сорбента в колонке;

$\rho_{\text{сорб}}$  — насыпная плотность сорбента.

Секционированные колонки собирают и соединяют герметично с газовыми трубками термостата. Радиоактивный метилиодид помещают в испаритель. Увлажнитель наполняют деминерализованной водой или обычной водой с определенной системой деминерализации.

Температуру увлажнителя и скорость газового потока устанавливают так, чтобы обеспечить заданную относительную влажность для испытываемого сорбента.

Приблизительную объемную скорость газового потока  $Q$  вычисляют на основе значений доли свободного объема  $V_{\text{св}}$  в объеме сорбента и выбранного времени контакта  $\tau$  по формуле

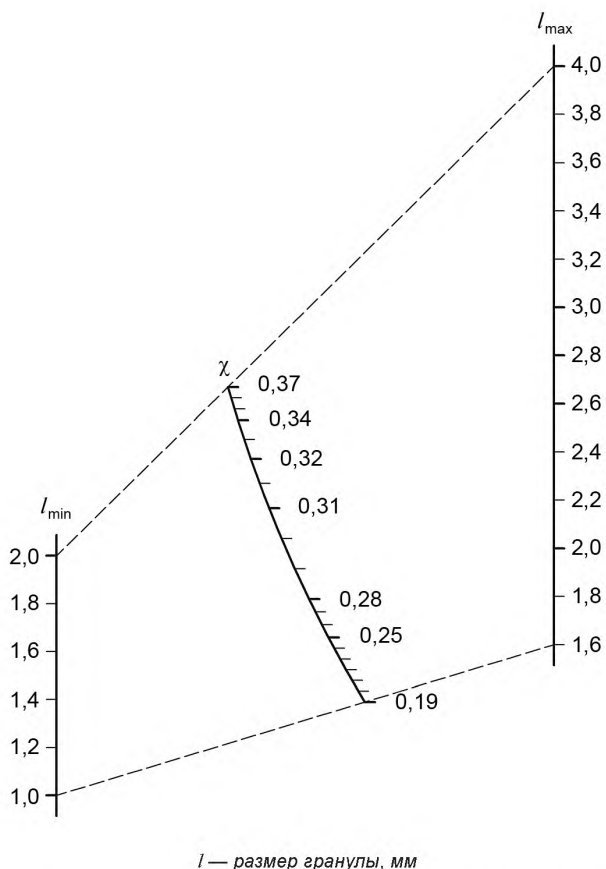
$$Q = \frac{V_{\text{св}}}{\tau}. \quad (4)$$

Если данные о свободном объеме отсутствуют, его допускается определять по номограмме (см. рисунок 4), основанной на экспериментальных значениях из ГОСТ Р 54443, [3], [4].

Проводят прямую, соединяющую соответствующие значения минимального и максимального размеров гранул через шкалу долей свободного объема. Точка пересечения указывает на искомое значение.

Необходимо установить неопределенность, связанную с определением свободного объема.

На рисунке 4 неопределенности, относящиеся к доле свободного объема  $\chi$  на номограмме и к данным, используемым для построения этой номограммы, составляют 8 %.



*Примечание* — Диапазон ( $l_{min}$ –  $l_{max}$ ) соответствует диапазону размеров гранул, составляющих от 93 % до 98 % от общего числа гранул.

Рисунок 4 — Номограмма для определения доли свободного объема в целом объеме, содержащем гранулированный активированный неуплотненный уголь, которую используют в случае отсутствия данных о свободном объеме

## 8 Проведение испытания

Испытание проводят следующим образом:

- поддерживают заданные условия (см. раздел 6) на стабильном уровне на протяжении всего испытания;
- начинают подачу паров  $\text{CH}_3^{131}\text{I}$  в газовый поток, и смешивание газовых потоков продолжают в течение времени, достаточного для идентификации распределения по секциям (обычно в течение 3 ч для толщины слоя примерно 15 см, в зависимости от зоны массообмена). По истечении этого времени подачу останавливают и испытание сорбента прекращают;
- колонки извлекают из испытательной установки и разбирают на отдельные секции (если имеются);
- в каждой секции измеряют активность  $^{131}\text{I}$ . Активность  $^{131}\text{I}$  измеряют в пересчете на линию гамма-излучения энергией 0,364 МэВ и преобразуют в беккерели. Неопределенности измерений должны быть известны;
- контрольно-защитную колонку (для защиты окружающей среды) извлекают из установки и также измеряют активность  $^{131}\text{I}$  в сорбенте;
- определяют удельную (радио)активность газа как отношение показания измерения активности для всех колонок (испытательных и контрольно-защитных) к общему объему газа, прошедшего через сорбент;

- массовую концентрацию метилиодида определяют как отношение измерения активности всех сорбентов в испытательных и контрольно-защитных колонках к удельной активности  $\text{CH}_3^{131}\text{I}$  и общему объему газа, прошедшего через сорбент.

## 9 Определение индекса сорбционной способности

### 9.1 Определение индекса сорбционной способности

Процедура определения следующая.

Определяют активность сорбента для каждой секции колонки и активность контрольно-защитной колонки.

Определяют активность относительно массы сорбента для каждой поделенной на секции колонки А.

Вычисляют суммарную активность А, Бк, по формуле

$$A = A_{col} + A_{pr} \quad (5)$$

где  $A_{col}$  — активность испытательной колонки;

$A_{pr}$  — активность контрольно-защитной колонки.

Если активность введенного вещества известна, сравнивают ее с общей суммарной активностью А. Если расхождение превышает точность измерения в испытании, то результаты испытания использовать не допускается, и установка подлежит проверке.

Расход воздуха на входе в колонку, содержащую испытуемый сорбент,  $Q_{col}$ ,  $\text{см}^3/\text{с}$ , вычисляют по формуле

$$Q_{col} = \frac{(p_0 - \varphi_1 \cdot p_1^0) Q_{in} \cdot T_2}{(p_2 - \varphi_2 \cdot p_2^0) \cdot T_1} \cdot \left( 1 + \frac{\varphi_2 \cdot p_2^0}{p_2} \right), \quad (6)$$

где  $p_0$  — барометрическое давление воздуха, Па (кПа);

$\varphi_1$  — относительная влажность впускаемого атмосферного воздуха, до кондиционирования, доля влаги;

$p_1^0$  — давление насыщенного водяного пара при  $T_1$ , Па (кПа);

$Q_{in}$  — расход воздуха на входе в установку,  $\text{см}^3/\text{с}$ ;

$T_2$  — термодинамическая температура атмосферного воздуха, К;

$T_1$  — термодинамическая рабочая температура колонки, К;

$p_2$  — абсолютное давление измеряемого газового потока на входе в колонку с испытуемым сорбентом, Па (кПа);

$\varphi_2$  — измеренная относительная влажность газового потока, поступающего в колонку с испытуемым сорбентом, доля влаги;

$p_2^0$  — давление насыщенного водяного пара при рабочей температуре колонки с испытуемым сорбентом, Па (кПа).

Массовую концентрацию метилиодида С,  $\text{кг}/\text{м}^3$  ( $\text{мг}/\text{м}^3$ ), в газовом потоке во время испытания сорбента вычисляют по формуле

$$C = \frac{A}{I \cdot V}, \quad (7)$$

где  $I$  — массовая удельная активность метилиодида, меченного изотопом  $^{131}\text{I}$ , Бк/г;

$V$  — общий объем газа, прошедшего через колонку во время испытания сорбента,  $\text{м}^3$ .

Концентрация должна составлять от 1 до 20  $\text{мг}/\text{м}^3$ .

Далее строят график ( $\ln A_i$ ) как функции длины слоя сорбента ( $L$ ).

Если экспериментальный график функции линейный (рисунок 5), это означает, что распределение радиоактивного метилиодида возможно описать экспоненциальным законом, и на основе результатов измерения возможно вычислить индекс сорбционной способности, в противном случае вычисление индекса невозможно.

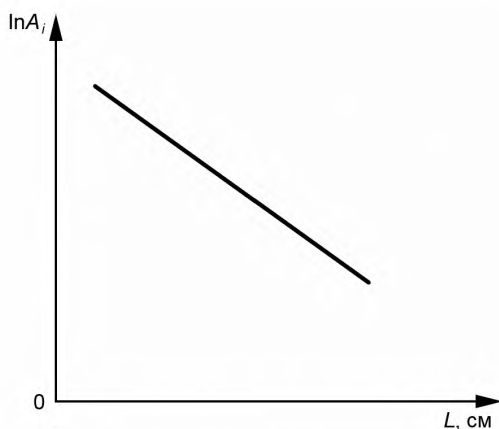


Рисунок 5 — Распределение логарифма активности вдоль слоя сорбента

## 9.2 Вычисление индекса сорбционной способности

Объем сорбента в каждой секции колонки  $V_i$ , см<sup>3</sup>, вычисляют по формуле

$$V_i = \frac{g_i}{\rho}, \quad (8)$$

где  $g_i$  — масса сорбента в секции, г;  
 $\rho$  — насыпная плотность, г/см<sup>3</sup>.

Вычисляют  $\ln \left( \frac{A}{A - \sum_{i=1}^m A_i} \right)$  для слоев сорбента в колонке.

Реальное время контакта для каждой секции  $\tau_i$  вычисляют по формуле, где  $m \leq n$ :

$$\tau_i = \frac{\chi \sum_{i=1}^n V_i}{Q_{col}}, \quad (9)$$

где  $Q_{col}$  — расход воздуха, вычисленный по формуле (6);  
 $\chi$  — доля свободного объема в объеме сорбента.

Строят график  $\ln \frac{A}{A - \sum_{i=1}^m A_i}$  как линейную функцию от  $\tau$  (см. рисунок 6).

По графику для любого времени контакта находят значение логарифма отношения активностей. Индекс сорбционной способности рассматриваемого сорбента  $\xi$  вычисляют для времени контакта от 0,2 до 0,4 с по формуле

$$\xi = \frac{1}{\tau} \left( \ln \frac{A}{A - \sum_{i=1}^m A_i} \right)_m. \quad (10)$$

Пример использования индекса сорбционной способности см. в приложении D.

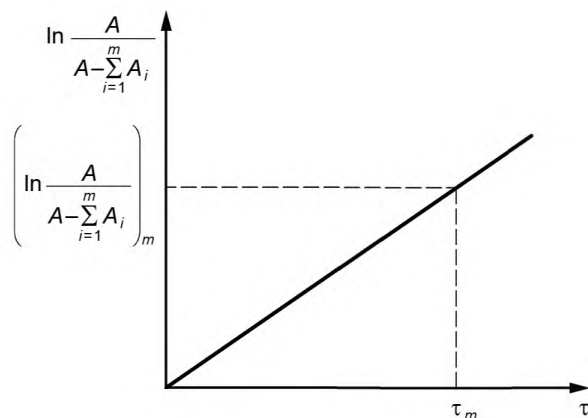


Рисунок 6 — Логарифм активности как функция времени контакта

### 9.3 Неопределенности измерений

Все неопределенности должны быть согласованы с контролируемым диапазоном значений параметров, определенном в разделе 6, и должны быть менее указанных в таблице 1 значений.

Т а б л и ц а 1 — Требование к точности измерения для приборов

Измеряемые параметры	Пределы погрешности для максимального диапазона датчика
Атмосферный воздух: - абсолютное давление - температура - относительная влажность - скорость газового потока (расход газа)	$\pm 1,0$ кПа $\pm 1,0$ °C $\pm 1,5$ % $\pm 5$ %
Впуск поделенной на секции колонки: - абсолютное давление - температура - относительная влажность - изменение давления в колонке	$\pm 1,0$ % $\pm 0,5$ °C $\pm 3,0$ % $\pm 1,0$ %
Испытуемая проба: - взвешивание пробы	$\pm 0,01$ г
Радиометрические параметры: - активность пробы	$\pm 3,0$ %
Доля свободного объема	$\pm 8$ %

Все значения неопределенностей в таблице 1 являются значениями расширенных относительных неопределенностей  $U \pm 1$  (на 66 %-ном доверительном интервале).

Общее значение неопределенности выражают при увеличенном доверительном интервале  $2\sigma$  (95 %).

## 10 Документирование результатов испытания

Результаты испытания должны включать в себя следующее:

- отчет (протокол) испытания (см. приложение А);
- внутренний отчет (протокол) испытания (см. приложение В);
- результаты измерения (см. приложение С).

Для решения потенциальных спорных вопросов испытанные пробы допускается хранить в лаборатории в течение определенного периода с установленной датой для каждой конкретной пробы.

**Приложение А  
(обязательное)**

**Форма протокола испытания (для заказчика)**

**Лаборатория** \_\_\_\_\_ **Дата проведения испытания** \_\_\_\_\_  
**Наименование** \_\_\_\_\_ **Аналитик, проводивший испытание** \_\_\_\_\_  
**Адрес** \_\_\_\_\_ **ФИО** \_\_\_\_\_  
**Телефон (факс)** \_\_\_\_\_ **Должность** \_\_\_\_\_  
**Адрес эл. почты** \_\_\_\_\_ **Подпись** \_\_\_\_\_

**Заказчик**

**Наименование** \_\_\_\_\_  
**Адрес** \_\_\_\_\_  
**Телефон (факс)** \_\_\_\_\_

**Номинальные условия испытания (представляют с неопределенностью измерения):**

**Проба сорбента** \_\_\_\_\_  
**Температура** \_\_\_\_\_ °С  
**Относительная влажность** \_\_\_\_\_ %  
**Расход газа** \_\_\_\_\_ м<sup>3</sup>/с (см<sup>3</sup>/с)  
**Диаметр колонки** \_\_\_\_\_ м (мм)  
**Толщина слоя сорбента** \_\_\_\_\_ м (мм)  
**Время контакта** \_\_\_\_\_ с  
**Активность введенного вещества (если известна)** \_\_\_\_\_ Бк

**Заключение:**

1 Индекс сорбционной способности испытуемого сорбента ( $\xi$ ) \_\_\_\_\_ с<sup>-1</sup>;  
 2 Замечания \_\_\_\_\_  
 \_\_\_\_\_

\_\_\_\_\_  
(ФИО и подпись ответственного лица)

**Приложение В  
(обязательное)**

**Форма внутреннего протокола испытания**

Характеристики пробы и данные о поставке

Дата проведения испытания

\_\_\_\_\_  
\_\_\_\_\_

\_\_\_\_\_

**Показания приборов**

Температура

\_\_\_\_\_

Относительная влажность

\_\_\_\_\_

Давление

\_\_\_\_\_

Расход газа

\_\_\_\_\_

Детекторы активности

\_\_\_\_\_

**Условия предварительного увлажнения сорбента  
(представляют с неопределенностью измерения)**

Температура

\_\_\_\_\_ °С

Относительная влажность

\_\_\_\_\_ %

Абсолютное давление

\_\_\_\_\_ Па (кПа)

Расход газа

\_\_\_\_\_ м<sup>3</sup>/с (см<sup>3</sup>/с)

Продолжительность предварительного увлажнения

\_\_\_\_\_ ч

**Иод-источник активности**

Химическая форма иода

Активность источника (*A*) на момент испытания \_\_\_\_\_ Бк

при массе источника (*M*) \_\_\_\_\_ г

Массовая удельная активность (*A/M*) \_\_\_\_\_ Бк/г

**Условия испытания сорбента**

Температура

\_\_\_\_\_ °С

Относительная влажность

\_\_\_\_\_ %

Абсолютное давление

\_\_\_\_\_ Па (кПа)

Фактический расход газа

\_\_\_\_\_ м<sup>3</sup>/с (см<sup>3</sup>/с)

Удельная активность СН<sub>3</sub><sup>131</sup>I в газовом потоке

\_\_\_\_\_ Бк/м<sup>3</sup>

Массовая концентрация метилиодида  
в газовом потоке

\_\_\_\_\_ мг/м<sup>3</sup>



Приложение С  
(обязательное)

**Результаты измерения**  
(представляют с неопределенностями измерений)

Сорбент

Массовая удельная активность метилиодида \_\_\_\_\_ Бк/г (Бк/мг)

Активность сорбента в колонке, Бк

секция 1 \_\_\_\_\_

секция 2 \_\_\_\_\_

секция 3 \_\_\_\_\_

секция 4 \_\_\_\_\_

секция 5 \_\_\_\_\_

секция 6 \_\_\_\_\_

секция 7 \_\_\_\_\_

секция 8 \_\_\_\_\_

секция 9 \_\_\_\_\_

секция 10 \_\_\_\_\_

секция 11 \_\_\_\_\_

секция 12 \_\_\_\_\_

секция 13 \_\_\_\_\_

секция 14 \_\_\_\_\_

секция 15 \_\_\_\_\_

Общая активность сорбента в испытательной и контрольно-защитной колонках \_\_\_\_\_ Бк

Приложение D  
(справочное)

## Пример ожидаемых результатов для индекса сорбционной способности

Пример удовлетворительного удаления (снижения концентрации) радиоиода возможно гарантировать при условии, что концентрация радиоактивного метилиодида в газовой фазе уменьшается более чем в 100 раз за время, в течение которого поток газа проходит через систему удерживания, находящуюся в вентиляционной системе [2] [коэффициент дезактивации (DF) для глобальной системы удерживания > 100].

Следовательно, индекс сорбционной способности сорбента  $\xi$  должен превышать  $\xi = \frac{4,605}{\tau}$ , чтобы соответствовать применению на ядерной установке.

Результаты экспериментов, полученные методом, описанным в настоящем стандарте, представлены в таблице D.1.

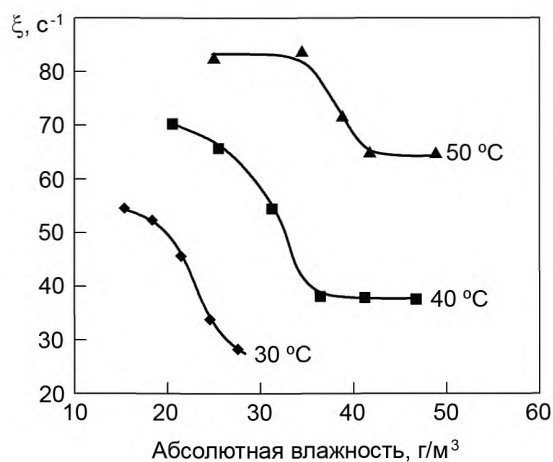
Т а б л и ц а D.1 — Пример результатов вычисления индекса сорбционной способности  $\xi$  для испытания различных сорбентов иода

Сорбент	Размер гранул, мм	Доля свободного объема	Время контакта $\tau$ , с	$\xi$ , с <sup>-1</sup>	$\xi = \frac{4,605}{\tau}$ , с <sup>-1</sup>
SKT-ZIK	1,0—2,5	0,28	0,24	20,7 ± 0,7	19,2
208 B5 + TEDA (5 % по массе)	1,2—2,4	0,25	0,24	22,3 ± 0,9	19,2
СКТ-3 + TEDA (3 % по массе)	1,6—3,0	0,31	0,24	29,9 ± 0,9	19,2
NWC 6/12 + TEDA (6,5 % по массе)	1,7—3,4	0,34	0,21	31,3 ± 1	21,9
NWC 6/12 + TEDA (3 % по массе) + BaI <sub>2</sub> (2 % по массе)	1,7—3,4	0,34	0,21	29,9 ± 0,9	21,9
<p>П р и м е ч а н и е — Массовая концентрация метилиодида — 2—10 мг/м<sup>3</sup>; удельная активность CH<sub>3</sub><sup>131</sup>I — 10<sup>4</sup>—10<sup>6</sup> Бк/м<sup>3</sup>; температура — (30,0 ± 0,2) °С; относительная влажность — (90,0 ± 1,5) %; TEDA — 1,4-Диазабицикло[2.2.2]октан.</p>					

В соответствии с результатами, полученными для разных испытанных иодных сорбентов, описанных в таблице D.1, все исследованные пробы снижают концентрацию CH<sub>3</sub><sup>131</sup>I в 100 раз за (0,21 — 0,24) с времени контакта, даже если относительная влажность газа была высокой (90,0 ± 1,5) %.

П р и м е ч а н и е — Индекс сорбционной способности увеличивается с уменьшением относительной влажности и увеличением температуры [3].

Влияние температуры и влажности воздуха на индекс сорбционной способности приведено на рисунке D.1.



*Примечание* — Сорбент — SKT-ZIK;  
 время контакта —  $(0,22 \pm 0,01)$  с;  
 удельная активность  $\text{CH}_3^{131}\text{I}$   $\text{CH}_3^{131}\text{I}$  — 105—106 Бк/м³;  
 массовая концентрация  $\text{CH}_3\text{I}$  в газовом потоке — 3—5 мг/м³.

Рисунок D.1 — Влияние температуры и влажности воздуха на индекс сорбционной способности

**Предупреждение!** Эффективность отдельных иодных сорбентов и их комбинаций в вентиляционных системах ядерных установок определяют значением коэффициента снижения (уровня) радиации, который зависит, главным образом, от конструкции устройства, сорбционных свойств и размера гранул (степени измельчения) использованного иодного сорбента, температуры, влажности и скорости газового потока, высоты и плотности слоя сорбента, наполняющего устройство, и других внешних факторов.

Коэффициент снижения (уровня) радиации в промышленных вентиляционных системах, используемых в ядерных установках, должен измеряться *in situ* и может быть определен различными методами. Эти методы и испытания не входят в область применения настоящего стандарта.

## Библиография

- [1] Испытания и мониторинг систем очистки газов на ядерных установках. Серия технических отчетов. № 243. МАГАТЭ, Вена, 1984, с. 28 (Testing and Monitoring of Off-Gas Cleanup Systems at Nuclear Facilities. Technical Reports Series)
- [2] Удаление радиоактивного иода на ядерных установках. Методы и приемы для нормальных и аварийных ситуаций. Серия технических отчетов. № 201. МАГАТЭ, Вена, 1980, с. 22 (Radioiodine removal in nuclear facilities. Methods and techniques for normal and emergency situations. Technical Reports Series)
- [3] Оценка толщины слоя сорбента в иодных фильтрах. Журнал Атомная энергия, 110 (1) с. 55—58 [Л.Н. Растунов и др.]
- [4] Индекс сорбционной способности — критерий контроля импрегнированных углей для АЭС. Журнал Атомная энергия, 2010, 109 (1) р. 3 [Л.Н. Растунов и др.]

---

УДК 661.183.2:006.354

ОКС 27.120.20

Ключевые слова: иодные сорбенты, уголь, индекс сорбционной способности, атомные станции

---

БЗ 5—2019/23

Редактор *Н.В. Таланова*  
Технический редактор *И.Е. Черепкова*  
Корректор *М.С. Кабашова*  
Компьютерная верстка *И.А. Налейкиной*

Сдано в набор 17.05.2019. Подписано в печать 04.06.2019. Формат 60×84<sup>1</sup>/<sub>8</sub>. Гарнитура Ариал.  
Усл. печ. л. 2,32. Уч.-изд. л. 1,86.

Подготовлено на основе электронной версии, предоставленной разработчиком стандарта

---

Создано в единичном исполнении во ФГУП «СТАНДАРТИНФОРМ» для комплектования Федерального информационного фонда стандартов, 117418 Москва, Нахимовский пр-т, д. 31, к. 2.  
[www.gostinfo.ru](http://www.gostinfo.ru) [info@gostinfo.ru](mailto:info@gostinfo.ru)