
ФЕДЕРАЛЬНОЕ АГЕНТСТВО
ПО ТЕХНИЧЕСКОМУ РЕГУЛИРОВАНИЮ И МЕТРОЛОГИИ



НАЦИОНАЛЬНЫЙ
СТАНДАРТ
РОССИЙСКОЙ
ФЕДЕРАЦИИ

ГОСТ Р
58416—
2019

КАБЕЛИ РАДИОЧАСТОТНЫЕ

Общие технические условия

Издание официальное



Москва
Стандартинформ
2019

Предисловие

1 РАЗРАБОТАН Обществом с ограниченной ответственностью Научно-производственным предприятием «Спецкабель» (ООО НПП «Спецкабель»)

2 ВНЕСЕН Техническим комитетом по стандартизации ТК 46 «Кабельные изделия»

3 УТВЕРЖДЕН И ВВЕДЕН В ДЕЙСТВИЕ Приказом Федерального агентства по техническому регулированию и метрологии от 22 мая 2019 г. № 214-ст

4 ВВЕДЕН ВПЕРВЫЕ

Правила применения настоящего стандарта установлены в статье 26 Федерального закона от 29 июня 2015 г. № 162-ФЗ «О стандартизации в Российской Федерации». Информация об изменениях к настоящему стандарту публикуется в ежегодном (по состоянию на 1 января текущего года) информационном указателе «Национальные стандарты», а официальный текст изменений и поправок — в ежемесячном информационном указателе «Национальные стандарты». В случае пересмотра (замены) или отмены настоящего стандарта соответствующее уведомление будет опубликовано в ближайшем выпуске ежемесячного информационного указателя «Национальные стандарты». Соответствующая информация, уведомление и тексты размещаются также в информационной системе общего пользования — на официальном сайте Федерального агентства по техническому регулированию и метрологии в сети Интернет (www.gost.ru)

© Стандартиформ, оформление, 2019

Настоящий стандарт не может быть полностью или частично воспроизведен, тиражирован и распространен в качестве официального издания без разрешения Федерального агентства по техническому регулированию и метрологии

Содержание

1 Область применения	1
2 Нормативные ссылки.....	1
3 Термины и определения	3
4 Классификация, основные параметры и размеры.....	5
5 Технические требования	8
5.1 Общие требования	8
5.2 Характеристики.....	8
5.2.1 Требования к конструкции	8
5.2.2 Требования к электрическим параметрам.....	13
5.2.3 Требования к механическим параметрам.....	15
5.2.4 Требования по стойкости к внешним воздействующим факторам.....	16
5.2.5 Требования к физико-механическим параметрам изоляции, оболочки и защитного шланга	16
5.2.6 Требования надежности.....	18
5.3 Маркировка	18
5.4 Упаковка	18
6 Требования безопасности и охраны окружающей среды.....	19
6.1 Общие требования	19
6.2 Требования электрической безопасности	19
6.3 Требования пожарной безопасности.....	19
6.4 Требования охраны окружающей среды	20
7 Правила приемки	20
7.1 Общие требования	20
7.2 Категории испытаний.....	20
7.3 Приемо-сдаточные испытания	20
7.4 Периодические испытания.....	21
7.5 Типовые испытания	22
8 Методы контроля	22
8.1 Общие требования	22
8.2 Проверка конструкции.....	22
8.3 Проверка электрических параметров	24
8.4 Проверка механических параметров	32
8.5 Проверка стойкости к внешним воздействующим факторам.....	34
8.6 Проверка физико-механических параметров элементов кабеля	34
8.7 Проверка надежности	35
8.8 Проверка маркировки и упаковки	35
8.9 Проверка требований безопасности	35
9 Транспортирование и хранение.....	35
10 Указания по эксплуатации.....	36
11 Гарантии изготовителя.....	36

КАБЕЛИ РАДИОЧАСТОТНЫЕ**Общие технические условия**

Radio-frequency cables. General specifications

Дата введения — 2019—10—01

1 Область применения

Настоящий стандарт распространяется на кабели радиочастотные коаксиального типа (далее кабели), предназначенные для передачи высокочастотных и сверхвысокочастотных сигналов в различных системах и устройствах. Стандарт устанавливает основные требования к конструкции и техническим характеристикам кабелей, их эксплуатационные свойства и методы испытаний.

2 Нормативные ссылки

В настоящем стандарте использованы нормативные ссылки на следующие стандарты:

ГОСТ 9.048 Единая система защиты от коррозии и старения. Изделия технические. Методы лабораторных испытаний на стойкость к воздействию плесневых грибов

ГОСТ 12.1.044—2018 Система стандартов безопасности труда. Пожаровзрывоопасность веществ и материалов. Номенклатура показателей и методы их определения

ГОСТ 12.2.007.0 Система стандартов безопасности труда. Изделия электротехнические. Общие требования безопасности

ГОСТ 12.2.007.14 Система стандартов безопасности труда. Кабели и кабельная арматура. Требования безопасности

ГОСТ 15.309—98 Система разработки и постановки продукции на производство. Испытания и приемка выпускаемой продукции. Основные положения

ГОСТ 20.57.406—81 Комплексная система контроля качества. Изделия электронной техники, квантовой электроники и электротехнические. Методы испытаний

ГОСТ 1429.2 Припои оловянно-свинцовые. Метод определения олова

ГОСТ 2990 Кабели, провода и шнуры. Методы испытаний напряжением

ГОСТ 3345 Кабели, провода и шнуры. Метод определения электрического сопротивления изоляции

ГОСТ 7229 Кабели, провода и шнуры. Метод определения электрического сопротивления токопроводящих жил и проводников

ГОСТ 10446 (ИСО 6892-84) Проволока. Метод испытания на растяжение

ГОСТ 12177 Кабели, провода и шнуры. Методы проверки конструкции

ГОСТ 12182.7 Кабели, провода и шнуры. Метод проверки стойкости к осевому кручению

ГОСТ 12182.8 Кабели, провода и шнуры. Метод проверки стойкости к изгибу

ГОСТ 14192 Маркировка грузов

ГОСТ 15150 Машины, приборы и другие технические изделия. Исполнения для различных климатических районов. Категории, условия эксплуатации, хранения и транспортирования в части воздействия климатических факторов внешней среды

- ГОСТ 15845 Изделия кабельные. Термины и определения
- ГОСТ 16274.5 Висмут. Метод определения содержания серебра
- ГОСТ 18690 Кабели, провода, шнуры и кабельная арматура. Маркировка, упаковка, транспортирование и хранение
- ГОСТ 19738 Припои серебряные. Марки
- ГОСТ 27893—88 Кабели связи. Методы испытаний
- ГОСТ 28114—89 Кабели. Метод измерения частичных разрядов
- ГОСТ 31565 Кабельные изделия. Требования пожарной безопасности
- ГОСТ IEC 60331-23 Испытания электрических и оптических кабелей в условиях воздействия пламени. Сохранение работоспособности. Часть 23. Проведение испытаний и требования к ним. Кабели электрические для передачи данных
- ГОСТ IEC 60332-1-2 Испытания электрических и оптических кабелей в условиях воздействия пламени. Часть 1-2. Испытание на нераспространение горения одиночного вертикально расположенного изолированного провода или кабеля. Проведение испытания при воздействии пламенем газовой горелки мощностью 1 кВт с предварительным смещением газов
- ГОСТ IEC 60332-1-3 Испытания электрических и оптических кабелей в условиях воздействия пламени. Часть 1-3. Испытание на нераспространение горения одиночного вертикально расположенного изолированного провода или кабеля. Проведение испытания на образование горящих капелек/частиц
- ГОСТ IEC 60332-2-2 Испытания электрических и оптических кабелей в условиях воздействия пламени. Часть 2-2. Испытание на нераспространение горения одиночного вертикально расположенного изолированного провода или кабеля небольших размеров. Проведение испытания диффузионным пламенем
- ГОСТ IEC 60332-3-22 Испытания электрических и оптических кабелей в условиях воздействия пламени. Часть 3-22. Распространение пламени по вертикально расположенным пучкам проводов или кабелей. Категория А
- ГОСТ IEC 60332-3-23 Испытания электрических и оптических кабелей в условиях воздействия пламени. Часть 3-23. Распространение пламени по вертикально расположенным пучкам проводов или кабелей. Категория В
- ГОСТ IEC 60332-3-24 Испытания электрических и оптических кабелей в условиях воздействия пламени. Часть 3-24. Распространение пламени по вертикально расположенным пучкам проводов или кабелей. Категория С
- ГОСТ IEC 60332-3-25 Испытания электрических и оптических кабелей в условиях воздействия пламени. Часть 3-25. Распространение пламени по вертикально расположенным пучкам проводов или кабелей. Категория D
- ГОСТ IEC 60754-1 Испытания материалов конструкции кабелей при горении. Часть 1. Определение количества выделяемых газов галогенных кислот
- ГОСТ IEC 60754-2 Испытания материалов конструкции кабелей при горении. Часть 2. Определение степени кислотности выделяемых газов измерением pH и удельной проводимости
- ГОСТ IEC 60811-401 Кабели электрические и волоконно-оптические. Методы испытаний неметаллических материалов. Часть 401. Разные испытания. Методы теплового старения. Старение в термостате
- ГОСТ IEC 60811-409 Кабели электрические и волоконно-оптические. Методы испытаний неметаллических материалов. Часть 409. Разные испытания. Испытание на потерю массы для термопластичных изоляции и оболочек
- ГОСТ IEC 60811-501 Кабели электрические и волоконно-оптические. Методы испытаний неметаллических материалов. Часть 501. Механические испытания. Испытания для определения механических свойств композиций изоляции и оболочек
- ГОСТ IEC 60811-502 Кабели электрические и волоконно-оптические. Методы испытаний неметаллических материалов. Часть 502. Механические испытания. Испытание изоляции на усадку
- ГОСТ IEC 60811-503 Кабели электрические и волоконно-оптические. Методы испытаний неметаллических материалов. Часть 503. Механические испытания. Испытание оболочек на усадку
- ГОСТ IEC 60811-507 Кабели электрические и волоконно-оптические. Методы испытаний неметаллических материалов. Часть 507. Механические испытания. Испытание на тепловую деформацию дляшитых композиций
- ГОСТ IEC 60811-509 Кабели электрические и волоконно-оптические. Методы испытаний неметаллических материалов. Часть 509. Механические испытания. Испытание изоляции и оболочек на стойкость к растрескиванию (испытание на тепловой удар)

ГОСТ ИЕС 60811-605 Кабели электрические и волоконно-оптические. Методы испытаний неметаллических материалов. Часть 605. Физические испытания. Определение содержания сажи и/или минерального наполнителя в полиэтиленовых композициях

ГОСТ ИЕС 61034-2 Измерение плотности дыма при горении кабелей в заданных условиях. Часть 2. Метод испытания и требования к нему

ГОСТ Р 27.403 Надежность в технике. Планы испытаний для контроля вероятности безотказной работы

ГОСТ Р 54813 Кабели, провода и шнуры электрические. Электроискровой метод контроля

П р и м е ч а н и е — При пользовании настоящим стандартом целесообразно проверить действие ссылочных стандартов в информационной системе общего пользования — на официальном сайте Федерального агентства по техническому регулированию и метрологии в сети Интернет или по ежегодному информационному указателю «Национальные стандарты», который опубликован по состоянию на 1 января текущего года, и по выпускам ежемесячного информационного указателя «Национальные стандарты» за текущий год. Если заменен ссылочный стандарт, на который дана недатированная ссылка, то рекомендуется использовать действующую версию этого стандарта с учетом всех внесенных в данную версию изменений. Если заменен ссылочный стандарт, на который дана датированная ссылка, то рекомендуется использовать версию этого стандарта с указанным выше годом утверждения (принятия). Если после утверждения настоящего стандарта в ссылочный стандарт, на который дана датированная ссылка, внесено изменение, затрагивающее положение, на которое дана ссылка, то это положение рекомендуется применять без учета данного изменения. Если ссылочный стандарт отменен без замены, то положение, в котором дана ссылка на него, рекомендуется применять в части, не затрагивающей эту ссылку.

3 Термины и определения

В настоящем стандарте применены термины по ГОСТ 15845, а также следующие термины с соответствующими определениями:

3.1 сплошная изоляция (solid insulation): Изоляция, выполненная экструзионным способом и заполняющая все пространство между внутренним и внешним проводниками, однородная или смешанная, в том числе состоящая из двух или более concentрических слоев, обладающих одинаковыми или разными свойствами, а также полученная в виде обмотки полимерными лентами.

3.2 полувоздушная изоляция (semi-air-spaced insulation): Изоляция, представляющая собой пластмассово-воздушную конструкцию, выполненную экструзионным способом или обмоткой из полимерных лент и состоящую из пористого полимера или изоляционной трубки, которая дополнена разделительными элементами — шайбами, колпачками, корделем или любыми другими непроводящими элементами. Для кабеля с полувоздушной изоляцией характерно, что невозможно умозрительно провести непрерывную линию от внутреннего проводника к внешнему проводнику, минуя сплошной изоляционный слой.

3.3 пористая изоляция (cellular insulation): Полувоздушная изоляция из пористого полимера, concentрично наложенная на внутренний проводник экструзионным способом или обмоткой лентами с пониженной плотностью материала.

3.4 пленко-пористая изоляция (skin-foam cellular insulation): Полувоздушная изоляция, состоящая из слоя пористого полимера диффузионно сваренного со слоями сплошного полимера по наружной и/или внутренней поверхности, concentрично наложенная на внутренний проводник экструзионным способом.

3.5 баллонная изоляция (balloon insulation): Полувоздушная изоляция в виде тонкослойной цилиндрической полимерной трубки, периодически в точках или по спирали, осажденной на внутренний проводник.

3.6 шлицованная изоляция (spline insulation): Полувоздушная изоляция, выполненная экструзионным способом и представляющая собой цилиндрическую трубку, у которой на внешней поверхности имеется ряд выступов, являющихся опорными для внешнего проводника.

3.7 воздушная изоляция (air-spaced insulation): Изоляция, представляющая собой воздух, за исключением участков, занятых разделительными элементами — изоляционными шайбами, колпачками, установленными на внутреннем проводнике через регулярные промежутки длины, или корделем, наложенным по спирали. Для кабеля с воздушной изоляцией характерно, что вне изолирующих вставок можно умозрительно провести непрерывную линию от внутреннего проводника к внешнему проводнику, минуя сплошной изоляционный слой.

3.8 угол оплетки или обмотки (braid or lapping angle): Острый угол между нормалью к линии, параллельной оси кабеля, и осью развертки элемента оплетки или обмотки при условии, что все три линии лежат в одной плоскости.

3.9 поверхностная плотность оплетки (coverage braid): Под поверхностной плотностью оплетки (допускается: плотность оплетки) понимается отношение площади поверхности, занимаемой проволоками оплетки, к полной площади поверхности по изоляции кабеля, выраженное в процентах.

3.10 линейная плотность оплетки (filling factor): Линейной плотностью оплетки (фактором заполнения) называется параметр, прямо пропорциональный диаметру проволоки оплетки, произведению половины числа коклюшек на количество проволок в пряди и обратно пропорциональный произведению шага оплетки на косинус угла оплетки.

3.11 коэффициент овальности (ovality): Отношение максимальной разности двух взаимно перпендикулярных диаметров в сечении, перпендикулярном к продольной оси измеряемого элемента кабеля, к их полусумме, выраженное в процентах.

3.12 коэффициент эксцентриситета (eccentricity): Отношение максимальной разности толщин элемента к его диаметру в сечении, перпендикулярном к продольной оси измеряемого элемента кабеля, выраженное в процентах.

3.13 биметаллическая сталемедная проволока (copper-clad steel wire): Стальная проволока, концентрично покрытая слоем меди с содержанием меди не менее 10 % от общей массы проволоки.

3.14 биметаллическая алюмомедная проволока (copper-clad aluminium wire): Алюминиевая проволока, концентрично покрытая слоем меди с содержанием меди не менее 10 % от общей массы проволоки.

3.15 покрытие (coating): Покрытием называется слой олова, оловянного припоя или серебра толщиной в несколько микрон, наложенный на проволоку, в том числе биметаллическую.

3.16 навеска (test charge): Образец проволоки с покрытием для определения толщины покрытия, при нормировании диаметра проволоки измеряемый в единицах массы, при нормировании диапазона диаметров проволоки — в единицах длины.

3.17 аликвота (aliquot): Часть образца, взятая для химического анализа, на которую распространяются свойства основного образца, измеренная с достаточной точностью.

3.18 металлополимерная лента (metallized tape): Металлическая лента, ламинированная с одной или с двух сторон полимером.

3.19 входное сопротивление (input impedance): Комплексная величина, равная отношению амплитуды напряжения к амплитуде тока на входе радиочастотного кабеля.

3.20 коаксиальная пара (coaxial pair): Элемент конструкции, состоящий из изолированного внутреннего проводника, поверх которого наложен внешний проводник, выполненных соосно и имеющих форму кругового цилиндра.

3.21 волновое сопротивление (characteristic impedance): Комплексная величина, равная отношению амплитуды напряжения к амплитуде тока бегущей электромагнитной волны в заданном сечении радиочастотного кабеля.

3.22 местное волновое сопротивление (local characteristic impedance): Волновое сопротивление электрически короткого участка кабеля.

3.23 среднее волновое сопротивление (mean characteristic impedance): Комплексная величина, равная среднему арифметическому значению местных волновых сопротивлений по длине кабеля. При высоких частотах среднее значение волнового сопротивления асимптотически приближается к положительному вещественному числу. Далее по тексту — волновое сопротивление.

3.24 номинальное волновое сопротивление (nominal characteristic impedance): Нормированное вещественное значение волнового сопротивления.

3.25 неоднородность волнового сопротивления (irregularity of impedance): Отклонение местного волнового сопротивления от среднего значения.

3.26 неравномерность волнового сопротивления (nonuniformity impedance): Распределение в диапазоне частот резонансных пиков, обусловленных периодическими неоднородностями по длине кабеля

3.27 коэффициент отражения (reflection coefficient): Отношение напряжения (тока) волны, отраженной от неоднородности в цепи кабеля, к напряжению (току) гармонической бегущей волны.

3.28 местный коэффициент отражения (local reflection coefficient): Коэффициент отражения от неоднородности электрически короткого участка цепи кабеля.

3.29 коэффициент отражения на входе кабеля (reflection coefficient on into cable): Отношение суммарного напряжения (тока) волн, отраженных от неоднородностей на всех участках цепи кабеля, к напряжению (току) гармонической бегущей волны.

3.30 коэффициент затухания (total attenuation per unit length): Вещественное число, показывающее уменьшение электромагнитной энергии в конце линии, по сравнению с имевшейся в начале линии, нормируемое на единицу длины.

3.31 затухание отражения; RL (return loss): Параметр, характеризующий эффекты отражений гармонической бегущей волны от неоднородностей на всех электрически коротких участках цепи кабеля, логарифмически зависящий от коэффициента отражения на входе кабеля.

3.32 затухание отражения импульса (pulse return loss): Затухание отражения, возникающее при передаче одиночного импульса, обозначаемое « RL_p ».

3.33 сопротивление связи (transfer impedance): Отношение напряжения, продольно наведенного во внутренней (коаксиальной) цепи кабеля к току, протекающему по внешнему проводнику внешней цепи электрически короткого кабеля, или наоборот.

3.34 затухание экранирования (screening attenuation): Логарифмическая разность между уровнем мощности сигнала, поступившего от генератора во внутреннюю (коаксиальную) цепь, и уровнем наведенного сигнала во внешней цепи кабеля, или наоборот.

3.35 класс экранирования (screening class): Категория, определяющая степень экранирования кабеля по сопротивлению связи и затуханию экранирования.

3.36 фазостабильный кабель (phase stable cable): Коаксиальный кабель с нормированными температурным коэффициентом фазы по условиям эксплуатации и/или значением изменения фазы при изгибах.

3.37 потери на связь (coupling loss): Мера излучений кабелей типа РИ, определяемая 10-кратным значением десятичного логарифма отношения мощности, передаваемой по кабелю, к мощности, принимаемой дипольной антенной.

4 Классификация, основные параметры и размеры

4.1 Кабели подразделяются:

а) по типу кабеля:

- на радиочастотные коаксиальные (РК),
- радиочастотные из двух коаксиальных пар (РД),
- радиочастотные коаксиальные излучающие с внешним проводником, имеющим распределенные по длине отверстия (РИ);

б) по номинальному значению волнового сопротивления, Ом:

- на РК — 50; 75; 93; 100; 150; 200,
- РД — 50; 75; 100; 150; 200; 300,
- РИ — 50; 75.

Допускается в технически обоснованных случаях разработка и изготовление кабелей с иным номинальным значением волнового сопротивления;

в) по номинальному диаметру по изоляции, мм:

- на кабели с толщиной изоляции — 0,60; 0,87; 1,0; 1,5; 2,2; 2,95; 3,7; 4,6; 4,8; 5,6; 7,25; 9,0; 11,5; 13,0; 17,3; 24,0; 33,0; 44,0.

Допускается в технически обоснованных случаях разработка и изготовление кабелей с другими диаметрами по изоляции.

Для кабелей со сварным гофрированным внешним проводником диаметр по изоляции принимает равным наименьшему внутреннему диаметру гофра;

г) по теплостойкости (максимальной рабочей температуре при эксплуатации) и типу изоляции с указанным в скобках числовым обозначением:

- на кабели обычной теплостойкости (для температуры до 125 °С) со сплошной изоляцией (1),
- повышенной теплостойкости (для температуры выше 125 до 250 °С включительно) со сплошной изоляцией (2),
- обычной теплостойкости (для температуры до 125 °С) с полувоздушной изоляцией (3),
- повышенной теплостойкости (для температуры выше 125 до 250 °С включительно) с полувоздушной изоляцией (4),
- обычной теплостойкости (для температуры до 125 °С) с воздушной изоляцией (5),
- повышенной теплостойкости (для температуры выше 125 до 250 °С включительно) с воздушной изоляцией (6),
- высокой теплостойкости (для температуры выше 250 °С) со сплошной и воздушной изоляцией (7);

- д) по наличию защитных элементов:
- с отсутствием защитных элементов (без обозначения);
 - с наличием:
 - ленточной брони (БГ),
 - ленточной брони и защитного шланга (Б),
 - брони из круглых металлических проволок в виде оплетки или обмотки (КГ),
 - брони из круглых металлических проволок в виде оплетки или обмотки и защитного шланга (К);
- е) по исполнению в части показателей пожарной опасности:
- на кабели, исполненные без предъявления требований по пожарной опасности и не распространяющие горение при одиночной прокладке (без обозначения);
 - не распространяющие горение при групповой прокладке:
 - по категории А — нг(А),
 - по категории В — нг(В),
 - по категории С — нг(С),
 - по категории D — нг(D);
 - не распространяющие горение при групповой прокладке, с пониженным дымо- и газовыделением:
 - по категории А — нг(А)-LS,
 - по категории В — нг(В)-LS,
 - по категории С — нг(С)-LS,
 - по категории D — нг(D)-LS;
 - не распространяющие горение при групповой прокладке и не выделяющие коррозионно-активных газообразных продуктов при горении и тлении:
 - по категории А — нг(А)-HF,
 - по категории В — нг(В)-HF,
 - по категории С — нг(С)-HF,
 - по категории D — нг(D)-HF;
 - огнестойкие, не распространяющие горение при групповой прокладке, с пониженным дымо- и газовыделением:
 - по категории А — нг(А)-FRLS,
 - по категории В — нг(В)-FRLS,
 - по категории С — нг(С)-FRLS,
 - по категории D — нг(D)-FRLS;
 - огнестойкие, не распространяющие горение при групповой прокладке и не выделяющие коррозионно-активных газообразных продуктов при горении и тлении:
 - по категории А — нг(А)-FRHF,
 - по категории В — нг(В)-FRHF,
 - по категории С — нг(С)-FRHF,
 - по категории D — нг(D)-FRHF;
 - не распространяющие горение при групповой прокладке, с пониженным дымо- и газовыделением и с низкой токсичностью продуктов горения:
 - по категории А — нг(А)-LSLTx,
 - по категории В — нг(В)-LSLTx,
 - по категории С — нг(С)-LSLTx,
 - по категории D — нг(D)-LSLTx;
 - не распространяющие горение при групповой прокладке, не выделяющие коррозионно-активных газообразных продуктов при горении и тлении и с низкой токсичностью продуктов горения:
 - по категории А — нг(А)-HFLT_x,
 - по категории В — нг(В)-HFLT_x,
 - по категории С — нг(С)-HFLT_x,
 - по категории D — нг(D)-HFLT_x;
 - огнестойкие, не распространяющие горение при групповой прокладке, с пониженным дымо- и газовыделением и с низкой токсичностью продуктов горения:
 - по категории А — нг(А)-FRLSLTx,
 - по категории В — нг(В)-FRLSLTx,
 - по категории С — нг(С)-FRLSLTx,
 - по категории D — нг(D)-FRLSLTx;

- огнестойкие, не распространяющие горение при групповой прокладке, не выделяющие коррозионно-активных газообразных продуктов при горении и тлении и с низкой токсичностью продуктов горения:

- по категории А — нг(А)-FRHFLT_x,
- по категории В — нг(В)-FRHFLT_x,
- по категории С — нг(С)-FRHFLT_x,
- по категории D — нг(D)-FRHFLT_x;

ж) по типу соответствия климатическому исполнению:

- на кабели для макроклиматических районов с умеренным и холодным климатом (без обозначения),
- для макроклиматического района с холодным климатом (ХЛ),
- для макроклиматических районов с сухим и влажным тропическим климатом (Т);

и) по классу экранирования в зависимости от сопротивления связи и затухания экранирования, указанных в требованиях на кабели типов РК и РД:

- на кабели класса D,
- С,
- В,
- А,
- А+,
- А++;

к) по порядковому номеру разработки:

- на кабели с номерами 1, 2, 3...

4.2 В зависимости от номинального диаметра по изоляции кабели подразделяют на четыре группы: субминиатюрные — диаметром до 1 мм включительно, миниатюрные — от 1,0 до 2,95 мм включительно, среднегабаритные — от 2,95 до 11,5 мм включительно, и крупногабаритные — более 11,5 мм.

4.3 Обозначение марки кабелей должно состоять из последовательно расположенных прописных букв русского алфавита, указывающих тип кабеля, числа (через интервал), равного номинальному волновому сопротивлению, числа (через дефис), равного номинальному диаметру по изоляции, числа (через дефис), указывающего исполнение по теплостойкости и типу изоляции, числа, являющегося порядковым номером разработки, и прописных букв русского алфавита, указывающих на наличие защитных элементов, комбинации строчных букв русского алфавита и прописных букв английского алфавита, указывающих на исполнение по ГОСТ 31565 (при предъявлении требований пожарной безопасности), буквенно-знаковой комбинации (через дефис), указывающей на класс экранирования.

В условное обозначение кабелей должны входить: марка кабелей с добавлением прописных букв русского алфавита (через дефис), указывающих климатическое исполнение, обозначение технических условий на кабель конкретной марки (через интервал).

4.4 Примеры условных обозначений:

- кабеля радиочастотного с номинальным волновым сопротивлением 50 Ом, со сплошной изоляцией обычной теплостойкости, номинальным диаметром 4,6 мм и порядковым номером разработки 9, классом экранирования — В.

Кабель РК 50-4,6-19-В ТУ*

- кабеля радиочастотного с номинальным волновым сопротивлением 50 Ом, со сплошной изоляцией обычной теплостойкости, номинальным диаметром по изоляции 4,6 мм, порядковым номером разработки 9, классом экранирования — А++:

Кабель РК 50-4,6-19-А++ ТУ*

- кабеля радиочастотного с номинальным волновым сопротивлением 75 Ом, со сплошной изоляцией обычной теплостойкости, номинальным диаметром по изоляции 4,4 мм, порядковым номером разработки 5, защитным покровом типа Б, классом экранирования — А, в тропическом исполнении:

Кабель РК 75-4,4-15Б-А-Т ТУ*

- кабеля радиочастотного с номинальным волновым сопротивлением 50 Ом, со сплошной изоляцией с повышенной теплостойкостью, номинальным диаметром по изоляции 3,7 мм, порядковым номером разработки 6, не распространяющего горение при групповой прокладке по категории С, классом экранирования — А:

Кабель РК 50-3,7-26нг(С)-А ТУ*

- кабеля радиочастотного коаксиального излучающего с номинальным волновым сопротивлением 75 Ом, с пористой изоляцией обычной теплостойкости, номинальным диаметром по изоляции 9,0 мм, порядковым номером разработки 3:

Кабель РИ 75-9,0-13 ТУ*

* Обозначение технических условий на кабели конкретных марок.

5 Технические требования

5.1 Общие требования

5.1.1 Кабели должны быть изготовлены в соответствии с требованиями настоящего стандарта и технических условий на кабели конкретных марок по технологической документации, утвержденной в установленном порядке.

5.1.2 Уровень и объем технических требований, приведенных в технических условиях на кабели конкретных марок, должны быть не ниже установленных настоящим стандартом.

5.1.3 Кабели должны соответствовать климатическим исполнениям УХЛ, ХЛ и Т категории размещения 1—5 по ГОСТ 15150.

5.1.4 При соответствии всем требованиям настоящего стандарта допускается введение дополнительных требований, не предусмотренных настоящим стандартом, в технические условия на кабели конкретных марок.

5.2 Характеристики

5.2.1 Требования к конструкции

5.2.1.1 Марки, конструкции, конструктивные элементы, применяемые материалы и размеры должны быть указаны в технических условиях на кабели конкретных марок.

5.2.1.2 Для каждой марки кабеля должны быть указаны следующие конструктивные размеры:

- номинальный диаметр проволоки и предельные отклонения для однопроволочного внутреннего проводника, мм;

- номинальный диаметр проволок и их количество для многопроволочного внутреннего проводника, а также его номинальный наружный диаметр, мм;

- номинальный диаметр по изоляции и предельные отклонения, мм;

- коэффициент поверхностной плотности оплетки и перекрытие металлических и металлополимерных лент, наложенных обмоткой или продольно в конструкции внешнего проводника, %;

- номинальный диаметр или размер проволок оплетки и номинальная толщина металлической ленты и/или слоя металла в металлополимерной ленте внешнего проводника, мм;

- номинальный наружный диаметр с предельными допусками, толщина с предельными допусками для внешнего проводника в виде гладкой металлической трубки и номинальный наружный диаметр с предельными допусками, толщина с предельными допусками, шаг и глубина гофра с предельными допусками для внешнего проводника в виде гофрированной трубки, мм;

- минимальная толщина оболочки, мм;

- номинальный диаметр проволок брони, плотность оплетки для брони, выполненной в виде оплетки, количество и номинальная толщина лент брони, мм;

- минимальная толщина для свинцовой, алюминиевой оболочки и толщина, шаг и глубина гофра с предельными допусками для брони в виде стальной гофрированной оболочки и в виде продольно накладываемой металлополимерной гофрированной ленты, мм;

- минимальная толщина защитного шланга, мм;

- номинальный диаметр кабеля и предельные отклонения, мм.

5.2.1.3 Внутренний проводник должен быть изготовлен однопроволочным или многопроволочным из медной мягкой или медной неотоженной (твердой) проволоки, из медных сплавов, биметаллической сталемедной проволоки, биметаллической алюмомедной проволоки, а также в виде медной трубки.

На поверхность однопроволочного внутреннего проводника или отдельных проволок многопроволочного проводника допускается наносить покрытия в виде слоя олова, оловянного припоя или серебра.

Материал покрытия и его толщина должны быть указаны в технических условиях на кабели конкретных марок.

В процессе производства, начиная с операции изолирования, допускается сростка внутреннего однопроволочного или многопроволочного проводника пайкой или сваркой. Технологические сростки при сдаче кабеля выбраковываются.

Соединения отдельных проволок многопроволочного внутреннего проводника до операции изолирования должны быть выполнены холодной опрессовкой, сваркой или пайкой серебросодержащим припоем марки не ниже ПСр-45 по ГОСТ 19738 с бескислотным флюсом. Сварка или пайка проволок многопроволочных внутренних проводников проводится в разгон. Расстояние между местами сварки

или пайки отдельных проволок должно быть не менее 100 мм. В местах сварки или пайки не должно быть увеличения диаметра скрученной жилы, наплывов и заусенцев. При пайке посеребренных проволок в многопроволочном проводнике в местах паяк допускаются местные оголения меди.

В кабелях с внутренним проводником в виде гладкой медной трубки допускаются сростки цилиндрическими медными вставками внутрь трубки с последующим механическим обжатием.

Требования к параметрам внутреннего проводника должны быть указаны в технических условиях на кабели конкретных марок.

5.2.1.4 На внутренний проводник должна быть наложена сплошная или полувоздушная, в том числе баллонная, шлицованная, пористая, пленко-пористая или воздушная изоляция.

Отклонения от номинального значения диаметра по изоляции должны быть не более указанных в таблице 1.

Таблица 1

Номинальный диаметр по изоляции, мм	Отклонения от номинального диаметра по изоляции, мм	
	Сплошная изоляция	Полувоздушная или воздушная изоляция
0,6	±0,07	±0,07
0,87	±0,07	±0,07
1,0	±0,10	±0,10
1,5	±0,10	±0,10
2,2	±0,10	±0,10
2,95	±0,13	±0,15
3,7	±0,13	±0,15
4,6	±0,20	±0,30
4,8	±0,20	±0,30
5,6	±0,20	±0,30
7,25	±0,25	±0,30
9,0	±0,25	±0,30
11,5	±0,30	±0,50
13,0	±0,40	±0,50
17,3	±0,40	±0,60
24,0	±0,70	±0,80
33,0	±0,80	±1,00
44,0	±1,00	±1,20

Значения отклонений, отсутствующие в таблице 1, должны быть указаны в технических условиях на кабели конкретных марок.

Для экструдированной сплошной, шлицованной, пористой и пленко-пористой изоляции применяют полиэтилен, полипропилен, фторопласт и его сополимеры. Допускается применение других изоляционных материалов, обеспечивающих выполнение требований настоящего стандарта.

Для кабелей повышенной теплостойкости сплошную изоляцию допускается изготавливать в виде обмотки полимерными лентами, обеспечивающими работоспособность кабеля при требуемой температуре.

Сплошная, шлицованная, пористая и пленко-пористая изоляция должны быть герметичными, без посторонних включений, на наружной поверхности сплошной и пленко-пористой изоляции не должно быть вмятин, пузырей и трещин, выводящих диаметр по изоляции за предельные отклонения.

Трубку полувоздушной изоляции изготавливают экструзионным способом или обмоткой полимерными лентами. Способ изготовления трубки должен быть указан в технических условиях на кабели конкретных марок.

Для полувоздушной и воздушной изоляции в качестве разделительных элементов применяют кордели, шайбы и колпачки.

Допускается применение разделительных элементов из неполимерных материалов, а также из неполимерных материалов в комбинации с полимерными материалами.

Тип и материал разделительных элементов должны быть указаны в технических условиях на кабели конкретных марок.

Конструкции, конструктивные параметры и размеры воздушной и полувоздушной изоляции должны быть указаны в технических условиях на кабели конкретных марок.

Коэффициенты овальности и эксцентриситета экструдированной сплошной, пористой и пленкопористой изоляции должны быть не более 7 % и 10 %, соответственно.

Для миниатюрных и субминиатюрных кабелей допускается устанавливать в технических условиях на кабели конкретных марок иные значения коэффициентов овальности и эксцентриситета. Для изоляции, выполненной в виде обмотки из изоляционных лент и корделей, коэффициенты овальности и эксцентриситета не нормируются.

Изоляция огнестойких кабелей должна быть сплошной и выполнена из кремнийорганической керамообразующей резины или с применением слюдинитовых лент, минеральной изоляции и других огнеупорных материалов.

Применяемые для изоляции материалы должны выбираться с учетом условий прокладки и требований пожарной безопасности.

5.2.1.5 Внешний проводник в кабелях типов РК и РД должен быть выполнен одним слоем или комбинацией из нескольких следующих слоев:

- одна или более оплеток из однородных металлических или биметаллических, проволок или лент, допускается точечная спайка отдельных проволок или лент;

- оплетка из однородных металлических или биметаллических проволок или лент, пропитанная оловом с целью получения коэффициента поверхностной плотности оплетки более 95 %;

- обмотка однородными металлическими или биметаллическими проволоками или лентами поверх изоляции, образующими непрерывную без щелей поверхность совместно или без металлического скрепляющего слоя;

- металлическая трубка, полученная методом экструзии или сварки, гладкая или гофрированная;

- металлическая или металлополимерная лента, наложенная продольно с перекрытием;

- комбинация вышеперечисленных слоев с низкопроводящим или магнитным промежуточным слоем;

- комбинация из двух слоев металлических или металлополимерных лент со слоем однородных металлических или биметаллических проволок между ними и в контакте с металлом лент, две ленты допускается накладывать продольно или по спирали вокруг изоляции;

- металлическая или металлополимерная лента, наложенная металлом наружу с перекрытием вокруг изоляции, поверх которой наложена оплетка из однородных металлических или биметаллических проволок, с дополнительным слоем лент и оплеткой поверх них.

Допускается на проволоку внешнего проводника до наложения оплетки накладывать металлическое покрытие в виде слоя олова, оловянного припоя или серебра.

Материал покрытия и его толщина должны быть указаны в технических условиях на кабели конкретных марок.

Допускается применение других проводящих материалов, обеспечивающих выполнение требований настоящего стандарта.

Поверхностная плотность оплетки должна быть указана в технических условиях на кабели конкретных марок. Углы оплетки и обмотки должны быть указаны в конструкторской документации предприятия-разработчика.

В оплетке допускается отсутствие пряди одного направления на длине не более трех шагов при условии сохранения на этом участке прядей другого направления.

Расстояние между местами заправов отдельных прядей должно быть не менее 50 мм.

Сращивание оплетки или отдельных прядей оплетки не допускается.

На наружной поверхности гладких и гофрированных медных трубок не должно быть сквозных трещин, расслоений и раковин. Допускаются цвета побежалости, следы контрольных зачисток, царапины, риски и вмятины, не выводящие наружный диаметр по внешнему проводнику за предельные отклонения.

Внешний проводник кабелей типа РИ должен иметь периодические сквозные отверстия по всей длине. Отверстия осуществляют пропуском прядей во внешнем проводнике в виде оплетки или прорезами в сплошном внешнем проводнике в виде гладких и гофрированных медных трубок.

5.2.1.6 В кабелях типа РД сердечник формируют из двух продольно прокладываемых коаксиальных пар.

Допускается коаксиальные пары в сердечнике скручивать между собой. Допускается на каждую коаксиальную пару в сердечнике накладывать изоляцию в виде обмотки из полимерных лент с перекрытием или в виде трубки экструзионным способом.

5.2.1.7 В кабелях типов РК и РД, дополнительно экранированных поверх внешнего проводника и сердечника, соответственно, должна быть наложена поясная изоляция обмоткой из полимерных лент с перекрытием или в виде экструдированной трубки.

5.2.1.8 В кабелях типов РК и РД, дополнительно экранированных на поясную изоляцию, должен быть наложен экран одним слоем или комбинацией из нескольких следующих слоев:

- одна или более оплеток из однородных металлических или биметаллических проволок или лент, допускается точечная спайка отдельных проволок или лент;

- оплетка из однородных металлических или биметаллических проволок или лент, пропитанная оловом с целью получения коэффициента поверхностной плотности оплетки более 95 %;

- обмотка однородными металлическими или биметаллическими проволоками или лентами поверх изоляции, образующими непрерывную без щелей поверхность совместно или без металлического скрепляющего слоя;

- металлическая или металлополимерная лента, наложенная продольно с перекрытием;

- комбинация вышеперечисленных слоев с низко проводящим или магнитным промежуточным слоем;

- комбинация из двух слоев металлических или металлополимерных лент со слоем однородных металлических или биметаллических проволок между ними и в контакте с металлом лент, две ленты допускается накладывать продольно или по спирали вокруг изоляции;

- металлическая или металлополимерная лента, наложенная металлом наружу с перекрытием вокруг изоляции, поверх которой наложена оплетка из однородных металлических или биметаллических проволок, с дополнительным слоем лент и оплеткой поверх них.

5.2.1.9 Поверх внешнего проводника и/или экрана в кабелях типов РК и РИ должна быть концентрически наложена экструзионным способом оболочка из полимерного материала. На сердечник или поверх экрана кабеля типа РД должна быть наложена экструзионным способом общая оболочка из полимерного материала.

Кабели, к которым по условиям эксплуатации не предъявляются требования пожарной безопасности, должны быть изготовлены с оболочкой из полиэтилена, резины, полиуретана.

Кабели для внутренней одиночной прокладки должны быть изготовлены с оболочкой из поливинилхлоридного пластиката или фторопласта, или его сополимеров.

Кабели для наружной групповой прокладки с индексом «нг(...)» должны быть изготовлены с оболочкой из поливинилхлоридного пластиката пониженной горючести.

Кабели для внутренней групповой прокладки с пониженным дымо- и газовыделением с индексами «нг(...)-LS» и «нг(...)-FRLS» должны быть изготовлены с оболочкой из поливинилхлоридного пластиката пониженной пожарной опасности или кремнийорганической резины.

Кабели для внутренней групповой прокладки, не выделяющие коррозионно-активных газообразных продуктов при горении и тлении с индексами «нг(...)-HF» и «нг(...)-FRHF», должны быть изготовлены с оболочкой из полимерной композиции, не содержащей галогенов, в том числе из полиуретана, не содержащего галогенов.

Кабели для внутренней групповой прокладки с пониженным дымо- и газовыделением и пониженной токсичностью с индексами «нг(...)-LSLTx» и «нг(...)-FRLSLTx» должны быть изготовлены с оболочкой из поливинилхлоридного пластиката или кремнийорганической резины пониженной пожарной опасности и пониженной токсичности.

Кабели для внутренней групповой прокладки, не выделяющие коррозионно-активных газообразных продуктов при горении и тлении и с пониженной токсичностью с индексами «нг(...)-HFЛTx» и «нг(...)-FRHFЛTx», должны быть изготовлены с оболочкой из полимерной композиции, не содержащей галогенов, в том числе из полиуретана, не содержащего галогенов, с пониженной токсичностью.

П р и м е ч а н и я

1 В скобках должна быть указана категория нераспространения горения: А, В, С, D.

2 Для приведения в соответствие с пожарными индексами по ГОСТ 31565 кабели для прокладки внутри помещений называются кабелями для внутренней прокладки, для прокладки снаружи зданий — называются кабелями для наружной прокладки.

Допускается применение других полимерных материалов для изготовления оболочки кабелей при условии выполнения требований по прокладке и пожарной безопасности.

Кабели для наружной прокладки должны быть стойкими к воздействию солнечного излучения.

Кабели для внутренней прокладки допускается применять в условиях наружной прокладки при условии обеспечения светостабилизации материала оболочки.

Для кабелей теплостойкого исполнения допускается накладывать комбинированную оболочку, выполненную в виде обмотки фторопластовыми лентами с последующей оплеткой стеклонитями и пропиткой лаком. Требования к фторопластовым лентам, стеклонитям и лаку должны быть изложены в технических условиях на кабели конкретных марок.

Допускается под полимерную оболочку накладывать оболочку из свинца или алюминия с минимальной толщиной, указанной в таблице 2.

Допускается под полимерную оболочку накладывать обмотку полимерными лентами или оплетку из стеклонитей или синтетических нитей.

Толщина оболочки должна быть не менее указанной в таблице 2.

Т а б л и ц а 2

Диаметр под оболочкой или обмоткой, мм	Толщина оболочки, мм, не менее, из				
	алюминия или свинца	поливинилхлоридного пластика всех типов, полимерной композиции, не содержащей галогенов, или полиэтилена	фторопласта или его сополимеров	резины	обмотки лентой фторопласта с последующей оплеткой из стеклонитей, пропитанной лаком (расчетное значение)
До 3,0 включ.	—	0,25	0,15	—	0,10
Св. 3,0 до 6,0 включ.	—	0,35	0,20	0,50	0,10
» 6,0 » 9,0 »	0,70	0,50	0,30	0,70	0,10
» 9,0 » 13,0 »	0,80	0,60	0,40	0,90	0,18
» 13,0 » 18,0 »	1,05	0,80	0,50	1,00	0,18
» 18,0 » 24,0 »	1,15	1,00	0,50	1,20	0,18
» 24,0 » 33,0 »	1,15	1,20	—	1,50	—
» 33,0 » 44,0 »	1,35	1,40	—	—	—

Коэффициент овальности оболочки должен быть не более 7 %, за исключением комбинированной оболочки, выполненной в виде обмотки лентами из фторопласта или его сополимеров и оплетки стеклонитями с пропиткой лаком.

Экструдированная оболочка должна быть герметичной.

На наружной поверхности оболочки, кроме комбинированной, выполненной в виде обмотки лентами из фторопласта или его сополимеров и оплетки стеклонитями с пропиткой лаком, не должно быть пор и трещин, раковин, вмятин, вздутий и наплывов, выводящих толщину оболочки за предельные отклонения.

Требования к внешнему виду комбинированных оболочек устанавливаются в технических условиях на кабели конкретных марок.

Минимальная толщина оболочки кабелей типа РД, состоящего из двух параллельно расположенных коаксиальных пар, равна минимальной толщине оболочки кабеля типа РК с диаметром по изоляции, равным диаметру по изоляции одной коаксиальной пары в сердечнике. Минимальная толщина оболочки кабеля типа РД, состоящего из двух скрученных между собой коаксиальных пар, равна минимальной толщине кабеля типа РК с диаметром по изоляции, равным суммарному диаметру двух коаксиальных пар в сердечнике.

5.2.1.10 В кабелях с защитными элементами поверх оболочки должна быть наложена броня в виде оплетки или обмотки круглыми, или плоскими стальными оцинкованными проволоками, или в виде обмотки одной или двумя стальными лентами.

Диаметр проволок должен быть не менее 0,3 мм для оплетки и не менее 0,6 мм для обмотки. Размер плоских проволок брони должен быть указан в технических условиях на кабели конкретных марок.

Допускается применение проволок из нержавеющей стали или из бронзы.

Допускается продольное наложение ленточной брони в виде гофрированной металлополимерной ленты. Требование герметичности гофрированной брони не предъявляется.

Допускается в качестве брони использовать сварную стальную гофрированную оболочку. Требование герметичности к сварной стальной гофрированной оболочке не предъявляется.

В кабелях, предназначенных для прокладки в грунт, допускается наложение под броню гидрофобного заполнителя или водоблокирующих лент, или нитей.

5.2.1.11 В кабелях с броней типов Б и К поверх брони должен быть концентрически экструзионным способом наложен защитный шланг из полимерного материала. Кабели с броней типов БГ и КГ изготавливают без защитного шланга.

Кабели, к которым по условиям эксплуатации не предъявляются требования пожарной безопасности, должны быть изготовлены с защитным шлангом из полиэтилена, резины, полиуретана.

Кабели для внутренней одиночной прокладки должны быть изготовлены с защитным шлангом из поливинилхлоридного пластика или фторопласта, или его сополимеров.

Кабели для наружной групповой прокладки с индексом «нг(*)» должны быть изготовлены с защитным шлангом из поливинилхлоридного пластика пониженной горючести.

Кабели для внутренней групповой прокладки с пониженным дымо- и газовыделением с индексами «нг(...)-LS» и «нг(...)-FRLS» должны быть изготовлены с защитным шлангом из поливинилхлоридного пластика пониженной пожарной опасности или кремнийорганической резины.

Кабели для внутренней групповой прокладки, не выделяющие коррозионно-активных газообразных продуктов при горении и тлении, с индексами «нг(...)-HF» и «нг(...)-FRHF» должны быть изготовлены с защитным шлангом из полимерной композиции, не содержащей галогенов, в том числе из полиуретана, не содержащего галогенов.

Кабели для внутренней групповой прокладки с пониженным дымо- и газовыделением и пониженной токсичностью с индексами «нг(...)-LSLTx» и «нг(...)-FRLSLTx» должны быть изготовлены с защитным шлангом из поливинилхлоридного пластика или кремнийорганической резины пониженной пожарной опасности и пониженной токсичности.

Кабели для внутренней групповой прокладки, не выделяющие коррозионно-активных газообразных продуктов при горении и тлении, и с пониженной токсичностью с индексами «нг(...)-HFLTx» и «нг(...)-FRHFLTx» должны быть изготовлены с защитным шлангом из полимерной композиции, не содержащей галогенов, в том числе из полиуретана, не содержащего галогенов, с пониженной токсичностью.

П р и м е ч а н и е — В скобках должна быть указана категория нераспространения горения: А, В, С, D.

Допускается применение других полимерных материалов для изготовления защитных шлангов кабелей при условии выполнения требований по прокладке и пожарной безопасности.

Кабели для наружной прокладки должны быть стойкими к солнечному излучению.

Кабели для внутренней прокладки допускается применять в условиях наружной прокладки при обеспечении светостабилизации материала защитного шланга.

На наружной поверхности защитного шланга не должно быть пор и трещин, раковин, вмятин, вздутий и наплывов, выводящих толщину защитного шланга за предельные отклонения.

Защитный шланг должен быть герметичным. Номинальная толщина защитного шланга и допустимые отклонения должны быть указаны в технических условиях на кабели конкретных марок.

5.2.1.12 Кабели не должны иметь обрывов внутреннего и внешнего проводников, экрана и брони, а также контактов между внутренним и внешним проводниками, между внешним проводником и/или экраном, и/или броней.

5.2.1.13 Строительная длина кабелей и минимальная длина сдаваемой партии должны быть указаны в технических условиях на кабели конкретных марок. Количество маломерных отрезков в партии должно быть не более 20 %.

5.2.1.14 Значения расчетной массы кабелей на единицу длины должны быть указаны в технических условиях на кабели конкретных марок в качестве справочного материала.

5.2.1.15 Материалы, применяемые для изготовления кабелей, должны быть указаны в конструкторской документации на кабели конкретных марок.

5.2.2 Требования к электрическим параметрам

5.2.2.1 Номинальное волновое сопротивление кабелей должно соответствовать значениям, указанным в 4.1, перечисление б). Предельные отклонения от номинального волнового сопротивления должны быть не более указанных в таблице 3.

Для значений диаметра по изоляции и номинальных значений волнового сопротивления, отсутствующих в таблице 3, предельные отклонения от волнового сопротивления должны быть указаны в технических условиях на кабели конкретных марок.

Таблица 3

Номинальный диаметр по изоляции, мм	Предельные отклонения от номинального волнового сопротивления, Ом, для изоляции типа						
	50		75		100		150
	Сплошная	Полувоздушная или воздушная	Сплошная	Полувоздушная или воздушная	Сплошная	Полувоздушная или воздушная	Сплошная
0,6	±3,0	±3,5	±5,0	±7,0	—	—	—
0,87	±3,0	±3,5	±5,0	±7,0	—	—	—
1,0	±3,0	±3,5	±5,0	±7,0	—	±10,0	—
1,5	±3,0*	±3,5	±5,0	±7,0	—	±10,0	—
2,2	±3,0	±3,5	±5,0	±7,0	—	±10,0	—
2,95	±2,5*	±2,5	±3,0	±5,0	±10,0	±10,0	—
3,7	±2,0	±2,5	±3,0	±3,5	±5,0	—	±10,0
4,6	±2,0	±2,5	±3,0	±3,5	±5,0	±5,0	±10,0
4,8	±2,0	±2,5	±3,0	±5,0	±5,0	—	±10,0
5,6	±2,0	±2,5	±3,0	±3,5	±5,0	±5,0	±10,0
7,25	±2,0	±2,5	±3,0	±3,0	±5,0	±5,0	±10,0
9,0	±2,0	±2,5	±3,0	±3,0	—	—	—
11,5	±2,0	±2,5	±3,0	±3,0	—	—	—
13,0	±2,0	±2,5	±3,0	±3,0	—	—	—
17,3	±2,0	±2,5	±3,0	±3,0	—	—	—
24,0	±2,0	±2,5	±3,0	±3,0	—	—	—
33,0	±2,0	±2,5	±3,0	±3,0	—	—	—
44,0	±2,0	±2,5	±3,0	±3,0	—	—	—

Для кабелей с изоляцией из полиэтилена номинальным диаметром по изоляции 1,5 и 2,95 мм допустимые отклонения должны быть равны ±2 Ом.

5.2.2.2 Коэффициент затухания $\alpha_{20}(f)$, дБ/м, пересчитанный на температуру 20 °С, не должен превышать значений, указанных в технических условиях на кабели конкретных марок. Нормирование должно проводиться не менее чем на двух частотах, лежащих на границах диапазона рабочих частот.

5.2.2.3 Неравномерность волнового сопротивления в полосе частот или на отдельных частотах, выраженная в виде коэффициента стоячей волны напряжения (КСВН) в относительных единицах или в виде значений затухания отражений «RL» в дБ, должна быть указана в технических условиях на кабели конкретных марок.

5.2.2.4 Для всех кабелей, кроме кабелей типа РИ, сопротивление связи и затухание экранирования в зависимости от класса экранирования должны соответствовать указанным в таблицах 4 и 5, соответственно.

Таблица 4

Диапазон частот, МГц	Сопротивление связи, мОм/м, не более, для экранирования класса					
	D	C	B	A	A+	A++
5—30	200	50	15	5	2,5	0,5

Таблица 5

Диапазон частот, МГц	Затухание экранирования, дБ, не менее, для экранирования класса					
	D	C	B	A	A+	A++
30—1000	40	60	75	85	95	105

Окончание таблицы 5

Диапазон частот, МГц	Затухание экранирования, дБ, не менее, для экранирования класса					
	D	C	B	A	A+	A++
1000—2000	—	50	65	75	85	95
2000—3000	—	40	55	65	75	85

В общем случае кабель должен относиться к одному классу экранирования по сопротивлению связи и затуханию экранирования.

Если по сопротивлению связи и затуханию экранирования кабель соответствует разным классам экранирования, то его считают относящимся:

- к более низкому классу для кабелей, предназначенных для работы в сетях кабельного телевидения и видеонаблюдения;

- к классу затухания экранирования (без учета класса сопротивления связи) для остальных кабелей.

5.2.2.5 Электрическое сопротивление изоляции кабелей из полиэтилена, полипропилена, фторопласта и его сополимеров постоянному току, пересчитанное на длину 1 км и температуру 20 °С, должно быть не менее 1 ГОм.

Электрическое сопротивление изоляции кабелей из кремнийорганической керамообразующей резины и непалимерных материалов должно быть указано в технических условиях на кабели конкретных марок.

5.2.2.6 Сплошная изоляция должна выдерживать испытание напряжением 1,5 кВ переменного тока частотой 50 Гц или 2 кВ постоянного тока в течение 1 мин, полувоздушная (в том числе: пористая и пленко-пористая) и воздушная изоляция — 0,75 кВ переменного тока частотой 50 Гц или 1 кВ постоянного тока в течение 1 мин.

Значение испытательного напряжения должно быть указано в технических условиях на кабели конкретных марок.

5.2.2.7 Нормируемое значение потерь на связь, дБ, в кабелях типа РИ должно быть указано в технических условиях на кабели конкретных марок.

5.2.2.8 В зависимости от типа кабелей в технических условиях на кабели конкретных марок допускается устанавливать дополнительные требования к электрическим параметрам, выбираемым из следующего ряда:

- а) электрическое сопротивление внутреннего и внешнего проводников постоянному току;
- б) длительно допустимая предельная мощность высокой частоты;
- в) испытание напряжением оболочки и защитного шланга;
- г) электрическая емкость;
- д) температурный коэффициент затухания;
- е) относительная скорость распространения и коэффициент укорочения длины волны;
- ж) температурный коэффициент фазы и значение изменения фазы при изгибах;
- и) неоднородность волнового сопротивления;
- к) напряжение начала внутренних разрядов.

Нормируемые значения выбранных параметров и условия проведения испытаний, а также правила приемки, должны быть указаны в технических условиях на кабели конкретных марок.

5.2.3 Требования к механическим параметрам

5.2.3.1 Относительное удлинение при разрыве и прочность при разрыве однопроволочного внутреннего проводника должны соответствовать указанным в таблице 6.

Относительное удлинение при разрыве и прочность при разрыве биметаллической алюмомедной проволоки и проволок из медных сплавов должны быть указаны в технических условиях на кабели конкретных марок.

Таблица 6

Материал внутреннего проводника	Относительное удлинение при разрыве, %, не менее	Прочность при разрыве, Н/мм ² , не менее
Медная мягкая проволока	15,0	200
Медная твердая проволока	0,6	422

Окончание таблицы 6

Материал внутреннего проводника	Относительное удлинение при разрыве, %, не менее	Прочность при разрыве, Н/мм ² , не менее
Биметаллическая сталемедная проволока с электрической проводимостью, %, от проводимости медной проволоки того же диаметра:		
21	1,0	827
30	1,0	792
40	1,0	760

5.2.3.2 Внутренние проводники из биметаллических сталемедной и алюмомедной проволок должны быть стойкими к 20 циклам осевых кручений на угол, равный $\pm 360^\circ$.

5.2.3.3 Адгезия экструдированной сплошной, пористой и пленко-пористой изоляции к однопроволочному внутреннему проводнику должна быть от 0,1 до 1,0 МПа.

5.2.3.4 Кабели должны быть стойкими к монтажным изгибам на угол $\pm 90^\circ$. Диаметры цилиндров, на которых изгибают образцы кабелей, и масса грузов должны быть указаны в технических условиях на кабели конкретных марок.

5.2.4 Требования по стойкости к внешним воздействующим факторам

5.2.4.1 Кабели должны быть стойкими к воздействию повышенной температуры окружающей среды до:

70 °С — для кабелей в оболочке и/или в защитном шланге из поливинилхлоридного пластика любого типа;

85 °С — для остальных кабелей, кроме кабелей в изоляции, оболочке и/или в защитном шланге из резины, в том числе кремнийорганической, фторопласта и его сополимеров.

Стойкость к воздействию повышенной температуры окружающей среды на кабели с изоляцией, в оболочке и/или в защитном шланге из резины, в том числе кремнийорганической, фторопласта и его сополимеров должна быть указана в технических условиях на кабели конкретных марок.

5.2.4.2 Кабели должны быть стойкими к воздействию пониженной температуры окружающей среды до:

минус 40 °С — для кабелей в оболочке и/или защитном шланге из поливинилхлоридного пластика любого типа;

минус 60 °С — для кабелей остальных марок, в том числе холодостойких в исполнении ХЛ, кроме кабелей в изоляции, оболочке и/или защитном шланге из резины, в том числе кремнийорганической, полиуретана, в том числе не содержащего галогенов, из фторопласта и его сополимеров.

Требования по стойкости к пониженным температурам кабелей с внешним гофрированным проводником или металлической гофрированной оболочкой, поверх которых наложены полимерные оболочки и защитный шланг, соответственно, должны быть указаны в технических условиях на кабели конкретных марок.

Стойкость к воздействию пониженной температуры окружающей среды на кабели в изоляции, оболочке и/или защитном шланге из резины, в том числе кремнийорганической, полиуретана, в том числе не содержащего галогенов, фторопласта и его сополимеров, должна быть указана в технических условиях на кабели конкретных марок.

5.2.4.3 Кабели должны быть стойкими к воздействию повышенной относительной влажности воздуха до 98 % при температуре до 35 °С или повышенной относительной влажности воздуха до 93 % при температуре до 40 °С.

5.2.4.4 Кабели, по условиям эксплуатации подвергающиеся открытому воздействию солнечных лучей, должны быть стойкими к воздействию солнечной радиации.

5.2.4.5 Кабели в тропическом исполнении должны быть стойкими к воздействию плесневых грибов. Степень биологического обрастания грибами не должна превышать двух баллов по ГОСТ 9.048.

5.2.4.6 В технических условиях на кабели конкретных марок допускается введение требований по стойкости к другим внешним воздействующим факторам с приведением методов испытаний.

5.2.5 Требования к физико-механическим параметрам изоляции, оболочки и защитного шланга

5.2.5.1 Кабели с экструдированной сплошной изоляцией должны соответствовать требованиям по относительному удлинению при разрыве и прочности при разрыве до и после испытания на тепловое

старение в течение семи суток при температуре (100 ± 2) °С для материалов изоляции, оболочки и защитного шланга из полиэтилена, полипропилена, полимерной композиции, не содержащей галогенов, и в течение десяти суток при температуре (200 ± 2) °С для материалов изоляции из кремнийорганической керамообразующей резины и для оболочки и защитного шланга из кремнийорганической резины.

Т а б л и ц а 7

Наименование параметра	Значение для изоляции из	
	полиэтилена и полипропилена	кремнийорганической керамообразующей резины
До старения:		
1.1 Прочность при разрыве, Н/мм ² , не менее	9,0	5,0
1.2 Относительное удлинение при разрыве, %, не менее	300	150
После старения:		
2.1 Прочность при разрыве, Н/мм ² , не менее	7,2	4,0
Отклонение* прочности при разрыве	±20	—
2.2 Относительное удлинение при разрыве, %, не менее	240	100
Отклонение* относительного удлинения	±20	—

* Отклонение — разность между средним значением, полученным после старения, и средним значением, полученным до старения, выраженная в процентах от последнего.

Относительное удлинение при разрыве и прочности при разрыве образцов экструдированной сплошной изоляции из полиэтилена, полипропилена и кремнийорганической керамообразующей резины должно соответствовать значениям, указанным в таблице 7.

Требования таблицы 7 на полувоздушную и воздушную изоляцию не распространяются.

Т а б л и ц а 8

Наименование характеристики	Значение для оболочки и защитного шланга из				
	поливинилхлоридного пластиката, в том числе пониженной горючести	поливинилхлоридного пластиката пониженной пожарной опасности	полимерной композиции, не содержащей галогенов	полиэтилена	кремнийорганической резины
До старения:					
1.1 Прочность при разрыве, Н/мм ² , не менее	12,5	10,0	9,0	9,0	5,0
Относительное удлинение при разрыве, %, не менее	150	150	125	300	150
После старения:					
2.1 Прочность при разрыве, Н/мм ² , не менее	12,5	10,0	9,0	7,2	4,0
Отклонение* прочности при разрыве	±25	±25	±40	±20	—
2.2 Относительное удлинение при разрыве, %, не менее	150	125	100	240	100
Отклонение* относительного удлинения	±25	±25	±40	±20	—

* Отклонение — разность между средним значением, полученным после старения, и средним значением, полученным до старения, выраженная в процентах от последнего.

Относительное удлинение при разрыве и прочность при разрыве образцов оболочки и защитного шланга должны соответствовать значениям, указанным в таблице 8.

Условия испытания на тепловое старение и значения характеристик для оболочек и/или защитных шлангов из резины и полиуретана и изоляции, оболочек и/или защитных шлангов из фторопласта и его сополимеров должны быть указаны в технических условиях на кабели конкретных марок.

5.2.5.2 Содержание сажи в оболочке и/или защитном шланге из светостабилизированного полиэтилена должно быть не менее 2 %.

Если светостабилизация осуществляется производителем материалов с помощью других добавок, то светостабилизация должна быть гарантирована производителем материала в сопроводительной документации.

5.2.5.3 Усадка изоляции, оболочки и/или защитного шланга из полиэтилена должна быть не более 4 %.

Значение усадки изоляции, оболочки и/или защитного шланга из фторопласта и его сополимеров, а также температура выдержки и методика испытания должны быть указаны в технических условиях на кабели конкретных марок.

5.2.5.4 Потеря массы оболочки и/или защитного шланга из поливинилхлоридного пластиката всех типов после теплового воздействия при температуре $(80 \pm 2) ^\circ\text{C}$ в течение 168 ч должна быть не более $1,5 \text{ мг/см}^2$.

5.2.5.5 Оболочка и/или защитный шланг из поливинилхлоридного пластиката всех типов должны быть стойкими к растрескиванию при температуре $(150 \pm 3) ^\circ\text{C}$ в течение 1 ч.

5.2.5.6 Изоляция из кремнийорганической керамообразующей резины и оболочка и/или защитный шланг из кремнийорганической резины должны выдерживать испытание на тепловую деформацию с относительным удлинением под нагрузкой не более 175 % и остаточным относительным удлинением после снятия нагрузки и охлаждения — не более 15 %.

5.2.6 Требования надежности

5.2.6.1 Минимальный срок службы конкретных кабелей должен быть не менее значения, установленного из ряда: 5; 10; 12; 15; 20; 25; 30; 35; 40; 45 лет. Минимальный срок службы должен быть указан в технических условиях на кабели конкретных марок.

5.3 Маркировка

5.3.1 Маркировка кабелей должна соответствовать требованиям ГОСТ 18690 с дополнениями, изложенными в настоящем стандарте.

5.3.2 Маркировку наносят на наружную поверхность кабеля по оболочке или защитному шлангу, на щеку барабана или на ярлык, прикрепляемый к барабану, катушке или бухте.

5.3.3 При маркировке по оболочке или защитному шлангу расстояние между концом одной надписи и началом следующей не должно превышать 1000 мм.

Допускается при маркировке по оболочке или защитному шлангу дополнительно наносить мерные метки и класс пожарной опасности кабеля по ГОСТ 31565.

В технически обоснованных случаях допускается маркировку по оболочке или защитному шлангу кабеля не наносить. Например, по оболочке субминиатюрных кабелей.

5.3.4 При маркировке на щеке барабана или на ярлыке, прикрепленном к барабану, катушке или к бухте, перечень основных маркировочных данных по ГОСТ 18690 должен быть дополнен следующими позициями:

- номер бухты, катушки, барабана;
- длина кабеля, м;
- масса кабеля брутто в килограммах (при поставке на барабанах или катушках);
- номер партии.

На ярлыке должно быть проставлено клеймо технического контроля предприятия-изготовителя.

При поставке кабелей в страны с тропическим климатом на транспортной таре должен быть проставлен знак «Тропическая упаковка» по ГОСТ 14192.

5.4 Упаковка

5.4.1 Упаковка кабелей должна соответствовать ГОСТ 18690 с дополнениями, изложенными в настоящем стандарте.

5.4.2 Кабели должны поставляться в бухтах, на барабанах или на катушках. Внутренний диаметр бухты или диаметр шейки барабана или катушки должен быть указан в технических условиях на кабели

конкретных марок. Нижние концы кабеля должны быть выведены на щеку барабана на длину не менее 0,1 м для проведения измерений.

5.4.3 Концы кабеля должны быть защищены от проникновения влаги внутрь.

5.4.4 Этикетка или паспорт кабеля, содержащие указания по эксплуатации, должны быть защищены от влаги и прикреплены к щеке барабана или катушки или к бухте.

6 Требования безопасности и охраны окружающей среды

6.1 Общие требования

6.1.1 Кабели должны соответствовать требованиям безопасности по ГОСТ 12.2.007.0 и ГОСТ 12.2.007.14.

6.2 Требования электрической безопасности

6.2.1 Требования электрической безопасности обеспечиваются выполнением требований 5.2.1.3—5.2.1.12; 5.2.2.1—5.2.2.7; 5.2.3.1—5.2.3.4; 5.2.4.1—5.2.4.3.

6.3 Требования пожарной безопасности

6.3.1 Кабели в оболочке и/или защитном шланге из поливинилхлоридного пластика, фторопласта и его сополимеров, резины не должны распространять горение при одиночной прокладке.

6.3.2 Кабели с индексами «нг(...)», «нг(...)-LS», «нг(...)-HF», «нг(...)-FRLS», «нг(...)-FRHF», «нг(...)-LSLTx», «нг(...)-HFLTx», «нг(...)-FRLSLTx», «нг(...)-FRHFLTx» не должны распространять горение при групповой прокладке.

6.3.3 Кабели с индексами «нг(...)-LS», «нг(...)-HF», «нг(...)-FRLS», «нг(...)-FRHF», «нг(...)-LSLTx», «нг(...)-HFLTx», «нг(...)-FRLSLTx», «нг(...)-FRHFLTx» должны обладать низким дымо- и газовыделением при горении и тлении в соответствии с ГОСТ 31565.

6.3.4 Значения показателей коррозионной активности продуктов дымо- и газовыделения при горении и тлении полимерных материалов оболочки и защитного шланга кабелей с индексами «нг(...)-LS», «нг(...)-HF», «нг(...)-FRLS», «нг(...)-FRHF», «нг(...)-LSLTx», «нг(...)-HFLTx», «нг(...)-FRLSLTx», «нг(...)-FRHFLTx» должны соответствовать указанным в таблице 9.

6.3.5 Значение показателя токсичности продуктов горения полимерных материалов оболочки и защитного шланга кабелей с индексами «нг(...)-LS», «нг(...)-HF», «нг(...)-FRLS», «нг(...)-FRHF» должно быть в пределах от 40 г/м³ до 120 г/м³, кабелей с индексами «нг(...)-LSLTx», «нг(...)-HFLTx», «нг(...)-FRLSLTx», «нг(...)-FRHFLTx» должно быть более 120 г/м³.

6.3.6 Огнестойкость кабелей с индексами «нг(...)-FRLS», «нг(...)-FRHF», «нг(...)-FRLSLTx», «нг(...)-FRHFLTx» выбирают из ряда 30; 45; 60; 90; 120; 150; 180 мин. Огнестойкость должна быть указана в технических условиях на кабели конкретных марок.

Таблица 9

Наименование показателя	Значение для	
	поливинилхлоридного пластика пониженной пожарной опасности кабеля с индексами «нг(...)-LS», «нг(...)-FRLS», «нг(...)-LSLTx», «нг(...)-FRLSLTx»	полимерной композиции, не содержащей галогенов кабеля с индексами «нг(...)-HF», «нг(...)-FRHF», «нг(...)-HFLTx», «нг(...)-FRHFLTx»
1 Количество выделяемых газов галогенных кислот в пересчете на HCl, мг/г, не более	140,0	5,0
2 Проводимость водного раствора с адсорбированными продуктами дымо- и газовыделения при горении и тлении, мкСм/мм, не более	—	10,0
3 pH (кислотное число), не менее	—	4,3

Примечание — В 6.3.2—6.3.6 в скобках должна быть указана категория нераспространения горения: А, В, С, D.

6.3.7 В технических условиях на кабели конкретных марок должны быть установлены классы пожарной опасности на все марки кабелей.

Примеры определения классов пожарной опасности приведены в ГОСТ 31565.

6.4 Требования охраны окружающей среды

Экологическая безопасность кабелей обеспечивается применяемыми материалами и выполнением требований по 6.1; 6.2; 6.3.

Материалы конструкции кабелей при установленной температуре их хранения и эксплуатации не выделяют вредных продуктов в концентрациях, опасных для организма человека и загрязняющих окружающую среду.

Кабели не являются опасными в экологическом отношении, и специальных требований по утилизации кабелей при выводе их из эксплуатации не предъявляется.

Приведенные в настоящем разделе требования охраны окружающей среды служат для разработки конструкции кабелей с применением новых материалов.

Данные требования должны быть повторены в технических условиях на кабели конкретных марок с учетом применяемых материалов.

7 Правила приемки

7.1 Общие требования

Правила приемки кабелей должны соответствовать ГОСТ 15.309, требованиям настоящего стандарта и технических условий на кабели конкретных марок.

7.2 Категории испытаний

Для проверки соответствия кабелей требованиям настоящего стандарта проводят испытания следующих категорий:

- приемо-сдаточные;
- периодические;
- типовые.

7.3 Приемо-сдаточные испытания

7.3.1 Кабели предъявляют к приемке партиями. За партию принимают кабели одной марки, одновременно предъявляемые к приемке. Объем партии — от 3 до 100 строительных длин кабеля.

Время выдержки кабелей после изготовления в нормальных климатических условиях по ГОСТ 15150 до предъявления к приемке должно быть не менее 16 ч.

7.3.2 Состав испытаний должен соответствовать указанному в таблице 10.

7.3.3 Испытания по группам С1; С3—С6 проводят по плану выборочного одноступенчатого контроля с объемом выборки, равным 10 % строительных длин, но не менее чем на трех строительных длинах, с приемочным числом $C = 0$; по группам С2; С7—С8 — по плану сплошного контроля с приемочным числом $C = 0$ для групп С2; С7 и приемочным числом $C = 1$ для группы С8.

Проверку герметичности изоляции (5.2.1.4), оболочки (5.2.1.9) и защитного шланга (5.2.1.11), строительной длины (5.2.1.13), толщины покрытий проволоки внутреннего и внешнего проводников (5.2.1.3; 5.2.1.5), определение углов оплетки и обмотки, поверхностной плотности оплетки внешнего проводника и экрана (5.2.1.5; 5.2.1.8), адгезии экструдированной сплошной, пористой и пленко-пористой изоляции к однопроволочному внутреннему проводнику (5.2.3.3), испытание на тепловую деформацию изоляции из кремнийорганической керамообразующей резины, оболочки и защитного шланга из кремнийорганической резины (5.2.5.6) проводят в процессе производства.

Т а б л и ц а 10

Группа испытаний	Вид испытания или проверки	Пункт	
		технических требований	методов контроля
С1	Проверка конструкции и конструктивных размеров	5.2.1.3—5.2.1.11	8.2.1

Окончание таблицы 10

Группа испытаний	Вид испытания или проверки	Пункт	
		технических требований	методов контроля
С2	Проверка отсутствия обрывов внутреннего и внешнего проводников, экрана и брони, а также контактов между внутренним и внешним проводниками, между внешним проводником и/или экраном, и/или броней	5.2.1.12	8.2.4
С3	Определение волнового сопротивления	5.2.2.1	8.3.1
С4	Определение коэффициента затухания	5.2.2.2	8.3.2
С5	Определение неравномерности волнового сопротивления	5.2.2.3	8.3.3
С6	Определение электрического сопротивления изоляции	5.2.2.5	8.3.5
С7	Испытание изоляции напряжением	5.2.2.6	8.3.6
С8	Проверка маркировки и упаковки	5.3, 5.4	8.8.1

7.3.4 При получении неудовлетворительных результатов приемки решение принимают по ГОСТ 15.309—98 (раздел 6).

7.4 Периодические испытания

7.4.1 Периодические испытания проводят не реже 1 раза в год на кабелях, прошедших приемодаточные испытания. Состав испытаний должен соответствовать указанному в таблице 11.

Т а б л и ц а 11

Группа испытаний	Вид испытания или проверки	Пункт	
		технических требований	методов контроля
П1	Определение сопротивления связи и затухания экранирования	5.2.2.4	8.3.4
П2	Определение потерь на связь в кабелях типа РИ	5.2.2.7	8.3.7
П3	Определение относительного удлинения при разрыве и прочности при разрыве однопроволочного внутреннего проводника	5.2.3.1	8.4.1
П4	Испытание на стойкость к монтажным изгибам	5.2.3.4	8.4.4
П5	Испытание на стойкость к воздействию повышенной температуры окружающей среды	5.2.4.1	8.5.1
П6	Испытание на стойкость к воздействию пониженной температуры окружающей среды	5.2.4.2	8.5.2
П7	Испытание на стойкость к воздействию повышенной относительной влажности воздуха	5.2.4.3	8.5.3
П8	Испытание кабелей на нераспространение горения при одиночной прокладке	6.3.1	8.9.1
П9	Испытание кабелей на нераспространение горения при групповой прокладке	6.3.2	8.9.2
П10	Испытание на дымо- и газообразование	6.3.3	8.9.3
П11	Испытание на огнестойкость	6.3.6	8.9.7

7.4.2 Испытания всех групп проводят по плану выборочного двухступенчатого контроля с объемом выборок, равным $n_1 = n_2 = 3$ образцам, с приемочным числом $C_1 = 0$ и браковочным числом $C_2 = 2$ для первой выборки и приемочным числом $C_3 = 1$ для суммарной ($n_1 + n_2$) выборки. В выборки включают

образцы кабелей от партии текущего выпуска или от последней принятой партии, взятые от разных строительных длин методом случайного отбора.

Испытаниям подвергают образцы кабелей, взятые от разных строительных длин методом случайного отбора. При получении неудовлетворительного результата испытаний второй выборки приемку кабелей прекращают. После устранения причин дефектов и получения удовлетворительных результатов периодических испытаний на удвоенном количестве образцов приемку возобновляют.

7.5 Типовые испытания

7.5.1 Типовые испытания проводят при изменении конструкции кабелей, замене материалов или при изменении технологии изготовления по программе, утвержденной в установленном порядке. По результатам испытаний, оформленных протоколом и актом, принимают решение о возможности и целесообразности внесения изменений в техническую документацию.

7.5.2 Соответствие кабелей требованиям 5.2.3.2; 5.2.4.4; 5.2.4.5; 5.2.5.1—5.2.5.5; 5.2.6.1; 6.3.4; 6.3.5 проверяют методами контроля по 8.4.2; 8.5.4; 8.5.5; 8.6.1—8.6.5; 8.7.1; 8.9.4—8.9.6, соответственно.

Испытания проводят на типовых представителях кабелей. Результаты испытаний распространяют на всю группу кабелей, к которым относится типовой представитель.

8 Методы контроля

8.1 Общие требования

8.1.1 Все испытания и измерения проводят в нормальных климатических условиях по ГОСТ 15150, если иное не указано при изложении конкретного метода.

8.1.2 Внешний осмотр проводят без применения увеличительных приборов.

8.2 Проверка конструкции

8.2.1 Проверку конструкции и конструктивных размеров кабелей (5.2.1.3—5.2.1.11) проводят по ГОСТ 12177 и внешним осмотром.

Угол оплетки $\alpha_{\text{опл}}$ и обмотки $\alpha_{\text{об}}$ проволоками, град, определяют, соответственно, по формулам

$$\alpha_{\text{опл}} = \text{arctg} \left(\frac{h}{\pi \cdot (d_1 + 2,25d)} \right); \quad (1)$$

$$\alpha_{\text{об}} = \text{arctg} \left(\frac{h}{\pi \cdot (d_1 + d)} \right), \quad (2)$$

где h — шаг оплетки или обмотки, мм;

d_1 — диаметр под оплеткой или обмоткой, мм;

d — диаметр проволок оплетки или обмотки, мм.

Наружный диаметр оплетки d_2 , мм, определяют по формуле

$$d_2 = d_1 + 4,5d. \quad (3)$$

Поверхностную плотность оплетки определяют по формуле

$$\Pi = (2\Pi_n - \Pi_n^2) \cdot 100 \%. \quad (4)$$

Линейную плотность оплетки определяют по формуле

$$\Pi_n = \frac{and}{h \cos \alpha_{\text{опл}}}, \quad (5)$$

где a — половина числа коклюшек;

n — число проволок в пряди.

Коэффициент овальности $K_{\text{об}}$, %, элемента определяют по формуле

$$K_{\text{об}} = \frac{2(D_1 - D_2)}{D_1 + D_2} \cdot 100, \quad (6)$$

где D_1 и D_2 — наибольший и наименьший наружные диаметры элемента кабеля, измеренные в двух взаимно перпендикулярных направлениях в одном сечении, мм.

Коэффициент эксцентриситета $K_{\text{эи(о)}}$, %, изоляции (оболочки) определяют по формуле

$$K_{\text{эи(о)}} = \frac{T_1 - T_2}{D_3} \cdot 100, \quad (7)$$

где T_1 и T_2 — наибольшая и наименьшая толщина изоляции (оболочки), мм;
 D_3 — диаметр по оболочке, мм.

За результат измерений принимают среднее арифметическое трех измерений образцов.

Внутренний диаметр внешнего проводника D_r , мм, в виде гофрированной трубки определяют по формуле

$$D_r = D_H - 2\delta - 2\Delta, \quad (8)$$

где D_H — наружный диаметр внешнего проводника по выступам гофров, мм;

δ — глубина гофра, мм;

Δ — толщина гофрированной трубки, мм.

8.2.2 Проверку толщины покрытия проволок внутреннего (5.2.1.3) и внешнего проводника (5.2.1.5) проводят по одному из следующих методов:

а) для покрытий слоем олова и оловянно-свинцового припоя

Массу олова в процентах определяют методом йодометрического титрования по ГОСТ 1429.2.

Длина образца проволоки в навеске в зависимости от диаметра проволоки должна соответствовать указанной в таблице 12.

Т а б л и ц а 12

Диаметр луженой проволоки, мм	Длина образца проволоки, м
До 0,09	10
0,1—0,2	8
0,21—0,4	4
0,41—0,69	3
0,7—1,0	2
1,04—2,5	1,5
Св. 2,5	1

Толщину покрытия рассчитывают по формуле

$$H_o = \frac{KTV\mu_o 10}{\pi d l \rho \mu_i a_p}, \quad (9)$$

где H_o — толщина покрытия, мкм;

d — диаметр испытываемой проволоки, мкм;

T — титр раствора йода, г/мл;

V — объем раствора йода, израсходованный на титрование, мл;

μ_o — грамм-молекулярная масса олова, г;

ρ — плотность олова, г/см³;

l — длина проволоки, см;

μ_i — грамм-молекулярная масса йода;

a_p — часть раствора (аликвота), отобранная для титрования.

Коэффициент состава сплава для лужения, K , рассчитывают по формуле

$$K = \frac{100 \%}{K_{\Pi}}, \quad (10)$$

где K_{Π} — процент содержания олова в сплаве, %.

Для 0,01*N* раствора йода величину B , равную $5,935 \cdot 10^{-4}$ г/мл, рассчитывают по формуле

$$B = \frac{T\mu_o}{\mu_i}; \quad (11)$$

б) для покрытия серебром

Массу серебра в процентах определяют методом титрования раствором роданида аммония в кислой среде по ГОСТ 16274.5 с использованием в качестве индикатора железоаммонийных квасцов. Масса проволоки в навеске в зависимости от диаметра проволоки и предполагаемой толщины покрытия должна соответствовать указанной в таблице 13.

Таблица 13

Диаметр проволоки, мм	Толщина слоя серебра, мкм							
	0,1	0,2	0,5	1,0	2,0	5,0	10,0	20,0
0,1	14,0	7,0	2,8	1,4	0,71	0,30	0,16	0,10
0,2	27,0	14,0	5,5	2,8	1,4	0,57	0,30	0,16
0,5	—	34,0	14,0	6,9	3,4	1,4	0,71	0,37
1,0	—	—	27,0	14,0	6,9	2,8	1,4	0,71
2,0	—	—	—	27,0	14,0	5,5	2,8	1,4

Толщину покрытия рассчитывают по формуле

$$H_c = 0,5d \left(1 - \sqrt{\frac{100 - A}{100 - 0,1533A}} \right), \quad (12)$$

где H_c — толщина покрытия, мкм;

d — диаметр испытываемой проволоки, мкм;

A — численное значение процентного содержания серебра.

Допускается проводить проверку толщины покрытия оловом, оловянно-свинцовым припоем или серебром другими методами, не уступающими приведенным по погрешности измерений.

8.2.3 Проверку герметичности изоляции (5.2.1.4), оболочки (5.2.1.9), и защитного шланга (5.2.1.11) проводят электроискровым методом контроля по ГОСТ Р 54813. Вид прикладываемого напряжения и номинальное значение испытательного напряжения должны быть установлены в технических условиях на кабели конкретных марок.

Проверку отсутствия дефектов на поверхности комбинированной оболочки кабелей теплостойкого исполнения проводят внешним осмотром.

8.2.4 Проверку отсутствия обрывов внутреннего и внешнего проводников, экрана и брони, а также контактов между внутренним и внешним проводниками, между внешним проводником и/или экраном, и/или броней (5.2.1.12) проводят тестером или другим прибором с постоянным напряжением не более 36 В на строительных длинах.

8.3 Проверка электрических параметров

8.3.1 Волновое сопротивление Z_c , Ом (5.2.2.1), определяют в диапазоне частот от 10 до 200 МГц косвенным методом на основании измеренных значений электрической емкости по 8.3.11 и фазовой задержки.

Для измерения электрической емкости должен использоваться измеритель емкости или RLC-мост, фазовая задержка определяется прямым измерением с использованием векторного анализатора цепей.

Расчет волнового сопротивления выполняют по формуле

$$Z_c = \frac{\tau_p}{C}, \quad (13)$$

где C — электрическая емкость, пФ/м;

τ_p — фазовая задержка, с/м.

Максимальная длина испытуемого образца должна определяться из соотношения

$$l_{\max} < \frac{500000}{Z_c \cdot C \cdot f}, \quad (14)$$

где f — нижняя частота, которая может быть измерена, МГц.

Волновое сопротивление может быть определено другим методом, если при его определении погрешность измерения не превышает 2 %.

Кабель считают выдержавшим испытание, если измеренное значение соответствует допустимому диапазону значений волнового сопротивления.

8.3.2 Коэффициент затухания (5.2.2.2) определяют методом непосредственного измерения затухания $\alpha(f)$, дБ, образца кабеля на частоте f , МГц, с применением панорамного измерителя комплексных коэффициентов передачи или векторного анализатора цепей с последующим приведением к длине 1 м

$$\alpha_t(f) = \frac{\alpha(f)}{\ell}, \quad (15)$$

где $\alpha_t(f)$ — коэффициент затухания при температуре измерения t , дБ/м;

ℓ — длина образца, м.

Для получения коэффициента затухания при температуре 20 °С $\alpha_{20}(f)$, дБ/м, измеренные значения коэффициента затухания при температуре t пересчитывают по формуле

$$\alpha_{20}(f) = \frac{\alpha_t(f)}{1 + K_\alpha(t - 20)}, \quad (16)$$

где t — температура окружающей среды при измерении, °С;

K_α — поправочный температурный коэффициент, 1/°С.

Значения коэффициента K_α должны быть указаны в технических условиях на кабели конкретных марок.

Коэффициент затухания может быть определен другим методом, если при его определении погрешность не превышает 1,1 дБ.

Кабель считают выдержавшим испытание, если измеренное значение коэффициента затухания не превышает нормируемого.

8.3.3 Неравномерность волнового сопротивления в виде КСВН или затухания отражения RL (5.2.2.3) определяют с применением панорамного измерителя комплексных коэффициентов передачи или векторного анализатора цепей в виде частотной зависимости в диапазоне частот последовательно с двух концов образца кабеля.

Число точек измерений затухания отражения выбирают из условия максимально допустимой разности частот между двумя соседними точками измерений Δf , МГц, которая должна быть не более значения, полученного по формуле

$$\Delta f \leq 0,246 \frac{v_r}{\pi} \alpha_{20}(f), \quad (17)$$

где v_r — относительная скорость распространения;

$\alpha_{20}(f)$ — коэффициент затухания образца при частоте f , дБ/м, и температуре 20 °С.

В случае измерения параметра S_{11} (коэффициента отражения на входе кабеля) на конкретной частоте затухание отражения RL, дБ (5.2.2.3), определяют по формуле

$$RL = -20 \cdot \lg |S_{11}|. \quad (18)$$

Нормируемое значение КСВН или затухания отражения, диапазон частот измерений и/или число точек измерений должны быть указаны в технических условиях на кабели конкретных марок.

Кабель считают выдержавшим испытание, если измеренные с двух концов кабеля значения не превышают нормируемых.

8.3.4 Сопротивление связи и затухание экранирования кабеля (5.2.2.4) определяют методом «триаксиальной линии», схематически изображенной на рисунке 1.

Сущность измерения сопротивления связи заключается в определении отношения напряжения U_2 , измеренного на выходе внешней цепи, образованной металлической трубой и внешним проводником кабеля, к току I_1 , протекающему во внутренней цепи, образованной внутренним и внешним проводником кабеля.

Ток I_1 во внутренней цепи определяется напряжением на выходе генератора сигналов, резистором R_1 и коэффициентом k_m передачи цепи согласования по напряжению.

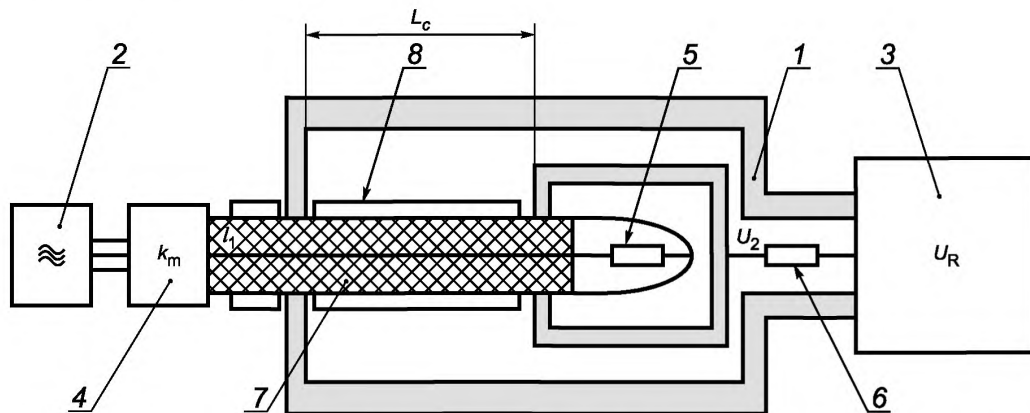
Напряжение U_2 принимается равным напряжению на приемнике U_R , ввиду пренебрежимо малого сопротивления контактов на выходе трубы.

Сущность измерения затухания экранирования заключается в определении логарифмической разности между измеренным значением мощности сигнала, поступающего на вход испытуемого кабеля (внутренней цепи), и уровнем мощности наведенного сигнала во внешней цепи.

Испытания проводят на образцах кабеля длиной не более 1,5 м при определении сопротивления связи и не более 3,5 м при определении затухания экранирования.

Длина L_c образца внутри триаксиальной линии должна быть не более 0,5 м при определении сопротивления связи и не менее 2,5 м при определении затухания экранирования.

Образец кабеля и металлическая труба из немагнитного материала, короткозамкнутая со стороны генератора с внешним проводником, образующие соответственно внутреннюю (возбуждающую) и внешнюю (возбуждаемую) коаксиальные цепи, должны быть концентричны. Внутренний диаметр трубы должен быть не менее 40 мм.



1 — металлическая труба с высокой электропроводностью из немагнитного материала; 2 — генератор сигналов; 3 — векторный анализатор цепей; 4 — цепь согласования (трансформатор сопротивлений); 5 — экранированный резистор R_1 ; 6 — резистор R_2 ; 7 — внешний проводник кабеля; 8 — оболочка кабеля

Рисунок 1 — Схематическое изображение «триаксиальной линии»

Сопротивление связи Z_T , мОм/м, определяют по формуле

$$Z_T = \frac{R_1(50 + R_2)1000}{50k_m L_c} \cdot 10^{-\frac{(\alpha_m - \alpha_k)}{20}}, \quad (19)$$

где R_1 — резистор, равный номинальному волновому сопротивлению, Ом, с отклонениями $\pm 10\%$;

R_2 — резистор, Ом.

Значение сопротивления резистора R_2 определяют по формуле

$$R_2 = \sqrt{\frac{\epsilon_{r1}}{\epsilon_{r2}}} \cdot 60 \cdot \ln\left(\frac{D_{mp}}{d_{вн}}\right) - 50, \quad (20)$$

где ϵ_{r1} и ϵ_{r2} — эквивалентные относительные диэлектрические проницаемости внутренней и внешней коаксиальных цепей, соответственно;

D_{mp} — внутренний диаметр трубы, мм;

$d_{вн}$ — наружный диаметр внешнего проводника кабеля, мм;

k_m — коэффициент передачи цепи согласования по напряжению;

L_c — длина образца внутри триаксиальной линии, м;

α_m — затухание между выходом генератора и входом приемника, дБ;

α_k — затухание, вносимое за счет соединительных кабелей, цепи согласования, адаптеров, усилителя мощности и аттенюаторов при их использовании в схеме измерений, измеряемое при калибровке, дБ.

Затухание экранирования $A_э$, дБ, определяют по формуле

$$A_э = \alpha_{mm} - \alpha_k + 10 \lg \left| \frac{300}{Z_1} \right|, \quad (21)$$

где α_{mm} — минимальное значение затухания между выходом генератора и входом приемника, дБ;
 Z_1 — номинальное значение волнового сопротивления кабеля, Ом.

Кабель считают выдержавшим испытание и соответствующим нормируемому классу экранирования, если измеренное значение сопротивления связи и затухания экранирования соответствует требованиям 5.2.2.4.

8.3.5 Электрическое сопротивление изоляции постоянному току (5.2.2.5) определяют по ГОСТ 3345.

8.3.6 Испытания изоляции напряжением (5.2.2.6) проводят по ГОСТ 2990.

8.3.7 Определение потерь на связь кабелей типа РИ (5.2.2.7) проводят с применением генератора высокочастотных сигналов, векторного анализатора цепей, установленного на тележке и соединенного с дипольной антенной.

Длина тестируемого кабеля должна составлять не менее 10λ и не менее 50 м, где λ — длина волны в кабеле для частоты, на которой проводятся измерения.

Существует два метода прокладки кабеля: метод нулевой отметки и метод свободного подвеса.

По методу нулевой отметки кабель следует укрепить на неметаллических опорах на высоте от 0,1 до 0,12 м от бетонного пола.

По методу свободного подвеса кабель следует укрепить на неметаллических опорах на высоте от 1,5 до 2,0 м от пола.

Генератор подсоединяется на ближнем конце кабеля, на дальнем конце кабеля устанавливается согласованная нагрузка. Измерения проводятся в процессе движения тележки с постоянной скоростью по направляющим (рельсам), параллельным кабелю, с помощью дипольной антенны, движущейся на расстоянии 2 м от кабеля. В начале движения должен быть предусмотрен участок для выхода тележки на заданную скорость.

Расчет потерь по результатам измерений проводят по формуле

$$L_c(z) = N_0 - N_z - \alpha \cdot z - G, \quad (22)$$

где $L_c(z)$ — уровень потерь от входного конца кабеля, дБ;

N_0 — уровень мощности на входе кабеля, дБ/мВт;

N_z — уровень мощности на входе антенны, дБ/мВт;

α — коэффициент затухания кабеля, дБ/100 м;

z — расстояние от входа кабеля до точки на поверхности кабеля, находящейся напротив антенны, м;

G — коэффициент усиления антенны, дБ.

Частота сигнала генератора, длина кабеля, количество точек измерения, скорость движения тележки, граничный уровень приема сигнала должны быть указаны в технических условиях на кабели конкретных марок.

Кабель считают выдержавшим испытание, если обеспечен 95 %-ный уровень приема сигналов, то есть уровень 95 % измеренных сигналов лежит выше нормируемого значения.

8.3.8 Электрическое сопротивление внутреннего и внешнего проводников постоянному току (5.2.2.8, перечисление а)) определяют по ГОСТ 7229.

Температурный коэффициент удельного электрического сопротивления биметаллических проводников равен: алюминомедного — 0,00413 °С, сталемедного — 0,00378 °С.

8.3.9 Испытание на длительное воздействие предельно допустимой мощности высокой частоты и/или предельно допустимого тока высокой частоты, и/или предельно допустимого напряжения высокой частоты (5.2.2.8, перечисление б)) должно проводиться с использованием источника напряжения высокой частоты, дополненной источником тока высокой частоты при необходимости испытания на воздействие тока высокой частоты.

Длина образца должна быть не менее трех метров. Образец подвешивают в камере без циркуляции воздуха и измеряют КСВН. При соответствии КСВН образец кабеля подсоединяют к установке. При испытании на воздействие тока внутренний и внешний проводники на дальнем конце замыкаются накоротко, при испытании напряжением — оно прикладывается между внутренним и внешним проводниками.

В установившемся режиме измеряется температура в точке максимального прогрева на поверхности кабеля. Перед окончанием испытания на воздействие тока измеряется температура в точке максимального прогрева и воздуха в камере на удалении от кабеля.

Разность температур между поверхностью кабеля и окружающего воздуха не должна превышать значения, установленного в технических условиях на кабели конкретных марок.

Длительность приложения предельно допустимого напряжения или пропускания предельно допустимого тока должна быть указана в технических условиях на кабели конкретных марок.

При нормировании воздействия предельно допустимой мощности высокой частоты должно быть проведено испытание на воздействие предельно допустимого напряжения высокой частоты и предельно допустимого тока высокой частоты, а значение предельно допустимой мощности высокой частоты рассчитано по формуле

$$P_{\max} = U_{\max} \cdot I_{\max}, \quad (23)$$

где U_{\max} — измеренное значение предельно допустимого напряжения высокой частоты;

I_{\max} — измеренное значение предельно допустимого тока высокой частоты.

Кабель считают выдержавшим испытание, если не произошел электрический пробой кабеля при испытании на длительное предельно допустимое значение напряжения и не установлено превышение допустимой разницы температур между кабелем и окружающим воздухом при испытании на длительное предельно допустимое значение тока.

8.3.10 Испытание оболочки и защитного шланга в воде напряжением (5.2.2.8, перечисление в)) проводят по ГОСТ 2990, прикладывая напряжение между внешним проводником и водой для оболочки и между броней и водой для защитного шланга. Концы кабеля должны быть выведены за пределы ванны, чтобы было обеспечено отсутствие пробоя кабеля по поверхности.

Допускается проводить испытания электроискровым методом контроля по ГОСТ Р 54813. Вид прикладываемого напряжения и номинальное значение испытательного напряжения должны быть установлены в технических условиях на кабели конкретных марок.

Кабель считают выдержавшим испытание, если не произошел электрический пробой оболочки или защитного шланга.

8.3.11 Электрическую емкость (5.2.2.8, перечисление г)) определяют на частоте 800 или 1000 Гц по ГОСТ 27893—88 (метод 3).

8.3.12 Определение температурного коэффициента затухания (5.2.2.8, перечисление д)), обозначаемого ТКЗ, основано на двух последовательных измерениях коэффициента затухания по 8.3.2 двух одинаковых образцов кабеля с разницей температур ΔT и последующим расчетом по формуле

$$\text{ТКЗ} = \frac{\Delta\alpha}{\alpha \cdot \Delta T} \cdot 10^3, \quad (24)$$

где $\Delta\alpha$ — изменение коэффициента затухания кабеля при изменении температуры на ΔT °С, дБ/м;

α — измеренное значение коэффициента затухания при нормальной (опорной) температуре, дБ/м.

Для измерения целесообразно применять двухканальные схемы с опорными измерительными каналами.

Температуры, на которых проводят измерения, и нормируемое значение ТКЗ (не более) должны быть указаны в технических условиях на кабели конкретных марок.

Единицей измерения ТКЗ является промилле/град.

Погрешность измерения должна быть не более 10 %.

8.3.13 Относительную скорость распространения v_r и коэффициент укорочения длины волны ξ (5.2.2.8, перечисление е)) определяют косвенным методом на основании измеренного значения фазовой задержки с применением панорамного измерителя комплексных коэффициентов передачи или векторного анализатора цепей.

Расчет относительной скорости распространения электромагнитной волны проводят по формуле

$$v_r = \frac{1}{\xi} = \frac{1}{\tau_p c}, \quad (25)$$

где ξ — коэффициент укорочения длины волны;

τ_p — фазовая задержка;

c — скорость света в вакууме, равная $3 \cdot 10^8$ м/с.

Длина образца кабеля ℓ , м, при измерении коэффициента фазы должна быть не более определенной по формуле

$$\ell = \frac{500000}{Z_c C f}, \quad (26)$$

где Z_c — номинальное волновое сопротивление кабеля, Ом;

C — электрическая емкость, пФ/м;

f — наименьшая частота измерений, МГц.

Нормируемое значение относительной скорости распространения (не менее) и коэффициент укорочения длины волны должны быть указаны в технических условиях на кабели конкретных марок.

8.3.14 Определение температурного коэффициента фазы и проверку значения изменения фазы при изгибе (5.2.2.8, перечисление ж)) проводят на основании измерения значения фазы кабеля методами а) и б), соответственно.

а) Метод измерения температурного коэффициента фазы

Определение температурного коэффициента фазы проводится не менее чем на одной частоте при трех температурах: опорной, равной 25 °С, минимальной и максимальной, нормируемых в технических условиях на кабели конкретных марок. В зависимости от материала изоляции допускается проведение измерения при нескольких нормируемых температурах.

Для испытаний применяют термокамеру с требуемым диапазоном температур и объемом, с поддержанием температуры в пределах ± 2 °С, и векторный анализатор цепей. При испытаниях используют два образца.

Образцы на концах оснащают соединителями. На испытуемом образце наносят две метки на расстоянии не менее 0,15 м от каждого конца. Расстояние между метками должно быть не менее 2,70 м.

Перед испытаниями проводят предварительное кондиционирование образцов. Камеру устанавливают на режим из 6 циклов. Один цикл содержит: выдержку при минимальной температуре в течение 30 мин, подъем до максимальной температуры в течение 30 мин, выдержку при максимальной температуре в течение 30 мин, снижение до минимальной температуры в течение 30 мин.

После кондиционирования один из образцов отбирают для калибровки. Другой размещают в камере так, чтобы концы с соединителями находились за пределами камеры, метки располагались в середине теплоизоляционных уплотнений. Основная часть образца должна быть уложена в камере свободными кольцами с диаметром, превышающим не менее чем в 10 раз минимально допустимый радиус изгиба.

В камере устанавливают температуру 25 °С выдерживают в течение 10 мин. После чего с помощью векторного анализатора цепей определяют частоты f_1 и f_2 максимумов или минимумов, смежных с частотой измерения f .

Калибруют векторный анализатор цепей при температуре 25 °С. Затем подключают векторный анализатор цепей к испытуемому образцу в камере и записывают значение фазы при температуре 25 °С.

Задают в камере минимальную температуру и после достижения выдерживают в течение требуемого времени, после чего измеряют значение фазы при минимальной температуре.

Устанавливают в камере максимальную температуру и, повторяя действия, измеряют значение фазы при максимальной температуре.

Нормируемые температуры, при которых проводят измерения, время выдержки при установленных температурах, частота (частоты) измерений должны быть указаны в технических условиях на кабели конкретных марок.

Температурный коэффициент фазы рассчитывают по формуле

$$\eta_{t,f} = \frac{\Phi_{25^\circ\text{C},f} - \Phi_{t,f}}{\Phi_{25^\circ\text{C},f}} = \frac{\Delta\Phi_{t,f}}{\Phi_{25^\circ\text{C},f}}, \quad (27)$$

где $\eta_{t,f}$ — температурный коэффициент фазы в диапазоне температур от 25 °С до t и частоте f ;

$\Phi_{t,f}$ — значение фазы при граничной температуре t и частоте f , град;

$\Phi_{25^\circ\text{C},f}$ — значение фазы при опорной температуре 25 °С и частоте f , град;

$\Delta\Phi_{t,f}$ — изменение значения фазы от опорной температуры 25 °С до граничной температуры t при частоте f , град;

$\Phi_{25^\circ\text{C},f}$ — общее значение фазы при опорной температуре 25 °С и частоте f , град.

Общее значение фазы определяется по формуле

$$\Phi_{25^\circ\text{C},f} = 360^\circ \cdot \frac{f}{f_2 - f_1} \cdot \frac{L_2}{L_0}, \quad (28)$$

где f — частота измерения;

f_1, f_2 — частоты, соответствующие смежным с частотой измерения минимумам или максимумам;
 L_2 — расстояние по меткам без учета длины соединителей;
 L_0 — полная длина образца с учетом длины соединителей.

Кабели считают выдержавшими испытание, если измеренное значение температурного коэффициента фазы на конкретной частоте (частотах) не превышает нормируемого.

б) Метод проверки значения изменения фазы при изгибе

Контроль стабильности фазы при изгибе проводят на образце кабеля длиной от 2 до 3 м в виде однократного изгиба кабеля на 360° вокруг цилиндра.

Один конец испытуемого образца кабеля соединяют с одним из портов векторного анализатора цепей, работающего в режиме измерения фазы отраженного сигнала (S11 или S22).

На другой (свободный и выпрямленный на длине не более 0,5 м) конец испытуемого образца кабеля подключают нагрузку «холостой ход».

Проводят измерение и фиксируют фазу отраженного сигнала (в градусах) испытуемого образца кабеля в исходном состоянии на заданных частотах (не менее двух), указанных в технических условиях на кабели конкретных марок.

Свободный конец испытуемого образца кабеля плавно изгибают полным оборотом на 360° вокруг цилиндра диаметром, указанным в технических условиях на кабели конкретных марок.

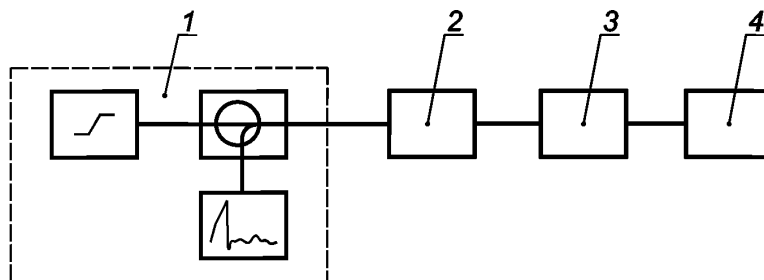
Проводят измерение и фиксируют фазу (в градусах) испытуемого образца кабеля в состоянии изгиба на заданных частотах.

Кабель считают выдержавшим испытание, если $\frac{1}{2}$ разности (изменение) между фазой испытуемого образца кабеля в состоянии изгиба и фазой испытуемого образца кабеля в исходном состоянии на заданных частотах не превышает значения, установленного в технических условиях на кабели конкретных марок.

8.3.15 Неоднородность волнового сопротивления (5.2.2.8, перечисление и)) определяют последовательно с обоих концов образца кабеля с помощью рефлектометра или генератора колоколообразного импульса, одним из двух методов.

а) Определение неоднородности волнового сопротивления с помощью рефлектометра

Неоднородность волнового сопротивления, выраженную в значениях местного коэффициента отражения во временной области с помощью рефлектометра с использованием ступенчатого сигнала, определяют по схеме, указанной на рисунке 2.



1 — временной рефлектометр; 2 — измерительная линия; 3 — измеряемый кабель; 4 — нагрузка

Рисунок 2 — Блок-схема установки для измерения коэффициента отражения с помощью рефлектометра со ступенчатым сигналом

Значения местного коэффициента отражения r_S , %, в кабеле во временной области при использовании ступенчатого сигнала определяют по формуле

$$r_S = \frac{u_{rxr}}{u_{sr}} \cdot 100, \quad (29)$$

где u_{rxr} — амплитуда напряжения ступенчатого сигнала, отраженного какой-либо неоднородностью на расстоянии x от входного конца образца и измеренного на входном конце образца, В;

u_{sr} — амплитуда напряжения ступенчатого сигнала, поданного на вход образца, В.

Полученные результаты усредняют по формуле

$$r_{\text{сcc}} = \frac{r_{\text{s1}} + r_{\text{s2}}}{2}, \quad (30)$$

где r_{s1} и r_{s2} — местные коэффициенты отражения, измеренные с концов кабеля 1 и 2, соответственно.

Время нарастания ступенчатого сигнала должно быть не более 5 нс.

Разрешение по длине должно быть не более определяемого по формуле

$$\delta_{\text{lr}} \leq \frac{1}{2} t_r v_r c, \quad (31)$$

где δ_{lr} — разрешение по длине, м;

t_r — время нарастания ступенчатого сигнала, с;

v_r — относительная скорость распространения;

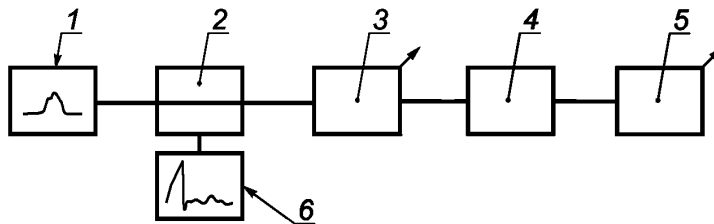
c — скорость света в вакууме, равная $3 \cdot 10^8$ м/с.

Время нарастания и разрешения ступенчатого сигнала должно быть указано в технических условиях на кабели конкретных марок.

Критерием отказа является получение измеренного значения $r_{\text{сcc}}$, превышающего нормируемое в технических условиях на кабели конкретных марок.

б) Определение неоднородности волнового сопротивления с помощью генератора колоколообразного импульсного сигнала

Неоднородность волнового сопротивления, выраженную в виде затухания отражения импульса в образце кабеля во временной области, дБ, с помощью генератора колоколообразного импульсного сигнала определяют по схеме, указанной на рисунке 3.



1 — импульсный генератор; 2 — направленный ответвитель; 3 — регулируемая стандартная нагрузка; 4 — измеряемый кабель; 5 — регулируемая нагрузка; 6 — дисплей

Рисунок 3 — Блок-схема установки для измерения неоднородности с помощью генератора колоколообразного импульсного сигнала

Затухание отражения импульса α_p , дБ, во временной области с использованием импульсного сигнала рассчитывают по формуле

$$\alpha_p = 20 \lg \left| \frac{u_{\text{sp}}}{u_{\text{rxp}}} \right| - 2\alpha(f_e)x, \quad (32)$$

где u_{sp} — амплитуда напряжения импульсного сигнала, поданного на вход образца, В;

u_{rxp} — амплитуда напряжения импульсного сигнала, отраженного какой-либо неоднородностью на расстоянии x от входного конца образца и измеренного на входном конце образца, В;

$\alpha(f_e)$ — коэффициент затухания образца на частоте f_e , дБ/м;

f_e — частота, МГц, в области которой сконцентрирована максимальная энергия импульса, определяемая по формуле

$$f_e = 250/t_p, \quad (33)$$

где t_p — время нарастания импульсного сигнала, нс;

x — расстояние от входного конца образца до измеряемой неоднородности волнового сопротивления, м.

Ширина (длительность) импульсного сигнала должна быть не более 10 нс.
Разрешение по длине должно быть не более определяемого по формуле

$$\delta_{\ell p} \leq \frac{1}{2} t_p v_r c, \quad (34)$$

где $\delta_{\ell p}$ — разрешение по длине, м;

t_p — время нарастания импульсного сигнала, с;

v_r — относительная скорость распространения импульса;

c — скорость света в вакууме, равная $3 \cdot 10^8$ м/с.

Ширина и разрешение импульсного сигнала должны быть указаны в технических условиях на кабели конкретных марок.

Критерием отказа по неоднородности волнового сопротивления является получение измеренных значений местных коэффициентов отражения более 1 % или затухание отражения импульса, дБ, менее нормируемых в технических условиях на кабели конкретных марок.

8.3.16 Испытание на определение начала внутренних разрядов в сплошной изоляции (5.2.2.9, перечисление к)) проводят по ГОСТ 28114 по схеме с конечным импедансом (согласующей нагрузкой).

Испытание проводят с двух концов кабеля, полученные значения усредняют.

Максимальное значение частичных разрядов при нормируемом напряжении должно быть указано в технических условиях на кабели конкретных марок.

8.4 Проверка механических параметров

8.4.1 Определение относительного удлинения при разрыве и прочности при разрыве внутреннего проводника (5.2.3.1) проводят по ГОСТ 10446 на трех образцах. За окончательный результат испытаний принимают среднее арифметическое трех измерений.

Скорость раздвижения зажимов должна быть не более 25,4 мм/мин.

8.4.2 Проверку стойкости внутреннего проводника к осевому кручению (5.2.3.2) проводят по ГОСТ 12182.7 на образцах длиной не менее 100 максимальных наружных диаметров внутреннего проводника, мм.

Оба конца образца закрепляют в зажимах установки и проводят 20 циклов осевых закручиваний со скоростью 15 циклов в минуту на длине, равной 100-кратному максимальному наружному диаметру внутреннего проводника, после чего проводят проверку внешнего вида образца и продолжают закручивание до его разрыва.

Один цикл включает в себя последовательность действий: установка внутреннего проводника в начальное положение (без закручивания), закрутка внутреннего проводника на угол 360° , возврат в начальное положение (раскрутка), закрутка внутреннего проводника на угол минус 360° , возврат в начальное положение (раскрутка).

Внутренний проводник считают выдержавшим испытание, если после 20 циклов закручиваний при внешнем осмотре на поверхности образца не обнаружено трещин, наплывов или углублений, а после разрыва на его концах не образовалось разделения между медным покрытием и основным материалом проводника.

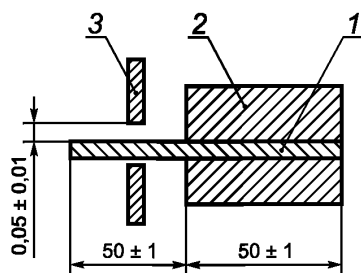
8.4.3 Проверку адгезии изоляции к внутреннему проводнику (5.2.3.3) проводят на трех образцах длиной (100 ± 1) мм каждый.

Перед испытанием образец выдерживают не менее 2 ч при температуре $(20 \pm 5)^\circ\text{C}$.

Испытания проводят с помощью устройства, схема которого показана на рисунке 4. Размеры, в миллиметрах, подготовленного для испытаний образца приведены на рисунке 4.

Устройство с размещенным в нем образцом закрепляют в зажимах разрывной машины. Скорость раздвижения зажимов должна быть (100 ± 10) мм/мин.

На каждом образце во время испытаний фиксируют усилие сдвига изоляции.



1 — внутренний проводник; 2 — изоляция;
3 — металлическая пластина, жестко скрепленная с фиксированным захватом разрывной машины

Рисунок 4 — Схематическое изображение устройства для проверки адгезии изоляции к внутреннему проводнику

Адгезию изоляции к внутреннему проводнику F_a , МПа, вычисляют по формуле

$$F_a = \frac{F}{\pi dl} \quad (35)$$

где F — усилие при сдвиге изоляции относительно внутреннего проводника, Н;

d — диаметр внутреннего проводника, мм;

l — длина образца, мм.

Образцы считают выдержавшими испытания, если измеренные значения адгезии изоляции соответствуют диапазону нормируемых значений 5.2.3.3.

8.4.4 Испытание на стойкость кабелей к монтажным изгибам (5.2.3.4) проводят по ГОСТ 12182.8 на образцах длиной не менее 1,5 м. Образцы кабелей должны быть выдержаны в камере холода при нормируемой температуре монтажных изгибов, равной минус 10 °С. Время выдержки образцов в камере холода при установившейся температуре должно соответствовать значениям, указанным в таблице 14.

Т а б л и ц а 14

Наружный диаметр кабеля, мм	Время выдержки в камере холода, мин
До 20	45
Св. 20	120

Образцы кабелей после извлечения из камеры холода подвергают циклам изгибов.

На бронированных кабелях и кабелях с внешним проводником в виде металлической трубки выполняют 1 цикл изгибов на угол $\pm 90^\circ$ за 2 с на диаметр, равный 30-кратному максимальному наружному диаметру кабеля, на кабелях остальных конструкций — 5 циклов изгибов на угол $\pm 90^\circ$ за 10 с на диаметр, равный 20-кратному максимальному наружному диаметру кабеля.

Один цикл включает в себя последовательность действий: установка кабеля в вертикальном положении, изгиб влево (вправо) на угол 90° , возврат в исходное положение, изгиб вправо (влево) на угол 90° , возврат в исходное положение.

Изгибы проводят на установке по ГОСТ 12182.8. Допускается проводить изгибы вручную на цилиндре требуемого диаметра, выполняя переворот образца на 180° при проведении действий во второй половине цикла.

Время между выемкой образцов из камеры холода и началом изгиба должно быть не более 1 мин. Допускается проводить изгибы непосредственно в камере холода.

После этого образцы испытывают напряжением по 8.3.6.

Кабель считают выдержавшим испытание, если он выдержал испытание напряжением на соответствие 5.2.2.6 и при внешнем осмотре на поверхности оболочки или шланга не обнаружено трещин.

8.5 Проверка стойкости к внешним воздействующим факторам

8.5.1 Испытание на стойкость кабеля к воздействию повышенной температуры окружающей среды (5.2.4.1) проводят по ГОСТ 20.57.406—81 (метод 201-1) на образцах кабеля длиной не менее 1,5 м, свитых в бухты внутренним диаметром не менее 30-кратного максимального наружного диаметра кабеля для бронированных кабелей и кабелей с внешним проводником в виде металлической трубки и 20-кратного максимального наружного диаметра для остальных кабелей.

Образцы помещают в камеру тепла, после чего в камере устанавливают повышенную температуру по 5.2.4.1 с допусками ± 2 °С и выдерживают при установившемся режиме в течение $(3 \pm 0,1)$ ч.

После извлечения образцов из камеры их выдерживают в нормальных климатических условиях в течение не менее 1 ч. После этого проводят три цикла наматывания и разматывания на цилиндр по 8.4.3 и испытывают напряжением по 8.3.6.

Кабель считают выдержавшим испытание, если при внешнем осмотре на поверхности оболочки или защитного шланга не обнаружено трещин и образцы соответствуют требованиям 5.2.2.6.

8.5.2 Испытание на стойкость кабелей к воздействию пониженной температуры окружающей среды (5.2.4.2) проводят по ГОСТ 20.57.406—81 (метод 203-1) на образцах кабеля длиной не менее 1,5 м, подготовленных по 8.5.1.

Образцы помещают в камеру холода, после этого в камере устанавливают пониженную температуру по 5.2.4.1 с допусками ± 2 °С и выдерживают при установившемся режиме в течение $(3 \pm 0,1)$ ч. После извлечения образцов из камеры и выдержки в нормальных климатических условиях в течение не менее 1 ч проводят внешний осмотр образцов и испытание напряжением по 8.3.6.

Кабель считают выдержавшим испытание, если на поверхности оболочки или шланга не обнаружено трещин и образцы соответствуют требованиям 5.2.2.6.

8.5.3 Испытание на стойкость кабелей к воздействию повышенной относительной влажности воздуха (5.2.4.3) проводят по ГОСТ 20.57.406—81 (метод 208-2) на образцах кабеля с герметично заделанными концами длиной не менее 1,5 м, подготовленных по 8.5.1.

До проведения испытания измеряют электрическую емкость образцов по 8.3.11.

Образцы помещают в камеру влаги с заранее установленной относительной влажностью по 5.2.4.3 с допусками ± 3 % и температурой по 5.2.4.3 с допусками ± 2 °С и выдерживают при установившемся режиме в течение выбранного значения из ряда 2; 4; 6 суток. Время выдержки при установившемся режиме должно быть указано в технических условиях на кабели конкретных марок.

После извлечения образцов из камеры и выдержки в нормальных климатических условиях не менее 1 ч проводят внешний осмотр и измеряют электрическую емкость по 8.3.11.

Кабель считают выдержавшим испытание, если измеренное после испытания значение электрической емкости не отличается более чем на 5 % от значения, измеренного до помещения образца в камеру, и на поверхности оболочки или защитного шланга не обнаружено трещин.

8.5.4 Испытание на стойкость кабелей к воздействию солнечного излучения (5.2.4.4) проводят по ГОСТ 20.57.406—81 (метод 211-1) на выпрямленных образцах кабеля длиной не менее 0,6 м.

Время выдержки в нормальных климатических условиях и повышенная температура в процессе испытаний должны быть указаны в технических условиях на кабели конкретных марок.

До испытания определяют относительное удлинение оболочки или защитного шланга образцов по 8.6.1. После испытания повторно определяют относительное удлинение оболочки или защитного шланга образцов по 8.6.1. Норма на изменение относительного удлинения должна быть указана в технических условиях на кабели конкретных марок.

Допускается в технические условия на кабели конкретных марок вносить дополнительные контролируемые параметры.

Кабель считают выдержавшим испытание, если при внешнем осмотре на поверхности оболочки или защитного шланга не обнаружено трещин и изменение относительного удлинения материалов оболочки или защитного шланга не превышает установленных норм.

8.5.5 Испытание на стойкость к воздействию плесневых грибов (5.2.4.5) проводят по ГОСТ 20.57.406—81 (метод 214-1) на неизогнутых образцах длиной не менее 0,2 м.

8.6 Проверка физико-механических параметров элементов кабеля

8.6.1 Проверку относительного удлинения при разрыве и прочности при разрыве образцов изоляции, оболочки и защитного шланга кабелей (5.2.5.1, таблицы 7 и 8) до и после теплового старения проводят по ГОСТ IEC 60811-501, тепловое старение в термостате — по ГОСТ IEC 60811-401.

8.6.2 Проверку содержания сажи в оболочке и защитном шланге кабелей из полиэтилена (5.2.5.2) проводят по ГОСТ IEC 60811-605.

8.6.3 Определение усадки (5.2.5.3) изоляции из полиэтилена проводят по ГОСТ IEC 60811-502, оболочки и защитного шланга из полиэтилена по ГОСТ IEC 60811-503.

Длина образцов для определения усадки изоляции из полиэтилена, время выдержки и температура должны быть указаны в технических условиях на кабели конкретных марок.

8.6.4 Определение потери массы оболочки и защитного шланга из поливинилхлоридного пластика (5.2.5.4) проводят по ГОСТ IEC 60811-409.

8.6.5 Определение стойкости изоляции, оболочки и защитного шланга из поливинилхлоридного пластика к растрескиванию (5.2.5.5) проводят по ГОСТ IEC 60811-509.

8.6.6 Испытание изоляции, оболочки и защитного шланга из кремнийорганической резины на стойкость к тепловой деформации (5.2.5.6) проводят по ГОСТ IEC 60811-507 под воздействием нагрузки 20 Н/см^2 в течение 15 мин.

8.7 Проверка надежности

8.7.1 Проверку срока службы кабелей (5.2.6.1) проводят по методикам, разработанным в соответствии с ГОСТ Р 27.403 и указанным в технических условиях на кабели конкретных марок.

8.8 Проверка маркировки и упаковки

8.8.1 Проверку маркировки (5.3) и упаковки (5.4) проводят внешним осмотром.

Проверку прочности маркировки (5.3.2) проводят легким десятикратным протиранием (в двух противоположных направлениях) ватным или марлевым тампоном, смоченным водой. Результаты испытаний считают положительными, если после протирания маркировка отчетливо видна, а тампон не окрашен.

8.9 Проверка требований безопасности

8.9.1 Проверку кабелей на нераспространение горения при одиночной прокладке (6.3.1) диаметром, равным или более 0,8 мм, проводят по ГОСТ IEC 60332-1-2, ГОСТ IEC 60332-1-3 и диаметром менее 0,8 мм — по ГОСТ IEC 60332-2-2.

8.9.2 Проверку кабелей на нераспространение горения при групповой прокладке (6.3.2) проводят по ГОСТ IEC 60332-3-22 (для категории А), ГОСТ IEC 60332-3-23 (для категории В), ГОСТ IEC 60332-3-24 (для категории С), ГОСТ IEC 60332-3-25 (для категории D).

8.9.3 Проверку кабелей на дымо- и газовыделение при горении и тлении (6.3.3) проводят по ГОСТ IEC 61034-2.

8.9.4 Определение массовой доли хлористого водорода в оболочке, выделяющегося при горении и тлении в процессе проверки показателей коррозионной активности (6.3.4), проводят по ГОСТ IEC 60754-1.

8.9.5 Определение проводимости водного раствора и pH в процессе проверки показателей коррозионной активности продуктов дымо- и газовыделения при горении и тлении (6.3.4) проводят по ГОСТ IEC 60754-2.

8.9.6 Определение показателя токсичности продуктов горения и тления (6.3.5) проводят по ГОСТ 12.1.044—2018 (метод 13).

Допускается эквивалентный показатель токсичности продуктов горения кабелей рассчитывать по значениям показателей токсичности полимерных материалов, указанным в стандартах и технических условиях на материалы конкретных марок согласно ГОСТ 31565.

8.9.7 Проверку огнестойкости кабелей (6.3.6) проводят по ГОСТ IEC 60331-23.

9 Транспортирование и хранение

9.1 Транспортирование и хранение кабелей должны соответствовать требованиям ГОСТ 18690.

9.2 Условия транспортирования и хранения кабелей в части воздействия климатических факторов внешней среды должны быть указаны в технических условиях на кабели конкретных марок в соответствии с требованиями ГОСТ 15150.

9.3 При хранении в складских условиях и под навесом кабели должны быть защищены от воздействия солнечного излучения, атмосферных осадков, агрессивных сред и механических воздействий. В воздухе не должны присутствовать пары кислот и другие агрессивные примеси, вредно действующие на кабели и тару.

10 Указания по эксплуатации

10.1 Растягивающая нагрузка при прокладке, монтаже и эксплуатации кабелей должна быть не более указанной в технических условиях на кабели конкретных марок.

10.2 Монтаж кабелей должен соответствовать требованиям соответствующих строительных норм, правил и руководящих документов.

10.3 Кабели допускается эксплуатировать при температуре окружающей среды:

- от минус 40 °С до 70 °С, для кабелей в оболочке и/или защитном шланге из поливинилхлоридного пластика любого типа;

- от минус 60 °С до 85 °С, для остальных кабелей, кроме кабелей с изоляцией, в оболочке и/или защитном шланге из фторопласта и его сополимеров, резины, в том числе, кремнийорганической, полиуретана, в том числе не содержащего галогенов.

Температура окружающей среды при эксплуатации кабелей с изоляцией, в оболочке и/или защитном шланге из фторопласта и его сополимеров, резины, в том числе, кремнийорганической, полиуретана, в том числе не содержащего галогенов, должна быть указана в технических условиях на кабели конкретных марок.

10.4 Монтаж кабелей должен проводиться при температуре окружающей среды не ниже минус 10 °С.

10.5 Радиусы изгиба при монтаже кабелей должны быть установлены в технических условиях на кабели конкретных марок, соответствующими выбранным диаметрам цилиндров для испытаний на изгиб по 5.2.3.4.

10.6 В период прокладки, монтажа и эксплуатации кабелей не допускается попадание влаги и/или почвенных электролитов под оболочку кабеля через его концы. Подача внутрь кабеля или нанесение на оболочку или защитный шланг кабелей веществ, вредно воздействующих на элементы кабеля, не допускается.

11 Гарантии изготовителя

11.1 Изготовитель гарантирует соответствие кабелей требованиям настоящего стандарта и технических условий на кабели конкретных марок при соблюдении условий транспортирования, хранения, монтажа и эксплуатации кабелей.

11.2 Гарантийный срок эксплуатации кабелей — 3 года. Гарантийный срок исчисляется с даты ввода кабеля в эксплуатацию, но не позднее 6 мес с даты изготовления.

УДК 621.315.2:006.354

ОКС 29.060.20

Ключевые слова: кабели радиочастотные коаксиальные, кабели коаксиальные излучающие, кабели радиочастотные из двух коаксиальных пар, технические требования, методы испытаний

БЗ 5—2019/14

Редактор *Н.А. Аргунова*
Технический редактор *В.Н. Прусакова*
Корректор *Е.Д. Дульнева*
Компьютерная верстка *Е.О. Асташина*

Сдано в набор 23.05.2019. Подписано в печать 05.06.2019. Формат 60×84¹/₈. Гарнитура Ариал.
Усл. печ. л. 4,65. Уч.-изд. л. 4,21.

Подготовлено на основе электронной версии, предоставленной разработчиком стандарта

Создано в единичном исполнении во ФГУП «СТАНДАРТИНФОРМ» для комплектования Федерального информационного фонда стандартов, 117418 Москва, Нахимовский пр-т, д. 31, к. 2.
www.gostinfo.ru info@gostinfo.ru