

МИНИСТЕРСТВО НЕФТЯНОЙ ПРОМЫШЛЕННОСТИ

И Н С Т Р У К Ц И Я

ПО ВХОДНОМУ КОНТРОЛЮ СКВАЖИННЫХ  
ШТАНГОВЫХ НАСОСОВ

РД 39 - 1 - 300 - 79

Б А К У - 1 9 8 0

**Министерство нефтяной промышленности**  
**Ордена Трудового Красного Знамени Азербайджанский**  
**государственный научно-исследовательский и проектный**  
**институт нефтяной промышленности**  
**АзНИПИнефть**

**УТВЕРЖДАЮ**

**Заместитель Министра**  
**нефтяной промышленности**

**Э. М. ХАЛИМОВ**

**25.12 1979 г.**

**И Н С Т Р У К Ц И Я**  
**по входному контролю сбалансированных**  
**штамповых насосов**

**РД 39-1-300-79**

**Б а н у - 1 9 8 0**

### А Н Н О Т А Ц И Я

Настоящая инструкция разработана в АзНИЦНефть. В инструкции даны способ и методика определения величины зазора плунжерной пары скважинных штанговых насосов в условиях промышленных мастерских.

Правильный подбор штанговых насосов в соответствии с настоящей инструкцией позволит увеличить срок службы насосов.

Инструкция предназначена для работников нефтяной промышленности, занимающихся добычей нефти скважинными штанговыми насосами.

Составители: Айрапетов Г.А.  
Алиев М.Н.  
Джавади А.А.  
Ширвердян А.М.  
Рустамов Э.М.  
Шакадов Н.Н.

РУКОВОДЯЩИЙ ДОКУМЕНТ

---

Инструкция по входному контролю  
скважинных штанговых насосов

РД 39-1-300-79 Вводится впервые

---

приказом Министерства нефтяной промышленности № 21  
от 14.01.80 Срок введения установлен с 20.03.80

ВВЕДЕНИЕ

В Советском Союзе нефть из подавляющего большинства нефтяных скважин (около 60%) добывается скважинными штанговыми насосами.

Нефтяные штангонасосные скважины обладают большим разнообразием геолого-технической характеристики:

-глубина подвески насоса может находиться в пределах от 200 до 3500 м;

-обводненность жидкости от 0 до 99%;

-содержание мехпримесей от 0 до нескольких процентов;

-вязкость жидкости от 15 до 100 сП .

Добыча нефти из всего разнообразия скважин в основном производится скважинными штанговыми насосами типа НСН1, НСН2 и НСВ1, которые выпускаются на основании ГОСТ 6444-67 "Насосы глубинные нефтяные. Типы и основные параметры", а также ОСТ 26-02-1424-76 "Насосы скважинные штанговые".

Насосы должны изготавливаться четырех групп посадки с соответствующими им диаметрными зазорами:

- группа посадки 0 - зазор от 0 до 0,045 мм;
- группа посадки 1 - зазор от 0,02 до 0,07 мм;
- группа посадки 2 - зазор от 0,07 до 0,12 мм;
- группа посадки 3 - зазор от 0,12 до 0,17 мм.

В "Инструкции по эксплуатации скважинных штанговых насосов", утвержденной зам.министра нефтяной промышленности Соколовым В.И. 8.12.76 г., приведены правила контроля штанговых насосов, поступивших на промысел.

Однако основной элемент насоса - группу посадки (величину зазора) без разборки насоса проверить невозможно.

В связи с этим настоящая инструкция является дополнением к вышеуказанной инструкции и предназначена для входного контроля группы посадки штангового насоса без нарушения заводской сборки насоса.

Настоящая инструкция включает в себя метод контроля, оборудования и инструмент для осуществления контроля, правила эксплуатации оборудования и порядок подсчета (оценки) результатов контроля.

До определения группы посадки насоса необходимо пользоваться "Инструкцией по эксплуатации скважинных штанговых насосов". /Баку, 1976/.

В необходимых случаях также руководствоваться "Инструкцией о порядке приемки продукции производственно - технического назначения и товаров потребления по качеству", утвержденной Постановлением Госарбитража при Совете Министров СССР от 25 апреля 1966 г. № 11-7 (с дополнениями и изменениями, внесенными постановлением Госарбитража СССР от 14 ноября 1974 г. № 98).

## 1. ОБЩИЕ УКАЗАНИЯ

Группа посадки насоса определяется по времени заполнения воздухом пространства Б (рис. 1) между нагнетательным клапаном 3 и всасывающим клапаном 4. С этой целью с помощью вакуум-насоса из камеры Б откачивается воздух. При достижении вакуума  $0,95 \pm 1$  кг/см<sup>2</sup> вакуум-насос отключается. Тогда в результате перепада давлений над и под плунжером воздух через кольцевой зазор А между плунжером и цилиндром устремляется в камеру Б. Время заполнения камеры фиксируется секундомером и согласно приведенным ниже формуле и графикам определяется величина зазора плунжерной пары (группа посадки).

## 2. РЕКОМЕНДАЦИИ ПО МЕРАМ БЕЗОПАСНОСТИ

Требования безопасности должны соблюдаться в соответствии с "Правилами безопасности в нефтегазодобывающей промышленности", утвержденными Госгортехнадзором СССР 31 января 1974 г.

## 3. ПОРЯДОК УСТАНОВКИ

3.1. Входной контроль скважинных штанговых насосов осуществляется в промышленных мастерских.

3.2. Компоновка установки для определения группы посадки насоса приведена на рис. 2. Установка состоит из вакуум-насоса Вн-46М по ТУ 26-062-459-69 с электродвигателем типа АОЛ-2-11-4, резинового шланга, переводника, вакуумметра по ГОСТу 8625-69 и трубного зажима.

Основные технические данные вакуум-насоса.

Предельное остаточное давление в мм рт.ст:

- а) с учетом паров рабочей жидкости  
(полное)

5.10<sup>-2</sup>

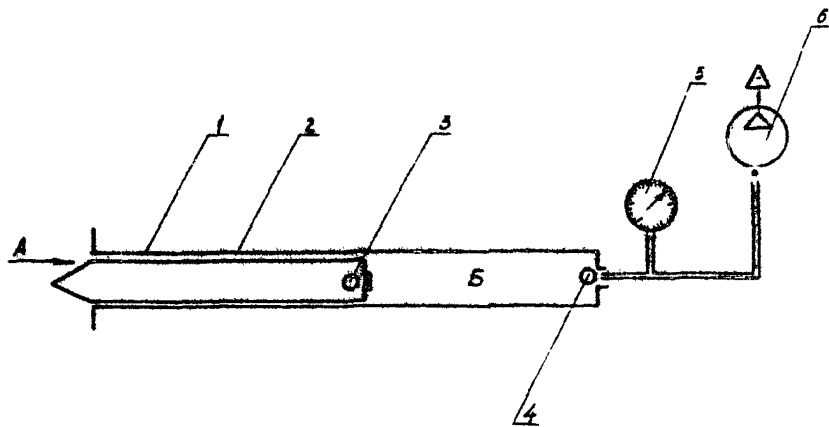


Рис. 1 Схема установки для определения величины расхода (группы паров) парового насоса

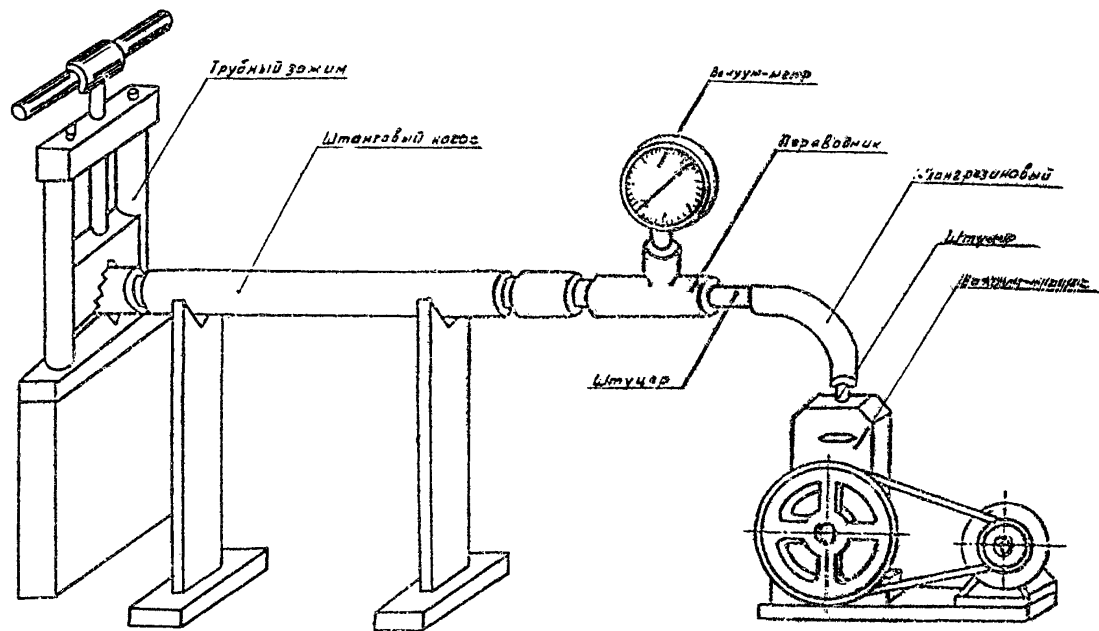


Рис. 2. Установка для определения величины зазора  
 (группа посадки) шлангового насоса.



б) парциальное по воздуху	$5 \cdot 10^{-3}$
- производительность насоса	50 л/мин;
- число оборотов ротора насоса	540 об/мин;
- тип электродвигателя	АОД-2-11-4;
- номинальная мощность	0,6 квт;
- число оборотов	1350 об/мин;
- напряжение	220/380 в.

Вакуум-насос работает на специальном масле ИМ-4 по ГОСТу 7903-75.

**М о н т а ж у с т а н о в к и**

**3.3.1.** Вакуум-насос устанавливается на салазки и присоединяется к электрической сети 220 и 380 в с помощью магнитопускателя.

**3.3.2.** На всасывающий штуцер вакуум-насоса надевается резиновый шланг; другой конец шланга надевается на штуцер переводника, который предварительно ввинчивается в наконечник-конус (эставной насос) или в седло конуса (невставной насос); между наконечником конуса и переводником устанавливается резиновая прокладка. Чертежи переводников приведены на рис.3 и 4.

**Э к с п л у а т а ц и я в а к у у м - н а с о с а**

**3.3.3.** Перед пуском насоса необходимо:

-Тщательно очистить насос от шкив, которая осела на него при транспортировке.

- Промыть насос чистым вакуумным маслом ИМ-4 ГОСТ 7903-75 (или равноценным ему по свойствам), заливая его через всасывающий штуцер и одновременно вручную проворачивая шкив насоса в направлении часовой стрелки.

- Отвернуть сливную пробку на дне картера насоса, слить промывочное масло и поставить пробку на место.

- Отвернуть верхнюю пробку. Заполнить насос чистым вакуумным маслом до центра маслоуказателя и поставить пробку на место. Заливку масла произвести не позднее, чем через 48 ч после вскрытия упаковки.

**3.3.4.** Насос может работать в помещении с температурой воздуха от + 10 до + 25<sup>0</sup>С при относительной влажности до 95%. Для уменьшения собственного шума насоса подложить под него лист мягкой резины толщиной не менее 10 мм.

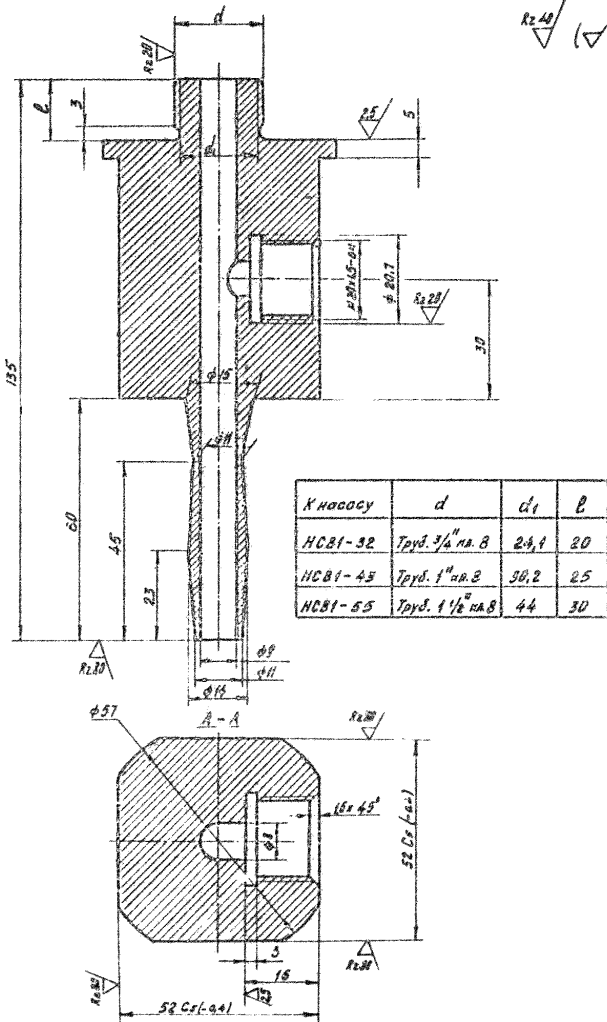
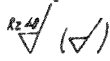


Рис. 3 Переводник к вставному насосу

$R_{2.40}$  (✓)

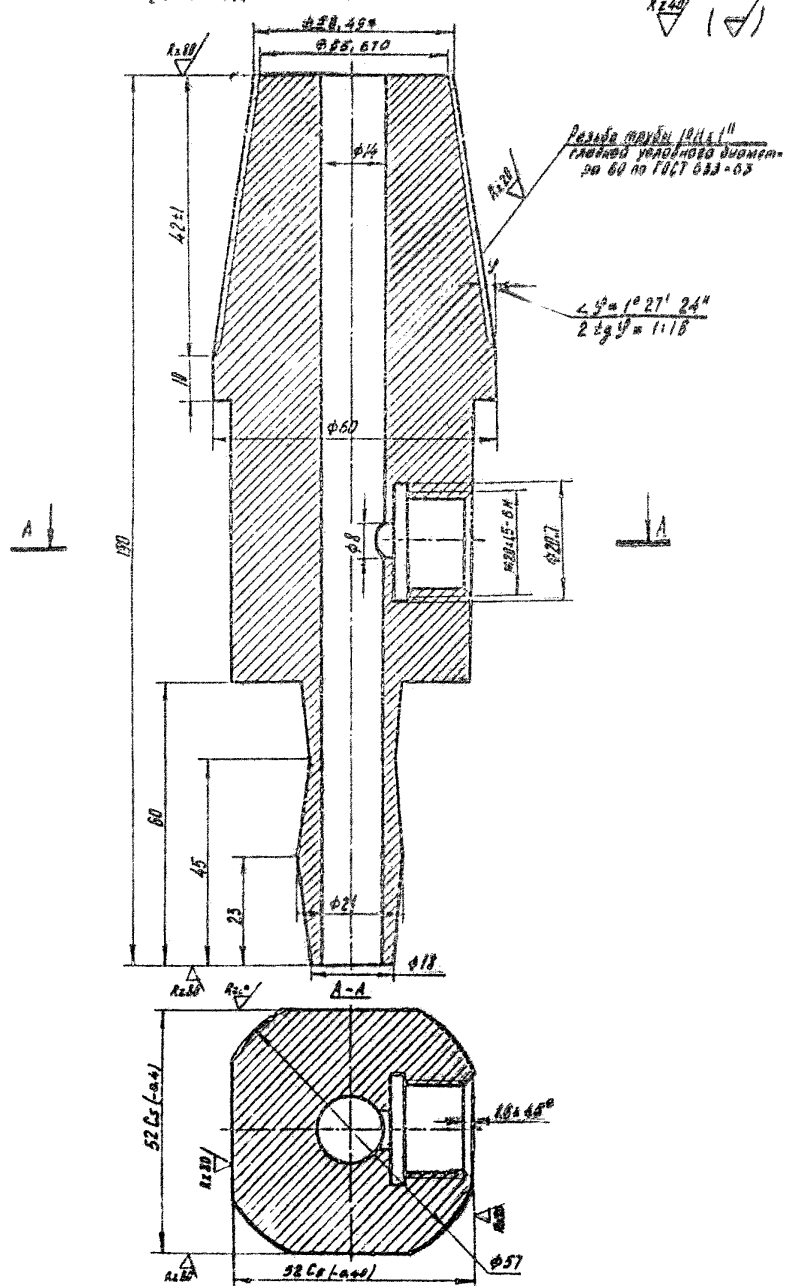


Рис. 4. Переходник и вставка к насосу

3.3.5. Вакуум-трубопроводы следует применять возможно меньшей длиной и наименьшего диаметра. Материал трубопровода - специальная вакуумная резина.

3.3.6. Получение высокого вакуума возможно лишь при полном отсутствии малейших неплотностей или выделений газов в системе.

3.3.7. Пробным включением электродвигателя проверить правильность направления вращения вала насоса.

3.3.8. Приводной электродвигатель должен быть соединен в "звезду" - при напряжении сети 380 в или в "треугольник" - при напряжении сети 220 в.

#### Обслуживание вакуум-насоса

3.3.9. В процессе работы необходимо следить по маслоуказателю за уровнем масла и по мере его убывания пополнять запас. Загрязненное палью, выглой или газами масло следует слить и заменить его свежим.

3.3.10. Первая смена масла должна производиться через 80 - 120 ч работы насоса, в дальнейшем - по мере надобности (желательно не реже трех раз в год).

3.3.11. При отключении насоса от системы необходимо закрыть всасывающий штуцер резиновой пробкой.

3.3.12. С насосом следует обращаться осторожно: оберегать от ударов, не переносить и не передвигать за шкив или всасывающий патрубок.

3.3.13. Перед пуском насоса после продолжительной остановки (более двух месяцев) необходимо слить находящееся в нем масло, залить чистым вакуумным маслом и проверить несколько раз шкив в направлении его вращения при работе.

## 4. ПОДГОТОВКА К РАБОТЕ

4.1. Установить скважинный насос в трубный зажим и закрепить за верхний переводник (переводник цилиндра).

4.2. Отвинтить ниппель упорный (вставной насос).

4.3. Вытащить плунжер.

4.4. Протереть плунжер и цилиндр насухо.

4.5. Заглушить нижний конец плунжера резиновой пробкой.

4.6. В отверстие наконечника конуса (седла конуса) ввинтить переводник (см. рис. 3 и 4), предварительно установив на переводнике резиновую прокладку.

4.7. Резиновый шланг одним концом надеть (с натягом) на штуцер вакуум-насоса, а другим концом - на переводник.

4.8. Ввинтить вакуумметр в переводник.

4.9. Ввести плунжер в цилиндр и установить на расстоянии от всасывающего клапана:

600 мм - для насосов $\phi$ 32 мм;
330 мм - для насосов $\phi$ 43 мм;
200 мм - для насосов $\phi$ 55 мм;

при этом объем камеры между всасывающим и нагнетательным клапаном будет иметь постоянную величину, равную  $480 \text{ см}^3$ .

## 5. ПОРЯДОК РАБОТЫ

5.1. Входной контроль скважинного насоса осуществляется двумя рабочими.

5.2. После подготовки к работе, как указано в разделе 4, производится следующее.

5.2.1. Включается электродвигатель нажатием кнопки "пуск" магнитопускателя; при этом происходит отсос воздуха из камеры между всасывающим и нагнетательным клапаном.

5.2.2. По показаниям вакуумметра следят за величиной вакуума.

5.2.3. При достижении вакуума предельной величины  $0,95 + I \text{ кгс/см}^2$  кнопкой "стоп" отключают вакуум-насос и выключают секундомер.

5.2.4. По секундомеру отсчитывают время заполнения камеры воздухом. При достижении стрелки отметки "0,2" по вакуумметру секундомер отключают и отмечают время (заполнения камеры) в секундах.

5.3. Измерения производят три раза.

5.4. По времени и соответствующему ему давлению определяют величину зазора плунжерной пары скважинного штангового насоса.

## 6. ПОРЯДОК ПОДСЧЕТА (ОЦЕНКА) РЕЗУЛЬТАТОВ ВХОДНОЮ КОНТРОЛЯ НАСОСА

6.1. Величина зазора плунжерной пары определяется по формуле:

$$\frac{\pi D \delta^3 \rho_0 t}{12 \mu \ell V} = \ell_n \frac{\rho_0 + \rho}{\rho_0 - \rho},$$

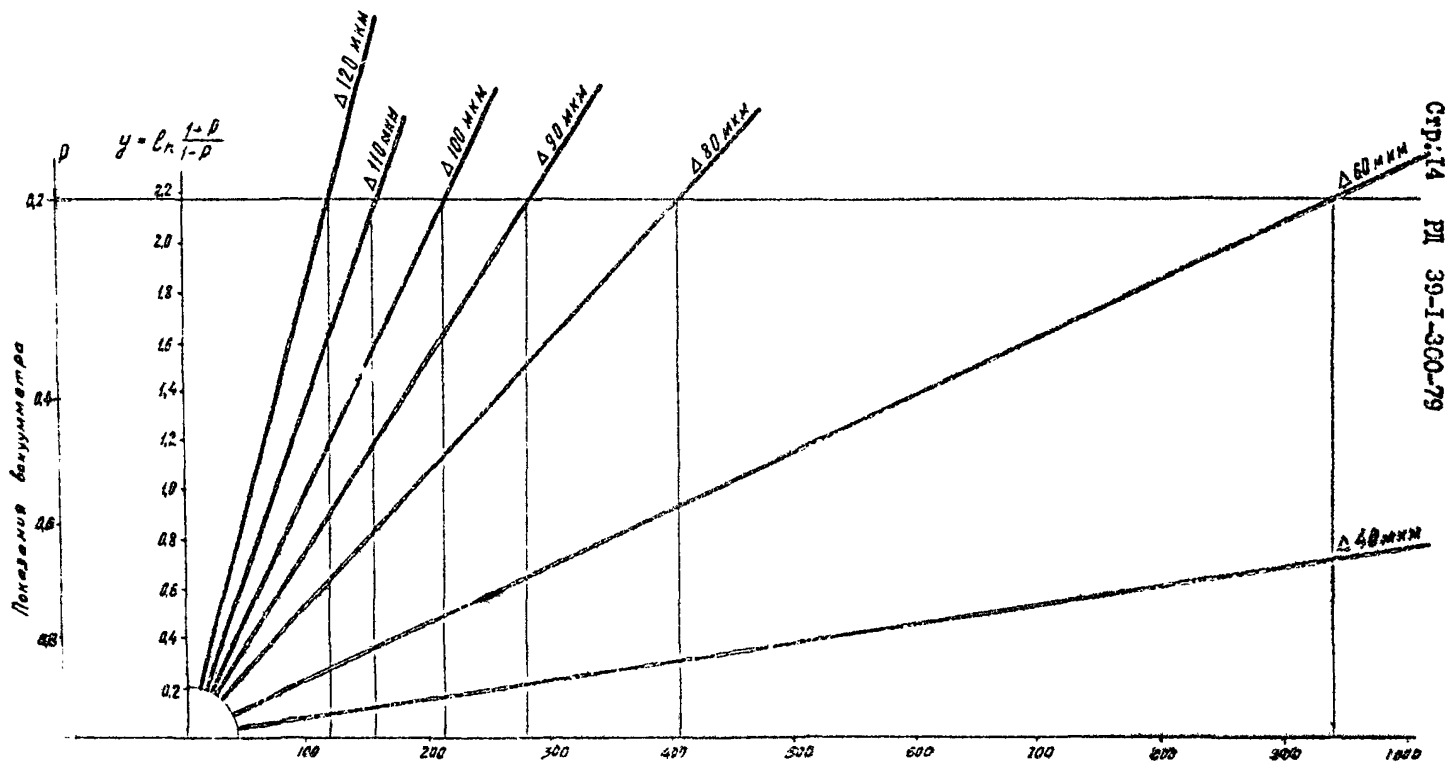
где

- $D$  - диаметр насоса, мм; (мм)
- $\delta$  - величина зазора плунжерной пары, мм; (мм)
- $\rho_0$  - атмосферное давление, МПа (кгс/мм<sup>2</sup>)
- $t$  - время заполнения воздухом полости насоса между всасывающим и нагнетательным клапанами, с; (с)
- $\mu$  - вязкость воздуха, МПа·с (кгс/мм<sup>2</sup>·с)
- $\ell$  - длина плунжера, мм; (мм)
- $V$  - объем полости насоса между всасывающим и нагнетательным клапанами, мм<sup>3</sup>; (мм<sup>3</sup>)
- $\rho$  - давление (по вакуумметру, при котором заканчивается испытание),  $\frac{H}{мм\text{ст.}}$  (кгс/мм<sup>2</sup>)

6.2. На рис. 5, 6 и 7 приведены графики, по которым определяется величина зазора плунжерной пары соответственно для насосов  $\phi$  32, 43 и 55 мм.

Примечание. Графики составлены для объема полости между всасывающим и нагнетательным клапанами, равного 480 см<sup>3</sup>. Время заполнения воздухом  $t$  соответствует величине давления  $P$  по вакуумметру.

6.3. В случае обнаружения несоответствия зазора указанному в паспорте, а также его слишком большой величины насос бракуется. На забракованный насос составляется акт-рекламация в соответствии с порядком, изложенным в "Инструкции о порядке приемки продукции производственно-технического назначения и товаров народного потребления по качеству", утвержденной постановлением Госарбитража при Совете Министров СССР от 25 апреля 1971 г. № 11-7 (с дополнениями и изменениями, внесенными постановлением Госарбитража СССР от 14 ноября 1974 г. № 98).



Стр. 14  
 ПЛ 39-1-300-79

Рис. 5 Кривые определения величины зазора плунжерной пары с диаметром 32 мм  
 и тангажа насоса ф 32 мм.  
 Расстояние между вращающимся и неподвижным клапанами  
 равно 600 мм.

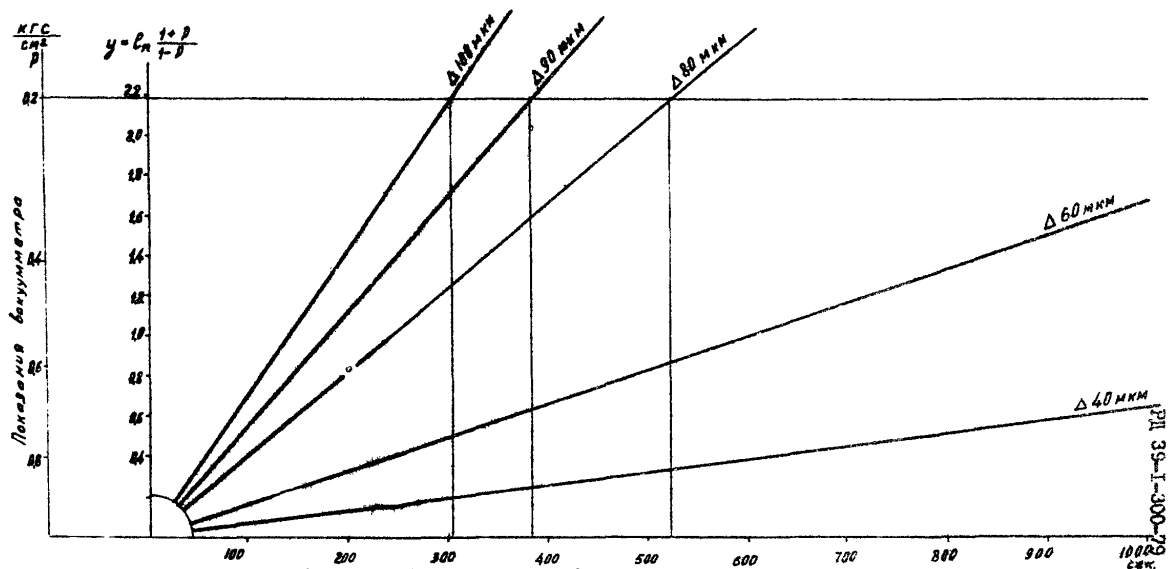


Рис. 6 Кривые определения величины зазора плунжерной пары  
 скважинного штангового насоса ф 43 мм  
 Расстояние между всасывающим и нагнетательным  
 клапанами равно 330 мм



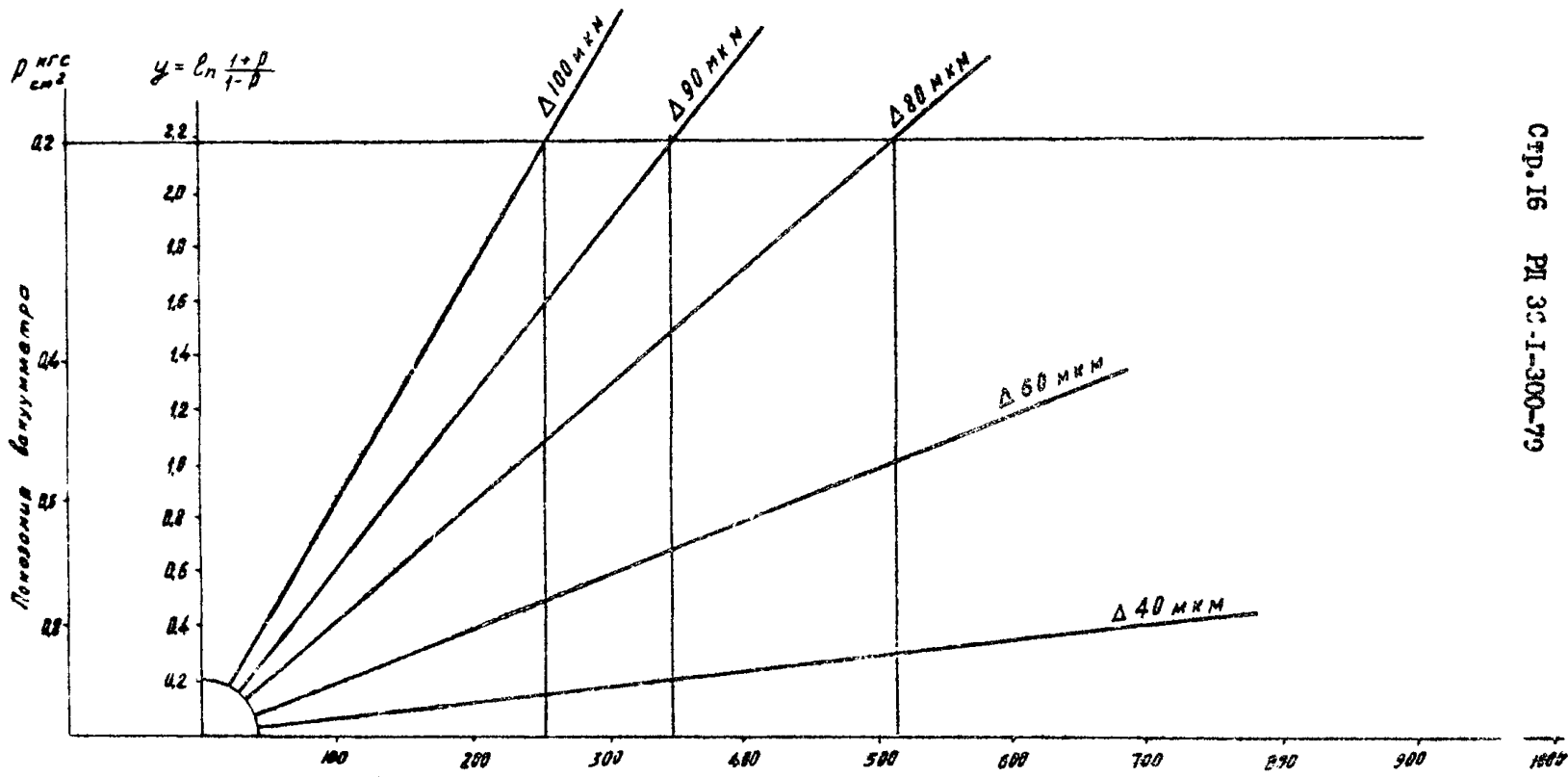


Рис. 7. Кривые определения величины зазора плунжерной пары скользящего  
 штанового насоса  $\phi 55$  мм  
 Расстояние между всасывающим и нагнетательным клапанами  
 равно 200 мм

**7. ХАРАКТЕРНЫЕ НЕИСПРАВНОСТИ  
И МЕТОДЫ ИХ УСТРАНЕНИЯ**

**7.1. Перечень неисправностей приведен в таблице.**

Наименование неисправности; внешнее проявление и дополнительные признаки.	Вероятная причина.	Метод устранения.	Примечание.
1. Насос работает; однако вакуум не, стрелка вакуумметра не движется.	1. Негерметичность системы. Наиболее вероятно плохая герметизация отверстия плунжера. 2. Закрылся всасывающий клапан.	1. Устранить негерметичность, укрепить пробку в плунжере. 2. Приподнять конец насоса за угол всасывающего клапана.	
2. Вакуум-насос работает; плунжер самопроизвольно перемещается в цилиндре до упора во всасывающий клапан.	Слишком большой зазор между плунжером и цилиндром.	Закрепить шток плунжера хомутом или другим приспособлением, ограничивающим его перемещение в цилиндре.	