

ТИПОВОЙ ПРОЕКТ 184-000-702.87

ОДНОКОМНАТНЫЙ
САДОВЫЙ ЛЕТНИЙ ДОМИК
С МАНСАРДОЙ И КУХНЕЙ

/СТЕНЫ ИЗ КИРПИЧА/ ДЛЯ ЗАСТРОЙКИ ТЕРРИТОРИЙ
САДОВОДЧЕСКИХ ТОВАРИЩЕСТВ

АЛЬБОМ I

АРХИТЕКТУРНО-СТРОИТЕЛЬНЫЕ ЧЕРТЕЖИ;
ГАЗОСНАБЖЕНИЕ; ЭЛЕКТРОСНАБЖЕНИЕ.
ВЕДОМОСТЬ ПОТРЕБНОСТИ В МАТЕРИАЛАХ

22628 - 01

ЦЕНА 1-97

ТИПОВОЙ ПРОЕКТ 184-000-702.87

ОДНОКОМНАТНЫЙ
САДОВЫЙ ЛЕТНИЙ ДОМИК
С МАНСАРДОЙ И КУХНЕЙ /СТЕНЫ ИЗ КИРПИЧА/

АЛЬБОМ I

СОСТАВ ПРОЕКТА

- АЛЬБОМ I - АРХИТЕКТУРНО-СТРОИТЕЛЬНЫЕ ЧЕРТЕЖИ
ГАЗОСНАБЖЕНИЕ. ЭЛЕКТРОСНАБЖЕНИЕ.
ВЕДОМОСТЬ ПОТРЕБНОСТИ В МАТЕРИАЛАХ.
АЛЬБОМ II - ИЗДЕЛИЯ ЗАВОДСКОГО ИЗГОТОВЛЕНИЯ
АЛЬБОМ III - СМЕТЫ

РАЗРАБОТАН
ПРОЕКТНЫМ ИНСТИТУТОМ

„РОСНИПИАГРОПРОМ“
ГЛАВНЫЙ ИНЖЕНЕР ИНСТИТУТА
ГЛАВНЫЙ АРХИТЕКТОР ИНСТИТУТА
ГЛАВНЫЙ АРХИТЕКТОР ПРОЕКТА
ГЛАВНЫЙ ИНЖЕНЕР ПРОЕКТА

В.Н. Тушин /Тушин В.Н./
Г.Д. Семидушнов /Семидушнов Г.Д./
Н.Д. Галенко /Галенко Н.Д./
А.П. Ключков /Ключков А.П./

ПРОЕКТ УТВЕРЖДЕН
ГОССТРОЕМ РСФСР
ПОСТАНОВЛЕНИЕ N 112 ОТ 29.07.1987г.

СО Д Е Р Ж А Н И Е А Л Ь Б О М А

А Л Ь Б О М

Наименование	Лист	Стр.
СО Д Е Р Ж А Н И Е А Л Ь Б О М А	1	2
О Б Щ И Е Д А Н Н Ы Е /Н А Ч А Л О /	2	3
О Б Щ И Е Д А Н Н Ы Е /П Р О Д О Л Ж Е Н И Е /	3	4
О Б Щ И Е Д А Н Н Ы Е /П Р О Д О Л Ж Е Н И Е /	4	5
О Б Щ И Е Д А Н Н Ы Е /О К О Н Ч А Н И Е /	5	6
П Р И М Е Р Н А Я С Х Е М А Г Е Н П Л А Н А	6	7
Ф А С А Д Ы В О С Я Х 1-3; А-Г	АС-1	8
Ф А С А Д Ы В О С Я Х 3-1; Г-А	АС-2	9
Ф А С А Д Ы / В А Р И А Н Т /	АС-3	10
Ф А С А Д Ы / В А Р И А Н Т /	АС-4	11
Ф А С А Д Ы / В А Р И А Н Т /	АС-5	12
П Л А Н Ы	АС-6	13
Р А З Р Е З Ы 1-1; 2-2	АС-7	14
П О Р Я Д О В К И . У З Л Ы	АС-8	15
П Л А Н Ф У Н Д А М Е Н Т О В . С Е Ч Е Н И Я		
П Л А Н П О Л О В П О Б А Л К А М	АС-9	16
П Л А Н М Е Ж Д У Э Т А Ж Н О Г О П Е Р Е К Р Ы Т И Я		
У З Л Ы . С П Е Ц И Ф И К А Ц И Я	АС-10	17

Наименование	Лист	Стр.
КАРКАС МАНСАРДЫ. Спецификация	АС-11	18
МАНСАРДА. Узлы	АС-12	19
П Л А Н С Т Р О П И Л	АС-13	20
С Т Р О П И Л А . У З Л Ы . С П Е Ц И Ф И К А Ц И Я	АС-14	21
КАРКАС ВЕРАНДЫ. Сечения	АС-15	22
КАРКАС ВЕРАНДЫ. Узлы. Спецификация	АС-16	23
Лестница на мансарду. Узлы. Спецификация	АС-17	24
Крыльцо. Спецификация	АС-18	25
Отопительная печь П-5	АС-19	26
Отопительная печь П-5. Спецификация	АС-20	27
Противопожарные мероприятия	АС-21	28
Сводная спецификация /начало/	АС-22	29
Сводная спецификация /окончание/	АС-23	30
Вариант приготовления пищи на баллонном газе	ГС-1	31
О Б Щ И Е Д А Н Н Ы Е	ЭО-1	32
П Л А Н Ы Р А С П О Л О Ж Е Н И Я	ЭО-2	33
В Е Д О М О С Т Ь П О Т Р Е Б Н О С Т И В М А Т Е Р И А Л А Х /Н А Ч А Л О /	ВМ-1	34
В Е Д О М О С Т Ь П О Т Р Е Б Н О С Т И В М А Т Е Р И А Л А Х /О К О Н Ч А Н И Е /	ВМ-2	35

И Д И Я № П О Д Л . П О Д П И С ь И Д А Т А В З А К Л Ю Ч Е Н И Я

П р и з в а н

И н в . №

НОРМОКОН.	КЛОЧКОВ	
РУК. МАСТ.	СИГОРСКИЙ	
ГЛА. КОНСТР.	ВОЛЬФ	
ГАП	ТАЛЕНКО	
ГИП	КЛОЧКОВ	
РУК. ГР.	ЦУКАНОВА	
СТ. АРХ.	СЕМИНА	

т. п. 184-000-702.87

Однокомнатный садовый летний домик с мансардой и кухней	Станция	Лист	Листов
СО Д Е Р Ж А Н И Е А Л Ь Б О М А	Р.П.	1	
	РОСНИПЛАГРОПРОМ г. Москва 1987г.		

Альбом I

Технико-экономические показатели			
Наименов.	Характеристика	Всего	на 1 м ² сумм. пл.
Площадь м ²	Застройки	31.97	
	Общая	16.23	
	Мансарды	13.65	
	Веранды	7.23	
	Суммарная	37.11	
Объем строительный, м ³		108.52	2.92
Общая сметная стоимость т.р.		3.25	0.088
В том числе:			
Строительно-монтажных работ		3.25	0.088
Расход материалов	Цемент Т	0.567	0.015
	Сталь в натуральном исчислении Т	0.070	0.002
	Лесоматериалы м ³	7.7	0.207
	Кирпич тыс. шт.	8.56	0.231
Построечно-трудовые затраты чел. дн.		82.31	2.22
Масса конструкций и материалов /без учета фундаментов/, т		38.7	1.043
Наибольшая масса монтажного элемента /балка перекрытия/ — 0.040 т			
Климатические районы и подрайон СССР II; III и IV			
Вес снегового покрова	—	100 кгс/м ²	
		1.00 кПа	
Скоростной напор ветра	—	48 кгс/м ²	
		0.48 кПа	
Расчетная температура наружного воздуха	—	минус 10°С	
Инженерно-геологические условия — обычные			
Ориентация — свободная			
Степень огнестойкости — пятая			

Строительные конструкции и отделка	
Наименов.	Характеристика
Фундаменты	Столбчатые — из керамич. кирпича
Перекрытия	По деревянным балкам с обшивкой
Стены	Первого эт. с 7-0.270
	из силикатного кирпича ГОСТ 379-79, толщиной — 250 мм
Мансарды	Деревянные каркасные, толщина стен: наружных — 126 мм, внутренних — 113 мм
Лестница	Деревянная на мансарду
Крыша	Двускатная по деревянным стропилам кровля — волнистые асбесто-цементные листы „М-80“ ГОСТ 348-76
Двери	Серия 1.136.5-19
В комнате на веранде	Серия 1.136.5-16 ч.1 со слар переплет.
	с одинарным остеклением, индивидуальные
В комнате и на веранде	Дощатые по балкам
Стены комнат	мокрая штукатурка с клеевой окраской
	наружные поверхности стен
Цоколь	оштукатурить цементным раствором
Потолки	подшивка тесом в четверть
Максимальная масса монтажного элемента конструкции /обвязка/ — 0.04 т	

Инженерное оборудование и эксплуатационные показатели	
Наименов.	Характеристика
Отопление	Печь отопительная П-5 расчетная наружная t = -5°С, расход тепла 2800 ккал/час
Вентиляция	Естественная
Водоснабжение	от уличных водоразборных колонок или шахтных колодцев
Канализация	дворовая уборная /пудр-клозет/
Оборудование кухни	Печь отопительная П-5 по типовому проектному решению 903-09-7
	газовая плита на баллонном газе /вариант/
Электроосвещение	лампа накаливания 220 в; потребляемая мощность силового ввода 3,0 кВт

Перечень примененных типовых конструкций	
Серия	Наименование
1.136.5-16 часть 1	Окна и балконные двери с двойным остеклением для жилых зданий
1.136.5-19	Двери входные наружные тамбурные и служебные для жилых зданий
17280-79 903-09-7	Подоконные деревянные доски печи отопительные и отопительно-варочные /из кирпича на твердом топливе/

Инв. № подл. Подпись и дата Взам. инв. №

Настоящий проект разработан в соответствии с ведомственными строительными нормами Госгражданстроя „Застройка территорий садоводческих товариществ“, здания и сооружения. Нормы проектирования /ВСН-43-85/, утвержденными приказом № 404 от 11 декабря 1985 года, а также ГОСТ'ом 26283-86 „Домики летние садовые“ /в том числе по взрывопожарной безопасности/.

Гл. архитектор проекта /Галенко Н.А./
Гл. инженер проекта /Клочков А.П./

Инва. №	
Нормокон	Клочков
Рук. М.А.С.	Ситгорский
Гл. констр.	Вольф
ГАП	Галенко
ГИП	Клочков
Рук. гр.	Цуканова
Ст. арх.	Семина
Сверил	Юрина
Привязан	
Т.п.	184-000-702.87
Однокомнатный садовый летний домик с мансардой и кухней	Стадия Лист Листов р.п. 2
Общие данные /начало/	Роснипиагропром г.Москва 1987г

ПОДГОТОВИТЕЛЬНЫЕ РАБОТЫ

ДО НАЧАЛА СТРОИТЕЛЬНЫХ РАБОТ ПРОЕКТ ДОМА НЕОБХОДИМО СОГЛАСОВАТЬ С СООТВЕТСТВУЮЩИМИ РАЙОННЫМИ ОРГАНИЗАЦИЯМИ И ПРИВЯЗАТЬ К МЕСТНЫМ УСЛОВИЯМ, С УЧЕТОМ КАТЕГОРИИ ГРУНТА, УРОВНЯ ГРУНТОВЫХ ВОД, ГОРИЗОНТАЛЬНОЙ И ВЕРТИКАЛЬНОЙ ПЛАНИРОВКИ И ОБЩЕГО БЛАГОУСТРОЙСТВА КОЛЛЕКТИВНОГО САДА. Ориентация дома свободная.

С площадки, на которой строится домик /с учетом отмостки/, снимается растительный слой, который рекомендуется впоследствии использовать в качестве корнеобитаемого слоя.

Разбивка фундаментов производится в следующем порядке: наметив один из углов дома забивают колышек, одевают на него прямоугольный треугольник из тонких досок и по прямой линии отмечают длину оси продольной стены и длину оси поперечной стены, забивают 2^й и 3^й колышки; затем угольник переносят в противоположный угол и после определения размеров осей забивают 4^й колышек. Полученный прямоугольник проверяется по диагоналям, т.е. сугла на угол. Разница в размерах диагоналей допускается до 2 см.

После определения и проверки размеров прямоугольника на расстоянии 1.0-1.5 м от осевых линий устраивается обноска из кольев высотой 1.0 м из обрезных досок на высоту 70 см от земли. Доски обnosки должны быть параллельны сторонам здания и прибиваются горизонтально к кольям с наружной стороны.

На верхних кромках обnosки наносятся все осевые размеры, данные на плане фундаментов, забиваются гвозди и по осевым линиям натягивается шнур или тонкая проволока. После проверки правильности размеров, оси фундаментов наносятся на грунт.

Застройщику разрешается проявить свою инициативу в решении вида наружной и внутренней отделки домика, применения иных строительных материалов и изделий, другого размещения оконных проемов, конструкций пола и т.д. Вносимые в проект изменения подлежат согласованию с местными органами архитектуры.

Привязан:

Инв. №		СВЕРИА	ЮРИНА

УСТРОЙСТВО ФУНДАМЕНТОВ И ЦОКОЛЯ

Большинство грунтов при замерзании обладают способностью пучения, поэтому вначале необходимо определить свойства грунта и, в зависимости от его свойств, глубины промерзания и уровня грунтовых вод, выяснить глубину заложения фундаментов у районного архитектора или в отделе коммунального хозяйства.

В местах установки столбчатых фундаментов выкапываются ямы глубиной, определенной при привязке проекта, в которых выкладывается фундамент. Между фундаментами по наружному периметру здания выкладывается кирпичный цоколь, который штукатурится цементным раствором, первый ряд кладки цоколя проверяется по горизонтали двухметровой отфугованной рейкой с уровнем.

В пучинистых грунтах цоколь выкладывается на песчаной подушке толщиной 15-20 см. Фундаменты, цокольная часть стен до отм. -0.270 и заборка выполняются из кирпича керамического рядового полнотелого обыкновенного „М-100“ плотностью 1650 кг/м³, морозостойкостью Мрз 15 ГОСТ 530-80 на цементном растворе „М-25“ для отвода от дома поверхностных вод, вокруг наружных стен устраивается глинощебеночная отмостка по грунту, уплотненному щебнем. По фундаментным столбикам устраиваются армокирпичные перемычки, арматура 3φ 8А-I в слое цементного раствора „М-50“, толщиной 50 мм.

Наружные стены выполняются из силикатного кирпича марки „100“ ГОСТ 379-79 на растворе марки „25“, начиная с отметки -0.270.

т.п. 184-000-702.87

Нормокон	КЛОЧКОВ						
Рук.маст	СИГОРСКИЙ						
ГЛ.констр	ВОЛЬФ						
ГАП	ГАЛЕНКО						
Гип	КЛОЧКОВ						
Рук.гр.	ЦУКАНОВА						
Ст.арх.	СЕМИНА						
Инв. №							

Однокомнатный садовый	Стадия	Лист	Листов
летний домик	Р.П.	3	
с кухней и мансардой			

Общие данные	РОСНИПИ АГРОПРОМ
/продолжение/	г.Москва 1987г.

Ниже уровня гидроизоляции кладка ведется на цементном растворе, выше - на цементно-известковом.

Кладка должна выполняться со строгим соблюдением перевязки швов, вертикальности стен, с тщательным заполнением швов раствором.

Кладка наружных стен выполняется под расшивку швов с наружной стороны, с внутренней стороны - в пустошовку с последующей улучшенной штукатуркой.

Состав кладочных растворов в объемных частях: цементный раствор марки „25“; цемент марки „150“, состав 1:3,5 / цемент; песок/.

Цементно-известковый раствор марки „25“; цемент марки „150“, состав 1:0,3:3,5 / цемент: известь: песок/.

При производстве работ следует обеспечить защиту арматуры цементным раствором со всех сторон.

При устройстве проемов принять рядовые перемычки: арматура 6Ф8А-I заводится на опоры не менее 25 см в 3 см слое цементного раствора марки „50“. Под перемычками прокладываются временные доски, служащие опалубкой.

МЕЖДУЭТАЖНОЕ ПЕРЕКРЫТИЕ

Междуэтажное перекрытие из балок сечением 2(50×150) с подшивкой строгаными досками в четверть толщиной 13 мм. Балки укладываются в гнезда стен и крепятся анкерами, заложенными в стены. Между балками предусмотреть утеплитель из минераловатных плит $\gamma = 125 \text{ кг/м}^3$ толщиной 50 мм. Утепляется перекрытие только над отапливаемой комнатой после устройства кровли.

В мансарде по балкам укладываются шпунтованные доски пола толщиной 28 мм, а по чердаку - ходовые доски сечением 2(100×50).

КРЫША

Крыша состоит из деревянных стропил с затяжкой, стоек, подкосов, прогонов и обрешетки. Устройство крыши начинается с установки стоек прогонов и подкосов. Затем устанавливаются крайние стропила с затяжкой. Поверху /коньку/ крайних стропил натягивается шнур, придерживаясь которого устанавливают все промежуточные стропила. При этом необходимо следить за тем, чтобы верхняя плоскость стропил была на одной прямой линии.

Каждая пара стропил стягивается дощатой затяжкой. В карнизном узле стропила опираются на мауэрлат и крепятся скруткой из проволоки и ершом в стену /см. чертеж АС-14/. Перед устройством обрешетки крыши необходимо уложить карнизный настил и обшить фронтонные свесы строгаными досками.

Привязан:

ИНВ. № ПОД.	ИНВ. №	СВЕРИ	ЮРИНА	<i>Ирина</i>
ИНВ. № ПОД.	ИНВ. №	СВЕРИ	ЮРИНА	<i>Ирина</i>
ИНВ. № ПОД.	ИНВ. №	СВЕРИ	ЮРИНА	<i>Ирина</i>
ИНВ. № ПОД.	ИНВ. №	СВЕРИ	ЮРИНА	<i>Ирина</i>

НОРМОКОД	КЛОЧКОВ	<i>Клочков</i>	Т.П. 184-000-702.87		
РУК. МАСТ.	СИГОРСКИЙ	<i>Сигорский</i>			
ГЛА. КОНСТР.	ВОЛЬФ	<i>Вольф</i>			
ГЛА. П.	ГАЛЕНКО	<i>Галенко</i>	ОДНОКОМНАТНЫЙ САДОВЫЙ	СТАДИЯ	ЛИСТ
РУК. ГР.	КЛОЧКОВ	<i>Клочков</i>	ЛЕТНИЙ ДОМИК	Р.П.	4
СТ. АРХ.	ЦУКАНОВА	<i>Цуканова</i>	С МАНСАРДОЙ И КУХНЕЙ		
	СЕМИНА	<i>Семина</i>	ОБЩИЕ ДАННЫЕ		
			/ПРОДОЛЖЕНИЕ/		
ИНВ. №	СВЕРИ	ЮРИНА	РОСНИПИПРОМ		
			г. Москва 1987г.		

КРОВЛЯ

Покрытие кровли волнистыми асбестоцементными листами марки „ВД“ производится следующим образом:

1. По карнизному свесу укладывается по шнуру первый ряд из асбестоцементных листов. Каждый лист крепится к обрешетке тремя шурупами или гвоздями.

Кровля должна свешиваться за нижнюю карнизную доску на 80-100 мм.

2. Перекрой листов в горизонтальном направлении должен быть выдержан на одну волну, а по скату на 180-200 мм.

3. Асбестоцементные листы прикрепляют к обрешетке гвоздями по ГОСТ 9870-61* с мягкой прокладкой, располагая их в гребне волны в местах горизонтального закроя и по свесу /по 3 на каждую сторону/.

4. Отверстия в листах для гвоздей /шурупов/ должны быть больше диаметра гвоздя на 2-3 мм. Отверстия просверливают, но не пробивают.

ПОЛЫ

Дощатые полы следует настилать только после окончания всех плотничных работ, предварительно очистив подполье от строительного мусора. Доски пола настилаются и сплачиваются с помощью строительной скобы и прибиваются к каждой балке 60 мм гвоздями „впотай“. Доски пола должны иметь влажность не более 12%. Плинтусы ставятся после окончания штукатурки внутренних поверхностей стен и установки дверных наличников. В углах плинтусы прирезаются на „УС“.

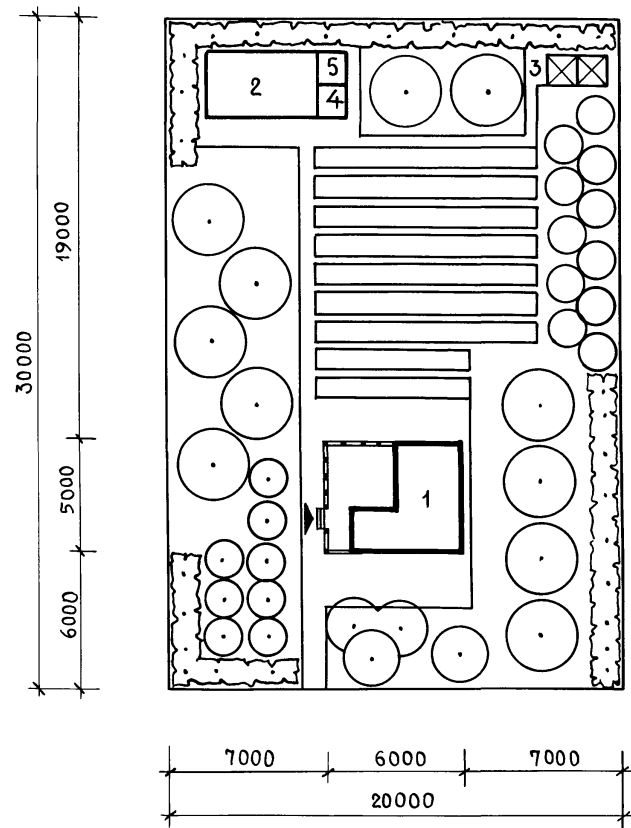
Все деревянные строганные детали олифятся. Все дощатые полы, а также лестницы, оконные и дверные блядки красятся масляной краской за 2 раза.

Основные указания по производству работ даны для летних условий.

На первом этаже допускается применение дощатых полов по грунту; при этом, сечение лаг принимается 100x40(н) или 100x50(н) мм с шагом не более 500 мм. Лаги устанавливаются по кирпичным столбикам с прокладкой 2х слоев толя, расстояния между осями столбиков соответственно должны быть до 900 или 1100 мм.

				Т.П. 184-000-702.87			
Нормокон.		Клочков		Рук.маст.		Сигореккий	
Гл.констр.		Вольф		Гип		Клочков	
Рук.гр.		Цуканова		Ст.арх.		Семина	
Привязан				Однокомнатный садовый летний домик с мансардой и кухней			
Инв. №				Общие данные /окончание/			
СВЕРИЛ		ЮРИНА		СТАДИЯ		Лист 5	
				РОСНИПИАГРОПРОМ		г.Москва 1987г.	

А Л Ь Б О М I



ЭКСПЛИКАЦИЯ

- 1 САДОВЫЙ ДОМИК
- 2 ХОЗПОСТРОЙКА
- 3 КОМПОСТНАЯ ЯМА
- 4 УБОРНАЯ С ПУДР-КЛОЗЕТОМ
- 5 ДУШ С РАЗДЕВАЛКОЙ

ПЛОЩАДЬ САДОВОГО УЧАСТКА 0.06 ГА

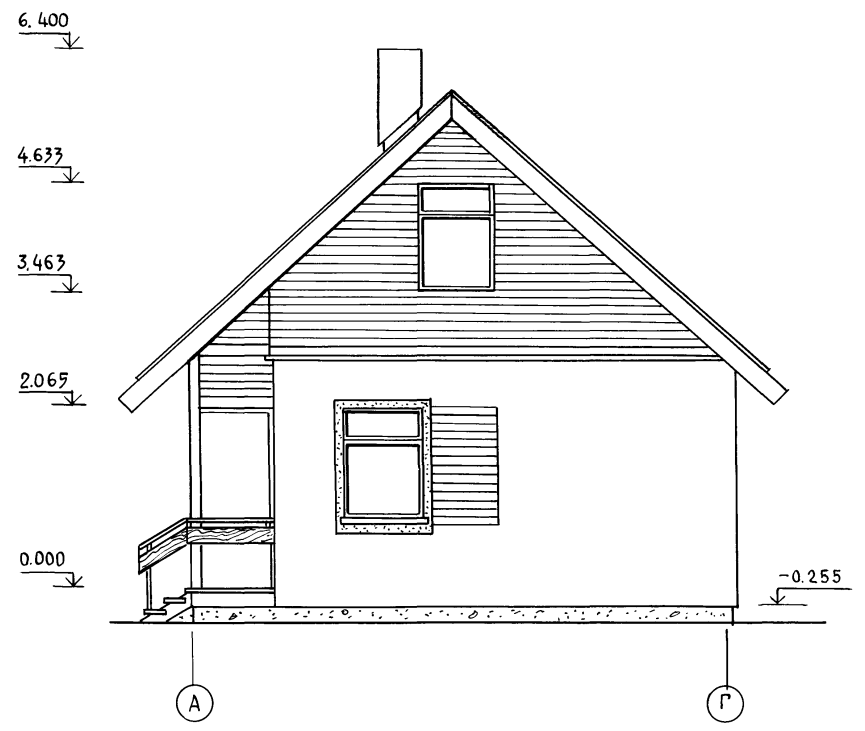
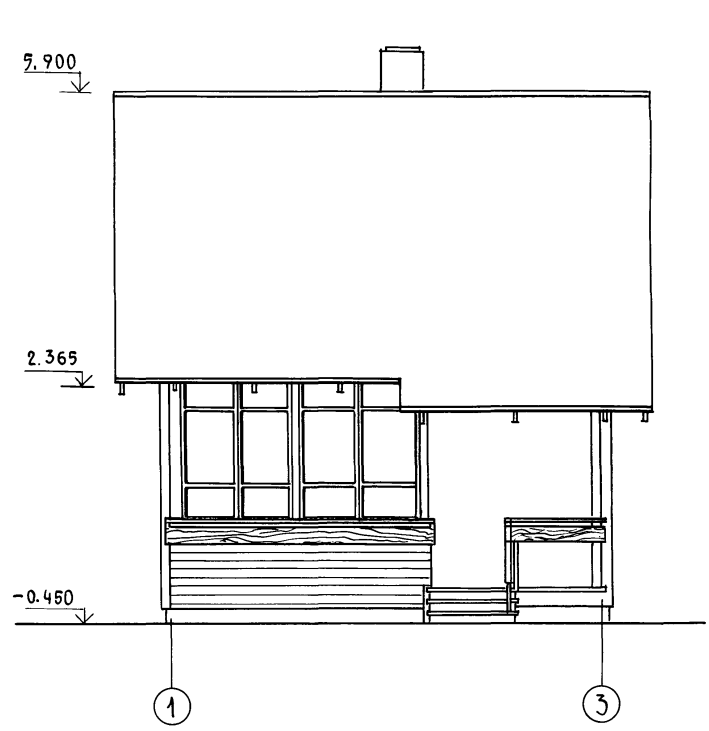
ИНВ.№ ПОДАИ Подпись и дата (Зам. Инв.№)

Привязан			
ИНВ.№			

НОРМОКОН.	ГАЛЕНКО	<i>[Signature]</i>
РУК.МАСТ	СИГОРСКИЙ	<i>[Signature]</i>
ГЛ.КОНСТ.	ВОЛЬФ	<i>[Signature]</i>
ГАП	ГАЛЕНКО	<i>[Signature]</i>
ГИП	КЛОЧКОВ	<i>[Signature]</i>
РУК. ГР.	ЦУКАНОВА	<i>[Signature]</i>
АРХ.	АЛЕКСЕЕВА	<i>[Signature]</i>

т.п. 184-000-702.87				
Однокомнатный садовый летний домик с мансардой и кухней		СТАДИЯ	Лист	Листов
Примерная схема генплана		Р.П	6	
ИНВ.№		РОСНИПИАГРОПРОМ г. Москва 1987 г.		

Альбом 1

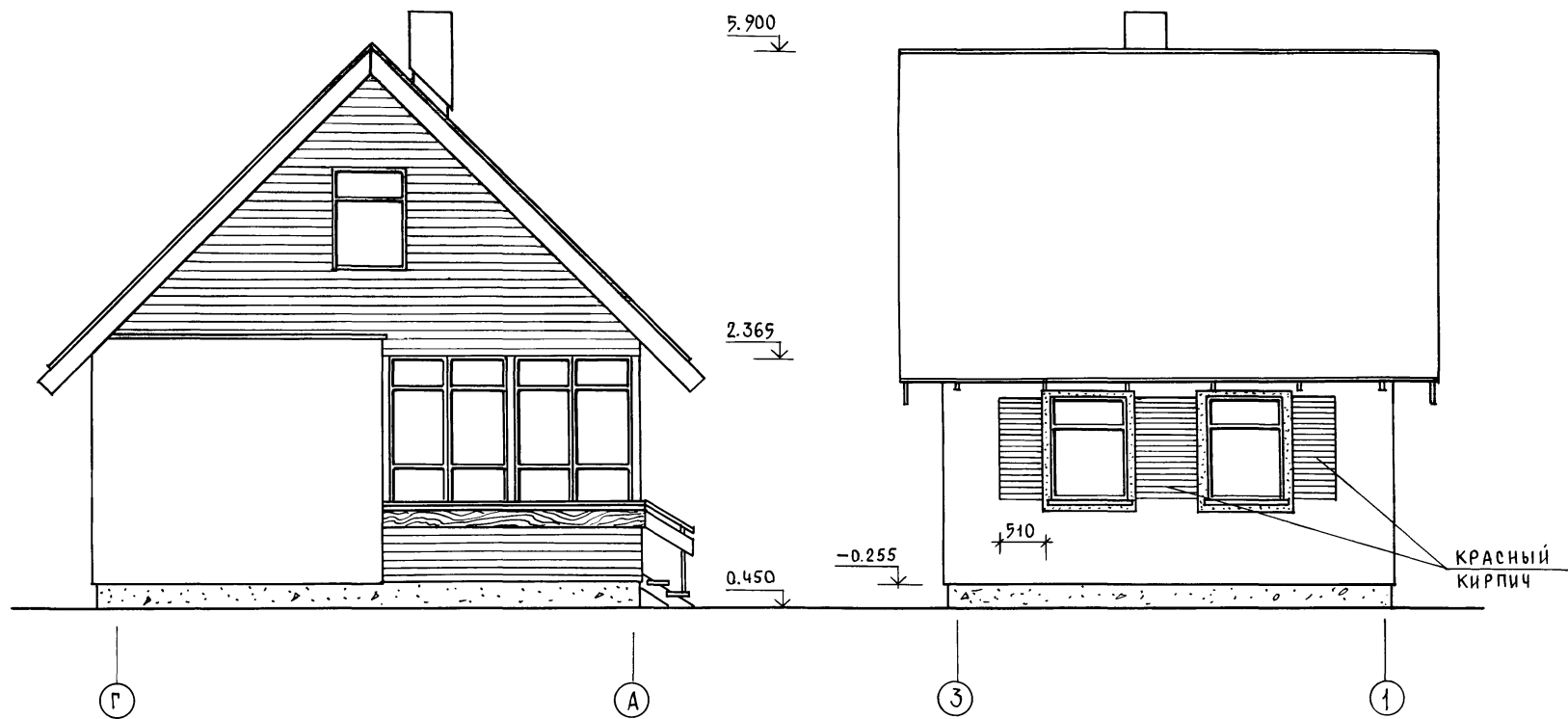


1. ОТДЕЛКУ ФАСАДОВ СМ. ЛИСТ 2

Инв. № подл. Подпись и дата Взам. инв. №

Нормокон.		ГАЛЕНКО		Т.П. 184-000-702.87		
Рук. маст.		СИГОРСКИЙ				
Гл. констр.		ВОЛЬФ				
ГАП		ГАЛЕНКО				
ГИП		КЛОЧКОВ				
Рук. гр.		ЦЫКАНОВА		ОДНОКОМНАТНЫЙ САДОВЫЙ ЛЕТНИЙ ДОМИК С МАНСАРДОЙ И КУХНЕЙ		
Арх.		АЛЕКСЕЕВА		Стадия	Лист	Листов
Привязан				Р.П.	АС-1	
Инв. №		СВЕРИЛ	ЮРИНА	Фасады в осях 1-3 ; А-Г		
				РОСНИПИАГРОПРОМ г. Москва 1987 г.		

22628-01 9



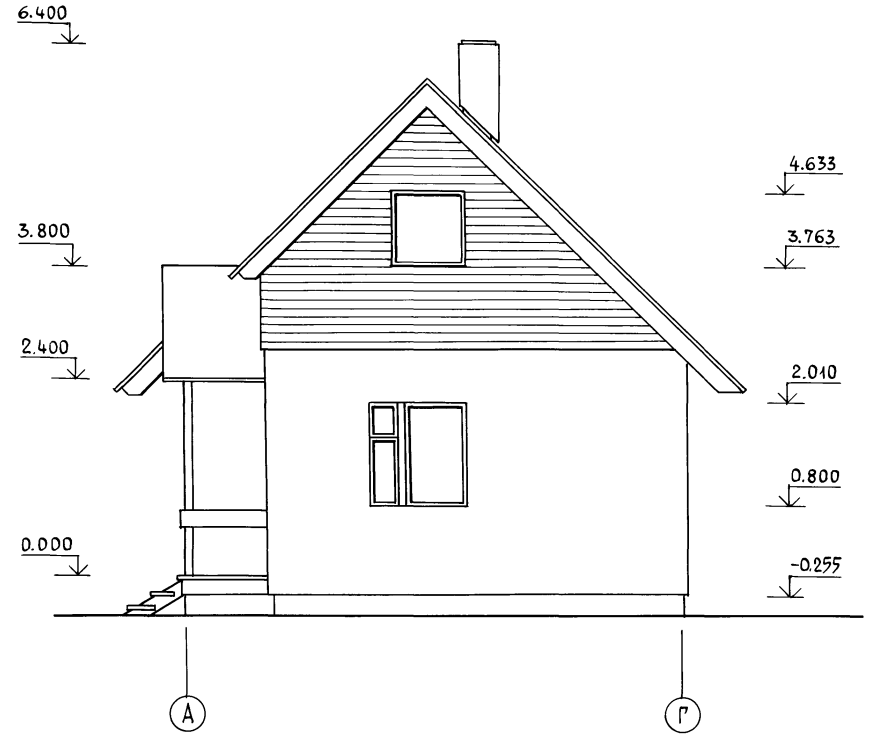
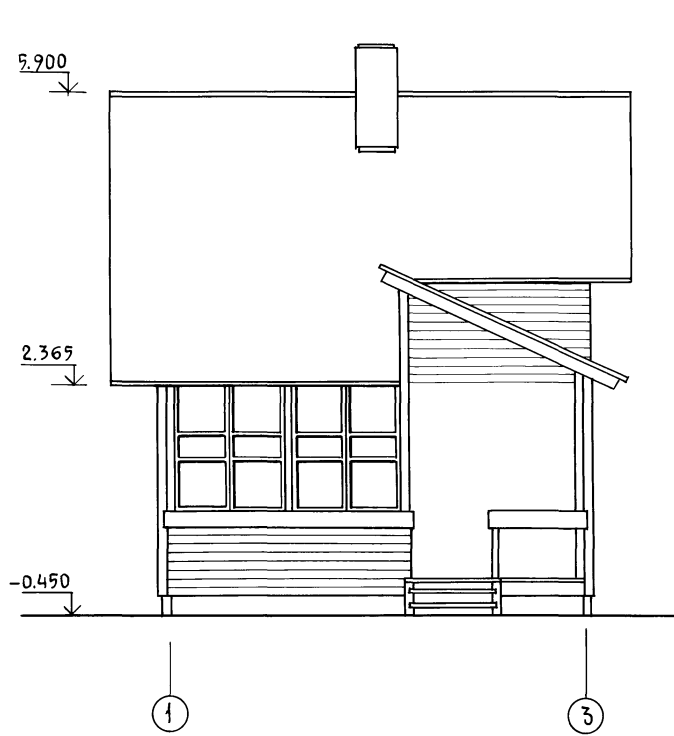
1. Наружные стены из силикатного кирпича с расшивкой швов.

Инв. № подл. Подпись и дата. Взам. инв. №

Привязан				НОРМОКОН. ГАЛЕНКО	М.П.	т.п. 184-000-702.87
				РУК. МАСТ. СИГОРСКИЙ	М.П.	
				ГЛА. КОНСТ. ВОЛЬФ	М.П.	
				ГАП. ГАЛЕНКО	М.П.	
				ГИП. КЛОЧКОВ	М.П.	
				РУК. ГР. ЦУКАНОВА	М.П.	ОДНОКОМНАТНЫЙ САДОВЫЙ ЛЕТНИЙ ДОМИК С МАНСАРДОЙ И КУХНЕЙ
				АРХИТ. АЛЕКСЕЕВА	М.П.	
Инв. №				СВЕРЛА ЮРИНА	М.П.	ФАСАДЫ в осях Г-А ; 3-1

СТАДИЯ	ЛИСТ	ЛИСТОВ
р.п.	АС-2	
РОСНИПНАГРОПРОМ		г. МОСКВА 1987 г.

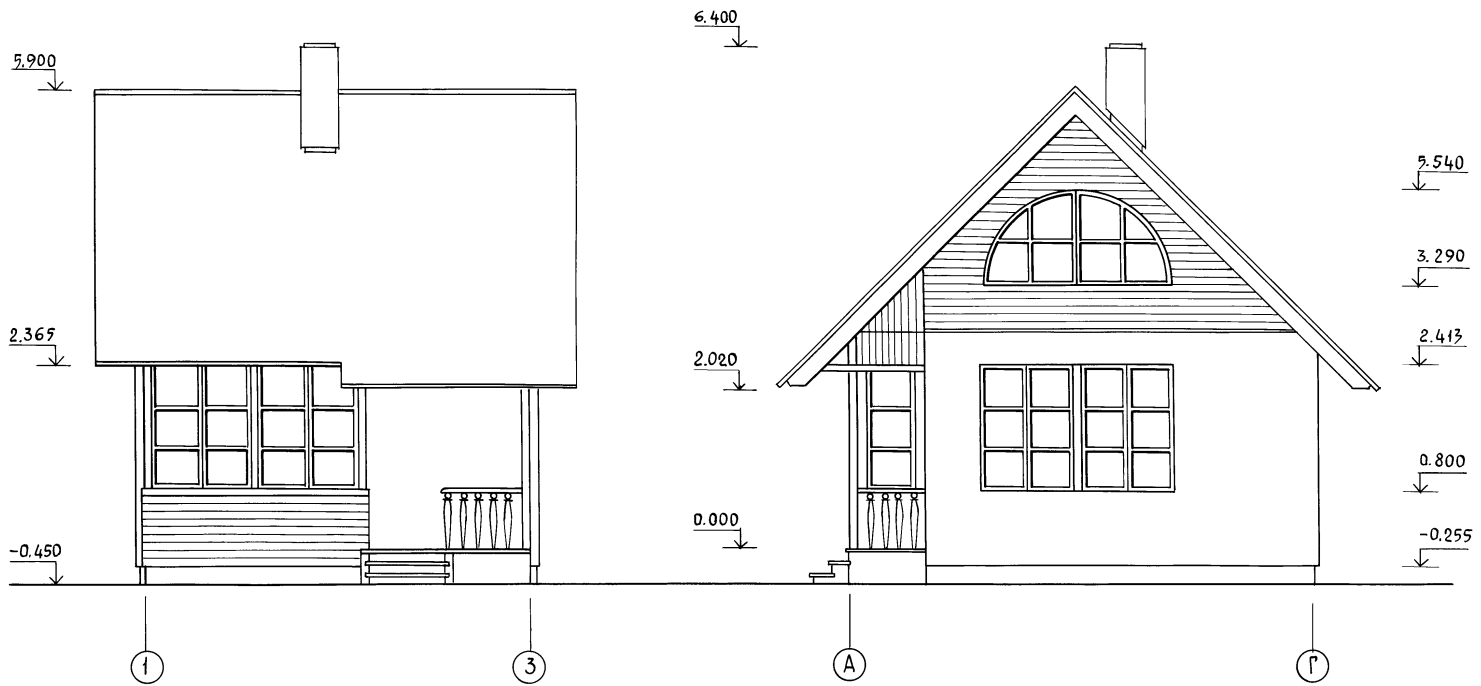
А Л Б О М I



ИНВ.№ ПОДА. ПОДПИСЬ И ДАТА. ВЗАМ. ИНВ.№

Привязан		Нормокон.	ГАЛЕНКО	<i>[Signature]</i>	Т. п. 184-000-702.87		
		Рук. М.АСТ	СИГОРСКИЙ	<i>[Signature]</i>			
		Гл. констр.	ВОЛЬФ	<i>[Signature]</i>			
		Г.А.П.	ГАЛЕНКО	<i>[Signature]</i>			
		Г.И.П.	КЛОЧКОВ	<i>[Signature]</i>			
		Рук. Гр.	ЦУКАНОВА	<i>[Signature]</i>	Однокомнатный садовый	Стадия	Лист
		Арх.	АЛЕКСЕЕВА	<i>[Signature]</i>	летний домик	Р.П.	АС-3
					с мансардой и кухней		
ИНВ. №		СВЕРЛА	ЮРИЦА	<i>[Signature]</i>	Фасады / вариант /	РОСНИПИАГРОПРОМ	
						г. Москва 1987 г.	

АЛБОМ I



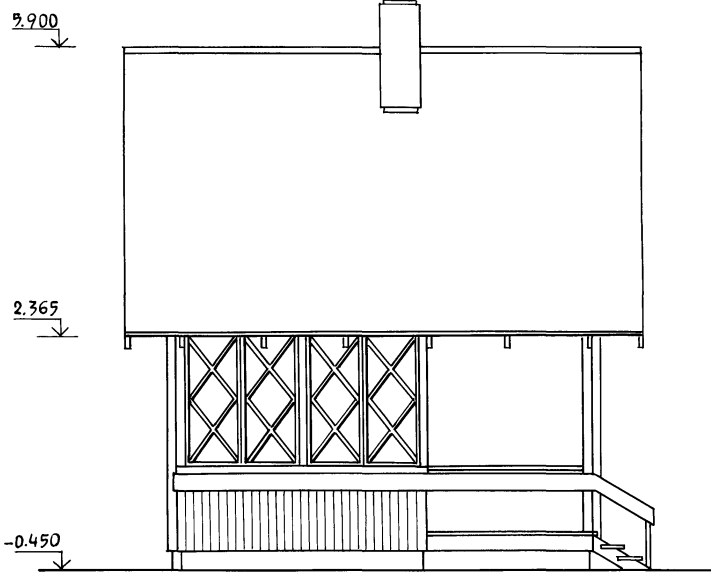
ЛИНЕ. № ПОДЛ. ПОДАПИСЬ И ДАТА ВЗАИМ. ЛИСТЫ

ПРИВЯЗАН				
ИНВ. №				
	СВЕРИЛ	ЮРИНА		

НОРМОКОМ	ГАЛЕНКО	
РУК. МАСТ.	СИГОРСКИЙ	
ГЛ. КОНСТ.	ВОЛЬФ	
ГАП	ГАЛЕНКО	
ГИП	КЛОЧКОВ	
РУК. ГР.	ДУКАНОВА	
АРХ.	АЛЕКСЕЕВА	

т.п. 184-000-702.87		
ОДНОКОМНАТНЫЙ САДОВЫЙ ЛЕТНИЙ ДОМИК С МАНСАРОЙ И КУХНЕЙ	СТАДИЯ	ЛИСТ
ФАСАДЫ /ВАРИАНТ/	р.п.	АС-4
	РОСНИПИАГРОПРОМ	ЛИСТОВ
	г.Москва	1987 г.

А Л Ь Б О М I



1

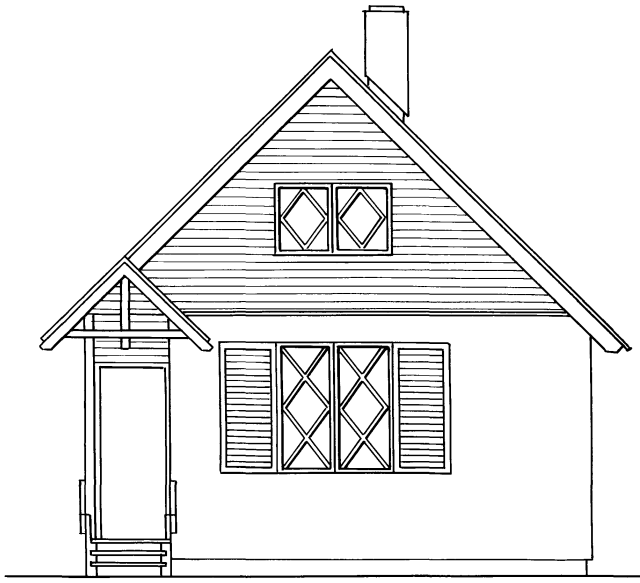
3

6.400

3.463

2.365

0.000



A

Г

4.313

3.463

2.413

0.800

-0.255

ИНВ. НЕПОДАЛ. Подпись и дата. ВЗАМ. ИНВ. N

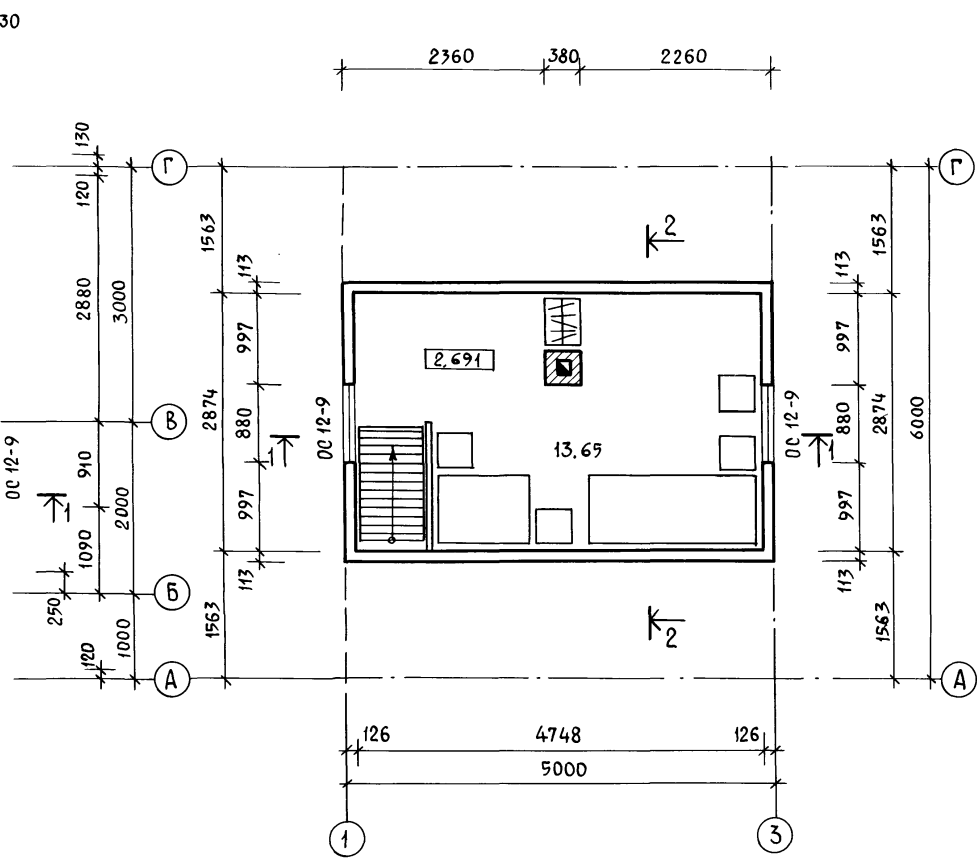
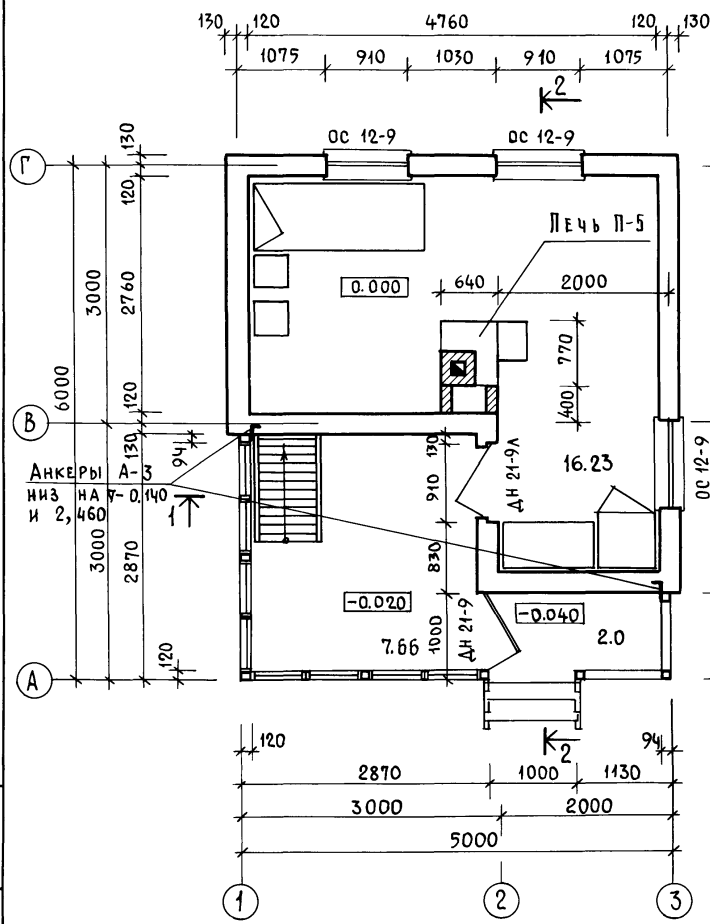
ПРИВЯЗАН			
ИНВ. N°			

НОРМОКОН	ГАЛЕНКО	<i>GA</i>
РУК. МАСТ.	СИГОРСКИЙ	<i>SI</i>
ГЛА. КОНСТ.	ВОЛЬФ	<i>VO</i>
ГАП	ГАЛЕНКО	<i>GA</i>
ГИП	КЛОЧКОВ	<i>KL</i>
РУК. ГР.	ЦУКАНОВА	<i>CU</i>
АРХ.	АЛЕКСЕЕВА	<i>AL</i>
	СВЕРКА	ЮРИНА

т. п. 184-000-702.87

ОДНОКОМНАТНЫЙ САДОВЫЙ ЛЕТНИЙ ДОМИК С МАНСАРДОЙ И КУХНЕЙ	СТАДИЯ	ЛИСТ	ЛИСТОВ
ФАСАДЫ / ВАРИАНТ/	Р.П.	АС-5	
	РОСНИПИАГРОПРОМ г.МОСКВА 1987г.		

Альбом I



1. Чертеж читать совместно с листом АС-7.

ИНВ. № ПОДА. ПОДПИСЬ И ДАТА ВЗАКЛ. ИНВ. №

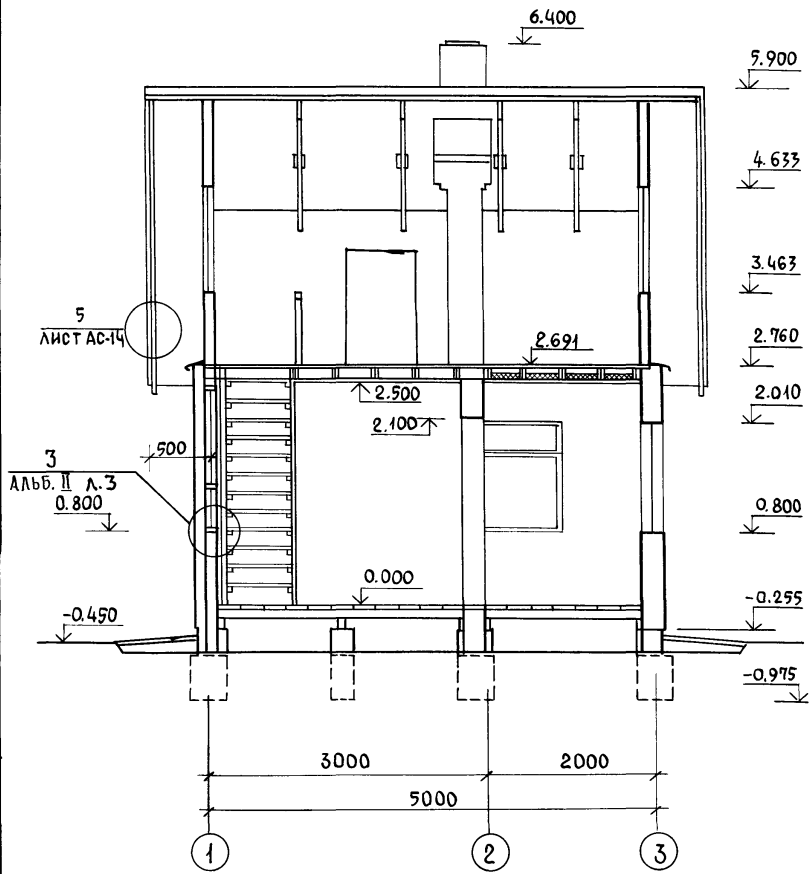
ПРИВЯЗАН			
ИНВ. №	СВЕРИА	ЮРИНА	МЮРЕН

НОРМОКОН.	ГАЛЕНКО	<i>Галенко</i>
РУК. МАСТ.	СИГОРСКИЙ	<i>Сигорский</i>
ГЛА. КОНСТР.	ВОЛЬФ	<i>Вольф</i>
ГАП	ГАЛЕНКО	<i>Галенко</i>
ГИП	КЛОЧКОВ	<i>Клочков</i>
РУК. ГР.	ЦУКАНОВА	<i>Цуканова</i>
АРХИТ.	НАТОЦИНСКИЙ	<i>Натоцинский</i>

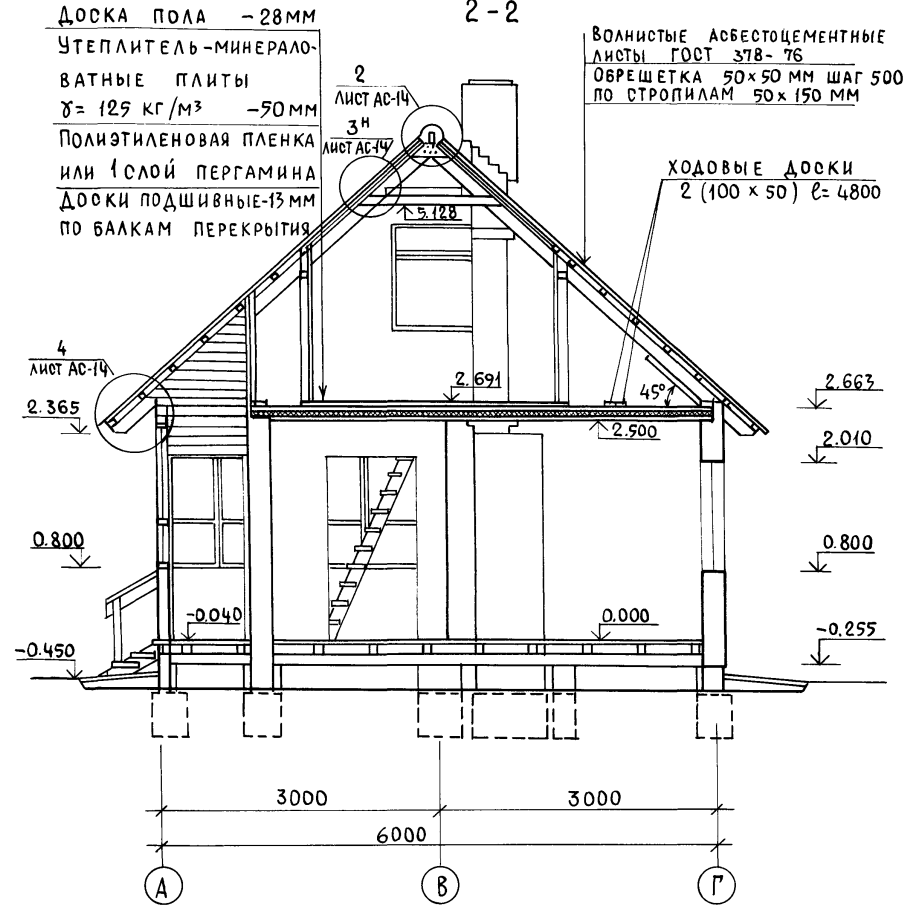
Т.П. 184-000-702.87		
ОДНОКОМНАТНЫЙ САДОВЫЙ ЛЕТНИЙ ДОМИК С МАНСАРДОЙ И КУХНЕЙ		
СТАДИЯ	ЛИСТ	ЛИСТОВ
Р.П.	АС-6	
П Л А Н Ы		РОСНИПИАГРОПРОМ
		г. Москва 1987 г.

АЛЬБОМ I

1-1



2-2



ДОСКА ПОЛА - 28 ММ
 УТЕПЛИТЕЛЬ - МИНЕРАЛО-
 ВАТНЫЕ ПЛИТЫ
 $\gamma = 125 \text{ КГ/М}^3$ - 50 ММ
 ПОЛИЭТИЛЕНОВАЯ ПЛЕНКА
 ИЛИ 1 СЛОЙ ПЕРГАМИНА
 ДОСКИ ПОДШИВНЫЕ - 13 ММ
 ПО БАЛКАМ ПЕРЕКРЫТИЯ

ВОЛНИСТЫЕ АБЕСТОЦЕМЕНТНЫЕ
 ЛИСТЫ ГОСТ 378-76
 ОБРЕШЕТКА 50x50 ММ ШАГ 500
 ПО СТРОПИЛАМ 50x150 ММ

1. ЧЕРТЕЖ ЧИТАТЬ СОВМЕСТНО
 С ЛИСТАМИ АС-6; АС-14

Привязан

Инд. № подл.	Подпись	Дата	Взам. инв. №

НОРМОКОН.	ГАЛЕНКО	<i>М.А.</i>	
РУК. МАСТ.	СИГОРСКИЙ	<i>В.С.</i>	
ГЛ. КОНСТ.	ВОЛЬФ	<i>В.В.</i>	
ГАП	ГАЛЕНКО	<i>В.В.</i>	
ГИП	КЛОЧКОВ	<i>В.В.</i>	
РУК. ГР.	ЦУКАНОВА	<i>В.В.</i>	
АРХ.	НАТОЦИНСКИЙ	<i>В.В.</i>	
СВЕРИЛ	ЮРИНА	<i>М.А.</i>	

т.п. 184-000-702.87

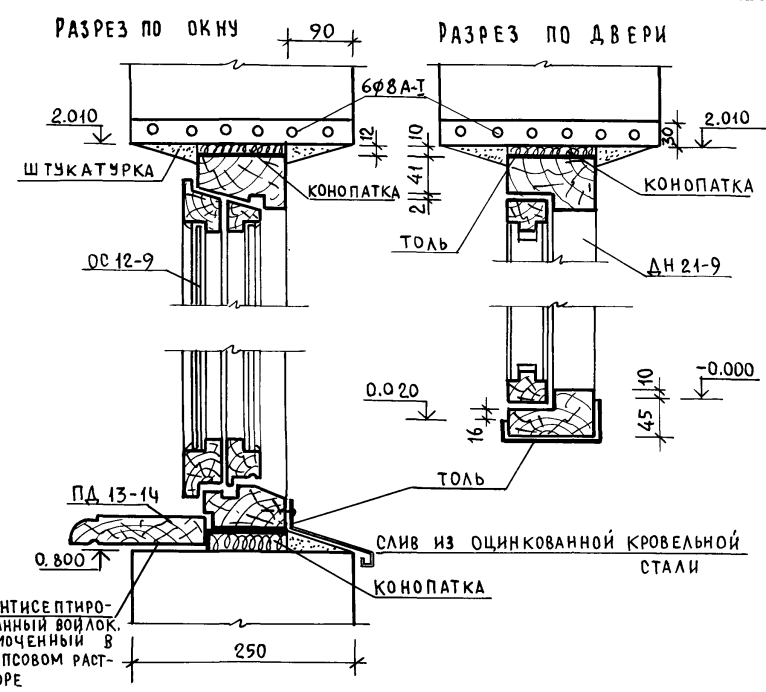
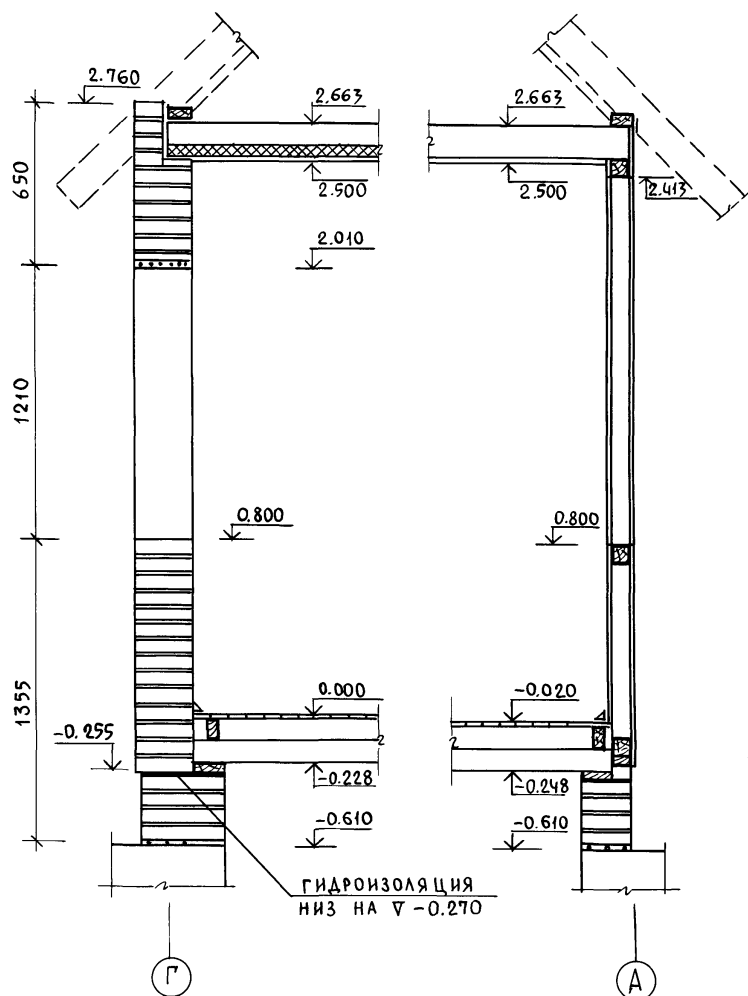
ОДНОКОМНАТНЫЙ САДОВЫЙ
 ЛЕТНИЙ ДОМИК
 С МАНСАРОЙ И КУХНЕЙ

РАЗРЕЗЫ 1-1, 2-2

СТАДИЯ Лист Листов
 Р.П. АС-7

РОСНИПИАГРОПРОМ
 г. Москва 1987 г.

АЛЬБОМ I



1. Все концы арматуры рядовых перемычек должны иметь крюки и заводиться в кладку простенков не менее чем на 25 см. Арматуру перемычек расположить в слое цементного раствора "М-100" толщиной 30 мм. Над арматурой рядовых перемычек 5 рядов кладки выполнить на растворе "М-50" для летних условий, для зимних условий — на растворе "М-100".

ИНВ. № ПОДА. ПОДПИСЬ И ДАТА ВЗАМ. ИНВ. №

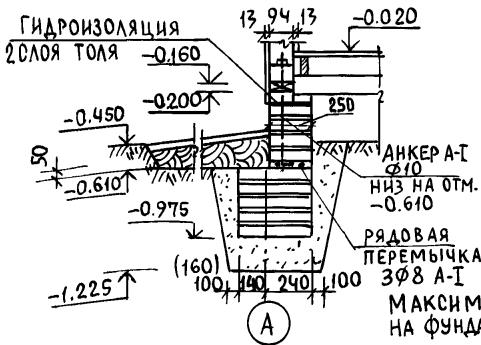
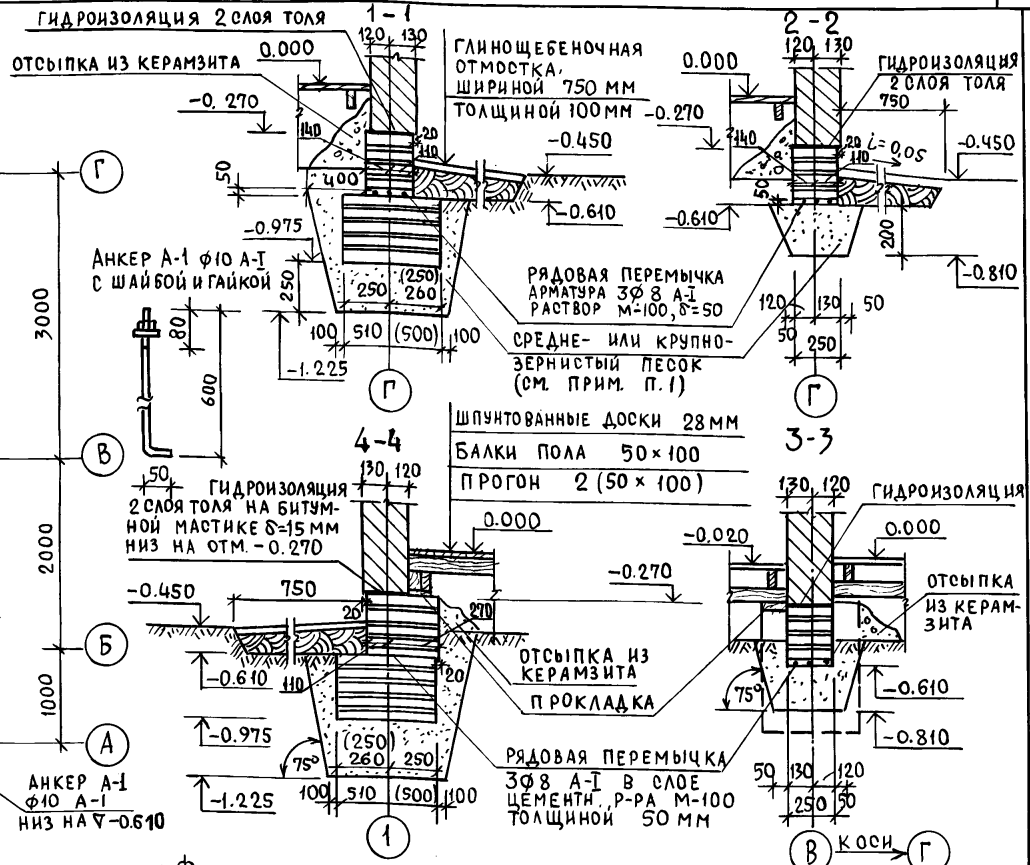
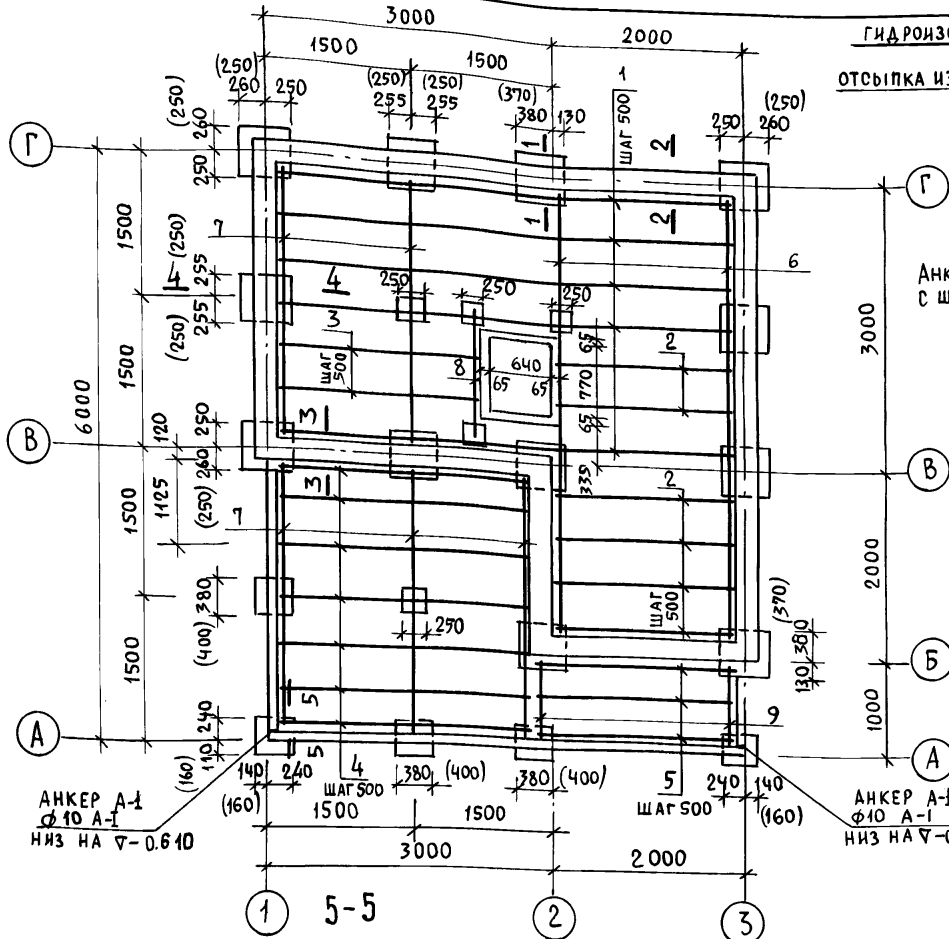
Нормокон.	ГАЛЕНКО								
Рук. маст.	СИГОРСКИЙ								
Гл. констр.	ВОЛЬФ								
ГАП	ГАЛЕНКО								
ГИП	КЛОЧКОВ								
Рук. гр.	ЦУКАНОВА								
Арх.	АЛЕКСЕЕВА								
Привязан:									
Инв. №	СВЕРЛА	ЮРИНА							

т. п. 184-000-702.87

Однокомнатный садовый летний домик с мансардой и кухней

Порядовки. Узлы

Стадия	Лист	Листов
Р.П.	АС-8	
РОСНИПИАГРОПРОМ г. Москва. 1987г.		



3. РАЗМЕРЫ В СКОБКАХ ДАНЫ ДЛЯ БУТОБЕТОННЫХ СТОЛБЧАТЫХ ФУНДАМЕНТОВ.
4. СПЕЦИФИКАЦИЮ СМ. ЛИСТ АС-23.
5. ВСЕ ПОВЕРХНОСТИ ФУНДАМЕНТОВ, СОПРИКАСАЮЩИЕСЯ С ГРУНТОМ ОБМАЗАТЬ БИТУМОМ ЗА 2 РАЗА.

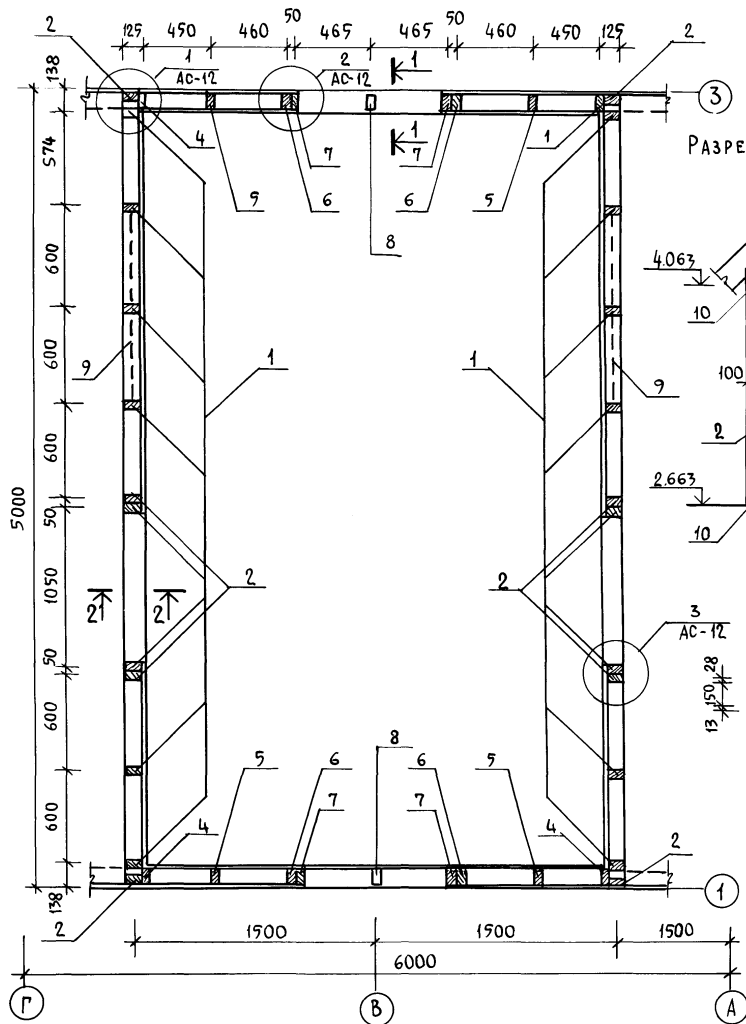
МАКСИМАЛЬНАЯ НАГРУЗКА НА ФУНДАМЕНТЫ P=3000 КГ

1. ФУНДАМЕНТЫ РАЗРАБОТАНЫ ДЛЯ СУХИХ НЕПУЧИНИСТЫХ ГРУНТОВ ПРИ $K_n = 1.5 \text{ кг/см}^2$. ПРИ ПУЧИНИСТЫХ ГРУНТАХ ПРЕДУСМАТРИВАЕТСЯ ПЕСЧАНАЯ ПОДУШКА ИЗ СРЕДНЕГО ИЛИ КРУПНОЗЕРНИСТОГО ПЕСКА.
2. ФУНДАМЕНТ И ЦОКОЛЬНАЯ ЧАСТЬ СТЕН ДО ОТМ. -0.270 (ДО ГИДРОИЗОЛЯЦИИ) ВЫПОЛНЯЮТСЯ ИЗ КИРПИЧА КЕРАМИЧЕСКОГО РЯДОВОГО ПОЛНОТЕЛОГО ОБЫКНОВЕННОГО МАРКИ "100", ГОСТ 530-80 НА РАСТВОРЕ МАРКИ "25", МРЗ -15.

Нормокон	Клочков	<i>[Signature]</i>	Т.П. 184-000-702.87		
Рук.Маст	Сигорский	<i>[Signature]</i>			
Гл.Констр	Вольф	<i>[Signature]</i>			
ГИП	Клочков	<i>[Signature]</i>			
ГАП	ГАЛЕНКО	<i>[Signature]</i>	Однокомнатный садовый	Стация	Лист
Рук. Гр.	ЦУКАНОВА	<i>[Signature]</i>	Летний домик	Р.П	АС-9
Инж.	ЮРИНА	<i>[Signature]</i>	с мансардой и кухней		
			ПЛАН ФУНДАМЕНТОВ. СЕЧЕНИЯ	РОСНИПИАГРОПРОМ	
			ПЛАН ПОЛОВ ПО БАЛКАМ	г. Москва 1987 г.	

Привязан	
Инв. №	

А Л Б О М



РАЗРЕЗ ПО 1-1

РАЗРЕЗ ПО 2-2

СПЕЦИФИКАЦИЯ ДРЕВЕСИНЫ ПО МАНСАРДЕ

№№ ПОЗ.	НАИМЕНОВАНИЕ	СЕЧЕНИЕ	ДЛИНА ММ	КОЛ. ШТ.	ОБЪЕМ, М ³	
					ЕД.	ОБЩ.
1	Стойка	50×100	1380	16	0.007	0.112
2	Стойка	50×100	1300	8	0.006	0.048
3	Ригель оконный	50×100	1020	4	0.005	0.020
4	Стойка	50×100	1662	4	0.008	0.033
5	Стойка	50×100	2137	4	0.011	0.043
6	"	50×100	2465	4	0.012	0.049
7	"	50×100	2500	4	0.012	0.052
8	"	50×100	650	2	0.003	0.006
9	Раскосы	50×100	1430	4	0.007	0.029
10	Обвязка	100×100	4974	4	0.05	0.200
11	Обвязка	100×100	5800	2	0.058	0.116
12	Обшивка манс.	13×94	44 м ²			0.704
13	Наличник тип 1	13×54	17.9 п.м			0.013
14	Наличник тип 2	13×34	6.8 п.м			0.003
ИТОГО :						1.428

1. ЧЕРТЕЖ ЧИТАТЬ СОВМЕСТНО С ЛИСТОМ АС-12

ПРИВЯЗАН

ИНВ. №

НОРМОКОН	КЛОЧКОВ	
РУК. МАСТ.	СИГОРСКИЙ	
ГЛ. КОНСТ.	ВОЛЬФ	
ГАП	ГАЛЕНКО	
ГИП	КЛОЧКОВ	
РУК. ГР.	ЦУКАНОВА	
АРХ.	НАТОЦИНСКИЙ	
СВЕРКА	ЮРИНА	

Т.П. 184-000-702.87

Однокомнатный садовый летний домик с мансардой и кухней

СТАДИЯ Лист Листов
Р.П. АС-11

КАРКАС МАНСАРДЫ.
СПЕЦИФИКАЦИЯ

РОСНИПИПРОМ
г. Москва 1987г.

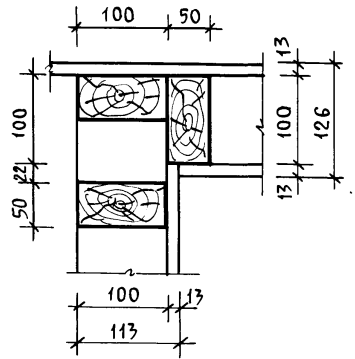
22628-01

1/3

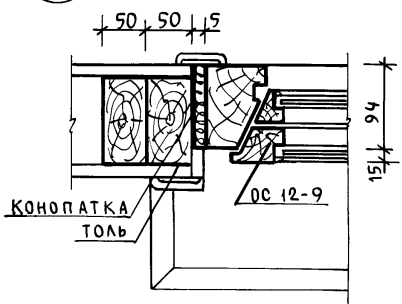
ИНВ. № ПОДА ПОДПИСЬ И ДАТА ВЗАИМ. ИМЕН

АЛБГОМ I

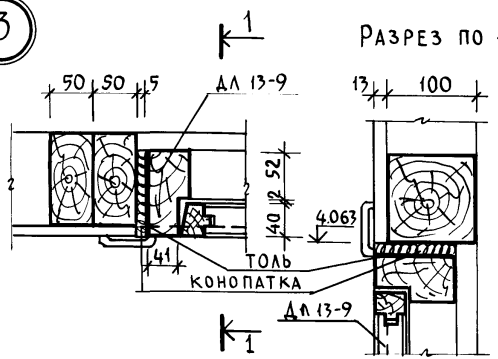
1



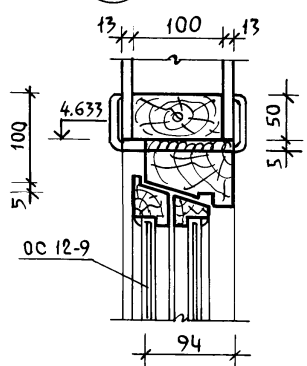
2



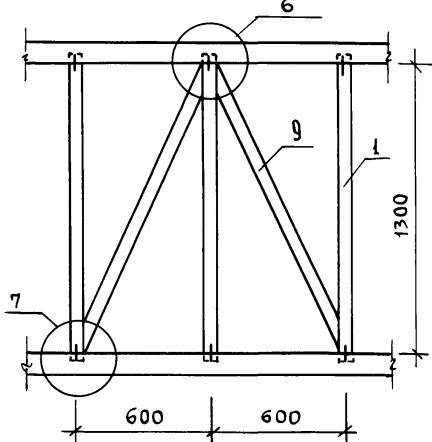
3



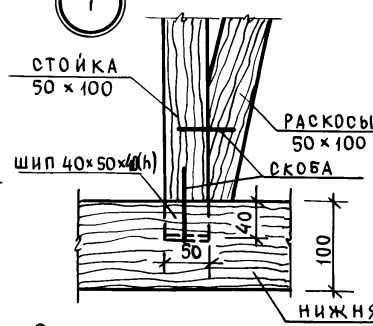
4



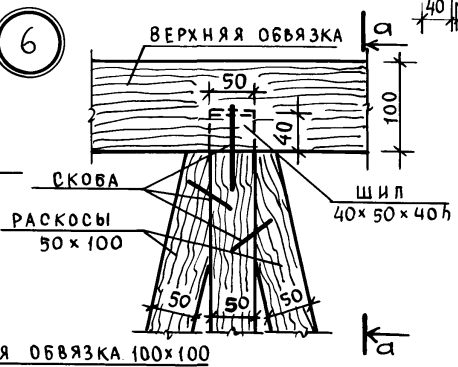
ВЕТРОВЫЕ СВЯЗИ СТЕН КАРКАСА
СХЕМА



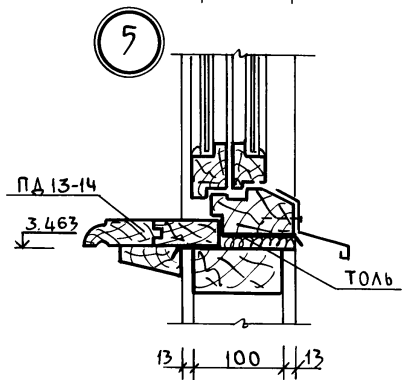
7



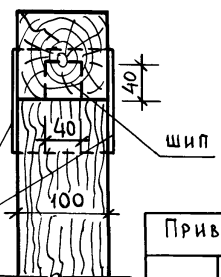
6



5



РАЗРЕЗ ПО А-А



1. ЧИТАТЬ СОВМЕСТНО С ЛИСТОМ АС-11.
2. НАЛИЧНИКИ ГОСТ 8242-75 ТИП 1 (54) И ТИП 2

НОРМОКОН	КЛОЧКОВ	
РУК. МАСТ	СИГОРСКИЙ	
ГА КОНСТ.	ВОЛЬФ	
ГАП	ГАЛЕНКО	
ГИП	КЛОЧКОВ	
РУК. ГР.	ЦУКАНОВА	
АРХ.	АЛЕКСЕЕВА	

Т.П. 184-000-702.87

Привязан

ИНВ. №	СВЕРЛА	ЮРИНА
--------	--------	-------

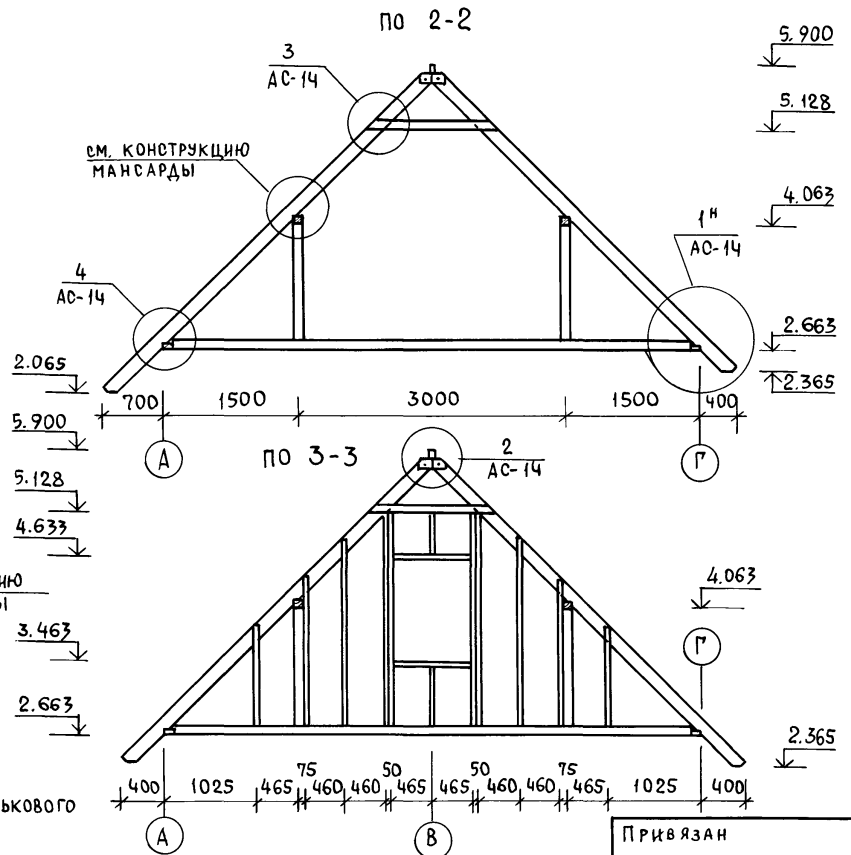
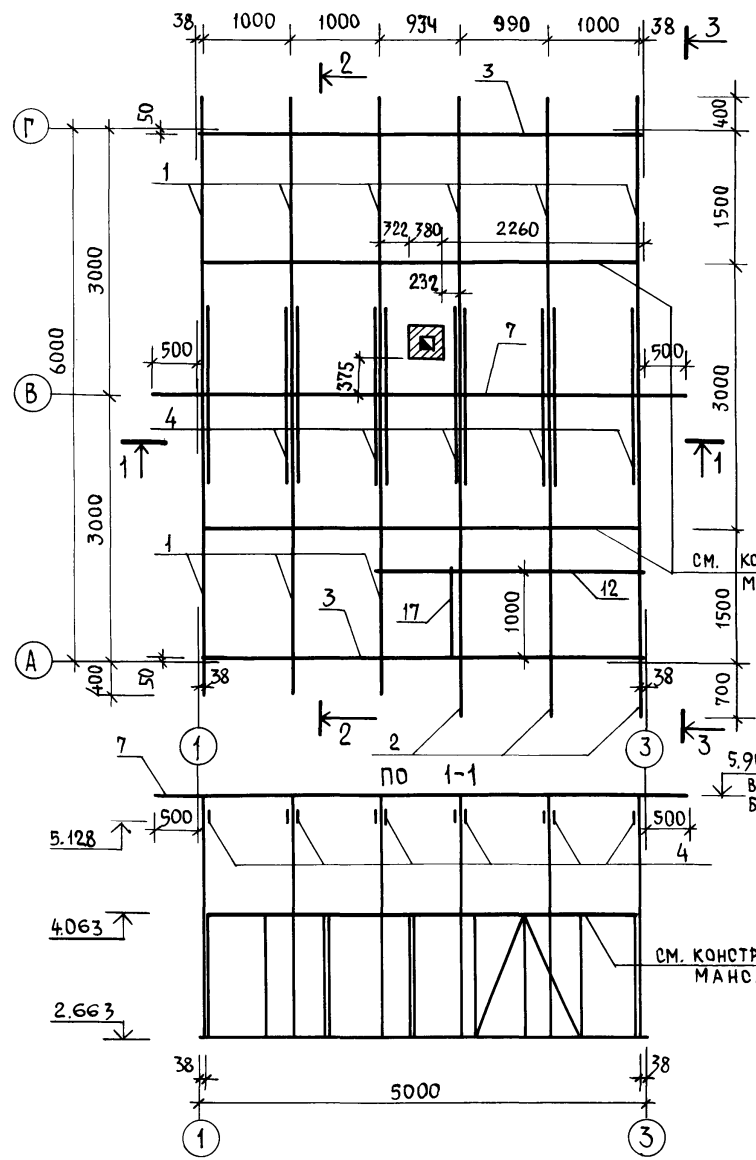
Однокомнатный садовый летний домик с мансардой и кухней

Мансарда. Узлы

Стация Лист Листов
Р.П. АС-12
РОСНИПИАГРОПРОМ
г. Москва 1987г.

ИНВ. № ПОДА ПОДПИСЬ И ДАТА ВЗАМ. ИНВЕНТ.

АЛБОМ I



1. ЧИТАТЬ СОВМЕСТНО С ЛИСТОМ АС-14.
2. СПЕЦИФИКАЦИЮ КРЫШИ СМ. ЛИСТ АС-14.

ПРИВЯЗАН	
ИНВ. №	

НОРМОКОН	КЛОЧКОВ	Р.П.
РУК. МАСТ	СИГОРСКИЙ	
ГЛ. КОНСТР	ВОЛЬФ	
ГАП	ГАЛЕНКО	
ГИП	КЛОЧКОВ	
РУК. ГР	ЦУКАНОВА	
АРХИТ.	НАТОЦИНСКИЙ	
СВЕРИЛ	ЮРИНА	

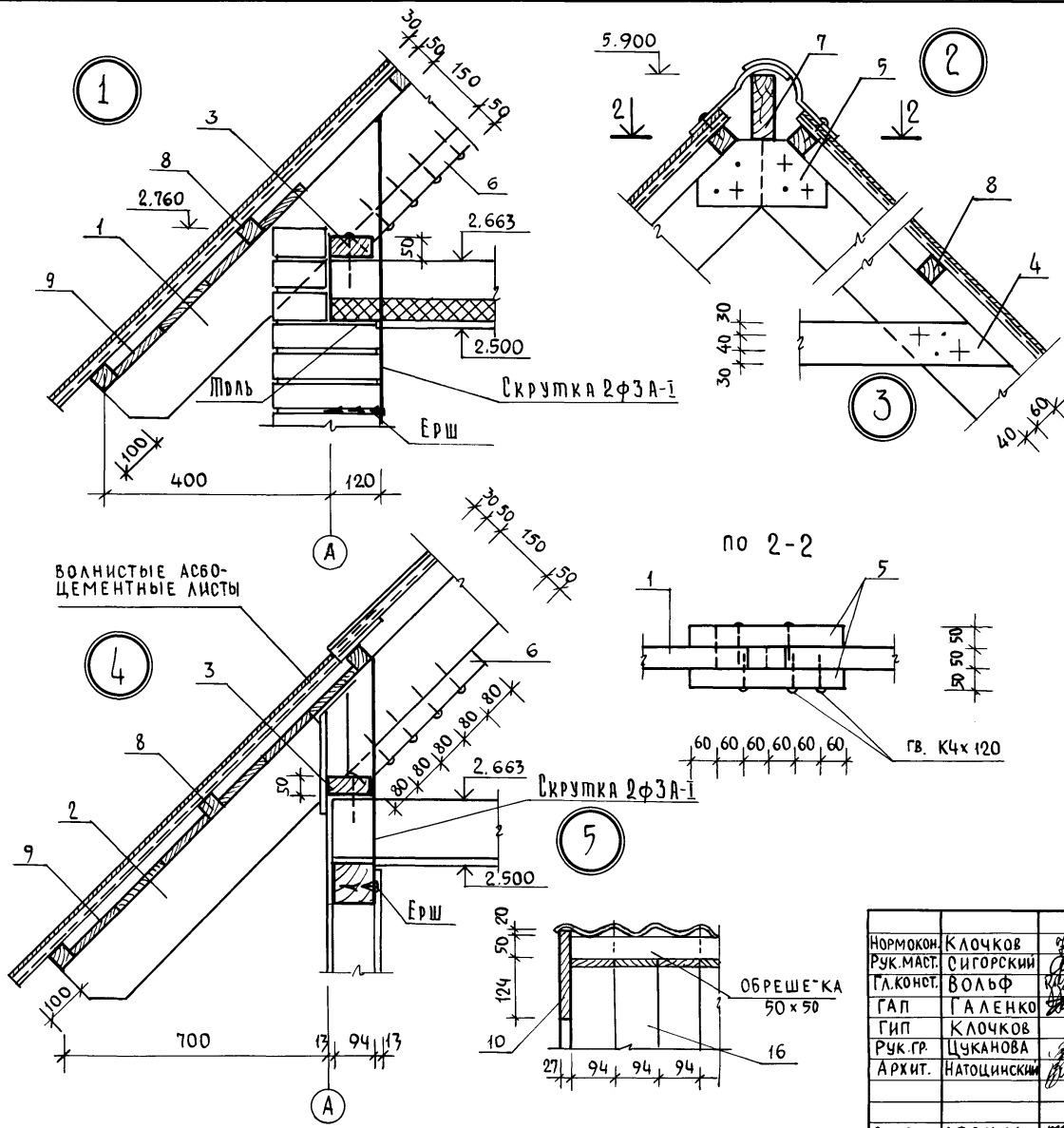
Т.П. 184-000-702.87		
ОДНОКОМНАТНЫЙ САДОВЫЙ ЛЕТНИЙ ДОМИК С МАНСАРДОЙ И КУХНЕЙ	СТАДИЯ	ЛИСТ
	Р.П.	АС-13
ПЛАН СТРОПИЛ	РОСНИПИАГРОПРОМ г.МОСКВА 1987г.	

ИНВ. № ПОДАТЬ ПОДПИСЬ И ДАТУ ВЗАМ. ИНВ. №

АЛБОМ I

СПЕЦИФИКАЦИЯ ДРЕВЕСИНЫ КРЫШИ

№№ ПОЗ.	НАИМЕНОВАНИЕ	Сечение вхл, мм	Длина мм	КОЛ.		ОБЪЕМ	
				шт	издел.	общий	
1	СТРОПИЛЬНАЯ НОГА	50 × 150	4773	9	0.036	0.324	
2	СТРОПИЛЬНАЯ НОГА	50 × 150	5197	3	0.040	0.120	
3	МАУЭРЛАТ	50 × 100	4974	2	0.025	0.050	
4	ЗАТЯЖКА СТРОПИЛ	50 × 100	1400	10	0.007	0.070	
5	НАКЛАДКА	50 × 175	360	10	0.003	0.030	
6	ОПОРНЫЙ БРУС	50 × 50	400	12	0.001	0.012	
7	КОНЬКОВЫЙ БРУС	50 × 150	6000	1	0.045	0.045	
8	ОБРЕШЕТКА	50 × 50		125	п.м	0.313	
9	КАРНИЗНЫЙ НАСТИЛ	16 × 94		53	п.м	0.101	
10	ЛОБОВАЯ ДОСКА	22 × 194	9500	4	0.028	0.112	
11	ПРОГОН	50 × 100	2300	1	0.042	0.012	
12	ПРОГОН	50 × 150	2936	1	0.022	0.22	
13	СТОЙКА	50 × 100	1162	4	0.006	0.024	
14	СТОЙКА	50 × 100	1262	3	0.006	0.018	
15	ОБШИВКА ФРОНТ.	13 × 94		18.75	М ²	0.3	
16	ПОДШИВКА ФРОНТ. СВЕСОВ	13 × 94		97.58	п.м	1.27	
17	ПРОГОН	50 × 50	1500	1	0.004	0.004	
Итого :						2.827	



1. ЧИТАТЬ ОВМЕСТНО С ЛИСТОМ АС-13; АС-7 И АС-18.

ПРИВЯЗАН			
ИНВ. №			

НОРМОКОН.	КЛОЧКОВ	
РУК. МАСТ.	СИГОРСКИЙ	
ГЛ. КОНСТ.	ВОЛЬФ	
ГАП	ГАЛЕНКО	
ГИП	КЛОЧКОВ	
РУК. ГР.	ЦУКАНОВА	
АРХИТ.	НАТОЦИНСКИЙ	
СВЕРЛ	ЮРИНА	

Т.п. 184-000-702.87

ОДНОКОМНАТНЫЙ САДОВЫЙ ЛЕТНИЙ ДОМИК С МАНСАРДОЙ И КУХНЕЙ

СТРОПИЛА. УЗЛЫ. СПЕЦИФИКАЦИИ

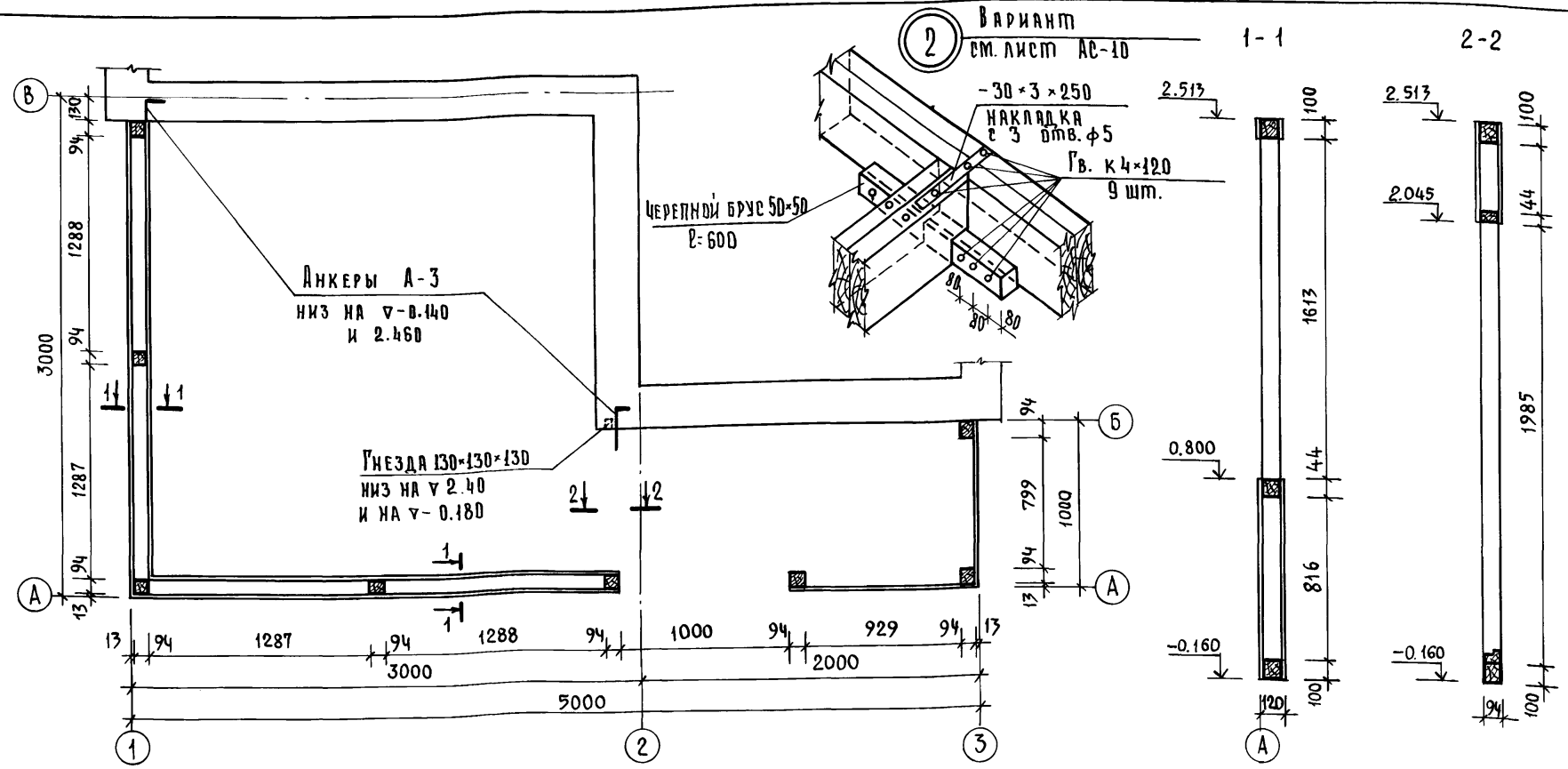
СТАДИЯ ЛИСТ ЛИСТОВ

Р.П. АС-14

РОСНИПИАГРОПРОМ г. МОСКВА 1987г.

ИНВ. № ПОДА | ПОДПИСЬ И ДАТА | ВЗАМ. ИНВЕНТ.

Альбом I



Вариант 2
см. лист АС-10

1-1

2-2

Анкеры А-3
низ на $\nabla - 0.140$
и 2.460

Угезда $130 \times 130 \times 130$
низ на $\nabla 2.40$
и на $\nabla - 0.180$

Читать совместно с листом АС-16.

Инв. № подл. Подпись и дата. Взам. инв. №

Для изготовления деревянных элементов и деталей приняты пиломатериалы хвойных пород ГОСТ 18486-73 II категории влажностью не более 20%.
Деревянные изделия, расположенные ниже уровня чистого пола, а также элементы скрытых конструкций подлежат защите от гниения и возгорания согласно СНиП III-19-76. От гниения — обработка водным 3% раствором фтористого натрия или кремнефтористого натрия. От возгорания покрываются огнезащитной краской.

Привязан	
Инв. №	

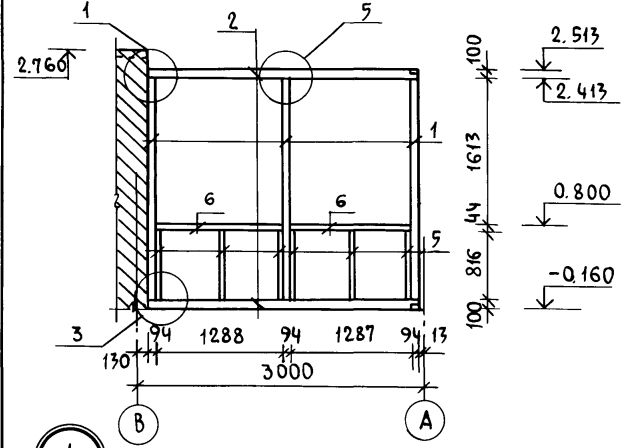
Нормокон.	Клочков	
Рук. маст.	Сигорский	
Гл. констр.	Вольф	
ГАП	Галенко	
ГИП	Клочков	
Рук. гр.	Цуканова	
Арх.	Алексеева	
Сверил	Юрина	

т.п. 184-000-702.87

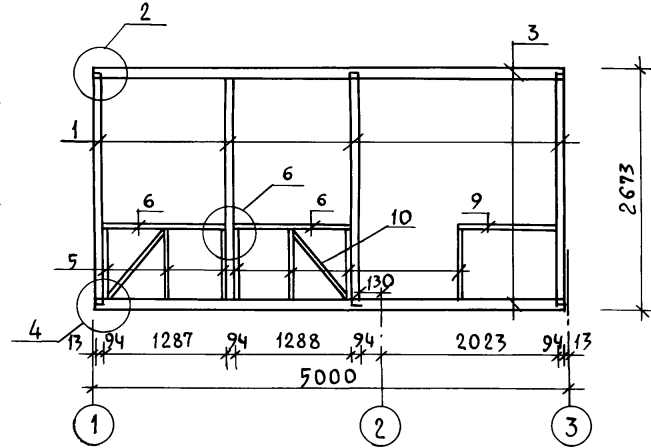
Однокомнатный садовый летний домик с мансардой и кухней	Стация лист	Листов
Каркас веранды сечения	Р.П.	АС-15
	РосНИПИАгропром	г. Москва 1987г.

АЛБОМ I

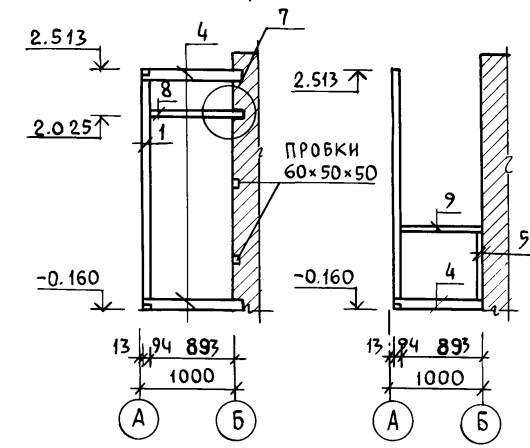
КАРКАС ПО ОСИ „1”



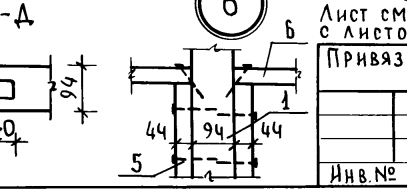
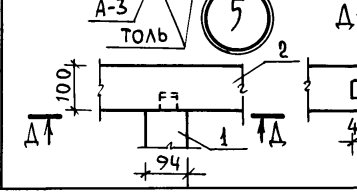
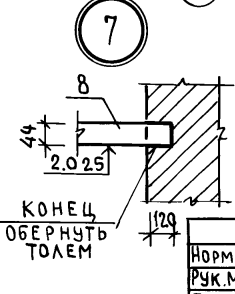
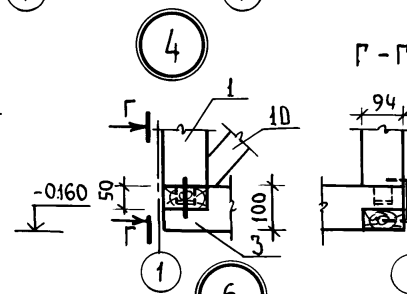
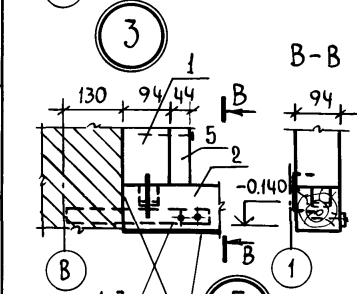
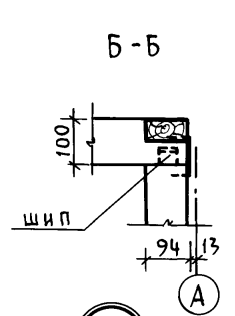
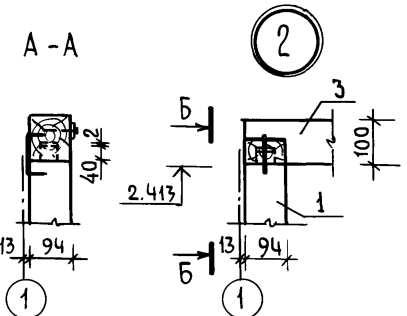
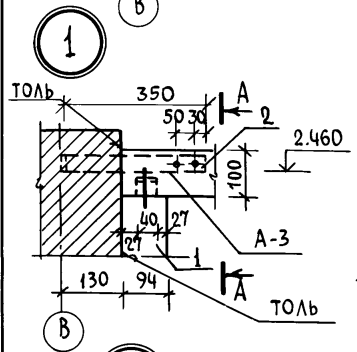
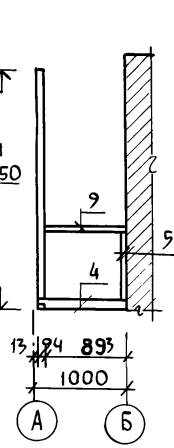
КАРКАС ПО ОСИ „А”



КАРКАС ПО ОСИ „2”



КАРКАС ПО ОСИ „3”



СПЕЦИФИКАЦИЯ ДРЕВЕСИНЫ							
№№ ПОЗ.	НАИМЕНОВАНИЕ	СЕЧЕНИЕ	ДЛИНА ММ	КОЛ. ШТ.	ОБЪЕМ, М ³		
					ИЗДЕЛИЯ	ОБЩИЙ	
1	СТОЙКА	94 x 94	2553	6	0.026	0.156	
2	ОБВЯЗКА	94 x 100	2857	2	0.030	0.060	
3	ОБВЯЗКА	94 x 100	4974	2	0.050	0.100	
4	ОБВЯЗКА	94 x 100	1107	3	0.010	0.030	
5	СТОЙКА	44 x 94	816	14	0.004	0.056	
6	РИГЕЛЬ ОКОННЫЙ	44 x 94	1288	4	0.006	0.024	
7	ОБШИВКА	94 x 13	12.30 М ²			0.200	
8	РИГЕЛЬ ДВЕРНОЙ	44 x 94	1013	1	0.004	0.004	
9	ПОРУЧНИ	44 x 94	1916	1	0.010	0.010	
10	РАСКОСЫ	44 x 94	980	2	0.005	0.010	
						ИТОГО:	0.650 М ³

ИНВ. № ПОДЛ. ПОДПИСЬ И ДАТА ВЗАМ. ЦИФРЫ

Лист смотреть совместно с листом АС-15

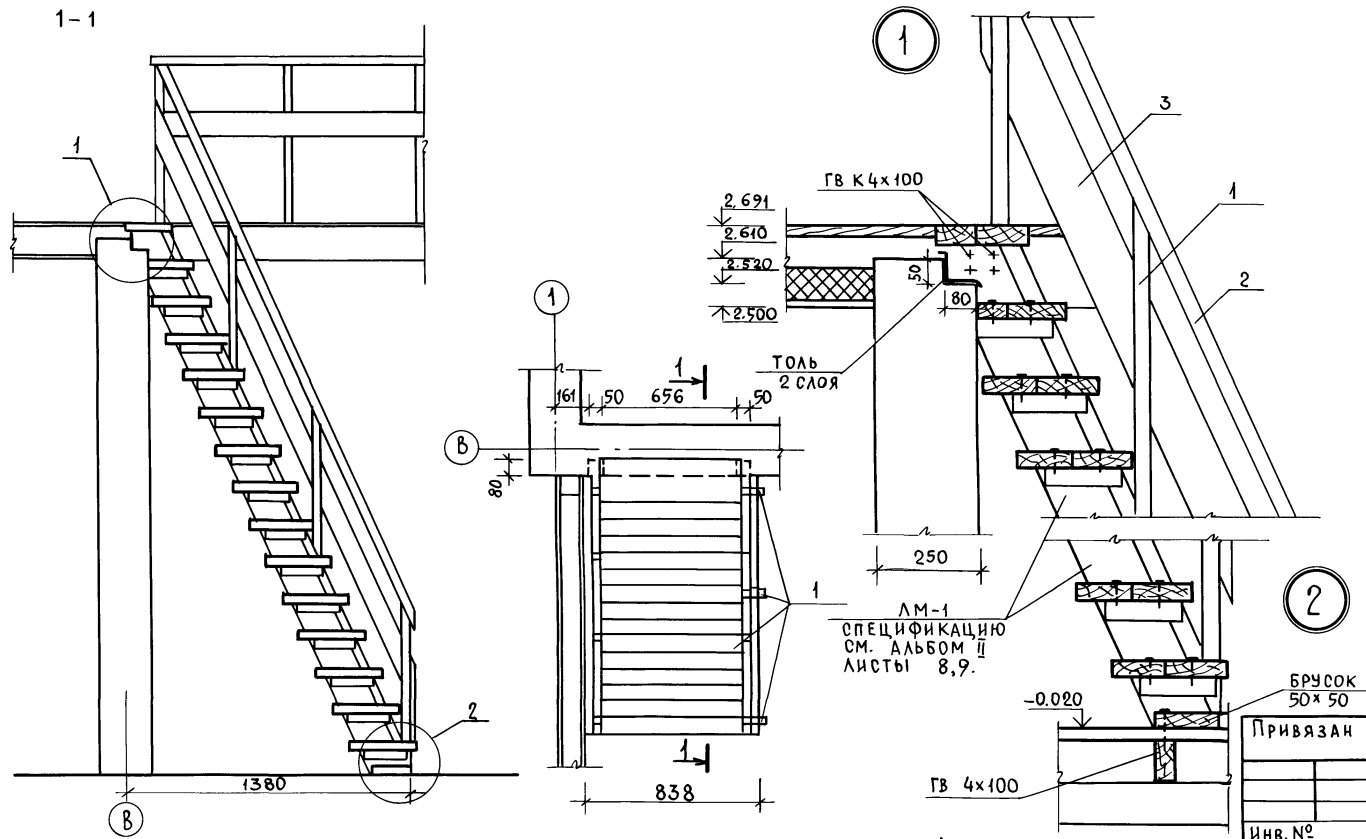
ПРИВЯЗАН

ИНВ. №

Нормокон	КЛОЧКОВ	И
РУК. МАСТ	СИГОРСКИЙ	И
ГЛ. КОНСТР	ВОЛЬФ	И
ГИП	КЛОЧКОВ	И
ГАП	ГАЛЕНКО	И
РУК. ГР	ЦУКАНОВА	И
ИНЖЕН.	ЮРИНА	И
ИНВ. №	СВЕРИЛ	ЮРИНА

т.п. 184-000-702.87

ОДНОКОМНАТНЫЙ САДОВЫЙ ЛЕТНИЙ ДОМИК С МАНСАРДОЙ И КУХНЕЙ	СТАДИЯ	ЛИСТ	ЛИСТОВ
КАРКАС ВЕРАНДЫ. УЗЛЫ. СПЕЦИФИКАЦИЯ	Р.П	АС-16	
	РОСНИПИ АГРОПРОМ	г. Москва	1987г.

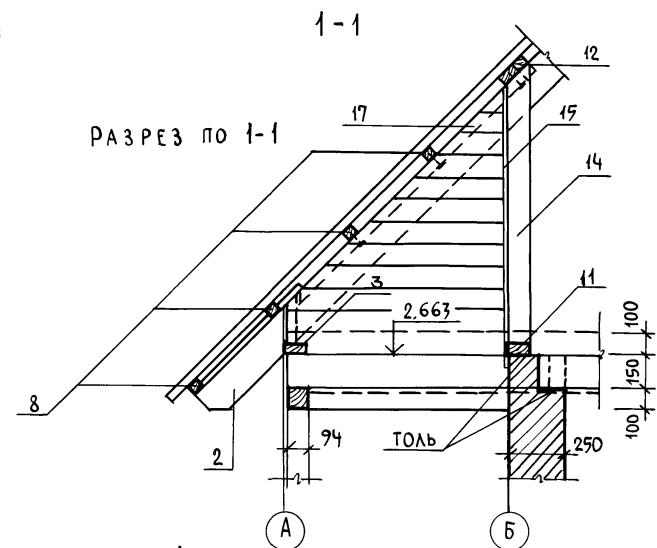


N ПОЗ.	НАИМЕНОВАНИЕ	СЕЧЕНИЕ ММ		ДЛИНА ММ	ОБЪЕМ ЕД. М ³	КОЛ. ШТ	ОБЩИЙ ОБЪЕМ М ³	МАССА М ²	АНТИ-СЕПТ. ГОСТ	ГР. КАЧ. ДРЕВ. %	АВВ. ВЛАЖ. %
		ДО СТРОЖКИ	ПОСЛЕ СТРОЖКИ								
1	СТОЙКА ОГРАЖДЕНИЯ	50x50	44x44	760	0,0019	11	0,021		244 54-80	1	18
2	ПОРУЧЕНЬ	50x50	44x44	7600			0,019			1	—
3	ДОСКИ ОГРАЖДЕНИЯ	22x125	19x121	7600			0,020			1	—
ИТОГО:							0,060				

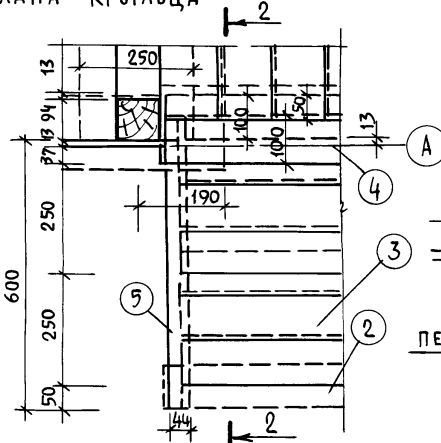
НОРМОКОН	КЛОЧКОВ	РУК. МАСТ.	СИГОРСКИЙ	ГЛ. КОНСТ.	ВОЛЬФ	ГАП	ГАЛЕНКО	ГИП	КЛОЧКОВ	РУК. ГР.	ЦУКАНОВА	АРХ.	АЛЕКСЕЕВА	СВЕРИЛ	ЮРИНА
Т.П. 184-000-702.87															
ОДНОКОМНАТНЫЙ САДОВЫЙ ЛЕТНИЙ ДОМИК С МАНСАРДОЙ И КУХНЕЙ												СТАДИЯ	ЛИСТ	ЛИСТОВ	
ЛЕСТНИЦА НА МАНСАРДУ УЗЛЫ. СПЕЦИФИКАЦИЯ												РП	АС-17		
												РОСНИПИАГРОПРОМ г.Москва 1987г.			

ИНВ. № ПОЯМ ПОДПИСЬ И ДАТА ВЗ. АМ. ИНВН

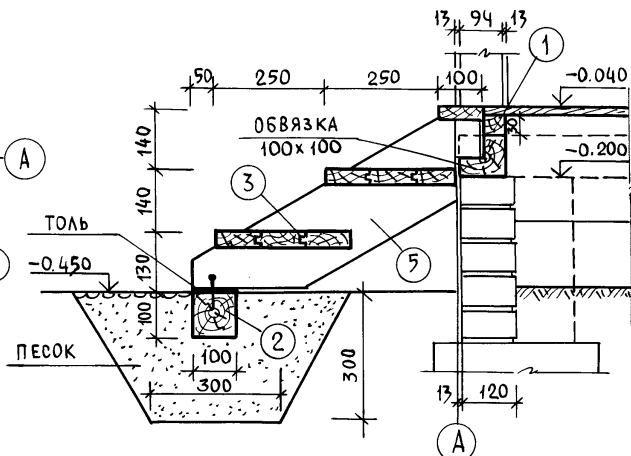
АЛБГОМ I



ФРАГМЕНТ ПЛАНА КРЫЛЬЦА



РАЗРЕЗ КРЫЛЬЦА ПО 2-2



СПЕЦИФИКАЦИЯ ДРЕВЕСИНЫ КРЫЛЬЦА

МАРКА	N ПОЗ.	НАИМЕНОВАНИЕ	СЕЧЕНИЕ		ДЛИНА ММ	ОБЪЕМ М ³	КОЛИЧ. ШТ.	ОБЩИЙ ОБЪЕМ	МАССА КГ	ГОСТ	Группа кач-ва	Абс. вл. в %
			ДО СТРОЖКИ	ПОСЛЕ СТРОЖКИ								
	1	ОПОРНЫЕ БРУСЬЯ	50x30		1120	0.002	1	0.002		24454-80		
	2	" "	100x100		1140	0.011	1	0.011		" "		
	3	ПРОСТУПИ	100x50	94x36	952	0.0053	6	0.032		" "		
	4	" "	100x50	94x36	1000	0.006	1	0.006		" "		
	5	ТЕТИВЫ	50x200	44x196	750	0.0075	2	0.015		24454-80		
ИТОГО:								0.066				

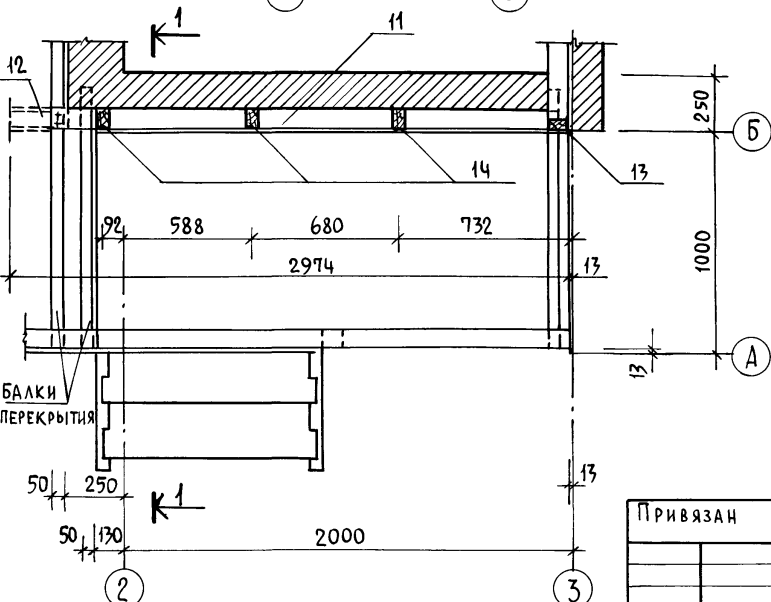
1. ЧЕРТЕЖ ЧИТАТЬ СОВМЕСТНО С ЛИСТОМ АС-14.

НОРМОКОН.	КЛОЧКОВ	
РУК. МАСТ.	СИГОРСКИЙ	
ГЛА. КОНСТР.	ВОЛЬФ	
ГАП	ГАЛЕНКО	
ГИП	КЛОЧКОВ	
РУК. ГР.	ЦУКАНОВА	
АРХИТ.	НАТОЦИНСКИЙ	

Т.П. 184-000-702.87

ОДНОКОМНАТНЫЙ САДОВЫЙ ЛЕТНИЙ ДОМИК С МАНСАРОЙ И КУХНЕЙ	СТАДИЯ	ЛИСТ	ЛИСТОВ
КРЫЛЬЦО. СПЕЦИФИКАЦИЯ	Р.П.	АС-18	
	РОСНИПИ АГРОПРОМ	Г. МОСКВА	1987г.

ПРИВЯЗАН			
ИНВ. №	СВЕГИД	ЮРИНА	



Инв. № подл. Подпись и дата. Взам. инв. №

АЛБОМ I

Ф А С А Д

РАЗРЕЗ 1-1

РАЗРЕЗ 2-2

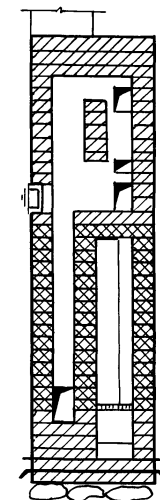
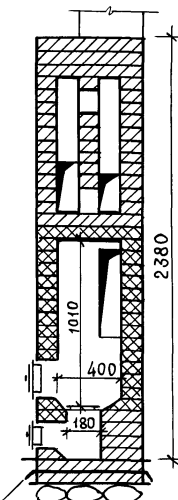
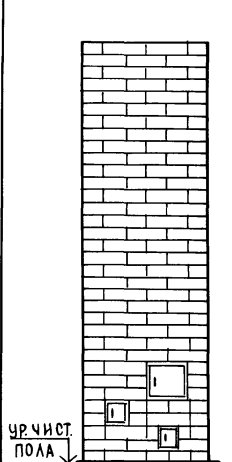
Р Я Д Ы

РАЗРЕЗ 3-3

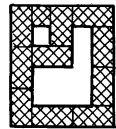
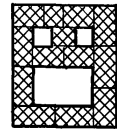
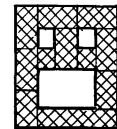
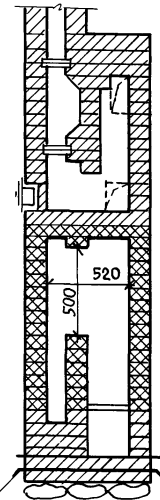
9

10

11



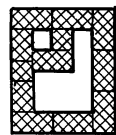
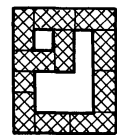
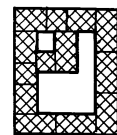
- 34
- 32
- 31
- 30
- 29
- 28
- 27
- 26
- 25
- 24
- 23
- 22
- 20
- 19
- 18
- 17
- 16
- 15
- 14
- 13
- 12
- 11
- 10
- 9
- 8
- 7
- 6
- 5
- 4
- 3
- 2



12

13

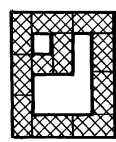
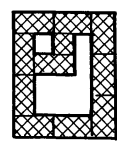
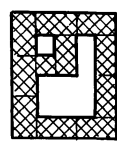
14



15

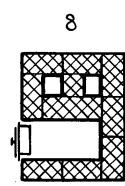
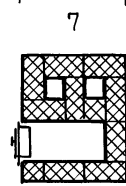
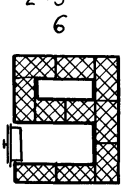
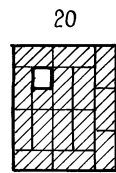
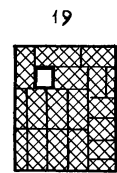
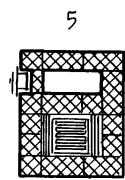
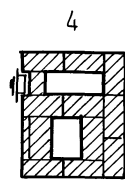
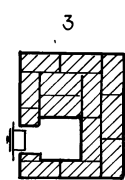
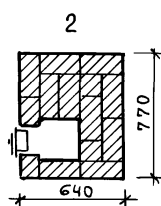
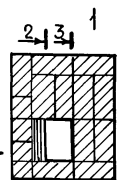
16

17



ГИДРОИЗОЛЯЦИЯ

ГИДРОИЗОЛЯЦИЯ



ИВ.№ ПОДА. ПОДПИСЬ И ДАТА. ВЗАИМ.ЛИН.№

НОРМОКОН.	КЛОЧКОВ	<i>С</i>
РУК.МАСТ.	СИГОРСКИЙ	<i>С</i>
ГЛАКОНСТР.	ВОЛЬФ	<i>С</i>
ГАП	ГАЛЕНКО	<i>С</i>
ГИП	КЛОЧКОВ	<i>С</i>
РУК.ГР.	ЦУКАНОВА	<i>С</i>
АРХ.	НАТОЦИНСКИЙ	<i>С</i>

Т.п. 184-000-702.87

Привязан

Однокомнатный садовый ЛЕТНИЙ ДОМИК с МАНСАРОЙ И КУХНЕЙ

СТАДИЯ Лист Листов
Р.П. АС-19

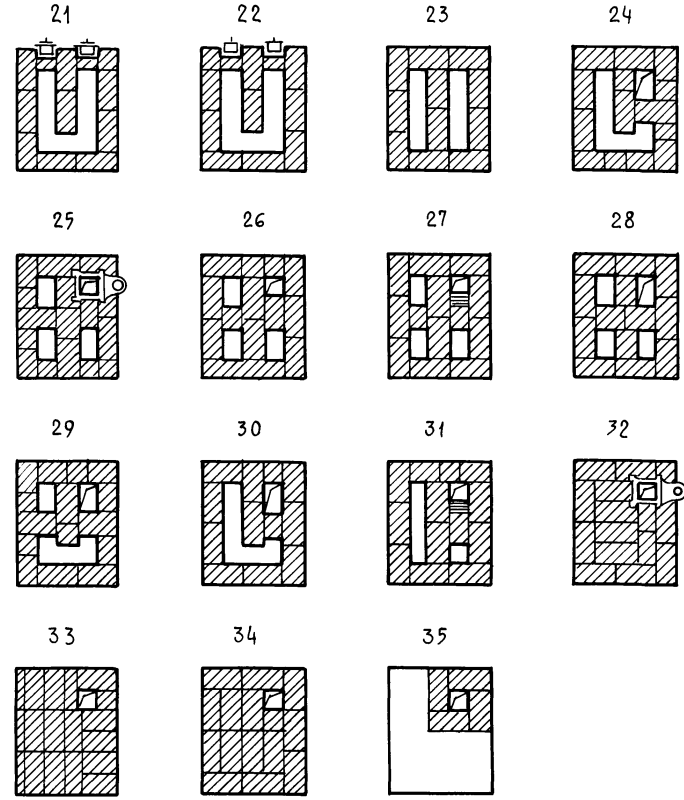
ИВ.№

СВЕРКА ЮРИНА *М/С*

ОТОПИТЕЛЬНАЯ ПЕЧЬ П-5
РОСНИПИАГРОПРОМ
г.Москва 1987г.

А Л Б О М

СПЕЦИФИКАЦИЯ МАТЕРИАЛОВ И ПРИБОРОВ



МАРКА	ОБЗНАЧЕНИЕ	НАИМЕНОВАНИЕ	КОЛ-ВО	МАССА ЕД., КГ	ПРИМ.
		Кирпич глиняный обыкновенный ГОСТ 530-80 25x12x6,5	250	3,5	шт
		Кирпич огнеупорный ГОСТ 8691-73 25x12,3x6,5	180	3,8	шт
		Глина обыкновенная	0,005	1800	м ³
		Глина огнеупорная	90		кг
		Песок ГОСТ 8736-77	0,025	1600	м ³
	ПЕТРОВСК-ЗАБАЙКАЛЬСКИЙ МЕТ. З-Д ЧИТИНСКОЙ ОБЛ.	КОЛОСНИКОВАЯ РЕШЕТКА 25x25	1		шт
	— " —	ТОПОЧНАЯ ДВЕРЦА 25x20,5	1		шт
	— " —	ПОДДУВАТЕЛЬНАЯ ДВЕРЦА 13x14	1		шт
	— " —	ПРОЧИСТНАЯ ДВЕРЦА 13x14	3		шт
	— " —	ДЫМОВАЯ ЗАДВИЖКА 13x13	2		шт
		ПРЕДТОПОЧНЫЙ ЛИСТ δ=1мм ГОСТ 19903-74* 50x70	1	2,75	шт
		КРОВЕЛЬНАЯ СТАЛЬ δ=1мм ГОСТ 19903-74* 64x77	1	3,9	шт
		Войлок 64x77	1		шт

1. ЧЕРТЕЖИ ОТОПИТЕЛЬНОЙ ПЕЧИ П-5 ЗАИМСТВОВАНЫ ИЗ ТИПОВОГО ПРОЕКТАНОГО РЕШЕНИЯ 903-09-7.

ПРИВЯЗАН			
ИНВ. №			

ТЕПЛОВАЯ ХАРАКТЕРИСТИКА ПЕЧИ

СРЕДНЯЯ ТЕПЛОТДАЧА СТЕНОК					КОЭФФИЦИЕНТ НЕРАВНОМЕРНОСТИ Т
ПЕРЕДНЕЙ	ЗАДНЕЙ	ЛЕВОЙ	ПРАВОЙ	ВСЕГО W _{ср}	
690	670	520	520	2400	0,25

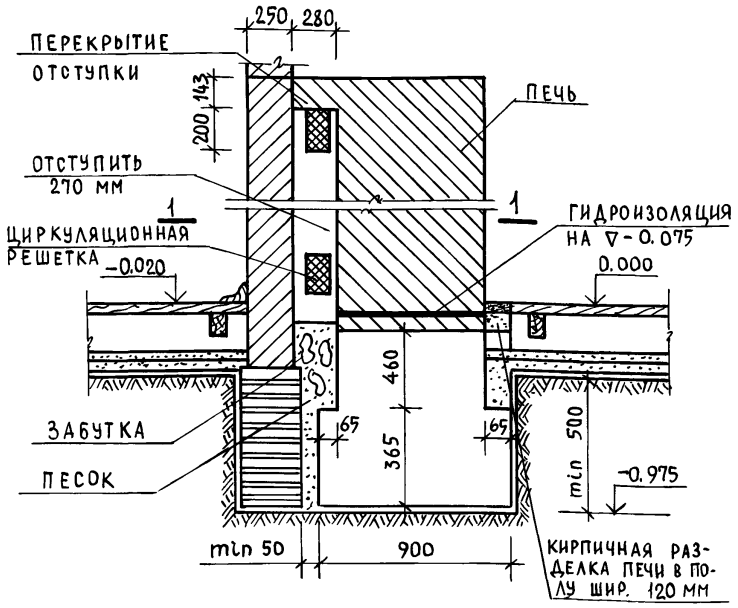
НОРМОКОН	КЛОЧКОВ	
РУК. МАСТ	СИГОРСКИЙ	
ГЛА. КОНСТР	ВОЛЬФ	
ГАП	ГАЛЕНКО	
ГИП	КЛОЧКОВ	
РУК. ГР	ЦУКАНОВА	
АРХ.	НАТОЦИНСКИЙ	
СВЕРИЛ	КОРИНА	

Т.П. 184-000-702.87		
ОДНОКОМНАТНЫЙ САДОВЫЙ ЛЕТНИЙ ДОМИК С МАНСАРДОЙ И КУХНЕЙ	СТАДИЯ	ЛИСТ ЛИСТОВ Р.П. АС20
ОТОПИТЕЛЬНАЯ ПЕЧЬ П-5 СПЕЦИФИКАЦИЯ	РОСНИПИАГРОПРОМ г.МОСКВА 1987г.	

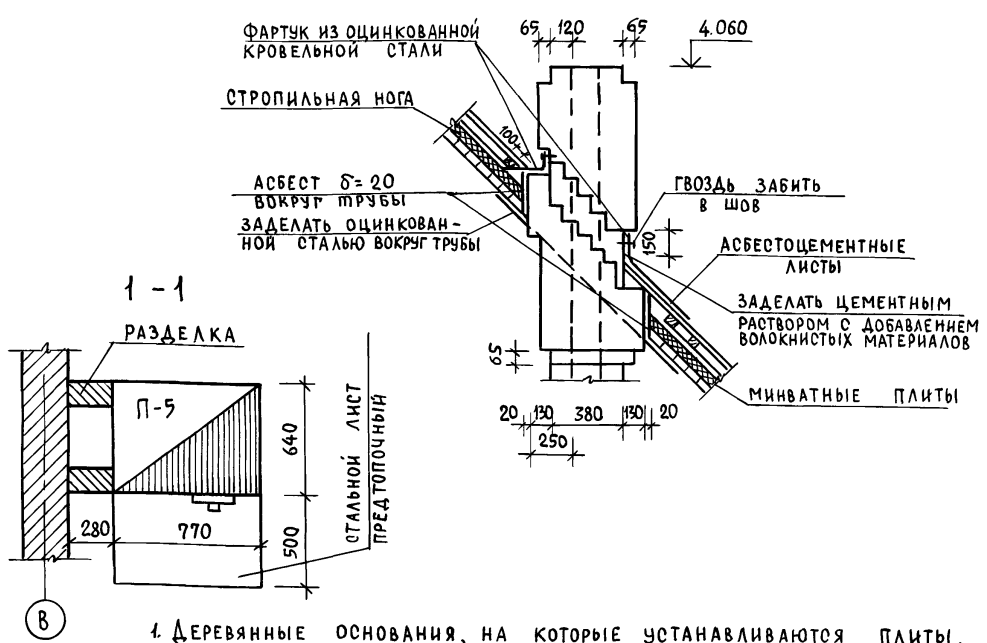
ИНВ. № ПОДЛ. ПОДПИСЬ И ДАТА ВЗАИМ. ИНВЕНТ.

Альбом I

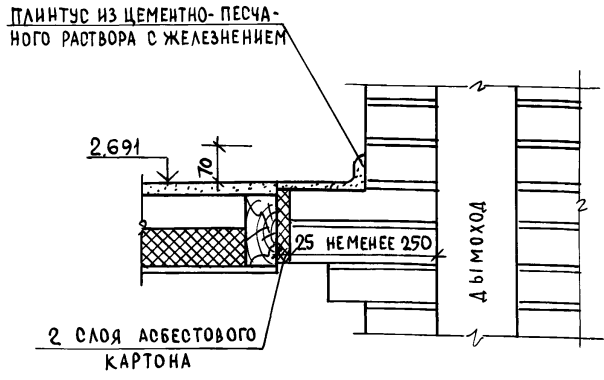
Расположение печи у внутренней или наружной стены



Устройство металлического фартука дымоходной трубы и примыкание к кровле



Примыкание междуэтажного перекрытия к дымоходам



1. Деревянные основания, на которые устанавливаются плиты, должны обиваться кровельной сталью по асбесту.
2. Для защиты от возгорания потолок над печью обить кровельной сталью по слою асбестового картона толщ. 3 мм. При отсутствии асбестового картона разделку дымоходов делать не менее 380 мм.
3. При наличии пучинистых грунтов под фундаментом печи предусматривается песчаная подушка из средне или крупнозернистого песка.

Инв. № подл. Подпись и дата Взам. инв. №

Привязан

Инв. №

Нормокон.			Клочков			Т.п. 184-000-702.87		
Рук.маст.			Сигорский			Однокомнатный садовый летний домик, с мансардой и кухней		
Л.а.констр.			Вольф					
ГАП			Галенко			Стадия		
ГИП			Клочков			Лист		
Рук.гр.			Цуканова			Листов		
Ст. арх.			Семина			Р.п. АС-21		
Противопожарные мероприятия						Роснипиагропром		
						г. Москва 1987г.		

СПЕЦИФИКАЦИЯ СТОЛЯРНЫХ ИЗДЕЛИЙ

Позиция обозначения	Серия или ГОСТ № листа	Наименование	Количество
О К Н А			
ОС 12-9	1.136.5-16 ч. I	Оконный блок	5
ИО-1	лист 3 альб. II	Переплет остекления веранды	8
ПОДОКОННЫЕ ДОСКИ			
ИДО-1	лист 3 альб. II	Подоконная доска	8
ПД 13-14	17280-79	Подоконная доска	5
Д В Е Р И И Л А З Ы			
ДН 21-9	1.136.5-19	Дверной блок	1
ДН 21-9Л	1.136.5-19	Дверной блок	1
ДЛ 13-10	1.136.5-19	Дверь - лаз	1
ДЛ 13-10Л	1.136.5-19	Дверь - лаз	1

СПЕЦИФИКАЦИЯ МЕТАЛЛА

Марка элем.	Наименование элемента	Сечение мм	Длина мм	Кол шт	Вес, кг	
					элемент	всех изд.
A-1	Анкер обвязки	φ10 АІ	650	2	0.6	1.2
	Арматура перем.	φ8 АІ	1110 п.м.	—	—	44.4
X-2	Хомут металлич.	5×50	693	4	1.46	5.8
A-2	Анкер пере-					
	Крытия	40×4	950	12	1.2	14.4
A-3	Анкер	40×4	450	4	0.57	2.28
X-1	Хомут металлич.	5×50	591	11	1.36	15.0

1. Все детали и изделия, вошедшие в сводную спецификацию, входят в комплект деталей заводского изготовления.

Привязан:

И н в. №	
----------	--

СПЕЦИФИКАЦИЯ ДРЕВЕСИНЫ

№ поз.	Наименование элементов	Сечение, мм		Длина детали мм	Объем единицы м ³	Кол. шт	Общий объем м ³	№ листа	
		до строжки	после строжки						
1	2	3	4	5	6	7	8	9	
К Р Ы Ш А									
1	Стропильная нога	90×150	—	4915	0.037	9	0.333	АС-14	
2	Стропильная нога	90×150	—	5197	0.040	3	0.120	"	
3	Мауэрлат	90×100	—	4974	0.025	2	0.050	"	
4	Затяжка стропил	90×100	—	1400	0.007	10	0.070	"	
5	Накладка	90×175	—	360	0.003	10	0.030	"	
6	Опорный брус	90×90	—	400	0.001	12	0.012	"	
7	Коньковый брус	90×150	—	6000	0.045	1	0.045	"	
8	Обрешетка	90×90	—	125 п.м	—	—	0.313	"	
9	Карнизный настил	19×100	16×94	53 п.м	—	—	0.101	"	
10	Лобовая доска	25×200	22×194	5900	0.028	4	0.112	"	
11	Прогон	90×100	—	2300	0.012	1	0.012	"	
12	Прогон	90×100	—	2974	0.022	1	0.022	"	
13	Стойка	90×100	—	1162	0.006	4	0.024	"	
14	Стойка	90×100	—	1262	0.006	3	0.018	"	
15	Обшивка фронтона	16×100	13×94	18.75 м ²	—	—	0.300	"	
16	Подшивка фронтона свесов	16×100	13×94	97.98 п.м	—	—	0.16	"	
17	Прогон	90×50	—	1500	0.004	1	0.004	"	
Итого:							1.726		
П Е Р Е К Р Ы Т И Е									
1	Балка	2(90×150)	—	4870	0.073	4	0.292	АС-10	
2	Балка	2(90×150)	—	3000	0.045	5	0.225	"	

т.п. 184-000-702.87

Нормокон	Клочков	
Рук. маст	С.Н.ГОРСКИЙ	
Г.конст	Вольф	
Г.АП	Галеико	
Г.ИП	Клочков	
Рук.гр.	Цуканова	
Ст.арх.	Семина	
С.ВЕРМ	Юрина	

Однокомнатный садовый летний домик с мансардой и кухней	Стация	Лист	Листов
Сводная спецификация /начало/	Р.П.	АС-22	
	Роснипиатпропром		г.Москва 1987г.

А ЛЬ Б О М I

1	2	3	4	5	6	7	8	9
3	БАЛКА	2(50x150)	—	2977	0.045	5	0.224	АС-10
4	БАЛКА	50x150	—	2977	0.022	1	0.022	"
5	БАЛКА	50x150	—	1707	0.013	1	0.013	"
6	БАЛКА	50x150	—	1107	0.008	3	0.025	
7	БАЛКА	50x150	—	2070	0.015	1	0.015	
8	БАЛКА	50x150	—	780	0.006	1	0.006	
9	РИГЕЛЬ	2(50x150)	—	2120	0.032	1	0.032	
10	РИГЕЛЬ	2(50x150)	—	825	0.013	2	0.025	
11	РИГЕЛЬ	2(50x150)	—	894	0.015	1	0.015	
12	ДОСКИ ХОДОВЫЕ	2(100x50)	—	4800	0.048	4	0.192	
								Итого: 1.086

В Е Р А Н Д А

1	2	3	4	5	6	7	8	9
1	СТОЙКА	100x100	94x94	2553	0.026	6	0.156	АС-16
2	ОБВЯЗКА	100x100	94x94	2857	0.030	2	0.060	"
3	ОБВЯЗКА	100x100	94x100	4974	0.050	2	0.100	"
4	ОБВЯЗКА	100x100	94x100	984	0.010	3	0.030	
5	СТОЙКА	50x100	44x94	816	0.004	14	0.056	
6	РИГЕЛЬ ОКОННЫЙ	50x100	44x94	1288	0.006	4	0.024	
7	ОБШИВКА	16x100	94x13	12.30 м ²	0.200			
8	РИГЕЛЬ ДВЕРНОЙ	50x100	44x94	783	0.004	1	0.004	
9	ПОРУЧНИ	50x100	44x94	1916	0.010	1	0.010	
10	РАСКОСЫ	50x100	44x94	980	0.005	2	0.010	
								Итого: 0.650

М А Н С А Р Д А

1	2	3	4	5	6	7	8	9
1	СТОЙКА	50x100	—	1380	0.007	16	0.112	АС-11
2	СТОЙКА	50x100	—	1500	0.006	8	0.036	"
3	РИГЕЛЬ ОКОННЫЙ	50x100	—	1020	0.005	4	0.020	"
4	СТОЙКА	50x100	—	1662	0.008	4	0.033	
5	СТОЙКА	50x100	—	2137	0.011	4	0.043	
6	СТОЙКА	50x100	—	2465	0.012	4	0.049	
7	СТОЙКА	50x100	—	2500	0.013	4	0.052	
8	СТОЙКА	50x100	—	678	0.003	2	0.006	
9	РАСКОСЫ	50x100	—	1430	0.008	4	0.029	

1	2	3	4	5	6	7	8	9
10	ОБВЯЗКА	100x100	—	4974	0.050	4	0.200	АС-11
11	ОБВЯЗКА	100x100	—	5800	0.058	2	0.116	"
12	ОБШИВКА МАНСАРДЫ	16x100	13x94	44 м ²	0.704			"
13	НАЛИЧНИК ТИП 1	—	13x74	17.9 п.м	0.013			
14	НАЛИЧНИК ТИП 2	—	13x74	6.8 п.м	0.003			
								Итого: 1,416

П О Л Ы П О Б А Л К А М

1	2	3	4	5	6	7	8	9
1	БАЛКА	90x100	—	4700	0.024	5	0.118	
2	БАЛКА	50x100	—	2820	0.014	6	0.085	
3	БАЛКА	50x100	—	2100	0.011	2	0.021	
4	БАЛКА	50x100	—	2670	0.013	7	0.094	
5	БАЛКА	50x100	—	1670	0.008	3	0.025	
6	ПРОГОН	2(50x100)	—	4570	0.046	2	0.091	
7	ПРОГОН	2(50x100)	—	2700	0.027	5	0.135	
8	ПРОГОН	2(50x100)	—	1300	0.013	1	0.013	
9	ДОСКИ ПОЛА	32x100	28x94	402 п.м	1.29			
10	ПЛИНТУС	—	25x25	42 п.м	0.013			

К Р Ы Л Ь Ц О Итого: 1.902

КОМПЛЕКТ	—	—	—	—	1	0.066
Л Е С Т Н И Ц А Н А М А Н С А Р Д У						
КОМПЛЕКТ	—	—	—	—	1	0.2802

1. ВСЕ ВИДЫ ОБШИВОК ВЫПОЛНЯЮТСЯ СТРОГАНЫМИ ДОСКАМИ В ЧЕТВЕРТЬ ТОЛЩИНОЙ 13 ММ.
2. ЛИСТ ЧИТАТЬ СОВМЕСТНО С ЛИСТОМ АС-23.

П Р И В Я З А Н :

ИНВ. №

т. п. 184-000-702.87

Рук. МАСТ. СИГОРСКИЙ *АС*
 П. КОНСТ. ВОЛЬФ *В*
 ГАП. ГАЛЕНКО *В*
 ГИП. КЛОЧКОВ *В*
 Рук. ГР. ЦУКАНОВА *В*
 СТ. АРХ. СЕМИНА *В*
 СВЕРНА ЮРИНА *В*

ОДНОКОМНАТНЫЙ САДОВЫЙ СТАДИЯ Лист Листов
 ЛЕТНИЙ ДОМИК
 С МАНСАРДОЙ И КУХНЕЙ Р.П. АС-23
 СВОДНАЯ СПЕЦИФИКАЦИЯ РОСНИПИАГРОПРОМ
 /ОКОНЧАНИЕ/ г.МОСКВА 1987г.

ИНВ. ЛЕПОД ПОДПИСЬ И ДАТА ВЗЯТИЯ

У С Л О В Н Ы Е О Б О З Н А Ч Е Н И Я

ПЛАН	СХЕМА	НА И М Е Н О В А Н И Е
	ПГ-2	ПЛИТА ГАЗОВАЯ 2 ^х КОНФОРЧНАЯ
		ПРОЕКТИРУЕМЫЙ ГАЗОПРОВОД
		КРАН НА ГАЗОПРОВОДЕ
H		ВЫСОТА ПОМЕЩЕНИЯ В М
V		ОБЪЕМ ПОМЕЩЕНИЯ В М ³
dy		ДИАМЕТР ГАЗОПРОВОДА В ММ

П Р И М Е Ч А Н И Я

1. МОНТАЖ ГАЗООБОРУДОВАНИЯ ВЫПОЛНЯТЬ СОГЛАСНО „ПРАВИЛ БЕЗОПАСНОСТИ В ГАЗОВОМ ХОЗЯЙСТВЕ“ И СНИП III-29-76
2. ВЕНТИЛЯЦИЯ ГАЗИФИЦИРУЕМОГО ПОМЕЩЕНИЯ ОСУЩЕСТВЛЯЕТСЯ ЧЕРЕЗ ФОРТОЧКИ В ОКНАХ.
3. ПОСЛЕ ОКОНЧАНИЯ МОНТАЖА И ИСПЫТАНИЙ ГАЗОПРОВОДЫ ОКРАСИТЬ МАСЛЯНОЙ КРАСКОЙ ЗА 2 РАЗА В ТОН СТЕН.
4. УСТАНОВКУ ШКАФА С 2^{МЯ} БАЛЛОНАМИ СЖИЖЕННОГО ГАЗА ВЫПОЛНЯТЬ СОГЛАСНО СЕРИИ 5.905-3 ВЫПУСК 1 ИН-ТА „МОСГАЗНИИПРОЕКТ“

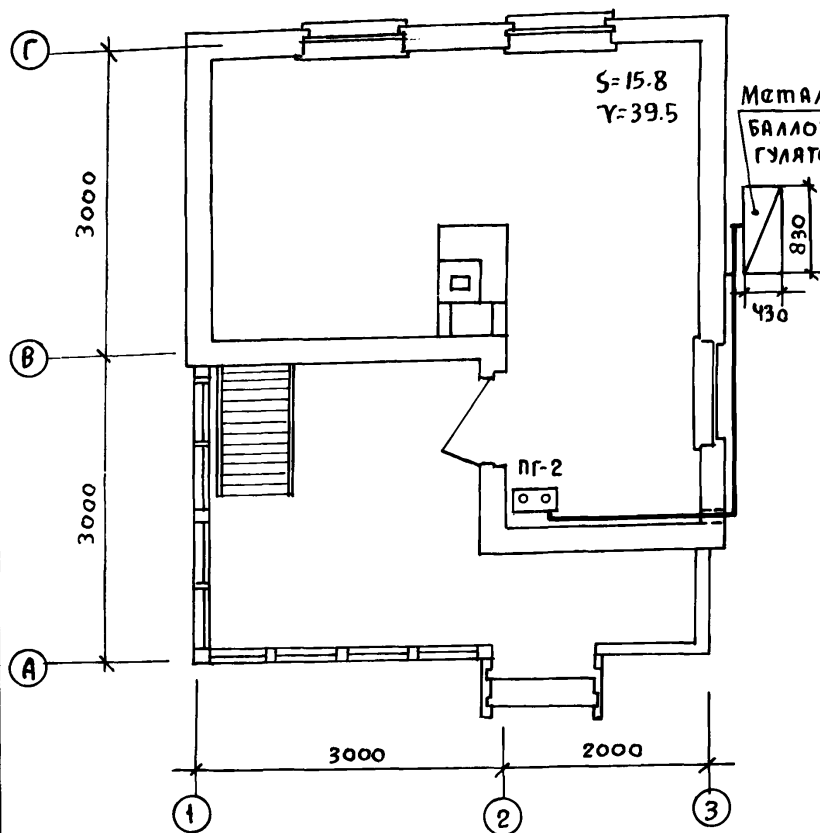
4	СЕРИЯ 5.905-3 ВЫПУСК 1	ШКАФНАЯ УСТАНОВКА С 2 ^{МЯ} 50 ЛИТР БАЛЛОНАМИ СЖИЖЕННОГО ГАЗА	КОМП	1	СБОРН.			С РЕГУЛЯТОР. РДСГ 1-1,2
3	И Б 12 Д К	КРАН МУФТОВЫЙ НАТЯЖНОЙ dу 15	ШТ	1	ГОТ ИЗД	0,25	0,25	
2	ГОСТ 10704-76	ТРУБА ВОДОГАЗОПРОВОДНАЯ dу 15	М	8,0	СТАЛЬ 10	0,497	3,98	
1	ПГ-2	ПЛИТА ГАЗОВАЯ 2 ^х КОНФОРЧНАЯ	ШТ	1	ГОТ ИЗД			НА СЖИЖЕННОМ ГАЗЕ
И/П	ОБОЗНАЧ.	НА И М Е Н О В А Н И Е	ЕД. ИЗМ.	КОЛ-ВО	МАТЕР.	ЕД. ОБЩ ВЕС В КГ		ПРИМЕЧ.

С П Е Ц И Ф И К А Ц И Я

ГИП	Клочков							
НАЧ. ОТД.	КОРОТЯЕВ							
ГЛ. СПЕЦ.	КИЧЕНКОВА							
СТ. ИНЖ.	ВОРОПАЕВА							
						т.п. 184-000-702.87 гс		
						1-КОМНАТНЫЙ ЛЕТНИЙ САДОВЫЙ ДОМИК С МАНСАРДОЙ И КУХНЕЙ		
						СТАДИЯ	ЛИСТ	ЛИСТОВ
						РП	ГС-1	1
						ВАРИАНТ ПРИГОТОВЛЕНИЯ ПИЩИ НА БАЛЛОННОМ ГАЗЕ		
						РОСНИИ АГРОПРОМ г. МОСКВА		

ПЛАН 1^{ГО} ЭТАЖА М 1:50 №2.50

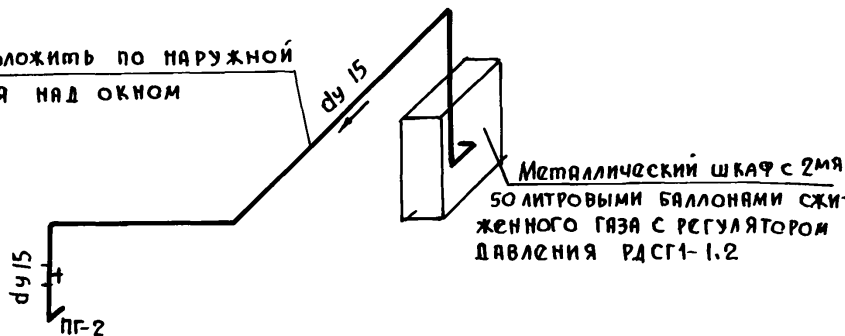
АЛБОМ I



МЕТАЛЛИЧЕСКИЙ ШКАФ С 2^{МЯ} 50 ЛИТР. БАЛЛОНАМИ СЖИЖЕННОГО ГАЗА С РЕГУЛЯТОРОМ ДАВЛЕНИЯ РДСГ 1-1,2

СХЕМА ГАЗООБОРУДОВАНИЯ М 1:50

Газопровод проложить по наружной стене здания над окном



МЕТАЛЛИЧЕСКИЙ ШКАФ С 2^{МЯ} 50 ЛИТРОВЫМИ БАЛЛОНАМИ СЖИЖЕННОГО ГАЗА С РЕГУЛЯТОРОМ ДАВЛЕНИЯ РДСГ 1-1,2

ИНВ. № ПОДЛ. ПОДПИСЬ И ДАТА ВЗЛ. ИНВ. №

ОБЩИЕ УКАЗАНИЯ

Место ввода уточняется при привязке проекта.
На ответвлении от питающей воздушной сети должны быть установлены аппараты защиты.
Групповая сеть выполняется проводом АППР сеч. 2.0 кв.мм. открыто.

Квартирный щиток и выключатели устанавливаются на высоте 1,5м, штепсельные розетки на 1м. от пола.
При необходимости молниезащита выполняется в соответствии приложению 2 СН 305-77.

УСЛОВНЫЕ ОБОЗНАЧЕНИЯ

- Щиток квартирный
- D Розетка штепсельная двухполюсная
- ♂ Выключатель однополюсный, двойной
- ♂ То же, брызгозащищенный
- ⊗ Патрон подвесной пластмассовый

Ведомость чертежей электрического освещения

30-1	Общие данные
30-2	Планы расположения

Основные показатели

Напряжение эл. сети ;	В	220
Категория электроснабжения		III
Расчетная нагрузка ;	квт.	3.0
Расчетный ток ;	А	14.0

Спецификация

№ п.п.	Наименование	Тип	Рост завод, изгот-витель	Ед. изм.	Кол-во
1.	Щиток квартирный с установкой на нем: а) пакетного выключателя ЛВМ-2-25 шт. 1 б) автомата АЕ-1000 с расцепителем на 10А шт. 2	ЩК 1101 УХЛ 4	ГЭМ	шт.	1
2.	Светильник потолочный	НПО 19×60	Объединение "Вятра"		1
3.	Выключатель однополюсный двойной БЛ250в. для открытой установки	индекс 02880	Завод "Эстопласт"		2
4.	То же, брызгозащищенный	02610	" "	"	2
5.	Розетка штепсельная БЛ 250 в. для открытой установки	03220	"Мосэлектроробор"	"	6
6.	Патрон подвесной пластмассовый	01040	"Мосэлектроробор"	"	3
7.	То же, фарфоровый	01090	по "Укрэлектромизолэптр"	"	1
8.	Кабель с алюминиевой жилой сеч. 2×16 мм ²	АНР7	Рост 433-73	м	5
9.	Провод с алюминиевой жилой сеч. 2×2.0 мм ²	АППР	Рост 20520-75	"	50
10.	То же, сеч. 3×2.0 мм ²	" "	" "	"	10
и.	Счетчик 10А 220 в.	СО-И 449	Ленинградский электромехан. з-д.	шт.	1

Т.п. 184-000-702.87 30

Привязан:

ИНВ. №

Нормокон. Крупенко

Рук. маст. Сигорский

Тип Ключков

ГД. спец. Крупенко

Однокомнатный садовый домик с мансардой и кухней

Страниц Лист Листов

ДР 1 2

Общие данные

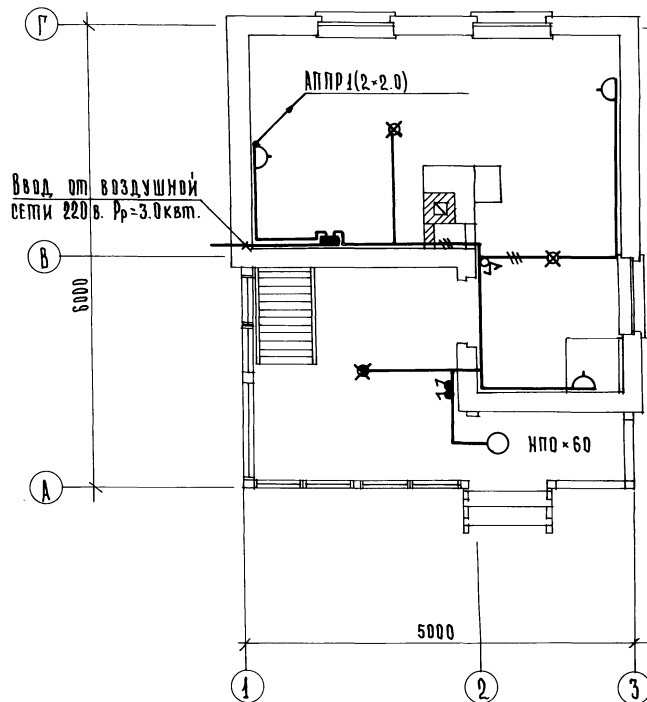
РОСНИПИАТРОПРОМ г. Москва

Копировал: Крупенко

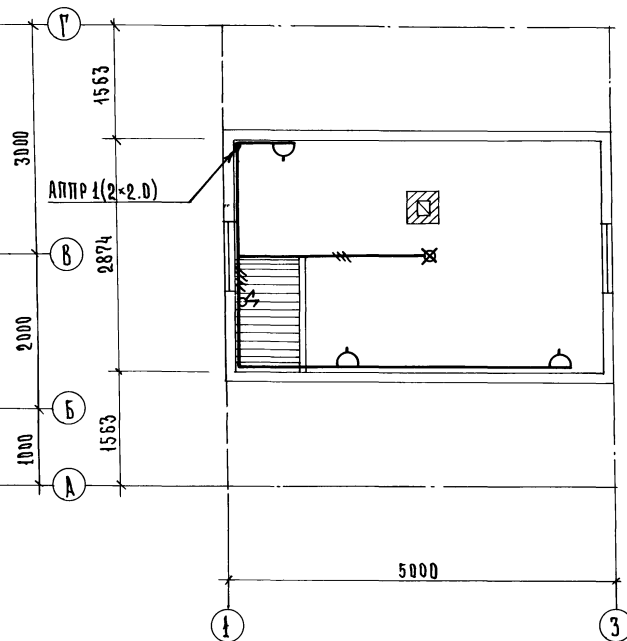
22628-01 33

Альбом I

План I этажа



План мансарды

Инв. № подл. Подпись и дата
Взам. инв. №

Привязан:

Инв. №

Нормокон Крупенко
Рук. мест. Сигорский
Гип. Ключков
Гл. спец. Крупенко

Т.п. 184-000-702.87

90

Однокомнатный садовый
летний домик в
мансарды и кухни

Стадия Лист | Листов
РП 2

Планы расположения

РОСНИПИАГРОПРОМ
г. Москва

Копировал: Крупенко

22628-01

34

Всего

N	Наименование материала и единица измерения	Код		Количество		
		Материала	Ед. изм.	Типовой	Индивид.	Всего
1	Битумы нефтяные и сланцевые Т	025600	168		0.132	0.132
2	Сортовой прокат обыкновенного качества	093000				
3	Сталь арматурная класса А-I Т		168		0.054	0.054
4	Катанка Т	093400	168		0.054	0.054
5	Д = 6 мм Т	006	168		0.054	0.054
6	Итого сортвого проката обыкновенного качества Т		168		0.054	0.054
7	Итого стали в натуральной массе Т		168		0.054	0.054
8	В т.ч. катанка Т	093400	168		0.054	0.054
9	Итого стали приведенной к стали класса А-I Т		168		0.054	0.054
10	Всего стали приведенной к классам А-I и С38/23 Т		168		0.054	0.054
11	Сталь сортовая конструкционная 095000					
12	Прокат из стали углеродистой общеро назначения Т		168		0.017	0.017
13	Итого стали конструкционной в натуральной массе Т		168		0.017	0.017
14	В т.ч. сталь среднесортная Т	095200	168		0.002	0.002
15	В т.ч. сталь кровельная Т	097400	168		0.015	0.015
16	Итого стали конструкционной приведенной к С38/23 Т		168		0.017	0.017
17	Всего стали в натуральной массе Т		168		0.070	0.070
18	В т.ч. сталь среднесортная Т	093200	168		0.002	0.002
19	В т.ч. катанка Т	093400	168		0.054	0.054
20	В т.ч. сталь кровельная Т	097400	168		0.015	0.015
21	Всего стали приведенной к классам А-I и С38/23 Т		168		0.070	0.070
22	Замазки кр.	225711	166		0.495	0.495
23	Материалы лакокрасочные (белила, олифа и т.д.) кр.		166		90.243	90.243
24	Краски тертые кр.	231701	166		1.320	1.320
25	Краски сухие кр.	232200	166		0.952	0.952
26	Колер масляный кр.	231720	166		42.696	42.696
27	Олифа кр.	231800	166		14.717	14.717

Инв. № подл. Подпись и дата. Взаим. №

Нормокон.	Клочкив		г.п. 184-000-702,87		
Дук.матр.	Сырококий				
Тип	Клочкив				
Нач.дат.	Заплата				
Дук.груп.	Дуканова				
			Однокомнатный садовый летний домик с мансардой и кухней		
			Стандия	Лист	Листов
			Р.П.	ВМ-1	
			Ведомость потребности в материалах		
			ДОСНИЦПРОМ г. Москва		

Копирован: Крупенко

22628-01

35

Альбом

N	Наименование материала и единица измерения	Код		Количество			
		Материала	Ед. изм.	Типовой	Индивид.	Всего	
28	Шпатлевка масляно-клеевая	кР	231200	166		30.559	30.559
29	Продукция деревообрабатывающей промышленности		530000				
30	Пиломатериалы качественные	м³	533100	113		5.834	5.834
31	Блоки дверные в сборе (комплектно)	м²	536110	055		6.210	6.210
32	Блоки оконные в сборе (комплектно)	м²	536130	055		7.560	7.560
33	Доски для чистых полов	м³	536171	113		1.29	1.29
34	Расход пиломатериалов в круглом лесе	м³		113		11.55	11.55
35	Щебень	м³	571110	113		1.250	1.250
36	Песок строительный природный	м³	571140	113		13.980	13.980
37	Заполнители пористые	м³	571200	113		2.145	2.145
38	Асбест	т	572100	168		0.041	0.041
39	Цемент		573000				
40	Портландцемент	т	573110	168		0.567	0.567
41	Портландцемент м-300	т	573151	168		0.567	0.567
42	Цемент приведенный к марке 400 (всего)	т		168		0.512	0.512
43	Гипс	т	574431	168		0.023	0.023
44	Паста меловая, мел	кР	574312	166		12.600	12.600
45	Известь строительная	т	574410	168		1.141	1.141
46	Кирпич строительный (включая камни)	тыс.шт.	574120	798		8.560	8.560
47	Изделия минераловатные тепло-и звуко-изоляцион.	м³	576200	113	0.920		0.920
48	Материалы рулонные кровельные и гидроизоляцион.	м²		055	20.000	25.496	45.496
49	Толь кровельный и толь-кожа	м²	577404	055		25.496	25.496
50	Пергамин	м²	577431	055	20.000		20.000
51	Листы а/цементные кровельные волнистые марки 80	т.учел.пл.	578111	732	0.805		0.805
52	Стекло строительное		591000				
53	Стекло оконное (заводской ассортимент)	м²	591120	055		8.387	8.387
54	Клей	кР.	921940	166		0.454	0.454

ИВ.№ ПОДА. ПОДПИСЬ И ДАТА ПОСЛАНИИ.№

Нормокон.	Клочков				т.п. 184-000-702.87
рук.маст.	Сигорский				
рип	Клочков				
нач.впа.	Заплетина				
рук.груп.	Цуканова				Однокомнатный садовый, летний домик с мансардой и кухней
					Студия Лист Листов
					р.п. ВМ-2
					Ведомость потребности в материалах
					ДОСНИПИПРОМ Т. Москва
сверил:					

Копировал: Крупенко *Крупенко*

22628-01

36

карт. № 4.837-Q