

ТИПОВОЙ ПРОЕКТ 184-000-703.87

ОДНОКОМНАТНЫЙ
САДОВЫЙ ЛЕТНИЙ ДОМИК
С МАНСАРДОЙ

/СТЕНЫ ИЗ КИРПИЧА/ ДЛЯ ЗАСТРОЙКИ ТЕРРИТОРИЙ
САДОВОДЧЕСКИХ ТОВАРИЩЕСТВ

АЛЬБОМ I

АРХИТЕКТУРНО-СТРОИТЕЛЬНЫЕ ЧЕРТЕЖИ;
ГАЗОСНАБЖЕНИЕ; ЭЛЕКТРОСНАБЖЕНИЕ
ВЕДОМОСТЬ ПОТРЕБНОСТИ В МАТЕРИАЛАХ

22527 - 01

ЦЕНА
ОТПУСКНАЯ ЦЕНА
НА МОМЕНТ РЕАЛИЗАЦИИ
УКАЗАНА В СЧЕТ-НАКЛАДНОЙ

ТИПОВОЙ ПРОЕКТ 184-000-703.87

ОДНОКОМНАТНЫЙ
САДОВЫЙ ЛЕТНИЙ ДОМИК
С МАНСАРДОЙ /СТЕНЫ ИЗ КИРПИЧА/

АЛЬБОМ I

СОСТАВ ПРОЕКТА

- АЛЬБОМ I – АРХИТЕКТУРНО – СТРОИТЕЛЬНЫЕ ЧЕРТЕЖИ
ГАЗОСНАБЖЕНИЕ. ЭЛЕКТРОСНАБЖЕНИЕ.
ВЕДОМОСТЬ ПОТРЕБНОСТИ В МАТЕРИАЛАХ
АЛЬБОМ II – ИЗДЕЛИЯ ЗАВОДСКОГО ИЗГОТОВЛЕНИЯ
АЛЬБОМ III – СМЕТЫ

РАЗРАБОТАН
ПРОЕКТНЫМ ИНСТИТУТОМ
„РОСНИПИ АГРОПРОМ

ГЛАВНЫЙ ИНЖЕНЕР ИНСТИТУТА
ГЛАВНЫЙ АРХИТЕКТОР ИНСТИТУТА
ГЛАВНЫЙ АРХИТЕКТОР ПРОЕКТА
ГЛАВНЫЙ ИНЖЕНЕР ПРОЕКТА

Гущин В.Н./
Семидушнов Г.Д./
Галенко Н.А./
Клочков А.П./

ПРОЕКТ УТВЕРЖДЕН
ГОССТРОЕМ РСФСР
ПОСТАНОВЛЕНИЕ №12 от 29.07.1987г

Альбом I

Наименование	лист	стр.
Содержание альбома	1	2
Общие данные /начало/	2	3
Общие данные /продолжение/	3	4
Общие данные /продолжение/	4	5
Общие данные /окончание/	5	6
Примерная схема Генплана	6	7
Фасады в осях 1-2, А-В	АС-1	8
Фасады в осях 2-1', В-А	АС-2	9
Фасады /вариант/	АС-3	10
Фасады /вариант/	АС-4	11
Фасады /вариант/	АС-5	12
Планы	АС-6	13
Разрезы 1-1', 2-2'	АС-7	14
Порядовки. Узлы.	АС-8	15
План фундаментов. Сечения. План полов по балкам	АС-9	16
План междуэтажного перекрытия. Узлы. Спецификация.	АС-10	17

Наименование	лист	стр.
Каркас мансарды. Спецификация	АС-11	8
Мансарда. Узлы.	АС-12	19
План стропил.	АС-13	20
Стропила. Узлы. Спецификация	АС-14	21
Каркас веранды. Сечения.	АС-15	22
Каркас веранды. Спецификация.	АС-16	23
Каркас веранды. Узлы. Крыльцо. Спецификация.	АС-17	24
Лестница на мансарду. Узлы. Спецификация.	АС-18	25
Отопительная печь п-5.	АС-19	26
Отопительная печь п-5. Спецификация	АС-20	27
Противопожарные мероприятия.	АС-21	28
Сводная спецификация /начало/.	АС-22	29
Сводная спецификация. /окончание/	АС-23	30
Вариант приготовления пищи на баллонном газе.	ГС-1	31
Общие данные.	Эо-1	32
Планы расположения.	Эо-2	33
Ведомость потребности в материалах (начало)	ВМ-1	34
Ведомость потребности в материалах (окончание).	ВМ-2	35

Взам. инв. л.

Подпись и дата

инв. л. №

Привязан

инв. л. №

Нормоконт.	Ключков	
Рук. м.ст.	Сигорский	
Гл. конст.	Вольф	
Г.А.П.	Галенко	
Г.И.П.	Ключков	
Рук. гр.	Цуканова	
Ст. арх.	Семина	
Сверил	Юрина	

т. п. 184-000-703.87

Однокомнатный садовый	стадия	лист	листов
летний домик с мансардой	р.п	1	
Содержание альбома.	РОСНИИ АГРОПРОМ г. Москва		

Копир. 22627-01 3 Формат 12г

Альбом I

ТЕХНИКО-ЭКОНОМИЧЕСКИЕ ПОКАЗАТЕЛИ				СТРОИТЕЛЬНЫЕ КОНСТРУКЦИИ И ОТДЕЛКА		ИНЖЕНЕРНОЕ ОБОРУДОВАНИЕ И ЭКСПЛУАТАЦИОННЫЕ ПОКАЗАТЕЛИ	
НАИМЕНОВ.	ХАРАКТЕРИСТИКА	ВСЕГО	НА 1 м ² СУМ. ПЛ.	НАИМЕНОВАНИЕ	ХАРАКТЕРИСТИКА	НАИМЕНОВАНИЕ	ХАРАКТЕРИСТИКА
ПЛОЩАДЬ м ²	ЗАСТРОЙКИ	28.44		ФУНДАМЕНТЫ	СТОЛЬЧАТЫЕ-ИЗ КЕРАМИЧЕСК. КИРПИЧА	ОТОПЛЕНИЕ	ПЕЧЬ ОТОПИТЕЛЬНАЯ П-5 РАСЧЕТНАЯ НАРУЖНАЯ t=-50°C. РАСХОД ТЕПЛА 2800 ККАЛ/ЧАС.
	ОБЩАЯ	11.48		ПЕРЕКРЫТИЕ	ПО ДЕРЕВЯННЫМ БАЛКАМ С ОБШИВКОЙ		
ОБЪЕМ СТРОИТЕЛЬНЫЙ, м ³	МАНСАРДЫ	12.21		С Е Т И	первого эт. ИЗ СИЛИКАТНОГО КИРПИЧА ГОСТ 379-79, ТОЛЩИНОЙ - 250 мм.	ВЕНТИЛЯЦИЯ	ЕСТЕСТВЕННАЯ
	ВЕРАНДЫ	10.00				МАНСАРДЫ	ДЕРЕВЯННЫЕ КАРКАСНЫЕ, ТОЛЩИНА СТЕН: НАРУЖНЫХ-126мм ВНУТРЕННИХ - 113 мм
ОБЩАЯ СЧЕТНАЯ СТОИМОСТЬ Т.Р. В ТОМ ЧИСЛЕ: СТРОИТЕЛЬНО-МОНТАЖНЫХ РАБОТ	СУММАРНАЯ	33.69		ЛЕСТНИЦА	ДЕРЕВЯННАЯ НА МАНСАРДУ	КАНАЛИЗАЦИЯ	ДВОРОВАЯ УБОРНАЯ /ПУДР-КЛОЗЕТ/
		3.01	0.089	КРЫША	ДВУХСКАТНАЯ ПО ДЕРЕВЯННЫМ СТРОПИЛАМ. КРОВЛЯ-ВОЛНИСТЫЕ АСБЕСТО-ЦЕМЕНТНЫЕ ЛИСТЫ, М-ВО Тбст 34876	ОБОРУДОВАНИЕ КУХНИ.	ПЕЧЬ ОТОПИТЕЛЬНАЯ П-5 ПО ТИПОВОМУ ПРОЕКТНОМУ РЕШЕНИЮ 903-09-7.
РАСХОД МАТЕРИАЛОВ	ЦЕМЕНТ Т	0.477	0.014		ДВЕРИ		СЕРИЯ 1.136.5-19
	СТАЛЬ В НАТУРАЛЬНОМ ИСЧИСЛЕНИИ Т	0.068	0.002	ОКНА	В КОМНАТЕ	СЕРИЯ 1.136.5-16 Ч.ИСО СПАР. ПЕРЕПЛЕТОМ.	ЛАМПА НАКАЛИВАНИЯ 220 В, ПОТРЕБНАЯ МОЩНОСТЬ СИЛОВОГО ВВОДА 3.0 КВТ.
	ЛЕСОМАТЕРИАЛЫ М ³	7.715	0.229		НА ВЕРАНДЕ	С ОДИНАРНЫМ ОСТЕКЛЕНИЕМ, ИНДИВИДУАЛЬНЫЕ	
	КИРПИЧ ТЫС. ШТ.	6.818	0.202	В КОМНАТЕ И НА ВЕРАНДЕ	ДОЩАТЫЕ ПО БАЛКАМ	С Е Р И Я	НА И М Е Н О В А Н И Е
ПОСТРОЕЧНО-ТРУДОВЫЕ ЗАТРАТЫ ЧЕЛ. ДН.		88.34	2.62	ОТДЕЛКА	С Т Е Н Ы / КОМНАТ	4.136.5-16 ЧАСТЬ I	ОКНА И БАЛКОННЫЕ ДВЕРИ С ДВОЙНЫМ ОСТЕКЛЕНИЕМ ДЛЯ ЖИЛЫХ ЗДАНИЙ.
МАССА КОНСТРУКЦИЙ И МАТЕРИАЛОВ /БЕЗ УЧЕТА ФУНДАМЕНТОВ/, т		32.00	0.950		НАРУЖНЫЕ ПОВЕРХНОСТИ СТЕН	КЛАДКА СТЕН ПОД РАСШИВКУ ШВОВ.	
НАИБОЛЬШАЯ МАССА МОНТАЖНОГО ЭЛЕМЕНТА /БАЛКА ПЕРЕКРЫТИЯ/ — 0.040 т	КЛИМАТИЧЕСКИЕ РАЙОНЫ И ПОДРАЙОН СССР II; III и IV.	ВЕС СНЕГОВОГО ПОКРОВА —	100 кгс/м ²	ЦОКОЛЬ	ОШТУКАТУРИТЬ ЦЕМЕНТНЫМ РАСТВОРОМ.	17280-79	ПОДОКОННЫЕ ДЕРЕВЯННЫЕ ДОСКИ И ПЕЧИ ОТОПИТЕЛЬНЫЕ И ОТОПИТЕЛЬНО-ВАРОЧНЫЕ /ИЗ КИРПИЧА НА ТВЕРДОМ ТОПЛИВЕ/.
		СКОРОСТНОЙ НАПОР ВЕТРА —	48 кгс/м ²	ПОТОЛКИ	ПОДШИВКА ТЕСОМ В ЧЕТВЕРТЬ	903-09-7	
РАСЧЕТНАЯ ТЕМПЕРАТУРА НАРУЖНОГО ВОЗДУХА —	МИНУС 10°C			МАКСИМАЛЬНАЯ МАССА МОНТАЖНОГО ЭЛЕМЕНТА КОНСТРУКЦИИ /ОБВЯЗКА/ - 0.04 т			
ИНЖЕНЕРНО-ГЕОЛОГИЧЕСКИЕ УСЛОВИЯ —	ОБЫЧНЫЕ						
ОРИЕНТАЦИЯ —	СВОБОДНАЯ						
СТЕПЕНЬ ОГНЕСТОЙКОСТИ —	ПЯТАЯ						
<p>Настоящий проект разработан в соответствии с ведомственными строительными нормами Госгражданстроя „Застройка территории садоводческих товариществ“ здания и сооружения. Нормы проектирования, /ВСН-43-85/, утвержденными приказом №404 от 11 декабря 1985 года, а также ГОСТ'ом 26823-86 „Домики летние садовые, /в том числе по взрывопожарной безопасности/.</p>							
<p>Гл. архитектор проекта Гл. инженер проекта</p>				<p>/Галенко Н.А./ /Клочков А.П./</p>			

ИНВ. И ПОДА. ПОДПИСЬ И ДАТА ВЗЯТ. ИНВ. Д

ИНВ.			
НОРМОКОНТ.	Клочков		
РУК. МАСТ.	Сигорский		
ГЛ. КОНСТ.	Вольф		
ГАП	Галенко		
ГИП	Клочков		
РУК. ГР.	Цуканова		
СТ. АРХИТ.	Семина		
СВЕРЖЛ.	Юрина		

ПРИВЯЗАН			
Т.П. 184-000-703.87			
Однокомнатный садовый летний домик с мансардой	СТАЛИЯ	Лист	Листов
	Р.П	2	
ОБЩИЕ ДАННЫЕ /НАЧАЛО/		РОСНИПИАГРОПРОМ	
		г. Москва	

Альбом I

Подготовительные работы

До начала строительных работ проект дома необходимо согласовать с соответствующими районными организациями и привязать к местным условиям, с учетом категории грунта, уровня грунтовых вод, горизонтальной и вертикальной планировки и общего благоустройства коллективного сада. Ориентация дома свободная.

С площадки, на которой строится домик /с учетом отсыпки/, снимается растительный слой, который рекомендуется впоследствии использовать в качестве корнеобитаемого слоя.

Разбивка фундаментов производится в следующем порядке: наметив один из углов дома забивают колышек, одевают на него прямоугольный треугольник из тонких досок и по прямой линии отмечают длину оси продольной стены и длину оси поперечной стены, забивают 2^и и 3^и колышки, затем угольник переносят в противоположный угол и после определения размеров осей забивают 4^и колышек. Полученный прямоугольник проверяется по диагоналям, т.е. с угла на угол. Разница в размерах диагоналей допускается до 2 см.

После определения и проверки размеров прямоугольника на расстоянии 1.0-1.5 м от осевых линий устраивается обноски из кольев высотой 1.0 м из обрезных досок на высоту 70 см. от земли. Доски обноски должны быть параллельны сторонам здания и прибиваются горизонтально к кольям с наружной стороны.

На верхних кромках обноски наносятся все осевые раз-

меры, данные на плане фундаментов, забиваются гвозди и по осевым линиям натягивается шнур или тонкая проволока. После проверки правильности размеров, оси фундаментов наносятся на грунт.

Застройщику разрешается проявить свою инициативу в решении вида наружной и внутренней отделки домика, применения иных строительных материалов и изделий, другого размещения оконных проемов, конструкций пола и т.д. Вносимые в проект изменения подлежат согласованию с местными органами архитектуры.

Устройство фундаментов и цоколя.

Большинство грунтов при замерзании обладают способностью пучения, поэтому вначале необходимо определить свойства грунта, и в зависимости от его свойств, глубины промерзания и уровня грунтовых вод выяснить глубину заложения фундаментов у районного архитектора или в отделе коммунального хозяйства.

В местах установки столбчатых фундаментов выкапываются ямы глубиной, определенной при привязке проекта в которых выкладывается фундамент. Между фундаментами по наружному периметру здания выкладывается кирпичный цоколь, который штукатурится цементным раствором, первый ряд кладки цоколя проверяется по горизонтали двухметровой отфугованной рейкой с уровнем.

В пучинистых грунтах цоколь выкладывается на песчаной подушке толщиной 15-20 см. Фундаменты, цокольная часть стен до отм.-0.270, и заливка выполняются из кирпича керамического рядового полного обыкновенного „М-100" плотностью 1650 кг/м³, морозостойкостью Мрз 15 Гост 530-80 на цементном растворе „М-25". Для

ИНВ.Н ПОДЛ. ПОЛПИСЬ И ДАТА ВЗЯТ. ИНВА.

				т.п. 184-000-703.87				
Привязан:				Нормокон	Клочко В	<i>[Signature]</i>		
				Рук.м.ст.	Сигорский			
				гл.констр	Вольф			
				ГАП	Галенко	<i>[Signature]</i>		
				ГИП	Клочков			
				Рук.гр.	Цуканова	<i>[Signature]</i>		
				ст.арх.	Семина			
ИНВ.Н				СВЕРИЛ	ЮРИНА	<i>[Signature]</i>		
				Однокомнатный садовый летний домик с мансардой		Студия	Лист	Листов
				Общие данные /продолжение/		Р.п.	3	
						РОСНИПИАГРОПРОМ		
						г. Москва		

отвода от дома поверхностных вод, вокруг наружных стен устраивается глинощебеночная отмостка по грунту, уплотненному щебнем.

По фундаментным столбикам устраиваются армокирпичные перемычки, арматура 3Ф8 А-I в слое цементного раствора „М-50“, толщиной 50 мм.

Наружные стены выполняются из силикатного кирпича марки „100“ ГОСТ 379-79 на растворе марки „25“, начиная с отметки - 0,270.

Ниже уровня гидроизоляции кладка ведется на цементном растворе, выше - на цементно-известковом.

Кладка должна выполняться со строгим соблюдением перевязки швов, вертикальности стен, с тщательным заполнением швов раствором.

Кладка наружных стен выполняется под расшивку швов с наружной стороны, с внутренней стороны - в пустошовку - с последующей улучшенной штукатуркой.

Состав кладочных растворов в объемных частях: цементный раствор марки „25“, цемент марки „150“, состав 1:3,5 /цемент; песок/.

Цементно-известковый раствор марки „25“, цемент марки „150“, состав 1:0,3:3,5 /цемент: известь: песок/.

При производстве работ следует обеспечить защиту арматуры цементным раствором со всех сторон.

При устройстве проемов принять рядовые перемычки: арматура 6Ф8 А-I заводится на опоры не менее 25 см в 3-й слой цементного раствора марки „50“. Под перемычками

прокладываются временные доски, служащие опалубкой.

Междуэтажное перекрытие.

Междуэтажное перекрытие из балок сечением 2(50×150) с подшивкой строгаными досками в четверть толщиной 13 мм. Балки укладываются в гнезда стен и крепятся анкерами, заложенными в стены. Между балками предусмотреть утеплитель из минераловатных плит $\gamma=125$ кг/м³ толщиной 50 мм. Утепляется перекрытие только над отапливаемой комнатой после устройства кровли.

В мансарде по балкам укладываются шпунтованные доски пола толщиной 28 мм, а по чердаку - ходовые доски сечением 2/100×50/.

Крыша

Крыша состоит из деревянных стропил с затяжкой, стоек, подкосов, прогонов и обрешетки. Устройство крыши начинается с установки стоек, прогонов и подкосов. Затем устанавливаются крайние стропила с затяжкой. По верху /коньку/ крайних стропил натягивается шнур, придерживаясь которого устанавливаются все промежуточные стропила. При этом необходимо следить затем, чтобы верхняя плоскость стропил была на одной прямой линии.

Каждая пара стропил стягивается дощатой затяжкой. В карнизном узле стропила опираются на мауэрлат и крепятся скруткой из проволоки и ершем в стену /см. чертеж АС-14/. Перед устройством обрешетки крыши необходимо уложить карнизный настил и обшить фронтонные свесы строгаными досками.

				т.п. 184-000-703.87	
Моршконт	Клочков				
Рук. маст.	Сигорский				
Гл. конст.	Вольф				
Гип	Гяленко				
Рук. гр.	Цуканова				
Ст. арх.	Семина				
Инв. н	Сверил	Юрина			
Привязан:			Однокомнатный садовый летний домик с мансардой		Стация Лист Листов
			Общие данные /продолжение/		р.п. 4
					РОСНИПАТРОПРОМ г. Москва

К р о в л я

Покрытие кровли волнистыми асбестоцементными листами марки „В0" производится следующим образом:

1. По карнизному свесу укладывается по шнуру первый ряд из асбестоцементных листов. Каждый лист крепится к обрешетке тремя шурупами или гвоздями.

Кровля должна свешиваться за нижнюю карнизную на 80-100 мм.

2. Перекрой листов в горизонтальном направлении должен быть выдержан на одну волну, а по скату на 180-200 мм.

3. Асбестоцементные листы прикрепляют к обрешетке гвоздями по ГОСТ 9870-61* с мягкой прокладкой, располагая их в гребне волны в местах горизонтального закроя и по свесу /по 3 на каждую сторону/.

4. Отверстия в листах для гвоздей /шурупов/ должны быть больше диаметра гвоздя на 2-3 мм. Отверстия просверливают, но не пробивают.

П о л ы.

Дощатые полы следует настилать только после окончания всех плотничных работ, предварительно

очистив подполье от строительного мусора. Доски пола настилаются и сплачиваются с помощью строительной скобы и прибиваются к каждой балке 60 мм гвоздями „впотай". Доски пола должны иметь влажность не более 12%. Плинтусы ставятся после окончания штукатурки внутренних поверхностей стен и установки дверных наличников. В углах плинтусы прирезаются на „Ус".

Все деревянные строганные детали олифятся. Все дощатые полы, а так же лестницы, оконные и дверные блоки красятся масляной краской за 2 раза.

Основные указания по производству работ даны для летних условий.

На первом этаже допускается применение дощатых полов по грунту, при этом, сечение лаг принимается 100x40 (h) или 100x50 (h) мм с шагом не более 500 мм. Лаги устанавливаются по кирпичным столбикам с прокладкой 2х слоев толя, расстояние между осями столбиков соответственно должно быть 1000 или 1100 мм.

Инв. и пол. Подпись и дата Взяли инв. и

привязан:

Инв. и пол.

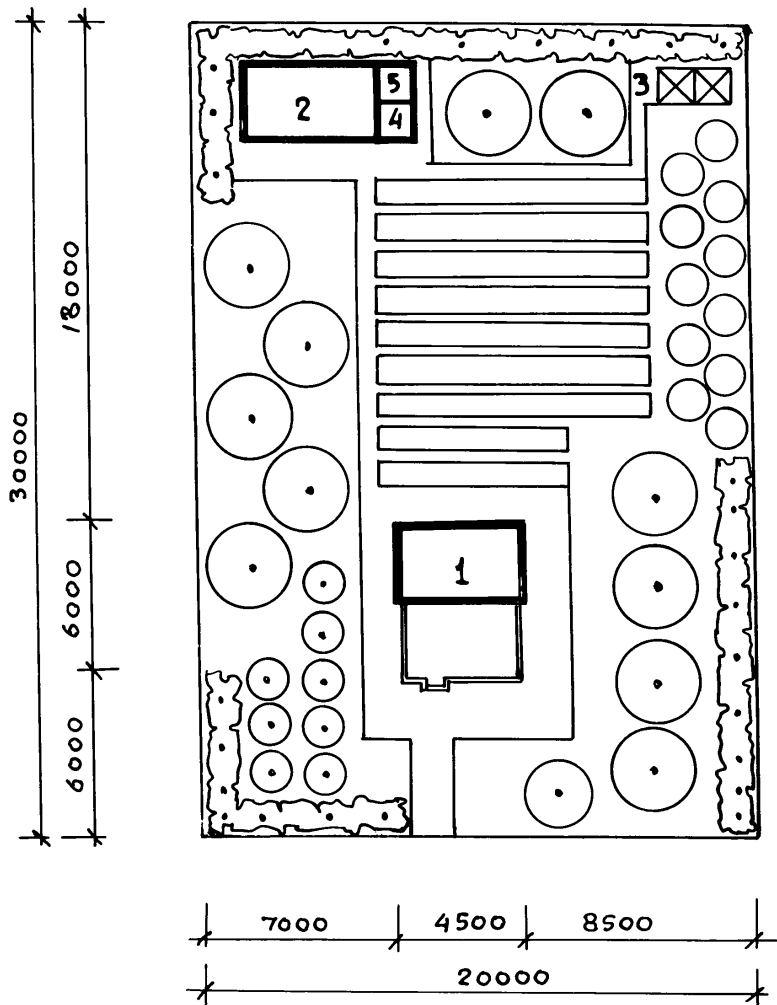
Нормоконт	Клочков				т. п. 184-000-703.87			
Рук. маст.	Сигорский							
Гл. констр.	Вольф							
ГАП	Галенко				Однокомнатный садовый летний домик с мансардой	Стяжка	Лист	Листов
Рук. гр.	Цуканова					р.п.	5	
Ст. арх.	Семина					Общие данные /окончание/		
						РосНИИПРОМ г. Москва		

Копир *Ан*

22627-01 7

Формат 12г

АЛББОМ I



ЭКСПЛИКАЦИЯ

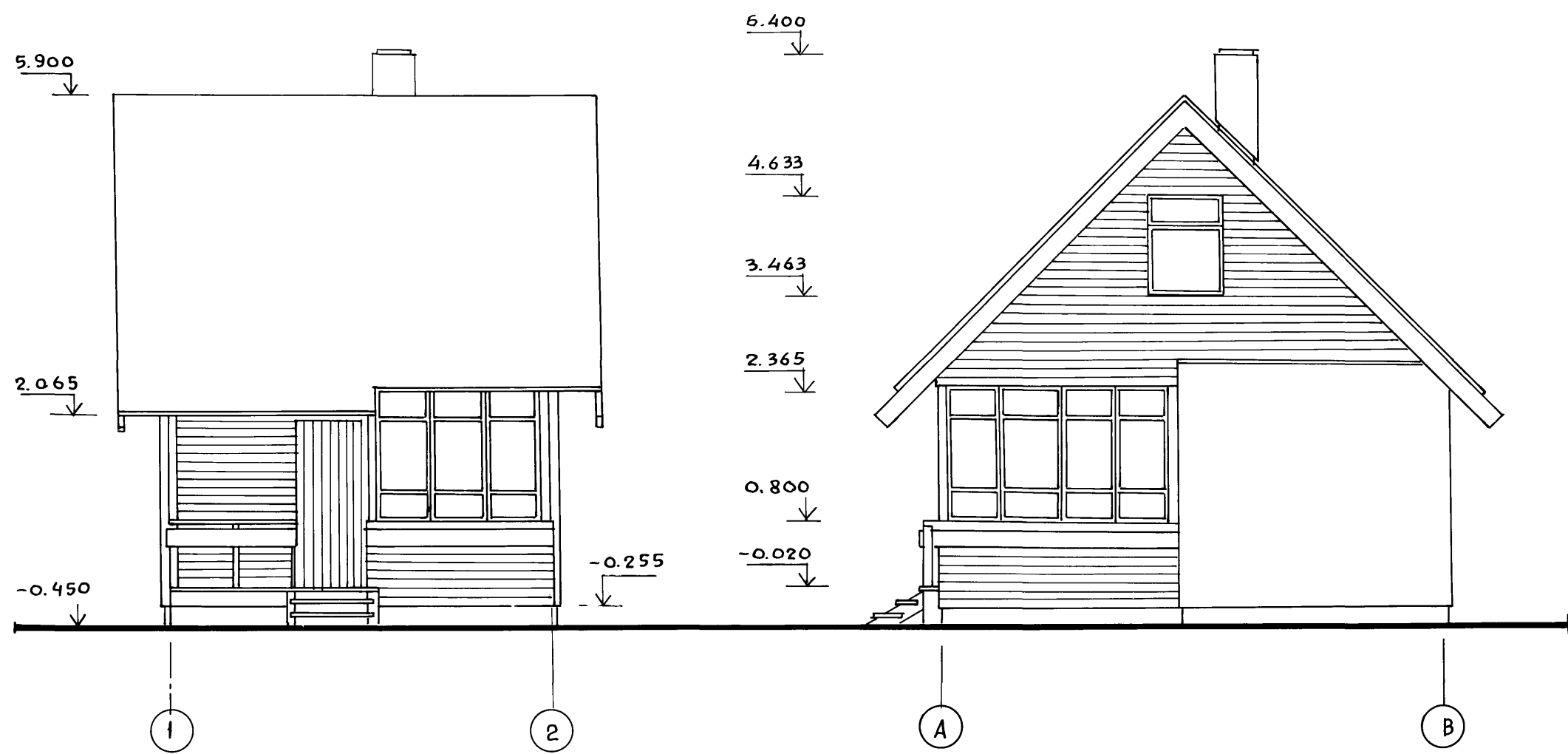
- 1 САДОВЫЙ ДОМИК
- 2 ХОЗПОСТРОЙКА
- 3 КОМПОСТНАЯ ЯМА
- 4 УБОРНАЯ С ПУДР-КЛОЗЕТОМ
- 5 ДУШ С РАЗДЕВАЛКОЙ

ПЛОЩАДЬ САДОВОГО УЧАСТКА 0,06 ГА

ИНВ. И ПОДЛ. ПОДПИСЬ И ДАТА ВЗЯМ. ИНВ. И

ПРИВЯЗАН		НОРМОКОНТ. ГАЛЕНКО	т.п. 184-000-703.87			
		РУК. МАСТ. СИГОРСКИЙ				
		ГЛ. КОНСТ. ВОЛЬФ				
		ГАП ГАЛЕНКО				
		ГИП КЛОЧКОВ				
		РУК. ГР. ЦУКАНОВА	Однокомнатный садовый летний домик с мансардой	Стадия	Лист	Листов
		АРХ. АЛЕКСЕЕВА		РП	6	
ИНВ. №		СВЕРИЛЮРИНА	ПРИМЕРНАЯ СХЕМА ГЕНПЛАНА	РОСНИПИАГРОПРОМ г. Москва		

Альбом I



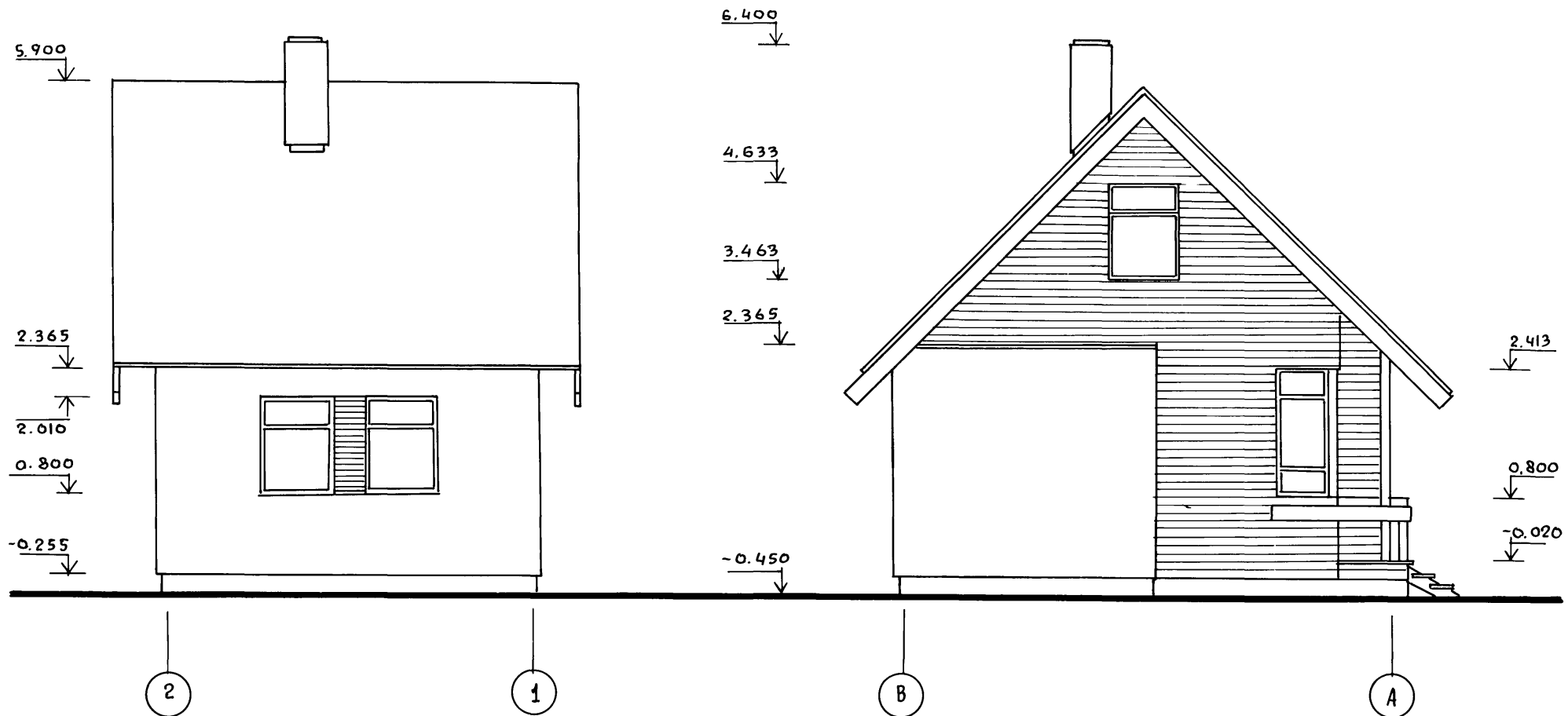
1. Отделку фасадов см. на листе 2, стр. 3.

ИНВ. И ПОДЛ. ПОДПИСЬ И ДАТА ВЗАИМ. ИНВ. Ч

Нормокон		Гяленко	т.п. 184-000-703.87 Однокомнатный садовый летний домик с мансардой Фасады в осях 1-2, А-В	Стация	Лист	Листов
Рук.маст		Сигорский		Р.П	АС-1	
Гл.конст		Вольф				
ГАП		Гяленко				
ГИП		Клочков				
Рук.гр.		Цуканова				
Арх.		Алексеева				
ИНВ.№		СВЕРИЛ ЮРИНА				

ПРИВЯЗАН			

Альбом I



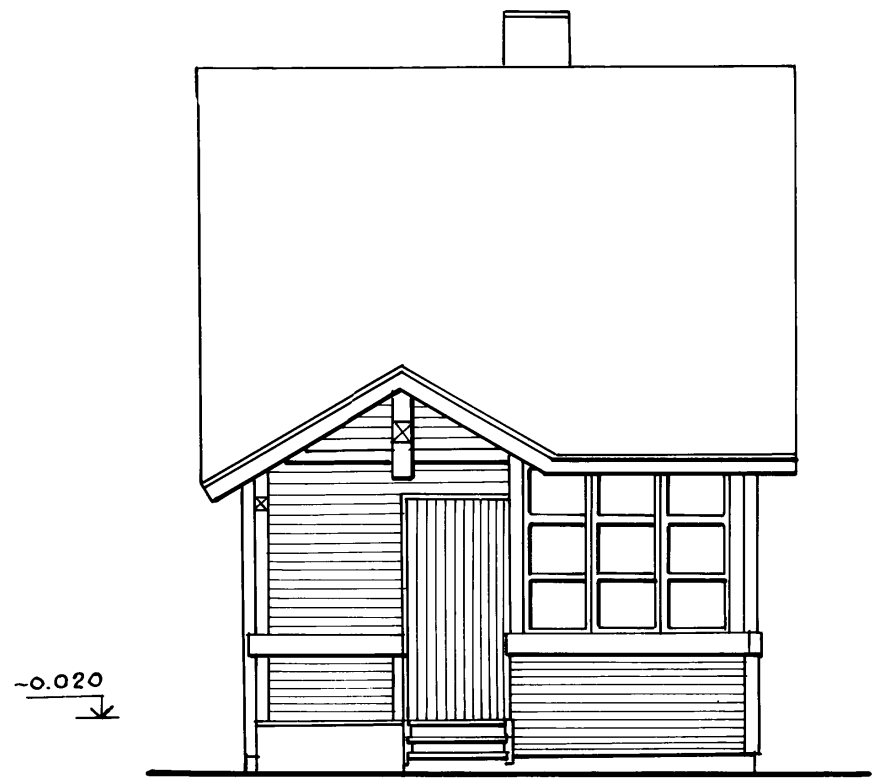
ИНВ. ПОДЛ. ПОДПИСЬ И ДАТА ВЗЯТИИ ИНВ. Л.

П р и в я з а н			
ИНВ. №			

НОРМОКОНТР.	ГАЛЕНКО	<i>[Signature]</i>
РУК. МАСТ.	СИГОРСКИЙ	<i>[Signature]</i>
ГЛ. КОНСТ.	ВОЛЬФ	<i>[Signature]</i>
ГАП	ГАЛЕНКО	<i>[Signature]</i>
ГИП	КЛОЧКОВ	<i>[Signature]</i>
РУК. ГР.	ЦУКАНОВА	<i>[Signature]</i>
АРХ.	АЛЕКСЕЕВА	<i>[Signature]</i>
СВЕРИЛ	ЮРИНА	<i>[Signature]</i>

Т.п. 184-000-703.87		
ОДНОКОМНАТНЫЙ САДОВЫЙ ЛЕТНИЙ ДОМИК С МАНСАРДОЙ	СТАДИЯ	Лист
ФАСАДЫ В ОСЯХ 2-1, В-А	Р.П	АС-2
		Листов
РОСНИПИАГРОПРОМ г. Москва		

Альбом 1



1 2

5.900
2.760
2.365
-0.255



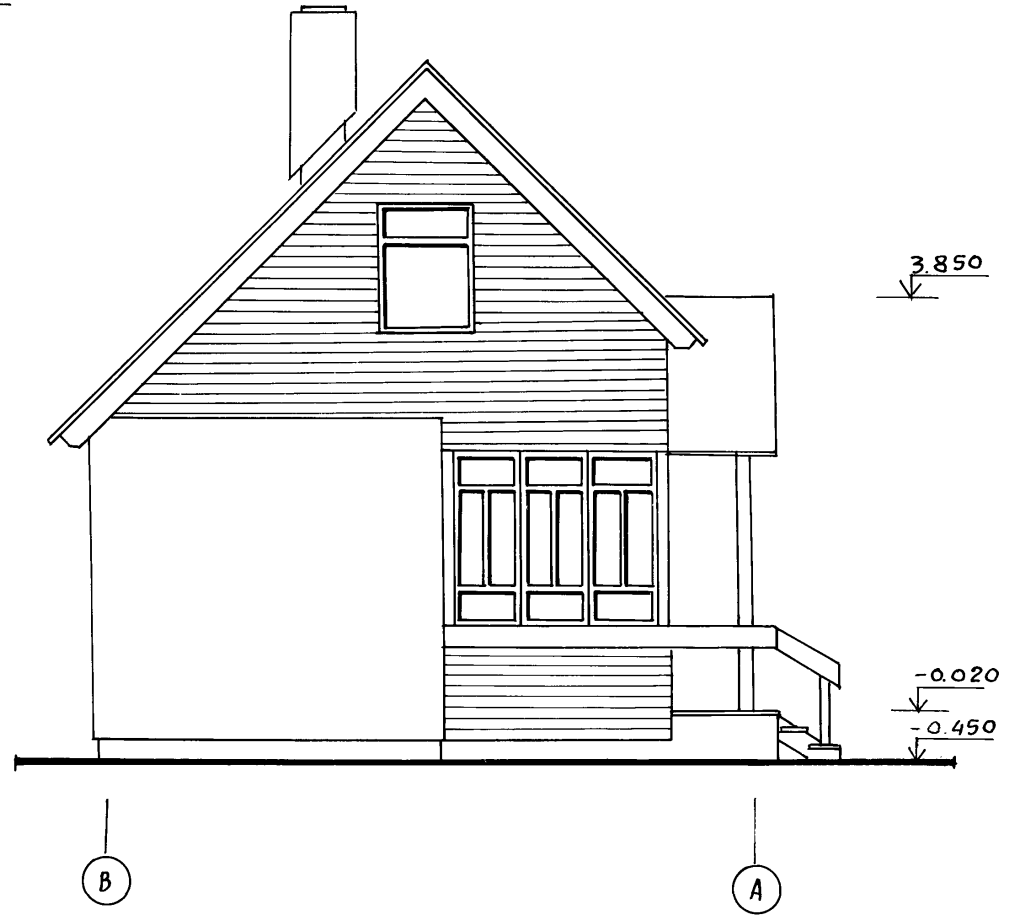
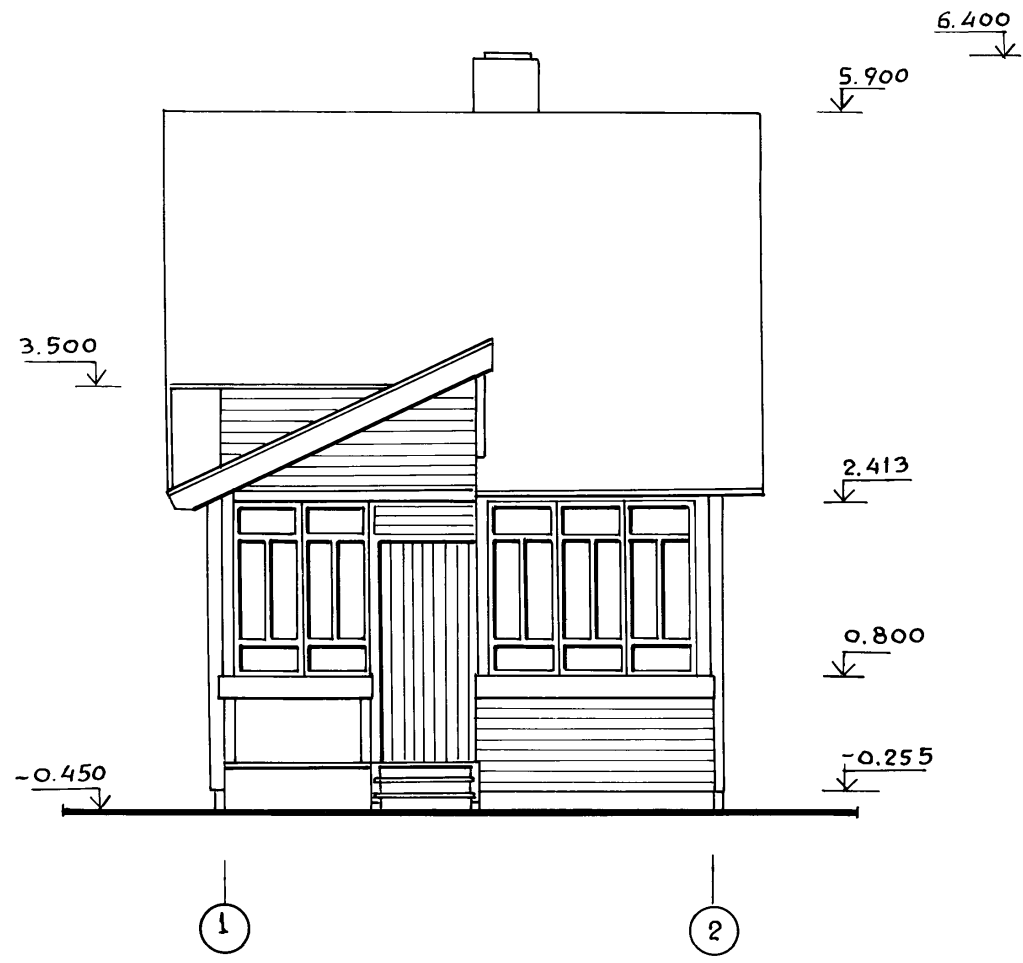
В А

6.400
3.300
2.413
0.800
-0.450

Имя и подл. Подпись и дата Взам. инв. №

НОРМОКОН.	Галенко	<i>Галенко</i>	Т.п. 184-000-703.87		
РУК. МАСТ.	Сигорский	<i>Сигорский</i>			
ГЛ. КОНСТ.	Вольф	<i>Вольф</i>			
ГАП	Галенко	<i>Галенко</i>			
ГИП	Клочков	<i>Клочков</i>	Однокомнатный садовый	Стадия	Лист
РУК. ГР.	Цуканова	<i>Цуканова</i>	летний домик с мансардой	Р.П	АС-3
АРХИТ.	Натоцинский	<i>Натоцинский</i>			
СВЕРИЛ	Юрина	<i>Юрина</i>	Фасады (вариант)		РОСНИПИАТРОПРОМ
					г. Москва

Р 16 504 I

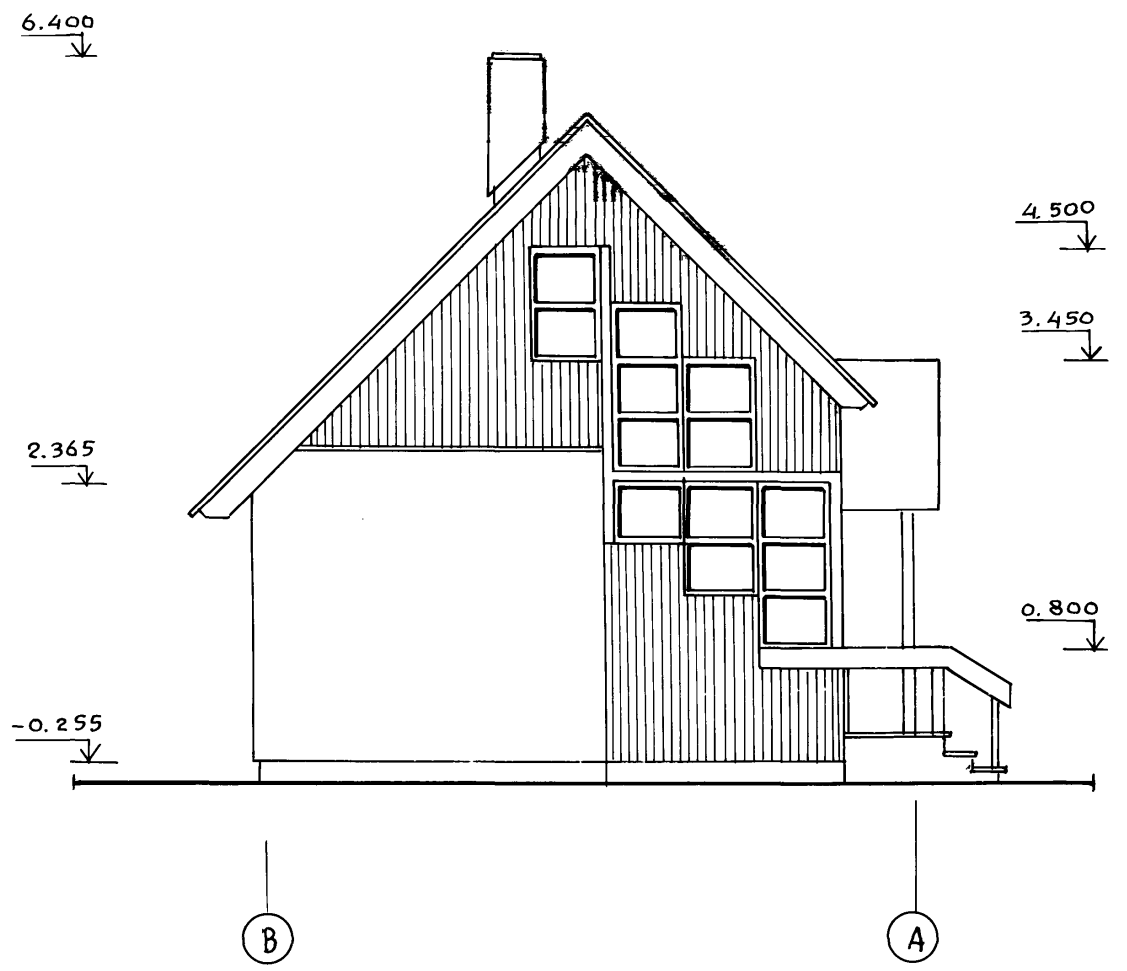
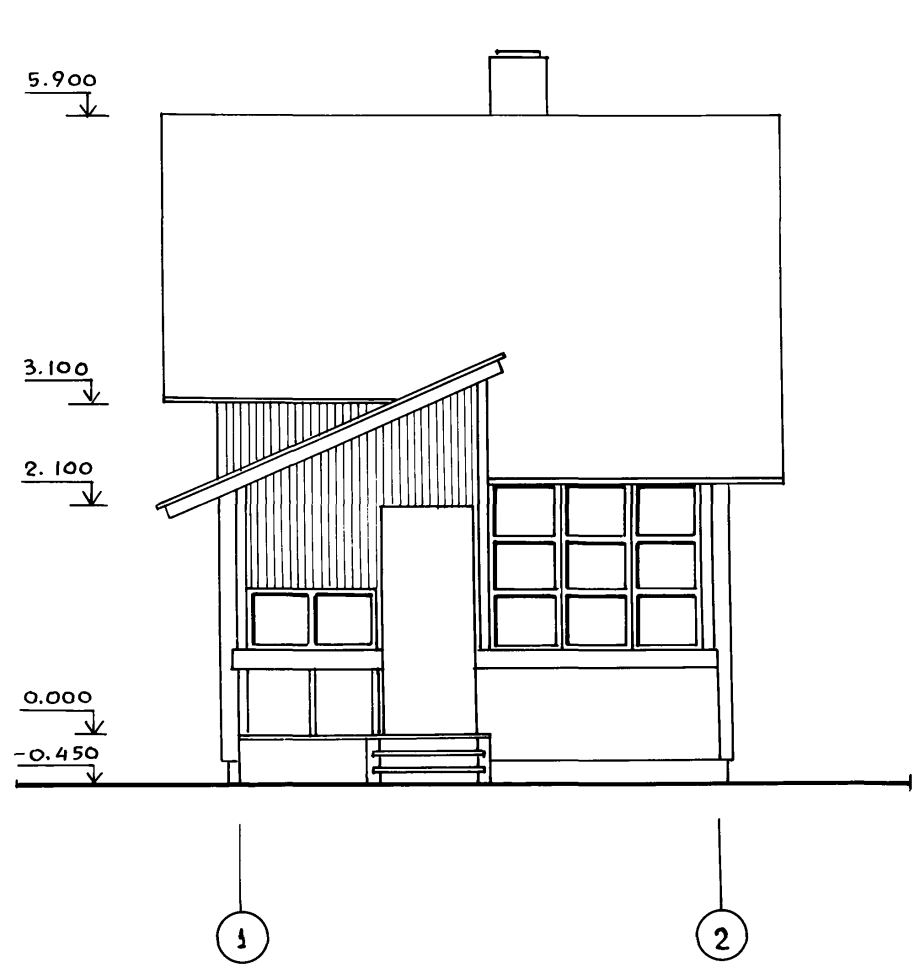


ИНВ. ПОЛОЖ. ПОДПИСЬ И ДАТА ВЗЯИ. ИНВ. N

НОРМОКОН	Галенко		т. п. 184-000-703.87		
РУК. МАСТ.	Сигорский				
ГЛ. КОНСТ.	Вольф				
ГАП	Галенко				
ГИП	Клочков		Однокомнатный садовый	СТАДИЯ	Лист
РУК. ГР.	Цуканова		летний домик с мансардой	Р.П.	АС-4
АРХ ИТ.	Натоцинский		РОСНИПАГРОПРОМ		
			г. Москва		
СВЕРКА	Юрина				

КОПИР. АИР 22627-01 12 ФОРМАТ 12Г

Альбом I



Имя и подл. Подпись и дата Взам. инв. №

НОРМОКОН	Галенко								
РУК. МАСТ	Сигорский								
М. КОНСТ.	Вольф								
Г. А. П.	Галенко								
Г. И. П.	Клочков								
РУК. ГР.	Цуканова								
А РХ И Т.	Алексеева								
СВЕРИЛ	ЮРИНА								

т.п. 184-000-703.87

Однокомнатный садовый летний домик с мансардой

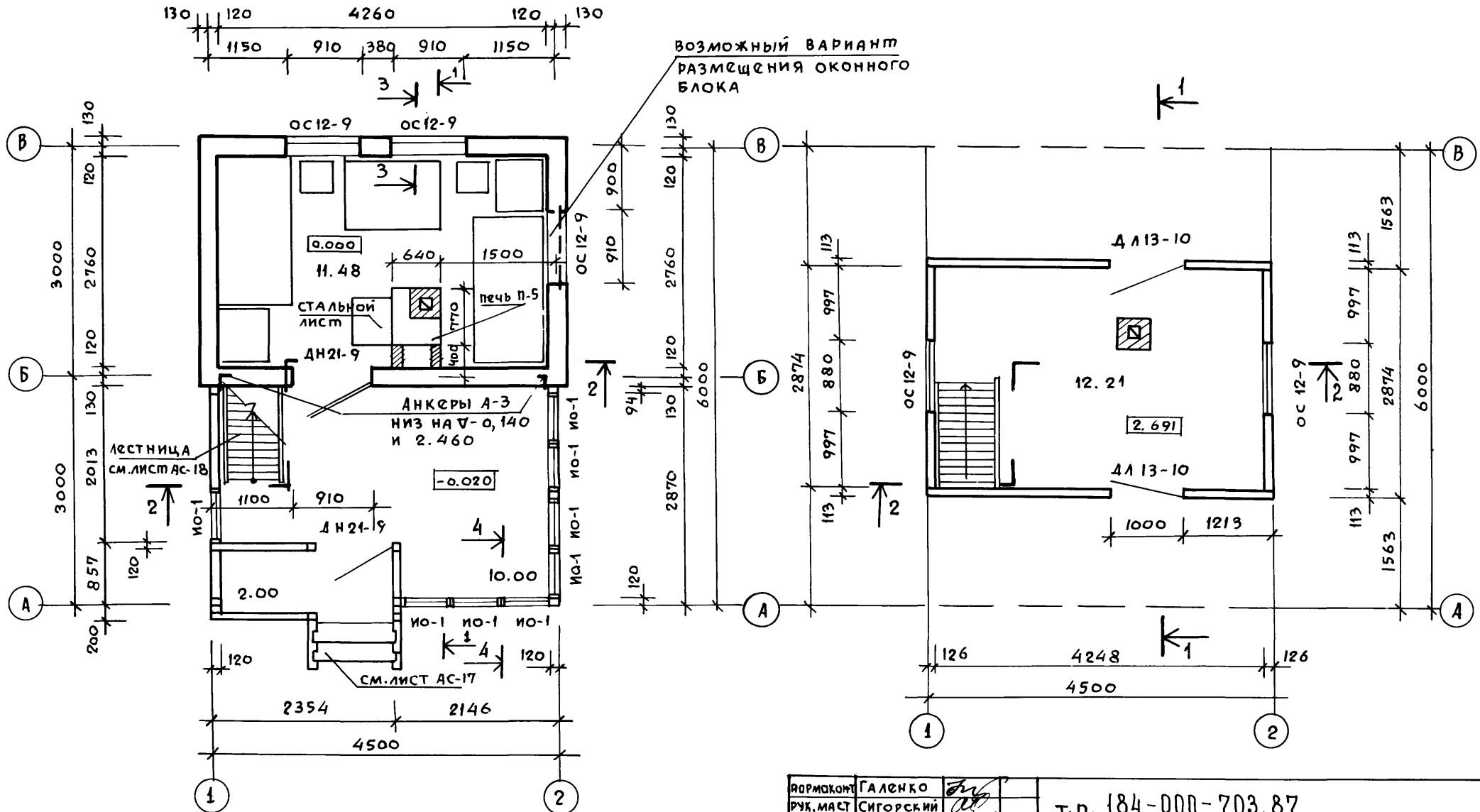
ФАСАД. ВАРИАНТ.

Стая	Лист	Листов
р.п.	АС-5	

РОСНИПИАГРОПРОМ
г. МОСКВА

копир. 22627-01 13

Формат 12г



1. Разрезы 1-1 и 2-2 см. на листе АС-7.
2. Узлы веранды см. на листе АС-17.
3. Сечения 3-3, 4-4 см. лист АС-8

ДОРМОКОНТ	ГАЛЕНКО	<i>[Signature]</i>
РУК. МАСТ	СИГОРСКИЙ	<i>[Signature]</i>
ГЛ. КОНСТ.	ВОЛЬФ	<i>[Signature]</i>
ГАП	ГАЛЕНКО	<i>[Signature]</i>
ГИП	КЛОЧКОВ	<i>[Signature]</i>
РУК. ГР.	ЦУКАНОВА	<i>[Signature]</i>
АРХ ИП.	НАТОЦИНСКИЙ	<i>[Signature]</i>

т.п. 184-000-703.87

ПРИВЯЗАН			
ИНВ. №	СВЕРИЛ	ЮРИНА	<i>[Signature]</i>

Однокомнатный садовый летний домик с мансардой

Станция	Лист	Листов
Р.П	АС-6	

Планы

РОСНИИПРОМ
г. Москва

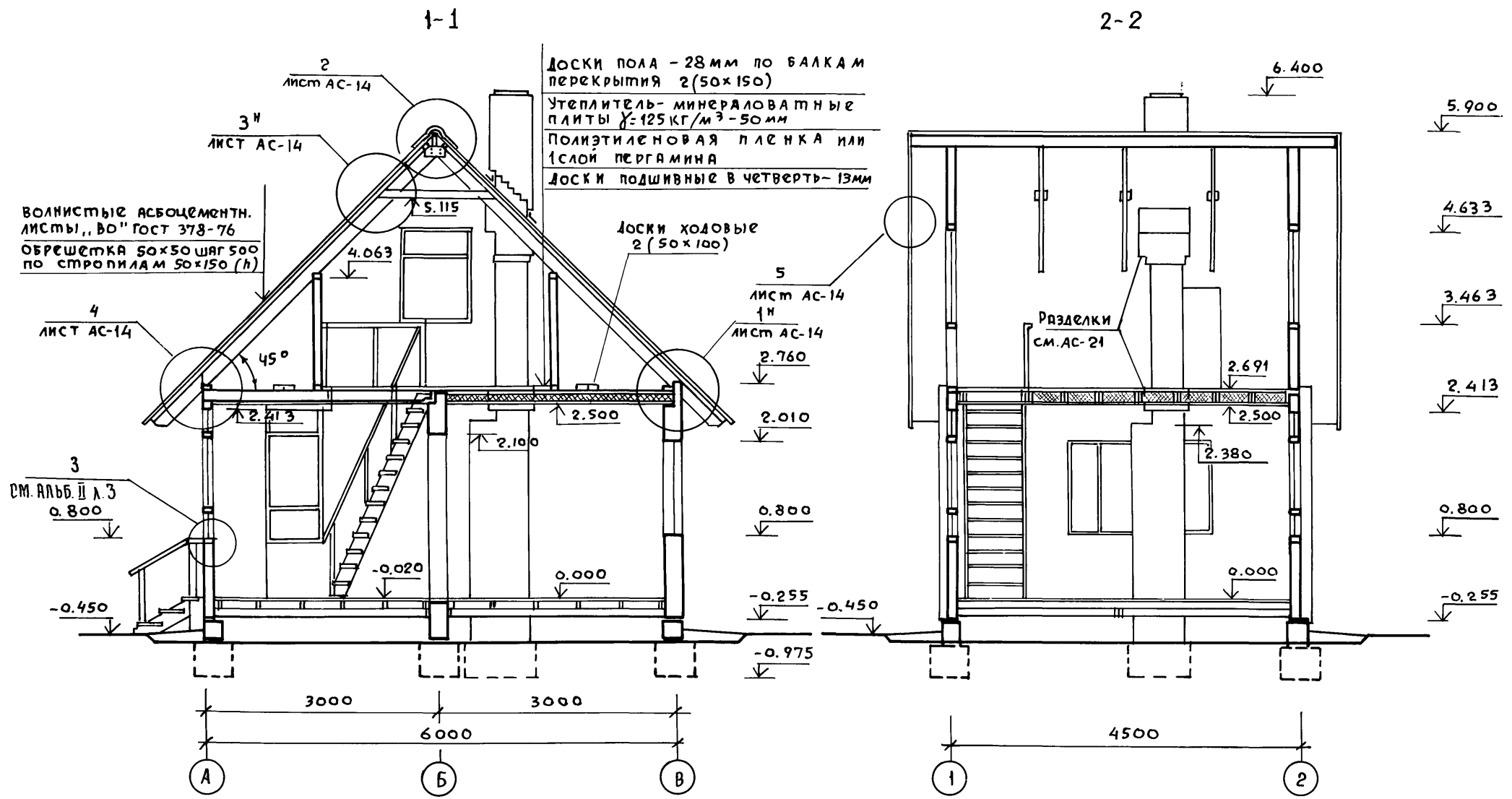
Копир. Алферов

22627-01 14

Формат 12г

ИНВ. № ПОДПИСЬ И ДАТА ВЗЯМ. ИНВ. №

Альбом I

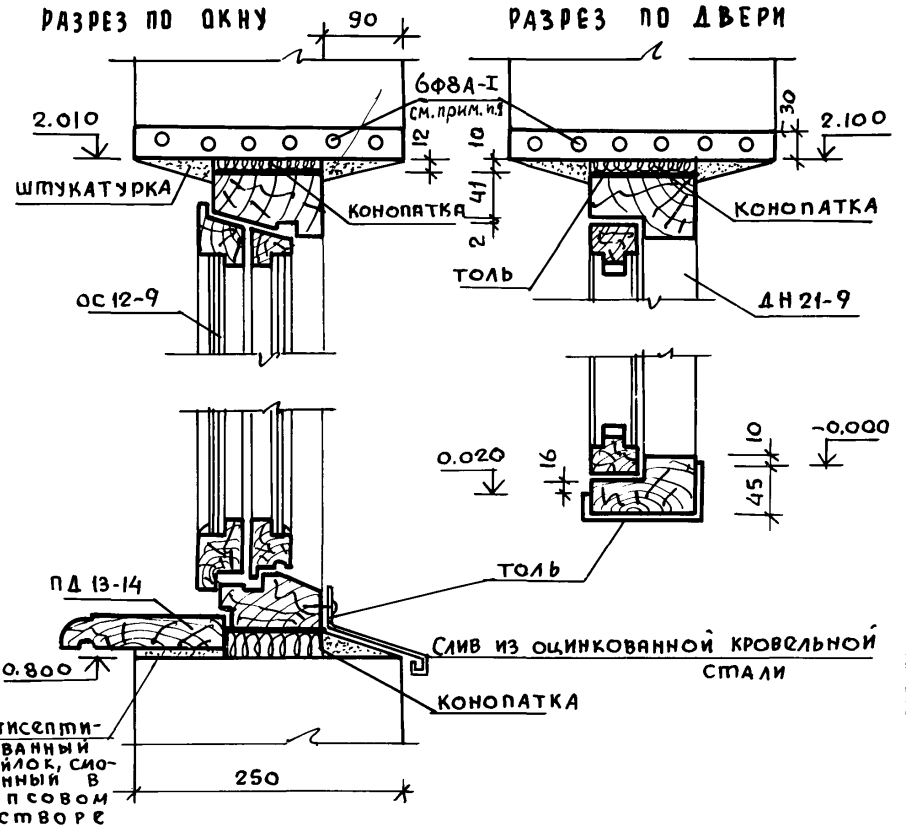
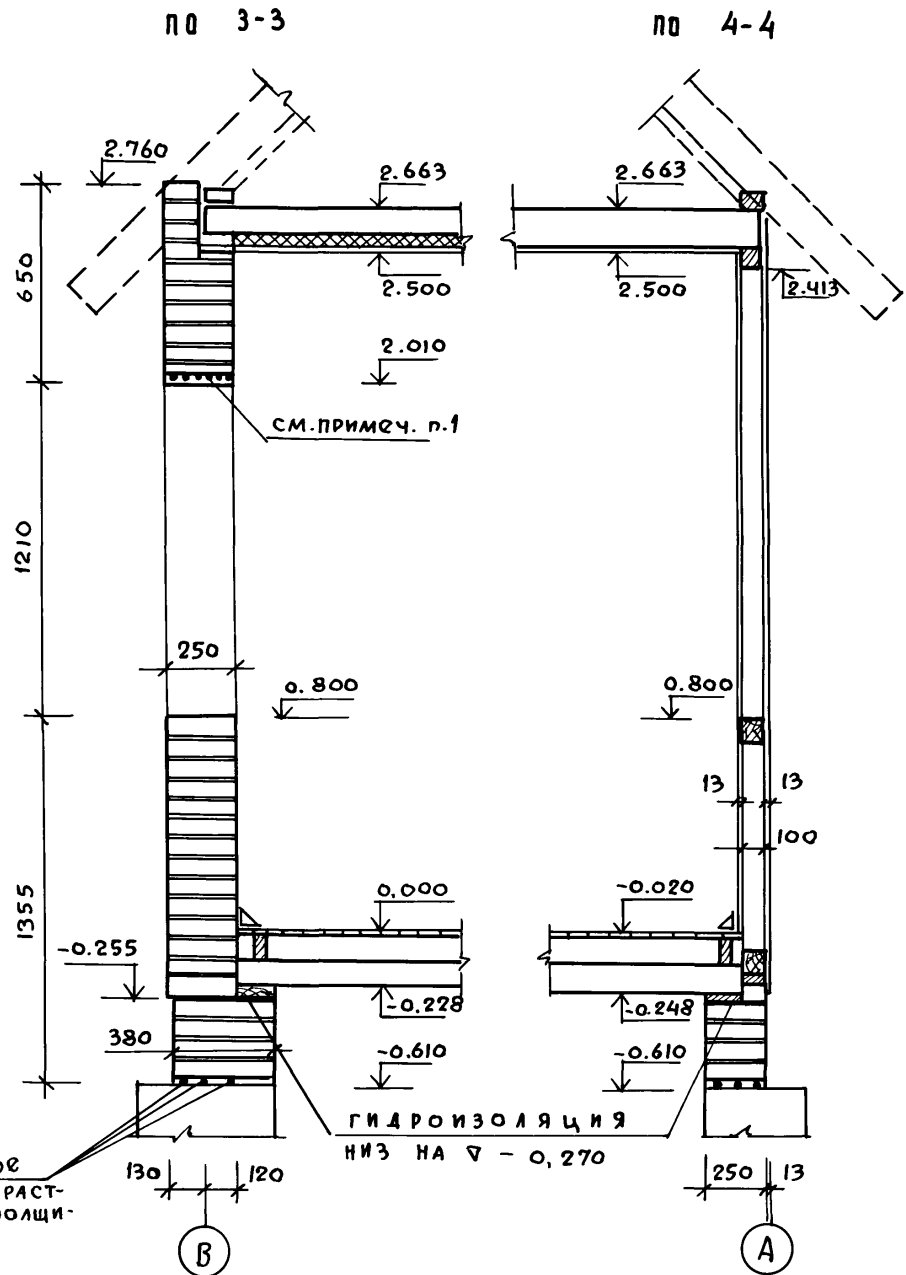


1. Линии разрезов 1-1 и 2-2 см. на листе АС-6

ИНВ. ПОЛ. Подпись и дата Взам. инв. н

Нормоконт.		Гяленко	т.п 184-000-703.87			
рук. маст.		Сигорский				
гл. конст.		Вольф				
ГАП		Гяленко				
Гип		Клочков	ОДНОКОМНАТНЫЙ САДОВЫЙ ЛЕТНИЙ ДОМИК С МАНСАРДОЙ	Стаядя	Лист	Листов
рук. гр.		Цуканова		р.п.	АС-7	
архит.		Натоцинский		РОСНИИПАТРОПРОМ г. Москва		
Инв. №		СВЕРИЛ ЮРИНА	РАЗРЕЗЫ 1-1; 2-2			

АЛБОМ I



1. Все концы арматуры рядовых перемычек должны иметь крючки и заводиться в кладку простенков не менее чем на 25 см. Арматуру перемычек расположить в слое цементного раствора „М-100“ толщиной 30 мм. Над арматурой рядовых перемычек 5 рядов кладки выполнить на растворе „М-50“ для летних условий, для зимних условий - на растворе „М-100“.
2. Для крепления окон и дверей антисептированные деревянные пробки, размером в кирпич, заложить соответственно по 2 и 3 шт. по высоте с каждой стороны проема.

Имя, подпись и дата
Имя, подпись и дата
Имя, подпись и дата

3φ8 А-1 в слое цементного раствора М-100 толщиной 50мм.

Гидроизоляция низ на ∇ - 0,270

Привязан:

Имя	Подпись	Дата
Имя	Подпись	Дата
Имя	Подпись	Дата

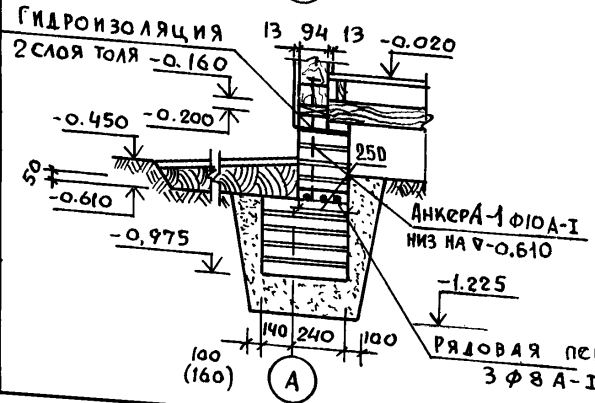
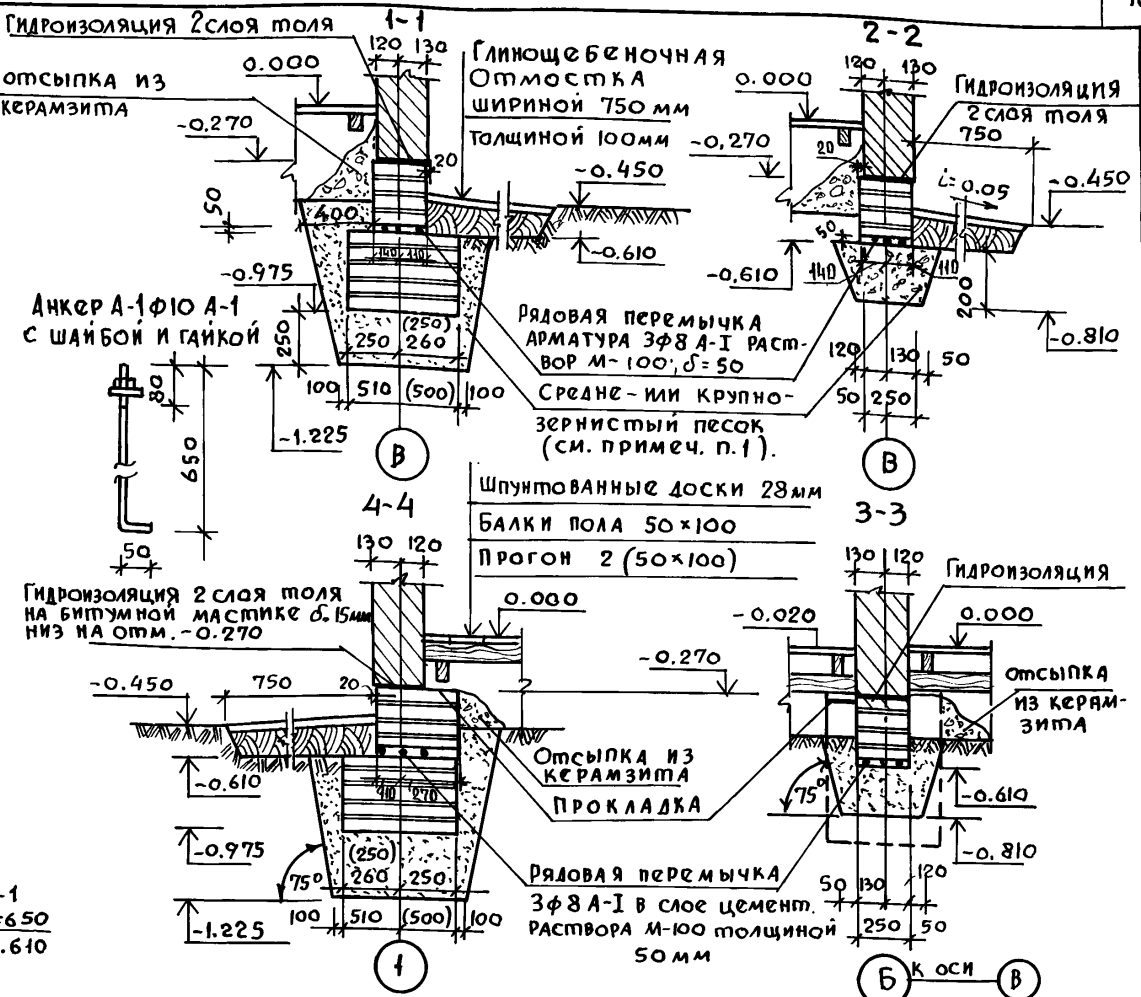
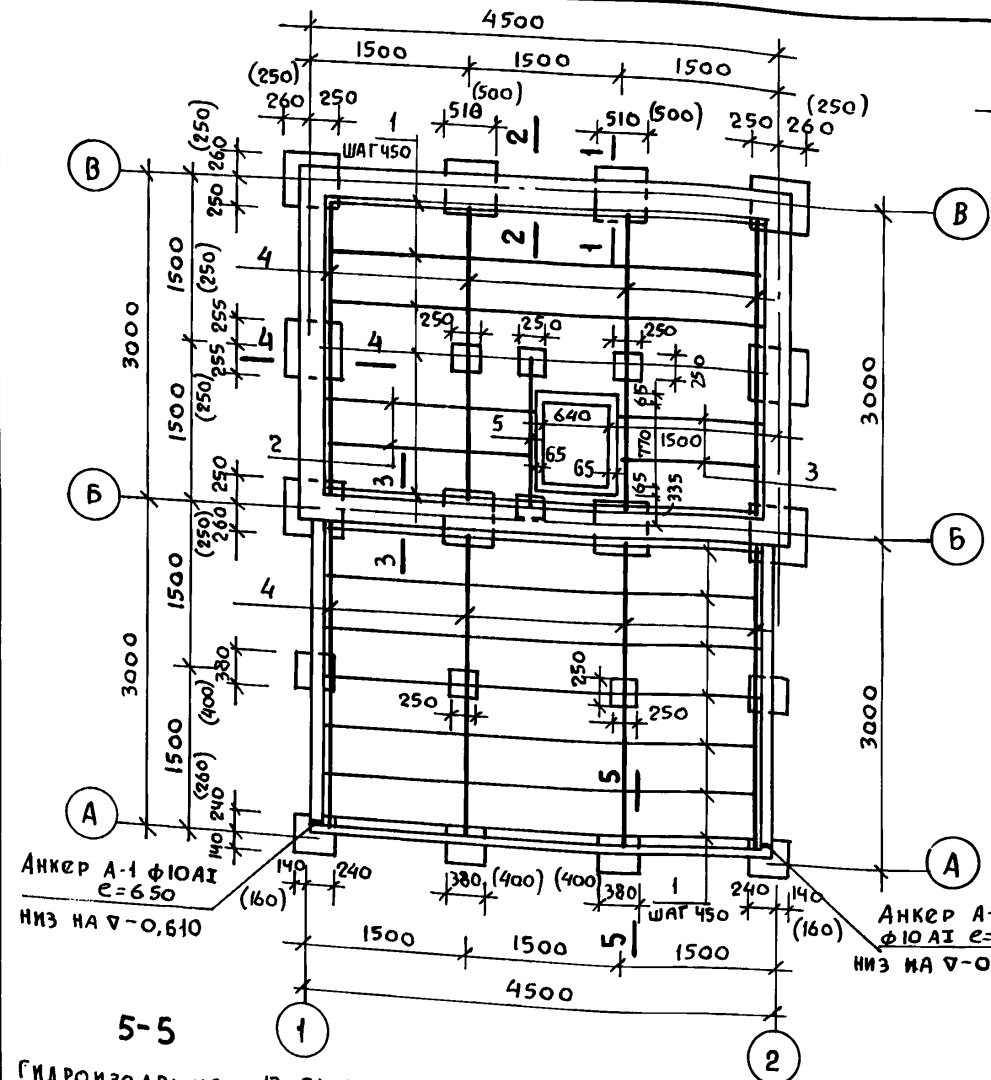
Нормоконтр	Галенко	
Рук. маст.	Спирский	
Гл. конст.	Вольф	
ГАП	Галенко	
ГИП	Клочков	
Рук. гр.	Цуканова	
Арх.	Алексеева	

т.п. 184-000-703.87

Однокомнатный садовый летний домик с мансардой
Порядовки. Узлы.

Стадия	Лист	Листов
Р.П.	АС-8	
РСНИИП АГРОПРОИ. г. Москва		

Альбом I



4. Спецификацию см. лист АС-23.
 5. Все поверхности столбчатых фундаментов, соприкасающихся с грунтом, обмазать горячим битумом 3А 2 раза. Максимальная нагрузка на фундаменты по осям "В" и "Б" P=3000 кг.

- Фундаменты разработаны для сухих непучинистых грунтов при $R_n=1.5 \text{ кгс/см}^2$. При пучинистых грунтах предусматривается песчаная подушка из средне или крупнозернистого песка.
- Фундамент и цокольная часть стен до отм. -0.270 (до гидроизоляции) выполняются из кирпича керамического рядового полного его обыкновенного марки "100" Гост 530-80 на растворе марки "25" Мрз-15.
- Размеры в скобках даны для бутобетонных столбчатых фундаментов.

Привязан:

Инв. №	Сверил	Юрина
Инженер	Юрина	
Рук. групп.	Цуканова	
Г.П.	Галенко	
Г.Л. Констр.	Вальф	
Р.К. Маст.	Сигорский	
Нормоконт.	Клочков	

т.п. 184-000-703.87

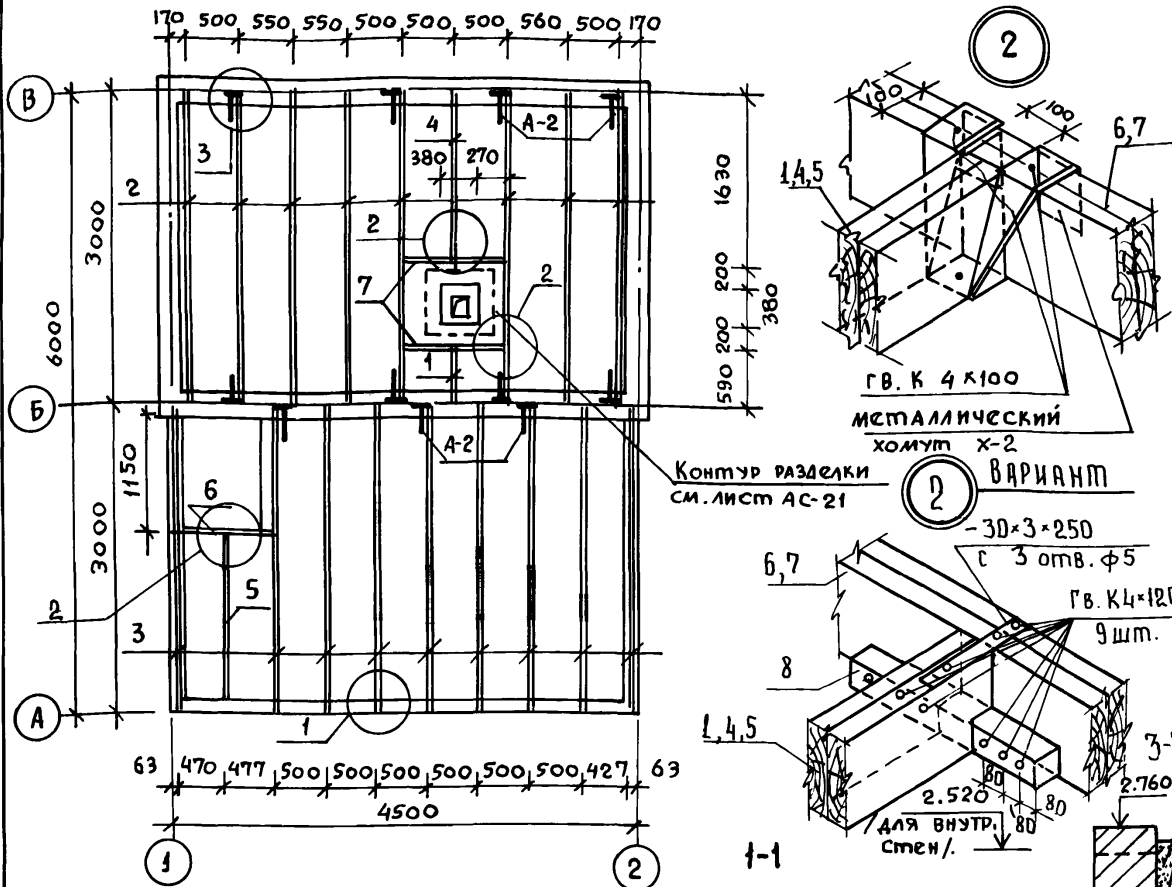
Однокомнатный садовый летний домик с мансардой	стадия	лист	листов
План фундаментов. Сечения	р.п.	АС-9	
План полов по балкам.	РОСНИПИАГРОПРОМ г. Москва		

копир. Алфера

22627-01 17 Формат 12г

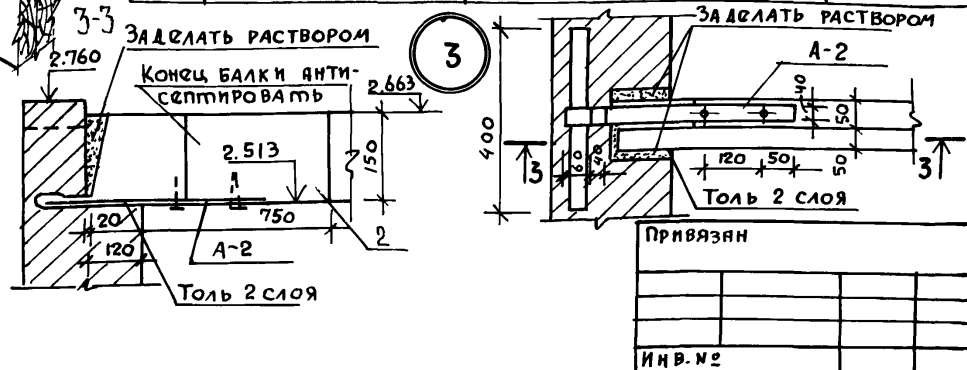
ИНВ. № ПОДЛ. ПОДПИСЬ И ДАТА ВЗЯМ. ИНВ. №

Альбом I

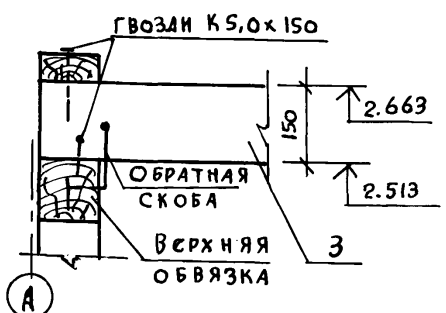
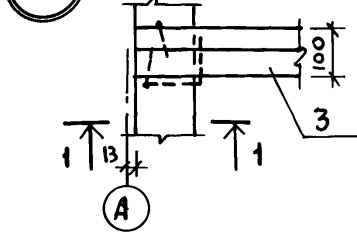


СПЕЦИФИКАЦИЯ ДЕРЕВЯННЫХ ИЗДЕЛИЙ					
№№ ПОЗИЦ	НАИМЕНОВАНИЕ	СЕЧЕНИЕ ММ	ДЛИНА ММ	КОЛИЧ. ШТ.	ОБЪЕМ М3
1	БАЛКА	2(50x150)	590	1	0.009
2	БАЛКА	2(50x150)	3000	8	0.360
3	БАЛКА	2(50x150)	2977	9	0.402
4	БАЛКА	2(50x150)	1630	1	0.025
5	БАЛКА	2(50x150)	1707	1	0.013
6	РИГЕЛЬ	2(50x150)	997	1	0.015
7	РИГЕЛЬ	2(50x150)	900	2	0.027
8	БРУС (ВАРИАНТ)	50x50	600	9	0.012
				Итого:	0.863

СПЕЦИФИКАЦИЯ МЕТАЛЛА				
№№	НАИМЕНОВАНИЕ	РАЗМЕРЫ ММ	КОЛ. ШТ.	МАССА КГ
1	Металлич. хомут X-2	5 x 50 x 700	9	12.6
2	Анкер А-2	40 x 950 x 4	11	13.2



1 / МАУЭРАТ УСЛОВНО НЕ ПОКАЗАН /

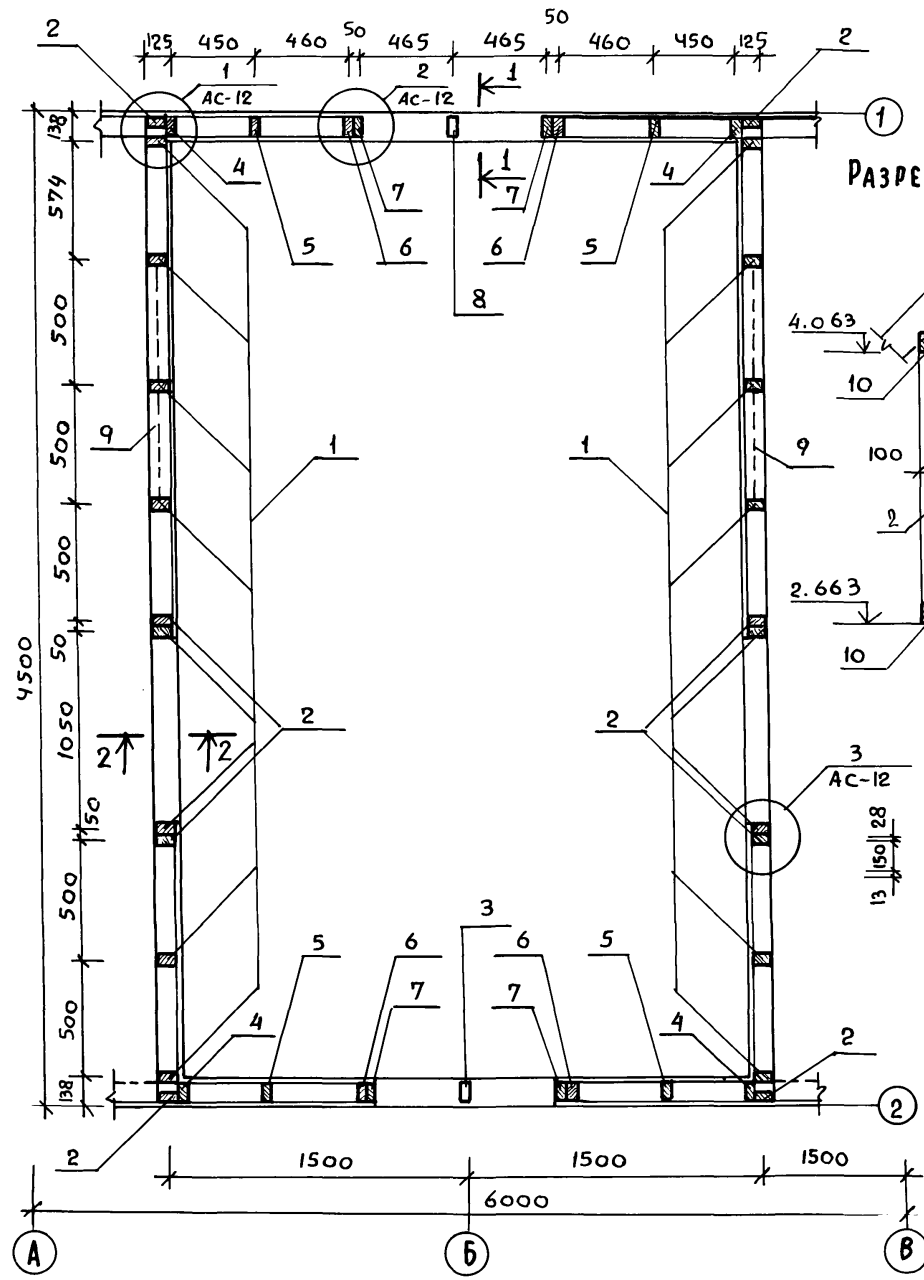


1. Металлические хомуты покрыть антикоррозийным составом.
2. При креплении балок и ригелей на металлических хомутах концы балок обернуть толем.
3. Гнездо по бокам и по верху заделать наглухо раствором.
4. Балка от торца на 750 мм покрывается со всех сторон антисептической пастой.
5. Конструкцию хомутов см. Альбом II, лист 12.

Нормоконт	Клочков	т.п. 184-000-703.87 Однокомнатный садовый летний домик с мансардой План междуэтажного перекрытия. Узлы. Спецификация	Стация	Лист	Листов
РУК. МАСТ	Сигорский		Р.П.	АС-10	
М. КОНСТР.	Вольф				
ГАП	Галенко				
РУК. ГР.	Цуканова				
СТАРХ.	Семина				
СВЕРХ.	Юрина				

ИВ. И ПОДА. ПОДПИСЬ И ДАТА ВЗЯМ. ИВ. И

АЛБРОМ I



РАЗРЕЗ ПО 1-1

РАЗРЕЗ ПО 2-2

СПЕЦИФИКАЦИЯ ДРЕВЕСИНЫ

№ ПОЗ.	НАИМЕНОВАНИЕ	СЕЧЕНИЕ	ДЛИНА мм	КОЛ. шт.	ОБЪЕМ м³	
					ЕД.	ОБЩ.
1	Стойка	50×100	1380	16	0.007	0.112
2	Стойка	50×100	1300	8	0.006	0.048
3	Ригель оконный	50×100	1020	4	0.005	0.020
4	Стойка	50×100	1662	4	0.008	0.033
5	Стойка	50×100	2137	4	0.011	0.043
6	" "	50×100	2465	4	0.012	0.049
7	" "	50×100	2500	4	0.013	0.052
8	" "	50×100	650	2	0.003	0.006
9	Раскосы	50×100	1430	4	0.007	0.029
10	Обвязка	100×100	4474	4	0.050	0.200
11	Обвязка	100×100	5800	2	0.058	0.116
12	Обшивка манс.	13×94	42.0 м²			0.670
13	Наличник тип 1	13×54	17.9 п.м			0.013
14	Наличник тип 2	13×34	6.8 п.м			0.003
Итого						1.394

Оцинкованное железо
1. Чертеж читать совместно с листом АС-12.

ПРИВЯЗАН		
ИНВ.№		

НОРМОКОНТ.	ГАЛЕНКО	
РУК. МАСТ.	СИГОРСКИЙ	
ГЛ. КОНСТ.	ВОЛЬФ	
ГАП	ГАЛЕНКО	
ГИП	КЛОЧКОВ	
РУК. ГР.	ЦУКАНОВА	
АРХ.	НАТОЦИНСКИЙ	
СВЕРКА	ЮРИНА	

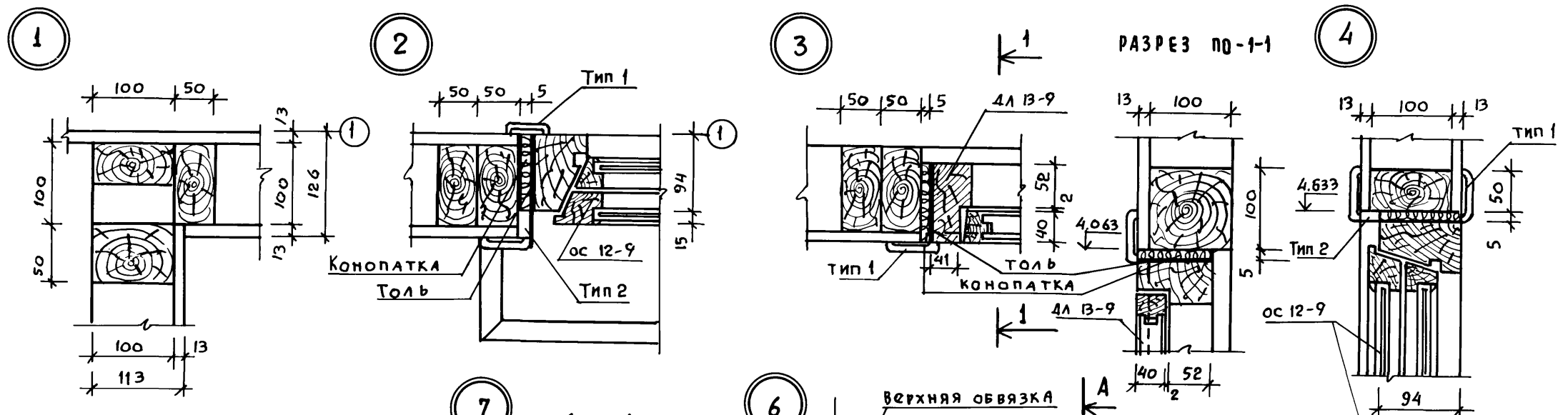
т.п. 184-000-703.87

Однокомнатный садовый летний домик с мансардой

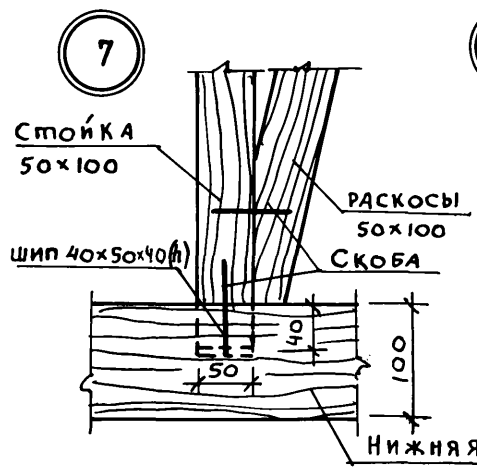
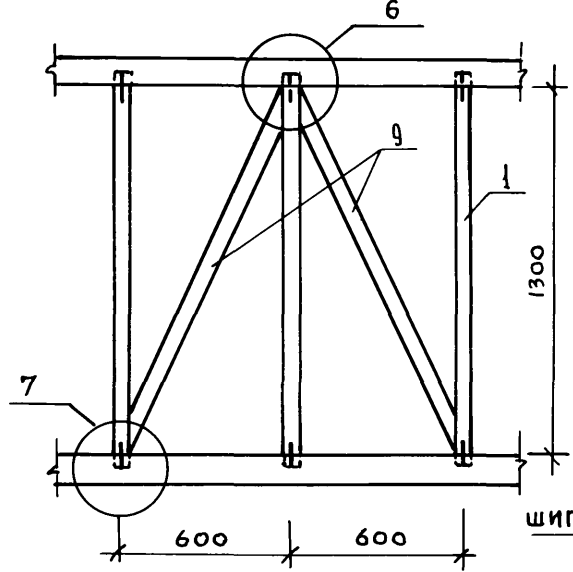
КАРКАС МАНСАРДЫ
СПЕЦИФИКАЦИЯ

СТАВЛЯ	ЛИСТ	ЛИСТОВ
Р-П	АС-11	
РОСНИПИАТРОПРОМ г. МОСКВА		

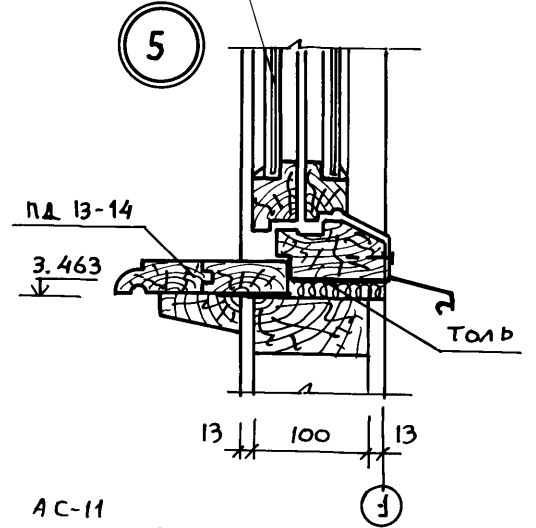
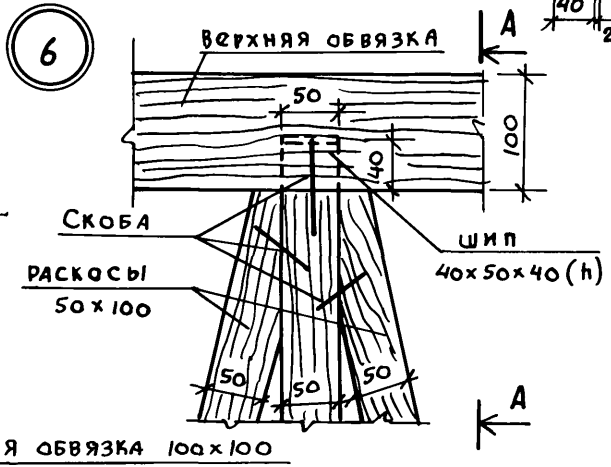
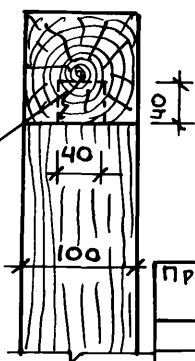
Альбом I



ВЕТРОВЫЕ СВЯЗИ СТЕН КАРКАСА
СХЕМА



РАЗРЕЗ ПО А-А



1. Читать совместно с листом АС-11
2. Наличники по ГОСТу 8242-75 тип 1 (54) и тип 2

Нормоконт.	Галенко	
Рук.маст.	Сигорский	
Гл.конст.	Вольф	
ГАП	Галенко	
ГИП	Клочков	
Рук.-гр.	Цуканова	
Арх.	Алексеева	

т.п. 184-000-703.87

Привязан.

Однокомнатный садовый
летний домик с мансардой

Мансарда. Узлы

Стадия	Лист	Листов
Р.п.	АС-12	

РОСНИПИПРОМ
г. Москва

ИНВ.№

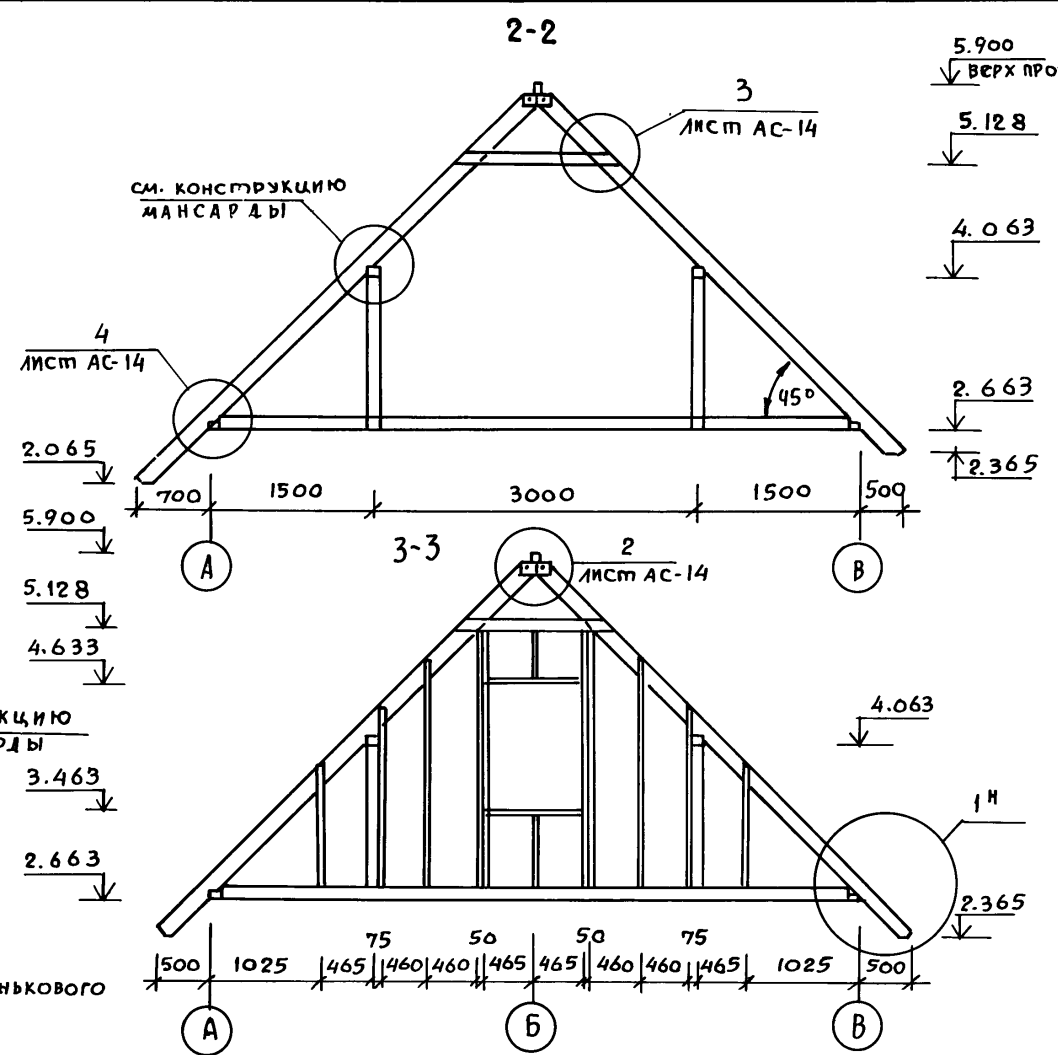
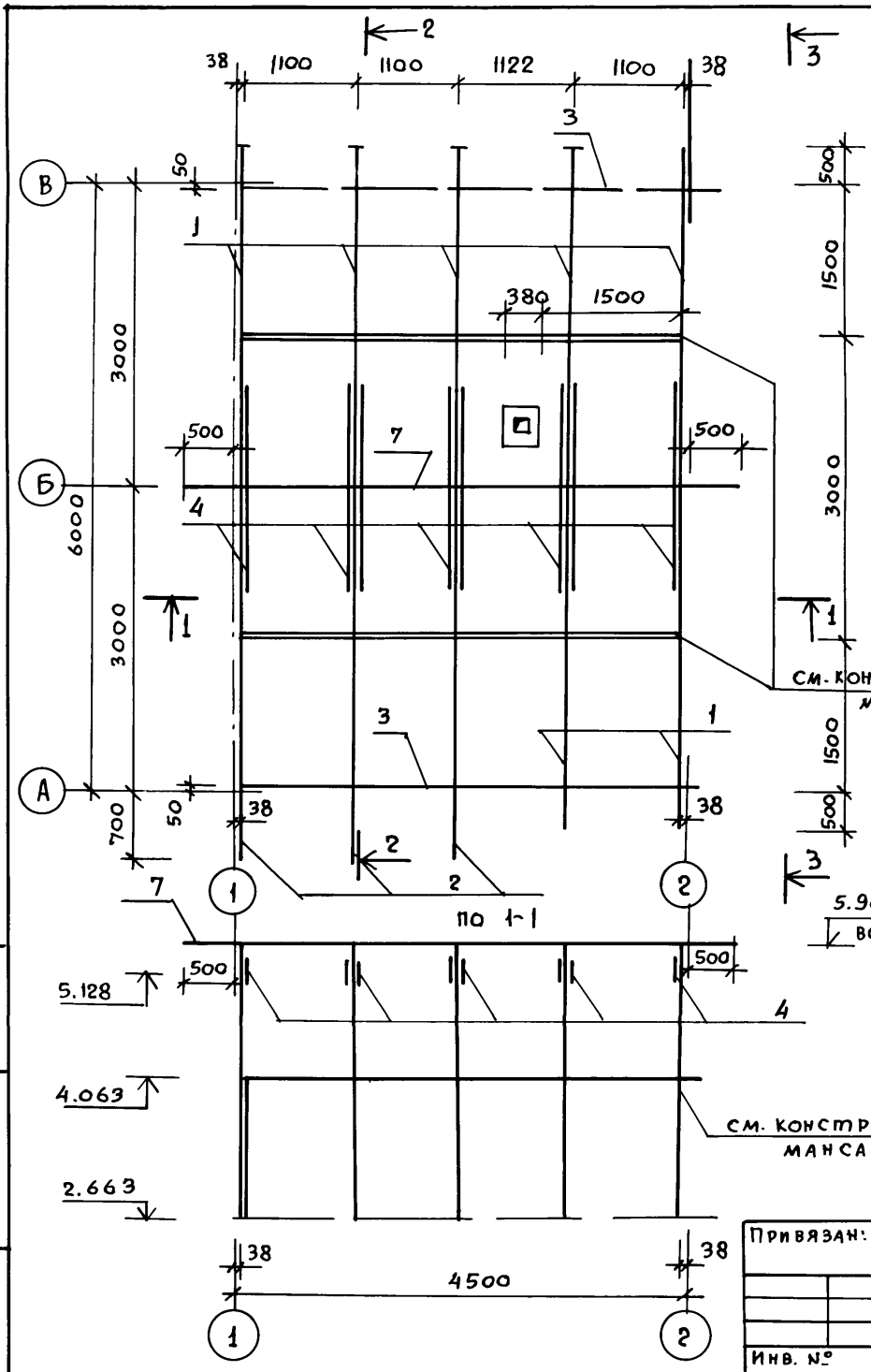
СВЕРИЛ ЮРИНА

КОПИРОВ. 22627-01 20

ФОРМАТ 12Г

Подпись и дата Взам.инв.№

Альбом 1



1. Чертеж читать совместно с листом АС-14

Инв. № подл. Подпись и дата Взам. инв. №

Привязан:

Инв. №				

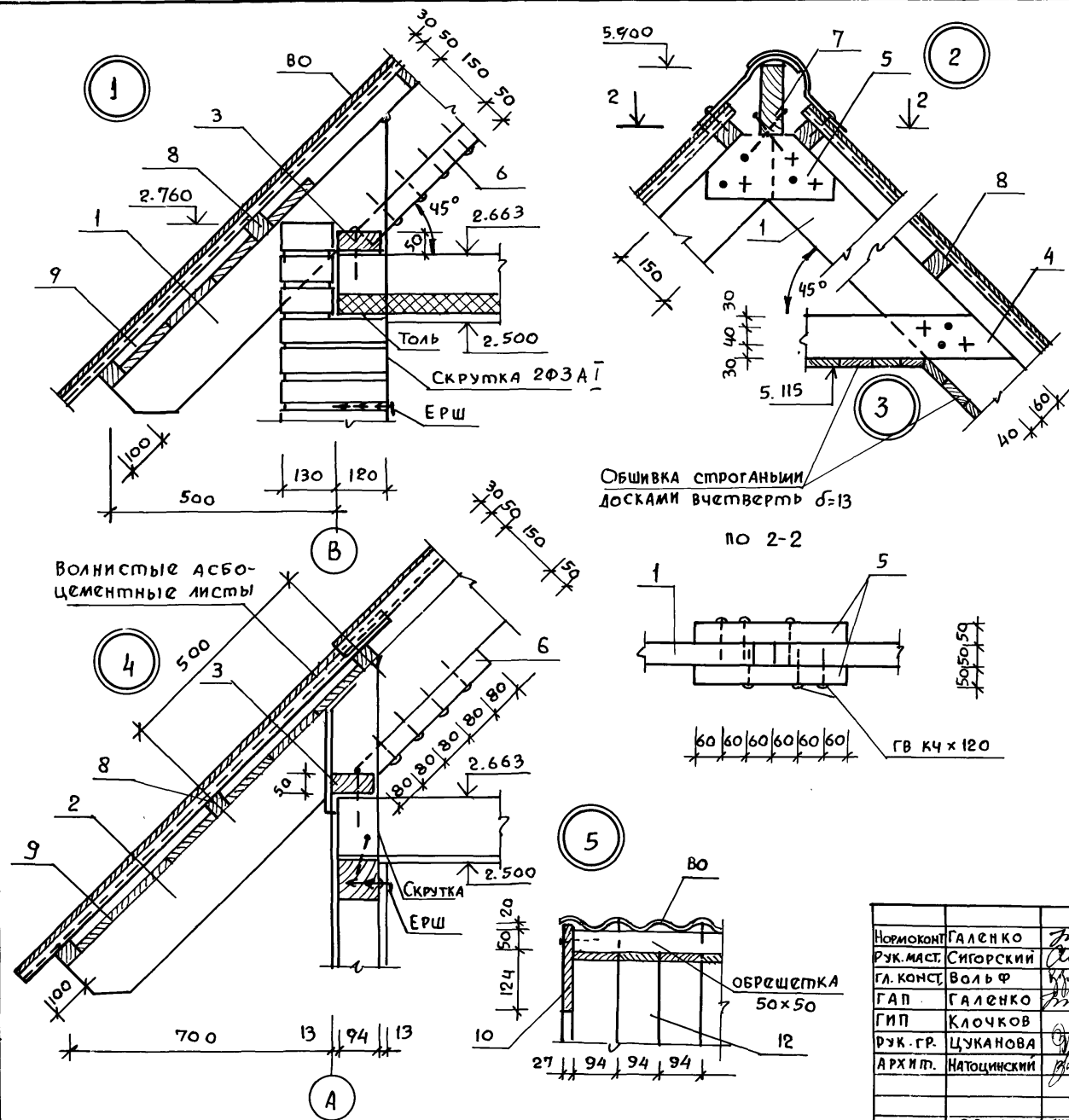
Нормоконт.	Галенко		
Рук. маст.	Сигорский		
Гл. конст.	Вольф		
ГАП	Галенко		
ГИП	Клочков		
Рук. гр.	Цуканова		
Архит.	Натоцинский		
Инв. №	СВЕРИЛ	ЮРИНА	

т.п. 184-000-703.87			
Однокомнатный садовый	Стяжка	Лист	Листов
лестный домик с мансардой	Р.П	АС-13	
План стропил.		РОСНИПИАГРОПРОМ	
		г. Москва	

СПЕЦИФИКАЦИЯ ДРЕВЕСИНЫ КРЫШИ

№№ поз.	НАИМЕНОВАНИЕ	СЕЧЕНИЕ в х н мм	Длина мм	кол. шт	Объем м ³	
					издел.	общий
1	Стропильная нога	50x150	4915	7	0,037	0,260
2	Стропильная нога	50x150	5197	3	0,040	0,120
3	Мауэрлат	50x100	4474	2	0,022	0,044
4	Затяжка стропил	50x100	1400	8	0,007	0,056
5	Накладка	50x175	360	8	0,003	0,024
6	Опорный брус	50x50	400	10	0,001	0,010
7	Коньковый брус	50x150	5500	1	0,041	0,041
8	Обрешетка	50x50	115 п.м.		0,288	
9	13x94	49 п.м.		0,074		
10	Лобовая доска	22x194	5500	4	0,028	0,112
11	Обшивка фронт.	13x94	18,75 м ²		0,3	
12	Подшивка фронт. свесов	13x94	97,58 п.м.		0,16	
Итого					1,489	

1. Читать совместно с листами АС-13, АС-7.
2. Лобовая доска поз. 10 возможна составная из 2 (22x100)

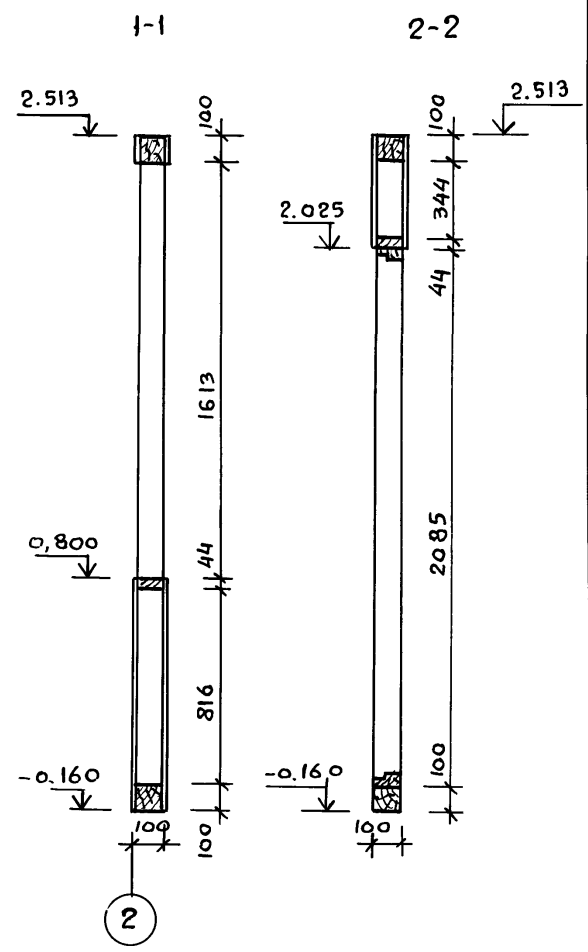
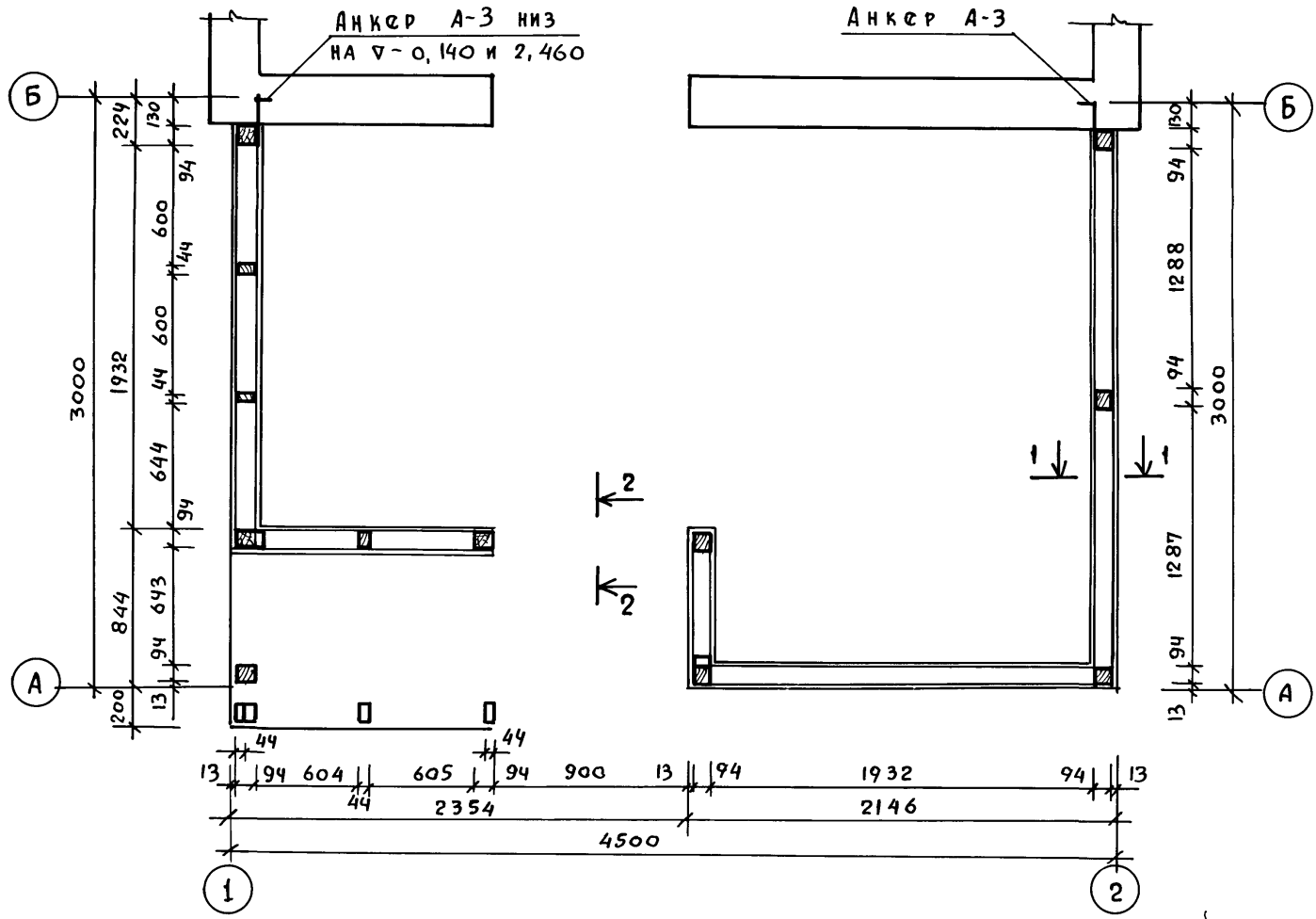


Привязан			
Инв. №			

Нормоконт.	Галенко	<i>[Signature]</i>	т.п. 184-000-703.87			
Рук. маст.	Сигорский	<i>[Signature]</i>				
Гл. конст.	Вольф	<i>[Signature]</i>				
ГАП	Галенко	<i>[Signature]</i>				
ГИП	Клочков	<i>[Signature]</i>	Однокомнатный садовый летний домик с мансардой	Страна	Лист	Листов
Рук.-гр.	Цуканова	<i>[Signature]</i>		р.п.	АС-14	
Архип.	Натоцинский	<i>[Signature]</i>	Стропила. Узлы. Спецификации.	РОСНИИПРОМ г. Москва		
Сверил	Юрина	<i>[Signature]</i>				

Инв. № подл. Подпись и дата Изд. №

Альбом I

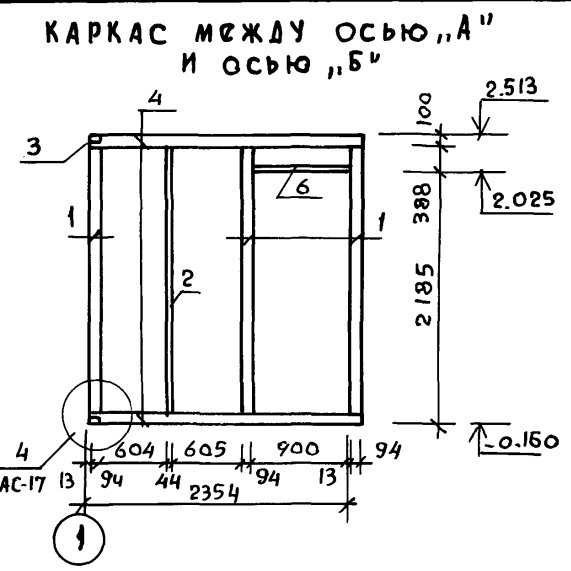
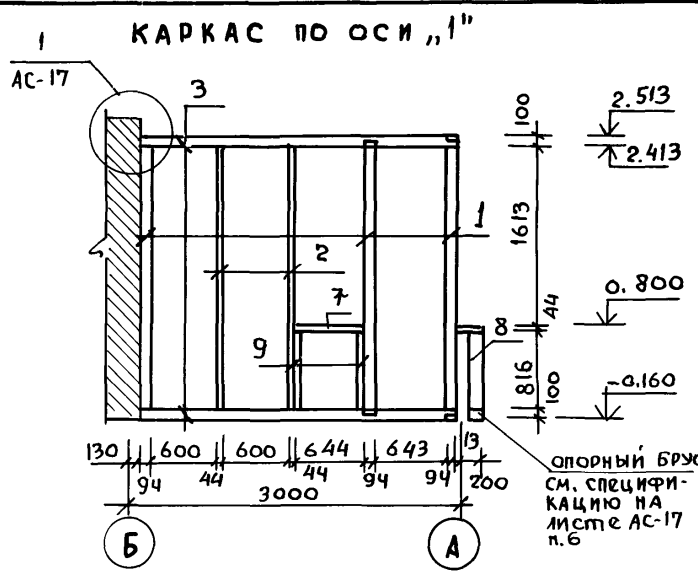


1. Чертеж читать совместно с листами АС-16 и АС-17.

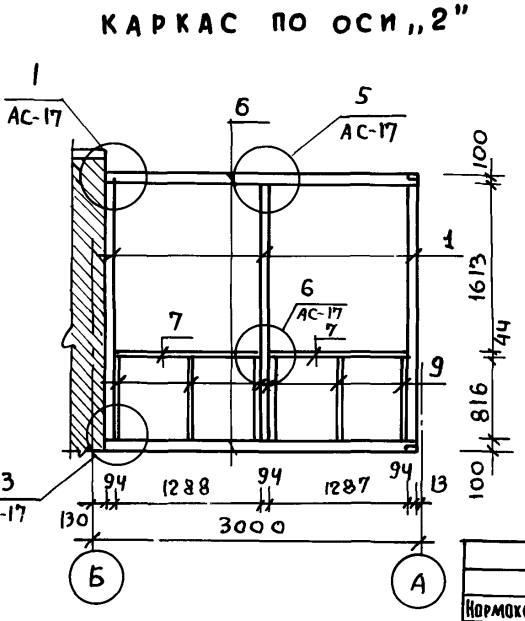
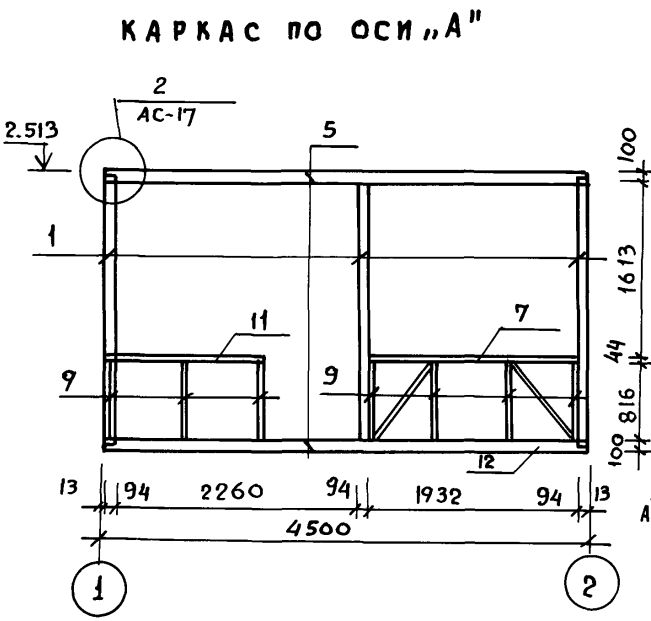
Инв. и подл. Подпись и дата Взам. инв. и

Нормоконт	Клочков		т.п. 184-000-703.87		
рук. маст.	Сигорский				
гл. конст.	Вольф				
ГАП	Галенко				
ГИП	Клочков				
рук. гр.	Цуканова	Однокомнатный садовый	Стадия	Лист	Листов
АРХ	Алексеева	Лесный домик с мансардой	Р.П	АС-15	
инженер	Юрина	Каркас веранды сечения.	РОСНИПИАТРОПРОМ г. Москва		
инв. и	Сверил	Юрина			

Альбом I



СПЕЦИФИКАЦИЯ ДРЕВЕСИНЫ						
№№ ПОЗ.	НАИМЕНОВАНИЕ	Сечение мм	Длина мм	Кол. шт.	Объем, м³	
					Изделия	Общий
1	Стойка	94 × 94	2553	9	0.026	0.234
2	Стойка	44 × 94	2553	3	0.013	0.039
3	Обвязка	100 × 100	2857	2	0.029	0.058
4	Обвязка	100 × 100	2448	2	0.024	0.048
5	Обвязка	100 × 100	4474	2	0.045	0.090
6	Обвязка	100 × 100	2857	2	0.029	0.058
7	Ригель оконный	44 × 94	5.15 п.м	—	—	0.026
8	Ригель дверной	44 × 94	913	1	0.005	0.005
9	Стойка	44 × 94	816	16	0.004	0.064
10	Обшивка	13 × 94	42 м²			0.672
11	Поручни	44 × 94	1640	—	—	0.008
12	Раскосы	44 × 94	980	2	0.005	0.010
Итого:						1.312



1. Чертеж читать совместно с листом АС-17.

Инв. № подл. Подпись и дата. Взам. инв. №

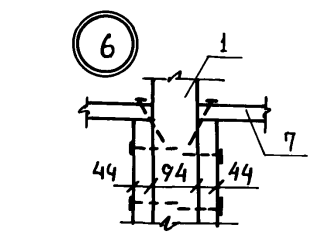
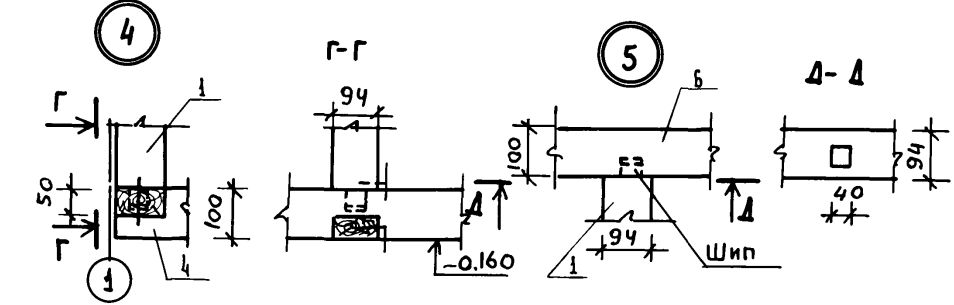
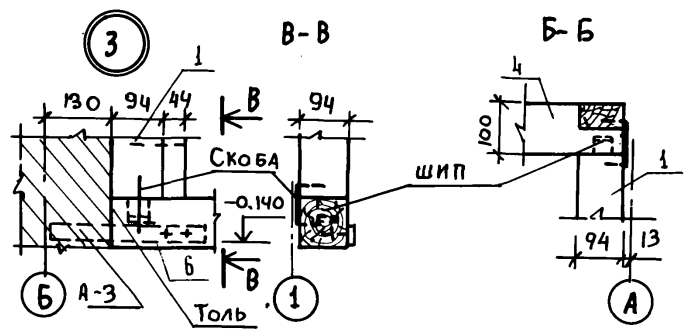
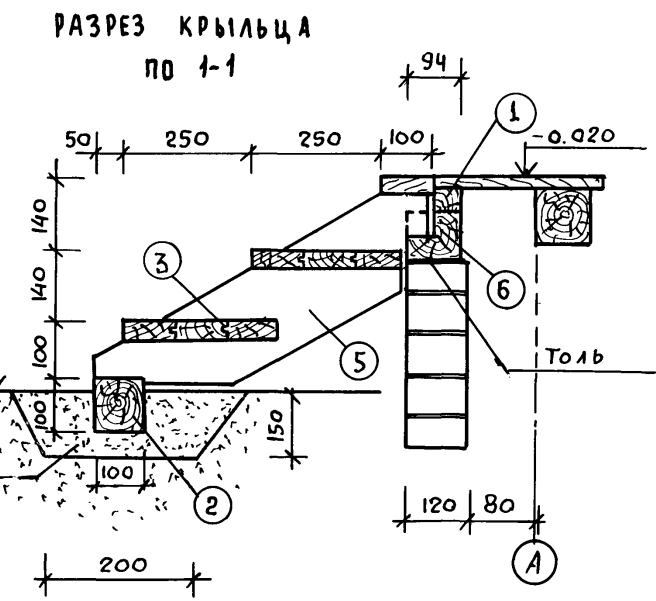
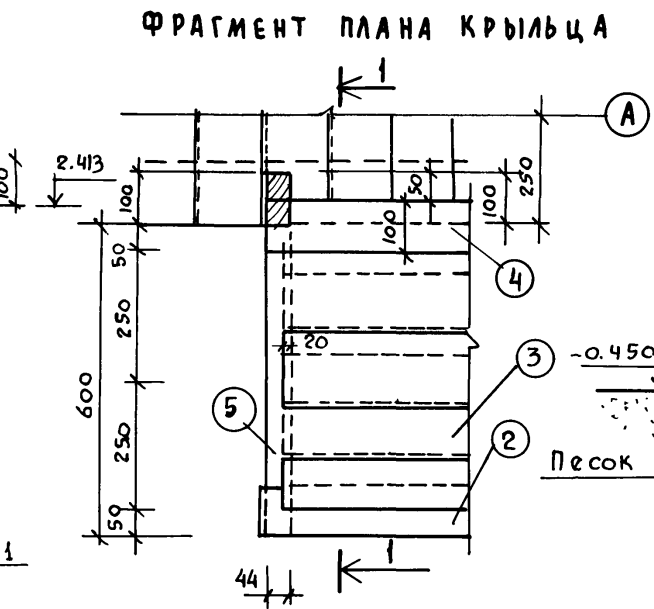
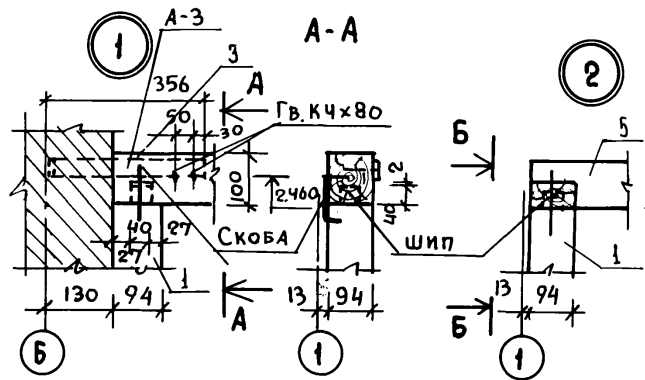
Привязан	
Инв. №	

Нормоконт.	Клочкив	г.п. 184-000-703.87	Однокомнатный садовый летний домик	Стяжка	Лист	Листов
Рук. маст.	Сигорский			Р.п.	АС-16	
Гл. конст.	Вольф			РОСНИПИАГРОПРОИ		
ГАП	Гяленко	Каркас веранды. Спецификация			г. Москва	
ГИП	Клочков					
Рук. гр.	Цуканова					
Арх.	Алексеева					
Инжен.	Юрина					
Сверил	Юрина					

Копир. 22627-01 24

Формат 12г

Альбом 1



1. Чертеж читать совместно с листами АС-16и АС-6
2. Сопряжения деревянных частей дома с кирпичными обязательно изолировать слоем толя.
3. Поз. 2. Антисептировать.

СПЕЦИФИКАЦИЯ ДРЕВЕСИНЫ КРЫЛЬЦА

МАРКА	№ ПОЗ.	НАИМЕНОВАНИЕ	СЕЧЕНИЕ		ДЛИНА	ОБЪЕМ	КОЛ-ВО шт.	ОБЩИЙ ОБЪЕМ	МАССА КГ	ГОСТ	ГРУППА КАЧ-ВА	АБС ВЛАЖН %
			ДО СТРОЖКИ	ПОСЛЕ СТРОЖКИ								
	1	ОПОРНЫЕ БРУСЬЯ	50x30		1120	0,002	1	0,002		24454-80	3	18
	2	" "	100x100		1140	0,011	1	0,011		" "	3	"
	3	ПРОСТУПИ	100x50	94x36	952	0,0053	6	0,032		" "	2	"
	4	" "	100x50	94x36	1000	0,006	1	0,006		" "	2	"
	5	ТЕПЛИ В Ы	50x100	144x196	750	0,0075	2	0,015		24454-80	2	"
	6	ОПОРНЫЙ БРУС	100x100		2460	0,025	1	0,025		24454-80	2	"
Итого:								0,091				

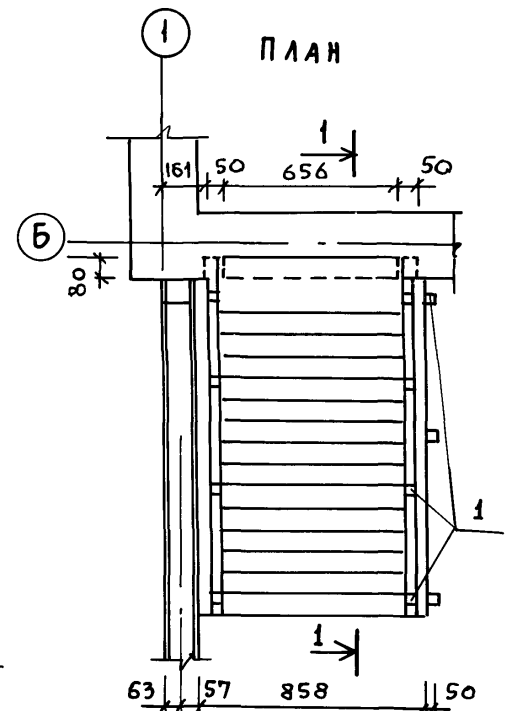
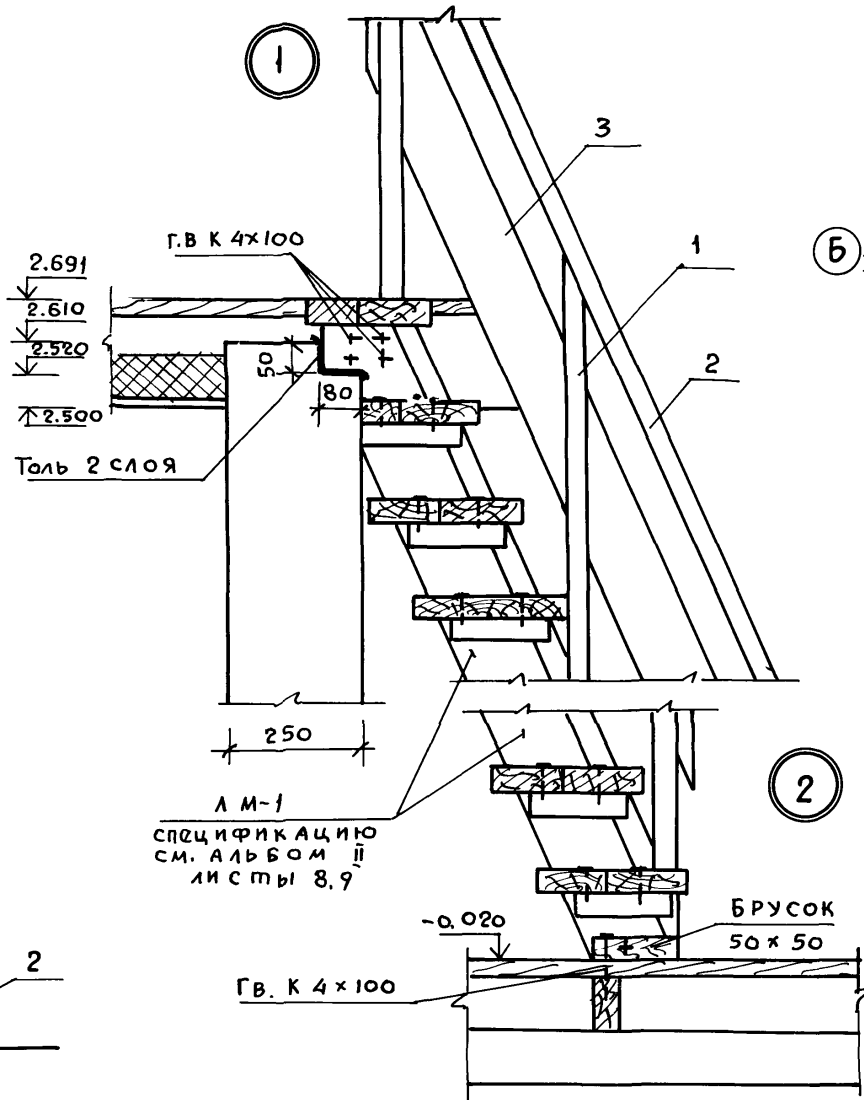
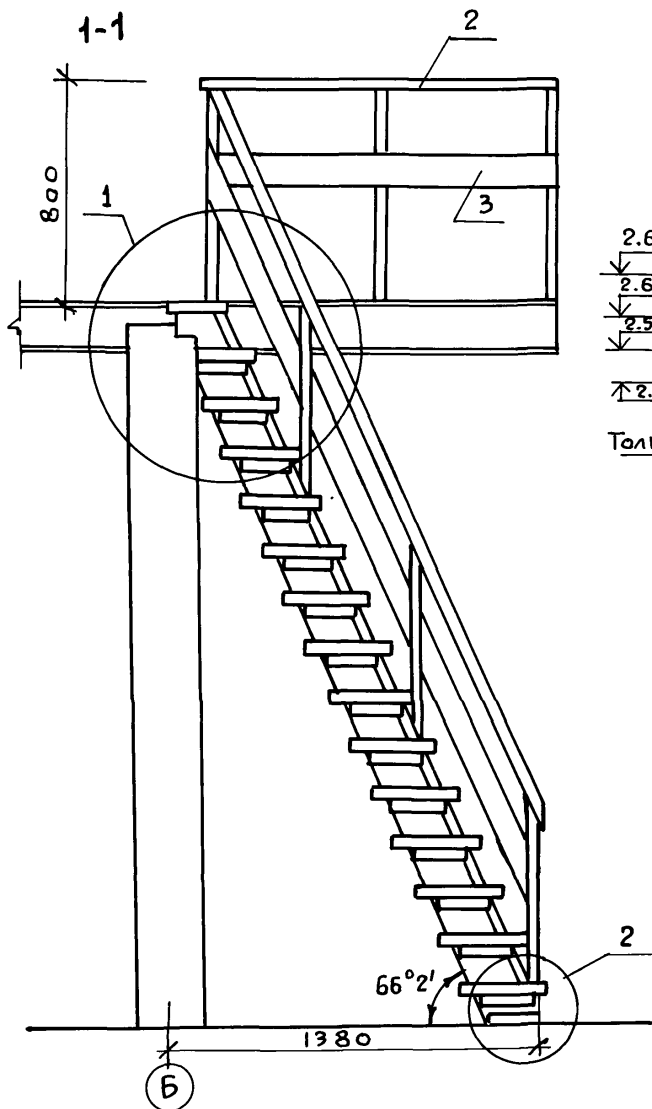
ИНВ. № ПОДЛ. ПОДПИСЬ И ДАТА ВЗЯМ. ИНВ. №

ПРИВЯЗАН:	НОРМОКОНТ.	ГАЛЕНКО	
	РУК. МАСТ.	СИГОРСКИЙ	
	ГЛ. КОНСТ.	ВОЛЬФ	
	ГА П	ГАЛЕНКО	
	ГИ П	КЛОЧКОВ	
	РУК. ГР.	ЦУКА НОВА	
	АРХИТЕКТ	НАТОЦИНСКИЙ	
ИНВ. №	СВЕРИА	ЮРИНА	

т.п. 184-000-703.87

Однокомнатный садовый	СТАДИЯ	Лист	Листов
лестный домик с мансардой	Р.П	АС-17	
КАРКАС ВЕРАНДЫ. УЗЛЫ.	РОСНИПИАГРОПРОМ		
Крыльцо. Спецификация	г. Москва		

Альбом I



Л М-1
СПЕЦИФИКАЦИЮ
СМ. АЛЬБОМ II
ЛИСТЫ 8,9

ПРИВЯЗАН			
ИНВ. №			

N ПОЗ.	НАИМЕНОВАНИЕ	Сечения мм		Длина мм	Объем ЕД. МЗ	Кол. шт	Общий объем МЗ	Масса кг	Инв.-Селтип. Гост	Группа кач. ДРЕВ.	А БС. ВЛДЖН. о/о
		до строжки	после строжки								
1	Стойка ограждения	50x50	44x44	760	0.0019	11	0.021		24454-80	1	18
2	Поручень	50x50	44x44	7600			0.019			1	—
3	Доски ограждения	22x125	19x121	7600			0.020			1	—
Итого:							0.060				

Нормоконт.	ГАЛЕНКО			
РУК. МАСТ.	СИГОРСКИЙ			
ГЛ. КОНСТ.	ВОЛЬФ			
ГАП	ГАЛЕНКО			
ГИП	КЛОЧКОВ			
РУК. ГР.	ЦУКАНОВА			
АРХ.	АЛЕКСЕЕВА			
СВЕРКА	ЮБИНА			

т.п. 184-000-703.87

Однокомнатный садовый	Стандия	Лист	Листов
лепный домик с мансардой	Р.П	АС-18	
Лестница на мансарду.	РОСНИПАГРОПРОМ		
Узлы. Спецификация.	г. Москва		

копия 22627-01 26

Формат 12г

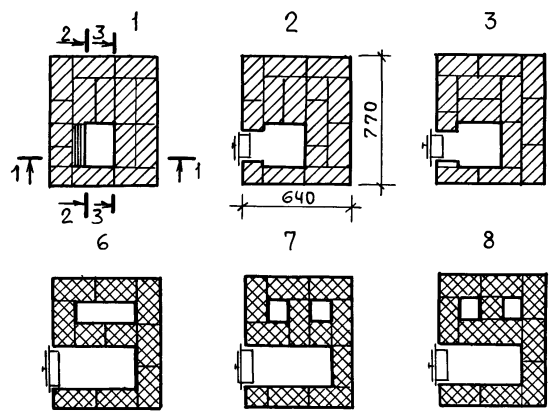
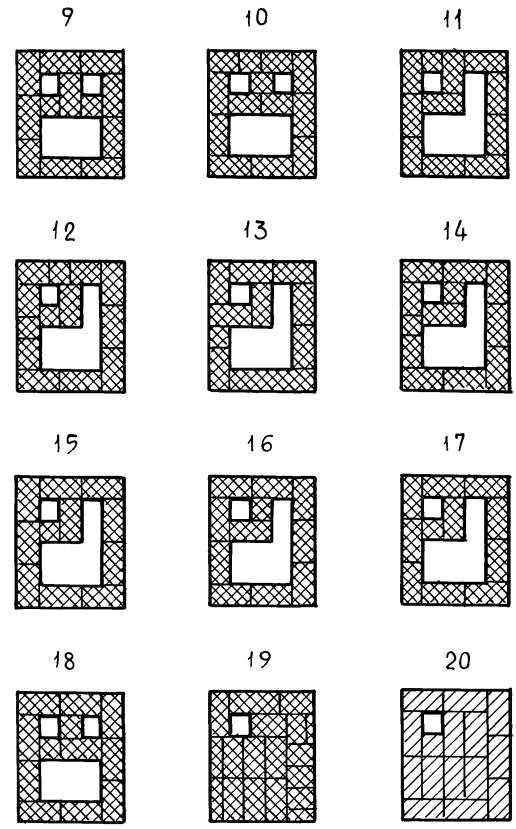
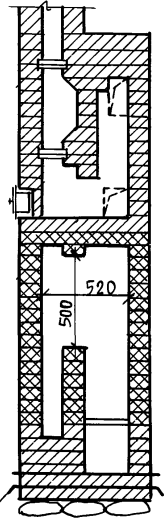
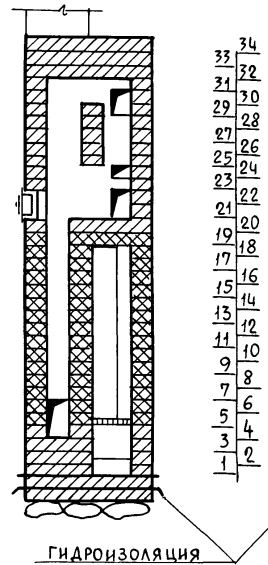
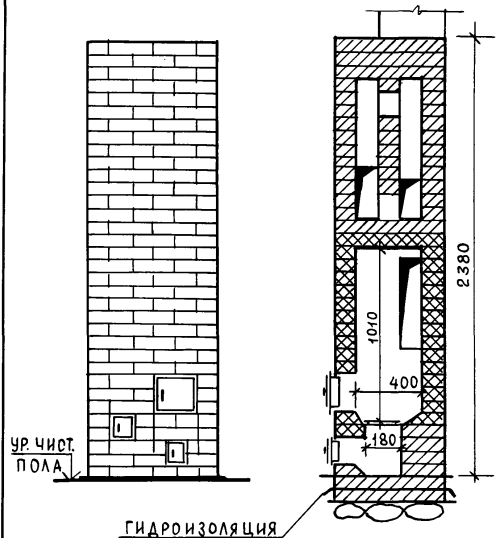
Альбом I

Ф А С А Д

РАЗРЕЗ 1-1

РАЗРЕЗ 2-2

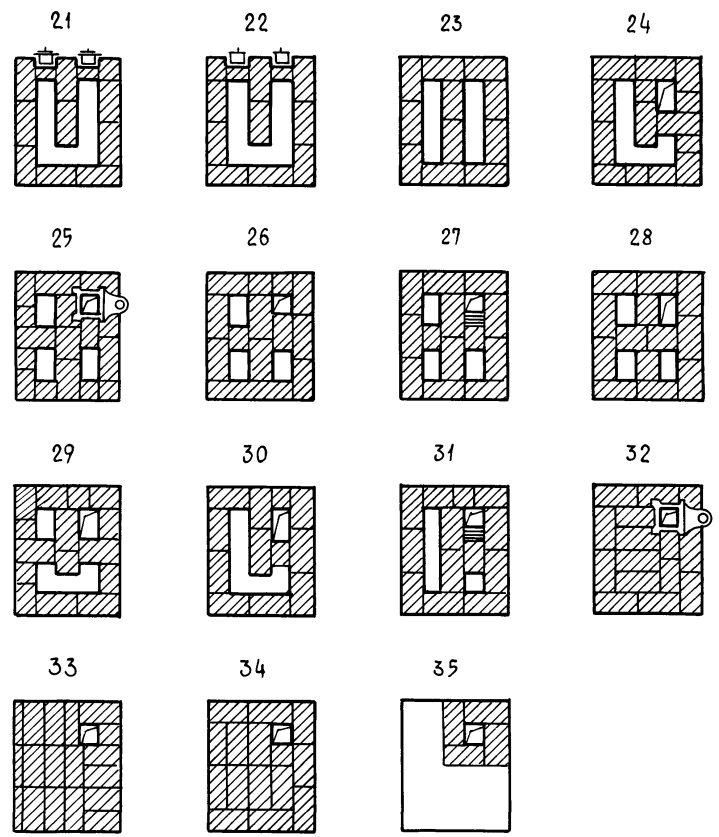
РЯДЫ РАЗРЕЗ 3-3



ИНВ.№ ПОДЛ. ПОДПИСЬ И ДАТА ВЗАМ.ИНВ.№

ПРИВЯЗАН		НОРМОКОН. РУК. МАСТ. ГЛА. КОНСТР. ГАП. ГИП. РУК. ПР. АРХ.	КЛОЧКОВ СИГОРСКИЙ ВОЛЬФ ГАЛЕНКО КЛОЧКОВ ЦУКАНОВА НАТОЦИНСКИЙ	 	Т. П. 184-000-703.87			
ИНВ.№	СВЕРИ	ЮРИНА		ОДНОКОМНАТНЫЙ САДОВЫЙ ЛЕТНИЙ ДОМИК С МАНСАРДАИ	ОТопИТЕЛЬНАЯ ПЕЧЬ П-5	СТАДИЯ Р.П.	ЛИСТ АС-19	ЛИСТОВ 1987г.

АЛБОМ I



СПЕЦИФИКАЦИЯ МАТЕРИАЛОВ И ПРИБОРОВ

МАРКА	ОБОЗНАЧЕНИЕ	НАИМЕНОВАНИЕ	КОЛ-ВО	МАССА ЕД., КГ	ПРИМ.
		Кирпич глиняный обыкновен. ГОСТ 530-80 25x12 x 6.5	250	3.5	шт
		Кирпич огнеупорный ГОСТ 8691-73 25x12.3 x 6.5	180	3.8	шт
		Глина обыкновенная	0.005	1800	м ³
		Глина огнеупорная	90		кг
		Песок ГОСТ 8736 -77	0.025	1600	м ³
	Петровск-Забайкальский мет 3-д Читинской обл.	КОЛОСНИКОВАЯ РЕШЕТКА 25 x 25	1		шт
	— " —	ТОПОЧНАЯ ДВЕРЦА 25 x 20.5	1		шт
	— " —	ПОДАУВАЛЬНАЯ ДВЕРЦА 13 x 14	1		шт
	— " —	ПРОЧИСТНАЯ ДВЕРЦА 13 x 14	3		шт
	— " —	ДЫМОВАЯ ЗАДВИЖКА 13 x 13	2		шт
		ПРЕДТОПОЧНЫЙ ЛИСТ δ=1мм ГОСТ 19903-74* 50x70	1	2.75	шт
		КРОВЕЛЬНАЯ СТАЛЬ δ=1мм ГОСТ 19903-74* 64x77	1	3.9	шт
		Войлок 64x77	1		шт

1. ЧЕРТЕЖИ ОТОПИТЕЛЬНОЙ ПЕЧИ П-5 ЗАИМСТВОВАНЫ ИЗ ТИПОВОГО ПРОЕКТОНОГО РЕШЕНИЯ 903-09-7.

ПРИВЯЗАН		
ИНВ. №		

ТЕПЛОВАЯ ХАРАКТЕРИСТИКА ПЕЧИ

СРЕДНЯЯ ТЕПЛОТДАЧА СТЕНОК ККАЛ / ЧАС					КОЭФФИЦИЕНТ НЕРАВНОМЕРНОСТИ Т
ПЕРЕДНЕЙ	ЗАДНЕЙ	ЛЕВОЙ	ПРАВОЙ	ВСЕГО W _{ср}	
690	670	520	520	2400	0.25

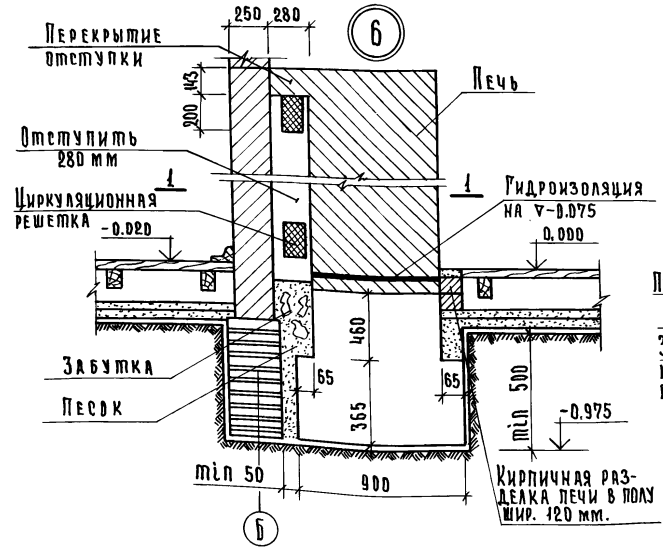
НОРМОКОН	КЛОЧКОВ	
РУК.МАСТ	СИГОРСКИЙ	
ГЛ.КОНСТР	ВОЛЬФ	
ГАП	ГАЛЕНКО	
ГИП	КЛОЧКОВ	
РУК.ГР.	ЦУКАНОВА	
АРХ.	НАТОЦИНСКИЙ	
ТВЕРДИ	ЮРКИНА	

т.п. 184-000-703.87		
ОДНОКОМНАТНЫЙ САДОВЫЙ ЛЕТНИЙ ДОМИК С МАНСАРДОЙ	СТАДИЯ	ЛИСТ
ОТОПИТЕЛЬНАЯ ПЕЧЬ П-5 СПЕЦИФИКАЦИЯ	Р.П.	АС20
	РОСНИПИПРОМ	1987г.

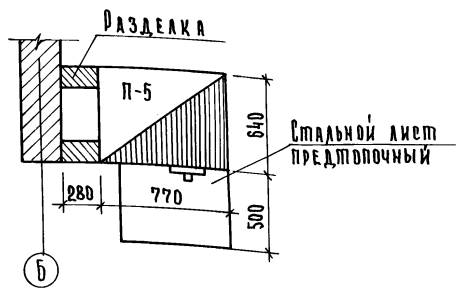
ИНВ. № ПОДЛ. ПОДПИСЬ И ДАТА ВЗАМ. ИНВ. №

Альбом 1

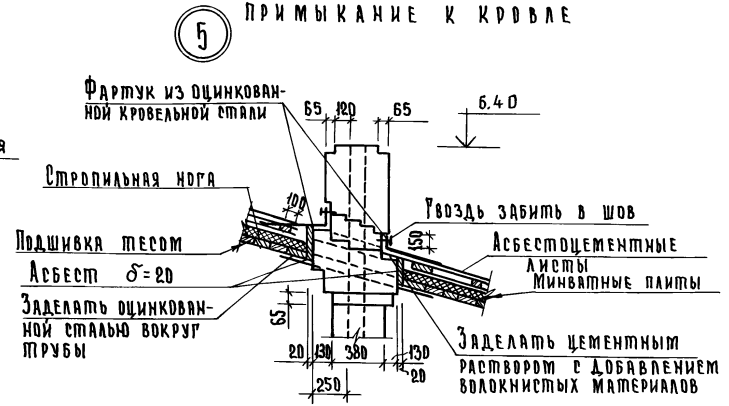
Расположение печи у внутренней или наружной стены



1-1



Устройство металлического фартука дымоходной трубы и примыкание к кровле



1. При наличии пучинистых грунтов под фундаментом печи предусматривается песчаная подушка из средне или крупнозернистого песка.
2. Для защиты от возгорания, потолка над печью, обить кровельной сталью по слою асбестового картона толщиной 3 мм.
При отсутствии асбестового картона разделку дымоходов делать не менее 380 мм.

Имя, отчество, Подпись и дата, Взам. инв. №

Нормокон.	Ключков				Т.п. 184-000-703.87			
Рук.маст.	Сирорский							
М.конст.	Вольф							
УАП	Уаленко				Одноквартирный садовый летний домик с мансардой	Стадия	Лист	Листов
УМП	Ключков					Р.п.	АС-21	
Рук.груп.	Цуканова				Противопожарные мероприятия	РосНИИАгропром г. Москва		
СП.арх.	Семина							
Сверил:								

Копировал: Крупенко

СПЕЦИФИКАЦИЯ СТОЛЯРНЫХ ИЗДЕЛИЙ

СПЕЦИФИКАЦИЯ ДРЕВЕСИНЫ

Альбом I

ПОЗИЦИЯ ОБОЗНАЧЕНИЯ	Серия или ГОСТ № ЛИСТА	НАИМЕНОВАНИЕ	КОЛИЧЕСТВО
О К Н А			
ос 12-9	1.136.5-16 ч. I	Оконный блок	4
но-1	лист 3 альб. II	переплет остек- ления веранды	8
П О Д О К О Н Н Ы Е Д О С К И			
идо-1	Лист 3 альб. II	Подоконная доска	2
па 13-14	17280-79	Подоконная доска	4
Д В Е Р И И Л А З Ы			
дн 21-9	1.136.5-19	Дверной блок	2
дл 13-10	1.136.5-19	Дверь - лаз	2

ММ ПОЗ.	НАИМЕНОВАНИЕ Э Л Е М Е Н Т О В	СЕЧЕНИЕ ММ		ДЛИНА ДЕТАЛИ ММ	ОБЪЕМ ЕДИНИЦЫ МЗ	КОЛ. шт.	ОБЩИЙ ОБЪЕМ МЗ	№ ЛИСТА	
		ДО СТРОЖКИ	ПОСЛЕ СТРОЖКИ						
1	2	3	4	5	6	7	8	9	
К Р Ы Ш А									
1	Стропильная нога	50x150	—	4915	0.037	7	0.260	АС-14 и АС-13	
2	Стропильная нога	50x150	—	5197	0.040	3	0.120		
3	Мауэрлат	50x100	—	4474	0.022	2	0.044		
4	Затяжка стропил	50x100	—	1400	0.007	8	0.056		
5	Накладка	50x175	—	360	0.003	8	0.024		
6	Опорный брус	50x50	—	400	0.001	10	0.010		
7	Коньковый брус	50x150	—	5500	0.041	1	0.041		
8	Обрешетка	50x50	—	115 п.м			0.288		
9	Карнизный настил	19x100	16x94	49 п.м			0.074		
10	Лобовая доска	25x200	22x194	5500	0.028	4	0.112		
11	Обшивка фронтонов	13x94	—	18,75 м ²			0.3		См. прим. №1
12	Подшивка фронт. свесов	13x94	—	97,58 п.м			0.16		"
Итого							1.489		

СПЕЦИФИКАЦИЯ МЕТАЛЛА

МАРКА Э Л Е М	НАИМЕНОВАНИЕ Э Л Е М Е Н Т А	СЕЧЕНИЕ ММ	ДЛИНА ММ	КОЛ. ШТ	ВЕС КГ	
					Э Л Е М Е Н .	В С Е Х И З Д
А-1	АНКЕР ОБВЯЗКИ	Ф10А I	650	2	0.6	1.2
ЗФ8А-1	АРМАТУРА ПЕРЕМЫЧЕК И ФУНДАМЕНТОВ	Ф8А I	72.0п.м	—	—	28.4
А-2	АНКЕР ПЕРЕКРЫ-					
	ТНЯ	40x4	950	11	1.2	13.2
Х-2	МЕТАЛЛИЧЕСКИЙ					
	ХОМУТ	5x50	700	9	1.4	12.6
А-3	АНКЕР	40x4	450	4	0.57	2.28

П Е Р Е К Р Ы Т И Е

1	БАЛКА	2(50x150)	—	590	0.009	1	0.009	АС-10
2	БАЛКА	2(50x150)	—	3000	0.045	8	0.360	"
3	БАЛКА	2(50x150)	—	2977	0.045	9	0.402	"
4	БАЛКА	2(50x150)	—	1630	0.025	1	0.025	"
5	БАЛКА	50x150	—	1707	0.013	1	0.013	"

ПРИВЯЗАН:			
ИНВ. №			

т.п. 184-000-703.87

ИРИКОИТ.	КЛОЧКОВ	С/Л
РУК. МАСТ.	СИГОРСКИЙ	С/Л
ГЛ. КОНСТ.	ВОЛЬФ	С/Л
ГАП	ГАЛЕНКО	С/Л
ГИП	КЛОЧКОВ	С/Л
РУК. ГР.	ЦУКАНОВА	С/Л
СТ. АРХ.	СЕМИНА	С/Л
СВЕРЕНО	ЮРИЦА	С/Л

Однокомнатный садовый летний домик с мансардой			Стация	Лист	Лист
			Р.П.	АС-22	
Сводная спецификация /НАЧАЛО/			РОСНИПАГРОПРОМ г. Москва		

! В целях более рационального использования пиломатериала разрешается применение досок для покрытия полов, наличников и обшивок любой, но одинаковой ширины, указанной в ГОСТ'е 8242-75, детали деревянные фрезерованные для строительства!

ИНВ. И ПОДЛ. ПОДПИСЬ И ДАТА ВЗЯТИИ ИНВ. Л.

Альбом I

1	2	3	4	5	6	7	8	9
6	Ригель	2(50x150)	—	997	0.015	1	0.015	АС-10
7	Ригель	2(50x150)	—	900	0.013	2	0.027	"
8	Брус	50x50	—	600	—	9	0.012	"
9	Доски ходовые	100x50	—	4200	0.021	4	0.084	"
							Итого	0.947

В Е Р А Н Д А

1	2	3	4	5	6	7	8	9
1	Стойка	100x100	94x94	2553	0.026	9	0.234	АС-15, 16 и 17
2	Стойка	50x100	44x94	2553	0.013	3	0.039	
3	Обвязка	100x100	100x100	2857	0.029	2	0.058	
4	Обвязка	100x100	100x100	2448	0.024	2	0.048	
5	Обвязка	100x100	100x100	4474	0.045	2	0.090	
6	Обвязка	100x100	100x100	2857	0.029	2	0.058	
7	Ригель оконный	50x100	44x94	5151	—	—	0.026	
8	Ригель дверной	50x100	44x94	913	0.005	1	0.005	
9	Стойка	500x100	44x94	816	0.004	16	0.064	
10	Обшивка (см. прим. 1)	16x100	13x94	42. м ²	—	—	0.672	
12	Поручни	50x100	44x94	1640	—	—	0.008	
13	Брус	100x100	94x94	146	0.002	1	0.002	
14	Раскосы	50x100	44x94	980	0.005	2	0.010	
							Итого:	

М А Н С А Р Д А

1	2	3	4	5	6	7	8	9
1	Стойка	50x100	—	1380	0.007	16	0.112	АС-11 и 12
2	Стойка	50x100	—	1300	0.006	6	0.036	
3	Ригель оконный	50x100	—	1020	0.005	4	0.020	
4	Стойка	50x100	—	1662	0.008	4	0.032	
5	Стойка	50x100	—	2137	0.011	4	0.044	
6	Стойка	50x100	—	2465	0.012	4	0.048	
7	Стойка	50x100	—	2540	0.013	4	0.052	
8	Стойка	50x100	—	678	0.003	2	0.006	
9	Раскосы	50x100	—	1430	0.007	4	0.028	

1	2	3	4	5	6	7	8	9	
10	Обвязка	100x100	—	4474	0.050	4	0.20	Гост 8242-75	
11	Обвязка	100x100	—	5800	0.058	2	0.116		
12	Обшивка мансарды	16x100	13x94	42.0 м ²	—	—	0.670		
13	Наличник тип 1	—	13x54	17.9 п.м	—	—	0.013		
14	Наличник тип 2	—	13x34	6.8 п.м	—	—	0.003		
							Итого		1.380

П о л ы п о б а л к а м

1	2	3	4	5	6	7	8	9
1	Балка	50x100	—	4200	0.02	12	0.24	АС-9 и АС-10
2	Балка	50x100	—	2170	0.01	2	0.02	
3	Балка	50x100	—	1310	0.007	2	0.013	
4	Прогон	2(50x100)	—	2740	0.03	8	0.24	
5	Прогон	2(50x100)	—	1350	0.01	1	0.01	
6	Доски пола	32x100	28x94	372,02 п.м	—	—	1.191	
7	Плинтус	—	25x25	37.22 п.м	—	—	0.011	
							Итого	1.725

К р ы л ь ц о

—	Комплект	—	—	—	—	1	0.066	АС-17
---	----------	---	---	---	---	---	-------	-------

Л е с т н и ц а н а м а н с а р д у

—	Комплект	—	—	—	—	1	0.2802	Альб. II
---	----------	---	---	---	---	---	--------	----------

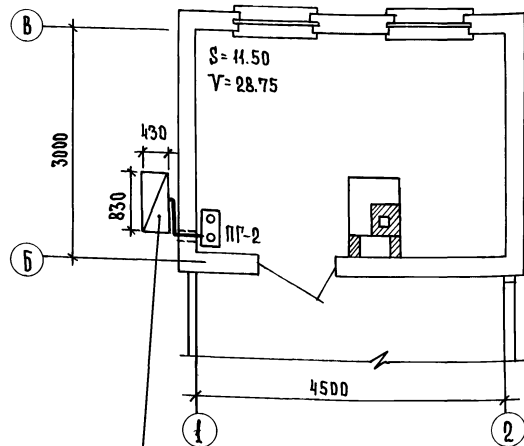
1. Все виды обшивок выполняются строгаными досками в четверть толщины 13 мм.
2. Лист читать совместно с листом АС-22.

Привязан			
Инв. №			

И.И.И. Подпись и дата
ВЗ.И.И.И. №

Нормоконт.	Клочков	г.п. 184-000-703.87
Рук. маш.	Сигорский	
Гл. констр.	Вольф	
ГАП	Гяленко	
ГИП	Клочков	
Рук. гр.	Цуканова	
Ст. архит.	Семина	
Сверил	Юрина	
Однокомнатный садовый летний домик с мансардой		Стадия Лист Листов Р.П. АС-23
Сводная спецификация /окончание/		РОСНИИПРОПРОМ г. Москва

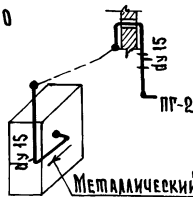
План дома м 1:50 Н=2.50



Металлический шкаф с 2^{мя} 50 литровыми баллонами сжиженного газа с регулятором давления РДСГ-1.2

Схема газоборудования

м 1:50



Металлический шкаф с 2^{мя} 50 литровыми баллонами сжиженного газа с регулятором давления РДСГ-1.2

УСЛОВНЫЕ ОБОЗНАЧЕНИЯ

План	Схема	Наименование
	ПГ-2	Плита газовая 2х конфорочная
		Проектируемый газопровод
		Кран на газопроводе
Н		Высота помещения в м.
V		Объем помещения в м ³ .
dy		Диаметр газопровода в мм.

П р и м е ч а н и я

1. Монтаж газоборудования выполнять согласно «Правил безопасности в газовом хозяйстве» и СНиП III-29-76.
2. Вентиляция газифицируемого помещения осуществляется через форточки в окнах.
3. После окончания монтажа и испытаний газопроводы окрасить масляной краской за 2 раза в тон стен.
4. Установку шкафа с 2^{мя} баллонами сжиженного газа выполнять согласно серии 5.905-3 выпуск 1 ин-та «МосгазНИИпроект».

4	Серия 5.905-3 выпуск 1	Шкафная установка с 2 ^{мя} 50 литр баллонами сжиженного газа	комп.	1	сборн.			с регулятор. РДСГ-1.2
3	ИБ 12 ОК	Кран муфтовый натяжной dy 15	шт.	1	готов. изд.	0.25	0.25	
2	ГОСТ 10704-76	Труба водогазопроводная dy 15	п.м.	4.0	сталь 10	0.497	1.99	
1	ПГ-2	Плита газовая 2х конфорочная	шт.	1	готов. изд.			на сжиженном газе
№/п/п	Обозначен	Наименование	Ед. изм.	Кол-во	Материал	Ед. общ. вес в кг		Примечан.

С П Е Ц И Ф И К А Ц И Я

Р.п.	Клочков			Т.п. 184-000-703.87	РС
Нач. отд.	Коротаев				
Гл. спец.	Киченкова				
Ст. инж.	Боролаева				
				1-комнатный летний садовый домик с мансардой	Стандарт Лист Листов РП РС-1 1
				Вариант приготовления пищи на баллонном газе	ДОСНИИПРОМ Т. Москва.

Копировал-Крупенко *[Signature]*

22627-01 32

АЛБОМ I

ОБЩИЕ УКАЗАНИЯ

Место ввода уточняется при привязке проекта. На ответвлении от питающей воздушной сети должны быть установлены аппараты защиты. Групповая сеть выполняется проводом АПР сеч. 2.0 кв.мм. открыто.

Квартирный щиток и выключатели устанавливаются на высоте 1.5м, штепсельные розетки на 1м. от пола. При необходимости молниезащита выполняется в соответствии приложению 2 см 305-77.

УСЛОВНЫЕ ОБОЗНАЧЕНИЯ

- Щиток квартирный
- Розетка штепсельная двухполюсная
- Выключатель однополюсный, сдвоенный
- Може, брызгозащитный
- Патрон подвесной пластмассовый

ВЕДОМОСТЬ ЧЕРТЕЖЕЙ ЭЛЕКТРИЧЕСКОГО ОСВЕЩЕНИЯ

30-1	Общие данные
30-2	Планы расположения

ОСНОВНЫЕ ПОКАЗАТЕЛИ

Напряжение эл. сети; в.	220
Категория электроснабжения	III
Расчетная нагрузка; квт.	3.0
Расчетный ток; а	14.0

СПЕЦИФИКАЦИЯ

№ п.п.	Наименование	Тип	Гост завод изгото- витель	Ед. изм.	Кол- во
1	Щиток квартирный с установкой на нем: а) Пакетного выключателя ПВМ-2-25 шт.1 б) Автомата ПЕ-1000 с расцепителем на 10а шт.2	ЩК 1001 УХЛ 4	ГЭМ	шт.	1
2	Светильник потолочный	НПО 19-60	Объединение "ВАПРА"	"	1
3	Выключатель однополюсный б.а.250в для открытой установки	индекс 02093	Завод "Эстопласт"	"	2
4	Може, брызгозащитный	02610	" "	"	2
5	Розетка штепсельная б.а.250в. для открытой установки	03220	" Мосэлектрор- прибор"	"	5
6	Патрон подвесной пластмассовый	01040	" Мосэлектрор- прибор"	"	2
7	Може, фарфоровый	01090	по.Укр.электрор- изоблатор	"	1
8	Кабель с алюминиевой жилой сеч. 2-16 мм ²	АНРГ	Гост 433-73	м	5
9	Провод с алюминиевой жилой сеч. 2-2.0 мм ²	АПР	Гост 20520-75	"	45
10	Може, сеч. 3-2.0 мм ²	" "	" "	"	5
11	Счетчик 10а 220 в.	СО-И-449	Ленинградский электромехан.з-д	шт.	1

Лист № подл. Подпись и дата изм. инв. №

Привязан:

Инв. №

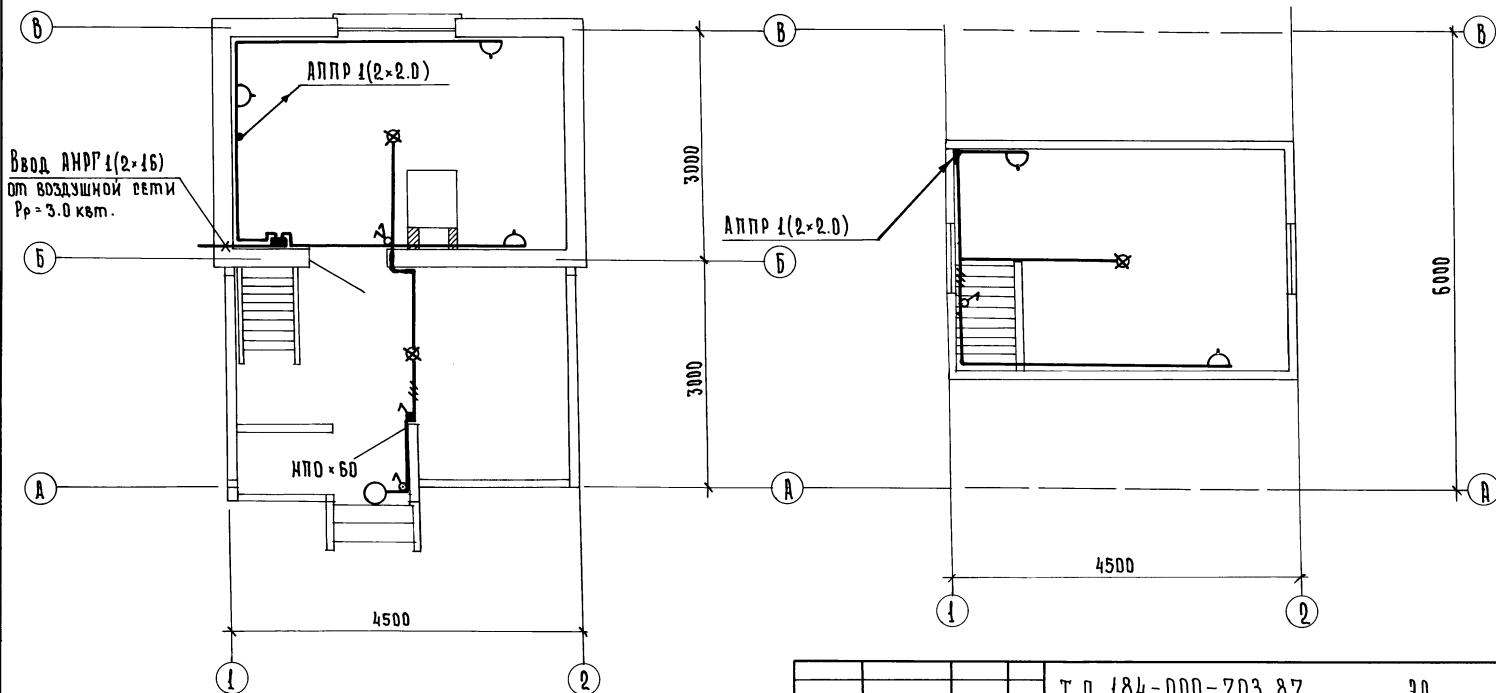
Т. п. 184-000-703.87		30	
Нормокон. Крупенко	Рук.мест. Сигорский	Однокомнатный садовый	Стация Лист Листов
Р.п. Ключков	Гл. спец. Крупенко	ЖЕЛТЫЙ ДОМИК	РП 1 2
		ОБЩИЕ ДАННЫЕ.	РОСНИПИПРОМ
			г. Москва

Копировал: Крупенко

Альбом I

План 1^{го} этажа

План мансарды



Ввод АНРР 1(2x16)
от воздушной сети
Pp = 3.0 квт.

ДП - 60

АПР 1(2x2.0)

АПР 1(2x2.0)

4500

3000

3000

4500

6000

Инв. № подл. Подпись и дата. Взам. инв. №

Привязан:

Инв. №

Нормокон Крупенко
Рук. маст. Сигорский
Гип. Ключков
Гл. спец. Крупенко

Т. п. 184-000-703.87

30

Однокомнатный садовый
летний домик с
мансардой

Стадия: Лист Листов
РП 2

Планы расположения

РОСНИПИПРОМ
г. Москва

Копировала: Крупенко

22627-01 34

АЛБОМ I

N	Наименование материала и единица измерения	Код		Количество		
		Материала	Ед. изм.	Типовой	Индивид.	Всего
1	Битумы нефтяные и сланцевые Т	025600	168		0.147	0.147
2	Сортовой прокат обыкновенного качества	093000				
3	Сталь арматурная класса А-I Т		168		0.055	0.055
4	Катанка Т	093400	168		0.055	0.055
5	А _c = 6 мм Т	006	168		0.055	0.055
6	Итого сортового проката обыкновенного качества Т		168		0.055	0.055
7	Итого стали в натуральной массе Т		168		0.055	0.055
8	В т.ч. катанка Т	093400	168		0.055	0.055
9	Итого стали приведенной к стали класса А-I Т		168		0.055	0.055
10	Всего стали приведенной к классам А-I и С38/23 Т		168		0.055	0.055
11	Сталь сортовая конструкционная 095000	095000				
12	Прокат из стали углеродистой общего назначения Т		168		0.013	0.013
13	Итого стали конструкционной в натуральной массе Т		168		0.013	0.013
14	В т.ч. сталь среднесортная Т	095200	168		0.002	0.002
15	В т.ч. сталь кровельная Т	097400	168		0.012	0.012
16	Итого стали конструкционной приведенной к С38/23 Т		168		0.013	0.013
17	Всего стали в натуральной массе Т		168		0.068	0.068
18	В т.ч. сталь среднесортная Т	093200	168		0.002	0.002
19	В т.ч. катанка Т	093400	168		0.055	0.055
20	В т.ч. сталь кровельная Т	097400	168		0.012	0.012
21	Всего стали приведенной к классам А-I и С38/23 Т		168		0.068	0.068
22	Замазки КР	225711	166		0.675	0.675
23	Материалы лакокрасочные (белила, олифа и т.д.) КР		166		91.059	91.059
24	Краски тертые КР	231701	166		1.416	1.416
25	Краски сухие КР	232200	166		0.710	0.710
26	Колер маслянный КР	231720	166		45.215	45.215

Имя, № подл., подпись и дата. ВЗМ. ИНОБЕ

Нормокон.	Клочков		т.п. 184-000-703.87			
Рук.мост.	Сигорский					
Рук.групп.	Клочков					
Нач.отд.	Заплетина					
Рук.групп.	Щуканова					
СВЕРЯ:						
			Однокомнатный садовый летний домик с мансардой	Стадия	Лист	Листов
			Ведомость потребности в материалах	Д.П.	ВМ-1	
				РОСНИПИАГРОПРОМ г. Москва		

Копировала: Крупенко

22627-01

35

Альбом I

N	Наименование материала и единица измерения	Код		Количество		
		Материала	Ед. изм.	Типовой	Индивид.	Всего
27	Олифа кг	231800	166		15.634	15.634
28	Шпатлевка маслянно-клеевая кг	231200	166		28.083	28.083
29	Продукция деревообрабатывающей промышленности	530000				
30	Пиломатериалы качественные м ³	533100	113		7.199	7.199
31	Блоки дверные в сборе (комплектно) м ²	536110	055		6.210	6.210
32	Блоки оконные в сборе (комплектно) м ²	536130	055		5.190	5.190
33	Расход пиломатериалов в круглом лесе м ³		113		11.273	11.273
34	Щебень м ³	571110	113		0.779	0.779
35	Песок строительный природный м ³	571140	113		11.020	11.020
36	Заполнители пористые м ³	571200	113		1.452	1.452
37	Асбест т	572100	168		0.045	0.045
38	Цемент	573000				
39	Портландцемент т	573110	168		0.477	0.477
40	Портландцемент М-300 т	573151	168		0.477	0.477
41	Цемент приведенный к марке 400 (всего) т		168		0.431	0.431
42	Гипс т	574431	168		0.016	0.016
43	Паста меловая, мел кг	574312	166		9.050	9.050
44	Известь строительная т	574410	168		0.852	0.852
45	Кирпич строительный (включая камни) тыс.шт.	574120	798		6.818	6.818
46	Материалы рулонные кровельные и гидроизоляции м ²		055		31.500	31.500
47	Толь кровельный и толь-кджа м ²	577404	055		31.500	31.500
48	Листы а/цементные кровельные волнистые марки В ⁰ т/з.сл.п.а	578111	732	0.739		0.739
49	Изделия минераловатные тепло- и звуко-изоляции м ³	576200	113	0.68		0.68
50	Стекло строительное	591000				
51	Стекло оконное (заводской ассортимент) м ²	591120	055		9.594	9.594
52	Клей кг	921940	166		0.326	0.326

Инв. № подл. Подпись и дата. Взлм. инв. №

Нормокон	Клочков		т. п. 184-000-703.87
Рук. маст.	Сигорский		
Гип	Клочков		
Инч. отд.	Заплетина		
Рук. групп	Цуканова		
			Однокомнатный садовый летний домик с мансардой
			Студия
			Лист
			Листов
			Р. П.
			ВМ-2
Сверил:			ведомость потребности в материалах
			РОСНИПИПРОМ
			г. Москва

Копировала: Крупенко

22627-01