

ТИПОВОЙ ПРОЕКТ

218-1-528 с. 91

ДЕТСКИЕ ЯСЛИ – САД НА 190 МЕСТ
В МОНОЛИТНЫХ КОНСТРУКЦИЯХ

АЛЬБОМ 1

СОСТАВ ПРОЕКТА

АЛЬБОМ 1	АС.0-1	АРХИТЕКТУРНО-СТРОИТЕЛЬНЫЕ РЕШЕНИЯ НИЖЕ ОТМ.0,000
АЛЬБОМ 2	АС.1-1	АРХИТЕКТУРНО-СТРОИТЕЛЬНЫЕ РЕШЕНИЯ ВЫШЕ ОТМ.0,000
	ТХ.1-1	ТЕХНОЛОГИЯ
АЛЬБОМ 3	ОВ.1-1	ОТОПЛЕНИЕ И ВЕНТИЛЯЦИЯ
	ВК.1-1	ВНУТРЕННИЙ ВОДОПРОВОД И КАНАЛИЗАЦИЯ
	Э.1-1	ЭЛЕКТРООБОРУДОВАНИЕ
	А.1-1	АВТОМАТИКА
	СС.1-1	СВЯЗЬ И СИГНАЛИЗАЦИЯ
	П Р И Л А Г А Е М Ы Е Д О К У М Е Н Т Ы	
АЛЬБОМ 4	ИЖ.1	ИЗДЕЛИЯ ЖЕЛЕЗОБЕТОННЫЕ
	ИМ.1	ИЗДЕЛИЯ МЕТАЛЛИЧЕСКИЕ
	ИД.1	ИЗДЕЛИЯ ДЕРЕВЯННЫЕ
АЛЬБОМ 5	СМ.1	СМЕТЫ
АЛЬБОМ 6	ВМ.1	ВЕДОМОСТИ ПОТРЕБНОСТИ В МАТЕРИАЛАХ
АЛЬБОМ 7	СО.1	СПЕЦИФИКАЦИИ ОБОРУДОВАНИЯ

РАЗРАБОТАН ТАШЭНИИЭП
ГЛАВНЫЙ ИНЖЕНЕР
ИНСТИТУТА
ГЛАВНЫЙ ИНЖЕНЕР
ПРОЕКТА


Л. МУХАМЕДШИН


С. А. АКРАМОВ

УТВЕРЖДЕН
ГОСКОМАРХИТЕКТУРЫ
ПРИКАЗ ОТ 3.04. 1991 Г. N 60
ВВЕДЕН В ДЕЙСТВИЕ ТАШЭНИИЭП
ПРИКАЗ ОТ 6.12. 1991 Г. N 43-П

Состав проекта.

Содержание альбома.

(окончание)

Таблица технико-экономических показателей.

Альбом 1.

Обозначение	Наименование	Номер альбома
218-1-528 с. 91. АС.01-Н.	Архитектурно-строительные решения ниже отм. 0,000.	Альбом 1.
218-1-528 с. 91. АС.1-1	Архитектурно-строительные решения выше отм. 0,000.	Альбом 2.
ТХ.1-1	Технология.	
218-1-528 с. 91. 0В.1-1	Отопление и вентиляция.	Альбом 3.
ВК.1-1	Внутренний водопровод и канализация.	
Э.1-1	Электрооборудование.	
А.1-1	Автоматика.	
СЭ.1-1	Связь и сигнализация.	

Лист	Наименование	стр.
6	Техподполья. План. Фрагмент плана. Подпольные каналы: утепление стенок венткамеры.	7
7	блок А. Развертка стен техподполья по осям Б;Е;М;Ю.	8
8	блок А. Развертка стен техподполья по осям К;В;З.	9
9	блок Б. Развертка стен техподполья по осям И;Н;5;1;2;3.	10
10	блок Б. Развертка стен техподполья по осям Ч;Л;М.	11
11	блок В. Развертка стен техподполья по осям 8,11;А;Б;А.	12
12	блок В. Развертка стен техподполья по осям 9,10;Г;В.	13
13	Спецификация арматурных изделий. Выборка стали.	14
14	Каркасы плоские КЦ1...КВ-11. Спецификация.	15
15	Объемные каркасы КЦ01...КВ09.	16
16	Каркасы перемычек КП1...КП-21, ХМ1...ХМ-3. Спецификации	17
17	Закладные детали ЗД-1...ЗД-6. Спецификация.	18
18	блоки А,Б. Схема расположения плит перекрытия на отм-0,220.	19
19	блок В. Схема расположения плит перекрытия на отм-0,220.	20
20	Схема армирования монолитной части перекрытия на отм-0,100	21
21	Детали обрамления монолитной части перекрытия.	22
22	Вход №1.	23
23	Вход №1. Планы фундаментов у стен. Развертка стен.	24
24	Вход №1. План перекрытия. Арматурные элементы.	25
25	Вход №2... №7. Прямоки.	26
26	Подпорные стенки. СП4...СП8, Спецификации.	27
27	Воздухозаборная шахта ВЗШ-1.	(28)

№№	Наименование показателей.	Ед. изм.	по проекту	по привязке	Примечания.
1	Площадь застройки.	м ²	1137,2		
2	Количество расчетных единиц.	р.ед.	190		
3	Строительный объем.	м ³	10.160		
4	в том числе подземной части.	м ³	2478		
5	Нормируемая площадь.	м ²	1779,4		
6	Полезная площадь.	м ²	2944,1		
7	Общая площадь.	м ²	3168,9		
8	Сметная стоимость строительства. всего	т.руб.	608,0		
	в том числе.				
	строительно-монтажных работ.	т.руб.	525,3		
	оборудования и мебели.	т.руб.	82,7		
9	Общая стоимость на расчетную единицу.	руб.	3200		
	на 1 м ³ здания.	руб.	59,84		
	на 1 м ² нормируемой площади.	руб.	341,7		

Прилагаемые документы.

218-1-528 с. 91.	ИЗЖ.1	Изделия железобетонные.	Альбом 4
	ИМ.1	Изделия металлические.	
	ИД.1	Изделия деревянные.	
218-1-528 с. 91. см.1.	См.1.	Смета.	Альбом 5.
218-1-528 с. 91. ВМ.1.	ВМ.1.	Ведомость потребности в материалах	Альбом 6.
218-1-528 с. 91. СЭ.1	СЭ.1	Спецификация оборудования.	Альбом 7.

Ведомость спецификаций.

Лист	Наименование	Примечание
5	Спецификация элементов фундаментов.	
6	Спецификация элементов подпольных каналов.	
19	Спецификация к схемам расположения плит перекрытия.	
21	Спецификация деталей обрамления отверстий на отм-0,100.	
22	Спецификация элементов входа №1.	
23	Спецификация элементов фундаментов и стен входов №1.	
24	Спецификация элементов монолитного перекрытия.	
26	Спецификация элементов входов №2, №7 и прямоки.	
27	Спецификация элементов воздухозаборной шахты.	

Содержание альбома.

(начало)

Лист	Наименование	стр.
1	Общие данные (начало).	2
2	Общие данные (продолжение).	3
3	Общие данные (окончание).	4
4	Схема расположения фундаментов.	5
5	Фундаменты. Сечения 1-1...11-11. Фундамент наружной лестницы. ФМА-1. Прямоки дренажный. Спецификации.	6

Ведомость объемов сборных железобетонных конструкций по рабочим чертежам основного комплекта. АС.01-1.

№№ пп	Наименование группы элементов конструкций.	Код.	Кол-во м ³	Примечания
1	Плиты перекрытий.	58 4200 0000	62,25	
2	Конструкции и детали каналов.	58 5300 0000	0,13	

Ведомость ссылочных документов.

Обозначение.	Наименование	Примечание.
1.243.1-4.	Плиты плоские железобетонные длиной 80,110,130,160 см, армированные сварными сетками из стали класса Вр-1.	
1.236-5. вып.2.	Противопожарные двери общественных зданий.	
2.244-1. вып.4	Детали полов общественных зданий.	

Листы, копии, таблицы и вставки

Типовой проект разработан в соответствии с действующими нормами и правилами и предусматривает мероприятия обеспечивающие взрывную, взрывно-пожарную и пожарную безопасность при эксплуатации здания.

Главный архитектор проекта. Сагаатов М.
 Главный инженер проекта. Акрамов С.А.

Главный архитектор проекта привязки.
 Главный инженер проекта привязки.

Имя	Подпись	Дата	Примечания
И.контр.	Ременник	12.91	
Нач.опт.	Туркумбаева	12.91	
Гл. спец.	Горбачук	12.91	
ГЛАП	Сагаатов М.	12.91	
ГИП	Акрамов С.	12.91	
Разраб.	Акрамов С.	12.91	

218-1-528 с. 91. АС.01-1.

Детские ясли-сад на 190 мест в монолитных конструкциях.

Общие данные. (начало).

ТашэНИИЭП

Альбом 1

Типовой проект № 218-1-528с.91 детские ясли-сад на 190 мест в монолитных конструкциях разработан ТашЗНИУЭП (700000 г. Ташкент а/я 108)

Проект утвержден Госкомархитектуры при Госстрое СССР (приказ № 60 от 3 апреля 1991 г.) введен в действие ТашЗНИУЭП (приказ № 13-ТП от 6 декабря 1991 г.)

Авторский коллектив
Авторы проекта: архитекторы: - Сагатов М., Арифжанов С.

Инженеры: - Акрамов С., Бабдеков А.З.

Кирилец Л.А.
Авторы разделов проекта: инженер АВ Ядельсеитова инженер ВК Гулямова инженер Э. Шевченко инженер СС Стамплевская инженер Х. Фахрутдинова

Общая характеристика проекта

Рабочая документация типового проекта детских яслей-сада в монолитных конструкциях на 190 мест разработана на основании задания, утвержденного Госкомархитектуры.

Область применения типового проекта - климатический район с сейсмичностью 7,8 и 9 баллов (основное решение) с обычными геологическими условиями.

Расчетная зимняя температура наружного воздуха -10°С, -15°С (основное решение)

Нормативное значение веса снегового покрова - 0,7 кПа (70 кгс/м²)

Нормативное значение ветрового давления - 0,38 кПа (38 кгс/м²)

Класс ответственности здания - I
Коэффициент надежности по назначению - 1,0

Степень огнестойкости - II
Характеристики и расчетные значения параметров механических свойств грунтов приняты по условному грунту согласно «Указаниям по разработке и корректировке типовых проектной документации общественных зданий и сооружений», Госкомархитектуры 1986 г.

Грунты не скальные, однородные, непучинистые. Грунтовые воды отсутствуют.

Осредненное расчетное значение удельного веса грунта принято, кН/м³ (тс/м³):

- ниже подошвы фундаментов $\gamma_{II} = 18 (1,8)$

- выше подошвы фундаментов $\gamma_{II} = 17 (1,7)$

Угол внутреннего трения $\varphi_n = 24^\circ$

Удельное сцепление, кПа (кгс/см²) $c_n = 13 (0,13)$

Модуль деформации, МПа (кгс/см²) $E = 16 (1,6)$

Коэффициент Пуассона грунта $\nu = 0,32$

Здание детских яслей-сада на 190 мест 2х этажное с техническим подпольем (под частью здания подвал), предназначенным для размещения инженерного оборудования и прокладки инженерных коммуникаций выполняется в переставных опалубках системы «Гражданстрой»

Здание запроектировано в жесткой конструктивной схеме с поперечными и продольными несущими стенами из монолитного железобетона.

Прочность и устойчивость конструкций обеспечиваются пространственной работой здания, как неизменяемой системой, образуемой жесткими вертикальными диафрагмами, расположенными в двух взаимно перпендикулярных плоскостях и соединенными между собой в местах их взаимного пересечения.

Наружные и внутренние стены выполняются однослойными. Наружные стены из керамзитобетона класса В 7,5 плотностью бетона $S = 1200 \text{ кг/м}^3$ толщиной 320 мм. для расчетных зимних температур наружного воздуха -10°С и -15°С.

Внутренние стены из тяжелого бетона класса В 15.

Монолитные железобетонные ленточные фундаменты из тяжелого бетона класса В 15. Сборно-монолитные перекрытия выполняются из сборных железобетонных плит-скорлуп толщиной 6 см. изготовляемых в заводских либо построечных условиях и монолитного слоя толщиной 12 см. Плиты-скорлупы и монолитный слой выполняются из тяжелого бетона класса В 15.

«Скорлупы» служат оставляемой опалубкой в сборно-монолитном перекрытии и опираются на стены на 3 см. с учетом возможности пропуска непрерывной вертикальной арматуры стен.

Под «скорлупами», устанавливаются телескопические инвентарные стойки, расположенные не более чем через 1,5 м. В каждом направлении пропуска производится бетонирование монолитного слоя. В сборно-монолитном перекрытии роль пралетной арматуры выполняет арматура сборной скорлупы, а опорной - арматура, устанавливаемая в монолитном слое над опорами.

Мероприятия по антикоррозийной защите конструкций.

Антикоррозийную защиту конструкций выполнять по СНиП 2.03.11-85 «Защита строительных конструкций от коррозии».

Защита от коррозии небетонируемых закладных деталей и стальных соединительных элементов выполняется масляными красками.

Производства строительно-монтажных работ

Строительно-монтажные работы выполнять в соответствии со СНиПами по организации, производству и приемке работ:

3.03.01-87 «Несущие и ограждающие конструкции».

3.02.01-87 «Земляные сооружения основания и фундаменты»

3.04.01-87 «Изоляционные и отделочные покрытия».

При производстве строительно-монтажных работ строго выполнять правила безопасности согласно СНиП III-4-80* «Техника безопасности в строительстве»

Сварочные работы производить в соответствии со СНиП 3.03.01-87 «Несущие и ограждающие конструкции».

При производстве строительно-монтажных работ в зимнее время следует соблюдать дополнительные требования и указания о мероприятиях при производстве работ в зимнее время, изложенных в выше указанных нормативных документах.

Указания по привязке проекта

В зависимости от конкретных результатов инженерно-геологических исследований площадки строительства необходимо произвести расчет основания и фундаментов в соответствии со СНиП 2.02.01-83 «Основания и сооружения». По фактическим условиям чертежи фундаментов подлежат переработке.

Мероприятия по защите строительных конструкций, закладных и соединительных изделий от коррозии следует откорректировать при привязке проекта согласно СНиП 2.03.11-85

«Защита строительных конструкций от коррозии» в зависимости от инженерно-геологических условий, площадки строительства и условий эксплуатации конструкций

инв. № табл. подписи и дата взаи. шлб.ж

		218-1-528с.91 Ас.01-1			
И.контр.	Гардацкий	12.91			
Нач.отд.	Чурсунбаев	12.91			
И.спец.	Гардацкий	12.91			
ГАП	Сагатов	12.91	Детские ясли-сад на 190 мест в монолитных конструкциях.	Стандия	Лист
ГЦП	Акрамов	12.91		Р	2
Зав.ер.	Арифжанов	12.91			
Разрад.	Акрамов	12.91	Общие данные (продолжение)		
инв. №				ТашЗНИУЭП	

Экспликация зданий и сооружений

Номер по генплану	Наименование	Примечание
1	Здание детского ясли-сада на 190 мест	1137.2 м ²
2	Теневые навесы ясельных групп - тип 1	100.0 м ²
3	Теневые навесы дошкольных групп - тип 2	252.0 м ²
4	Групповые площадки ясельных групп	150.0 м ²
5	Групповые площадки дошкольных групп	180.0 м ²
6	Физкультурная площадка ясельных групп	250.0 м ²
7	Физкультурная площадка дошкольных групп	250.0 м ²
8	Хозяйственная площадка	100.0 м ²
9	Огород - ягодник	160.0 м ²
10	Бассейн (т.п. 320-23 : тип ДС-1)	25.0 м ²
11	Въезд на участок	
12	Ограждение участка (серия 3.017-1; тип МББ)	
13	Мусоросборники (т.п. 320-8 тип-1)	
14	Кольцевая велосипедная дорожка со знаками дорожного движения А. Светофор Б. Поворот направо запрещен В. Проезд без остановки запрещен Г. Пешеходный переход Д. Дети	

Схема генплана

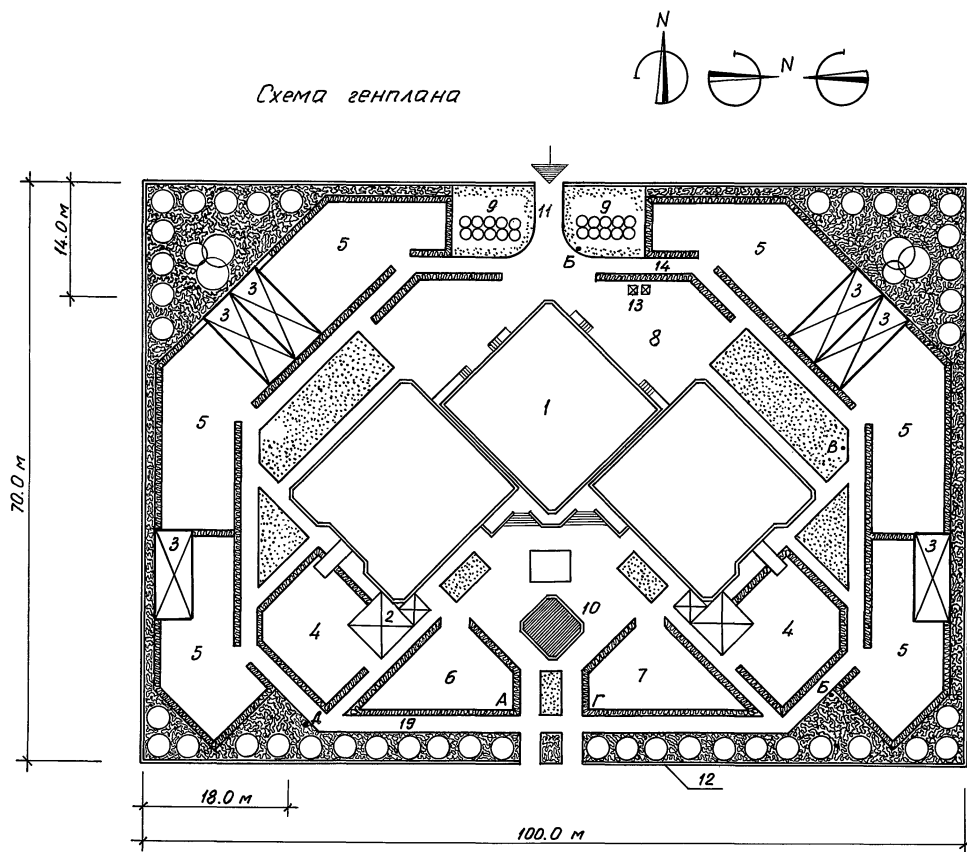
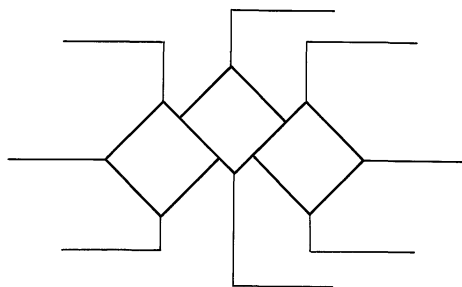


Схема привязки



Характеристика площадки строительства
 Климатический район
 Нормативная снеговая нагрузка
 Расчетная зимняя температура
 Характеристика грунтов
 Ссылка на организацию производившую инженерно-геологические изыскания

Площадь участка	7000.0 м ²
Площадь застройки	1137.2 м ²
Площадь дорожек и площадок	2265.8 м ²
Площадь озеленения	3220.0 м ²

		218-1-528 с. 91 АС. 01-1	
И.контр.	Горбачий	12.91	
Нач.отд.	Турсунбаева	12.91	
Тл.спец.	Горбачий	12.91	
ИТАП	Сагаатов	12.91	Детские ясли-сад на 190 мест в монолитных конструкциях
ГИП	Акрамов	12.91	
Зав.гр.	Аршжанов	12.91	Общие данные (окончание)
Разраб.	Бармакова	12.91	
Интв.н			ТашЗНИИЭП

25224-01 5

Копировала Блинова

Формат А2

Альбом 1

Инв.н. подл. Подпись и дата

Альбом 1

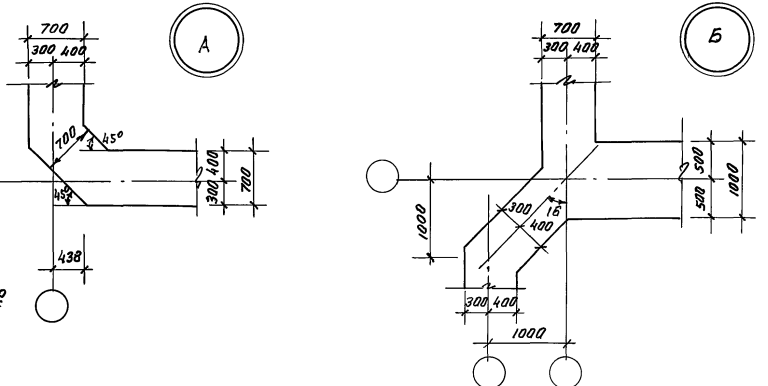
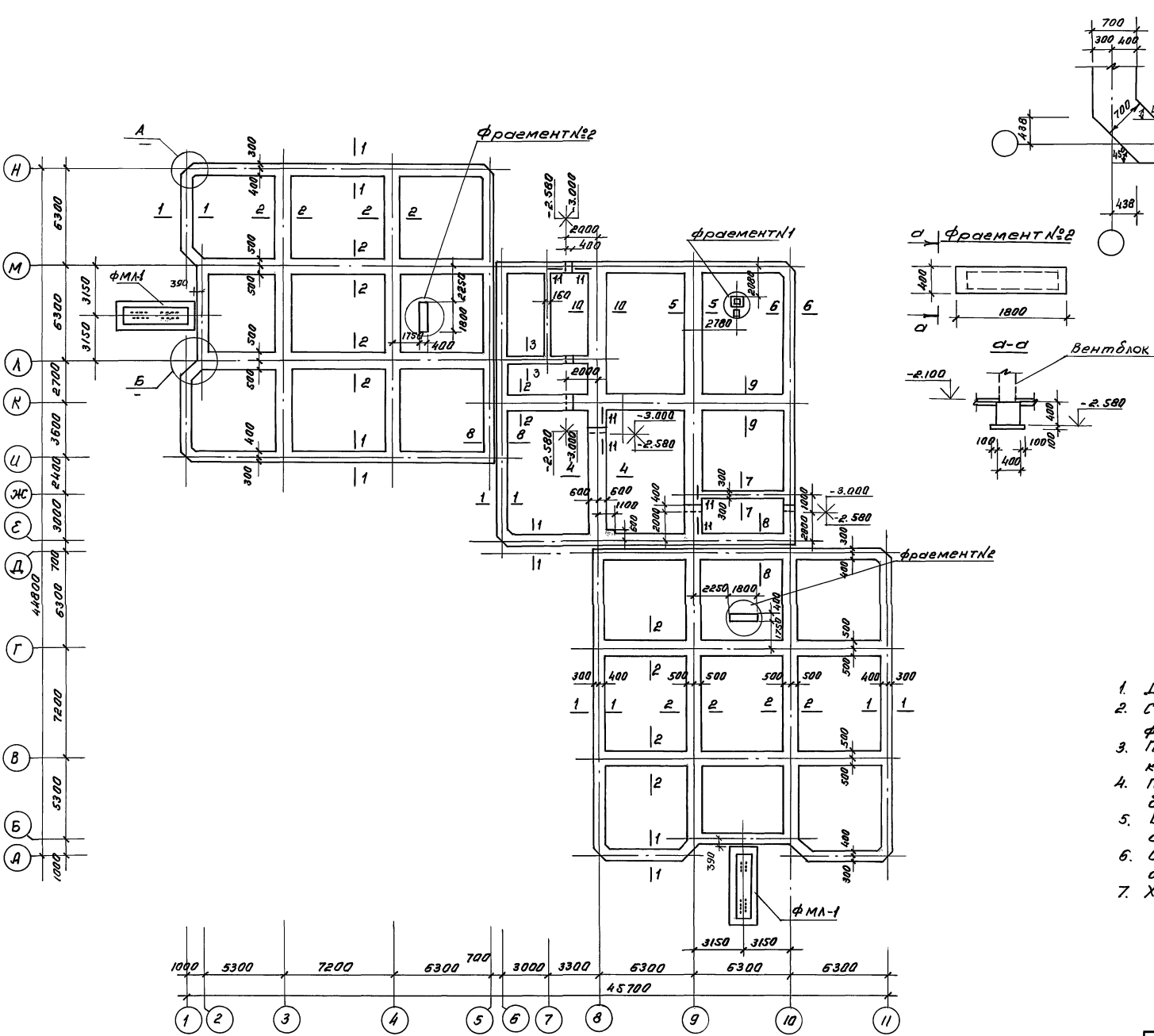


Таблица расчетных нагрузок по обрезу фундаментов

По оси	В осях	N ТС/М(КН/М)
Е, М	Б-10	10.33 (103.30)
А, Д, У, Н	1-5, 8-11	9.08 (90.80)
1, 5, 11	А-Д, У-Н	9.97 (99.70)
Б, 10	Е-М	12.58 (125.80)
3, 4	У-Н	16.39 (163.90)
9, 10	А-Д	16.33 (163.90)
В-Г	8-11	16.39 (163.90)
К	Б-10	15.26 (152.60)
8, 9	Е-М	20.45 (204.50)

1. Данный лист читать с АС.01-1 л.5,2
2. Сечения по фундаментам, спецификация элементов фундаментов см. АС.01-1 л.5
3. Перед бетонированием фундаментов установить каркасы стен техподполья согласно АС.01-1 л.7.12
4. Подготовка под фундаменты принята из тяжелого бетона кл. В 3.5, б=100мм
5. Все поверхности стен техподполья, соприкасающиеся с грунтом обмазать горячим битумом за 2 раза
6. Отметка низа фундаментов -2.580, кроме оговоренных.
7. Характеристики грунтов основания см АС01-1 л.2

Инв. № подл. Подпись и дата. Взам. инв. №

218-1-528с 91 АС.01-1			
И.контр. Горбачик	12.91		
Нач.отдел.ур.судов	12.91		
И.спец. Горбачик	12.91		
ТАП Саватов	12.91	Детские ясли-сад на 190 мест в монолитных конструкциях	Лист Листов
ГЛП Андреев	12.91		
Разр. Вавдека	12.91	Схема расположения фундаментов	ТашЗНЦУЭП

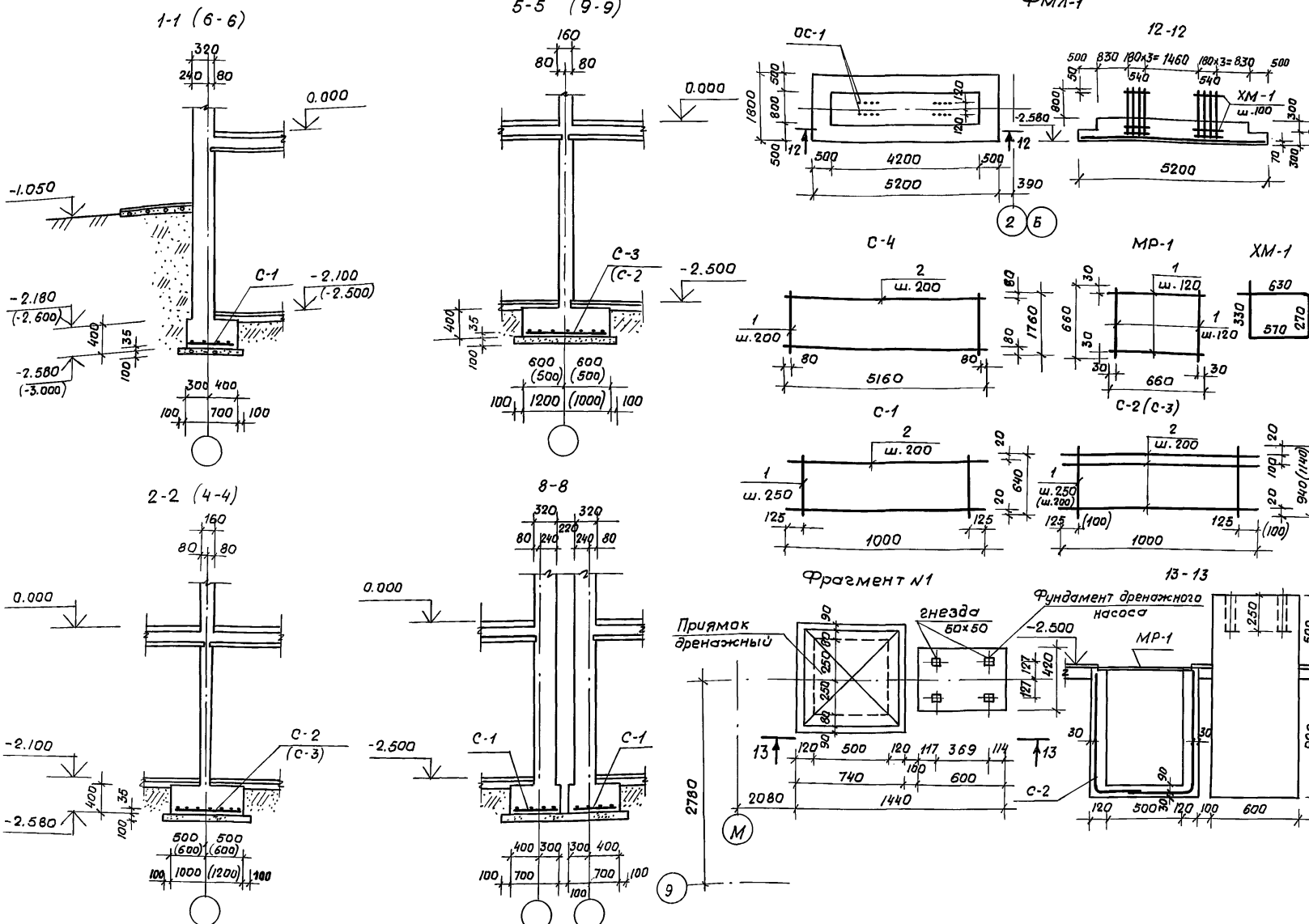
Привязан:

Инв. №

Альбом 1

Спецификация элементов фундаментов.

Марка поз.	Обозначение	Наименование	Кол.	Масса ед.кг.	Примечание
Фундаменты ленточные					
C-1	АС.01-1 л.5	Сетки С-1	п.м	276,0	0,94
C-2	АС.01-1 л.5	С-2	п.м	193,0	2,04
C-3	АС.01-1 л.5	С-3	п.м	40,8	2,90
		Бетон кл. В 15	м ³	161,46	
		Бетон кл. В 3,5	м ³	459,6	
Фундамент нар.лестн. ФМЛ-1					
C-4	АС.01-1 л.5	Сетка С-4	1	115,56	
ХМ-1	АС.01-1 л.5	Хомут ХМ-1	13	0,40	
ОС-1	ГОСТ 5781-82*	φ20 А III	Е=1380	16	3,41
		Бетон кл. В 15	м ³	3,82	
Фундамент дренаж. насоса					
		Бетон кл. В 15	м ³	0,36	
Прямок дренажный					
C-2	АС.01-1 л.5	Сетка С-2	п.м.	4,5	2,04
МР-1		Металлическая решетка МР-1	1	9,58	
		Бетон кл. В 15	м ³	0,3	



Спецификация арматурных элементов.

Марка	Поз.	Наименование	Кол.	Масса, кг		
				Поз.	Марки	
C-1	1	φ 6 А III	Е=640	4	0,57	0,94
	2	φ 4 Вр I	Е=1000	4	0,37	
C-2	1	φ 8 А III	Е=940	4	1,49	2,04
	2	φ 4 Вр I	Е=1000	6	0,55	
C-3	1	φ 8 А III	Е=1140	5	2,25	2,90
	2	φ 4 Вр I	Е=1000	7	0,65	
C-4	1	φ 14 А III	Е=1760	2,6	55,37	115,56
	2	φ 14 А III	Е=5160	9	56,19	
МР-1		φ 14 А III	Е=660	12	9,58	9,58
ХМ-1		φ 6 А I	Е=1800	1	0,40	0,40

Ведомость расхода стали на один элемент, кг.

Марка элемента	Арматурные изделия								Всего	
	Арматура класса									
	А III				А I		Вр I			
	ГОСТ 5781-82*				ГОСТ 5781-82*		ГОСТ 6727-80*			
	φ 6	φ 8	φ 14	φ 20	Утого	φ 6	Утого	φ 4	Утого	
Фундаменты ленточ.	157,32	379,37			536,69			234,79	234,79	771,48
Прямок дренаж.		6,71	9,58		16,29			2,48	2,48	18,77
ФМЛ-1					54,56	54,56	10,40	10,40		64,96

1. Бетонная подготовка под ленточные фундаменты здания из бетона кл. В 3,5
2. При армировании дренажного прямока-разметку сетки производить по месту.

Изм. №, Подпись и дата

218-1-528с. 91. АС.01-1					
И.контр.	Гарбачук	12.91			
Нач. отд.	Турсунбаева	12.91			
П. спец.	Гарбачук	12.91			
ГАП	Сагатов	12.91			
ГИП	Акрамов	12.91			
Зав. цр.	Бавбекав	12.91			
Детские ясли - сад на 190 мест в монолитных конструкциях.			Стадия	Лист	Листов
Фундаменты. Сечения 1-1...11-11. Фундамент наружной лестницы ФМЛ-1. Прямок дренажный. Спецификации.			Р	5	
			Таш ЗНЦУЭП.		

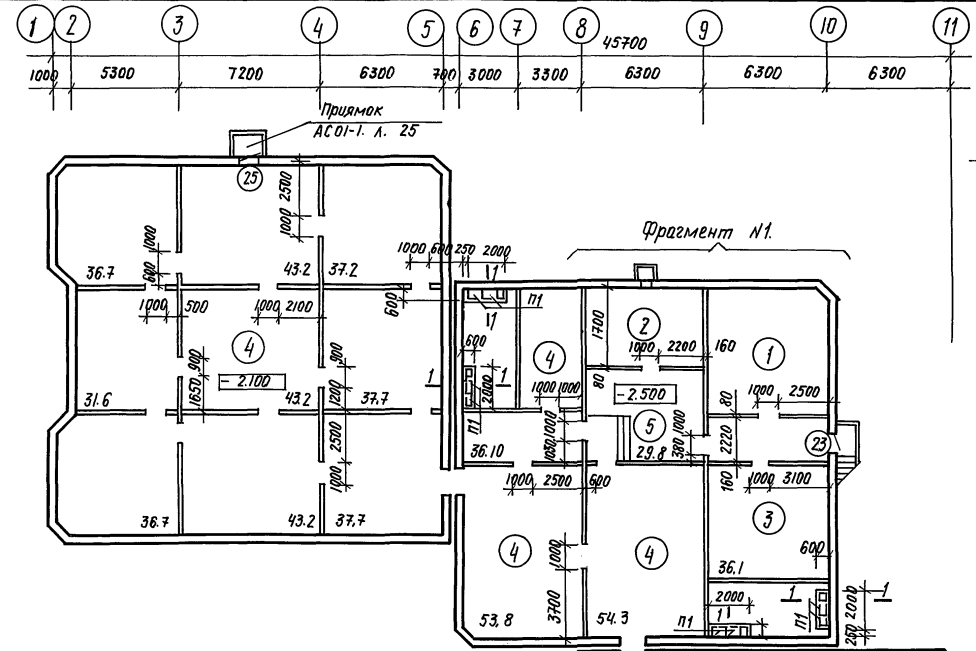
25224-01 7

капиров. Немшова.

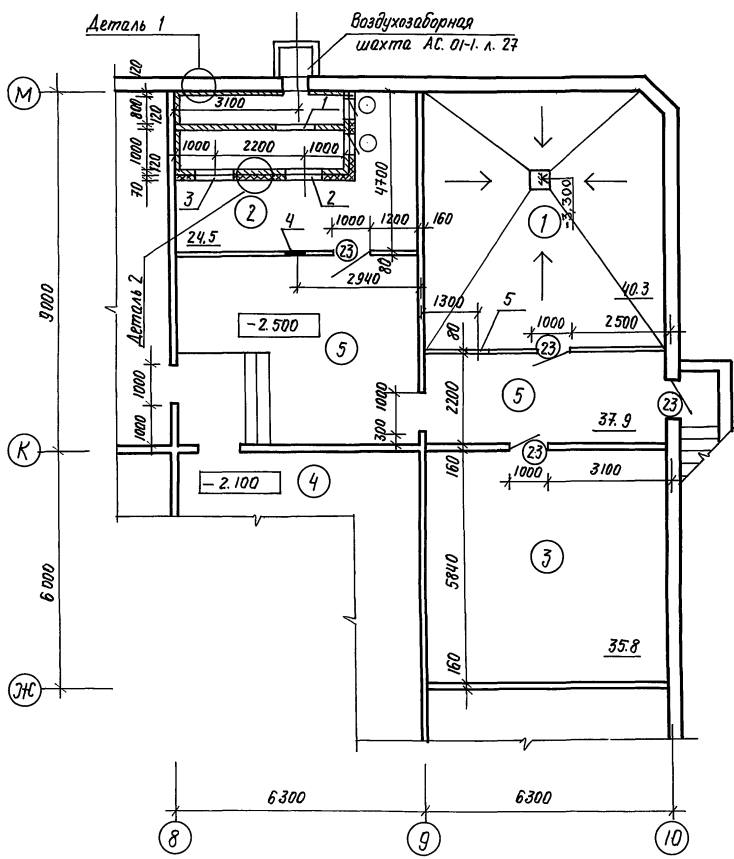
формат А2

Альбом 1.

План
техподполья.



Фрагмент №1.



Экспликация помещений.

Номер по плану	Наименование	Площадь м ²
	Техподполья.	
1	Узел ввода.	40,3
2	Венткамера.	24,5
3	Помещения для хранения и ремонт светильников.	35,8
4	Техподполья.	
5	Коридоры.	37,9

№№ отв.	Размеры		отм. низа.
	в	г	
1	600	500	-1.000
2	1000	600	-2.000
3	1000	600	-2.200
4	550	550	-1.140
5	700	500	-0.800

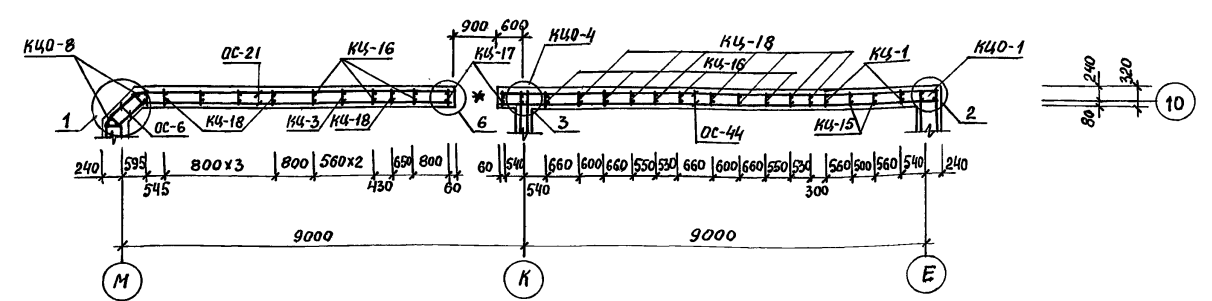
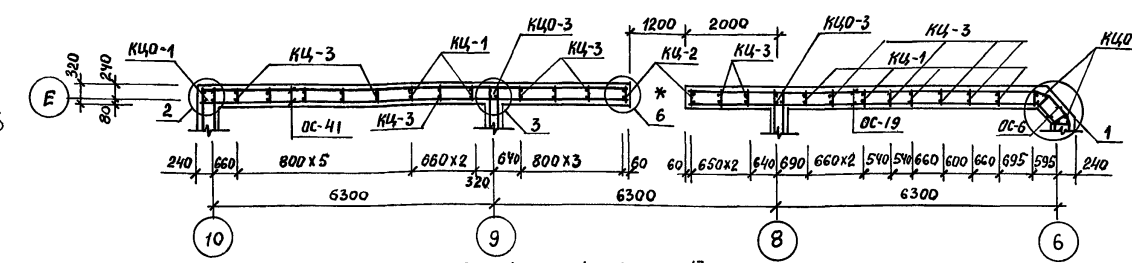
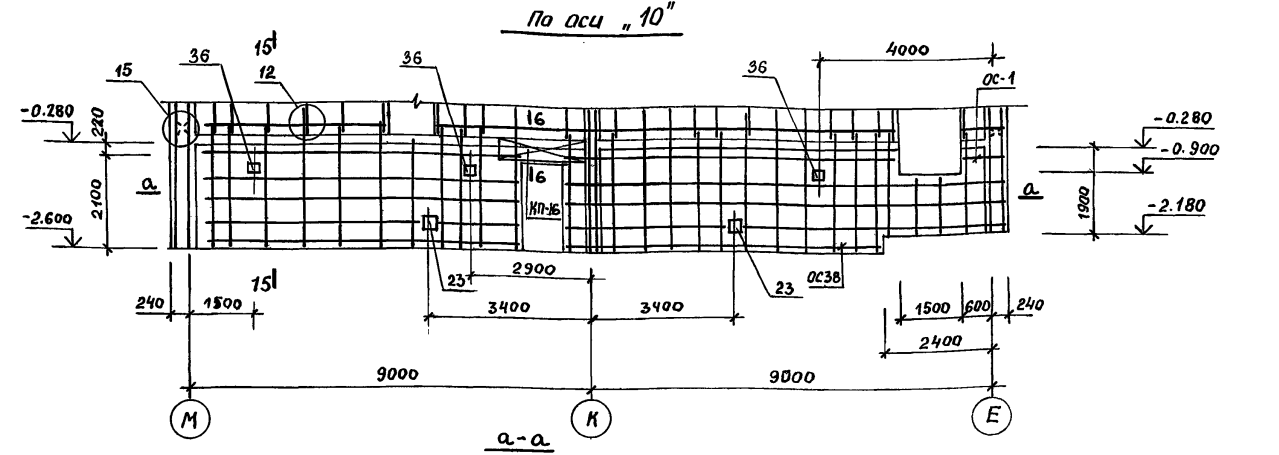
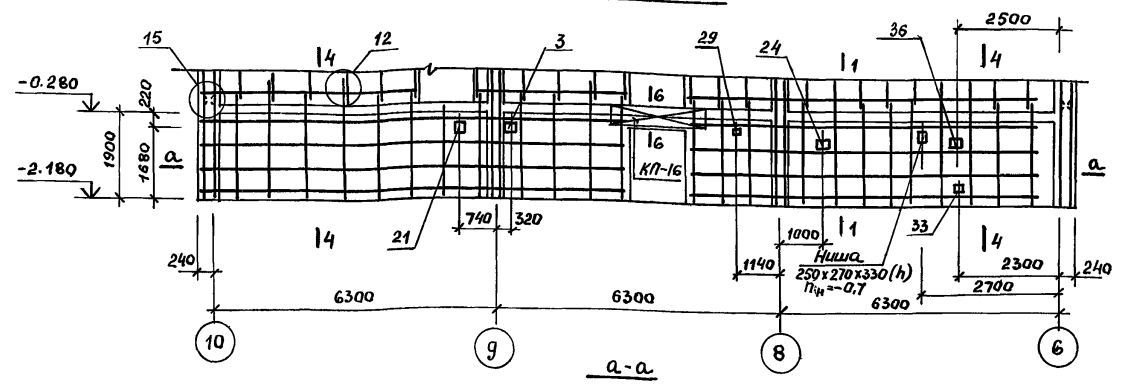
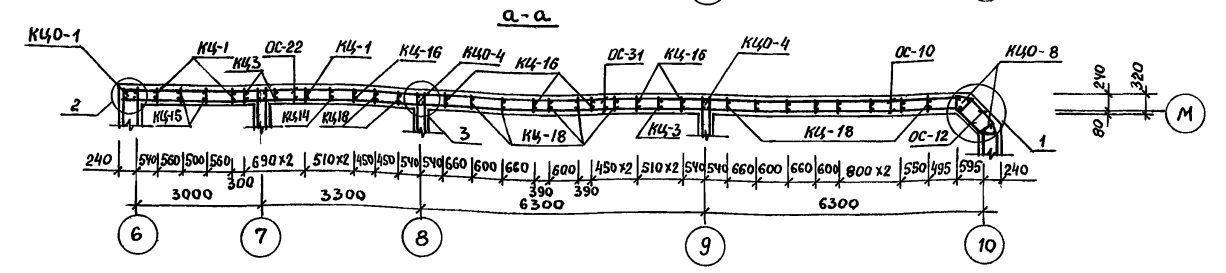
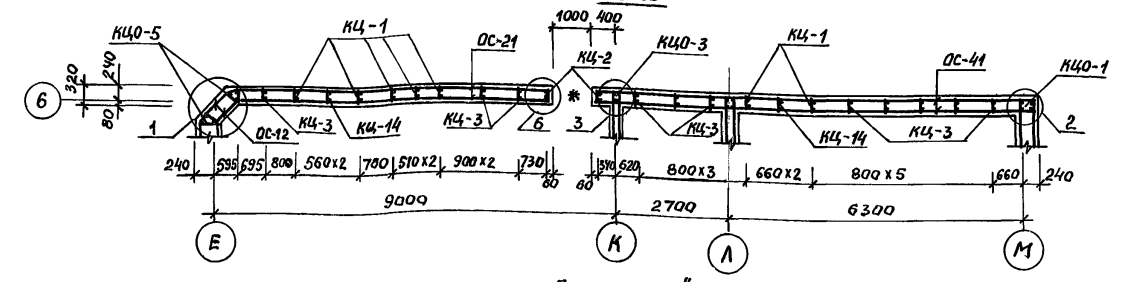
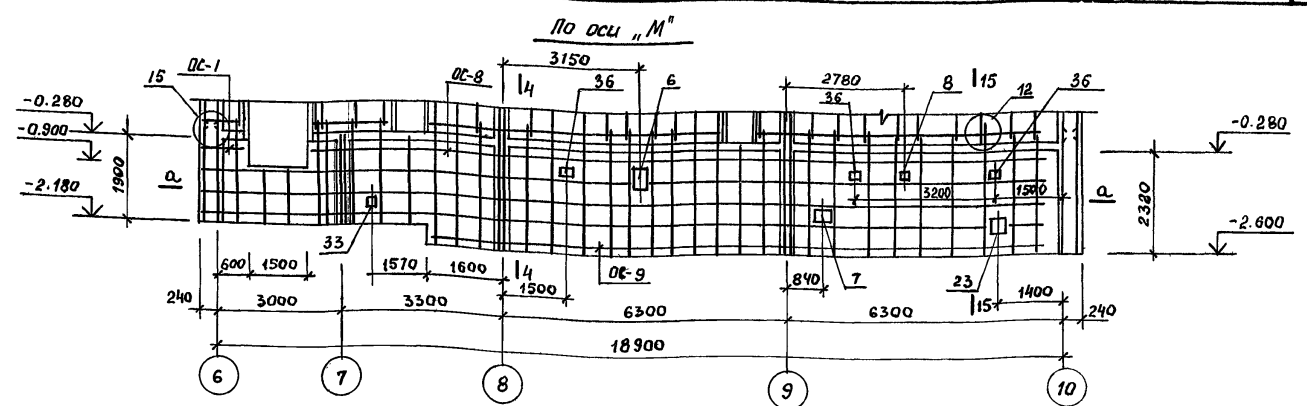
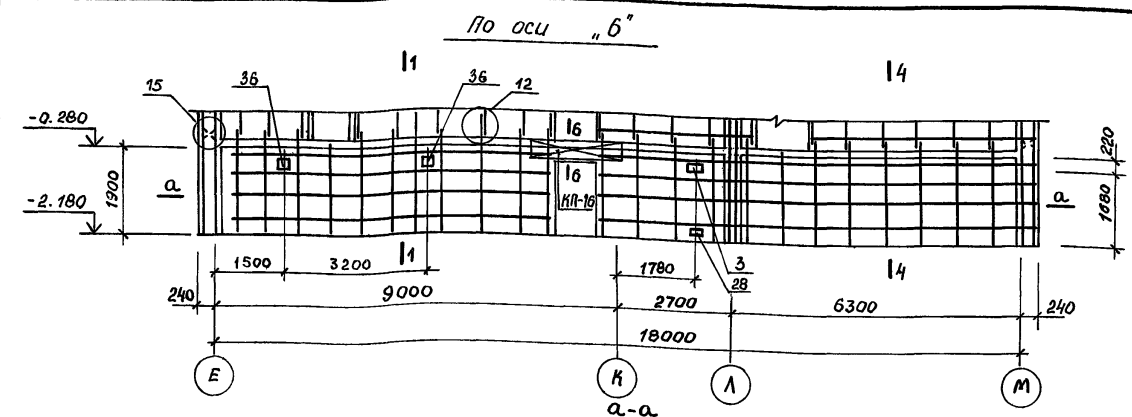
Экспликация отверстий.

Марка поз.	Обозначение	Наименование	Кол.	Масса ед. кг.	Примечание
		Подпольные каналы.			
П1	ГОСТ 1.243.1-4.	ПТ 12.5-8.6.	8	96.0	
С1	ГОСТ 8478-81*	Сетка 5ВР1-100 1280x1100		40.04	
		Материалы.			
		Бетон кл. В.15.	1.36		м ³
		Утепление стен и потолков венткамеры.			
1	ГОСТ 10140-80.	Минераловатные плиты. м.150, 1000x500x50.			
2	ГОСТ 5336-80*	Сетка плетеная.			
3	ГОСТ 8486-86*	Рейка 50x50.			
4		АС.1-Л Анкер А-1.			
		Анкер А-1.			
5	ГОСТ 5781-82*	φ 8 А-1 ℓ=220	1	0.09	
6	ГОСТ 5781-82*	φ 8 А-1 ℓ=60.	1	0.02	
		Заполнение проемов. МР-1	41		
7	ГОСТ 8510-86	Л 32x20x3 ℓ=250	4	0.30	
8	ГОСТ 107-76*	-20x4 ℓ=240	5	0.16	

-Экспликацию отверстий в наружных и внутренних стенах см. АС1-Л. 13.
-Армокирпичные перегородки армировать через 6 рядов кладки ф 6А-1.
-МР-1. Для заполнения проходов пристрелить к стене.

Я.контр.		Горбачук	12.91	Детские ясли-сад на 190 мест в монолитных конструкциях.	Станд. лист	Листов
Нач. отв.		Турсунбаева	12.91			
Тл. спец.		Горбачук	12.91			
ГАП		Сагаатов	12.91			
ГИП		Акрамов	12.91			
Зав. пр.		Арифужанов	12.91	Техподполья: План, фрагмент плана, подпольные каналы. Утепление стен в венткамер.	ТашЗНИИЭП	
Разраб.		Арифужанов	12.91			

Альбом 1



1. Спецификацию арматурных изделий см. АС.01-1 л. 13.
2. Армирование стен и перемычек производить согласно АС.01-1 л. 7...12.
3. Узлы армирования и сечения по стенам см. АС.1-1 л. 25...27.
4. Перед детанированием стен установить закладные детали согласно фрагментам на АС.01-1 л. 8.
5. Плоские каркасы соединить между собой отдельными горизонтальными стержнями (хомутами) с вязкой пересечений.
6. Плоские каркасы перемычек соединяются между собой при помощи шпилек шагом 100 мм.
7. В стыках наружных и внутренних стен установить тканную сетку на высоту внутренней стены согласно узлам 3 и 13 АС.1-1 л. 26.
8. В проемах, обозначенных знаком * установить пробки согласно деталям АС.1-1 л. 26, 27.

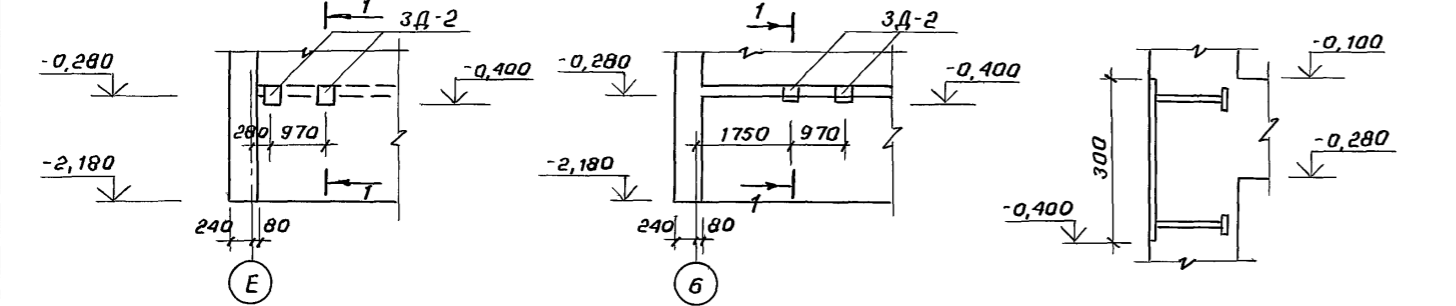
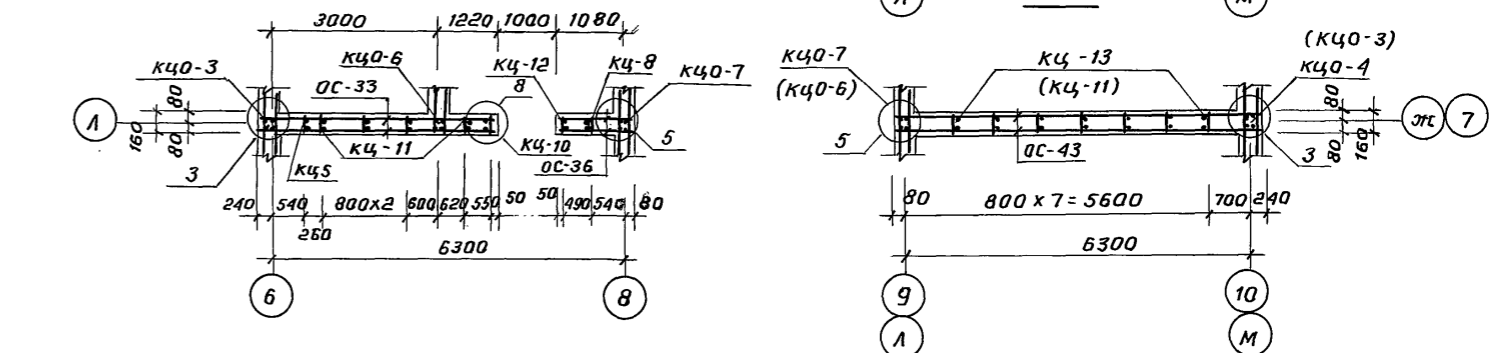
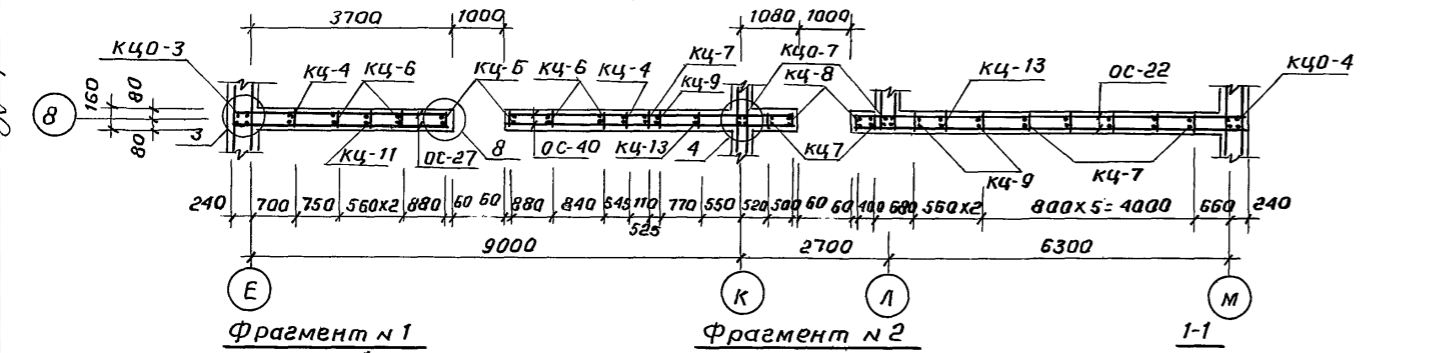
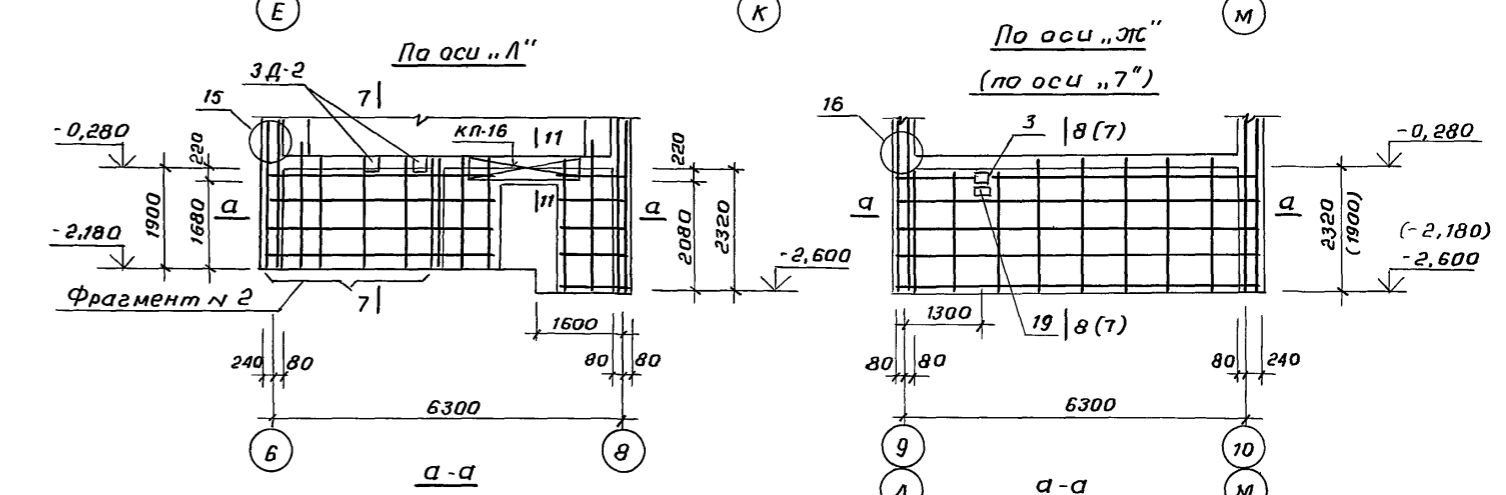
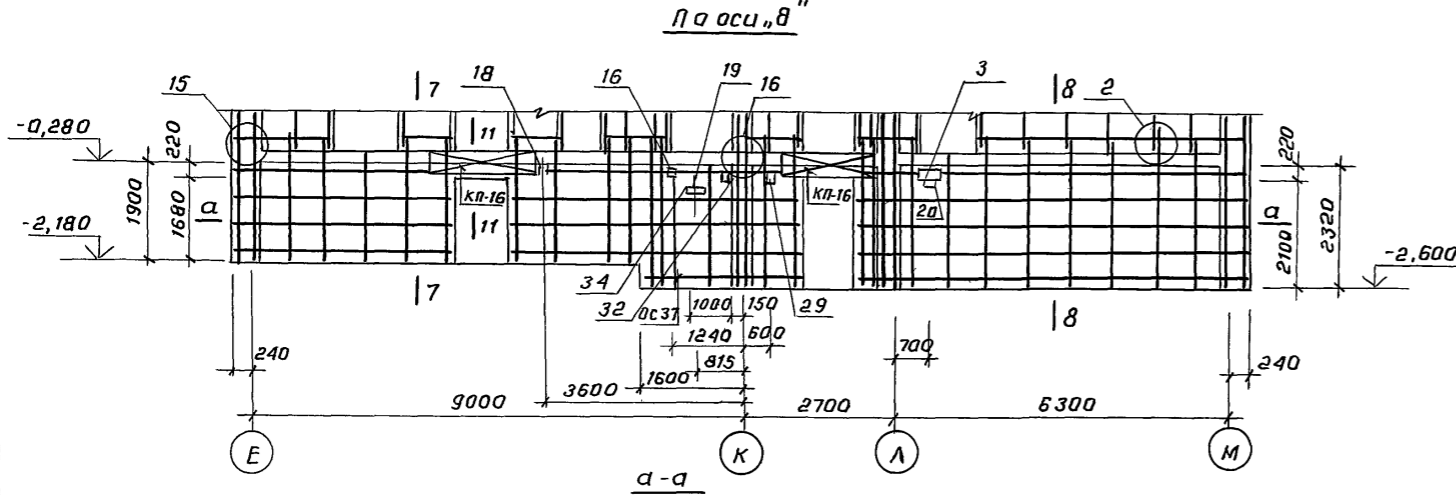
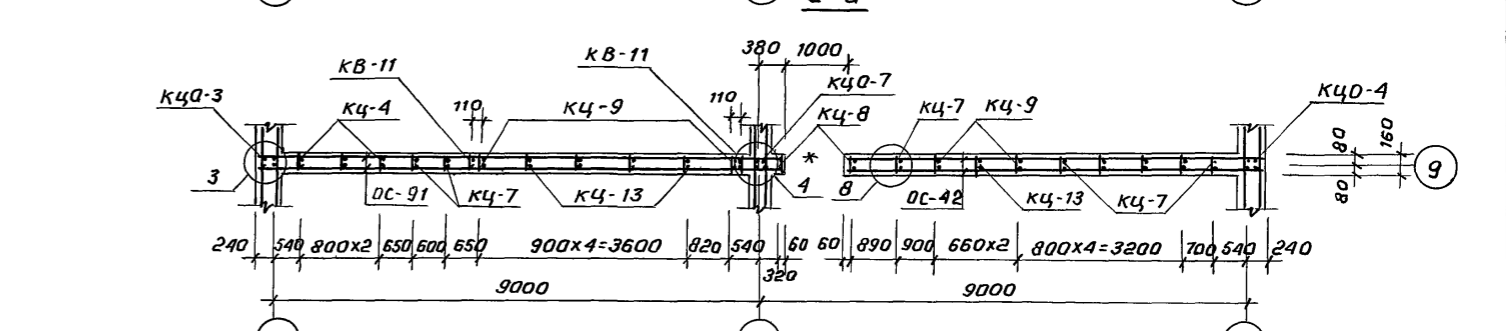
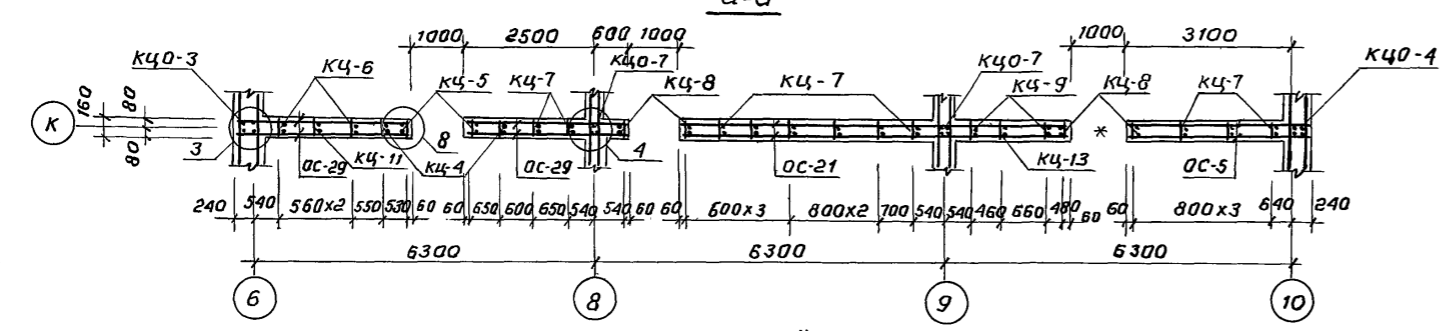
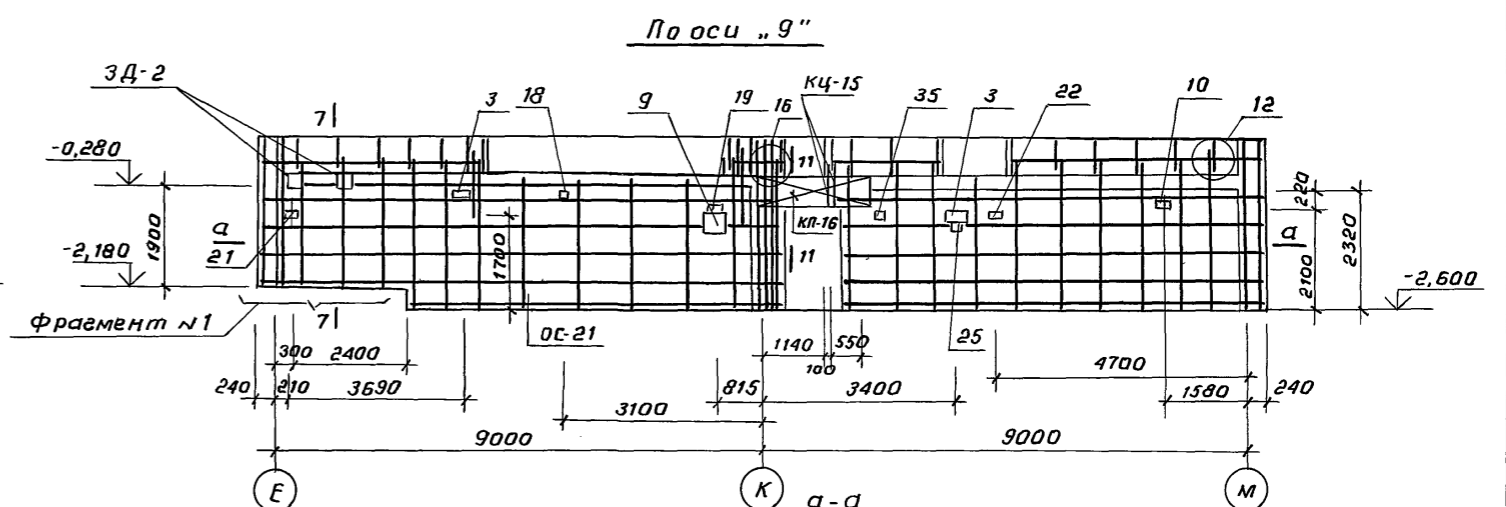
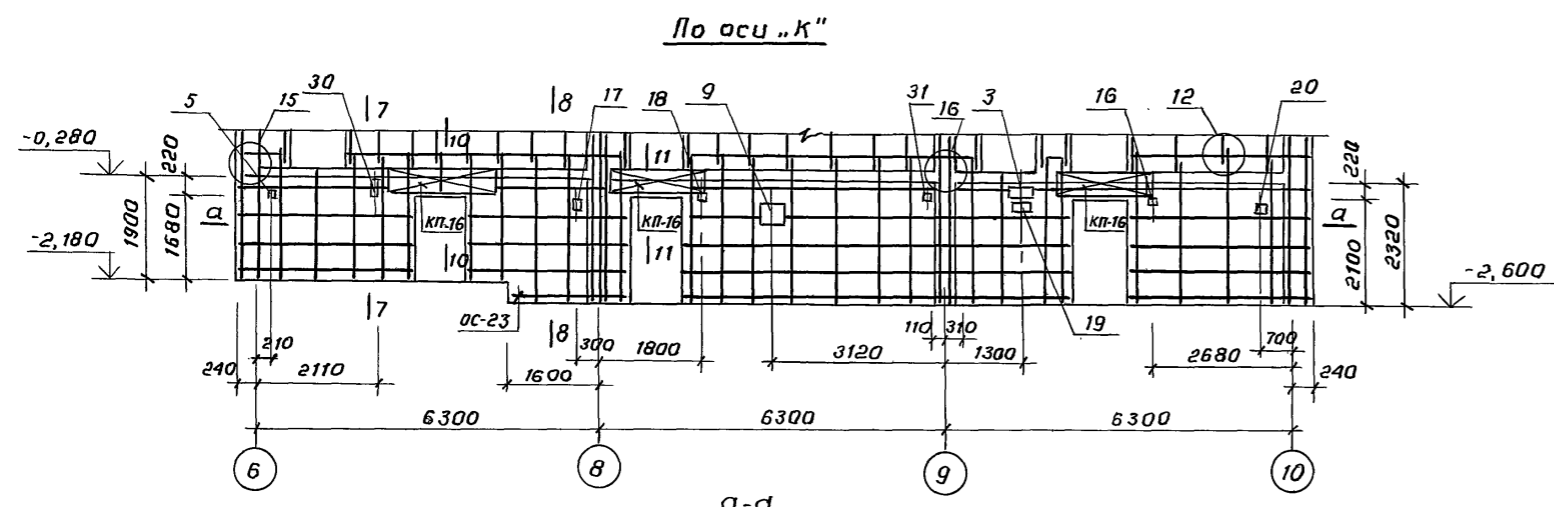
Согласовано
 Сектор ВК
 Сектор АВ
 Сектор ЭВ
 Сектор ЭИ
 / Ким / Ким / Ким / Ким

		218-1-528 с. 91 АС.01-1	
И.контр.	Гордацкий	12.91	
Нач. отд.	Гурсундаева	12.91	
Гл. спец.	Гордацкий	12.91	
ГАП	Сагаитов	12.91	
ГИП	Акрамов	12.91	
Заб. гр.	Бавбеков	12.91	
Разраб.	Мирзакримова	12.91	
Привязан		Детские ясли-сад на 190 мест в монолитных конструкциях	
Цив. №		Блок А. Развертка стен теплотрассы по осям 6; Е; М; 10	
Страна	Лист	Листов	
Р	7		
Таш ЗИИЭП			

25224-01 9

Копировала Нуражметова формат А2

Альбом 1



1. Спецификацию арматурных изделий см. АС.01-1 л. 13
2. Детали, узлы и сечения см. АС.1-1 л.л. 25, 26, 27
3. Общие примечания см. АС.01-1 л. 7

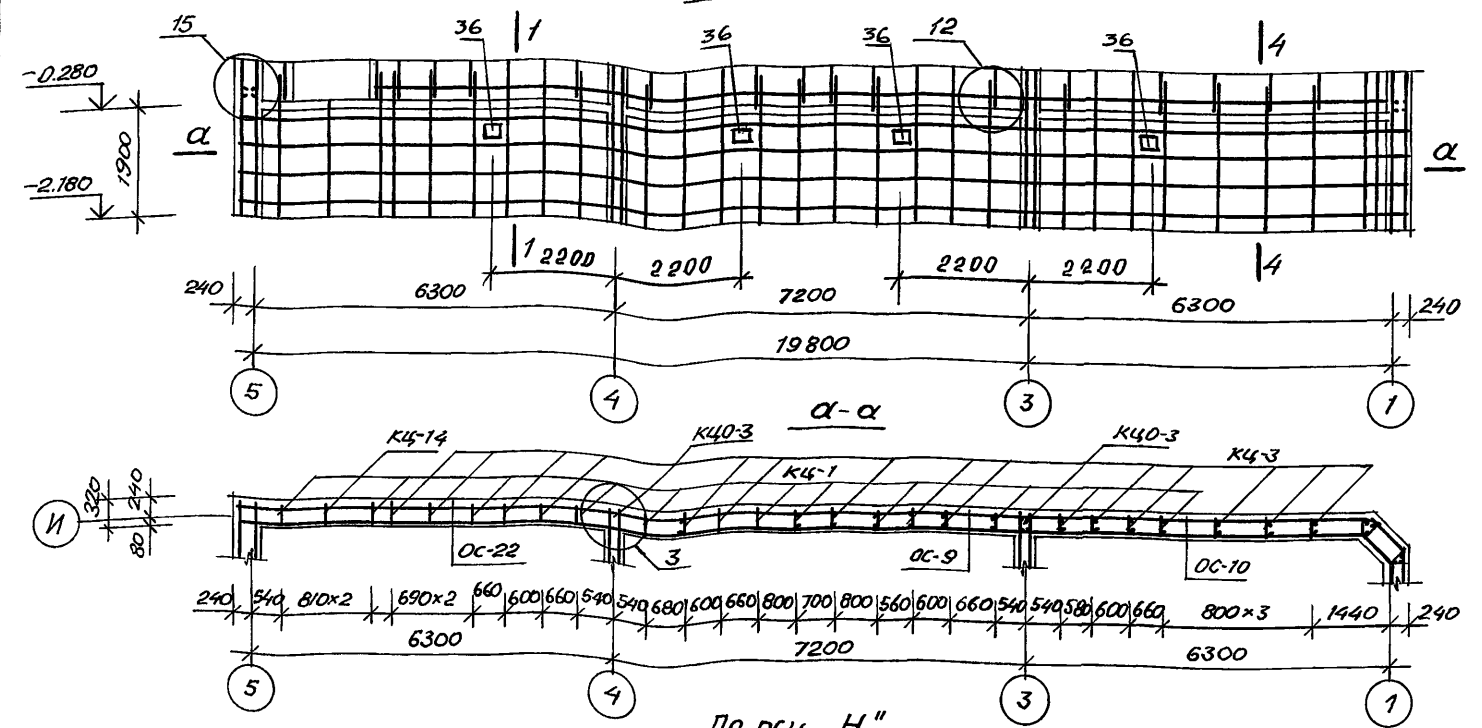
Сделано:
Сектор ВК
Сектор АВ
Сектор ЗО

И.В. № подл. подписать и дату
И.В. № подл. подписать и дату

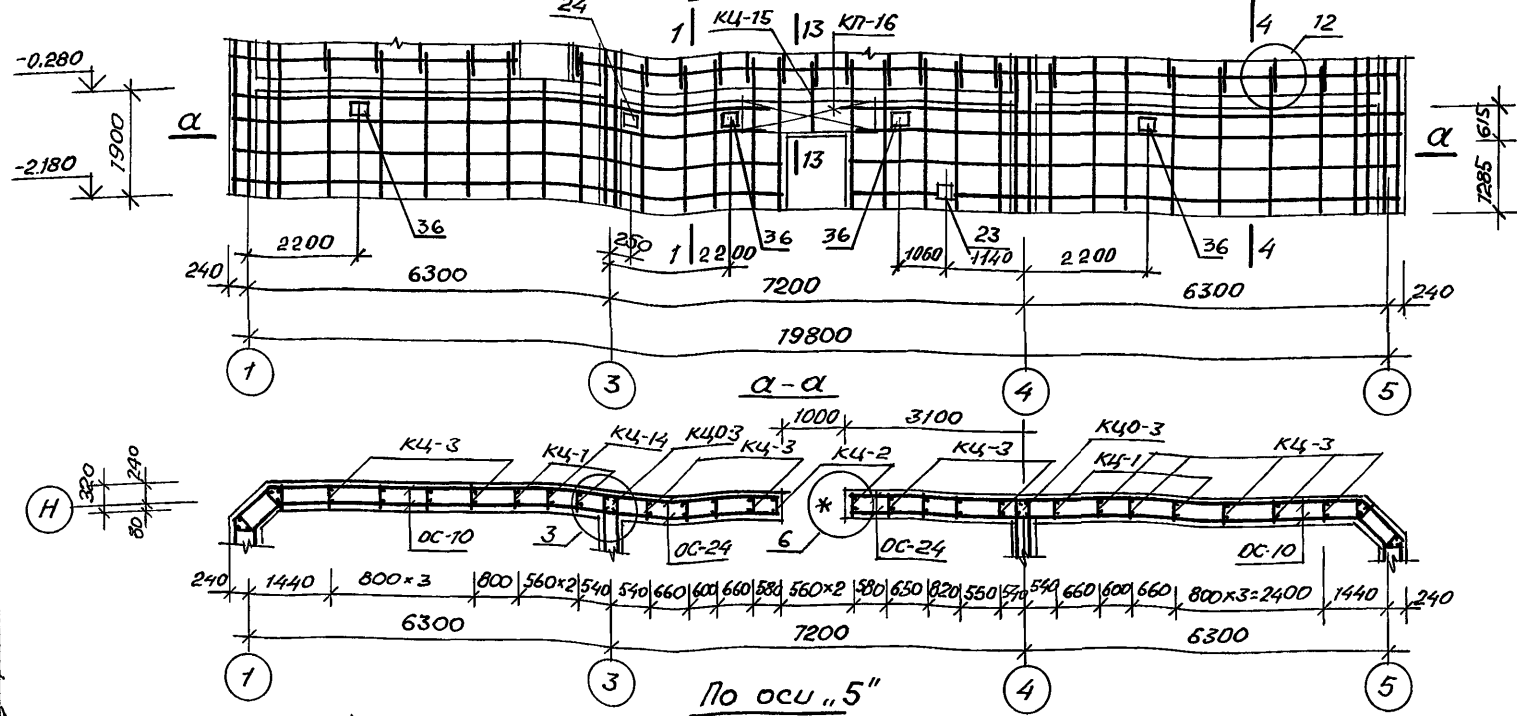
		218-1-528с.91 АС.01-1	
И.контр.	Горбачев	12.91	
Нач.отд.	Турсунбаева	12.91	
Гл.спец.	Горбачев	12.91	
И.АП	Сагатов	12.91	Детский ясли-сад на 190 мест в монолитных конструкциях.
И.АП	Акрамов	12.91	
Зав.гр.	Бавбеков	12.91	
Разраб.	Мирзака-римова	12.91	Блок А. Разбивка стен техподполья по осям К;8;9
И.В. №			ТашЗНИИЭП

Альбом 1

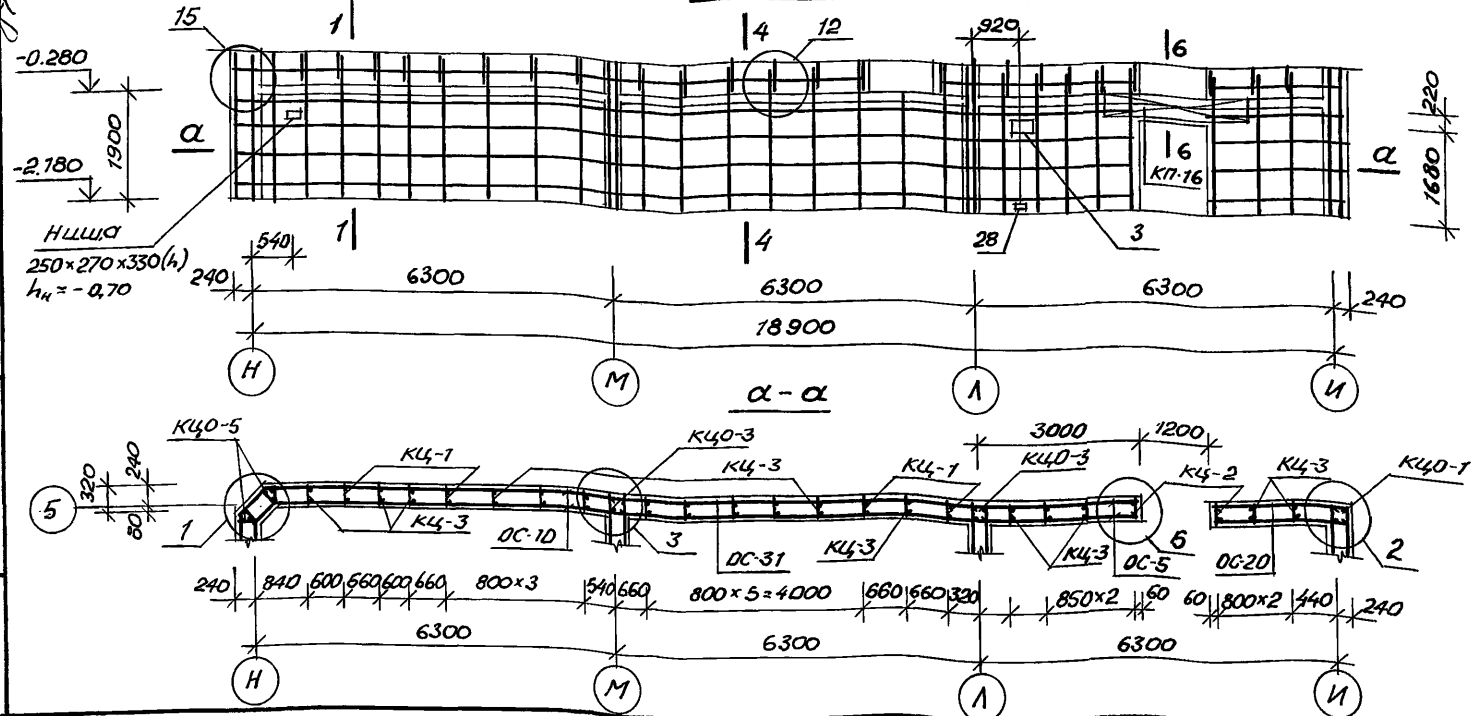
По оси "4"



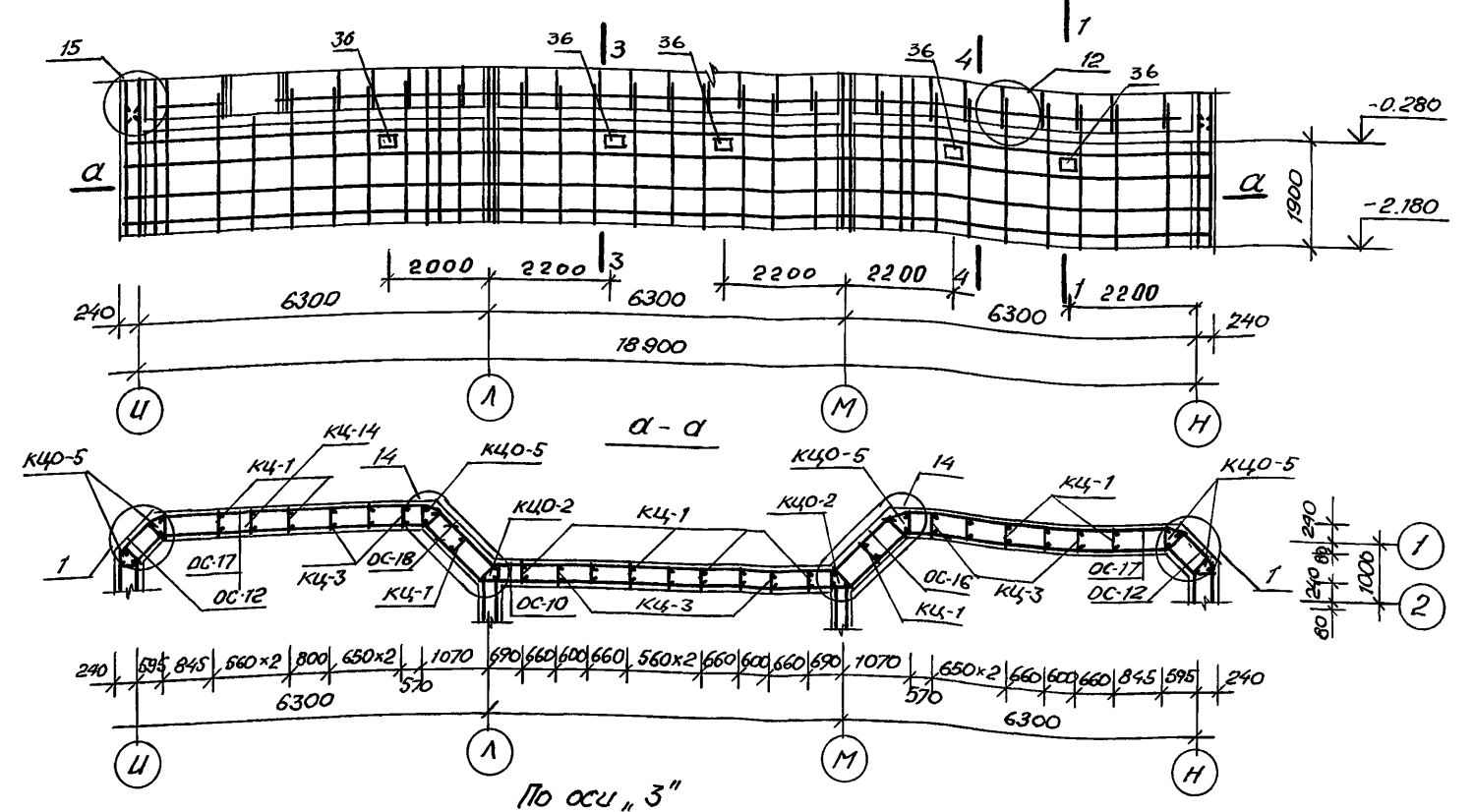
По оси "H"



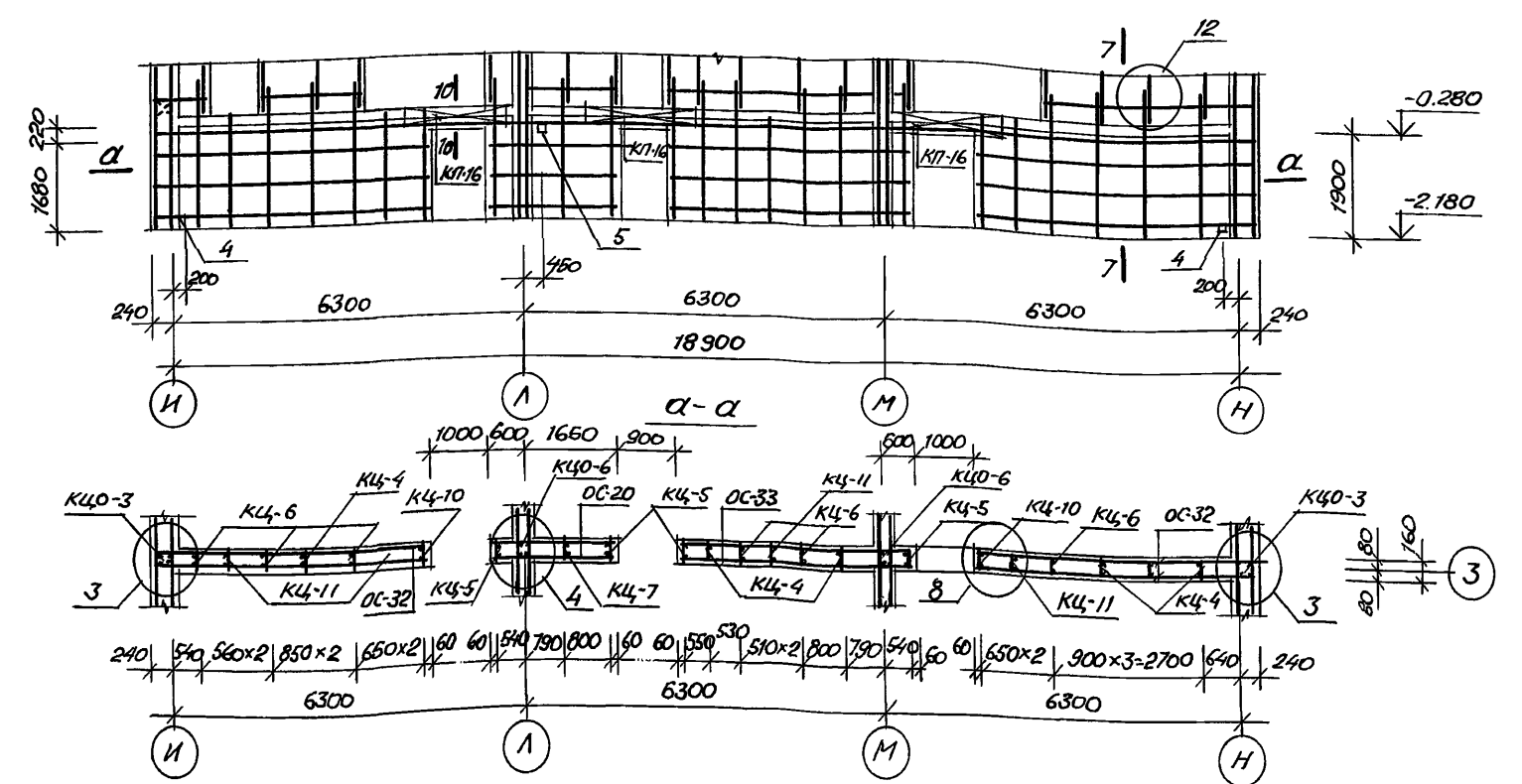
По оси "5"



По оси "1" "2"



По оси "3"

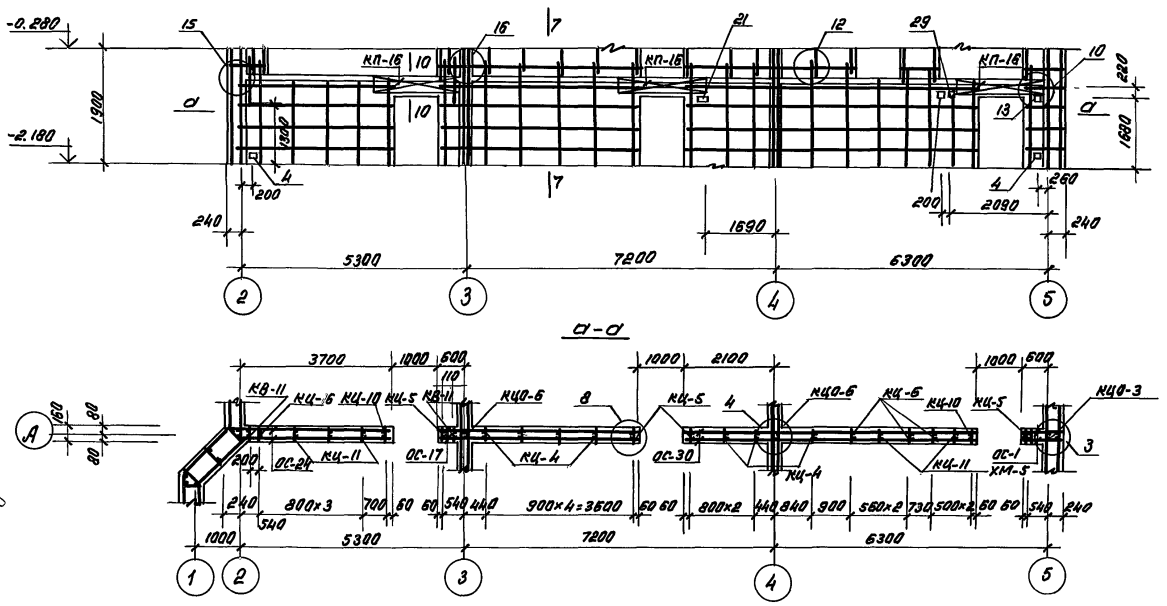
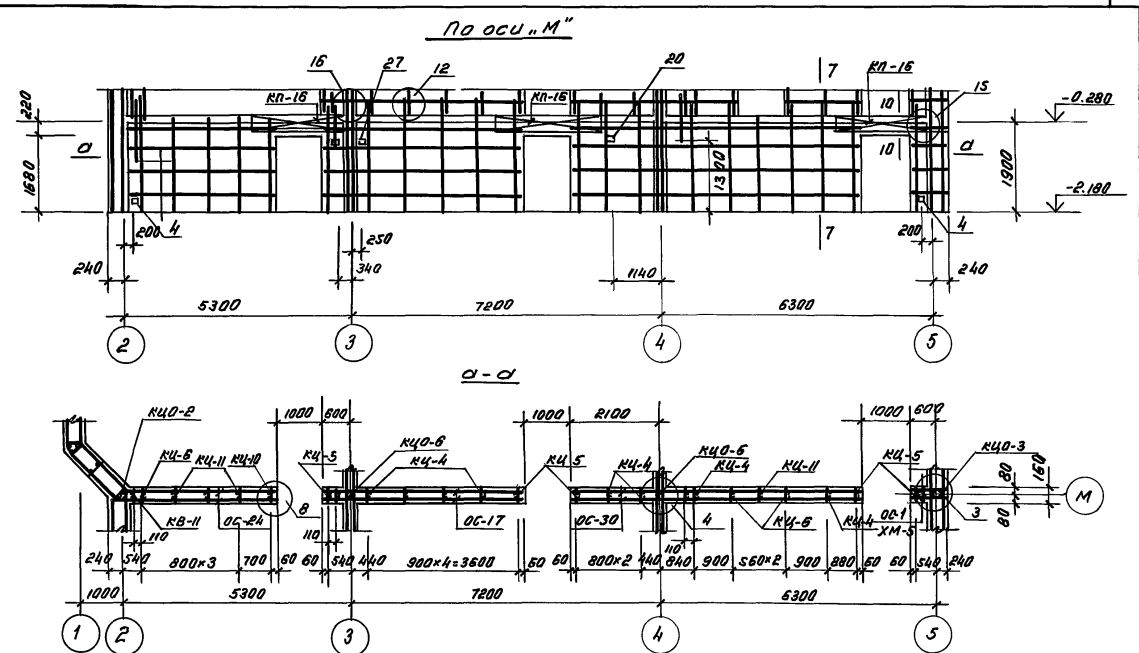
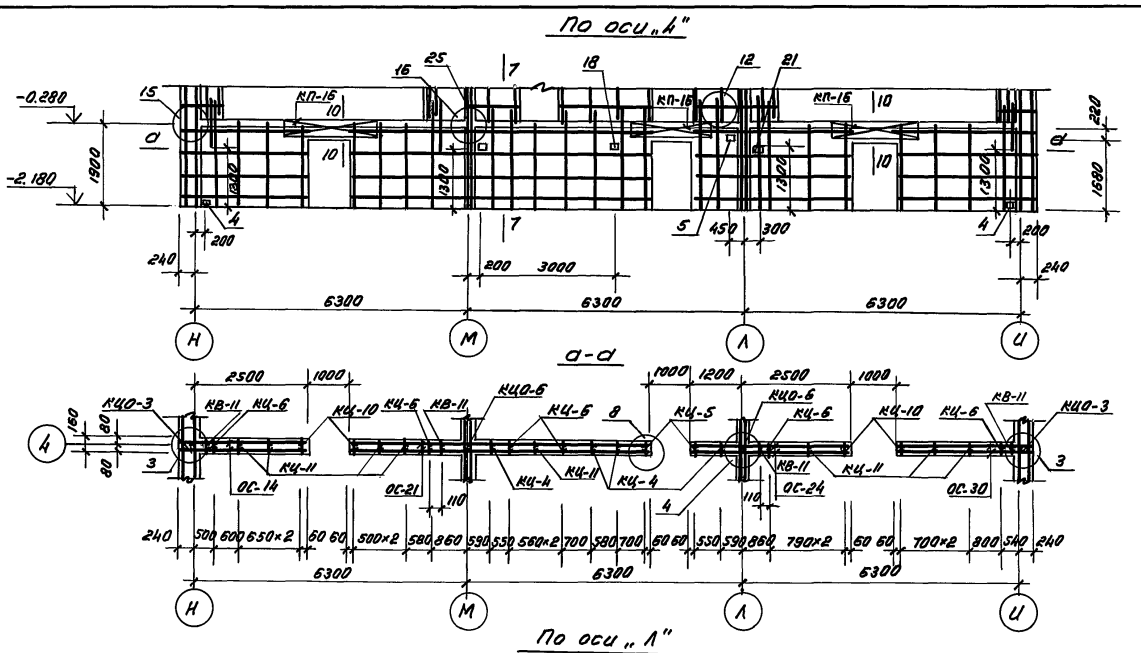


1. Детали и узлы, сечения см. АС.1-1 л. 25, 26, 27.
2. Спецификации арматурных изделий см. АС.01-1 л.13
3. Общие примечания см АС.01-1 л.7

Создано в ОНО
 Сектор БК 12.91
 Сектор ОБ 12.91
 Сектор ЭД 12.91
 Сектор А 12.91
 Либ. и подл. (Лобань и Волга) 12.91

218-7-528с.91 АС.01-1			
Н.КОНТР.	Горбачев	12.91	Детские ясли-сад на 190 мест в монолитных конструкциях Блок "Б". Развертка стен по осям 1, 5, 1-2, 3 тех.подполья
Нач.отд.	Бурдубаева	12.91	
Гл.сп.	Горбачев	12.91	
ГАП	Сережа	12.91	
ГИП	Акрамов	12.91	
Зав.гр.	Бобьков	12.91	Годя Лист Листов Р 9
Разроб.	Мурзака-Рымова	12.91	
Инв.№			ТашЗНИИЭП

А1650м1

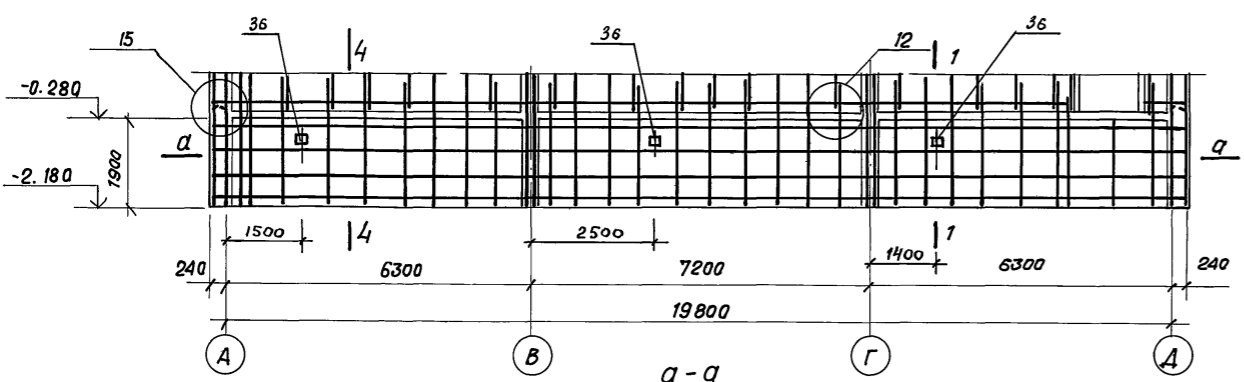


- 1. Спецификацию арматурных изделий см. АС.01-1 л.13
- 2. Детали, узлы и сечения см. АС.1-1 л.25,26,27.
- 3. Общие примечания см. АС.01-1 л.7

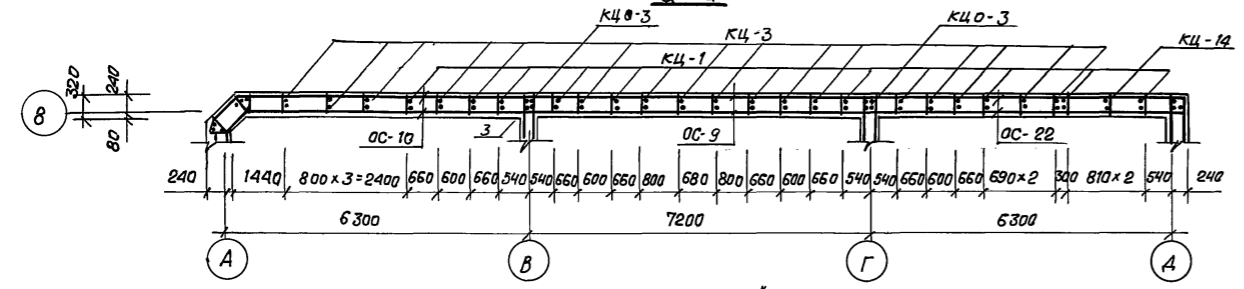
Сделано в ЦКБ
 Сектор ВК
 Сектор АВ
 Сектор ЭВ
 Подпись и дата
 И.В. Мельник

		218-1-528 с.91 АС.01-1		
		И.контр. Горбачев	12.91	
		Нач. отд. Турсынбаева	12.91	
		Пл. спец. Горбачев	12.91	
Привязан:	ГАП	Саятов	12.91	Детские ясли-сад на 190 мест в монолитных конструкциях
	ГЛП	Акрамов	12.91	
	Зав. пр.	Боббеков	12.91	
	Разработчик	Мирзакриева	12.91	
Инв. №				Блок Б. Развертка стен по осям 4; А; М. Техподполья
				ТашЗНИИЭП

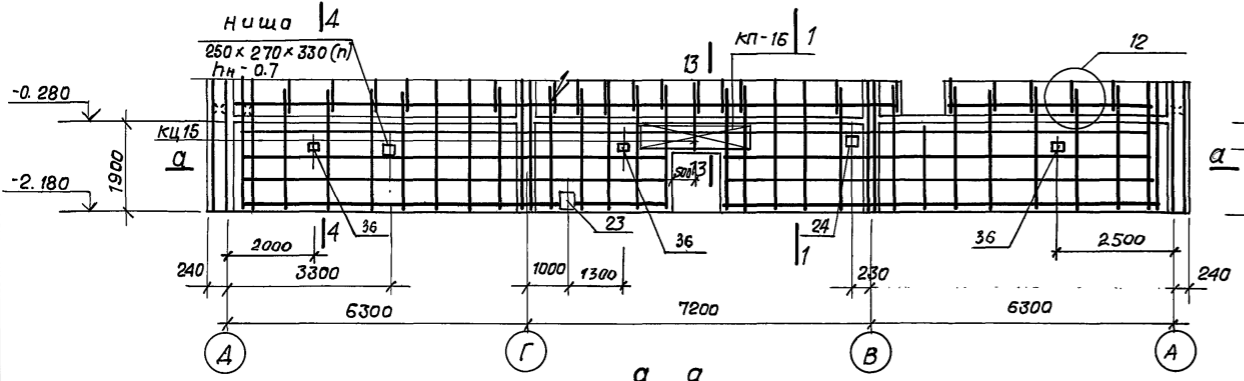
По оси „В“



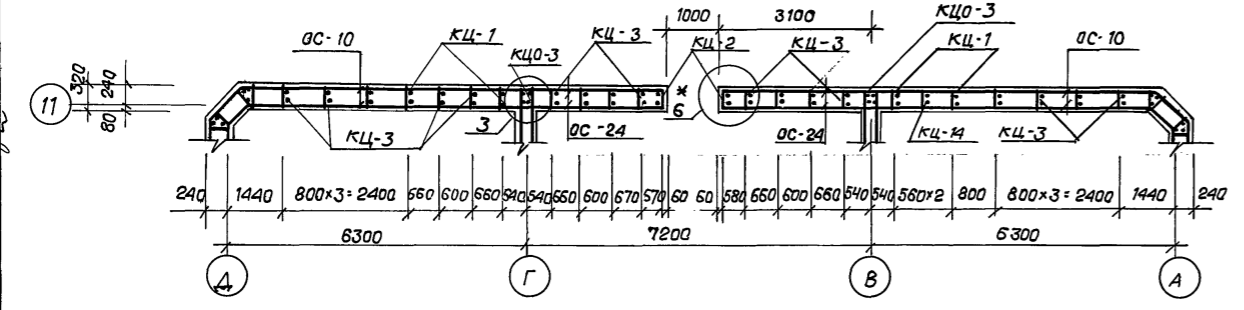
а-а



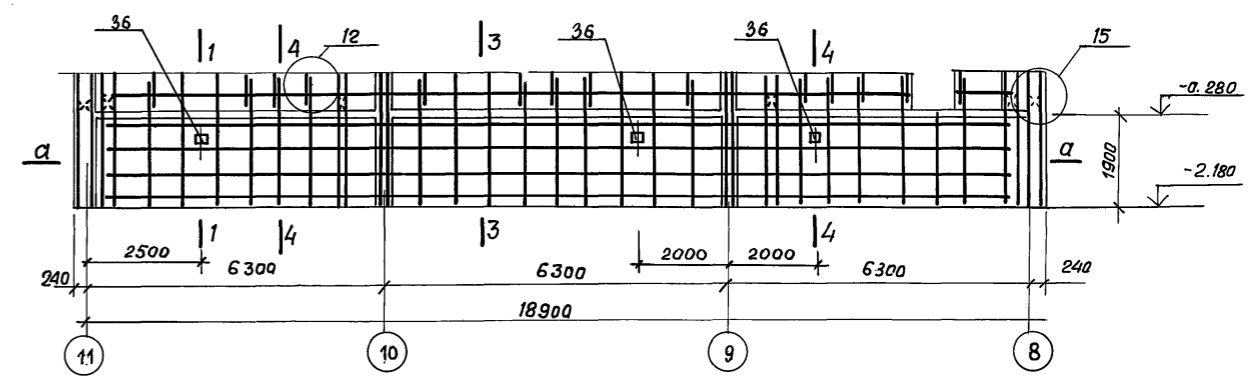
По оси „11“



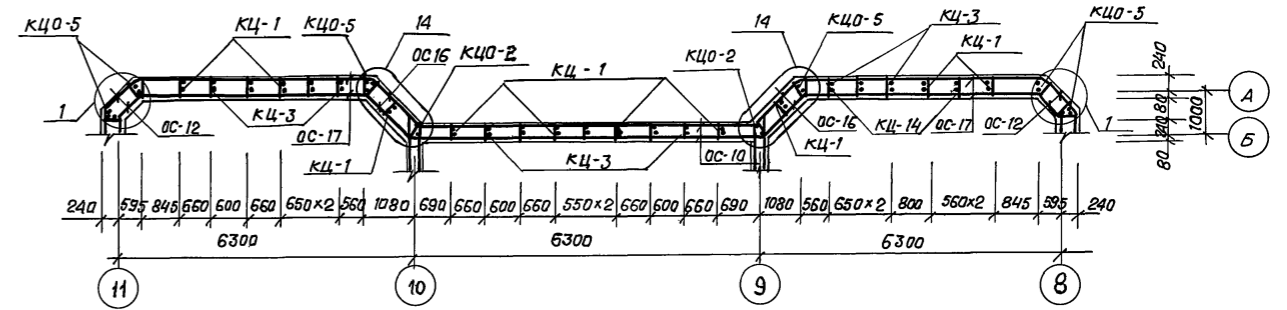
а а



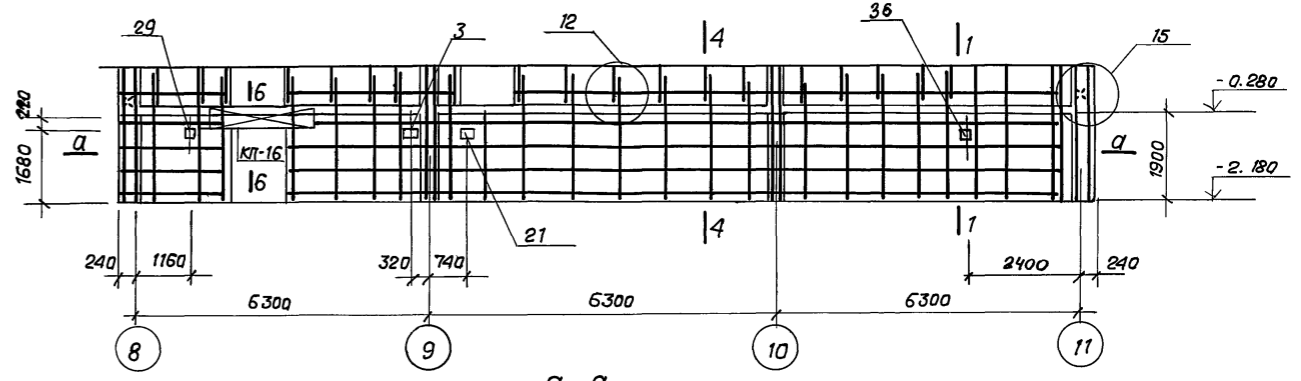
По оси „А“, „Б“



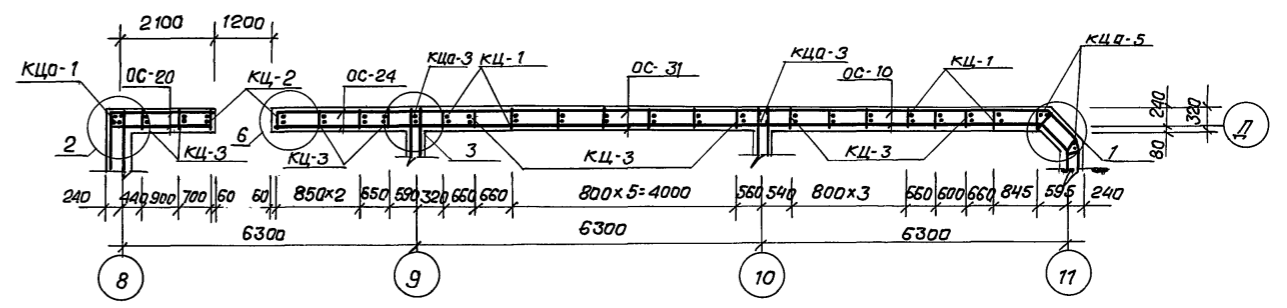
а-а



По оси „А“



а-а



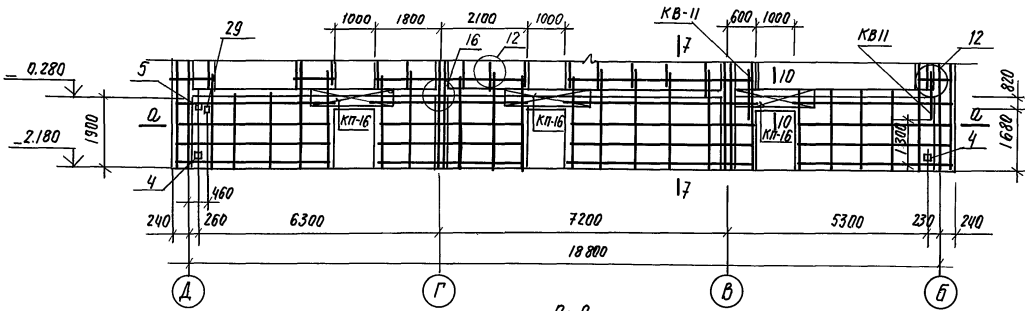
Примечание см. АС 01-1 А.7.

И.контр.	Горбачкий	12.91	218-1-528с. 91. АС 01-1
Нач. отд.	Турсунбаева	12.91	
И. спец.	Горбачкий	12.91	

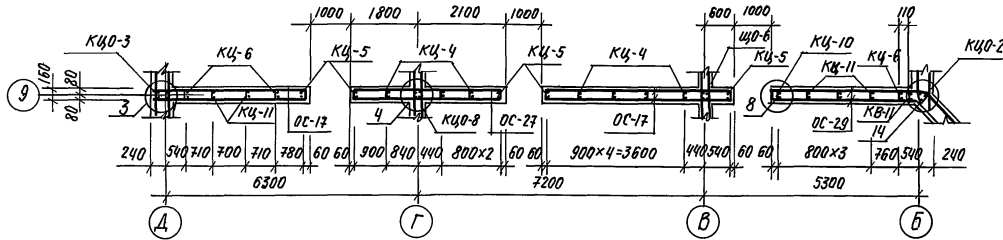
Привязан	ГАП Сагатов	12.91	Детские ясли-сад на 190 мест в монолитных конструкциях.	Стадия	Лист	Листов
	ГИП Акрамов	12.91				
	Зав. пр. Бовбеков	12.91	Блок В. Развертка стен на осях В, 11, А, Б, А.	Р	11	
	Разраб. Мирзакаримов	12.91				
Инв. №						

С.О.Г.Л.С.О.В.А.Н.О.
 Сектор ВК Каночаба 12.91
 Сектор ОБ Сагатов 12.91
 Сектор ОВ Турсунбаева 12.91
 Сектор ОВ Мирзакаримов 12.91
 Сектор ОВ Кум А 12.91
 Инв. №: Подпись и дата Взам. инв. №

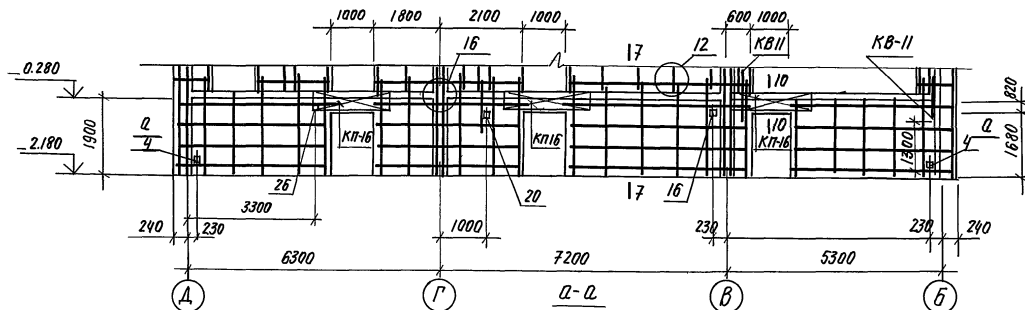
По оси „9“



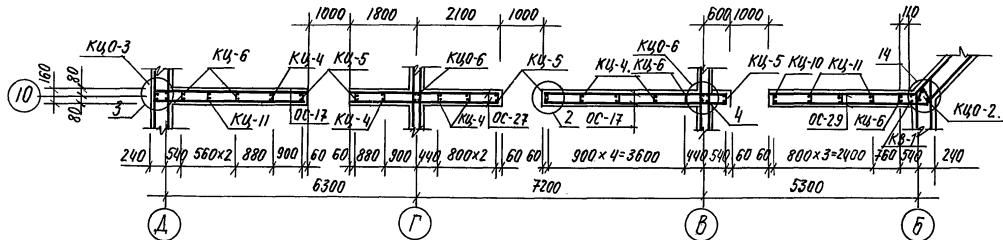
Q-Q



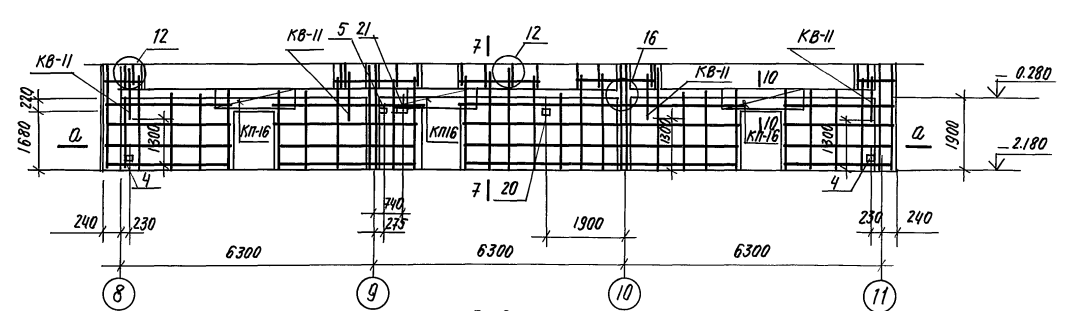
По оси „10“



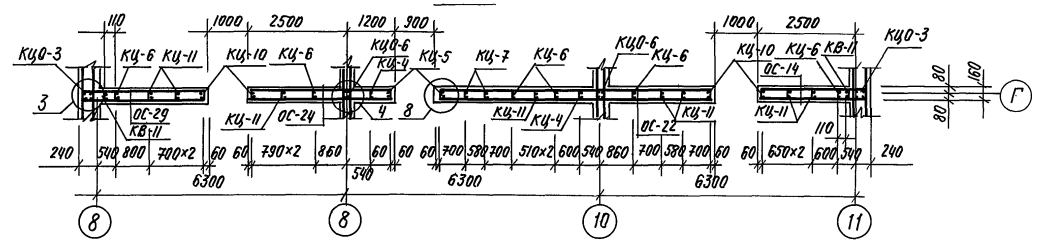
Q-Q



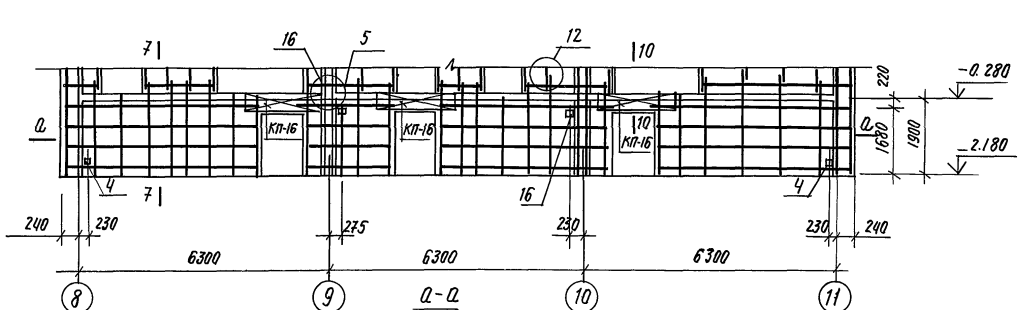
По оси „Г“



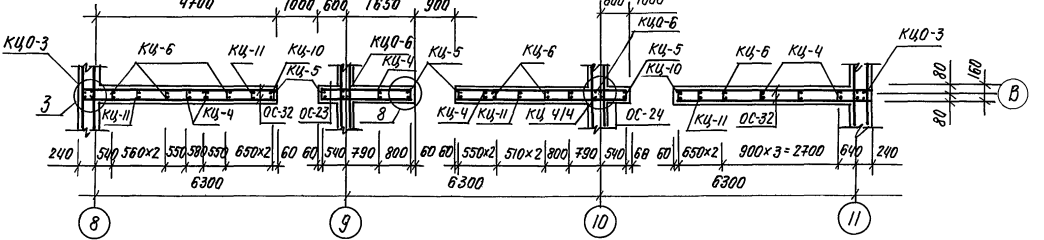
Q-Q



По оси „В“



Q-Q



1. Размер 1300 мм дан для установки каркасов KB-11 по осям „9“, „10“, „Г“.
2. Горизонтальную привязку KB-11 к каркасам оформлений проемов выполнить согласно узла 3*.
3. Общие примечания см. АС. 01-1. л. 7.

218-1-528 с. 91. АС. 01-1.	
И. контр. Горбачкий	12.91
Нач. отд. Турсунбаева	12.91
Тл. спец. Горбачкий	12.91
ГАП Сагатов	12.91
ГИП Акрамов	12.91
Зав. пр. Бадбеков	12.91
Разраб. Мирзакаримова	12.91

Привязан.	Детские ясли-сад на 180 мест в монолитных конструкциях.			стация	лист	листов
	блок в развертка стен по осям 9; 10; Г; В. теплодолья.			р	12	

25224-01 14

Копировала /Пашина/ Формат А2.

Создано в 1991 году
 Сектор ВК
 Сектор ОБ
 Сектор ЭО
 Инженер Пашина и дата
 12.91
 12.91
 12.91

Спецификация арматурных изделий (начало)

Спецификация арматурных изделий (окончание)

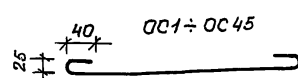
Экспликация отверстий

Альбом 1

Форм. Зона. Поз.	Обозначение	Наименование	К-ва шт.		Примечание кз.
			9б.	8-7	
		Сборочные единицы.			
	АС.01-1 л.15	Каркас объемный КЦ0-1	4	4	8.77
	-01	КЦ0-2	4	4	5.70
	-02	КЦ0-3	15	15	6.48
	-03	КЦ0-4	3	3	8.58
	-04	КЦ0-5	17	17	5.80
	-05	КЦ0-6	8	8	8.17
	-06	КЦ0-7	2	2	8.24
	-07	КЦ0-8	1	1	6.62
	АС.01-1 л.14-	Каркас плоский КЦ-1	75	75	4.83
	-01	КЦ-2	12	12	6.75
	-02	КЦ-3	150	150	4.65
	-03	КЦ-4	58	58	3.94
	-04	КЦ-5	37	37	5.78
	-05	КЦ-6	44	44	4.08
	-06	КЦ-7	27	27	4.47
	-07	КЦ-8	9	9	6.51
	-08	КЦ-9	9	9	4.52
	-09	КЦ-10	12	17	4.50
	-10	КЦ-11	48	48	3.17
	-11	КЦ-12	1	1	5.28
	-12	КЦ-13	15	15	3.69
	-13	КЦ-14	9	9	3.32
	-14	КЦ-15	4	4	2.31
	-15	КЦ-16	13	13	5.40
	-16	КЦ-17	2	2	7.55
	-17	КЦ-18	22	27	5.27
	АС.01-1 л.16 -15	Каркас перемычечн. КП-16	76	76	7.03
	АС.01-1 л.17	Закладная деталь ЗД-2	4	4	8.48

Форм. Зона. Поз.	Обозначение	Наименование	К-во шт.		Примечание кз.
			9б.	8-7б.	
		Отдельные стержни			
	0С-1	φ 8А-I	256	256	0.332
	0С-2	— " —	28	28	0.711
	0С-3	— " —	56	56	0.474
	0С-5	— " —	16	16	1.323
	0С-6	— " —	8	8	0.592
	0С-8	— " —	2	2	1.896
	0С-9	— " —	18	18	3.357
	0С-10	— " —	90	90	2.328
	0С-12	— " —	48	48	0.355
	0С-16	— " —	32	32	0.632
	0С-17	— " —	144	144	1.876
	0С-19	— " —	8	8	3.042
	0С-20	— " —	16	16	0.948
	0С-21	— " —	30	30	2.765
	0С-22	— " —	32	32	2.864
	0С-23	— " —	114	114	0.888
	0С-24	— " —	132	132	1.477
	0С-25	— " —	168	168	0.837
	0С-26	— " —	112	112	8.265
	0С-27	— " —	120	120	1.560
	0С-28	— " —	84	84	2.750
	0С-29	— " —	16	16	1.224
	0С-30	— " —	23	22	2.982
	0С-33	— " —	8	8	1.738
	0С-36	— " —	10	10	0.553
	0С-38	— " —	2	2	1.046
	0С-39	— " —	2	2	1.659
	0С-40	— " —	8	8	2.133
	0С-41	— " —	24	24	3.808
	0С-42	— " —	10	10	3.120
		— " —	10	10	2.626
	0С-43	— " —	6	6	3.886
	0С-44	— " —			
	0С-45	φ 4 ВР I	44	44	0.032

N отв.	Размеры мм		Назначение
	б	h	
1	φ 57		0.325 3,425 0В
2	100	100	0.100 0В
3	600	250	- 0.560 0В
4	150	150	- 2.00 0В
5	250	250	- 0.560 0В
6	600	600	- 1.00 0В
7	600	450	- 1.900 0В
8	100	100	- 0.950 0В
9	550	550	- 1.140 0В
10	300	200	- 0.55 -0.70 0В
11	300	300	2.700 0В
12	300	400	2.65; 2.30 0В
13	550	400	2.600 0В
14	450	400	2.600 0В
15	200	200	2.600 0В
16	200	200	- 0.600 ВК, 0В
17	200	200	- 0.850 ВК
18	200	200	- 0.650 ВК
19	500	200	- 0.600; -0.85 ВК
20	200	200	- 0.800; -0.750 ВК
21	400	200	- 0.75; - 0.70 ВК
22	300	150	- 0.600 ВК
23	400	400	- 2.100 ВК
24	300	300	- 1.00 ВК
25	200	200	- 0.900; 0.700 ВК
26	100	100	- 0.600 ВК
27	200	200	- 0.570 ВК
28	300	250	- 2.000 0В
29	150	100	- 0.580 30
30	200	400	- 0.680 30
31	φ 50		- 0.580 30
32	φ 80		- 0.580 30
33	200	200	- 1.700 30
34	200	100	- 0.58 30
35	100	50	- 0.58 30
36	250	250	- 0.80 0В



0С1 ÷ 0С45

Ведомость расхода стали на стены, кг

Марка элемента	Изделия арматурные								Изделия закладные						Общий расход	
	Арматура класса								Арматура класса			Прокат марки				
	А-I			А-III			ВР I		А-III			ВсМЗ				
	ГОСТ 5781-82*								ГОСТ 5781-82*			ГОСТ 103-76*				
φ 8	φ 10	φ 12	Итого	φ 14	Итого	φ 4	Итого	φ 14	Итого	50x10	300x10	Итого	Всего			
9, 8, 7 Баллаб.	1525.66	2275.27	546.92	4347.91	404.36	404.36	286.83	286.83	5038.8	2.52	2.52	3.12	28.28	31.4	33.92	5074.02

Данный лист см. совместно АС.01-1 л.7...11

И.контр. Горбачкий				218-1-528с.91. АС.01-1			
Нач.отд. Турмухамедов							
Гл.спец. Горбачкий							
ГАП Сагатов							
ГНП Акрамов							
Зав.гр. Бабаева							
Разраб. Мирзаканова							
Привязан				Детские ясли-сад на 190 мест в монолитных конструкциях.			
Инв.№				ТашЗНИУЭП			

25224-01 15

копир. Немецовой формат А2

ЦНБ. Метропол. Ловлись и Фета Взаиминформ.

Альбом 1

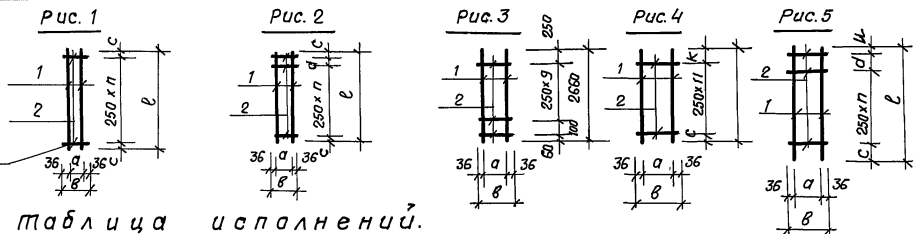


таблица исполнений.

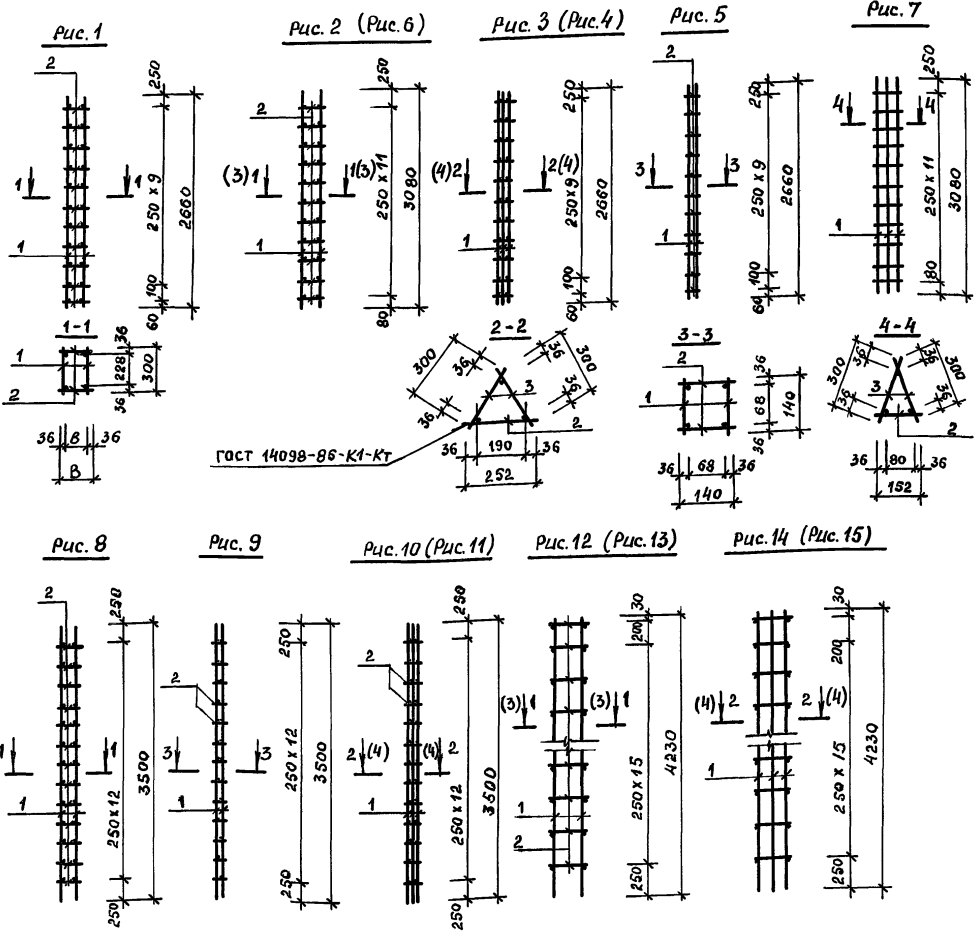
Обозначение	Марка	Рис.	Размеры в мм.							n	Масса кг.
			ℓ	a	б	с	д	и	к		
АС. 01-1 А.13	КЦ-1	1	3550	228	300	25				14	4.83
01	КЦ-2	1	3550	228	300	25				14	6.75
02	КЦ-3	2	3400	228	300	25	100			13	4.65
03	КЦ-4	1	3050	68	140	25				12	3.94
04	КЦ-5	2	3150	68	140	25	100			12	5.78
05	КЦ-6	2	3150	68	140	25	100			12	4.08
06	КЦ-7	2	3450	68	140	25	170			13	4.47
07	КЦ-8	1	3550	68	140	25				14	6.51
08	КЦ-9	1	3550	68	140	25				14	4.52
09	КЦ-10	2	2450	68	140	25	150			9	4.50
10	КЦ-11	2	2450	68	140	25	150			9	3.17
11	КЦ-12	1	2850	68	140	50				11	5.23
12	КЦ-13	1	2850	68	140	50				11	3.69
13	КЦ-14	2	2450	228	300	25	150			9	3.32
14	КЦ-15	2	1700	228	300	25	150			6	2.31
15	КЦ-16	2	3970	228	300	25	170			15	5.40
16	КЦ-17	2	3470	228	300	25	170			15	7.55
17	КЦ-18	1	3800	228	300	25				15	5.17
18	КЦ-19	3		228	300						3.09
19	КЦ-20	4		228	300						4.12
20	КЦ-21	3		68	140						2.93
21	КЦ-22	4	3080	68	140	80		250			3.95
22	КВ-1	1	4380	228	300	65				17	8.31
-23	КВ-2	5	4240	228	300	65	150	25		16	8.06
-24	КВ-3	5	4240	228	300	65	150	25		16	5.76
-25	КВ-4	5	1740	228	300	65	150	25		6	2.39
-26	КВ-5	1	3870	68	140	60				15	5.00
-27	КВ-6	4	3930	68	140	60		120		15	7.20
-28	КВ-7	2	3270	68	140	60				12	5.21
-29	КВ-8	2	3270	68	140	60				12	5.96
-30	КВ-9	2	3280	68	140	60	160			12	6.02
-31	КВ-10	2	3280	68	140	60	160			12	4.24
-32	КВ-11	1	1620	68	140	60				6	2.10
-33	КВ-12	1	3500	228	300	250				12	4.67
-34	КВ-13	1	3500	68	140	250				12	4.49
-35	КВ-14	5	4230	228	300	65	200	30		15	5.68
-36	КВ-15	4	4000	68	140	60		190		15	9.90
-37	КВ-16	2	3270	68	140	60				12	8.09

Спецификация арматурных элементов						Спецификация арматурных элементов					
Марка	Поз.	Наименование	Кол.	Масса поз. кг.	Общая масса, кг.	Марка	Поз.	Наименование	Кол.	Масса поз. кг.	Общая масса, кг.
КЦ-1	1	φ 10 АІ ℓ = 3550	2	4.38	4.83	КЦ-21	1	φ 10 АІ ℓ = 2660	2	2.79	2.93
	2	φ 4 ВрІ ℓ = 300	15	0.45			2	φ ℓ = 140	11	0.14	
КЦ-2	1	φ 12 АІ ℓ = 3550	2	6.30	6.75	КЦ-22	1	φ 10 АІ ℓ = 3080	2	3.80	3.95
	2	φ 4 ВрІ ℓ = 300	15	0.45			2	φ ℓ = 140	12	0.15	
КЦ-3	1	φ 10 АІ ℓ = 3400	2	4.20	4.65	КВ-1	1	φ 12 АІ ℓ = 4380	2	7.78	8.31
	2	φ 4 ВрІ ℓ = 300	15	0.45			2	φ 4 ВрІ ℓ = 300	18	0.53	
КЦ-4	1	φ 10 АІ ℓ = 3050	2	3.76	3.90	КВ-2	1	φ 12 АІ ℓ = 4240	2	7.53	8.06
	2	φ 4 ВрІ ℓ = 140	13	0.18			2	φ 4 ВрІ ℓ = 300	18	0.53	
КЦ-5	1	φ 12 АІ ℓ = 3150	2	5.59	5.78	КВ-3	1	φ 10 АІ ℓ = 4240	2	5.23	5.76
	2	φ 4 ВрІ ℓ = 140	14	0.19			2	φ 4 ВрІ ℓ = 300	18	0.53	
КЦ-6	1	φ 10 АІ ℓ = 3150	2	3.89	4.08	КВ-4	1	φ 10 АІ ℓ = 1740	2	2.15	2.39
	2	φ 4 ВрІ ℓ = 140	14	0.19			2	φ 4 ВрІ ℓ = 300	8	0.24	
КЦ-7	1	φ 10 АІ ℓ = 3450	2	4.26	4.47	КВ-5	1	φ 10 АІ ℓ = 3870	2	4.78	5.00
	2	φ 4 ВрІ ℓ = 140	15	0.21			2	φ 4 ВрІ ℓ = 140	16	0.22	
КЦ-8	1	φ 12 АІ ℓ = 3550	2	6.30	6.51	КВ-6	1	φ 12 АІ ℓ = 3930	2	6.98	7.20
	2	φ 4 ВрІ ℓ = 140	15	0.21			2	φ 4 ВрІ ℓ = 140	16	0.22	
КЦ-9	1	φ 10 АІ ℓ = 3550	2	4.38	4.59	КВ-7	1	φ 10 АІ ℓ = 3270	2	4.03	5.21
	2	φ 4 ВрІ ℓ = 140	15	0.21			2	φ 4 ВрІ ℓ = 140	13	0.18	
КЦ-10	1	φ 12 АІ ℓ = 2450	2	4.35	4.50	КВ-8	1	φ 12 АІ ℓ = 3270	2	5.81	5.99
	2	φ 4 ВрІ ℓ = 140	11	0.15			2	φ 4 ВрІ ℓ = 140	13	0.18	
КЦ-11	1	φ 10 АІ ℓ = 2450	2	3.02	3.17	КВ-9	1	φ 12 АІ ℓ = 3280	2	5.83	6.02
	2	φ 4 ВрІ ℓ = 140	11	0.15			2	φ 4 ВрІ ℓ = 140	14	0.19	
КЦ-12	1	φ 12 АІ ℓ = 2850	2	5.06	5.23	КВ-10	1	φ 10 АІ ℓ = 3280	2	4.05	4.24
	2	φ 4 ВрІ ℓ = 140	12	0.17			2	φ 4 ВрІ ℓ = 140	14	0.19	
КЦ-13	1	φ 10 АІ ℓ = 2850	2	3.52	3.69	КВ-11	1	φ 10 АІ ℓ = 1620	2	2.00	2.10
	2	φ 4 ВрІ ℓ = 140	12	0.17			2	φ 4 ВрІ ℓ = 140	7	0.10	
КЦ-14	1	φ 10 АІ ℓ = 2450	2	3.02	3.32	КВ-12	1	φ 10 АІ ℓ = 3500	2	4.32	4.67
	2	φ 4 ВрІ ℓ = 300	10	0.30			2	φ 4 ВрІ ℓ = 300	13	0.35	
КЦ-15	1	φ 10 АІ ℓ = 1700	2	2.10	2.31	КВ-13	1	φ 10 АІ ℓ = 3500	2	4.32	4.49
	2	φ 4 ВрІ ℓ = 300	7	0.21			2	φ 4 ВрІ ℓ = 140	13	0.17	
КЦ-16	1	φ 10 АІ ℓ = 3970	2	4.90	5.40	КВ-14	1	φ 10 АІ ℓ = 4230	2	5.22	5.68
	2	φ 4 ВрІ ℓ = 300	17	0.50			2	φ 4 ВрІ ℓ = 300	17	0.46	
КЦ-17	1	φ 12 АІ ℓ = 3970	2	7.05	7.55	КВ-15	1	φ 14 АІ ℓ = 4000	2	9.68	9.90
	2	φ 4 ВрІ ℓ = 300	17	0.50			2	φ 4 ВрІ ℓ = 140	16	0.22	
КЦ-18	1	φ 10 АІ ℓ = 3800	2	4.69	5.17	КВ-16	1	φ 14 АІ ℓ = 3270	2	7.91	8.09
	2	φ 4 ВрІ ℓ = 300	16	0.48			2	φ 4 ВрІ ℓ = 140	13	0.18	
КЦ-19	1	φ 10 АІ ℓ = 2660	2	2.79	3.09						
	2	φ 4 ВрІ ℓ = 300	11	0.30							
КЦ-20	1	φ 10 АІ ℓ = 3080	2	3.80	4.12						
	2	φ 4 ВрІ ℓ = 300	12	0.32							

1. Арматура класса АІ по ГОСТ 5781-82*, арматура класса ВрІ по ГОСТ 6727-80*
 2. Сборка каркасов электро-сваркой по ГОСТ 14098-85.

И.контр	Гардацкий	12.91	218 - 1 - 528 с. 91	АС. 01-1.		
Нач. отд.	Турсунбаева	12.91				
Гл. спец.	Гардацкий	12.91				
Г. ГАП.	Сагатов	12.91				
Г. И. П.	Акрамов	12.91	Детские ясли-сад на 190 мест в маналитных конструкциях.	Стандия	Лист	Листов
Зав. гр.	Бабдекаев	12.91				
Разрад.	Миракаримова	12.91				
Каркасы плоские КЦ-1 ... КВ-16.			Спецификация.			
ПашвинушЭП						

Листом 1



Спецификация арматурных элементов КЦО-1... КЦО-7

Марка	Поз.	Наименование	Кол.	Масса ед., кг	Общая масса, кг
КЦО-1	1	КЦ-19	2	3,09	6,77
	2	φ 4 Вр I $l=300$	22	0,027	
КЦО-2	1	φ 10 А I $l=2670$	3	1,65	5,70
	2	φ 4 Вр I $l=152$	11	0,014	
	3	φ 4 Вр I $l=300$	22	0,027	
КЦО-3	1	КЦ-19	2	3,09	0,488
	2	φ 4 Вр I $l=140$	22	0,014	
КЦО-4	1	КЦ-20	2	4,12	8,58
	2	φ 4 Вр I $l=140$	24	0,014	
КЦО-5	1	φ 10 А I $l=2670$	3	1,65	5,80
	2	φ 4 Вр I $l=252$	11	0,023	
	3	φ 4 Вр I $l=300$	22	0,027	
КЦО-6	1	КЦ-21	2	2,93	6,17
	2	φ 4 Вр I $l=140$	22	0,014	
КЦО-7	1	КЦ-22	2	3,95	8,24
	2	φ 4 Вр I $l=140$	24	0,014	
КЦО-8	1	φ 10 А I $l=3090$	3	1,90	6,62
	2	φ 4 Вр I $l=252$	12	0,023	
	3	φ 4 Вр I $l=300$	24	0,027	

Спецификация арматурных элементов КВ-1... КВ-9

Марка	Поз.	Наименование	Кол.	Масса ед. кг	Общая масса, кг
КВ-1	1	КВ-12	2	4,67	10,04
	2	φ 4 Вр I $l=300$	26	0,027	
КВ-2	1	КВ-12	2	4,67	9,704
	2	φ 4 Вр I $l=140$	26	0,014	
КВ-3	1	КВ-13	2	4,49	9,35
	2	φ 4 Вр I $l=140$	26	0,014	
КВ-4	1	φ 10 А I $l=3500$	3	2,16	7,32
	2	φ 4 Вр I $l=252$	13	0,023	
	3	φ 4 Вр I $l=300$	26	0,027	
КВ-5	1	КВ-14	2	5,68	11,58
	2	φ 4 Вр I $l=300$	8	0,027	
КВ-6	1	φ 10 А I $l=4230$	3	2,61	9,56
	2	φ 4 Вр I $l=252$	16	0,023	
	3	φ 4 Вр I $l=300$	32	0,027	
КВ-7	1	КВ-14	2	5,68	11,48
	2	φ 4 Вр I $l=140$	8	0,014	
КВ-8	1	φ 10 А I $l=3500$	3	2,16	7,36
	2	φ 4 Вр I $l=152$	13	0,014	
	3	φ 4 Вр I $l=300$	26	0,027	
КВ-9	1	φ 10 А I $l=4230$	3	2,61	8,75
	2	φ 4 Вр I $l=152$	16	0,014	
	3	φ 4 Вр I $l=300$	26	0,027	

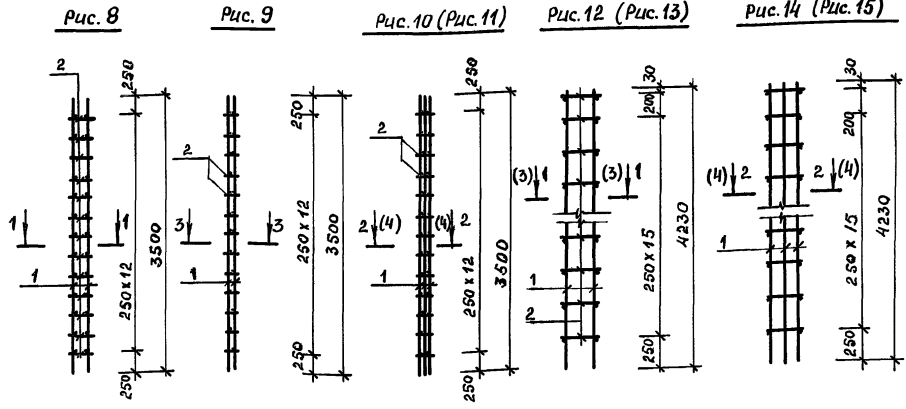


Таблица исполнений (начало)

Обозначение	Марка	Рис.	Размеры, мм		Масса, кг
			В	Б	
218-1-528 с. 91 АС.01-1А.15	КЦО-1	1	300	228	6,77
-01	КЦО-2	4			5,70
-02	КЦО-3	1	140	68	6,48
-03	КЦО-4	2	140	68	8,58
-04	КЦО-5	3			5,80
-05	КЦО-6	5			6,17
-06	КЦО-7	6			8,24
-07	КЦО-8	7			6,62
-08	КВ-1	8	300	228	10,04
-09	КВ-2		140	68	9,704

Таблица исполнений (окончание)

Обозначение	Марка	Рис.	Размеры, мм		Масса, кг
			В	Б	
218-1-528 с. 91 АС.01-1А.15-10	КВ-3	9			9,35
-11	КВ-4	10			7,32
-12	КВ-5	12	300	228	11,58
-13	КВ-6	14			9,56
-14	КВ-7	13	140	68	11,48
-15	КВ-8	11			7,36
-16	КВ-9	15			8,75

1. Каркасы КЦ-19... КЦ-22, КВ-12... КВ-14 см. АС.01-1 л. 14
2. Арматура класса А I по ГОСТ 5781-82*.
3. Арматура класса Вр I по ГОСТ 6727-80*.

Шифр, № табл., Подпись и дата, Взам. инв. №

Прибавки

И. контро.	Горбачев	12.91
Нач. отд.	Турсунбаева	12.91
Ин. спец.	Горбачев	12.91
И. ГАП	Сагатов	12.91
ГМП	Якрамов	12.91
Зав. гр.	Бабоеков	12.91
Разраб.	Мирзаканов	12.91

218-1-528 с. 91 АС.01-1		
Детские ясли-сад на 190 мест в монолитных конструкциях	Стадия	Лист
	р	15
Объемные каркасы КЦО1... КВ-9	Таш ЗНИИЭП	

Альбом 1

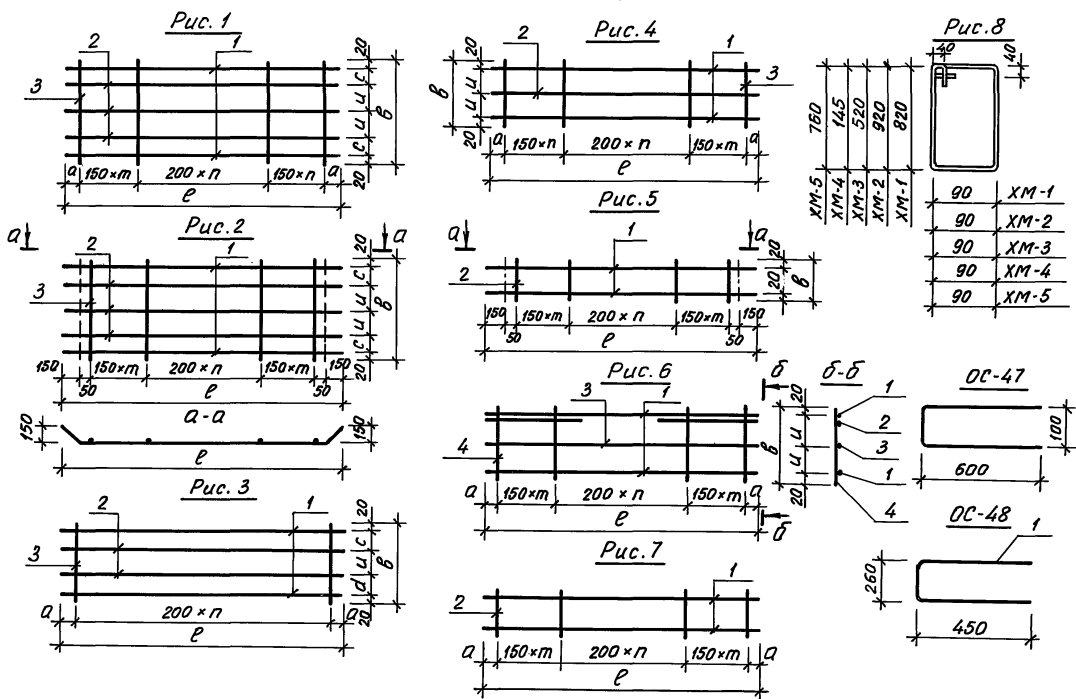


Таблица исполнений

Обозначение	Марка	Рис	Размеры, мм						m	n	Масса, кг
			ℓ	β	a	d	c	u			
218-1-528с.91 АС.01-1-л.16	КП-1	1	6960	1440	280		250	450	4	26	40.52
01	КП-2		3360	1440	280		250	450	4	7	19.05
02	КП-3		2860	1740	230		400	450	4	6	20.61
03	КП-4	2	6620	1440			250	450	5	23	38.94
04	КП-5	1	3660	1440	180		250	450	5	9	20.32
05	КП-6	4	3600	790	250			375	3	11	13.43
06	КП-7	1	2860	1740	230		400	450	4	6	18.79
07	КП-8	5	6500	490					5	23	22.6
08	КП-9	4	3040	790	170			375	5	6	13.86
09	КП-10		3600	790	250			375	3	11	15.74
10	КП-11	3	1900	1060	150	340	340	340		8	9.06
11	КП-12		2200	1060	100	340	340	340		10	12.08
12	КП-13	4	6600	790	250			375	7	20	52.92
13	КП-14		5100	790	200			375	5	16	25.27
14	КП-15		5860	790	230			375	6	18	46.95
15	КП-16	7	2200	360	150				3	5	7.03
16	КП-17	3	2860	1060	180	340	340	340		14	13.62
17	КП-18	4	5100	790	200			375	5	16	11.69
18	КП-19	6	6800	790	300			375	6	22	63.20
19	КП-20		7800	790	300			375	8	24	75.37
21	КП-21	3	3100	1200	150	380	380	400		14	15.07

Спецификация арматурных элементов (начало)

Марка	Поз	Наименование	Кол.	Масса, кг	
				поз	марки
КП-1	1	Φ12AIII ℓ=6960	2	12.36	40.52
	2	Φ8AI ℓ=6960	3	8.25	
	3	Φ8AI ℓ=1440	35	19.91	
КП-2	1	Φ12AIII ℓ=3360	2	5.97	19.05
	2	Φ8AI ℓ=3360	3	3.98	
	3	Φ8AI ℓ=1440	16	9.10	
КП-3	1	Φ14AIII ℓ=2860	2	6.91	20.61
	2	Φ8AI ℓ=2860	3	3.39	
	3	Φ8AI ℓ=1740	15	10.31	
КП-4	1	Φ12AIII ℓ=6620	2	11.76	38.94
	2	Φ8AI ℓ=6620	3	7.84	
	3	Φ8AI ℓ=1440	34	19.34	
КП-5	1	Φ12AIII ℓ=3660	2	6.50	22.22
	2	Φ8AI ℓ=3660	3	4.34	
	3	Φ8AI ℓ=1440	20	11.38	
КП-6	1	Φ12AIII ℓ=3600	2	6.39	13.43
	2	Φ8AI ℓ=3600	1	1.42	
	3	Φ8AI ℓ=790	18	5.62	
КП-7	1	Φ12AIII ℓ=2860	2	5.08	18.78
	2	Φ8AI ℓ=2860	3	3.39	
	3	Φ8AI ℓ=1740	15	10.31	
КП-8	1	Φ14AIII ℓ=6620	2	16.02	22.6
	2	Φ8AI ℓ=490	34	6.58	
КП-9	1	Φ14AIII ℓ=3040	2	7.36	13.86
	2	Φ8AI ℓ=3040	1	1.20	
	3	Φ8AI ℓ=790	17	5.30	
КП-10	1	Φ14AIII ℓ=3600	2	8.70	15.74
	2	Φ8AI ℓ=3600	1	1.42	
	3	Φ8AI ℓ=790	18	5.62	
КП-11	1	Φ12AIII ℓ=1900	2	3.37	9.06
	2	Φ8AI ℓ=1900	2	1.50	
	3	Φ8AI ℓ=1060	9	4.19	
КП-12	1	Φ14AIII ℓ=2200	2	5.32	12.08
	2	Φ8AI ℓ=2200	2	1.74	
	3	Φ8AI ℓ=1060	11	5.02	
КП-13	1	Φ22AIII ℓ=6600	2	39.39	52.92
	2	Φ8AI ℓ=6600	1	2.61	
	3	Φ8AI ℓ=790	35	10.92	

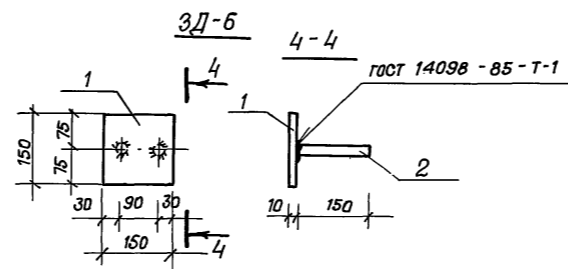
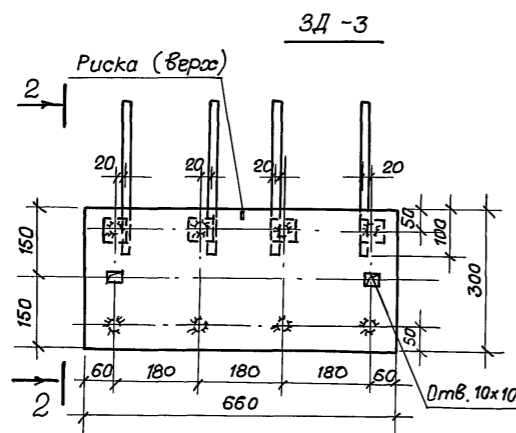
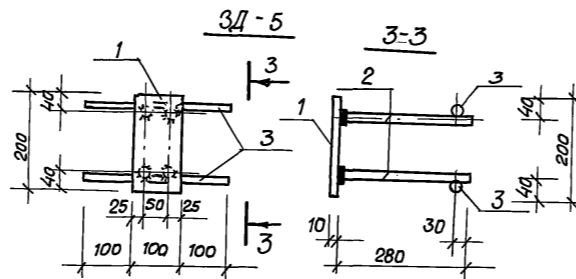
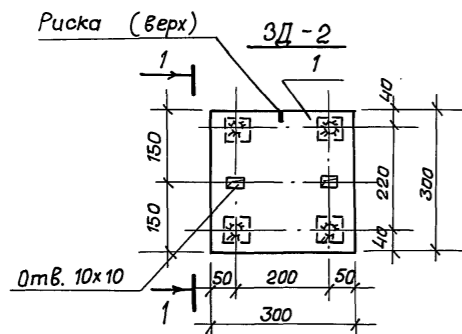
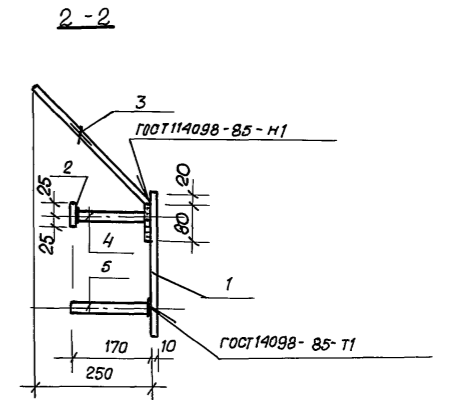
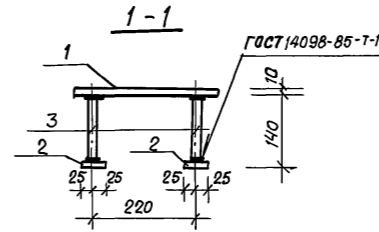
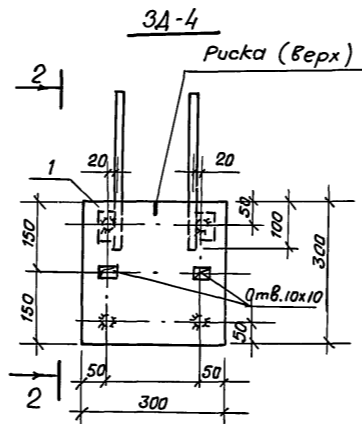
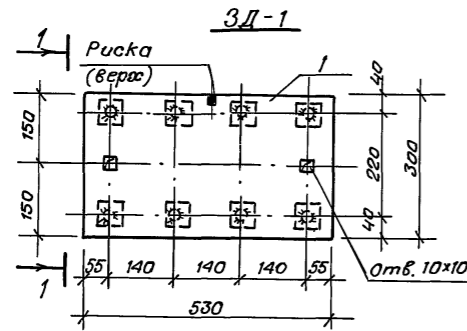
Спецификация арматурных элементов (окончание)

Марка	Поз.	Наименование	Кол.	Масса, кг	
				поз.	марки
КП-14	1	Φ14AIII ℓ=5100	2	12.34	25.27
	2	Φ8AI ℓ=5100	1	2.01	
	3	Φ8AI ℓ=790	35	10.92	
КП-15	1	Φ22AIII ℓ=5860	2	34.97	46.95
	2	Φ8AI ℓ=5860	1	2.31	
	3	Φ8AI ℓ=790	31	9.67	
КП-16	1	Φ14AIII ℓ=2200	2	5.32	7.03
	2	Φ8AI ℓ=360	12	1.71	
КП-17	1	Φ12AIII ℓ=2860	2	5.08	13.62
	2	Φ8AI ℓ=2860	2	2.26	
КП-18	1	Φ12AIII ℓ=5100	2	9.06	11.69
	2	Φ8AI ℓ=5100	1	2.01	
	3	Φ8AI ℓ=790	2	0.62	
КП-19	1	Φ22AIII ℓ=6800	2	40.58	64.38
	2	Φ18AIII ℓ=2550	2	10.19	
	3	Φ8AI ℓ=6800	1	2.69	
	4	Φ8AI ℓ=790	35	10.92	
КП-20	1	Φ22AIII ℓ=7800	2	46.55	76.72
	2	Φ20AIII ℓ=2900	2	14.30	
	3	Φ8AI ℓ=7800	1	3.08	
	4	Φ8AI ℓ=790	41	12.79	
КП-21	1	Φ12AIII ℓ=3100	2	5.51	15.07
	2	Φ8AI ℓ=3100	2	2.45	
	3	Φ8AI ℓ=1200	15	7.11	
ХМ-1	1	Φ8AI ℓ=2210	1	0.87	0.87
ХМ-2	1	Φ8AI ℓ=2410	1	0.94	0.94
ХМ-3	1	Φ8AI ℓ=1610	1	0.63	0.63
ХМ-4	1	Φ8AI ℓ=860	1	0.34	0.34
ХМ-5	1	Φ8AI ℓ=2100	1	0.83	0.83
ОС-47	1	Φ22AIII ℓ=1300	1	3.87	3.87
ОС-48	1	Φ12AIII ℓ=1150	1	1.02	1.02

1. Сборка каркасов электросваркой по ГОСТ 14098-85.
2. Арматура каркасов перемычек по ГОСТ 5781-82*.

218-1-528с.91 АС.01-1			
И.контр.	Горбачкий	12.91	Детские ясли-сад на 190 мест в монолитных конструкциях
Нач. отд.	Турсунбаева	12.91	
Гл. спец.	Горбачкий	12.91	Студия Лист Листов
ГВП	Акрамов	12.91	
ГАП	Сагатов	12.91	Каркасы перемычек КП-1... КП-21, ХМ1... ХМ5 Спецификация
Разраб.	Баббеков	12.91	
Прибязан			Р 15
Инв.н			ТашЗНИИЭП

Альбом 1



Спецификация арматурных элементов.

Марка	Поз.	Наименование	Кол.	Масса кг.	
				Поз.	Марки.
3Д-1	1	-10x300 l = 530	1	12,48	15,31
	2	-10x50 l = 50	8	1,57	
	3	φ 14 А III l = 130	8	1,26	
3Д-2	1	-10x300 l = 300	1	7,07	8,48
	2	-10x50 l = 50	4	0,78	
	3	φ 14 А III l = 130	4	0,63	
3Д-3	1	-10x300 l = 660	1	15,54	19,85
	2	-10x50 l = 50	4	0,78	
	3	φ 14 А III l = 430	4	2,08	
	4	φ 14 А III l = 160	4	0,63	
	5	φ 14 А III l = 170	4	0,82	
3Д-4	1	-10x300 l = 300	1	7,07	9,22
	2	-10x50 l = 50	2	0,39	
	3	φ 14 А III l = 430	2	1,04	
	4	φ 14 А III l = 160	2	0,31	
	5	φ 14 А III l = 170	2	0,41	
3Д-5	1	-10x100 l = 200	1	1,57	2,92
	2	φ 10 А III l = 280	4	0,17	
	3	φ 10 А III l = 300	2	0,18	
3Д-6	1	-10x150 l = 150	1	1,77	1,89
	2	φ 8 А III l = 150	2	0,12	

1. Арматура класса А-III по ГОСТ 5781-82*
сталь прокатная полосовая по ГОСТ 103-76*.

Имя, Инициалы, Подпись и дата Взам. инв. №

Привязан.
Инв. №

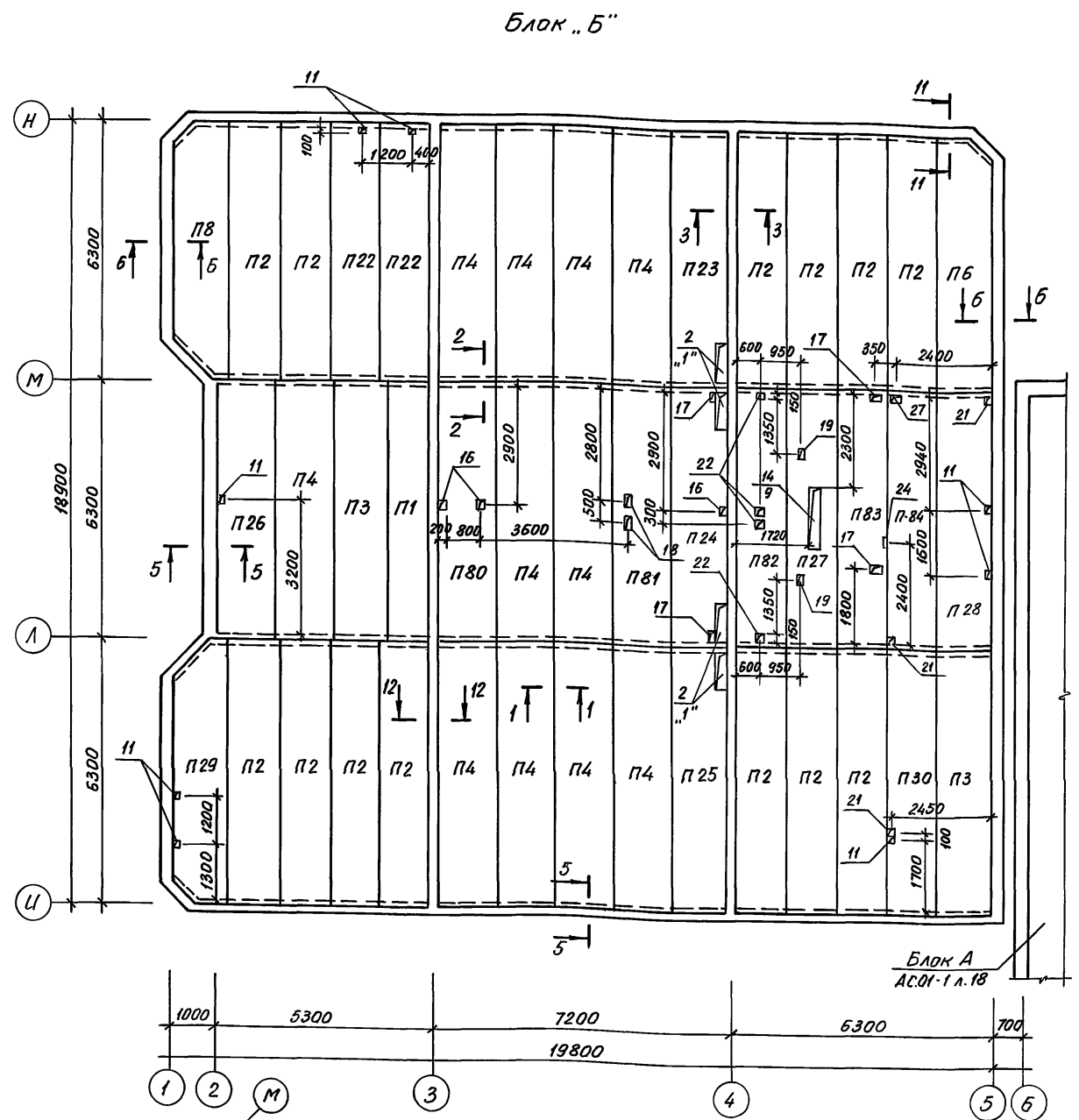
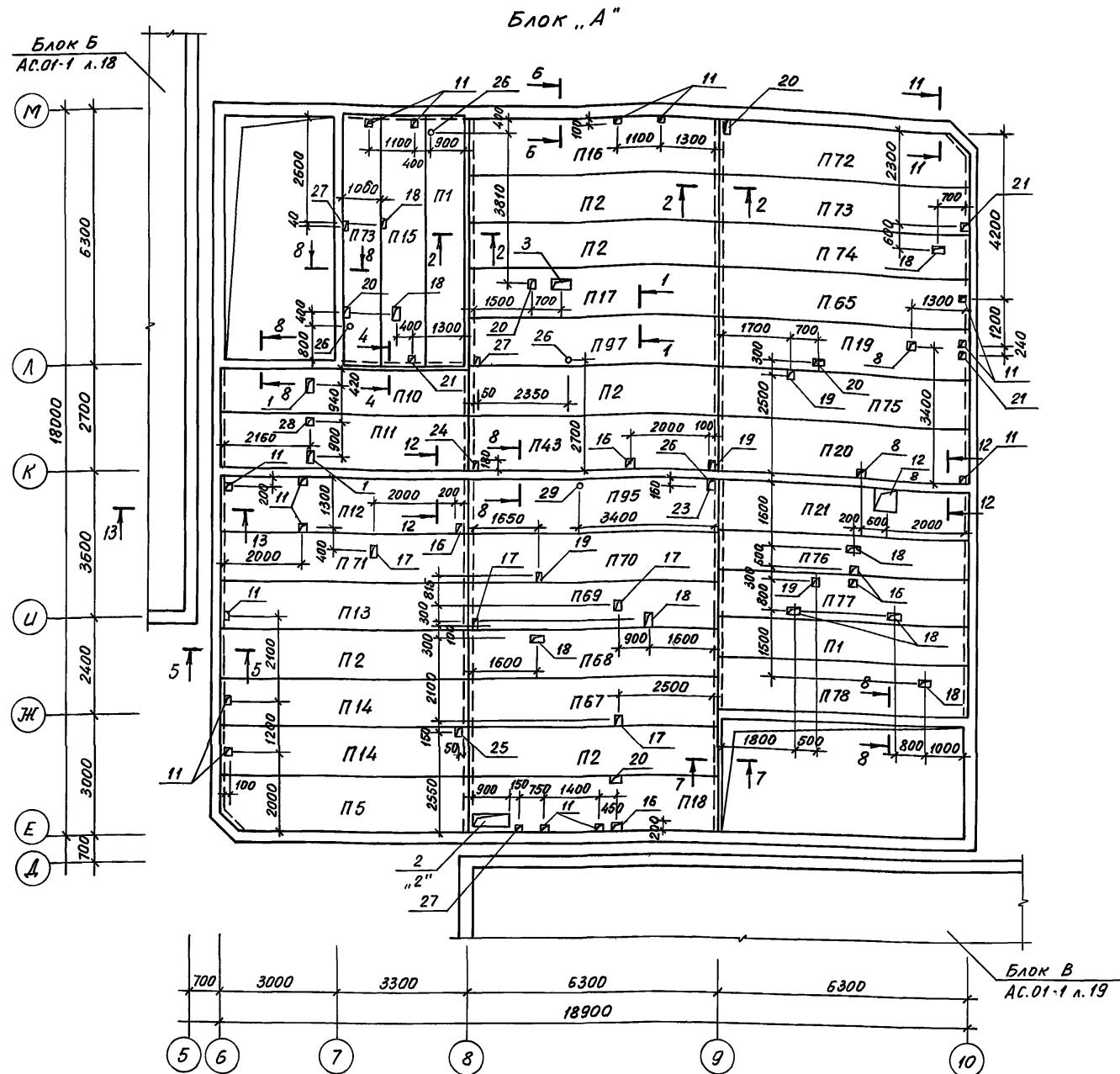
				218-1-528 с. 91, ЛС. 01-1			
И.контр.	Гарбацкий	12-91		Детские ясли-сад на 190 мест в монолитных конструкциях.	Стадия	Лист	Листов
Нач. отд.	Турсунбаев	12-91			Р	17	
Гл. спец.	Гарбацкий	12-91					
ГИП	Акрамов	12-91					
ГАП	Сагатов	12-91		Закладные детали 3Д-1... 3Д-6. Спецификация.	ТашЗНИИЭП.		
Разраб.	Бавбеков	12-91					

25224-01 19

Копиров. Зотова.

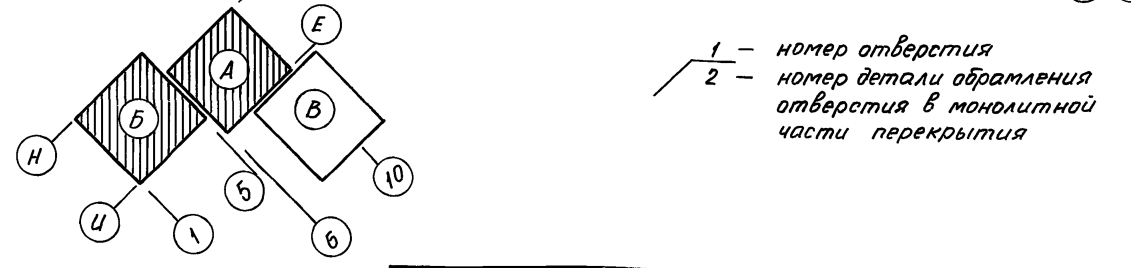
Формат А2.

Альбом 1



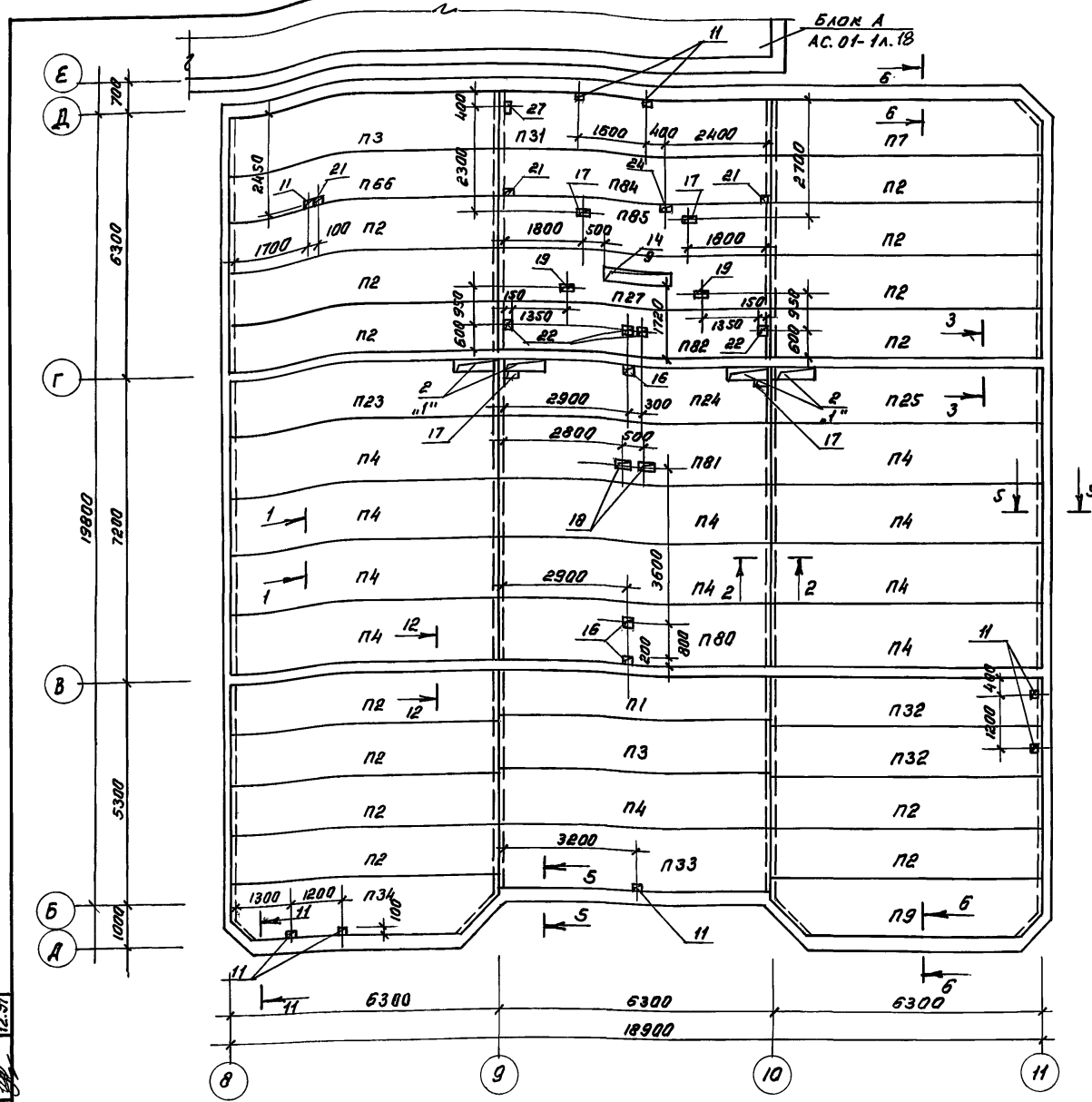
Согласовано	12.91
Сектор ДВ	12.91
Сектор ВК	12.91
Сектор З	12.91
Шиб. и подл.	12.91
Подпись и дата	
Взам. инв. л	

1. Спецификацию плит перекрытия и экспликация отверстий см. АС.01-1 л. 19
2. Сечения 1-1 ÷ 8-8; 11-11; 12-12 см. АС.1-1 л. 36
3. На схеме расположения плит перекрытия даны отверстия с привязками, которые должны быть предусмотрены в монолитной части перекрытия.
4. Монтаж плит перекрытия производить на телескопические стойки, устанавливаемые шагом 1.5 × 1.5 м
5. Армирование монолитной части перекрытия разработано на АС.01-1 л. 20
6. Детали обрамления отверстий в монолитной части перекрытия производить согласно АС.0-1 л. 21
7. В обозначении отверстий в числителе указан номер отверстия согласно экспликации, а в знаменателе - номер детали обрамления.
8. Спецификацию деталей обрамления отверстий и ведомость расхода стали см. АС.01-1 л. 21



				218-1-528 с. 91 АС.01-1		
Н.контр.	Горбачкий	12.91		Детские ясли-сад на 190 мест в монолитных конструкциях	Р	18
Нач.отд.	Турсунбаева	12.91				
Гл.спец.	Горбачкий	12.91				
ГП	Акрамов	12.91				
ГАП	Сагатов	12.91		Блок А, Б. Схема расположения плит перекрытий на отм. - 0.220	ТашЗНИИЭП	
Зав.гр.	Баббеков	12.91				
Разраб.	Кирилец	12.91				
Инв.л						

Альбом 1



Экспликация отверстий

№ отв	Размеры, мм		Назначение	Номер детали обрамления
	а	б		
1	200	400	ЭО	
2	900	300	ОВ	1,2
3	450	250	ОВ	
4	250	150	ОВ	
5	450	350	ОВ	
6	150	150	ОВ	
7	400	300	ОВ	
8	200	200	ОВ	
9	550	400	ОВ	
10	300	300	ОВ	
11	100	100	ОВ	
12	550	550	ОВ	8
13	150	100	ОВ	
14	1540	300	ОВ	9
15	400	200	ОВ	
16	200	200	БК	
17	200	150	БК	
18	350	200	БК	
19	150	100	БК	
20	250	150	БК	
21	100	100	БК	
22	150	150	БК	
23	160	160	БК	
24	180	70	СС	
25	70	70	СС	
26	φ50		ЭО	
27	100	50	ЭО	
28	200	200	ЭО	
29	φ80		ЭО	

Спецификация к схемам расположения плит перекрытия (начало)

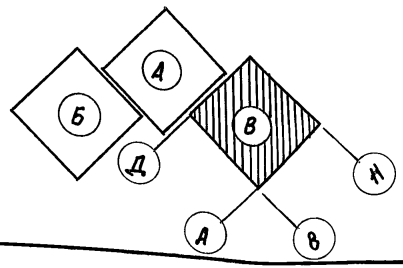
Марка поз.	Обозначение	Наименование	Кол.	Масса ед. кг.	Примечание
П1	ИЖ.1-01	П-62.10.6	4	950	
П2	-01	П-62.12.6	31	1050	
П3	-02	П-62.13.6	4	1130	
П4	-03	П-62.14.6	22	1250	
П5	-04	П-62.14.6	1	1430	
П6	-05	П-62.13.6	1	1230	
П7	-06	П-62.13.6	1	1230	
П8	-07	П-62.13.6	1	1150	
П9	-08	П-62.13.6	1	1150	
П10	ЦЖС.1-02	П-62.12.6-1	1	1050	
П11	-01	П-62.14.6-1	1	1250	
П12	-02	П-62.14.6-2	1	1250	
П13	-03	П-62.12.6-2	1	1050	
П14	-04	П-62.12.6-3	2	1050	
П15	-05	П-62.10.6-1	1	950	
П16	-06	П-62.14.6-3	1	1250	
П17	-07	П-62.12.6-5	1	1050	
П18	-08	П-62.14.6-4	1	1250	
П19	-09	П-62.12.6-6	1	1050	
П20	-10	П-62.14.6-5	1	1250	
П21	-11	П-62.13.6-1	1	1130	
П22	-12	П-62.12.6-7	2	1050	
П23	-13	П-62.14.6-6	2	1250	
П24	-14	П-62.14.6-7	2	1250	
П25	-15	П-62.14.6-8	2	1250	
П26	-16	П-62.14.6-9	1	1250	
П27	-17	П-62.12.6-8	2	1050	
П28	-18	П-62.13.6-2	1	1130	
П29	-19	П-62.13.6-1	1	1150	
П30	-20	П-62.12.6-9	1	1050	
П31	-21	П-62.13.6-3	1	1130	
П32	-22	П-62.12.6-10	2	1050	
П33	-23	П-62.14.6-10	1	1250	
П34	-24	П-62.13.6-1	1	1150	
П43	ИЖ.1-02-33	П-62.14.6-14	1	1250	
П65	-55	П-62.12.6-29	1	1050	
П66	-56	П-62.12.6-30	1	1050	
П67	-57	П-62.12.6-31	1	1050	
П68	-58	П-62.12.6-32	1	1050	

Спецификация к схемам расположения плит перекрытия (прод.)

Марка поз.	Обозначение	Наименование	Кол.	Масса ед. кг.	Примечание
П69	ИЖ.1-02-59	П-62.12.6-33	1	1050	
П70	-60	П-62.12.6-34	1	1050	
П71	-61	П-62.12.6-35	1	1050	
П72	-62	П-62.14.6-1	1	1430	
П73	-63	П-62.12.6-36	2	1050	
П74	-64	П-62.12.6-37	1	1050	
П75	-65	П-62.12.6-38	1	1050	
П76	-66	П-62.10.6-2	1	950	
П77	-67	П-62.12.6-4	1	1050	
П78	-68	П-62.13.6-6	1	1130	
П80	-70	П-62.14.6-20	2	1250	
П81	-71	П-62.14.6-21	2	1250	
П82	-72	П-62.12.6-39	2	1050	

Спецификация к схемам расположения плит перекрытия (окончание)

Марка поз.	Обозначение	Наименование	Кол.	Масса ед. кг.	Примечание
П83	ИЖ.1-02-73	П-62.12.6-40	1	1050	
П84	-74	П-62.12.6-41	2	1050	
П85	-75	П-62.12.6-42	1	1050	
П95	-85	П-62.14.6-27	1	1250	
П97	-87	П-62.12.6-46	1	1050	



Данный лист см. совместно с АС.01-1А.18

218-1-528с. 91 АС.01-1

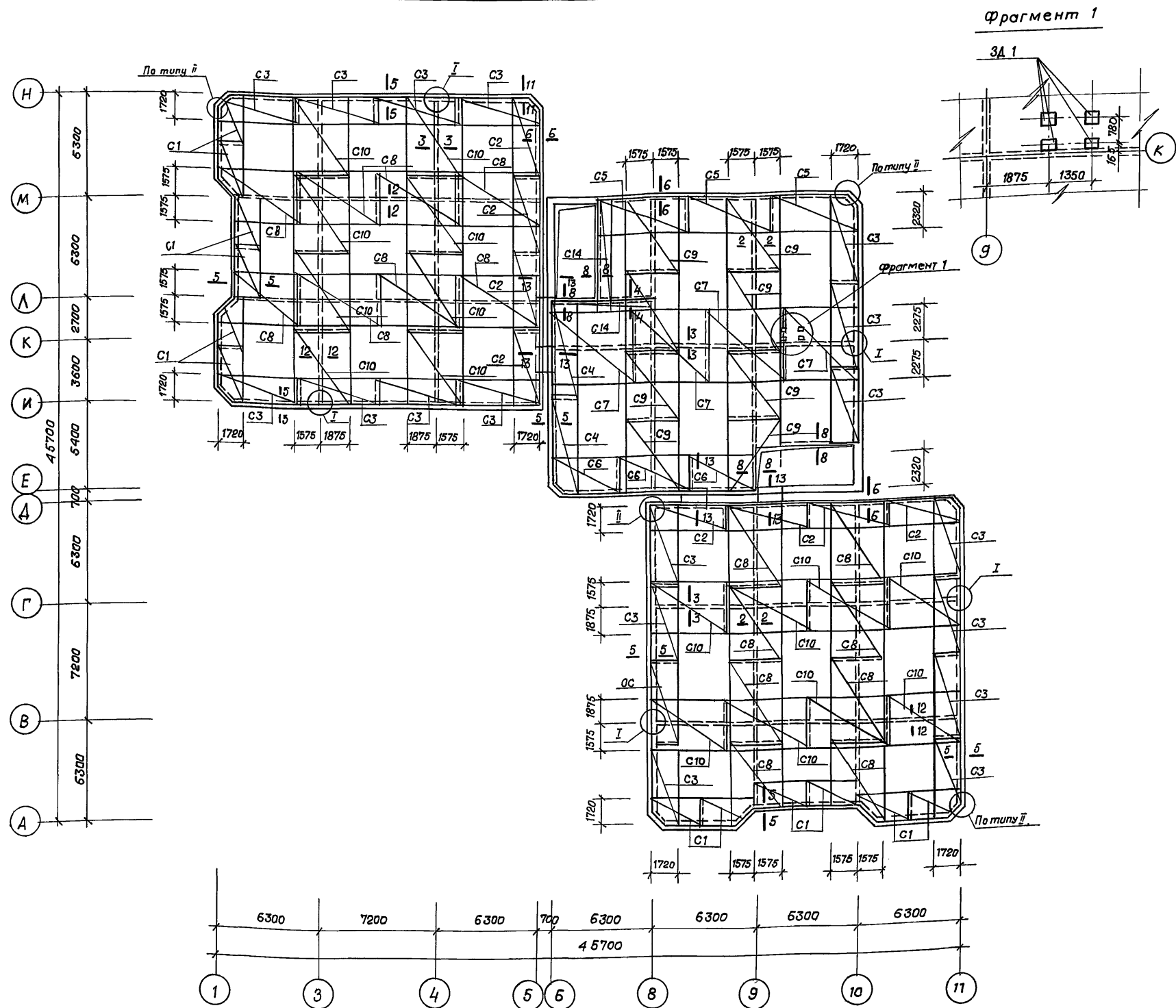
И.контр.	Турсынбаева	12.91
Нач.отд.	Турсынбаева	12.91
И.спец.	Турсынбаева	12.91
ГП	Акромов	12.91
ГАП	Саватов	12.91
Зав.вр.	Бабденков	12.91
Разр.	Кирилеч	12.91

Привязан:

Детские ясли-сад на 190 мест в монолитных конструкциях	Стройл	Лист	Листов
Блок В. Схема расположения плит перекрытия на отм. -0.220	Р	19	

ТашЗНИИЭП

Альбом 1



Спецификация арматурных элементов.

Кол.	Обозначение	Наименование	Кол.	Примечание		
54	C1	ГОСТ 23279 - 85	C 6AII - 400 / 10AIII - 200	2250x3350 / 25 / 25	12	23, 26
54	C2	"	C 6AII - 400 / 10AIII - 200	2250x4900 / 25 / 50	8	42, 32
54	C3	"	C 6AII - 300 / 10AIII - 100	2250x5150 / 25 / 25	19	82, 48.
54	C4	"	C 6AII - 300 / 10AIII - 200	2250x5950 / 25 / 25	2	95, 19
54	C5	"	C 6AII - 400 / 10AIII - 200	2850x5500 / 25 / 50	3	59, 01
54	C6	"	C 6AII - 400 / 10AIII - 200	2850x4400 / 25 / 50	3	48, 25
	C7	АС 1-1 л. 39	Сетка C7		4	84, 32
	C8	АС 1-1 л. 39	C8		15	114, 78
	C9	АС 1-1 л. 39	C9		8	103, 74
	C10	АС 1-1 л. 39	C10		16	64, 10
	C14	ГОСТ 23279 - 85	C 6AII - 300 / 10AIII - 100	850x5950 / 25 / 25	2	36, 75
	C15	АС 1-1 л. 39	Сетка C15	п.м.	6366	
	3A1	АС 1-1 л. 39	Изделие закладное 3A1		4	2, 75
	2	АС 1-1 л. 39	Каркас Кр 2		218	1, 08
	3	АС 1-1 л. 39	Каркас Кр 3 (Кр 4)	п.м.	2300	1, 92(1, 37)
	4	ГОСТ 5781 - 82 *	φ 12 AI (10AII)	п.м.	4500	0, 89(0, 62)
	6	АС 1-1 л. 39	Отв. стержень OC1 (OC2)		60	1, 48(1, 03)
Материалы						
			Бетон класса В15	м ³	124, 0	
			Асбестоцементный лист δ = 20 мм.	м ²	5, 0	

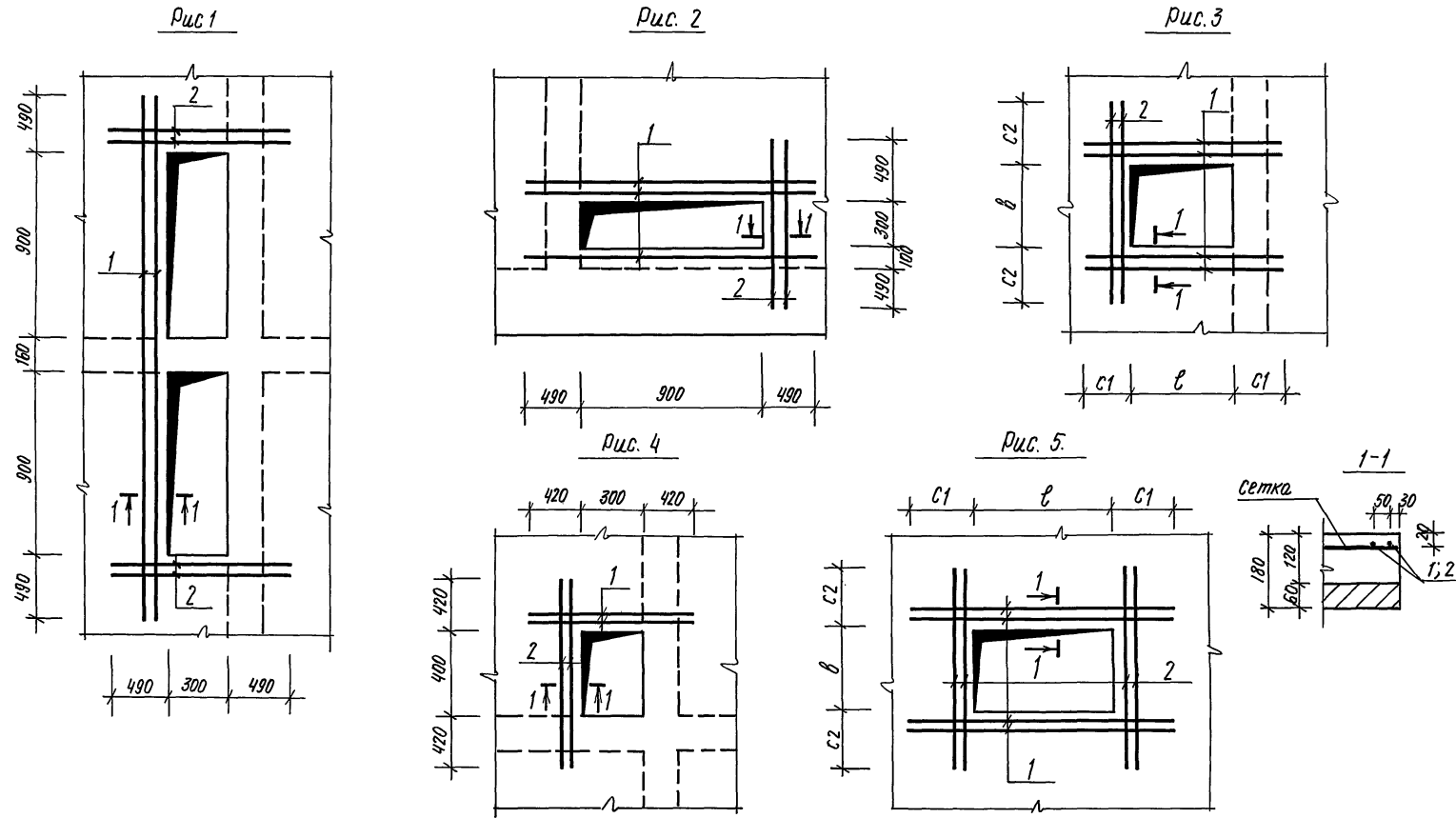
- 1 В монолитной части перекрытия предусмотреть все отверстия согласно АС 01-1 л. 18, 19.
- 2 Отверстия в арматурных сетках вырезать по месту с последующим обрамлением согласно ЯС. 1-1 л. 37.
- 3 Сечения 1-1... 13-13 см. АС 1-1 л. 36.

Ведомость расхода стали на монолитные перекрытия на отм. - 0.100, кг.

Марка элемента	Изделия арматурные										Изделия закладные				Общий расход.	
	Арматура класса										Арматура класса		Прокат марки			
	AI					AIII					AIII		В ст. 3			
	ГОСТ 5781-82*					ГОСТ 6727-80*					ГОСТ 5781-82*		ГОСТ 103-76*			
	φ6	φ8	φ10	φ12	Итого	φ6	φ10	Итого	φ4	Итого	φ12	Итого	150x10	Итого	Всего	
на 9 баллов	1074,5	148,24	-	898,7	2121,4	483,6	5844,5	6328,1	229,0	229,0	3,9	3,9	7,1	7,1	11,0	8689,5
на 8,7 баллов	1074,5	148,24	623,7	-	1846,4	483,6	5844,5	6328,1	229,0	229,0	3,9	3,9	7,1	7,1	11,0	8414,5

218-1-528 с. 91 АС 01-1.			
Н. контр.	Горбачук	12.91	
Нач. отд.	Гурсунбаева	12.91	
Гл. спец.	Горбачук	12.91	
И.Т.П.	Сагатов	12.91	
ГИП	Акрамов	12.91	
Зав. пр.	Бавбеков	12.91	
Разрад.	Кулажметов	12.91	
Провер.			
Привязан		Детские ясли-сад на 190 мест в монолитных конструкциях.	
Инв. №		ТашЗНИИЭП	

Альбом 1.



Спецификация арматуры.

Марка	Поз.	Наименование	Кол.	Масса поз. кг	Масса марки.
"1"	1	φ 14 АШ l=2940	2	7,10	13,28
	2	φ 14 АШ l=1280	4	6,18	
"2"	1	φ 14 АШ l=1880	3	6,81	9,57
	2	φ 14 АШ l=1380	2	2,76	
"3"	1	φ 12 АШ l=1290	4	4,58	6,69
	2	φ 12 АШ l=1190	2	2,11	
"4"	1	φ 12 АШ l=1140	2	2,02	4,22
	2	φ 12 АШ l=1240	2	2,20	
"5"	1	φ 12 АШ l=1240	4	4,40	8,45
	2	φ 12 АШ l=1140	4	4,05	
"6"	1	φ 14 АШ l=1530	4	7,39	14,06
	2	φ 14 АШ l=1380	4	6,67	
"7"	1	φ 12 АШ l=1140	4	4,05	8,10
	2	φ 12 АШ l=1140	4	4,05	
"8"	1	φ 12 АШ l=1390	4	4,94	7,41
	2	φ 12 АШ l=1390	2	2,47	
"9"	1	φ 14 АШ l=2520	4	12,18	18,36
	2	φ 14 АШ l=1280	4	6,18	

Таблица исполнений.

Обозначение	Марка	Рис.	l мм	b мм	c1 мм	c2 мм
АС. 01-1 л. 21 -	"1"	1				
-01	"2"	2				
-02	"3"	3	450	350	420	420
-03	"4"	4				
-04	"5"		400	300	420	420
-05	"6"	5	550	400	490	490
-06	"7"		300	300	420	420
-07	"8"	3	550	550	420	420
-08	"9"	5	1540	300	490	490

Ведомость расхода стали, кг.

Марка	Арматурные элементы				Общий расход.
	Арматура класса АШ				
	ГОСТ 5781-82*				
	φ12	φ14		Итого.	
Обрамление отверстий на отм.-0,100	7,41	99,41		106,82	106,82.

Спецификация деталей обрамления отверстий на отм. -0,100.

Формат	Зона	Поз.	Обозначение.	Наименование	Кол.	Примечание.
A2			АС. 01-1 л. 21 -	"1"	4	13,28 кг.
			-01	"2"	1	9,57 кг.
			-07	"8"	1	7,41 кг.
			-08	"9"	2	18,36 кг.

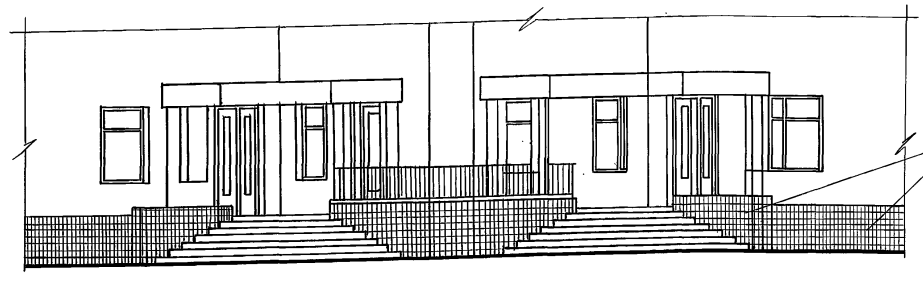
1. Обрамляющие стержни привязать к стержням сеток.
2. Арматура класса АШ по ГОСТ 5781-82*.

Унв. № табл. | Подпись и дата | Взам. инв. №

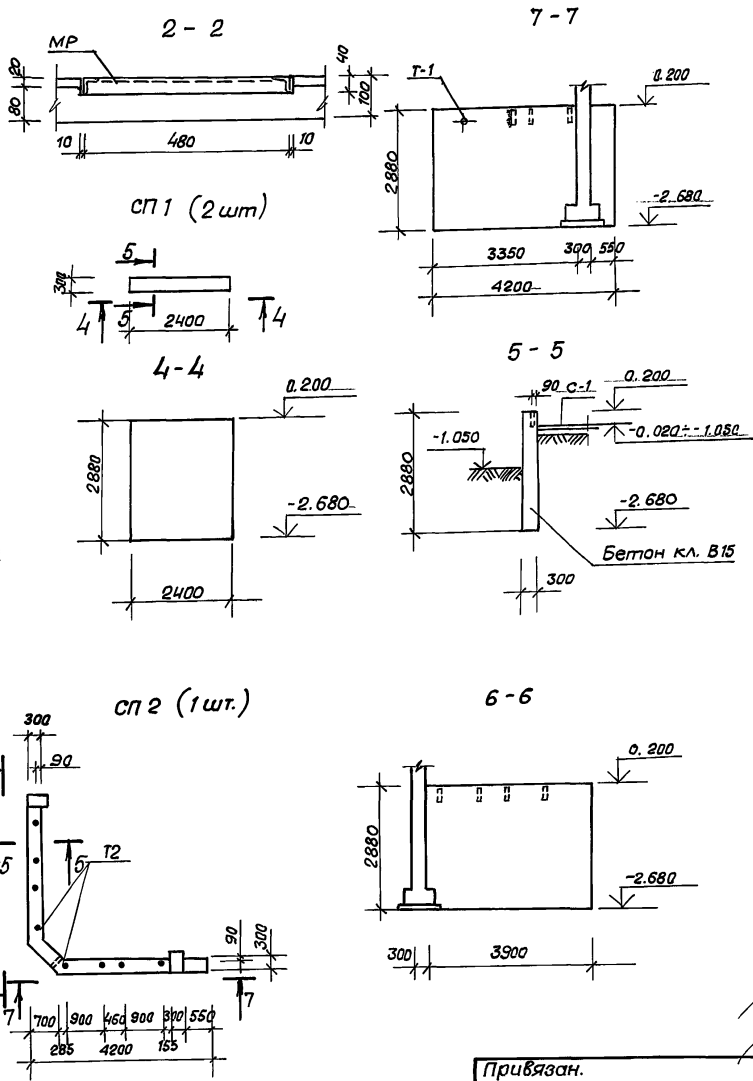
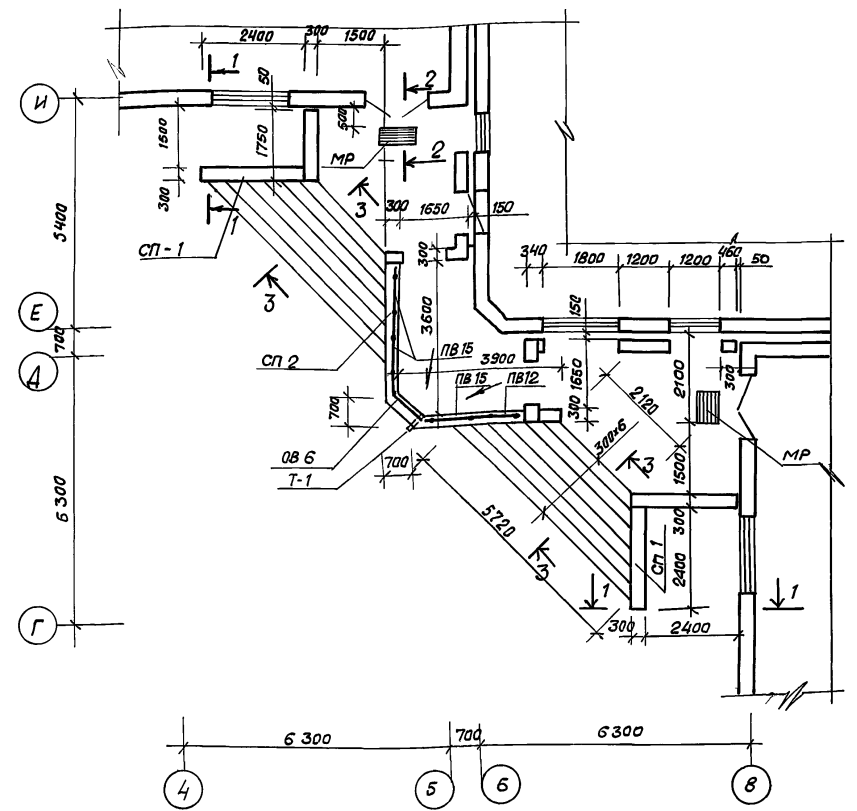
Привязан.		Н. контр. Горбачкий 12.91	218-1-528 с. 91. АС. 01-1.	Детские ясли-сад на 190 мест в монолитных конструкциях.	стадия лист	лист
		Нач. отд. Турсунбаева 12.91				
		Гл. спец. Горбачкий 12.91				
		ГВП Акрамов 12.91				
		У ГАП Сагапов 12.91				
		Зав. гр. Баббеков 12.91	ТашЗНИИЭП			
		Разраб. Кулахметова Якуз 12.91				
Инв. №						

Альбом 1

Ф А С А Д



Облицовка керамической плиткой типа "Кабанчик."



спецификация элементов входа №1.

Марка поз.	Обозначение	Наименование	Кол.	Масса ед. кг.	Примечание.
Сетки					
С1	ГОСТ 8478 - 81*	Сетки 5ВР-1-100 5ВР-1-100 x 2350 x 2500		167,8	
Ограждения					
ПВ 12	1.256. 2-2 в.1	ПВ - 12.9Р-1	1	19,50	
ПВ 16	"	ПВ - 16.9Р-1	3	2,07	
ОВ 6	"	ОВ-6.9Р-1	1	4,65	
Детали					
МР	ИИ-03-03 л. 1б.	Метал.решетка МР.	2	12,71	
Т-1	"	Труба dн=57 s=3,5 l=500	1	2,31	
Материалы					
1	"	Бетон кл. В 15	6,12		м ³
2	"	Мозаичный бетон	1,1		м ³

спецификация элементов подпорных стенок

Марка поз.	Наименование	Кол-во на элемент		Примечание.
		СП1	СП2	
Т2	Тр. dн=57 s=3,5 l=200		8	0,92 кг.
	Бетон кл. В 15	3,63	6,65	

Ведомость расхода стали на вход №1 ; кг.

Марка элемента	Изделия арматурные								Общий расход		
	Арматура класса А III										
	ГОСТ 5781-82*				ГОСТ 5781-82*						
	φ6	φ10	φ12	Итого	φ6	φ8	φ12	Итого			
Фундамент	10,15			10,15					6,59	6,59	16,74
Стены			59,42	59,42	131,27	36,54	270,81	438,62			498,04
Перекрытие	150,86	15,54		166,4	77,62			77,62			244,02

- Данный лист см. совместно с л.АС01-1 л. 23, 24.
- Основные примечания см. ЛС01-1 л. 25.

218-1-528с.91. ЛС 01-1

Н. контр. Гурбацкий 12.91
 Нач. отд. Турсынбаева 12.91
 Гл. спец. Гурбацкий 12.91
 ГИП Акрамов 12.91
 ГАП Сагатов 12.91
 Разрад. Бармакова 12.91
 Кирилец. Маму 12.91

Привязан.

218-1-528с.91. ЛС 01-1

Детские ясли-сад на 190 мест в монолитных конструкциях.

Статус Лист Листов
 Р 22

Вход №1. ТашЗНИИЭП

Альбом 1

Спецификация элементов фундаментов и стен входа № 1

Марка поз.	Обозначение	Наименование	Кол.	Масса ед, кг.	Примечание
<u>Фундаменты</u>					
<u>Сборочные единицы</u>					
С-1	218.1-528с.91 АС.01-1А.5	Сетка С1	17,8	0,94	п.м.
<u>Материалы</u>					
		Бетон кл. В15	3,7		м ³
		Бетон кл. В3,5	1,4		м ³
<u>Стены</u>					
<u>Сборочные единицы</u>					
КВ1	АС.01-1А.24	Каркас плоский КВ1	27	11,46	
КВ2	-01	КВ2	4	3,63	
КВ3	-02	КВ3	13	2,66	
КП1	-03	Каркас перемычный КП1	2	4,21	
КП2	-04	КП2	2	8,56	
КП3	-05	КП3	4	4,67	
КП4	-06	КП4	2	12,08	
КП5	-07	КП5	2	6,39	
ОС1	ГОСТ 5781-82*	φ 6АІ R=280	124	0,062	
ОС2		φ 6АІ R=430	64	0,096	
ОС3		φ 6АІ R=1730	12	0,38	
ОС4		φ 6АІ R=880	12	0,20	
ОС5		φ 6АІ R=570	12	0,13	
ОС6		φ 6АІ R=480	12	0,11	
ОС7		φ 6АІ R=3530	8	0,78	
ОС8		φ 6АІ R=1930	16	0,43	
ОС9		φ 6АІ R=1180	12	0,26	
ОС10		φ 6АІ R=320	12	0,071	
ОС11		φ 6АІ R=4980	8	1,11	
ОС12		φ 6АІ R=970	8	0,22	
ОС13		φ 6АІ R=2630	12	0,58	
<u>Материалы</u>					
		Бетон кл. В15	19,5		м ³

1. Данный лист см. совместно с АС.01-1 л. 22, 24
2. Перед бетонированием фундаментов установить каркасы стен согласно плану
3. Ведомость расхода стали см. АС.01-1 л. 22

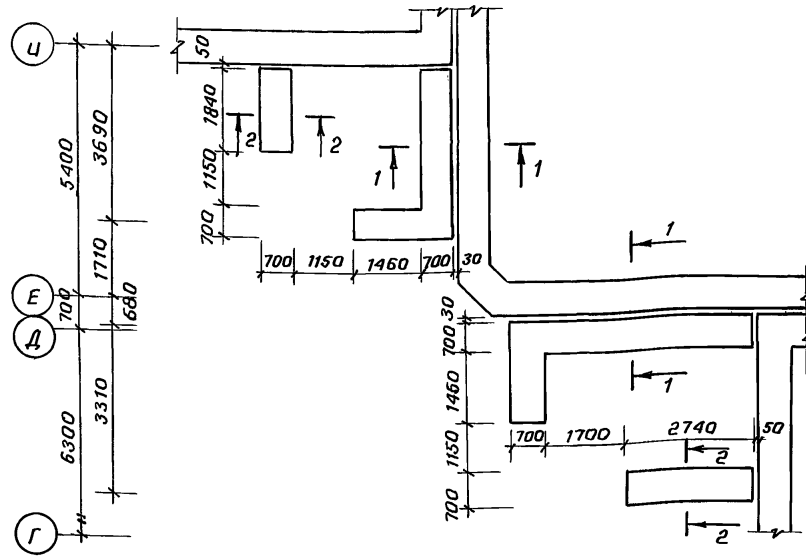
218-1-528с.91 АС.01-1			
И.контр.	Горбачкин	12.91	
Нач.отд.	Турсунбаев	12.91	
Гл. спец.	Горбачкин	12.91	
ГИП	Акромов	12.91	
УГАП	Саватов	12.91	
Зав.гр.	Баббеков	12.91	
Разраб.	Кирилец	12.91	
Привязан:		детские ясли-сад на 190 мест в маналитных канструкциях	Стация Лист Листов
ИНВ. №		Вход №1. Планы фунда-ментов и стен. Разберт-ки стен.	Р 23
			ТашЗНИУЭП

25224-01 25

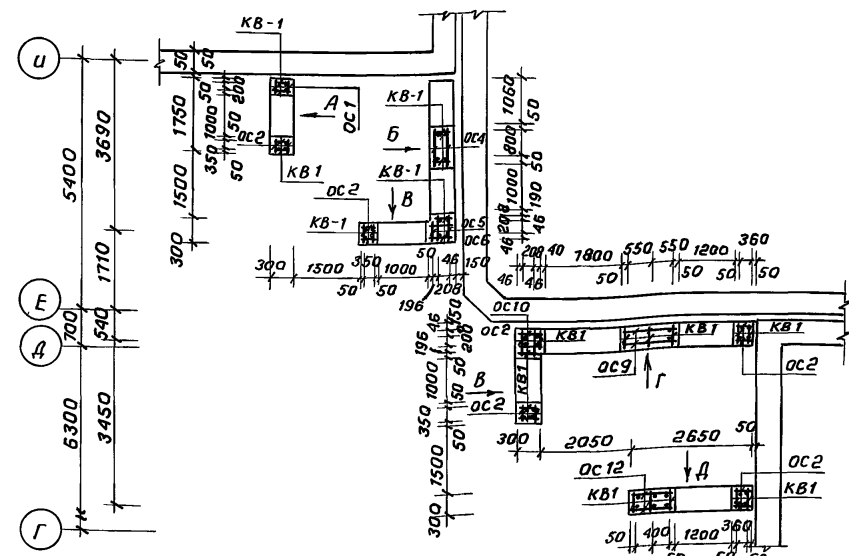
Кол. Владиславлева

формат А 2

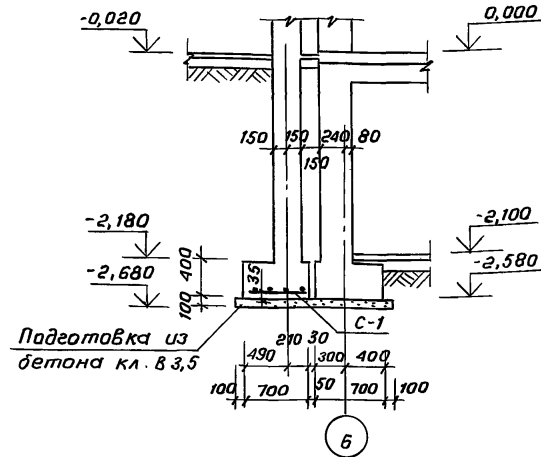
План фундаментов



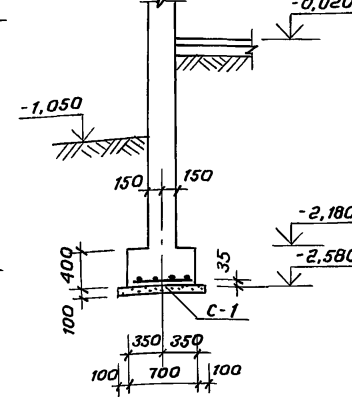
План стен



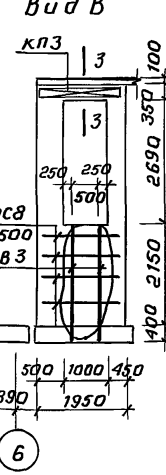
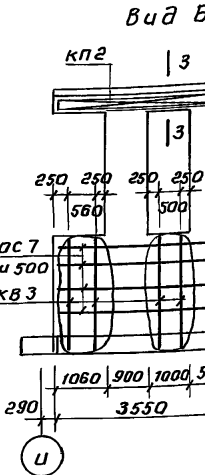
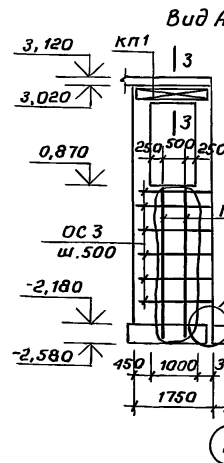
1-1



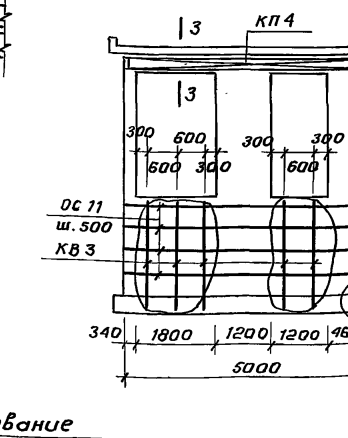
2-2



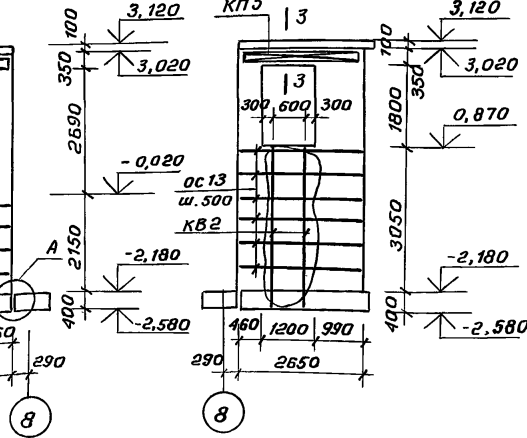
Развертки стен



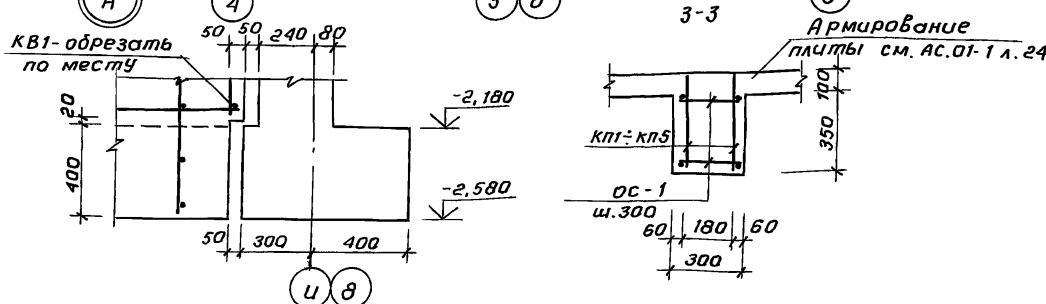
Вид Г



Вид Д



3-3



ИНВ. № подл. год выд. и дата взыск. шифр

План перекрытия с раскладкой сеток

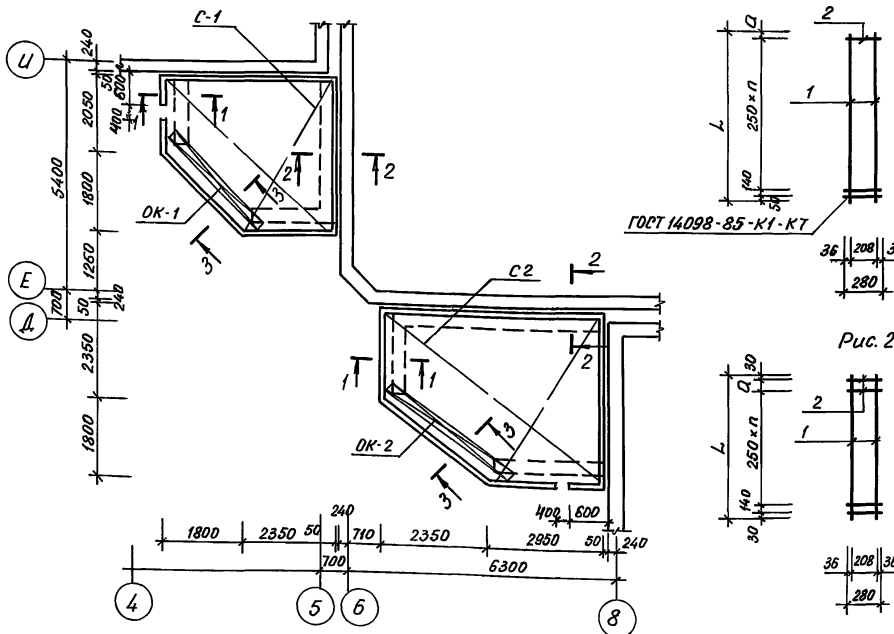


Рис. 1

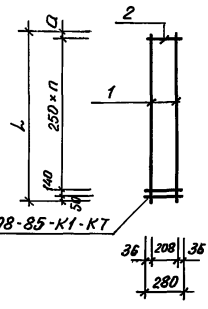
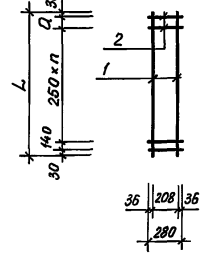


Рис. 2



Обозначение	Марка	Рис.	Размеры, мм		п, шт.	Примечание
			L	Q		
218-1-528с.91 АС.01-1 л.24	КВ1	1	5650	230	21	
-01	КВ2	2	3400	200	12	
-02	КВ3	1	2500	80	9	
-03	КП1	3	1730	100	10	
-04	КП2	3	3530	100	22	
-05	КП3	3	1930	150	11	
-06	КП4	3	4980	50	32	
-07	КП5	3	2630	100	16	
-08	ОК1	4	2900	100	9	
-09	ОК2	4	3400	200	10	
-10	С1	5				
-11	С2	6				
-12	ОС15	7				

Спецификация элементов монолитного перекрытия

Марка поз	Обозначение	Наименование	Кол.	Масса ед.кг	Примечание
<u>Сборочные единицы</u>					
С1	218-1-528с.91 АС.01-1 л.24 -10	Сетка С1	2	43.08	
С2	-11	С2	2	60.04	
ОК1	-08	Каркас ОК1	1	8.70	
ОК2	-09	ОК2	1	10.10	
ОС14	ГОСТ 5781-82*	Ф6АІІ ρ=80	223	0.02	
ОС15	-12	Отд. стержень ОС15	208	0.07	
<u>Материалы</u>					
		Бетон кл. В15	4.10		м ³
		Пробки дерев. 60x60x60	85		

Спецификация арматурных элементов (начало)

Марка	Поз.	Наименование	Кол.	Масса, кг	
				поз.	марки
КВ1	1	Ф12АІІІ ρ=5650	2	10.03	11.46
	2	Ф6АІІ ρ=280	23	1.43	
КВ2	1	Ф8АІІІ ρ=3400	2	2.70	3.63
	2	Ф6АІІ ρ=280	15	0.93	
КВ3	1	Ф8АІІІ ρ=2500	2	1.98	2.66
	2	Ф6АІІ ρ=280	11	0.68	
КП1	1	Ф12АІІІ ρ=1730	2	3.07	4.21
	2	Ф6АІІ ρ=430	12	1.14	
КП2	1	Ф12АІІІ ρ=3530	2	6.27	8.56
	2	Ф6АІІ ρ=430	24	2.29	
КП3	1	Ф12АІІІ ρ=1930	2	3.43	4.67
	2	Ф6АІІ ρ=430	13	1.24	
КП4	1	Ф12АІІІ ρ=4980	2	8.84	12.08
	2	Ф6АІІ ρ=430	34	3.24	
КП5	1	Ф12АІІІ ρ=2630	2	4.67	6.39
	2	Ф6АІІ ρ=430	18	1.72	

Спецификация арматурных элементов (оконч.)

Марка	Поз.	Наименование	Кол.	Масса, кг	
				поз.	марки
ОК1	1	Ф10АІІІ ρ=2900	4	7.15	8.70
	2	Ф6АІІ ρ=700	10	1.55	
ОК2	1	Ф10АІІІ ρ=3400	4	8.39	10.10
	2	Ф6АІІ ρ=700	11	1.71	
С1	1	Ф6АІІІ ρ=4130	21	19.25	43.06
	2	Ф6АІІІ ρ=3230	17	12.19	
	3	Ф6АІІ ρ=3830	9	7.65	
	4	Ф6АІІ ρср=2980	6	3.97	
С2	1	Ф6АІІІ ρ=4130	30	27.50	60.04
	2	Ф6АІІІ ρср=3230	23	16.49	
	3	Ф6АІІ ρ=5280	9	10.55	
	4	Ф6АІІ ρср=4130	6	5.50	
ОС15	1	Ф6АІІ ρ=330	1	0.07	0.07

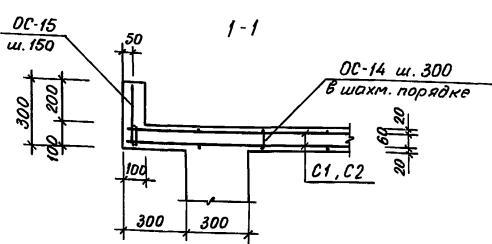


Рис. 7

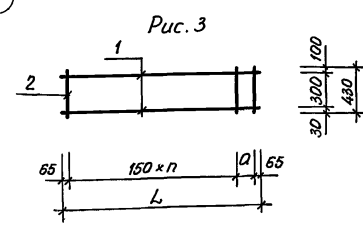


Рис. 3

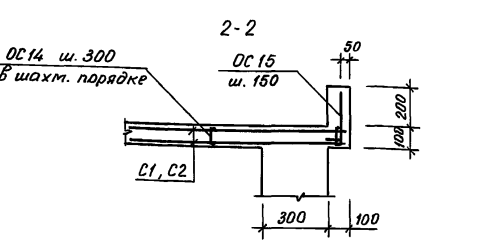


Рис. 4

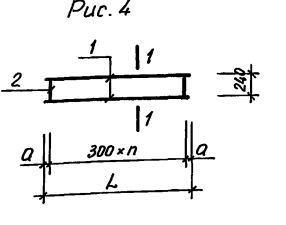


Рис. 5

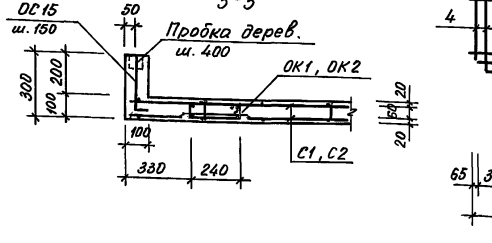
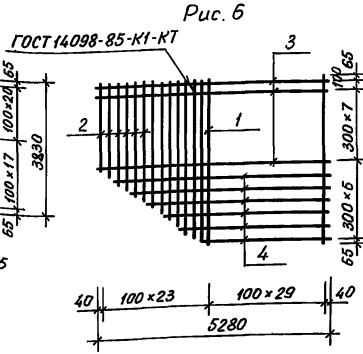


Рис. 6



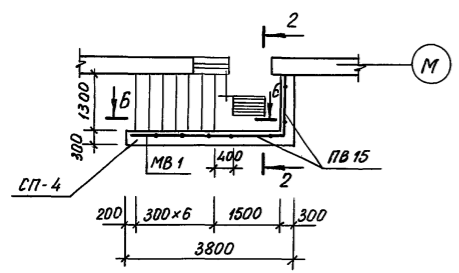
Шифр и подл. Подпись и дата

1. Ведомость расхода стали см. АС.01-1 л.21.
2. Арматура класса АІ, АІІ по ГОСТ 5781-82*.

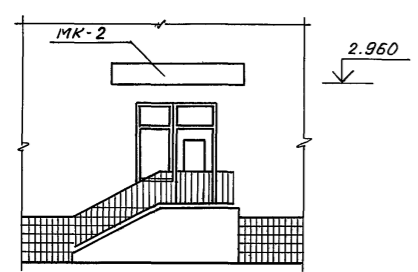
				218-1-528с.91 АС.01-1	
И. контр.	Горбачкий	12.91			
Нач. отд.	Турсунбаева	12.91			
Тл. спец.	Горбачкий	12.91			
Привязан	ГИП Абрамов	12.91	Детские ясли-сад на 190 мест в монолитных конструкциях	Стадия	Лист Листов
	ГАП Сагатов	12.91		P	24
	Зав. зр. Баббеков	12.91			
	Разраб. Кирилец	12.91			
И.в.н			Вход №1. План перекрытия. Арматурные элементы	ТашЗНИИЭП	

Альбом 1

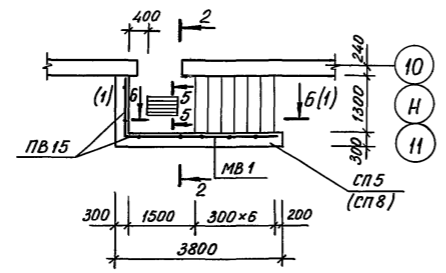
Вход №2 (1 шт.)



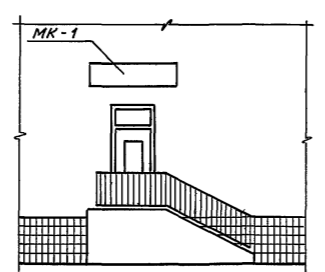
Фасад



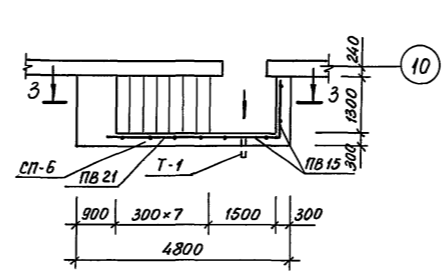
Вход №3 (1 шт.)
(Вход №6) (2 шт.)



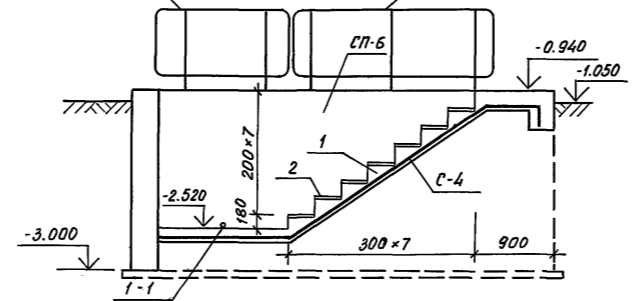
Фасад



Вход №4 (1 шт.)

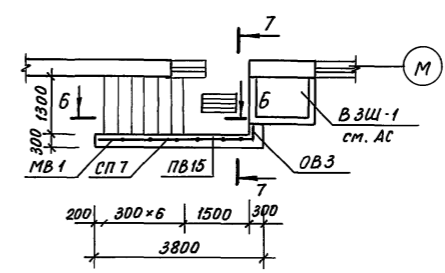


3-3

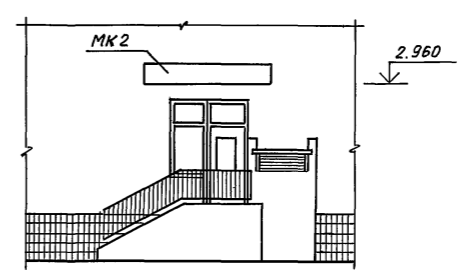


Прямаяк (2 шт.)

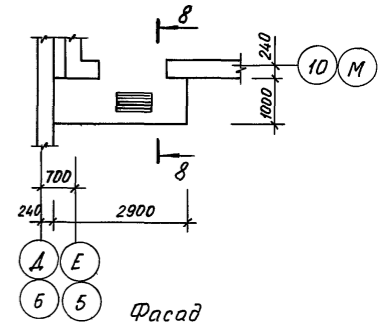
Вход №5 (1 шт.)



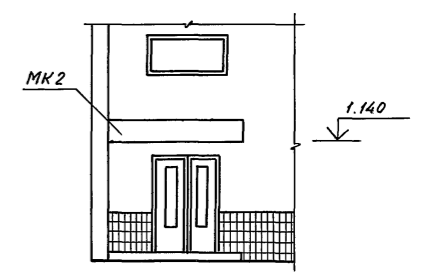
Фасад



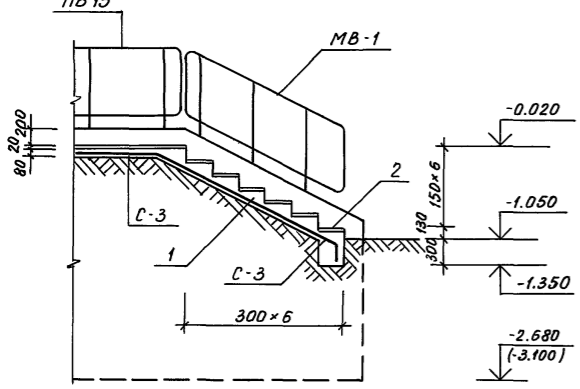
Вход №7 (2 шт.)



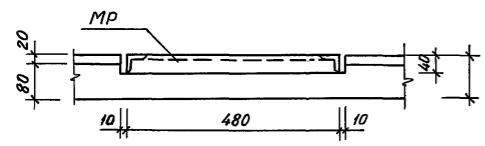
Фасад



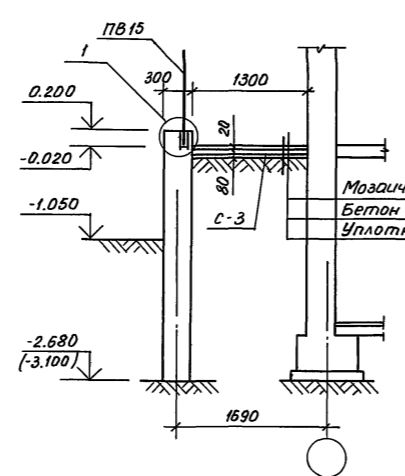
1-1 (6-6)



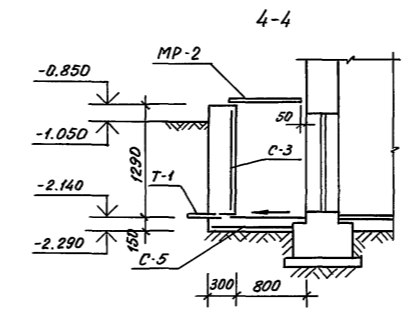
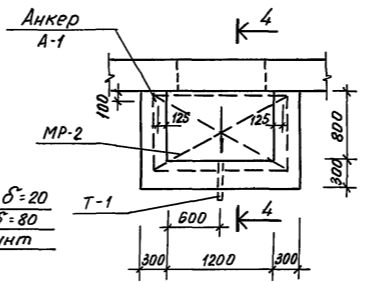
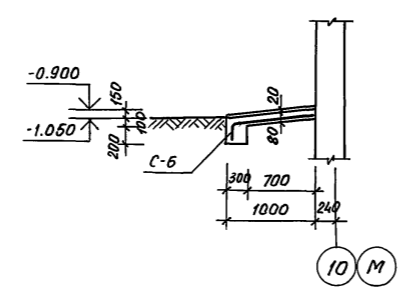
5-5



2-2 (7-7)

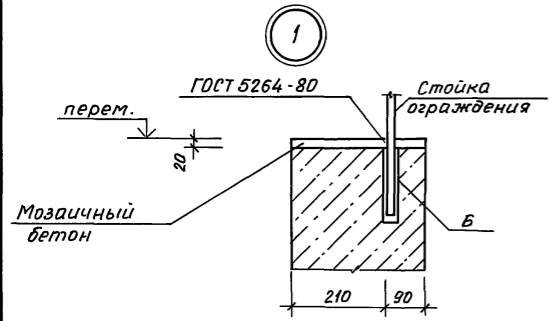


8-8



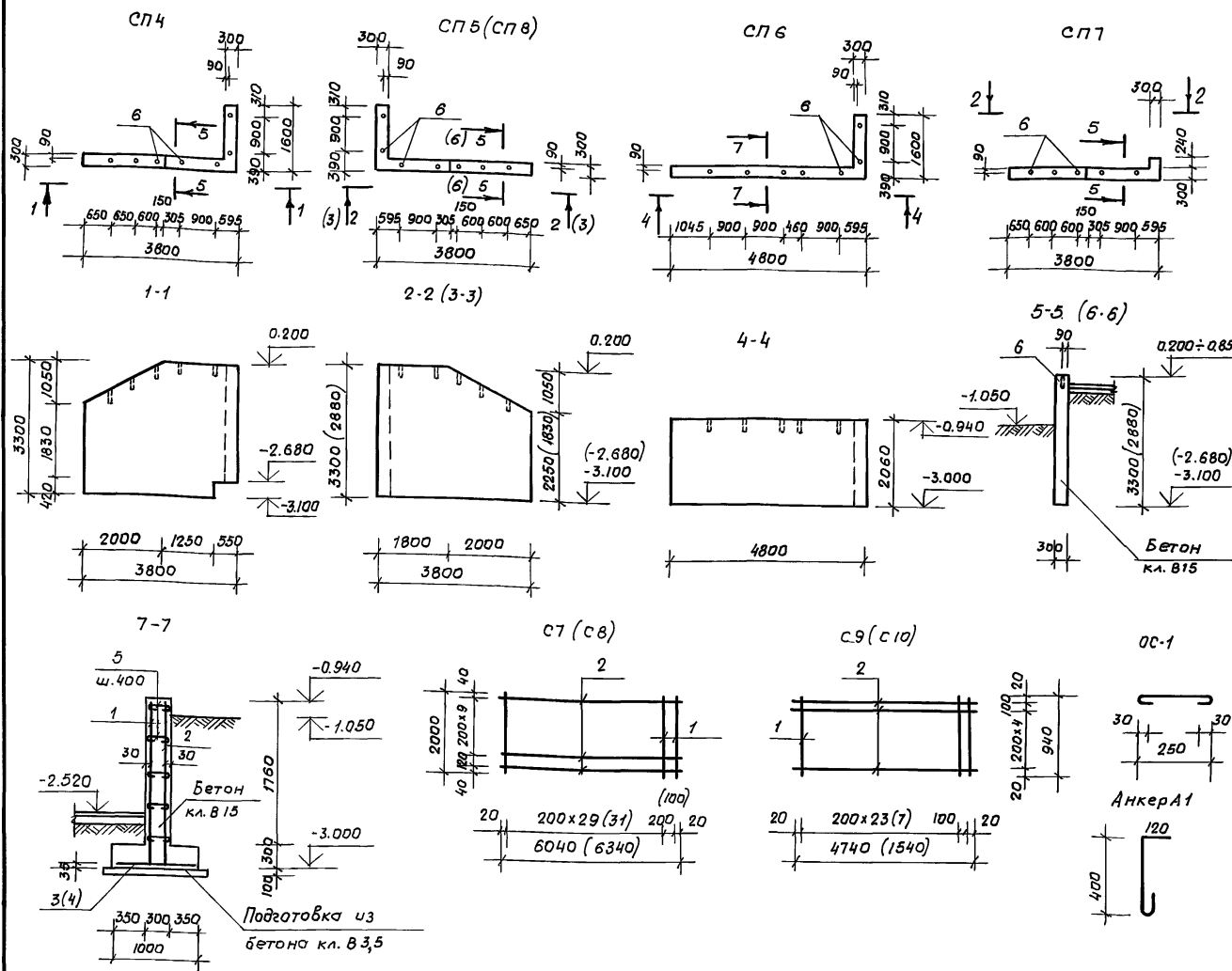
1. Спецификацию элементов входов и прямаяков см. АС.01-1 л. 26
2. Подпорные стенки СП4 ÷ СП8 см. АС.01-1 л. 26
3. Металлические элементы входов окрасить за 2 раза в белый цвет эмалевой краской.
4. При устройстве входов в местах примыкания грунта основания крылец к наружным стенам выполнить обмазку их битумом за 2 раза.
5. Боковые поверхности крылец облицевать керамической плиткой „кабанчик“ (см. ведомость наружной отделки АС.1-1 л. 6).

Инв. и подл. Публикация и дата 23.01.2018 г.



218-1-528 с. 91 АС.01-1			
И. контр.	Горбачкий	12.91	
Нач. отд.	Турсунбаева	12.91	
Тл. спец.	Горбачкий	12.91	
Гип	Акрамов	12.91	Детские ясли-сад на 190 мест в монолитных конструкциях
ГАП	Сагаатов	12.91	
Разраб.	Бармакова	12.91	
	Кирилец	12.91	
Привязан			
Инв.н			
			Вход № 2...7 Прямаяк
			ТашЗНИЦЭП

Альбом 1



Спецификация элементов входов №2...№7 и прямков

Марка поз.	Обозначение	Наименование	Кол-во на вход №							Масса ед, кг	Примечание
			2	3	4	5	6	7			
Сетки											
С3	ГОСТ 8478-81*	5ВрI-100 1280x4000	1	1		1	1		1	14,56	
С4	"	5ВрI-100 1280x5000			1					18,20	
С5	"	5ВрI-100 1040x1780							1	5,40	
С6	"	5ВрI-100 1280x3500							1	12,74	
Ограждения											
ПВ15	1.256.2-2 В.1	ПВ-15.9Р-1	2	2	2	1	2			21,07	
МВ1	"	МВ-12.8-18.9Р-1	1	1		1	1			30,03	
ПВ21	"	ПВ-21.9Р-1			1					30,06	
ОВ3	"	ОВ-3.9Р-1				1				3,07	
Детали											
Поручень поливинилхлоридный тип II											
МР	УЦ-03-03 л.15	Мет. решетка МР	1	1		1	1	1		12,71	
МР2	УЦ-03-03 л.14	Изделие мет. МР-2							1	35,24	
Т1		Труба 2 [#] =57 S=3,5 E=500			1				1	2,31	
А1		Анкер А1							2	0,54	
Материалы											
		Бетон кл. В15	0,74	0,74	1,15	0,74	0,74	0,49	1,62		м ³
		Мозачный бетон	0,11	0,11	0,12	0,11	0,11	0,06			м ³

Спецификация элементов подпарных стенок

Поз.	Наименование	Кол-во на один элемент					
		СП4	СП5	СП6	СП7	СП8	
1	Сетка			1			
2	С8			1			
3	С9			1			
4	С10			1			
5	Отд. стержень ОС1			75			
6	Тр d [#] =57 S=3,5 E=200	7	7	7	5	7	
	Бетон кл. В15	м ³	4,5	4,75	5,05	3,68	4,10
	Бетон кл. В3,5	м ³		0,73			

Спецификация арматурных элементов

Марка	Поз.	Наименование	Кол.	Масса, кг	
				поз.	Марки
С7	1	φ6AIII E=2000	31	13,76	19,74
	2	φ4ВрI E=6040	11	5,98	
С8	1	φ10AIII E=2000	33	40,72	47,00
	2	φ4ВрI E=6340	11	6,28	
С9	1	φ6AIII E=940	25	5,22	7,78
	2	φ4ВрI E=4740	6	2,56	
С10	1	φ6AIII E=940	9	1,88	2,71
	2	φ4ВрI E=1540	6	0,83	
ОС1		φ6AI E=320	1	0,07	0,07
А1		φ12AI E=610	1	0,54	0,54

Бедомость расхода стали на элемент, кг

Марка элемента	Изделия арматурные						Изделия закладные		Общий расход
	Арматура класса						Прокат марки	Всего	
	A III		AI		Вр I				
	φ6	φ10	Итого	φ6	Итого	φ4	Итого	Всего	
СП4 (1шт.)							6,44	6,44	6,44
СП5 (1шт.)							6,44	6,44	6,44
СП6 (1шт.)	20,86	40,72	61,52	5,25	5,25		82,48	6,44	88,92
СП7 (1шт.)							4,60	4,60	4,60
СП8 (2шт.)							6,44	6,44	6,44

1. Примечания см АС.01-1 л.25
2. Спецификация элементов входов и прямков, ведомость расхода стали даны на один элемент

3. Арматура класса AI, AIII по ГОСТ 5781-82*, ВрI по ГОСТ 6727-80*
4. Поверхности подпарных стен и фундаментов, соприкасающихся с грунтом обмазать битумом за 2 раза.

И.контр. Горбачук (12,91)
 Нач. отд. Турчунбаев (12,91)
 Гл. спец. Горбачук (12,91)
 ГИП Акрамов (12,91)
 ГАП Сагатов (12,91)
 Зав. пр. Бавбеков (12,91)
 Разраб. Кирилеч. (12,91)

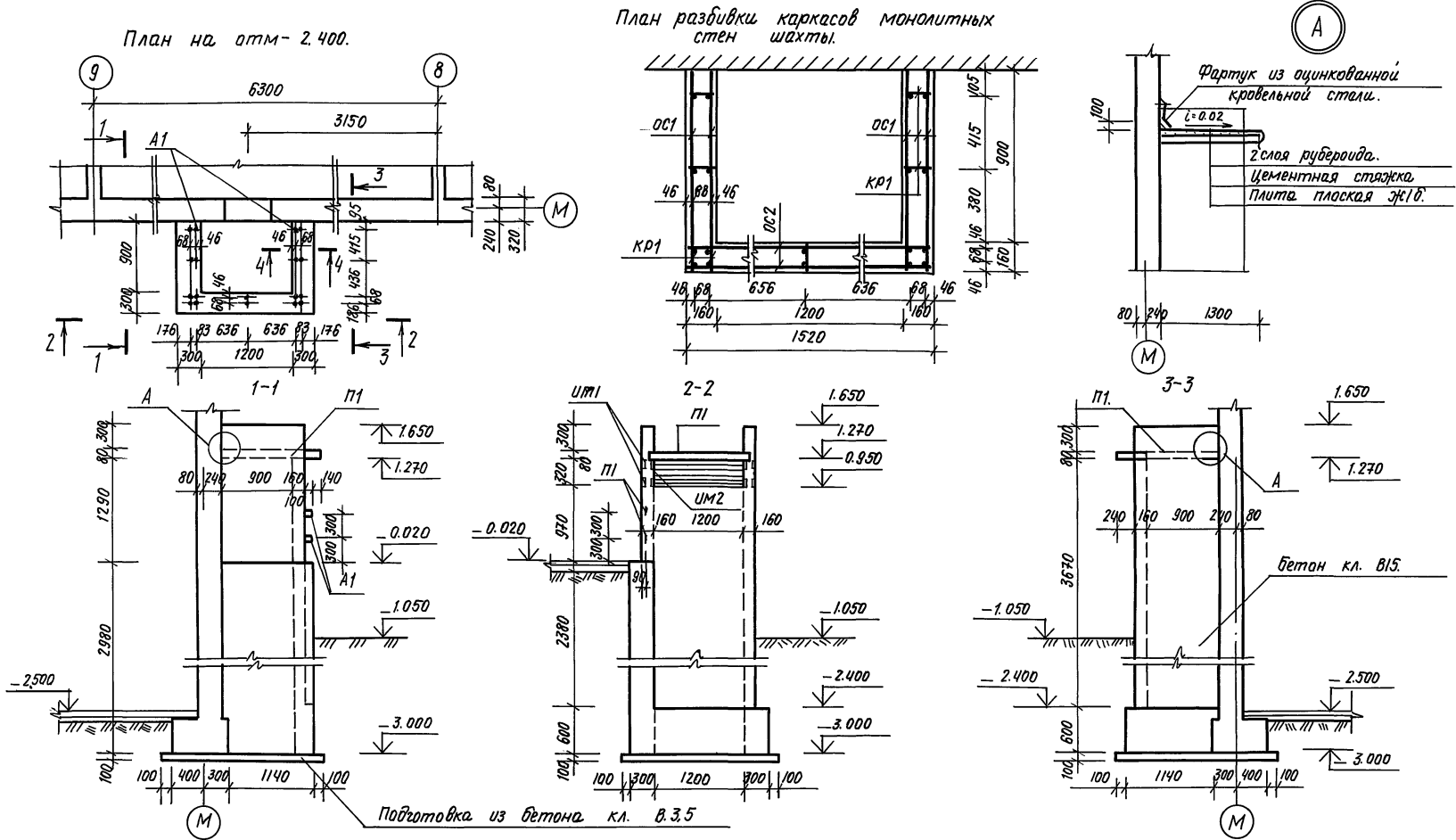
218-1-528с.91 АС.01-1

Детские ясли-сад на 190 мест в монолитных конструкциях.

Стация Лист Листов
 Р 26

Таш ЗНУУЭП

Альбом 1.



Спецификация элементов воздухозащитной шахты.

Марка поз.	Обозначение	Наименование	Кол.	Масса ед. кг	Примечание
		Плиты плоские.			
		железобетонные.			
П1	1. 243. 1-4.	ПТ8-13.13.	1	338	
		Арматурные элементы.			
KP1		Каркас KP1	9	3.71	
		Отдельные стержни.			
OC1	АС. 01-1 л. 27.	OC1	68	0.24	
OC2	АС. 01-1 л. 27.	OC2	34	0.33	
A1	АС. 01-1 л. 27.	Анкер А1.	11	0.58	
UM1	АС. 01-1 л. 27.	Изделия металлические UM1	4	2.00	
UM2	АС. 01-1 л. 27.	UM2	1	13.41	
		Материалы:			
		Бетон кл. В15	3.13	м ³	
		Бетон кл. В3.5	0.23	м ³	

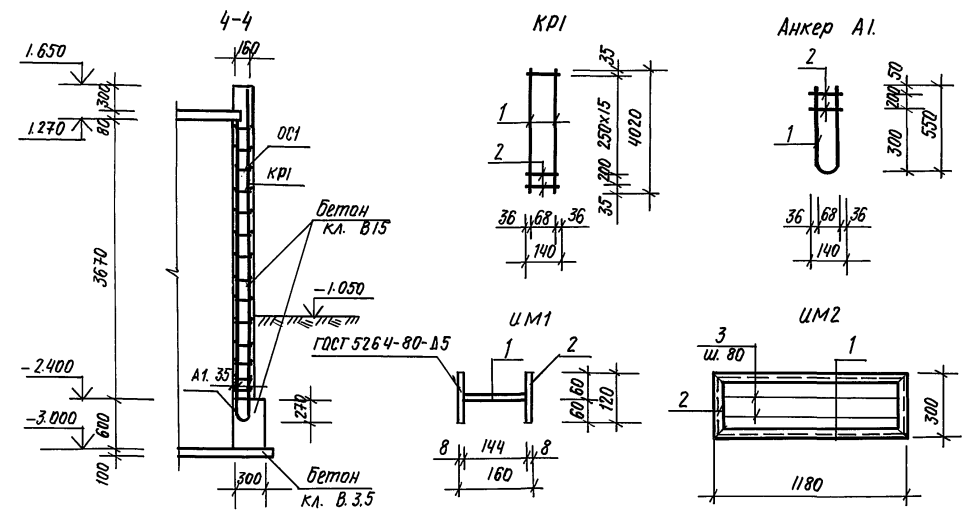
Спецификация арматуры.

Марка	Поз.	Наименование	Кол.	Масса, кг.	
				Поз.	Марки.
KP1	1	Ф8А1 ℓ=4020.	2	3.18	3.71
	2	Ф6А1 ℓ=140	17	0.53	
A1	1	Ф8А1 ℓ=1180	1	0.47	0.58
	2	Ф8А1 ℓ=140	2	0.11	
UM1	1	-80x8 ℓ=144	1	0.80	2.00
	2	-80x8 ℓ=120	2	1.20	
UM2	1	150x5 ℓ=1180	2	8.92	13.41
	2	150x5 ℓ=300	2	2.27	
	3	-30x4 ℓ=1180	2	2.22	
OC1	1	Ф6А1 ℓ=1080	1	0.24	0.24
OC2	1	Ф6А1 ℓ=1500	1	0.33	0.33

Ведомость расхода стали на элемент, кг.

Марка элемента	Изделия арматурные.			Изделия закладные.			Общий расход.	
	Арматура класса А1			пруток марки В ст.3.				
	ГОСТ 5781-82*	ГОСТ 103-76*	ГОСТ 8509-86	ГОСТ 103-76*	ГОСТ 8509-86	ГОСТ 150x5		
ВЗШ-1	32.31	35.00	67.31	8.00	2.22	11.19	21.41	88.72

1. Арматура класса А1 по ГОСТ 5781-82*, сталь прокатная угловая по ГОСТ 8509-86, полосовая по ГОСТ 103-76*.
 2. Поверхности стен, соприкасающиеся с грунтом обмазать битумом. за 2 раза.



218-1-528с. 91. АС. 01-1.			
Н. контр.	Горбачкий	12.91	
Нач. отд.	Пурсунбаева	12.91	
Гл. спец.	Горбачкий	12.91	
	ГУП Акрамов	12.91	
	ГАП Сагаатов	12.91	
	Зав. зр. Бабоеков	12.91	
	разраб. Кирилец.	12.91	
Привязан.			
Инв. №			
Детские ясли-сад № 190 мест маналитных конструкций.		Стация	Лист
Воздухозащитная шахта ВЗШ-1.		Р	27
		ТАШЗНИИЭП	

Инв. № 10101. Подпись и дата. Взам. инв. № 12