

---

ФЕДЕРАЛЬНОЕ АГЕНТСТВО  
ПО ТЕХНИЧЕСКОМУ РЕГУЛИРОВАНИЮ И МЕТРОЛОГИИ

---



НАЦИОНАЛЬНЫЙ  
СТАНДАРТ  
РОССИЙСКОЙ  
ФЕДЕРАЦИИ

ГОСТ Р  
58401.9—  
2019

---

**Дороги автомобильные общего пользования**

**СМЕСИ АСФАЛЬТОБЕТОННЫЕ  
ДОРОЖНЫЕ И АСФАЛЬТОБЕТОН**

**Методы сокращения проб**

Издание официальное



Москва  
Стандартинформ  
2019

## Предисловие

1 РАЗРАБОТАН Обществом с ограниченной ответственностью «Центр метрологии, испытаний и стандартизации» (ООО «ЦММИС») совместно с Автономной некоммерческой организацией «Научно-исследовательский институт транспортно-строительного комплекса» (АНО «НИИ ТСК»)

2 ВНЕСЕН Техническим комитетом по стандартизации ТК 418 «Дорожное хозяйство»

3 УТВЕРЖДЕН И ВВЕДЕН В ДЕЙСТВИЕ Приказом Федерального агентства по техническому регулированию и метрологии от 31 мая 2019 г. № 271-ст

4 ВВЕДЕН ВПЕРВЫЕ

5 ДЕЙСТВУЕТ ВЗАМЕН ПНСТ 91—2016

*Правила применения настоящего стандарта установлены в статье 26 Федерального закона от 29 июня 2015 г. № 162-ФЗ «О стандартизации в Российской Федерации». Информация об изменениях к настоящему стандарту публикуется в ежегодном (по состоянию на 1 января текущего года) информационном указателе «Национальные стандарты», а официальный текст изменений и поправок — в ежемесячном информационном указателе «Национальные стандарты». В случае пересмотра (замены) или отмены настоящего стандарта соответствующее уведомление будет опубликовано в ближайшем выпуске ежемесячного информационного указателя «Национальные стандарты». Соответствующая информация, уведомление и тексты размещаются также в информационной системе общего пользования — на официальном сайте Федерального агентства по техническому регулированию и метрологии в сети Интернет ([www.gost.ru](http://www.gost.ru))*

© Стандартиформ, оформление, 2019

Настоящий стандарт не может быть полностью или частично воспроизведен, тиражирован и распространен в качестве официального издания без разрешения Федерального агентства по техническому регулированию и метрологии

## Содержание

1 Область применения . . . . .	1
2 Нормативные ссылки . . . . .	1
3 Термины и определения . . . . .	1
4 Требования к средствам измерений, вспомогательным устройствам, материалам и реактивам . . . . .	2
5 Методы сокращения проб . . . . .	2
6 Требования безопасности и охраны окружающей среды . . . . .	3
7 Требования к условиям работ . . . . .	3
8 Подготовка к выполнению работ . . . . .	3
9 Порядок выполнения работ . . . . .	3
10 Оформление результатов испытаний . . . . .	4
11 Контроль точности результатов испытаний . . . . .	4
Приложение А (обязательное) Схема делителя башенного типа . . . . .	5

## Дороги автомобильные общего пользования

## СМЕСИ АСФАЛЬТОБЕТОННЫЕ ДОРОЖНЫЕ И АСФАЛЬТОБЕТОН

## Методы сокращения проб

Automobile roads of general use. Asphalt mixtures and asphalt concrete for road pavement.  
Methods of reducing samples

Дата введения — 2019—06—01

## 1 Область применения

Настоящий стандарт распространяется на асфальтобетонные дорожные смеси и асфальтобетон и устанавливает методы сокращения объединенной пробы асфальтобетонной смеси до количества, необходимого для проведения испытаний.

## 2 Нормативные ссылки

В настоящем стандарте использованы нормативные ссылки на следующие стандарты:

ГОСТ 12.1.019 Система стандартов безопасности труда. Электробезопасность. Общие требования и номенклатура видов защиты

ГОСТ 12.4.131 Халаты женские. Технические условия

ГОСТ 12.4.132 Халаты мужские. Технические условия

ГОСТ 12.4.252 Система стандартов безопасности труда. Средства индивидуальной защиты рук. Перчатки. Общие технические требования. Методы испытаний

ГОСТ Р 58407.4 Дороги автомобильные общего пользования. Смеси асфальтобетонные дорожные. Методы отбора проб

**П р и м е ч а н и е** — При пользовании настоящим стандартом целесообразно проверить действие ссылочных стандартов в информационной системе общего пользования — на официальном сайте Федерального агентства по техническому регулированию и метрологии в сети Интернет или по ежегодному информационному указателю «Национальные стандарты», который опубликован по состоянию на 1 января текущего года, и по выпускам ежемесячного информационного указателя «Национальные стандарты» за текущий год. Если заменен ссылочный стандарт, на который дана недатированная ссылка, то рекомендуется использовать действующую версию этого стандарта с учетом всех внесенных в данную версию изменений. Если заменен ссылочный стандарт, на который дана датированная ссылка, то рекомендуется использовать версию этого стандарта с указанным выше годом утверждения (принятия). Если после утверждения национального стандарта в ссылочный стандарт, на который дана датированная ссылка, внесено изменение, затрагивающее положение, на которое дана ссылка, то это положение рекомендуется применять без учета данного изменения. Если ссылочный стандарт отменен без замены, то положение, в котором дана ссылка на него, рекомендуется применять в части, не затрагивающей эту ссылку.

## 3 Термины и определения

В настоящем стандарте применены следующие термины с соответствующими определениями:

3.1

**асфальтобетонная смесь:** Рационально подобранная смесь, состоящая из минеральной части (щебня, песка и минерального порошка или без него) и битумного вяжущего, взятых в определенных соотношениях и перемешанных в нагретом состоянии.

[ГОСТ Р 58401.1—2019, пункт 3.1]

3.2

**асфальтобетон:** Уплотненная асфальтобетонная смесь.

[ГОСТ Р 58401.6—2019, пункт 3.2]

3.3 **точечная проба:** Проба асфальтобетонной смеси, отобранная в одной точке.

3.4 **объединенная проба:** Проба асфальтобетонной смеси, состоящая из точечных проб и характеризующая партию в целом.

3.5

**лабораторная проба:** Проба материала, полученная методом сокращения из объединенной пробы и предназначенная для всех лабораторных испытаний.

[ГОСТ Р 58401.5—2019, пункт 3.2]

3.6 **испытуемая проба:** Количество материала, полученное из лабораторной пробы и рассчитанное на проведение одного испытания и получение единичного результата.

## 4 Требования к средствам измерений, вспомогательным устройствам, материалам и реактивам

При выполнении работ применяют следующие средства измерений, вспомогательные устройства и реактивы.

### 4.1 Метод А. Сокращение размера пробы с применением механического делителя

4.1.1 Делитель башенного типа из металла, состоящий из накопительного бункера с затвором и делительного механизма с четырьмя желобами в соответствии с приложением А.

4.1.2 Контейнеры приемные из металла объемом не менее 5 л.

4.1.3 Совок металлический с плоским дном.

4.1.4 Смазка, не оказывающая негативного воздействия на свойства асфальтобетонной смеси (силиконовый спрей или т. п.).

4.1.5 Шкаф сушильный с принудительной конвекцией, обеспечивающий поддержание температуры от 25 °С до 180 °С, с погрешностью 3 °С.

### 4.2 Метод Б. Сокращение размера пробы с применением шаблона для квартования

4.2.1 Шаблон стальной для квартования, который сконструирован в форме креста с взаимно перпендикулярными сторонами равной длины и высоты.

4.2.2 Совок металлический с плоским дном.

4.2.3 Смазка, не оказывающая негативного воздействия на асфальтобетонные смеси (силиконовый спрей или т. п.).

4.2.4 Шкаф сушильный с принудительной конвекцией, обеспечивающий поддержание температуры от 25 °С до 180 °С, с погрешностью 3 °С.

## 5 Методы сокращения проб

Сущность методов заключается в разделении объединенной пробы асфальтобетонной смеси на более мелкие лабораторные или испытываемые пробы, необходимые для проведения испытания, без нарушений однородности состава.

Выбор способа деления зависит от объема объединенной пробы асфальтобетонной смеси. Для разделения проб большой массы (более 10 кг) рекомендуется применять делитель башенного типа, а для деления более мелких проб — воспользоваться шаблоном для квартования.

## 6 Требования безопасности и охраны окружающей среды

При работе с асфальтобетонами используют специальную защитную одежду по ГОСТ 12.4.131 или ГОСТ 12.4.132. Для защиты рук используют перчатки по ГОСТ 12.4.252. При выполнении измерений соблюдают правила по электробезопасности по ГОСТ 12.1.019 и инструкции по эксплуатации оборудования.

## 7 Требования к условиям работ

При выполнении работ соблюдают следующие условия для помещений, в которых испытывают образцы:

- температура  $(22 \pm 3) ^\circ\text{C}$ ;
- относительная влажность не более 80 %.

## 8 Подготовка к выполнению работ

8.1 При подготовке к выполнению работ выполняют следующие работы.

8.1.1 Проводят отбор проб в соответствии с ГОСТ Р 58407.4.

8.1.2 Обрабатывают поверхности, контактирующие с горячей асфальтобетонной смесью, механического делителя или шаблона для квартования любым видом смазки, не оказывающим негативного влияния на асфальтобетонную смесь.

8.1.3 Непосредственно перед делением асфальтобетонную смесь разогревают до температуры от  $135 ^\circ\text{C}$  до  $165 ^\circ\text{C}$ .

## 9 Порядок выполнения работ

### 9.1 Метод А. Сокращение размера пробы с применением механического делителя

Помещают объединенную пробу асфальтобетонной смеси в накопительный бункер механического делителя. Открывают затвор, для того чтобы пропустить горячую асфальтобетонную смесь через делительный механизм в приемные контейнеры. Затем отбрасывают содержимое двух контейнеров, расположенных на противоположных углах, а содержимое остальных двух снова помещают в накопительный бункер и повторяют процедуру. Данную процедуру повторяют до тех пор, пока не будет получена проба такого объема, который необходим для проведения испытаний.

### 9.2 Метод Б. Сокращение размера пробы с применением шаблона для квартования

Помещают объединенную пробу горячей асфальтобетонной смеси на твердую, чистую, ровную поверхность. Перемешивают пробу асфальтобетонной смеси, перевернув ее не менее четырех раз при помощи лопатки с плоским дном.

Формируют фигуру, похожую на конус с усеченной верхней частью, диаметр которого должен превышать высоту от четырех до восьми раз.

Делят конус из асфальтобетонной смеси на четыре равные части, поместив на нее шаблон для квартования и вдавливая его до тех пор, пока он не соприкоснется с поверхностью, на которой располагается асфальтобетонная смесь.

Отбрасывают две четверти материала, расположенные по диагонали по отношению друг к другу, и аккуратно извлекают шаблон для квартования. Затем последовательно перемешивают и разделяют методом квартования весь оставшийся материал для получения лабораторной или испытываемой пробы требуемого количества.

## **10 Оформление результатов испытаний**

Результаты испытаний оформляют соответствующим образом с указанием следующей информации:

- обозначение настоящего стандарта;
- дата проведения работ;
- наименование организации, проводившей испытание;
- вид (тип) асфальтобетонной смеси;
- масса (количество) лабораторной или испытываемой пробы;
- применяемый метод деления (А или Б).

## **11 Контроль точности результатов испытаний**

Точность результатов испытаний обеспечивается:

- соблюдением требований настоящего стандарта;
- проведением периодической аттестации оборудования.

Лицо, проводящее работы, должно быть ознакомлено с требованиями настоящего стандарта.

Приложение А  
(обязательное)

## Схема делителя башенного типа

А.1 Схема делителя башенного типа представлена на рисунке А.1.

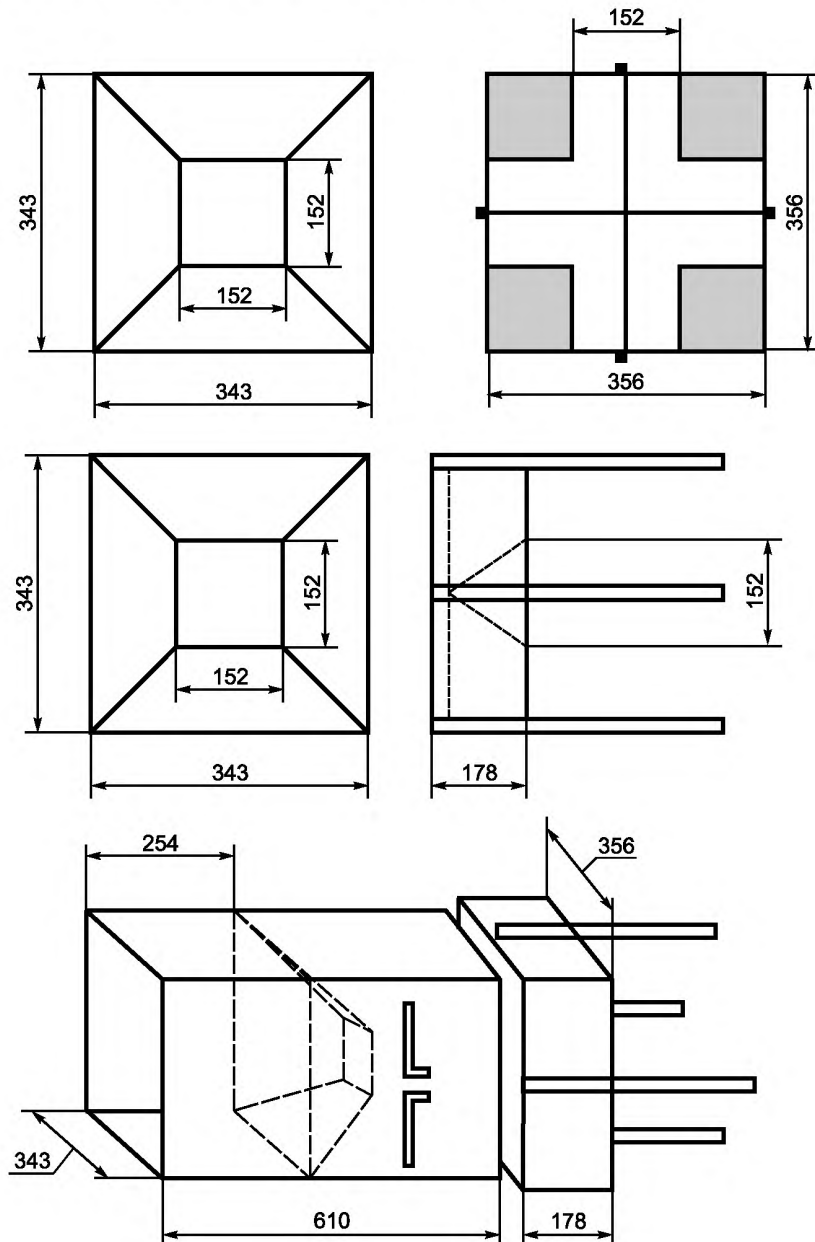


Рисунок А.1 — Схема делителя башенного типа



Ключевые слова: смесь асфальтобетонная, делитель башенного типа, шаблон для квартования, объединенная проба, деление, лабораторная проба

---

**БЗ 7—2019/35**

Редактор *Н.В. Таланова*  
Технический редактор *В.Н. Прусакова*  
Корректор *О.В. Лазарева*  
Компьютерная верстка *Е.А. Кондрашовой*

Сдано в набор 05.06.2019. Подписано в печать 10.06.2019. Формат 60×84%. Гарнитура Ариал.  
Усл. печ. л. 1,40. Уч.-изд. л. 1,12.

Подготовлено на основе электронной версии, предоставленной разработчиком стандарта

---

Создано в единичном исполнении во ФГУП «СТАНДАРТИНФОРМ»  
для комплектования Федерального информационного фонда стандартов,

117418 Москва, Нахимовский пр-т, д. 31, к. 2.  
[www.gostinfo.ru](http://www.gostinfo.ru) [info@gostinfo.ru](mailto:info@gostinfo.ru)