

ТИПОВОЙ ПРОЕКТ
141-115 - 180.87

МАНСАРДНЫЙ 1-КВАРТИРНЫЙ
4-КОМНАТНЫЙ ЖИЛОЙ ДОМ
ДЕРЕВЯННО-ПАНЕЛЬНОЙ КОНСТРУКЦИИ

АЛЬБОМ I

АРХИТЕКТУРНО-СТРОИТЕЛЬНЫЙ, САНИТАРНО-ТЕХНИЧЕСКИЙ
И ЭЛЕКТРОТЕХНИЧЕСКИЙ КОМПЛЕКТЫ

22579-01
ЦЕНА

ТИПОВОЙ ПРОЕКТ 141-115-180.87

МАНСАРДНЫЙ 1-КВАРТИРНЫЙ 4-КОМНАТНЫЙ ЖИЛОЙ ДОМ ДЕРЕВЯННО-ПАНЕЛЬНОЙ КОНСТРУКЦИИ АЛЬБОМ I

СОСТАВ ПРОЕКТА:

Альбом I – архитектурно-строительный, санитарно-технический и электротехнический комплекты

Альбом II – деревянные изделия заводского изготовления

Альбом III – сметы

Альбом IV – ведомость потребности в материалах

Альбом V – спецификация оборудования

РАЗРАБОТАН ИНСТИТУТОМ „ГИПРОЛЕСПРОМ“ МИНЛЕСБУМПРОМА СССР
ГЕНЕРАЛЬНЫЙ ДИРЕКТОР ВНПО СОЮЗНАУЧСТАНДАРТАОМ *В.Г. Разумовский* РАЗУМОВСКИЙ В.Г.
ГЛАВНЫЙ ИНЖЕНЕР ПРОЕКТА *Ю.В. Русаков* РУСАКОВ Ю.В.

ПРОЕКТ УТВЕРЖДЕН ГОСГРАЖДАНСТРОЕМ
ПРИКАЗ № 179 ОТ 2 ИЮНЯ 1987 Г.
РАБОЧАЯ ДОКУМЕНТАЦИЯ ВВЕДЕНА В
ДЕЙСТВИЕ ГИПРОЛЕСПРОМ
ПРИКАЗ № 136 ОТ 25 СЕНТЯБРЯ 1987 Г.

© ГП ЦПП, 1996

					ПРИВЯЗАН:	
ИНВ. №						

Альбом I

Содержание альбома

Основной комплект АР

Общие данные (начало)

Общие данные (окончание)

Перспектива

фасады 1-3; А-В

фасады 3-1; В-А

План на отм. 0.00. План мансарды

Разрезы 1-1; 2-2

Узлы разрезов 1-Б

План полов. Спецификация

План полов (вариант). Спецификация

фрагменты фасадов 1, 2. Сечения. Узлы.

фрагмент плана 1. Сечения

Ставни. Сечения. Узлы.

Основной комплект КЖ

Общие данные

Пояснительная записка

План фундаментов

Сечения фундаментов

Сечения фундаментов (вариант цокольного перекрытия по лагам)

дымоветвляционный стояк. Разрезы.

дымоветвляционный стояк. Сечения.

лист стр.

Основной комплект КД

Общие данные

Пояснительная записка (начало)

Пояснительная записка (окончание)

План цокольного перекрытия

Сечения цокольного перекрытия

План цокольного перекрытия / вариант /

Сечения к варианту цокольного перекрытия

Монтажный план

Узлы плана 1-14

Монтажный план мансарды

Узлы плана мансарды

Лестница. План и разрез I-I. Узлы.

Лестница. Разрез 2-2. Узлы. План ограждений лестницы и площадки.

План междуэтажного перекрытия

Сечения к плану междуэтажного перекрытия

План стропил

Разрезы по стропилам

Узлы стропил

План кровли. Узлы

Сводная спецификация (начало)

Сводная спецификация (продолжение)

Сводная спецификация (окончание)

лист стр.

Отопление, вентиляция и кондиционирование воздуха ОВ

Общие данные (начало) 1 61

Общие данные (окончание) 2 62

Отопление и вентиляция. План на отм. 0.000 и план мансарды 3 63

Схема трубопроводов отопления 4 64

Водопровод и канализация ВК 1 65

Общие данные

Планы систем В1 и ТЗ 1^Э этажа и мансарды 2 66

Планы систем К1 1^Э этажа и мансарды 3 67

Схемы систем К1, В1, ТЗ первого этажа и мансарды 4 68

ЭЛЕКТРИЧЕСКОЕ ОСВЕЩЕНИЕ ЭО

Общие данные 1 69

План расположения электрооборудования 2 70

и прокладка электрических сетей

Связь и сигнализация СС

Общие данные (начало). Скелетные 1 71

схемы связи. План кровли

Общие данные (окончание) 2 72

План на отм. 0.000 и план мансарды 3 73

с сетями связи

Шифр. Исполн. Проверен и вальс. Взам. инв. К.

гип	Русаков				
нач. отд.	Гальденштейн				
пр. спец.	Мещуева				
рук. зр.	Якудьева				
н. контр.	Мещуева				
144-115-180.87					
Мансардный 4 квартирный 4 комнатный жилой дом					
деревянно-панельной конструкции					
Содержание альбома					
ВНПО СОЮЗНАУЧСТАНДАРТОМ ГИПРОТЕСПРОМ					

ВЕДОМОСТЬ ОСНОВНЫХ КОМПЛЕКТОВ РАБОЧИХ ЧЕРТЕЖЕЙ

ОБОЗНАЧЕНИЕ	НАИМЕНОВАНИЕ
АР	АРХИТЕКТУРНЫЕ РЕШЕНИЯ
КЖ	КОНСТРУКЦИИ ЖЕЛЕЗОБЕТОННЫЕ
КД	КОНСТРУКЦИИ ДЕРЕВЯННЫЕ
ОВ	ОТОПЛЕНИЕ, ВЕНТИЛЯЦИЯ И КОНДИЦИОНИРОВАНИЕ ВОЗДУХА
ВК	ВНУТРЕННИЕ ВОДОПРОВОД И КАНАЛИЗАЦИЯ
ЭО	ЭЛЕКТРИЧЕСКОЕ ОСВЕЩЕНИЕ
СС	СВЯЗЬ И СИГНАЛИЗАЦИЯ

ВЕДОМОСТЬ РАБОЧИХ ЧЕРТЕЖЕЙ ОСНОВНОГО КОМПЛЕКТА „АР“

№ № п/п	НАИМЕНОВАНИЕ	ПРИМЕЧАНИЕ
1	ОБЩИЕ ДАННЫЕ /НАЧАЛО/	
2	ОБЩИЕ ДАННЫЕ /ОКОНЧАНИЕ/	
3	ПЕРСПЕКТИВА	
4	ФАСАДЫ 1-3, А-В	
5	ФАСАДЫ 3-1, В-А	
6	ПЛАН НА ОТМ. 0.000. ПЛАН МАНСАРДЫ	
7	РАЗРЕЗЫ 1-1, 2-2	
8	УЗЛЫ РАЗРЕЗОВ 1-6	
9	ПЛАН ПОЛОВ. СПЕЦИФИКАЦИЯ.	
10	ПЛАН ПОЛОВ/ВАРИАНТ/. СПЕЦИФИКАЦИЯ.	
11	ФРАГМЕНТЫ ФАСАДА 1,2. Сечения, узлы.	
12	ФРАГМЕНТ ПЛАНА 1. Сечения.	
13	СТАВНИ. Сечения. Узлы.	

Типовой проект разработан в соответствии с действующими нормами и правилами, и предусматривает мероприятия, обеспечивающие взрывобезопасность и пожаробезопасность при эксплуатации здания.

Главный инженер проекта  Русаков Н.В.
1987 г.

ПОЯСНИТЕЛЬНАЯ ЗАПИСКА

I. Общая часть

Проект I-квартирного 4-комнатного мансардного жилого дома разработан на основании плана бюджетных проектных работ Госгражданстроя по Миндесбумпрому СССР на 1987 г. и в соответствии с заданием, утвержденным Госгражданстроем.

Дом предназначен для индивидуального поселкового строительства в IВ и IIВ климатических подрайонах с расчетной температурой наружного воздуха -30°, -40°С с обычными геологическими условиями. Вес снегового покрова -100 кгс/м². Скоростной напор ветра -35 кгс/м². Класс здания -IV. Степень огнестойкости -У. Степень долговечности -IУ.

II. Архитектурно-планировочное решение и наружная отделка.

Планировка дома разработана в соответствии со СНиП 2.08.01-85 "Жилые здания" и требованиями к индивидуальному сельскому строительству. На I-м этаже размещены входной тамбур, прихожая, общая комната с лестницей на мансарду, кухня-столовая и рабочая кухня, спальня, туалет и ванная комната, на мансарде - спальня и туалет с умывальником. Из рабочей кухни предусмотрен выход на участок через веранду, при выходе размещена холодная кладовая. Вход в дом дополнительно соединен с верандой галереей.

Дом оборудован водопроводом, канализацией, электроснабжением и слаботочными устройствами от поселковых сетей, отопление и горячее водоснабжение -от котелка, кухонные плиты - на твердом топливе.

Наружные стены окрашиваются атмосферостойкими красками,

ПРИВЯЗАН:							
Инв. №							
Гип	Русаков			441-115-180.87	АР		
Нач. отд.	Гольденшлюгер						
Г.А.П.	Гурари						
Рук. гр.	Кандорина						
И.контр.	Бурас						
				Мансардный 1-квартирный 4-комнатный жилой дом деревянно-панельной конструкц.	Стадия	Лист	Листов
					Р	1	13
				Общие данные /НАЧАЛО/	ВНПО СОЮЗНАУЧСТАНДАРТОМ ГИПРОДЕСПРОМ		

22579-01

4

АЛЬБОМ I

СОГЛАСОВАНО:

Инв. № подл. Подпись и дата. Взам. инв. №

Альбом I

Техника - экономические показатели:

Наименование	Всего	на 1м ² приведен. общей площади
Жилая площадь м ²	59,20	—
Общая площадь м ²	97,87	—
Общая площадь с летними помещениями м ²	110,98	—
Площадь застройки м ²	104,13	—
Стрательный объем м ³	329,51	—
к освещен. - 0,49		
Сметная стоимость:		
Общая тыс.руб.	14,22	0,128

Ведомость отделочных работ

№ п.п.	Наименование помещений	Тип отделочных работ				
		площадь м ²	покры	потолок	площадь м ²	стены
1	жилые комнаты	53,20	линолеум ГОСТ 18108-80	потолочные обои	145,30	улучшенные обои
2	Прихожая	6,27	— " —	— " —	16,15	— " —
3	Внутриквартирные коридоры	3,25	— " —	— " —	11,85	— " —
4	кухня - столовая	11,40	— " —	— " —	8,10	— " —
5	кухня	10,88	— " —	водостойкая эмаль	27,00	водостойкая эмаль эгран-керамическая плитка-эмаль
6	туалет на мансарде	2,70	линолеум ГОСТ 16314-71	— " —	8,30	водостойкая эмаль по АЦЛ
7	туалет на 1этаже	1,22	керамическая плитка ГОСТ 6787-80	— " —	9,75	— " —
8	Ванная	3,56	— " —	— " —	18,22	водостойкая эмаль по асбестоцементным плоским листам
9	тамбур	2,16	— " —	— " —	14,80	водостойкая эмаль по краске
10	кладовая	1,45	дощатые, масляная покраска	строганная обшивка	11,00	— " —
11	веранда, талерея, крыльцо	18,35	— " —	— " —	22,10	— " —

Ведомость ссылачных и прилагаемых документов

Обозначение	Наименование	Примечание
	Ссылачные документы	
ГОСТ 26601-85	Окна и балканные двери деревянные для жилых и общественных зданий	
Серия 1.136.5-19	Двери деревянные входные и служебные для жилых и общественных зданий	
Серия 1.136-10	Двери деревянные внутренние для жилых и общественных зданий	
	Прилагаемые документы	
Альбом II	Деревянные изделия заводского изготовления	
Альбом IV	Ведомость потребности в материалах	

И.П. Русаков
 Нач. отд. Гальденко
 Г. А. П. Гурари
 Рик. гр. Кандирина
 И.Контр. Бурас

44-115-180.87

AP

Привязан:

Мансардный 1-квартирный 4-комнатный жилой дом деревянно-панельной констр.

Стадия	Лист	Листов
P	2	

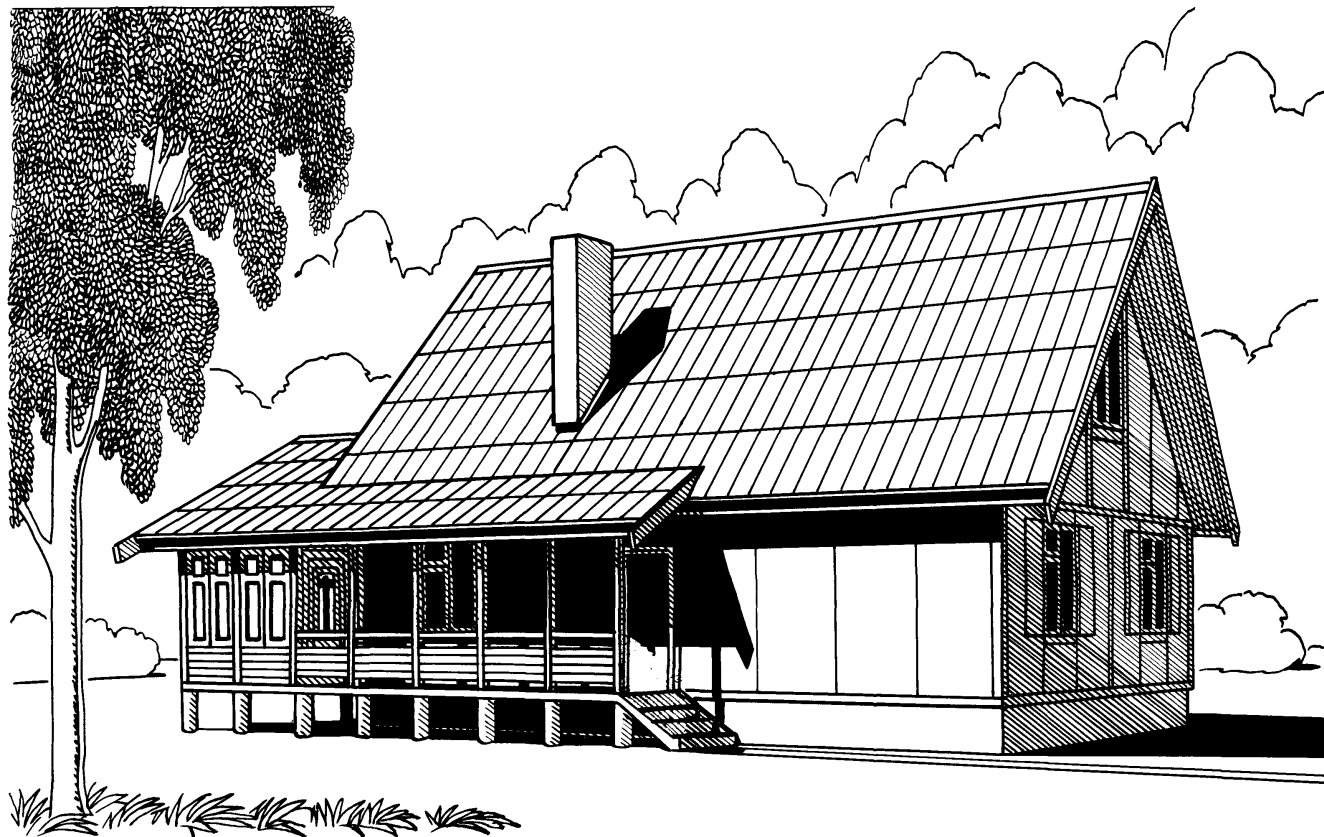
Общие данные (окончание)

ВНП
 Санитарно-гигиенические нормы
 РИПРАДЕСПРАДМ

Согласовано:

ИЗМ. № 1
 Подл. и дата

Альбом I



СОГЛАСОВАНО:

Инв. № подл. Подпись и дата Взам. инв. №

Гип	РУСАКОВ	<i>[Signature]</i>
Нач. отд.	ГОЛДЕМШЛОГЕР	<i>[Signature]</i>
ГАП	ГУРАРИ	<i>[Signature]</i>
Н. контр.	БУРАС	<i>[Signature]</i>

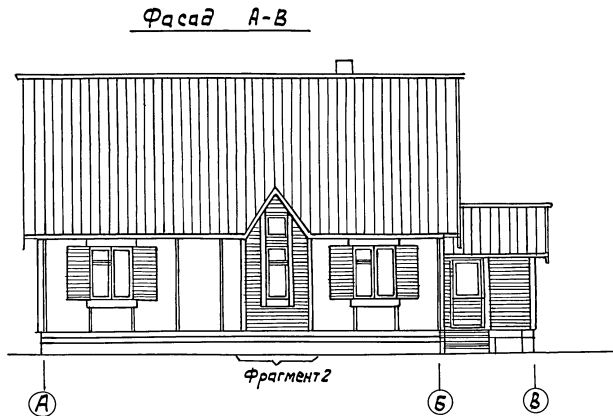
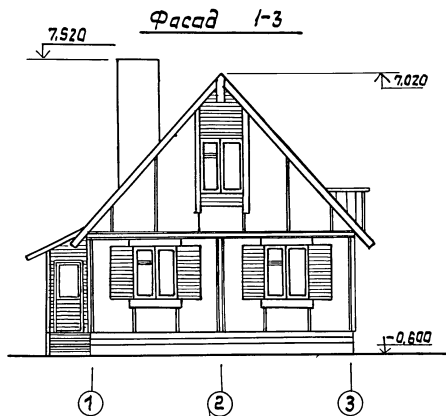
141 - 115 - 180.87

АР

Привязан:			
Инв. №			

Мансардный 1-квартирный 4-комнатный жилой дом деревянно-панельной конструк	Стадия	Лист	Листов
	Р	3	
Перспектива	ВНПО Союзнаучстандартдом ГИПРОЛЕПРОМ		

Вальсат I



1. Фрагмент фасада 2 см. лист АР-12
2. Конструкцию ставень см. лист АР-13

Гип	Русаков						
Нач. отд.	Солдатов					141-115-180.87	АР
Р. А. П.	Гурару						
Рук. гр.	Кандычина						
Архит.	Баташова						
Н. контр.	Бурае						
Прибаван						Мансардный 1-квартирный 4-кратный жилой дом деревянно-панельной конструкции	Стация Лист Листов Р 4
ЦНБ. №						Фасады 1-3; А-В	ВНПО Санзаучстандотдам ГИИРОЛЕСНИИМ

22579-01

7

Согласовано:

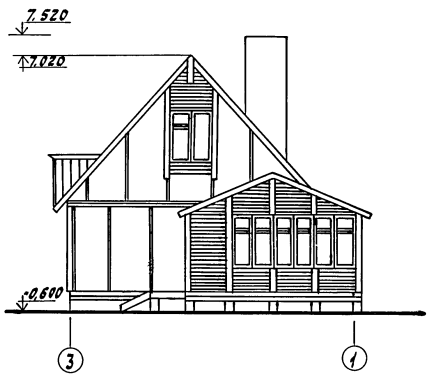
ЦНБ. №, Подп. и дата Взам. инв. №

Альбом I

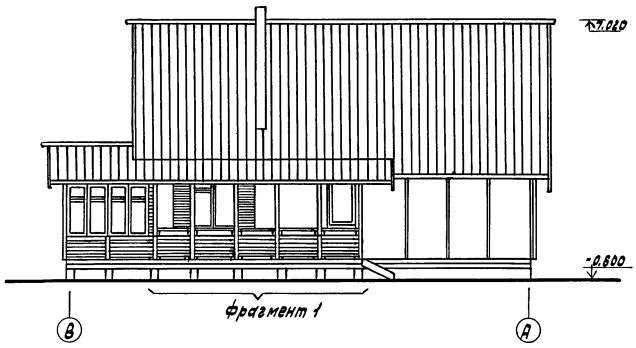
Создано в: 2011

Инв. № подл. Пабл. и дата. Владелец: ИИП

Фасад 3-1



Фасад В-А



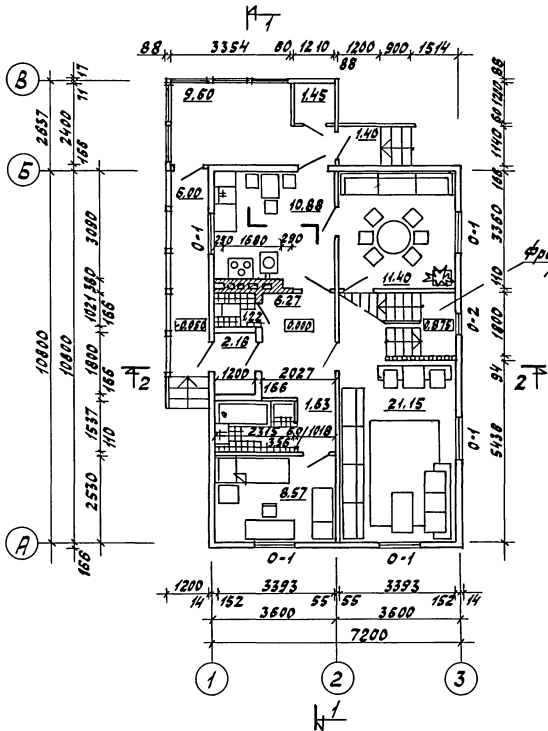
фрагмент фасада 1 см. лист АР-11

Гип	Русак	ИИП	141 - 115 - 180.87	АР		
Нек.оп.б.Гальдеишвили	ГВП	Гурава				
Рик.ар. Кандириани	Ахит.	Батанова				
Н.КОНТР. Бурас						
Привязки:			Мансардный 1-квартирный 4-комнатный жилой дом деревянно-панельной констр.	Стадия	Лист	Листов
				Р	5	
Инв. №			Фасады 3-1, В-А;	ВНПО СОЮЗНАЧЕСТАНДАРТАДИ ГИПРОЛЕСПРОМ		

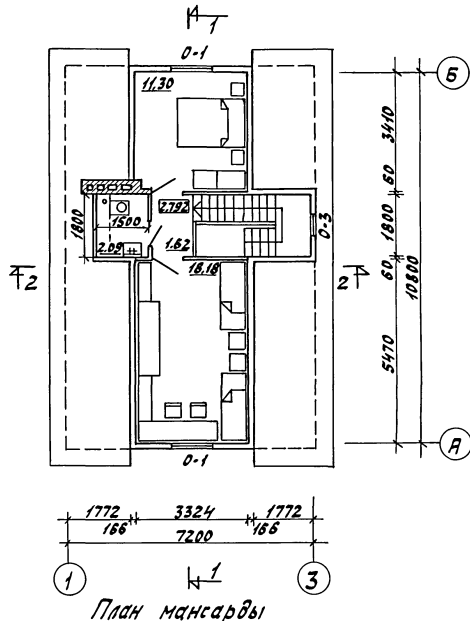
22579-01 8

Москва

Львови



План на отм. 0.000



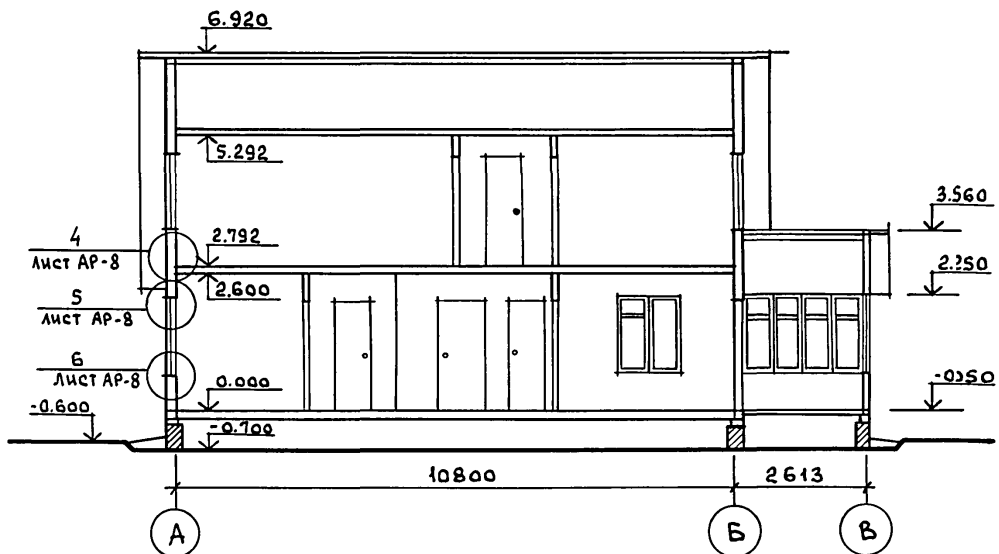
План мансарды

Спецификация:

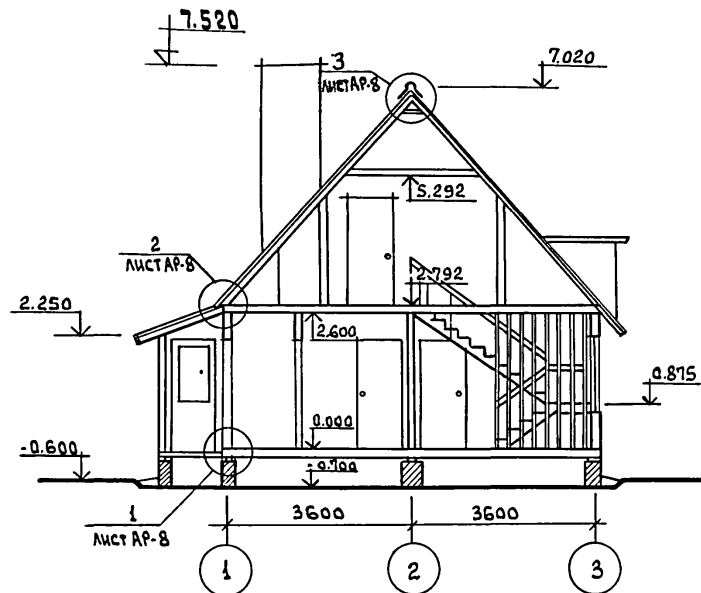
Цикл. Листа. Подп. и дата в. Взам. инв. №

Гип	Русаков						441-115-180.87	АР
Нач. отд.	Гольдманов							
Г.АП	Гурари							
Рук. пр.	Кандурна							
н. контр.	Бурас							
Привязан:							Мансардный 1-квартирный 4-комнатный жилой дом деревянно-панельной конструкции	Листов Лист 6
Инв. №							План на отм. 0.000. План мансарды	ВНПО СОЮЗНАУЧСТАНДАРТАОМ ГИПРОДЕСПРОМ

РАЗРЕЗ 1-1



РАЗРЕЗ 2-2



СОГЛАСОВАНО:

Инв. № подл. Подпись и дата Взам. инв. №

ГИП	РУСАКОВ	<i>[Signature]</i>
НАЧ. ОТД.	ГОЛЬДЕНШАУЕР	<i>[Signature]</i>
ГАП	ГУРАРИ	<i>[Signature]</i>
РУК. ГР.	КАНДИОРИНА	<i>[Signature]</i>
И. КОНТР.	БУРАС	<i>[Signature]</i>

141 - 115 - 180.87

АР

ПРИВЯЗАН:

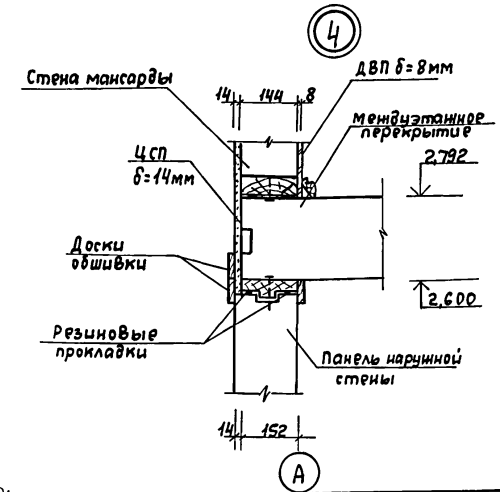
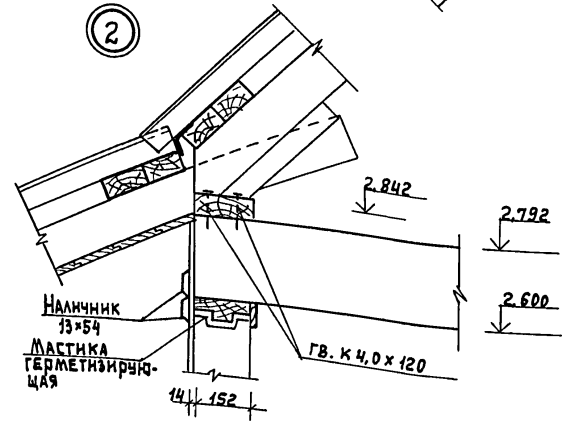
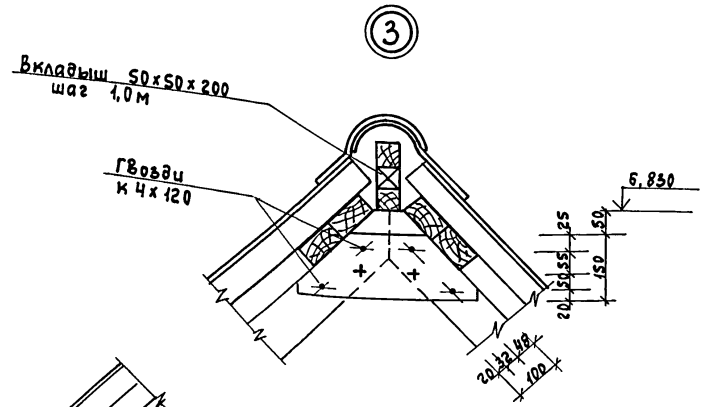
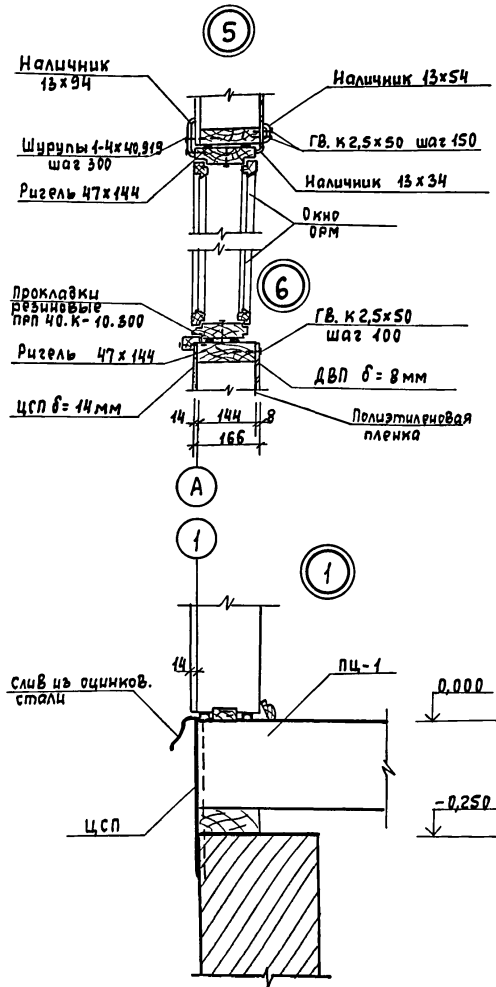
МАНСАРДНЫЙ 1-КВАРТИРНЫЙ
4-КОМНАТНЫЙ ЖИЛОЙ ДОМ
ДЕРЕВЯННО-ПАНЕЛЬНОЙ КОНСТРУКЦИИ

СТАДИЯ	ЛИСТ	ЛИСТОВ
Р	7	

РАЗРЕЗЫ 1-1; 2-2

ВНП
СОЮЗНАУЧСТАНДАРТОМ
ГИПРОЛЕДПРОМ

ИНВ. №



Согласовано:

Инв. № пров. Подп. и дата Взам. инв. №

Г.И.П. Русаков
 Нач. отд. Гольденштрауб
 Г.А.П. Гирири
 Ст. арх. Ястребова
 И.Контр. Бурас

144-115-180.87

АР

Привязан:

Мансардный 1-квартирный 4-комнатный жилой дом деревянно-панельной констр.

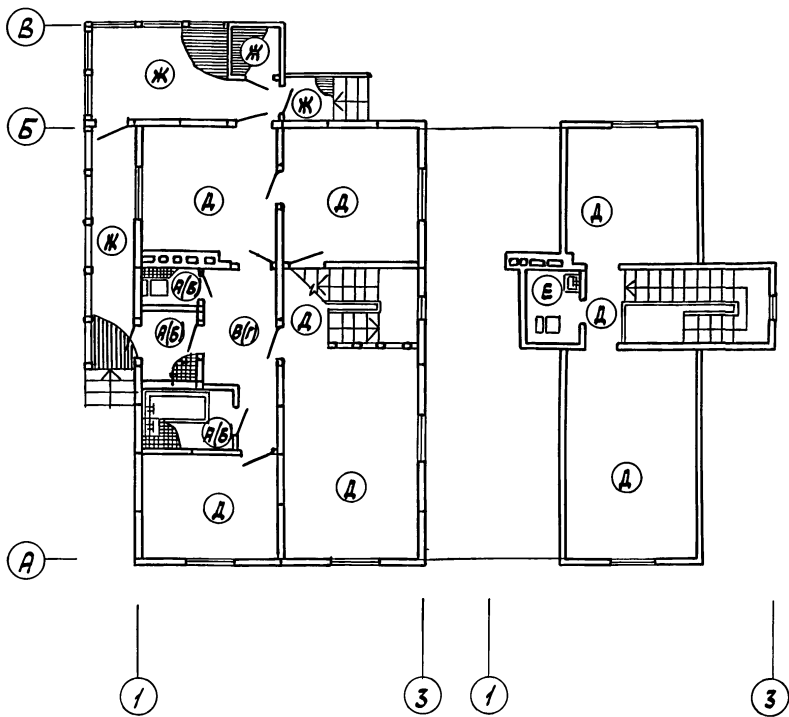
Стация	Лист	Листов
Р	8	

Инв. №

Узлы разрезов 1-6

ВНПО
 Союзнаучстандартом
 ГИПРОЛЕСПРОМ

Высоты I



План на отм. 0.000

План мансарды

Наименование или номер помещения по проекту	Тип пола по проекту	Схема пола или номер узла по серии	Элементы пола и их толщина, мм	Площадь пола, м ²
1 этаж: туалет ванной тамбур	А		1. Покрытие-плитка керамическая для полов по ГОСТ 6787-80 на цемент-песчаном растворе М150 -20мм 2. Поставляющий слой из бетона марки 100 -80мм 3. Грунт основания	6.94
То же	Б	Узел 182 серия 2.144-1	Вариант-покрытие-плитка керамическая для полов по ГОСТ 6787-80	6.94
1 этаж: прихожая коридор	В		1. Линолеум поливинилхлоридный на тепло-звукоизолирующей подоснове по ГОСТ 18108-80 на клеющей мастике-5мм 2. Стяжка из легкого бетона, марка 75, γ=1200кг/м ³ -20мм 3. Поставляющий слой из бетона М100-80мм 4. Грунт основания	7.90
То же	Г	Узел 173 серия 2.144-1	Вариант. Покрытие-линолеум ПВХ на теплозвукоизолирующей подоснове по ГОСТ 18108-80 -5мм	7.90
Жилые комнаты кухня	Д		1. Линолеум поливинилхлоридный на теплозвукоизолирующей основе, по ГОСТ 18108-80 Мастика клеющая 2. Панель перекрытия	83.10
с/узел 2-го этажа	Е		1. Линолеум резиновый многослойный -рабочий ГОСТ 18914-71 на каучуковой мастике марки КН-2-5мм 2. Панель перекрытия	2.70
Веранда кладовая крыльцо	Ж		Доски пола -21мм Лаги 50х100мм -30мм Деревянные прокладки -25мм Слоя пола Кирпичные столбики на цемент-песчаном растворе М25 -150мм Грунт основания	18.35

Составлено:

Инж. И. Поляк, Л. Вата, В. М. Шибиряк

Конструкцию пола типа А и типа В допускается применять только при грунтах основания с ненарушенной структурой естественной плотности при расположении поверхности грунта основания выше зоны опасного капиллярного поднятия грунтовых вод.

Конструкцию пола типа Б и типа Г допускается применять при расположении поверхности грунта основания выше уровня отмостки, здания в зоне опасного капиллярного поднятия грунтовых вод (серия 2.144-1 "Узлы полов жилых зданий").

Привязан:

Инв. №	
--------	--

ГИП	Русаков
Нач. отд. кон. проектирования	
ГИП	Гурары
Рис. ар.	Кандиловина
вед. арх.	Станюк
н. контр.	Бурас

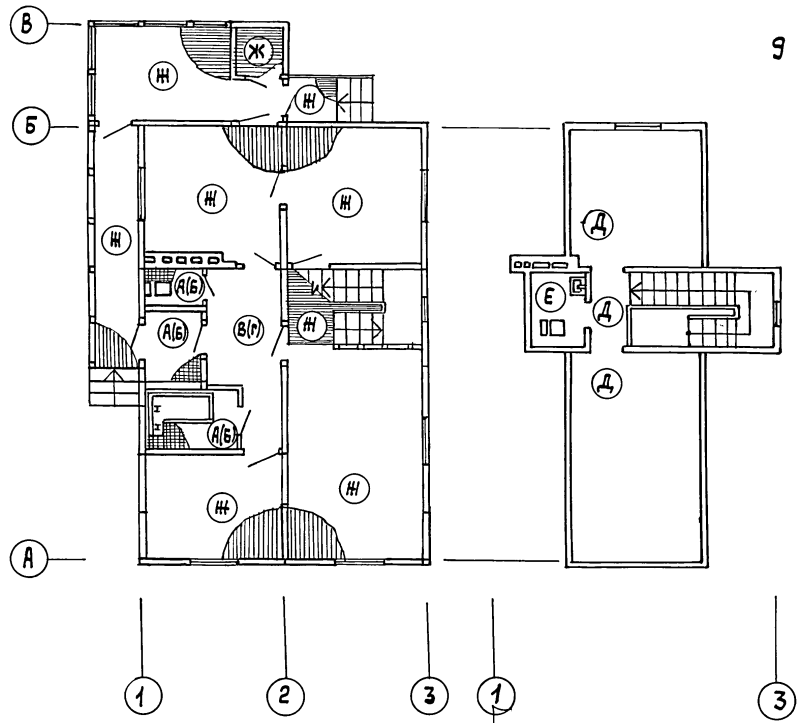
441-445-180.87

АР

Мансардный 1-квартирный	Стенка	Лист	Листов
4-квартирный жилой дом	Р	9	
деревянно-панельной конструкции	ВНПО СОНЭНАУСАНДАРТАМ ГИПРОТЕСПРОМ		

План полов.
Спецификация

Альбом I



План на отм 0.000

План мансарды

Наименование или номер помещения по проекту	Тип пола по проекту	Схема пола или номер узла по серии	Элементы пола и их толщина, мм	Площадь пола, м ²
1 этаж туалет ванная туалет	А	см. лист АР-В	Покрытие - плитка керамическая для полов по ГОСТ 6787-80 на цементно-песчаном растворе м 150	6,94
то же	Б	узел 182 серия 2.144-1	Покрытие - плитка керамическая для полов по ГОСТ 6787-80	6,94
1 этаж прихожая коридор	В	см. лист АР-В	Покрытие - линолеум поливинилхлоридный на теплозвукоизолирующей подоснове по ГОСТ 18108-80	7,90
то же	Г	узел 173 серия 2144-1	Покрытие - линолеум ПВХ на теплозвукоизолирующей подоснове по ГОСТ 18108-80	7,90
жилые комнаты,	Д	см. лист АР-В	покрытие - линолеум ПВХ на теплозвукоизолирующей основе по ГОСТ 18108-80	31,10
с/узел этажа	Е	см. лист АР-В	Линолеум резиновый многослойный -релин Тост 16914-71	2,70
жилые комнаты, ванная, кладовая	И	см. лист АР-В	Покрытие - доски пола	74,20

Спецификация деревянных изделий

Марка, позиция	Обозначение	Наименование	Кол-во шт.	Масса ед.	Примечание
Детали деревянные					
	Ту 13-889-86	Доски пола 21x94x4810	28		пол деревянные учтены на листе №4-Б
	"	То же 21x94x3100	28		
	"	" 21x94x1200	15		
	"	" 21x94x5410	39		жилые комнаты, кухня л/кл
	"	" 21x94x3370	21		
	"	" 21x94x3340	78		
	"	" 21x94x2510	39		
	ГОСТ 8242-75	Плинтус тип3; 22x54, л.м	130		

РИП Русаков
 Нач. отд. Ольденшиког
 Р. А. П. Пчарни
 Рук. гр. Кандиорина
 Вед. арх. Стачнэ
 Архит. Батанова
 И. контр. Букас

141-115-180.87
 АР

Привязан:

Мансардный 1-квартирный 4-комнатный жилой дом Деревянно-панельной конструкции
 План полов (вариант) Спецификация
 ВНИО
 Союзнаучстандартдом
 ГИПРОЕЛСРМ

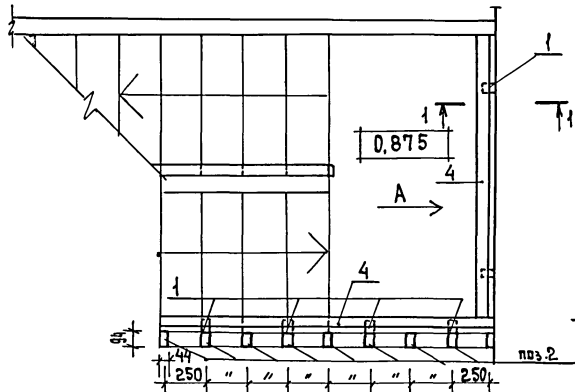
Инд. №

Согласован:

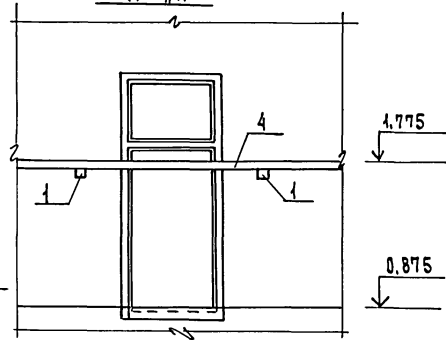
Инд. № подл. Подп. и дата. Взам. инд. №

Альбом I

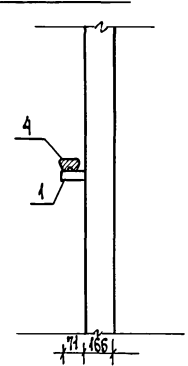
Фрагмент плана М 1:25



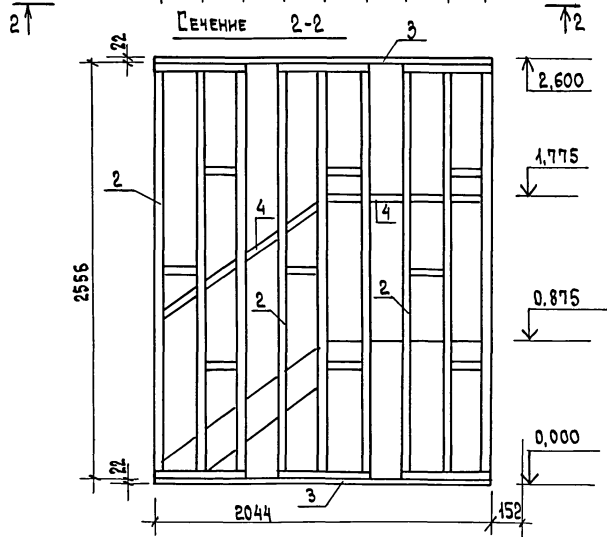
Вид "А"



Сечение 1-1



Сечение 2-2



Поз. марка	Обозначение	Наименование	Кол. шт.	Масса ед. кг	Примеч.
1	ГОСТ 1047-72	Брусек 44×44×71	6		
2	Альбом I лист 101	Решетка Р-1 544×2556	3		
3	ГОСТ 1047-72, 24454-80 лист	Обвязка Б-1 22×94×2044	2		
4	ГОСТ 8242-75	Перемычка тип I 21×54	4.0		п.м.

ГИП	Русakov	<i>[Signature]</i>
нач. отд.	Голденшлагер	<i>[Signature]</i>
ГАП	Гурари	<i>[Signature]</i>
рук. гр.	Кандиорина	<i>[Signature]</i>
ст. арх.	Ястребова	<i>[Signature]</i>
н. контр.	Бурас	<i>[Signature]</i>

141-115-180.87

АР

привязан:

инв. №					
инв. №					

Мансардный 4-квартирный 4-комнатный жилой дом

Стадия	Лист	Листов
Р	12	

Фрагмент плана 1.
Сечения

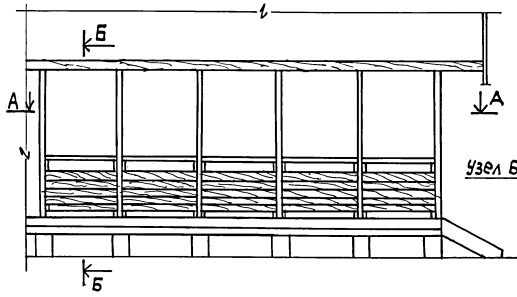
ВНПО
СОНЗНАУЧСТАНДАРТОМ
ИН-Т ГИПРОЛЕСПРОМ

СОГЛАСОВАНО:

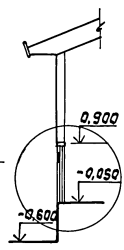
ИНВ. № подл. Подпись и дата, виза инв. №

Альбом 1

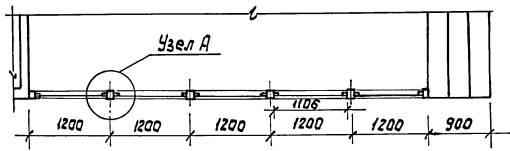
Фрагмент фасада 1



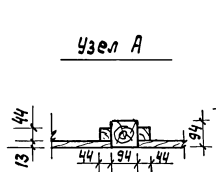
Сечение Б-Б



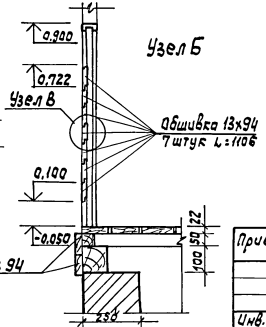
сечение А-А



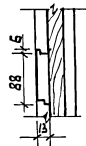
Узел А



Узел Б



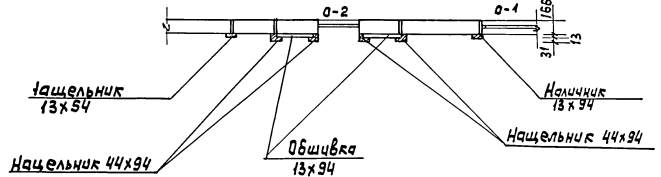
Узел В



Фрагмент фасада 2



сечение В-В



Согласовано:

Шиб.Клепац Подп. и дата 13.01.1988

Привязан:

Имв. №

ГИП	Русаков	
Нач. отд.	Колыванченко	
Р.А.Д.	Курарь	
Рис. гр.	Кандирич	
Ст. арх.	Устребова	
н.контр.	Бичал	

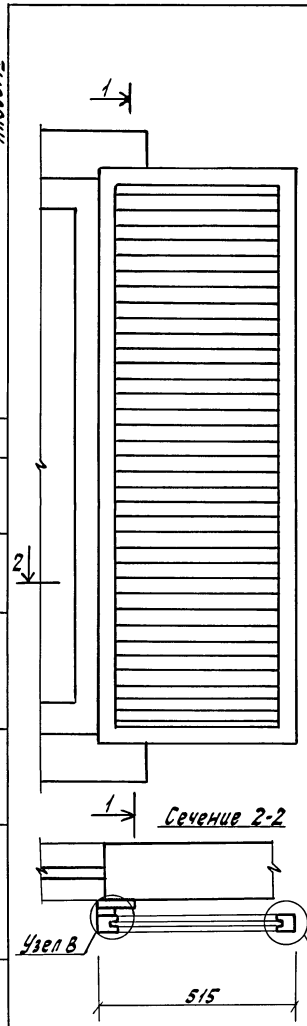
441.115-180.87

АР

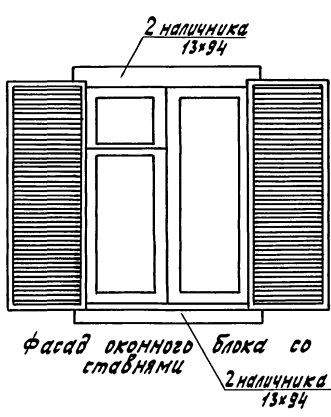
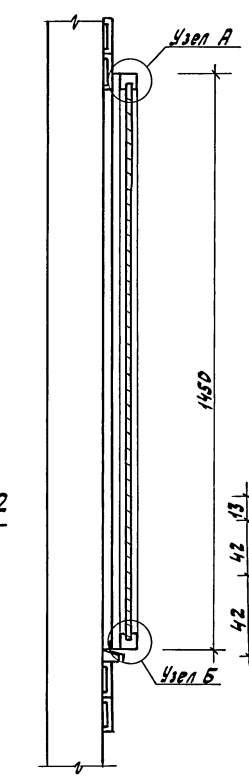
Мансардный 1-квартирный 4 комнатный жилой дом веревочно-панельной конструкции
Фрагменты фасадов 1, 2, Сечения. Узлы

Стая	Лист	Листов
Р	11	
ВНП "Согласно стандарту ГИПРОБЕСПРОМ"		

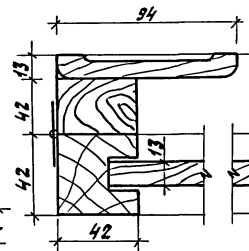
Сделано в:
 Шиб. Лодж. Лодж. и балк. Вентиль. Н.



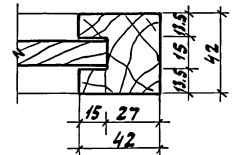
Сечение 1-1



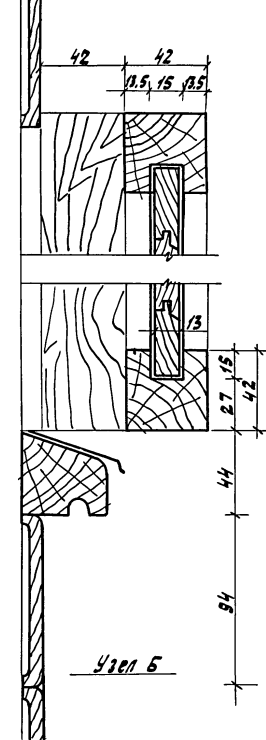
Узел В



Узел Г



Узел А



Узел Б

ГИП Рудков
 Нач. отд. Уольдевичкина
 ГАП Гурари
 Рук. зр. Кандирина
 Архит. Батанова
 Ст. арх. Яетрובה
 Н. контр. Бурас

Привязан:

Инв. Н

141-145 - 180.87

Мансардный 1-квартирный 4-комнатный жилой дом деревянно-панельной констр.

Ставни. Сечения. Узлы.

АР

Ставни лист листов

Р 13

СПО СОЮЗНАЧ. СТАНДАРТОМ ГИПРОСПРОМ

22579-01 16

Мухова

Альбом I

Ведомость рабочих чертежей основного комплекта марки/КЖ/

Лист	Наименование	Примечан.
1	Общие данные	
2	Пояснительная записка	
3	План фундаментов	
4	Сечения фундаментов	
5	Сечения фундаментов / вариант цокольного перекрытия по лагам /	
6	Дымоотводяционный стояк. Разрезы.	
7	Дымоотводяционный стояк. Сечения.	

Ведомость спецификаций марки /КЖ/

Лист	Наименование	Примечан.
3	Спецификация к плану фундаментов	
5	Спецификация к дымоотводяционному стояку	

Ведомость ссылочных и прилагаемых документов

Обозначение	Наименование	Примечан.
	<u>Ссылочные документы</u>	
ГОСТ 9817-82	Аппараты варочные на твердом топливе	
серия 1.494-10	Решетки щелевые регулирующие	

Общие указания

При расчете фундаментов приняты грунты с допустимым давлением на грунт $R_0 = 2 \text{ кгс/см}^2$ (196133,0 Па).
 При привязке проекта к площадке с другими гидрогеологическими условиями глубины заложения и сечения фундаментов следует пересчитать в соответствии со СНиП 2.02.01-83.

Имя, № подл., подпись и дата. Фамилия, №

Рабочие чертежи разработаны в соответствии с действующими нормами и правилами и предусматривают мероприятия, обеспечивающие взрывобезопасность и пожаробезопасность при эксплуатации здания / сооружения /.

Гл. инж. проекта *Русаков* Ю.В. Русаков

привязан:					
ИМВ.№	ГП	Русаков			
НАЧ.ОТД.	Вальдемиров				
ГЛ.СПЕЦ.	Меншова		141 - 115 - 180.87		КЖ
РУК.ГР.	Якимова				
СТ.ИМЖ.	Богданова				
Н.КОМТР.	Меншова				
			МАНСАРДНЫЙ 4-КВАРТИРНЫЙ Ч-КОМНАТНЫЙ НИЖИЙ ДОМ ДЕРЕВЯНО-ПАНЕЛЬНОЙ КОНСТРУКЦИИ	СТАНЦИЯ	ЛИСТ
				Р	1
					7
			Общие данные	ВНП СОЮЗНАУЧСТАНДАРТАДМ ГИПРОЛЕСПРОМ	

ПОЯСНИТЕЛЬНАЯ ЗАПИСКА

Фундаменты

Проектом предусмотрены столбчатые вытобетонные фундаменты (бет марки „150“, бетон марки „100“). Глубина заложения фундамента условно принята 0,5 м от спланированной поверхности земли при наличии ровной горизонтальной площадки, отсутствии грунтовых вод, просадочных и пучинистых грунтов.

Цоколь

Цоколь выполняется из красного кирпича марки „75“ шириной 250 - 380 мм по слою цементно-песчаного раствора М „50“ толщиной 10 мм, армированного стержневой и поперечной арматурой ϕ 10 мм, и ϕ 6 мм. По поверхности цоколя устраивается стяжка из цементно-песчаного раствора состава 1:2 с прокладкой по ней рубероида (2слоя).

Цокольное перекрытие

Цокольное перекрытие панельное из панелей мелкой разрезки. Панели из деревянного каркаса облицованного со стороны пола фанерой марки ФСФ толщиной 12 мм, с наружной стороны ЦСП толщиной 12 мм. Утеплитель - плиты минераловатные $\gamma = 75 \text{ кг/м}^3$ или заливочный пенопласт МФП-3 (для $t_{\text{нв}} = -40^\circ \text{C}$).

Цокольное перекрытие (вариант)

С внутренней стороны по периметру цоколя устраивается утепление минераловатными плитами $\gamma = 75 \text{ кг/м}^3$ толщиной 180 мм и шириной 1,5 м для $t_{\text{нв}} = -30^\circ \text{C}$ и 2,0 м для $t_{\text{нв}} = -40^\circ \text{C}$, обернутыми двумя слоями рубероида.

Под всем домом спланирован щебеночный слой толщиной 80 мм, под ним тщательно утрамбованный грунт.

С наружной стороны цоколя делается асфальтовая отмостка шириной 500 мм.

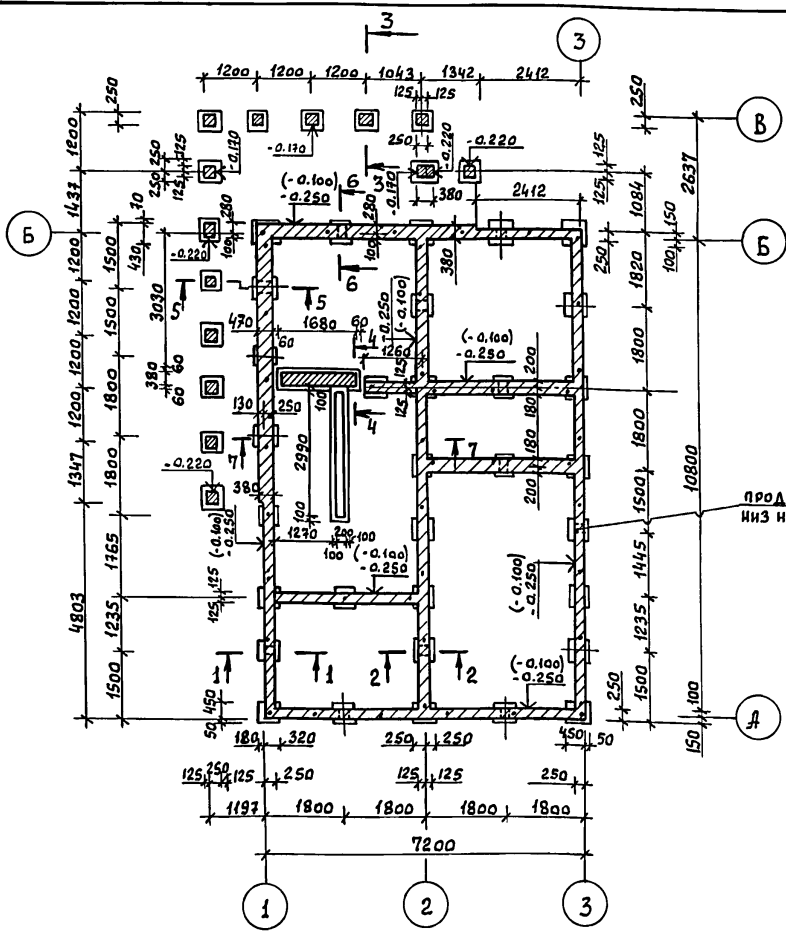
Стояк дымовентиляционный - выполняется из красного кирпича, возводится согласно СНиП III - 17-78. В уровне междуэтажного перекрытия в стояке устраивается кирпичная разделка, а конструкции примыкающие к стояку защищаются асбестовой крошкой, смоченной в глянном растворе.

Противопожарные мероприятия по установке отопительных приборов осуществляются в точном соответствии со СНиП II - 33-75 „Отопление, вентиляция и кондиционирование воздуха. Нормы проектирования“.

ЭНВ. № ПОДА. ПОДЛИСЬ И ДАТА ВЗАИМ. НИВН

Г.И.П.	РУСАКОВ	<i>И.И.</i>	44-145-180.87	КН		
НАЧ. ОТД.	БАЛЕНЧИКОВ	<i>И.И.</i>				
ГЛА СПЕЦ.	МЕЖЕВА	<i>И.И.</i>				
РУК. ГР.	ЯКУБОВА	<i>И.И.</i>				
СТ. ИНЖ.	БОГОМОЛОВА	<i>И.И.</i>				
И. КОНТР.	МЕЖЕВА	<i>И.И.</i>	Мансардный 1-квартирный 4 комнатный жилой дом	СТАНЦИЯ	ЛИСТ	ЛИСТОВ
привязан:			ДЕРЕВЯНО-ПАНЕЛЬНОЙ КОНСТРУКЦИИ	Р	2	
НИВ. №			ПОЯСНИТЕЛЬНАЯ ЗАПИСКА	ВНП СОЮЗНАУЧСТАНДАРТОМ ГИПРОДЕСПРОМ		

Альбом I



Марка поз.	Обозначение	Наименование	Кол. шт.	Масса ед. кг	Примечание
		Легкий бетон „М75”			
		$\gamma \leq 1200 \text{ кг/м}^3$	0,35	м ³	
		бетон „М100”	2,2	м ³	
		Бутобетон	6,36	м ³	
	ГОСТ 5781-82	ф10 АII по периметру цоколя	210,0	п.м	130,0 кг
	ГОСТ 5781-82	ф10 АII с-250 для крепления обвязки	45		6,93 кг
	ГОСТ 5781-82	ф6 АII для связки продольной арматуры	23,0	п.м	5,1 кг

ТАБЛИЦА РАСЧЕТНЫХ НАГРУЗОК НА ОБРЕЗ ФУНДАМЕНТА

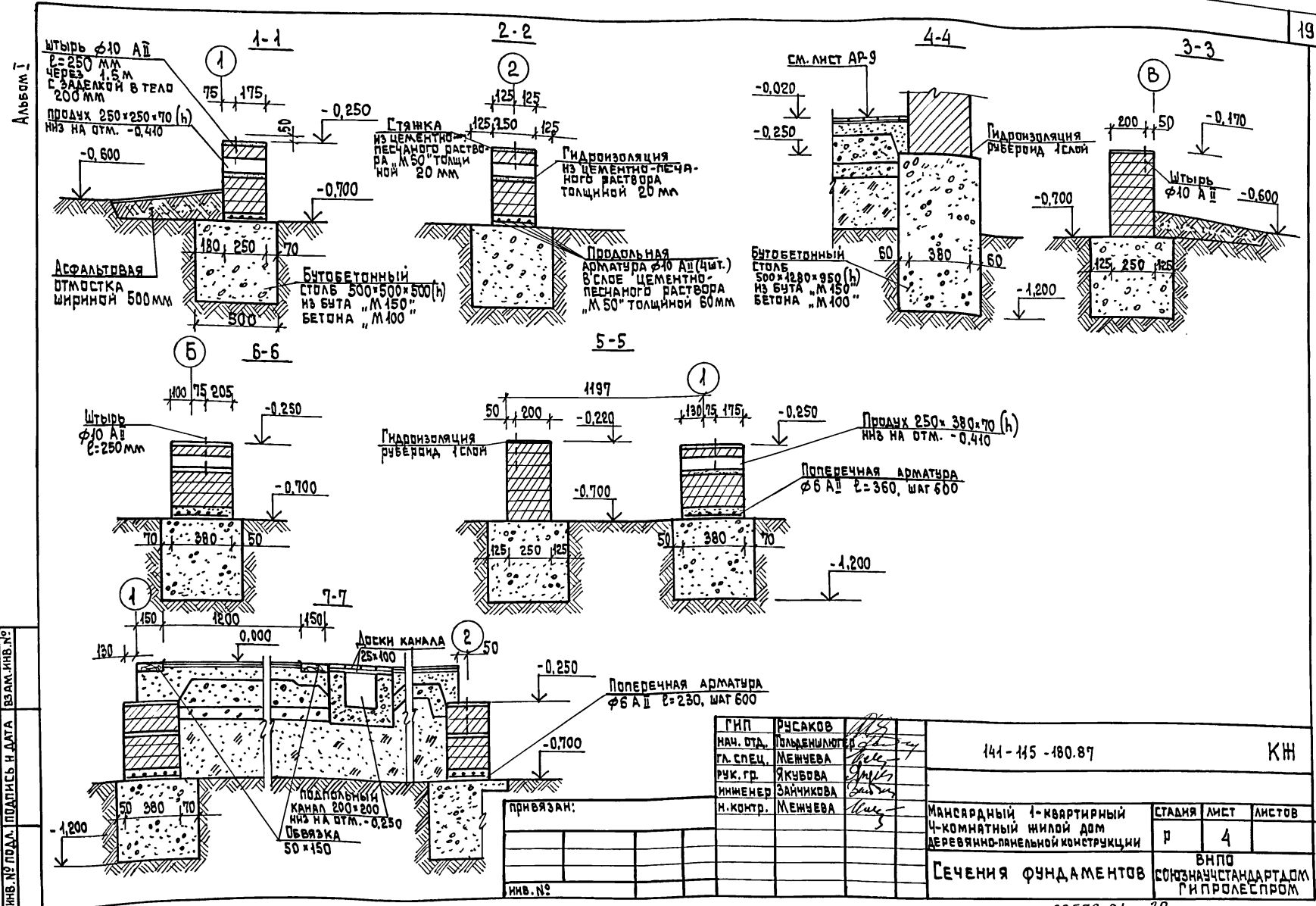
№ осей	РАСЧЕТНАЯ НАГРУЗКА КГС/М (Н/М)	ПРИМЕЧАНИЕ
1, 3	5000 (49033,3)	
2	4000 (39226,6)	
А, Б	3000 (29419,9)	

ЭКСПЛИКАЦИЯ ОТВЕРСТИЙ

ТИП ОТВ.	РАЗМЕРЫ В ММ		ОТМЕТКА НИЗА	НАЗНАЧЕНИЕ
	Б	Н		
1	250	70	- 0,410	ПРОДУХИ

отметка верха кирпича обозначенная в скобках дана для варианта цокольного перекрытия по лагам

Гип	Русаков		144 - 115 - 180.87	КН		
Нач. отд.	Болдышев					
Гл. спец.	Межнева					
Рук. гр.	Якубова					
Инженер	Зайчикова					
Н.Контр.	Межнева					
ПРИВЯЗАН:			МАНСАРНЫЙ 4 КВАРТИРНЫЙ КОМНАТНЫЙ ЖИЛОЙ ДОМ ДЕРЕВЯННО-ПАНЕЛЬНОЙ КОНСТРУКЦИИ	Стадия	Лист	Листов
			ПЛАН ФУНДАМЕНТОВ	Р	3	
Инв. №				ВНПО СОЮЗНАУЧСТАНДАРТОМ ГИПРОЛЕПРОМ		



Г.И.П.	РУСАКОВ	<i>[Signature]</i>							
НАЧ. ОТД.	Польденко	<i>[Signature]</i>							
ГЛ. СПЕЦ.	Менчева	<i>[Signature]</i>							
РУК. ГР.	Якубова	<i>[Signature]</i>							
ИНЖЕНЕР	Зайчкова	<i>[Signature]</i>							
И.КОНТР.	Менчева	<i>[Signature]</i>							
привязан:									
инв. №									

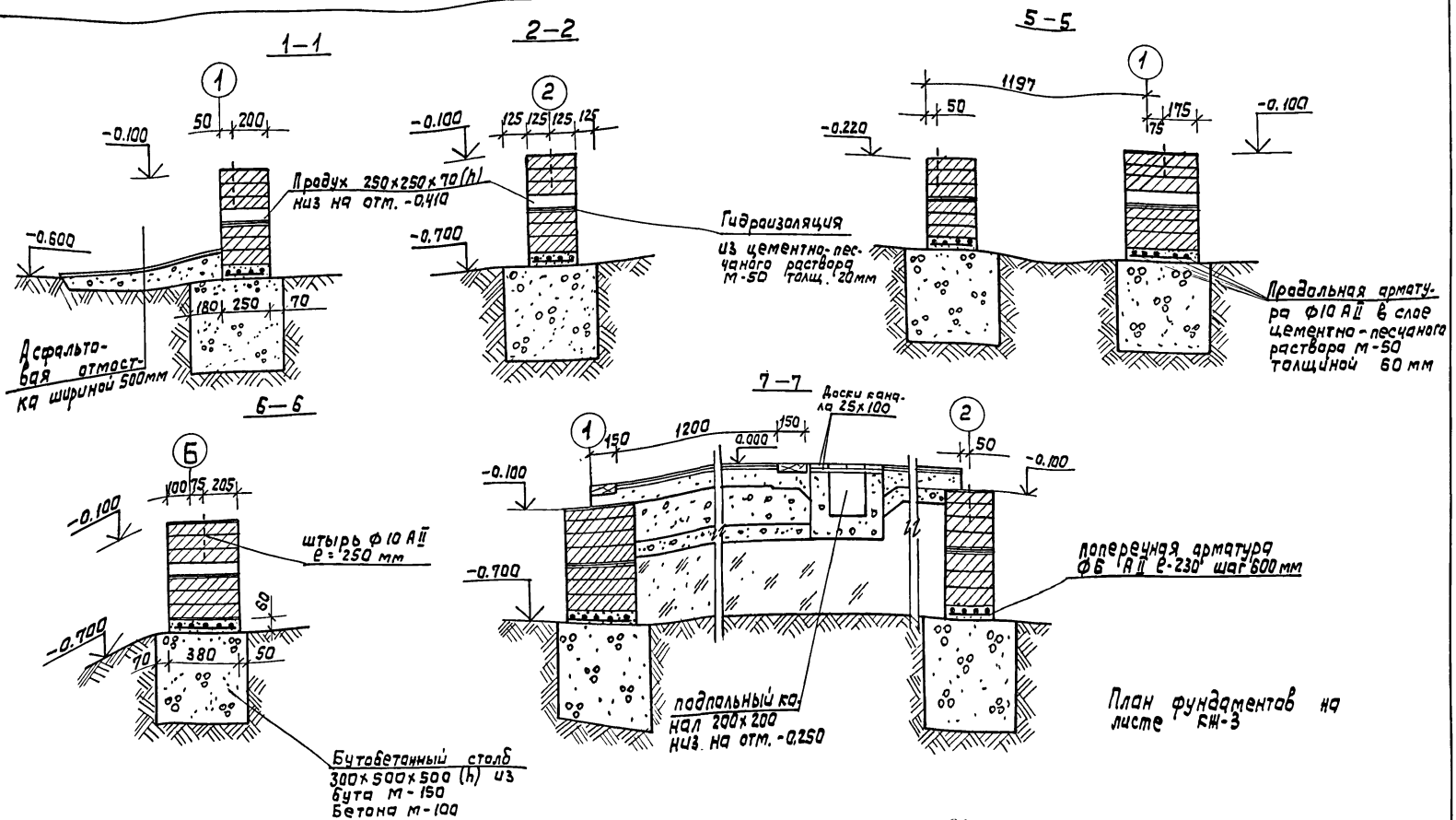
141-115-180.87 КИ

Мансардный 4-квартирный
4-комнатный жилой дом
деревянно-панельной конструкции

СТАДИЯ ЛИСТ ЛИСТОВ
Р 4

ВНПО
СОЮЗНАУЧСТАНДАРТОМ
ГИПРОЛЕСПРОМ

Альбом I



План фундаментов на листе КМ-3

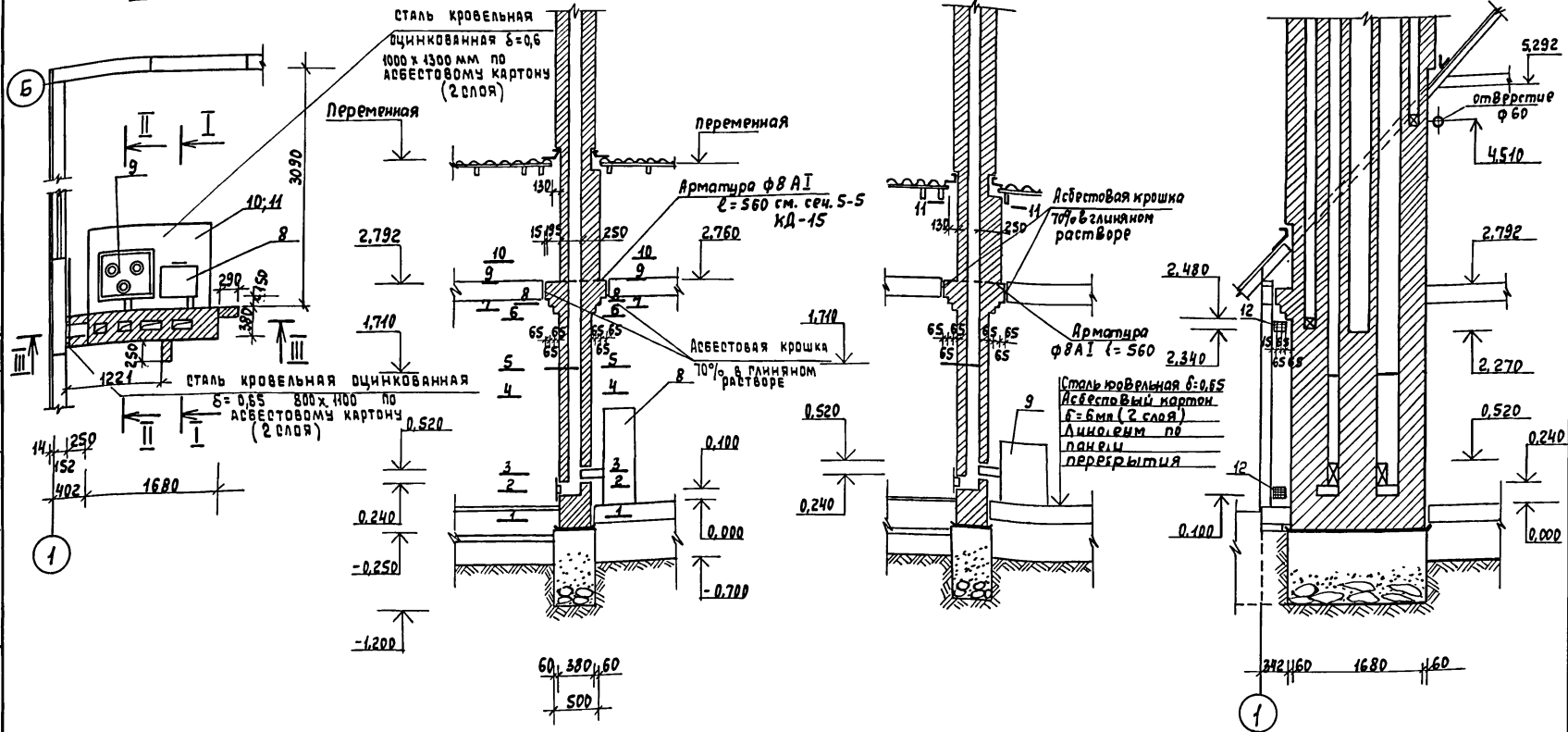
Составитель: [Signature]

Гип	Русасов	[Signature]				
Нач. отд.	Сальденко	[Signature]			141 - 115 - 180.87	КМ
Гл. спец.	Мещеряков	[Signature]				
Рук. гр.	Якубов	[Signature]				
Инженер	Завичаева	[Signature]				
Н. конст.	Мещеряков	[Signature]				
Привязан:						
Инв. №						

Мансардный 1-квартирный 4 комнатный жилой дом	Стая	Лист	Листов
Деревянно-панельной конструкции	Р	5	
Сечения фундаментов (заказного переклада на лагах)	в н.п.		
Вариант	Согласно стандарту		
крытия	РН ПРДЭСРПМ		

Альбом I

Фрагмент монтажного плана



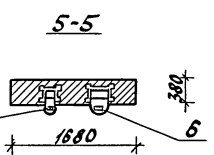
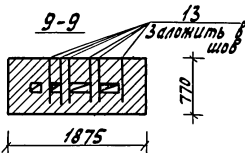
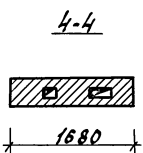
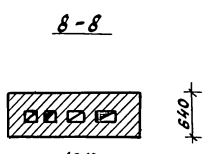
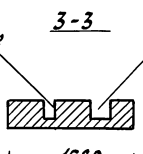
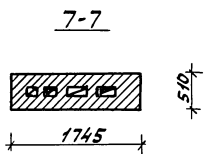
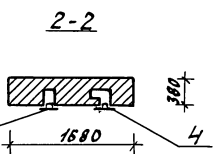
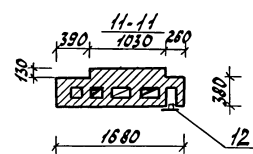
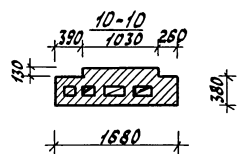
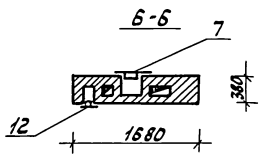
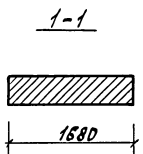
Водоподогреватель устанавливается непосредственно на отопительный котел и составляет с ним единый агрегат. Данный лист см. совместно с листом КИ-7

Гл. инж. <u>Русаков</u>					
Нач. отд. <u>Большаков</u>					
Гл. спец. <u>Менцева</u>					
Рук. зр. <u>Якубава</u>					
Инженер <u>Моспан</u>					
И. контр. <u>Менцева</u>					
141-145-180.87					КН
Мансардный 1-квартирный 4-комнатный жилой дом	Стадия	Лист	Листов		
деревянно-панельной конструкции	Р	6			
Дымооттяжная колонный стояк. Разрезы	ВНПО				
	Союзнаучстандартом			ГИПРОДЕСПРОМ	

Привязан					
инв. №					

Согласовано: _____
 Подпись и дата: _____
 Имя, № подл.: _____

Альбом I



Спецификация

Позиция обознач.	Обозначение	Наименование	Кол-во шт.	Масса в кг	Примечание
1	ГОСТ 8426-75	Кирпич крайный обыкновенный М-75 65*120*250	1771		
2		Глина обыкновенная М3	0,74		
3	ГОСТ 8747-83	Песок М3	0,42		
4	РТУ РСФСР 877-69	Дверца прочная 130*130	2		
5	РТУ РСФСР 875-69	Задвижка дымовая 130*130	1		
6	" "	Задвижка дымовая 130*280	1		
7	Серия 1.494-10	Жалюзидная решетка 200*200	1		
8	Братский завод отопительных приборов	Котел КИМ-2М 400*450*500 без дымоотводной трубы	1		
9	ГОСТ 9817-82	Плита ПБ-3 600*800*650 компл.	1		
10	ГОСТ 14918-80	Сталь кровельная оцинкованная δ=0,85	2,2	11,2	
11	ГОСТ 2850-80*	Асбестовый картон δ=8мм (2 слоя)	4,5		
12	Серия 1.494.10	Жалюзидная решетка 150*150	4		
13	ГОСТ 5781-82	Штырь Ф8 А1 l=560	6	1,33	

Составлено:

Лоб. М.Лоб. Лобольд и ВатаВатам шоб.К

Инж.пр. Руссков
 Нач.отд. Вывеншигор
 В.Степ. Межува
 С.Игор. Межува
 Инженер Мослая
 Н.Контр. Межува

141-115-180.87

КЖ

Привязан

Мансарный 1-квартирный 4-х комнатный жилой дом ДЕРЕВЯНО-ПАНЕЛЬНОЙ КОНСТРУКЦИИ
 Дымоотвентиляционный стояк. Сечения.

Стенд	Лист	Листов
Р	7	
ВНПО СОЮЗНАУЧСТАНДАРТАОМ ГИПРОТЕСТРОМ		

22579-01

23

Межува

Ведомость рабочих чертежей основного комплекта марки /КД/ Ведомость спецификации марки /КД/

Альбом I

Лист	Наименование	Примечание
1	Общие данные	
2	Пояснительная записка (начало)	
3	Пояснительная записка (окончание)	
4	План цокольного перекрытия	
5	Сечения цокольного перекрытия	
6	План цокольного перекрытия /вариант/	
7	Сечения к варианту цокольного перекрытия	
8	Монтажный план	
9	Узлы плана 1-14	
10	Монтажный план мансарды	
11	Узлы плана мансарды	
12	Лестница. Планы и разрез 1-1. Узлы.	
13	Лестница. Разрез 2-2. Узлы. План ограждений лестницы и площадки.	
14	План междуэтажного перекрытия	
15	Сечения к плану междуэтажного перекрытия	
16	План стропил	
17	Разрезы по стропилам	
18	Узлы стропил	
19	План кровли. Узлы	
20	Сводная спецификация (начало)	
21-37	Сводная спецификация (продолжение)	
38	Сводная спецификация (окончание)	

Лист	Наименование	Примечание
4	Спецификация к плану цокольного перекрытия	
6	Спецификация к плану цокольного перекрытия /вариант/	
8	Спецификация к монтажному плану	
9	Спецификация к узлам плана	
10	спецификация к монтажному плану мансарды.	
11	спецификация к узлам плана мансарды.	
12	Спецификация к лестнице	
14	Спецификация к междуэтажному перекрытию	
16	Спецификация к плану стропил	
17	Спецификация к разрезам по стропилам	
19	Спецификация к плану кровли	
20-38	Сводная спецификация	

Лист №, инв. №
Полное и дата
Лист №, инв. №

Рабочие чертежи разработаны в соответствии с действующими нормами и правилами и предусматривают мероприятия обеспечивающие взрывобезопасность и пожаробезопасность при эксплуатации здания /сорушения/
Гл. инж. проекта Ю. В. Русаков

Привязан						
инв. №						
ГНП	Русаков					
Нач. отд.	Большеречного					
Гл. спец.	Менцева			44-45-180.87		КД
Рук. гр.	Якубова					
Ст. цинн.	Богомолова					
Н. контр.	Менцева					
				Мансардный 4-квартирный	стадия	Лист
				4 комнатный жилой дом	Р	1
				ДЕРЕВЯНО-ПАНЕЛЬНОЙ КОНСТРУКЦИИ		Листов
				Общие данные		
					ВНПО	
					Союзнаучстандартдом	
					ГИПРОДЕСПРОМ	

Альбом I

Ведомость ссылочных и прилагаемых документов

Обозначение	Наименование	Примечание
Ссылочные документы		
серия 1.136.5-19	Двери деревянные наружные для жилых и общественных зданий	
серия 1.136-10	Двери деревянные внутренние для жилых и общественных зданий	
ТУ 13-723-83	Окна и балконные двери деревянные для малоэтажных домов заводского изготовления	
ГОСТ 26601-85	Окна и балконные двери деревянные для малоэтажных жилых домов	

Общие указания

Все деревянные изделия и детали изготавливаются на домостроительном предприятии и поставляются на строительную площадку в полном комплекте в упаковке, обеспечивающей их сохранность на период транспортирования и хранения согласно требованиям ГОСТ 11047-72. Детали и изделия деревянные для малоэтажных жилых и общественных зданий."

Пояснительная записка

Конструктивная схема здания принята с продольными несущими стенами. Жесткость здания обеспечивается скреплением панелей стен с диском перекрытия через верхние обвязки, неизменным положением кухни, тамбура, санузлов и внутриквартирной лестницы.

Панели наружных стен и мансарды разработаны для двух вариантов температуры наружного воздуха.

Для $t_{нв} = -30^{\circ}\text{C}$

Панели мелкой разрезки из деревянного каркаса (цельного сечения или ламбированных балок), облицованного с наружной стороны ЦСП толщиной 14 мм, со стороны помещения - ДВП с толщиной 8 мм.

Утеплитель - плиты минераловатные $\rho = 125 \text{ кг/м}^3$.

для $t_{нв} = -40^{\circ}\text{C}$.

Панели аналогичны панелям для $t_{нв} = -30^{\circ}\text{C}$, но с утеплителем МФЛ-3. Герметизация стыков панелей осуществляется резиновыми пористыми уплнтяющими прокладками и обмазкой с наружной стороны мастикой герметизирующей нетвердеющей строительной по ГОСТ 14791-79.

Пароизоляция - пленка полиэтиленовая.

Цифр. метод. Листы в альбоме

Р.И.П.	Русаков	<i>[подпись]</i>
Нач. отд.	Кальденштейн	<i>[подпись]</i>
Сл. спец.	Мещуева	<i>[подпись]</i>
Рук. гр.	Якупова	<i>[подпись]</i>
Ст. инж.	Багаметов	<i>[подпись]</i>
Н. канц.	Мещуева	<i>[подпись]</i>

144-115-180.87

КД

Привязки:

Инв. №						

Мансардный 1-квартирный 4 комнатный жилой дом деревянно-панельной конструкции

Страницы Лист Листов

Р 2 2

Пояснительная записка (начало)

8 н по
Совместный стандарт
ГНПРОЛЕСПРОМ

Панели внутренних стен - панели мелкой разрезки из деревянного каркаса, облицованного с двух сторон ДВПс толщиной 8 мм. Звукоизоляционный слой - минераловатные плиты $\gamma = 125 \text{ кг/м}^3$ или заливаочный пенпласт МФП-3.

Панели перегородок разработаны из деревянного каркаса сечением 44х44 мм, облицованного с двух сторон ДВПс толщиной 8 мм. Стены санузлов и ванн обшиваются по месту асбестоцементными листами.

Полы в жилых помещениях, приклеиваются при панельном потолочном перекрытии - линолеум на теплой основе, в помещениях санузлов - плиты из керамической плитки на цементно-песчаном растворе по бетонной подготовке.

Конструкцию полов принимать по серии 2.144-1 "Узлы полов жилых зданий" и СНиП IV, 8-74 "Полы. Нормы проектирования".

Полы при варианте потолочного перекрытия щитовые из досок 21х94 мм по лагам 50х60 мм укладываемым на деревянные протаны по кирпичным столбикам. В помещениях санузлов полы такие же, как в основном варианте.

Полы в туалете на мансарде - линолеум на резиновой основе.

Перекрытие мансардное - панели мелкой разрезки из деревянного каркаса (цельного сечения или скандинавского типа) облицованного со стороны пола минеральной ватой ФФР толщиной 12 мм, со стороны потолка фанерой ФК толщиной 8 мм, звукоизоляционный слой - плиты минераловатные $\gamma = 75 \text{ кг/м}^3$ или заливаочный пенпласт МФП-3.

Чердачное перекрытие - по низу затяжек и стропил производится подшивка толщиной 21 мм по ДВП толщиной 4 мм. Между затяжками и стропилами влажностеплоизолятор - плиты минераловатные $\gamma = 40 \text{ кг/м}^3$ толщиной 150 мм для $t_{\text{нв}} = -30^\circ \text{C}$; 180 мм для $t_{\text{нв}} = -40^\circ \text{C}$.

Параизоляция - пленка полиэтиленовая проложенная под утеплителем.

Крыша двускатная стропильной конструкции. Стропила наклонные рассчитанные на снеговую нагрузку 100 кг/м^2 шаг стропил 600 мм.

Кровля - из волнистых асбестоцементных листов среднего профиля по деревянной обрешетке.

Фронтоны - обшиваются ЦСП и досками в построчных условиях.

Веранда из облегченных панелей, полы по лагам щитовые.

Галерея - стойки 94х94 мм шагом 1200 мм по обвязке 100х100 мм. Полы щитовые 21х94 мм по балкам сечением 50х60 мм.

Окна - применяются в зависимости от температуры наружного воздуха: с двойным остеклением для $t_{\text{нв}} = -30^\circ \text{C}$ марок ОРМ по ГОСТ 26601-85, марок ОДМ по ТУ 13-723-83; с тройным остеклением для $t_{\text{нв}} = -40^\circ \text{C}$ марок ОРСМ по ГОСТ 26601-85, марок ОТМ по ТУ 13-723-83. Двери наружные по серии 1.136, 5-19, внутренние двери по серии 1.136-10.

Проектом предусмотрена защитная обработка изделий и деталей из древесины в соответствии со СНиП III-19-76, ГОСТ 20022, а-82, ГОСТ 20022, 2-80.

141-115-180.87

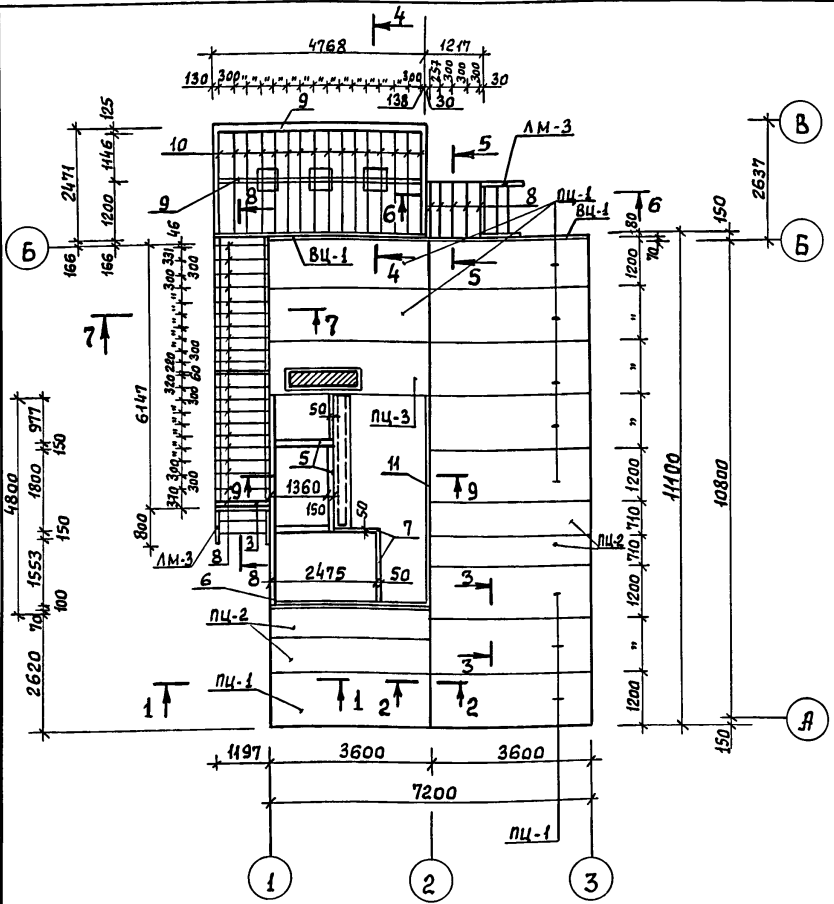
КД

Пояснительная записка (окончание)

Лист

3

Альбом I



Позиция марка	Обозначение	Наименование	Кол. шт.	Масса ед. кг	Примечан.
1	2	3	4	5	6
ЛМ-3	Альбом II стр. 92	Марш лестничный	2		
ПЦ-1	— " — стр. 68	Панель цокольная	11		
ПЦ-2	— " — стр. 69	— " —	4		
ПЦ-3	— " — стр. 70	— " —	1		
ВЦ-1	— " — стр. 101	Вкладыш	2		
1	ГОСТ 11047-72; 24454-80	Обвязка 100x100x4760	1		
2	— " —	Обвязка 100x100x6200	2		
3	— " —	Обвязка 100x100x1200	1		
4	— " —	Обвязка 100x100x2610	2		
5	— " —	Обвязка 50x150	65,6	п.м.	
6	— " —	Балка крыльца Обвязка 50x100	10,0	п.м.	
7	— " —	Вкладыш Брусочек 50x50	15,5	п.м.	
8	— " —	Лага крыльца 50x60x1200	27		
9	— " —	Прогон 50x100x4620	4		
10	— " —	Лага 50x60x2400	16		
11	— " —	Брусочек 47x94x4800	2		
12	— " —	Доска подкладная 25x100	6,5	п.м.	
13	— " —	Брусочек 44x44	46,8	п.м.	
14	ТУ 13-889-86	Доски пола 21x94x3100	28		
15	— " —	Доски пола 21x94x1200	15		
16	ГОСТ 11047-72; 24454-80	Рейка 22x44	53,0	п.м.	
17	ГОСТ 10923-76	Рубероид	41,0	м ²	
18	ГОСТ 19177-81	прокладки резиновые уплотняющие листовые ПРП-40-К10.300	181,6	п.м.	
19	ГОСТ 14918-80	Сталь кровельная для слюба δ=0,65 E=150	5,3	м ²	
20	ГОСТ 11047-72; 24454-80	Брусочек 47x71x4760	1		

1	2	3	4	5	6
21	ГОСТ 11047-72; 24454-80	Доски 21x94x4610 пола Веранды	28		
22	ГОСТ 5781-82	Штырь φ10 E=300	64		
23	ГОСТ 11047-72; 24454-80	Доски щитов канала 25x100 п.м.	26,0		
24	ГОСТ 14794-79	Мастика герметизирующая не-твердеющая строительная	0,005		

- Сечение 9-9, см. лист КД-7.
- Доски пола дома, плинтус учтены на листе АР-10.
- Лист читать совместно с листом КД-5.
- Рейка поз. 16 при варианте панелей наружных стен с каркасом из комбинированных балок заменить на рейку сечением 44x54мм.

Привязан:

ГИП Русаков
Нач.отд. Гольденшлягер
Гл. спец. Межчева
Рук. гр. Якубова
Инженер Заичикова
Н. контр. Межчева

141-115-180.87

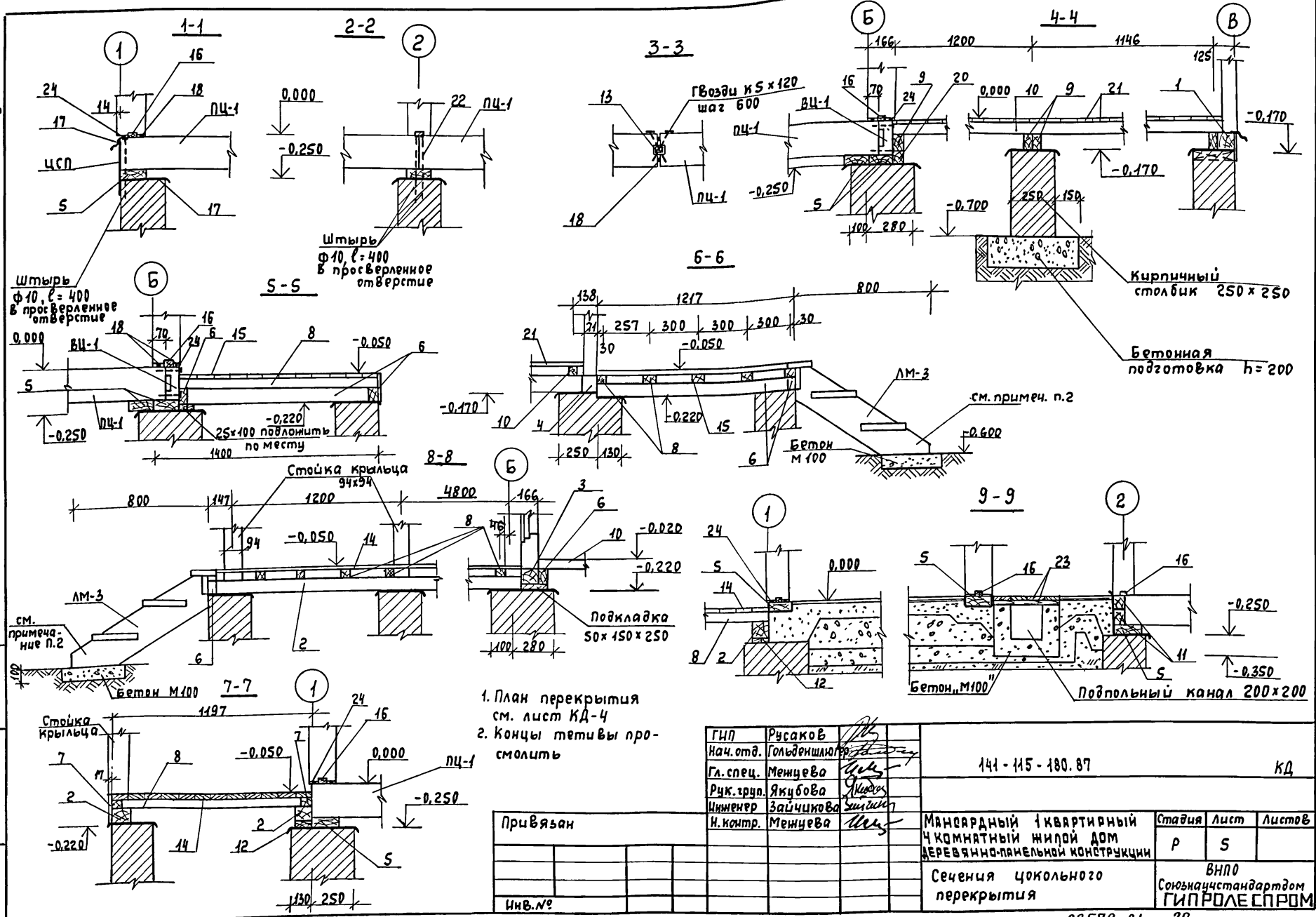
КД

МАНСАРДНЫЙ 1 КВАРТИРНЫЙ
4 КОМНАТНЫЙ ЖИЛОЙ ДОМ
ДЕРЕВЯННО-ПАНЕЛЬНОЙ КОНСТРУКЦИИ

Стадия Лист Листов
р 4

ВНПО
СОЮЗНАУЧЕСТАНДАРТАДОМ
ГИПРОДЕСПРОМ

Альбом I



Лив. Мелова, Доблеть и вата, Взам. инв. №

Привязан				
Инв. №?				

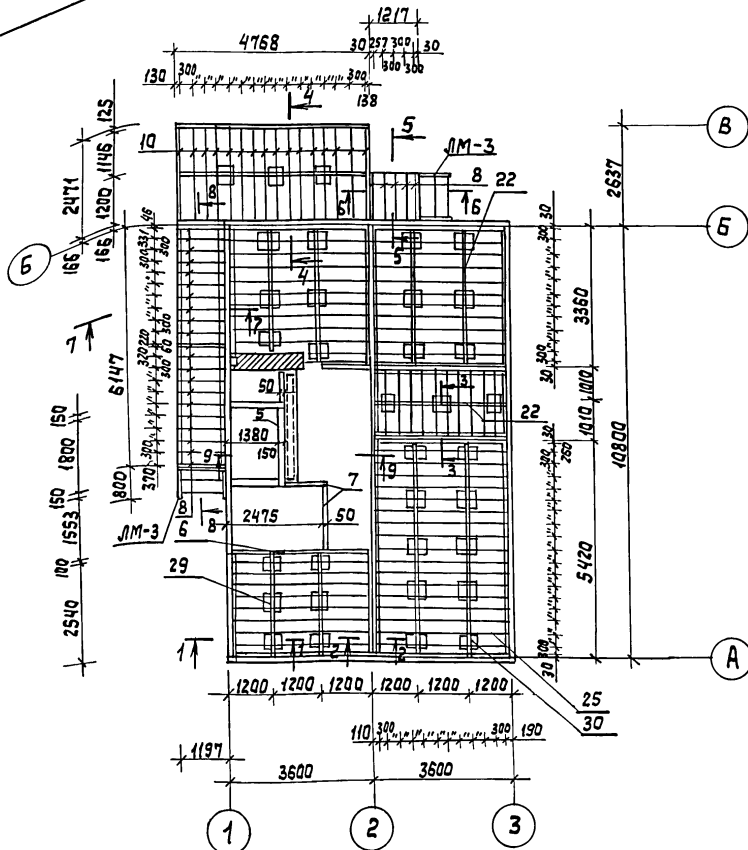
ГНП	Русаков	<i>[Signature]</i>	
Нач. отд.	Гольденшлягер	<i>[Signature]</i>	
Гл. спец.	Менцева	<i>[Signature]</i>	
Рук. груп.	Якубова	<i>[Signature]</i>	
Инженер	Зайчикова	<i>[Signature]</i>	
И. контр.	Менцева	<i>[Signature]</i>	

141-115-180.87

КД

Мансардный 4-квартирный 4-комнатный жилой дом деревянно-панельной конструкции	Стадия	Лист	Листов
Сечения цокольного перекрытия	Р	5	
	ВНПО Союзнаучстандартом ГИПРОЛЕСПРОМ		

Альбом I



1	2	3	4	5	6
24	ГОСТ 14791-79	мастика герметизирующая нетвердеющая строительная	ГООС		

1. Лист читать совместно с листом КД-7
2. Сечения 6-6; 8-8 см. лист КД-5
3. Доски пола дама учтены на листе РР-10

Привязан:

Шиб. №

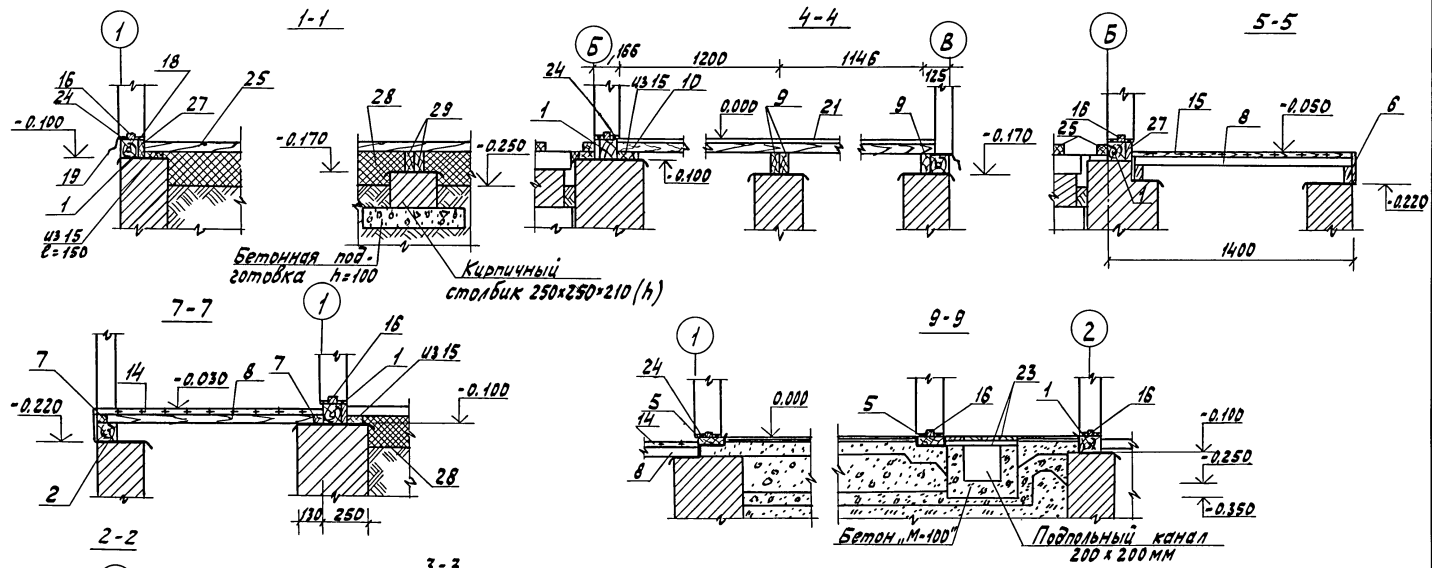
Позиция марка	Обозначение	Наименование	Кол. шт	Масса ед. кг	Примечание
1	2	3	4	5	6
ЛМ-3	Альбом Д, стр. 92	Марш лестничный	2		
1	ГОСТ 11047-72, 24454-80	Обвязка 100x100x4760	12		
2	"	Обвязка 100x100x6200	1		
3	"	Обвязка 100x100x1200	1		
4	"	Обвязка 100x100x2610	2		
5	"	Обвязка 50x150	10,2		
6	"	Обвязка 50x100	6,4		
7	"	Брусек, вкладыш 50x50	15,5		
8	"	Лага крыльца 50x60x1200	27		
9	"	Прагон 50x100x4620	3		
10	"	Лага 50x60x2400	16		
23	"	Доски щитов канала 25x100	26,0		
14	ТУ 13-889-86	Доски пола 21x94x3100	28		
15	"	Доски пола 21x94x1200	15		
16	ГОСТ 11047-72, 24454-80	Решка 22x44	53,0		
21	ТУ 13-889-86	Доски пола 21x94x4610 веранды	28		
22	ГОСТ 11047-72, 24454-80	Прагон 50x100x3100	10		
23	"	Прагон 50x100x2340	4		
30	"	Прагон 50x100x5150	4		
25	"	Лага 50x60x3380	53		
26	"	Лага 50x60x1790	12		
27	"	Доска обвязки 50x100	32,0		
17	ГОСТ 10923-76	Рубероид	188,8		
18	ГОСТ 19177-81	Прокладки резиновые члостямия автомоб. прр-40-Б10.390	64,0		
19	ГОСТ 14918-80	Сталь кровельная для слухов R = 0,65 R = 150	5,3		
28	ГОСТ 9573-82	Литы минераловатные пучиствки R = 100 кг/м ³ R = 180 мм	3		

ГИП	Ручаков					
Нач. отд.	Сальденко					
Гл. спец.	Менюева					
Руч. гр.	Якуцова					
Инженер	Зайчикова					
Н. контр.	Менюева					
		141-115-180. ВТ				КД
		Мансардный 1 квартирный 4 комнатный жилой дом деревянно-панельной конструкции	Стадия	Лист	Листов	
		План цокольного пере- крытия (вариант)	Р	Б		
			ВНПО Сознанаучстандартам ГИПРОДЕСПРОМ			

22579-01

29

Альбом Г



1. План цокольного перекрытия см. лист КД-Б
2. Сечения 5-5 и 8-8 см. лист КД-5

Шифр проекта (обозначение и дата) (вместо шифра)

Кирпичный столбик 250x250x210 (h)
Бетонная подготовка h=100

Привязан

Инв. N

Гип Ручаков
Нач. отд. Гольденшнейдер
Ин. спец. Мещеряков
Рис. гр. Якубова
Инженер-электрик Волынский
Ин. контр. Мещеряков

141 - 115 - 180.87

КД

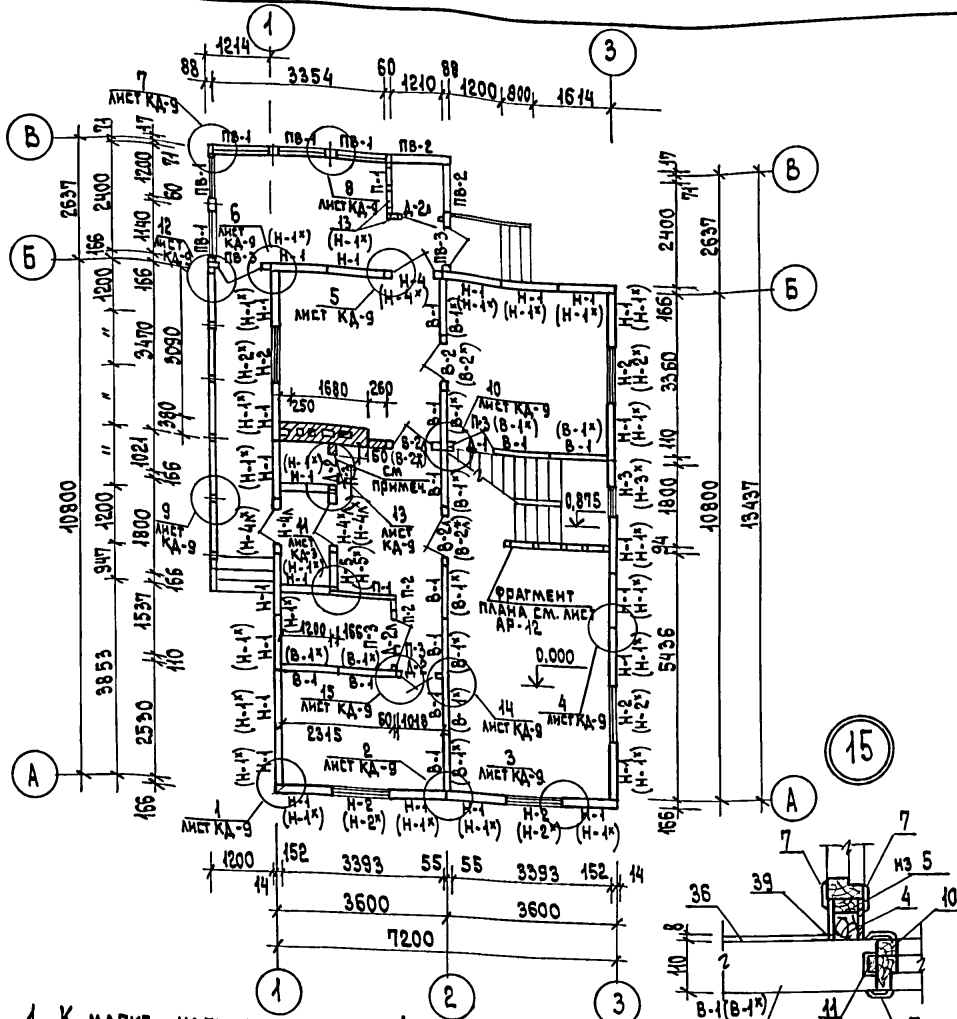
Мансардный 4-квартирный жилой дом
деревянно-панельной конструкции

Стация	Лист	Листов
Р	7	

Сечения к варианту цокольного перекрытия

ВНПО
СООБЗНАЧУСТАНДАРТАМ
ГИПРОСПЕКТРОМ

Альбом I



Позиц. обозн.	Обозначение	Наименование	Кол. шт.	Масса ед. кг	Примеч.
1	2	3	4	5	6
ПАНЕЛИ НАРУЖНЫХ СТЕН					
Н-1	НБ-1	Альбом II стр. 7	20		КАРКАС ПАНЕЛИ
Н-2	НБ-2	" " " 8	21		ЦЕЛЬНОГО СЕЧЕНИЯ
Н-3	НБ-3	" " " 9	22		БАЛОЧНЫЙ КАРКАС
Н-4А	НБ-4А	" " " 10	23		БАЛОЧНЫЙ КАРКАС
Н-4	НБ-4	" " " 10	23		
Н-5	НБ-5	" " " 11	24		КАРКАС ПАНЕЛИ ЦЕЛЬНОГО СЕЧЕНИЯ
Н-1*	НБ-1*	" " " 12	25		
Н-2*	НБ-2*	" " " 13	26		БАЛОЧНЫЙ КАРКАС
Н-3*	НБ-3*	" " " 14	27		
Н-4А*	НБ-4А*	" " " 15	28		БАЛОЧНЫЙ КАРКАС
Н-4*	НБ-4*	" " " 15	28		
Н-5*	НБ-5*	Лист 16	29		
ПАНЕЛИ ВНУТРЕННИХ СТЕН					
В-1	Альбом II стр. 32	В-1	11		ЗВУКОИЗОЛЯЦ. СЛОИ ПЛАНТЫ МЕРЛОВАТ.
В-2А	" стр. 33	В-2А	2		
В-1*	" стр. 34	В-1*	11		ЗВУКОИЗОЛЯЦ. СЛОИ ЗАЛИВНОЙ ПЕНОПЛАСТ МФП-3
В-2*	Альбом II стр. 35	В-2*	2		
ПАНЕЛИ ВЕРАНДЫ					
ПВ-1	Альбом II стр. 61	ПВ-1	5		
ПВ-2	" стр. 62	ПВ-2	2		
ПВ-3	" стр. 63	ПВ-3	2		
СТ-1	Альбом II стр. 100	СТ-1	10		

- К марке наружных панелей с балочным каркасом добавляется индекс "Б". На плане эти панели условно не обозначены.
- Монтажный план внутриквартирной лестницы см. лист КД-12.
- В скобках даны марки панелей наружных стен для варианта т.н.в. -40°С, марки панелей внутренних стен - для варианта звукоизоляционного слоя из заливочного пенопласта МФП-3.
- В туалете над дверью под потолком предусмотреть отверстие 220 x 220.

привязан:

ИНВ. №				
--------	--	--	--	--

ГИП	РУСАКОВ	<i>[Signature]</i>
НАЧ. ОТД.	ПОЛДЕННИКОВ	<i>[Signature]</i>
ГЛ. СПЕЦ.	МЕЖУЕВА	<i>[Signature]</i>
РУК. ГР.	ЯКУБОВА	<i>[Signature]</i>
ИНЖЕН.	ЗАМЧИКОВА	<i>[Signature]</i>
И. КОНТР.	МЕЖУЕВА	<i>[Signature]</i>

141 - 115 - 480.87

КД

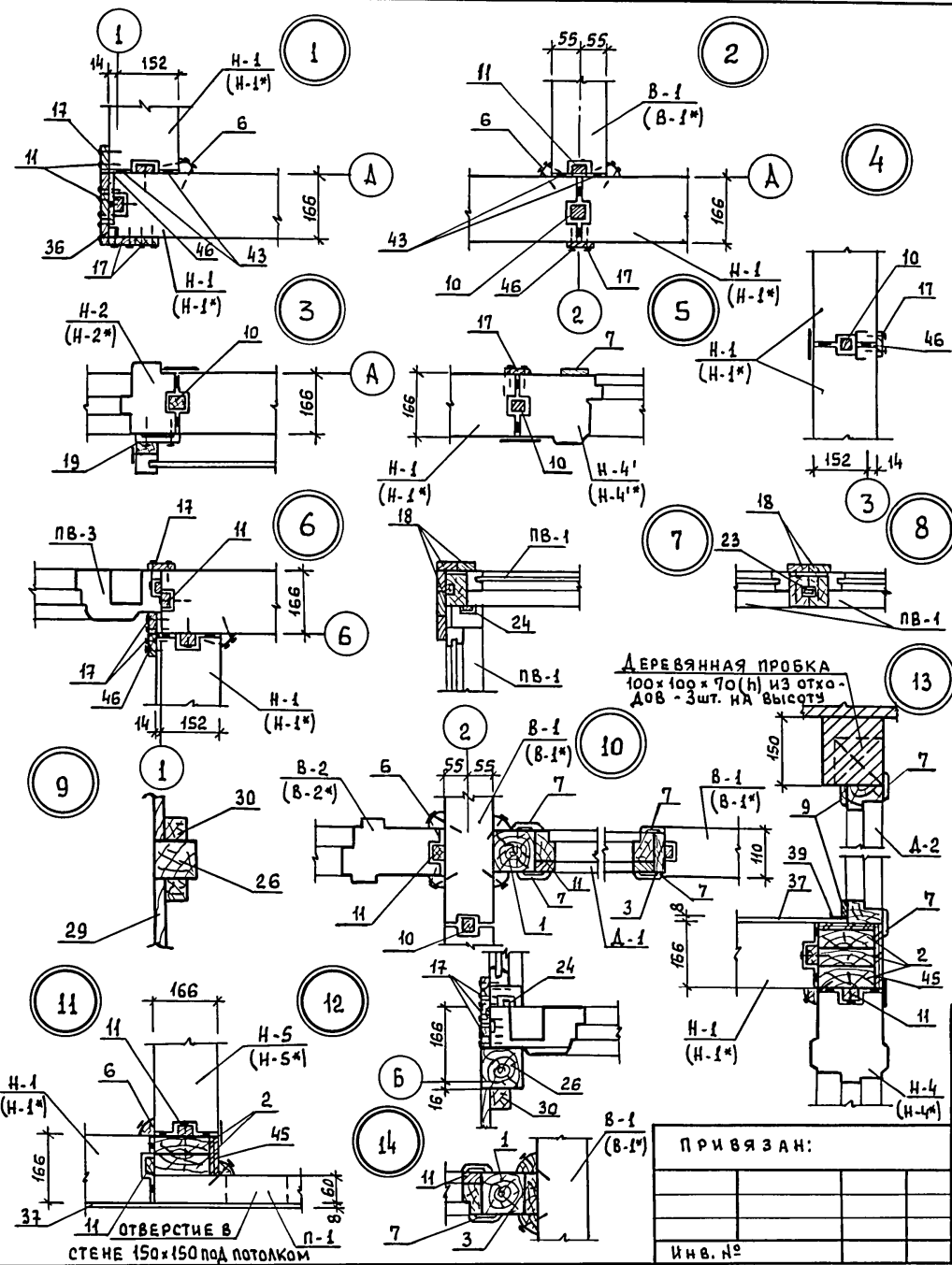
МЯНСАРДНЫЙ 1-КВАРТИРНЫЙ Ч-КОМНАТНЫЙ ШИЛОЙ ДОМ ДЕРЕВЯННО-ПАНЕЛЬНОЙ КОНСТРУКЦ

СТАДИЯ	ЛИСТ	ЛИСТОВ
Р	8	

МОНТАЖНЫЙ ПЛАН

ВНПО СОЮЗНАУЧСТАНДАРТАДМ ГИПРОЛЕСПРОМ

Альбом I



Инв.№ подл. Подпись и дата. Взам.инв.№

1	2	3	4	5	6
ПАНЕЛИ ПЕРЕГОРОДОК					
П-1	Альбом II стр. 64	П-1 60x1200x2600	1		
П-2	— " — стр. 65	П-2 60x300x2600	2		
П-3	— " — стр. 65	П-3 НАД ДВЕРЬЮ 60x870x529	4		
МП-1	— " — стр. 66	МП-1 60x1200x2500	2		НА МАН-САРАЕ
МП-2	Альбом II стр. 67	МП-2 60x300x2500	3		— " —
МП-3	" стр. 67	МП-3 НАД ДВЕРЬЮ 60x870x429	3		— " —

ПАНЕЛИ НАРУЖНЫХ СТЕН МАНСАРДЫ					
НМ-1	Альбом II стр. 37	НМ-1 ГЛУХАЯ (НМБ-1) 166x1196x1873	8		КАРКАС ПАНЕЛИ ЦЕЛЬНОГО СЕЧЕНИЯ
НМБ-1	49				
НМ-2	— " — стр. 38	НМ-2 ГЛУХАЯ (НМБ-2) 166x126x1873	2		
НМБ-2	50				
НМ-3	— " — стр. 39	НМ-3 ГЛУХАЯ (НМБ-3) 166x1066x1873	1		БАЛОЧНЫЙ КАРКАС
НМБ-3	51				
НМ-4	— " — стр. 40	НМ-4 С АЛЮКОМ (НМБ-4) 166x1196x1873	4		
НМБ-4	52				
НМ-1*	— " — стр. 43	НМ-1* ГЛУХАЯ (НМБ-1*) 166x1196x1873	8		КАРКАС ПАНЕЛИ ЦЕЛЬНОГО СЕЧЕНИЯ
НМБ-1*	55				
НМ-2*	— " — стр. 44	НМ-2* ГЛУХАЯ (НМБ-2*) 166x126x1873	2		
НМБ-2*	56				
НМ-3*	— " — стр. 45	НМ-3* ГЛУХАЯ (НМБ-3*) 166x1066x1873	1		БАЛОЧНЫЙ КАРКАС
НМБ-3*	57				
НМ-4*	— " — стр. 46	НМ-4* С АЛЮКОМ (НМБ-4*) 166x1196x1873	4		
НМБ-4*	58				

ДВЕРНЫЕ И ОКОННЫЕ БЛОКИ					
Д-1	СЕРИЯ 1. 136.10	Д021-9с 74x870x2071 ОСТЕКЛЕННАЯ	1		
Д-2	— " —	ДГ21-9с 74x870x2071 ГЛУХАЯ	3	4	
Д-2А	— " —	ДГ21-9СА 74x870x2071 ГЛУХАЯ			
О-1	ГОСТ 26601-85	ОРМ 15-Н ОРСМ 15-11	2	2	ДЛЯ ЧИСТ. ДВЕР. ЧИСТ. ДВЕР.

ДЕТАЛИ ДЕРЕВЯННЫЕ					
1	ГОСТ 11047-72 24454-89	СТОЙКА 94x94x2600	2		
2	— " —	СТОЙКА 50x150x2600	5		
3	— " —	СТОЙКА 25x100x2600	2		
4	— " —	СТОЙКА 50x50x2600	3		
5	— " —	СТОЙКА 25x50x2600	2		

Гип	Русаков	<i>RU</i>			
НАЧ. ОТА	ГОЛДЕНШЛАГЕР	<i>Goldenshlagger</i>			
ГЛ. СПЕЦ.	МЕЩУЕВА	<i>Meschueva</i>			
РУК. ГР.	ЯКУБОВА	<i>Jakubova</i>			
ИНЖ.	ЗАЙЧИКОВА	<i>Zajchikova</i>			
Н. КОНТР.	МЕЩУЕВА	<i>Meschueva</i>			

141-115-180.87

КА

ПРИВЯЗАН:

Инв. №	

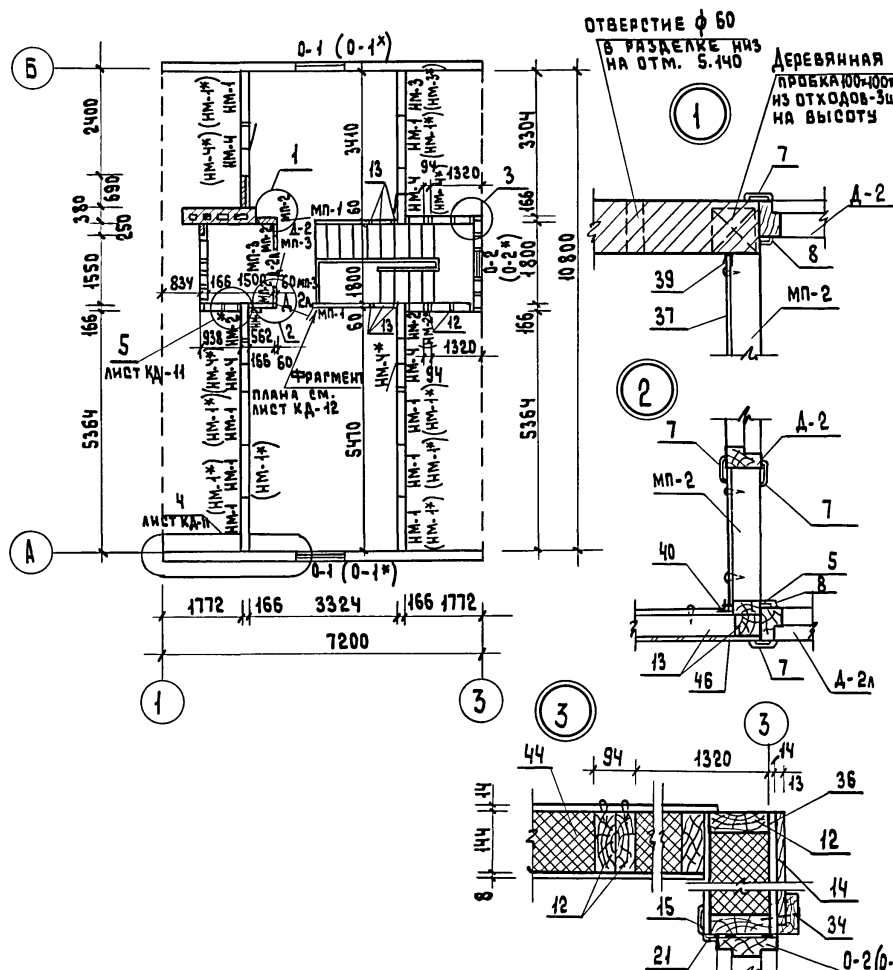
МАНСАРДНЫЙ 1-КВАРТИРНЫЙ
4 КОМНАТНЫЙ ЖИЛОЙ ДОМ
ДЕРЕВЯННО-ПАНЕЛЬНОЙ КОНСТРУКЦИИ

СТАДИЯ	Лист	Листов
Р	9	

Узлы плана 1-14

ВНПО
СОЮЗНАУЧСТАНДАРТОМ
ГИПРОЛЕПРОМ

Альбом I



1	2	3	4	5	6
6	ГОСТ 11047-72; 24454-80	Раскладка 24x24 п.м.	81,0		
7	"	НАЛИЧНИК Ч ДВЕРИ 13x54x2120	26		
8	"	НАЛИЧНИК Ч ДВЕРИ 13x54x980	15		
9	"	НАЛИЧНИК Ч ДВЕРИ 13x34x2120	4		
10	"	РЕЙКА 44x44 п.м.	116,0		СМ. ПРИМ. ЛИСТ КА-11
11	"	РЕЙКА 22x44 п.м.	82,0		"
12	"	СТОЙКИ И ОБВЯЗКИ КАРКАСОВ СТЕН И ФРОНТОНА 60-247x144 п.м.	48,0		
13	"	СТОЙКИ И ОБВЯЗКИ КАРКАСОВ ПЕРЕГОРОДОК 44x44 п.м.	42,0		
14	"	ДОСКИ ОБШИВКИ 13x94 п.м.	99,0		КАЧЕСТВОЕ ОБРАБОТКА
15	"	НАЛИЧНИК Ч ОКНА МАНСАРАДЫ 13x54x1510	5		
16	"	НАЛИЧНИК Ч ОКНА МАНСАРАДЫ 13x54x1190	3		
17	"	ПЛАЯТБЫ, ДОСКИ ПО СТЫКАМ ПАНЕЛЕЙ ДОМА 13x54x2567	49		
18	"	ПЛАЯТБЫ, ДОСКИ ПО СТЫКАМ ПАНЕЛЕЙ ВЕРАНДЫ 13x54x2270	23		
19	"	НАЛИЧНИК Ч ОКНА 13x94x1870	18		
20	"	НАЛИЧНИК Ч ОКНА 13x94x1050	15		
21	"	НАЛИЧНИК Ч ОКНА МАНСАРАДЫ 13x34x1500	5		ИСКЛЮЧИТЬ ПРИ ВАР-ТЕ t _{в.б.} = 40°C
22	"	НАЛИЧНИК Ч ОКНА МАНСАРАДЫ 13x34x1140	3		
23	"	РЕЙКА 13x28 п.м.	12,0		НА ВЕРАН-ДЕ
24	"	РЕЙКА 13x13 п.м.	12,0		"
25	"	Слив 44x44 п.м.	10,0		
26	"	СТОЙКА КРЫЛЬЦА 94x94x2276	6		
27	"	ПОДОКОННИК 22x94x1300	8		
28	"	БРУСЫК ПОД ПОДОКОННИК 44x44x1300	8		
29	"	ДОСКИ ОГРАЖДЕНИЯ КРЫЛЬЦА И ПРАЩЕВКА ПО ДУЖЕ ВЕРАНДЫ п.м.	69,0		
30	"	БРУСКИ ОГРАЖДЕНИЯ КРЫЛЬЦА 44x44x850	10		
31	ГОСТ 8242-75	ПОРУЧЕНЬ ТИП I 27x54 п.м.	6,0		

ПРИБЯЗАН

ИНВ. N

РИП	РУЯКОВ	<i>Р.В.</i>
НАЧ. ОТА.	КОЛЬДЕНШИНА	<i>К.В.</i>
П. СПЕЦ.	МЕШЧЕВА	<i>М.В.</i>
РУК. Р.	ЯКУБОВА	<i>Я.В.</i>
СТ. ИНЖ.	КОЗЛОВА	<i>К.В.</i>
Н. КОНТР.	МЕШЧЕВА	<i>М.В.</i>

141-115-180.87

КА

МАНСАРДНЫЙ, 1-КВАРТИРНЫЙ
4-КОМНАТНЫЙ ЖИЛОЙ ДОМ
ДЕРЕВЯННО-ПАНЕЛЬНОЙ КОНСТРУКЦИИ

СТАДИЯ ЛИСТ ЛИСТОВ

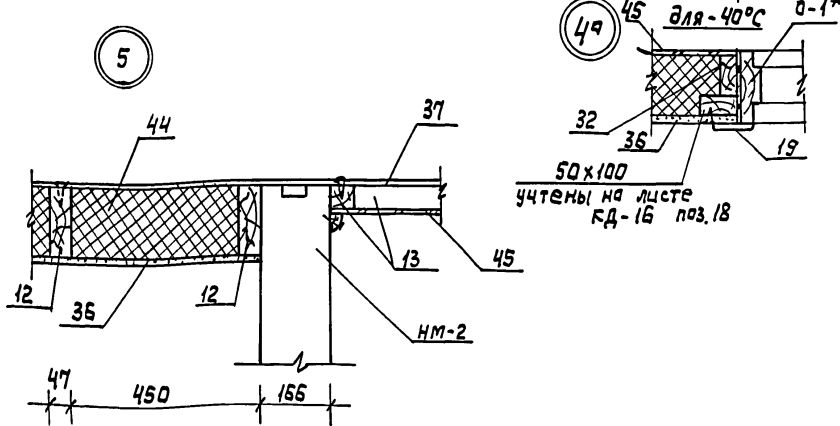
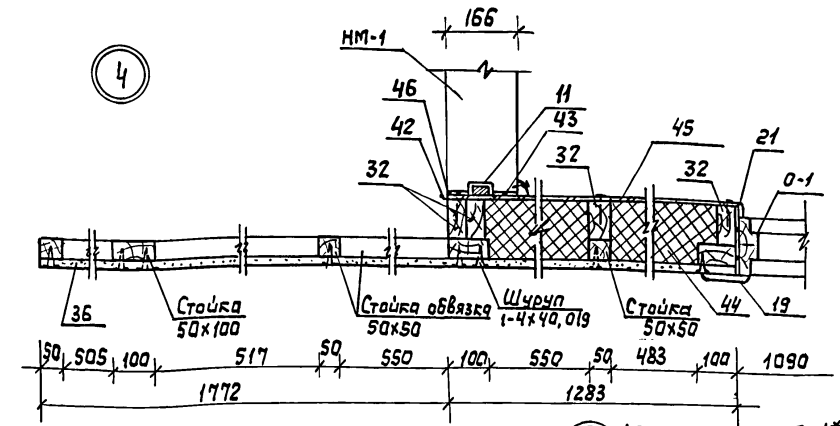
Р 10

МОНТАЖНЫЙ ПЛАН
МАНСАРАДЫ

ВНПО
СОЮЗНАУЧСТАНДАРТОМ
ГИПРОДЕСПРОМ

22579-01 33

Льбом I



Поз.	Обозначение	Наименование	Кол. шт.	Масса ед. кп	Прим
32	ГОСТ 11047-72; 24454-80	Стойки и обвязки стен мансарды по оси АиБ 47x94 л.м.	64,0		
33	"	Брусек крепления ставня 29x54 л.150В	10		
34	"	Нащельник цчх94 по фронту и слухового окна л.м	11,4		
Прочие материалы					
35	ГОСТ 4918-80	Сталь оцинкованная δ=2,65 для слуха м2	2,9		у окон
36	ГОСТ 26816-86	ЦСП δ=14мм для обшивки стен мансарды и на заделку в углах и цокольного и междуэтажного перекрытия м2	51,0		
37	ГОСТ 18124-75*	Асбестоцементные пластиковые листы δ=8 для облицовки санузла, ванной м2	37,0		
38	ГОСТ 19111-77	Раскладка для крепления асбестоцементных листов тип 2.8.1 л.м	13,0		в стыках листов
39	"	тип 2.8.2 л.м	25,2		в концах листов и по периметру
40	"	тип 2.8.3 л.м	17,0		в углах
41	ГОСТ 8904-81	ДВП твердая лакокрасочным покрытием δ=6мм м2	7,2		Полоски санузла, ванной
42	ГОСТ 10354-82	Полиэтиленовая пленка м2	67,0		
43	ГОСТ 19177-81	прокладка резиновая пористая уплотняющая в стыках панелей прл-40-К10.300 л.м.	276,0		
44	"	Плиты минераловатные полужесткие γ=125 кг/м3 для утепления каркасных стен мансарды и фронтона м3	3,0		
45	ТУ 13-614-81	ДВП δ=8мм для обшивки перегородок и каркасных стен мансарды м2	47,0		
46	ГОСТ 14791-79	Мастика герметизирующая негидроизоляционная строительная м3	0,021		

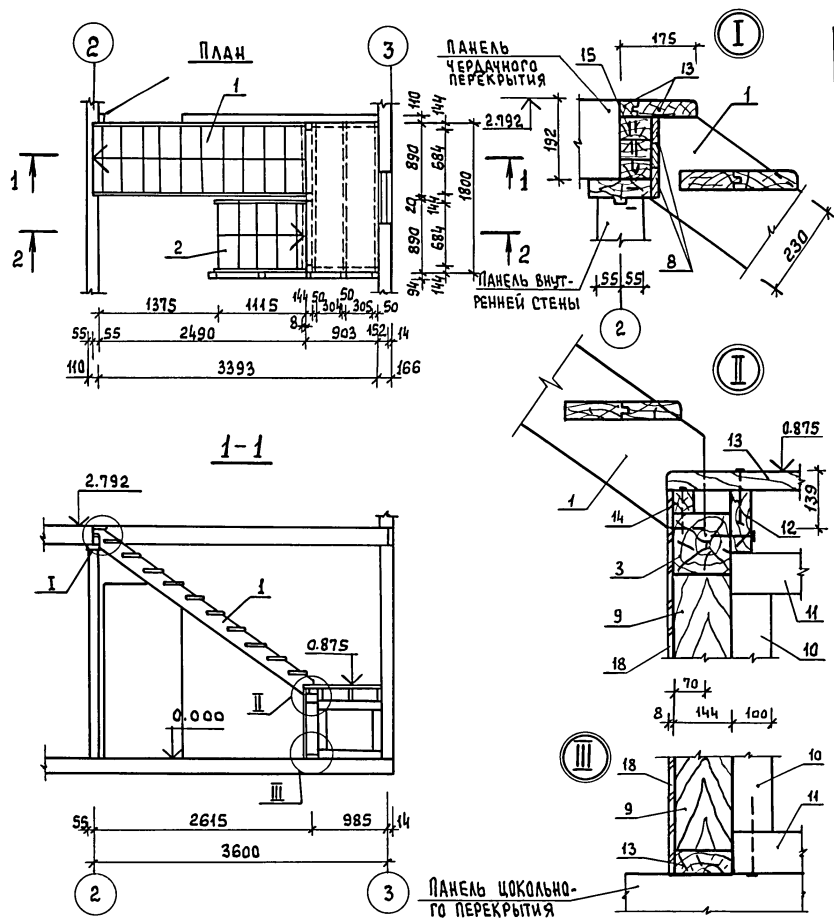
Рейки поз. 10 при варианте наружных стен с каркасом из комбинированных балок заменить на рейки сечением 54x88 (сбить из 2x 44x54) и рейки поз. 11 на рейки сечением 44x54. Стойки и обвязки фронтона дома учтены на листе КД-16 поз. 18, 19

Привязан

РИП	Ручсаров		144-115-180.87	КД		
Нач. отд.	Польденко					
гл. спец.	Менцева					
Рис. гр.	Якубова					
Инжен.	Козлова					
Н. контр.	Менцева		Мансардный 4-квартирный 4комнатный жилой дом деревянно-панельной конструкции	Станция	Лист	Листов
			Узлы плана мансарды	Р	11	

ЧНБ № 1044. Паспорт и карта взаимных связей

Альбом I

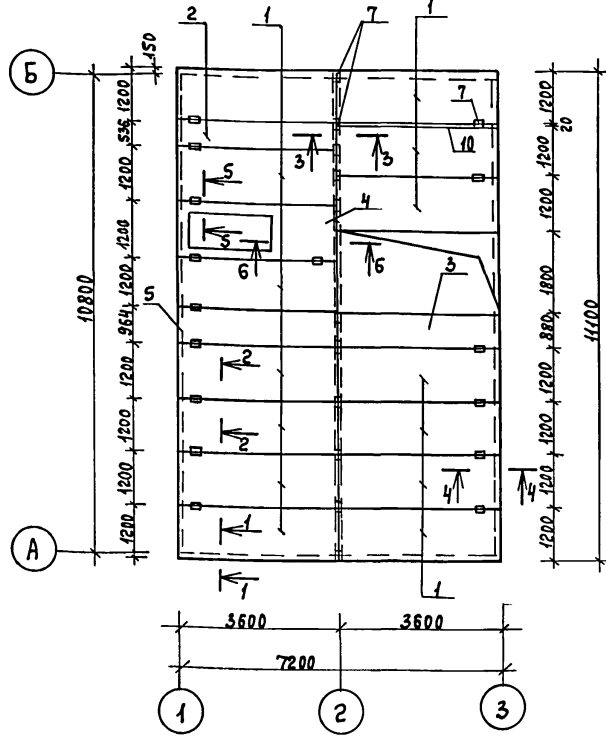


Настоящий чертёж читать совместно с листом КД - 13

Позиция обознач.	Обозначение	Наименование	Кол. шт.	Масса ед. кг	Примечание
ИЗДЕЛИЯ ДЕРЕВЯННЫЕ					
1	Альбом I стр. 89, 90	ЛМ-1 Лестничный марш на 4 подёемов	1	106,6	
2	" стр. 91	ЛМ-2 Лестничный марш на 5 подёемов	1	44,6	
3	" стр. 93	ЛБ-1 Подкосурная балка 144x144x1800	1	20,3	
4	" стр. 93	ЛС-1 Стойка ограждения	4	1,3	
5	" стр. 93	ЛС-2 Стойка ограждения	14	1,2	
6	" стр. 93	ЛС-3 Стойка ограждения	2	1,3	
ДЕТАЛИ ДЕРЕВЯННЫЕ					
7	госты 11047-72; 24454-80	Доска 22x94	2,0		
8	ГОСТ 8242-75	Наличник 13x54	5,9		
9	ГОСТы 11047-72, 24454-80	Стойка 144x144x583	3		
10	"	Стойка 100x100x481	4		
11	"	Прогон 100x100x759	4		
12	"	Балка 50x150x1800	3		
13	"	Доски 44x144	м 17,4		
14	"	Вкладыш 44x60x890	2		
15	"	Брусок 47x71x890	3		
16	"	Бобышка 20x44x200	3		
17	ГОСТ 8242-75	Поручень тип I 27x54	м 5,8		
ПРОЧИЕ МАТЕРИАЛЫ					
18	ТУ 13-444-83	ДВП Тс-400 δ=8	м ² 1,50		
ИЗДЕЛИЯ МЕТАЛЛИЧЕСКИЕ					
19	Альбом II часть 4 стр. 102	МИ-2 Металлическое изделие	2	0,19	
Гип	Гурарк				
Нач. отд.	Гольденшлюгер				
Гл. спец.	Меичева				
Рук. групп.	Якубова				
Ст. инж.	Лев				
Н. контр.	Меичева				
Привязан:			141-115-180.87		КД
Инв. №			Мансардный 1 квартирный 4 комнатный жилой дом деревянно-панельной конструкции	Стация	Лист Листов
			Лестница.	Р	12
			План и разрез 1-1. Узлы.	впо Согласно стандарту ГИПРОЛЕПРОМ	

Инв. № подл., Подпись и дата в зам. инв. №

Альбом I



Марка поз.	Обозначение	Наименование	Кол.	Масса ед., кг	Примечание
1	Альбом I стр. 73 (79)	ПМ-1 (ПМБ-1) панель междуэтажного перекрытия	14		
2	— " — стр. 74 (80)	ПМ-2 (ПМБ-2) — " —	1		
3	— " — стр. 75 (81)	ПМ-3 (ПМБ-3) — " —	1		
4	— " — стр. 76 (82)	ПМ-4 (ПМБ-4) — " —	1		
5	— " — стр. 77 (83)	ПМ-5 (ПМБ-5) — " —	1		
6	ГОСТ 11047-72	Рейка 44x44 п.м	54,0		см. примечание
7	Альбом I стр. 102	МИ-4 Изделие металлическое	28		
8	ГОСТ 5781-82	Штырь ф10 l=300	72		
9	ГОСТ 4028-63*	Гвозди К 4 x 100	224		
10	ГОСТ 11047-72	Рейка 22x44x3600	2		
11	ГОСТ 19177-81	Прокладки резиновые пористые уплотняющие ПРП-40x10,500 п.м	346,0		и на мансарде
12	ГОСТ 11047-72	Обвязка верхняя стен дома и мансарды 47x144 п.м	77,0		
13	— " —	Рейка по обвязке 44x44 п.м	25,0		
14	— " —	Обвязка нижняя под панельные стены мансарды 47x144x550	2		
15	— " —	Обвязка нижняя под панельные стены мансарды 47x144x340	2		
16	— " —	НАЛИЧНИК 43x54 п.м.	123,0		
17	ГОСТ 14791-79	мастика герметизирующая не-твердеющая строительная мз	0,015		и по обвязке мансардных стен

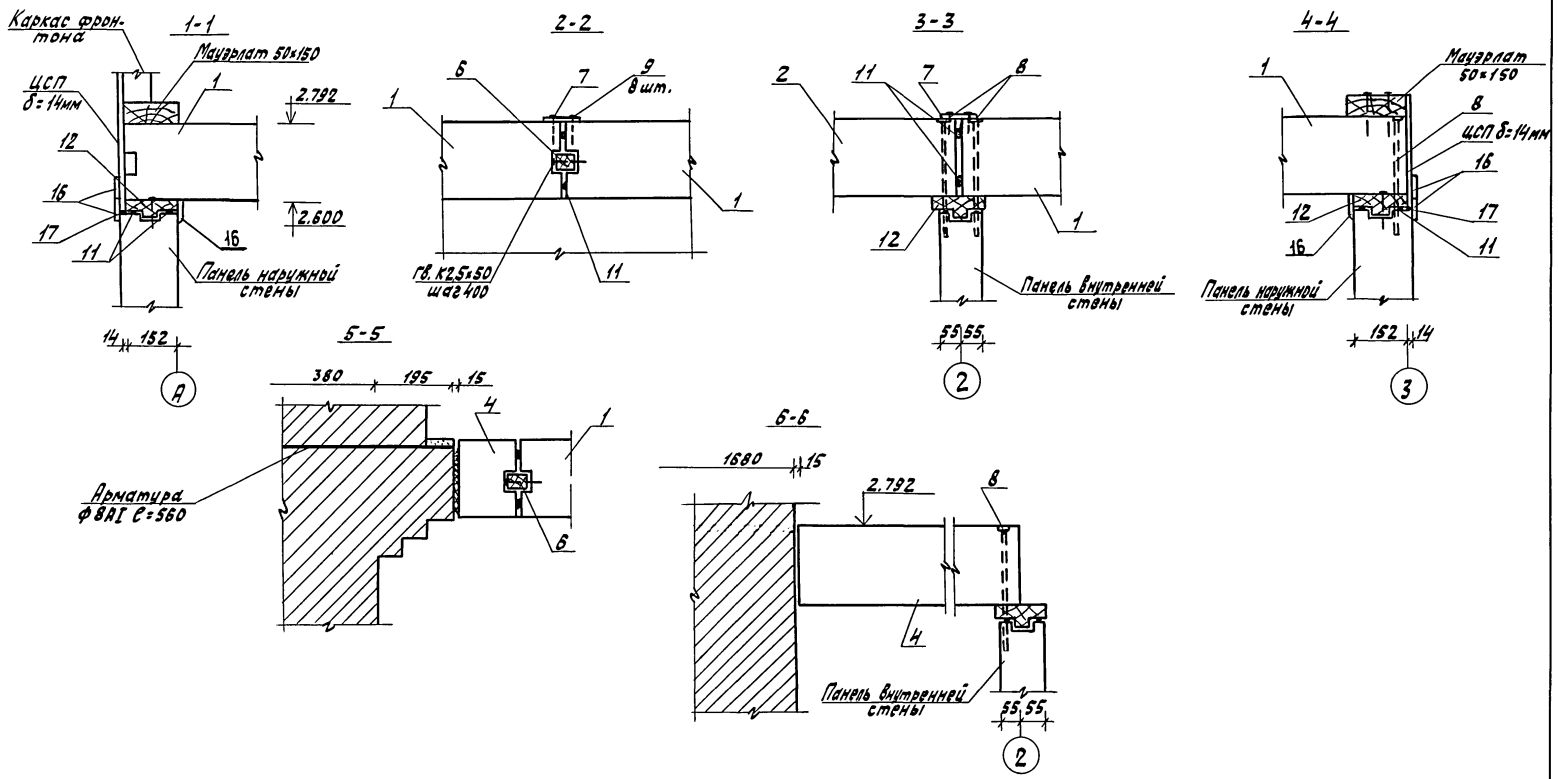
Шиф. № подл. Подпись и дата Взам. шиф. №

1. В скобках обозначены марки панелей междуэтажного перекрытия с каркасом из комбинированных балок.
2. Рейка поз. 6 при варианте панелей с каркасом из комбинированных балок заменяется на рейку сеч. 62 x 88 мм (сбить из 2х реек сечением 44 x 62)

Привязка
Шиф. №

Гип	Русаков								
Нач. отд.	Гольденшилер								
Гл. спец.	Мещерява								
Рук. гр.чв.	Якубова								
Инженер	Зайчикова								
И.контр.	Мещерява								
						141-115-181.87	КД		
Мансардный 1-квартирный 4-комнатный жилой дом ДЕРЕВЯННО-ПАНЕЛЬНОЙ КОНСТРУКЦИИ						Лист	14	Листов	
План междуэтажного перекрытия						ВНПО Союзнаучстандартом ГИПРОЛЕСПРОМ			

Листом I

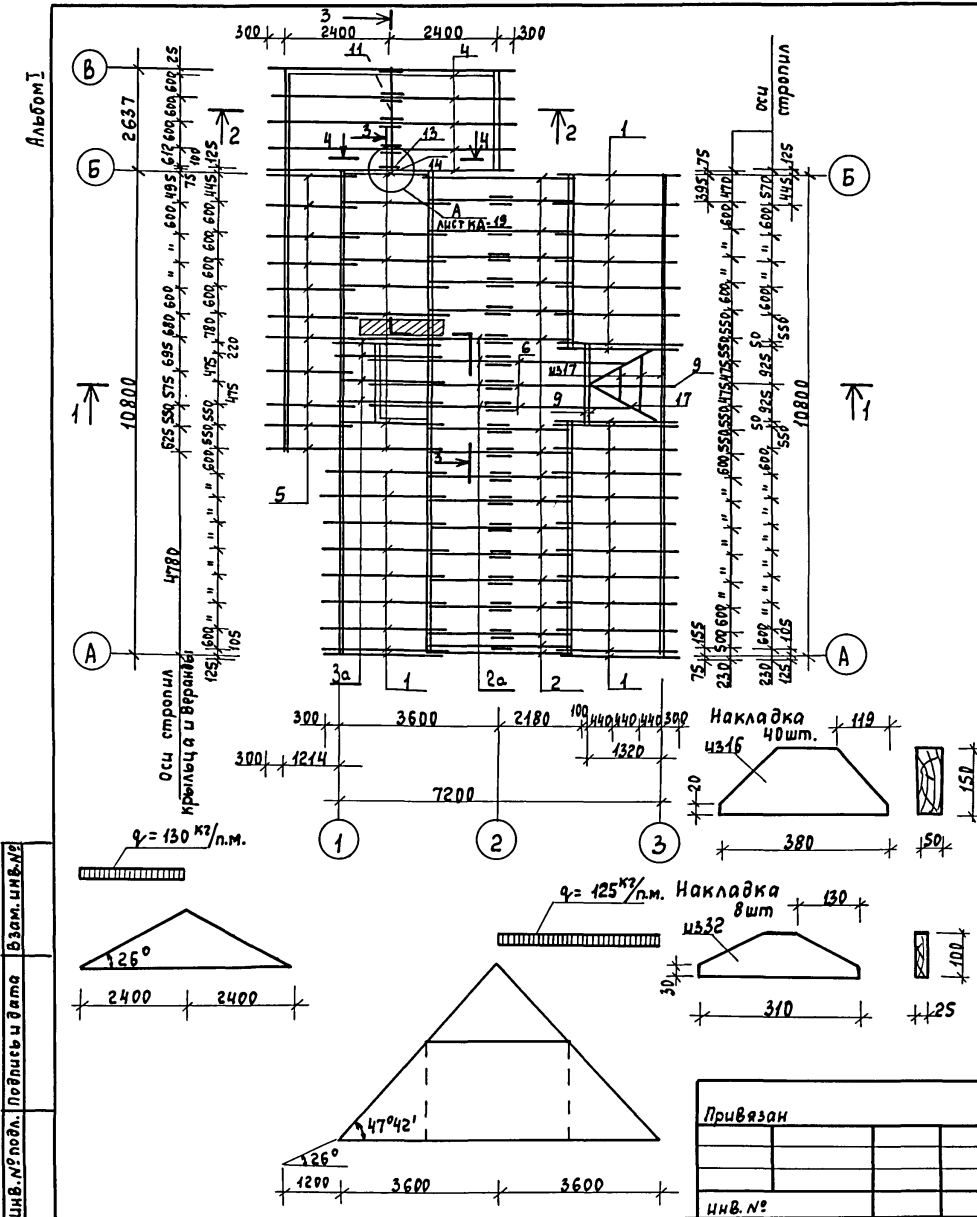


Шифр, л. подл., Подпись и дата В.ст.инж.И

Гипс		Русаков								
Нач. отд.		Большеников								
П. спец.		Мельникова								
Рук. гр.		Кучуба								
Инженер		Зайчикова								
Инж. И		Мельникова								
Привязан:							141-115-180.87	КД		
Инв. И							Мансардный 1-квартирный 4 комнатный жилой дом ДЕРЕВЯННО-ПАНЕЛЬНОЙ КОНСТРУКЦИИ	Стация	Лист	Листов
							Сечерня к плану между- этажного перекрытия	Р	15	
							ВНПО СОЮЗНАУЧСТАНДАРТАДОМ ГИПРОСПРОМ			

22579-01 38

Михова



Поз.	Обозначение	Наименование	Кол. шт	Масса ед.кг	Примеч
1	2	3	4	5	6
Изделия					
1	СА-1 Альбом II стр.94	Стропильная нога дома 50x100 x 4156	29		
2	2а СА-2 СА-9 " стр.94.96	50 x 100 x 2770 4163	35	4	
3	3а СА-3 СА-10 " стр.94.96	50 x 100 x 3774	8	4	
4	СА-4 " стр.94	Стропильная нога веранды 50 x 100 x 3000	10		
5	СА-5 " стр.94	Стропильная нога крыльца 50 x 100 x 2025	11		
6	СА-6 " стр.94	Стропильная нога дома 50 x 100 x 4500	3		
7	СА-7 " стр.95	Затяжка 50 x 150 x 2810	40		
8	0-2(0-2*) Гост 26601-86	Оконный блок ДРМБ-6 ДРСМБ-6	1		t _{нв} = 30° t _{вн} = 40°

Детали деревянные					
9	ГОСТ 11047-72	Прогон, ригель 50 x 100 x 2100	3		
10	"	Брусек фронтона Веранды 47x71 п.м.	15,0		
11	"	Прогон 44x144x2600	1		
12	Альбом II стр.88	Наличник 13x94x2100	3		
13	ГОСТ 11047-72	Стойка 50x50 x 313	1		
14	"	Стойка 50x50 x 1294	1		
15	"	Подкос 50x50 x 1000	1		
16	"	Маякэрлат 50 x 150			
17	"	Вкладыш, накладка п.м	82,0		
18	"	Диагональная нога, стропило слухового окна 50x100x2850	6		
19	"	Брусек фронтона дома 50 x 100 п.м.	21,0		
20	"	Брусек фронтона дома 50 x 50 п.м.	86,0		
21	"	Доски подшивки потолка мансарды 13 x 94 п.м.	625,0		
22	"	Доски подшивки потолка Веранды, крыльца, свесов 13x94 п.м.	505,0		
23	ГОСТ 11047-72	Доска лобовая 22 x 94 п.м	132,0		
		Обвязка Веранды 47x94 п.м	10,1		

ГП	Рысанов				
Нач.отд.	Гольденшлягер				
П. спец.	Менчьева				
Рук. гр.	Якубава				
Инженер	Зайчкова				
Н. контр.	Менчьева				

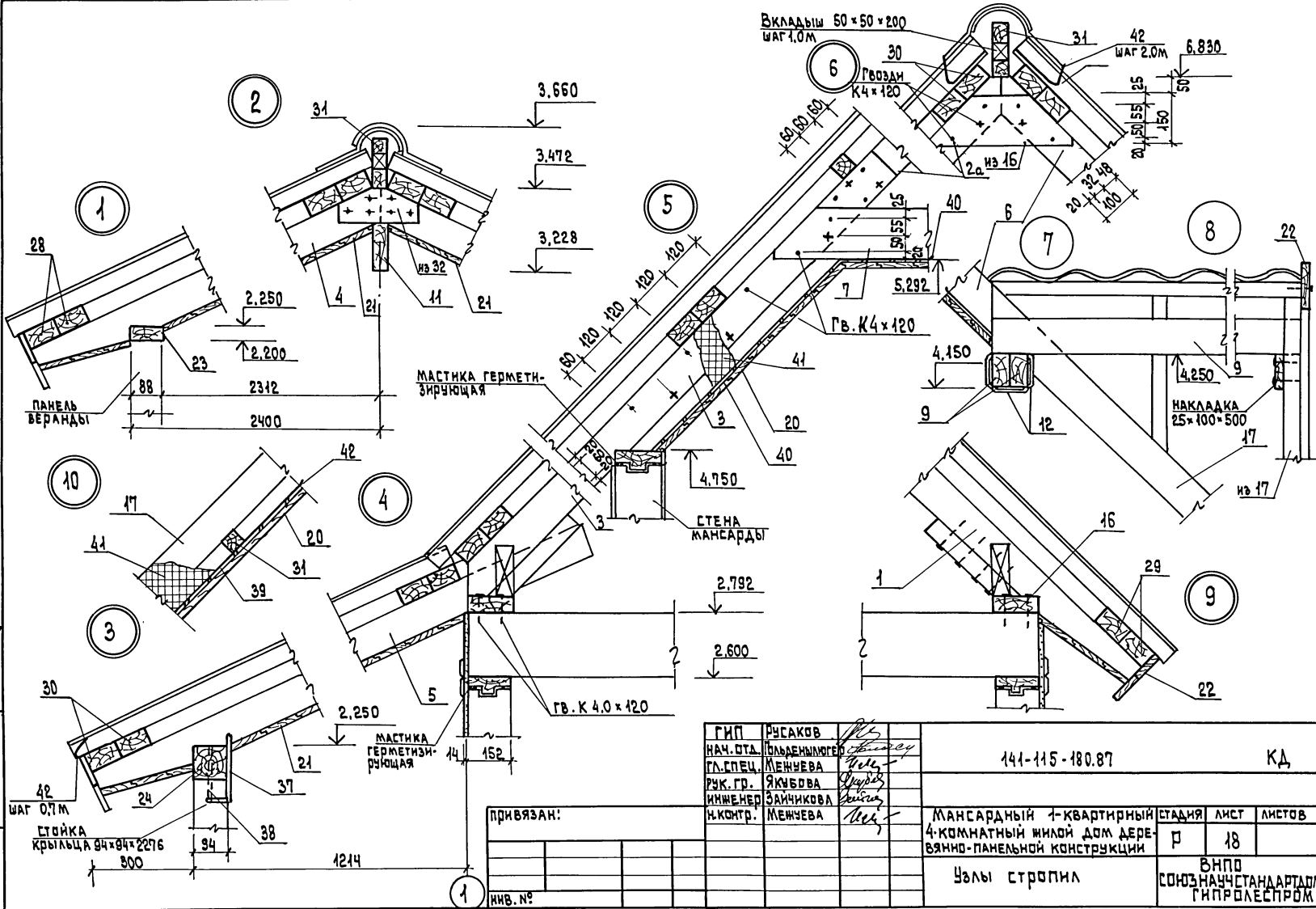
141-115-180.87

КД

Мансардный 1-квартирный 4 комнатный жилой дом	стадия	Лист	Листов
ДЕРЕВЯННО-ПАЧЕЛЬНОЙ КОНСТРУКЦИИ	Р	16	

План стропил

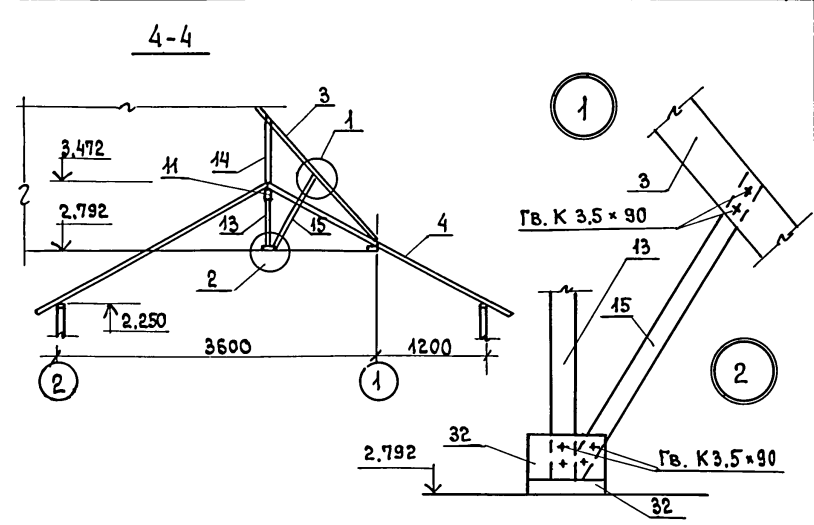
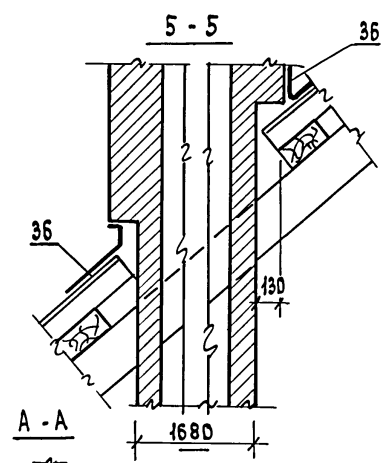
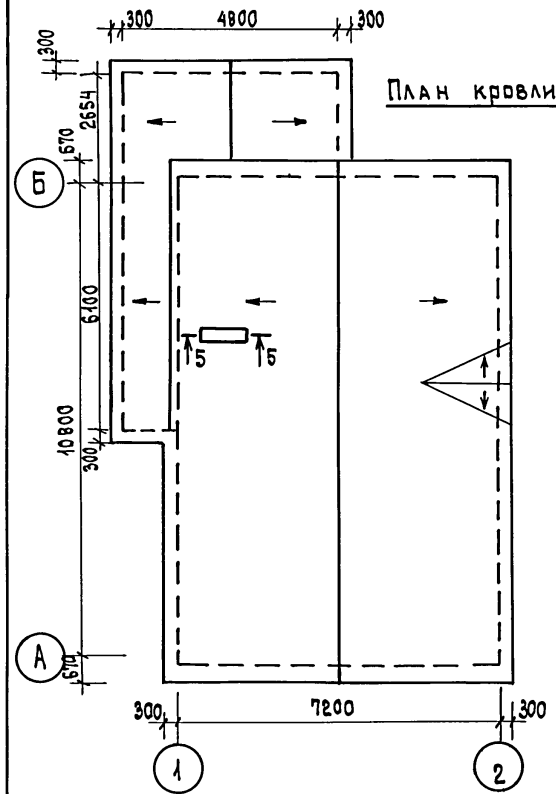
ВНПО
Согласно стандарту
ГИПРОЛЕСПРОМ



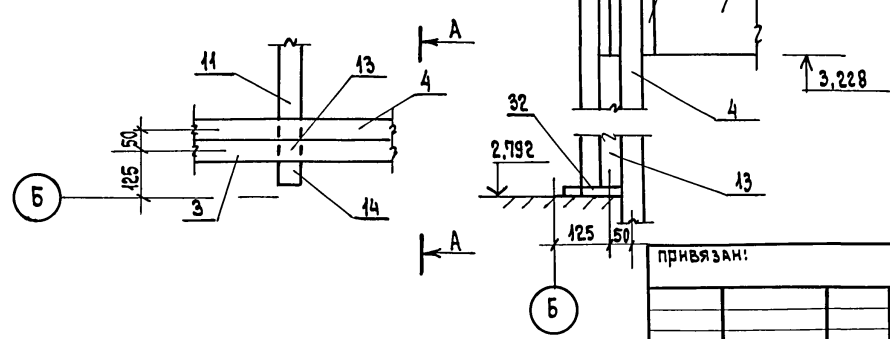
ИВ.№ ПОД.А. ПОДПИСЬ И ДАТА ВСТАВКИ ИВ.№

ГИП	РУСАКОВ	<i>[Signature]</i>			
НАЧ. ОТД.	САДЕННИКОВ	<i>[Signature]</i>			
ГЛ. СПЕЦ.	МЕШУЕВА	<i>[Signature]</i>	141-115-180.87		КД
РУК. ГР.	ЯКУБОВА	<i>[Signature]</i>			
ИНЖЕНЕР	ЗАЙНИКОВА	<i>[Signature]</i>			
И.КОНТР.	МЕШУЕВА	<i>[Signature]</i>			
привязан:			Мансардный 1-квартирный	СТАНЦИЯ	ЛИСТ
			4-комнатный жилой дом дере-	Р	18
			вяно-панельной конструкции		
			Узлы стропил	ВНПО	СОЮЗНАУЧСТАНДАРТАИМ
				ГИПРОЛЕСТРОМ	

Альбом I



Узел "А"



Поз.	Обозначение	Наименование	Кол. шт.	Масса ед. кг	Примеч.
33	ГОСТ 16233-77*	Листы асбестоцементные волнистые УВ-6-К	102		
34	— " —	Коньковая деталь перекрываемая УКУ-1	17		
35	— " —	Коньковая деталь перекрывающая УКУ-2	17		
36	ГОСТ 14918-80	Сталь кровельная оцинкованная $\sigma = 0,65$	2,5		
37	Альбом II стр.102	МН-1 скоба разворотная	6		
38	ГОСТ 5781-82	Штырь $\phi 10$ $l=200$	6		
39	ГОСТ 4598-86	ДВП $\phi = 3,2$ мм для подшивки потолка мансарды	55,0		по потолку мансарды
40	ГОСТ 10354-82	Полэтиленовая пленка	55,0		по полу мансарды
41	ГОСТ 9573-82	Листы минераловатные полужесткие У-75 кг/м ³ для утепления потолка мансарды	8,1		по полу мансарды
42	Альбом II стр. 102	МН-8 скоба противобрызговая	60		

ИВ. № ПОДЛ. ПОЯСН. И ДАТА ВЗ. ИМ. ИВ. №

Г.И.П. Русаков
 Нач. отд. Пыденко
 Гл. спец. Мещуева
 Рук. гр. Якубова
 Инженер Сайчикова
 И.контр. Мещуева

441-115-180.87 КД

привязан:

Мансардный 1-квартирный 4-комнатный жилой дом деревянно-панельной конструкции	Стация	Лист	Листов
	Р	19	

План кровли. Узлы.
 В.И.П. СОЮЗНАУЧСТАНДАРТОМ ГИПРОЛЕСПРОМ

I изделия

Альбом I

Марка	Наименование	Сечение в мм			Ед. измер.	Кубатура ед. изм. м³	Масса ед. изм. кг	Количество на дом			ГОСТ серия Альбом	Поставка
		т	ш	дл				шт	м³	тонн		
1	2	3	4	5	6	7	8	9	10	11	12	13
Н-1	Панель наружной стены глухая	166	1196	2567	шт	0,0895	168,8	24	2,1480	4,051	Альбом I стр. 7	Поштучно
Н-2	Панель наружной стены с окном ОРМ15-11	166	1196	2567	—	0,1609	130,0	5	0,8045	0,650	стр. 8	— " —
Н-3	Панель наружной стены с окном ОРМ15-6	166	1196	2567	—	0,1466	157,1	1	0,1466	0,157	стр. 9	— " —
Н-4А	Панель наружной стены с дверью ДН21-9лцр₂	166	1196	2567	—	0,1917	140,8	2	0,3834	0,282	стр. 10	— " —
Н-4	Панель наружной стены с дверью ДН21-9лцр₂	166	1196	2567	—	0,1917	140,8	1	0,1917	0,141	стр. 10	— " —
Н-5	Панель наружной стены глухая	166	596	2567	—	0,0536	87,4	1	0,0536	0,087	стр. 11	— " —
В-1	Панель внутренняя глухая	110	1196	2567	—	0,0596	104,7	11	0,6556	1,152	стр. 32	— " —
В-2А	Панель внутренняя с дверью Д021-9 сл	110	1196	2567	—	0,1484	104,5	2	0,2968	0,209	стр. 33	— " —
ПВ-1	Панель веранды со створками ОРМ15-6	88	1196	2270	—	0,0934	52,0	5	0,4670	0,260	стр. 61	— " —
ПВ-2	Панель веранды глухая	88	1196	2270	—	0,0905	55,0	2	0,1810	0,110	стр. 62	— " —
ПВ-3	Панель веранды с дверью Д021-9*сл	88	1196	2270	—	0,1618	85,5	2	0,3236	0,171	стр. 63	— " —
П-1	Панель перегородки глухая	60	1200	2600	—	0,0301	58,1	1	0,0301	0,058	стр. 64	— " —
П-2	Панель перегородки глухая	60	300	2600	—	0,0152	18,5	2	0,0304	0,037	стр. 65	Пакетами
П-3	Панель перегородки над дверью	60	870	529	—	0,0066	9,7	4	0,0264	0,040	стр. 65	— " —
МП-1	Панель перегородки мансарды глухая	60	1200	2500	—	0,0292	56,0	2	0,0584	0,112	стр. 66	Поштучно
МП-2	Панель перегородки мансарды глухая	60	300	2500	—	0,0146	17,8	3	0,0438	0,053	стр. 67	Пакетами
МП-3	Панель перегородки мансарды над дверью	60	870	429	—	0,0062	8,3	3	0,0186	0,025	стр. 67	— " —
НМ-1	Панель мансарды	166	1196	1873	—	0,0659	123,4	8	0,5272	0,987	стр. 57	Поштучно
НМ-2	Панель мансарды	166	726	1873	—	0,0551	80,8	2	0,1102	0,162	стр. 58	— " —
НМ-3	Панель мансарды	166	1066	1873	—	0,0629	114,4	1	0,0629	0,111	стр. 59	— " —
ПЦ-1	Панель цокольного перекрытия глухая	198	1196	3596	—	0,1321	234,0	11	1,4531	2,574	стр. 68	— " —
ПЦ-2	Панель цокольного перекрытия глухая	198	710	3596	—	0,1153	155,0	4	0,4612	0,620	стр. 69	— " —
ПЦ-3	Панель цокольного перекрытия с отверстием	198	1196	3596	—	0,2231	255,0	1	0,2231	0,255	стр. 70	— " —
ВЦ-1	Вкладыш цокольного перекрытия	79	198	3596	—	0,0453	31,3	2	0,0906	0,063	стр. 70	— " —

(продолжение)

141 - 115 - 180,87

инв. № подл. Подпись и дата. Взам. инв. №

Привязан

инв. №

Гл. инж. пр. Русаков
 Нач. отд. Гольденшланг
 Гл. спец. Менцева
 Рук. груп. Якубова
 Инженер Моспан
 И. контр. Менцева

Мансардный 1-квартирный
 4-комнатный жилой дом
 Деревянно-панельной конструкции

Свободная
 спецификация
 (начало)

Стандия Лист Листов
 Р 20
 ВНПО
 Состояние стандартном
 ГИПРОСПРОМ

КА

Изделия (продолжение)

1	2	3	4	5	6	7	8	9	10	11	12	13	
Альбом I	ПМ-1	Панель междуэтажного перекрытия глухая	192	1196	3596	шт	0,1323	187,0	14	1,8522	2,618	Альбом II стр. 92	Пштучно
	ПМ-2	Панель междуэтажного перекрытия глухая	192	536	3596	"	0,0786	92,0	1	0,0786	0,092	стр. "94"	" "
	ПМ-3	Панель междуэтажного перекрытия глухая	192	880	3596	"	0,1211	148,0	1	0,1211	0,148	стр. "95"	" "
	ПМ-4	Панель междуэтажного перекрытия с отверстием	192	1196	3596	"	0,1984	174,0	1	0,1984	0,174	стр. "16"	" "
	ПМ-5	Панель междуэтажного перекрытия глухая	192	964	3596	"	0,1550	172,0	1	0,1550	0,172	стр. "17"	" "
	Д021-9с	Дверной блок остекленный	74	870	2071	"	0,0641	34,6	1	0,0641	0,035	серия 1.136.10	" "
	ДГ21-9с	Дверной блок глухой	74	870	2071	"	0,0937	50,6	3	0,2811	0,152	" "	" "
	ДГ21-9сл	Дверной блок глухой	74	870	2071	"	0,0937	50,6	4	0,3748	0,152	ГОСТ 26601-85	" "
	ОРМ5-11	Оконный блок	134	1080	1460	шт	0,0677	30,5	2	0,1354	0,061	" "	" "
	ОРМ6-6	Оконный блок	134	570	560	"	0,0216	9,7	1	0,0216	0,010	Альбом II стр. 100	Пакетами
	СТ-1	Ставень	42	515	1508	"	0,0493	24,7	10	0,4930	0,025	стр. "94,95"	" "
	СД-1	Стропильная нога дома	50	100	4146	шт	0,0239	14,44	29	0,6931	0,419	" "	" "
	СД-2	Стропильная нога дома	50	100	2770	шт	0,0158	9,54	35	0,5530	0,334	" "	" "
	СД-3	Стропильная нога дома	50	100	3774	"	0,0220	13,3	8	0,1760	0,106	" "	" "
	СД-4	Стропильная нога веранды	50	100	3000	"	0,0150	9,0	10	0,1500	0,090	" "	" "
	СД-5	Стропильная нога крыльца	50	100	2025	"	0,0101	6,06	11	0,1111	0,067	" "	" "
	СД-6	Стропильная нога	50	100	4500	"	0,0225	13,5	3	0,0675	0,041	" "	" "
	СД-7	Затяжка	50	150	2810	"	0,0241	14,48	40	0,9640	0,579	стр. 95,96	" "
	ЛМ-1	Марш лестницы на 11 подъемов				комплект	0,2064	106,6	1	0,2064	0,107	стр. 97,98	Пштучно
	ЛМ-2	Марш лестницы на 5 подъемов				комплект	0,0858	44,6	1	0,0858	0,045	стр. "91"	" "
	ЛБ-1	Балка подкосовая	144	144	1800	шт	0,0405	20,3	1	0,0405	0,020	стр. "93"	" "
	ЛС-1	Стойка ограждения	44	44	1020	шт	0,0026	1,3	4	0,0104	0,052	стр. "93"	Пакетами
	ЛС-2	Стойка ограждения	44	44	959	шт	0,0024	1,2	14	0,0336	0,017	стр. "93"	" "
	ЛС-3	Стойка ограждения	44	44	1027	шт	0,0026	1,3	2	0,0052	0,003	стр. "93"	" "
	Р-1	Решетка ограждения				компл.	0,0477	23,9	3	0,1431	0,072	стр. "101"	" "
	СД-9	Стропильная нога дома	50	100	4163	шт.	0,0262	15,9	4	0,1048	0,064	стр. "96"	" "

(продолжение)

Привязан			
инв. №			

141-115-180.87
Сводная спецификация
(продолжение)

КД

Лист

21

22579-01 44

Изделия (окончание)

Альбом I

1	2	3	4	5	6	7	8	9	10	11	12	13
НМ-4	Панель мансарды с люком	166	1196	1873	шт	0,0887	132,3	4	0,3548	0,528	Альбом I стр. 40	Поштучно
ЛМ-3	Марш лестницы на 3 подъема				комплект	0,0648	34,1	2	0,1296	0,068	" " стр. 92	
СА-10	Стропильная нога дома	50	100	1774	шт.	0,0255	15,5	4	0,1020	0,062	" " стр. 95	
								Итого:	16,4940	18,680		

Детали строганные

Марка	Наименование	Сечение В мм		Длина В мм	Ед. изм.	Кубатура ед. изм. м³	Масса ед. изм. кг	Количество на дом			Группа кач. др. в. ГОСТ 11047-72	Анти-септир	Абс. Влажн. %	ГОСТ серия Альбом	Поставка
		до строжки	после строжки					штук или п.м.	м³	тонн					
1	2	3	4	5	6	7	8	9	10	11	12	13	14	15	16
Н05п	Наличник	16x60	13x54	—	п.м.	0,0010		149,0	0,1490		2		18	8242-75	Пакетами
Н05-21	Наличник	16x60	13x54	2120	шт	0,0021		26	0,0546		4		"	"	"
Н05-11	Наличник	16x60	13x54	1190	"	0,0011		3	0,0053		"		"	"	"
Н05-15	Наличник	16x60	13x54	1510	"	0,0014		5	0,0070		"		"	"	"
Н05-25	Наличник	16x60	13x54	2570	"	0,0025		49	0,1225		"		"	"	"
Н05-22	Наличник	16x60	13x54	2270	"	0,0022		23	0,0506		"		"	"	"
Н05-11	Наличник	16x40	13x34	1140	"	0,0007		3	0,0021		"		"	"	"
Н05-15	Наличник	16x40	13x34	1500	"	0,0010		5	0,0050		"		"	"	"
Н05-21	Наличник	16x40	13x34	2120	"	0,0014		4	0,0056		"		"	"	"
В00п	Рейка	16x16	13x13	—	п.м	0,0003		12,0	0,0036		"		18	11047-72 24454-80	"
В02п	Рейка	16x32	13x28	—	п.м	0,0005		12,0	0,0060		"		"	"	"
009п	Доски подшивки, обшивки	16x100	13x94	—	п.м.	0,0016		1230,0	1,9680		"		18	Альбом I стр. 98	"
009-18	Наличник	16x100	13x94	1870	шт	0,0030		18	0,0540		"		"	"	"

ПРОДОЛЖЕНИЕ

Привязан			
Инв. №			

441-115-180.87

КД

Сводная спецификация (продолжение)

Лист 22

22579-01 45

Инв. № подл. Подпись и дата. Взам. инв. №

Детали строганные (окончание)

Альбом I

1	2	3	4	5	6	7	8	9	10	11	12	13	14	15	16
009-10	Наличник	16x100	13x94	1050	шт	0,0017		15	0,0255		2		18	Альбом II ств. 88	Пакетами
B24n	Рейка	25x50	22x44	—	п.м	0,0013		144,0	0,1872		—	—	—	11047-72 24454-80	—
T29-13	Подоконная доска	25x100	22x94	1500	шт	0,0033		8	0,0264		—	—	—	—	—
T212n	Доска ограждения, лобовая доска, обвязка решетки.	25x100	22x94	—	п.м.	0,0025		206,0	0,5150		—	—	—	Альбом II ств. 88	—
	Доски пола	25x100	21x94	3100	шт	0,0078		28	0,2184			Обмазка нижней плиты и кромок плиты "ЗРР"	12	713-88 889-86	—
	Доски пола	25x100	21x94	1200	шт	0,0030		15	0,0450				12	—	—
	Доски пола	25x100	21x94	4610	шт	0,0115		28	0,3220				12	—	—
	Раскладка	32x32	24x24	—	п.м.	0,0010		81,0	0,0810		2		18	11047-72 24454-80	—
г25n	Плинтус тип 3	25x60	22x54	—	п.м.	0,0015		130,0	0,1950		—	—	—	8242-75	—
	Брусok крепления ставень	32x60	29x54	1508	шт	0,0029		10	0,0290		—	—	—	11047-72 24454-80	—
	Поручень тип I	40x60	27x54	—	п.м.	0,0024		20,0	0,0480		—	—	—	8242-75	—
B57n	Доска, брусок	50x75	47x71	—	п.м.	0,0038		23,0	0,0874		—	—	—	—	—
B54n	Брусok ограждения, каркас перегородок, рейка, стойка, обвязка, брусок под подоконник	50x50	44x44	—	п.м.	0,0025		306,0	0,7650		—	—	—	—	—
B59n	Нащельник слухового окна	50x100	44x94	—	п.м.	0,0050		12,0	0,0600		—	—	—	—	—
B54n	Слив	50x50	44x44	—	п.м	0,0025		10,0	0,0250		—	—	—	Альбом II ств. 88	—
B59n	Стойки, обвязки стен мансарды, брусок,	50x100	47x94	—	п.м	0,0050		84,0	0,4200		1		—	11047-72 24454-80	—
S12n	Стойки, обвязки, каркас стен и фронтона	50x150	47x144	—	п.м.	0,0075		48,0	0,3600		2		—	—	—
Ш512-55	Обвязка	50x150	47x144	5530	шт	0,0415		2	0,0830		—	—	—	—	—
Ш512-34	Обвязка	50x150	47x144	3470	шт	0,0260		2	0,0520		—	—	—	—	—
	Прогон	50x150	44x144	2600	шт	0,0195		1	0,0195		—	—	—	—	—
B54n	Вкладыш. Доски пола Внутрен. лестницы	50x150	44x144	—	п.м.	0,0075		21,0	0,1575		—	—	—	—	—
ш512n	Обвязка верхняя стен дома и мансарды	50x150	47x144	—	п.м.	0,0075		77,0	0,5775		—	—	—	—	—
889-26	Стойка	100x100	94x94	2600	шт	0,0260		2	0,0520		1		—	—	—
889-22	Стойка	100x100	94x94	2276	шт	0,0227		6	0,1362		1		—	—	—
009-21	Наличник	16x100	15x94	2100	шт	0,0034		3	0,0102		2		—	—	—
B89n	Обвязка крыльца	100x100	94x94	—	п.м.	0,0100		6,0	0,0600		1		—	—	—
	Стойка	150x150	144x144	583	шт.	0,0131		3	0,0393		1		—	—	—

Итого: 7,0284 3,514

Ш.в. № подл. Взам. инв. № Подпись и дата

Привязан			
инв. №			

141-115-180.87

КА

Сводная спецификация (продолжение)

лист 23

III Детали нестрогные

Альбом I

Марка	Наименование	Сечение в мм		Длина в мм	Ед. изм.	Кубатура Ед. изм. м ³	Масса Ед. изм. кг	Количество на дом			Группа кач. древесины	Анти-септур	Двс. влажность %	ГОСТ Альбом	Поставка	
		до строжки	после строжки					штук п.м	м ³	тонн						
1	2	3	4	5	6	7	8	9	10	11	12	13	14	15	16	
24-26	Стяжка	25x50	—	2600	шт	0,0033		2	0,0066		1			22	1004972 24484-80	Пакетамы
29 п	Накладка, доска подкладная, доски канала	25x100	—	—	п.м	0,0025		63,0	0,1575		2	ПВ-330 п.м	"	"	"	"
29-26	Стяжка	25x100	—	2600	шт	0,0065		2	0,0130		1		"	"	"	"
54-26	Стяжка	50x50	—	2600	шт	0,0065		3	0,0195		1		"	"	"	"
54 п	Брусек, вкладыш, стяжка	50x50	—	—	п.м.	0,0025		154,0	0,3850		2	ПВ-155 п.м	"	"	"	"
54-31	Обрешетка	50x50	—	3100	шт.	0,0078		8	0,0624		2		"	"	"	"
54-27	Обрешетка	50x50	—	2700	шт.	0,0068		44	0,2992		2		"	"	"	"
54-17	Обрешетка	50x50	—	1700	шт	0,0043		48	0,2064		2		"	"	"	"
59 п	Брусек веранды, обвязка, брусек фронтона	50x100	—	—	п.м	0,0050		35,0	0,1750		2	ПВ-320 п.м	"	"	"	"
59-46	Прогон	50x100	—	4620	шт	0,0231		4	0,0924		1	ПВ	"	"	"	"
59-23	Прогон, ригель	50x100	—	2340	шт	0,0117		3	0,0351		1		"	"	"	"
59-31	Обрешетка	50x100	—	3100	шт	0,0155		10	0,1550		2		"	"	"	"
59-27	Обрешетка	50x100	—	2700	шт	0,0135		64	0,8640		2		"	"	"	"
59-17	Обрешетка	50x100	—	1700	шт	0,0085		12	0,6120		2		"	"	"	"
	Диагональная лага, стропила срухов. окна	50x60	—	2850	шт	0,0086		6	0,0516		1		"	"	"	"
	Лаги	50x60	—	2400	шт	0,0072		16	0,1152		2	ПВ	"	"	"	"
	Лаги	50x60	—	1200	шт	0,0036		27	0,0972		2	—	"	"	"	"
512 п	Мащералят, обвязка	50x150	—	—	п.м	0,0075		148,0	1,1100		2	ПВ-680 п.м	"	"	"	"
512-26	Стяжка	50x150	—	2600	шт	0,0195		5	0,0975		1		"	"	"	"
512-18	Балка	50x150	—	1800	шт	0,0135		3	0,0405		1		"	"	"	"
89-12	Обвязка, стяжка, прогон	100x100	—	1250	шт	0,0125		5	0,0625		1	ПВ	"	"	"	"
89-26	Обвязка	100x100	—	2610	шт	0,0261		2	0,0522		1	"	"	"	"	"
89-47	Обвязка	100x100	—	4760	шт	0,0476		1	0,0476		1	"	"	"	"	"
89-62	Обвязка	100x100	—	6200	шт	0,0620		2	0,1240		1	"	"	"	"	"
Итого:								4,8814	2,929							

Всего изделий и деталей в заготовках на дом:

28,4038 25,123

Привязан

441-415-180.87

КД

Сводная спецификация
(продолжение)

Лист

Ивб.№

22579-01 47

24

Шифр лед., Подпись и дата, Изм. №№

Альбом I

IV Прочие материалы

№№ поз.	Наименование, гост	Ед. изм.	Кол-во на дом	Примечание
1	Рубероид гост 10923-82	м ²	41,0	
2	Правладки резиновые уплдняющие пористые ПРП-40-К10.300 гост 19177-81	п.м	803,6	
3	Сталь кровельная оцинкованная б-265 гост 14918-80	м ²	12,9	
4	Плиты минераловатные полужесткие γ=125 кг/м ³ гост 9573-82	м ³	3,0	
5	ДВП Тс-400 б-8мм ТУ13-444-83	м ²	4,5	
6	ДВП твердая с лакокрасочным покрытием б-6мм гост 8904-81	м ²	7,2	
7	Полиэтиленовая пленка гост 10354-82	м ²	120,0	
8	ДВПс б-8мм ТУ13-614-81	м ²	47,0	
9	Сталь ф10 АII гост 5781-82	п.м	210,0	
10	Сталь ф10 АII е=250 гост 5781-82	шт	45	
11	Сталь ф6 АII гост 5781-82	п.м	23,0	
12	МН-4 Альбом II часть 4 стр. 102	шт	28	
13	М-8 Альбом II часть 4 стр. 102	шт	60	
14	М-1 Альбом II часть 4 стр. 102	шт	6	
15	Штырь ф10 е=300 гост 5781-82	шт	136	
16	ДВПт б-3,2мм гост 4598-85 Раскладка для крепления асбестоцементных листов гост 19111-77	м ²	55,0	
17	тип 2.8.1	п.м	13,0	
18	тип 2.8.2	-п-	25,2	
19	тип 2.8.3	-п-	17,0	

№№ поз.	Наименование, гост	Ед. изм.	Кол-во на дом	Примечание
20	Дверца прочистная 130x130 РТУ РСФСР 877-69	шт	2	
21	Задвижка вымавая 130x130 РТУ РСФСР 875-69	шт	1	
22	Задвижка вымавая 130x260 РТУ РСФСР 875-69	шт	1	
23	Жалюзизная решетка 200x200 Серия 1,494-10	шт	1	
24	Котел КЧМ-2м 400x450x600 с водоподогревателем. Братский заводопительных приборов	компл	1	
25	Мастика герметизирующая нетвердеющая строительная гост 14791-79	м ³	4039	
26	Плита ПБ-3 600x660x650 гост 9817-82	компл	1	
27	Асбестовый картон б-6мм(2слоя) гост 2850-80 *	м ²	45	
28	Жалюзизная решетка 150x150 Серия 1,494-10	шт	4	
29	Штырь ф8 АI е=560 гост 5781-82	шт	6	
30	Плиты минераловатные полужесткие γ=125 кг/м ³ гост 9573-82	м ³	8,1	
31	МК-2 Альбом II часть 4 стр. 102	шт	2	
32	Плитка керамическая гост 6787-80	м ²	6,94	
33	Линолеум гост 16914-71	м ²	2,7	
34	Линолеум гост 18108-80	м ²	91,0	
35	Листы асбестоцементные волнистые 46-6-к гост 16233-77*	шт	102	
36	Коньковая деталь перекрывающая УКУ-1 гост 16233-77*	шт	17	
37	Коньковая деталь перекрывающая УКУ-2 гост 16233-77*	шт	17	
38	ЦСП б=14мм гост 26816-86	м ²	51,0	
39	Асбестоцементные плоские листы б-8мм гост 1812475	м ²	37,0	
40	Штырь ф10 е=200 гост 5781-82	шт	6	

Шифр, №, дата, подписи и дата, подпись, шифр

Привязан:			
Шифр №			

144-115-180.87
 Сводная спецификация (продолжение)
 22579-01 48
 КД
 Лист 25

Вариант с температурой наружного воздуха - 40° С, каркас панелей цельного сечения

Альбом I

Марка	Наименование	Сечение в мм			Един. измер.	Кубатура ед. изм. м ³	Масса ед. изм. кг	Количество на дом			ГОСТ серия альбом	Поставка
		т	ш	дл				шт	м ³	тонн		
1	2	3	4	5	6	7	8	9	10	11	12	13
	<u>Исключается:</u>											
	<u>Панели наружных стен</u>											
Н-1	Глухая	166	1196	2567	шт	0,0895	168,8	24	2,1480	4,051	Альбом II стр.7	Поштучно
Н-2	с окном ОРМ 15-11	166	1196	2567	— " —	0,1609	130,0	5	0,8045	0,650	стр.8	— " —
Н-3	с окном ОРМ 15-6	166	1196	2567	— " —	0,1466	157,1	1	0,1466	0,157	стр.9	— " —
Н-4л	с дверью ДН21-9 лпцрз	166	1196	2567	— " —	0,1917	140,8	2	0,3834	0,282	стр.10	— " —
Н-4п	с дверью ДН21-9 пцрз	166	1196	2567	— " —	0,1917	140,8	1	0,1917	0,141	стр.10	— " —
Н-5	глухая	166	596	2567	— " —	0,0536	87,4	1	0,0536	0,087	стр.11	— " —
								Итого:	3,7278	5,368		
ОРМ15-11	Оконный блок	134	1080	1460	шт	0,0677	30,5	2	0,1354	0,061	ГОСТ 26601-85	Поштучно
ОРМ6-6	Оконный блок	134	570	560	— " —	0,0216	9,7	1	0,0216	0,010	— " —	— " —
	<u>Панели наружных стен мансарды</u>											
НМ-1	Глухая	166	1196	1873	шт	0,0659	123,4	8	0,5272	0,987	стр.37	Поштучно
НМ-2	Глухая	166	726	1873	— " —	0,0551	80,8	2	0,1102	0,162	стр.38	— " —
НМ-3	Глухая	166	1066	1873	— " —	0,0629	111,4	1	0,0629	0,111	стр.39	— " —
НМ-4	С люком	166	1196	1873	— " —	0,0887	152,3	4	0,3548	0,528	стр.40	— " —
								Итого:	1,0551	1,788		
	<u>Панели внутренние</u>											
В-1	Глухая	110	1196	2567	шт	0,0596	104,7	11	0,6556	1,152	стр.32	Поштучно
В-2л	с дверью Д021-9сл	110	1196	2567	— " —	0,1484	104,5	2	0,2968	0,209	стр.33	— " —
	Панели цокольного перекрытия с минераловатными плитами											
ПЦ-1	Глухая	198	1196	3596	шт	0,1321	234,0	11	1,4531	2,574	стр.68	Поштучно
ПЦ-2	Глухая	198	710	3596	— " —	0,1153	155,0	4	0,4612	0,620	стр.69	— " —

(Продолжение)

Привязан

141 - 115 - 180 . 87

КД

Свободная спецификация
(продолжение)Лист
26

22579-01 49

Шифр по в. | Подпись и дата | Шифр-инв. №

(продолжение) варианта т._{н.б.}-10^с, каркас панелей цельного сечения

Рисунг 2

1	2	3	4	5	6	7	8	9	10	11	12	13
пц-3	с отверстием	198	1196	3596	шт	0,2015	244,0	1	0,2015	0,244	Альбом II стр. 70	паштучно
								Итого:		2,1158	3,438	
<u>Панели междуэтажного перекрытия с микролабными плитами</u>												
пм-1	Глухая	192	1196	3596	шт	0,1323	187,0	14	1,8522	2,618	Альбом II стр. 73	Паштучно
пм-2	Глухая	192	536	3596	—	0,0786	92,0	1	0,0786	0,092	стр. 74	—
пм-3	Глухая	192	880	3596	—	0,1211	148,0	1	0,1211	0,148	стр. 75	—
пм-4	С отверстием	192	1196	3596	—	0,1384	174,0	1	0,1384	0,174	стр. 76	—
пм-5	Глухая	192	964	3596	—	0,1550	172,0	1	0,1550	0,172	стр. 77	—
								Итого:		2,4053	3,204	
НО5-15	Наличник	16x40	13x34	1500	шт	0,0010		5	0,0050		8242-75	Пакетаму
НО5-11	Наличник	16x40	13x34	1140	шт	0,0007		3	0,0021			—
								Итого:		0,0071	0,004	
Итого исключается:										10,4205	15,234	
<u>Добавляется:</u>												
<u>Панели наружных стен</u>												
Н-1*	Глухая	166	1196	2567	шт	0,0863	134,8	24	2,0712	3,235	Альб. II стр. 12	паштучно
Н-2*	С окном ОРМ15-11	166	1196	2567	—	0,1198	125,6	6	0,8990	0,628	стр. 13	—
Н-3*	С окном ОРМ15-6	166	1196	2567	—	0,1546	139,4	1	0,1546	0,139	стр. 14	—
Н-4* ^л	С дверью ДН21-9лпцрз	166	1196	2567	—	0,1917	132,2	2	0,3834	0,264	стр. 15	—
Н-4*	С дверью ДН21-9лпцрз	166	1196	2567	—	0,1917	132,2	1	0,1917	0,132	стр. 15	—
Н-5*	Глухая	166	536	2567	—	0,0524	71,6	1	0,0524	0,072	стр. 16	—
								Итого:		3,7523	4,470	
<u>Панели наружных стен мансарды</u>												
Нм-1*	Глухая	166	1196	1873	—	0,0643	99,0	8	0,5144	0,792	Альб. II стр. 43	—

(продолжение)

Привязан	
Инв.№	

141-115-130.87
Сводная спецификация
(продолжение)

КД
Лист 27

Инв.№ по д. | Подпись и дата | Изм. № | Инв. №

(ПРОДОЛЖЕНИЕ) ВАРИАНТ $t_{нв} = -40^{\circ}\text{C}$, КАРКАС ПАНЕЛЕЙ ЦЕЛЬНОГО СЕЧЕНИЯ

Альбом I

1	2	3	4	5	6	7	8	9	10	11	12	13
НМ-2*	глухая	166	726	1873	шт.	0,0547	67,5	2	0,1094	0,135	АЛЬБ. I, стр. 34	ПОШТУЧНО
НМ-3*	глухая	166	1066	1873	—	0,0619	90,4	1	0,0619	0,090	стр. 45	—
НМ-4*	с люком	166	1196	1873	—	0,0879	110,12	4	0,3516	0,440	стр. 46	—
								Итого:	1,0373	1,457		
	ПАНЕЛИ ВНУТРЕННИЕ											
В-1*	глухая	110	1196	2567	шт.	0,0596	81,7	11	0,6556	0,899	АЛЬБ. II, стр. 34	ПОШТУЧНО
В-2*А	с ДВЕРЬЮ до 21-90А	110	1196	2567	—	0,1478	97,3	2	0,2956	0,195	АЛЬБ. II, ч. II, стр. 35	—
	ПАНЕЛИ ЦОКОЛЬНОГО ПЕРЕКРЫТИЯ с ПЕНОПЛАСТОМ											
ПЦ-2	глухая	198	710	3596	шт.	0,1125	140,0	4	0,4500	0,560	—	ПОШТУЧНО
ПЦ-3	с ОТВЕРСТИЕМ	198	1196	3596	—	0,2015	226,0	1	0,2015	0,226	стр. 69	—
ПЦ-1	глухая	198	1196	3596	—	0,1257	205,0	11	1,3827	2,255	стр. 70	—
								Итого:	2,0342	3,041	стр. 68	
	ПАНЕЛИ МЕЖДУЭТАЖНОГО ПЕРЕКРЫТИЯ с ПЕНОПЛАСТОМ											
ПМ-1	глухая	192	1196	3596	шт.	0,1258	158,0	14	1,7612	2,212	АЛЬБ. II, стр. 73	ПОШТУЧНО
ПМ-2	глухая	192	536	3596	—	0,0760	80,0	1	0,0760	0,080	стр. 74	—
ПМ-3	глухая	192	880	3596	—	0,1171	128,0	1	0,1171	0,128	стр. 75	—
ПМ-4	с ОТВЕРСТИЕМ	192	1196	3596	—	0,1984	158,0	1	0,1984	0,158	стр. 76	—
ПМ-5	глухая	192	964	3596	—	0,1512	150,0	1	0,1512	0,150	стр. 77	—
								Итого:	2,3039	2,728		
ОРСМ4-Н	ОКОННЫЙ БЛОК	168	1080	1460	шт	0,0890	40,1	2	0,1780	0,080	лист 26601-85	ПОШТУЧНО
ОРСМ6-6	ОКОННЫЙ БЛОК	168	570	560	—	0,0273	12,3	1	0,0273	0,012	—	—
								Итого:	0,2053	0,092		
								Итого добавляется:	10,2842	12,882		

Всего при варианте дома с $t_{нв} = -40^{\circ}\text{C}$, каркас панелей цельного сечения изделий и деталей в заготовках на дом 28,2675 м³ 22,771 тн

ПРИВЯЗАН

Име.н			

141-115-180.87

КД

Сводная СПЕЦИФИКАЦИЯ
(ПРОДОЛЖЕНИЕ)

Лист
28

ВАРИАНТ С ТЕМПЕРАТУРОЙ НАРУЖНОГО ВОЗДУХА -30°С, КАРКАС ПАНЕЛЕЙ-БАЛКИ КОМБИНИРОВАННЫЕ.

Альбом I

МАРКА	НАИМЕНОВАНИЕ	СЕЧЕНИЕ В ММ			ЕДИН. ИЗМЕР.	КУБАТУРА ЕД. ИЗМЕР. М ³	МАССА ЕД. ИЗМ. КГ	КОЛИЧЕСТВО НА ДОМ			ГОСТ СЕРИЯ АЛБВОМ	ПОСТАВКА
		Т	Ш	ДЛ				ШТ.	М ³	ТОНН		
1	2	3	4	5	6	7	8	9	10	11	12	13
	ИСКЛЮЧАЕТСЯ:											
	ПАНЕЛИ НАРУЖНЫХ СТЕН											
Н-1	ГЛУХАЯ	166	1196	2567	ШТ	0,0895	168,8	24	2,1480	4,051	Альб. I стр. 7	ПОШТУЧНО
Н-2	СОКНОМ ОРМ 15-И	166	1196	2567	—	0,1609	130,0	5	0,8045	0,650	—	—
Н-3	СОКНОМ ОРМ 15-6	166	1196	2567	—	0,1466	157,0	1	0,1466	0,157	—	—
Н-4А	С ДВЕРЬЮ ДН21-9ЛЩР ₂	166	1196	2567	—	0,1917	140,8	2	0,3834	0,282	—	—
Н-4	С ДВЕРЬЮ ДН21-9ЛЩР ₂	166	1196	2567	—	0,1917	140,8	1	0,1917	0,141	—	—
Н-5	ГЛУХАЯ	166	596	2567	—	0,0536	87,4	1	0,0536	0,087	—	—
								Итого:	3,7278	5,368		
	ПАНЕЛЬ НАРУЖНЫХ СТЕН МАНСАРДЫ											
НМ-1	ГЛУХАЯ	166	1196	1873	ШТ	0,0659	123,4	8	0,5272	0,987	Альб. II стр. 37	ПОШТУЧНО
НМ-2	ГЛУХАЯ	166	726	1873	—	0,0551	80,8	2	0,1102	0,162	—	—
НМ-3	ГЛУХАЯ	166	1066	1873	—	0,0629	111,4	1	0,0629	0,111	—	—
НМ-4	С ЛЮКОМ	166	1196	1873	—	0,0887	132,3	4	0,3548	0,528	—	—
								Итого:	1,0551	1,788		
	ПАНЕЛИ МЕЖДУСТАННОГО ПЕРЕКРЫТИЯ С МИНЕРАЛОВАТНЫМИ ПАНТАМИ											
ПМ-1	ГЛУХАЯ	192	1196	3596	ШТ.	0,1323	187,0	14	1,8522	2,618	Альб. II стр. 73	ПОШТУЧНО
ПМ-2	ГЛУХАЯ	192	536	3596	—	0,0786	92,0	1	0,0786	0,092	—	—
ПМ-3	ГЛУХАЯ	192	880	3596	—	0,1211	148,0	1	0,1211	0,148	—	—
ПМ-4	С ОТВЕРСТИЕМ	192	1196	3596	—	0,1984	174,0	1	0,1984	0,174	—	—
ПМ-5	ГЛУХАЯ	192	964	3596	—	0,1550	172,0	1	0,1550	0,172	—	—
								Итого:	2,4053	3,204		
В54п	РЕЙКА	50x50	44x44	—	П. М.	0,0025		170,0	0,4250	0,212	Почт-72 24x54-80	ПАКЕТАМИ
В24п	РЕЙКА	25x50	22x44	—	П. М.	0,0013		135,0	0,1755	0,088	—	—
								Итого:	7,7887	10,660		

Итого исключается:

(ПРОДОЛЖЕНИЕ)

ПРИВЯЗАН:				
Инв. №				

141-115-180.87

КД

Сводная спецификация
(ПРОДОЛЖЕНИЕ)

Лист

29

Инв. № табл. Подпись и дата. Взам. инв. №

(ПРОДОЛЖЕНИЕ) ВАРИАНТ С ТЕМПЕРАТУРОЙ НАРУЖНОГО ВОЗДУХА - 30°C, КАРКАС ПАНЕЛЕЙ - БАЛКИ КОМБИНИРОВАННЫЕ

Альбом I

МАРКА	НАИМЕНОВАНИЕ	СЕЧЕНИЕ В ММ		ДЛИНА В ММ	ЕД. ИЗМ.	КУБАТУРА ЕД. ИЗМ. М ³	МАССА ЕД. ИЗМ. КГ	КОЛИЧЕСТВО НА ДОМ			ГРУППА КАЧ. ДРЕВ.	АНТИ-СЕПТИ-РОВАН.	А ВС. ВЛАЖН. %	ГОСТ АЛЬБОМ	ПОСТАВКА
		ДО СТРОЙКИ	ПОСЛЕ СТРОЙКИ					ШТК ПАН.	М ³	ТОНН					
1	2	3	4	5	6	7	8	9	10	11	12	13	14	15	16
	ДОБАВЛЯЕТСЯ:														
	ПАНЕЛИ НАРУЖНЫХ СТЕН														
НБ - 1	ГЛУХАЯ	166	1196	2567	ШТ	0,0690	167,0	24	1,6560	4,008				АЛЬБ. II СТР. 20	ПОШТУЧНО
НБ - 2	С ОКНОМ ОРМ 15-И	166	1196	2567	—	0,1421	124,7	5	0,7105	0,624				СТР. 21	—
НБ - 3	С ОКНОМ ОРМ 15-6	166	1196	2567	—	0,1237	154,0	1	0,1237	0,154				СТР. 22	—
НБ - 4А	С ДВЕРЬЮ ДН21-9ЛЩР ₂	166	1196	2567	—	0,1711	139,6	2	0,3422	0,279				СТР. 23	—
НБ - 4	С ДВЕРЬЮ ДН21-9ПЩР ₂	166	1196	2567	—	0,1711	139,6	1	0,1711	0,140				СТР. 23	—
НБ - 5	ГЛУХАЯ	166	596	2567	—	0,0386	84,9	1	0,0386	0,085				СТР. 24	—
							Итого:		3,0421	5,290					
	ПАНЕЛИ НАРУЖНЫХ СТЕН МАНСАРДЫ														
НМБ - 1	ГЛУХАЯ	166	1196	1873	ШТ	0,0530	123,2	8	0,4240	0,986				АЛЬБ. II СТР. 49	ПОШТУЧНО
НМБ - 2	ГЛУХАЯ	166	726	1873	—	0,0434	80,3	2	0,0868	0,161				СТР. 50	—
НМБ - 3	ГЛУХАЯ	166	1066	1873	—	0,0502	111,6	1	0,0502	0,112				СТР. 51	—
НМБ - 4	С ЛЮКОМ	166	1196	1873	—	0,0756	132,1	4	0,3024	0,528				СТР. 52	—
							Итого:		0,8634	1,787					
	ПАНЕЛИ МЕЖДУЭТАЖНОГО ПЕРЕКРЫТИЯ С МИНЕРАЛОВАТНЫМИ ПЛАТАМИ														
ПМБ - 1	ГЛУХАЯ	194	1196	3596	ШТ	0,0896	177,0	14	1,2544	2,478				АЛЬБ. II СТР. 79	
ПМБ - 2	ГЛУХАЯ	194	536	3596	—	0,0536	87,0	1	0,0536	0,087				АЛЬБ. II СТР. 80	ПОШТУЧНО
ПМБ - 3	ГЛУХАЯ	194	880	3596	—	0,0824	141,0	1	0,0824	0,141				СТР. 81	—
ПМБ - 4	С ОТВЕРСТИЕМ	194	1196	3596	—	0,1354	162,0	1	0,1354	0,162				СТР. 82	—
ПМБ - 5	ГЛУХАЯ	194	964	3596	—	0,1056	165,0	1	0,1056	0,165				СТР. 83	—
							Итого:		1,6314	3,033					
	РЕЙКА	50 x 75	44 x 62	—	п.м.	0,0038	1,9	108,0	0,4104	0,205	2		18	ГОСТ-72 24154-80	ПАКЕТАМИ
	РЕЙКА	50 x 60	44 x 54	—	п.м.	0,0030	1,5	367,0	1,1010	0,550	—		—	—	—
							Итого добавляется:		7,0483	10,865					

ВСЕГО ПРИ ВАРИАНТЕ ДОМА С ТЕМПЕРАТУРОЙ НАРУЖНОГО ВОЗДУХА - 30°C, КАРКАС ПАНЕЛЕЙ - БАЛКИ КОМБИНИРОВАННЫЕ ИЗДЕЛИЙ И ДЕТАЛЕЙ В ЗАГОТОВКАХ НА ДОМ: 27,6634 М³ 25,328 ТН

Шк. № подл. Подпись и дата Взам. шк. №

Привязан:			
ИВ. №			

44-115-180.87

КД

Сводная спецификация (ПРОДОЛЖЕНИЕ)

Лист 30

Вариант с температурой наружного воздуха -40°С, каркас панелей - балки комбинированные

Альбом Л

Марка	Наименование	Сечение в мм		Длина в мм	Ед. изм.	Кубатура Ед. изм. м ³	Масса Ед. изм. кг	Количество на дом			Группа кач. древесины по ГОСТ 1047-79	Анти-септир.	Абсол. влажность %	ГОСТ серия альбом	Поставка
		до строжки	после строжки					шт	м ³	тонн					
1	2	3	4	5	6	7	8	9	10	11	12	13	14	15	16
	Исключается:														
	Панели наружных и внутренних стен Н-1; Н-2; Н-3; Н-4А; Н-4; Н-5; В-1; В-2													Альб. Л стр. 7-11 стр. 32, 33	ПОШУЧНО
	Итого:								4,6802	6,729					
	Панели наружных стен мансарды НМ-1; НМ-2; НМ-3; НМ-4													Альб. Л стр. 37-40	"
	Итого:								1,0551	1,788					
	Панели междуэтажного и цокольного перекрытий с минераловатными плитами ПМ-1; ПМ-2; ПМ-3; ПМ-4; ПМ-5; ПЦ-1; ПЦ-2; ПЦ-3													Альб. Л стр. 73-77 стр. 68-72	"
	Итого:								4,5211	6,642					
В54п	Рейка	50×50	44×44	-	п.м.	0,0025		170,0	0,4250	0,212	2		18	ГОСТ 11047-78 29454-80	ПАКЕТАМИ
В24п	Рейка	25×50	22×44	-	п.м.	0,0013		135,0	0,1755	0,088	"		"	"	"
	Итого:								0,6005	0,300					
ОРМ15-И	Оконный блок	134	1080	1460	шт	0,0677	30,5	2	0,1354	0,061				ГОСТ 25501-85	ПОШУЧНО
ОРМ6-Б	Оконный блок	134	570	560	"	0,0216	9,7	1	0,0216	0,010				"	"
	Итого:								0,1570	0,071					
НО5-15	Наличник	16×40	13×34	1500	шт	0,0010		5	0,0050					8242-75	ПАКЕТАМИ
НО5-И	Наличник	16×40	13×34	1140	"	0,0007		3	0,0021					"	"
	Итого:								0,0071	0,004					
	Итого исключается:								11,0210	15,534					
	ДОБАВЛЯЕТСЯ:														
	Панели наружных стен мансарды с люком	166	1196	1873	шт	0,0775	110,13	4	0,3100	0,441				Альб. Л стр. 58	ПОШУЧНО
НМБ-4*	Глухая	166	1196	1873	шт	0,0542	98,7	8	0,4336	0,790				Альб. Л стр. 55	ПОШУЧНО
НМБ-1*	Глухая	166	726	1873	"	0,0446	67,0	2	0,0892	0,134				стр. 56	"
НМБ-2*	Глухая	166	1066	1873	"	0,0514	89,7	1	0,0514	0,090				стр. 57	"
	Итого:								0,8842	1,455					

Инд. № подл. поданье и дата взам. инв. №

привязан:			
инв. №			

141-115-180.87
Сводная спецификация (продолжение) КД
Лист 31

(Продолжение) Вариант с температурой наружного воздуха -40°C , каркас панелей - балки комбинированные

Абзов. I	(Продолжение) Вариант с температурой наружного воздуха -40°C , каркас панелей - балки комбинированные																																
	1	2	3	4	5	6	7	8	9	10	11	12	13	14	15	16																	
	ПАНЕЛИ ПОКРЫШНОГО, МЕЖАНТАННОГО ПЕРЕ-КРЫТИЯ И ВНУТРЕННИЕ ПАНЕЛИ С ПЕНОПЛАСТОМ																																
	ПЦ-1	ГЛУХАЯ	198	1196	3596	шт	0,1257	205,0	11	1,3027	2,255				АЛЬБЕЛ СТР. 68	ПОШТУЧНО																	
	ПЦ-2	ГЛУХАЯ	198	710	3596	"	0,1125	140,0	4	0,4500	0,560				СТР. 69	"																	
	ПЦ-3	С ОТВЕРСТИЕМ	198	1196	3596	"	0,2015	226,0	1	0,2015	0,226				СТР. 70	"																	
	ПМБ-5	ГЛУХАЯ	194	964	3596	шт	0,1056	145,0	1	0,1056	0,145				АЛЬБЕЛ СТР. 83	ПОШТУЧНО																	
	ПМБ-1	ГЛУХАЯ	194	1196	3596	шт	0,0896	150,0	14	1,2544	2,100				АЛЬБЕЛ СТР. 79	ПОШТУЧНО																	
	ПМБ-2	ГЛУХАЯ	194	536	3596	"	0,0536	77,0	1	0,0536	0,077				СТР. 80	"																	
	ПМБ-3	ГЛУХАЯ	194	880	3596	"	0,0824	123,0	1	0,0824	0,123				СТР. 81	"																	
	ПМБ-4	С ОТВЕРСТИЕМ	194	1196	3596	"	0,1354	149,0	1	0,1354	0,149				СТР. 82	"																	
	В-1*	ГЛУХАЯ	110	1196	2567	"	0,0596	81,7	11	0,6556	0,899				СТР. 34	"																	
	В-2*	С ДВЕРЬЮ ДП21-9СА	110	1196	2567	"	0,1478	97,3	2	0,2956	0,195				СТР. 35	"																	
								Итого:		4,6168	6,729																						
		РЕЙКА	50 × 75	44 × 62	-	п.м.	0,0038	1,9	108,0	0,4104	0,205	2		18	НОЧЬ-72 24454-80	ПАКЕТАМИ																	
		РЕЙКА	50 × 60	44 × 54	-	п.м.	0,0030	1,5	367,0	1,1010	0,550	"		"		"																	
								Итого:		1,5114	0,755																						
		ПАНЕЛИ НАРУЖНЫХ СТЕН																															
	НБ-1*	ГЛУХАЯ	166	1196	2567	шт	0,0714	132,8	24	1,7136	3,187				АЛЬБЕЛ СТР. 25	ПОШТУЧНО																	
	НБ-2*	С ОКНОМ ОРСМ 15-11	166	1196	2567	"	0,1610	120,7	5	0,8050	0,604				СТР. 25	"																	
	НБ-3*	С ОКНОМ ОРСМ 15-6	166	1196	2567	"	0,1341	135,3	1	0,1341	0,135				СТР. 27	"																	
	НБ-4*	С ДВЕРЬЮ ДН21-9ЛПЦР2	166	1196	2567	"	0,1703	129,6	2	0,3406	0,259				СТР. 28	"																	
	НБ-4*	С ДВЕРЬЮ ДН21-9ПЦР2	166	1196	2567	"	0,1703	129,6	1	0,1703	0,130				СТР. 28	"																	
	НБ-5*	ГЛУХАЯ	166	596	2567	"	0,0398	68,8	1	0,0398	0,069				СТР. 29	"																	
								Итого:		3,2034	4,384																						
	ОРСМ15-11	ОКОННЫЙ БЛОК	168	1080	1460	шт	0,0890	40,1	2	0,1780	0,080				ГОСТ 25501-85	ПОШТУЧНО																	
	ОРСМ6-6	ОКОННЫЙ БЛОК	168	570	560	"	0,0273	12,3	1	0,0273	0,042				"	"																	
								Итого:		0,2053	0,092																						
	Итого добавляется:									10,4211	13,415																						
	Всего при варианте дома с $t_{н.в.} = -40^{\circ}\text{C}$ каркас панелей-балки комбинированные изделий и деталей в заготовках на дом: 27,8039 м ³ 23,004 тн																																
ИНВ.№ ПОДАЛ. ПОДЛИСЬ И ДАТА ВЗАИМ. ИНВ. №	привязан:																																
	<table border="1" style="width: 100%; height: 20px;"> <tr><td> </td><td> </td><td> </td><td> </td><td> </td><td> </td><td> </td><td> </td><td> </td><td> </td><td> </td><td> </td><td> </td><td> </td><td> </td><td> </td><td> </td></tr> </table>																																
	<table border="1" style="width: 100%; height: 20px;"> <tr><td> </td><td> </td><td> </td><td> </td><td> </td><td> </td><td> </td><td> </td><td> </td><td> </td><td> </td><td> </td><td> </td><td> </td><td> </td><td> </td><td> </td></tr> </table>																																
ИНВ.№: <table border="1" style="width: 100%; height: 20px;"><tr><td> </td><td> </td><td> </td><td> </td><td> </td><td> </td><td> </td><td> </td><td> </td><td> </td><td> </td><td> </td><td> </td><td> </td><td> </td><td> </td><td> </td></tr></table>																																	
										144-115-180.87			КД																				
Сводная спецификация (продолжение)																																	
Лист 32																																	

Альбом I

ВАРИАНТ ЦОКОЛЬНОГО ПЕРЕКРЫТИЯ ПО ЛАГАМ

МАРКА	НАИМЕНОВАНИЕ	СЕЧЕНИЕ В ММ		ДЛИНА В ММ	ЕД. ИЗМ.	КУБАТУРА ЕД. ИЗМ. М ³	МАССА ЕД. ИЗМ. КГ	КОЛИЧЕСТВО НА ДОМ			ГРУППА КАЧ. ДРЕВ. ГОСТ 11043-72	АНТИСЕН- ТИРОВАН.	АБС. ВЛАЖН. %	ГОСТ АЛЬБОМ	ПОСТАВКА
		ДО СТРОЖКИ	ПОСЛЕ СТРОЖКИ					ШТ. ИЛИ П.М.	М ³	ТОНН					
1	2	3	4	5	6	7	8	9	10	11	12	13	14	15	16
	ИСКЛЮЧАЕТСЯ:														
	ПАНЕЛИ ЦОКОЛЬНОГО ПЕРЕКРЫТИЯ														
ПЦ-1	ГЛУХАЯ	198	1196	3596	шт	0,1321	234,0	11	1,4531	2,574				АЛЬБОМ СТР. 68	ПОШТУЧНО
ПЦ-2	ГЛУХАЯ	198	710	3596	—	0,1153	155,0	4	0,4612	0,620				СТР. 69	—
ПЦ-3	СОТВЕРСТИЕМ	198	1196	3596	—	0,2015	244,0	1	0,2015	0,244				СТР. 70	—
ВЦ-1	ВКЛАДЫШ	79	198	3596	—	0,0453	31,3	2	0,0906	0,063				СТР. 70	ПАКЕТАМИ
							Итого:		2,2064	3,501					
	ДЕТАЛИ СТРОГАНЫЕ														
В59п	БРУСОК	50x100	47x94	—	п.м.	0,0050		9,6	0,0480		2		18	11043-72 24454-80	ПАКЕТАМИ
В57п	БРУСОК	50x75	47x71	—	—	0,0038		4,7	0,0179		2		—	—	—
В54п	БРУСОК	50x50	44x44	—	—	0,0025		46,8	0,1170		—		—	—	—
							Итого:		0,1829	0,091					
	ДЕТАЛИ НЕСТРОГАНЫЕ														
89-62	ОБВЯЗКА	100x100	—	6200	шт	0,0620		1	0,0620		1	ПВ	22	11043-72 24454-80	ПАКЕТАМИ
512п	ОБВЯЗКА	50x150	—	—	п.м.	0,0075		55,4	0,4155		2		—	—	—
59п	ОБВЯЗКА, БАЛКА КРЫЛЬЦА	50x100	—	—	—	0,0050		3,6	0,0180		2		—	—	—
59-46	ПРОГОН	50x100	—	4620	шт	0,0231		1	0,0231		1		—	—	—
29п	ДОСКА ПОДКЛАДНАЯ	25x100	—	—	п.м.	0,0025		6,5	0,0163		2		—	—	—
							Итого:		0,5349	0,267					
Итого исключается:									2,9242	3,859					

(ПРОДОЛЖЕНИЕ)

ПРИВЯЗАН:			
ИНВ.№			

141-115-180.87

СВОДНАЯ СПЕЦИФИКАЦИЯ
(ПРОДОЛЖЕНИЕ)

КД

Лист

33

ИНВ.№ подл. Подпись и дата. Взам.инв.№

Альбом I

(продолжение)

1	2	3	4	5	6	7	8	9	10	11	12	13	14	15	16
	ДОБАВЛЯЕТСЯ:														
	ДЕТАЛИ НЕСТРОГАНЫЕ														
89-47	ОБВЯЗКА	100x100	—	4760	шт.	0,0476		11	0,5236		1	п.в.	22	11047-12 24454-80	ПАКЕТАМИ
59-31	ПРОГОН	50x100	—	3100	—	0,0155		10	0,1550		1	—	—	—	—
59-23	ПРОГОН	50x100	—	2340	—	0,0117		4	0,0468		1	—	—	—	—
59-51	ПРОГОН	50x100	—	5150	—	0,0258		4	0,1032		1	—	—	—	—
	ЛАГА	50x60	—	3380	—	0,0101		53	0,5353		2	—	—	—	—
	ЛАГА	50x60	—	1790	—	0,0054		12	0,0648		—	—	—	—	—
59 п	ДОСКА ОБВЯЗКИ	50x100	—	—	п.м.	0,0050		32,0	0,1600		—	—	—	—	—
								Итого:	1,5887	0,953					
	ДЕТАЛИ СТРОГАНЫЕ														
	ДОСКИ ПОЛА	25x100	21x94	5410	шт.	0,0135		39	0,5265			ОБМАЗКА НИЖНЕЙ ПЛАСТИ	12	Т413- 889-86	ПАКЕТАМИ
	ДОСКИ ПОЛА	25x100	21x94	3370	—	0,0084		21	0,1764			—	12	—	—
	ДОСКИ ПОЛА	25x100	21x94	3340	—	0,0084		78	0,6552			И КРОНОК ПАСТОЙ "200"	12	—	—
	ДОСКИ ПОЛА	25x100	21x94	2510	—	0,0063		39	0,2457			—	12	—	—
								Итого:	1,6038	0,802					
								Итого добавляется:	3,1925	1,755					
	ВСЕГО ПРИ ВАРИАНТЕ ДОМА ЦОКОЛЬНОГО ПЕРЕКРЫТИЯ ПО ЛАГАМ ИЗДЕЛИЙ И ДЕТАЛЕЙ В ЗАГОТОВКАХ НА ДОМ:								28,6721	23,019					

Илл. № подл. Подпись и дата. Взам. инв. №

Привязан:			
Инв. №			

141-115-180.87
Сводная спецификация
(продолжение)

КД

Лист

34

Альбом I

ВАРИАНТ С ОКНАМИ ПО ТУ13-723-83 СТЕМПЕРАТУРОЙ НАРУЖНОГО ВОЗДУХА -30°С, КАРКАС ПАНЕЛЕЙ ЦЕЛЬНОГО СЕЧЕНИЯ

МАРКА	НАИМЕНОВАНИЕ	СЕЧЕНИЕ В ММ		ДЛИНА В ММ	ЕД. ИЗМ.	КУБАТУРА ЕД. ИЗМ. М ³	МАССА ЕД. ИЗМ. КГ	КОЛИЧЕСТВО НА ДОМ			ГРУППА КАЧ. ДРЕВ. ГОСТ ПОЧТ-72	АНТИСЕП- ТИРОВ.	АБСОЛ. ВЛАЖН. %О	ГОСТ Альбом	ПОСТАВКА
		ДО СТРОЖКИ	ПОСЛЕ СТРОЖКИ					ШТК КАЧ. ММ	М ³	ТОНН					
1	2	3	4	5	6	7	8	9	10	11	12	13	14	15	16
	ИСКЛЮЧАЕТСЯ:														
	ПАНЕЛИ НАРУЖНЫХ СТЕН														
Н-2	С ОКНОМ ОРМ 15-11	166	1196	2567	ШТ	0,1609	130,0	5	0,8045	0,650				Альбом стр. 8	ПОШТУЧНО
Н-3	С ОКНОМ ОРМ 15-6	166	1196	2567	—"	0,1466	157,1	1	0,1466	0,157				—"	—"
							Итого:		0,9511	0,807					
ОРМ15-11	Оконный блок	134	1080	1460	ШТ	0,0677	30,5	2	0,1354	0,061				ГОСТ 26601-85	—"
ОРМ6-6	Оконный блок	134	570	560	—"	0,0216	9,7	1	0,0216	0,010				—"	
							Итого:		0,1570	0,071					
	ДЕТАЛИ СТРОГАНЫЕ														
НО5-25	НАЛИЧНИК	16×40	13×34	1140	ШТ	0,0007		3	0,0021					8242-75	ПАКЕТАМИ
НО5-15	НАЛИЧНИК	16×40	13×34	1500	—"	0,0010		5	0,0050					—"	—"
							Итого:		0,0071	0,004					
	ДОБАВЛЯЕТСЯ: ПАНЕЛИ НАРУЖНЫХ СТЕН						Итого		1,1152	0,882					
Н-2	С ОКНОМ ОДМ 15-11	166	1080	1460	ШТ	0,1827	139,7	5	0,9135	0,699				Альбом стр. 8	ПОШТУЧНО
Н-3	С ОКНОМ ОДМ 15-5,5	166	550	560	—"	0,1636	164,6	1	0,1636	0,165				стр. 5	—"
							Итого:		1,0771	0,864					
ОДМ15-11	Оконный блок	94	1095	1460	ШТ	0,0906	40,8	2	0,1812	0,082				ТУ13-723 -83	ПОШТУЧНО
ОДМ6-5,5	Оконный блок	94	550	560	—"	0,0273	12,3	1	0,0273	0,012				—"	—"
							Итого:		0,2085	0,094					
НО7-15	НАЛИЧНИК	16×80	13×74	1500	ШТ	0,0019		5	0,0095		2		18	8242-75	ПАКЕТАМИ
НО7-11	НАЛИЧНИК	16×80	13×74	1140	—"	0,0015		3	0,0045		2		18	—"	—"
							Итого:		0,0140	0,007					
							Итого		1,2996	0,965					

ВСЕГО ПРИ ВАРИАНТЕ С ОКНАМИ ПО ТУ13-723-83 С ТЕМПЕРАТУРОЙ НАРУЖНОГО ВОЗДУХА -30°С КАРКАС ПАНЕЛЕЙ ЦЕЛЬНОГО СЕЧЕНИЯ ИЗДЕЛИЙ И ДЕТАЛЕЙ В ЗАГОТОВКАХ НА ДОМ: 28,5882 М³ 25,206 ТН

Инв. № подл. Подпись и дата. Взам. инв. №

ПРИВЯЗАН:

Инв. №

141-115-180.87

СВОДНАЯ СПЕЦИФИКАЦИЯ
(ПРОДОЛЖЕНИЕ)

КД

Лист

35

22579-01 58

Альбом I

Вариант с окнами по ТУ 13-723-83 температурой наружного воздуха -40°С, Каркас панелей цельного сечения.

Марка	Наименование	Сечение в мм		Длина в мм	Ед. изм.	Кубатура ед. изм. м ³	Масса ед. изм. кг	Количество на дом			Группа кач. древесины по ГОСТ 14068-22	Антисептирован.	Абс. влажн. %	ГОСТ Альбом	Поставка
		до строжки	после строжки					штук	м ³	тонн					
1	2	3	4	5	6	7	8	9	10	11	12	13	14	15	16
	Исключается:														
	Панели наружных стен														
	Н-1; Н-2; Н-3; Н-4; Н-5						Итого:		3,7278	5,368				Альб. II стр. 1-31	Пштучно
	Панели внутренних стен														
	В-1; В-2А;						Итого:		0,9524	1,361				Альб. II стр. 32-33	—
	Панели наружных стен мансарды														
	НМ-1; НМ-2; НМ-3; НМ-4						Итого:		1,0551	1,788				Альб. II стр. 34-40	—
	Панели цокольного перекрытия с минераловатными плитами														
	ПЦ-1; ПЦ-2; ПЦ-3						Итого:		2,1158	3,438				Альб. II стр. 65-70	—
	Панели междуэтажного перекрытия с минераловатными плитами														
	ПМ-1; ПМ-2; ПМ-3; ПМ-4; ПМ-5						Итого:		2,4053	3,204				Альб. II стр. 15-17	—
	ОРМ 15-И	134	1080	1460	шт.	0,0677	30,5	2	0,1354	0,061				26601-85	—
	ОРМ 6-6	134	570	560	—	0,0216	9,7	1	0,0216	0,010				—	—
							Итого:		0,1570	0,071					
	ДЕТАЛИ СТРОГАНЫЕ														
	НО5-25	16×40	13×34	1140	шт.	0,0007		3	0,0021	0,001	2		18	8242-75	ПАКЕТАМИ
	НО5-15	16×40	13×34	1500	—	0,0010		5	0,0050	0,003	2		18	—	—

Привязан:

Ивв. №			

141 - 115 - 180.87

КД

Сводная спецификация
(продолжение)

Лист

36

22579-01 59

Шифр, № подл. Подпись и дата. Взам. инв. №

(ПРОДОЛЖЕНИЕ). ВАРИАНТ С ОКНАМИ ПО ТУ 43-723-83 с т.н.в. = -40°C, КАРКАС ПАНЕЛЕЙ ЦЕЛЬНОГО СЕЧЕНИЯ

1	2	3	4	5	6	7	8	9	10	11	12	13	14	15	16
							Итого:		0,0071	0,004					
							Итого исключается:		10,4205	15,234					
	Добавляется:														
	Панели наружных стен														
Н-1*	Глухая	166	1196	2567	шт.	0,0863	134,8	24	2,0712	3,235				Альбом стр. 72	ПОШТУЧНО
Н-2*	С окном отп. 15-11	166	1196	2567	—	0,2061	137,1	5	1,0305	0,686				стр. 13	— " —
Н-3*	С окном отп. 15-5,5	166	1196	2567	—	0,1771	149,6	1	0,1771	0,150				стр. 14	— " —
Н-4*А	С дверью ДН 21-9 лпц Р2	166	1196	2567	—	0,1917	132,2	2	0,3834	0,264				стр. 15	— " —
Н-4*	С дверью ДН 21-9 лпц Р2	166	1196	2567	—	0,1917	132,2	1	0,1917	0,132				стр. 16	— " —
Н-5*	Глухая	166	596	2567	—	0,0524	71,6	1	0,0524	0,072				стр. 17	— " —
							Итого:		3,9063	4,539					
	Панели внутренних стен														
В-1*	Глухая	110	1196	2567	шт.	0,0596	81,7	11	0,6556	0,899				Альбом стр. 34	ПОШТУЧНО
В-2*А	С дверью	110	1196	2567	—	0,1478	97,3	2	0,2956	0,195				стр. 35	— " —
							Итого:		0,9512	1,094					
	Панели наружных стен мансарды														
НМ-1*	Глухая	166	1196	1873	шт.	0,0643	99,0	8	0,5144	0,792				Альбом стр. 43	ПОШТУЧНО
НМ-2*	Глухая	166	726	1873	—	0,0547	67,5	2	0,1094	0,135				стр. 44	— " —
НМ-3*	Глухая	166	1066	1873	—	0,0619	90,4	1	0,0619	0,090				стр. 45	— " —
НМ-4*	С люком	166	1196	1873	—	0,0879	110,72	4	0,3516	0,440				стр. 46	— " —
							Итого:		1,0373	1,457					
	Панели цокольного перекрытия														
	с пенопластом														
ПЦ-1	Глухая	198	1196	3596	шт.	0,1257	205,0	11	1,3827	2,255				Альбом стр. 68	ПОШТУЧНО
ПЦ-2	Глухая	198	710	3596	—	0,1125	140,0	4	0,4500	0,560				стр. 69	— " —
ПЦ-3	С отверстием	198	1196	3596	—	0,2015	226,0	1	0,2015	0,226				стр. 70	— " —
							Итого:		2,0342	3,041					

ПРИВЯЗАН:

ИНВ. Н			

144-115-180.87

КД

Сводная спецификация
(продолжение)

Лист

37

22579-01 60

Альбом I

ИНВ. Н. ПОД. ПОДАТЬ С И ДАТА ВЗЯТ. ИЛИ В

(Продолжение) Вариант с окнами по ТУ13-723-83 с $t_{н.в.} = -40^{\circ}\text{C}$, каркас панелей цельного сечения

1	2	3	4	5	6	7	8	9	10	11	12	13	14	15	16
	Панели межэтажного перекрытия с пенопластом														
ПМ-1	Глухая	192	1196	3596	шт.	0,1258	158,0	14	1,7612	2,212				Альбом стр. 13	поштучно
ПМ-2	Глухая	192	536	3596	—	0,0760	80,0	1	0,0760	0,080				стр. 14	—
ПМ-3	Глухая	192	880	3596	—	0,1171	128,0	1	0,1171	0,128				стр. 15	—
ПМ-4	с отверстием	192	1196	3596	—	0,1984	158,0	1	0,1984	0,158				стр. 16	—
ПМ-5	Глухая	192	964	3596	—	0,1512	150,0	1	0,1512	0,150				стр. 17	—
							Итого:		2,3039	2,728					
ОТМ 15-11	Оконный блок	120	1095	1460	шт	0,1163	52,3	2	0,2326	0,105				ТЧ 13-723-83	поштучно
ОТМ 6-5,5	Оконный блок	120	550	1460	—	0,0350	15,8	1	0,0350	0,016				—	—
							Итого:		0,2676	0,121					
	Детали строганные														
	Доска	16x50	13x46	1140	шт.	0,0009		3	0,0027		2		18	11047-72 24454-80	ПАКЕТАМИ
	Доска	16x50	13x46	1500	—	0,0012		5	0,0060		—		—	—	—
							Итого:		0,0087	0,004					
							Итого добавляется:		10,5092	12,984					
	Всего при варианте с окнами по ТУ13-723-83 с $t_{н.в.} = -40^{\circ}\text{C}$, каркас панелей цельного сечения изделий и деталей в заготовках на дом:								28,4925	22,873					

Привязан

Имя, инициалы

141-115-180.87

КД

Сводная спецификация
(окончание)

Лист

38

Сальбом I

Ведомость рабочих чертежей основного комплекта

Лист	Наименование
08-1	Общие данные (начало)
08-2	Общие данные (окончание)
08-3	Отопление и вентиляция. План на отм 0,000 и план мансарды
08-4	Схема трубопроводов отопления

Ведомость ссылочных и прилагаемых документов

	Наименование	Примеч.
	<u>Ссылочные документы</u>	
1.494-32	Зонты и дерфлекторы	
4.904-69	Средства крепления трубопроводов и нагревательных приборов	
5.903-2 в 0,1	Воздухосборники	
7.903.9-2	Детали теплооб изоляции	
	<u>Прилагаемые документы</u>	
ВМ	Ведомость потребности в материалах	
СО	Спецификация оборудования	

Наименование задания	Объем м³	Периоды года при ±0° С	Расход тепла ккал / г / Вт			Расход холода ккал/г	Установленная мощность электродвигателя кВт
			на отопление	на вентиляцию	на горячее водоснабжение		
Мансардный 1-квартирный	329,51	-30°	10430 12190	—	6000 6360	16430 19080	—
4-комнатный жилой дом	329,51	-40°	10125 11145	—	6000 6960	16125 18705	—

Согласовано:
 Руководитель проекта: *[подпись]*
 Инженер: *[подпись]*
 Проверяющий: *[подпись]*
 Дата: *[подпись]*

Рабочие чертежи разработаны в соответствии с действующими нормами и правилами и предусматривают мероприятия, обеспечивающие взрывобезопасность и пожаробезопасность при эксплуатации здания (сооружения).

Гл. инженер проекта: *[подпись]* Русаков Ю.В

Привязан	
ЦНБ. №	
Г.И.П. Русаков <i>[подпись]</i>	
Нач. отд. Гетман <i>[подпись]</i>	
Вед. инж. Щорвакова <i>[подпись]</i>	
Н. контр. Головенко <i>[подпись]</i>	
	141-115-180.87
	08
Мансардный 1-квартирный 4-комнатный жилой дом деревянно-панельной конструкции	Таблицы Лист Листов
	Р 1 4
Общие данные (начало)	ГИПРОЛЕСПРОМ

Общие данные
 Проект разработан для индивидуального строительства в IВ и IIВ климатических подрайонах, с расчетной температурой наружного воздуха - 30° и -40° с обычными геологическими условиями.

Согласно строительной части проекта, стены здания панельные с утеплителем из минераловатных плит.

Основные нормативные документы:

СНиП II-3-79 "Строительная теплотехника."

СНиП II-33-75 "Отопление и вентиляция."

СНиП 2.01.01-82 "Строительная климатология."

СНиП 2.08.01-85 "Жилые здания".

Отопление. Отопление дома запроектировано от отопительного водогрейного секционного котла модели КЧМ-2М-4, "Жарок-1" на твердом топливе, установленного на кухне.

Система отопления двухтрубная с прокладкой подающей магистрали под потолком мансарды, обратная - над полом первого этажа. Удаление воздуха из системы предусматривается через воздухоотборник, расположенный в высшей точке системы. Главный стояк изолируется минераловатными изделиями. Потери давления в системе отопления 22,8 кгс/м².

Вентиляция. Вентиляция жилых комнат предусмотрена через вытяжные каналы кухни, ванной комнаты и санузлов. Вентиляция кухни, ванной комнаты и санузлов предусмотрена естественная вытяжная.

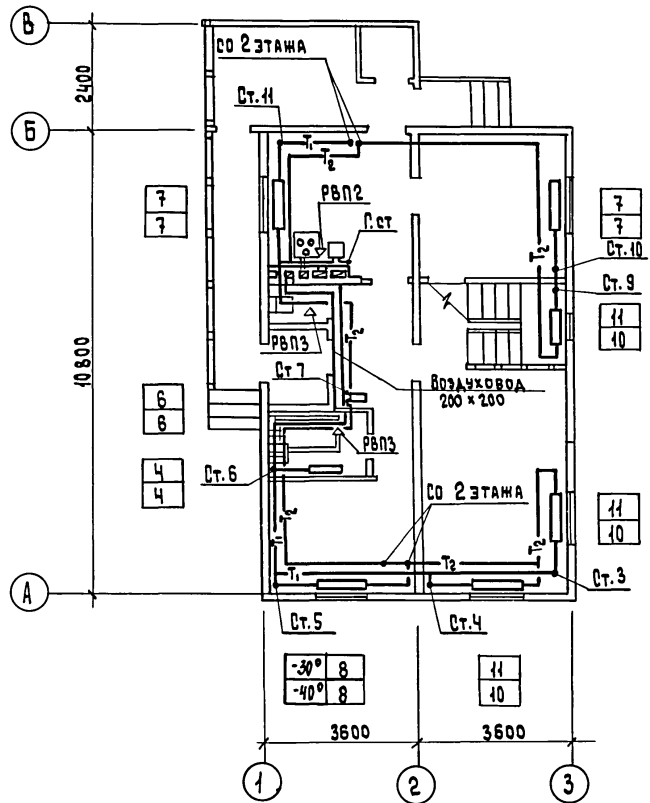
Горячее водоснабжение. Горячее водоснабжение предусмотрено от водоподогревателя, установленного на котле "Жарок-1".

ГЧП	Роском	ИИ					141 - 415 - 180.87	08
Мин. отв.	Гвардия	Спец?						
Вед. инж.	Ильинский	Ильинский						
И.контр.	Гаврилов	Ильинский						

Привязан						Мансардный, двухэтажный квартирный жилой дом средней этажной планировки	Стрелка	Лист	Листов
						Общие данные/окончание/	Р	2	
ИшВ. №							ГИПРОСПРОМ		

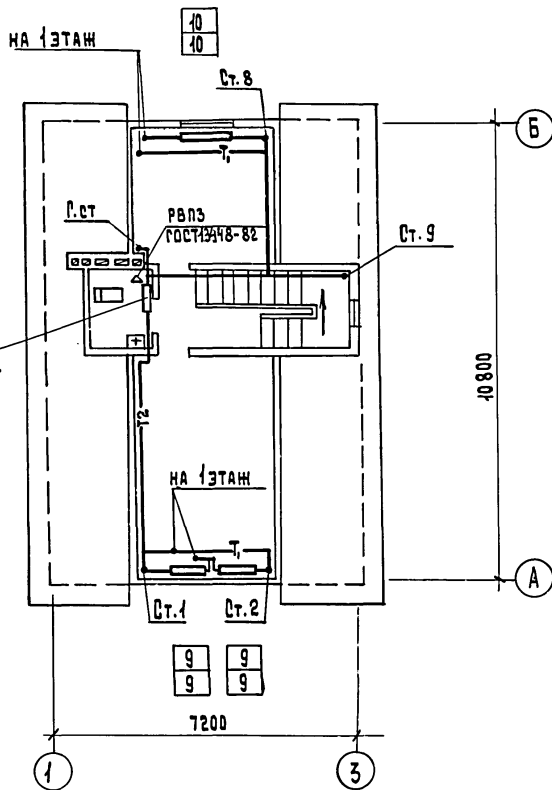
22579-01 63

АЛЛЕБОМ I



План на отм. 0.000

Воздухосборник
АИИ 012 000-01; 5. 903-2



План мансарды

Имя, н. подл. подпись и дата. Взам. инв. н.

ГРП	Русаков				
Нач. отд.	Ретман				
Вед. инж.	Щербакон				
Н. контр.	Головечин				
			141-115-180.87	06	
Привязан			Мансардный I-квартирный	Станция	Лист
			4-комнатный жилой дом дере-	Р	3
			вяжно-панельной конструкции.		
			Отопление и вентиляция	ГИПРОЛЕСПРОМ	
Имя №			План на отм. 0.000 и план		
			мансарды		

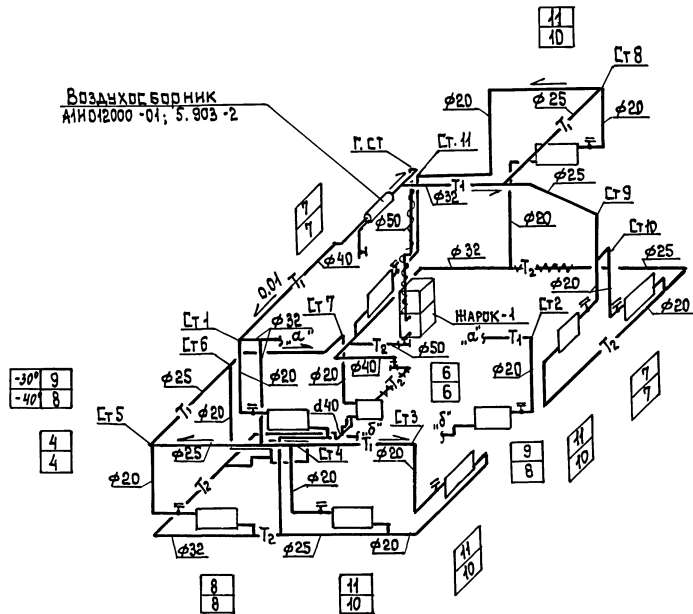


Таблица радиаторов МС-140

Количество секций в приборе	Количество приборов	
	-30°	-40°
4	1	1
6	1	1
7	2	2
8	1	1
9	2	2
10	1	4
11	3	—
Итого	93	90

Привязан

Иив.№

Гип	Русаков
нач.отд.	Гетман
вед.инж.	Чербакова
и.контр.	Павленчик

141 - 115 - 180.87

05

Мансардный 4-квартирный	этажи	лест	лестов
4-комнатный жилой дом	Р	4	
деревянно-панельной конструкции			

Схема трубопроводов отопления	ГИПРОЛЕСПРОМ
-------------------------------	--------------

Альбом I

ВЕДОМОСТЬ РАБОЧИХ ЧЕРТЕЖЕЙ ОСНОВНОГО КОМПЛЕКТА

Лист	Наименование	Примеч.
1	Общие данные	ВК-1
2	Планы систем В1 и ТЗ 1 ^{го} этажа и мансарды	ВК-2
3	Планы систем К1 1 этажа и мансарды	ВК-3
4.	Схемы систем К1, В1, ТЗ 1 этажа и мансарды	ВК-4

ВЕДОМОСТЬ ССЫЛОЧНЫХ И ПРИЛАГАЕМЫХ ДОКУМЕНТОВ

Обозначение	Наименование	Примечание
	Ссылочные документы	
Серия 4.900-8 вып.1	Трубы и их соединения	
Серия 4.900-8 вып.4	Внутреннее санитарно-техническое оборуд	
Серия 5.901-1 вып.0	Вводы водопровода и установка счетчиков холодной воды	
Серия 4.904-69	Средства крепления санитарно-техничес ких приборов и трубопроводов	
	Прилагаемые документы	
ВК. ВМ	Ведомость материалов	
ВК. 00	Спецификация оборудования	

Основные показатели по чертежам водопровода и канализации

Наименование системы	Потребный напор на вводе м вод. ст.	Расчетный расход			Установлен ная мощность электродвига телей, кВт		Примечание
		м ³ /сут.	м ³ /ч	л/с	по п. 10, 11 ВК	по п. 10, 11 ВК	
В1	12	1,13	—	0,38	—	—	
К1		1,13	—	1,98	—	—	
ТЗ		—	—	0,54	—	—	

Рабочие чертежи разработаны в соответствии с действующими нормами и правилами и предусматривают мероприятия, обеспечивающие взрывобезопасность и пожаробезопасность при эксплуатации здания и (сооружения).

Гл. инженер проекта: *[подпись]* / Русаков /

Водоснабжение и канализация

Водоснабжение и канализация проектируются в соответствии с нормами СНиП2.04-01-85.

Проектом предусматривается подключение внутренних сетей водопровода и канализации к наружным сетям водопровода и канализации поселка.

Горячее водоснабжение запроектировано от водонагревателя, установленного на котле КЧМ-2м / Шарк /.

Монтаж санитарно- технических устройств и трубопроводов производить согласно СН и ПИ-28-75. После монтажа и испытания трубопроводы окрасить масляной краской за 2 раза, в цвета соответствующие ГОСТ 14202-69.

Водоснабжение

Внутренние сети водопровода и горячего водоснабжения проектируются из стальных водоразводных оцинкованных труб ϕ 25-15 мм. На трубопроводах устанавливается запорная и водоразборная арматура.

Трубопроводы прокладываются напольно и над дверными проемами с уклоном $i=0,002$ в сторону ввода.

Ввод водопровода запроектирован из стальных водоразводных оцинкованных труб ϕ 25 мм.

Канализация

Норма водоотведения принимается равной норме водопотребления. Внутренние сети канализации прокладываются из пластмассовых канализационных труб ϕ 100±50 мм с уклоном $i=0,02$ и $0,035$.

Канализационные стояки выводятся выше кровли на 0,5 м.

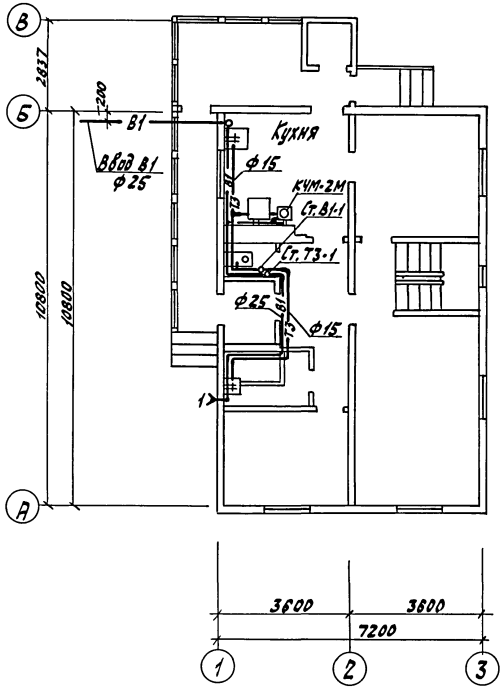
Формировано:

Имя, фамилия, дата Подпись и дата Взам. инв. н

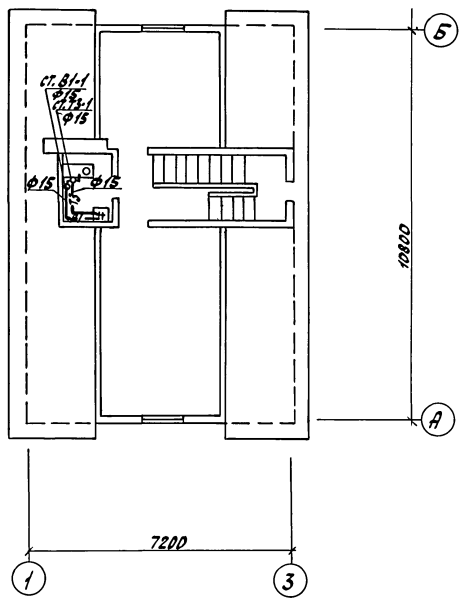
РИП	Русаков	<i>[подпись]</i>			
Нач. отд.	Гетман	<i>[подпись]</i>			
Рук. гр.	Мерсон	<i>[подпись]</i>			
Н. контр.	Гетман	<i>[подпись]</i>			
			141-415-180.87		ВК
			Мансардный I-квартирный	Станция	Лист
			4-комнатный жилой дом	Р	1 4
			Общие данные	ГИПРОЛЕСПРОМ	

Альбом I

План В1 и Т3 1^{го} этажа



План В1 и Т3 мансарды



Составитель:
Прораб
Инженер
Инженер

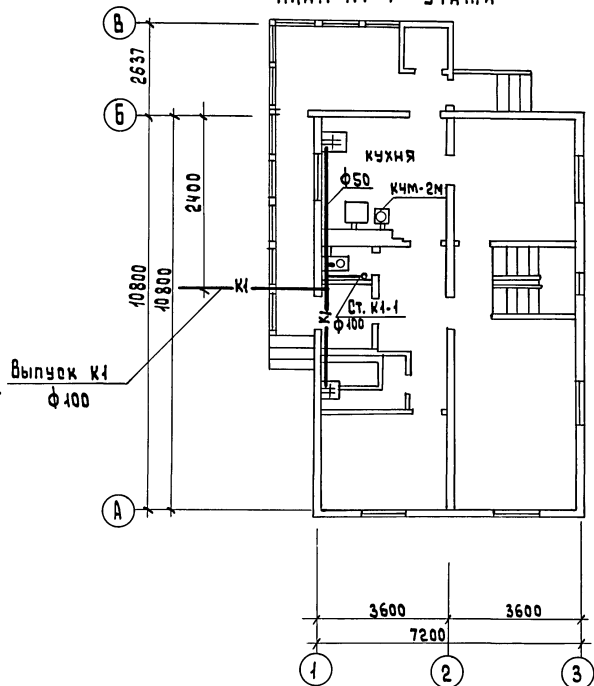
Гл. арх.
Гл. спец.
ОВ

Шифр проекта
Полное и краткое названия объекта

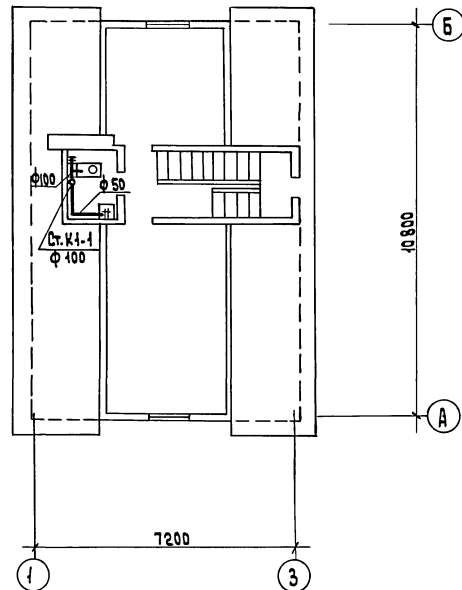
Ген. Рук. <i>Русаков</i>	<i>Гетман</i>	141-115-180.87	БК
Нач. отд. <i>Гетман</i>	<i>Гетман</i>		
Рук. отд. <i>Медведев</i>	<i>Медведев</i>		
Техник <i>Голубова</i>	<i>Голубова</i>		
Н. КОНТР. <i>ГЕТМАН</i>	<i>ГЕТМАН</i>		
		Мансардный 3-квартирный 4-комнатный жилой дом	Студия Лист Листов
		Планы систем В1 и Т3 1 ^{го} этажа и мансарды	Р 2
			ГИПРОЛЕПРОМ

АНБДМ I

План К1 1^{го} этажа



План К-1 мансарды

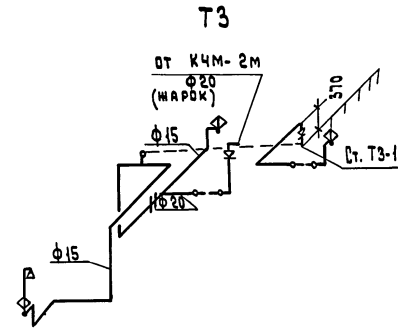
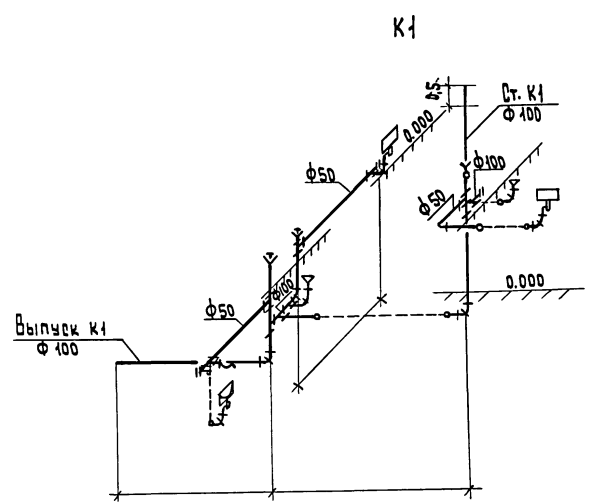
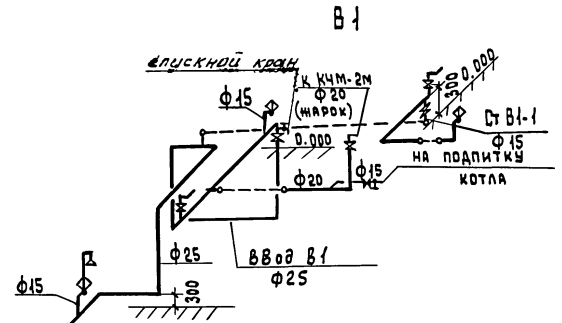


Имя, и. подл.	Подпись и дата	Взам. инв.	Л. арх.	Л. слрч.	Л. вв.
			Г. А. А. А.	Г. А. А. А.	Г. А. А. А.

ГИП	Русанов				
Нач. отд.	Гетман				
Рук. пр.	Меевоя				
Техник	Голыкова				
И.контр.	Гетман				
			141-115-180.87	ВК	
			Мансардный I-квартирный 4*комнатный жилой дом	Станд. лист	Листов
				Р	3
			Планы систем К1 1этажа и мансарды	ГИПРОЛЕСПРОМ	

22579-01 68

Альбом I



Инв. № подл. ПОДАТЬ НАСТАВ. ИМЕН

ГИП	Руссков					
НАЧ. ОТА	Гетман				44-115-180.87	ВК
РЧК. ГР.	Мейерсон					
ТЕХНИК	Полкова					
И. КОНТР.	Гетман					
					Мансардный I-квартирный	СТАНЦИЯ
					4-комнатный жилой дом	ЛИСТ
						ЛИСТОВ
						Р
						4
					Схемы систем К1, В1, Т3	
					I этажа и мансарды	ГИПРОЛЕСПРОМ

АНКЕТА

Ведомость рабочих чертежей основного комплекта

Лист	Наименование	Примечание
1	Общие данные	
2	План расположения электрооборудования и прокладка электрических сетей	

Ведомость ссылочных и прилагаемых документов

Обозначение	Наименование	Примечание
	<u>Прилагаемые документы</u>	
ЭО.СО	Спецификация оборудования	
ЭО.ВМ	Ведомость потребности в материалах	

Общие указания

1. Проект выполнен в соответствии с Инструкцией по проектированию электрооборудования жилых зданий СН 544-82, СН ППМ-71 и ГОСТ 21608-84.
2. Ввод электросети в здание предусматривается на 220В (ф+0) в системе с глухозаземленной нейтралью трансформатора и выполняется при привязке проекта к местным условиям.
3. Питаящая эл. сеть к квартирному щитку и к эл. розетке на 25А выполняется кабелем АПВГ, групповая эл. сеть - проводом АППР открыто по стенам.
4. Для зануления электроустановок жилого дома используется нулевой рабочий провод электросети. Для зануления корпусов переносных бытовых приборов мощностью более 1,3кВт используется дополнительный провод, прокладываемый от щитка сечением, равным сечению фазного провода.

Имя, фамилия, Подпись и дата в бланке анкеты

Рабочие чертежи разработаны в соответствии с действующими нормами и правилами и предусматривают мероприятия, обеспечивающие взрывобезопасность и пожаробезопасность при эксплуатации здания (сооружения).

Гл. инженер проекта: *Г.И. Русаков*

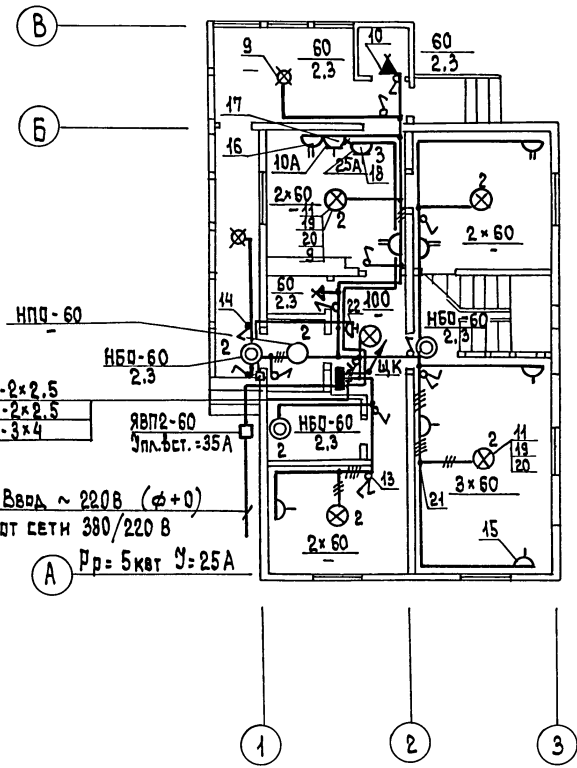
		Привязан		
Инв. №				
Гип. Русаков				
Нач. отд. Дачковичева				
Гл. спец. Рядычева		441-145-180.87		ЭО
Ст. спец. Николаева				
Инженер Клебанова				
		Мансардный 1-квартирный и комнатный жилой дом безводной-панельной конструкции	Листов	Листов
			Р	1 2
		Общие данные	ГИПРОЛЕСПРОМ	

22579-01 70

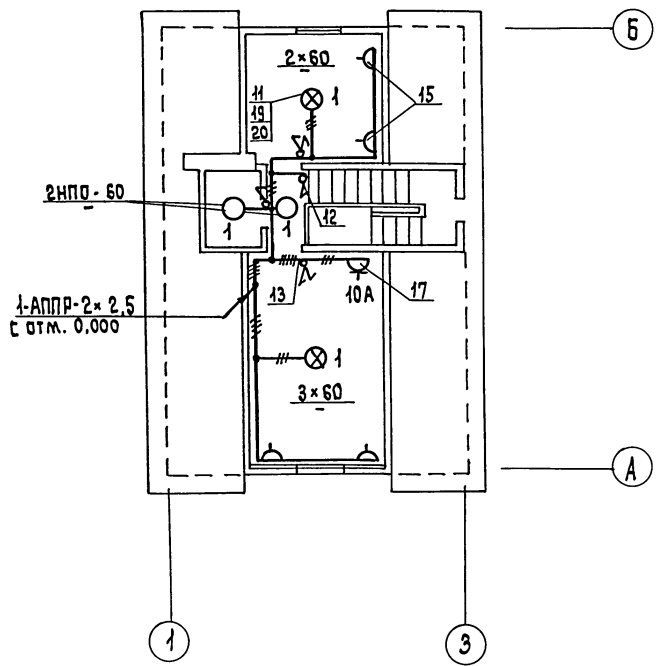
Жукова

Анбтом Г

ПЛАН НА ОТМ. 0.000



ПЛАН МАНСАРДЫ



ИМФ. № ПОДАЛ. ПОДПИСЬ И ДАТА ВЗАМ. ИМВ. №

ГИП	РУСАКОВ				
НАЧ.ОТД.	ДАЩКЕВИЧ	<i>Дашк</i>		141-115-180.87	90
ГЛ. СПЕЦ.	РЯБЦЕВА	<i>Ряб</i>			
СТ. ИМВ.	НИКОМОВА	<i>Ник</i>	1987г.		
привязан:	И. Контр.	РЯБЦЕВА	<i>Ряб</i>	МАНСАРДНЫЙ 1-КВАРТИРНЫЙ 4-КОМНАТНЫЙ ЖИЛОЙ ДОМ ДЕРЕВЯННО-ПАНЕЛЬНОЙ КОНСТРУКЦИИ	СТАНЦИЯ ЛИСТ ЛИСТОВ
				План расположения электро-оборудования и прокладка электрических сетей	Р 2
ИМВ. №				ГИПРОЛЕСПРОМ г. Москва	

Ведомость рабочих чертежей основного комплекта

Альбом I

Лист	Наименование	Примечание
1	Общие данные (начало). Скелетные схемы связи. План кровли.	
2	Общие данные (окончание)	
3	План на от. 0.000 и план мансарды с сетями связи	

Ведомость ссылочных и прилагаемых документов

Обозначение	Наименование	Примечание
<u>Ссылочные документы:</u>		
Серия 2-190-1/12	Оборудование жилых и общественных зданий для гражданской сельской постройки	
<u>Прилагаемые документы:</u>		
СС.СО	Спецификация оборудования	
СС.ВМ	Ведомость потребности в материалах	

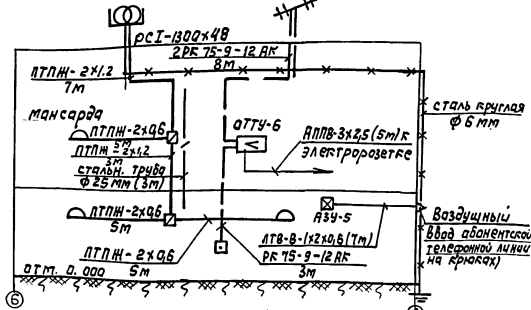
Условные обозначения

- оборудование телевизионное транзисторное унифицированное ОТТУ-6
- Антенна телевизионная АТКР
- Авантесное защитное устройство АЗУ-5
- Коробка универсальная УК-Р-О5-30
- Устройство авантесное распределительное УАР-6/провода ПТПН-2х12; ПТПН-2х46; ЛТВ-В-1х2х0,6
- * * * шина заземления

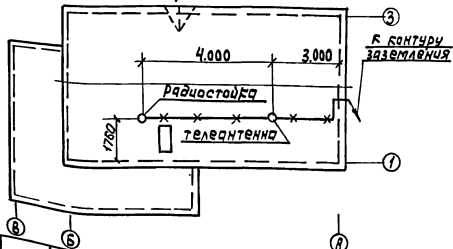
Рабочие чертежи разработаны в соответствии с действующими нормами и правилами и предусматривают мероприятия, обеспечивающие взрывобезопасность и пожаробезопасность при эксплуатации здания (сооружения).

Гл. инженер проекта: *Русаков* (Русаков)

Скелетные схемы связи



План кровли



Инв.м	Привязан		
Г.И.П. Рукавов			
Нач.отз. Давыдов			
Рук.гр. Макаров			
Ст.инж. Рабин			
Н.контр. Якушев			
		141-115-180.87	СС
Мансардный 2-квартирный 4-комнатный жилой дом деревянно-панельной конструкции		Стадия	Лист
Общие данные (начало). Скелетные схемы связи. План кровли.		Р	1
			3
		ГИПРОЛЕСПРОМ г. Москва	

Альбом I

Общие указания

В данном проекте предусмотрены следующие виды связи:

- телефонная связь общего пользования;
- радиорезервация;
- телевидение.

телефонная связь общего пользования.

Ввод абонентской телефонной линии предусмотрен от столовой линии на крючки, которые заделываются в стену. От ввода до абонентского защитного устройства прокладывается линейный провод ПТВ-В-1х2х0,6. Абонентскую проводку выполнить после заселения дома при наличии заявки абонента.

Радиорезервация

Ввод радиорезервации осуществляется через трансформатор ТРАМУ-10 Т, размещаемый на радиостойке РС Т-1300 х48. В столовой, общей комнате и спальне на высоте 2м и на расстоянии не более 1м от электророзеток устанавливаются радиорозетки. Проводка сети радиорезервации выполняется проводами ПТПН-2х0,6 и ПТПН-2х1,2.

Количество электродов необходимое для устройства контура заземления

№ п.п.	Характер грунта	К-во углублений 30х30х30	Средняя глубина заземл.
1	Чернозем, торф	1	30 см
2	Глина, суглинок	2	35 см
3	Песок ср. влажн.	4	45 см
4	Песок влажный	4	60 см
5	Каменистый	отдельн. расчист	35 см

Телевидение

Для обеспечения приема программ телевидения на кровле устанавливаются телевизионные антенны (крепятся на махте), Тип которых определить при привязке проекта. С телеантенн до телевизионного усилителя АТТЧ-6 прокладывается кабель 2РК 15-9-12АК.

Для питания и заземления телевизионного усилителя в электротехнической части проекта предусмотрена установка электророзетки с заземляющим контактом.

Для заземления телеантенны, радиостойки и устройства АЗУ-5 выполнить контур заземления из угловой стали. Количество электродов определить при привязке проекта.

Установка радиостойки, телефонной стойки и телеантенны на кровле уточняется при привязке проекта, в зависимости от внешних условий прохождения радиосигнала, сетей телефонной связи и источника телесигнала.

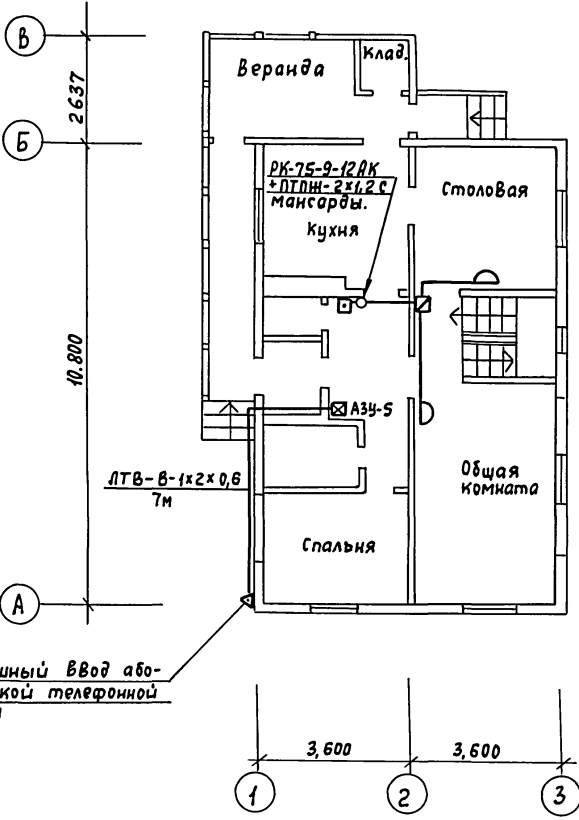
При монтаже средств связи соблюдать действующие правила техники безопасности и охраны труда.

Ш. № 1000. Подпись и дата. Визы, подписи

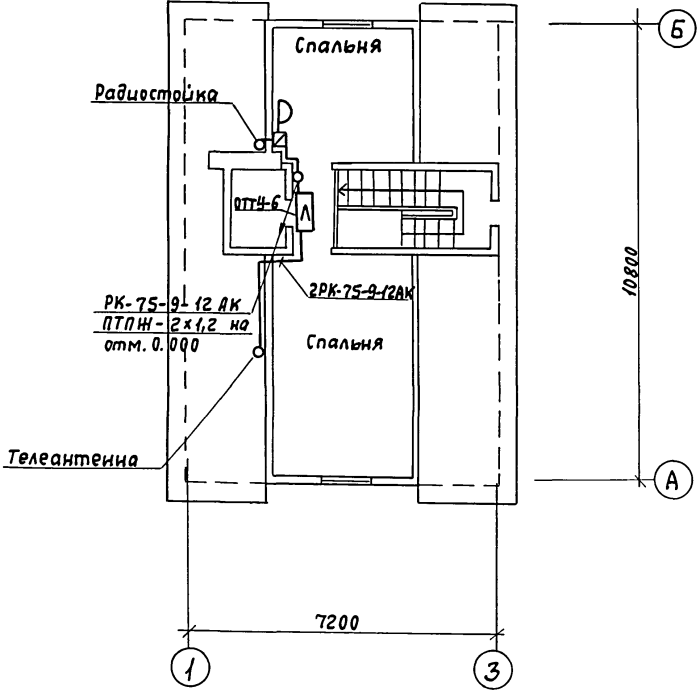
Привязан	П.И.П.	Рис.автор	Инж. [подпись]	441-145-160.87	СС
	Нач. отд.	Дизайнер	Инж. [подпись]		
	Рук. гр.	Макаров	Инж. [подпись]		
	Ст. инж.	Радын	Инж. [подпись]		
	И.контр.	Якушев	Инж. [подпись]		
Инв. №					
				Мансардный I-квартирный	Стаян. лист
				4 комнатный жилой дом	Р
				серебряно-панельной конструкции	2
				Общие данные (оканчиваю)	ГИПРОСПРОМ
					г. Москва

План на отм. 0.000

План мансарды



Воздушный ввод абонентской телефонной линии



Шиф. № завл. Лодышев и Бата
 Шиф. № завл. Лодышев и Бата
 Шиф. № завл. Лодышев и Бата

Глп	Русakov	<i>[Signature]</i>
Нач. отд.	Дачкевич	<i>[Signature]</i>
Рук. гр.	Макаров	<i>[Signature]</i>
Ст. инж.	Радин	<i>[Signature]</i>
Н. монт.	Якушев	<i>[Signature]</i>

144-115-180.87

СС

Привязан				
Шиф. №				

Мансардный 1-квартирный
 4комнатный жилой дом
 деревянно-панельной конструкции
 План на отм. 0.000 и
 план мансарды с сетя-
 ми связи.

Стадия	Лист	Листов
Р	3	
ГИПРОЛЕСПРОМ		
г. Москва		

22519-01

74

[Handwritten signature]