

ТИПОВОЙ ПРОЕКТ
141-115-181.87
МАНСАРДНЫЙ 1-КВАРТИРНЫЙ
5-КОМНАТНЫЙ ЖИЛОЙ ДОМ
ДЕРЕВЯННО-ПАНЕЛЬНОЙ КОНСТРУКЦИИ

АЛЬБОМ I

АРХИТЕКТУРНО-СТРОИТЕЛЬНЫЙ, САНИТАРНО-ТЕХНИЧЕСКИЙ
И ЭЛЕКТРОТЕХНИЧЕСКИЙ КОМПЛЕКТЫ

22580-01

ОТПУСКНАЯ ЦЕНА
НА МОМЕНТ РЕАЛИЗАЦИИ
УКАЗАНА В СЧЕТ-НАКАДНОЙ

ТИПОВОЙ ПРОЕКТ 141-115-181,87
**МАНСАРДНЫЙ 1-КВАРТИРНЫЙ
 5-КОМНАТНЫЙ ЖИЛОЙ ДОМ**
 ДЕРЕВЯННО-ПАНЕЛЬНОЙ КОНСТРУКЦИИ
АЛЬБОМ I

СОСТАВ ПРОЕКТА:


АЛЬБОМ I — АРХИТЕКТУРНО-СТРОИТЕЛЬНЫЙ, САНИТАРНО-ТЕХНИЧЕСКИЙ И ЭЛЕКТРОТЕХНИЧЕСКИЙ КОМПЛЕКТЫ

АЛЬБОМ II — ДЕРЕВЯННЫЕ ИЗДЕЛИЯ ЗАВОДСКОГО ИЗГОТОВЛЕНИЯ /с.м. т.п. 141-115-180.87/

АЛЬБОМ III — СМЕТЫ

АЛЬБОМ IV — ВЕДОМОСТЬ ПОТРЕБНОСТИ В МАТЕРИАЛАХ

АЛЬБОМ V — СПЕЦИФИКАЦИЯ ОБОРУДОВАНИЯ

разработан институтом "Гипролеспроект" Минлесбумпрома СССР
 генеральный директор ВНИО Союзнаучстандартдом Разумовский В.Г.
 главный инженер проекта  Русаков Ю.Б.

Проект утвержден Госгражданстроем
 приказ № 179 от 2 июня 1987 г.
 рабочая документация введена в
 действие Гипролеспроект
 приказ № 136 от 25 сентября 1987 г.

© ГУП ЦПП, 1998

				ПРИВЯЗАН:	
ИНВ. №					

Альбом I

Содержание альбома	Лист	Стр.	Основной комплект КД	Лист	Стр.	Отопление, вентиляция и кондиционирование воздуха ОВ	Лист	Стр.
Основной комплект АР			Общие данные	1	23	Общие данные (начало)	1	65
Общие данные (начало)	1	3	Пояснительная записка (начало)	2	24	Общие данные (окончание)	2	66
Общие данные (окончание)	2	4	Пояснительная записка (окончание)	3	25	Отопление и вентиляция. План на отм. 0.000 и план мансарды	3	67
Перспективный вид	3	5	План цокольного перекрытия	4	26	Схема трубопроводов отопления	4	68
Фасады 1-3; А-В. Разрез 1-1	4	6	Сечения цокольного перекрытия	5	27	Водоотвод и канализация ВК		
Фасады 3-1; В-А	5	7	План цокольного перекрытия (вариант)	6	28	Общие данные	1	69
План на отм. 0.00. План мансарды	6	8	Сечения к варианту цокольного перекрытия	7	29	Планы систем В1 и Т3 1 ^{этажа} и мансарды	2	70
Разрезы 1-1; 2-2	7	9	Монтажный план	8	30	Планы систем К1 1 ^{этажа} и мансарды	3	71
Узлы разрезов 1-6	8	10	Узлы плана 1-14	9	31	Схемы систем К1, В1, Т3 1 ^{этажа} и мансарды	4	72
План полов. Спецификация	9	11	Монтажный план мансарды.	10	32	Электрическое освещение ЭО		
План полов (вариант). Спецификация	10	12	Узлы плана мансарды	11	33	Общие данные	1	73
Фрагменты фасадов 1,2. Сечения. Узлы.	11	13	Спецификация к монтажному плану	12	34	План расположения электрооборудования и прокладка электрических сетей.	2	74
фрагмент плана 1. Сечения.	12	14	Спецификация к варианту 1-1. Узлы.	13	35	Связь и сигнализация СС		
Стативы. Сечения. Узлы.	13	15	Лестница. План и разрез 1-1. Узлы.	14	36	Общие данные (начало)	1	75
			Лестница. Разрез 2-2. Узлы. План ограждений лестницы и площадки.	15	37	Скелетные схемы связи. План кровли	2	76
			План междуэтажного перекрытия.	16	38	Общие данные (окончание)	3	77
			Сечения к плану междуэтажного перекрытия	17	39	План на отм. 0.000 и план мансарды с сетями связи		
			План стропил	18	40			
			Разрезы по стропилам 1-1 ÷ 3-3.	19	41			
			Разрез по стропилам 4-4	20	42			
			Узлы стропил	21	43			
			План кровли	22	44			
			Свободная спецификация (начало)	23-41	45-63			
			Свободная спецификация (продолжение)	42	64			
			Свободная спецификация (окончание)					
Основной комплект КЖ								
Общие данные	1	16						
Пояснительная записка	2	17						
План фундаментов	3	18						
Сечения фундаментов	4	19						
Сечения фундаментов (вариант цокольного перекрытия по легким)	5	20						
Дымовентиляционный стояк. Разрезы.	6	21						
Дымовентиляционный стояк. Сечения.	7	22						

Имя и фамилия

Гип	Русков	И.И.					
Инж. тов	Павлов	И.И.					
Инж. тов	Мамуров	И.И.					
Инж. тов	Якубов	И.И.					
Инж. тов	Мамуров	И.И.					
141-115-181.87							
			Мансардный 1-квартирный 5-этажный жилой дом с чердаком, лестничной конструкцией	Стр.	Лист	Листов	
				Р			
Содержание альбома				ВНП СОЮЗНАЧУСТАНДАРТАДОМ ГИПРОТЕСТРОМ			

Мухомов

Ведомость основных комплектов рабочих чертежей

Альбом I

Обозначение	Наименование
АР	Архитектурные решения
КЖ	Конструкции железобетонные
КД	Конструкции деревянные
ОВ	Отопление, вентиляция и кондиционирование воздуха
ВК	Внутренние водопровод и канализация
ЭО	Электрическое освещение
СС	Связь и сигнализация

Ведомость рабочих чертежей основного комплекта "АР"

№ № п/п	Наименование	Примечание
1	Общие данные / начало/	
2	Общие данные / окончание/	
3	Перспективный вид	
4	Фасады 1-3, А-В	
5	Фасады 3-1, В-А	
6	План на отм. 0.000, план мансарды	
7	Разрезы 1-1, 2-2	
8	Узлы разрезов 1-6	
9	План полов. Спецификация.	
10	План полов/вариант/. Спецификация.	
11	Фрагменты фасада 1,2. Сечения, узлы.	
12	Фрагмент плана 1. Сечения.	
13	Стяжки. Сечения. Узлы.	

Типовой проект разработан в соответствии с действующими нормами и правилами, и предусматривает мероприятия, обеспечивающие взрывобезопасность и пожаробезопасность при эксплуатации здания

Главный инженер проекта *Русаков Ю.В.* 1987г.

I. Общая часть

Проект 1-квартирного 5-комнатного мансардного жилого дома разработан на основании плана бюджетных проектных работ Госгражданстроя по Минлесбумпрому СССР на 1987 г. и в соответствии с заданием, утвержденным Госгражданстроем.

Дом предназначен для индивидуального поселкового строительства в IВ и IIВ климатических подрайонах с расчетной температурой наружного воздуха -30°, -40°С с обычными геологическими условиями. Вес снегового покрова-100 кгс/м². Скоростной напор ветра-35 кгс/м². Класс здания-IV. Степень огнестойкости-V. Степень долговечности-IV.

II. Архитектурно-планировочное решение и наружная отделка.

Планировка дома разработана в соответствии со СНиП 2.08.01-85 "Жилые здания" и требованиями к индивидуальному сельскому строительству. На I-м этаже размещены входной тамбур, прихожая, обшная комната, лестница на мансарду, кухня-столовая и рабочая кухня, спальня, туалет и ванная комната, на мансарде- спальня и туалет с умывальником. Из рабочей кухни предусмотрен выход на участок через веранду, при выходе размещена холодная кладовая.

Дом оборудован водопроводом, канализацией, электроснабжением и слаботочными устройствами от поселковых сетей, отопление и горячее водоснабжение-от котелка, кухонные плиты-на твердом топливе.

Наружные стены окрашиваются атмосферостойкими красками, Деревянные детали обрабатываются олифой или прозрачным лаком

Прибываю									
Инв. №	ГЦП	Русаков	Нач. отд. Гольденшлюгер	ГАП	Гурарь	Н.контр	Бурас	141-115-181.87	АР
Мансардный 1-квартирный 5-комнатный жилой дом деревянно-панельной констр.				Стадия	Лист	Листов			
Общие данные /начало/				Р	1	13			
				ВНПО Союзнаучстандартом ГИПРОЛЕСПРОМ					

22.580-01 4

Составлено:

Взам. инв. №

Лист и дата

Инв. № подл.

Технико - экономические показатели

Наименование	Всего	на 1 м ² приведен. общей площади
Жилая площадь м ²	59,67	
Общая площадь м ²	114,25	
Общая площадь с летними помещениями м ²	122,35	
Площадь застройки	107,00	
Строительный объем	354,20	
К освещен. - 0,49		
Сметная стоимость :		
Общая тыс. руб.	15,50	0,127

Ведомость ссылочных и прилагаемых документов

Обозначение	Наименование	Примечания
	Ссылочные документы	
ГОСТ 26607-85	Окна и балконные двери деревянные для жилых и общественных зданий	
серия 1.136.5-19	Двери деревянные входные и служебные для жилых и общественных зданий	
серия 1.136-10	Двери деревянные внутренние для жилых и общественных зданий	
	Прилагаемые документы	
Альбом II	Деревянные изделия заводского изготовления	
Альбом V	Ведомость потребности в материалах	

Ведомость отделочных работ.

№ п.п.	Наименование помещений	Тип отделочных работ				
		Площадь м ²	Полы	Потолок	Площадь м ²	Стены
1.	Жилые комнаты	59,67	линолеум ГОСТ 18108-80	Потолочные обои	155,33	улучшенные обои
2.	Прихожая	6,00	— " —	— " —	17,26	— " —
3.	Внутриквартирные коридоры	12,4	— " —	— " —	44,01	— " —
4.	Кухня - столовая	13,65	— " —	— " —	20,84	— " —
5.	Кухня	11,3	— " —	Водостойкая эмаль	21,8	Водостойкая эмаль, экран-керамическая плитка - 2 м ² водостойкая эмаль по АЦП
6.	Туалет на мансарде	2,76	линолеум ГОСТ 16914-77	— " —	14,9	— " —
7.	Туалет на 1 этаже	1,02	керамическая плитка ГОСТ 6787-80	— " —	8,9	— " —
8.	Ванная	4,91	— " —	— " —	21,08	Водостойкая эмаль по абетцементным листом
9.	Тамбур	2,16	— " —	— " —	12	Водоэмульсионная покраска
10.	Шкафы, кладовая теплая	3,87	линолеум ГОСТ 18108-80	Потолочные обои	34,73	Обои
11.	Веранда, крыльцо, холодн. клад.	17,99	дощатые, масляная окраска	строганная обшивка	22,73	Водоэмульсионная окраска

Г.И.П. Русанов
 Нач.отд. Гольденшигер
 Г.А.П. Гузари
 Арх. Рынкина
 Н.контр. Бурас

ИЧ-115-181.87 АР

Мансардный, 1-квартирный 5-комнатный жилой дом деревянные - панельной конструкции	Стандия	Лист	Листов
	Р	2	
Общие данные / оконанше/	ВНПО Союзнаучстандартдом ГИПРОЛЕСПРОМ		

Альбом I

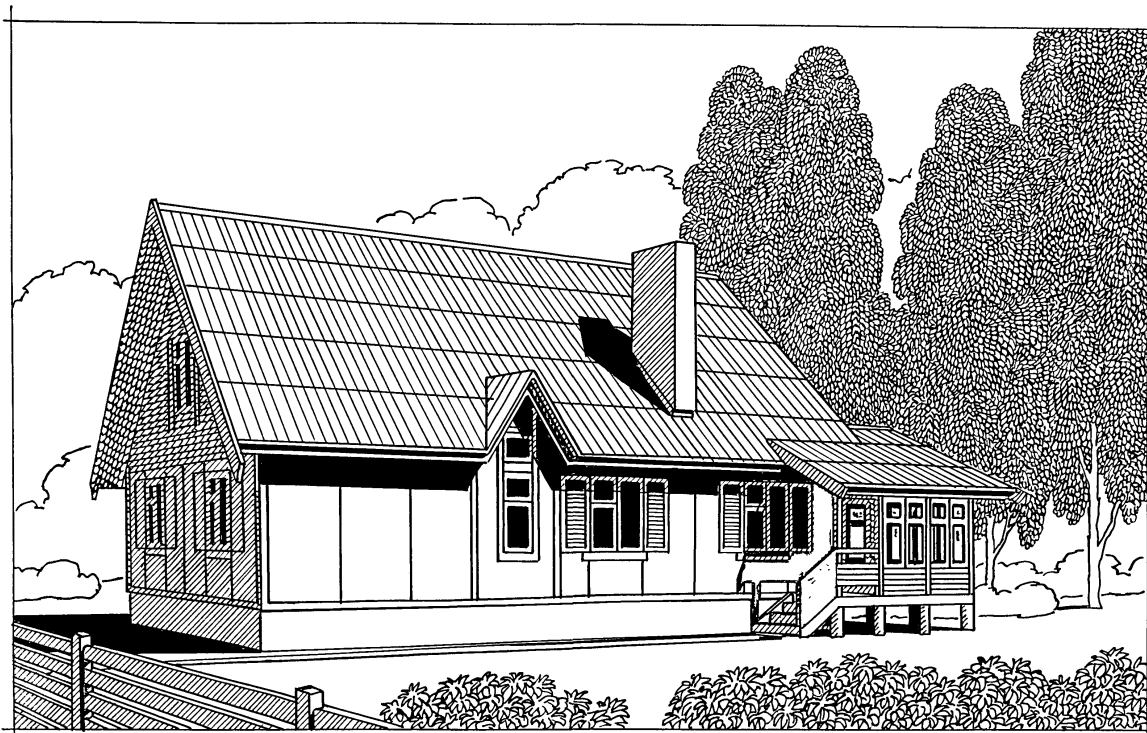
Согласовано:

Б.зам. инж. №2

Подпись Лиды

Инж. №

Привязан:



ИНВ. № ПОДАЛ. ПОДПИСЬ И ДАТА ОБЪЯВ. ИНВ. №

ГИП РУСАКОВ
 НАЧ. ОТД. ЧАЙДЕМШАНОВ
 ГАП СУРАРН
 И. контр. БУРАС

141-115-181.87

АР

привязан:

МАНСАРДНЫЙ 4-КВАРТИРНЫЙ
 5-КОМНАТНЫЙ ЖИЛОЙ ДОМ
 ДЕРЕВЯННО-ПАНЕЛЬНОЙ КОНСТРУКЦИИ

СТАДИЯ	ЛИСТ	ЛИСТОВ
Р	3	

ВНП

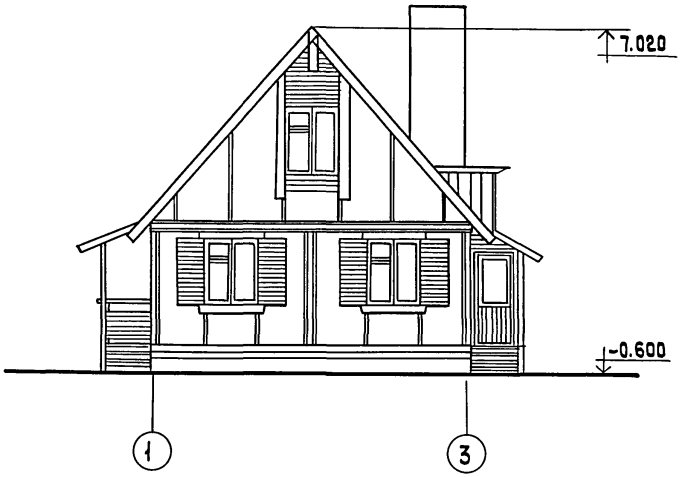
Перспективный вид

СОЮЗНАУЧСТАНДАРТОМ
 ГИПРОЛЕСПРОМ

ИНВ. №

22580-01 6

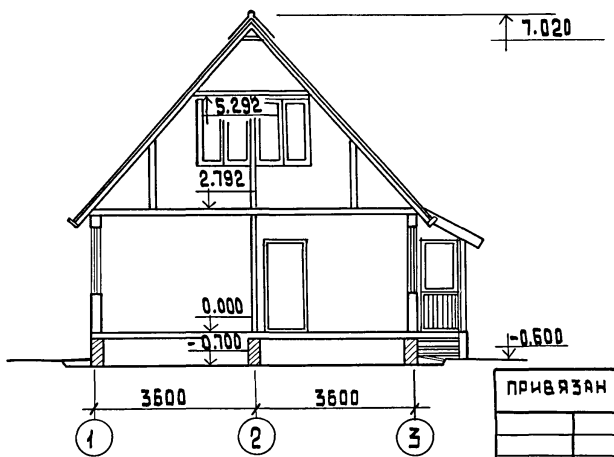
ФАСАД 1-3



ФАСАД А-Б



РАЗРЕЗ 1-1



ПРИВЯЗАН

ИНВ. N

ГИП	Ручаков	
НАЧ. ОТА	Гольденшлагер	
РАП	Сураш	
СТ. АРХ.	Суренкова	
Н. КОНТР.	Бурас	

141-115-181.87

АР

Мансардный 1-квартирный 5-комнатный жилой дом деревянно-панельной конструкции

СТАДИЯ	ЛИСТ	ЛИСТОВ
Р	4	

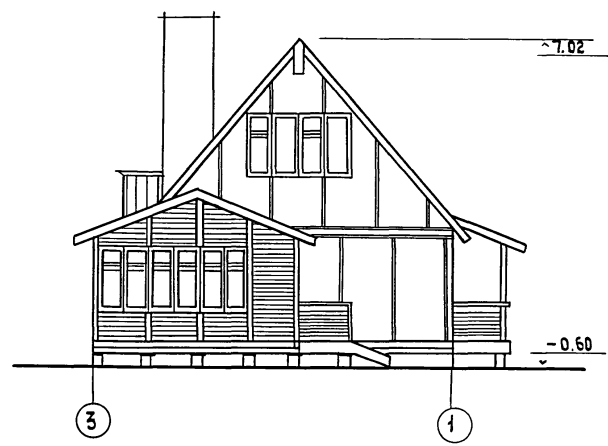
ФАСАД 1-3, ФАСАД А-Б; РАЗРЕЗ 1-1.

ВНП союзнаяучстандартом ГИПРОЛЕСПРОМ

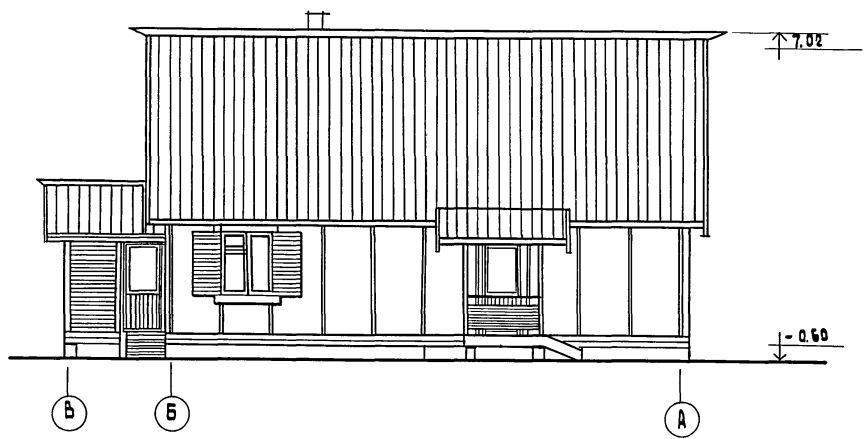
АЛЬБОМ I
ТИПОВОЙ ПРОЕКТ

ИНВ. N ПОДЛ. Подпись и дата
ВЗАМ. ИНВ. N

Альбом 1



ФАСАД 3-1



ФАСАД В-А

ИНВ. И ПОДЛ. ПОДЛЕСИ И АСТА 1830М. ИИВ.ИИ

ГИП РУСАКОВ
 НАЧ. ОТА. ОЛЬДЕНШЛАГЕР
 ГАП ЧУРАРИ
 СТ. АРХ. СУРЕНКОВА
 И. КОНТР. БУРАС

141-115 - 181.87

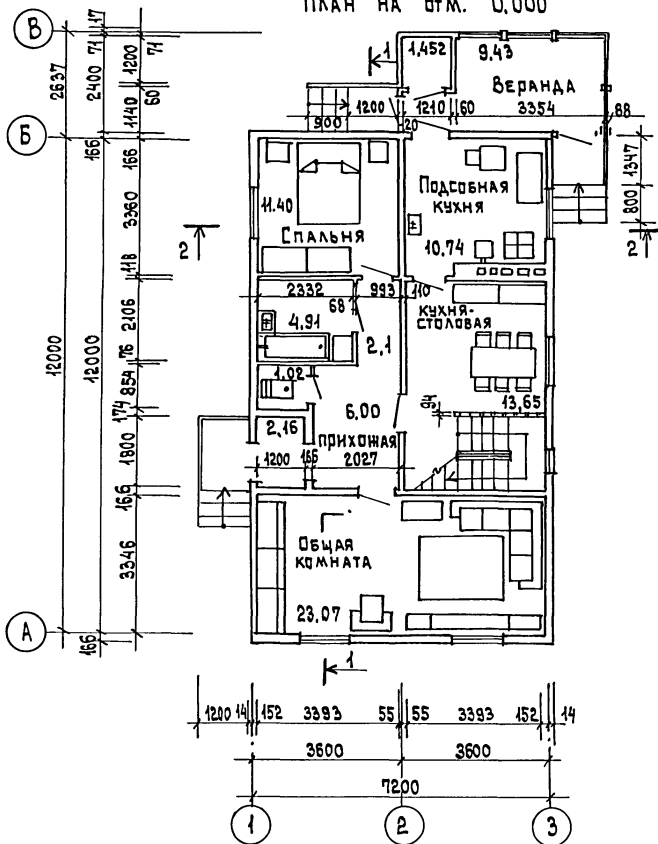
АР

ПРИВЯЗАН							
ИНВ.И							

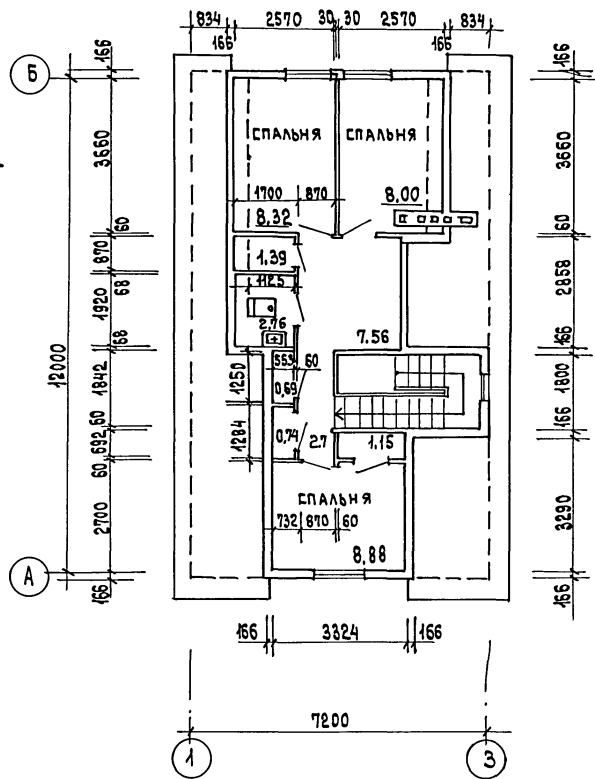
МАНСАРДНЫЙ ИКВАРТИРНЫЙ
 5КОМНАТНЫЙ ЖИЛОЙ ДОМ
 ДЕРЕВЯННО-ПАНЕЛЬНОЙ КОНСТРУКЦИИ
 ФАСАД 3-1, В-А

СТАНЦИЯ	ЛИСТ	ЛИСТОВ
Р	5	
ВНП СОЮЗНАУЧСТАНДАРТОМ ГИПРОЛЕСПРОМ		

ПЛАН НА ОТМ. 0,000



ПЛАН МАНСАРДЫ



ИНВ. № ПОД.Л. ПОДПИСЬ И ДАТА ВРАЧ. ИНВ. №

Жилая площадь - 59,67 м²
 Общая площадь - 111,25 м²
 Общая площадь с летними помещениями - 122,35 м²
 Площадь застройки - 107,00 м²
 Странительный объем - 354,20 м³

ПРИВЯЗАН:

ИНВ. №

ГРП	ИУСАКОВ
НАЧ. ОТД.	ГОЛДЕНШИЛОВ
ГАП	ГУРАДИ
ГЛ. СПЕЦ.	МЕНЧЕВА
АРХ.	БАТАНОВА
АРХ.	РЫЖКИНА
Н. контр.	БУРАС

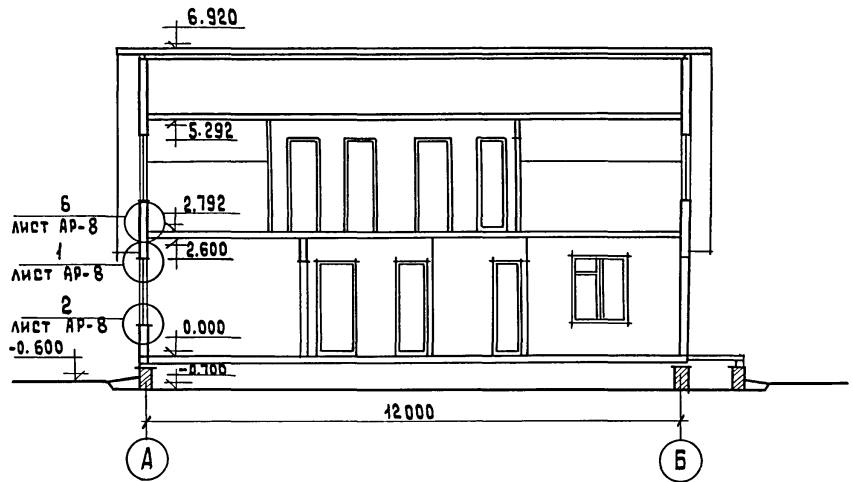
141-115-181,87

АР

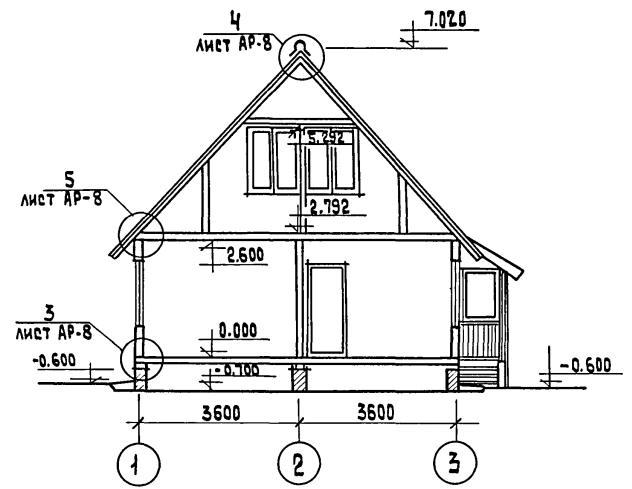
Мансардный 1-квартирный 5-комнатный жилой дом ДЕРЕВЯННО-ПАНЕЛЬНОЙ КОНСТРУКЦИИ	СТАДИЯ	ЛИСТ	ЛИСТОВ
	Р	6	
ПЛАН НА ОТМ. 0,000 ПЛАН МАНСАРДЫ		ВНПО СОЮЗНАУЧСТАНДАРТОМ ГИПРОДЕСПРОМ	

АЛЬБОМ I

РАЗРЕЗ 1-1



РАЗРЕЗ 2-2



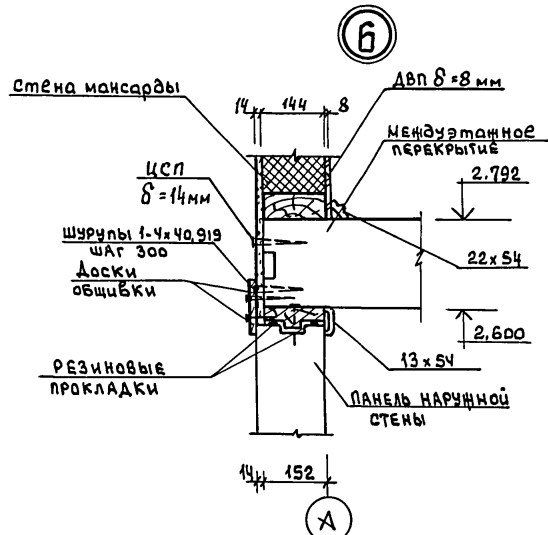
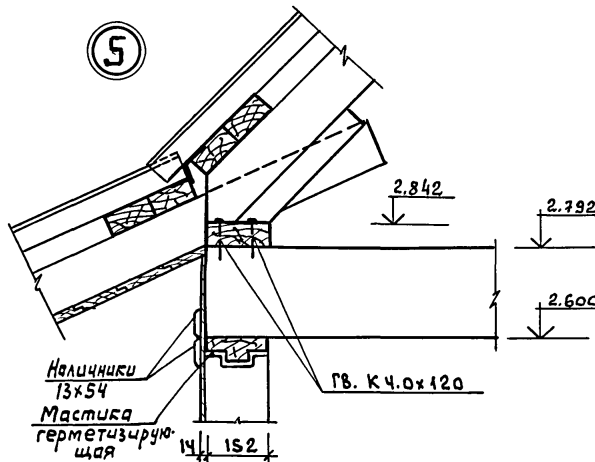
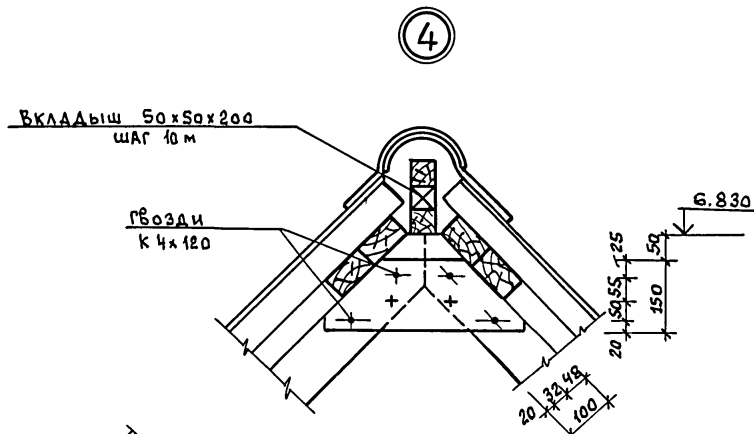
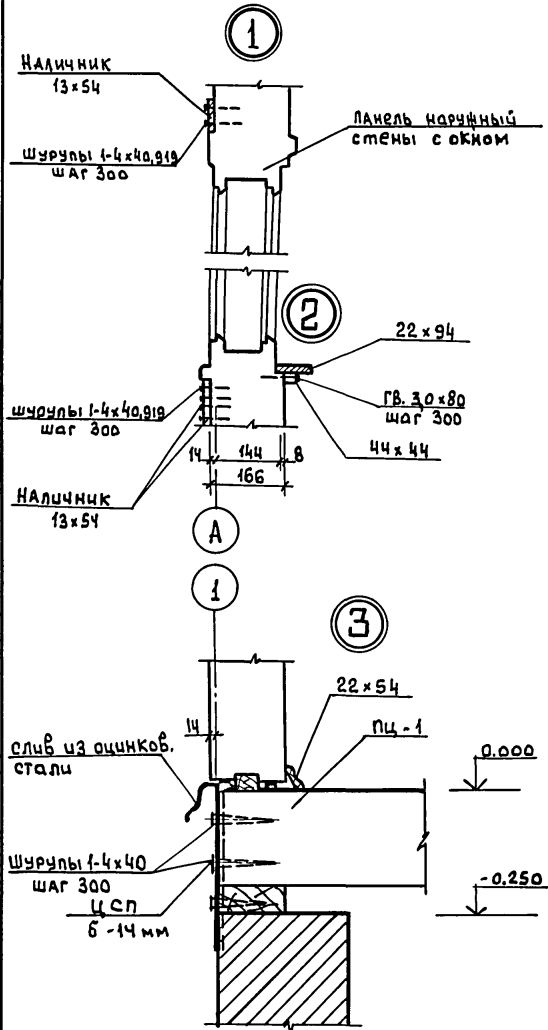
РАЗРЕЗЫ 1-1, 2-2 см. лист АР-6.

СОГЛАСОВАНО:

ИМЬ. N ПОДЛ. ВЗАМ. ИМЬ. N ПОДЛ. И ДАТА

ГИП		Русаков	<i>MR</i>	141-115-181.87	АР
НАЧ.ОТД.		Польденшплог	<i>PP</i>		
РАП		Гурари	<i>GR</i>		
ГЛ.СПЕЦ.		Меншьева	<i>MS</i>		
Арх.		Рыжкина	<i>RS</i>	МАНСАРДНЫЙ 1-КВАРТИРНЫЙ 5-КОМНАТНЫЙ ЖИЛОЙ ДОМ ДЕРЕВЯННО-ПАНЕЛЬНОЙ КОНСТРУКЦИИ	
ИМЬ. N		Н. контр. Бурас	<i>BS</i>	СТАДИЯ	ЛИСТ
ПРИВЯЗАН:				Р	7
				ВНПО СОЮЗНАУЧСТАНДАРТОМ ГИПРОЛЕСПРОМ	
				РАЗРЕЗЫ 1-1, 2-2.	

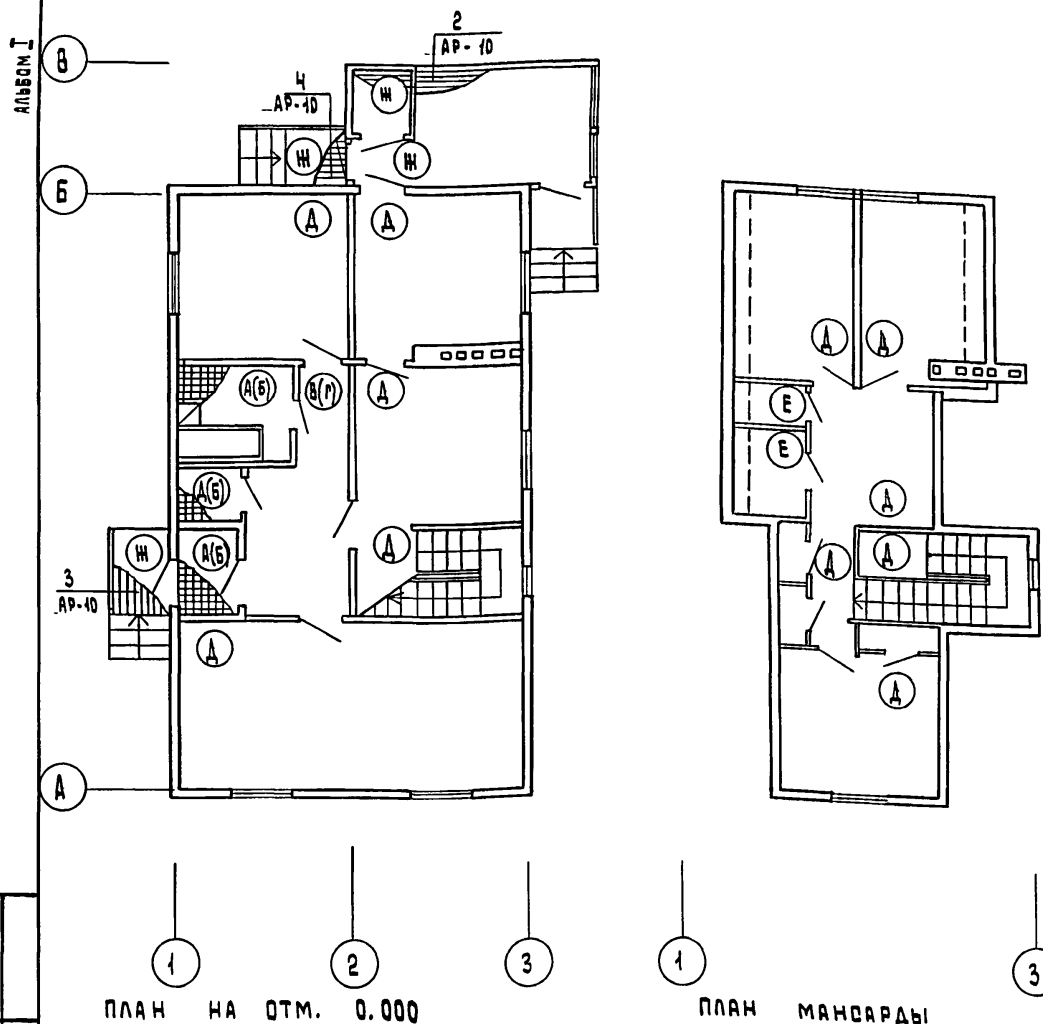
Альбом I



Согласовано:

Ц.н.б. № подл. Подпись и дата Взам. инв. №

Г.и.п.	Русakov		141-115-181.87			АП
Нач. отд.	Польденшилов					
Г.а.п.	Гурари					
Ст. арх.	Ястребова					
Н. кантр.	Бурас					
ПРИВЯЗАН:			Мансардный 1-квартирный 5-комнатный жилой дом Деревянно-панельной конструкции			Стация Лист Листов Р 8
Инв. №			Узлы разрезов 1-6.			ВЧПО Союзнаучстандартом Гипролеспроект



НАИМЕНОВАНИЕ ИЛИ НОМЕР ПОМЕЩЕНИЯ ПО ПРОЕКТУ	ТИП ПОЛА ПО ПРОЕКТУ	СХЕМА ПОЛА ИЛИ НОМЕР УЗЛА ПО СЕРИИ	ЭЛЕМЕНТЫ ПОЛА И ИХ ТОЛЩИНА, ММ	ПЛОЩАДЬ ПОЛА М ²
1 ЭТАЖ: УЧАСТок ВАННАЯ ТАМБУР	А		1. ПОКРЫТИЕ - ПЛИТКА КЕРАМИЧЕСКАЯ ДЛЯ ПОЛОВ ПО ГОСТ 6187-80 НА ЦЕМ.-ПЕСЧАНОМ РАСТВОРЕ М 150 - 20 мм 2. ПОДСТИЛАЮЩИЙ СЛОЙ ИЗ БЕТОНА МАРКИ 100 - 80 мм 3. ГРУНТ ОСНОВАНИЯ	8,89
ТО ЖЕ	Б	УЗЕЛ 182 СЕРИЯ 2.144-1	ВАРИАНТ - ПОКРЫТИЕ - ПЛИТКА КЕРАМИЧЕСКАЯ ДЛЯ ПОЛОВ, ПО ГОСТ 6187-80	8,09
1 ЭТАЖ: ПРИХОДНАЯ КОРИДОР	В		1. ЛИНОЛЕУМ ПОЛИВИНИЛХЛОРИДНЫЙ НА ТЕПЛОЗВУКОИЗОЛИРУЮЩЕЙ ПОДЛОЖКЕ ПО ГОСТ 18108-80 НА КЛЕЯЩЕЙ МАСТИКЕ - 5 мм 2. СТЫЖКА ИЗ ЛЕГКОГО БЕТОНА, МАРКА 75 - 20 мм 3. ПОДСТИЛАЮЩИЙ СЛОЙ ИЗ БЕТОНА М100 - 80 мм 4. ГРУНТ ОСНОВАНИЯ	8,4
ТО ЖЕ	Г	УЗЕЛ 173 СЕРИЯ 2-144-1	ВАРИАНТ: ПОКРЫТИЕ - ЛИНОЛЕУМ ПВХ НА ТЕПЛОЗВУКОИЗОЛИРУЮЩЕЙ ПОДЛОЖКЕ ПО ГОСТ 18108-80. - 5 мм	8,4
ЖИЛЫЕ КОМНАТЫ КУХНЯ	Д		1. ЛИНОЛЕУМ ПОЛИВИНИЛХЛОРИДНЫЙ НА ТЕПЛОЗВУКОИЗОЛИРУЮЩЕЙ ОСНОВЕ, ПО ГОСТ 18108-80 МАСТИКА КЛЕЯЩАЯ - 5 мм 2. ПАНЕЛЬ ПЕРЕКРЫТИЯ	97,19
С / УЗЕЛ 2-ГО ЭТАЖА	Е		1. ЛИНОЛЕУМ РЕЗИНОВЫЙ МНОГОСЛОЙНЫЙ - РЕЛИН ГОСТ 16914-71 НА КАУЧУКОВОЙ МАСТИКЕ МАРКИ КН-2 - 5 мм 2. ПАНЕЛЬ ПЕРЕКРЫТИЯ	2,76
ВЕРАНДА КЛАДОВАЯ, КРЫЛЬЦО	Ж		ДОСКИ ПОЛА - 21 мм ЛАГИ 50 x 40 мм - 50 мм ДЕРЕВЯННЫЕ ПРОКЛАДКИ - 25 мм 2 СЛОЯ ТОЛЯ КИРПИЧНЫЙ СТОЛБИК НА ЦЕМ.-ПЕСЧАНОМ РАСТВОРЕ М 25 - 160 мм ГРУНТ ОСНОВАНИЯ	17,99

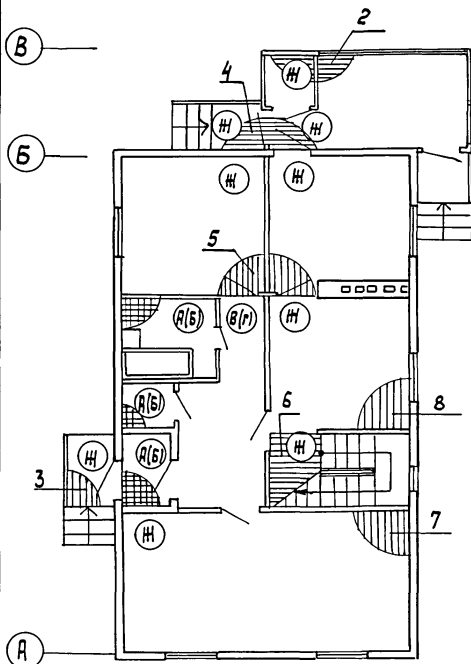
ВЗАМ. ИВ.Н
ПОДП. И ДАТА
ИВ.Н ПОЛ.

конструкцию пола тип А и тип В допускается применять только при грунтах основания с ненарушенной структурой естественной плотности при расположении поверхности грунта основания выше зоны опасного капиллярного поднятия грунтовых вод.

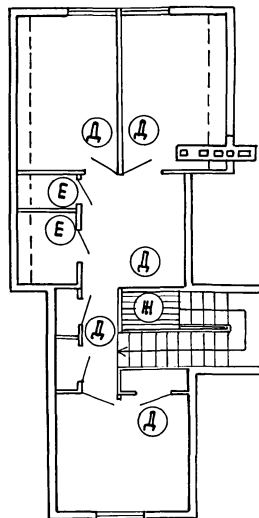
конструкцию пола тип Б и тип Г допускается применять при расположении поверхности грунта основания выше уровня отмостки здания в зоне опасного капиллярного поднятия грунтовых вод /серия 2.144-1 "Узлы полов жилых зданий"/.

ГИП	РУСАКОВ	<i>AR</i>	141-115-181.87	АР	
НАЧ. ОТА.	БОЛЬШЕНКО	<i>BP</i>			
РАП	ГУРАРИ	<i>GR</i>			
Л. СПЕЦ.	МЕШУЕВА	<i>MS</i>			
АРХИТ.	БАТАНОВА	<i>BS</i>			
ИВ.Н	Н. Кант.	Бурас	МАНСАРДНЫЙ, 4-КВАРТИРНЫЙ 5-КОМНАТНЫЙ ЖИЛОЙ ДОМ ДЕРЕВЯННО-ПАНЕЛЬНОЙ КОНСТРУКЦИИ		
ПРИВЯЗАН:			ОТЯЖА	ЛМСТ	ЛМСТОВ
			Р	9	
			ПЛАН ПОЛОВ СПЕЦИФИКАЦИЯ		ВНПО ВОЗНАУЧ. СТАНДАРТАМ ГИПРОЛЕСПРОМ

Льбом I



План на отм. 0,000



План мансарды

Наименование или номер помещения по проекту	Тип пола по проекту	Схема пола или номер узла по серии	Элементы пола и их толщина, мм	Площадь пола, м ²
1 этаж туалет ванная тамбур	А	см лист АР-8	Покрyтие - плитка керамическая для пола по ГОСТ 6787-80 на цементно-песчаном растворе м 150 - 20 мм	8,09
То же	Б	Узел 182 серия 2 144-1	Покрyтие - плитка керамическая для пола по ГОСТ 6787-80	8,09
1 этаж прихожая коридор	В	см лист АР-8	Покрyтие - линолеум поливинилхлоридный на теплозвукоизолирующей подоснове по ГОСТ 18108-80 - 5мм	8,40
То же	Г	Узел 173 серия 2144-1	Покрyтие - линолеум ПВХ на теплозвукоизолирующей подоснове по ГОСТ 18108-80 - 5мм	8,40
жилые комнаты	Д	см. лист АР-8	Покрyтие - линолеум ПВХ на теплозвукоизолирующей основе по ГОСТ 18108-80 - 5мм	31,10
с узел 5-го этажа	Е	см. лист АР-8	Линолеум резиновый многослойный релин ГОСТ 16314-71 - 5мм	2,70
жилые комнаты, веранды, кладовая	И	см. лист АР-8	Покрyтие - доски пола - 21мм	14,20

Спецификация деревянных изделий

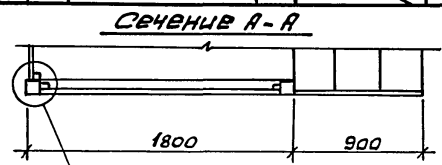
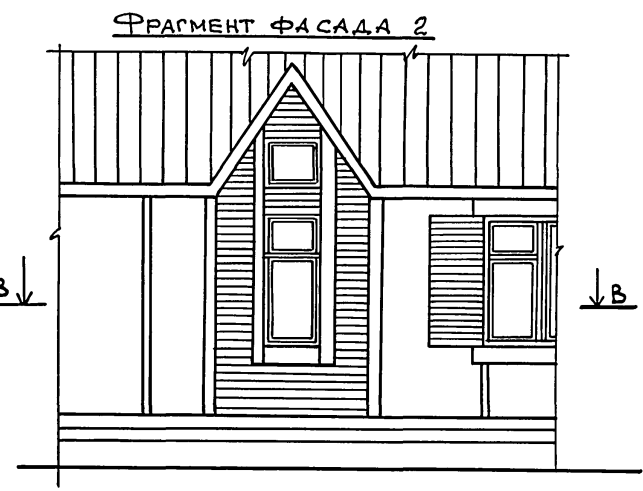
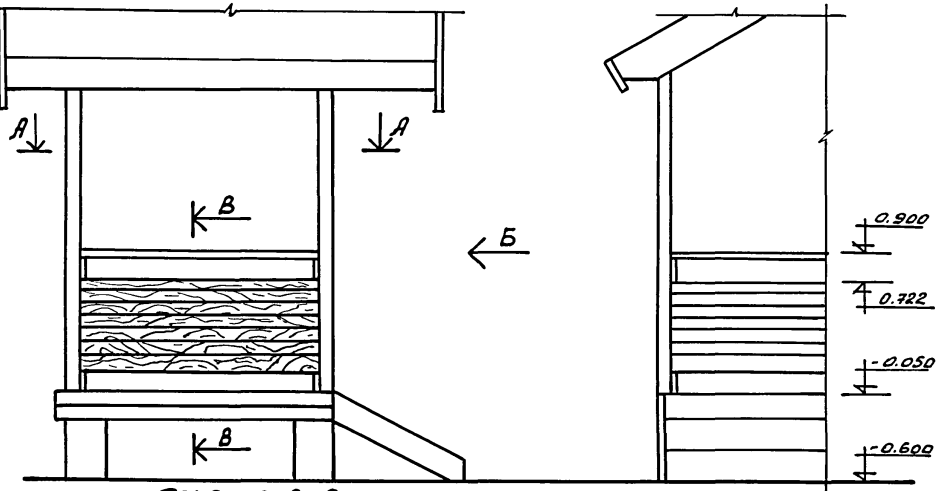
Марка, позиция	Обозначение	Наименование	Кол-во шт.	Масса ед.	Примечание
1	ТУ 13-889-86	Доски пола 21x94x1370	14		
2	ТУ 13-889-86	Доски пола 21x94x4610	28		
3	"	То же 21x94x1980	14		Пол веранды (учтенный лист) КД-Б
4	"	" 21x94x1200	15		
5	"	" 21x94x3350	78		
6	"	" 21x94x3370	21		жилые комнаты, кухня ЛКЛ
7	"	" 21x94x3340	79		
8	"	" 21x94x3120	39		
	ГОСТ 8242-75	Плитус тип 3; 22x54, п.м.	147		

ГНП	Русаков				
Нач. отд.	Гальденшпитер				
ГАП	Гурари				
Гл. спец.	Мещьева				
Архит.	Батанова				
Н. контр.	Бурас				
			141-115-181.87		АР
Мансардный 1-квартирный 5-комнатный жилой дом деревянно-панельной конструкции			Стация	Лист	Листов
План полов (вариант); спецификация.			Р	10	
			ВНПО Согласно стандарту ГНПРОЕСПРОМ		

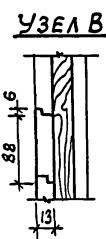
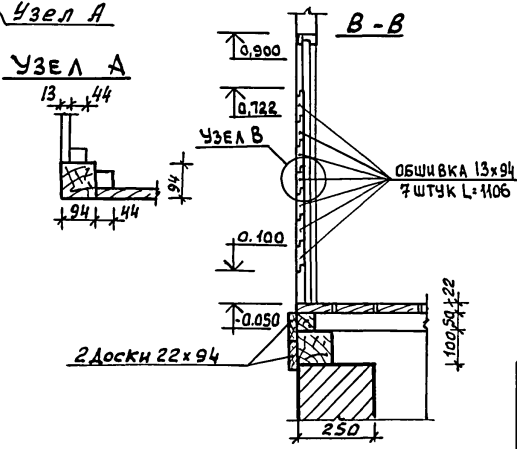
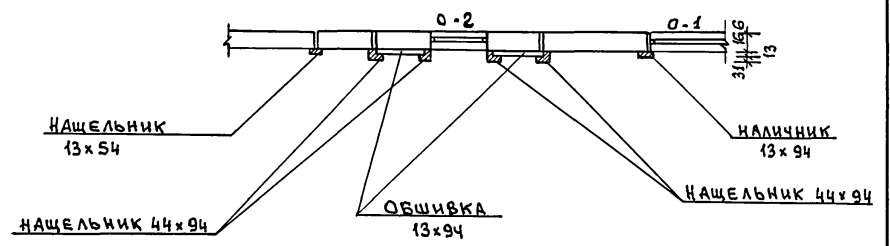
Привязан:

Ц.н.в. №

Альбом



СЕЧЕНИЕ В-В



ПРИВЯЗАН:

КНБ.№					
-------	--	--	--	--	--

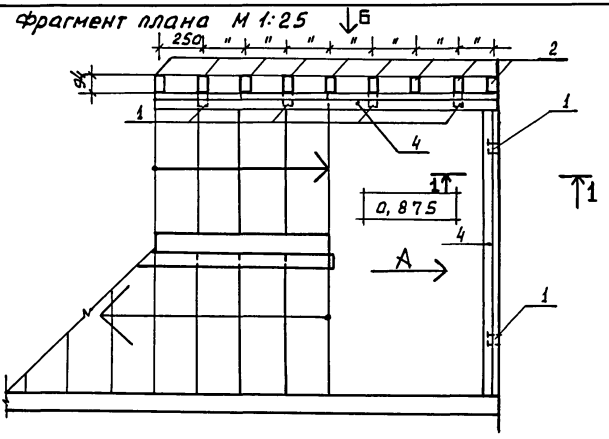
ГКП	Русаков		
Нач.отд.	Большаков		
Г.Я.П.	Гурари		
Арх.	Батанова		
Арх.	Рыжикина		
Н.контр.	Бурас		

141-115-181.87

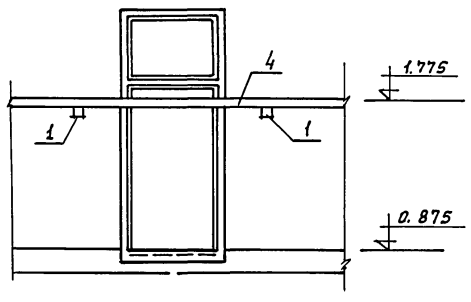
АР

МАНСАРДНЫЙ 1-КВАРТИРНЫЙ 5-КОМНАТНЫЙ ЖИЛОЙ ДОМ ДЕРЕВЯННО-ПАНЕЛЬНОЙ КОНСТРУКЦИИ	СТАДИЯ	ЛИСТ	ЛИСТОВ
ФРАГМЕНТЫ ФАСАДОВ 1, 2. СЕЧЕНИЯ. УЗЛЫ.	Р	11	
	ВНП Союзнаучестандартдом ТИПРОЕДПРОМ		

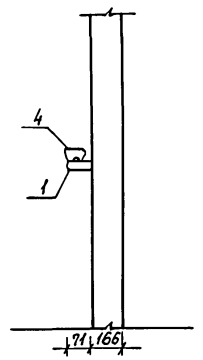
Кнб.№ подл. Подпись и дата. Взам.инв.№



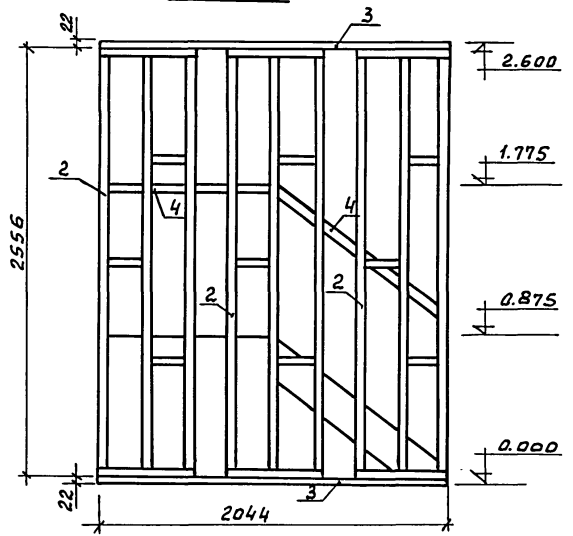
Вид „А“



Сечение 1-1



Вид „Б“



Поз. марка	Обозначение	Наименование	Кол. шт.	Масса ед. кг	Примеч.
1	ГОСТ 11047-72	Брусак 44x44x91	6		
2	Альбом II лист 101	Решетка Р-1 544x2556	3		
3	ГОСТ 11047-72 ГОСТ 24454-80	Обвязка Б-1 22x94x2044	2		
4	ГОСТ 8242-75	Поручень тип I 27x54	4,0		

ГИП Русаков
Нач. отд. Бальденшир
ГАП Гурари
Гл. спец. Менчуева
Арх. Рыжкина
Н. контр. Бурас

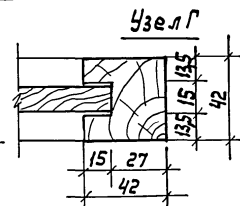
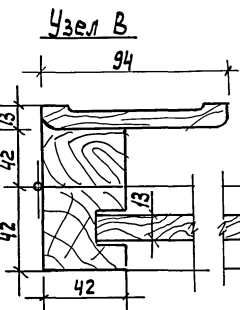
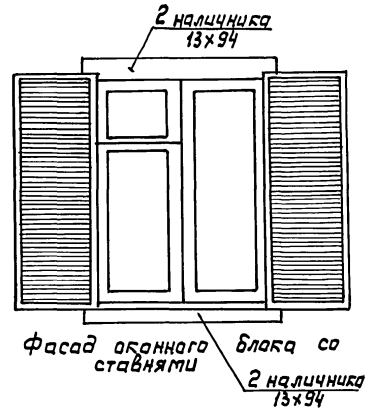
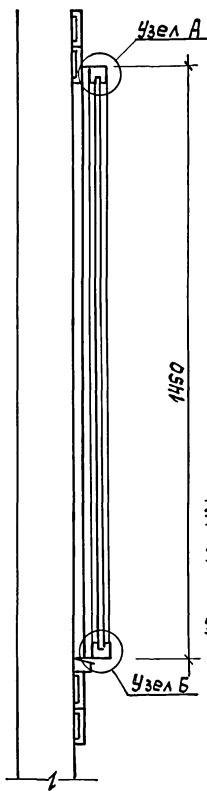
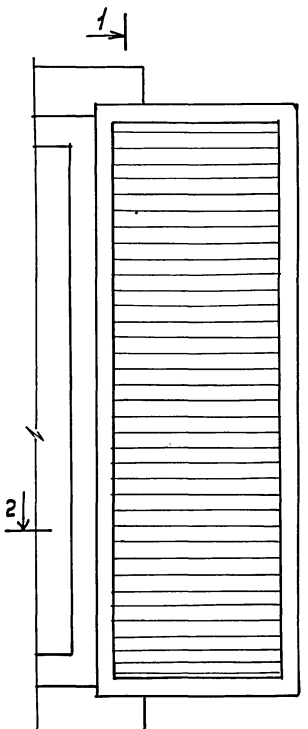
141-115-181.87 ЯР

Привязан:	Мансардный 1-квартирный 5-комнатный жилой дом	Стадия	Лист	Листов
	Фрагмент плана 1. Сечения.	р	12	
ИНВ. №	ВНПО Союзнаучстандартдом Гипролеспрот			

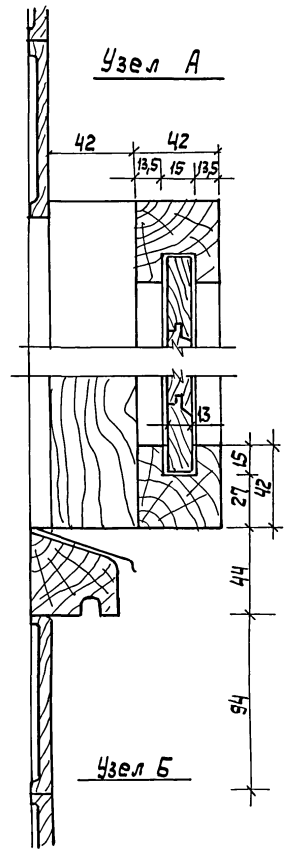
Инв. № подл. Подпись и дата Взам. инв. №

Альбом I
Согласована:
Лист и дата: 22.01.87
Шифр: 13

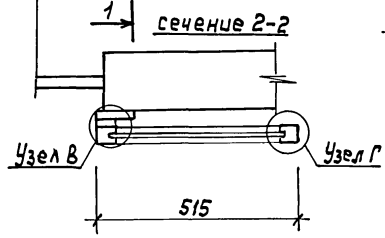
Сечение 1-1



Узел А



сечение 2-2



ГРП	Русаков								
Нач. отд.	Гольденшлюгер								
ГАП	Гурари								
Рук. гр.	Кандирица								
Архит.	Батанова								
Ст. арх.	Ястребова								
Н. контр.	Бурас								
						Мансардный 1-квартирный 5 комнатный жилой дом деревянно-панельной констр.	Стация	Лист	Листов
						Стави, Сечения Узлы.	Р	13	
							ВНПО Совместный стандарт ГИПРОСПРОМ		

141-115-181.87 АР

Ведомость рабочих чертежей основного комплекта марки /КЖ/

Ведомость ссылачных и прилагаемых документов

Лист	Наименование	Примечан.
1	Общие данные	
2	Пояснительная записка	
3	План фундаментов	
4	Сечения фундаментов	
5	сечения фундаментов /вариант цокольного перекрытия по лагам/	
6	дымоотводяционный стояк. Разрезы,	
7	дымоотводяционный стояк. сечения.	

Обозначение	Наименование	Примечание
	<u>Ссылачные документы</u>	
ГОСТ 9817-82	Аппараты барачные на твердом топливе	
Серия 1.494-10	решетки щелевые регулирующие	

Общие указания

При расчете фундаментов приняты грунты с допустимым давлением на грунт $R_0 = 2 \text{ кг/см}^2$ (18133,0 Па)
 При привязке проекта к площадке с другими гидро-геологическими условиями глубину заложения и сечения фундаментов следует пересчитать в соответствии со СН и П.2.02.01-83.

Ведомость спецификаций марки /КЖ/

Лист	Наименование	Примечание
3	Спецификация к плану фундаментов	
5	Спецификация к дымоотводяционному стояку	

Привязан:			
Умб. №			
ГРП	Русаков	116	
Нач. отд.	Колдзешингер	116	
Гл. спец.	Менчува	116	44-115-181.87
Рук. гр.	Ягубова	116	КЖ
Ст. инж.	Ботамалова	116	
Н. контр.	Менчува	116	
Мансардный 1-квартирный 5-квартирный жилой дом деревянно-панельной конструкции		Стadia	Лист
Общие данные		Р	7
		ВНПО Санзнаучстандартом ГНПРЛЕСПРОМ	

Рабочие чертежи разработаны в соответствии с действующими нормами и правилами и предусматривают мероприятия обеспечивающие взрывобезопасность и пожаробезопасность при эксплуатации здания (сооружения)

Гл. инж. проекта

Ю.В. Русаков

Альбом I

ПОЯСНИТЕЛЬНАЯ ЗАПИСКА

ФУНДАМЕНТЫ-

Проектом предусмотрены столбчатые бутобетонные фундаменты (бут марки "150" бетон марки "100")
 Глубина заложения фундамента условно принята 0,5 м от спланированной поверхности земли при наличии ровной горизонтальной площадки, отсутствии грунтовых вод, просадочных и пучинистых грунтов.

Цоколь -

Цоколь выполняется из красного кирпича марки "75" шириной 250-380 мм по слою цементно-песчаного раствора М "50" толщиной 40 мм, армированного стержневой поперечной арматурой ϕ 10 мм, и ϕ 6 мм. По поверхности цоколя устраивается стяжка из цементно-песчаного раствора состава 1:2 с прокладкой по ней рубероида (2 слоя).

Цокольное перекрытие-

Цокольное перекрытие панельное из панелей мелкой разрезки. Панели из деревянного каркаса облицованного со стороны пола фанерой марки ФДФ толщиной 12 мм, с наружной стороны ЦСП толщиной 12 мм. Утеплитель - плиты минераловатные $\gamma = 75 \text{ кг/m}^3$ или заливочный пенопласт МФП-3 (для $t_{\text{вн}} = -40^\circ\text{C}$).

Цокольное перекрытие (вариант) -

С внутренней стороны по периметру цоколя устраивается утепление минераловатными плитами $\gamma = 75 \text{ кг/m}^3$ толщиной 180 мм и шириной 1,5 м для $t_{\text{вн}} = -30^\circ\text{C}$ и 2,0 м для $t_{\text{вн}} = -40^\circ\text{C}$, обернутыми двумя слоями рубероида.
 Под всем домом спланирован щебеночный слой толщиной 80 мм, под ним тщательно утрамбованный грунт.
 С наружной стороны цоколя делается асфальтовая отмостка шириной 500 мм.

СТОЯК ДЫМОВЕНТИЛЯЦИОННЫЙ - выполняется из красного кирпича, возводится согласно СНиП III-17-78.

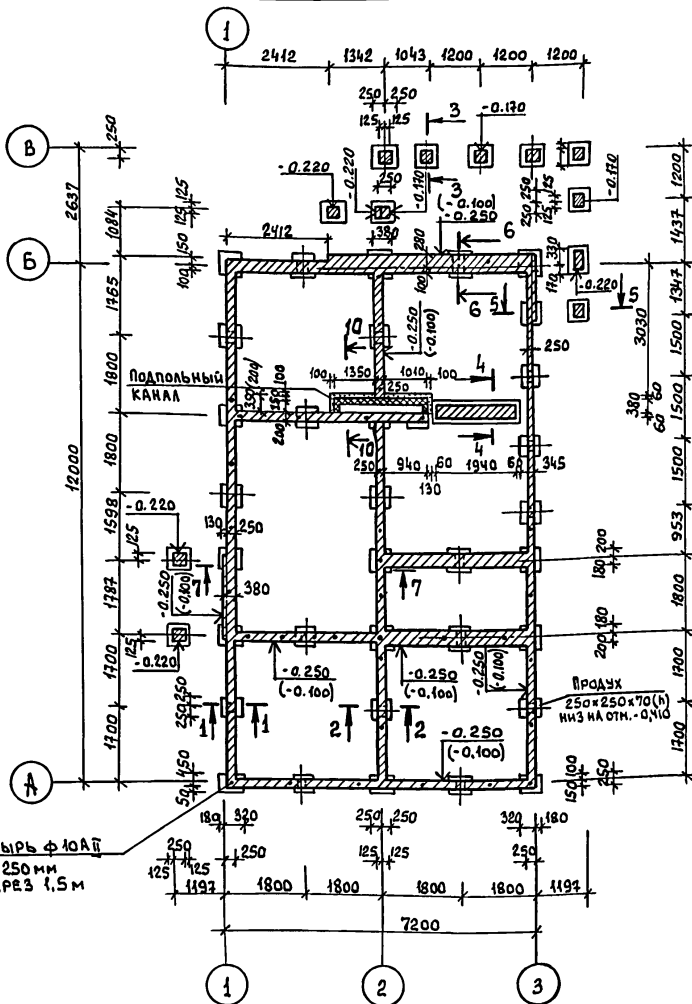
В уровне междуэтажного перекрытия в стояке устраняется кирпичная разделка, а конструкции примыкающие к стояку защищаются асбестовой крошкой смоченной в глиняном растворе.

Противопожарные мероприятия по установке отопительных приборов осуществляются в точном соответствии со СНиП П-33-75 "отопление, вентиляция и кондиционирование воздуха. Нормы проектирования".

ИНВ. И ПОДЛ. ПОДАКСЬ И АРТА 03 АМ. И НВ. И

Гип	Русаков	<i>RS</i>									
Нач. Ота.	Гольденшигер	<i>GD</i>									
Гл. Спец.	Менчева	<i>ME</i>						141-115-181.87	КН		
Рук. гр.	Якубова	<i>JK</i>									
От. инж.	Богомолова	<i>BO</i>									
Н. контр.	Менчева	<i>ME</i>									
ПРИВЯЗАН:								мансардный 1-квартирный 5-комнатный жилой дом	СТАДИЯ	ЛИСТ	ЛИСТОВ
								ДЕРЕВЯННО-ПАНЕЛЬНАЯ КОНСТРУКЦИЯ	Р	2	
								ПОЯСНИТЕЛЬНАЯ ЗАПИСКА	ВНП СОЮЗНАУЧСТАНДАРТОМ ГИПРОЛЕБПРОМ		
ИНВ. И											

Альбом I



ПОЗИЦИЯ ОБОЗНАЧ.	ОБОЗНАЧЕНИЕ	НАИМЕНОВАНИЕ	КОЛ. ШТ.	МАССА ЕД. КГ	ПРИМЕ- ЧАНИЕ
		Легкий бетон „М75”			
		$\gamma \leq 1200 \text{ кг/м}^3$	м ³	0,37	
		Бетон М 100	м ³	2,3	Полы и канал
	ГОСТ 5781-82	Ф 10 А II по периметру			
		цоколя	п.м.	2310	142,6
	ГОСТ 5781-82	Ф 10 А II R=250 для креп-			
		ления обвязки	шт.	46	7,1
	ГОСТ 5781-82	Ф 6 А II для связи			
		продольной арматуры	п.м.	27,0	6,0
		бутобетон	м ³	6,8	
	ГОСТ 9573-82	Панты минераловатные пол-			
		устеленные с каналом	м ²	0,2	Исключить при вариан- те с лагами

ТАБЛИЦА РАСЧЕТНЫХ НАГРУЗОК НА ОБРЕЗ ФУНДАМЕНТА

№ осей	РАСЧЕТНАЯ НАГРУЗКА КГС/М (Н/М)	ПРИМЕЧАНИЕ
1, 3	5000 (49033,3)	
2	4000 (39226,6)	
А, Б	3000 (29419,9)	

ЭКСПЛИКАЦИЯ ОТВЕРСТИЙ

Тип отв.	РАЗМЕРЫ В ММ		ОТМЕТКА НИЗА	НАЗНАЧЕНИЕ
	В	Н		
1	250	70	- 0.410	ПРОДУХИ

ГИП РУСАКОВ
НАЧ. ОТД. ГОЛЬДЕШНИКОВ
ГЛ. СПЕЦ. МЕЩЕВА
РУК. ГР. ЯКУБОВА
ИНЖЕНЕР МОСПАН
Н. КОНТ. МЕЩЕВА

141- 115 - 181,87 КМ

МАНСАРДНЫЙ 1-КВАРТИРНЫЙ
5-КОМНАТНЫЙ ЖИЛОЙ ДОМ ДЕРЕ-
ВЯННО-ПАНЕЛЬНОЙ КОНСТРУКЦИИ.

СТАДИЯ Лист Листов
р 3

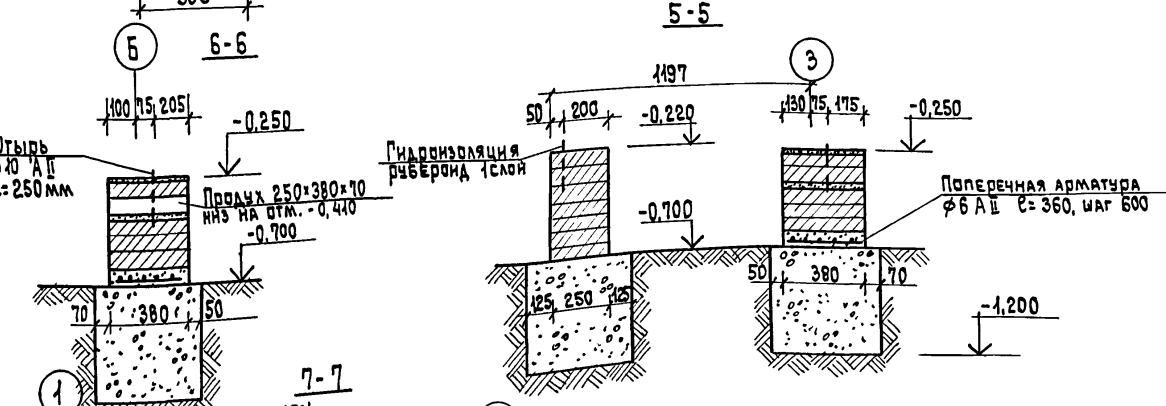
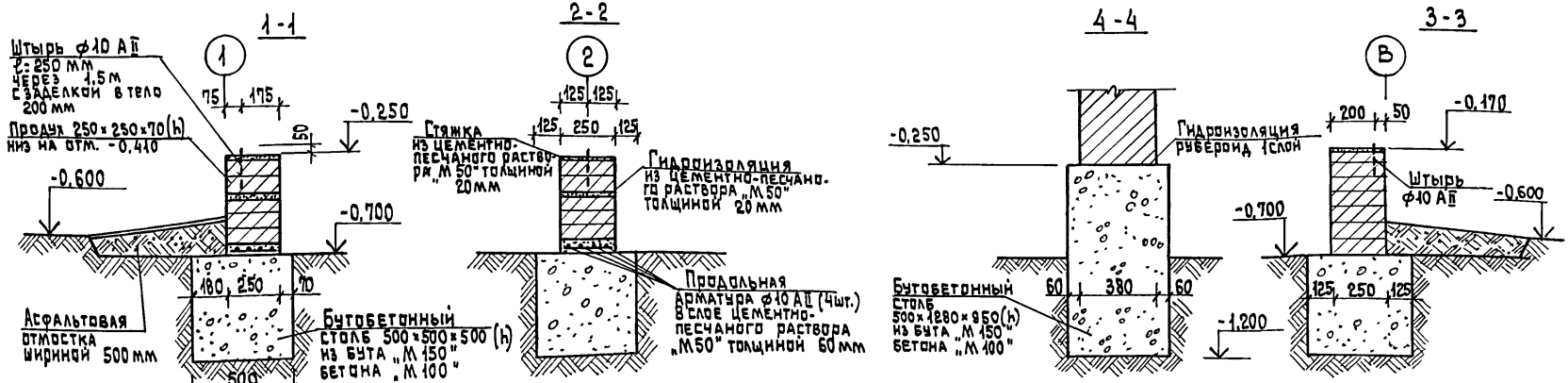
ВНПО
СОЮЗНАУЧСТАНДАРТОМ
ГИПРОЛЕПРОМ

ПРИВЯЗАН:

ИИБ. №2

ОТМЕТКИ И РАЗМЕРЫ В СКОБКАХ ДАНЫ ДЛЯ ВАРИАНТА
ЦОКОЛЬНОГО ПЕРЕКРЫТИЯ ПО ЛАГАМ.
Сечение 10-10 см. лист КД-5

АЛБОН I



ИНВ. № ПОД. ПОДЛЕЖИТЕЛЬ НАСТА. ВЗРАТ. ИНВ. № 2

привязан:
 инв. №

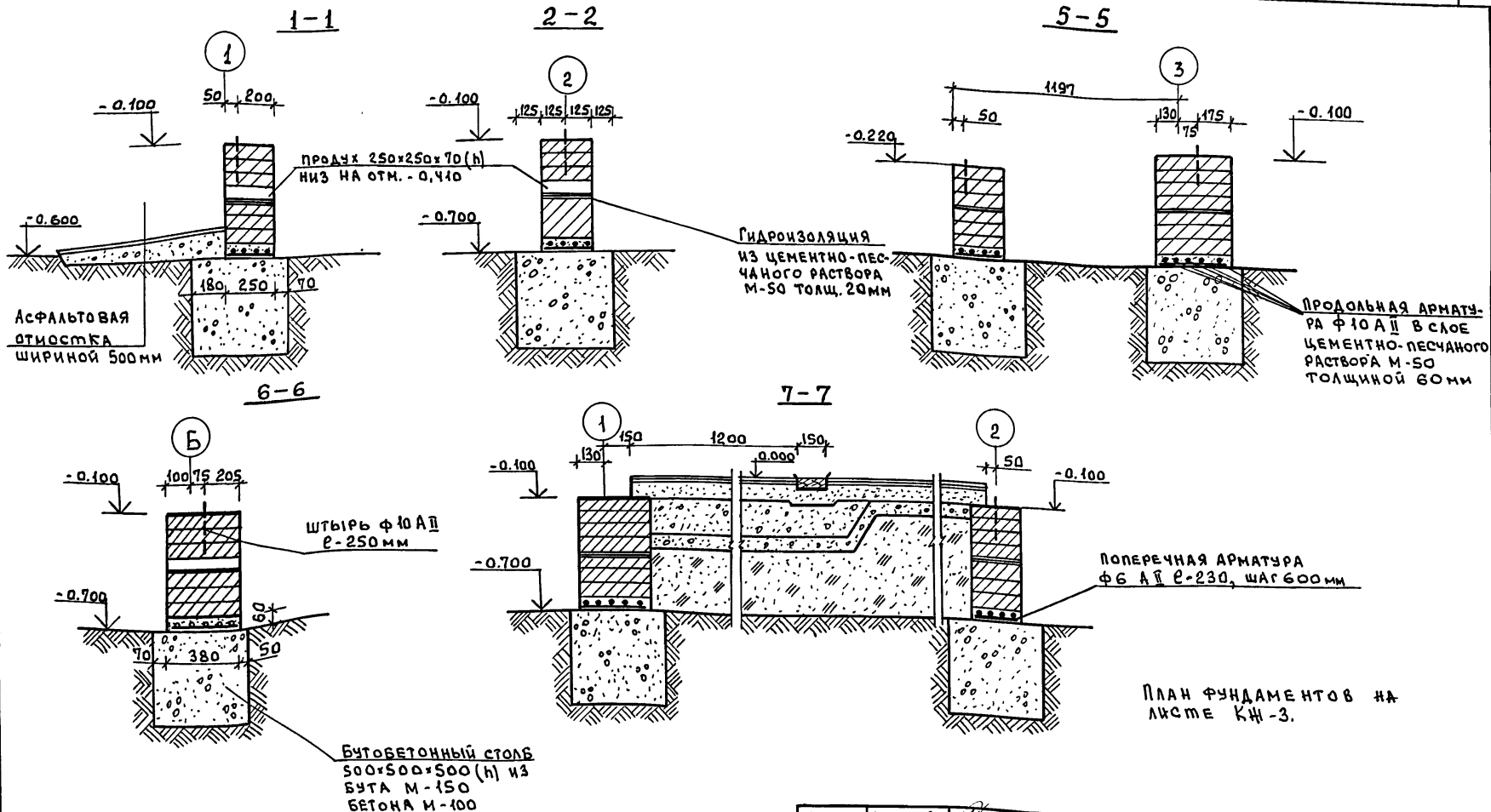
ГИП	РУСАКОВ	<i>RU</i>
НАЧ. ОТД.	ПОЛДЕННИКОВ	<i>PO</i>
ГЛ. СПЕЦ.	МЕШУЕВА	<i>ME</i>
РУК. ГР.	ЯКУБОВА	<i>YA</i>
ИНЖЕНЕР	ЗАЙЧКОВА	<i>ZH</i>
И. КОНТР.	МЕШУЕВА	<i>ME</i>

141-115-181.87 КИ

СЕЧЕНИЯ ФУНДАМЕНТОВ	МАНСАРДНЫЙ 1-КВАРТИРНЫЙ 5-КОМНАТНЫЙ ЖИЛОЙ ДОМ ДЕРЕВЯННО-ПАНЕЛЬНОЙ КОНСТРУКЦИИ	СТАДИЯ	ЛИСТ	ЛИСТОВ
		Р	4	
		ВНП СОУЗНАУЧСТАНДАРТИДОМ ГИПРОДЕСПРОМ		

22580-01 20

Альбом I



ПЛАН ФУНДАМЕНТОВ НА
ЛИСТЕ КЖ-3.

Инв. № подл. Подпись и дата Взам. инв. №

Гип	Русаков	
Нач. отд.	Польденшиной	
Гл. спец.	Межчева	
рук. гр.	Якубова	
Инженер	Зайчикова	
Н. контр.	Межчева	

141-115-181,87

КЖ

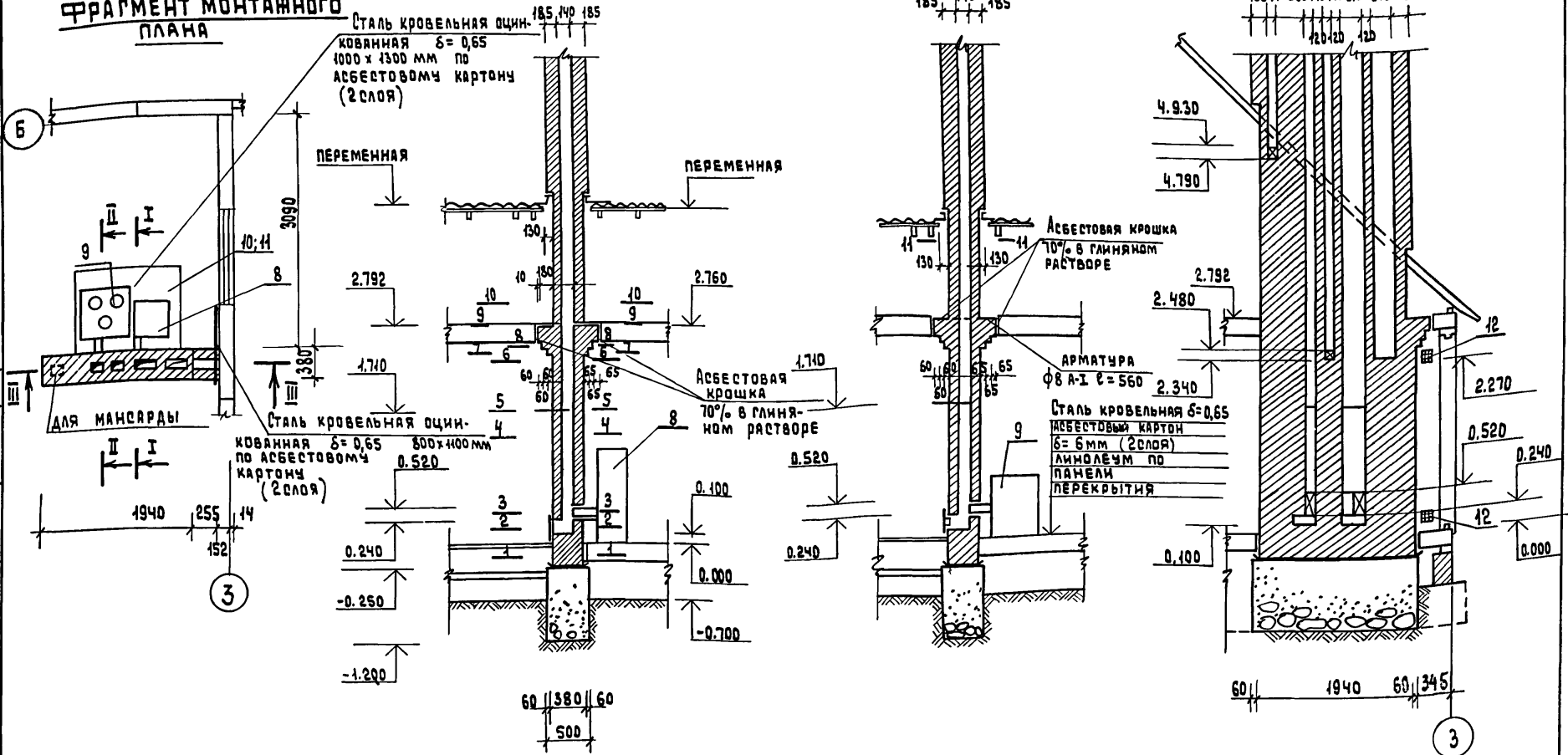
ПРИВЯЗАН

Инв. №

МАНСАРДНЫЙ 1-КВАРТИРНЫЙ
5-КОМНАТНЫЙ ФИЛЛД ДОМ
ДЕРЕВЯННО-ПАНЕЛЬНОЙ КОНСТРУКЦИИ
СЕЧЕНИЯ ФУНДАМЕНТОВ
(ВАРИАНТ ЦОКОЛЬНОГО ПЕРЕ-
КРЫТИЯ ПО ЛАГАМ).

СТРАНА	Лист	Листов
Р	5	
ВНПО СОИЗНАУЧСТАНДАРТОМ ГИПРОЕДПРОМ		

ФРАГМЕНТ МОНТАЖНОГО ПЛАНА



ВОДОПОДГРЕВАТЕЛЬ УСТАНОВЛИВАЕТСЯ НЕПОСРЕДСТВЕННО НА ОТОПИТЕЛЬНЫЙ КОТЕЛ И СОСТАВЛЯЕТ С НИМ ЕДИННЫЙ АГРЕГАТ ДАННЫМ ЛИСТ СМ. СОВМЕСТНО С ЛИСТОМ КН-7.

ПРИВЯЗАН:

ИНВ. Н

Гл. инж. пр.	РУСАКОВ	<i>[Signature]</i>
Нач. ота.	ГОЛЬДЕНШЛОГЕР	<i>[Signature]</i>
Гл. спец.	МЕНШЕВА	<i>[Signature]</i>
Рук. гр.	ЯКУБОВА	<i>[Signature]</i>
Ст. инж.	КОЗЛОВА	<i>[Signature]</i>
Н. контр.	МЕНШЕВА	<i>[Signature]</i>

141-115-181.87

КН

Мансардный 1-квартирный 5-комнатный жилой дом деревянно-панельной конструкции

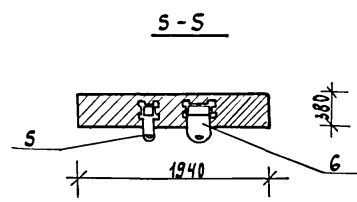
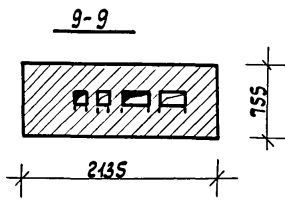
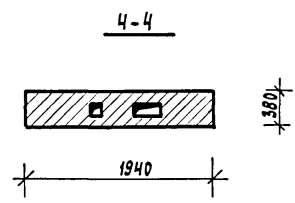
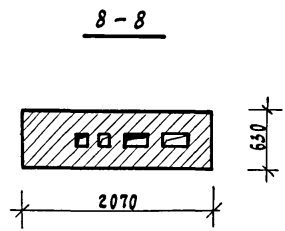
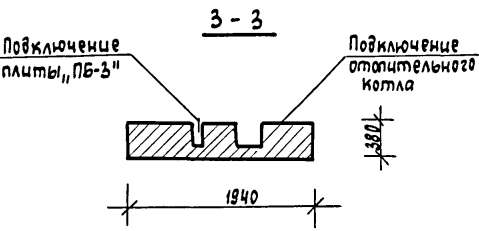
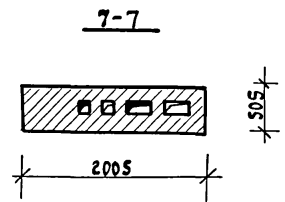
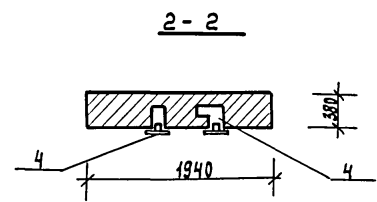
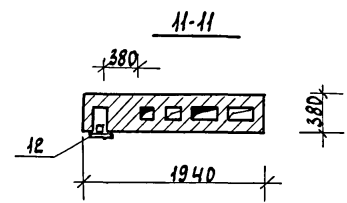
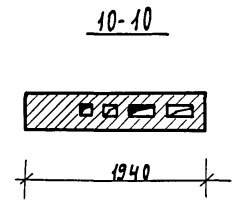
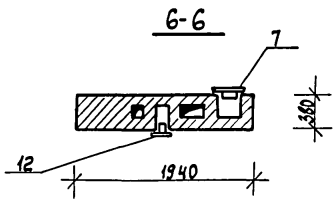
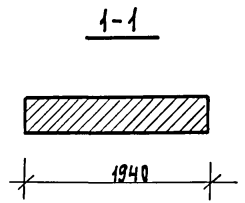
СТАДИЯ ЛИСТ ЛИСТОВ

Р 6

Дымоветвляционный отяок. Разрезы.

ВНПО
СОЮЗНАУЧСТАНДАРТОМ
ГИПРОЛЕСПРОМ

Альбом I



Спецификация

Позиция обознач.	Обозначение	Наименование	Кол-во шт.	Масса ед.кг.	Примечание
1	ГОСТ 8426-75	Кирпич красный обыкновенный М-75 65x120x250	2100		
2		Глина обыкновенная	1,01		
3	ГОСТ 8747-83	Песок	0,74		
4	РТУ РСФСР 877-69	Дверца прочистная 130x130	2		
5	РТУ РСФСР 875-69	Задвижка дымовая 130x130	1		
6	" "	Задвижка дымовая 130x260	1		
7	Серия 1.494-10	Жалюзийная решетка 200x200	1		
8	Братский завод отопительных приборов	Котел К4М-2М 400x450x600 с водоподогревателем котла	1		
9	9817-82	Плита ПБ-3 600x660x650	1		
10	ГОСТ 14918-80	Сталь кровельная оцинкованная δ=0,65	2,2	112	
11	ГОСТ 2850-80*	Асбестовый картон δ=6мм (2слоя)	4,5		
12	Серия 1.494.10	Жалюзийная решетка 150x150	4		

СОГЛАСОВАНО:

Инв. № подл. Подпись и дата. Взам. инв. №

Л.инж.пр. Русаков
 Нач.отд. Гольденштерн
 Л.спец. Мещева
 Рук.гр.п. Якуцова
 Ст.инж. Ковлова
 Н.контр. Мещева

141-115-181,87 КИИ

Мансардный 1-квартирный 5-комнатный жилой дом деревянно-панельной конструкции

Дымоветилляционный стояк. Сечения

Стаяя Лист Листов
 Р 7

ВНПО
 Союзнаучстандартом
 ГИПРОЕСПРОМ

Привязан:

Инв. №

ВЕДОМОСТЬ РАБОЧИХ ЧЕРТЕЖЕЙ ОСНОВНОГО КОМПЛЕКТА МАРКИ /КД/

ВЕДОМОСТЬ СПЕЦИФИКАЦИИ МАРКИ /КД/

АЛБОМ I

Лист	Наименование	Примечание
1	ОБЩИЕ ДАННЫЕ	
2	ПОЯСНИТЕЛЬНАЯ ЗАПИСКА (НАЧАЛО)	
3	ПОЯСНИТЕЛЬНАЯ ЗАПИСКА (ОКОНЧАНИЕ)	
4	ПЛАН ЦОКОЛЬНОГО ПЕРЕКРЫТИЯ	
5	СЕЧЕНИЯ ЦОКОЛЬНОГО ПЕРЕКРЫТИЯ	
6	ПЛАН ЦОКОЛЬНОГО ПЕРЕКРЫТИЯ /ВАРИАНТ/	
7	СЕЧЕНИЯ К ВАРИАНТУ ЦОКОЛЬНОГО ПЕРЕКРЫТИЯ	
8	МОНТАЖНЫЙ ПЛАН	
9	УЗЛЫ ПЛАНА 1-14	
10	МОНТАЖНЫЙ ПЛАН МАНСАРДЫ	
11	УЗЛЫ ПЛАНА МАНСАРДЫ	
12	СПЕЦИФИКАЦИЯ К МОНТАЖНОМУ ПЛАНУ	
13	ЛЕСТНИЦА. ПЛАН И РАЗРЕЗ 1-1. Узлы.	
14	ЛЕСТНИЦА. РАЗРЕЗ 2-2. Узлы. ПЛАН. ОГРАЖДЕНИИ ЛЕСТНИЦЫ И ПЛОЩАДКИ	
15	ПЛАН МЕЖДУЭТАЖНОГО ПЕРЕКРЫТИЯ	
16	СЕЧЕНИЯ К ПЛАНУ МЕЖДУЭТАЖНОГО ПЕРЕКРЫТИЯ	
17	ПЛАН СТРОПИЛ	
18	РАЗРЕЗЫ ПО СТРОПИЛАМ 1-1 ÷ 3-3	
19	РАЗРЕЗ ПО СТРОПИЛАМ 4-4	
20	УЗЛЫ СТРОПИЛ	
21	ПЛАН КРОВЛИ. Узлы.	
22	СВОДНАЯ СПЕЦИФИКАЦИЯ (НАЧАЛО)	
23	СВОДНАЯ СПЕЦИФИКАЦИЯ (ПРОДОЛЖЕНИЕ)	
	СВОДНАЯ СПЕЦИФИКАЦИЯ (ОКОНЧАНИЕ)	

Лист	Наименование	Примечание
4	СПЕЦИФИКАЦИЯ К ПЛАНУ ЦОКОЛЬНОГО ПЕРЕКРЫТИЯ	
6	СПЕЦИФИКАЦИЯ К ПЛАНУ ЦОКОЛЬНОГО ПЕРЕКРЫТИЯ /ВАРИАНТ/	
8	СПЕЦИФИКАЦИЯ К МОНТАЖНОМУ ПЛАНУ	
9	СПЕЦИФИКАЦИЯ К УЗЛАМ ПЛАНА	
10	СПЕЦИФИКАЦИЯ К МОНТАЖНОМУ ПЛАНУ МАНСАРДЫ	
11	СПЕЦИФИКАЦИЯ К УЗЛАМ ПЛАНА МАНСАРДЫ	
12	СПЕЦИФИКАЦИЯ К МОНТАЖНОМУ ПЛАНУ	
13	СПЕЦИФИКАЦИЯ К ЛЕСТНИЦЕ	
15	СПЕЦИФИКАЦИЯ К МЕЖДУЭТАЖНОМУ ПЕРЕКРЫТИЮ	
17	СПЕЦИФИКАЦИЯ К ПЛАНУ СТРОПИЛ	
18	СПЕЦИФИКАЦИЯ К РАЗРЕЗАМ ПО СТРОПИЛАМ	
21	СПЕЦИФИКАЦИЯ К ПЛАНУ КРОВЛИ	
22	СВОДНАЯ СПЕЦИФИКАЦИЯ	

ИНВ. И ПОДЛ. ПОДПИСЬ И ДАТА. ВЗАМ. ИНВ. И

Рабочие чертежи разработаны в соответствии с действующими нормами и правилами и предусматривают мероприятия обеспечивающие взрывобезопасность и пожаробезопасность при эксплуатации здания /сооружения/

Гл. инж. проекта Ю.В. Русаков

ПРИВЯЗАН

ИНВ. И	РИП	Русаков							
	НАЧ. ОТД.	Фельдманова							
	ГЛ. СПЕЦ.	Мемчева							
	РУК. ПР.	Якубова							
	И. КОНТР.	Мемчева							

141-115-181.87 КД

МАНСАРДНЫЙ 1-КВАРТИРНЫЙ 5-КОМНАТНЫЙ МИЛОЙ ДОМ ДЕРЕВЯННО-ПАНЕЛЬНЫЙ КОНСТРУКЦИИ	СТАДИЯ	ЛИСТ	ЛИСТОВ
ОБЩИЕ ДАННЫЕ	Р	1	

ВНПО
ОСОЗНАУЧСТАНДАРТОМ
ГИПРОЛЕСПРОМ

Ведомость ссылочных и прилагаемых документов

Альбом I

Обозначение	Наименование	Примечан.
Ссылочные документы		
Серия 1.136.5 - 19	Двери деревянные наружные для жилых и общественных зданий	
Серия 1.136 - 10	Двери деревянные внутренние для жилых и общественных зданий	
ТУ13-723-83	Окна и балконные двери деревянные для малоэтажных домов заводского изготовления	
Гост 26601-85	Окна и балконные двери деревянные для малоэтажных жилых домов	

Пояснительная записка.

Конструктивная схема здания принята с продольными несущими стенами. Жесткость здания обеспечивается скреплением панелей стен с диском перекрытия через верхние обвязки, неизменным положением кухни, тамбура, санузлов и внутриквартирной лестницы.

Панели наружных стен и мансарды разработаны для двух вариантов температуры наружного воздуха.

Для $t_{нв} = -30^{\circ}\text{C}$.

Панели мелкой разрезки из деревянного каркаса (цельного сечения или комбинированных балок), облицованного с наружной стороны ЦСП толщиной 14 мм, со стороны помещения - ДВПс толщиной 8 мм.

Утеплитель - плиты минераловатные $\gamma = 125 \text{ кг/м}^3$,

для $t_{нв} = -40^{\circ}\text{C}$.

Панели аналогичны панелям для $t_{нв} = -30^{\circ}\text{C}$, но с утеплителем МФП-3.

Герметизация стыков панелей осуществляется резиновыми пористыми уплотняющими прокладками и обмазкой с наружной стороны мастикой герметизирующей нетвердеющей строительной по ГОСТ 14791-79.

Пароизоляция - пленка полиэтиленовая.

Общие указания

Все деревянные изделия и детали изготавливаются на домостроительном предприятии и поставляются на строительную площадку в полном комплекте в упаковке, обеспечивающей их сохранность на период транспортирования и хранения согласно требованиям Гост 11047-72 "Детали и изделия деревянные для малоэтажных жилых и общественных зданий."

Инв. № подл. Подпись и дата. Взам. инв. №

Гип	Русаков									
Нач. отд.	Гильденштергер									
Сл. спец.	Мещуева									
Рук. гр.	Якупова									
Н. контр.	Мещуева									
141-115-181.87								КД		
Мансардный 1-квартирный 5-комнатный жилой дом деревянно-панельной конструкции								Стация	Лист	Листов
								р	2	2
Пояснительная записка (начало)								ВНПО Связьнаучстандартдом ТИПРОЛЕДПРОМ		

Привязан:

Ив. №

Панели внутренних стен — панели мелкой разрезки из деревянного каркаса, облицованного с обеих сторон ДВП толщиной 8 мм. Звукоизоляционный слой — минераловатные плиты $\gamma = 125 \text{ кг/м}^3$ или заливочный пенопласт МФП-3.

Панели перегородок разработаны из деревянного каркаса сечением 44x44 мм, облицованного с двух сторон ДВП толщиной 8 мм.

Стены санузлов и ванной обшиваются по месту асбестоцементными листами.

Полы в жилых помещениях, прихожей при панельном цокольном перекрытии — линолеум на теплой основе, в помещениях санузлов — полы из керамической плитки на цементно-песчаном растворе по бетонной подготовке. Конструкцию полов принимать по серии 2.144-1 "Узлы полов жилых зданий" и СНиП II-В, 8-71 "Полы. Нормы проектирования".

Полы при варианте цокольного перекрытия дощатые из досок 21x94 мм по лагам 50x60 мм укладываемым на деревянные прогоны по кирпичным столбикам. В помещениях санузлов — такие же, как в основном варианте.

Полы в туалете на мансарде — линолеум на резиновой основе.

Перекрытие междуэтажное — панели мелкой разрезки из деревянного каркаса (цельного сечения или комбинированных балок) облицованного со стороны пола мансарды фанерой ФСФ толщиной 12 мм, со стороны потолка фанерой ФК толщиной 8 мм. Звукоизоляционный слой — плиты минераловатные $\gamma = 75 \text{ кг/м}^3$ или заливочный пенопласт МФП-3.

Чердачное перекрытие — по низу затяжек и стропил производится подшивка из досок толщиной 21 мм по ДВП толщиной 4 мм. Между затяжками и стропилами вложен утеплитель — плиты минераловатные $\gamma = 75 \text{ кг/м}^3$ толщиной 150 мм для $t_{н.в.} = -30^\circ\text{C}$; 180 мм для $t_{н.в.} = -40^\circ\text{C}$.

Пароизоляция — пленка полиэтиленовая проложенная под утеплителем.

Крыша двускатная стропильной конструкции.

Стропила наклонные рассчитанные на снеговую нагрузку 100 кг/м^2 , шаг стропил 600 мм.

Кровля — из волнистых асбестоцементных листов среднего профиля по деревянной обрешетке.

Фронтоны — обшиваются ЦСП и досками в построечных условиях.

Веранда из облепченных панелей, полы по лагам дощатые.

Крыльца — стойки 94x94 мм по обвязке 94x94 мм. Полы дощатые 21x94 мм по балкам сечением 50x60 мм.

Окна — применяются в зависимости от температуры наружного воздуха: с двойным остеклением для $t_{н.в.} = -30^\circ\text{C}$ марок ОРМ по ГОСТ 26601-85, марок ОДМ по ТУ 13-723-83; с тройным остеклением для $t_{н.в.} = -40^\circ\text{C}$ марок ОРСМ по ГОСТ 26601-85, марок ОТМ по ТУ 13-723-83. Двери наружные по серии 1.136, 5-19, внутренние двери по серии 1.136-10. Проектом предусмотрена защитная обработка изделий и деталей из древесины в соответствии со СНиП III-19-76, ГОСТ 20022, 0-82, ГОСТ 20022, 2-80.

141-115-181.87

КД

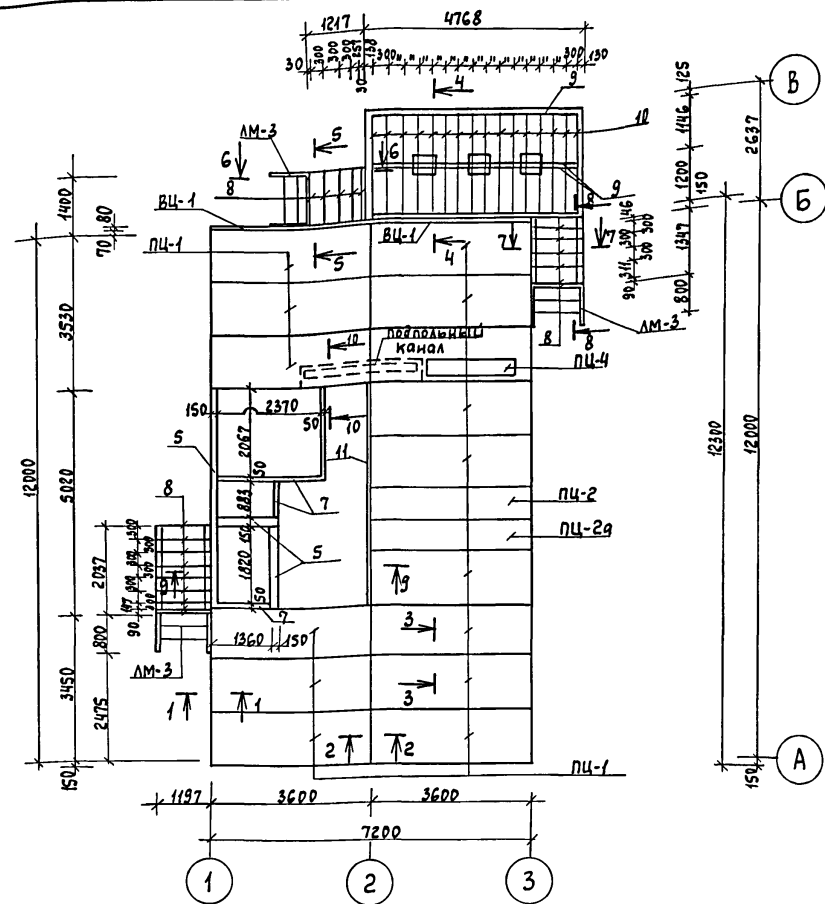
ПОЯСНИТЕЛЬНАЯ ЗАПИСКА (ОКОНЧАНИЕ)

Лист

3

22580-01 26

Альбом I



Позиция Марка	Обозначение	Наименование	Кол. шт.	Масса ед. кг	Примеч.
1	2	3	4	5	6
АМ-3	Альбом II стр. 92	Марш лестничный	3		
ПЦ-1	—	Панель цокольная	14		
ПЦ-2	—	—	1		
ПЦ-2а	—	—	1		
ПЦ-4	—	—	1		
ВЦ-1	—	Вкладыш	2		
1	ГОСТ 11047-72, 24454-80	Обвязка 100x100x4760	1		
2	—	Обвязка 100x100x1375	3		
3	—	Обвязка 100x100x1937	2		
4	—	Обвязка 100x100x2610	2		
5	—	Обвязка 50x150 п.м	73,3		
6	—	Балка крыльца 50x100 п.м.	13,0		
7	—	Брусok, вкладыш 50x50 п.м.	13,6		
8	—	Лага крыльца 50x60x1200	20		
9	—	Прогон 50x100x4620	4		
10	—	Лага 50x60x2400	26		
11	—	Брусok 47x94x5020	2		
12	—	Доска подкладная 25x100 п.м.	4,5		
13	—	Рейка 44x44 п.м.	51,0		
14	—	Доски пола 21x94x1370	14		
15	—	Доски пола 21x94x1200	15		
16	—	Рейка 22x44 п.м.	64,0		
17	—	Доски пола 21x94x1980	14		
18	—	Брусok 47x71x4760	1		
19	—	Доски пола 21x94x4610	28		

Шифр по в.м.	Вязан. шифр	Получить в/м	Вязан. шифр
1	2	3	4
20	ГОСТ 10923-76	Рубероид	м ² 43,0
21	ГОСТ 5781-82	Штырь ф10 l=300	68
22	ГОСТ 19177-81	Прокладки резиновые пористые уплотняющие ПРП-40-К10.300	203,0
23	ГОСТ 14791-79	Мастика герметизирующая не отвердевающая строительная	0,006

- Сечение 9-9 см. лист КД-5
- Доски пола дома, плинтус учтены на листе АР-10
- Данный лист читать совместно с листом КД-5
- Рейка поз. 16 при варианте панелей наружных стен с каркасом из комбинированных балок заменить на рейку сечением 44x54 мм.

Вязан

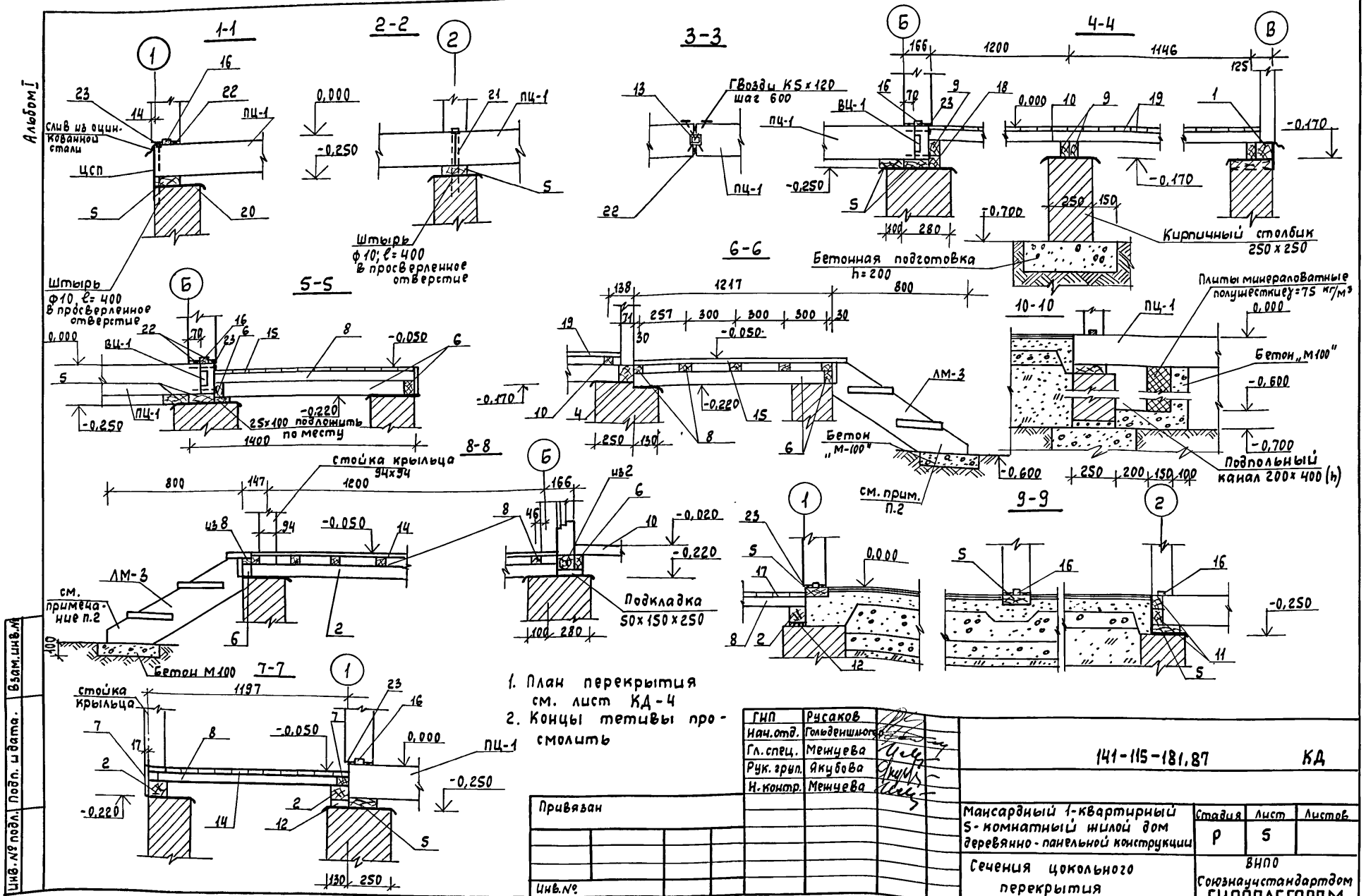
ГШП Русаков
 Нач.отд. Гольденшлагер
 Гл. спец. Менцева
 Рук. групп. Ячубова
 Инженер Мосалн
 Н.контр. Мещева

141-115-181.87 КД

Мансардный 1-квартирный 5-комнатный жилой дом деревянно-панельной конструкции

План цокольного перекрытия

ВНПО Союзнаучстандартдом ГИПРОЛЕ СПРОМ

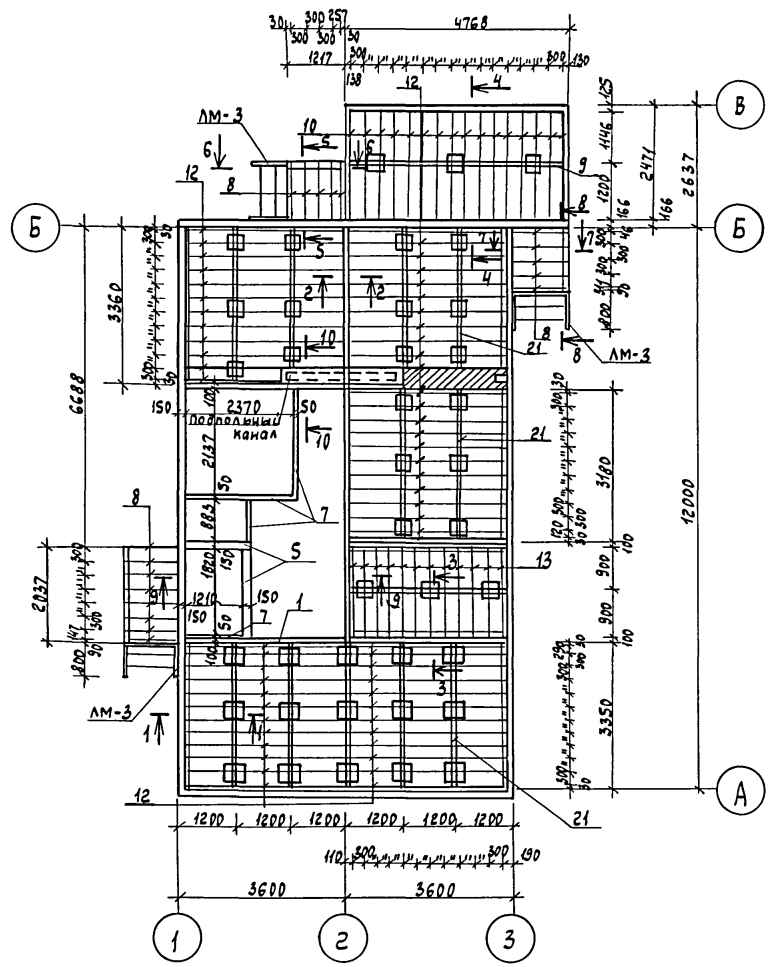


1. План перекрытия см. лист КД-4
2. Концы тетиwy про-смолишь

Шиф. № подл. по бл. ш. бата. Взам. шиф. бл.

Привязан	ГНП Рчсаков	141-115-181,87	КД
	Нач. отд. Гольденшмидт		
	Гл. спец. Меньчева		
	Рук. груп. Якубова		
	Н. контр. Меньчева		
Шиф. №	Мансардный 1-квартирный 5-комнатный жилой дом деревянно-панельной конструкции	Стадия Р	Лист 5
	Сечения цокольного перекрытия	ВНПО Согласно стандарту ГИПРОЛЕСПРОМ	

Альбом I



Позиция марка	Обозначение	Наименование	Кол. шт.	Масса ед. кг	Примеч.
1	2	3	4	5	6
ЛМ-3	Альбом II стр. 92	Марш лестничный	3		
1	ГОСТ 11047-72; 24454-80	Обвязка 100x100x4760	14		
2	— " —	Обвязка 100x100x1375	1		
3	— " —	Обвязка 100x100x1937	2		
4	— " —	Обвязка 100x100x2610	2		
5	— " —	Обвязка 50x150 п.м.	3,0		
6	— " —	Обвязка 50x100 Балка крыльца п.м.	6,4		
7	— " —	Брусок, вкладыш 50x50 п.м.	19,5		
8	— " —	Лага крыльца 50x60x1200	20		
9	— " —	Прогон 50x100x4620	3		
10	— " —	Лага 50x60x2400	16		
11	— " —	Доска обвязки 50x100 п.м.	39,0		
12	— " —	Лага 50x60x3380	60		
13	— " —	Лага 50x60x1790	12		
14	ТУ 13 - 889 - 86	Доски пола 21x94x1370	14		
15	— " —	Доски пола 21x94x1200	15		
16	ГОСТ 11047-72; 24454-80	Рейка 22x44 п.м.	64,0		
17	ТУ 13 - 889 - 86	Доски пола 21x94x1980	14		
18	ГОСТ 9573-82	Плиты минераловатные полужесткие $\gamma = 100 \text{ кг/м}^3$ d=180 мм м ²	7,5 10,0		Влажность 30%
19	ТУ 13 - 889 - 86	Доски пола веранды 21x94x4610	28		Влажность 20%
20	ГОСТ 10923-76	Рубероид	144,0		
21	ГОСТ 11047-72; 24454-80	Прогон 50x100x3100	24		
22	ГОСТ 19177-81	Прокладки резиновые порис- тые уплотняющие ПРП-40-К10.500	102,0		
23	ГОСТ 14791-79	Мастика герметизирующая не- твердеющая строительная м ³	0,005		

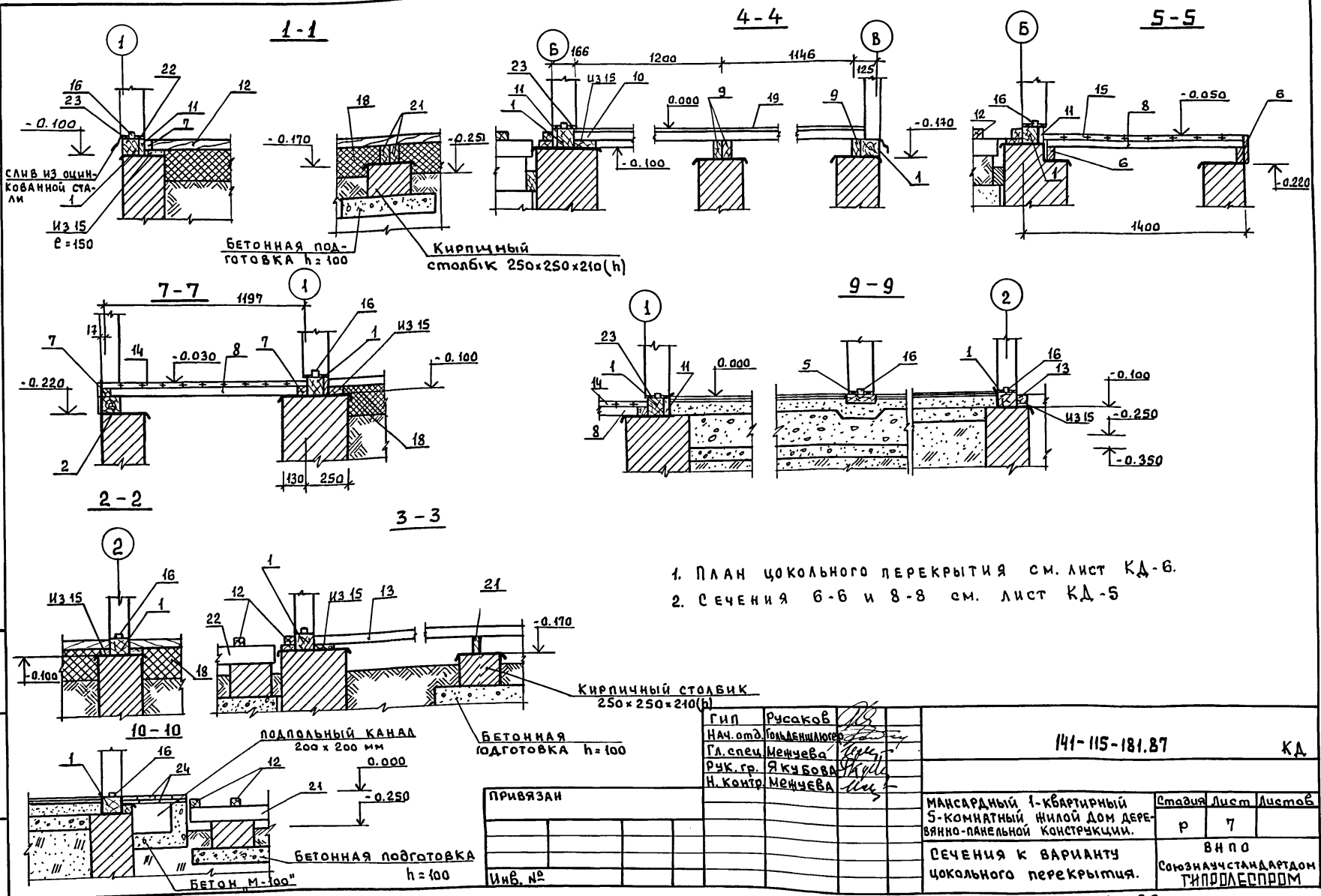
1	2	3	4	5	6
24	ГОСТ 11047-72; 24454-80	Доски щитов канала 25x100 п.м.	22,5		

Привязан				
Инв. №				

ГЛП	Русаков				
Нач. отд.	Гольденшлюгер				
Гл. слес.	Мещева				
Рук. груп.	Ячубова				
Инженер	Моспан				
н.контр.	Мещева				
141-115-181,87				КД	
Мансардный 1-квартирный 5-комнатный жилой дом деревянно-панельной конструкции			Стадия	Лист	Листов
План цокольного пере- крытия (Вариант)			Р	6	
			ВНПО Союзнаучстандартдом ГИПРОДЕСПРОМ		

Инв. № проекта
Подпись и дата
Взам. инв. №

АЛБОМ I

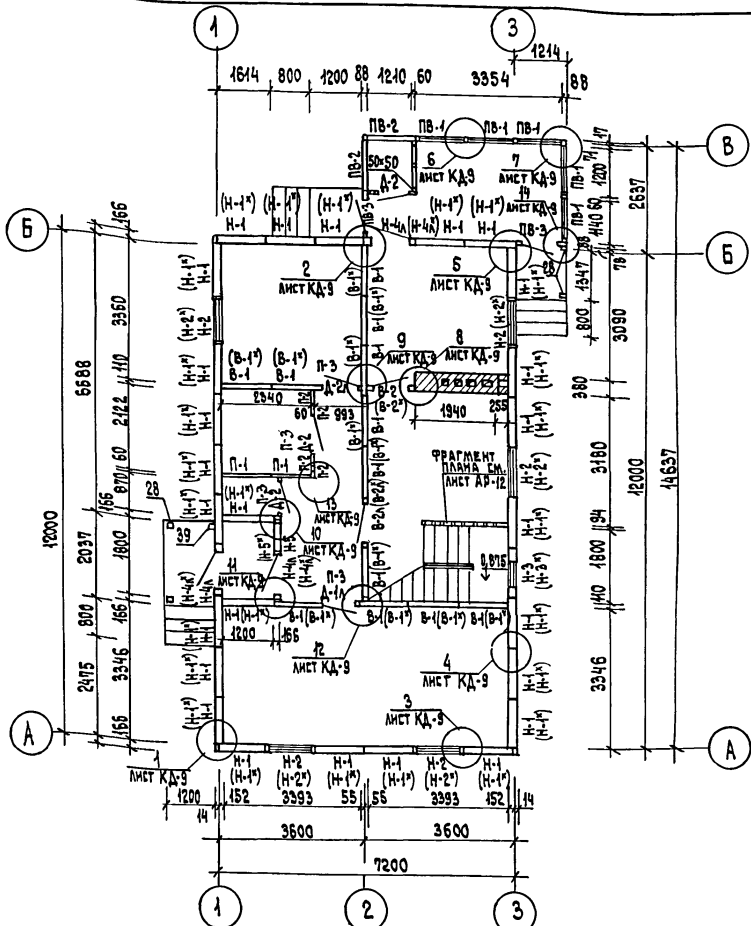


1. ПЛАН цокольного перекрытия см. лист КД-6.
 2. СЕЧЕНИЯ 6-6 и 8-8 см. лист КД-5

Ш.№ подл. Подпись и дата. Взам.инв.№

Гип	Русаков										
НАЧ.отд.	ГОЛЬДЕНШТАЙН										
ГЛ.СПЕЦ.	Мещева										
РУК.ГР.	Якубова										
Н.КОНТР.	Мещева										
141-115-181.87 КД											
ПРИВЯЗАН							Мансардный 1-квартирный		Студия	Лист	Листов
							5-комнатный жилой дом деревянно-панельной конструкции.		Р	7	
ИНВ.№							Сечения к варианту цокольного перекрытия.		ВН ПО СОВМЕСТНОМУ СТАНДАРТУ ТИПРОБПРОМ		

Альбом Г



1. К марке наружных панелей с балочным каркасом добавляется индекс „Б“, на плане эти панели условно не обозначены.
2. Монтажный план внутриквартирной лестницы см. лист КД-13.
3. В скобках даны марки панелей наружных стен для варианта т.н.в.-40°С, марки панелей внутренних стен - для варианта звукоизоляционного слоя из замкнутого пенопласта МФП-3.
4. В начале над дверью под потолком предусмотреть отверстие. (см. лист ОВ-3)

привязан:

ИМВ.№

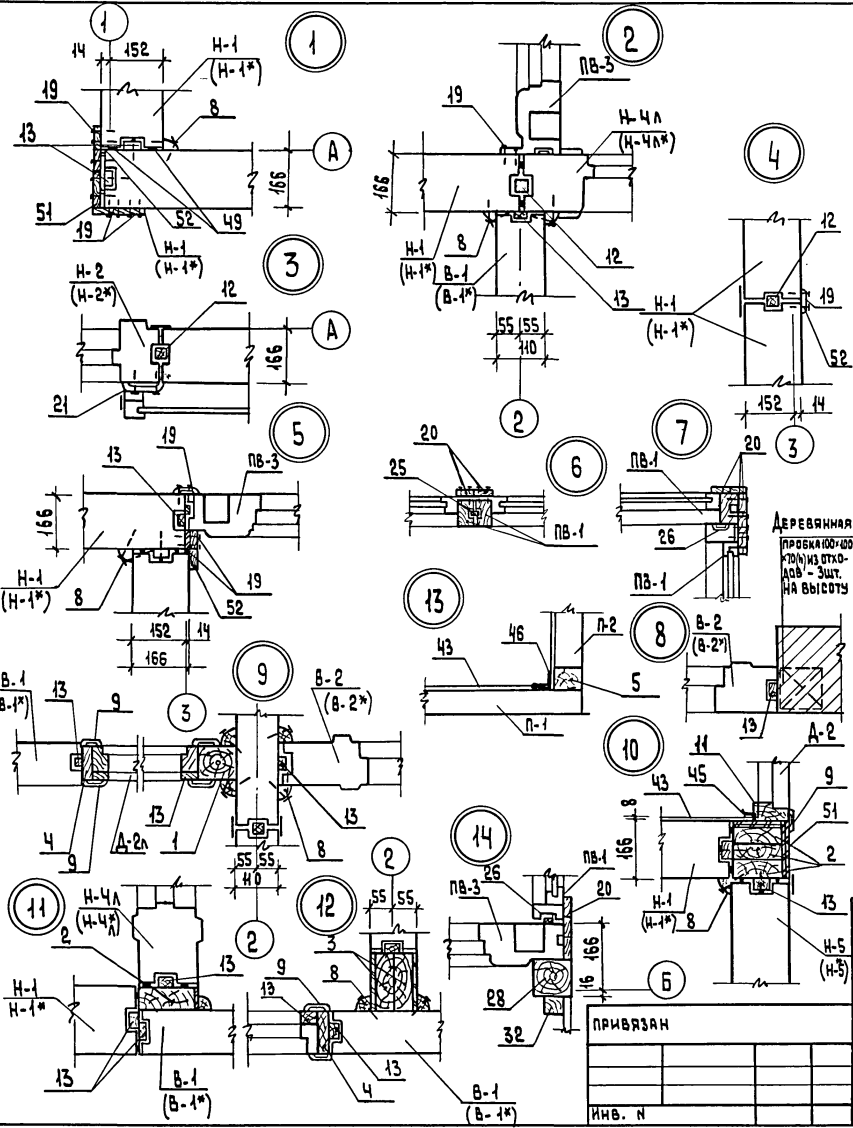
ПОЭИЦ. ОБОЗНАЧ.	ОБОЗНАЧЕНИЕ	НАИМЕНОВАНИЕ	КОЛ. ШТ.	МАССА ЕД. КГ	ПРИМЕЧ.
1	2	3	4	5	6
ПАНЕЛИ НАРУЖНЫХ СТЕН, КАРКАС ПАНЕЛЕЙ-ЦЕЛЬНОГО СЕЧЕНИЯ					
Н-1	Альбом II	стр. 7	Н-1 ГЛУХАЯ	166 × 1196 × 2567	26
Н-2	"	стр. 8	Н-2 С ОКНОМ ОРМ 15-11	166 × 1196 × 2567	5
Н-3	"	стр. 9	Н-3 С ОКНОМ ОРМ 15-6	166 × 1196 × 2567	1
Н-4Л	"	стр. 10	Н-4Л С ДВЕРЬЮ ДН 21-3ЛПШР	166 × 1196 × 2567	3
Н-5	"	стр. 11	Н-5 ГЛУХАЯ	166 × 596 × 2567	1
ПАНЕЛИ НАРУЖНЫХ СТЕН, КАРКАС ПАНЕЛЕЙ-БАЛКИ КОМБИНИРОВАННЫЕ					
НБ-1	Альбом II	стр. 20	НБ-1 ГЛУХАЯ	166 × 1196 × 2567	26
НБ-2	"	стр. 21	НБ-2 С ОКНОМ ОРМ 15-11	166 × 1196 × 2567	5
НБ-3	"	стр. 22	НБ-3 С ОКНОМ ОРМ 15-6	166 × 1196 × 2567	1
НБ-4Л	"	стр. 23	НБ-4Л С ДВЕРЬЮ ДН 21-3ЛПШР	166 × 1196 × 2567	3
НБ-5	"	стр. 24	НБ-5 ГЛУХАЯ	166 × 596 × 2567	1
ПАНЕЛИ НАРУЖНЫХ СТЕН, КАРКАС ПАНЕЛЕЙ ЦЕЛЬНОГО СЕЧЕНИЯ. ВАРИАНТ С Т.Н.В. = -40°С					
Н-1*	Альбом II	стр. 12	Н-1* ГЛУХАЯ	166 × 1196 × 2567	26
Н-2*	"	стр. 13	Н-2* С ОКНОМ ОРМ 15-11	166 × 1196 × 2567	5
Н-3*	"	стр. 14	Н-3* С ОКНОМ ОРМ 15-6	166 × 1196 × 2567	1
Н-4*Л	"	стр. 15	Н-4*Л С ДВЕРЬЮ ДН 21-3ЛПШР	166 × 1196 × 2567	3
Н-5*	"	стр. 16	Н-5* ГЛУХАЯ	166 × 1196 × 2567	1
ПАНЕЛИ НАРУЖНЫХ СТЕН, КАРКАС ПАНЕЛЕЙ-БАЛКИ КОМБИНИРОВАННЫЕ. ВАРИАНТ С Т.Н.В. = 40°					
НБ-1*	Альбом II	стр. 25	ГЛУХАЯ	166 × 1196 × 2567	26

ГМП	Русаков	<i>М</i>	
НАЧ. ОТА	Польденинов	<i>М</i>	
ГЛ. СПЕЦ.	Мещева	<i>М</i>	
РУК. ГРУП.	Якубова	<i>М</i>	
СТ. ИНЖ.	Козлова	<i>М</i>	
ИНЖ.	Корочкина	<i>М</i>	
Н. КОНТР.	Мещева	<i>М</i>	

141-115-181.87 КД

Мансардный, 4-квартирный 5-комнатный жилой дом деревянно-панельной конструкции	СТАНД	АНСТ	АНСТОВ
	Р	8	
МОНТАЖНЫЙ ПЛАН	ВН П О СОЮЗНАУЧСТАНДАРТОМ ГИПРОДЕСПРОМ		

АЛЬБОМ I



1	2	3	4	5	6
НБ-2*	АЛЬБОМ II СТР. 26	НБ-2* с ОКНОМ ОРМС 15-Н 166x196x2567	5		
НБ-3*	" СТР. 27	НБ-3* с ОКНОМ ОРМС 15-В 166x196x2567	1		
НБ-4*Л	" СТР. 28	НБ-4* С ДВЕРЬЮ ДН21-9 ПШР 166x196x2567	3		
НБ-5*	" СТР. 29	НБ-5* ГЛУХАЯ 166x196x2567	1		

ПАНЕЛИ ВНУТРЕННИХ СТЕН

В-1	АЛЬБОМ II СТР. 32	В-1 ГЛУХАЯ 110x1196x2567	12		ЗВУКОИЗОЛЯЦИОННО-ПАИТЫ МИНЕРАЛВАТНЫЕ
В-2	" СТР. 33	В-2 С ДВЕРЬЮ ДО 21-9 С 110x1196x2567	1		
В-2Л	" СТР. 33	В-2Л С ДВЕРЬЮ ДО 21-9 С 110x1196x2567	1		
В-1*	" СТР. 34	В-1* ГЛУХАЯ 110x1196x2567	12		ЗВУКОИЗОЛЯЦИОННО-ПАИТЫ МИНЕРАЛВАТНЫЕ
В-2*	" СТР. 35	В-2* С ДВЕРЬЮ ДО 21-9 С 110x1196x2567	1		СЛОИ-ЗАИВ. ПЕНОПЛАСТ М Ф П-3
В-2*Л	" СТР. 35	В-2*Л С ДВЕРЬЮ ДО 21-9 С 110x1196x2567	1		

ПАНЕЛИ ВЕРАНДЫ

ПВ-1	АЛЬБОМ II СТР. 61	ПВ-1 С ДВЕРЬЮ ДН 15-6 88x1196x2270	5		
ПВ-2	" СТР. 62	ПВ-2 ГЛУХАЯ 88x1196x2270	2		
ПВ-3	" СТР. 63	ПВ-3 С ДВЕРЬЮ ДО 21-9 С 88x1196x2270	2		

СТ-1	АЛЬБОМ II СТР. 100	СТ-1 СТАВЕНЬ 42x515x1508	10		
------	--------------------	--------------------------	----	--	--

ПАНЕЛИ ПЕРЕГОРОДОК

П-1	АЛЬБОМ II СТР. 64	П-1 60x1200x2600	2		
П-2	" СТР. 64	П-2 60x300x2600	4		
П-3	" СТР. 65	П-3 60x870x529 НАД ДВЕРЬЮ	4		
МП-1	" СТР. 66	МП-1 60x1200x2500	5		
МП-2	" СТР. 66	МП-2 60x300x2500	12		
МП-3	" СТР. 67	МП-3 60x870x429 НАД ДВЕРЬЮ	8		

Л. ИММ. ПР. РУСАКОВ
 НАЧ. ВД. ГОЛДЕНШТОМ
 Л. СПЕЦ. МЕНЧЕВА
 Р. К. Г. ЯКУБОВА
 С. ИММ. КОЗЛОВА
 С. ИММ. КОРОЧКИНА
 Н. КОНТР. МЕНЧЕВА

141-145-181,87 КД

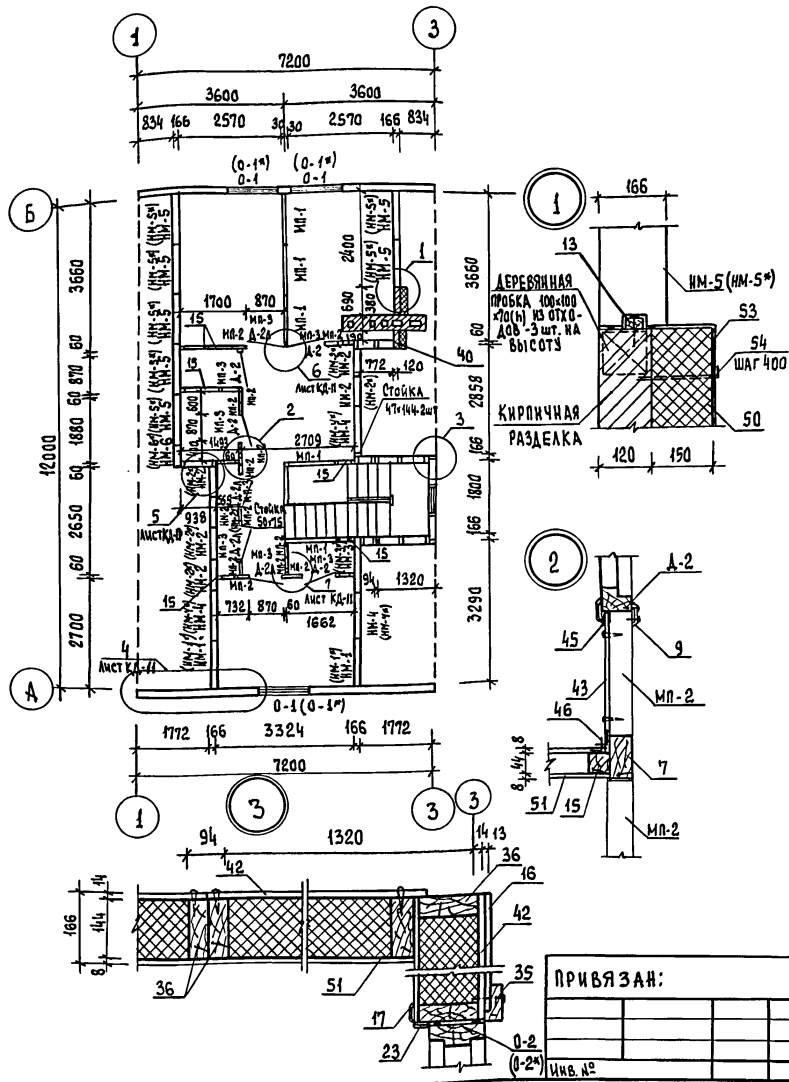
Мансардный 1-квартирный
 5-комнатный жилой дом
 Деревянно-панельной конструкции

СТАНЦИЯ	ЛИСТ	ЛИСТОВ
Р	9	

Узлы плана 1-14

ВНП
 ПО УСТАВУ СТАНДАРТОМ
 ГИПРОЛЕСПРОМ

Альбом I



1	2	3	4	5	6
ПАНЕЛИ НАРУЖНЫХ СТЕН МАНСАРДЫ - КАРКАС ПАНЕЛИ - ЦЕЛЬНОГО СЕЧЕНИЯ					
НМ-1	АЛЬБОМ II стр. 37	НМ-1 ГЛУХАЯ 166x1196x1873	2		
НМ-2	" стр. 38	НМ-2 ГЛУХАЯ 166x126x1873	6		
НМ-3	" стр. 39	НМ-3 ГЛУХАЯ 166x1066x1873	1		
НМ-4	" стр. 40	НМ-4 СЛЮКОМ 166x1196x1873	3		
НМ-5	" стр. 41	НМ-5 ГЛУХАЯ 166x1196x846	7		
НМ-6	" стр. 42	НМ-6 ГЛУХАЯ 166x696x846	1		

ПАНЕЛИ НАРУЖНЫХ СТЕН МАНСАРДЫ - КАРКАС ПАНЕЛИ - КОМБИНИРОВАННЫЕ БАЛКИ					
НМБ-1	АЛЬБОМ II стр. 49	НМБ-1 ГЛУХАЯ 166x1196x1873	2		
НМБ-2	" стр. 50	НМБ-2 ГЛУХАЯ 166x126x1873	6		
НМБ-3	" стр. 51	НМБ-3 ГЛУХАЯ 166x1066x1873	1		
НМБ-4	" стр. 52	НМБ-4 СЛЮКОМ 166x1196x1873	3		
НМБ-5	" стр. 53	НМБ-5 ГЛУХАЯ 166x1196x846	7		
НМБ-6	" стр. 54	НМБ-6 ГЛУХАЯ 166x696x846	1		

ПАНЕЛИ НАРУЖНЫХ СТЕН МАНСАРДЫ - КАРКАС ЦЕЛЬНОГО СЕЧЕНИЯ $t_{н.в.} = -40^{\circ}\text{C}$					
НМ-1*	АЛЬБОМ II стр. 43	НМ-1* ГЛУХАЯ 166x1196x1873	2		
НМ-2*	" стр. 44	НМ-2* ГЛУХАЯ 166x126x1873	6		
НМ-3*	" стр. 45	НМ-3* ГЛУХАЯ 166x1066x1873	1		
НМ-4*	" стр. 46	НМ-4* СЛЮКОМ 166x1196x1873	3		
НМ-5*	" стр. 47	НМ-5* ГЛУХАЯ 166x1196x846	7		
НМ-6*	" стр. 48	НМ-6* ГЛУХАЯ 166x696x846	1		

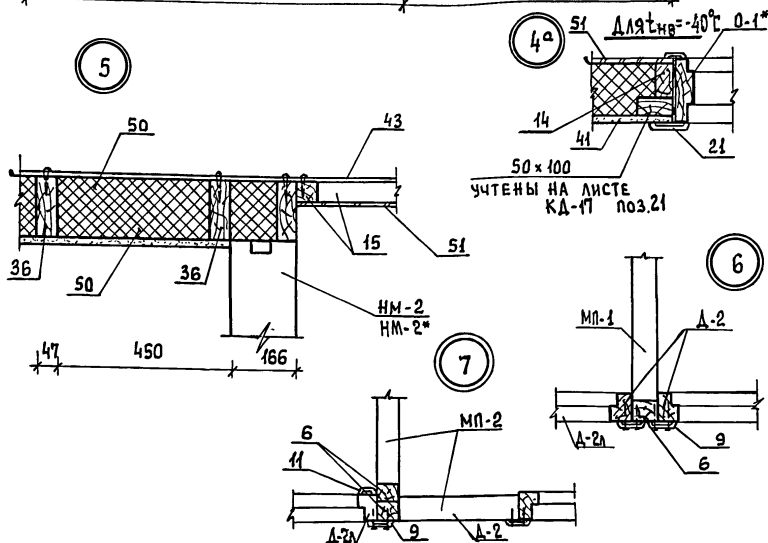
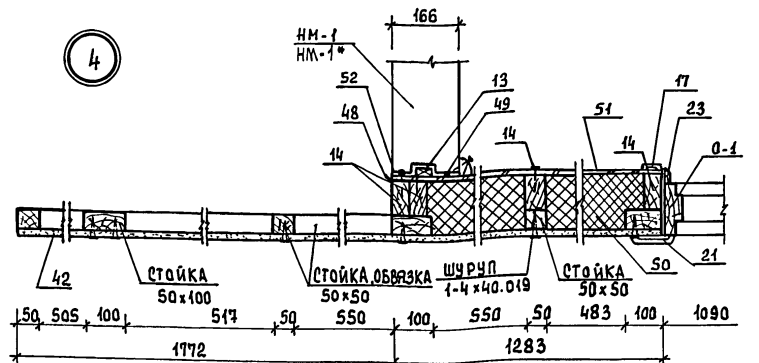
ПАНЕЛИ НАРУЖНЫХ СТЕН МАНСАРДЫ - КАРКАС - КОМБИНИРОВАННЫЕ БАЛКИ $t_{н.в.} = -40^{\circ}\text{C}$					
НМБ-1*	АЛЬБОМ II стр. 55	НМБ-1* ГЛУХАЯ 166x1196x1873	2		

ГЛАВН. ПР.	РУСАКОВ				
НАЧ. ОТД.	ГОЛЬДЕШНИКОВ				
ГЛА СПЕЦ.	МЕЖУЕВА				
РУК. ГР.	ЯКУБОВА				
СТ. ИНЖ.	КОЗЛОВА				
СТ. ИНЖ.	КОРОЧКИНА				
К. КОНТР.	МЕЖУЕВА				
141-115-181,87			КД		
Мансардный 1-квартирный 5-комнатный жилой дом деревянно-панельной конструкции.			СТАНЦИЯ	ЛИСТ	ЛИСТОВ
МОНТАЖНЫЙ ПЛАН МАНСАРДЫ			Р	10	
			ВНП СОЮЗНАУЧСТАНААРТАОМ ГИПРОДЕСПРОМ		

ПРИВЯЗАН:

ИМВ. №

АЛЬБОМ I



Рейки поз. 12 при варианте наружных стен с каркасом из комбинированных балок заменить на рейки сечением 54x88 (сбить из 2x44x54) и рейки поз. 13 на рейки сечением 44x54

Стойки и обвязки фронтона дома учтены на листе КД-17 поз. 21; 22

ПРИВЯЗАН

ИВ.№ ПОДА.

1	2	3	4	5	6
НМБ-2*	Альбом II стр. 56	НМБ-2* ГЛУХАЯ 166x126x1873	6		
НМБ-3*	— стр. 57	НМБ-3* ГЛУХАЯ 166x1066x1873	1		
НМБ-4*	— стр. 58	НМБ-4* СЛОЖКОМ 166x1196x1873	3		
НМБ-5*	стр. 59	НМБ-5* ГЛУХАЯ 166x1196x846	7		
НМБ-6*	стр. 60	НМБ-6* ГЛУХАЯ 166x696x846	1		

ДВЕРНЫЕ И ОКОННЫЕ БЛОКИ

Д-1А	СЕРИЯ А. 136.10	А021-9СЛ 74x870x2071 ОСТЕКЛЕН.	1		
Д-2	—	АГ21-9С 74x870x2071 ГЛУХАЯ	7		
Д-2А	—	АГ21-9СЛ 74x870x2071 ГЛУХАЯ	5		
0-1	ГОСТ 26601-85	ОРМ 15-И	3		ДЛЯ ТИП = 30°
0-1*	—	ОРСМ 15-И	3		ДЛЯ ТИП = 40°

ДЕТАЛИ ДЕРЕВЯННЫЕ

1	ГОСТ 11047-72; 24454-80	СТОЙКА 94x94x2600	1		
2	—	СТОЙКА 50x150x2600	4		
3	—	СТОЙКА 47x144x2600	2		
4	—	СТОЙКА 25x100x2600	2		
5	—	СТОЙКА 50x50x2600	1		
6	—	СТОЙКА 50x50x2500	3		
7	—	СТОЙКА 50x100x2500	1		
8	—	РАСКЛАДКА 24x24 п.м.	81,0		
9	—	НАЛИЧНИК У ДВЕРИ 13x54x2120	35		
10	—	НАЛИЧНИК У ДВЕРИ 13x54x980	23		
11	—	НАЛИЧНИК У ДВЕРИ 13x34x2120	9		
12	—	РЕЙКА 44x44 п.м.	124,0		СМ. ПРИМЕЧ. ЛИСТ КД-11

ГИП
НАЧ. ОТД. ГОЛЫДЕНКО
ГЛ. СПЕЦ. МЕЖУБЕВА
Р.К. ГРОМ ЯКУБОВА
СТ. ИНЖ. КОЗЛОВА
Н. КОНТР. МЕЖУБЕВА

141-115-181.87

КД

МАНСАРДНЫЙ 1-КВАРТИРНЫЙ
5-КОМНАТНЫЙ ФИЛИАЛ ДОМ
ДЕРЕВЯННО-ПАНЕЛЬНОЙ КОНСТРУКЦИИ

СТАДИЯ	ЛИСТ	ЛИСТОВ
Р	11	

УЗЛЫ ПЛАНА
МАНСАРДЫ

В НПО
СОЮЗНАУЧСТАНДАРТОМ
ГИПРОЕДПРОМ

22580-01 34

ИВ.№ ПОДА. Подпись и дата. Взам. инв. №

Альбом I

1	2	3	4	5	6
13	ГОСТ 11047-72, 24454-80	Рейка 22x44 п.м.	75,0		
14	"	Стойки и обвязки стен мансарды по оси А и Б 49x94 п.м.	64,0		
15	"	Стойки и обвязки каркасов перегородок и перегород на вер. 44x44	83,0		
16	"	Доски обшивки 13x94 п.м.	99,0		слуховые окна на фронтонах
17	"	Наличник у окна мансарды 13x54x1510	7		
18	"	Наличник у окна мансарды 13x54x1190	4		
19	"	Пилыстры, доски по стыкам панелей дома 13x54x2567	51		
20	"	Пилыстры, доски по стыкам панелей веранды 13x54x2270	23		
21	"	Наличник у окна 13x94x1870	22		
22	"	Наличник у окна 13x94x1050	15		
23	"	Наличник у окна мансарды 13x34x1500	7	при варянке т.е. с.н.в. = 40%	
24	"	Наличник у окна мансарды 13x34x1140	4	исключить	
25	"	Рейка 13x28 п.м.	12,0		на веранде
26	"	Рейка 13x13 п.м.	12,0		на веранде
27	"	Слив 44x44 п.м.	5,0		
28	"	Стойка крыльца 94x94x2276	4		
29	"	Подоконник 22x94x1300	9		
30	"	Брусок под подоконник 44x44x1300	9		
31	"	Доски ограждения крыльца и подшивка по низу веранды и крыльца 22x94 п.м.	39,0		
32	"	Бруски ограждения крыльца 44x44x850	6		
33	ГОСТ 8242-75	Поручень тип I 27x54 п.м.	8,0		
34	"	Брусок крепления ставня 29x54x1508	10		
35	"	Нашельник 44x94 по фасаду слухового окна п.м.	12,0		
36	"	Стойки и обвязки каркасов стен и фронтона с 0-2 47x44 п.м.	48,0		
37	"	Стойка 47x144x1873	2		на мансарде
38	"	Стойка 50x75	1		на мансарде
39	"	Стойка 94x94x850	1		

1	2	3	4	5	6
Прочие материалы					
40	ГОСТ 14918-80	Сталь кровельная оцинкованная $\delta = 0,65$	5,8		у окна и на мансарде в стыках
41	"	Сталь кровельная оцинкованная для слуха дома	5,7		
42	ГОСТ 26816-86	ЦСП $\delta = 14$ мм для обшивки стен мансарды и на заделку в углах, у цокольного и междуэтажного перекрытия	52,0		
43	ГОСТ 18124-75*	Асбестоцементные плоские листы $\delta = 8$ мм для облицовки санузлов и ванной м ²	43,0		
	ГОСТ 19111-77	Раскладка для крепления асбестоцементных листов			
44	"	тип 2.8.1	21,0		в стыках листов
45	"	тип 2.8.2	36,0		в концах листов и по полу
46	"	тип 2.8.3	23,0		в углах
47	ГОСТ 8904-81	ДВП твердая с лакокрасочным покрытием $\delta = 6$ мм м ²	10,0		подкладки санузла и ванной
48	ГОСТ 10354-82	Полиэтиленовая пленка м ²	68,0		
49	ГОСТ 19177-81	Прокладка резиновая пористая уплотняющая в стыках панелей ПРП-40-К. 10.300 п.м.	280,0		
50	ГОСТ 9573-82	Плиты минераловатные полужесткие $\lambda = 125$ кг/м ³ для утепления каркасных стен мансарды и фронтона м ²	3,7		
51	ТУ 13-614-81	ДВП $\delta = 8$ мм для обшивки перегородок и каркасных стен мансарды м ²	68,0		
52	ГОСТ 14791-79	Мастика герметизирующая нетвердеющая строительная м ²	0,03		
53	ГОСТ 3826-82	Сетка 10-100 для крепления утеплителя на мансарде м ²	1,0		у стойки
54	Альбом I стр. 102	МН-И для крепления утеплит.	12		

ИВ. № ПОДА. ПОДПИСЬ И ДАТА

ИВ. № ПОДА. №

ПРИВЯЗАН:

ИВ. № ПОДА.

ГРП	РУСАКОВ	<i>[подпись]</i>
НАЧ. ОТД.	КОЛЬЧЕНКО	<i>[подпись]</i>
ГЛ. СПЕЦ.	МЕЖУЕВА	<i>[подпись]</i>
РУК. ГР.	ЯКУБОВА	<i>[подпись]</i>
СТ. ИНЖ.	КОЗЛОВА	<i>[подпись]</i>
СТ. ИНЖ.	КОРОЧКИНА	<i>[подпись]</i>
Н. КОНТР.	МЕЖУЕВА	<i>[подпись]</i>

141-115-181.87

КД

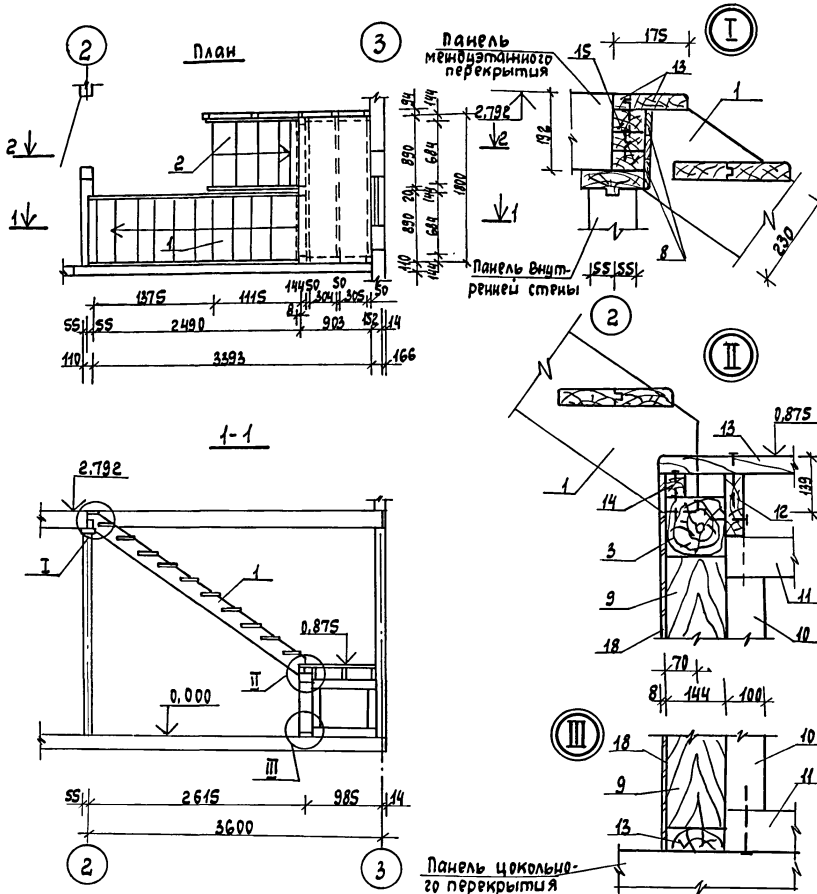
Мансардный 1-квартирный 5-комнатный жилой дом деревянно-панельной конструкции

СТАДИЯ	ЛИСТ	ЛИСТОВ

СПЕЦИФИКАЦИЯ К МОНТАЖНОМУ ПЛАНУ

ВНП СОЮЗНАУЧСТАНДАРТОМ ГИПРОДЕСПРОМ

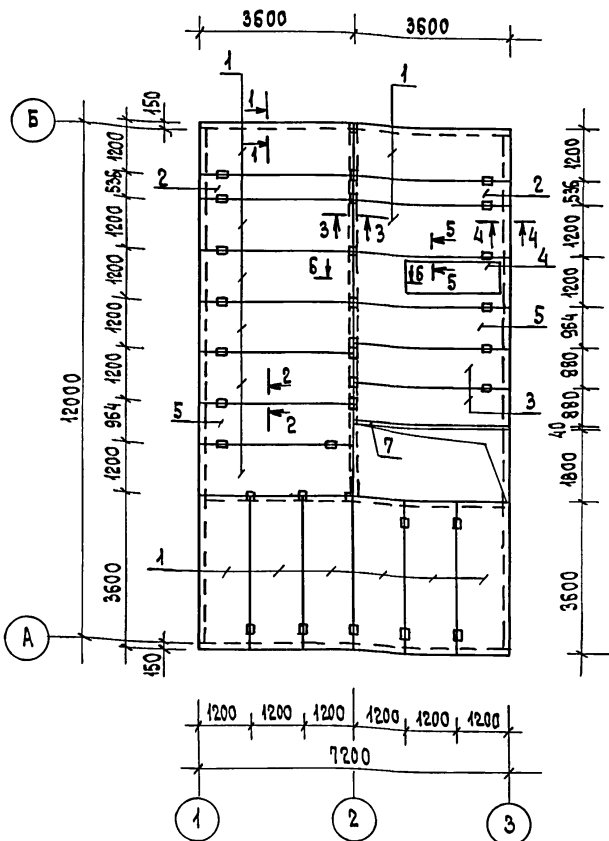
Альбом I



Позиция обознач	Обозначение	Наименование	Кол. шт.	Масса ед. кг	Примечание
Изделия деревянные					
1	Альбом II, стр. 89, 90	ЛМ-1 лестничный марш на 4 подъяево	1	106,6	
2	— " — стр. 91	ЛМ-2 лестничный марш на 5 подъяево	1	14,6	
3	— " — стр. 93	ЛБ-1 Подкосурная балка 144x144x1800	1	20,3	
4	— " — стр. 94	ЛС-1 Стойка ограждения	4	1,3	
5	— " — стр. 94	ЛС-2 Стойка ограждения	14	1,2	
6	— " — стр. 94	ЛС-3 Стойка ограждения	2	1,3	
Детали деревянные					
7	ГОСТы 11047-72, 24454-80	Доска 22x94	2,0		
8	ГОСТ 8242-75	Наличник 13x54	5,5		
9	ГОСТы 11047-72, 24454-80	Стойка 144x144x583	3		
10	— " —	Стойка 100x100x481	4		
11	— " —	Прогон 100x100x759	4		
12	— " —	Балка 50x150x1800	3		
13	— " —	Доски 44x144	м	17,4	
14	— " —	Вкладыш 44x60x832	2		
15	— " —	Брусок 47x71x832	3		
16	— " —	Бобышка 20x44x200	3		
17	ГОСТ 8242-75	Поручень тип 1 27x54 м	5,8		
Прочие материалы					
18	ТУ 15-444-83	ДВП Тс-400 δ=8	м ²	1,50	
Изделия металлические					
19	Альбом II стр. 102	МИ-2 Металлическое изделие	2	0,19	
ГИП	Рисанов				
Нач. отд.	Сольвенштаг				
Гл. спец.	Менчуева				
Рук. груп.	Яковлева				
Ст. инж.	Козлова				
И. контр.	Менчуева				
Привязан		Мансардный 1-квартирный 5-комнатный жилой дом Деревянно-панельной конструкции		Стадия	Лист
		Лестница		Р	13
Цив. №		План и разрез 1-1. Узлы		ВНПО Союзнаучстандартдом ГИПРОЛЕСПРОМ	

Настоящий чертен читать совместно с листом КД-14

Альбом I



- В скобках обозначены марки панелей междуэтажного перекрытия с каркасом из комбинированных балок.
- Рейка поз. 6 при варианте панелей с каркасом из комбинированных балок заменяется на рейку сечением 62×88 мм (сбить из двух реек сечением 44×62 мм).

ПОЗИЦ. ОБОЗНАЧ.	ОБОЗНАЧЕНИЕ	НАИМЕНОВАНИЕ	КОЛ-ВО ШТ.	МАССА ЕД. КГ	ПРИМЕЧАНИЕ
1	Альбом I стр. 73 (79)	ПМ-1 (ПББ-1) ПАНЕЛЬ МЕЖДУЭТАЖНОГО ПЕРЕКРЫТИЯ	14		
2	— " — стр. 74 (80)	ПМ-2 (ПМБ-2) — " —	2		
3	— " — стр. 75 (84)	ПМ-3 (ПМБ-3) — " —	2		
4	— " — стр. 78 (84)	ПМ-6 (ПМБ-6) — " —	1		
5	— " — стр. 77 (83)	ПМ-5 (ПМБ-5) — " —	2		

ДЕТАЛИ ДЕРЕВЯННЫЕ

6	ГОСТ 11047-72, 24454-80	Рейка 44×44 п.м.	65,0		С.М. ПРИМЕЧАНИЕ
7	— " —	Балка 47×172×3600	1		
8	— " —	ОБВЯЗКА ВЕРХНЯЯ СТЕН ДОМА И МАНСАРДЫ 47×144 п.м.	84,0		
9	— " —	ОБВЯЗКА НИЖНЯЯ ПОД ПАНЕЛЬНЫЕ СТЕНЫ МАНСАРДЫ 47×144×5410	3		
10	— " —	ОБВЯЗКА НИЖНЯЯ ПОД ПАНЕЛЬНЫЕ СТЕНЫ МАНСАРДЫ 47×144×2700	2		
11	— " —	РЕЙКА ПОД ОБВЯЗКУ 44×44 п.м.	22,0		
12	ГОСТ 8242-75	НАЛИЧНИК 13×54 п.м.	170,0		

ПРОЧИЕ МАТЕРИАЛЫ

13	Альбом I стр. 102	МН-4	82		
14	ГОСТ 5781-82	Штырь $\varnothing 10$ $P=300$	84		
15	ГОСТ 4028-63*	Гвозди К4×100	336		
16	ГОСТ 19177-81	ПРОКЛАДКИ РЕЗИНОВЫЕ ПОРИСТЫЕ УПЛОТНЯЮЩИЕ ПРП-40, К-10,300 п.м.	412,0		
17	ГОСТ 14791-79	МАСТИКА ГЕРМЕТИЗИРУЮЩАЯ НЕТВЕРДЕЮЩАЯ СТРОИТЕЛЬНАЯ МЗ	0,014		

ГИП	РУСАКОВ	
НАЧ. ОТД.	ПОЛЬДЕНКО	
ГЛ. СПЕЦ.	МЕНЬШЕВА	
РУК. ГРУП.	ЯКУБОВА	
СТ. ИНЖ.	КОРОЧКИНА	
СТ. ИНЖ.	КОЗЛОВА	
И. КОНТР.	МЕНЬШЕВА	

привязан:

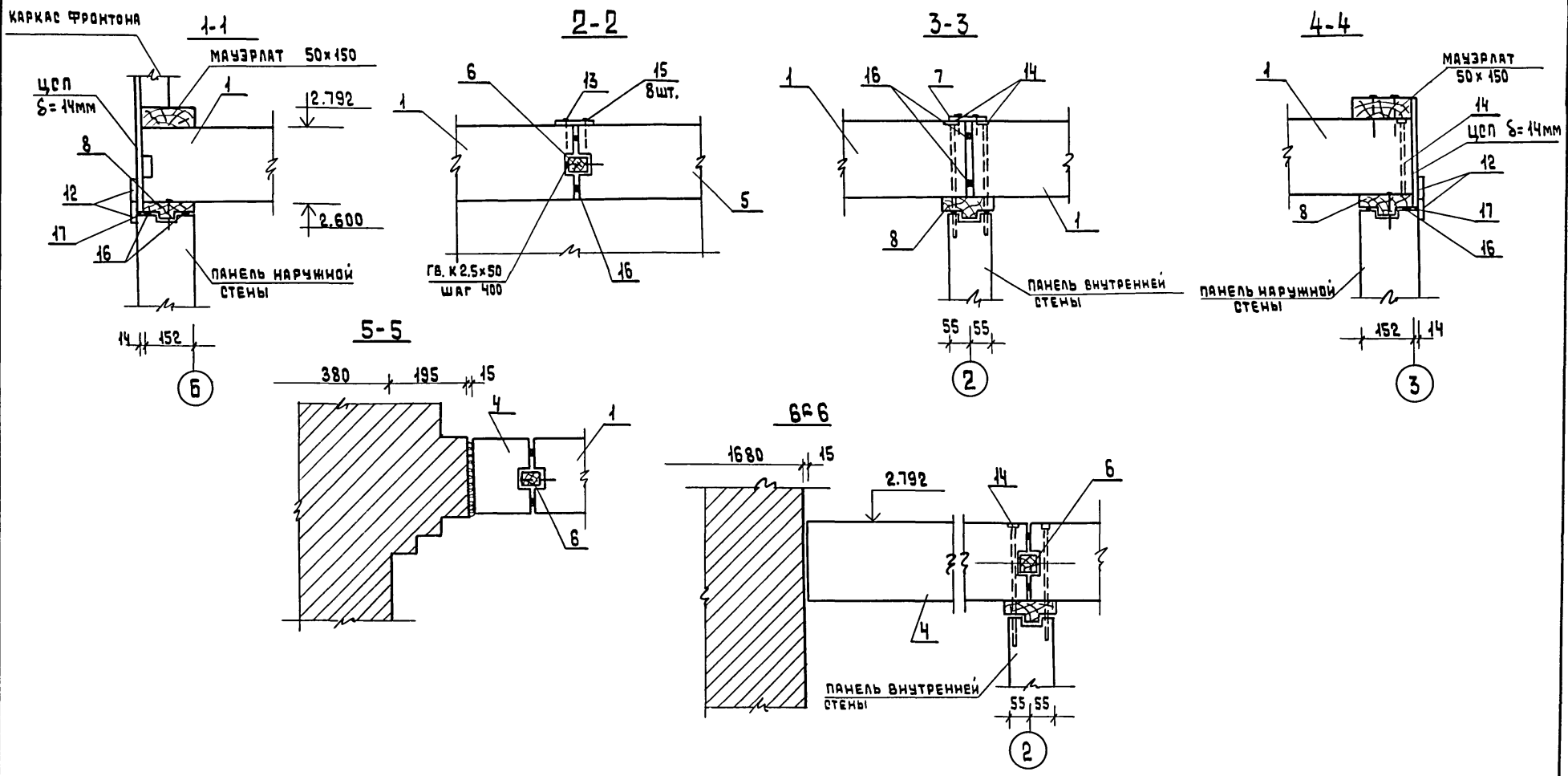
ИИВ.№

141-115-181.87

КД

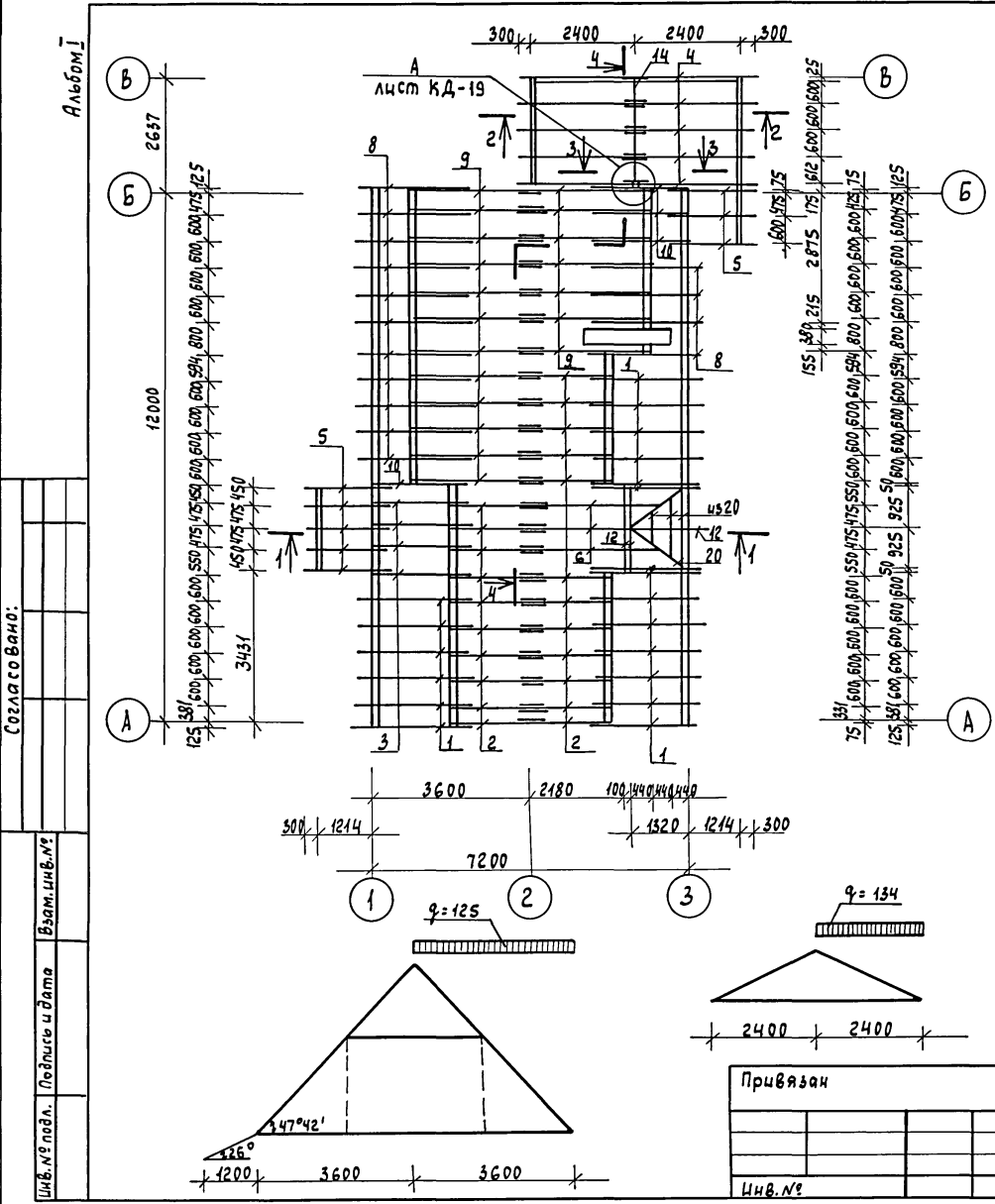
МАНСАРДНЫЙ 4-КВАРТИРНЫЙ
5-КОМНАТНЫЙ ЖИЛОЙ ДОМ
ДЕРЕВЯННО-ПАНЕЛЬНОЙ КОНСТРУКЦИИСТАНЦИЯ МЕСТ МЕСТОВ
Р 15ПЛАН МЕЖДУЭТАЖНОГО
ПЕРЕКРЫТИЯВНПО
СОЮЗНАУЧСТАНДАРТАОМ
ГИПРОЛЕСПРОМ

Альбом I



ИНВ. № ОБЪЕКТА
 ПОДПИСЬ И ДАТА
 ВЗЯТ. ИНВ. №

Гип	Русаков						
Нач. отд.	Гольдешнигер						
Гл. спец.	Мещева					141-115-181.87	КД
Рук. гр.	Ячубова						
Ст. инж.	Корочкина						
Ст. инж.	Козлова					МАНСАРДНЫЙ 1-КВАРТИРНЫЙ 5-КОМНАТНЫЙ ЖИЛОЙ ДОМ ДЕРЕВЯННО-ПАНЕЛЬНОЙ КОНСТРУКЦИИ	СТАДИЯ ЛИСТ ЛИСТОВ Р 16
Н. контр.	Мещева					Сечения к плану между- этажного перекрытия	ВНП СОИЗНАУЧСТАНДАРТОМ ГИПРОЛЕСПРОМ
ИНВ. №							

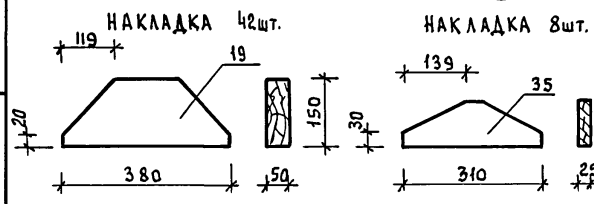
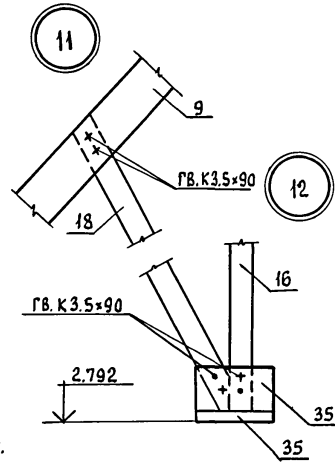
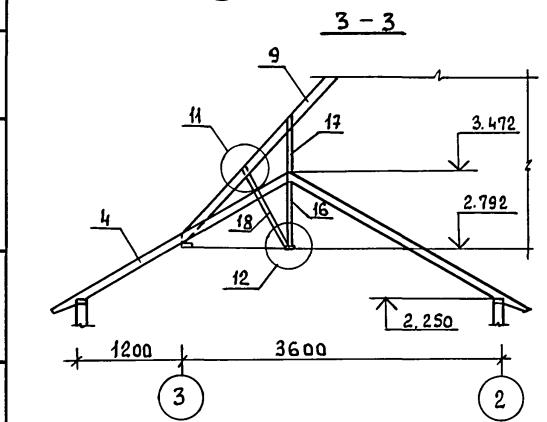
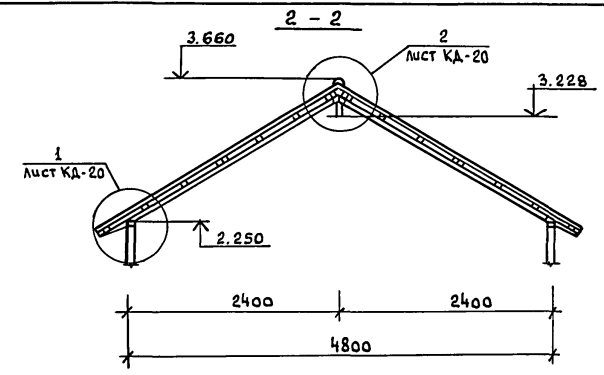
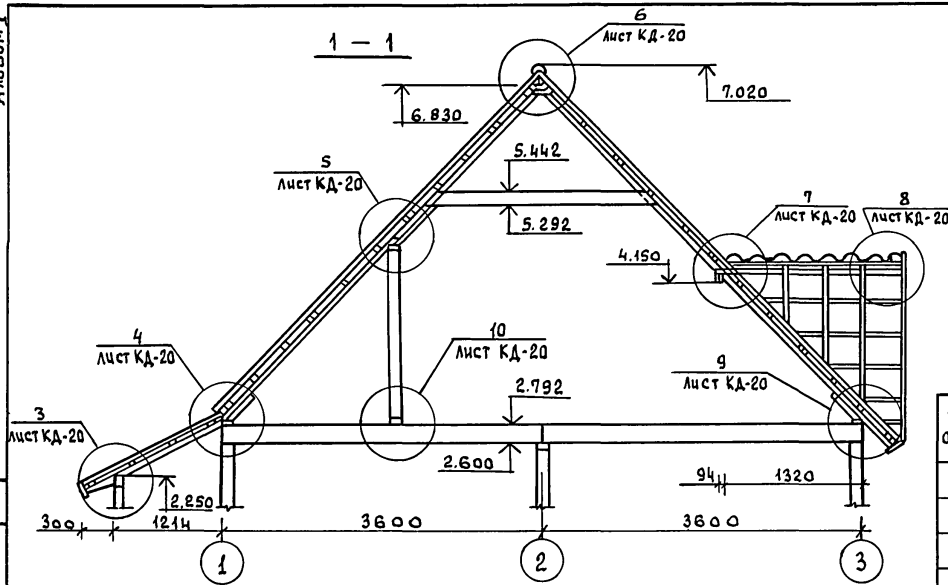


Позиц. обознач.	Обозначение	Наименование	Кол. шт.	Масса ед. кг	Примечание
1	2	3	4	5	6
Изделия					
1	Альбом II: стр. 94, 95	СА-1 Стропильная нога дома 50 x 100 x 4146	20		
2	— " — стр. 94, 95	СА-2 Стропильная нога дома 50 x 100 x 2770	22		
3	— " — стр. 94, 95	СА-3 Стропильная нога дома 50 x 100 x 3774	4		
4	— " — стр. 94, 95	СА-4 Стропильная нога веранды 50 x 100 x 3000	10		
5	— " — стр. 94, 95	СА-5 Стропильная нога крыльца 50 x 100 x 2025	8		
6	— " — стр. 94, 95	СА-6 Стропильная нога дома 50 x 100 x 4500	3		
7	— " — стр. 95	СА-7 Затяжка 50 x 150 x 2810	42		
8	— " — стр. 96	СА-8 Стропильная нога дома 50 x 100 x 4146	15		
9	— " — стр. 96	СА-9 Стропильная нога дома 50 x 100 x 4163	19		
10	— " — стр. 96	СА-10 Стропильная нога дома 50 x 100 x 3774	4		
11	ГОСТ 26601-85	0-2/0-2 Оконный блок <small>ОРМБ-Б ПРМБ-Б</small>	1		т.к. в-30° т.к. в-40°
Детали деревянные					
12	ГОСТ 11047-72, 24454-80	Прогон, ригель 50 x 100 x 2100	3		
13	— " —	Брусок фронтона веранды 47 x 71 <small>п.м.</small>	15,0		
14	— " —	Прогон 44 x 144 x 2600	1		
15	Альбом II стр. 88	Налочники 13 x 94 x 2100	3		
16	ГОСТ 11047-72, 24454-80	Стойка 50 x 50 x 313	1		
17	— " —	Стойка 50 x 50 x 1294	1		
18	— " —	Подкос 50 x 50 x 1000	1		
19	— " —	Мауэрлат, вкладыш, накладка 50 x 150 <small>п.м.</small>	88,0		
20	— " —	Диагональная нога стропила слухового окна 50 x 100 x 2850	6		
21	— " —	Брусок фронтона дома 50 x 100 <small>п.м.</small>	21,0		
22	— " —	Брусок фронтона дома 50 x 50 <small>п.м.</small>	86,0		

ГП	Русаков				
Нач. отд.	Гольденшлюгер				
Гл. спец.	Менчьева				
Рук. груп.	Якудова				
Ст. инж.	Корочина				
Н. контр.	Менчьева				

141-115-181.87		КД
Мансардный 1-квартирный 5-комнатный жилой дом деревянно-панельной конструкции		
План стропил		
Стадия	Лист	Листов
Р	17	
ВНП Совзнаучстандартдом ГИПРОЛЕСПРОМ		

Альбом I



ПОЗИЦ. ОБОЗНАЧ.	ОБОЗНАЧЕНИЕ	НАИМЕНОВАНИЕ	КОЛ. ШТ.	МАССА ЕД. КГ	ПРИМЕЧАНИЕ
23	ГОСТ 11047-72, 24454-80	ДОСКИ ПОДШИВКИ ПОТОЛКА МАНСАРАДЫ 13x94 п.м.	724,0		
24	АЛЬБОМ II СТР. 88	ДОСКИ ПОДШИВКИ ПОТОЛКА ВЕРАНДЫ, КРЫЛЬЦА, СВЕСОВ 13x94 п.м.	474,0		
25	—	ДОСКА ЛОБОВАЯ 22x94 п.м.	103,0		
26	—	ОБВЯЗКА ВЕРАНДЫ 47x94 п.м.	40,1		
27	—	ОБВЯЗКА КРЫЛЬЦА 94x94 п.м.	3,1		
28	ГОСТ 11047-72, 24454-80	ОБРЕШЕТКА 50x50x3100	36		
29	—	ОБРЕШЕТКА 50x50x2700	28		
30	—	ОБРЕШЕТКА 50x50x1700	16		
31	—	ОБРЕШЕТКА 50x100x3100	52		
32	—	ОБРЕШЕТКА 50x100x2700	42		
33	—	ОБРЕШЕТКА 50x100x1700	24		
34	—	КОНЬКОВЫЙ БРУСОК, ВКЛАДЫШ, БРУСОК СЛУХОВОГО ОКНА 50x50 п.м.	51,0		
35	—	ДОСКА ПОДКЛАДНАЯ, НАКЛАДКА, ВЕТРОВЫЕ СВЯЗИ 25x100 п.м.	34,0		

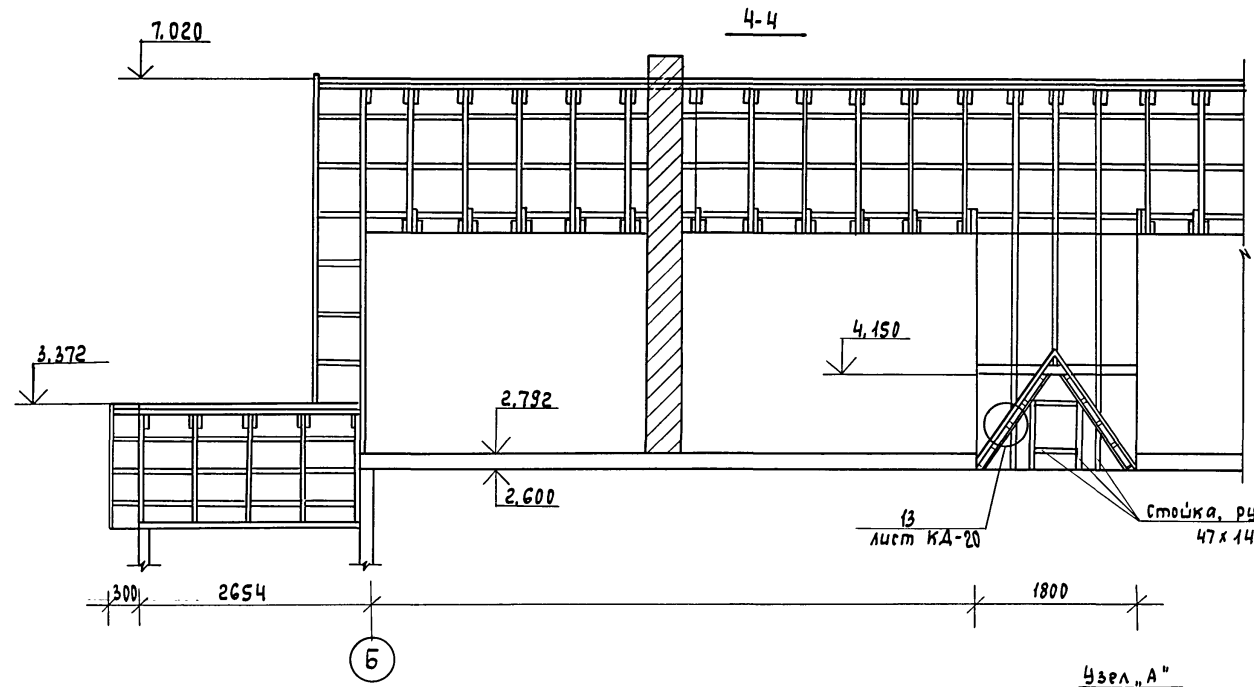
ГИП	РУСАКОВ				
НАЧ. ОТД.	ГОЛДЕНШЛАУЕР				
ГЛ. СПЕЦ.	МЕЖУЕВА				
РУК. ГРУПП.	ЯКУБОВА				
СТ. ИНЖ.	КОРОЧКИНА				
И. КОНТР.	МЕЖУЕВА				
141-115-181.87 КД					
ПРИВЯЗАН			МАНСАРДНЫЙ 1-КВАРТИРНЫЙ	СТАДИЯ	Лист
			5-КОМНАТНЫЙ ЖИЛОЙ ДОМ	Р	18
			ДЕРЕВЯННО-ПАНЕЛЬНОЙ КОНСТРУКЦИИ		
ИНВ. №			РАЗРЕЗЫ ПО СТРОПИЛАМ	ВН ПО СОЮЗНАУЧ. СТАНДАРТОМ	
			1-1 ÷ 3-3	ГИПРОДЕПРОМ	

Согласовано: _____
Инв. № подл. Подпись и дата. Взам. инв. № _____

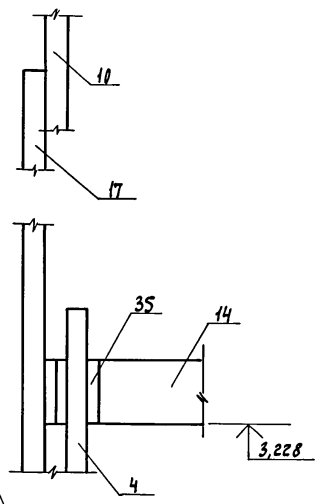
Альбом I

Согласовано

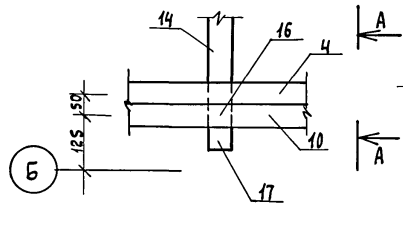
Лин. № подл. Подпись и дата Взам. инв. №



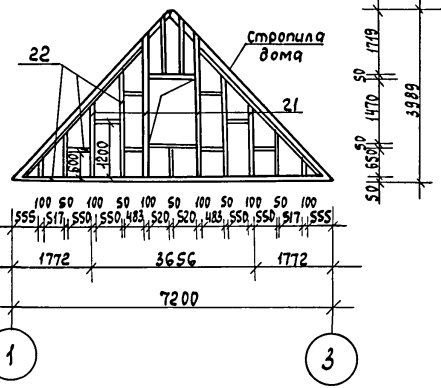
A-A



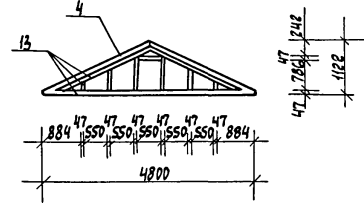
Узел "А"



Каркас фронтона дома



Каркас фронтона веранды



Гип	Русаков	<i>[Signature]</i>
Нач. отд.	Гольденшино	<i>[Signature]</i>
Гл. спец.	Менцева	<i>[Signature]</i>
Рук. гр-п.	Якудова	<i>[Signature]</i>
Ст. инж.	Корошкина	<i>[Signature]</i>
И. контр.	Менцева	<i>[Signature]</i>

141-115-181.87

КД

Привязан

Мансардный 1-квартирный 5-комнатный жилой дом деревянно-панельной конструкции

Стадия	Лист	Листов
P	19	

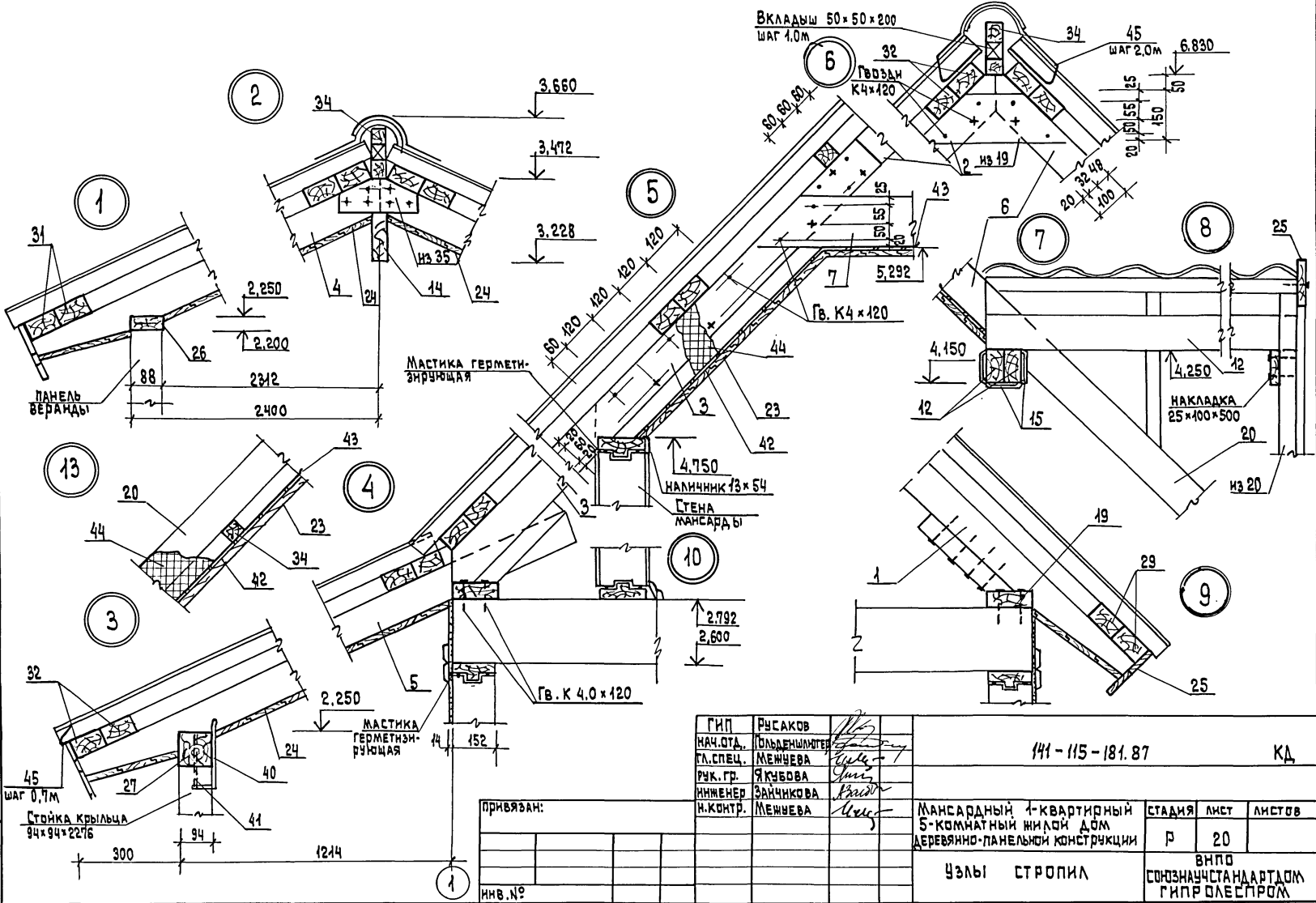
Разрез по стропилам 4-4

ВНПО
Союзнаучстандартом
ГИПРОЛЕСПРОМ

Лин. №

22580-01 42

Альбом 1



ИНВ. № ПОДЛ. ПОДПИСЬ И ДАТА ВЗАИМ. ИНВ. №

ГИП	РУСАКОВ		
НАЧ. ОТД.	СЫДОРЕНКО	<i>[Signature]</i>	
ГЛ. СПЕЦ.	МЕНЬШЕВА	<i>[Signature]</i>	
РУК. ГР.	ЯКУБОВА	<i>[Signature]</i>	
ИНЖЕНЕР	ЗАНЧИКОВА	<i>[Signature]</i>	
И. КОНТР.	МЕНЬШЕВА	<i>[Signature]</i>	

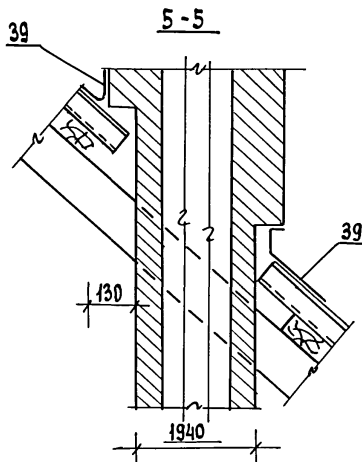
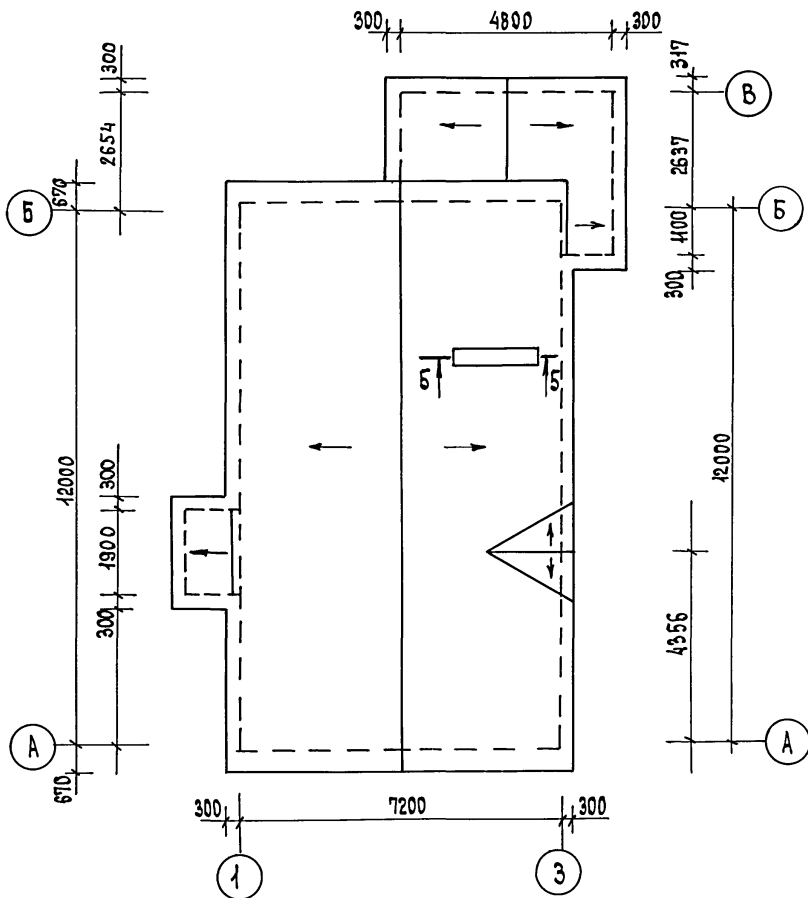
ПРИВЯЗАН:

ИНВ. №

141-115-181.87			КД
МАНСАРАДНЫЙ 4-КВАРТИРНЫЙ 5-КОМНАТНЫЙ НИЖНИЙ ДОМ ДЕРЕВЯННО-ПАНЕЛЬНОЙ КОНСТРУКЦИИ			
СТАДИЯ	ЛИСТ	ЛИСТОВ	
Р	20		
УЗЛЫ СТОПИЛ ВНП СОИЗНАЧЕСТАНДАРТОМ ГИПРОДЕСПРОМ			

Альбом I

ПЛАН КРОВЛИ



ПОЗИЦ. ОБОЗНАЧ.	ОБОЗНАЧЕНИЕ	НАИМЕНОВАНИЕ	КОЛ. ШТ. ЕД.	МАССА КГ	ПРИМЕЧАНИЕ
36	ГОСТ 16233-77 *	ЛИСТЫ АСБЕСТОЦЕМЕНТНЫЕ ВОЛНИСТЫЕ	131		
37	— " —	КОНЬКОВАЯ ДЕТАЛЬ ПЕРЕКРЫВАЕМАЯ УКУ-1 6×445×1310	17		
38	— " —	КОНЬКОВАЯ ДЕТАЛЬ ПЕРЕКРЫВАЮЩАЯ УКУ-2 6×440×1310	17		
39	ГОСТ 14918-80	СТАЛЬ КРОВЕЛЬНАЯ ОЦИНКОВАННАЯ δ: 0,65	3,0		
40	АЛЬБОМ II стр. 102	МИ-1 СКОБА РАЗВЕРТНАЯ	4		
41	ГОСТ 5781-82	ШТЫРЬ Ø10 L=200	4		
42	ГОСТ 4598-86	ДВПТВ. δ=3,2 мм ДЛЯ ПОДШИВКИ ПОТОЛКА МАНСАРДАЫ	63,0		
43	ГОСТ 10354-82	ПОЛИЭТИЛЕНОВАЯ ПЛЕНКА ПО ПОТОЛКУ МАНСАРДАЫ	63,0		
44	ГОСТ 9573-82	ЛИСТЫ МИНЕРАЛОВАТНЫЕ ПОЖИЕСТКНЕ У: 15кг/м³ по потолку мнсардаы м3	9,8		при выполнении 1,2,3,4,5,6,7,8,9,10,11,12,13,14,15,16,17,18,19,20,21,22,23,24,25,26,27,28,29,30,31,32,33,34,35,36,37,38,39,40,41,42,43,44,45,46,47,48,49,50,51,52,53,54,55,56,57,58,59,60,61,62,63,64,65,66,67,68,69,70,71,72,73,74,75,76,77,78,79,80,81,82,83,84,85,86,87,88,89,90,91,92,93,94,95,96,97,98,99,100,101,102,103,104,105,106,107,108,109,110,111,112,113,114,115,116,117,118,119,120,121,122,123,124,125,126,127,128,129,130,131,132,133,134,135,136,137,138,139,140,141,142,143,144,145,146,147,148,149,150,151,152,153,154,155,156,157,158,159,160,161,162,163,164,165,166,167,168,169,170,171,172,173,174,175,176,177,178,179,180,181,182,183,184,185,186,187,188,189,190,191,192,193,194,195,196,197,198,199,200,201,202,203,204,205,206,207,208,209,210,211,212,213,214,215,216,217,218,219,220,221,222,223,224,225,226,227,228,229,230,231,232,233,234,235,236,237,238,239,240,241,242,243,244,245,246,247,248,249,250,251,252,253,254,255,256,257,258,259,260,261,262,263,264,265,266,267,268,269,270,271,272,273,274,275,276,277,278,279,280,281,282,283,284,285,286,287,288,289,290,291,292,293,294,295,296,297,298,299,300,301,302,303,304,305,306,307,308,309,310,311,312,313,314,315,316,317,318,319,320,321,322,323,324,325,326,327,328,329,330,331,332,333,334,335,336,337,338,339,340,341,342,343,344,345,346,347,348,349,350,351,352,353,354,355,356,357,358,359,360,361,362,363,364,365,366,367,368,369,370,371,372,373,374,375,376,377,378,379,380,381,382,383,384,385,386,387,388,389,390,391,392,393,394,395,396,397,398,399,400,401,402,403,404,405,406,407,408,409,410,411,412,413,414,415,416,417,418,419,420,421,422,423,424,425,426,427,428,429,430,431,432,433,434,435,436,437,438,439,440,441,442,443,444,445,446,447,448,449,450,451,452,453,454,455,456,457,458,459,460,461,462,463,464,465,466,467,468,469,470,471,472,473,474,475,476,477,478,479,480,481,482,483,484,485,486,487,488,489,490,491,492,493,494,495,496,497,498,499,500,501,502,503,504,505,506,507,508,509,510,511,512,513,514,515,516,517,518,519,520,521,522,523,524,525,526,527,528,529,530,531,532,533,534,535,536,537,538,539,540,541,542,543,544,545,546,547,548,549,550,551,552,553,554,555,556,557,558,559,560,561,562,563,564,565,566,567,568,569,570,571,572,573,574,575,576,577,578,579,580,581,582,583,584,585,586,587,588,589,590,591,592,593,594,595,596,597,598,599,600,601,602,603,604,605,606,607,608,609,610,611,612,613,614,615,616,617,618,619,620,621,622,623,624,625,626,627,628,629,630,631,632,633,634,635,636,637,638,639,640,641,642,643,644,645,646,647,648,649,650,651,652,653,654,655,656,657,658,659,660,661,662,663,664,665,666,667,668,669,670,671,672,673,674,675,676,677,678,679,680,681,682,683,684,685,686,687,688,689,690,691,692,693,694,695,696,697,698,699,700,701,702,703,704,705,706,707,708,709,710,711,712,713,714,715,716,717,718,719,720,721,722,723,724,725,726,727,728,729,730,731,732,733,734,735,736,737,738,739,740,741,742,743,744,745,746,747,748,749,750,751,752,753,754,755,756,757,758,759,760,761,762,763,764,765,766,767,768,769,770,771,772,773,774,775,776,777,778,779,780,781,782,783,784,785,786,787,788,789,790,791,792,793,794,795,796,797,798,799,800,801,802,803,804,805,806,807,808,809,810,811,812,813,814,815,816,817,818,819,820,821,822,823,824,825,826,827,828,829,830,831,832,833,834,835,836,837,838,839,840,841,842,843,844,845,846,847,848,849,850,851,852,853,854,855,856,857,858,859,860,861,862,863,864,865,866,867,868,869,870,871,872,873,874,875,876,877,878,879,880,881,882,883,884,885,886,887,888,889,890,891,892,893,894,895,896,897,898,899,900,901,902,903,904,905,906,907,908,909,910,911,912,913,914,915,916,917,918,919,920,921,922,923,924,925,926,927,928,929,930,931,932,933,934,935,936,937,938,939,940,941,942,943,944,945,946,947,948,949,950,951,952,953,954,955,956,957,958,959,960,961,962,963,964,965,966,967,968,969,970,971,972,973,974,975,976,977,978,979,980,981,982,983,984,985,986,987,988,989,990,991,992,993,994,995,996,997,998,999,1000
45	АЛЬБОМ II стр. 102	МИ-8 СКОБА ПРОТИВОВЕТРОВАЯ	66		

СОГЛАСОВАНО:

ИНС.№ ПОДАЛ. ПОДАЛИТЬ И ДАТА
 ВСМ.ИНС.№

ГИП	РУСАКОВ	<i>[Signature]</i>
НАЧ. ВТА.	ПАНДЕНШАНГЕР	<i>[Signature]</i>
ГЛ. СПЕЦ.	МЕЖУЕВА	<i>[Signature]</i>
РУК. ГРУП.	ЯКУБОВА	<i>[Signature]</i>
СТ. ИНЖ.	КОРОЧКИНА	<i>[Signature]</i>
Н. КОНТР.	МЕЖУЕВА	<i>[Signature]</i>

141-115-181.87

КД

Привязан:

МАНСАРДАНЫЙ 1-КВАРТИРНЫЙ 5-КОМНАТНЫЙ ЖИЛОЙ ДОМ ДЕРЕВЯННО-ПАНЕЛЬНЫЙ КОИСТРАКЦИИ	СТАДИЯ	ЛИСТ	ЛИСТОВ
План кровли	Р	21	
	ВНПО СОЮЗНАУЧСТАНДАРТОМ ГИПРОЕСПРОМ		

I ИЗДЕЛИЯ

МАРКА	НАИМЕНОВАНИЕ	РАЗМЕРЫ В ММ			ЕД. ИЗМ.	КУБАТУРА ЕД. ИЗМ. М ³	МАССА ЕД. ИЗМ. К	КОЛИЧЕСТВО НА ДОМ			ГОСТ СЕРИЯ АЛББОМ	ПОСТАВКА
		ТОЛЩИНА	ШИРИНА	ДЛИНА				ШТ.	М ³	ТОНН		
1	2	3	4	5	6	7	8	9	10	11	12	13
	ПАНЕЛИ НАРУЖНЫХ СТЕН											
Н-1	ГЛУХАЯ	166	1196	2567	шт.	0,0895	168,8	26	2,3270	4,389	Альбом II стр.7	ПОШТУЧНО
Н-2	С ОКНОМ ОРМ 15-11	166	1196	2567	—	0,1609	130,0	5	0,8045	0,650	— стр.8	—
Н-3	С ОКНОМ ОРМ 15-6	166	1196	2567	—	0,1466	157,1	1	0,1466	0,157	— стр.9	—
Н-4А	С ДВЕРЬЮ ДН 21-9ЛЩР ₂	166	1196	2567	—	0,1917	140,8	3	0,5751	0,422	— стр.10	—
Н-5	ГЛУХАЯ	166	596	2567	—	0,0536	87,4	1	0,0536	0,087	— стр.11	—
	ПАНЕЛИ ВНУТРЕННИХ СТЕН											
В-1	ГЛУХАЯ	110	1196	2567	шт.	0,0596	104,7	12	0,7152	1,256	Альбом II стр.32	ПОШТУЧНО
В-2	С ДВЕРЬЮ ДО 21-9С	110	1196	2567	—	0,1484	104,5	1	0,1484	0,105	— стр.33	—
	ПАНЕЛИ ВЕРАНДЫ											
ВВ-1	СО СТВОРКАМИ ОРМ 15-6	88	1196	2270	шт.	0,0934	52,0	5	0,4670	0,260	— стр.61	ПОШТУЧНО
ВВ-2	ГЛУХАЯ	88	1196	2270	—	0,0905	55,0	2	0,1810	0,110	— стр.62	—
ВВ-3	С ДВЕРЬЮ ДО 21-9*СПА	88	1196	2270	—	0,1618	85,5	2	0,3236	0,171	— стр.63	—
	ПАНЕЛИ ПЕРЕГОРОДОК											
П-1	ГЛУХАЯ	60	1200	2600	шт.	0,0301	58,1	2	0,0602	0,116	Альбом II стр.64	ПОШТУЧНО
П-2	ГЛУХАЯ	60	300	2600	—	0,0152	18,5	4	0,0608	0,074	— стр.64	ПАКЕТАМИ
П-3	НАД ДВЕРЬЮ	60	870	529	—	0,0066	9,7	4	0,0264	0,039	— стр.65	—
	ПАНЕЛИ ПЕРЕГОРОДОК МАНСАРДЫ											
МП-1	ГЛУХАЯ	60	1200	2500	шт.	0,0292	56,0	5	0,1460	0,280	Альбом II стр.66	ПОШТУЧНО
МП-2	ГЛУХАЯ	60	300	2500	—	0,0146	17,8	12	0,1752	0,214	— стр.66	ПАКЕТАМИ
МП-3	НАД ДВЕРЬЮ	60	870	429	—	0,0062	8,3	8	0,0496	0,066	— стр.67	—
В-2А	ПАНЕЛЬ ВНУТРЕННЯЯ С ДВЕРЬЮ ДО 21-9СА	110	1196	2567	—	0,1484	104,5	1	0,1484	0,105	— стр.33	ПОШТУЧНО

ГН П	РУСАКОВ											
НАЧ. ОТА	ГОЛЬДЕНШОГЕР											
ГЛ. СПЕЦ.	МЕЖУЕВА											
РУК. ГРУП.	ЯКУБОВА											
СТ. ИНЖ.	КОЗЛОВА											
СТ. ИНЖ.	КОРОЧКИНА											
Н. КОНТР.	МЕНЦЕВА											
ПРИВЯЗАН												
ИНВ. №												

141-115-181.87 КД

Мансардный 1-квартирный
5-комнатный жилой дом
ДЕРЕВЯННО-ПАНЕЛЬНОЙ КОНСТРУК.

СТАНЦИЯ ЛИСТ ЛИСТОВ
Р 22

ВНП
СВОБОДНАЯ СПЕЦИФИКАЦИЯ
НАЧАЛО

СОЮЗНАУЧСТАНДАРТОМ
ГИПРОЛЕДПРОМ

22580-01 45

АЛББОМ I

Инв. № подл. Подпись и дата

АЛЬБОМ I

1	2	3	4	5	6	7	8	9	10	11	12	13
ПАНЕЛИ НАРУЖНЫХ СТЕН МАНСАРДЫ												
НМ-1	ГЛУХАЯ	166	1196	1873	шт.	0,0659	123,4	2	0,1318	0,247	АЛЬБОМ II СТР. 37	ПОШТУЧНО
НМ-2	ГЛУХАЯ	166	726	1873	—	0,0551	80,8	6	0,3306	0,485	СТР. 38	—
НМ-3	ГЛУХАЯ	166	1066	1873	—	0,0629	111,4	1	0,0629	0,111	СТР. 39	—
НМ-4	С ЛЮКОМ	166	1196	1873	—	0,0887	132,3	3	0,2661	0,397	СТР. 40	—
НМ-5	ГЛУХАЯ	166	1196	846	—	0,0348	57,4	7	0,2436	0,402	СТР. 41	—
НМ-6	ГЛУХАЯ	166	696	846	—	0,0216	34,4	1	0,0216	0,034	СТР. 42	—
ПАНЕЛИ ЦОКОЛЬНОГО ПЕРЕКРЫТИЯ												
ПЦ-1	ГЛУХАЯ	198	1196	3596	шт.	0,1321	234,0	14	1,8494	3,276	АЛЬБОМ II СТР. 58	ПОШТУЧНО
ПЦ-2	ГЛУХАЯ	198	710	3596	—	0,1153	155,0	1	0,1153	0,155	СТР. 59	—
ПЦ-2а	ГЛУХАЯ	198	710	3596	—	0,1751	185,0	1	0,1751	0,185	СТР. 72	—
ПЦ-4	С ОТВЕРСТИЕМ	198	1196	3596	—	0,2286	254,0	1	0,2286	0,254	СТР. 71	—
ВЦ-1	ВКЛАДЫШ	198	79	3596	—	0,0453	31,3	2	0,0906	0,063	СТР. 101	—
ПАНЕЛИ МЕЖДУЭТАЖНОГО ПЕРЕКРЫТИЯ												
ПМ-1	ГЛУХАЯ	192	1196	3596	шт.	0,1323	187,0	14	1,8522	2,618	АЛЬБОМ II СТР. 73	ПОШТУЧНО
ПМ-2	ГЛУХАЯ	192	536	3596	—	0,0786	92,0	2	0,1572	0,184	СТР. 74	—
ПМ-3	ГЛУХАЯ	192	880	3596	—	0,1211	148,0	2	0,2422	0,296	СТР. 75	—
ПМ-5	ГЛУХАЯ	192	964	3596	—	0,1550	172,0	2	0,3100	0,344	СТР. 77	—
ПМ-6	С ОТВЕРСТИЕМ	192	1196	3596	—	0,2186	165,0	1	0,2186	0,165	СТР. 78	—
ДВЕРНЫЕ БЛОКИ												
Д-1А	ДО21-9СА ОСТЕКЛЕННАЯ	74	870	2071	шт.	0,0641	34,6	1	0,0641	0,035	СЕРИЯ 1.136-10	ПОШТУЧНО
Д-2	ДГ21-9С ГЛУХАЯ	74	870	2071	—	0,0937	50,6	7	0,6559	0,354	—	—
Д-2А	ДГ21-9СА ГЛУХАЯ	74	870	2071	—	0,0937	50,6	5	0,4685	0,253	—	—
ОКОННЫЕ БЛОКИ												
О-1	ОРМ 15-11 ОКОННЫЙ БЛОК	134	1080	1460	шт.	0,0677	30,5	3	0,2031	0,092	ГОСТ 26601-85	ЛОШТУЧНО
О-2	ОРМ 6-6 ОКОННЫЙ БЛОК	134	570	560	—	0,0216	9,7	1	0,0216	0,010	—	ПАКЕТАМИ

Изм. № подл. Подпись и дата. Взам. инв. №

ПРИВЯЗАН:

ИНВ. №			

141-115-181.87

КД

СВОДНАЯ СПЕЦИФИКАЦИЯ (ПРОДОЛЖЕНИЕ)

Лист

23

22580-01 46

АЛБОМ I

1	2	3	4	5	6	7	8	9	10	11	12	13
СТ-1	СТАВЕНЬ	42	515	1508	шт.	0,0493	24,7	10	0,4930	0,247	Альбом II стр. 100	ПАКЕТАМИ
СД-1	СТРОПИЛЬНАЯ НОГА ДОМА	50	100	4146	—	0,0239	14,44	20	0,4780	0,289	стр. 94	—
СД-2	СТРОПИЛЬНАЯ НОГА ДОМА	50	100	2770	—	0,0158	9,54	22	0,3476	0,210	стр. 94	—
СД-3	СТРОПИЛЬНАЯ НОГА ДОМА	50	100	3774	—	0,0220	13,30	4	0,0880	0,053	стр. 94	—
СД-4	СТРОПИЛЬНАЯ НОГА ВЕРАНДЫ	50	100	3000	—	0,0150	9,0	10	0,1500	0,090	стр. 94	—
СД-5	СТРОПИЛЬНАЯ НОГА КРЫЛЬЦА	50	100	2025	—	0,0101	6,06	8	0,0808	0,049	стр. 94	—
СД-6	СТРОПИЛЬНАЯ НОГА ДОМА	50	100	4500	—	0,0225	13,5	3	0,0675	0,041	стр. 95	—
СД-7	ЗАТЯЖКА	50	150	2810	—	0,0241	14,48	42	1,0122	0,608	стр. 96	—
СД-8	СТРОПИЛЬНАЯ НОГА ДОМА	50	100	4146	—	0,0274	16,62	15	0,4110	0,249	стр. 96	—
СД-9	СТРОПИЛЬНАЯ НОГА ДОМА	50	100	4163	—	0,0262	15,86	19	0,4978	0,301	стр. 96	—
СД-10	СТРОПИЛЬНАЯ НОГА ДОМА	50	100	3774	—	0,0255	15,48	4	0,1020	0,062	стр. 96	—
	МАРШИ ЛЕСТНИЦЫ											
ЛМ-1	НА 11 ПОДЪЕЗДОВ	—	—	—	КОМПЛ.	0,2064	106,6	1	0,2064	0,107	Альбом II стр. 89	ПОШТУЧНО
ЛМ-2	НА 5 ПОДЪЕЗДОВ	—	—	—	—	0,0858	44,6	1	0,0858	0,045	стр. 91	—
ЛМ-3	НА 3 ПОДЪЕЗДА	—	—	—	—	0,0648	34,1	3	0,1944	0,102	стр. 92	—
ЛБ-1	БАЛКА ПОДКОСУРНАЯ	144	144	1800	шт.	0,0405	20,3	1	0,0405	0,020	стр. 93	ПАКЕТАМИ
ЛС-1	СТОЙКА ОГРАЖДЕНИЯ	44	44	1020	—	0,0026	1,3	4	0,0104	0,005	стр. 94	—
ЛС-2	СТОЙКА ОГРАЖДЕНИЯ	44	44	959	—	0,0024	1,2	14	0,0336	0,017	стр. 94	—
ЛС-3	СТОЙКА ОГРАЖДЕНИЯ	44	44	1027	—	0,0026	1,3	2	0,0052	0,003	стр. 94	—
Р-1	РЕШЕТКА ОГРАЖДЕНИЯ	44	544	2556	—	0,0477	23,9	3	0,1431	0,072	стр. 101	—
							И Т О Г О :		18,5649	21,031		

Инв. № табл. Подпись и дата. Взам. инв. №

ПРИВЯЗКА:

Инв. №			

141-115-181.87

КД

СВОДНАЯ СПЕЦИФИКАЦИЯ (ПРОДОЛЖЕНИЕ)

Лист
24

II СТРОГАНЫЕ ДЕТАЛИ

Альбом I

МАРКА	НАИМЕНОВАНИЕ	СЕЧЕНИЕ В ММ		ДЛИНА В ММ	ЕД. ИЗМ.	КУБАТУРА ЕД. ИЗМ. М³	МАССА ЕД. ИЗМ. КГ	КОЛИЧЕСТВО НА ДОМ			ГРУППА КАЧЕС. ДРЕВ. ГОСТ 11047-72	АНТИ- СЕНТИР.	АБС. ВЛАЖ. %	ГОСТ АЛЬБОМ	ПОСТАВКА
		ДО ОБРАБОТКИ	ПОСЛЕ ОБРАБОТКИ					ШТУК ИЛИ П.М.	М³	ТОРН					
1	2	3	4	5	6	7	8	9	10	11	12	13	14	15	16
В00 П	РЕЙКА	16x16	13x13	—	п.м.	0,0003		12,0	0,0036		2		18	11047-72 24454-80	ПАКЕТАМИ
В02 П	РЕЙКА	16x32	13x28	—	—	0,0005		12,0	0,0060		2		18	—	—
Н 03-21	НАЛИЧНИК	16x40	13x34	2120	шт.	0,0014		9	0,0126		—		—	8242-75	—
Н 03-15	НАЛИЧНИК	16x40	13x34	1500	—	0,0010		7	0,0070		—		—	—	—
Н 03-11	НАЛИЧНИК	16x40	13x34	1140	—	0,0007		4	0,0028		—		—	—	—
Н 05 П	НАЛИЧНИК	16x60	13x54	—	п.м.	0,0010		198,0	0,1980		—		—	—	—
Н05-25	НАЛИЧНИК	16x60	13x54	2570	шт.	0,0025		51	0,1275		—		—	—	—
Н05-22	НАЛИЧНИК	16x60	13x54	2270	—	0,0022		23	0,0506		—		—	—	—
Н05-21	НАЛИЧНИК	16x60	13x54	2120	—	0,0020		35	0,0700		—		—	—	—
Н05-15	НАЛИЧНИК	16x60	13x54	1510	—	0,0014		7	0,0098		—		—	—	—
Н05-11	НАЛИЧНИК	16x60	13x54	1190	—	0,0011		4	0,0044		—		—	—	—
009 П	ДОСКИ ОБШИВКИ	16x100	13x94	—	п.м.	0,0016		1297,0	2,0752		—		—	—	—
009-21	НАЛИЧНИК	16x100	13x94	2100	шт.	0,0034		3	0,0102		2		18	АЛЬБОМ II Стр. 88	—
009-18	НАЛИЧНИК	16x100	13x94	1870	—	0,0030		22	0,0660		2		18	—	—
009-10	НАЛИЧНИК	16x100	13x94	1050	—	0,0017		15	0,0255		2		18	—	—
П 29-12	ДОСКИ ПОЛА	25x100	21x94	1200	—	0,0030		15	0,0450		—	ОБМАЗКА НИЖНЕЙ	—	ТУ-15- 889-86	—
П 29-13	ДОСКИ ПОЛА	25x100	21x94	1370	—	0,0034		14	0,0476		—	ПЛАСТИ И	—	—	—
П 29-19	ДОСКИ ПОЛА	25x100	21x94	1980	—	0,0050		14	0,0700		—	КРАМОК ПЛАСТЫ	—	—	—
П 29-46	ДОСКИ ПОЛА	25x100	21x94	4610	—	0,0115		28	0,3220		—	" 200"	—	—	—
В 24 П	РЕЙКА	25x50	22x44	—	п.м.	0,0013		140,0	0,1820		2		18	11047-72 24454-80	—
Г 25 П	ПЛИНТУС ТИП 3	25x60	22x54	—	—	0,0015		147,0	0,2205		—		—	8242-75	—
Т 29 П	ДОСКИ ОГРАЖДЕНИЯ КРЫЛЬЦА ПОДШИВКА БЕРЕВЯНЫ, ЛОБОВАЯ ДОСКА	25x100	22x94	—	—	0,0025		144,0	0,3600		2		18	11047-72 24454-80	—
Т 29-13	ПОДКОННАЯ ДОСКА	25x100	22x94	1300	шт.	0,0033		9	0,0297		2		15	—	—
Т 29-20	ОБВЯЗКА	25x100	22x94	2050	—	0,0051		2	0,0102		2		18	—	—

ИЗМ. ИВ. Н

ПОДПИСЬ И ДАТА

ИВ. Н. ПОЛ.

ПРИВЯЗАН:

ИВ. Н

141-115-181.87 КД

СВОДНАЯ СПЕЦИФИКАЦИЯ (ПРОДОЛЖЕНИЕ)

ЛИСТ

25

Альбом 1

1	2	3	4	5	6	7	8	9	10	11	12	13	14	15	16
	РАСКЛАДКА	32x32	24x24	—	п.м.	0,0010		81,0	0,0810		—		—	8242-75	ПАКЕТАМИ
	ПОРЧЕНЬ ТИП 1	32x60	27x54	—	—	0,0019		18,0	0,0342		—		—	—	—
	БРУСОК КРЕПЛЕНИЯ СТАВНЯ	32x60	29x54	1508	шт.	0,0029		10	0,0290		2		18	11047-12 24454-80	—
В 54 П	РЕЙКА, СТОЙКИ И ОБВЯЗКИ КАРКАСОВ ПЕРЕГОРОДОК	50x50	44x44	—	п.м.	0,0025		346,0	0,8650		2		15	—	—
С 54 П	СЛИВ	50x50	44x44	—	—	0,0025		5,0	0,0125		2		18	—	—
В 54-13	БРУСОК ПОД ПОДОКОННИК	50x50	44x44	1300	шт.	0,0033		9	0,0297		2		15	—	—
В 54-8	БРУСОК ОГРАЖДЕНИЯ КРЫЛЬЦА	50x50	44x44	850	—	0,0021		6	0,0126		1		18	—	—
В 59 П	НАЩЕЛЬНИК	50x100	44x94	—	п.м.	0,0050		12,0	0,0600		2		18	—	—
В 512 П	ДОСКИ, ВКЛАДЫШ В ЛЕСТНИЦЕ	50x150	44x144	—	—	0,0075		19,0	0,1425		2		18	—	—
	СТОЙКА	50x150	47x144	1880	шт.	0,0141		2	0,0282		1		15	—	—
В 512-26	ПРОГОН	50x150	44x144	2600	—	0,0195		1	0,0195		1		18	—	—
	БРУСОК; БРУСОК ФРОНТОНА ВЕРАНДЫ	50x75	47x71	—	п.м.	0,0038		22,3	0,0848		2		18	—	—
	БРУСОК; СТОЙКИ, ОБВЯЗКИ СТЕН МАНСАРДЫ; ОБВЯЗКА ВЕРАНДЫ	50x100	47x94	—	—	0,0050		84,2	0,4210		1		18	—	—
	СТОЙКИ И ОБВЯЗКИ КАРКАСОВ СТЕН И ФРОНТОНА	50x150	47x144	—	—	0,0075		129,0	0,9675		1		18	—	—
	СТОЙКА	50x150	47x144	2600	шт.	0,0195		2	0,0390		1		15	—	—
	ОБВЯЗКА	50x150	47x144	2700	—	0,0203		2	0,0406		2		15	—	—
	ОБВЯЗКА	50x150	47x144	5410	—	0,0406		3	0,1218		2		15	—	—
	БАЛКА	50x175	47x172	3600	—	0,0315		1	0,0315		1		15	—	—
В 89 П	ОБВЯЗКА КРЫЛЬЦА	100x100	94x94	—	п.м.	0,0100		3,1	0,0310		1		18	—	—
В 89-26	СТОЙКА	100x100	94x94	2600	шт.	0,0260		1	0,0260		1		15	—	—
В 89-22	СТОЙКА КРЫЛЬЦА	100x100	94x94	2280	—	0,0228		4	0,0912		1		18	—	—
В 912-5	СТОЙКА	150x150	144x144	583	—	0,0131		3	0,0393		1		18	—	—
В 89-8	СТОЙКА	100x100	94x94	850	—	0,0085		1	0,0085		1		18	—	—
								ИТОГО:	7,1726		3,586				

Имя и подл. Подпись и дата

ПРИВЯЗАН

Имя и подл.			

141-115-181,87

КД

СВОДНАЯ СПЕЦИФИКАЦИЯ (ПРОДОЛЖЕНИЕ)

ЛИСТ 26

III. НЕСТРОГАНЫЕ ДЕТАЛИ

Альбом I

Марка	Наименование	Сечение в мм		Длина в мм	Ед. изм.	Кубатура ед. изм. м ³	Масса ед. изм. кг	Количество на дом			Группа кач-ва древесины. ГОСТ 1047-72	Анти-септир.	Абс. влажн. %	ГОСТ альбом	Поставка
		до строжки	после строжки					штук или п.м.	м ³	тонн					
1	2	3	4	5	6	7	8	9	10	11	12	13	14	15	16
29п	доска подкладная; накладка;	25×100	—	—	п.м.	0,0025		39,0	0,0975		2		22	ГОСТ 24454-80	ПАКЕТАМИ
	ветровые связи														
29-26	стойка	25×100	—	2600	шт.	0,0065		2	0,0430		1		"	"	"
54п	брусok; вкладыш; брусok фронтона дома; коньковый брусok; брусok	50×50	—	—	п.м.	0,0025		154,0	0,3775		2		"	"	"
	слухового окна														
54-16	стойка	50×50	—	1610	шт.	0,0040		1	0,0040		1		"	"	"
54-10	подкос	50×50	—	1000	"	0,0025		1	0,0025		1		"	"	"
54-17	обрешетка	50×50	—	1700	"	0,0043		16	0,0688		2		"	"	"
54-27	обрешетка	50×50	—	2700	"	0,0068		28	0,1904		2		"	"	"
54-31	обрешетка	50×50	—	3100	"	0,0078		36	0,2808		2		"	"	"
54-25	стойка	50×50	—	2500	"	0,0063		3	0,0189		1		"	"	"
54-26	стойка	50×50	—	2600	"	0,0065		1	0,0065		1		"	"	"
	лага	50×60	—	1200	"	0,0036		20	0,0720		2		"	"	"
	лага	50×60	—	2400	"	0,0072		26	0,1872		2		"	"	"
57-25	стойка	50×75	—	2500	"	0,0094		1	0,0094		1		"	"	"
59п	балка крыльца	50×100	—	—	п.м.	0,0050		13,0	0,0650		1		"	"	"
59п	брусok фронтона дома	50×100	—	—	"	0,0050		21,0	0,1050		2		"	"	"
59-17	обрешетка	50×100	—	1700	шт.	0,0085		24	0,2040		2		"	"	"
59-27	обрешетка	50×100	—	2700	"	0,0135		42	0,5670		2		"	"	"
59-31	обрешетка	50×100	—	3100	"	0,0155		52	0,8060		2		"	"	"
59-21	прогон, ригель	50×100	—	2100	"	0,0105		3	0,0315		1		"	"	"
59-25	стойка	50×100	—	2500	"	0,0125		1	0,0125		1		"	"	"

ИНВ. № ПОДАТ. ПОДАТЬСЯ И ДАТА ВВОДА ИНВ. №

привязан:

ИНВ. №			

141-115-181.87

КД

Сводная спецификация / продолжение /

Лист

27

22580-01 50

Альбом I

1	2	3	4	5	6	7	8	9	10	11	12	13	14	15	16
59-28	ДИАГОНАЛЬНАЯ НОГА; СТРО- ПИЛА СЛУХОВОГО ОКНА	50×100	-	2850	шт.	0,0443		6	0,0858		1		22	11041-72 24454-80	ПАКЕТАМИ
59-46	ПРОГОН	50×100	-	4620	"	0,0231		4	0,0924		1		"	"	"
512п	ПБВЯЗКА; МАУЭРЛАТ, ВКЛА- ДЫШ; НАКЛАДКА	50×150	-	-	п.м.	0,0075		162,0	1,2150		2		"	"	"
512-18	БАЛКА	50×150	-	1800	шт.	0,0135		3	0,0405		1		"	"	"
512-26	СТОЙКА	50×150	-	2600	"	0,0195		4	0,0780		1		"	"	"
89-12	СТОЙКА, ПРОГОН В ЛЕСТНИЦЕ	100×100	-	1250	"	0,0125		4	0,0500		1		"	"	"
89-13	ПБВЯЗКА	100×100	-	1380	"	0,0138		3	0,0414		1		"	"	"
89-19	ПБВЯЗКА	100×100	-	1940	"	0,0194		2	0,0388		1		"	"	"
89-26	ПБВЯЗКА	100×100	-	2610	"	0,0261		2	0,0522		1		"	"	"
89-47	ПБВЯЗКА	100×100	-	4760	"	0,0476		1	0,0476		1		"	"	"
Итого:									4,8612	2,917					
ВСЕГО ИЗДЕЛИЙ И ДЕТАЛЕЙ В ЗАГОТОВКАХ НА ДОМ: 30,5987 27,534															
ИНВ. № ПОДАЛ. ПОДАПСЬ И ДАТА ВЗАИМ. ИНВ. №															
ИНВ. №															

Привязан:

ИНВ. №			

141-115-181.87

КД

СВОДНАЯ СПЕЦИФИКАЦИЯ (ПРОДОЛЖЕНИЕ)

Лист

28

22580-01 51

Альбом I

IV Прочие материалы

№/поз.	Наименование, ГОСТ	Ед. изм.	Кол-во на дом	Примечание
1	Рубероид ГОСТ 10923-82	м ²	43,0	
2	Прокладки резиновые уплотняющие пористые ПРП-40-К10.300 ГОСТ 19177-81	п.м.	895,0	
3	Сталь кровельная оцинкованная δ=0,65 ГОСТ 14918-80	м ²	16,9	
4	Сетка №10-1,00 ГОСТ 3826-82	м ²	1,0	
5	ДВП Тс-400 δ=8мм ТУ 13-444-86	м ²	1,5	
6	ДВП твердая с лакокрасочным покрытием δ=6мм ГОСТ 8904-81	м ²	10,0	
7	Полиэтиленовая пленка ГОСТ 10354-82	м ²	131,0	
8	ДВП с δ=8мм ТУ 13-614-81	м ²	68,0	
9	Сталь φ 10 А II ГОСТ 5781-82	п.м.	231,0	
10	Сталь φ 10 А II ε=250 ГОСТ 5781-82	шт.	46	
11	Сталь φ 6 А II ГОСТ 5781-82	п.м.	27,0	
12	МИ-4 Альбом II з.4 стр. 102	шт.	32	
13	МИ-8 Альбом II з.4 стр. 102	шт.	66	
14	МИ-1 Альбом II з.4 стр. 102	шт.	4	
15	Штырь φ 10 ε=300 ГОСТ 5781-82	шт.	152	
16	ДВП тв δ=3,2мм ГОСТ 4598-86	м ²	63,0	
17	Плиты минераловатные полужесткие γ=125 кг/м ³ ГОСТ 9573-82	м ³	3,7	
18	ЦСП δ=14мм ГОСТ 26816-86	м ²	52,0	
19	Асбестоцементные листы δ=8мм ГОСТ 18124-75*	м ²	43,0	

№/поз.	Наименование, ГОСТ	Ед. изм.	Кол-во на дом	Примечание
20	Дверца прочистная 130×130 РТУ РСФСР 877-69	шт	2	
21	Задвижка дымовая 130×130 РТУ РСФСР 875-69	шт	1	
22	Задвижка дымовая 130×260 РТУ РСФСР 875-69	шт	1	
23	Жалюзинная решетка 200×200. Серия 1.494-10	шт	1	
24	Котел КЧМ-2М 400×450×600 с водоподогревателем. Братский завод отопительных приборов	компл.	1	
25	Мастка герметизирующая, нетвердеющая строительная ГОСТ 14791-79	м ³	0,050	
26	Плита ПБ-3 600×660×650 ГОСТ 9817-82	компл.	1	
27	Асбестовый картон δ=6мм ГОСТ 2850-80*	м ²	4,5	
28	Жалюзинная решетка 150×150 Серия 1.494-10	шт	4	
29	Штырь φ 10 А II ε=200 ГОСТ 5781-82	шт	4	
30	Плиты минераловатные полужесткие γ=125 кг/м ³ ГОСТ 9573-82	м ³	10,0	
31	МИ-2 Альбом II з.4 стр. 102	шт	2	
32	Плитка керамическая ГОСТ 6787-80	м ²	8,1	
33	Линолеум ГОСТ 16914-74	м ²	2,8	
34	Линолеум ГОСТ 18108-80	м ²	107,0	
35	Листы асбестоцементные волнистые 48-6-К ГОСТ 16233-77*	шт	131	
36	Коньковая деталь перекрываемая УКУ-1 ГОСТ 16233-77*	шт	17	
37	Коньковая деталь перекрывающая УКУ-2 ГОСТ 16233-77*	шт	17	
38	МИ-11 Альбом II з.4 стр. 102	шт	12	
39	Раскладка для крепления асбестоцементных листов ГОСТ 19111-77 тип. 2.8.1	п.м.	21,0	
40	тип. 2.8.2	п.м.	36,0	
41	тип. 2.8.3	п.м.	23,0	

№ п/п подл. дата подписи и дата изм. инв. №

привязан:			
инв. №			

141-115-181.87
Сводная спецификация
(продолжение)

Лист 29

Вариант с температурой наружного воздуха -40°C каркас панелей цельного сечения

Альбом I

Марка	Наименование	Размеры в мм			Ед. изм.	Кубатура ед. изм. м³	Масса ед. изм. кг	Количество на дом			ГОСТ серия альбом	Поставка	
		толщина	ширина	длина				шт.	м³	тонн			
1	2	3	4	5	6	7	8	9	10	11	12	13	
	Исключается												
	Панели наружных стен Н-1, Н-2, Н-3, Н-4а, Н-5								3,9068	5,705	Альбом II стр. 7, 8, 9, 10		
	Панели внутренних стен В-1, В-2, В-2а								1,0120	1,466	Альбом II стр. 32; 33		
	Панели наружных стен мансарды НМ-1, НМ-2, НМ-3, НМ-4, НМ-5, НМ-6								1,0566	1,676	Альбом II стр. 37, 38, 39 40, 41, 42		
	Панели цокольного перекрытия с минераловатными плитами ПЦ-1, ПЦ-2, ПЦ-2а, ПЦ-4								2,3684	3,870	Альбом II стр. 68, 69, 72, 71		
	Панели междуэтажного перекрытия с минераловатными плитами ПМ-1, ПМ-2, ПМ-3, ПМ-5, ПМ-6 Оконные блоки ОРМ 15-11, ОРМ 6-6								2,7802	3,607	Альбом II стр. 73, 74, 75, 76, 77		
									0,2247	0,102	26601-85		
	Детали строганные							Итого:		11,3487	16,426		
Н05-15	Наличник	16x40	13x34	1500	шт	0,0010			7	0,0070	0,004	8242-75	
Н05-11	Наличник	16x40	13x34	1140	шт	0,0007			4	0,0028	0,001		
								Итого:		0,0098	0,005		
	Итого: 0							Исключается:		11,3585	16,431		
	Добавляется:												
	Панели наружных стен												
Н-1*	Глухая	166	1196	2567	шт.	0,0863	134,8		26	2,2438	3,505	Альбом II стр. 12	Пштучно
Н-2*	С окном ОРМ 15-11	166	1196	2567	— " —	0,1798	125,6		5	0,8990	0,628	стр. 13	— " —

Циф. № подл., Подпись и дата, Взам. инв. №

Привязан			
Циф. №			

141-115-181.87

КД

Сводная спецификация (продолжение)

Лист

30

Вариант с температурой наружного Воздуха -40°C каркас панелей цельного сечения (продолжение)

Альбом I

1	2	3	4	5	6	7	8	9	10	11	12	13
Н-3*	С окном ОРСМ 45-6	166	1196	2567	шт.	0,1546	139,4	1	0,1546	0,139	Альбом II стр. 44	Поштучно
Н-4л*	С дверью ДН 21-9лщр ₂	166	1196	2567	—" —	0,1917	132,2	3	0,5751	0,397	—" стр. 45	—" —
Н-5*	Глухая	166	596	2567	—" —	0,0524	74,6	1	0,0524	0,072	—" стр. 46	—" —
	Панели внутренних стен											
В-1*	Глухая	94	1196	2567	шт.	0,0596	81,7	42	0,7152	0,980	Альбом II стр. 34	Поштучно
В-2*	С дверью Д 0 21-9с	94	1196	2567	—" —	0,1478	97,3	1	0,1478	0,097	—" стр. 35	—" —
В-2л	С дверью Д 0 21-9сл	94	1196	2567	—" —	0,1478	97,3	1	0,1478	0,097	—" стр. 35	—" —
	Панели наружных стен мансарды											
НМ-1*	Глухая	166	1196	1873	шт.	0,0643	99,0	2	0,1286	0,198	Альбом II стр. 43	Поштучно
НМ-2*	Глухая	166	726	1873	—" —	0,0547	67,5	6	0,3282	0,405	—" стр. 44	—" —
НМ-3*	Глухая	166	1066	1873	—" —	0,0619	90,4	1	0,0619	0,090	—" стр. 45	—" —
НМ-4*	С люком	166	1196	1873	—" —	0,0879	110,1	3	0,2637	0,330	—" стр. 46	—" —
НМ-5*	Глухая	166	1196	846	—" —	0,0348	47,6	7	0,2436	0,333	—" стр. 47	—" —
НМ-6*	Глухая	166	696	846	—" —	0,0216	28,7	1	0,0216	0,029	—" стр. 48	—" —
	Панели цокольного перекрытия с пенопластом											
ПЦ-1	Глухая	198	1196	3596	шт	0,1257	205,0	14	1,7598	2,870	Альбом II стр. 68	Поштучно
ПЦ-2	Глухая	198	710	3596	—" —	0,1125	140,0	1	0,1125	0,140	—" стр. 69	—" —
ПЦ-2а	Глухая	198	710	3596	—" —	0,1131	170,0	1	0,1131	0,170	—" стр. 72	—" —
ПЦ-4	с отверстием	198	1196	3596	—" —	0,2286	237,0	1	0,2286	0,237	—" стр. 71	—" —
	Панели междуэтажного перекрытия с пенопластом											
ПМ-1	Глухая	192	1196	3596	шт.	0,1258	158,0	14	1,7612	2,212	Альбом II стр. 73	Поштучно
ПМ-2	Глухая	192	536	3596	—" —	0,0760	80,0	2	0,1520	0,160	—" стр. 74	—" —
ПМ-3	Глухая	192	880	3596	—" —	0,1171	128,0	2	0,2342	0,256	—" стр. 75	—" —
ПМ-5	Глухая	192	964	3596	—" —	0,1512	150,0	2	0,3024	0,300	—" стр. 77	—" —
ПМ-6	с отверстием	192	1196	3596	—" —	0,2186	157,0	1	0,2186	0,157	—" стр. 78	—" —

Привязан			
инв. №			

141-115-181.87

КД

Сводная спецификация (продолжение)

Лист

31

Ш.№, № табл., Подпись и дата, Взам. инв. №

Альбом I

1	2	3	4	5	6	7	8	9	10	11	12	13
							Итого:		10,9257	13,802		
ОРСМ 15-11	Оконный блок	168	1080	1460	шт.	0,0890	40,1	3	0,2670	0,120	ГОСТ 26601-85	Поштучно
ОРСМ 6-6	Оконный блок	168	570	560	— " —	0,0273	12,3	1	0,0273	0,012	— " —	— " —
							Итого:		0,2943	0,132		
Итого добавляется:									11,2200	13,934		
Всего при варианте с температурой наружного воздуха - 40°C (каркас цельного сечения изделий и деталей в заготовках на дом:												
									30,4602	25,037		
Вариант с температурой наружного воздуха - 30°C, каркас панелей - балки комбинированные												
Исключается:												
	Панели наружных стен Н-1, Н-2, Н-3, Н-4Л, Н-5								3,9068	5,705	Альбом II стр. 78,9,10,12	
	Панели наружных стен мансарды НМ-1, НМ-2, НМ-3, НМ-4, НМ-5, НМ-6								1,0566	1,676	Альбом II стр. 37,38,39,40,41,42	
	Панели междуэтажного перекрытия с минераловатными плитами ПМ-1, ПМ-2, ПМ-3, ПМ-5, ПМ-6								2,7802	3,607	Альбом II стр. 73,74,75,77,78	
							Итого:		7,7436	10,988		
	Строганные детали											
В24П	Рейка	25x50	22x44	—	п.м.	0,0013	0,7	139,0	0,1807		11047-72 24454-80	
В54П	Рейка	50x50	44x44	—	п.м.	0,0025	1,3	189,0	0,4725		— " —	
							Итого:		0,6532	0,327		
Итого исключается:									8,3968	11,315		

Шифр подл. | Подпись и дата | Взам. инв. №

Привязан			
Шифр №			

141-115-181.87

Сводная спецификация (продолжение)

КД
Лист
32

ВАРИАНТ С ТЕМПЕРАТУРОЙ НАРУЖНОГО ВОЗДУХА -30°С, КАРКАС ПАНЕЛЕЙ-БАЛКИ КОМБИНИРОВАННЫЕ

1	2	3	4	5	6	7	8	9	10	11	12	13
	ДОБАВЛЯЕТСЯ:											
	ПАНЕЛИ НАРУЖНЫХ СТЕН											
НБ-1	ГЛУХАЯ	166	1196	2567	шт.	0,0690	167,0	26	1,7940	4,342	Альбом II стр. 20	ПОШТУЧНО
НБ-2	С ОКНОМ ОРМ 15-11	166	1196	2567	—	0,1421	124,7	5	0,7105	0,624	стр. 21	ПОШТУЧНО
НБ-3	С ОКНОМ ОРМ 15-6	166	1196	2567	—	0,1237	154,0	1	0,1237	0,154	стр. 22	— " —
НБ-4л	С ДВЕРЬЮ ДН21-9ЛЩР2	166	1196	2567	—	0,1711	139,6	3	0,5133	0,419	стр. 23	— " —
НБ-5	ГЛУХАЯ	166	1196	2567	—	0,0386	84,9	1	0,0386	0,085	стр. 24	— " —
	ПАНЕЛИ НАРУЖНЫХ СТЕН МАНСАРДЫ											
НМБ-1	ГЛУХАЯ	166	1196	1873	шт.	0,0530	123,2	2	0,1060	0,246	Альбом II стр. 49	ПОШТУЧНО
НМБ-2	ГЛУХАЯ	166	726	1873	—	0,0434	80,3	6	0,2604	0,482	стр. 50	— " —
НМБ-3	ГЛУХАЯ	166	1026	1873	—	0,0502	111,6	1	0,0502	0,112	стр. 51	— " —
НМБ-4	С ЛЮКОМ	166	1196	1873	—	0,0756	132,1	3	0,2268	0,396	стр. 52	— " —
НМБ-5	ГЛУХАЯ	166	1196	846	—	0,0318	57,9	7	0,2226	0,405	стр. 53	— " —
НМБ-6	ГЛУХАЯ	166	696	846	—	0,0196	24,8	1	0,0196	0,025	стр. 54	— " —
	ПАНЕЛИ МЕЖДУСТАННОГО ПЕРЕКРЫТИЯ С МИНЕРАЛОВАТНЫМИ ПЛИТАМИ											
ПМБ-1	ГЛУХАЯ	194	1196	3596	шт.	0,0896	177,0	14	1,2544	2,478	Альбом II стр. 79	ПОШТУЧНО
ПМБ-2	ГЛУХАЯ	194	536	3596	—	0,0536	87,0	2	0,1072	0,174	стр. 80	— " —
ПМБ-3	ГЛУХАЯ	194	880	3596	—	0,0824	141,0	2	0,1648	0,282	стр. 81	— " —
ПМБ-5	ГЛУХАЯ	194	964	3596	—	0,1056	165,0	2	0,2112	0,330	стр. 83	— " —
ПМБ-6	С ОТВЕРСТИЕМ	194	1196	3596	—	0,1492	150,0	1	0,1492	0,150	стр. 84	— " —
									И Т О Г О:	5,9525	10,704	
	ОТРОГАНЫЕ ДЕТАЛИ											
	РЕЙКА	50x75	44x62		п.м.	0,0038	1,9	130,0	0,4940		11041-72 24454-80	ПАКЕТАМИ
	РЕЙКА	50x60	44x54		п.м.	0,0030	1,5	387,0	1,1610		— " —	— " —
									И Т О Г О:	1,6550	0,828	
									И Т О Г О	7,6075	11,532	
	ВСЕГО ПРИ ВАРИАНТЕ С ТЕМПЕРАТУРОЙ НАРУЖНОГО ВОЗДУХА -30°С, КАРКАС ПАНЕЛЕЙ-БАЛКИ КОМБИНИРОВАННЫЕ											
	ИЗДЕЛИЙ И ДЕТАЛЕЙ В ЗАГОТОВКАХ НА ДОМ:									29,8094	27,751	

ПРИВЯЗАН

ИНВ.Н			

141-115-181.87
СВОДНАЯ СПЕЦИФИКАЦИЯ (ПРОДОЛЖЕНИЕ)

КД

ЛИСТ

33

ВАРИАНТ С ТЕМПЕРАТУРОЙ НАРУЖНОГО ВОЗДУХА - 40°С, КАРКАС ПАНЕЛЕЙ- БАЛКИ КОМБИНИРОВАННЫЕ

АЛЬБОМ I

1	2	3	4	5	6	7	8	9	10	11	12	13
	ИСКЛЮЧАЕТСЯ:											
	ПАНЕЛИ НАРУЖНЫХ СТЕН										Альбом II	
	Н-1, Н-2, Н-3, Н-4А, Н-5								3, 9068	5, 705	стр. 7; 8;9;10	
	ПАНЕЛИ ВНУТРЕННИХ СТЕН											
	В-1, В-2, В-2А								1, 0420	1, 466	Альбом II стр. 32;33.	
	ПАНЕЛИ НАРУЖНЫХ СТЕН МАНСАРДА										Альбом II	
	НМ-1, НМ-2, НМ-3, НМ-4, НМ-5, НМ-6								1, 0566	1, 676	стр. 37;38;39; 40;41;42.	
	ПАНЕЛИ ЦОКОЛЬНОГО ПЕРЕКРЫТИЯ											
	С МИНЕРАЛОВАТНЫМИ ПЛИТАМИ										Альбом II	
	ПЦ-1, ПЦ-2, ПЦ-2а, ПЦ-4								2, 3684	3, 870	стр. 68;69; 70;71;72	
	ПАНЕЛИ МЕЖДУЭТАЖНОГО ПЕРЕКРЫТИЯ											
	С МИНЕРАЛОВАТНЫМИ ПЛИТАМИ										Альбом II	
	ПМ-1, ПМ-2, ПМ-3, ПМ-5, ПМ-6								2, 7802	3, 607	стр. 73;74; 75; 77; 78	
	ОКОННЫЕ БЛОКИ											
	ОРМ 15-11, ОРМ 6-6								0, 2247	0, 102	26601-85	
									Итого:	11, 3487	16, 426	
	СТРОГАНЫЕ ДЕТАЛИ											
	НАЛИЧНИК	16 x 40	13 x 34	1500	шт.	0, 0040		7	0, 0070		11047-72 24454-80	
	НАЛИЧНИК	16 x 40	13 x 34	1140	" "	0, 0007		4	0, 0028		" "	
	РЕЙКА	25 x 50	22 x 44	—	п.м.	0, 0043		139,0	0, 1807		" "	
	РЕЙКА	50 x 50	44 x 44	—	" "	0, 0025		189,0	0, 4725		" "	
								Итого:	0, 6630	0, 332		
									Итого	12, 0117	16, 758	
	ДОБАВЛЯЕТСЯ:											
	ПАНЕЛИ НАРУЖНЫХ СТЕН											
НБ-1*	ГЛАЗАЯ	166	1196	2567	шт.	0, 0714	132, 8	26	1, 8564	3, 453	Альбом II стр. 25	ПОШТУЧНО

ИНВ. И ПОСЛ. ПРОВЕРКА И ДАТА ВЗАИМ. ИВБ. И

ПРИВЯЗАН			
ИНВ. И			

141-115-181.87

КД

СВОДНАЯ СПЕЦИФИКАЦИЯ (ПРОДОЛЖЕНИЕ)

ЛИСТ

34

22580-01 57

ВАРИАНТ С ТЕМПЕРАТУРОЙ НАРУЖНОГО ВОЗДУХА - 40°С, КАРКАС ПАНЕЛЕЙ - БАЛКИ КОМБИНИРОВАННЫЕ

1	2	3	4	5	6	7	8	9	10	11	12	13
НБ-2*	С ОКНОМ ОРСМ 15-11	166	1196	2567	шт.	0,1610	120,7	5	0,8050	0,604	Альбом II стр. 26	ПОШТУЧНО
НБ-3*	С ОКНОМ ОРСМ 15-6	166	1196	2567	— " —	0,1341	135,3	1	0,1341	0,135	стр. 27	— " —
НБ-4*л	С ДВЕРЬЮ ДН 21-9ЛПЩР2	166	1196	2567	— " —	0,1703	129,6	3	0,5109	0,389	стр. 28	— " —
НБ-5*	ГЛУХАЯ	166	596	2567	— " —	0,0398	68,8	1	0,0398	0,069	стр. 29	— " —
ПАНЕЛИ ВНУТРЕННИХ СТЕН												
В-1*	ГЛУХАЯ	110	1196	2567	шт.	0,0596	81,7	12	0,7152	0,981	Альбом II стр. 34	ПОШТУЧНО
В-2*	С ДВЕРЬЮ ДО 21-9С	110	1196	2567	— " —	0,1478	97,3	1	0,1478	0,097	стр. 35	— " —
В-2*л	С ДВЕРЬЮ ДО 21-9СЛ	110	1196	2567	— " —	0,1478	97,3	1	0,1478	0,097	стр. 35	— " —
ПАНЕЛИ НАРУЖНЫХ СТЕН МАНСАРДЫ												
НМБ-1*	ГЛУХАЯ	166	1196	1873	шт.	0,0542	98,7	3	0,1626	0,099	Альбом II стр. 55	ПОШТУЧНО
НМБ-2*	ГЛУХАЯ	166	726	1873	— " —	0,0446	67,0	6	0,2676	0,402	стр. 56	— " —
НМБ-3*	ГЛУХАЯ	166	1066	1873	— " —	0,0314	89,7	2	0,1028	0,179	стр. 57	— " —
НМБ-4*	С ЛЮКОМ	166	1196	1873	— " —	0,0775	110,1	1	0,0775	0,110	стр. 58	— " —
НМБ-5*	ГЛУХАЯ	166	1196	846	— " —	0,0318	48,2	7	0,2226	0,338	стр. 59	— " —
НМБ-6*	ГЛУХАЯ	166	696	846	— " —	0,0196	29,1	1	0,0196	0,029	стр. 60	— " —
ПАНЕЛИ ЦОКОЛЬНОГО ПЕРЕКРЫТИЯ												
С ПЕНОПЛАСТОМ												
ПЦ-1	ГЛУХАЯ	198	1196	3596	шт.	0,1257	205,0	14	1,7598	2,870	Альбом II стр. 68	ПОШТУЧНО
ПЦ-2	ГЛУХАЯ	198	710	3596	— " —	0,1125	140,0	1	0,1125	0,140	стр. 69	"
ПЦ-2а	ГЛУХАЯ	198	710	3596	— " —	0,1731	170,0	1	0,1731	0,170	стр. 72	"
ПЦ-4	С ОТВЕРСТИЕМ	198	1196	3596	— " —	0,2286	237,0	1	0,2286	0,237	стр. 71	"
ПАНЕЛИ МЕЖДУЭТАЖНОГО ПЕРЕКРЫТИЯ												
С ПЕНОПЛАСТОМ												
ПМБ-1	ГЛУХАЯ	194	1196	3596	шт.	0,0896	150,0	14	1,2544	2,100	Альбом II стр. 79	ПОШТУЧНО
ПМБ-2	ГЛУХАЯ	194	536	3596	— " —	0,0536	77,0	2	0,1072	0,154	Альбом II стр. 80	— " —

ПРИВЯЗАН:

ИНВ.Н			

141-115-181.87

КД

СВОДНАЯ СПЕЦИФИКАЦИЯ (ПРОДОЛЖЕНИЕ)

Лист

35

ВАРИАНТ С ТЕМПЕРАТУРОЙ НАРУЖНОГО ВОЗДУХА - 40°С, КАРКАС ПАНЕЛЕЙ- БАЛКИ КОМБИНИРОВАННЫЕ

АЛБОМ I

1	2	3	4	5	6	7	8	9	10	11	12	13
ПМБ-3	ГЛУХАЯ	194	880	3596	шт	0,0824	123,0	2	0,1648	0,246	АЛБОМ I стр. 81	ПОШТУЧНО
ПМБ-5	ГЛУХАЯ	194	964	3596	— " —	0,1056	145,0	2	0,2112	0,290	"	"
ПМБ-6	С ОТВЕРСТИЕМ	194	1196	3596	— " —	0,1492	142,0	1	0,1492	0,142	стр. 84	"
ОКОННЫЕ БЛОКИ												
ОРСМ 15-11	ОКОННЫЙ БЛОК	168	1080	1460	шт.	0,0890	40,1	3	0,2670	0,120	ГОСТ 26601-85	ПОШТУЧНО
ОРСМ 6-6	ОКОННЫЙ БЛОК	168	570	560	— " —	0,0273	12,3	1	0,0273	0,042	"	"
Итого:									9,6648	13,463		
СТРОГАНЫЕ ДЕТАЛИ												
	РЕЙКА	50x75	44x62	-	п.м.	0,0038	1,9	130,0	0,4940		11047-72 24454-80	ПАКЕТАМИ
	РЕЙКА	50x60	44x54	-	п.м.	0,0030	1,5	387,0	1,1610		"	"
Итого:									1,6550	0,828		
Итого: добавляется:									11,3198	14,291		
Всего при варианте с температурой наружного воздуха - 40°С.												
Каркас панелей - балки комбинированные изделий и деталей												
в заготовках на дом:										29,9068	25,067	

ИМБ.Н.ПРАД. ПОДАТЬ И ДАТА ВЗАМ.ИМБ.Н

ПРИВЯЗАН			
ИМБ.Н			

141-115-181.87 КД

СВОДНАЯ СПЕЦИФИКАЦИЯ (ПРОДОЛЖЕНИЕ)

ЛИСТ
36

Вариант цокольного перекрытия по лагам

Альбом И

Марка	Наименование	Сечение в мм		Длина м/м	Ед. изм.	Кубатура ед. изм. м ³	Масса ед. изм. кг	Количество на дом			Группа кач. дрв. 11047-72	Анти- септир.	Абс. влажн. %	ГОСТ Альбом	Поставка
		до обработки	после обработки					штук или п.м.	м ³	тонн					
1	2	3	4	5	6	7	8	9	10	11	12	13	14	15	16
	Исключается:														
	Панели цокольного перекрытия														
ПЦ-1	Глухая	198	1196	3596	шт	0,1321	234,0	14	1,8494	3,276			Альбом стр. 68	Паштучно	
ПЦ-2	Глухая	198	710	3596	—	0,1153	155,0	1	0,1153	0,155			стр. 69	—	
ПЦ-4	С отверстием	198	1196	3596	—	0,2286	254,0	1	0,2286	0,254			стр. 71	—	
ВЦ-1	Вкладыш	79	198	3596	—	0,0453	31,3	2	0,0906	0,063			стр. 101	Пакетам	
ПЦ-2а	Глухая	198	710	3596	шт	0,1751	185,0	1	0,1751	0,185			Альбом стр. 12	Паштучно	
	Итого:								2,4590	3,933					
	Детали строганые														
В59п	Брусок	50x100	47x94	—	п.м.	0,0050		10,04	0,0502		2		18	11047-72 24494-80	Пакетам
В57п	Брусок	50x75	47x71	—	—	0,0038		4,7	0,0179		2		—	—	—
В54п	Рейка	50x50	44x44	—	—	0,0025		5,0	0,1275		—	—	—	—	—
	Итого:								0,1956	0,098					
	Детали нестроганые														
89-14	Обвязка	100x100	—	1375	шт	0,0138		2	0,0276						паштучно
512 п	Обвязка	50x150	—	—	п.м.	0,0075		70,3	0,5273		2		—	—	—
59 п	Обвязка, балка фрыльца	50x100	—	—	—	0,0050		6,6	0,0330		2		22	—	—
59-46	Прогоны	50x100	—	4620	шт	0,0231		1	0,0231		1		—	—	—
29 п	Доска подкладная	25x100	—	—	п.м.	0,0025		4,6	0,0113		2		—	—	—
	Лага	50x60	—	2400	шт	0,0072		10	0,0720				—	—	—
	Итого:								0,6943	0,417					
	Итого исключается:								3,3489	4,448					

(продолжение)

Привязан:

Изм. №

141-115-181.87

Кд

Сводная спецификация
(продолжение)

Лист

37

Изм. № подл. и дата. Взам. инв. №

(продолжение)

Ламин. I

1	2	3	4	5	6	7	8	9	10	11	12	13	14	15	16
	Добавляется:														
	Детали нестроганные														
89-47	Обвязка	100x100	—	4760	шт	0,0476		13	0,6188		1	п.В	22	11047-72 24454-80	Пакетами
59-31	Прогоны	50x100	—	3100	—	0,0155		24	0,3720		1	"	"	"	"
29п	Доски щитов канала	25x100	—	—	п.м.	0,0025		22,5	0,0563		2	"	"	"	"
			—								1	"	"	"	"
	Лага	50x60	—	3380	—	0,0101		60	0,6060		2	"	"	"	"
	Лага	50x60	—	1790	"	0,0054		12	0,0648		2	"	"	"	"
59 л	Доска обвязки	50x100	—	—	п.м	0,0050		39,0	0,1950		1	"	"	"	"
54 п	Брусочки, вкладыш	50x50	—	—	п.м	0,0025		5,9	0,0148		2	"	"	"	"
						Итого:			1,9277	1,157					
	Детали строганные														
	Доски пола	25x100	21x94	3350	шт	0,0084		78	0,6552		2	Обвязка	12	7413- 883-86	Пакетами
	Доски пола	25x100	21x94	3370	"	0,0084		21	0,1764		"	нижняя пласты	12	"	"
	Доски пола	25x100	21x94	3340	"	0,0084		79	0,6636		"	и кромок пастай	12	"	"
	Доски пола	25x100	21x94	3120	"	0,0078		39	0,3042		"	" 200"	12	"	"
								Итого:	1,1994	0,900					
								Итого добавляется:	3,7271	2,057					

всего при варианте дата цокольного перекрытия по лагам изделий и деталей в заготовках на дом ;

30,9769 25,143

Шифр, № подл. Подпись и дата Взам. инв. №

Привязан:

Шифр. №			

141-115-181.87
Сводная спецификация
(продолжение)

КД
Лист
38

Вариант с окнами по ТУ13-723-83 с температурой наружного воздуха -30°С. Каркас панелей цельного сечения

Альбом I

Марка	Наименование	Сечение в мм		Длина в мм	Ед. изм.	Кубатура ед. изм. м ³	Масса ед. изм. кг	Количество на дом			Группа кач. дов. по ТУ 13-723-83	Анти-септир.	Абсал. в дин. %	ГОСТ Альбом	Поставка
		до обработки	после обработки					штук	м ³	тонн					
1	2	3	4	5	6	7	8	9	10	11	12	13	14	15	16
	Исключается:														
	Панели наружных стен														
H-2	С окном ОРМ 15-11	166	1196	2567	шт	0,1609	130.0	5	0,8045	0,650				Альбом II стр. 8	Пштучно
H-3	С окном ОРМ 15-6	166	1196	2567	—	0,1466	157.1	1	0,1466	0,157				—	—
							Итого:		0,9511	0,807					
ОРМ 15-11	Оконный блок	134	1080	1460	шт	0,0677	30.5	3	0,2031	0,092				ГОСТ 26601-85	—
ОРМ 6-6	Оконный блок	134	570	560	—	0,0216	9,7	1	0,0216	0,010				—	—
							Итого:		0,2247	0,102					
	Детали строганые														
Н05-25	Наличник	16x40	13x34	1140	шт	0,0007		4	0,0028					8242-75	Пакетами
Н05-15	Наличник	16x40	13x34	1500	—	0,0010		7	0,0070					—	—
							Итого:		0,0098	0,005					
				Итого	исключается:				1,1856	0,914					
	Добавляется:														
	панели наружных стен														
H-2	С окном АДМ 15-11	166	1080	1460	шт	0,1827	139,7	5	0,9135	0,699				Альбом II стр. 8	Пштучно
H-3	С окном АДМ 15-5,5	166	550	560	—	0,1636	164,6	1	0,1636	0,165				стр. 5	—
							Итого:		1,0771	0,864					
АДМ 15-11	Оконный блок	94	1095	1460	шт	0,0906	40,8	3	0,2718	0,122				ТУ 13-723-83	пштучно
АДМ 6-5,5	Оконный блок	94	550	560	—	0,0213	12,3	1	0,0213	0,012				—	—
							Итого:		0,2991	0,134					
Н07-15	Наличник	16x80	13x74	1500	шт	0,0019		7	0,0133					8242-75	Пакетами
Н07-11	Наличник	16x80	13x74	1140	—	0,0015		4	0,0060					—	—
							Итого:		0,0193	0,010					
				Итого	добавляется:				1,3955	1,008					

Всего при варианте с окнами по ТУ13-723-83 с t_{нв} -30°С каркас панелей цельного сечения изделий и деталей в заготовках на дом: 30,8086 м³ 27,628 тн

Инв. № подл. и дата

Привязан			
Инв. №			

141-115-181.87 Кд
Сводная спецификация (продолжение) Лист 39

Альбом I

Вариант с окнами по 7413-723-83 с температурой наружного воздуха -40°С Каркас панелей цельного сечения

Марка	Наименование	Сечение в мм		Длина в мм	Ед. изм.	Кубатура ед. изм. м³	Масса ед. изм. кг	Количество на дом			Группа качества по ГОСТ 18471-72	Антицел-тирван.	Добав. влаж-ность %	ГОСТ Альбом	Поставка
		до обработки	после обработки					шт	м³	тонн					
1	2	3	4	5	6	7	8	9	10	11	12	13	14	15	16
	Исключаются:														
	Панели наружных стен														
	Н-1; Н-2; Н-3; Н-4; Н-5													Альбом II	пштучно
	Итого:								3,9068	5,705				стр. 17, 18 31, 10, 11	
	Панели внутренних стен														
	В-1; В-2; В-2л													Альбом II	— " —
	Итого:								1,0120	1,466				стр. 32, 33	
	Панели наружных стен мансарды														
	НМ-1; НМ-2; НМ-3; НМ-4, НМ-5, НМ-6													Альбом II	— " —
	Итого:								1,0566	1,676				стр. 37, 38 39, 40, 41, 42	
	Панели цокольного перекрытия с минераловатными плитами														
	ПЦ-1; ПЦ-2; ПЦ-4; ПЦ-2а													Альбом II	— " —
	Итого:								2,3684	3,870				стр. 68, 69 72, 71	
	Панели междуэтажного перекрытия с минераловатными плитами														
	ПМ-1; ПМ-2; ПМ-3; ПМ-5; ПМ-6													Альбом II	— " —
	Итого:								2,7802	3,607				стр. 73, 74, 15, 17, 72	
ОРМ 15-11	Оконный блок	134	1080	1460	шт	0,0677	30,5	3	0,2031	0,092				26501-83	— " —
ОРМ 6-6	Оконный блок	134	570	560	— " —	0,0216	9,7	1	0,0216	0,010				— " —	— " —
	Итого:								0,2247	0,102					
	Детали строганные														
НД 5-25	Наличник	16x40	13x34	1140	шт	0,0007		4	0,0028	0,001				8242-75	Пакетами
НО 5-15	Наличник	16x40	13x34	1500	— " —	0,0010		7	0,0070	0,004				— " —	— " —

Шиф. по табел. Подпись и дата Власт. инж.н.

Привязан			
Шиф. №			

141-115-181,87 КД
Сводная спецификация (продолжение) Лист 40

(Продолжение) Вариант с окнами по 413-723-83 с т.н.в. -40°С, каркас панелей цельного сечения

1	2	3	4	5	6	7	8	9	10	11	12	13	14	15	16
							Итого:		0,0098	0,005					
							Итого исключается:		11,3585	16,431					
	Добавляется:														
	Панели наружных стен														
Н-1*	Глухая	166	1196	2567	шт	0,0863	134,8	26	2,2438	3,505				Альбом II стр. 12	Попутчно
Н-2*	С окном ОТМ 15-11	166	1196	2567	—	0,1061	137,1	5	1,0305	0,686				стр. 13	—
Н-3*	С окном ОТМ 15-5,5	166	1196	2567	—	0,1771	149,6	1	0,1771	0,150				стр. 14	—
Н-4*л	С дверью ДН21-9лшрз	166	1196	2567	—	0,1917	132,2	3	0,5751	0,397				стр. 15	—
														—	—
Н-5*	Глухая	166	596	2567	—	0,0524	71,6	1	0,0524	0,072				стр. 16	—
							Итого:		4,0789	4,810					
	Панели внутренних стен														
В-1*	Глухая	110	1196	2567	шт	0,0596	81,7	12	0,7152	0,980				Альбом II стр. 34	Попутчно
В-2*	С дверью Д021-9с	110	1196	2567	—	0,1478	97,3	1	0,1478	0,097				стр. 35	—
В-2*л	С дверью Д021-9сл	110	1196	2567	шт	0,1478	97,3	1	0,1478	0,097				стр. 35	—
							Итого		1,0108	1,174					
	Панели наружных стен мансарды														
НМ-1*	Глухая	166	1196	1873	шт	0,0643	99,0	2	0,1286	0,198				Альбом II стр. 43	Попутчно
НМ-2*	Глухая	166	726	1873	"	0,0547	67,5	6	0,3282	0,405				стр. 44	—
НМ-3*	Глухая	166	1066	1873	"	0,0619	90,4	1	0,0619	0,090				стр. 45	—
НМ-4*	С люком	166	1196	1873	—	0,0879	110,12	3	0,2637	0,330				стр. 46	—
НМ-5*	Глухая	166	1196	846	—	0,0348	47,6	7	0,2436	0,333				стр. 47	—
НМ-6*	Глухая	166	696	846	шт	0,0216	28,7	1	0,0216	0,029				стр. 48	—
							Итого:		1,0476	1,385					Попутчно
	Панели цокольного перекрытия														
	с пенопластом														
ПЦ-1	Глухая	198	1196	3596	шт	0,1257	205,0	14	1,7598	2,870				Альбом II стр. 58	—

Инв. № табл. Период и дата

Привязан

Инв. №

141-115-181.87

КД

Сводная спецификация
(продолжение)

Лист

41

22580-01 64

(Продолжение) Вариант с окнами по ту13-723-83 с $t_{н.в} = -40^{\circ}\text{C}$ каркас панелей цельного сечения

Альбом Г

1	2	3	4	5	6	7	8	9	10	11	12	13	14	15	16
пц-2	Глухая	198	710	3596	шт	0,1125	140,0	1	0,1125	0,140				Альбом стр. 69	
пц-2а	Глухая	198	710	3596	шт	0,1731	170,0	1	0,1731	0,170				стр. 72	
пц-4	С отверстием	198	1195	3596	шт	0,2286	237,0	1	0,2286	0,237				Альбом стр. 74	Паштучно
						Итого:			2,2740	3,417					— " —
	Панели междуэтажного перекрытия с пенопластом														— " —
пм-1	Глухая	192	1196	3596	шт	0,1258	158,0	14	1,7612	2,212				Альбом стр. 73	— " —
пм-2	Глухая	192	1196	3596	— " —	0,0760	80,0	2	0,1520	0,160				стр. 74	— " —
пм-3	Глухая	192	880	3596	— " —	0,1711	128,0	2	0,2342	0,256				стр. 75	— " —
пм-5	Глухая	192	964	3596	— " —	0,1512	150,0	2	0,3024	0,300				стр. 77	Паштучно
пм-6	с отверстием	192	1196	3596	— " —	0,2186	157,0	1	0,2186	0,157				стр. 78	— " —
						Итого:			2,6684	3,085					
отм 15-11	Оконный блок	120	1095	1460	шт	0,1163	52,3	3	0,3489	0,157				7813- 723-83	Паштучно
отм 15-59	Оконный блок	120	550	1460	"	0,0350	15,8	1	0,0350	0,016				— " —	— " —
						Итого:			0,3839	0,173					
	Детали строганные														
	Доска	16x50	13x46	140	шт	0,0009		4	0,0036		2		18	1047-72 24484-80	Пакетамы
	Доска	16x50	13x46	1500	шт	0,0012		7	0,0084		2		18	— " —	— " —
						Итого:			0,0120	0,006					
	Итого добавляется:								14,4756	14,050					
Всего при варианте с окнами по ту13-723-83 с $t_{н.в} = -40^{\circ}\text{C}$															
Каркас панелей цельного сечения изделий и деталей в заготовках на дом:									30,7158	25,153					

инв.№ подл. ПОДРИСЬ И ДАТА ВЗЛМ.ИНВ.№

Привязан			
инв.№			

141-115-181.87

КД

Сводная спецификация
(ограничение)

Лист

42

22580-04 65

Альбом I

Ведомость рабочих чертежей основного комплекта

Лист	Наименование	Примечание
ОВ-1	Общие данные (начало)	
ОВ-2	Общие данные (окончание)	
ОВ-3	Отопление и вентиляция. Планна отг. 0.000 и план мансарды	
ОВ-4	Схема трубопроводов отопления	

Ведомость ссылочных и прилагаемых документов

Обозначение	Наименование	Примечание
	Ссылочные документы	
1.494-32	Зонты и дефлекторы	
4.904-69	Средства крепления трубопроводов и нагревательных приборов	
5.903-2 в. 0.1	Воздухосборники	
7.903-9-2	Детали тепловой изоляции	
	Прилагаемые документы	
ВМ	Ведомость потребности в материалах	
СО	Спецификация оборудования	

СОГЛАСОВАНО:
АС
ИВ
БК

Наименование здания	Объем м ³	Периоды года при t° и С	Расход тепла ккал/ч / Вт				Расход холода ккал/ч	Уста-новлен-ная мощ-ность электр-двигат. кВт
			на отопле-ние	на венти-ляцию	на горячее водоснаб-жение	общий		
Мансардный 4-квартирный	354.2	-30°	11705 / 13575	—	6000 / 6960	17705 / 20535	—	—
5-комнатный жилой дом	354.2	-40°	11470 / 13305	—	6000 / 6960	17470 / 20265	—	—

Рабочие чертежи разработаны в соответствии с действующими нормами и правилами и предусматривают мероприятия, обеспечивающие взрывобезопасность и пожаробезопасность при эксплуатации здания (сооружения).
Гл. инженер проекта: *Л.С.Т.* / Русаков Ю.В. /

ИВ №		Гип		Русаков		ИВ		Привязан:							
НАЧ. СТА.		ИЛЬЯКОВ		ИЛЬЯКОВ		ИЛЬЯКОВ									
ВЕД. ИНЖ.		ЧЕРЕБАКОВА		ЧЕРЕБАКОВА		ЧЕРЕБАКОВА		141-115-181.87							
ИНЖЕН.		ПАЛАРЕВА		ПАЛАРЕВА		ПАЛАРЕВА		ОВ							
И.КОНТР.		БУРАС		БУРАС		БУРАС									
								Мансардный 4-квартирный 5-комнатный жилой дом							
								<table border="1"> <tr> <th>СТАНЦИЯ</th> <th>ЛИСТ</th> <th>ЛИСТОВ</th> </tr> <tr> <td>Р</td> <td>1</td> <td>4</td> </tr> </table>		СТАНЦИЯ	ЛИСТ	ЛИСТОВ	Р	1	4
СТАНЦИЯ	ЛИСТ	ЛИСТОВ													
Р	1	4													
								Общие данные (начало) ГИПРОЛЕСПРОМ							

Общие данные

Проект разработан для индивидуального строительства в I и II климатических подрайонах, с расчетной температурой наружного воздуха -30° и -40°С с обычными геологическими условиями.

Согласно строительной части проекта, стены здания панельные с утеплителем из минераловатных плит.

Основные нормативные документы:

СНиП II-3-79. "Строительная теплотехника".

СНиП II-33-75. "Отопление и вентиляция".

СНиП 2.01.01-82. "Строительная климатология".

СНиП 2.08.01-85. "Жилые здания".

Отопление. Отопление дома запроектировано от отопительного водогрейного секционного котла модели КЧМ-2М-4 "Жарок-1" на твердом топливе, установленного на кухне.

Система отопления двухтрубная с прокладкой подающей магистрали под потолком мансарды, обратная - над полом первого этажа. Удаление воздуха из системы предусматривается через воздухооборник, расположенный в высшей точке системы. Главный стояк изолируется минераловатными изделиями. Потери давления в системе отопления 23,1 кгс/м².

Вентиляция. Вентиляция жилых комнат предусмотрена через вытяжные каналы кухни, ванной комнаты и санузлов. Вентиляция кухни, ванной комнаты и санузлов предусмотрена естественная вытяжная.

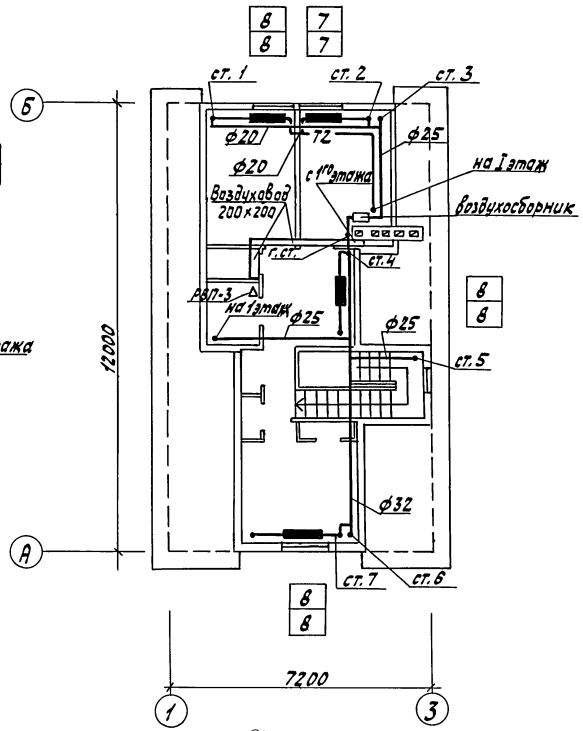
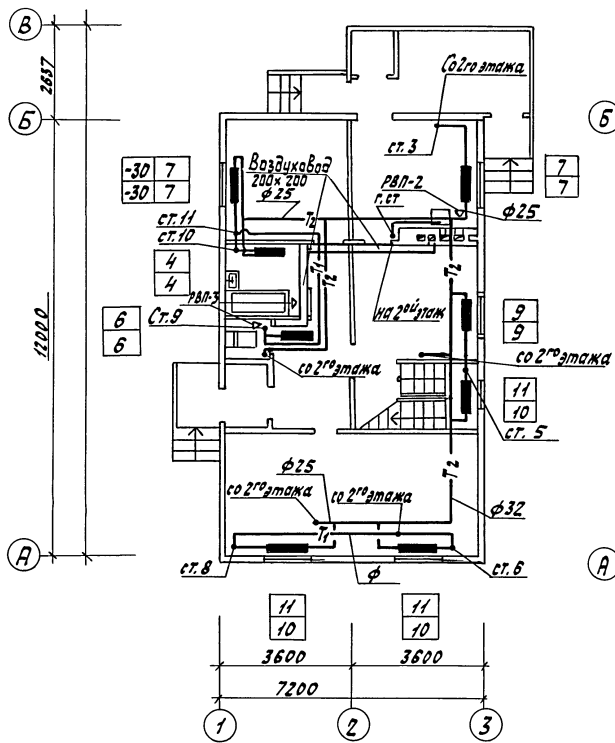
Горячее водоснабжение. Горячее водоснабжение предусмотрено от водоподогревателя, установленного на котле "Жарок-1".

Ссылка на:

Инж. Киселев, Голышев и Вата Юриева

СНП	Рисков						141-115-181.87	08	
Исх. №	Утверждено								
Вед. инж.	Шербакова								
Инж.	Попарева								
Инж.	Бурас								
Привязан	Мансардный, 1-квартирный индивидуальный жилой дом с деревянно-панельной конструкцией						Статьи	Лист	Листов
	Общие данные /окончание/						Р	2	
Инв. №							ГИПРОСПРОМ		

Амьбом I



Создано по: Чертежная Строитель
 Якубова И.С.
 МЕРЕСИ Шереш

ЭС
 К.И.
 В.К.

Обл. Л. обл. Ташкент и Бухара, Самарканд, Ч. I

ГИП	Руссков								
Нахотв.	Сильвинский								
Бер. инж.	Щербакова								
Инж.	Пакаева								
Н. контр.	Бурас								
							141-115-181.87	08	
Мансардный 1-квартирный 5-этажный жилой дом деревянно-панельной конструкции. Отопление и вентиляция. Планы.							Стация	Лист	Листов
							P	3	
							ГИПРОЛЕСПРОМ		

22580-01 68

Жикова

Альбом Т

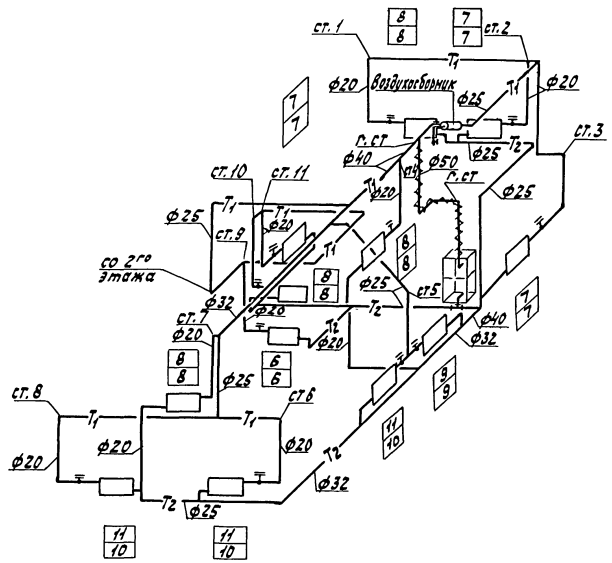


Таблица радиаторов мс-140

Количество секций в радиаторе	Количество приборов	
	-30	-40
4	1	1
6	1	1
7	3	3
8	3	3
9	1	1
10	—	3
11	3	—
Итого:	97	94

Согласовано:

Шиб. Н. Павлов, Паршина и Власов, Власов, Шиб. Н.

ГИП	Рисков	1/2			
Надсмотр	Александров	1/2	7		
Бриг. инж.	Игорьков	1/2			
Инжен.	Игорьков	1/2			
Инж. контр.	Бурда	1/2			
				141-115-181.87	08
Мансардный, 1-квартирный 5-этажный жилой дом сарайно-панельной конструкции				Страна	Лист
Схема трубопроводов отопления				Р	4
				ГИПРОСПРОМ	

Ведомость рабочих чертежей основного комплекта

Альбом I

Лист	Наименование	Примечание
1	Общие данные	ВК-1
2	Планы систем В1 и ТЗ 1 ^{го} этажа и мансарды	ВК-2
3	План системы К1 1 ^{го} этажа и мансарды	ВК-3
4	Схемы систем В1, ТЗ и К1 1 ^{го} этажа и мансарды	ВК-4


Ведомость ссылаемых и прилагаемых документов

Обозначение	Наименование	Примечание
<u>Ссылаемые документы</u>		
Серия 4.900-8 Вып.1	Трубы и их соединения	
Серия 4.900-8 Вып.4	Внутреннее санитарно-техническое оборудование	
Серия 5.901-1 В.0	Вводы водопровода и установка холодной воды	
Серия 4.904-69	Средства крепления санитарно-технических приборов и трубопроводов	
<u>Прилагаемые документы</u>		
ВК. ВМ.	ведомость материалов	
ВК. са.	Спецификация оборудования	

Основные показатели по чертежам водопровода и канализации

Наименование системы	Потребный напор на входе, м вод.ст.	Расчетный расход				Установленная мощность электровыводящего тела, кВт	Примечание
		м³/сут	м³/ч	л/с	при поворотах, л/с		
В1		1,35	—	0,40	—		
К1		1,35	—	2,00	—		
ТЗ		—	—	0,56	—		

Рабочие чертежи разработаны в соответствии с действующими нормами и правилами и предусматривают мероприятия, обеспечивающие взрывобезопасность и пожаробезопасность при эксплуатации здания (сооружения).

Гл. инженер проекта:  Русаков

Водоснабжение и канализация

Водоснабжение и канализация проектируются в соответствии с нормами СНиП 2.04.01-85.

Проект предусматривает подключение внутренних сетей водопровода и канализации к наружным сетям водопровода и канализации пасадка.

Горячее водоснабжение запроекировано от водонагревателя, установленного на котле КЧМ-2М.

Монтаж санитарно-технических устройств и трубопроводов производится согласно СНиП-II-28-75. После монтажа и испытания трубопроводы окрасить масляной краской за 2 раза, в цвет, соответствующий ГОСТ - 14202-69.

Водоснабжение

Внутренние сети водопровода и горячего водоснабжения проектируются из стальных водогазопроводных оцинкованных труб ϕ 25-15 мм. На трубопроводах устанавливается запорная и водоразборная арматура.

Трубопроводы прокладываются напольно с уклоном $i=0,002$ в сторону ввода.

Ввод водопровода запроектирован из стальных водогазопроводных оцинкованных труб ϕ 25 мм.

Канализация

Норма водоотведения принимается равной норме водопотребления. Внутренние сети канализации прокладываются из пластмассовых канализационных труб ϕ 100-50 мм.

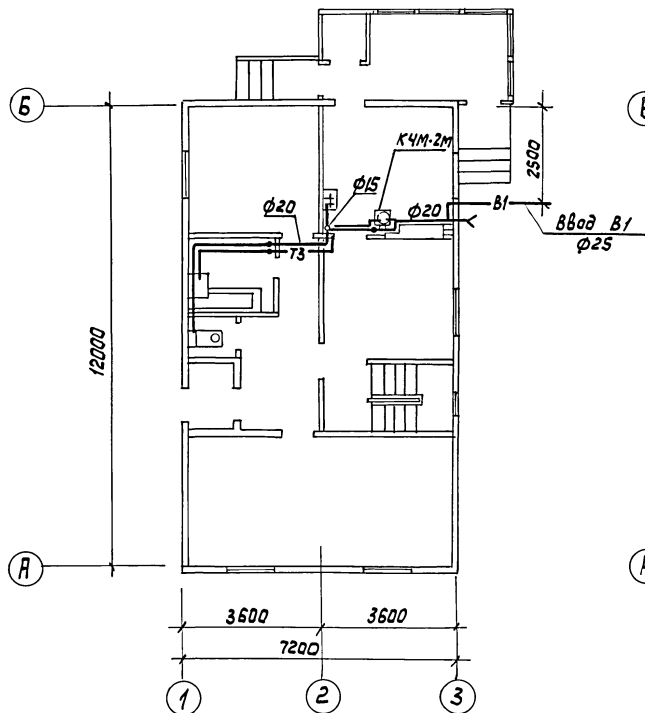
Трубопроводы канализации прокладываются с уклоном $i=0,02$ для труб ϕ 100 и $i=0,035$ для труб ϕ 50 мм.

Канализационные стояки выводятся выше кровли на 0,5 м.

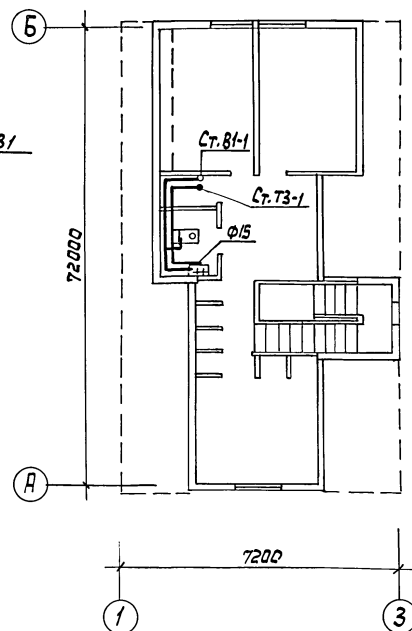
Подпись и дата в/зам. инж/пр Инв. № подл.

					Привязан	
Инв. №						
ГРП	Русаков					
Нач. отд.	Гейтман				141-115-181.87	ВК
Рук. гр.	Мерсон					
Н. конт.	Гейтман					
					Мансардный /-квартирный 5-квартирный жилой дом деревянно-панельный конструкции	Ставля
					Общие данные	Лист
						Листов
						Р 1 4
						ГИПРОЛЕСПРОМ

Альбом I

План 1^{го} этажа

План мансарды



Шиф. № подл. Подпись и дата Взам. инв. №

П.инж.пр.	Русаков	<i>[Signature]</i>
Нач. отд.	Гетман	<i>[Signature]</i>
Рук. гр.	Меерсон	<i>[Signature]</i>
Н.конт.	Гетман	<i>[Signature]</i>

141-115-181.87

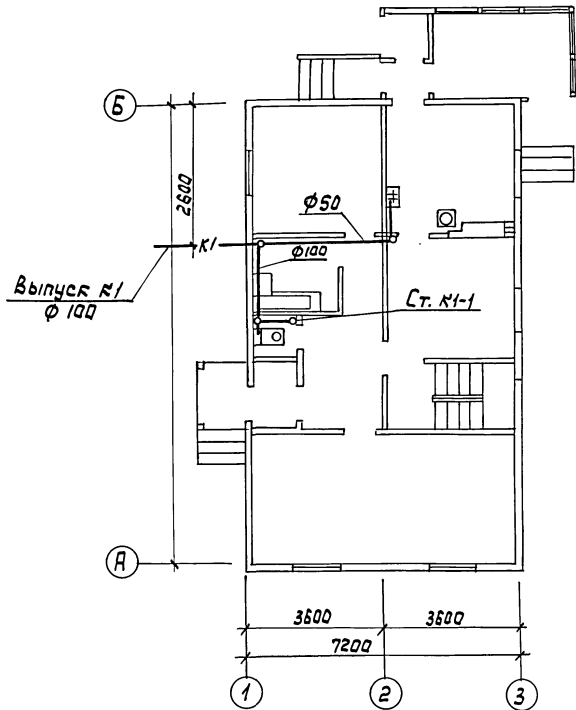
ВК

Мансардный, 1-квартирный 5-комнатный жилой дом деревянно-панельной конструкции	Стация	Лист	Листов
	Р	2	4
Планы систем В1 и Т3 1 ^{го} этажа и мансарды			ГИПРОТЕСПРОМ

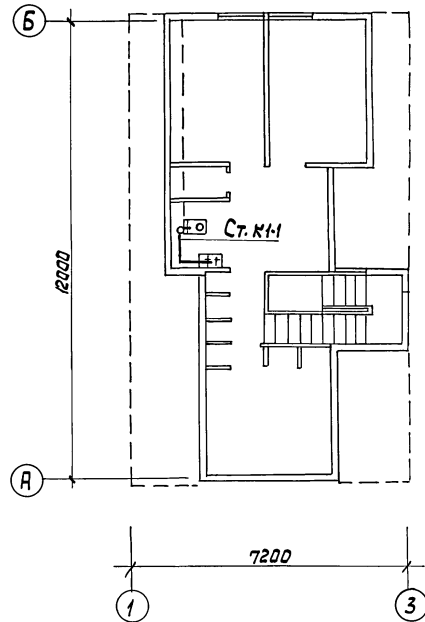
22580-01

71

План 1^{го} этажа



План мансарды



Альбом I

Шиф. № педл. Подпись и дата Ветп. инст.

Пл. инж. пр. Русаков *[Signature]*
 Нач. отд. Гетман *[Signature]*
 Руч. гр. Меврсон *[Signature]*
 Н. конт. Гетман *[Signature]*

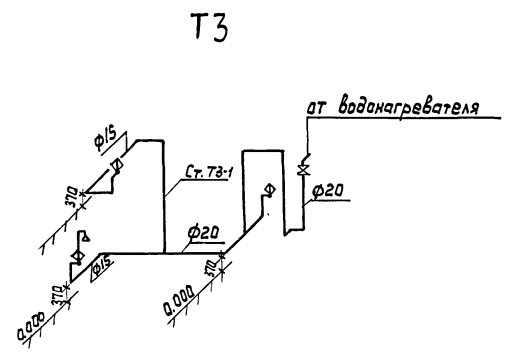
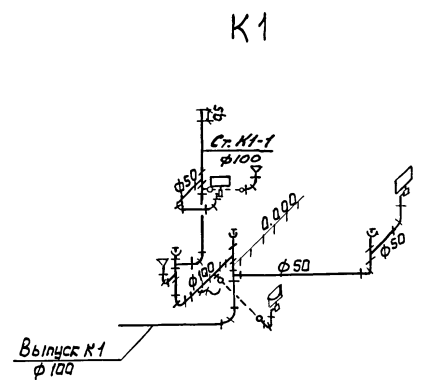
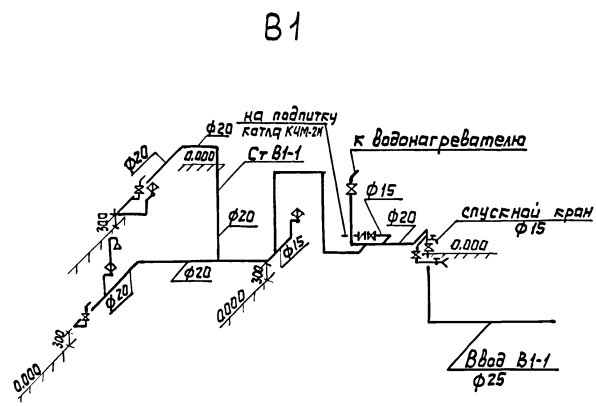
141-115-181.87

ВК

Мансардный, 1-квартирный 5-комнатный жилой дом деревянно-панельной конструкции	Стадия	Лист	Листов
	Р	3	4

Планы системы К1
1^{го} этажа и мансарды

ГИПРОЛЕСПРОМ



И.Н.В. 195 год

Исполн. и дата В.В.П. 1987 г.

Р.И.П.	Русаков						
Нач. отд.	Гетман					141-115-181.87	ВК
Руч. гр.	Меврсам						
Н. конт.	Гетман						
						Мансардный 1-квартирный -	Стадия
						5-комнатный жилой дом	Лист
						деревянно-панельной конструкции	Листов
						Схемы систем В1, Т3 и К1	Р
						1-го этажа и мансарды	4
							4
							ГИПРОЛЕСПРОМ

Листов 1

Ведомость рабочих чертежей основного комплекта

Лист	Наименование	Примечание
1	Общие данные	
2	План расположения электрооборудования и прокладка электрических сетей	

Ведомость ссылочных и прилагаемых документов

Обозначение	Наименование	Примечание
	<u>Прилагаемые документы</u>	
ЭО.СО	Спецификация оборудования	
ЭО.ВМ	Ведомость потребности в материалах	

Общие указания

1. Проект выполнен в соответствии с Инструкцией по проектированию электрооборудования жилых зданий СН 544-82, СН и ПД 11-71 и ГОСТ 21608-84
2. Ввод электросети в здание предусматривается на 220В (Ф+0) в системе с глухозаземленной нейтралью трансформатора и выполняется при привязке проекта к местным условиям.
3. Питанная эл. сеть к квартирному щитку и к эл. розетке на 25 А выполняется кабелем АПВГ, групповая эл. сеть праводом АППР открыто по стенам.
4. Для зануления электроустановок жилого дома используется нулевой рабочий провод электросети. Для зануления корпусов переносных бытовых приборов мощностью более 13 кВт используется дополнительный провод, прокладываемый от щитка сечением, равным сечению фазного провода.

Шиб. № 15421. Подпись и дата. Взам. инв. №

Рабочие чертежи разработаны в соответствии с действующими нормами и правилами и предусматривают мероприятия, обеспечивающие взрывобезопасность и пожаробезопасность при эксплуатации здания (сооружения).

Гл. инженер

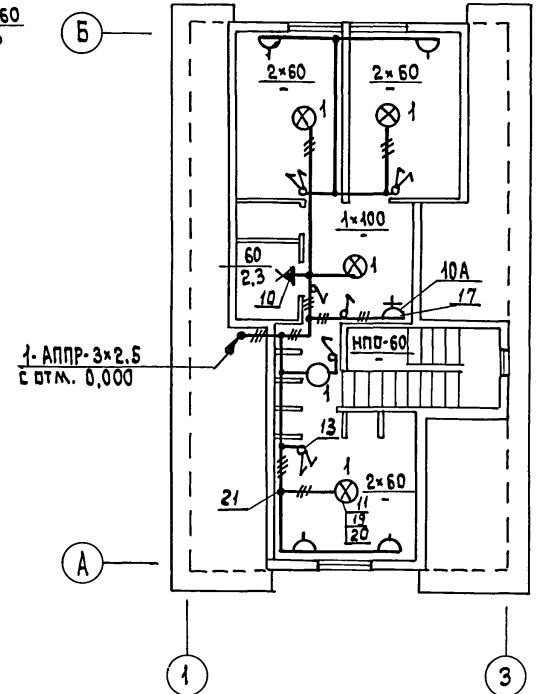
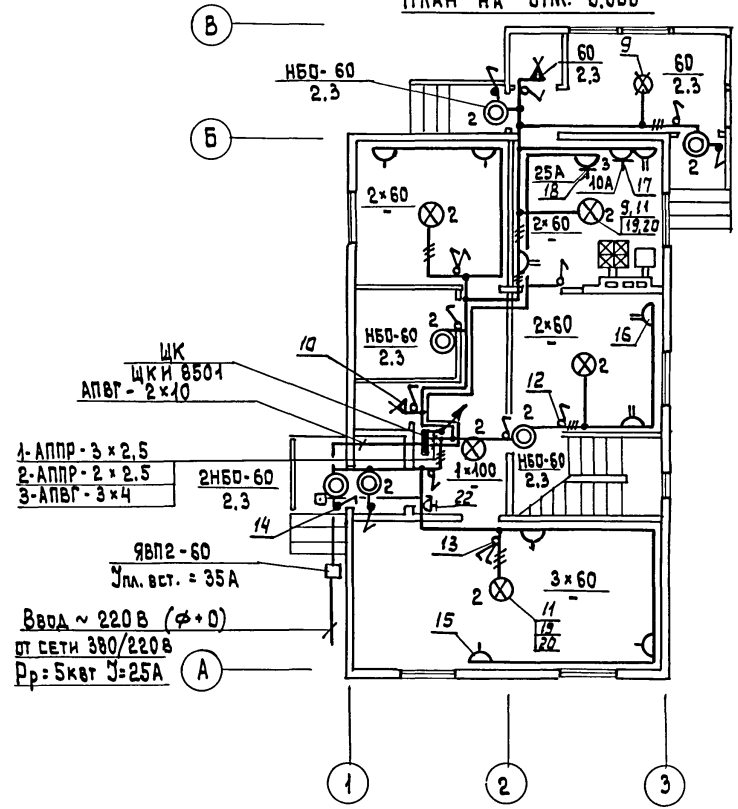
[Русаков/]

			Привязан		
Шиб. №					
Р.И.П.	Русаков				
Нач. ота	Мацкевич				
Гл. спец.	Рабцевя		141-115-181.87	ЭО	
Ст. инж.	Никанова				
Н.контр.	Слеванова		Мансардный 1-квартирный 5-этажный жилой дом деревянно-панельной конструкции	Стация	Лист
			Общие данные	Р	1
				Листов	2
				Р И П Р О Л Е С П Р О М	

Альбом I

ПЛАН НА ОТМ. 0.000

ПЛАН МАНСАРДЫ



- 1- АППР - 3 x 2.5
- 2- АППР - 2 x 2.5
- 3- АПВГ - 3 x 4
- ЩК И 8504
- АПВГ - 2 x 10
- 2НБ0-60 2.3
- ЯВП2-60
- Ипл. вст. = 35А
- Ввод ~ 220В (φ+0)
- от сети 380/220В
- Рр = 5квт И = 25А

1- АППР - 3 x 2.5
с отм. 0.000

ИНВ. № ПОДЛ. ПОДПИСЬ И ДАТА ВРАЧ. ИНВ. №

ГИП	Русаков			
нач. отд.	Далкевич			
гл. спец.	Рябцева			
ст. инж.	Никитова			
		141-115-181.87		30

привязан:					Мансардный, 1-квартирный 5-комнатный жилой дом деревянно-панельной конструкции	этажа	лист	листов
						Р	2	
ИНВ. №					ВНПО СОУЗНАУЧСТАНДАРТОМ ГИПРОЛЕСПРОМ			

Таблица 1
проект №10-01-01-100001
Таблица 1

Ведомость рабочих чертежей основного комплекта

Лист	Наименование	Примечание
1	Общие данные	
2	План расположения сетей	
3	Скелетные схемы связи. План кровли. Условные обозначения	

Ведомость ссылочных и прилагаемых документов

Обозначение	Наименование	Примечание
<u>Ссылочные документы:</u>		
Серия 2.190-1/72	Узлы и детали инженерного оборудования жилых и общественных зданий для сельского строительства. Выпуск V.	
<u>Прилагаемые документы:</u>		
-сс.сб	Спецификация оборудования	
-сс.вм	Ведомость потребности в материалах	

Рабочие чертежи разработаны в соответствии с действующими нормами и правилами и предусматривают мероприятия, обеспечивающие взрывобезопасность и пожаробезопасность при эксплуатации здания (сооружения).

Гл. инженер проекта: *И.В. Русаков*

Общие указания:

В данном проекте предусмотрены следующие виды связи: телефонная связь общего пользования; радиорезервация; телевидение.

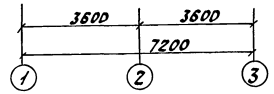
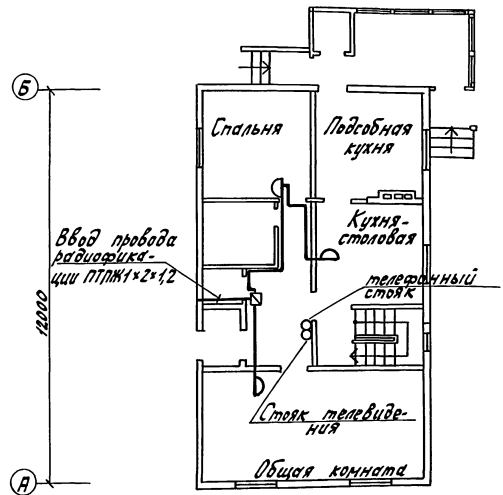
Для телефонизации дома предусмотрена ввод абонентской линии городской (сельской) телефонной сети. На вводе устанавливается абонентское защитное устройство (АЗУ-5). Абонентскую проводку выполнить проводом ТРП1х2х0,4 после заселения дома при наличии заявки абонента.

Предусмотрен ввод (на крюках) абонентской линии радиорезервации. Радиорезетки устанавливаются на высоте 0,8 м и на расстоянии не более 1 м от электророзетки. Подключение их производится проводом ПТПЖ-2х1,2, прокладываемым скрыто.

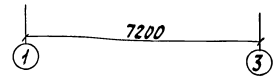
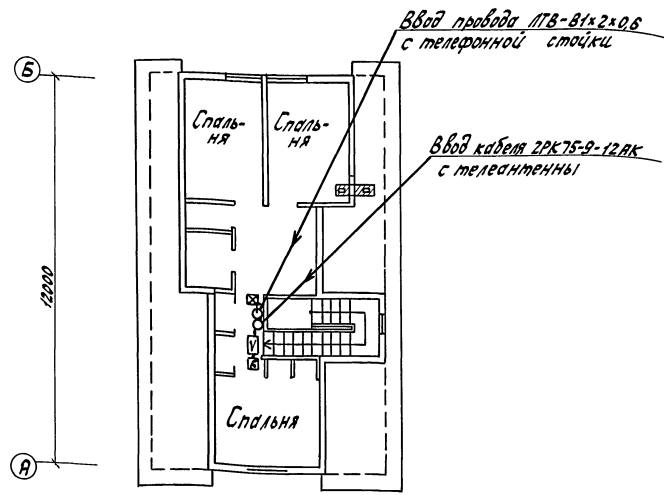
Для приема программ телевидения на кровле устанавливаются телеантенны, размещаемые на антенной опоре. Тип телеантенн определяется при привязке проекта. Абонентская проводка выполняется после заселения дома. Для питания и заземления ОТГЧ-6-01 в электротехнической части проекта предусмотрена электророзетка с заземляющим контактом. Для заземления антенной опоры, телефонной стойки и АЗУ-5 выполнить контур заземления из угловой стали. Шина заземления из стали ФБ.

				Привязан	
Инв. №	Русаков	И.В.			
Сл. №	Исаев	В.И.			
Тех. №	Исаев	В.И.			
Контр. №	Исаев	В.И.			
			14-115-181.87		СС
Мансардный (квартирный) 5-этажный жилой дом с объектно-панельной конструкцией.				Листов	Листов
Общие данные				Р	1 3
				ГИПРОЛЕСПРОМ	

План на отм. 0.000



План мансарды



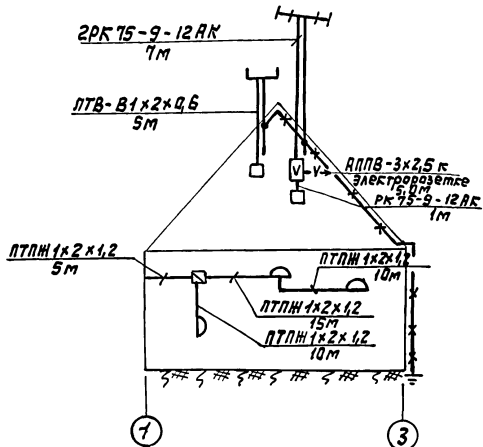
Альбом I

Телевизионный проект №1-115-181.87

Инж. А.А. Голубев и А.А. Вязович

ГИП Рязань	Инж. А.А. Голубев	Инж. А.А. Вязович	141-115-181.87	СС
Инж. А.А. Голубев	Инж. А.А. Вязович	Инж. А.А. Вязович	Мансардный 4-квартирный	Стандарт
Инж. А.А. Голубев	Инж. А.А. Вязович	Инж. А.А. Вязович	5-этажный жилой дом с де-	Лист
Инж. А.А. Голубев	Инж. А.А. Вязович	Инж. А.А. Вязович	вяно-панельной конструкцией	Р 2
Инж. А.А. Голубев	Инж. А.А. Вязович	Инж. А.А. Вязович	План расположения	ГИПРОСПРОМ
Инж. А.А. Голубев	Инж. А.А. Вязович	Инж. А.А. Вязович	сетей связи	

Скелетные схемы связи

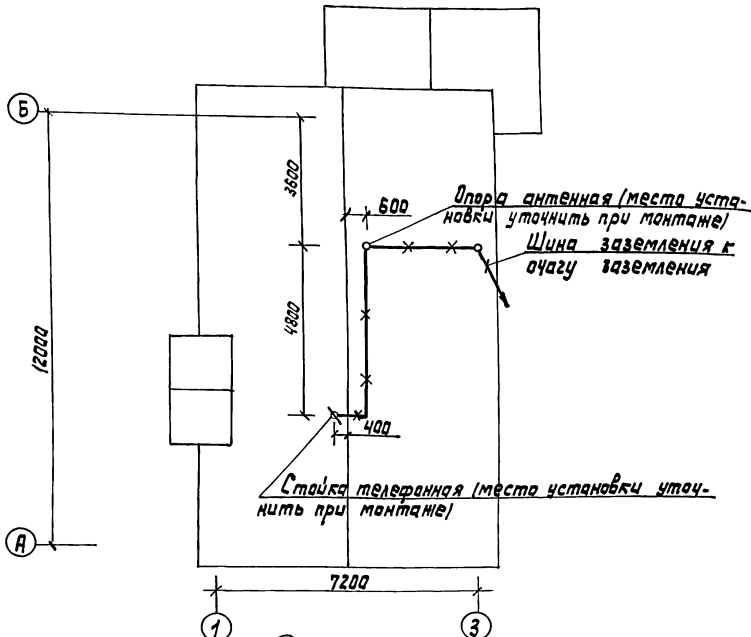


Условные обозначения

- ☑ оборудование телевизионное АТТУ-6-01
- ☐ устройство абонентское распределительное
- ⊥ антенна телевизионная

- ☑ абонентское защитное устройство АЗУ-5
- ☑ каретка универсальная УК-Р-0,5-30
- кабель РК 75-9-12АК, проводка ПТВ-В1х2х0,6 и ПТПН-2х1,2
- провод АППВ-3х2,5
- ×—×— шина заземления

План каравли



Р.И.П. Ручаков
 Нач.отд. Дачкович
 Рук.гр. Макаров
 Н.контр. Якушев

141-115-181-87 СС

Привязан								Мансардный 1-квартирный 5-этажный жилой дом деревянно-панельной конструкции	Стедия/Лист	Листов
								Светильные схемы связи, план каравли, условные обозначения	Р	3
Инв.н									ГИПРОЛЕСПРОМ	

Иванов

Альбом I

проект 141-115-181-87

Тыловой

Шифр, № плана, название и дата. Вост. шифр