

ТИПОВОЙ ПРОЕКТ

184 - 16 - 82.87

ОДНОЭТАЖНЫЙ ДВУХКВАРТИРНЫЙ  
ЖИЛОЙ ДОМ  
С 2 - КОМНАТНЫМИ КВАРТИРАМИ

АЛЬБОМ 1

АРХИТЕКТУРНО - СТРОИТЕЛЬНЫЕ ЧЕРТЕЖИ. ОТОПЛЕНИЕ И ВЕНТИЛЯЦИЯ, ВОДОПРОВОД И КАНАЛИЗАЦИЯ,  
ЭЛЕКТРООБОРУДОВАНИЕ, СВЯЗЬ И СИГНАЛИЗАЦИЯ.

ТИПОВОЙ ПРОЕКТ  
184 - 16 - 82.87

ОДНОЭТАЖНЫЙ ДВУХКВАРТИРНЫЙ  
ЖИЛОЙ ДОМ  
С 2 - КОМНАТНЫМИ КВАРТИРАМИ

АЛЬБОМ 1

СОСТАВ ПРОЕКТА :

Альбом I - Архитектурно-строительные чертежи. Отопление и вентиляция,  
водопровод и канализация, электрооборудование, связь и сигнализация.

Альбом II - Сметы

Альбом III - Ведомости потребности в материалах.

Альбом IV - Спецификация оборудования.

Прилагаемые документы: Серия 16, часть 1, раздел 1-01 - Изделия заводского  
изготовления.

РАЗРАБОТАН :  
ЦНИИЭП граждансельстрой  
И.О. гл. инженера института  
Гл. архитектор проекта



М. Х. АТАБАЕВ  
В. Б. ПЕТРОВСОВ.

ПРОЕКТ УТВЕРЖДЕН ГОСГРАЖДАНСТРОЕМ  
ПРИКАЗ № 183 ОТ 2 ИЮНЯ 1984 Г.

© ГП ЦПП, 1996


Типовой проект  
184-16-82.87  
Альбом I

Лист	Наименование	Страница
	Титульный лист	
1	Содержание альбома / начало /	2
2	Содержание альбома / окончание /	3
<b>Архитектурно - строительная часть</b>		
1	Общие данные / начало /	4
2	Общие данные / продолжение /	5
3	Общие данные / окончание /	6
4	Фасады В-А; 1-Б; А-В; Б-1	7
5	Фасады В-А; 1-Б; А-В; Б-1 / вариант /	8
6	Кладочный план. Ведомость проемов дверей.	9
7	Отделочный план. План полов. Экспликация полов.	10
8	Спецификация столярных изделий	11
9	Ведомость отделки помещений	12
10	Узлы плана 1 ÷ 5. Вариант наружных стен при $t_{н.в.} - 40^{\circ}C$ и $t_{н.в.} - 20^{\circ}C$	13
11	Узлы 6 ÷ 7. Детали крепления перегородок из гипсовых плит	14
12	Разрезы 1-1; 2-2	15
13	Узлы разрезов 1 ÷ 8	16
14	План перемычек	17
15	Ведомость перемычек. Спецификация перемычек	18
16	План фундаментов	19
17	Сечения фундаментов	20
18	План цокольного перекрытия	21
19	Цокольное перекрытие. Сечения 1-1 ÷ 7-7	22
20	План чердачного перекрытия	23
21	Сечения чердачного перекрытия	24

Лист	Наименование	Страница
22	План стропил $R_{сн}^H = 100 \text{ кгс/м}^2$	25
23	Крыша. Разрезы 1-1 ÷ 3-3	26
24	Крыша. $R_{сн}^H = 100 \text{ кгс/м}^2$ . Спецификация. План кровли	27
25	Крыша. Узлы 1 ÷ 4	28
26	Крыша. Узлы 5 ÷ 10	29
27	Крыша. Узлы 11 ÷ 14	30
28	Крыша. (вариант $R_{сн}^H = 150 \text{ кгс/м}^2$ ). План стропил.	31
29	Крыша (вариант $R_{сн}^H = 150 \text{ кгс/м}^2$ ). Сечения 1-1; 2-2; 3-3.	32
30	План кровли. Спецификация (вариант $R_{сн}^H = 150 \text{ кгс/м}^2$ )	33
31	Встроенные шкафы Ш-1. Антресоли А-1	34
32	Дымоventилиационный стояк	35
33	План при варианте перегородок из гкл. Спецификация	36
34	Чердачное перекрытие без щитов наката (вариант)	37
35 ÷ 40	Отгрузочная спецификация	38 ÷ 43

Инв. N подл. Подпись и дата (Зам. инв. N)

Привязан	
Инв. N	

184-16-82.87						
Нормок.	Овакимьян	<i>Овакимьян</i>	Одноэтажный двухквартирный жилой дом с 2-комнатными квартирами	Стадия	Лист	Листов
Зам.нач.	Овакимьян	<i>Овакимьян</i>		Р	1	2
ГАП	Петросов	<i>Петросов</i>				
ГИП	Сидорина	<i>Сидорина</i>				
Вед. инж.	Барыкина	<i>Барыкина</i>				
Исполн.	Барыкина	<i>Барыкина</i>	Содержание альбома / начало /			
Провер.	Сидорина	<i>Сидорина</i>	ЦНИИЭП Граждансельстрой			

ТИПОВОЙ ПРОЕКТ 184-16-82.87 АЛЬБОМ I

ЛИСТ	НАИМЕНОВАНИЕ	СТРАНИЦА
	ОТОПЛЕНИЕ И ВЕНТИЛЯЦИЯ	
1	ОБЩИЕ ДАННЫЕ /НАЧАЛО/	44
2	ОБЩИЕ ДАННЫЕ /ОКОНЧАНИЕ/	45
3	ПЛАН	46
4	ПЛАН /ВАРИАНТ ЦЕНТРАЛИЗОВАННОГО ТЕПЛОСНАБЖЕНИЯ /	47
5	СХЕМЫ СИСТЕМ ОТОПЛЕНИЯ В ОСЯХ 2÷4; 3÷5	48
6	СХЕМА СИСТЕМЫ ОТОПЛЕНИЯ /ВАРИАНТ ЦЕНТРАЛИЗОВАННОГО ТЕПЛОСНАБЖЕНИЯ /	49
	ОВН СОДЕРЖАНИЕ	50
	ВОЗДУХОВОД ИЗ АСБЕСТОЦЕМЕНТНЫХ ЛИСТОВ ОВН-1	
	КОНСТРУКЦИЯ ТЕПЛОИЗОЛЯЦИОННАЯ ОВН-2	51
	ВОДОПРОВОД И КАНАЛИЗАЦИЯ	
1	ОБЩИЕ ДАННЫЕ	52
2	ПЛАН ЭТАЖА	53
3	ПЛАН ЭТАЖА /ВАРИАНТ/	54
4	СХЕМЫ СИСТЕМ В <sub>1</sub> ; Т <sub>3</sub> ; К <sub>1</sub> .	55

ЛИСТ	НАИМЕНОВАНИЕ	СТРАНИЦА
	ГАЗОСНАБЖЕНИЕ	
1	ОБЩИЕ ДАННЫЕ. ПЛАН. СХЕМА.	56 И
	ЭЛЕКТРООСВЕЩЕНИЕ	
1	ОБЩИЕ ДАННЫЕ	57
2	ПЛАН РАСПОЛОЖЕНИЯ ОСВЕТИТЕЛЬНОЙ СЕТИ.	58
	УСТРОЙСТВО СВЯЗИ	
1	ОБЩИЕ ДАННЫЕ	59
2	ПЛАН ЭТАЖА. СХЕМА РАСПОЛОЖЕНИЯ УСТРОЙСТВ СВЯЗИ.	60.
3	ПЛАН КРОВЛИ.	61

ИНВ. № ПОДА. ПОДПИСЬ И ДАТА

ВЗЛМ. ИНВ. №

Исправления внесены инженером И.Кат. Чумакова 12.03.90г. И.Кат.

184-16-82.87

ПРИВЯЗАН:

Нормокон	ОВАКИМЬЯН	<i>[Signature]</i>
Зам.нач.	ОВАКИМЬЯН	<i>[Signature]</i>
ГАП	ПЕТРОСОВ	<i>[Signature]</i>
Исполн.	БАРЫКИНА	<i>[Signature]</i>
ИНВ. №	СИДОРКИНА	<i>[Signature]</i>

Одноэтажный двухквартирный жилой дом с 2-комнатными квартирами

СТАДИЯ	ЛИСТ	ЛИСТОВ
Р	2	

СОДЕРЖАНИЕ АЛЬБОМА /ОКОНЧАНИЕ/

ЦНИИЭП  
ГРАЖДАНСЕЛЬСТРОЙ

22739-01 4

Ведомость рабочих чертежей основного комплекта АС

Лист	Наименование	Примечание
1	Общие данные / начало /	
2	Общие данные / продолжение /	
3	Общие данные / окончание /	
4	Фасады В-А; Б-1; А-В; 1-Б	
5	Фасады В-А; Б-1; А-В; 1-Б / вариант /	
6	Кладочный план. Ведомость проемов дверей.	
7	Отделочный план. План полов. Экспликация полов.	
8	Спецификация столярных изделий	
9	Ведомость отделки помещений	
10	Узлы плана 1 ÷ 5. Вариант наружных стен при $t_{н.в.} - 40^{\circ}\text{C}$ и $t_{н.в.} - 20^{\circ}\text{C}$	
11	Узлы 6 ÷ 9. Детали крепления перегородок из гипсовых плит	
12	Разрезы 1-1; 2-2	
13	Узлы разрезов 1 ÷ 8	
14	План перемычек	
15	Ведомость перемычек. Спецификация перемычек	
16	План фундаментов	
17	Сечения фундаментов	
18	План цокольного перекрытия	
19	Цокольное перекрытие. Сечения 1-1 ÷ 7-7	
20	План чердачного перекрытия	
21	Сечения чердачного перекрытия	

Типовой проект выполнен в соответствии с действующими нормами и правилами

Гл. архитектор проекта



В.Б. Петросов

Лист	Наименование	Примечание
22	План стропил, $R_{сн}^H = 100 \text{ кгс/м}^2$	
23	Крыша. Разрезы 1-1 ÷ 3-3	
24	Крыша, $R_{сн}^H = 100 \text{ кгс/м}^2$ . Спецификация.	
	План кровли	
25	Крыша. Узлы 1 ÷ 4	
26	Крыша. Узлы 5 ÷ 10	
27	Крыша. Узлы 11 ÷ 14	
28	Крыша (вариант $R_{сн}^H = 150 \text{ кгс/м}^2$ )	
	План стропил.	
29	Крыша (вариант $R_{сн}^H = 150 \text{ кгс/м}^2$ ). Сечения 1-1; 2-2; 3-3.	
30	Спецификация. План кровли (вариант $R_{сн}^H = 150 \text{ кгс/м}^2$ )	
31	Встроенные шкафы Ш-1. Антресоли А-1	
32	Дымоventilационный стояк	
33	План при варианте перегородок из ГКЛ.	
	Спецификация	
34	Чердачное перекрытие без щитов наката (вариант)	
35 ÷ 40	Отгрузочная спецификация	

		Привязан	
ИНВ. N		184-16-82.87 АС	
Нормок. зам.нач.	Овакимьян		
ГАП	Петросов	Одноэтажный, двухквартирный жилой дом с 2-комнатными квартирами	
ГИП	Сидорина	Стадия	Лист
Вед. инж.	Барыкина	Р	1
Исполн.	Барыкина	40	
Провер.	Сидорина	Общие данные (начало)	
		ЦНИИЭП Граждансельстрой	

Типовой проект  
184-16-82.87  
Альбом I

ИНВ. N ПОДЛ. ПОДПИСЬ И ДАТА ВЗАМ. ИНВ. N

## ВЕДОМОСТЬ ОСНОВНЫХ КОМПЛЕКТОВ РАБОЧИХ ЧЕРТЕЖЕЙ

ОБОЗНАЧЕНИЕ	НАИМЕНОВАНИЕ	ПРИМЕЧАНИЕ
АС	АРХИТЕКТУРНО-СТРОИТЕЛЬНАЯ ЧАСТЬ	
ОВ	ОТОПЛЕНИЕ И ВЕНТИЛЯЦИЯ	
ВК	ВОДОПРОВОД И КАНАЛИЗАЦИЯ	
ГСВ	ГАЗОСНАБЖЕНИЕ	
ЭО	ЭЛЕКТРООСВЕЩЕНИЕ	
СС	СВЯЗЬ И СИГНАЛИЗАЦИЯ	

## ОБЩИЕ УКАЗАНИЯ.

Типовой проект 184-16-82.87 одноэтажного двухквартирного жилого дома с 2-комнатными квартирами является откорректированным проектом 184-16-82.85. Корректировка проведена по заданию, утвержденному Госгражданстроем 8.07.86г., с учетом опыта производства домов на предприятиях Минавтостроительного Управления СССР.

## ОБЛАСТЬ ПРИМЕНЕНИЯ.

Проект предназначен для строительства в I-V климатическом подрайоне, II и III климатических районах с расчетными температурами наружного воздуха - 20°C; - 30°C /основное решение/ и - 40°C, с обычными геологическими условиями.

## Нормативные данные.

Снеговая нагрузка /основное решение/ - 100 кгс/м<sup>2</sup> (1,0 кПа)  
/вариант/ - 150 кгс/м<sup>2</sup> (1,5 кПа)  
Скоростной напор ветра - 48 кгс/м<sup>2</sup> (0,48 кПа)

## Характеристика здания

Класс ответственности здания - III  
Степень долговечности - II  
Степень огнестойкости - IV  
Ориентация - свободная.

Привязан

Ив.№

## УКАЗАНИЯ ПО ПРОИЗВОДСТВУ РАБОТ.

Перед началом производства работ проект дома должен быть согласован с соответствующими организациями, привязан к местным условиям с учетом категории грунта, уровня грунтовых вод, горизонтальной и вертикальной планировки.

## УКАЗАНИЯ ПО ПРОИЗВОДСТВУ РАБОТ В ЗИМНЕЕ ВРЕМЯ.

При производстве работ в зимних условиях руководствоваться указаниями соответствующих разделов глав СНиП III-8-76; СНиП III-47-78. Перед началом монтажа необходимо проверить комплектность и качество изделий и деталей заводского изготовления. Детали и изделия должны храниться в условиях, не допускающих их увлажнения, деформации и загрязнения.

## УКАЗАНИЯ ПО НАРУЖНОЙ ОТДЕЛКЕ ЗДАНИЯ.

Отделка наружных стен - расшивка швов.  
Деревянные детали покрываются тонированной олифой и лаком за 2 раза.

## ПРОТИВОПОЖАРНЫЕ МЕРОПРИЯТИЯ

Стропила и обрешетку подбьегнуть обработке огнезащитным составом.

АЛБОВОМ I

ТИПОВОЙ ПРОЕКТ 184-16-82.87.

ИВ.№ ПОДЛ. ПОДАТЬ И ДАТА ВЗЛ. ИЛИ

				184-16-82.87		- АС		
Норм.к.	ОБАКИМЬАН	<i>М.В.С.</i>						
Зам.нач.	ОБАКИМЬАН	<i>М.В.С.</i>						
ГАП	ПЕРОВСЬ	<i>П.М.</i>						
ГИП	САДОРИНА	<i>С.В.</i>						
Вед. инж.	БАРЫКИНА	<i>С.В.</i>						
Исполн.	БАРЫКИНА	<i>С.В.</i>						
Провер.	САДОРИНА	<i>С.В.</i>						
Привязан				Одноэтажный двухквартирный жилой дом с 2-комнатными квартирами		Станция	Лист	Листов
				Общие данные / продолжение /		Р	2	
Ив.№				ЦНИИЭП		Гражданский		

Копировал Зык-

22739-01 6

формат А3

ВЕДОМОСТЬ ССЫЛОЧНЫХ И ПРИЛАГАЕМЫХ ДОКУМЕНТОВ.

ОБОЗНАЧЕНИЕ	НАИМЕНОВАНИЕ	ПРИМЕЧАНИЕ
ССЫЛОЧНЫЕ ДОКУМЕНТЫ		
Гост 26601-85	ОКНА И БАЛКОННЫЕ ДВЕРИ ДЕРЕВЯННЫЕ	
	ДЛЯ МАЛОЭТАЖНЫХ ИШЛЫХ ДОМОВ	
1.136-5-19	ДВЕРИ ДЕРЕВЯННЫЕ НАРУЖНЫЕ ДЛЯ	
	ИШЛЫХ И ОБЩЕСТВЕННЫХ ЗДАНИЙ	
1.136-10	ДВЕРИ ДЕРЕВЯННЫЕ ВНУТРЕННИЕ ДЛЯ	
	ИШЛЫХ И ОБЩЕСТВЕННЫХ ЗДАНИЙ	
Гост 17280-79	ДОСКИ ПОДОКОННЫЕ ДЕРЕВЯННЫЕ	
Гост 6428-83	ПЛИТЫ ГИПСОВЫЕ ДЛЯ ПЕРЕГОРОДОК	
Гост 5781-82*	СТАЛЬ ГОРЯЧЕКАТАННАЯ ДЛЯ АРМИРОВАНИЯ	
	ЖЕЛЕЗОБЕТОННЫХ КОНСТРУКЦИЙ	
Гост 530-80	КИРПИЧ И КАМНИ КЕРАМИЧЕСКИЕ	
Гост 8242-75	ДЕТАЛИ ДЕРЕВЯННЫЕ ФРЕЗЕРОВАННЫЕ	
	ДЛЯ СТРОИТЕЛЬСТВА	
2.144-1	УЗЛЫ ПОЛОВ ИШЛЫХ ЗДАНИЙ	
Гост 11047-72	ДЕТАЛИ И ИЗДЕЛИЯ ДЕРЕВЯННЫЕ	
	ДЛЯ МАЛОЭТАЖНЫХ ИШЛЫХ И ОБЩЕСТВЕННЫХ ЗДАНИЙ	
Гост 1005-86	ЩИТЫ ПЕРЕКРЫТИЙ ДЕРЕВЯННЫЕ	
	ДЛЯ МАЛОЭТАЖНЫХ ДОМОВ	
Гост 24454-80Е.*	ПИЛОМАТЕРИАЛЫ ХВОЙНЫХ ПОРОД	
Гост 4028-63*	ГВОЗДИ СПРОСИТЕЛЬНЫЕ	
Гост 9573-82	ПЛИТЫ ТЕПЛОИЗОЛЯЦИОННЫЕ ИЗ МИНЕРАЛЬНОЙ	
	ВАТЫ НА СЖИМЛЕМОМ СВЯЗУЮЩЕМ	
Гост 6266-81*	ЛИСТЫ ГИПСОКАРТОННЫЕ	
Гост 20430-84	ЛИСТЫ АСБЕСТОЦЕМЕНТНЫЕ	
	БОЛЬШИЕ СРЕДНЕГО ПРОФИЛЯ 40/150 И ДЕТАЛИ К НИМ	

ОБОЗНАЧЕНИЕ	НАИМЕНОВАНИЕ	ПРИМЕЧАНИЕ
Гост 8717.0-84*	СТУПЕНИ ЖЕЛЕЗОБЕТОННЫЕ И БЕТОНЫЕ	
Гост 13579-78*	БЛОКИ БЕТОННЫЕ ДЛЯ СТЕН ПОДАВАЛА	
Гост 14918-80*	СТАЛЬ ПОНКОЛИСТОВАЯ ОЦИНКОВАННАЯ	
	С НЕПРЕРЫВНОЙ ЛИЦЕЙ	
	ПРИЛАГАЕМЫЕ ДОКУМЕНТЫ	
СЕРИЯ 16 ЧАСТЬ 1	ИЗДЕЛИЯ ЗАВОДСКОГО	
РАЗДЕЛ 1-01	ИЗГОТОВЛЕНИЯ	

ВЕДОМОСТЬ СПЕЦИФИКАЦИИ

Лист	НАИМЕНОВАНИЕ	ПРИМЕЧАНИЕ
8	СТОЛЯРНЫЕ ИЗДЕЛИЯ	
15	ПЕРЕМЫЧКИ	
16	ФУНДАМЕНТЫ	
18	ЦОКОЛЬНОЕ ПЕРЕКРЫТИЕ	
20	ЧЕРДАЧНОЕ ПЕРЕКРЫТИЕ	
24	КРЫША R <sub>ср</sub> <sup>H</sup> = 100 кгс/м <sup>2</sup>	
30	КРЫША /ВАРИАНТ/ R <sub>ср</sub> <sup>H</sup> = 150 кгс/м <sup>2</sup>	
31	ВСТРОЕННЫЕ ШКАФЫ Ш-1. АМПРЕСОЛЫ А-1.	
33	ПЕРЕГОРОДКИ ПОЭЛЕМЕНТНОЙ СБОРКИ.	
34	ЧЕРДАЧНОЕ ПЕРЕКРЫТИЕ /ВАРИАНТ/.	

ТИПОВОЙ ПРОЕКТ 184-16-82.87 АЛБОВОМ I

И.И.В.И. ПОДА ПРАВИТЕЛЬСТВО И.И.В.И. ВЗДА И.И.В.И.

ПРИВЯЗАН

И.И.В.И.			
----------	--	--	--

НОРМОК.	ОВАКИМЯН	<i>ОВАКИМЯН</i>
ЗАМ.И.И.	ОВАКИМЯН	<i>ОВАКИМЯН</i>
Г.А.П.	ПЕТРОВ	<i>ПЕТРОВ</i>
Г.И.П.	СМОРОДИНА	<i>СМОРОДИНА</i>
ВЕД.И.И.	БАРИКИНА	<i>БАРИКИНА</i>
И.С.О.И.	БАРИКИНА	<i>БАРИКИНА</i>
ПРОВЕР.	СМОРОДИНА	<i>СМОРОДИНА</i>

Однoэтaжнoй двуквaртирнoй ишлoй дoм с 2-кoмнaтнoй квaртирoй

ОБЩИЕ ДАННЫЕ (ОКОНЧАНИЕ)

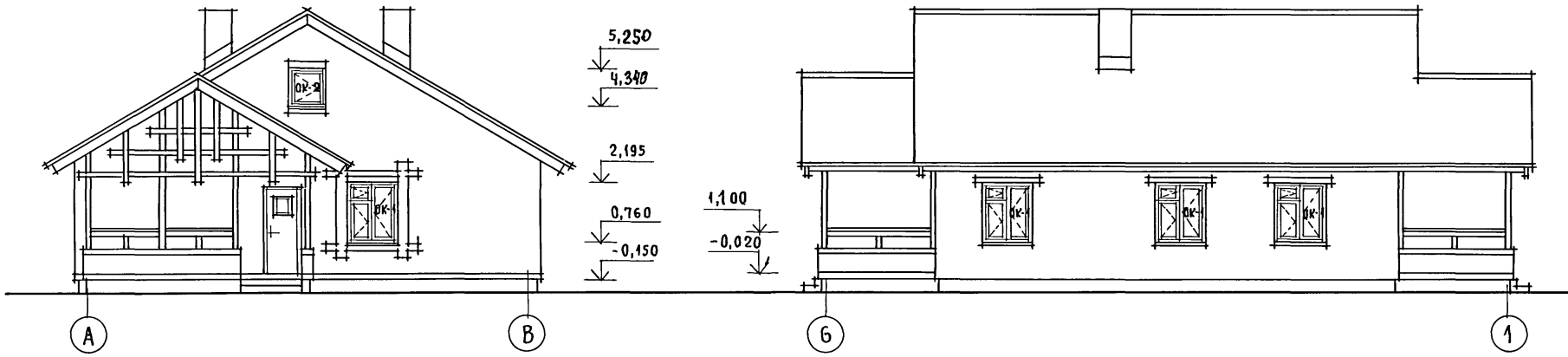
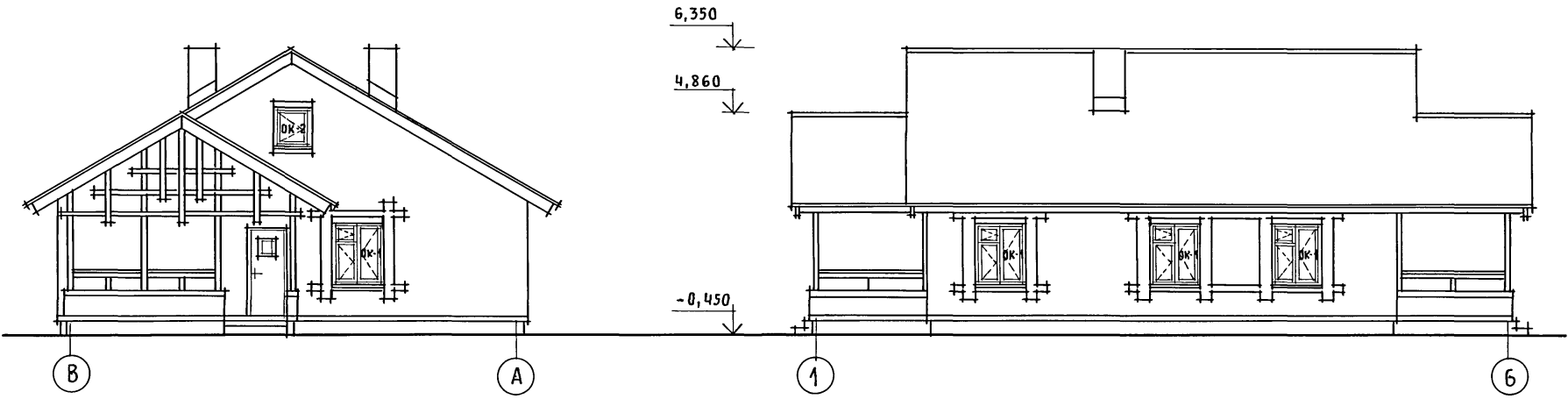
СТАДИА	Лист	Листов
P	3	
ИИИЭП		
ГРАНДАНСЕЛЬСТРОЙ		

184-16-82.87

АС

22739-01 7

ТИПОВОЙ ПРОЕКТ  
184-16-82.87  
Альбом I



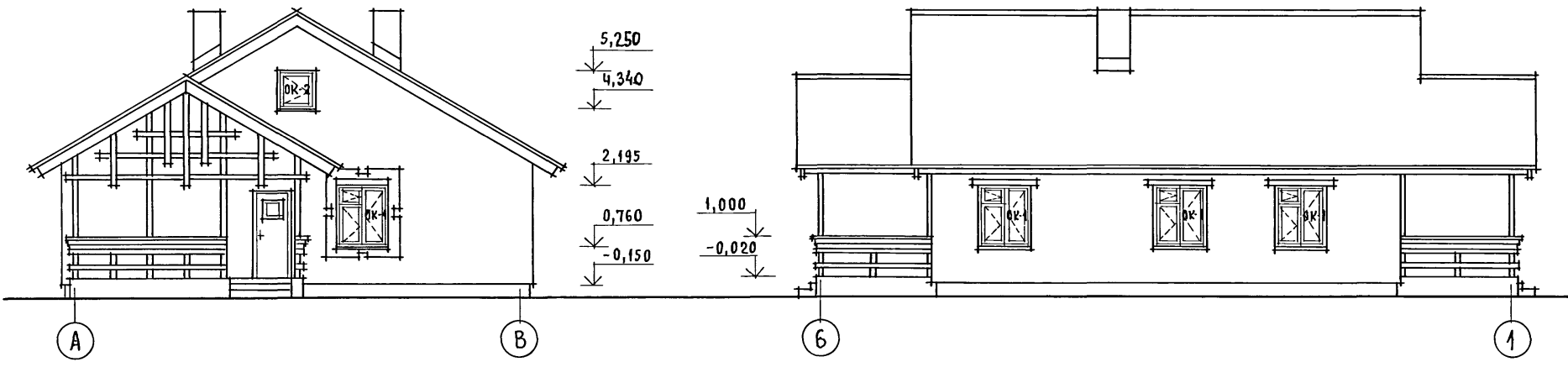
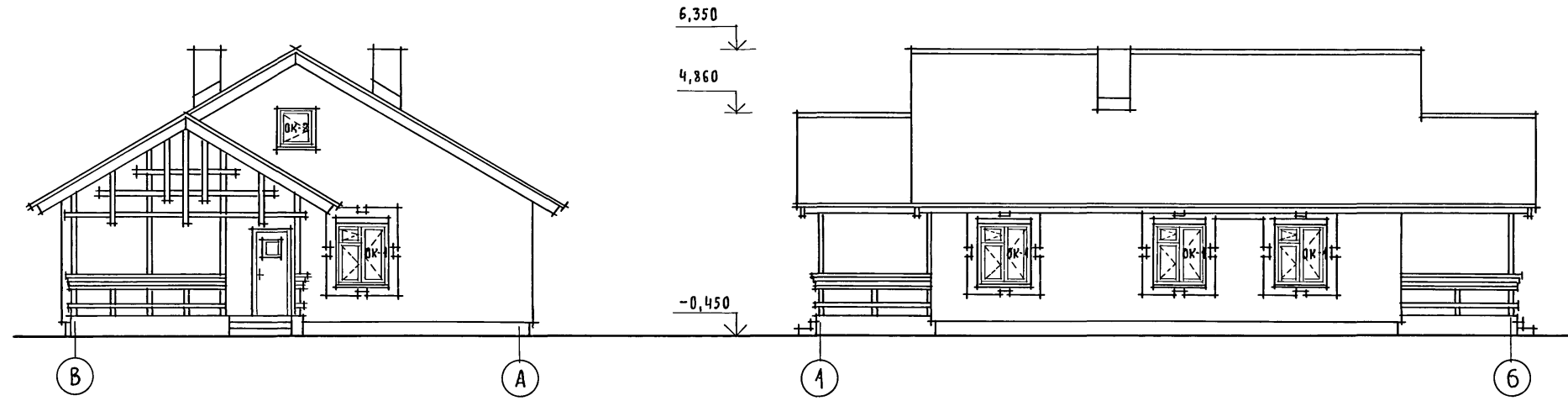
ИНВ. N ПОДЛ. ПОДПИСЬ И ДАТА ВЗАМ. ИНВ. N

				184-16-82.87		АС		
Привязан				НОРМОК. ОВАКИМЬЯН	Одноэтажный двухквартирный жилой дом с 2-комнатными квартирами	Стация	Лист	Листов
				Зам. нач. ОВАКИМЬЯН		Р	4	
				ГАП ПЕТРОСОВ				
				ГИП СИДОРИНА				
				Исполн. ЛАЗАРЕВ				
Инв. N				Провер. ПЕТРОСОВ	Фасады В-А; 1-6; А-В; 6-1		ЦНИИЭП Граждансельстрой	

22739-01 8



Типовой проект  
184-16-82.87  
Альбом I

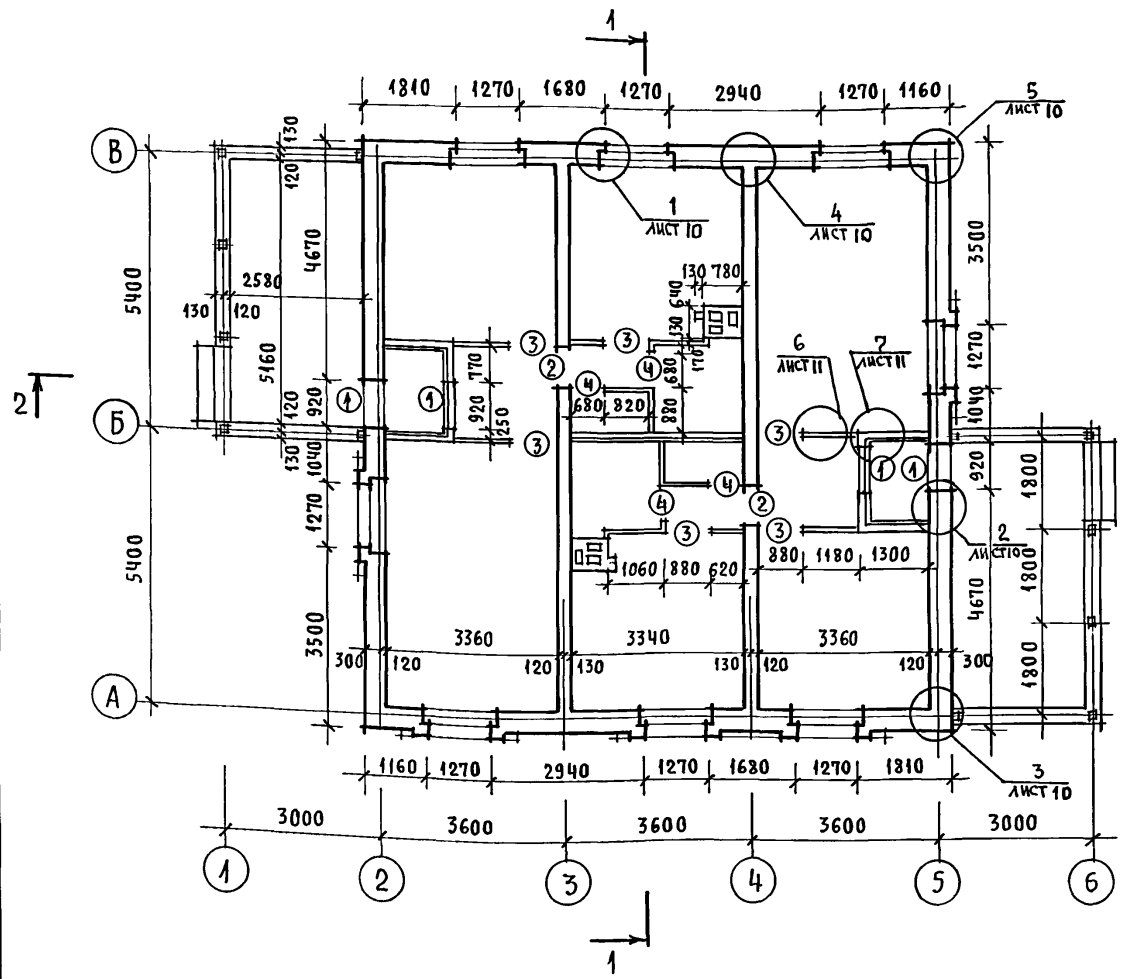


Инв. N подл. ПОДПИСЬ И ДАТА ВЗЛМ. ИНВ. N

		184-16-82.87		АС		
Привязан	Нормок.	ОВАКИМЬЯН	Одноэтажный двухквартирный жилой дом с 2-комнатными квартирами	Стадия	Лист	Листов
	Зам.нач.	ОВАКИМЬЯН		Р	5	
	ГИП	ПЕТРОСОВ				
	Исполн.	ЛАЗАРЕВ	Фасады В-А; 4-6; А-В; 6-1 /ВАРИАНТ/	ЦНИИЭП ГРАЖДАНСЕЛЬСТРОЙ		
Инв. N	Провер.	ПЕТРОСОВ				

22739-01 9

ТИПОВОЙ ПРОЕКТ  
184-16-82.87  
Альбом I



ВЕДОМОСТЬ ПРОЕМОВ ДВЕРЕЙ

МАРКА, ПОЗ.	РАЗМЕР ПРОЕМА В КЛАДКЕ
1	920 × 2115
2	790 × 2115
3	880 × 2100
4	680 × 2100

○ - ТИП ПРОЕМА

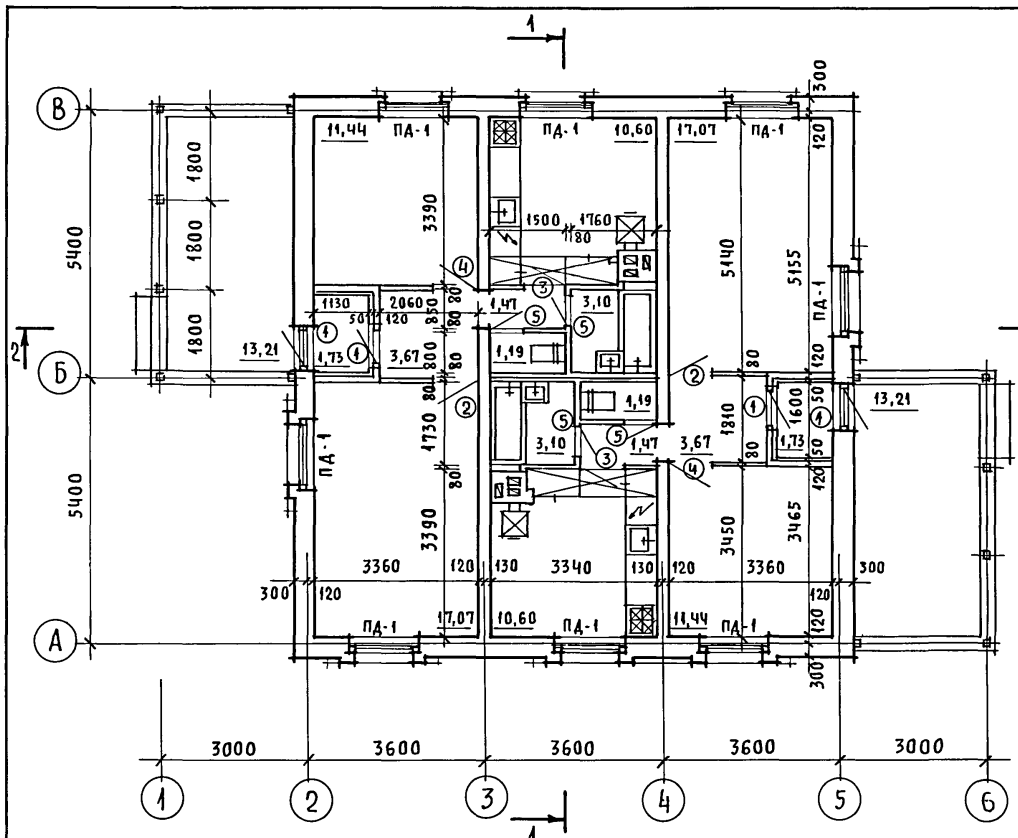
1. ОБЛЕГЧЕННУЮ КЛАДКУ НАРУЖНЫХ СТЕН ВЫПОЛНЯТЬ ИЗ ПУСТОТЕЛОГО КЕРАМИЧЕСКОГО КИРПИЧА  $\gamma = 1400 \text{ кг/м}^3$ . ГОСТ 530-80 МАРКИ 50 НА ЦЕМЕНТНО-ПЕСЧАНОМ РАСТВОРЕ МАРКИ 25 С УШИРЕННЫМ ШВОМ ШИРИНОЙ 50 ММ, ЗАПОЛНЕННЫМ УТЕПЛИТЕЛЕМ  $\gamma = 125 \text{ кг/м}^3$ . ПЕРЕВЯЗКА КЛАДКИ ДЛЯ ПУСТОТЕЛОГО КИРПИЧА ПЛОЩАДЬЮ 65 ММ - ОДИН ТЫЧКОВЫЙ РЯД НА ЧЕТЫРЕ РЯДА КЛАДКИ.
2. ВНУТРЕННЯЯ НЕСУЩАЯ СТЕНА ИЗ ОБЫКНОВЕННОГО ГЛИНЯНОГО КИРПИЧА МАРКИ 50 НА РАСТВОРЕ МАРКИ 25.
3. ТАМБУР УТЕПЛЯЕТСЯ МИНЕРАЛОВАТНЫМИ ПЛИТАМИ ПЛОЩАДЬЮ 50 ММ.
4. ДЕРЕВЯННЫЕ АНТИСЕПТИРОВАННЫЕ ПРОБКИ УСТАНАВЛИВАТЬ ПО ХОДУ КЛАДКИ; В ДВЕРНЫХ ПРОЕМАХ ПО ТРИ ПРОБКИ С КАЖДОЙ СТОРОНЫ ПРОЕМА НА ОТМ. 0,400; 1,000; 1,600; В ОКОННЫХ ПРОЕМАХ ПО ДВЕ ПРОБКИ С КАЖДОЙ СТОРОНЫ НА ОТМ. 1,000 И 1,900 М
5. ДЫМОВЕНТИЛЯЦИОННЫЙ СПОЯК СМ. ЛИСТ 32.
6. РАЗРЕЗЫ 1-1, 2-2 СМ. ЛИСТ 12.

ИНВ. N ПОДЛ. ПОДПИСЬ И ДАТА ВЗЛ. ИНВ. N

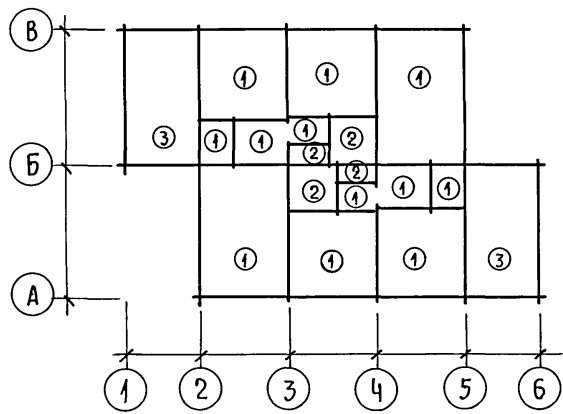
		184-16-82.87		АС	
Нормок. ОВАКИМЬЯН		<i>[Signature]</i>			
Зам. нач. ОВАКИМЬЯН		<i>[Signature]</i>			
ГАП ПЕТРОВСОВ		<i>[Signature]</i>		Одноэтажный двухквартирный жилой дом с 2-комнатными квартирами	
ГИП СИДОРИНА		<i>[Signature]</i>		Стадия Р Лист 6	
Исполн. ЛАЗАРЕВ		<i>[Signature]</i>		Кладочный план.	
Проверил СИДОРИНА		<i>[Signature]</i>		ВЕДОМОСТЬ ПРОЕМОВ ДВЕРЕЙ	
ИНВ. N				ЦНИИЭП ГРАЖДАНСЕЛЬСТРОЙ	

22739-01 10

ТИПОВОЙ ПРОЕКТ  
184-16-82.87  
Альбом I



План полов



ЭКСПЛИКАЦИЯ ПОЛОВ

НАИМЕНОВАНИЕ ПОМЕЩЕНИЙ ПО ПРОЕКТУ	ТИП ПОЛА ПО ПРОЕКТУ	НОМЕР УЗЛА ПО СЕРИИ	ЭЛЕМЕНТЫ ПОЛА И ИХ ТОЛЩИНА	ПЛОЩАДЬ ПОЛА М <sup>2</sup>
ЖИЛЬЕ КОМНАТЫ, КУХНЯ, ПЕРЕДНЯЯ, ТАМБУР, КОРИДОР	1	УЗЕЛ 139 СЕРИЯ 2.144-1-37	ДОСКИ ПОЛА - 28×94	91,96
ВАННАЯ, ТУАЛЕТ	2	УЗЕЛ 183 ПО СЕРИИ 2.144-1-74	ПОКРЫТИЕ - КЕРАМИЧЕСКАЯ ПЛИТКА ПО ГОСТ 6787-80 - 20ММ	8,58
ТЕРРАСА	3	УЗЕЛ 177 СЕРИЯ 2.144-1-65	ПОКРЫТИЕ ИЗ БЕТОНА М200 - 20ММ	26,42

○ - ТИП ЗАПОЛНЕНИЯ ПРОЕМА  
РАЗРЕЗЫ 1-1; 2-2 СМ. ЛИСТ 12

ЖИЛАЯ ПЛОЩАДЬ — 57,02 м<sup>2</sup>  
 ОБЩАЯ ПЛОЩАДЬ — 97,08 м<sup>2</sup>  
 ОБЩАЯ ПЛОЩАДЬ С УЧЕТОМ  
 ЛЕТНИХ ПОМЕЩЕНИЙ — 105,01 м<sup>2</sup>  
 СТРОИТЕЛЬНЫЙ ОБЪЕМ — 349,0 м<sup>3</sup>  
 K<sub>1</sub> = 0,59; K<sub>2</sub> = 6,12  
 ЕСТЕСТВЕННАЯ ОСВЕЩЕННОСТЬ — 0,48

ИНВ. N ПОДЛ. ПОДПИСЬ И ДАТА ВЗАМ. ИНВ. N

ПРИВЯЗАН	НОРМОК. ОВАКИМЬЯН	ЗАМ. НАЧ. ОВАКИМЬЯН	ГАП. ПЕТРОВСОВ	ГИП. СИДОРИНА	ИСПОЛН. ЛАЗАРЕВ	ПРОВЕР. ПЕТРОВСОВ
ИНВ. N						

184-16-82.87		АС		
Одноэтажный двухквартирный жилой дом с 2-комнатными квартирами	СТADIЯ	ЛИСТ	ЛИСТОВ	
	Р	7		
ОТДЕЛОЧНЫЙ ПЛАН; ПЛАН ПОЛОВ; ЭКСПЛИКАЦИЯ ПОЛОВ		ЦНИИЭП ГРАЖДАНСЕЛЬСТРОЙ		

22739-01 11

ТИПОВОЙ ПРОЕКТ 184-16-82.87 АЛЬБОМ I

МАРКА ПОЗИЦИЯ	ОБОЗНАЧЕНИЕ	НАИМЕНОВАНИЕ	КОЛ-ВО	МАССА ЕД.КР	ПРИМЕЧ.
ДВЕРИ НАРУЖНЫЕ					
1	1.136.5-19	ДН21-9ЩП	4	47,4	
ДВЕРИ ВНУТРЕННИЕ					
3	1.136-10	Д021-9	2	41,0	
3	1.136-10	Д021-9Л	2	41,0	
4	1.136-10	ДГ21-9Л	2	40,0	
5	1.136-10	ДГ21-7	4	35,0	
ОКНА / $t_{н} = -30^{\circ}\text{C}$ / - ОСНОВНОЕ РЕШЕНИЕ, / $t_{н} = -20^{\circ}\text{C}$ / - ВАРИАНТ					
ОК-1	ГОСТ 26601-85	ОКНО ОРМ 15-13,5	8	64,6	
ОК-2	16-1-1-01-13.000	ОКНО ФРОНТОНА ОФ9-9	2	12,8	
ОКНА / $t_{н} = -40^{\circ}\text{C}$ / ВАРИАНТ					
ОК-1	ГОСТ 26601-85	ОКНО ОРМ 15-13,5	8	80,1	
ОК-2	16-1-1-01-13.000	ОКНО ФРОНТОНА ОФ9-9	2	12,8	

МАРКА ПОЗИЦИЯ	ОБОЗНАЧЕНИЕ	НАИМЕНОВАНИЕ	КОЛ.	МАССА ЕД.КР	ПРИМЕЧ.
ПОДОКОННЫЕ ДОСКИ / $t_{н} = -30^{\circ}\text{C}$ / - ОСНОВНОЕ РЕШЕНИЕ					
ПА-1	ГОСТ 17280-79	ПА14-20	8	5,42	
ПОДОКОННЫЕ ДОСКИ / $t_{н} = -20^{\circ}\text{C}$ / - ВАРИАНТ					
ПА-1	ГОСТ 17280-79	ПА14-20	8	5,42	
ПОДОКОННЫЕ ДОСКИ / $t_{н} = -40^{\circ}\text{C}$ / - ВАРИАНТ					
ПА-1	ГОСТ 17280-79	ПА14-30	8	8,13	
ШКАФЫ И АНТРЕСОЛИ					
Ш-1	АЛЬБОМ I ЛИСТ 31	ВСТРОЕННЫЙ ШКАФ	2	192,50	
А-1	АЛЬБОМ I ЛИСТ 31	АНТРЕСОЛЬ	2	51,53	
	ГОСТ 8242-75	НАЛИЧНИКИ /ТИП-1/	92 п.м.	46,00	

ДАННЫЙ ЛИСТ СМ. С ЛИСТОМ 7.

ИНВЕНТАР. ПОДПИСЬ И ДАТА. ВЗАИМНОВ. №

ПРИВЯЗАН:

НОРМ. КОД.	ОВАКИМЬЯН	<i>[Подпись]</i>
ВЗАИМНОВ. №	ОВАКИМЬЯН	<i>[Подпись]</i>
РАП	ПЕТРОСОВ	<i>[Подпись]</i>
ГИП	СИДОРОВА	<i>[Подпись]</i>
НЕПОЛН.	ШЕВЧЕНКО	<i>[Подпись]</i>
ПРОВЕРИЛ	ПЕТРОСОВ	<i>[Подпись]</i>

184-16-82.87				АС	
ОДНОЭТАЖНЫЙ ДВУХКВАРТИРНЫЙ ДОМ С 2-КОМНАТНЫМИ КВАРТИРАМИ.					
СТАДИЯ	ЛИСТ	ЛИСТОВ			
Р	8				
СПЕЦИФИКАЦИЯ, СТОЛЯРНЫХ ИЗДЕЛИЙ.			ЦНИИЭП ГРАЖДАНСЕЛЬСТРОЙ		

ТИПОВОЙ ПРОЕКТ  
18А-16-82.87  
Альбом I

Наименование помещения	Потолок		Стены и перегородки		Отделка низа стен и перегородок			Примечания
	Площадь м <sup>2</sup>	Вид отделки	Площадь м <sup>2</sup>	Вид отделки	Площадь м <sup>2</sup>	Вид отделки	Высота мм	
Жилые комнаты, коридор, подсобное помещение	67,3	Листы гипсокартонные с оклейкой потолочными обоями.	165,3	Штукатурка и затирка с последующей оклейкой обоями	—	—	—	
Кухня	21,2	Листы гипсокартонные с покрытием водозамульсионн. краской	59,4	Штукатурка /затирка/ с покрытием водозамульсионн. краской	4,2	Глазурованная плитка	600	В зоне кухонного оборудования низ отделки на отм. 0,75
Ванная комната	6,2	Штукатурка по металлической сетке с покрытием водозамульсионн. краской	31,2	Штукатурка с покрытием водозамульсионной краской	6,0	Глазурованная плитка	—	на высоту 1,8м, где примыкает санитарное оборудован.
Туалет	2,4	Штукатурка по металлической сетке с покрытием водозамульсионн. краской	19,2	Штукатурка с покрытием в доэмульсионной краской	—	—	—	
Тамбур	3,4	Листы гипсокартонные с покрытием водозамульсионн. краской	19,8	Штукатурка по металлической сетке с покрытием водозамульсионной краской	—	—	—	
Терраса	—	—	—	Расшивка швов	—	—	—	

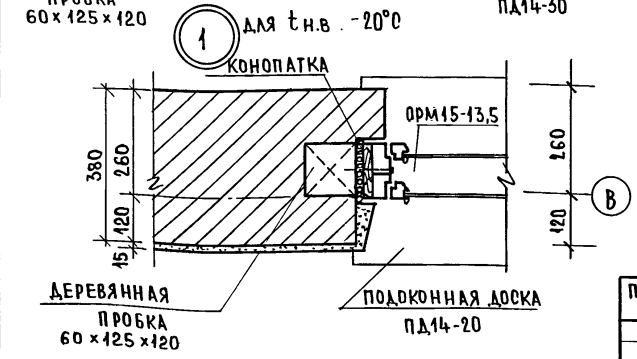
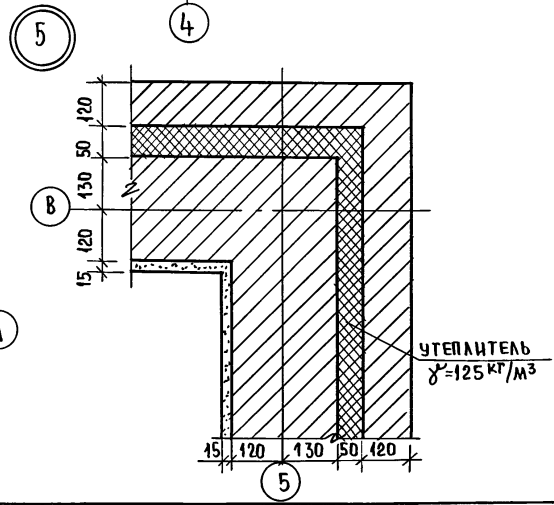
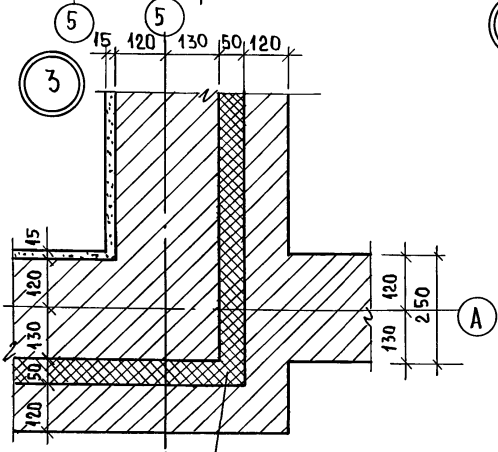
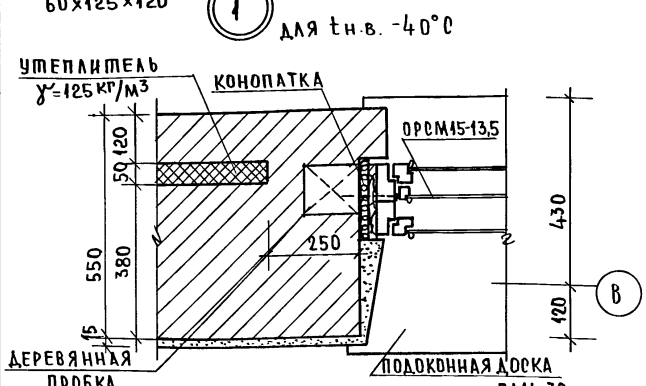
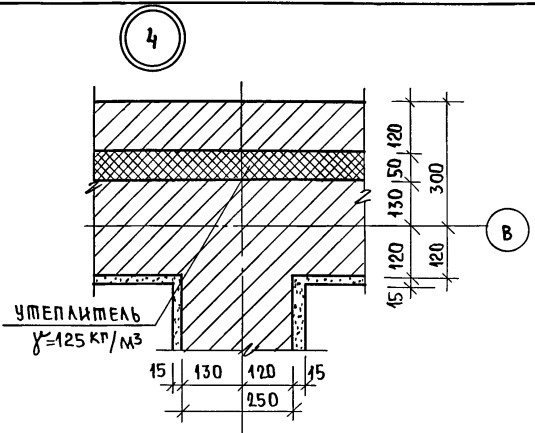
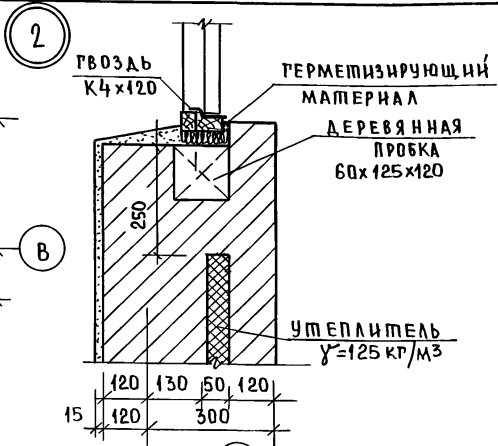
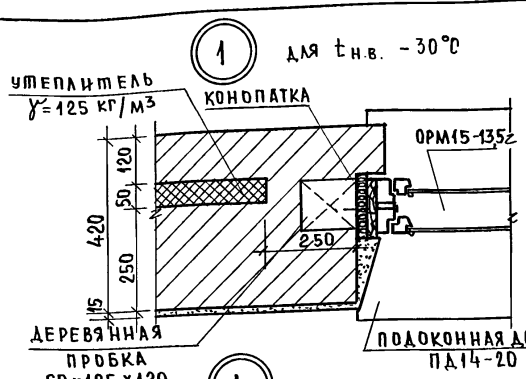
Инв. н подл.	Подпись и дата	Взам. инв. н

Привязан		Инв. н	Нормок.	Овакимьян	Зам.нач.	Овакимьян	ГАП	Петросов	ГИП	Сидорина	Вед. инж.	Барыкина	Исполн.	Кетнер	Провер.	Сидорина	18А-16-82.87	АС	Одноэтажный двухквартирный жилой дом с 2-комнатными квартирами	Стадия	Лист	Листов
																			Р	9		
Ведомость отделки помещений																		ЦНИИЭП Граждансельстрой				

АЛБЮМ I

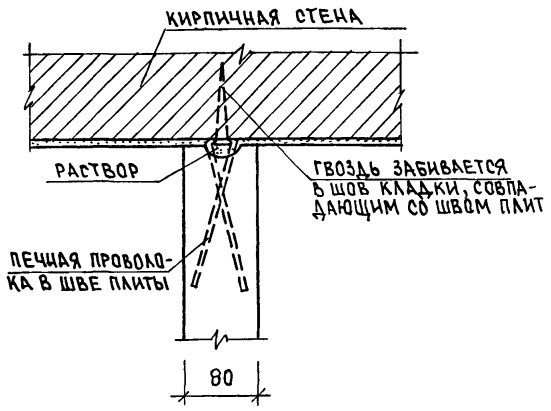
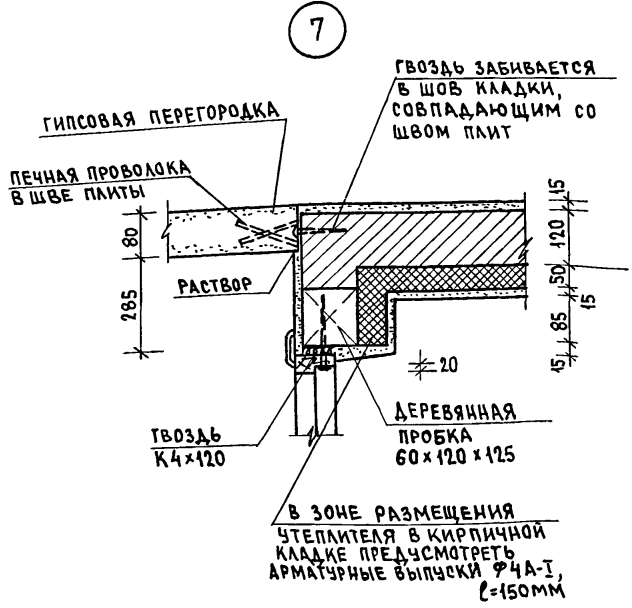
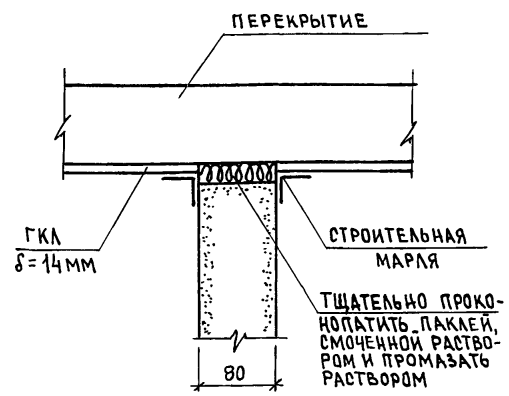
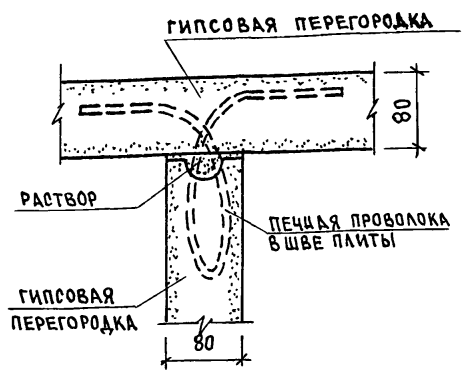
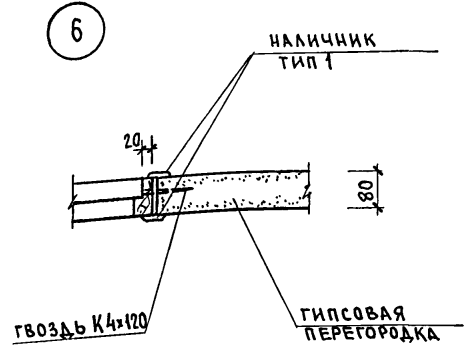
ЩИТОВОЙ ПРОЕКТ 184-16-82.87

ИНВ. ПОДА. ПОДПИСЬ И ДАТА ВЗАИМ. ИНВ. №



ПРИВЯЗАН:		184-16-82.87		АД
НОРМОК.	ОВАКИМЯН	Одноэтажный двухквартирный жилой дом с 2 комнатными квартирами.	СТАДИЯ	ЛИСТ
ЗАМ. ИМ.	ОВАКИМЯН	УЗЛЫ ПЛАНА 1:5. ВАРИАНТ НАРУЖНЫХ СТЕН ПРИ тн.в. -40°С: -20°С.	Р	10
ТИП	ПЕТРОВСОВ		Ц Н И Ц Э П	
	ГИП		ГРАЖДАНСКОЕ СТРОИТ.	
	ВЕД. ИНЖ. БАРЫКИНА			
	ИСПОЛН. КЕТНЕР			
ИНВ. №	ПРОВЕР. СИДОРНИНА			

### ДЕТАЛИ КРЕПЛЕНИЯ ПЕРЕГОРОДОК ИЗ ГИПСОВЫХ ПЛИТ



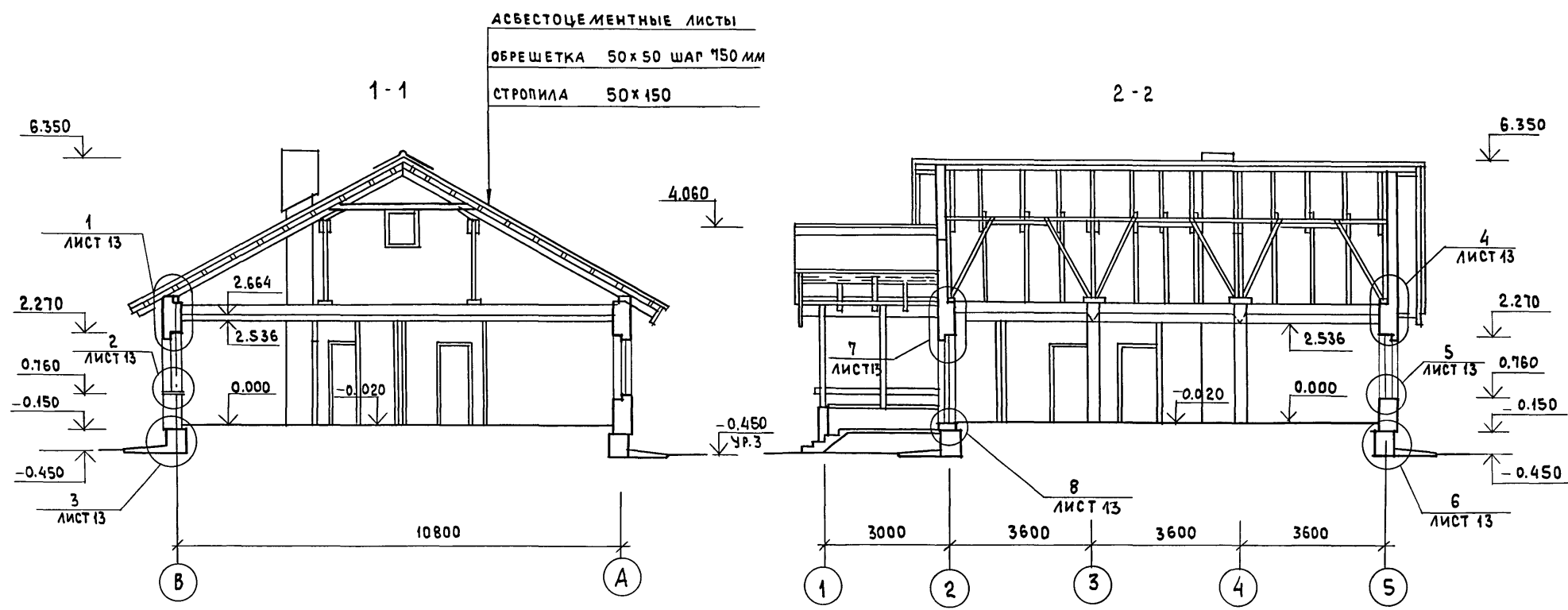
Данный лист см. совместно с листом 6.

ИВ. № ПОДА. Подпись и дата. Взам. инв. №

		184-16-82.87		АС		
ПРИВЯЗАН		НОРМОК. ОВАКИМЬЯН	Одноэтажный двухквартирный жилой дом с 2-комнатными квартирами	СТАДИЯ	ЛИСТ	ЛИСТОВ
		ЗАМ. НАЧ. ОВАКИМЬЯН		Р	11	
		ГИП ПЕТРОСОВ		ЦНИИЭП ГРАЖДАНСЕЛЬСТРОЙ		
		ГИП СИДОРНИЦА				
		ВЕД. ИНЖ. БАРЫКИНА				
ИВ. №		ИСПОЛН. БАРЫКИНА	Узлы 6-7. ДЕТАЛИ КРЕПЛЕНИЯ ПЕРЕГОРОДОК ИЗ ГИПСОВЫХ ПЛИТ			
		ПРОВЕР. СИДОРНИЦА				

Альбом I  
Типовой проект 184-16-82.87

ТИПОВОЙ ПРОЕКТ  
184-16-82.87  
Альбом I



Данный лист см. совместно с листом 6

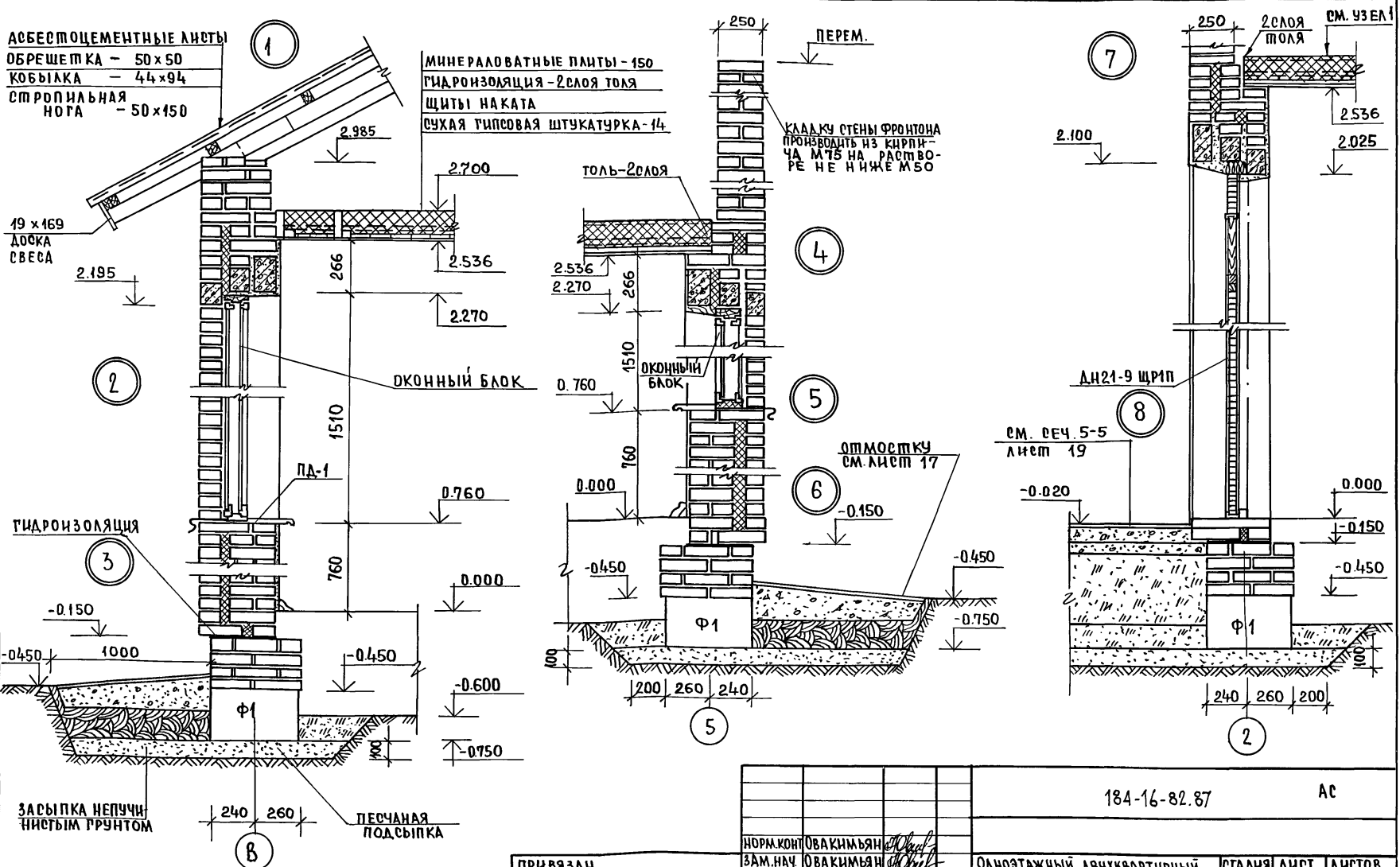
ИНВ. № ПОДЛ. ПОДПИСЬ И ДАТА ВЗАМ. ИН В. Л.

		184-16-82.87		АС			
ПРИВЯЗАН:		Нормоконт	ОВАКИМЬЯН				
		Зам.начм	ОВАКИМЬЯН				
		ГИП	ПЕТРОСОВ	Однотажный двухквартирный жилой дом с 2-комнатными квартирами	СТАДИЯ	ЛИСТ	ЛИСТОВ
		ВЕД.ИНЖ.	БАРЫКИНА		Р	12	
		ИСПОЛН.	БАРЫКИНА		ЦНИИЭП Граждансельстрой		
ИНВ. №		ПРОВЕРИЛ	СИДОРИНА				

22739-01 16



АЛЬБОМ I  
ТИПОВОЙ ПРОЕКТ 184-16-82.87

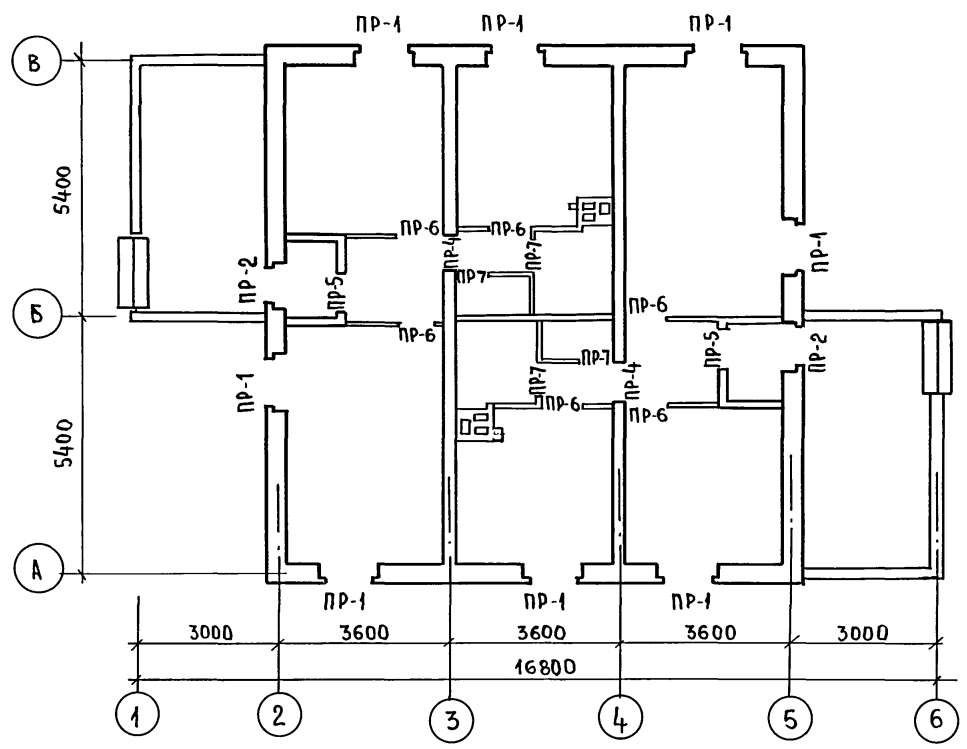


ИНВ. № ПОД. Л. ПОДЛПЬ НАКАТА ВЗАМ ИМЕНЕ

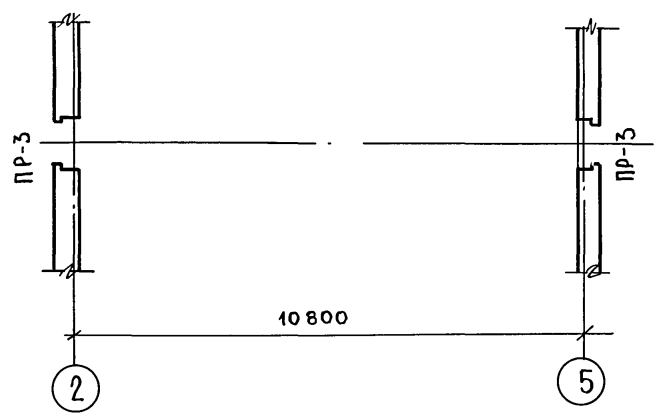
ПРИВЯЗАН				
ИНВ. №				

184-16-82.87		АС			
НОРМ. КОНТ.	ОВАКИМЬЯН	Одноэтажный двухквартирный жилой дом с 2-комнатными квартирами	СТАНА	ЛИСТ	ЛИСТОВ
ЗАМ. НАЧ.	ОВАКИМЬЯН		Р	13	
ГИП	СИДОРИНА		ЦНИИЭП		
ВЕД. НИЖ.	БАРЫКИНА		ГРАЖДАНСКО-СТРОИТ		
ИСПОЛН.	БАРЫКИНА				
ПРОВЕР.	СИДОРИНА				

ПЛАН ПЕРЕМЫЧЕК НА ОТМ. 2.270 И 2.100



ФРАГМЕНТ ПЛАНА ПЕРЕМЫЧЕК НА ОТМ. 5.250



АЛБОМ I

ПРОЕКТ 184-16-82.87

ТИПОВОЙ

1. Ведомость перемычек см. лист 15
2. Укладку перемычек производить на слой свежесушеного раствора

ИНВ. № ПОДА ПОДА ПИСЬ И ДАТА ВЗАМ ИЛИ №

ПРИВЯЗАН		184-16-82.87		АС	
НОРМ. КОД	ОВАКИМЬЯН	Однoэтажный двухквартирный жилой дом с 2-комнатными квартирами.	СТАДИЯ	ЛИСТ	ЛИСТОВ
ЗАМ. НАЧ.	ОВАКИМЬЯН		Р	14	
ТАП	ПЕТРОВ	План перемычек.		ЦНИИЭП	
ТИП	СИДОРОВА	ГРАЖДАНСКОЕ СТРОИТЕЛЬСТВО			
ВЕД. ИИЖ	БАРЫКИНА				
ИСПОЛН.	КЕШНЕР				
ИНВ. №	ПРОВЕР. БАРЫКИНА				

В Е Д О М О С Т Ь П Е Р Е М Ы Ч Е К

ТИПОВОЙ ПРОЕКТ 184-16-82.87 АЛБТОМ I

тип	СХЕМА СЕЧЕНИЯ при t <sub>н.в.</sub> = -40°С	СХЕМА СЕЧЕНИЯ при t <sub>н.в.</sub> = -30°С	СХЕМА СЕЧЕНИЯ при t <sub>н.в.</sub> = -20°С
ПР-1			
ПР-2			

тип	СХЕМА СЕЧЕНИЯ
ПР-3	
ПР-4	
ПР-5	
ПР-6	
ПР-7	

СПЕЦИФИКАЦИЯ ПЕРЕМЫЧЕК

МАРКА ПОЗ	ОБОЗНАЧЕНИЕ	НАИМЕНОВАНИЕ	КОЛ. НА ДОМ ПРИ			МАССА ЕДИН. КГ	ПРИМеч.
			t <sub>н.в.</sub> -40°С	t <sub>н.в.</sub> -30°С	t <sub>н.в.</sub> -20°С		
1	ГОСТ 948 - 84	2ПБ13-1	8	6	6	54	
2		2ПБ17-2	24	16	16	71	
3		3ПБ13-37	6	6	6	85	
4		3ПБ18-37	8	8	8	119	
5	ГОСТ 5781 - 82*	Ф6А1 l=1300	8	8	8	—	
6		Ф6А1 l=1400	12	12	12	—	
7		Ф6А1 l=1700	8	8	8	—	

ИНВ.№ ПОДПИСЬ И ДАТА ВЗАИМНОВ

		184 - 16 - 82.87		АС	
НОРМ.КОНТ.	ОВАКИМЬЯН	ЗАМНАУМ	ОВАКИМЬЯН	ТИП	СИДОРОВА
ТАП	ПЕТРОВСВ	ВЕД.ИНЖ	БАРЫКИНА	ИСПОЛН	РЫЖКОВА
ПРОВЕР.	СИДОРОВА	Одноэтажный двухквартирный жилой дом с 2х комнатными квартирами.		СТАДИЯ	Лист 15
ИНВ.№				ВЕДОМОСТЬ ПЕРЕМЫЧЕК	
				СПЕЦИФИКАЦИЯ ПЕРЕМЫЧЕК	
				ЦНИИЭП	
				ГРАЖДАНСЕЛЬСТРОИ	

ТИПОВОЙ ПРОЕКТ 184-16-82.87 Альбом I

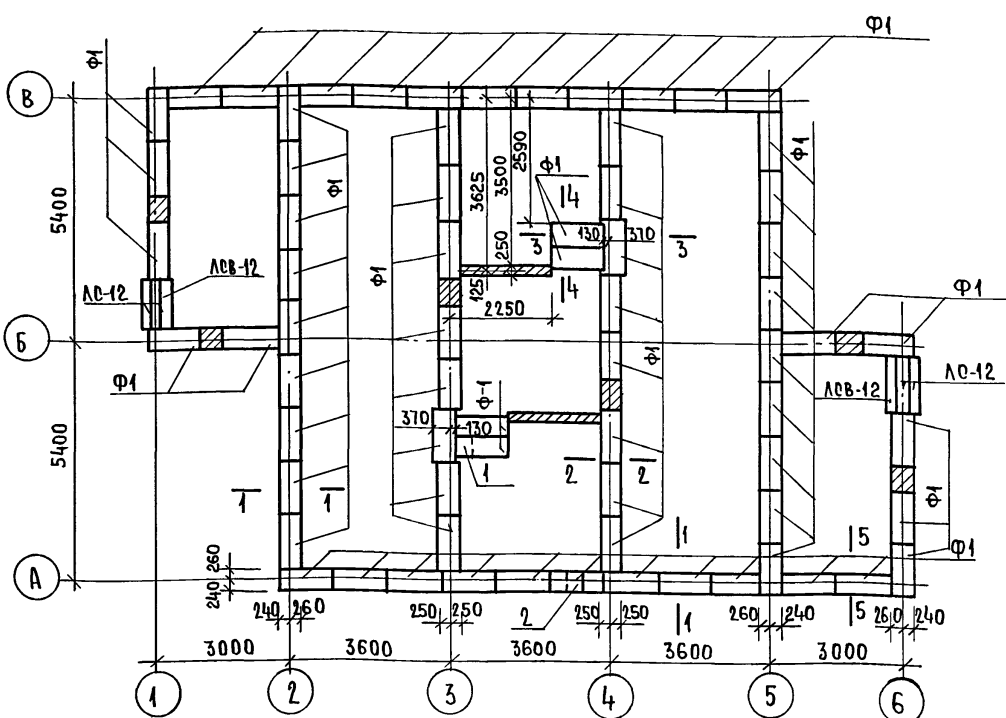
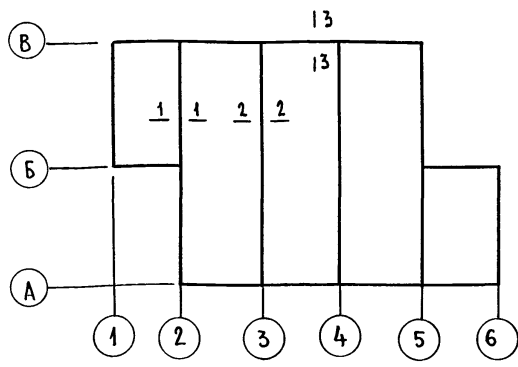


СХЕМА РАСЧЕТНЫХ НАГРУЗОК



Экспликация отверстий

ГЦП отв.	РАЗМЕР ММ.		ОТМ. НН ЗА М	НАЗНАЧ
	В	Н		
1	400	400	-0.95	КАНАЛ
2	140	150	-0.37	ВОДОПР.

ТАБЛИЦА НОРМАТИВНЫХ НАГРУЗОК НА ФУНДАМЕНТ

НН СЕЧЕНИЙ	НАГРУЗКА Т/П М	ОТМЕТКА, НА КОТОРОЙ ДАНА НАГРУЗКА
1-1	4,9	-0,45
2-2	3,6	
3-3	2,6	

1. Фундаменты ленточные мелкозубабуленные запроектированы для строительства на площадке со спокойным рельефом, непучинистыми, непросадочными грунтами, грунтовые воды отсутствуют.
2. При привязке проекта фундаменты должны быть переработаны в соответствии со СНиП 2.02.01-83.
3. Цоколь из кирпича керамического рядового полнотелого обыкновенного /ГОСТ 530-80/ марки 75 на растворе марки 50 в расшивкой швов.
4. Горизонтальная гидроизоляция стен выполняется из 2<sup>х</sup> слоев толя по выравненной поверхности цементным раствором состава 1:2
5. Вокруг здания выполнить водонепроницаемую отмостку шириной 1м с уклоном 0.03.
6. Данный лист см. совместно с листами 17, 18, 19.

ПРИВЯЗАН:

ИНВ.№	ИЗМ.№	ПОДПИСЬ И ДАТА	ВЗАИМ.ИНВ.№

МАРКА ПО ПРОЕКТУ	ОБОЗНАЧЕНИЕ	НАИМЕНОВАНИЕ	КОЛ. НА ДОМ.	МАССА ЕДИН. КГ	ПРИМЕЧ.
Ф-1	ГОСТ 13579-78	БЛОКИ СТЕП. ПОДВАЛА ФБС 12.5.3-Г	70	380	
ЛСВ-12	ГОСТ 8717.0-84*	СТУПЕНЬ ОДНОВЯЯ	4	135	
ЛСВ-12	ГОСТ 8717.0-84*	СТУПЕНЬ ВЕРХНЯЯ ФРИЗОВАЯ	2	105	

184-16-82.87

АС

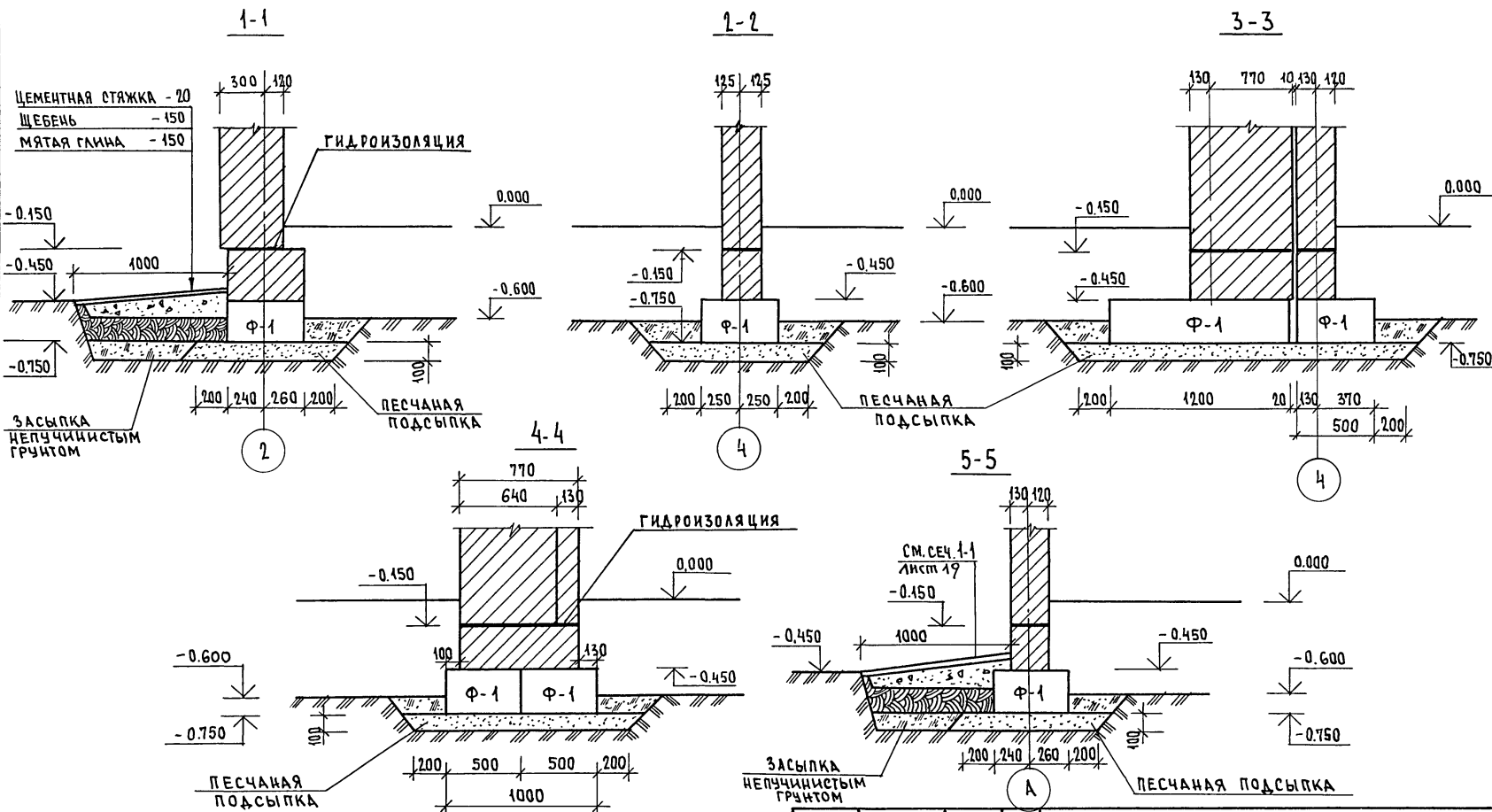
НОРМОКОН.	ОВА КИМЬЯН	<i>[Signature]</i>
ЗАМ. НАЧ.	ОВАКИМЬЯН	<i>[Signature]</i>
ГАП	ПЕТРОСОВ	<i>[Signature]</i>
ГЦП	СИДОРКИНА	<i>[Signature]</i>
ВЕД. НИЖ.	БАРЫКИНА	<i>[Signature]</i>
ИСПОЛН.	РЫЖКОВА	<i>[Signature]</i>
ПРОВЕР.	КЕТНЕР	<i>[Signature]</i>

Одноэтажный двухквартирный жилой дом с 2-комнатными квартирами

СТАДИЯ	ЛИСТ	ЛИСТОВ
Р	16	

ПЛАН ФУНДАМЕНТОВ ЦНИИ ЭП, ГРАЖДАНСЕЛЬСТРОИ

Альбом I  
 ТИПОВОЙ ПРОЕКТ 184-16-82.87

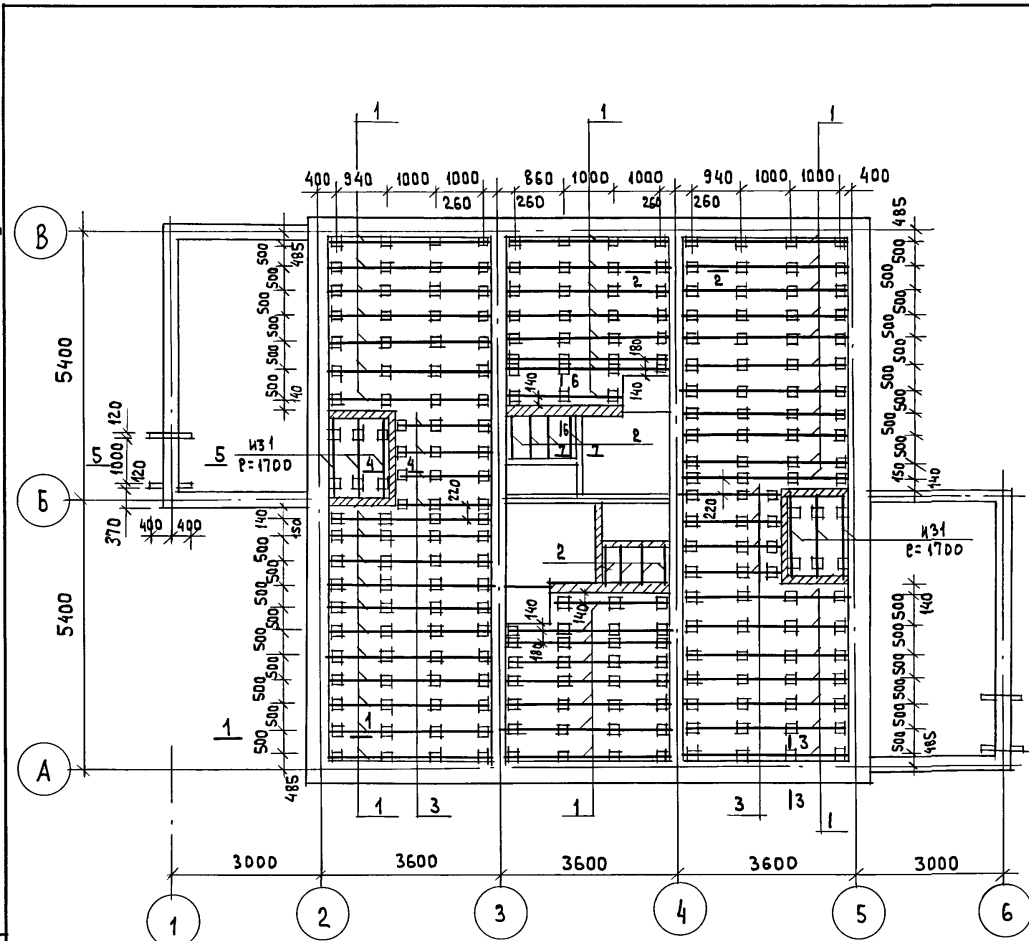


ИМВ. № ПОДЛ. ПОДАРИТЬ И ДАТА. ВЗРАМ. ИМВ. №

		184-16-82.87		АС		
ПРИВЯЗАН		Нормок. ОВАКИМЬЯН	ОДНОЭТАЖНЫЙ ДВУХКВАРТИРНЫЙ ЖИЛОЙ ДОМ С 2-КОМНАТНЫМИ КВАРТИРАМИ	СТADIЯ	ЛИСТ	ЛИСТОВ
		ЗАМ. НАЧ. ОВАКИМЬЯН		Р	17	
		ГАП ПЕТРОСОВ		ЦНИИЭП		
		ГИП СИДОРКИНА		ГРАЖДАНСЕЛЬСТРОЙ		
		ВЕД. НИЖ. БАРЫКИНА				
ИМВ. №		ИСПОЛ. РЫЖКОВА				
		ПРОВЕР. БАРЫКИНА				

22739-01 21

ТИПОВОЙ ПРОЕКТ  
184-16-82.87  
Альбом I



Марка	Обозначение	Наименование	Кол.	Масса, Ед. кг	Примеч.
1	ГОСТ 24454-80Е*	ЛАГА 50 × 100 × 3340	61	10.02	
2	ГОСТ 24454-80Е*	ЛАГА 50 × 100 × 830	8	2.52	
3	ГОСТ 24454-80Е*	ЛАГА 50 × 100 × 2060	8	6.18	
4	ГОСТ 24454-80Е*	ПОДКЛАДКИ 25 × 150 × 250	236	2.28	
5	ГОСТ 8242-75	ПЛИНТУС тип 3 п.м	417	0.6	
6	ГОСТ 8242-75	ДОСКИ ПОЛА 28 × 94 × 5170	72	6.8	
7	ГОСТ 8242-75	ДОСКИ ПОЛА 28 × 94 × 3480	72	4.6	
8	ГОСТ 8242-75	ДОСКИ ПОЛА 28 × 94 × 3380	72	4.45	
9	ГОСТ 8242-75	ДОСКИ ПОЛА 28 × 94 × 1900	44	2.5	
10	ГОСТ 8242-75	ДОСКИ ПОЛА 28 × 94 × 1750	44	2.3	

1. По периметру жилого дома утеплить пол шлаком (керамзитом) на ширину 1,5 м толщиной 0,15 м.
2. Данный лист см. совместно с листом 19

Инв. № подл.	Подпись и дата	Взам. инв. №
--------------	----------------	--------------

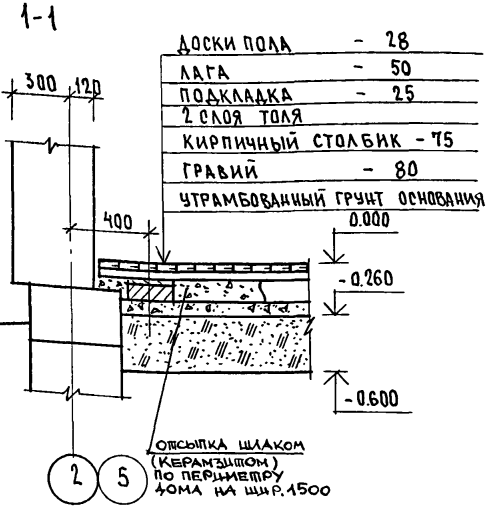
Привязан				
Инв. №				

184-16-82.87		АС			
Нормок.	Овакимьян	ОДНОЭТАЖНЫЙ ДВУХКВАРТИРНЫЙ ЖИЛОЙ ДОМ С 2-КОМНАТНЫМИ КВАРТИРАМИ	СТАДИЯ	ЛИСТ	ЛИСТОВ
Зам.нач.	Овакимьян		Р	18	
ГАП	Петросов				
ГИП	Сидорина				
ВЕД. инж.	Барыкина				
Исполн.	Кетнер	План цокольного перекрытия		ЦНИИЭП Граждансельстрой	
Провер.	Барыкина				

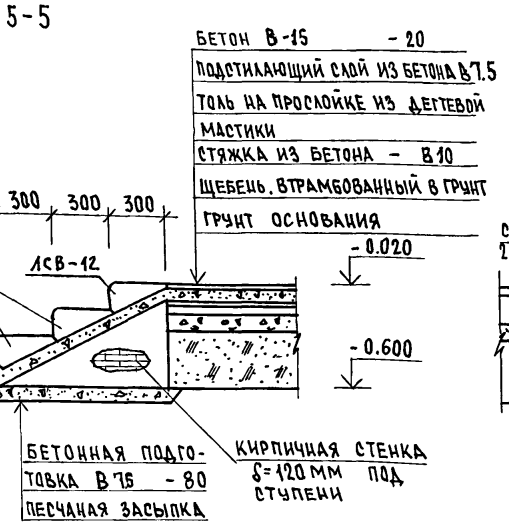
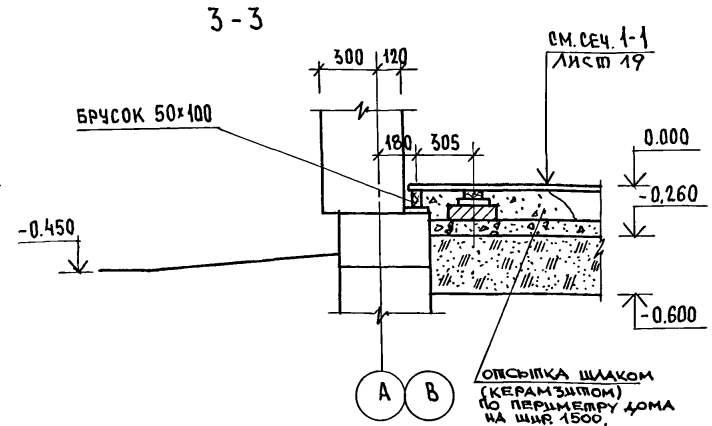
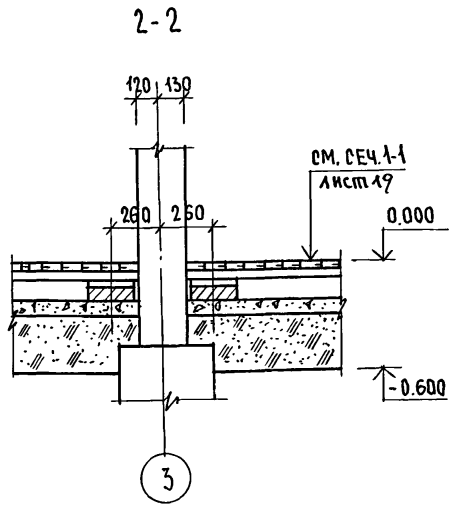
АЛБОМ I

ТИПОВОЙ ПРОЕКТ 184-16-82.87

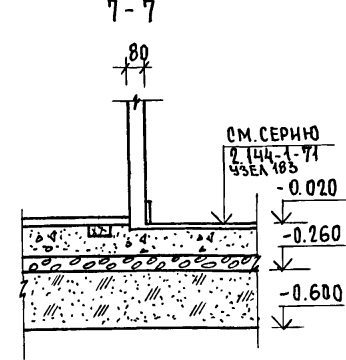
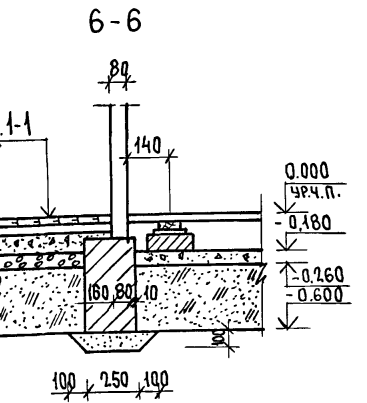
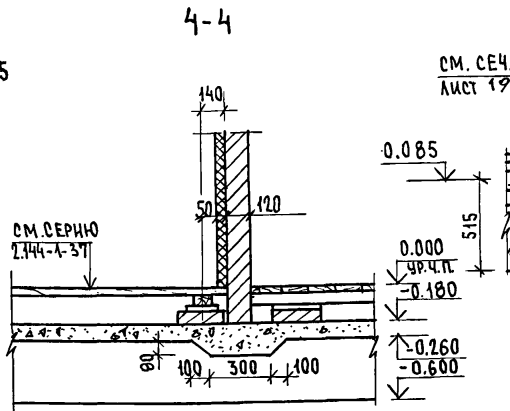
ИНВ. № ПОДА П. ПОДА П. И. ДАТА ВЗАМ. КИВ. №



ДОСКИ ПОЛА	- 28
ЛАГА	- 50
ПОДКЛАДКА	- 25
2 СЛОЯ ДОСЯ	
КИРПИЧНЫЙ СТОЛБИК	- 75
ГРАВИЙ	- 80
УТРАМБОВАННЫЙ ГРУНТ ОСНОВАНИЯ	



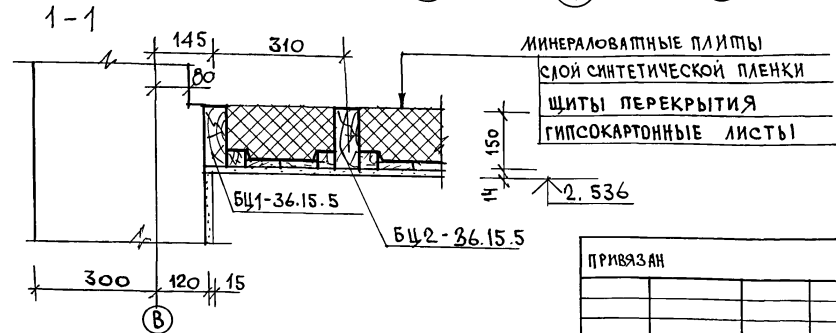
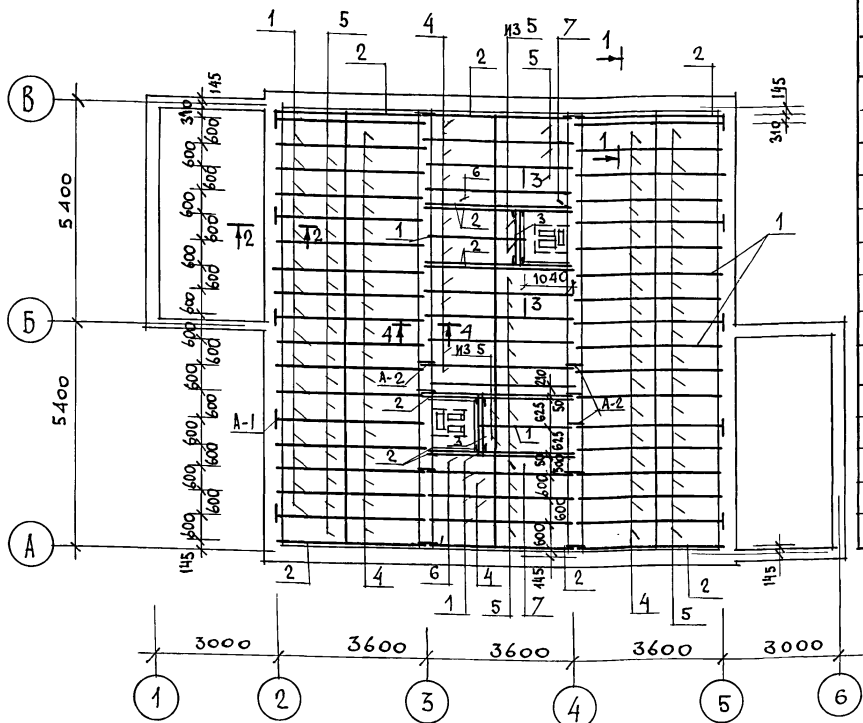
БЕТОН В-15	- 20
ПОДСТИЛАЮЩИЙ СЛОЙ ИЗ БЕТОНА В 7.5	
ДОСЬ НА ПРОСЛОЙКЕ ИЗ ДЕРЕВЯНОЙ МАСТИКИ	
СТЯЖКА ИЗ БЕТОНА	- В 10
ЩЕБЕНЬ, УТРАМБОВАННЫЙ В ГРУНТ	
ГРУНТ ОСНОВАНИЯ	



Данный лист см. совместно с листом 18

184-16-82.87		АС	
ПРИВЯЗАН	НОРМОК. ОВАКИМЬЯН ЗАМ. НАЧ. ОВАКИМЬЯН ГЛ. АРХ. ПР. ПЕТРОСОВ ГИП. СИДОРНИН ВЕД. ИНЖ. БАРЫКИНА ИСПОЛН. КЕТЧЕР ПРОВЕР. БАРЫКИНА	Одноэтажный двухквартирный жилой дом с 2-комнатными квартирами Цокольные перекрытия. сечения 1-1 ÷ 7-7	СТАДИЯ ЛИСТ ЛИСТОВ Р 19
ИНВ. №		ЦНИИЭП ГРАЖДАНСКОЙ СТРОИТЕЛЬНОСТИ	

АЛБОМ I  
ТИПОВОЙ ПРОЕКТ 184-16-82.87



МАРКА ПОЗ.	ОБОЗНАЧЕНИЕ	НАИМЕНОВАНИЕ	КОЛ.	МАССА ЕД. КГ	ПРИМ.Ч.
<b>ДЕРЕВЯННЫЕ ИЗДЕЛИЯ</b>					
1	ГОСТ 4981-78	БАЛКА БЦ2-36.15.5	47	19.3	
2	ГОСТ 4981-78	БАЛКА БЦ1-36.15.5	14	16.4	
3	ГОСТ 24454-80Е*	РИГЕЛЬ 10.15.12	2	5.4	
4	ГОСТ 1005-66	ШИП Ш18-3а	47	12.85	
5	ГОСТ 1005-66	ШИП Ш15-3а	49	10.7	
6	ГОСТ 1005-66	ШИП Ш18-2а	2	10	
7	ГОСТ 1005-66	ШИП Ш15-2а	2	8.4	
8	ГОСТ 24454-80Е*	ДОСКА 50x100 п.м	29	3	
<b>МЕТАЛЛИЧЕСКИЕ ИЗДЕЛИЯ</b>					
9	16-1-1-01-009.00	АНКЕР А-1	12	0.82	
10	16-1-1-01-010.00	АНКЕР А-2	12	1.26	
11	16-1-1-01-001.00	МИ-2	4	1.27	
12	16-1-1-01-002.00	МИ-5	2	1	

ТАБЛИЦА ТОЛЩИНЫ УТЕПИТЕЛЯ ПРИ РАЗЛИЧНОЙ ТЕМПЕРАТУРЕ НАРУЖНОГО ВОЗДУХА

МАТЕРИАЛ УТЕПЛИТЕЛЯ	ТОЛЩИНА УТЕПЛИТЕЛЯ (ММ) ПРИ Т.В.:		
	-20°C	-30°C	-40°C
ПЛИТЫ МИНЕРАЛОВАТНЫЕ $\rho = 125 \text{ кг/м}^3$	100	150	200

Сечения по перекрытию см. лист 21

ИМЬ. И ПОД. ПОДПИСЬ И ДАТА  
ВЗ.ИМ. ИМЬ. И

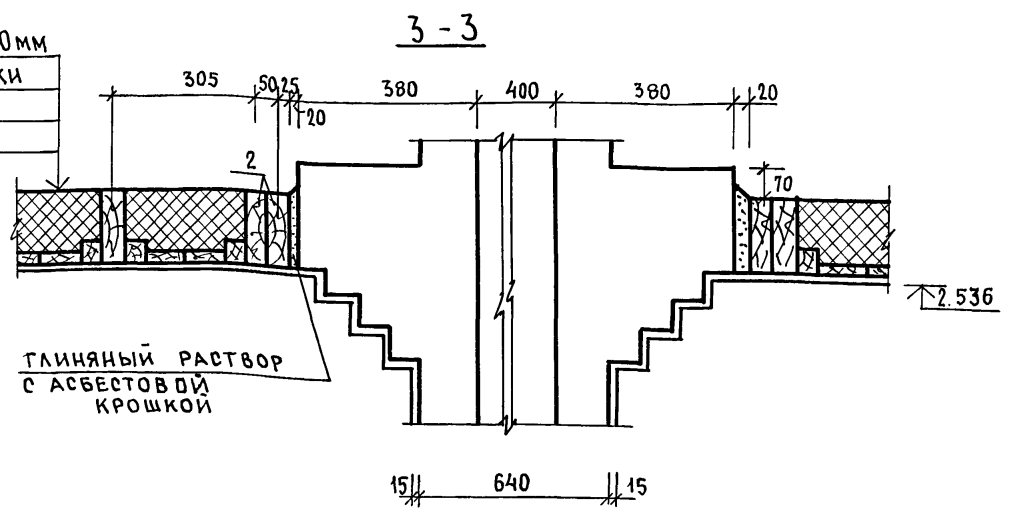
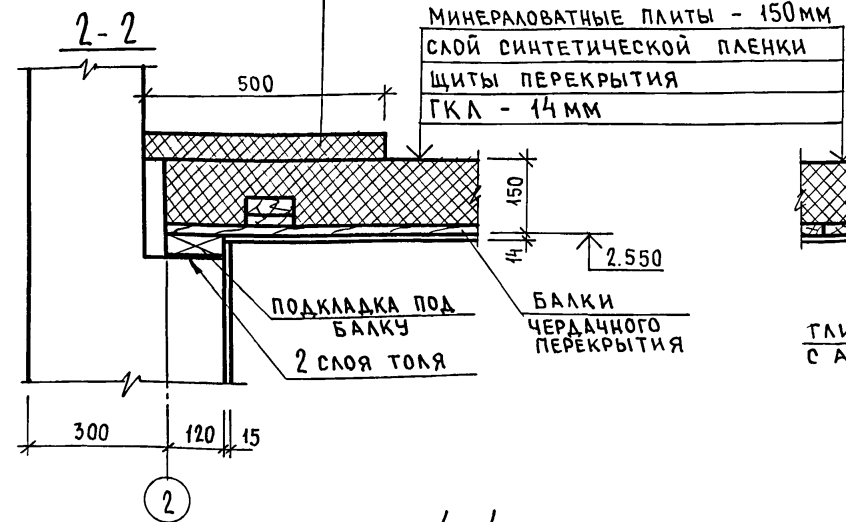
ПРИВЯЗАН  
ИМЬ. И

		184-16-82.87		АС	
НОРМОК	ОВАКИМЬАН	Одноэтажный двухквартирный жилой дом с 2-комнатными квартирами	СТАДИЯ	ЛИСТ	ЛИСТОВ
ЗАМ.ИМЬ.И	ОВАКИМЬАН		Р	20	
ГАП	ПЕТРОВОВ		ПЛАН		
ГИП	СИДОРКИНА		ЧЕРДАЧНОГО ПЕРЕКРЫТИЯ		
БЕД.ИМЬ.И	БАРЫКИНА	ЦНИИЭП			
ИСПОЛН.	БАРЫКИНА	ГРАЖДАНСЕЛЬСТРОИ			
ПРОВЕР.	СИДОРКИНА	22739-01 24			

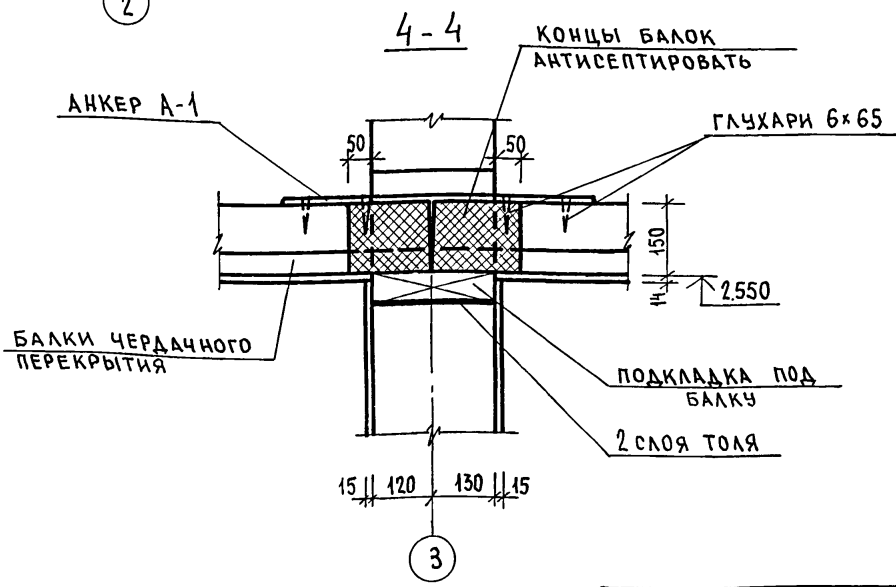
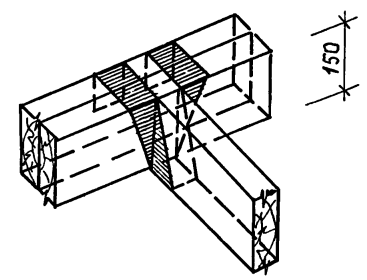


АЛБОМ I  
ТИПОВОЙ ПРОЕКТ 184-16-82.87

ДОПОЛНИТЕЛЬНОЕ УТЕПЛЕНИЕ  
ПО ПЕРИМЕТРУ h=50мм l=500мм



ПОДВЕСКА БАЛКИ НА ХОМУТАХ



ДАННЫЙ ЛИСТ СМ. СОВМЕСТНО С ЛИСТОМ 20

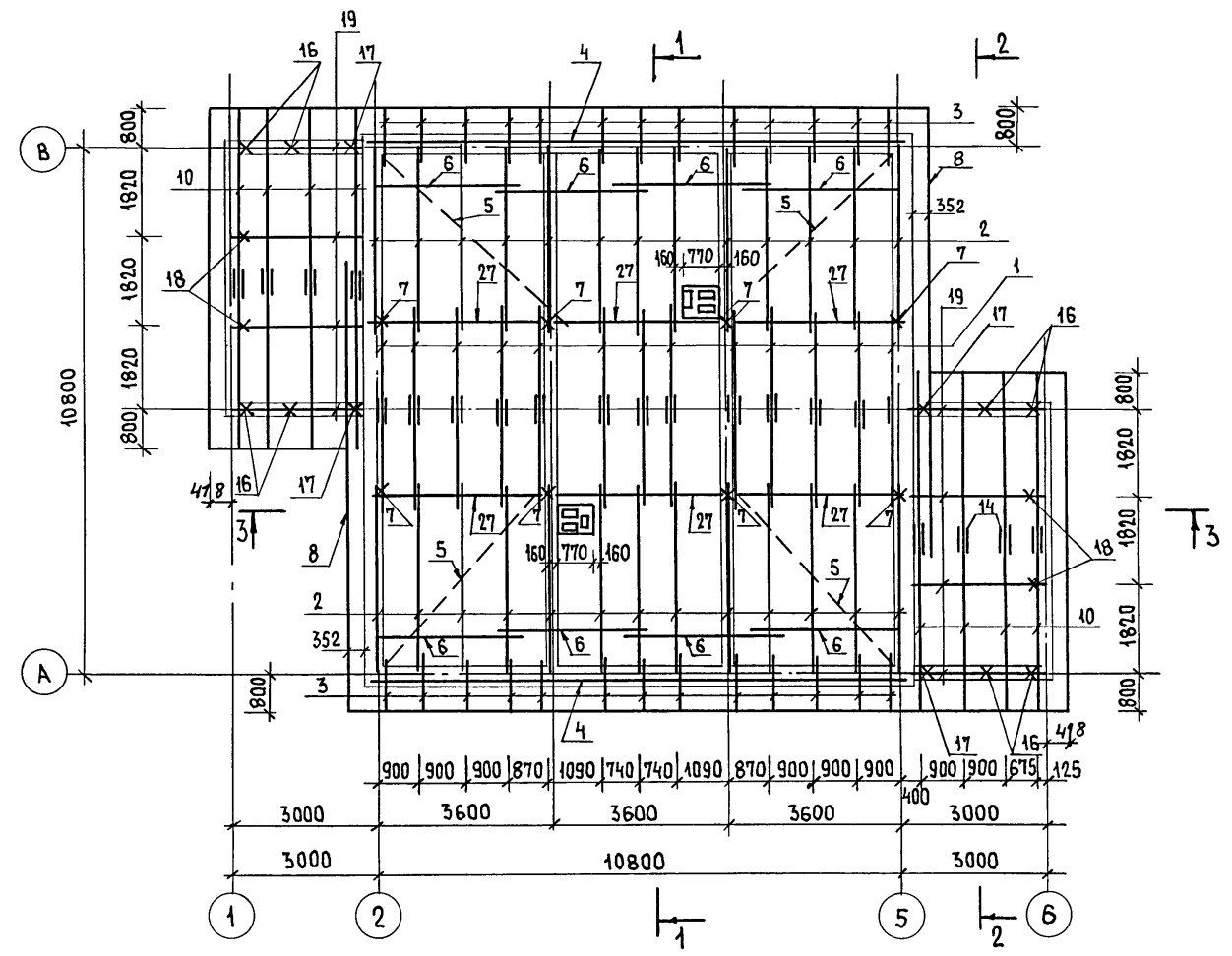
ИНВ. № ПОДЛ. ПОДПИСЬ И ДАТА ВЗАМ. ИНВ. №

ПРИВЯЗАН:		184-16-82.87		АС	
НОДМОК.	ОВАКИМЬЯН				
ЗАМ. НАЧ.	ОВАКИМЬЯН	Одноэтажный двухквартирный жилой дом с 2-комнатными квартирами		СТАДИЯ	ЛИСТ
ТИП	ПЕТРОВ			Р	21
ВЕД. ИЖ.	БАРЫКИНА			ЦНИИЭП	
ИСПОЛ.	КЕТЧЕР	СЕЧЕНИЯ ЧЕРДАЧНОГО ПЕРЕКРЫТИЯ		ГРАЖДАНСЕЛЬСТРОЙ	
ИНВ. №	ПРОВЕР. РЫЖКОВА				

ТИПОВОЙ ПРОЕКТ 184-16-82.87

ИНВ.№ ПОДАЛ. ПОДПИСЬ И ДАТА

АЛБОМ I



Данный лист см. совместно с листами 23, 24, 25, 26, 27

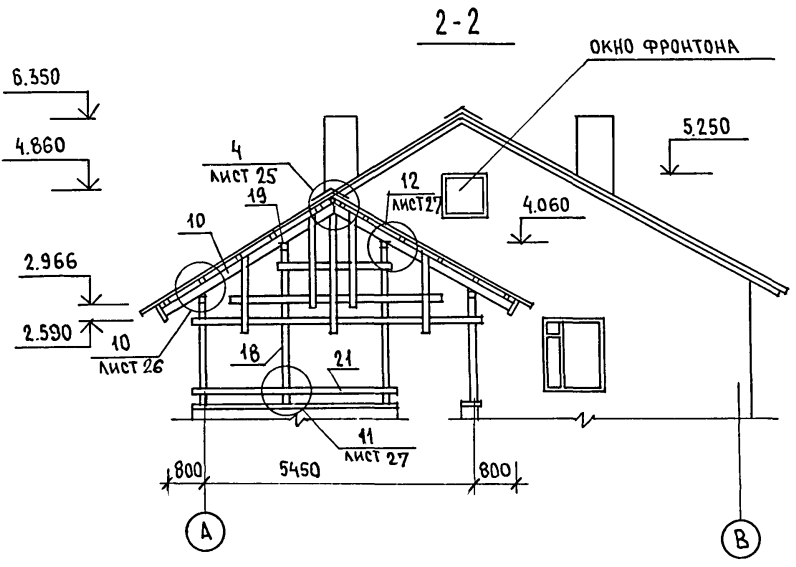
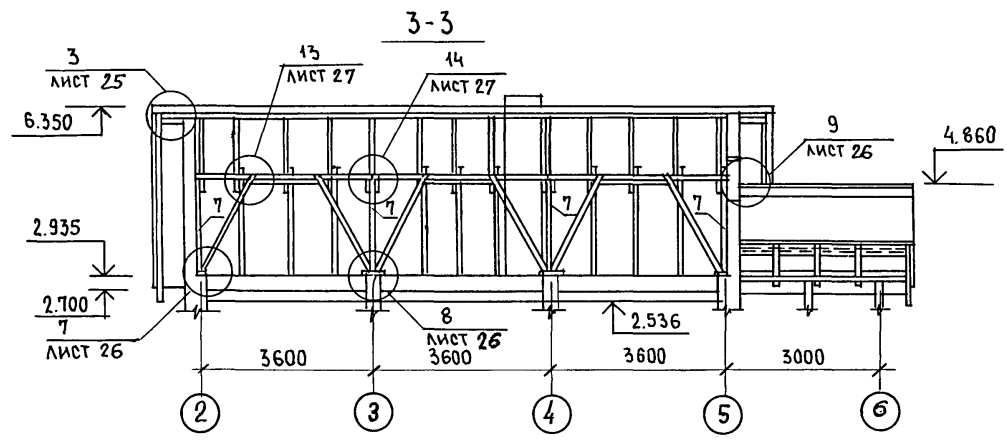
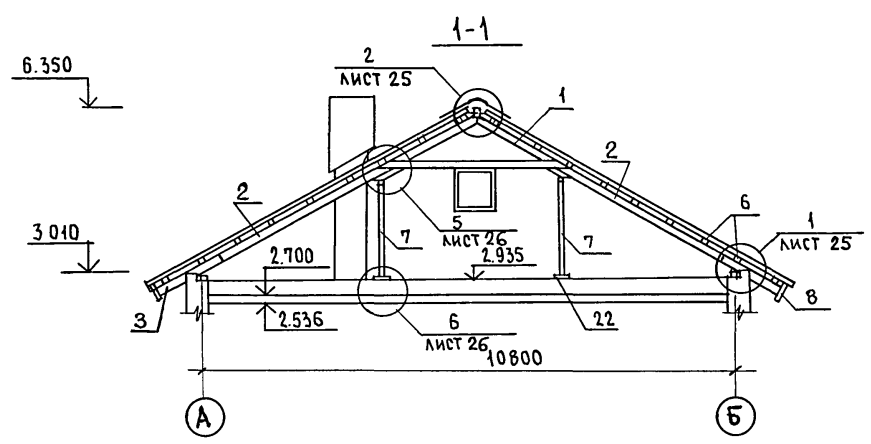
ПРИВЯЗАН

ИНВ.№

184-16-82.87		АС			
НОРМОК. ОВАКИМЬЯН	ЗАМ.НАЧ. ОВАКИМЬЯН	Одноэтажный двухквартирный жилой дом с 2-комнатными квартирами	СТАДИЯ	ЛИСТ	ЛИСТОВ
ГАП ПЕТРОВСОВ	ГИП СЦОРИНА		Р	22	
ВЕД.ИНЖ. БАРЫКИНА	ИСПОЛН. КЕТЦЕР	ПЛАН СТОПИЛ.	ЦНИИЭП		
ИСПОЛН. КЕТЦЕР	ПРОВЕР. РЫЖКОВА	$R_{сн} = 100 \text{ кг/м}^2$	ГРАЖДАНСЕЛЬСТРОЙ		

22739-01 26

АЛЬБОМ  
ТИПОВОЙ ПРОЕКТ 184-16-82.87



Данный лист см. совместно с листом 22, 24, 25, 26, 27.

ИНВ. № ПОЯЛ. ПОДПИСЬ И ДАТА. ВЗАИМ. ИНВ. №

		184-16-82.87		АС	
ПРИВЯЗАН:		НОРМОК. ОВАКИМЬЯН	ЗАМ. НАЧ. ОВАКИМЬЯН	ОДНОЭТАЖНЫЙ ДВУХКВАРТИРНЫЙ ЖИЛОЙ ДОМ С 2-КОМНАТНЫМИ КВАРТИРАМИ	ЭТАЖА П
		ГАП ПЕТРОСОВ	ГИП СИДОРЕНКО	КРЫША.	ЛИСТ 23
		ВЕД. ИНЖ. БАРЫКИНА	ИСПОЛН. КЕТНЕР	РАЗРЕЗЫ 1-1 ÷ 3-3.	ЦНИИЭП ГРАЖДАНСКОЙ СТРОИТЕЛЬНОСТИ
ИНВ. №		ПРОВЕР. БАРЫКИНА			

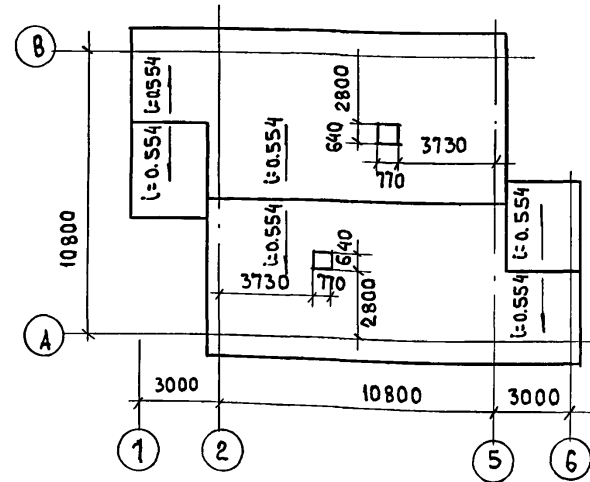
22739-01 27

ТИПОВОЙ ПРОЕКТ  
184-16-82.87  
Альбом I

№№ ПОЗ. по ПРОЕКТУ	ОБОЗНАЧЕНИЕ	НАИМЕНОВАНИЕ	КОЛ. ШТ.	МАССА ЕД. КГ	ПРИМЕЧАНИЕ
1	16-1-1-01-05.00	АРКА А 40.13.5	13	33.2	
2	16-1-1-01-09.00	СТРОПИЛА с 46.15.5	26	17.6	
3	ГОСТ 24454-80Е*	КОБЫЛКА 44.94x1200	26	2.5	
4	ГОСТ 24454-80Е*	МАУЭРЛАТ 50x100 п.м	218	3	
5	ГОСТ 24454-80Е*	ВЕТРОВЫЕ СВЯЗИ 32x100 п.м	27	1.92	
6	ГОСТ 24454-80Е*	ОБРЕШЕТКА 50x50 п.м	6060	1.5	
7	ГОСТ 24454-80Е*	СТОЙКА 100x100x1930	8	11.58	
8	ГОСТ 24454-80Е*	ДОСКА СВЕСА 19x169 п.м	780	1.6	
9	ГОСТ 24454-80Е*	ДОСКИ ПОДШИВКИ ФРОНТОНА 13x94 п.м	130	0.6	
10	16-1-1-01-08.00	СТРОПИЛА с 41.15.5	16	13.1	
11	ГОСТ 24454-80Е*	НАЩЕЛЬНИК ПО ФРОНТОНУ 25x50 п.м	27.5	0.18	
12	ГОСТ 24454-80Е*	ПОДКЛАДНАЯ ДОСКА 44x144x3200	12	10.15	
13	ГОСТ 24454-80Е*	ХОДОВЫЕ ДОСКИ 50x150 п.м	36	4.5	
14	ГОСТ 24454-80Е*	НАКЛАДКА К СТРОПИЛАМ ВЕРАНДЫ 25x100x360	16	0.54	
15	ГОСТ 24454-80Е*	ПОДКЛАДНАЯ ДОСКА ФРОНТОНА 32x100 п.м	27.5	1.92	
16	ГОСТ 24454-80Е*	СТОЙКА 94x94x2400	8	10.0	
17	ГОСТ 24454-80Е*	СТОЙКА 44x94x2400	4	4.95	
18	ГОСТ 24454-80Е*	СТОЙКА 94x94x3400	4	15	
19	ГОСТ 24454-80Е*	ПРОГОН 94x144x2900	8	19.65	
20	ГОСТ 24454-80Е*	ДОСКИ ДЕКОРАТИВНОЙ РЕШЕТКИ 19x94x4000	16	3.55	
21	ГОСТ 24454-80Е*	ПОРУЧНИ 44x94x4000	6	8.25	
22	ГОСТ 24454-80Е*	ПОДКЛАДНАЯ ДОСКА ПОД СТОЙКИ 44x144x300	20	0.95	
25	ГОСТ 24454-80Е*	ПОДКОС 100x100 x2400	12	14.4	
26	ГОСТ 24454-80Е*	НАКЛАДКИ К ПОДКОСАМ 25x100x400	32	0.6	
27	ГОСТ 24454-80Е*	ПРОГОН К СТОЙКАМ 50x100x3600	12	10.8	
28	ГОСТ 24454-80Е*	ПОДКЛАДКА ПОД ПРОГОН 50x100x350	8	1.08	
29	ГОСТ 24454-80Е*	ДОСКА МЕЖДУ ПОДКОСАМИ 50x100x1050	6	3.18	

№№ ПОЗ. по ПРОЕКТУ	ОБОЗНАЧЕНИЕ	НАИМЕНОВАНИЕ	КОЛ. ШТ.	МАССА ЕДИН. КГС	ПРИМ.
	СПЕЦИФИКАЦИЯ МЕТАЛЛИЧЕСКИХ ИЗДЕЛИЙ				
МИ-22	16-1-1-01-008.00	МЕТАЛЛИЧЕСКАЯ СКОБА	6	2.0	
	ГОСТ 14918-80*	СТАЛЬ ОЦИНКОВАННАЯ			
		КРОВЕЛЬНАЯ δ=0.6 мм м <sup>2</sup>	8.5	4.71	
МИ-23	АЛЬБОМ I ЛИСТ 27	ПРОТИВОВЕТРОВАЯ СКОБА -3x2.0. ρ=240	32	0.11	

ПЛАН КРОВЛИ



Данный лист см. совместно с листами 22, 23, 25, 26, 27.

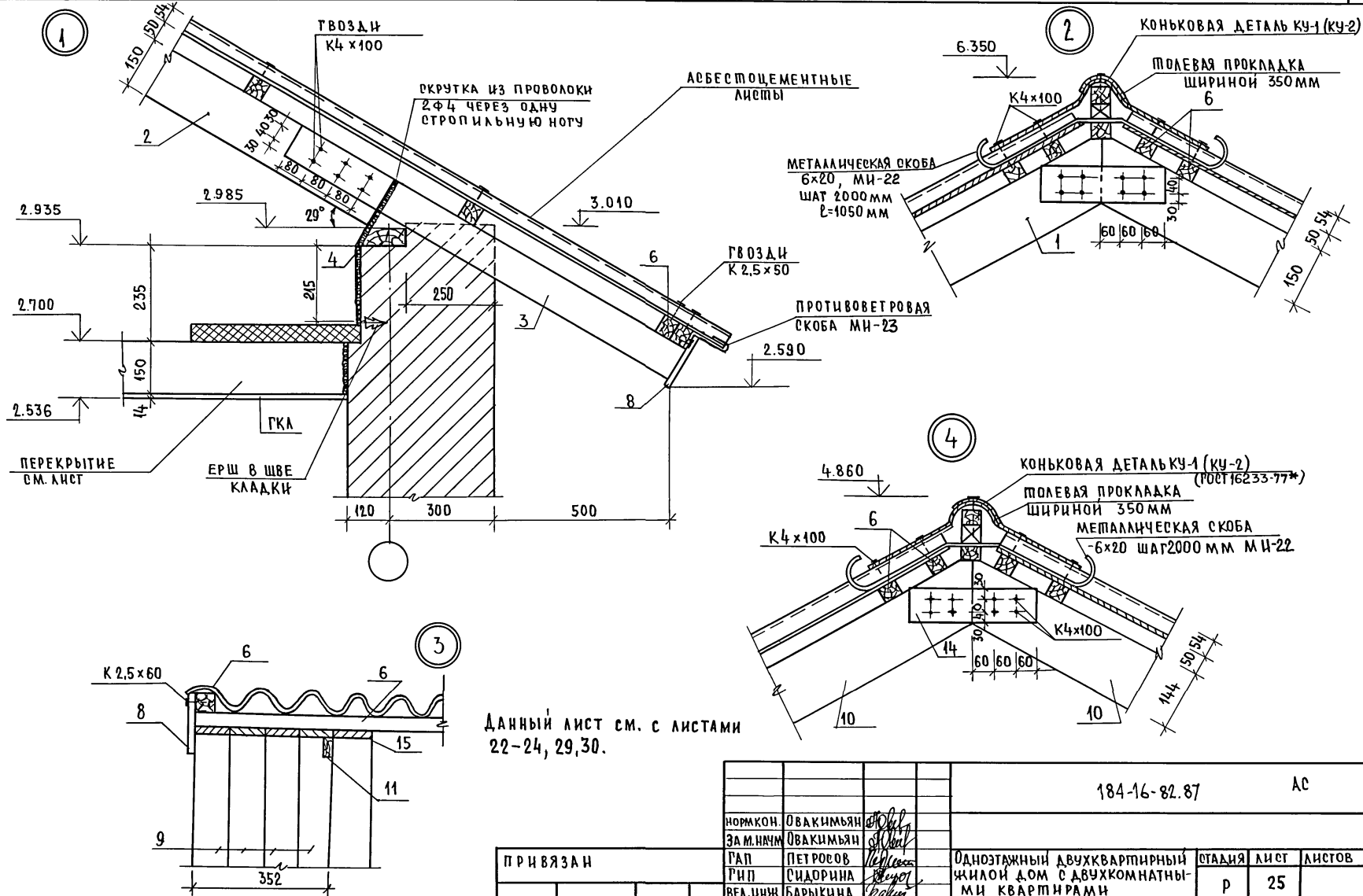
ИНВ. № ПОДЛ. ПОДПИСЬ И ДАТА ВЗАИМ. ИНВ. №

ПРИВЯЗАН

ИНВ. №			

НОРМОК. ОВАКИМЬЯН		184-16-82.87		АС	
ЗАМ. НАЧ. ОВАКИМЬЯН		ОДНОЭТАЖНЫЙ ДВУХКВАРТИРНЫЙ ЖИЛОЙ ДОМ		СТАДИЯ	ЛИСТ
ГАП. ПЕТРОСОВ		С2-КОМНАТНЫМИ КВАРТИРАМИ		Р	24
ГИП. СИДОРИНА		КРЫША. (P <sub>сн</sub> = 100 КГ/М <sup>2</sup> )		ЦНИИЭП	
ВЕД. ИНЖ. БАРЫКИНА		СПЕЦИФИКАЦИЯ. ПЛАН КРОВЛИ		ГРАЖДАНВЕЛСТРОЙ	
ИСПОЛН. КЕТНЕР					
ПРОВЕР. СИДОРИНА					

АЛБЕОМ I  
184-16-82.87  
ПРОЕКТ  
ТИПОВОЙ



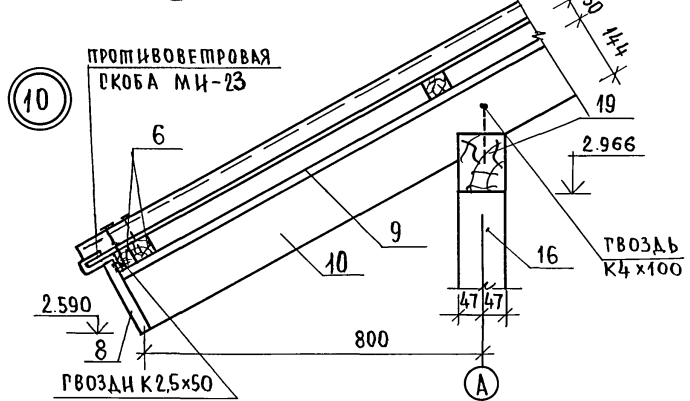
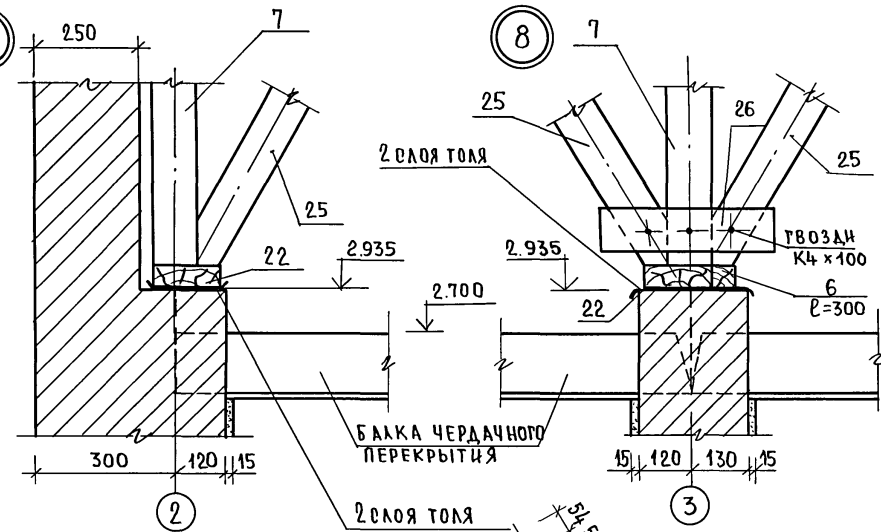
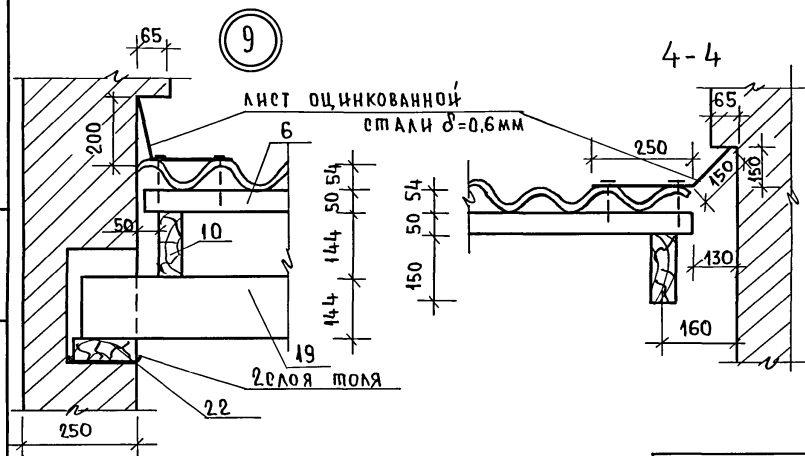
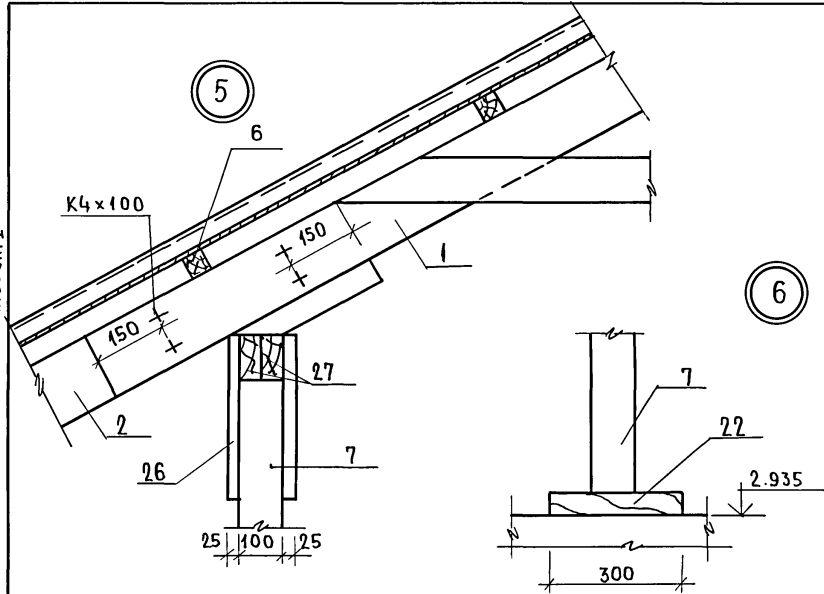
Данный лист см. с листами  
22-24, 29,30.

ПРИВЯЗАН

ИНВ.№ ПОДЛ. ПОДПИСЬ И Д.А.ТА		ВЗАМ.ИНВ.№		184-16-82.87		АС	
НОРМКОН.	ОВАКИМЬЯН	ЗАМ.НЧИМ	ОВАКИМЬЯН	ГАП	ПЕТРОВОВ	ГРП	СИДОРОВА
ВЕД.ИНЖ	БАРЫКИНА	ИСПОЛНИТ	КЕТНЕР	ОДНОЭТАЖНЫЙ ДВУХКВАРТИРНЫЙ ЖИЛОЙ ДОМ С ДВУХКОМНАТНЫМИ КВАРТИРАМИ		ОТДЕЛ	ЛИСТ
ИНВ.№	ПРОВЕРИЛ	БАРЫКИНА		КРЫША		Р	25
				УЗЛЫ 1÷4		ЦНИИЭП ГРАЖДАНСКОГО СТРОИТЕЛЬСТВА	

22739-01 29

АЛЬБОМ I  
ТИПОВОЙ ПРОЕКТ 184-16-82.87



ДААННІЙ ЛИСТ СМ. С ЛИСТАМИ 22-24, 29, 30.

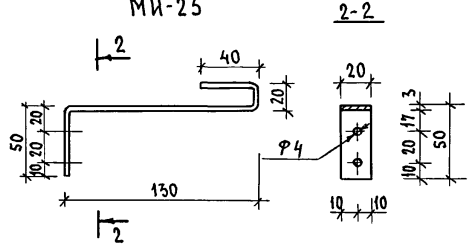
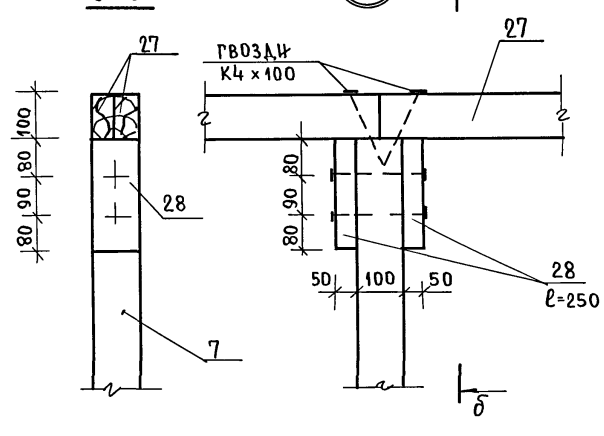
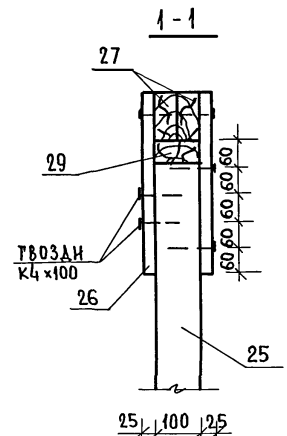
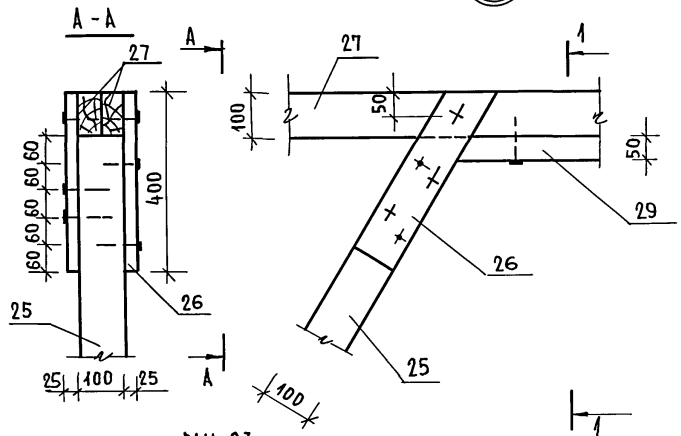
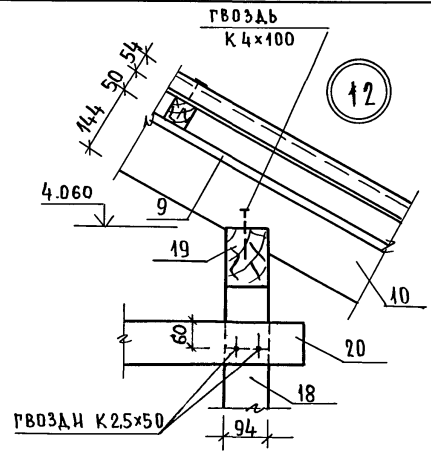
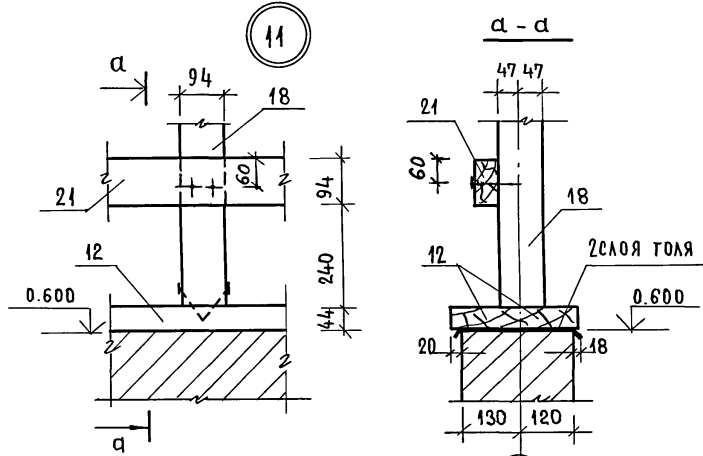
ПРИВ'ЯЗАН

ИНВ. №	№	№	№

НОРМ. КОНТ.	ОВАКИМ'ЯН	<i>[Signature]</i>
ЗАМ. НАЧМ.	ОВАКИМ'ЯН	<i>[Signature]</i>
РАП.	ПЕТРОВС	<i>[Signature]</i>
ГІП.	СНАГОРІНА	<i>[Signature]</i>
ВЕД. ІНЖ.	БАРИКІНА	<i>[Signature]</i>
НОПОЛ.	КЕТНЕР	<i>[Signature]</i>
ПРОВЕРИЛ	БАРИКІНА	<i>[Signature]</i>

184-16-82.87		АС	
ОДНОТАЖНИЙ ДВУХКВАРТИРНИЙ ЖИЛОЙ ДОМ С 2-КОМНАТНИМИ КВАРТИРАМИ	СТАНЦІЯ	ЛИСТ	ЛИСТОВ
КРЫША.	Р	26	
УЗЛЫ 5 ÷ 10.	ЦНИИЭП ГРАЖДАНСКОГО СТРОИТЕЛЬСТВА		

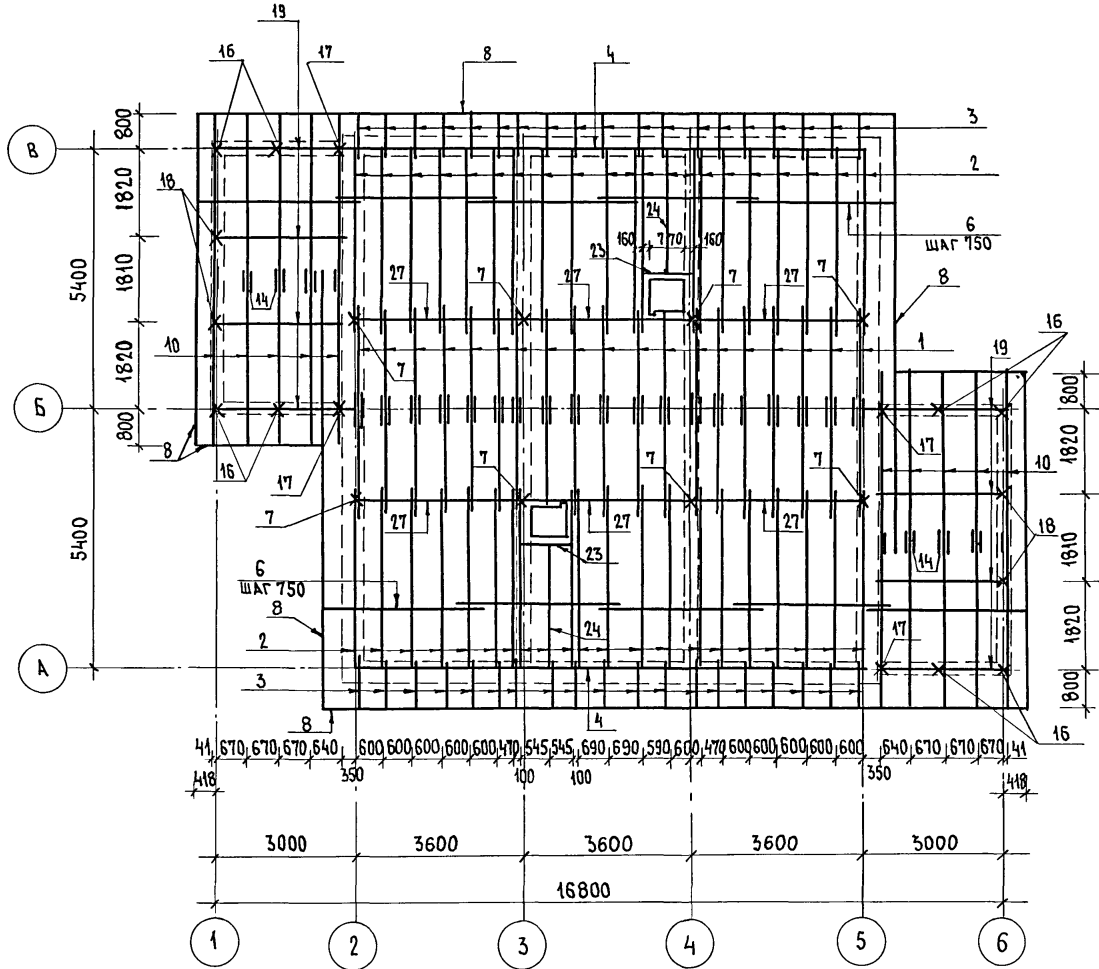
ШПОНОВЫЙ ПРОЕКТ 184-16-82.87 АЛЬБОМ I



ИНВ. № ПОДАТЬ И ДАТА ВЗАИМН. №		184-16-82.87		АС			
ПРИВЯЗАН		НОРМ. КОД	ОВАКИМЬЯН	ОДНОЭТАЖНЫЙ ДВУХКВАРТИРНЫЙ ЖИЛОЙ ДОМ с 2-КОМНАТНЫМИ КВАРТИРАМИ	СТАДИЯ	ЛИСТ	ЛИСТОВ
		ЗАМ. НАЧМ	ОВАКИМЬЯН		Р	27	
		ТИП	ПЕТРОВСОН		ЦНИИЭП ГРАЖДАНСЕЛЬСТРОЙ		
		ВЕД. ИНЖ.	БАРЫКИНА				
		ИСПОЛН.	КЕТНЕР				
ИНВ. №		ПРОВЕР.	БАРЫКИНА	Крыша Узлы 11 ÷ 14			

АЛББОМ I

ТИПОВОЙ ПРОЕКТ 184-16-82.87



ИНВ. № ПОДА. ПОДПИСЬ И ДАТА. ВЗАМ. ИНВ. №

ПРИВЯЗАН

Нормок.	ОБАКИМБЯН	<i>[Signature]</i>
Зам.нач.	ОБАКИМБЯН	<i>[Signature]</i>
ГАП	ПЕТРОСОВ	<i>[Signature]</i>
ГИП	СИДОРИНА	<i>[Signature]</i>
ВЕД.ИЖ	БАРЫКИНА	<i>[Signature]</i>
Исполн.	РЫЖКОВА	<i>[Signature]</i>
ПРОВЕР.	БАРЫКИНА	<i>[Signature]</i>
ИНВ. №		

184-16-82.87		АС
Одноэтажный двухквартирный жилой дом с 2-комнатными квартирами		
СТАДИЯ	ЛИСТ	ЛИСТОВ
Р	28	
План стропил P <sub>сн</sub> = 150 кг/м <sup>2</sup>		ЦНИИЭП ГРАЖДАНСКОЙ СТРОИТЕЛЬНОСТИ

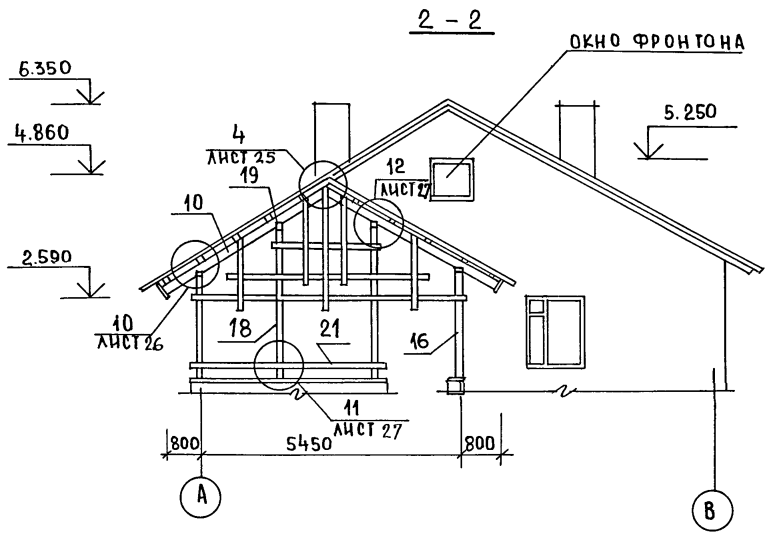
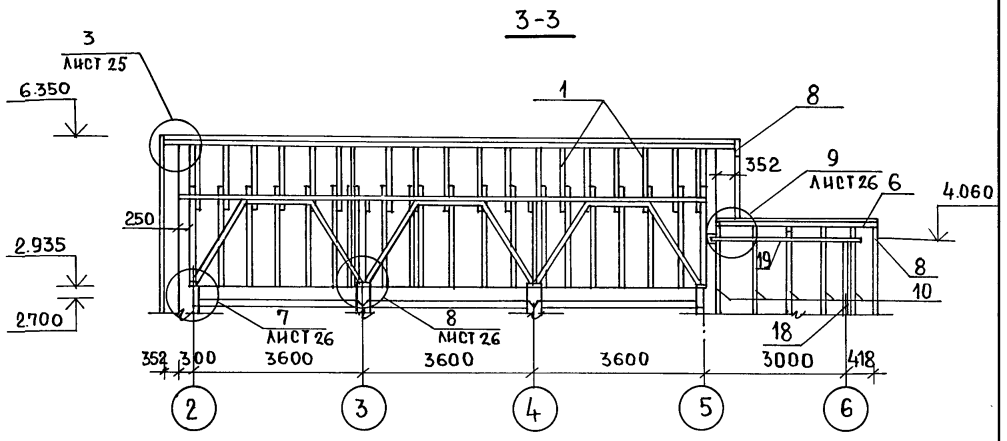
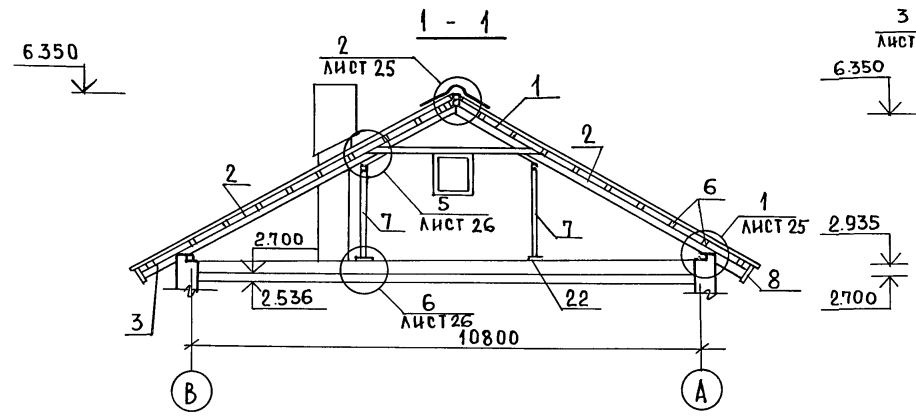


ИНВ. № ПОДЛ. ПОДАТЬСЯ НАДАТ. ВЗАМ. ИНВ. №

ИНВ. № ПОДЛ. ПОДАТЬСЯ НАДАТ. ВЗАМ. ИНВ. №

ШПОНОВОЙ ПРОЕКТ 184-16-82.87

АЛЬБОМ I



ДАННЫЙ ЛИСТ ВМ. ВООМЕСТНО С ЛИСТАМИ 25, 26, 27, 28, 30.

		184-16-82.87		АС	
НОРМ. КОНТ.	ОВАКИМЬЯН				
ЗАМ. НАЧ.	ОВАКИМЬЯН				
РАП	ПЕТРОВ				
ГРП	СИДОРОВА				
ВЕД. ИНЖ.	БАВЫКИНА				
ИСПОЛН.	КЕШНЕР				
ПРОВЕР.	БАВЫКИНА				
ИНВ. №					
ПРИВЯЗАН			Одноэтажный двухквартирный жилой дом с двухкомнатными квартирами.	этадия	лист
			Крыша (вариант $R_{сн}^H = 150 \text{ Ж}^e$ )	Р	29
			Решения 1-1; 2-2; 3-3.	ЦНИИЭП Граждансельстрой	

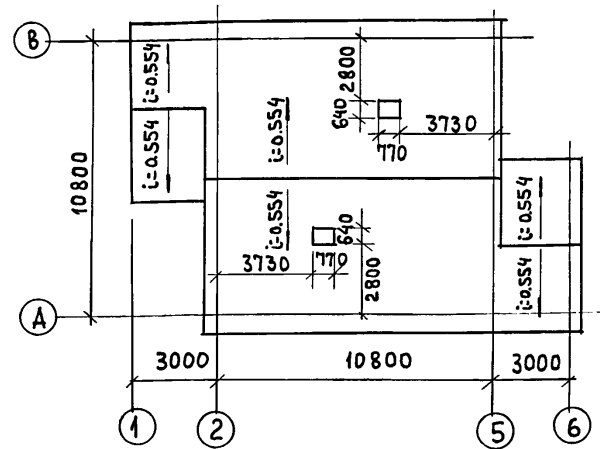
22739-01 33

ТИПОВОЙ ПРОЕКТ  
184-16-82.87  
Альбом I

№№ ПОЗ. ПО ПРОЕКТУ	ОБОЗНАЧЕНИЕ	НАИМЕНОВАНИЕ	КОЛ. ШТ.	МАССА ЕД КГ	ПРИМ.
1	16-1-1-01-05.00	АРКА А 40.13.5	21	33.2	
2	16-1-1-01-09.00	СТРОПИЛА С 46.15.5	42	17.6	
3	ГОСТ 24454-80Е*	КОБЫЛКА 44x94x1200	44	2.5	
4	ГОСТ 24454-80Е*	МАУЭРЛАТ 50x100 ММ П.М	21.8	3	
5	ГОСТ 24454-80Е*	ВЕТРОВЫЕ СВЯЗИ 32x100 П.М	27.0	1.92	
6	ГОСТ 24454-80Е*	ОБРЕШЕТКА 50x50 П.М	606.0	1.5	
7	ГОСТ 24454-80Е*	СТОЙКА 100x100x1930	8	11.58	
8	ГОСТ 24454-80Е*	ДОСКА СВЕСА 19x169 П.М	780	1.6	
9	ГОСТ 24454-80Е*	ДОСКИ ПОДШИВКИ ФРОНТОНА 13x94 П.М	130.0	0.6	
10	16-1-1-01-08.00	СТРОПИЛА С 41.15.5	20	13.1	
11	ГОСТ 24454-80Е*	НАЩЕЛЬНИК ПО ФРОНТОНУ 25x50 П.М	27.5	0.78	
12	ГОСТ 24454-80Е*	ПОДКЛАДНАЯ ДОСКА 44x144x3200	12	10.15	
13	ГОСТ 24454-80Е*	ХОДОВЫЕ ДОСКИ 50x150 П.М	36	4.5	
14	ГОСТ 24454-80Е*	НАКЛАДКА К СТРОПИЛАМ 25x100x360	16	0.54	
15	ГОСТ 24454-80Е*	ПОДКЛАДНАЯ ДОСКА ФРОНТОНА 32x100 П.М	27.5	1.92	
16	ГОСТ 24454-80Е*	СТОЙКА 94x94x2400	8	10.6	
17	ГОСТ 24454-80Е*	СТОЙКА 44x94x2400	4	4.95	
18	ГОСТ 24454-80Е*	СТОЙКА 94x94x3400	4	15	
19	ГОСТ 24454-80Е*	ПРОГОН 94x44x2900	8	19.65	
20	ГОСТ 24454-80Е*	ДОСКИ ДЕКОРАТИВНОЙ РЕШЕТКИ 19x94x1000	16	3.55	
21	ГОСТ 24454-80Е*	ПОРУЧНИ 44x94x1000	6	8.25	
22	ГОСТ 24454-80Е*	ПОДКЛАДНАЯ ДОСКА 44x144x300	20	0.95	
23	ГОСТ 24454-80Е*	РИГЕЛЬ 50x150x1040	2	4.68	
24	16-1-1-01-12.00	СТРОПИЛА С 30.15.5	2	11.2	
25	ГОСТ 24454-80Е*	ПОДКОС 100x100x2400	12	14.4	
26	ГОСТ 24454-80Е*	НАКЛАДКИ К ПОДКОСАМ 25x100x400	32	0.6	
27	ГОСТ 24454-80Е*	ПРОГОН К СТОЙКАМ 50x100x3600	12	10.8	
28	ГОСТ 24454-80Е*	ПОДКЛАДКА ПОД ПРОГОН 50x100x350	8	1.08	
29	ГОСТ 24454-80Е*	ДОСКА МЕЖДУ ПОДКОСАМИ 50x100x1050	6	3.18	

№№ ПОЗ. ПО ПРОЕКТУ	ОБОЗНАЧЕНИЕ	НАИМЕНОВАНИЕ	КОЛ. ШТ.	МАССА ЕДИН	ПРИМЕЧАНИЕ
СПЕЦИФИКАЦИЯ МЕТАЛЛИЧЕСКИХ ИЗДЕЛИЙ					
МИ-22	16-1-1-01-008.00	МЕТАЛЛИЧЕСКАЯ СКОБА	6	2.0	
	ГОСТ 14918-80*	СТАЛЬ ОЦИНКОВАННАЯ			
		КРОВЕЛЬНАЯ δ=0.6 ММ М <sup>2</sup>	8.5	4.71	
МИ-2	16-1-1-01-001.00	ХОМУТ КРЕПЕЖНЫЙ	2	1.27	
МИ-5	16-1-1-01-002.00	ХОМУТ КРЕПЕЖНЫЙ	4	1.0	
МИ-23	Альбом I лист 27	ПРОТИВОВЕТРОВАЯ СКОБА 3x20 с=240	32	0.11	

ПЛАН КРОВЛИ

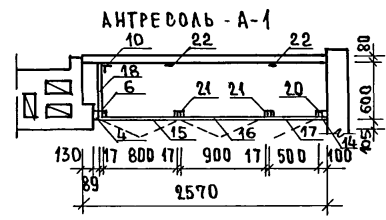
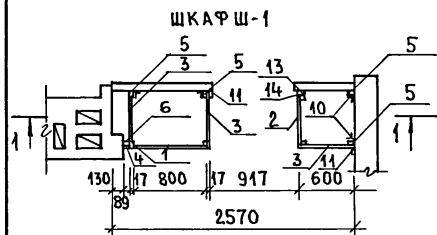
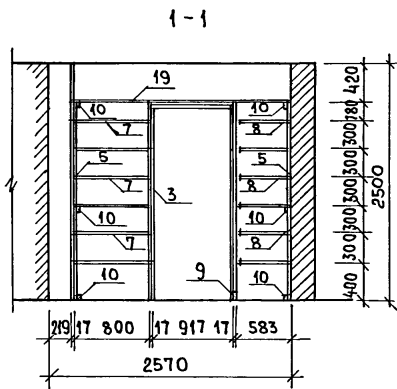
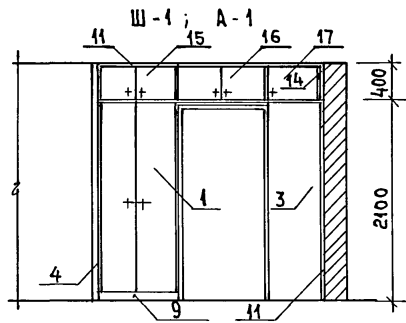


ИНВ. № ПОДЛ. ПОДПИСЬ И ДАТА ВЗАМ. ИНВ. №

ПРИВЯЗАН

НОРМОК	ОБАКИМЬЯН		184-16-82.87	АС
ЗАМ. НАЧ.	ОБАКИМЬЯН			
ГАП	ПЕТРОВСОВ		ОДНОЭТАЖНЫЙ ОДНОКВАРТИРНЫЙ ЖИЛОЙ ДОМ	СТАДИЯ ЛИСТ ЛИСТОВ
ГИП	СИДОРОВА		С2- КОМНАТНЫМИ КВАРТИРАМИ	Р 30
ВЕД. ИНЖ.	БАРЫКИНА		КРЫША. (ВАРИАНТ R <sub>сн</sub> = 150 КГ/М <sup>2</sup> )	ЦНИИЭП
ИСПОЛН.	КЕТНЕР		СПЕЦИФИКАЦИЯ. ПЛАН КРОВЛИ	ПРАЖДАНСЕЛЬСТРОЙ
ПРОВЕР.	БАРЫКИНА			

ТИПОВОК ПРОЕКТ 184-16-82.87 АИЛЬБОМ I



Узлы и детали приняты по серии 1.172.5-6 "ЭЛЕМЕНТЫ И ДЕТАЛИ ВСТРОЕННЫХ ШКАФОВ И АНТРЕСОЛЕЙ ДЛЯ ЖИЛЫХ ЗДАНИЙ."

МАРКА ПОЗИЦ	ИН ПОЗ.	НА ИМЕНОВАНИЕ	СЕРИЯ	ЕДИН ИЗМ.	КОЛ. ШТ.	РАСХОД МАТЕРИАЛОВ			ШПОН М <sup>2</sup>
						ПЛОЩАДЬ М <sup>2</sup>	ДЛИНА М	ВЕС М	
1		ДВЕРНОЙ БЛОК ШКАФА ДШ20-8	1.172.5-6	шт	1	0.022	1,6	—	3,6
2		ДВЕРНОЙ БЛОК ШКАФА ДШ20-5	1.172.5-6	шт	1	0.021	1,0	—	2,2
3		СТЕНКА БОКОВАЯ ШКАФА СБШ21-6	1.172.5-6	шт	3	—	3,8	—	7,7
4		РЕЙКА 13×80×2500	—	шт	1	0.003	—	—	—
5		МОНТАЖНЫЙ БРУСОК БМ-21	1.172.5-6	шт	4	0.009	—	—	—
6		ДОБОРНЫЙ БРУСОК 54×89×2500	—	шт	1	0.012	—	—	—
7		ПОЛКА ПЕРЕСТАВНАЯ ПП-6-8	1.172.5-6	шт	6	—	3,0	—	6,24
8		ПОЛКА ПЕРЕСТАВНАЯ 570×598	—	шт	6	—	2,1	—	4,24
9		ЦОКОЛЬ Н-1	1.172.5-6	п.м	1,5	0.006	—	—	—
10		УГОЛЬНИК УМ-2	1.172.5-6	шт	14	—	—	—	—
11	Ш-1	НАЛИЧНИК Н-1	1.172.5-6	п.м	40	0.003	—	—	—
12		ВИНТ СТЯЖНОЙ В-1 С ГРАНКОЙ	1.172.5-6	шт	18	—	—	—	—
13	А-1	ДОБОРНЫЙ БРУСОК 54×100×2080	—	шт	1	0.011	—	—	—
14		РЕЙКА 13×92	—	п.м	2,6	0.003	—	—	—
15		ДВЕРНОЙ БЛОК АНТРЕСОЛИ ДА4-8	1.172.5-6	шт	1	0.010	0,32	—	0,8
16		ДВЕРНОЙ БЛОК АНТРЕСОЛИ ДА4-9	1.172.5-6	шт	1	0.011	0,36	—	0,9
17		ДВЕРНОЙ БЛОК АНТРЕСОЛИ ДА4-5	1.172.5-6	шт	1	0.008	0,20	—	0,5
18		СТЕНКА БОКОВ АНТРЕСОЛИ СБА4-6	1.172.5-6	шт	1	—	0,24	—	0,5
19		ПОЛКА АНТРЕСОЛЬНАЯ 598×2350	—	шт	1	—	—	1,4	2,9
20		ДОБОРНЫЙ БРУСОК 54×100×400	—	шт	1	0.002	—	—	—
21		РЕЙКА 17×54×400	—	шт	2	0.0008	—	—	—
22		УГОЛЬНИК УМ-1	1.172.5-6	шт	2	—	—	—	—
23		ВИНТ СТЯЖНОЙ В-2 С ГРАНКОЙ	1.172.5-6	шт	16	—	—	—	—
ИТОГО:						0,1218	12,62	1,4	29,58

ИНВ.№ ПОДПИСЬ И ДАТА

ПРИВЯЗАН

НОРМОК. ОВАКИМЬЯН  
 ЗАМ. НАЧ. ОВАКИМЬЯН  
 ГАП. ПЕТРОВСОВ  
 ГИП. СИДОРНИН  
 ИСПОЛ. ШЕВЧЕНКО  
 ИНВ.№. ПРОВЕР. ПЕТРОВСОВ

Одноэтажный двухквартирный дом с 2-комнатными квартирами.

Встроенные шкафы Ш-1, Антресолы А-1.

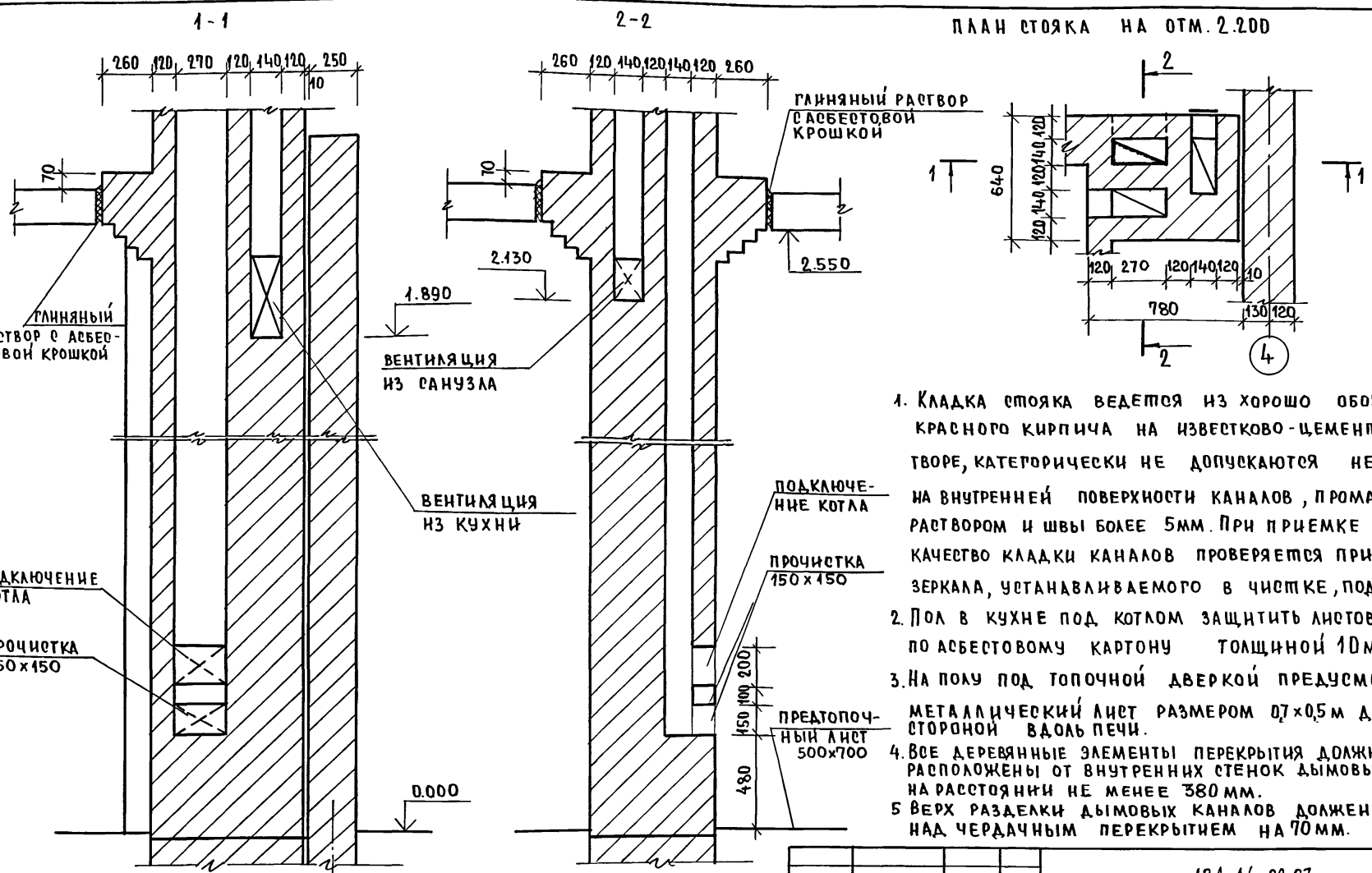
СТАДИЯ Лист Листов  
 Р 31  
 ЦНИИЭП  
 ГРАЖДАНСКОЕ СТРОИТЕЛЬСТВО

184-16-82.87 АС

ПЛАН СТОЯКА НА ОТМ. 2.200

АЛБКОМ I  
ТИПОВОЙ ПРОЕКТ 184-16-82.87

ИНВ.№ ПОДА. ПОДПИСЬ И ДАТА ВЗАМ. ЧИЗЕН.№



1. Кладка стояка ведется из хорошо обожженного красного кирпича на известково-цементном растворе, категорически не допускаются неровности на внутренней поверхности каналов, промазка их раствором и швы более 5мм. При приемке стояка качество кладки каналов проверяется при помощи зеркала, устанавливаемого в чистке, под углом 45.
2. Пол в кухне под котлом защитить листовкой сталью по асбестовому картону толщиной 10мм.
3. На полу под топочной дверкой предусмотреть металлический лист размером 07x0,5м длиной стороной вдоль печи.
4. Все деревянные элементы перекрытия должны быть расположены от внутренних стенок дымовых каналов на расстоянии не менее 380мм.
5. Верх разделки дымовых каналов должен выступать над чердачным перекрытием на 70мм.

184-16-82.87

АС

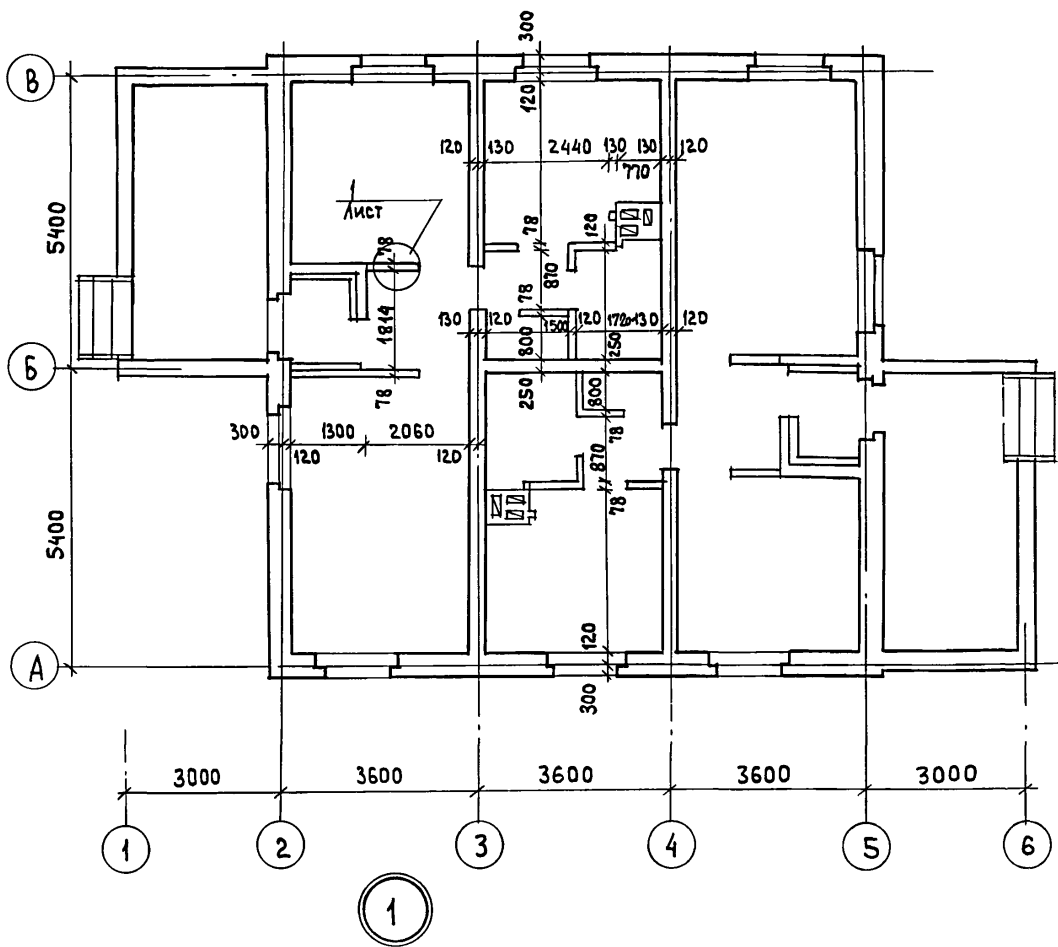
ПРИВЯЗАН:

ИНВ.№	ПОДА.	ПОДПИСЬ	И ДАТА	ВЗАМ. ЧИЗЕН.№

НОРМОК.	ОВАКИМЬЯМ	<i>[Signature]</i>
ЗАМНАЧМ	ОВАКИМЬЯМ	<i>[Signature]</i>
РАП	ПЕТРОВ	<i>[Signature]</i>
РИП	СНАОРИНА	<i>[Signature]</i>
РУК ГР.	ПАНТЕЛЕЕВА	<i>[Signature]</i>
ИСПОЛН.	ПАНТЕЛЕЕВА	<i>[Signature]</i>
ПРОВЕР.	СНАОРИНА	<i>[Signature]</i>

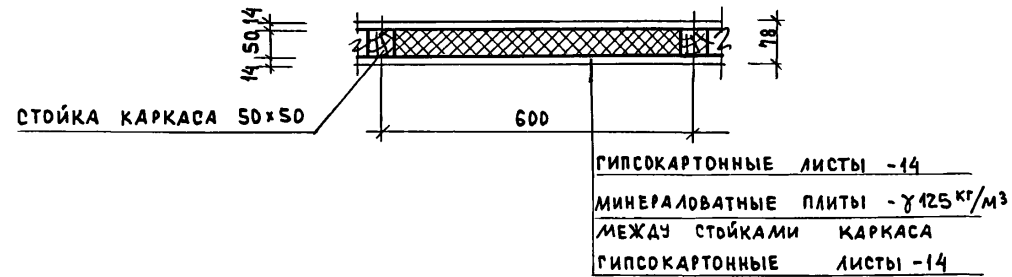
Одноэтажный двухквартирный жилой дом с 2 комнатными квартирами	СТАДИЯ	ЛИСТ	ЛИСТОВ
Дымовентиляционный стояк	Р	32	
	ЦНИИЭП ГРАЖДАНСКОЙ СЕЛЬСТРОЙ		

ТИПОВОЙ ПРОЕКТ  
18А-16-82.87  
А/Л 50 М I



МАРКА, ПОЗ.	ОБОЗНАЧЕНИЕ	НАИМЕНОВАНИЕ	КОЛ.	МАССА ЕД., КГ.	ПРИМЕЧАНИЕ
		КАРКАС ПЕРЕГОРОДОК			
1	ГОСТ 11047-72	БРУСКИ 50x50 П.М	103	1.25	
2	ГОСТ 9573-82	МИНЕРАЛОВАТНАЯ ПЛИТА $\gamma = 125 \text{ КГ/М}^3$	М3	0.73	94.3
3	ГОСТ 6266-81*	ГИПСОКАРТОННЫЕ ЛИСТЫ $\delta = 14 \text{ ММ}$	М2	39.5	11.9

ПЕРЕГОРОДКИ ПОЭЛЕМЕНТНОЙ СБОРКИ НА ДЕРЕВЯННОМ КАРКАСЕ СО ЗВУКОИЗОЛЯЦИЕЙ ИЗ МИНЕРАЛОВАТНЫХ ПЛИТ СМ. СЕРИЮ 1.134.9-24 В.2 „ПЕРЕГОРОДКИ ИЗ ГИПСОКАРТОННЫХ ЛИСТОВ ДЛЯ ЖИЛЫХ ЗДАНИЙ“



ГИПСОКАРТОННЫЕ ЛИСТЫ -14  
МИНЕРАЛОВАТНЫЕ ПЛИТЫ -  $\gamma 125 \text{ КГ/М}^3$   
МЕЖДУ СТОЙКАМИ КАРКАСА  
ГИПСОКАРТОННЫЕ ЛИСТЫ -14

ПРИВЯЗАН

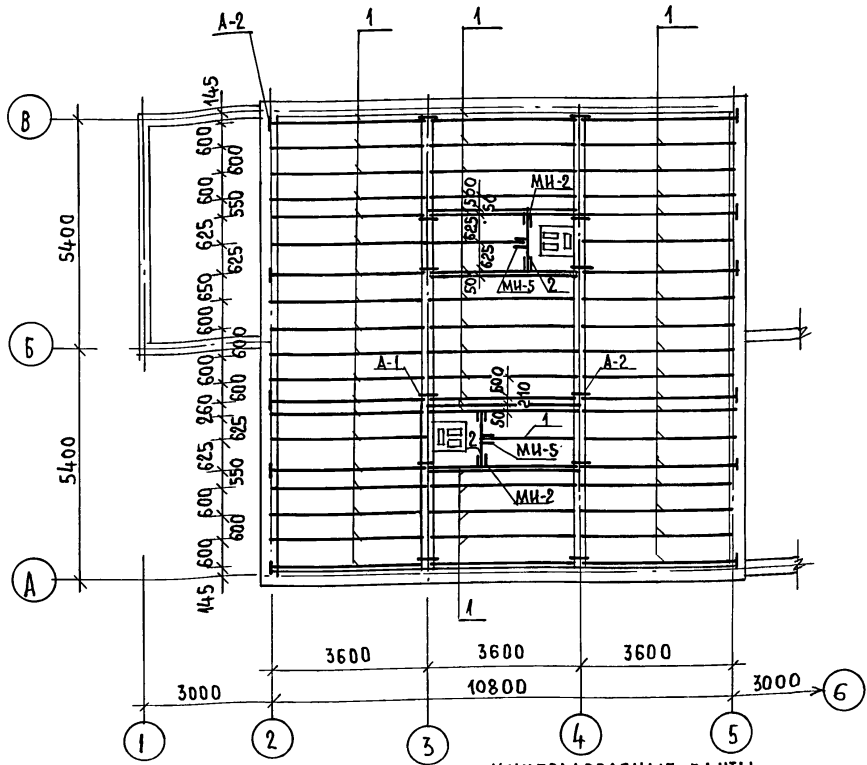
ИНВ. № ПОДЛ.	ПОДПИСЬ И ДАТА	ВЗАИМ. ИНВ. №

Н. КОНТР.	ОВАКИМЬЯН	<i>[Signature]</i>
ЗАМ. НАЧ.	ОВАКИМЬЯН	<i>[Signature]</i>
ГАП	ПЕТРОВСВ	<i>[Signature]</i>
ГИП	СИДОРИНА	<i>[Signature]</i>
ВЕД. ИНЖ.	БАРЫКИНА	<i>[Signature]</i>
ИСПОЛН.	РЫЖКОВА	<i>[Signature]</i>
ПРОВЕР.	СИДОРИНА	<i>[Signature]</i>

18А-16-82.87		АС
Одноэтажный двухквартирный жилой дом с 2-комнатными квартирами	СТАДИЯ	ЛИСТ
ПЛАН ПРИ ВАРИАНТЕ ПЕРЕГОРОДОК ИЗГЛ. СПЕЦИФИКАЦИЯ	Р	33
ЦНИИЭП ГРАЖДАНСЕЛЬСТРОЙ		

22739-01 Э7

АЛЬБОМ  
ПРОЕКТ 184-16-82.87  
ТИПОВОЙ



МАРКА ПОЗ.	ОБОЗНАЧЕНИЕ	НАИМЕНОВАНИЕ	КОЛ.	МАССА ЕД, КГ.	ПРИМЕЧАНИЕ
<b>СПЕЦИФИКАЦИЯ ДЕРЕВЯННЫХ ИЗДЕЛИЙ</b>					
1	ГОСТ 3486-66	БАЛКА 50 x 150 x 3600	61	16.2	
2	ГОСТ 24454-80Е*	РИРЕЛЬ 50 x 150 x 1200	2	5.4	
3	ГОСТ 24454-80Е*	ДОСКИ ПОДШИВКИ 25 x 100 п.м	1143	1.5	
<b>МЕТАЛЛИЧЕСКИЕ ИЗДЕЛИЯ</b>					
A-1	16-1-1-01-009.00	АНКЕР	12	0.82	
A-2	16-1-1-01-010.00	АНКЕР	12	1.26	
МИ-2	16-1-1-01-001.00	ХОМУТ КРЕПЕЖНЫЙ	4	1.27	
МИ-5	16-1-1-1-01-002.00	ХОМУТ КРЕПЕЖНЫЙ	2	1	

1. Для обеспечения жесткости чердачного перекрытия, стык досок подшивки осуществляется на балках в разбежку. Запрещается стык досок на одной балке.
2. Пленочная пароизоляция должна укладываться в виде сплошного ковра под ребрами балок с перехлестом отдельных полотнищ на 100мм.
3. При укладке утеплителя должна соблюдаться осторожность, т.к. гвозди для крепления подшивки не выдерживают монтажную нагрузку и наступать на нее запрещается. Укладку утеплителя производить с ходовых настилов.

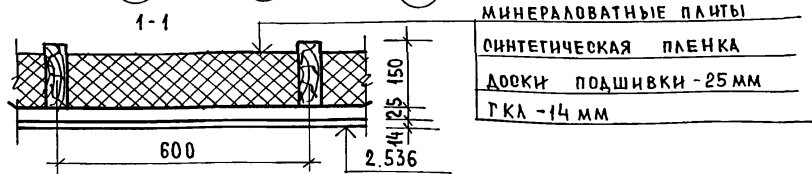


Таблица толщины утеплителя при различной температуре наружного воздуха

МАТЕРИАЛ УТЕПЛИТЕЛЯ	ГОЛЩИНА УТЕПЛИТЕЛЯ (мм) ПРИ t <sub>н.в.в.</sub>		
	-20°C	-30°C	-40°C
ПЛАТЫ МИНЕРАЛОВАТНЫЕ γ = 125 кг/м <sup>3</sup>	400	150	200

ПРИВЯЗАН

ИНВ.№

		184-16-82.87		А0	
НОРМОК.	ОВАКИМБЯН	Одноэтажный двухквартирный жилой дом с 2-комнатными квартирами.	СТАДИЯ	ЛИСТ	ЛИСТОВ
ВАМ.НАЧ.	ОВАКИМБЯН				
ТАП	ПЕТРОВС				
ГИП	СИДОРИНА				
ВЕД.ИНЖ	БАРЫКИНА				
ИСПОЛН	БАРЫКИНА	Чердачное перекрытие без щитов наката/вариант/	ЦНИИЭП ГРАЖДАНСЕЛЬСТРОИ		
ПРОВЕР.	ПАНТЕЛЛЕВА				

АЛЬБОМ I

184-16-82.87

ТИПОВОЙ ПРОЕКТ

ИНВ. № ПОДА. ПОДПИСЬ И ДАТА [ВЗАМ. ИНВ. №]

МАРКА ДЕТАЛЕЙ И ИЗДЕЛИЙ		НАИМЕНОВАНИЕ ДЕТАЛЕЙ И ИЗДЕЛИЙ	ГАБАРИТНЫЕ РАЗМЕРЫ ДЕТАЛЕЙ И ИЗДЕЛИЙ мм			ОБ'ЕМ ОДНОЙ ДЕТАЛИ м <sup>3</sup>	МАССА ОДНОЙ ЕДИН. кг	КОЛИЧЕСТВО НА КОМПЛЕКТ ДОМА				НОРМАТИВНЫЙ ДОКУМЕНТ / ГОСТ, АЛЬБОМ, СЕРИЯ /	ПРИМЕЧАНИЕ
ПО ПРОЕКТУ	ЗАВОДСКАЯ		ТОЛЩИНА	ШИРИНА	ДЛИНА			ШТУК	м ПОГ.	ОБ'ЕМ м <sup>3</sup>	МАССА кг		
<b>I НЕСТРОГАНЫЕ ДЕТАЛИ</b>													
		Лаги	50	100	3340	0,0167	10,02	61	-	1,0187	611,22	ГОСТ 11047-72	
		Лаги	50	100	830	0,0042	2,52	8	-	0,0336	20,16	ГОСТ 11047-72	
		Лаги	50	100	2060	0,0103	6,18	8	-	0,0824	49,44	ГОСТ 11047-72	
		ПОДКЛАДКИ ПОД ЛАГИ	25	150	250	0,0038	2,28	236	-	0,0968	538,08	ГОСТ 11047-72	
		МАУЗРАТ	50	100	пм	0,005	3	-	21,8	0,015	65,4	ГОСТ 11047-72	
		ВЕТРОВЫЕ СВЯЗИ	32	100	пм	0,0032	1,92	-	27	0,0864	51,84	ГОСТ 11047-72	
		ОБРЕШЕТКА	50	50	пм	0,0025	1,5	-	606	1,515	909	ГОСТ 11047-72	
		Стойка	100	100	1930	0,0493	11,58	8	-	0,1544	92,64	ГОСТ 11047-72	
		НАЩЕЛЬНИК ПО ФРОНТОНУ	25	50	пм	0,0013	0,78	-	27,5	0,0358	21,45	ГОСТ 11047-72	
		ХОДОВЫЕ ДОСКИ	50	150	пм	0,0075	4,5	-	36	0,27	162	ГОСТ 11047-72	
		НАКЛАДКИ К СТОПИЛАМ ВЕРАНДЫ	25	100	360	0,0009	0,54	16	-	0,0444	8,64	ГОСТ 11047-72	
		ПОДКЛАДНАЯ ДОСКА ФРОНТОНА	32	100	пм	0,0032	1,92	-	27,5	0,088	52,8	ГОСТ 11047-72	
		ПОДКОС	100	100	2400	0,0240	14,4	12	-	0,288	172,8	ГОСТ 11047-72	
		НАКЛАДКИ К ПОДКОСАМ	25	100	400	0,0010	0,6	32	-	0,032	19,2	ГОСТ 11047-72	
		ПРОГОН К СТОЙКАМ	50	100	3600	0,0180	10,8	12	-	0,216	129,6	ГОСТ 11047-72	
		ПОДКЛАДКА ПОД ПРОГОН	50	100	350	0,0018	1,08	8	-	0,044	8,64	ГОСТ 11047-72	
		ДОСКА МЕЖДУ ПОДКОСАМИ	50	100	1050	0,0053	3,18	6	-	0,0318	19,08	ГОСТ 11047-72	
		РИГЕЛЬ	50	150	1200	0,0090	5,4	2	-	0,018	10,8	ГОСТ 11047-72	
		ДОСКА	50	100	пм	0,0050	3	-	29	0,145	87	ГОСТ 11047-72	
		Итого:								4,9557	3049,79		

		184-16-82.87		АС	
Привязан:		Нормок. ОВАКИМЬЯН	зам.нач. ОВАКИМЬЯН	ГАП ПЕТРОСОВ	ГИП СИДОРНИН
ИНВ. №		ИСПОЛН. ПАНТЕЛЕЕВ	ПРОВЕР. БАРИКИНА	Одноэтажный двухквартирный жилой дом с 2-комнатными квартирами	
				Стация	Лист
				Р	35
				ЦНИИЭП	
				ГРАЖДАНСЕЛЬСТРОЙ	

АЛФАВИТ

184-16-82.87

ТИПОВОЙ ПРОЕКТ

МАРКА ДЕТАЛЕЙ И ИЗДЕЛИЙ		НАИМЕНОВАНИЕ ДЕТАЛЕЙ И ИЗДЕЛИЙ	ГАБАРИТНЫЕ РАЗМЕРЫ ДЕТАЛЕЙ И ИЗДЕЛИЙ мм			ОБЪЕМ ОДНОЙ ДЕТАЛИ м <sup>3</sup>	МАССА ОДНОЙ ЕДИН. КГ.	КОЛИЧЕСТВО НА КОМПЛЕКТ ДОМА				НОРМАТИВНЫЙ ДОКУМЕНТ /ГОСТ, АЛЬБОМ, СЕРИЯ /	ПРИМЕЧАНИЕ
ПО ПРОЕКТУ	ЗАВОДСКАЯ		ТОЛЩИНА	ШИРИНА	ДЛИНА			ШТУК	М.ПОГ.	ОБЪЕМ м <sup>3</sup>	МАССА КГ		
<b>СПРОГАННЫЕ ДЕТАЛИ</b>													
		НАЛИЧНИК (ТИП 1)	15	54	п.м.	0.0007	0.35	—	92	0.0644	32.2	ГОСТ 8242-75	
		ПЛИНТУС (ТИП 3)	22	54	п.м.	0.0012	0.6	—	117	0.1404	70.2	ГОСТ 8242-75	
		ДОСКИ ПОЛА	28	94	5170	0.0136	6.8	72	—	0.9792	489.6	ГОСТ 8242-75	
		ДОСКИ ПОЛА	28	94	3480	0.0092	4.6	72	—	0.6624	331.2	ГОСТ 8242-75	
		ДОСКИ ПОЛА	28	94	3380	0.0089	4.45	72	—	0.6408	320.4	ГОСТ 8242-75	
		ДОСКИ ПОЛА	28	94	1700	0.0050	2.5	44	—	0.22	110	ГОСТ 8242-75	
		ДОСКИ ПОЛА	28	94	1750	0.0046	2.3	44	—	0.2024	101.2	ГОСТ 8242-75	
		КОБЫЛКА	44	94	1200	0.005	2.5	26	—	0.13	65	ГОСТ 11047-72	
		ДОСКА СВЕСА	19	169	п.м.	0.0032	1.6	—	78	0.2496	124.8	ГОСТ 11047-72	
		ДОСКИ ПОДШИВКИ ФРОНТОНА	13	94	п.м.	0.0012	0.6	—	130	0.156	78	ГОСТ 11047-72	
		ПОДКЛАДНАЯ ДОСКА	44	144	3200	0.0203	10.15	12	—	0.2436	121.8	ГОСТ 11047-72	
		СТОЙКА	94	94	2400	0.0212	10.6	8	—	0.1676	84.8	ГОСТ 11047-72	
		СТОЙКА	44	94	2400	0.0099	4.95	4	—	0.0596	19.8	ГОСТ 11047-72	
		СТОЙКА	94	94	3400	0.0300	15	4	—	0.12	60	ГОСТ 11047-72	
		ПРОГОН	94	144	2900	0.0393	19.65	8	—	0.3144	157.2	ГОСТ 11047-72	
		ДОСКИ ДЕКОРАТИВНОЙ РЕШЕТКИ	19	94	4000	0.0071	3.55	16	—	0.1136	56.8	ГОСТ 11047-72	
		ПОРУЧНИК	44	94	4000	0.0165	8.25	6	—	0.099	49.5	ГОСТ 11047-72	
		ПОДКЛАДНАЯ ДОСКА	44	144	300	0.0019	0.95	20	—	0.038	19	ГОСТ 11047-72	
<b>Итого:</b>										<b>4.583</b>	<b>2291.5</b>		

ИЗМ. № ПОДЛ. ПОДПИСЬ И ДАТА ВЗАИМ. №

ПРИВЯЗКА:

ИЗМ. №			
--------	--	--	--

		184-16-82.87		АС	
НОРМОК.	ОБЛАКНЬЯ	Одноэтажный двухквартирный жилой дом с 2-комнатными квартирами			
ЗАМ. ЧЛЧ.	ОБЛАКНЬЯ				
ГАП	ПЕТРОСОВ				
	ГВП	СЯДОРНИ	СТАДЯ	ЛИСТ	ЛИСТОВ
			Р	36	
РУК. ГРУП.	ПАВТЕЛЕЕВА	ОТГРУЗОЧНАЯ СПЕЦИФИКАЦИЯ			
ВСПОМ.	ПАВТЕЛЕЕВА				
ПРОБЕР.	БАРЫКИНА	ЦНИИЭП ГРАЖДАНСКОЙ СТРОИ			



Альбом I  
184-16-82.87  
Типовой проект

МАРКА ДЕТАЛЕЙ И ИЗДЕЛИЙ		НАИМЕНОВАНИЕ ДЕТАЛЕЙ И ИЗДЕЛИЙ	ГАБАРИТНЫЕ РАЗМЕРЫ ДЕТАЛЕЙ И ИЗДЕЛИЙ мм			Об'ем одной детали м <sup>3</sup>	Масса одной ед.изм. кг	КОЛИЧЕСТВО НА КОМПЛЕКТ ДОМА				НОРМАТИВНЫЙ ДОКУМЕНТ /ГОСТ, АЛЬБОМ, СЕРИЯ /	ПРИМЕЧАНИЕ
ПО ПРОЕКТУ	ЗАВОДСКАЯ		Толщина	Ширина	Длина			штук	м пог.	Об'ем м <sup>3</sup>	Масса кг		
<b>ИЗДЕЛИЯ</b>													
ДН 21-9щп		ДВЕРИ НАРУЖНЫЕ	94	884	2085	—	47,4	4	—	—	189,6	1436.5-19	
ДО 21-9		ДВЕРИ ВНУТРЕННИЕ	74	870	2071	—	41	2	—	—	82	1.136-10	
ДО 21-9л		ДВЕРИ ВНУТРЕННИЕ	74	870	2071	—	41	2	—	—	82	1.136-10	
ДГ 21-9л		ДВЕРИ ВНУТРЕННИЕ	74	870	2071	—	40	2	—	—	80	1.136-10	
ДГ 21-7		ДВЕРИ ВНУТРЕННИЕ	74	670	2071	—	35	4	—	—	140	1.136-10	
ОРМ 15-13,5		ОКНА	134	1320	1460	—	64,6	8	—	—	516,8	ГОСТ 26601-85	
ОФ 9-9		ОКНА ФРОНТОНА	74	890	890	—	12,8	2	—	—	25,6	16-1-1-01-13.000	
ПД 14-20		ПОДОКОННАЯ ДОСКА	34	200	1450	—	5,42	8	—	—	43,36	ГОСТ 17280-79	
Ш-1		ВСТРОЕННЫЙ ШКАФ										Альбом I лист 31	
А-1		АНТРЕСОЛЬ	400	850	880	—	21,93	2	—	—	43,86	Альбом I лист 31	
БЦ 2-36.15.5		БАЛКА	50	150	3600	—	19,3	47	—	—	907,1	ГОСТ 4981-78	
БЦ 1-36.15.5		БАЛКА	50	150	3600	—	16,4	14	—	—	229,6	ГОСТ 4981-78	
Щ 18-3а		ЩИТЫ ПЕРЕКРЫТИЯ	73	540	1800	—	12,85	47	—	—	603,95	ГОСТ 1005-86	
Щ 15-3а		ЩИТЫ ПЕРЕКРЫТИЯ	73	540	1500	—	10,7	49	—	—	524,3	ГОСТ 1005-86	
Щ 18-2а		ЩИТЫ ПЕРЕКРЫТИЯ	73	440	1800	—	10	2	—	—	20	ГОСТ 1005-86	
Щ 15-2а		ЩИТЫ ПЕРЕКРЫТИЯ	73	440	1500	—	8,4	2	—	—	16,8	ГОСТ 1005-86	
А 40.13.5		АРКА	50	1300	4000	—	33,2	13	—	—	431,6	16-1-1-01-05.00	
С 46.15.5		СТРОПИЛА	50	150	4600	—	17,6	26	—	—	457,6	16-1-1-01-09.00	
С 41.15.5		СТРОПИЛА	44	144	4120	—	13,1	16	—	—	209,6	16-1-1-01-08.00	
		Итого:											

ИВ. № ПОДА. ПОДАТЬ И Д.АТА. ВЗАМ. ИВ. №

184-16-82.87		АС
Одноэтажный двухквартирный жилой дом с 2-комнатными квартирами		
СТАДИЯ	Лист	Листов
Р	37	
ОТГРУЗочная СПЕЦИФИКАЦИЯ		ЦНИИЭП ГРАЖДАНСЕЛЬСТРОЙ

ПРИВЯЗАН:	НОРМОК. ОВАКИМЬЯН	<i>[Signature]</i>
	ЗАМ.НАЧ. ОВАКИМЬЯН	<i>[Signature]</i>
	ГАП ПЕТРОСОВ	<i>[Signature]</i>
	ГИП СИДОРКИНА	<i>[Signature]</i>
	ИСПОДП. ЛАНТЕЛЕЕВА	<i>[Signature]</i>
ИВ. №	ПРОВЕР. БАРЫКИНА	<i>[Signature]</i>

Альбом I

184-16-82.87

Типовой проект

Ив. № подл. Подпись и дата. Взам. инв. №

МАРКА ДЕТАЛЕЙ И ИЗДЕЛИЙ		НАИМЕНОВАНИЕ ДЕТАЛЕЙ И ИЗДЕЛИЙ	ГАБАРИТНЫЕ РАЗМЕРЫ ДЕТАЛЕЙ И ИЗДЕЛИЙ мм			Объем одной детали м³	Масса одной ед. ин. кг	КОЛИЧЕСТВО НА КОМПЛЕКТ ДОМА				Нормативный документ / ГОСТ, Альбом, серия /	ПРИМЕЧАНИЕ
по проекту	заводская		толщина	ширина	длина			штук	м. пог.	Объем м³	масса кг		
<b>МЕТАЛЛИЧЕСКИЕ ИЗДЕЛИЯ</b>													
А-1		АНКЕР	4	40	650	-	0,82	12	-	-	984	16-1-1-01-009.00	
А-2		АНКЕР	4	40	500	-	1,26	12	-	-	15,12	16-1-1-01-010.00	
МИ-22		МЕТАЛЛИЧЕСКАЯ СКОБА	6	40	1050	-	2	6	-	-	12	16-1-1-01-008.00	
МИ-2		ХОМУТ КРЕПЕЖНЫЙ	70	150	186	-	1,27	4	-	-	5,08	16-1-1-01-001.00	
МИ-5		ХОМУТ КРЕПЕЖНЫЙ	70	150	135	-	1	2	-	-	2	16-1-1-01-002.00	
МИ-23		ПРОТИВОВЕТРОВАЯ СКОБА				-	0,11	32	-	-	3,52	Альбом I лист 27	
		Итого:									47,56		
<b>При варианте для т.в. -40°С</b>													
ИСКЛЮЧАЮТСЯ:													
ОРМ 15-13,5		ОКНА	134	1320	1460	-	64,6	8	-	-	516,8	ГОСТ 26604-85	
ПД 14-20		ПОДОКОННЫЕ ДОСКИ	34	200	1450	-	5,42	8	-	-	43,36	ГОСТ 17280-79	
ДОБАВЛЯЮТСЯ:													
ОРСМ 15-13,5		ОКНА	168	1320	1460	-	80,1	8	-	-	640,8	ГОСТ 26604-85	
ПД 14-30		ПОДОКОННЫЕ ДОСКИ	34	300	1450	-	8,13	8	-	-	65,04	ГОСТ 17280-79	

	184-16-82.87
	АС

Ив. №	Привязан:	Нормок. ОВАКИМБЯН	Зам.нач. ОВАКИМБЯН	ГАП ПЕТРОВСОВ	ГИП СИДОРИН	Исполн. ПАНТЕЛЕЕВА	Пробер. БАРЫКИНА	Одноэтажный двухквартирный жилой дом с 2-комнатными квартирами ОТГРУЗочная СПЕЦИФИКАЦИЯ	стадия Р	лист 38	листов	
									ЦНИИЭП ГРАЖДАНСЕЛЬСТРОЙ			

22739-01 42

Альбом I

184-16-82.81

Типовой проект

Инв. № подл. Подпись и дата Взам. инв. №

МАРКА ДЕТАЛЕЙ И ИЗДЕЛИЙ		НАИМЕНОВАНИЕ ДЕТАЛЕЙ И ИЗДЕЛИЙ	ГАБАРИТНЫЕ РАЗМЕРЫ ДЕТАЛЕЙ И ИЗДЕЛИЙ ММ			ОБЪЕМ ОДНОЙ ДЕТАЛИ М <sup>3</sup>	МАССА ОДНОЙ ЕДИН. КГ	КОЛИЧЕСТВО НА КОМПЛЕКТ ДОМА				НОРМАТИВНЫЙ ДОКУМЕНТ / ГОСТ, АЛЬБОМ, СЕРИЯ /	ПРИМЕЧАНИЕ
ПО ПРОЕКТУ	ЗАВОДСКАЯ		ТОЛЩИНА	ШИРИНА	ДЛИНА			ШТУК	М ПОГ.	ОБЪЕМ М <sup>3</sup>	МАССА КГ		

ПРИ ВАРИАНТЕ ПЕРЕГОРОДОК С ДЕРЕВЯННЫМ КАРКАСОМ

ДОБАВЛЯЮТСЯ:													
		БРУСКИ КАРКАСА	50	50	ПМ	0,0025	1,5	-	78,8	0,197	118,2	ГОСТ 11047-72	

ПРИ ВАРИАНТЕ ЧЕРДАЧНОГО ПЕРЕКРЫТИЯ БЕЗ ЩИТОВ НАКАТА

ИСКЛЮЧАЮТСЯ													
БЦ2-36.15.5		БАЛКА	50	150	3600	-	19,3	47	-	-	907,1	ГОСТ 4981-78	
БЦ4-36.15.5		БАЛКА	50	150	3600	-	16,4	14	-	-	229,6	ГОСТ 4981-78	
Щ 18-3а		ЩИТЫ ПЕРЕКРЫТИЯ	73	540	1800	-	12,85	47	-	-	603,95	ГОСТ 1005-86	
Щ 15-3а		ЩИТЫ ПЕРЕКРЫТИЯ	73	540	1500	-	10,7	49	-	-	524,3	ГОСТ 1005-86	
Щ 18-2а		ЩИТЫ ПЕРЕКРЫТИЯ	73	440	1800	-	10	2	-	-	20	ГОСТ 1005-86	
Щ 15-2а		ЩИТЫ ПЕРЕКРЫТИЯ	73	440	1500	-	8,4	2	-	-	16,8	ГОСТ 1005-86	
		ДОСКА	50	100	ПМ	0,005	3	-	29	0,145	87	ГОСТ 11047-72	
ДОБАВЛЯЮТСЯ:													
		БАККИ	50	150	3600	0,027	16,2	61	-	1,647	988,2	ГОСТ 11047-72	
		ДОСКИ ПОДШИВКИ	25	100	ПМ	0,0025	1,5	-	1143	2,8575	1714,5	ГОСТ 11047-72	

ПРИ ВАРИАНТЕ КРЫШИ НА СНЕГ  $R_{сн}^H = P = 150 \text{ КГС/М}^2$

ДОБАВЛЯЮТСЯ													
А 40.13.5		АРКИ	50	1300	4000	-	33,2	8	-	-	265,6	16-1-1-01-05.00	

184-16-82.81 АС

ПРИ ВЯЗАЧ:	НОРМОК	ОВАКИМЯН	ОДНОЭТАЖНЫЙ ДВУХКВАРТИРНЫЙ ЖИЛОЙ ДОМ С 2-КОМНАТНЫМИ КВАРТИРАМИ ОТГРУЗочная СПЕЦИФИКАЦИЯ	СТАДИЯ ЛИСТ Р 39	ЛИСТОВ ЦНИИЭП ГРАЖДАНСЕЛСТРОЙ
	ЗАМ. ИЩ.	ОВАКИМЯН			
	ГАП	ПЕТРОВОВ			
	ГИП	СЯДОРНИНА			
ИНВ. №	ИСПОЛ.	ПАХТЕЛЛЕВА			
	ПРОВЕР.	БАРЫКИНА			

Альбом I

184-16-82.87

Типовой проект

МАРКА ДЕТАЛЕЙ И ИЗДЕЛИЙ		НАИМЕНОВАНИЕ ДЕТАЛЕЙ И ИЗДЕЛИЙ	ГАБАРИТНЫЕ РАЗМЕРЫ ДЕТАЛЕЙ И ИЗДЕЛИЙ мм			ОБЪЕМ ОДНОЙ ДЕТАЛИ м <sup>3</sup>	МАССА ОДНОЙ ЕД.ИЗМ. кг	КОЛИЧЕСТВО НА КОМПЛЕКТ ДОМА				НОРМАТИВНЫЙ ДОКУМЕНТ /ГОСТ, АЛБ 60М, СЕРИЯ /	ПРИМЕЧАНИЕ
ПО ПРОЕКТУ	ЗАВОДСКАЯ		ТОЛЩИНА	ШИРИНА	ДЛИНА			ШТУК	МЛОГ.	ОБЪЕМ м <sup>3</sup>	МАССА кг		
С 46.15.5		СТРОПИЛА	50	150	4600	-	17,6	16	-	-	281,6	16-1-1-01-09.00	
		КОБЫЛКИ	44	94	1200	0,005	2,5	18	-	-	45	ГОСТ 11047-72	
С 41.15.5		СТРОПИЛА	44	144	4120	-	13,1	4	-	-	52,4	16-1-1-01-08.00	
		НАКЛАДКА К СТРОПИЛАМ ВЕРАНДЫ	25	100	360	0,0009	0,54	2	-	-	1,08	ГОСТ 11047-72	
		РИГЕЛЬ	50	150	1040	0,0078	4,68	2	-	-	9,36	ГОСТ 11047-72	
С 30.15.5		СТРОПИЛА	50	150	2980	0,0224	11,2	2	-	-	22,4	16-1-1-01-12.00	
МИ-2		ХОМУТ КРЕПЕЖНЫЙ	70	150	186	-	1,27	2	-	-	2,54	16-1-1-01-001.00	
МИ-5		ХОМУТ КРЕПЕЖНЫЙ	70	150	135	-	1	4	-	-	4	16-1-1-01-002.00	

1. ШИРИНА ДОСОК ПОДШИВКИ, А ТАКЖЕ ДОСОК ПОЛА МОЖЕТ МЕНЯТЬСЯ С 75 мм ДО 125 мм, НО ОБЪЕМ ДЕТАЛЕЙ ПРИ ЭТОМ ДОЛЖЕН СОХРАНИТЬСЯ.
2. ДОСКИ ПОДШИВКИ ПОТОЛКА ТОЛЩИНОЙ 25 мм МОГУТ БЫТЬ ЗАМЕНЕНЫ НА ТОЛЩИНУ 19 мм.

ИНВ. № ПОДЛ. ПОДПИСЬ МАСТА В ЗАМ. ИНВ. №

		184-16-82.87		АС			
ПРИВЯЗАК:		НОРМОК. ОВАКИМЬЯН	САДОВНИКОВ	ОДНОЭТАЖНЫЙ ДВУХКВАРТИРНЫЙ ЖИЛОЙ ДОМ С 2-КОМНАТНЫМИ КВАРТИРАМИ	СТАДИЯ	ЛИСТ	ЛИСТОВ
		ЗАМ. НАЧ. ОВАКИМЬЯН	САДОВНИКОВ		Р	40	
		ГЛАВ. ПЕТРОВСОВ	САДОВНИКОВ		ЦНИИЭП ГРАЖДАНСКОСТРОЙ		
		ГИП. ВИДОРНИНА	САДОВНИКОВ				
ИНВ. №		ИСПОЛН. ПАНТЕЛЕЕВА	САДОВНИКОВ	СПЕЦИФИКАЦИЯ			
		ПРОВЕР. БАРИКИНА	САДОВНИКОВ				

ВЕДОМОСТЬ РАБОЧИХ ЧЕРТЕЖЕЙ ОСНОВНОГО КОМПЛЕКТА

Лист	Наименование	Примечание
1	Общие данные (начало)	
2	Общие данные (окончание)	
3	План	
4	План (вариант централизованного теплоснабжения)	
5	Схемы систем отопления в осях 2+4; 3+5	
6	Схема системы отопления (вариант централизованного теплоснабжения)	

Основные показатели по чертежам отопления и вентиляции

Наименование здания (сооружения), помещения	Объем м <sup>3</sup>	Периоды года при tн, °С	Расход тепла, Вт (ккал/ч)				Расход холода, Вт (ккал/ч)
			на отопление	на вентиляцию	на горячее водоснабжение	общий	
Одноэтажный двухквартирный дом с 2 <sup>х</sup> комнатными квартирами	349	-20	11340 9760	—	—	11340 9760	
		-25	11880 10220	—	—	11880 10220	
		-30	13440 11570	—	—	13440 11570	
		-35	13960 12000	—	—	13960 12000	
		-40	15470 13300	—	—	15470 13300	

Типовой проект соответствует действующим нормам и правилам (в том числе по взрывопожарной безопасности)

Гл. инженер проекта  
Гл. инженер привязки проекта

*[Signature]* /Крейнис/

ВЕДОМОСТЬ ССЫЛОЧНЫХ И ПРИЛАГАЕМЫХ ДОКУМЕНТОВ

Обозначение	Наименование	Примечание
	Ссылочные документы	
4.904-69	Детали крепления санитарнотехнических приборов и трубопроводов.	
5.903-28.0	Воздухосборники для систем отопления и теплоснабжения вентиляционных установок	
4.903-10 8.8	Изделия и детали трубопроводов для тепловых сетей грязевики	
	Прилагаемые документы	
-об.со	Спецификация оборудования	Альбом IV
-об.со	Ведомость потребности в материалах	Альбом III
ОВН-1	Воздуховод из асбестоцементных листов	стр. 51
ОВН-2	Конструкция теплоизоляционная	стр. 51

		184-16-82.87		08		
Н.КОНТР.	КРЕЙНИС	<i>[Signature]</i>	ОДНОЭТАЖНЫЙ ДВУХКВАРТИРНЫЙ ЖИЛОЙ ДОМ С 2-КОМНАТНЫМИ КВАРТИРАМИ	СТАДИЯ	ЛИСТ	ЛИСТОВ
НАЧ.ОТ.	ГОЛОВКИН			Р	1	
ГЛ.СПЕЦ.	КРЕЙНИС			ЦНИИЭП		
РУК.ГР.	КУПЦОВА			ГРАЖДАНСЕЛЬСТРОЙ		
ИСПОЛН.	КУПЦОВА			Общие данные (начало)		
ПРОВЕР.	КРЕЙНИС					

ТИПОВОЙ ПРОЕКТ 184-16-82.87 АЛЬБОМ I

ИНВ.И ПОДЛ. ПОДПИСЬ И ДАТА ИЗДАМ.ИЗВ.И

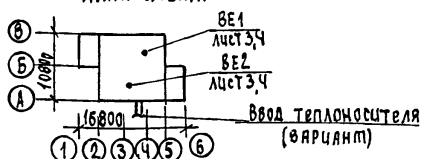
ТЕПЛОПТЕРИ ПОМЕЩЕНИЙ, Вт/(ккал/ч)

РАСЧЕТНАЯ ТЕМПЕРАТУРА t <sub>вн</sub> , °С	КОЛИЧЕСТВО КВАРТИР	Тип помещения					ТЕПЛОПТЕРИ Вт(ккал/ч)	
		1	2	3	4	5	НА ОДНУ КВАРТИРУ	ВСЕГО
-20	2	$\frac{2355}{2025}$	$\frac{1795}{1545}$	$\frac{870}{750}$	$\frac{535}{460}$	$\frac{115}{100}$	$\frac{5670}{4880}$	$\frac{11340}{9760}$
-25	2	$\frac{2445}{2105}$	$\frac{1830}{1575}$	$\frac{945}{815}$	$\frac{595}{510}$	$\frac{125}{105}$	$\frac{5940}{5110}$	$\frac{11880}{10220}$
-30	2	$\frac{2790}{2400}$	$\frac{2035}{1750}$	$\frac{1085}{935}$	$\frac{685}{590}$	$\frac{125}{110}$	$\frac{6720}{5785}$	$\frac{13440}{11570}$
-35	2	$\frac{2855}{2455}$	$\frac{2135}{1835}$	$\frac{1125}{970}$	$\frac{740}{635}$	$\frac{125}{105}$	$\frac{6980}{6000}$	$\frac{13960}{12000}$
-40	2	$\frac{3180}{2735}$	$\frac{2350}{2020}$	$\frac{1250}{1075}$	$\frac{815}{700}$	$\frac{140}{120}$	$\frac{7735}{6650}$	$\frac{15470}{13300}$

СОПРОТИВЛЕНИЕ ТЕПЛОПЕРЕДАЧЕ НАРУЖНЫХ ОГРАЖДЕНИЙ R (м<sup>2</sup>°С)/Вт.

НАИМЕНОВАНИЕ ОГРАЖДЕНИЙ	R, ПРИ РАСЧЕТНОЙ ТЕМПЕРАТУРЕ °С				
	-20	-25	-30	-35	-40
НАРУЖНАЯ СТЕНА	0,87	1,1	1,1	1,27	1,27
ПОКРЫТИЕ ЧЕРДАЧНОЕ	2,4	2,4	2,4	3,04	3,04
ОКНО	0,42	0,42	0,42	0,55	0,55

ПЛАН-СХЕМА



ОБЩИЕ УКАЗАНИЯ

Рабочие чертежи по отоплению и вентиляции разработаны на основании задания на проектирование, утвержденного Госгражданстроем, и действующих нормативных документов СНиП II-33-75, СНиП 2.08.01-85. Теплоснабжение дома от котла КЧМ-2М „Жарок 2” и, как вариант, от наружных тепловых сетей с параметрами теплоносителя 95-70°С. В качестве нагревательных приборов приняты стальные радиаторы „РСГ-2, при варианте - конвекторы „Комфорт Ду 20.”

Система отопления принята поквартирная вертикальная с верхней разводкой при отоплении от котла КЧМ-2М „Жарок-2” и однотрубная горизонтальная при централизованном теплоснабжении. Все трубопроводы, проходящие в конструкции пола, главный стояк изолировать теплоизоляционным шнуром  $\delta = 30$  мм по ТУЗБ-1695-79 с покровным слоем из стеклоткани. Неизолированные трубопроводы окрасить масляной краской за 2 раза.

Вентиляция - вытяжная естественная через каналы кухни, санузла и ванной. Воздуховоды - асбестоцементные. Монтаж системы отопления и вентиляции вести согласно СНиП 3.05.01-85.

Удельный расход тепла на 1 м<sup>2</sup> общей площади  $\frac{119}{138}$  ккал/(Вт).

Удельный расход металла на 1 м<sup>2</sup> общей площади 3,9 кг.

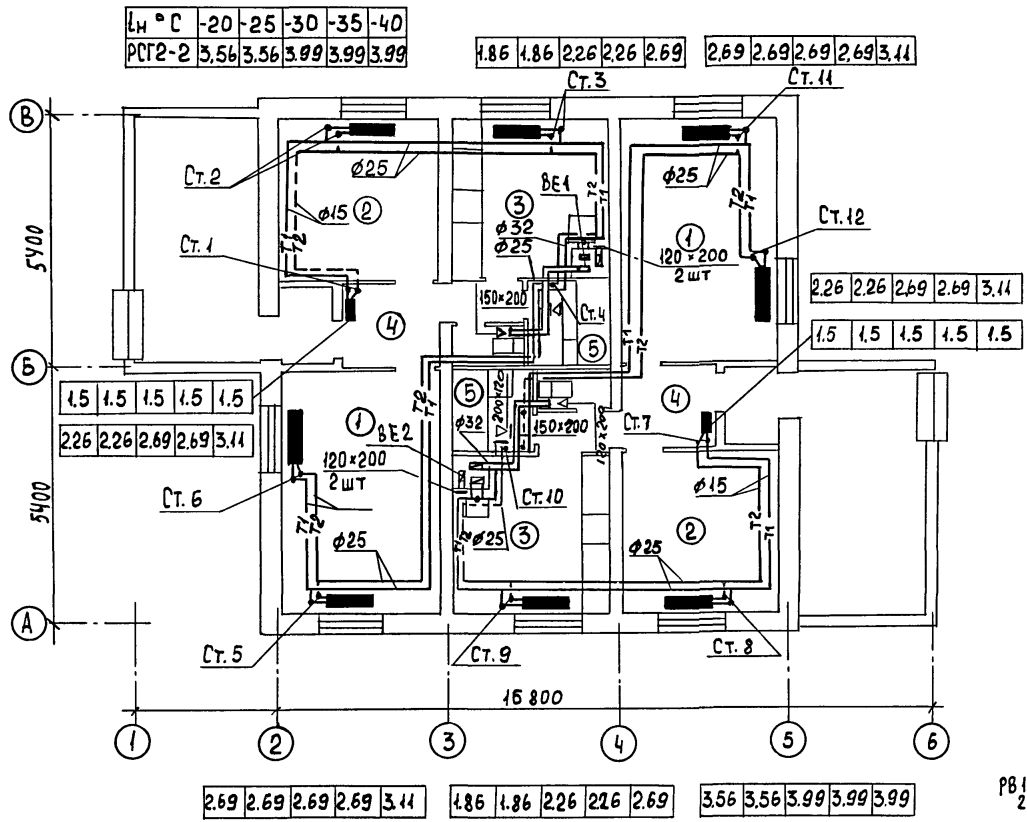
				184-16-82.87		0В		
И.КОНТР.	КРЕЙНИС	<i>[Signature]</i>		ОДНОЭТАЖНЫЙ ДВУХКВАРТИРНЫЙ ЖИЛОЙ ДОМ С 2-КОМНАТНЫМИ КВАРТИРАМИ	СТАВЛЯ	ЛИСТ	ЛИСТОВ	
НАЧ.ОТД.	ГОЛОВКИН	<i>[Signature]</i>			Р	2		
ГЛ.СПЕЦ.	КРЕЙНИС	<i>[Signature]</i>			ОБЩИЕ ДАННЫЕ (ОКОНЧАНИЕ)			ЦНИИЭП ГРАЖДАНСЕЛЬСТРОЙ
РУК.ГР.	КУЦОВА	<i>[Signature]</i>						
ИСПОЛ.	КУЦОВА	<i>[Signature]</i>						
ПРОВЕР.	КРЕЙНИС	<i>[Signature]</i>						

СОГЛАСОВАНО  
 АС  
 СИМОРИНА  
 ГИП  
 ИЖВ. И ПОДЛ. ПОДПИСИ И ДАТА  
 ВЗЛ. АМ. ИЖВ. Н  
 ТИПОВОЙ ПРОЕКТ 184-16-82.87 АИБЭОИ I

ТИПОВОЙ ПРОЕКТ 184-16-82.87 А/Б/О/И I

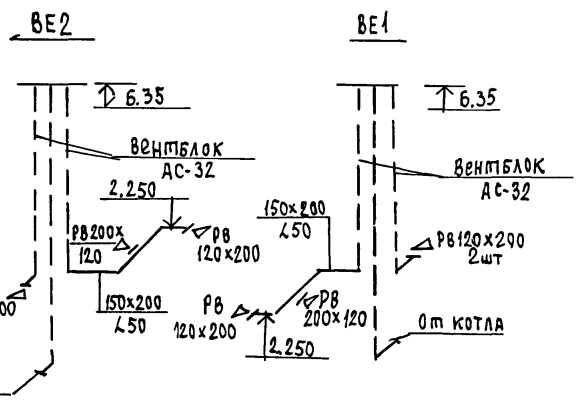
СОГЛАСОВАНО:

ГИП	АС	СИМОРНА
ГИП	ВК	МОЛОДКИН
ГИП	ЭО	КУРОЧКИН
ИНВ. И ПОДЛ.	ПОДПИСЬ И ДАТА	ВЗАМ. ИНВ. И ДАТА



ЭКСПЛИКАЦИЯ ПОМЕЩЕНИЙ

- 1. КОМНАТА
- 2. СПАЛЬНЯ
- 3. КУХНЯ
- 4. ПРИХОЖАЯ
- 5. ВАННАЯ



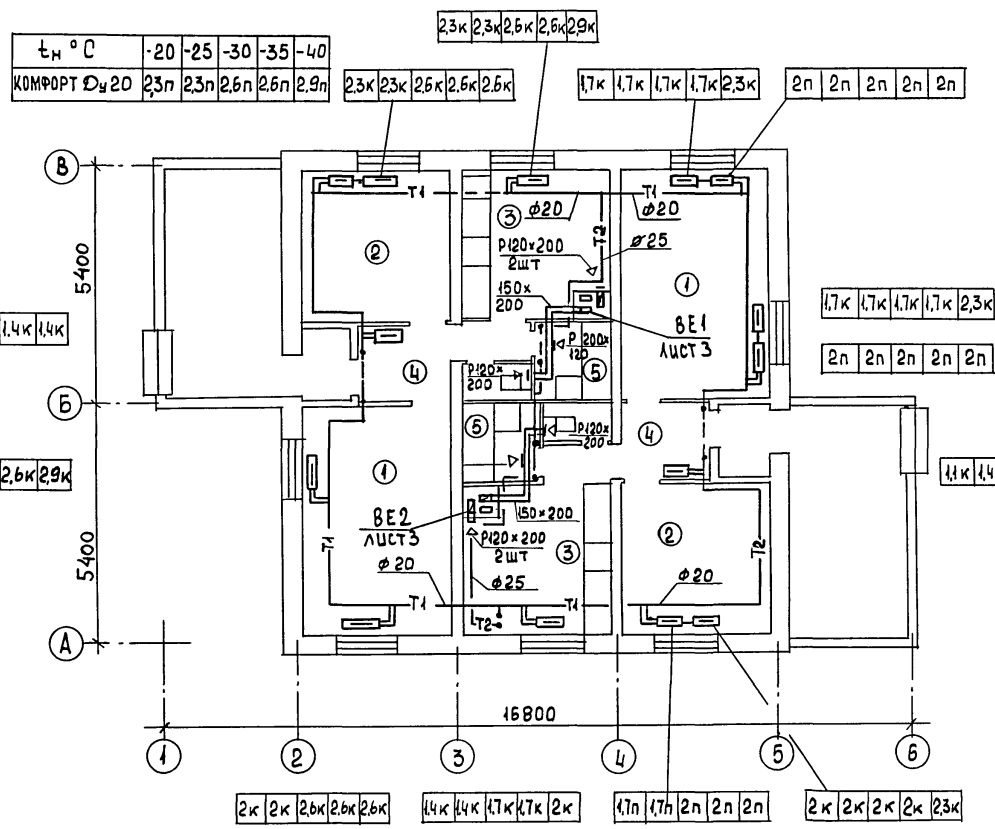
		184-16-82.87		ОБ	
И. КОНТР.	КРЕЙНИС	ОДНОЭТАЖНЫЙ ДВУХКВАРТИРНЫЙ ЖИЛОЙ ДОМ С 2-КОМНАТНЫМИ КВАРТИРАМИ	СТADIЯ	ЛИСТ	ЛИСТОВ
И. АЧ. ОТД.	ГОЛОВКИН		Р	3	
ГЛ. СПЕЦ.	КРЕЙНИС		ЦНИИЭП ГРАЖДАНСЕЛЬСТРОЙ		
Р. ЧК. ГР.	КУПЦОВА				
ИСПОЛН.	ГАВРИКОВА				
ПРОВЕР.	КУПЦОВА	ПЛАН			

ТИПОВОЙ ПРОЕКТ 184-16-82.87 АЛЬБОМ I

СОГЛАСОВАНО

ГМП АС СКАДРИНА  
 ГЛ. СПЕЦ. ВК. МОЛОДКИН  
 ГЛ. СПЕЦ. ЭО. КИРЮЧКИН

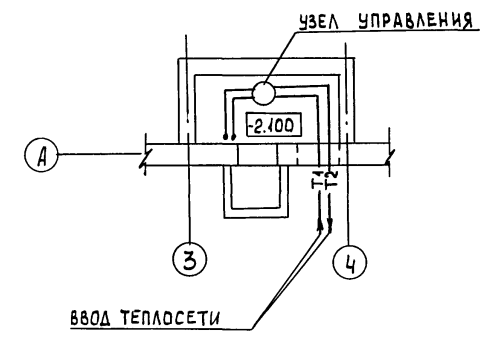
ИНВ.Н. ПОДЛ. ПОДАТЬ И ДАТА  
 184-16-82.87



ЭКСПЛИКАЦИЯ ПОМЕЩЕНИЙ

- 1. КОМНАТА
- 2. СПАЛЬНЯ
- 3. КУХНЯ
- 4. ПРИХОЖАЯ
- 5. ВАННАЯ

ПЛАН ПОДВАЛА

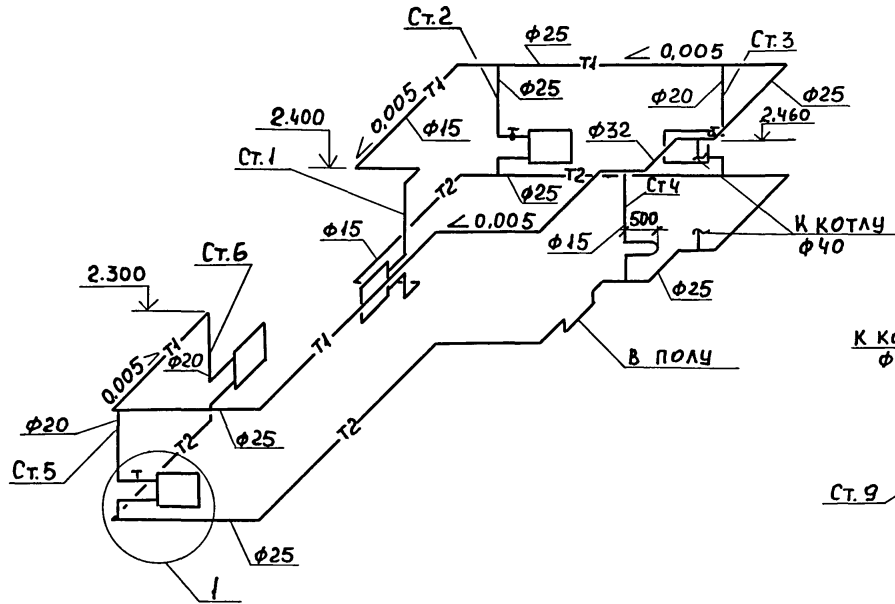


		184-16-82.87	08
И.КОНТР.	КРЕЙНИС	ОДНОЭТАЖНЫЙ ДВУХКВАРТИРНЫЙ ЖИЛОЙ ДОМ С 2-КОМНАТНЫМИ КВАРТИРАМИ	СТАДИЯ
НАЧ.ОТД.	ГОЛОВКИН		ЛИСТ
ГЛ. СПЕЦ.	КРЕЙНИС		ЛИСТОВ
РЧК.ГР.	КУЦОВА		Р
ИСПОЛН.	КУЦОВА		4
ПРОВЕР.	КРЕЙНИС	ПЛАН (ВАРИАНТ ЦЕНТРАЛИЗОВАННОГО ТЕПЛОСНАБЖЕНИЯ)	ЦНИИЭП ГРАЖДАНСЕЛЬСТРОЙ

22739-01 48



СИСТЕМА ОТОПЛЕНИЯ В 2÷4



СИСТЕМА ОТОПЛЕНИЯ В ОСЯХ 3÷5

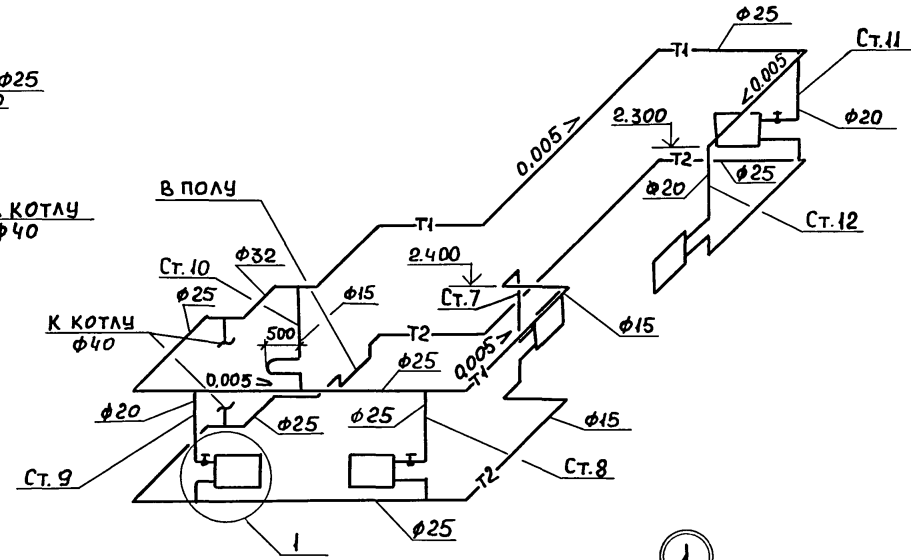
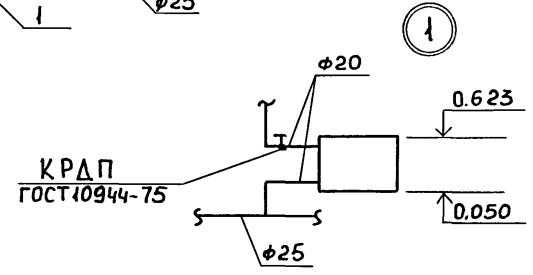
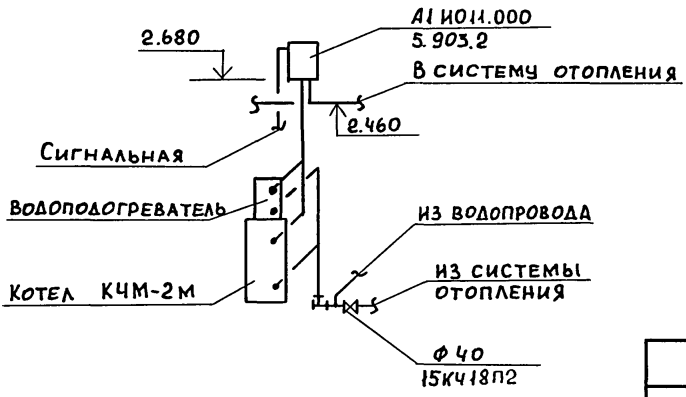


СХЕМА ОБВЯЗКИ КОТЛА

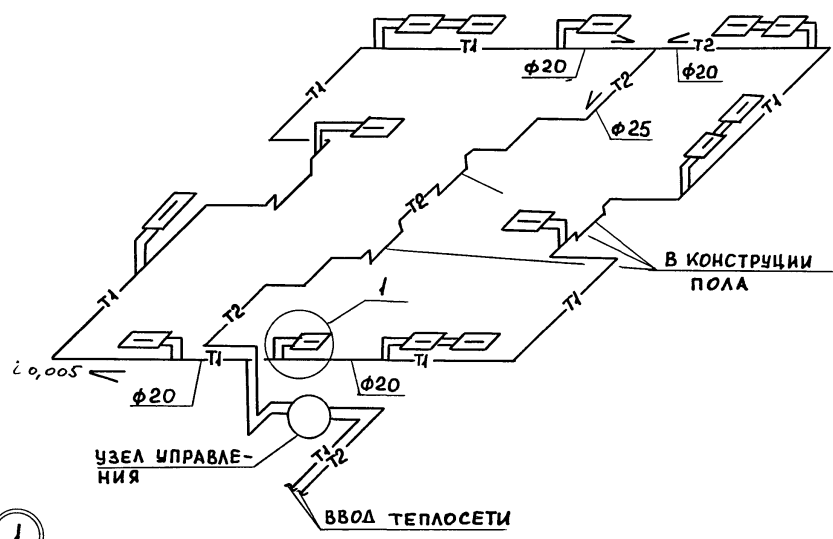


ТИПОВОЙ ПРОЕКТ 184-16-82.87 АЛБЕОИ I

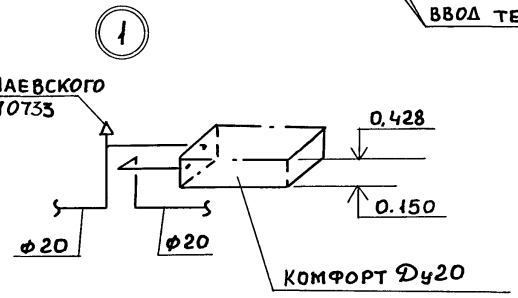
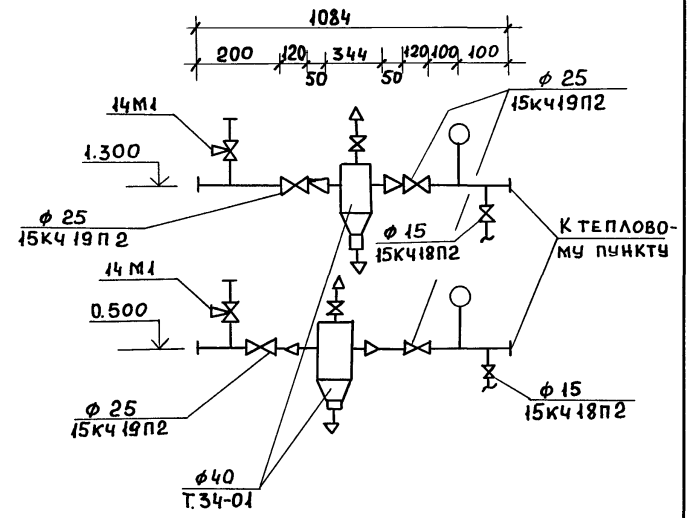
ИНВ. И ПОДАТ. ПОДПИСЬ И ДАТА. ВЗАМ. ИНВ. N

				184-16-82.87		0В		
				ОДНОЭТАЖНЫЙ ДВУХКВАРТИРНЫЙ ЖИЛОЙ ДОМ С 2-КОМНАТНЫМИ КВАРТИРАМИ		СТADIЯ	ЛИСТ	ЛИСТОВ
				СХЕМЫ СИСТЕМ ОТОПЛЕНИЯ В ОСЯХ 2÷4, 3÷5		Р	5	
						ЦНИИЭП ГРАЖДАНСЕЛЬСТРОЙ		

# СИСТЕМА ОТОПЛЕНИЯ



## УЗЕЛ УПРАВЛЕНИЯ



				184-16-82.87		08	
И.КОНТР.	КРЕЙНИС	[Signature]	[Signature]	ОДНОЭТАЖНЫЙ ДВУХКВАРТИРНЫЙ ЖИЛОЙ ДОМ С 2-КОМНАТНЫМИ КВАРТИРАМИ			
НАЧ.ОТД.	ГОЛОВКИН			СТАЛИЯ	ЛИСТ	ЛИСТОВ	
ГЛ.СПЕЦ.	КРЕЙНИС			Р	6		
РУК.ГР.	КУЦОВА			ЦНИИЭП			
ИСПОЛН.	КУЦОВА	ГРАЖДАНСЕЛЬСТРОЙ					
ПРОВЕР.	КРЕЙНИС	22739-01 50					

ТИПОВОЙ ПРОЕКТ 184-16-82.87 АЛЬБОМ I

ИНВ. ПОДЛ. ПОДАТЬ И ДАТА ВЗАИМ. ИНВ. И

ТИПОВОЙ ПРОЕКТ  
 184-16-82.87  
 АЛБОМ

## ТИПОВОЙ ПРОЕКТ

ОДНОЭТАЖНЫЙ ДВУХКВАРТИРНЫЙ ЖИЛОЙ ДОМ  
 С 2-КОМНАТНЫМИ КВАРТИРАМИ

ЭСКИЗНЫЕ ЧЕРТЕЖИ ОБЩИХ  
 ВИДОВ НЕТИПОВЫХ КОНСТРУКЦИЙ

АЛБОМ

ИМБ.И					
ИМБ.И					

ОБОЗНАЧЕНИЕ	НАИМЕНОВАНИЕ	ПРИМЕЧАНИЕ
ОВН-1	Воздуховод из асбестоцементных листов	
ОВН-2	Конструкция теплоизоляционная	
Привязан		
ИМБ.И	184-16-82.87	ОВН
И.Контр. Крейнис Нач. отд. Головкин Гл. спец. Крейнис Рук. групп. Купцова Исполн. Гаврикова Проверил Крейнис	СОДЕРЖАНИЕ	ИТАЦИЯ   ЛУСТ   ЛИСТОВ Р     ЦНИИЭП ГРАЖДАНСЕЛЪСТРОЙ



Асбестоцементные листы соединяются с помощью мастики из асбестоцементного раствора смешанного с казеиновым клеем и скрепляются уголками жесткости из алюминия. Продольные и поперечные швы проклеиваются двумя слоями ткани. Зазор между стальной муфтой и воздуховодом уплотняется пеньковым канатом, смоченным в казеиновом клее, а затем густым асбестоцементным раствором с добавлением казеинового клея. Смонтированные воздуховоды проверить на герметичность.

ВНУТРЕННЕЕ СЕЧЕНИЕ ВОЗДУХОВОДА

а	б
150	200

Привязан

инв. №

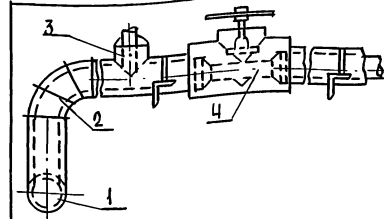
ОВН-1

Воздуховод из асбестоцементных листов

этадия лист листов

Р 1 1

ЦНИИЭП  
ГРАЖДАНСЕЛЬСТРОЙ



№№	НАИМЕНОВАНИЕ
1	Изоляция горизонтальных трубопроводов
2	Изоляция отводов
3	Изоляция тройников
4	Изоляция арматуры

№ пог.	Наименование изоляционных объектов	Наружный диаметр, мм	Местонахождение	Теплоизоляционная конструкция			Наименование основных элементов
				Температура теплоносителя	Толщина осн.-нот. слоя, мм	Назначение	
1	2	3	4	5	6	7	8
1	Трубопроводы подающий обратный	40, 25	Продольный канал тв+30С				а. Краска БТ-177* б. Шнур теплоизоляционный ТУ 36-1695-79 для ф
2	Отвод отвод						в. Рулонная стеклоткань ВВГ ТУ 21-23-44-79
3	Тройник Тройник						
4	Арматура Арматура						

Привязан

инв. №

184-16-82.87

ОВН-2

Н.Контр. Крейниис  
Нач.отд. Головкин  
Гл. спец. Крейниис  
Рук. групп. Кулцова  
Исполн. Гаврикова  
Проверил Крейниис

Конструкция  
теплоизоляционная

этадия лист листов

Р 1 1

ЦНИИЭП  
ГРАЖДАНСЕЛЬСТРОЙ

22739-01 52

Н.Контр. Крейниис  
Нач.отд. Головкин  
Гл. спец. Крейниис  
Рук. групп. Кулцова  
Исполн. Гаврикова  
Проверил Крейниис

ТИПОВОЙ ПРОЕКТ  
184-16-82.87  
АЛЬБОМ

ВЕДОМОСТЬ РАБОЧИХ ЧЕРТЕЖЕЙ ОСНОВНОГО КОМПЛЕКТА

Лист	Наименование	Примечание
1	ОБЩИЕ ДАННЫЕ	
2	ПЛАН ЭТАЖА	
3	ПЛАН ЭТАЖА (ВАРИАНТ)	
4	СХЕМЫ СИСТЕМ В, ТЭ, К <sub>1</sub>	

ВЕДОМОСТЬ ССЫЛОЧНЫХ И ПРИЛАГАЕМЫХ ДОКУМЕНТОВ

Обозначение	Наименование	Примечание
	<u>ПРИЛАГАЕМЫЕ ДОКУМЕНТЫ</u>	
ВК.СО	СПЕЦИФИКАЦИЯ ОБОРУДОВАНИЯ	АЛЬБОМ
ВК.ВМ	ВЕДОМОСТЬ ПОТРЕБНОСТИ В МАТЕРИАЛАХ	АЛЬБОМ

ОБЩИЕ УКАЗАНИЯ.

I Водоснабжение.

Холодное водоснабжение здания предусматривается от наружных сетей водопровода по одному вводу. Ввод водопровода предусмотрен из труб ПВД (С) и прокладывается ниже глубины промерзания грунта на 0,5м.

Горячее водоснабжение - от водонагревателя, установленного на котле отопления (основное решение).

Как вариант горячее водоснабжение предусматривается от газового водонагревателя ВПГ-18. При варианте ввод холодной воды предусматривается в канале теплосети. Внутренние сети холодного и горячего водоснабжения монти-

Типовой проект соответствует действующим нормам и правилам

Главный специалист *Шалеев* (Молодкин)

руются из стальных водогазопроводных оцинкованных труб. Расчетные расходы и потребные напоры определены согласно СНиП 2.04.01-85 и сведены в таблицу. Согласно СНиП 2.04.02-84 расчетный расход воды на наружное пожаротушение составляет 5л/с.

II КАНАЛИЗАЦИЯ.

Отвод бытовых сточных вод от санитарных приборов осуществляется по одному выпуску  $\phi$ 100мм в наружную сеть канализации. Вся сеть монтируется из пластмассовых канализационных труб  $\phi$  50÷100мм.

Основные показатели по чертежам водопровода и канализации.

Наименование системы	Потребный напор на вводе, м	Расчетный расход			Установленная мощность электродвигателя, кВт	Примечание
		м <sup>3</sup> /сут.	м <sup>3</sup> /ч	л/с		
В1	10	1,50	0,75	0,46	—	
К1	—	1,50	0,75	2,06	—	

Трубопровод холодного водоснабжения изолируется от конденсации, горячего - от теплопотерь.

Основной изоляционный слой - теплоизоляционный шнур ту-36-1695-79.

Покровный слой - рулонная стеклоткань ВГГ ту 21-23-44-79.

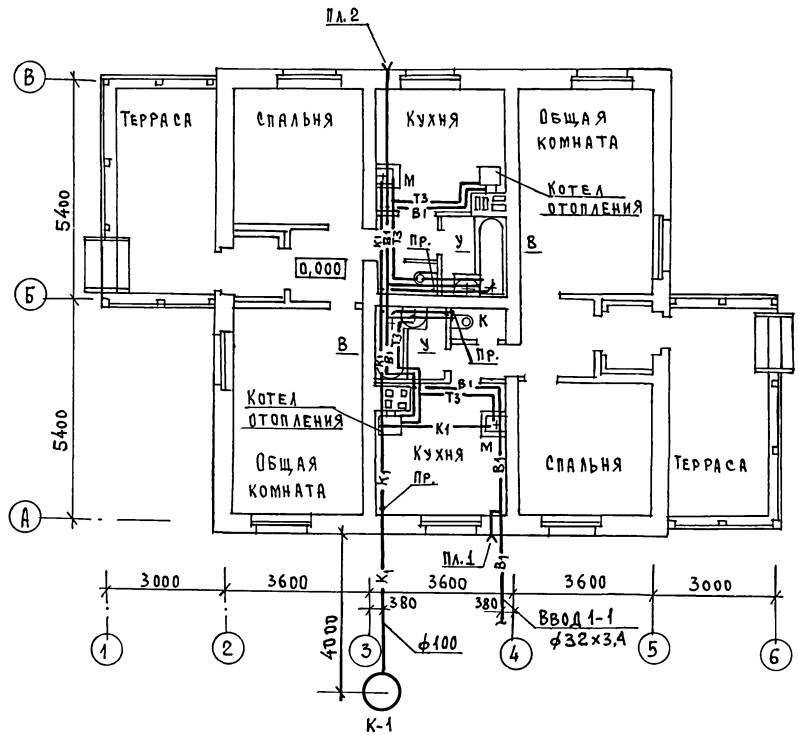
ЛИСТ АРХИВА. ПОДПИСЬ И ДАТА ВЗАИМ. ЧЕРК.

Привязан:			
Инв. №		184-16-82.87	ВК
Н.КОНТРОЛЬ	Верховский	Одноэтажный двухквартирный дом с 2-комнатными квартирами	Страниц
НАЧ.ОТД.	Головкин		Лист
ГЛ.СПЕЦ.	Молодкин		Листов
РУК.ГР.	Певчева		Р
Исполн.	Кукина		1
ПРОВЕР.	Певчева	4	ЦНИИЭП ГРАЖДАНСКОЙ СТРОИТЕЛЬНОСТИ

ТИПОВОЙ ПРОЕКТ  
184-16-82.87  
АЛЬБОМ I

СОГЛАСОВАНО:  
СМЕРДИН  
КРЕМЬС  
КУРОЧКИН

ТИП А С  
ГЛА. СПЕЦ. ОБ  
ГЛА. СПЕЦ. ЭД  
ИНВ. № ПОДА. ПОДАПСФ И ДАТА ВЗАИМ. ИВ. №



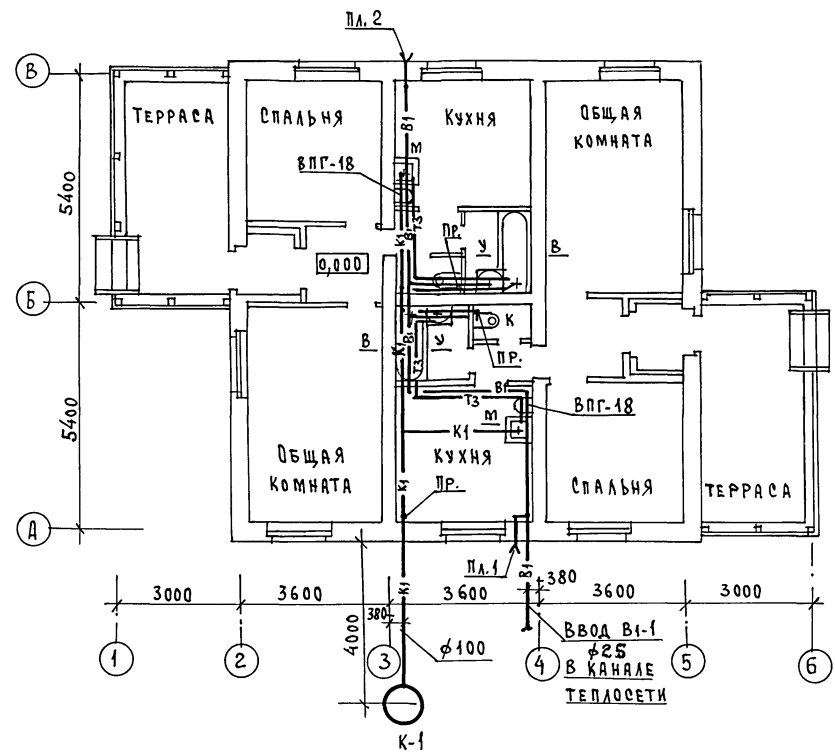
		184-16-82.87		БК	
ПРИВЯЗАН:		И.КОНТРОЛЬ	ВЕРХОВСКИЙ	Одноэтажный двухквартирный дом	СТАДИЯ
		НАЧ. ОТД.	ГОЛОВКИН	с 2-комнатными квартирами	ЛИСТ
		ГЛА. СПЕЦ.	МОЛОДКИН		ЛИСТОВ
		РУК. ГР.	ПЕВЧЕВА		Р
		ИСПОЛН.	КУЖИНА	ПЛАН ЭТАЖА.	ЦНИИЭП
		ПРОВЕР.	ПЕВЧЕВА		ГРАЖДАНСЬКОСТРОЙ

22739-01 54 ФОРМАТ:

ТИПОВОЙ ПРОЕКТ  
184-16-82.87  
АЛЬБОМ I

СОГЛАСОВАНО:  
ТИП РС  
САДОРНИК  
ГЛА. СПЕЦ. ДВ  
КРЕМЬЯС  
ГЛА. СПЕЦ. ЭО  
КУРОЧКИН

ДНЕ. ПОДАЛ. ПОДПИСЬ И ДАТА ВЗАМ. ИНВ. №



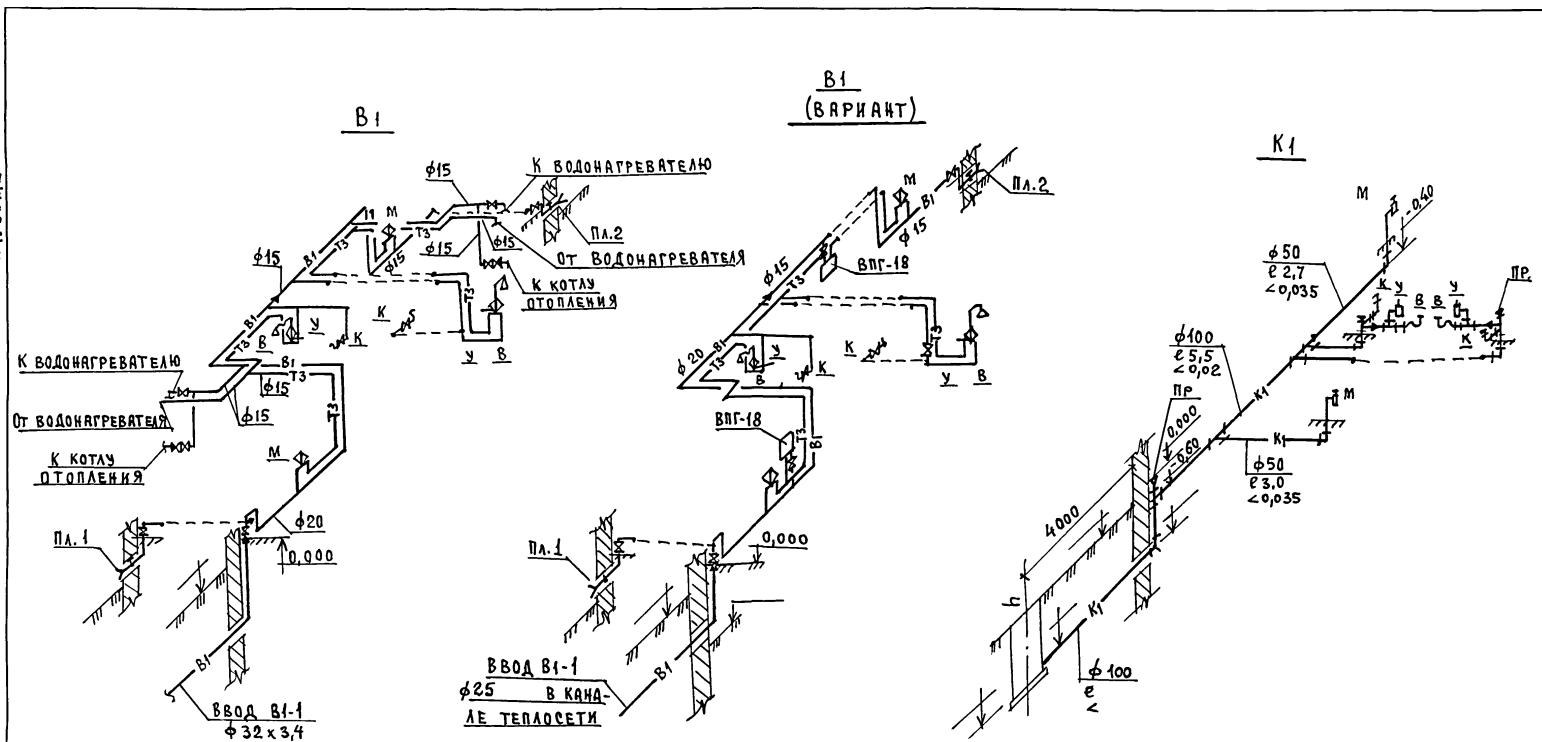
		184-16-82.87		ВК	
ПРИВЯЗАН:		И.КОНТРОЛЬ	БЕРХОВСКИ	ОДНОЭТАЖНЫЙ ДВУХКВАРТИРНЫЙ ДОМ	
		НАЧ. ОТД.	ГОЛОВКИН	С 2-КОМНАТНЫМИ КВАРТИРАМИ	
		ГЛА. СПЕЦ.	МОЛОДИКИН	ЭТАЖА	ЛИСТ
		РУК. ГР.	ПЕВЧЕВА	Р	3
		ИСПОЛД.	КУКИНА	ЦНИИЭП	
ИНВ. №		ПРОВЕР.	ПЕВЧЕВА	ГРАЖДАНСЕЛЬСТРОЙ	

ПЛАН ЭТАЖА  
(ВАРИАНТ)

22739-01 55

ФОРМАТ:

ТИПОВОЙ ПРОЕКТ  
184-16-82.87  
АЛЬБОМ I



ИНВ. № ПОДА ПОДПИСЬ И ДАТА ВЗАМ. ИНВ. №

		184-16-82.87		ВК	
ПРИВЯЗАН:	Исполн. КУКИНА Э.С.	Нач. отд. ГОЛОВКИН	Одноэтажный двухквартирный дом с 2-комнатными квартирами	Стация Р	Лист 4
ИНВ. №	Проект. ПЕВЧЕВА	Исполн. ПЕВЧЕВА	СХЕМЫ СИСТЕМ В1, Т3, К1	ЦНИИЭП ГРАЖДАНСКОЙ СТРОИТЕЛЬНОСТИ	

22739-01 56

ФОРМАТ:



ТИПОВОЙ ПРОЕКТ  
184-16-83-87  
АЛЬБОМ I

ВЕДОМОСТЬ ССЫЛОЧНЫХ И ПРИЛАГАЕМЫХ ДОКУМЕНТОВ

ОБОЗНАЧЕНИЕ	НАИМЕНОВАНИЕ	ПРИМЕЧАНИЕ
ССЫЛОЧНЫЕ ДОКУМЕНТЫ		
СЕРИЯ 5.905-10 ВЫПУСК 1	УСТАНОВКА ГАЗОВЫХ ПРИБОРОВ И АППАРАТОВ В ЖИЛЫХ И КОММУНАЛЬНО-БЫТОВЫХ ЗДАНИЯХ	ТБИЛИССКИЙ ФИЛИАЛ ЦИТП 380053 ТБИЛИСИ 53, АВЧАЛЬСКОЕ Ш. 86А
СЕРИЯ 5.905-8	УЗЛЫ И ДЕТАЛИ КРЕПЛЕНИЯ ГАЗОПРОВОДОВ	
ПРИЛАГАЕМЫЕ ДОКУМЕНТЫ		
-ГСВ. СО	СПЕЦИФИКАЦИЯ ОБОРУДОВАНИЯ	АЛЬБОМ IV
-ГСВ. ВМ	ВЕДОМОСТЬ ПОТРЕБНОСТИ В МАТЕРИАЛАХ	АЛЬБОМ III

ТЕХНИКО-ЭКОНОМИЧЕСКИЕ ПОКАЗАТЕЛИ

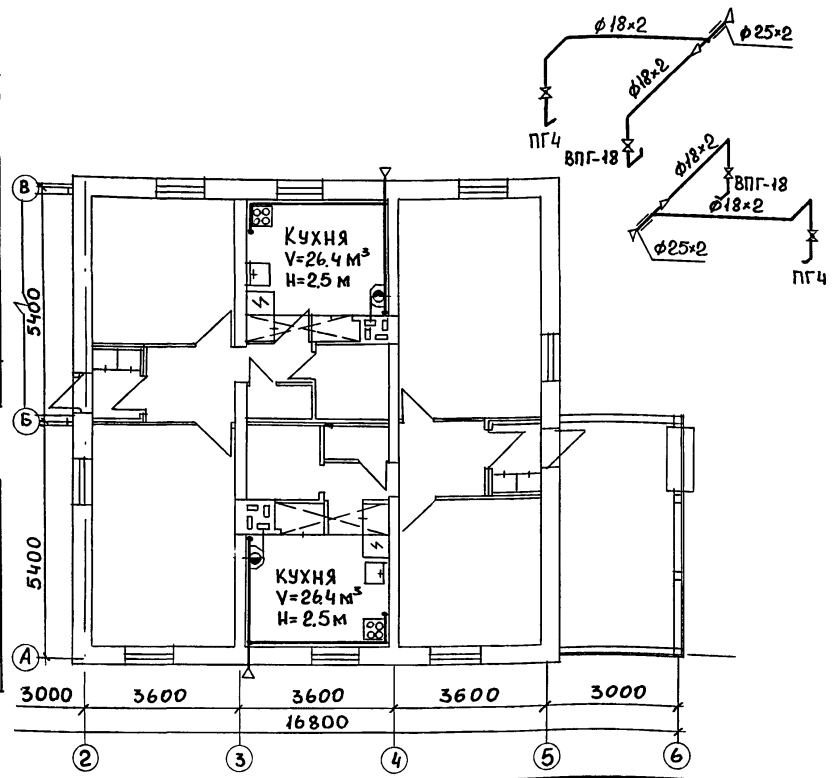
№ П.П.	НАИМЕНОВАНИЕ	ПОКАЗАТЕЛЬ
1	ДАВЛЕНИЕ ГАЗА ПЕРЕД ПРИБОРАМИ, КПа (мм.вод.ст)	1,3 (130)
2	ТЕПЛОТА СГОРАНИЯ ГАЗА, КДж/нм³ (Ккал/нм³)	53600 (8000)
3	РАСХОД ГАЗА НА ВВОД, нм³/ч	2,48
4	РАСХОД МЕТАЛЛА НА ДОМ, Т	0,018

ОБЩИЕ УКАЗАНИЯ

ГАЗОСНАБЖЕНИЕ ЖИЛОГО ДОМА ЗАПРОЕКТИРОВАНО, КАК ВАРИАНТ, ОТ ГАЗОПРОВОДА НИЗКОГО ДАВЛЕНИЯ. ГАЗОСНАБЖЕНИЕ ЖИЛОГО ДОМА ОТ БАЛОННЫХ УСТАНОВОК ОСУЩЕСТВЛЯЕТСЯ ПО ЭСКИЗАМ ПРЕДПРИЯТИЯ ГАЗОВОГО ХОЗЯЙСТВА. ПРОИЗВОДСТВО И ПРИЁМКУ МОНТАЖНЫХ РАБОТ ПО ГАЗОБОРЦОВАНИЮ ВЫПОЛНИТЬ В СООТВЕТСТВИИ СО СНиП III-29-76, III-4-80, "ПРАВИЛАМИ БЕЗОПАСНОСТИ В ГАЗОВОМ ХОЗЯЙСТВЕ" ГОСГОРТЕХНАДЗОРА СССР, ИЗД. 1982 Г. ПРОЕКТ ГАЗОСНАБЖЕНИЯ ПОДЛЕЖИТ СОГЛАСОВАНИЮ С ПРЕДПРИЯТИЕМ ГАЗОВОГО ХОЗЯЙСТВА.

*Исправления внесены.  
Инженер Г.Кот. Ушакова 12.03.90 С.Мака-*

ТИПОВОЙ ПРОЕКТ РАЗРАБОТАН В СООТВЕТСТВИИ С НОРМАМИ И ПРАВИЛАМИ.  
 ГЛАВНЫЙ ИНЖЕНЕР ПРОЕКТА *Саламов* /САЛАМОВ/  
 ГЛАВНЫЙ ИНЖЕНЕР ПРОЕКТА ПРИВЯЗКИ



		ПРИВЯЗАН	
		184-16-82.87	-ГСВ
Н.КОНТР.САЛАМОВ	<i>Саламов</i>	ОДНОЭТАЖНЫЙ ДВУХКВАРТИРНЫЙ ДОМ С 2-КОМНАТНЫМИ КВАРТИРАМИ	СТАДИЯ ЛИСТ ЛИСТОВ
НАЧ.ОТ. ГОЛОВКИН	<i>Головкин</i>	ОБЩИЕ ДАННЫЕ. ПЛАН. СХЕМА.	P I
ГЛ. СПЕЦ.САЛАМОВ	<i>Саламов</i>		ЦНИИЭП ГРАЖДАНСЕЛЬСТРОЙ

## ВЕДОМОСТЬ РАБОЧИХ ЧЕРТЕЖЕЙ ОСНОВНОГО КОМПЛЕКТА МАРКИ ЭО

Лист	Наименование	Примечание
1	ОБЩИЕ ДАННЫЕ	
2	План расположения осветительной сети	

## ОСНОВНЫЕ ПОКАЗАТЕЛИ ПРОЕКТА

Наименование	Ед. изм.	Данные проекта
Напряжение электросети	В	220
Расчетная мощность	кВт	9,0
Максимальная потеря напряжения	%	1,8

## ВЕДОМОСТЬ ССЫЛОЧНЫХ И ПРИЛАГАЕМЫХ ДОКУМЕНТОВ

Обозначение	Наименование	Примечание
	ПРИЛАГАЕМЫЕ ДОКУМЕНТЫ	
ЭО.00	Спецификация оборудования	Альбом

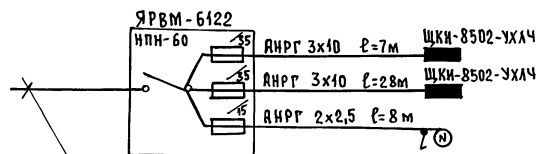
Типовой проект соответствует действующим нормам и правилам

Главный специалист *Курочкин* /Курочкин/

## ОБЩИЕ УКАЗАНИЯ.

Проект разработан на напряжение 220В в сети 380/220В с глухозаземленной нейтралью трансформатора. По степени надежности электроснабжения ток-приемники жилого дома относятся к III категории. Электромонтажные работы необходимо производить согласно ПУЭ и СН 544-82. Расчетная мощность определена для дома с кухонными плитами на сжиженном газе.

## РАСЧЕТНАЯ СХЕМА.



Ввод от воздушной линии ЭЛ. сети  
 $P_p = 9,0 \text{ кВт}$      $I_p = 24,3 \text{ А}$

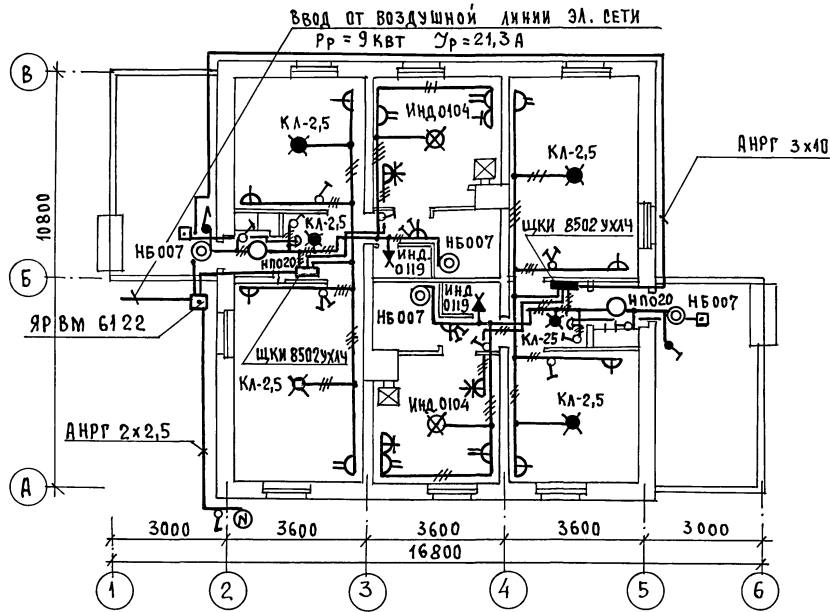
Привязан:

Инв. №	184-16-82.87	ЭО
Контроль	Курочкин	Нач. отд.
Нач. отд.	Головкин	Тя. спец.
Тя. спец.	Курочкин	Исполн.
Исполн.	Крутова	Провер.
Провер.	Соловьева	
Одноэтажный двухквартирный дом с 2 комнатными квартирами		Станция
		Лист
		Листов
ОБЩИЕ ДАННЫЕ		ЦНИИЭП ГРАЖДАНСКОЙ СТРОИТЕЛЬНОСТИ

22729-01 58 ФОРМАТ:

ТИПОВОЙ ПРОЕКТ  
184-16-82.87  
АЛБ 50М I

СОГЛАСОВАНО:  
ГЛАВ. СПЕЦ. ОБ. КРЕЙНС  
ГЛАВ. СПЕЦ. Б. К. МОЛОЖКИН  
Инж. № подл. Подпись и дата  
Взам. инж. №



Эл. сеть выполняется:  
в квартире - по стенам  
проводом АПВ, по потолку  
проводом АПРФ сеч 2x2,5 открыто  
к светильникам наружной  
установки - кабелем АНРГ.

Привязан:

Инж. №		Исполн.	Крутова
		Провер.	Соловьева

Одноэтажный двухквартирный дом с 2-комнатными квартирами

Стация	Лист	Листов
РА	2	

План расположения осветительной сети

ЦНИИЭП  
Граждансельстрой

184-16-82.87

90

22739-01 59 ФОРМАТ:

ТИПОВОЙ ПРОЕКТ  
 184-16-82-87  
 АЛЬБОМ I

ВЕДОМОСТЬ РАБОЧИХ ЧЕРТЕЖЕЙ ОСНОВНОГО КОМПЛЕКТА СС

Лист	Наименование	Примечание
1	Общие данные	
2	План этажа. Схема расположения устройств связи.	
3	План кровли.	

ВЕДОМОСТЬ ССЫЛОЧНЫХ И ПРИЛАГАЕМЫХ ДОКУМЕНТОВ

Обозначение	Наименование	Примечание
<u>ССЫЛОЧНЫЕ ДОКУМЕНТЫ</u>		
2.190.1/72 вып. V	Узлы и детали инженерного оборудования жилых и общественных зданий для сельского строительства	
<u>ПРИЛАГАЕМЫЕ ДОКУМЕНТЫ</u>		
СС.ВМ	ведомость потребности в материалах	Альбом
СС.СО	спецификация оборудования	Альбом

ОСНОВНЫЕ ПОКАЗАТЕЛИ

Наименование	Ед. изм.	Кол-во
<u>ТЕЛЕФОНИЗАЦИЯ</u>		
Емкость телефонного ввода в том числе используемых в данном здании	пар.	1
<u>РАДИОФИКАЦИЯ</u>		
Количество абонентских точек	шт.	2
<u>ТЕЛЕВИДЕНИЕ</u>		
Количество телевизионных антенн	шт.	1

Типовой проект соответствует действующим нормам и правилам.

Гл. инженер проекта  
 Гл. инженер проекта привязки

*Бордкин* / Бордкин /

ОБЩИЕ УКАЗАНИЯ

Для защиты устройств связи от атмосферных разрядов проектом предусматривается установка молниезащиты. Молниеотвод выполняется из арматурной стали ф6мм и покрывается битумом за 2 раза. Вертикальный спуск молниеотвода выполняется по стене на штырях или скобах. Для заземления используются электроды из угловой стали разм. 50x50x5мм длиной 2,5м, забиваемые в землю на 3,0м. Расстояние между ними 5,0м. Электроды соединяются стальной полосой разм. 20x5мм. Количество электродов определяется при привязке проекта в зависимости от электрического сопротивления грунта.

ШИВ. ПОД. ПОДП. И ДАТА ВЗЯТИЯ ШИВА

			Привязан	
Шив. №				
			184-16-82-87	СС
Н.Контр.	Бордкин	<i>Бордкин</i>	Одноэтажный двухквартирный дом с 2-комнатными квартирами	Стяжка лист листов
Нач. отд.	Головкин	<i>Головкин</i>		Р 1 3
Гл. спец.	Бордкин	<i>Бордкин</i>		
рук. групп.	Логинова	<i>Логинова</i>	ОБЩИЕ ДАННЫЕ	ЦНИИЭП
инженер	Александров	<i>Александров</i>		Гражданский

СОГЛАСОВАНО  
 ТИПОВОЙ ПРОЕКТ  
 184-16-82.87  
 АЛБВОМ I  
 ТИП ЭО  
 КРУЖОК И ДИЯТА  
 ВЗЯТИ ШИВ  
 ШИВ ПОД П. ПОДЛ. И ДИЯТА  
 ВЗЯТИ ШИВ

ПЛАН ЭТАЖА

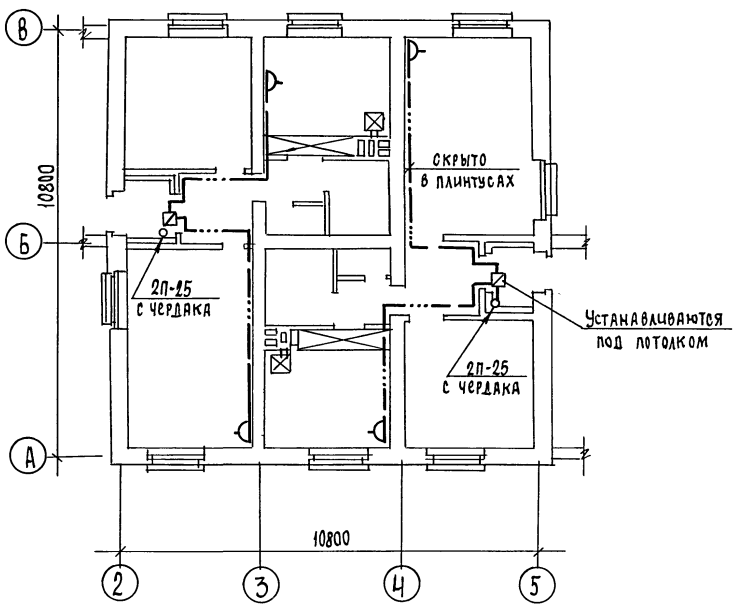
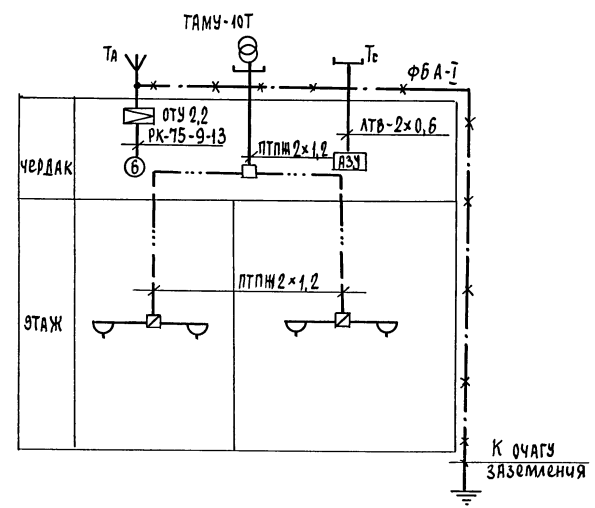


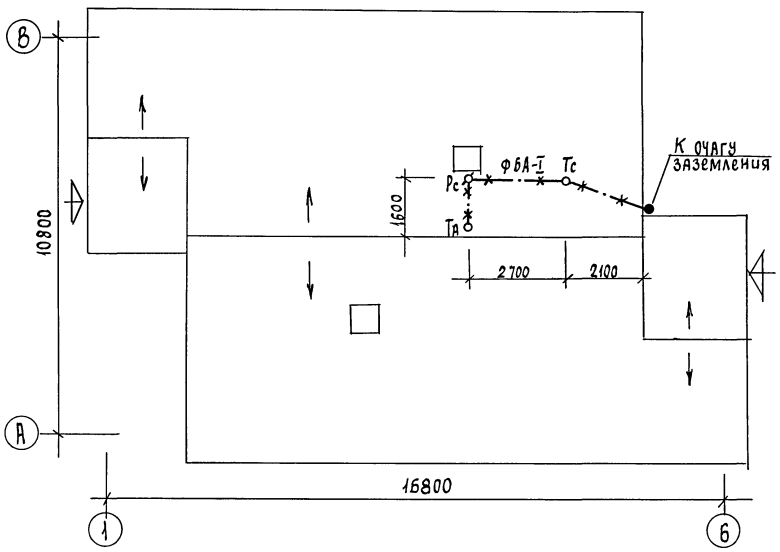
СХЕМА РАСПОЛОЖЕНИЯ УСТРОЙСТВ СВЯЗИ



Проводка сетей связи сигнализации по чердаку производится по настилу из досок.

				184-16-82.87		СС	
Привязан				И.Контр.	Бороджин	В.И.И.	Одноэтажный двухквартирный дом с 2-комнатными квартирами
			Нач.отд.	Голобкин	В.И.И.	Р	лист 2
			Гл.спец.	Бороджин	В.И.И.	ЦНИИЭП	
			Рук.груп.	Логинова	В.И.И.	ГРАЖДАНСКОЕ СТРОИТЕЛЬСТВО	
инв.н			Инженер	Ахмедия	В.И.И.	22739-01 61	

ПЛАН КРОВЛИ



Установка радиостойки, телефонной стойки и телеантенны на кровле уточняется по месту строительства в зависимости от внешних условий прохождения радиофидера, сетей телефонной связи и источника телевизионных сигналов.

ТИПОВОЙ ПРОЕКТ  
184-16-82.87  
АЛЪБОМ I

ИНВ. И ПОДЛ. ПОДПИСЬ И ДАТА ВЗЯТ. ИНВ. №

				184-16-82.87		СС		
Привязан				Одноэтажный двухквартирный дом с 2-комнатными квартирами		этажа	лист	листов
			Н. контр. бородин			Р	3	
			нач. отд. Головкин					
			гл. спец. бородин					
			рук. груп. догичова					
инв. №			инженер личихина		ПЛАН КРОВЛИ	ЦНИИЭП гражданскострой		

22739-01

62