

ТИПОВОЙ ПРОЕКТ

184 - 16 - 83.87

ОДНОЭТАЖНЫЙ ДВУХКВАРТИРНЫЙ
ЖИЛОЙ ДОМ
С 3 - КОМНАТНЫМИ КВАРТИРАМИ

АЛЬБОМ 1

СОСТАВ ПРОЕКТА :

Альбом I - Архитектурно-строительные чертежи, отопление и вентиляция, водопровод и канализация, электрооборудование, связь и сигнализация.

Альбом II - Сметы,

Альбом III - Ведомости потребности в материалах.

Альбом IV - Спецификация оборудования.

Прилагаемые документы: Серия 16, часть 1, раздел 1-01 - изделия заводского изготовления.

РАЗРАБОТАН
ЦНИИЭПграждансельстрой

ИО тл. инженера института
тл. архитектор проекта



М.Х. Атабаев
В.Б. Петросов

ПРОЕКТ УТВЕРЖДЕН ГОСГРАЖДАНСТРОЕМ
ПРИКАЗ №183 от 2 июня 1984 г.

© ГП ЦПП, 1996

ТИПОВОЙ ПРОЕКТ
184-16-83.87
Альбом I

Лист	Наименование	Страница
	Титульный лист	1
1	СОДЕРЖАНИЕ АЛЬБОМА / начало /	2
2	СОДЕРЖАНИЕ АЛЬБОМА / окончание /	3
АРХИТЕКТУРНО - СТРОИТЕЛЬНАЯ ЧАСТЬ		
1	ОБЩИЕ ДАННЫЕ / начало /	4
2	ОБЩИЕ ДАННЫЕ / продолжение /	5
3	ОБЩИЕ ДАННЫЕ / окончание /	6
4	Фасады Б-А ; 1-7 ; А-Б ; 7-1	7
5	Фасады Б-А ; 1-7 ; А-Б ; 7-1 / вариант /	8
6	Кладочный план. Ведомость проемов	9
7	Отделочный план	10
8	Спецификация столярных изделий	11
9	Ведомость отделки помещений	12
10	План полов. Экспликация полов	13
11	Узлы плана 1 ÷ 5. Вариант наружных стен при t _{н.в.} - 40 °С и t _{н.в.} - 20 °С	14
12	Узлы 6 ÷ 9. Детали крепления перегородок из гипсовых плит	15
13	Разрезы 1-1 ; 2-2	16
14	Узлы разрезов 1 ÷ 8	17
15	План перемычек	18
16	Ведомость перемычек. Спецификация перемычек	19
17	План фундаментов	20
18	Сечения фундаментов	21
19	План цокольного перекрытия	22
20	Цокольное перекрытие. Сечения 1-1 ÷ 7-7	23
21	План чердачного перекрытия	24
22	Сечения чердачного перекрытия	25

Лист	Наименование	Страница
23	План стропил, R ^{н.сн} = 100 кгс/м ²	26
24	Крыша. Разрезы 1-1 ÷ 3-3	27
25	Крыша, R ^{н.сн} = 100 кгс/м ² . Спецификация. План кровли	28
26	Крыша. Узлы 1 ÷ 4	29
27	Крыша. Узлы 5 ÷ 10	30
28	Крыша. Узлы 11 ÷ 14	31
29	Крыша (вариант R ^{н.сн} = 150 кгс/м ²) План стропил. Сечения	32
30	Крыша. (вариант R ^{н.сн} = 150 кгс/м ²) Спецификация. План кровли	33
31	Антресоль А-1	34
32	Дымоventилиационный стояк	35
33	План при варианте перегородок из ГКЛ. Спецификация	36
34	Чердачное перекрытие без щитов наката (вариант)	37
35 ÷ 40	Отгрузочная спецификация	38 ÷ 43

Инв. н подл. Подпись и дата (взам. инв. н)

Привязан

Инв. н

184 - 16 - 83.87			
Нормок.	Овакимьян	<i>[подпись]</i>	
Зам. нач.	Овакимьян	<i>[подпись]</i>	
ГАП	Петросов	<i>[подпись]</i>	
ГИП	Сидорина	<i>[подпись]</i>	
Вед. инж.	Барыкина	<i>[подпись]</i>	
Исполн.	Барыкина	<i>[подпись]</i>	
Провер.	Сидорина	<i>[подпись]</i>	
Одноэтажный, двухквартирный жилой дом с 3-комнатными квартирами			Стадия Лист Листов Р 1 2
СОДЕРЖАНИЕ АЛЬБОМА / начало /			ЦНИИЭП Граждансельстрой

Альбом I
Типовой проект 184-16-83.87

Лист	Наименование	Страница
	Отопление и вентиляция	
1	Общие данные / начало /	44
2	Общие данные / окончание /	45
3	План	46
4	План / вариант централизованного теплоснабжения /	47
5	Схемы систем отопления 1 и 2	48
6	Схема системы отопления / вариант централизованного теплоснабжения /	49
	ОВИ содержание	50
	ОВИ-1 воздухопод из асбестоцементных листов.	
	Контрструкция теплоизоляционная	51
	Водопровод и канализация	
1	Общие данные	52
2	План этажа	53
3	План этажа / вариант /	54
4	Схемы систем В ₁ ; Т ₃ ; К ₁	55

Лист	Наименование	Страница
	Газоснабжение	
	Общие данные - План. Схема.	56 и
	Электроосвещение	
1	Общие данные	57
2	План расположения осветительных сетей	58
	Устройство связи	
1	Общие данные.	59
2	План этажа. План кровли. Схема расположения устройств связи.	60

Ив. № подл. Подпись и дата. Взам. инв. №

Чертежница Емелена инженер. Кат. Ушакова 12.03.90г. Н.И.И.К.

184-16-83.87

Привязан:	Нормок. ОВАКИМЬЯ	<i>[Signature]</i>
	Зам.нач. ОВАКИМЬЯ	<i>[Signature]</i>
	ГАП ПЕТРОСОВ	<i>[Signature]</i>
	ТИП СИДОРНА	<i>[Signature]</i>
	Вспом. БАРЫКИНА	<i>[Signature]</i>
Ив. №	Провер. СИДОРНА	<i>[Signature]</i>

Одноэтажный двухквартирный жилой дом	Стация	Лист	Листов
в 3-комнатными квартирами	Р	2	
Содержание альбома / окончание /	ЦНИИЭП ГРАЖДАНСЕЛЬСТРОЙ		

22740-01 4

ВЕДОМОСТЬ ОСНОВНЫХ КОМПЛЕКТОВ РАБОЧИХ ЧЕРТЕЖЕЙ

ОБОЗНАЧЕНИЕ	НАИМЕНОВАНИЕ	ПРИМЕЧАНИЕ
АС	АРХИТЕКТУРНО-СТРОИТЕЛЬНАЯ ЧАСТЬ	
ОВ	ОТОПЛЕНИЕ И ВЕНТИЛЯЦИЯ	
ВК	ВОДОПРОВОД И КАНАЛИЗАЦИЯ	
ГВВ	ГАЗОСНАБЖЕНИЕ	
ЭО	ЭЛЕКТРООСВЕЩЕНИЕ	
СС	СВЯЗЬ И СИГНАЛИЗАЦИЯ	

ОБЩИЕ УКАЗАНИЯ.

Типовой проект 184-16-83.87 одноэтажного двухквартирного жилого дома с 3-комнатными квартирами является откорректированным проектом 184-16-83.85. Корректировка проведена по заданию, утвержденному Госгидрострем 8.07.86г., с учетом опыта производства домов на предприятиях Минлесебумпрома СССР.

ОБЛАСТЬ ПРИМЕНЕНИЯ.

Проект предназначен для строительства в I в климатическом подрайоне, II и III климатических районах с расчетными температурами наружного воздуха -20°C; -30°C /основное решение/ и -40°C, с обычными геологическими условиями.

Нормативные данные.

СНЕГОВАЯ НАГРУЗКА /основное решение/ - 100 кгс/м² (1,0 кПа)
/вариант/ - 150 кгс/м² (1,5 кПа)
СКОРОСТНОЙ НАПОР ВЕТРА - 48 кгс/м² (0,48 кПа)

ХАРАКТЕРИСТИКА ЗДАНИЯ

КЛАСС ОТВЕТСТВЕННОСТИ ЗДАНИЯ - III
СТЕПЕНЬ ДОЛГОВЕЧНОСТИ - II
СТЕПЕНЬ ОГНЕСТОЙКОСТИ - IV
ОРИЕНТАЦИЯ - СВОБОДНАЯ.

УКАЗАНИЯ ПО ПРОИЗВОДСТВУ РАБОТ.

Перед началом производства работ проект дома должен быть согласован с соответствующими организациями, привязан к местным условиям с учетом категории грунта, уровня грунтовых вод, горизонтальной и вертикальной планировки.

УКАЗАНИЯ ПО ПРОИЗВОДСТВУ РАБОТ В ЗИМНЕЕ ВРЕМЯ.

При производстве работ в зимних условиях руководствоваться указаниями соответствующих разделов глав СНиП III-8-76; СНиП III-17-78. Перед началом монтажа необходимо проверить комплектность и качество изделий и деталей заводского изготовления. Детали и изделия должны храниться в условиях, не допускающих их увлажнения, деформации и загрязнения.

УКАЗАНИЯ ПО НАРУЖНОЙ ОТДЕЛКЕ ЗДАНИЯ.

Отделка наружных стен - расшивка швов.
Деревянные детали покрываются тонированной олифой и лаком за 2 раза.

Противопожарные мероприятия

Стропила и обрешетку подвергнуть обработке огнезащитным составом.

АЛЬБОМ I
ТИПОВОЙ ПРОЕКТ 184-16-83.87

ИНВ. ПОДКЛ. ПОДПИСЬ И ДАТА

		184-16-83.87	- АС	
Нормок.	Овчинкина			
Зам.нач.	Овчинкина			
Г.П.	Петров			
Г.И.П.	Сидорина			
Вед. инж.	Барыкина			
Исполн.	Барыкина			
Пров. Р.	Сидорина			
Привязан		Одноэтажный двухквартирный жилой дом с 3-комнатными квартирами	СТАНДА	ЛИСТ
			Р	2
ИНВ. №		ОБЩИЕ ДАННЫЕ /ПРОДОЛЖЕНИЕ/	ЦИНИЭП ГРАЖДАНСКОСТРОИТЕЛЬ	

ВЕДОМОСТЬ ССЫЛОЧНЫХ И ПРИЛАГАЕМЫХ ДОКУМЕНТОВ.

ОБОЗНАЧЕНИЕ	НАИМЕНОВАНИЕ	ПРИМЕЧАНИЕ
ССЫЛОЧНЫЕ ДОКУМЕНТЫ		
Гост 26601-85	ОКНА И БАЛКОННЫЕ ДВЕРИ ДЕРЕВЯННЫЕ ДЛЯ МАЛОЭТАЖНЫХ ИШЛЫХ ДОМОВ	
1.136-5-19	ДВЕРИ ДЕРЕВЯННЫЕ НАРУЖНЫЕ ДЛЯ ИШЛЫХ И ОБЩЕСТВЕННЫХ ЗДАНИЙ	
1.136-10	ДВЕРИ ДЕРЕВЯННЫЕ ВНУТРЕННИЕ ДЛЯ ИШЛЫХ И ОБЩЕСТВЕННЫХ ЗДАНИЙ	
Гост 17280-79	ДОСКИ ПОДОКОШНЫЕ ДЕРЕВЯННЫЕ	
Гост 6428-83	ПЛИТЫ ГИПСОВЫЕ ДЛЯ ПЕРЕГОРОДОК	
Гост 5781-82*	СТАЛЬ ГОРЯЧЕКАТАННАЯ ДЛЯ АРМИРОВАНИЯ ЖЕЛЕЗОБЕТОННЫХ КОНСТРУКЦИЙ	
Гост 530-80	КИРПИЧ И КАМНИ КЕРАМИЧЕСКИЕ	
Гост 8242-75	ДЕТАЛИ ДЕРЕВЯННЫЕ ФРЕЗЕРОВАННЫЕ ДЛЯ СТРОИТЕЛЬСТВА	
2.144-1	УЗЛЫ ПОЛОВ ИШЛЫХ ЗДАНИЙ	
Гост 11047-72	ДЕТАЛИ И ИЗДЕЛИЯ ДЕРЕВЯННЫЕ ДЛЯ МАЛОЭТАЖНЫХ ИШЛЫХ И ОБЩЕСТВЕННЫХ ЗДАНИЙ	
Гост 1005-86	ЩИТЫ ПЕРЕКРЫТИЙ ДЕРЕВЯННЫЕ ДЛЯ МАЛОЭТАЖНЫХ ДОМОВ	
Гост 24454-80Е*	ПИЛОМАТЕРИАЛЫ ХВОЙНЫХ ПОРОД	
Гост 4028-63*	ГВОЗДИ СТРОИТЕЛЬНЫЕ	
Гост 9573-82	ПЛИТЫ ТЕПЛОИЗОЛЯЦИОННЫЕ ИЗ МИНЕРАЛЬНЫХ ВАТЫ НА СИНТЕТИЧЕСКОМ СВЯЗУЮЩЕМ	
Гост 6266-81*	ЛИСТЫ ГИПСОКАРТОННЫЕ	
Гост 20430-84	ЛИСТЫ АСБЕСТОЦЕМЕНТНЫЕ ВОЛНИСТЫЕ СРЕДНЕГО ПРОФИЛЯ 40/150 И ДЕТАЛИ К НИМ	

ОБОЗНАЧЕНИЕ	НАИМЕНОВАНИЕ	ПРИМЕЧАНИЕ
Гост 8717.0-84*	СТУПЕНИ ЖЕЛЕЗОБЕТОННЫЕ И БЕТОННЫЕ	
Гост 13579-78*	БЛОКИ БЕТОННЫЕ ДЛЯ СТЕН ПОДАВАЛА	
Гост 14948-80*	СТАЛЬ ПОНКОЦПСОВАЯ ОЦИНКОВАННАЯ С НЕПРЕРЫВНОЙ ЛИЦЕЙ	
ПРИЛАГАЕМЫЕ ДОКУМЕНТЫ		
СЕРИЯ 16 ЧАСТЬ 1	ИЗДЕЛИЯ ЗАВОДСКОГО	
РАЗДЕЛ 1-01	ИЗГОТОВЛЕНИЯ	

ВЕДОМОСТЬ СПЕЦИФИКАЦИИ

ЛИСТ	НАИМЕНОВАНИЕ	ПРИМЕЧАНИЕ
8	СТОЛЯРНЫЕ ИЗДЕЛИЯ	
16	ПЕРЕМОЧКИ	
17	ФУНДАМЕНТЫ	
19	ЦОКОЛЬНОЕ ПЕРЕКРЫТИЕ	
21	ЧЕРДАЧНОЕ ПЕРЕКРЫТИЕ	
25	КРЫША $R_{сн}^H = 100 \text{ кгс/м}^2$	
30	КРЫША /ВАРИАНТ/ $R_{сн}^H = 150 \text{ кгс/м}^2$	
31	АНТИРЕСОЛЬ	
33	ПЕРЕГОРОДКИ ПОЭЛЕМЕНТНОЙ СБОРКИ.	
34	ЧЕРДАЧНОЕ ПЕРЕКРЫТИЕ /ВАРИАНТ/.	

АЛЬБОМ I

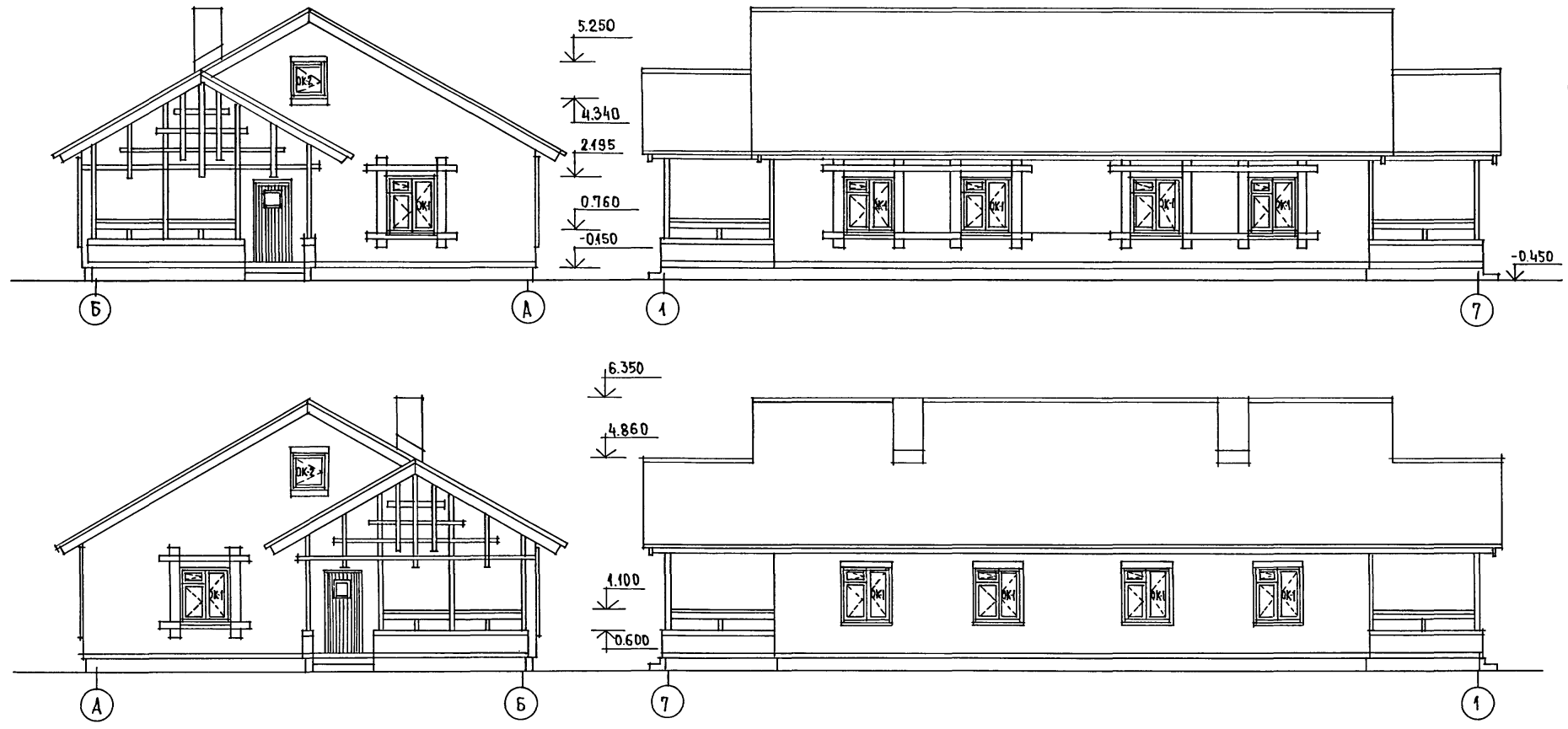
И П Н П О В О И П Р О Е К Т 184 - 16 - 83.87

И Ш Л О В О Д А П О Д А Т Ч И В О У З Д А Н И Я В С А М О И Ш Л О В

ПРИВЯЗАН

		184-16-83.87		А 0	
НОРМОК	ОВАКИМЯН	ОДНОЭТАЖНЫЙ ДВУХКВАРТИРНЫЙ ИШЛОЙ ДОМ С 3-КОМНАТНЫМИ КВАРТИРАМИ	СТАДИЯ	ЛИСТ	ЛИСТОВ
ЗАМ. НА ИМ.	ОВАКИМЯН		Р	3	
П.А.П.	ПЕПРОСОВ		ОБЩИЕ ДАННЫЕ (ОКОНЧАНИЕ)		
Г.И.П.	СИДОРОВА		ИШЛОЭП ТРАНДАКСЕЛЬСТРОЙ		
ВЕД. ИШЛ.	БАРЫКИНА				
ИСПОЛН.	БАРЫКИНА				
ПРОВЕР.	СИДОРОВА				

АЛБӨМ I
 МИНОВОЙ ПРОЕКТ 184-16-83.87

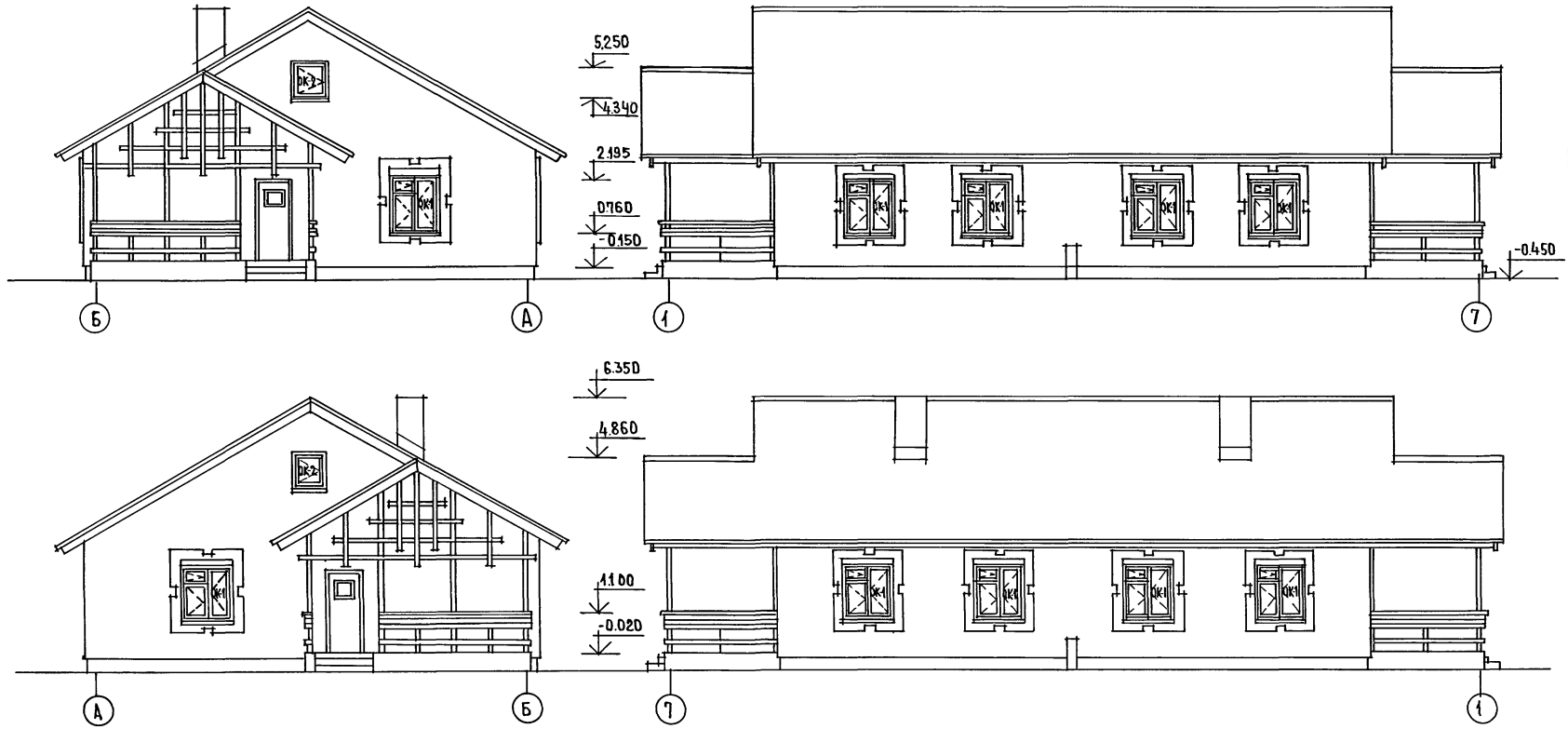


ИНВ.№ ПОДА. ПОДПИСЬ И ДАТА ВЗАМ.ИМЕНЕ

		184 - 16 - 83.87		А0	
ПРИВЯЗАН:		НОРМОКОН	ОВАКИМЬЯН		
		ЗАМ.НАЧ.М.	ОВАКИМЬЯН	Одноэтажный двухквартирный жилой дом	
		ТЯП	ПЕТРОВСОВ	3-комнатными квартирами.	
		ТИП	СИДОРНИНА	СТАНЦИЯ	ЛИСТ
		СТ.АРХ.	ЛАЗАРЕВ	Р	4
		НЕПОЛНИМ	ЛАЗАРЕВ	ЦНИИЭП	
ИНВ.№		ПРОВЕРИМ	ПЕТРОВСОВ	ГРАЖДАНСЕЛЬСТРОЙ	

22740-01 8

Альбом I
 Типовой проект 184-16-83.87

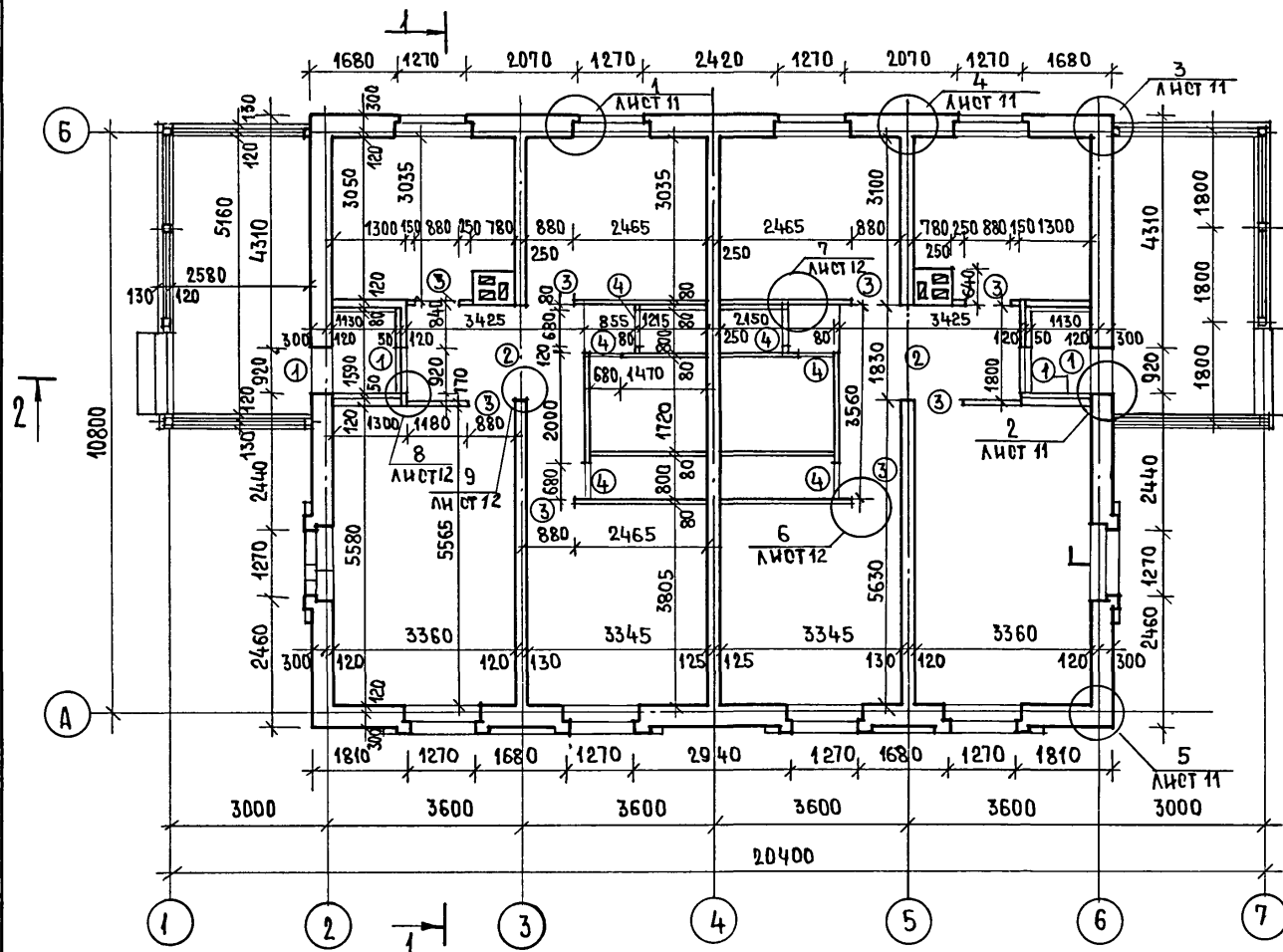


ИИВ.№ ПОДЛ. ПОДПИСЬ И ДАТА ВЗАИМНВ.№

		184-16-83.87		АС			
Нормокон.	Овакимьян			Одноэтажный двухквартирный жилой дом	Стадия	Лист	Листов
Замначм.	Овакимьян				Р	5	
ГАП	Петросов			СЭ-комнатными квартирами			
Г.И.П.	Сидорина			Фасады Б-А; 1-7; А-Б; 7-1 (вариант)			ЦНИИЭП
Ст.Арх.	Лазарев						Граждансельстрой
Исполн.	Лазарев						
ИИВ.№	Петросов						

22740-01 9

АЛЬБОМ І
ТИПОВОЙ ПРОЕКТ 184-16-83.87



ВЕДОМОСТЬ ПРОЕМОВ ДВЕРЕЙ

МАРКА ПОЗ.	РАЗМЕР ПРОЕМА В КЛАДКЕ, ММ
1	920 x 2115
2	1830 x 2115
3	880 x 2100
4	680 x 2100

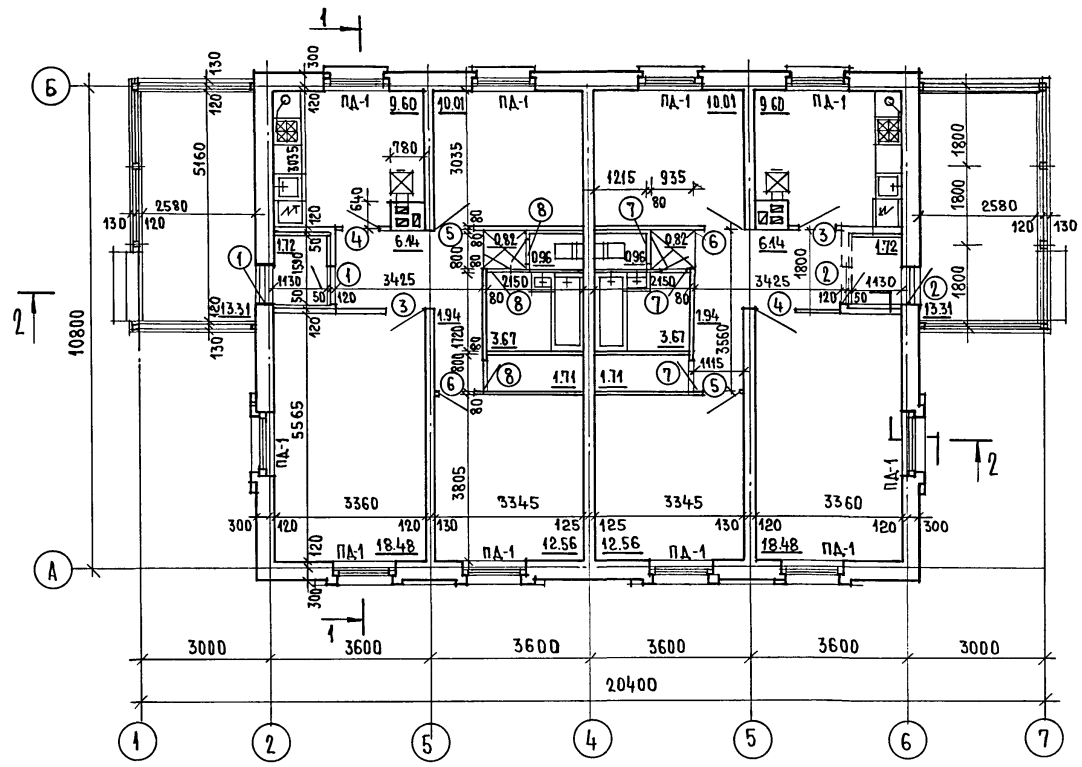
○ - тип ПРОЕМА

- Облегченную кладку наружных стен выполнять из пустопелого керамического кирпича $\gamma = 1400 \text{ кг/м}^3$ ГОСТ 530-80 марки 50 на цементно-песчаном растворе марки 25 с уширенным швом шириной 50 мм, заполненным утеплителем $\gamma_0 = 125 \text{ кг/м}^3$. Перевязка кладки для пустопелого кирпича толщиной 65 мм - один тычковый ряд на четыре ряда кладки.
- Внутренняя несущая стена из обыкновенного глиняного кирпича марки 50 на растворе марки 25.
- Памбур утепляется минераловатными плитами толщиной 50 мм.
- Деревянные антисептированные пробки устанавливать по ходу кладки; в дверных проемах по три пробки с каждой стороны проема на отм. 0.400; 1.000; 1.600; в оконных проемах по две пробки с каждой стороны на отм. 1.000 и 1.900 м.
- Дымоветвляционный стояк см. лист 32.
- Разрезы 1-1; 2-2 см. лист 13.

ИНВЕНТАРНЫЙ ПОДЛИСЬ И ДАТА
ВЗАМ. ИНВ. №

		184-16-83.87		АС	
ПРИВЯЗАН		НОРМОКОН ОВАКИМЬЯН		Одноэтажный двухквартирный	СТАДИЯ
		ЗАМЧАМ ОВАКИМЬЯН		ЖИЛОЙ ДОМ С 3-КОМНАТНЫМИ	ЛИСТ
		РАП ПЕТРОСОВ		КВАРТИРАМИ	ЛИСТОВ
		РИП СИДОРНИНА			Р Б
		СТ. АРХ. ЛАЗАРЕВ		Кладочный план, ведомость	ЦНИИЭП ГРАЖДАНСЕЛЬСТРОИ
		ИСПОЛНИЛ ЛАЗАРЕВ		ПРОЕМОВ.	
ИНВ. №		ПРОВЕРИЛ ПЕТРОСОВ			

ТИПОВОЙ ПРОЕКТ 184-16-83.87 АЛЬБОМ I



ЖИЛАЯ ПЛОЩАДЬ 82.10 м²
 ОБЩАЯ ПЛОЩАДЬ 131.78 м²
 ОБЩАЯ ПЛОЩАДЬ (С УЧЕТОМ ЛЕТНИХ ПОМЕЩЕНИЙ) 139.77 м²
 СТРОИТЕЛЬНЫЙ ОБЪЕМ 458.28 м³
 K₁=0.6 ; K₂=5.58
 ЕСТЕСТВЕННАЯ ДОВЕЩЕННОСТЬ 0.48

○ - ТИП ЗАПОЛНЕНИЯ ПРОЕМОВ СМ. ЛИСТ 6.
 РАЗРЕЗЫ 1-1; 2-2 СМ. ЛИСТ 13.

ИНВ. НЕПОДЛ. ПОДПИСЬ ДАТА ВЗАМ. ИНВ. №

184-16-83.87		АС			
НОРМОКОН	ОВАКИМЬЯН	ОДНОЭТАЖНЫЙ ДВУХКВАРТИРНЫЙ ЖИЛОЙ ДОМ С 3-КОМНАТНЫМИ КВАРТИРАМИ. ОТДЕЛОЧНЫЙ ПЛАН.	СТАДИЯ	ЛИСТ	ЛИСТОВ
ЗАМ. ИЖИМ	ОВАКИМЬЯН		Р	7	
РАП	ПЕТРОВСОВ		ЦНИИЭП ГРАЖДАНСЕЛЬСТРОИ		
ГИП	СИДОРОВА				
СТ. АРХ.	ЛАЗАРЕВ				
ИНВ. №	ПРОВЕР. ПЕТРОВСОВ				

22740-01 11

ПШЛОВОЙ ПРОЕКТ 184-16-83.87 АЛЬБОМ I

МАРКА ПОЗИЦИЯ	ОБОЗНАЧЕНИЕ	НАИМЕНОВАНИЕ	КОЛИЧ	МАССА ЕД. КГ	ПРИМЕЧ.
ДВЕРИ НАРУЖНЫЕ					
1	1.136.5-19	ДН 21-9ЩП	2	47.4	
2	1.136.5-19	ДН 21-9ЩП	2	47.4	
ДВЕРИ ВНУТРЕННИЕ					
3	1.136-10	Д021-9	2	41.0	
4	1.136-10	Д021-9А	2	41.0	
5	1.136-10	ДГ 21-9	2	40.0	
6	1.136-10	ДГ 21-9А	2	40.0	
7	1.136-10	ДГ 21-7	3	35.0	
8	1.136-10	ДГ 21-7А	3	35.0	
ОКНА /t _н = -30°С / ОСНОВНОЕ РЕШЕНИЕ /t _н = -20°С/ ВАРИАНТ					
ок-1	ГОСТ 26601-85	ОКНО ОРМ 15-13.5	10	64.6	
ок-2	16-1-1-01-13.000	ОКНО ФРОНТОНА ОФ 9-9	2	12.8	
ОКНА /t _н = -40°С / - ВАРИАНТ					
ок-1	ГОСТ 26601-85	ОКНО ОРМ 15-13.5	10	80.1	
ок-2	16-1-1-01-13.000	ОКНО ФРОНТОНА ОФ 9-9	2	12.8	

МАРКА ПОЗИЦИЯ	ОБОЗНАЧЕНИЕ	НАИМЕНОВАНИЕ	КОЛ.	МАССА ЕД. КГ	ПРИМЕЧ.
ПОДОКОННАЯ ДОСКА /t _н = -30°С / - ОСНОВНОЕ РЕШЕНИЕ					
ПД-1	ГОСТ 17280-79	ПД 14-20	10	5.42	
ПОДОКОННАЯ ДОСКА /t _н = -20°С / - ВАРИАНТ					
ПД-1	ГОСТ 17280-79	ПД 14-20	10	5.42	
ПОДОКОННАЯ ДОСКА /t _н = -40°С / - ВАРИАНТ					
ПД-1	ГОСТ 17280-79	ПД 14-30	10	8.13	
АНПРЕСОЛЬ					
А-1	АЛЬБОМ I ЛИСТ 31	АНПРЕСОЛЬ	2	21.93	
	ГОСТ 8242-75	НАЛИЧНИКИ /ТИП-1/	147ПМ		

ИНВ. № ПОДА Подпись и дата. ВЗАМ. ИНВ. №

Данный лист см. совместно с листом 7

		184-16-83.87		А0		
ПРИВЯЗАН		НОРМОК. ДВАКИМЬЯН <i>В.И.</i>	Одноэтажный двухквартирный жилой дом с 3-комнатными квартирами.	СТАЯЯ	ЛИСТ	ЛИСТОВ
		ЗАМ. НАЧ.М. ДВАКИМЬЯН <i>В.И.</i>			8	
		ГАП ПЕТРОСОВ <i>В.И.</i>				
		ГИП СИДОРНИНА <i>В.И.</i>				
		ИСПОЛН. ШЕВЧЕНКО <i>В.И.</i>				
ИНВ. №		ПРОВЕР. ПЕТРОСОВ <i>В.И.</i>	СПЕЦИФИКАЦИЯ СТОЛЯРНЫХ ИЗДЕЛИЙ.	ЦНИИЭП ГРАЖДАНСЕЛЬСТРОЙ		

22740-01 12

ВЕДОМОСТЬ ОТДЕЛКИ ПОМЕЩЕНИЙ

НАИМЕНОВАНИЕ ПОМЕЩЕНИЙ	ПОТОЛОК		СТЕНЫ И ПЕРЕГОРОДКИ		ОТДЕЛКА НИЗА СТЕН И ПЕРЕГОРОДОК			ПРИМЕЧАНИЯ
	ПЛОЩАДЬ М ²	ВИД ОТДЕЛКИ	ПЛОЩАДЬ М ²	ВИД ОТДЕЛКИ	ПЛОЩАДЬ М ²	ВИД ОТДЕЛКИ	ВЫСОТА, ММ	
ЖИЛЫЕ КОМНАТЫ, КОРРИДОРЫ, ПЕРЕДНЯЯ КЛАДОВАЯ	103.32	листы гипсокартонные с последующей оклейкой потолочными обоями	191.98	штукатурка с последующей оклейкой обоями	—	—	—	—
		листы гипсокартонные с последующей оклейкой обоями	86.00	затирка с последующей оклейкой обоями				
КУХНЯ	19.20	листы гипсокартонные с покрытием водозмучающей краской	49.52	штукатурка в покраской водозмучающей краской	3.62	глазурированная плитка	600	в зоне кухонного оборудования низ отделки на отметке 0,75
			2.70	затирка с покраской водозмучающей краской				
ТУАЛЕТ	1.92	штукатурка по металлу сетке с покрытием водозмучающей краской	3.76	ТО ЖЕ	1.00	глазурированная плитка	150	по периметру
			12.38					
ВАННАЯ КОМНАТА	7.34	ТО ЖЕ	4.56	ТО ЖЕ	8.42	глазурированная плитка	—	на высоте 1,8м где примыкает оборудование
			22.72					
ТАМБУР	3.44	листы гипсокартонные с покрытием водозмучающей краской	19.26	штукатурка по металлу сетке с покрытием водозмучающей краской	—	—	—	—
ТЕРРАСА	—	—	—	расшир. вка швов	—	—	—	—

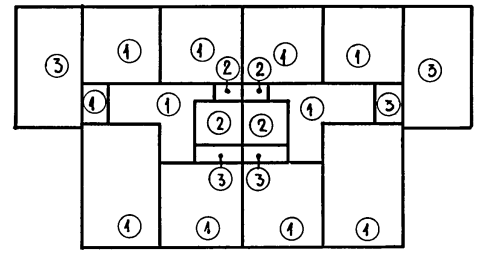
ДАННЫЙ ЛИСТ СМ. С ЛИСТОМ 7.

				184-16-83.87		АО		
ПРИВЯЗАН				НОМОКОН. ЗАМ. НАЧ. М. РАП	ОВАКИ МЯН	ОСТАДИЯ	ЛИСТ	ЛИСТОВ
				ТИП	ПЕТРОВСОВ	Р	9	
ИНВ. №				ИСПОЛНИТЕЛЬ	ЛАЗАРЕВ	ВЕДОМОСТЬ ОТДЕЛКИ ПОМЕЩЕНИЙ		
				ПРОВЕРИЛ	ПЕТРОВСОВ	ЦНИИЭП ГРАЖДАНСКОГО СТРОИТЕЛЬСТВА		

22740-01 13

ЦИТОВОЙ ПРОЕКТ № 184-16-83.87 АЛББОМ I

ПЛАН ПОЛОВ



Б
А

1 2 3 4 5 6 7

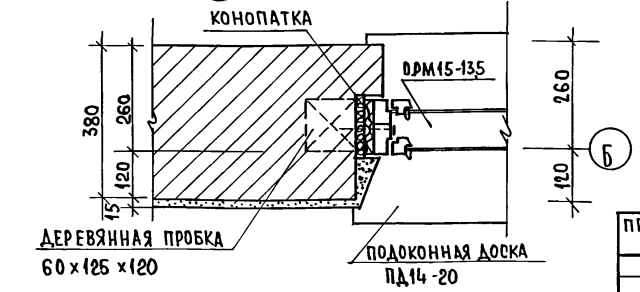
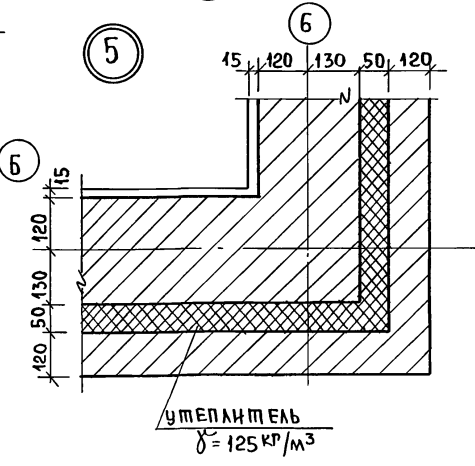
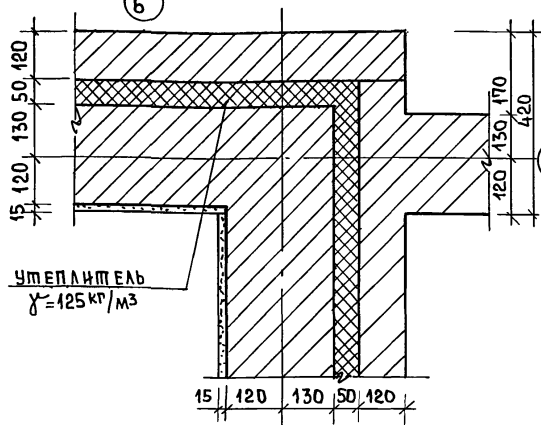
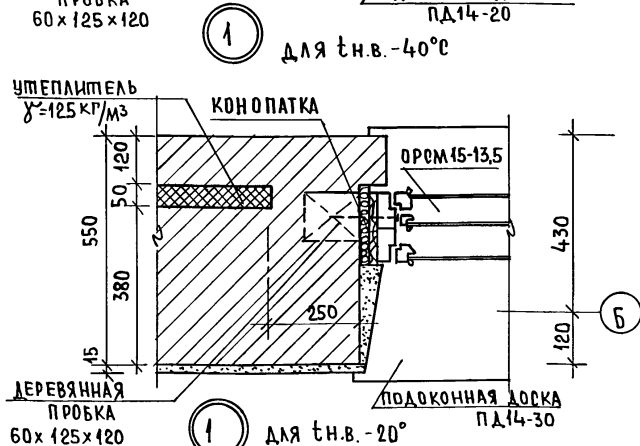
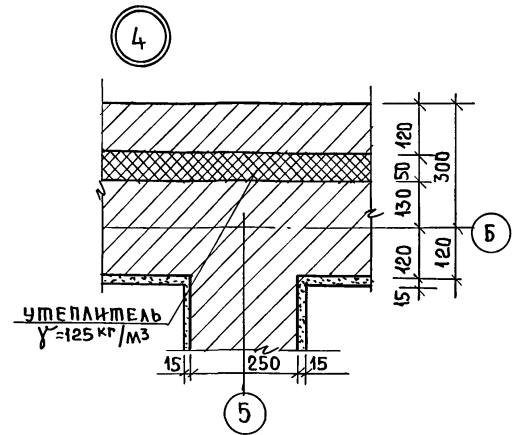
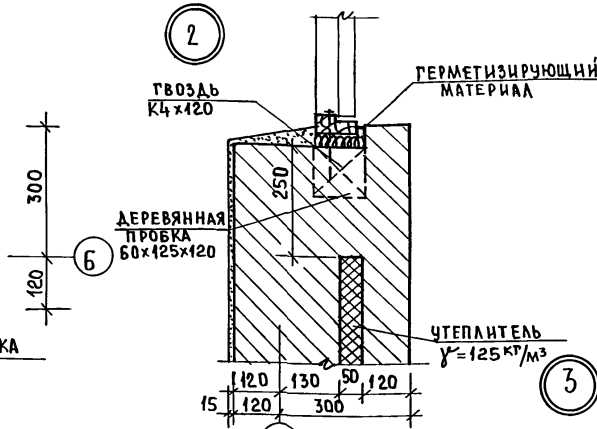
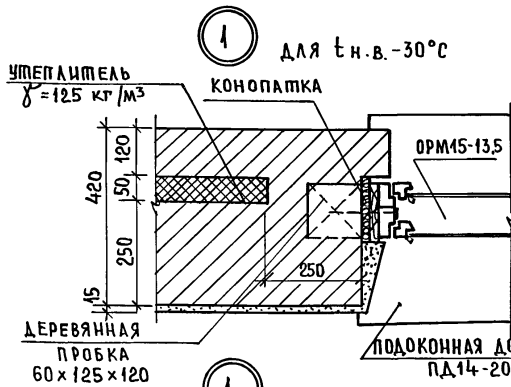
ЭКСПЛИКАЦИЯ ПОЛОВ

НАИМЕНОВАНИЕ ПОМЕЩЕНИЯ ПО ПРОЕКТУ	ТИП ПОЛА ПО ПРОЕКТУ	НОМЕР УЗЛА ПО СЕРИИ	ЭЛЕМЕНТЫ ПОЛА И ИХ ТОЛЩИНА	ПЛОЩАДЬ ПОЛА М ²
ЖИЛЫЕ КОМНАТЫ, КУХНЯ, ПЕРЕДНЯЯ, КОРИДОР, ТАМБУР	1	УЗЕЛ 139 СЕРИЯ 2.144-1-37	ДОСКИ ПОЛА - 28x94	125.96
ВАННАЯ, ТУАЛЕТ	2	УЗЕЛ 183 ПО СЕРИИ 2.144-1-71	ПОКРЫТИЕ-КЕРАМИЧЕСКАЯ ПЛИТКА ПО ГОСТ 6787-80 - 20ММ	9.26
ТЕРРАСА	3	УЗЕЛ 197 СЕРИЯ 2.144-1-65	ПОКРЫТИЕ ИЗ БЕТОНА М200-20ММ	26.62

ИНВ.№ ПОДА ПОДПИСЬ И ДАТА ВЗАМ.ИНВ.№

		184-16-83.87		АС	
ПРИВЯЗАН	НОРМОКОН	ОВАКИМЬЯН	ОСТАВЛЕН	ОДНОЭТАЖНЫЙ ДВУХКВАРТИРНЫЙ ЖИЛОЙ ДОМ С 3-КОМНАТНЫМИ КВАРТИРАМИ	СТАДИЯ ЛИСТ Листов
	ЗАМ НАЧМ	ОВАКИМЬЯН	ОСТАВЛЕН		Р 10
	ТАП	ПЕТРОСОВ	ОСТАВЛЕН		
	ТИП	СНАДОРИНА	ОСТАВЛЕН		
	ИСПОЛН.	ЛАЗАРЕВ	ОСТАВЛЕН	ПЛАН ПОЛОВ. ЭКСПЛИКАЦИЯ ПОЛОВ.	ЦНИИ ЭП ГРАЖДАНСКОГО СТРОИТЕЛЬСТВА
ИНВ.№	ПРОВЕР.	ПЕТРОСОВ	ОСТАВЛЕН		

22740-01 14



ПРИ ВЯЗАН

НORMOK.	ОВАКИМЬЯН	<i>А.В.О.</i>
ЗАМ.НАЧ.М.	ОВАКИМЬЯН	<i>А.В.О.</i>
ГЛАВ.	ПЕТРОВСОВ	<i>П.С.</i>
ГР.П.	СИДОРНИНА	<i>С.И.</i>
ВЕД.ИНЖ.	БАРЫКИНА	<i>Б.Б.</i>
ИСПОЛН.	КЕТНЕР	<i>К.К.</i>
ПРОВЕР.	СИДОРНИНА	<i>С.И.</i>

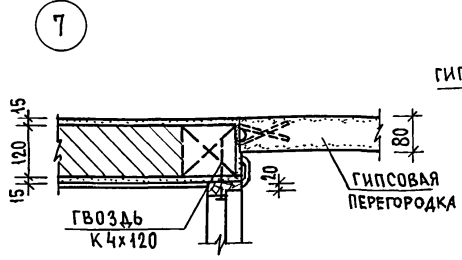
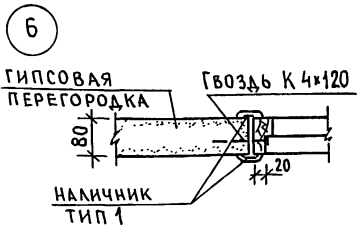
184-16-83.87

АС

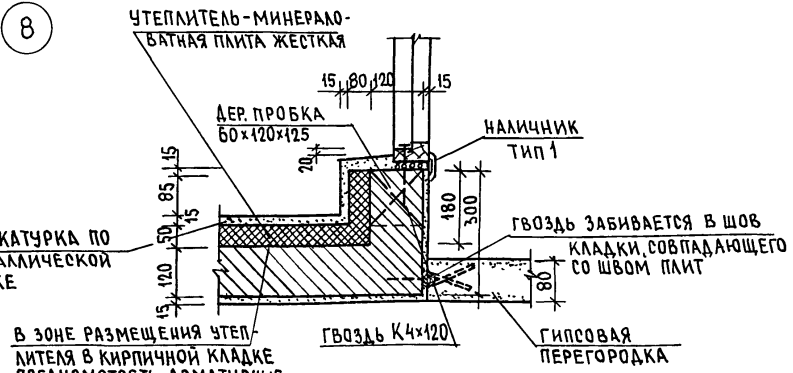
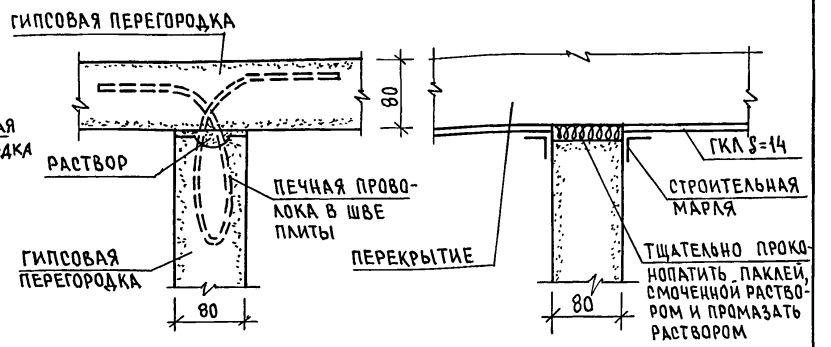
ОДНОЭТАЖНЫЙ ДВУХКВАРТИРНЫЙ ЖИЛОЙ ДОМ С 3-КОМНАТНЫМИ КВАРТИРАМИ.	СТАДИЯ	ЛИСТ	ЛИСТОВ
УЗЛЫ ПЛАНА 1:5 ВАРИАНТ НАРУЖНЫХ СТЕН ПРИ тн.в. = -40°C и тн.в. = -20°C.	Р	11	
	ЦНЦиЭП ГРАЖДАНСЕЛЬСТРОЙ		

АЛБОМ I

ТИПОВОЙ ПРОЕКТ 184-16-83.87

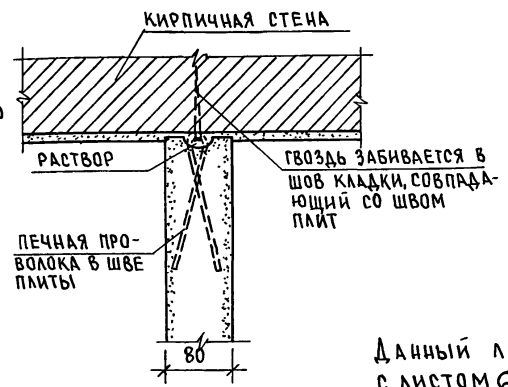
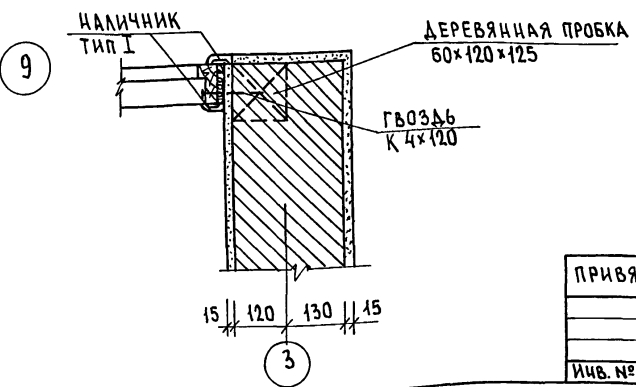


ДЕТАЛИ КРЕПЛЕНИЯ ПЕРЕГОРОДОК ИЗ ГИПСОВЫХ ПЛИТ



ШТУКАТУРКА ПО МЕТАЛЛИЧЕСКОЙ СЕТКЕ

В ЗОНЕ РАЗМЕЩЕНИЯ УТЕПЛИТЕЛЯ В КИРПИЧНОЙ КЛАДКЕ ПРЕДУСМОТРЕТЬ АРМАТУРНЫЕ ВЫПУСКИ Ф4А-I, l=150MM

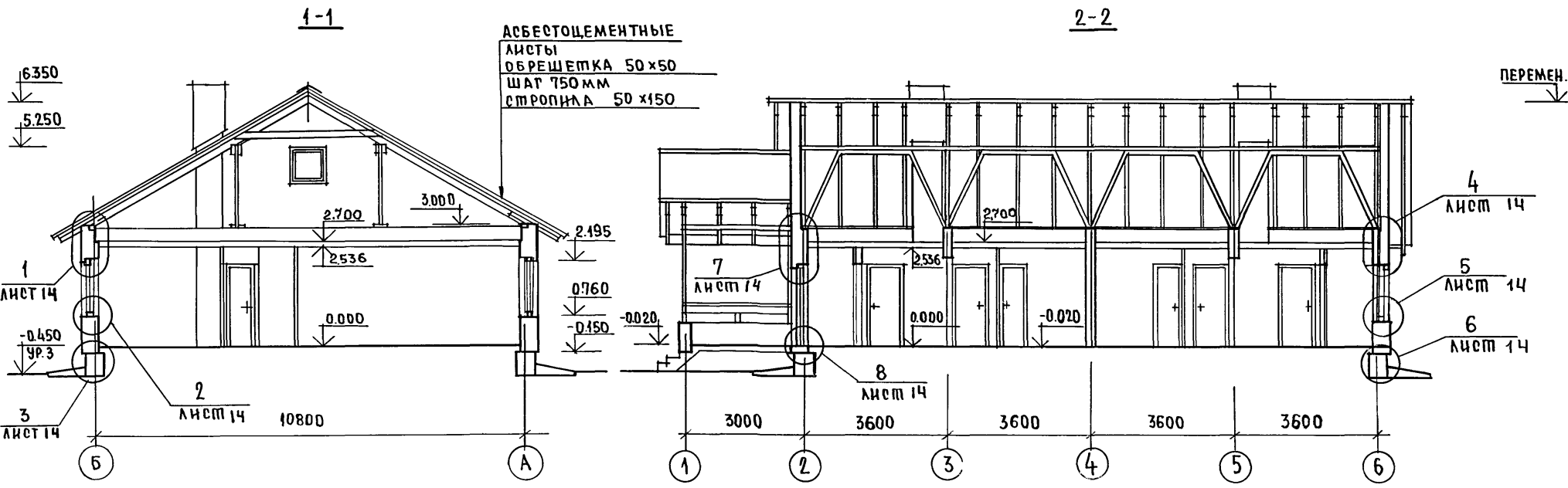


Данный лист см. совместно с листом 6.

Лист № подл. Подпись и дата. Взам. инв. №

184-16-83.87		АС	
Привязан:		Нормок. ОВАКИМЬЯН	Одноэтажный двухквартирный
		Взам.нач. ОВАКИМЬЯН	ЖИЛОЙ ДОМ
		ГАП ПЕТРОСОВ	с 3-комнатными квартирами
		ГИП СИДОРНИН	Р
		ВЕД. ИЖ. БАРЫКИНА	12
		Исполн. КЕТНЕР	ЦНИИЭП
Инв. №		ПРОВЕР. БАРЫКИНА	ГРАЖДАНСЕЛЬСТРОЙ

ТИПОВОЙ ПРОЕКТ 184-16-83.87
 А ЛЬБОМ I



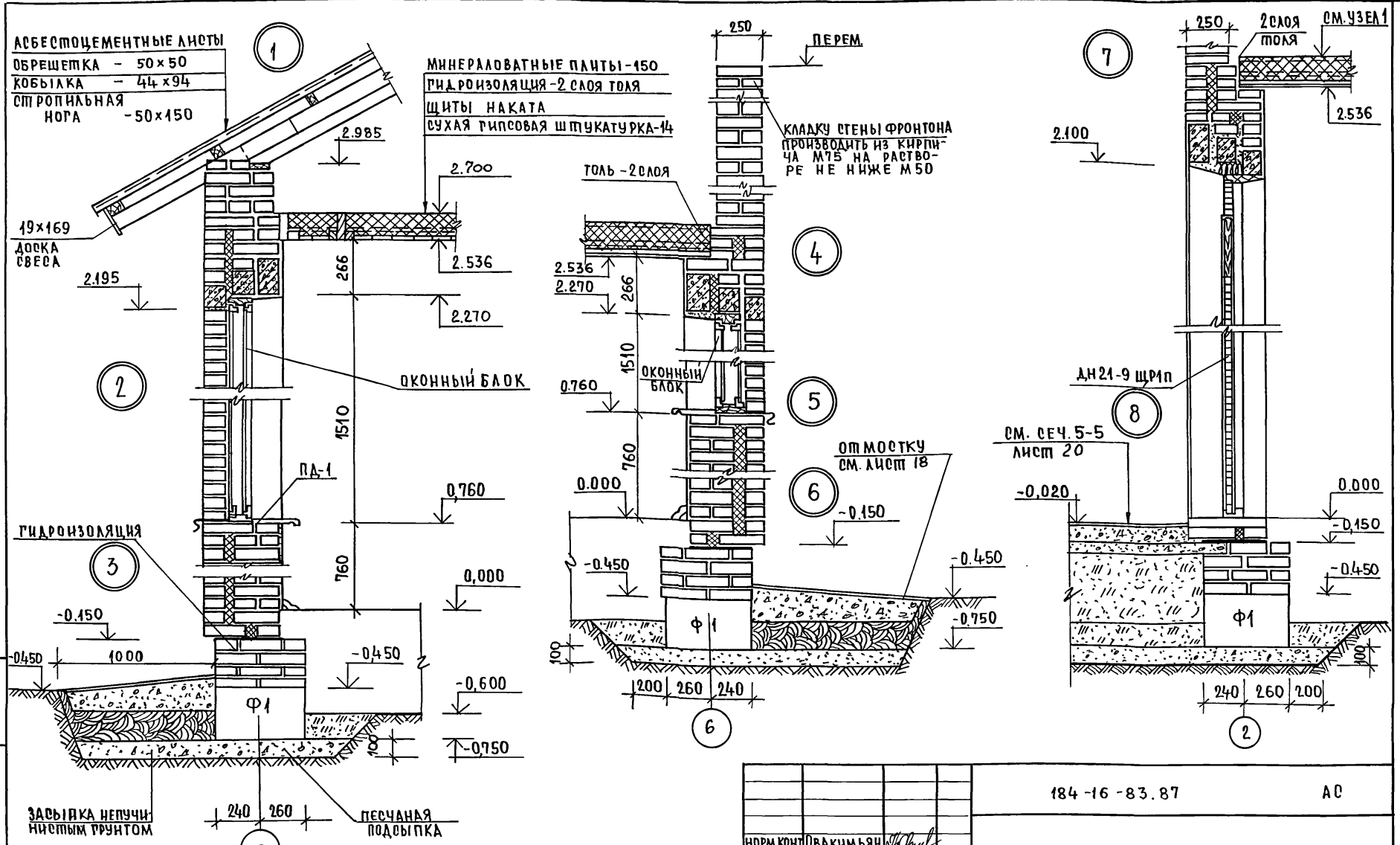
Данный лист см. совместно с листом 6

ИНВ.№ ПОДЛ. ПОДПИСЬ И ДАТА
 ВЗАМ. ИНВ. №

		184-16-83.87		АС	
ПРИВЯЗАН:		НОРМ. КОП.	О. ВАКИМЬЯН	Однэтажный двухквартирный	этаж
		ЗАМ. НАЧМ.	О. ВАКИМЬЯН	жилой дом с 3-комнатными	лист
		РАП	ПЕТРОВСОВ	квартирами.	р 13
		ТИП	С. ИГОРЬЯН	РАЗРЕЗЫ 1-1; 2-2.	ЦНИИЭП ГРАЖДАНСКОГО СТРОИТЕЛЬСТВА
		СТ. ИНЖ.	А. ЛАЗАРЕВ		
ИНВ. №		ПРОВЕРИЛ	Б. АРЬКИНА		

МИПОВОЙ ПРОЕКТ 184-16-83.87 АЛЬБОМ I

ИНВ.№ ПОД. ПОЛ. П. НАДА. ВЗЛМ. ИНВ.№

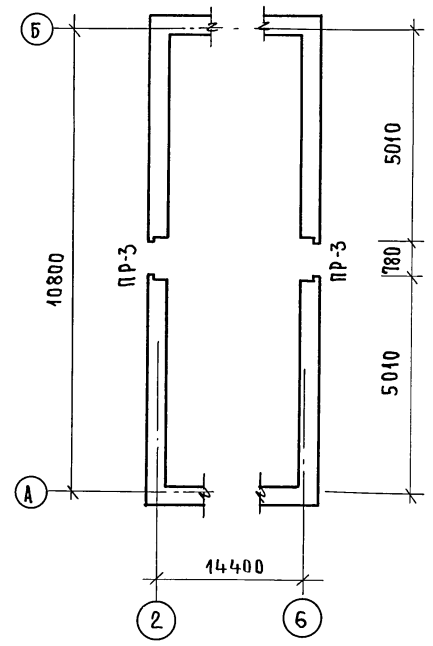
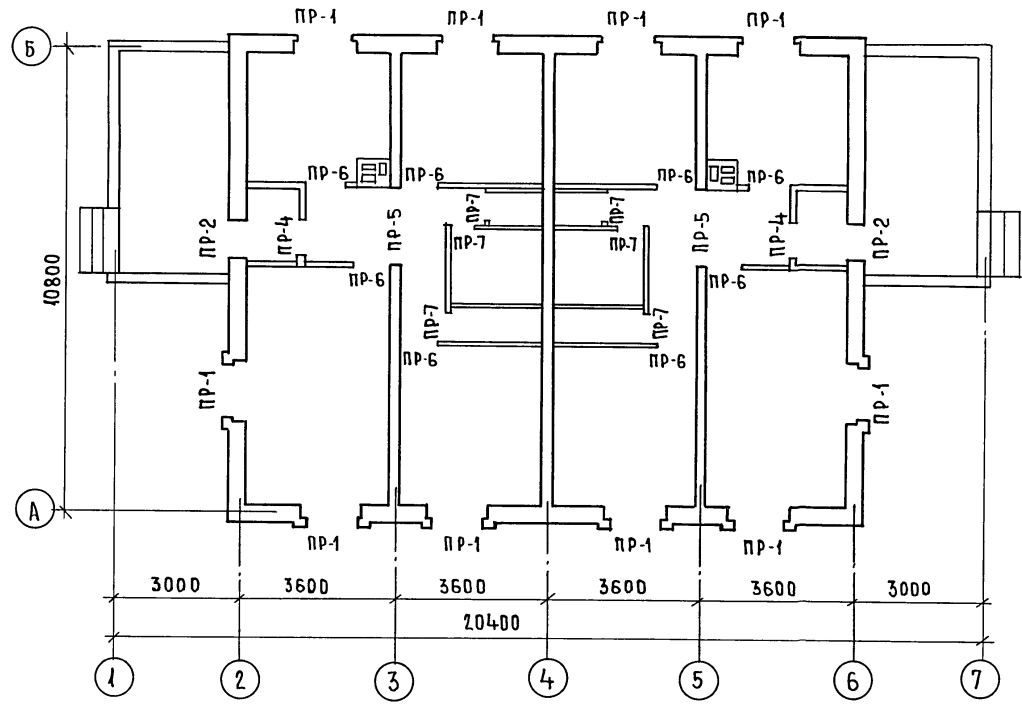


ПРИВЯЗАН				184-16-83.87		АС	
НОРМ. КОНТ.	ОВАКИМЬЯН	<i>[Signature]</i>		ОДНОЭТАЖНЫЙ ДВУХКВАРТИРНЫЙ			СТАНЦИЯ
ЗАМ. НАЧМ.	ОВАКИМЬЯН	<i>[Signature]</i>		ЖИЛОЙ ДОМ С 3-КОМНАТНЫМИ			ЛИСТ
ГАП	ПЕТРОВСОВ	<i>[Signature]</i>		КВАРТИРАМИ			ЛИСТОВ
ТИП	СИДОРНИНА	<i>[Signature]</i>		Р	14		
ВЕД. ИНЖ.	БАРЫКИНА	<i>[Signature]</i>		УЗЛЫ РАЗРЕЗОВ 1÷8.			ЦНИИЭП
ИСПОЛН.	БАРЫКИНА	<i>[Signature]</i>					ГРАЖДАНСКО-СТРОИТЕЛЬСКОГО
ПРОВЕР.	СИДОРНИНА	<i>[Signature]</i>					

22740-01 18

АЛБОМ I
ТИПОВОЙ ПРОЕКТ 184-16-83.87

ПЛАН ПЕРЕМЫЧЕК
НА ОТМ. 5.250



1. ВЕДОМОСТЬ ПЕРЕМЫЧЕК СМ. ЛИСТ 16
2. УКЛАДКУ ПЕРЕМЫЧЕК ПРОИЗВОДИТЬ НА СЛОЙ СВЕЖЕУЛОЖЕННОГО РАСТВОРА.

ПРИВЯЗАН:

ИНВ. №					
ИСПОЛ.	РЫЖКОВА				
ВЕД. ИНЖ.	БАРЫКИНА				
ГАП	ПЕТРОСОВ				
ЗАМ. НАЧ.	ОВАКИМЬЯН				
НОРМОКОН.	ОВАКИМЬЯН				

184-16-83.87		АС	
Одноэтажный двухквартирный жилой дом с 3-комнатными квартирами		СТАДИЯ	ЛИСТ
ПЛАН ПЕРЕМЫЧЕК		Р	15
		ЦНИИЭП ГРАЖДАНСКОГО СТРОИТЕЛЬСТВА	

22740-01 19

ВЕДОМОСТЬ ПЕРЕМЫЧЕК

ТИП	СХЕМА СЕЧЕНИЯ ПРИ tн.в. = -40°С	СХЕМА СЕЧЕНИЯ ПРИ tн.в. = -30°С	СХЕМА СЕЧЕНИЯ ПРИ tн.в. = -20°С
ПР-1			
ПР-2			

ТИП	СХЕМА СЕЧЕНИЯ
ПР-3	
ПР-4	
ПР-5	
ПР-6	

СПЕЦИФИКАЦИЯ ПЕРЕМЫЧЕК

МАРКА	ОБОЗНАЧЕНИЕ	НАИМЕНОВАНИЕ	КОЛ. НА ДОМ			МАССА ЕД. КТ	ПРИМеч.
			tн.в. -40°С	tн.в. -30°С	tн.в. -20°С		
1	ГОСТ 948-84	2ПБ 13-1	8	6	6	54	
2		2ПБ 17-2	30	20	20	71	
3		3ПБ 13-37	2	2	2	85	
4		3ПБ 18-37	10	10	10	100	
5		3ПБ 25-8	4	4	4	162	
6	ГОСТ 5781-82*	φ 6 А I l=1300	12	12	12	—	
7		φ 6 А I l=1400	16	16	16	—	
8		φ 6 А I l=1700	8	8	8	—	

ПРИВЯЗАН:

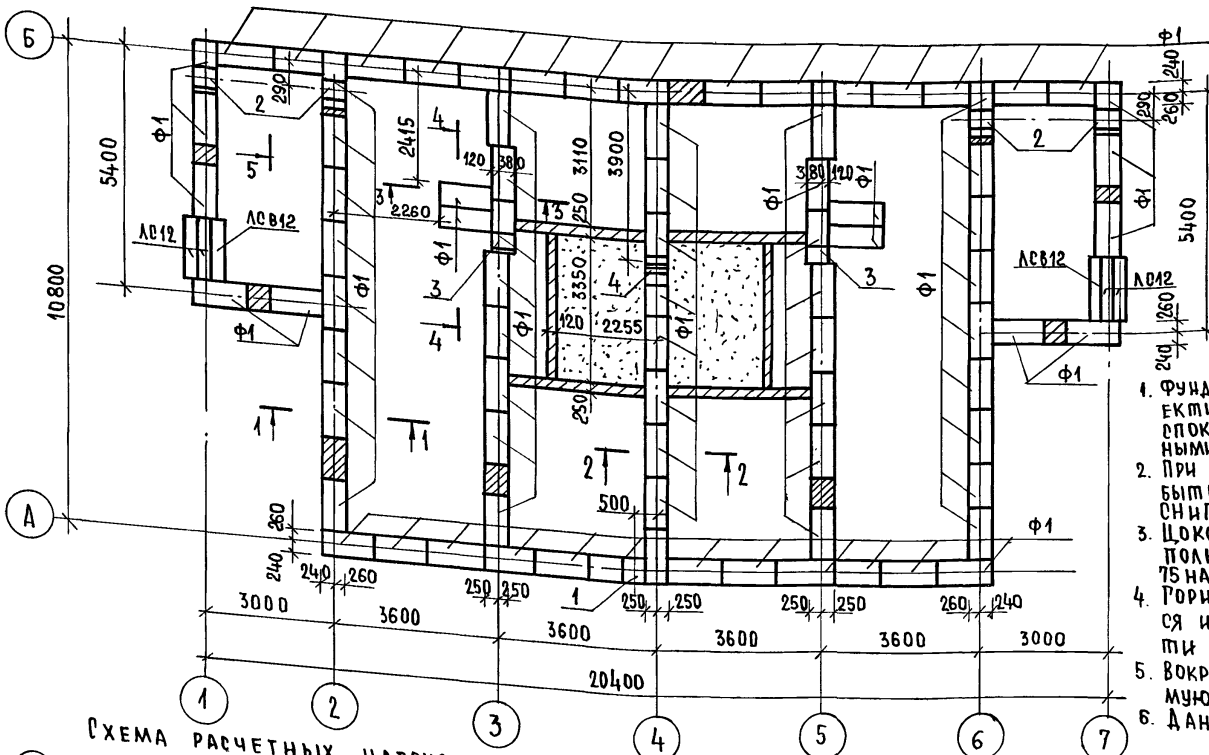
ИНВ.№	
-------	--

НОРМ. КОН.	ОВАКИМЬЯН	<i>О.А. Овакимьян</i>
ЗАМ. НАЧ.	ОВАКИМЬЯН	<i>О.А. Овакимьян</i>
РАП	ПЕТРОСОВ	<i>В.А. Петросов</i>
ГЧП	СИДОРИНА	<i>Л.В. Сидорина</i>
ВЕД. ИНЖ.	БАРЫКИНА	<i>Л.В. Барыкина</i>
ИСПОЛН.	КЕШНЕР	<i>А.В. Кешнер</i>
ПРОВЕР.	БАРЫКИНА	<i>Л.В. Барыкина</i>

184-16-83.87		АО	
Одноэтажный двухквартирный жилой дом с 3-комнатными квартирами.	СТАДИЯ	ЛИСТ	ЛИСТОВ
ВЕДОМОСТЬ ПЕРЕМЫЧЕК СПЕЦИФИКАЦИЯ ПЕРЕМЫЧЕК.	Р	16	
ЦНЦ ИЭП ГРАЖДАНСЕЛЬСТРОЙ			

ИИВ. № ПОДЛ. ПОДПИСЬ НАЧАТ. ВЗАИМН. №
 ТИПОВОЙ ПРОЕКТ 184-16-83.87
 АЛБТОМ I

ЛИСТОВОЙ ПРОЕКТ 184-16-83.87 АЛЬБОМ I



ЭКСПЛИКАЦИЯ ОТВЕРСТИЙ

ТИП ОТВ.	РАЗМЕР.ММ		ОТМ. НИЗА М	НАЗНАЧ
	В	Н		
1	500	600	ПРИ ПРИБЫВКЕ	КАНАЛ.
2	500	600	ПРИ ПРИБЫВКЕ	ВОДОП.
3	400	400	-0.45	КАНАЛ.
4	400	400	-0.75	КАНАЛ

1. ФУНДАМЕНТЫ ЛЕНТОЧНЫЕ МЕЛКОЗАГЛУБЛЕННЫЕ ЗАПРОЕКТИРОВАНЫ ДЛЯ СТРОИТЕЛЬСТВА НА ПЛОЩАДКЕ СО СПОКОЙНЫМ РЕЛЬЕФОМ НЕПУЧИНИСТЫМИ, НЕПРОСАДОЧНЫМИ ГРУНТАМИ, ГРУНТОВЫЕ ВОДЫ - ОТСУТСТВУЮТ.
2. ПРИ ПРИБЫВКЕ ПРОЕКТА ФУНДАМЕНТЫ ДОЛЖНЫ БЫТЬ ПЕРЕРАБОТАНЫ В СООТВЕТСТВИИ СО СНиП 2.02.01-83.
3. ЦОКОЛЬ ИЗ КИРПИЧА КЕРАМИЧЕСКОГО ЯРДОВОГО ПОЛНОТЕЛОРО ОБЫКНОВЕННОГО ГОСТ 530-80/МАРКИ 75 НА РАСТВОРЕ МАРКИ 50 С РАСШВКОВОЙ ШВОВ.
4. ГОРИЗОНТАЛЬНАЯ ГИДРОИЗОЛЯЦИЯ СТЕН ВЫПОЛНЯЕТСЯ ИЗ 2^х СЛОЕВ ПОЛЯ ПО ВЫРАВНЕННОЙ ПОВЕРХНОСТИ ЦЕМЕНТНЫМ РАСТВОРОМ СОСТАВА 1:2.
5. ВОКРУГ ЗДАНИЯ ВЫПОЛНИТЬ ВОДОНЕПРОНИЦАЕМУЮ ОПЛОТКУ ШИРИНОЙ 1М С УКОНОМ 0,03.
6. ДАННЫЙ ЛИСТ СМ. ОВМЕСТНО С ЛИСТАМИ 18.

СХЕМА РАСЧЕТНЫХ НАГРУЗОК

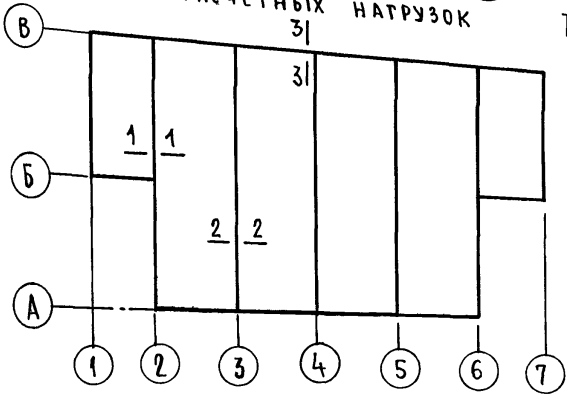


ТАБЛИЦА НОРМАТИВНЫХ НАГРУЗОК НА ФУНДАМЕНТ

№ СЕЧЕНИЙ	НАГРУЗКА Г/ПМ	ОТМЕТКА НА КОТОРОЙ ДАНА НАГРУЗКА.
1-1	4.9	-0.45
2-2	3.6	
3-3	2.6	

МАРКА ПО ПРОЕКТУ	ОБОЗНАЧЕНИЕ	НАИМЕНОВАНИЕ	К-ВО ШТ.	МАССА ЕДИН. КГ.	ПРИМЕЧ
Ф1	ГОСТ 13579-78	БЛОКИ СТЕН ПОДВАЛА ФБС 12.5.3-Т		380	
ЛСВ12	ГОСТ 8717.0-84*	СТУПЕНЬ ОСНОВНАЯ	4	135	
ЛСВ12	ГОСТ 8717.0-84*	СТУПЕНЬ ВЕРХНЯЯ ФРИЗОВАЯ	2	105	

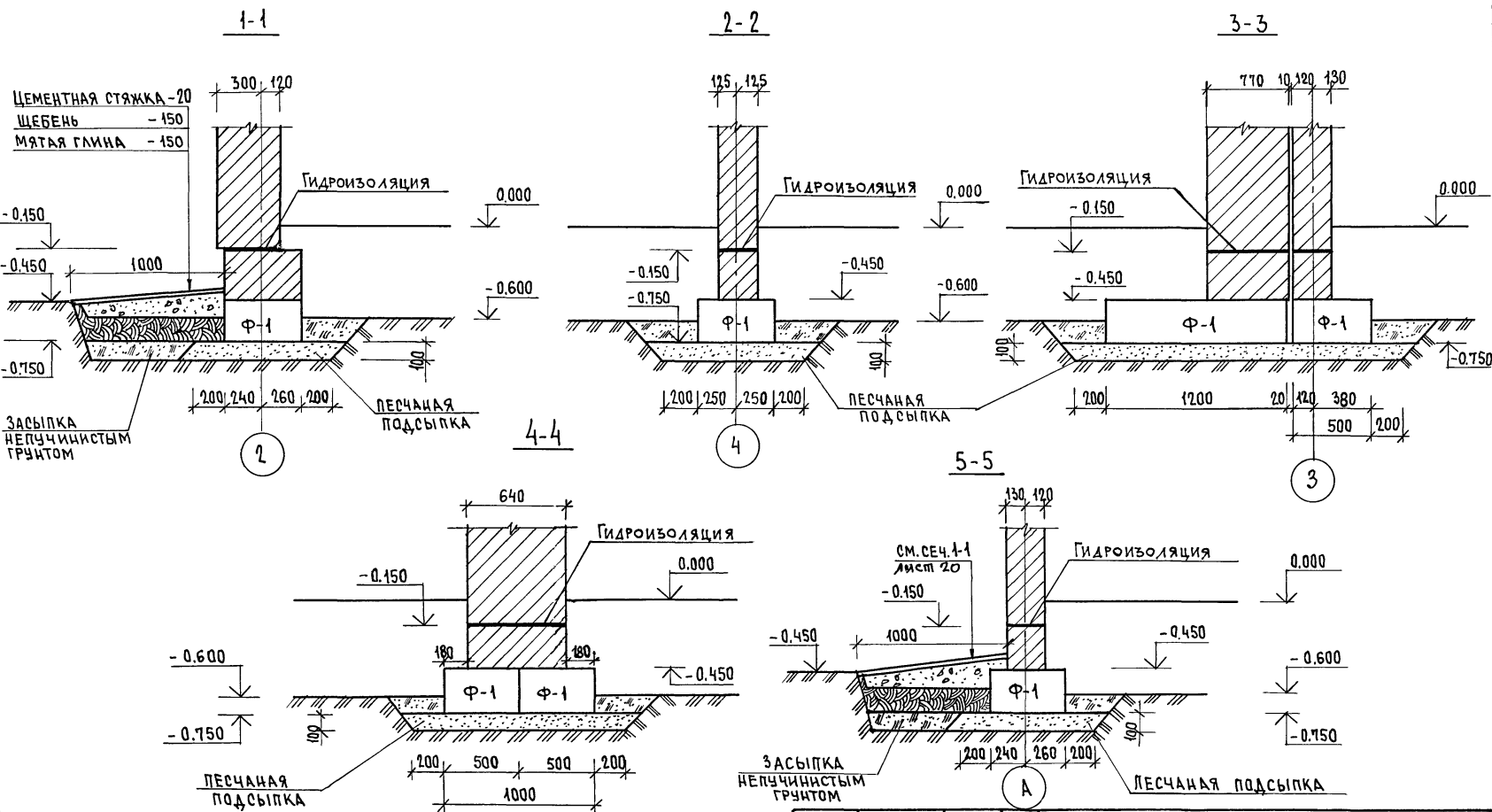
184-16-83.87 АР

ПРИБЫВАН

НОРМОК.	ОВАКИМЬЯН	<i>[Signature]</i>
ЗАМ.НАЧ.М.	ОВАКИМЬЯН	<i>[Signature]</i>
ГАП	ПЕТРОВСОВ	<i>[Signature]</i>
ТИП	СИДОРЕНА	<i>[Signature]</i>
ВЕД. ИНЖ.	БАРЫКИНА	<i>[Signature]</i>
ИСПОЛН.	РЫЖКОВА	<i>[Signature]</i>
ПРОВЕР.	КЕТНЕР	<i>[Signature]</i>

ОДНОЭТАЖНЫЙ ДВУХКВАРТИРНЫЙ ЖИЛОЙ ДОМ С 3-КОМНАТНЫМИ КВАРТИРАМИ	СТАДИЯ ЛИСТ	ЛИСТОВ
	Р	17
ПЛАН ФУНДАМЕНТОВ	ЦНИИ ЭП ГРАЖДАНСЕЛЬСТРОЙ	

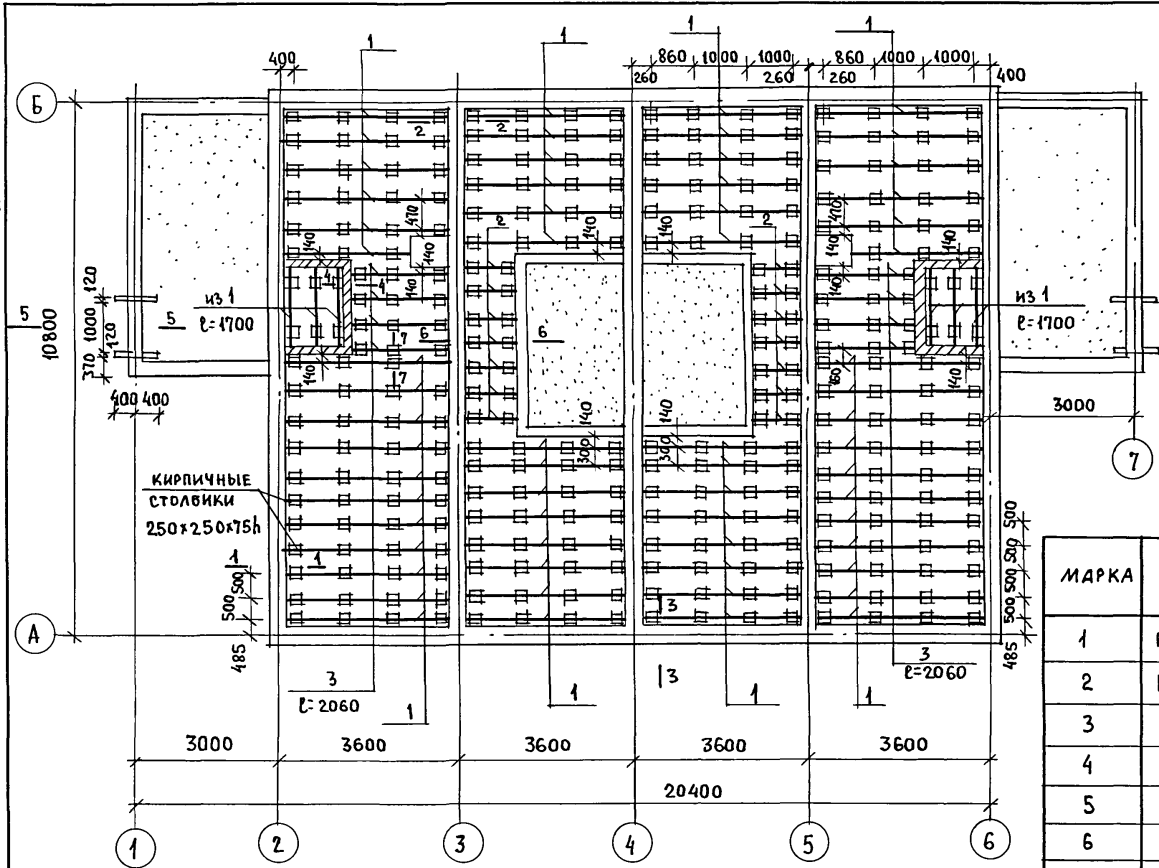
Альбом I
 ТИПОВОЙ ПРОЕКТ 184-16-83.87



ИНВ. № ПОДЛ. ПОДАТЬСЯ В ДАТА
 ВЗЯТ № ИВ. №

		184-16-83.87		А0	
ПРИВЯЗАН		НОРМОК. ОВАКИМЬЯН	САДОВНИКОВ	ОДНОЭТАЖНЫЙ ДВУХКВАРТИРНЫЙ ИЛИ ОДН	СТАДИЯ ЛИСТ ЛИСТОВ
		ЗАМ. ИАН. ОВАКИМЬЯН	САДОВНИКОВ	с 3-КОМНАТНЫМИ КВАРТИРАМИ	Р 18
		ГАП ПЕТРОВСОВ	САДОВНИКОВ		
		ГИП СИДОРНИН	САДОВНИКОВ		
		ВЕД. ИИЖ. БАРЫКИНА	САДОВНИКОВ		
		ИСПОЛ. РЫЖКОВА	САДОВНИКОВ		
ИНВ. №		ПРОВЕР. БАРЫКИНА	САДОВНИКОВ	СЕЧЕНИЯ ФУНДАМЕНТОВ	
				ЦНИИЭП ГРАЖДАНСЕЛЬСТРОЙ	

Типовой проект
184-16-83.87
Альбом I



МАРКА	ОБОЗНАЧЕНИЕ	НАИМЕНОВАНИЕ	КОЛ.	МАССА, ЕД, КГ	ПРИМЕЧ.
1	ГОСТ 24454-80Е*	ЛАГА 50x100x3340	65	10.02	
2	ГОСТ 24454-80Е*	ЛАГА 50x100x1100	14	3.3	
3	ГОСТ 24454-80Е*	ЛАГА 50x100x2060	8	6.18	
4	ГОСТ 24454-80Е*	ПОДКЛАДКИ 25x150x250	400	0.56	
5	ГОСТ 8242-75	ПЛИНТУС тип 3 п.м	140	0.6	
6	ГОСТ 8242-75	ДОСКИ ПОЛА 28x94x5600	72	7.35	
7	ГОСТ 8242-75	ДОСКИ ПОЛА 28x94x3070	144	4.05	
8	ГОСТ 8242-75	ДОСКИ ПОЛА 28x94x3800	96	5	
9	ГОСТ 8242-75	ДОСКИ ПОЛА 28x94x1890	44	2.5	
10	ГОСТ 8242-75	ДОСКИ ПОЛА 28x94x1180	38	1.55	

1. По периметру жилого дома утеплить пол шлаком (керамзитом) на ширину 1,5 м толщиной 0,15 м.
2. Данный лист см. совместно с листом 20.

ИНВ. № ПОДАТ. ПОДПИСЬ И ДАТА ВЗАИМ. ИНВ. №

		184-16-83.87		АС	
НОРМОК.	ОВАКИМЬЯН	ОДНОЭТАЖНЫЙ ДВУХКВАРТИРНЫЙ ЖИЛОЙ ДОМ С 3-КОМНАТНЫМИ КВАРТИРАМИ План цокольного перекрытия	СТАДИЯ	ЛИСТ	ЛИСТОВ
ЗАМ. НАЧ.	ОВАКИМЬЯН		Р	19	
	ГАП ПЕТРОСОВ		ЦНИИЭП ГРАЖДАНСКОЙ СТРОИТЕЛЬНОСТИ		
	ГИП СИДОРКИНА				
	ВЕД. ИНЖ. БАРЫКИНА				
ИСПОЛН.	КЕТНЕР				
ПРОВЕР.	РЫЖКОВА				

АЛБЕОМ I
ТИПОВОЙ ПРОЕКТ 184-16-83.87

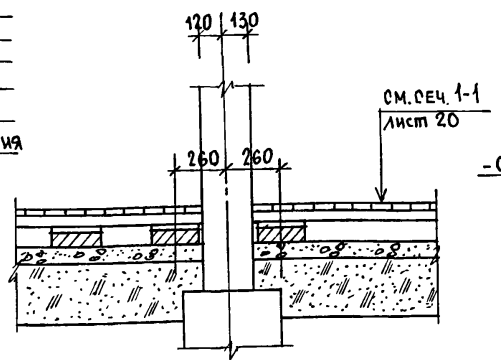
1-1

ДОСКИ ПОЛА	-	28
ЛАГА	-	50
ПОДКЛАДКА	-	25
2 СЛОЯ ТОЛЯ	-	
КИРПИЧНЫЙ СТОЛБИК	-	75
ГРАВИЙ	-	80
УТРАМБОВАННЫЙ ГРУНТ ОСНОВАНИЯ	-	

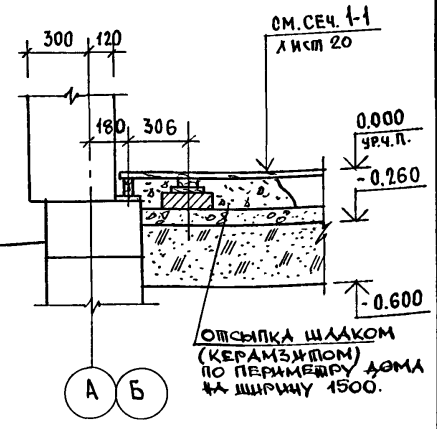


ОТСЫПКА ШЛАКОМ
(КЕРАМЗИТОМ)
ПО ПЕРИМЕТРУ ДОМА
НА ШИРИНУ 1500

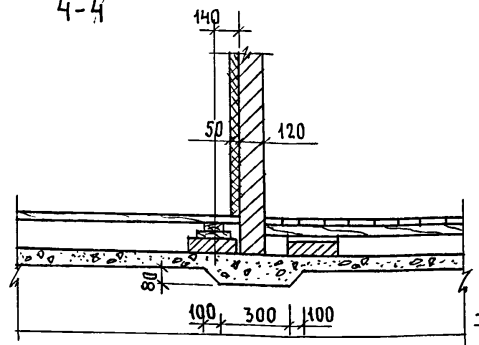
2-2



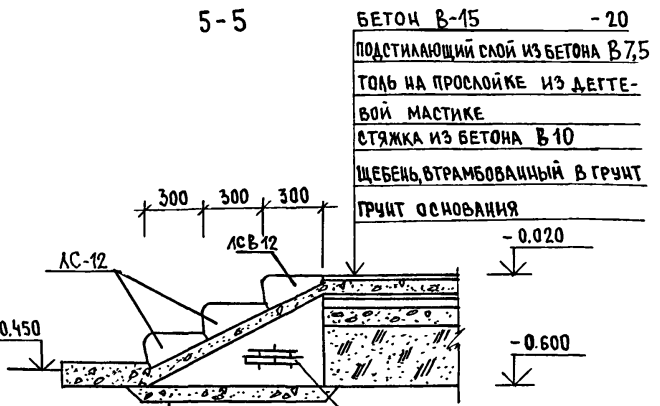
3-3



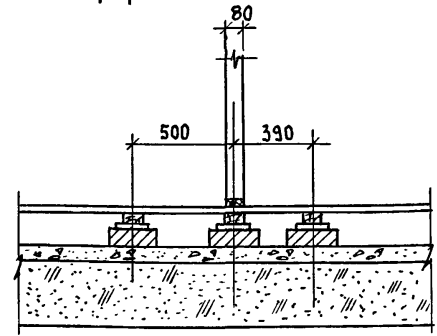
4-4



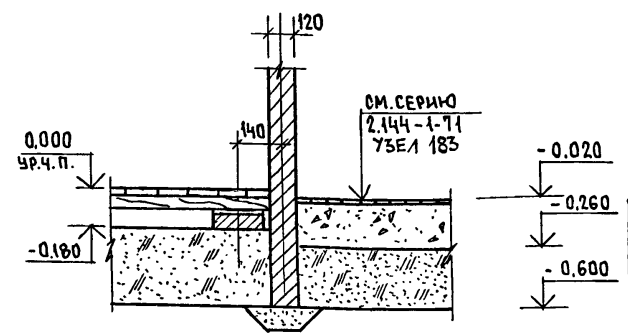
5-5



7-7



6-6



БЕТОННАЯ ПОДГОТОВ-
КА В 7,5 - 80
ПЕСЧАНАЯ ЗАСЫПКА
КИРПИЧНАЯ СТЕНКА
δ=120 мм ПОД
ВСТУПЧМ

ИНВ. № ПОЛА ПОДАТЬ И ДАТА
ВЗЛАН. ИНВ. №

ПРИВЯЗАН

ИНВ. №

НОРМОК.	ОВАКИМЬЯН	
ЗАМ. НАЧ.	ОВАКИМЬЯН	
ГАП	ПЕТРОСОВ	
ГИП	СЫДОРКИНА	
ВЕД. ИНЖ.	БАРЫКИНА	
ИСПОЛН.	КЕТНЕР	
ПРОВЕР.	РЫЖКОВА	

184-16-83.87

А0

ОДНОЭТАЖНЫЙ ДВУХКВАРТИРНЫЙ
ЖИЛОЙ ДОМ
С 3-КОМНАТНЫМИ КВАРТИРАМИ

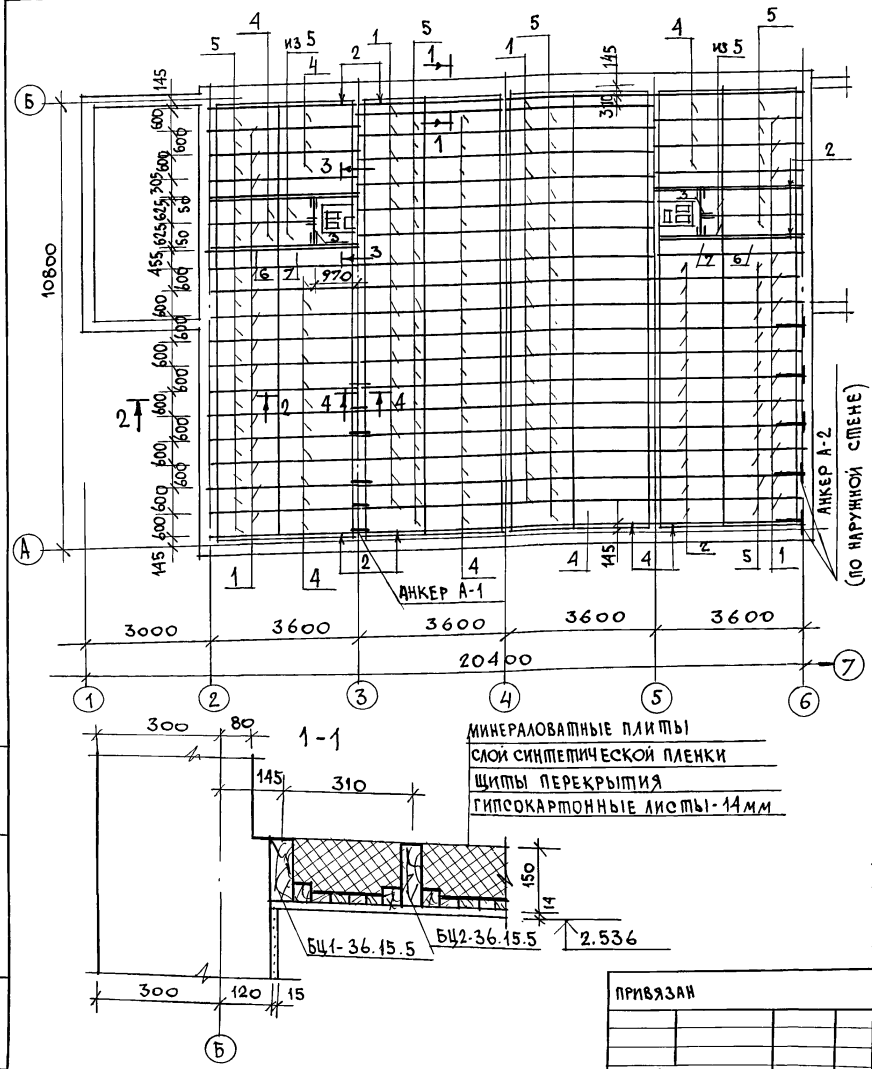
СТАНЦИЯ	ЛИСТ	ЛИСТОВ
Р	20	

ЦОКОЛЬНОЕ ПЕРЕКРЫТИЕ.
СЕЧЕНИЯ 1-1 ÷ 7-7

ЦНИИЭП
ГРАЖДАНСЕЛЬСТРОЙ

22740-01 24

ШПОНОВОЙ ПРОЕКТ 18-4-16-83.87 АЛЬБОМ I



МАРКА ПОЗ.	ОБОЗНАЧЕНИЕ	НАИМЕНОВАНИЕ	КОЛ.	МАССА ЕД. КГ	ПРИМ.Ч.
ДЕРЕВЯННЫЕ ИЗДЕЛИЯ					
1	ГОСТ 4981-78	БАЛКА БЦ2-36.15.5	64	19.5	
2	ГОСТ 4981-78	БАЛКА БЦ1-36.15.5	16	16.4	
3	ГОСТ 24454-80Е*	РИГЕЛЬ 5.15.12	2	5.4	
4	ГОСТ 1005-86	ЩИТ Щ18-3а	62	12.9	
5	ГОСТ 1005-86	ЩИТ Щ15-3а	68	10.7	
6	ГОСТ 1005-86	ЩИТ Щ15-2б	2	7	
7	ГОСТ 1005-86	ЩИТ Щ18-2б	2	8.1	
8	ГОСТ 24454-80Е*	ДОСКА 50x100 п.м	47	3	
МЕТАЛЛИЧЕСКИЕ ИЗДЕЛИЯ					
9	16-1-1-01-009.00	АНКЕР А-1	18	0.82	
10	16-1-1-01-010.00	АНКЕР А-2	12	1.26	
11	16-1-1-01-001.00	ХОМУТ КРЕПЕЖНЫЙ МИ-2	4	1.27	
12	16-1-1-01-002.00	ХОМУТ КРЕПЕЖНЫЙ МИ-5	2	1	

Таблица толщины утеплителя при различной температуре наружного воздуха

МАТЕРИАЛ УТЕПЛИТЕЛЯ	ТОЛЩИНА УТЕПЛИТЕЛЯ (мм) ПРИ t _{н.в.}	
	-30°C	-40°C
ПЛИТЫ МИНЕРАЛОВАТНЫЕ γ = 125 кг/м ³	150	200

Сечения по перекрытию см. лист 22.

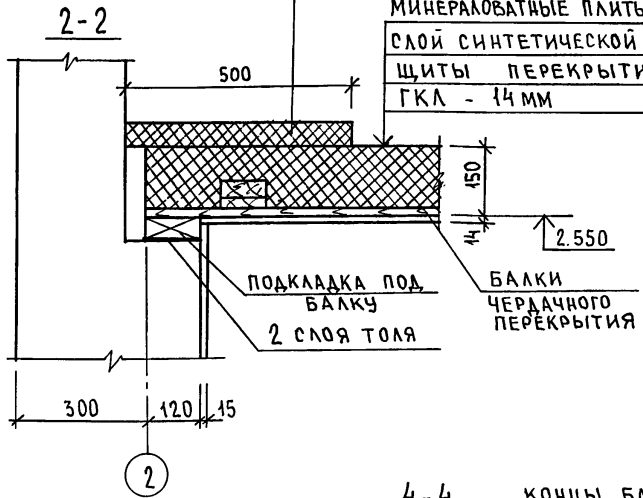
ИМВ. ПОСЛ. ПОДПИСЬ И ДАТА
ВЗАИМН. И
ИМВ. И

ПРИВЯЗАН
ИМВ. И

184-16-83.87		А0	
НОРМОК:	Овакимьян	Одноэтажный двухквартирный жилой дом с 3-комнатными квартирами	СТАДИЯ ЛИСТ ЛИСТОВ Р 21
ЗАМ.ЛЮЧ.М	Петросов		
ГИП	Сидорина		
ВЕД.ИИЖ.	Барыкина		
ИСП.ОЛН.	Барыкина		
ПРОВЕР.	Сидорина	ПЛАН ЧЕРДАЧНОГО ПЕРЕКРЫТИЯ.	ЦНИИЭП ГРАЖДАНСЕЛСТРОЙ

ТИПОВОЙ ПРОЕКТ 184-16-83-87 АЛБЕОМ I

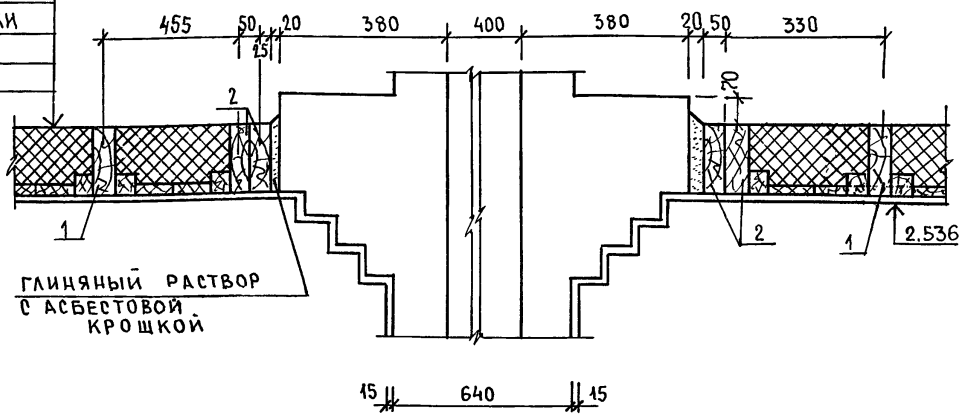
Дополнительное утепление по периметру h=50мм; L=500мм



МИНЕРАЛОВАТНЫЕ ПЛИТЫ - 150мм
СЛОЙ СИНТЕТИЧЕСКОЙ ПЛЕНКИ
ЩИТЫ ПЕРЕКРЫТИЯ
ГКЛ - 14мм

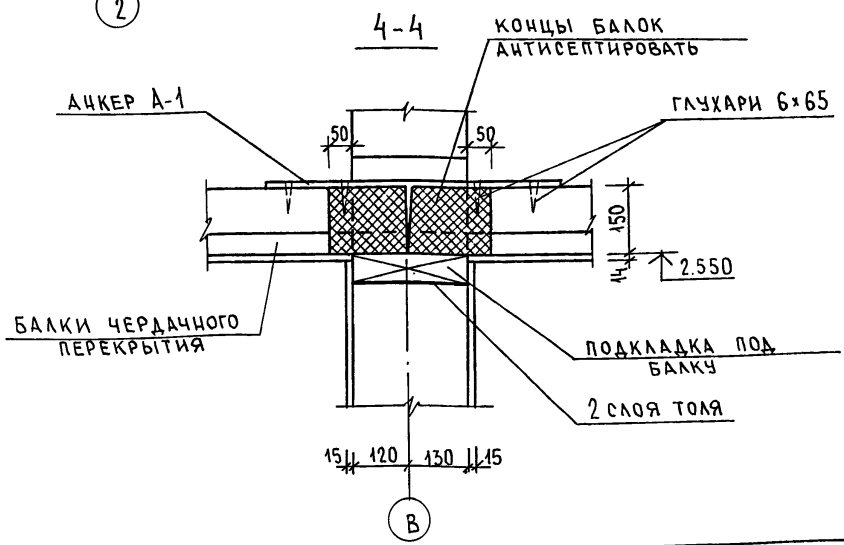
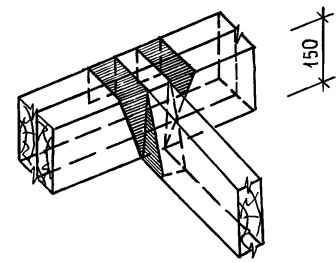
ПОДКЛАДКА ПОД БАЛКУ
2 СЛОЯ ТОЛЯ
БАЛКИ ЧЕРЕДАЧНОГО ПЕРЕКРЫТИЯ

3-3



ГЛИНЯНЫЙ РАСТВОР С АСБЕСТОВОЙ КРОШКОЙ

ПОДВЕСКА БАЛКИ НА ХОМУТАХ



концы балок АНТИСЕПТИРОВАТЬ

ГЛУХАРИ 6x65

АЦКЕР А-1

БАЛКИ ЧЕРЕДАЧНОГО ПЕРЕКРЫТИЯ

ПОДКЛАДКА ПОД БАЛКУ
2 СЛОЯ ТОЛЯ

Данный лист см. совместно с листом 21.

ИВ.№ ПОДА П. ПОДПИСЬ И ДАТА ВЗАМ. ИВ.№

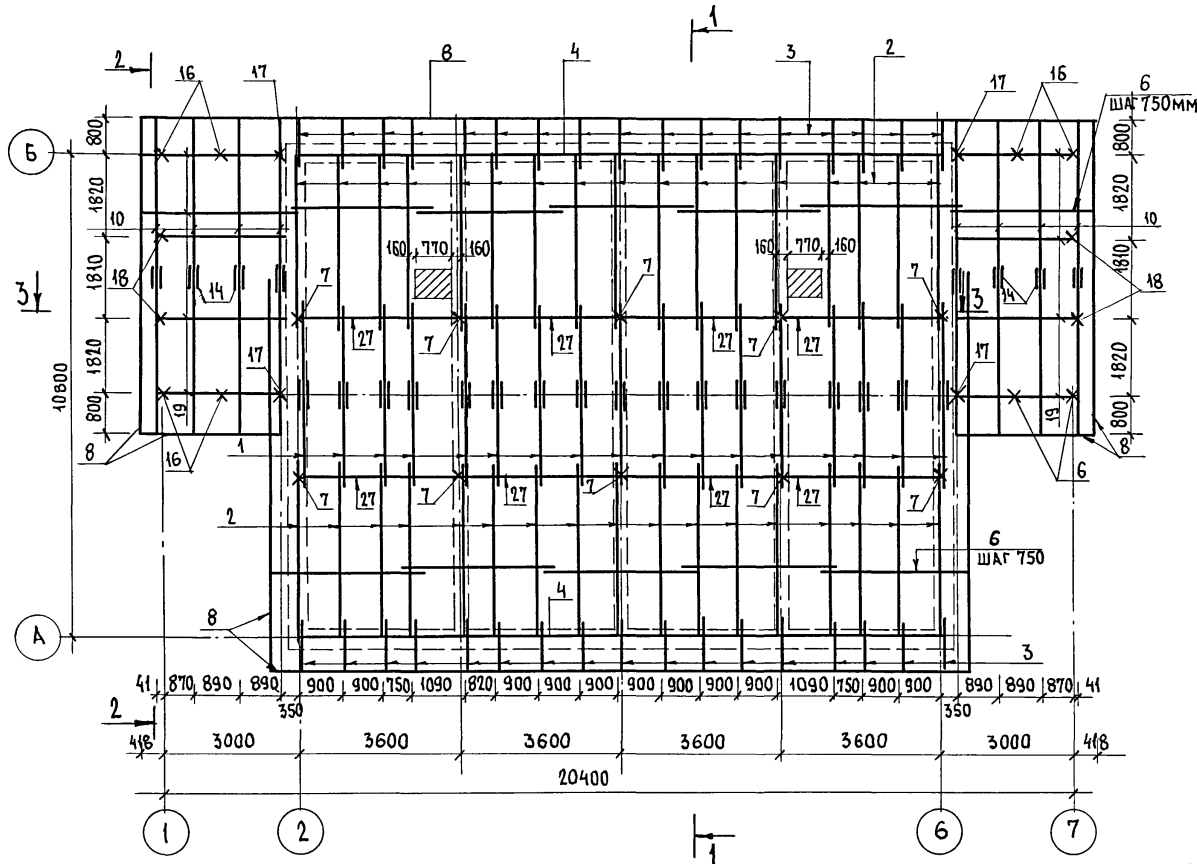
ПРИВЯЗАН:

ИВ.№			
------	--	--	--

184-16-83-87		А 0			
Нормок.	ОВАКИМЬЯН	ОДНОЭТАЖНЫЙ ДВУХКВАРТИРНЫЙ ЖИЛОЙ ДОМ С 3-КОМНАТНЫМИ КВАРТИРАМИ	СТАДИЯ	ЛИСТ	ЛИСТОВ
ЗАМ. НАЧ.	ОВАКИМЬЯН		Р	22	
ГАП	ПЕТРОВ	СЕЧЕНИЯ ЧЕРЕДАЧНОГО ПЕРЕКРЫТИЯ		ЦНИИЭП ГРАЖДАНСКОЙ СТРОИТЕЛЬНОСТИ	
ГИП	СИДОРКИНА				
ВЕД. ИНЖ.	БАРЫКИНА				
ИСПОЛН.	КЕТНЕР				
ПРОВЕР.	РЫЖКОВА				

22740-01 26

АНБЕОМ I
ТИПОВОЙ ПРОЕКТ 184-16-83.87



Данный лист см. совместно с листом 24, 25

ИНВ. № ПОДЛ. ПОДПИСЬ КАДАСТ. ВЗАМ. ИНВ. №

184-16-83.87		АО	
Одноэтажный двухквартирный жилой дом с 3-комнатными квартирами		СТАДИЯ	Лист
План стропил.		Р	23
R _{сч.} = 100 кг/м ²		ЦНИИЭП ГРАЖДАНСЕЛЬСТРОЙ	

ПРИВЯЗАН:

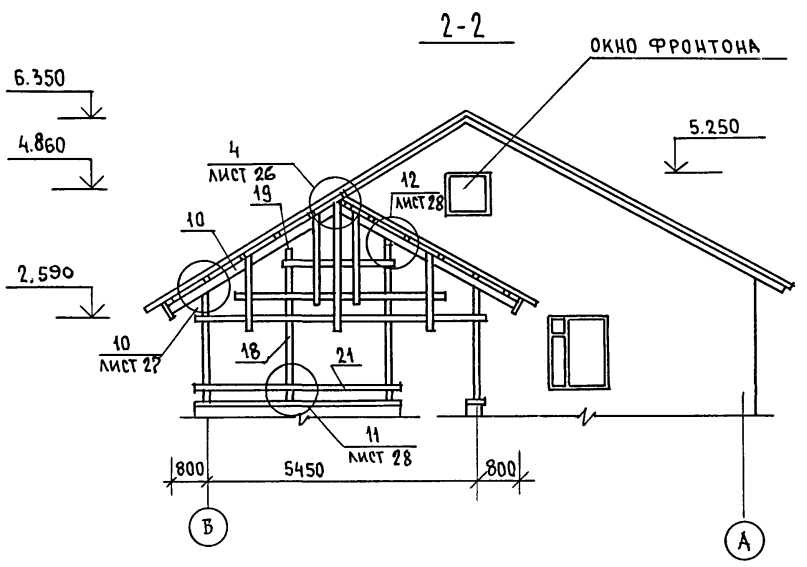
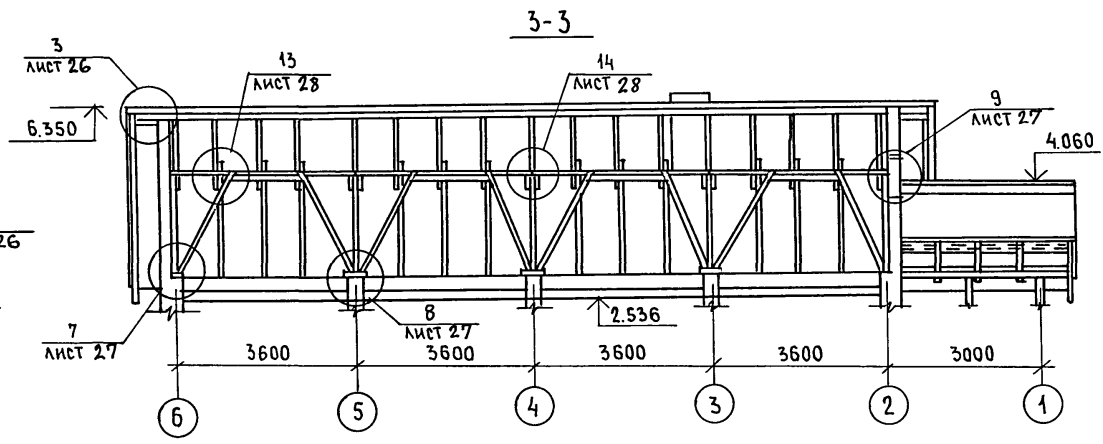
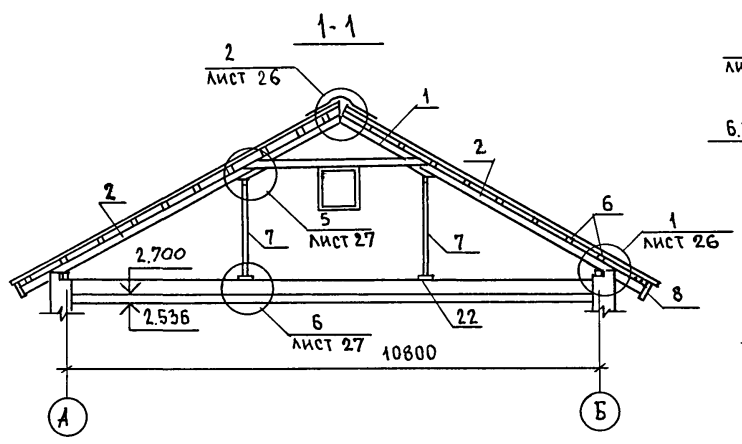
НОРМОК.	ОВАКИМБЯН	<i>[Signature]</i>
ЗАМ. НАЧ.	ОВАКИМБЯН	<i>[Signature]</i>
ГАП	ПЕТРОВСВ	<i>[Signature]</i>
ГИП	СИДОРИНА	<i>[Signature]</i>
ВЕД. ИНЖ.	БАРЫКИНА	<i>[Signature]</i>
ИСПОЛН.	БАРЫКИНА	<i>[Signature]</i>
ПРОВЕР.	СИДОРИНА	<i>[Signature]</i>

ИНВ. №

22740-01 27

АНБЛОМ I

ТИПОВОЙ ПРОЕКТ 184-16-83.87



Данный лист см. с листами 23, 25.

ИНВ. № ПОДЛ. ПОДПИСЬ И ДАТА ВЗАМ. ИНВ. №

ПРИВЯЗАН:

ИНВ. №			
--------	--	--	--

		184-16-83.87		АС	
НОРМОК.	ОВАКИМЬЯН	Одноэтажный двухквартирный жилой дом с 3-комнатными квартирами Крыша. Разрезы 1-1 ÷ 3-3.			
ЗАМ. НАЧ.	ОВАКИМЬЯН				
ГАП	ПЕТРОВСОВ				
ВЕД. ИНЖ.	БАРЫКИНА				
ИСПОЛ.	КЕТНЕР				
ПРОВЕР.	БАРЫКИНА	СТАДИЯ	ЛИСТ	ЛИСТОВ	
		Р	24		
			ЦНИИЭП ГРАЖДАНСЕЛЬСТРОЙ		

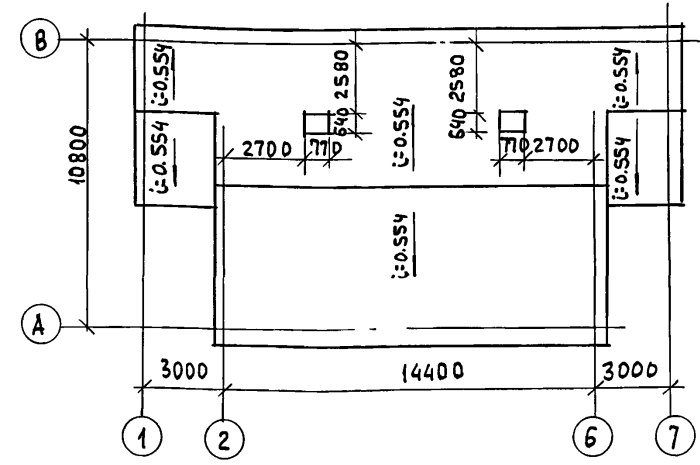
22740-01 28

ТИПОВОЙ ПРОЕКТ
184-16-83.87
АЛЬБОМ I

№№ ПОЗ. ПО ПРОЕКТУ	ОБОЗНАЧЕНИЕ	НАИМЕНОВАНИЕ	КОЛ. ШТ.	МАССА ЕД. КГ	ПРИМЕЧ.
1	16-1-1-01-05.00	АРКА А 40.13.5	17	33.2	
2	16-1-1-01-09.00	СТРОПИЛА С 46.15.5	34	176	
3	ГОСТ 24454-80Е*	КОБЫЛКА 44x94x1200	34	2.5	
4	ГОСТ 24454-80Е*	МАУЭРЛАТ 50x100 п.м	29.6	3	
5	ГОСТ 24454-80Е*	ВЕТРОВЫЕ СВЯЗИ 32x100п.м	36	1.92	
6	ГОСТ 24454-80Е*	ОБРЕШЕТКА 50x50 п.м	623	15	
7	ГОСТ 24454-80Е*	СТОЙКА 100x100x1930	10	10	
8	ГОСТ 24454-80Е*	ДОСКА СВЕСА 19x169 п.м	85.9	1.6	
9	ГОСТ 24454-80Е*	ДОСКИ ПОДШИВКИ ФРОНТОНА 13x94	130	0.6	
10	16-1-1-01-08.00	СТРОПИЛА С 41.15.5	16	13.1	
11	ГОСТ 24454-80Е*	НАЩЕЛЬНИК ПО ФРОНТОНУ 25x50 п.м	27.5	0.78	
12	ГОСТ 24454-80Е*	ПОДКЛАДНАЯ ДОСКА 44x144x3200	12	10.15	
13	ГОСТ 24454-80Е*	ХОДОВЫЕ ДОСКИ 50x150 п.м	43	4.5	
14	ГОСТ 24454-80Е*	НАКЛАДКА К СТРОПИЛАМ ВЕРАНДЫ 25x100x360	16	0.54	
15	ГОСТ 24454-80Е*	ПОДКЛАДНАЯ ДОСКА ФРОНТОНА 32x100 п.м	27.5	1.92	
16	ГОСТ 24454-80Е*	СТОЙКА 94x94x2400	8	10.6	
17	ГОСТ 24454-80Е*	СТОЙКА 44x94x2400	4	4.95	
18	ГОСТ 24454-80Е*	СТОЙКА 94x94x3400	4	15.0	
19	ГОСТ 24454-80Е*	ПРОГОН 94x144x2900	8	19.65	
20	ГОСТ 24454-80Е*	ДОСКИ ДЕКОРАТИВНОЙ РЕШЕТКИ 19x94x4000	16	3.55	
21	ГОСТ 24454-80Е*	ПОРУЧНИ 44x94x4000	6	8.25	
22	ГОСТ 24454-80Е*	ПОДКЛАДНАЯ ДОСКА 44x144x300	24	0.95	
25	ГОСТ 24454-80Е*	ПОДКОС 100x100x2400	16	14.4	
26	ГОСТ 24454-80Е*	НАКЛАДКИ К ПОДКОСАМ 25x100x400	44	0.6	
27	ГОСТ 24454-80Е*	ПРОГОН К СТОЙКАМ 50x100x3600	16	10.8	
28	ГОСТ 24454-80Е*	ПОДКЛАДКА ПОД ПРОГОН 50x100x350	16	1.08	
29	ГОСТ 24454-80Е*	ДОСКА МЕЖДУ ПОДКОСАМИ 50x100x1050	8	3.18	

№№ ПОЗ. ПО ПРОЕКТУ	ОБОЗНАЧЕНИЕ	НАИМЕНОВАНИЕ	КОЛ. ШТ.	МАССА ЕДИН. КГ	ПРИМ.
СПЕЦИФИКАЦИЯ МЕТАЛЛИЧЕСКИХ ИЗДЕЛИЙ					
МИ-22	16-1-1-01-008.00	МЕТАЛЛИЧЕСКАЯ ОБКБА	8	2.0	
	ГОСТ 14918-80*	КРОВЕЛЬНАЯ СТАЛЬ ОЦИНКО-ВАННАЯ $\delta=0.6\text{ мм}$ м^2	11.5	4.71	
МИ-23	АЛЬБОМ I ЛИСТ 28	ПРОТИВОВЕТРОВАЯ СКОБА 3×20 $\rho=240$	35	0.11	

ПЛАН КРОВЛИ



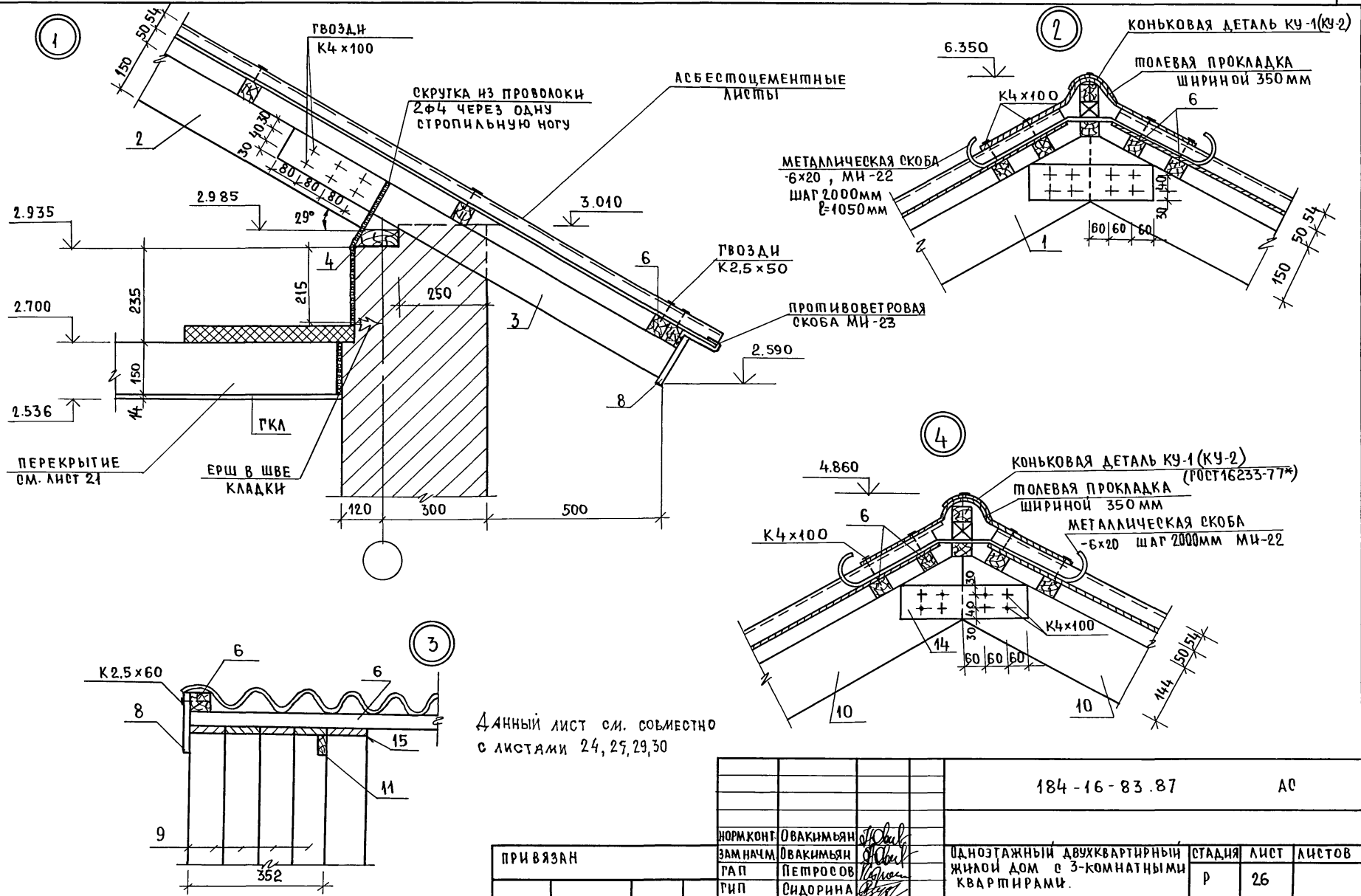
Данный лист см. совместно с листами 23, 24, 26, 27, 28

ИНВ. № ПОДЧЛ. ПОДПИСЬ И ДАТА ВЗАМ. ИНВ. №

ПРИВЯЗАН					
ИНВ. №					

184-16-83.87		А0	
НОРМОКОН.	ОВАКИМЬЯН		
ЗАМ.НАЧ.	ОВАКИМЬЯН		
ГАП	ПЕТРОВСОВ		
ГИП	СИДОРКИНА		
ВЕД.ИНЖ.	БАРЫКИНА		
ИСПОЛН.	КЕТНЕР		
ПРОВЕР.	БАРЫКИНА		
ОДНОЭТАЖНЫЙ ДВУХКВАРТИРНЫЙ ЖИЛОЙ ДОМ		СТАДИЯ	ЛИСТ
3- КОМНАТНЫМИ КВАРТИРАМИ		Р	25
КРЫША ($\rho_{сн}^н = 100 \text{ кг/м}^2$)		ЦНИИЭП	
СПЕЦИФИКАЦИЯ. ПЛАН КРОВЛИ		ГРАЖДАНСЕЛЬСТРОЙ	

АЛЬБОМ I
ТИПОВОЙ ПРОЕКТ 184-16-83.87



Данный лист см. совместно с листами 24, 29, 30

ИНВ. № ПОДА. ПОДПИСЬ И ДАТА
ВЗАИМНЕН. №

ПРИВЯЗАН

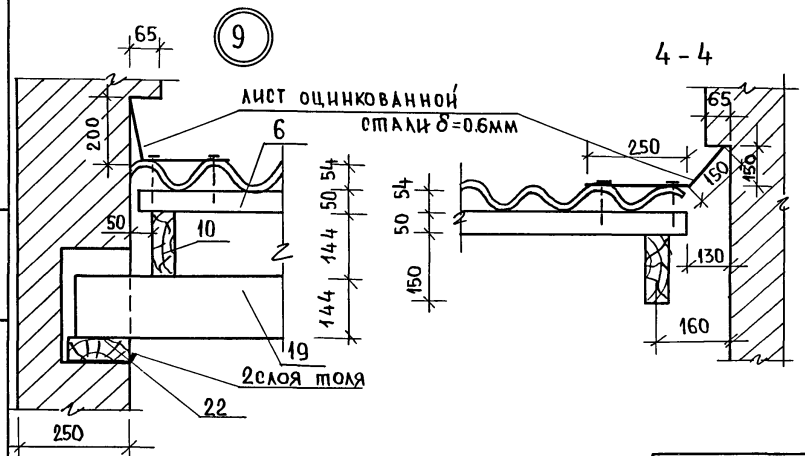
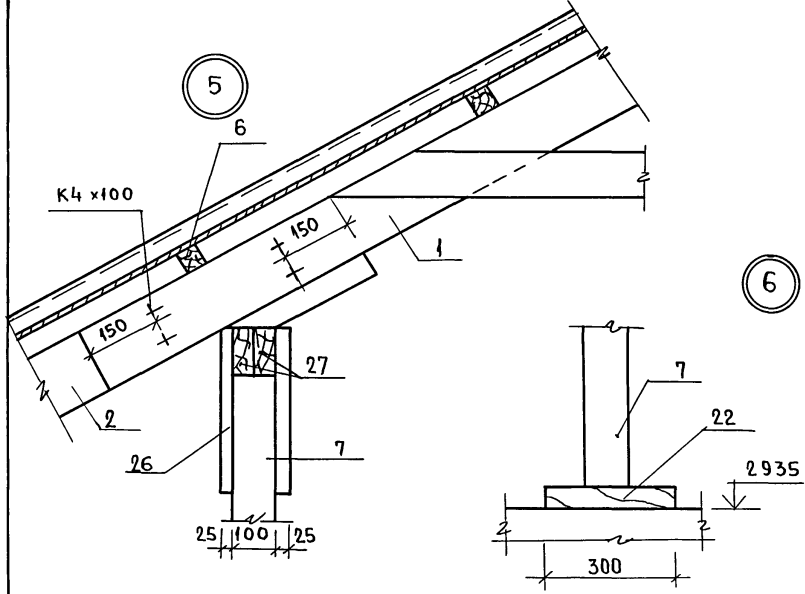
НОРМ. КОНТ.	ОВАКИМЬЯН	<i>[Signature]</i>
ЗАМ. НАЧ.	ОВАКИМЬЯН	<i>[Signature]</i>
РАП	ПЕТРОСОВ	<i>[Signature]</i>
ГИП	СИДОРОВА	<i>[Signature]</i>
ВЕД. ИНЖ.	БАРЫКИНА	<i>[Signature]</i>
ИСПОЛНИТ.	КЕТНЕР	<i>[Signature]</i>
ПРОВЕРИЛ	БАРЫКИНА	<i>[Signature]</i>

184-16-83.87		АС	
ОДНОЭТАЖНЫЙ ДВУХКВАРТИРНЫЙ ЖИЛОЙ ДОМ С 3-КОМНАТНЫМИ КВАРТИРАМИ.	СТАНЦИЯ	ЛИСТ	ЛИСТОВ
КРЫША.	Р	26	
УЗЛЫ 1 ÷ 4	Ц И Ц Э П ГРАЖДАНСЕЛЬСТРОЙ		

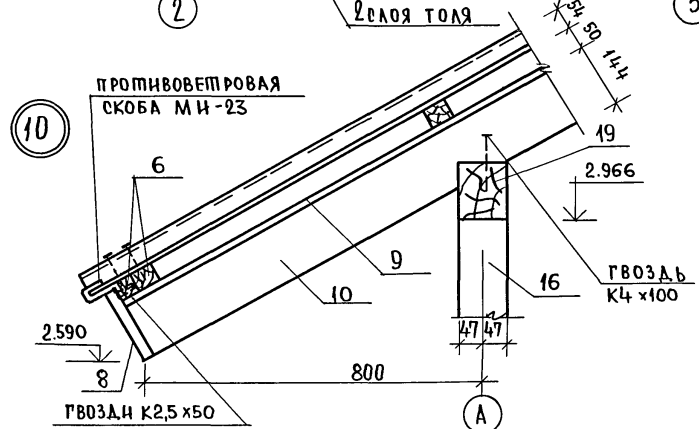
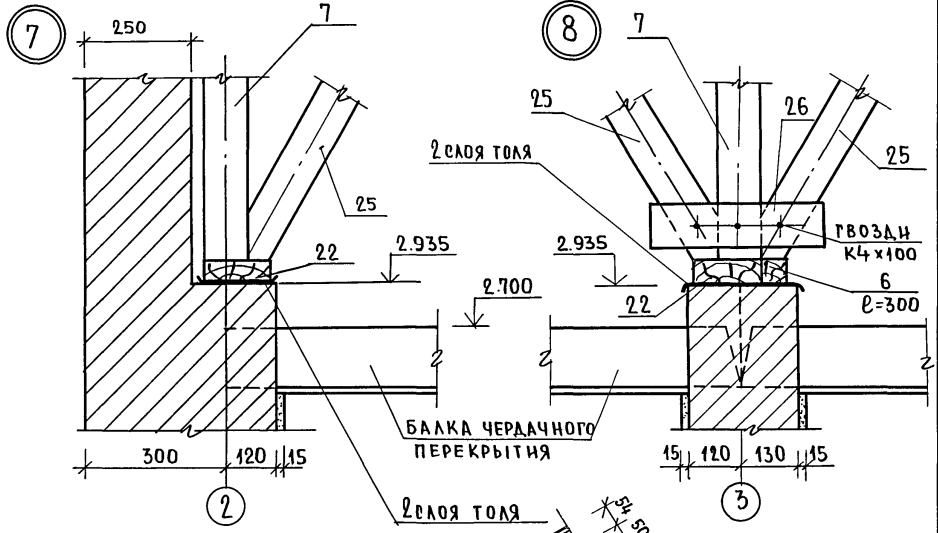
22740-01 30

ТИПОВОЙ ПРОЕКТ 184-16-83.87 АЛЬБОМ I

ИНВ.РЕПОЗ. ПОДПИСЬ И ДАТА. ВЗАМ. ИНВ.№



Данный лист см. совместно с листами 24, 29



ПРИВЯЗАН

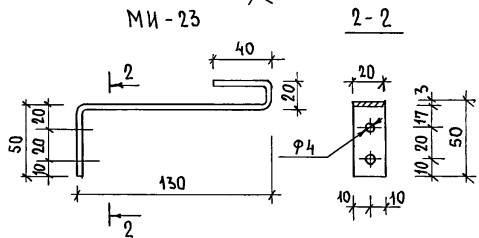
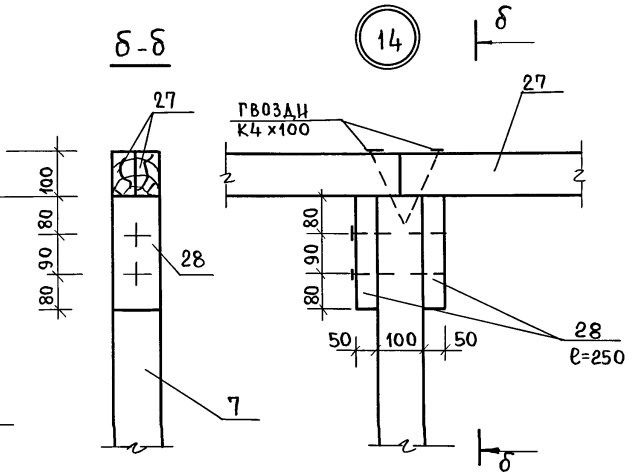
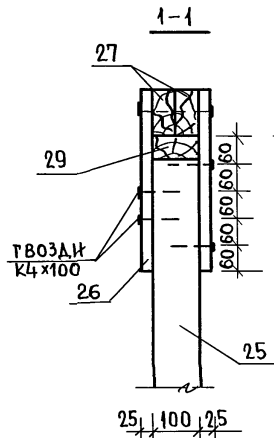
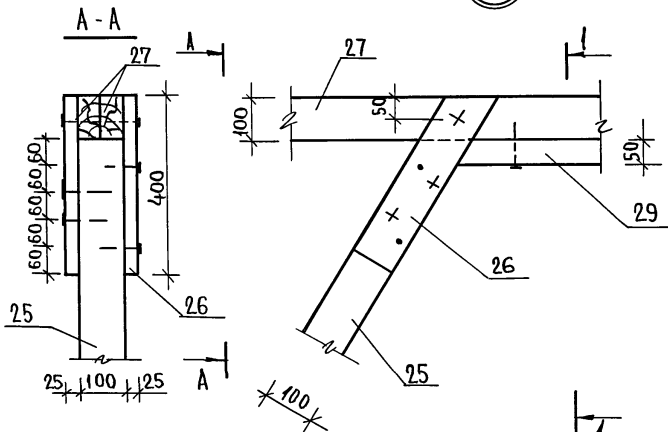
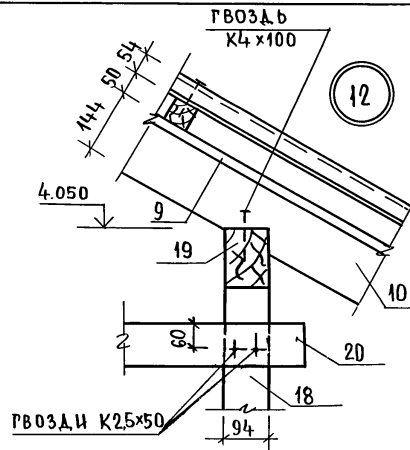
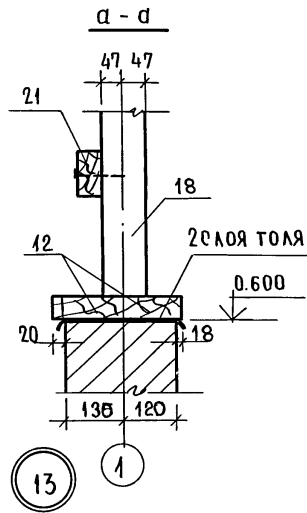
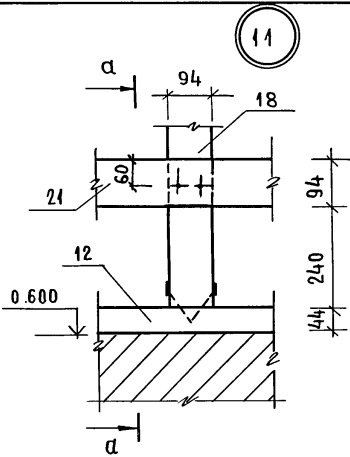
ИНВ.№				
ИСП. ОН.	КЕТНЕР			
ВЕД. ИНЖ.	БАРЫКИНА			
Г.И.П.	СИДОРНИНА			
ЗАМ. НАЧ.	ОВАКИМЬЯН			
НОРМ. КОНТ.	ОВАКИМЬЯН			

184-16-83.87

А0

Одноэтажный двухквартирный жилой дом с 3-комнатными квартирами	Страницы	Лист	Листов
Крыша	Р	27	
Узлы 5 ÷ 10	ЦНИИЭП ГРАЖДАНСЕЛЬСТРОИ		

22740-01 31



ДАННЫЙ ЛИСТ СМ. СОВМЕ-
СТНО С ЛИСТАМИ 24, 29

ПРИВЯЗАН

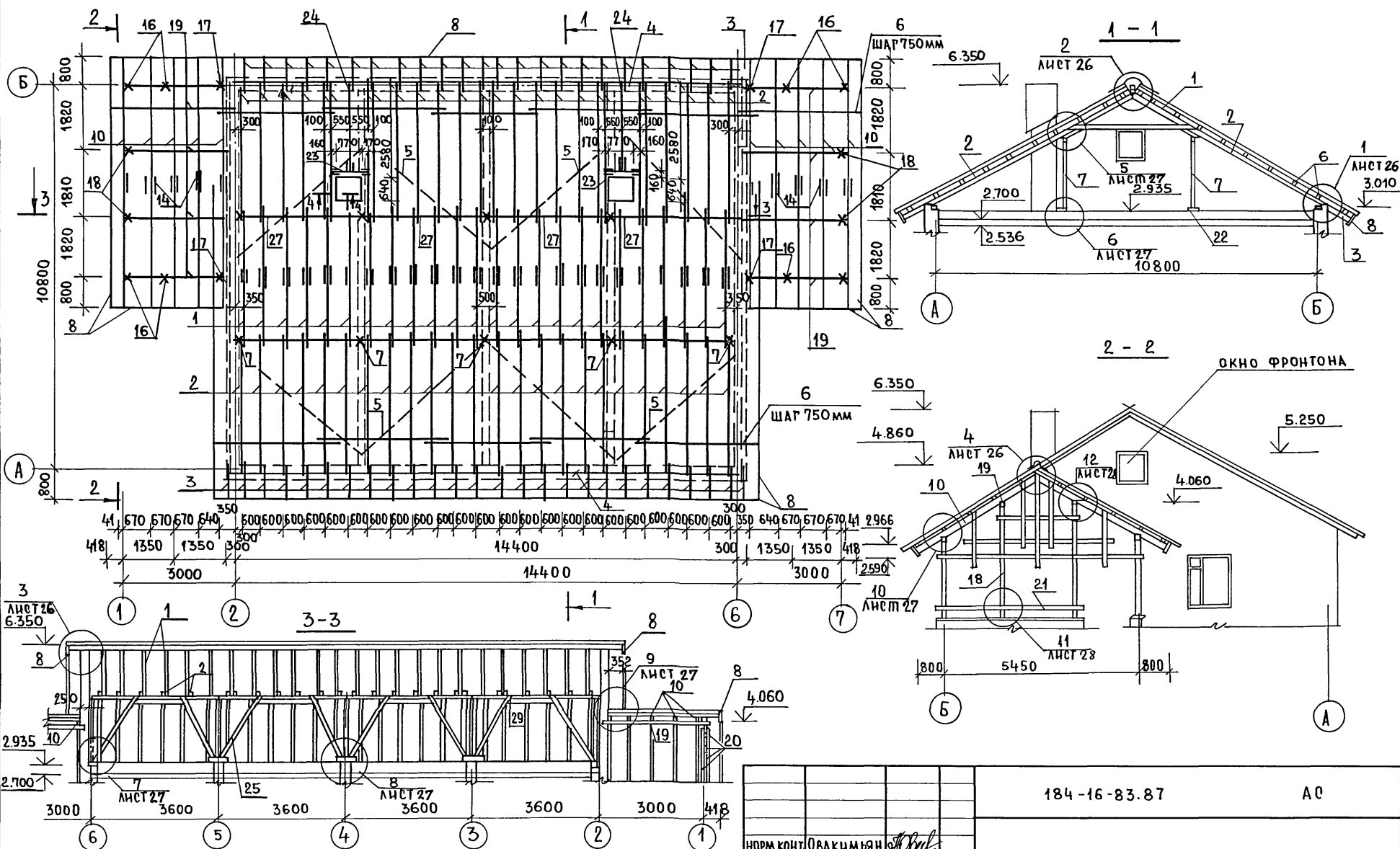
ИНВ.№	НОМ.КОНТ.	ОБЪЕКТА	ОБЪЕКТА	ОБЪЕКТА	ОБЪЕКТА
	ЗАМНАЧ.	ОБЪЕКТА	ОБЪЕКТА	ОБЪЕКТА	ОБЪЕКТА
	ГРП	ПЕТРОВС	ПЕТРОВС	ПЕТРОВС	ПЕТРОВС
	ГРП	СИДОРНА	СИДОРНА	СИДОРНА	СИДОРНА
	ВЕД.ИНЖ.	БАРЫКИНА	БАРЫКИНА	БАРЫКИНА	БАРЫКИНА
	НОПОЛН.	КЕТНЕР	КЕТНЕР	КЕТНЕР	КЕТНЕР
	ПРОВЕР.	БАРЫКИНА	БАРЫКИНА	БАРЫКИНА	БАРЫКИНА
ИНВ.№					

184-16-83.87

АС

Одноэтажный, двухквартир- ный жилой дом с 3-комнатными квартирами			СТАДИЯ	ЛИСТ	ЛИСТОВ
Крыша Узлы 11÷14			Р	28	
			ЦНИИЭП ГРАЖДАНСЕЛСТРОИ		

ТИПОВОЙ ПРОЕКТ 184-16-83.87 АЛЬБОМ I



1. Данный лист см. совместно с листами 30, 26, 27, 28
 2. Сечение 4-4 см. лист 27.

ПРИВЯЗАН

ИНВ. №	
--------	--

184-16-83.87		АС	
НОРМ. КОНТ.	ОВАКИМЬЯН	ОДНОЭТАЖНЫЙ ДВУХКВАРТИРНЫЙ	СТАЦИЯ
ЗАМ. НАЧ.	ОВАКИМЬЯН	ЖИЛОЙ ДОМ С 3 КОМНАТНЫМИ	ЛИСТ
ГАП	ПЕТРОВСОВ	КВАРТИРАМИ.	29
ГИП	СИДОРКИНА	КРЫША (ВАРИАНТ Р _{СИ} = 150 КГ/М ²)	
ВЕД. ИНЖ.	БАРЫКИНА	ПЛАН СТРОПИЛ. СЕЧЕНИЯ.	
ИСПОЛН.	КЕШНЕР		
ПРОВЕРИЛ	БАРЫКИНА		

ЦНИИЭП
 ГРАЖДАНСКОЕ СТРОИТЕЛЬСТВО

22740-01 33

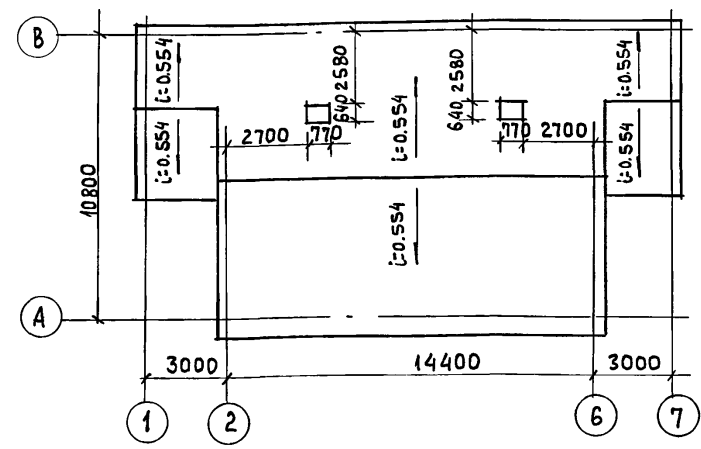
ИНВ. ПОДЛ. ПОДПИСЬ НАЧАТ. ВЗАМ. ИНВ. №

ТИПОВОЙ ПРОЕКТ
184-16-83.87
Альбом I

№№ ПОЗ. ПО ПРОЕКТУ	ОБОЗНАЧЕНИЕ	НАИМЕНОВАНИЕ	КОЛ. ШТ.	МАССА ЕД. КГ	ПРИМЕЧ.
1	16-1-1-01-05.00	АРКА А 40.13.5	24	33.2	
2	16-1-1-01-09.00	СТРОПИЛА С 46.15.5	50	17.6	
3	ГОСТ 24454-80Е*	КОВЫЛКА 44x 94x1200	50	2.5	
4	ГОСТ 24454-80Е*	МАУЭРЛАТ 50x 100 П.М	29.6	3	
5	ГОСТ 24454-80Е*	ВЕТРОВЫЕ СВЯЗИ 32x100 П.М	36	1.92	
6	ГОСТ 24454-80Е*	ОБРЕШЕТКА 50x 50 П.М	623	1.5	
7	ГОСТ 24454-80Е*	СТОЙКА 100x100x1930	10	11.58	
8	ГОСТ 24454-80Е*	ДОСКА СВЕСА 19x169 П.М	85.9	1.6	
9	ГОСТ 24454-80Е*	ДОСКИ ПОДШИВКИ ФРОНТОНА 13x94 П.М	130	0.6	
10	16-1-1-01-08.00	СТРОПИЛА С 41.15.5	20	13.1	
11	ГОСТ 24454-80Е*	НАЩЕЛЬНИК ПО ФРОНТОНУ 25x50 П.М	27.5	0.78	
12	ГОСТ 24454-80Е*	ПОДКЛАДНАЯ ДОСКА 44x144x3200	12	10.15	
13	ГОСТ 24454-80Е*	ХОДОВЫЕ ДОСКИ 50x150 П.М	43	4.5	
14	ГОСТ 24454-80Е*	НАКЛАДКА К СТРОПИЛАМ ВЕРАНДА 25x100x360	18	0.54	
15	ГОСТ 24454-80Е*	ПОДКЛАДНАЯ ДОСКА ФРОНТОНА 32x100 П.М	27.5	1.92	
16	ГОСТ 24454-80Е*	СТОЙКА 94x94x2400	8	10.6	
17	ГОСТ 24454-80Е*	СТОЙКА 44x94x2400	4	4.95	
18	ГОСТ 24454-80Е*	СТОЙКА 94x94x3400	4	15.0	
19	ГОСТ 24454-80Е*	ПРОГОН 94x144x2900	8	19.65	
20	ГОСТ 24454-80Е*	ДОСКИ ДЕКОРАТИВНОЙ РЕШЕТКИ 19x94x4000	16	3.55	
21	ГОСТ 24454-80Е*	ПОРУЧНИ 44x94x4000	6	8.25	
22	ГОСТ 24454-80Е*	ПОДКЛАДНАЯ ДОСКА 44x144x300	24	0.95	
23	ГОСТ 24454-80Е*	РИТЕЛЬ 50x150x1040	2	4.68	
24	16-1-1-01-12.00	СТРОПИЛА С 30.15.5	2	11.2	
25	ГОСТ 24454-80Е*	ПОДКОС 100x100x2400	16	14.4	
26	ГОСТ 24454-80Е*	НАКЛАДКИ К ПОДКОСАМ 25x100x400	44	0.6	
27	ГОСТ 24454-80Е*	ПРОГОН К СТОЙКАМ 50x100x3600	16	10.8	
28	ГОСТ 24454-80Е*	ПОДКЛАДКА ПОД ПРОГОН 50x100x350	16	1.08	
29	ГОСТ 24454-80Е*	ДОСКА МЕЖДУ ПОДКОСАМИ 50x100x1050	8	3.18	

№№ ПОЗ. ПО ПРОЕКТУ	ОБОЗНАЧЕНИЕ	НАИМЕНОВАНИЕ	КОЛ. ШТ.	МАССА ЕДИН. КГС	ПРИМЕЧ.
СПЕЦИФИКАЦИЯ МЕТАЛЛИЧЕСКИХ ИЗДЕЛИЙ					
МИ-22	16-1-1-01-008.00	МЕТАЛЛИЧЕСКАЯ СКОБА	8	2.0	
	ГОСТ 14918-80*	КРОВЕЛЬНАЯ СТАЛЬ ОЦИНКО-ВАННАЯ δ=0.6 мм м ²	11.5	4.71	
МИ-2	16-1-1-01-004.00	ХОМУТ КРЕПЕЖНЫЙ	2	1.27	
МИ-5	16-1-1-01-002.00	ХОМУТ КРЕПЕЖНЫЙ	4	1	
МИ-23	Альбом I лист 28	ПРОТИВОВЕТРОВАЯ СКОБА 3x20 P=240	35	0.11	

ПЛАН КРОВЛИ



Данный лист см. совместно с листами 29, 26, 27, 28.

ИНВ. № ПОДЛ. ПРАВИЛЬ И ДАТА ВЗАМ. ИНВ. №

ПРИВЯЗАН

Нормок.	ОБАКИМЬЯН
Зам.нач.	ОБАКИМЬЯН
ГАП	ПЕТРОВСОВ
ГИП	СИДОРНИН
ВЕД.ИИЖ	БАРЫКИНА
ИСПОЛН	КЕТНЕР
ПРОВЕР.	БАРЫКИНА

184-16-83.87

АД

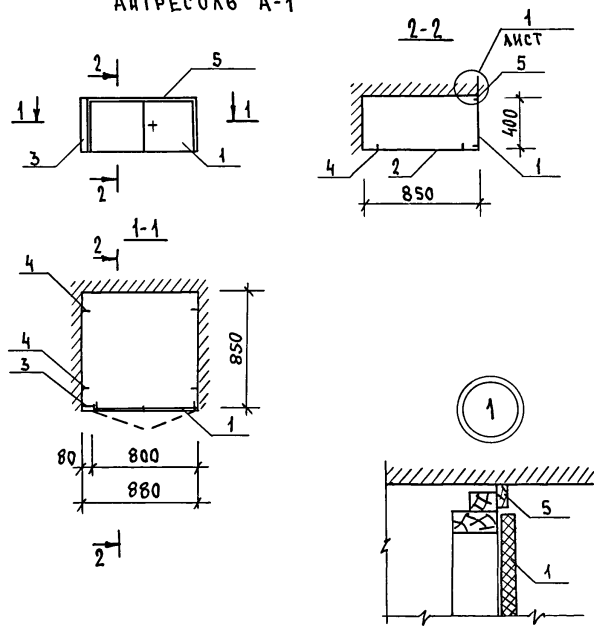
ОДНОЭТАЖНЫЙ ДВУХКВАРТИРНЫЙ ЖИЛЫЙ ДОМ С 3-КОМНАТНЫМИ КВАРТИРАМИ	СТАДИЯ	ЛИСТ	ЛИСТОВ
КРЫША (ВАРИАНТ P _{сн} = 150 кг/м ²)	Р	30	
СПЕЦИФИКАЦИЯ. ПЛАН КРОВЛИ	ЦНИИЭП ГРАЖДАНСКОЙ СТРОИТЕЛЬНОСТИ		

22740-01 34

АНБСОМ I

ТИПОВОЙ ПРОЕКТ 184-16-83.87

АНТРЕСОЛЬ А-1



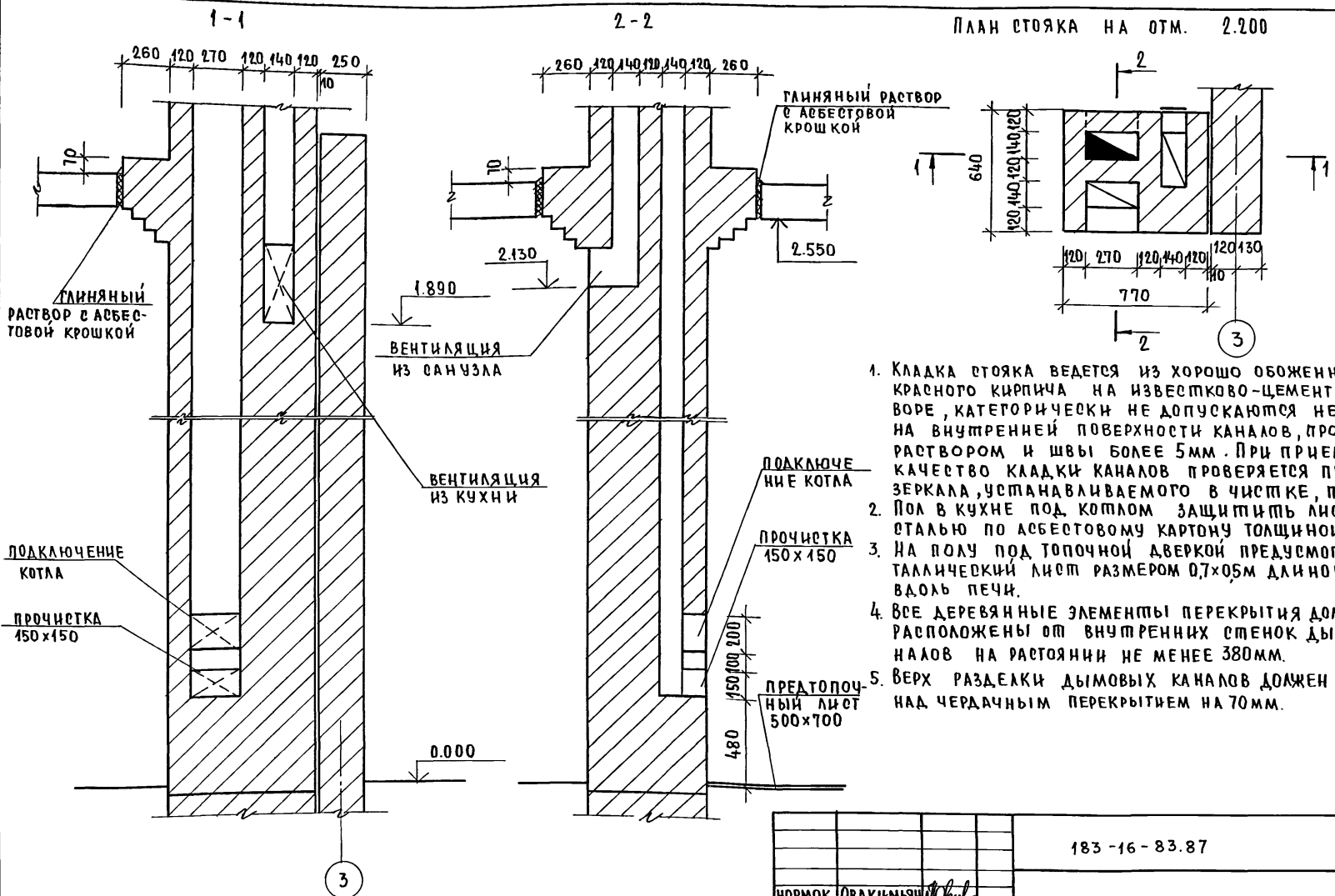
МАР-КА	№№ ПОЗ.	НАИМЕНОВАНИЕ	СЕРИЯ	ЕД. ИЗМ.	КОЛ. ВО	РАСХОД МАТЕРИАЛОВ			ШПОН СТРОГАН. М ²
						ЛИКОМАТЕ. РИАН. М ²	ДСП. М ²	δ=16ММ δ=19ММ	
СБОРОЧНЫЕ ЕДИНИЦЫ АНТРЕСОЛИ									
	1	ДВЕРНОЙ БЛОК АНТРЕСОЛИ ДА4-8	1.172.5-6	ШТ.	1	0,010	0,320	-	0,80
	2	ПОЛКА АНТРЕСОЛИ. 850x880	-	ШТ.	1	-	-	0,750	1,57
	3	БРУСОК ДОБОРИ. 80x54x100	-	ШТ.	1	0,004	-	-	-
	4	УГОЛЬНИК УМ-1	1.172.5-6	ШТ.	4	-	-	-	-
	5	НАЛИЦНИК Н-1	1.172.5-6	ПМ	0,9	0,0002	-	-	-
	6	ШТАПИК 34x10	24454-80E	ПМ	1,8	0,0006	-	-	-
ИТОГО:						0,0148	0,320	0,750	2,37
ЗАМОЧНЫЕ И СКОВЯНЫЕ ИЗДЕЛИЯ					КГ	0,8			

ИМЬ. И ПОДЛ. ПОДПИСЬ И ДАТА. ВЗАМ. ИМЬ. №

		184-16-83.87		АС	
Привязан		Нормок. Овакимьян	Зам.нач. Овакимьян	Одноэтажный двухквартирный жилой дом с 3-комнатными квартирами	
		ГАП. ПЕТРОВСОВ	ГИП. СИДОРНИН	Станция Р	Лист 31
Имь. №		Исполн. ШЕВЧЕНКО	Провер. ПЕТРОВСОВ	АНТРЕСОЛЬ А-1	
				ЦНИИЭП ГРАЖДАНСКОЙ СТРОИТЕЛЬНОСТИ	

ПЛАН СТОЯКА НА ОТМ. 2.200

Альбом I
ПРОЕКТ 184 - 16 - 83.87
ТИПОВОЙ

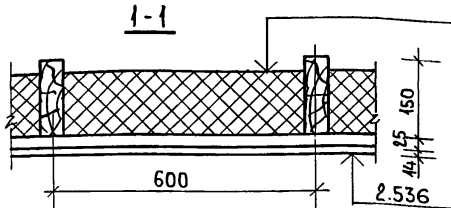
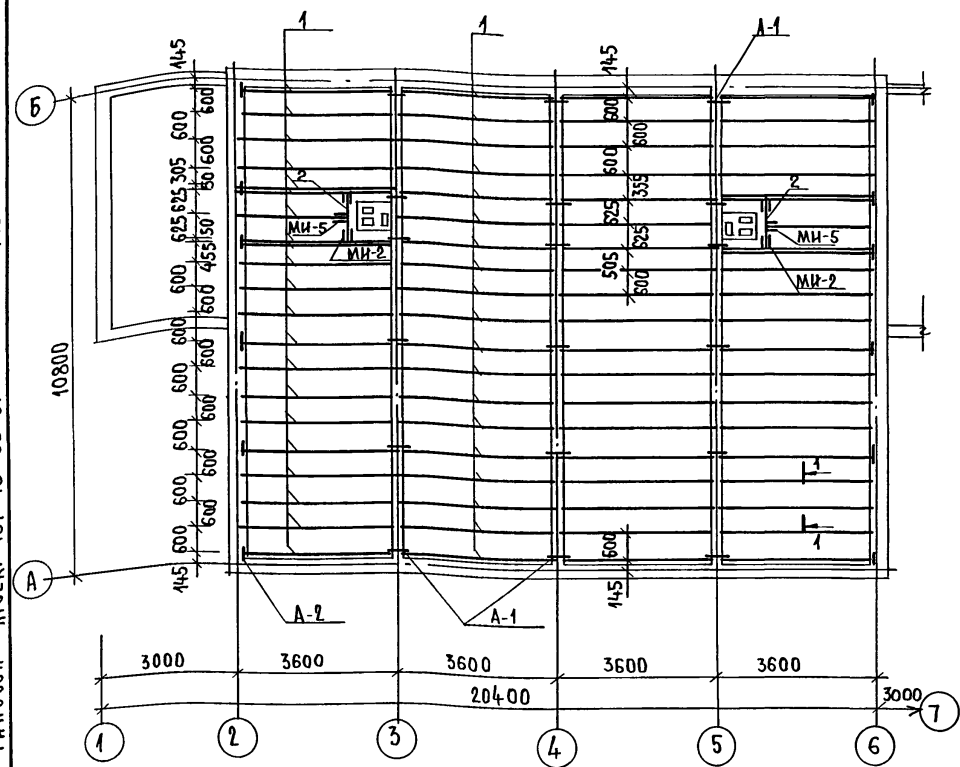


1. Кладка стояка ведется из хорошо обожженного красного кирпича на известково-цементном растворе, категорически не допускаются неровности на внутренней поверхности каналов, промазка их раствором и швы более 5мм. При приемке стояка качество кладки каналов проверяется при помощи зеркала, устанавливаемого в чистке, под углом 45°.
2. Пол в кухне под котлом защитить листовой сталью по асбестовому картону толщиной 10мм.
3. На полу под топочной дверкой предусмотреть металлический лист размером 0,7x0,5м длиной стороной вдоль печи.
4. Все деревянные элементы перекрытия должны быть расположены от внутренних стенок дымовых каналов на расстоянии не менее 380мм.
5. Верх разделки дымовых каналов должен выступать над чердачным перекрытием на 70мм.

ИНВ. ПОДА. ПОДПИСЬ И ДАТА ВЗН. ИВН

183 - 16 - 83.87		АО			
НОРМОК.	ОВАКИМЬЯН	ОДНОЭТАЖНЫЙ ДВУХКВАРТИРНЫЙ ЖИЛОЙ ДОМ С 3 КОМНАТНЫМИ КВАРТИРАМИ	СТАДИЯ	ЛИСТ	ЛИСТОВ
ЗАМ. НАЧ.	ОВАКИМЬЯН		Р	32	
ГАП	ПЕТРОВ		ДЫМОВЕНТИЛЯЦИОННЫЙ СТОЯК.		
ТИП	СИДОРНИНА		ЦНИИЭП		
РУК. ГР.	ПАНТЕЛЕЕВА		ГРАЖДАНСКОЕ СТРОИТВО		
ИСПОЛ.	ПАНТЕЛЕЕВА				
ПРОВЕР.	СИДОРНИНА				

ТИПОВЫЙ ПРОЕКТ 184-16-83.87
 АЛБЕГОМ I



МИНЕРАЛОВАТНЫЕ ПЛИТЫ
 СИНТЕТИЧЕСКАЯ ПЛЕНКА
 ДОСКИ ПОДШИВКИ - 25
 ГКЛ - 14

ТАБЛИЦА ТОЛЩИНЫ УТЕПЛИТЕЛЯ ПРИ РАЗЛИЧНОЙ ТЕМПЕРАТУРЕ НАРУЖНОГО ВОЗДУХА

МАТЕРИАЛ УТЕПЛИТЕЛЯ	ТОЛЩИНА УТЕПЛИТЕЛЯ (мм) ПРИ t _{н.в.}		
	-20°C	-30°C	-40°C
ПЛИТЫ МИНЕРАЛОВАТНЫЕ γ = 125 кг/м ³	400	450	200

ПРИВЯЗАН

ИНВ.№

МАРКА ПОЗ.	ОБОЗНАЧЕНИЕ	НАИМЕНОВАНИЕ	КОЛ.	МАССА ЕД., КГ	ПРИМЕЧАНИЕ
СПЕЦИФИКАЦИЯ ДЕРЕВЯННЫХ ИЗДЕЛИЙ					
1	ГОСТ 8486 - 66	БАЛКА 50x150x 3600	80	16,2	
2	ГОСТ 24454 - 80Е*	РИГЕЛЬ 50x150 x 1200	2.	5,4	
3	ГОСТ 24454 - 80Е*	ДОСКИ ПОДШИВКИ 25x100mm	1436	1,5	
МЕТАЛЛИЧЕСКИЕ ИЗДЕЛИЯ					
A-1	16-1-1-01-009.00	АНКЕР	27	0,82	
A-2	16-1-1-01-010.00	АНКЕР	20	1,26	
МИ-2	16-1-1-01-001.00	ХОМУТ КРЕПЕЖНЫЙ	4	1,27	
МИ-5	16-1-1-01-002.00	ХОМУТ КРЕПЕЖНЫЙ	2	1	

1. ДЛЯ ОБЕСПЕЧЕНИЯ ЖЕСТКОСТИ ЧЕРЕДАЧНОГО ПЕРЕКРЫТИЯ СТЫК ДОСОК ПОДШИВКИ ОСУЩЕСТВЛЯЕТСЯ НА БАЛКАХ В РАЗБЕЖКУ, ЗАПРЕЩАЕТСЯ СТЫК ДОСОК НА ОДНОЙ БАЛКЕ.
2. ПЛЕНОЧНАЯ ПАРОИЗОЛЯЦИЯ ДОЛЖНА УКЛАДЫВАТЬСЯ В ВИДЕ СПЛОШНОГО КОВРА ПОД РЕБРАМИ БАЛОК С ПЕРЕХЛЕСТОМ ОТДЕЛЬНЫХ ПОЛОТНИЩ НА 100 мм.
3. ПРИ УКЛАДКЕ УТЕПЛИТЕЛЯ ДОЛЖНА СОБЛЮДАТЬСЯ ОСТОРОЖНОСТЬ Т.К. ГРВОЗЫ ДЛЯ КРЕПЛЕНИЯ ПОДШИВКИ НЕ ВЫДЕРЖИВАЮТ МОНТАЖНУЮ НАТРУЗКУ И НАСТУПАТЬ НА НЕЕ ЗАПРЕЩАЕТСЯ. УКЛАДКУ УТЕПЛИТЕЛЯ ПРОИЗВОДИТЬ СХОДОВЫХ НАСТИЛКОВ.

		184-16-83.87		АО-	
НОРМОК.	ОВАКИМЬЯН	САМ.НАЧ	ОВАКИМЬЯН	ОДНОЭТАЖНЫЙ ДВУХКВАРТИРНЫЙ ЖИЛОЙ ДОМ С 3 КОМНАТНЫМИ КВАРТИРАМИ.	СТАДИЯ ЛИСТ ЛИСТОВ
	РАП	ПЕТРОВСОВ	Сидорина		Р 34
	ТИП	Сидорина	Сидорина		
	ВЕД.ИЖ	БАРЫКИНА	Барыкина	ЧЕРЕДАЧНОЕ ПЕРЕКРЫТИЕ БЕЗ ЩИТОВ НАКАТА /ВАРИАНТ/	ЦНИИЭП
	ИСПОЛН.	ПАНТЕЛЕЕВ	Пантелеев		ГРАЖДАНСЕЛЬСТРОЙ
	ПРОВЕР.	Сидорина	Сидорина		

Альбом I

Типовой проект 184-16-83.87

Инв. № подл. Подпись архитектора

Марка деталей и изделий		Наименование деталей и изделий	Габаритные размеры деталей и изделий мм			Объем одной детали м ³	Масса одной ед. кг	Количество на комплект дома				Нормативный документ / ГОСТ, альбом, серия /	Примечание
по проекту	заводская		толщина	ширина	длина			штук	м.пог.	объем м ³	масса кг		
I Нестроганные детали													
		Лаги	50	100	3340	0,0167	10,02	65	-	1,0855	651,3	ГОСТ 11047-72	
		Лаги	50	100	1100	0,0055	3,30	14	-	0,077	46,2	ГОСТ 11047-72	
		Лаги	50	100	2060	0,0103	6,18	8	-	0,0824	49,44	ГОСТ 11047-72	
		Подкладки под лаги	25	150	250	0,0038	2,28	-	81,3	0,3089	185,36	ГОСТ 11047-72	
		Мауэрлат	50	100	п.м.	0,005	3	-	29,6	0,148	88,8	ГОСТ 11047-72	
		Ветровые связи	32	100	п.м.	0,0032	1,92	-	36	0,1152	69,12	ГОСТ 11047-72	
		Обрешетка	50	50	п.м.	0,0025	1,5	-	623	1,5575	934,5	ГОСТ 11047-72	
		Стойка	100	100	1930	0,0193	11,58	10	-	0,193	115,8	ГОСТ 11047-72	
		Нащельник по фронтому	25	50	п.м.	0,0013	0,78	-	27,5	0,0358	21,45	ГОСТ 11047-72	
		Ходовые доски	50	150	п.м.	0,0075	4,5	-	43	0,3225	193,5	ГОСТ 11047-72	
		Накладки к стропилам веранды	25	100	360	0,0009	0,54	16	-	0,0144	8,64	ГОСТ 11047-72	
		Подкладная доска фронтона	32	100	п.м.	0,0032	1,92	-	27,5	0,088	52,8	ГОСТ 11047-72	
		Подкос	100	100	2400	0,0240	14,4	16	-	0,384	230,4	ГОСТ 11047-72	
		Накладки к подкосам	25	100	400	0,0010	0,6	44	-	0,044	26,4	ГОСТ 11047-72	
		Прогон к стойкам	50	100	3600	0,0180	10,8	16	-	0,288	172,8	ГОСТ 11047-72	
		Подкладка под прогон	50	100	350	0,0018	1,08	16	-	0,0288	17,28	ГОСТ 11047-72	
		Доска между подкосами	50	100	1050	0,0053	3,18	8	-	0,0424	25,44	ГОСТ 11047-72	
		Ригель	50	150	1200	0,0090	5,4	2	-	0,018	10,8	ГОСТ 11047-72	
		Доска	50	100	п.м.	0,0050	3	-	47	0,235	141	ГОСТ 11047-72	
		Итого:								5,0684	3041,03		

184-16-83.87			АС
Привязка:	Нормок. ОБАКИМЬЯН	СМ. НАЧ. ОБАКИМЬЯН	Одноэтажный двухквартирный жилой дом с 3-комнатными квартирами Отгрузочная спецификация
	ГАП ПЕТРОВСОВ	ГИП СЯДОРНИНА	
	ИСПОЛ. ПАНТЕЛЕЕВА	ПРОВЕР. БАРИКИНА	
Инв. №			
Страницы	Р	Лист	Листов
		35	
			ЦНИИЭП ГРАЖДАНСЕЛЬСТРОИ

АЛЬБОМ I

ТИПОВОЙ ПРОЕКТ 184-16-83-87

МАРКА ДЕТАЛЕЙ И ИЗДЕЛИЙ		НАИМЕНОВАНИЕ ДЕТАЛЕЙ И ИЗДЕЛИЙ	ГАБАРИТНЫЕ РАЗМЕРЫ ДЕТАЛЕЙ И ИЗДЕЛИЙ мм.			ОБЪЕМ ОДНОЙ ДЕТАЛИ м ³	МАССА ОДНОЙ ЕД.ИЗМ. кг.	КОЛИЧЕСТВО НА КОМПЛЕКТ ДОМА				НОРМАТИВНЫЙ ДОКУМЕНТ / Гост, Альбом, Сер./	ПРИМЕЧАНИЕ
ПО ПРОЕКТУ	ЗАВОДСКАЯ		ТОЛЩИНА	ШИРИНА	ДЛИНА			ШТУК	м.пог.	ОБЪЕМ м ³	МАССА кг.		
СПРОГАННЫЕ ДЕТАЛИ													
		НАЛИЧНИК (тип 1)	13	54	п.м.	0.0007	0.35	—	147	0.1024	51.45	ГОСТ 8242-75	
		ПАНТУС (тип 3)	22	54	п.м.	0.0012	0.6	—	140	0.168	84	ГОСТ 8242-75	
		ДОСКИ ПОЛА	28	94	3070	0.0081	4.05	144	—	1.1664	583.2	ГОСТ 8242-75	
		ДОСКИ ПОЛА	28	94	3800	0.010	5	96	—	0.96	480	ГОСТ 8242-75	
		ДОСКИ ПОЛА	28	94	1890	0.005	2.5	44	—	0.22	110	ГОСТ 8242-75	
		ДОСКИ ПОЛА	28	94	1180	0.0031	1.55	38	—	0.1178	58.9	ГОСТ 8242-75	
		ДОСКИ ПОЛА	28	94	5600	0.0147	7.35	72	—	1.0584	529.2	ГОСТ 8242-75	
		КОБЫЛКА	44	94	1200	0.005	2.5	34	—	0.17	85	ГОСТ 11047-72	
		ДОСКА СВЕСА	19	169	п.м.	0.0032	1.6	—	85.9	0.2749	137.44	ГОСТ 11047-72	
		ДОСКИ ПОДШИВКИ ФРОНТОНА	13	94	п.м.	0.0012	0.6	—	130	0.156	78	ГОСТ 11047-72	
		ПОДКЛАДНАЯ ДОСКА	44	144	3200	0.0203	10.15	12	—	0.2436	121.8	ГОСТ 11047-72	
		СТОЙКА	94	94	2400	0.0212	10.6	8	—	0.1696	84.8	ГОСТ 11047-72	
		СТОЙКА	44	94	2400	0.0099	4.95	4	—	0.0396	19.8	ГОСТ 11047-72	
		СТОЙКА	94	94	3400	0.0300	15	4	—	0.12	60	ГОСТ 11047-72	
		ПРОГОН	94	144	2900	0.0395	19.65	8	—	0.3144	157.2	ГОСТ 11047-72	
		ДОСКИ ДЕКОРАТИВНОЙ РЕШЕТКИ	19	94	4000	0.0071	3.55	16	—	0.1136	56.8	ГОСТ 11047-72	
		ПОРУЧНИК	44	94	4000	0.0165	8.25	6	—	0.099	49.5	ГОСТ 11047-72	
		ПОДКЛАДНАЯ ДОСКА	44	144	300	0.0019	0.95	24	—	0.0456	22.8	ГОСТ 11047-72	
Итого:										5.5398	2769.89		

ИВ. № ПОДЛ. ПОДПИСЬ И ДАТА ВЗАМ. ИВ. №

184-16-83.87		АС	
Нормок. ОВАКИМЯН		ОДНОЭТАЖНЫЙ ДВУХКВАРТИРНЫЙ ЖИЛОЙ ДОМ	
Зам. ив. ОВАКИМЯН		С 3-КОМНАТНЫМИ КВАРТИРАМИ	
ГАП ПЕТРОВСОВ		СТАДИЯ	ЛЕТ
ГИП СИДОРНИЧ		Р	36
Исполн. ПАНТЕЛЕЕВА		ОТГРУЗОЧНАЯ СПЕЦИФИКАЦИЯ	
Провер. БАРЫКИНА		ЦНИИЭП ГРАЖДАНСЕЛЬСТРОЙ	

22740-01 40

МАРКА ДЕТАЛЕЙ И ИЗДЕЛИЙ	НАИМЕНОВАНИЕ ДЕТАЛЕЙ И ИЗДЕЛИЙ	ГАБАРИТНЫЕ РАЗМЕРЫ ДЕТАЛЕЙ И ИЗДЕЛИЙ ММ			ОБЪЕМ ОДНОЙ ДЕТАЛИ М ³	МАССА ОДНОЙ ЕДИН. КГ	КОЛИЧЕСТВО НА КОМПЛЕКТ ДЖМА				НОРМАТИВНЫЙ ДОКУМЕНТ / ГОСТ, АЛЬБОМ, СЕРИЯ /	ПРИМЕЧАНИЕ
		ПОШИ- НА	ШИРИ- НА	ДЛИНА			ШТУК	М ПОГ.	ОБЪЕМ М ³	МАССА КГ		
ИЗДЕЛИЯ												
ДН 21-9щп	ДВЕРИ НАРУЖНЫЕ	94	884	2085	—	47,4	2	—	—	94,8	1.136.5-19	
ДН 21-9щпл	ДВЕРИ НАРУЖНЫЕ	94	884	2085	—	47,4	2	—	—	94,8	1.136.5-19	
ДО 21-9	ДВЕРИ ВНУТРЕННИЕ	74	870	2071	—	41	2	—	—	82	1.136-10	
ДО 21-9л	ДВЕРИ ВНУТРЕННИЕ	74	870	2071	—	41	2	—	—	82	1.136-10	
ДГ 21-9	ДВЕРИ ВНУТРЕННИЕ	74	870	2071	—	40	2	—	—	80	1.136-10	
ДГ 21-9л	ДВЕРИ ВНУТРЕННИЕ	74	870	2071	—	40	2	—	—	80	1.136-10	
ДГ 21-7	ДВЕРИ ВНУТРЕННИЕ	74	670	2071	—	35	3	—	—	105	1.136-10	
ДГ 21-7л	ДВЕРИ ВНУТРЕННИЕ	74	670	2071	—	35	3	—	—	105	1.136-10	
ОРМ 15-13.5	ОКНА	134	1320	1460	—	64,6	10	—	—	646	ГОСТ 26601-85	
ОФ 9-9	ОКНА ФРОНТОНА	74	890	890	—	12,8	2	—	—	25,6	16-1-1-01-13.000	
ПД 14-20	ПОДОКОННАЯ ДОСКА	34	200	1450	—	54,2	10	—	—	54,2	ГОСТ 17280-79	
А-1	АНТРЕСОЛЬ	400	850	880	—	21,93	2	—	—	43,86	АЛЬБОМ I ЛИСТ 31	
БЦ 2-36.15.5	БАЛКА	50	150	3600	—	19,3	64	—	—	1235,2	ГОСТ 4981-78	
БЦ 4-36.15.5	БАЛКА	50	150	3600	—	16,4	16	—	—	262,4	ГОСТ 4981-78	
Щ 18-3 а	ЩИТЫ ПЕРЕКРЫТИЯ	73	540	1800	—	12,85	62	—	—	796,7	ГОСТ 1005-86	
Щ 15-3а	ЩИТЫ ПЕРЕКРЫТИЯ	73	540	1500	—	10,7	68	—	—	727,6	ГОСТ 1005-86	
Щ 15-2Б	ЩИТЫ ПЕРЕКРЫТИЯ	73	370	1500	—	7	2	—	—	14,0	ГОСТ 1005-86	
Щ 18-2Б	ЩИТЫ ПЕРЕКРЫТИЯ	73	370	1800	—	8,1	2	—	—	16,2	ГОСТ 1005-86	
А 40.13.5	АРКА	50	1300	4000	—	33,2	17	—	—	564,4	16-1-1-01-05.00	
С 46.15.5	СТРОПИНА	50	150	4600	—	17,6	34	—	—	598,4	16-1-1-01-09.00	

				184-16-83.87			АС						
Привязан:				НОРМОК. ОБАКИМЬЯН	ЗАМ. НАЧ. ОБАКИМЬЯН	ГАП ПЕТРОВСОВ	ГИП СИДОРОВА	ИСПОЛ. ПАНТЕЛЕНКО	ПРОВЕР. БАРЫКИНА	Одноэтажный двухквартирный ЖИЛОЙ ДОМ с 3-комнатными квартирами	СТАДИЯ	ЛИСТ	ЛИСТОВ
										Р	37		
										ЦНИИЭП ГРАЖДАНСЕЛЬСТРОЙ			

22740-01 41

Альбом I

Типовой проект 184-16-83.87

Инв. № подл. Подпись и дата. Взам. инв. №

Альбом I

184-16-83.87

Типовой проект

Инв. № подл. Подпись и дата Взам. инв. №

МАРКА ДЕТАЛЕЙ И ИЗДЕЛИЙ		НАИМЕНОВАНИЕ ДЕТАЛЕЙ И ИЗДЕЛИЙ	ГАБАРИТНЫЕ РАЗМЕРЫ ДЕТАЛЕЙ И ИЗДЕЛИЙ мм			ОБЪЕМ ОДНОЙ ДЕТАЛИ м ³	МАССА ОДНОЙ ЕДИН. кг	КОЛИЧЕСТВО НА КОМПЛЕКТ ДОМА				НОРМАТИВНЫЙ ДОКУМЕНТ / ГОСТ, АЛЬБОМ, СЕРИЯ /	ПРИМЕЧАНИЕ
ПО ПРОЕКТУ	ЗАВОДСКАЯ		ТОЛЩИНА	ШИРИНА	ДЛИНА			штук	м пос.	ОБЪЕМ м ³	МАССА кг		
С 41.15.5		Стропила	44	144	4120	—	13,1	16	—	—	209,6	16-1-1-01-08.00	
		Итого:											
МЕТАЛЛИЧЕСКИЕ ИЗДЕЛИЯ													
А-1		Анкер	4	40	650	—	0,82	18	—	—	14,76	16-1-1-01-009.00	
А-2		Анкер	4	40	500	—	1,26	12	—	—	15,12	16-1-1-01-010.00	
МИ-22		МЕТАЛЛИЧЕСКАЯ СКОБА	6	40	1050	—	2	8	—	—	16	16-1-1-01-008.00	
МИ-2		ХОМЧТ КРЕПЕЖНЫЙ	70	150	186	—	1,27	4	—	—	5,08	16-1-1-01-004.00	
МИ-5		ХОМЧТ КРЕПЕЖНЫЙ	70	150	135	—	1	2	—	—	2	16-1-1-01-002.00	
МИ-23		ПРОТИВОВЕТРОВАЯ СКОБА				—	0,11	35	—	—	3,85	Альбом I лист 28	
		Итого:									56,81		
При варианте для т.н.в. = -40°С													
исключаются:													
ОРМ 15-13,5		ОКНА	134	1320	1460	—	64,6	10	—	—	646	ГОСТ 26601-85	
ПД 14-20		ПОДОКОННЫЕ ДОСКИ	34	200	1450	—	5,42	10	—	—	54,2	ГОСТ 17280-79	
добавляются:													
ОРСМ 15-13,5		ОКНА	166	1320	1460	—	80,1	10	—	—	801	ГОСТ 26601-85	
ПД 14-30		ПОДОКОННЫЕ ДОСКИ	34	300	1450	—	8,13	10	—	—	81,3	ГОСТ 17280-79	

184-16-83.87			АС
ПРИВЯЗАН: ИОМ.ОК. ОБАКИМБЯН ЗАМ.НАЧ. ОБАКИМБЯН ГАП ПЕТРОВСОВ ГИП СИДОРЧНА ИСПОЛН. ПАНТЕЛЕЕВА ПРОВЕР. БАРЫКИНА	Одноэтажный двухквартирный жилой дом с 3-комнатными квартирами Отгрузочная спецификация	ВСТАВЛЯ Лист Листов Р 38	ЦНИИЭП ГРАЖДАНСКОЙ СТРОИТЕЛЬНОСТИ

Альбом I

Типовой проект 184-16-83.87

Изм. № подл. Подпись и дата
Изм. №

МАРКА ДЕТАЛЕЙ И ИЗДЕЛИЙ	НАИМЕНОВАНИЕ ДЕТАЛЕЙ И ИЗДЕЛИЙ		ГАБАРИТНЫЕ РАЗМЕРЫ ДЕТАЛЕЙ И ИЗДЕЛИЙ мм			ОБЪЕМ ОДНОЙ ДЕТАЛИ м ³	МАССА ОДНОЙ ЕДИН. кг	КОЛИЧЕСТВО НА КОМПЛЕКТ ДОМА				НОРМАТИВНЫЙ ДОКУМЕНТ /ГОСТ, АЛЬБОМ, СЕРИЯ/	ПРИМЕЧАНИЕ
			ТОЛЩИНА	ШИРИНА	ДЛИНА			ШТУК	м пог.	ОБЪЕМ м ³	МАССА кг		
ПРИ ВАРИАНТЕ ПЕРЕГОРОДОК С ДЕРЕВЯННЫМ КАРКАСОМ													
		ДОБАВЛЯЮТСЯ:											
		Бруски каркаса	50	50	пм	0,0025	1,5	-	158	0,395	237	ГОСТ 11047-72	
ПРИ ВАРИАНТЕ ЧЕРДАЧНОГО ПЕРЕКРЫТИЯ БЕЗ ЩИТОВ НАКАТА													
		ИСКЛЮЧАЮТСЯ:											
БЦ2-36.15.5		БАЛКА	50	150	3600	-	19,3	64	-	-	1235,2	ГОСТ 4981-78	
БЦ1-36.15.5		БАЛКА	50	150	3600	-	16,4	16	-	-	262,4	ГОСТ 4981-78	
Щ 18-3а		ЩИТЫ ПЕРЕКРЫТИЯ	73	540	1800	-	12,85	62	-	-	796,7	ГОСТ 1005-86	
Щ 15-3а		ЩИТЫ ПЕРЕКРЫТИЯ	73	540	1500	-	10,7	68	-	-	727,6	ГОСТ 1005-86	
Щ 15-2б		ЩИТЫ ПЕРЕКРЫТИЯ	73	370	1500	-	7	2	-	-	14,0	ГОСТ 1005-86	
Щ 18-2б		ЩИТЫ ПЕРЕКРЫТИЯ	73	370	1800	-	8,1	2	-	-	16,2	ГОСТ 1005-86	
		ДОСКА	50	100	пм	0,005	3	-	47	0,015	141	ГОСТ 11047-72	
		ДОБАВЛЯЮТСЯ:											
		БАЛКИ	50	150	3600	0,027	16,2	80	-	2,16	1296	ГОСТ 11047-72	
		ДОСКИ ПОДШИВКИ	25	100	пм	0,0025	1,5	-	1436	3,59	2154	ГОСТ 11047-72	
ПРИ ВАРИАНТЕ КРЫШИ НА СЧЕТ $R_{сч}^H = P = 150 \text{ кгс/м}^2$													
		ДОБАВЛЯЮТСЯ:											
А40.13.5		АРКИ	50	1300	4000	-	33,2	7	-	-	232,4	16-1-1-01-05.00	

184-16-83.87 AC

ПРИВЯЗАН:

Изм. №			
--------	--	--	--

НОРМОК.	ОВАКИМЬЯН	<i>О.И.</i>
ЗАМ.НАЧ.	ОВАКИМЬЯН	<i>О.И.</i>
ГАП	ПЕТРОВСВ	<i>П.П.</i>
ГИП	СИДОРНИ	<i>С.С.</i>
ИСПОЛН.	ПАНТЕЛЕЕВА	<i>П.П.</i>
ПРОВЕР.	БАРЫКИНА	<i>Б.Б.</i>

Одноэтажный двухквартирный жилой дом с 3-комнатными квартирами
 Отгруженная спецификация
 Стадия Р Лист 39 Листов
 ЦНИИЭП ГРАЖДАНСЕЛЬСТРОЙ

Альбом I
Типовой проект 184-16-83.87

МАРКА ДЕТАЛЕЙ И ИЗДЕЛИЙ		НАИМЕНОВАНИЕ ДЕТАЛЕЙ И ИЗДЕЛИЙ	ГАБАРИТНЫЕ РАЗМЕРЫ ДЕТАЛЕЙ И ИЗДЕЛИЙ ММ			ОБЪЕМ ОДНОЙ ДЕТАЛИ М ³	МАССА ОДНОЙ ЕДИН. КГ	КОЛИЧЕСТВО НА КОМПЛЕКТ ДОМА				НОРМАТИВНЫЙ ДОКУМЕНТ /ГОСТ, АЛЬБОМ, СЕРИЯ/	ПРИМЕЧАНИЕ
ПО ПРОЕКТУ	ЗАВОДСКАЯ		ТОЛЩИНА	ШИРИНА	ДЛИНА			ШТУК	М ПОГ.	ОБЪЕМ М ³	МАССА КГ		
С 46.15.5		СТРОПИЛА	50	150	4600	-	17,6	16	-	-	281,6	16-1-1-01-09.00	
		КОВЫЛКИ	44	94	1200	0,005	2,5	16	-	0,08	40	ГОСТ 11047-72	
С 41.15.5		СТРОПИЛА	44	144	4120	-	13,1	4	-	-	52,4	16-1-1-01-08.00	
		НАКЛАДКА К СТРОПИЛАМ ВЕРАНДЫ	25	100	360	0,0009	0,54	2	-	0,0018	1,08	ГОСТ 11047-72	
		РИГЕЛЬ	50	150	1040	0,0078	4,68	2	-	0,0156	9,36	ГОСТ 11047-72	
С 30.15.5		СТРОПИЛА	50	150	2980	0,0224	11,2	2	-	0,0448	22,4	16-1-1-01-12.00	
МИ-2		ХОМУТ КРЕПЕЖНЫЙ	70	150	186	-	1,27	2	-	-	2,54	16-1-1-01-001.00	
МИ-5		ХОМУТ КРЕПЕЖНЫЙ	70	150	135	-	1	4	-	-	4	16-1-1-01-002.00	

1. Ширина досок подшивки, а также досок пола может меняться с 75 мм до 125 мм, но объем деталей при этом должен сохраняться.
2. Доски подшивки потолка толщиной 25 мм могут быть заменены на толщину 19 мм.

Лист № подл. Подпись и дата Взам. инв. №

		184-16-83.87		АС	
ПРИВЯЗАЧ:		НОРМОК. ОВАКИМЬЯН <i>Овал</i>	Одноэтажный двухквартирный жилой дом		СТАДИЯ ЛИСТ
		ЗАМ. НАЧ. ОВАКИМЬЯН <i>Овал</i>	3-комнатными квартирами		Р 40
		ГИП СЯДОРНИН <i>Сядорин</i>	Отрывочная спецификация		ЦНИИЭП
		ИСПОЛН. ПАНТЕЛЛЕВА <i>Пантеллева</i>			ГРАЖДАНСКОЕ СТРОИТВО
ИНВ. №		ПРОВЕР. БАРИКИНА <i>Баркина</i>			

22740-01 44

ВЕДОМОСТЬ РАБОЧИХ ЧЕРТЕЖЕЙ ОСНОВНОГО КОМПЛЕКТА

Лист	Наименование	Примечание
1	Общие данные (начало)	
2	Общие данные (окончание)	
3	План	
4	План (вариант централизованного теплоснабжения)	
5	Схемы систем отопления 1 и 2	
6	Схема системы отопления (вариант централизованного теплоснабжения)	

ОСНОВНЫЕ ПОКАЗАТЕЛИ ПО ЧЕРТЕЖАМ ОТОПЛЕНИЯ И ВЕНТИЛЯЦИИ

Наименование здания (сооружения помещения)	Объем м ³	Периоды года при t _н °С	Расход тепла, Вт (ккал/ч)				Расход холода Вт (ккал/ч)	Установленная мощность эл. двигат. кВт
			на отопление	на вентиляцию	на горячее водоснабжение	общий		
Одноэтажный двухквартирный дом с 3-комнатными квартирами	458,28	-20	13420	—	—	13420	—	—
			11540	—	—	11540	—	—
		-25	14240	—	—	14240	—	—
			12260	—	—	12260	—	—
		-30	16270	—	—	16270	—	—
			14000	—	—	14000	—	—
		-35	16710	—	—	16710	—	—
			14390	—	—	14390	—	—
		-40	17960	—	—	17960	—	—
			15460	—	—	15460	—	—

Типовой проект соответствует действующим нормам и правилам. (в том числе по взрыво-пожарной безопасности).

Г.И. инженер проекта
Г.И. инженер проекта привязки

Крейнис / Крейнис /

ВЕДОМОСТЬ ССЫЛОЧНЫХ И ПРИЛАГАЕМЫХ ДОКУМЕНТОВ

Обозначение	Наименование	Примечание
	ССЫЛОЧНЫЕ ДОКУМЕНТЫ	
4.904-69	Детали крепления санитарно-технических приборов и трубопроводов	
5.903-2 6.0	Воздухооборотники для систем отопления и теплоснабжения вентиляционных установок	
	ПРИЛАГАЕМЫЕ ДОКУМЕНТЫ	
08.00	Спецификация оборудования	Альбом IV
08.08	Ведомость потребности в материалах	Альбом III
08Н-1	Воздуховод из асбестоцементных листов	стр. 51 Альбом I
08Н-2	Конструкция теплоизоляционная	стр. 51 Альбом I

Привязан			
Шкв.ч			
		184-16-83.87	08
И.контр.	Крейнис		
Нач.отд.	Головкин		
Гл.спец.	Крейнис		
Ук.груп.	Купцова		
Цехол.	Купцова		
Проверил	Крейнис		
Одноэтажный двухквартирный дом с 3-комнатными квартирами	Этадия	лист	листов
Общие данные (начало)	Р	1	6
	ЦНИИЭП ГРАЖДАНСЕЛЬСТРОИ		

ТИПОВОЙ ПРОЕКТ
184-16-83.87
Альбом I

Шкв.ч подл. подписать и датой взыскания

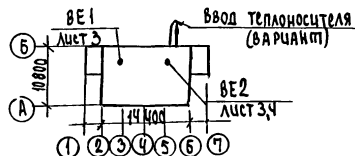
ТЕПЛОПOTЕРЫ ПОМЕЩЕНИЙ, Вт (ккал/ч)

РАСЧЕТНАЯ ТЕМПЕРАТУРА t _{н.с.}	Тип помещения						Итого	
	1	2	3	4	5	6	На 1 квартиру	На дом
-20	930	1580	535	2440	1105	120	6710	13420
	800	1360	460	2100	950	100	5770	11540
-25	1045	1650	580	2495	1220	130	7120	14240
	900	1420	500	2150	1050	110	6130	12260
-30	1220	1895	700	2900	1280	140	8135	16270
	1050	1630	600	2500	1100	120	7000	14000
-35	1245	1915	760	2960	1335	140	8355	16710
	1070	1650	655	2550	1150	120	7195	14390
-40	1280	2030	815	3250	1450	155	8980	17960
	1100	1750	700	2800	1250	130	7730	15460

СОПРОТИВЛЕНИЕ ТЕПЛОПЕРЕДАЧЕ НАРУЖНЫМ
ОГРАЖДЕНИЯМ R (м²°C)/Вт

Наименование ограждения	R _н при расчетной температура °C				
	-20	-25	-30	-35	-40
Наружная стена	0,88	1,1	1,1	1,27	1,27
Покрытие чердачное	2,4	2,4	2,4	3,04	3,04
Окно	0,42	0,42	0,42	0,55	0,55

ПЛАН-СХЕМА



Привязан

Инж.м.р.	Крейниче
Нач.отд.	Головкин
С.спец.	Крейниче
Рук.групп.	Кулцова
Исполн.	Кулцова
Проверил	Крейниче

ОБЩИЕ УКАЗАНИЯ

Рабочие чертежи по отоплению и вентиляции разработаны на основании задания на проектирование, утвержденного Госгражданстроем, и действующих нормативных документов СНиП-33-75*, СНиП 2.08.01-85.

Теплоснабжение дома от котла КЧМ-2М „Жарок 2“ ч, как вариант, от наружных тепловых сетей с параметрами теплоносителя 95-70°С. В качестве нагревательных приборов приняты стальные радиаторы РСГ-2.

Система отопления принята вертикальная с верхней разводкой при отоплении от котла КЧМ-2М „Жарок 2“ и однотрубная горизонтальная при централизованном теплоснабжении. Все трубопроводы, проходящие в конструкции пола, главный стояк изолировать теплоизоляционным шнуром $\delta=30$ мм по ТУ36-1695-79 с покровным слоем из стеклоткани. Неизолированные трубопроводы окрасить масляной краской за 2 раза.

Вентиляция - вытяжная естественная через каналы кухни, санузла и ванной. Воздуховоды - асбестоцементные.

Монтаж систем отопления и вентиляции вести согласно СНиП3.01-85

Удельный расход тепла на 1м² общей площади $\frac{106}{125}$ ккал/ч (8т)

Удельный расход металла на 1м² общей площади 3,2 кг

184-16-83.87

08

Инж.м.р.	Крейниче	Одноэтажный двухквартирный дом с 3-комнатными квартирами	Старая	лист	листов
Нач.отд.	Головкин		Р	2	
С.спец.	Крейниче	ОБЩИЕ ДАННЫЕ (ОКОНЧАНИЕ)	ЦНИИЭП Граждансельстрой		
Рук.групп.	Кулцова				
Исполн.	Кулцова				
Проверил	Крейниче				

22740-01 46

ТИПОВОЙ ПРОЕКТ
184-16-83.87
Альбом I.

СОГЛАСОВАНО
ТИП АС

СНБ-М ПОДА. ПОДЛИСЬ И ДАТА

ТИПОВОУ ПРОЕКТ
184-16-83.87
АЛБЕДИ

СО СЛАСОВАНО
СП АС
СП АС
СП АС
СП АС

ВЗАМІННО
ІНШ. ПОДП. І ДАТА

t _в , °C	-20	-25	-30	-35	-40
РСГ-2-2-500-6	3,11	3,56	3,56	3,56	3,99

1,86	2,26	2,69	2,69	2,69
------	------	------	------	------

1,86	2,26	2,69	2,69	2,69
------	------	------	------	------

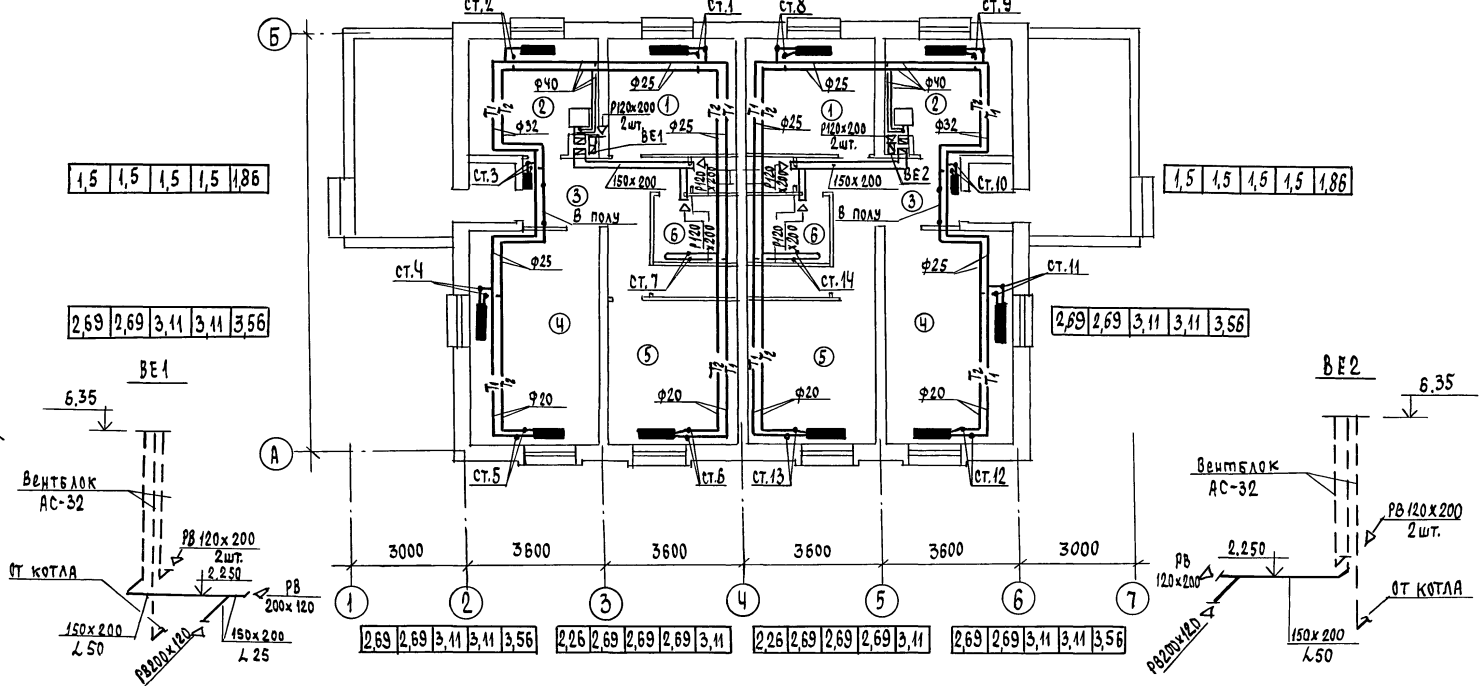
3,11	3,56	3,56	3,56	3,99
------	------	------	------	------

1,5	1,5	1,5	1,5	1,86
-----	-----	-----	-----	------

1,5	1,5	1,5	1,5	1,86
-----	-----	-----	-----	------

2,69	2,69	3,11	3,11	3,56
------	------	------	------	------

2,69	2,69	3,11	3,11	3,56
------	------	------	------	------



ЭКСПЛИКАЦИЯ ПОМЕЩЕНИЙ

- 1. Спальня
- 2. Кухня
- 3. Прихожая
- 4. Общая комната
- 5. Спальня
- 6. Ванная

184-16-83.87

08

ПРИВЯЗАН	Н.Контр.	Крейнис	Крейнис
	Нач. отд.	Головкин	Головкин
	Гл. спец.	Крейнис	Крейнис
	Рук. гр. пр.	Кулцова	Кулцова
	Исполн.	Кулцова	Кулцова
	Проверил	Крейнис	Крейнис

ОДНОЭТАЖНЫЙ ДВУХКВАРТИРНЫЙ ДОМ С 3-КОМНАТНЫМИ КВАРТИРАМИ	СТАДЧА	лист	листов
П Л А Н	Р	3	
	ЦНЦИЭП ГРАЖДАНСЬКА СЕРВІС		

22740-01 47

ТИПОВОЙ ПРОЕКТ
184-16-83.87
АЛЬБОМ I

СОГЛАСОВАНО
ГЛАВ. АС. СЫРОВАЯ
ГЛАВ. ВК. МОЛОДКИН
ГЛАВ. ВО. КИРЮЧКИН

Имя и фамилия
Подпись и дата
Подпись и дата

t _н , °C	-20	-25	-30	-35	-40
РСГ-2-2-500-6	3,56	3,56	3,89	3,89	3,99

2,26	2,26	2,69	2,69	3,11
------	------	------	------	------

2,26	2,26	2,69	2,69	3,11
------	------	------	------	------

3,66	3,56	3,99	3,99	3,99
------	------	------	------	------

РСГ-1-1-500-6	0,9	0,9	1,2	1,2	1,2
---------------	-----	-----	-----	-----	-----

2,69	2,69	3,11	3,11	3,56
------	------	------	------	------

0,9	0,9	1,2	1,2	1,2
-----	-----	-----	-----	-----

2,26	2,26	2,69	2,69	2,69
------	------	------	------	------

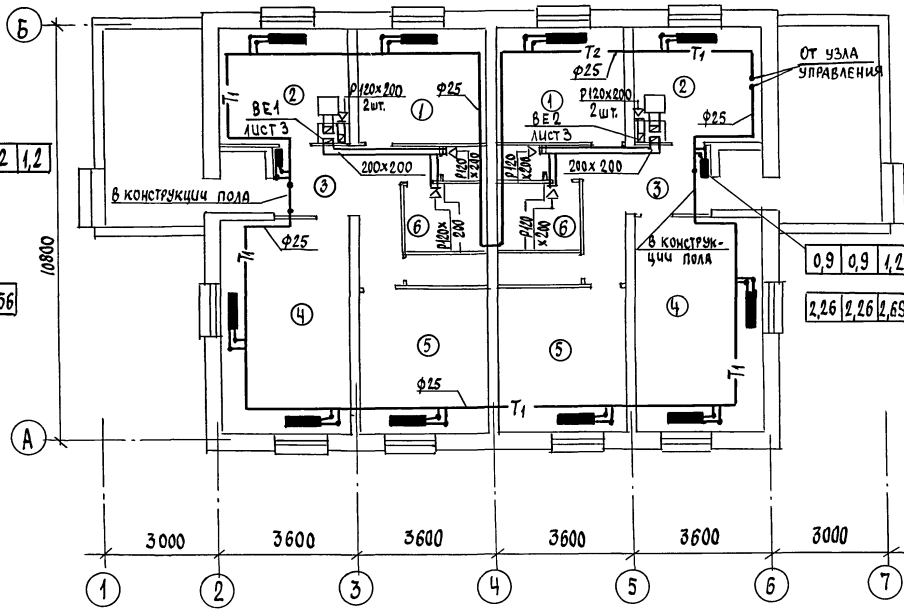
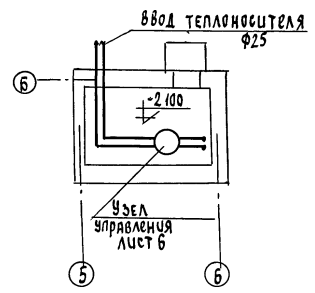
2,69	2,69	3,11	3,11	3,56
------	------	------	------	------

2,26	2,69	2,69	3,11	3,11
------	------	------	------	------

2,26	2,69	2,69	2,69	3,11
------	------	------	------	------

2,26	2,26	2,69	2,69	3,11
------	------	------	------	------

ПЛАН ПОДВАЛА



ЭКСПЛИКАЦИЯ ПОМЕЩЕНИЙ

- 1. СПАЛЬНЯ
- 2. КУХНЯ
- 3. ПРИХОЖАЯ
- 4. ОБЩАЯ КОМНАТА
- 5. СПАЛЬНЯ
- 6. ВАННАЯ

		184 - 16 - 83. 87		08	
Привязан	Н.Контр. КРЕСНИС	нач. отд. Головкин	ГЛАВ. СПЕЦ. КРЕСНИС	руководит. Кутцов	исполн. Гаврикова
инв.н		Проверил Кутцов			
			Одноэтажный двухквартирный дом с 3-комнатными квартирами		Стация лист листов
			ПЛАН (вариант централизованного теплоснабжения)		Р 4
			ЦНИЦЭП		ГРАЖДАНСЕЛЬСТРОИ

22740-01 48

СИСТЕМА ОТОПЛЕНИЯ 1

СИСТЕМА ОТОПЛЕНИЯ 2

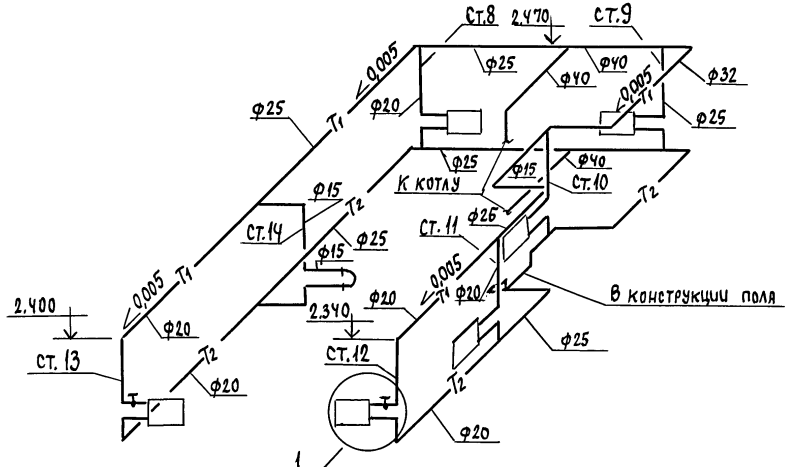
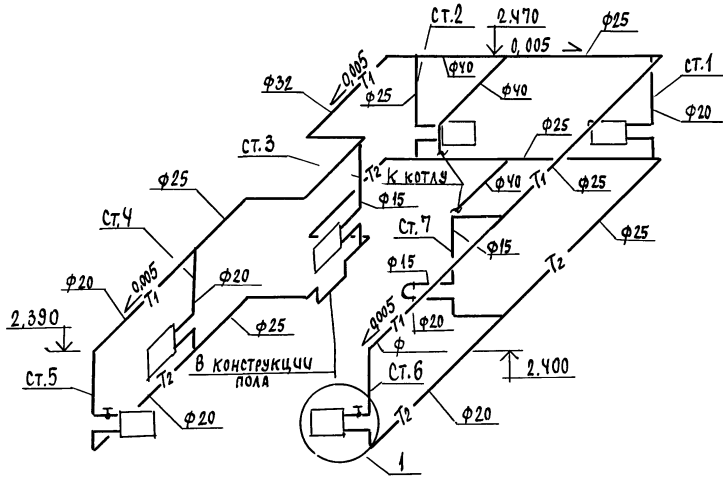
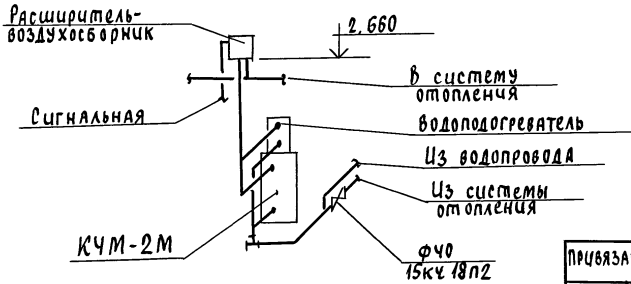
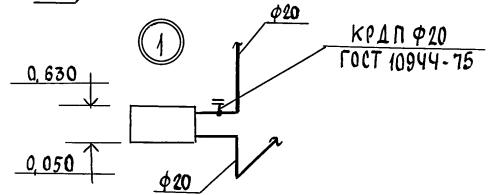


СХЕМА ОБВЯЗКИ КОТЛА



И.контр.	КРЕЙНИС	Нач.отд.	ГОЛОВКИН	Г.А.спец.	КРЕЙНИС	Рук.групп.	КУЦОВА	Исполк.	ГЯВРИКОВА	Проверка	КУЦОВА
ПРИВЯЗАН											
ИНВ.№											

184-16-83.87

08

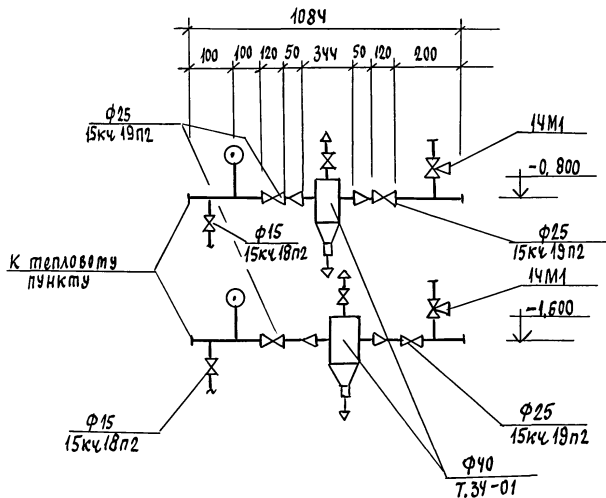
Одноэтажный двухквартирный дом с 3-комнатными квартирами	СТАНЦИЯ	Лист	Листов
СХЕМЫ СИСТЕМ ОТОПЛЕНИЯ 1 и 2	Р	5	
	ЦНИЦЭП ГРАЖДАНСКОЕ СТРОИТЕЛЬСТВО		

22740-01 49

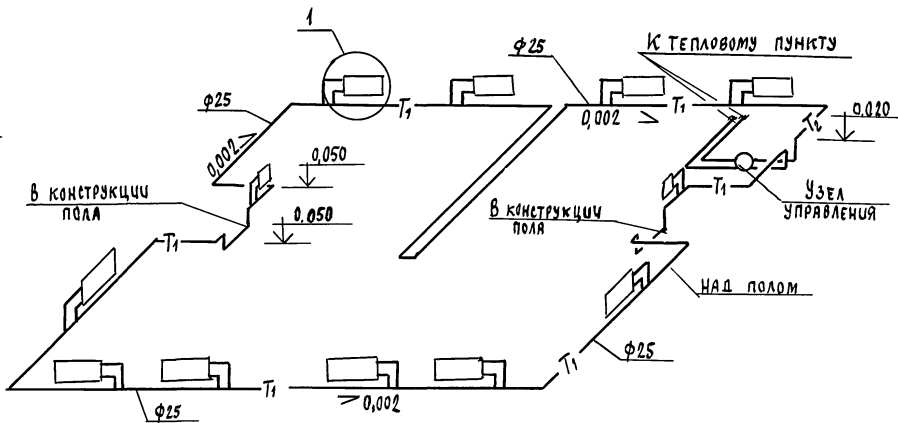
ТИПОВОЙ ПРОЕКТ
184-16-83.87
АЛБОМ I

Шифр и подл. | Подпись и дата | Взяты из

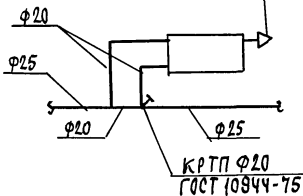
УЗЕЛ УПРАВЛЕНИЯ



СИСТЕМА ОТОПЛЕНИЯ



1
ВОДУШНЫЙ КРАН
КОНСТРУКЦИИ
МАЕВСКОГО



Шифр подл. Подпись и дата Взята из архива

		184-16-83.87		06	
Привязка	И.Контр. Нач.отд.	Крепкие Головкин	Два	Одноэтажный двухквартирный дом с 3-комнатными квартирами	Стация лист листов
	Гл. спец.	Крепкие	Финт		Р 6
	рук.гр.пл.	Кулцова	ДВ	СХЕМА СИСТЕМЫ ОТОПЛЕНИЯ (ВАРИАНТ ЦЕНТРАЛИЗОВАННОГО ТЕПЛОСНАБЖЕНИЯ)	ЦНЦиЭП
	Исполн.	Гаврикова	Табур		ГРАЖДАНСКОСТРОИ
	Проверка	Кулцова	ДВ		

22740-01 50

Типовой проект
184-16-83.87
А.Альбом I

ВЕДОМОСТЬ РАБОЧИХ ЧЕРТЕЖЕЙ ОСНОВНОГО КОМПЛЕКТА

Лист	Наименование	Примечание
1	ОБЩИЕ ДАННЫЕ	
2	ПЛАН ЭТАЖА	
3	ПЛАН ЭТАЖА /ВАРИАНТ/	
4	СХЕМЫ СИСТЕМ В1,Т3,К1	

ВЕДОМОСТЬ ССЫЛОЧНЫХ И ПРИЛАГАЕМЫХ ДОКУМЕНТОВ

Обозначение	Наименование	Примечание
	<u>ПРИЛАГАЕМЫЕ ДОКУМЕНТЫ</u>	
ВК.СО	СПЕЦИФИКАЦИЯ ОБОРУДОВАНИЯ	Альбом IV
ВК.ВМ	ВЕДОМОСТЬ ПОТРЕБНОСТИ В МАТЕРИАЛАХ	Альбом III

Общие данные.

I водоснабжение.

Холодное водоснабжение здания предусматривается от наружных сетей водопровода по одному вводу.

Ввод водопровода предусмотрен из труб ПВД (с) и прокладки ведется ниже глубины промерзания грунта на 0,5м.

Горячее водоснабжение - от водонагревателя, установленного на котле отопления (основное решение).

Как вариант горячее водоснабжение предусматривается от газового водонагревателя ВЛГ-18.

Внутренние сети горячего водоснабжения монтируются из стальных водогазопроводных оцинкованных труб.

Типовой проект соответствует действующим нормам и правилам.

Главный специа лист *Молодкин* /Молодкин/

Расчетные расходы и потребные напоры определены согласно СН и п 2.04.01-85 и сведены в таблицу.

Согласно СНиП 2.04.02-84 расчетный расход воды на наружное пожаротушение составляет 5л/с.

II Канализация.

Отвод бытовых сточных вод от санитарных приборов осуществляется по одному выпуску ϕ 100 мм в наружную сеть канализации. Вся сеть монтируется из пластмассовых канализационных труб ϕ 50 ÷ 100 мм.

Основные показатели по чертежам водопровода и канализации

Наименование системы	Потребный напор на вводе, м	Расчетный расход				Установленная мощность электродвигателя, кВт	Примечание
		м ³ /сут.	м ³ /ч	л/с	при пожаре, л/с		
В1	10	2,50	1,04	0,64	—	—	
К1	—	2,50	1,04	2,24	—	—	

Трубопровод холодного водоснабжения изолируется от конденсации, горячего - от теплопотерь.

Основной изоляционный слой - теплоизоляционный шнур ТУ-36-1695-79.

Покровный слой - рулонная стеклоткань ВВГ ТУ 21-23-44-79.

ИНВ. №		ПРИВЯЗАН:					
184-16-83.87		ВК					
Контроль	Верховкин	Нач. отд.	Половкин	Одноэтажный двухквартирный дом	Стация	Лист	Листов
Гл. спец.	Молодкин	Рук. гр.	Певчева	с 3-комнатными квартирами	Р	1	4
Исполн.	Кукина	Провер.	Певчева	Общие данные	ЦНИИЭП Граждансельстрой		

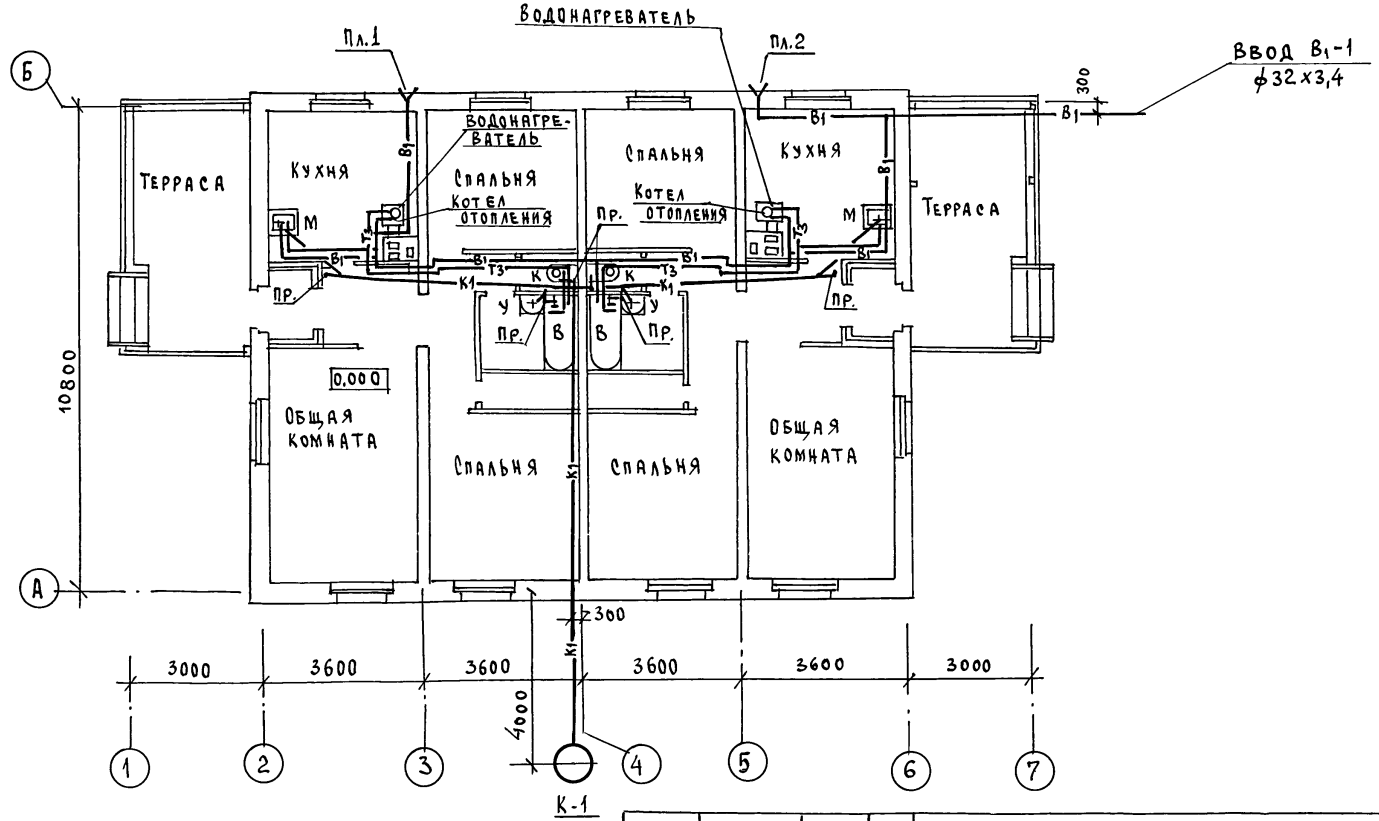
22740-01 53 формат:

ТИПОВОЙ ПРОЕКТ
184-16-83.87
АЛБОМ I

СОГЛАСОВАНО:

ТИП. АС. СМ. ДИР. И. А. СПЕЦ. ОБ. ГЛ. СПЕЦ. ЗО.
СМ. ДИР. И. А. СПЕЦ. ОБ. ГЛ. СПЕЦ. ЗО.
К. РЕИ. АС. К. РЕИ. АС.
К. РЕИ. АС. К. РЕИ. АС.

ИНВ. № ПОДЛ. ПОДПИСЬ И ДАТА
ВЗАМ. ИНВ. №



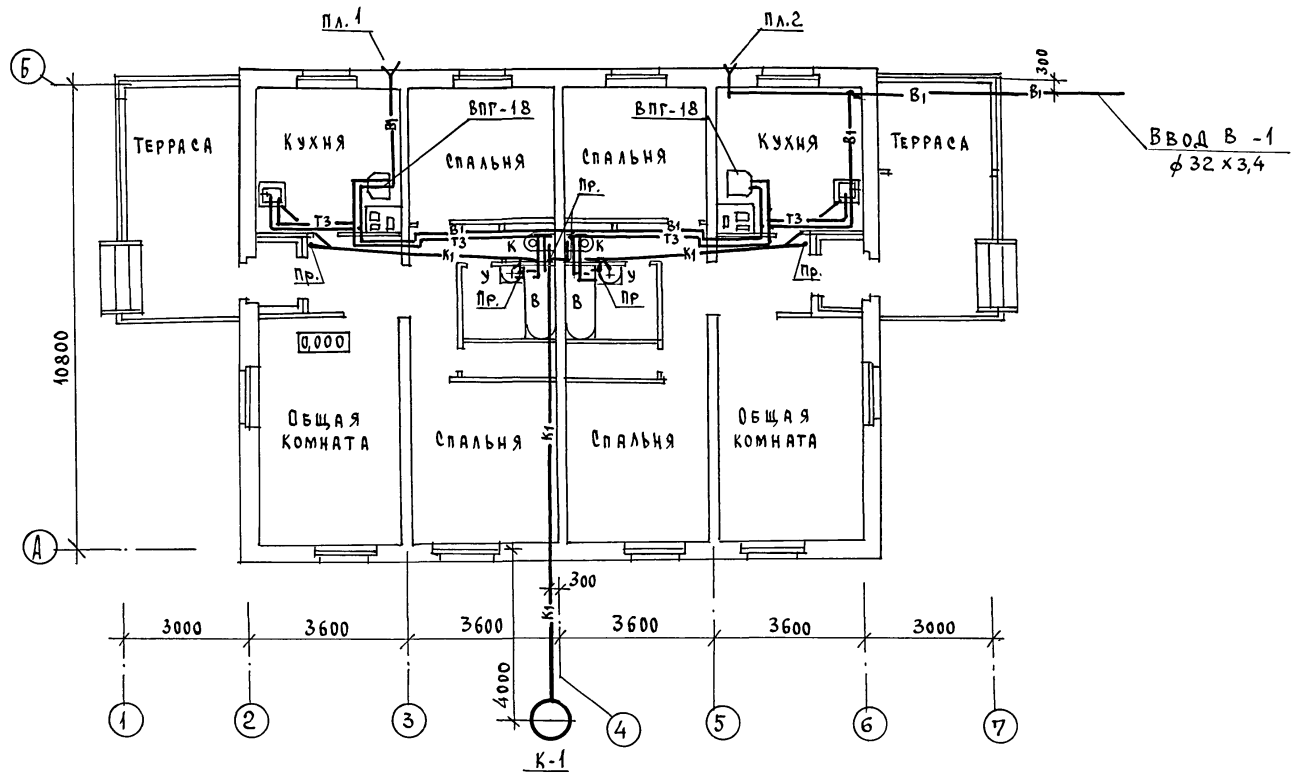
		184-16-83.87		ВК			
ПРИВЯЗАН:		И.КОНТРОЛЬ	ВЕРХОВСКИЙ	Одноэтажный двухквартирный дом с 3-комнатными квартирами	СТАДИЯ	ЛИСТ	ЛИСТОВ
		НАЧ. ОТД.	ГОЛОВКИН		Р	2	
		ГЛ. СПЕЦ.	МОЛОДКИН		ЦНИИЭП		
		РУК. ГР.	ПЕВЧЕВА		ГРАЖДАНСКОЙ СЕЛЬСТРОИ		
		ИСПОЛН.	КУКНИНА		ФОРМАТ:		
ИНВ. №		ПРОВЕР.	ПЕВЧЕВА	ПЛАН ЭТАЖА.			

22740-01 54

Типовой проект
184-16-83.87
Альбом. I

С О Г Л А С О В А Н О:
ГЛА. АС. СМАРИНА
ГЛА. СПЕЦ. ОБ. КРЕМКИС
ГЛА. СПЕЦ. ЭО. КУРОЖКИ

Лист № подл. Подпись и дата. Взам. инв. №



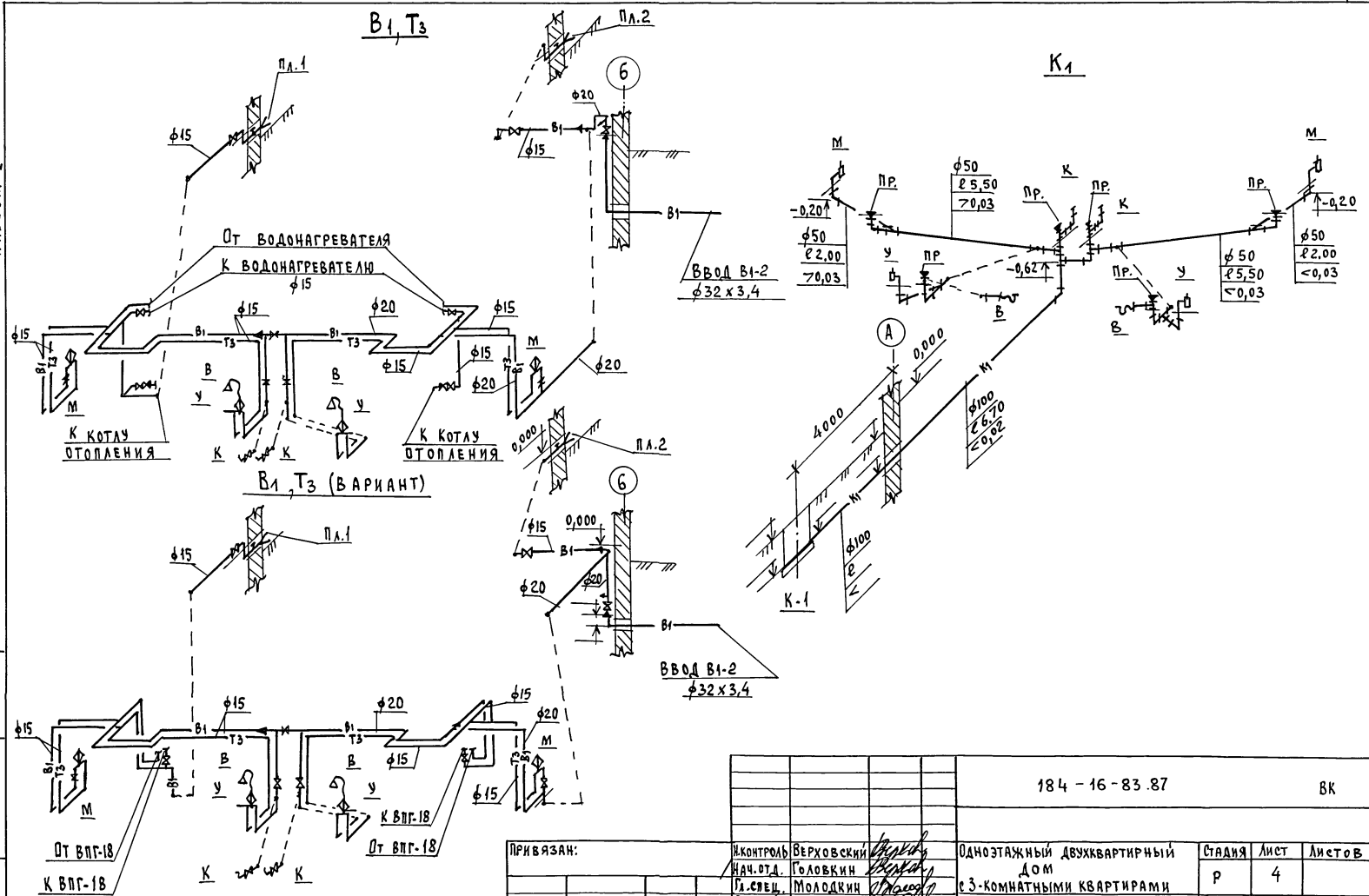
		184-16-83.87		ВК	
ПРИВЯЗАН:		И.КОНТРОЛЬ	Верховский	Одноэтажный двухквартирный дом с 3-комнатными квартирами	
		НАЧ. ОТД.	Головкин	СТАДИЯ	ЛИСТ
		ГЛА. СПЕЦ.	Молодкин	Р	3
		РУК. ГР.	Певчева	ЦНИЭП	
		Исполн.	Куркина	ГРАЖДАНСЕЛЬСТРОЙ	
ИНВ. №		ПРОВЕР.	Певчева	ПЛАН ЭТАЖА (ВАРИАНТ)	

22740-01 55 ФОРМАТ:

Типовой проект
184-16-83_87
Альбом I

В₁, Т₃

К₁



ИВ.№ ПОД. ПОДПИСЬ И ДАТА ВЗЯМ.ИВ.№

ПРИВЯЗАН:

ИВ.№

КОНТРОЛЬ	ВЕРХОВСКИЙ
НАЧ.ОТД.	ГОЛОВКИН
П.СЛЕД.	МОЛОДКИН
Р.УК.ГР.	ПЕВЧЕВА
ИСПАИ.	КУЗКИНА
ПРОВЕР.	ПЕВЧЕВА

184 - 16 - 83 .87		8К
Одноэтажный двухквартирный дом с 3-комнатными квартирами		
Стация	Лист	Листов
Р	4	
ЦНИИЭП ГРАЖДАНСКОЙ СТРОИТЕЛЬНОСТИ		

22740-01 56

ФОРМАТ:

ВЕДОМОСТЬ ССЫЛОЧНЫХ И ПРИЛАГАЕМЫХ ДОКУМЕНТОВ

ОБОЗНАЧЕНИЕ	НАИМЕНОВАНИЕ	ПРИМЕЧАНИЕ
ССЫЛОЧНЫЕ ДОКУМЕНТЫ		
СЕРИЯ 5.905-10 ВЫПУСК 1	УСТАНОВКА ГАЗОВЫХ ПРИБОРОВ И АППАРАТОВ В ЖИЛЫХ И КОММУНАЛЬНО-ЫТОВЫХ ЗДАНИЯХ	ТБИЛИССКИЙ ФИЛИАЛ ЦИТП 380053 ТБИЛИСИ 53, АВЧАЛЬСКОЕ Ш. 86А
СЕРИЯ 5.905-8	УЗЛЫ И ДЕТАЛИ КРЕПЛЕНИЯ ГАЗОПРОВОДОВ.	
ПРИЛАГАЕМЫЕ ДОКУМЕНТЫ		
-ГСВ.СО	СПЕЦИФИКАЦИЯ ОБОРУДОВАНИЯ	АЛЬБОМ
-ГСВ.ВМ	ВЕДОМОСТЬ ПОТРЕБНОСТИ В МАТЕРИАЛАХ	АЛЬБОМ

ТЕХНИКО-ЭКОНОМИЧЕСКИЕ ПОКАЗАТЕЛИ

№№ П.П.	НАИМЕНОВАНИЕ	ПОКАЗАТЕЛЬ
1	ДАВЛЕНИЕ ГАЗА ПЕРЕД ПРИБОРАМИ, кПа(мм.вод.ст.)	1,3 (130)
2	ТЕПЛОТА СГОРАНИЯ ГАЗА, кДж/нм ³ (ккал/нм ³)	53600 (8000)
3	РАСХОД ГАЗА НА ВВОД, нм ³ /ч	2,48
4	РАСХОД МЕТАЛЛА НА ДОМ, т	0,020

ОБЩИЕ УКАЗАНИЯ

ГАЗОСНАБЖЕНИЕ ЖИЛОГО ДОМА ЗАПРОЕКТИРОВАНО, КАК ВАРИАНТ, ОТ ГАЗОПРОВОДА НИЗКОГО ДАВЛЕНИЯ. ГАЗОСНАБЖЕНИЕ ЖИЛОГО ДОМА ОТ БАЛЛОННЫХ УСТАНОВОК ОСУЩЕСТВЛЯЕТСЯ ПО ЭСКИЗАМ ПРЕДПРИЯТИЯ ГАЗОВОГО ХОЗЯЙСТВА. ПРОИЗВОДСТВО И ПРИМКУ МОНТАЖНЫХ РАБОТ ПО ГАЗОБОРУДОВАНИЮ ВЫПОЛНИТЬ В СООТВЕТСТВИИ СО СНИП III-29-76, III-4-80, ПРАВИЛАМИ БЕЗОПАСНОСТИ В ГАЗОВОМ ХОЗЯЙСТВЕ Госгортехнадзора СССР, ИЗД. 1982Г. ПРОЕКТ ГАЗОСНАБЖЕНИЯ ПОДЛЕЖИТ СОГЛАСОВАНИЮ С ПРЕДПРИЯТИЕМ ГАЗОВОГО ХОЗЯЙСТВА.

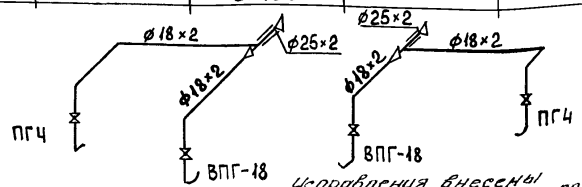
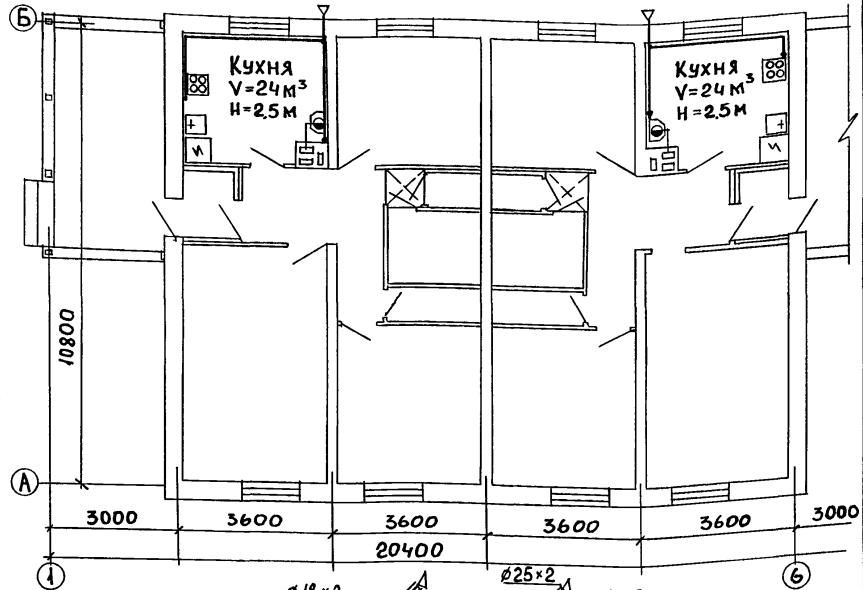
Типовой проект разработан в соответствии

с нормами и правилами.

Главный инженер проекта

М. Саламов /САЛАМОВ/

Главный инженер проекта привязки



Исправления внесены инженером И.хат. Ушакова. 12.03.90

ПРИВЯЗАН			
ИНВ.№		184-16-83.87	-ГСВ
И.КОНТР.	САЛАМОВ	Одноэтажный двухквартирный дом с 3-комнатными квартирами	СТADIЯ ЛИСТ ЛИСТОВ
НАЧ.ОТД.	ГОЛОВКИН		Р 1 1
ГЛ.СПЕЦ.	САЛАМОВ	ОБЩИЕ ДАННЫЕ. ПЛАН. СХЕМА	ЦНИИЭП ГРАЖДАНСКОГО СТРОИТЕЛЬСТВА

ТИПОВОЙ ПРОЕКТ
184-16-83.87
АЛЬБОМ I

ИНВ. И ПОДПИСИ И ДАТЫ ВЗАМ. ИНВ. И

ВЕДОМОСТЬ РАБОЧИХ ЧЕРТЕЖЕЙ ОСНОВНОГО КОМПЛЕКТА МАРКИ ЭО

Лист	Наименование	Примечание
1	Общие данные	
2	План расположения осветительной сети	

Основные показатели проекта

Наименование	Ед. изм.	Данные проекта
Напряжение электросети	В	220
Расчетная мощность	кВт	10,45
Максимальная потеря напряжения	%	1,8

Ведомость ссылочных и прилагаемых документов

Обозначение	Наименование	Примечание
	<u>Прилагаемые документы</u>	
ЭО.00	Спецификация оборудования	Альбом IV

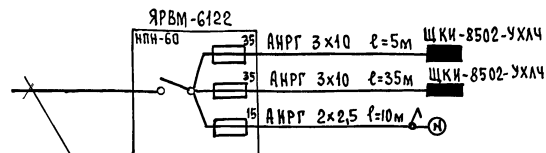
Типовой проект соответствует действующим нормам и правилам.

Главный специалист *Курочкин* /Курочкин/

Общие указания.

Проект разработан на напряжение 220В в сети 380/220В с глухозаземленной нейтралью трансформатора. По степени надежности электроснабжения токоприемники жилого дома относятся к III категории. Электромонтажные работы необходимо производить согласно ПУЭ и СН 544-82. Расчетная мощность определена для дома с кухонными плитами на сжиженном газе.

Расчетная схема.



Ввод от воздушной линии ЭЛ. сети
 $P_p = 10,45$ кВт $I_p = 24,7$ А

Привязан:

Инв. №	184-16-83.87	ЭО
Контроль	Курочкин	Исполн.
Нач. отд.	Головкин	Исполн.
Гл. спец.	Курочкин	Исполн.
Исполн.	Крутова	Исполн.
Одноэтажный двухквартирный дом с 3-х комнатными квартирами		Стация Лист Листов Р.п 1 2
Общие данные		ЦНИИЭП Граждансельстрой

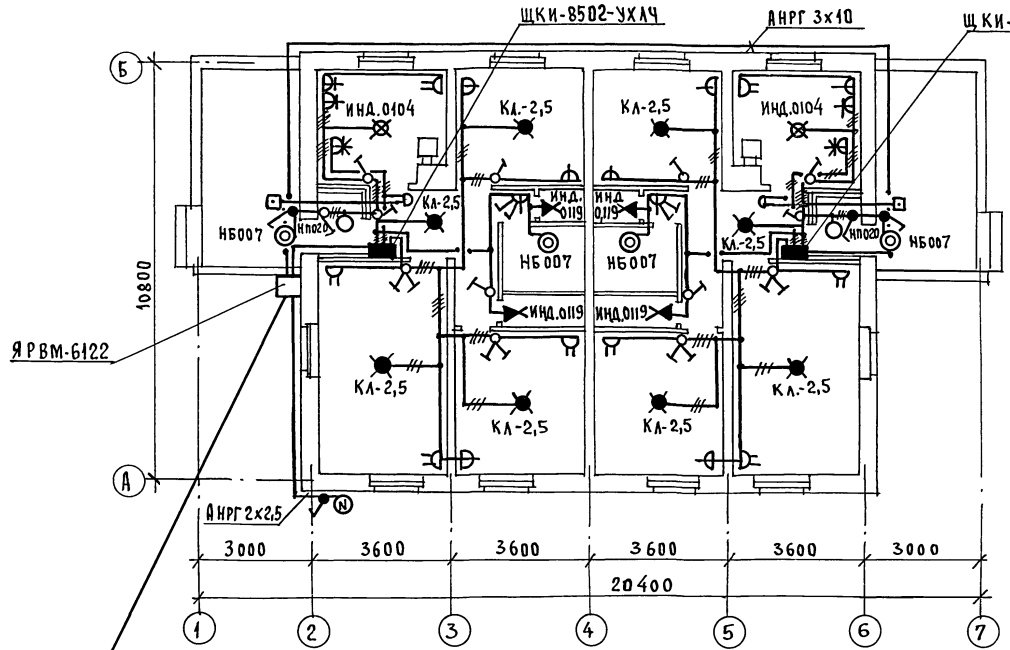
22740-01 58

Формат:

ТИПОВОЙ ПРОЕКТ
184-16-83-87
АЛБЫСЫ

ГОЛА СОВА Н.О.
Г.А. СПЕЦ. ОБ. КРЕМНС
Г.А. СПЕЦ. ВК. МОЛДОВКИ

ИНВ. № ПОДА. ПОДАНИЕ И ДАТА
ВЗАИМ. ИВ. №



ЭЛ. СЕТЬ ВЫПОЛНЯЕТСЯ:
В КВАРТИРЕ - ПО СТЕНАМ
ПРОВОДОМ АППВ СКРЫТО,
ПО ПОТОЛКУ - ПРОВОДОМ АНРФ
ОТКРЫТО, К СВЕТИЛЬНИКАМ
НАРУЖНОЙ УСТАНОВКИ -
КАБЕЛЕМ АНРГ.

Ввод от воздушной линии ЭЛ. СЕТИ
 $P_p = 10,45 \text{ кВт}$ $I_p = 24,7 \text{ А}$

		184-16-83-87		90	
ПРИВЯЗАН:		Одноэтажный двухквартирный дом с 3-комнатными квартирами		Этаж	Лист
		План расположения осветительных сетей		Р	2
ИНВ. №		ЦНИИЭП ГРАЖДАНСКОЙ СТРОИТЕЛЬНОСТИ			

22740-01 59 ФОРМАТ:

ТИПОВОЙ ПРОЕКТ
 184-16-83.87
 АЛЬБОМ I

ВЕДОМОСТЬ РАБОЧИХ ЧЕРТЕЖЕЙ ОСНОВНОГО КОМПЛЕКТА СС

Лист	Наименование	Примечание
1	ОБЩИЕ ДАННЫЕ.	
2	ПЛАН ЭТАЖА. ПЛАН КРОВЛИ. СХЕМА РАСПОЛОЖЕНИЯ УСТРОЙСТВ СВЯЗИ.	

ВЕДОМОСТЬ ССЫЛОЧНЫХ И ПРИЛАГАЕМЫХ ДОКУМЕНТОВ

Обозначение	Наименование	Примечание
<u>ССЫЛОЧНЫЕ ДОКУМЕНТЫ</u>		
2.190.1/72 вып. V	Узлы и детали инженерного оборудования жилых и общественных зданий для сельского строительства.	
<u>ПРИЛАГАЕМЫЕ ДОКУМЕНТЫ</u>		
СС.ВМ	ВЕДОМОСТЬ ПОТРЕБНОСТИ В МАТЕРИАЛАХ	Альбом III
СС.СО	СПЕЦИФИКАЦИЯ ОБОРУДОВАНИЯ	Альбом IV

ОСНОВНЫЕ ПОКАЗАТЕЛИ

Наименование	Ед. изм.	Кол-во
ТЕЛЕФОНИЗАЦИЯ		
Емкость телефонного ввода в том числе используемых в данном здании	пар.	1
РАДИОФИКАЦИЯ		
Количество абонентских точек	шт.	6
ТЕЛЕВИДЕНИЕ		
Количество телевизионных антенн	шт.	1

Типовой проект соответствует действующим нормам и правилам.

Гл. инженер проекта *БЗ* /Бородкин /
 Гл. инженер проекта привязки

ОБЩИЕ УКАЗАНИЯ

Для защиты устройств связи от атмосферных разрядов проектом предусматривается установка молниеотвода. Молниеотвод выполняется из арматурной стали ф6мм и покрывается битумом за 2 раза. Вертикальный спуск молниеотвода выполняется по стене на штырях или скобах. Для заземления используются электроды из угловой стали разм. 50x50x5 мм длиной 2,5 м, забиваемые в землю на 3,0 м. Расстояние между ними 5,0 м. Электроды соединяются стальной полосой разм. 20x5 мм. Количество электродов определяется при привязке проекта в зависимости от электрического сопротивления грунта.

ШИФР ПОДП. ПОДП. И ДАТА ВЗАИМОВ.

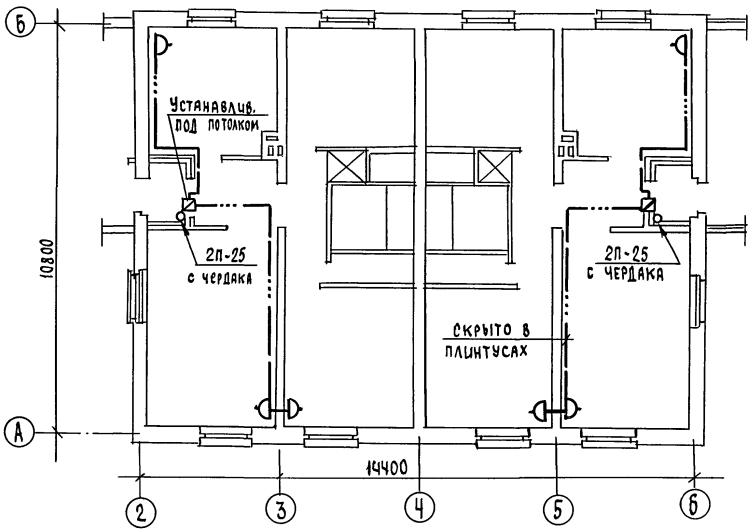
			Привязан	
ИНВ.№				
			184-16-83.87	СС
Н.Контр.	Бородкин	<i>БЗ</i>	Одноэтажный двухквартирный дом с 3-х комнатными квартирами	Этадия
Нач.отд.	Головкин	<i>Г</i>		Лист
Гл. спец.	Бородкин	<i>БЗ</i>		Листов
Рук. гр.л.	Лосинова	<i>Л</i>		Р
Инженер	Лихонина	<i>Л</i>	ОБЩИЕ ДАННЫЕ	1
				2
				ЦНИИЭП ГРАЖДАНСКОГО СТРОИТЕЛЬСТВА

ТИПОВОЙ ПРОЕКТ
184-16-83-87
АЛБЕОМ I

СОГЛАСОВАНО
ГРУППА № КЗР/ОК/КН

Имя, Фамилия, Подпись и дата
Взвешивание №

ПЛАН ЭТАЖА



ПЛАН КРОВЛИ

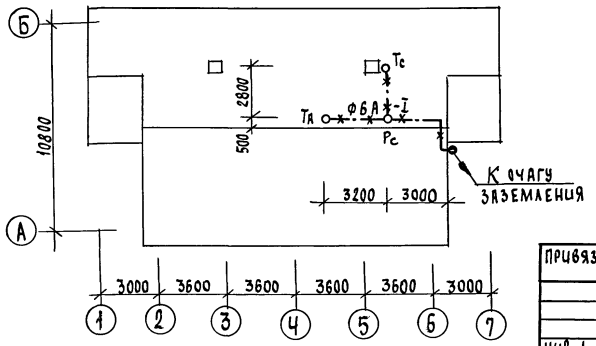
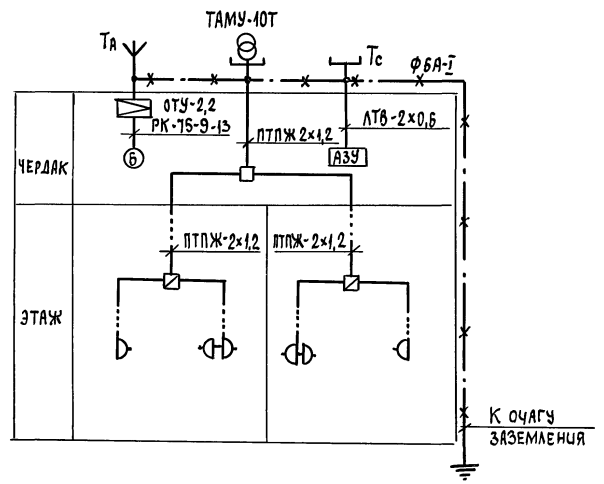


СХЕМА РАСПОЛОЖЕНИЯ УСТРОЙСТВ СВЯЗИ



Установка радиостойки, телефонной стойки и телеантенны на кровле уточняется по месту строительства в зависимости от внешних условий прохождения радиоцифера, сетей телефонной связи и источника телевизионных сигналов.

ПРИВЯЗАН

И.Контр.	Бородкин	<i>[Signature]</i>
М.А.О.Д.	Головкин	<i>[Signature]</i>
Г.А.С.П.	Бородкин	<i>[Signature]</i>
Р.К.Г.Р.О.	Логинова	<i>[Signature]</i>
И.И.Н.Е.Р.	Лихонина	<i>[Signature]</i>

184-16-83-87

СС

Одноэтажный двухквартирный дом с 3-х комнатными квартирами	Стация	Лист	Листов
ПЛАН ЭТАЖА. ПЛАН КРОВЛИ. СХЕМА РАСПОЛОЖЕНИЯ УСТРОЙСТВ СВЯЗИ.	Р	2	2
ЦНИИЭП ГРАЖДАНСКОГО СТРОИТЕЛЬСТВА			

22740-01 (61)