

МИНИСТЕРСТВО УГОЛЬНОЙ ПРОМЫШЛЕННОСТИ СССР
ВСЕСОЮЗНЫЙ НАУЧНО-ИССЛЕДОВАТЕЛЬСКИЙ ИНСТИТУТ
ГОРНОЙ ГЕОМЕХАНИКИ И МАРКШЕЙДЕРСКОГО ДЕЛА
ВНИМИ

П РА В И Л А
ОХРАНЫ СООРУЖЕНИЙ И ПРИРОДНЫХ ОБЪЕКТОВ
ОТ ВРЕДНОГО ВЛИЯНИЯ
ПОДЗЕМНЫХ ГОРНЫХ РАЗРАБОТОК В
КИЗЕЛОВСКОМ УГОЛЬНОМ БАССЕЙНЕ

Ленинград 1967

У Т В Е Р Ж Д А Ю:

**Председатель Государственного Комитета
по надзору за безопасным ведением работ
в промышленности и горному надзору
при Совете Министров СССР**

7 мая 1967 г.

Л. МЕЛЬНИКОВ

П Р А В И Л А
ОХРАНЫ СООРУЖЕНИЙ И ПРИРОДНЫХ ОБЪЕКТОВ
ОТ ВРЕДНОГО ВЛИЯНИЯ
ПОДЗЕМНЫХ ГОРНЫХ РАЗРАБОТОК В
КИЗЕЛОВСКОМ УГОЛЬНОМ БАССЕЙНЕ

Ленинград 1967

А Н Н О Т А Ц И Я

Настоящие "Правила охраны сооружений" являются основным и руководящим пособием для работников производства и проектных организаций по выбору мер охранызданий, сооружений, природных объектов от вредного влияния горных выработок на шахтах Киселовского бассейна.

В Правилах даются нормы и методы защиты охраняемых объектов, излагается методика построения предохранительных целиков и приводятся основные требования для выемки угля под различными объектами.



П Р И К А З

ПО МИНИСТЕРСТВУ УГОЛЬНОЙ ПРОМЫШЛЕННОСТИ СССР

г. Москва

№ 268

13 июня 1967 г.

П Р И К А З Ы В А Ю:

1. Ввести в действие разработанные Уральским филиалом Всесоюзного научно-исследовательского института горной геомеханики и маркшейдерского дела и утвержденные Госгортехнадзором СССР "Правила охраны сооружений и природных объектов от вредного влияния подземных горных разработок в Кизеловском угольном бассейне".

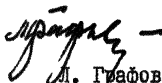
2. Считать утратившими силу по Кизеловскому угольному бассейну:

а) "Правила охраны сооружений и природных объектов от вредного влияния подземных горных разработок в Кизеловском бассейне", введенные в действие приказом по Министерству угольной промышленности СССР от 27 сентября 1956г. № 316/а-3;

б) "Дополнения и изменения к Правилам охраны сооружений от вредного влияния подземных горных разработок в Кизеловском бассейне", введенные в действие приказом по комбинату Кизелуголь от 5 марта 1962г. № 62.

3. ВНИМИ (т. Омельченко) обеспечить издание "Правил охраны сооружений и природных объектов от вредного влияния подземных горных разработок в Кизеловском угольном бассейне" в количестве 500 экземпляров.

Заместитель Министра


М. Графов

П Р Е Д И С Л О В И Е

Настоящие "Правила охраны сооружений и природных объектов от вредного влияния горных разработок в Кизеловском каменноугольном бассейне" составлены на основании накопленных ВНИМИ данных инструментальных наблюдений за движением земной поверхности на шахтах бассейна в период с 1958 по 1965 г., а также опыта по подработке зданий, сооружений и природных объектов.

Накопленные данные позволили уточнить параметры процесса движения, предложить новые методы охраны сооружений, основанные на инженерных расчётах. Это будет способствовать уменьшению потерь угля и сохранению подрабатываемых объектов от разрушительных деформаций.

Необходимо отметить, что вопросы охраны сооружений при сложном залегании пластов в настоящее время изучены недостаточно, поэтому предложенные в Правилах методы построения предохранительных целиков для таких условий следует рассматривать пока как приближенные, требующие в дальнейшем уточнения на основании большего количества данных натурных наблюдений.

Проект настоящих Правил охраны обсуждался на технических совещаниях маркшейдеров шахт комбината Кизелуголь, а также рассмотрен и одобрен научно-техническим советом Уральского филиала и Ученым советом ВНИМИ.

Проект Правил охраны составлен коллективом научных сотрудников Уральского филиала и окончательно отредактирован отделом движения ВНИМИ.

При окончательном редактировании были учтены замечания шахт, трестов, маркшейдерского отдела Технического управления Министерства угольной промышленности СССР и Госгертехнадзора.

РАЗДЕЛ I

ОПРЕДЕЛЕНИЕ ГРАНИЦ ЗОНЫ ОПАСНОГО ВЛИЯНИЯ ПОДЗЕМНЫХ РАЗРАБОТОК НА ПОДРАБАТЫВАЕМЫЕ СООРУЖЕНИЯ И ДРУГИЕ ОБЪЕКТЫ

§ 1. Подземная разработка угольных пластов вызывает сдвигание горных пород и земной поверхности, которое при определенных условиях может привести к появлению разрушительных деформаций в подрабатываемых зданиях, сооружениях, а также к проникновению воды в выработки из подрабатываемых водных объектов.

§ 2. Границы зоны опасного влияния подземных разработок определяются относительно границ выработанного пространства по углам сдвижения: в коренных породах β , γ , β_1 , δ и в наносах φ .

Углами сдвижения в коренных породах называются внешние относительно выработанного пространства углы, образованные на вертикальных разрезах по главным сечениям мульды сдвижения (вкрест простирания и по простиранию пласта) горизонтальными линиями и линиями, соединяющими границы выработанного пространства с границами зоны опасного влияния подземных разработок.

Углами β и β_1 определяются границы зоны опасного влияния со стороны нижней границы выработки; углом γ определяется граница зоны опасного влияния со стороны верхней границы выработки; углом δ определяется граница зоны опасного влияния от границ выработки по простиранию пласта (рис. 1 и 2).

По отношению к предохранительному целику углы β и β_1 определяют его верхнюю границу (β - для сооружений, расположенных висячем боку, β_1 - для сооружений, расположенных в лежачем боку), угол γ - нижнюю границу, угол δ - границы целика по простиранию пласта (рис. 2 и 3).

ПРИМЕЧАНИЕ: При определении углов сдвижения (табл. I) граница зоны опасного влияния горных разработок принята, исходя из следующих предельных (критических) деформаций земной поверхности: растяжение $2 \cdot 10^{-3}$ (при среднем

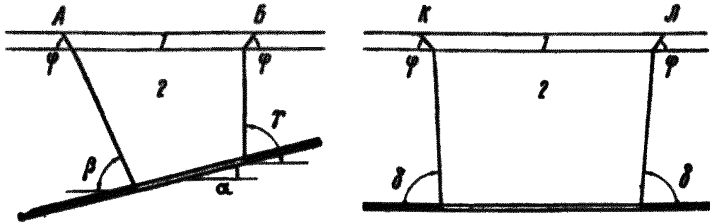


Рис. 1. Границы зоны опасного влияния подземных разработок. АБ - зона опасного влияния на разрез вкрест простирания пластов при $\alpha < 60^\circ$; КЛ - зона опасного влияния на разрезе по простиранию пластов;

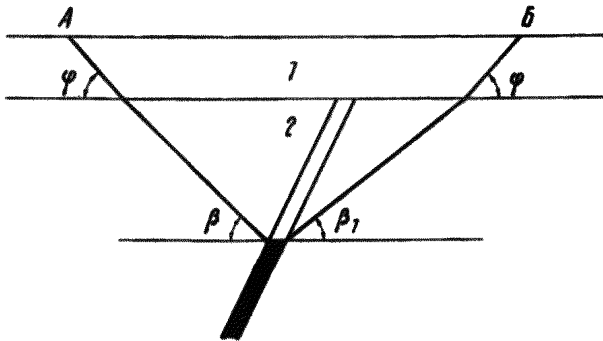


Рис. 2. Границы зоны опасного влияния подземных разработок при $\alpha > 60^\circ$. АБ - зона опасного влияния. 1 - наносы, 2 - коренные породы

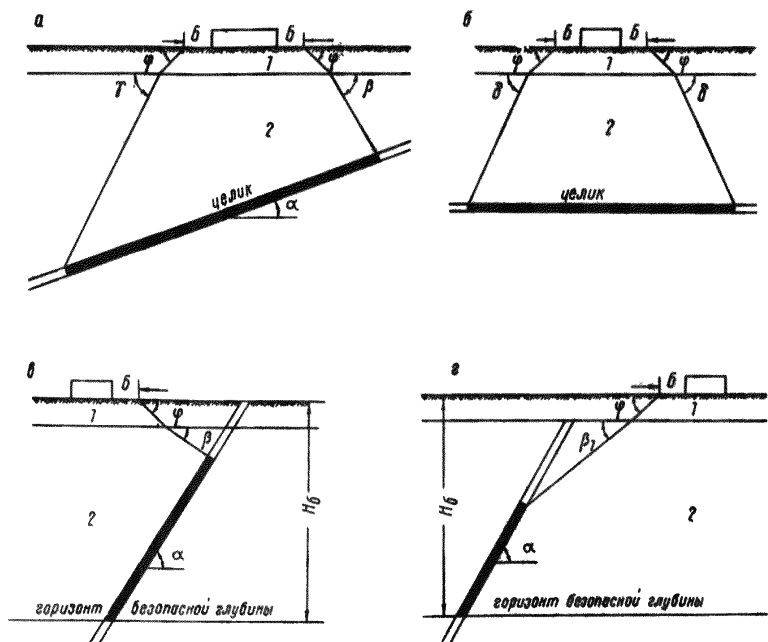


Рис. 3. Границы предохранительного целика:

- а - на разрезе вкрест простирания при $\alpha < 60^\circ$;
- б - на разрезе по простиранию;
- в - на разрезе вкрест простирания при $\alpha > 60^\circ$
для сооружения, расположенного в висячем бою;
- г - на разрезе вкрест простирания при $\alpha > 60^\circ$
для сооружения, расположенного в лежащем бою;
- 1 - наносы, 2 - коренные породы, Б - берма.

интервале 10-15 м), кривизна $0,2 \cdot 10^{-3} 1/\text{м}$ (радиус кривизны 5000 м), наклон $4,10^\circ$.

§ 3. Углы сдвижения в коренных породах принимаются в зависимости от угла падения пластов как при первичных, так и при повторных подработках по табл. 1.

Таблица 1

Углы падения пластов α , в градусах	Углы сдвижения, град.			
	β	γ	β_1	δ
0-10	$85 - \alpha$	$85 + 0,5\alpha$	-	85
11-25	$85 - \alpha$	90	-	85
26-59	$70 - 0,4\alpha$	90	-	85
60-65	46	-	60	85
66-75	40	-	50	85
76-90	40	-	40	85

§ 4. Угол сдвижения в наносах φ принимается равным 50° во всех направлениях.

§ 5. При разработке крутопадающих пластов на первых горизонтах над выходами пластов на земной поверхности образуются провалы и трещины, которые увеличиваются при отработке ниже лежащих горизонтов.

Зона провалов распространяется в сторону висячего бока до 30 м и в сторону лежащего бока до 25 м от выхода пласта под наносы.

Все здания, сооружения и другие объекты, попадающие в зону провалов и трещин, неизбежно подвергаются разрушению.

§ 6. При повторной подработке поверхности, со стороны висячего бока могут возникать трещины разрыва, которые образуются при глубине разработки до 70 м при углах падения пластов до 60° и до глубины 30 м при углах падения более 60° (где m - мощность пласта).

Зона трещин со стороны падения пласта ограничивается углом разрыва β'' , значение которого принимается на 5° больше угла сдвигания β .

Здания, сооружения и другие объекты, попадающие в зону трещин, подвергаются опасным деформациям.

§ 7. При разработке крутопадающих пластов (от 60 до 90°) с выдержанным залеганием, на земной поверхности в лежачем боку за зоной провалов и трещин образуются деформации, максимальные величины которых могут превышать допустимые деформации для сооружений I категории охраны (табл.3).

Р а з д е л П

УСТАНОВЛЕНИЕ ПРОДОЛЖИТЕЛЬНОСТИ ПРОЦЕССА СДВИЖЕНИЯ

§ 8. Процесс сдвигания земной поверхности под влиянием подземных разработок, в зависимости от величин движений и деформаций во времени и влияния их на обрабатываемые объекты, характеризуется общей продолжительностью и периодом опасных деформаций.

Под общей продолжительностью процесса сдвигания понимают период, в течение которого земная поверхность над выработанным пространством находится в состоянии сдвигания.

Началом процесса сдвигания точки земной поверхности впереди очистного забоя является дата, на которую оседание этой точки достигает 15 мм. При отсутствии инструментальных наблюдений за началом процесса сдвигания принимается дата, на которую расстояние в плане от очистного забоя до рассматриваемой точки составит $0,36H$, (где H — глубина пласта от земной поверхности).

Окончанием процесса сдвигания считают дату, после которой в течение 6 месяцев суммарные оседания не превышают 30 мм.

Периодом опасных деформаций считается время интенсивных сдвижений земной поверхности над выработанным пространством со скоростью оседания не менее 50 мм в месяц при пологом и наклонном залеганиях пластов и не менее 30 мм в месяц при крутом залегании пластов.

Опасные деформации на земной поверхности проявляются впереди движущегося очистного забоя по простиранию на расстоянии в плане 0,1 Н. По падению и восстанию пласта зона опасных деформаций ограничивается плоскостями, проведенными под соответствующими углами сдвига. В период опасных деформаций поверхности могут возникнуть значительные повреждения в подрабатываемых зданиях и сооружениях.

§ 9. Общая продолжительность процесса сдвига и период опасных деформаций земной поверхности под влиянием выемки одного пласта до глубины разработки 300 м принимается согласно табл. 2.

Таблица 2

Средняя глубина разработки, м	Общая продолжительность процесса сдвига, месяцы	Период опасных деформаций, месяцы
до 100	9	4
200	18	7
300	24	8

ПРИМЕЧАНИЕ: При разработке свиты пластов или мощного пласта олоями общая продолжительность процесса сдвига определяется для каждого разрабатываемого пласта (слоя) по табл. 2.

При разработке пластов на глубине более 300 м скорость оседания в период интенсивных сдвижений может быть менее величин, указанных в § 8, однако в результате последовательного накопления малых деформаций земной поверхности возникают опасные деформации в сооружениях. Опасные деформации при глубине разработки 300-700 м могут возникнуть в сооружениях в течение 1,5 лет после первичной подработки земной поверхности и через 0,5 года после ее повторной подработки.

§ 10. Данными об общей продолжительности процесса сдвига следует руководствоваться при решении вопросов о застройке подработанных участков земной поверхности, данными о периоде опасных деформаций - при определении сроков начала ремонта поврежденных

подрabоткой сооружений.

§ 11. Застройку подрabотанных площадей в установленном порядке¹⁾ допускается производить при наличии данных, подтверждающих оконча - ние процесса сдвигения земной поверхности.

Не разрешается проходка вертикальных стволов и застройка подрabотанных площадей сооружениями 1 категории на выходах угольных пластов под наносы при угле падения пластов более 45° , а также в зоне прова - лов и трещин (§ 5).

Р а з д е л 3

РАЗДЕЛЕНИЕ ОБЪЕКТОВ НА КАТЕГОРИИ ОХРАНЫ

§ 12. Все объекты: промышленные, наземные и подземные сооруже - ния, горные выработки, водные объекты, жилые и общественные зда - ния и др. - при условии невозможности или нецелесообразности пере - носения их за пределы района влияния горных разработок, подлежат обязательной охране от вредного влияния подземных разработок.

§ 13. По назначению, конструктивным особенностям, характеру воз - можных деформаций под влиянием подземных разработок, охраняемые соору - жения и природные объекты разделяются на четыре категории.

1 категория

1. Центральные обогатительные фабрики (ЦОФ) и групповые обогати - тельные фабрики (ГОФ).
2. Коксовые и химические заводы (основные агрегаты).
3. Подъемные машины наклонных шахтных стволов с диаметром бараба - на более 5 м.
4. Частнохозяйственные и выше жилые и гражданские здания.
5. Цехи с крановым оборудованием грузоподъемностью от 5 до 15 т.

¹⁾ Инструкция Госгортехнадзора СССР "О порядке утверждения меро - приятий по охране сооружений и природных объектов от вредного влияния горных разработок и о порядке ведения горных работ в предохранительных целиках", 1955 г.

6. Трех- и четырехэтажные здания лечебных и учебных учреждений.
7. Районные электростанции.
8. Холодильники районного значения.
9. Железнодорожные мосты с пролетом более 20 м.

II категория

1. Наклонные шахтные стволы, закрепленные бетоном.
2. Подъемные машины наклонных шахтных стволов с диаметром барабана от 3 до 5 м.
3. Шахтные и заводские котельные с вертикальными водотрубными котлами и механизированной углеподачей.
4. Трехэтажные жилые и гражданские здания.
5. Одноэтажные и двухэтажные школы, детские ясли и сады и лечебные стационарные заведения.
6. Двухэтажные и трехэтажные админбыткомбинаты.
7. Хлебозаводы.
8. Районные электростанции (здания, масляные выключатели и трансформаторы).
9. Здания железнодорожных вокзалов.
10. Железнодорожные депо станции МПС.
11. Механические цеки с крановыми подъемниками от 3 до 5 т.
12. Дымовые трубы кирпичные и железобетонные.
13. Компрессорные станции.
14. Железнодорожные мосты с пролетом до 20 м.
15. Магистральные линии жел. дорог МПС и линии жел. дорог МПС местного значения.
16. Водонапорные башни высотой более 20 м.
17. Железобетонные погрузочные бункеры.
18. Резервуары с пожарным запасом воды, заглубленные в землю.
19. Реки Усэва, Косэва и Большой Кизел.

20. Вентиляторы осевые главного проветривания.
21. Центральные электро-механические мастерские (ЦЭММ).

II категория

1. Наклонные шахтные стволы, закреплённые деревом и металлом.
2. Подъемные машины наклонных шахтных стволов с диаметром барабана от 2 до 3 м.
3. Шахтные котельные с жаротрубными котлами.
4. Шахтные железнодорожные депо.
5. Здания шахтных электростанций.
6. Двухэтажные кирпичные и деревянные жилые дома.
7. Одноэтажные каменные жилые дома.
8. Одноэтажные автогаражи длиной более 40 м.
9. водонапорные башни высотой до 20 м.
10. Гофманские печи и прессовые цехи кирпичных заводов.
11. Железнодорожные металлические и деревянные погрузочные бункеры.
12. Вентиляторы центробежные главного проветривания.
13. Подземные трубопроводы диаметром 500 мм и более.
14. Анкерные мачты высоковольтных линий электропередач.
15. Подземные склады БВ.
16. Подземные камеры с механическим подъемом.
17. Речки (Губашка, С.Кизел, Рассольная, Вишер, Опаленная, Полу-денный Кизел, Гремячая и др.) и балки с постоянным водотоком.

IУ категория

1. Подземные трубопроводы диаметром менее 500 мм.
2. Шахтные механические мастерские.
3. Постоянные лесопильные цехи деревообделочных комбинатов.
4. Градирии.
5. Наземные газопроводы.
6. Одноэтажные шахтные автогаражи длиной до 40 м.

7. Железнодорожные подъездные пути МПС и ведомств.
8. Автомагистрали.
9. Породные бункеры, не связанные с общим поверхностным комплексом.
10. Опоры высоковольтных электропередач (кроме анкерных мачт).
11. Сады-парки.
12. Породные отвалы у шахтных стволов.

§14. Отнесение к той или иной категории охраны объектов, не перечисленных в §13, и выбор меры их охраны производится по усмотрению технического руководства шахты и утверждается в соответствии с инструкцией Госгортехнадзора СССР "О порядке утверждения мероприятий по охране сооружений и природных объектов от вредного влияния горных разработок и о порядке ведения горных работ в предохранительных целиках", 1955.

Раздел IV

МЕРЫ ОХРАНЫ СООРУЖЕНИЙ И ПРИРОДНЫХ ОБЪЕКТОВ ОТ ВРЕДНОГО ВЛИЯНИЯ ПОДЗЕМНЫХ РАЗРАБОТОК

§15. Меры охраны сооружений и природных объектов принимаются в зависимости от категории их охраны, конструктивных особенностей, характера эксплуатации объектов и ожидаемых величин смещений и деформаций земной поверхности в данных горногеологических условиях.

§16. Различают следующие меры охраны:

1. Горнотехнические мероприятия, способствующие уменьшению деформаций земной поверхности и подрабатываемого объекта (приложение I).

2. Конструктивные мероприятия (разделение зданий на отсеки, усиление стен с помощью стальных тяжей и железобетонных поясов, обеспечение надежности опирания элементов перекрытий и др.).

3. Временное изменение характера эксплуатации подрабатываемых объектов на период опасных деформаций.

4. Оставление предохранительных целиков. Эта мера применяется, когда другие меры охраны не могут гарантировать нормальную эксплуатацию охраняемого объекта или являются экономически нецелесообразными.

5. Проведение специальных систематических наблюдений за подрабатываемыми объектами, позволяющих своевременно принимать эффективные меры для предотвращения опасных деформаций подрабатываемого объекта. (Например, наблюдения за деформированием железнодорожных путей с целью своевременной подопки и рихтовки пути).

§ 17. На глубине более 400 м под объектами II и III категории охраны и под жилыми гражданскими зданиями любой этажности предохранительные целики не оставляются. Мерами охраны при этом служат горнотехнические и конструктивные мероприятия, которые для жилых и гражданских зданий назначаются исходя из "Рекомендаций по проектированию мероприятий для защиты эксплуатируемых зданий и сооружений под влиянием горных выработок в основных угольных бассейнах"^{*)}. для охраны остальных сооружений применяются конструктивные и горнотехнические мероприятия, если деформации земной поверхности под сооружениями (наклон, кривизна, растяжение), полученные на основании подсчета (приложение 2), будут превышать критические деформации, приведенные в табл. 3.

Таблица 3

Категория охраны	Пределные (критические) величины деформаций			
	Наклон $1 \cdot 10^{-3}$	Растяжение $1 \cdot 10^{-3}$	Кривизна $1 \cdot 10^{-3}, 1/м$	Радиус кривизны, км
I	4	2	0,050	20
II	8	3	0,067	15
III	12	6	0,182	5,5

^{*)} ВНИИМ - Дошпромстройпроект. Стройиздат, 1967.

При необходимости отработки предохранительных целиков на глубинах до 400 м, для защиты эксплуатируемых зданий и сооружений также применяются конструктивные и горнотехнические мероприятия.

При выборе горнотехнических мероприятий для уменьшения деформаций земной поверхности на пластах, по опасным по горным ударам, целики по падению пласта должны оставаться на всю высоту этажа, а по простиранию — не менее 0,10 — 0,15 Н. Расстояние между целиками определяется расчётным путём (приложения 7 и 9). На пластах, опасных по горным ударам, размеры и местоположение целиков должны соответствовать требованиям "Инструкции по безопасному ведению горных работ на шахтах, разрабатывающих пласты, опасные по горным ударам". 1967.

§ 18. Охрана подрабатываемых крушошanelьных зданий производится путём применения конструктивных мероприятий, предусматриваемых в специальных нормативных документах и специальных типовых проектах.

§ 19. В пределах зоны сдвигания земной поверхности под объектами I категории охраны, расположенными за зоной провалов и трещин в локачем боку крушопадающих пластов (свыше 60°) выдержанного залегания, предохранительные целики могут заменяться конструктивными мероприятиями в соответствии с "Рекомендациями по проектированию мероприятий для защиты эксплуатируемых зданий и сооружений от влияния горных выработок в основных угольных бассейнах", а для объектов II и III категории охраны в этих условиях меры охраны не предусматриваются.

§ 20. Под объектами I, II и III категории охраны, в которых не осуществлены и не предусматривается применение соответствующих специальных конструктивных и горнотехнических мероприятий (см. приложение I), должны оставаться предохранительные целики до безопасной глубины горных работ.

Под безопасной глубиной разработки (H_б) понимают глубину, при которой горные разработки не могут вызывать разрушительных

деформаций в охраняемых объектах, влекущих за собой прекращение эксплуатации их и опасность для жизни людей.

Безопасная глубина определяется умножением коэффициента безопасности K_0 на вышележащую мощность пласта m , измеряемую по нормали:

$$H_0 = K_0 \cdot m ,$$

где H_0 - вертикальное расстояние (глубина) от охраняемого объекта до пласта.

§ 21. Значение коэффициентов безопасности K_0 для различных категорий охраняемых объектов выбирает по табл. 4.

Таблица 4.

Подработка объектов	Угол наде- ния, град.	Коэффициенты безопасности и категории охраны		
		I	II	III
Первичная	0-45	175	125	75
	46-65	150	100	75
	66-90	100	75	50
Повторная	0-45	200	150	75
	46-65	150	100	75
	66-90	100	75	50

ПРИМЕЧАНИЕ: Повторной подработкой считается каждая последующая подработка после первой.

§ 22. При выемке свиты пластов с разрывом во времени менее продолжительности периода опасных деформаций (табл.2) безопасная глубина определяется для каждого пласта в отдельности по суммарной мощности данного и отработанных пластов, если сооружение было построено до отработки этих пластов.

При выемке свиты пластов с разрывом во времени, превышающем продолжительность периода опасных деформаций, и при наличии данных инструментальных наблюдений, подтверждающих отсутствие зависания пород подработанной толщи, безопасная глубина подочитывается

для каждого пласта по его мощности.

§ 23. При выемке пластов с применением полной закладки безопасная глубина определяется с учётом уплотнения применяемой закладки.

Отношение мощности уплотнённой закладки к вынудой мощности пласта (коэффициент уплотнения) определяется опытным путём или по таблице 19 (приложение 3).

§ 24. Вертикальные шахтные стволы, копры и подъёмные машины охраняются предохранительными целиками без учёта безопасной глубины горных работ.

§ 25. При выемке угля под зданиями и сооружениями ниже горизонта безопасной глубины вопрос о необходимости применения мер охраны подрабатываемых объектов должен решаться в соответствии с "Рекомендациями по проектированию мероприятий для защиты эксплуатируемых зданий и сооружений от влияния горных выработок в основных угольных бассейнах".

§ 26. При выемке пластов, залегающих в виде синклиналиных складок, меры охраны сооружений устанавливаются на основании результатов расчёта ожидаемых деформаций земной поверхности, вследствие разработки пластов на обоих крыльях складки (приложение 2).

При необходимости оставления предохранительного целика в синклиналиной складке расчёт его производится согласно § 50 настоящих Правил.

§ 27. Разработка угольных пластов под магистральными линиями железных дорог МПС, линиями железных дорог МПС местного значения, а также под подъездными путями МПС и ведомств ниже горизонта безопасной глубины может производиться по проекту, утверждённому главным инженером треста (комбината) в установленном порядке

При этом в части магистральных линии железных дорог и линии железных дорог местного значения необходимо:

а) Согласовать вопросы подработки железных дорог МПС с соответствующими управлениями железных дорог Министерства путей сообщения.

б) Проводить систематические и инструментальные наблюдения за состоянием подрабатываемых участков и движением земной поверхности с начала подработки до окончания периода опасных деформаций в сроки, указанные в табл. 5, в зависимости от глубины разработки.

Таблица 5

Глубина разработки, м	Периоды времени между наблюдениями в месяцах
200	1,0
300	2,0
400	3,0
500	5,0
600 и более	6,0

Инструментальные наблюдения могут быть прекращены, когда по результатам нивелировки будет установлено, что оседание полотна железной дороги за последние 6 месяцев не превышает 30 мм.

Обработанные результаты наблюдений должны передаваться службе пути не позднее 2 дней после проведения очередного наблюдения.

в) Проводить безостановочную очистную выемку угля под полотном железной дороги широким фронтом.

ПРИМЕЧАНИЯ: I. Под безостановочной выемкой угля широким фронтом следует понимать сплошную и непрерывную выемку

угля без оставления целиков в выработанном пространстве с одинаковым способом управления кровлей при наибольшей доступной по естественным и техническим условиям скорости выемки.

2. К полотну железной дороги относятся также откосы насыпей и выемок, по которым проходит железная дорога и другие дорожные сооружения.

§ 28. Повторная подработка железных дорог МПС допускается после окончания периода опасных деформаций от предыдущей подработки.

§ 29. Предохранительные целики под реками II категории охраны (Усьва, Косьва, Большой Кизел) оставляются до горизонта безопасной глубины (см. § 20, 21), не превышающей 400 м.

Под речками и балками III категории охраны предохранительные целики оставляются до безопасной глубины, не превышающей 300 м, применяя при этом следующие коэффициенты безопасности:

а) при пологом и наклонном залегании пластов независимо от мощности наносов, а при крутом залегании пластов при мощности наносов более 10 м

$$K_b = 50;$$

б) при крутом залегании пластов и мощности наносов менее 10 м

$$K_b = 75 .$$

§ 30. Выемка угля под реками II категории охраны ниже горизонта безопасной глубины до глубины 400 м и под речками и балками III категории охраны ниже горизонта безопасной глубины до глубины 300 м, допускается только по специально составленному проекту, утверждаемому в установленном порядке.

При решении вопроса о подработке водных объектов на указанных глубинах необходимо учитывать геологические и гидрогеологические условия месторождения.

При подработке водных объектов должны быть организованы наблюдения за притоком воды в выработки и предусмотрены дополнительные

водоотливные средства, а также соответствующие горнотехнические мероприятия (проведение безостановочной выемки угля широким фронтом и др.). При значительной трещиноватости пород и наличии тектонических нарушений вопрос о подработке водного объекта и мерах охраны его следует решать при обязательном участии гидрогеолога.

§ 31. Выемка угля под ручьями и балками с временным водотокм должна производиться с таким расчётом, чтобы период опасных деформаций приходился на летнее время, когда в них наблюдается минимальный расход воды или когда они пересыхают.

§ 32. Сухие балки, по которым протекает большое количество воды только во время паводков и ливневых дождей, не охраняются предохранительными целиками. При выемке угля под ними необходимо проведение наблюдений за возникновением провалов и трещин. При возникновении их необходимо провалы засыпать, трещины забивать глиной и устанавливать лотки для пропуска воды.

§ 33. Объекты IV категории охраняются предохранительными целиками только от образования под ними провалов и больших трещин с уступами, когда перенос объектов на другое место является невозможным или экономически невыгодным. При этом предохранительные целики оставляются:

- а) при пологом и наклонном залегании пластов — до глубины, равной $H = 20\text{ м}$, но не менее 30 м от поверхности;
- б) при крутом залегании пластов — до глубины, равной $H = 30\text{ м}$, но не менее 70 м, где m — мощность отдельного взятого пласта.

§ 34. Подработка подвездных путей НК и ведомств к шахтам и другим предприятиям, допускается при условии:

- а) извещения соответствующего отделения (службы) дороги за 3 месяца до подработки;
- б) ежедневного осмотра состояния железнодорожного пути на подрабатываемом участке в течение всего периода опасных деформаций;
- в) своевременного ремонта железнодорожных путей, а также проведения других мероприятий, обеспечивающих безопасность движения поездов на подрабатываемых участках.

§ 35. При выемке угля под ~~подземными~~ трубопроводами IУ категории ниже оставляемых целиков (§33) до глубины, вычисленной по Кб для III категории, проводятся следующие мероприятия:

- а) в стальных сварных трубопроводах в пределах ожидаемой зоны сдвижения - установка необходимого количества компенсаторов;
- б) в чугунных трубопроводах - освобождение труб от грунта в пределах ожидаемой зоны сдвижения на период опасных деформаций с изоляцией труб от влияния температурных факторов;
- в) замена чугунной арматуры стальной;
- г) своевременный ремонт труб в местах их повреждений.

Конструктивные мероприятия по защите трубопроводов определяются в соответствии с "Рекомендациями по проектированию мероприятий для защиты эксплуатируемых зданий и сооружений от влияния горных выработок в основных угольных бассейнах".

§ 36. Опоры подвесных дорог и высоковольтных линий электропередач при их подработке, в зависимости от технической целесообразности, укрепляются дополнительно растяжками.

§ 37. При подработке градирен до глубины H_G , предусмотренной для II категории, неармированные резервуары, заглубленные в землю перед подработкой берутся в железобетонные рубашки.

§ 38. Триангуляционные пункты после их подработки подлежат восстановлению или ремонту и переопределению.

§ 39. По миновании надобности в предохранительном целике шахта обязана отработать запасы угля в нём, если это целесообразно по технико-экономическим условиям.

§ 40. Порядок оформления и утверждения мер охраны сооружений, предупреждения организаций, ответственных за сохранность и нормальную эксплуатацию подготавливаемых объектов, а также обязанности предприятий по производству инструментальных наблюдений за охраняемыми объектами устанавливаются согласно инструкции Госгортехнадзора СССР 1955 г.

Раздел V

ПРАВИЛА ПОСТРОЕНИЯ ПРЕДОХРАНИТЕЛЬНЫХ ЦЕЛИКОВ

§ 41. Границы предохранительных целиков определяются линиями пересечения почва пластов с плоскостями, проведенными под углами движения через границы охраняемой площади (рис. 3).

ПРИМЕЧАНИЕ: 1. Если при построении целиков плоскость, проведенная под углом движения γ , пересекает пласт ниже горизонта безопасной глубины, то нижней границей целика является горизонт безопасной глубины.

2. При углах падения более 60° нижней границей целика является горизонт безопасной глубины.

§ 42. Границы охраняемой площади для отдельных зданий и сооружений определяются на плане следующим образом. Вокруг объекта через его угловые точки строит прямоугольник, стороны которого располагают по простиранию и вкрест простирания пласта. Параллельно сторонам полученного прямоугольника строится предохранительная берма, внешние границы которой являются границами охраняемой площади.

§ 43. Ширина предохранительных берм принимается:

для объектов I категории	- 15 м,
-"- II категории	- 10 м,
-"- III и IV категорий	- 5 м.

ПРИМЕЧАНИЕ: 1. Для вертикальных шахтных стволов вместе с копрами и подъемными машинами берма принимается 15 м.
2. Для наклонных шахтных стволов бермой является околоствольный (опорный) целик, оставленный по пласту, по которому пройден ствол (см. пример 4).
3. Для железной дороги целик строится относительно нижнего основания насыпи или верхней границы выемки.
4. Для рек и балок с постоянными водотоками берма откладывается от линии максимального разлива воды во время паводков и живых дождей, которая определяется по данным гидрологической службы.

§ 44. Границы охраняемой площади для группы зданий и сооружений (например, промплощадки шахт) определяются на плане многоугольником, со сторонами, параллельными сторонам охраняемых объектов и отстоящими от последних на ширину бермы.

§ 45. При выдержанном залегании крутопадающих пластов (более 60°) верхняя граница предохранительного целика на разрезе вкрест простирания определяется линией, проведенной в коренных породах: висячем боку - под углом сдвига β (пример 9), в лежащем боку - под углом сдвига β_1 (пример 8). нижней границей предохранительного целика в обоих случаях будет горизонт безопасной глубины разработки (H_g).

Границы целика по простиранию определяются углом δ .

§ 46. В том случае, когда вертикальный шахтный ствол пересекает пласт выдержанного залегания, верхняя граница предохранительного целика для охраны ствола при любом угле падения пласта определяется по углу сдвига β .

Нижняя граница предохранительного целика определяется в зависимости от угла падения пласта:

а) при угле падения пласта до 45° нижняя граница целика строится по углу сдвига γ , но расстояние D_1 от границы целика до стенок ствола в плоскости пласта должно быть не менее 1,2 размера зоны опорного давления L .

$$D_1 \geq 1,2L.$$

Размер L может быть определен по графику в приложении А.

б) при угле падения более 45° нижняя граница целика должна определяться с учетом горногеологических условий согласно заключению специализированной организации (НИИИИ и др.).

Границы предохранительного целика по простиранию определяются углами сдвига δ , но расстояние от границ целика до стенки шахтного ствола по простиранию D_2 должно быть не менее 1,2 размера зоны опорного давления.

$$D_2 \geq 1,2L.$$

При пересечении вертикальным стволом слиты пластов предохранительные целики по нижележащим пластам должны строиться от границ предохранительного целика по вышележащему пласту по углам сдвига.

ПРИМЕЧАНИЕ: Рекомендации по охране наклонных шахтных стволов, уклонов, бремсбергов, капитальных скатов и горноподготовительных выработок на пластах, не опасных по горным ударам, приведены в приложении 4.

§ 47. Для расчета предохранительных целиков под вертикальные шахтные стволы на участках пласта выдержанного, сложного залегания

(синклинальные, антиклинальные, опрокинутые и др. складки) и при наличии крупных разрывных нарушений рекомендуется привлекать специализированные научно-исследовательские организации (ВНИИИ и др.).

§ 48. При невыдержанном залегании пластов углей сдвигения для построения предохранительного целика определяются методом последовательного приближения, как это приведено в примере 5.

§ 49. При опрокинутом залегании пластов крутого падения ($65 - 90^\circ$) построение предохранительных целиков производится следующим образом:

а) если охраняемое сооружение расположено в висячем боку по отношению к верхней части пласта, то верхней границей предохранительного целика является линия пересечения с пластом плоскости, проведенной от бермы охраняемого объекта под углом β (рис. 4а).

Нижней границей целика будет точка перегиба пласта, но размер целика h должен быть по вертикали не менее 40 м (рис. 4б).

б) Если охраняемое сооружение расположено в лежачем боку по отношению к верхней части пласта, то для сооружений I категории верхняя граница целика на разрезе вкрест простирания определяется линией, проведенной в коренных породах под углом сдвигения β_1 (рис. 5а).

За нижнюю границу целика в этом случае принимается горизонт безопасной глубины с учётом, что общий размер целика h должен быть не менее 40 м (рис. 5б).

Для сооружений II и III категорий, расположенных на участке от выхода пласта до точки I (рис. 6), за исключением зоны провалов (§ 5), предохранительный целик по угольному пласту до точки 2 (точка перегиба пласта) не строится. Для сооружений II и III категорий, расположенных от точки I (пересечение линии, проведенной из точки перегиба пласта под углом β_1 , с земной поверхностью) на расстоянии равном размеру бермы, верхней границей предохранительного целика является точка перегиба пласта (точка 2, рис. 6). Для сооружений II и III категорий, удалённых от точки I далее, чем размер бермы, верхняя граница целика будет определяться пересечением с пластом линии, проведенной от бермы охраняемого сооружения под углом β (точка 4). Нижняя граница предохранительного целика в обоих случаях определяется горизонтом безопасной глубины разработок. Однако, если размер целика по вертикали окажется менее 40 м, то целик должен быть увеличен до 40 м (точка 5, рис. 6).

Границы предохранительного целика по простиранию в каждом из этих случаев определяются углом δ .

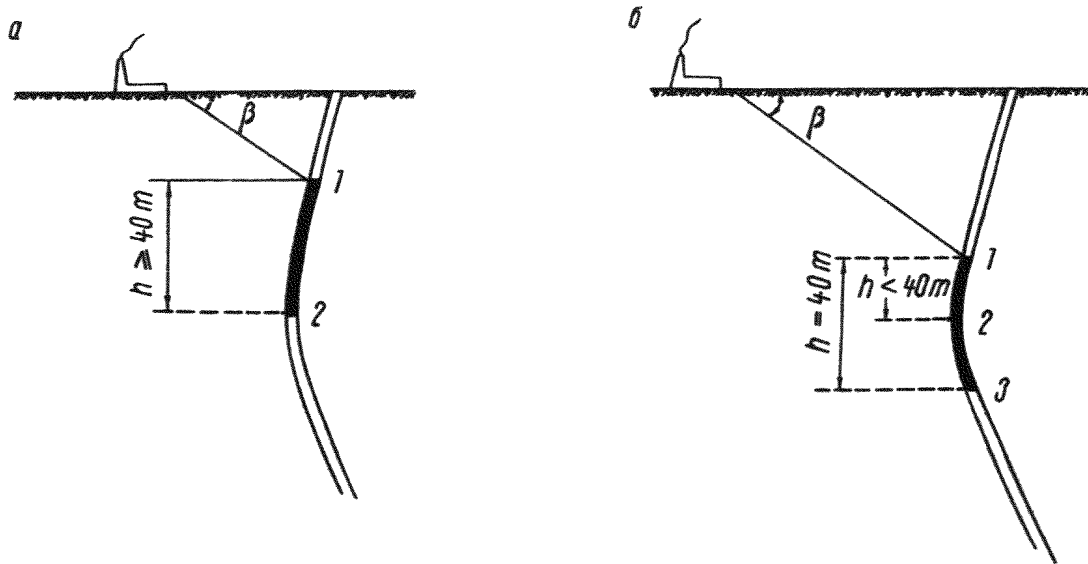


Рис. 4. Построение предохранительного целика при опрокинутом залежании пласта (охраняемый объект расположен в висячем боку):

а - верхняя граница предохранительного целика расположена выше точки перегиба пласта 40 м или более;

б - верхняя граница предохранительного целика расположена выше точки перегиба пласта менее чем на 40 м ;

1- верхняя граница предохранительного целика, 2- точка перегиба пласта, 3- нижняя граница предохранительного целика.

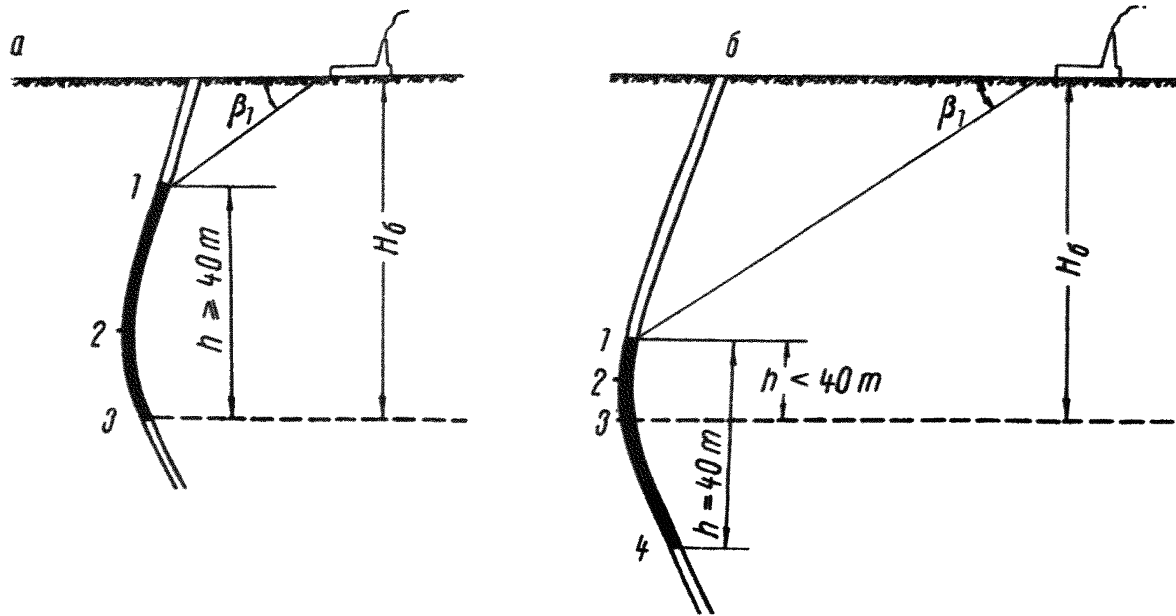


Рис. 5. Построение предохранительного щелка при опрокинутом залегании пласта. Охраняемый объект - сооружение I категории расположено в лежащем боку:

- а - верхняя граница предохранительного щелка расположена выше горизонта, определяемого по H_b , на 40 м или более;
- б - верхняя граница предохранительного щелка расположена выше горизонта, определяемого по H_b , менее чем на 40 м ;
- 1- верхняя граница предохранительного щелка, 2- точка перегиба пласта, 3- горизонт безопасной глубины, 4- нижняя граница предохранит. щелка.

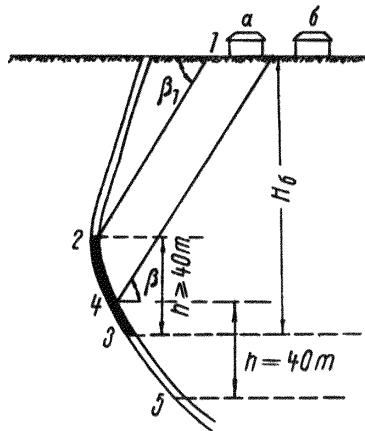


Рис. 6. Построение предохранительного целика при опрокинутом залегании пласта. Охраняемый объект - сооружение II категории

§ 50. При расположении сооружения над пластом, залегающим в виде синклинали складки, построение предохранительных целиков производится следующим образом:

1. Если охраняемое сооружение расположено над осью синклинали складки, то границы предохранительного целика на обоих крыльях складки определяются на разрезе вкrest простирания углом β (рис. 7 а). Значения угла β при изменяющемся угле падения пласта на крыльях складки определяются методом последовательных приближений (пример 5)

2. Если охраняемое сооружение расположено над одним из крыльев складки, то границы предохранительных целиков на разрезе вкrest простирания определяются:

а) при залегании под охраняемым сооружением и на противоположном крыле складки пластов с углом падения до 45° путём построения углов β и γ (рис. 7-б).

б) при залегании под охраняемым сооружением пластов с углом падения от 46 до 60° оставляются два целика, которые на каждом крыле строятся отдельно (рис. 8-а).

Граница целика на разрезе вкrest простирания по пласту на крыле складки под охраняемым сооружением определяется по углам сдвижения β и γ (точки 1 и 2, рис. 8-а). Если падение крыла складки невыдержанное, то углы β и γ определяются методом последовательного приближения (пример 5).

Целик для пласта на противоположном крыле складки определяется с учетом возможных подвижек пород при напластовании. Для этого от бермы охраняемого сооружения под углом α_1 , равным углу падения напластования пород под охраняемым сооружением, проводится линия до пересечения с осевой поверхностью синклинали складки (точка А, рис. 8-а). Затем от точки А методом последовательного приближения строится угол сдвижения β , (табл. I). Полученная точка 3 является верхней границей целика на противоположном крыле складки, а за нижнюю границу целика принимается ось синклинали.

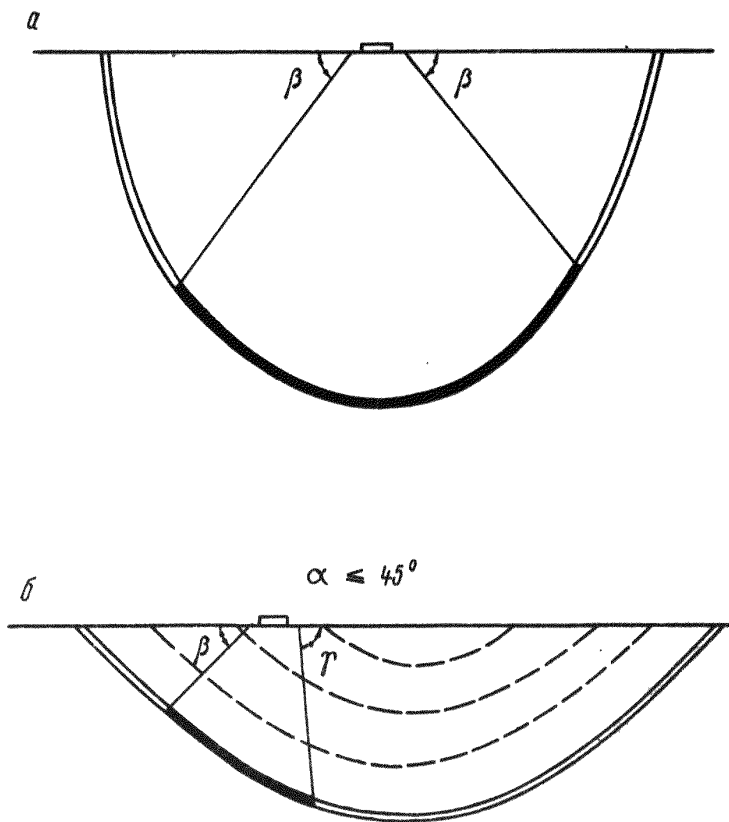


Рис. 7. Постояние предохранительного щелика при синклинальном залегании пласта

а - охраняемое сооружение расположено над осью синклинали;

б - охраняемое сооружение расположено на одном из крыльев складки ($\alpha < 45^\circ$).

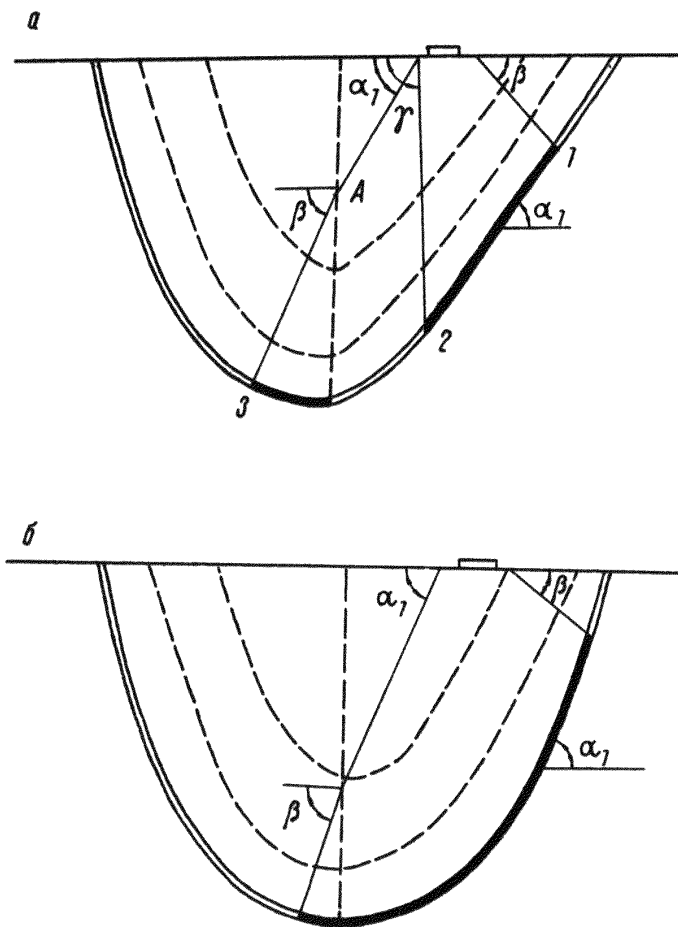


Рис. 8. Построение предохранительного целлика при синклинальном залегании пластов
 а - $60^{\circ} > \alpha_1 > 45^{\circ}$; б - $\alpha_1 > 60^{\circ}$.

При залегании под охраняемым сооружением пластов с углом падения более 60° строится один предохранительный целик, границы которого на разрезе вкрест простирания определяются на обоих крыльях складки углами β (рис. 8-б).

Границы предохранительного целика на разрезе по простиранию во всех случаях определяются углами δ , значение которых принимается по табл. 1.

§ 51. При антиклинальном залегании пластов построение предохранительных целиков производится:

а) по известным углам γ (см. табл. 1 и рис. 9-а), когда охраняемое сооружение расположено над осью антиклинальной складки, крылья которой не переходят в синклинали и их угол падения не превышает 60° под сооружениями II и III категорий и менее 50° под сооружениями I категории;

б) в виде трёх отдельных целиков (рис. 9-б) — когда охраняемое сооружение расположено над осью антиклинальной складки, крылья которой переходят в синклинали и падение пластов на крыльях менее 60° под сооружениями II и III категории и менее 50° под сооружениями I категории,

Границы первого целика, расположенного в осевой части антиклинальной складки, определяются углами γ (точки 1 и 2).

Верхними границами второго и третьего целиков являются точки пересечения линий, проведенных от бермы охраняемого объекта под углами β (точки 4 и 6). Нижними границами целиков являются оси синклиналей (точки 3 и 5);

в) от оси антиклинальной складки — когда углы падения на крыльях складки больше 60° , а под сооружениями I категории больше 50° , размеры целика принимаются:

для сооружений I категории — 100 м по пласту, а для сооружений II и III категорий — 40 м, но не более 100 м по пласту (м — вынимаемая мощность пласта, м) (рис. 9-в).

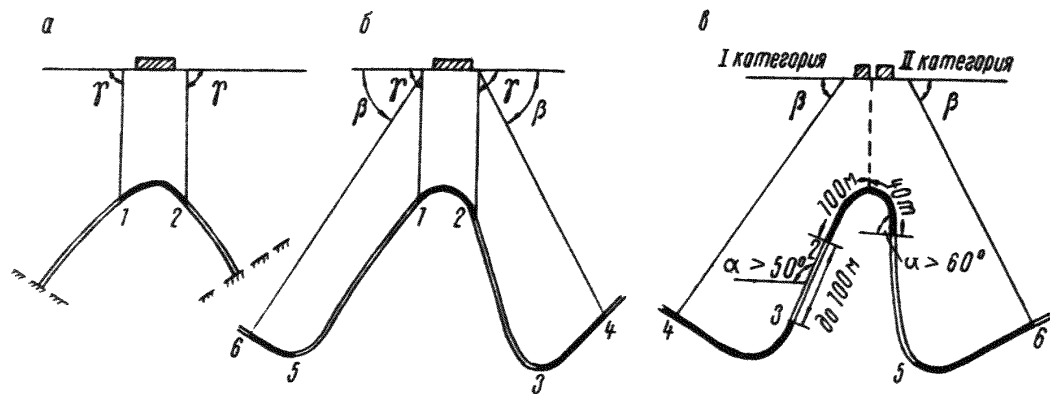


Рис. 9. Построение предохранительного целика для сооружения, расположенного над антиклинальной складкой:

- а - крылья антиклинальной складки не переходят в синклиналиную складку; при $\alpha < 50^\circ$ для сооружений I категории и при $\alpha < 60^\circ$ для сооружений II и III категорий;
- б - крылья антиклинальной складки переходят в синклиналиные складки, при $\alpha < 50^\circ$ для сооружений I категории и при $\alpha < 60^\circ$ для сооружений II и III категорий;
- в - то же при $\alpha > 50^\circ$ для сооружений I категории и при $\alpha > 60^\circ$ для сооружений II и III категорий.

Обработка пласта ниже предохранительного целика допускается: под сооружениями I категории охраны — если протяженность выработанного пространства по падению не превышает 100м; под сооружениями II и III категории охраны — до оси синклинали.

Границы предохранительного целика по простиранию определяются углами δ .

§ 52. Для объекта вытянутого диагонально к линии простирания пласта построение целика (см. § 41) производится: в наносах под углом φ ; в коренных породах под углом β' (со стороны восстания) и под углом γ' до $\alpha = 60^\circ$ (со стороны падения). Значения углов β' и γ' определяются по формулам:

$$\operatorname{ctg} \beta' = \sqrt{\operatorname{ctg}^2 \beta \cdot \cos^2 \theta + \operatorname{ctg}^2 \delta \cdot \sin^2 \theta'} ;$$

$$\operatorname{ctg} \gamma' = \sqrt{\operatorname{ctg}^2 \gamma \cdot \cos^2 \theta + \operatorname{ctg}^2 \delta \cdot \sin^2 \theta'} ,$$

где: β, γ, δ — углы сдвига, определяемые по табл. I
 θ — острый угол между линией простирания пласта и соответствующей границей бермы.

Углы β' и γ' могут быть определены также по табл. 21 и 22 в приложении 5.

§ 53. Построение предохранительных целиков можно производить графически или графоаналитически на планах, разрезах и проекциях на вертикальную плоскость горных выработок, составляемых в масштабах не мельче 1:2000 (для объектов вытянутой формы не мельче 1:5000).

Различают следующие способы построения целиков:

- а) способ вертикальных разрезов,
- б) способ перпендикуляров,
- в) способ проекций с числовыми отметками.

Выбор того или иного способа построения предохранительных целиков производится по усмотрению главного маркшейдера шахты.

§ 54. При построении границ предохранительных целиков по способу перпендикуляров для диагонально расположенного вытянутого объекта по отношению к линии простирания пласта или охраняемого объекта сложной конфигурации, значения длин перпендикуляров в сторону восстания q и в сторону падения пласта l при угле падения пласта менее 60° вычисляются по формулам:

$$q = \frac{(H-M) \operatorname{ctg} \beta'}{1 + \operatorname{ctg} \beta' \cos \theta \operatorname{tg} \alpha};$$

$$l = \frac{(H-M) \operatorname{ctg} \gamma'}{1 - \operatorname{ctg} \gamma' \cos \theta \operatorname{tg} \alpha};$$

где: H - глубина залегания пласта под данной точкой бермы;
 M - мощность наносов;
 θ, β', γ' - согласно § 52.

Величины q и l могут быть определены также с помощью табл. 23 и 24, приведенных в приложении 6, по формулам:

$$q = q'(H-M); \quad l = l'(H-M)$$

Величины q' и l' находятся непосредственно по таблицам.

§ 55. Если охраняемый объект располагается диагонально относительно простирания пласта и угол $30^\circ \leq \theta \leq 60^\circ$, построение предохранительного целика минимального размера производится следующим способом.

Вокруг диагонально расположенного объекта через угловые точки описывается прямоугольник со сторонами, параллельными линии простирания и падения пласта, и для полученного прямоугольника с учётом бермы строится целик по углам β, γ и δ , приведенным в табл. I. Затем вокруг данного объекта строится контур охраняемой площади со сторонами, параллельными осям объекта (с диагональными направлениями), и для полученной охраняемой площади строится целик по углам β' и γ' .

Точки пересечения границ целика, построенных двумя способами, будут являться угловыми точками контура целика минимальных размеров (пример 7).

§ 56. Разрешается срезание углов предохранительных целиков для диагонально расположенных объектов при обязательном условии, чтобы расстояния по любому направлению были не менее q или l , определяемых по формулам § 54.

§ 57. В случае сложного и криволинейного очертания охраняемого объекта или группы объектов построение целика производится по характерным угловым точкам границы общей охраняемой площадки. Для каждой из этих точек производится построение целика по общим правилам. Полученные в результате построения соответствующие точки, соединяются общей линией, служащей границей целика.

§ 58. Предохранительные целики, утвержденные на основе ранее изданных Правил 1958г. в местах, где они не оконтурены горными работами, подлежат пересмотру согласно настоящим Правилам.

Р А З Д Е Л У I

ПРАВИЛА ПОСТРОЕНИЯ БАРЬЕРНЫХ ЦЕЛИКОВ ДЛЯ ОХРАНЫ ГЕОЛОГИЧЕСКИХ СКВАЖИН

§ 59. Охрана горных выработок от прорыва воды из незатампонированных скважин, пересекающих водоносные горизонты (закарстованные известняки), производится:

а) Путём оставления в разрабатываемых пластах барьерных целиков вокруг стволов скважин, если известны координаты пересечения пласта скважиной (при наличии данных о зенитных и азимутальных искривлениях скважин). Барьерные целики строятся в плоскости пласта в виде окружности, центр которой совпадает с центром забоя скважины. Радиус окружности (d) определяется по формуле:

$$d = 5 m + 0,05 H + 0,002 L,$$

где: m - мощность пласта, м;

H - расстояние по вертикали от земной поверхности до места встречи пласта скважиной, м;

L - протяженность подземных теодолитных ходов от шахтного ствола до барьерного целика под скважину, м.

d должно быть не менее 20 м.

б) Путем определения возможной зоны встречи забоя скважины с пластом, если отсутствуют данные об элементах искривления ствола скважины, но известна ее глубина (протяженность); методика построения возможной зоны изложена в приложениях 7 и 8.

Вокруг зоны возможной встречи забоя скважины с пластом строится барьерный целик, размеры которого определяются по формуле, приведенной в пункте а настоящего параграфа, но не менее 20 м.

в) Путем построения барьерного целика в виде окружности с центром в проекции устья скважины на пласт, если отсутствуют данные об элементах искривления ствола скважины и ее длине. Радиус окружности принимается согласно § 694 "Правил безопасности в угольных и сланцевых шахтах" 1964 г.

§ 60. Барьерные целики вокруг ствола незатампонированной скважины, пересекающей свиту обliqueных пластов, оставляются в каком пласте. Если скважина не добурена до одного или нескольких ниже лежащих пластов свиты, то целики по ним строятся в соответствии с требованиями § 694 "Правил безопасности".

§ 61. Если на вертикальном разрезе вкрест простирания расстояние по нормали от верхней границы барьерного целика до ствола скважины окажется менее 20 м, то барьерный целик со стороны восстания пласта следует увеличить до таких размеров, чтобы это расстояние равнялось 20 м.

§ 62. Незатампонированные скважины, пробуренные в угленосной толще и не пересекающие водоносные горизонты, если они расположены вне зоны затопления поверхностным водоемом, барьерными целиками не охраняются.

РАЗДЕЛ УП

ПРИМЕРЫ ПОСТРОЕНИЯ ПРЕДОХРАНИТЕЛЬНЫХ ЦЕЛИКОВ

Для построения предохранительных целиков необходимы следующие исходные данные:

- а) названия охраняемых объектов, их размеры (высота, длина, ширина);
- б) материал, из которого возведены стены перекрытия, крановая нагрузка, конструктивные особенности;
- в) категория охраны;
- г) количество пластов, в которых оставляются предохранительные целики, их мощность, угол падения и глубина залегания;
- д) мощность наносов, наличие или отсутствие плывунов, их мощность, литологический состав толщи коренных пород, наличие или отсутствие тектонических нарушений и элементы их залегания;
- е) значения углов сдвига $\beta; \beta_1; \gamma; \gamma_1; \delta$, ширина бермы.

Указанные сведения должны быть помещены в объяснительной записке к проекту построения предохранительных целиков. Кроме этого, в объяснительной записке должны быть приведены следующие данные: обоснование выбранных мер охраны, намечаемые конструктивные или иные мероприятия по уменьшению деформаций охраняемых объектов, амортизационный срок службы и балансовая стоимость охраняемых сооружений.

пример I. Построение предохранительных целиков в трех пластах для охраны здания (рис. 10)

Охраняемый объект - трехэтажное каменное здание школы имеет форму прямоугольника (в плане) размером 28 x 56 м. Конструктивных особенностей, которые способствовали бы уменьшению деформаций при обработке, в здании не имеется.

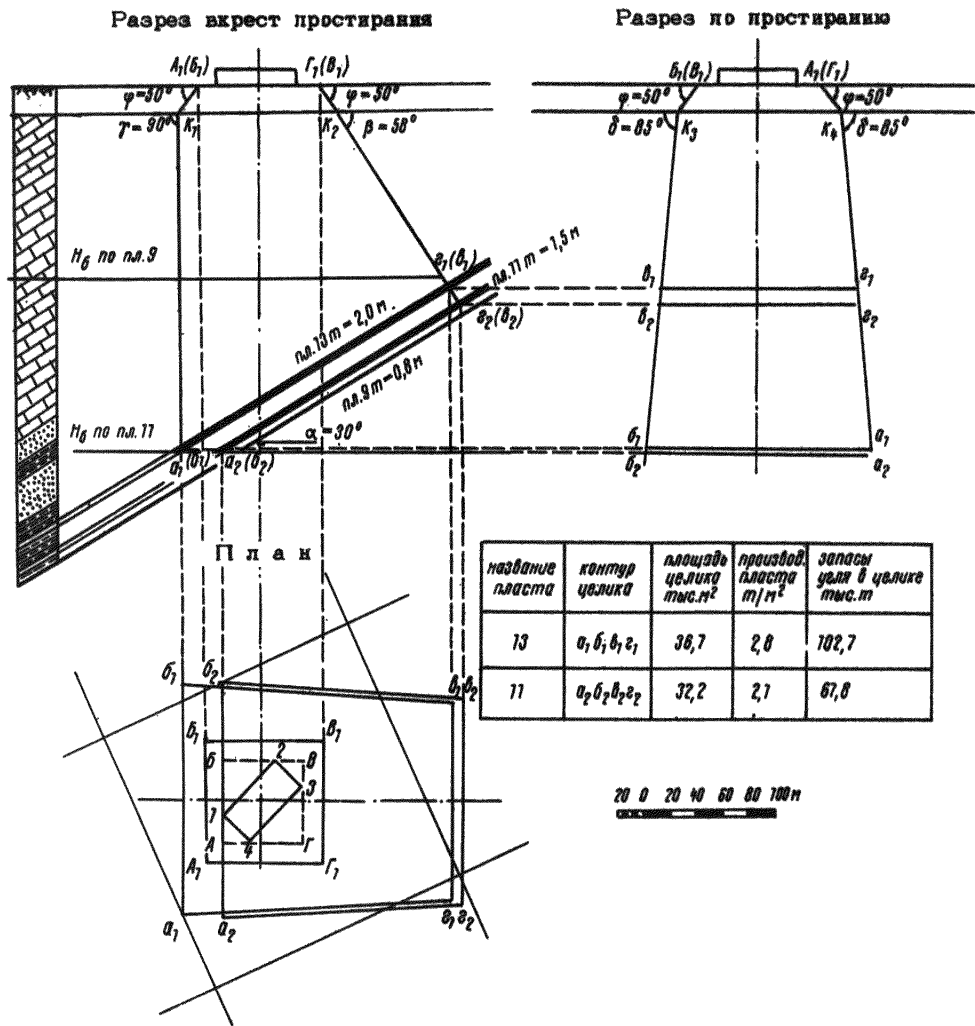


Рис. 10. Пример построения предохранительного цылика в трех пластах для охраны здания

Здание подлежит охране по I категории (§ 13).

Под зданием залегают три угольных пласта: пласт I3 мощностью 2,0 м, пласт II мощностью 1,5 м и пласт 9 мощностью 0,8 м. Угол падения пластов 30° . Глубина залегания пластов под зданием: пласта I3- 230 м, пласта II-245 м, пласта 9-260 м. Мощность наносов 20 м. Разработка пластов II и 9 производится после окончания периода опасных деформаций от разработки пласта I3.

Значения углов сдвижения, согласно § 3 и 4 следующие:

$$\begin{aligned} \beta &= 70^\circ - 0,4 \quad \alpha = 70^\circ - 0,4 \times 30^\circ = 58^\circ \\ \gamma &= 90^\circ \quad \delta = 85^\circ \quad \psi = 50^\circ \end{aligned}$$

Ширина бермы для I категории охраны, согласно § 43 принимается равной 15 м.

Построение предохранительных целиков производится способом вертикальных разрезов.

На плане через угловые точки здания I, 2, 3, 4 проводим линии, параллельные и перпендикулярные линии простирания пластов. Вокруг полученного прямоугольника АБВГ строим берму шириной 15 м. Получаем прямоугольник $A_1B_1V_1\Gamma_1$.

Строим разрез вкrest простирания пластов, на который проектируем с плана угловые точки здания и бермы. Через точки $A_1(B_1)$ и $\Gamma_1(V_1)$ проводим линии в наносах под углом $\psi = 50^\circ$ до контакта с коренными породами, получаем точки K_1 и K_2 . Затем через точки K_1 и K_2 проводим линии в коренных породах со стороны падения под углом

$$\gamma = 90^\circ, \text{ со стороны восстания под углом } \beta = 58^\circ.$$

Определяем безопасную глубину разработки для всех пластов по формуле: $H_G = K_G \cdot m$

Коэффициент безопасности для объекта I категории охраны $K_G = 175$ (§ 21).

Отсюда безопасная глубина:

для пласта I3- $H_G = 175 \times 2,0 = 350$ м;

для пласта П-Н₆ = 175 · 1,5 = 262,5 м;

для пласта 9-Н₆ = 175 · 0,8 = 140 м

Для пластов I3 и I1 нижними границами целиков будут являться точки $a_1 (b_1)$ и $a_2 (b_2)$ (точки пересечения горизонта безопасной глубины с пластами). Для пласта 9 горизонт безопасной глубины лежит выше точки $e_1 (b_1)$ - точки пересечения линии, проведенной под углом сдвигаения со стороны восстания, с пластом . Следовательно, пласт может быть отработан полностью, в оставлении целика нет необходимости.

Строим вертикальный разрез по простиранию. Проектируем на него угловые точки бермы. Через точки $B_I (B_I)$ и $A_I (A_I)$ проводим в наносах под углом $\varphi = 50^\circ$ линии до пересечения с контактом коренных пород в точках K_3 и K_4 , через эти точки проводим линии под углом $\delta = 85^\circ$. Пересечение этих линий с проекциями нижних и верхних границ целиков (с разреза вкрест простирания) даст точки $a_1, b_1, a_2, b_2, b_1, e_1, b_2, e_2$, определяющие размеры целиков по простиранию.

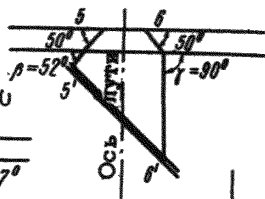
Спроектировав границы целиков с разрезов вкрест простирания и по простиранию на план, получим контуры предохранительных целиков в плане.

Определяем площади предохранительных целиков в плоскости пластов и, помножив их на производительность соответствующих пластов, находим запасы угля в предохранительных целиках по каждому пласту.

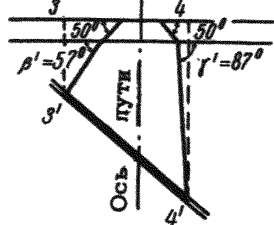
Пример 2. Построение предохранительного целика для охраны магистральной железной дороги МПС (рис. II)

Железная дорога подлежит охране по II категории. Ось железной дороги расположена под углом $10^\circ - 35^\circ$ к направлению простирания пласта. Мощность пласта 2,5 м, угол падения 45° . Мощность наносов 20 м. Безопасная глубина $125 \times 2,5 \text{ м} = 312,5 \text{ м}$.

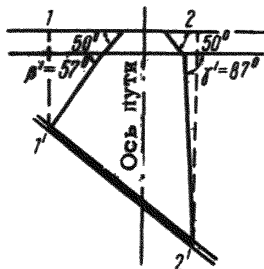
Разрез по линии II-U



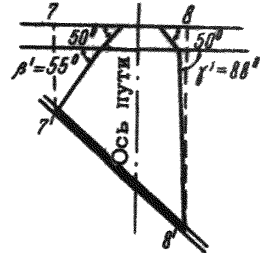
Разрез по линии I-U



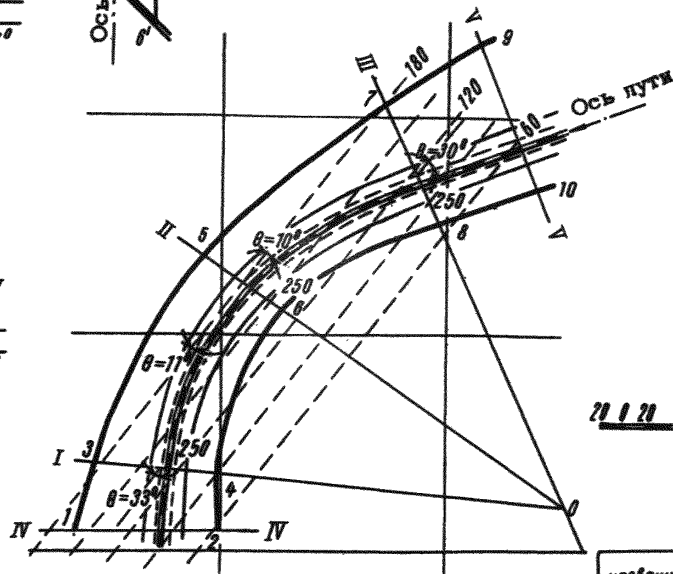
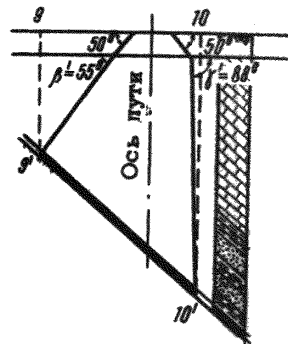
Разрез по линии IV-U



Разрез по линии III-U



Разрез по линии V-U



название пласта	площадь челлика тыс.м ²	производ. пласта т/м ²	запасы угля в челике тыс.т
I	84,8	3,5	297,0

Рис. 11. Пример построения предохранительного челлика для охраны железной дороги МПС.

Значения углов сдвигения, согласно § 3 и 4, следующие:

$$\beta = 70^{\circ} - 0,4\alpha = 70^{\circ} - 18^{\circ} = 52^{\circ},$$

$$\gamma = 90^{\circ}, \quad \delta = 85^{\circ}, \quad \varphi = 50^{\circ}.$$

Ширина бермы 10 м.

Построение целика производится способом вертикальных разрезов.

На план наносятся: колея железнодорожного пути, нижний контур насыпи и изогипсы почвы пласта. От нижнего контура насыпи строится берма в обе стороны. В характерных точках выписываются отметки пути. Линии вертикальных разрезов на плане располагаются так, чтобы они пересекали охраняемый контур в наиболее характерных точках. Для криволинейного участка пути находится центр закругления (точка 0). Через точку 0 и точки сопряжения криволинейного участка с прямолинейными проводятся линии разрезов I-0 и III-0. Линия разреза II-0 проводится так, чтобы она прошла через середину криволинейного участка пути. Если криволинейный участок пути имеет большую протяженность, то строится необходимое число дополнительных разрезов. Через прямолинейные участки пути проводятся линии разрезов: IV-IV параллельно разрезу I-0 и V-V - параллельно разрезу III-0.

Далее производится построение разрезов.

От границы бермы проводятся в наносах линии под углом $\varphi = 50^{\circ}$ до пересечения с контактом наносов с коренными породами.

Далее, для участков пути, диагонально расположенных к простиранию пласта, в коренных породах проводятся линии под углами β' и γ' , значения которых определяются по табл. 21 и 22 (приложение 5).

Точки пересечения этих линий с почвой пласта проектируем на линии земной поверхности. Полученные таким образом размеры предохранительных целиков по линиям разрезов переносим на план. Предохранительный целик для охраны железной дороги МПС на плане изобразится контуром 1 3 5 7 9 10 8 6 4 2.

Пример 3. Построение предохранительного целика для охраны реки (рис. 12)

Река подлежит охране по II категории. Мощность пласта I,9 м. Угол падения - 46° . Мощность наносов 3 м. Река имеет криволинейный контур и располагается диагонально относительно линии простирания пласта. Ширина бермы 10 м (§ 43). Построение целика производится по способу перпендикуляров. Для этого на плане с изогипсами пласта от линии максимального разлива реки откладывается берма. Криволинейный контур охраняемой площади разбивается на отдельные участки, приближающиеся к прямолинейным. Определяются углы θ (углы между границей охраняемой площади и изогипсой пласта, проходящей через данную точку) и глубины залегания пласта (H) по изогипсам и отметкам поверхности. Наносы во внимание не принимаем, ввиду малой их мощности. Численные значения θ и H в различных точках внесены в табл. 6.

Таблица 6

№ точек	H, м	θ	q'	l'	$q = Hq', м$	$l = Hl', м$
1	2	3	4	5	6	7
1	100	35°	0,418		41,8	
2	122	40°	0,411		50,1	
3	148	26°	0,430		64,1	
4	152	10°	0,437		66,5	
5	166	25°	0,430		71,4	
6	187	40°	0,411		77,0	
7	217	22°	0,432		93,8	
8	235	15°	0,436		102,3	
9	242	3°	0,439		106,2	
10	239	10°	0,437		104,3	
11	223	25°	0,430		96,0	
12	184	35°	0,418		81,3	
13	104	35°		0,052		5,4
14	126	40°		0,059		7,4

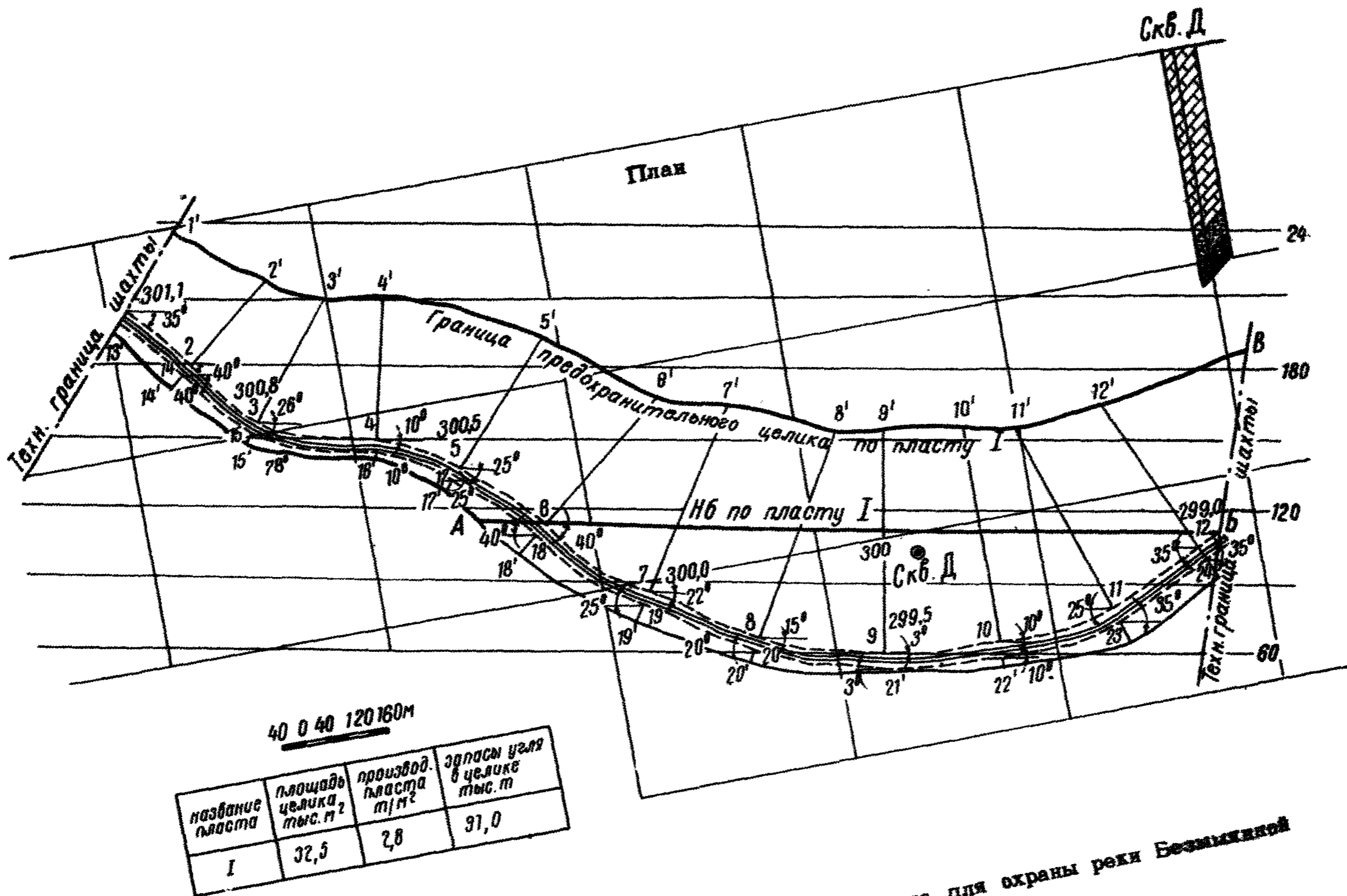


Рис. 12. Пример построения предохранительного целика для охраны реки Безымяной в пределах шахтного поля

№	2	3	4	5	6	7
15	153	28 ⁰		0,043		6,6
16	156	10 ⁰		0,015		2,3
17	170	25 ⁰		0,038		6,5
18	191	40 ⁰		0,059		11,3
19	221	25 ⁰		0,038		8,4
20	239	20 ⁰		0,031		7,4
21	246	5 ⁰		0,007		1,6
22	243	10 ⁰		0,015		1,6
23	227	35 ⁰		0,52		11,8
24	198	35 ⁰		0,52		10,3

по табл. 23 и 24 (приложение 6) определяются длины перпендикуляров q' - в сторону восстания и l' - в сторону падения пласта по углам θ и углам падения пласта при $H=I$ м. Результаты вносятся в табл. 6. Умножив найденные значения q' и l' на соответствующие значения $(H-I)$, найдем величину перпендикуляров q и l .

По формуле $H_0 = K_0 \cdot m$ находится безопасная глубина разрабаток. Для пласта I она составит $H_0 = 100 \cdot 1,9 = 190$ м.

Отметка земной поверхности 300 м, поэтому горизонт безопасной глубины будет совпадать с изогипсой пласта 110 ($H-H_0=300-190$ м). Таким образом, нижней границей предохранительного целика по пласту I на участке АБ будет изогипса 110. Контур целика, следовательно, будет изображаться линией 1' 2' 3' 4' 5' 6' 7' 8' 9' 10' 11' 12' ВБА 17' 16' 15' 14' 13'.

При наличии нескольких пластов построение целиков для каждого пласта производится аналогично. При определении безопасной глубины в нижележащих пластах следует учитывать мощность вышележащих пластов, если они подлежат выемке (§ 22).

пример 4. Построение предохранительного целика для охраны наклонного шахтного ствола при угле падения пластов менее 60°

(рис. 13).

Наклонный шахтный ствол пройден с поверхности до горизонта 180 м по нижнему пласту. Ствол закреплен деревом.

Мощность верхнего и нижнего пластов по 2 м. Угол падения 45° . Междупластье по нормали 9 м.

Построение околоствольного (опорного) целика по пласту II, по которому пройден ствол, производится, согласно приложению 4, следующим образом. В плане у выхода пласта на поверхность отклоняется размер целика. Согласно графику (рис. 44), со стороны грузового ствола размер целика равен величине зоны опорного давления $L = 28$ м, со стороны людского хода - величине зоны вредного влияния опорного давления, равной $0,5 L = 14$ м.

Из точек I и 2 проводятся прямые, параллельные грузовому стволу и людскому ходу, до пересечения с проекцией горизонта 100 м в точках 3 и 8.

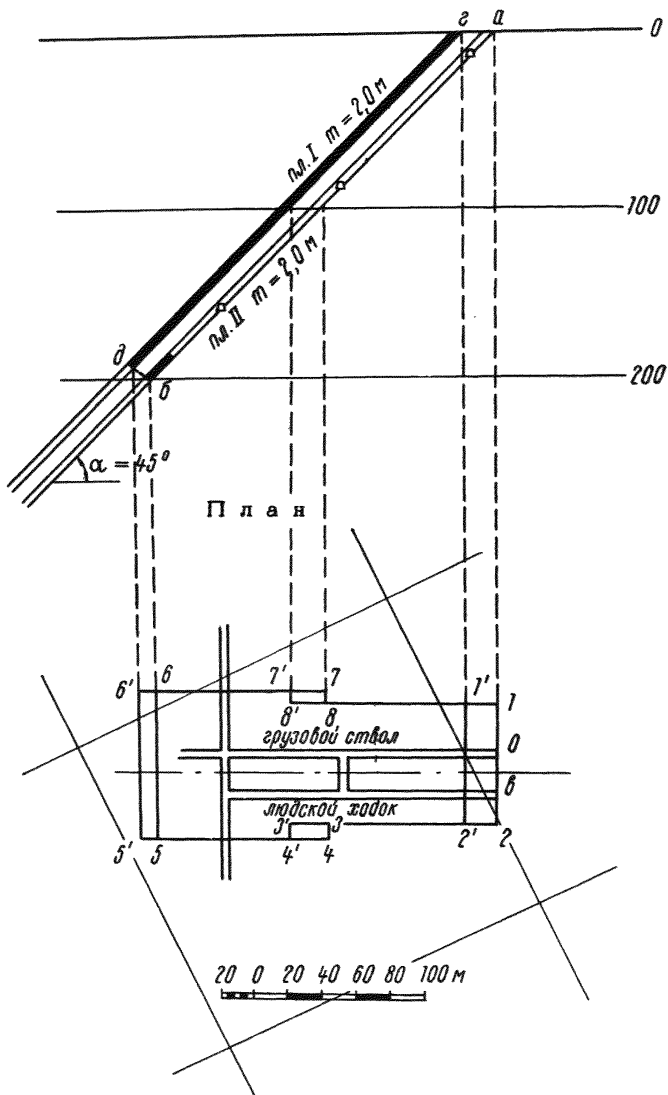
Ниже горизонта 100 м ширина целика определяется в соответствии с приложением 4 для всех последующих горизонтов и таким образом устанавливаются границы околоствольного целика по проектированию.

В пределах одного этажа ширину целика можно принять одинаковой, как показано на рис. 13. Ширина целика со стороны грузового ствола на глубине 200 м (при $m = 2,0$ м) составит 38 м (рис. 44), а со стороны людского хода - 19 м.

Нижняя граница околоствольного целика, согласно приложению 4, принимается ниже зумфа на величину зоны вредного влияния опорного давления, которая для глубины 200 м и $m = 2,0$ м равна 19 м (до точки 6). Нижнюю границу околоствольного целика с разреза проектируем на план (точки 6 и 5) и получаем контур целика I 2 3 4 5 6 7 8.

По вышележащему пласту также оставляется целик, так как расстояние между пластами меньше 10 м (приложение 4). Нижняя его граница (точка 9) определяется от нижней границы околоствольного целика пласта II по нормали к напластованию. Размеры целика по проектированию принимаются такими же, как и для пласта II. После проектирования с разреза на план нижней границы целика получаем контур целика по пласту I - I' 2' 3' 4' 5' 6' 7' 8'.

Разрез вкрест простирания



название пласта	контур целика	площадь целика тыс. м ²	производ. пласта т/м ²	запасы угля в целике тыс. т
I	1'2'3'4'5'6'7'8'	23,9	2,8	67,0
II	12345678	25,5	2,8	71,5

Рис. 13. Пример построения предохранительного целика для охраны наклонного шахтного ствола при угле падения пластов менее 60°

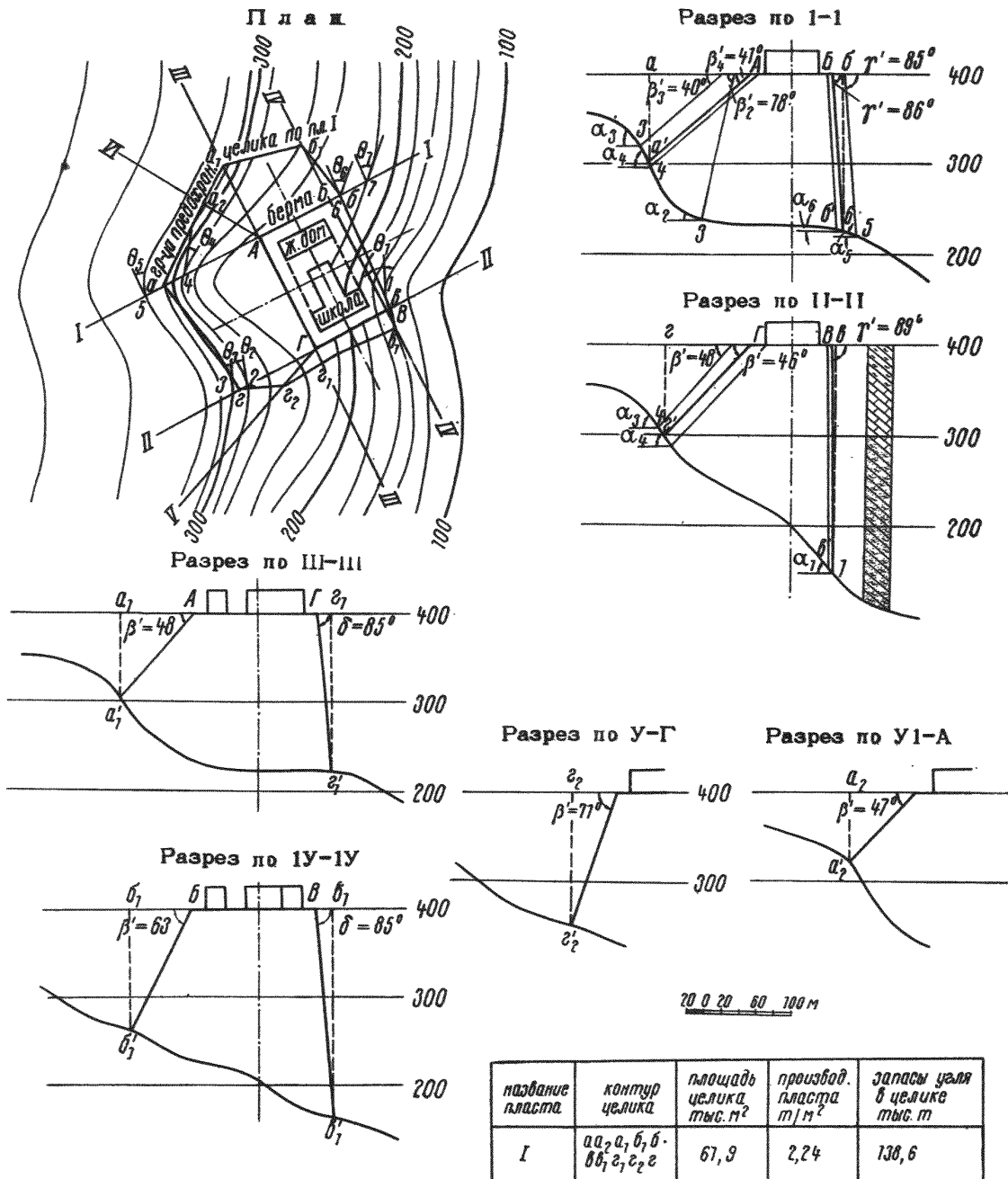


Рис. 14. Пример построения предохранительного челюста по пласту с невыдержанным залеганием

Пример 5. Построение предохранительного целика в пласте с невыдержанными элементами залегания (рис. I4).

Охраняемые объекты: 1) четырехэтажное каменное здание школы, имеющее Т-образную конфигурацию в плане; 2) пятиэтажный жилой дом, имеющий в плане форму прямоугольника.

Согласно § 13, эти сооружения относятся к I категории охраны. Выемке подлежит пласт мощностью 1,6 м. Углы падения пласта невыдержанные. Наносы отсутствуют. Ширина берм 15 м. Построение целика производится способом вертикальных разрезов. Строится общий контур площади, подлежащей охране, и от него откладывается берма. Через угловые точки охраняемой площади строятся линии разрезов: I-I, II-II, III-III, IV-IV, V-V, VI-VI.

На рис. I4 приводится детальное построение целика по разрезам I-I, II-II. Построение по другим разрезам делается аналогично. На разрезе I-I на тех участках пласта, где примерно должны проходить линии, определяющие границы целиков, намечается несколько произвольно взятых точек 2,3,4,5,6. Для каждой из этих точек по углам α и θ определяются углы β' или γ' (по табл. 2I и 22 приложения 5). По найденным углам β' или γ' через точки 2,3,4,5,6 проводятся линии до пересечения с линией поверхности.

Путем последовательного приближения находится искомая линия $a'A$, проходящая через границу бермы. Точка a является угловой точкой на верхней границе предохранительного целика. Аналогично находится точка b на этом же разрезе со стороны падения, а также точки c и d на разрезе II-II, точки e и f на разрезе IV-IV и т.д. Переносим найденные точки на план, получим контур предохранительного целика $a_2 a_1 b_1 b_2 c_1 c_2$

На разрезах, расположенных строго вкрест простирания пласта, линии, определяющие границы целиков, проводятся под углами β и γ

В остальном все построения производятся в такой же последовательности, как это выполнено на разрезах I-I и II-II.

Пример-6. Построение предохранительного щелика для охраны промплощадки (рис.15)

Перечень подлежащих охране объектов и категории их охраны приведены в таблице 7.

Таблица 7

№ объекта	Наименование охраняемого объекта	Категория	Ширина бермы, м
1	Ствол вентиляционный	Без учёта безопасной глубины	15
2	Ствол грузовой	"	15
3	Машинное здание	"	15
4	То же	"	15
5	Вентилятор	II	10
6	Компрессорная	II	10
7	Бункер	II	10
8	Котельная	II	10
9	ЦЭММ	II	10

Под промплощадкой залегает два пласта : пласт I мощностью 1,4 м и пласт II мощностью 1,0м. Расстояние между пластами 14 м по нормали. Угол падения пластов в верхней части 25°, в нижней- увеличивается до 45°. Глубина залегания 250-400 м. Мощность наносов 14 м.

Значения углов сдвижения, согласно §§ 3 и 4, следующие:

$$\beta = 60^\circ; \quad \gamma = 90^\circ; \quad \delta = 85^\circ; \quad \varphi = 50^\circ.$$

Ширина бермы для каждого объекта дана в табл. 7. Построение предохранительных щеликов производится способом вертикальных разрезов. На плане возле каждого сооружения строится берма соответствующей ширины, параллельно простиранию и падению пластов. Затем близко расположенные здания одной категории оконтуриваются общей бермой, при этом допускается некоторое сглаживание общего контура. Далее, сооружения 1,2,3,4, относящиеся к одной и той же категории особо

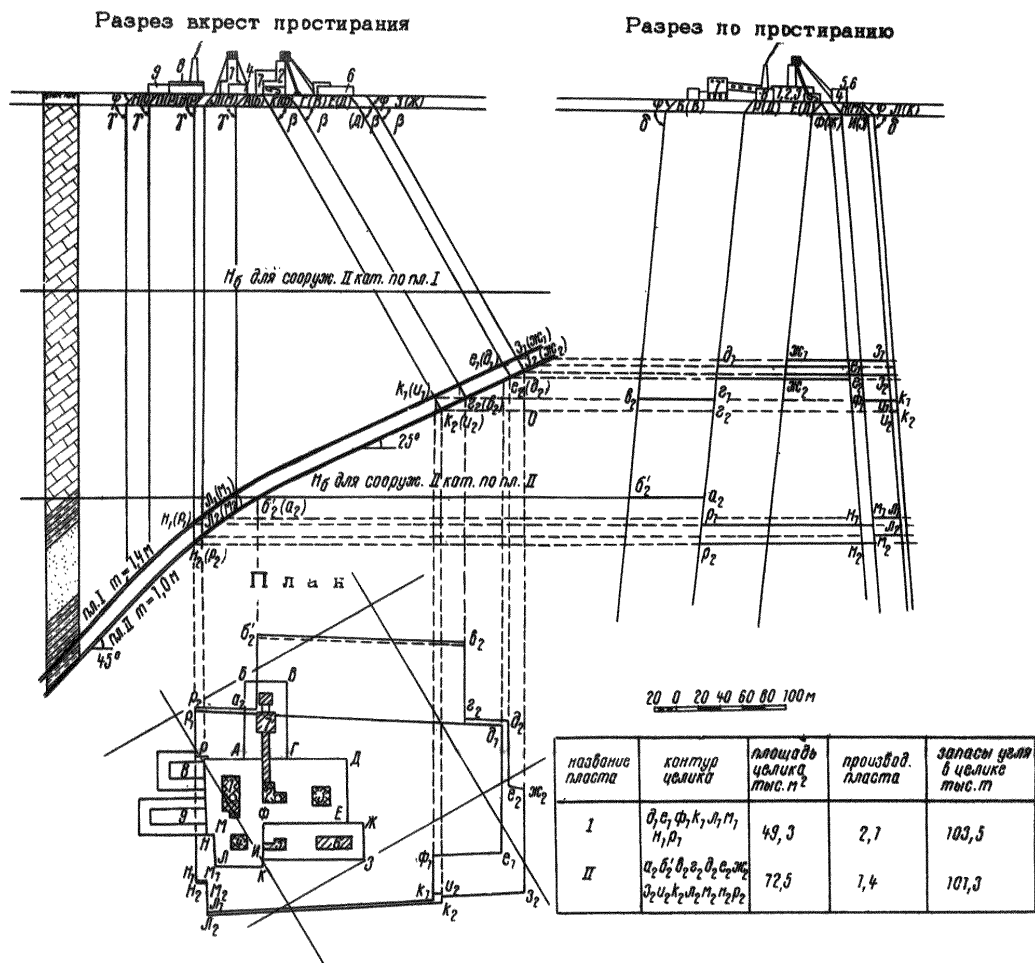


Рис. 15. Пример построения предохранительного целика для охраны промплощадки

важных объектов, и сооружения 11 категории - 5 и 6 объединяются общими бермами¹⁾. Отдельно стоящие сооружения 7,8,9 имеют отдельные бермы. Затем проектируются контуры обобщенных берм и сооружений на разрезы вкрест простирания и по простиранию пластов. По углам сдвигения проводятся линии в наносах и коренных породах. На разрезах вкрест простирания и по простиранию проверяется соответствие расстояний от стенок стволов до границ целиков размерам, указанным в § 46. Выемка обоих пластов ниже горизонта безопасной глубины будет производиться с разрывом во времени, меньшем продолжительности периода опасных деформаций.

Определяются безопасные глубины для II категории охраны по кам-дому пласту (§ 20, 21, 22).

Для сооружений II категории:

по пласту I $H_6 = 125 \times 1,4 = 175$,

по пласту II $H_6 = 150 \times 2,4 = 360$.

Для стволов, копров и зданий подъемных машин безопасная глубина не подсчитывается, так как для этих сооружений целики оставляются при любой глубине залегания пластов.

Безопасные глубины наносятся на разрезе вкрест простирания пластов и тем самым устанавливаются нижние границы целиков. Целики, построенные по пласту I для всех сооружений II категории и пласту II для сооружений 8 и 9, также оказались ниже горизонта безопасной глубины, а поэтому не оставляются.

Для сооружений II категории 5,6 и 7 оставляются предохранительные целики по пласту II.

Полученные границы целиков на разрезах вкрест простирания и по простиранию пластов проектируются на план и определяются их контуры. Общий контур предохранительного целика в пласте I изображается прямыми, соединяющими точки $d_1, e_1, f_1, k_1, l_1, m_1, n_1, p_1$

Контур целика в пласте II определяется точками a_2, b_2, b_2, e_2

$d_2, e_2, ж_2, з_2, u_2, k_2, л_2, м_2, н_2, p_2$

1) Это объединение берм может вызвать некоторое увеличение общей бермы против размеров, указанных в § 43.

Пример 7. Построение предохранительного целика минимальных размеров для охраны сооружения, расположенного диагонально к простиранию пласта (рис. 16).

Охраняемый объект — трёхэтажное каменное здание школы имеет в плане форму прямоугольника, подлежит охране по I категории. Здание школы расположено под углом 55° к линии простирания пласта. Предохранительный целик оставляется по пласту I. Угол падения пласта 30° . Мощность пласта 2 м. Глубина залегания пласта под зданием 228 м. Мощность наносов 20 м.

Углы сдвижения согласно § 3 и 4 принимаются равными:

$$\beta = 58^{\circ}; \gamma = 90^{\circ}; \delta = 85^{\circ}; \varphi = 50^{\circ}$$

Ширина бермы 15 м. Коэффициент безопасности $K_b = 175$. Безопасная глубина составляет: $H_b = 175 \times 2 = 350$ м.

Построение предохранительного целика производится в соответствии с § 55.

На плане через угловые точки здания строится прямоугольник 1 2 3 4 со сторонами, параллельными линиям падения и простирания пласта. От сторон прямоугольника откладывается берма шириной 15 м. Для полуочной границы охраняемой площади $1_1 2_1 3_1 4_1$ способом вертикальных разрезов строится предохранительный целик $1' 2' 3' 4'$. Затем целик строится способом перпендикуляров. Для этого вокруг охраняемого здания строится берма со сторонами, параллельными сторонам здания, и получается контур охраняемой площади абвг.

Параллельно границам этой площади проводим линии на расстоянии $d = M \times \operatorname{ctg} \varphi = 20 \times 0,84 = 16,8$ м и получаем контур $a_1 b_1 v_1 \Gamma_1$. Этот прямоугольник представляет собой охраняемую площадь на контакте наносов с коренными породами.

Затем определяем длины перпендикуляров для угловых точек при помощи таблиц (приложение 6. Результаты вычислений записываем в табл. 8.

Разрез вкрест простирания

Разрез по простиранию

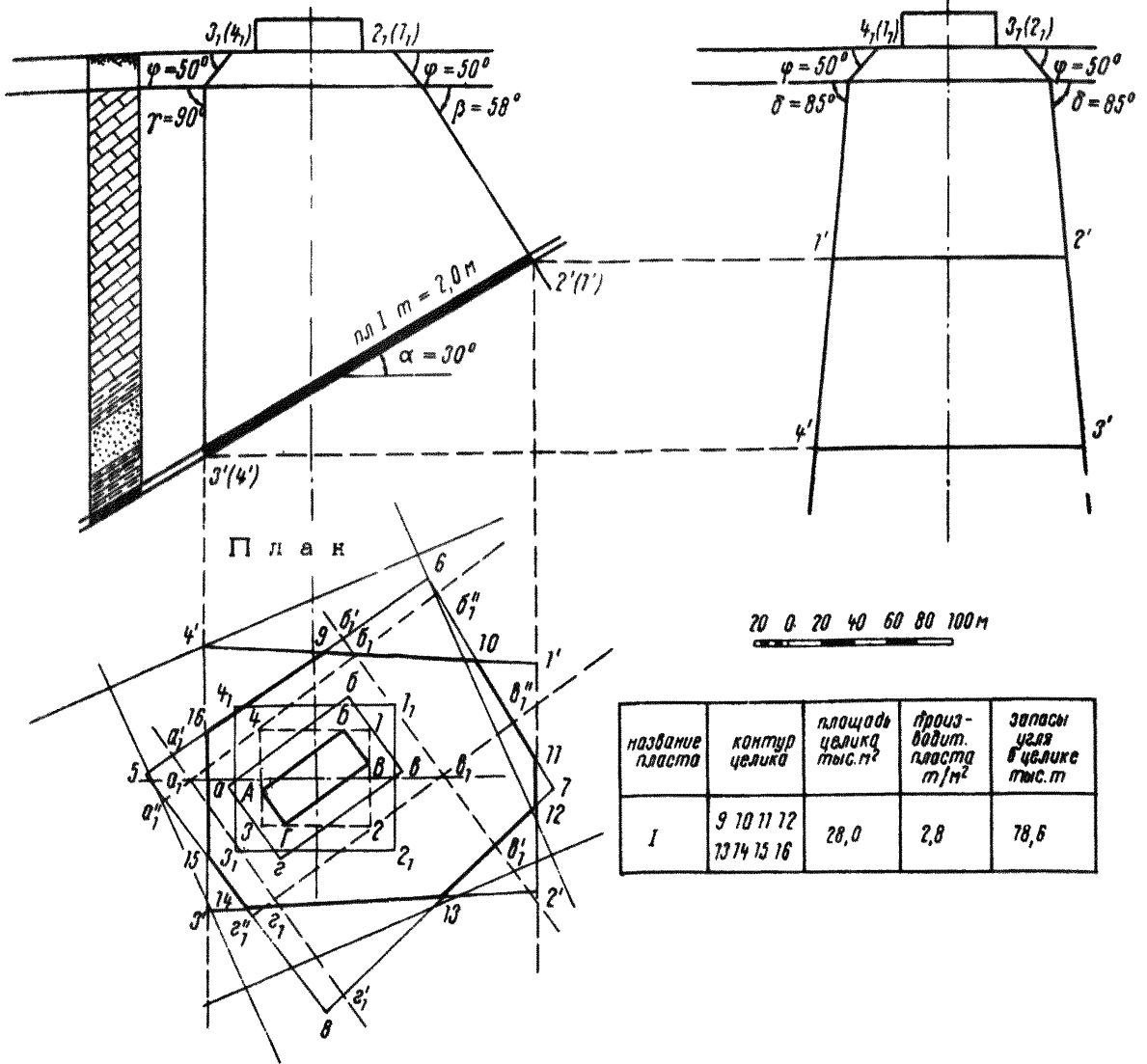


Рис. 16. Пример построения предохранительного целика минимальных размеров для охраны сооружения, расположенного диагонально к простиранию пласта

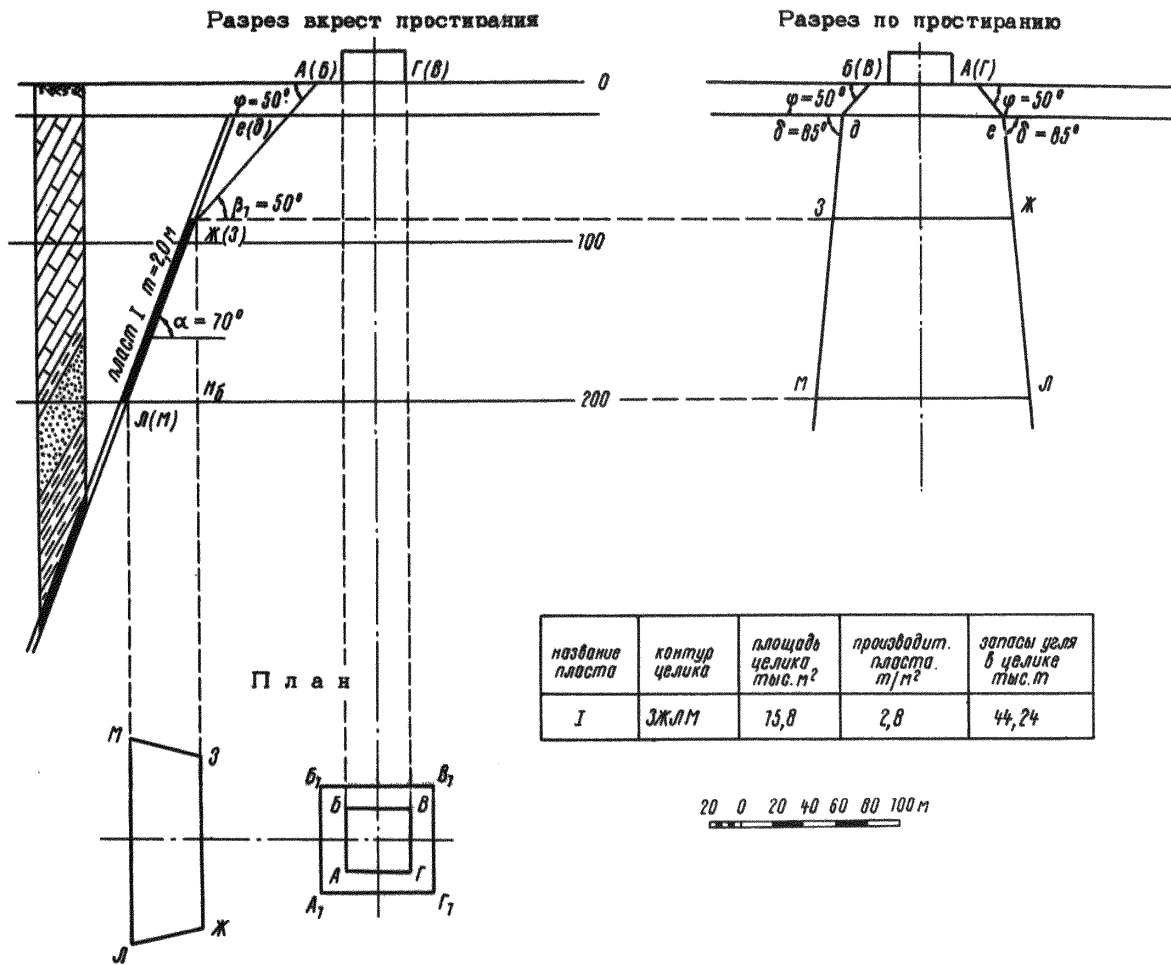


Рис. 17. Пример построения предохранительного целика под сооружение I категории, расположенное в лежащем боку крутопадающего пласта

Таблица 8

Интервалы	Точки	H-M	θ , град	q'	ℓ'	$q = q'(H-M)_M$	$\ell = \ell'(H-M)_M$
$a_1 - \delta_1$	a_1	248	55°		0,074		18,4
$a_1 - \delta_1$	δ_1	190	55		0,074		14,1
$\delta_1 - \nu_1$	δ_1	190	55	0,324		61,6	
$\delta_1 - \nu_1$	ν_1	162	55	0,324		52,5	
$\nu_1 - \varepsilon_1$	ν_1	162	55	0,324		52,5	
$\nu_1 - \varepsilon_1$	ε_1	220	55	0,324		71,4	
$\varepsilon_1 - d_1$	ε_1	220	55		0,074		16,8
$\varepsilon_1 - d_1$	d_1	248	55		0,074		18,4

Отложив от точек $a_1, \delta_1, \nu_1, \varepsilon_1$ величины перпендикуляров в сторону восстания (q') и в сторону падения (ℓ'), взятые из табл. 8, получаем $a''_1, \alpha'_1, \delta'_1, \delta''_1, \nu''_1, \nu'_1, \varepsilon'_1, \varepsilon''_1$. Через концы перпендикуляров проводим линии, пересечениями которых определяются угловые точки целика 5 6 7 8, построенного способом перпендикуляров.

Точки пересечения границ целиков (9, 10, 11, 12, 13, 14, 15, 16), построенных разными способами, являются угловыми точками контура целика минимальных размеров.

Пример 8. Построение предохранительного целика для охраны сооружения 1 категории, расположенного в лежачем боку крутого падающего пласта (рис. 17).

Четырёхэтажное жилое здание подлежит охране по 1 категории. Здание расположено в лежачем боку пласта, в 60 м от выхода пласта под наносы.

Угол падения пласта 70° . Мощность его 2,0. Мощность наносов 20 м. При построении приняты следующие углы сдвига: $\varphi = 50^\circ$, $\beta_1 = 50^\circ$, $\delta = 85^\circ$.

На плане от контура здания АБВГ откладывается борма, шириной 15 м. Коэффициент безопасности $K_0 = 100$. Безопасная глубина $H_0 = 200$ м.

Построение предохранительного целика производится методом вертикальных разрезов.

На разрезе вкрест простирания от границы бермы в наносах проводим под углом $\varphi = 50^\circ$ линию до контакта наносов с коренными породами, получаем точку e (δ).

Верхняя граница целика, согласно § 45 определяется путем построения от точки e (δ) линии под углом $\beta_1 = 50^\circ$ - точки $K(З)$.

Нижняя граница целика будет определяться горизонтом безопасной глубины $H_0 = 200$ м - точки $L(М)$.

По простиранию целик ограничивается углами сдвигения $\delta = 85^\circ, \varphi = 50^\circ$. Таким образом, в данном случае для предохранения здания АБВГ от вредного влияния горных разработок следует оставить предохранительный целик ЗЛМ.

Пример 9. Построение предохранительного целика для охраны сооружения I категории, расположенного в высячем боку крутопадающего пласта (рис. 1).

Четырехэтажное жилое здание подлежит охране по I категории. Здание расположено в высячем боку пласта, в 80 м от выхода пласта под наносы. Угол падения пласта 70° . Мощность его 2,0 м. Мощность наносов 20 м.

При построении целика приняты следующие углы сдвигения:

$$\varphi = 50^\circ, \quad \beta = 40^\circ, \quad \delta = 85^\circ.$$

Ширина бермы 15 м. Коэффициент безопасности $K_0 = 100$. Безопасная глубина $H_0 = 200$ м.

Построение предохранительного целика производится методом вертикальных разрезов.

Верхняя граница целика на разрезе вкрест простирания, согласно § 45, определяется путем построения линии под углом $\beta = 40^\circ$ в коренных породах и углом $\varphi = 50^\circ$ в наносах - точки $K(З)$. Нижняя граница целика определяется горизонтом безопасной глубины (точки L и M)

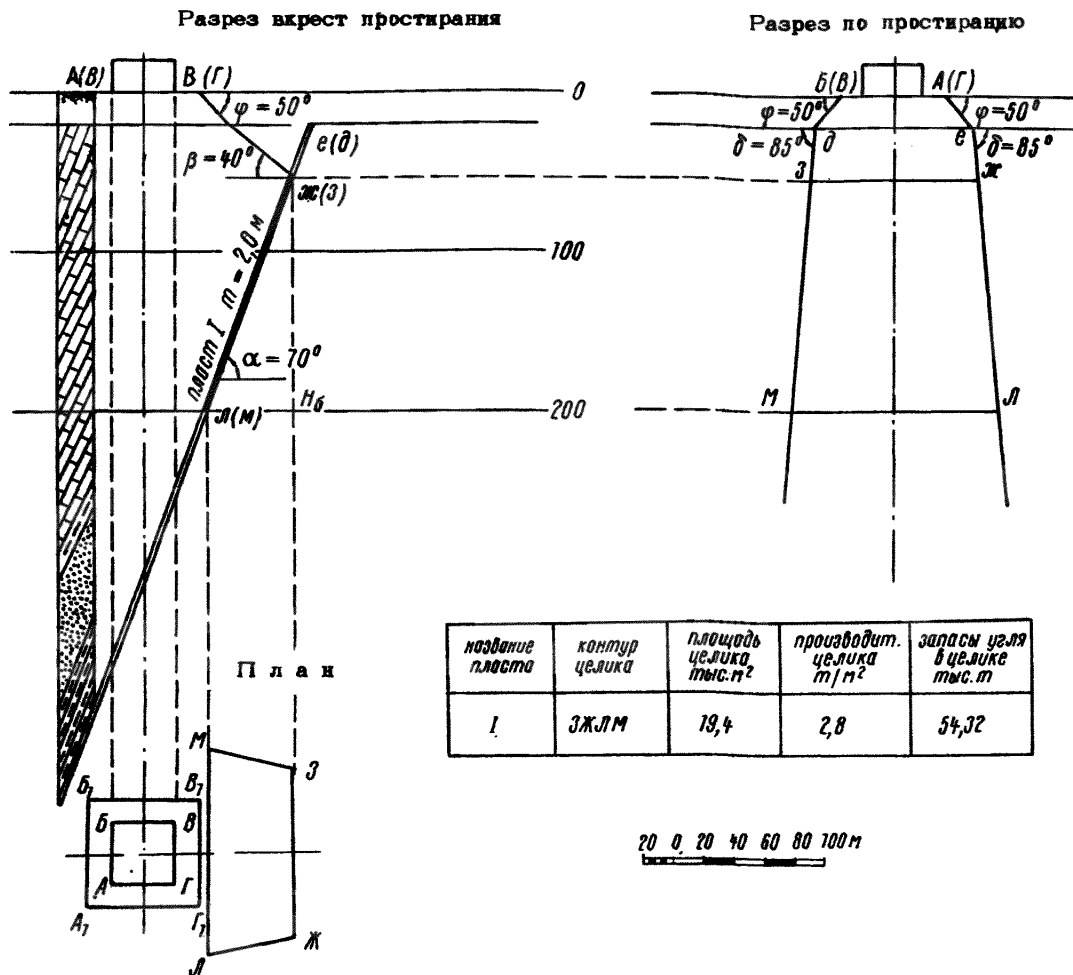


Рис. 18. Пример построения предохранительного целика для сооружения, расположенного в висячем боку крутопадающего пласта.

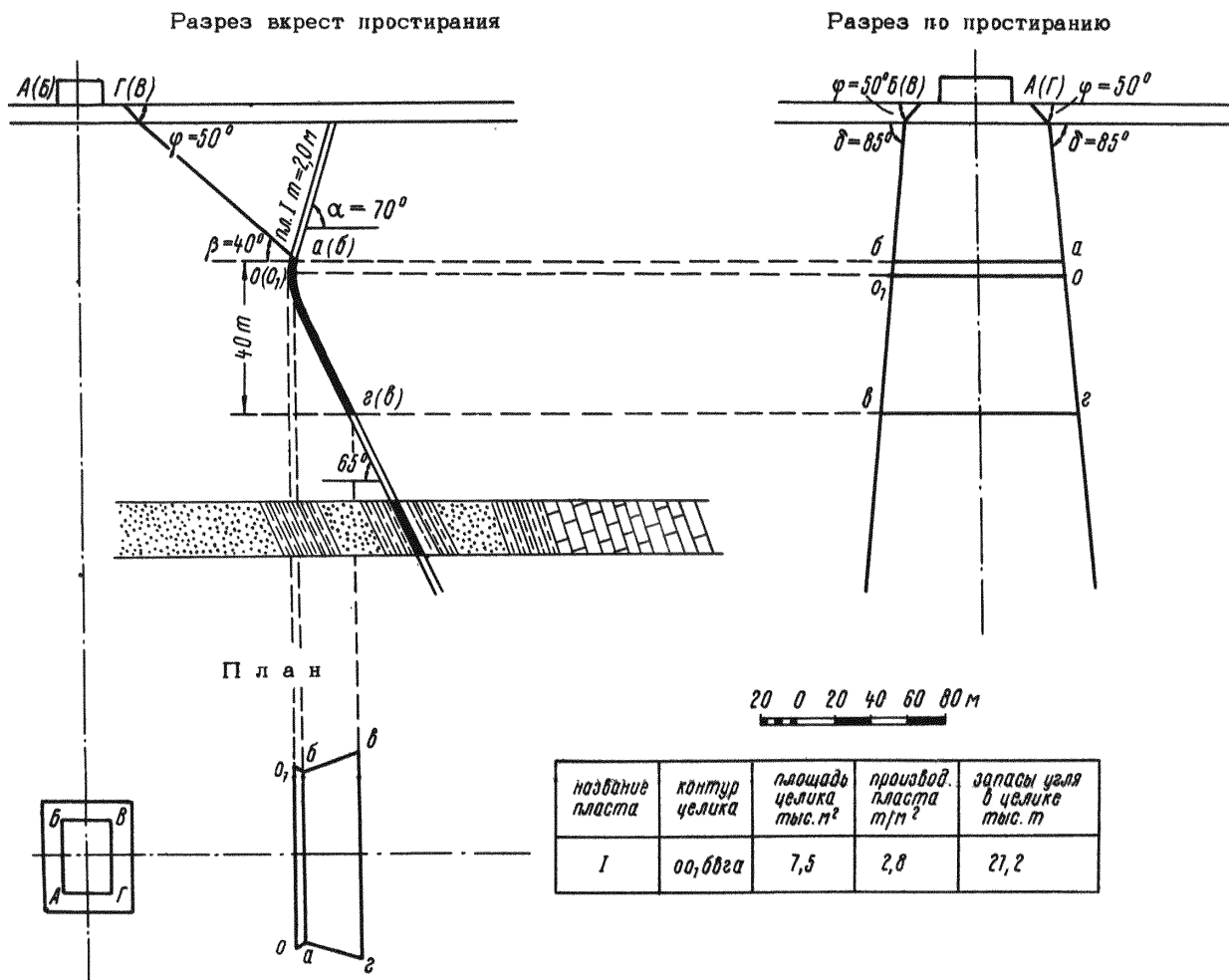


Рис. 19. Пример построения предохранительного целика при опрокинутом залегании пласта (объект расположен в всячем боку).

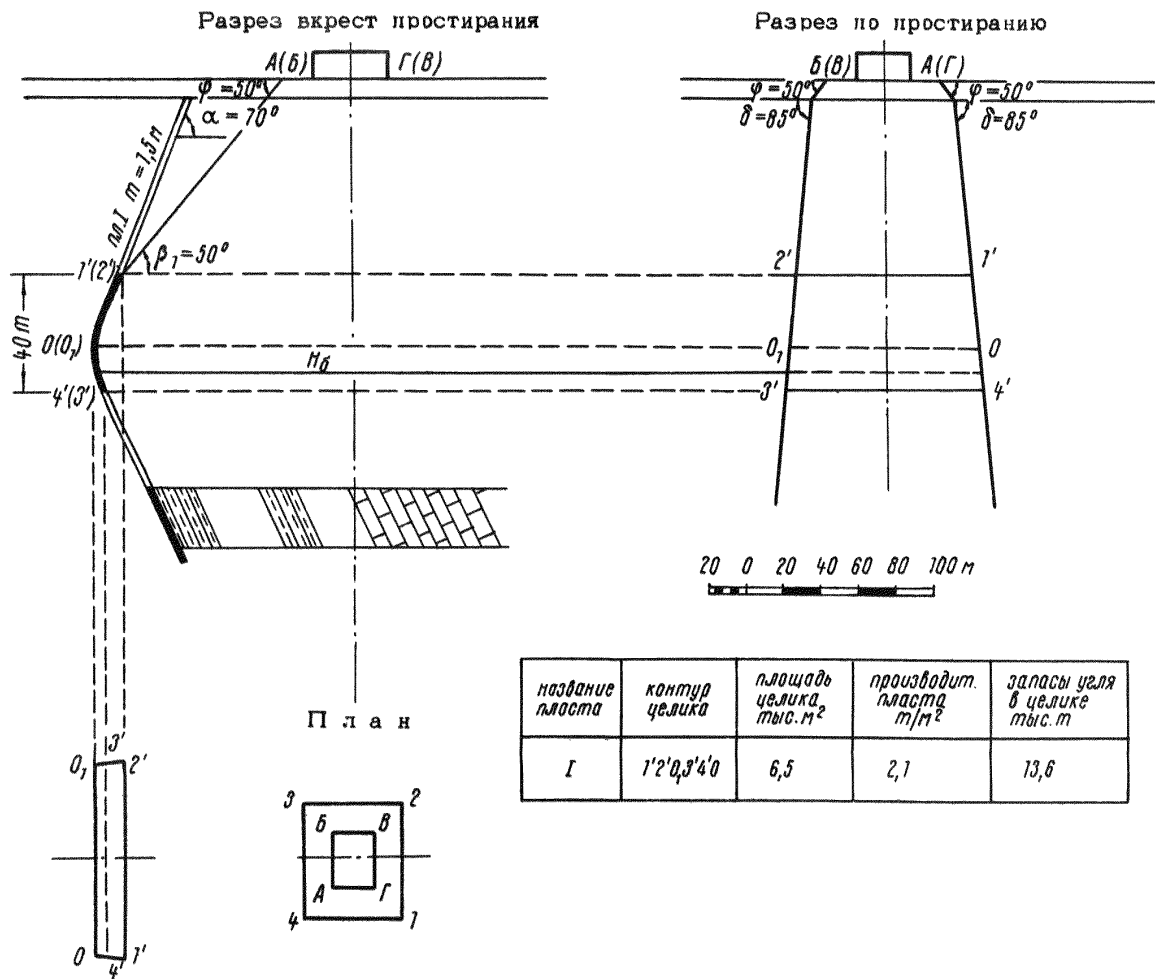


Рис. 20. Пример построения предохранительного целика при опрокинутом залегании пласта (объект расположен в лежачем боку).

По простиранию целик ограничивается углами сдвигения $\delta = 85^\circ$, $\psi = 50^\circ$. Таким образом, для предохранения здания АБВГ от вредного влияния горных разработок необходимо оставить предохранительный целик ЭЖДМ.

Пример 10. Построение предохранительного целика при опрокинутом залегании пласта (объект расположен в висячем боку) (рис. 19).

Охране подлежит двухэтажная школа. Здание школы имеет размеры 25 x 40 м, относится ко II категории охраны и расположено в висячем боку опрокинутой части пласта. Падение опрокинутой части пласта 70° , после перегиба пласт падает под углом 65° . Мощность пласта 2,0 м. Мощность наносов 10 м.

Углы сдвигения принимаются равными $\beta = 40^\circ$, $\delta = 85^\circ$, $\psi = 50^\circ$. Ширина бермы 10 м. Построение целика производится в соответствии с § 49 п.а.

Верхняя граница целика определяется точкой пересечения с пластом линии, проведенной от охраняемого контура в наносах под углом $\psi = 50^\circ$ и в коренных породах под углом $\beta = 40^\circ$ — точки а(б). Верхняя граница целика располагается выше точки перегиба 0 и расстояние между ними менее 40 м, поэтому (согласно § 49 п.а) нижняя граница целика должна быть ниже верхней на 40 м (80м) по вертикали — точки в(г). Границы целика по простиранию определяются углами $\delta = 85^\circ$, $\psi = 50^\circ$.

В результате построения получаем контур целика абвг.

Пример 11. Построение предохранительного целика при опрокинутом залегании пласта (объект расположен в лежащем боку) (рис. 20).

Охраняемый объект — здание ЦОФ размером 40 x 30 м. Здание подлежит охране по I категории и расположено в лежащем боку по отношению к залеганию пласта в верхней его части. Падение пласта до глубины 140 м — 70° , ниже пласт имеет опрокинутое падение под углом 65° . Мощность пласта 1,5 м, мощность наносов 10 м.

Углы сдвигения, согласно § 3 и 4, принимаются равными $\beta_1 = 50^\circ$, $\delta = 85^\circ$, $\Psi = 50^\circ$. Ширина бермы 15 м. Коэффициент безопасности $K_{\delta} = 100$. Безопасная глубина составляет: $H_0 = 100 \times 1,5 = 150$ м. Построение предохранительного целика производится в соответствии с § 49 п.б.

На разрезе вкрест простирания определяется верхняя граница предохранительного целика путем проведения от бермы охраняемого сооружения линии под углами Ψ и β_1 - точки I (2'). Затем откладывается горизонт безопасной глубины. Из рис. 20 видно, что верхняя граница целика расположена только на 36 м по вертикали выше безопасной глубины. Согласно § 49, нижняя граница целика должна быть расположена не менее, чем 40 м по вертикали от верхней границы. Отложив 40 м (60 м) по вертикали, получаем нижнюю границу предохранительного целика в точках 4'(3').

По простиранию границы предохранительного целика определяются углами $\delta = 85^\circ$ и $\Psi = 50^\circ$.

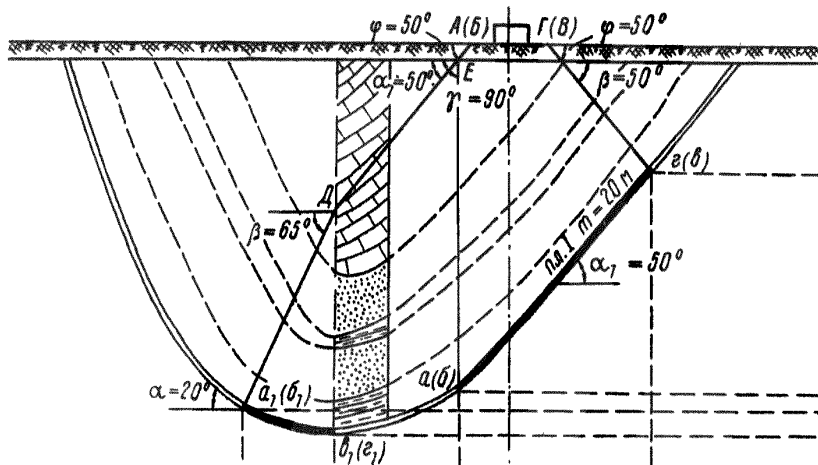
Предохранительный целик для охраны здания ЦОФ имеет контур I'2'O₁3'4'с.

Пример 12. Построение предохранительного целика для охраны сооружения, расположенного над крылом синклинальной складки (рис.21).

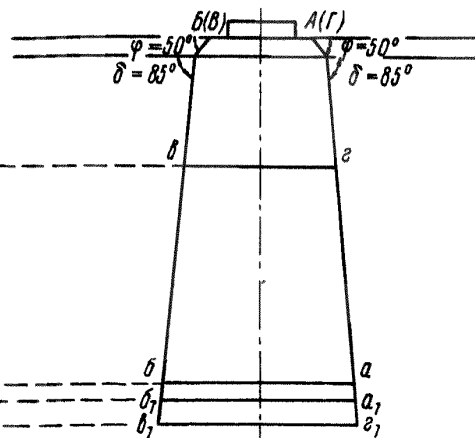
Охране подлежит трехэтажный каменный жилой дом размером 20x40 м. Здание отнесено ко II категории охраны; продольная ось его расположена по простиранию пласта. Угол падения пласта на крыле синклинали над которым расположено здание, изменяется от 0° в оси синклинали до 50° у выхода пласта под наносы. Противоположное крыло синклинали имеет падение от 0° в оси синклинали до 70° у выхода пласта под наносом. Мощность пласта 2 м. Мощность наносов 10 м.

Построение предохранительного целика в том крыле синклинали,

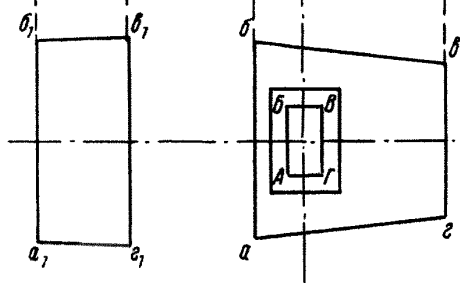
Разрез акрест простирации



Разрез по простираию



П л а н



20 0 20 40 60 80 100 м

название пласта	контур целика	площадь целика тыс. м ²	производ. пласта т/м ²	запасы угля в целике тыс. т
I	абде а, б, в, г, е	16,8 6,5	2,8 2,8	47,7 18,2

Рис. 21. Пример построения предохранительного целика для охраны сооружения, расположенного над крылом синклинали

над которым расположено здание, производится обычным способом, согласно § 50, по углам сдвижения: $\beta = 50^\circ$, $\gamma = 90^\circ$, $\delta = 85^\circ$, $\varphi = 50^\circ$. Контур целика на этом крыле синклинали определяется точками абвг.

Построение предохранительного целика на противоположном крыле синклинали производится следующим образом: на разрезе вкрест простирания от бермы охраняемого объекта проводим линию под углом φ до контакта наносов с коренными породами (точка Е) и далее, под углом $\alpha_1 = 50^\circ$ - до пересечения с осью синклинали - точка Д. От точки Д под углом сдвижения $\beta = 65^\circ$ (найденным методом последовательных приближений аналогично примеру 5), проводится линия до пересечения с пластом - точки $a_1(b_1)$. Полученные точки будут верхней границей целика на противоположном крыле синклинали. Нижней границей этого целика должна быть ось синклинали - точки $b_1(\Gamma_1)$.

По простиранию целик ограничивается плоскостями, проведенными от охраняемой площади до контакта наносов с коренными породами под углом φ , и далее под углом $\delta = 85^\circ$.

Контур целика на противоположном крыле синклинали определяется точками $a_1 b_1 \Gamma_1 \Gamma_1$.

Пример 13. Построение предохранительного целика для охраны сооружения I категории, расположенного над осью антиклинальной складки (рис.22).

Охраняемый объект - районная электростанция; относится к I категории охраны. Размер здания 20 x 20 м, расположено оно над осью антиклинальной складки. Восточное крыло складки имеет падение 75° , западное 50° . Оба крыла переходят в синклинали с углом падения на восточном крыле 35° и на западном 45° .

Ось антиклинали залегает на глубине 100 м. Мощность пласта 2,5 м, безопасная глубина 375 м. Мощность наносов 10 м.

Согласно § 51, для охраны сооружения необходимо оставить 3 целика (над осью антиклинали и на противоположных крыльях синклинали).

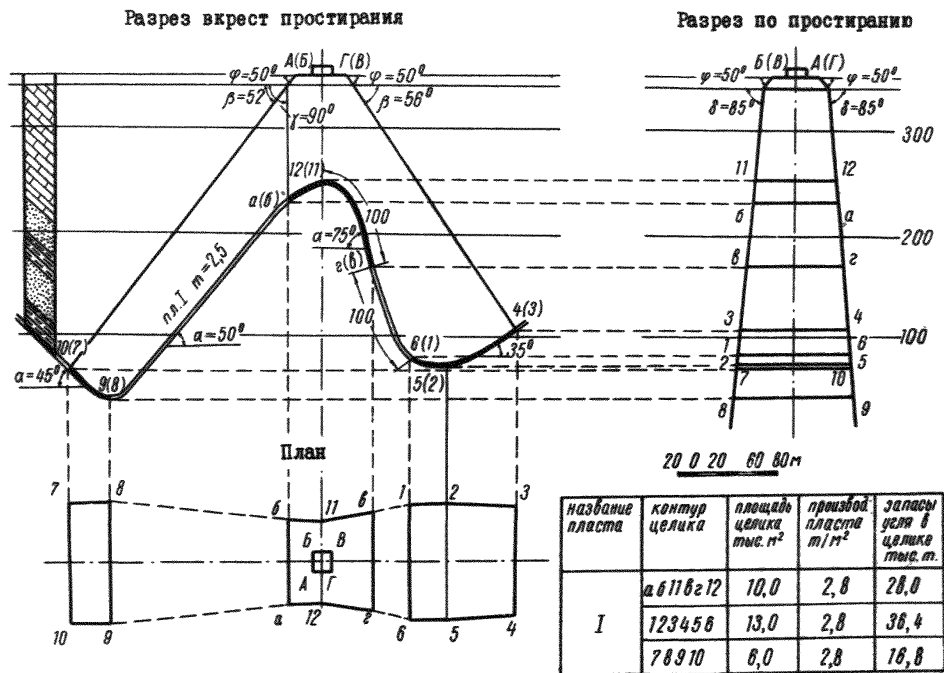


Рис. 22. Пример построения предохранительного целика для сооружения I категории, расположенного над осью антиклинальной складки

Для восточного крыла антиклинали, имеющего падение 75° , нижняя граница целика должна быть ниже оси антиклинали на 100 м в плоскости пласта — точки г(в). На западном крыле складки граница целика определяется углом γ — точки а(б).

Определение границ целиков на крыльях синклинали складок производится путем построения от бермы охраняемого объекта углов, согласно примеру 5. Значения углов будут равны:

$$\begin{aligned} \beta &= 70^{\circ} - 0,4 \alpha \approx 70^{\circ} - 0,4 \times 35^{\circ} = 56^{\circ} - \text{для восточного крыла} \\ \beta &= 70^{\circ} - 0,4 \times 45^{\circ} = 52^{\circ} - \text{для западного крыла.} \\ \gamma &= 90^{\circ} \\ \delta &= 85^{\circ} \\ \varphi &= 50^{\circ} \end{aligned}$$

На восточном крутопадающем крыле складки, согласно § 51, ниже целика возможна частичная отработка пласта при наклонной высоте этажа не более 100 м, т.е. до точек I(б). Эти точки будут нижней границей второго целика. Верхняя граница этого целика определяется углом β — точки 4(3).

На западном крыле складки возможна отработка пласта до оси синклинали — точки 9(8). Верхняя граница этого целика определяется углом β — точки 10(7).

Границы всех предохранительных целиков по простиранию определяются углами $\delta = 85^{\circ}$ и $\varphi = 50^{\circ}$.

Таким образом, для охраны здания электростанции оставляются 3 целика, которые на плане изображаются контурами: а011вгдс, 1с3456 и 78910.

Пример 14. Построение барьерного целика под незатампонированную геологическую скважину, пересекающую два угольных пласта и недобуренную до третьего пласта (рис.23)

Скважина к 5 пересекает пласт 13 на глубине 250 м и пласт II на глубине 262 м. Мощность пластов соответственно 1,0 и 0,8 м, угол

РАЗРЕЗ ВКРЕСТ ПРОСТИРАНИЯ

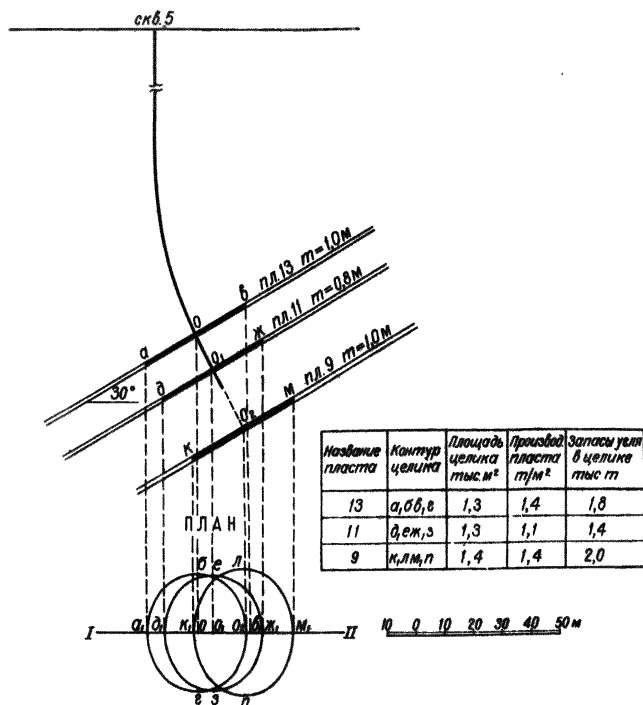


Рис. 23. Пример построения барьерного целика под незатампованную геологическую скважину, пересекающую два угольных пласта и недобуренную до третьего пласта.

падения 30° , мощность пород междупластья 10 м. Положение ствола скважины в пластах I3 и II определено по замеренным элементам искривления в плане (соответственно точки 0 и 0_I). Протяженность подземных теодолитных ходов от шахтного ствола до скважины 1,0 км. Скважина недобурена до пласта 9, залегающего ниже пласта II по нормали на 22 м.

Строим разрез вкрест простирания пластов по линии, проходящей через точку 0 и 0_I и наносим на него ствол скважины. На разрезе от центра скважины в пласте I3 (точка 0) откладываем в сторону падения и в сторону восстания отрезки, длина которых определяется, согласно § 59, по формуле:

$$d = 5m + 0,05H + 0,002 L = 1,0 \times 5 + 0,05 \times 250 + 0,002 \times 1000 = 19,5 \text{ м.}$$

Согласно § 59, длину отрезков принимаем равными 20 м. Откладываем их в стороны восстания и падения и получаем точки а и в.

Проектируем эти точки на план до линии I-II, проведенной через точки 0 и 0_I в направлении вкрест простирания пласта (скважина искривлена вкрест простирания) и получаем точки a_I, b_I .

На плане из точки 0 перпендикулярно линии I-II (в направлении простирания пласта) откладываем отрезки такие же, как и на разрезе вкрест простирания (20 м) и получаем точки б, г. Соединив точки $a_I, б$ и $b_I, г$ плавной кривой (эллипс), получим контур барьерного целика в пласте I3.

Аналогично строим барьерный целик в пласте II. По формуле вычисляем радиус барьерного целика

$$d_I = 5 \times 0,8 + 0,05 \times 262 + 0,002 \times 1000 = 19,1 \text{ м}$$

В соответствии с § 59 принимаем $d_I = 20$ м. контур барьерного целика в пласте II определяется точками d_I в ж,з.

Пласт 9 залегает ниже забоя скважины на расстоянии менее 40 м (m — мощность пласта). В соответствии с § 694 Правил безопасности в этом пласте также оставляется барьерный целик. Для этого на разрезе вкрест простирания, через забой скважины проводим нормаль

к пласту и получаем точку пересечения с пластом (O_2). От этой точки в стороны падения и восстания откладываем отрезки, равные

$$d = 5 \times 1,0 + 0,05 \times 282 + 0,002 \times 1000 = 21,1 \text{ м}$$

и получаем точки К,М. Дальнейшие построения такие же, как и для барьерного целика в пласте I3. Контур барьерного целика в пласте 9 определяется точками K_{II} M_{II} P_{II} .

Пример I5. Построение барьерного целика под незатампонированную геологическую скважину (рис.24).

Измеренная глубина скважины до пересечения её с пластом равна $H = 481,9$ м. Отметка устья скважины на поверхности $Z_{yc} = 352,5$ м. Угол падения пласта в районе скважины 46° , мощность пласта $1,0$ м. Расстояние до ствола шахты $1,0$ км.

Замеры элементов искривления скважины не производились.

Построение зоны возможной встречи забоя скважины с пластом производится в соответствии с приложением 7.

Определяется высотная отметка забоя скважины при её минимальном искривлении

$$Z_{зс\ min} = Z_{yc} - H = 352,5 - 481,9 = -129,4 \text{ м.}$$

На плане положение забоя скважины с минимальным искривлением ствола определяется пересечением изогипсы пласта $-129,4$ м с линией вквост простирания проведенной через точку O_I (устье скважины) — точка 0.

Определяется высотная отметка забоя скважины при её максимальном искривлении.

$$y_{max} = 0,3 H = 0,3 \times 481,9 \text{ м} = 144,4 \text{ м};$$

$$A_{max} = \frac{0,3 H}{H^2} = 62 \times 10^{-5};$$

$$H'_{min} = H - \Delta H_{max} = 481,9 - 27,0 = 454,9 \text{ м.}$$

Величина ΔH_{max} определяется по графику рис. 46 (приложение 7).

$Z_{зс\ max} = Z_{yc} - H'_{min} = 352,5 - 454,9 = -102,4$ м
 Забой скважины при её максимальном искривлении может быть встречен на изогипсе $-102,4$ м в точках пересечения с дугой окружности, проведенной из точки O_I (устье скважины) радиусом U_{max} ,
 58

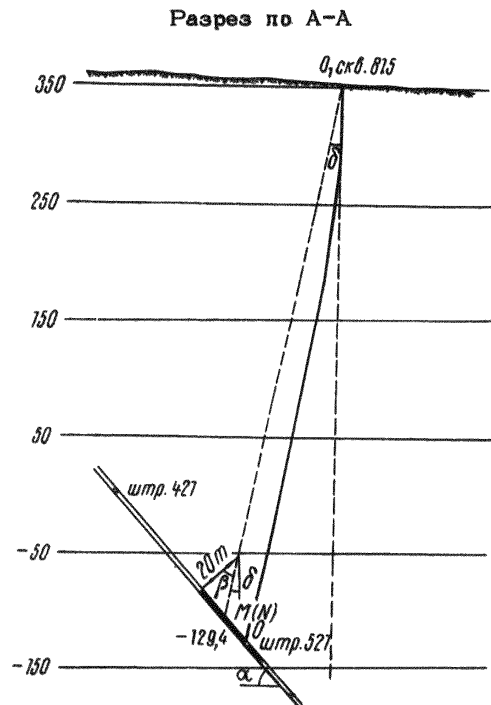
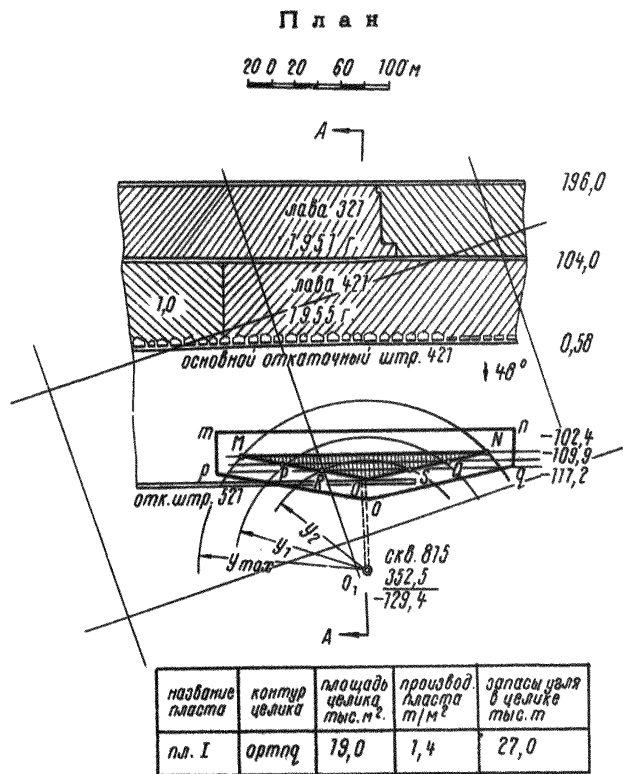


Рис. 24. Пример построения барьерного целика под незатампонируемую геологическую скважину

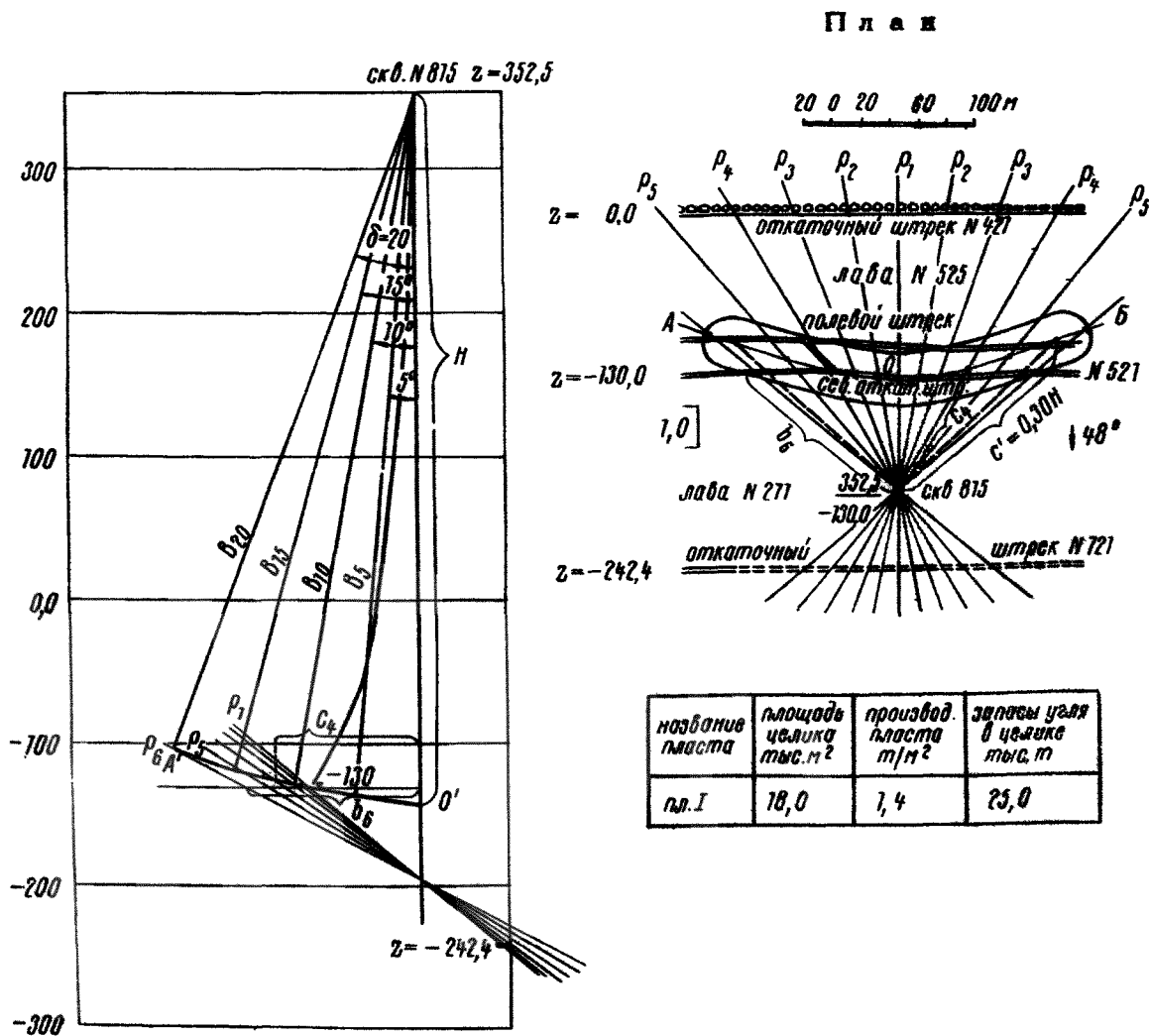


Рис. 25. Пример построения барьерного челлика под незатампонируемую геологическую скважину по методу В.А.Литвина при отсутствии данных измерения искривления скважины.

равным 144,4 м, (точки М, N).

Полученных экстремальных точек (М, N, 0) недостаточно для построения зоны возможной встречи забоя скважины, поэтому необходимо построить несколько промежуточных точек.

Для определения промежуточных точек зоны возможной встречи вычисляются элементы ряда кривых через интервал А, равный 10×10^{-5} . Так как $A_{max} = 62 \times 10^{-5}$, то следующие кривые вычисляются при

$$A_1 = 50 \times 10^{-5}, \quad \text{и} \quad A_2 = 40 \times 10^{-5}$$

а) $Y_1 = A_1 \times H^2 = 50 \times 10^{-5} \times 481,9^2 = 116,0 \text{ м};$
 $H'_1 = H - \Delta H_1 = 481,9 - 19,5 = 462,4 \text{ м};$

$$Z_{ог1} = Z_{yc} - H'_1 = 352,5 - 462,4 = -109,9 \text{ м}.$$

б) $Y_2 = A_2 \times H^2 = 40 \times 10^{-5} \times 481,9^2 = 93,0 \text{ м};$
 $H'_2 = H - \Delta H_2 = 481,9 - 12,2 = 469,7 \text{ м};$
 $Z_{ог2} = Z_{yc} - H'_2 = 352,5 - 469,7 = -117,2 \text{ м}.$

На план наносятся изогипсы $-109,9 \text{ м}$ и $-117,2 \text{ м}$ и находятся точки пересечения с ними дуг окружности, проведенных радиусами $Y_1 = 116,0 \text{ м}$ (точки Р и Q) и $Y_2 = 93,0 \text{ м}$ (точки R и S). Полученные точки O, P, M, N, Q, и S соединяются между собой и получается контур возможной зоны встречи забоя скважины с пластом.

Вокруг контура OPRMNQS, согласно § 59, строится барьерный целик шириной d

$$d = 5\text{м} + 0,05 H + 0,002 L = 5 \times 1,0 + 0,05 \times 482 + 0,02 \times 1000 = 31 \text{ м}$$

Контур целика по пласту определяется точками m и q

На вертикальном разрезе по линии А-А наносятся проекции вероятных положений стволов скважины при минимальном (линия O₁O) и максимальном (линия O₁M(N)) искривлениях и проверяется соответствие размеров полученного барьерного целика требованиям § 61.

Пример 16. Построение барьерного целика под неапатмпонированную геологическую скважину при отсутствии данных измерений искривления скважины (по методу Литви-на В.А., рис.25).

Неапатмпонированная скважина № 815. пересекает зону закарстованных обводнённых известняков. Данные измерений искривления скважины отсутствуют. Измеренная глубина скважины до пересечения её с пластом равна H = 492,5 м. Угол падения пласта в районе скважины 48°, мощность пласта 1,0 м. Залегание пласта выдержанное.

Построение зоны возможной встречи скважины с пластом производится в соответствии с приложением 8.

На плане горных работ через устье скважины прочерчиваются линии разрезов вкрест простирания P_1 и диагональные через 5^0 - $P_2, P_3 \dots P_6$. Через проведенные линии строятся вертикальные разрезы. Вначале строится разрез вкрест простирания. Если вертикальное положение скважины не пересекается с пластом, то до пересечения с ним через скважину проводится линия. Для определения положения пласта на диагональных разрезах величины $V_1, V_2, V_3 \dots V_6$ (V - горизонтальное расстояние от проекции скважины до стенки сев.откаточного штрека №52I по соответствующей линии разреза $P_2, P_3 \dots P_6$) откладываются от вертикального положения скважины по горизонту северного откаточного штрека № 52I.

Через полученные точки и точку пересечения вертикального положения скважины с пластом проводятся линии - положения пласта в разрезах $P_2, P_3 \dots P_6$.

На вертикальном разрезе от устья скважины через 5^0 вычерчиваются прямые линии V_6 , соединяющие возможное пересечение пласта скважиной с её устьем. Проведенная прямая линия короче фактической длины искривлённой скважины, поэтому длина прямой V_6 подочитывается по формуле $V_6 = H (1 - C_6)$, где $H = 492,5$ м - расстояние от устья скважины до пересечения с пластом.

$\alpha_1 = 5^0, \alpha_2 = 10^0, \alpha_3 = 15^0$ - возможные углы искривления скважины от устья до пересечения с пластом.

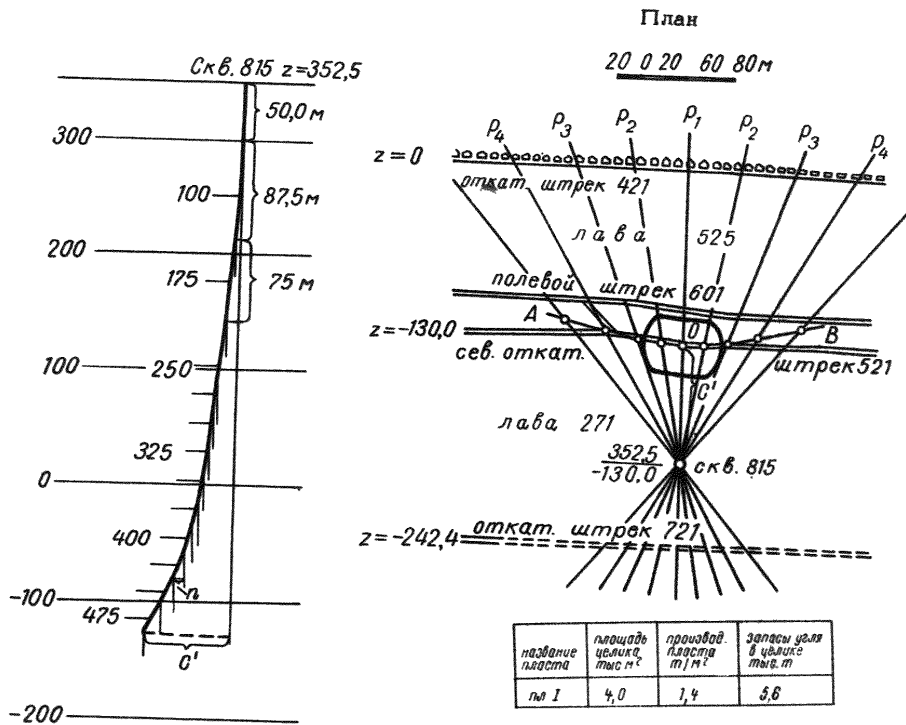
$C = 0,0006$ - коэффициент укорочения при искривлении скважины на один градус.

$$V_5 = 492,5 (1 - 0,0006 \times 5^0) = 491,0 ;$$

$$V_{10} = 492,5 (1 - 0,0006 \times 10^0) = 489,5 ;$$

$$V_{15} = 492,5 (1 - 0,0006 \times 15^0) = 488,0 ;$$

Соединив концы полученных длин $V_5, V_{10} \dots V_{20}$ - получим кривую $A'O'$, на которой находятся точки возможного пересечения пласта скважиной. Точки пересечения кривой $A'O'$ с разрезами пласта переносятся на горизонтальную проекцию при помощи отрезков $C_1, C_2, C_3 \dots$



Результаты замеров зенитных углов искривления

Глубина в м	100	175	250	275	300	325	350	375	400	425	450	475	500	525
Угол искривл.	2°35'	4°10'	7°10'	7°10'	7°05'	7°10'	8°10'	10°00'	16°05'	20°30'	25°00'	30°00'	34°40'	37°35'

Рис. 26. Пример построения барьерного целика под незатампонируемую геологическую скважину при наличии данных измерения зенитных углов искривления скважины

.. U_6 (C - расстояние от вертикального положения скважины до точки пересечения кривой $A'O'$ с пластом).

Полученные точки на горизонтальной проекции соединяются между собой и получается кривая AOB возможных точек пересечения скважиной пласта. Кривая строится в обе стороны от линии вкрест простирания пласта P_1 . Длина кривой по простиранию ограничивается величиной C^1 не более 0,30 H .

$$C^1 = 0,3 \times 492,5 = 148 \text{ м.}$$

Около полученной кривой, согласно § 59, строится барьерный целик в плоскости пласта шириной d :

$$d = 5 \text{ м} + 0,05 \text{ Н} + 0,002 \text{ L} .$$

$$d = 5 \times 1,0 + 0,05 \times 492,0 + 0,002 \times 1000 = 81 \text{ м.}$$

Пример 17. Построение барьерного целика при наличии данных измерения зенитных углов искривления скважины (рис. 26).

При наличии данных измерения зенитных углов кривая AOB возможных точек пересечения скважиной пласта определяется способом, указанным в примере 16, но длина её по простиранию ограничивается размером C^1 , равным проекции искривления скважины на горизонтальную плоскость.

Для определения C^1 через устье скважины проводится вертикальная линия, затем с половины расстояния, соответствующего первому углу замера искривления, проводится направление скважины под измеренным углом до середины следующего интервала измерения, т.е. при первой длине 100 м берётся точка на вертикальной линии в 50 м от устья. Из этой точки под углом $2^{\circ}55'$ (берётся из табл. на рис. 26) проводится направление скважины длиной $50 + \frac{75}{2} = 87,5$ м. Из полученной точки проводится вспомогательная вертикальная линия и относительно её из полученной точки, под углом $4^{\circ}10'$ проводится следующее направление скважины длиной $\frac{75}{2} + \frac{75}{2} = 75$ м и т.д.

Из устья скважины радиусом, равным C^I , проводится дуга окружности до пересечения с кривой АОВ. При данной величине C^I кривая АОВ пересекается только в одной точке — точке О (при большей величине C^I кривая АОВ была бы пересечена в двух точках). Согласно § 59 для точки О строится барьерный целик в плоскости пласта шириной d .

$$d = 5m + 0,05H + 0,002L ;$$

$$d = 5 \times 1,0 + 0,05 \times 492,0 + 0,002 \times 1000 = 81 \text{ м.}$$

Пример 18. Построение барьерного целика при наличии данных

измерения зенитных и азимутальных углов искривления скважины (рис. 27)

Требуется рассчитать барьерный целик под незатампонированную скважину 837 при наличии данных измерения зенитных и азимутальных углов. Для этого определяется место пересечения скважины пласта путём определения места пересечения кривой АОВ и положения скважины в пространстве по данным искривления. Положение кривой АОВ определяется согласно примеру 16.

затем по методу, изложенному в примере 17, определяется величина проекций на горизонтальную плоскость Π интервалов, измеренных зенитных и азимутальных углов. Каждый полученный отрезок откладывается от устья скважины под измеренным магнитным азимутом с добавлением магнитного склонения $+13^0$.

$$A_{\Pi_1} = 92^0 + 13^0 = 105^0,$$

$$A_{\Pi_2} = 88^0 + 13^0 = 101^0 \text{ и т.д.}$$

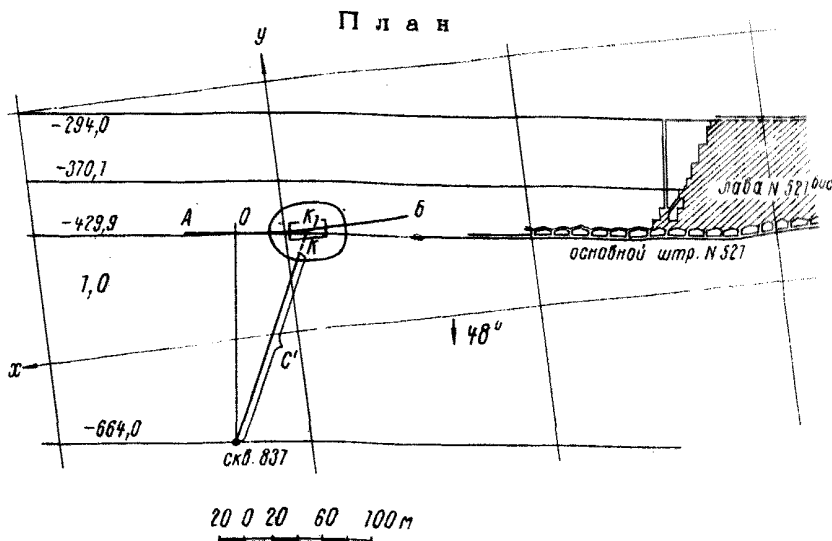
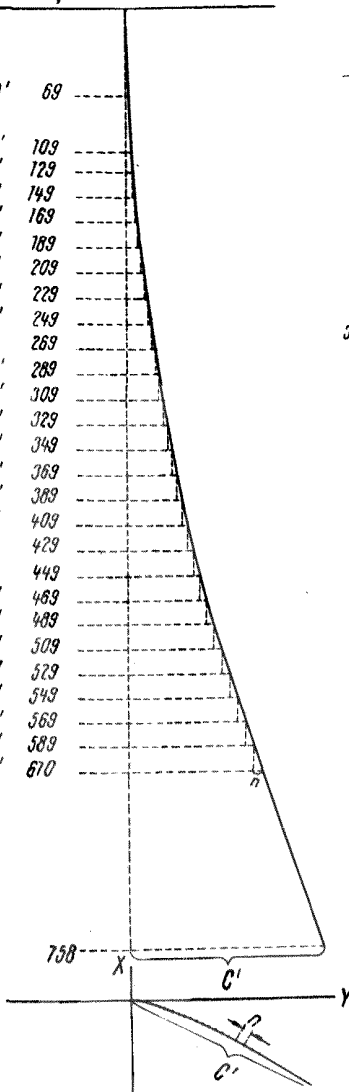
Конец последнего отрезка определяется для участка пересечения скважины с пластом.

Нанесённая на план по элементам зенитного и азимутального искривления точка К должна быть на кривой АОВ, т.е. на линии возможной встречи скважины с изогипсой кровли пласта.

Несовпадение в нашем случае точек К и K_1 указывает на погрешность зенитного и азимутального искривления. Приравнявая измерения в скважине свободно вытянутому полигону и пренебрегая погрешностями

верт. глубина (м) скв. 837
угол изгибания

3°00' 69
2°30' 109
4°30' 129
5°30' 149
6°30' 169
7°30' 189
7°30' 209
7°30' 229
8°30' 249
8°30' 269
9°30' 289
10°00' 309
10°00' 329
10°00' 349
10°00' 369
11°00' 389
12°30' 409
13°30' 429
14°30' 449
15°00' 469
17°30' 489
18°00' 509
18°00' 529
18°30' 549
18°30' 569
18°30' 589
19°00' 610



название пласта	площадь целика тыс. м ²	производ. пласта т/м ²	запасы угля в целике тыс. т
I	2,8	1,4	3,9

Таблица результатов измерения искривления скважины

глубина скв. в м	69	89	109	129	149	169	189	209	229	249	269	289	309	329
угол искр.	3°00'	0°45'	2°30'	4°30'	5°30'	6°30'	7°30'	7°30'	7°30'	8°30'	8°30'	9°30'	10°00'	10°00'
азимут искр.	-	-	-	-	92°	88°	88°	88°	92°	92°	92°	96°	96°	100°
глубина скв. в м	349	369	389	409	429	449	469	489	509	529	549	569	589	610
угол искр.	10°00'	10°00'	11°00'	12°30'	13°30'	14°30'	13°0'	17°30'	18°0'	18°0'	18°30'	18°30'	18°30'	19°0'
азимут искр.	96°	100°	96°	100°	100°	100°	104°	104°	104°	104°	108°	108°	108°	108°

Рис. 27. Пример построения барьерного целика под незатемпонируемую геологическую скважину при наличии данных измерения зенитных и азимутальных углов искривления скважины.

определения координат x, y, z , средняя ошибка положения последней точки определится по следующей формуле:

$$q = \frac{m''}{206265} \cdot L \sqrt{\frac{n}{3}}$$

где m — точность измерения углов, для прибора ИШ-2 зенитного — $15'$, азимутального — $3-5''$;

L — проекция скважины на горизонтальную плоскость;

n — число зенитных и азимутальных измерений.

Тогда зенитное и азимутальное искривление скважин определится:

$$q_{\text{зенит}} = \pm \frac{15' \times 60''}{206265} \times 758 \sqrt{\frac{28}{3}} = \frac{682200''}{206265} \times 3,0 = 3,3 \times 3,0 = 9,9 \text{ м.}$$

$$q_{\text{азимут}} = \pm \frac{4'' \times 60' \times 60''}{206265} \times 152 \sqrt{\frac{25}{3}} = \frac{216000''}{206265} \times 2,9 = 10,4 \times 2,9 = 30,7 \text{ м.}$$

Найденные погрешности откладываем от точки K_0 , первую — по падению и восстанию, вторую — по простиранию пласта; соединив концы отрезков, получим предохранительную берму, вокруг которой, согласно § 59, строится барьерный целик, рассчитанный по формуле:

$$d = 5\text{ м} + 0,05H + 0,002L = 5,0 \times 1,0 + 0,05 \times 750 + 0,002 \times 1000 = 44 \text{ м}$$

Пример 19. Достроение барьерного целика под незатампонированную геологическую скважину, не пересекающую угольный пласт (рис.28).

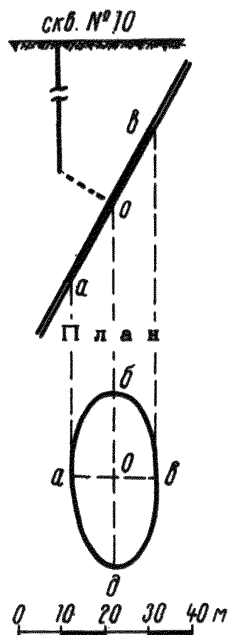
Забой скважины № 10 остановлен в 13 м по нормали от кровли угольного пласта. Мощность пласта 1,2 м, угол падения -60° . Положение забоя скважины определено по замеренным элементам искривлений.

Глубина скважины 200 м.

Протяженность теодолитных ходов от шахтных стволов до барьерного целика 1,2 км.

В соответствии с § 694 Правил безопасности под скважиной оставляется барьерный целик, так как расстояние по нормали от угольного пласта до забоя скважины меньше 40-кратной мощности пласта.

Разрез вкрест простирания



название пласта	площадь целика тыс. м ²	производ. пласта т/м ²	запасы угля в целике тыс. т
пл. I	1,3	1,7	2,2

Рис. 28. Пример построения барьерного целика под незатрапонированную геологическую скважину, не пересекающую угольный пласт.

Строим разрез вкрест простирания пласта. На разрезе через забой скважины проводим перпендикуляр к пласту (наименьшее расстояние от забоя скважины до пласта) и получаем точку пересечения этого перпендикуляра с пластом - точку 0. От этой точки откладываем в сторону падения и в сторону восстания пласта отрезки, длина которых определяется согласно § 59.

$d = 5 m + 0,05 H + 0,002 L = 5 \times 1,2 + 0,05 \times 200 + 0,002 \times 1200 = 18,4 \text{ м}$,
где H - расстояние по вертикали от земной поверхности до точки 0.

Поскольку полученное значение оказалось меньше 20 м, в соответствии с § 59, принимаем $d = 20 \text{ м}$. Отложив это расстояние на разрезе, получаем точки а и в. Точки а, о, в проектируем на план, где в обе стороны от точки о по линии простирания откладываем отрезки $d = 20 \text{ м}$ и получаем точки б и в.

Соединив точки а, б, в, в плавной кривой (эллипс), получим контур барьерного целика в плане. Увеличение барьерного целика в сторону восстания пласта здесь не потребуется, так как расстояние по нормали к пласту на разрезе вкрест простирания от точки в до скважины больше 20 -кратной мощности пласта.

Приложение 1

Горнотехнические мероприятия по защите эксплуатируемых зданий и сооружений.

1. К горнотехническим мероприятиям, уменьшающим деформации подрабатываемых зданий и сооружений, относятся:

а) рациональное расположение горных работ, обеспечивающее уменьшение ожидаемых деформаций подрабатываемых сооружений или взаимную компенсацию деформаций от влияния нескольких выработок, проводимых в одном, двух и более пластах;

б) неполная (частичная) отработка угольных пластов по площади или по мощности;

в) применение полной или частичной закладки выработанного пространства материалами, доставляемыми извне области влияния горных работ на охраняемые здания и сооружения.

2. Рациональное расположение горных работ при полной выемке угольных пластов включает:

а) обеспечение безостановочной отработки угольных пластов под сооружениями с наибольшей скоростью их подвигания;

б) обеспечение наивыгоднейшего расположения подрабатываемых сооружений в мульде сдвига;

в) применение гармонического метода отработки угольных пластов.

3. наивыгоднейшим расположением очистной выработки (лавы) относительно подрабатываемого объекта является такое, когда в районе расположения объекта образуется плоское дно мульды, в пределах которого после прохождения очистных работ остаточные деформации земной поверхности становятся менее критических значений или практически равны нулю

Минимальная длина в плоскости пласта одной или нескольких очистных выработок для выполнения указанного условия определяется из следующих выражений (рис. 29) :

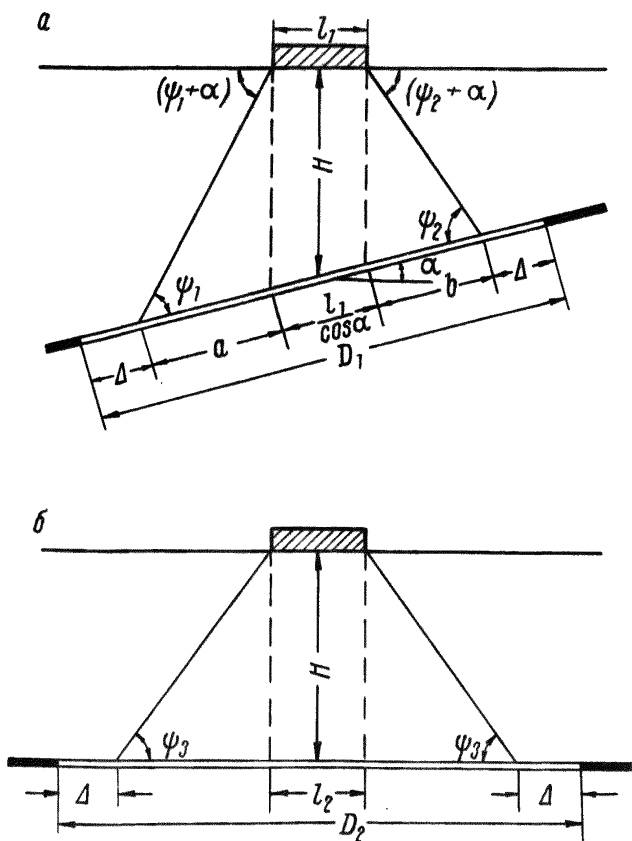


Рис. 29. Схема определения минимальных размеров выработанного пространства, необходимого для образования под сооружением плоского дна в мульде сдвижения:

а - вкрест простирания, б - по простиранию.

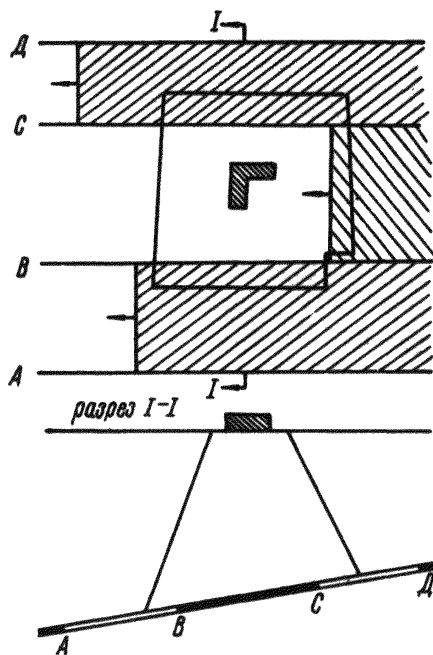


Рис. 30. Схема планирования горных работ в предохранительных целиках при большой (свыше 400 м) глубине разработки.

а) вкрест простирания

$$D_1 = a + b + \frac{l_1}{\cos \alpha} + 2\Delta; \quad (1-1)$$

б) по простиранию

$$D_2 = 2H \operatorname{ctg} \psi_3 + l_2 + 2\Delta, \quad (1-2)$$

где: D_1, D_2 - необходимые размеры выработанного пространства соответственно по падению и простиранию, м;

α - расстояние от проекции края подрабатываемого объекта на плоскость пласта до нижней границы очистных работ, м;

b - то же, до верхней границы очистных работ, м;

l_1 - размеры подрабатываемого объекта вкрест простирания, м;

Δ - линейная погрешность в определении углов полных сдвижений, м;

H - средняя глубина разработки, м;

l_2 - размеры подрабатываемого объекта по простиранию, м;

α - угол падения пласта.

Численные значения величин a , b , Δ определяются из выражений:

$$a = \frac{(H + 0.5 l_1 \cdot \operatorname{tg} \alpha) \cdot \cos(\psi_1 + \alpha)}{\sin \psi_1}, \quad (1-3)$$

$$b = \frac{(H - 0.5 l_1 \cdot \operatorname{tg} \alpha) \cdot \cos(\psi_2 - \alpha)}{\sin \psi_2}, \quad (1-4)$$

$$\Delta = 0,1H, \quad (1-5)$$

где ψ_1 , ψ_2 , ψ_3 - углы полных сдвижений, определяемые по таблице 12, приложения 2.

4. При большой (свыше 400 м) глубине разработки обеспечение необходимой одновременно действующей длины линии очистного забоя для образования в пределах сооружения плоского дна в мулде сдвижения по ряду технических причин (в частности по условиям проветривания) становится затруднительным.

В этом случае горные работы вкрест простирания рекомендуется планировать согласно схеме, изображенной на рис. 30, т.е. предусматривать отработку предохранительного целика в два этапа: сначала

отработать участки АВ и СД со стороны восстания и падения, а затем с максимальной скоростью подвигания забоя очистных работ произвести выемку угля остающейся части предохранительного целика ВС.

Длины лав при отработке краевых зон предохранительного целика (участки АВ и СД) и размеры отрезаемых участков целика выбираются с таким расчетом, чтобы деформации земной поверхности от влияния их выемки не превысили допустимых значений, выбираемых в каждом конкретном случае по технико-экономическим соображениям исходя из "Рекомендаций по проектированию мероприятий для защиты эксплуатируемых зданий и сооружений от влияния горных выработок в основных угольных бассейнах" 1967г.

Расчёт деформаций земной поверхности при принятых вариантах отработки целика производится по приложению 2.

г. Границы очистной выработки должны быть запланированы из расчета, чтобы здания и сооружения, ориентированные длинной стороной вквост простирания пласта или оливоко к нему, оказались бы расположенными (рис. 31-а) в средней части мульды сдвигения, вблизи главного сечения по простиранию.

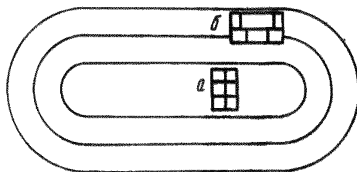


Рис. 31. Схема расположения зданий в мульде сдвигения

а-здание расположено в средней части мульды,
б-здание расположено на краев мульды.

При ориентировании зданий и сооружений значительной протяженности длинными осями по простиранию и отработке пласта без околострековых целиков наиболее целесообразно располагать их при односторонней выемке - на краю мульды сдвижения (рис. 31 б).

6. Выемку угля под отдельно стоящими зданиями и сооружениями рекомендуется проводить двумя одновременно расходящимися забоями от разрезной печи, пройденной под серединой охраняемого объекта. Этот метод целесообразно применять для зданий, расположенных длиной осью вкрест простирания, если они могут хорошо воспринимать сжимающие напряжения.

7. Гармонический метод отработки угольных пластов предусматривает такое относительное расположение очистных выработок, при котором деформации земной поверхности на участке подрабатываемых зданий и сооружений взаимно (частично или полностью) компенсируются.

Этот способ наиболее эффективен при разработке свиты угольных пластов, но может быть применим также при выемке одного пласта.

Компенсация деформаций земной поверхности в этом случае осуществляется в направлении простирания пласта путём расположения очистных выработок с опережением $L = 0,4H$ (рис. 32).

8. При одновременной разработке свиты угольных пластов компенсация деформаций земной поверхности достигается за счёт надлежущего смещения очистных выработок в одновременно разрабатываемых пластах вкрест простирания $-L_1$ и опережения забоев по простиранию $-L_2$ (рис. 33).

Оптимальное смещение очистных выработок в одновременно разрабатываемых пластах по условию наибольшей компенсации деформаций земной поверхности в первом приближении определяется по формулам:

а) вкрест простирания

$$L_1 = 100 + 0,3D_1 ; \quad (1-6)$$

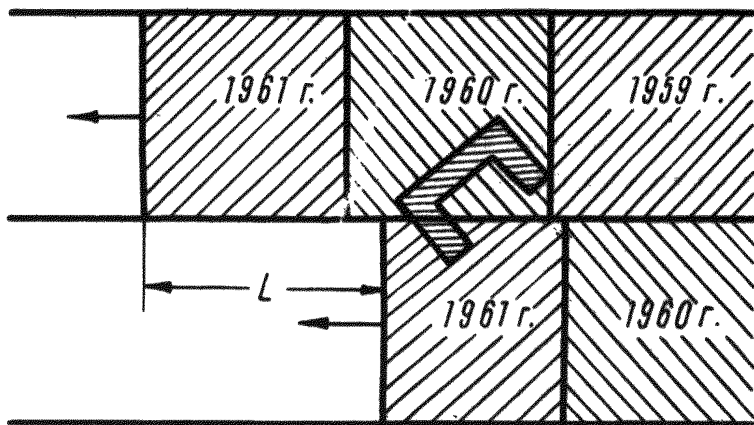


Рис. 32. Расположение очистных выработок, обеспечивающих компенсацию деформаций на участке сооружения при выемке одиночного пласта.

б) по простиранию

$$L_2 = \alpha + 0,5h \quad \text{или} \quad L_2 = 0,6H_N, \quad (I-7)$$

где: D_1 - длина лавы вышележащего пласта, м;

h - вертикальная мощность междуласть, м;

α - переменная величина, определяемая в соответствии с рис. 34 в зависимости от глубины разработки нижележащего пласта H_N , м.

9. При невозможности осуществить защиту зданий и сооружений с помощью лишь рационального расположения горных работ в комплексе с конструктивными строительными мероприятиями, рекомендуется применение горнотехнических мероприятий, предусматривающих частичную выемку угля под сооружениями, а именно:

а) Отработка пласта на неполную мощность, определяемую в зависимости от допустимых деформаций для подрабатываемого здания или сооружения.

При отработке пласта на рассматриваемом участке с полным обрушением кровли максимальная расчётная вынимаемая мощность пласта определяется из выражения:

$$m_p = \frac{m_f \cdot \Delta l'}{\Delta l'_f}, \quad (I-8)$$

где: m_f - полная вынимаемая мощность пласта;

$\Delta l'_f$ - показатель ожидаемых суммарных деформаций в подрабатываемом здании при выемке пласта на полную мощность m_f , определяется по формуле (I), приведённой в "Рекомендациях по проектированию мероприятий для защиты эксплуатируемых зданий и сооружений под влиянием горных выработок в основных угольных бассейнах" 1967г.

$\Delta l'$ - Показатель суммарных деформаций, выбираемый по технико-экономическим соображениям в каждом конкретном случае по таблицам 2 и 3, приведённым в вышеуказанных Рекомендациях.

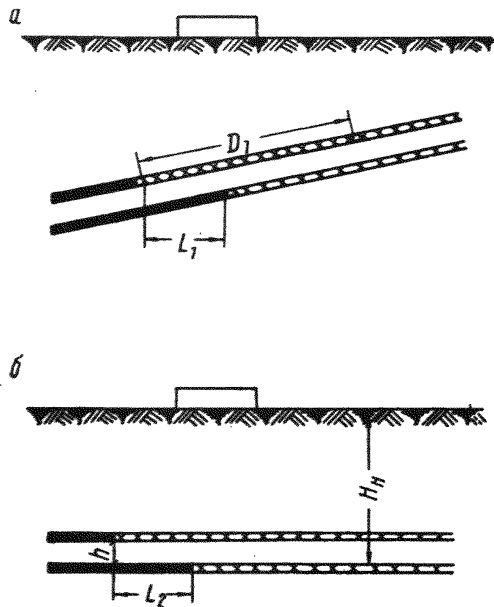


Рис. 33. Схема определения наиболее по условиям компенсации деформаций расположения очистных выработок при одновременной разработке свиты угольных пластов.

а - вкрест простирания,
б - по простиранию.

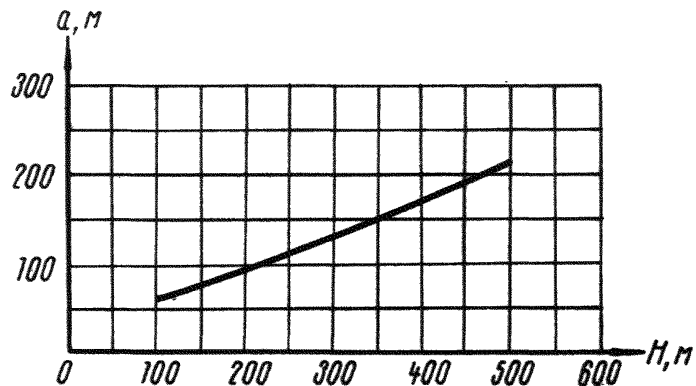


Рис. 34. Зависимость величины a от глубины разработки.

б) Оставление предохранительных целиков по отдельным пластам свиты, содержащим менее качественные угли, или по пластам, разработка которых осложнена по горногеологическим причинам или по условиям безопасности.

в) Разработка пластов малой и средней мощности с длиной лав и надлежащими размерами целиков между ними выбираемых такими, при которых на земной поверхности возникнут допустимые деформации для подрабатываемого сооружения. Задача решается методом последовательного приближения. Подсчитываются величины деформаций ϵ и δ в соответствии с приложением 2, а затем показатель суммарных деформаций $\Delta l'$ по формуле (I) "Рекомендаций по проектированию мероприятий для защиты эксплуатируемых зданий и сооружений от влияния горных выработок в основных угольных бассейнах" 1967г., который сравнивается с допустимыми деформациями для данного сооружения, приведёнными в таблицах 2 и 3 вышеуказанных Рекомендаций. В случае необходимости изменяется соответствующим образом длина лавы и размеры межлавных целиков и производится новый расчёт деформаций и т. д.

10. Полная закладка выработанного пространства с целью уменьшения сдвижения земной поверхности является эффективной мерой защиты. При выемке пластов угля с применением полной закладки деформации земной поверхности определяются с учётом её уплотнения. Расчётная мощность пласта (m_p) определяется из выражения:

$$m_p = m_s \cdot q_1,$$

где: m_s - вынимаемая мощность пласта;

q_1 - коэффициент, характеризующий степень уплотнения закладки, определяемый из опытных данных. При отсутствии таких данных, рекомендуется принимать q_1 ориентировочно по табл.19 приложения 3.

Приложение 2

РАСЧЕТ СДВИЖЕНИЙ И ДЕФОРМАЦИЙ ЗЕМНОЙ ПОВЕРХНОСТИ

§ 1. Основные понятия и обозначения (рис.35)¹⁾.

1. Сдвигение пород (вертикальное и горизонтальное)- перемещение и деформирование пород в результате нарушения их равновесия под влиянием различных причин: горных разработок, изменения физико-механических свойств пород при их увлажнении и обезвоживании, тектонических процессов и других причин.

2. Сдвигение земной поверхности (вертикальное и горизонтальное)- перемещение и деформирование земной поверхности в результате сдвигения толщи пород под влиянием горных разработок, изменения физико-механических свойств пород при их увлажнении и обезвоживании, тектонических процессов и других причин.

3. Прогиб пород- последовательное отделение от толщи слоев пород и перемещение их в сторону выработанного пространства без нарушения слоистости толщи.

4. Сдвиг пород по напластованию - сдвигение слоев пород в сторону падения пластов при их прогибе под действием собственного веса.

5. Обрушение пород- отделение от вышележащей толщи пород и падение их в виде кусков.

6. Область сдвигения горных пород- часть горного массива, подвергшаяся сдвигению под влиянием горных разработок.

7. Зона обрушения - часть области сдвигения горных пород, подвергшаяся обрушению.

8. Зона трещин и разломов- часть области сдвигения горных пород, подвергшаяся сдвигению в форме прогиба и сдвига по напластованию с разрывом сплошности слоев и образованием трещин.

1) Из приложения 2 к Инструкции по наблюдениям за сдвижением земной поверхности и за подрабатываемыми сооружениями на угольных и сланцевых месторождениях, ВНИИ, 1958.

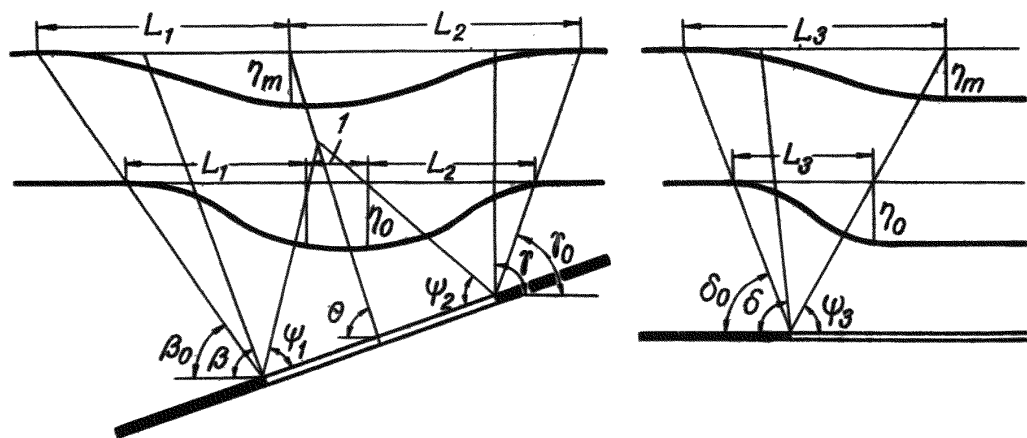


Рис. 35. Исходные параметры процесса сдвижения
1 - участок мульды с плоским дном.

9. Зона прогиба без разрывов - часть области движения горных пород, подвергшаяся сдвигению в форме прогиба слоев без разрыва сплошности их.

10. Мульда движения земной поверхности - часть земной поверхности, подвергшаяся сдвигению под влиянием горных разработок.

11. Провал - участок земной поверхности, подвергшийся обрушению под влиянием подземных горных разработок.

12. Зона трещин и провалов на земной поверхности - часть мульды сдвига, на которой в результате влияния горных разработок возникли трещины и провалы.

13. Главные сечения мульды сдвига - вертикальные сечения мульды по простиранию и вкрест простирания пласта в местах наибольших сдвигов.

14. Подмульда сдвига (крыло мульды) - часть мульды сдвига, отделенная вертикальной плоскостью, проходящей через середину дна мульды по простиранию или вкрест простирания пласта.

15. Дно мульды сдвига - часть мульды сдвига, в которой точки земной поверхности имеют наибольшие оседания.

16. Полная подработка земной поверхности - подработка земной поверхности, при которой в мульде сдвига образуется плоское дно и дальнейшее увеличение площади подработки не увеличивает максимального оседания.

17. Неполная подработка земной поверхности - подработка земной поверхности, при которой не образуется плоского дна мульды и с увеличением площади подработки увеличиваются максимальные оседания.

18. Коэффициент подработанности земной поверхности - отношение фактической длины очистной выработки к минимальной её длине, вызывающей полную подработку земной поверхности. Различают коэффициент подработанности по линии падения (η_1) и по линии простирания пласта (η_2)
При полной подработке земной поверхности коэффициент подработанности

по линии простирания и по линии падения пласта равен единице или больше единицы.

19. Максимальное оседание земной поверхности- наибольшая вертикальная составляющая векторов сдвига точек поверхности при закончившемся процессе сдвига.

Различают максимальное оседание при полной подработке (η_0) мм и неполной подработке ($\eta_{\text{нп}}$) мм.

20. Максимальное горизонтальное сдвигание земной поверхности- наибольшая горизонтальная составляющая векторов сдвига точек поверхности при закончившемся процессе сдвига (ξ_0), мм.

21. Вертикальные деформации земной поверхности (наклоны, кривизна)- деформации земной поверхности в вертикальной плоскости, вызванные неравномерностью вертикальных сдвигов.

22. Горизонтальные деформации (растяжения, сжатия)- деформаций земной поверхности, вызванные неравномерностью сдвига точек в горизонтальной плоскости.

23. Наклоны интервалов в мульде сдвига- отношение разности оседания двух данных точек мульды к расстоянию между ними, выраженные безразмерной величиной.

24. Максимальные наклоны мульды сдвига- наибольшие наклоны интервалов мульды сдвига в главных ее сечениях (i_0).

25. Кривизна мульды сдвига- отношение разности наклонов двух соседних интервалов мульды к полусумме длин этих интервалов и выраженная в 1/м.

26. Максимальная кривизна мульды сдвига- наибольшее отношение разности наклонов двух соседних интервалов мульды к полусумме длин этих интервалов (K_0).

27. Радиус кривизны мульды сдвига- величина обратная кривизне мульды сдвига, выраженная в метрах ($R_{\text{кр}}$).

28. Граничные углы - внешние относительно выработанного пространства углы, образованные на вертикальных разрезах по главным сечениям мульды горизонтальной линией и линиями, соединяющими границы выработанного пространства с граничными точками сдвижения.

За граничные точки сдвижения принимаются такие, в которых величины оседаний равны 15 мм, растяжений $-0,5 \cdot 10^{-3}$ и наклонов $-0,5 \cdot 10^{-3}$.

Различают граничные углы сдвижения у границ выработки:

- а) нижней висячем боку (β_0);
- б) нижней в лежащем боку (на крутом падении β_{01});
- в) верхней (β_0);
- г) по простиранию (β_0).

29. Углы полных сдвижений - внутренние относительно выработанного пространства углы, образованные на вертикальных разрезах по главным сечениям мульды плоскостью пласта и линиями, соединяющими границы выработки с границами плоского дна мульды сдвижения.

Различают углы полных сдвижений у границ выработки:

- а) нижней (ψ_1);
- б) верхней (ψ_2);
- в) по простиранию (ψ_3).

30. Угол максимального оседания (θ) - угол со стороны падения пласта, образованный на вертикальном разрезе по главному сечению мульды вкrest простирания пласта горизонтальной линией и линией, соединяющей середину очистной выработки с точкой максимального оседания при отсутствии плоского дна в мульде или с серединой плоского дна мульды.

31. Относительные величины сдвижений земной поверхности при полной подработке и горизонтальном залегании пласта:

$$q_0 = \frac{2c}{m}; \quad \alpha = \frac{\xi_0}{q_0};$$

где m - вынимаемая мощность пласта по нормали.

32. При расчете величин сдвижения и деформации их знак (+ или -) принимается в соответствии со следующей таблицей:

Таблица 10

Положительные	Отрицательные
Оседания (смещения по вертикали вниз);	Поднятия (смещения по вертикали вверх);
Горизонтальные смещения в сторону восстания и в сторону простирания пласта;	Горизонтальные смещения в сторону падения и в сторону, обратную простиранию пласта;
Наклоны в сторону восстания и в сторону простирания пласта, независимо от того, в каком направлении рассматривается данный интервал;	Наклоны в сторону падения и в сторону, обратную простиранию пласта, независимо от того, в каком направлении рассматривается данный интервал;
Кривизна и радиус кривизны выпуклости кривой оседания;	Кривизна и радиус кривизны вогнутости кривой оседания;
Деформации растяжения.	Деформации сжатия.

При построении на разрезах кривых сдвижения и деформации положительные величины, кроме величин оседаний, откладываются вверх от исходной горизонтальной линии, отрицательные величины и величины оседаний откладываются вниз от исходной горизонтальной линии.

2. Исходные параметры процесса сдвижения, принимаемые для расчета.

При расчете сдвижения и деформаций используются следующие исходные параметры процесса сдвижения земной поверхности (рис. 36 и 37)

- а) граничные углы ($\beta_0, \gamma_0, \delta_0, \beta_{01}$);
- б) углы полных сдвижения (ψ_1, ψ_2, ψ_3);
- в) коэффициенты подработанности земной поверхности (n_1 и n_2);
- г) относительные величины сдвижения земной поверхности при полной подработке в условиях горизонтального залегания пласта q_0 и α ;
- д) мощность пласта (m).

В условиях Киевского бассейна эти исходные параметры рекомендуется принимать в соответствии со следующими таблицами и формулами:

- а) граничные углы $\beta_0, \gamma_0, \delta_0$, определяются по табл. II

Разрез вкрест простирания

50 0 50 150 м

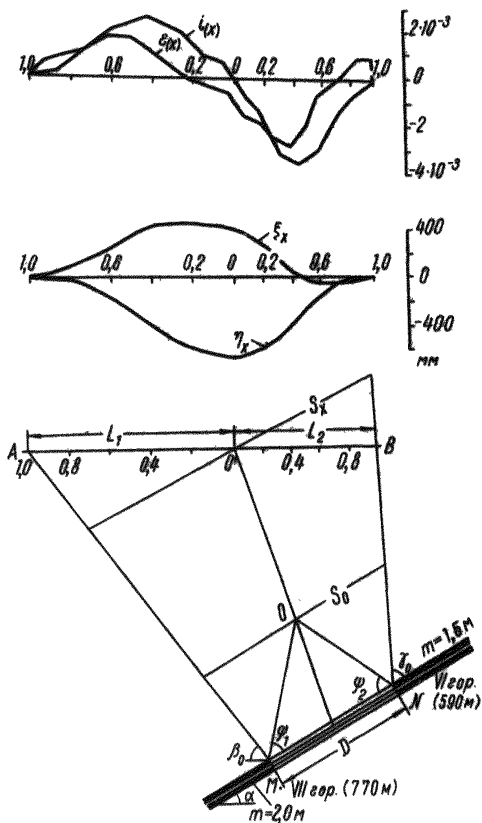
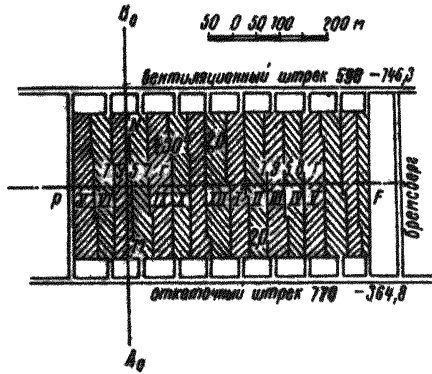


Рис. 36. Исходные параметры процесса сдвижения, применяемые для расчета величин сдвижения поверхности на разрезе вкрест простирания.

План горных работ



Разрез по простиранию

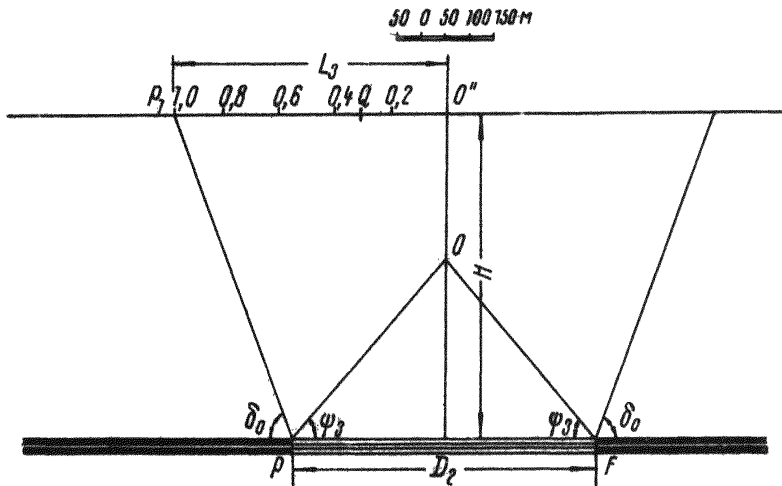


Рис. 37. Исходные параметры процесса сдвижения, принимаемые для расчета оседаний поверхности на разрезе по простиранию

Таблица II

Угол падения, α	Г р а н и ч н ы е у г л ы		
	β_0	γ_0	δ_0
0-25°	70°-0,6 α	70°+ α , но не более 90°	70°
26°-60°	70°-0,6 α	90°	70°

б) Углы полных сдвижений ψ_1, ψ_2, ψ_3 - по табл. I2

Таблица I2

Угол падения, α	У г л ы п о л н ы х с д в и ж е н и й		
	ψ_1	ψ_2	ψ_3
0 - 25°	50°	50° +0,5 α	50°
26° - 60°	65°-0,5 α	40° + 0,8 α	50°

в) коэффициенты подработанности земной поверхности по падению n_1 , и по простиранию n_2 - вычисляются по формулам:

$$n_1 = 0,6 \frac{D_1}{H} ; \quad n_2 = 0,6 \frac{D_2}{H} ,$$

где: D_1 и D_2 - размеры выработанного пространства по падению и простиранию пласта соответственно;

H - средняя глубина разработки;

г) относительные величины сдвижений q_0 - по табл. I3, в зависимости от степени подработанности и состава пород толщ;

Таблица I3

Степень подработанности массива	Наличие или отсутствие известняков в толще	Величина q_0
I	2	3
Первичная подработка	известняки	0,4
Повторная подработка при закончившемся периоде опасных деформаций от первичной подработки	известняки	0,8

I	2	3
Повторная подработка, когда период опасных деформаций от первичной подработки не закончился	известняки	0,6х)
Первичная или повторная подработка	известняки отсутствуют	0,6

х) От суммарной мощности пластов, с учетом первого пласта.

д) α принимается равной 0,3;

е) вынимаемая мощность пласта m - по фактическим замерам или с планов горных работ.

3. Расчет максимальных величин сдвижений и деформаций земной поверхности под влиянием отдельно взятой очистной выработки.

Наибольшая величина оседаний определяется по номограмме рис.38 или по формуле:

$$\eta_m = q_0 \cdot m \cdot K_1 \cdot K_2 \cdot \cos \alpha, \quad (2 - I)$$

где m - мощность обрабатываемого пласта;

$$K_1 = \frac{S_0}{S_x};$$

$$K_2 = \frac{1.43 D_2}{D_2 + 0.73 H};$$

S_0 - наименьший размер мулды сдвижения вкрест простирания по линии, параллельной напластованию, при полной подработке при данной ширине выработанного пространства (рис.36);

S_x - размер мулды сдвижения вкрест простирания по линии, параллельной напластованию, проходящей через точку максимальных оседаний (рис.36);

D_2 - размер выработанного пространства по простиранию (рис.57);

H - средняя глубина горных работ, над которыми производится расчет;

α - угол падения пласта;

q_0 - относительная величина наибольшего оседания, определяется по табл. 13.

ПРИМЕЧАНИЯ: 1. Первичной подработкой считается подработка неровным пластом, а повторной - все последующие подработки другими пластами.

2. Если вычисленные величины коэффициентов K_1 и K_2 окажутся больше единицы, то в расчетных формулах они принимаются равными единице.

Величины наибольших наклонов i_0 и кривизны K_0 в полумульдах определяются по формулам:

$$i_0 = \frac{\eta_m}{L} \cdot S'(z)_{max}, \quad (2-2)$$

$$K_0 = \frac{\eta_m}{L^2} \cdot S''(z)_{max}, \quad (2-3)$$

где: L - длина полумульды (определяется графически);
 $S'(z), S''(z)_{max}$ - определяются по табл. 14. (приложение 2), в зависимости от коэффициента подработанности (n).

Наибольшие горизонтальные сдвиги определяются по формулам:

по простиранию $\xi_{0z} = 0.3 \eta_m$;

вкrest простирания $\xi_{0x} = q_0 m \sin \alpha$, но не более $0.3 \eta_m$ (2-4)

Наибольшие растяжения определяются по формуле:

$$\epsilon_{op} = \frac{1}{125} q_0 m \cos \alpha \quad (2-5)$$

Наибольшие сжатия определяются по формуле:

$$\epsilon_{oc} = \frac{1}{200} q_0 m \cos \alpha, \quad (2-6)$$

где: $\frac{I}{125}$ и $\frac{I}{200}$ - величины, размерность которых I/m

m - мощность пласта, в м.

Наибольшие скорости оседания определяются по формуле:

$$V_0 = 1,83 \frac{c \eta_m \cdot \cos \alpha}{H}, \quad \text{мм/сутки}; \quad (2-7)$$

где: c - скорость подыгания забоя, м/сутки;
 η_m - максимальное оседание поверхности, мм;
 α - угол падения пласта, град.;
 H - глубина разработки, м.

4. Распределение величин сдвижений и деформаций в главных сечениях мульды оседания

Распределение величин сдвижений и деформаций в мульде следует определять по методу типовых кривых.

1. Величины оседания в любой точке мульды сдвижения $\eta(x)$ определяют по номограмме (рис.39) или по формуле:

$$\eta(x) = \eta_m \cdot S(z), \quad (2-8)$$

где: η_m - определяется по формуле (2-1)

$S(z)$ - функция от $z = \frac{x}{L}$, определяющая распределение величин оседания в подмульде сдвижения при заданном коэффициенте подработанности n (x - расстояние от точки максимального оседания до определяемой точки);
 L - длина подмульды.

Численные значения $S(z)$ для различных коэффициентов подработанности n приведены в табл. 14.

2. Величины наклонов в любой точке мульды сдвижения определяют по номограмме (рис.40) или по формуле:

$$i(x) = \frac{\eta_m}{L} \cdot S'(z), \quad (2-9)$$

где: $S'(z)$ - первая производная от $S(z)$ по переменному z .

Численные значения $S'(z)$ приведены в табл. 14.

3. Величины кривизны в любой точке расчетной кривой оседания определяют по номограмме (рис.41) или по формуле:

$$K(x) = t \frac{\eta_m}{L^2} \cdot S''(z) \quad (2-10)$$

где: $S''(z)$ - вторая производная от $S(z)$ по переменному z .

ПРИМЕЧАНИЯ: 1. При неполной подработке (когда $n < 1$) кривизна в точке максимального оседания определяется при $L_{cp} = \frac{L_1 + L_2}{2}$,

где: L_1 - длина подмульды по падению, а
 L_2 - длина подмульды по восстанью.

2. Численные значения $S''(z)$ приведены в табл. 14.

3. При падении пластов более 45° расчет кривизны не производится.

4. Величины горизонтальных сдвижений в точках мульды следует определять:

а) по линии простирания пласта - по формуле:

$$\xi(x) = \pm 0,15 \eta_m \cdot S'(z); \quad (2-11)$$

б) по линии вкрест простирания пласта - по номограмме (рис.42)

(при $n = 0,6$) или по формуле:

$$\xi(x) = \eta_m \cdot F(z) = \eta_m \cdot [tq\alpha \cdot S(z) \pm 0,15 S'(z)] \quad (2-12)$$

В формуле (2-12) знак (+) относится к полумульде по восстанию пласта, а знак (-) к полумульде по падению пласта.

Численные значения $F(z)$ для точек через 0,1 длины полумульды даны в табл.15 при разных коэффициентах подработанности n и различных значениях α .

5. Величины относительных горизонтальных деформаций в любой точке мульды сдвижения определяют:

а) по линии простирания пласта - по формуле:

$$\varepsilon(x) = 0,15 \frac{\eta_m}{L} \cdot S''(z); \quad (2-13)$$

б) по линии вкрест простирания пласта - по номограмме (рис.43)

или по формуле:

$$\varepsilon(x) = \pm \frac{\eta_m}{L} \cdot F(z) = \pm \frac{\eta_m}{L} [tq\alpha \cdot S'(z) \pm 0,15 S''(z)]; \quad (2-14)$$

ПРИМЕЧАНИЕ: при неполной подработке (когда $n < 1$) горизонтальная деформация в точке максимального оседания определяется при $L_{cp} = \frac{L_1 + L_2}{2}$

В формуле (2-14) знак (+) относится к полумульде по восстанию пласта, а знак (-) относится к полумульде по падению пласта.

Численные значения $F'(z)$ для точек через 0,1 длины полумульды даны в табл. 16 при разных значениях α и коэффициентов подработанности n для полумульды по восстанию и по падению. По полученным точкам составляют графики кривых сдвижений и деформации (рис.36).

При разработке нескольких пластов и горизонтов графики кривых сдвижений и деформаций составляют для каждого пласта и горизонта

Горизонтальные сдвиги

Таблица 15

$\frac{N}{\alpha}$	Величина $F(z)$ при $z \geq 1$						
	0°	10°	20°	30°	40°	50°	60°
	Полумульда по падению						
0	0	0,18	0,36	0,58	0,84	1,19	1,78
0,1	0,08	0,20	0,39	0,60	0,86	1,21	1,74
0,2	0,10	0,27	0,45	0,65	0,90	1,24	1,75
0,3	0,20	0,35	0,50	0,69	0,91	1,21	1,67
0,4	0,27	0,39	0,52	0,67	0,85	1,10	1,47
0,5	0,30	0,39	0,48	0,59	0,72	0,90	1,16
0,6	0,27	0,33	0,38	0,45	0,58	0,64	0,81
0,7	0,20	0,22	0,25	0,29	0,32	0,38	0,46
0,8	0,10	0,11	0,12	0,13	0,15	0,16	0,19
0,9	0,03	0,03	0,03	0,03	0,04	0,04	0,04
1,0	0	0	0	0	0	0	0
	Полумульда по восстанию						
0	0	0,18	0,36	0,58	0,84	1,19	1,78
0,1	-0,08	0,15	0,33	0,54	0,80	1,15	1,68
0,2	-0,10	0,06	0,24	0,44	0,69	1,08	1,54
0,3	-0,20	-0,05	0,11	0,30	0,52	0,82	1,28
0,4	-0,27	-0,15	-0,02	0,13	0,31	0,55	0,92
0,5	-0,30	-0,21	-0,12	-0,01	0,12	0,30	0,56
0,6	-0,27	-0,22	-0,16	-0,09	-0,01	0,10	0,26
0,7	-0,20	-0,17	-0,14	-0,11	-0,07	-0,02	0,06
0,8	-0,10	-0,09	-0,09	-0,07	-0,06	-0,04	-0,02
0,9	-0,03	-0,03	-0,02	-0,02	-0,02	-0,02	-0,01
1,0	0	0	0	0	0	0	0

Продолжение таблицы 15

		Величина $F(z)$ при $r_2 = 0,8$						
z	α	0^0	10^0	20^0	30^0	40^0	50^0	60^0
Полумульда по падению								
0	0	0,18	0,36	0,58	0,84	1,19	1,78	
0,1	0,07	0,24	0,48	0,68	0,89	1,24	1,77	
0,2	0,16	0,31	0,48	0,68	0,91	0,28	1,71	
0,3	0,28	0,37	0,52	0,68	0,88	1,15	1,57	
0,4	0,28	0,38	0,50	0,62	0,78	0,99	1,32	
0,5	0,28	0,35	0,48	0,51	0,62	0,76	0,99	
0,6	0,28	0,27	0,32	0,37	0,48	0,52	0,65	
0,7	0,16	0,18	0,20	0,28	0,25	0,29	0,35	
0,8	0,08	0,08	0,09	0,10	0,11	0,12	0,14	
0,9	0,02	0,02	0,02	0,02	0,02	0,03	0,08	
1,0	0	0	0	0	0	0	0	
Полумульда по восстанию								
0	0	0,18	0,36	0,58	0,84	1,19	1,78	
0,1	-0,07	0,10	0,29	0,50	0,75	1,10	1,68	
0,2	-0,16	0	0,17	0,36	0,60	0,91	1,40	
0,3	-0,28	-0,10	0,05	0,21	0,41	0,68	1,10	
0,4	-0,28	-0,17	-0,06	0,07	0,22	0,48	0,76	
0,5	-0,28	-0,20	-0,18	-0,04	0,07	0,21	0,48	
0,6	-0,28	-0,19	-0,14	-0,09	-0,08	0,06	0,19	
0,7	-0,16	-0,14	-0,12	-0,10	-0,07	-0,08	0,08	
0,8	-0,08	-0,07	-0,06	-0,05	-0,04	-0,08	-0,01	
0,9	-0,02	-0,02	-0,02	-0,02	-0,02	-0,01	-0,01	
1,0	0	0	0	0	0	0	0	

$Z \backslash \alpha$		Величина $F(Z)$ при $\lambda \leq 0,6$					
		0°	10°	20°	30°	40°	50°
		Полумульда по падению					
0	0	0,18	0,36	0,58	0,84	1,19	1,78
0,1	0,10	0,27	0,46	0,65	0,92	1,26	1,78
0,2	0,20	0,35	0,52	0,70	0,98	1,24	1,70
0,3	0,26	0,39	0,52	0,67	0,86	1,11	1,49
0,4	0,28	0,38	0,47	0,58	0,72	0,90	1,18
0,5	0,26	0,32	0,38	0,45	0,54	0,66	0,85
0,6	0,20	0,23	0,27	0,31	0,36	0,42	0,58
0,7	0,12	0,13	0,15	0,17	0,19	0,22	0,26
0,8	0,05	0,06	0,06	0,07	0,07	0,08	0,09
0,9	0,01	0,01	0,01	0,01	0,01	0,02	0,02
1,0	0	0	0	0	0	0	0
		Полумульда по восстанию					
0	0	0,18	0,36	0,58	0,84	1,19	1,78
0,1	-0,10	0,07	0,25	0,46	0,71	1,05	1,58
0,2	-0,20	-0,04	0,12	0,30	0,58	0,84	1,31
0,3	-0,26	-0,14	0	0,15	0,38	0,58	0,96
0,4	-0,28	-0,19	-0,10	0,02	0,15	0,38	0,62
0,5	-0,26	-0,20	-0,18	-0,06	0,08	0,15	0,38
0,6	-0,20	-0,16	-0,13	-0,09	-0,04	0,08	0,13
0,7	-0,12	-0,11	-0,09	-0,07	-0,05	-0,08	0,02
0,8	-0,05	-0,05	-0,05	-0,04	-0,04	-0,08	-0,02
0,9	-0,01	-0,01	-0,01	-0,01	-0,01	-0,01	-0,01
1,0	0	0	0	0	0	0	0

Горизонтальные деформации

Таблица 16

α	Величина F' (%) при $\eta \geq 1$						
	0°	10°	20°	30°	40°	50°	60°
	Подумульда по падению						
0	0	0	0	0	0	0	0
0,1	-0,55	-0,52	-0,48	-0,44	-0,39	-0,38	-0,22
0,2	-0,90	-0,77	-0,64	-0,50	-0,32	-0,07	+0,30
0,3	-0,90	-0,66	-0,42	-0,14	+0,20	+0,67	+1,38
0,4	-0,55	-0,24	+0,10	+0,49	+0,97	+1,61	+2,58
0,5	0	+0,35	+0,78	+1,16	+1,68	+2,38	+3,46
0,6	+0,55	+0,87	+1,21	+1,60	+2,07	+2,71	+3,69
0,7	+0,90	+1,18	+1,37	+1,65	+2,00	+2,46	+3,16
0,8	+0,90	+1,02	+1,15	+1,29	+1,48	+1,72	+2,09
0,9	+0,55	+0,59	+0,62	+0,66	+0,71	+0,78	+0,88
1,0	0	0	0	0	0	0	0
	Подумульда по восстанию						
0	0	0	0	0	0	0	0
0,1	-0,55	-0,59	-0,62	-0,66	-0,71	-0,78	-0,88
0,2	-0,90	-1,02	-1,15	-1,29	-1,48	-1,72	-2,09
0,3	-0,90	-1,18	-1,37	-1,65	-2,00	-2,46	-3,16
0,4	-0,55	-0,87	-1,21	-1,60	-2,07	-2,71	-3,69
0,5	0	-0,35	-0,78	-1,16	-1,68	-2,38	-3,46
0,6	+0,55	+0,24	-0,10	-0,49	-0,97	-1,61	-2,58
0,7	+0,90	+0,66	+0,42	+0,14	-0,20	-0,67	-1,38
0,8	+0,90	+0,77	+0,64	+0,50	+0,32	+0,07	-0,30
0,9	+0,55	+0,52	+0,48	+0,44	+0,39	+0,33	+0,22
1,0	0	0	0	0	0	0	0

Продолжение таблицы 16

α	Величина $F'(x)$ при $\eta = 0,8$						
	0^0	10^0	20^0	30^0	40^0	50^0	60^0
	Покумульда по падению						
0	-0,58	-0,58	-0,58	-0,58	-0,58	-0,58	-0,58
0,1	-0,82	-0,74	-0,66	-0,56	-0,44	-0,28	-0,08
0,2	-0,87	-0,69	-0,49	-0,27	0	+0,37	+0,98
0,3	-0,65	-0,37	-0,08	+0,25	+0,66	+1,21	+2,06
0,4	-0,22	+0,11	+0,46	+0,85	+1,34	+2,00	+3,00
0,5	+0,27	+0,59	+0,94	+1,38	+1,81	+2,46	+3,46
0,6	+0,65	+0,92	+1,21	+1,54	+1,94	+2,48	+3,31
0,7	+0,81	+1,00	+1,21	+1,44	+1,72	+2,10	+2,68
0,8	+0,71	+0,80	+0,90	+1,01	+1,14	+1,32	+1,60
0,9	+0,39	+0,42	+0,44	+0,47	+0,50	+0,55	+0,62
1,0	0	0	0	0	0	0	0
	Покумульда по восстанию						
0	-0,58	-0,58	-0,58	-0,58	-0,58	-0,58	-0,58
0,1	-0,82	-0,90	-0,99	-1,09	-1,21	-1,37	-1,62
0,2	-0,87	-1,06	-1,25	-1,47	-1,74	-2,11	-2,68
0,3	-0,65	-0,92	-1,22	-1,55	-1,96	-2,51	-3,35
0,4	-0,22	-0,55	-0,90	-1,30	-1,78	-2,44	-3,44
0,5	+0,27	-0,06	-0,40	-0,80	-1,28	-1,98	-2,98
0,6	+0,65	+0,38	+0,09	-0,23	-0,63	-1,17	-2,00
0,7	+0,81	+0,62	+0,42	+0,19	-0,09	-0,48	-1,06
0,8	+0,71	+0,62	+0,58	+0,42	+0,28	+0,10	-0,17
0,9	+0,39	+0,37	+0,34	+0,32	+0,28	+0,24	+0,17
1,0	0	0	0	0	0	0	0

Окончание таблицы 1Б

$Z \backslash \alpha$	Величина $F'(z)$ при $\tau \leq 0,6$						
	0°	10°	20°	30°	40°	50°	60°
	Покумулда по падению						
0	-0,95	-0,95	-0,95	-0,95	-0,95	-0,95	-0,95
0,1	-1,08	-0,91	-0,78	-0,64	-0,46	-0,22	+0,14
0,2	-0,85	-0,62	-0,37	-0,09	+0,25	+0,72	+1,44
0,3	-0,46	-0,14	+0,18	+0,56	+1,02	+1,66	+2,59
0,4	+0,04	+0,37	+0,65	+1,06	+1,56	+2,30	+3,38
0,5	+0,47	+0,78	+1,10	+1,47	+1,92	+2,52	+3,45
0,6	+0,78	+0,96	+1,21	+1,49	+1,88	+2,29	+3,00
0,7	+0,75	+0,89	+1,04	+1,21	+1,42	+1,70	+2,18
0,8	+0,56	+0,62	+0,69	+0,77	+0,86	+0,99	+1,17
0,9	+0,27	+0,28	+0,30	+0,32	+0,33	+0,36	+0,42
1,0	0	0	0	0	0	0	0
	Покумулда по восстанию						
0	-0,95	-0,95	-0,95	-0,95	-0,95	-0,95	-0,95
0,1	-1,08	-1,16	-1,28	-1,42	-1,60	-1,84	-2,21
0,2	-0,85	-1,09	-1,38	-1,62	-1,97	-2,42	-3,14
0,3	-0,46	-0,76	-1,10	-1,47	-1,98	-2,55	-3,50
0,4	+0,04	-0,30	-0,65	-1,06	-1,56	-2,22	-3,38
0,5	+0,47	+0,17	-0,15	-0,52	-0,97	-1,57	-2,51
0,6	+0,78	+0,50	+0,35	-0,08	-0,37	-0,88	-1,54
0,7	+0,75	+0,61	+0,46	+0,29	+0,08	-0,20	-0,68
0,8	+0,56	+0,50	+0,43	+0,35	+0,26	+0,18	-0,05
0,9	+0,27	+0,25	+0,24	+0,22	+0,20	+0,17	+0,13
1,0	0	0	0	0	0	0	0

отдельно, а затем составляются графики суммарной кривой сдвижений и деформаций, путем сложения соответствующих кривых сдвижений и деформации, построенных для каждого пласта и горизонта.

5. Пример расчета сдвижений и деформация земной поверхности

Произвести расчет сдвижений и деформации земной поверхности для следующих условий:

1. Отработке подлежит один этаж двух облеженных пластов (гор. 590-770м). Границы отработки по обоим пластам совпадают.

2. Мощность пластов: верхнего- 1,5 м, нижнего- 2,0 м.

3. Угол падения пластов 30°

4. Покрывающие породы - известняки.

5. Нижний пласт вынимается после окончания периода опасных деформации от разработки верхнего пласта.

Для расчета производят построение разрезов по линии вкрест простирания и по простиранию (рис.36 и 37), на которые наносят границы горных работ (N и M) и линию земной поверхности.

По таблицам I1 и I2 по углу падения пласта определяют граничные углы и углы полных сдвижений. Величины этих углов следующие :

Таблица I7

Граничные углы				Углы полных сдвижений		
α	β_0	γ_0	δ_0	ψ_1	ψ_2	ψ_3
30°	52°	90°	70°	50°	64°	50°

Построением на разрезе этих углов получают область сдвижения **MAVN** и зону полной подработки **MON**

Из середины выработки **NM** (рис.36) через точку **O** проводят линию до пересечения с линией поверхности **AB** в точке **O'**. Точка **O'** будет точкой максимального оседания поверхности. Затем определяют графически длины полумульд: $L_1 = AO' = 521$ м, $L_2 = O'B = 354$ м.

Через точку **O** проводят линию, параллельную напластованию, до пересечения с линиями, ограничивающими зону сдвижения. Размер этой линии будет являться величиной S_0 . Размер линии, проведенной

аналогично через точку O^* , является величиной $S(x)$ (рис.36).

Далее определяют величину наибольших оседаний по формуле:

$$\eta_m = q_0 \frac{S_0}{S_x} \cdot \frac{1,43 D_2}{D_2 + 0,73 H} \cdot m \cdot \cos \alpha$$

По табл.13 определяют величину q_0 :

для верхнего пласта $q_0 = 0,4$;

для нижнего пласта $q_0 = 0,8$;

$$m_1 = 1,5 \text{ м}; \quad m_2 = 2,0 \text{ м}.$$

Остальные величины, входящие в формулу, одинаковы для обоих пластов.

$$\begin{aligned} D_1 &= NM = 368 \text{ м}; \\ D_2 &= PF = 622 \text{ м}; \\ H &= 672 \text{ м}; \\ S_0 &= 528 \text{ м}; \\ S_x &= 804 \text{ м}. \end{aligned}$$

Величина наибольшего оседания от разработки верхнего пласта

будет:

$$\eta_{m_1} = 0,4 \cdot \frac{528}{804} \cdot \frac{1,43 \cdot 622}{622 + 0,73 \cdot 672} \cdot 1,5 \cdot 0,866 = 0,274 \text{ м}.$$

Величина наибольшего оседания от разработки нижнего пласта:

$$\eta_{m_2} = 0,8 \cdot \frac{528}{804} \cdot \frac{1,43 \cdot 622}{622 + 0,73 \cdot 672} \cdot 2,0 \cdot 0,856 = 0,730 \text{ м}.$$

Суммарное максимальное оседание - $\eta_m = 1,004$ м- относится к точке O^* , т.е. к главному сечению мульды сдвижения.

Для расчета величин сдвижений и деформаций по линии АВ определяют коэффициент подработанности η_1

$$\eta_1 = 0,6 \cdot \frac{368}{672} = 0,33$$

Величины сдвижений и деформаций вычисляются по формулам:

$$\eta(x) = \eta_m \cdot S(z),$$

$$i(x) = \frac{\eta_m}{L} \cdot S'(z);$$

$$K(x) = \frac{\eta_m}{L^2} \cdot S''(z);$$

$$\xi(x) = \eta_m \cdot F(z);$$

$$\varepsilon(x) = \frac{\eta_m}{L} \cdot F'(z).$$

Значения коэффициентов $S(z)$, $S'(z)$, $S''(z)$, $F(z)$, $F'(z)$ берут из таблиц I4-I6 при $\nu \leq 0,6$ и $\alpha = 30^\circ$.

Для удобства все вычисления сведены в таблицу (I8).

Величины сдвижения и деформации можно получить графически, пользуясь номограммами рис. 38-43. Расчет величин производится аналогично примерам, приведенным на номограммах. Так как при разработке пластов на большой глубине коэффициент подроботки ν всегда меньше 0,6, то номограммы для вычисления величин горизонтальных сдвижения и горизонтальных деформации приведены только для $\nu \leq 0,6$. На основании вычисленных величин сдвижения и деформации строят графики (рис. 36).

Если необходимо произвести расчет сдвижения по линии, не совпадающей с главным сечением мулды по простиранию или вкрест простирания, вычисляют величину наибольшего оседания для данного сечения.

Для этого величину максимального оседания в главном сечении умножают на величину $S(z)$, соответствующую положению данного сечения в подмулде главного сечения, перпендикулярного к данному.

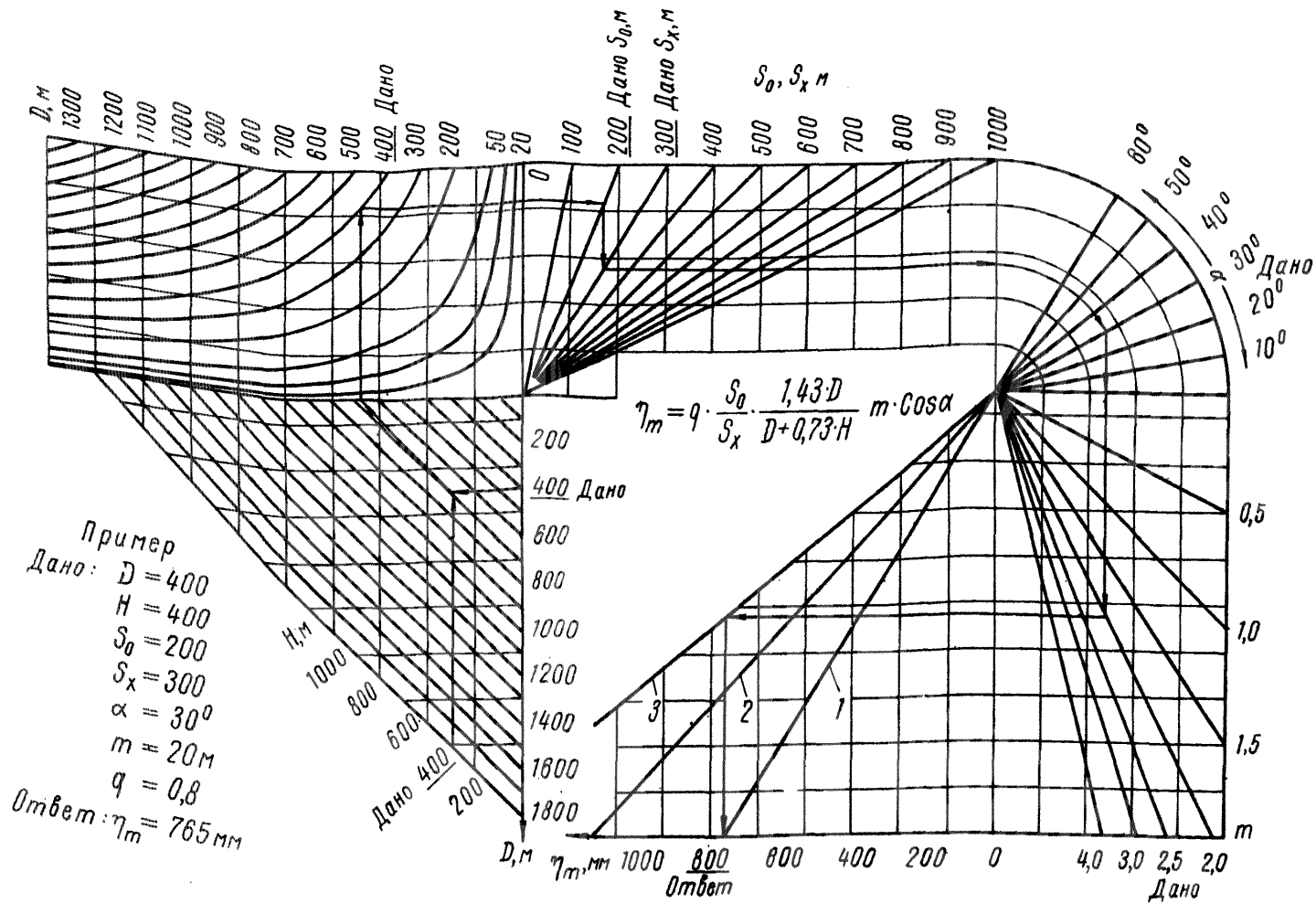
Например, нужно произвести расчет сдвижения и деформации по линии A_0B_0 (рис. 37), находящейся не в главном сечении.

На разрезе по простиранию отрезок P_1O^H (L_3) делим на 10 частей. Точка Q , соответствующая линии A_0B_0 , расположена между точками $0,4L_3$ и $0,3L_3$, далее, по титоновой кривой (табл. I4) при $\nu \leq 0,6$ интерполицией определяем значение $S(z)$ для

$z = 0,55$. Но равно 0,515 от величины максимального оседания в главном сечении, т.е. наибольшего оседания, в данном сечении будет равно:

$$\eta_m = 0,515 \times 1,004 = 0,518 \text{ м}$$

в остальном расчет сдвижения и деформаций по линии A_0B_0 производится так же, как и по линии AB .



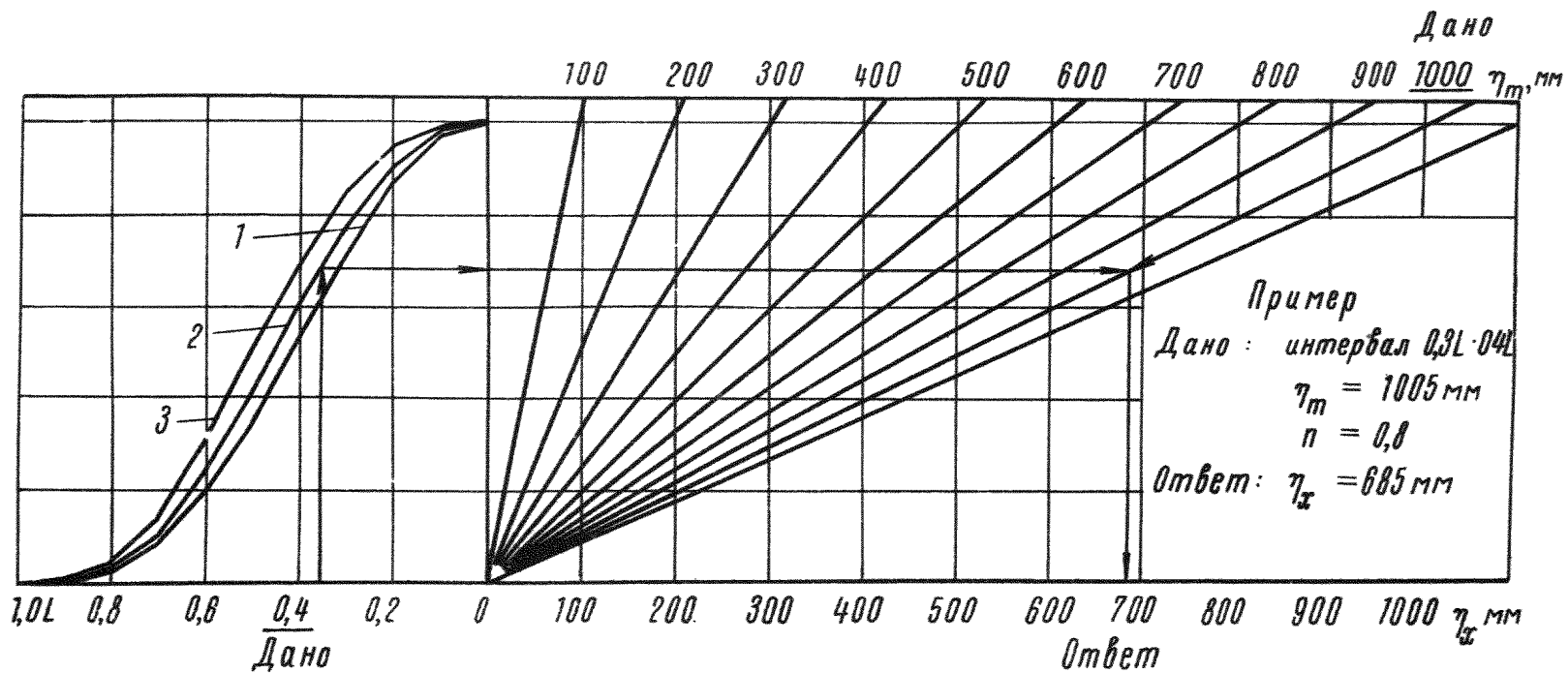


Рис. 39. Номограмма для определения оседаний в точках мульды

1 - $n \leq 0,6$; 2 - $n = 0,8$; 3 - $n \geq 1$.

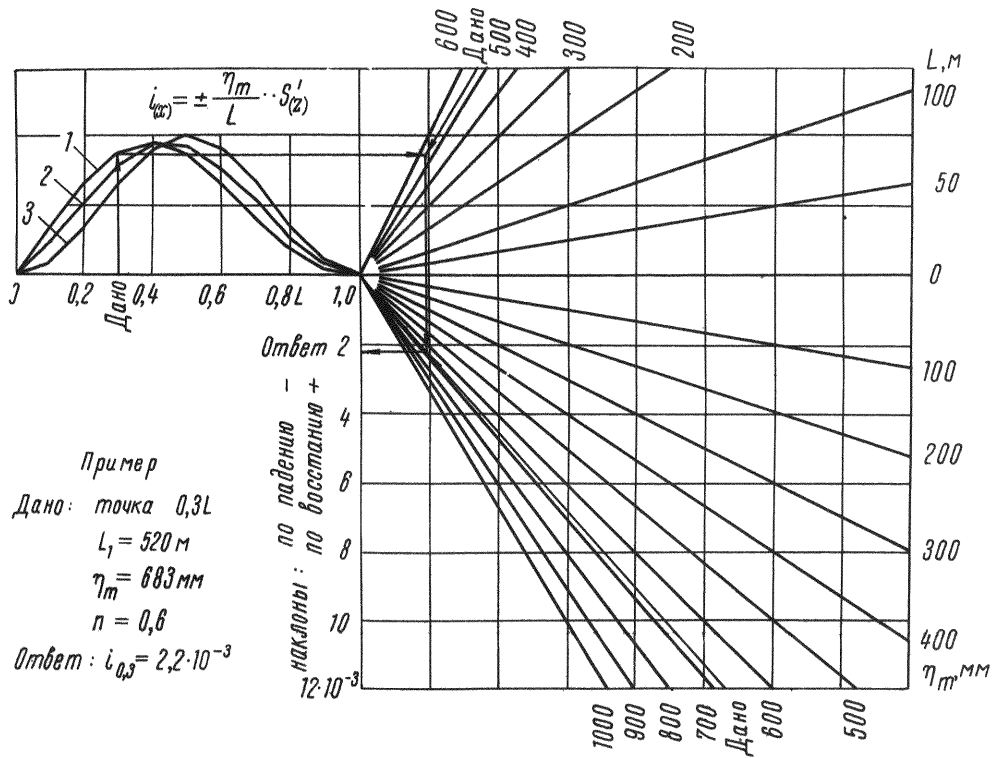


Рис. 40. Номограмма для определения наклонов в точках мутьды

1 - $n \leq 0,6$; 2 - $n = 0,8$; 3 - $n \geq 1$.

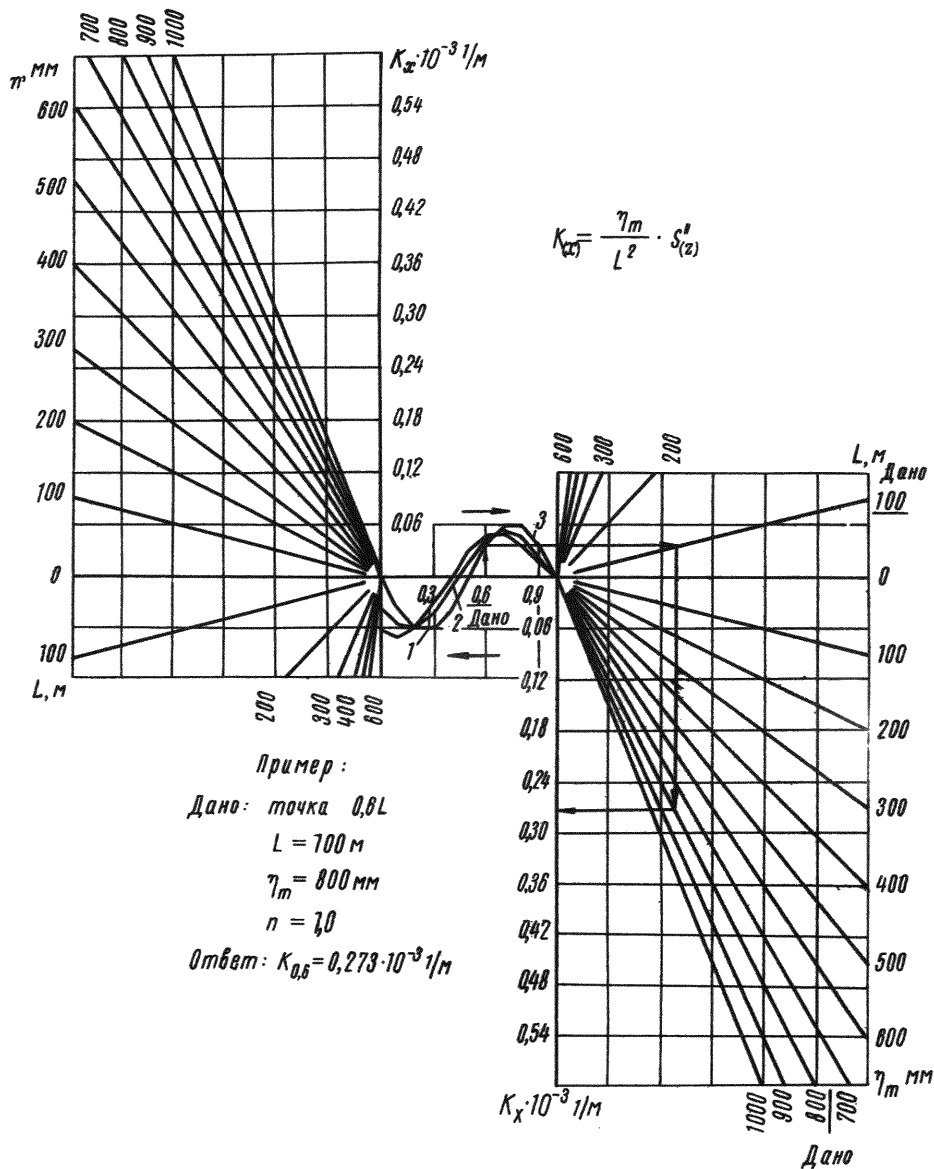


Рис. 41. Номограмма для определения кривизны в точках мулды

1 - $n \leq 0,6$; 2 - $n = 0,8$; 3 - $n \geq 1$.

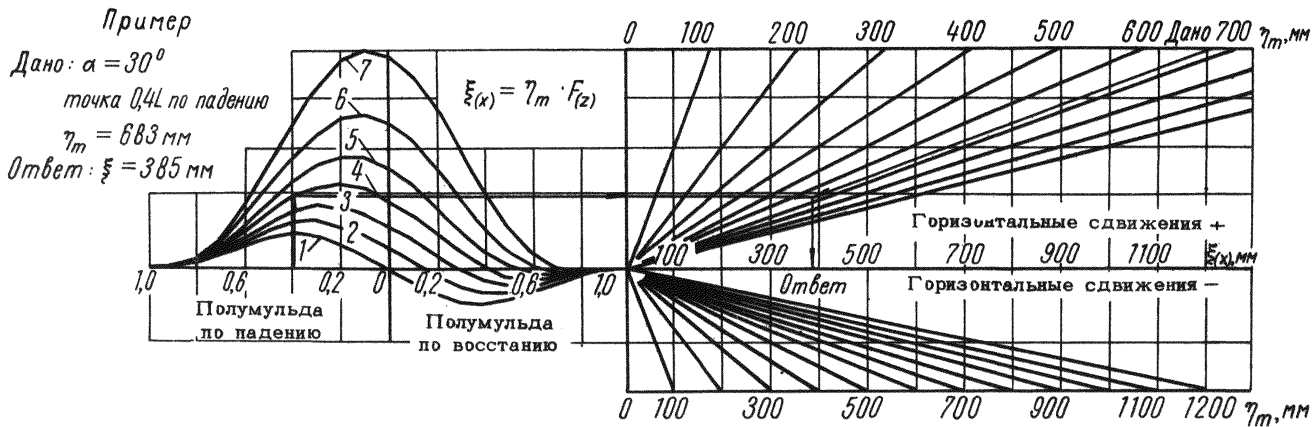


Рис. 42. Номограмма для определения горизонтальных сдвижений в точках мульды

- 1 - $\alpha = 0^\circ$; 2 - $\alpha = 10^\circ$; 3 - $\alpha = 20^\circ$; 4 - $\alpha = 30^\circ$; 5 - $\alpha = 40^\circ$;
 6 - $\alpha = 50^\circ$; 7 - $\alpha = 60^\circ$.

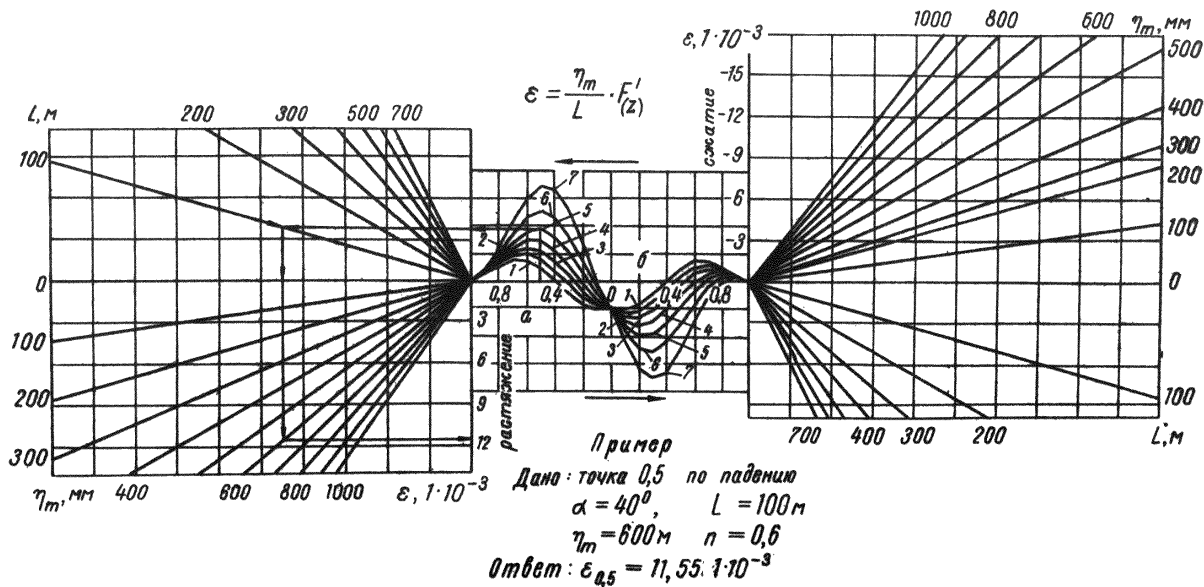


Рис. 43. Номограмма для определения величин сжатий и растяжений в точках мульд

1 - $\alpha = 0^\circ$; 2 - $\alpha = 10^\circ$; 3 - $\alpha = 20^\circ$; 4 - $\alpha = 30^\circ$; 5 - $\alpha = 40^\circ$;
 6 - $\alpha = 50^\circ$; 7 - $\alpha = 60^\circ$.

Т а б л и ц а 18
(к примеру расчета сдвижений и деформаций земной поверхности)

$Z = \frac{X}{L}$	Оседание $\eta_{(x)} = \eta_m \cdot S(z),$ мм	Наклон $i_{(x)} = \frac{\eta_m}{L} \cdot S'(z),$ $1 \cdot 10^{-3}$	Кривизна $K_{(x)} = \frac{\eta_m}{L^2} \cdot S''(z),$ $1 \cdot 10^{-3} \frac{1}{m}$	Горизонт. сдвижения $\xi_{(x)} = \eta_m \cdot F(z),$ мм	Горизонт. деформации $\epsilon_{(x)} = \frac{\eta_m}{L} \cdot F'(z),$ $1 \cdot 10^{-3}$
П о л у м у л ь д а п о п а д е н и ю					
0	1004	0	-0,033	583	-2,18
0,1	974	1,31	-0,027	664	-1,24
0,2	874	2,52	-0,021	704	-0,17
0,3	713	3,40	-0,011	674	+1,08
0,4	522	3,66	+0,009	583	+2,05
0,5	342	3,32	+0,012	452	+2,84
0,6	191	2,52	+0,018	312	+2,88
0,7	80	1,55	+0,019	171	+2,34
0,8	20	0,69	+0,014	70	+1,49
0,9	3	0,15	+0,007	10	+0,62
1,0	0	0	0	0	0
П о л у м у л ь д а п о в о с с т а н и ю					
0	1004	0	-0,033	523	-2,18
0,1	974	-1,93	-0,055	462	-4,04
0,2	874	-3,75	-0,046	302	-4,60
0,3	713	-5,00	-0,024	151	-4,17
0,4	522	-5,39	+0,002	20	-3,01
0,5	342	-4,89	+0,025	-60	-1,48
0,6	191	-3,72	+0,039	-90	-0,08
0,7	80	-2,28	+0,040	-70	+0,82
0,8	20	-1,02	+0,030	-40	+0,99
0,9	3	-0,23	+0,014	-10	+0,62
1,0	0	0	0	0	0

Приложение 3

Т а б л и ц а 19

Коэффициенты, характеризующие степень уплотнения различных видов закладки

Вид закладки	
Гидравлическая закладка	0,05 - 0,15
Пневматическая закладка	0,36 - 0,40
Самотечная закладка при крутом падении породой в крупных кусках	0,35 - 0,40

Приложение 4

РЕКОМЕНДАЦИИ ПО ОХРАНЕ ГОРИЗОНТАЛЬНЫХ И НАКЛОННЫХ ВЫРАБОТОК НА ПЛАСТАХ ПОЛОГОГО И НАКЛОННОГО ЗАЛЕГАНИЯ, НЕ ОПАСНЫХ ПО ГОРНЫМ УДАРАМ¹⁾

1. Охрану горных выработок целыми рекомендуется осуществлять при большом сроке их службы и только в тех случаях, когда другие способы охраны технически трудно осуществимы или экономически нецелесообразны.

2. Охрану выработок, пройденных по пласту на маломощных пластах, необходимо осуществлять исключительно с помощью бутовых полос. При этом высота выработки в проходке и податливость крепи должны быть рассчитаны с учетом величины скатия полос (30-50%) от вынимаемой мощности пласта.

1) Охрана капитальных, горизонтальных и наклонных выработок на пластах, опасных или угрожаемых по горным ударам, производится согласно "Инструкции по безопасному ведению горных работ на пластах, опасных по горным ударам".

3. Опорные целики в пласте, в котором пройдена выработка, должны иметь размеры, согласно табл. 20

Таблица 20

Горизонтальные выработки		Наклонные выработки (кроме наклонных шахтных стволов)	
Целики со стороны восстания	Целики со стороны падения	Целики с одной стороны выработки	Целики с другой стороны выработки
0,50 L	0,75 L	0,5 L	0,75 L

L - общая величина зоны опорного давления, определяется по графику (рис. 44) в зависимости от глубины разработки и мощности пласта.

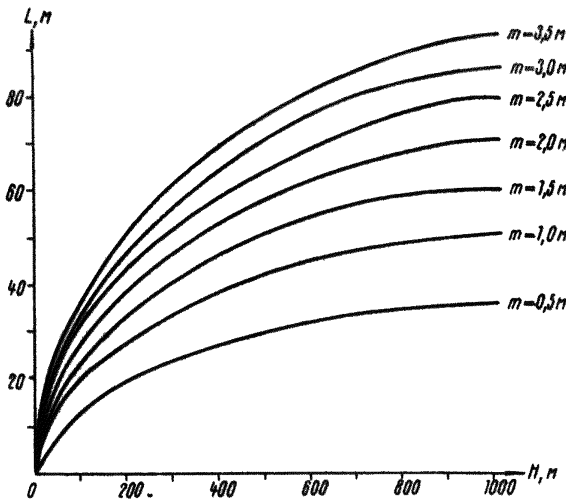


Рис. 44. График зависимости ширины зоны влияния опорного давления L от глубины разработки H и мощности пласта m .

4. Околоствольные (опорные) целики у наклонных шахтных стволов в пластах, по которым они пройдены, оставляются согласно приведенным ниже указаниям.

а) Со стороны грузового ствола целик должен быть не менее L , ширины зоны общего влияния опорного давления;

б) Со стороны людского хода целик должен быть не менее ширины зоны вредного влияния опорного давления, равной $0,5L$.

в) Вниз от зумпфа целик должен быть не менее ширины зоны вредного влияния опорного давления, равной $0,5L$.

г) Размер целика между грузовым стволом и людским ходом должен быть не менее $10m$, где m — мощность пласта.

ПРИМЕЧАНИЕ: Для глубины менее 100 м размеры целиков должны быть такими же, как и для 100 м.

5. По вышележащим сближенным пластам целики для охраны наклонных шахтных стволов и других наклонных капитальных выработок оставляются в следующих случаях:

а) при пологом залегании пластов — когда вышележащий пласт залегает над охраняемой выработкой на расстоянии менее 5 м по нормали к напластованию;

б) при наклонном и крутом падении (до 60°) — когда вышележащий пласт залегает над охраняемой выработкой на расстоянии менее 10 м по нормали к напластованию;

в) при падении пластов более 30° — когда охраняемый ствол (наклонная выработка) попадает в зону сдвижения лжачего бока.

6. При поашении пластовых откаточных выработок величина метггоризонтного целика может быть принята равной $3m$.

7. Подработка выработок в условиях свиты сближенных пластов не должна допускаться.

Предохранительный целик в подрабатываемом пласте для охраны одиночной выработки должен строиться по углам сдвижения от границ опорного целика, охраняющего выработку от влияния очистных работ.

В. Забой подготовительных выработок по подрабатываемому пласту должны отставать от забоя лавы подрабатываемого пласта на расстоянии S , равное:

а) когда кровля подрабатываемого пласта менее устойчивая, чем породы междупластья - $S = 0,7 d + 20$ м.,
где d - мощность междупластья.

б) когда кровля подрабатываемого пласта устойчивее пород междупластья, тогда:

$$S = 0,7 d + 50 m,$$

где m - мощность пласта.

Приложение 5

Значения углов β' и γ' , вычисленные по формулам § 52

Таблица 21

$\alpha^\circ \backslash \theta^\circ$	Углы β' (в сторону восстания)									
	0	10	20	30	40	50	60	70	80	90
0	85,0	85,0	85,0	85,0	85,0	85,0	85,0	85,0	85,0	85,0
5	80,0	80,1	80,4	81,0	81,7	82,5	83,3	84,2	84,8	85,0
10	75,0	75,8	75,8	76,7	78,0	79,5	81,3	83,0	84,4	85,0
15	70,0	70,8	71,0	72,3	74,2	76,3	78,9	81,5	83,9	85,0
20	65,0	65,8	66,3	67,9	70,1	73,0	76,2	79,8	83,8	85,0
25	60,0	60,4	61,5	63,8	66,0	69,3	73,8	77,9	82,5	85,0
30	58,0	58,4	59,5	62,0	64,3	67,8	72,2	77,1	82,1	85,0
40	54,0	54,4	55,7	57,8	60,8	64,7	70,1	75,3	81,3	85,0
50	56,0	50,4	51,7	53,9	57,2	61,5	66,9	73,4	80,4	85,0
60	46,0	46,2	47,7	50,0	53,4	58,0	63,9	71,2	79,3	85,0
70	40,0	40,4	41,7	44,0	47,5	52,5	59,0	67,4	77,4	85,0
70 и более	40,0	40,4	41,7	44,0	47,5	52,5	59,0	67,4	77,4	85,0

Таблица 22

$\theta^\circ \backslash \alpha^\circ$	Углы γ' (в сторону падения)									
	0	10	20	30	40	50	60	70	80	90
0	85,0	85,0	85,0	85,0	85,0	85,0	85,0	85,0	85,0	85,0
5	88,0	87,9	87,5	87,0	86,5	86,0	85,5	85,3	85,1	85,0
10-60	90,0	89,1	88,3	87,5	86,8	86,2	85,7	85,3	85,1	85,0

Приложение 6

Длины перпендикуляров q' и e' , вычисленные по формулам § 54

Таблица 23

$\alpha^\circ \backslash \theta^\circ$	Перпендикуляры q' (в сторону восстания)									
	0	10	20	30	40	50	60	70	80	90
0	0,087	0,087	0,087	0,087	0,087	0,087	0,087	0,087	0,087	0,087
5	0,174	0,172	0,166	0,157	0,145	0,131	0,116	0,102	0,091	0,087
6	0,190	0,187	0,181	0,171	0,156	0,141	0,123	0,106	0,092	0,087
10	0,256	0,252	0,242	0,228	0,207	0,181	0,152	0,122	0,098	0,087
15	0,332	0,328	0,316	0,296	0,268	0,234	0,192	0,147	0,106	0,087
20	0,399	0,394	0,382	0,360	0,328	0,286	0,235	0,175	0,117	0,087
25	0,455	0,451	0,439	0,417	0,385	0,339	0,279	0,207	0,131	0,087
30	0,459	0,456	0,446	0,421	0,397	0,354	0,294	0,219	0,137	0,087
35	0,456	0,454	0,445	0,426	0,407	0,366	0,306	0,231	0,142	0,087
40	0,451	0,450	0,444	0,432	0,411	0,376	0,314	0,243	0,149	0,087
45	0,439	0,437	0,435	0,425	0,411	0,382	0,322	0,254	0,156	0,087
50	0,420	0,420	0,419	0,416	0,406	0,384	0,340	0,266	0,161	0,087
55	0,398	0,398	0,394	0,397	0,398	0,379	0,344	0,275	0,171	0,087
60	0,361	0,361	0,366	0,371	0,374	0,368	0,348	0,283	0,178	0,087
65	0,325	0,325	0,330	0,339	0,348	0,355	0,348	0,292	0,190	0,087
70	0,279	0,281	0,288	0,299	0,313	0,325	0,329	0,299	0,202	0,087
75	0,220	0,222	0,230	0,238	0,238	0,270	0,289	0,272	0,199	0,087
80	0,154	0,155	0,161	0,170	0,184	0,202	0,223	0,230	0,187	0,087

Таблица 24

$\alpha^\circ \backslash \theta^\circ$	Перпендикуляры e' (в сторону падения)									
	0	10	20	30	40	50	60	70	80	90
0	0,087	0,087	0,087	0,087	0,087	0,087	0,087	0,087	0,087	0,087
5	0,085	0,088	0,044	0,052	0,062	0,071	0,078	0,083	0,086	0,087
6	0,085	0,088	0,045	0,052	0,063	0,071	0,078	0,083	0,086	0,087
10	0	0,015	0,080	0,044	0,057	0,068	0,076	0,083	0,086	0,087
15	0	0,015	0,080	0,044	0,057	0,068	0,077	0,083	0,086	0,087
20	0	0,015	0,080	0,044	0,057	0,068	0,077	0,083	0,087	0,087
25	0	0,015	0,080	0,044	0,057	0,068	0,077	0,083	0,087	0,087
30	0	0,015	0,080	0,045	0,058	0,069	0,078	0,084	0,087	0,087
35	0	0,015	0,080	0,045	0,058	0,069	0,078	0,084	0,087	0,087
40	0	0,015	0,080	0,045	0,058	0,070	0,078	0,084	0,087	0,087
45	0	0,015	0,081	0,045	0,059	0,070	0,079	0,085	0,087	0,087
50	0	0,016	0,081	0,046	0,059	0,071	0,079	0,085	0,088	0,087
55	0	0,016	0,081	0,046	0,060	0,071	0,080	0,086	0,088	0,087
60	0	0,016	0,081	0,047	0,061	0,072	0,081	0,086	0,088	0,087

Приложение 7

Построение зоны возможной встречи забоя скважины с пластом

Искривление скважин, как правило, происходит по параболической кривой. В этом случае отклонение забоя скважины от вертикали может быть определено по формуле:

$$Y = A \cdot H^2,$$

где Y - отклонение забоя скважины (или точек пересечения скважины с пластом) от вертикали, м;

A - постоянная параболического искривления, 1/м;

H - измеренная глубина скважины от поверхности до кровли пласта.

Постоянная параболического искривления A отражает комплексное влияние геологических и технологических факторов бурения на величину искривления скважины и колеблется в пределах от 0 до 100×10^{-5} 1/м. В условиях Кизеловского бассейна максимальное отклонение забоя скважины от вертикали может достигать величины $0,3H$. Придавая A значения от 0 до $A_{max} = \frac{0,3H}{H^2}$, можно получить ряд кривых, по которым может искривиться ствол скважины. Точки пересечения вычисленных кривых с плоскостью пласта образуют зону, в которой ствол скважины может пересечь пласт. Для построения возможной зоны встречи забоя скважины с пластом необходимы следующие данные: координаты устья скважины (X, Y, Z), глубина скважины до пересечения ее с пластом и гипсометрия пласта в районе пробуренной скважины.

Построение зоны производится в следующей последовательности:

а) Вычисляются возможные отклонения забоя скважины (или точки пересечения скважины с пластом) и отметки этих точек. Значения

A берутся с интервалом 10×10^{-5} 1/м

$Y_{max} = 0,3H$	H'_{min}	$Z_{3cmax} = Z_{yc} - H'_{min}$
$Y_{min} = A_{min} \cdot H^2$	H	$Z_{3cmin} = Z_{yc} - H$
$Y_1 = A_1 \cdot H^2$	H'_1	$Z_{3c1} = Z_{yc} - H'_1$
$Y_2 = A_2 \cdot H^2$	H'_2	$Z_{3c2} = Z_{yc} - H'_2$
.....
$Y_n = A_n \cdot H^2$	H'_n	$Z_{3cn} = Z_{yc} - H'_n$

где: H' - вертикальная проекция оси скважины

$$H' = \frac{1}{4A} (2AH\sqrt{1-A^2H^2} + a\gamma c \sin 2AH), \text{ м}$$

Z_{3c} - отметка забоя скважины (точки пересечения скважины с пластом).

Из рис.45 видно, что H' может быть получена из формулы:

$$H' = H - \Delta H,$$

где: ΔH - поправка к измеренной длине скважины за проектирование ее на вертикальную ось.

Поправку ΔH можно определить по графику (рис.46).

Величину H' с достаточной точностью можно также получить с графика (рис.47).

б) Точки возможных отклонений забоя скважины (или точки пересечения скважины с пластом) на плане определяются пересечением дуг окружностей, проведенных из устья скважины радиусом $У$ с соответствующей изогипсой пласта. Для каждого предполагаемого варианта искривления скважин получаются 2 точки пересечения скважины с пластом.

При минимальном искривлении скважины ΔH принимается равным 0. Положение забоя минимально искривленной скважины на плане определяется пересечением линии, проведенной вкрест простирания через устье скважины с изогипсой пласта, соответствующей отметке $Z_{3c \min}$.

в) Полученные точки пересечения кривых с пластом соединяются и образуют кривую, обращенную выпуклостью по падению пласта. Соединив противоположные концы кривой прямой линией, получаем в плоскости пласта зону, в которой возможна встреча забоя скважины с пластом.

г) Если скважина пересекает свиту пластов, то построение возможной зоны встречи и барьерных целиков под эту зону производится по каждому пласту в отдельности.

д) На разрез вкрест простирания наносятся положения оси скважины при максимальном и минимальном искривлениях и проверяется соответствие размера барьерного целика требованиям § 61.

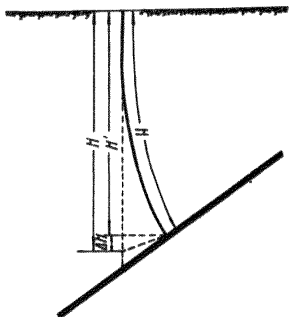


Рис. 45. Схема подсеки пласта геологической скважиной

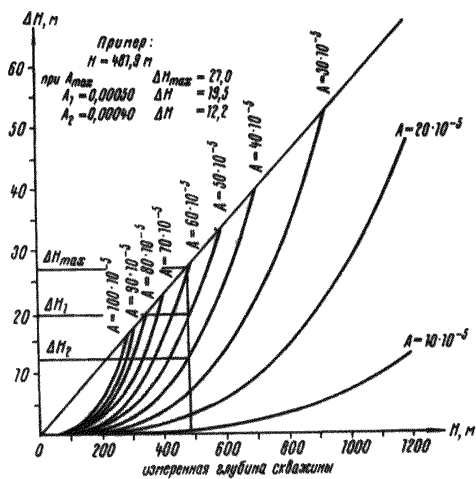
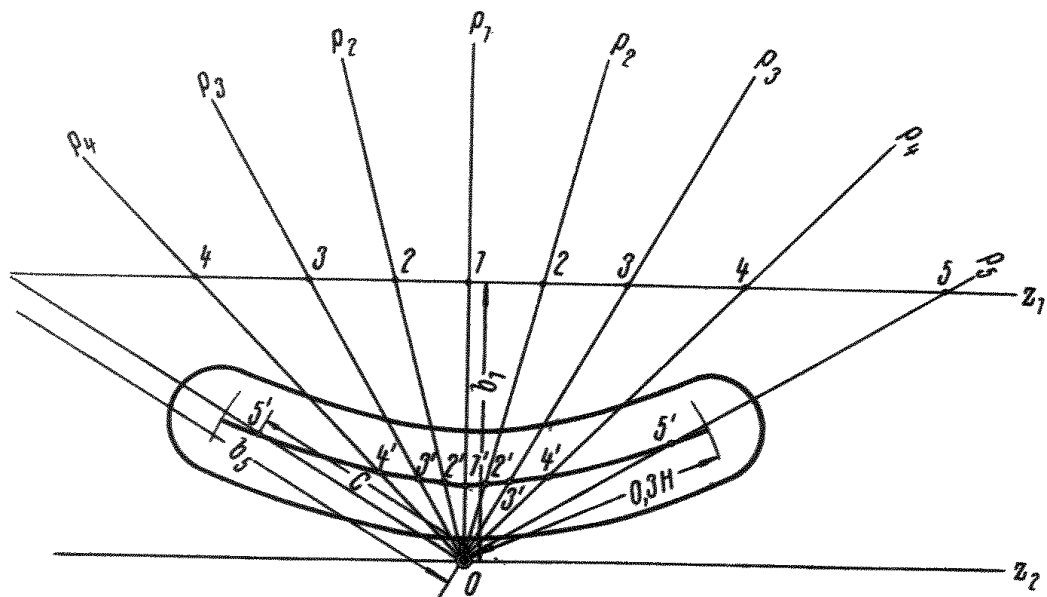


Рис. 46. График поправок ΔH

П л а н



Вертикальный разрез

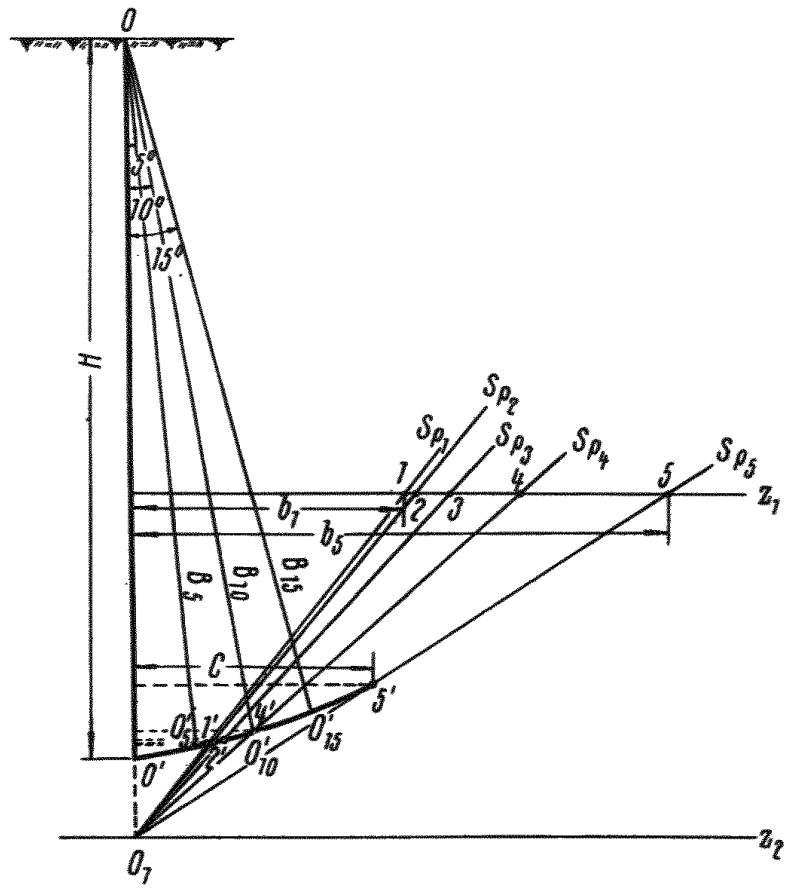


Рис. 48. Построение возможного пересечения ствола скважины с пластом

Пример:

Дано: $h = 487,9 \text{ м}$

Ответ:

20 0 20 40 60 80 100 м

при A_{max}

$Y_{\text{max}} = 144,0 \text{ м}$ $H'_{\text{min}} = 454,9 \text{ м}$

$A_1 = 50 \cdot 10^{-5}$

$Y_1 = 116,0 \text{ м}$ $H'_1 = 462,4 \text{ м}$

$A_2 = 40 \cdot 10^{-5}$

$Y_2 = 92,0 \text{ м}$ $H'_2 = 469,7 \text{ м}$

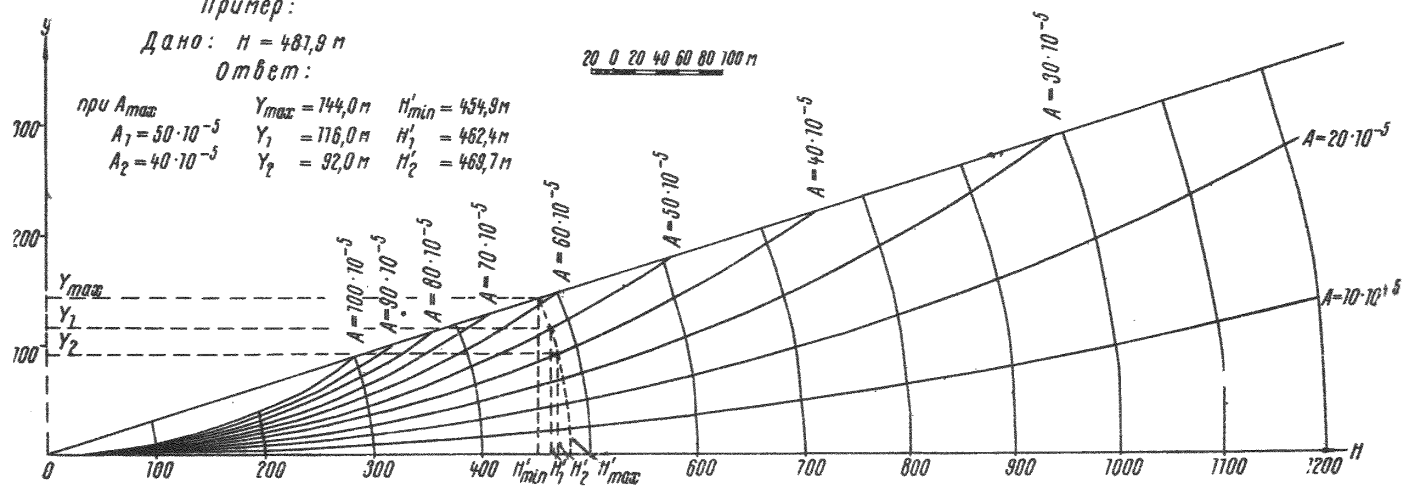


Рис. 47. Типовые профили скважин

ГРАФИЧЕСКИЙ СПОСОБ ОПРЕДЕЛЕНИЯ МЕСТА ВОЗМОЖНОГО ПЕРЕСЕЧЕНИЯ СТВОЛА СКВАЖИНЫ С ПЛАСТОМ.

(Метод В.А.Литвина)

Для построения необходимы следующие данные: координаты устья скважины (X, Y, Z), глубина скважины до пересечения её с пластом и гипсометрия пласта в районе скважины.

Построение производится в следующей последовательности:

1) На плане горных работ строится гипсометрия пласта с числовыми отметками (Z_1, Z_2). На план по координатам наносится устье скважины (точка 0)

2) По линиям P_1, P_2, P_3, P_4 и P_5 , проходящим через устье скважины 0, строятся вертикальные разрезы пласта. Линии P_2, P_3, P_4 и P_5 проводятся через 15° от линии P_1 , проходящей через устье скважины вкрате простирания пласта (рис.48).

Следы угольного пласта $S_{P_1}, S_{P_2}, S_{P_3}, S_{P_4}$ и S_{P_5} на каждой из вертикальных плоскостей на вертикальном разрезе (рис.48), проходят через точку O_1 (вертикальную проекцию устья скважины на кровлю пласта) и через точки 1, 2, 3, 4 и 5, лежащие на изогипсе Z_1 . Точки 1-5 на изогипсе Z_1 строятся по расстояниям b_1, b_2, b_3, b_4 и b_5 , взятым с плана горных работ (рис.48).

3) На вертикальном разрезе от устья скважины через 5° от вертикали проводятся линии B_5, B_{10}, B_{15} , соединяющие устья скважины с точками возможного пересечения пласта стволом скважины. Проведенные прямые линии короче фактической длины искривленной скважины. Размеры этих линий вычисляются по формулам:

$$B_5 = H(1 - C \cdot 5) ;$$

$$B_{10} = H(1 - C \cdot 10) ;$$

$$B_{15} = H(1 - C \cdot 15) ;$$

где: B_5, B_{10}, B_{15} - длины прямых линий от устья скважины до точек
возможного пересечения пласта скважиной при её
искривлении, равном соответственно $5^\circ, 10^\circ$ и 15° .

H - измеренное расстояние от устья скважины до пе-
ресечения её с пластом.

($C=0,0006$) - коэффициент укорочения прямой линии при
искривлении скважины на 1° .

Соединив между собой концы отложенных длин, получим кривую
 $0'-0'_{15}$ Пересечение кривой $0'-0'_{15}$ со следами угольного пласта
образуют точки $1', 2', \dots, 5'$, являющиеся точками возможной
встречи забоя скважины с пластом.

4) Полученные точки $1', 2' \dots 5'$ переносятся с вертикального раз-
реза на план горных работ. Эти точки откладываются на каждой из
линий $P_1, P_2 \dots P_5$ от точки O на расстояние, которое опре-
деляется по вертикальному разрезу. Соединив полученные точки
 $1, 2 \dots 5$ между собой на плане горных работ, получаем кривую
точек возможного пересечения пласта скважиной. По простиранию кри-
вая ограничивается дугами, проведенными из точки O радиусом, рав-
ным $O, 3П$.

При наличии измерений зенитных углов искривления скважины кривую
возможного пересечения пласта скважиной необходимо ограничивать по
простиранию размером N - проекцией искривленной скважиной на го-
ризонтальную плоскость.

Линия точек возможного пересечения пласта стволом скважины
со всех сторон охраняется барьерным целиком, размер которого рас-
считывается по формуле:

$$d = 5m + 0,05 H + 0,002 L$$

Приложение 9.

ПРИМЕР РЕШЕНИЯ ВОПРОСА О ПОДРАБОТКЕ СООРУЖЕНИЙ ГОРНЫМИ РАБОТАМИ НА БОЛЬШОЙ ГЛУБИНЕ

Двухэтажное здание школы размерами 20 x 40 м, высотом 7м расположено длинной стороной вкрест простирания пласта. Суммарная мощность пластов под зданием 5 м. Глубина залегания 400м. Угол падения пластов 40° , в толще преобладают известняки.

Здание относится ко II категории охраны. Требуется определить возможность отработки УI этажа при условии полной подработки поверхности по простиранию. Для этого расчётным путём (приложение 2) определяем величины сдвижений и деформаций земной поверхности.

В результате расчёта на разрезах вкрест простирания и по простиранию (рис.49) на участке подрабатываемого здания получились следующие величины максимальных деформаций поверхности:

оседание	1160 мм,
наклоны	$6,9 \cdot 10^{-3}$
растяжения	$7,0 \cdot 10^{-3}$
кривизна	$0,05 \cdot 10^{-3} 1/м$ ($R = \frac{1}{\kappa} = 20000м$)

По максимальным значениям ожидаемых деформаций определяем показатель суммарных деформаций $\Delta l'$ по формуле (I) "Рекомендаций по проектированию мероприятий для защиты эксплуатируемых зданий и сооружений от влияния горных выработок в основных угольных бассейнах" 1967г. $\Delta l' = 187мм$.

В соответствии с табл. 3 вышеуказанных Рекомендаций возможна III степень повреждения здания. В здании могут возникнуть значительные повреждения с раскрытием в стенах трещин от 7 до 15мм. Для уменьшения вредного влияния подработки необходимо, путём применения специального порядка ведения горных работ (горных мероприятий) уменьшить деформации поверхности.

Для этого, согласно §17 настоящих Правил, уменьшаем размеры очистного пространства по простиранию путем оставления целиков через 200м, размером по 50 м каждый (0,1н). Произведем снова расчёт деформаций поверхности на разрезах вкрест простирания и по простиранию (рис.49), получаем:

оседание	$\eta = 635$ мм,
наклоны	$\lambda = 3,8 \cdot 10^{-3}$,
растяжения	$\epsilon = 3,8 \cdot 10^{-3}$,
кривизна	$\kappa = 0,03 \cdot 10^{-3}$ 1/м.

Таким образом, путём применения специального способа ведения горных работ, растяжения на разрезе вкрест простирания на подрабатываемом участке поверхности уменьшились с $7,0 \cdot 10^{-3}$ до $3,8 \cdot 10^{-3}$.

Определяем вновь показатель суммарных деформаций - $\Delta \mathcal{L}'$ по формуле (I) выше указанных Рекомендаций; $\Delta \mathcal{L}' = 107$ мм. При полученном показателе суммарных деформаций, ожидаемые повреждения не превышают II степень.

При второй степени повреждения подраотка здания школы возможна без применения защитных конструктивных мероприятий с последующим ремонтом.

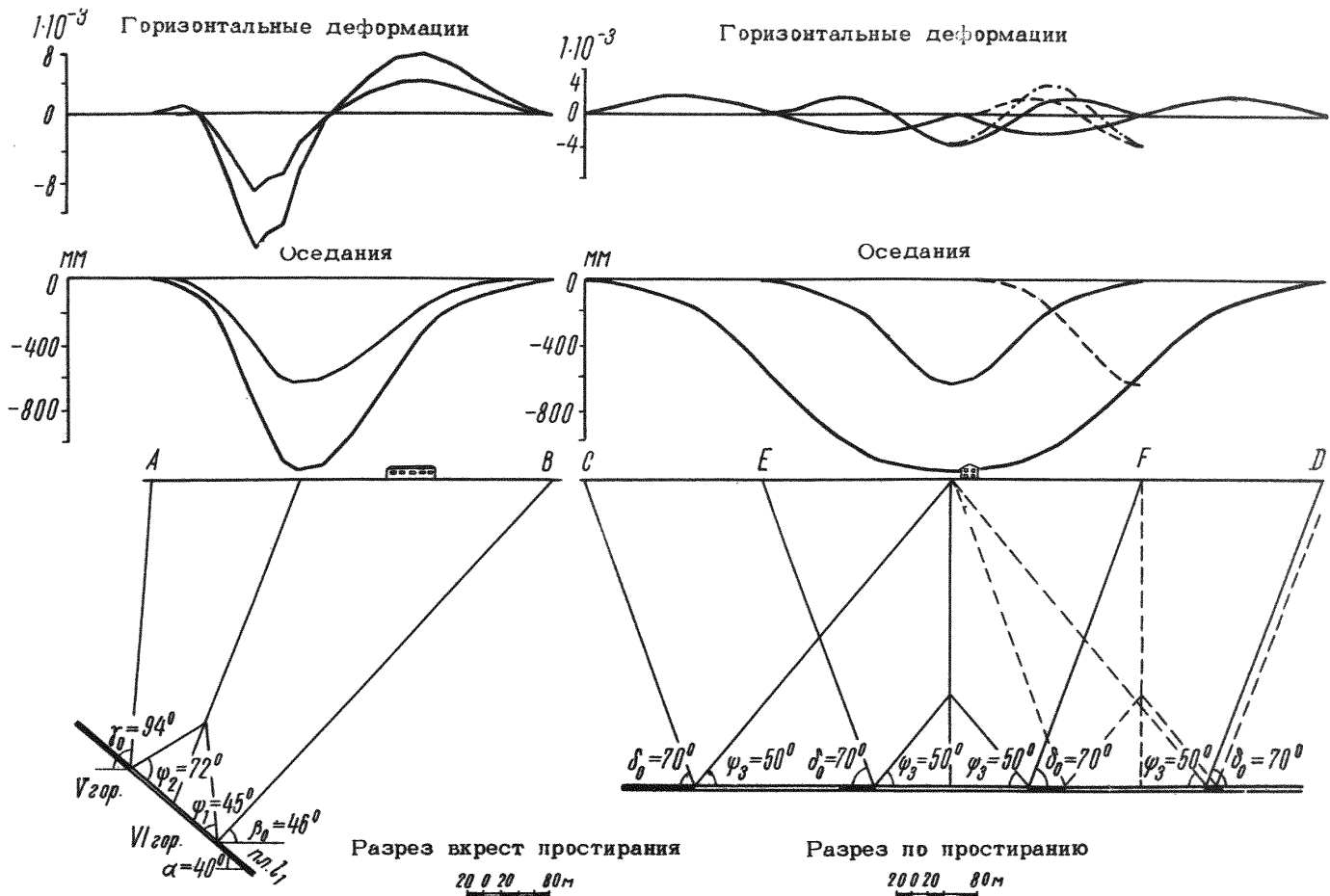


Рис. 49. Пример решения вопроса о подработке сооружения горными работами на большой глубине.

ПРИМЕРЫ ГАРМОНИЧЕСКОЙ ОТРАБОТКИ СВИТЫ ПЛАСТОВ

Пример 1. Гармоническая отработка свиты пластов вкрест простирания (рис. 50)

Необходимо отработать пласты угля I3 и II под двухэтажным зданием больницы, расположенным длинной стороной вкрест простирания. Размеры здания 40 x 20, высота 7 м.

Горно-геологические условия:

угол падения пласта 40° ;

размер лавы вкрест простирания - $D_1 = 100$ м;

размер очистной выработки по простиранию - $D_2 = 500$ м;

средняя глубина работ по пласту I3 $H = 400$ м;

расстояние между пластами по нормали $h = 20$ м;

мощность пласта - I3 - 2,8 м;

пласта - II - 2,5 м.

Покрывающая толща на 60% представлена известняками, подработка первичная.

Согласно приложению 2 настоящих Правил, рассчитываем горизонтальные деформации в полумульдах по падению и восстановлению от разработки пласта I3 и наносим их на график (рис. 50, кривая I).

В результате расчета получили в районе здания следующие деформации поверхности:

оседание до 470 мм,

сжатие $\varepsilon = 5,5 \cdot 10^{-8}$,

кривизна $K = 0,112 \cdot 10^{-8}$ 1/м ($R = \frac{1}{K}$).

Определяем показатель суммарных деформаций $\Delta \ell'$ по формуле (I)

Рекомендации

$$\Delta \ell' = \ell \sqrt{(m_\varepsilon \cdot \varepsilon)^2 + (m_K \cdot \frac{h}{R})^2}$$

$$\Delta \ell' = 40 \text{ м} \sqrt{(0,7 \times 5,5 \times 10^{-8})^2 + (0,55 \times \frac{7}{0,112 \times 10^{-8}})^2} = 154 \text{ мм}.$$

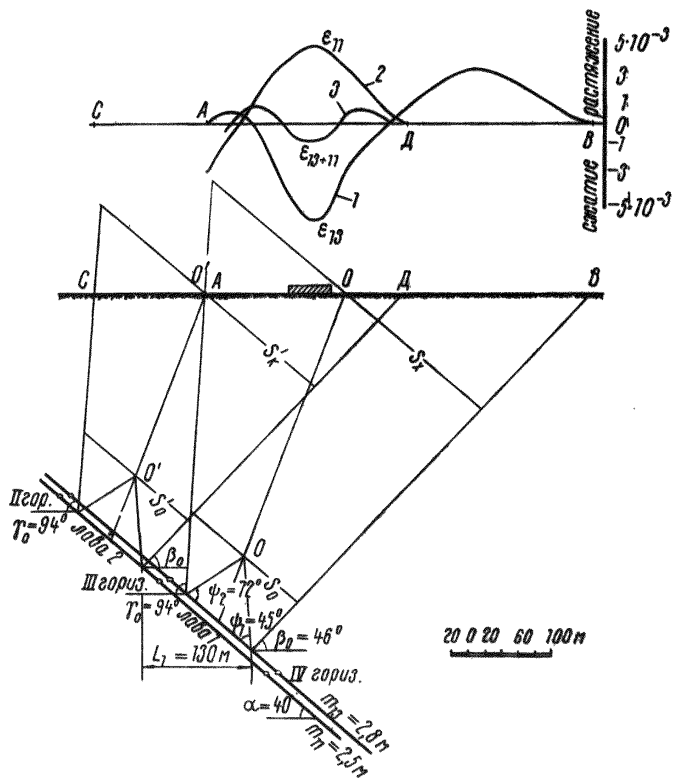


Рис. 50. Пример гармонической обработки пластов
вкрест простираения:

- 1 - деформации поверхности от лавы № 1 (пласт 13),
- 2 - деформации поверхности от лавы № 2 (пласт 11),
- 3 - суммарные деформации поверхности.

Согласно табл.3, вышеуказанных Рекомендаций степень ожидаемых повреждений при рассчитанном показателе суммарных деформаций $\Delta \ell' = 154$ мм будет выше III, т.е. возможно частичное нарушение эксплуатации здания. Поэтому для уменьшения их необходимо применить гармонический метод одновременной отработки пластов (приложение I). Для этого располагаем забой лавы по нижележащему пласту II так, чтобы над зоной сжатия от разработки пласта I3 располагалась зона растяжений от разработки пласта II, т.е. чтобы деформации поверхности частично компенсировались.

Чтобы добиться такого положения забоев, задаёмся соответствующим смещением L_4 при отработке пластов вкрест простирания.

Эта величина для Кизеловского бассейна определяется по формуле:

$$L_4 = 100 + 0,3\Delta_I = 100 + 0,3 \cdot 100 = 130 \text{ м,}$$

где: Δ_I - длина лавы вышележащего пласта.

Расположив лаву по пласту II таким образом (рис.50) и произведя вновь расчёт деформаций от разработки пласта II, получим следующие максимальные деформации поверхности:

оседание - 550 мм,

растяжение $\epsilon = 4,5 \cdot 10^{-3}$

кривизна $K = 0,076 \cdot 10^{-3} \text{ 1/м}$ ($R = \frac{1}{K}$).

Алгебраическое суммирование полученных деформаций от разработки пласта I3 и II на подрабатываемом участке поверхности показывает, что произошла компенсация деформаций, в результате которой в районе подрабатываемого здания сжатия уменьшились до $1,1 \cdot 10^{-3}$ рис.50, кривая (3)

Рассчитав показатель суммарных деформаций $\Delta \ell'$ при сжатии поверхности $1,1 \cdot 10^{-3}$ (кривизну в данном случае не учитываем, т.к. она будет ничтожно мала), получим $\Delta \ell' = 31$ мм.

Согласно табл.3 Рекомендаций, ожидаемая степень повреждений здания при таком показателе суммарных деформаций будет менее I, т.е. деформации земной поверхности в результате приме-

нения гармонического метода одновременной обработки пластов не окажут вредного влияния на охраняемое сооружение.

Пример 2. Гармоническая обработка свиты пластов по простиранию (рис.5I)

Необходимо обработать пласты I3 и II под двухэтажным зданием школы, расположенным длинной стороной по простиранию пластов.

Размеры здания 50 х20, высота 7м.

Горно-геологические условия:

угол падения пласта - 27° ;

мощность пластов- I3 - 2,8 м и II- 1,5 м,

глубина горных работ пласта I3 -200м, пласта II- 220 м.

Известняки отсутствуют, подработка первичная, $\rho_1=0,6$. Длина очистной выработки по простиранию $D_2=500$ м. Оба пласта имеют полную подработку по простиранию и вкрест простирания.

Согласно приложению 2 к Правилам, производим расчет деформации земной поверхности на участке подрабатываемого здания от разработки пласта I3 и наносим их на график (рис.5I, кривая I).

В результате расчета имеем:

растяжения - $\epsilon = 4,8 \cdot 10^{-8}$;

радиус кривизны $K = 20000$ м.

Далее определяем показатель суммарных деформаций $\Delta \epsilon'$, как это делалось в примере I.

Вычисленное значение $\Delta \epsilon' = 168$ мм. Согласно табл. 3 Рекомендаций, ожидаемая степень повреждения здания более III, т.е. возможно частичное нарушение эксплуатации здания. Поэтому для уменьшения деформации применяем гармонический метод одновременной обработки пластов по простиранию.

Для этого необходимо определить оптимальное опережение L_2 между лавами по простиранию пластов I3 и II по формуле:

$$L_2 = 0,6 \cdot H_N = 0,6 \cdot 220 = 132 \text{ м.}$$

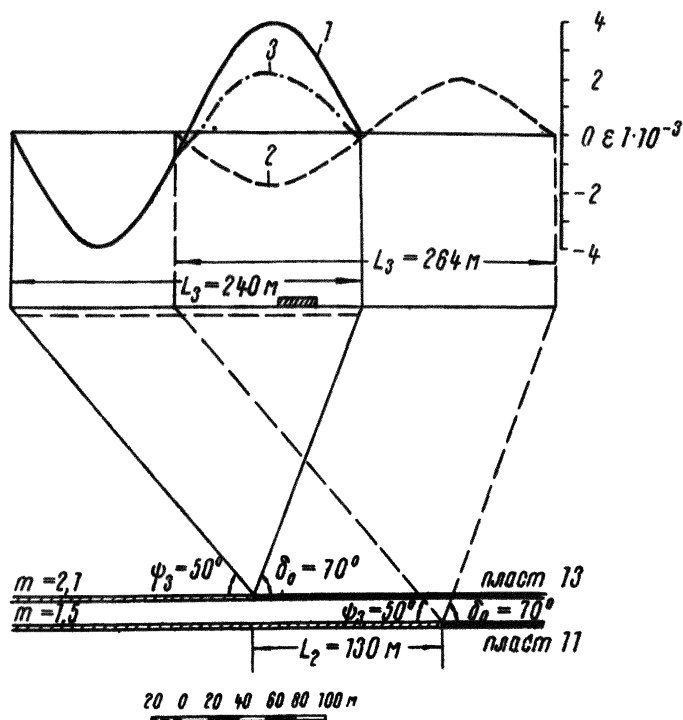


Рис. 51. Пример гармонической отработки пластов по простиранию:

- 1 - горизонтальные деформации поверхности при отработке пласта 13;
- 2 - горизонтальные деформации поверхности при отработке пласта 11;
- 3 - суммарные деформации поверхности.

Расположив забои по пласту II с таким опережением, рассчитываем вновь ожидаемые деформации поверхности от разработки пласта II (рис. 5I. кривая 2). Алгебраическое суммирование деформации от разработки пластов I3 и II показывает (рис. 5I. кривая 3), что в результате частичной компенсации деформации на участке подрабатываемого здания растяжения поверхности уменьшились с 8×10^{-3} до $2,0 \times 10^{-3}$, а радиус кривизны увеличился до 50000 м.

Рассчитав вновь показатель суммарных деформаций при полученных деформациях в результате применения гармонического метода одновременной отработки пластов, находим $\Delta \ell' = 84$ мм. Согласно табл.3 Рекомендаций, ожидаемая степень повреждения будет менее I, т.е. существенной деформации сооружения при таком методе подработки не ожидается.

О Г Л А В Л Е Н И Е

	Стр.
Предисловие 7	3
Раздел I Определение границ зоны опасного влияния подземных разработок на подрабатываемые сооружения и другие объекты	4
Раздел II Установление продолжительности процесса сдвижения	8
Раздел III Разделение объектов на категории охраны	10
Раздел IV Меры охраны сооружений и природных объектов от вредного влияния подземных работок	13
Раздел V Правила построения предохранительных целиков	22
Раздел VI Правила построения барьерных целиков для охраны геологических скважин	36
Раздел VII Примеры построения предохранительных целиков	38
Пример 1. Построение предохранительных целиков в трех пластах для охраны здания	38
Пример 2. Построение предохранительного целика для охраны магистральной железной дороги МПС	40
Пример 3. Построение предохранительного целика для охраны реки	42
Пример 4. Построение предохранительного целика для охраны наклонного шахтного ствола при угле падения пластов менее 60°	44

Пример 5.	Построение предохранительного целика в пласте с невыдержанными элементами залегания.	45
Пример 6.	Построение предохранительного целика для охраны промплощади	46
Пример 7.	Построение предохранительного целика минимальных размеров для охраны сооружения, расположенного диагонально к простиранию пласта	48
Пример 8.	Построение предохранительного целика для охраны сооружения I категории, расположенного в лежащем боку крутопадающего пласта	49
Пример 9.	Построение предохранительного целика для охраны сооружения I категории, расположенного в висячем боку крутопадающего пласта	50
Пример 10.	Построение предохранительного целика при опрокинутом залегании пласта /объект расположен в висячем боку/	51
Пример 11.	Построение предохранительного целика при опрокинутом залегании пласта /объект расположен в лежащем боку/	51
Пример 12.	Построение предохранительного целика для охраны сооружения, расположенного над крылом синклинальной складки.	52
Пример 13.	Построение предохранительного целика для охраны сооружения I категории, расположенного над осью антиклинальной складки	53

Пример 14. Построение барьерного целика под незатампонированную геологическую скважину, пересекающую два угольных пласта и недобуренную до третьего пласта	55
Пример 15. Построение барьерного целика под незатампонированную геологическую скважину	58
Пример 16. Построение барьерного целика под незатампонированную геологическую скважину при отсутствии данных измерения искривления скважины (по методу Литвина В.А.)	59
Пример 17. Построение барьерного целика при наличии данных измерения зенитных углов искривления скважины	61
Пример 18. Построение барьерного целика при наличии данных измерения зенитных и азимутальных углов искривления скважины	62
Пример 19. Построение барьерного целика под незатампонированную геологическую скважину, не пересекающую угольный пласт	63
Приложение 1. Горнотехнические мероприятия по защите эксплуатируемых зданий и сооружений	66
Приложение 2. Расчёт сдвижений и деформаций земной поверхности	76
Приложение 3. Коэффициенты, характеризующие степень уплотнения различных видов закладки	100
Приложение 4. Рекомендации по охране горизонтальных и наклонных выработок на пластах пологого и наклонного залегания, не опасных по горным ударам	100

Приложение 5. Значения углов β' и γ'	104
Приложение 6. Длины перпендикуляров q' и l'	105
Приложение 7. Построение зоны возможной встречи забоя скважины с пластом	106
Приложение 8. Графический способ определения мес- та возможного пересечения ствола скважины с пластом	109
Приложение 9. Пример решения вопроса о подработке сооружения горными работами на боль- шой глубине	III
Приложение 10. Примеры гармонической отработки сви- ты пластов	II3

Печатный цех ВНИИМИ Заказ № 48 Тираж 500 22/1X-87
 М-12439 Объем 8,5 п.л. Бесплатно