
ФЕДЕРАЛЬНОЕ АГЕНТСТВО
ПО ТЕХНИЧЕСКОМУ РЕГУЛИРОВАНИЮ И МЕТРОЛОГИИ



НАЦИОНАЛЬНЫЙ
СТАНДАРТ
РОССИЙСКОЙ
ФЕДЕРАЦИИ

ГОСТ Р
58400.8—
2019

Дороги автомобильные общего пользования

**МАТЕРИАЛЫ ВЯЖУЩИЕ
НЕФТЯНЫЕ БИТУМНЫЕ**

**Метод определения жесткости и ползучести
битума при отрицательных температурах
с помощью реометра, изгибающего балочку (BBR)**

Издание официальное



Москва
Стандартинформ
2019

Предисловие

1 РАЗРАБОТАН Автономной некоммерческой организацией «Научно-исследовательский институт транспортно-строительного комплекса» (АНО «НИИ ТСК»)

2 ВНЕСЕН Техническим комитетом по стандартизации ТК 418 «Дорожное хозяйство»

3 УТВЕРЖДЕН И ВВЕДЕН В ДЕЙСТВИЕ Приказом Федерального агентства по техническому регулированию и метрологии от 18 июня 2019 г. № 307-ст

4 ВВЕДЕН ВПЕРВЫЕ

5 ДЕЙСТВУЕТ ВЗАМЕН ПНСТ 79—2016

Правила применения настоящего стандарта установлены в статье 26 Федерального закона от 29 июня 2015 г. № 162-ФЗ «О стандартизации в Российской Федерации». Информация об изменениях к настоящему стандарту публикуется в ежегодном (по состоянию на 1 января текущего года) информационном указателе «Национальные стандарты», а официальный текст изменений и поправок — в ежемесячном информационном указателе «Национальные стандарты». В случае пересмотра (замены) или отмены настоящего стандарта соответствующее уведомление будет опубликовано в ближайшем выпуске ежемесячного информационного указателя «Национальные стандарты». Соответствующая информация, уведомление и тексты размещаются также в информационной системе общего пользования — на официальном сайте Федерального агентства по техническому регулированию и метрологии в сети Интернет (www.gost.ru)

© Стандартиформ, оформление, 2019

Настоящий стандарт не может быть полностью или частично воспроизведен, тиражирован и распространен в качестве официального издания без разрешения Федерального агентства по техническому регулированию и метрологии

Содержание

1 Область применения	1
2 Нормативные ссылки	1
3 Термины и определения	2
4 Требования к средствам измерений, вспомогательным устройствам, материалам и реактивам	2
5 Метод измерений	5
6 Требования безопасности и охраны окружающей среды	5
7 Требования к условиям измерений	6
8 Подготовка к выполнению измерений	6
9 Порядок выполнения измерений	7
10 Обработка результатов испытаний	7
11 Оформление результатов испытаний	8
12 Контроль точности результатов испытаний	8
Приложение А (обязательное) Проверка и юстировка	10

Дороги автомобильные общего пользования

МАТЕРИАЛЫ ВЯЖУЩИЕ НЕФТЯНЫЕ БИТУМНЫЕ

Метод определения жесткости и ползучести битума при отрицательных температурах с помощью реометра, изгибающего балочку (BBR)

Automobile roads of general use. Petroleum-based bitumen binders.

Method of determining the flexural creep stiffness at subzero temperatures using the bending beam rheometer (BBR)

Дата введения — 2019—07—01

1 Область применения

Настоящий стандарт распространяется на нефтяные битумные вяжущие материалы (далее — битумные вяжущие), применяемые при строительстве, реконструкции и ремонте автомобильных дорог, и устанавливает метод определения жесткости и ползучести при помощи реометра, изгибающего балочку, при температурах от минус 36 °С до 0 °С. Данный метод применим к битумным вяжущим, имеющим значение жесткости в диапазоне от 20 до 1000 МПа.

2 Нормативные ссылки

В настоящем стандарте использованы нормативные ссылки на следующие стандарты:

- ГОСТ 12.1.004 Система стандартов безопасности труда. Пожарная безопасность. Общие требования
- ГОСТ 12.1.007 Система стандартов безопасности труда. Вредные вещества. Классификация и общие требования безопасности
- ГОСТ 12.1.019 Система стандартов безопасности труда. Электробезопасность. Общие требования и номенклатура видов защиты
- ГОСТ 12.1.044 Система стандартов безопасности труда. Пожаровзрывоопасность веществ и материалов. Номенклатура показателей и методы их определения
- ГОСТ 12.4.131 Халаты женские. Технические условия
- ГОСТ 12.4.132 Халаты мужские. Технические условия
- ГОСТ 12.4.252 Система стандартов безопасности труда. Средства индивидуальной защиты рук. Перчатки. Общие технические требования. Методы испытаний
- ГОСТ 2517 Нефть и нефтепродукты. Методы отбора проб
- ГОСТ 3134 Уайт-спирит. Технические условия
- ГОСТ 33140 Дороги автомобильные общего пользования. Битумы нефтяные дорожные вязкие. Метод определения старения под воздействием высокой температуры и воздуха (метод RTFOT)
- ГОСТ Р 58400.5 Дороги автомобильные общего пользования. Материалы вяжущие нефтяные битумные. Метод старения под действием давления и температуры (PAV)

Примечание — При использовании настоящим стандартом целесообразно проверить действие ссылочных стандартов в информационной системе общего пользования — на официальном сайте Федерального агентства по техническому регулированию и метрологии в сети Интернет или по ежегодному информационному указателю «Национальные стандарты», который опубликован по состоянию на 1 января текущего года, и по выпускам ежемесяч-

ного информационного указателя «Национальные стандарты» за текущий год. Если заменен ссылочный стандарт, на который дана недатированная ссылка, то рекомендуется использовать действующую версию этого стандарта с учетом всех внесенных в данную версию изменений. Если заменен ссылочный стандарт, на который дана датированная ссылка, то рекомендуется использовать версию этого стандарта с указанным выше годом утверждения (принятия). Если после утверждения национального стандарта в ссылочный стандарт, на который дана датированная ссылка, внесено изменение, затрагивающее положение, на которое дана ссылка, то это положение рекомендуется применять без учета данного изменения. Если ссылочный стандарт отменен без замены, то положение, в котором дана ссылка на него, рекомендуется применять в части, не затрагивающей эту ссылку.

3 Термины и определения

В настоящем стандарте применены термины по ГОСТ 33140, а также следующие термины с соответствующими определениями:

3.1 балочка (beam): Образец битумного вяжущего в виде прямого бруса прямоугольного сечения, располагающийся горизонтально на двух опорах.

3.2 точка нагружения балочки (loading point): Центр верхней поверхности балочки, к которой прикладывают сосредоточенную статическую нагрузку.

3.3 прогиб балочки (beam flexure): Вертикальное перемещение точки нагружения.

3.4 жесткость битумного вяжущего (bitumen stiffness): Способность балочки при отрицательной температуре сопротивляться нагрузке.

3.5 ползучесть битумного вяжущего (bitumen creep): Зависимая от времени деформация битумного вяжущего под действием внешней нагрузки.

3.6 жесткость битумного вяжущего $S(t)$ (bitumen stiffness): Величина, характеризующая ползучесть (способность сопротивляться нагрузке) битумного вяжущего при отрицательной температуре, определяемая отношением максимального напряжения при прогибе балочки к максимальному значению прогиба балочки.

3.7 параметр m (m-value): Абсолютное значение коэффициента наклона кривой зависимости десятичного логарифма жесткости битумного вяжущего от десятичного логарифма времени.

3.8 контактная нагрузка (contact load): Нагрузка, которая требуется для поддержания плотного контакта между балочкой и нагрузочным валом и составляет (35 ± 10) мН.

3.9 посадочная нагрузка (seating load): Нагрузка в течение 1 с, которая требуется для того, чтобы осадить балочку на опоры, равная (980 ± 50) мН.

3.10 испытательная нагрузка (test load): Нагрузка, прикладываемая в течение 240 с во время испытания битумного вяжущего при изгибе, равная (980 ± 50) мН.

3.11 начальный момент отсчета времени (нулевое время испытания) (testing zero time): Момент времени, когда на электромагнитный клапан посылается сигнал для переключения регулятора с контактной нагрузки на испытательную.

3.12 время нарастания (the rise time): Период времени, который требуется, чтобы нагрузка возросла от значения (35 ± 10) мН (контактной нагрузки) до значения (980 ± 50) мН испытательной нагрузки.

4 Требования к средствам измерений, вспомогательным устройствам, материалам и реактивам

При выполнении испытаний применяют следующие средства измерений, вспомогательные устройства, материалы и реактивы.

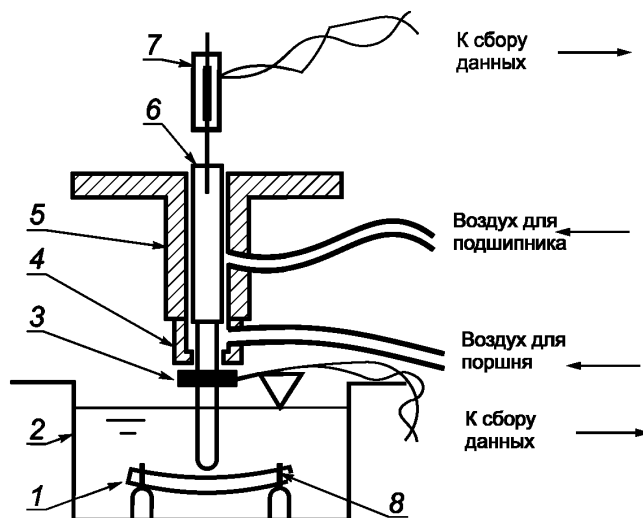
4.1 Реометр, изгибающий балочку (далее — BBR).

Реометр, изгибающий балочку, состоит из следующих элементов (схема BBR представлена на рисунке 1):

- нагружающее устройство, включающее в себя: направляющие; нагрузочный вал с затупленной носовой частью, который создает нагрузку на точку нагружения балочки; тензодатчик нагрузки, смонтированный на валу; устройство для обнуления нагрузки на балочку; устройство для приложения постоянной нагрузки к валу; линейно-регулируемый дифференциальный преобразователь, прикрепленный к нагрузочному валу, измеряющий прогиб балочки;

- ванна с контролируемой температурой жидкости;
- автоматическая система сбора данных, управляемая компьютером;
- детали, необходимые для юстировки или проверки BBR.

- BBR должен обеспечивать:
- время нарастания нагрузки не более 0,5 с;
- возможность поддержания испытательной нагрузки с точностью 10 мН от установившегося значения по прошествии 5 с с нулевого времени испытания;
- измерение прогиба в интервале от 0 до 6 мм с погрешностью не более 2,5 мкм в интервале времени приложения испытательной нагрузки 8, 15, 30, 60, 120 и 240 с.



1 — балка из битума; 2 — ванна с постоянной температурой; 3 — тензодатчик; 4 — поршень; 5 — воздушный подшипник; 6 — вал; 7 — линейно регулируемый дифференциальный преобразователь (ЛРДП); 8 — шпильки для центровки образца

Рисунок 1 — Принципиальная схема BBR

После времени нарастания нагрузки BBR должен поддерживать нагрузку (980 ± 50) мН в течение 5 с. Далее BBR должен обеспечивать испытательную нагрузку с точностью 10 мН от установившегося значения.

4.2 Опоры (направляющие) для образца, которые снабжены опорными планками с закруглением наверху радиусом ($3,00 \pm 0,25$) мм, со сторонами, наклоненными под углом 45° к горизонту. Опоры, изготовленные из нержавеющей стали (или другого коррозионно-стойкого материала), располагают на расстоянии ($102,0 \pm 1,0$) мм друг от друга. Ширина опорной поверхности опорной планки должна быть ($9,50 \pm 0,25$) мм. Это необходимо для того, чтобы гарантировать, что концы образца, полученные в результате процедуры формовки, не будут оказывать влияние на измерение середины прогиба образца во время испытания. Опоры также должны иметь вертикальные выравнивающие шпильки от 2 до 4 мм в диаметре, установленные на верхней плоскости каждой опоры на расстоянии ($6,75 \pm 0,25$) мм от ее центра. Шпильки должны находиться на верхней плоскости опоры, чтобы выравнивать положение образца относительно центра опоры.

4.3 Вал нагрузочный с затупленной носовой частью [со сферической поверхностью радиусом ($6,25 \pm 0,30$) мм], снабженный тензодатчиком нагрузки и устройством измерения прогиба. Вал способен прикладывать контактную нагрузку (35 ± 10) мН и поддерживать испытательную нагрузку с точностью 10 мН от установившегося значения.

4.4 Тензодатчик, позволяющий определять нагрузку не менее чем 2000 мН с максимальной погрешностью 2,5 мН для измерения контактной, посадочной и испытательной нагрузок.

4.5 Преобразователь дифференциальный для измерения линейных перемещений (LVDT-датчик), предназначенный для измерения прогиба испытуемой балочки, который монтируют соосно над нагрузочным валом, имеющий по измерению линейного перемещения погрешность не более 2,5 мкм, с диапазоном измерения не менее 6 мм.

4.6 Система сбора и регистрации данных (далее — система), способная записывать:

- значения нагрузки с разрешением 2,5 мН;

- значения прогиба балочки с разрешением 2,5 мкм;
- значения температуры жидкости в ванне с разрешением 0,1 °С.

Система должна обеспечить регистрацию момента времени, когда посылается сигнал от электромагнитного клапана для перехода от контактной нагрузки к испытательной. Используя это время как точку отсчета, система должна обеспечить регистрацию измерений нагрузки и прогиба относительно этого времени. Система должна обеспечить регистрацию нагрузки и прогиба балочки в моменты времени 0,0; 0,5; 8,0; 15,0; 30,0; 60,0; 120,0 и 240,0 с. Все записываемые данные должны быть усреднены по трем или более точкам с шагом не более 0,2 с от данных моментов времени.

4.7 Устройство, способное измерять температуру с точностью 0,1 °С в диапазоне температур от минус 36 °С до 0 °С.

4.8 Смазка, которая используется для удержания пленки на внутренней поверхности трех длинных алюминиевых секций формы.

Примечание — Использование смазки на основе силикона не допускается.

4.9 Смесь глицерино-тальковая, используемая для покрытия концевых деталей алюминиевых форм.

4.10 Жидкость охлаждающая для ванны, не замерзающая при температурах испытания (до минус 36 °С). Жидкость не должна абсорбироваться испытуемым битумным вяжущим или оказывать влияние на его свойства. Массовая плотность жидкости для ванны не должна превышать 1,05 г/см³ при температурах испытания. Жидкость должна быть прозрачной при всех температурах испытания. Не допускается использовать жидкости или смеси, содержащие силикон.

Примечание — В качестве охлаждающей жидкости для ванны рекомендуется использовать этиловый спирт.

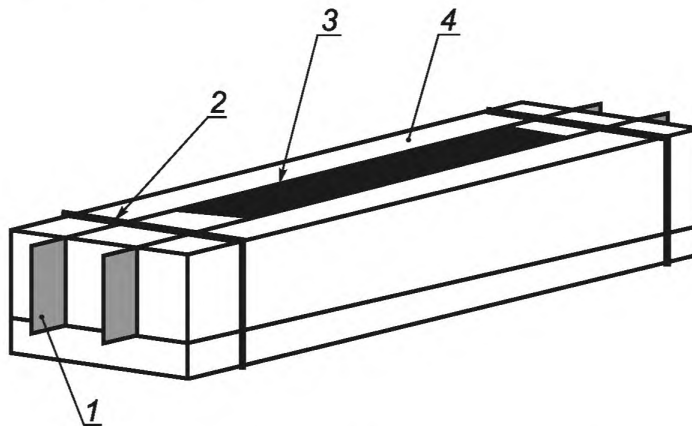
4.11 Форма сборная для формирования образца в виде балочки (далее — форма).

Формы, применяемые при испытаниях, изготавливают из алюминиевых плоских пластин. Для облицовки внутренней поверхности трех длинных алюминиевых деталей формы используют пластины из пластиковой пленки (детали № 3 и № 4) толщиной $(0,12 \pm 0,04)$ мм. Пленка не должна быть повреждена горячим битумным вяжущим. Форма в собранном и разобранном видах представлена на рисунках 2 и 3.

Примечание — Для облицовки внутренней поверхности формы допускается применение пленки для лазерных принтеров и проекторов.

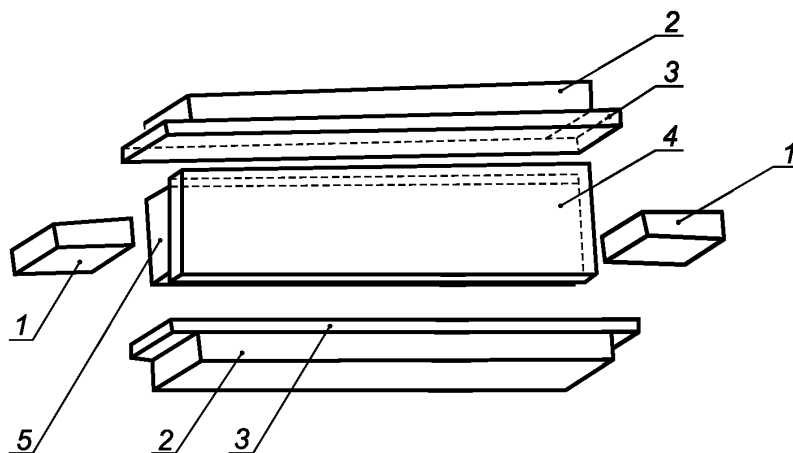
Размеры деталей формы:

- деталь № 1 — 6,35×12,70×19,00 мм;
- деталь № 2 — 6,35×12,70×165,00 мм;
- деталь № 3 — 12,7×178×0,12 мм;
- деталь № 4 — 19×165×0,12 мм;
- деталь № 5 — 6,35×19,00×165,00 мм.



1 — полоски из ацетата; 2 — резиновые кольца; 3 — образец в форме; 4 — алюминиевая форма

Рисунок 2 — Форма



1 — деталь № 1; 2 — деталь № 2; 3 — деталь № 3; 4 — деталь № 4; 5 — деталь № 5

Рисунок 3 — Детали формы

4.12 Ванна охлаждающая, способная поддерживать температуру образца в диапазоне от минус 36 °С до 0 °С с точностью до 0,1 °С. При помещении холодного образца в ванну температура в ванне может отклоняться на 0,2 °С от заданной температуры испытания.

4.13 Образец в виде балочки, используемый для испытаний, должен быть следующих размеров:

- толщина ($6,35 \pm 0,05$) мм;
- ширина ($12,70 \pm 0,05$) мм;
- длина (127 ± 2) мм.

4.14 Шпатель или нож для обрезки образца.

4.15 Растворитель уайт-спирит для очистки деталей от битумного вяжущего по ГОСТ 3134.

Примечание — Допускается использовать другой растворитель, обеспечивающий удаление остатков битумного вяжущего.

4.16 Шкаф сушильный, способный создавать и поддерживать необходимую температуру до 180 °С в пределах ± 5 °С.

5 Метод измерений

Сущность метода заключается в определении способности битумного вяжущего сопротивляться нагрузке при отрицательных температурах (жесткость и скорость изменения жесткости) путем воздействия сосредоточенной статической нагрузки на балочку определенных размеров при заданной отрицательной температуре.

6 Требования безопасности и охраны окружающей среды

Битумные вяжущие согласно ГОСТ 12.1.007 относятся к 4-му классу опасности, являются малоопасными веществами по степени воздействия на организм человека.

Следует соблюдать осторожность при работе с горячим битумным вяжущим.

При работе с битумными вяжущими используют специальную защитную одежду по ГОСТ 12.4.131 или ГОСТ 12.4.132. Для защиты рук используют перчатки по ГОСТ 12.4.252.

При выполнении измерений соблюдают правила по электробезопасности по ГОСТ 12.1.019 и инструкции по эксплуатации оборудования.

Битумные вяжущие согласно ГОСТ 12.1.044 относятся к трудногорючим жидкостям. Работы с применением битумных вяжущих следует проводить с соблюдением требований пожарной безопасности по ГОСТ 12.1.004.

Испытанный материал утилизируют в соответствии с рекомендациями из паспорта безопасности химической продукции.

7 Требования к условиям измерений

При выполнении измерений соблюдают следующие условия для помещений, в которых испытывают образцы:

- температура $(22 \pm 3)^\circ\text{C}$;
- относительная влажность не более 80 %.

8 Подготовка к выполнению измерений

8.1 При подготовке к выполнению измерений проводят следующие работы:

- подготовка образцов;
- подготовка к испытаниям.

8.2 Подготовка образцов

Отбор проб битумного вяжущего следует проводить в соответствии с ГОСТ 2517.

Пробу битумного вяжущего необходимо довести до подвижного состояния, сначала нагревая в сушильном шкафу при температуре не выше 163°C , а затем, не допуская локальных перегревов, доводят температуру битумного вяжущего при постоянном перемешивании до температуры, при которой динамическая вязкость битумного вяжущего составляет $(0,28 \pm 0,03)$ Па·с. Время нагревания битума при указанных условиях не должно превышать 50 мин.

Примечание — Если температура, при которой динамическая вязкость битумного вяжущего составляет $(0,28 \pm 0,03)$ Па·с, выше чем 163°C , допускается разогрев в сушильном шкафу при температуре до 175°C . Для состаренных битумных вяжущих температуру нагрева допускается принимать равной температуре нагрева несостаренного битумного вяжущего. Для битумного вяжущего, состаренного по ГОСТ Р 58400.5, допускается разогрев в вакуумной печи при температуре до 175°C . Чтобы разогреть за заявленное время образец объемом более 1 л, его рекомендуется сначала разделить на образцы объемом менее 1 л, например с помощью разогретого ножа.

Собирают формы для образцов. Для сборки формы необходимо нанести тонкий слой смазки на внутренние поверхности двух деталей № 2 и детали № 3 и приложить пластиковые полосы поверх алюминиевых поверхностей. Внутренние поверхности двух концевых деталей необходимо покрыть тонким слоем глицерино-тальковой смеси, для того чтобы битумное вяжущее не прилипало к ним. Далее прикрепляют пластиковую пленку, проведя по ней пальцем. Затем форму собирают, как показано на рисунке 2, при этом используют резиновые кольца для скрепления деталей формы. Необходимо прижать пластиковую пленку к алюминиевым поверхностям так, чтобы удалить из-под нее все пузыри воздуха. После сборки форму необходимо держать при комнатной температуре до заливки битумного вяжущего.

Битумное вяжущее заливают в собранные формы для образцов. Наливают битумное вяжущее в один слой от одной стороны к другой так, чтобы форма оказалась заполнена битумом с избытком. Дают битумному вяжущему в формах остыть при комнатной температуре, не менее 40 мин, затем излишек битумного вяжущего, выступающий за пределы формы, срезают горячим ножом (после удаления излишков видимая поверхность образца должна быть плоской).

Вынимать подготовленный образец из формы допускается не ранее чем за 5 мин до помещения его в ванну реометра. Хранить испытуемые образцы необходимо в формах при комнатной температуре до проведения испытаний.

Испытание должно быть полностью проведено в течение 4 ч с момента заливки образцов.

Непосредственно перед испытанием необходимо охладить алюминиевую форму вместе с испытуемым образцом в холодильнике или охлаждающей ванне при температуре от 0°C до минус 15°C в течение 5—10 мин для придания балочке достаточной жесткости, чтобы ее можно было извлечь из формы без повреждений. Некоторые мягкие битумные вяжущие могут потребовать более низких температур. Не следует охлаждать формы с образцами в испытательной ванне, т.к. это может привести к температурным колебаниям в ванне и повышению температуры охлаждающей жидкости более чем на $0,2^\circ\text{C}$.

8.3 Подготовка к испытаниям

Включают и подготавливают прибор для проведения испытаний в соответствии с инструкцией и рекомендациями изготовителя.

Температуру охлаждающей жидкости в ванне необходимо довести до температуры испытания и поддерживать с точностью до 0,1 °С.

Каждый раз после включения и подготовки прибора в соответствии с инструкциями изготовителя необходимо провести ежедневную юстировку BBR в соответствии с приложением А. Данную процедуру необходимо проводить не реже чем один раз в сутки непосредственно перед началом испытания или серии испытаний. Также данную процедуру необходимо проводить после перехода на новую температуру испытания. Допускаются дополнительные юстировки BBR, если это предписано производителем оборудования.

9 Порядок выполнения измерений

При проведении измерений выполняют последовательно следующие действия:

- устанавливают балочку в подготовленную ванну, имеющую температуру испытания;
- термостатируют балочку в течение (60 ± 5) мин;
- в течение времени термостатирования выполняют промежуточную юстировку BBR в соответствии с приложением А (рекомендуется выполнить данную процедуру непосредственно перед установкой испытываемой балочки на опоры);
- устанавливают испытываемую балочку на опоры;
- прикладывают к точке нагружения балочки контактную нагрузку (35 ± 10) мН;
- по истечении (10 ± 2) с увеличивают нагрузку до посадочной нагрузки в (980 ± 50) мН;
- по истечении (1,0 ± 0,2) с снижают нагрузку до контактной нагрузки (35 ± 10) мН;
- по истечении (20,0 ± 0,2) с увеличивают нагрузку до испытательной (980 ± 50) мН за не более чем 0,5 с;
- начинают регистрацию результатов измерений с использованием системы сбора данных с момента достижения испытательной нагрузки, за точку начала отсчета принимают время начала увеличения нагрузки с контактной до испытательной;
- поддерживают испытательную нагрузку таким образом, чтобы в диапазоне от 0,5 до 5 с она не отклонялась от своего среднего значения более чем на 50 мН, а затем испытательная нагрузка не должна отклоняться от своего среднего значения более чем на 10 мН;
- по истечении 240 с от нулевого времени испытания снижают испытательную нагрузку до контактной и завершают испытание.

Примечание — По окончании действия первоначальной посадочной нагрузки и испытания система сбора и регистрации данных должна выдать на монитор компьютера подтверждение, что нагрузка на балочку в каждом случае возвращалась к значению контактной нагрузки (35 ± 10) мН. Если значение нагрузки балочки не возвращалось к данному значению, то испытание признают некорректным.

Промежуточным результатом испытания является массив данных, записанный с помощью системы сбора и регистрации данных, содержащий значения нагрузки, прогиба балочки, температуры жидкости в ванне в моменты времени в соответствии с 4.6.

Для получения результата испытания при одной температуре испытания достаточно испытать одну балочку. Повторное использование уже испытанной балочки не допускается.

Результаты испытаний являются некорректными, если балочка в процессе испытания деформируется менее чем на 0,08 мм или более чем на 4,00 мм.

10 Обработка результатов испытаний

Для получения результатов испытаний используют массив данных, полученных при проведении испытания. Результаты измерений прогиба балочки и соответствующего времени нагружения образуют массив данных для расчета жесткости битумного вяжущего в зависимости от времени нагружения. Жесткость битумного вяжущего $S(f)$ в момент времени t секунд, МПа, вычисляют по формуле

$$S(t) = \frac{PL^3}{4bh^3\delta(t)}, \quad (1)$$

где P — приложенная нагрузка, Н;
 L — длина пролета балочки (расстояние между опорами), мм;
 b — ширина балочки, мм;
 h — высота балочки, мм;
 $\delta(t)$ — прогиб балочки в течение t секунд, мм.

За кривую ползучести принимают график функции зависимости десятичного логарифма жесткости балочки от десятичного логарифма времени действия нагрузки при температуре испытания.

За результат испытания принимаются следующие значения:

- значение жесткости битумного вяжущего $S(t)$, МПа, при температуре испытания в момент времени t , равный 60 с, с начала приложения испытательной нагрузки. Результат испытания округляют до 0,1 МПа;

- абсолютное значение наклона кривой ползучести (параметр m) в момент времени t , равный 60 с, после начала нагружения образца, выраженное тангенсом угла наклона касательной к кривой ползучести в точке, соответствующей данному моменту времени нагружения. Результат испытания округляют до 0,001.

11 Оформление результатов испытаний

Результаты испытаний оформляют в виде протокола, в котором должно содержаться следующее:

- идентификация испытуемого образца;
- дата проведения испытания;
- наименование организации, проводившей испытание;
- обозначение настоящего стандарта и отклонения от его требований;
- тип испытательного оборудования;
- акт отбора проб;
- промежуточный результат испытания, представленный в виде таблицы;
- результат испытания;
- температура испытания.

12 Контроль точности результатов испытаний

Точность результатов испытаний обеспечивается:

- соблюдением требований настоящего стандарта;
- проведением периодической оценки метрологических характеристик средств измерений;
- проведением периодической аттестации оборудования.

Лицо, проводящее измерения, должно быть ознакомлено с требованиями настоящего стандарта.

Сходимость двух результатов испытаний, полученных на образцах одной пробы битумного вяжущего одним исполнителем в одной лаборатории, обеспечивается при условии, что расхождение результатов от среднего значения Δ , %, вычисляемое по следующей формуле, не превышает значений, представленных в таблице 1:

$$\Delta = \frac{|X_1 - X_2|}{X_1 + X_2} \cdot 100, \quad (2)$$

где X_1 и X_2 — результаты испытаний.

Таблица 1

Обозначение параметра	Расхождение результатов от среднего значения Δ , %
$S(60)$	3,6
m	1,5

Воспроизводимость двух результатов испытаний, полученных на образцах одной пробы битумного вяжущего разными исполнителями в разных лабораториях, обеспечивается при условии, что расхождение результатов от среднего значения, рассчитанное по формуле (2), не превышает значений, представленных в таблице 2.

Таблица 2

Обозначение параметра	Расхождение результатов от среднего значения Δ , %
S(60)	8,9
<i>m</i>	3,4

**Приложение А
(обязательное)****Проверка и юстировка****А.1 Требования к средствам измерений, вспомогательным устройствам и материалам**

Для проверки и юстировки BBR необходимы следующие средства измерений, вспомогательные устройства и материалы:

- толстая балочка из нержавеющей стали, толщиной $(6,4 \pm 0,1)$ мм, шириной $(12,70 \pm 0,25)$ мм, длиной (127 ± 5) мм;
- тонкая балочка из нержавеющей стали, толщиной $(1,3 \pm 0,3)$ мм, шириной $(12,7 \pm 0,1)$ мм, длиной (127 ± 5) мм, с модулем упругости, отмеченным изготовителем тремя значащими цифрами, предназначенная для общей проверки системы. Изготовитель должен измерить и промаркировать толщину этой балочки с точностью 0,01 мм и ширину с точностью 0,05 мм. Размеры балочки необходимы при подсчете модуля балочки во время проверки всей системы;
- гири (одна или более) общей массой $(100,0 \pm 0,2)$ г и две гири массой $(2,0 \pm 0,2)$ г;
- четыре гири с известными массами, с точностью $\pm 0,2$ г (рекомендуется использовать грузы массами от 50 до 100 г);
- термометры (термометр) с погрешностью измерения температуры не более $0,1$ °С для поверки преобразователя температуры;
- ступенчатый измеритель толщины (далее — измеритель) для проверки и юстировки дифференциального преобразователя линейных перемещений. Измеритель должен быть выполнен в виде вращающегося диска с верхней гладкой горизонтальной поверхностью с тремя выступающими или углубленными от верхней поверхности площадками. Площадки должны выступать (углубляться) от верхней поверхности на $(1,00 \pm 0,01)$ мм, $(3,00 \pm 0,01)$ мм и $(6,00 \pm 0,01)$ мм соответственно. Диск следует устанавливать на реометр с возможностью поворота вокруг своей центральной оси. Реометр должен позволять фиксировать нагрузочный вал с помощью площадок на различных соответствующих высотах.

А.2 Подготовка к выполнению проверки и юстировки

При подготовке к выполнению проверки и юстировки необходимо провести следующие работы:

- включить и подготовить прибор для проведения испытаний в соответствии с инструкцией и рекомендациями изготовителя;
- довести температуру охлаждающей жидкости в ванне до температуры испытания и поддерживать с точностью до $0,1$ °С.

А.3 Порядок проведения проверки и юстировки

Ежедневная юстировка системы включает в себя юстировку следующих измерительных устройств:

- устройства для контроля и определения температуры;
- устройства для контроля и определения смещения;
- устройства для контроля и определения нагрузки;
- всей системы.

По рекомендации изготовителя шаги юстировки допускается комбинировать.

Юстировку преобразователя температуры выполняют с помощью термометра. В охлажденную до температуры испытания ванну с охлаждающей жидкостью помещают термометр как можно ближе к датчику температуры и сравнивают температуру, показываемую термометром, с температурой, отображаемой системой сбора данных. Если температура, показываемая системой сбора данных, отличается от температуры на термометре более чем на $0,1$ °С, то для получения корректных результатов испытаний требуется ремонт преобразователя температуры.

Перед дальнейшей юстировкой необходимо проверить работу воздушного подшипника. Для проверки надлежащей работы воздушного подшипника необходимо убедиться, что воздушный подшипник работает свободно и в нем отсутствует трение. Очищают вал и регулируют зазор преобразователя смещения в соответствии с инструкциями изготовителя.

Устанавливают тонкую балочку на опоры образца и подают нагрузку (35 ± 10) мН с помощью регулятора нагрузки. Наблюдают за показаниями системы сбора данных. Обхватывают нагрузочный вал и медленно поднимают его вверх приблизительно на 5 мм. Затем необходимо осторожно отпустить нагрузочный вал и убедиться, что он быстро соскользнул вниз до контакта с балочкой. Если этого не происходит, проводят очистку вала и юстировку зазора преобразователя смещения в соответствии с инструкциями изготовителя для устранения трения в подшипнике и проводят проверку сначала. Если трение не удалось устранить, дальнейшее использование BBR не допускается до устранения неисправности.

Далее необходимо убрать балочку с опор. Устанавливают нагрузочный вал в среднюю точку диапазона вертикального перемещения и регулируют нагрузочный вал, используя регулятор нагрузки таким образом, чтобы он оставался в данной точке, и осторожно добавляют стандартный двухграммовый груз на нагрузочную полку. Вал должен медленно перемещаться вниз под действием груза. Если этого не происходит, проводят очистку вала и регулировку зазора преобразователя смещения в соответствии с инструкциями изготовителя для устранения трения в подшипнике и проводят проверку сначала. Если трение не удалось устранить, дальнейшее использование BBR не допускается до устранения неисправности.

Проверку преобразователя смещения необходимо проводить с помощью ступенчатого измерителя толщины. Опоры должны быть свободными от балочек. Устанавливают измеритель на BBR в соответствии с инструкциями изготовителя. Прикладывают к нагрузочному валу нагрузку с помощью стандартного 100-граммового груза и фиксируют смещение вала на разных площадках измерителя при помощи системы сбора данных. Сравнивают зафиксированные значения с известными размерами ступенчатого измерителя. Если известные размеры измерителя и зафиксированные значения отличаются более чем на 5 мкм, необходимо провести настройки прибора в соответствии с инструкцией по эксплуатации и выполнить проверку преобразователя смещения сначала.

Для юстировки всей системы помещают тонкую балочку (с известным модулем упругости) на опоры. Следуя инструкциям, предоставленным изготовителем, кладут балочку на опоры и прикладывают к ней нагрузку (491 ± 2) мН или (981 ± 2) мН (с помощью соответственно 50-граммового или 100-граммового стандартного груза), далее необходимо убедиться в том, что балочка имеет полный контакт с опорами. Следуя инструкциям изготовителя, прикладывают с помощью стандартных грузов дополнительную нагрузку от (981 ± 2) мН до (2943 ± 6) мН. Система сбора данных или специальная программа, предоставленная изготовителем, должна провести вычисление модуля упругости балочки до трех знаков после запятой. Модуль, вычисленный программой, должен с точностью 10 % совпадать с модулем балочки, указанным изготовителем, в противном случае необходимо провести настройки прибора в соответствии с инструкцией по эксплуатации и выполнить юстировку всей системы сначала.

Для юстировки тензодатчика помещают толстую балочку на опоры. Затем прикладывают к балочке нагрузку (20 ± 10) мН, используя регулятор нагрузки. Добавляют на нагрузочную платформу груз массой ($2,0 \pm 0,2$) г. Увеличение нагрузки, зарегистрированное системой сбора данных, должно соответствовать значению (20 ± 5) мН. Добавляют второй груз массой ($2,0 \pm 0,2$) г на нагрузочную платформу. Увеличение нагрузки, зарегистрированное системой сбора данных, должно соответствовать значению (20 ± 5) мН, в случае несоответствия следует провести настройки прибора в соответствии с инструкцией по эксплуатации и выполнить юстировку тензодатчика сначала.

Далее освобождают нагрузочную платформу и с помощью регулятора нагрузки прикладывают к толстой балочке нагрузку (20 ± 10) мН. Помещают на нагрузочную платформу 100-граммовый стандартный груз. Увеличение нагрузки, зарегистрированное системой сбора данных, должно быть (981 ± 5) мН. В противном случае необходимо провести настройки прибора в соответствии с инструкцией по эксплуатации и выполнить юстировку тензодатчика сначала.

Промежуточная юстировка включает в себя проверку контактной и испытательной нагрузок.

Для проверки контактной и испытательной нагрузок необходимо использовать большую балочку.

Большую балочку помещают на опоры. С помощью регулятора нагрузки необходимо увеличить усилие на балочку до испытательной нагрузки (980 ± 50) мН.

Далее необходимо переключиться с испытательной нагрузки на контактную и отрегулировать усилие на балочку до (35 ± 10) мН. Затем необходимо переключиться с испытательной нагрузки на контактную четыре раза подряд. Во время данных переключений между испытательными и контактными нагрузками необходимо наблюдать за видимыми вертикальными перемещениями нагрузочного вала и платформы. Нагрузочный вал должен сохранять контакт с большой балочкой во время всех переключений, а также во время действия нагрузок, а нагрузки, регистрируемые системой сбора и регистрации данных, должны соответствовать значениям (35 ± 10) мН и (980 ± 50) мН. В противном случае необходимы настройка прибора в соответствии с инструкцией по эксплуатации и повторная проверка контактной и испытательной нагрузок.

Ключевые слова: битумные вяжущие, методы измерений, балочка, реометр, изгибающий балочку (BBR)

БЗ 7—2019/11

Редактор *Н.В. Таланова*
Технический редактор *И.Е. Черепкова*
Корректор *Л.С. Лысенко*
Компьютерная верстка *Е.А. Кондрашовой*

Сдано в набор 20.06.2019. Подписано в печать 25.06.2019. Формат 60×84%. Гарнитура Ариал.
Усл. печ. л. 1,86. Уч.-изд. л. 1,68.

Подготовлено на основе электронной версии, предоставленной разработчиком стандарта

Создано в единичном исполнении во ФГУП «СТАНДАРТИНФОРМ»
для комплектования Федерального информационного фонда стандартов,
117418 Москва, Нахимовский пр-т, д. 31, к. 2.
www.gostinfo.ru info@gostinfo.ru