
ФЕДЕРАЛЬНОЕ АГЕНТСТВО
ПО ТЕХНИЧЕСКОМУ РЕГУЛИРОВАНИЮ И МЕТРОЛОГИИ



НАЦИОНАЛЬНЫЙ
СТАНДАРТ
РОССИЙСКОЙ
ФЕДЕРАЦИИ

ГОСТ Р
58429—
2019

ВЫПУСКИ АРМАТУРНЫЕ, ВКЛЕЕННЫЕ В БЕТОН

Методы испытаний

Издание официальное



Москва
Стандартинформ
2019

Предисловие

- 1 РАЗРАБОТАН Союзом производителей и поставщиков крепежных систем
- 2 ВНЕСЕН Техническим комитетом по стандартизации ТК 144 «Строительные материалы и изделия»
- 3 УТВЕРЖДЕН И ВВЕДЕН В ДЕЙСТВИЕ Приказом Федерального агентства по техническому регулированию и метрологии от 13 июня 2019 г. № 300-ст
- 4 ВВЕДЕН ВПЕРВЫЕ

Правила применения настоящего стандарта установлены в статье 26 Федерального закона от 29 июня 2015 г. № 162-ФЗ «О стандартизации в Российской Федерации». Информация об изменениях к настоящему стандарту публикуется в ежегодном (по состоянию на 1 января текущего года) информационном указателе «Национальные стандарты», а официальный текст изменений и поправок — в ежемесячном информационном указателе «Национальные стандарты». В случае пересмотра (замены) или отмены настоящего стандарта соответствующее уведомление будет опубликовано в ближайшем выпуске ежемесячного информационного указателя «Национальные стандарты». Соответствующая информация, уведомление и тексты размещаются также в информационной системе общего пользования — на официальном сайте Федерального агентства по техническому регулированию и метрологии в сети Интернет (www.gost.ru)

© Стандартиформ, оформление, 2019

Настоящий стандарт не может быть полностью или частично воспроизведен, тиражирован и распространен в качестве официального издания без разрешения Федерального агентства по техническому регулированию и метрологии

Содержание

1 Область применения	1
2 Нормативные ссылки.....	1
3 Термины, определения и обозначения	2
4 Общие положения	3
5 Требования к материалам для испытаний	3
6 Требования к установке анкеров	4
7 Требования к оборудованию для испытаний и средствам измерения	4
8 Порядок проведения испытаний	5
9 Обработка и оценка результатов испытаний	9
10 Правила оформления результатов испытаний	11
Приложение А (обязательное) Программа испытаний арматурных выпусков на клеевом растворе.....	13

ВЫПУСКИ АРМАТУРНЫЕ, ВКЛЕЕННЫЕ В БЕТОН

Методы испытаний

Post-installed rebar connections with mortar for concrete. Test methods

Дата введения — 2019—09—01

1 Область применения

1.1 Настоящий стандарт устанавливает требования к методам испытаний и оценки сопротивления сцепления арматурных выпусков, установленных на клеевом растворе в бетон, при наращивании, а также при усилении строительных конструкций.

1.2 Настоящий стандарт распространяется на методы испытания арматурных выпусков, установленных в конструкциях из тяжелого бетона, с объемным весом от 2200 до 2500 кг/м³ класса по прочности на сжатие от В15 до В60.

1.3 Настоящий стандарт не распространяется на установку арматурных выпусков в конструкциях, испытывающих динамические и сейсмические нагрузки и воздействия.

1.4 Настоящий стандарт не распространяется на испытание арматурных выпусков на клеевом растворе, компоненты которых дозируются вручную на строительном объекте.

2 Нормативные ссылки

В настоящем стандарте использованы нормативные ссылки на следующие документы:

ГОСТ 3057 Пружины тарельчатые. Общие технические условия

ГОСТ 9066 Шпильки для фланцевых соединений с температурой среды от 0 °С до 650 °С. Типы и основные размеры

ГОСТ 10180 Бетоны. Методы определения прочности по контрольным образцам

ГОСТ 17624 Бетоны. Ультразвуковой метод определения прочности

ГОСТ 18793 Пружины сжатия. Конструкция и размеры

ГОСТ 22690 Бетоны. Определение прочности механическими методами неразрушающего контроля

ГОСТ 28570 Бетоны. Методы определения прочности по образцам, отобраным из конструкций

ГОСТ 34028 Прокат арматурный для железобетонных конструкций. Технические условия

ГОСТ Р 58387—2019 Анкеры клеевые для крепления в бетон. Методы испытаний

СП 63.13330 «СНиП 52-01-2003 Бетонные и железобетонные конструкции. Основные положения»

П р и м е ч а н и е — При пользовании настоящим стандартом целесообразно проверить действие ссылочных стандартов (сводов правил) в информационной системе общего пользования — на официальном сайте Федерального агентства по техническому регулированию и метрологии в сети Интернет или по ежегодному информационному указателю «Национальные стандарты», который опубликован по состоянию на 1 января текущего года, и по выпускам ежемесячного информационного указателя «Национальные стандарты» за текущий год. Если заменен ссылочный документ, на который дана недатированная ссылка, то рекомендуется использовать действующую версию этого документа с учетом всех внесенных в данную версию изменений. Если заменен ссылочный документ, на который дана датированная ссылка, то рекомендуется использовать версию этого документа с указанным выше годом утверждения (принятия). Если после утверждения настоящего стандарта в ссылочный документ, на который

дана датированная ссылка, внесено изменение, затрагивающее положение, на которое дана ссылка, то это положение рекомендуется применять без учета данного изменения. Если ссылочный документ отменен без замены, то положение, в котором дана ссылка на него, рекомендуется применять в части, не затрагивающей эту ссылку. При использовании настоящим стандартом целесообразно проверить действие ссылочного свода правил в Федеральном информационном фонде стандартов.

3 Термины, определения и обозначения

3.1 В настоящем стандарте применены следующие термины с соответствующими определениями:

3.1.1 **арматурный выпуск:** Арматурный стержень периодического профиля, вклеиваемый в бетон для наращивания или усиления железобетонных конструкций.

3.1.2 **анкерующая система:** Система, включающая клеевой раствор, устройство для подачи клеевого раствора (диспенсер), оборудование для устройства отверстий под арматурные выпуски.

3.1.3 **базовые испытания:** Испытания для определения сопротивления сцепления клеевого раствора при температуре бетона основания и клеевого раствора (20 ± 5) °С при кратковременном приложении нагрузки.

3.1.4 **инструкция производителя;** ИП: Документ производителя анкерующей системы, содержащий требования к размещению, технологии устройства, а также эксплуатации арматурных выпусков.

3.1.5 **клеевой раствор:** Анкерующий состав для крепления арматурных выпусков на цементном либо полимерном связующем.

3.1.6 **специальные испытания:** Испытания для определения сопротивления сцепления клеевого раствора, проводимые с целью выявления влияния окружающей среды эксплуатации, нарушений правил монтажа.

3.1.7 **температурный режим:** Температурный диапазон, характеризующийся средней температурой, преобладающей в эксплуатационный период, а также максимальной кратковременной температурой.

3.2 В настоящем стандарте применены следующие обозначения:

d — диаметр арматурного выпуска;

d_{\min} , d_{\max} — минимальный и максимальный диаметры арматурных выпусков, указанные к применению в ИП;

d_0 — диаметр отверстия под арматурный выпуск, равный диаметру сверла (бура);

t_{\min} , t_{\max} — минимальное и максимальное допустимое значение температуры эксплуатации анкерующей системы, указанное в ИП;

l_V — глубина клеевой анкеровки арматурного выпуска;

h_{sl} — высота образца после распиливания;

N_u — сила сопротивления арматурного выпуска на растяжение;

N_{sust} — продольная растягивающая длительно действующая сила;

$N_{u,Rb}$ — приведенная сила сопротивления арматурного выпуска на растяжение;

$N_{u,Rb,m}$ — среднее значение силы сопротивления в серии испытаний;

$R_{b,25(50)}$ — нормативная прочность бетона основания на сжатие, численно равная классу бетона;

R_{bm} — среднее значение сопротивления сцепления;

$R_{bm,25}$, $R_{bm,60}$ — значения сопротивления сцепления арматурного выпуска в бетоне класса В25 и В60 соответственно;

$R_{b,test}$ — средняя прочность бетона основания на сжатие образца куба размером ребра 150 мм;

$R_{bn,25}$, $R_{bn,60}$ — средняя прочность бетона куба размером ребра 150 мм для бетона В25 и В60 соответственно при коэффициенте вариации прочности бетона 13,5 %;

$R_{bm,rqd}$ — требуемое сопротивление сцепления;

$\tau_{um(sto)}$, $\tau_{um(ref)}$ — среднее значение сопротивления сцепления клеевого раствора при испытании в агрессивной и нормальной средах соответственно в серии испытаний;

V_{bs} — коэффициент вариации сил сопротивления в сериях базовых испытаний;

V_{var} — коэффициент вариации сил сопротивления в сериях специальных испытаний;

δ — перемещение арматурного выпуска при максимальном значении силы сопротивления на растяжение;

δ_1 — предельно допустимое значение перемещения арматурного выпуска;

c_{\min} — минимальные краевые расстояния для арматурных выпусков.

4 Общие положения

4.1 Испытания по настоящему стандарту проводят с целью подтверждения идентичности механических характеристик арматурных выпусков, установленных на клеевом составе, арматурным выпускам, установленным в бетон до бетонирования согласно СП 63.13330.

4.2 Характеристиками арматурных выпусков, устанавливаемых по настоящему стандарту, являются:

- сопротивление сцепления в бетоне нормальной прочности;
- сопротивление сцепления в бетоне высокой прочности;
- сопротивление сцепления в основании с трещиной;
- сопротивление сцепления в зависимости от качества очистки отверстия в сухом и влажном бетоне;
- сопротивление сцепления при наибольшей глубине установки, минимальной и максимальной

температурах монтажа;

- качество заполнения отверстия при минимальной температуре установки;
- сопротивление сцепления в зависимости от направления монтажа;
- длительное сопротивление сцепления;
- сопротивление сцепления при многократном замораживании и оттаивании;
- долговечность клеевого состава;
- коррозионная стойкость арматуры в клеевом составе.

4.3 Если клеевой раствор для арматурных выпусков признан выдержавшим испытания по ГОСТ Р 58387, результаты этих испытаний могут быть учтены в настоящем стандарте.

4.4 Отдельные виды испытания по 4.2 могут быть исключены из программы испытаний в том случае, если ИП не предусматривает применение клеевого раствора для отдельных направлений монтажа, отсутствуют указания по очистке отверстия перед монтажом, а также в случае применения анкерующей системы только в бетоне без трещин.

4.5 На испытания отбирают анкерующую систему, включающую клеевой раствор, устройство для подачи клеевого раствора (диспенсер), оборудование для устройства отверстий под арматурные выпуски (при наличии специальных указаний в инструкции производителя). Комплектность поставки должна соответствовать технической документации на представленный образец.

4.6 Образцы клеевого раствора следует отбирать в случайном порядке. Отбор образцов оформляют актом.

4.7 Совместно с анкером на испытания представляют комплект технической документации в следующем объеме:

- сведения о предприятии-изготовителе;
- требования по монтажу;
- иная документация, предусмотренная национальными стандартами или органом сертификации.

4.8 Перед испытаниями должна быть проведена идентификация предъявленных образцов в следующем порядке:

- визуальный осмотр с установлением соответствия клеевого раствора технической документации;
- контроль соответствия маркировки, нанесенной на упаковку, технической документации.

5 Требования к материалам для испытаний

5.1 Требования к бетону

5.1.1 Требования к бетону основания следует принимать согласно ГОСТ Р 58387.

5.1.2 Прочность бетона основания следует определять в период ± 3 дня от дня испытания арматурных выпусков.

5.1.3 Контроль прочности бетона следует выполнять по стандартным образцам, отбираемым от партии бетона при изготовлении основания по ГОСТ 10180, по образцам, отбираемым из основания по ГОСТ 28570, а также выполненным неразрушающими методами по ГОСТ 22690, ГОСТ 17624.

5.2 Требования к основанию

5.2.1 Требования к основанию, геометрическим размерам следует принимать согласно ГОСТ Р 58387.

5.2.2 Во всех неоговоренных случаях испытания должны проводиться в бетоне с влажностью не более 3 %.

5.2.3 Возраст бетона основания при испытании должен составлять не менее 21 сут.

5.3 Требования к арматуре

5.3.1 Для всех испытаний следует применять арматуру классов А500С, А600С по ГОСТ 34028 с относительной площадью смятия f_R не менее 0,05, но не более 0,1.

5.3.2 При испытании на коррозионную стойкость следует применять резьбовую шпильку по ГОСТ 9066 из нержавеющей стали.

6 Требования к установке анкеров

6.1 Арматурные выпуски следует устанавливать в соответствии с ИП.

6.2 Отверстие под анкер следует располагать на гладкой поверхности (нижней при формовании) и выполнять перпендикулярно поверхности.

6.3 Следует применять оборудование для бурения отверстий и установки арматурных выпусков согласно ИП. В случае отсутствия указаний производителя по типу оборудования допускается использовать любой инструмент, при этом номинальные размеры наконечника бура должны соответствовать указаниям производителя.

6.4 Во всех неоговоренных случаях температура бетона основания, а также клеевого раствора и арматуры должна быть (20 ± 5) °С.

6.5 В таблице 6.1 приведены минимальные краевые расстояния c_{\min} для арматурных выпусков, в зависимости от метода выполнения отверстия под выпуски, при условии отсутствия применения приспособлений (кондуктора) для выполнения отверстия. В случае использования приспособлений для устройства отверстия минимальные краевые расстояния c_{\min} следует определять по таблице 6.2.

Т а б л и ц а 6.1

В миллиметрах

Метод выполнения отверстия	Диаметр арматуры d	c_{\min}
Бурение ударным инструментом	< 20	$30 + 0,06l_V \geq 2d$
	≥ 25	$40 + 0,06l_V \geq 2d$
Бурение с продувкой сжатым воздухом	< 20	$50 + 0,08l_V$
	≥ 25	$60 + 0,08l_V \geq 2d$

Т а б л и ц а 6.2

В миллиметрах

Метод выполнения отверстия	Диаметр арматуры d	c_{\min}
Бурение ударным инструментом	< 20	$30 + 0,02l_V \geq 2d$
	≥ 25	$40 + 0,02l_V \geq 2d$
Бурение с продувкой сжатым воздухом	< 20	$50 + 0,02l_V$
	≥ 25	$60 + 0,02l_V \geq 2d$

6.6 При установке арматурных выпусков следует соблюдать требования безопасности, предусмотренные в технической документации производителя.

7 Требования к оборудованию для испытаний и средствам измерения

7.1 Требования к оборудованию

7.1.1 Оборудование для испытаний должно удовлетворять требованиям ГОСТ Р 58387, а также требованиям настоящего стандарта.

7.1.2 Оборудование должно обеспечивать приложение нагрузки плавно, с постоянной скоростью изменения усилия или перемещения и одновременную фиксацию усилия и перемещения арматурного выпуска.

7.1.3 При выполнении испытаний с препятствием разрушению основания от выкалывания бетона испытания проводят через стальную пластину с отверстием диаметром от $1,5d_0$ до $2d_0$. Размеры пластины следует принимать таким образом, чтобы напряжения в бетоне основания под пластиной не превышали 70 % прочности бетона на сжатие.

7.1.4 При выполнении испытаний при длительном действии нагрузки усилие на анкер следует создавать при помощи тарельчатых пружин по ГОСТ 3057 либо пружинами сжатия по ГОСТ 18793. Жесткость пружин следует принимать таким образом, чтобы при деформации пружины на величину, соответствующую перемещению арматурного выпуска при действии половины от разрушающего усилия, изменение усилия, создаваемого пружиной, не превышало 2 %.

7.2 Требования к средствам измерения

7.2.1 Для испытаний следует использовать аттестованные средства измерений, прошедшие калибровку и поверку в установленном порядке.

7.2.2 Погрешность измерения нагрузки не должна превышать 2 % несущей способности анкера по п. 8.2.2.

7.2.3 Погрешность измерения перемещений арматурного выпуска не должна превышать 0,01 мм.

8 Порядок проведения испытаний

Испытания следует проводить по определенной программе, выполняя серии испытаний по приложению А, при этом минимальное количество испытаний в серии следует принимать в зависимости от вида испытаний по таблице А.1 приложения А.

8.1 Испытание в бетоне нормальной прочности

8.1.1 Испытание арматурного выпуска на клеевом растворе выполняют на вырыв согласно 8.9.1, 8.9.2 ГОСТ Р 58387—2019.

8.1.2 Испытание следует проводить в основании без трещин из бетона класса В25, при этом глубина вклейки арматурного выпуска должна составлять $10d$.

8.1.3 Испытание арматурных выпусков каждого диаметра следует проводить исходя из диапазона, указанного в ИП, за исключением случаев, указанных в 8.1.4 и 8.1.5.

8.1.4 Допускается снижение числа испытаний арматурных выпусков (см. таблицу 8.1) в том случае, если инструкция производителя предусматривает одинаковые требования к очистке отверстий, а также порядок заполнения его клеевым раствором.

Т а б л и ц а 8.1

Число d в инструкции производителя	Число d для испытаний
≤ 5	3
6—8	4
9—11	5

При этом принимаемые для испытания диаметры выпусков должны составлять равномерную выборку из диапазона диаметров, указанных в ИП.

8.1.5 Если клеевой раствор признан прошедшим испытание по ГОСТ Р 58387 для диаметров, указанных в ИП, допускается проводить испытания для арматурных выпусков диаметром d_{\min} , 12 мм, d_{\max} .

8.2 Испытание в бетоне высокой прочности

8.2.1 Испытание арматурного выпуска на клеевом растворе выполняют на вырыв согласно 8.9.1, 8.9.2 ГОСТ Р 58387—2019.

8.2.2 Испытание следует проводить в основании без трещин из бетона класса В60, при этом глубина вклейки арматурного выпуска должна составлять $7d$.

8.2.3 Диаметр арматурных выпусков следует принимать равным d_{\max} .

8.3 Испытание в основании с трещиной

8.3.1 Испытание арматурного выпуска на клеевом растворе выполняют на вырыв согласно 8.9.1, 8.9.2 ГОСТ Р 58387—2019.

8.3.2 Испытание следует проводить в основании с трещиной из бетона классов В25 и В60, при этом глубина вклейки арматурного выпуска должна составлять $10d$.

8.3.3 Диаметр арматурных выпусков следует принимать равным 12 мм и d_{\max} .

8.4 Испытание на восприимчивость к качеству очистки в сухом основании

8.4.1 Испытание арматурных выпусков на клеевом растворе следует выполнять с применением вспомогательного блока при сокращенном числе операций по прочистке отверстия под монтаж относительно указанных в ИП.

8.4.2 Испытание следует проводить в основании без трещины из бетона класса В25, при этом глубина вклейки арматурного выпуска должна составлять $10d$.

8.4.3 Испытание арматурных выпусков следует проводить по образцам диаметром d_{\min} , 12 мм и d_{\max} .

8.4.4 Количество операций по прочистке отверстия под монтаж в зависимости от указанных в ИП приведено в таблице 8.2.

Т а б л и ц а 8.2

Количество операций в инструкции производителя		Количество операций в испытании	
Продувка	Очистка щеткой	Продувка	Очистка щеткой
—	—	—	—
1	—	—	—
2	—	1	—
3	1	1	—
4	2	2	1
Более 4	Более 2	2	1

8.4.5 Монтаж арматурного выпуска проводят в следующей последовательности:

а) выполняют отверстие под выпуск в соответствии с ИП в блоках А и Б, при этом блоки не должны иметь постоянной связи;

б) производят очистку отверстия при помощи инструмента, рекомендованного в ИП. Количество операций по очистке принимать с учетом требований таблицы 8.2;

в) производят заполнение отверстия клеевым раствором в блоке Б (нижнем) при помощи инструмента, рекомендованного в ИП;

г) монтируют арматурный выпуск и после твердения клеевого раствора выполняют испытание по 8.9.1, 8.9.2 ГОСТ Р 58387—2019.

8.4.6 Испытание следует проводить в основании без трещин из бетона класса В25, при этом глубина вклейки арматурного выпуска должна составлять $10d$.

8.4.7 Диаметр арматурных выпусков следует принимать равным d_{\min} , 12 мм и d_{\max} .

8.5 Испытание на восприимчивость к качеству очистки во влажном основании

8.5.1 Испытание арматурного выпуска на клеевом растворе следует выполнять по 8.4 в насыщенном влагой бетоне.

8.5.2 Увлажнение бетона следует проводить в следующей последовательности:

а) выполняют отверстие под монтаж арматурного выпуска диаметром $0,5d_0$ глубиной l_V ;

б) заполняют отверстие водой и производят выдержку в заполненном водой состоянии не менее 8 сут;

в) удаляют воду из отверстия и выполняют расширение отверстия под монтаж до диаметра d_0 .

8.5.3 Допускается использование другого способа увлажнения бетона, при этом должно обеспечиваться увлажнение бетона основания в радиусе от $1,5d$ до $2,0d$ от оси отверстия при испытании.

8.5.4 Испытание следует проводить в основании без трещин из бетона класса В25, при этом глубина вклейки арматурного выпуска должна составлять $10d$.

8.5.5 Диаметр арматурных выпусков следует принимать равным d_{\min} , 12 мм и d_{\max} .

8.6 Испытание с наибольшей глубиной монтажа

8.6.1 Испытание выпусков следует выполнять с максимальной глубиной вклейки, при этом вспомогательные инструменты для устройства отверстия и инструменты для устройства, очистки и заполнения отверстия, а также порядок очистки отверстия под монтаж следует принимать в соответствии с ИП.

8.6.2 Если при заполнении отверстия под монтаж анкерующая система вызывает давление на бетон в горизонтальном направлении, испытание следует проводить у края основания, принимая $c = c_{\min}$.

8.6.3 Испытания следует проводить при температуре бетона основания, арматурного выпуска и клеевого раствора, равной t_{\min} и t_{\max} , указанной в ИП.

8.6.4 Испытание арматурного выпуска на клеевом растворе выполняют на вырыв согласно 8.9.1, 8.9.2 ГОСТ Р 58387—2019.

8.6.5 Диаметр арматурных выпусков следует принимать равным d_{\max} .

8.7 Проверка качества заполнения клеевым раствором отверстия под монтаж

8.7.1 Качество заполнения клеевым раствором отверстия под монтаж следует выполнять визуально с фиксацией возможных пузырей и оседания арматурного выпуска.

8.7.2 Проверку следует проводить путем заполнения клеевым раствором трубки из полимерного материала, расположенной горизонтально. Внутренний диаметр трубки следует принимать равным d_0 или на 1 мм менее, чем d_0 .

8.7.3 Заполнение следует выполнять при температуре трубки, арматурного выпуска и клеевого раствора, равной t_{\min} , указанной в ИП.

8.7.4 При заполнении клеевым раствором трубка должна быть закрыта от монтажника.

8.7.5 После заполнения трубки клеевым раствором следует выполнить установку арматурного выпуска на глубину, указанную в ИП.

8.7.6 Качество заполнения признается удовлетворительным в случае отсутствия значительного количества пузырей, а также полного заполнения зазора между арматурным выпуском и стенками трубки. Не допускается оседание арматурного выпуска в свежем клеевом растворе.

8.7.7 Диаметр арматурных выпусков следует принимать равным диаметру d_{\max} .

8.8 Испытание при горизонтальном и вертикальном направлениях монтажа

8.8.1 Если в ИП указана возможность монтажа анкерующей системы во всех направлениях (потолочном, горизонтальном и нижнем), следует проводить испытания только при потолочном направлении монтажа — заполнении клеевого раствора и установке арматурного выпуска.

8.8.2 Если в ИП указана возможность применения анкерующей системы в горизонтальном и нижнем направлении монтажа, следует проводить испытания только при горизонтальном направлении монтажа.

8.8.3 При монтаже арматурных выпусков следует учитывать ИП по применению вспомогательных приспособлений.

8.8.4 После окончания монтажа арматурных выпусков и твердения клеевого раствора выполняют испытание на вырыв согласно 8.9.1, 8.9.2 ГОСТ Р 58387—2019.

8.8.5 Испытание следует проводить в основании без трещин из бетона класса В25, при этом глубина вклейки арматурного выпуска должна составлять $10d$.

8.8.6 Диаметр арматурных выпусков следует принимать равным d_{\max} .

8.9 Испытание при длительном действии нагрузки

8.9.1 Испытания арматурных выпусков при длительном действии нагрузки следует выполнять, принимая температуру бетона основания, арматурного выпуска и клеевого раствора в зависимости от указанного в ИП температурного режима и значения максимально допустимой кратковременной температуры эксплуатации по таблице 8.3.

Т а б л и ц а 8.3

В градусах

Температурный режим	Максимальная температура эксплуатации	Температура при испытании
I	40	20
II	80	50

8.9.2 Испытания проводят при длительном действии постоянной растягивающей нагрузки по 8.10 ГОСТ Р 58387—2019.

8.9.3 Значение продольной растягивающей длительно действующей силы N_{sust} принимают равным

$$N_{sust} = 0,55 \cdot R_{bm,25} \cdot \pi \cdot d \cdot l_V \cdot \left(\frac{R_{b,test}}{R_{bn,25}} \right)^n, \quad (1)$$

где $R_{bm,25} \leq 10$ Н/мм².

8.9.4 Испытание следует проводить в основании без трещин из бетона класса В25, при этом глубина вклейки арматурного выпуска должна составлять $10d$.

8.9.5 Диаметр арматурных выпусков следует принимать равным 12 мм.

8.10 Испытание при многократном замораживании и оттаивании бетона

8.10.1 Испытания проводят при многократном замораживании и оттаивании бетона основания при действии постоянной растягивающей нагрузки по 8.12 ГОСТ Р 58387—2019.

8.10.2 Значение продольной растягивающей длительно действующей силы N_{sust} принимают равным

$$N_{sust} = 0,4 \cdot R_{bm,60} \cdot \pi \cdot d \cdot l_V \cdot \left(\frac{R_{b,test}}{R_{bn,60}} \right)^n, \quad (2)$$

где $R_{bm,60} \leq 18,4$ Н/мм².

8.10.3 Испытание следует проводить в основании без трещин из бетона класса В60, при этом глубина вклейки арматурного выпуска должна составлять $7d$.

8.10.4 Диаметр арматурных выпусков следует принимать равным 12 мм.

8.11 Испытание клеевого раствора на долговечность

8.11.1 Испытания проводят при многократном замораживании и оттаивании бетона основания при действии постоянной растягивающей нагрузки по 8.8 ГОСТ Р 58387—2019.

8.11.2 В качестве арматуры следует применять резьбовую шпильку по ГОСТ 9066 из нержавеющей стали диаметром 12 мм.

8.11.3 Испытание следует проводить в основании без трещин из бетона класса В25.

8.11.4 Проверку долговечности следует выполнять путем сопоставления результатов испытаний послышных образцов, выдержанных в агрессивной среде, с образцами в нормальной среде.

8.11.5 В результате сравнения результатов испытаний следует устанавливать значение коэффициента α_4 , вычисляемого по формуле

$$\alpha_4 = \frac{\tau_{um(sto)}}{\tau_{um(ref)}}. \quad (3)$$

8.11.6 Долговечность клеевого раствора признается удовлетворительной в том случае, если значение коэффициента при испытании составляет не менее: 1,0 — в щелочной среде; 0,9 — в кислой среде.

8.11.7 Прочность сцепления по результатам послышного испытания следует вычислять по формуле

$$\tau_u = \frac{N_u}{\pi \cdot d \cdot h_{sl}}. \quad (4)$$

8.12 Испытание на коррозионную стойкость

8.12.1 Испытания следует проводить для арматурных выпусков бетонных и железобетонных конструкций, эксплуатация которых предполагается во влажной или мокрой среде, средне- и сильноагрессивной среде. Клеевые выпуски при применении коррозионно-стойкой арматуры допускается не испытывать.

8.12.2 Испытания выпусков следует проводить в бетоне класса В25, изготовленном на портландцементе с водоцементным отношением не ниже 0,6 с содержанием хлоридов в цементе от 0,2 % до 0,4 %. Возраст бетона перед испытаниями должен составлять не менее 21 сут.

8.12.3 Образцы бетона для испытаний следует принимать в форме кубов или призм с размерами основания 150 × 150 мм.

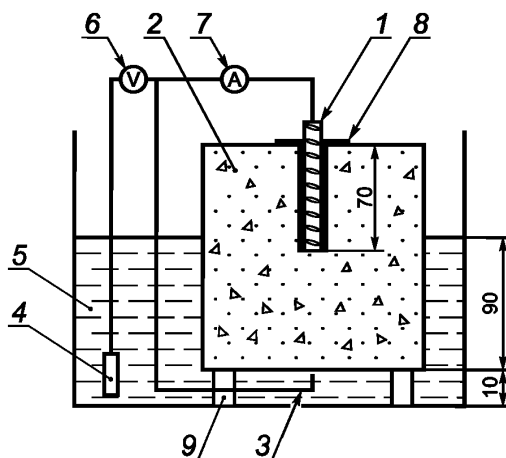
8.12.4 Испытания следует проводить не менее чем трех арматурных выпусков диаметром 12 мм. На поверхности арматуры не допускается загрязнений, рыхлых включений и др. В связи с чем перед испытаниями следует очистить и обезжирить ее поверхность.

8.12.5 В качестве электролита следует использовать водный раствор со следующим составом: Na_2SO_4 — 200 мг, HCrO_4 — 200 мг, разбавленных в 1 л дистиллированной воды.

8.12.6 Для измерения потенциала следует применять вольтметр с входным сопротивлением 10 МОм, с погрешностью не менее 0,1 мВ, а также катод L-образной формы с сопротивлением (100 ± 1) Ом, изготовленный из нержавеющей стали. Поверхность контакта катода с водным раствором должна составлять не менее 100 см^2 .

8.12.7 Вклеенные арматурные выпуски следует расположить в контейнере, как показано на рисунке 8.1. Электрод следует расположить на дне контейнера и проводить измерение электрического потенциала и силы тока в цепи. Образцы следует выдерживать не менее 3 мес. Измерение силы тока и потенциала следует регистрировать с периодичностью не реже одного раза в час.

Дополнительно следует проводить измерение сопротивления коррозионного потенциала при помощи электрода сравнения по схеме, приведенной на рисунке 8.1.



1 — арматурный выпуск; 2 — бетонный образец; 3 — катод; 4 — электрод сравнения; 5 — электролит; 6 — вольтметр; 7 — амперметр; 8 — эпоксидное защитное покрытие; 9 — пластиковые подставки

Рисунок 8.1

8.12.8 Арматурные выпуски признают прошедшими испытания, если выполнены следующие условия:

а) в течение последней трети испытательного периода среднесуточная величина тока не должна превышать 0,28 мА и коррозионный потенциал не должен быть ниже минус 0,2 В для всех арматурных выпусков;

б) значение потенциала можно не учитывать, если критерий по току 0,28 мА выполняется для всех образцов и визуальный осмотр арматуры после испытаний не выявил продуктов коррозии.

9 Обработка и оценка результатов испытаний

9.1 При обработке следует учитывать результаты испытаний арматурных выпусков, разрушение которых происходило вследствие разрушения анкеровки. Испытания с разрушением от текучести арматуры, раскалывания бетона основания, а также выкалывания бетона в дальнейшей обработке и оценке не учитывают.

9.2 Значение силы сопротивления арматурного выпуска на растяжение N_u следует устанавливать в зависимости от величины перемещения арматурного выпуска δ , соответствующего пику силы сопротивления N_u (см. рисунок 9.1) и принимать:

- при $\delta \leq \delta_1$, равной наибольшей величине сопротивления;
- $\delta > \delta_1$, равной величине сопротивления, соответствующей перемещению δ_1 .

Значение перемещений δ_1 в зависимости от диаметра арматурного выпуска следует принимать по таблице 9.1.

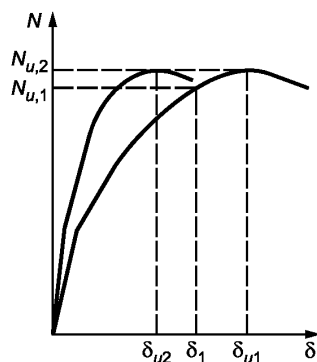


Рисунок 9.1

Таблица 9.1

В миллиметрах

d арматурного выпуска	δ_1
< 25	1,5
От 25 до 40	2,0
> 40	3,0

9.3 Оценку испытаний следует выполнять, используя приведенные значения силы сопротивления на растяжение $N_{u,Rb}$, вычисляемые по формуле

$$N_{u,Rb} = N_u \left(\frac{R_{b,25(50)}}{R_{b,test}} \right)^n, \quad (5)$$

где n — показатель степени, в общем случае следует устанавливать из сравнения результатов испытаний арматурных выпусков диаметром d_{\min} , 12 мм и d_{\max} в основании из бетона В15 и В60. Допускается принимать $n = 0,3$.

9.4 Коэффициент вариации не должен превышать в сериях испытаний:

- по 8.1—8.3 — $V_{bs} \leq 20\%$;
- 8.4, 8.5, 8.8—8.10 — $V_{var} \leq 30\%$.

9.5 При $V_{bs} \leq 15\%$ и $V_{var} \leq 20\%$ сопротивлений сцепления $R_{bm,25}$, $R_{bm,60}$ корректировать не следует. При $15\% < V_{bs} \leq 20\%$ и $20\% < V_{var} \leq 30\%$ при расчете $R_{bm,25}$, $R_{bm,60}$ следует учитывать коэффициент β_V , принимаемый минимальным из следующих величин:

$$\beta_{Vbs} = \frac{1}{1 + 0,03(V_{bs} - 0,15)}; \quad (6)$$

$$\beta_{Vvar} = \frac{1}{1 + 0,03(V_{var} - 0,20)}. \quad (7)$$

9.6 Среднее значение сопротивления сцепления R_{bm} в серии испытаний арматурного выпуска следует вычислять по формуле

$$R_{bm} = \frac{N_{u,Rbm}}{\pi \cdot d \cdot l_V} \left(\frac{0,08}{f_R} \right)^{0,4}. \quad (8)$$

9.7 При расчете $R_{bm,25}$, $R_{bm,60}$ следует учитывать понижающие коэффициенты к базовым значениям, вычисляемым по формуле

$$\alpha = \frac{R_{bm,var}}{R_{bm,bs}}, \quad (9)$$

где $R_{bm,var}$ — значение сопротивления сцепления при испытании по 8.4, 8.5, 8.8—8.10;

$R_{bm,bs}$ — значение сопротивления сцепления при испытании по 8.1—8.3.

При этом отношение α/α_{tab} в каждой (любой) серии испытаний следует принимать не более 1,0. При расчете коэффициентов α следует принимать результаты испытаний с размерами арматурных выпусков одинаковых диаметров.

9.8 Значение сопротивления сцепления при бетоне нормальной и высокой прочности следует вычислять по формулам

$$R_{bm,25} = R_{bm,bs25} \cdot \beta_V \cdot \min\left(\frac{\alpha}{\alpha_{tab}}\right) \cdot \min\left(\frac{\alpha_4}{\alpha_{tab,4}}\right); \quad (10)$$

$$R_{bm,60} = R_{bm,bs60} \cdot \beta_V \cdot \min\left(\frac{\alpha}{\alpha_{tab}}\right) \cdot \min\left(\frac{\alpha_4}{\alpha_{tab,4}}\right). \quad (11)$$

П р и м е ч а н и е — В формулах (10), (11) α_{tab} — отношение сопротивлений сцепления в специальных и базовых испытаниях, принимаемых по таблице А.1 приложения А.

9.9 Если по результатам испытаний и оценки установлено, что сопротивление сцепления арматурного выпуска ниже 8,3 Н/мм², данный клеевой раствор следует признать не прошедшим испытание.

9.10 Сопротивление сцепления арматурного выпуска на клеевом растворе следует принимать эквивалентным арматуре с периодическим профилем, установленным до бетонирования при условии, что среднее сопротивление сцепления в испытанном диапазоне, вычисленное по формулам (10), (11), не ниже требуемой прочности $R_{bm,rqd}$, приведенной в таблице 9.2.

Т а б л и ц а 9.2

Класс бетона	$R_{bm,rqd}$, Н/мм ²
V15	8,3
V20	10,0
V25	11,6
V30	12,7
V35	14,4
V40	15,5
V45	16,6
V50	17,7
V55	18,8
V60	19,9

9.11 Если по результатам оценки установлено, что значение прочности сцепления ниже требуемого значения $R_{bm,rqd}$, необходимо учитывать понижающий коэффициент k_b , принимаемый по 9.12, 9.13.

9.12 Значение понижающего коэффициента k_b в зависимости от класса бетона основания следует определять по интерполяции между значениями k_{b25} и k_{b60} , но принимать не более 1,0.

9.13 Значения k_{b25} и k_{b60} следует вычислять по формуле

$$k_{b,25(60)} = \frac{R_{bm,25(60)}}{R_{bm,rqd}}. \quad (12)$$

10 Правила оформления результатов испытаний

10.1 В протокол испытания включают сведения по 10.2—10.5. Содержание протокола может быть дополнено в зависимости от объема и обстоятельств испытаний.

10.2 Общие сведения:

- описание и тип анкерующей системы;
- идентификация клеевого состава (визуально по упаковке);
- класс арматурной стали, параметры резьбовой шпильки;
- название и адрес предприятия-изготовителя;
- название и адрес испытательной лаборатории;

- дата проведения испытания;
- лицо, ответственное за проведение испытания;
- вид испытания;
- количество испытаний.

10.3 Характеристика основания для испытания:

- дата изготовления;
- размеры контрольных образцов и/или кернов (в соответствующих случаях), значение прочности на сжатие в момент проведения испытания (отдельные результаты и среднее значение).

10.4 Установка арматурного выпуска:

- сведения о расположении анкера;
- расстояния между соседними анкерами s и краем бетонного основания s_1 ;
- сведения об инструменте, необходимом для установки анкера, например ударный бурильный инструмент, перфоратор, другое оборудование;
- тип наконечника бура, маркировка предприятия-изготовителя и измеренные размеры наконечника бура, соответствующий эффективный диаметр d_{cut} , твердосплавная вставка;
- сведения о направлении бурения;
- информация об очистке отверстия;
- глубина пробуренного отверстия;
- фактическая глубина установки анкера;
- ширина трещины при установке анкера (в соответствующих случаях).

10.5 Зафиксированные показатели:

- параметры приложения нагрузки (время достижения максимальной нагрузки, скорость перемещения);
- график «нагрузка — перемещение»;
- ширина раскрытия трещины во время испытания;
- разрушающая нагрузка;
- механизм разрушения анкера.

**Приложение А
(обязательное)**

Программа испытаний арматурных выпусков на клеевом растворе

Таблица А.1

Назначение испытания	Класс бетона основания	d , мм	l_v , мм	Минимальное число образцов	Критерий
1 Сопротивление сцепления в бетоне нормальной прочности	B25	$d_{\min} - d_{\max}$	$10d$	5	$R_{bm,rqd} = 8,3 \text{ Н/мм}^2$
2 Сопротивление сцепления в бетоне нормальной прочности	B60	d_{\max}	$7d$	5	
3 Сопротивление сцепления в бетоне с трещиной 0,3 мм	B25	$12, d_{\max}$	$10d$	5	—
	B60	$12, d_{\max}$	$7d$	5	
4 Восприимчивость к качеству очистки в сухом основании	B25	$d_{\min}, 12, d_{\max}$	$10d$	5	$\alpha_{tab} = 0,8$
5 Восприимчивость к качеству очистки во влажном основании	B25	$d_{\min}, 12, d_{\max}$	$10d$	5	$\alpha_{tab} = 0,75$
6 Сопротивление сцепления при наибольшей глубине монтажа при t_{\min}	B25	d_{\max}	$l_{v,max}$	3	—
7 Сопротивление сцепления при наибольшей глубине монтажа при t_{\max}	B25	d_{\max}	$l_{v,max}$	3	—
8 Проверка качества заполнения клеевым раствором отверстия под монтаж	—	d_{\max}	$l_{v,max}$	3	—
9 Сопротивление сцепления при потолочном направлении монтажа	B25	d_{\max}	$10d$	5	$\alpha_{tab} = 0,9$
10 Сопротивление сцепления при горизонтальном направлении монтажа	B25	d_{\max}	$10d$	5	$\alpha_{tab} = 0,9$
11 Сопротивление сцепления при длительном действии нагрузки	B25	12	$10d$	5	$\alpha_{tab} = 0,9$
12 Сопротивление сцепления при многократном замораживании и оттаивании	B60	12	$10d$	5	$\alpha_{tab} = 0,9$
13 Проверка клеевого раствора на долговечность	B25	12	—	3 × 10	—

УДК 691.7.006.354

ОКС 91.100

Ключевые слова: крепление, арматурный выпуск, бетон, клеевой раствор, испытания

БЗ 2—2019/48

Редактор *Л.С. Зимилова*
Технический редактор *В.Н. Прусакова*
Корректор *М.И. Першина*
Компьютерная верстка *Е.О. Асташина*

Сдано в набор 14.06.2019. Подписано в печать 28.06.2019. Формат 60×84¹/₈. Гарнитура Ариал.
Усл. печ. л. 2,32. Уч.-изд. л. 1,86.

Подготовлено на основе электронной версии, предоставленной разработчиком стандарта

Создано в единичном исполнении во ФГУП «СТАНДАРТИНФОРМ» для комплектования Федерального информационного фонда стандартов, 117418 Москва, Нахимовский пр-т, д. 31, к. 2.
www.gostinfo.ru info@gostinfo.ru