

ТИПОВОЙ ПРОЕКТ
164-12-212.87

ОБЩЕЖИТИЕ
ДЛЯ РАБОЧИХ И СЛУЖАЩИХ
НА 50 МЕСТ
СО СТЕНАМИ ИЗ КИРПИЧА
СЕРИЯ 12

АЛЬБОМ I

Архитектурно-строительные, санитарно-технические,
электротехнические чертежи, чертежи связи и сигнализации.

ТИПОВОЙ ПРОЕКТ
164-12-212.87

ОБЩЕЖИТИЕ
ДЛЯ РАБОЧИХ И СЛУЖАЩИХ
НА 50 МЕСТ
СО СТЕНАМИ ИЗ КИРПИЧА
СЕРИЯ 12
АЛЬБОМ I

СОСТАВ ПРОЕКТА:

- Альбом I - Архитектурно-строительные, санитарно-технические, электротехнические чертежи, чертежи связи и сигнализации.
Альбом II - Спецификации оборудования
Альбом III - Ведомость потребности в материалах.
Альбом IV - Сметы.

РАЗРАБОТАН
ПРОЕКТНЫМ ИНСТИТУТОМ
ЦНИИЭП ГРАЖДАНСЕЛЬСТРОЙ

ПРОЕКТ УТВЕРЖДЕН
ГОСГРАЖДАНСТРОЕМ
ПРИКАЗ N 115 ОТ 08.04.1987 Г.

Гл. инженер института
Гл. архитектор проекта.

подп.
»

М.Х. Атабаев
Ю.В. Горохов

№ ЛИСТОВ	НАИМЕНОВАНИЕ	№ СТР.
	Обложка	
	Титульный лист	1
	Ведомость чертежей	2
ВЕДОМОСТЬ РАБОЧИХ ЧЕРТЕЖЕЙ ОСНОВНОГО КОМПЛЕКТА МАРКИ АС		
1	Общие данные (начало)	3
2	Общие данные (продолжение)	4
3	Общие данные (окончание)	5
4	Фундаменты. Таблица нагрузок. Перекрытие над подвалом	6
5	План фундаментов. Сечения 1-1 ÷ 5-5	7
6	Фундаменты. Сечения 6-6 ÷ 15-15. Крыльцо №1	8
7	План подпольных каналов.	9
8	План 1 этажа. План подвала на отм. -3.300	10
9	План типового этажа	11
10	Разрез I-I. Фасад А-Ж. Декоративная отделка парапета	12
11	Фасады 1-Б; 6-1; Ж-А	13
12	План чердака	14
13	Планы полов. Экспликация полов	15
14	Планы сборных перегородок из гипсобетонных панелей	16
15	Варианты стен из ячеистобетонных мелких блоков и сборных перегородок из ГКЛ	17
16	Спецификация столярных изделий	18
17	Схемы переемычек 1-3 этажей. Ведомость	19
18	Спецификация к ведомости переемычек	20
19	Развертки стен по осям «2», «5»	21
20	Лестница	22
21	Схема расположения плит перекрытия над 1 этажом	23
22	Схема расположения плит перекрытия над 2 этажом	24
23	Схема расположения плит перекрытия над 3 этажом	25
24	Монолитные участки УМ-1; 2. Балконы у оси «Б» и «Ж»	26
25	Металлическая балка балкона	27
26	Монтажная схема стропил. Спецификация	28

№ ЛИСТОВ	НАИМЕНОВАНИЕ	№ СТР.
27	Кровля. Разрезы. Узлы.	29
28	Ограждение балкона с остеклением	30
29	Встроенные шкафы ВШ-1, ВШ-3	31
30	Встроенный шкаф ВШ-2. Узлы	32
31	Слуховое окно ОС-1. Фрамуга ИФ-1. Дверка герметизации ДД-1	33
32	Фрагмент фасада (кладки) с деталями стен для варианта из ячеистобетонных блоков	34
Чертежи отопления и вентиляции марки ОВ		
1	Общие данные	35
2	План 1 этажа и план подвала	36
3	План типового этажа	37
4	Схема системы отопления	38
5	Узел управления и схемы систем ВЕ1 ÷ ВЕ6. В1	39
Чертежи водопровода и канализации марки ВК		
1	Общие данные	40
2	Планы 1 этажа и подвала	41
3	План типового этажа. Схема системы К1 (выпуск К1)	42
4	Схемы систем В ₁ , Т ₃ , Т ₄ . Схема системы К1 (выпуск К ₁₋₂)	43
Чертежи силового электрооборудования и электроосвещения марки ЭО		
1	Общие данные	44
2	Принципиальная схема питающей сети	45
3	План расположения силовой и питающей сетей 1 и типового этажей. Расчетная схема силовой сети	46
4	План расположения осветительной сети 1 и типового этажей. Данные о групповых щитках	47
1	Опросный лист на вводно-распределительное устройство	48
Чертежи связи и сигнализации марки СС		
1	Общие данные (начало)	49
2	Общие данные (окончание)	50
3	Схема расположения устройств связи	51
4	План 1 этажа	52
5	План типового этажа. План кровли	53

Нормок.	Румянцева	<i>Румянцева</i>	Т.п. 164-12-212.87 АС	СТАДИЯ	ЛИСТ	ЛИСТОВ
Нач. маст.	Караваяев	<i>Караваяев</i>				
Зам. нач.	Коврижкин	<i>Коврижкин</i>	ВЕДОМОСТЬ ЧЕРТЕЖЕЙ	Р	ЦНИИЭП	ГРАЖДАНСЕЛЬСТРОЙ
ГАП	Горохов	<i>Горохов</i>				
ГИП	Румянцева	<i>Румянцева</i>	22712-01 3			
Рук. гр.	Зеликина	<i>Зеликина</i>				
Ст. инж.	Воронцова	<i>Воронцова</i>				

ТИПОВОЙ ПРОЕКТ
164-12-212.87
Альбом I

ВЕДОМОСТЬ РАБОЧИХ ЧЕРТЕЖЕЙ ОСНОВНОГО КОМПЛЕКТА МАРКИ АС		
№ ЛИСТОВ	НАИМЕНОВАНИЕ	№ СТ.
1	ОБЩИЕ ДАННЫЕ (НАЧАЛО)	3
2	ОБЩИЕ ДАННЫЕ (ПРОДОЛЖЕНИЕ)	4
3	ОБЩИЕ ДАННЫЕ (ОКОНЧАНИЕ)	5
4	ФУНДАМЕНТЫ. ТАБЛИЦА НАГРУЗОК. ПЕРЕКРЫТИЕ НАД ПОДВАЛОМ	6
5	ПЛАН ФУНДАМЕНТОВ. СЕЧЕНИЯ 1-1 ÷ 5-5	7
6	ФУНДАМЕНТЫ. СЕЧЕНИЯ 6-6 ÷ 15-15. Крыльцо №1	8
7	ПЛАН ПОДПОЛЬНЫХ КАНАЛОВ	9
8	ПЛАН 1 ЭТАЖА. ПЛАН ПОДВАЛА НА ОТМ. - 3.300	10
9	ПЛАН ТИПОВОГО ЭТАЖА	11
10	РАЗРЕЗ I-I. ФАСАД А-Ж. ДЕКОРАТИВНАЯ ОТДЕЛКА ПАРАПЕПА	12
11	ФАСАДЫ 1-6; 6-1, Ж-А	13
12	ПЛАН ЧЕРДАКА	14
13	ПЛАНЫ ПОЛОВ. ЭКСПЛИКАЦИЯ ПОЛОВ	15
14	ПЛАНЫ СБОРНЫХ ПЕРЕГОРОДОК ИЗ ГИПСОБЕТОННЫХ ПАНЕЛЕЙ	16
15	ВАРИАНТЫ СТЕН ИЗ ЯЧЕЙСТОБЕТОННЫХ МЕЛКИХ БЛОКОВ И СБОРНЫХ ПЕРЕГОРОДОК ИЗ ГКЛ	17
16	СПЕЦИФИКАЦИЯ СТОЛЯРНЫХ ИЗДЕЛИЙ	18
17	СХЕМЫ ПЕРЕМЫЧЕК 1-3 ЭТАЖЕЙ. ВЕДОМОСТЬ	19
18	СПЕЦИФИКАЦИЯ К ВЕДОМОСТИ ПЕРЕМЫЧЕК	20
19	РАЗВЕРТКИ СТЕН ПО ОСЯМ „2“, „Б“	21
20	ЛЕСТНИЦА	22
21	СХЕМА РАСПОЛОЖЕНИЯ ПЛИТ ПЕРЕКРЫТИЯ НАД 1 ЭТАЖОМ	23
22	СХЕМА РАСПОЛОЖЕНИЯ ПЛИТ ПЕРЕКРЫТИЯ НАД 2 ЭТАЖОМ	24
23	СХЕМА РАСПОЛОЖЕНИЯ ПЛИТ ПЕРЕКРЫТИЯ НАД 3 ЭТАЖОМ	25
24	Монолитные участки УМ-1; 2. Балконы у оси „Б“ и „Ж“	26
25	МЕТАЛЛИЧЕСКАЯ БАЛКА БАЛКОНА	27
26	МОНТАЖНАЯ СХЕМА СТРОПИЛ. СПЕЦИФИКАЦИЯ	28
27	КРОВЛЯ. РАЗРЕЗЫ. УЗЛЫ.	29
28	ОГРАЖДЕНИЕ БАЛКОНА С ОСТЕКЛЕНИЕМ	30
29	ВСТРОЕННЫЕ ШКАФЫ ВШ-1, ВШ-3	31
30	ВСТРОЕННЫЙ ШКАФ ВШ-2. Узлы	32
31	СЛУХОВОЕ ОКНО ОС-1. ФРАМУГА И Ф-1. ДВЕРКА РЕВИЗИИ ЛД-1	33
32	ФРАГМЕНТ ФАСАДА (КЛАДКИ) С ДЕТАЛЯМИ СТЕН ДЛЯ ВАРИАНТА ИЗ ЯЧЕЙСТОБЕТОННЫХ БЛОКОВ	34

ВЕДОМОСТЬ СПЕЦИФИКАЦИЙ		
ЛИСТ	НАИМЕНОВАНИЕ	ПРИМЕЧАНИЕ
АС-7	СПЕЦИФИКАЦИЯ ЭЛЕМЕНТОВ ПОДПОЛЬНЫХ КАНАЛОВ	
АС-14	СПЕЦИФИКАЦИЯ СБОРНЫХ ПЕРЕГОРОДОК ИЗ ГИПСОБЕТОННЫХ ПАНЕЛЕЙ	
АС-15	СПЕЦИФИКАЦИЯ СБОРНЫХ ПЕРЕГОРОДОК ГКЛ	
АС-16	СПЕЦИФИКАЦИЯ СТОЛЯРНЫХ ИЗДЕЛИЙ	
АС-18	СПЕЦИФИКАЦИЯ К ВЕДОМОСТИ ПЕРЕМЫЧЕК	
АС-21	СПЕЦИФИКАЦИЯ К СХЕМАМ РАСПОЛОЖЕНИЯ ЭЛЕМЕНТОВ НАД 1 ЭТАЖОМ	
АС-22	СПЕЦИФИКАЦИЯ К СХЕМАМ РАСПОЛОЖЕНИЯ ЭЛЕМЕНТОВ НАД 2 ЭТАЖОМ	
АС-23	СПЕЦИФИКАЦИЯ К СХЕМАМ РАСПОЛОЖЕНИЯ ЭЛЕМЕНТОВ НАД 3 ЭТАЖОМ. СПЕЦИФИКАЦИЯ МЕТАЛЛИЧЕСКИХ ИЗДЕЛИЙ	
АС-24	СПЕЦИФИКАЦИЯ ЭЛЕМЕНТОВ БАЛКОНОВ	
АС-25	СПЕЦИФИКАЦИЯ ЭЛЕМЕНТОВ БАЛКОНОВ	
АС-28	СПЕЦИФИКАЦИЯ ЭЛЕМЕНТОВ ЛЕСТНИЦЫ	
АС-26	СПЕЦИФИКАЦИЯ ЭЛЕМЕНТОВ СТРОПИЛ	
АС-29	СПЕЦИФИКАЦИЯ ЭЛЕМЕНТОВ ВСТРОЕННЫХ ШКАФОВ	
АС-30	СПЕЦИФИКАЦИЯ ЭЛЕМЕНТОВ ВСТРОЕННЫХ ШКАФОВ	
АС-31	СПЕЦИФИКАЦИЯ ЭЛЕМЕНТОВ СЛУХОВОГО ОКНА И ЛД	

ВЕДОМОСТЬ ОСНОВНЫХ КОМПЛЕКТОВ РАБОЧИХ ЧЕРТЕЖЕЙ		
ОБОЗНАЧЕНИЕ	НАИМЕНОВАНИЕ	ПРИМЕЧАНИЕ
АС	АРХИТЕКТУРНО-СТРОИТЕЛЬНЫЕ ЧЕРТЕЖИ	Альбом I
ОВ	ОТОПЛЕНИЕ И ВЕНТИЛЯЦИЯ	"
ВК	ВНУТРЕННИЙ ВОДОПРОВОД И КАНАЛИЗАЦИЯ	"
ЭО	СИЛОВОЕ ЭЛЕКТРООБОРУДОВАНИЕ И ЭЛЕКТРООСВЕЩЕНИЕ	"
СС	СВЯЗЬ И СИГНАЛИЗАЦИЯ	"

Пояснительная записка
 Рабочая документация общежития на 50 мест со стенами из кирпича для рабочих и служащих разработана на основании проекта утвержденного Госгражданстроем приказ №15 от 8.04.87.
 Область применения
 II и III климатические районы; I в климатический подрайон
 Расчетная зимняя температура наружного воздуха -20°C, -30°C (основное решение) - 40°C.
 Нормативное значение снеговой нагрузки - 1.0 кПа (100 кгс/м²)
 Нормативное значение ветрового давления - 0.38 кПа (38 кгс/м²)
 Рельеф территории - спокойный, грунтовые воды отсутствуют, нормативные характеристики грунта приняты по СН 227-82.

Характеристика здания
 Класс ответственности - II
 Степень долговечности - III
 Степень орнестойкости - III
 Ориентация - широтная

ВЕДОМОСТЬ ССЫЛОЧНЫХ И ПРИЛАГАЕМЫХ ДОКУМЕНТОВ		
ОБОЗНАЧЕНИЕ	НАИМЕНОВАНИЕ	ПРИМЕЧАНИЕ
СЕРИЯ 1.141-1 В.60;63	ПАНЕЛИ ПЕРЕКРЫТИЙ ЖЕЛЕЗОБЕТОННЫЕ МНОГОПУСТОТНЫЕ	
СЕРИЯ 1.243.1-4	ПЛИТЫ ПЛОСКИЕ ЖЕЛЕЗОБЕТОННЫЕ	
СЕРИЯ 1.038.1-1 В.1.2	ПЕРЕМЫЧКИ ЖЕЛЕЗОБЕТОННЫЕ ДЛЯ ЗДАНИЙ С КИРПИЧНЫМИ СТЕНАМИ	
ГОСТ 8717.1-84	СТУПЕНИ	
СЕРИЯ 1.256.2-2 В.1	ОГРАЖДЕНИЕ ЛЕСТНИЦ	
СЕРИЯ 1.151.1-6 В.2	ЛЕСТНИЧНЫЕ МАРШИ	
СЕРИЯ 1.152.1-8 В.2	ЛЕСТНИЧНЫЕ ПЛОЩАДКИ	
СЕРИЯ 1.225-2 В.11	ПРОГНЫ ЖЕЛЕЗОБЕТОННЫЕ ОПОРНЫЕ ПОДУШКИ	
СЕРИЯ 1.136.5-16	ОКНА И БАЛКОННЫЕ ДВЕРИ ДЕРЕВЯННЫЕ С ДВОЙНЫМ ОСТЕКЛЕНИЕМ ДЛЯ ЖИЛЫХ ЗДАНИЙ В 2-х ЧАСТЯХ	
СЕРИЯ 1.136.5-17	ОКНА И БАЛКОННЫЕ ДВЕРИ ДЕРЕВЯННЫЕ СТРОЙНЫМ ОСТЕКЛЕНИЕМ ДЛЯ ЖИЛЫХ ЗДАНИЙ	
СЕРИЯ 1.136.5-18	ОКНА И БАЛКОННЫЕ ДВЕРИ ДЕРЕВЯННЫЕ СО СТЕКОПАКЕТАМИ И СТЕКЛАМИ ДЛЯ ЖИЛЫХ ЗДАНИЙ	
СЕРИЯ 1.136.5-19	ДВЕРИ ДЕРЕВЯННЫЕ НАРУЖНЫЕ ДЛЯ ЖИЛЫХ И ОБЩЕСТВЕННЫХ ЗДАНИЙ	
СЕРИЯ 1.136-10	ДВЕРИ ДЕРЕВЯННЫЕ ВНУТРЕННИЕ ДЛЯ ЖИЛЫХ И ОБЩЕСТВЕННЫХ ЗДАНИЙ	
СЕРИЯ 1.136-12	УНИФИЦИРОВАННЫЕ ДЕРЕВЯННЫЕ ФРАМУГИ ДЛЯ ЖИЛЫХ, ОБЩЕСТВЕННЫХ ЗДАНИЙ	
ГОСТ 17280-79	ПОДОКОННЫЕ ДЕРЕВЯННЫЕ ДОСКИ	
СЕРИЯ 1.172.5-6	ВСТРОЕННЫЕ И АНТРЕСОЛЬНЫЕ ШКАФЫ ШКАФЫ-ПЕРЕГОРОДКИ КАРКАСНОЙ КОНСТРУКЦИИ ИЗ УНИФИЦИРОВАННЫХ ЭЛЕМЕНТОВ	
СЕРИЯ 1.131.9-21	ПАНЕЛИ ПЕРЕГОРОДОК ГИПСОБЕТОННЫЕ ДЛЯ ЖИЛЫХ ЗДАНИЙ	
СЕРИЯ 1.131.9-24 В.2	ПЕРЕГОРОДКИ ИЗ ГИПСОКАРТОННЫХ ЛИСТОВ ДЛЯ ЖИЛЫХ ЗДАНИЙ	
ГОСТ 1047-72	ДЕТАЛИ И ИЗДЕЛИЯ ДЕРЕВЯННЫЕ ДЛЯ МАЛОЭТАЖНЫХ ЖИЛЫХ И ОБЩЕСТВЕННЫХ ЗДАНИЙ	
ГОСТ 6787-80	ПЛИТКИ КЕРАМИЧЕСКИЕ ДЛЯ ПОЛОВ	
ГОСТ 16233-77	ЛИСТЫ АСБЕСТОЦЕМЕНТНЫЕ УНИФИЦИРОВАННОГО ПРОФИЛЯ	
ГОСТ 5781-82*	СТАЛЬ ГОРЯЧЕКАТАНАЯ ДЛЯ АРМИР. Ж.Б. КОНСТРУКЦИЙ	
ГОСТ 103-76*	ПОЛОСА СТАЛЬНАЯ ГОРЯЧЕКАТАНАЯ	
ГОСТ 8509-86	УГОЛКИ СТАЛЬНЫЕ ГОРЯЧЕКАТАНЫЕ РАВНОПОЛОСНЫЕ	
ГОСТ 8239-72*	СТАЛЬ ГОРЯЧЕКАТАНАЯ. БАЛКИ ДВУХТАВРОВЫЕ	
	ПРИЛАГАЕМЫЕ ДОКУМЕНТЫ	
	СПЕЦИФИКАЦИЯ ОБОРУДОВАНИЯ	Альб. II
	ВЕДОМОСТИ ПОТРЕБНОСТИ В МАТЕРИАЛАХ	Альб. III
	СМЕТЫ	Альб. IV

ИВБ. Л. ° ПОДА/ ПОДПИСЬ И ДАТА ВЗ. А. М. ИВБ. Л.

ПРИ ПРИВЯЗКЕ ПРОЕКТ ВЫПОЛНЕН В СООТВЕТСТВИИ С ДЕЙСТВУЮЩИМИ НОРМАМИ И ПРАВИЛАМИ.
 Гл. инж. проекта привязки

ПРИ РАЗРАБОТКЕ ПРОЕКТ ВЫПОЛНЕН В СООТВЕТСТВИИ С ДЕЙСТВУЮЩИМИ НОРМАМИ И ПРАВИЛАМИ (в том числе по взрыво-пожарной безопасности)
 Гл. арх. проекта / Горохов Ю.В.
 Гл. инж. проекта / Румянцева К.Н.

Т.П. 164-12-212.87 АС			
НОРМ.К.	РУМЯНЦЕВА	СТАДИЯ	ЛИСТ
НАЧ. М.АСТ.	КАРАВАЕВ	Р	1
ЗАМ. НАЧ.	КОВРИЖКИН	ЛИСТОВ	
ГАП	ГОРОХОВ	ОБЩЕЖИТИЕ ДЛЯ РАБОЧИХ И СЛУЖАЩИХ НА 50 МЕСТ	
ГИП	РУМЯНЦЕВА		
РУК. ГР.	ЗЕЛИКИНА	ОБЩИЕ ДАННЫЕ (НАЧАЛО)	
СТ. ИНЖ.	ГРИШИНА	ЦНИИЭП	
ПРОВЕР.	ЗЕЛИКИНА	ГРАЖДАНСЕЛЬСТРОЙ	

Конструктивное решение
Пространственная жесткость здания обеспечивается совместной работой горизонтального диска перекрытий внутренних и наружных продольных и поперечных стен

Строительные конструкции и отделка

Наименование	Варианты	Характеристика
Фундаменты	1	Ленточные бутобетонные /б/чт М100. Бетон В.5/
Цоколь	1	Кирпич КР 75/1600/35 ГОСТ 530-80
Стены наружные	1 2	Кирпич КР 75/1400/15 ГОСТ 530-80 Ячеистые бетонные мелкие блоки $\gamma = 1000 \text{ кг/м}^3$ ГОСТ 21520-76
Стены внутренние	1 2	Кирпич КР 75/1600/ ГОСТ 530-80 на растворе М 25 Ячеистые бетонные мелкие блоки ГОСТ 21520-76
Перекрытия	1	Сборные железобетонные по серии 1.038.1-18. 1.2
Перекрытие и покрытие	1	Сборные жел. бет. панели серии 1.141-1 В. 60, 63, 1.243.1-4
Перегородки	1 2	Гипсобетонные по серии 1.131.9-21 Поэлементной сборки из ГКЛ по серии 1.131.9-24 В.2
Крыша, кровля	1	Крыша чердачная с наслонными стропилами кровля - волнистые асбестоцементные листы ГОСТ 16233-77
Окна	1 2 3 4	Двойное остекление в раздельных переплетах (основной) по серии 1.136.5-15 Двойное остекление в спаренных переплетах по серии 1.136.5-16 Тройное остекление по серии 1.136.5-17 Окна и балконные двери со стеклопакетами серия 1.136.5-18
Двери наружные	1	Двери деревянные наружные для жилых и общественных зданий по серии 1.136.5-19
Двери внутренние	1	Двери деревянные внутренние по серии 1.136-10
Отделка наружная		см. ведомость отделки фасадов АС-3
Отделка внутренняя		см. ведомость отделочных работ АС-3
Наибольшая масса монтажного элемента/панель покрытия - 2.1т/		
Инженерное оборудование		
Водопровод	1	от внешних сетей
Канализация	1	во внешнюю сеть канализации
Отопление	1	от внешних тепловых сетей
Вентиляция	1	вытяжная с естественным побуждением частично с механическим
Водоснабжение	Холодное	1 от внешних сетей
	Горячее	1 от внешних тепловых сетей
Электросвещение	1	лампы накаливания
Электроснабжение		централизованное с подключением к внешним сетям
Связь и сигнализация		централизованная с подключением к внешним сетям

Технико-экономические показатели

Наименование	Единица измерения	Всего
Объем строительный здания в том числе:	м ³	2874
подземной части	м ³	155.0
Площадь застройки	м ²	342
общая без учета летних помещ. жилая	м ²	719
общая с учетом летних помещ.	м ²	300
	м ²	725
$K_1 = \frac{\text{жилая площадь}}{\text{общая площадь}}$		0.41
Сметная стоимость		
Общая сметная стоимость в том числе:	тыс. руб.	99.09
строительно-монтажных работ	"	85.28
стоимость строительно-монтажных работ 1м ² общей пл.	руб.	118.61
то же 1м ³ строительного объема здания	руб.	29.67
Трудовые затраты		
на здание на 1м ² приведенной общей площади	ч/д	2.26
Эксплуатационные показатели		
Расход воды	м ³ /сут	14.0
холодной	л/сек	0.45
горячей	"	0.59
канализационные стоки	"	2.64
Тепла	ккал/час	94200
	кВт	109.28
в том числе:		396.00
на отопление	"	45.94
		54600
на горячее водоснабж.	"	63.34
тепла на отопление 1м ² общей площади	"	55.1
		0.06
Потребная электрическая мощность	кВт	72.4

Таблица толщин наружных стен "а" в зависимости от расчетных зимних температур наружного воздуха

Материал стен	Расчетная зимняя температура наружного воздуха		
	-20°	-30°	-40°
Кирпич керамический рядовой пустотелый $\gamma = 1400 \text{ кг/м}^3$ ГОСТ 530-80 $\gamma_{кл} = 1600 \text{ кг/м}^3$	380 ГПС ЗСМ	—	—
Вариант наружных стен из ячеистых бетонных мелких блоков $\gamma = 1000 \text{ кг/м}^3$ ГОСТ 21520-76	—	510 ГПС ЗСМ	640 ГПС ЗСМ
	—	410 ГПС ЗСМ	—

Таблица толщин утеплителя в зависимости от различных температур наружного воздуха

Крыша	Утеплитель	Расчетная зимняя температура наружного воздуха		
		-20°	-30°	-40°
Чердачная с наслонными стропилами	Ячеистый бетон $\gamma = 400 \text{ кг/м}^3$ ГОСТ 25485-82	200	250	300
Совмещенная /участок перекрытия 1го этажа/		150	200	250

Указание по производству работ в зимнее время

Проект разработан, исходя из условий производства работ в летнее время при производстве работ в зимнее время следует соблюдать соответствующие пункты глав СНиП III-15-76, СНиП III-16-80, СНиП III-17-78, СНиП III-20-74.

Антикоррозийная защита конструкций

Работы производить при соблюдении пунктов СНиП III-23-76, выполнение антикоррозийных мероприятий должно обязательно оформляться специальными актами на скрытые работы.

Сведения о патентоспособности и патентной чистоте

Принятые конструкции и узлы не патентоспособны, так как являются проектной переработкой известных решений и обладают патентной чистотой в отношении СССР по состоянию на 25.08.87г.

Указания по привязке проекта

Проект может быть принят к строительству после корректировки фундаментов согласно конкретным гидрогеологическим, планировочным условиям площадки, степени инженерного благоустройства населенного пункта.

При применении проекта должны быть внесены соответствующие коррективы. Необходимо исключить все чертежи вариантов, не применяемых в данном строительстве, во всех оставшихся чертежах должны быть вычеркнуты детали, размеры, спецификации и т.п. относящиеся к неиспользуемым вариантам.

Ведомость объемов сборных бетонных и железобетонных конструкций по рабочим чертежам основного комплекта марки АС

Наименование группы элементов конструкции	Код	Кол-во м ²	Примечание
1 Ригели и прогоны с общим армированием из тяжелого бетона	582521	1.128	
2 Плиты перекрытий с обычным армированием из тяжелого бетона	584221	98.157	
3 Перекрытия с обычным армированием из тяжелого бетона	582821	10.91	
4 Элементы лестниц с обычным армированием из тяжелого бетона	589121	5.91	
Всего бетона и железобетона		116.105	

Т.П. 164-12-212.87 АС

Нормок.	Румянцева	
Нач.маст.	Караваяев	
Зам.нач.	Коврижкин	
ГАП	Горюхов	
ГИП	Румянцева	
Рук.гр.	Зеликина	
Ст.инж.	Гришина	
Провер.	Зеликина	

Привязан	
Инв.№	

Общежитие для рабочих и служащих на 50 мест	Стадия	Лист	Листов
	Р	2	
Общие данные (продолжение)	ЦНИИЭП Граждансельстрой		

ВЕДОМОСТЬ ОТДЕЛКИ ПОМЕЩЕНИЙ
ПЛОЩАДЬ М²

Наименование помещения	ПОТОЛОК		СТЕНЫ ИЛИ ПЕРЕГОРОДКИ		НИЗ СТЕН ИЛИ ПЕРЕГОРОДОК (ПАНЕЛЬ)			Примечания
	Площадь	Вид отделки	Площадь	Вид отделки	Площадь	Вид отделки	Высота, мм	
ВЕСТИБУЛЬ, ТАМБУР ЛЕСТНИЧНАЯ КЛЕТКА	86.0	УЛУЧШЕННАЯ КЛЕЕВАЯ ОКРАСКА	215.4 215.4	ШТУКАТУРКА, ВОДОЭМУЛЬСИОННАЯ ОКРАСКА	—	—	—	ОТДЕЛКА НА ВСЮ ВЫСОТУ
КОМНАТА УЧЕБНЫХ ЗАНЯТИЙ КОМНАТА ДЛЯ РАБОТЫ КРУЖКОВ И СПОРТИВНЫХ ЗАНЯТИЙ, ЗАЛ-АУДИТОРИЯ КОМНАТА ОТДЫХА КОРИДОР	81.7	ТО ЖЕ	82.4 138.7	ТО ЖЕ	—	—	—	ТО ЖЕ
ЖИЛЫЕ КОМНАТЫ, КОМНАТА КОМЕНДАНТА, ПРИХОЖАЯ, ВСТРОЕННЫЕ ШКАФЫ	432.6	—	475.9 1066.2	ШТУКАТУРКА ПО КИРПИЧНЫМ СТЕНАМ ОКЛЕЙКА ОБоями	—	—	—	—
КУХНЯ-СТОЛОВАЯ	55.5	—	35.4 48.2	ШТУКАТУРКА, УЛУЧШЕННАЯ КЛЕЕВАЯ ОКРАСКА	106.4	ШТУКАТУРКА, МАСЛЯНАЯ ОКРАСКА	1800	С.М. ОБЩИЕ ПРИМЕЧАНИЯ П.1
					19.2	ГЛАЗУРОВАН. ПЛИТКА	600	
КЛАДОВЫЕ ЧИСТОГО И ГРЯЗНОГО БЕЛЬЯ, ГЛАДИЛЬНАЯ, ХОЗЯЙСТВЕННАЯ КЛАДОВАЯ, СУШКА И ХРАНЕНИЕ РАБОЧЕЙ ОДЕЖДЫ, КОРИДОР	51.4	—	124.4	ШТУКАТУРКА, МАСЛЯНАЯ ОКРАСКА	—	—	—	ОТДЕЛКА НА ВСЮ ВЫСОТУ
			183.3					
ДУШЕВАЯ, САУЗЕЛ, ПОСТИРОЧНАЯ	48.3	—	28.6 73.2	ШТУКАТУРКА, УЛУЧШЕННАЯ КЛЕЕВАЯ ОКРАСКА	56.1 162.2	ШТУКАТУРКА, МАСЛЯНАЯ ОКРАСКА	1800	С.М. ОБЩИЕ ПРИМЕЧАНИЯ П.2 МЕТЛАХСКАЯ ПЛ-С-50 М ²
			49.9		ГЛАЗУР. ПЛИТКА			
ЭЛЕКТРОЩИТОВАЯ, УЗЕЛ ВВОДА ЛЕСТНИЧНАЯ КЛЕТКА В ПОДВАЛЕ	37.0	ПОБЕЛКА	95.3 102.2	КЛАДКА БЕЗ РАСШИВКИ ШВОВ ПОБЕЛКА	—	—	—	—

АРХИТЕКТУРНО-ПЛАНИРОВОЧНОЕ РЕШЕНИЕ

ЗДАНИЕ ОБЩЕЖИТИЯ НА 50 МЕСТ ЗАПРОЕКТИРОВАНО СЕКЦИОННОГО ТИПА С ЖИЛЫМИ ЯЧЕЙКАМИ НА 10 ЧЕЛОВЕК С ВОЗМОЖНОСТЬЮ ИХ ПЕРЕОБОРУДОВАНИЯ В КВАРТИРЫ ДЛЯ ПОСЕМЕЙНОГО ЗАСЕЛЕНИЯ.

В СОСТАВ КАЖДОЙ ЯЧЕЙКИ ВХОДИТ 2 ЖИЛЫЕ КОМНАТЫ НА 3 ЧЕЛОВЕКА И НА 2 ЧЕЛОВЕКА. ЯЧЕЙКИ ОБОРУДОВАЮТСЯ ТУАЛОТОМ И УМЫВАЛЬНОЙ (ДУШЕВОЙ), РАЗМЕЩАЕМЫМИ В ПРИХОЖЕЙ.

КУХНИ ОБОРУДОВАЮТСЯ МОЙКАМИ, ЭЛЕКТРОПЛИТАМИ «ЭЛЕКТРА 1001» ВОЗМОЖНА УСТАНОВКА ХОЛОДИЛЬНИКА. НА КУХНЕ ОТВОДИТСЯ МЕСТО ДЛЯ УСТАНОВКИ ОБЕДЕННОГО СТОЛА С ПОСАДОК 3-4 ЧЕЛОВЕК.

В ГЛАДИЛЬНОЙ ПРЕДУСМАТРИВАЕТСЯ СУШИЛЬНЫЙ ШКАФ, ХРАНЯТСЯ 2 УТЮГА И УСТАНОВЛИВАЕТСЯ СТОЛ ДЛЯ ГЛАЖЕНИЯ ОДЕЖДЫ.

В ПОМЕЩЕНИИ ПОСТИРОЧНОЙ ИМЕЮТСЯ МОЙКА, ВАННА И 2 СТИРАЛЬНЫЕ БЫТОВЫЕ МАШИНЫ.

ОБОРУДОВАНИЕ И РАССТАНОВКА МЕБЕЛИ В ЖИЛЫХ КОМНАТАХ И ПОМЕЩЕНИЯХ ОБЩЕСТВЕННОГО НАЗНАЧЕНИЯ РАЗРАБАТЫВАЕТСЯ ПРИВЯЗЫВАЮЩЕЙ ОРГАНИЗАЦИЕЙ.

ОТДЕЛОЧНЫЕ РАБОТЫ

А. НАРУЖНАЯ ОТДЕЛКА

КИРПИЧНАЯ КЛАДКА СТЕН ИЗ ЭФФЕКТИВНОГО КИРПИЧА У НАРУЖНОЙ ПОВЕРХНОСТИ ДОЛЖНА ИМЕТЬ ОТБОРНЫЙ КИРПИЧ С ЧЕТКИМИ ГРАНЯМИ. КЛАДКА ПРОИЗВОДИТСЯ С РАСШИВКОЙ ШВОВ.

БАЛКОНЫ ЗАПРОЕКТИРОВАНЫ С ОСТЕКЛЕНИЕМ, КОНСТРУКЦИИ ВЫПОЛНЕНЫ ИЗ МЕТАЛЛИЧЕСКИХ ЭЛЕМЕНТОВ, КОТОРЫЕ ОКРАШИВАЮТСЯ НИТРОЭМАЛЬЮ В ЦВЕТ СТОЛЯРНЫХ ИЗДЕЛИЙ.

ВХОДНЫЕ ДВЕРИ, ОКОННЫЕ ПЕРЕПЛЕТЫ, МЕТАЛЛИЧЕСКИЕ ЭЛЕМЕНТЫ ОГРАЖДЕНИЙ БАЛКОНОВ, ПАРАПЕТА И КРЫШИ ПОКРЫВАЮТСЯ МАСЛЯНОЙ КРАСКОЙ (НИТРОЭМАЛЬЮ).

КОЛЕР ДЛЯ ОКРАСКИ ЭЛЕМЕНТОВ ОГРАЖДЕНИЙ И СТОЛЯРНЫХ ИЗДЕЛИЙ ПРИНИМАЮТСЯ ПРИ ПРИВЯЗКЕ ЗДАНИЙ.

ЦОКОЛЬ ОБЛИЦОВЫВАЕТСЯ КЕРАМИЧЕСКОЙ ПЛИТКОЙ ТИПА «КАБАНЧИК».

Б. ВНУТРЕННЯЯ ОТДЕЛКА

ВНУТРЕННИЕ ПОВЕРХНОСТИ СТЕН ШТУКАТУРЮТСЯ С ПОСЛЕДУЮЩЕЙ ОКЛЕЙКОЙ ОБоями В ЖИЛЫХ КОМНАТАХ (ПРИХОЖИХ, КОМНАТЕ КОМЕНДАНТА) И ОКРАСКОЙ В ОСТАЛЬНЫХ ПОМЕЩЕНИЯХ. НА ЛИСТЕ АС-3 ПРЕДСТАВЛЕНА ВЕДОМОСТЬ ОТДЕЛОЧНЫХ РАБОТ. НА ЛИСТЕ АС-13 - ПЛАН И ЭКСПЛИКАЦИЯ ПОЛОВ.

ВНУТРЕННЮЮ ПОВЕРХНОСТЬ НАРУЖНЫХ СТЕН ОШТУКАТУРИТЬ ГИПСОПЕРЛИТОВОЙ ШТУКАТУРКОЙ ТОЛЩИНОЙ 3 см.

ДЛЯ ВАРИАНТА СТЕН ИЗ ЯЧЕЙСТО-БЕТОННЫХ МЕЛКИХ БЛОКОВ ПОВЕРХНОСТЬ СТЕН ВО ВЛАЖНЫХ ПОМЕЩЕНИЯХ (ДУШЕВАЯ, ПОСТИРОЧНАЯ) С КЛЕЕВОЙ ОКРАСКОЙ ВЫШЕ ПАНЕЛИ СЛЕДУЕТ ЗАМЕНИТЬ НА МАСЛЯНУЮ.

1. ОБЛИЦОВЫВАЕТСЯ ПОВЕРХНОСТЬ СТЕНЫ ПО ВСЕЙ ДЛИНЕ КУХОННОГО ФРОНТА НА ВЫСОТУ 0.6 м ГЛАЗУРОВАННОЙ ПЛИТКОЙ (БЕЛОЙ БЕЗ РИСУНКА) МЕЖДУ НАПОЛЬНЫМИ И НАВЕСНЫМИ ШКАФАМИ, ВКЛЮЧАЯ БОКОВЫЕ СТЕНЫ У ПЛИТЫ И МОЙКИ.
 2. В САУЗЕЛЕ СТЕНЫ ОБЛИЦОВЫВАЮТСЯ КЕРАМИЧЕСКОЙ МЕТЛАХСКОЙ ПЛИТКОЙ В ЦОКОЛЬНОЙ ЧАСТИ НА ВЫСОТУ 0.10 м СТЕНЫ, К КОТОРЫМ ПРИМЫКАЮТ САНИТАРНЫЕ ПРИБОРЫ ОБЛИЦОВЫВАЮТСЯ ГЛАЗУРОВАННОЙ ПЛИТКОЙ (БЕЛОЙ БЕЗ РИСУНКА) НА ВЫСОТУ 1.8 м
- СТЕНА, ПРИМЫКАЮЩАЯ К ДУШЕВОМУ ПОДДОНУ ОКРАШИВАЕТСЯ МАСЛЯНОЙ КРАСКОЙ НА ВЫСОТУ ПОМЕЩЕНИЯ. ОБЛИЦОВКА ОСТАЛЬНЫХ УЧАСТКОВ СТЕН В ЦОКОЛЬНОЙ ЧАСТИ ВЫПОЛНЯЕТСЯ ГЛАЗУРОВАННОЙ ПЛИТКОЙ НА ВЫСОТУ 0.15 м.

				Т.П. 164 - 12 - 212.87 АС			
Нормок.	ГОРОХОВ			ОБЩЕЖИТИЕ ДЛЯ РАБОЧИХ И СЛУЖАЩИХ НА 50 МЕСТ	СТАЯ	ЛИСТ	ЛИСТОВ
Нач.м.ст.	КАРАВАЕВ				Р	3	
Зам.нач.	КОВРИЖКИН				ЦНИИЭП ГРАЖДАНСЬЕ СТРОЙ		
ГАП	ГОРОХОВ						
ГИП	РУЖИЦЫН			ОБЩИЕ ДАННЫЕ (ОКОНЧАНИЕ)			
Рук.гр.арх.	КОРОМЫСЛОВ			22712-01 6			
Ст. архит.	МУРАВЬЕВА						
Проверил	КОРОМЫСЛОВ						

ТИПОВОЙ ПРОЕКТ 164-12-212.87
 АЛБЮМ I
 ИМЬ, ПОДПИСЬ И ДАТА
 ИМЬ, ПОДПИСЬ И ДАТА
 ИМЬ, ПОДПИСЬ И ДАТА

ТИПОВОЙ ПРОЕКТ
164-12-212.87
Альбом I

ТАБЛИЦА НАГРУЗОК РАЗМЕРОВ ПОДОШВ ФУНДАМЕНТОВ И ПРИВЯЗОК К ОСЯМ

№ СЕЧЕНИЯ	ОТМЕТКА ПРИЛОЖЕНИЯ НАГРУЗКИ М	ПРИВЯЗОЧНЫЕ РАЗМЕРЫ ПОДОШВЫ ФУНДАМЕНТНОЙ ПЛАТЫ В ИР К ОСЯМ ПРИ ТЕМПЕРАТУРЕ НАРУЖНОГО ВОЗДУХА t _{н.в} И РАСЧЕТНОЙ НАГРУЗКЕ q _н КН/П.М.							
		КИРПИЧ ПУСТОТЕЛЫЙ				ЯЧЕИСТОБЕТОННЫЕ МЕЛКИЕ БЛОКИ			
		-20° (380)		-30° (510)		-40° (640)		-30° (410 ММ)	
1	2	3	4	5	6	7	8	9	10
1-1	0.000	q _н =109.0		q _н =123.0		q _н =137.0		q _н =93.0	
		140	410	120	530	80	620	100	400
2-2	0.000	q _н =64.0		q _н =80.8		q _н =97.7		q _н =42.	
		140	260	120	380	110	490	120	280
3-3	-3.300	q _н =93.8		q _н =110.7		q _н =127.5		q _н =76.0	
		240	360	180	420	110	490	240	360
4-4	0.000	q _н =50.5		q _н =55.7		q _н =60.9		q _н =43.5	
		140	260	120	380	110	490	120	280
5-5	"	q _н =26.0		q _н =32.0		q _н =37.4		q _н =19.6	
		120	230	80	320	60	440	100	250
6-6	"	q _н =67.0		q _н =83.9		q _н =101.0		q _н =43.5	
		140	260	120	380	110	490	120	280
7-7	-3.300	q _н =110.9		q _н =127.8		q _н =144.6		q _н =93.1	
		240	360	180	420	110	490	240	360
12-12	"	q _н =131.7		q _н =145.4		q _н =159.1		q _н =124.9	
		310	290	250	350	180	420	310	290
13-13	0.000	q _н =107.2		q _н =120.9		q _н =134.6		q _н =100.5	
		230	370	250	400	300	450	140	310
15-15	"	q _н =69.5		q _н =86.3		q _н =103.2		q _н =51.7	
		110	290	160	340	200	400	100	300

№ СЕЧЕНИЯ	ОТМЕТКА ПРИЛОЖЕНИЯ НАГРУЗКИ М	РАЗМЕРЫ ПОДОШВЫ ФУНДАМЕНТА К ОСЯМ ПРИ РАСЧЕТНОЙ НАГРУЗКЕ q _н КН/П.М.			
		КИРПИЧ ПОЛНОТЕЛЫЙ		ЯЧЕИСТОБЕТОННЫЕ МЕЛКИЕ БЛОКИ	
		ВНУТРЕННИЕ		СТЕНЫ	
1	2	3	4	5	6
8-8	-3.300	q _н =186.0		q _н =164.4	
		350	350	300	300
9-9	"	q _н =182.4		q _н =156.2	
		350	350	300	300
10-10	0.000	q _н =150.4		q _н =129.0	
		400	400	350	350
11-11	"	q _н =137.0		q _н =111.1	
		270	280	220	230
14-14	-3.300	q _н =182.4		q _н =156.2	
		280	420	220	380

СХЕМА РАСЧЕТНЫХ НАГРУЗОК

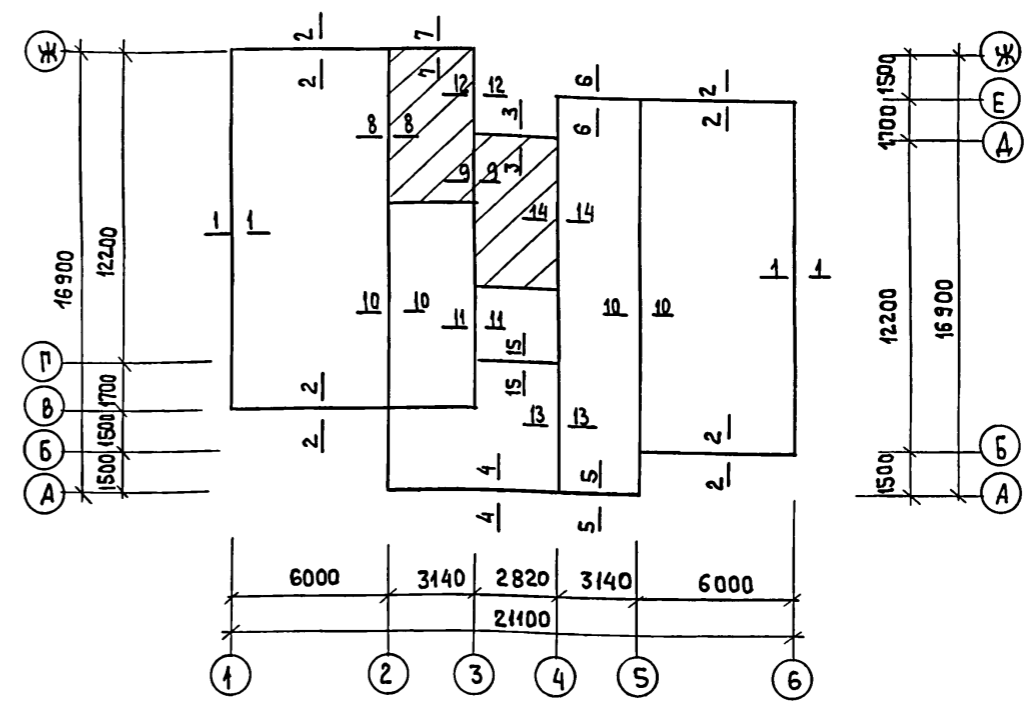
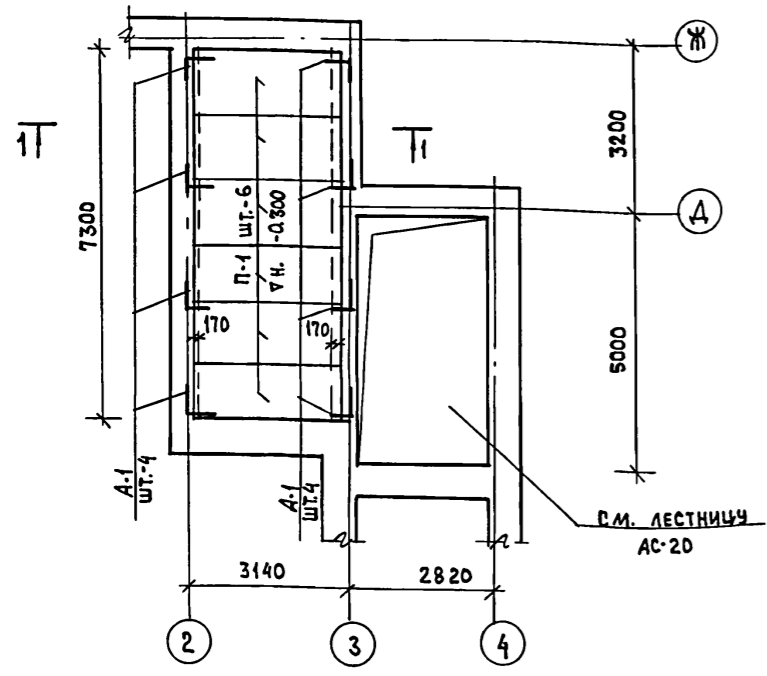
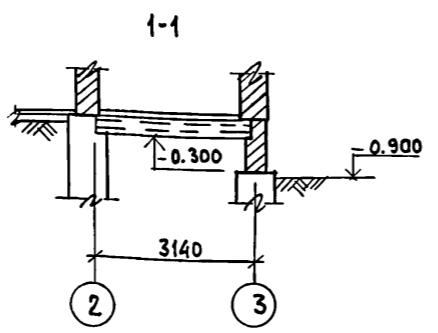


СХЕМА РАСПОЛОЖЕНИЯ ПЛИТ ПЕРЕКРЫТИЯ НАД ПОДВАЛОМ

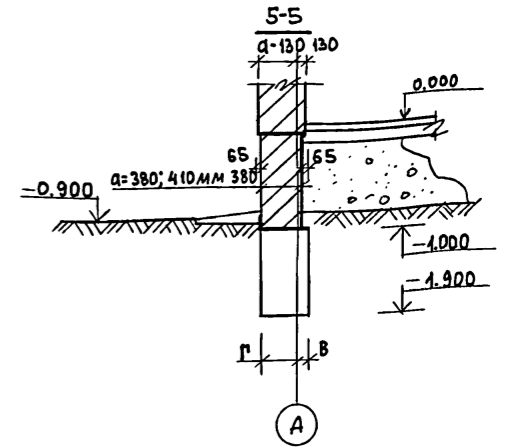
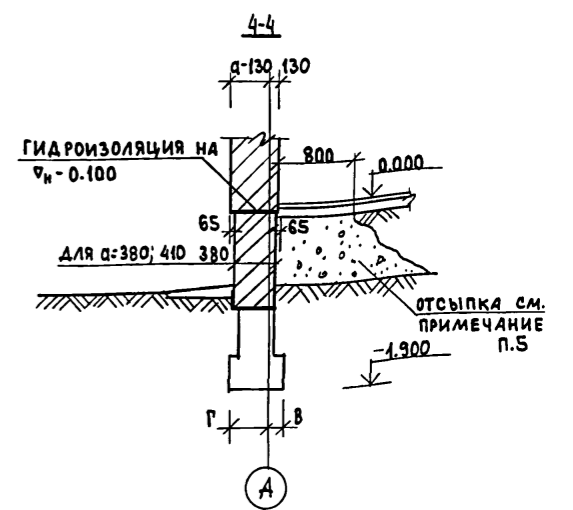
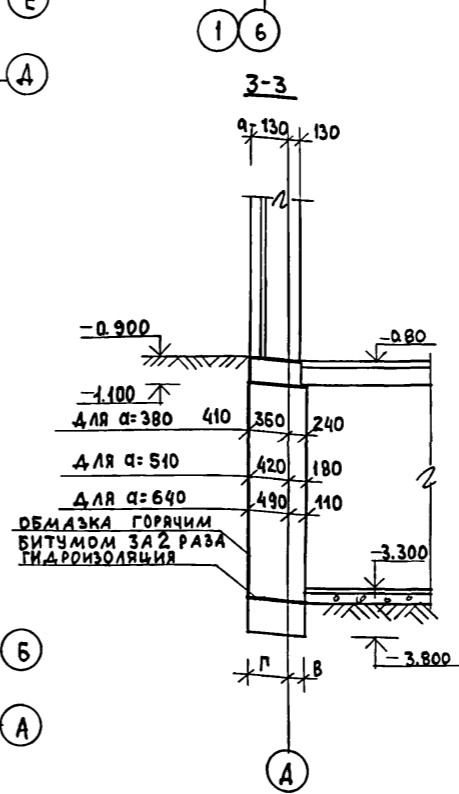
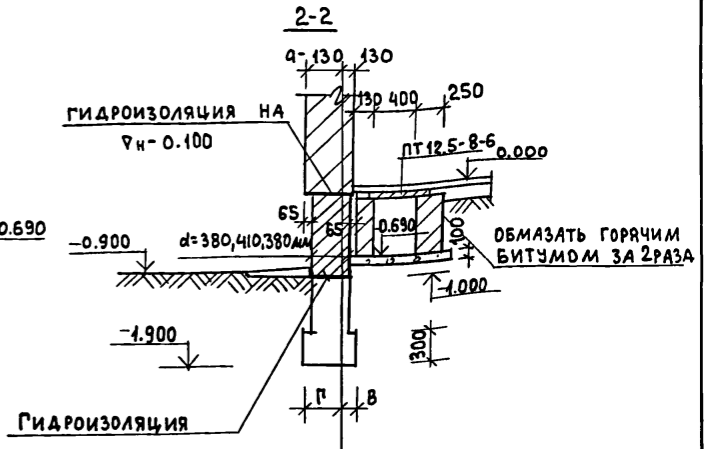
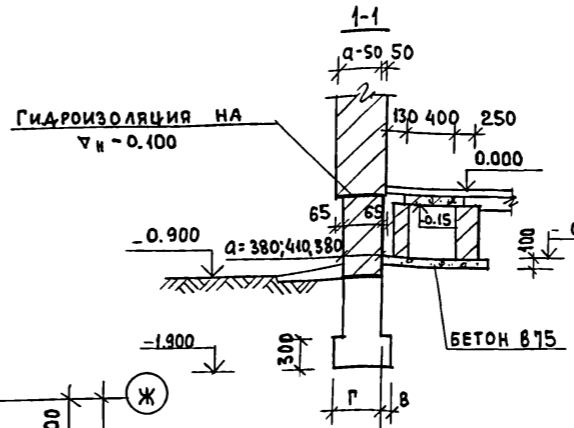
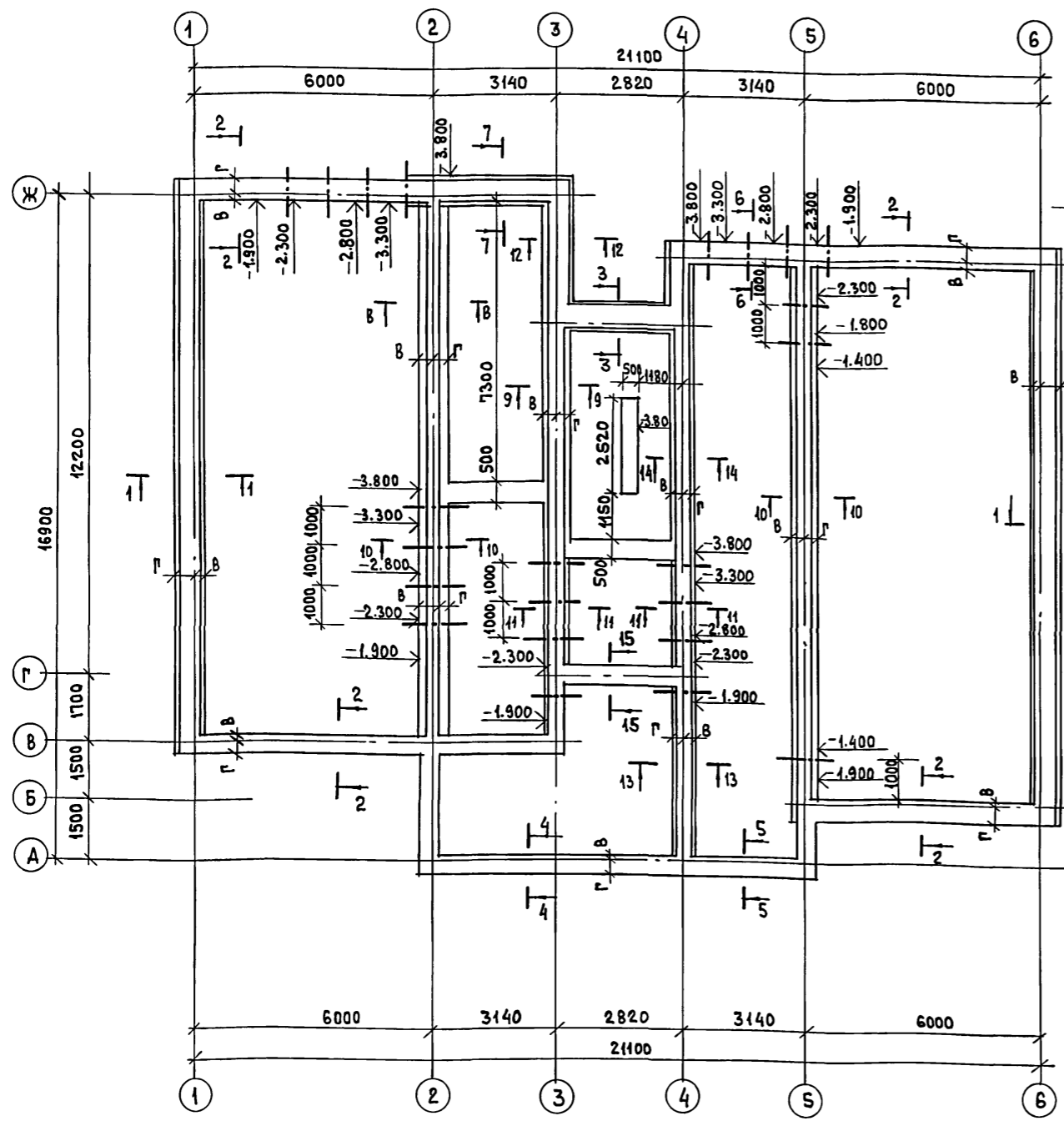


- Фундаменты под здание разработаны для 2-х вариантов стен: из кирпича пустотелого, из ячеистобетонных мелких блоков для 3-х температур наружного воздуха -20°С; (-30°С - основной); -40°С. Толщину наружных стен "а" в зависимости от выбранного варианта см. таблицу в общих данных лист АС-2
- При расчете фундаментов принято:
 - Грунты со следующими характеристиками
 расчетное значение объемной массы грунта $\gamma = 1.8 \text{ тс/м}^3$
 расчетное значение угла внутреннего трения $\varphi = 28^\circ$
 расчетное значение сцепления $C = 0.02 \text{ кгс/см}^2$
 расчетное давление на грунт определено согласно п.2 прилож.4 СНиП II-15-74 и принять равным 0.2 МПа при ширине фундамента 1 м и глубине заложения 1 м
 - Вес снегового покрова на 1 м² горизонтальной поверхности земли $\lambda_0 = 10 \text{ кПа}$
 - Объемная масса кладки из кирпича глиняного пустотелого $\gamma = 1600 \text{ кгс/м}^3$, из ячеистобетонных блоков $\gamma = 1000 \text{ кгс/м}^3$
 - Рельеф участка ровный, площадка строительства горизонтальная, грунтовые воды отсутствуют.
- Объем бутобетонных фундаментов для вариантов стен:

при а = 380 мм	V = 117.37 м ³
при а = 510 мм	V = 123.0 м ³
при а = 640 мм	V = 129.0 м ³
при а = 410 мм	V = 111.08 м ³



ИВ. №			ИНВ. №			Т. П. 164-12-212.87 АС		
Н.КОНТР. Румянцева			Нач.Маст. Караваев			Общешитие для рабочих и служащих на 50 мест		
Зам.Нач. Коврижкин			ГАП Горохов			СТАДИЯ ЛИСТ ЛИСТОВ		
ГИП Румянцева			Руч.Гр. Зеликина			Р 4		
Ст.Инж. Воронцова			Провер. Зеликина			Фундаменты Таблица Нагрузок		
ИНВ. №			ИНВ. №			ЦНИИЭП Гражданский Строй		

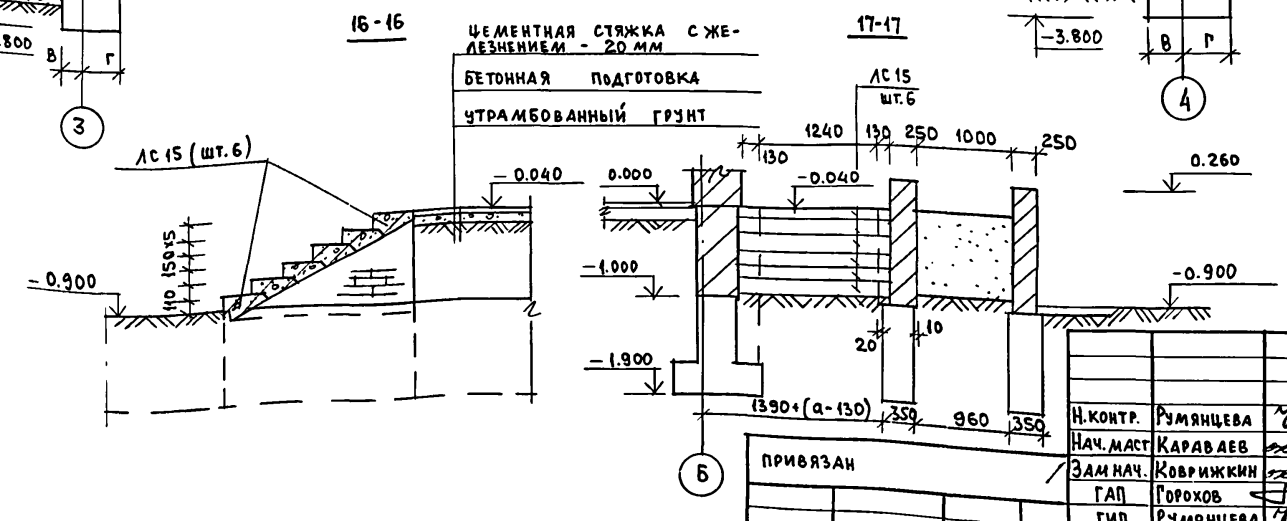
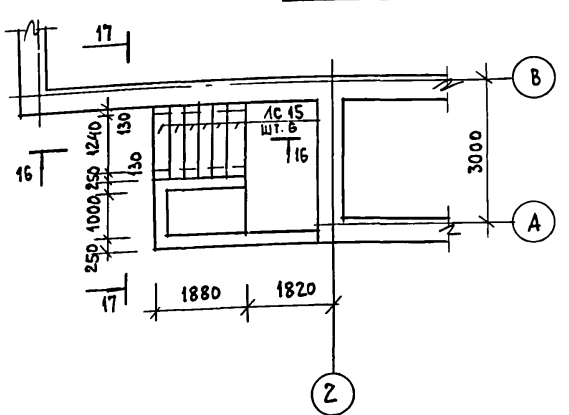
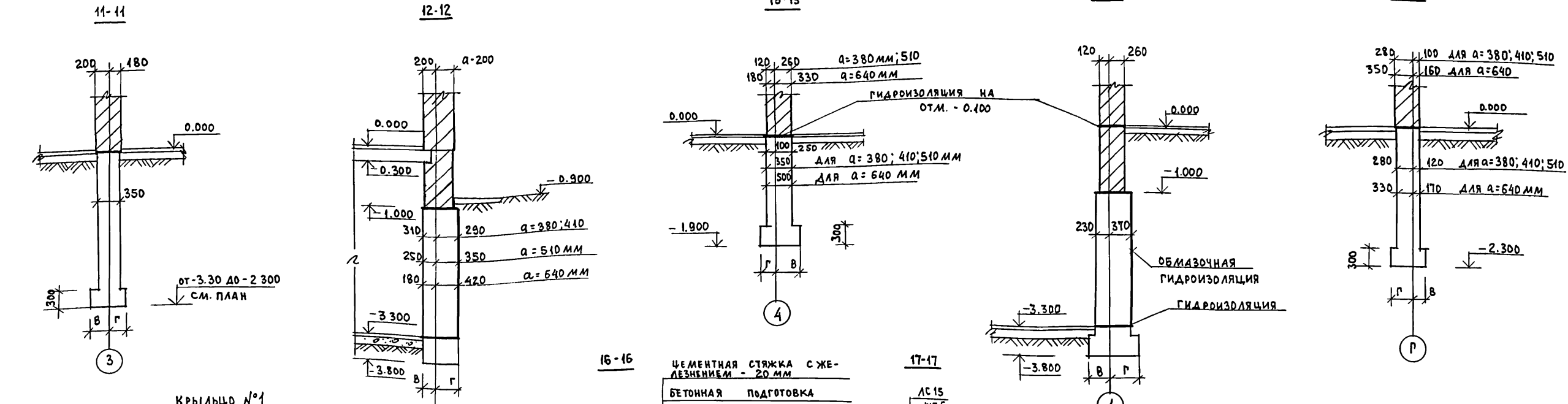
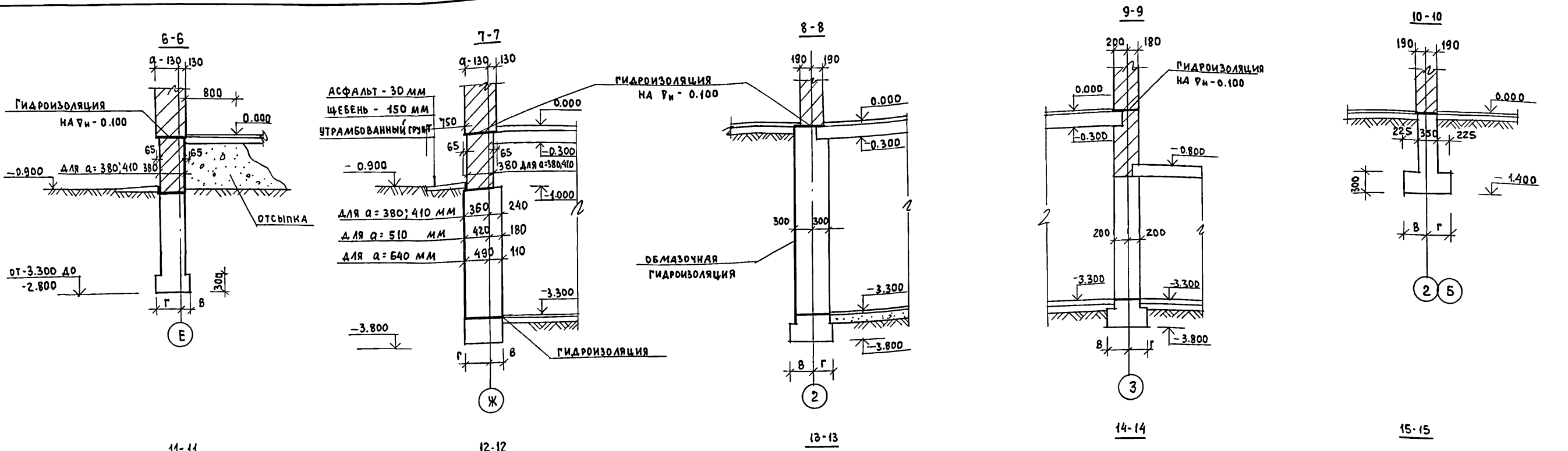


1. Фундаменты разработаны из бутобетона, БУТ М 100 БЕТОН В5.
2. Планировочная отметка земли, относительно уровня чистого пола 1 этажа принятого за ч. 0.000 равна -0.900
3. Горизонтальная гидроизоляция на Чн = 0.100 выполняется из 2-х слоев гидроизола на битумной мастике, в уровне пола подвала из цементного раствора состава 1:2. Вертикальная гидроизоляция - обмазка горячим битумом за 2 раза.
4. При полах по грунту должна быть предусмотрена отсыпка неорганическими материалами по контуру цокольных стен.
5. Данный лист см. с листами АС-6;4

Т.П. 164-12-212.87 АС			
И.КОНТР.	Румянцева		
НАЧ.МАСТ	Карабаев		
ЗАМ.НАЧ	Коврижкин		
ГАП	Горохов		
ГИП	Румянцева		
РУК.ГР.	Зеликина		
СТ.ИНЖ.	Воронцова		
ПРОВЕР.	Зеликина		
ПРИВЯЗАН		ОБЩЕЖИТИЕ ДЛЯ РАБОЧИХ И СЛУЖАЩИХ НА 50 МЕСТ	СТАДИЯ ЛИСТ ЛИСТОВ
		ПЛАН ФУНДАМЕНТОВ СЕЧЕНИЯ 1-1 ÷ 5-5	Р 5
			ЦНИИЭП ГРАЖДАНСЕЛЬСТРОЙ

СОГЛАСОВАНО
ГИП ОБ КРЕЙНСИС
ТИП ВК Молодкин
ИЗМ. ПОДАТЬ И ДАТА
ВЗАМ. ИВ.В.М.
ИЗМ. ПОДАТЬ

ТИПОВОЙ ПРОЕКТ
164-12-212.87
Альбом I



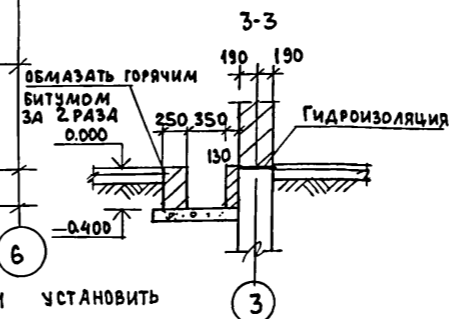
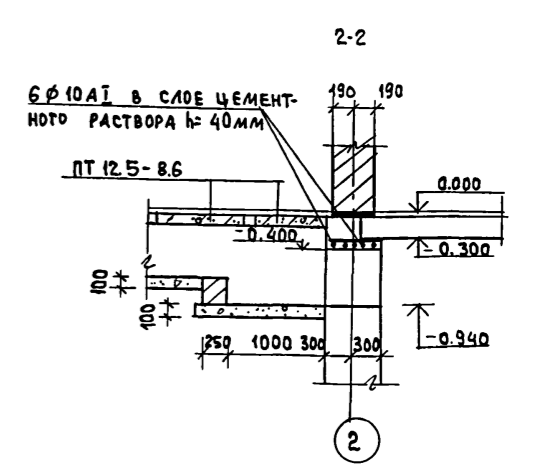
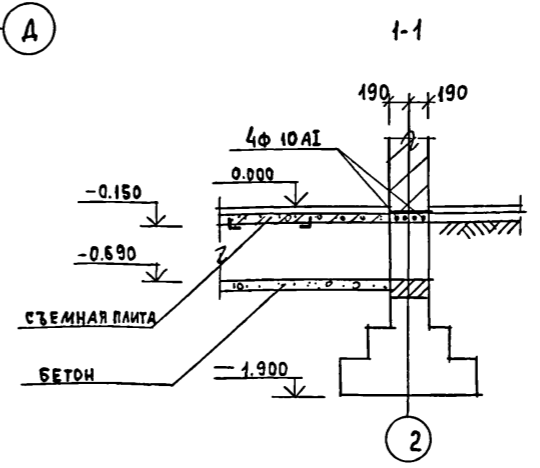
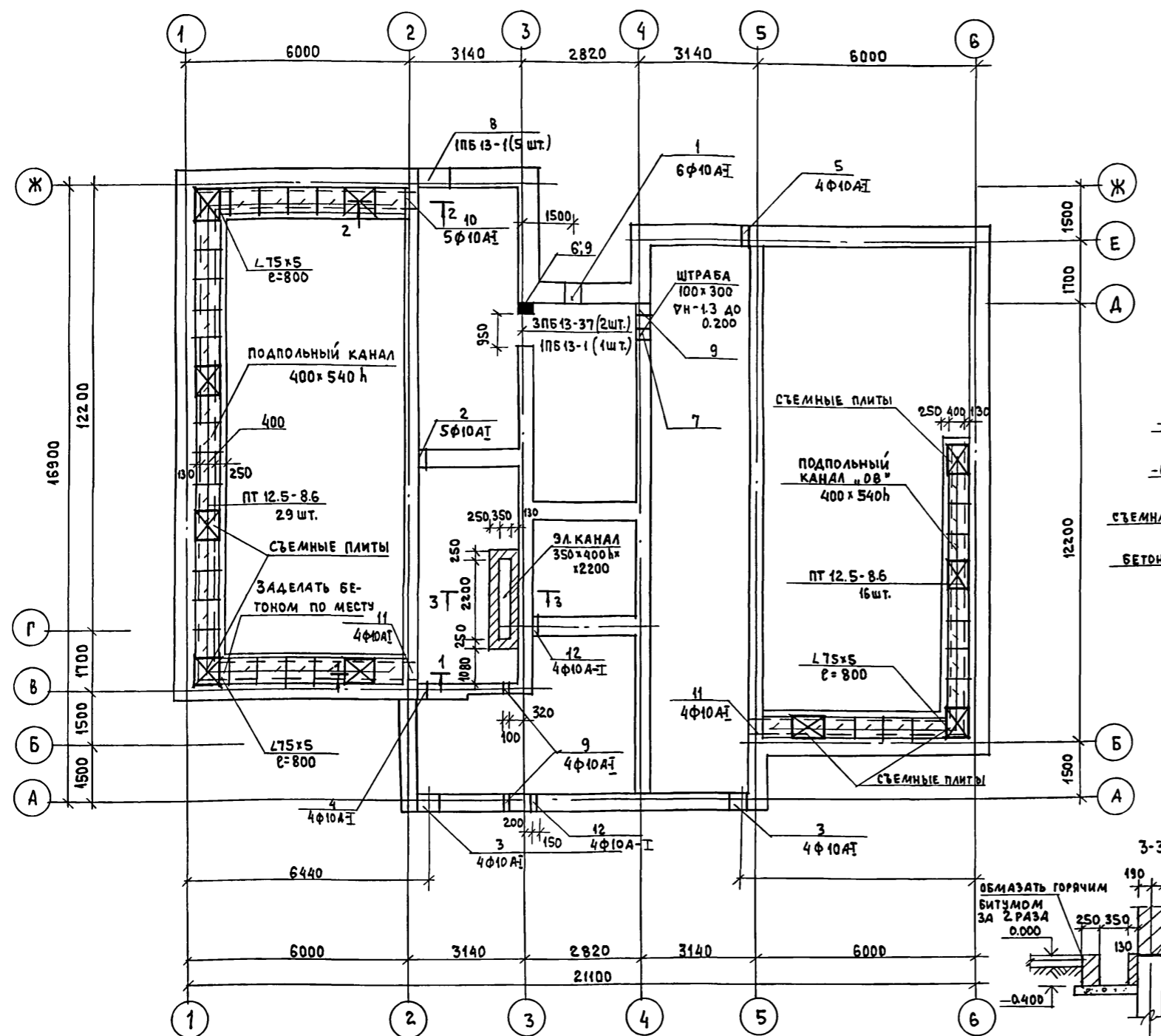
ИНВ. / ПОДЛ.		ПОДПИСЬ И ДАТА		ВЗАМ. ИНВ. №		Т.П. 164-12-212.87 АС	
Н.КОНТР.		Р.УМЯНЦЕВА		З.АМ.НАЧ.		К.АРАБАЕВ	
З.АМ.НАЧ.		К.КОВРИЖКИН		Г.А.П.		П.ГОРХОВ	
Р.У.К.Г.Р.		В.ЗЕЛИКИНА		С.Т.И.Н.Ж.		В.ВОРОНЦОВА	
П.Р.О.В.Е.Р.		В.ЗЕЛИКИНА		Ф.У.Н.Д.А.М.Е.Н.Т.Ы		С.Е.Ч.Е.Н.И.Я 6-6 ÷ 15-15	
К.Р.Ы.Л.Ь.Ц.О №1		Ц.Н.И.И.Э.П.		Г.Р.А.Ж.Д.А.Н.С.Е.Л.Ь.С.Т.Р.О.Й		22712-01 9	

Типовой проект
164-12-212.87
Альбом I

Экспликация
отверстий

Тип отв.	Размеры мм		Отм. низа	Назначение
	В	Н		
1	500	500	при привязке	отв. „БК“ ввода водопровода
2	300	300	-0.700	отв. „вк“
3	500	500	при привязке	выпуски канализации
4	300	300	-0.800	отв. „к“
5	100	100	0.000	отв. г.к., в.к.
6	400	600	-1.700	отв. „вк“, „об“
7	300	200	-0.00	отв. „вк“

Тип отв.	Размеры мм		Отм. низа	Назначение
	В	Н		
8	900	450	-1.90	отв. „об“ ввода теплосети
9	100	100	-0.700	отв. „з“
10	400	540	-0.94	отв. „об“
11	400	540	-0.690	отв. „об“
12	150	150	-1.600	отв. „об“



- Подпольные каналы выполнять из обыкновенного глиняного кирпича М-75 на растворе М-25 и установить на подготовку из бетона в 75 уложенную на предварительно уплотненный грунт.
- Обратную засыпку грунта у стен здания и его трамбование производить после устройства перекрытия над подвалом и подготовки под полы в безподвальной части здания. Обратную засыпку грунта за стенки подпольных каналов и его трамбование производить после укладки канальных плит.
- Плиты перекрытия каналов укладывать на цементном растворе, в местах смотровых люков съемные плиты укладывать на металлические уголки Л50х5, окрашенные кузбаслаком за 2 раза.
- Поверх съемных плит перекрытия каналов установить съемные деревянные щиты, имеющие фактурный слой, соответствующий полу данного помещения.
- Над отверстиями до 500 мм положить арматуру ф 10АІ с шагом 100 мм с опиранием 250 мм.

Марка поз.	Обозначение	Наименование	К-во шт.	Масса ед. кп	Примечание
ПТ 12.5-8.6	1.243.1-4	ПТ 12.5-8.6	45	96	
ЗПБ 13-37	1.038.1-1	ЗПБ 13-37	2	85	
1ПБ 13-1	"	1ПБ 13-1	6	25	
Л75-5	ГОСТ 8509-86	Л75х5	п.м.	13.9	ВСЕГО
Л50х5	"	Л50х5	п.м.	75.4	"
Ф10АІ	ГОСТ 5781-82*	Ф10АІ	п.м.	495	"
П-1	1.141-1	ПК 30.12-6Т	6	1080	см. АС-4
А-1	лист АС-23	А-1	8	0.54	"
ЛС15	ГОСТ 8717.1-84	ЛС15	6	165	см. АС-6

Т.п. 164-12-212.87 АС

Нормок.	Румянцева	<i>ru</i>
Нач.м.ст.	Караваяев	<i>ka</i>
Зам.нач.	Коврижкин	<i>ko</i>
ГАП	Горохов	<i>go</i>
ГИП	Румянцева	<i>ru</i>
Рук.гр.	Зеликина	<i>ze</i>
Ст.инж.	Боронцова	<i>bo</i>
Провер.	Зеликина	<i>ze</i>

Общезитие для рабочих и служащих на 50 мест

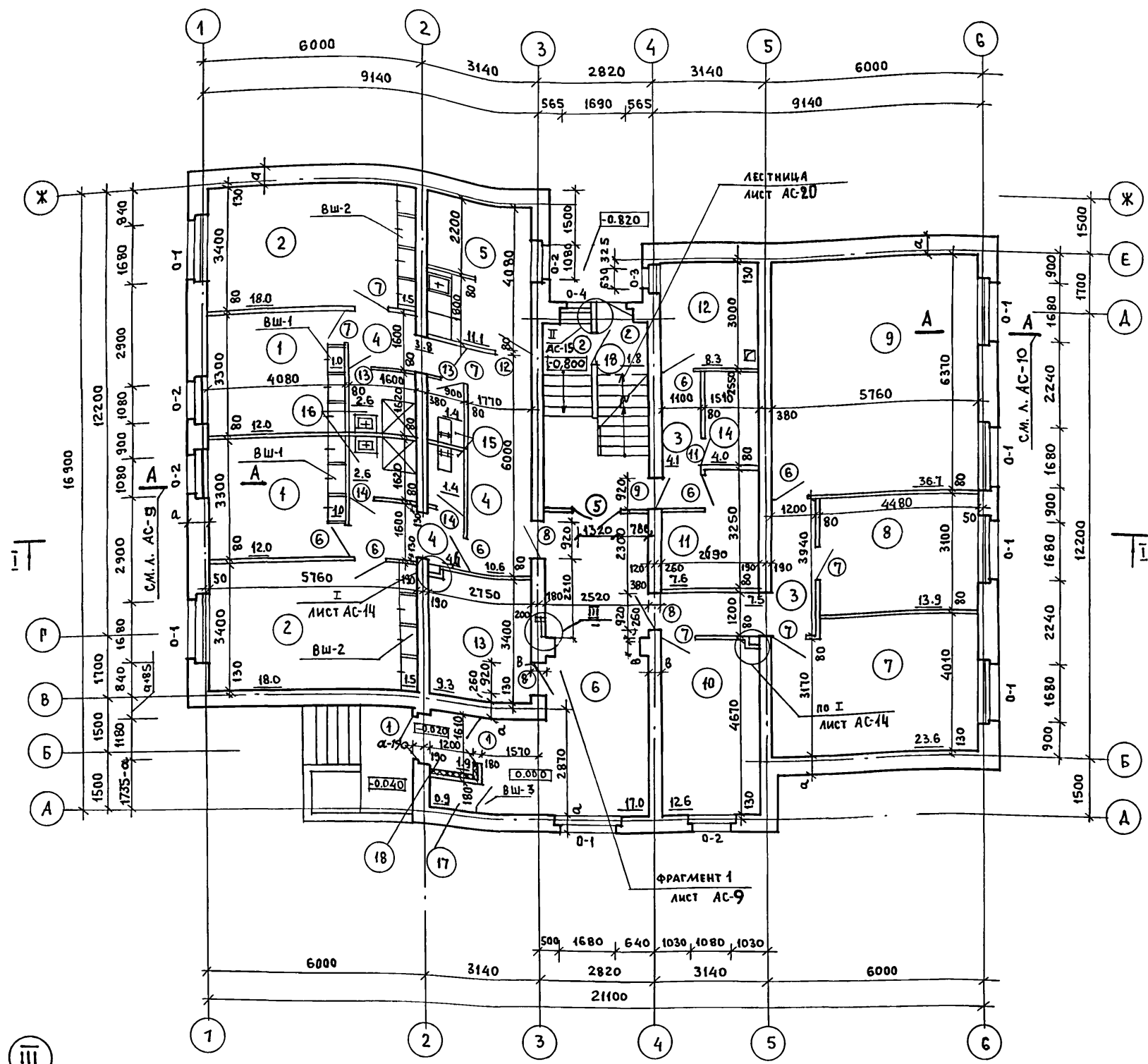
Этадия	Лист	Листов
Р	7	

План подпольных каналов

ЦНИИЭП
Граждансельстрой

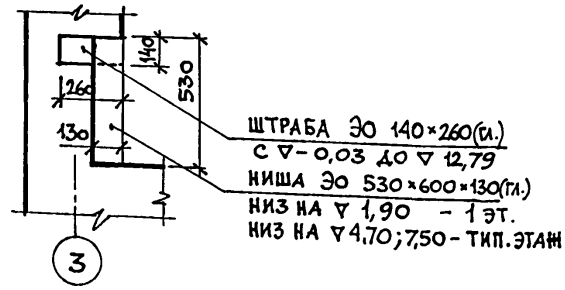
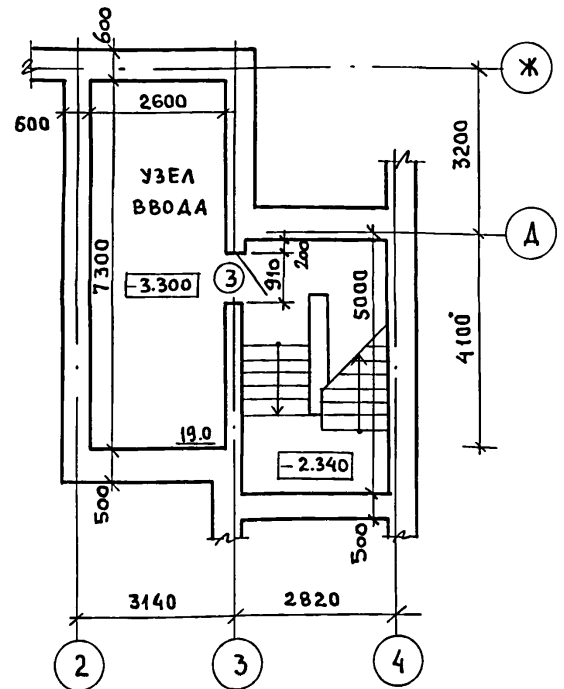
СОГЛАСОВАНО
ГИП ОБ
КРЕЙНСИС
ТИП ВК
МРОДАКИН
ИЗМ. № 1
ПОДПИСЬ И ДАТА
ИЗМ. № 1

ТИПОВОЙ ПРОЕКТ
164-12-212.87
АЛЬБОМ I



№ помещ.	Экспликация помещений	Примечание
1	ЖИЛАЯ КОМНАТА НА 2 ЧЕЛОВЕКА	
2	ЖИЛАЯ КОМНАТА НА 3 ЧЕЛОВЕКА	
3	КОРИДОР	
4	ПРИХОЖАЯ	
5	КУХНЯ	
6	ВЕСТИБЮЛЬ	
7	ЗАЛ - АУДИТОРИЯ	
8	КОМНАТА УЧЕБНЫХ ЗАНЯТИЙ	
9	КРУЖКОВАЯ, СПОРТ	
10	КОМНАТА КОМАНДАНТА	
11	СУШКА, ХРАНЕНИЕ РАБОЧЕЙ ОДЕЖДЫ	
12	ПОСТИРОЧНАЯ	
13	ЭЛЕКТРОЩИТОВАЯ	
14	КЛАДОВАЯ ГРЯЗНОГО БЕЛЬЯ	
15	САМУЭЛ	
16	ДУШЕВАЯ	
17	КЛАДОВАЯ УБОРОЧНОГО ИНВЕНТАРЯ	
18	ТАМБУР	

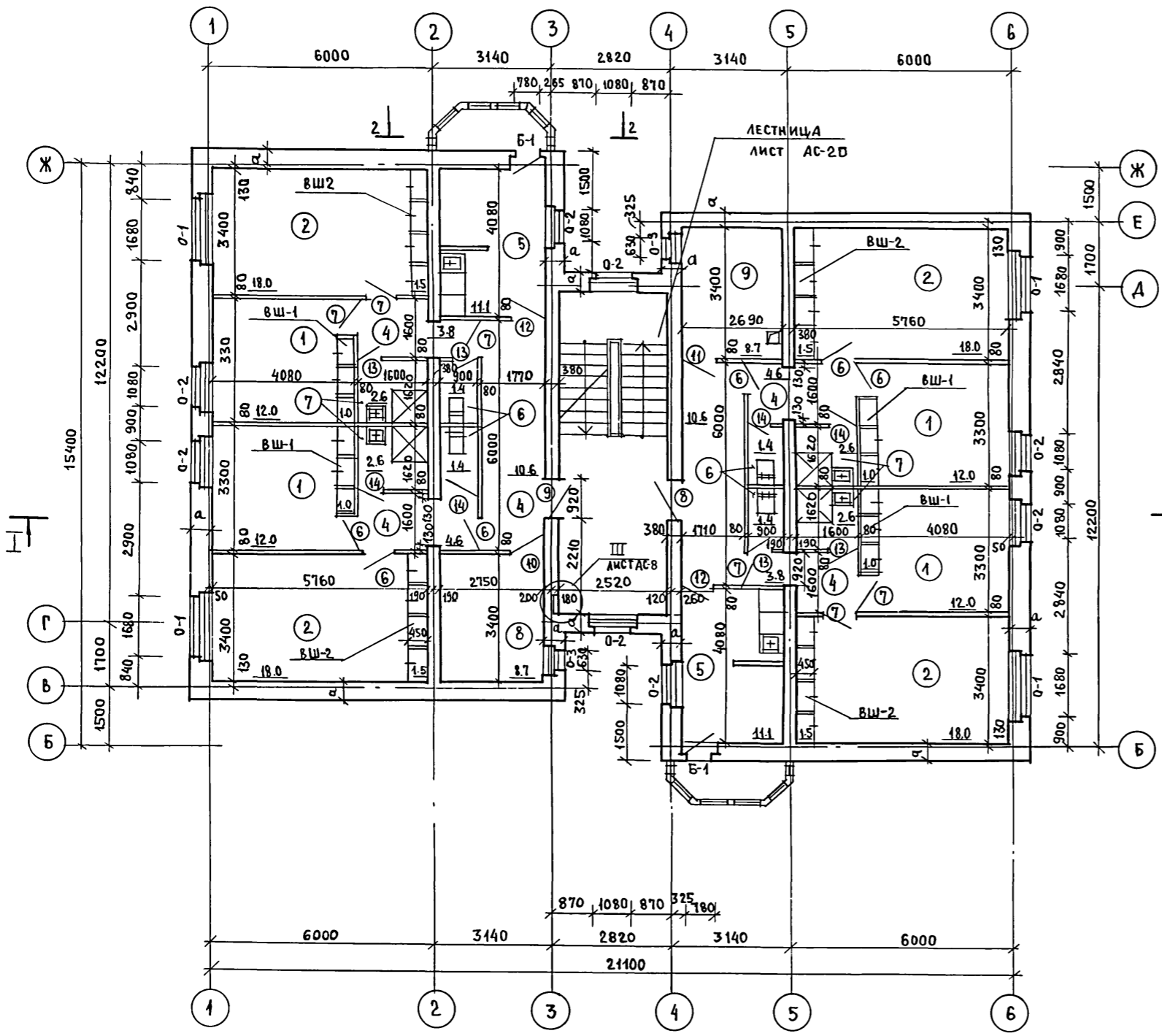
ПЛАН ПОДВАЛА НА ОТМ. -3.300



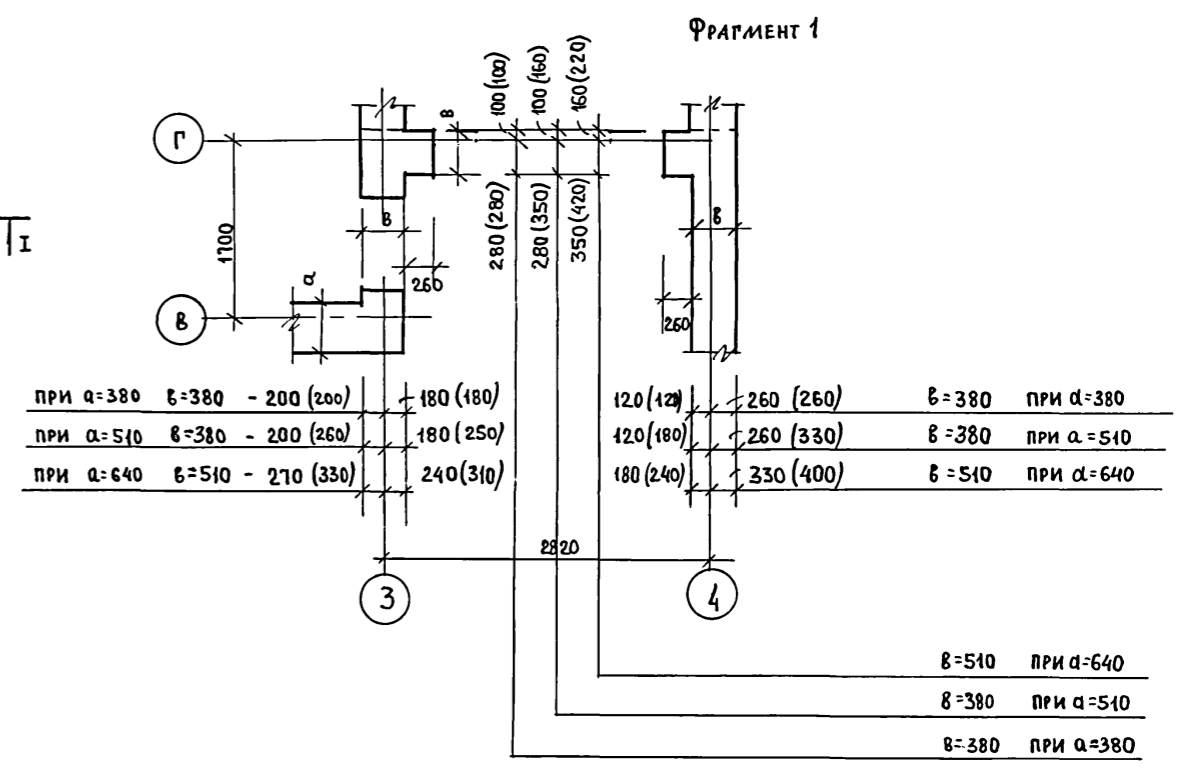
1. ЗНАЧЕНИЕ ВЕЛИЧИНЫ "а" СМОТРИ НА ЛИСТЕ ОБЩИХ ДАННЫХ АС-2.
2. ПРИВЯЗКИ ВНУТРЕННИХ СТЕН НА ФРАГМЕНТЕ 1 ДАННОГО ПЛАНА ВЗАВИСИМОСТИ ОТ ТОЛЩИНЫ НАРУЖНЫХ СТЕН (а) ТИПОВОГО ЭТАЖА СМОТРИ НА ЛИСТЕ АС-9.
3. ЧЕТВЕРТИ В НАРУЖНЫХ СТЕНАХ ДЛЯ УСТАНОВКИ ОКОННЫХ БЛОКОВ ДЕЛАТЬ ШИРИНОЙ 250мм.
4. ВЕНТКАНАЛЫ ВО ВНУТРЕННИХ СТЕНАХ ПО ОСИ "2" И "5" УСЛОВНО НЕ ПОКАЗАНЫ, СМОТРИ НА ЛИСТЕ АС-19.

Нормок.		Горохов	Г.П.	т.п. 164-12-212.87		АС
Нач.м.ост.	Караваяв	Коврижкин		Общежитие для рабочих и служащих на 50 мест		Стадия
Зам.нач.	ГАП	Горохов		Р.П.	Лист	Листов
	ГИП	Румянцева			8	
Рук.гр.арх.	Коромыслов			План 1 этажа		
Ст.архит	Муравьева			План подвала на отм. -3,300		
Проверил	Коромыслов			ЦНИИЭП Граждансельстрой		

Типовой проект
164-12-212.87
Альбом I

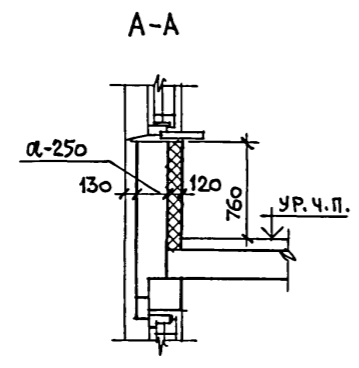
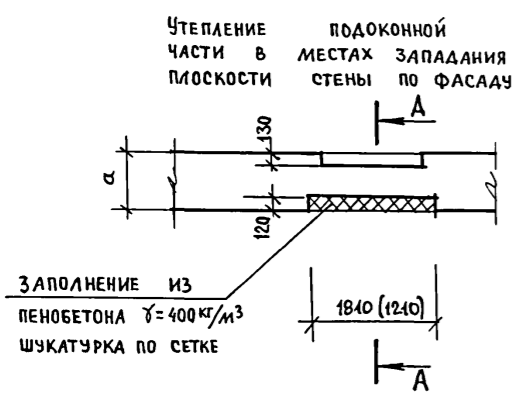


№ помещ.	Экспликация помещений	Примечание
1	ЖИЛАЯ КОМНАТА НА 2 ЧЕЛОВЕКА	
2	ЖИЛАЯ КОМНАТА НА 3 ЧЕЛОВЕКА	
4	ПРИХОЖАЯ	
5	КУХНЯ - СТОЛОВАЯ	
6	САНУЗЕЛ	
7	ДУШЕВАЯ	
8	ГЛАДИЛЬНАЯ, ЧИСТОЕ БЕЛЬЕ	
9	ХОЗЯЙСТВЕННАЯ КЛАДОВАЯ	



В СКОБКАХ УКАЗАНЫ ПРИВЯЗКИ НАРУЖНЫХ СТЕН ПО ДАННЫМ ОСЯМ ТОЛЩИНОЙ а НА ТИПОВЫХ ЭТАЖАХ.

1. Балкон по оси „Б“ дан на 3 этаже
2. Сечение 2-2 смотри на листе АС-11
3. Привязки наружных стен по осям „Г“, „З“ и „4“ (между осями „Б“ и „Г“) смотри фрагмент 1 на данном листе.
4. Четверти в наружных стенах для установки оконных блоков делать шириной 250 мм

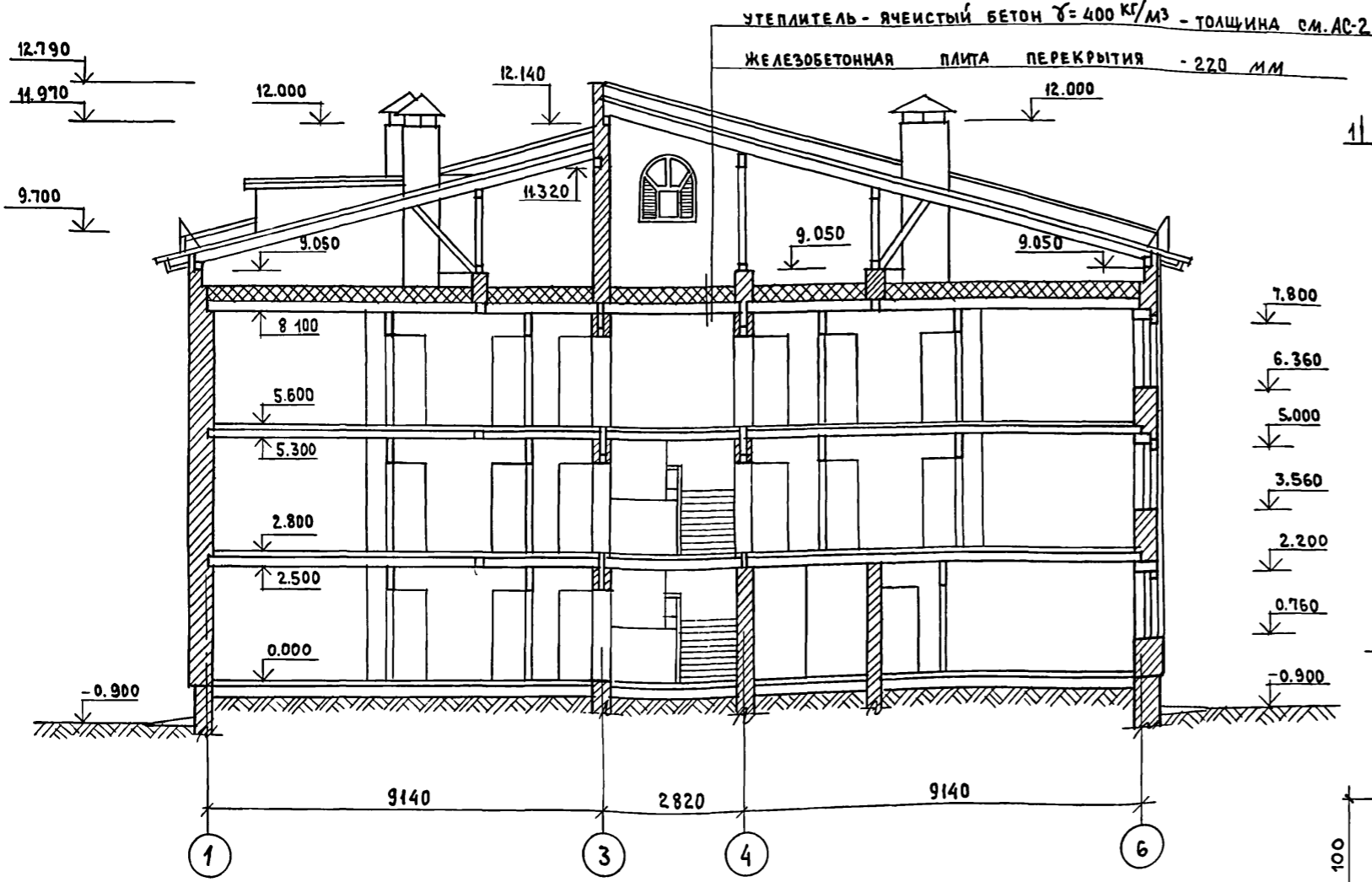


ИМВ. № ПОДЛ. ПОДПИСЬ И ДАТА ВЗАИМ. ИМВ. №

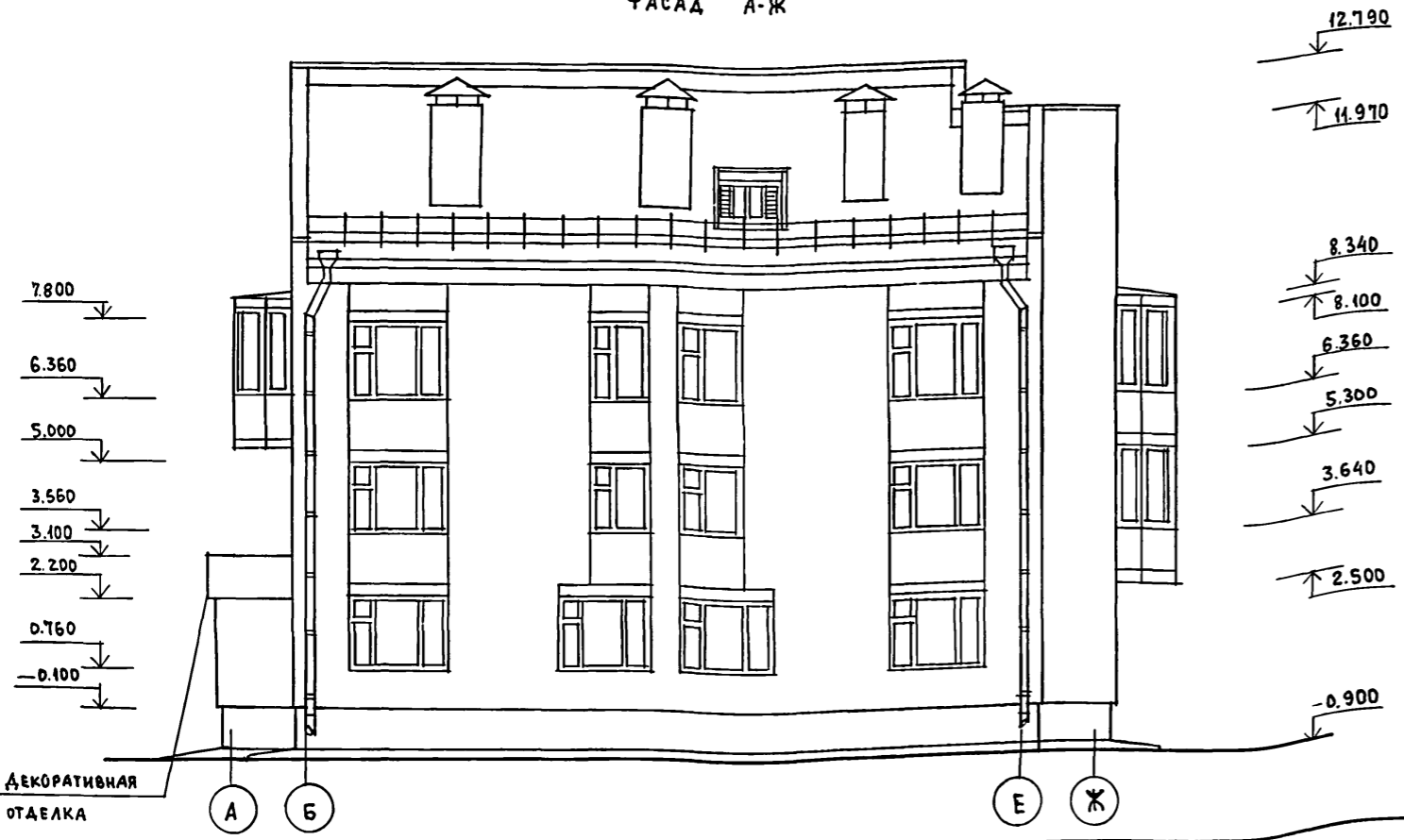
Нормок.		ГОРОХОВ	Т. П. 164-12-212.87 АС		
Нач. маст.		КАРАВАЕВ			
Зам. нач.		КОВРИЖКИН			
ГАП		ГОРОХОВ			
ГИП		РУЖИЦЕВА			
Руководит. арх.		КОРОМЫСЛОВ			
Ст. архит.		МУРАВЬЕВА			
Провер.		КОРОМЫСЛОВ			
Общественное для рабочих и служащих на 50 мест			Стадия	Лист	Листов
			Р	9	
План типового этажа			ЦНИИЭП Граждансельстрой		

ТИПОВОЙ ПРОЕКТ
164-12-212.87
АЛБЕДИМ

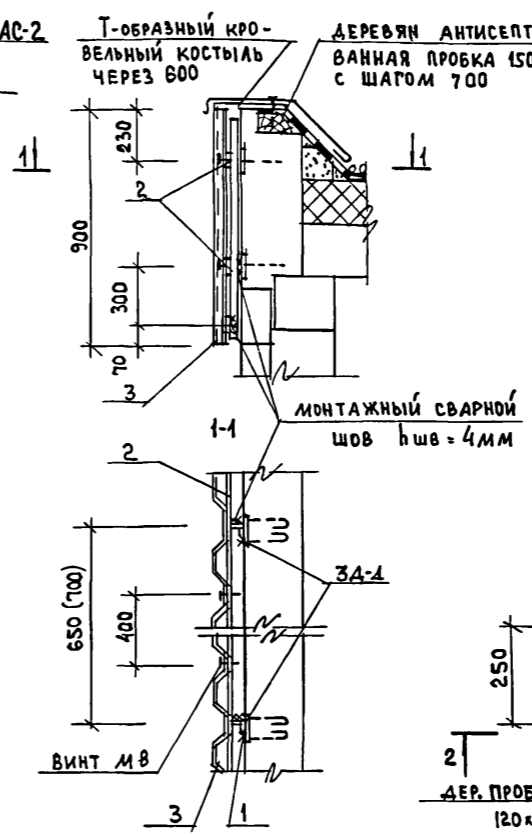
РАЗРЕЗ I-I



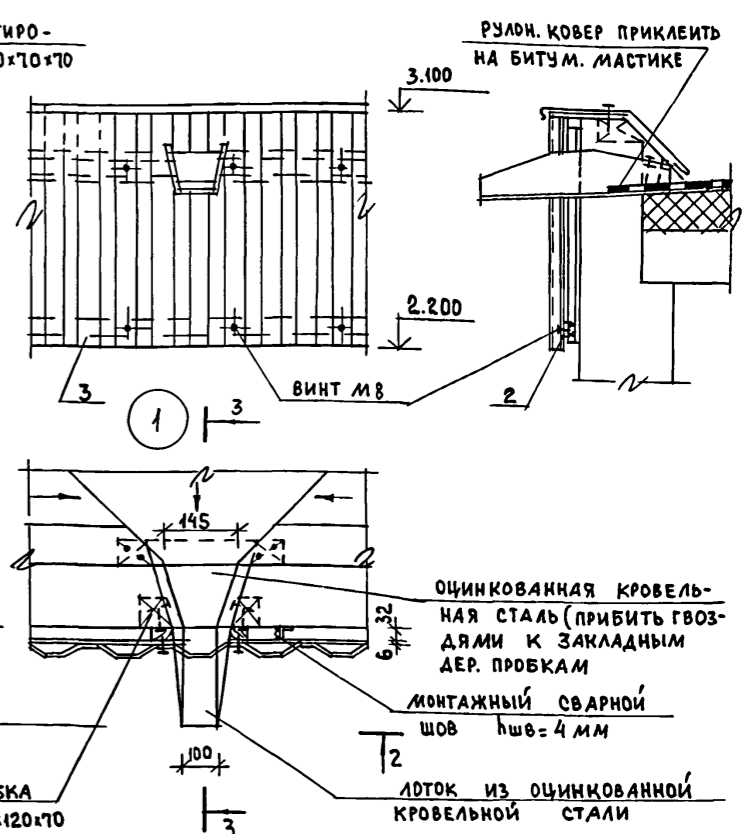
ФАСАД А-Ж



А-А

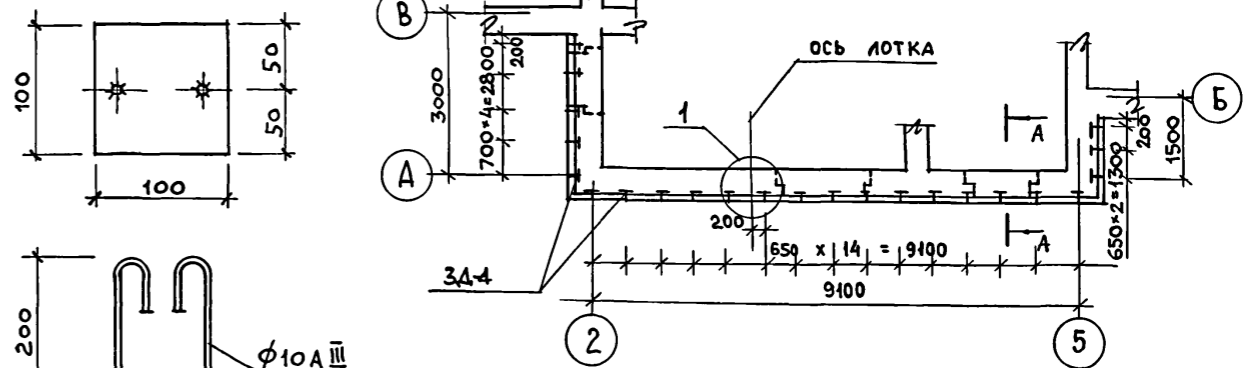


2-2



3-3

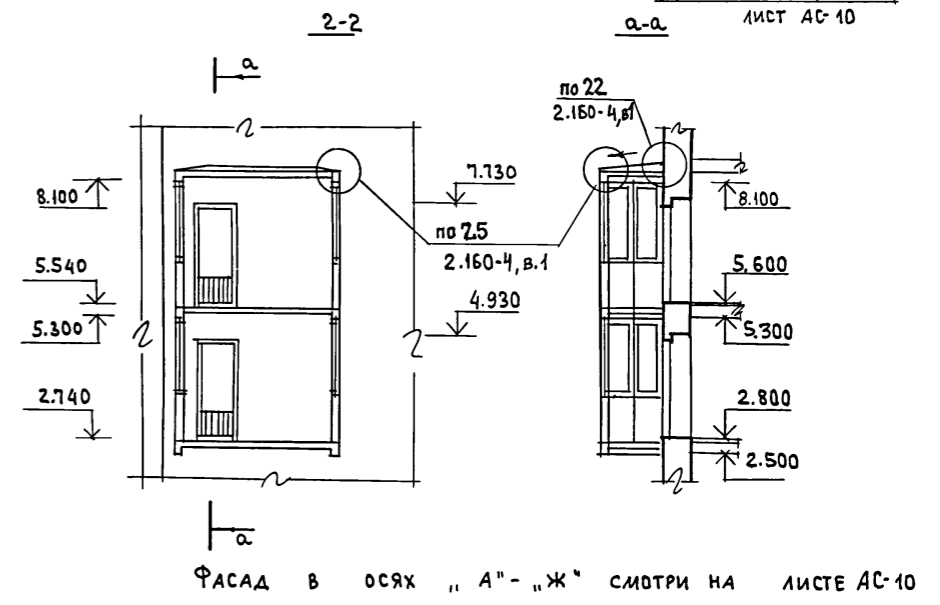
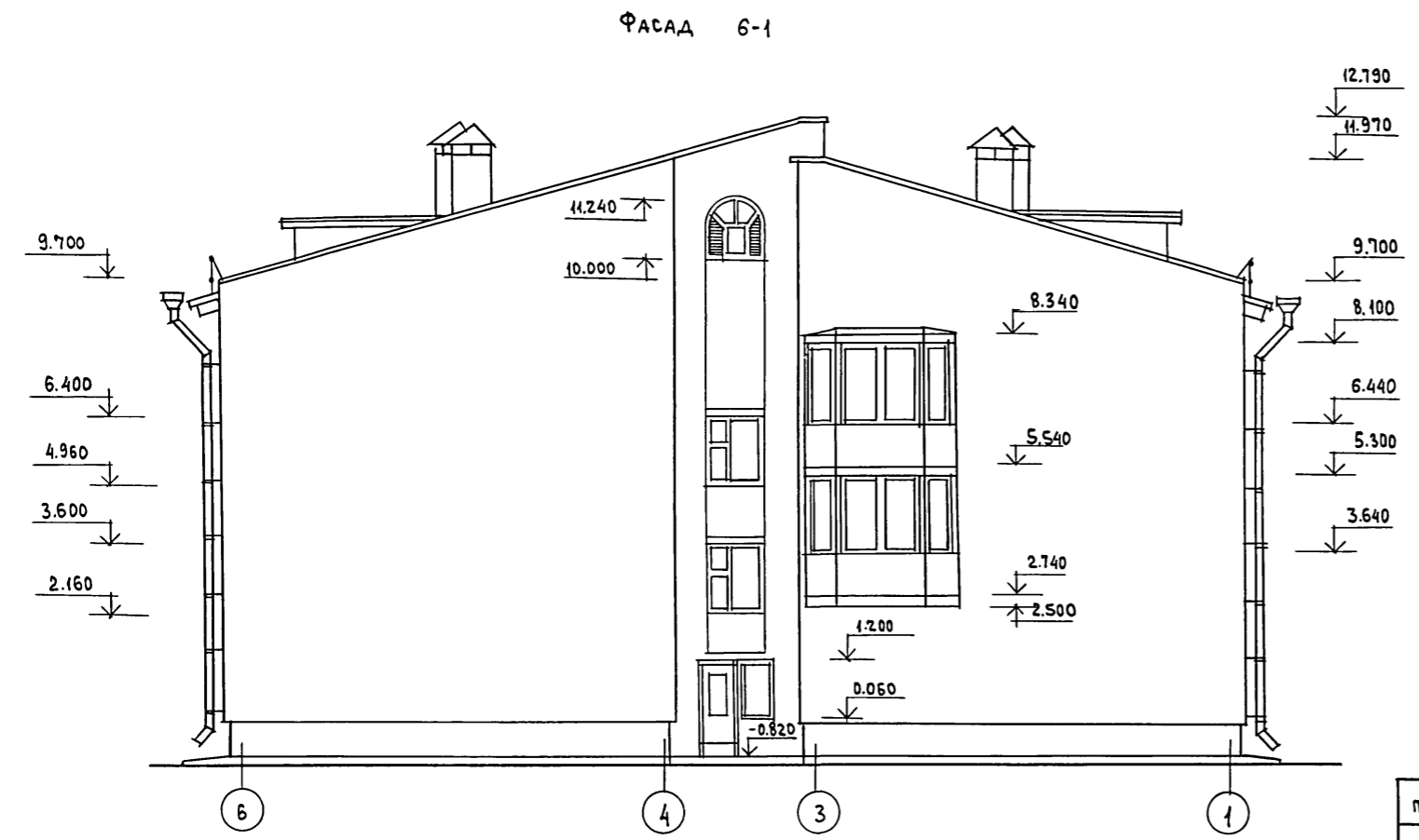
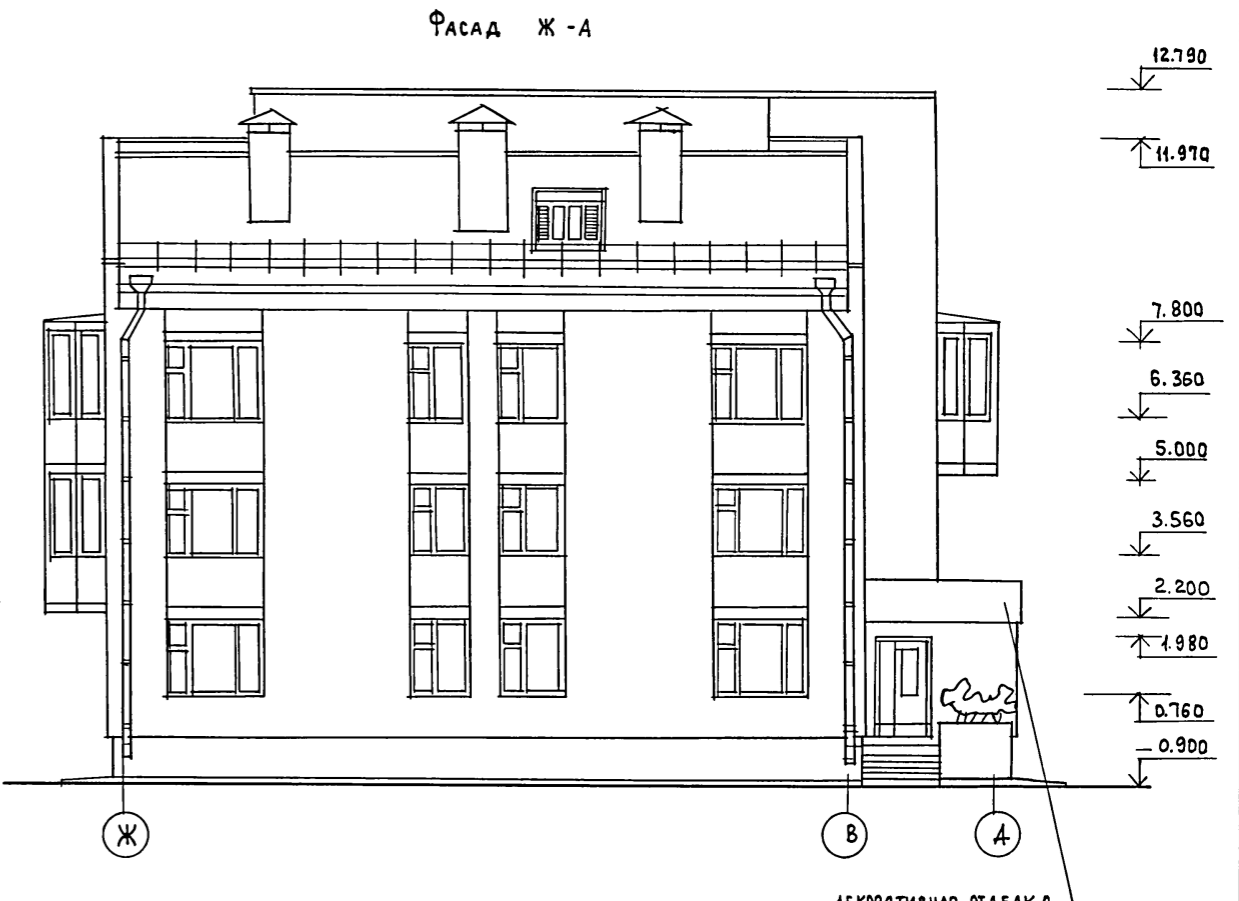
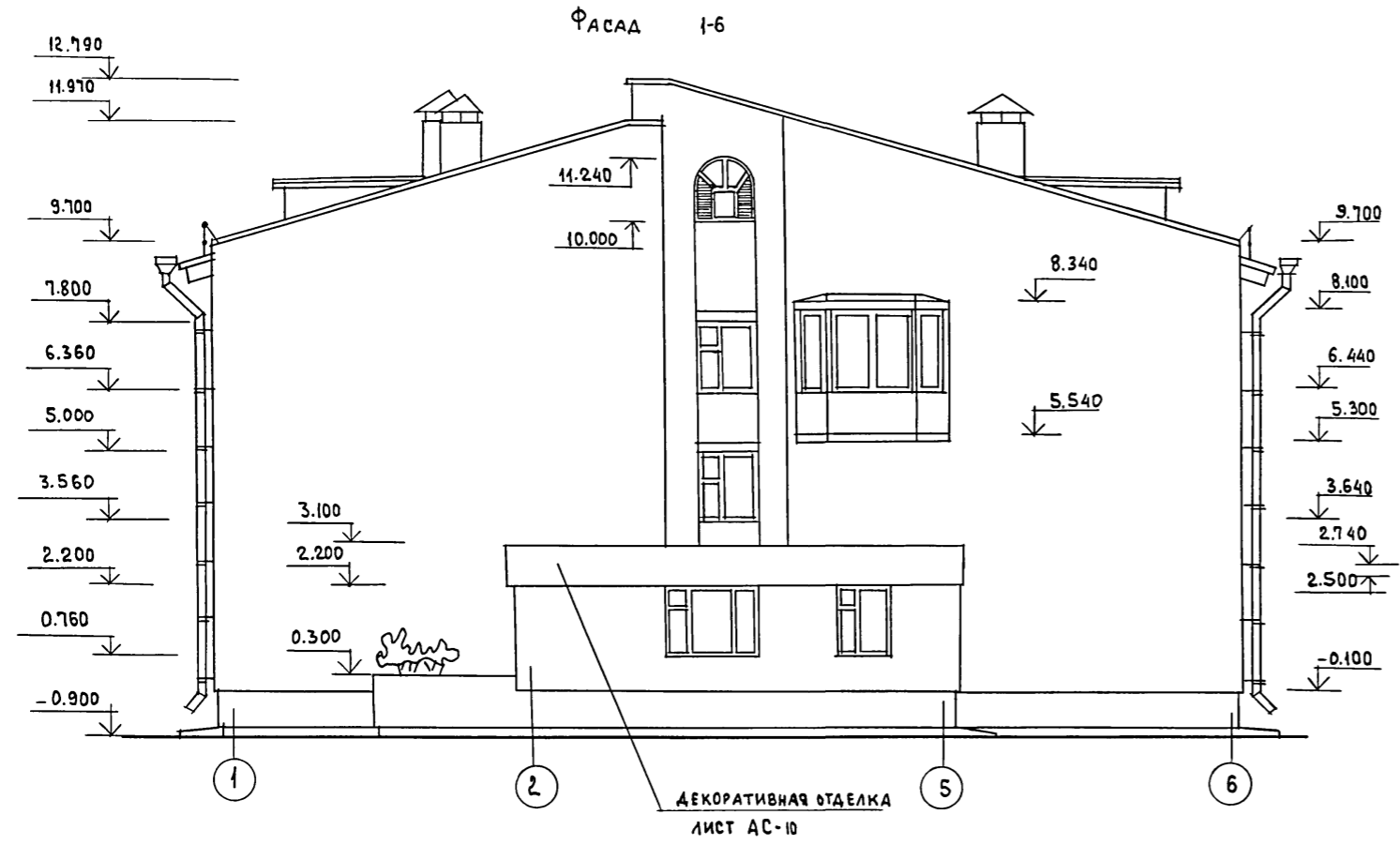
СХЕМА УСТАНОВКИ ЗАКЛАДНЫХ ДЕТАЛЕЙ



ПОЗ.	ОБОЗНАЧЕНИЕ	НАИМЕНОВАНИЕ	ЕД. ИЗМ.	КОЛ-ВО	ПРИМЕЧАНИЕ
1	ГОСТ 8540-86	L 32x20x4, $\rho = 820$	шт.	23	
2	ГОСТ 103-76*	-50x6	п.м.	28.50	
3	ГОСТ 21631-76	Алюмин. гофрирован. лист ($h=900$)	м ²	12.96	ТОЛЩ. ЛИСТА - 1,2 мм
4	ГОСТ 103-76*	-100x8, $\rho = 100$	шт.	46	3А-4
5	ГОСТ 5781-82*	$\phi 10 \text{ А III}$, $\rho = 350$	"	92	3А-4

ПРИВЯЗАН		НОРМОК. ГОРХОВ	Т.П. 164-12-212.87 АС	
		НАЧ. МАСТ. КАРАБАЕВ	ОБЩЕЖИТИЕ ДЛЯ РАБОЧИХ И СЛУЖАЩИХ НА 50 МЕСТ	
		ЗАМ. НАЧ. КОВРИЖКИН	СТАДИЯ	ЛИСТ
		ГАП ГОРХОВ	Р	10
		ГИД РУМЯНЦЕВА	РАЗРЕЗ I-I. ФАСАД А-Ж. ДЕКОРАТИВНАЯ ОТДЕЛКА ПАРАПЕТА	
		ЭК. ГР. АРХ. КОРОМЫСЛОВ	ЦНИИЭП	
		СТ. АРХ. ИУРАВЬЕВА	ГРАЖДАНСЕЛЬСТРОЙ	
		ПРОВЕРИЛ КОРОМЫСЛОВ	22712-01 13	

ТИПОВОЙ ПРОЕКТ
164-12-212.87
Альбом I



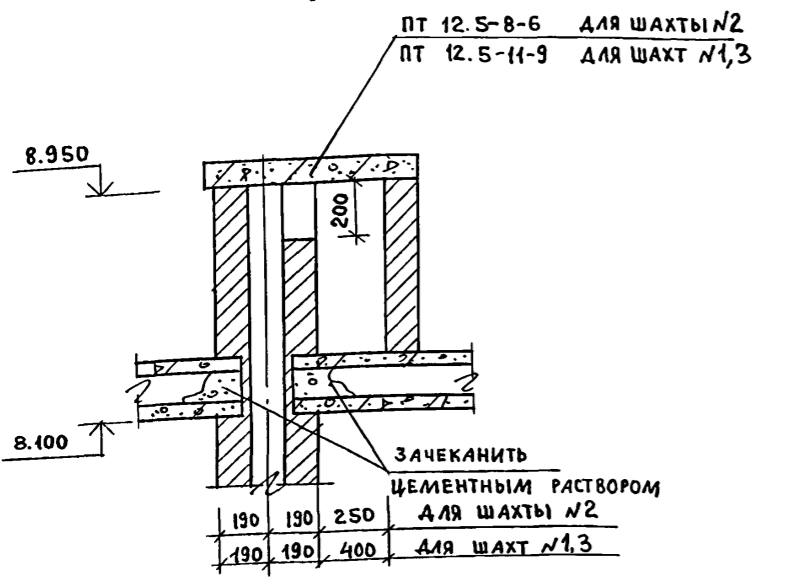
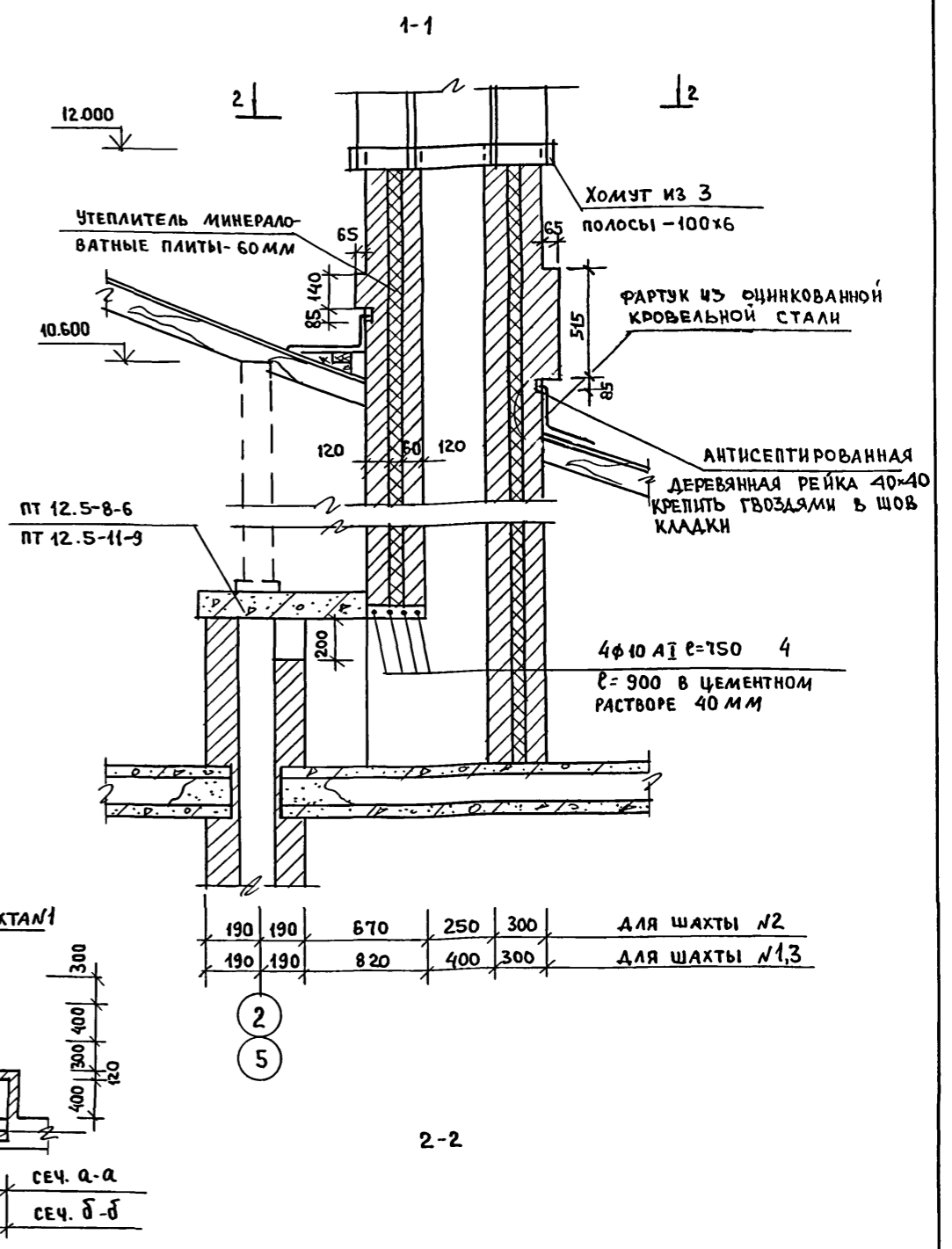
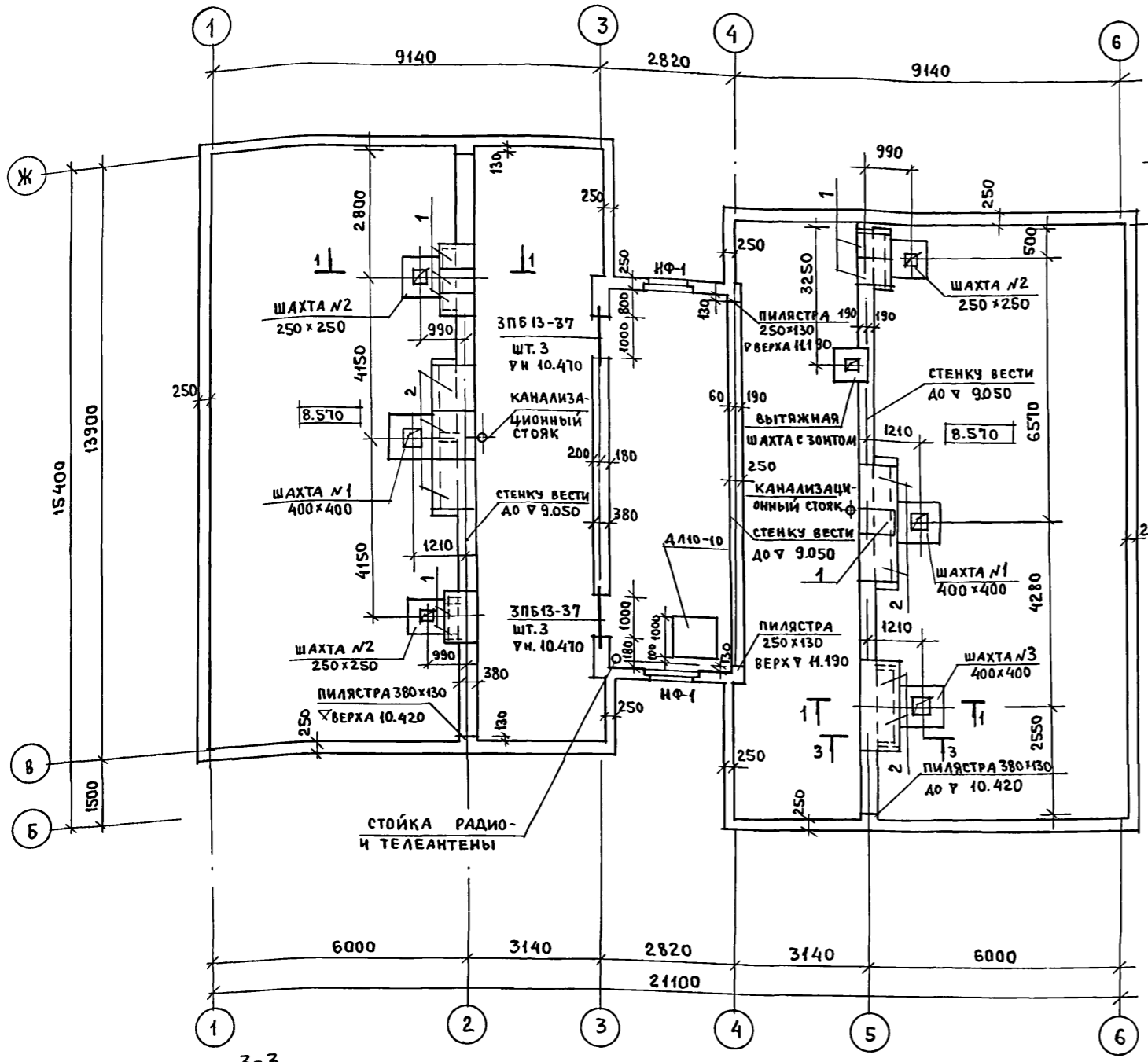
ФАСАД В ОСЯХ „А“ - „Ж“ СМОТРИ НА ЛИСТЕ АС-10

ИНВ. № ПОСЛ. ПОДАНЫ И ДАТА ВЗАИМ. ИВЕНА

ПРИВЯЗАН		НОРМОК. ГОРОХОВ		Т. П. 164-12-212.87		АС	
		НАЧ. МАСТ. КАРАБАЕВ		Общежитие для рабочих и служащих на 50 мест		СТАДИЯ ЛИСТ ЛИСТОВ	
		ЗАМ. НАЧ. КОВРИЖКИН		Р		11	
		ГИП ГОРОХОВ		Фасады 1-6; 6-1; Ж-А		ЦНИИЭП	
		РУК. ГР. АРХ. КОРОМЫСЛОВ				ГРАЖДАНСЕЛЬСТРОЙ	
		СТ. АРХИТ. МУРАВЬЕВА					
ИНВ. №		ПРОВЕРИЛ КОРОМЫСЛОВ					

ТИПОВОЙ ПРОЕКТ
164-12-212.87
Альбом Г

ПЛАН ЧЕРАДАКА



МАРКА ПОЗ.	ОБОЗНАЧЕНИЕ	НАИМЕНОВАНИЕ	КОЛ.	МАССА ЕД. КГ.	ПРИМЕЧАНИЕ
ЗПБ13-37	4.038.1-1 В.1	ЗПБ13-37	6	85	
1	1.243.1-4	ПТ 12.5-8-6	8	96	
2	"	ПТ 12.5-11-9	7	198	
		АРМИРОВАНИЕ ВЕНТКАНالОВ В СТЕНЕ АС-19			
		ГОСТ 6727-80			φ 4 В I ≤ ρ = 519, 4 м.п.
		ДЛЯ ПРИВАРКИ ЛАПОК ЗОНТА ХОМУТ			
3	ГОСТ 103-76*	-100×6		48	ρ = 10.2 м.п.
4	ГОСТ 5781-82*	φ 10 А I		12.3	ρ = 19.8 м.п.

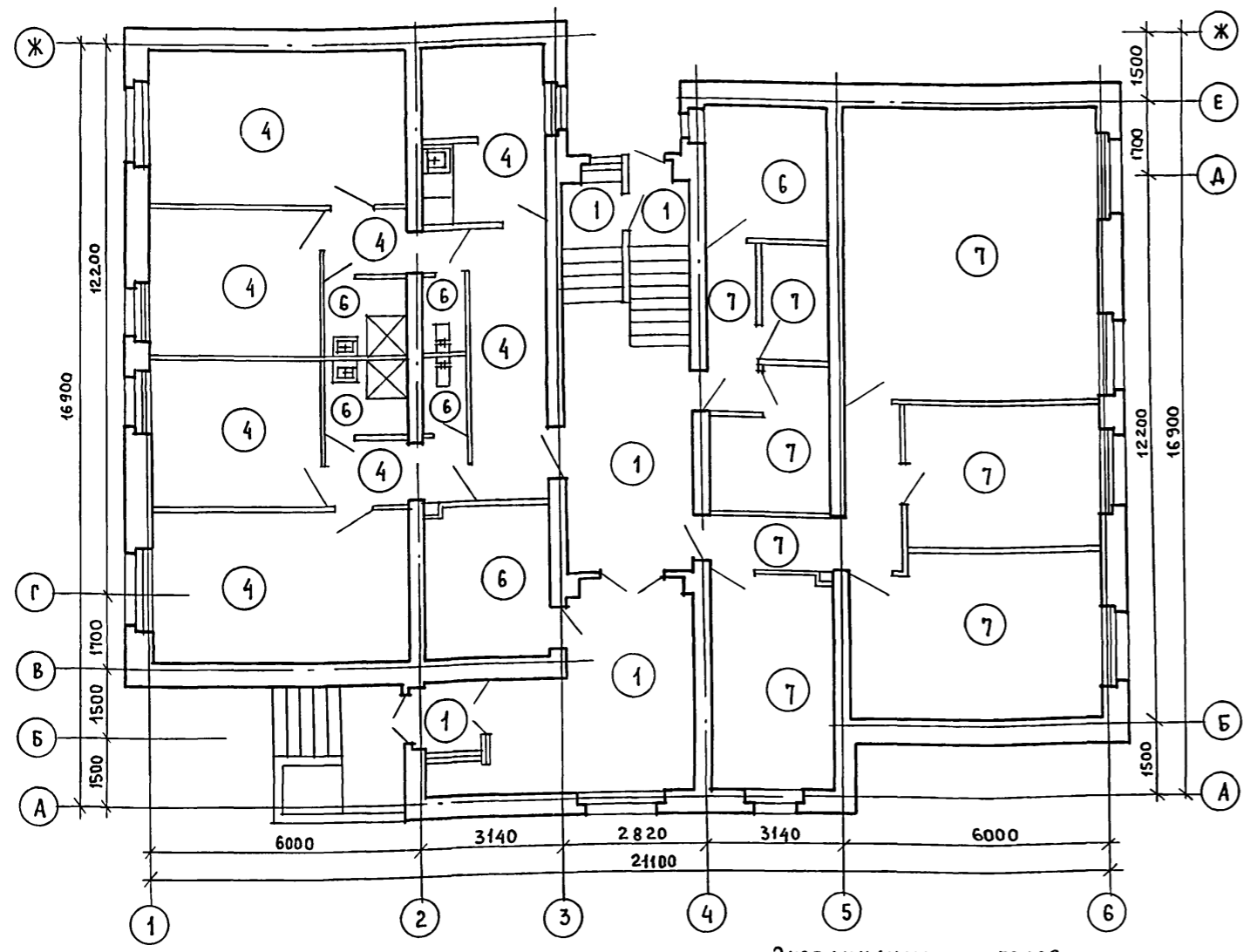
1. ДАННЫЙ ЛИСТ СМ. СОВМЕСТНО С АС-19

Т.П. 164-12-212.87 АС		
НОРМОКОН	ГОРОХОВ	
НАЧ. МАСТ.	КАРАБАЕВ	
ЗАМ. НАЧ. МАСТ.	КОВРИЖКИН	
ГАП	ГОРОХОВ	
ГИП	РУМЯНЦЕВА	ОБЩЕЖИТИЕ ДЛЯ РАБОЧИХ И СЛУЖАЩИХ НА 50 МЕСТ
РУК. ГР. АРХ.	КОРОМЫСЛОВ	План чердака
СТ. АРХИТ.	МУРАВЬЕВА	
ПРОВЕРИЛ	КОРОМЫСЛОВ	

ИМЬ. Л ПОДЛ. ПОДПИСЬ И ДАТА ВЗАИМ. ИМЬ

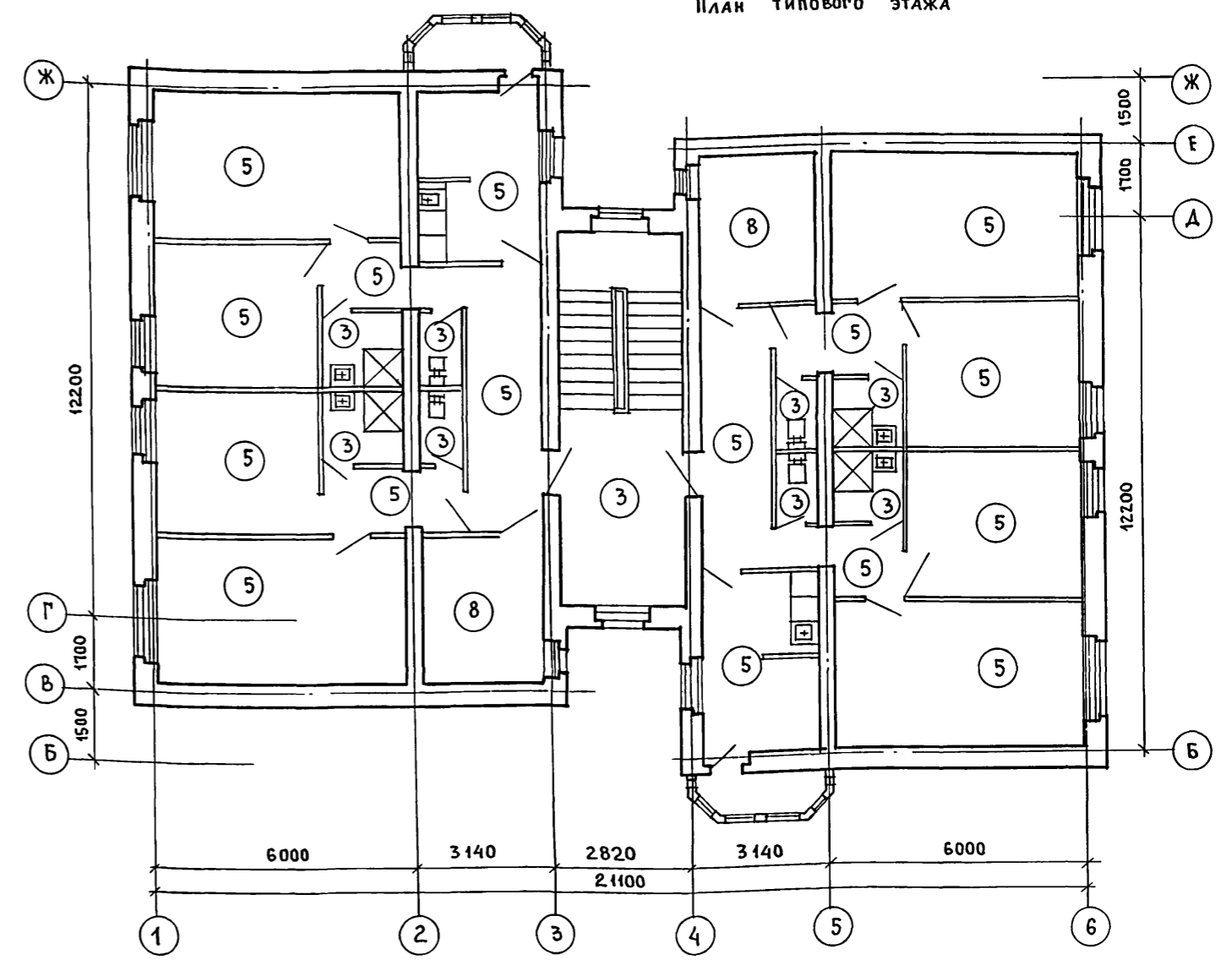
Типовой проект
164-12-212.87
Альбом I

План 1 этажа



Экспликация полов

План типового этажа



Наименование помещений	Тип пола по проекту	Тип пола по серии	Элементы пола и их толщина	Площадь пола м ²	Примечание
Вестибюль, тамбур лестница (1 этаж)	1	175*	БЕТОН мозаичного состава м 200-20 мм	32.6	
Лестничная площадка (1 этаж)	3	63	КЕРАМИЧЕСКИЕ ПЛИТКИ	13.7	НА ОТМ. (-0.80)
Подвал	2	175	БЕТОН м 200 - 20 мм	27.7	
Лестничные площадки типовых этажей	3	63	КЕРАМИЧЕСКИЕ ПЛИТКИ	18.4	БЕЗ УЧЕТА ЛЕСТ. ПЛОЩ. ЗАВОД ИЗГОТ.
Жилые комнаты, передние, кухни, встроенные шкафы (1 этаж)	4	137	ДОСКИ - 28 мм	95.1	
Жилые комнаты, передние, кухни, встроенные шкафы (типов. этажей)	5	1	ДОСКИ - 28 мм	380.4	

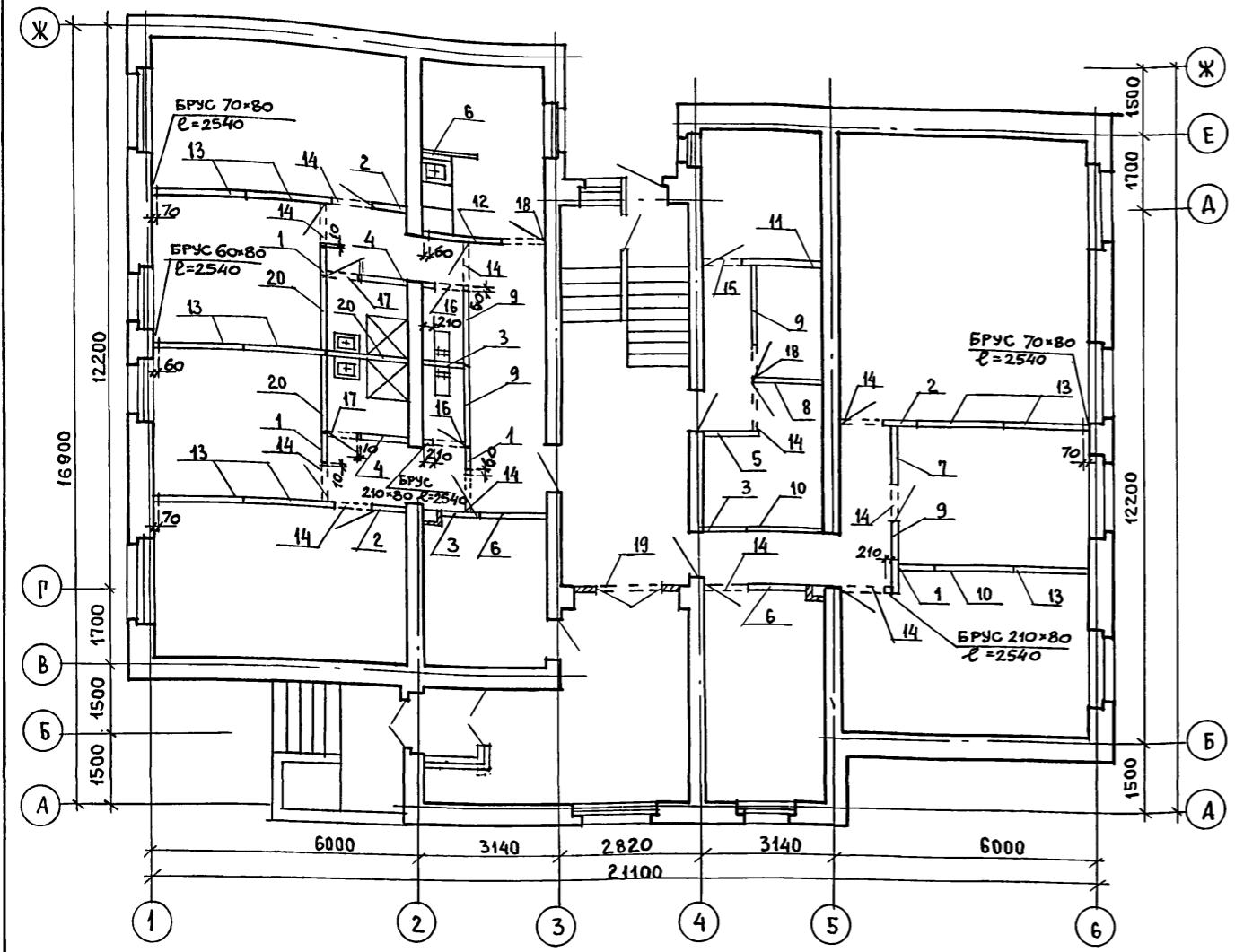
Наименование помещений	Тип пола по проекту	Тип пола по серии	Элементы пола и их толщина	Площадь пола м ²	Примечание
Душевые, сан узлы (туалеты) постирочная (1 этаж) электрощитовая	6	181	КЕРАМИЧЕСКИЕ ПЛИТКИ	25.6	
Душевые, санузлы(туалеты) (типовые этажи)	3	63	КЕРАМИЧЕСКИЕ ПЛИТКИ	32.0	
Помещения культурно-бытового назначения (1 этаж)	7	172	ЛИНОЛЕУМ БЕЗОСНОВНЫЙ - 5 мм	110.9	
Гладильная (чистое белье),хоз. кладовая	8	62	ЛИНОЛЕУМ НА ТЕПЛО-ЗВУКОИЗОЛ. ПОД ОСНОВЕ -5 мм	34.8	

Инв. № подл. ПОДПИСЬ И ДАТА
Взам. инв. №

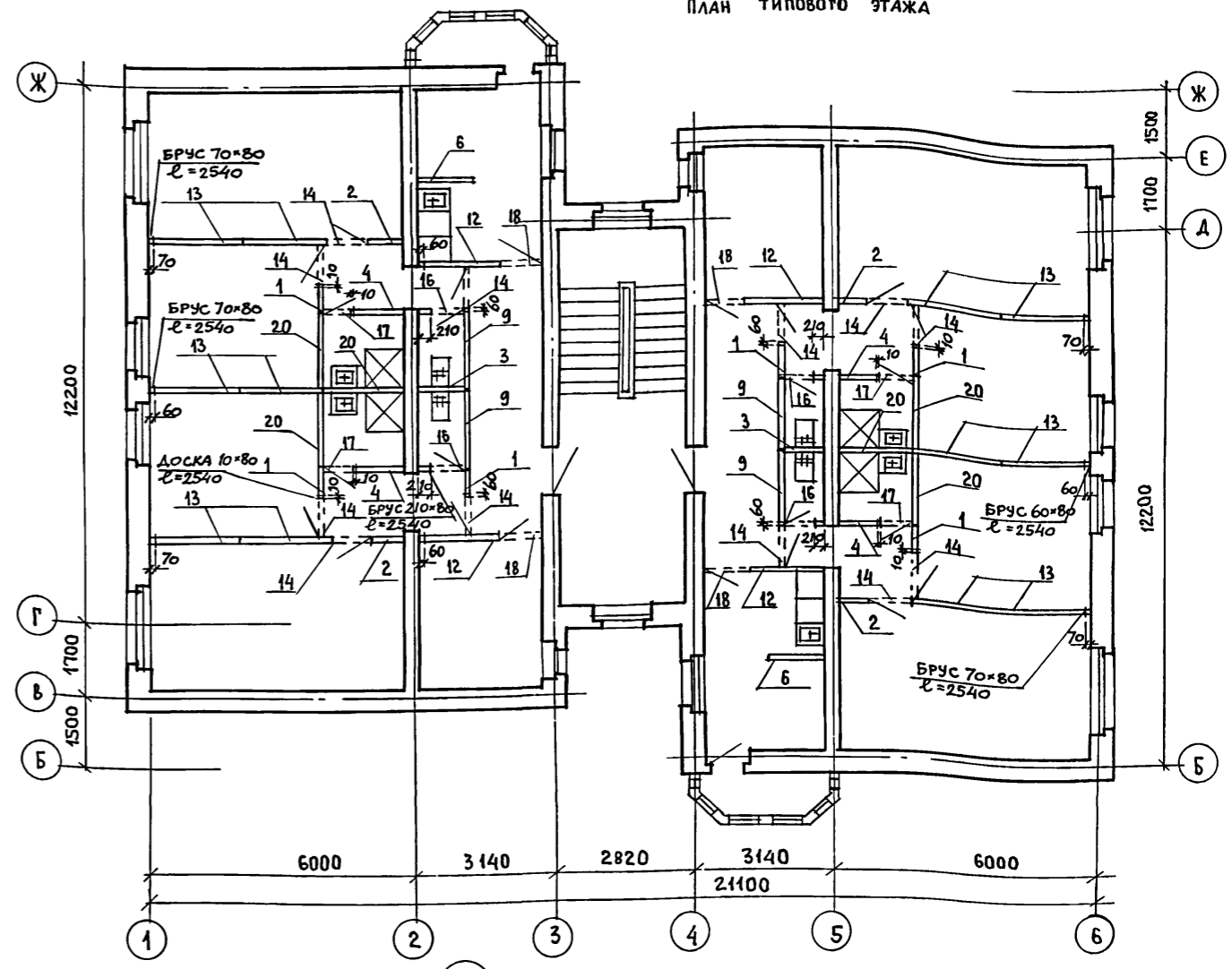
Привязан		И.П. 164-12-212.87 АС			
Нормок.	Горохов	ОБЩЕЖИТИЕ ДЛЯ РАБОЧИХ И СЛУЖАЩИХ НА 50 МЕСТ	СТАИЯ	ЛИСТ	ЛИСТОВ
Науч. маст.	Каравлев		Р	13	
Зам.нач.ц.	Коврижкин		Планы полов		
ГАП	Горохов	Экспликация полов			
ГИП	Румянцева	ЦНИИЭП			
Рук.гр.арх.	Коромыслов	ГРАЖДАНСЕЛЬСТРОЙ			
Ст.архит.	Мурявьева	22712-01 16			
Провер.	Коромыслов				

Типовой проект
164-12-212.87
Альбом I

ПЛАН 1 ЭТАЖА

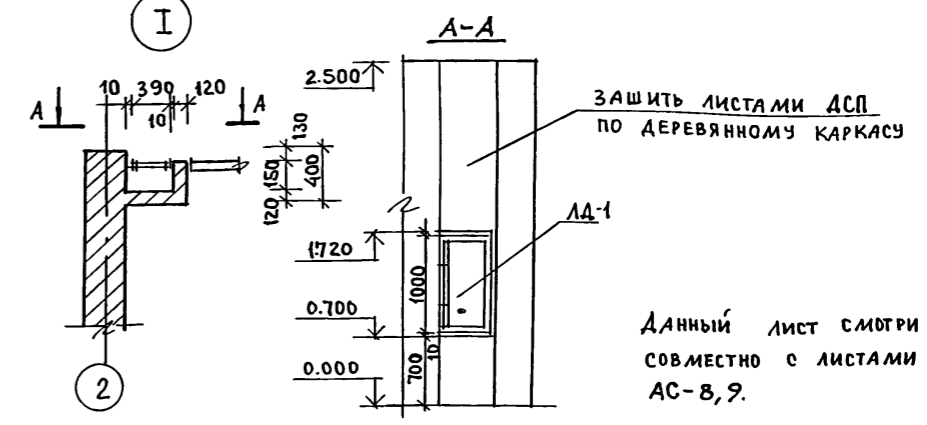


ПЛАН ТИПОВОГО ЭТАЖА



МАРКА ПОЗ.	ОБОЗНАЧЕНИЕ	НАИМЕНОВАНИЕ	КОЛ.	МАССА КГ	ПРИМЕЧАНИЕ
1	СЕРИЯ 1.131.9-21	ПГ 7.25.8-БГ	16	184	
2	СЕРИЯ 1.131.9-21	ПГ 8.25.8-5Г	11	211	
3	СЕРИЯ 1.131.9-21	ПГ 9.25.8-5Г	7	238	
4	СЕРИЯ 1.131.9-21	ПГ 11.25.8-5ГЦ	10	291	
5	СЕРИЯ 1.131.9-21	ПГ 12.25.8-5Г	1	317	
6	СЕРИЯ 1.131.9-21	ПГ 13.25.8-5Г	7	343	
7	СЕРИЯ 1.131.9-21	ПГ 14.25.8-5Г	1	370	
8	СЕРИЯ 1.131.9-21	ПГ 16.25.8-5Г	1	423	
9	СЕРИЯ 1.131.9-21	ПГ 17.25.8-5Г	12	449	
10	СЕРИЯ 1.131.9-21	ПГ 18.25.8-5Г	2	475	

МАРКА ПОЗ.	ОБОЗНАЧЕНИЕ	НАИМЕНОВАНИЕ	КОЛ.	МАССА КГ	ПРИМЕЧАНИЕ
11	СЕРИЯ 1.131.9-21	ПГ 18.25.8-5ГЦ	1	475	
12	СЕРИЯ 1.131.9-21	ПГ 19.25.8-5Г	9	502	
13	СЕРИЯ 1.131.9-21	ПГ 20.25.8-5Г	33	528	
14	СЕРИЯ 1.131.9-21	ПГ 9.4, 4.8-БГ	35	40.4	
15	СЕРИЯ 1.131.9-21	ПГ 9.4, 4.8-5ГЦ	1	40.4	
16	СЕРИЯ 1.131.9-21	ПГ 7.4, 4.8-5Г	12	31.2	
17	СЕРИЯ 1.131.9-21	ПГ 7.4, 4.8-5ГЦ	12	31.2	
18	СЕРИЯ 1.131.9-21	ПГ 8.4, 4.8-5Г	12	35.8	
19	СЕРИЯ 1.131.9-21	ПГ 13.4, 4.8-5Г	1	58.5	
20	СЕРИЯ 1.131.9-21	ПГ 17.25.8-5ГЦ	15	449	



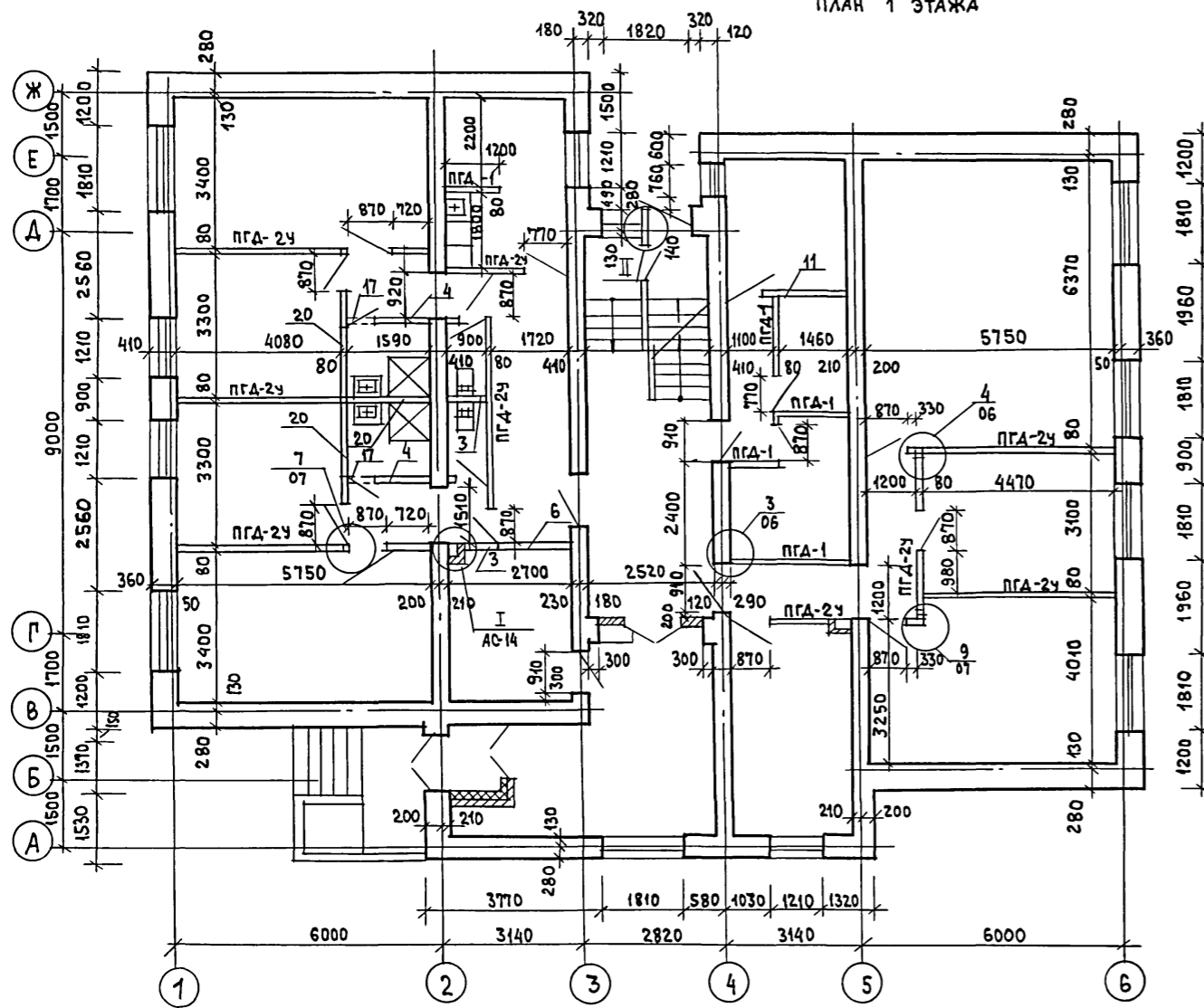
Доборные брусья (или доски) ставятся в случае заделки зазоров между панелью и стеной или с дверной коробкой. В этом случае плоскость панели примыкающая к доборному брусу (или доске), выравнивается гипсовым раствором для обеспечения плотного прилегания доборного бруса. Все доборные деревянные элементы антисептировать.

ИНВ. № ПОДА. ПОДАПИСЬ И ДАТА ВЗАМ. ИНВ. №

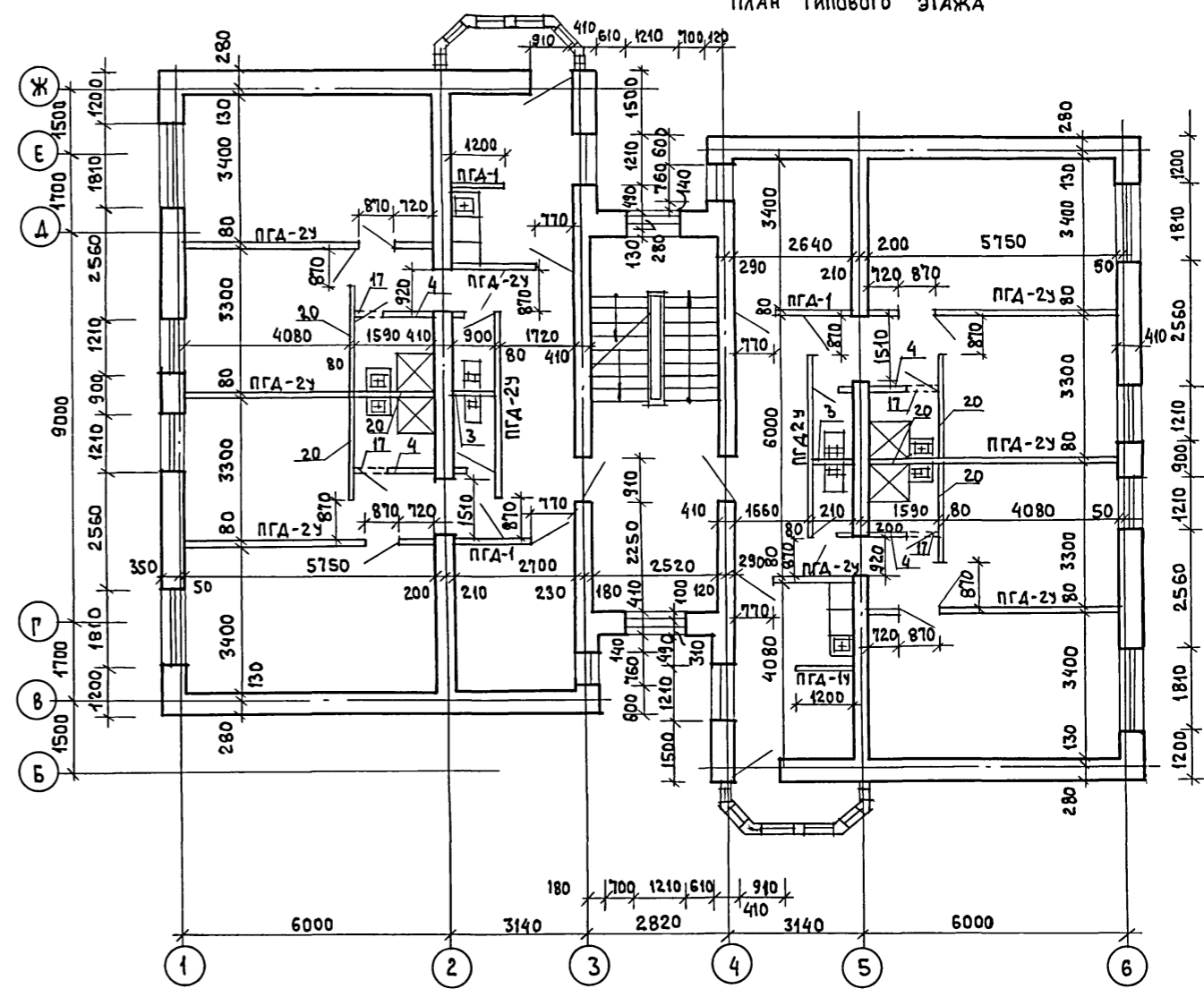
ПРИВЯЗАН	НОРМОКОН. ГОРОХОВ	ТАБЛ.	Т.П. 164-12-212.87	АС
ИНВ. №	НАЧ. МАСТ. КАРАБАЕВ	ЗАМ. НАЧ. КОВРИЖКИН	ОБЩЕЖИТИЕ ДЛЯ РАБОЧИХ И СЛУЖАЩИХ НА 50 МЕСТ	СТАДИЯ Р
	ГИП РУМЯНЦЕВА	РУК. ГР. АРХ. КОРОМЫСЛОВ	ПЛАНЫ СБОРНЫХ ПЕРЕГОРОДОК ИЗ ГИПСОБЕТОННЫХ ПАНЕЛЕЙ	ЛИСТ 14
	СТ. АРХ. МУРАВЬЕВА	ПРОВЕРИЛ КОРОМЫСЛОВ		ЛИСТОВ 17
				ЦНИИЭП ГРАЖДАНСКОЙ СТРОИТЕЛЬНОСТИ

Типовой проект
164-12-212.87
Альбом I

План 1 этажа

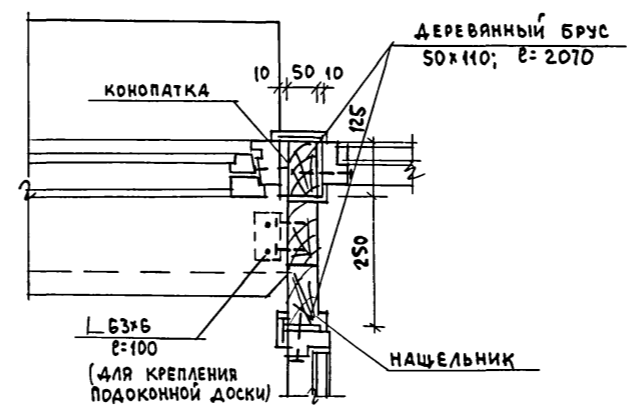


План типового этажа



II

МАРКА ПОЗ.	ОБОЗНАЧЕНИЕ	НАИМЕНОВАНИЕ	ЕД. ИЗМ.	К-ВО	ПРИМЕЧАНИЕ
ПГА-2у					
1		ГКЛ улучшенного качества	м ²	647.32	
2	ГОСТ 24454-80Е	пеноматериалы	м ³	2.36	
3	ГОСТ 9573-82	Звукоизоляционный слой	м ³	16.18	
4	ГОСТ 4028-63* ГОСТ 1144-80*	Гвозди или шурупы	кг	10.35	
5	ГОСТ 3282-74*	Дюбель ДГ-6	кг	9.71	
6		шпаклевка ТУ-400-1-3/55-74 СВШ	кг	19.4	
ПГА-1					
1		ГКЛ улучшенного качества	м ²	116.5	
2	ГОСТ 24454-80Е	пеноматериалы	м ³	0.45	
4	ГОСТ 4028-63* ГОСТ 1144-80*	Гвозди или шурупы	кг	1.86	
5	ГОСТ 3282-74*	Дюбель ДГ-6	кг	1.75	
6		шпаклевка ТУ-400-1-3/53-74 СВШ	кг	3.5	



- Узлы крепления для перегородок из гипсокартонных листов и примерную монтажную схему (шаг стоек не более 600 мм) с указаниями по монтажу смотри в серии 1.131.9-24. Перегородки из гипсокартонных листов для жилых зданий. Выпуск 2.
- Позиции на перегородки, устанавливаемые в помещениях с относительной влажностью более 60% (душевая, постирочная) и в помещении электрощитовой и санузла обозначены в спецификации на листе АС-14.
- Поверхности стен из ячеистобетонных мелких блоков во влажных помещениях (душевая, постирочная) предусмотреть мероприятия по пароизоляции. см. лист АС-3. Внутренняя отделка.
- Данный лист см. совместно с листом АС-32.

ИВ. № ПОДЛ. ПОДПИСЬ И ДАТА ВЗЛ. ИВ. №

ПРИВЯЗАН:		Т.П. 164-12-212.87 АС	
Нормокон.	Горохов		
Нач.м.ст.	Караваев		
Зам.нач.	Коврижкин		
РАП	Горохов		
ГИП	Румянцова		
Рук.гр.арх.	Коромыслов		
Ст.инж.	Воронцова		
Проверил	Коромыслов		
		Общежитие для рабочих и служащих на 50 мест	стадия лист листов
		Р	15
		ЦНИИЭП	
		Граждансельстрой	

Типовой проект
164-12-212.87
Альбом I

МАРКА ПОЗ.	ОБОЗНАЧЕНИЕ	НАИМЕНОВАНИЕ	КОЛ. НА ЭТАЖ			ВСЕГО	МАССА ЕД., КГ	ПРИМЕЧАНИЕ
			ПОДВАЛ	1	ТИПОВОЙ ЭТАЖ			
		ОКНА И БАЛКОННЫЕ ДВЕРИ СО СПАРЕННЫМИ ПЕРЕПЛЕТАМИ						
0-1	1.136.5-16	ОС 15-18	—	7	8	15		
0-2	1.136.5-16	ОС 15-12	—	4	16	20		
0-3	1.136.5-16	ОС 15-7.5	—	1	4	5		
0-4	1.136.5-16	ОС 12-7.5А	—	1	—	1		
Б-1	1.136.5-16	БС 22-9	—	—	3	3		
		ПОДОКОННЫЕ ДЕРЕВЯН. ДОСКИ						
	ГОСТ 17280-79	ПА 19-20	—	7	8	15		
	ГОСТ 17280-79	ПА 13-20	—	4	16	20		
	ГОСТ 17280-79	ПА 10-20	—	2	4	6		
		ОКНА И БАЛКОННЫЕ ДВЕРИ С РАЗДЕЛЬНЫМИ ПЕРЕПЛЕТАМИ						
0-1	1.136.5-16	ОР 15-18	—	7	8	16		
0-2	1.136.5-16	ОР 15-12	—	4	16	20		
0-3	1.136.5-16	ОР 15-7.5	—	1	4	5		
0-4	1.136.5-16	ОР 12-7.5А	—	1	—	1		
Б-1	1.136.5-16	БР 22-9	—	—	3	3		
		ПОДОКОННЫЕ ДЕРЕВЯН. ДОСКИ						
	ГОСТ 17280-79	ПА 19-25	—	7	8	15		
	ГОСТ 17280-79	ПА 13-25	—	4	16	20		
	ГОСТ 17280-79	ПА 10-25	—	2	4	6		
		ОКНА И БАЛКОННЫЕ ДВЕРИ С ТРОЙНЫМ ОСТЕКЛЕНИЕМ						
0-1	1.136.5-17	ОРС 15-18	—	7	8	15		
0-2	1.136.5-17	ОРС 15-12	—	4	16	20		
0-3	1.136.5-17	ОРС 15-7.5	—	1	4	5		
0-4	1.136.5-17	ОРС 12-7.5А	—	1	—	1		
Б-1	1.136.5-17	БРС 22-9	—	—	3	3		
		ПОДОКОННЫЕ ДЕРЕВЯН. ДОСКИ						
	ГОСТ 17280-79	ПА 19-35	—	7	8	15		
	ГОСТ 17280-79	ПА 13-35	—	4	16	20		
	ГОСТ 17280-79	ПА 10-35	—	2	4	6		
		ОКНА И БАЛКОННЫЕ ДВЕРИ СО СТЕКЛОПАКЕТАМИ И СТЕКЛАМИ						
0-1	1.136.5-18	ОРСП 15-18		7	8	15		

МАРКА ПОЗ.	ОБОЗНАЧЕНИЕ	НАИМЕНОВАНИЕ	КОЛ. НА ЭТАЖ			ВСЕГО	МАССА ЕД. КГ	ПРИМЕЧАНИЕ
			ПОДВАЛ	1	ТИПОВОЙ ЭТАЖ			
0-2	1.136.5-18	ОРСП 15-12	—	4	16	20		
0-3	1.136.5-18	ОРСП 15-7.5	—	1	4	5		
0-4	1.136.5-18	ОРСП 12-7.5А	—	1	—	1		
Б-1	1.136.5-18	БРСП 22-9	—	—	3	3		
		ДВЕРИ ДЕРЕВЯН. НАРУЖНЫЕ						
1	1.136.5-19	ДН 21-13 ЩРП	—	2	—	2		
2	1.136.5-19	ДН 21-10 ЩРП	—	2	—	2		
3	1.136.5-19	ДС 19-9 ГУ	1	—	—	1		
4	1.136.5-19	ДА 10-10	—	—	—	1		ВХОД НА ЧЕРДАК
		ДВЕРИ ДЕРЕВЯН. ВНУТРЕН.						
5	1.136-10	ДО 21-13	—	1	—	1		
6	1.136-10	ДГ 21-9	—	6	12	18		
7	1.136-10	ДГ 21-9Л	—	6	12	18		
8	1.136-10	ДГ 21-9П	—	3	1	4		
9	1.136-10	ДГ 21-9ЛП	—	1	1	2		
10	1.136-10	ДГ 21-8	—	—	2	2		
11	1.136-10	ДГ 21-8Л	—	1	2	3		
12	1.136-10	ДО 21-8Л	—	1	4	5		
13	1.136-10	ДГ 21-7П	—	2	8	10		
14	1.136-10	ДГ 21-7ЛП	—	2	8	10		
		ДЕРЕВЯННАЯ ФРАМУГА						
ИФ-1	Альбом I лист АС-32	ИФ-1				2		см. лист АС-31
		СЛУХОВОЕ ОКНО						
ОС-1	Альбом I лист АС-32	ОС-1	—	—	—	2		см. лист АС-31
		ДВЕРКА РЕВИЗИИ						
ЛД-1	Альбом I лист АС-32	ЛД-1	—	2	—	2		см. лист АС-31
		ВСТРОЕННЫЕ ШКАФЫ						
ВШ-1	Альбом I лист АС-29	ВШ-1	—	2	8	10		см. лист АС-29
ВШ-2	Альбом I лист АС-30	ВШ-2	—	2	8	10		см. лист АС-30
ВШ-3	Альбом I лист АС-29	ВШ-3	—	1	—	1		см. лист АС-29

ИНВ. № ПОДАЛ. ПОДПИСЬ И ДАТА

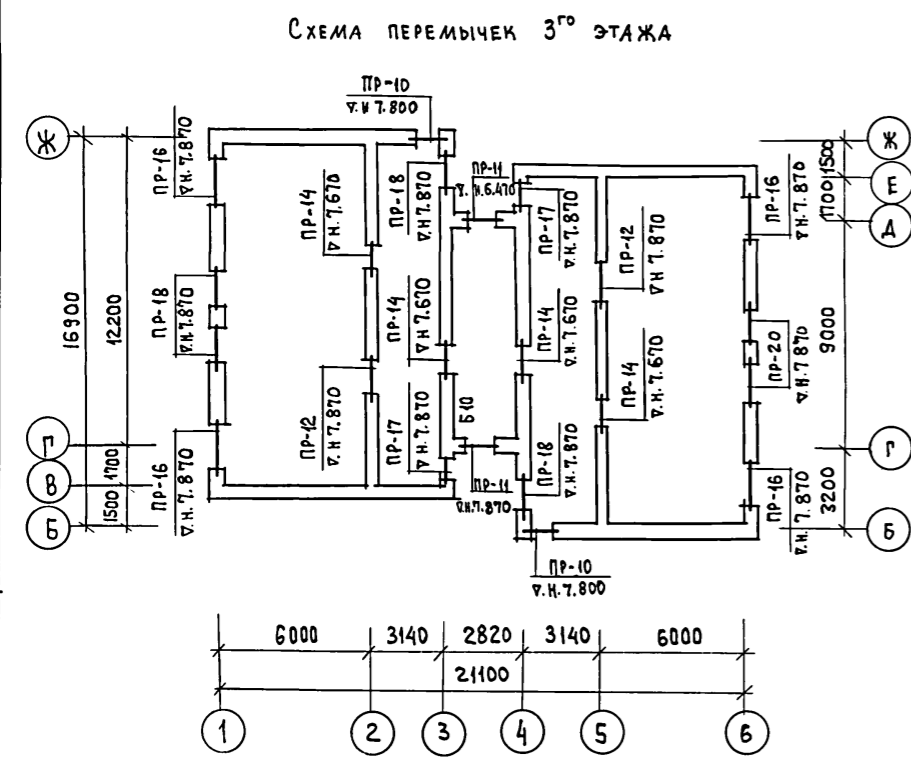
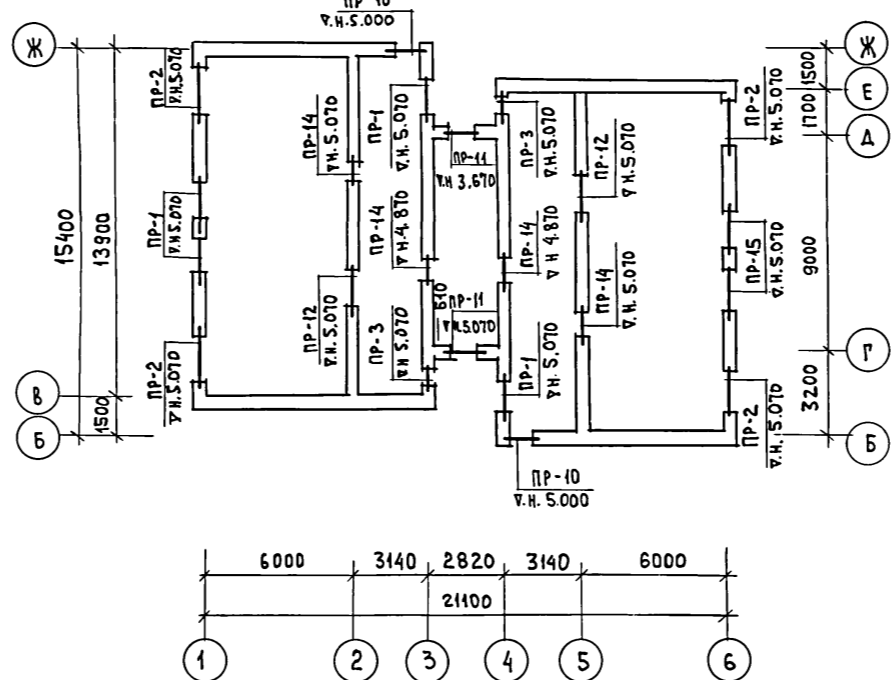
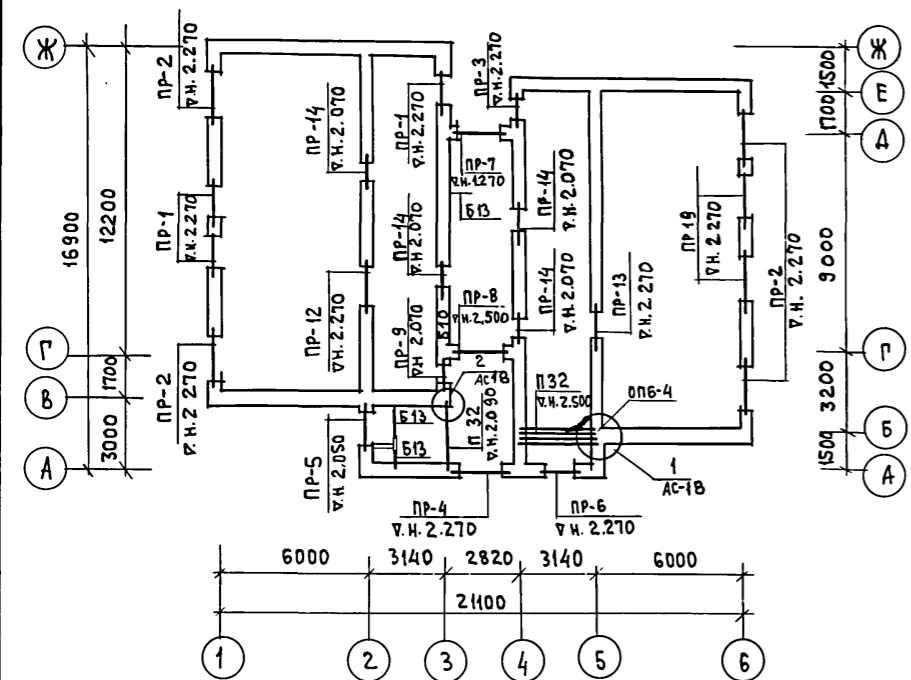
ПРИВЯЗАН		НОРМОК. ГОРОХОВ		Т. П. 164-12-212.87 АС	
		НАЧ. МАСТ. КАРАБАЕВ			
		ЗАМ. НАЧ. КОВРИЖКИН		ОБЩЕЖИТИЕ ДЛЯ РАБОЧИХ И СЛУЖАЩИХ НА 50 МЕСТ	
		ГАП ГОРОХОВ		СТАДИЯ Р	
		ГИП РУМЯНЦЕВА		ЛИСТ 16	
		РУК. ГР. АРХ. КОРОМЫСЛОВ		СПЕЦИФИКАЦИЯ СТОЛЯРНЫХ ИЗДЕЛИЙ	
		СТ. АРХ. МУРАВЬЕВА		ЦНИИЭП	
ИНВ. №		ПРОВЕРИЛ КОРОМЫСЛОВ		ГРАЖДАНСЕЛЬСТРОЙ	

ТИПОВОЙ ПРОЕКТ
164-12-212.87
АЛЬБОМ I

СХЕМА ПЕРЕМЫЧЕК 1^{го} ЭТАЖА

СХЕМА ПЕРЕМЫЧЕК 2^{го} ЭТАЖА

ВЕДОМОСТЬ ПЕРЕМЫЧЕК



ТИП	СХЕМА СЕЧЕНИЯ	ТИП	СХЕМА СЕЧЕНИЯ
PR-1		PR-7	
PR-2		PR-8	
PR-3		PR-9	
PR-4		PR-10	
PR-5		PR-11	
PR-6		PR-12	

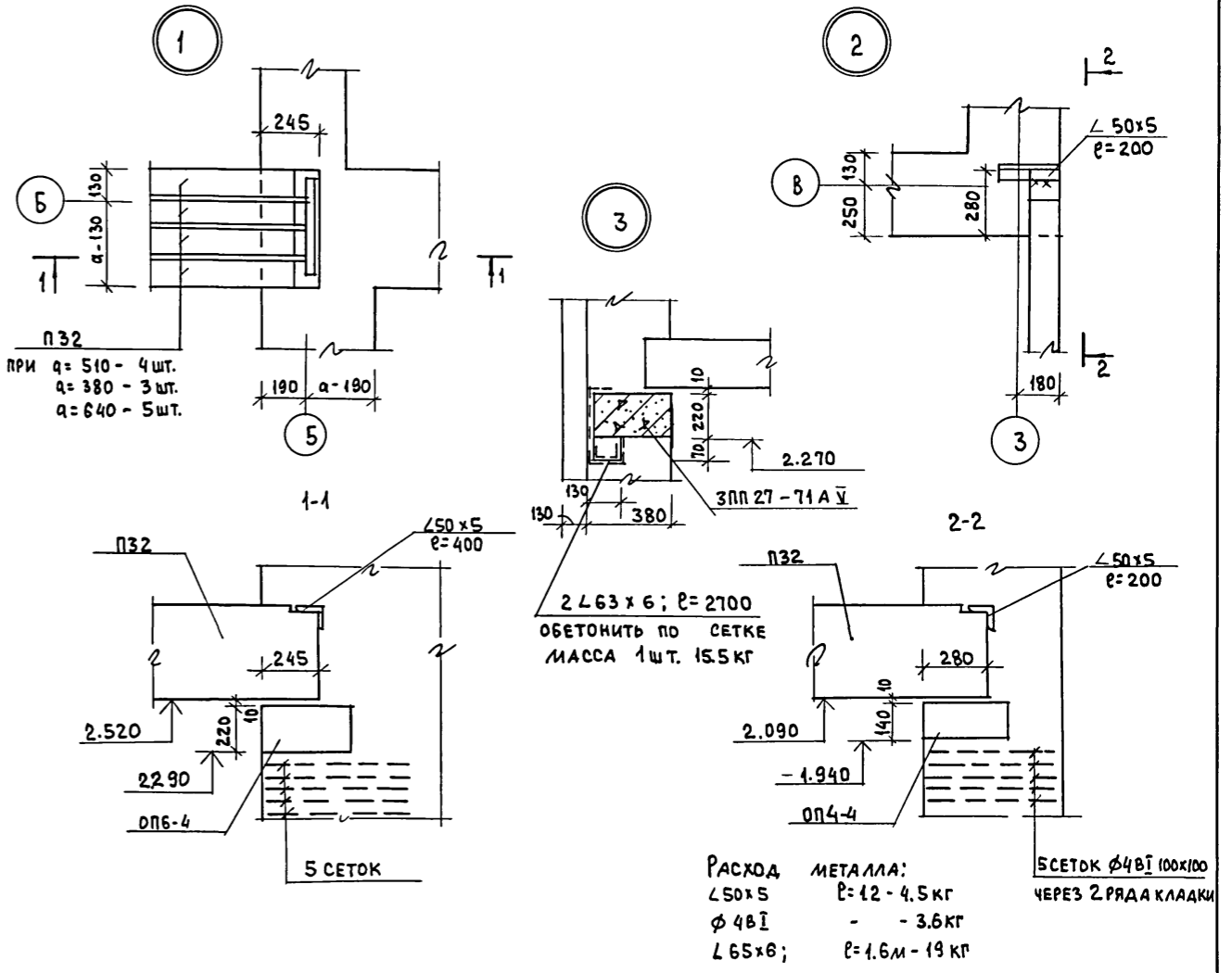
ТИП	СХЕМА СЕЧЕНИЯ	ТИП	СХЕМА СЕЧЕНИЯ
PR-13		PR-16	
PR-14		PR-17	
PR-15		PR-18	
PR-20		PR-19	

* ЗАДАНИЕ ПЛОСКОСТИ СТЕНЫ ПО ФАСАДУ ПРИ a=380 мм НЕ ВЫПОЛНЯТЬ.

Т.П. 164-12-212.87		АС
Н. КОНТР. Румянцева	Зам. Нач. Караваев	
Нач. М.С. Коврижкин	ГАП Горохов	
ГИП Румянцева	Рук. гр. Зеликина	
Ст. инж. Бородин	Провер. Зеликина	
ОБЩЕЖИТИЕ ДЛЯ РАБОЧИХ И СЛУЖАЩИХ НА 50 МЕСТ		СТАДИЯ ЛИСТ ЛИСТОВ Р 17
СХЕМЫ ПЕРЕМЫЧЕК 1:3 ЭТАЖЕЙ, ВЕДОМОСТЬ		ЦНИИЭП ГРАЖДАНСКОЙ СТРОИТЕЛЬНОСТИ

ТИПОВОЙ ПРОЕКТ
164-12-212.87
Альбом I

МАРКА	ОБОЗНАЧЕНИЯ	НАИМЕНОВАНИЕ ПО ГОСТ'у (по проекту)	КОЛИЧЕСТВО ШТУК ПРИ "а"												МАССА ЕД.КГ	ПРИМЕЧАНИЕ
			а=380			а=510			а=640			ВСЕГО				
			1эт.	2эт.	3эт.	1эт.	2эт.	3эт.	1эт.	2эт.	3эт.	380	510	640		
ПР-1	1.038.1-1 в.1	3ПБ 16-37 (БУ16)	3	3	—	3	3	—	3	3	—	6	6	6	102	
		2ПБ 16-2 (Б16)	6	6	—	6	6	—	9	9	—	12	12	18	65	
ПР-2	"	5ПБ 25-37 (БУ25)	4	4	—	4	4	—	4	4	—	8	8	8	338	
		2ПБ 22-3 (Б22)	4	4	—	4	4	—	8	8	—	8	8	16	92	
ПР-3	"	3ПБ 13-37 (БУ13)	—	2	—	—	2	—	—	2	—	2	2	2	85	
		1ПБ 10-1 (Б10)	—	4	—	—	4	—	—	6	—	4	4	6	20	
ПР-4	"	2ПБ 22-3 (Б22)	3	—	—	4	—	—	5	—	—	3	4	5	92	
ПР-5	"	2ПБ 16-2 (Б16)	3	—	—	3	—	—	4	—	—	3	3	4	65	
ПР-6	"	2ПБ 16-2 (Б16)	3	—	—	4	—	—	5	—	—	3	4	5	65	
ПР-7	"	5ПБ 25-37 (БУ25)	1	—	—	1	—	—	1	—	—	1	1	1	338	
		3ПБ 25-8 (БУ24)	1	—	—	1	—	—	2	—	—	1	1	2	162	
ПР-8	"	2ПБ 22-3 (Б22)	3	—	—	3*	—	—	4	—	—	3	3	4	92	*С РАЗВЕРЖКОЙ
ПР-9	"	3ПБ 13-37 (БУ13)	1	—	—	1	—	—	1	—	—	1	1	1	85	
		1ПБ 13-1 (Б13)	2	—	—	2	—	—	3	—	—	2	2	3	25	
ПР-10	"	3ПБ 13-37 (БУ13)	—	4	4	—	4	4	—	4	4	8	8	8	85	
		1ПБ 13-1 (Б13)	—	2	2	—	4	4	—	6	6	4	8	12	25	
ПР-11	"	2ПБ 16-2 (Б16)	—	6	6	—	6	6	—	8	8	12	12	16	65	
ПР-12	"	3ПБ 18-37 (БУ18)	2	4	4	2	4	4	2	4	4	10	10	10	119	
		2ПБ 16-2 (Б16)	1	2	2	1	2	2	1	2	2	5	5	5	65	
ПР-13	"	3ПБ 16-37 (БУ16)	2	—	—	2	—	—	2	—	—	2	2	2	102	
		2ПБ 16-2 (Б16)	1	—	—	1	—	—	1	—	—	1	1	1	65	
ПР-14	"	3ПБ 13-37 (БУ13)	8	8	8	8	8	8	8	8	8	24	24	24	85	
		1ПБ 13-1 (Б13)	4	4	4	4	4	4	4	4	4	12	12	12	25	
ПР-15	"	3ПБ 16-37 (БУ16)	—	2	—	—	2	—	—	2	—	2	2	2	102	
		2ПБ 16-2 (Б16)	—	4	—	—	4	—	—	6	—	4	4	6	65	
ПР-16	"	5ПБ 25-37 (БУ25)	—	4	—	—	4	—	—	4	—	4	4	4	338	
		3ПБ 25-8 (БУ24)	—	—	4	—	—	4	—	—	4	4	4	4	162	
		2ПБ 22-3 (Б22)	—	—	—	—	—	—	—	—	4	—	—	4	92	
ПР-17	"	3ПБ 13-37 (БУ13)	—	—	4	—	—	4	—	—	4	4	4	4	85	
		1ПБ 10-1 (Б10)	—	—	2	—	—	2	—	—	4	2	2	4	20	
ПР-18	"	3ПБ 16-37 (БУ16)	—	—	6	—	—	6	—	—	6	6	6	6	102	
		2ПБ 16-2 (Б16)	—	—	3	—	—	3	—	—	6	3	3	6	65	
ПР-19	1.038.1-1 вып.2	3ПП 27-71 А-У	2	—	—	2	—	—	2	—	—	2	2	2	433	
	1.038.1-1 в.1	2ПБ 22-3 (Б22)	—	—	—	2	—	—	4	—	—	2	4	92		
ПР-20	"	5ПБ 18-27	—	—	2	—	—	2	—	—	2	2	2	2	250	
		3ПБ 16-37 (БУ16)	—	—	2	—	—	2	—	—	2	2	2	2	102	
		2ПБ 16-2 (Б16)	—	—	—	—	—	—	—	—	2	—	—	2	65	
ПЗ2	1.225-2 в.11	ПРГ 32.1.4-4Т (ПЗ2)	4	—	—	5	—	—	6	—	—	4	5	6	380	
ОП6-4	"	ОП6-4 (ОП6-4Т)	2	—	—	2	—	—	2	—	—	2	2	2	140	
ОП4-4	"	ОП4-4 (ОП4-4Т)	2	—	—	2	—	—	2	—	—	2	2	2	50	
Б10	1.038.1-1 в.1	1ПБ 10-1 (Б10)	1	1	1	1	1	1	1	1	1	3	3	3	20	
Б13	"	1ПБ 13-1 (Б13)	3	—	—	3	—	—	3	—	—	3	3	3	25	



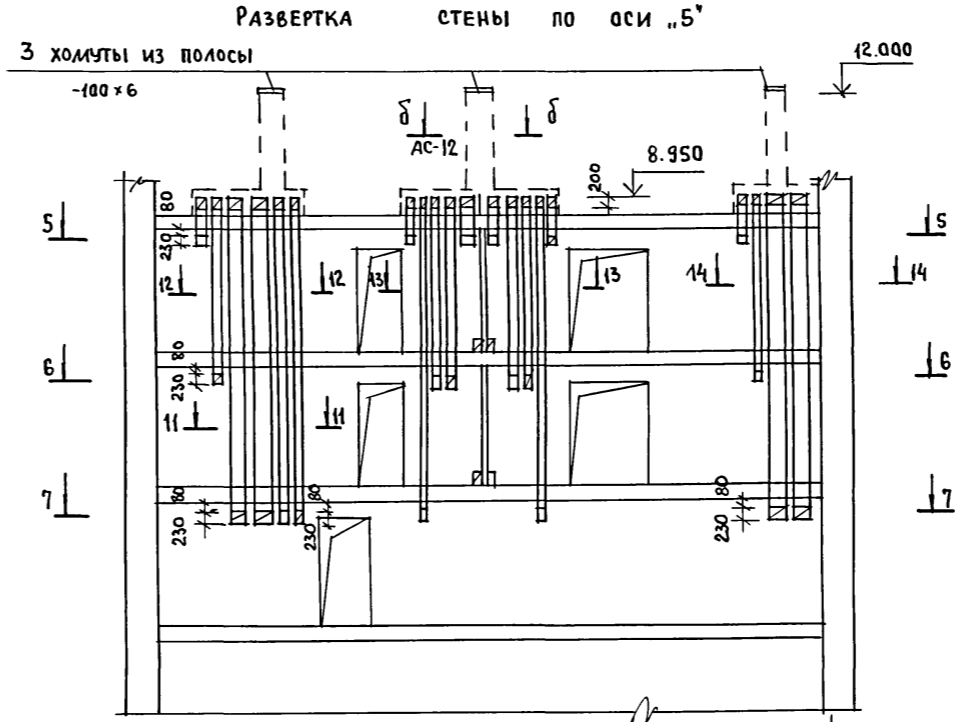
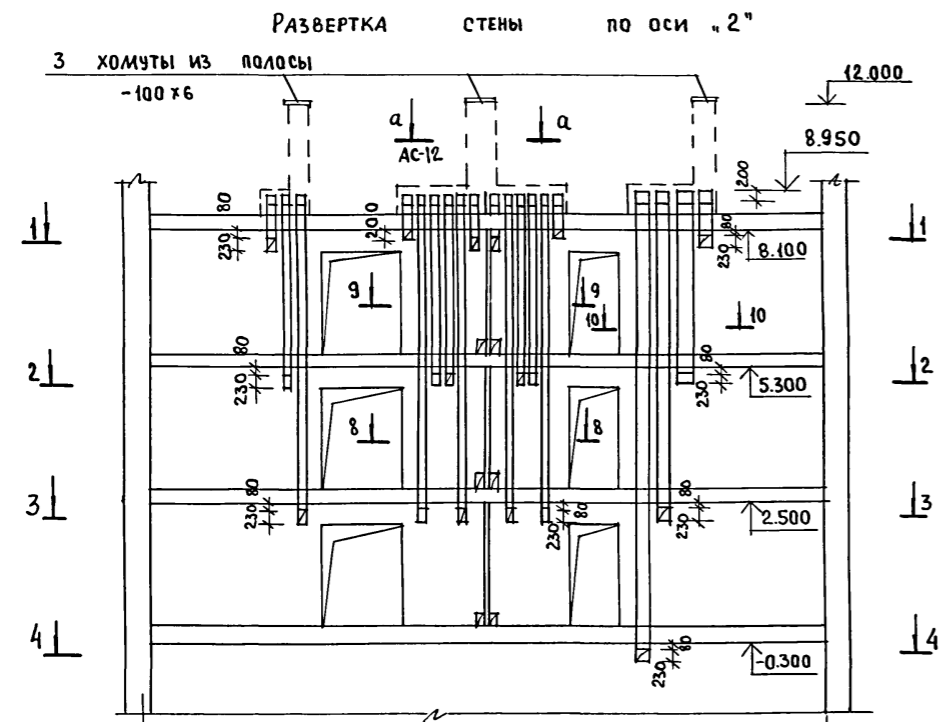
1. Укладку прогонов и перемычек производить на слой свежесушеного раствора.
2. Сварку металлических элементов производить сразу после установки прогонов в проектное положение электродами типа Э-42 (h_{св}=5мм).
3. После сварки все металлические детали покрыть цементным раствором.
4. Под опорами прогонов уложить 5 сеток ф48I, 100x100 через 2 ряда кладки.
5. Отв. шир. 500 мм и менее перекрыть арматурой ф10A1 с шагом 100 мм. в слое цементного раствора.
6. Данный лист см. совместно с листом АС-17.

ИНВ. № ПОДЛ. ПОДПИСЬ И ДАТА ВЗАМ. ИНВ. №

ПРИВЯЗАН:		Т.П. 164-12-212.87 АС	
Н. КОНТР.	РУМЯНЦЕВА	ОБЩЕЖИТИЕ ДЛЯ РАБОЧИХ И СЛУЖАЩИХ НА 50 МЕСТ	
НАЧ. МАСТ	КАРАВАЕВ	СТАДИЯ	ЛИСТ
ЗАМ. НАЧ.	КОБРИЖКИН	Р	18
ГАП	ГОРХОВ	СПЕЦИФИКАЦИЯ К ВЕДОМОСТИ ПЕРЕМЫЧЕК	
ГИП	РУМЯНЦЕВА	ЦНИИЭП	
РУК. ГР.	ЗЕЛИКИНА	ГРАЖДАНСКОСТРОИТ	
СТ. ИНЖ.	БОРОДКИНА		
ПРОВЕР.	ЗЕЛИКИНА		

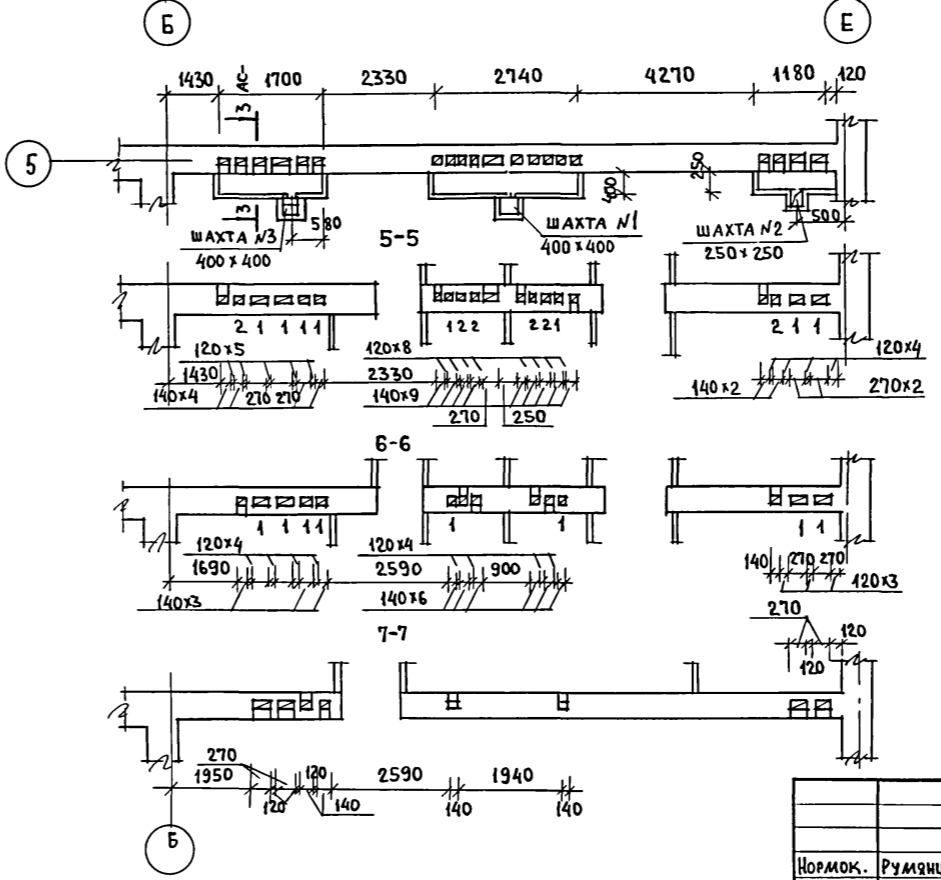
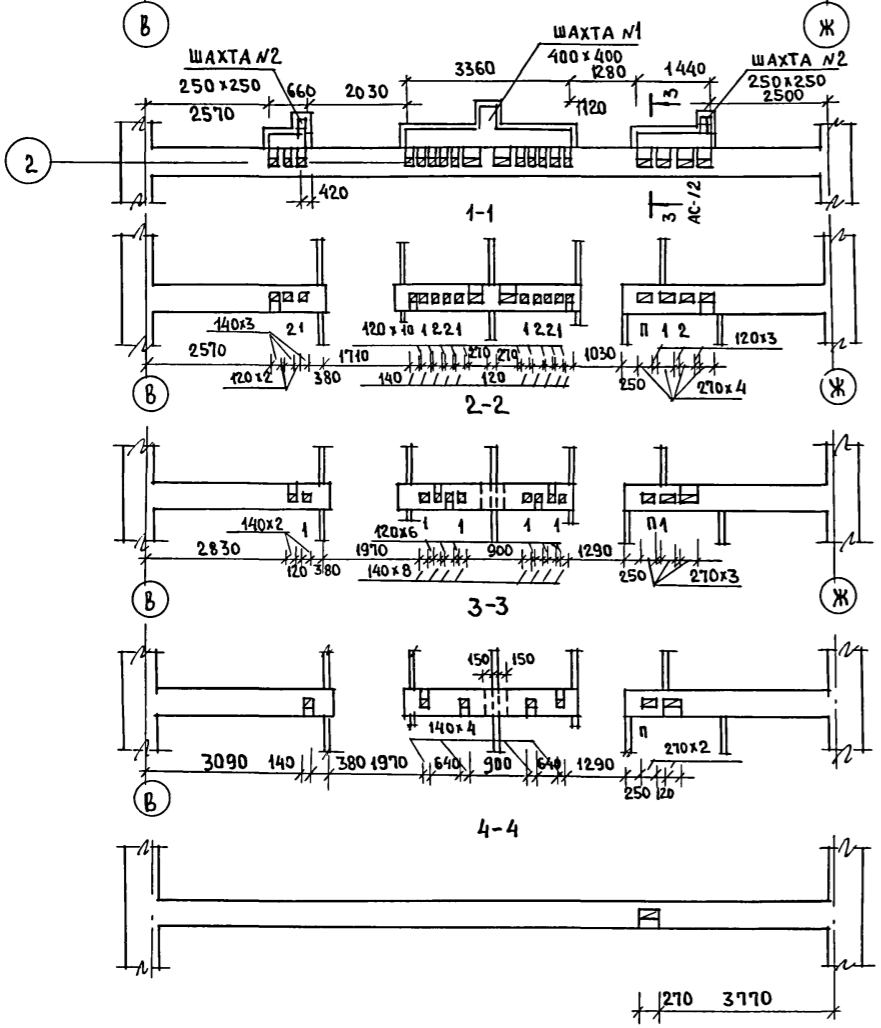
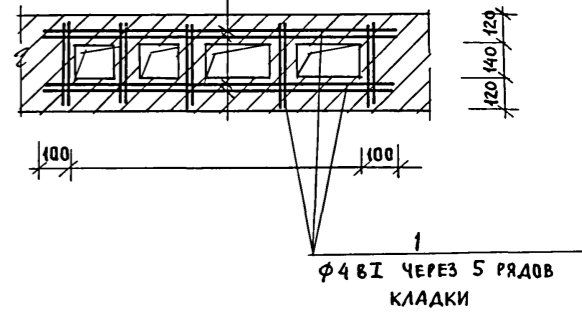
ТИПОВОЙ ПРОЕКТ
164-12-212.87
Альбом I

СОГЛАСОВАНО:
ГИП ОБ КРЕЙНИС
ГИП ВК МОЛОДКИН
ПОДПИСЬ И ДАТА
ИНВ. № ПОДАЛ



АРМИРОВАНИЕ
ВЕНТКАНАЛОВ
В СТЕНЕ

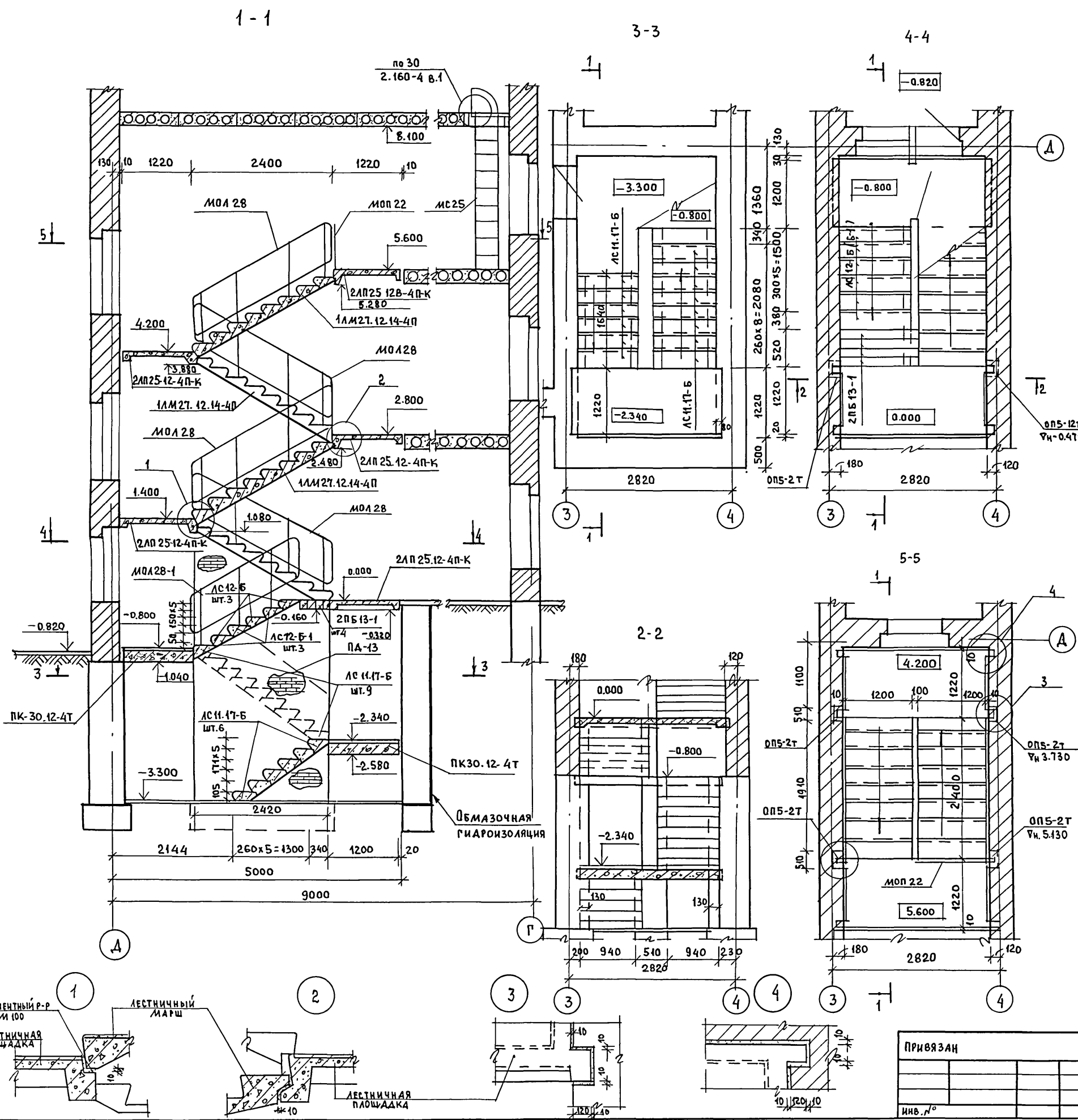
ℓ = 1510	ДЛЯ 8-8
ℓ = 2550	ДЛЯ 9-9
ℓ = 1250	ДЛЯ 10-10
ℓ = 1380	ДЛЯ 11-11
ℓ = 1640	ДЛЯ 12-12
ℓ = 1900	ДЛЯ 13-13
ℓ = 1120	ДЛЯ 14-14



1 ДАННЫЙ ЛИСТ СОВМЕСТНО С АС-12

ПРИВЯЗАН		Т.П. 164-12-212.87 АС	
Нормок.	Румянцева	ОБЩЕЖИТИЕ ДЛЯ РАБОЧИХ И СЛУЖАЩИХ НА 50 МЕСТ	СТАДИЯ ЛИСТ ЛИСТОВ Р 19
Нач.м.ст.	Караваяев		
Зам.нач.	Коврижкин		
ГАП	Горхов		
ГИП	Румянцева		
Рук.гр.	Зеликина	РАЗВЕРТКИ СТЕН ПО ОСЯМ 2,5'	ЦНИИЭП ГРАЖДАНСЕЛЬСТРОЙ
Стинж.	Гришина		
Провер.	Зеликина	22712-01 22	

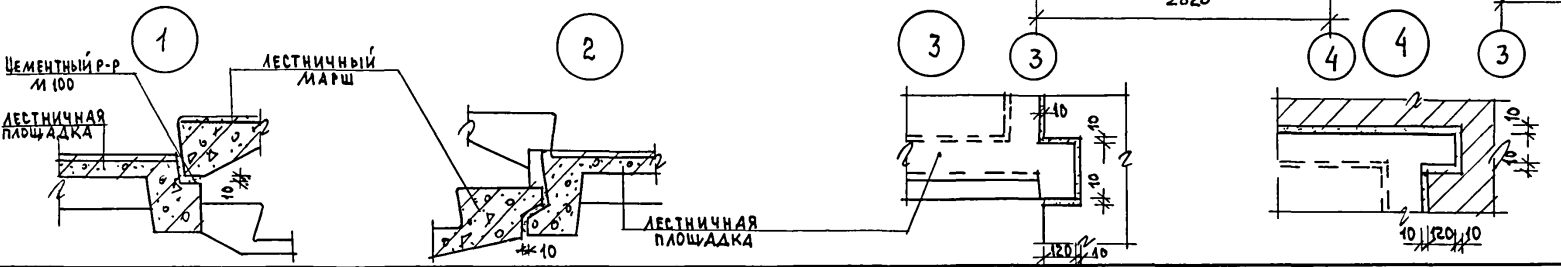
Типовой проект
164-12-212.87
Альбом I



МАРКА ПОЗ.	ОБОЗНАЧЕНИЕ	НАИМЕНОВАНИЕ	КОЛ. ШТ.	МАССА КГ	ПРИМЕЧ.
ЛЕСТНИЧНЫЕ МАРШИ					
1ЛМ27.12.14-4П	1.151.1-6 вып.2	1ЛМ27.12.14-4П	4	1300	
ЛЕСТНИЧНЫЕ ПЛОЩАДКИ					
2ЛП25.12-4П-К	1.152.1-8 вып.2	2ЛП25.12-4П-К	1	1185	
2ЛП25.12-4П-К	" "	2ЛП25.12-4П-К	4	1160	
СТУПЕНИ					
АС12-Б	ГОСТ 8717.1-84	АС12-Б	3	127	
АС12-Б-1	" "	АС12-Б-1	3	127	
АС11.17-Б	" "	АС11.17-Б	15	96	
ПК30.12-4Т	1.141-1 вып.60	ПК30.12-4Т	2	1080	
ПЕРЕМЫЧКИ БРУСКОВЫЕ					
2ПБ13-1	1.038.1-1 в.1	2ПБ13-1	4	54	
ОПОРНЫЕ ПОДУШКИ					
ОП5-2Т	1.225-2 в.11	ОП5-2Т	10	50	
МЕТАЛЛИЧЕСКИЕ ИЗДЕЛИЯ					
МОЛ28	ГОСТ 25772-83	МВ 24.12-24.9	4	27.87	
МОЛ28-1	" "	МВ 18.9-18.9Р	1	21.56	
МОП22	" "	ПВ-12.9Р	1	13.18	
МС25	АЛЬБОМ I, ЛИСТ АС-22	МС25	1	27.48	
ПА-13	1.256.2-2 в.1	ПА-13	3	2.86	

Настоящий чертеж см. с листами АС-8,9;

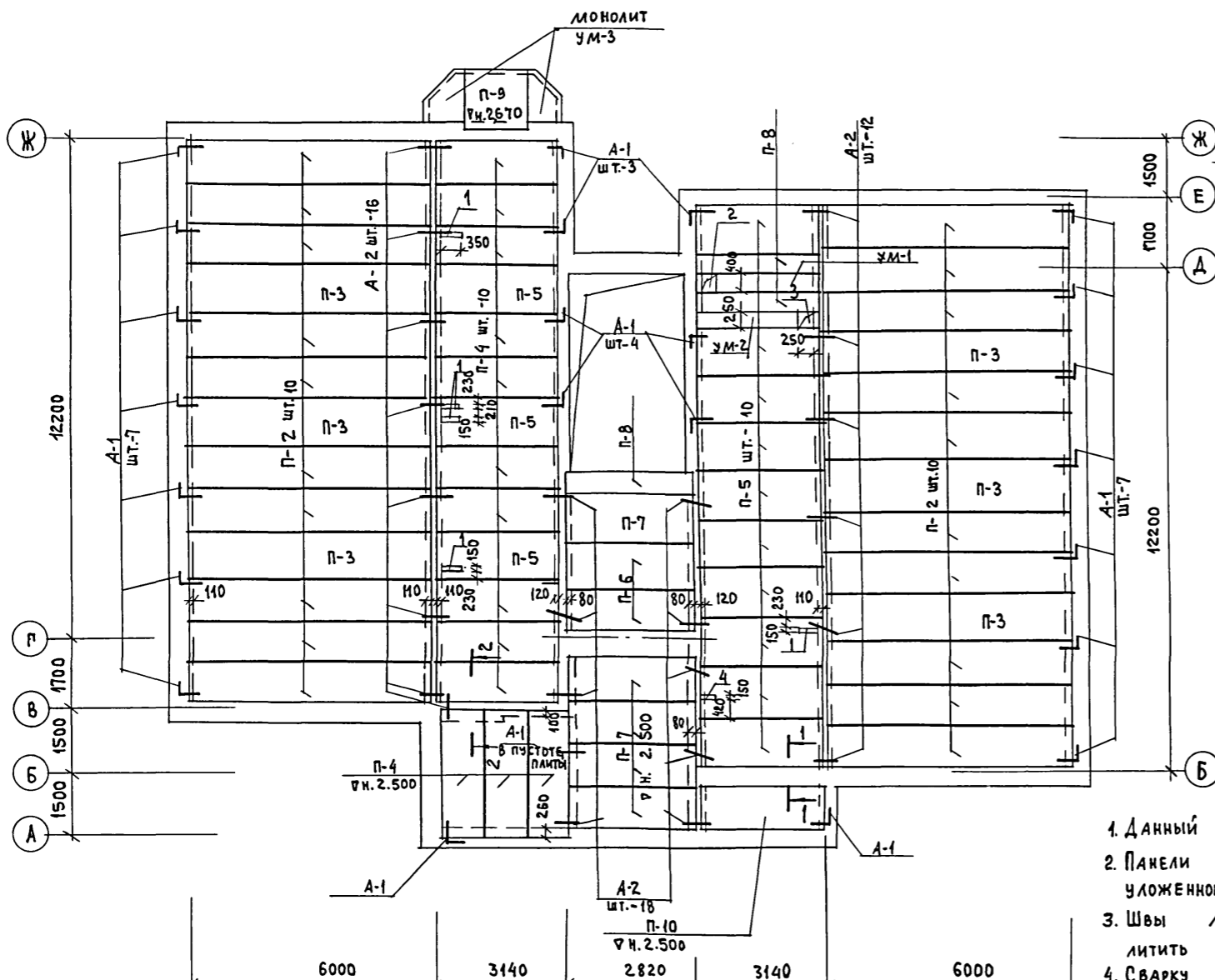
ИВ. № ПОДЛ. ПОДПИСЬ И ДАТА ВЗАИМ. ИНВ. А



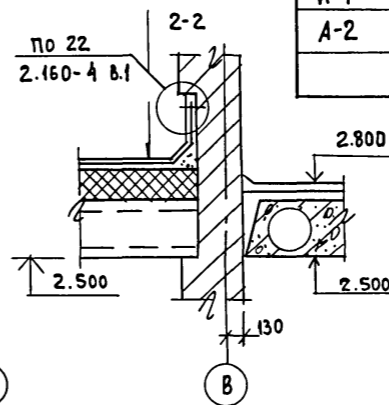
ПРИВЯЗАН	
ИНВ. №	

Т.П. 164-12-212.87		АС	
Н. КОНТР.	РУМЯНЦЕВА	З.В.Т.	
НАЧ. МАСТ.	КАРАВЛАЕВ		
ЗАМ. НАЧ. ГАП	КОВРИЖКИН		
	ГОРОХОВ		
	РУМЯНЦЕВА		
РУК. ГР.	ЗЕЛИКИНА		
СТ. ИНЖ.	БОРОДКИНА		
ПРОВЕР.	ЗЕЛИКИНА		
ОБЩЕЖИТИЕ РАБОЧИХ И СЛУЖАЩИХ НА 50 МЕСТ		СТАДИЯ	ЛИСТ
		Р	20
ЛЕСТНИЦА		ЦНИИЭП	
		ГРАЖДАНСЕЛЬСТРОЙ	

СХЕМА РАСПОЛОЖЕНИЯ ПЛИТ ПЕРЕКРЫТИЯ
НАД 1 ЭТАЖОМ (ЧН 2.500)



Ж ГРАВИЙ, ВТОПЛЕННЫЙ В БИТУМНУЮ МАСТИКУ 10мм
Э ЗЛОЯ РУБЕРОИДА НА БИТУМНОЙ МАСТИКЕ-15мм
Д СТАЖКА - 15 мм
УТЕПЛИТЕЛЬ- ПЛИТЫ ИЗ ЯЧЕИСТОГО БЕТОНА $\rho=400$ кг/м³- ТОЛЩИНОЙ СМ. А АС-2
КЕРАМЗИТОВЫЙ ГРАВИЙ ПО УКЛОНУ $i=2,5\%$
ПАРОИЗОЛЯЦИЯ



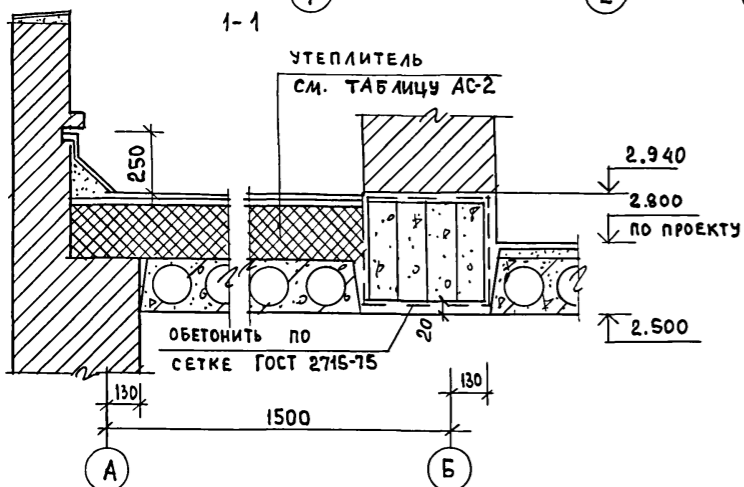
СПЕЦИФИКАЦИЯ К СХЕМАМ РАСПОЛОЖЕНИЯ ЭЛЕМЕНТОВ

МАРКА ПОЗ.	ОБОЗНАЧЕНИЕ	НАИМЕНОВАНИЕ	КОЛ.	МАССА ЕД. КГ	ПРИМЕЧАНИЕ
П-1	1.141-1 8 60	ПК 30.12-4Т	1	1080	ПРИ $\alpha=3,80$
П-2	1.141-1 8.63	ПК 60.10-8 АТУТ	20	1725	
П-3	"	ПК 60.12-8 АТУТ	6	2100	
П-4	1.141-1 8.60	ПК 30.10-8Т	13	882	
П-5	"	ПК 30.12-8Т	13	1080	
П-6	"	ПК 27.12-8Т	2	970	
П-7	"	ПК 27.10-8Т	5	795	
П-8	1.038.1-1 8.2	6 ПП 30-13	3	835	
П-9	1.243.1-4	ПТ 12.5-16-14	1	448	
П-10	1.141-1 8.60	ПК 30.10-4Т	1	882	
УМ-1	АС-24	УМ-1	1		
УМ-2	"	УМ-2	1		
УМ-3	"	УМ-3	1		
А-1	АС-23	А-1	24	0.54	
А-2	"	А-2	46	0.42	

1. ДАННЫЙ ЛИСТ СМ. СОВМЕСТНО С АС-8
2. ПАНЕЛИ ПЛИТ ПЕРЕКРЫТИЯ УКЛАДЫВАТЬ НА СЛОЙ СВЕЖЕ-УЛОЖЕННОГО ЦЕМЕНТНОГО РАСТВОРА М 100.
3. ШВЫ МЕЖДУ ПАНЕЛЯМИ ТЩАТЕЛЬНО ОЧИСТИТЬ ОТ МУСОРА И ЗАМОНОЛИТИТЬ БЕТОНОМ В-15.
4. СВАРКУ АНКЕРОВ ДЛЯ КРЕПЛЕНИЯ ПАНЕЛЕЙ ПЕРЕКРЫТИЯ ПРОИЗВОДИТЬ ВНАТЯГ ЭЛЕКТРОДОМ ТИПА Э-42 ($h=6$ мм) ПО ГОСТ 9467-75. АНТИКОРРОЗИОННУЮ ЗАЩИТУ МЕТАЛЛИЧЕСКИХ ЭЛЕМЕНТОВ ПРОИЗВОДИТЬ СОГЛАСНО СНИП 3.04.03-85.
5. ВСЕ ОТКРЫТЫЕ МЕТАЛЛИЧЕСКИЕ ДЕТАЛИ ПОСЛЕ СВАРКИ ПОКРЫТЬ СЛОЕМ ЦЕМЕНТНОГО РАСТВОРА.
7. ЧАСТИ СТАЛЬНЫХ КОНСТРУКЦИЙ ПОДЛЕЖАЩИЕ ОБЕТОНИРОВАНИЮ ПОКРЫТЬ ЦЕМЕНТНЫМ РАСТВОРОМ.

Экспликация отверстий

ТИП ОТВ.	РАЗМЕРЫ ММ		НАЗНАЧЕНИЕ
	В	Н	
1	350	150	ВК
2	400	400	ОВ
3	250	250	ОВ
4	200	150	ОВ



Т.П. 164-12-212.87 АС			
НОРМОК.	РУМЯНЦЕВА		
НАЧ.МАСТ.	КАРАВАЕВ		
ЗАМ.НАЧ.	КОВРИЖКИН		
ГАП	ГОРОХОВ		
ГИП	РУМЯНЦЕВА		
РУК.ГР.	ЗЕЛИКИНА		
СТ.ИНЖ.	ГРИШИНА		
ПРОВЕР.	ЗЕЛИКИНА		
ПРИВЯЗАН			
ИНВ.№			

Общезижение для рабочих и служащих на 50 мест	СТАДИЯ	ЛИСТ	ЛИСТОВ
	Р	21	
СХЕМА РАСПОЛОЖЕНИЯ ПЛИТ ПЕРЕКРЫТИЯ НАД 1 ЭТАЖОМ	ЦНИИЭП ГРАЖДАНСЕЛЬСТРОЙ		

ТИПОВОЙ ПРОЕКТ
164-12-212.87
Альбом I

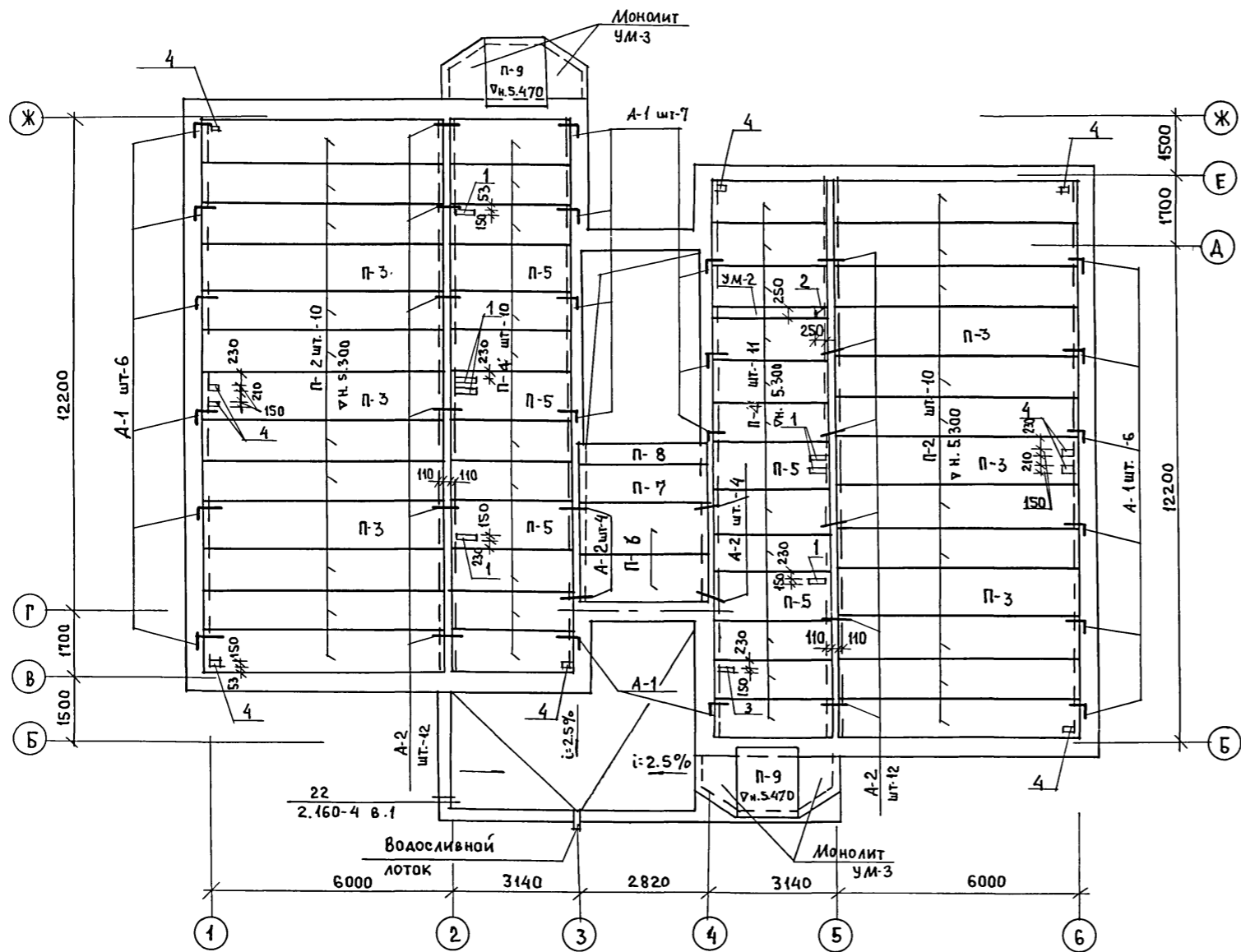
СОГЛАСОВАНО
ГИП ОБ. КРЕЙНИС
ГИП ВК. МОЛОДКИН
ВЗАИМ. ИНВ. № 49
ПОДПИСЬ И ДАТА
ИНВ. №

ТИПОВОЙ ПРОЕКТ
164-12-212.87
Альбом I

СОГЛАСОВАНО
ГИП ОБ КРЕЙНСИ МОЛОДКИН
ГИП ВК МОЛОДКИН
ПОДПИСЬ Д.А.ТА ВЗАМ.ИНВ.№
ИНВ.№ ПОДЛ.

СХЕМА РАСПОЛОЖЕНИЯ ПЛИТ ПЕРЕКРЫТИЯ

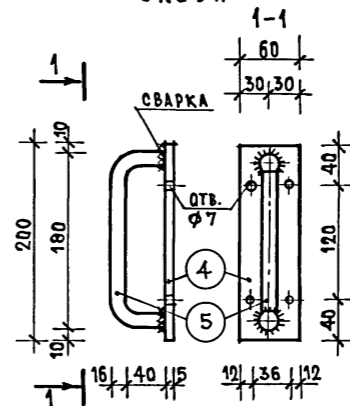
НАД 2 ЭТАЖОМ



СПЕЦИФИКАЦИЯ К СХЕМАМ РАСПОЛОЖЕНИЯ ЭЛЕМЕНТОВ

Марка. поз.	ОБОЗНАЧЕНИЕ	НАИМЕНОВАНИЕ	Кол.	МАССА ЕД.,КГ	ПРИМЕЧАНИЕ
П-2	1.141-1 8.63	ПК 60.10-8 АТУТ	20	1725	
П-3	"	ПК 60.12-8 АТУТ	6	2100	
П-5	1.141-1 8.60	ПК 30.12-8Т	5	1080	
П-4	"	ПК 30.10-8Т	21	882	
П-6	"	ПК 27.12-8Т	2	970	
П-7	"	ПК 27.10-8Т	1	795	
П-8	1.038.1-1 8.2	БП 30-13	1	835	
П-9	1.243.1-4	ПТ25-16-14	2	448	
А-1	АС-23	А-1	24	0.54	
А-2	"	А-2	32	0.42	
УМ-2	АС-24	УМ-2	1		
УМ-3	"	УМ-3	2		

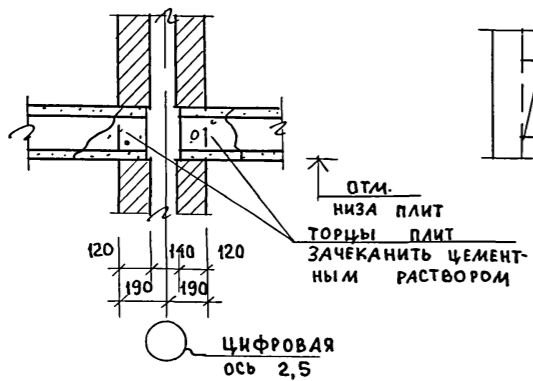
СКОБА



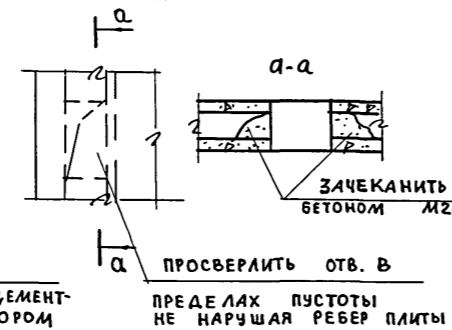
ЭКСПЛИКАЦИЯ ОТВЕРСТИЙ

ТИП ОТВ.	РАЗМЕРЫ ММ		НАЗНАЧЕНИЕ
	В	Н	
1	350	350	ВК
2	250	250	ОВ
3	200	150	ОВ
4	150	150	ОВ

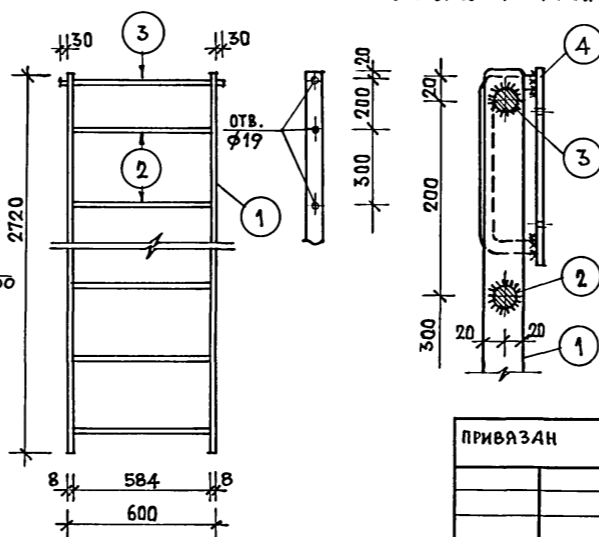
УСТРОЙСТВО ВЕНТКАНАЛОВ В КИРПИЧНОЙ СТЕНЕ



ОТВЕРСТИЯ В ПЛИТАХ ШИРИНОЙ ДО 150 ММ



МС-25



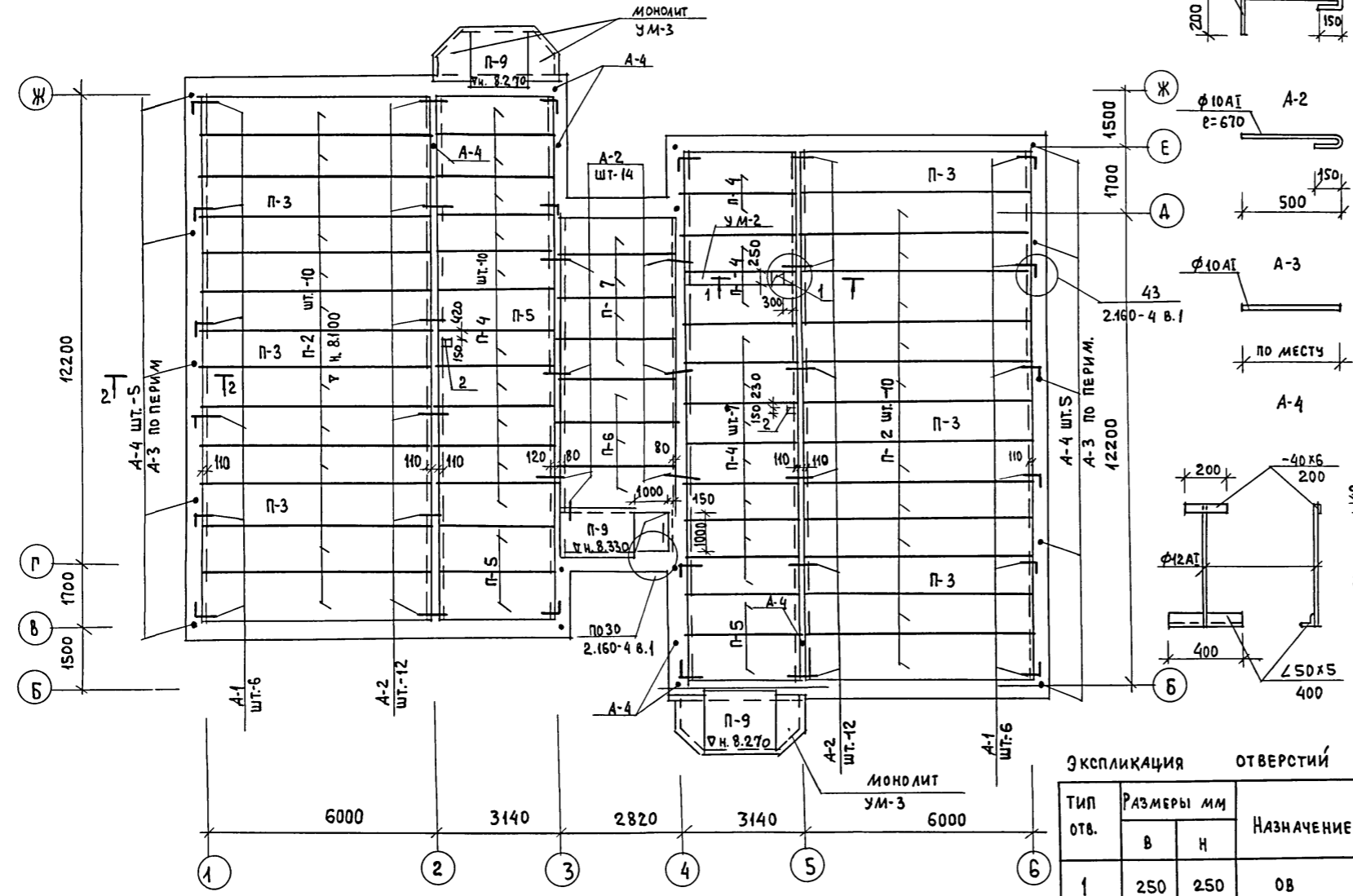
ФОРМАТ ЗОНА	Поз.	ОБОЗНАЧЕНИЕ	НАИМЕНОВАНИЕ	Кол.	ПРИМЕЧАНИЕ
	1	Альбом I, лист АС-22	-8x40 l=2720	2	13.68 кг
	2	"	φ18 А I l=600	9	10.8
	3	"	φ18 А I l=660	1	1.32
	4	"	-5x60 l=200	2	0.94
	5	"	φ16 А I l=240	2	0.74

4. Данный лист см. совместно с листом АС-9

Т.П. 164-12-212.87		АС	
Нормок. Румянцева	Науч.Маст. Караваев	Общежитие для рабочих и служащих на 50 мест	
Зам.Нач. Коврижкин	ГАП Горюхов		
ГИП Румянцева	Рук.Гр. Зеликина		
Ст.Инж. Гришина	Провер. Зеликина		
ИНВ. №			
СТАДИЯ		Лист	Листов
		Р	22
СХЕМА РАСПОЛОЖЕНИЯ ПЛИТ ПЕРЕКРЫТИЯ НАД 2 ЭТАЖОМ			ЦНИИЭП Граждансельстрой

ТИПОВОЙ ПРОЕКТ
164-12-212.87
Альбом I

СХЕМА РАСПОЛОЖЕНИЯ ПЛИТ ПЕРЕКРЫТИЯ
НАД 3 ЭТАЖОМ



СПЕЦИФИКАЦИЯ К СХЕМАМ РАСПОЛОЖЕНИЯ ЭЛЕМЕНТОВ

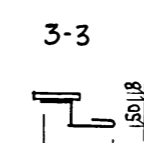
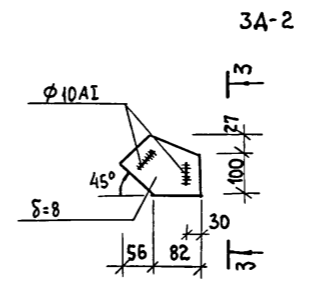
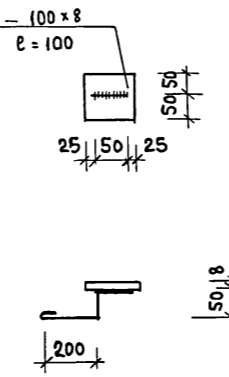
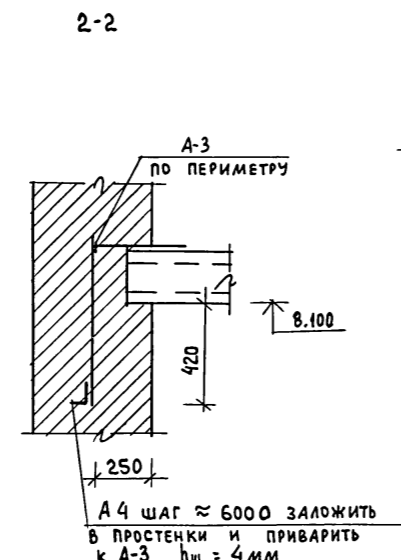
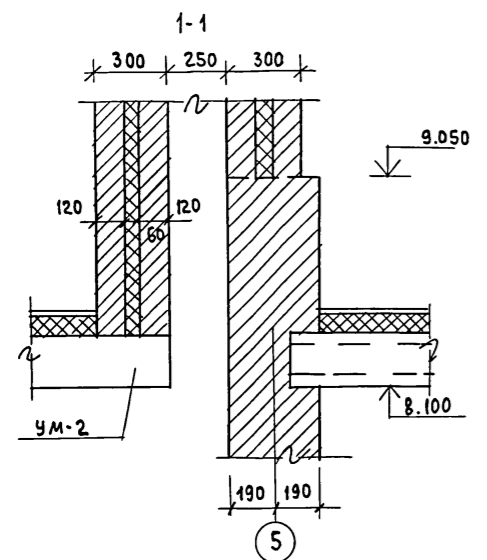
МАРКА ПОЗ.	ОБОЗНАЧЕНИЕ	НАИМЕНОВАНИЕ	КОЛ.	МАССА ЕД.КГ	ПРИМЕЧАНИЕ
П-2	1.141-1 В.63	ПК 60.10 - 8 АТ VT	20	1725	
П-3	"	ПК 60.12 - 8 АТ VT	6	2100	
П-4	1.141-1 В.60	ПК 30.10 - 8Т	21	882	
П-5	"	ПК 30.12 - 8Т	5	1080	
П-6	"	ПК 27.12 - 8Т	3	970	
П-7	"	ПК 27.10 - 8Т	4	795	
П-9	1.243-1-4	ПТ 12.5 -16-14	3	448	
УМ-2	АС-24	УМ-2	1		
УМ-3	"	УМ-3	2		
А-1	АС-23	А-1	18	0.54	
А-2	"	А-2	38	0.42	
А-3	"	А-3	п м	38.6	0.62
А-4	"	А-4	22	2.5	

СПЕЦИФИКАЦИЯ МЕТАЛЛИЧЕСКИХ ИЗДЕЛИЙ

МАРКА ПОЗ.	ОБОЗНАЧЕНИЕ	НАИМЕНОВАНИЕ	КОЛ.	МАССА ЕД.КГ	ПРИМЕЧАНИЕ
А-1	ГОСТ 5781-82*	φ10A I l=870	1	0.54	
А-2	ГОСТ 5781-82*	φ10A I l=670	1	0.42	
А-3	ГОСТ 5781-82*	φ10A I l=1000	1	0.62	
А-4	ГОСТ 8509-72*	∠50x5 l=400	1	1.51	
	ГОСТ 103-76*	-40x6 l=200	1	0.38	
3А-1	ГОСТ 5781-82*	φ12A I l=680	1	0.61	
	ИТОГО			2.50	
3А-1	ГОСТ 103-76*	-100x8 l=100	1	0.63	
	ГОСТ 5781-82*	φ10A I l=550	1	0.34	
3А-2	ГОСТ 103-76*	-127x8 l=138	1	1.10	
	ГОСТ 5781-82*	φ10A I l=500	2	0.62	

ЭКСПЛИКАЦИЯ ОТВЕРСТИЙ

ТИП ОТВ.	РАЗМЕРЫ ММ		НАЗНАЧЕНИЕ
	В	Н	
1	250	250	ОВ
2	150	150	БК



А 4 шаг ≈ 6000 заложить в простенки и приварить к А-3 h_ш = 4 мм

1. Данный лист см. совместно с АС-9
2. Материал стальных конструкций сталь В ст 3 КП 2 по ГОСТ 380-80.
3. Сварку производить электродами типа Э-42 по ГОСТ 9467-75 h_ш = 6 мм, кроме оговоренных.

СОГЛАСОВАНО:
ТИП ОВ КРЕЙНИС
ТИП ВК МОЛОДИН
ИНВ. № ПОДПИСЬ И ДАТА
ИНВ. № ПОДПИСЬ И ДАТА

ПРИВЯЗАН					
ИНВ. №					

НОРМОК.	РУМЯНЦЕВА	Т.П.	164-12-212.87	АС
НАЧ. МАСТ.	КАРАБАЕВ			
ЗАМ. НАЧ.	КОВРИЖКИН			
Г.АП.	ГОРДХОВ			
ГИП.	РУМЯНЦЕВА			
РУК. ГР.	ЗЕЛИКИНА			
СТ. ИНЖ.	ГРИШИНА			
ПРОВЕР.	ЗЕЛИКИНА			

ОБЩЕЖИТИЕ ДЛЯ РАБОЧИХ И СЛУЖАЩИХ НА 50 МЕСТ
СТАДИЯ Р ЛИСТ 23 ЛИСТОВ
СХЕМА РАСПОЛОЖЕНИЯ ПЛИТ ПЕРЕКРЫТИЯ НАД 3 ЭТАЖОМ
ЦНИИЭП
ГРАЖДАНСЕЛЬСТРОЙ

Типовой проект
164-12-212.87
Альбом I

БАЛКОН НА Ч.Н. 2.500, 5.300, 8.100
(УМ-3)

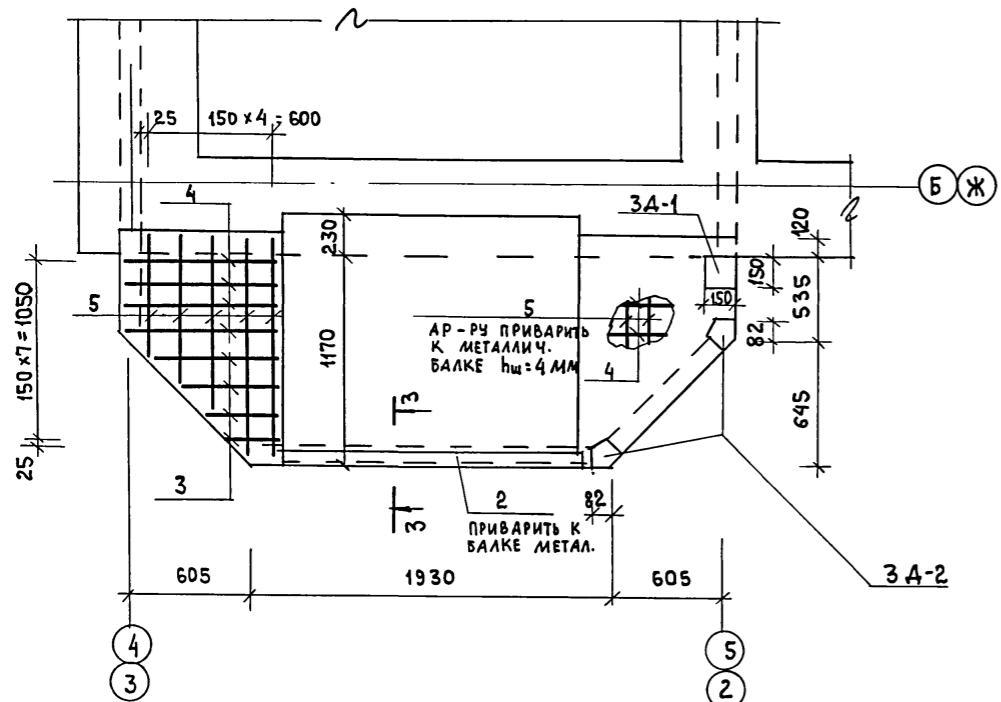
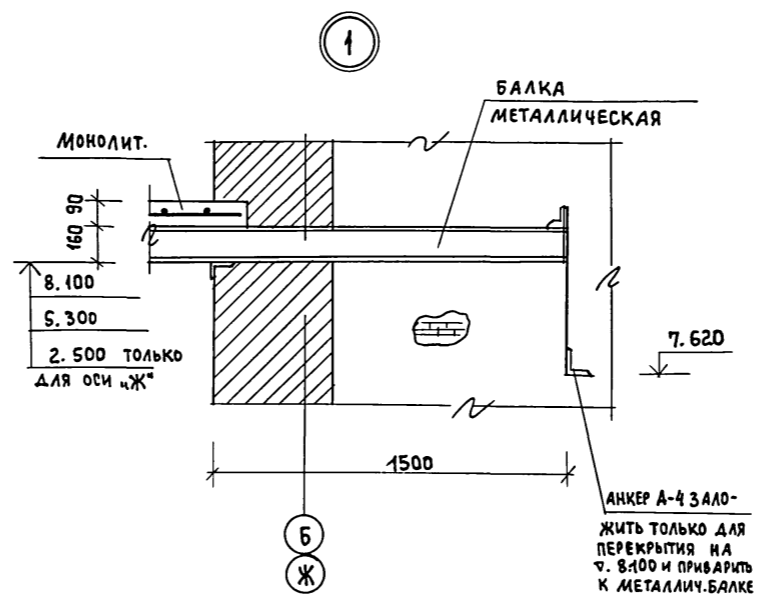
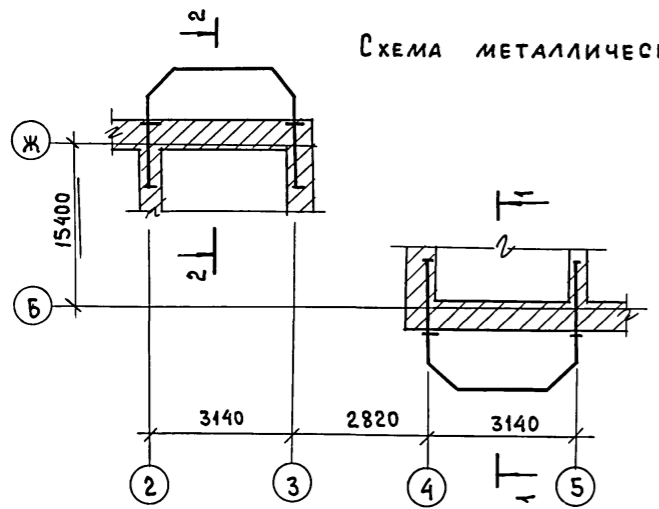
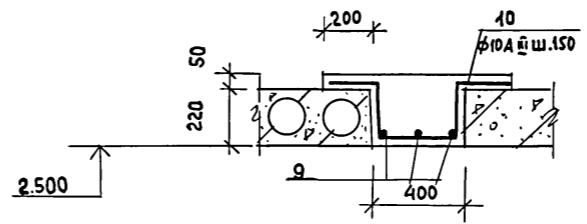


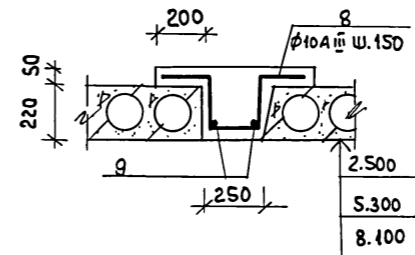
СХЕМА МЕТАЛЛИЧЕСКИХ БАЛОК



УМ-1



УМ-2



ВЕДОМОСТЬ ДЕТАЛЕЙ

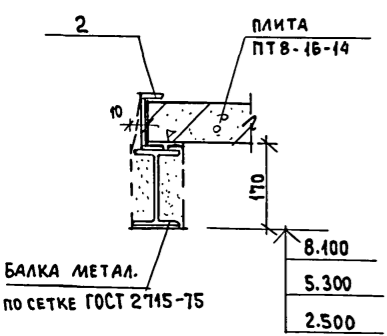
Поз.	Эскиз
10	
8	

СПЕЦИФИКАЦИЯ ИЗДЕЛИЙ НА ЛИСТ

ФОРМАТ	ЗОНА	Поз.	ОБОЗНАЧЕНИЕ	НАИМЕНОВАНИЕ	КОЛ.	ПРИМЕЧАНИЕ
				БАЛКОН НА Ч.П. 2.740 Ч ОСИ „Ж“	1	
		1	АС-25	БАЛКА МЕТАЛЛИЧЕСКАЯ	1	137.22
		2	ГОСТ 8240-72*	С12 R=1650	1	17.16
				МОНОЛИТНЫЙ УЧАСТОК УМ-3		
		3	ГОСТ 5781-82*	φ 6A I R=от 250 до 700	8	0.85
		4	"	φ 6A I R=770	8	1.37
		5	"	φ 8A I от 800 до 1270	10	4.10
		6	АС-23	3А-1	2	0.97
		7	"	3А-2	4	1.72
				БЕТОН В15	М ³	0.15
				БАЛКОН НА Ч.П. 5.580	2	
			Поз. 1,2,3,4,5,6,7 С.М.	ВЫШЕ	-	169.52
				БЕТОН В15	М ³	0.15
				БАЛКОН Ч.Н.К. 8.100	2	
			Поз. 1,3,4,5 С.М.	ВЫШЕ	-	143.54
				БЕТОН В15	М ³	0.15
				МОНОЛИТНЫЙ УЧАСТОК УМ-2	3	
		8	ГОСТ 5781-82*	φ 10A II R=1070	19	12.6
		9	"	φ 6A I R=2980	2	1.32
				БЕТОН В15	М ³	0.26
				МОНОЛИТНЫЙ УЧАСТОК УМ-1	1	
		9	ГОСТ 5781-82*	φ 6A I R=2980	3	1.98
		10	"	φ 10A II R=1220	19	14.4
				БЕТОН В15	М ³	0.38

- Данный лист см. совместно с АС-25
- Защитный слой рабочей арматуры принят 15 мм
- Позиции 3,4,5 приварить к полочке металлической балки hш=4 мм.
- Все металлические балки обетонить по сетке ГОСТ 2715-75, толщина защитного слоя 10 мм.

ИМВ. № ПОДАЛ. ПРОЕКТА И ДАТА ВЗЛ. ИМВ. №

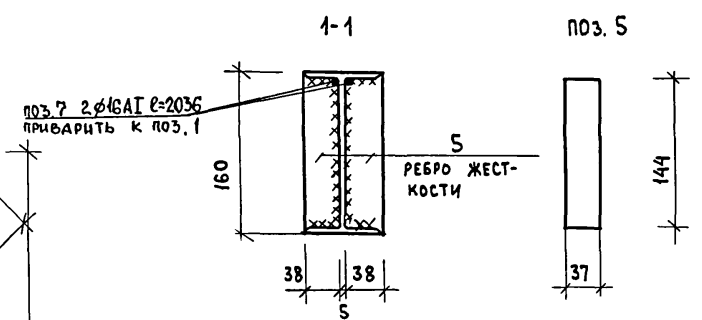
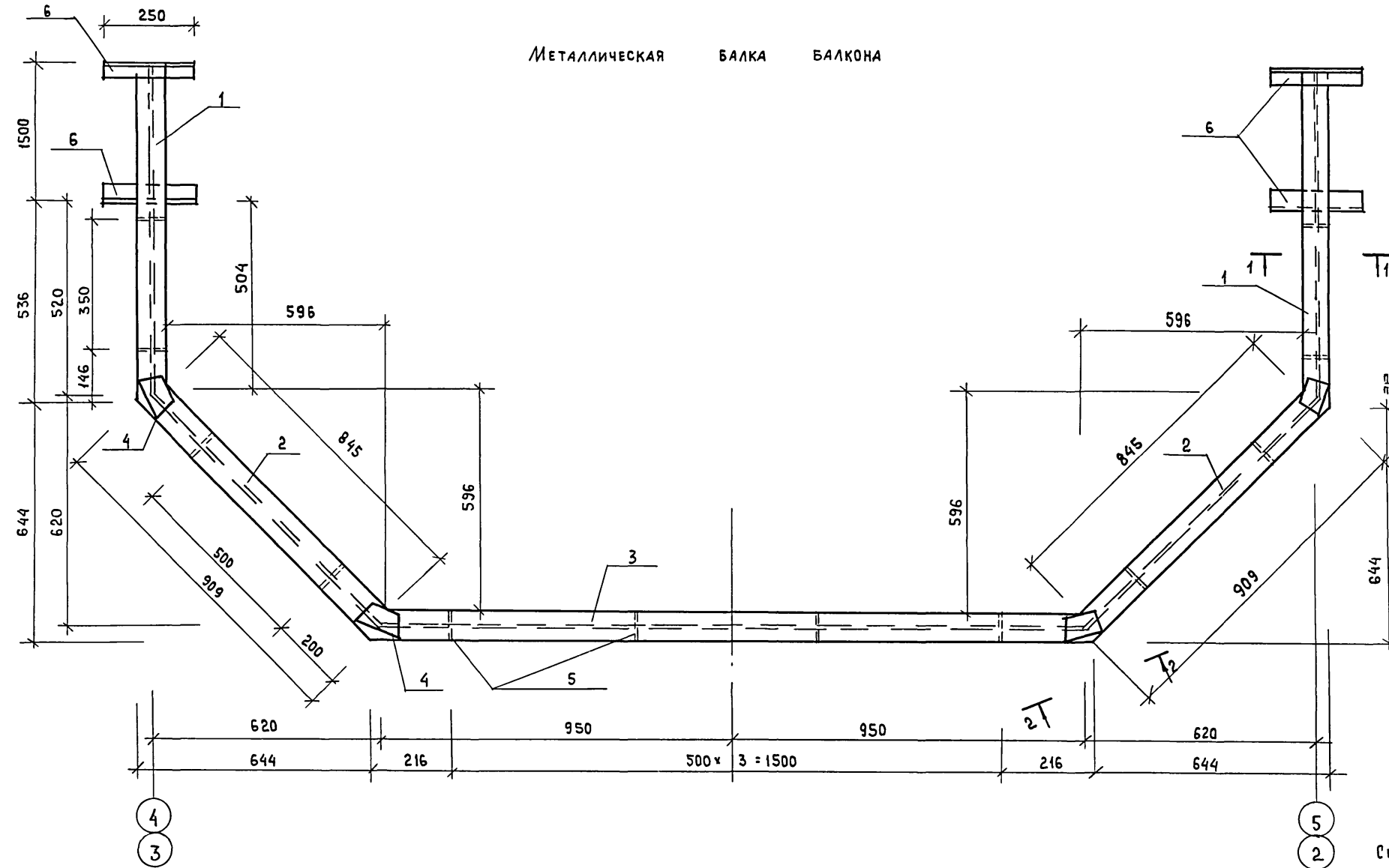


ПРИВЯЗАН	ИМВ. №

Т.П. 164-12-212.87		АС	
НОРМОК.	РУМЯНЦЕВА	ИМВ. №	
НАЧ. МАСТ.	КАРАВАЕВ	ИМВ. №	
ЗАМ. НАЧ.	КОВРИЖКИН	ИМВ. №	
	ГОРДОВ	ИМВ. №	
	РУМЯНЦЕВА	ИМВ. №	
РУК. ГР.	ЗЕЛИКИНА	ИМВ. №	
СТ. ИНЖ.	ПРИШИНА	ИМВ. №	
ПРОВЕР.	ЗЕЛИКИНА	ИМВ. №	

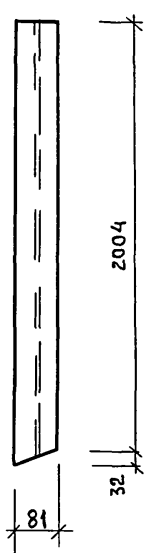
ОБЩЕЖИТИЕ ДЛЯ РАБОЧИХ СЛУЖАЩИХ НА 50 МЕСТ			СТАДИЯ	ЛИСТ	ЛИСТОВ
			Р	24	
МОНОЛИТНЫЕ УЧАСТКИ УМ-1,2, БАЛКОНЫ Ч.ОСИ „Б“ И „Ж“			ЦНИИЭП ГРАЖДАНСЕЛЬСТРОЙ		

МЕТАЛЛИЧЕСКАЯ БАЛКА БАЛКОНА

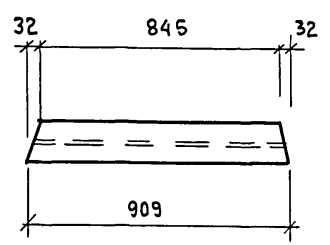


1. Данный лист см. совместно с АС-24
2. МАТЕРИАЛ СТАЛЬНЫХ КОНСТРУКЦИЙ СТАЛЬ Вст 3кп2 по ГОСТ 380-80.
3. Сварку производить электродами типа Э-42 по ГОСТ 9467-75 hш. = 6мм, кроме оговоренных

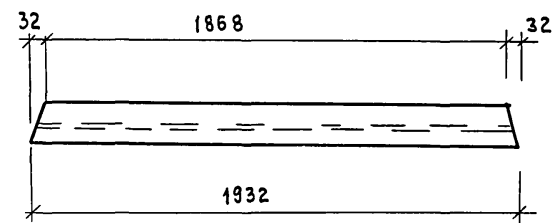
ПОЗ. 1



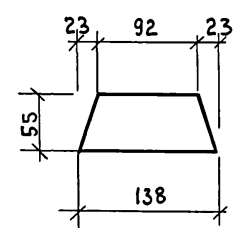
ПОЗ. 2



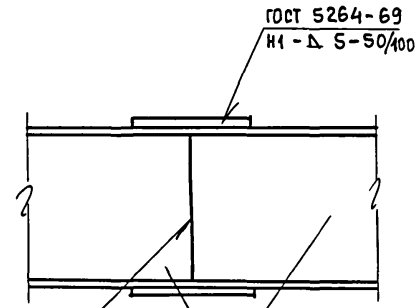
ПОЗ. 3



ПОЗ. 4



2-2



ГОСТ 5264-69
И1 - Д 5-50/400

ПОЗ. 4.3 СВАРИТЬ
С ПОЗ. 2

СПЕЦИФИКАЦИЯ МЕТАЛЛА НА ОДИН ЭЛЕМЕНТ

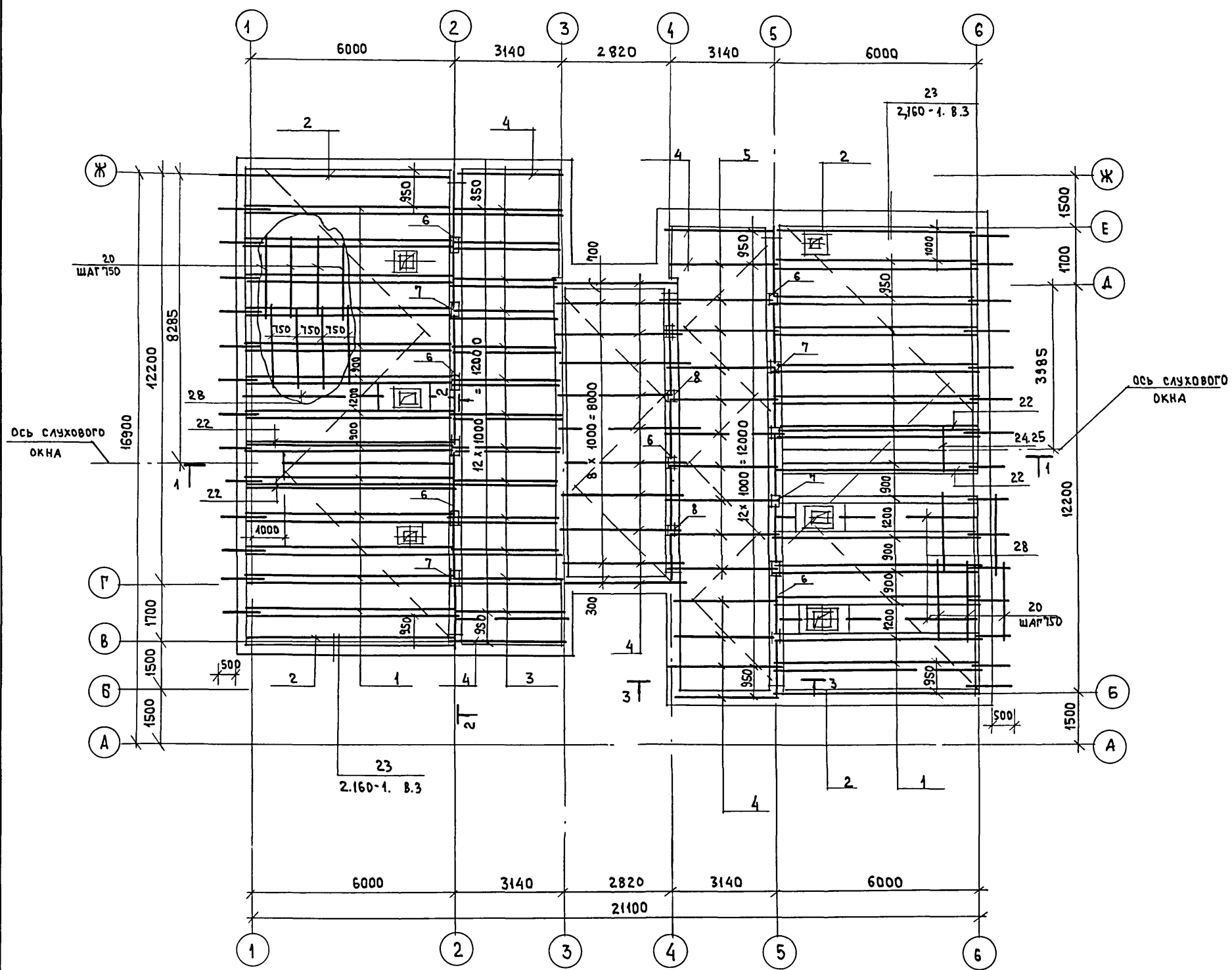
ФОРМАТ	ЗОНА	ПОЗ.	ОБОЗНАЧЕНИЕ	НАИМЕНОВАНИЕ	КОЛ.	ПРИМЕЧАНИЕ
			БАЛКА МЕТАЛЛИЧЕСКАЯ			
		1	ГОСТ 8239-72 *	I 16 l = 2036	2	64.74
		2	"	I 16 l = 909	2	28.91
		3	"	I 16 l = 1932	1	30.72
		4	ГОСТ 103-76 *	-55x8 l = 138	4	1.90
		5	"	-37x8 l = 144	16	5.35
		6	ГОСТ 8509-86	L50x5 l = 250	4	3.77
		7	ГОСТ 5781-82*	Ø16А1 l=2036	4	12.86
				ИТОГО		148.25

ИНВ. № ПОД. А	ПОДПИСЬ И ДАТА	ВЗЛМ. ИНВ. №
---------------	----------------	--------------

ПРИВЯЗАН	
ИНВ. №	

Нормок. Румянцева		Т.П. 164-12-212.87		АС	
Нач.м.ст. Карабаев					
Зам.нач. Коврижкин		Общежитие для рабочих и служащих на 50 мест		СТАДИЯ	ЛИСТ
ГАП Горохов				Р	25
ГИП Румянцева		МЕТАЛЛИЧЕСКАЯ БАЛКА БАЛКОНА		ЦНИИЭП	
РУК.ГР. Зеликина				ГРАЖДАНСКОСТРОЙ	
СТ.ИНЖ. Гришина					
ПРОВЕР. Зеликина					

ТИПОВОЙ ПРОЕКТ
164-12-212.87
АЛЬБОМ I



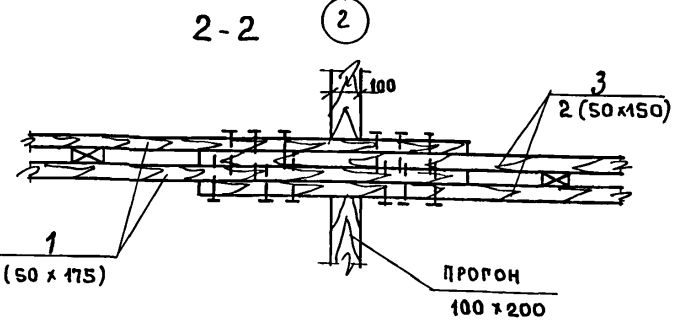
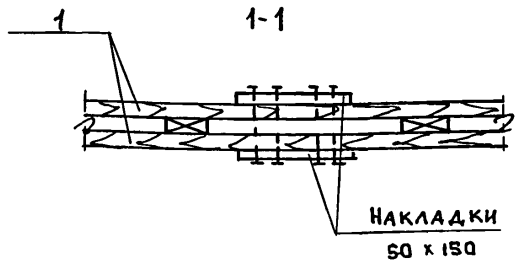
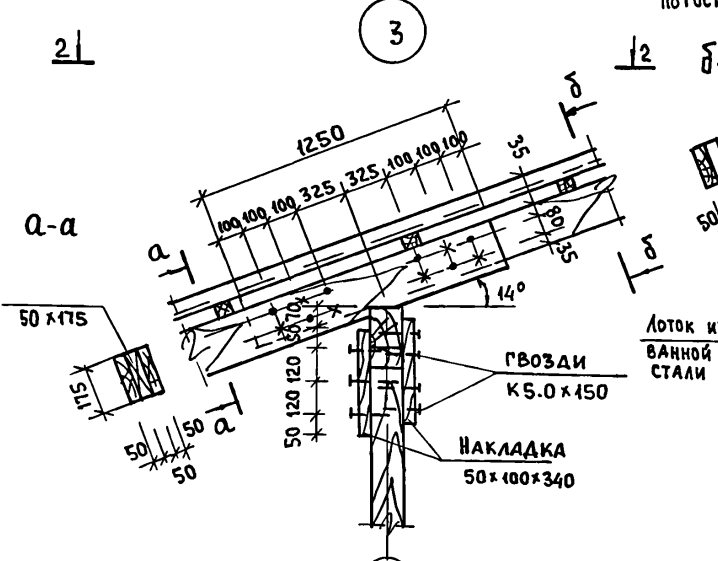
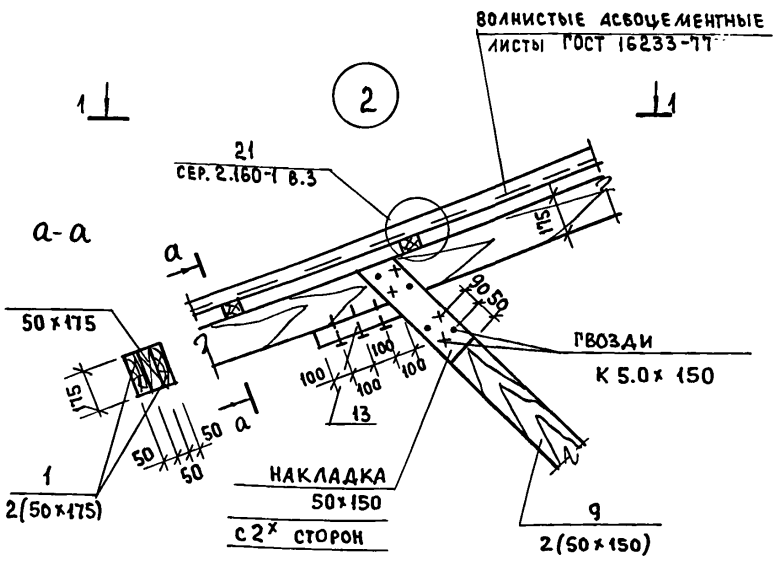
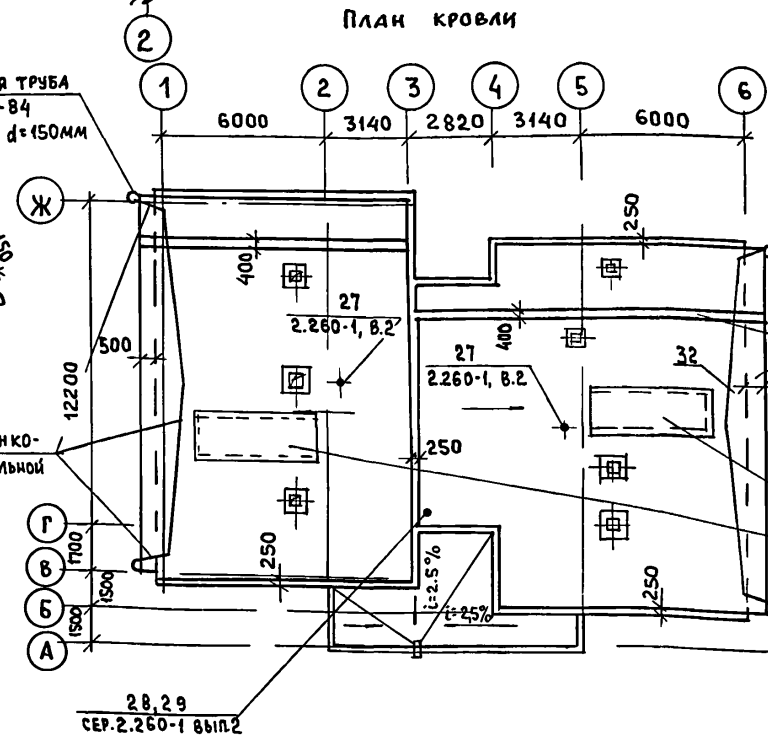
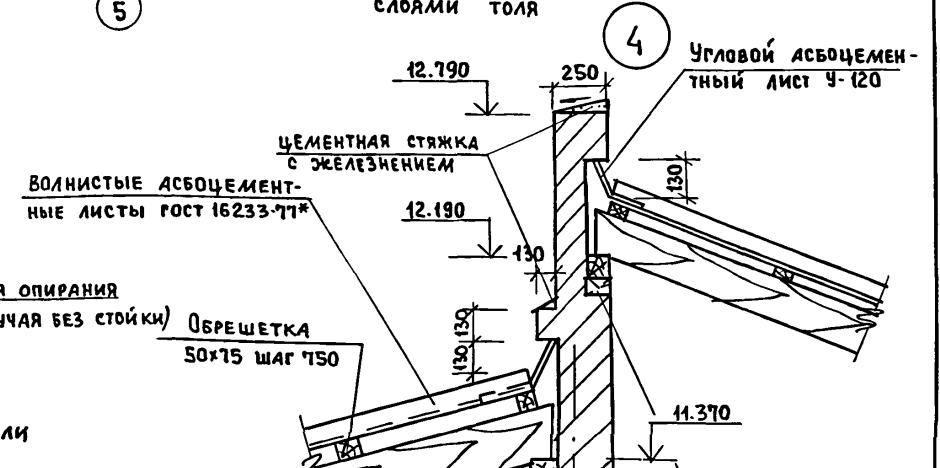
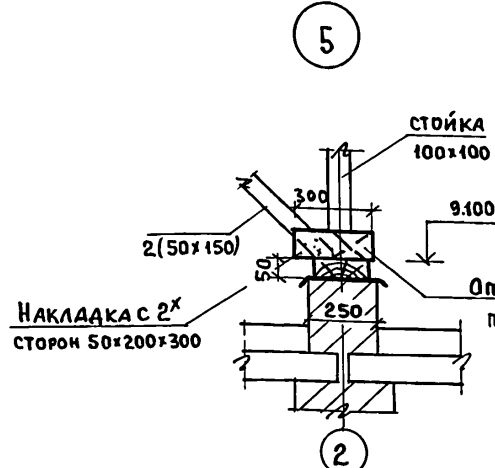
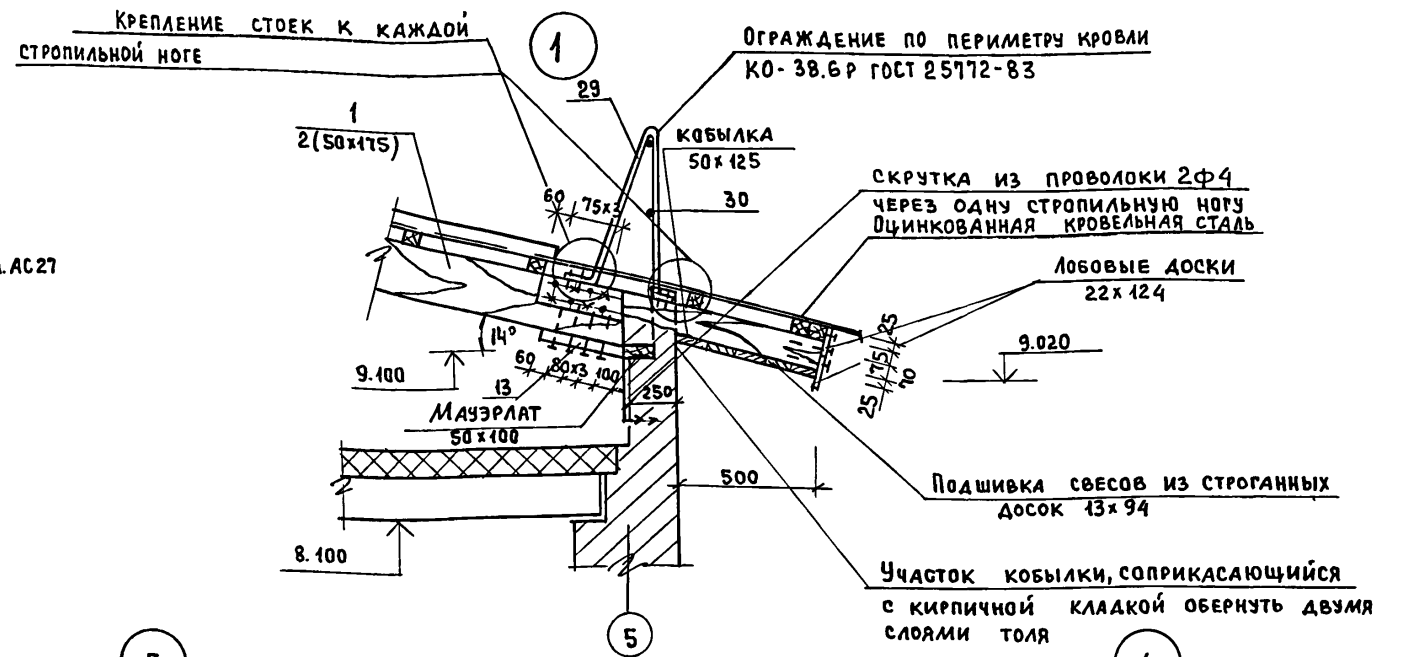
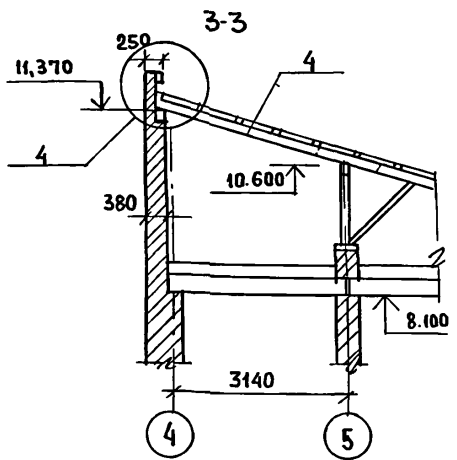
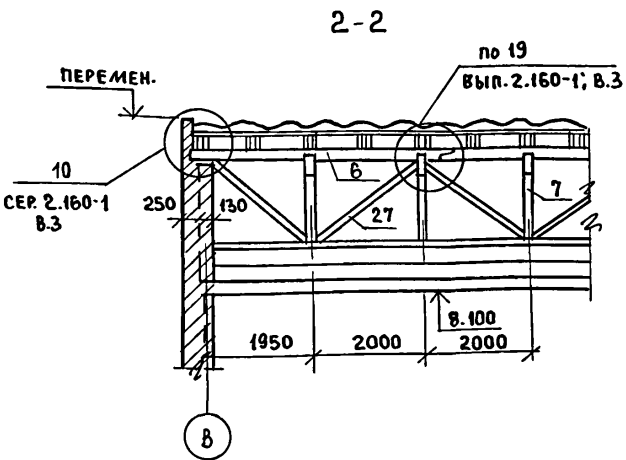
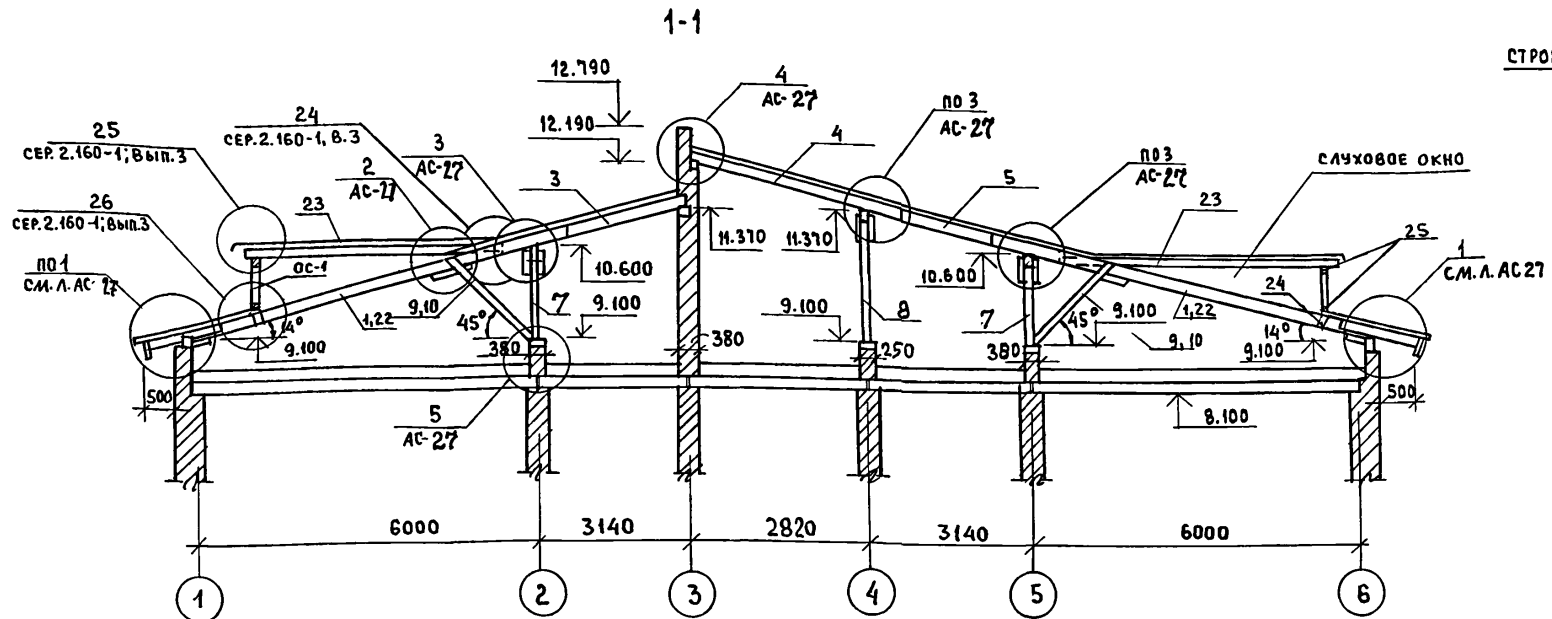
1. Разрезы 1-1 и 3-3, узлы стропил с.м. лист АС-27.
2. Защиту древесины от гниения и возгорания производить в соответствии с нормами СНиП III-19-76. При монтаже деревянных стропил необходимо руководствоваться нормами СНиП II-25-80.
3. Каркасы ограждений выполнить сварными. Сварку вести в соответствии со СНиП III-18-75.

№№ поз.	ОБОЗНАЧЕНИЕ	НАИМЕНОВАНИЕ	КОЛ. ШТ.	ОБЪЕМ М ³	ПРИМЕЧАНИЕ
1	ГОСТ 11047-72	СТРОПИЛЬНАЯ НОГА 2(50x175)x7100	26	3.23	
2	"	СТРОПИЛЬНАЯ НОГА 50x175x7100	4	0.25	
3	"	СТРОПИЛЬНАЯ НОГА 2(50x150)x3800	13	0.74	
4	"	СТРОПИЛЬНАЯ НОГА 50x150x3800	21	0.59	
5	"	СТРОПИЛЬНАЯ НОГА 50x150x4350	9	0.29	
6	"	ПОДСТРОПИЛЬНЫЙ ПРОГОН 100x175 п.м	38.5	0.67	
7	"	СТОЙКИ 100x100x1330	12	0.18	
8	"	СТОЙКИ 100x100x2400	4	0.084	
9	"	ПОДКОСЫ СТРОПИЛ 2(50x150)x1900	26	0.74	
10	"	ПОДКОСЫ СТРОПИЛ 50x150x1900	4	0.057	
11	"	НАКЛАДКИ ПОДКОСОВ 50x150x400	56	0.17	
12	"	НАКЛАДКИ СТОЕК 50x100x340	32	0.054	
13	"	УПОРЫ ПОДКОСОВ И СТРОПИЛ 50x150x400	30	0.09	
14	"	НАКЛАДКА СТОЕК И ПОДКОСОВ 50x200x300	60	0.18	
15	"	КОБЫЛКИ 50x125x1100	30	0.21	
16	"	ЛОБОВЫЕ ДОСКИ 22x124 п.м	56	0.18	ДО ОСТРОЖ. СЕЧ. 25x125
17	"	ПОДШИВКА СВЕСОВ 13x94 п.м	167	0.267	ДО ОСТРОЖ. СЕЧ. 16x100
18	"	ПРОВКИ И БОБЫШКИ 50x175 п.м	58	0.51	
19	"	МАУЭРАТ, ВЕТРОВЫЕ СВЯЗИ 50x100 п.м	124	0.62	
20	"	ОБРЕШЕТКА 50x75 п.м	778.0	2.92	
21	"	ХОДОВОЙ НАСТИЛ 22x94 п.м	92	0.23	ДО ОСТРОЖ. СЕЧ. 25x100
22	"	ДОПОЛНИТЕЛЬНЫЕ СТРОПИЛА СЛУХОВЫХ ОКОН 50x175x7000	4	0.245	ПОЗ. 22 СБИТЬ С ПОЗ. 1
23	"	СТРОПИЛА 50x150x4800	6	0.216	
24	"	РИГЕЛЬ ПОД СТРОПИЛА 50x175x850	2	0.045	
25	"	РИГЕЛЬ ВЕРХНИЙ И ПОД БЛОК ОС-1; 50x80x1400	4	0.022	
26	"	ЛОБОВЫЕ ДОСКИ И ОБШИВКА СЛУХОВОГО ОКНА 13x94 п.м	78	0.12	ДО ОСТРОЖКИ 15x100
27	"	ПОДКОСЫ СТОЕК 50x100x2400	19	0.28	
28	"	СТРОПИЛА 50x175x6100	3	0.16	
РАСХОД МАТЕРИАЛОВ НА ОГРАЖДЕНИЕ КРОВЛИ И ВОДОСТОК					
29	ГОСТ 103-76*	-40x40; В=1500	70	330.0	ПОЗ. 29 СВАРИТЬ С ПОЗ. 30 ЭЛЕК. 9-42
30	ГОСТ 5781-82*	φ 12 А I п.м	140.0	124.5	
31	ГОСТ 7623-84	ВОДОСТОЧНАЯ ТРУБА d=150 мм п.м	40	—	
32	ГОСТ 1715-72	КАРНИЗ И ЛОТОК ИЗ ОЦИНКОВАННОЙ КРОВЕЛЬНОЙ СТАЛИ М2	54	—	

Т.П. 164-12-212.87 АС

Нормок.	Румянцева	<i>[Signature]</i>	ОБЩЕЖИТИЕ ДЛЯ РАБОЧИХ И СЛУЖАЩИХ НА 50 МЕСТ	СТАДИЯ	ЛИСТ	ЛИСТОВ
Нач.мост.	КАРАВАЕВ	<i>[Signature]</i>		Р	26	
Зам.нач.	КОВРИЖКИН	<i>[Signature]</i>		МОНТАЖНАЯ СХЕМА СТРОПИЛ. СПЕЦИФИКАЦИЯ		
ГАП	ГОРХОВ	<i>[Signature]</i>				
ГИП	РУМЯНЦЕВА	<i>[Signature]</i>				
Рук.гр.	ЗЕЛИКИНА	<i>[Signature]</i>	ЦНИИЭП ГРАЖДАНСЕЛЬСТРОЙ			
Ст. инж.	ВОРОНЦОВА	<i>[Signature]</i>				
Проберла	ЗЕЛИКИНА	<i>[Signature]</i>				

ТИПОВОЙ ПРОЕКТ 164-12-212.87 АЛЬБОМ I

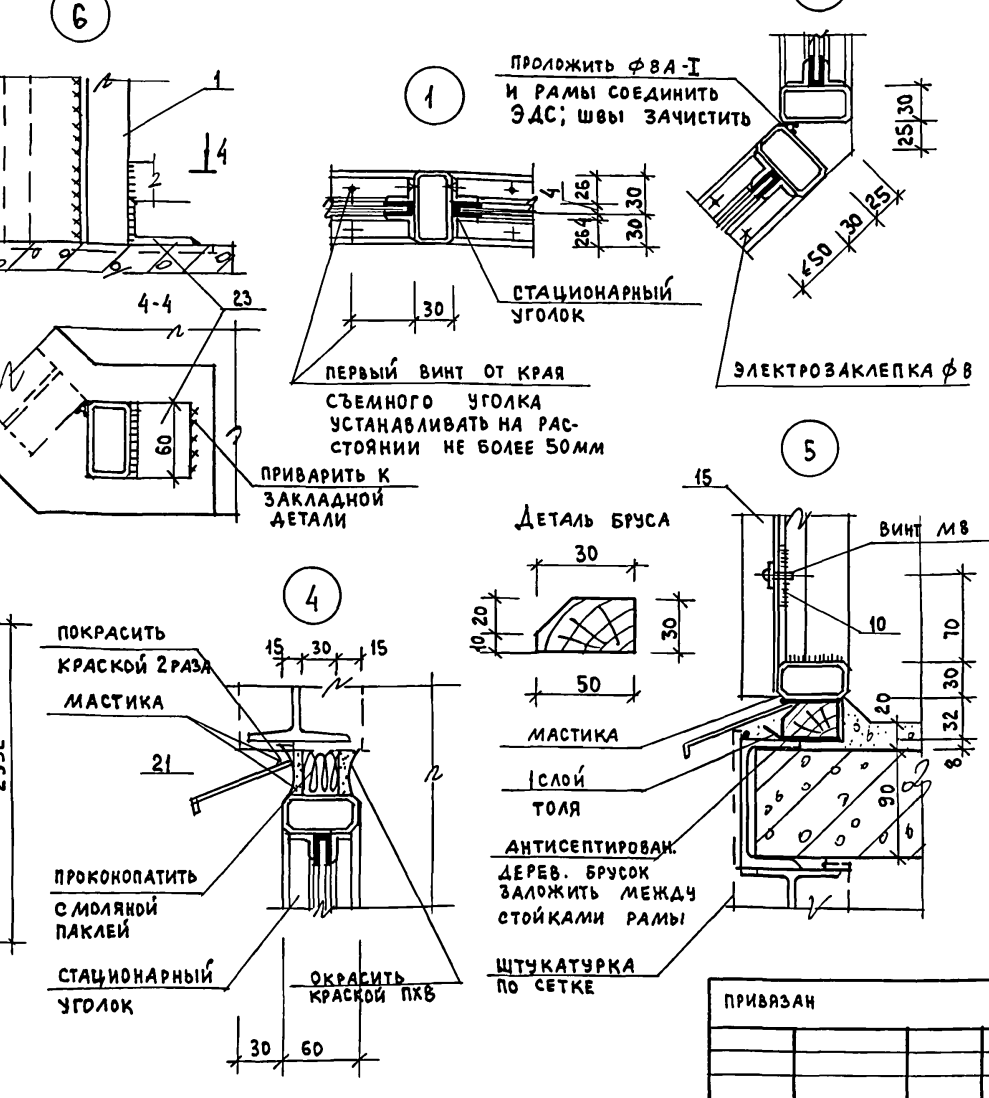
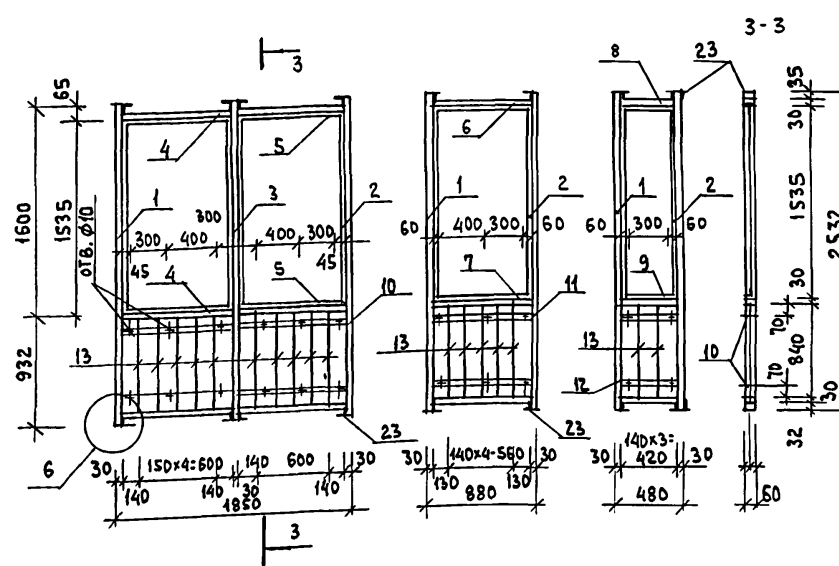
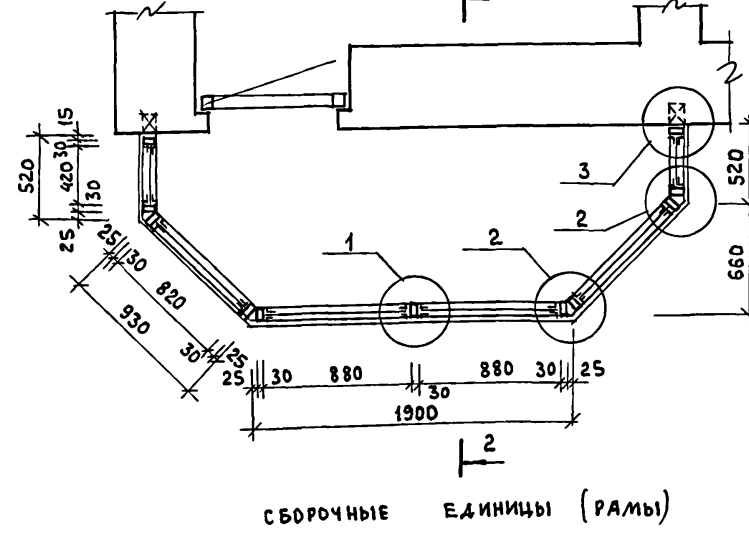
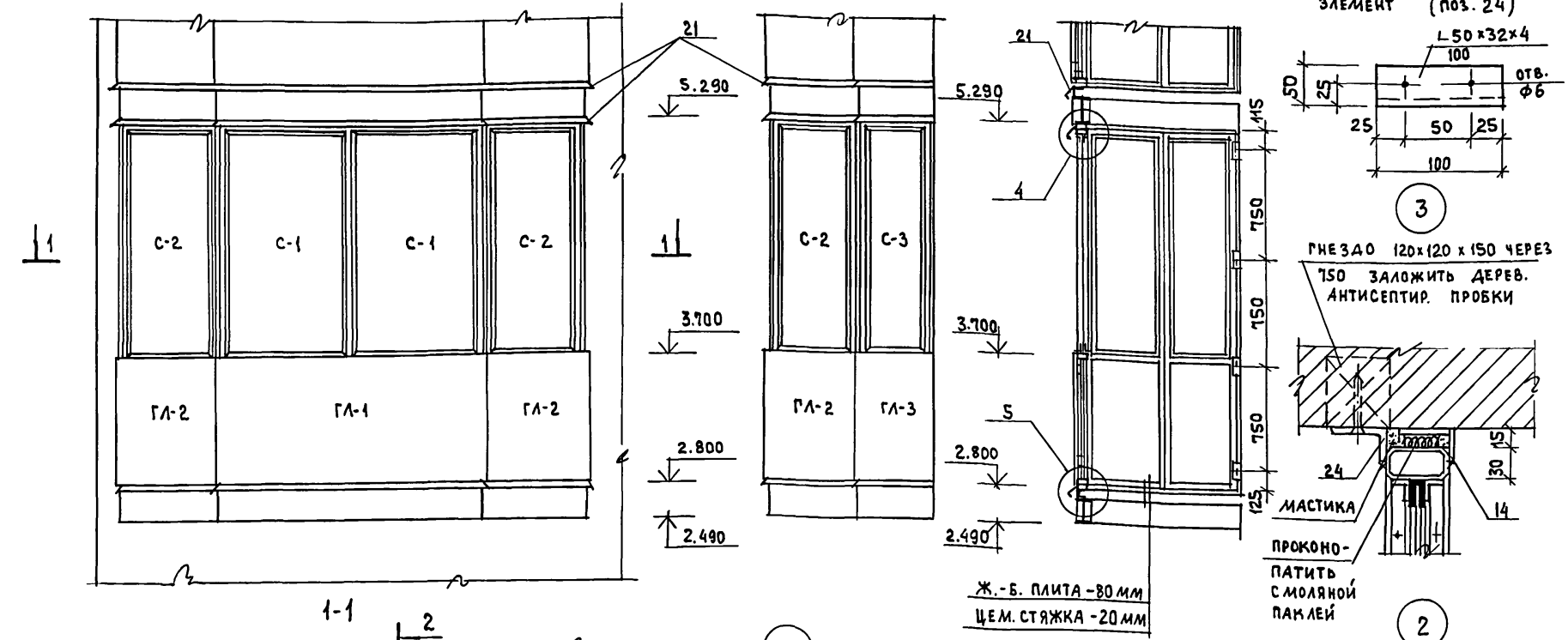


1 РАСХОД МАТЕРИАЛОВ НА ОГРАЖДЕНИЕ КРОВЛИ И ОРГАНИЗОВАННЫЙ ВОДОСТОК СМ. ЛИСТ АС-26

ИНВ. ПОДА.	ПОДПИСЬ И ДАТА	ВЗАМ. ИНВ. ЛР				Т.П.	164-12'-212.87	АС
			Н. Контр.	Румянцева				
			Нач. М.Л.	Каравачев				
			Зам. Нач.	Коврижкин				
			ГИП	Румянцева				
			Рук. Гр.	Зеликина				
			Ст. Инж.	Воронцова				
			Пробер.	Зеликина				
ПРИВЯЗАН			Общежитие для рабочих и служащих на 50 мест			СТАДИЯ	ЛИСТ	ЛИСТОВ
			Кровля			Р	27	
			РАЗРЕЗЫ, УЗЛЫ			ЦНИИЭП		
ИНВ. N°			Граждансельстрой					

Типовой проект
164-12-212.87
Альбом I

ОГРАЖДЕНИЕ БАЛКОНА С ОСТЕКЛЕНИЕМ



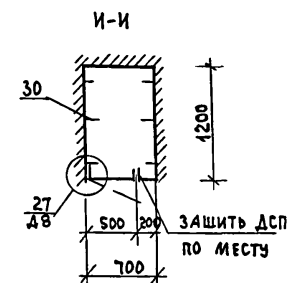
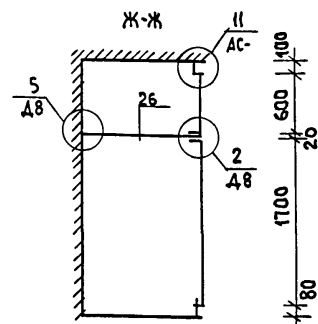
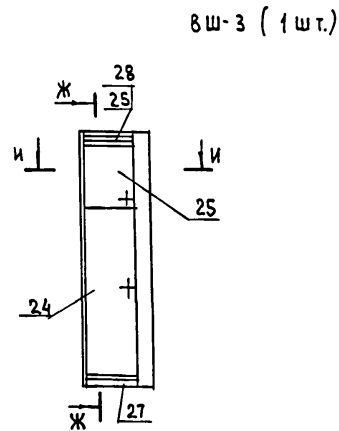
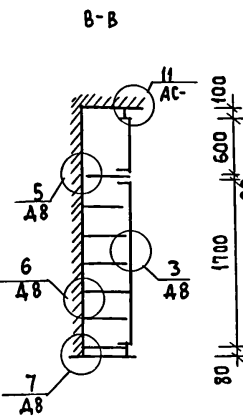
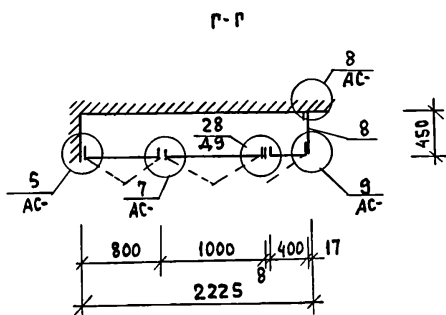
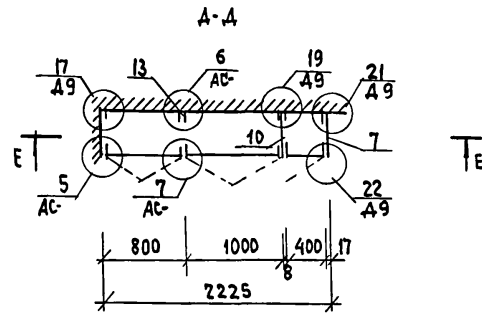
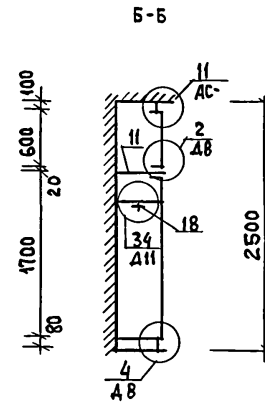
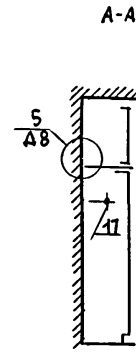
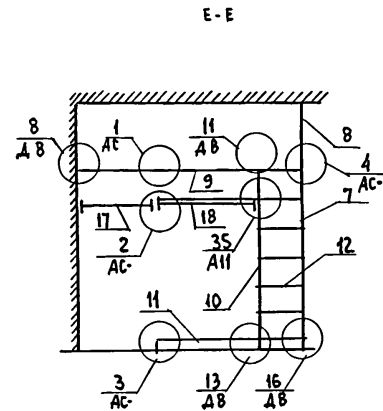
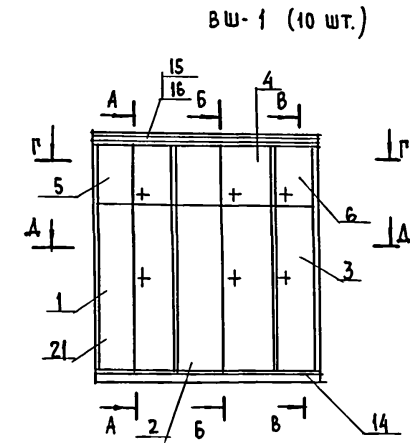
ПОЗ.	ОБОЗНАЧЕНИЕ	НАИМЕНОВАНИЕ	ЕД. ИЗМ.	КОЛ-ВО	ПРИМЕЧАНИЕ
1	ГОСТ 8645-68	СТОЙКА МЕТАЛЛИЧЕСКАЯ □ 60x30x3, $r=2532$ мм	шт	10	111.860 кг
2	ГОСТ 8509-86	СТАЦИОНАРНЫЙ (СЪЕМНЫЙ) УГОЛОК L 20x3; $r=1535$ мм	-	12 (12)	19.596 (19.596)
3	ГОСТ 8645-68	СТОЙКА МЕТАЛЛИЧЕСКАЯ □ 60x30x3 $r=2550$ мм	-	1	11.155 кг
4	ГОСТ 8645-68	РИГЕЛЬ МЕТАЛЛИЧЕСКИЙ □ 60x30x3; $r=880$ мм	-	6	20.856 кг
5	ГОСТ 8509-86	СТАЦИОНАРНЫЙ (СЪЕМНЫЙ) УГОЛОК L 20x3; $r=880$ мм	-	4 (4)	3.132 (3.132)
6	ГОСТ 8645-68	РИГЕЛЬ МЕТАЛЛИЧЕСКИЙ □ 60x30x3; $r=820$ мм	-	3	9.717 кг
7	ГОСТ 8509-86	СТАЦИОНАРНЫЙ (СЪЕМНЫЙ) УГОЛОК L 20x3; $r=820$ мм	-	2 (2)	1.460 (1.460)
8	ГОСТ 8645-68	РИГЕЛЬ МЕТАЛЛИЧЕСКИЙ □ 60x30x3; $r=420$ мм	-	3	4.977 кг
9	ГОСТ 8509-86	СТАЦИОНАРНЫЙ (СЪЕМНЫЙ) УГОЛОК L 20x3; $r=420$ мм	-	2 (2)	0.748 (0.748)
10	ГОСТ 103-76*	СТАЛЬНАЯ ПОЛОСА -50x6; $r=880$ мм	-	4	8.304 кг
11	ГОСТ 103-76*	-50x6; $r=820$ мм	-	2	3.870 кг
12	ГОСТ 103-76*	-50x6; $r=420$ мм	-	2	1.982 кг
13	ГОСТ 2591-71*	СТАЛЬНЫЙ СТЕРЖЕНЬ 15x15; $r=840$ мм	-	24	35.688 кг
14	ГОСТ 8510-86	L 50x32x4; $r=2500$ мм	-	2	12.450 кг
15	ГОСТ 21631-76	АЛЮМИН. ГОФРИРОВАННЫЙ ЛИСТ ГЛ-1 (1900x900) (1 шт.)	м ²	1.71	4.33 м ²
16	ГОСТ 21631-76	ГЛ-2 (930x900) (2 шт.)	-	1.68	
17	ГОСТ 21631-76	ГЛ-3 (520x900) (2 шт.)	-	0.94	
18	ГОСТ 111-78	СТЕКЛО ОКОННОЕ С-1 (875x1530) $\delta=3$ мм (2 шт.)	-	3.20	7.7 м ²
19	ГОСТ 111-78	С-2 (815x1530) (2 шт.)	-	2.98	
20	ГОСТ 111-78	С-3 (415x1530) (2 шт.)	-	1.52	
21	ГОСТ 7511-73	СТАЛЬНЫЙ СЛИВ ИЗ ПРОФИЛЯ МН	п.м.	9.6	17.568 кг
22		РЕЗИНА П-ОБРАЗНАЯ	-	12.15	
23	ГОСТ 8510-86	СТАЛЬН. КРЕПЕЖ. ЭЛЕМЕНТ L 50x32x4, $r=60$ мм	шт.	24	3.576 кг
24	ГОСТ 8510-86	L 50x32x4, $r=100$ мм	-	8	1.992 кг

1. ДЕТАЛИ РАМ СВАРИВАЮТСЯ В КОНДУКТОРАХ ЭЛЕКТРОДУГОВОЙ СВАРКОЙ. ВЫСОТА ШВА 4 мм. ШВЫ ЗАЧИСТИТЬ.
2. СТАЦИОНАРНЫЕ УГОЛКИ КРЕПЯТСЯ ЭЛЕКТРОЗАКЛЕПКАМИ $\phi 8$ мм С ШАГОМ 250 мм. РАССТОЯНИЕ ОТ КРАЯ ДО ПЕРВОЙ ЗАКЛЕПКИ НЕ БОЛЕЕ 50 мм.
3. СЪЕМНЫЕ УГОЛКИ СТАВИТЬ НА ВИНТАХ М 4x12 ЧЕРЕЗ 150 мм.
4. ВСЕ СТАЛЬНЫЕ ЭЛЕМЕНТЫ ОКРАСИТЬ ЗА 2 РАЗА НИТРОЭМАЛЬЮ ПОД ЦВЕТ СТОЛЯРНЫХ ИЗДЕЛИЙ ПО ГРУНТУ.

Нормокон.		Горохов	Т.П. 164-12-212.87 АС	
Нач. маст.	Караваяев	ОБЩЕЖИТИЕ ДЛЯ РАБОЧИХ И СЛУЖАЩИХ НА 50 МЕСТ ОГРАЖДЕНИЕ БАЛКОНА С ОСТЕКЛЕНИЕМ ЦНИИЭП ГРАЖДАНСЕЛЬСТРОИ		
Зам. нач.	Коврижкин			
РАП	Горохов			
ГИП	Румянцева			
Руч. тр. арх.	Коромыслов			
Ст. арх.	Муравьева	СТАДИЯ	ЛИСТ	ЛИСТОВ
ПРОВЕРИЛ	Коромыслов	Р	28	

ТИПОВОЙ ПРОЕКТ
164-12-212.87
АЛЬБОМ I

СПЕЦИФИКАЦИЯ ЭЛЕМЕНТОВ ВСТРОЕННЫХ ШКАФОВ



1. Устройство и конструкция шкафов предусматривает возможность изменения функционального назначения шкафа (можно заменить штангу для платья на полки)
2. Промежуточные стенки предусмотрены только для разделения отсеков для вешалки и полок.
3. Дверные полотна и лицевые поверхности боковых стенок облицованы декоративной поливинилхлоридной пленкой, имитирующей текстуру древесины.

поз.	Обозначение	Наименование	Кол-во	Примеч.
СБОРОЧНЫЕ ЕДИНИЦЫ				
ВШ-1				
1	1.172.5-6-0100-06	ДВЕРНОЙ БЛОК ШКАФА ДШ-17-8	1	
2	1.172.5-6-0100-08	ДВЕРНОЙ БЛОК ШКАФА ДШ-17-10	1	
3	1.172.5-6-0100-	ДВЕРНОЙ БЛОК ШКАФА ДШ-17-4	1	
4	1.172.5-6-0200-20	ДВЕРНОЙ БЛОК АНТРЕСОЛИ ДАБ-10	1	
5	1.172.5-6-0200-18	ДВЕРНОЙ БЛОК АНТРЕСОЛИ ДАБ-8	1	
6	1.172.5-6-0200-06	ДВЕРНОЙ БЛОК АНТРЕСОЛИ ДАБ-4	1	
7	1.172.5-6-0500-02	СТЕНКА БОКОВАЯ ШКАФА СБШ18-45	1	
8	1.172.5-6-0600-04	СТЕНКА БОКОВАЯ АНТРЕСОЛИ СБАБ-45	1	
9	1.172.5-6-0800	ПОЛКА АНТРЕСОЛЬНАЯ ПАЛ-2210	1	
10	1.172.5-6-0700	СТЕНКА ПРОМЕЖУТОЧНАЯ СП18-4	1	
11	1.172.5-6-0900-05	ПОЛКА ПЕРЕСТАВНАЯ ПП 4-10	2	
12	1.172.5-6-0900-	ПОЛКА ПЕРЕСТАВНАЯ ПП 4-4	6	
ДЕТАЛИ				
ВШ-1				
13	1.172.5-6-0002	БРУСОК МОНТАЖНЫЙ БМ-18	6	
14	1.172.5-6-0007	ЦОКОЛЬ	222	п.м.
15	1.172.5-6-0008	НАЛИЧНИК Н-1	222	п.м.
16	1.172.5-6-0008-04	НАЛИЧНИК Н-5	222	п.м.
17	1.172.5-6-0003	ШТАНГА Ш-1	1	
18	1.172.5-6-0003-02	ШТАНГА Ш-3	1	
19	1.172.5-6-0004	ШТАНГОДЕРЖАТЕЛЬ	4	
20	1.172.5-6-0003	ПОЛКОДЕРЖАТЕЛЬ	9	
21	1.172.5-6-0009	ВИНТ СТЯЖНОЙ В-1	32	
22	1.172.5-6-0010	ГАЙКА СТЯЖНАЯ	32	
ДЕТАЛИ				
ВШ-3				
27	1.172.5-6-0007	ЦОКОЛЬ	0.5	п.м.
28	1.172.5-6-0008	НАЛИЧНИК Н-1	0.5	п.м.
29	1.172.5-6-0008-04	НАЛИЧНИК Н-5	0.5	п.м.
30	1.172.5-6-0013	УГОЛЬНИК УМ-1	6	
СБОРОЧНЫЕ ЕДИНИЦЫ				
ВШ-3				
24	1.172.5-6-0100-06	ДВЕРНОЙ БЛОК ШКАФА ДШ17-5	1	
25	1.172.5-6-0200-08	ДВЕРНОЙ БЛОК АНТРЕСОЛИ ДАБ-5	1	
26	1.172.5-6-0800	ПОЛКА АНТРЕСОЛЬНАЯ ПА 655x1170	1	

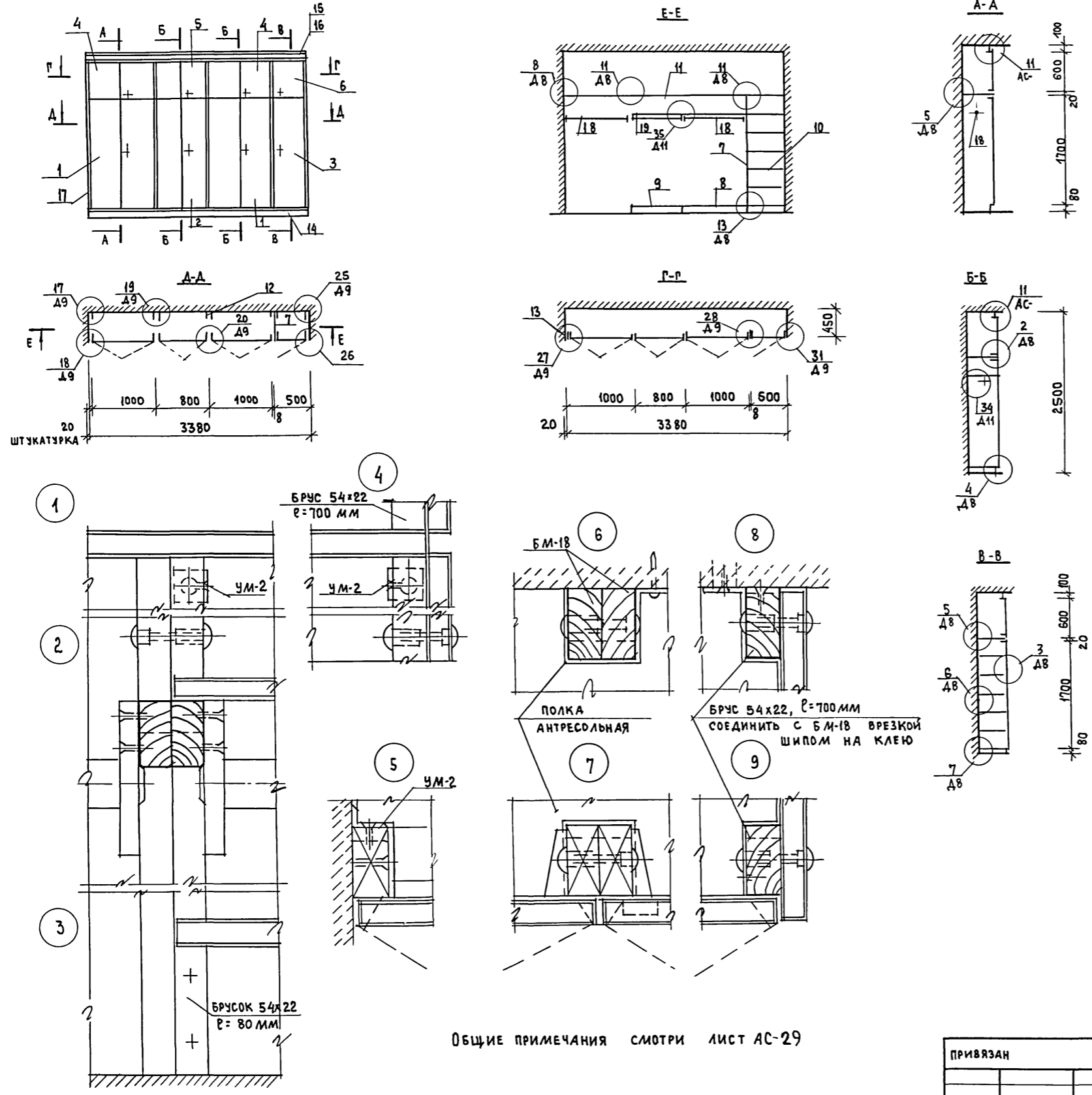
поз.	Обозначение	Наименование	Кол-во	Примеч.
ДЕТАЛИ				
ВШ-3				
27	1.172.5-6-0007	ЦОКОЛЬ	0.5	п.м.
28	1.172.5-6-0008	НАЛИЧНИК Н-1	0.5	п.м.
29	1.172.5-6-0008-04	НАЛИЧНИК Н-5	0.5	п.м.
30	1.172.5-6-0013	УГОЛЬНИК УМ-1	6	

ИНВ. № ПОДА. ПОДПИСЬ И ДАТА. ВЗАИМ. ИНВ. №

				Т.П. 164-12-212.87 АС		
НОРМОКОН.	ГОРОХОВ					
НАЧ. МАСТ.	КАРАБАЕВ					
ЗАМ. НАЧ.	КОВРИЖКИН					
ГАП	ГОРОХОВ					
ГИП	РУМЯНЦЕВА					
РУК. ГР. АРХ.	КОРЖИНСКИЙ					
ТЕХ. АРХ.	КОРЖИНСКИЙ					
ПРОВЕРИЛ	КОРЖИНСКИЙ					
				Общежитие для рабочих и служащих на 50 мест		СТАДИЯ ЛИСТ ЛИСТОВ
				ВСТРОЕННЫЕ ШКАФЫ ВШ-1, ВШ-3		Р 29
				ЦНИИЭП ГРАЖДАНСКОГО СТРОИТЕЛЬСТВА		

Типовой проект
164-12-212.87
Альбом I

ВШ-2 (10 шт.)



СПЕЦИФИКАЦИЯ ЭЛЕМЕНТОВ ВСТРОЕННОГО ШКАФА

ПОЗ.	ОБОЗНАЧЕНИЕ	НАИМЕНОВАНИЕ	КОЛ-ВО	ПРИМеч.
СБОРОЧНЫЕ ЕДИНИЦЫ				
1	1.172.5-6-0100-08	ДВЕРНОЙ БЛОК ШКАФА ДШ17-10	2	
2	1.172.5-6-0100-06	ДВЕРНОЙ БЛОК ШКАФА ДШ17-8	1	
3	1.172.5-6-0100-02	ДВЕРНОЙ БЛОК ШКАФА ДШ17-5	1	
4	1.172.5-6-0200-20	ДВЕРНОЙ БЛОК АНТРЕСОЛИ ДА 6-10	2	
5	1.172.5-6-0200-18	ДВЕРНОЙ БЛОК АНТРЕСОЛИ ДА 6-8	1	
6	1.172.5-6-0200-08	ДВЕРНОЙ БЛОК АНТРЕСОЛИ ДА 6-5	1	
7	1.172.5-6-0700	СТЕНКА ПРОМЕЖУТОЧНАЯ СП 18-4	1	
8	1.172.5-6-0900-05	ПОЛКА ПЕРЕСТАВНАЯ ПП 4-10	2	
9	1.172.5-6-0900-03	ПОЛКА ПЕРЕСТАВНАЯ ПП 4-8	2	
10	1.172.5-6-0900-02	ПОЛКА ПЕРЕСТАВНАЯ ПП 4-5	6	
11	1.172.5-6-0800	ПОЛКА АНТРЕСОЛЬНАЯ ПА L-3370	1	
ДЕТАЛИ				
12	1.172.5-6-0002	БРУСОК МОНТАЖНЫЙ БМ-18	9	
13	1.172.5-6-0002	БРУС Б 54x50	232	п.м.
14	1.172.5-6-0007	ЦОКОЛЬ	3.36	п.м.
15	1.172.5-6-0008	НАЛИЧНИК Н-1	3.36	п.м.
16	1.172.5-6-0008-04	НАЛИЧНИК Н-5	3.36	п.м.
17	1.172.5-6-0000	НАЛИЧНИК Н-2	2.5	п.м.
18	1.172.5-6-0003-02	ШТАНГА Ш-3	2	
19	1.172.5-6-0003	ШТАНГА Ш-1	1	
20	1.172.5-6-0004	ШТАНГОДЕРЖАТЕЛЬ	6	
21	1.172.5-6-0006	ПОЛКОДЕРЖАТЕЛЬ	9	
22	1.172.5-6-0009	ВИНТ СТЯЖНОЙ В-1	32	
23	1.172.5-6-0010	ГАЙКА СТЯЖНАЯ	32	
24	1.172.5-6-0014	УГОЛЬНИК УМ-2	35	

ОБЩИЕ ПРИМЕЧАНИЯ СМОТРИ ЛИСТ АС-29

Т. П. 164-12-212.87 АС		
Нормокон. Горохов	Зам.нач. Каравлев	
Зам.нач. Коврижкин	ГАП Горохов	
Гип Румянцева	Рук. гр. арх. Кордыслов	
Тех. арх. Коновалова	Проверил Кордыслов	
Общежитие для рабочих и служащих на 50 мест		
СТАДИЯ	ЛИСТ	ЛИСТОВ
Р	30	
Встроенный шкаф ВШ-2. Узлы		ЦНИИЭП Граждансельстрой

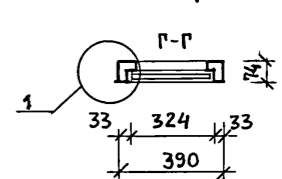
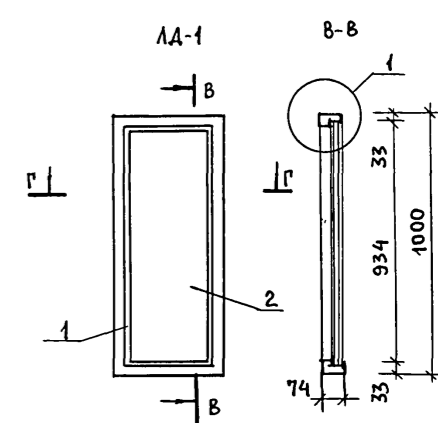
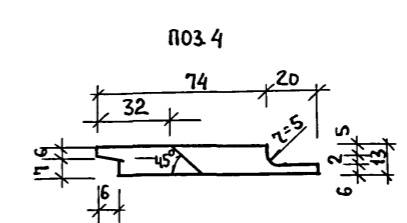
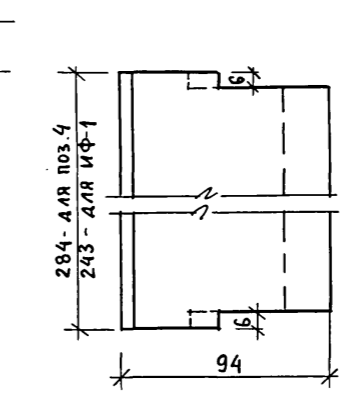
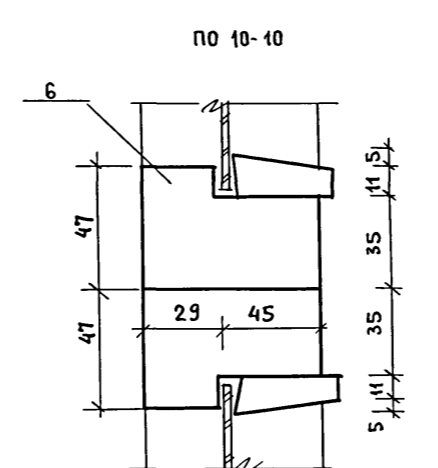
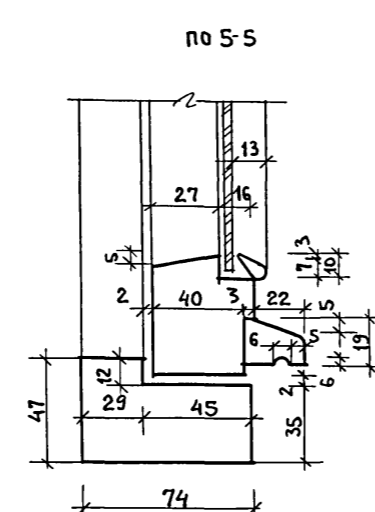
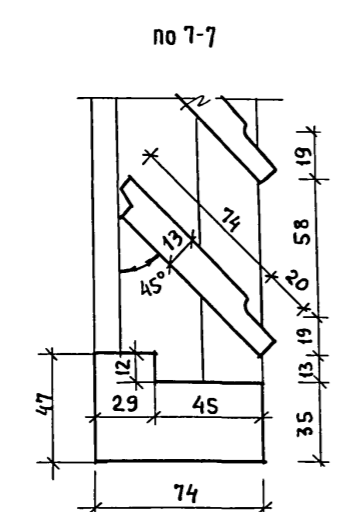
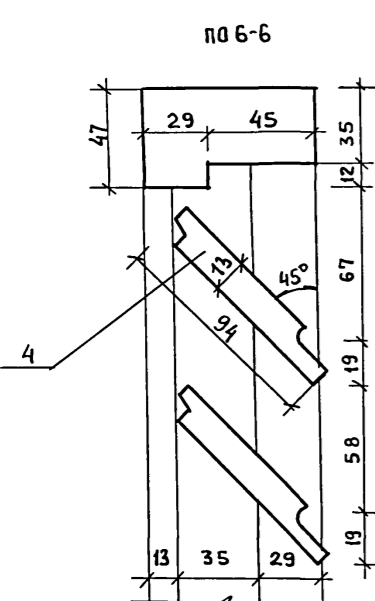
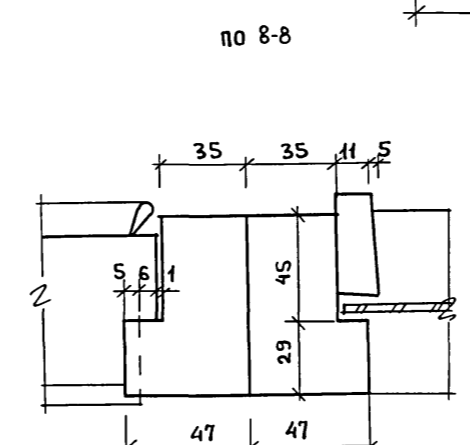
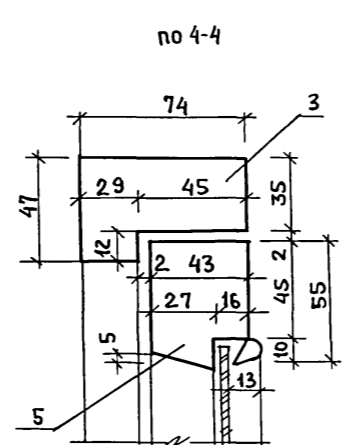
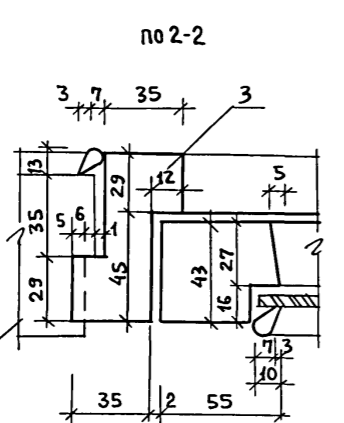
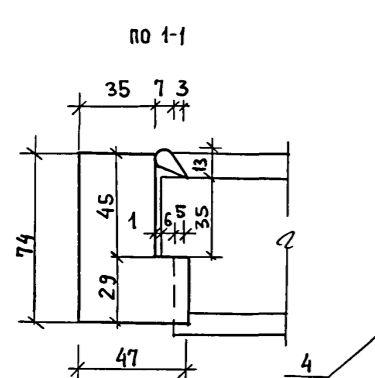
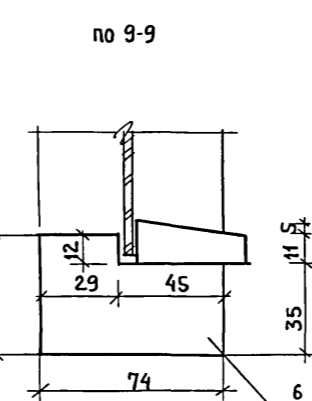
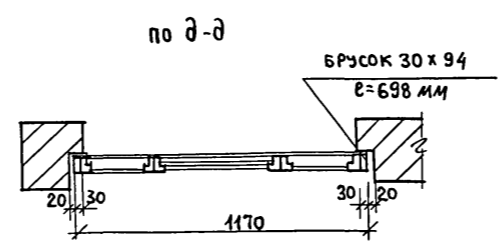
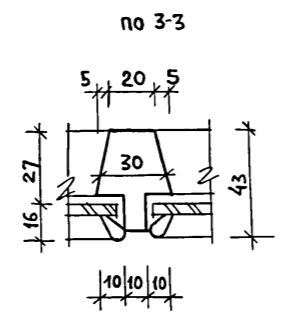
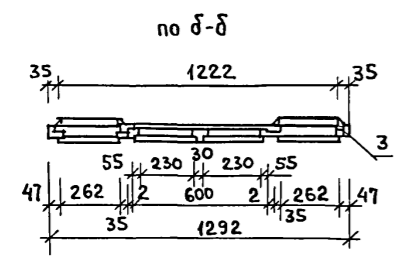
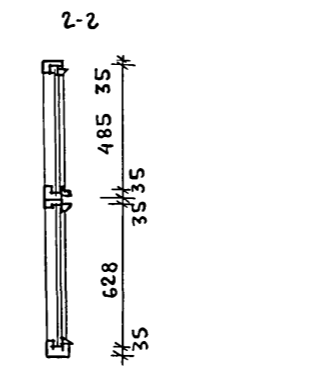
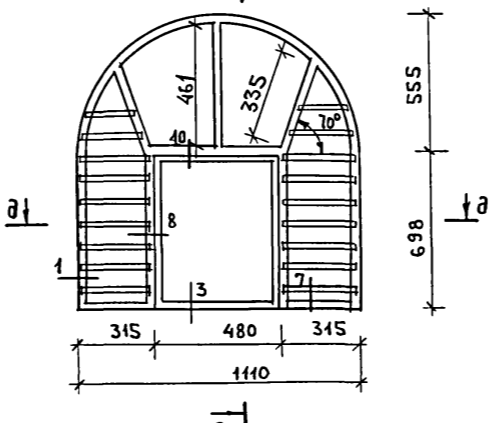
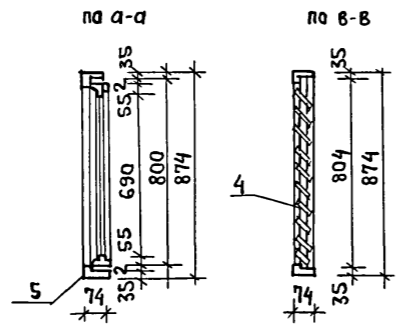
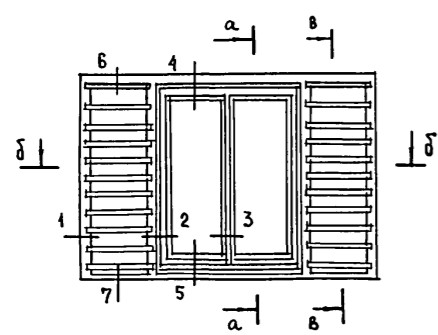
инв. № под. д.д. подписи и дата
вз. м. инв. №

СПЕЦИФИКАЦИЯ

МАРКА. ПОЗ.	ОБОЗНАЧЕНИЕ	НАИМЕНОВАНИЕ	ЕД. ИЗМ.	К-ВО	ПРИМЕЧАНИЕ
ЛД-1					
1	ГОСТ 24454-80Е	ДРЕВЕСИНА КОРОБКИ	М ³	0.011	
2	ГОСТ 11388-79	ДРЕВЕСНО-СТРУЖЕЧНАЯ ПЛИТА 930 x 320 x 18	М ²	0.30	
ОС-1					
3	ГОСТ 24454-80Е	ДРЕВЕСИНА КОРОБКИ	М ³	0.026	
4	—	ДРЕВЕСИНА ЖАЛЮЗИ	М ³	0.011	
5	—	ДРЕВЕСИНА ПЕРЕПЛЕТА	М ³	0.0423	
		ПЛОЩАДЬ ПЕРЕПЛЕТА	М ²	0.48	
	ГОСТ 111-78	СТЕКЛО ОКОННОЕ 705 x 245 - 2 ШТ.	М ²	0.35	
ИФ-1					
1	ГОСТ 24454-80Е	ДРЕВЕСИНА ЖАЛЮЗИ	М ³	0.014	
6	ГОСТ 24454-80Е	ДРЕВЕСИНА КОРОБКИ	М ³	0.046	
		СТЕКЛО ОКОННОЕ	М ²	0.860	

СЛУХОВОЕ ОКНО ОС-1

ФРАМУГА ИФ-1



1. РАСХОД ДРЕВЕСИНЫ ОПРЕДЕЛЕН В ЧЕРНОВЫХ ЗАГОТОВКАХ.
2. ВСЕ ДЕРЕВЯННЫЕ ЭЛЕМЕНТЫ ВЫПОЛНЯТЬ ИЗ ДРЕВЕСИНЫ ХВОЙНЫХ ПОРОД С ВЛАЖНОСТЬЮ НЕ ВЫШЕ 12%.

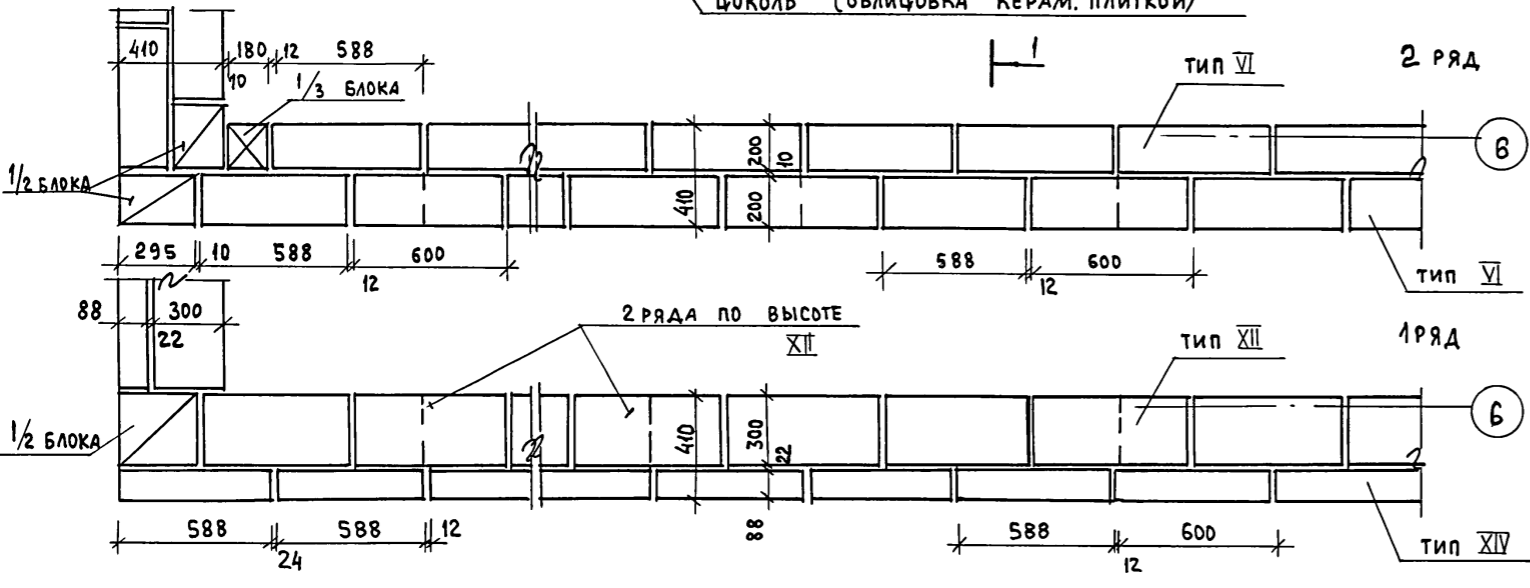
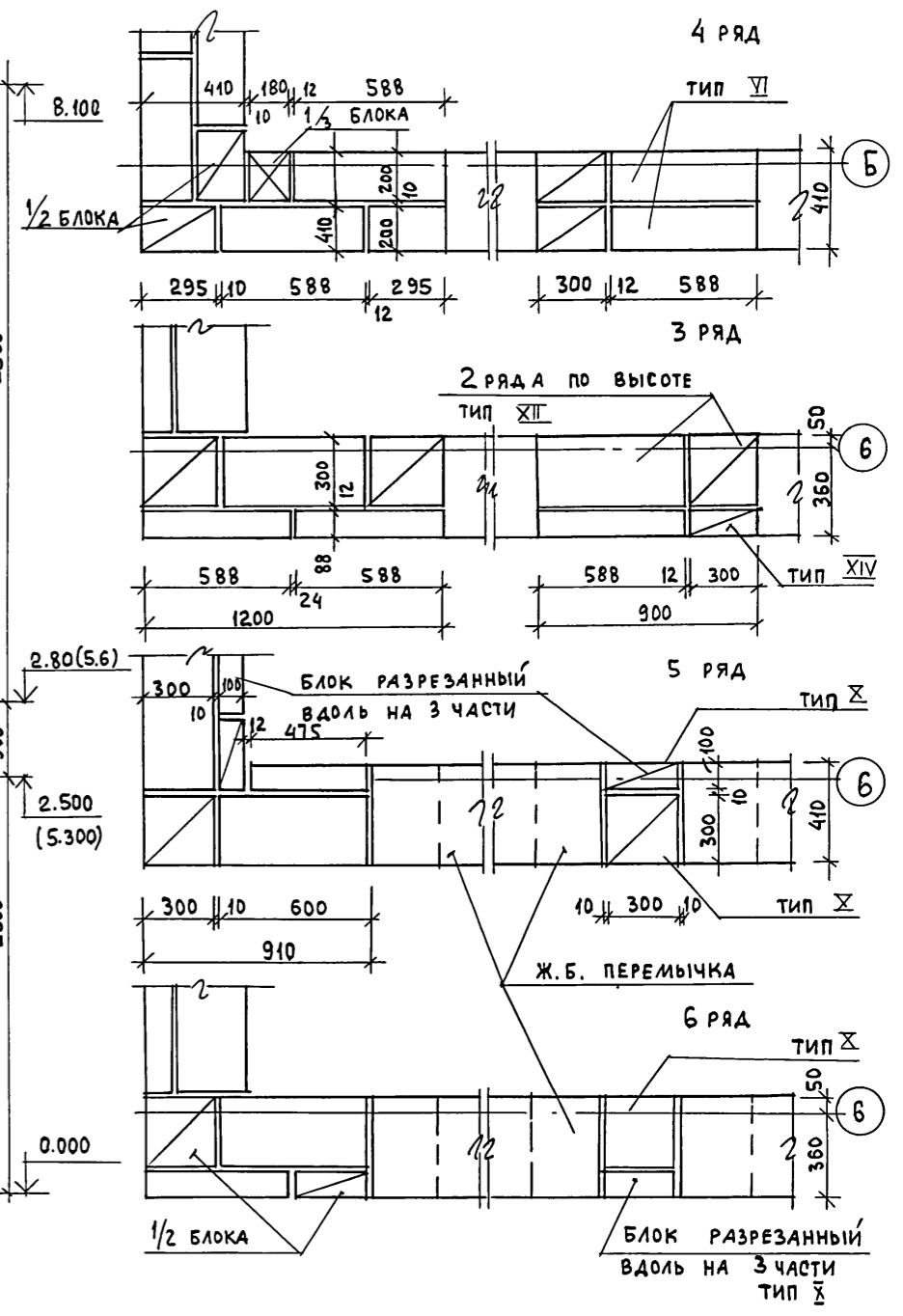
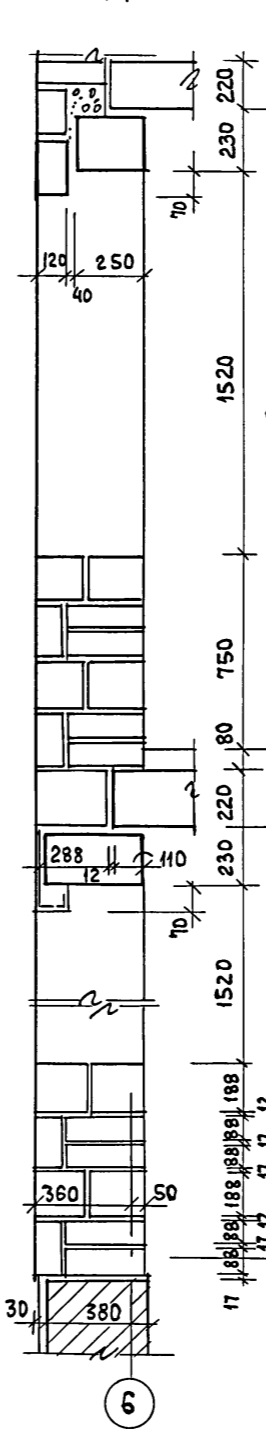
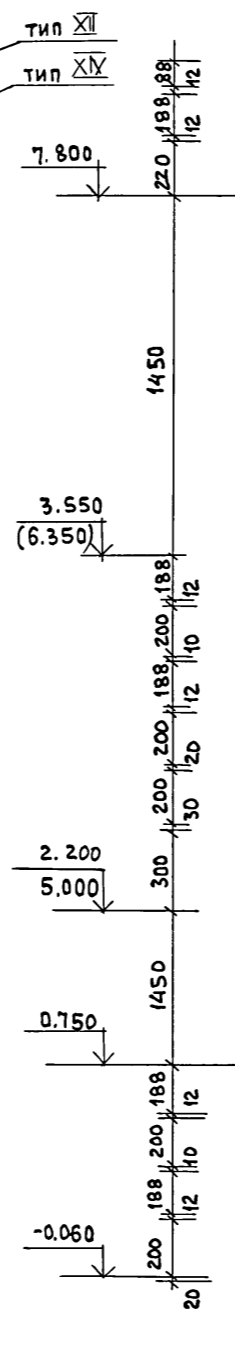
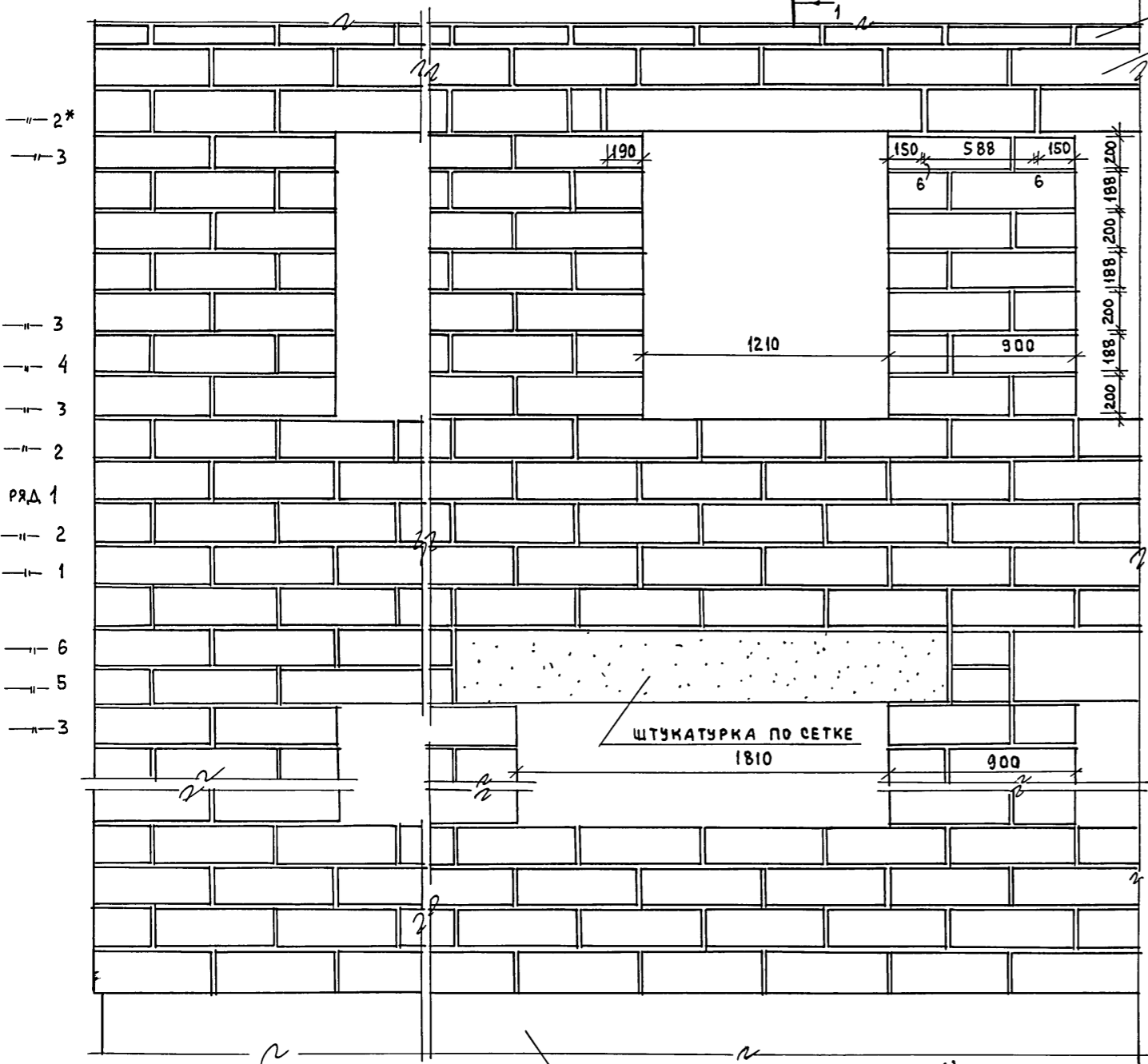
ПРИВЯЗАН		НОРМОК. ГОРОХОВ		Т.П. 164-12-212.87		АС	
		НАЧ. МАСТ. КАРАВАЕВ					
		ЗАМ. НАЧ. КОВРИЖКИН		ОБЩЕЖИТИЕ ДЛЯ РАБОЧИХ И СЛУЖАЩИХ НА 50 МЕСТ		СТАДИЯ ЛИСТ ЛИСТОВ	
		ГАП ГОРОХОВ		Р		31	
		ГИП РУМАНЦЕВА		СЛУХОВОЕ ОКНО ОС-1. ФРАМУГА ИФ-1. ДВЕРКА РЕВИЗИИ ЛД-1		ЦНИИЭП	
		РУКТ. АРХ. КОРОМЫСЛОВ				ГРАЖДАНСЕЛЬСТРОЙ	
		СТ. АРХ. МУРАВЬЕВА					
		ПРОВЕРИЛ КОРОМЫСЛОВ					

Типовой проект
164-12-212.87
Альбом I

ИНВ. № ПОДА.	ПОДПИСЬ И ДАТА	ВЗА. М. ИВБ. Л/С

ТИПОВОЙ ПРОЕКТ
164-12-212.87
Альбом I

ФРАГМЕНТ ФАСАДА (КЛАДКИ) ПО ОСИ СТЕНЫ „Б“



1. Стены выполнять из блоков ячеистого бетона по ГОСТ 21520-76 марки 100 $\gamma_0 = 1000 \text{ кг/м}^3$ следующих типов: VI (188x200x588); VII (144x300x588); VIII (88x300x598); XIV (88x200x598)
2. Внутренние стены выполняются из блоков ячеистого бетона тех же типов. В тех местах, где проходят вентиляционные каналы, кладку вести из кирпича в пределах вентканалов.
3. Отметки низа оконных проемов и цоколя меняются, также убираются западающие плоскости по фасаду, что требует внести изменения на листы АС-10,-11)
4. В месте опоры несущих перемычек на высоту 70 мм положить по месту кирпич.

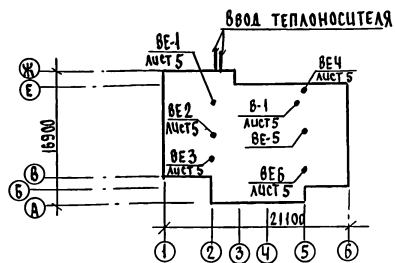
ИНВ. № ПОДАЛ. ПОДПИСЬ И ДАТА ВЗАИМ. ИНВ. №

		Т.П. 164-12-212.87 АС		
ПРИВЯЗАН:		НОРМОКОН. ГОРДХОВ	ОБЩЕЖИТИЕ ДЛЯ РАБОЧИХ И СЛУЖАЩИХ НА 50 МЕСТ	
		НАЧ. МАСТ. КАРАВАЕВ	СТАДИЯ ЛИСТ ЛИСТОВ	
		ЗАМ. НАЧ. КОВРИЖКИН	Р 32	
		ГАП ГОРДХОВ	ФРАГМЕНТ ФАСАДА (КЛАДКИ) С ДЕТАЛЯМИ СТЕН ДЛЯ ВАРИАНТА ИЗ ЯЧЕИСТОБЕТОННЫХ БЛОКОВ	
		ГИП РУМЯНЦЕВА		ЦНИИЭП ГРАЖДАНСЕЛЬСТРОЙ
		РУК. ГР. АРХ. КОРЬМИСЛОВ		
		СТ. АРХ. МУРАВЬЕВА		
ИНВ. №		ПРОВЕРИЛ КОРЬМИСЛОВ	22712-01 35	

ВЕДОМОСТЬ РАБОЧИХ ЧЕРТЕЖЕЙ ОСНОВНОГО КОМПЛЕКТА

Лист	Наименование	Примечание
1	ОБЩИЕ ДАННЫЕ	
2	ПЛАН 1 ЭТАЖА И ПЛАН ПОДВАЛА	
3	ПЛАН ТИПОВОГО ЭТАЖА	
4	СХЕМА СИСТЕМЫ ОТОПЛЕНИЯ	
5	УЗЕЛ УПРАВЛЕНИЯ И СХЕМЫ СИСТЕМ ВЕ1 ÷ ВЕ6, 81	

ПЛАН-СХЕМА



ОБЩИЕ УКАЗАНИЯ
 Проект отопления и вентиляция разработан в соответствии со СНиП II-33-75*, СНиП 2.08.01-85 и на основании задания, утвержденного Госгражданстроем. Типовой проект разработан для наружных температур -20°, -25°, -30°, -35°, -40°.

Теплоснабжение предусматривается от наружных тепловых сетей с параметрами теплоносителя $T_n = 95^\circ\text{C}$ и $T_o = 70^\circ\text{C}$, и, как вариант, с параметрами теплоносителя $T_n = 150^\circ\text{C}$ и $T_o = 70^\circ\text{C}$. Ввод теплоносителя осуществляется в помещении узла управления, расположенного в подвале в осях „2-4“, Ж-Д“.

Отопление. Система отопления принята однотрубная тупиковая, с нижней разводкой. Теплоноситель в системе отопления - вода с параметрами 95-70°C. В качестве нагревательных приборов приняты конвекторы „Комфорт-20“. Воздух из системы отопления удаляется через воздушные краны конструкции „Маевского“. Магистральные трубопроводы прокладываются на 1 этаже над полом и, частично, - в подпольных каналах. Трубопроводы, прокладываемые в подпольных каналах, и в узле управления изолируются минераловатным шнуром по ТУ 36-1695-79, с покровным слоем из стеклоткани по ТУ 621-23-44-79.

Перед изоляцией трубы покрываются битумным лаком, неизолированные трубопроводы окрашиваются масляной краской за 2 раза. Потери давления в трубопроводах системы отопления - 9050 Па.

Вентиляция. Вентиляция предусматривается вытяжная с естественным побуждением и, частично, с механическим побуждением. Воздуховоды выполняются из кровельной стали по ОСТ 14-Н-196-86.

Монтаж систем отопления и вентиляции вести согласно СНиП 3.05.01-85

Расход тепла на 1 м² общей площади 64 (Вт/м²) / 35 (ккал/ч·м²)

Расход металла на 1 м² общей площади 0,72 кг/м²

ОСНОВНЫЕ ПОКАЗАТЕЛИ ПО ЧЕРТЕЖАМ ОТОПЛЕНИЯ И ВЕНТИЛЯЦИИ

Наименование здания (сооружения, помещения)	Объем м ³	Периоды года при t _н °C	Расход тепла, Вт (ккал/ч)			Расход холода, Вт (ккал/ч)	Установлен. мощн. за двуч. гате. кВт	
			на отопление	на вентиляцию	на горячее водоснабжение			общий
Общжитие для рабочих и служащих на 50 мест	2874	-20°	43290 37320	—	63340 54600	106630 91920	—	0,25
		-25°	39860 34360	—	63340 54600	103200 88960	—	0,25
		-30°	45940 39600	—	63340 54600	109280 94200	—	0,25
		-35°	43980 37910	—	63340 54600	107320 92510	—	0,25
		-40°	49800 42930	—	63340 54600	113140 97530	—	0,25

СОПРОТИВЛЕНИЕ ТЕПЛОПЕРЕДАЧИ НАРУЖНЫХ ОГРАЖДЕНИЙ, R (м²·°C)/Вт

Наружные ограждения	R, при t _н °C				
	-20	-25	-30	-35	-40
Наружная стена	0,800	1,03	1,03	1,08	1,08
Покрытие	1,570	1,806	1,806	2,36	2,36
Окно	0,39	0,42	0,42	0,55	0,55

Типовой проект разработан в соответствии с действующими нормами и правилами, и предусматривает мероприятия, обеспечивающие взрывную, взрывопожарную и пожарную безопасность при эксплуатации зданий.

Главный инженер проекта

Крейнис / Крейнис

ВЕДОМОСТЬ ССЫЛОЧНЫХ И ПРИЛАГАЕМЫХ ДОКУМЕНТОВ

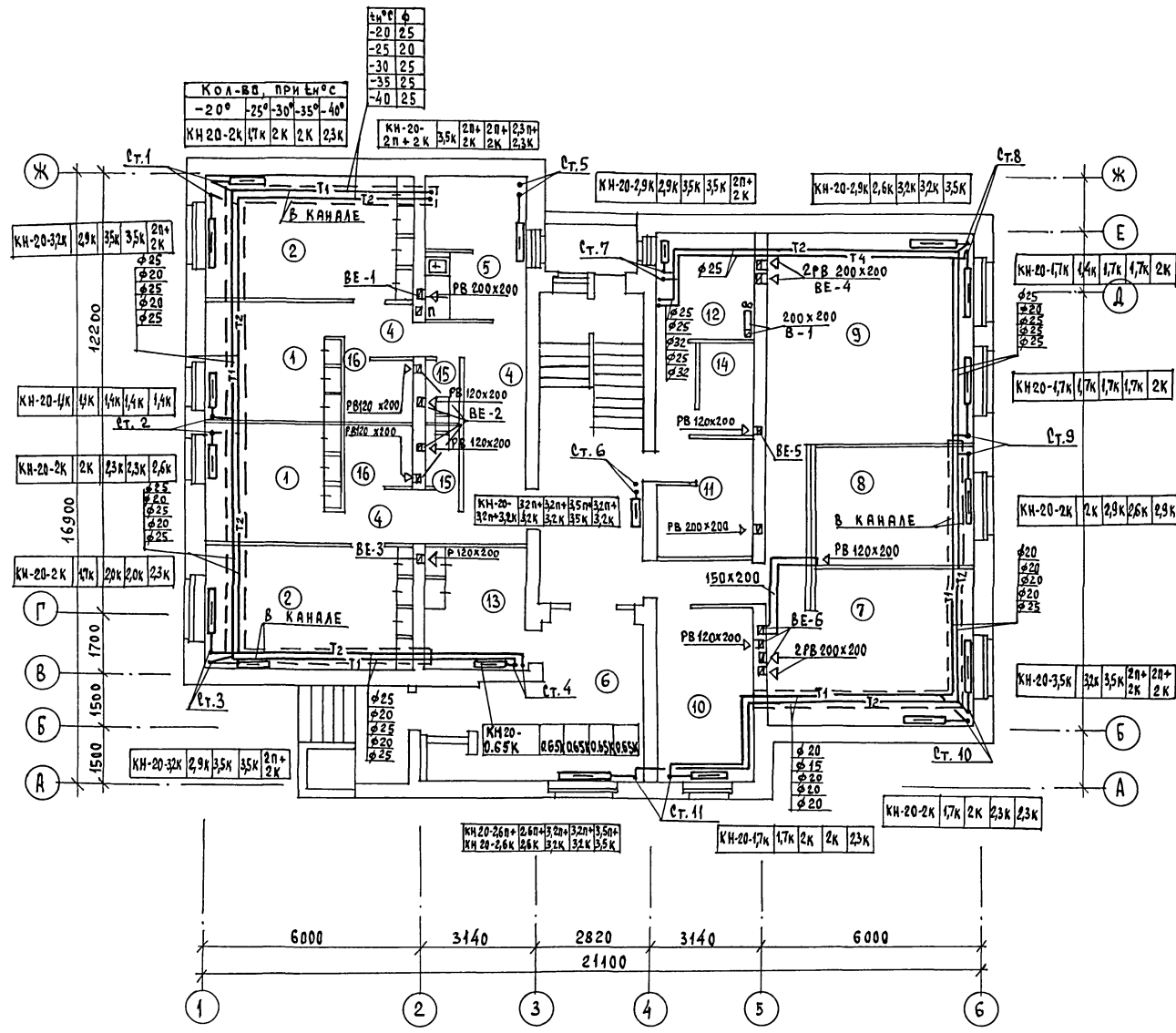
Обозначение	Наименование	Примечание
<u>ССЫЛОЧНЫЕ ДОКУМЕНТЫ</u>		
4.904-69	Детали крепления санитарно-технических приборов и трубопроводов	
5.904-1 в.0,1	Детали крепления воздуховодов	
1.494-32	Зонты и дефлекторы вентиляционных систем	
7.903.9-2 в.1,2	Тепловая изоляция трубопроводов	
<u>ПРИЛАГАЕМЫЕ ДОКУМЕНТЫ</u>		
164-12-212.87 об.со.	Спецификация оборудования	Альбом II
164-12-212.87 об.вм.	Ведомость потребности в материалах	Альбом III

привязан		лист	
Т.п. 164-12-212.87		Р	5
Общжитие для рабочих и служащих на 50 мест		ЦНИИЭП	
Общие данные		Граждансельстрой	

Типовой проект
 164-12-212.87
 Альбом I

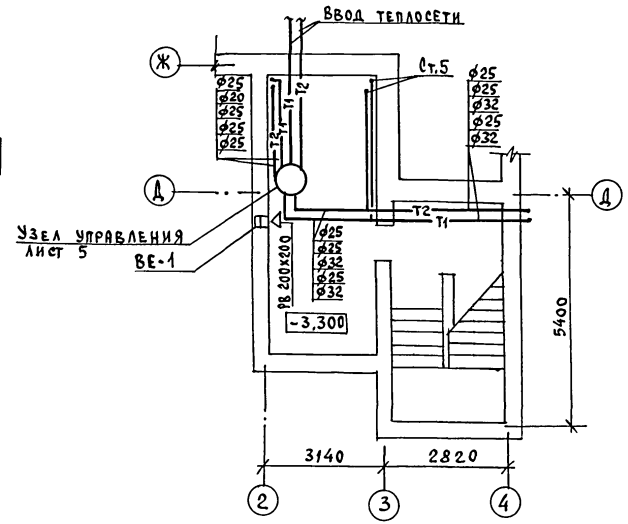
Шифр пола, подполья и даты размещения

ПЛАН 1 ЭТАЖА.



№ ПОМЕЩ.	ЭКСПЛИКАЦИЯ ПОМЕЩЕНИЙ	ПРИМЕЧАНИЕ
1	ЖИЛАЯ КОМНАТА НА 2 ЧЕЛОВЕКА	
2	ЖИЛАЯ КОМНАТА НА 3 ЧЕЛОВЕКА	
3	КОРИДОР	
4	ПРИХОЖАЯ	
5	КУХНЯ	
6	ВЕСТИБУЛЬ	
7	ЗАЛ - АУДИТОРИЯ	
8	КОМНАТА УЧЕБНЫХ ЗАНЯТИЙ	
9	КРУЖКОВАЯ, СПОРТ	
10	КОМНАТА КОМЕНДАНТА	
11	СУШКА, ХРАНЕНИЕ РАБОЧЕЙ ОДЕЖДЫ	
12	ПОСТИРОЧНАЯ	
13	ЭЛЕКТРОЩИТОВАЯ	
14	КЛАДОВАЯ ГРЯЗНОГО БЕЛЬЯ	
15	САНУЗЕЛ	
16	ДУШЕВАЯ	

ПЛАН ПОДВАЛА НА ОТМ. -3,300

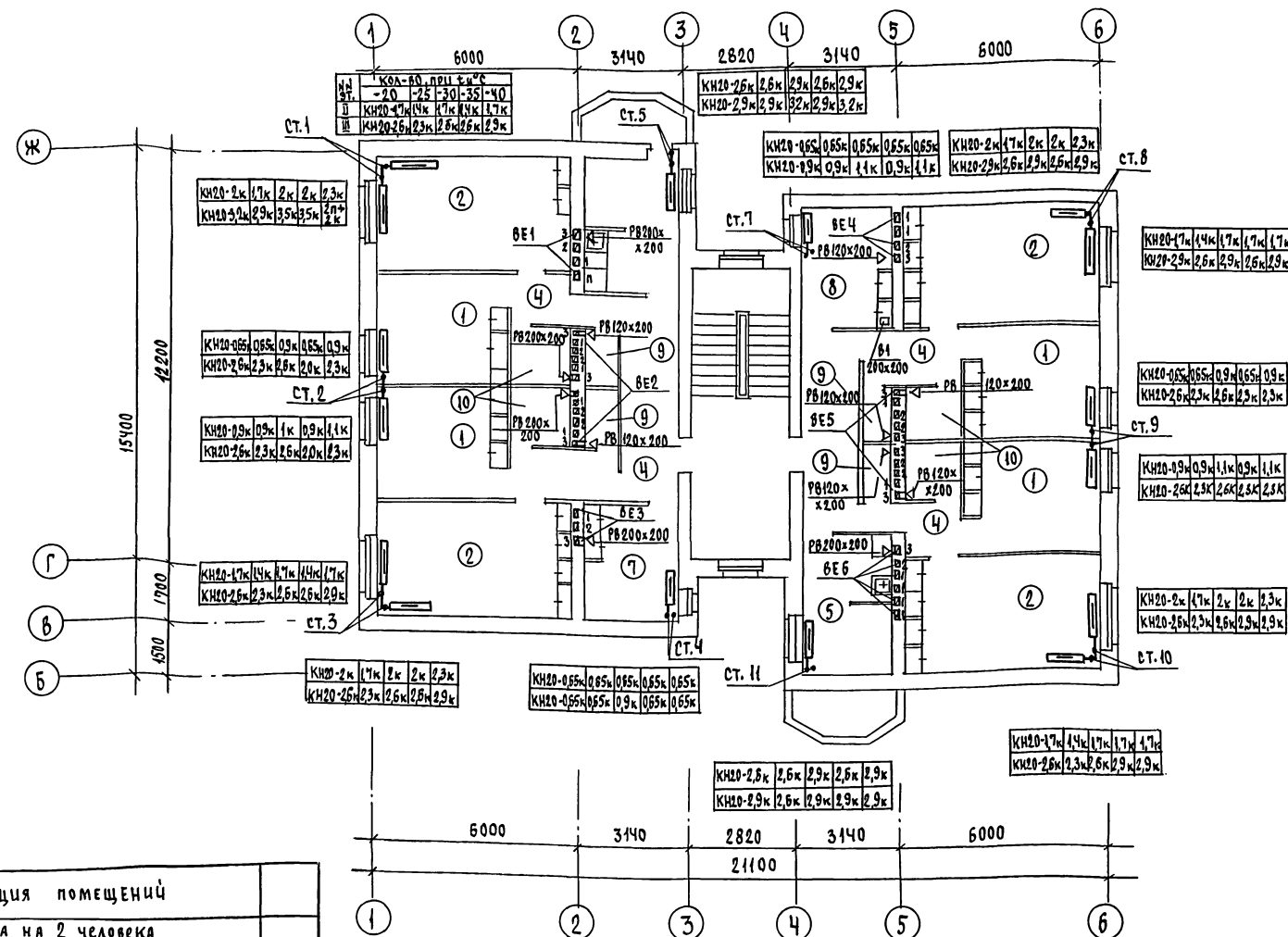


ТИПОВОЙ ПРОЕКТ
 164-12-212-87
 АЛЬБОМ I

СОГЛАСОВАНО:
 И.В. ПОДВАЛ, ПОДПИСЬ И ДАТА
 И.В. ПОДВАЛ, ПОДПИСЬ И ДАТА
 И.В. ПОДВАЛ, ПОДПИСЬ И ДАТА
 И.В. ПОДВАЛ, ПОДПИСЬ И ДАТА

Т.П. 164-12-212-87				06	
И.КОНТРОЛЬ	КРЕЙНИС	ОБЩЕЖИТИЕ ДЛЯ РАБОЧИХ И СЛУЖАЩИХ НА 50 МЕСТ ПЛАН 1 ЭТАЖА И ПЛАН ПОДВАЛА. 22712-01 37	ЭТАЖА	ЛИСТ	ЛИСТОВ
НАЧ.ОТД.	ГОЛОВКИН		Р	2	
ГЛ.СПЕЦ.	КРЕЙНИС				
РУК.ГР.	МЕШКОВА				
Исполн.	СМИРНОВА				
ПРОВЕР.	МЕШКОВА				
И.В. №					ФОРМАТ:

ПЛАН ТИПОВОГО ЭТАЖА



ТИПОВОЙ ПРОЕКТ
164-12-212.87
Альбом I

СОГЛАСОВАНО

ДИ. АС	Р. У. Андреева
ДИ. АС	В. К. Малахович
ДИ. АС	В. В. Малахович
ДИ. АС	В. В. Малахович
ДИ. АС	В. В. Малахович
ДИ. АС	В. В. Малахович

Получены и даны подписи

ИЗМ. И ПОЛ.:

№ помещ.	ЭКСПЛИКАЦИЯ ПОМЕЩЕНИЙ
1	ЖИЛАЯ КОМНАТА НА 2 ЧЕЛОВЕКА
2	ЖИЛАЯ КОМНАТА НА 3 ЧЕЛОВЕКА
4	ПРИХОЖАЯ
5	КУХНЯ-СТОЛОВАЯ
6	САМУЗЕЛ
7	ГЛАДИЛЬНАЯ, ЧИСТОЕ БЕЛЬЕ
8	ХОЗЯЙСТВЕННАЯ КЛАДОВАЯ
9	САМУЗЕЛ
10	ДУШЕВАЯ

ПРОВЕРЯЮЩИЙ		И. КОНТР. Начальн. Глав. отд.	Крейнинс	И. П. Крейнинс
ИЗМ. И ПОЛ.		Провер.	Мешкова	И. П. Мешкова

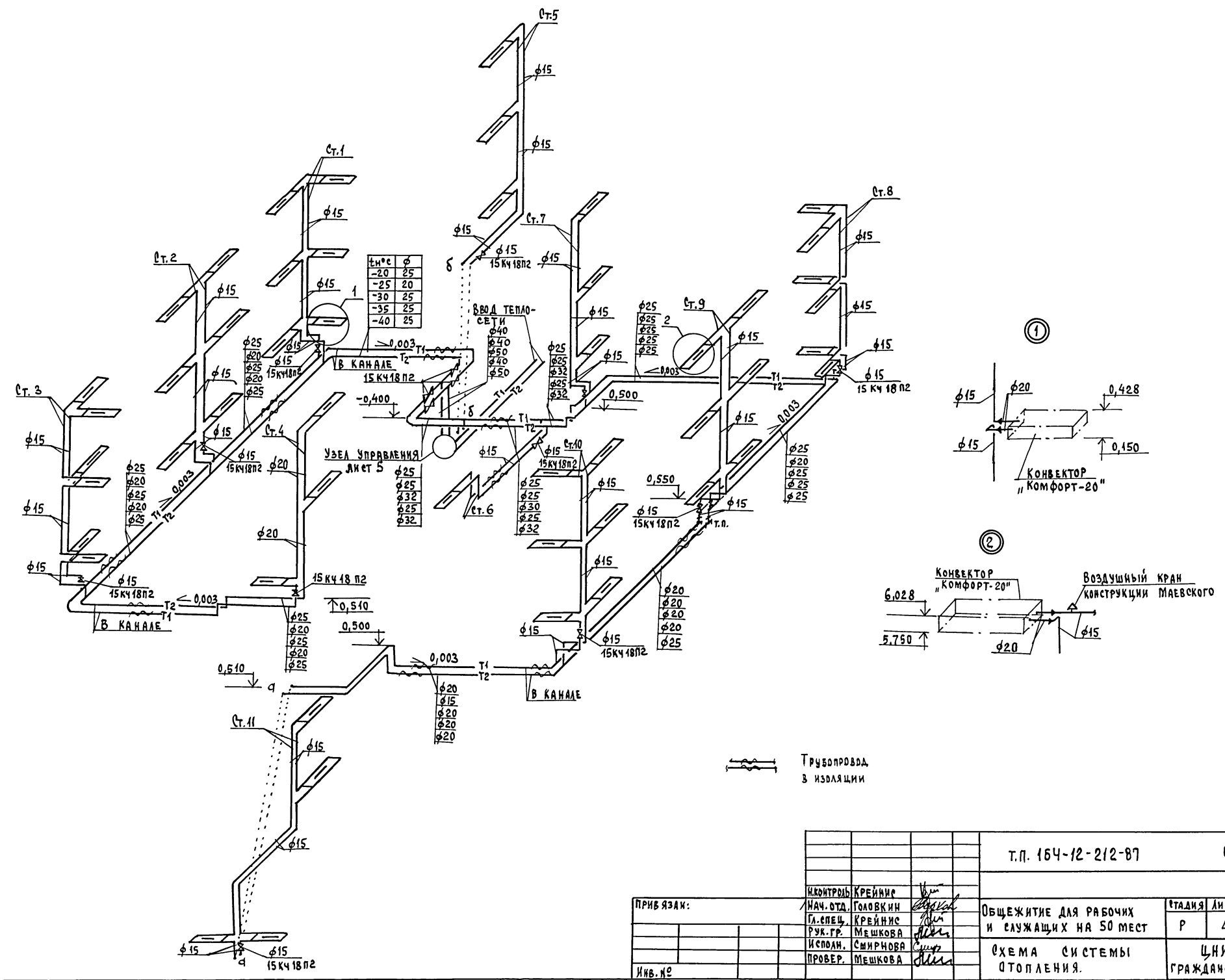
Т.П. 164-12-212.87 06

ОБЩЕЖИТИЩЕ ДЛЯ РАБОЧИХ И СЛУЖАЩИХ НА 50 МЕСТ.		СТАНЦИЯ	Лист	Листов
		Р	З	

ПЛАН ТИПОВОГО ЭТАЖА
22712 01 38

ЦНИЦЭП
ГРАЖДАНСКОГО СТРОИТЕЛЬСТВА

СИСТЕМА ОТОПЛЕНИЯ.



Тм°С	φ
-20	25
-25	20
-30	25
-35	25
-40	25

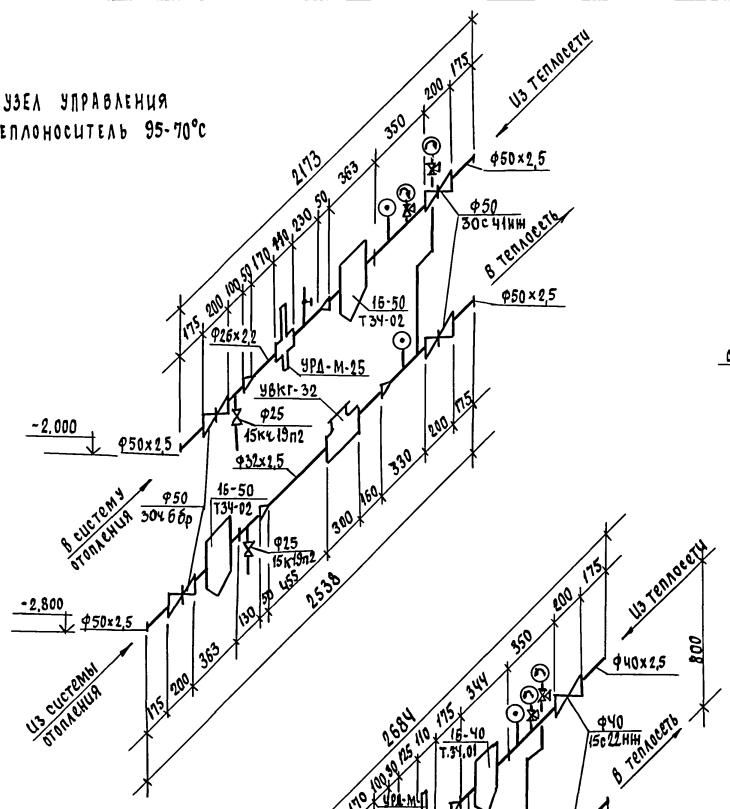
Трубопровод в изоляции

		Т.п. 154-12-212-87	0В
И.КОНТРОЛЬ	КРЕЙНИК	ОБЩЕЖИТИЕ ДЛЯ РАБОЧИХ И СЛУЖАЩИХ НА 50 МЕСТ СХЕМА СИСТЕМЫ ОТОПЛЕНИЯ.	ИТАДИЯ
НАЧ. ОТД.	ГОЛОВКИН		ЛИСТ
ГЛА. ЕПЕЦ.	КРЕЙНИК		4
РУК. ГР.	МЕШКОВА		ЛИСТОВ
ИСПОЛН.	СМИРНОВА		ЦНИИЭП
ПРОВЕР.	МЕШКОВА	ГРАЖДАНСЕЛЬСТРОИ	
ИНВ. №		22712-01 39	ФОРМАТ:

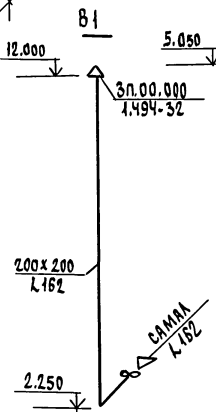
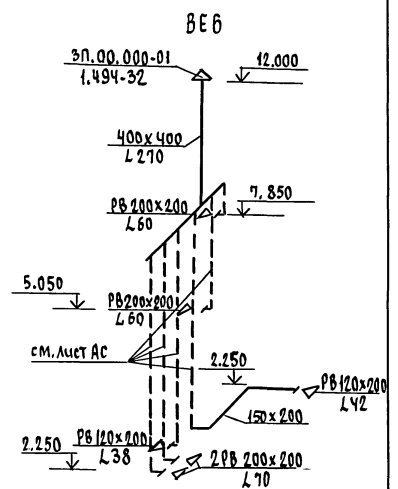
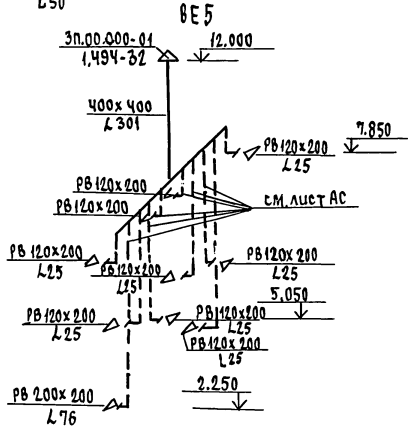
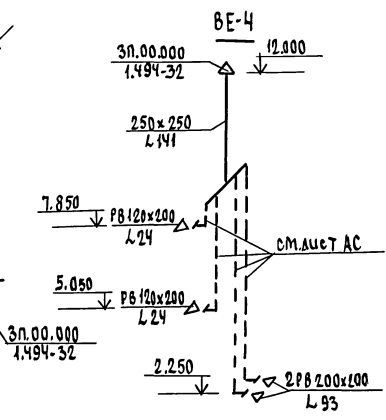
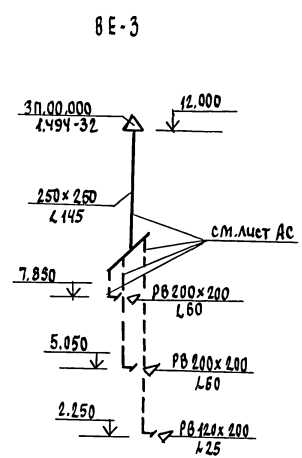
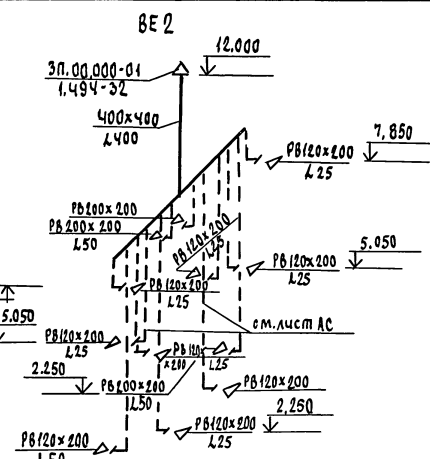
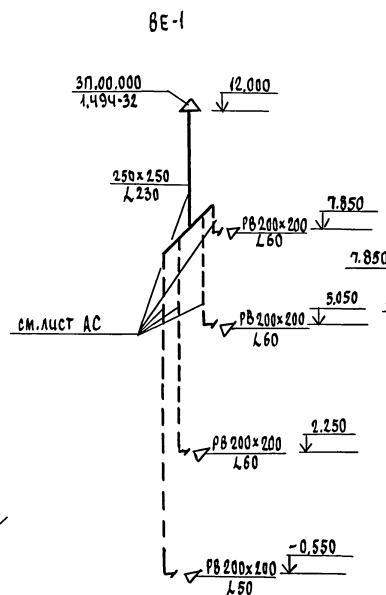
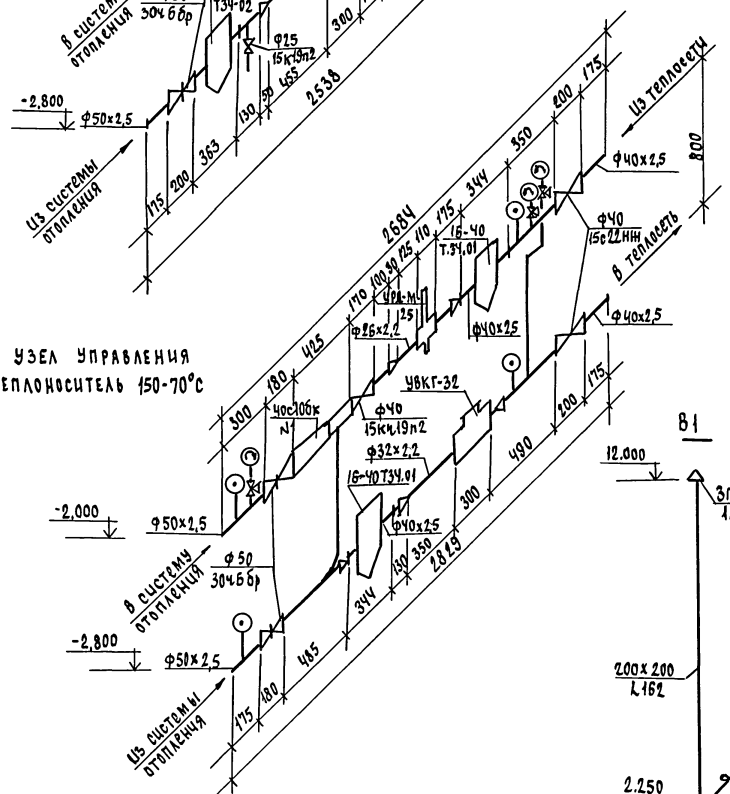
ТИПОВОЙ ПРОЕКТ
154-12-212-87
АЛБСОМ I

И.И. ПОДПИСЬ И ДАТА
И.И. ПОДПИСЬ И ДАТА
И.И. ПОДПИСЬ И ДАТА

УЗЕЛ УПРАВЛЕНИЯ
ТЕПЛОНОСИТЕЛЬ 95-70°C



УЗЕЛ УПРАВЛЕНИЯ
ТЕПЛОНОСИТЕЛЬ 150-70°C



Конструкцию вентиляционных каналов с.м. лист АС-19 Альбом I.

ТИПОВОЙ ПРОЕКТ
164-12-212.87
Альбом I

Шифр здания, подполосы и дата взымания

Т.П. 164-12-212.87 08

ПРИВЯЗАН	И.КОНТР. КРЕЙНЦ	ОБЩЕЖИТИЕ ДЛЯ РАБОЧИХ И СЛУЖАЩИХ НА 50 МЕСТ	СТАНЦИЯ	Лист	Листов
	НАЧ.ОТД. ГОЛОВКИН		Р	5	
	СА.СПЕЦ. КРЕЙНЦ	УЗЕЛ УПРАВЛЕНИЯ. СХЕМЫ СИСТЕМ ВЕНТИЛЯЦИИ BE1-BE6, B1	УЦНЦЭП		
	РУК.ГРУП. МЕНЬКОВА		ГРАНДАНСЕЛЬСТРОИ		
Шифр	Исполн. ОМЦОВА	проверил КРЕЙНЦ	22712-01 40		

ВЕДОМОСТЬ РАБОЧИХ ЧЕРТЕЖЕЙ
ОСНОВНОГО КОМПЛЕКТА

Лист	Наименование	Примечание
1	Общие данные	
2	Планы 1 этажа и подвала	
3	План типового этажа. Схема системы К1 (выпуск К1-1)	
4	Схемы систем В1, Т3, Т4 Схема системы К1 (выпуск К1-2)	

Ведомость ссылочных и прилагаемых документов

Обозначение	Наименование	Примечание
	<u>Прилагаемые документы</u>	
ВК.СО	Спецификация оборудования	Альбом
ВК.ВМ	Ведомость потребности в материалах	Альбом

Общие указания.
Водопровод.

Холодное водоснабжение здания предусматривается от наружных сетей водопровода.

Ввод водопровода запроектирован на 0,5м ниже глубины промерзания грунта.

Горячее водоснабжение — централизованное с циркуляцией через полотенцесушители.

Вводы горячего и циркуляционного трубопроводов прокладываются совместно с трубопроводами отопления в канале теплосети.

Типовой проект соответствует действующим нормам и правилам.

Гл. инженер проекта *Молодкин*
Гл. инженер проекта привязки

Внутренние сети холодного и горячего водоснабжения запроектированы из стальных водогазопроводных оцинкованных труб.

Расчётные расходы и потребные напоры определены согласно СН и П 2.04.01-85 и сведены в таблицу.

Расчётный расход воды на наружное пожаротушение составляет 15л/с.

Канализация.

Отвод бытовых сточных вод от санитарных приборов осуществляется в дворовую сеть канализации.

Вся сеть монтируется из пластмассовых канализационных труб. Вентиляция сети осуществляется через стояки, вытяжная часть которых выводится выше кровли на 0,5м.

Основные показатели
по чертежам водопровода и канализации.

Наименование системы	Потребный напор на вводе, м	Расчётный расход			Установл. мощность электродв. кВт	Примечание
		м ³ /сут.	м ³ /ч	л/с		
В1	18	3,00	0,64	0,45	—	
Т3	18	4,00	0,91	0,59	—	
К1	—	7,00	1,55	2,64	—	

Трубопровод холодного водоснабжения изолируется от конденсации,

горячего — от теплопотерь.

Основной изоляционный слой — теплоизоляционный шнур ТУ 36-1695-79.

Покровный слой — рулонная стеклоткань ВВГ ТУ 21-23-44-79.

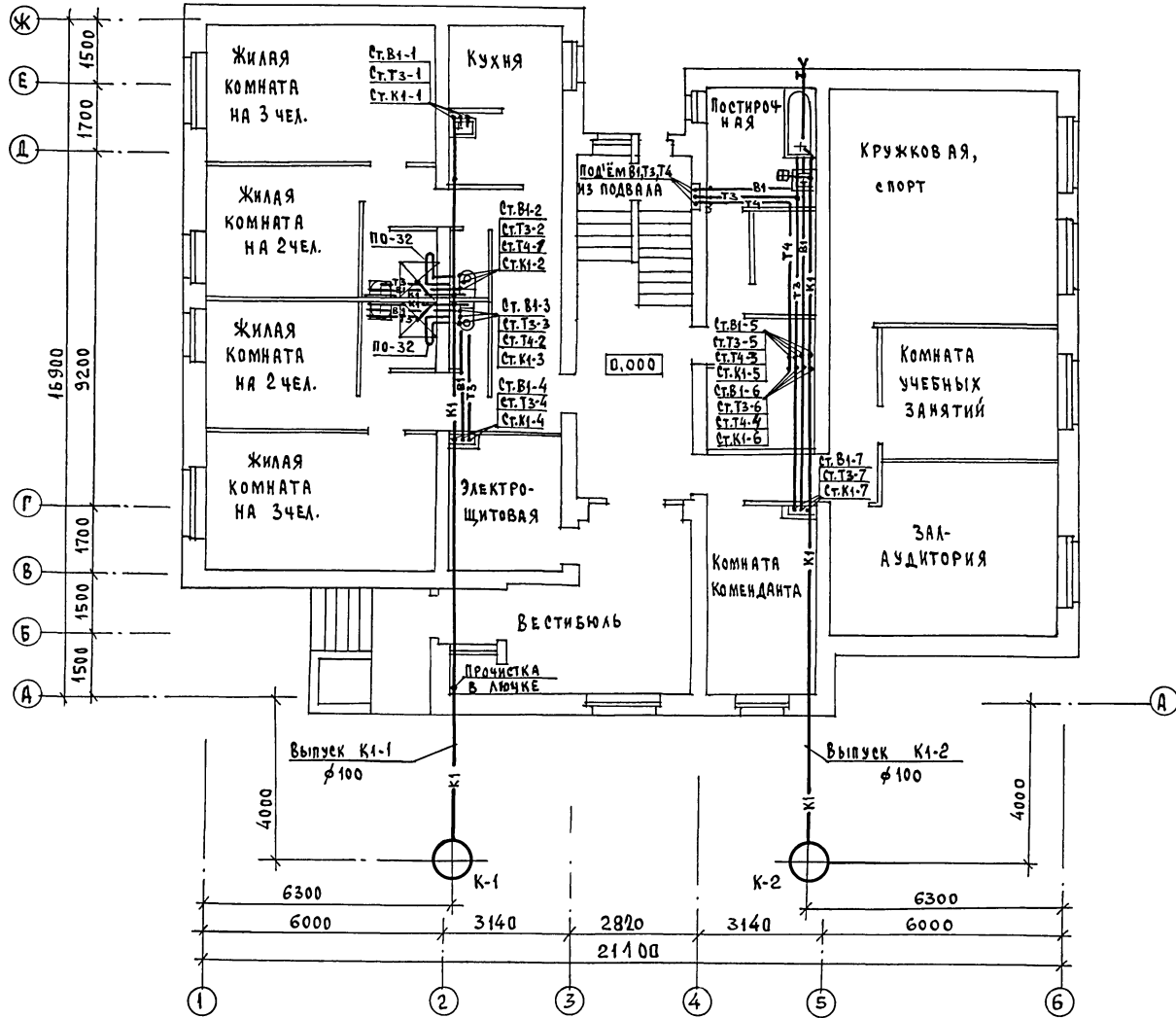
Привязан:			
Ив. №	Т.п. 164-12-212.87		ВК
И.КОНТРОЛЬ	ВЕРХОВСКИЙ	Общежитие для рабочих и служащих на 50 мест	
НАЧ. ОТА	ГОЛОВКИН	Р	1 4
ТА. СПЕЦ.	МОЛОДКИН	Общие данные	
ИСПОЛН.	ФИЛАТОВА	ЦНИИЭП	
ПРОВЕР.	МОЛОДКИН	ГРАЖДАНСКОЙ СТРОИТЕЛЬНОЙ	

Типовой проект
164-12-212.87
Альбом

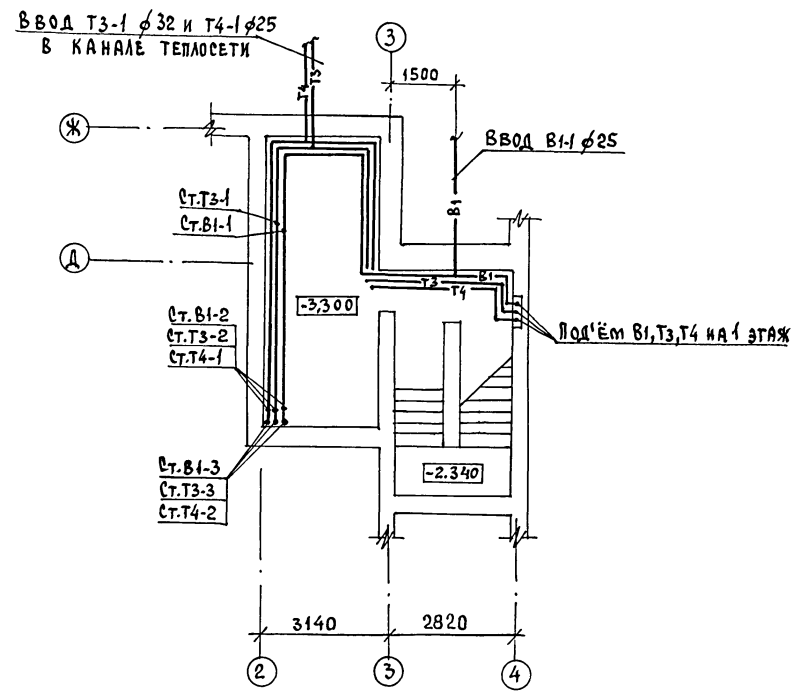
Имя, фамилия, Подпись и дата. Выход. инв. №

ТИПОВОЙ ПРОЕКТ
164-12-212.87
А.А.Б.50М

ПЛАН 1 ЭТАЖА.



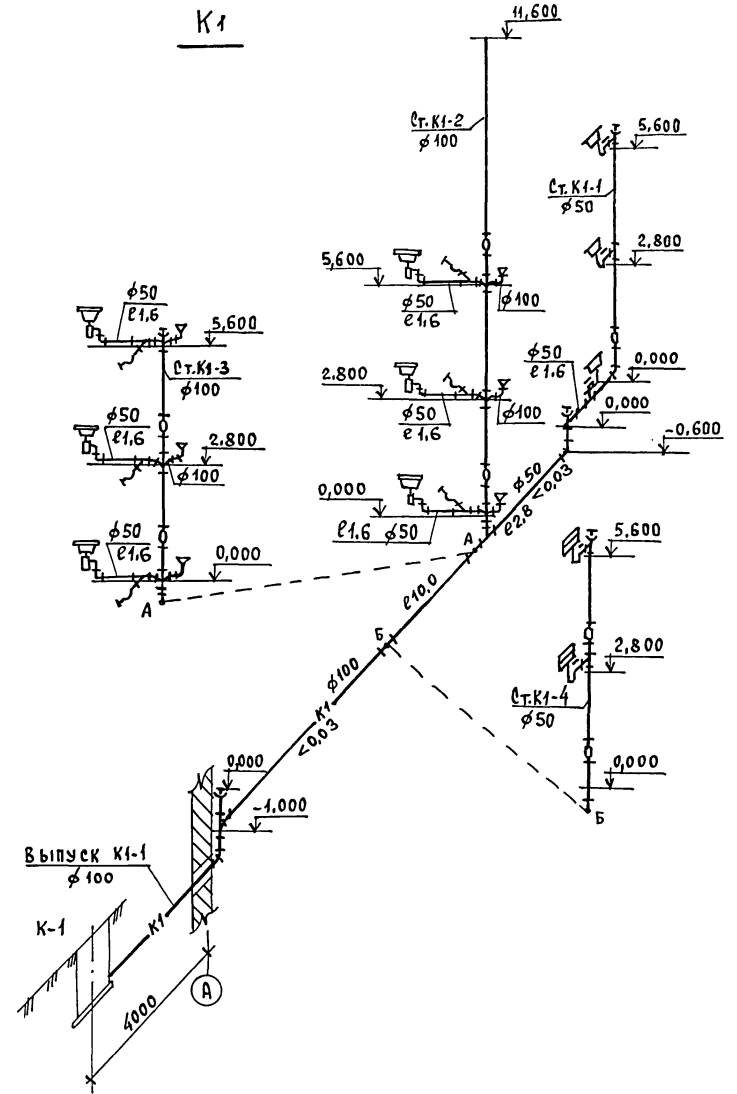
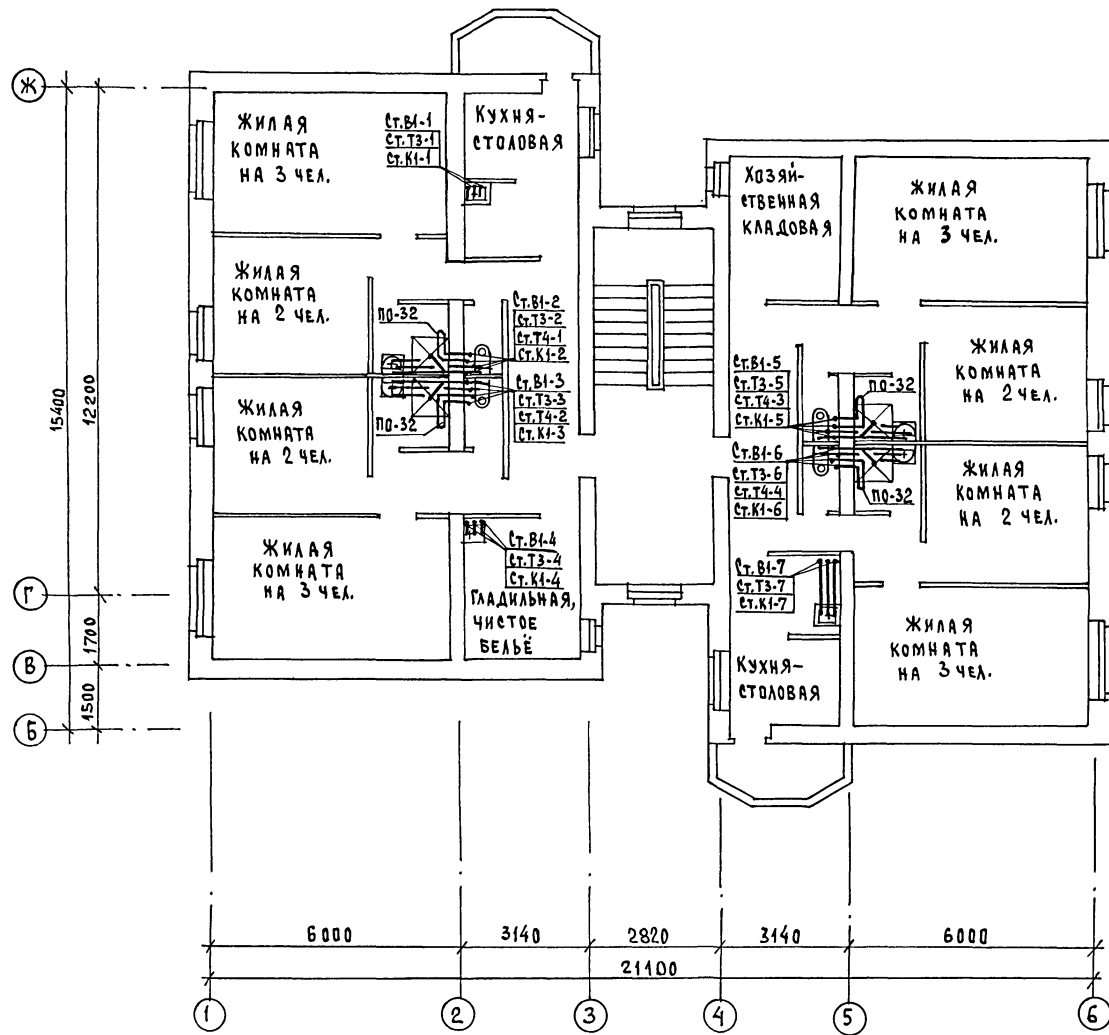
ПЛАН ПОДВАЛА.



СОГЛАСОВАНО:	Г.П.АС.	ГОРОХОВ
ИНВ. № ПОДА	ПОДПИСЬ И ДАТА	ВЗАИМ. ЖЕЛ.
И.А.С.ПЕЦ.	О.В.КРЕЙНИК	И.А.С.ПЕЦ.
И.А.С.ПЕЦ.	О.В.КРЕЙНИК	И.А.С.ПЕЦ.
И.А.С.ПЕЦ.	О.В.КРЕЙНИК	И.А.С.ПЕЦ.

Т.П 164-12-212.87 ВК		
ПРИВЯЗАН:	И.КОНТРОЛЬ ВЕРХОВСКИЙ	ОБЩЕЖИТИЕ ДЛЯ РАБОЧИХ И СЛУЖАЩИХ НА 50 МЕСТ
	НАЧ. ОТД. ГОЛОВКИН	
	И.А.С.ПЕЦ. МОЛОДКИН	ЦНИИЭП ГРАЖДАНСКОЙ СТРОИТЕЛЬСТВА
	ИСПОЛН. ФИЛАТОВА	
ИНВ. №	ПРОВЕР. МОЛОДКИН	ПЛАНЫ 1 ЭТАЖА И ПОДВАЛА. 22712-01 42
		ФОРМАТ:

ПЛАН ТИПОВОГО ЭТАЖА.

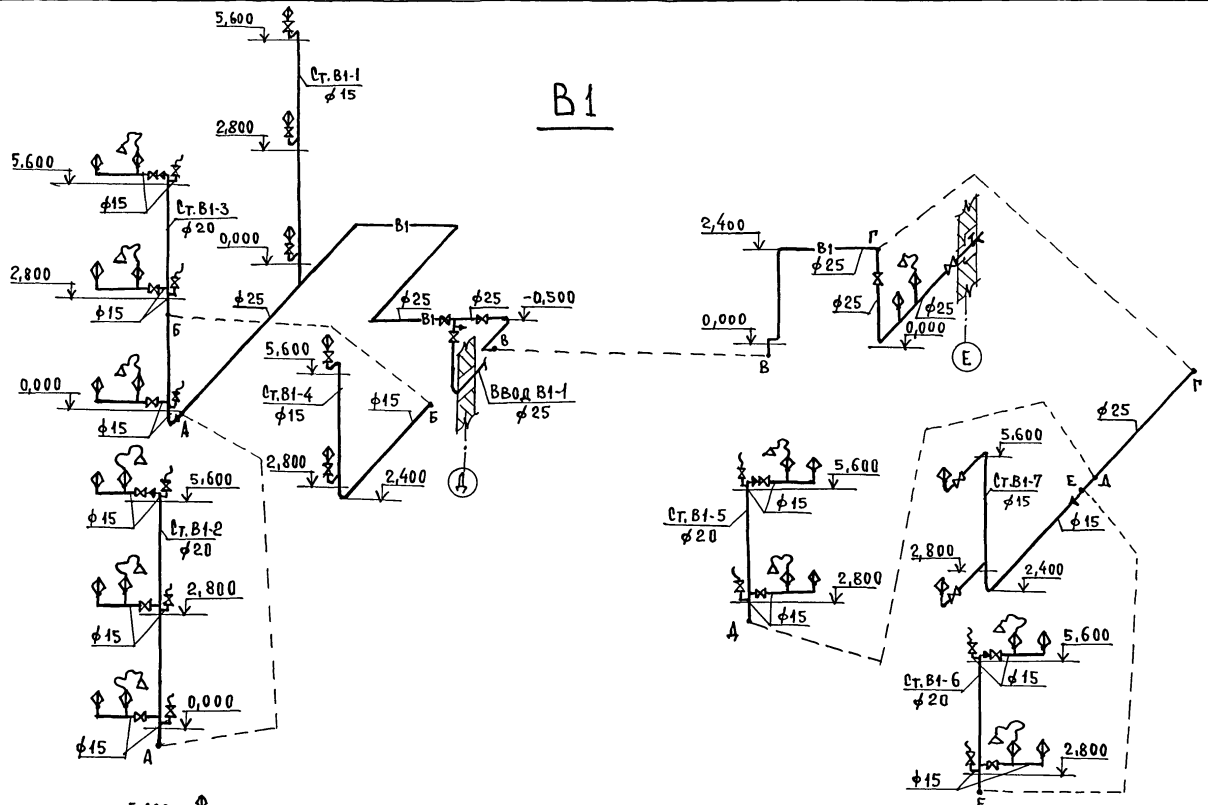


ТИПОВОЙ ПРОЕКТ
164-12-212.87
АЛЬБОМ

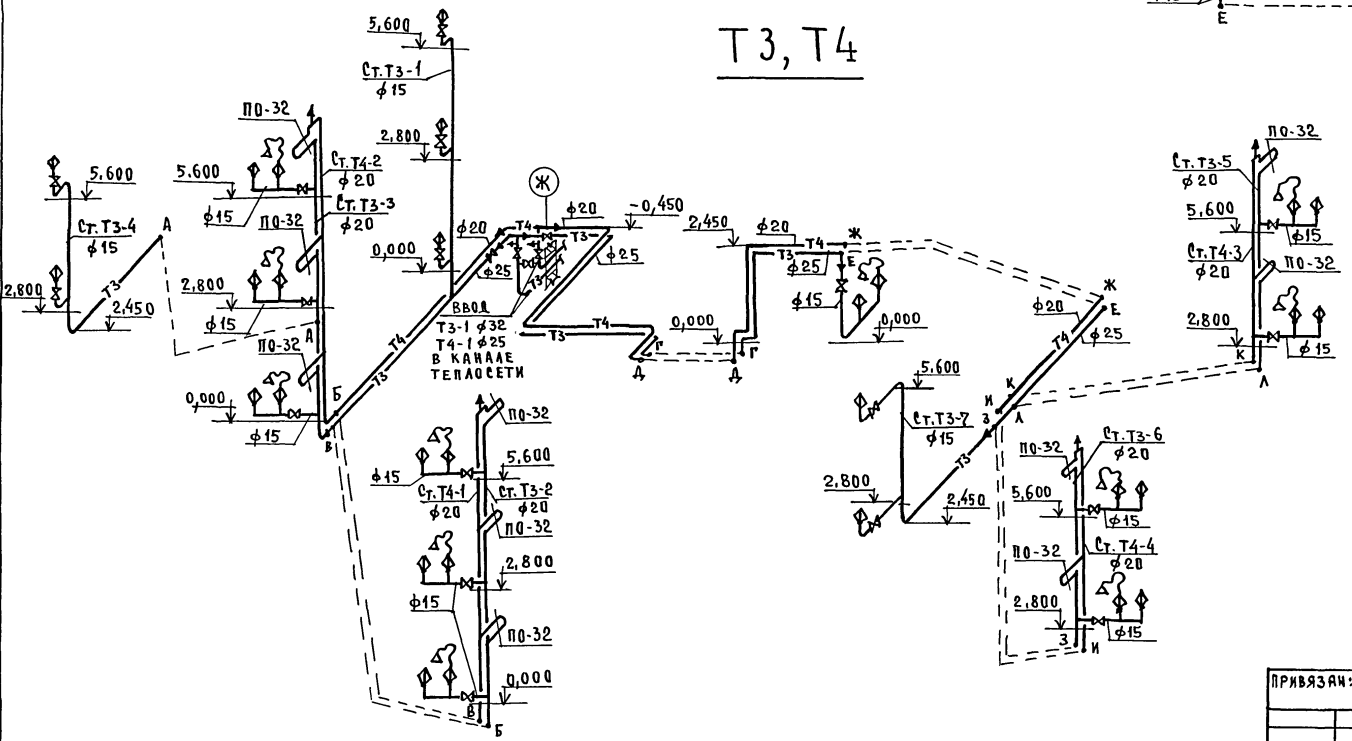
СОГЛАСОВАНО:
ГИП АС
ДИ. СПЕЦ. ОВ
ДИ. СПЕЦ. ЭО

		Т. П. 164 - 12 - 212. 87		ВК	
ПРИВЯЗАН:		И.КОНТРОЛЬ НАЧ. ОТА ДИ. СПЕЦ. ИСПОЛН. ПРОВЕР.		Верховский Головкин Молодкин Филатова Молодкин	
Инв. №		Общежитие для рабочих и служащих на 50 мест		Стация Лист Листов Р 3	
		План типового этажа. Схема системы К1 (выпуск К1-1)		ЦНИИЭП Граждансельстрой	
		22712-01 43		ФОРМАТ:	

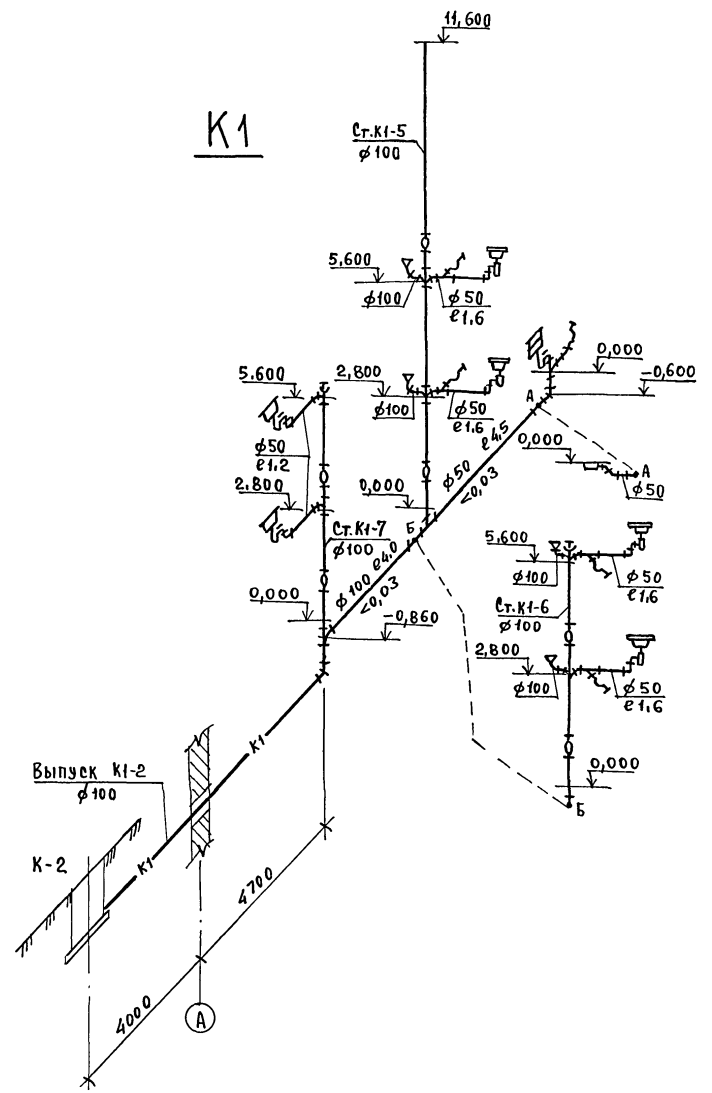
ТИПОВОЙ ПРОЕКТ
164-12-212.87
АЛБЕКОМ



Т3, Т4



К1



Выпуск К1-2
φ100

К-2

		Т.п. 164 - 12 - 212. 87		БК		
ПРИВЯЗАН:	КОНТРОЛЬ	БЕРХОВСКИЙ	ОБЩЕЖИТИЕ ДЛЯ РАБОЧИХ И СЛУЖАЩИХ НА 50 МЕСТ	СТАДИЯ	Лист	Листов
	НАЧ. СТОД.	ГОЛОВКИН		Р	4	
	ЛА. СЕД.	МОЛОДКИН	СХЕМЫ СИСТЕМ В1, Т3, Т4. СХЕМА СИСТЕМЫ К1 (ВЫПУСК К1-2)	ЦНИКЭП		ГРАЖДАНСКОЙ СТРОИ
	НЕПОЛН.	ФИЛАТОВА		ФОРМАТ:		
ИНВ. №		МОЛОДКИН		22712-01 44		

ИНВ. № ПОДА. ПОДПИСЬ И ДАТА ВЗАИМ. ИНВ. №

ТИПОВОЙ ПРОЕКТ
 164-12-212.87
 АЛЬБОМ

Ведомость рабочих чертежей основного комплекта марки ЭО

Лист	Наименование	Примечание
1	Общие данные	
2	Принципиальная схема питающей сети	
3	План расположения силовой и питающей сетей 1 и типового этажей. Расчетная схема силовой сети.	
4	План расположения осветительной сети 1 и типового этажей. Данные о групповых щитках.	

Ведомость ссылочных и прилагаемых документов

Обозначение	Наименование	Примечание
	<u>ПРИЛАГАЕМЫЕ ДОКУМЕНТЫ</u>	
ЭО.01	Опросный лист на вводно-распределительное устройство	Альбом стр.
ЭО.02	Спецификация оборудования	Альбом
ЭО.03	Ведомость потребности в материалах	Альбом

Основные показатели проекта

Наименование	Ед. изм.	Данные
Напряжение сети	В	380/220
Категория электроснабжения		II
Установленная мощность	кВт	73,2
Расчетная мощность	кВт	72,4
Коэффициент мощности	cos φ	0,98
Максимальная потеря напряжения	%	2,5

Типовой проект соответствует действующим нормам и правилам.

Гл. инженер проекта *В.В. Курочкин*
 Гл. инженер проекта привязки

Общие указания.

Проект разработан на основании заданий архитектурной, строительной, технологической и сантехнической частей проекта.

Проект разработан на напряжение 380/220 В с глухозаземленной нейтралью трансформатора. Ввод в здание предусмотрен ^{2-мя} взаиморезервируемыми кабельными линиями. Вводно-распределительное устройство размещается в электрощитовой на 1 этаже. Осветительные и силовые щиты приняты серии ЯОУ-8501, ЩЭ-2301УХЛ4, ПР11-3060-21УЗ. Учет электроэнергии предусматривается счетчиками активной энергии установленными на ВРУ-1-47.

Для освещения помещений применяются светильники с лампами накаливания. Величины освещенностей приняты в соответствии с действующими нормами. Типы светильников выбраны с учетом среды и назначения помещений.

Проект предусматривает рабочее, аварийное эвакуационное освещение. Рабочим освещением обеспечиваются все помещения здания. Светильники аварийного эвакуационного освещения выделяются из числа светильников рабочего освещения и питаются со щита аварийного освещения.

Групповая осветительная сеть выполняется проводом АППВ скрыто: по потолку в пустотах плит перекрытия, по стенам в штрабах с последующей затиркой, к светильникам наружной установки — кабелем АНРГ открыто.

Питающие и силовые сети выполняются проводом АПВ в винилпластовой трубе скрыто в подготовке пола.

Проектом предусматривается подключение эл. плит.

Обеспечение I категории надежности электроснабжения прибора пожарной сигнализации см. часть „сс“.

Металлические нетоковедущие части электрооборудования подлежат заземлению путем присоединения их к нулевому проводу.

Электромонтажные работы необходимо выполнить согласно ПУЭ.

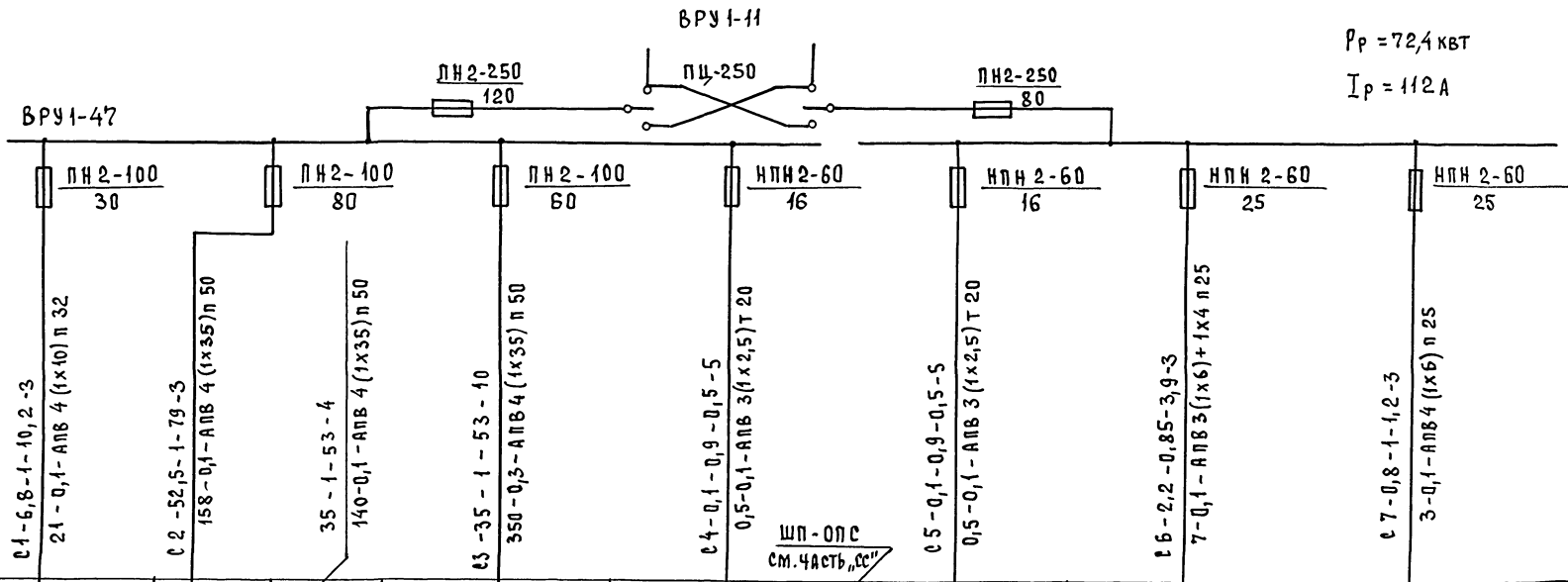
Итоговые данные:

Полезная площадь освещаемых помещений — 719 м²
 Установленная мощность освещения — 70,4 кВт
 Количество светильников — 117 шт.

Привязан:		
Изм. №	Т.П. 164-12-212.87	ЭО
Контроль Курочкин	Общеклассификация для рабочих и служащих на 50 мест	Этадия Лист Листов Р 1 4
Нач. штаб Головкин	Общие данные.	ЦНИИЭП Граждансельстрой
Гл. свед. Курочкин		
Исполн. Кузнецова		

ТИПОВОЙ ПРОЕКТ
164-12-212.87
АЛБ50М

ИСТОЧНИК ПИТАНИЯ	
МАРКИРОВКА-РАСЧЕТНАЯ НАГРУЗКА, кВт-КОЭФФИЦИЕНТ МОЩНОСТИ-РАСЧЕТНЫЙ ТОК, А-ДЛИНА УЧАСТКА, м	МОМЕНТ НАГРУЗКИ, кВт.м- ПОТЕРЯ НАПРЯЖЕНИЯ, %-МАРКА, СЕЧЕНИЕ ПРОВОДНИКА- СПОСОБ ПРОКЛАДКИ
РАСПРЕДЕЛИТЕЛЬНЫЙ ПУНКТ: номер; тип; Установленная и расчетная мощность, кВт; Аппарат на вводе; тип; ток, А	
Выключатель автоматический или предохранитель; тип; ток расцепителя или плавкой вставки, А	
Пускатель магнитный: тип; ток нагревательного элемента, А	
МАРКИРОВКА-РАСЧЕТНАЯ НАГРУЗКА, кВт-КОЭФФИЦИЕНТ МОЩНОСТИ-РАСЧЕТНЫЙ ТОК, А-ДЛИНА УЧАСТКА, м	МОМЕНТ НАГРУЗКИ, кВт.м- ПОТЕРЯ НАПРЯЖЕНИЯ, %-МАРКА, СЕЧЕНИЕ ПРОВОДНИКА- СПОСОБ ПРОКЛАДКИ
Щиток групповой: Аппарат на вводе; тип; Номинальный ток, А	
Номер по схеме расположения на плане	
Установленная мощность, кВт	
Потеря напряжения до щитка, %	



$P_p = 72,4$ кВт
 $I_p = 112$ А

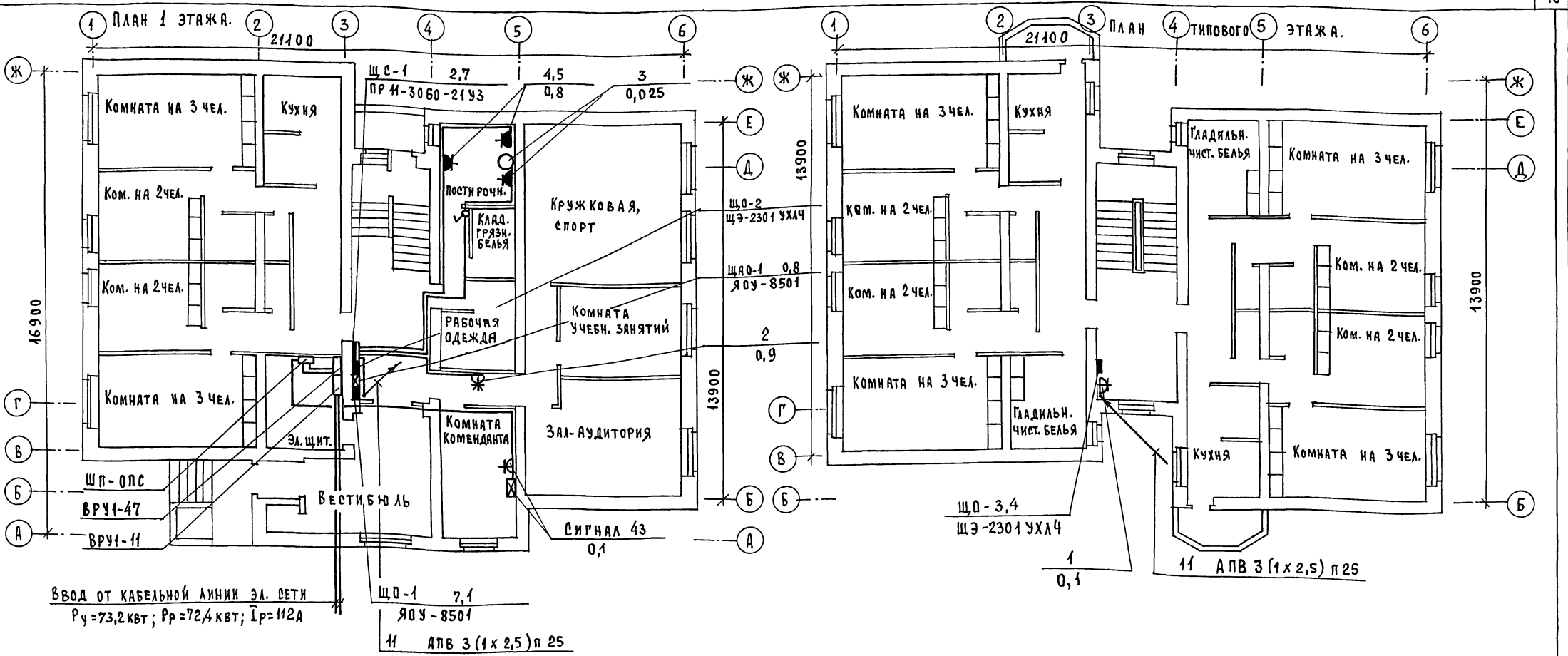
Щ0-1	Щ0-2	Щ0-3	Щ0-4	СИГНАЛ-43	ЩС-1	ЩАО-1
7,1	17,5	35,0	35,0	0,1	2,7	0,8
0,1	0,1	0,2	0,3	-	-	0,1

Предохранители ПН2-100 заменить на НПН2-60 с плавкими вставками 16А (С4,С5), 25А (С6,С7).

ИВ. № ПОДА. Подпись и дата взыск. инв. №

Т.П. 164-12-212.87		30	
Общезитие для рабочих и служащих на 50 мест		Страна	Лист
Принципиальная схема питающей сети		Р	2
Исполн. Кузнецова		ЦНИИЭП ГРАЖДАНСКОЙ СТРОИТЕЛЬНОСТИ	
ИВ. №		22712-01 46	
		ФОРМАТ:	

ТИПОВОЙ ПРОЕКТ
164-12-212.87
А ЛЬБОМ



ВВОД ОТ КАБЕЛЬНОЙ ЛИНИИ ЭЛ. СЕТИ
P_у = 73,2 кВт; P_р = 72,4 кВт; I_р = 112 А

ЩО-1 2,1
ЯОУ-8501
11 АПВ 3 (1x2,5) п 25

ЩО-3,4
ЩЭ-2301 УХЛ4
1
0,1

Расчетная схема силовой сети.

ДАННЫЕ РАСПРЕДЕЛИТЕЛЬНОГО ЩИТА	АВТОМАТ	№ РАСПРЕДЕЛИТЕЛЬНОЙ ЛИНИИ	РАСПРЕДЕЛИТЕЛЬНАЯ ЛИНИЯ ДО ПУСКАТЕЛЯ				ПУСКОВОЙ АППАРАТ				ЛИНИЯ К ЭЛЕКТРОПРИЕМНИКУ				ЭЛЕКТРОПРИЕМНИК				НАИМЕНОВАНИЕ ЭЛЕКТРОПРИЕМНИКА
			тип	уст. вкв	распредел. а	мар. ка	число и сечение проводов	способ прокл.	длина м	тип	ном. учет	мар. ка пров.	число и сечение проводов	способ прокл.	длина м	до по пл. ну	тип	P _р	
ЩО-1 ПР 11-3060-21 УЗ P _у = 2,7 кВт	А-3720 ф	11	0,1	0,5	-	-	-	АПВ	3(1x2,5)	п25	12	1	0,1	0,5	☆	УСИЛИТЕЛЬ ОТУ			
		12	0,9	2,4	-	-	-	ЯПВ	4(1x2,5)	п25	8	2	0,9	2,4	✱	ПОЛОМОЧНАЯ МАШИНА			
		13	0,025	0,14	-	-	-	АПВ	3(1x2,5)	п25	16	3	0,025	0,14	▲	ВЕНТИЛЯТОР В-1			
		14	1,6	9,2	-	-	-	АПВ	3(1x2,5)	п25	14	4	0,8	4,6	▲	СТИРАЛЬНАЯ МАШИНА			
		15	-	-	-	-	-	АПВ	3(1x2,5)	п25	7	5	0,8	4,6	▲	СТИРАЛЬНАЯ МАШИНА			
		16	-	-	-	-	-	-	-	-	-	-	-	-	-	РЕЗЕРВ			
		16	-	-	-	-	-	-	-	-	-	-	-	-	РЕЗЕРВ				

Т.П. 164-12-212.87 30

ПРИВЯЗАН:

КОНТРОЛЬ	КУРОЧКИН	Общежитие для рабочих и служащих на 50 мест	Страница	Лист	Листов
НАЧ. ОТД.	ГОЛОВКИН		Р	3	
ИСПОЛН.	КУЗНЕЦОВА		ЦНИИЭП		

Исполн. Кузнецова

План расположения силовой и питающей сетей 1 и типового этажа

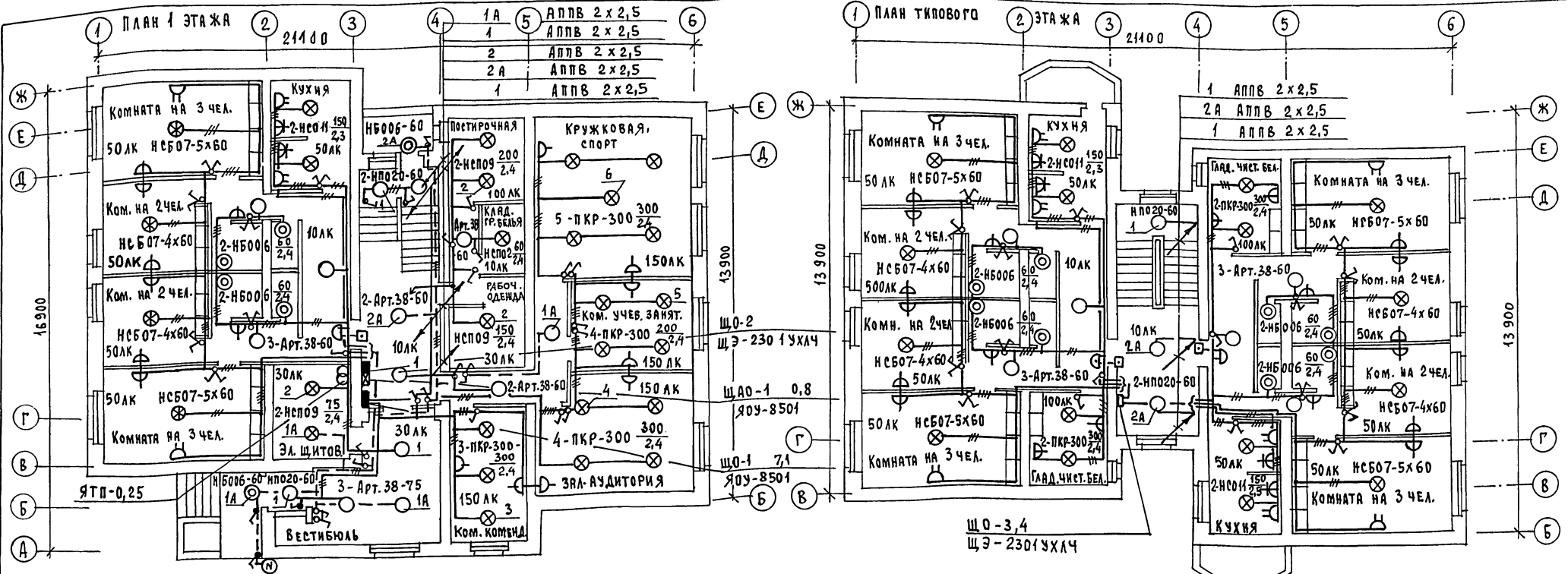
Расчетная схема силовой сети.

22712-01 47

ГРАЖДАНСЕЛЬСТРОЙ

ФОРМАТ:

ТИПОВОЙ ПРОЕКТ
164-12-212.87
АЛБОВОИ

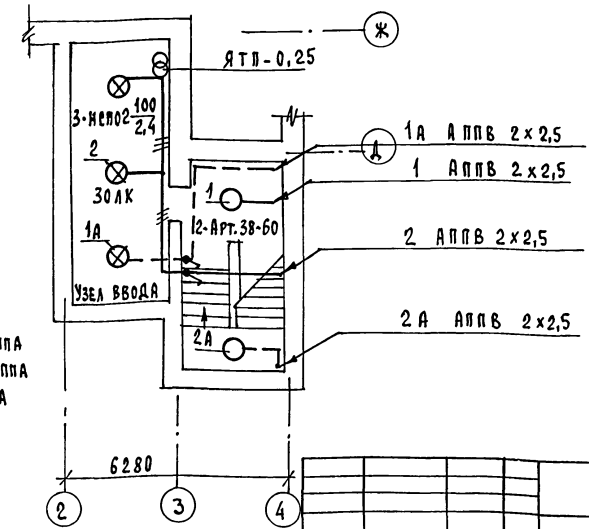


ДАННЫЕ О ГРУППОВЫХ ЩИТКАХ

Номер щитка	Тип	Установленная мощность, кВт	Номера автоматических выключателей				Ток распределителя, А		
			Однополюсные		Трёхполюсные		на вводе	на линиях	
			Занятые	Резервные	Занятые	Резервные			
ЩО-1	ЯДУ-8501	0,81	1	—	—	—	60	16	
			Р _у = 7,1 кВт	1,39	2	—	—	—	16
			1,08	3	—	—	—	—	16
			1,2	4	—	—	—	—	16
			1,04	5	—	—	—	—	16
ЩАО-1	ЯДУ-8501	0,43	1	—	—	—	60	16	
			Р _у = 0,8 кВт	0,3	2	—	—	—	16
			—	—	3	—	—	—	16
			—	—	4	—	—	—	16
			—	—	5	—	—	—	16
—	—	—	6	—	—	—	16		

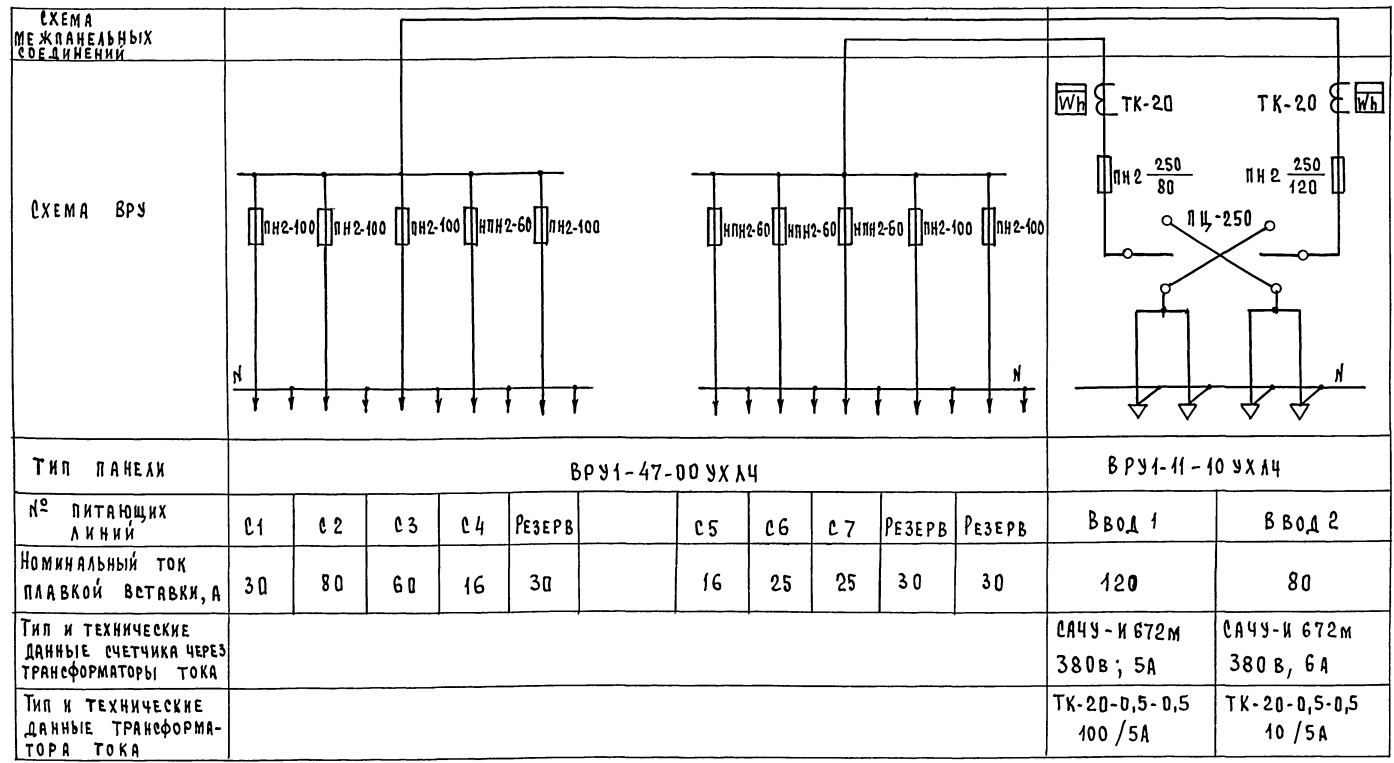
- ЩЗ - 2301 УХЛ4
- 16 АПВВ 2x2,5 — КВАРТИРНАЯ ГРУППА
 - 16 АПВВ 2x2,5 — КВАРТИРНАЯ ГРУППА
 - 40 АПВВ 3 (1x10) п 32 — ЭЛЕКТРИЧ. ПЛИТА
 - 16 — " —
 - 16 — " —
 - 40 — " —

ПЛАН ПОДВАЛА.



ПРИБЯЗАН:	Исполн. КУЗНЕЦОВА	ОБЩЕЖИТИЕ ДЛЯ РАБОЧИХ И СЛУЖАЩИХ НА 50 МЕСТ	Изд. №	90
Контроль Курочкин	Исполн. Головкин	План расположения осветительной сети 1 и типового этажей, данные о групповых щитках.	ЦНИИЭП	Гражданское строительство
Исполн. Головкин	Исполн. Курочкин		формат:	

ТИПОВОЙ ПРОЕКТ
144-12-212.87
А ЛЬ БОМ



На вводно-распределительной панели ВРУ1-47-00 УХЛ4 предохранителями ПН2-100 заменить на предохранители ПЛН2-60 с плавкими вставками 16 А (с4, с5) 25 А (с6, с7)

Имя, Фамилия, Подпись и Дата Взам. Инв. №

		Т.п. 144-12-212.87		30.01	
ПРИВЯЗАН:		Общежитие для рабочих и служащих на 50 мест		Стация	Лист
				Р	1
Инв. №		Опросный лист на вводно-распределительное устройство		ЦНИИЭП ГРЖДАНСЕЛЬСТРОИ	
		Исполн. Кузнецова		22712-01 49	
				ФОРМАТ:	

ВЕДОМОСТЬ РАБОЧИХ ЧЕРТЕЖЕЙ ОСНОВНОГО КОМПЛЕКТА СС

Лист	Наименование	Примечание
1	Общие данные (начало)	
2	Общие данные (окончание)	
3	Схема расположения устройств связи	
4	План 1 этажа.	
5	План типового этажа. План кровли.	

ВЕДОМОСТЬ ССЫЛОЧНЫХ И ПРИЛАГАЕМЫХ ДОКУМЕНТОВ

Обозначение	Наименование	Примечание
	<u>Ссылочные документы</u>	
Серия 2.190 ¹ /72 вып. V	Узлы и детали инженерного оборудования жилых и общественных зданий для сельского строительства	
	<u>Прилагаемые документы</u>	
СС. С0	Спецификация оборудования	Альбом
СС. ВМ	Ведомость потребности в материалах	Альбом

Основные показатели

Наименование	Ед. изм.	Кол-во
Телефонизация		
Емкость телефонного ввода, в том числе используемых в данном здании	пар. шт.	10 1
Радиофикация		
Количество абонентских точек	шт.	29
Телевидение		
Количество телевизионных антенн	шт.	1
Предполагаемое количество телевизоров	шт.	1

Типовой проект выполнен в соответствии с действующими нормами и правилами.

Гл. инженер проекта *Бордкин* /Бордкин/
Гл. инженер проекта привязки

Условные обозначения.

- КОРБОКА РАЗВЕТВИТЕЛЬНАЯ
- КОРБОКА ОГРАНИЧИТЕЛЬНАЯ
- РАДИОРОЗЕТКА
- > РАСПРЕДЕЛИТЕЛЬНАЯ КОРБОКА ТЕЛЕФОННАЯ
- ⊙ КОРБОКА ТЕЛЕВИЗИОННАЯ РАСПРЕДЕЛИТЕЛЬНАЯ
- ПРИЁМНО-КОНТРОЛЬНЫЙ ПРИБОР ПОЖАРНО-ОХРАННОЙ СИГНАЛИЗАЦИИ
- y — ПРОВОД ОХРАННОЙ СИГНАЛИЗАЦИИ
- ПОДПОЛЬНАЯ КОРБОКА

Привязки:		
Инд. №		
Т.п. 164-12-212.87		СС
Н.КОНТРОЛЬ	БОРОДКИН	<i>Бордкин</i>
НАЧ.ОТД.	ГОЛОВКИН	<i>Головкин</i>
Гл. спец.	БОРОДКИН	<i>Бордкин</i>
Рук. гр.	ЛОГИНОВА	<i>Логина</i>
ИНЖЕНЕР	ПРАВТОРИНА	<i>Правоторина</i>
ОБЩЕЖИТИЕ ДЛЯ РАБОЧИХ И СЛУЖАЩИХ НА 50 МЕСТ		СТАДИЯ Р Лист 1 Листов 5
Общие данные (начало)		ЦНИИЭП ГРАЖДАНСЕЛСТРОИ

ТИПОВОЙ ПРОЕКТ
164-12-212.87
АЛЬБОМ

Инд. № тома, Подпись и дата Взам. инв. №

Телефонизация.

Телефонизация здания осуществляется посредством кабельного ввода марки ТПП 10х2х0,4. Абонентская проводка выполняется скрыто в винилпластовых трубах проводом марки ТРП 1х2х0,4 от телефонной распределительной коробки КРТ-10, которая устанавливается в шкафу устройств связи. Телефонный аппарат принят типа ТА-72 системы АТС.

Радиофикация.

Для присоединения внутренней проводки к внешней сети радиотрансляции на кровле здания устанавливается радиостойка с абонентским трансформатором марки ТАМУ-10Т. Радиоввод заканчивается разветвительным плинтусом, который устанавливается в шкафу устройств связи. Магистральная проводка выполняется проводом марки ПВЖ 1х1,8. Абонентская проводка выполняется проводом марки ПТПЖ 2х1,2 безразрывно-шлейфом, скрыто в винилпластовых трубах, проложенных в полу. В качестве громкоговорителей приняты динамики типа ЦР5Д.

Телевидение.

Для приема программ телевизионного вещания предусматривается установка на кровле телевизионной антенны типа АТКГ. Для усиления телевизионных сигналов используется транзисторное усилительное оборудование типа „ОТУ“. Оборудование питается от сети переменного тока напряжением 220В через блок питания, входящий в комплект оборудования. Магистральная сеть выполняется кабелем марки РК-75-9-13, абонентская проводка - кабелем марки РК 75-4-12.

Пожарная сигнализация.

Для обнаружения загорания и сообщения о месте его возникновения предусматривается устройство пожарной сигнализации. В комнате администратора устанавливается

приемно-контрольный прибор „Сигнал-43“. Электропитание приборов осуществляется от сети переменного тока напряжением 220В по двум вводам (рабочий и резервный) от разных секций щита низкого напряжения. Включение резервного ввода предусматривается автоматически посредством реле РПА-12204, которое устанавливается в шкафу типа ШП-0ПС. В сеть пожарной сигнализации последовательно включаются извещатели типа ИТМ, которые устанавливаются на потолках блокируемых помещений. Шлейфы пожарной сигнализации выполняются проводом марки ТРП 1х2х0,4 мм открыто по потолку.

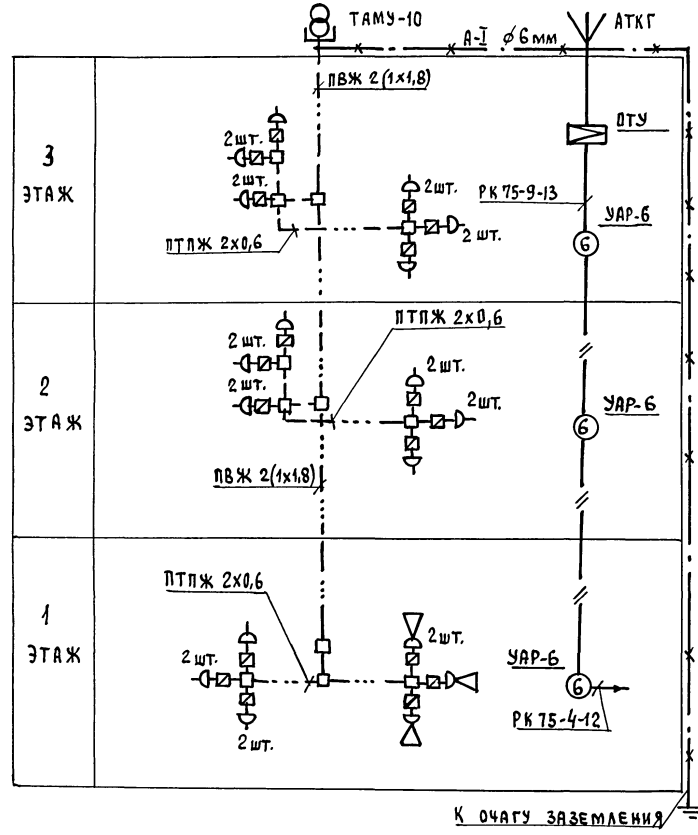
Для привязке проекта для обеспечения постоянного контроля необходимо предусмотреть централизованную систему оповещения о пожаре, согласованную с местными органами Госпожнадзора. Проектом предусмотреть трансляцию сигналов тревоги в ближайшую пожарную часть или центральный пункт наблюдения (ЦПК).

Молниезащита.

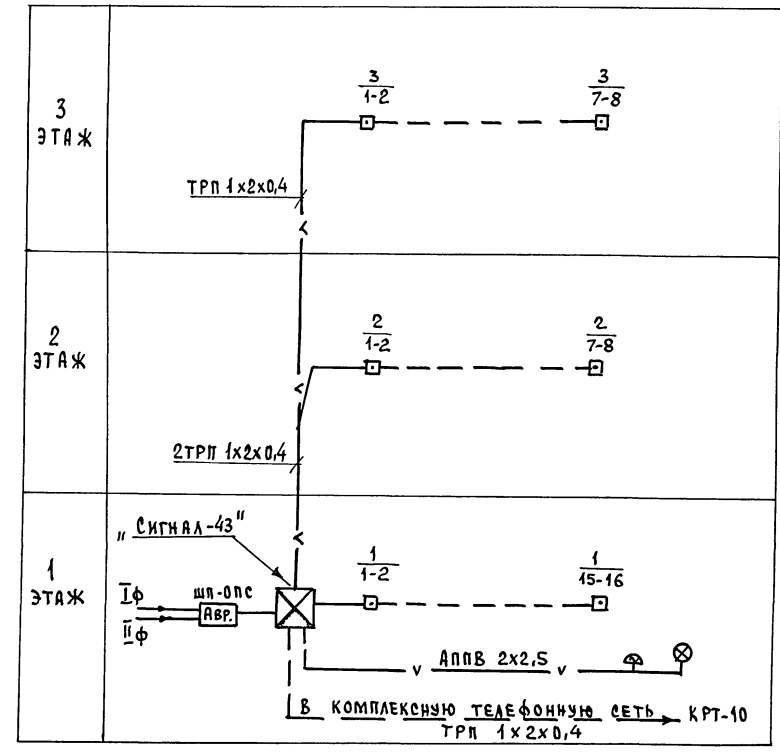
Для защиты устройств связи от атмосферных разрядов предусматривается устройство молниеотвода. Молниеотвод выполняется из стальной проволоки ϕ 6 мм, которая прокладывается по стене на штырях. Для заземления используются электроды из угловой стали разм. 50х50х5, забиваемые на 0,5 м от уровня земли. Расстояние между ними 5,0 м. Электроды соединяются между собой стальной полосой разм. 20х5 мм. Количество электродов определяется при привязке проекта в зависимости от электрического сопротивления грунта.

				Т.п. 164-12-212.87		СС
ПРИВЯЗАН:				Н.КОНТРОЛ	Б.РОДКИН	Общие данные для рабочих и служащих на 50 мест
				НАЧ.ОТД	ГОЛОВКИН	
				ГЛ.СПЕЦ.	БОРОДКИН	
И.В.И.Е				РУК.ГР.	ЛОГИНОВА	Общие данные (окончание)
				ИНЖЕНЕР	ПРАВОТОРИН	
						ЦНИИЭП
						ГРАЖДАНСЬЕЛСТРОЙ
						22712-01 51
						формат:

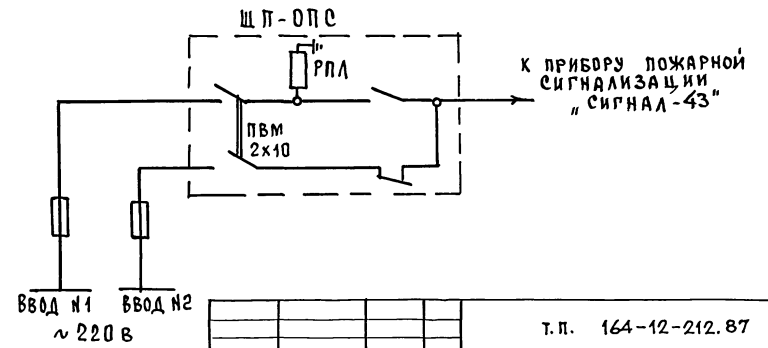
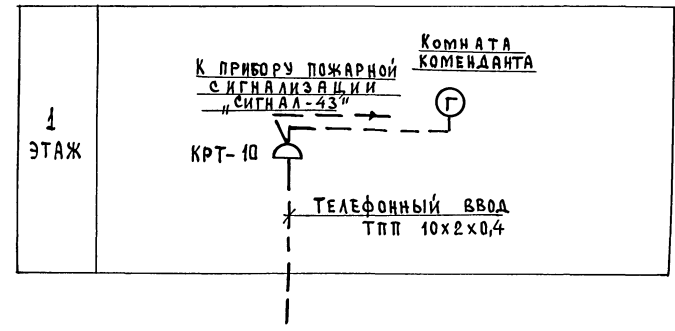
СКЕЛЕТНАЯ СХЕМА РАДИОФИКАЦИИ И ТЕЛЕВИДЕНИЯ.



СКЕЛЕТНАЯ СХЕМА ПОЖАРНОЙ СИГНАЛИЗАЦИИ.



СКЕЛЕТНАЯ СХЕМА ТЕЛЕФОНИЗАЦИИ.



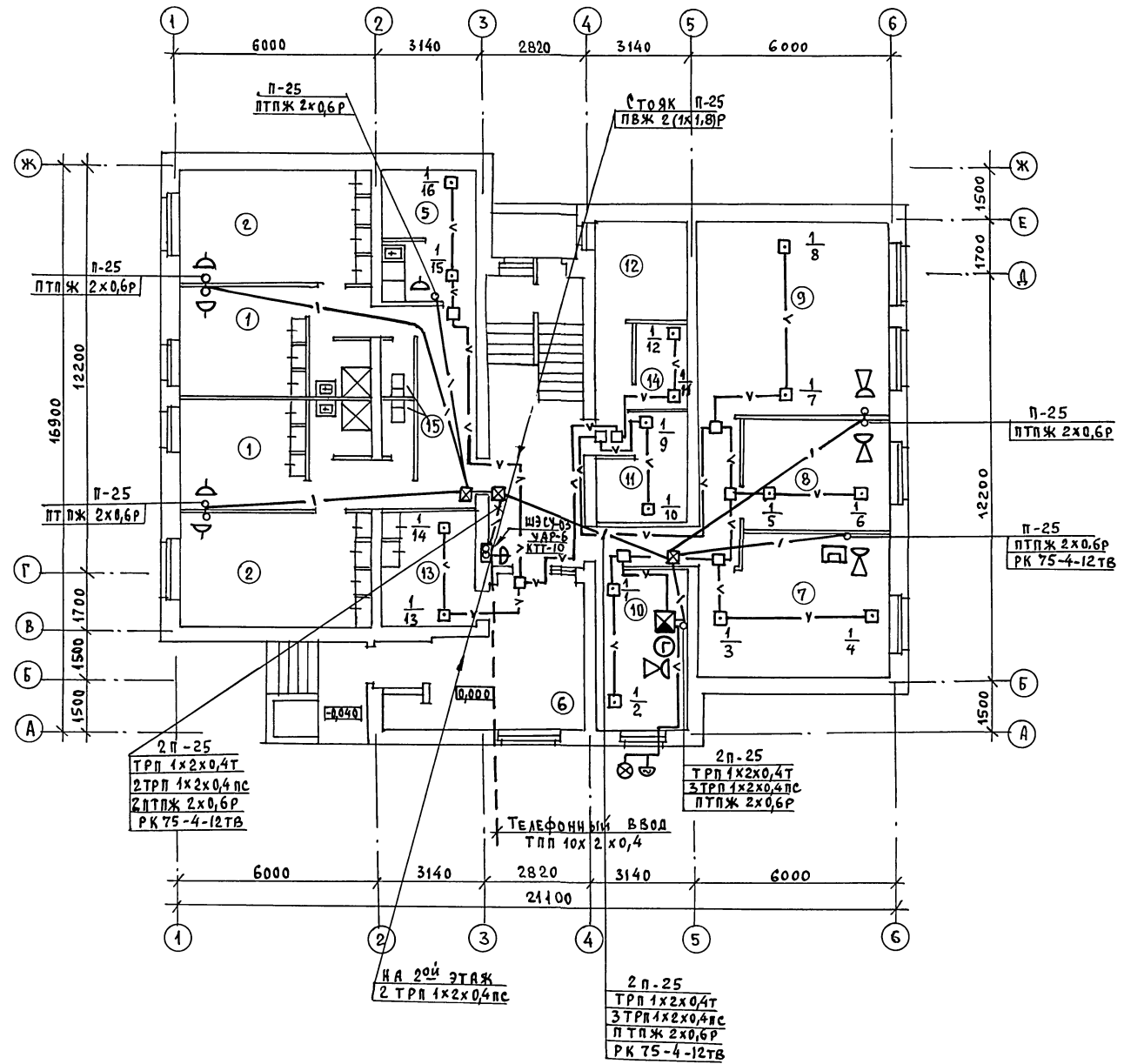
ПРИВЯЗАН:		ИНТРОЛЬ БОРОВКИН	ОБЩЕЖИТИЕ ДЛЯ РАБОЧИХ И СЛУЖАЩИХ НА 50 МЕСТ	СТАДИЯ	ЛИСТ	ЛИСТОВ
		НАЧ. ОТА ГОЛОВКИН	СХЕМА РАСПОЛОЖЕНИЯ УСТРОЙСТВ СВЯЗИ.	3	5	ЦНИИЭП ГРАЖДАНСКОЙ СТРОИТЕЛЬНОСТИ
		ТА. СПЕЦ. БОРОВКИН				
		РУК. ГР. ЛОГИНОВА				
		ИНЖЕНЕР РАБОТОРНА				

Ив. № 22712-01 52 ФОРМАТ:

Типовой проект 164-12-212.87 А ЛБ50М

Ив. № 22712-01 52 ФОРМАТ:

ТИПОВОЙ ПРОЕКТ
164-12-212.87
АЛБОМ



№ помещ.	Экспликация помещений	Примечание
1	Жилая комната на 2 человека	
2	Жилая комната на 3 человека	
3	Коридор	
4	Прихожая	
5	Кухня	
6	Вестибюль	
7	Зал - аудитория	
8	Комната учебных занятий	
9	Кружковая, спорт	
10	Комната коменданта	
11	Сушка, хранение рабочей одежды	
12	Постирочная	
13	Электрошитовая	
14	Кладовая грязного белья	
15	Санузла	
16	Душевая	

СОГЛАСОВАНО:
ГЛАВ. СПЕЦ. ЭО КУРОЛКИН
ИНВ. № ПОДА. ПОДПИСЬ И ДАТА Б.З.А.М. ИНЖЕН.

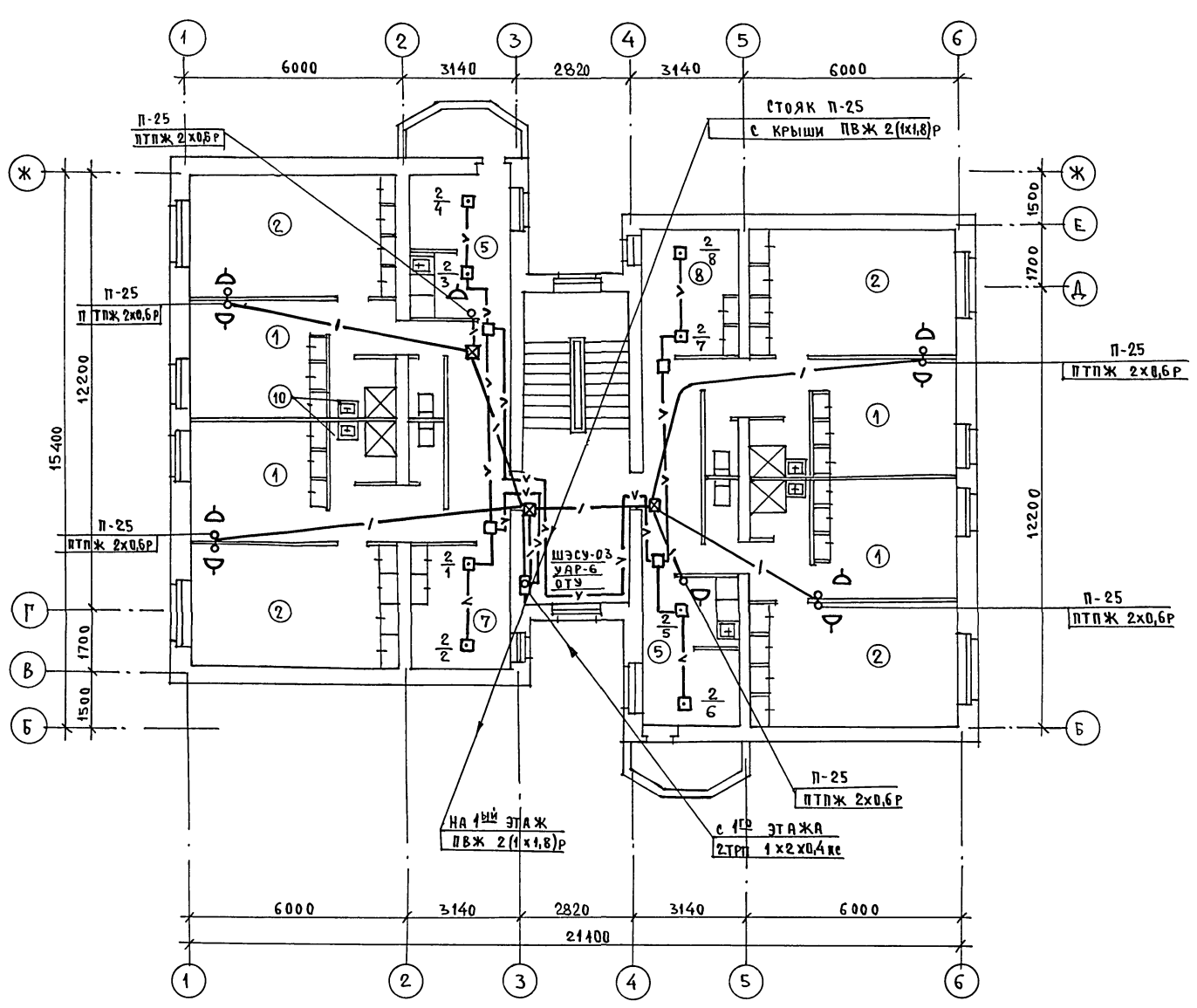
Т.П. 164-12-212.87

ПРИВЯЗАН:

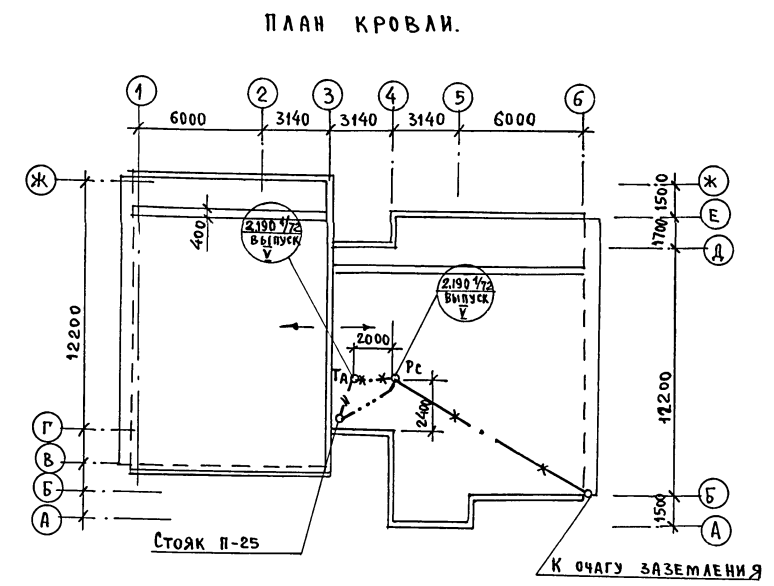
И.КОНТРОЛ.	БОРОДИН		ОБЩЕЖИТНЕ ДЛЯ РАБОЧИХ И СЛУЖАЩИХ НА 50 МЕСТ План 1 этажа 22712-01 53	СТАДИЯ Лист Листов 4 5 ЦНИИЭП ПРАЖДА НЕСЕЛЬСТРОЙ ФОРМАТ:
НАЧ. ОТД.	ГОЛОВКИН			
ГЛА. СПЕЦ.	БОРОДИН			
РУК. ГР.	ЛОГИНОВА			
ИНЖЕНЕР	ПРАВОТОРНА			

ТИПОВОЙ ПРОЕКТ
164-12-212.87
АЛБЕОМ

С О Г Л А С О В А И О
И. СПЕЦ. ЭО
ИНВ. № ПОДА, ПОДПИСЬ И ДАТА ВЗЛ. ИНВ. №



№ помещ.	Экспликация помещений	Примечание
1	ЖИЛАЯ КОМНАТА НА 2 ЧЕЛОВЕКА	
2	ЖИЛАЯ КОМНАТА НА 3 ЧЕЛОВЕКА	
4	ПРИХОЖАЯ	
5	КУХНЯ - СТОЛОВАЯ	
6	САМУЗЕЛ	
7	ГЛАДИЛЬНАЯ, ЧИСТОЕ БЕЛЬЕ	
8	ХОЗЯЙСТВЕННАЯ КЛАДОВАЯ	
9	САМУЗЕЛ	
10	ДУШЕВАЯ	



УСТАНОВКА РАДИОСТОЙКИ И ТЕЛЕАНТЕННЫ НА КРОВЛЕ УТОЧНЯЕТСЯ ПО МЕСТУ СТРОИТЕЛЬСТВА В ЗАВИСИМОСТИ ОТ ВНЕШНИХ УСЛОВИЙ ПРОХОЖДЕНИЯ РАДИОФИДЕРА И ИСТОЧНИКА ТЕЛЕВИЗИОННЫХ СИГНАЛОВ.

		г.п. 164-12-212.87	СС
ПРИВЯЗАН:	И.КОНТРОЛЬ	БОРОДИН	<i>[Signature]</i>
	НАЧ. ОТД.	ГОЛОВКИН	<i>[Signature]</i>
	Гл. спец.	БОРОДИН	<i>[Signature]</i>
Инв. №	Инженер	ПРАВОТОРИНА	<i>[Signature]</i>
Общежитие для рабочих и служащих на 50 мест		П.Ч	5
ПЛАН ТИПОВОГО ЭТАЖА. ПЛАН КРОВЛИ.		ЦНИИЭП ГРАЖДАНСКОГО СТРОИТЕЛЬСТВА	
		22712-01	(54) ФОРМАТ: