

ТИПОВОЙ ПРОЕКТ
181-219-26.87

ОДНОЭТАЖНЫЙ ДВУХКВАРТИРНЫЙ
ЖИЛОЙ ДОМ
С 3 - КОМНАТНЫМИ КВАРТИРАМИ

АЛЬБОМ 1

СОСТАВ ПРОЕКТА :

Альбом I - Архитектурно-строительные чертежи, отопление и вентиляция, водопровод и канализация, электрооборудование, связь и сигнализация.

Альбом II - Сметы.

Альбом III - Ведомости потребности в материалах.

Альбом IV - Спецификация оборудования.

Прилагаемые документы: Серия 219 часть 2, раздел 1-03 Изделия заводского изготовления.
часть 2, раздел 0-03 - Технические условия. (Распространяет ЦНИИЭПГраждансельстрой)

РАЗРАБОТАН
ЦНИИЭПГраждансельстрой
/ ВРИО гл.инженера института
Гл. архитектор проекта

М.Х. Атабаев
В.Б. Петросов

М.Х. АТАБАЕВ
В.Б. ПЕТРОСОВ

ПРОЕКТ УТВЕРЖДЕН ГОСГРАЖДАНСТРОЕМ
ПРИКАЗ №197 ОТ 2.07.85.

© ЦИТП Госстроя СССР, 1989

АЛЬБОМ I

ПРОЕКТ 181-219-26.87

ТИПОВОЙ

ИНВ. ПЕРИОД ПОДАТЬ И ДАТА ВЗАИМ. ДИВ. №

Лист	Наименование	Страница
	Титульный лист	1
1	Содержание альбома (начало)	2
2	Содержание альбома (окончание)	3
Архитектурно - строительная часть		
1	Общие данные (начало)	4
2	Общие данные (продолжение)	5
3	Общие данные (окончание)	6
4	Фасады 1-5; 5-1; Г-А; А-Г	7
5	План	8
6	Ведомость отделки помещений. Экспликация полов	9
7	Разрезы 1-1, 2-2, 3-3	10
8	Встроенный шкаф Ш-1. Спецификация	11
9	План фундаментов	12
10	Сечения фундаментов 1-1 ÷ 5-5	13
11	План раскладки лат. Сечения 8-8. Спецификация	14
12	Цокольное перекрытие. Сечения 1-1 ÷ 7-7	15
13	Монтажный план	16
14	Монтажный план. Спецификация.	17
15	План крепления стеновых панелей	18
16	Узлы планов 1 ÷ 6	19
17	Узлы планов 7 ÷ 14	20
18	Узлы планов 15 ÷ 20	21
19	Узлы разрезов 21 ÷ 25	22
20	План чердачного перекрытия	23
21	Чердачное перекрытие. Узлы. Сечения	24

Лист	Наименование	Страница
22	Монтажные схемы подстропильных рам, фронтонов, мауэрлата	25
23	Крыша ($R_{сн} = 150 \text{ кг/м}^2$). План стропил. План кровли	26
24	Крыша. Разрезы. Спецификация.	27
25	Крыша. Узлы 1, 2	28
26	Крыша. Узлы 3 ÷ 5	29
27	Крыша. Узлы 6 ÷ 8	30
28	Крыша. Узлы 9 ÷ 11	31
29	Крыша. Фронтоны по осям „1“ и „5“ Фронтон веранды Узлы 12, 13	32
30	Крыша. Разрез 5-5. Узлы 14 ÷ 16	33
31	Облицовка дома асбестоцементными листами по оси „А“	34
32	Облицовка дома асбестоцементными листами по оси „Г“	35
33	Облицовка дома по осям „1“ „5“ и веранды	36
34	Облицовка веранды асбестоцементными листами	37
35	Облицовка дома. Узлы 1 ÷ 6	38
36	Облицовка дома асбестоцементными листами Узлы 7 ÷ 10	39
37	Облицовка дома асбестоцементными листами. Спецификация.	40
38	Облицовка фронтонов асбестоцементными листами. Узлы 1 ÷ 4	41
39	Дымоventilационный стояк	42
40	Вариант фасадов 1-5; 5-1; А-Г; Г-А	43
41	Вариант планировочного решения при	

181-219-26.87

ПРИВЯЗАН:

ИНВ. №

НОРМ. КОНТ.	ОВАКИМЬЯН	<i>О. А. Овакимьян</i>
ЗАМ. НАЧ.	ОВАКИМЬЯН	<i>О. А. Овакимьян</i>
ГАП	ПЕТРОВСВ	<i>В. П. Петровсв</i>
РИП	СИДОРНА	<i>С. И. Сидорна</i>
РУК. ГР.	ПАНТЕЛЕЕВА	<i>В. П. Пантелеева</i>
ИСПОЛН.	ПАНТЕЛЕЕВА	<i>В. П. Пантелеева</i>
ПРОВЕР.	СИДОРНА	<i>С. И. Сидорна</i>

ОДНОЭТАЖНЫЙ ДВУХКВАРТИРНЫЙ
ЖИЛОЙ ДОМ С 3 КОМНАТНЫМИ
КВАРТИРАМИ.

СТАДИЯ Лист Листов

р 1

Содержание альбома
(начало)

Ц Н И Ц Э П

ГРАЖДАНСКОЕ СТРОИТ

22711-01 3

ТИПОВОЙ ПРОЕКТ 181-219-26-87 АЛЬБОМ I

Лист	Наименование	Страница
	ЦЕНТРАЛИЗОВАННОМ ОТОПЛЕНИИ ДОМА	44
42	Крыша (вариант на снеговую нагрузку 100кгс/м ²)	
	План стропил.	45
43	Крыша (вариант на снеговую нагрузку 100кгс/м ²)	
	План кровли . Спецификация	46
44÷48	отгрузочная спецификация	47 ÷ 51
Отопление и вентиляция		
1	Общие данные (начало)	52
2	Общие данные (окончание)	53
3	План этажа. Схемы систем ВЕ1, ВЕ2, ВЕ3, ВЕ4	54
4	Схемы систем отопления 1,2	55
5	План этажа. План подвала (вариант)	56
6	Схема системы отопления. Узел управления	
7	Схемы систем ВЕ1, ВЕ2, ВЕ3, ВЕ4.	57
	Содержание ОВН	58
	Воздуховод из асбестоцементных листов ОВН-1	59
Водопровод и канализация		
1	Общие данные	60
2	План этажа	61

Лист	Наименование	Страница
3	План этажа. План узла ввода . вариант	62
4	Схемы систем В1, Т3, К1.	63
5	Схемы систем В1, Т3, Т4, К1. вариант	64
Электрическое освещение		
1	Общие данные	65
2	План расположения осветительной сети	66
Связь и сигнализация		
1	Общие данные	67
2	План этажа. Схема расположения устройств связи. План кровли.	68

ИНВ.НОМЕР. ПОДПИСЬ НАСТАВ. ВЗАМ. ЦИИЭП

ИНВ.№	
ПРОВЕР	
ИСПОЛН.	
РУК.ГР.	
Г.И.П.	
ЗАМ.НАЧ.	
НОРМ.КОН.	

181 - 219 - 26.87		А0	
НОРМ.КОН.	ОВАКИМЬЯН	СТАДИЯ	ЛИСТ
ЗАМ.НАЧ.	ОВАКИМЬЯН	Р	2
Г.И.П.	ПЕТРОСОВ	ОДНОЭТАЖНЫЙ ДВУХКВАРТИРНЫЙ ЖИЛОЙ ДОМ С 3-КОМНАТНЫМИ КВАРТИРАМИ.	
РУК.ГР.	ПАНТЕЛЕЕВА	СОДЕРЖАНИЕ АЛЬБОМА (ОКОНЧАНИЕ)	
ИСПОЛН.	ПАНТЕЛЕЕВА	Ц.И.И.Э.П.	
ПРОВЕР	СИДОРНИНА	ГРАЖДАНСКОЕ СТРОИТЕЛЬСТВО	

ВЕДОМОСТЬ РАБОЧИХ ЧЕРТЕЖЕЙ ОСНОВНОГО КОМПЛЕКТА

ЛИСТ	НАИМЕНОВАНИЕ	ПРИМЕЧАНИЕ
1	ОБЩИЕ ДАННЫЕ (НАЧАЛО)	
2	ОБЩИЕ ДАННЫЕ (ПРОДОЛЖЕНИЕ)	
3	ОБЩИЕ ДАННЫЕ (ОКОНЧАНИЕ)	
4	ФАСАДЫ 1-5; 5-1; Г-А; А-Г	
5	ПЛАН	
6	ВЕДОМОСТЬ ОТДЕЛКИ ПОМЕЩЕНИЙ. ЭКСПЛИКАЦИЯ ПОЛОВ	
7	РАЗРЕЗЫ 1-1; 2-2, 3-3.	
8	ВСТРОЕННЫЙ ШКАФ Ш-1. СПЕЦИФИКАЦИЯ.	
9	ПЛАН ФУНДАМЕНТОВ	
10	СЕЧЕНИЯ ФУНДАМЕНТОВ 1-1 ÷ 5-5	
11	ПЛАН РАСКЛАДКИ ЛАТ. СЕЧЕНИЯ 8-8. СПЕЦИФИКАЦИЯ.	
12	ЦОКОЛЬНОЕ ПЕРЕКРЫТИЕ. СЕЧЕНИЯ 1-1 ÷ 7-7	
13	МОНТАЖНЫЙ ПЛАН	
14	МОНТАЖНЫЙ ПЛАН. СПЕЦИФИКАЦИЯ.	
15	ПЛАН КРЕПЛЕНИЯ СТЕНОВЫХ ПАНЕЛЕЙ	
16	УЗЛЫ ПЛАНОВ 1 ÷ 6	
17	УЗЛЫ ПЛАНОВ 7 ÷ 14	
18	УЗЛЫ ПЛАНОВ 15 ÷ 20	
19	УЗЛЫ РАЗРЕЗОВ 21 ÷ 25	
20	ПЛАНЫ ЧЕРДАЧНОГО ПЕРЕКРЫТИЯ	
21	ЧЕРДАЧНОЕ ПЕРЕКРЫТИЕ. УЗЛЫ. СЕЧЕНИЯ.	
22	МОНТАЖНЫЕ СХЕМЫ ПОДСТРОПИЛЬНЫХ РАМ, ФРОНТОНОВ, МАУЭРЛАТА	
23	КРЫША ($R_{сн}^н = 150 \text{ кгс/м}^2$). ПЛАН СТРОПИЛ. ПЛАН КРОВЛИ.	
24	КРЫША. РАЗРЕЗЫ. СПЕЦИФИКАЦИЯ.	

ТИПОВОЙ ПРОЕКТ ВЫПОЛНЕН В СООТВЕТСТВИИ С ДЕЙСТВУЮЩИМИ НОРМАМИ И ПРАВИЛАМИ (В ТОМ ЧИСЛЕ ПО ВЗРЫВООПАСНОСТИ)

ГЛ. АРХ. ПРОЕКТА

В.Б. Петросов

В.Б. ПЕТРОСОВ

ГЛ. ИНЖЕНЕР ПРОЕКТА ПРИВЯЗКИ

ВЕДОМОСТЬ РАБОЧИХ ЧЕРТЕЖЕЙ ОСНОВНОГО КОМПЛЕКТА

ЛИСТ	НАИМЕНОВАНИЕ	ПРИМЕЧАНИЕ
25	КРЫША. УЗЛЫ 1 ÷ 2	
26	КРЫША. УЗЛЫ 3 ÷ 5	
27	КРЫША. УЗЛЫ 6 ÷ 8	
28	КРЫША. УЗЛЫ 9 ÷ 11	
29	КРЫША. ФРОНТОНЫ ПО ОСЯМ „1“ И „5“ ФРОНТОН ВЕРАНДЫ. УЗЛЫ 12, 13	
30	КРЫША. РАЗРЕЗ 5-5. УЗЛЫ 14 ÷ 16	
31	ОБЛИЦОВКА ДОМА АСБЕСТОЦЕМЕНТНЫМИ ЛИСТАМИ ПО ОСИ „А“	
32	ОБЛИЦОВКА ДОМА АСБЕСТОЦЕМЕНТНЫМИ ЛИСТАМИ ПО ОСИ „Г“	
33	ОБЛИЦОВКА ДОМА ПО ОСЯМ „1“, „5“ И ВЕРАНДЫ.	
34	ОБЛИЦОВКА ВЕРАНД АСБЕСТОЦЕМЕНТНЫМИ ЛИСТАМИ	
35	ОБЛИЦОВКА ДОМА. УЗЛЫ 1 ÷ 6	
36	ОБЛИЦОВКА ДОМА АСБЕСТОЦЕМЕНТНЫМИ ЛИСТАМИ УЗЛЫ 7 ÷ 10	
37	ОБЛИЦОВКА ДОМА АСБЕСТОЦЕМЕНТНЫМИ ЛИСТАМИ СПЕЦИФИКАЦИЯ.	
38	ОБЛИЦОВКА ФРОНТОНОВ АСБЕСТОЦЕМЕНТНЫМИ ЛИСТАМИ. УЗЛЫ 1 ÷ 4	
39	ДЫМОВЕНТИЛЯЦИОННЫЙ СТОЯК	
40	ВАРИАНТ ФАСАДОВ 1-5; 5-1; А-Г; Г-А.	
41	ВАРИАНТ ПЛАНИРОВОЧНОГО РЕШЕНИЯ ПРИ	

ПРИВЯЗАН:

ИНВ. №

181-219-26.87

АД

НОРМ. КОД

ОВАКИМЬЯН

ЗАМ. НАЧ.

ОВАКИМЬЯН

ТИП

ПЕТРОВСОВ

РУК. ГР.

ПАНТЕЛЕЕВА

ИСПОЛН.

ПАНТЕЛЕЕВА

ПРОВЕРИЛ

СИДОРИНА

Одноэтажный двухквартирный жилой дом с 3 комнатами и 1 квартирами

СТАДИЯ ЛИСТ ЛИСТОВ

Р 1

ОБЩИЕ ДАННЫЕ
(НАЧАЛО)

ЦНИИЭП
ГРАЖДАНСКОГО СТРОИТЕЛЬСТВА

22711-01 5

АЛЬБОМ I

181-219-26.87

ПРОЕКТ

ТИПОВОЙ

ИНВ. № ПОДАТЬ ПОДПИСЬ И ДАТА ВЗАИМ. ПИШЕВ

Ведомость ссылочных документов

ОБОЗНАЧЕНИЕ	НАИМЕНОВАНИЕ	ПРИМЕЧАНИЕ
ГОСТ 13579-78*	Блоки бетонные для стен подвала	
ГОСТ 8717.0-84*	Ступени железобетонные и бетонные	
ГОСТ 10178-85*	Портландцемент и шлакопортландцемент	
ГОСТ 530-80	Кирпич и камни керамические	
ГОСТ 20430-84	Листы асбестоцементные волнистые среднего профиля 40/150 и детали к ним	
ГОСТ 18124-75*	Листы асбестоцементные плоские	
ГОСТ 4598-86*	Плиты древесноволокнистые	
ГОСТ 6266-81*	Листы гипсокартонные	
ГОСТ 10632-77*	Плиты древесностружечные	
ГОСТ 9573-82	Плиты теплоизоляционные из минеральной ваты на синтетическом связующем	
ГОСТ 11047-72	Детали и изделия деревянные для малоэтажных жилых и общественных зданий	
ГОСТ 8242-75	Детали деревянные фрезерованные для строительства	
ГОСТ 24454-80Е*	Пиломатериалы хвойных пород	
ГОСТ 10923-82	Рубероид	
ГОСТ 5781-82*	Сталь горячекатанная для армирования железобетонных конструкций	
ГОСТ 103-76*	Полоса стальная горячекатанная	
ГОСТ 9870-61*	Гвозди проволочные оцинкованные для асбестоцементной кровли	
ГОСТ 4028-63*	Гвозди строительные	
2.144-1	Узлы полов жилых зданий	
1.172.5-6	Встроенные шкафы и антресоли	

ОБОЗНАЧЕНИЕ	НАИМЕНОВАНИЕ	ПРИМЕЧАНИЕ
1.136.5-19	Двери деревянные наружные для жилых и общественных зданий	
1.136-10	Двери деревянные внутренние для жилых и общественных зданий	
ГОСТ 26601-85	Окна и балконные двери деревянные для малоэтажных жилых домов	
ГОСТ 4918-80*	Спаль тонколистовая оцинкованная с непрерывными линиями	

Ведомость спецификаций

ЛИСТ	НАИМЕНОВАНИЕ	ПРИМЕЧАНИЯ
8	Встроенные шкафы	
9	Фундаменты	
14	Монтажный план панелей стен и перегородок	
15	Крепежные элементы	
11	Лари и доски пола	
20	Чердачное перекрытие	
22	Подстропильные рамы и фронтоны	
24	Конструкции крыши ($\rho_{сн}^H = 150 \text{ кгс/м}^2$)	
43	Конструкции крыши (вариант $\rho_{сн}^H = 100 \text{ кгс/м}^2$)	

АЛЬБОМ I
 ТИПОВОЙ ПРОЕКТ 181-219-26.87

ИНВ.№ ПОДА. ПОДПИСЬ И ДАТА. ВЗАИМНОВ№

		181-219-26.87		АО	
НОРМ.КОНТ.	ОВАКИМБЯН				
ВАМ.НАЧ.	ОВАКИМБЯН				
ГАП	ПЕТРОВСОВ				
ГИП	СИДОРИНА				
РУК.ГР.	ПАНТЕЛЕЕВА				
ИСПОЛНИТ.	ПАНТЕЛЕЕВА				
ПРОВЕРИЛ	СИДОРИНА				
Одноэтажный двухквартирный жилой дом с 3 комнатными квартирами.			СТАДИЯ	ЛИСТ	ЛИСТОВ
Общие данные (окончание)			Р	3	
			ЦНИИЭП		
			ГРАЖДАНСЕЛЬСТРОИ		

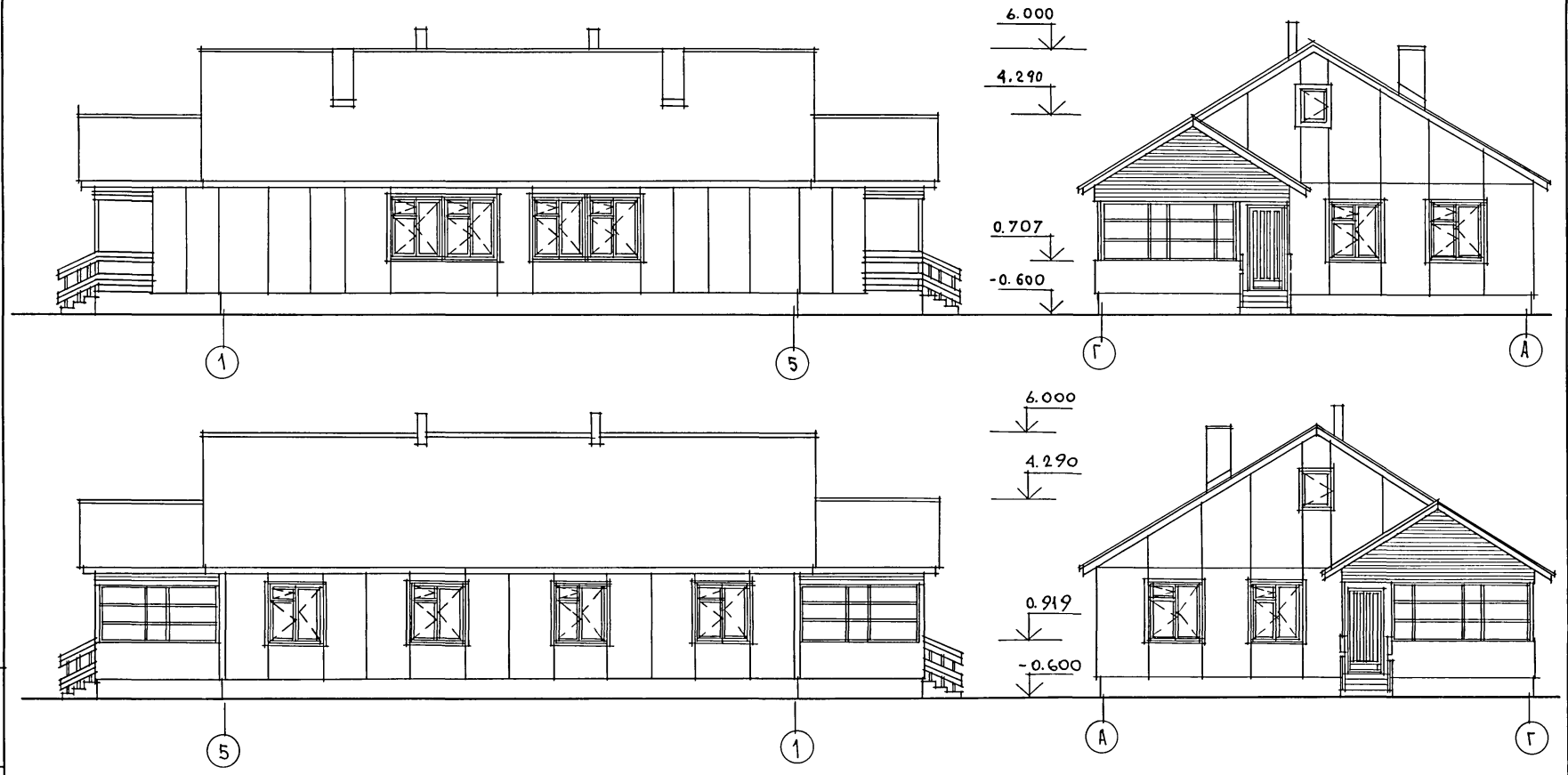
ПРИВЯЗАН:

ИНВ.№

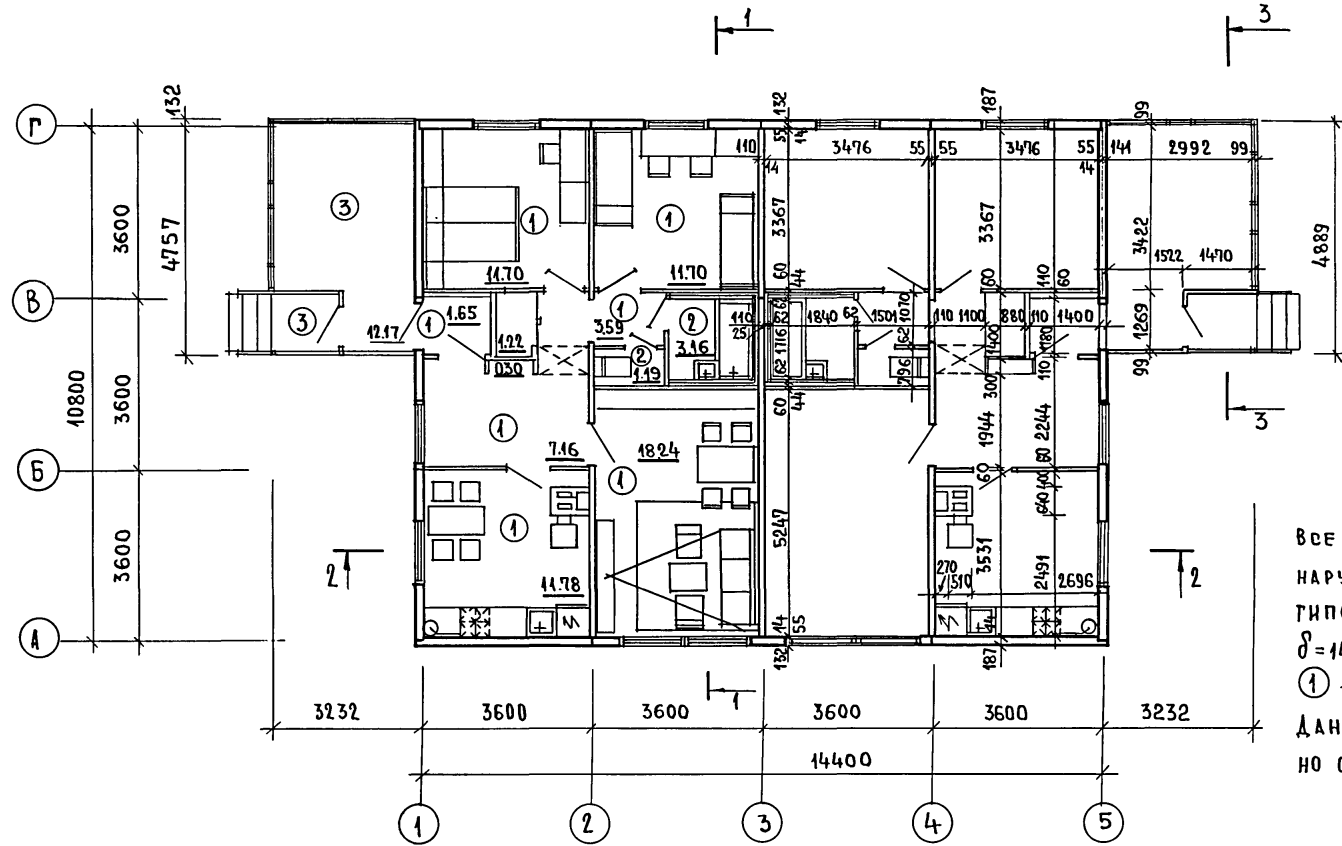
22711-01 7

МИЛОВОЙ ПРОЕК.М 181-219-26.87 АЛЬБОМ 1

ИНВ. № ПОДПИСЬ И ДАТА ВЗАМ. ИНВ. №



		181-219-26.87		АС		
ПРИВЯЗАН	НОРИОК- ОВАКИМЬЯН	САМ.НАЧ.М ОВАКИМЬЯН	Одноэтажный двухквартирный жилой дом с 3-комнатными квартирами	СТАДИЯ	Лист	Листов
	ГАП ПЕТРОВ	ГИП СИДОРНА		Р	4	
	ИСПОЛН ШЕВЧЕНКО	ПРОВЕР. ПЕТРОВ		Фасады 1-5; 5-1; Г-А; А-Г.		
ИНВ. №				ЦНИИЭП ГРАЖДАНСКОЕ СТРОИ		



Все внутренние поверхности наружных стен обшиваются гипсокартонными листами $\delta=14$ мм по месту.
 ① — тип пола см. лист 6
 Данный лист см. совместно с листом 7.

ОБЩАЯ ПЛОЩАДЬ — 164.42 м²
 (с учетом летн. помещ.)
 ОБЩАЯ ПЛОЩАДЬ — 140.08 м²
 ЖИЛАЯ ПЛОЩАДЬ — 83.28 м²
 ОБЪЕМ СТРОИТЕЛЬНЫЙ — 4897.11 м³
 ЕСТЕСТВЕННАЯ ОСВЕЩЕН. — 0.51
 ПЛОЩАДЬ ЗАСТРОЙКИ — 192.46 м²

		181-219-26.87		АС		
НОРМ. КОНТР.	ОВАКИМЬЯН		ОДНОЭТАЖНЫЙ ДВУХКВАРТИРНЫЙ ЖИЛОЙ ДОМ С 3-КОМНАТНЫМИ КВАРТИРАМИ.	СТАДИЯ	ЛИСТ	ЛИСТОВ
ЗАМ. НАЧ. М.	ОВАКИМЬЯН			Р	5	
ТАП	ПЕТРОСОВ			ЦНИИЭП ПРАЖДАНСЕЛЬСТРОИ		
ГЧП	СНАДРИНА					
РУК. ГР.	ПАНТЕЛЕЕВА					
ИСПОЛНИТ	ШЕВЧЕНКО	П Л А Н				
ПРОВЕРИЛ	ПЕТРОСОВ					

ИЗМЕНЕНИЯ ПОДАТЬ И ДАТА ИЗМЕНЕНИЯ

Ведомость отделки помещений

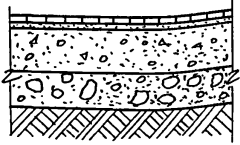
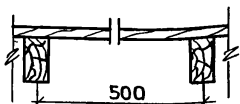
Экспликация полов

Альбом I

Типовой проект 181-219-26.87

ИНВ. ПОДЛ. ПОДПИСЬ РАДАТА (ВЗАМ. ИИВ. №)

Наименование или номер помещения	Потолок		Стены или перегородки		Низ стен или перегородок		
	Площадь	Вид отделки	Площадь	Вид отделки	Площадь	Вид отделки	Высота (мм)
Общая комната, спальня, холл, коридор	104.78	Окраска водоэмульсионной краской	246.86	Оклейка обоями улучшенного качества	—	—	—
Шкаф Ш-1	3.04		11.60		Окраска водоэмульсионной краской	—	—
Кухня	23.56	Окраска водоэмульсионной краской	11.20	Вентшахта извентковая побелка по штукатурке	4.20	По фронтому оборудованию инсулак	0,6
			56.20				
Ванная	6.32	Окраска водоэмульсионной краской	22.00	Окраска водоэмульсионной краской	11.40	По фронтому оборудования на высоту 1,80м от пола-инсулак	1,15
Уборная	2.38	Окраска водоэмульсионной краской	20.48	Окраска водоэмульсионной краской	—	—	—
Тамбур	3.30	Окраска водоэмульсионной краской	18.60	Окраска водоэмульсионной краской	—	—	—
Веранда	24.34	Окраска деревянных изделий олифой и лаком	20.00	Окраска деревянных изделий олифой и лаком	—	—	—

Наименование помещений	Тип пола	Номер узла по серии	Элементы пола и их толщина	Площадь пола (м²)
Общая комната, спальня, кухня, холл, коридор, тамбур, шкафы	1	139	Покрытие доски пола - 28мм	131.38
		2-144-1		
Ванная, уборная	2		Керамическая плитка на цементно-песчаном растворе - 20мм, подстилающий слой из бетона 100-80мм, гравийно-песчаная засыпка, утрамбованная, с противокладной сеткой - 80мм, грунт основания	8.70
Веранда крыльцо	3		Доски - 28, балки перекрытия - 50x150	28.08

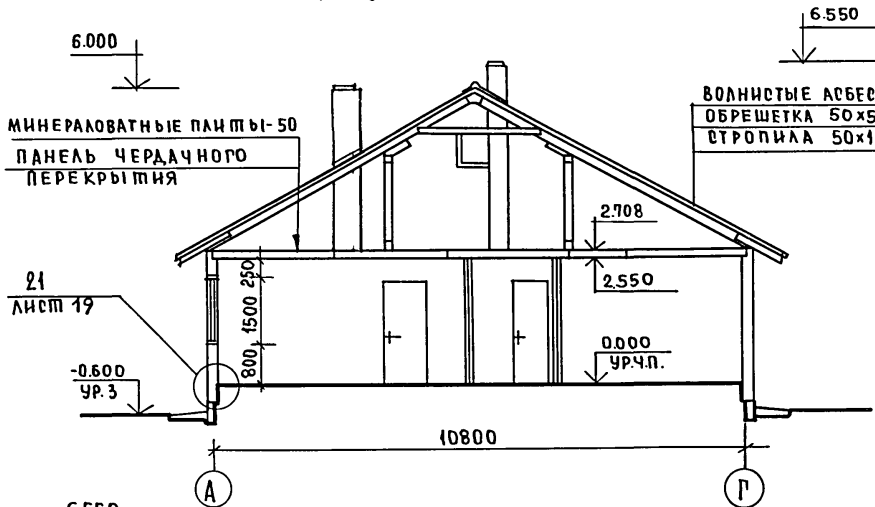
План полов см. на листе 5

181-219-26.87		АС			
Норм. конт.	Овакимьян	Одноэтажный двухквартирный жилой дом с 3-комнатными квартирами Ведомость отделки помещений. Экспликация полов.	Стация	Лист	Листов
Зам. нач.	Овакимьян		Р	6	
РАП	Петросов		ЦНИИЭП Граждансельстрой		
ГИП	Сидорина				
Рук. гр.	Пантелеева				
Исполнит.	Шевченко				
Проверил	Петросов				

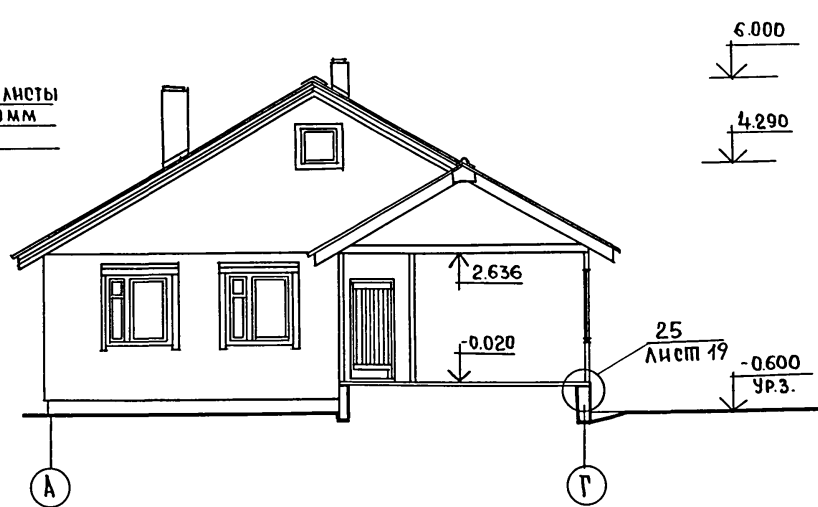
АЛБОМ I

ТИПОВОЙ ПРОЕКТ 181-219-26.87

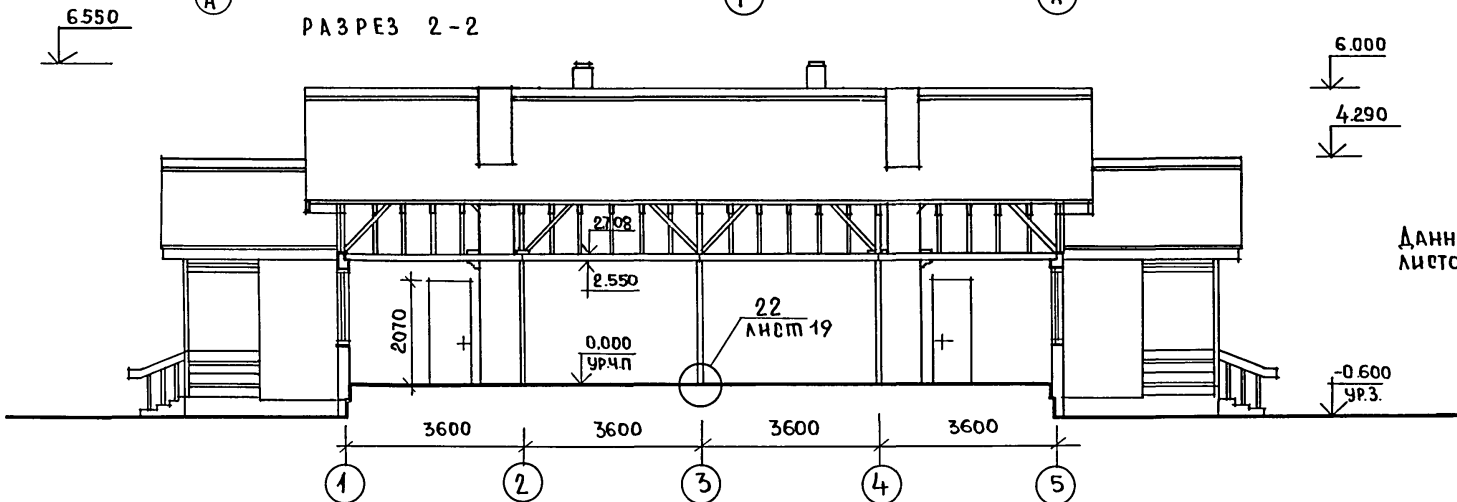
РАЗРЕЗ 1-1



РАЗРЕЗ 3-3



РАЗРЕЗ 2-2



Данный лист см. совместно с листом 5

ИНВ. НЕПОДА. ПОДПИСЬ И ДАТА. ВЗАИМНОВ. №

ПРИВЯЗАН				
ИНВ. №				

181-219-26.87		А0			
НОРМ. КОНТ.	ОВАКИМЬЯН	Одноэтажный двухквартирный жилой дом с 3-комнатными квартирами	СТАДИЯ	ЛИСТ	ЛИСТОВ
ЗАМ. НАЧ.	ОВАКИМЬЯН		Р	7	
РАП	ПЕТРОВ		ЦНИИЭП ГРАЖДАНСКОЙ СТРОИТЕЛЬНОСТИ		
РУК. ГР.	ПАНТЕЛЕЕВА				
ИСПОЛНИТ	ПАНТЕЛЕЕВА	РАЗРЕЗЫ 1-1, 2-2, 3-3.			
ПРОВЕРИЛ	СИДОРНИН				

22711-01 11

ТИПОВОЙ ПРОЕКТ 181-219-26.87 АЛЬБОМ I

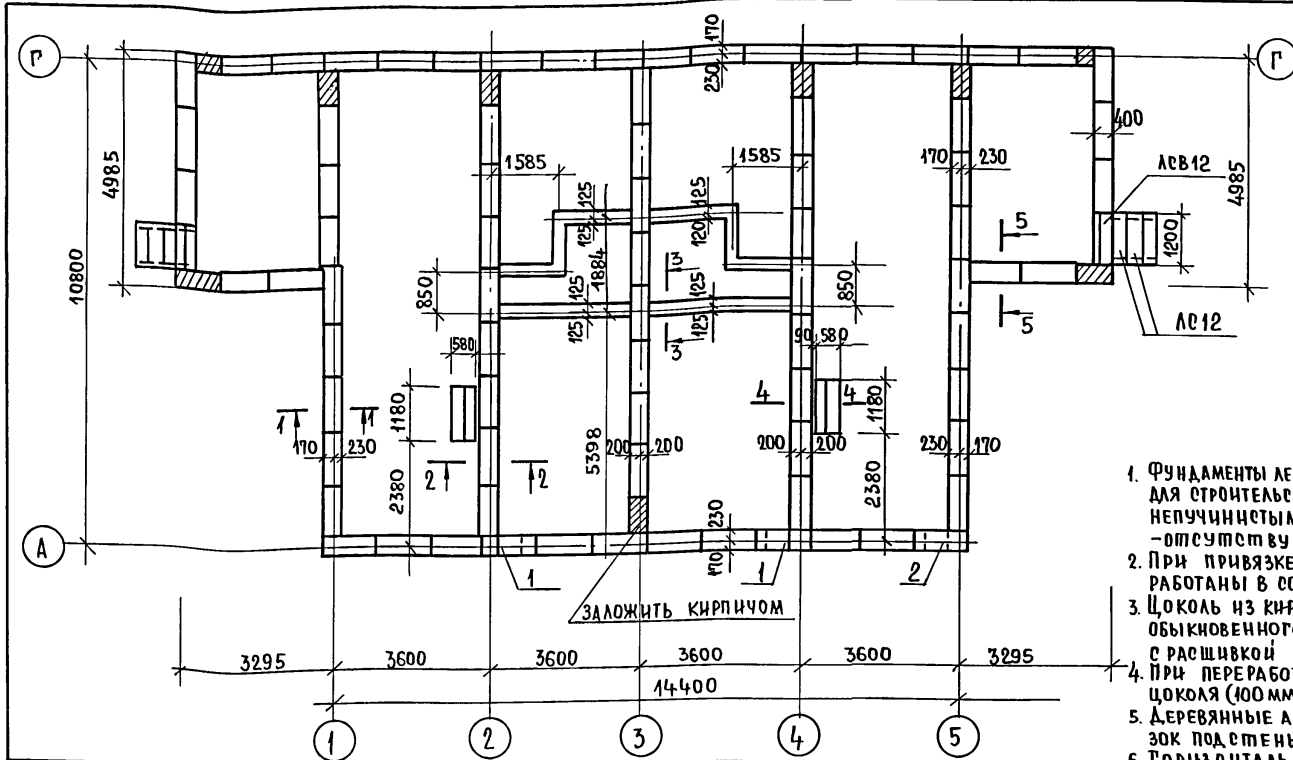


ТАБЛИЦА НОРМАТИВНЫХ НАГРУЗОК

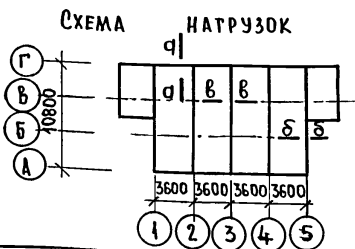
НН СЕЧЕНИЙ	НАГРУЗКА Т/П.М.	ОТМЕТКА НА КОТОРУЮ ДАНА НАГРУЗКА
а-а	-0,75	-0.500
б-б	1,8	-0.500
в-в	2,8	-0.500

ЭКСПЛИКАЦИЯ ОТВЕРСТИЙ

ТИП ОТВ.	РАЗМЕР ММ		ОТМ. НИЖА ММ	НАЗНАЧЕНИЕ
	В	Н		
1	500	500	ПРИ ПРЯВЯЗ-КЕ	ВК
2	500	500	ПРИ ПРЯВЯЗ-КЕ	ВК

1. Фундаменты ленточные мелкозаглубленные запроектированы для строительства на площадке со спокойным рельефом, непучинистыми, непроницаемыми грунтами, грунтовые воды - отсутствуют.
2. При привязке проекта фундаменты должны быть переработаны в соответствии со СНиП 2.02.01-83.
3. Цоколь из кирпича керамического рядового полнотелого обыкновенного (ГОСТ 530-80) марки 15 на растворе марки 50 с расшивкой швов.
4. При переработке фундаментов привязку наружной грани цоколя (100 мм от осей) не менять.
5. Деревянные антреситованные пробки для крепления обвязок под стены уложить в цоколь с шагом 600-900 мм.
6. Горизонтальная гидроизоляция - 2 слоя толя.
7. Горизонтальная гидроизоляция дымовентиляционного отяка на отм. -0.030 цементным раствором состава 1:2.
8. Вокруг здания выполнить водонепроницаемую отмостку шириной 1 м с уклоном 0.03.
9. Данный лист см. совместно с листами 10, 11.

МАРКА	ОБОЗНАЧЕНИЕ	НАИМЕНОВАНИЕ	КОЛ	МАССА ЕД. КГ	ПРИМЕЧ.
Ф-1	ГОСТ 13579-78	ФБС 12.4.3	84	340	
ЛС 12	ГОСТ 87170-84*	СТУПЕНЬ ОСНОВНАЯ	6	135	
ЛСВ 12	ГОСТ 87170-84*	СТУПЕНЬ ВЕРХН. ФРИЗОВАЯ	2	105	



ПРИ ВЯЗАН

НORM. КОД	ОВАКИМЬЯН	
ЗАМ. НАЧ. М	ОВАКИМЬЯН	
Г.И.П.	ПЕТРОВСОВ	
РУК. Г.Р.	СНДОРИНА	
ИСПОЛН.	ПАНТЕЛЕЕВА	
ПРОВЕРИЛ	ШЕПЕЛЕВА	

181-219-26.87

АС

Одноэтажный двухквартирный жилой дом с 3хкомнатными квартирами.

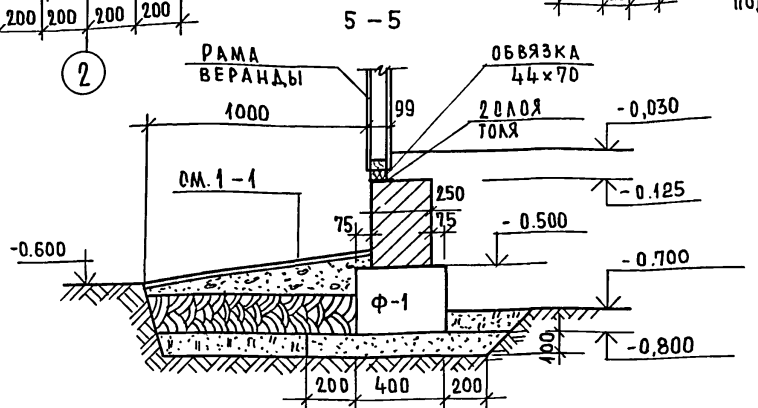
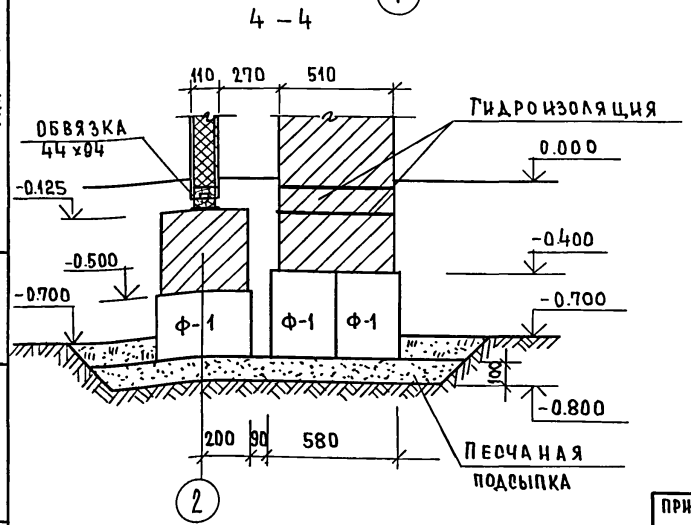
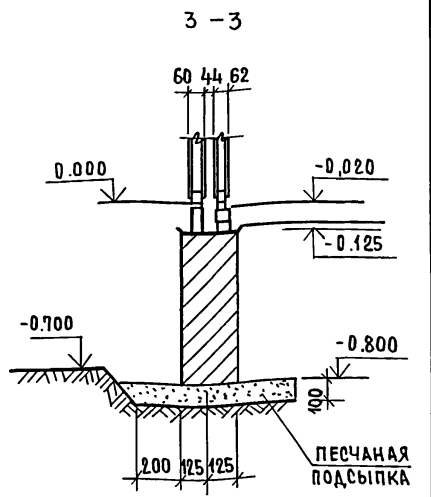
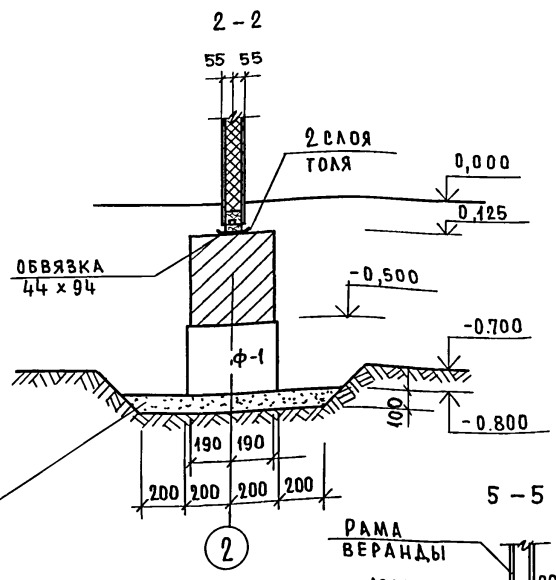
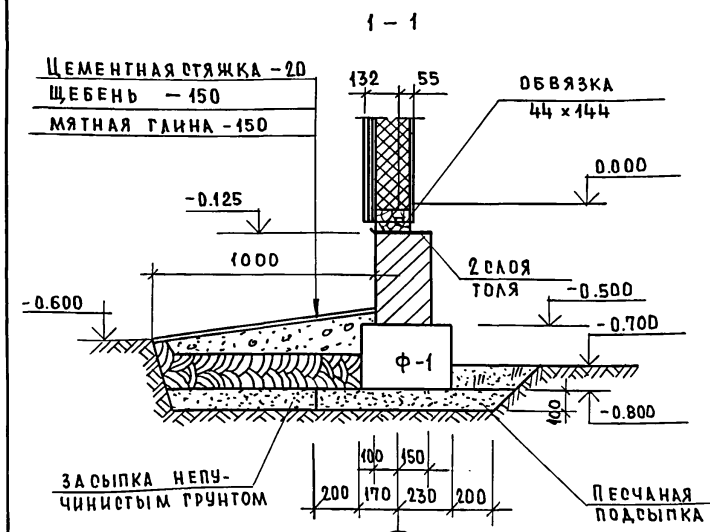
СТАДИЯ	ЛИСТ	ЛИСТОВ
Р	9	

План фундаментов.

ЦНИИЭП
ГРАЖДАНСКОГО СТРОИТЕЛЬСТВА

ПРОЕКТ 181-219-26.87 АЛБТОМ I

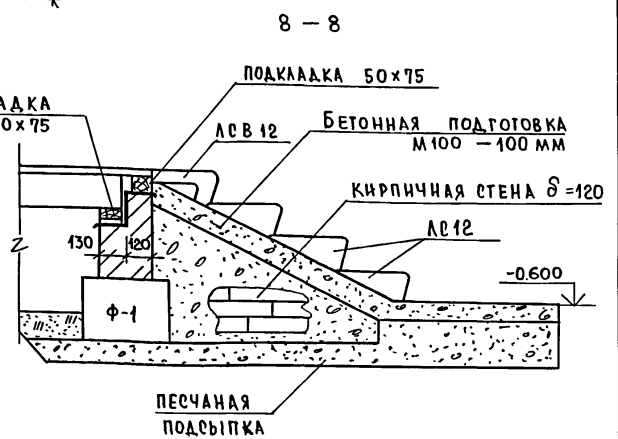
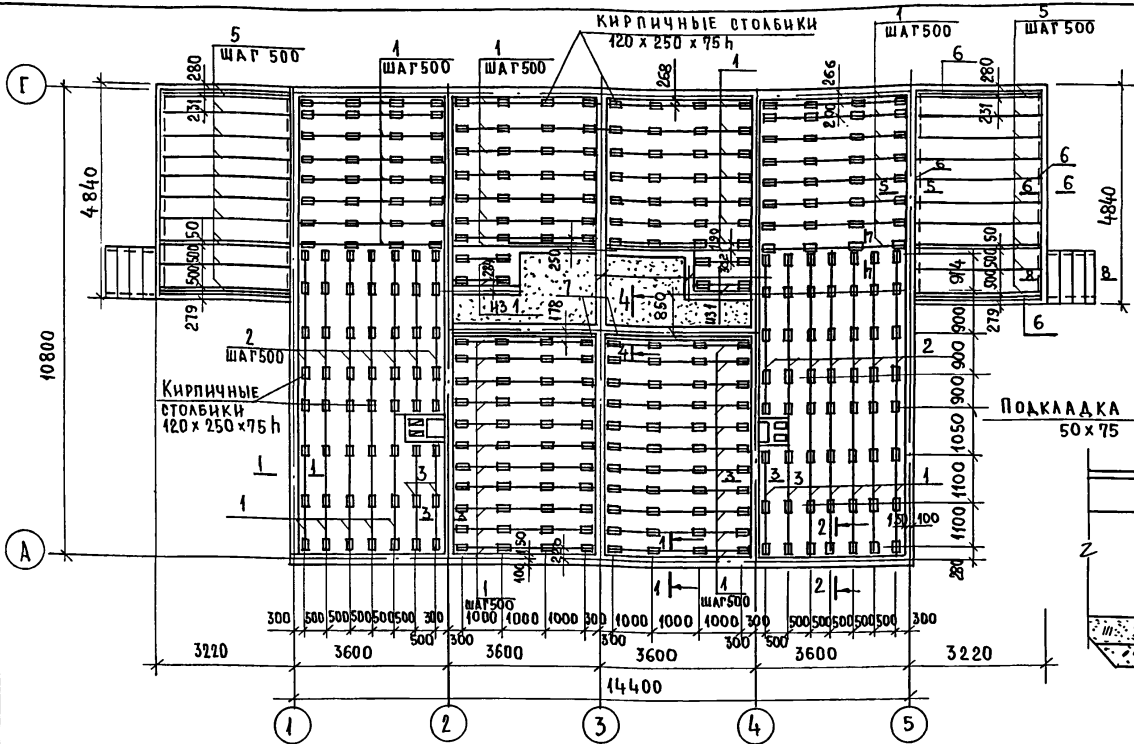
ТИПОВОЙ ВЗАМЕНИВ №



Данный лист ом. совместно с листом 9

		181-219-26.87		АО	
ПРИВЯЗАН	НОРМОКОН	ОВАКИМЬЯН	ОВАКИМЬЯН	Одноэтажный двухквартирный жилой дом с 3-комнатными квартирами.	СТАДИЯ
	ВАМ.НАЧ.М	ОВАКИМЬЯН	ПЕТРОВСОВ	1-1 ÷ 5-5	Лист
	ГИП	СИДОРНИНА	ПАНТЕЛЕЕВА		Листов
	РУК.ГР.	ПАНТЕЛЕЕВА	ПАНТЕЛЕЕВА		р
	ИСПОЛНИТ	ПАНТЕЛЕЕВА	СИДОРНИНА		10
И.Н.В.№	ПРОВЕРИЛ	СИДОРНИНА			ЦНИИЭП
					ГРАЖДАНСЕЛЬСТРОЙ

ТИПОВОЙ ПРОЕКТ 181-219-26.87 АЛЬБОМ I



МАРКА	ОБОЗНАЧЕНИЕ	НАИМЕНОВАНИЕ	КОЛ.	МАССА ЕД., КГ	ПРИМЕЧ.
1	2	3	4	5	6
1	ГОСТ 24454-80Е*	ЛАГА 50 x 100 x 3470	66	10.44	
2	ГОСТ 24454-80Е*	ЛАГА 50 x 100 x 3700	14	11.10	
3	ГОСТ 24454-80Е*	ЛАГА 50 x 100 x 2530	4	7.62	
4	ГОСТ 8242-75	ПЛИНТУС ТИП 3 П.М	190,0	0,75	
5	ГОСТ 24454-80Е*	БАЛКИ 50 x 150 x 2960	22	13.32	
7	ГОСТ 24454-80Е*	ПОДКЛАДКИ 50x100 П.М.	37,0	3,00	

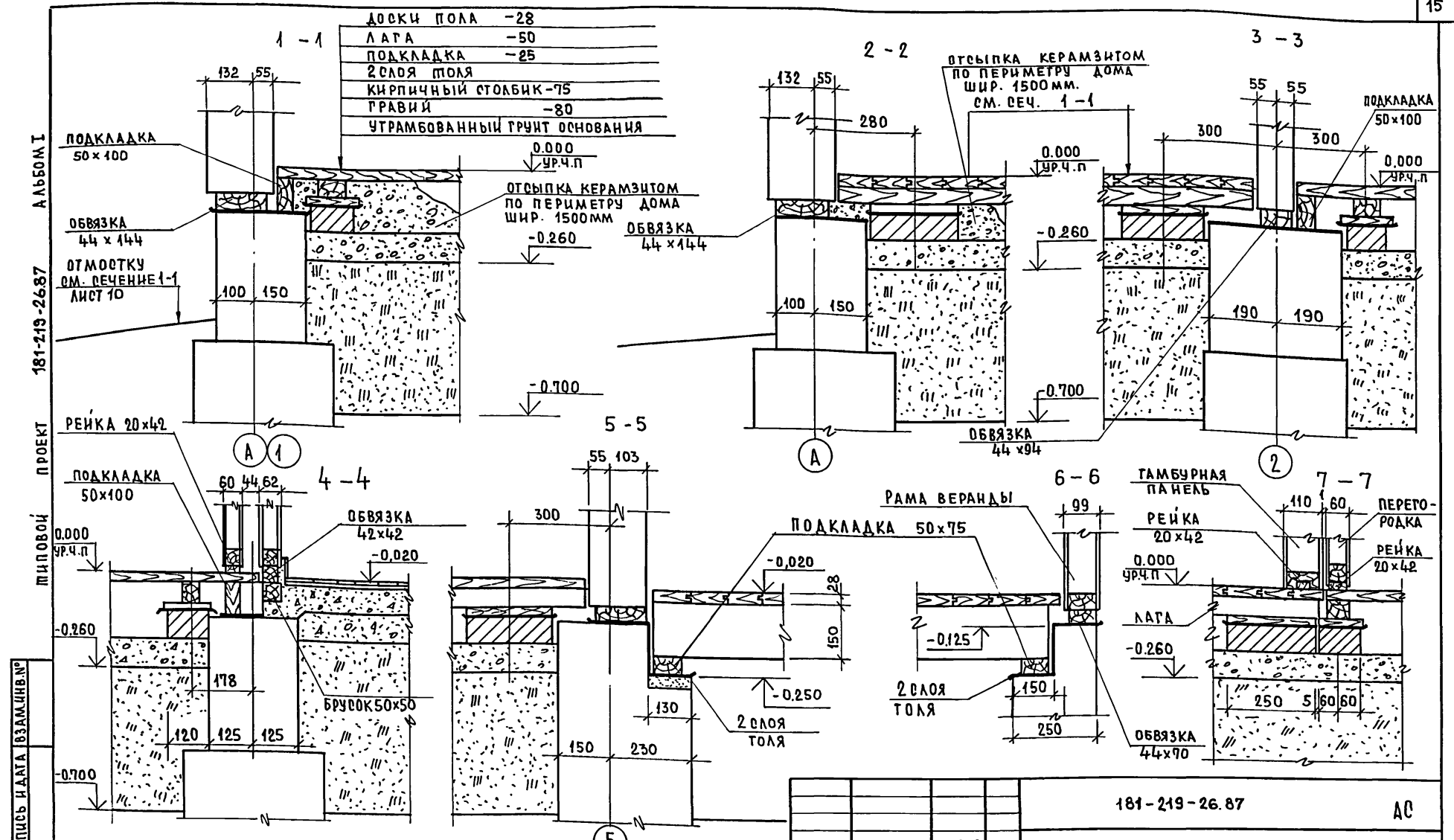
1	2	3	4	5	6
6	ГОСТ 24454-80Е*	ПОДКЛАДКИ 50x75 П.М.	33	2,25	
8	ГОСТ 24454-80Е*	ПОДКЛАДКИ 25x150x250	328	0,540	
9	ГОСТ 24454-80Е*	БРУСОК 50x50 П.М.	15	1,5	
10	ГОСТ 8242-75	ДОСКИ ПОЛА, ТИП 1 П.М.	19300	1,6	

Данный лист см. совместно с листами 9, 10, 12

ПРИВЯЗАН:

ИНВ. №

181-219-26.87		АС	
НОРМ. КОНТР.	ОВАКИМЬЯН	Одноэтажный двухквартирный 3-комнатный жилой дом План раскладки лаг. Сечение 8-8. Спецификация.	Стадия: лист 11 из листов
ЗАМ. НАЧ.	ОВАКИМЬЯН		
РАП.	ПЕПРОВОС		
ТИП.	СНАГОРИНА		
РУК. ГР.	ПАНТЕЛЕЕВА		
ИСПОЛНИЛ	ШЕПЕЛОВА	ЦНИИЭП	ГРАЖДАНСКОЕ СТРОИТ.
ПРОВЕРИЛ	ПАНТЕЛЕЕВА		



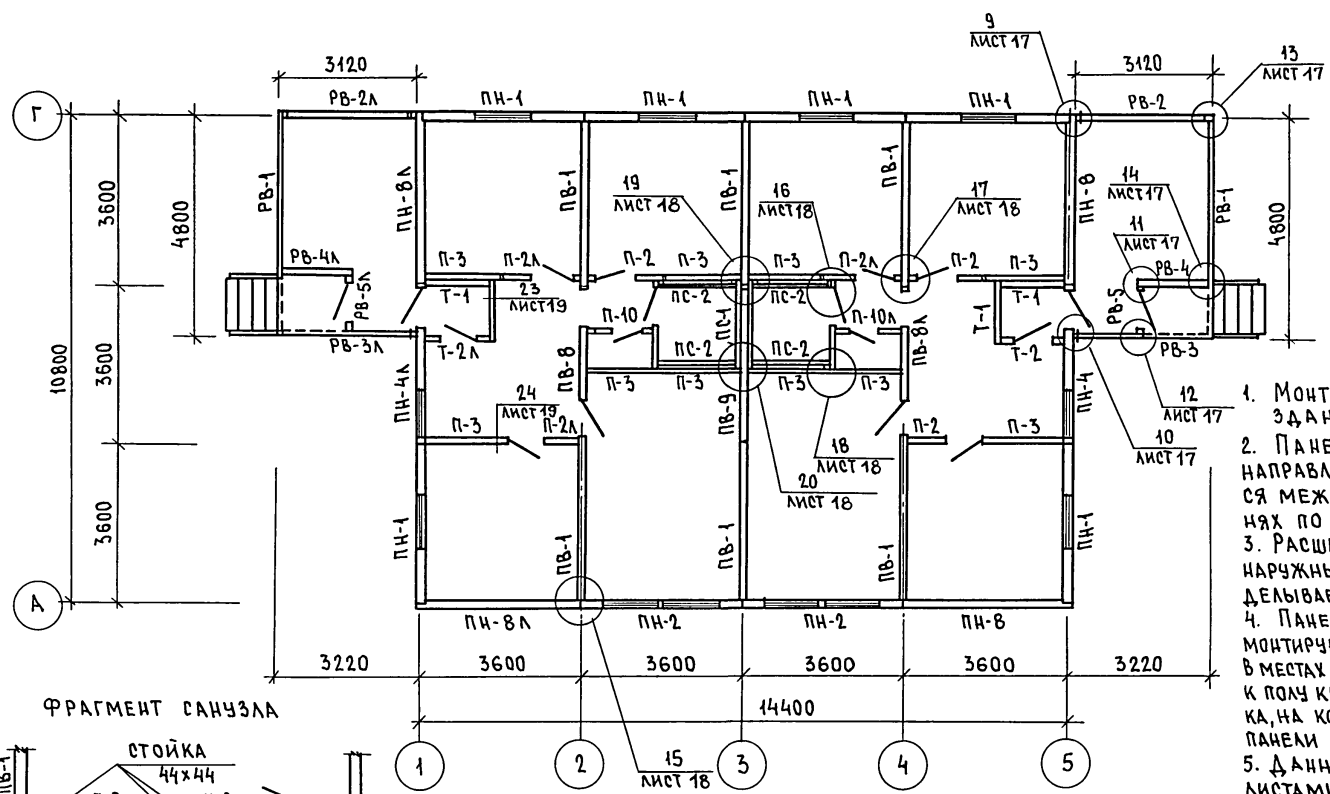
1. По периметру дома утеплитель пол керамзитом (шлаком) на ширину 1500 мм.
2. Данный лист см. совместно с листами 9, 10, 11

ИНВ.№ ПОД.		ИНВ.№		181-219-26.87		АС	
ПРИВЯЗАН		НОРМОКОД	ОВАКИМЬЯН	Одноквартирный двухквартирный жилой дом с 3 комнатными квартирами	СТАДИЯ	ЛИСТ	ЛИСТОВ
		ЗАМ.НАЧМ	ОВАКИМЬЯН		Р	12	
		РАП	ПЕТРОВСОВ		ЦОКОЛЬНОЕ ПЕРЕКРЫТИЕ. СЕЧЕНИЯ 1-1 ÷ 7-7		
		ГИП	СИДОРНИНА				
		РУК.ГР.	ПАНТЕЛЕЕВА				
ИНВ.№		ИСПОЛНИТ	ПАНТЕЛЕЕВА	ЦНЦ ЭП			
		ПРОВЕРИЛ	СИДОРНИНА				ГРАЖДАНСКИЙ СТРОИТЕЛЬ

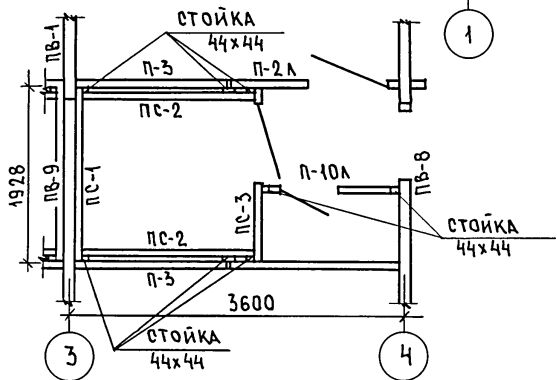
АНВБОМ I

181-219-26.87

ТИПОВОЙ ПРОЕКТ



ФРАГМЕНТ САНУЗЛА



1. Монтаж начинать с угла здания.
2. Панели устанавливаются на направляющую рейку и крепятся между собой в двух чревнях по высоте (см. лист 16).
3. Расширенная часть стыка в наружных стенах тщательно заделывается (см. узел 15 лист 18).
4. Панели перегородок и тамбура монтируются после устройства пола. В местах расположения перегородок к полу крепится направляющая рейка, на которую устанавливаются панели перегородок и тамбура.
5. Данный лист см. совместно листами 14 + 19
6. Рамы РВ-4 (РВ-4А); РВ-5 (РВ-5А) монтировать после устройства пола на веранде.

ИМВ. № ПОДЛ. ПОДПИСЬ И ДАТА ВЗАМ. ИМВ. №

181-219-26.87		АС	
Однэтажный двухквартирный жилой дом с 3-комнатными квартирами		СТАНДАРТ	ЛИСТ
Монтажный план		Р	13
ЦНИИЭП		ГРАЖДАНСЕЛЬСТРОЙ	

ПРИВЯЗАН:

Нормат.	Овакимьян	
Зам.нач.	Овакимьян	
ГАП	Петросов	
ГИП	Сидорина	
ВЕД.ИЖ.	Барыкина	
Испол.	Барыкина	
Провер.	Сидорина	

АЛЬБОМ I

181-219-26.87

ТИПОВОЙ ПРОЕКТ

ИНВ. И ПОДЛ. ПОДПИСЬ И ДАТА ВЗАМ. ИЛИ №

МАРКА	ОБОЗНАЧЕНИЕ	НАИМЕНОВАНИЕ	КОЛ. ШТ.	МАССА КГ.	ПРИМЕЧ.
ПАНЕЛИ НАРУЖНЫХ СТЕН					
ПН-1	219-2-1-03-02.00	ПН 36.28.16-1	6	450	
ПН-2	219-2-1-03-02.00	ПН 36.28.16-2	2	486	
ПН-4	219-2-1-03-03.00	ПН 36.28.16-4	1	486	
ПН-4А	219-2-1-03-03.00	ПН 36.28.16-4А	1	486	
ПН-8	219-2-1-03-04.00	ПН 37.28.16-8	2	453	
ПН-8А	219-2-1-03-04.00	ПН 37.28.16-8А	2	453	
ПАНЕЛИ ВНУТРЕННИХ СТЕН					
ПВ-1	219-2-1-03-10.00	ПВ 35.27.11-1	6	212	
ПВ-8	219-2-1-03-11.00	ПВ 36.27.11-8	1	210	
ПВ-8А	219-2-1-03-11.00	ПВ 36.27.11-8А	1	210	
ПВ-9	219-2-1-03-10.00	ПВ 36.27.11-9	1	215,3	
ПАНЕЛИ ПЕРЕГОРОДОК					
П-2	219-2-1-03-31.00	П18.26.6-2	3	129	
П-2А	219-2-1-03-31.00	П18.26.6-2А	3	129	
П-3	219-2-1-03-30.00	П18.26.6-3	10	109	
П-10	219-2-1-03-33.00	П14.26.6-10	1	133	
П-10А	219-2-1-03-33.00	П14.26.6-10А	1	133	
ПАНЕЛИ САНТЕХНИЧЕСКИЕ					
ПС-1	219-2-1-03-32.00	ПС 20.26.6-1	2	163	
ПС-2	219-2-1-03-32.00	ПС 19.26.6-2	4	154	
ПС-3	219-2-1-03-33.00	ПС 20.26.6-3	1	226	
ПС-3А	219-2-1-03-33.00	ПС 20.26.6-3А	1	226	

МАРКА	ОБОЗНАЧЕНИЕ	НАИМЕНОВАНИЕ	КОЛ. ШТ.	МАССА КГ.	ПРИМЕЧ.
ПАНЕЛИ ГАМБУРНЫЕ					
Г-1	219-2-1-03-20.00	Г14.26.11-1	4	119	
Г-2	219-2-1-03-21.00	Г14.26.11-2	1	109	
Г-2А	219-2-1-03-21.00	Г14.26.11-2А	1	109	
РАМЫ ВЕРАНДЫ					
РВ-1	219-2-1-03-85.00	РВ 36.28.7-1	2	166	
РВ-2	219-2-1-03-86.00	РВ 30.28.7-2	1	136,5	
РВ-2А	219-2-1-03-86.00	РВ 30.28.7-2А	1	136,5	
РВ-3	219-2-1-03-87.00	РВ 31.28.7-3	1	138,2	
РВ-3А	219-2-1-03-87.00	РВ 31.28.7-3А	1	138,2	
РВ-4	219-2-1-03-88.00	РВ 15.27.7-4	1	76,2	
РВ-4А	219-2-1-03-88.00	РВ 15.27.7-4А	1	76,2	
РВ-5	219-2-1-03-89.00	РВ 12.27.7-5	1	82,8	
РВ-5А	219-2-1-03-89.00	РВ 12.27.7-5А	1	82,8	
ПРОЧЕ ЭЛЕМЕНТЫ					
1	ГОСТ 24454-80Е*	ОБВЯЗКА ПОД НАРУЖНЫЕ СТЕНЫ 44x144 П.М.	50,5	3,75	
2	ГОСТ 24454-80Е*	ОБВЯЗКА ПОД ВНУТРЕННИЕ СТЕНЫ 44x94 П.М.	32,5	2,5	
3	ГОСТ 24454-80Е*	ОБВЯЗКА ПОД РАМЫ ВЕРАНДЫ 44x70 П.М.	23	1,8	
4	ГОСТ 24454-80Е*	РЕЙКА ПОД СТЕНЫ 20x42 П.М.	150	0,42	
5	ГОСТ 24454-80Е*	РЕЙКА ПОД ПЕРЕГОРОДКИ САНУЗЛА 42x42 П.М.	19	0,88	
6	ГОСТ 24454-80Е*	ПРОКЛАДКИ В УГЛОВЫХ ПАНЕЛЯХ 13x94 L=200	8	0,12	
7	ГОСТ 24454-80Е*	ДОСКИ ОБШИВКИ ПОТОЛКА ВЕРАНДЫ 19x94 П.М.	346	0,89	

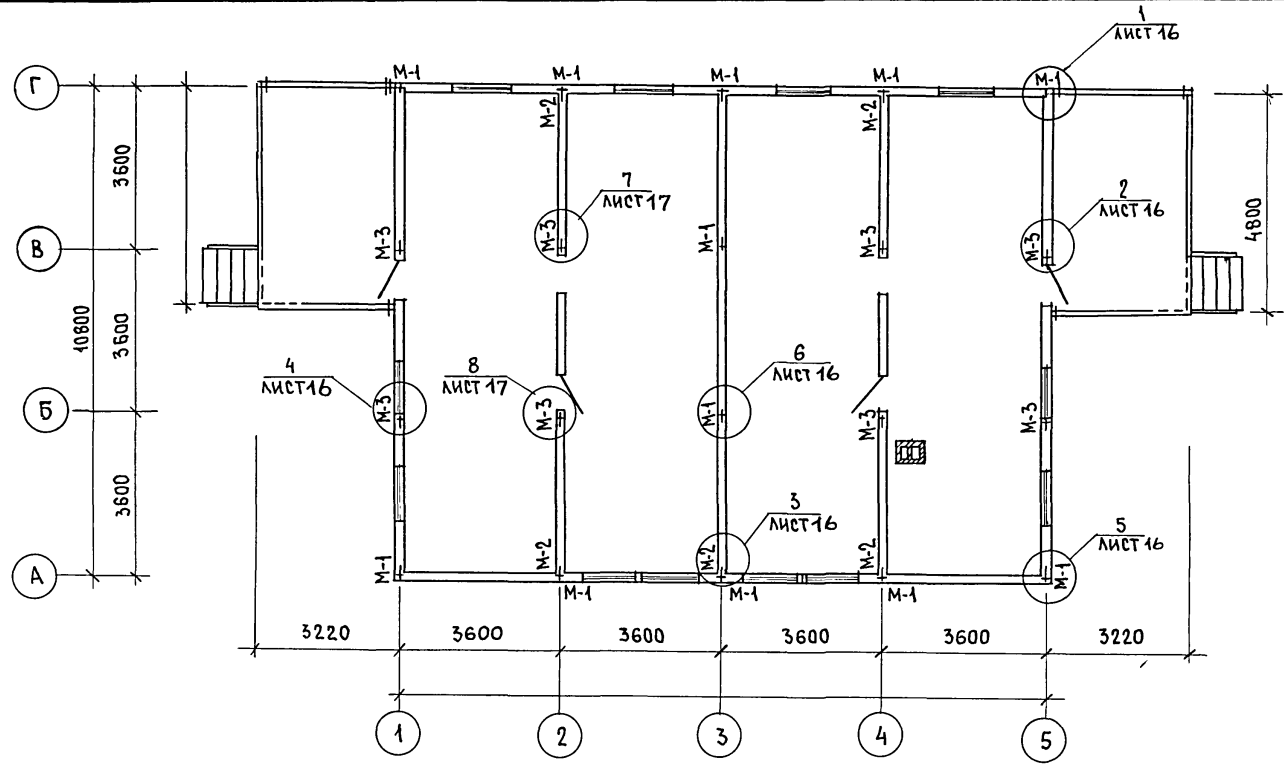
Данный лист см. совместно с листом 13

ПРИВЯЗАН

ИНВ. №			
--------	--	--	--

		181-219-26.87		А0	
НОРМ. КОД	ОБАКИМЬЯН				
ЗАМ. НАЧ. М.	ОБАКИМЬЯН				
ГАП	ПЕТРОСОВ				
ГИП	СИДОРНИНА				
РУК. ГР.	ПАНТЕЛЕЕВА				
ИСПОЛНИТ	ПАНТЕЛЕЕВА				
ПРОВЕР.	СИДОРНИНА				
Одноэтажный двухквартирный жилой дом с 3-комнатными квартирами.			СТАДИЯ	ЛИСТ	ЛИСТОВ
			Р	14	
МОНТАЖНЫЙ ПЛАН. СПЕЦИФИКАЦИЯ.			ЦНИИЭП ГРАЖДАНСКОГО СТРОИТЕЛЬСТВА		

ТИПОВОЙ ПРОЕКТ 181-219-26.87 АЛЬБОМ I



1. Панели наружных и внутренних стен крепятся между собой в двух уровнях на отм. 0.40 и 2.13 металлическими изделиями М-1; М-2; М-3. Через окна во внутренних обшивках панелей. В углах панели наружных стен крепятся болтом М-1 через окна в наружной обшивке панелей ПИ-8.
2. Узлы крепления на отм. 0.40 см. листы 16, 17.
3. Данный лист см. совместно с листом 13.

МАРКА ПО ПРОЕКТУ	ОБОЗНАЧЕНИЕ	НАИМЕНОВАНИЕ	КОЛ.	МАССА КГ	ПРИМЕЧ.
М-1	219 - 2 - 1 - 03 - 010	БОЛТ М12 С ШАЙБАМИ И ГАЙКОЙ	24	0,28	
М-2	219 - 2 - 1 - 03 - 011	КРЕПЕЖНАЯ ДЕТАЛЬ	12	0,351	
М-3	219 - 2 - 1 - 03 - 012	БОЛТ М12 С ШАЙБАМИ И ГАЙКОЙ	16	0,323	

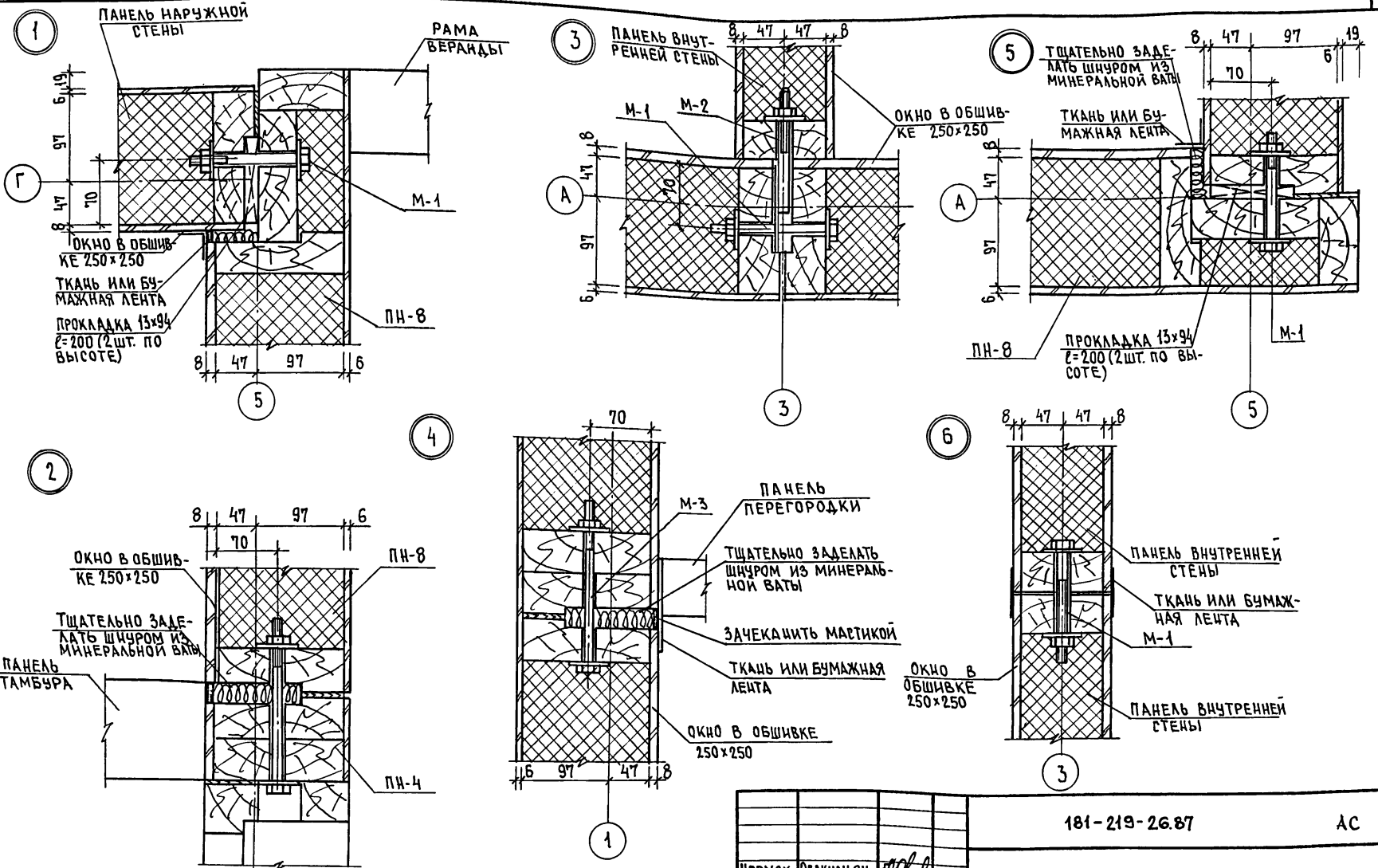
ПРИВЯЗАИ:

ИНВ. № ПОДЛ.	ПОДПИСЬ И ДАТА	ВЗАМ. ИНВ. №
ИНВ. №		

181-219-26.87		АС	
НОРМОК.	ОВАКИМЬЯН	ОДНОЭТАЖНЫЙ ДВУХКВАРТИРНЫЙ ЖИЛОЙ ДОМ С 3-КОМНАТНЫМИ КВАРТИРАМИ	СТАДИЯ Р
ЗАМ. НАЧ.	ОВАКИМЬЯН	ПЛАН КРЕПЛЕНИЯ СТЕНОВЫХ ПАНЕЛЕЙ	ЛИСТ 15
ГАЛ.	ПЕТРОСОВ	ЦНИИЭП ГРАЖДАНСКОЙ СТРОИТЕЛЬНОСТИ	
ГИП.	СИДОРОВА		
ВЕД. ИЖ.	БАРЫКИНА		
ИСПОЛ.	БАРЫКИНА		
ПРОВЕР.	СИДОРОВА		

АЛБСОМ I

ТИПОВОЙ ПРОЕКТ 181-219-26.87



ИМЬ.№ ПОДЛ. ПОДПИСЬ И ДАТА. ВЗАМ. ИМЬ.№

ПРИВЯЗКА	НОРМАК. ОВАКИМБЯН	ЗАМ. ИМЬ. ОВАКИМБЯН
	ТИП. СИДОРНИНА	ИСПОЛ. БАРЫКИНА
	ПРОВЕР. СИДОРНИНА	

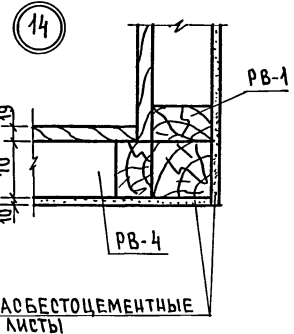
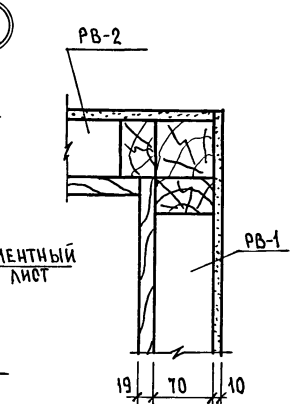
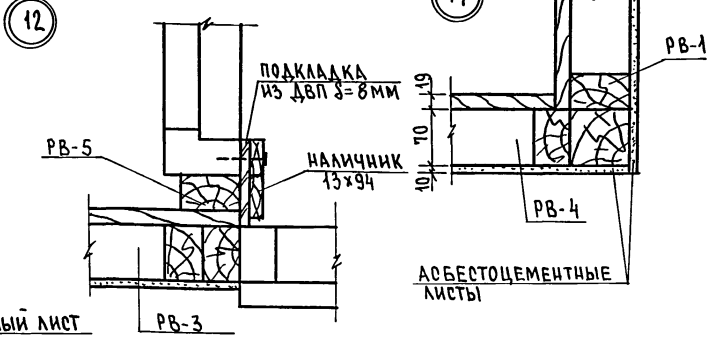
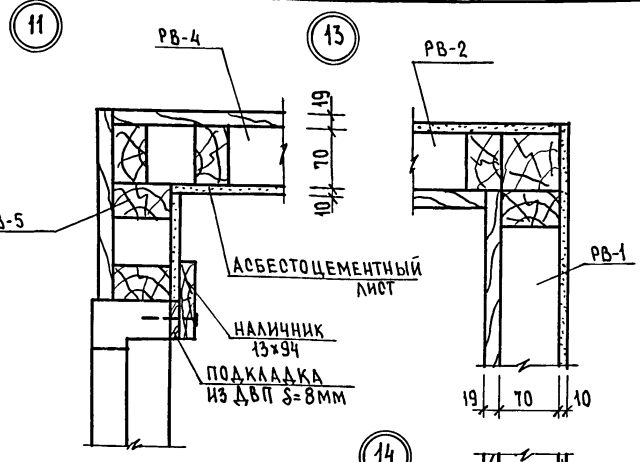
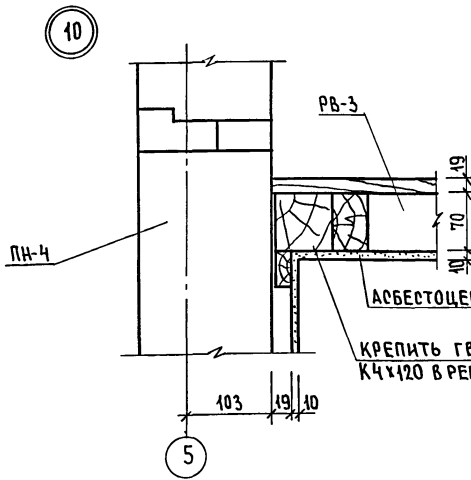
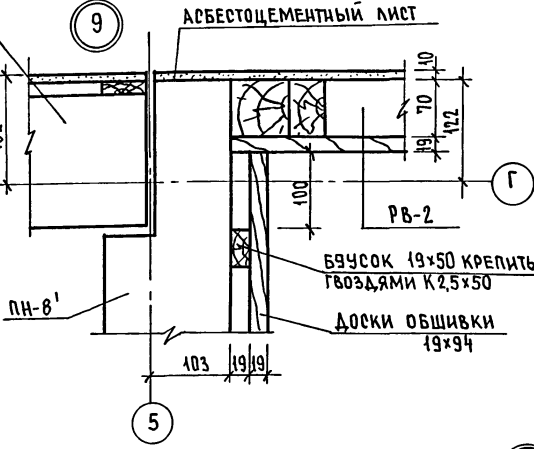
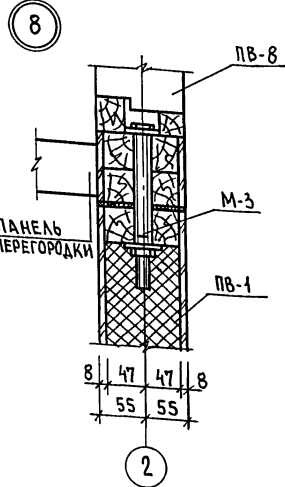
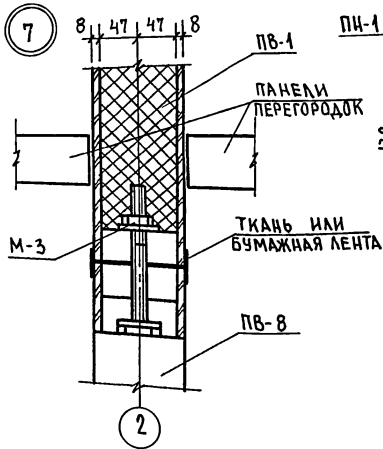
181-219-26.87		АС	
ОДНОЭТАЖНЫЙ ДВУХКВАРТИРНЫЙ ЖИЛОЙ ДОМ	СТАДИЯ	ЛИСТ	ЛИСТОВ
С 3-КОМНАТНЫМИ КВАРТИРАМИ	Р	16	
УЗЛЫ ПЛАНОВ 1÷6		ЦНИИЭП ГРАЖДАНСЕЛЬСТРОЙ	

АНБОМ I

ТИПОВОЙ ПРОЕКТ 181-219-26.87

ТИПОВОЙ ПРОЕКТ 181-219-26.87

ЛИСТ № ПОДЛ. ПОДАТЬСЯ НАДАТ. ВЗАМ. ЛИС. №



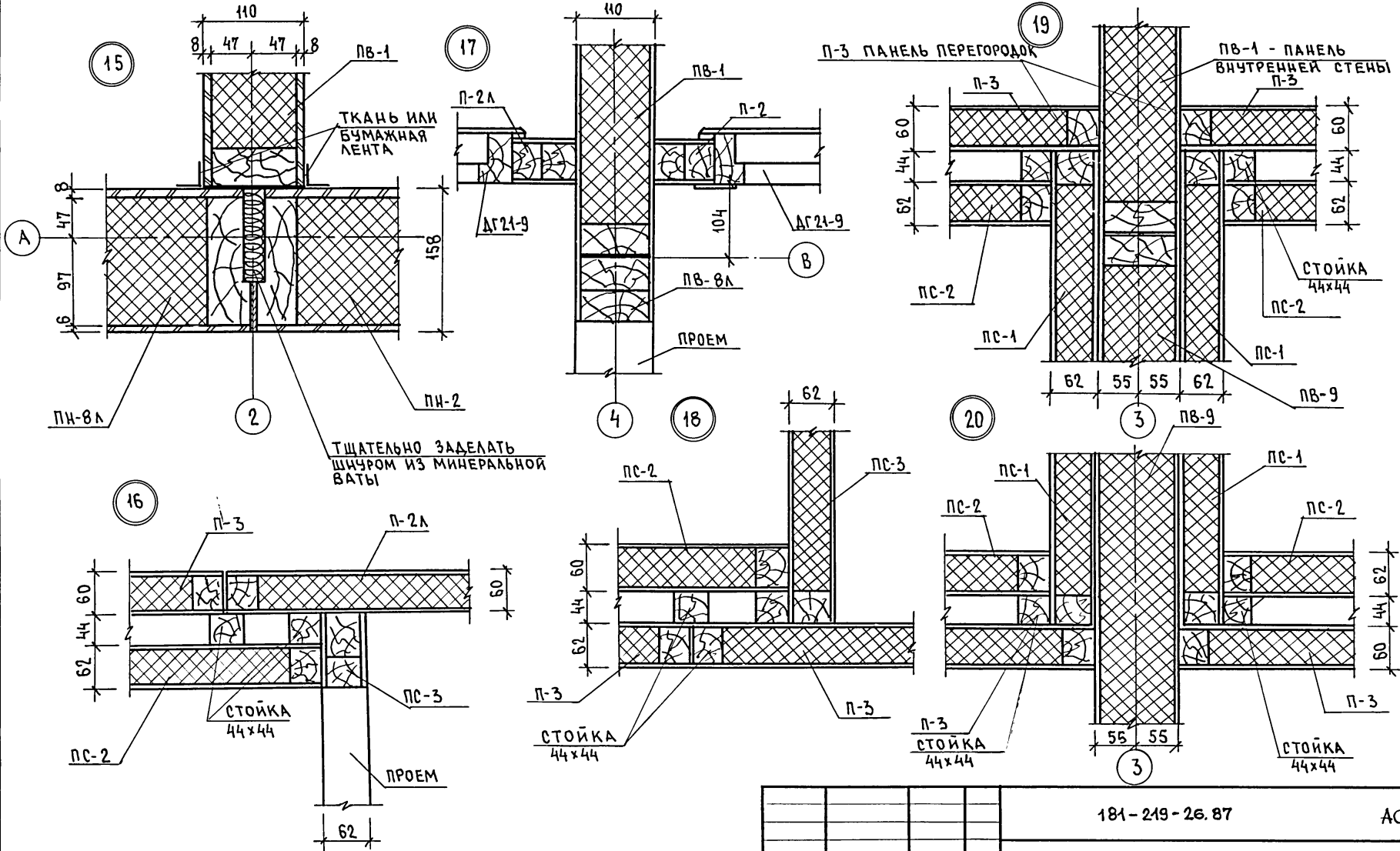
1. Данный лист смотри совместно с листами 13, 15
2. Узлы даны на отм. 0.40.

				181-219-26.87		АС	
ПРИВЯЗАН				НОРМОК	ОВАКИМЬЯН		
				ЗАМ. НАЧ	ОВАКИМЬЯН		
				ГАП	ПЕТРОСОВ		
				ГИП	СИДОРНИН		
				ВЕД. ИЖ.	БАРЫКИНА		
				ИСПОД.	БАРЫКИНА		
ИЖ. №				ПРОВЕР.	СИДОРНИН		
				Однoэтажный двuхквартирный жилой дом с 3-комнатными квартирами		СТАИЯ	ЛИСТ
				Узлы планов 7 ÷ 14		Р	17
						ЦНИИЭП ГРАЖДАНСЕЛЬСТРОЙ	

22711-01 21

АЛББОМ I

ТИПОВОЙ ПРОЕКТ 181-249-26.87



ТЩАТЕЛЬНО ЗАДЕЛАТЬ ШИПРОМ ИЗ МИНЕРАЛЬНОЙ ВАТЫ

ПАНЕЛИ ПЕРЕГОРОДОК КРЕПИТЬ К ПОПЕРЕЧНЫМ БРУСКАМ КАРКАСА ПАНЕЛЕЙ ВНУТРЕННИХ СТЕН И МЕЖДУ СОБОЙ ГВОЗДЯМИ К 4x120.

ПРИВЯЗАН

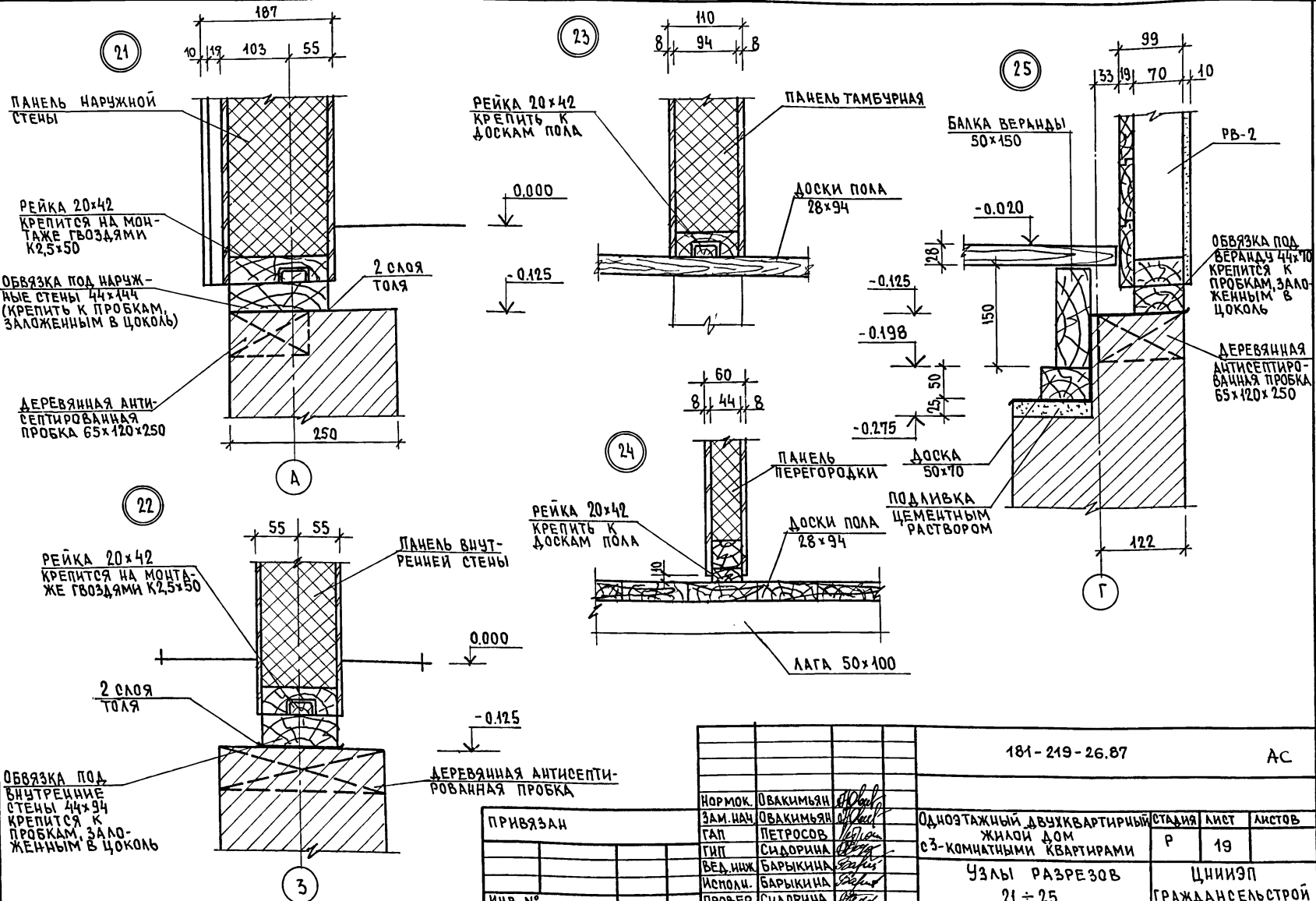
181-249-26.87				АС			
НОРМОК.	ОВАКИМЬЯН			Одноэтажный двухквартирный жилой дом с 3-комнатными квартирами	СТАНДА	ЛИСТ	
ЗАМ.НАЧ	ОВАКИМЬЯН				Р	18	ЛИСТОВ
ГАП	ПЕТРОСОВ						
ГИП	СИДОРНИНА						
ВЕД.ИЖ	БАРЫКИНА						
ИСПОЛ.	БАРЫКИНА			Узлы планов 15:20	ЦНИИЭП ГРАЖДАНСЕЛЬСТРОЙ		
ИЖ.Н.Э	ПРОВЕР.	СИДОРНИНА					

АЛЬБОМ I

181-219-26.87

ТИПОВОЙ ПРОЕКТ

ИМЬ.№ПОЛА. ПОДЛИСЬ И ДАТА. ВЗАН. ИМЬ И ДАТА



181-219-26.87

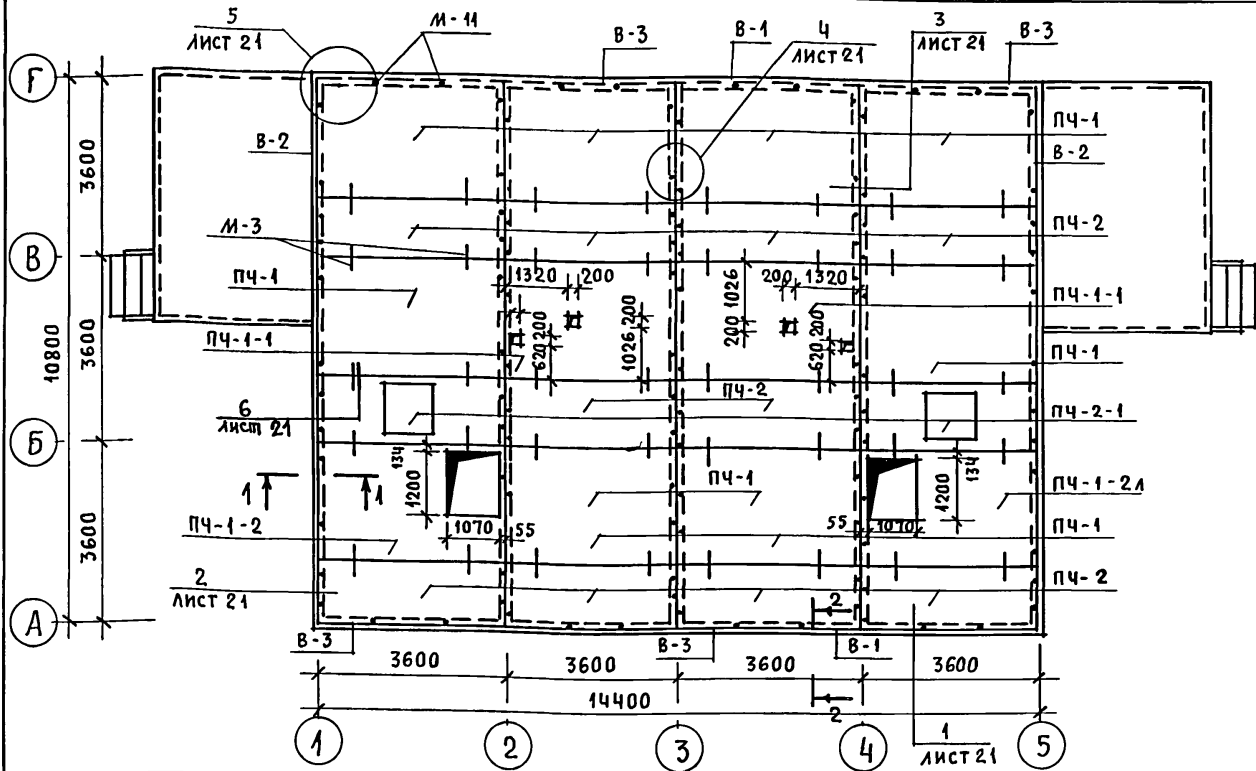
АС

ПРИВЯЗАН

НОРМОК.	ОВАКИМЬЯН							
ЗАМ. НАЧ.	ОВАКИМЬЯН							
ГАП	ПЕТРОСОВ							
ГИП	СИДОРНИНА							
ВЕД. НИЖ.	БАРЫКИНА							
ИСПОЛ.	БАРЫКИНА							
ПРОВЕР.	СИДОРНИНА							
Одноэтажный двухквартирный жилой дом с 3-комнатными квартирами						СТАДИЯ	ЛИСТ	ЛИСТОВ
Узлы разрезов 21-25						Р	19	
ИНВ. №						ЦНИИЭП ГРАЖДАНСКОЙ СТРОИТЕЛЬНОСТИ		

22741-01 23

ТИПОВОЙ ПРОЕКТ
181-219-2687
АЛБЮМ I



1. В торцах панелей, опирающихся на наружные стены (по осям 1,5), прибить вкладыши В-2 до монтажа этих панелей (см. сечение 1-1 лист 21).
2. Панели чердачного перекрытия крепятся к стеновым панелям металлическими изделиями М-11 (2 шт. на торец панели и 2 шт. по длине панели согласно разбивке, данной на плане).
3. Панели крепятся между собой металлическими изделиями М-3.
4. При устройстве отверстий каркас панелей должен быть сохранен.
5. После монтажа панели ПЧ-1-2 (ПЧ-1-2А) поперечный брусок у отверстия около 2, (4) спилить.
6. Уширенные швы между панелями перекрытия тщательно заложить минеральной ватой или паклей.
7. М-3, М-11
8. Данный лист см. совместно с листом 21

МАРКА ПО ПРОЕКТУ	ОБОЗНАЧЕНИЕ	НАИМЕНОВАНИЕ	КОЛ.	МАССА ЕД., КГ	ПРИМЕЧ.
ПЧ-1	219-2-1-03-40,00	ПЧ 37. 24. 16-1	8	334,0	
ПЧ-1-1	219-2-1-03-40,00	ПЧ 37. 24. 16-1-1	2	268	
ПЧ-1-2	219-2-1-03-42,00	ПЧ 37. 24. 16-1-2	1	322	
ПЧ-1-2А	219-2-1-03-42,00	ПЧ 37. 24. 16-1-2А	1	322	
ПЧ-2	219-2-1-03-41,00	ПЧ 37. 12. 16-2	10	188	
ПЧ-2-1	219-2-1-03-41,00	ПЧ 37. 12. 16-2-1	2	191	
В-1	ГОСТ 24454-80Е*	ВКЛАДЫШ 50×150 П.М.	29	3,75	
В-2	ГОСТ 24454-80Е*	ВКЛАДЫШ 50×150 с=530	72	1,99	
В-3	ГОСТ 24454-80Е*	ВКЛАДЫШ 44×90 с=3500	4	6,8	
1	ТУ 13-444-79	ПОКЛАДКА ИЗ ДВП ШИРИНОЙ 100 ММ с=8 мм П.М.	54	0,7	

МАРКА ПО ПРОЕКТУ	ОБОЗНАЧЕНИЕ	НАИМЕНОВАНИЕ	КОЛ.	МАССА ЕД., КГ	ПРИМЕЧ.
МЕТАЛЛИЧЕСКИЕ ИЗДЕЛИЯ					
М-3	219-2-1-03-012	БОЛТ М-12 с ШАЙБОЙ и ГАЙКОЙ	40	0,323	
М-11	219-2-1-03-013	ШУРУПЫ 6×200	112	0,080	

ИНВ. № ПОДА. ПОДПИСЬ И ДАТА ВЗАМ. ИНВ. №

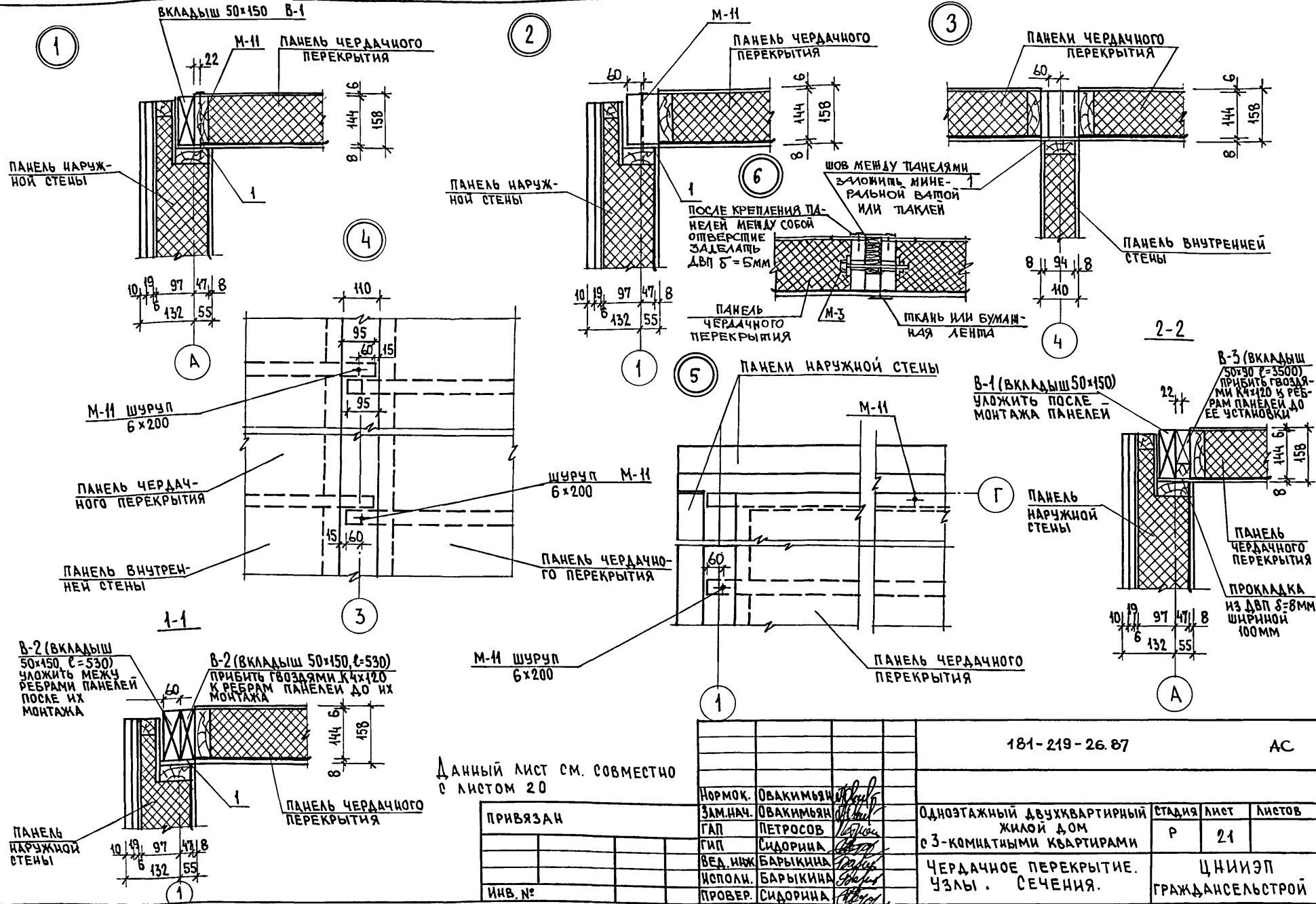
9. ЗАПРЕЩАЕТСЯ ПЕРЕМЕЩЕНИЕ ЛЮДЕЙ ПО ВЕРХНЕЙ ОБШИВКЕ ПАНЕЛЕЙ БЕЗ НАЛИЧИЯ ХОДОВЫХ ДОСОК ИЛИ ЩИТОВ НАСТИЛОВ, КОТОРЫЕ ДОЛЖНЫ БЫТЬ УЛОЖЕНЫ ПЕРЕД МОНТАЖОМ ЭЛЕМЕНТОВ КРЫШИ.

ПРИВЯЗАН
ИНВ. №

		181-219-26.87		АС		
НОРМОК.	ОВАКИМЬЯН	Одноэтажный двухквартирный жилой дом с 3-комнатными квартирами П Л А Н ЧЕРДАЧНОГО ПЕРЕКРЫТИЯ	СТАДИЯ	ЛИСТ	ЛИСТОВ	
ЗАМ. НАЧ.	ОВАКИМЬЯН		Р	20		
ГАП	ПЕТРОВСОВ					
ГИП	СИДОРОВА					
РУК. ГРУП.	ПАНТЕЛЕЕВА					
ИСПОЛН.	ПАНТЕЛЕЕВА	ЦНИИЭП		ГРАЖДАНСЕЛЬСТРОЙ		
ПРОВЕР.	СИДОРОВА					

АН650М I

ТИПОВОЙ ПРОЕКТ 181-219-26.87



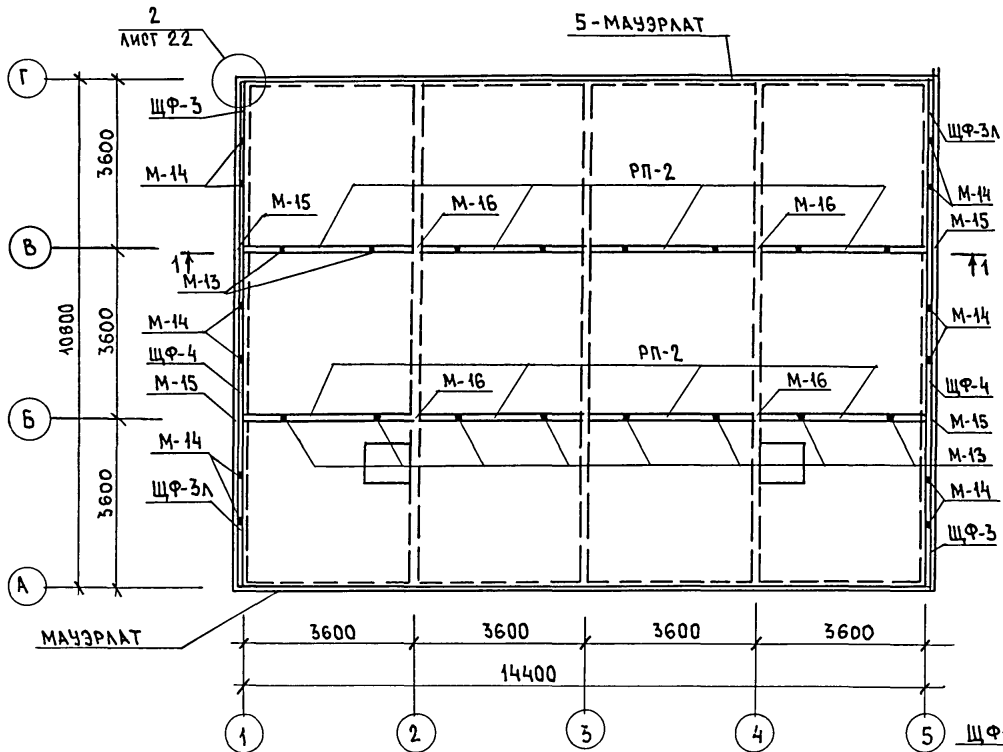
Данный лист см. совместно с листом 20

ПРИВЯЗАН	
ИНВ. №	

181-219-26.87		АС	
НОРМОК. ОВАКИМБЯН	ЗАМ.НАЧ. ОВАКИМБЯН	Одноэтажный двухквартирный жилой дом с 3-комнатными квартирами	СТADIЯ ЛИСТ ЛИСТОВ Р 21
ГАП ПЕТРОВСОВ	СИДОРЦА		
ВЕД. ИНЖ. БАРЫКИНА	ИСПОЛ. БАРЫКИНА	ЧЕРДАЧНОЕ ПЕРЕКРЫТИЕ. ЧЗЛЫ. СЕЧЕНИЯ.	ЦНИИЭП ГРАЖДАНСКОЙ СТРОИТЕЛЬНОСТИ
ИСПОЛ. БАРЫКИНА	ПРОВЕР. СИДОРЦА		

АНБЕОМ I

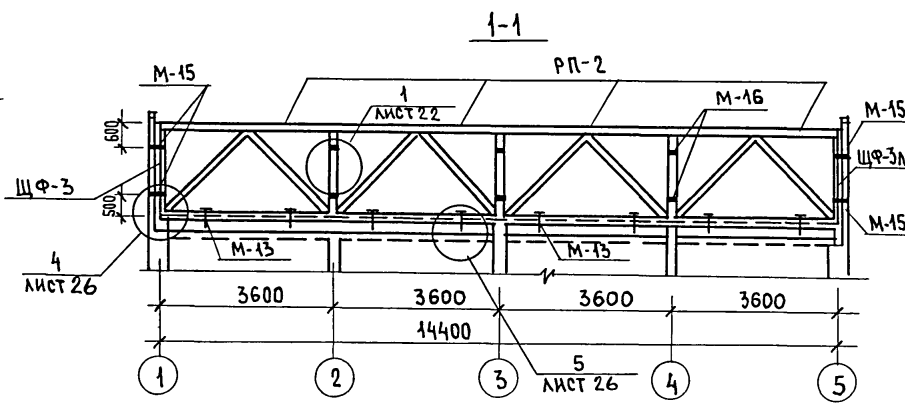
ТИПОВОЙ ПРОЕКТ 181-219-26.87



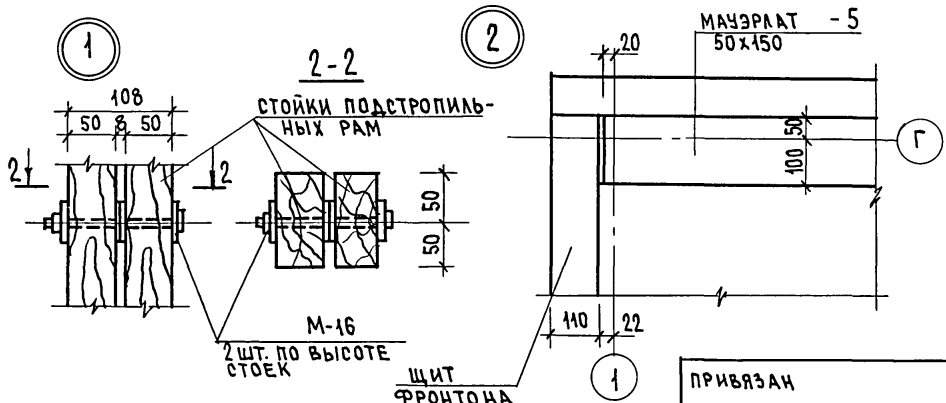
МАРКА	ОБОЗНАЧЕНИЕ	НАИМЕНОВАНИЕ	КОЛ. ШТ.	МАССА ЕД. КГ	ПРИМЕЧ.
РП-2	219-2-1-03-60.00	РП 36.20.10-2	8	75	
2	ГОСТ 24454-80Е*	ДОСКА ФРОНТОНА 16×50 мм	21,6	0,0008	
ЩФ-3	219-2-1-03-70.00	ЩФ 37.22.11-3	2	58,6	
ЩФ-3А	219-2-1-03-70.00	ЩФ 37.22.11-3А	2	58,6	
ЩФ-4	219-2-1-03-71.00	ЩФ 36.32.11-4	2	145,6	
3	ГОСТ 24454-80Е*	ПРОКЛАДКА 25×100×80	8	0,0002	

МЕТАЛЛИЧЕСКИЕ ИЗДЕЛИЯ

М-13	219-2-1-03-014	КРЕПЕЖНАЯ ДЕТАЛЬ	16	0,534	
М-14	219-2-1-03-015	L 63×40×4	12	0,36	
М-15	219-2-1-03-016	КРЕПЕЖНАЯ ДЕТАЛЬ	8	0,759	
М-16	219-2-1-03-017	БОЛТ М12 С ШАЙБАМИ И ГАЙКАМИ	12	0,406	
М-1	219-2-1-03-010	БОЛТ М12 С ШАЙБАМИ И ГАЙКАМИ	8	0,280	



Данный лист см. совместно с листами 23, 24.



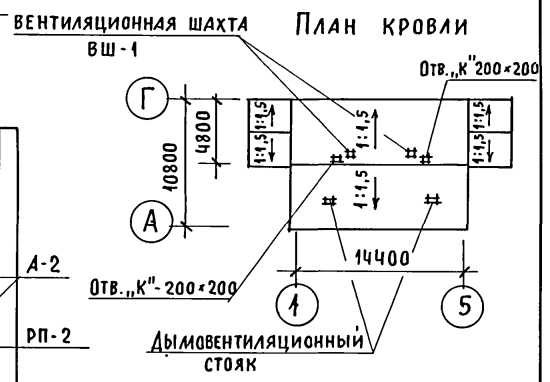
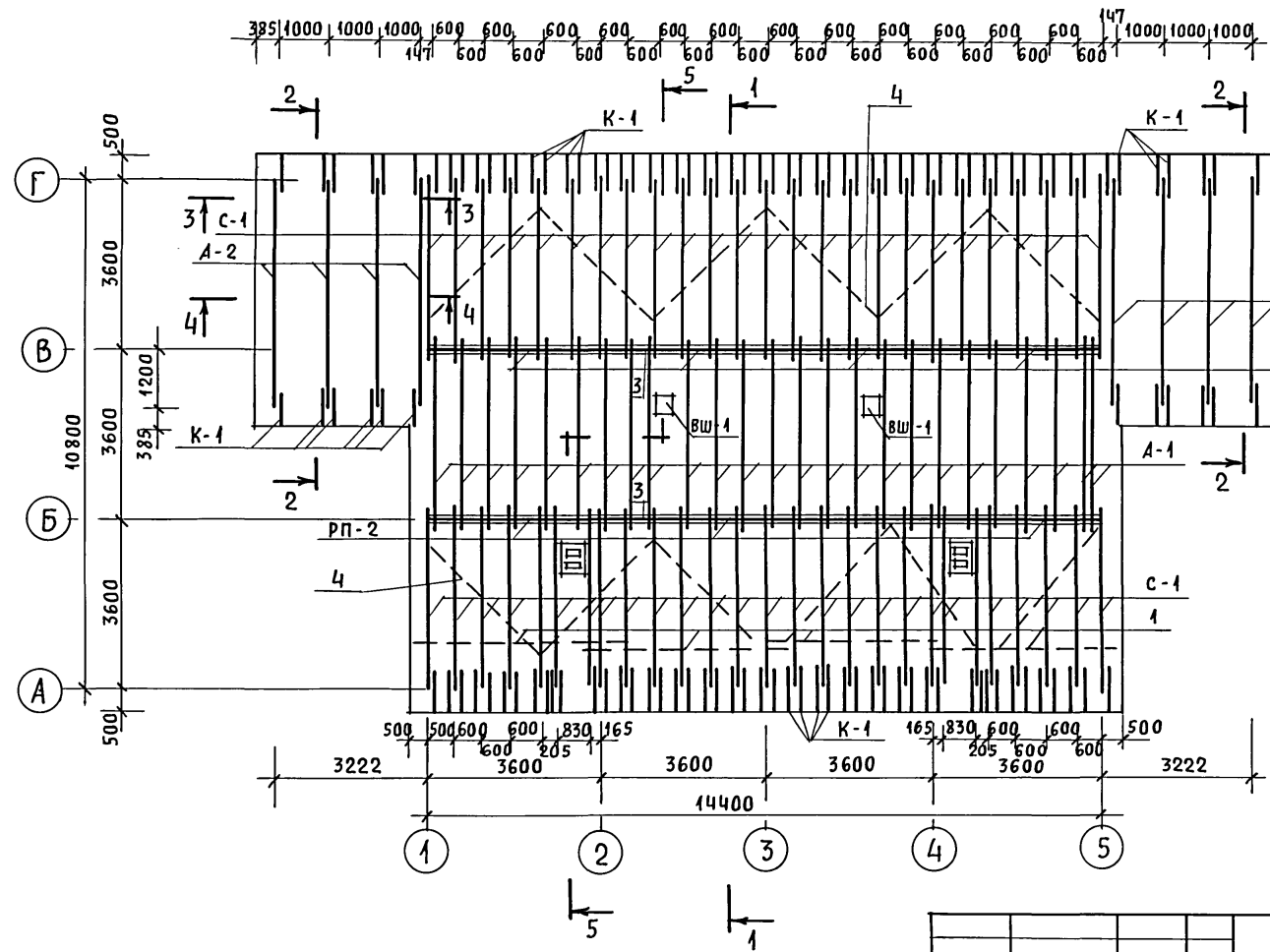
ПРИВЯЗАН	
ИНВ. №	

181-219-26.87		АС			
НОРМОК. ОВАКИМЬЯН	ЭМ. И. ОВАКИМЬЯН	ОДНОЭТАЖНЫЙ ДВУХКВАРТИРНЫЙ ЖИЛОЙ ДОМ С 3-КОМНАТНЫМИ КВАРТИРАМИ	СТАДИЯ	ЛИСТ	ЛИСТОВ
ГАП. ПЕТРОВСОВ	ГИП. СИДОРНИНА		Р	22	
ВЕД. ИНЖ. БАРЫКИНА	ИСПОЛН. БАРЫКИНА	МОНТАЖНЫЕ СХЕМЫ ПОДСТРОПЛЬНЫХ РАМ, ФРОНТОНОВ МАУЗРААТА.	ЦНИИЭП ГРАЖДАНСЕЛЬСТРОЙ		
ИНВ. №	ПРОВЕР. СИДОРНИНА				

ИНВ. № ПОДЛ. ПОДПИСЬ И ДАТА. В ЗАМ. ИНВ. №

ТИПОВОЙ ПРОЕКТ
181-219-26.87
Альбом I

ПЛАН СТРОПИИ

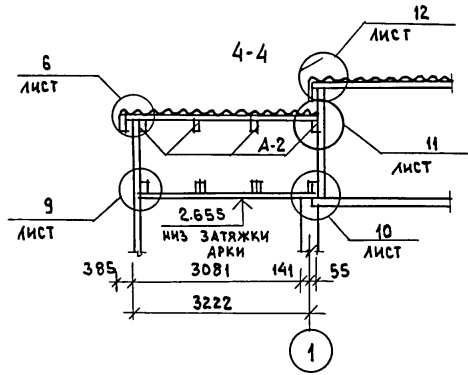
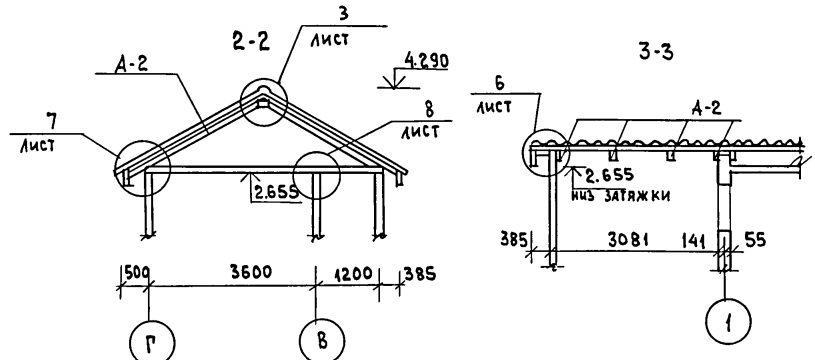
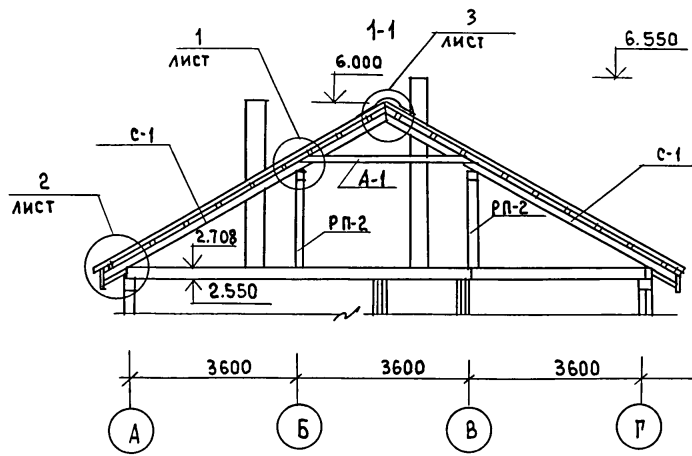


1. МОНТАЖ КРЫШИ ПРОИЗВОДИТЬ ПОСЛЕ МОНТАЖА ВЕНТИЛЯЦИОННОЙ СИСТЕМЫ.
2. РАССТОЯНИЕ ОТ НАРУЖНОЙ ПОВЕРХНОСТИ ДЫМОХОДА ДО СТРОПИЛЬНОЙ НОГИ 130 мм.
3. ДАННЫЙ ЛИСТ СМ. СОВМЕСТНО С ЛИСТАМИ 24-30
4. СПЕЦИФИКАЦИЮ СМ. ЛИСТ 24

ИНВ. N ПОДЛ. ПОДПИСЬ И ДАТА ВЗАМ. ИНВ. N

		181-219-26.87		АС			
ПРИВЯЗАН		НОРМОК. ОВАКИМЬЯН		ОДНОЭТАЖНЫЙ, ДВУХКВАРТИРНЫЙ ЖИЛОЙ ДОМ С 3-КОМНАТНЫМИ КВАРТИРАМИ	СТАДИЯ	ЛИСТ	ЛИСТОВ
		ЗАМ. НАЧ. ГАП ПЕТРОВСОВ			Р	23	
		ГИП СИДОРНИНА		КРЫША (P _{сн} = 150 кгс/м ²) ПЛАН СТРОПИИ. ПЛАН КРОВЛИ	ЦНИИЭП ГРАЖДАНСЕЛЬСТРОЙ		
		РУК. ГРУП. ПАНТЕЛЕЕВА					
ИНВ. N		ИСПОЛН. ПАНТЕЛЕЕВА					
		ПРОВЕР. СИДОРНИНА					

ТИПОВОЙ ПРОЕКТ
181-219-26.87
АЛБДОМ I



МАРКА	ОБОЗНАЧЕНИЕ	НАИМЕНОВАНИЕ	КОЛ.	МАССА ЕД. КГ	ПРИМЕЧ.
ВШ-1	219-2-1-03-84.00	Ш В. 38.3.3-1	2	212	
С-1	219-2-1-03-82.00	ВЕНТИЛЯЦИОННАЯ ШАХТА	52	20.8	
А-1	219-2-1-03-80.00	СТРОПИЛА С 44.15.5	25	33.2	
А-2	219-2-1-03-81.00	АРКА А 40.13.5-1	8	53.0	
1	ГОСТ 24454-80Е*	ОБРЕШЕТКА 50x50 п.м	506	1.5	
К-1	219-2-1-03-83.00	КОБЫЛКИ 50x100x890	412	2.6	
3	ГОСТ 24454-80Е*	ЗАКЛАДКА МЕЖДУ АРКАМИ 50x50x500	48	0.72	
4	ГОСТ 24454-80Е*	ВЕТРОВЫЕ ДОСКИ 25x100 п.м	54	1.5	
5	ГОСТ 24454-80Е*	МАУЭРАТ 50x150 п.м	30	4.5	
6	ГОСТ 24454-80Е*	ЛОБОВАЯ ДОСКА 19x94 п.м	166	107	
7	ГОСТ 24454-80Е*	ДОСКИ ПОДШИВКИ 19x94 п.м	420	1.07	
8	ГОСТ 24454-80Е*	СТОЙКИ ФРОНТОНА ВЕРАНДЫ 50x100 п.м	15	3.0	
9	ГОСТ 24454-80Е*	ДОСКИ ОБШИВКИ ФРОНТОНА ВЕРАНДЫ 19x94 п.м	420	1.07	
10	ГОСТ 24454-80Е*	БРУСОК 50x150x385	12	1.73	
11	ГОСТ 24454-80Е*	ХОДОВЫЕ ДОСКИ 32x100 п.м	140	192	
СВ-1750	ГОСТ 20430-84	АСБЕСТОЦЕМЕНТНЫЙ ЛИСТ 130x1750	228	26.1	
КС-1	ГОСТ 20430-84	КОНЬКОВАЯ ДЕТАЛЬ	24	8.0	
КС-2	ГОСТ 20430-84	КОНЬКОВАЯ ДЕТАЛЬ	24	8.0	
МЕТАЛЛИЧЕСКИЕ ИЗДЕЛИЯ					
МИ-22	219-2-1-03-018	СКОБА	9	2.0	
МИ-23	219-2-1-03-019	ПРОТИВОВЕТРОВАЯ СКОБА	52	0.11	
СКРУТКА	ГОСТ 3282-74	СКРУТКА ИЗ ПРОВОЛОКИ Ф4мм	176	17.4	

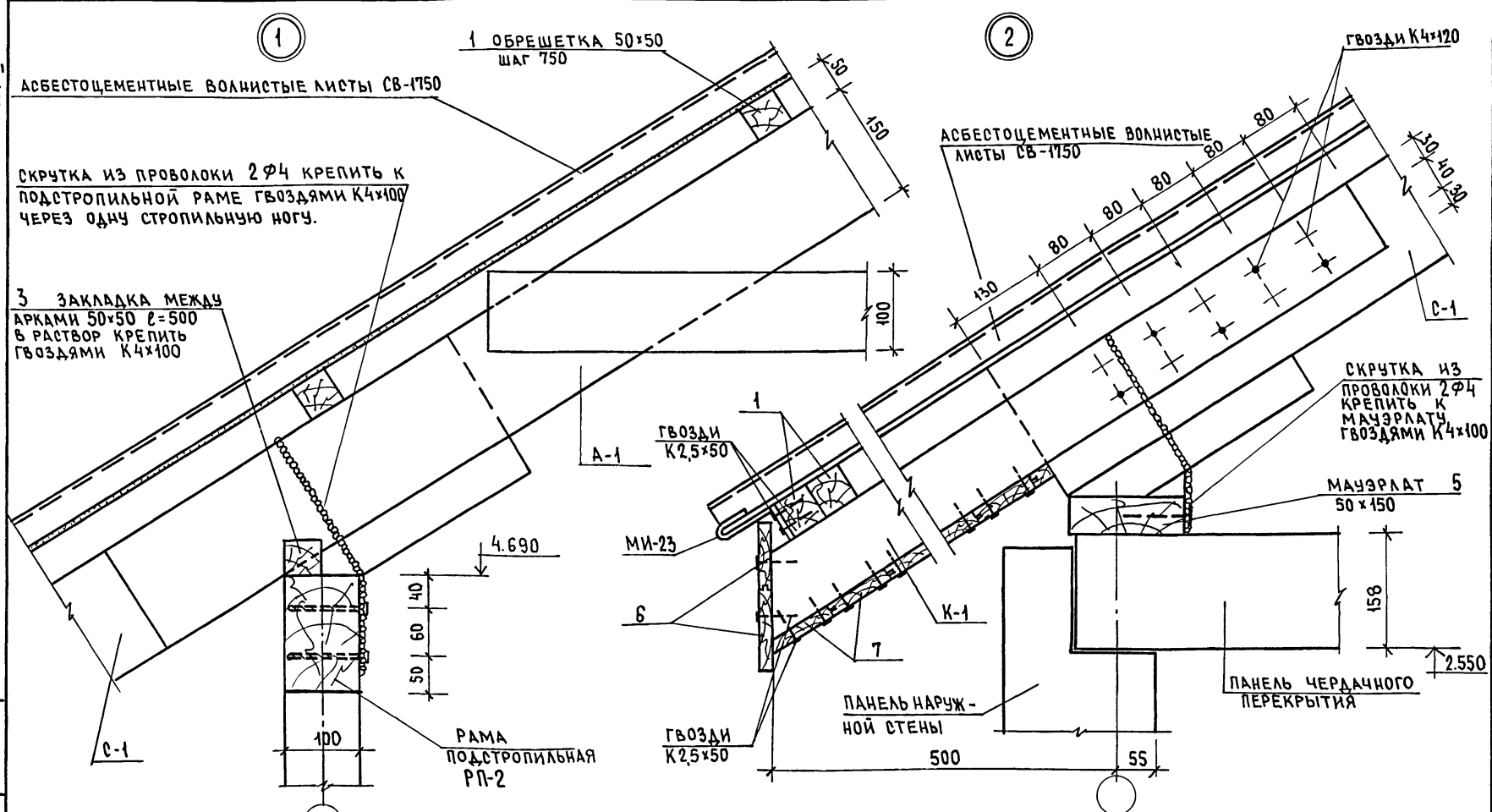
Данный лист с.м. совместно с листами 23, 25 ÷ 30

		181-219-26.87		АС	
НОРМОК.	ОВАКИМЬЯН	Одноэтажный двухквартирный жилой дом с 3-комнатными квартирами	СТАИЯ	ЛИСТ	ЛИСТОВ
ЗАМ. НАЧ.	ОВАКИМЬЯН		Р	24	
ГАП	ПЕТРОВСОВ				
	ГИП	СИДОРНИНА			
РУК. ГР.	ПАНТЕЛЕЕВА	Крыша. Разрезы. Спецификация	ЦНИИЭП		
ИСПОЛН.	ПАНТЕЛЕЕВА		ГРАЖДАНСЕЛЬСТРОЙ		
ИНВ. Л ^о	ПРОВЕР.	СИДОРНИНА			

ПРИВЯЗАН			

ИНВ. Л^о ПОДЛ. ПРАВИСЬ И ДАТА ВЗАМ. ИНВ. Л^о

АЛЬБОМ 1
ТИПОВОЙ ПРОЕКТ 181-219-26.87



1 ОБРЕШЕТКА 50x50 шаг 750

АСБЕСТОЦЕМЕНТНЫЕ ВОЛНИСТЫЕ ЛИСТЫ СВ-1750

3 ЗАКЛАДКА МЕЖДУ АРКАМИ 50x50 $\ell=500$ В РАСТВОР КРЕПИТЬ ГВОЗДЯМИ К4x100

СКРУТКА ИЗ ПРОВОЛОКИ 2 ϕ 4 КРЕПИТЬ К ПОДСТРОПИЛЬНОЙ РАМЕ ГВОЗДЯМИ К4x100 ЧЕРЕЗ ОДНУ СТРОПИЛЬНУЮ НОГУ.

2 АСБЕСТОЦЕМЕНТНЫЕ ВОЛНИСТЫЕ ЛИСТЫ СВ-1750

ГВОЗДИ К4x120

А-1

ГВОЗДИ К2,5x50

МИ-23

6

7

К-1

СКРУТКА ИЗ ПРОВОЛОКИ 2 ϕ 4 КРЕПИТЬ К МАУЗЕРЛАТУ ГВОЗДЯМИ К4x100

МАУЗЕРЛАТ 5 50x150

ПАНЕЛЬ ЧЕРДАЧНОГО ПЕРЕКРЫТИЯ

ПАНЕЛЬ НАРУЖНОЙ СТЕНЫ

РАМА ПОДСТРОПИЛЬНАЯ РП-2

ГВОЗДИ К2,5x50

181-219-26.87

АС

Данный лист см.совместно с листом 24

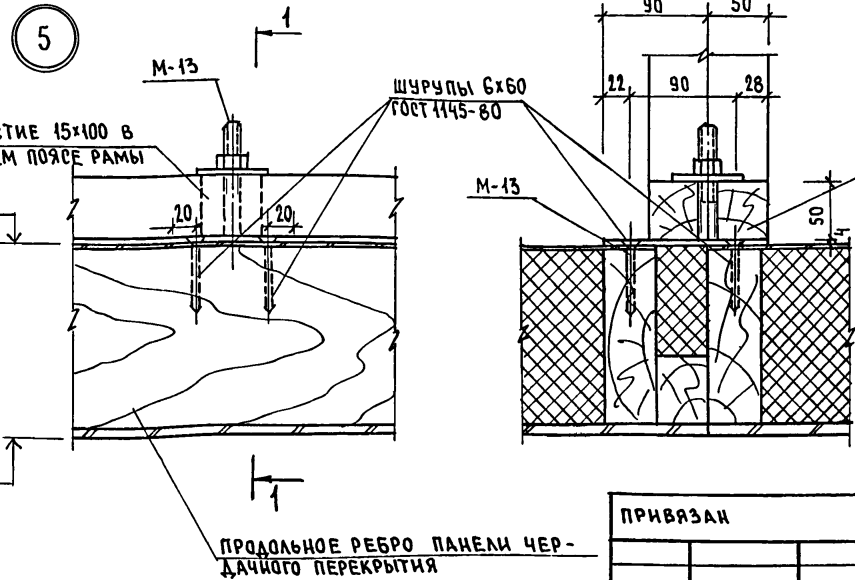
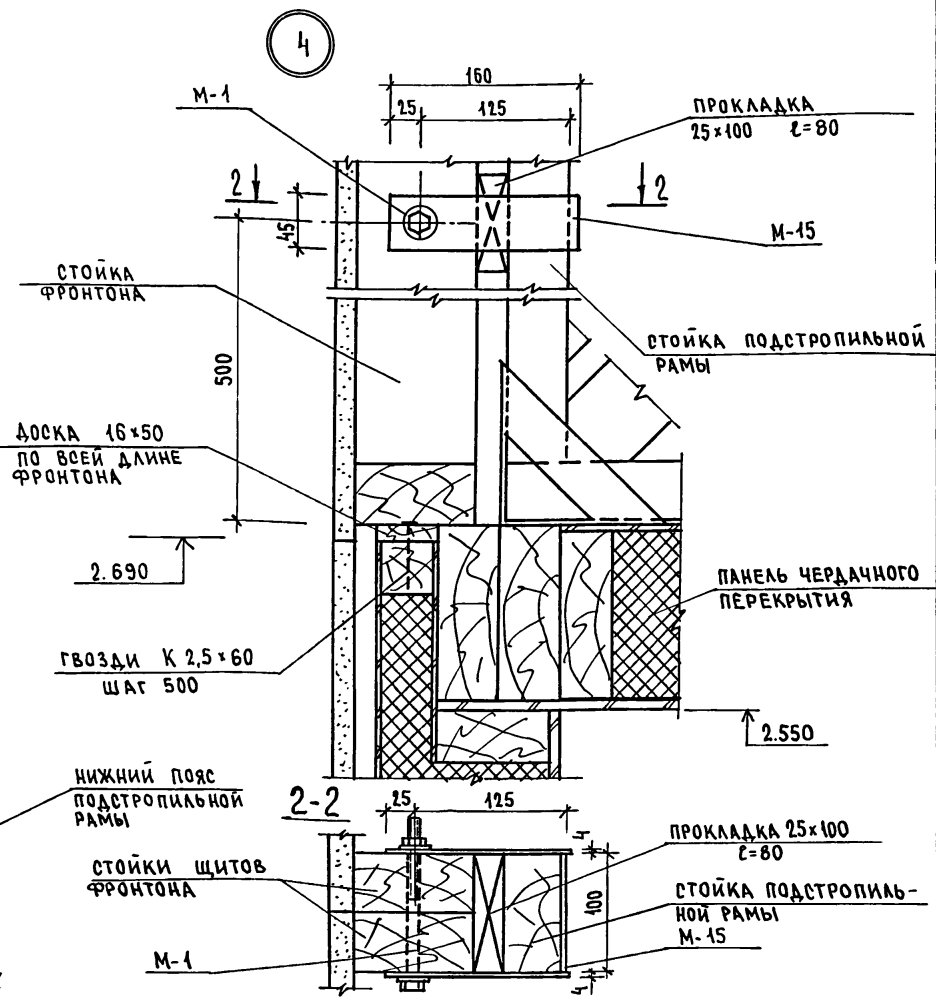
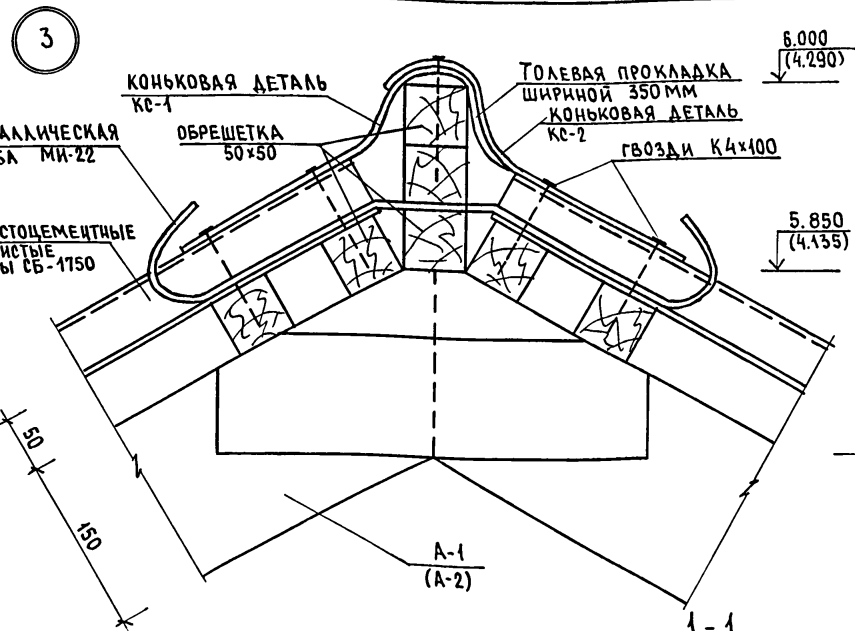
ПРИВЯЗАН:

НОРМОК.	ОВАКИМЬЯН	<i>[Signature]</i>
ЗАМ.НАЧ	ОВАКИМЬЯН	<i>[Signature]</i>
ГАП	ПЕТРОСОВ	<i>[Signature]</i>
ГИП	СИДОРОВА	<i>[Signature]</i>
ВЕД.ИЖ	БАРЫКИНА	<i>[Signature]</i>
ИСПОЛН	БАРЫКИНА	<i>[Signature]</i>
ПРОВЕР	СИДОРОВА	<i>[Signature]</i>

Одноэтажный двухквартирный жилой дом с 3-комнатными квартирами			СТАДИЯ	ЛИСТ	ЛИСТОВ
Крыша. Узлы 1,2			Р	25	
			ЦНИИЭП ГРАЖДАНСЕЛЬСТРОЙ		

АЛБОВОМ I

ТИПОВОЙ ПРОЕКТ 181-219-2687



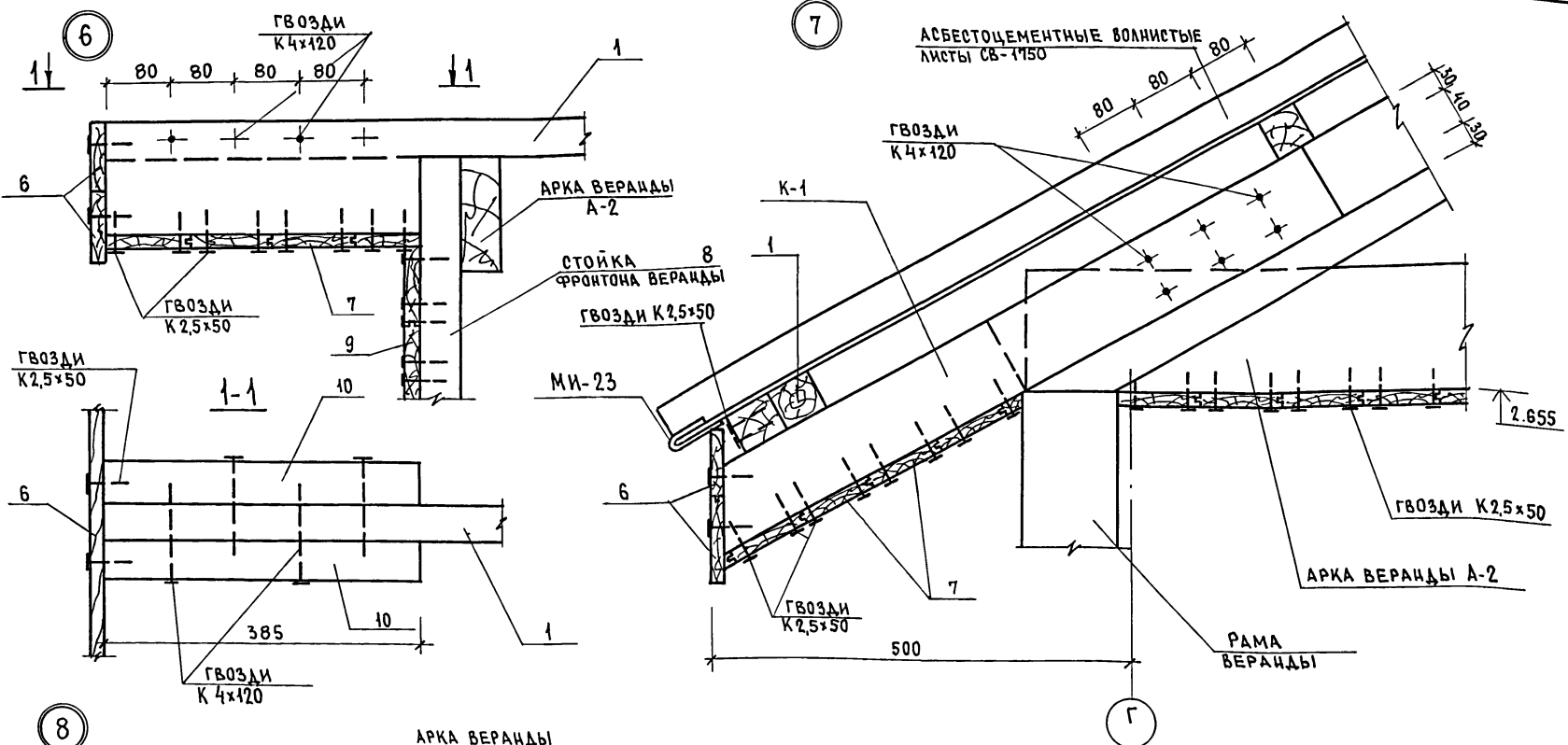
Данный лист см. совместно с листами 22, 23, 24.

ПРИВЯЗАН				
ИНВ. №				

181-219-2687		АС			
НОРМОК. ОВАКИМЬЯН	ЗАМ. НАЧ. ОВАКИМЬЯН	Одноэтажный двухквартирный жилой дом с 3-комнатными квартирами	СТАДИЯ	ЛИСТ	ЛИСТОВ
ГАП ПЕТРОВСОВ	ГИП СИДОРНИНА		Р	26	
ВЕД. НИЖ. БАРЫКИНА	ИСПОЛН. БАРЫКИНА		ЦНИИЭП		
ПРОВЕР. СИДОРНИНА			ГРАЖДАНСЕЛЬСТРОЙ		
			КРЫША. Узлы 3 ÷ 5		

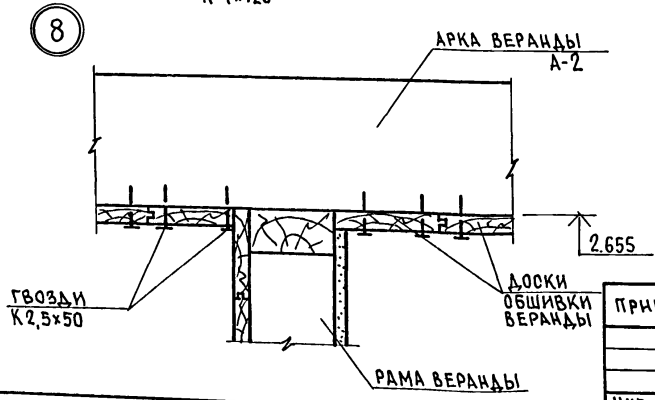
ИНВ. № ПОДА. ПОДПИСЬ И ДАТА. ВЗАМ. ИНВ. №

АЛБОМ ТИПОВОЙ ПРОЕКТ 161-219-26.87



Данный лист см. совместно с листом 24.

ИНВ. № ПОСЛ. ПОДПИСЬ И ДАТА ВЗН. № В. №



ПРИВЯЗАН	
ИНВ. №	

161-219-26.87		АС			
НОРМОК. ОВАКИМЬЯН	ЗАМ. НАЧ. ОВАКИМЬЯН	ОДНОЭТАЖНЫЙ ДВУХКВАРТИРНЫЙ ЖИЛОЙ ДОМ С 3-КОМНАТНЫМИ КВАРТИРАМИ	СТADIЯ	ЛИСТ	ЛИСТОВ
ГАП ПЕТРОСОВ	ГИП СИДОРНИН		Р	27	
ВЕД. ИЖ. БАРИКИНА	ИСПОЛН. БАРИКИНА		КРЫША. ЧЗЛЫ 6 ÷ 8		
ПРОВЕР. СИДОРНИН			ЦНИИЭП ГРАЖДАНСКОЙ СТРОИТЕЛЬНОСТИ		
			22711-01 31		

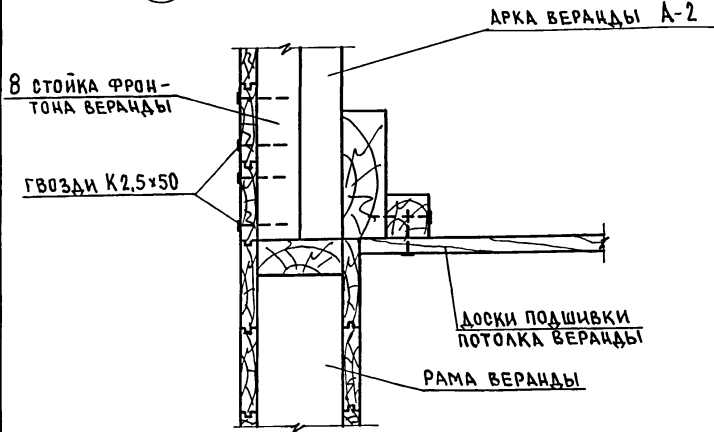
Альбом I

181-219-2687

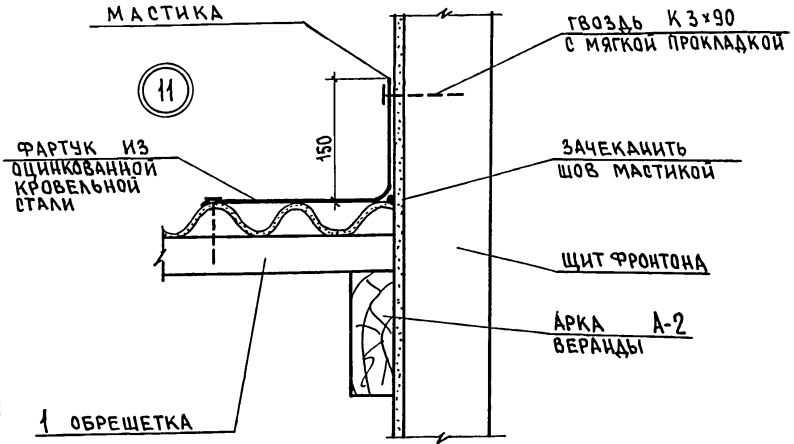
Типовой проект

Изм. № подл. Подпись архитектора Имя, инв. №

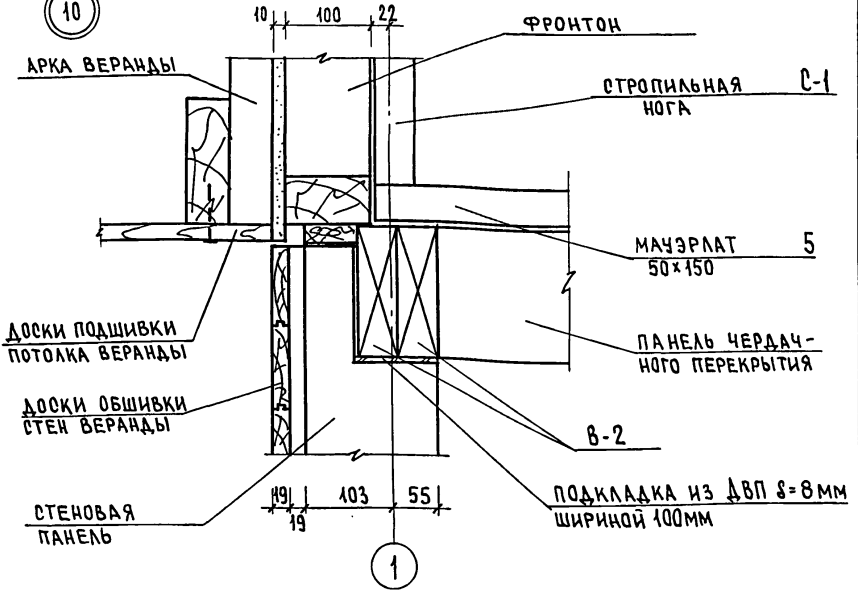
9



11



10

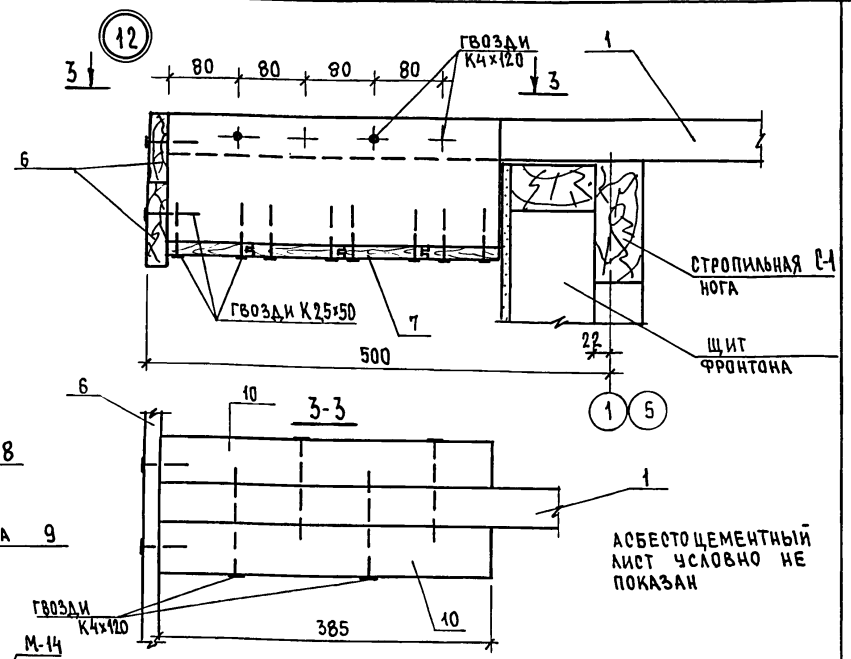
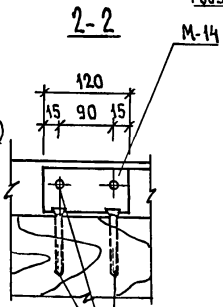
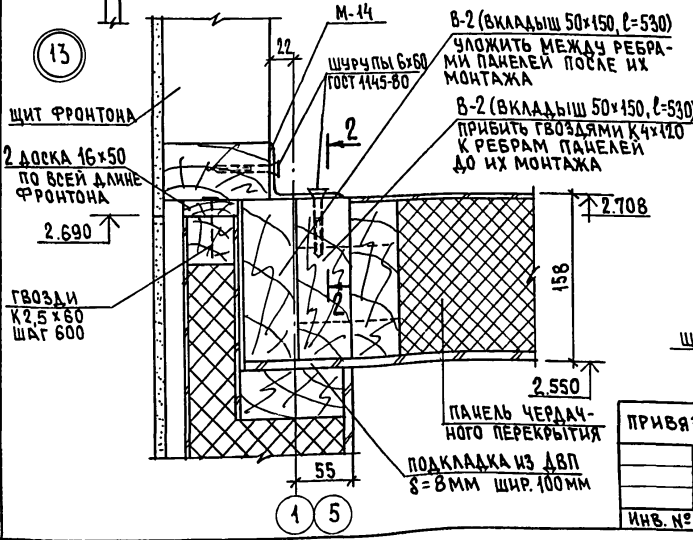
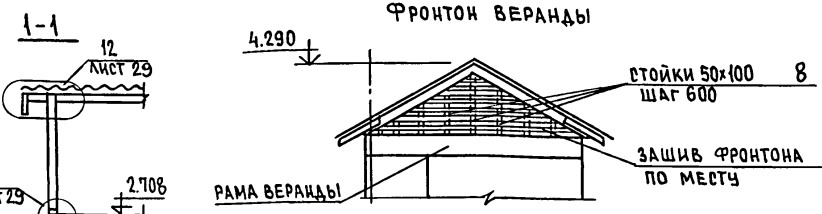
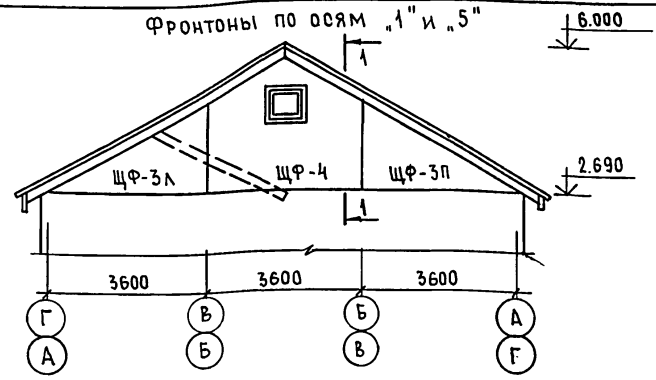


Данный лист см. совместно с листом 24.

Привязан					
Изм. №					
Исполн.	Барыкина				
Провер.	Сидорина				

181-219-2687		АС	
Нормок.	Овакимьян	Зам.нач.	Овакимьян
ГАП	Петросов	Вед. инж.	Барыкина
Исполн.	Барыкина	Провер.	Сидорина
Одноэтажный двухквартирный жилой дом с 3-комнатными квартирами		Стадия	Лист
Крыша. Узлы 9 ÷ 11.		Р	28
		ЦНИИЭП Граждансельстрой	

АНБ50М I
ТИПОВОЙ ПРОЕКТ 181-219-26.87



Данный лист см. совместно с листами 22, 23, 24.

ПРИВЯЗАН

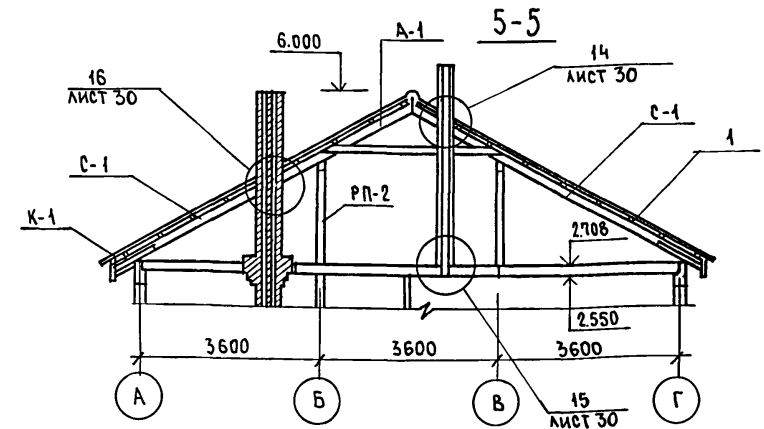
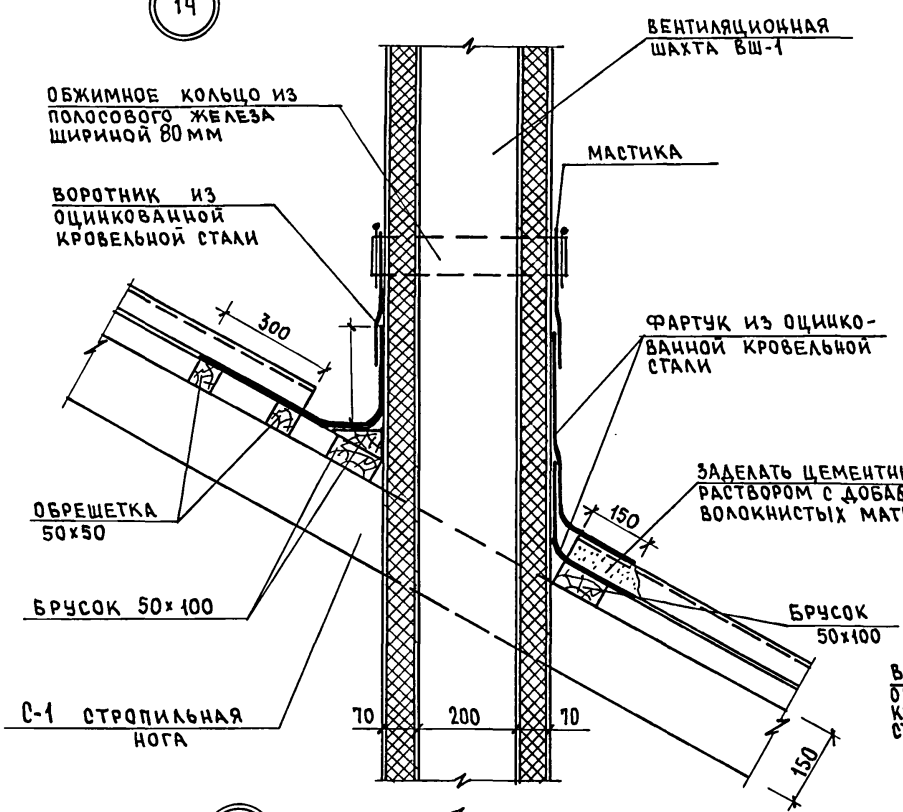
ИНВ. №	
--------	--

		181-219-26.87		АС				
НОРМОК.	ОВАКИМЬЯН	Одноэтажный двухквартирный жилой дом с 3-комнатными квартирами	СТАДИЯ	ЛИСТ	ЛИСТОВ			
ЗАМ. ИАЧ	ОВАКИМЬЯН		Р	29				
ГАП	ПЕТРОВСОВ		Крыша, фронтон по осям 1" и 5". Фронтон веранды. Узлы 12, 13.					
ГИП	СИДОРИНА					ЦНИИЭП ГРАЖДАНСКОЙ СТРОИ		
ВЕД. ИЖ	БАРЫКИНА							
ИСПОЛ.	БАРЫКИНА	22711-01 33						
ПРОВЕР.	СИДОРИНА							

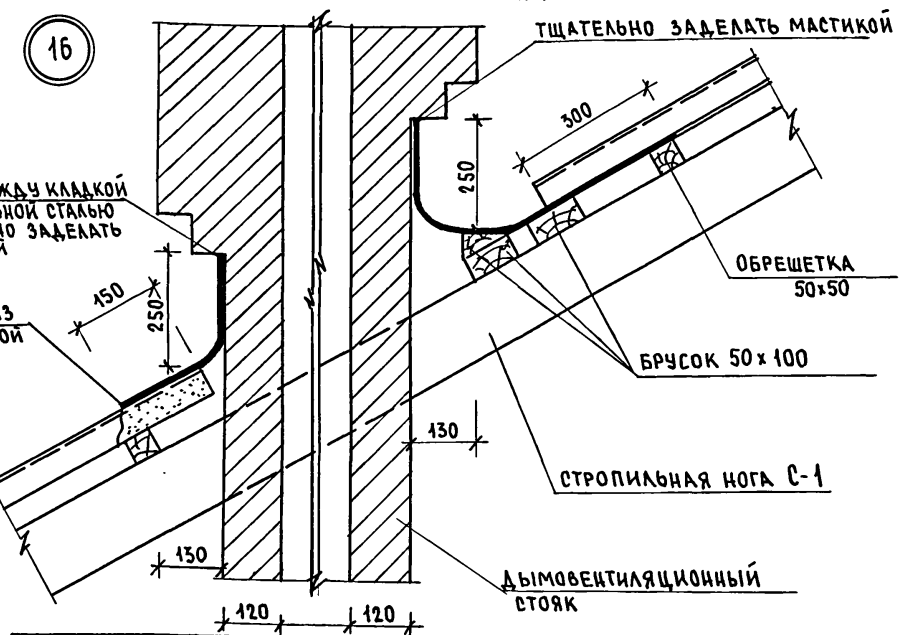
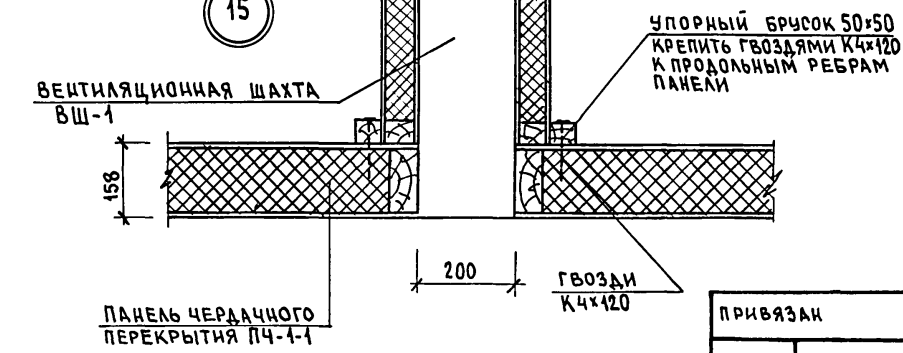
АЛБОМ I

ТИПОВОЙ ПРОЕКТ 181-219-2687

14



15



ИНВ. № ПОДЛ. ПОДПИСЬ И ДАТА. ВЗАМ. ИНВ. №

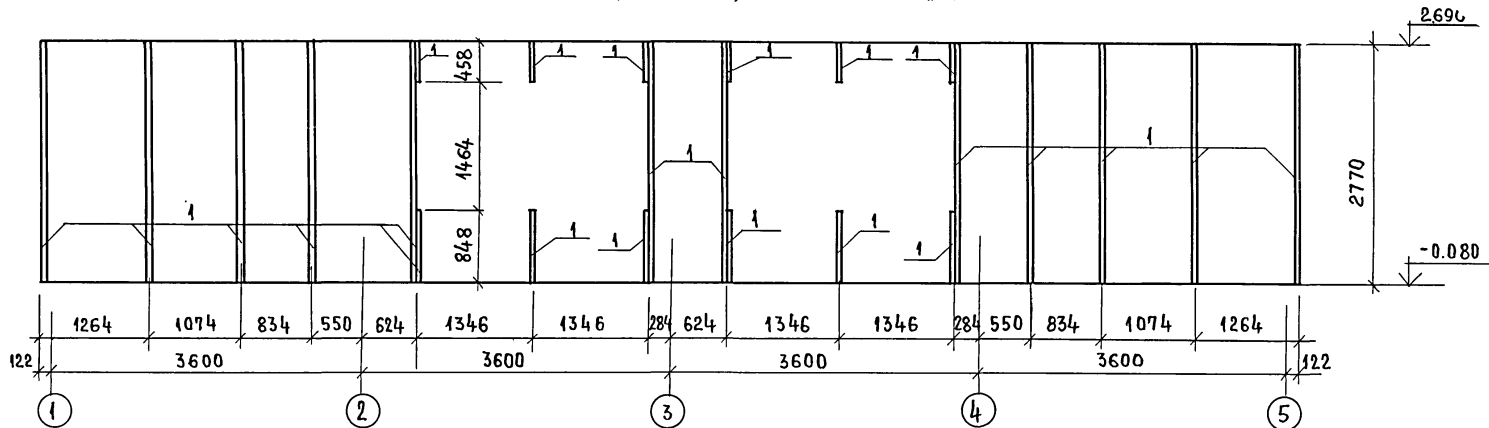
ПРИВЯЗАН	
ИНВ. №	

НОРМОК	ОВАКИМЬЯН	<i>[Signature]</i>
ЗАМ. ИЩ	ОВАКИМЬЯН	<i>[Signature]</i>
ГАП	ПЕТРОСОВ	<i>[Signature]</i>
ГИП	СИДОРНИН	<i>[Signature]</i>
ВЕД. ИНЖ.	БАРЫКИНА	<i>[Signature]</i>
ИСПОЛ.	БАРЫКИНА	<i>[Signature]</i>
ПРОВЕР.	СИДОРНИН	<i>[Signature]</i>

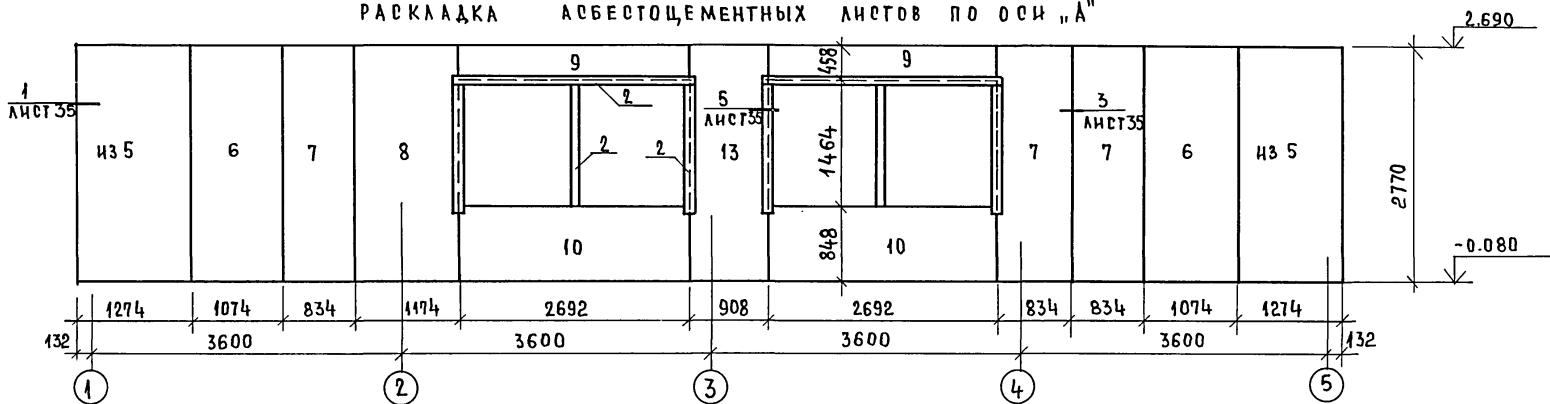
181-219-2687			АС		
Одноэтажный двухквартирный жилой дом с 3-комнатными квартирами			СТАНЦИЯ	ЛИСТ	ЛИСТОВ
КРЫША. РАЗРЕЗ 5-5.			Р.	30	
УЗЛЫ 14 ÷ 16			ЦНИИЭП ГРАЖДАНСКОЙ СТРОИТЕЛЬНОСТИ		

22711-01 34

РАСКЛАДКА РЕЕК ПОД ОБЛИЦОВКУ ПО ОСИ "А"



РАСКЛАДКА АСБЕСТОЦЕМЕНТНЫХ ЛИСТОВ ПО ОСИ "А"



ИЧПОВОЙ ПРОЕКТ 181-219-26.87 АЛБЪОМ I

ИНВ.НЕПОДЛ. ПОДПИСЬ И ДАТА ВЗАИМ.ИНВ.№

		181-219-26.87		А0	
НОРМ.КОМ. ОВАКИМЬЯН		ЗАМ.НАЧ. ОВАКИМЬЯН		ОДНОЭТАЖНЫЙ ДВУХКВАРТИРНЫЙ ЖИЛОЙ ДОМ С 3-КОМНАТНЫМИ КВАРТИРАМИ	
РАП ПЕТРОВСОВ		ГРП СИДОРЧИНА		СТАНЦИЯ	ЛИСТ
РУК.ГР. ПАНТЕЛЕЕВ		ИСПОЛНИТ. ЕРПЫЛКЕВА		Р	31
ИСПОЛНИТ. ПАНТЕЛЕЕВ		ПРОВЕРИЛ ПАНТЕЛЕЕВ		ЦНИИЭП ГРАЖДАНСЕЛЬСТРОИ	
ИНВ.№				ОБЛИЦОВКА ДОМА АСБЕСТОЦЕМЕНТНЫМИ ЛИСТАМИ ПО ОСИ "А"	

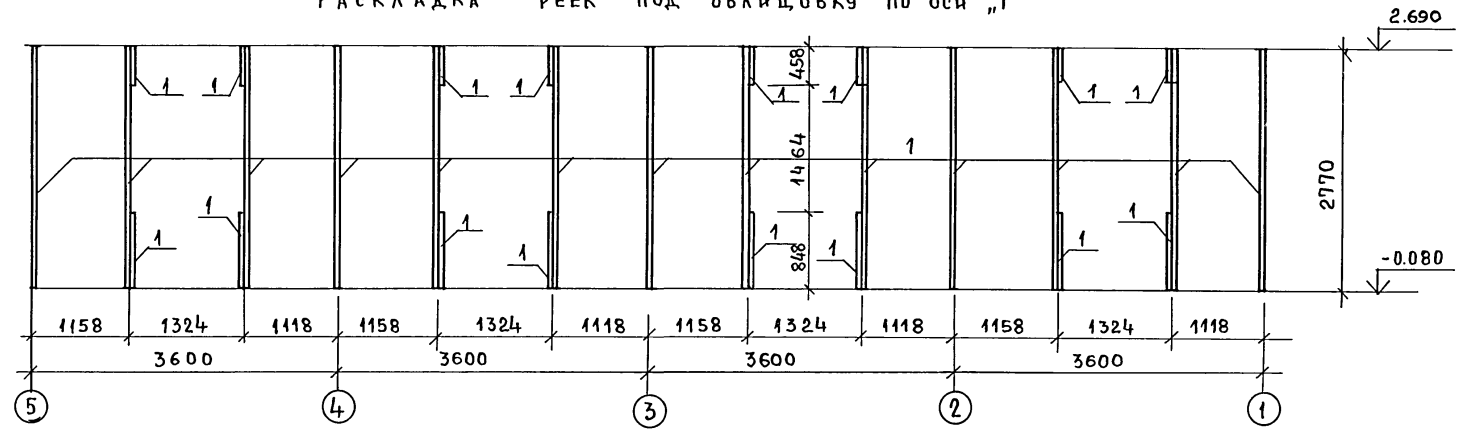
ПРИВЯЗАН

181-219-2687 АЛБОМ I

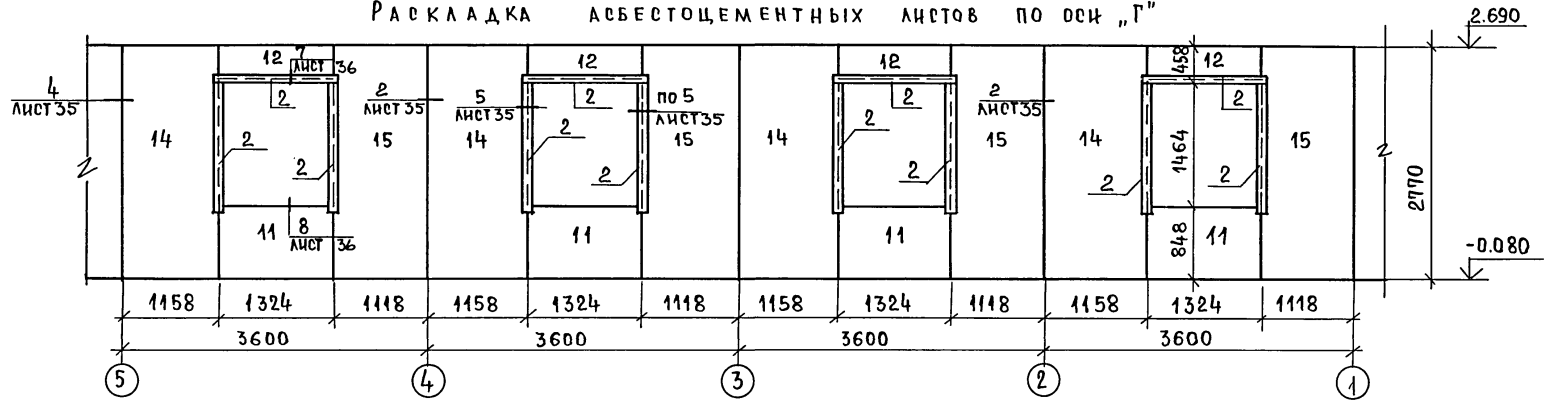
ТИПОВОЙ ПРОЕКТ

ИНВ.№ПРОЕД. ПОДПИСЬ И ДАТА. ВЗАМ. И №№

РАСКЛАДКА РЕЕК ПОД ОБЛИЦОВКУ ПО ОСИ „Г”



РАСКЛАДКА АСБЕСТОЦЕМЕНТНЫХ ЛИСТОВ ПО ОСИ „Г”



ДАННЫЙ ЛИСТ СМ. СОВМЕСТНО С ЛИСТАМИ 35, 36, 37

ПРИВЯЗАН

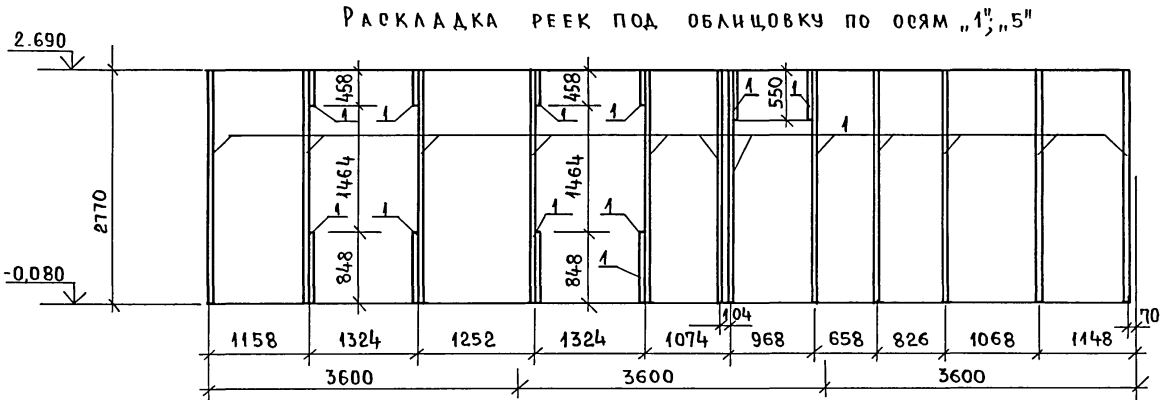
ИНВ.№	
ИСПОЛНИЛ	
РУК. ПР.	
ГРП	
ЗАМ. НАЧ. РАП	
НОРМ. КОН.	

181-219-2687		АО			
НОРМ. КОН.	ОВАКИМЬЯН <i>О.В.</i>	Одноэтажный двухквартирный жилой дом с 3х комнатными квартирами.	СТАДИЯ	ЛИСТ	ЛИСТОВ
ЗАМ. НАЧ. РАП	ОВАКИМЬЯН <i>О.В.</i>		Р	32	
ГРП	СИДОРИНА <i>С.В.</i>	Облицовка дома асбестоцементными листами по оси „Г”	ЦНИИЭП		
РУК. ПР.	ПАНТЕЛЕЕВА <i>Е.В.</i>		ГРАЖДАНСКОЕ СТРОИТ		
ИСПОЛНИЛ	ЕРПЫЛЕВА <i>Е.В.</i>				
ПРОВЕРИЛ	ПАНТЕЛЕЕВА <i>Е.В.</i>				

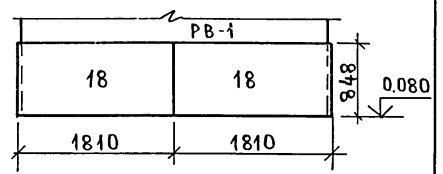
22711-01 36

ИНВ.№ ПОД., ПОДПИСЬ И ДАТА. ВЗАМ. ИНВ.№

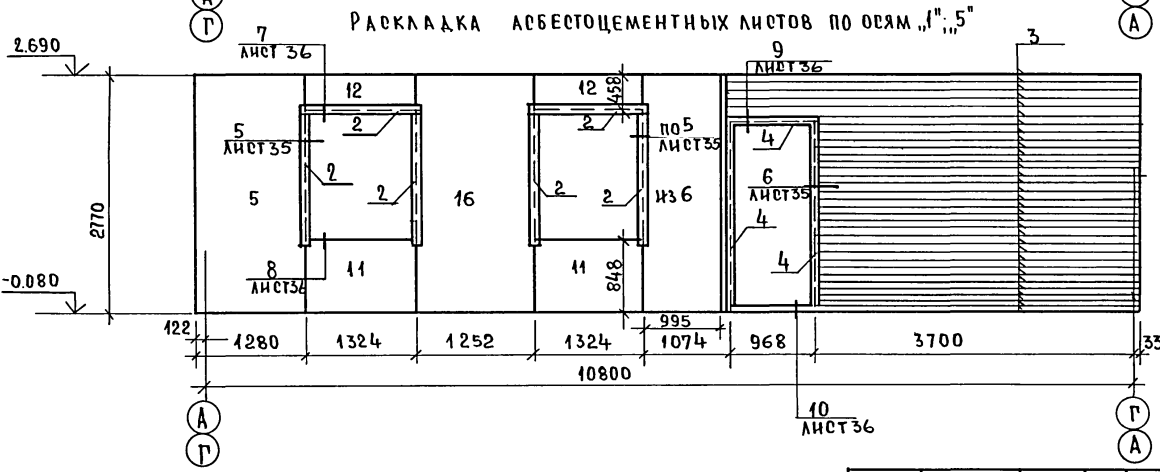
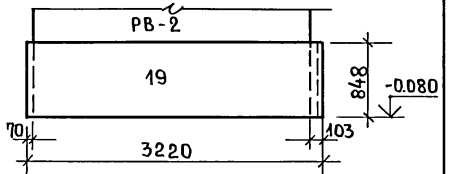
МШЦПОВОЙ ПРОЕКТ 181-219-26.87 АЛЬБОМ I



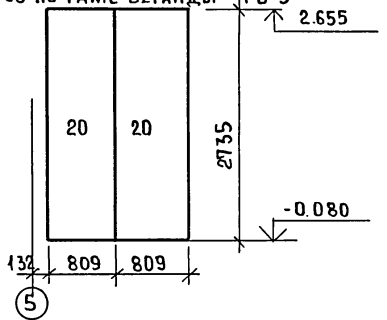
РАСКЛАДКА АБЕСТОЦЕМЕНТНЫХ ЛИСТОВ ПО РАМЕ ВЕРАНДЫ РВ-1



РАСКЛАДКА АБЕСТОЦЕМЕНТНЫХ ЛИСТОВ ПО РАМЕ ВЕРАНДЫ РВ-2



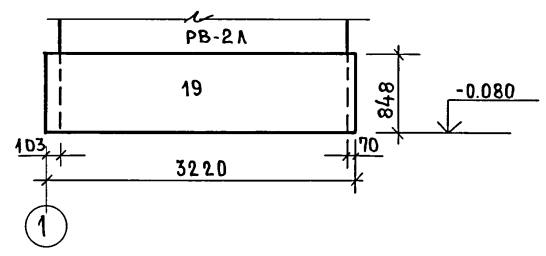
РАСКЛАДКА АБЕСТОЦЕМЕНТНЫХ ЛИСТОВ ПО РАМЕ ВЕРАНДЫ РВ-3



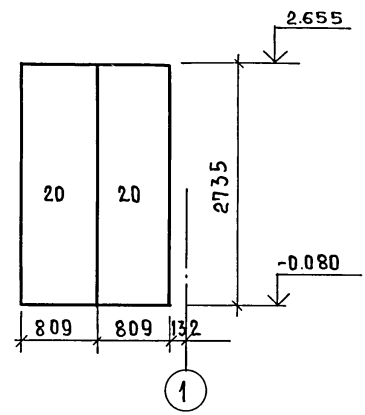
		181-219-26.87		АС	
ПРИВЯЗАН		НОРМ.КОНТ. ОВАКИМЬЯН	ОДНОЭТАЖНЫЙ ДВУХКВАРТИРНЫЙ ЖИЛОЙ ДОМ С 3-КОМНАТНЫМИ КВАРТИРАМИ.	СТАДИЯ	ЛИСТ
		ЗАМ.НАЧ.М. ОВАКИМЬЯН		Р	33
		Г.И.П. ПЕТРОВСОВ			
		ИСПОЛНИТ. СИНДОРНИНА			
		РУК.Г.Р. ПАНТЕЛЕЕВА	ОБЛИЦОВКА ДОМА ПО ОСЯМ $1''$, $5''$ И ВЕРАНДЫ.	ЦНИИЭП	
		ИСПОЛНИТ. ЕРПЫЛЁВА		ГРАЖДАНСКОЙ СТРОИТЕЛЬНОСТИ	
		ПРОВЕРИЛ ПАНТЕЛЕЕВА			

АЛЬБОМ I
ПРОЕКТ 181-219-26.87
ТИПОВОЙ ПОДПИСЬ И ДАТА ВЗАМ. ИИВ.И

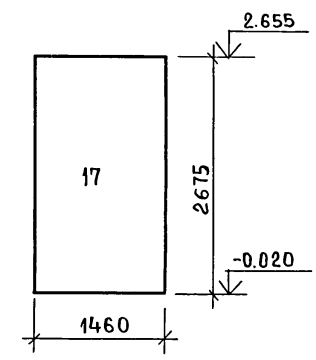
РАСКЛАДКА АСБЕСТОЦЕМЕНТНЫХ ЛИСТОВ ПО РАМЕ ВЕРАНДЫ РВ-2А



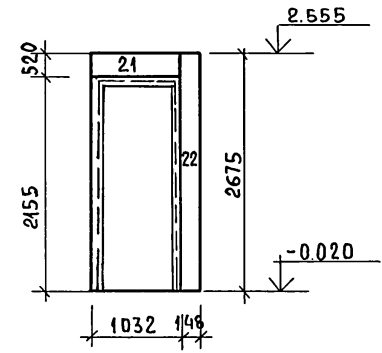
РАСКЛАДКА АСБЕСТОЦЕМЕНТНЫХ ЛИСТОВ ПО РАМЕ ВЕРАНДЫ РВ-3А



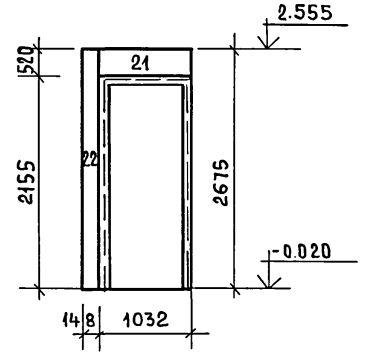
РАСКЛАДКА АСБЕСТОЦЕМЕНТНЫХ ЛИСТОВ ПО РАМЕ ВЕРАНДЫ РВ-4А



РАСКЛАДКА АСБЕСТОЦЕМЕНТНЫХ ЛИСТОВ ПО РАМЕ ВЕРАНДЫ РВ-5



РАСКЛАДКА АСБЕСТОЦЕМЕНТНЫХ ЛИСТОВ ПО РАМЕ ВЕРАНДЫ РВ-5А

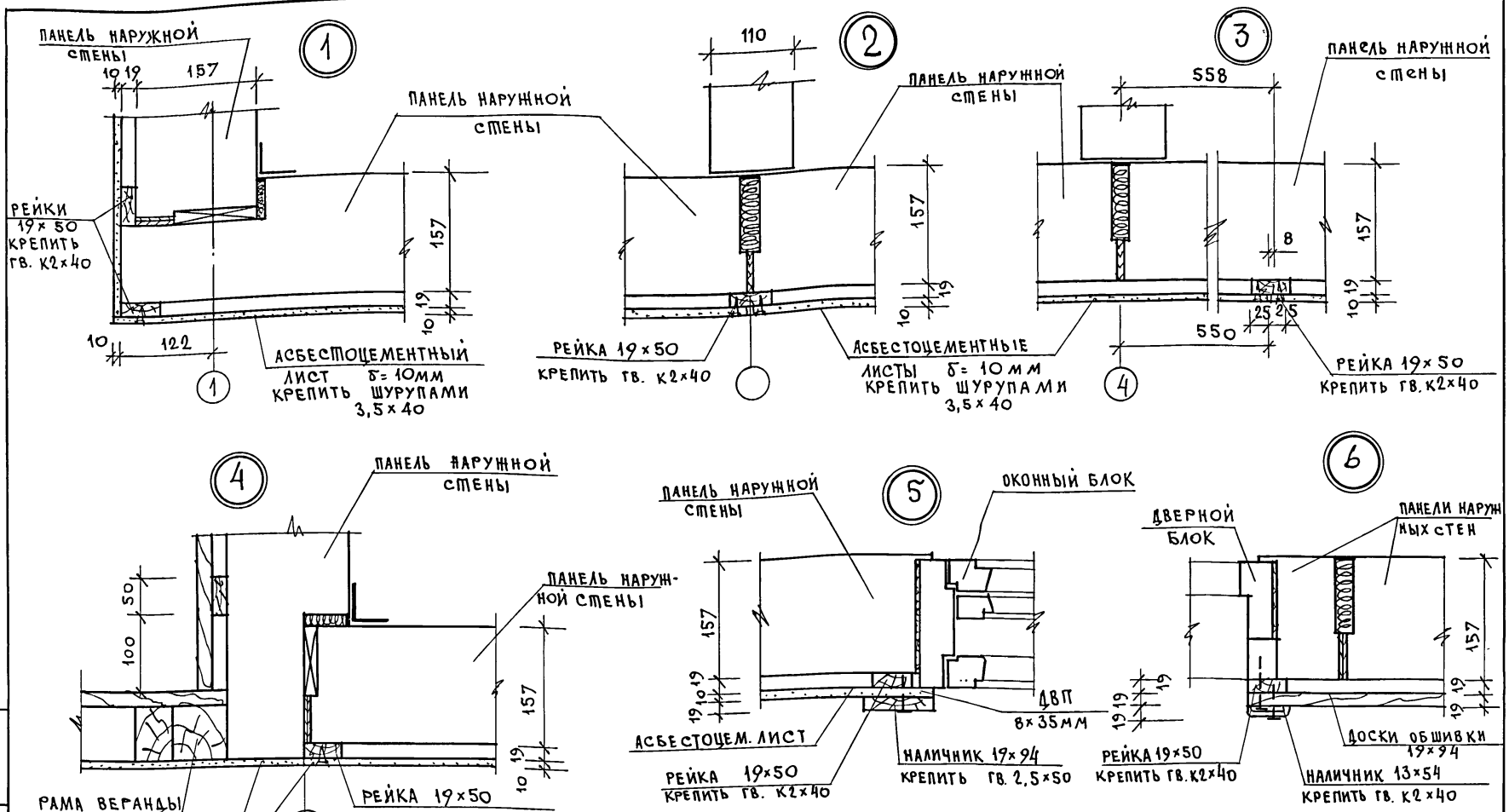


ИИВ. № ПОДП. ПОДПИСЬ И ДАТА ВЗАМ. ИИВ.И

				181-219-26.87		АО	
ПРИВЯЗАН:				НОРМ.КОНТ.	ОВАКИМЬЯН		
				ЗАМНАЧ.М	ОВАКИМЬЯН		
				ТИП	СИДОРНИНА	Одноэтажный двухквартирный жилой дом с 3-комнатными квартирами	
				РУК.Г.Р.	ПАНТЕЛЕЕВА	Облицовка веранды асбестоцементными листами.	
				ИСПОЛН.	ПАНТЕЛЕЕВА	ЦНИИЭП	
				ПРОВЕРИЛ	СИДОРНИНА	ГРАЖДАНСЕЛЬСТРОЙ	

ПРОСМП 181-219-26.87 АЛЬБОМ Т

ИВ. Н ПОДПИСЬ И ДАТА ВЗАМ. ИВ. Н



181-219-26.87

АС

ПРИВЯЗАН

НОРМОК	ОВАКИМЬЯН	<i>О.В.К.</i>
ЗАМ. НАЧ. М	ОВАКИМЬЯН	<i>О.В.К.</i>
ГАП	ПЕТРОВСОВ	<i>П.П.</i>
ГИП	СИДОРОВА	<i>С.С.</i>
РУК. ГР.	ПАНТЕЛЕЕВА	<i>П.П.</i>
ИСПОЛН.	ЕРПЫЛЕВА	<i>Е.П.</i>
ПРОВЕР.	ПАНТЕЛЕЕВА	<i>П.П.</i>

Одноэтажный, двухквартирный жилой дом с 3-комнатными квартирами

СТАДИЯ	ЛИСТ	ЛИСТОВ
Р	35	

Облицовка дома. Узлы 1÷6.

ЦНИИЭП
ГРАЖДАНСЕЛЬСТРОЙ

ШИПОВОЙ ПРОЕКТ 181-219-26.87 АЛБОМ I

7

АСБЕСТОЦЕМЕНТНЫЙ
ЛИСТ $\delta = 10$ мм
КРЕПИТЬ ШУРУПАМИ 3.5×40

РЕЙКА 19×50
КРЕПИТЬ ГВ. $K2 \times 40$

НАЛИЧНИК 19×94
КРЕПИТЬ ГВ. 2.5×50

ДВП 8×35 мм

ОКОННЫЙ БЛОК

8

ОЦИНКОВАННАЯ
СТАЛЬ

АСБЕСТОЦЕМЕНТНЫЙ
ЛИСТ $\delta = 10$ мм

РЕЙКА 19×50

ПАНЕЛЬ НАРУЖНОЙ
СТЕНЫ

9

ДОСКИ 19×94

РЕЙКА 19×50
КРЕПИТЬ ГВ. $K2 \times 40$

НАЛИЧНИК 19×94
КРЕПИТЬ ГВ. 2×40

ПАНЕЛЬ НАРУЖНОЙ
СТЕНЫ

10

ДВЕРНОЙ БЛОК

ИНВ. И ПОД. Л. ПОДПИСЬ И ДАТА ВЗАМ. ИНВ. N

ПРИВЯЗАН		НОРМОК. ОВАКИМЬЯН	181-219-26.87	АС	
ИНВ. N		ЗАМ. НАЧ. М. ОВАКИМЬЯН	Одноэтажный двухквартирный	СТАЦИЯ	ЛИСТ
		ГАП ПЕТРОСОВ	ЖИЛОЙ ДОМ С 3-КОМНАТНЫМИ	Р	36
		ГИП СИДОРИНА	КВАРТИРАМИ	ЦНИИЭП	
		РУК. ГР. ПАНТЕЛСЕВА	Облицовка дома асбесто-	ГРАЖДАНСЕЛЬСТРОЙ	
		ИСПОЛН. ПАНТЕЛСЕВА	цементными листами		
		ПРОВЕР. СИДОРИНА	УЗЛЫ 7 ÷ 10.		

22711-01 40

АЛБЕОМ I

181-219-26.87

ТИПОВОЙ ПРОЕКТ

ИНВ. ЧЕРТЕЖ ПОДПИСЬ И ДАТА ВЗАИМ. ИНВ. №

МАРКА ПОЗ	ОБОЗНАЧЕНИЕ	НАИМЕНОВАНИЕ	КОЛ.	МАССА ЕД. КГ	ПРИМЕЧ.
1	ГОСТ 24454-80 Е*	РЕЙКА ПОД ОБЛИЦ. 19x50 ПМ	181,0	0,60	
2	ГОСТ 24454-80 Е*	НАЛИЧНИКИ 19x94 П.М	52	1,25	
3	ГОСТ 24454-80 Е*	ДОСКИ ОБШИВКИ 19x94	260	1,25	
4	ГОСТ 8242-75	НАЛИЧНИК 13x54 П.М	12	0,5	
5	ГОСТ 18124-75*	АСБЕСТОЦЕМ. ЛИСТ 2,77x1,28	4	56,8	
6	ГОСТ 18124-75*	АСБЕСТОЦЕМ. ЛИСТ 2,77x1,074	4	47,6	
7	ГОСТ 18124-75*	АСБЕСТОЦЕМ. ЛИСТ 2,77x0,834	3	37,0	
8	ГОСТ 18124-75*	АСБЕСТОЦЕМ. ЛИСТ 2,77x1,174	1	52	
9	ГОСТ 18124-75*	АСБЕСТОЦЕМ. ЛИСТ 2,69x0,458	2	19,7	
10	ГОСТ 18124-75*	АСБЕСТОЦЕМ. ЛИСТ 2,69x0,848	2	36,5	
11	ГОСТ 18124-75*	АСБЕСТОЦЕМ. ЛИСТ 1,324x0,848	8	17,9	
12	ГОСТ 18124-75*	АСБЕСТОЦЕМ. ЛИСТ 1,324x0,458	8	9,8	
13	ГОСТ 18124-75*	АСБЕСТОЦЕМ. ЛИСТ 2,77x0,908	1	40,3	
14	ГОСТ 18124-75*	АСБЕСТОЦЕМ. ЛИСТ 2,77x1,158	4	51,2	
15	ГОСТ 18124-75*	АСБЕСТОЦЕМ. ЛИСТ 2,77x1,118	4	49,6	
16	ГОСТ 18124-75*	АСБЕСТОЦЕМ. ЛИСТ 2,77x1,252	2	55,5	
17	ГОСТ 18124-75*	АСБЕСТОЦЕМ. ЛИСТ 2,675x1,46	2	62,6	
18	ГОСТ 18124-75*	АСБЕСТОЦ. ЛИСТ 1,81x0,848	4	24,5	
19	ГОСТ 18124-75*	АСБЕСТОЦ. ЛИСТ 3,22x0,848	2	43,7	
20	ГОСТ 18124-75*	АСБЕСТОЦ. ЛИСТ 2,735x0,809	4	35,4	
21	ГОСТ 18124-75*	АСБЕСТОЦ. ЛИСТ 1,302x0,52	2	8,6	
22	ГОСТ 18124-75*	АСБЕСТОЦ. ЛИСТ 2,675x0,148	2	6,4	
23	ГОСТ 18124-75*	АСБЕСТОЦ. ЛИСТЫ ФРОНТОНА	34,3	54,4	
24	ГОСТ 24454-80 Е*	НАЛИЧНИК ОКНА ФРОНТ. 44x94 П.М.	8	2,5	
25	ТУ 13-444-79	ДВП $\delta=8$ мм	м ²	2,05	13,9

1. Экран из асбестоцементных плоских листов $\delta=10$ мм на отnose монтируется после сборки дома
2. Листы облицовки крепить шурупами 3,5x40 с антикоррозийным покрытием в предварительно просверленные отверстия в листе, диаметр раззенкованных отверстий под шурупы должен быть больше диаметра шурупов на 2 мм. Шаг шурупов - 200 мм
3. Рейки под облицовку крепить гвоздями К2x40, шаг - 300 мм.
4. Наличники крепить гвоздями К2,5x50 шаг 300 мм в шахматном порядке.
5. Данный лист см. совместно с листами 31-36

ПРИВЯЗАН

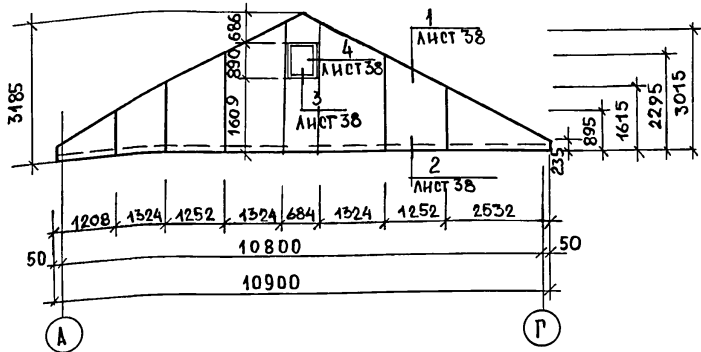
ИНВ. №

		181-219-26.87		АО	
НОРМ. КОМ.	ОВАКИМЬЯН				
ЗАМ. НАЧМ	ОВАКИМЬЯН				
РАП	ПЕТРОВ				
ГЦП	СИДОРНИН				
РЧК. ГР.	ПАНТЕЛЕЕВА				
ИСПОЛН.	ЕРЫЛАЕВА				
ПРОВЕРИЛ	ПАНТЕЛЕЕВА				
ОДНОЭТАЖНЫЙ ДВУХКВАРТИР- НЫЙ ЖИЛОЙ ДОМ С 3-КОМНАТ- НЫМИ КВАРТИРАМИ			СТАНЦИЯ	ЛИСТ	ЛИСТОВ
			Р	37	
ОБЛИЦОВКА ДОМА АСБЕСТОЦЕ- МЕНТНЫМИ ЛИСТАМИ. СПЕЦИФИ- КАЦИЯ			Ц И Ц И Э П ГРАЖДАНСЕЛЬСТРОЙ		

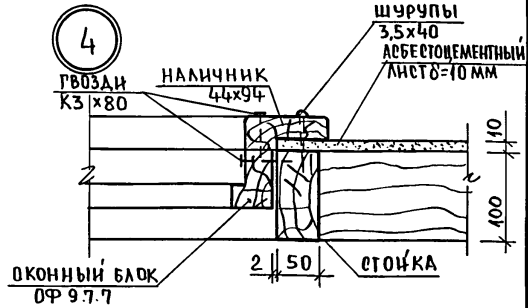
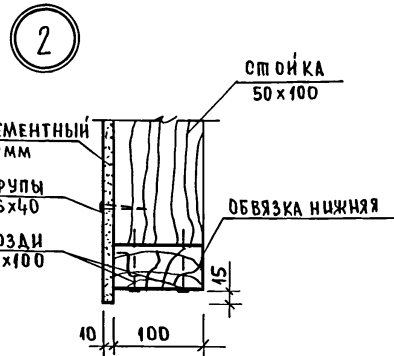
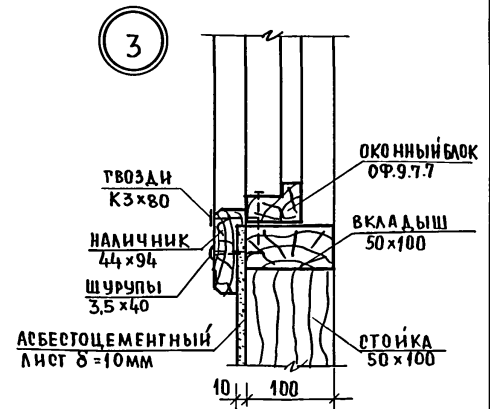
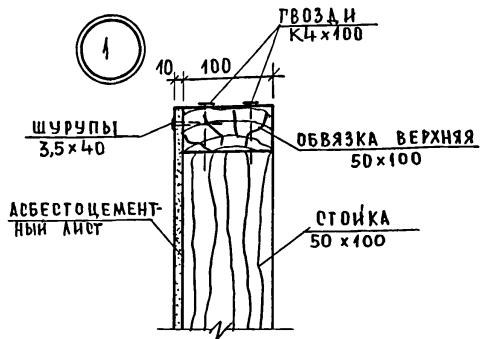
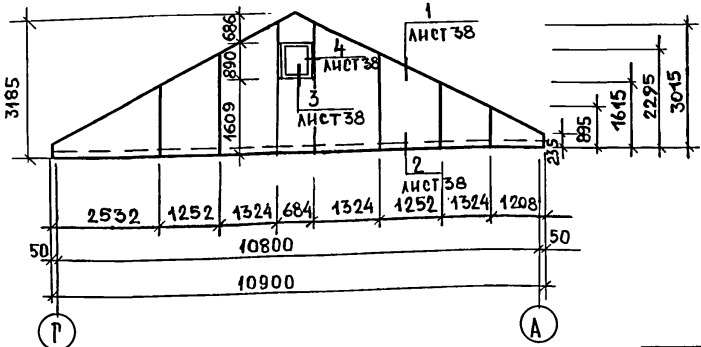
22711-01 41

ТИПОВОЙ ПРОЕКТ 181-219-26.87 АЛЬБОМ I

РАЗБИВКА АСБЕСТОЦЕМЕНТНЫХ ЛИСТОВ ФРОНТОНА В ОСЯХ А-Г



РАЗБИВКА АСБЕСТОЦЕМЕНТНЫХ ЛИСТОВ ФРОНТОНА В ОСЯХ Г-А



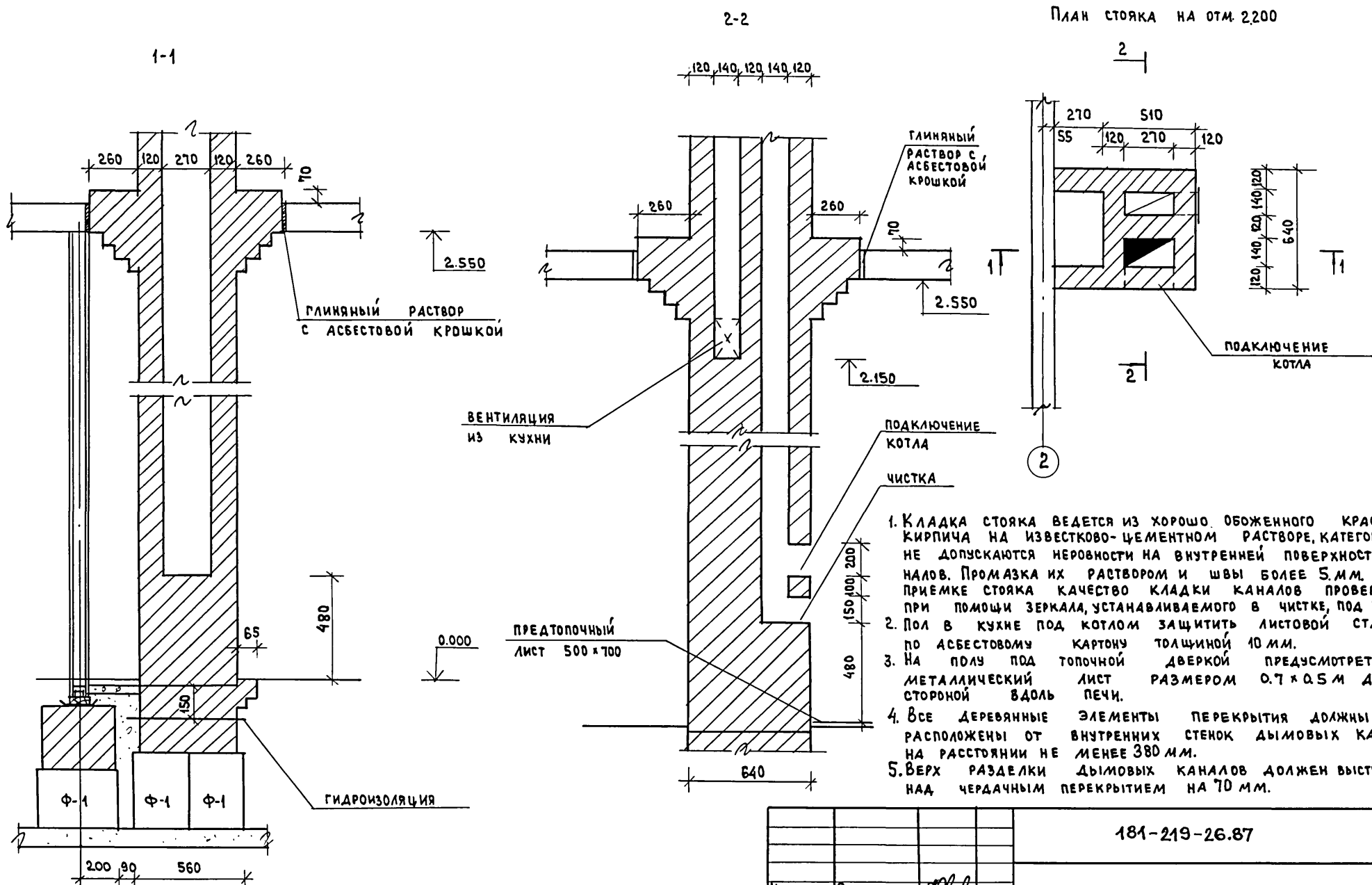
РАСХОД АСБЕСТОЦЕМЕНТНЫХ ЛИСТОВ СМ. ЛИСТ 37

		181-219-26.87		АС	
НОРМ.КОНТ.	ОВАКИМЬЯН	М.А.			
ЗАМ.НАЧ.М.	ОВАКИМЬЯН	М.А.			
ГАП	ПЕТРОВОВ	В.В.			
ГИП	СНАДОРИНА	В.В.			
РУК.ГР.	ПАНТЕЛЕЕВА	В.В.			
ИСПОЛНИТ	ЕРПЫЛЕВА	В.В.			
ПРОВЕРИЛ	ПАНТЕЛЕЕВА	В.В.			
ОДНОЭТАЖНЫЙ ДВУХКВАРТИРНЫЙ ЖИЛОЙ ДОМ С 3-КОМНАТНЫМИ КВАРТИРАМИ.			СТАДИЯ	ЛИСТ	ЛИСТОВ
ОБЛАЧКО ФРОНТОНОВ АСБЕСТОЦЕМЕНТНЫМИ ЛИСТАМИ.			Р	38	
УЗЛЫ 1÷4			ЦНИИЭП ГРАЖДАНСЕЛЬСТРОЙ		

ПРИВЯЗАН			
ИНВ.№			

ИНВ.№ ПОДАЛ ПОДПИСЬ И ДАТА ВЗАКЛОН №

Типовой проект
181-219-2687
Альбом I



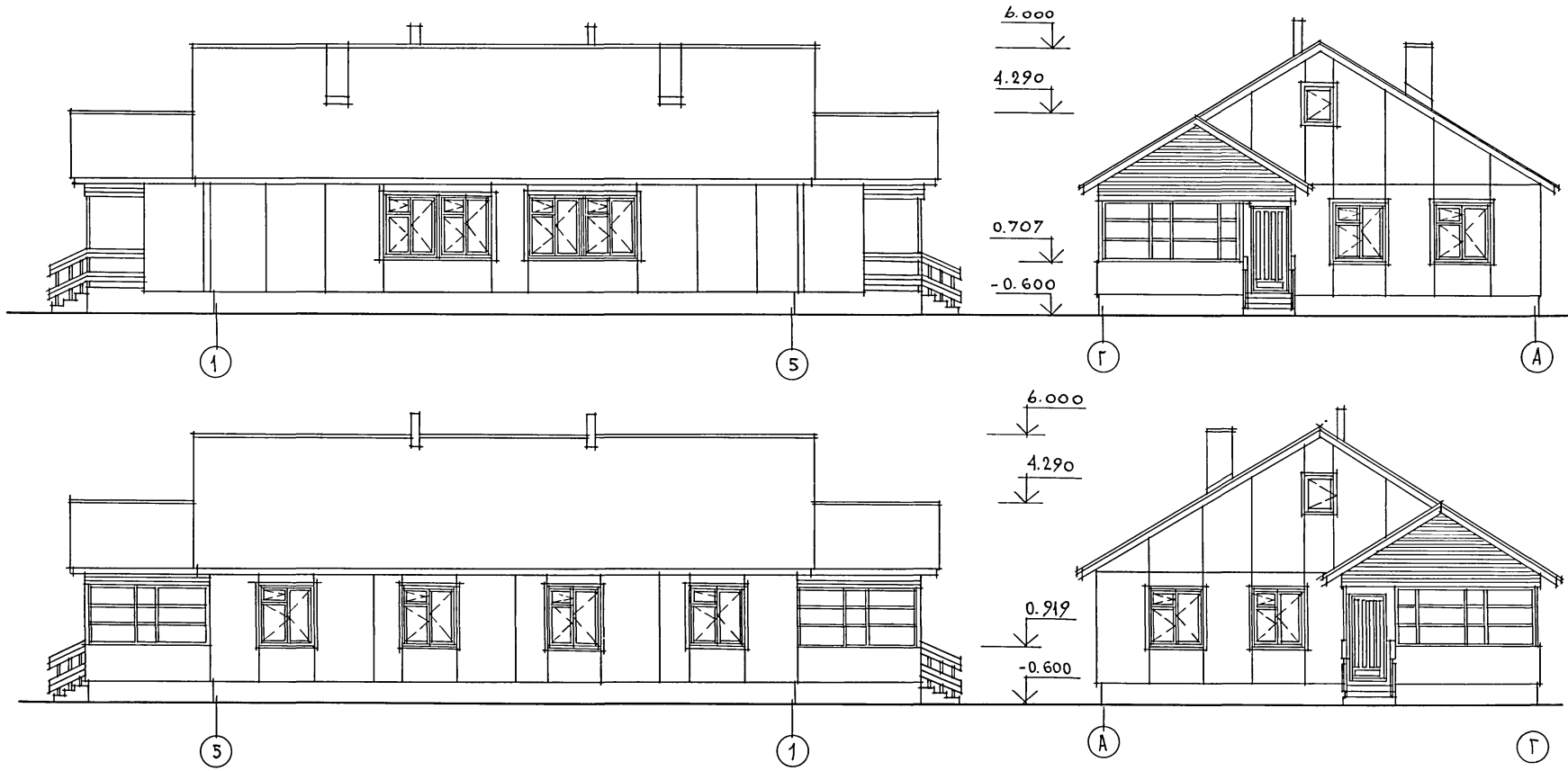
1. Кладка стояка ведется из хорошо обожженного красного кирпича на известково-цементном растворе, категорически не допускаются неровности на внутренней поверхности каналов. Промазка их раствором и швы более 5 мм. При приемке стояка качество кладки каналов проверяется при помощи зеркала, устанавливаемого в чистке, под углом 45°.
2. Пол в кухне под котлом защитить листовой сталью по асбестовому картону толщиной 10 мм.
3. На полу под топочной дверкой предусмотреть металлический лист размером 0.7 x 0.5 м длиной стороной вдоль печи.
4. Все деревянные элементы перекрытия должны быть расположены от внутренних стенок дымовых каналов на расстоянии не менее 380 мм.
5. Верх разделки дымовых каналов должен выступать над чердачным перекрытием на 70 мм.

инв. № подл.	подпись и дата	взам. инв. №

Привязан	Нормок.	Овакимьян	<i>[Signature]</i>
	Замнач.	Овакимьян	<i>[Signature]</i>
	ГАП	Петросов	<i>[Signature]</i>
	ГИП	Сидорина	<i>[Signature]</i>
	Рук. гр.	Пантелеева	<i>[Signature]</i>
	исполн.	Ерпылева	<i>[Signature]</i>
инв. №	проверка	Пантелеева	<i>[Signature]</i>

181-219-26.87			АС		
Однотажный двухквартирный жилой дом с 3-комнатными квартирами			этаж	лист	листов
Дымоветляционный стояк			Р	39	
22711-01 43			ЦНИИЭП Граждансельстрой		

типовой проект 181-219-26.87 - А. Лысов

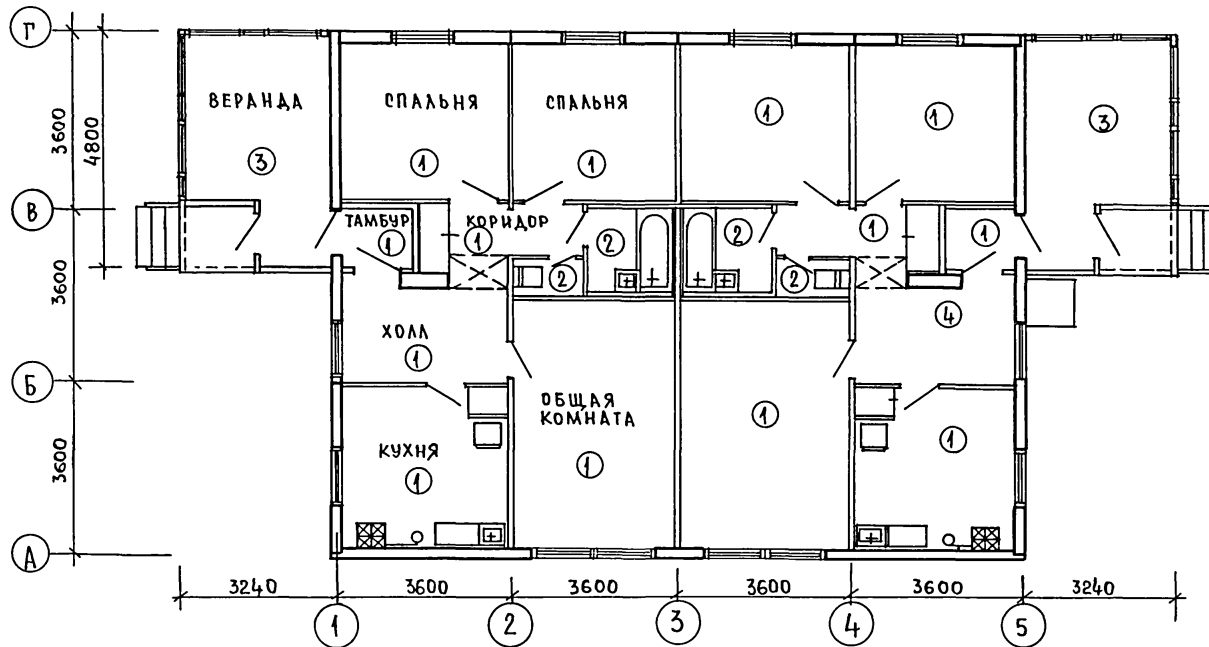


ИНВ. И ПОДП. ПОДПИСЬ И ДАТА ВЗЛ. ИНВ. Л

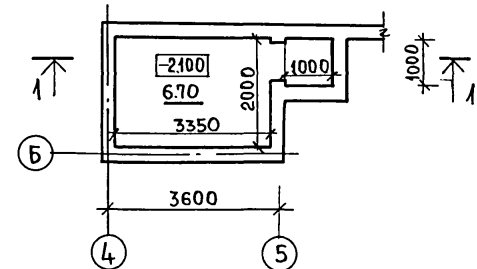
		181-219-26.87		АС			
ПРИВЯЗАН		НОРМОК. ЗАМ. НАЧ. И	ОВАКИМЬЯН	Одноэтажный двухквартирный жилой дом с 3-комнатными квартирами	СТАДИЯ	ЛИСТ	ЛИСТОВ
		ГАП	ПЕТРОСОВ		Р	40	
		ГИП	СИДОРОВА		ВАРИАНТ ФАСАДОВ		
		ИСПОЛН	ШЕВЧЕНКО		1-5; 5-1; А-Г; Г-А.		
ИНВ. И		ПРОВЕР	ПЕТРОСОВ		ЦНИИЭП ГРАЖДАНСЕЛЬСТРОЙ		

22711-01 44

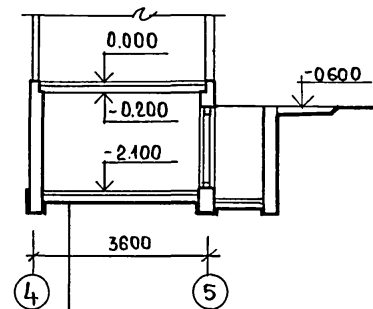
ПИЛОВОЙ ПРОЕКТ 181-219-26.87 АЛЬБОМ I



ПЛАН УЗЛА ВВОДА



РАЗРЕЗ 1-1



ЭКСПЛИКАЦИЯ ПОЛОВ

НАИМЕНОВАНИЕ ПОМЕЩЕНИЙ	ТИП ПОЛА	СХЕМА ПОЛА	ЭЛЕМЕНТЫ ПОЛА И ИХ ТОЛЩИНА	ПЛОЩАДЬ ПОЛА /м²/
СМ. ЛИСТ 6	1	СМ. ЛИСТ 6	СМ. ЛИСТ 6	118.04
ХОЛЛ	4		ДОСКИ - 28мм ЛАГИ - 50 x 75 ТОЛЬ - 2 СЛОЯ ГРАВИЙ КЕРАМЗИТОВЫХ Ø=600КТ, 150мм ЖЕЛЕЗОБЕТОННАЯ ПАНТА ПЕРЕКРЫТИЯ	7.16

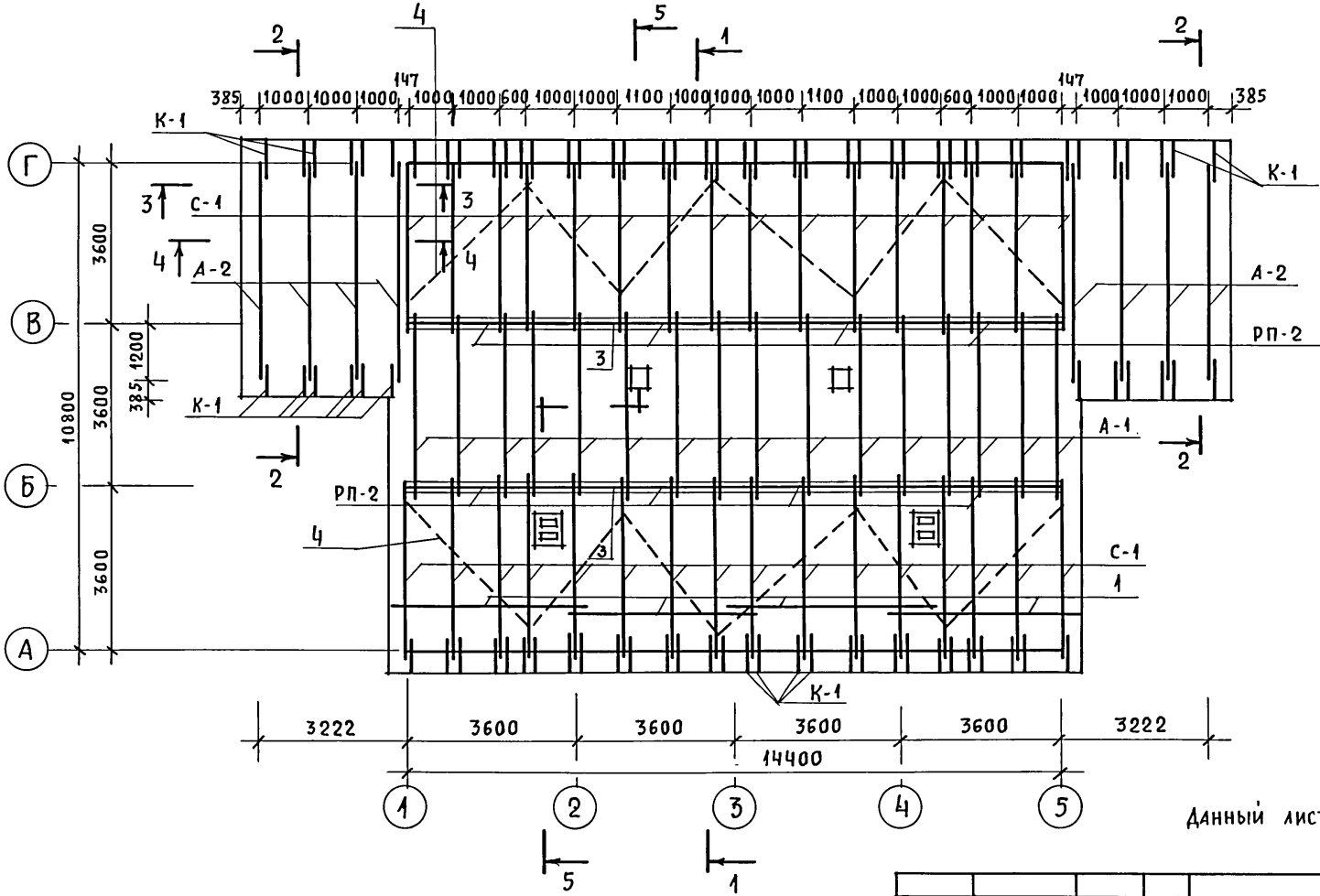
Тип пола 2 и 3 см. лист 6

ПРИВЯЗАН

ИНВ. № ПОЛА	ПОДПИСЬ И ДАТА	ВЗАМ. ИНВ. №	181-219-26.87	АС
НОРМ. КОНТ.	ОВАКИМЬЯН	<i>[Signature]</i>	ОДНОЭТАЖНЫЙ ДВУХКВАРТИРНЫЙ ЖИЛОЙ ДОМ С 3-КОМНАТНЫМИ КВАРТИРАМИ	СТАДИЯ ЛИСТ ЛИСТОВ
ЗАМ. НАЧ. М.	ОВАКИМЬЯН	<i>[Signature]</i>	ВАРИАНТ ПЛАНИРОВОЧНОГО РЕШЕНИЯ ПРИ ЦЕНТРАЛИЗОВАННОМ ОТОПЛЕНИИ ДОМА	Р 41
ГАП	ПЕТРОВСОВ	<i>[Signature]</i>		
ГИП	СИДОРНИНА	<i>[Signature]</i>	ЦНИИЭП ГРАЖДАНСКОЙ СЕЛЬСТРОИ	
РУК. ГР.	ПАНТЕЛЕЕВА	<i>[Signature]</i>		
ИСПОЛНИТ.	ЕРЫЛАЕВА	<i>[Signature]</i>		
ПРОВЕРИЛ	ПАНТЕЛЕЕВА	<i>[Signature]</i>		

ТИПОВОЙ ПРОЕКТ
181-219-26.87
Альбом I

План стропил



Данный лист см. совместно с листом 43

ИНВ. N ПОДЛ. ПОДПИСЬ И ДАТА ВЗАМ. ИНВ. N

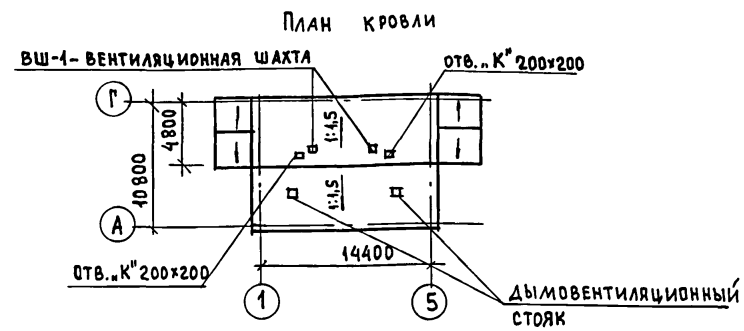
ПРИВЯЗАН	
ИНВ. N	

181-219-26.87		АС			
НОРМОК.	ОВАКИМЬЯН	Одноэтажный двухквартирный жилой дом с 3-комнатными квартирами	СТАДИЯ	ЛИСТ	ЛИСТОВ
ЗАМ. НАЧ.	ОВАКИМЬЯН		Р	42	
ГАП	ПЕТРОСОВ	Крыша (вариант на снеговую нагрузку 100 кгс/м ²) План стропил	ЦНИИЭП ГРАЖДАНСЕЛЬСТРОЙ		
РУК. ГРУП.	ПАНТЕЛЕЕВА				
ИСПОЛН.	ПАНТЕЛЕЕВА				
ПРОВЕР.	СИДОРНИНА				

22711-01 46

ТИПОВОЙ ПРОЕКТ
181-219-2687
А.А.БЕЛОМ И

МАРКА	ОБОЗНАЧЕНИЕ	НАИМЕНОВАНИЕ	КОЛ.	МАССА ЕД., КГ	ПРИМЕЧ.
ВШ-1	219-2-1-03-84.00	ВЕНТИЛЯЦИОННАЯ ШАХТА ШВ-38	2	242	
С-1	219-2-1-03-82.00	СТРОПИЛА С-44-15.5	32	20.8	
А-1	219-2-1-03-80.00	АРКА А 40.13.5-1	16	33.2	
А-2	219-2-1-03-81.00	АРКА А 49.15.5-2	8	53.0	
1	ГОСТ 24454-80Е	ОБРЕШЕТКА 50x50 п.м	506	4.5	
К-1	219-2-1-03-83.00	КОБЫЛКИ 50x100 x890	84	3.0	
3	ГОСТ 24454-80Е *	ЗАКЛАДКА МЕЖДУ АРКАМИ 50x50x900	48	1.32	
4	ГОСТ 24454-80Е *	ВЕТРОВЫЕ ДОСКИ 25x100 п.м	54	1.5	
5	ГОСТ 24454-80Е *	МАУЭРЛАТ 50x150 п.м	30	4.5	
6	ГОСТ 24454-80Е *	ЛОБОВАЯ ДОСКА 19x94п.м	166	1.07	
7	ГОСТ 24454-80Е *	ДОСКИ ПОДШИВКИ 19x94 п.м.	420	1.07	
8	ГОСТ 24454-80Е *	СТОЙКИ ФРОНТОНА ВЕРАНАЫ 50x100 п.м.	15	3.0	
9	ГОСТ 24454-80Е *	ДОСКИ ОБШИВКИ ФРОНТОНА ВЕРАНАЫ 19x94 п.м.	120	1.07	
10	ГОСТ 24454-80Е *	БРУСОК 50x150 x385	72	1.73	
11	ГОСТ 24454-80Е *	ХОДОВЫЕ ДОСКИ 32x100 п.м.	140	1.92	
СВ-1750	ГОСТ 20430-84	АСБЕСТОЦЕМЕНТНЫЙ ЛИСТ 1130x1750	228	26.1	
КС-1	ГОСТ 20430-84	КОНЬКОВАЯ ДЕТАЛЬ	24	8.0	
КС-2	ГОСТ 20430-84	КОНЬКОВАЯ ДЕТАЛЬ	24	8.0	
МЕТАЛЛИЧЕСКИЕ ИЗДЕЛИЯ					
МИ-22	219-2-1-03-018	СКОБА	9	2.0	
МИ-23	219-2-1-03-019	ПРОТИВОВЕТРОВАЯ СКОБА	52	0.11	
СКРУТКА	ГОСТ 3282-74	СКРУТКА ИЗ ПРОВОЛОКИ φ4мм п.м	176	17.4	



1. МОНТАЖ КРЫШИ ПРОИЗВОДИТЬ ПОСЛЕ МОНТАЖА ВЕНТИЛЯЦИОННОЙ СИСТЕМЫ.
2. РАССТОЯНИЕ ОТ НАРУЖНОЙ ПОВЕРХНОСТИ ДЫМОХОДА ДО СТРОПИЛЬНОЙ НОГИ 130 ММ.
3. РАЗРЕЗЫ 1-1, 2-2, 3-3, 4-4 СМ. ЛИСТ 24
4. РАЗРЕЗ 5-5 СМ. ЛИСТ 30
5. УЗЛЫ КРЫШИ СМ. ЛИСТЫ 25 ÷ 30
6. ДАННЫЙ ЛИСТ СМ. СОВМЕСТНО С ЛИСТОМ 42.

ИНВ. № ПОДА. ПОДАРИТЬ И ДАТА ВЗЛ. ИНВ. №

		181-219-26.87		АС
ПРИВЯЗАН		Нормокон. ОВАКИМЬЯН	Зам.нач. ОВАКИМЬЯН	Двухэтажный двухквартирный жилой дом с 3-комнатными квартирами Крыша. (вариант на снеговую нагрузку 100 кг/м²) План кровли. Спецификация
		ГАП ПЕТРОСОВ	ГИП СИДОРНИН	
		Рук.гр. ПАНТЕЛЕЕВА	Исполн. ПАНТЕЛЕЕВА	
		ИНВ. №	Провер. СИДОРНИН	
				СТАДИЯ ЛИСТ ЛИСТОВ Р 43
				ЦНИИЭП ГРАЖДАНСЕЛЬСТРОИ

ТИПОВОЙ ПРОЕКТ
181-219-26.87
АЛЬБОМ I

МАРКА ЗАВОДСКАЯ	НАИМЕНОВАНИЕ	РАЗМЕРЫ (мм)			МАССА ЕДИНИЦ (кг)	КОЛ-ВО НА ДОМ		ОБОЗНАЧЕНИЕ	ПРИМЕЧАНИЕ
		ТОЛЩ.	ШИР.	ДИНА		ШТ.	МАССА (кг)		
1	2	3	4	5	6	7	8	9	10
ИЗДЕЛИЯ									
ПН-1	ПАНЕЛЬ НАРУЖНОЙ СТЕНЫ С ОКНОМ ОРСМ15-13.5 ПН 36.28.16-1	157	3596	2770	450	6	2700	219-2-1-03-02.00	
ПН-2	ПАНЕЛЬ НАРУЖНОЙ СТЕНЫ С ОКНАМИ ОРСМ15-13.5 ПН 36.28.16-2	157	3596	2770	486	2	972	219-2-1-03-02.00	
ПН-4	ПАНЕЛЬ НАРУЖНОЙ СТЕНЫ С ОКНОМ ОРСМ15-13.5 И ДВЕРЬЮ ДН 21-10 АП	157	3596	2770	486	1	486	219-2-1-03-03.00	
ПН-4А	ПАНЕЛЬ НАРУЖНОЙ СТЕНЫ С ОКНОМ ОРСМ15-13.5 И ДВЕРЬЮ ДН 21-10 АП	157	3596	2770	486	1	486	219-2-1-03-03.00	
ПН-8	ПАНЕЛЬ НАРУЖНОЙ СТЕНЫ УГЛОВАЯ ПН 37.28.16-8	157	3718	2770	453	2	906	219-2-1-03-01.00	
ПН-8А	ПАНЕЛЬ НАРУЖНОЙ СТЕНЫ УГЛОВАЯ ПН 37.28.16-8А	157	3718	2770	453	2	906	219-2-1-03-01.00	
ПВ-1	ПАНЕЛЬ ВНУТРЕННЕЙ СТЕНЫ ГЛУХАЯ ПВ 35.27.11-1	110	3540	2630	212	6	1272	219-2-1-03-10.00	
ПВ-8	ПАНЕЛЬ ВНУТРЕННЕЙ СТЕНЫ С ДВЕРЬЮ ДГ 21-9. ПВ 36.27.11-8	110	3596	2630	210	1	210	219-2-1-03-11.00	
ПВ-8А	ПАНЕЛЬ ВНУТРЕННЕЙ СТЕНЫ С ДВЕРЬЮ ДГ 21-9А. ПВ 36.27.11-8	110	3596	2630	210	1	210	219-2-1-03-11.00	
ПВ-9	ПАНЕЛЬ ВНУТРЕННЕЙ СТЕНЫ ГЛУХАЯ ПВ 36.27.11-9	110	3596	2630	215.3	1	215.3	219-2-1-03-10.00	
П-2	ПАНЕЛЬ ПЕРЕГОРОДКИ С ДВЕРЬЮ ДГ 21-9 П18.26.6-2	60	1745	2545	129	3	387	219-2-1-03-31.00	
П-2А	ПАНЕЛЬ ПЕРЕГОРОДКИ С ДВЕРЬЮ ДГ 21-9А П18.26.6-2А	60	1745	2545	129	3	387	219-2-1-03-31.00	
П-3	ПАНЕЛЬ ПЕРЕГОРОДКИ ГЛУХАЯ П18.26.6-3	60	1745	2545	109	10	1090	219-2-1-03-30.00	
П-10	ПАНЕЛЬ ПЕРЕГОРОДКИ С ДВЕРЬЮ ДГ 21-7 П14.26.6-10	62	1400	2545	133	1	133	219-2-1-03-33.00	
П-10А	ПАНЕЛЬ ПЕРЕГОРОДКИ С ДВЕРЬЮ ДГ 21-7А П14.26.6-10А	62	1400	2545	133	1	133	219-2-1-03-33.00	
ПС-1	САНТЕХНИЧЕСКАЯ ПАНЕЛЬ ПЕРЕГОРОДКИ ГЛУХАЯ. ПС 20.26.6-1	62	1928	2545	163	2	326	219-2-1-03-32.00	
ПС-2	САНТЕХНИЧЕСКАЯ ПАНЕЛЬ ПЕРЕГОРОДКИ ГЛУХАЯ. ПС 19.26.6-2	62	1840	2545	154	4	616	219-2-1-03-32.00	
ПС-3	САНТЕХНИЧЕСКАЯ ПАНЕЛЬ ПЕРЕГОРОДКИ С ДВЕРЬЮ ДГ 21-7	62	1928	2545	226	1	226	219-2-1-03-33.00	
ПС-3А	САНТЕХНИЧЕСКАЯ ПАНЕЛЬ ПЕРЕГОРОДКИ С ДВЕРЬЮ ДГ 21-7А	62	1928	2545	226	1	226	219-2-1-03-33.00	
Т-1	ПАНЕЛЬ ТАМБУРНАЯ ГЛУХАЯ Т14.26.11-1	110	1400	2555	119	4	476	219-2-1-03-20.00	

ИНВ. № ПОДЛ. ПОДПИСЬ И ДАТА
ВЗАМ. ИНВ. №

181-219-26.87		АС	
Нормокон.	ОВАКИМЬЯН	СТАДИЯ	ЛИСТ
Зам.нач.	ОВАКИМЬЯН	р	44
ГАП	ПЕТРОВСОВ	ОДНОЭТАЖНЫЙ ДВУХКВАРТИРНЫЙ ЖИЛОЙ ДОМ С 3-КОМНАТНЫМИ КВАРТИРАМИ	
ГИП	СИДОРИНА	ЦНИИЭП ГРАЖДАНСЕЛЬСТРОЙ	
Рук.гр.	ПАНТЕЛЕЕВА	Отгрузочная спецификация	
Исполн.	ПАНТЕЛЕЕВА		
Провер.	СИДОРИНА		

ПРИВЯЗАН:			
ИНВ. №			

ТИПОВОЙ ПРОЕКТ
181-219-2687
Альбом I

1	2	3	4	5	6	7	8	9	10
T-2	ПАНЕЛЬ ТАМБУРНАЯ С ДВЕРЬЮ ДН 21-10 АП Т 14.26.11-2	110	1400	2555	109	1	109	219-2-1-03-2.1.00	
T-2Л	ПАНЕЛЬ ТАМБУРНАЯ С ДВЕРЬЮ ДН 21-10 АП Л Т 14.26.11-2Л	110	1400	2555	109	1	109	219-2-1-03-2.1.00	
PВ-1	РАМА ВЕРАНДЫ РВ 36.28.7-1	70	3600	2735	166	2	332	219-2-1-03-85.00	
PВ-2	РАМА ВЕРАНДЫ РВ 30.28.7-2	70	3049	2735	136.5	1	136.5	219-2-1-03-86.00	
PВ-2Л	РАМА ВЕРАНДЫ РВ 30.28.7-2Л	70	3049	2735	136.5	1	136.5	219-2-1-03-86.00	
PВ-3	РАМА ВЕРАНДЫ РВ 31.28.7-3	70	3149	2735	138.2	1	138.2	219-2-1-03-87.00	
PВ-3Л	РАМА ВЕРАНДЫ РВ 31.28.7-3Л	70	3149	2735	138.2	1	138.2	219-2-1-03-87.00	
PВ-4	РАМА ВЕРАНДЫ РВ 15.27.7-4	70	1470	2675	76.2	1	76.2	219-2-1-03-88.00	
PВ-4Л	РАМА ВЕРАНДЫ РВ 15.27.7-4Л	70	1470	2675	76.2	1	76.2	219-2-1-03-88.00	
PВ-5	РАМА ВЕРАНДЫ С ДВЕРЬЮ ДН 21-10 АП РВ 12.27.7-5	70	1180	2675	82.8	1	82.8	219-2-1-03-89.00	
PВ-5Л	РАМА ВЕРАНДЫ С ДВЕРЬЮ ДН 21-10 АП Л РВ 12.27.7-5Л	70	1180	2675	82.8	1	82.8	219-2-1-03-89.00	
PВ-1.01	СТВОРКА	44	432	1460	7.7	4	30.80	219-2-1-03-85.00	
П4-1	ПАНЕЛЬ ЧЕРДАЧНОГО ПЕРЕКРЫТИЯ ГЛУХАЯ П 4 37.24.16-1	158	2396	3680	334	8	2672	219-2-1-03-40.00	
П4-1-1	ПАНЕЛЬ ЧЕРДАЧНОГО ПЕРЕКРЫТИЯ С ОТВЕРСТИЕМ П 4 37.24.16-1-1	158	2396	3680	268	2	536	219-2-1-03-40.00	
П4-1-2	ПАНЕЛЬ ЧЕРДАЧНОГО ПЕРЕКРЫТИЯ С ОТВЕРСТИЕМ П 4 37.24.16-1-2	158	2396	3680	322	1	322	219-2-1-03-42.00	
П4-1-2Л	ПАНЕЛЬ ЧЕРДАЧНОГО ПЕРЕКРЫТИЯ С ОТВЕРСТИЕМ П 4 37.24.16-1-2Л	158	2396	3680	322	1	322	219-2-1-03-42.00	
П4-2	ПАНЕЛЬ ЧЕРДАЧНОГО ПЕРЕКРЫТИЯ ГЛУХАЯ П 4 37.12.16-2	158	1196	3680	188	10	1880	219-2-1-03-42.00	
П4-2-1	ПАНЕЛЬ ЧЕРДАЧНОГО ПЕРЕКРЫТИЯ С ЛЮКОМ Д 110-10	158	1196	3680	191	2	382	219-2-1-03-41.00	
РП-2	ПОДСТРОПИЛЬНАЯ РАМА РП 36.20.10-2	100	1980	3590	75	8	600	219-2-1-03-60.00	
ШФ-3	ЩИТ ФРОНТОНА ЩФ 37.22.11-3	100	3648	2200	58.6	2	117.2	219-2-1-03-70.00	
ШФ-3Л	ЩИТ ФРОНТОНА ЩФ 37.22.11-3Л	100	3648	2200	58.6	2	117.2	219-2-1-03-70.00	
ШФ-4	ЩИТ ФРОНТОНА ЩФ 36.32.11-4	100	3596	3170	145.6	2	291.2	219-2-1-03-71.00	
ВШ-1	ВЕНТИЛЯЦИОННАЯ ШАХТА ВШ 38.3.3-1	340	340	3840	212	2	424	219-2-1-03-84.00	
С-1	СТРОПИЛА С 44.15.5	50	150	4420	20.8	52	1081.6	219-2-1-03-82.00	
А-1	АРКА А 40.13.5-1	50	4000	1300	33.2	25	830.0	219-2-1-03-80.00	
А-2	АРКА А 49.15.5-2	50	4945	1480	53.0	8	424.0	219-2-1-03-81.00	

ИНВ. № ПОЯЛ. ПОДПИСЬ И ДАТА ВЗАМ. ИНВ. №

181-219-26.87		АС
НОРМОК.	ОВАКИМЬЯН	<i>[Signature]</i>
ЗАМ. НАЧ.	ОВАКИМЬЯН	<i>[Signature]</i>
ГАП	ПЕТРОСОВ	<i>[Signature]</i>
ГИП	СИДОРИНА	<i>[Signature]</i>
РУК. ГР.	ПАНТЕЛЕЕВА	<i>[Signature]</i>
ИСПОЛН.	ПАНТЕЛЕЕВА	<i>[Signature]</i>
ПРОВЕР.	СИДОРИНА	<i>[Signature]</i>
ПРИВЯЗАН:	ОДНОЭТАЖНЫЙ ДВУХКВАРТИРНЫЙ ЖИЛОЙ ДОМ С 3 КОМНАТНЫМИ КВАРТИРАМИ	СТАДИЯ ЛИСТ ЛИСТОВ Р 45
ИНВ. №	ОТГРУЗОЧНАЯ СПЕЦИФИКАЦИЯ	ЦНИИЭП ГРАЖДАНСЕЛЬСТРОИ

1	2	3	4	5	6	7	8	9	10
Ш-1	ВСТРОЕННЫЙ ШКАФ Ш-1				281.3	2	562.6	Альбом I стр. 11	
СТРОГАННЫЕ ДЕТАЛИ									
	ПЛИНТУС ТИП 3	38	38	п. м.	0.75	190	142.5	ГОСТ 8242 - 75	
	ДОСКИ ПОЛА ТИП 1	28	94	п. м.	1.6	1930	3088	ГОСТ 8242 - 75	
	ОБВЯЗКА ПОД НАРУЖНЫЕ СТЕНЫ	44	144	п. м.	3.75	50.5	189.4	ГОСТ 24454 - 80Е*	
	ОБВЯЗКА ПОД ВНУТРЕННИЕ СТЕНЫ	44	94	п. м.	2.5	32.5	81.3	ГОСТ 24454 - 80Е*	
	ОБВЯЗКА ПОД РАМЫ ВЕРАНДЫ	44	70	п. м.	1.8	23	41.4	ГОСТ 24454 - 80Е*	
	РЕЙКА ПОД СТЕНЫ	20	42	п. м.	0.42	150	63	ГОСТ 24454 - 80Е*	
	РЕЙКА ПОД ПЕРЕГОРОДКИ САУЗЛА	42	42	п. м.	0.88	19	16.7	ГОСТ 24454 - 80Е*	
	ПОДКЛАДКИ В УГЛОВЫХ ПАНЕЛЯХ	13	94	200	0.12	8	0.96	ГОСТ 24454 - 80Е*	
	ДОСКИ ОБШИВКИ ПОТОЛКА ВЕРАНДЫ	19	94	п. м.	0.89	346	324	ГОСТ 24454 - 80Е*	
	НАЛИЧНИКИ	19	94	п. м.	1.25	62	77.5	ГОСТ 24454 - 80Е*	
	ДОСКИ ОБШИВКИ	19	94	п. м.	1.25	260	325	ГОСТ 24454 - 80Е*	
	НАЛИЧНИК	13	54	п. м.	0.5	12	6	ГОСТ 8242-75	
	НАЛИЧНИК ОКНА ФРОНТОНА	44	94	п. м.	2.5	8	20	ГОСТ 24454 - 80Е*	
В-3	ВКЛАДЫШ	44	90	3500	6.8	4	27.2	ГОСТ 24454 - 80Е*	
	ЛОБОВАЯ ДОСКА	19	94	п. м.	1.07	166	177.6	ГОСТ 24454 - 80Е*	
	ДОСКИ ПОДШИВКИ	19	94	п. м.	1.07	420	449.4	ГОСТ 24454 - 80Е*	
	ДОСКИ ОБШИВКИ ФРОНТОНА ВЕРАНДЫ	19	94	п. м.	1.07	120	128.4	ГОСТ 24454 - 80Е*	
	БРУСКИ ДОБОРНЫЕ (СТОЙКИ)	44	44	2500	3.1	16	49.6	ГОСТ 24454 - 80Е*	

ИНВ. № ПОДА. ПОДПИСЬ И ДАТА ВЗАИ. ИНВ. №

ПРИВЯЗАН:

ИНВ. №

		181-219-26.87		АС	
НОРМОК.	ОВАКИМЬЯН				
ЗАМ. НАЧ.	ОВАКИМЬЯН				
ГАП	ПЕТРОСОВ				
ГИП	СИДОРИНА				
РУК. ГР.	ПАНТЕЛЕЕВА				
ИСПОЛН.	ПАНТЕЛЕЕВА				
ПРОВЕР.	СИДОРИНА				
ОДНОЭТАЖНЫЙ ДВУХКВАРТИР- НЫЙ ЖИЛОЙ ДОМ С 3-КОМНАТНЫМИ КВАРТИРАМИ			СТАДИЯ	ЛИСТ	ЛИСТОВ
			Р	46	
ОТГРУЗОЧНАЯ СПЕЦИФИКАЦИЯ			ЦНИИЭП ГРАЖДАНСКОГО СТРОИТЕЛЬСТВА		

22711-01 50

ТИПОВОЙ ПРОЕКТ
181-219-26.87
Альбом I

Типовой проект
181-219-26.87
Альбом I

1	2	3	4	5	6	7	8	9	10
НЕСТРОГАННЫЕ ДЕТАЛИ									
	ЛАГА	50	100	3470	10.44	66	6 89	ГОСТ 24454 - 80Е *	
	ЛАГА	50	100	3700	11.10	14	155.4	ГОСТ 24454 - 80Е *	
	ЛАГА	50	100	2530	7.62	4	30.5	ГОСТ 24454 - 80Е *	
	БАЛКИ	50	150	2960	13.32	22	293	ГОСТ 24454 - 80Е *	
	ПОДКЛАДКИ	50	100	п.м.	3	37	111	ГОСТ 24454 - 80Е *	
	ПОДКЛАДКИ	50	75	п.м.	2.25	33	74.3	ГОСТ 24454 - 80Е *	
	ПОДКЛАДКИ	25	150	250	0.54	328	177.1	ГОСТ 24454 - 80Е *	
	БРУСОК	50	50	п.м.	1.5	15	22.5	ГОСТ 24454 - 80Е *	
	ДОСКА ФРОНТОНА	16	50	п.м.	0.0008	21.6	0.02	ГОСТ 24454 - 80Е *	
	ПРОКЛАДКА	25	100	80	0.0002	8	0.0016	ГОСТ 24454 - 80Е *	
	РЕЙКА ПОД ОБЛИЦОВКУ	19	50	п.м.	0.6	181	108.6	ГОСТ 24454 - 80Е *	
В-1	ВКЛАДЫШ	50	150	п.м.	3.75	29	108.8	ГОСТ 24454 - 80Е *	
В-2	ВКЛАДЫШ	50	150	530	1.99	72	143.3	ГОСТ 24454 - 80Е *	
	ОБРЕШЕТКА	50	50	п.м.	1.5	506	759	ГОСТ 24454 - 80Е *	
К-1	КОБЫЛКА К 210.5-1	50	100	890	2.6	112	291.2	219 - 2-1 -03-83.00	
	ЗАКЛАДКА МЕЖДУ АРКАМИ	50	50	500	0.78	48	37.4	ГОСТ 24454 - 80Е *	
	ВЕТРОВЫЕ ДОСКИ	25	100	п.м.	1.5	54	81	ГОСТ 24454 - 80Е *	
	МАУЭРЛАТ	50	150	п.м.	4.5	30	135	ГОСТ 24454 - 80Е *	
	СТОЙКИ ФРОНТОНА ВЕРАНДЫ	50	100	п.м.	3	15	45	ГОСТ 24454 - 80Е *	
	БРУСОК	50	150	385	1.73	72	124.6	ГОСТ 24454 - 80Е *	
	ХОДОВЫЕ ДОСКИ	32	100	п.м.	1.92	140	268.8	ГОСТ 24454 - 80Е *	
	БРУСКИ ПОД РАДИАТОРЫ	50	50	п.м.	1.5	28	42	ГОСТ 24454 - 80Е *	

ИНВ. № по подл. подписи и дата
ВЗЛМ. ИНВ. №

		181-219-26.87		АС	
Нормок.	ОБАКИМЬЯН				
Зам. нач.	ОБАКИМЬЯН				
ГАП	ПЕТРОВСОВ				
ГИП	СИДОРИНА				
Руч. гр.	ПАНТЕ ЛЕЕВА				
исполн.	ПАНТЕ ЛЕЕВА				
ИНВ. №	СИДОРИНА				
ИНВ. №	СИДОРИНА				
ПРИВЯЗАН:		Одноэтажный двухквартирный жилой дом с 3-комнатными квартирами		СТАДИЯ	ЛИСТ
				Р	47
		Отгрузочная спецификация		ЦНИИЭП ГРАЖДАНСЕЛЬСТРОЙ	

ТИПОВОЙ ПРОЕКТ
181-219-26.87
Альбом I

1	2	3	4	5	6	7	8	9	10
	ЛИСТЫ ПЛОСКИЕ АСБЕСТОЦЕМЕНТНЫЕ $\delta = 10 \text{ мм}$						156 м ²	2496	ГОСТ 18124-75*
	ДВП $\delta = 6 \text{ мм}$ НА ЗАДЕЛКУ ШВОВ В ПЕРЕКРЫТИИ					8 м ²	48	ГОСТ 4598-86	
	ДВП $\delta = 8 \text{ мм}$					7,5 м ²	51	ТУ 13-444-79	

МЕТАЛЛИЧЕСКИЕ ИЗДЕЛИЯ

М-1	БОЛТ М12 С ШАЙБАМИ И ГАЙКОЙ				0.28	32	8.96	219-2-1-03-010	
М-2	КРЕПЕЖНАЯ ДЕТАЛЬ				0.351	12	4.21	219-2-1-03-011	
М-3	БОЛТ М12 С ШАЙБАМИ И ГАЙКОЙ				0.323	56	18.09	219-2-1-03-012	
М-13	КРЕПЕЖНАЯ ДЕТАЛЬ				0.534	16	8.54	219-2-1-03-014	
М-14	Л 63 x 40 x 4				0.38	12	4.56	219-2-1-03-015	
М-15	КРЕПЕЖНАЯ ДЕТАЛЬ				0.759	8	6.07	219-2-1-03-016	
М-16	БОЛТ М12 С ШАЙБАМИ И ГАЙКОЙ				0.406	12	4.87	219-2-1-03-017	
М-11	ШУРУПЫ 6 x 200				0.080	112	8.96	219-2-1-03-013	
МИ-22	СКОБА МИ-22				2	9	18	219-2-1-03-018	
МИ-23	ПРОТИВОВЕТРОВАЯ СКОБА МИ-23				0.11	52	5.72	219-2-1-03-019	

ПРИ ВАРИАНТЕ КРЫШИ НА СНЕГОВУЮ НАГРУЗКУ 100 КГС/М²

ИСКЛЮЧАЮТСЯ:									
С-1	СТРОПИЛА С 44.15.5	50	150	4420	20.8	20	416	219-2-1-03-82.00	
А-1	АРКА А 40.13.5-1	50	4000	1300	33.2	9	298.8	219-2-1-03-80.00	
К-1	КОБЫЛКА К 9.10.5-1	50	100	890	2.6	28	72.8	219-2-1-03-83.00	
	ЗАКЛАДКА МЕЖДУ АРКАМИ	50	50	500	0.78	48	37.44	ГОСТ 24454-80 Е*	
ДОБАВЛЯЮТСЯ:									
	ЗАКЛАДКИ МЕЖДУ АРКАМИ	50	50	900	1.32	48	63.4	ГОСТ 24454-80 Е*	

ИНВ. № ПОДЛ. ПОДПИСЬ И ДАТА ВЗАМ. ИНВ. №

				181-219-26.87		АС		
ПРИВЯЗАН:				НОРМОКОН. ОВАКИМЬЯН		ОДНОЭТАЖНЫЙ ДВУХКВАРТИРНЫЙ ЖИЛОЙ ДОМ С 3-КОМНАТНЫМИ КВАРТИРАМИ		
				ЗАМ. НАЧ. ОВАКИМЬЯН		ЭТАЖА	ЛИСТ	ЛИСТОВ
				ГИП. ПЕТРОВСОВ		Р	48	
				ГИП. СИДОРИНА		ЦНИИЭП		
				РУК. ГР. ПАНТЕЛЕЕВА		ГРАЖДАНСЕЛЬСТРОЙ		
				ИСПОЛН. ПАНТЕЛЕЕВА		Отгрузочная спецификация		
ИНВ. №				ПРОВЕР. СИДОРИНА				

Ведомость рабочих чертежей основного комплекта.

Лист	Наименование	Примечание
1.	Общие данные (начало).	
2.	Общие данные (окончание).	
3.	План этажа. Схемы систем ВЕ1, ВЕ2, ВЕ3, ВЕ4.	
4.	Схемы систем отопления 1, 2.	
5.	План этажа. План подвала (вариант).	
6.	Схема системы отопления. Узел управления. Схемы систем ВЕ1, ВЕ2, ВЕ3, ВЕ4. (вариант)	

Основные показатели по чертежам отопления и вентиляции.

Наименование здания (сооружения), помещения	Объем, м ³	Период, года при t _н , °С	Расход тепла, Вт (ккал/ч)				Расход холода, Вт (ккал/ч)	Установленная мощность зл. отопит. квт.
			На отопление	На вентиляцию	На горячее водоснабжение	Общий		
Одноэтажный двухквартирный жилой дом с 3-комн. квартирами.	413,71	-30	13268 (11400)	—	37680 (32400)	50940 (43800)	—	—
		-35	15340 (13190)	—	37680 (32400)	53020 (45590)	—	—
		-40	16990 (14610)	—	37680 (32400)	54670 (47010)	—	—

Типовой проект соответствует действующим нормам и правилам (в том числе по взрывопожарной безопасности).

Гл. инженер проекта *Крейнис* /Крейнис/
Гл. инженер проекта *Привязки*

Ведомость ссылочных и прилагаемых документов.

Обозначение	Наименование	Примечание
	<u>Ссылочные документы.</u>	
4.904-69	Детали крепления санитарно-технических приборов и трубопроводов.	
5.903-2 Б.0.	Воздухооборудование для систем отопления и теплоснабжения вентиляционных установок.	
4.903-10 В.8	Узлы и детали трубопроводов для тепловых сетей. Грязевик.	
7.903.9-2 Б,2	Тепловая конструкция трубопроводов.	
5.904-1 Б.1	Детали крепления воздухопроводов.	
	<u>Прилагаемые документы.</u>	
181-219.26.87 - ОБ.СО.	Спецификация оборудования.	Альбом V
181-219.26.87 - ОБ.ВМ	Ведомость потребности в материалах.	Альбом V
181-219.26.87 - ОБН-1	Воздуховод из асбестоцементных листов.	Стр. 56, 59
	Привязан:	
Лист №	181-219.26.87	08
И.контр. Крейнис	<i>Крейнис</i>	
нач. отд. Головкин	<i>Головкин</i>	
гл. спец. Крейнис	<i>Крейнис</i>	
рук. гр. Мешкова	<i>Мешкова</i>	
исполн. Мешкова	<i>Мешкова</i>	
Провер. Мешкова	<i>Мешкова</i>	
Одноэтажный двухквартирный жилой дом с 3-комнатными квартирами.	Стадия	Лист
Общие данные (начало)	Р	1
	ЦНИИЭП гражданского строительства	

ТЕПЛОПТЕРИ ПОМЕЩЕНИЙ, Вт/(ккал/ч.)

РАСЧЕТНОЯ ТЕМПЕРАТУРА t _{вн} , °С	ТИП ПОМЕЩЕНИЯ						
	1	2	3	4	5	6	7
-30°	$\frac{1467}{(1262)}$	$\frac{1032}{(888)}$	$\frac{76}{(66)}$	$\frac{87}{(75)}$	$\frac{1383}{(1190)}$	$\frac{1531}{(1317)}$	$\frac{1049}{(902)}$
-35°	$\frac{1715}{(1475)}$	$\frac{1232}{(1060)}$	$\frac{83}{(72)}$	$\frac{96}{(83)}$	$\frac{1564}{(1345)}$	$\frac{1795}{(1544)}$	$\frac{1180}{(1015)}$
-40°	$\frac{1894}{(1629)}$	$\frac{1372}{(1180)}$	$\frac{90}{(78)}$	$\frac{107}{(92)}$	$\frac{1739}{(1496)}$	$\frac{1978}{(1704)}$	$\frac{1310}{(1127)}$

ОБЩИЕ УКАЗАНИЯ.

Рабочие чертежи по отоплению и вентиляции разработаны на основании задания на проектирование, утвержденного Госгражданстроем и действующих нормативных документов СНиП II-33-75*, СНиП 2.08.01-85.

Теплоснабжение дома осуществляется от местного источника тепла - чугунного малометражного котла длительного горения КЧМ-2М-, жарок-2" на твердом топливе, как вариант, - от внешних тепловых сетей. Теплоноситель - вода с параметрами $t_{гр} 95^\circ\text{C}$, $t_{обг} 70^\circ\text{C}$.

Система отопления принята поквартирная, с естественной циркуляцией с верхней разводкой, а при централизованном теплоснабжении - однотрубная, горизонтальная.

В качестве нагревательных приборов приняты стальные радиаторы РСТ-2. При варианте с централизованным теплоснабжением - конвекторы „Комфорт-20“.

Воздух из системы удаляется через вертикальный воздухоотборник, устанавливаемый на чердаке, при варианте с централизованным теплоснабжением - о помощью кранов конструкции Маевского, установленных на подводках к приборам. Воздухоотборник и главный стояк изолируются минераловатным шнуром $\delta=30\text{мм}$. по ТУЗБ-1695-79 с покровным слоем из стеклоткани по ТУ21-23-44-79, перед изоляцией трубопровод покрывают битумным лаком БТ-177 ГОСТ 6617-76, при варианте с централизованным теплоснабжением изолируют узел управления. Неизолированные трубопроводы окрасить масляной краской за 2 раза.

Вентиляция - естественная вытяжная через каналы кухни, санузла, ванной. Монтаж систем отопления и вентиляции вести согласно СНиП 3.05.01-85.

Удельный расход тепла на 1 м² общей площади - $\frac{421}{104} \frac{\text{Вт/м}^2}{\text{ккал/ч.м}^2}$

Удельный расход металла на 1 м² общей площади - 3 кг/м²,

на вариант с централизованным теплоснабжением - 1,43 кг/м².

СОПРОТИВЛЕНИЕ ТЕПЛОПЕРЕДАЧЕ НАРУЖНЫХ ОГРАЖДЕНИЙ R (м²°С/Вт).

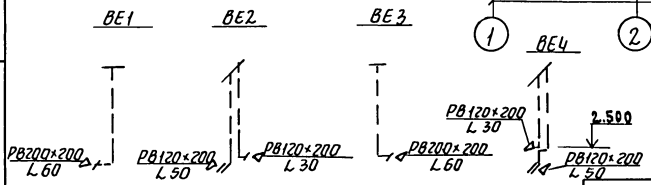
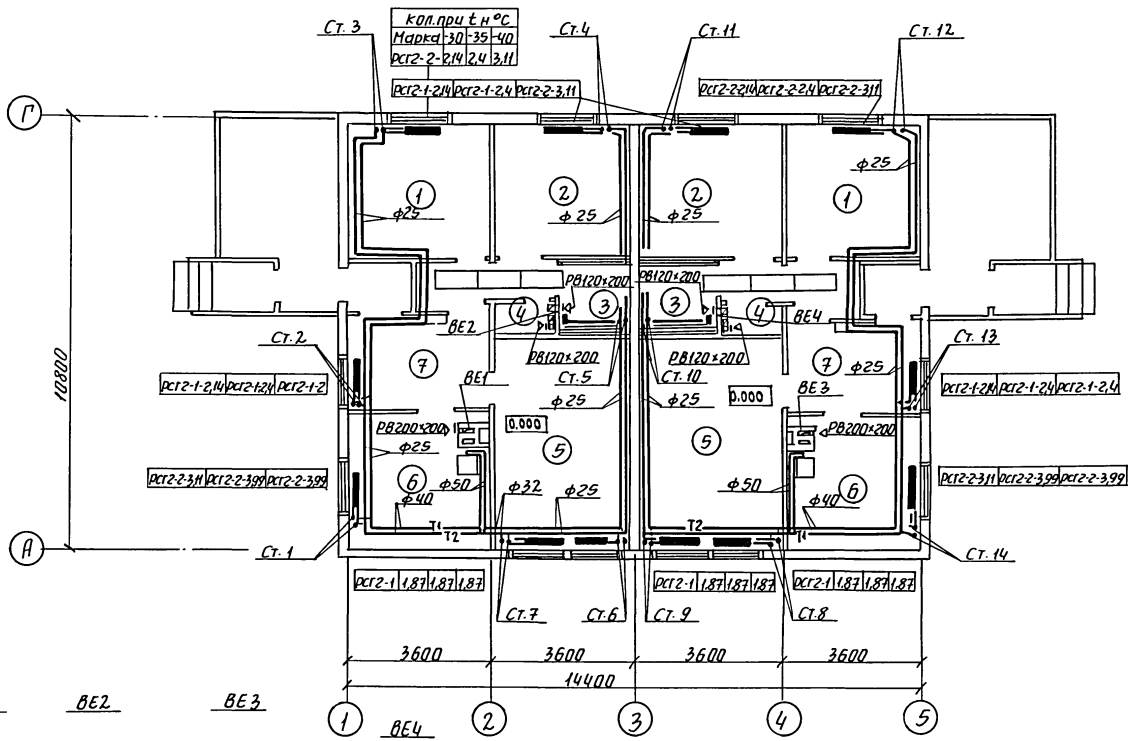
Наименование ограждений	R, при расчетной температуре		
	-30	-35	-40
Наружная стена	2,23	2,23	2,23
Покрытие чердака	2,23	2,23	2,23
Окно	0,55	0,55	0,55

Типовой проект
181-219.26.87
АЛБВОМ I

ИНВ.№ ПОДАТЬ ПОДПИСЬ И ДАТА

		181 - 219.26.87		08	
ПРИВЯЗАН:		И-КОНТР. КРЕЙННС	И-НАЧ.ОГ. ГОЛОВКИН	И-РАСПЕЦ. КРЕЙННС	И-РУК.ТР. МЕШКОВА
		И-ИСПОЛН. СМЕРНОВА	И-ПРОВЕР. МЕШКОВА	Одноэтажный двухквартирный жилой дом с 3-комнатными квартирами.	
ИНВ.№				Общие данные (окончание)	
				р	2
				ЦНИИЭП Граждансельстрой	

План этажа



Вентиляционные шахты см. лист АС-30, 33.

Привязан:

		181-219.26.87		08	
		Двухэтажный двухквартирный жилой дом с 3-комнатными квартирами.		Студия	Лист
		План этажа. Схемы систем ВЕ 1, ВЕ 2, ВЕ 3, ВЕ 4.		Р	3
		ЦНИИЭП граждансельстрой			

Типовой проект
181-219.26.87
А. Яковлев И.

Согласовано:
Гл. спец. вк. В. М. Мухоморова
Гл. спец. ЗП Ю. В. Мухоморова
Тум. АС Сидорова

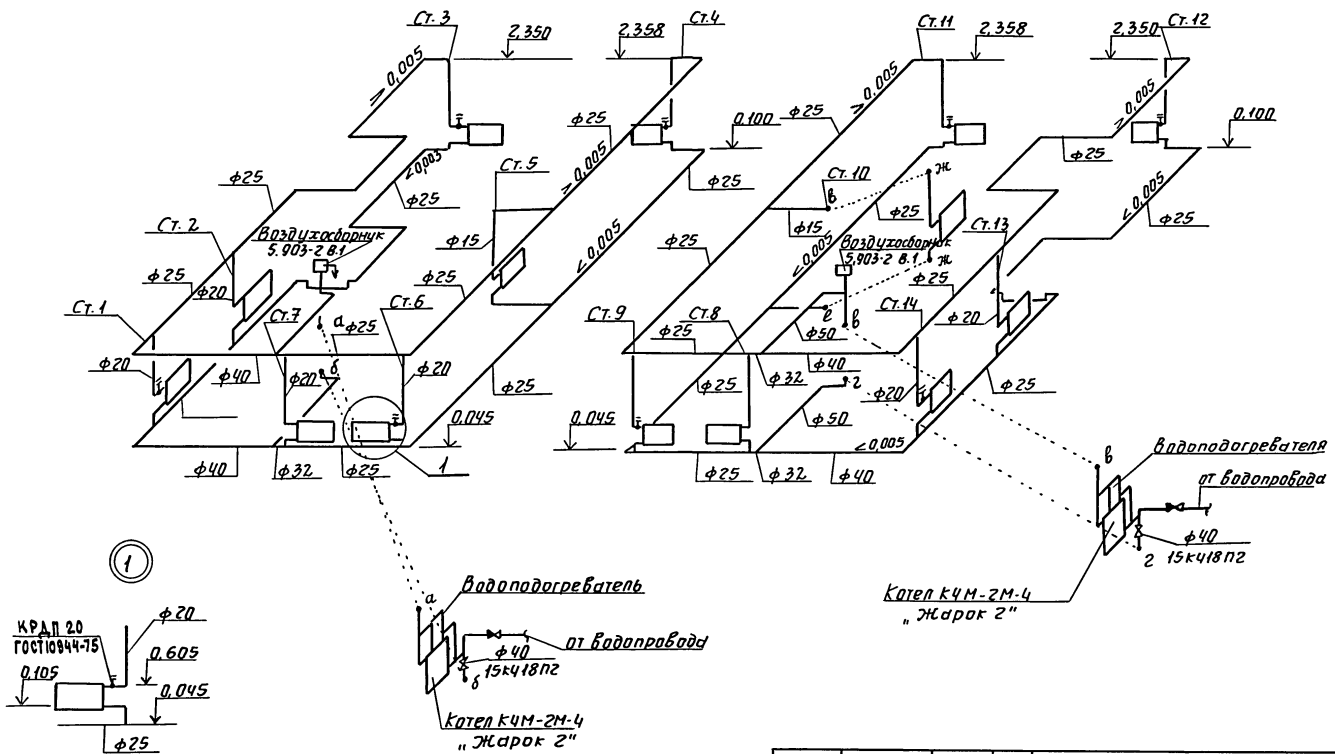
Шиф. № листа 101055 и дата 04.05.87
Шиф. № листа 101055 и дата 04.05.87

н.контр. Крэйнис
нач. отд. Головкин
гл. спец. Крэйнис
рук. гр. Мешкова
провер. Крэйнис

Типовой проект
181-219.26.87
А.А.А.А.А.А.

Схема 1

Схема 2



Ц.И.И.У.Э.П. Подпись и дата Взам. инв. №

181-219.26.87

08

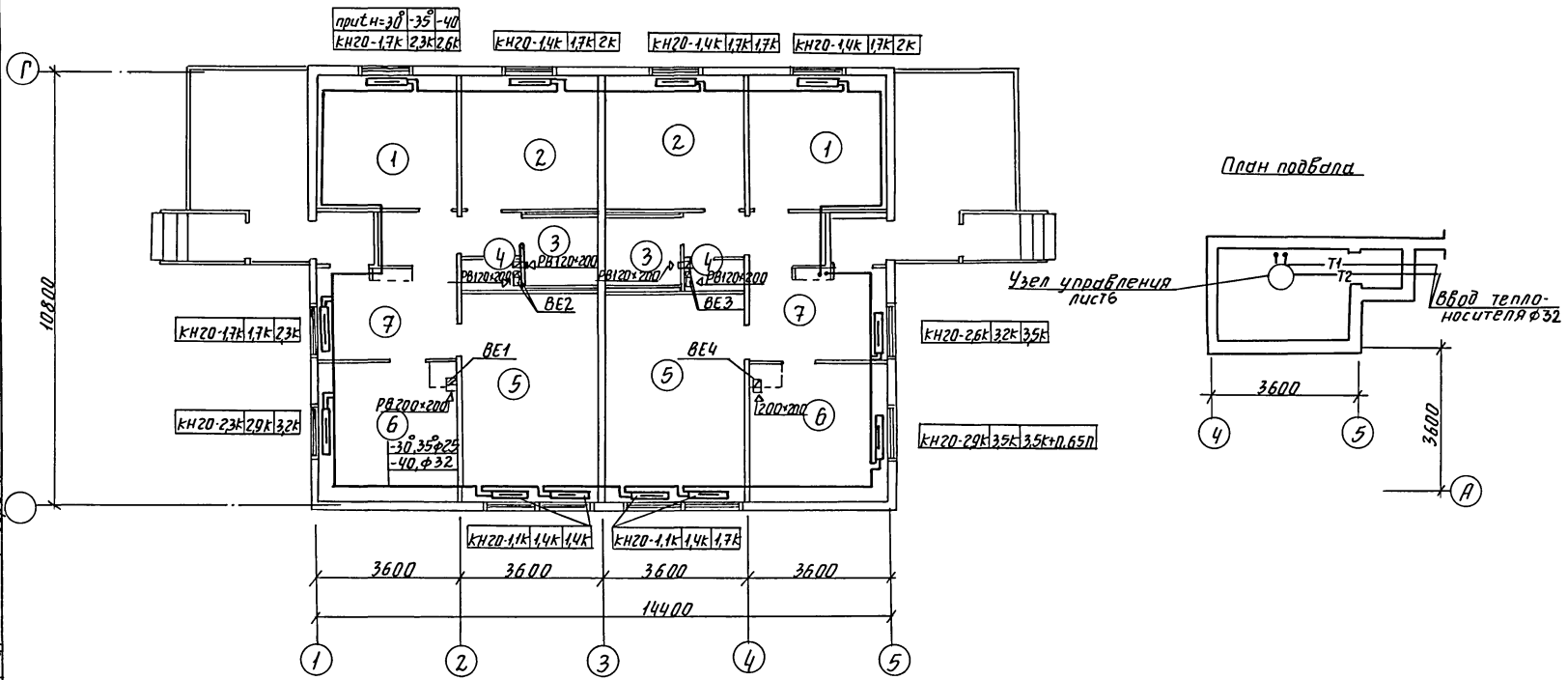
Привязан:		и.контр. Крейнис	Одноэтажный двухквартирный жилой дом с 3-комнатными квартирами. Схемы систем отопления 1,2	Стадия	Лист	Листов
		нач. отд. Головкин		Р	4	
		гл. спец. Крейнис		ЦНИИЭП граждансельстрой		
		р.чк. гр. Мешкова				
Инв. №		провер. Крейнис				

План этажа

Титульный проект
181-219.26.87
Альбом I

Согласовано:
Гл. спец. ВК
Гл. спец. ЭО
Гл. инж. ВЧ
Гл. инж. АС
Содержимое

ЦНБ № 10
Подпись и дата
Взам. инв. №

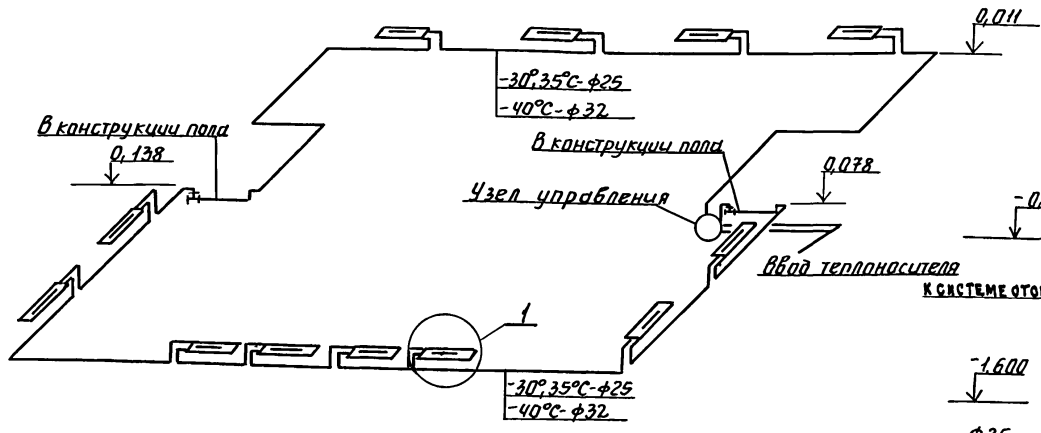


План подвала

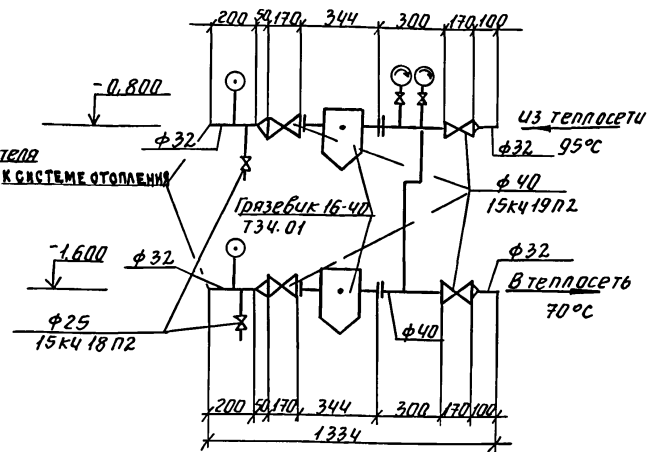
		181-219.26.87		08
Привязан:		и.контр. Крейнис	и.контр. Крейнис	и.контр. Крейнис
		нач. отд. Галабкин	нач. отд. Галабкин	нач. отд. Галабкин
		р.ч. сп. Крейнис	р.ч. сп. Крейнис	р.ч. сп. Крейнис
ЦНБ №		Мешкова	Мешкова	Мешкова
		провер. Крейнис	провер. Крейнис	провер. Крейнис
		Одноэтажный двухквартирный жилой дом с 3-комнатными квартирами.		Стация Лист Листов р 5
		План этажа. План подвала (вариант)		ЦНИИЭП граждансельстрой

Титульный проект
181-219,26,87
Архивом-1

Схема отопления



Узел управления

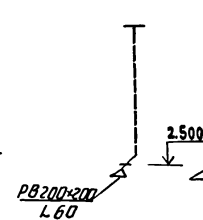
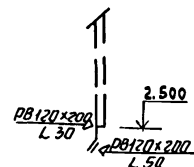
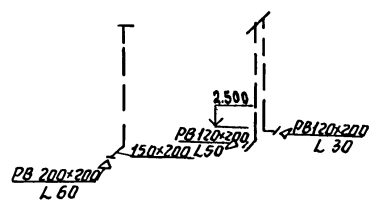


ВЕ1

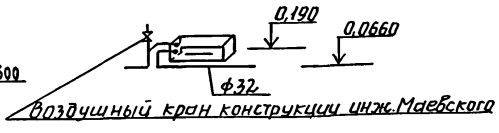
ВЕ2

ВЕ3

ВЕ4



①



Вентиляционные шахты см. лист АС-30,39.

Привязан:

инж.контр. Крэйнис	инж. Голубкин	инж. Мешкаба
нач. отд. Голубкин	инж. Крэйнис	инж. Мешкаба
рук. гр. Мешкаба	инж. Мешкаба	инж. Мешкаба
инж. Крэйнис	инж. Мешкаба	инж. Мешкаба

181-219,26,87			08
Одноэтажный двухквартирный жилой дом с 3-комнатными квартирами.	Стадия	Лист	Листов
	Р	6	
Схема системы отопления. Узел управления. Схемы систем ВЕ1, ВЕ2, ВЕ3, ВЕ4.	ЦНИИЭП граждансельстрой		

22711-01 58

Лист № подл. Подпись и дата. Возм. з/н. №

ТИПОВОЙ ПРОЕКТ
ОДНОЭТАЖНОГО ДВУХКВАРТИРНОГО
ЖИЛОГО ДОМА С 3- КОМНАТНЫМИ
КВАРТИРАМИ.

АЛЬБОМ

ЭСКИЗНЫЕ ЧЕРТЕЖИ ОБЩИХ
ВИДОВ НЕТИПОВЫХ КОНСТРУКЦИЙ
ДЛЯ СИСТЕМ ВЕНТИЛЯЦИИ.

Шифр по плану, Подпись и дата, Издание

Шифр по плану					Прибязан:	
Шифр по листу						
Шифр по листу						
Шифр по листу						
Шифр по листу						
Шифр по листу						

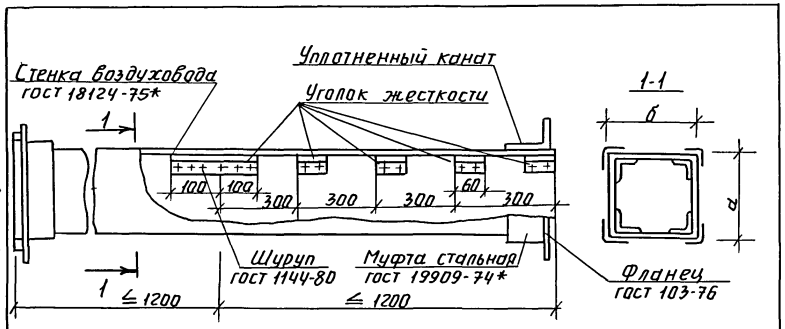
Обозначение	Наименование	Примечание
ОВН-1	Воздуховод из асбестоцементных листов.	

Прибязан:		
Шифр по плану		
181-219.26.87 - ОВН		
Содержание	Страниц	Лист
	Р	1 2
	ЦНИИЭП	
	граждансельстрой	

н. контр. Крайник
нач. отд. Головкин
гл. спец. Крайник
рук. гр. Мешкова
целовак Смирнова
Провер. Мешкова

Смирнова
Мешкова

Титовый проект
181-219.26.87
Альбом I



Асбестоцементные листы соединяются с помощью мастики из асбестоцементного раствора смешанным с казеиновым клеем и скрепляются уголками жесткости из алюминия. Продольные и поперечные швы проклеиваются двумя слоями ткани. Зазор между стальной муфтой и воздуховодом уплотняется пеньковым канатом, смоченным в казеиновом клее, а затем густым асбестоцементным раствором, с добавлением казеинового клея. Смонтированные воздуховоды проверить на герметичность.

Внутреннее сечение воздуховода.

a	б
200	150

Привязан:

И.н.в. №

181-219.26.87 ДВН-1

И.контр. Крайнис
нач. отд. Головкин
гл. спец. Крайнис
рук. гр. Мешкова
исполн. Смирнова
провер. Мешкова

воздуховод из асбестоцементных листов.

Стация Р Лист 1 Листов
ЦНИИЭП
граждансельстрой

И.н.в. № подл. Подпись и дата. Взам. инв. №

ВЕДОМОСТЬ РАБОЧИХ ЧЕРТЕЖЕЙ ОСНОВНОГО КОМПЛЕКТА

Лист	НАИМЕНОВАНИЕ	ПРИМЕЧАНИЕ
1	ОБЩИЕ ДАННЫЕ	
2	ПЛАН ЭТАЖА	
3	ПЛАН ЭТАЖА. ПЛАН УЗЛА ВВОДА. ВАРИАНТ.	
4	СХЕМЫ СИСТЕМ В1, Т3, К1	
5	СХЕМЫ СИСТЕМ В1, Т3, Т4, К1. ВАРИАНТ.	

ВЕДОМОСТЬ ССЫЛОЧНЫХ И ПРИЛАГАЕМЫХ ДОКУМЕНТОВ

Обозначение	НАИМЕНОВАНИЕ	ПРИМЕЧАНИЕ
	<u>ПРИЛАГАЕМЫЕ ДОКУМЕНТЫ</u>	
181-219.26.87 - ВК.СО	СПЕЦИФИКАЦИЯ ОБОРУДОВАНИЯ	Альбом IV
181-219.26.87 - ВК.ВМ	ВЕДОМОСТЬ ПОТРЕБНОСТИ В МАТЕРИАЛАХ	Альбом III

ОБЩИЕ УКАЗАНИЯ.

I Водоснабжение.

Холодное водоснабжение здания предусматривается от наружных сетей водопровода по одному вводу.

Ввод водопровода запроектирован из труб ЛВД (С) и прокладывается ниже глубины промерзания грунта на 0,5 м.

Горячее водоснабжение — от водонагревателя, установленного на котле отопления (основное решение).

Как вариант предусматривается централизованное горячее водоснабжение. При варианте ввода горячей и циркуляционного трубопроводов прокладываются совместно с трубопроводами отопления в канале теплосети.

Внутренние сети холодного и горячего водоснабжения

Типовой проект соответствует действующим нормам и правилам.

/Главный инженер проекта *Верещ* /Молодкин/
 /Главный инженер проекта привязки

монтируются из стальных водогазопроводных оцинкованных труб. Расчетные расходы и потребные напоры определены согласно СНиП 2.04.01-85 и сведены в таблицу. Согласно СНиП 2.04.02-84 расчетный расход воды на наружное пожаротушение составляет 5 л/с.

II Канализация.

Отвод бытовых сточных вод от санитарных приборов осуществляется по двум выпускам $\phi 100$ мм в наружную сеть канализации. Вся сеть монтируется из пластмассовых канализационных труб $\phi 50 \div 100$ мм. Длина выпуска, уклон и отметки смотрового колодца уточняются при привязке проекта к местным условиям.

Основные показатели по чертежам водопровода и канализации

Наименование системы	Потребный напор на вводе, м	Расчетный расход				Время пожар.
		м ³ /сут.	м ³ /ч	л/с	л/с	
В1, Т3	40	2,5	1,04	0,64	—	
К1	—	2,5	1,04	2,24	—	
В1 ВАРИАНТ	10	1,80	1,13	0,29	—	
Т3, Т4 ВАРИАНТ	10	1,20	0,62	0,36	—	
К1 ВАРИАНТ	—	3,00	1,75	1,89	—	

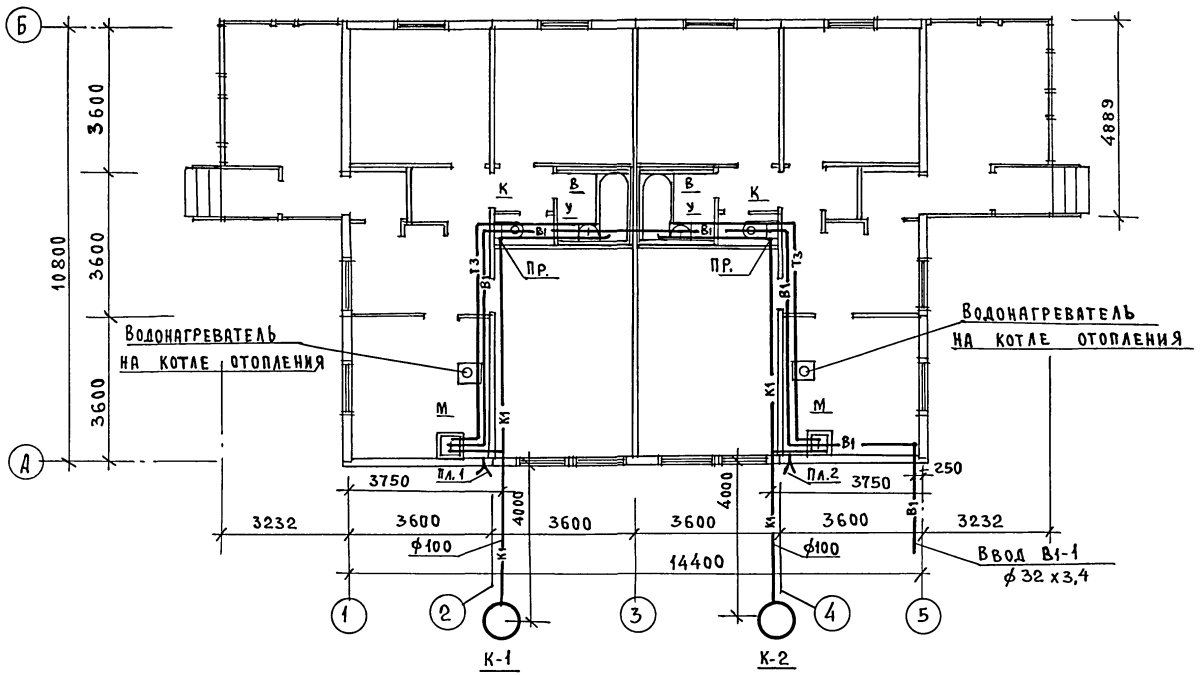
ПРИВЯЗАН:

инв. №		181-219.26.87	ВК
КОНТРОЛЬ	ВЕРХОВСКИ	<i>Верещ</i>	
НАЧ. ОТД.	ГОЛОВКИН	<i>Головкин</i>	
СПЕЦ.	МОЛОДКИН	<i>Молодкин</i>	
ИСПОЛ.	КУКИНА	<i>Кукина</i>	
ПРОВЕР.	МОЛОДКИН	<i>Молодкин</i>	
ОДНОЭТАЖНЫЙ ДВУХКВАРТИРНЫЙ ЖИЛОЙ ДОМ		ЭТАЖА	Лист
с 3 КОМНАТНЫМИ КВАРТИРАМИ		Р	1 5
ОБЩИЕ ДАННЫЕ		ЦНИИЭП ГРАЖДАНСКОЙ СТРОИТЕЛЬНОСТИ	

22711-01 61

ФОРМАТ:

ПЛАН ЭТАЖА



ТИПОВОЙ ПРОЕКТ
181-219.26.87
А 550 М.З

С. Д. А. Р. С. О. В. А. Н. О. :
Г. А. С. П. Е. Ч. - О. В. К. Р. Е. Н. Т. С. /
Г. А. С. П. Е. Ч. - О. В. К. У. Р. О. Ч. К. И. /

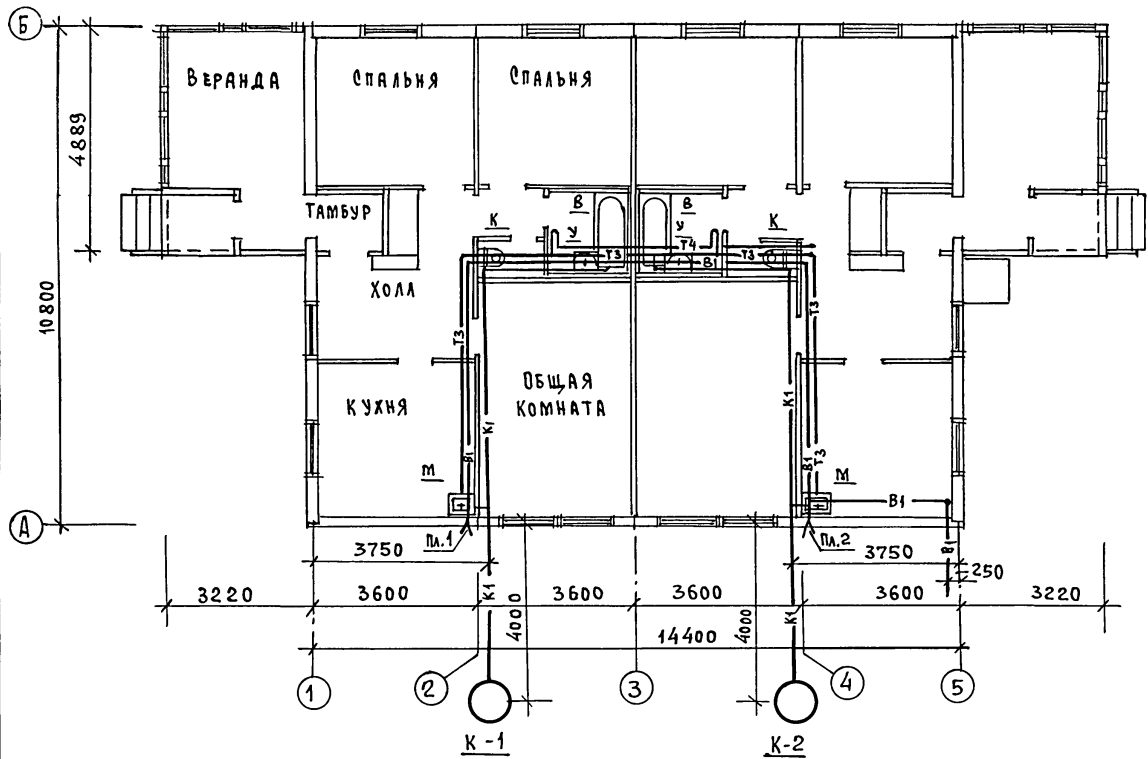
		181-219.26.87		8К	
ПРИВЯЗАН:		Одноэтажный двухквартирный ЖИЛОЙ ДОМ с 3-комнатными квартирами		СТАНЦИЯ	ЛИСТ
		И.КОНТРОЛЬ: ВЕРХОВСКИЙ НАЧ.ОТД. ГОЛОВКИН Г.А. СПЕЦ. МОЛОДКИН ИСПОЛН. КУЖИНА ПРОВЕР. МОЛОДКИН		Р	2
Инв. №		ПЛАН ЭТАЖА.		ЦНИИЭП Госграждансельстрой	
		22711-01 62		ФОРМАТ:	

Типовой проект
181-219.26.87
Альбом I

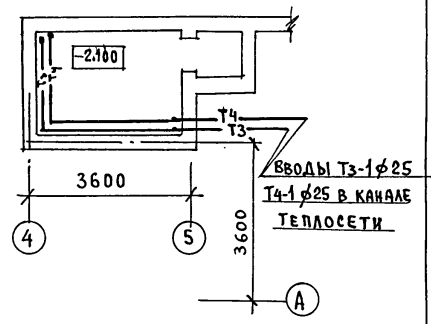
СОГЛАСОВАНО:
Гл. спец. об. Архитект. Инст.
Гл. спец. эд. Курочкин

Инв. № подл. Подпись к дате Взам. Инв. №

ПЛАН ЭТАЖА



ПЛАН УЗЛА ВВОДА



		181-219.26.87		ВК			
ПРИВЯЗАН:		И.КОНТРОЛЬ	БЕРХОВСКИЙ	Одноэтажный двухквартирный жилой дом с 3-комнатными квартирами. ПЛАН ЭТАЖА. ПЛАН УЗЛА ВВОДА. ВАРИАНТ.	СТАДИЯ	ЛИСТ	ЛИСТОВ
		НАЧ. ОТД.	ГОЛОВКИН		Р	3	
		ГЛ. СПЕЦ.	МОЛОДКИН		ЦНИИЭП ГРАЖДАНСКОЕ СТРОИТЕЛЬСТВО		
		ИСПОЛН.	КУКИНА				
		ПРОВЕР.	МОЛОДКИН				
Инв. №					22711-01 63 ФОРМАТ:		

ТИПОВОЙ ПРОЕКТ
181-219.26.87
АЛЬБОМ I

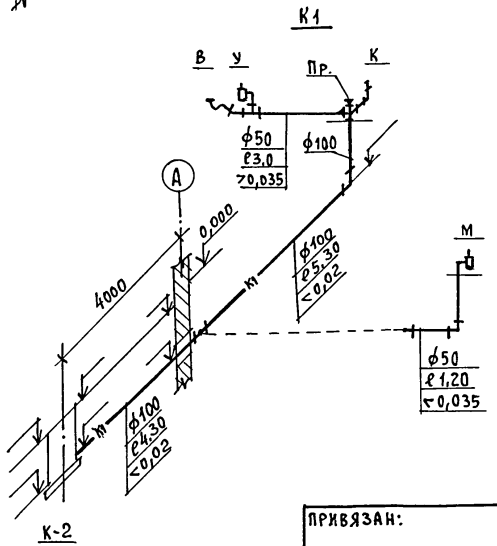
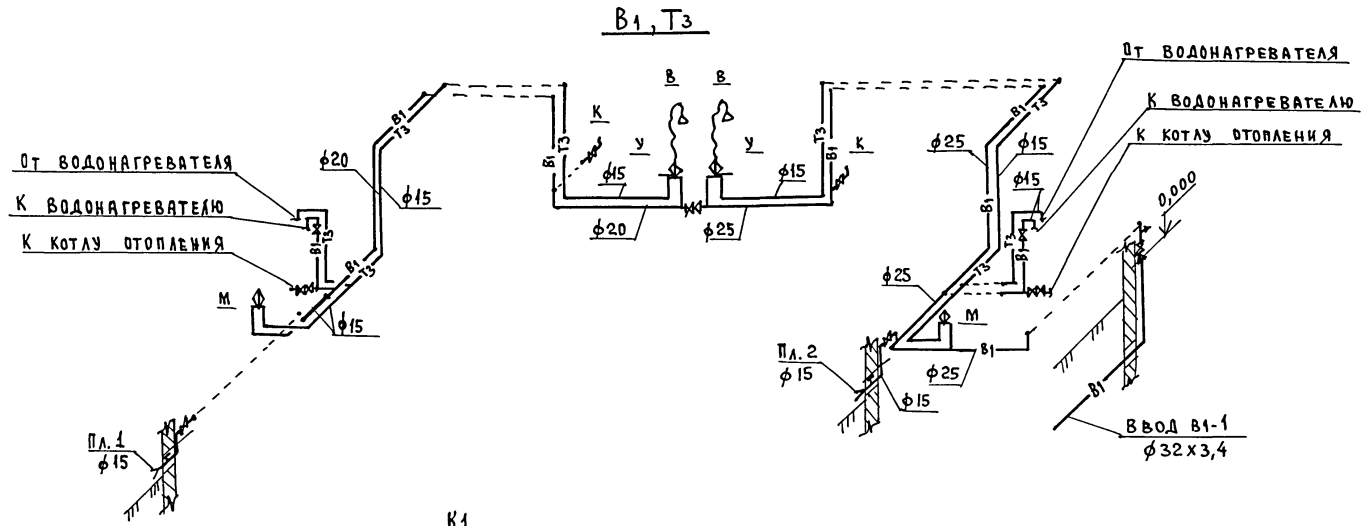


СХЕМА СИСТЕМЫ К1, ВЫПУСКАЕМОЙ
В КОЛОДЕЦ К-1, ИМЕЕТ
ЗЕРКАЛЬНОЕ ИЗОБРАЖЕНИЕ.

ИВ. ЧЕТОЛ. ПОДПИСЬ И ДАТА

БСАМ. ИВ. №

ПРИВЯЗАН:

ИВ. №	Исполн.	Кукина
ИВ. №	Провер.	Молодкин
ИВ. №	Исполн.	Молодкин
ИВ. №	Исполн.	Молодкин
ИВ. №	Исполн.	Молодкин

181-219.26.87		ВК
Одноэтажный двухквартирный жилой дом с 3-комнатными квартирами	Этадия	Лист
Схемы систем В1, Т3, К1	Р	4
ЦНИИЭП ГРАЖДАНСКОЙ СТРОИТЕЛЬНОСТИ	Листов	

22711-01 64 формат:

ТИПОВОЙ ПРОЕКТ
181-219.26.87
АЛЬБОМ I

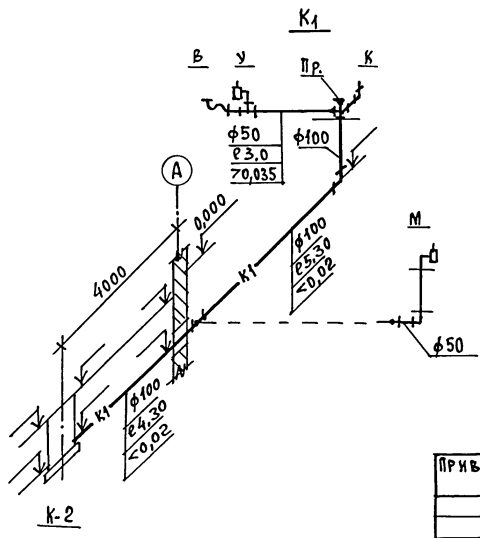
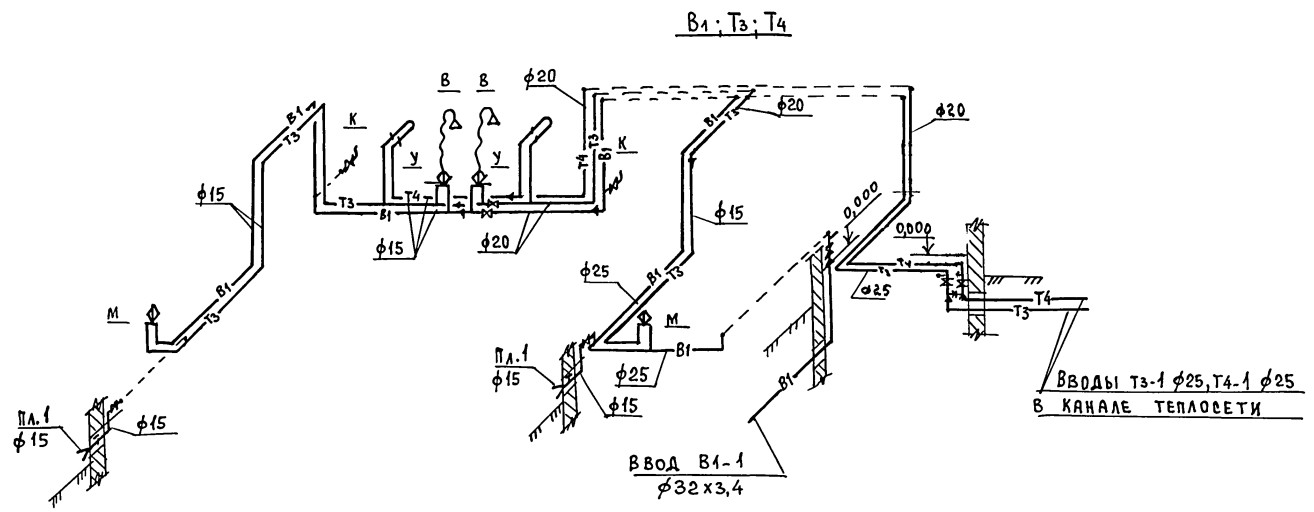


СХЕМА СИСТЕМЫ К₁, ВЫПУСКАЕМОЙ
В КОЛОДЕЦ К-1, ИМЕЕТ
ЗЕРКАЛЬНОЕ ИЗОБРАЖЕНИЕ.

ИНВ. № ПОДЛ. ПОДЛИСЬ И ДАТА ВЗАИМ. ИНВ. №

		181-219.26.87		8К			
ПРИВЯЗАН:		И.КОНТРОЛЬ	ВЕРХОВСКИЙ	Одноэтажный, двухквартирный жилой дом с 3-комнатными квартирами	этажей	лет	листов
		НАЧ. ОТД.	ГОЛОВКИН		Р	5	
		ТА. СПЕЦ.	МОЛОДКИН		ЦНИИЭП ГРАЖДАНСЕЛЬСТРОЙ		
ИНВ. №		ИСПОЛН.	КУКИНА	СХЕМЫ СИСТЕМ В ₁ , Т ₃ , Т ₄ , К ₁ ВАРИАНТ			

ВЕДОМОСТЬ РАБОЧИХ ЧЕРТЕЖЕЙ ОСНОВНОГО КОМПЛЕКТА МАРКИ ЭО

Лист	Наименование	Примечан.
1	ОБЩИЕ ДАННЫЕ	
2	ПЛАН РАСПОЛОЖЕНИЯ ОСВЕТИТЕЛЬНОЙ СЕТИ	

ОСНОВНЫЕ ПОКАЗАТЕЛИ ПРОЕКТА

Наименование	Ед. изм.	Данные проекта
Напряжение электросети	В	220
Расчетная мощность	кВт	11,5
Максимальная потеря напряжения	%	4,8

ВЕДОМОСТЬ ССЫЛОЧНЫХ И ПРИЛАГАЕМЫХ ДОКУМЕНТОВ

Обозначение	Наименование	Примечан.
	ПРИЛАГАЕМЫЕ ДОКУМЕНТЫ	
181-219-26.87 ЭО.СО	СПЕЦИФИКАЦИЯ ОБОРУДОВАНИЯ	Альбом IV

Типовой проект соответствует действующим нормам и правилам.

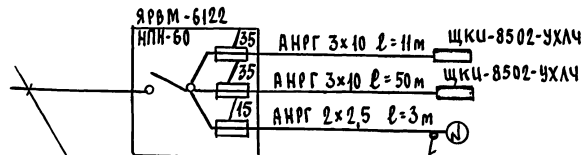
ГЛАВНЫЙ ИНЖЕНЕР ПРОЕКТА *Божу* / Курочкин /
 ГЛАВНЫЙ ИНЖЕНЕР ПРОЕКТА ПРИВЯЗКИ

ОБЩИЕ УКАЗАНИЯ

Проект разработан на напряжение 220В в сети 380/220 с глухозаземленной нейтралью трансформатора. По степени надежности электроснабжения токочприемники жилого дома относятся к III категории. Электромонтажные работы необходимо производить согласно ПУЭ и СН 544-82.

Расчетная мощность определена для кухонных плит на сжиженном газе.

РАСЧЕТНАЯ СХЕМА



Ввод от воздушной линии э.с.сети
 $P_p = 11,5 \text{ кВт}$ $I_p = 26,2 \text{ А}$

Привязан			Стация	Лист	Листов		
Шифр	№		181-219-26.87	30			
И.Контр.	Курочкин	БЖ	Одноэтажный, двухквартирный жилой дом с 3-комнатными квартирами	Р.П.	1	2	
Нач.отд.	Головкин	БЖ		ЦНИЭП ГРАЖДАНСКОЙ СТРОИ			
Гл. спец.	Курочкин	БЖ					
Исполн.	Волокова	БЖ					
Проверил	Кротов А	БЖ					

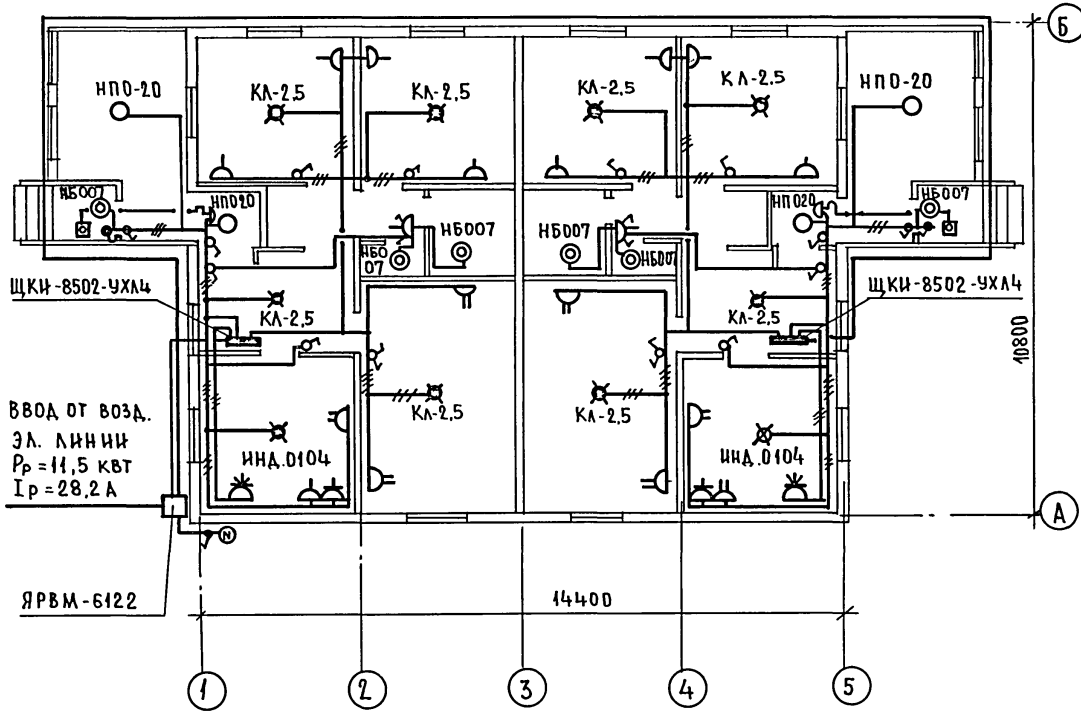
ОБЩИЕ ДАННЫЕ

ТИПОВОЙ ПРОЕКТ
 181-219-26.87
 АЛЬБОМ I

Шифр, дата, подпись и дата

ТИПОВОЙ ПРОЕКТ
181-219,26.87
АЛЬБОМ I

СОГЛАСОВАНО:
ГЛА СПЕЦ. ОБ. КРЕЙННС
ГЛА СПЕЦ. ВК. МОЛОДКИН
ИНВ. № ПОДАТЬ ПОДПИСЬ И ДАТА ВЗАИМНОВ. №



ЭЛЕКТРИЧЕСКАЯ СЕТЬ ВЫПОЛНЯЕТСЯ:
В КВАРТИРЕ - ПРОВОДОМ МАРКИ АРФ,
К СВЕТИЛЬНИКАМ НАРУЖНОЙ УСТАНОВКИ
КАБЕЛЕМ МАРКИ АНРТ.

		181-219.26.87		30	
ПРИВЯЗАН:		И.КОНТР.	Курочкин	Одноэтажный двухквартирный	СТАНЦИЯ
		НАЧ.ОТД.	Головкин	ЖИЛОЙ ДОМ С 3-КОМНАТНЫМИ	ЛИСТ
		ГЛА СПЕЦ.	Курочкин	КВАРТИРАМИ	ЛИСТОВ
		ИСПОЛН.	Волкова	План расположения	ЦНЦ ИЭП
		ПРОВЕР.	Крутова	осветительной сети.	ГРАЖДАНСЕЛЬСТРОЙ

ВЕДОМОСТЬ РАБОЧИХ ЧЕРТЕЖЕЙ ОСНОВНОГО КОМПЛЕКТА СС

Лист	Наименование	Примечание
1	ОБЩИЕ ДАННЫЕ	
2	ПЛАН ЭТАЖА. СХЕМА РАСПОЛОЖЕНИЯ УСТРОЙСТВ СВЯЗИ. ПЛАН КРОВЛИ.	

ВЕДОМОСТЬ ССЫЛОЧНЫХ И ПРИЛАГАЕМЫХ ДОКУМЕНТОВ

Обозначение	Наименование	Примечание
	<u>ССЫЛОЧНЫЕ ДОКУМЕНТЫ</u>	
2.190.1/72 вып. V	Узлы и детали инженерного оборудования жилых и общественных зданий для сельского строительства	
	<u>ПРИЛАГАЕМЫЕ ДОКУМЕНТЫ</u>	
181-219.26.87- с.с.сб	Спецификация оборудования	Альбом IV
181-219.26.87- с.с.вм	Ведомость потребности в материалах	Альбом III

ОСНОВНЫЕ ПОКАЗАТЕЛИ.

Наименование	Ед. изм.	Кол-во
Телефонизация		
Емкость телефонного ввода в том числе используемых в данном здании	пар.	1
Радиодификация		
Количество абонентских точек	шт.	6
Телевидение		
Количество телевизионных антенн	шт.	1

Типовой проект соответствует действующим нормам и правилам.

Гл. инженер проекта *Бородкин* /Бородкин/
Гл. инженер проекта привязки

Общие указания.

Для защиты устройств связи от атмосферных разрядов проектом предусматривается установка молниезащиты. Молниеотвод выполняется из арматурной стали $\phi 6$ мм и покрывается битумом за 2 раза. Вертикальный спуск молниеотвода выполняется по стене на штырях или скобах. Для заземления используются электроды из угловой стали разм. $50 \times 50 \times 5$ мм длиной 2,5 м, забиваемые в землю на 3,0 м. Расстояние между ними 5,0 м. Электроды соединяются стальной полосою разм. 20×5 мм. Количество электродов определяется при привязке проекта в зависимости от электрического сопротивления грунта.

ИНВ. № ТАЛ. ПОДАТЬ И ДАТА ВЗЯТИЯ № 68

ИНВ. №		ПРИВЯЗКА:		СТАДИЯ		Лист	Листов
				181-219.26		с.с.	
				Одноэтажный двухквартирный жилой дом с 3-комнатными квартирами		Р	1 2
				Общие данные		ЦНИИЭП ГРАЖДАНСКОЙ СТРОИТЕЛЬНОСТИ	

22711-01 88

ФОРМАТ:

ТИПОВОЙ ПРОЕКТ
181-219,26,87
АЛЬБОМ I

СОГЛАСОВАНО:

Л. СПЕЦ. ЭО КИРЯКИН
Л. В. ЧЕРДАК, ПОДПИСЬ И ДАТА ВЗАИМ. ИНВ. №

ПЛАН ЭТАЖА.

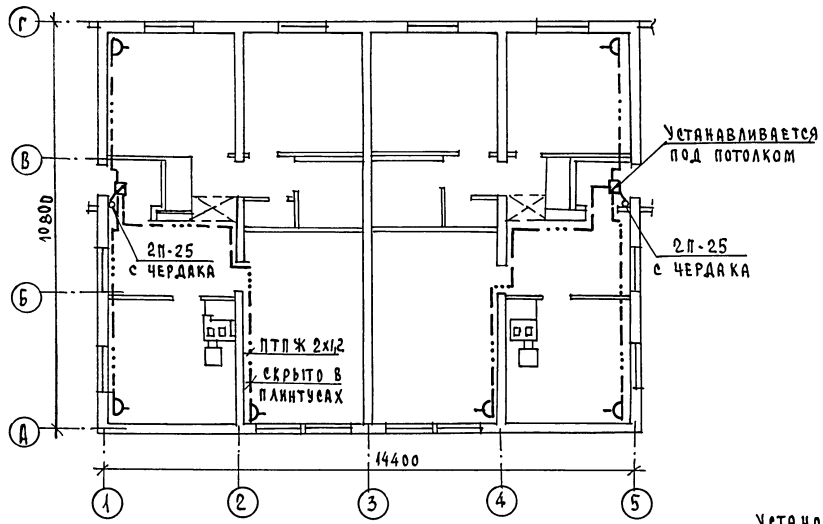
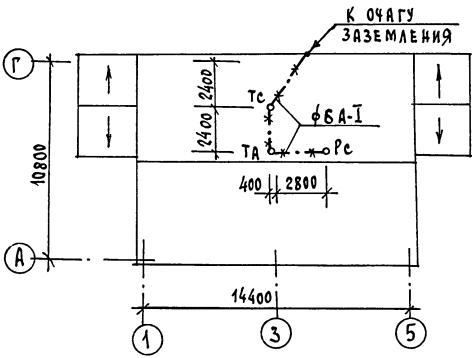
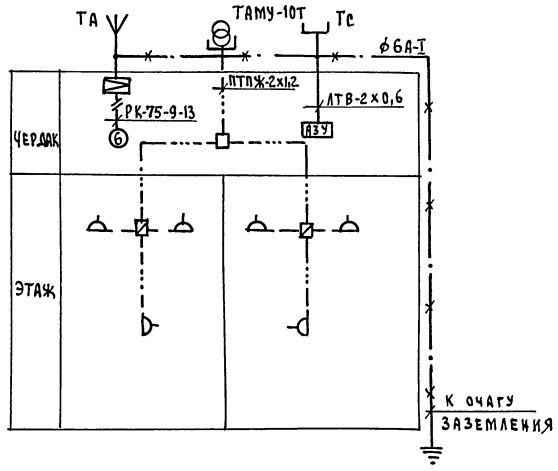


СХЕМА РАСПОЛОЖЕНИЯ УСТРОЙСТВ СВЯЗИ.



УСТАНОВКА РАДИОСТОЙКИ, ТЕЛЕФОННОЙ СТОЙКИ И ТЕЛЕАНТЕННЫ НА КРОВЛЕ УТОЧНЯЕТСЯ ПО МЕСТУ СТРОИТЕЛЬСТВА В ЗАВИСИМОСТИ ОТ ВНЕШНИХ УСЛОВИЙ ПРОХОЖДЕНИЯ РАДИОФИДЕРА, СЕТЕЙ ТЕЛЕФОННОЙ СВЯЗИ И ИСТОЧНИКА ТЕЛЕВИЗИОННЫХ СИГНАЛОВ. ПРОВОДКА СЕТЕЙ СВЯЗИ СИГНАЛИЗАЦИИ ПО ЧЕРДАКУ ПРОИЗВОДИТСЯ ПО НАСТИЛУ ИЗ ДОСОК.

ПРИВЯЗАН:

И.КОНТРОЛЬ	БОРОДКИН	<i>[Signature]</i>
НАЧ.ОТД.	ГОЛОВКИН	<i>[Signature]</i>
Л. СПЕЦ.	БОРОДКИН	<i>[Signature]</i>
РУК. ГР.	ЛОГИНОВА	<i>[Signature]</i>
ИНЖЕНЕР	ЛИХОНИНА	<i>[Signature]</i>

181-219,26,87

ср

Одноэтажный двухквартирный жилой дом с 3-комнатными квартирами
ПЛАН ЭТАЖА. СХЕМА РАСПОЛОЖЕНИЯ УСТРОЙСТВ СВЯЗИ. ПЛАН КРОВЛИ.

СТADIЯ	Лист	Листов
Р	2	2
ЦНИИЭП ГРАЖДАНСЕЛЬСТРОЙ		

22711-01

68

ФОРМАТ:

[Signature] 2авррч