

ТИПОВОЙ ПРОЕКТ 181-219-30.87

ОДНОЭТАЖНЫЙ ДВУХКВАРТИРНЫЙ ЖИЛОЙ ДОМ С 2 - КОМНАТНЫМИ КВАРТИРАМИ

С ПРИМЕНЕНИЕМ ЦЕМЕНТНО-СТРУЖЕЧНЫХ ПЛИТ

АЛЬБОМ 1

СОСТАВ ПРОЕКТА :

Альбом I - Архитектурно-строительные, санитарно-технические и электротехнические чертежи.
Альбом II - Сметы.
Альбом III - Ведомости потребности в материалах.
Альбом IV - Спецификация оборудования.

Прилагаемые документы: Серия 219, часть I, раздел 1-01 - Узлы.

часть II, разделы 1-01,

1-02 - изделия заводского изготовления

Разработан :

ЦНИИЭПГраждансельстрой

В.И.О. гл. инженера института

Гл. архитектор проекта

Гл. спец. по пож. безопасности

М.Х. Атабаев

В.Б. Петросов

Г.А. Проскуряков

Проект утвержден Госгражданстроем
приказ N 143 от 23 апреля 1986г.

Альбом I

Типовой проект 181-219-30.87

Лист	Наименование	Страница
	Титульный лист	1
1	Содержание альбома /начало/	2
2	Содержание альбома /окончание/	3
Архитектурно-строительная часть		
1	Общие данные /начало/	4
2	Общие данные /продолжение/	5
3	Общие данные /окончание/	6
4	Фасады 1-7, Б-А, 7-1, А-Б	7
5	План	8
6	Ведомость отделки помещений	9
7	Экспликация полов. План полов. Спецификация столярных изделий.	10
8	Разрез 1-1; 2-2	11
9	Фундаменты /буроабитивные сваи/ План.	12
10	План цоколя на отм. -0.166	13
11	Фундаменты. Сечения.	14
12	Монтажный план.	15

Лист	Наименование	Страница
13	Монтажный план. Спецификация	16
14	План раскладки лат. Спецификация.	17
15	Цокольное перекрытие. Сечение 1-1 ÷ 7-7	18
16	Монтажный план перегородок	19
17	План чердачного перекрытия	20
18	Монтажные схемы подстропильных рам, фронтонов, мауэрлата.	21
19	Фронтоны по осям „А“ и „Б“. Разрез 1-1	22
20	Крыша ($R_{сн}^н = 100 \text{ кгс/м}^2$). План стропил. План кровли	23
21	Крыша ($R_{сн}^н = 100 \text{ кгс/м}^2$). Разрезы 1-1, 2-2, 3-3. Спецификация	24
22	Антресоль А-1. Спецификация.	25
23	План (вариант с отоплением от котла КЧМ-2М)	26
24	Монтажный план ($t_{н.в.} = -40^\circ\text{C}$)	27
25	Монтажный план ($t_{н.в.} = -40^\circ\text{C}$). Спецификация.	28
26	Крыша ($R_{сн}^н = 150 \text{ кгс/м}^2$). План стропил.	29
27	Крыша ($R_{сн}^н = 150 \text{ кгс/м}^2$). План кровли. Спецификация.	30

Отопление и вентиляция		
1	Общие данные /начало/	31

Инв. № подл. Подпись и дата. Взам. инв. №

181-219-30.87									
Привязан					Одноэтажный двухквартирный жилой дом с 2-комнатными квартирами				
Инв. №					СОДЕРЖАНИЕ АЛЬБОМА /начало/				
Исполнит. ШЕПЕЛЕВА					И.И.ИЭП Граждансельстрой				
Проверил. СЕГЕНЬ					Страница 1				
Нормокон. ОВАКИМЯН					Листов				
Эм. лан. м. ОВАКИМЯН									
ГАП ПЕТРОВСОВ									
ГИП СИДОРОВА									
Рук. гр. ЧУЛКОВА									

Альбом I
Типовой проект 181 - 219 - 30.87

Лист	Наименование	Страница
2	Общие данные /окончание/	32
3	П л а н	33
4	П л а н /вариант от котла КЧМ-2М/	34
5	С х е м а системы отопления	35
6	С х е м а системы отопления в осях 1÷4 ; 4÷7 /вариант с отоплением от котла КЧМ-2М)	36
В О Д О П Р О В О Д И К А Н А Л И З А Ц И Я		
1	О В И. Титульный лист. Содержание	37
1	В о з д у х о в о д из асбестоцементных листов ОВН-1 К о н с т р у к ц и я т е п л о и з о л я ц и о н н а я ОВН-2	38
В О Д О П Р О В О Д И К А Н А Л И З А Ц И Я		
1	Общие данные	39
2	П л а н I э т а ж а	40
3	С х е м ы систем В ₁ ; Т ₃ ; Т ₄ ; К ₁	41
4	П л а н I э т а ж а (вариант)	42

Лист	Наименование	Страница
Э Л Е К Т Р О О С В Е Щ Е Н И Е		
1	Общие данные	43
2	П л а н р а с п о л о ж е н и я о с в е т и т е л ь н ы х с е т е й	44
У С Т Р О Й С Т В А С В Я З И		
1	Общие данные	45
2	С х е м а р а с п о л о ж е н и я у с т р о й с т в с в я з и. П л а н к р о в л и	46
3	П л а н э т а ж а	47

ИНВ. № подл. Подпись и дата. Взам. инв. №

ИНВ. №	
Привязан	

181 - 219 - 30.87						
Нормокон	ОВАКИМЬЯН	<i>[Signature]</i>				
Зам. нач. м	ОВАКИМЬЯН	<i>[Signature]</i>				
Г А П	ПЕТРОСОВ	<i>[Signature]</i>				
Г И П	СИДОРНА	<i>[Signature]</i>				
Рук. гр.	ЧУЛКОВА	<i>[Signature]</i>				
Исполнит.	ЩЕПЕЛЕВА	<i>[Signature]</i>				
Проверил	СЕГЕНЬ	<i>[Signature]</i>				
			Одноэтажный двухквартирный жилой дом с 2-комнатными квартирами	Стадия	Лист	Листов
			Содержание альбома /окончание/	Р	2	
				ЦНИИЭП Граждансельстрой		

Альбом 1

Типовой проект 181-219-30.87

ВЕДОМОСТЬ РАБОЧИХ ЧЕРТЕЖЕЙ ОСНОВНОГО КОМПЛЕКТА АС

Лист	Наименование	Примечание
1	Общие данные /начало/	
2	Общие данные /продолжение/	
3	Общие данные /окончание/	
4	Фасады 1-7; Б-А; 7-1; А-Б	
5	План	
6	Ведомость отделки помещений	
7	Экспликация полов. План полов. Спецификация столярных изделий	
8	Разрезы 1-1; 2-2.	
9	Фундаменты/буронабивные сваи/ План.	
10	План цоколя на отм. -0.166	
11	Фундаменты. Сечения.	
12	Монтажный план.	
13	Монтажный план. Спецификация.	
14	План раскладки лат. Спецификация.	
15	Цокольное перекрытие. Сечения 1-1 ÷ 7-7	
16	Монтажный план перегородок.	
17	План чердачного перекрытия	
18	Монтажные схемы подстропильных рам,	

Ив. № подл. Подпись и дата. Взам. инв. №

Типовой проект выполнен в соответствии с действующими нормами и правилами (в том числе по взрыво-пожарной безопасности)

Гл. архитектор проекта *Петросов* В.Б. Петросов
 Гл. спец. по пожарной безопасности *Проскуряков* Г.А. Проскуряков

ВЕДОМОСТЬ РАБОЧИХ ЧЕРТЕЖЕЙ ОСНОВНОГО КОМПЛЕКТА АС

Лист	Наименование	Примечание
	Фронтонов, мауэрлата	
19	Фронтоны по осям „А“ и „Б“. Разрез 1-1.	
20	Крыша ($R_{сн}^H = 100 \text{ кгс/м}^2$) План стропил. План кровли.	
21	Крыша ($R_{сн}^H = 100 \text{ кгс/м}^2$). Разрезы 1-1; 2-2; 3-3. Спецификация.	
22	Антресоль А-1. Спецификация.	
23	План/вариант с отоплением от котла КЧМ-2 м/	
24	Монтажный план ($t_{н.в.} = -40^\circ\text{C}$)	
25	Монтажный план ($t_{н.в.} = -40^\circ\text{C}$) Спецификация	
26	Крыша ($R_{сн}^H = 150 \text{ кгс/м}^2$). План стропил.	
27	Крыша ($R_{сн}^H = 150 \text{ кгс/м}^2$). План кровли. Спецификация.	

Ив. №		Привязан			
		181-219-30.87 АС			
Нормокон	Овакимьян <i>Овакимьян</i>				
Зам.нач.м	Овакимьян <i>Овакимьян</i>				
Т.А.П.	Петросов <i>Петросов</i>	Однотажный двухквартирный жилой дом с 2-комнатными квартирами	Стадия	Лист	Листов
Тип	Сидорина <i>Сидорина</i>		Р	1	
Рук. гр.	Чулкова <i>Чулкова</i>	Общие данные /начало/	ЦНИИЭП Граждансельстрой		
Исполнил	Сегень <i>Сегень</i>				
Проверил	Чулкова <i>Чулкова</i>				

Альбом I
Типовой проект 181-219-30.87

ВЕДОМОСТЬ ОСНОВНЫХ КОМПЛЕКТОВ РАБОЧИХ ЧЕРТЕЖЕЙ

ОБОЗНАЧЕНИЕ	НАИМЕНОВАНИЕ	ПРИМЕЧАНИЕ
АС	АРХИТЕКТУРНО-СТРОИТЕЛЬНАЯ ЧАСТЬ	
ОВ	ОТОПЛЕНИЕ И ВЕНТИЛЯЦИЯ	
ВК	ВОДОПРОВОД И КАНАЛИЗАЦИЯ	
ЭО	ЭЛЕКТРИЧЕСКОЕ ОСВЕЩЕНИЕ	
СС	СВЯЗЬ И СИГНАЛИЗАЦИЯ	

ХАРАКТЕРИСТИКА ЗДАНИЯ

КЛАСС ЗДАНИЯ — III
 СТЕПЕНЬ ДОЛГОВЕЧНОСТИ — III
 СТЕПЕНЬ ОГНЕСТОЙКОСТИ — V
 ОРИЕНТАЦИЯ — СВОБОДНАЯ

УКАЗАНИЯ ПО ПРОИЗВОДСТВУ РАБОТ

ПЕРЕД НАЧАЛОМ ПРОИЗВОДСТВА РАБОТ ПРОЕКТ ДОМА ДОЛЖЕН БЫТЬ СОГЛАСОВАН С СООТВЕТСТВУЮЩИМИ ОРГАНИЗАЦИЯМИ, ПРИВЯЗАН К МЕСТНЫМ УСЛОВИЯМ С УЧЕТОМ КАТЕГОРИИ ГРУНТА, УРОВНЯ ГРУНТОВЫХ ВОД, ГОРИЗОНТАЛЬНОЙ И ВЕРТИКАЛЬНОЙ ПЛАНИРОВКИ.

ПЕРЕД НАЧАЛОМ МОНТАЖА НЕОБХОДИМО ПРОВЕРИТЬ КОМПЛЕКТНОСТЬ И КАЧЕСТВО ИЗДЕЛИЙ И ДЕТАЛЕЙ ЗАВОДСКОГО ИЗГОТОВЛЕНИЯ.

ДЕТАЛИ И ИЗДЕЛИЯ ДОЛЖНЫ ХРАНИТЬСЯ В УСЛОВИЯХ, НЕ ДОПУСКАЮЩИХ ИХ УВЛАЖНЕНИЯ, ДЕФОРМАЦИИ И ЗАГРЯЗНЕНИЯ.

ОБЩИЕ УКАЗАНИЯ.

ТИПОВОЙ ПРОЕКТ ОДНОЭТАЖНОГО ДВУХКВАРНОГО ЖИЛОГО ДОМА С 2-КОМНАТНЫМИ КВАРТИРАМИ РАЗРАБОТАН НА ОСНОВАНИИ ЗАДАНИЯ НА ПРОЕКТИРОВАНИЕ, УТВЕРЖДЕННОГО ГОСГРАЖДАНСТРОЕМ 3 ИЮЛЯ 1985 ГОДА. ПРОЕКТ УТВЕРЖДЕН ПРИКАЗОМ ГОСГРАЖДАНСТРОЯ N 143 ОТ 23.04.1986Г.

ОБЛАСТЬ ПРИМЕНЕНИЯ.

ПРОЕКТ ПРЕДНАЗНАЧЕН ДЛЯ СТРОИТЕЛЬСТВА В IV КЛИМАТИЧЕСКОМ ПОДРАЙОНЕ, II КЛИМАТИЧЕСКОМ РАЙОНЕ С ОБЫЧНЫМИ ГЕОЛОГИЧЕСКИМИ УСЛОВИЯМИ, СО СРЕДНЕЙ ТЕМПЕРАТУРОЙ НАРУЖНОГО ВОЗДУХА НАИБОЛЕЕ ХОЛОДНОЙ ПЯТИДНЕВКИ -30°С (основное решение) и -40°С.

НОРМАТИВНЫЕ ДАННЫЕ

СНЕГОВАЯ НАГРУЗКА — 100 кгс/м² (0,98 кПа)
 СКОРОСТНОЙ НАПОР ВЕТРА — 45 кгс/м² (0,44 кПа)
 УСЛОВНОЕ ЗНАЧЕНИЕ РАСЧЕТНОГО ДАВЛЕНИЯ НА ГРУНТ — 2 кгс/см² (0,20 МПа)

ИНВ. № ПОДАЛ. ПОДПИСЬ И ДАТА ВЗАМ. ИНВ. №

		181-219-30.87		АС	
НОРМОКОН	ОВАКИМЬЯН				
ЗАМ. НАЧ.	ОВАКИМЬЯН				
Г. А. П.	ПЕТРОВСОВ	ОДНОЭТАЖНЫЙ ДВУХКВАРТИРНЫЙ ЖИЛОЙ ДОМ С 2-КОМНАТНЫМИ КВАРТИРАМИ		СТАДИЯ	ЛИСТ
Г. И. П.	СИДОРОВА			Р	2
РУК. ГР.	ЧУЛКОВА	ОБЩИЕ ДАННЫЕ / ПРОДОЛЖЕНИЕ /		ЦНИИЭП ГРАЖДАНСЕЛЬСТРОИ	
ИСПОЛНИЛ	СЕГЕНЬ				
ИНВ. №	СИДОРОВА				

Альбом I

181 - 219 - 30. 87

Типовой проект

ИНВ. № ПОЛ. ПОДПИСЬ И ДАТА ВЗАИМ. ИНВ. №

ВЕДОМОСТЬ ССЫЛОЧНЫХ И ПРИЛАГАЕМЫХ ДОКУМЕНТОВ

ОБОЗНАЧЕНИЕ	НАИМЕНОВАНИЕ	ПРИМЕЧАНИЕ
ГОСТ 8717.0 - 84*	СТУПЕНИ ЖЕЛЕЗОБЕТОННЫЕ И БЕТОННЫЕ	
ГОСТ 10178 - 85*	ПОРТЛАНДЦЕМЕНТ И ШЛАКОПОРТЛАНДЦЕМЕНТ	
ГОСТ 530 - 80	КИРПИЧ И КАМНИ КЕРАМИЧЕСКИЕ	
ГОСТ 20430 - 84	ЛИСТЫ АСБЕСТОЦЕМЕНТНЫЕ ВОЛНИСТЫЕ СРЕДНЕГО ПРОФИЛЯ 40/150 И ДЕТАЛИ К НИМ	
ГОСТ 4598 - 86	ПЛИТЫ ДРЕВЕСНОВОЛОКНИСТЫЕ	
ГОСТ 6266 - 81*	ЛИСТЫ ГИПСОКАРТОННЫЕ	
ГОСТ 10632 - 77*	ПЛИТЫ ДРЕВЕСНОСТРУЖЕЧНЫЕ	
ГОСТ 9573 - 82	ПЛИТЫ ТЕПЛОИЗОЛЯЦИОННЫЕ ИЗ МИНЕРАЛЬНОЙ ВАТЫ НА СИНТЕТИЧЕСКОМ СВЯЗУЮЩЕМ	
ГОСТ 11047 - 72	ДЕТАЛИ И ИЗДЕЛИЯ ДЕРЕВЯННЫЕ ДЛЯ МАЛОЭТАЖНЫХ ЖИЛЫХ И ОБЩЕСТВЕННЫХ ЗДАНИЙ	
ГОСТ 8242 - 75	ДЕТАЛИ ДЕРЕВЯННЫЕ ФРЕЗЕРОВАННЫЕ ДЛЯ СТРОИТЕЛЬСТВА.	
ГОСТ 24454 - 80Е	ПИЛОМАТЕРИАЛЫ ХВОЙНЫХ ПОРОД.	
ГОСТ 5781 - 82*	СТАЛЬ ГОРЯЧЕКАТАНАЯ ДЛЯ АРМИРОВАНИЯ ЖЕЛЕЗОБЕТОННЫХ КОНСТРУКЦИЙ	
ГОСТ 103 - 76 *	ПОЛОСА СТАЛЬНАЯ ГОРЯЧЕКАТАНАЯ	
ГОСТ 9870 - 61*	ГВОЗДИ ПРОВОЛОЧНЫЕ ОЦИНКОВАННЫЕ ДЛЯ АСБЕСТОЦЕМЕНТНОЙ КРОВЛИ	
ГОСТ 4028 - 63*	ГВОЗДИ СТРОИТЕЛЬНЫЕ	
2.144-1	УЗЛЫ ПОЛОВ ЖИЛЫХ ЗДАНИЙ	
1.131.9-24 вып. 2	ПЕРЕГОРОДКИ ИЗ ГИПСОКАРТОННЫХ ЛИСТОВ ДЛЯ ЖИЛЫХ ЗДАНИЙ	
1.136.5-19	ДВЕРИ ДЕРЕВЯННЫЕ НАРУЖНЫЕ ДЛЯ ЖИЛЫХ И ОБЩЕСТВЕННЫХ ЗДАНИЙ	

ПРИВЯЗАН:

ИНВ. №

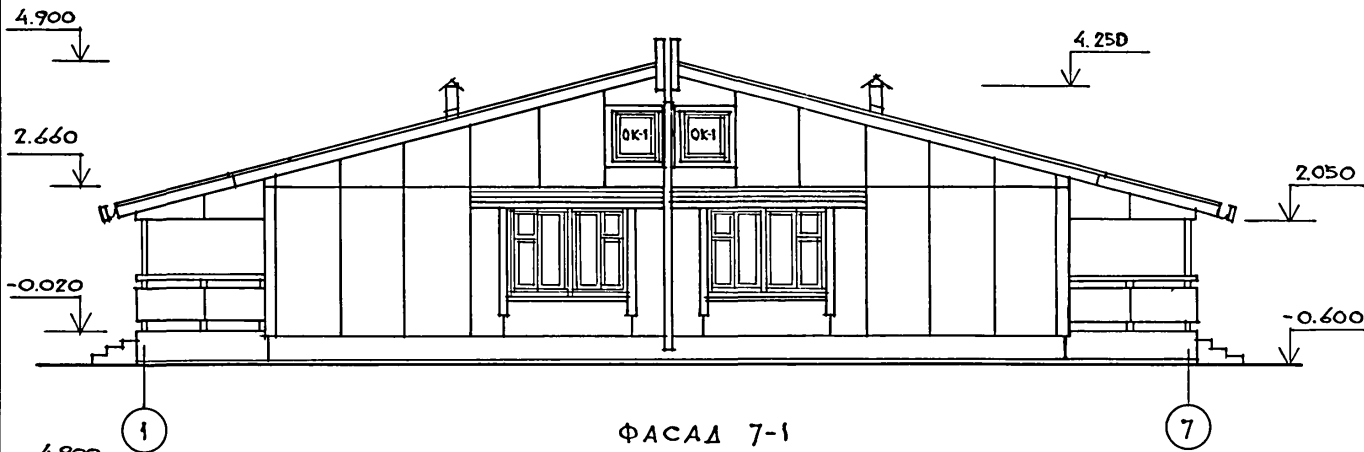
ОБОЗНАЧЕНИЕ	НАИМЕНОВАНИЕ	ПРИМЕЧАНИЕ
1.136-10	ДВЕРИ ДЕРЕВЯННЫЕ ВНУТРЕННИЕ ДЛЯ ЖИЛЫХ И ОБЩЕСТВЕННЫХ ЗДАНИЙ	
ГОСТ 26601 - 85	ОКНА И БАЛКОННЫЕ ДВЕРИ ДЕРЕВЯННЫЕ ДЛЯ МАЛОЭТАЖНЫХ ЖИЛЫХ ДОМОВ	
ГОСТ 14918 - 80*	СТАЛЬ ТОНКОЛИСТОВАЯ ОЦИНКОВАННАЯ С НЕПРЕРЫВНЫХ ЛИНИЙ	

ВЕДОМОСТЬ СПЕЦИФИКАЦИИ

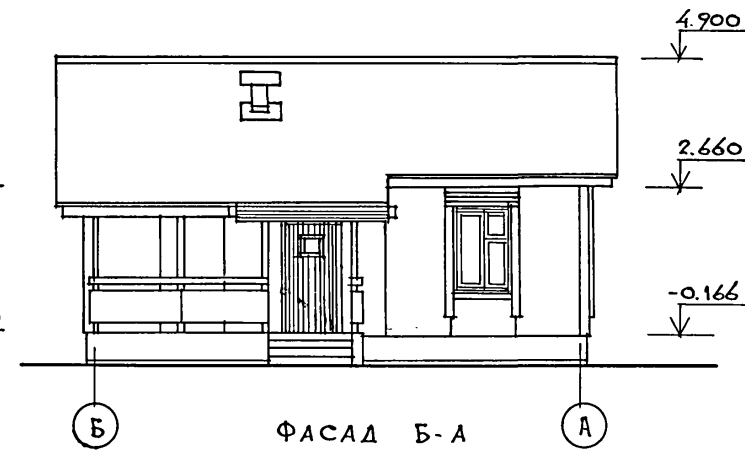
ЛИСТ	НАИМЕНОВАНИЕ	ПРИМЕЧАНИЕ
5,7	СТОЛЯРНЫЕ ИЗДЕЛИЯ	
9	ФУНДАМЕНТЫ	
13	МОНТАЖНЫЙ ПЛАН	
14	ЦОКОЛЬНОЕ ПЕРЕКРЫТИЕ	
16	ПЕРЕГОРОДКИ	
17	ЧЕРДАЧНОЕ ПЕРЕКРЫТИЕ	
18	ПОДСТРОПНЫЕ РАМЫ, ФРОНТОНЫ	
21	КРЫША (R _{сн} ^н = 100 кгс/м ²)	
22	АНТРЕСОЛЬ А-1.	
25	МОНТАЖНЫЙ ПЛАН (t _{н.в} = -40°С)	
27	КРЫША. (R _{сн} ^н = 150 кгс/м ²)	

		181 - 219 - 30.87		АС	
НОРМОКОП	ОВАКИМЬЯН				
ЗАМ. НАЧ. М	ОВАКИМЬЯН				
ГАП	ПЕТРОСОВ				
ГИП	СИДОРКИНА				
РУК. ГР.	ЧУЛКОВА				
ИСПОЛНИТ	ЕРПЫЛЕВА				
ПРОВЕРКА	СЕГЕНЬ				
		Одноэтажный двухквартирный жилой дом с 2-комнатными квартирами		СТАДИЯ	ЛИСТ
				Р	3
		ОБЩИЕ ДАННЫЕ /ОКОНЧАНИЕ/		ЦНИИЭП ГРАЖДАНСЕЛЬСТРОИ	

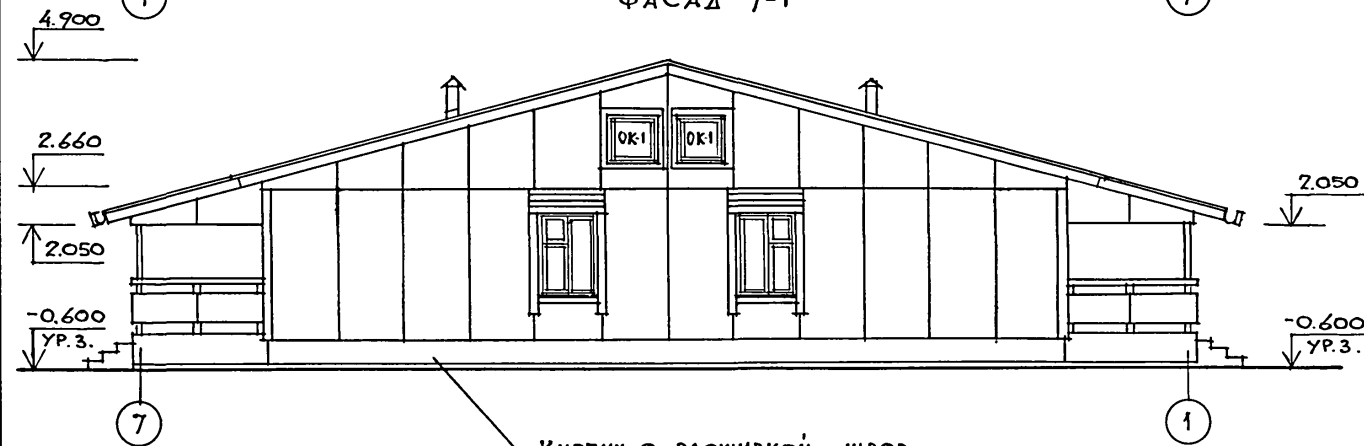
ФАСАД 1-7



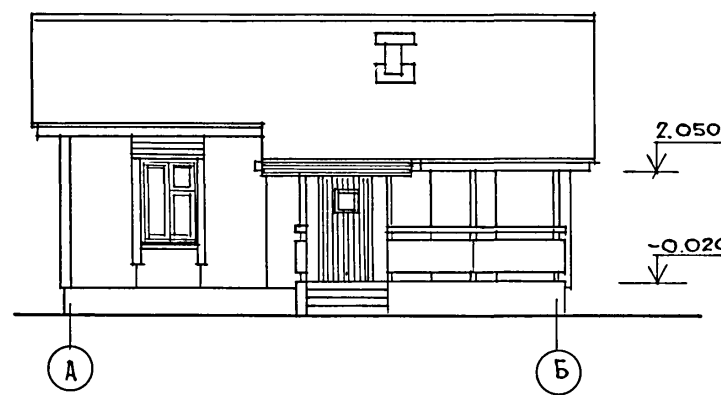
ФАСАД А-Б



ФАСАД 7-1



ФАСАД Б-А



Кирпич с расшивкой швов

АЛББОМ I
ТИПОВОЙ ПРОЕКТ
181 - 219 - 30.87

ИНВ. № ПОДА. ПОДПИСЬ И ДАТА ВЗАМ. ИНВ. №

				181-219-30.87			АС					
ПРИВЯЗАН				НОРМОКОН.	ОВАКИМЬЯН	Одноэтажный двухквартирный жилой дом с 2-комнатными квартирами	СТАДИЯ	ЛИСТ	ЛИСТОВ			
				ЗАМ.НАЧ.М.	ОВАКИМЬЯН		Р	4				
				ГАП	ПЕТРОСОВ		ФАСАДЫ 1-7, Б-А, 7-1, А-Б					
				ГИП	СИДОРОВА					ЦНИИЭП ГРАЖДАНСЕЛЬСТРОЙ		
				ИСПОЛНИТ.	ИЛЬИН							
ИНВ. №				ПРОВЕРИЛ	ПЕТРОСОВ							

ВЕДОМОСТЬ ОТДЕЛКИ ПОМЕЩЕНИЙ								
НАИМЕНОВАНИЕ ПОМЕЩЕНИЙ	ПОТОЛОК		СТЕНЫ И ПЕРЕГОРОДКИ		ОТДЕЛКА НИЗА СТЕН И ПЕРЕГОРОДОК			ПРИМЕЧАНИЯ
	ПЛОЩАДЬ м ²	ВИД ОТДЕЛКИ	ПЛОЩАДЬ м ²	ВИД ОТДЕЛКИ	ПЛОЩАДЬ м ²	ВИД ОТДЕЛКИ	ВЫСОТА мм	
ЖИЛЫЕ КОМНАТЫ, ПРИХОЖАЯ, КОРИДОР	79.44	ОКЛЕЙКА ПОТОЛОЧНЫМИ ОБОЯМИ	184.06	ОКЛЕЙКА ОБОЯМИ	—	—	—	—
КУХНЯ	24.42	ПОКРЫТИЕ ВОДОЭМУЛЬС. КРАСКОЙ	63.54	ПОКРЫТИЕ ВОДОЭМУЛЬС. КРАСКОЙ	4.4	ИНСУЛАК*	650	* - В ЗОНЕ КУХОННОГО ОБОРУДОВАНИЯ; НИЗ ОТДЕЛКИ НА ОТМ. 0.850
ВАННАЯ КОМНАТА	6.92	ТО ЖЕ	34.74	ТО ЖЕ	10.4	ТО ЖЕ *	—	* - В ЗОНЕ САНТЕХНИЧЕСКОГО ОБОРУДОВАНИЯ; ВЕРХ ОТДЕЛКИ НА ОТМ. 1.800
САУЗЕЛ, ТАМБУР, КЛАДОВАЯ	9.70	ТО ЖЕ	63.92	ТО ЖЕ	—	—	—	—

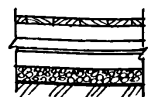
ИНВ. № ПОЛ.	ПОДПИСЬ И ДАТА	ВЗАМ. ИНВ. №

181 - 219 - 30.87			АС			
ПРИВЯЗАН	Нормоконт. ЗАМ. НАЧ. М.	ОВАКИМЬЯН	Одноэтажный двухквартирный жилой дом с 2-комнатными квартирами	СТАДИЯ	ЛИСТ	ЛИСТОВ
	ГАП	ПЕТРОСОВ		Р	6	
	ГИП	СИДОРИНА	ВЕДОМОСТЬ ОТДЕЛКИ ПОМЕЩЕНИЙ	ЦНИИЭП ГРАЖДАНСЕЛЬСТРОЙ		
ИНВ. №	ИСПОЛНИТ.	ИЛЬИН				
	ПРОВЕРИЛ	ПЕТРОСОВ				

Альбом I

Типовой проект 181-219-30.87

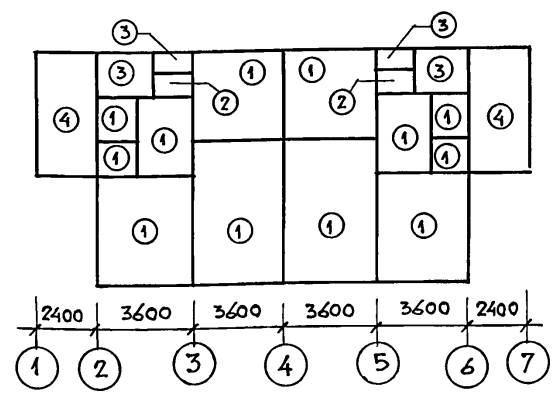
ЭКСПЛИКАЦИЯ ПОЛОВ

НАИМЕНОВАНИЕ ПОМЕЩЕНИЙ ПО ПРОЕКТУ	ТИП ПОЛА ПО ПРОЕКТУ	СХЕМА ПОЛА ИЛИ НОМЕР УЗЛА ПО СЕРИИ	ЭЛЕМЕНТЫ ПОЛА И ИХ ТОЛЩИНА	ПЛОЩАДЬ ПОЛА м ²
ЖИЛЫЕ КОМНАТЫ, КУХНЯ, ПЕРЕДНЯЯ, КЛАДОВАЯ, ТАМБУР	1	139 2.144-1	- ПОКРЫТИЕ - ДОСКИ ПОЛА - 28 мм	108.88
КОРИДОР	2		- ДОСКИ ПОЛА - 28 мм - ЛАГИ - 50x100 мм - 2 СЛОЯ ПОЛА - ПОДСТИЛАЮЩИЙ СЛОЙ ИЗ БЕТОНА М-100 - 40 мм - ТОЛЬ НА ПРОСЛОЙКЕ ИЗ ДЕГТЕВОЙ МАСТИКИ - СТЯЖКА ИЗ БЕТОНА М-150 - 60 мм - ШЕБЕНЬ, ВТРАМБОВАННЫЙ В ГРУНТ - ГРУНТ ОСНОВАНИЯ	2.50
ВАННАЯ КОМНАТА, САМУЗЕЛ	3	183 2.144-1	- ПОКРЫТИЕ - КЕРАМИЧЕСКАЯ ПЛИТКА ПО ГОСТ 6787-80 - 20 мм	9.10
ТЕРРАСА	4	177 2.144-1	- ПОКРЫТИЕ - БЕТОН М-200 - 20 мм	22.60

СПЕЦИФИКАЦИЯ СТОЛЯРНЫХ ИЗДЕЛИЙ

МАРКА ПОЗ.	ОБОЗНАЧЕНИЕ	НАИМЕНОВАНИЕ	КОЛ. ШТ.	МАССА ЕДИН. КГ	ПРИМЕЧ.
ОКНА					
ОК-1	219-2-1-02-71-000	ОКНО ФРОНТОНА ОФ-9-9	4	11.4	
АНТРЕСОЛЬ					
A-1	Альбом I лист 22	АНТРЕСОЛЬ А-1	2	24.10	
НАЛИЧНИКИ					
1	ГОСТ 8242-75	НАЛИЧНИК (ТИП 1) 13x54 п.м.	40.20	0.001 м ³	

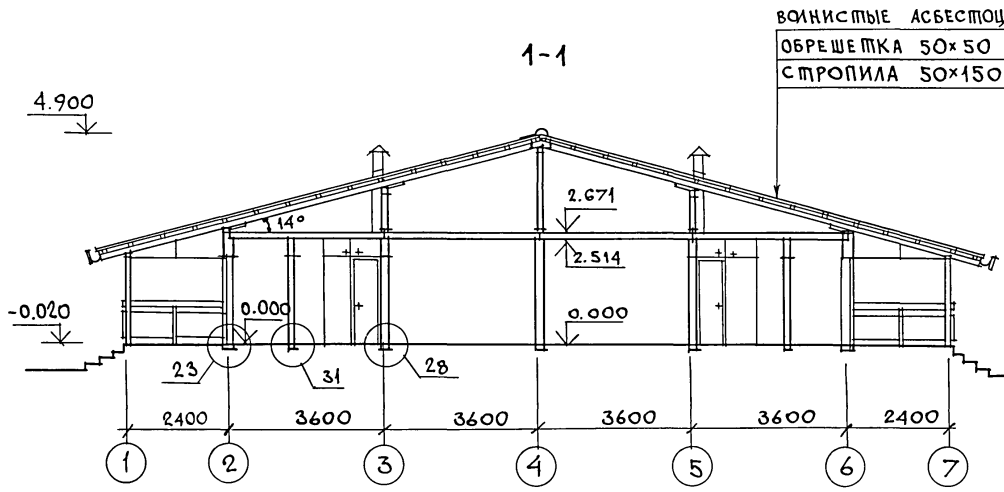
ПЛАН ПОЛОВ



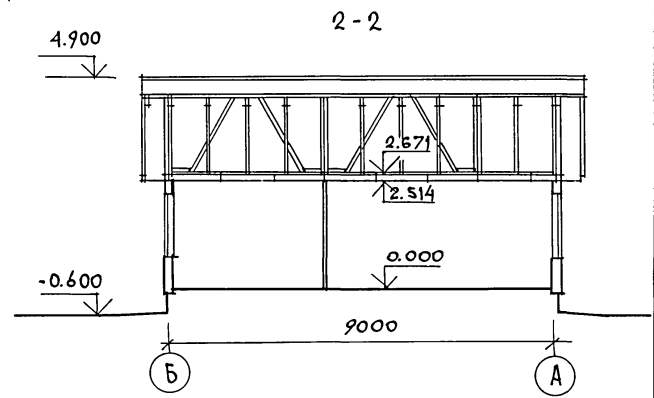
ИНВ. № ПОЛА. Подпись и дата. ВЗАМЕН ИНВ. №

ПРИВЯЗАН:		НОРМОКОД	ОВАКИМЬЯН	181-219-30.87	АС
		ЗАМ. НАЧ. М.	ОВАКИМЬЯН		
		ГАП	ПЕТРОВСОВ		
		ГИП	СИДОРОВА		
		ИСПОЛНИТЕЛЬ	ИЛЬИН		
		ПРОВЕРИЛ	ПЕТРОВСОВ		
ИНВ. №				ОДНОЭТАЖНЫЙ ДВУХКВАРТИРНЫЙ ЖИЛОЙ ДОМ С 2-КОМНАТНЫМИ КВАРТИРАМИ	СТАДИЯ Р
				ЭКСПЛИКАЦИЯ ПОЛОВ, ПЛАН ПОЛОВ, СПЕЦИФИКАЦИЯ СТОЛЯРНЫХ ИЗДЕЛИЙ.	ЛИСТ 7
					ЛИСТОВ
					ЦНИКЭП
					ГРАЖДАНСЕЛЬСТРОЙ

Типовой проект 181-219-30.87 - Альбом 1



ВОНИСТЫЕ АСБЕСТОЦЕМЕНТНЫЕ ЛИСТЫ
 ОБРЕШКА 50x50 ЧЕРЕЗ 750мм
 СТРОПИЛА 50x150

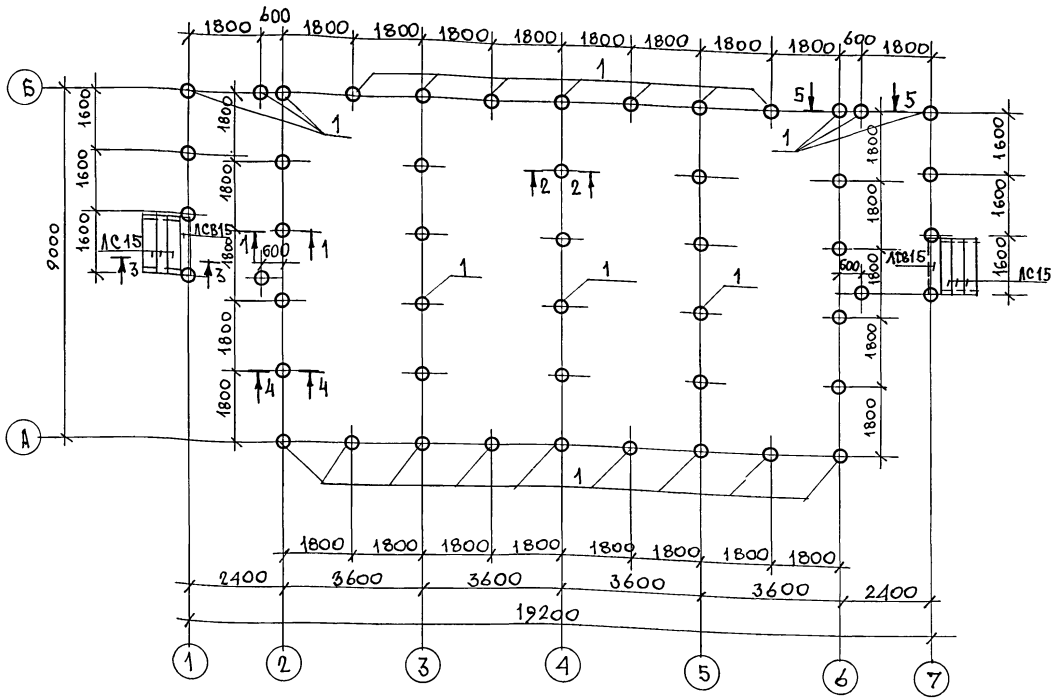


1. Узлы, замаркированные на чертеже см. серию 219, часть 1, раздел 1-01.
2. Данный лист см. совместно с листом Б.

ИНВ. И ПОСЛ. ПОДПИСЬ И ДАТА ВЗАИМ. ИНВ. И

				181-219-30.87		АС		
ПРИВЯЗАН				НОРМОК. ОВАКИМЬЯН	Одноэтажный, двухквартирный жилой дом с 2-комнатными квартирами	СТАДИЯ	ЛИСТ	ЛИСТОВ
				ЗАМ. НАЧ. ОВАКИМЬЯН		Р	8	
				Г.П. ПЕТРОСОВ		ЦНИИЭП ГРАЖДАНСКОЕ СТРОИТЕЛЬСТВО		
				Г.П. СИДОРОВА				
ИНВ. И				СТ. АРХ. ИЛЬИН	РАЗРЕЗ 1-1; 2-2.			
				ПРОВЕР. ПЕТРОСОВА				

ШПЛОТОВОЙ ПРОЕКТП 181-219-30.87 АЛББОИ I



1. При привязке проекта фундамента должны быть переработаны в соответствии со СНИП 2.02.01-83.
2. При переработке фундаментов привязку наружной грани цоколя /100мм от оси/ не менять.
3. Цоколь из кирпича керамического рядового полнотелого обыкновенного /ГОСТ 530-80/ марки 75 на растворе марки 50.
4. Деревянные антисептированные пробки для крепления обвязок под стены уложить в цоколь с шагом 600-900мм.
5. Горизонтальная гидроизоляция - 2 слоя по я.
6. Вертикальная гидроизоляция - окраска горячим битумом за 2 раза.
7. Вокруг здания выполнить асфальтовую отмостку шириной 750мм с уклоном 0,03 по серии 2.НО-1 вып. 1.
8. Данный лист см. совместно с листами 10, 11.

ИНВ. ЛИСТ А. ПОДПИСЬ И ДАТА. ВЗЛМ. ИВ. П

МАРКА ПОЗ.	ОБОЗНАЧЕНИЕ	НАИМЕНОВАНИЕ	КОЛ.	ОБЪЕМ кв. м	МАССА т
1		СВЯЯ Ф 300 ММ, С-2000 ММ БЕТОН М. 150	50	0.141	70,5
ЛС15	ГОСТ 8717.0-84*	СТУПЕНИ БЕЖОННЫЕ	6	0.059	165
ЛС15	ГОСТ 8717.01-84*	СТУПЕНЬ ФРИЗОВАЯ	2	0.015	130

ПРИВЯЗАН

ИНВ. П

181-219-30.87		АС	
НОРМОК	ОБАКИМЯ	Одноэтажный двухквартирный жилой дом с 2-комнатными квартирами	СТАДИ ЛИСТ ЛИСТОВ
ЗАМ. НАЧ.	ОБАКИМЯ		
ГАП	ПЕТРОВ		
ГИП	СИДОРОВ		
РУК. ГР.	ЧУЖКОВА	Фундаменты буронабивные сваи / ПЛАН.	ЦНИИЭП ГРАЖДАНСЕЛЬСТРОИ
ИСПОЛН	СЕГЕНЬ		
ПРОВЕР	ЧУЛКОВА		

Пиловой проект 181-219-30.87 альбом I

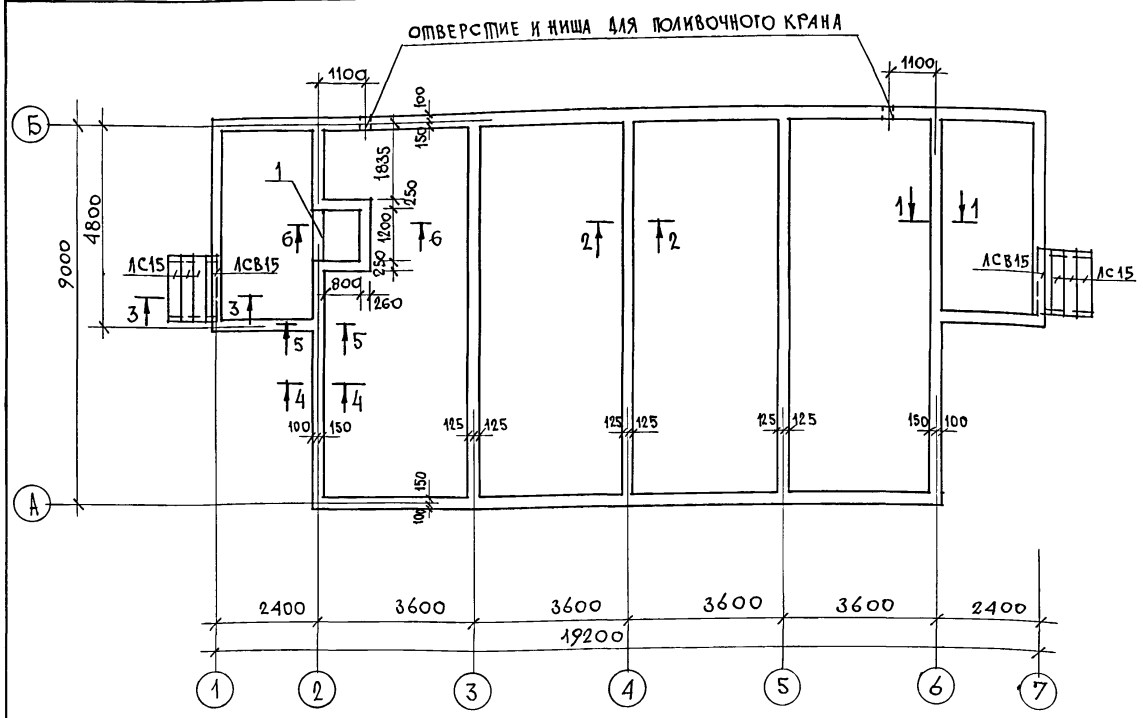


СХЕМА НАГРУЗОК НА ФУНДАМЕНТ

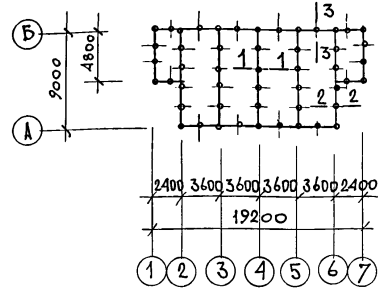


ТАБЛИЦА НОРМАТИВНЫХ НАГРУЗОК

Л/Н СЕЧЕНИЙ	НАГРУЗКА, Т	ОТМЕТКА, НА КОТОРУЮ ДАНА НАГРУЗКА
1-1	2.5	-0.690
2-2	1.81	
3-3	0.9	

ЭКСПЛИКАЦИЯ ОТВЕРСТИЙ

ТИП ОТВ.	РАЗМЕРЫ, ММ		ОТМ. НИЗА М	НАЗНАЧ.
	В	Н		
1	1200	450	-1.140	ТЕПЛОСНАБ

Расход материалов на армированный пояс:

1. Арматура $\phi 10A1$ - 467.0 п.м - 288.0 кг
2. Цементный раствор М-50 - 1.62 м³

Расход материалов на полы:

- Бетон М-200 - 9.4 м³
- Бетон М-150 - 1.82 м³
- Бетон М-100 - 2.4 м³

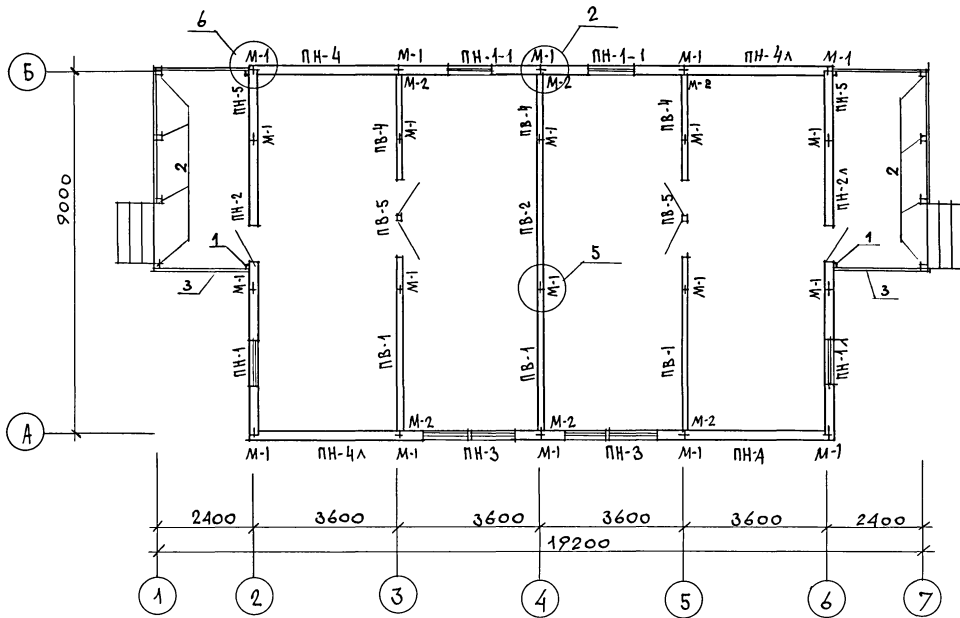
Расход бетона на подбетонку М-100 - 1.34 м³

Данный лист см. совместно с листами 9, 11.

Имя и подл. Подпись и дата ВЗЛМ.ИВ.М

181-219-30.87		АС
НОРМОК. ОВАКИМЬЯН	САМ.НАЧ.М. ОВАКИМЬЯН	ОДНОЭТАЖНЫЙ ДВУХКВАРТИРНЫЙ ЖИЛОЙ ДОМ С 2-КОМНАТНЫМИ КВАРТИРАМИ
ГАП ПЕТРОСОВ	ГИП СИДОРКИНА	
РУК.ГР. ЧУЛКОВА	ИСПОЛН. СЕГЕНЬ	План цоколя на отм. -0.166.
ИНВ. П	ПРОВЕР. ЧУЛКОВА	
ПРИВЯЗАН		СТАДИЯ Лист Листов
		Р 10
		ЦНИИЭП ГРАЖДАНСЕЛЬСТРОИ

Типовой проект 181-219-30.87 Албом I



1. ПАНЕЛИ НАРУЖНЫХ И ВНУТРЕННИХ СТЕН КРЕПЯТСЯ МЕЖДУ СОБОЙ В ДВУХ УРОВНЯХ НА ОТМ. 0.40 И 2.13 МЕТАЛЛИЧЕСКИМИ ИЗДЕЛИЯМИ М-1; М-2 ЧЕРЕЗ ОКНА ВО ВНУТРЕННИХ ОБШИВКАХ ПАНЕЛЕЙ. В УГЛАХ ПАНЕЛИ НАРУЖНЫХ СТЕН КРЕПЯТСЯ БОЛТОМ М-1 ЧЕРЕЗ ОКНА В НАРУЖНОЙ ОБШИВКЕ ПАНЕЛЕЙ.
2. МОНТАЖ НАЧИНАТЬ С УГЛА ЗДАНИЯ.
3. ПАНЕЛИ УСТАНОВЛИВАЮТСЯ НА НАПРАВЛЯЮЩУЮ РЕЙКУ И КРЕПЯТСЯ МЕЖДУ СОБОЙ В ДВУХ УРОВНЯХ ПО ВЫСОТЕ.
4. РАСШИРЕННАЯ ЧАСТЬ СТЫКА В НАРУЖНЫХ СТЕНАХ ТЩАТЕЛЬНО ЗАВЕЛЫВАЕТСЯ (СМ. УЗЕЛ 3, СЕРИЯ 219, ЧАСТЬ I, РАЗДЕЛ 1-01)
5. Узлы, замаркированные на чертеже, см. СЕРИЮ 219, ЧАСТЬ I, РАЗДЕЛ 1-01.
6. ДАННЫЙ ЛИСТ СМ. СОВМЕЩЕНО С ЛИСТОМ 13.

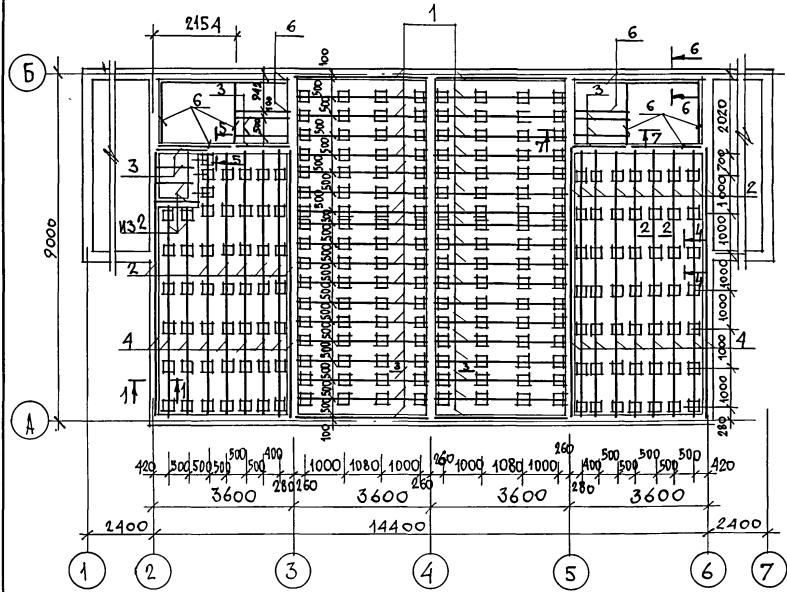
ИМВ. N ПОЭЛ. ПОДПИСЬ И ДАТА ИСАМ. ИМВ. N

		181-219-30.87		АС		
ПРИВЯЗАИ		НОРМОК. ОВАКИМЬЯН	Одноэтажный двухквартирный жилой дом с 2-комнатными квартирами	СТАДИЯ	ЛИСТ	ЛИСТОВ
		ЗАМ. НАЧ. М. ОВАКИМЬЯН		Р	12	
		Г. А. ПЕТРОВ		МОНТАЖНЫЙ ПЛАН.		
		ГИП СИДОРНИН		ЦНИИЭП ГРАНДАНСЕЛЬСТРОЙ		
ИМВ. N		РУК. ГР. ЧУЛКОВА	ПРОВЕР. ЧУЛКОВА			

22434-01

16

типовой проект 181 - 219 - 30.87 альбом I



Поз.	ОБОЗНАЧЕНИЕ	НАИМЕНОВАНИЕ	КОЛ. НА ДОМ	МАССА ЕД. КТ	ПРИМ.
1	ГОСТ 24454-80Е*	ЛАГА 60×100×3460	38	8.65	
2	ГОСТ 24454-80Е*	ЛАГА 50×100×3800	18	9.5	
3	ГОСТ 24454-80Е*	ЛАГА 50×100×1300	8	3.25	
4	ГОСТ 24454-80Е*	ЛАГА 50×100×3200	18	8.0	
5	ГОСТ 24454-80Е*	ПОДКЛАДКА 32×60 п.м	500	0.95	
6	ГОСТ 24454-80Е*	БРУСОК ПОД ПЕРЕГОРОДКИ САУЗЛА 50×50 п.м	24.0	1.25	
7	ГОСТ 24454-80Е*	РЕЙКИ ПОД ПЕРЕГОРОДКИ САУЗЛА 42×42	17.0	1.25	
8	ГОСТ 24454-80Е*	ДОСКИ ПОЛА 28×94 п.м	1305	1.6	
9	ГОСТ 24454-80Е*	ОБВЯЗКА ПОД НАРУЖНЫЕ СТЕНЫ 44×144 п.м	47.0	3.75	
10	ГОСТ 24454-80Е*	ОБВЯЗКА ПОД ВНУТРЕННИЕ СТЕНЫ 44×44 п.м	27.0	2.5	
11	ГОСТ 24454-80Е*	ДОСКА 19×125 п.м	4.0	1.2	
12	ГОСТ 24454-80Е*	РЕЙКА ПОД СТЕНЫ 20×42 п.м	98.0	0.55	
13	ГОСТ 8242-75	ПЛИНТУС /тип 3/ п.м	137.0	0.75	
14	ГОСТ 24454-80Е*	ПРОБКИ 65×120×250	165.0	1.0	
15	ГОСТ 24454-80Е*	ПОДКЛАДКА ПОД ЛАТЫ 23×150×250	234	0.45	

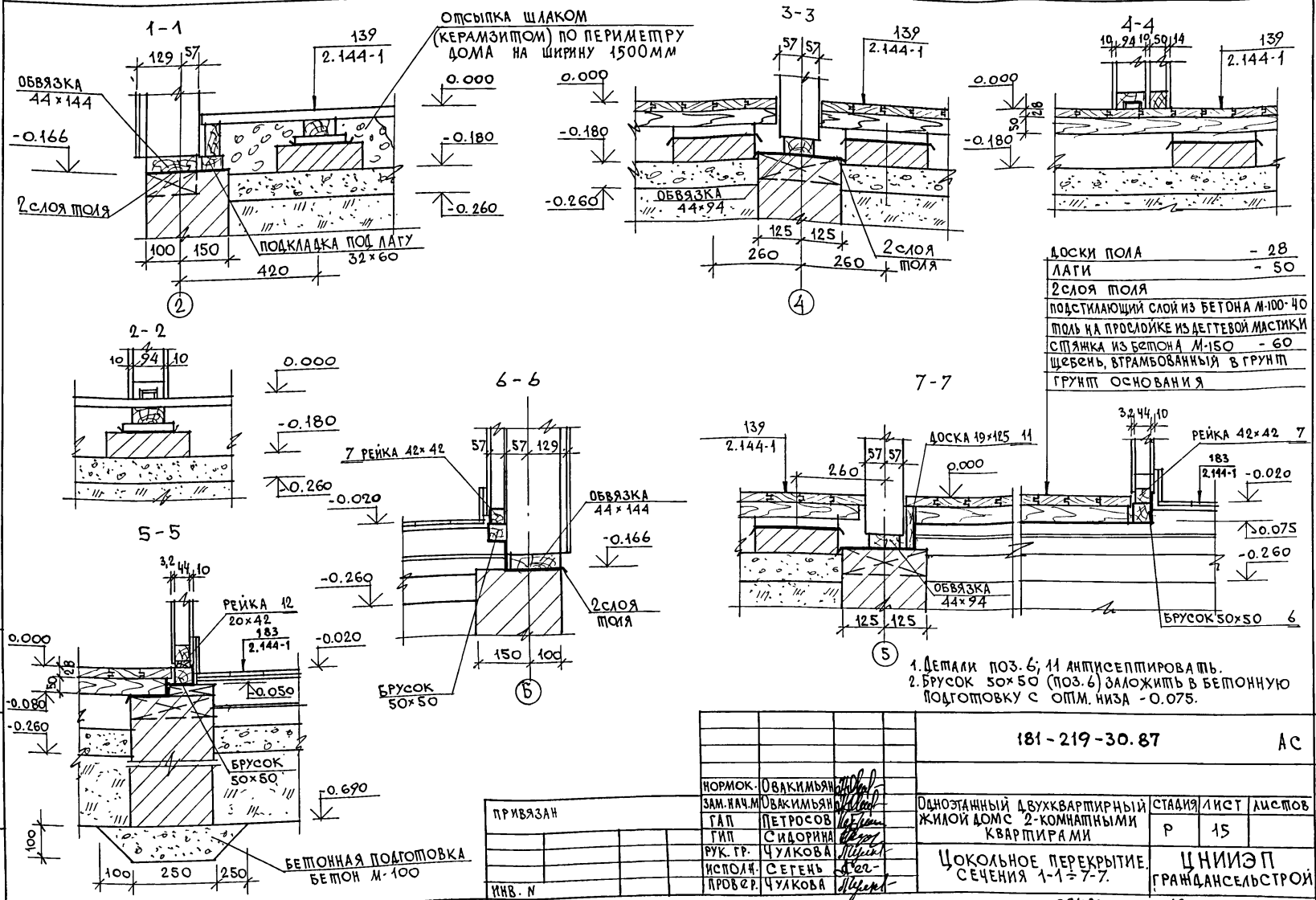
1. По периметру жилого дома предусмотреть утепление пола шлаком (керамзитом) на ширину 1,5 м толщиной 0,15 м.
2. Данный лист см. совместно с листом 15.

ИНВ. МОДА. ПОДПИСЬ И ДАТА. ВЗЛМ. ИНВ. И

		181 - 219 - 30.87			АС		
НОРМОК.	ОВАКИМЬЯН						
ЗАМ. НАЧ. М	ОВАКИМЬЯН						
ГИП	ПЕТРОСОВ						
ГИП	СИДОРЯНА						
РУК. ГР.	ЧУЛКОВА						
ИСПОЛН	СЕГЕНЬ						
ПРОВЕР.	ЧУЛКОВА						
ПРИВЯЗАН							
ИНВ. И							
		Однотанный 6-ухквартирный жилой дом с 2-комнатными квартирами			Этадия	Лист	Листов
		План раскладки лаг. Спецификация.			Р	14	
		ЦНИИЭП ГРАЖДАНСКОЙ СТРОИТЕЛЬНОСТИ					

22434-01 18

ПРИТОВОЙ ПРОЕКЦИИ 181 - 219 - 30.87 А/БЛОК I



ДОСКИ ПОЛА	- 28
ЛАГИ	- 50
2 СЛОЯ ПОЛЯ	
ПОДСТИЛАЮЩИЙ СЛОЙ ИЗ БЕТОНА М-100	40
ПОЛЬ НА ПРОСЛОЙКЕ ИЗ ДЕГТОВОЙ МАСТИКИ	
СЛЯНКА ИЗ БЕТОНА М-150	- 60
ЩЕБЕНЬ, ВТРАМБОБАННЫЙ В ГРУНТ	
ГРУНТ ОСНОВАНИЯ	

1. ДЕТАЛИ ПОЗ. 6; 11 АНТИСЕПТИРОВАТЬ.
2. БРУСОК 50x50 (ПОЗ. 6) ЗАЛОЖИТЬ В БЕТОННУЮ ПОДГОТОВКУ С ОПМ. НИЗА -0.075.

УНВ. ЛПОД. ПОДПИСЬ И ДАТА ВЗАМ. ЛНВ. И

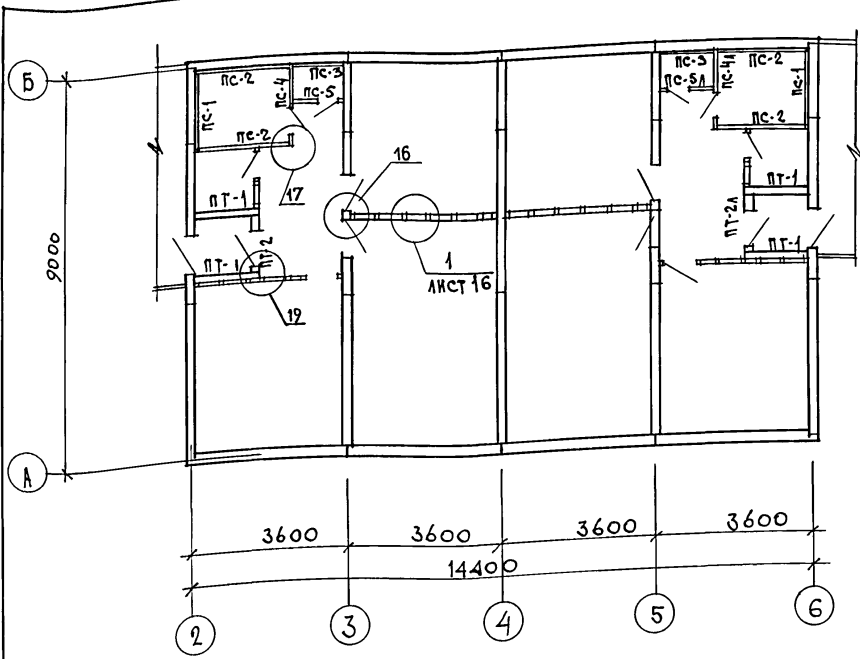
ПРИВЯЗАН	
УНВ. №	

181 - 219 - 30.87		АС			
НОРМОК. ОВАКИМЬЯН	САМ. НАЧ. М. ОВАКИМЬЯН	Одноэтажный двухквартирный жилой дом с 2-комнатными квартирами	СТАДИЯ	ЛИСТ	ЛИСТОВ
ГАП ПЕТРОВСОВ	ГИП СИДОРОВА		Р	15	
РУК. ГР. ЧУЛКОВА	ИСПОЛН. СЕГЕНЬ		Цокольное перекрытие сечения 1-1 и 7-7.		
ПРОВЕР. ЧУЛКОВА					
			ЦНИИЭП		ГРАЖДАНСКОЙ СТРОИ

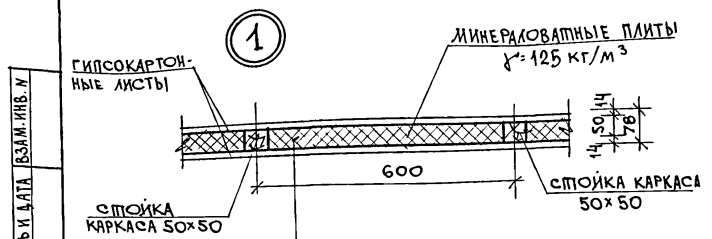
22434-01

19

ТИПОВОЙ ПРОЕКТ 181-219-30.87 АЛББОМ I



МАРКА ПОЗ.	ОБОЗНАЧЕНИЕ	НАИМЕНОВАНИЕ	КОЛ. НА ДОМ	МАССА ЕД. КТ	ПРИМЕЧ.
САНТЕХНИЧЕСКИЕ ПАНЕЛИ ПЕРЕГОРОДОК					
ПС-1	219-2-1-02-50.00	ПС1-18.25.6	2	121.7	
ПС-2	219-2-1-02-50.00	ПС1-20.25.6	4	134.2	
ПС-3	219-2-1-02-50.00	ПС1-14.25.6	2	95.2	
ПС-4	219-2-1-02-51.00	ПС3-18.25.6	1	136	
ПС-5	219-2-1-02-51.00	ПС3-14.25.6	1	108.4	
ПС-5А	219-2-1-02-51.00	ПС3-18.25.6А	1	136	
ПС-5А	219-2-1-02-51.00	ПС3-14.25.6А	1	108.4	
ПАМБУРНЫЕ ПАНЕЛИ					
ПТ-1	219-2-1-02-40.00	ПТ1-14.25.11	4	150.2	
ПТ-2	219-2-1-02-41.00	ПТ3-14.25.11	1	135.8	
ПТ-2А	219-2-1-02-41.00	ПТ3-14.25.11А	1	135.8	
ПЕРЕГОРОДКИ					
1	ГОСТ 24454-80*	СТОЙКИ 50x50x2414	36	3.0	
2	ГОСТ 24454-80*	ОБВЯЗКА 50x50 П.М	34.0	1.25	
3	ГОСТ 24454-80*	РИГЕЛЬ 50x50x870	2	1.12	
4	ГОСТ 24454-80*	РИГЕЛЬ 50x50x670	2	0.88	
5	ГОСТ 6266-81*	ЛИСТЫ ГИПСОКАРТОННЫЕ $\delta=12$ ММ	640	М ²	
6	ГОСТ 9573-82	МИНЕРАЛОВАТНЫЕ ПЛИТЫ $\rho=125$ КГ/М ³	1.62	М ³	



ПЕРЕГОРОДКИ ПОЭЛЕМЕНТНОЙ СБОРКИ ПО СЕРИИ 1.131.9-24 ВЫП. 2

УЗЛЫ, ЗАМАРКИРОВАННЫЕ НА ЧЕРТЕНЕ, СМ СЕРИЮ 219, ЧАСТЬ 1, РАЗДЕЛ 1.01.

ИНВ. И ПОС. А. ПОДПИСЬ И ДАТА ИСАЯ. ИИВ. И

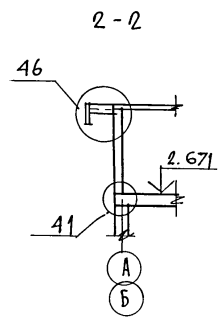
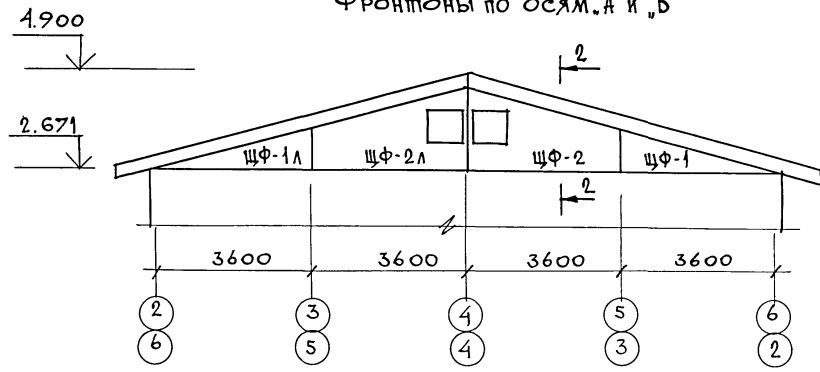
ПРИВЯЗАН

		181-219-30.87		АС	
НОРМОК.	ОВАКИМЬЯН				
ЗАМ. НАЧ. М.	ОВАКИМЬЯН				
ГИП	ПЕТРОСОВ	ОДНОЭТАЖНЫЙ ДВУХКВАРТИРНЫЙ ЖИЛОЙ ДОМ С 2-КОМНАТНЫМИ КВАРТИРАМИ			
ГИП	СИДОРКИНА				
РУК. ГР.	ЧУЛКОВА	МОНТАЖНЫЙ ПЛАН ПЕРЕГОРОДОК			
ИСПОЛН.	СЕГЕНЬ				
ИНВ. И	ЧУЛКОВА	СТАДИЯ		ЛИСТ	ЛИСТОВ
		Р		16	
		ЦНИИЭП ГРАЖДАНСКО-СТРОИ			

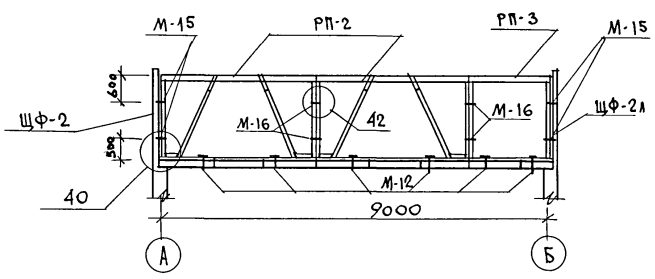
ТИПОВОЙ ПРОЕКТ 181-219-30.87 АЛБВОМ I

ИНВ. И ПОДП. ПОДПИСЬ И ДАТА ВЗАМ. ИНВ. И ДАТА

Фронтоны по осям „А“ и „Б“



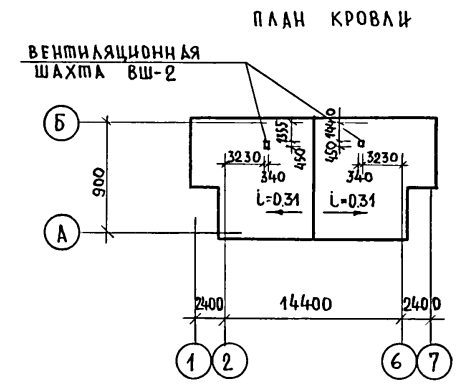
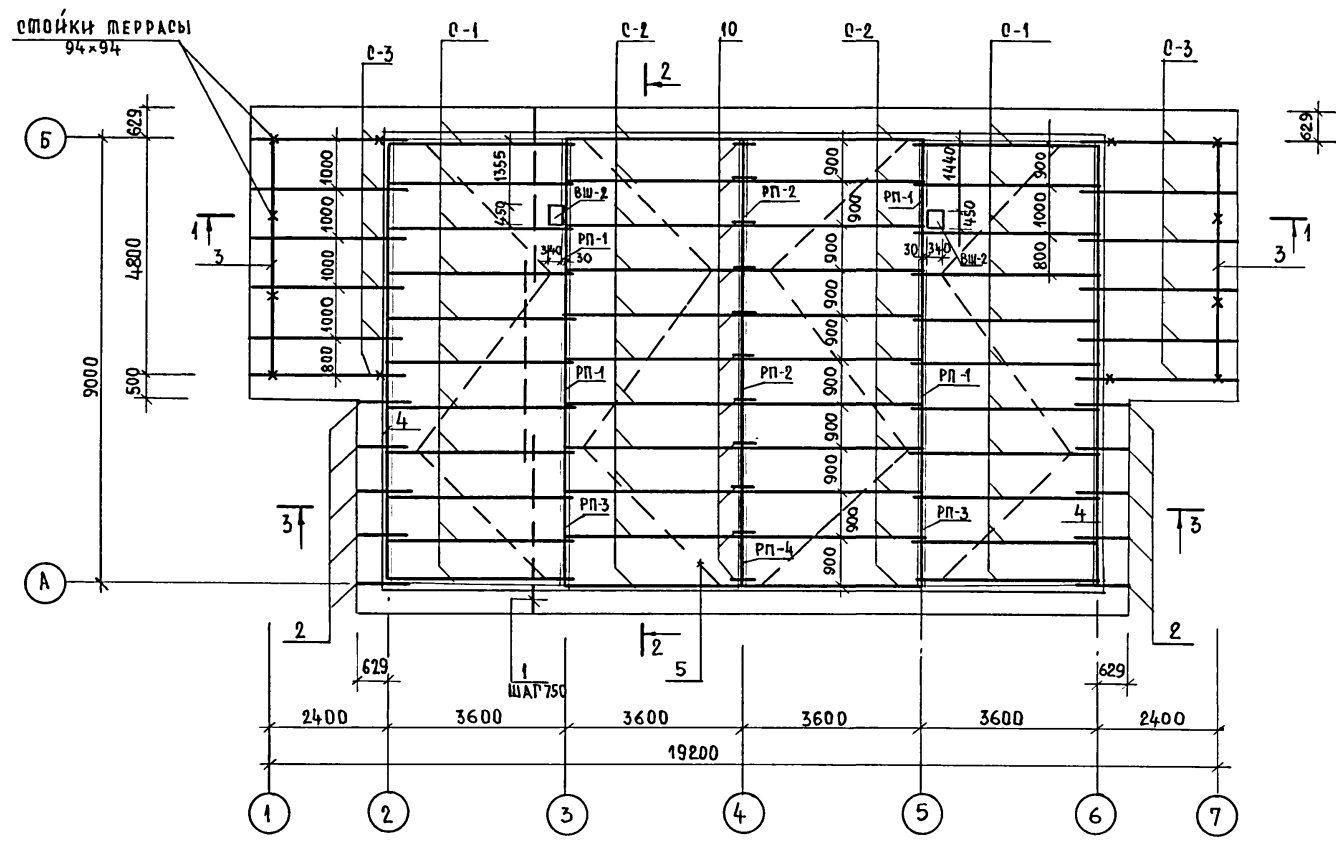
1-1



1. ДАННЫЙ ЛИСТ СМ. СОВМЕСТНО С ЛИСТОМ 18.
2. УЗЛЫ, ЗАМАРКИРОВАННЫЕ НА ЧЕРТЕЖЕ, СМ. СЕРИЮ 219, ЧАСТЬ I, РАЗДЕЛ 1-01.

		181-219-30.87		АС				
ПРИВЯЗАН		НОРМОК.	ОВАКИМЬЯН	Одноэтажный двухквартирный жилой дом с 2-комнатными квартирами	СТАДИЯ	ЛИСТ	ЛИСТОВ	
		ЗАМ.Н.И.М.	ОВАКИМЬЯН		Фронтоны по осям „А“ и „Б“ РАЗРЕЗ 1-1.	Р	19	
		Г.А.П.	ПЕТРОСОВ					
		Г.И.П.	СИДОРКИНА					
		РУК. Г.Р.	ЧУЛКОВА					
ИНВ. И		ИСПОЛН.	СЕГЕНЬ	ЦНИИЭП		ГРАЖДАНСЕЛЬСТРОЙ		
		ПРОВЕР.	ЧУЛКОВА					

ТИПОВОЙ ПРОЕКТ 181 - 219 - 30.87 АЛБТОМ I



1. МОНТАЖ КРЫШИ ПРОИЗВОДИТЬ ПОСЛЕ МОНТАЖА ВЕНТИЛЯЦИОННОЙ СИСТЕМЫ.
2. ДАННЫЙ ЛИСТ СМ. СОВМЕСТНО С ЛИСТАМИ 18, 19, 21.
3. СПЕЦИФИКАЦИЮ СМ. ЛИСТ 21.

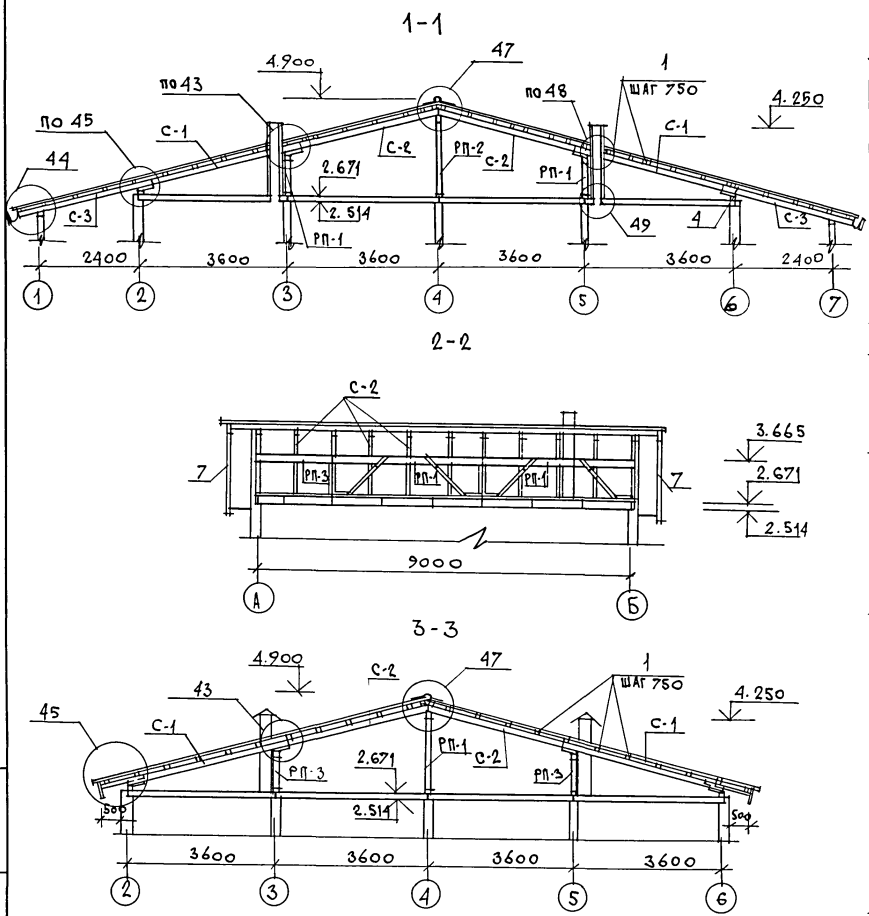
ИНВ. № ПОДА. ПОДПИСЬ И ДАТА ВЗАМ. ИНВ. №

		181 - 219 - 30.87		АС
ПРИВЯЗАН		НОРМОКОД	ОВАКИМЬЯН	Одноэтажный двухквартирный жилой дом с 2-комнатными квартирами
		ЗАМ. НАЧ. М.	ОВАКИМЬЯН	
		ТАП	ПЕТРОВСОВ	этаж
		ТИП	СНАДРИНА	лист
		РУК. ГР.	ЧУЛКОВА	листов
		ИСПОЛНИЛ	СЕГЕНЬ	Р
ИНВ. №		ПРОВЕРИЛ	ЧУЛКОВА	20
		Крыша (Rсн = 100 кгс/м²) План стропил. План кровли.		ЦНИИЭП Граждансельстрой

22434-01 24

КОПИРОВАЛ *Эльза*

ТИПОВОЙ ПРОЕКТ 181-219-30.87 АЛБВОМ I



Узлы, замаркированные на чертеже, см серию 219, часть I, раздел 1-01.

МАРКА	ОБОЗНАЧЕНИЕ	НАИМЕНОВАНИЕ	КОЛ.	МАССА ЕД. КГ	ПРИМ. Ч
ВШ-2	219-2-1-02-90.00	ВЕНТИЛЯЦИОННАЯ ШАХТА ВШ-16.34	2	69.8	
С-1	219-2-1-02-80.00	СТРОПИЛА С 43.15.5	22	15.9	
С-2	219-2-1-02-81.00	СТРОПИЛА С 38.15.5	22	14.5	
С-3	219-2-1-02-82.00	СТРОПИЛА С 33.15.5	12	12.9	
1	ГОСТ 24454-80Е*	ОБРЕШЕТКА 50x50 П.М	342.0	1.25	
2	ГОСТ 24454-80Е*	КОБЫЛКИ 50x100x1100	10	2.75	
3	ГОСТ 24454-80Е*	ПРОГОН ТЕРРАСЫ 94x94x490	2	24.5	
4	ГОСТ 24454-80Е*	МАУЭРАЛП 2x(50x100) П.М	18.0	0.05	
5	ГОСТ 24454-80Е*	ВЕТРОВЫЕ СВЯЗИ 25x100 П.М	62.0	1.25	
6	ГОСТ 24454-80Е*	ХОДОВЫЕ ДОСКИ 32x100 П.М	36.0	1.6	
7	ГОСТ 24454-80Е*	ЛДБОВАЯ ДОСКА 19x94 П.М	141.0	1.25	
8	ГОСТ 24454-80Е*	ДОСКИ ПОДШИВКИ 13x94 П.М	388.0	0.80	
9	ГОСТ 24454-80Е*	БРУСОК 50x150x500	132	1.85	
10	ГОСТ 24454-80Е*	НАКЛАДКА К СТРОПИЛАМ 50x100x400	11	1.00	
11	ГОСТ 24454-80Е*	БРУСОК 50x50x200	40	0.25	
12	ГОСТ 24454-80Е*	БРУСОК 50x100 П.М	4.0	2.5	
13	ГОСТ 24454-80Е*	ПРОГОН ТЕРРАСЫ 94x94x2318	4	11.60	
14	ГОСТ 24454-80Е*	БРУСОК 50x80 П.М	18.0	2.00	
15	ГОСТ 24454-80Е*	ПОДШИВКА ПОТОЛКА ТЕРРАСЫ 13x94	280.0	0.80	

МЕТАЛЛИЧЕСКИЕ ИЗДЕЛИЯ

МИ-22	219-2-1-02-020	СКОБА	5	2.0	
МИ-23	219-2-1-02-021	ПРОТИВОВЕТРОВАЯ СКОБА	32	0.11	
СКРУТКА	ГОСТ 3282-74	СКРУТКА ИЗ ПРОВОЛОКИ Ø 4 ММ П.М	52.0		
М-4	219-2-1-02-018	КРОНШТЕЙН ДЛЯ ЖЕЛОБА 6x40 L=640	6	1,2	
	ГОСТ 14918-80*	СТАЛЬ КРОВЕЛЬНАЯ ЦИНКОВАЯ ДЛЯ ЖЕЛОБА δ=0,6 ММ	30М ²	4.71	

181-219-30.87

АС

ПРИВЯЗАН

ИНВ. N

НОРМОКОН. ОВАКИМЬЯН
ЗАМ. НАЧ. ОВАКИМЬЯН
ГАП ПЕТРОВСОВ
ГИП СИДОРНИН
РУК. ГР. ЧУЛКОВА
ИСПОИ. СЕГЕНЬ
ПРОВЕР. ЧУЛКОВА

Одноэтажный двухквартирный
жилой дом с 2-комнатными
квартирами
Крыша. (P_{сн} = 100 кг/м²)
РАЗРЕЗЫ 1-1, 2-2, 3-3
СПЕЦИФИКАЦИЯ.

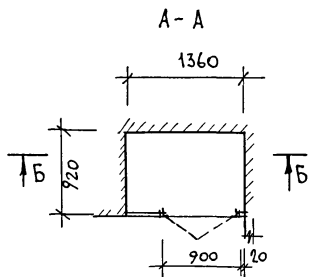
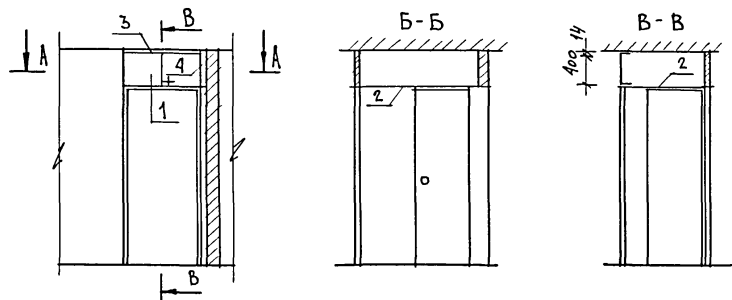
СТАДИЯ	ЛИСТ	ЛИСТОВ
Р	21	

ЦНИИЭП
ГРАЖДАНСКОЕ СТРОИ

22434-01

25

Типовой проект 181-219-30.87 Альбом I



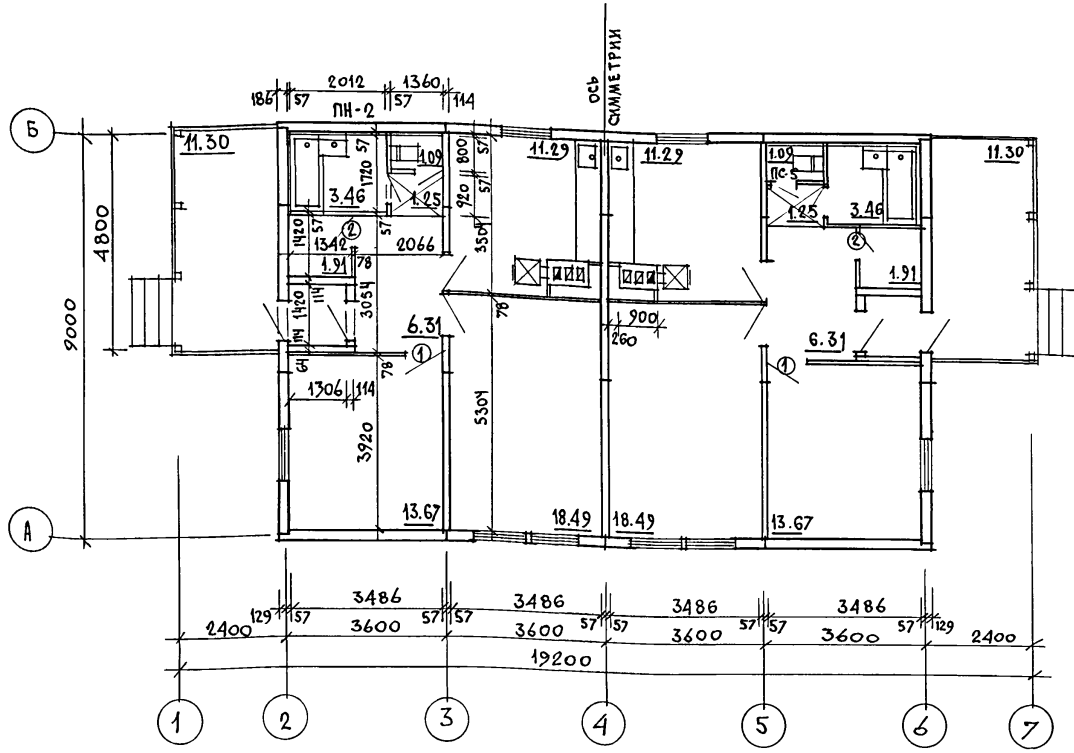
МАР-КА	№ ПОЗ.	НАИМЕНОВАНИЕ	СЕРИЯ	Е.Д. ИЗМ.	КОЛ. ШТ.	РАСХОД МАТЕРИАЛОВ			МАССА КГ
						ПЛОЩАДЬ М ²	ДСП М ² δ=16мм	ДСП М ² δ=19мм	
СБОРОЧНЫЕ ЕДИНИЦЫ АНПРЕСОЛИ									
А-1	1	ДВЕРНОЙ БЛОК АНПРЕСОЛИ ДА 4-9	1.172.5-6	шт.	1	0.00309	0.355	-	
	2	ПОЛКА АНПРЕСОЛИ 1360×920	ГОСТ 10632-77	шт.	1	-	-	1.25	
	3	НАЛИЧНИК 16×14 мм	ГОСТ 24454-80	п.м	0,9	0.00020	-	-	
	4	НАЛИЧНИК 16×20 мм	ГОСТ 24454-80	п.м	0,43	0.00014	-	-	
Итого:						0,00343	0,355	1,25	48,0

Монтажные узлы см. серию 1.172.5-6 "Элементы и детали встроенных шкафов и анпресолей для жилых зданий".

ИНВ. И ПОДП. ПОДАТЬ И ДАТА ВЗАМ. ИНВ. И

181-219-30.87								
ПРИБЯЗАИ	ЗАМНАЧ.М	ОВАКИМЬЯН	ГАП	ПЕТРОСОВ	Одноэтажный двухквартирный жилой дом с 2-комнатными квартирами	СТАДИЯ	ЛИСТ	ЛИСТОВ
	ГИП	СИДОРЯНА	ИСПОДН.	ИЛЬИН		Р	22	
ИНВ. И	ПРОВЕР.	ПЕТРОСОВ				АНПРЕСОЛЬ А-1. СПЕЦИФИКАЦИЯ.	ЦНИИЭП ГРАНДАНСЕЛЬСТРОЙ	

ШИПОВОЙ ПРОЕКТ 181-219-30.87 ЖИЛЬБОМ I



ЖИЛАЯ ПЛОЩАДЬ	— 64.32 м ²
ОБЩАЯ ПЛОЩАДЬ	— 114.94 м ²
ОБЩАЯ ПЛОЩАДЬ (С ТЕРРАСОЙ)	— 121.72 м ²
ПЛОЩАДЬ ЗАСТРОЙКИ	— 158.14 м ²
СТРОИТЕЛЬНЫЙ ОБЪЕМ	— 362.6 м ³
ЕСТЕСТВЕННАЯ ОСВЕЩЕННОСТЬ	— 0,48

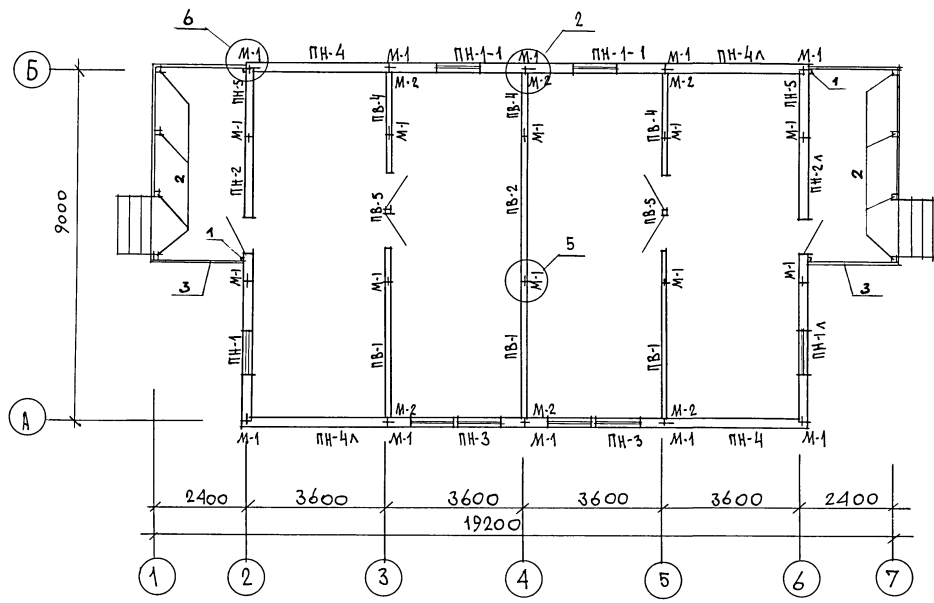
ИНВ. ПЛОЩ. ПОДПИСЬ И ДАТА В.А.М. ИНВ. И.

1. Пол в кухне под котлом защитить листовой сталью по асбестовому картону толщиной 10 мм.
2. На полу под топочной дверкой предусмотреть металлический лист размером 0,7×0,5 м, длинной стороной вдоль печи.
3. Все деревянные элементы перекрытия должны быть расположены от внутренних стенок дымовых каналов на расстоянии не менее 380 мм.
4. Верх разделки дымовых каналов должен выступать над чердачным перекрытием на 70 мм.

① - тип запоминания дверного проема. (см. лист 5)

		181-219-30.87		АС	
ПРИВЯЗАН	НОРМОК. ОВАКИМЬЯН	САМ. НАЧ. М. ОВАКИМЬЯН	Одноэтажный двухквартирный жилой дом с 2-комнатными квартирами	СТАДИЯ	ЛИСТ
	ГАП	ГИП		Р	23
	СТ. АРХ. ИЛЬИН	ИНВ. П	ПЛАН (ВАРИАНТ С ОТОПЛЕНИЕМ ОТ КОТЛА КЧМ-2М)	ЦНИИЭП ГРАЖДАНСЕЛЬСТРОЙ	
	ПРОВЕР. ПЕТРОСОВ				

Типовой проект 181 - 219 - 30. 87 (альбом I)



1. ПАНЕЛИ НАРУЖНЫХ И ВНУТРЕННИХ СТЕН КРЕПЯТСЯ МЕЖДУ СОБОЙ В ДВУХ УРОВНЯХ НА ОТМ. 0.40 И 2.13 МЕТАЛЛИЧЕСКИМИ ИЗДЕЛИЯМИ М-1; М-2 ЧЕРЕЗ ОКНА ВО ВНУТРЕННИХ ОБШИВКАХ ПАНЕЛЕЙ. В УГЛАХ ПАНЕЛИ НАРУЖНЫХ СТЕН КРЕПЯТСЯ БОЛТОМ М-1 ЧЕРЕЗ ОКНА В НАРУЖНОЙ ОБШИВКЕ ПАНЕЛЕЙ.
2. МОНТАЖ НАЧИНАТЬ С УГЛА ЗДАНИЯ.
3. ПАНЕЛИ УСТАНАВЛИВАЮТСЯ НА НАПРАВЛЯЮЩУЮ РЕЙКУ И КРЕПЯТСЯ МЕЖДУ СОБОЙ ПО ВЫСОТЕ. В ДВУХ УРОВНЯХ.
4. РАСШИРЕННАЯ ЧАСТЬ СТЫКА В НАРУЖНЫХ СТЕНАХ ТЩАТЕЛЬНО ЗАДЕЛЫВАЕТСЯ (СМ. УЗЕЛ 3 СЕРИЯ 219, ЧАСТЬ I, РАЗДЕЛ 1-01).
5. УЗЛЫ, ЗАМАРКИРОВАННЫЕ НА ЧЕРТЕЖЕ, СМ. СЕРИЮ 219, ЧАСТЬ I, РАЗДЕЛ 1-01.
6. ДАННЫЙ ЛИСТ СМ. СОВМЕСТНО С ЛИСТОМ 25.

ИНВ. И ПОДЛ. ПОДАТЬ И ДАТА ВЗАМ. ИНВ. И

		181 - 219 - 30.87	
НОРМОК	ОВАКИМЬЯН	Одноэтажный двухквартирный	СТАНЦИЯ ЛИСТ
ЗАМ. НАЧ. И	ОВАКИМЬЯН	ЖИЛОЙ ДОМ С 2-КОМНАТНЫМИ	Р 24
ТАП	ПЕТРОВСОВ	КВАРТИРАМИ	
ГИП	СИВОРИНА		
РУК. ГР.	ЧУЛКОВА	МОНТАЖНЫЙ ПЛАН	ЦНИИЭП
ИСПОЛН.	КЛИЩЕНКО	/Е.В. -40°С/	ГРАНДАНСЕЛЬСТРОЙ
ИНВ. И	ПРОВЕР. ЧУЛКОВА		

22434-01

28

АЛБТОМ Т
ШИПОВОЙ ПРОЕКТ 181-219-30.87

МАРКА ПО ПРОЕКТУ	ОБОЗНАЧЕНИЕ	НАИМЕНОВАНИЕ	КОЛ. ШТ.	МАССА ЕД. КГ	ПРИМЕЧ.
ПАНЕЛИ НАРУЖНЫХ СТЕН					
ПН-1А	219-2-1-01-08.00	ПН2-36.28.21А	1	645	
ПН-1	219-2-1-01-08.00	ПН2-36.28.21	1	645	
ПН-2	219-2-1-01-10.00	ПН3-36.28.21	1	625	
ПН-2А	219-2-1-01-10.00	ПН3-36.28.21А	1	625	
ПН-3	219-2-1-01-09.00	ПН2-36.28.21-2	2	690	
ПН-4	219-2-1-01-07.00	ПНУ-37.28.21	2	708	
ПН-4А	219-2-1-01-07.00	ПНУ-37.28.21А	2	708	
ПН-5	219-2-1-01-06.00	ПН1-18.28.21	2	388	
ПН1-1	219-2-1-01-08.00	ПН2-36.28.21-1	2	615	
ПАНЕЛИ ВНУТРЕННИХ СТЕН					
ПВ-1	219-2-1-01-20.00	ПВ1-35.26.11	3	451	
ПВ-2	219-2-1-01-20.00	ПВ1-36.26.11	1	458	
ПВ-4	219-2-1-01-21.00	ПВ1-17.26.11	3	225	
ПВ-5	219-2-1-01-23.00	ПВ3-36.26.11-1	2	436	

МАРКА ПО ПРОЕКТУ	ОБОЗНАЧЕНИЕ	НАИМЕНОВАНИЕ	КОЛ. ШТ.	МАССА ЕД. КГ	ПРИМ. СЧ.
ПРОЧИЕ ЭЛЕМЕНТЫ					
1	ГОСТ 24454-80Е*	СТОЙКИ ТЕРРАСЫ 44x94x210	4	5.30	
2	ГОСТ 24454-80Е*	СТОЙКИ ТЕРРАСЫ 94x94x210	8	10.55	
3	ГОСТ 24454-80Е*	ПОРУЧЕНЬ ТЕРРАСЫ 44x94 п.м	19.0	2.5	
4	ГОСТ 24454-80Е*	СТОЙКИ ФРОНТОНА ТЕРРАСЫ 50x100 п.м	3.0	2.5	
МЕТАЛЛИЧЕСКИЕ ИЗДЕЛИЯ					
М-1	219-2-1-02-010	БОЛТ М12 С ШАЙБАМИ И ГАЙКОЙ	40	0.28	
М-2	219-2-1-02-011	КРЕПЕЖНАЯ ДЕТАЛЬ	12	0.35	

Данный лист см. совместно с листом 24.

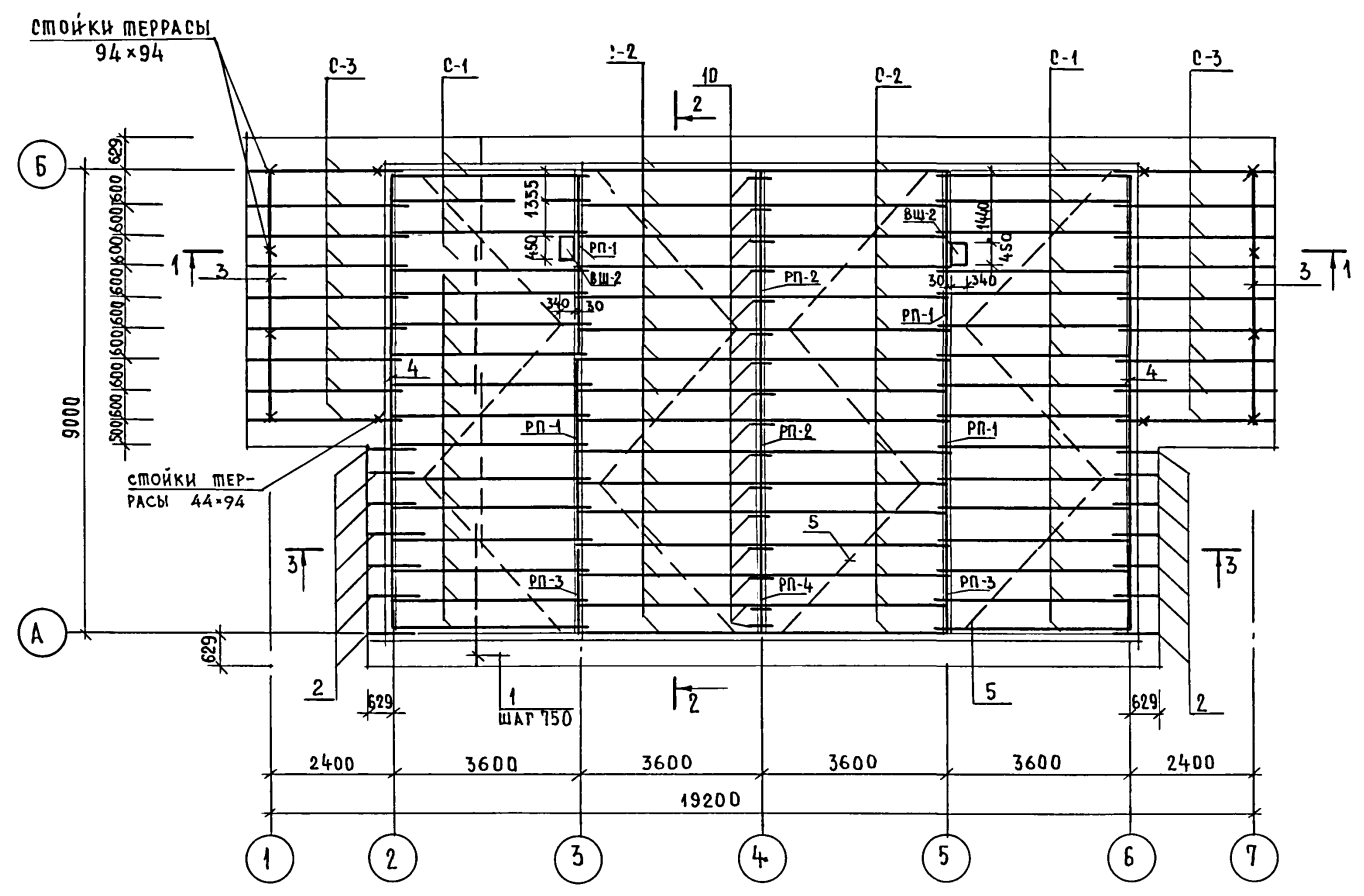
ИНВ. N ПОДЛ. ПОДПИСЬ И СЕАТА
ВЗАИ. ИНВ. N

		181-219-30.87		АС	
КОРМОК:	ОВАКИМЬЯН				
ЗАМ. НАЧ. М	ОВАКИМЬЯН				
ГАП	ПЕТРОСОВ				
ГИП	СИДОРИНА				
РУК. ГР.	ЧУЛКОВА				
ИСПОЛН.	КЛИЩЕНКО				
ПРОВЕР	ЧУЛКОВА				
ИНВ. N					

Одноэтажный двухквартирный жилой дом с 2-коинатными квартирами
МОНТАЖНЫЙ ПЛАН (т.н.в. = -40°с)
СПЕЦИФИКАЦИЯ.

СТАДИЯ ЛИСТ ЛИСТОВ
Р 25
ЦНИИЭП
ГРАЖДАНСЕЛЬСТРОЙ

ТИПОВОЙ ПРОЕКТ 181-219-30.87 АЛБЕОМ I



1. МОНТАЖ КРЫШИ ПРОИЗВОДИТЬ ПОСЛЕ МОНТАЖА ВЕНТИЛЯЦИОННОЙ СИСТЕМЫ.
2. РАЗРЕЗЫ 1-1; 2-2; 3-3 см. лист 21.
3. ДАННЫЙ ЛИСТ см. совместно с листом 27.
4. СПЕЦИФИКАЦИЮ НА ЭЛЕМЕНТЫ ТЕРРАСЫ см. лист 13.

ИНВ.№ ПОДЛ.	ПОДПИСЬ И Д.П.А.	ВЗАМ.ИНВ.№
-------------	------------------	------------

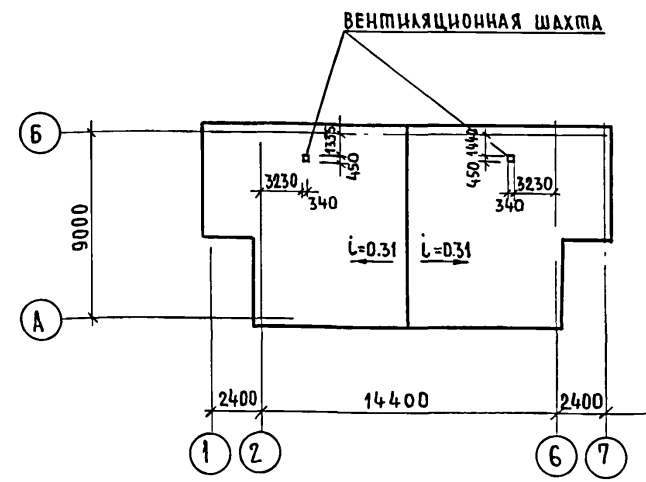
		181-219-30.87		АС	
ПРИВЯЗАН:		НОРМОКОН	ОВАКИМЬЯН	ОДНОЭТАЖНЫЙ ДВУХКВАРТИРНЫЙ	
		ВАМНАЧ М	ОВАКИМЬЯН	ЖИЛОЙ ДОМ С 2-КОМНАТНЫМИ	
		Г.И.П.	ПЕТРОВСОВ	КВАРТИРАМИ.	
		РУК.ГРУП.	ЧУЛКОВА	КРЫША (P _{сн} = 150 кгс/м ²)	
		ИСПОЛНИЛ	СЕГЕНЬ	П Л А Н С Т Р О П И Л.	
ИНВ.№		ПРОВЕРИЛ	ЧУЛКОВА	ЦНИИЭП	
				ГРАЖДАНСЕЛЬСТРОЙ	

22434-01 30

КОПИРОВАЛ *Евгений*

ТИПОВОЙ ПРОЕКТ 181-219-30.87 АЛБЕОМ I

ПЛАН КРОВЛИ



МАРКА	ОБОЗНАЧЕНИЕ	НАИМЕНОВАНИЕ	КОЛ-ВО	МАССА ЕДИН. КГ	ПРИМЕЧАНИЕ
ВШ-2	219-2-1-02-90.00	ВЕНТИЛЯЦИОННАЯ ШАХТА ВШ1634	2	69.8	
0-1	219-2-1-02-80.00	СТРОПИЛА С43.15.5	32	15.9	
0-2	219-2-1-02-81.00	СТРОПИЛА С38.15.5	32	14.5	
0-3	219-2-1-02-82.00	СТРОПИЛА С33.15.5	18	12.9	
1	ГОСТ 24454-80Е	ОБРЕШЕТКА 50x50 П.М	342.0	1.25	
2	ГОСТ 24454-80Е	КОБЫЛКИ 50x100x1100	14	2.75	
3	ГОСТ 24454-80Е	ПРОГОН ТЕРРАСЫ 100x100x4900	2	24.5	
4	ГОСТ 24454-80Е	МАУЭРАЛТ 2x(50x100) П.М	18.0	0.05	
5	ГОСТ 24454-80Е	ВЕТРОВЫЕ СВЯЗИ 25x100	62.0	1.25	
6	ГОСТ 24454-80Е	ХОДОВЫЕ ДОСКИ 32x100 П.М.	36.0	1.6	
7	ГОСТ 24454-80Е	ЛОБОВАЯ ДОСКА 49x94 П.М.	141.4	1.25	
8	ГОСТ 24454-80Е	ДОСКИ ПОДШИВКИ 13x94 П.М	388.0	0.80	
9	ГОСТ 24454-80Е	БРУСОК 50x150x500	132	1.85	
10	ГОСТ 24454-80Е	НАКЛАДКА К СТРОПИЛАМ 50x100x400	16	1.00	
11	ГОСТ 24454-80Е	БРУСОК 50x50x200	60	0.25	
12	ГОСТ 24454-80Е	БРУСОК 50x80 П.М.	18.0	2.00	
13	ГОСТ 24454-80Е	ПРОГОН ТЕРРАСЫ 94x94x2318	4	11.6	
14	ГОСТ 24454-80Е	ПОДШИВКА ПОТОЛКА ТЕРРАСЫ 13x94	280.0	0.80	
		МЕТАЛЛИЧЕСКИЕ ИЗДЕЛИЯ			
М-4	219-2-1-02-018	КРОНШТЕЙН ДЛЯ ЖЕЛОБА 6x40 L=610	8	1.2	
МН-22	219-2-1-02-020	СКОБА	5	2.0	
МН-23	219-2-1-02-021	ПРОТИВОВЕТРОВАЯ СКОБА	32	0.11	
СКРУТКА	ГОСТ 3282-74	СКРУТКА ИЗ ПРОВОЛОКИ Ф4 П.М.	64.0		
	ГОСТ 14918-80*	СТАЛЬ КРОВЕЛЬНАЯ ОЦИНКОВАННАЯ ДЛЯ ЖЕЛОБА δ=0.6 ММ	3.0 м ²	4.71	

МАРКА ПОЗ.	ОБОЗНАЧЕНИЕ	НА ИМЕНОВАНИЕ	КОЛ. НА ДОМ	МАССА ЕДИН. КГ	ПРИМЕЧ.
15	ГОСТ 24454-80Е*	СТОЙКИ ТЕРРАСЫ 44x94x2110	4	5.3	
16	ГОСТ 24454-80Е*	СТОЙКИ ТЕРРАСЫ 94x94x2110	8	10.55	
17	ГОСТ 24454-80Е*	ПОРУЧЕНЬ ТЕРРАСЫ 44x94 П.М.	19.0	2.5	
18	ГОСТ 24454-80Е*	СТОЙКИ ФРОНТОНА ТЕРРАСЫ 50x100 П.М.	3.0	2.5	

Данный лист см. совместно с листом 26.

ПРИВЯЗАН:

ИНВ. № ПОДЛ.	
ИНВ. № ДИП.	
ИНВ. № ЧИМ.	
ИНВ. №	

ДИРЕКТОР	ОВАКИМЬЯН	<i>[Signature]</i>
ЗАМ. НАЧ. М.	ОВАКИМЬЯН	<i>[Signature]</i>
РА П	ПЕТРОВ	<i>[Signature]</i>
ГН П	СНАГОРНА	<i>[Signature]</i>
РУК. ГРУППЫ	ЧУАКОВА	<i>[Signature]</i>
ИСПОЛНИТЕЛЬ	СЕРЕНЬ	<i>[Signature]</i>
ПРОВЕРИЛ	ЧУАКОВА	<i>[Signature]</i>

Одноэтажный двухквартирный жилой дом с 2-комнатными квартирами
Крыша (Рсч = 150 кг/м²)
ПЛАН КРОВЛИ. СПЕЦИФИКАЦИЯ.

СТАДИЯ	Лист	Листов
Р	27	
Ц Н Ц Э П ГРАЖДАНСЕЛЬСТРОЙ		

181-219-30.87

АС

22434-01 31

КОПИРОВАЛ *Евг*

ВЕДОМОСТЬ РАБОЧИХ ЧЕРТЕЖЕЙ ОСНОВНОГО КОМПЛЕКТА

ВЕДОМОСТЬ ССЫЛОЧНЫХ И ПРИЛАГАЕМЫХ ДОКУМЕНТОВ

ТИПОВОЙ ПРОЕКТ
 181-219-30.87
 АЛЬБОМ I

Лист	Наименование	Примечание
1	Общие данные (начало)	
2	Общие данные (окончание)	
3	Планы. Схемы систем ВЕ-1, ВЕ-2	
4	Планы. (вариант отопления от котла КЧМ-2М) схемы систем ВЕ1 ÷ ВЕ-4	
5	Схема системы отопления	
6	Схема системы отопления в осях 1-4 4-7 (вариант отопления от котла КЧМ-2М)	

Обозначение	Наименование	Примечание
ССЫЛОЧНЫЕ ДОКУМЕНТЫ		
4.904-69	Детали крепления санитарно-технических приборов и трубопроводов	
5.903-2 6.1	Воздухосборники для систем отопления и теплоснабжения вентиляционных установок	
4.903-10 6.8	Узел учета и детали трубопроводов для тепловых сетей. Грязевики.	
ПРИЛАГАЕМЫЕ ДОКУМЕНТЫ		
181-219-30.87-08.00.	Спецификация оборудования	Альбом IV
181-219-30.87-08.01.	Ведомость потребности в материалах	Альбом IV
181-219-30.87-08Н-1	Воздуховод из асбестоцементных листов	Стр.38
181-219-30.87-08Н-2	Конструкция теплоизоляционная для трубопроводов	Стр.38

ОСНОВНЫЕ ПОКАЗАТЕЛИ ПО ЧЕРТЕЖАМ ОТОПЛЕНИЯ И ВЕНТИЛЯЦИИ

Наименование здания (сооружения, помещения)	Объем м³	Периоды года при t°С	Расход тепла вт (ккал/ч)				Расход холода вт (ккал/ч)	Устан. мощ. эл. двиг. кВт.
			на отопление	на вентиляцию	на горячее водоснабжение	общий		
Одноквартирный двухквартирный дом с 2-комнатными квартирами	360,7	-25	10100 8660	—	36980 31800	47080 40460	—	—
		-30	11770 10120	—	36980 31800	48750 41920		
		-40	13860 11920	—	36980 31800	50840 43720		

Привязан			
181-219-30.87 08			
ЖИЛЫЕ ДОМА С ПРИМЕНЕНИЕМ УСП (Т-С/II-1/9)			
Н.контр. Нач. отд. Гл. спец. Рук. групп. Исполн. Проверка	Крейнис Головкин Крейнис Кулцова Казалянская Кулцова	7 1 1 1 1	Одноэтажный двухквартирный дом с 2-комнатными квартирами Общие данные (начало) ЦНИИЭП Граждансельстрой
Этажи	Лист	Листов	
Р	1	6	

Имя, фамилия, должность и дата выдачи

Типовой проект соответствует действующим нормам и правилам.

Гл. инженер проекта *Крейнис* / Крейнис /
 Гл. инженер проекта привязки

ТЕПЛОПТЕРИ ПОМЕЩЕНИЙ, Вт (ккал/час)

РАСЧЕТНАЯ ТЕМПЕРАТУРА t _н °С	КОЛ-ВО КВАРТИР	ТИП ПОМЕЩЕНИЙ							ВСЕГО	
		1	2	3	4	5	6	7	на одну квартиру	на две квартиры
-25	2	1240 1040	1460 1255	790 680	165 140	595 540	205 175	615 530	5040 4330	10100 8660
-30	2	1450 1245	1670 1435	965 830	190 165	675 580	250 215	680 590	5880 5060	11770 10120
-40	2	1745 1500	1990 1710	1125 965	220 195	785 675	305 260	760 655	6930 5960	13860 11920

СОПРОТИВЛЕНИЕ ТЕПЛОПЕРЕДАЧИ НАРУЖНЫХ ОТРАЖДЕНИЙ R, (м²°С)/Вт

НАИМЕНОВАНИЕ ОГРАЖДЕНИЙ	R ПРИ РАСЧЕТНОЙ ТЕМПЕРАТУРЕ °С		
	-25	-30	-40
НАРУЖНАЯ СТЕНА	2,225	2,225	2,522
ПЕРЕКРЫТИЕ ЧЕРДАЧНОЕ	2,520	2,520	2,984
Окно	0,42	0,42	0,55

Установка бытовой газовой плиты и баллона в каждой квартире осуществляется в соответствии с техническими условиями по эскизам предприятия газового хозяйства.

ПРИВЯЗКИ:

Инв. №	
--------	--

								181-219-30.87	08		
								ЖИЛЫЕ ДОМА С ПРИМЕНЕНИЕМ ЦСП (г-с/д-1/3)			
								Одноэтажный двухквартирный дом с 2-комнатными квартирами	СТАДИЯ	Лист	Листов
								Общие данные /окончание/	ЦНИИЭП	ГРАЖДАНСЕЛЬСТРОИ	

ОБЩИЕ УКАЗАНИЯ.

Рабочие чертежи по отоплению и вентиляции разработаны на основании задания на проектирование, утвержденного Госгражданстроем, и действующих нормативных документов СНиП II-33-75, СНиП 2.08.01-85.

Теплоснабжение дома централизованное от наружных тепловых сетей с параметрами теплоносителя t₁=95°С, t₂=70°С и, как вариант от котла КЧМ-2м-3 „Жарок-2“.

В качестве нагревательных приборов приняты радиаторы М 140-А0. Система отопления принята однотрубная горизонтальная с нижней разводкой при централизованном теплоснабжении и однотрубная вертикальная с верхней разводкой при отоплении от котла КЧМ-2м-3 „Жарок-2“. Все трубопроводы, проходящие в конструкции пола и в подпольных каналах, изолировать теплоизоляционным шнуром δ=30мм по ту 36-1695-79 с покровным слоем из стеклоткани. Неизолированные трубопроводы окрасить масляной краской.

Вентиляция-вытяжная естественная через каналы кухни, санузла и ванной. Монтаж систем отопления и вентиляции вести в соответствии с СНиП 3.05.01-85.

Удельный расход тепла на 1 м² общей площади (101) ⁸⁷ ккал/ч (Вт)

Удельный расход металла на 1 м² общей площади 1,3 кг.

ТИПОВОЙ ПРОЕКТ
181-219-30.87
АЛБЕГОМ Т

СОГЛАСОВАНО:

МАСТЕР

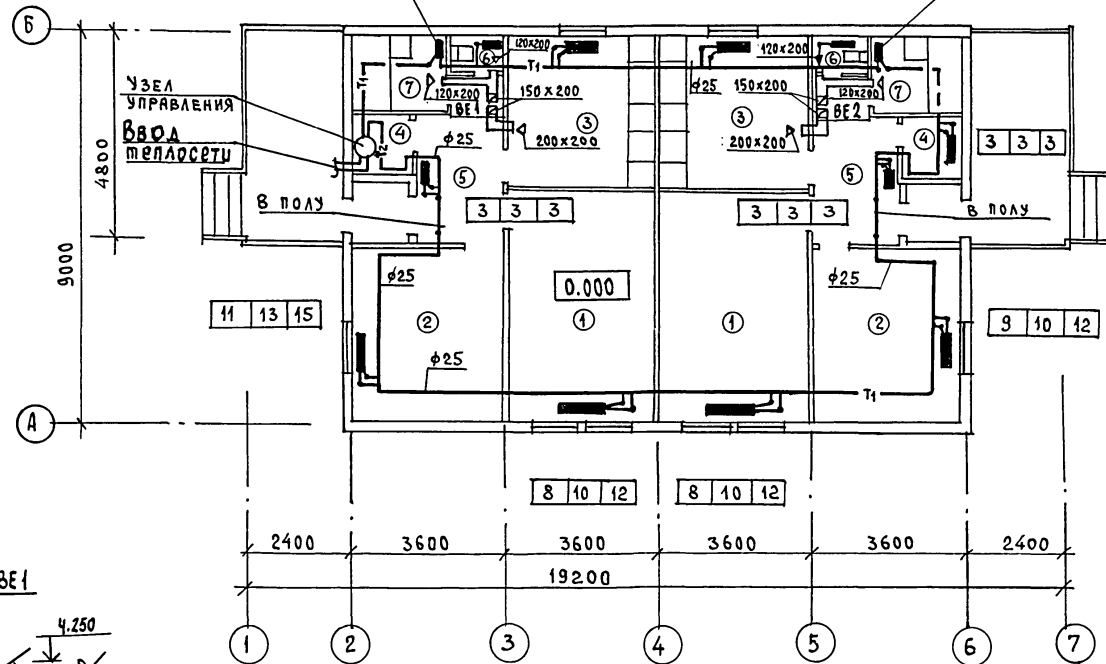
ИНВ. № ПОДАТЬ К ДАТ. ВЗАИМ. АКТО

ТИПОВОЙ ПРОЕКТ
181-219-30.87
АЛЬБОМ I

СОГЛАСОВАНО:
ГИПАС
ГЛАВ. АС
ГЛАВ. СПЕЦ. ЭО
ИНВ. № ПОДАКШ И ДАТА ВЗАИМ. ИНВ. №

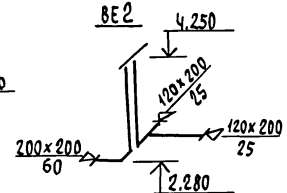
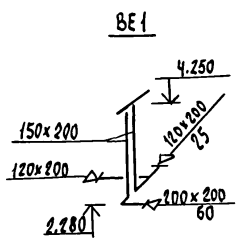
КОЛИЧЕСТВО ПРИ ТИПЕ			
-25	-30	-40	
3	3	3	

3	3	3	3	3	4	3	3	4	3	3	3	3	3	3
---	---	---	---	---	---	---	---	---	---	---	---	---	---	---



ЭКСПЛИКАЦИЯ ПОМЕЩЕНИЙ

1. ОБЩАЯ КОМНАТА
2. СПАЛЬНЯ
3. КУХНЯ
4. КЛАДОВАЯ
5. ПРИХОЖАЯ
6. УБОРНАЯ
7. ВАННАЯ КОМНАТА



ПРИВЯЗАН:

ИНВ. №	
--------	--

Н.КОНТРОЛЬ	КРЕЙНИС	<i>[Signature]</i>
НАЧ. ОТД.	ГОЛОВКИН	<i>[Signature]</i>
ГЛАВ. СПЕЦ.	КРЕЙНИС	<i>[Signature]</i>
РУК. ГР.	КУЦОВА	<i>[Signature]</i>
ИСПОЛЧ.	КАЗАНСКАЯ	<i>[Signature]</i>
ПРОВЕР.	КУЦОВА	<i>[Signature]</i>

181-219-30.87 08

ЖИЛЫЕ ДОМА С ПРИМЕНЕНИЕМ ЦСП (Т-С/II-1/9)

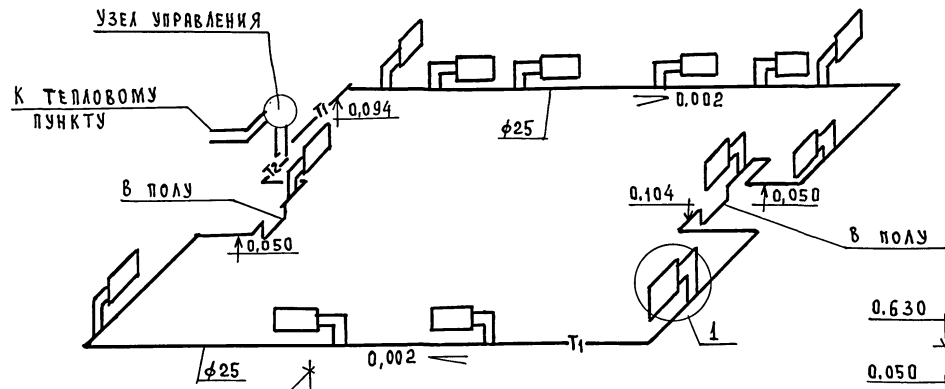
Одноэтажный двухквартирный дом с 2-комнатными квартирами

СТАДИЯ	ЛИСТ	ЛИСТОВ
Р	3	

План. Схемы систем ВЕ1, ВЕ2 ЦНИИЭП ГРАЖДАНСКОГО СТРОИТЕЛЬСТВА

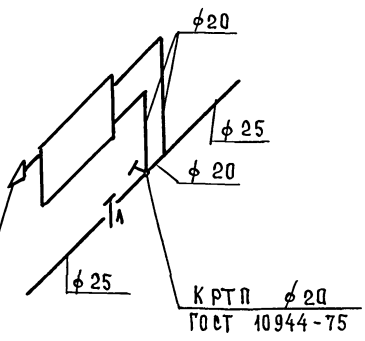
22434-01 34 ФОРМАТ:

ТИПОВОЙ ПРОЕКТ
181-219-30.87
АЛЬБОМ I

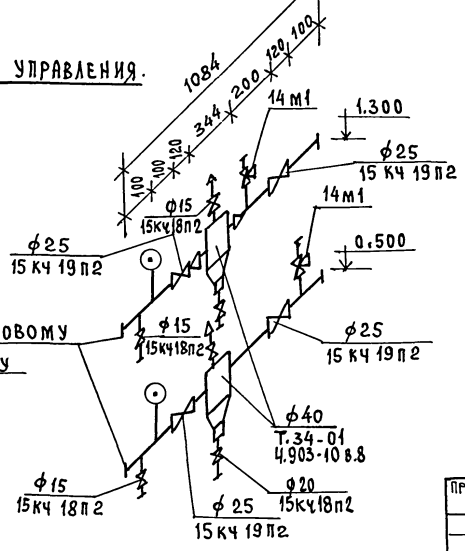


①

ВОЗДУШНЫЙ
КРАН КОНСТРУК-
ЦИИ МАЕВСКОГО
СТД 70733



УЗЕЛ УПРАВЛЕНИЯ.



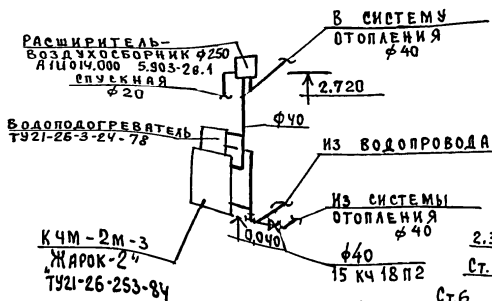
ИМЕ. № ПОДЛ. ПОДПИСЬ И ДАТА ВЗАИМ. ИЛИ

ПРИВЯЗАН:		ИНЖ. №	КОНТРОЛЬ	КРЕЙНИС	181-219-30.87	08
			НАЧ. ОТД.	ГОЛОВКИН	ЖИЛЫЕ ДОМА С ПРИМЕНЕНИЕМ ЦСП (Т-С/П-1/9)	
			ГЛ. СПЕЦ.	КРЕЙНИС	Одноэтажный двухквартирный дом с 2-комнатными квартирами	СТАНЦИЯ Лист Листов
			РУК. ГР.	КУЦОВА		Р 5
			ИСПОЛН.	КАЗАНЕКАЯ	СХЕМА СИСТЕМЫ ОТОПЛЕНИЯ.	ЦНИИЭП
			ПРОВЕР.	КУЦОВА		ГРАЖДАНСЕЛЬСТРОЙ

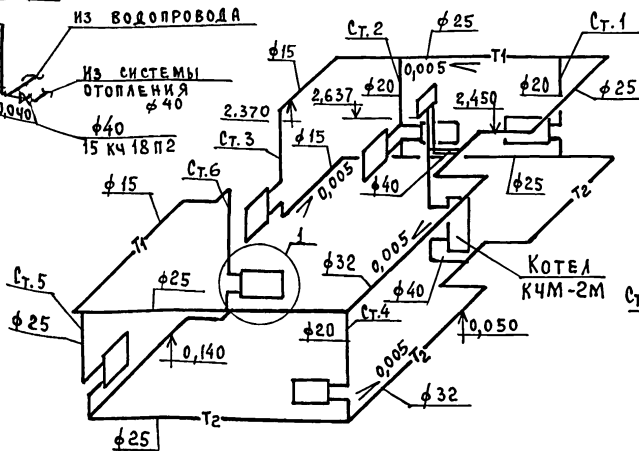
22434-01 36 формат:

ПРОЕКТ
181-219-30.87
Лист 1

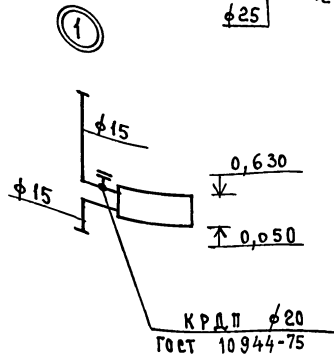
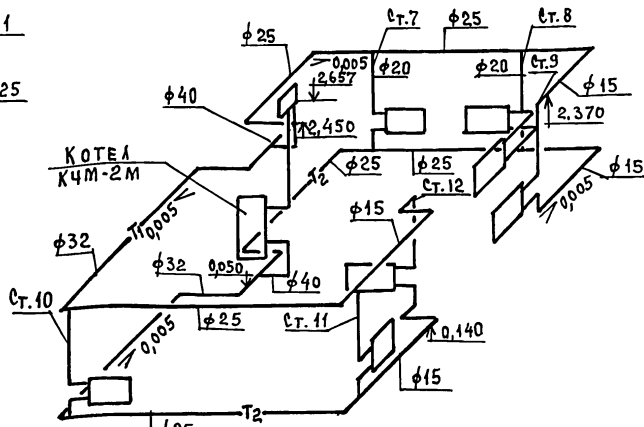
СХЕМА ОБВЯЗКИ
КОТЛА.



СИСТЕМА ОТОПЛЕНИЯ
В ОСЯХ 1÷4



СИСТЕМА ОТОПЛЕНИЯ
В ОСЯХ 4÷7

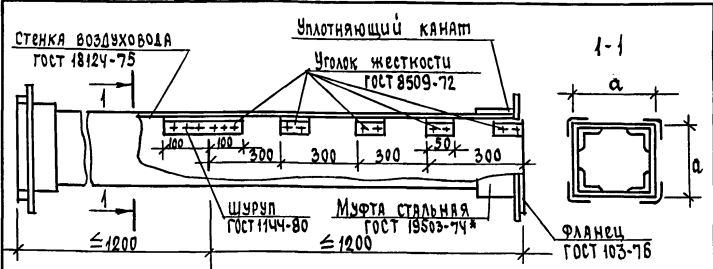


ИНВ. АС-ЛОАЛ ПОДЛКБС И ДАТА ВЗАИМ. ИМЕНА

		181-219-30.87		08	
ЖИЛЫЕ ДОМА С ПРИМЕНЕНИЕМ ЦСП (Т-С/II-1/9)					
ПРИВЯЗАН:		И.КОНТРОЛЬ	КРЕЙНИС	Одноэтажный двухквартирный дом с 2-комнатными квартирами	СТАДИЯ
		НАЧ.ОТД.	ГОЛОВКИН		Лет
		Гл. СПЕЦ.	КРЕЙНИС		Листов
		РУК.ГР.	КУПЦОВА		Р
		Исполн.	КАЗАНСКАЯ	СХЕМА СИСТЕМЫ ОТОПЛЕНИЯ В ОСЯХ 1÷4; 4÷7. (ВАРИАНТ ОТЛЕНЕНИЯ ОТ КОТЛА КЧМ-2М)	Б
ИНВ.№		ПРОВЕР.	КУПЦОВА		ЦНИИЭП
					ГРАЖДАНСЕЛСТРОЙ

22434-01 37 формат:

ТИПОВОЙ ПРОЕКТ
181-219-30.87
Альбом I



Асбестоцементные листы соединяются с помощью мастики из асбестоцементного раствора смешанного с казеиновым клеем и скрепляются уголками жесткости из алюминия. Продольные и поперечные швы проклеиваются двумя слоями ткани. Зазор между стальной муфтой и воздуховодом уплотняется льняковым канатом, смоченным в казеиновом клее, а затем густым асбестоцементным раствором с добавлением казеинового клея. Смонтированные воздухопроводы проверить на герметичность.

ВНУТРЕННЕЕ СЕЧЕНИЕ ВОЗДУХОВОДА

а	б
150	200

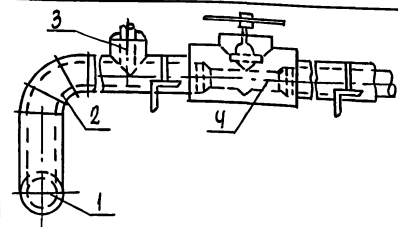
Привязан

инв.№

инв.№ подл. подп. и дата
взам.инв.№

Н.Контр.	Крейнис	<i>Крейнис</i>	181-219-30.87 - 08Н-1	Воздуховод из асбестоцементных листов	этадия	лист	листов
Нач.отд.	Голобкин	<i>Голобкин</i>			Р		
Гл. спец.	Крейнис	<i>Крейнис</i>					
Рук. групп.	Купцова	<i>Купцова</i>					
Исполн.	Казанская	<i>Казанская</i>					
Проверил	Купцова	<i>Купцова</i>					

ЦНИИЭП
Госграждансельстрой



Поз.	Наименование
1	Изоляция горизонтальных трубопроводов
2	Изоляция отводов
3	Изоляция тройников
4	Изоляция арматуры

№ ПОЗ.	Наименование изоляционных объектов	Наружный диаметр, мм	Местонахождение	Теплоизоляционная конструкция			
				Температура теплоносителя, °С	Толщина основного слоя, мм	Назначение	Наименование основных элементов
1	2	3	4	5	6	7	8
1	Трубопроводы подающий обратный		Продольный канал в +30°С	95	30	Соблюдение норм тепловых потерь	а) Краска БТ-177*
2	Отвод	95		б) Шнур теплоизоляционный ТУ 36-1695-79 для Ф 25, 40			
3	Тройник	95		в) Рулонная стеклоткань ВВТ ТУ 21-23-44-79			
4	Арматура	95					
	Арматура	70					

Привязан

инв.№

Н.Контр.	Крейнис	<i>Крейнис</i>	181-219-30.87 08Н-2	Конструкция теплоизоляционная для трубопроводов	этадия	лист	листов
Нач.отд.	Голобкин	<i>Голобкин</i>			Р		
Гл. спец.	Крейнис	<i>Крейнис</i>					
Рук. групп.	Купцова	<i>Купцова</i>					
Исполн.	Казанская	<i>Казанская</i>					
Проверил	Купцова	<i>Купцова</i>					

ЦНИИЭП
Госграждансельстрой

ВЕДОМОСТЬ РАБОЧИХ ЧЕРТЕЖЕЙ ОСНОВНОГО КОМПЛЕКТА

Лист	НАИМЕНОВАНИЕ	ПРИМЕЧАНИЕ
1	ОБЩИЕ ДАННЫЕ	
2	ПЛАН 1 ЭТАЖА	
3	ПЛАН 1 ЭТАЖА (ВАРИАНТ)	
4	СХЕМЫ СИСТЕМ В1, Т3, Т4, К1	

ВЕДОМОСТЬ ССЫЛОЧНЫХ И ПРИЛАГАЕМЫХ ДОКУМЕНТОВ

ОБОЗНАЧЕНИЕ	НАИМЕНОВАНИЕ	ПРИМЕЧАНИЕ
	<u>ПРИЛАГАЕМЫЕ ДОКУМЕНТЫ</u>	
ВК.СО	СПЕЦИФИКАЦИЯ ОБОРУДОВАНИЯ	Альбом IV
ВК.ВМ	ВЕДОМОСТЬ ПОТРЕБНОСТИ В МАТЕРИАЛАХ	Альбом III

ОБЩИЕ УКАЗАНИЯ.
ВОДОПРОВОД.

Водоснабжение дома предусматривается от наружных сетей водопровода по одному вводу в канале теплосети. Материал и количество труб на вводе определяется при привязке проекта. Горячее водоснабжение централизованное. Как вариант предусматривается горячее водоснабжение от водоподогревателя на котле отопления. Внутренние сети холодного и горячего водоснабжения монтируются из стальных водогазопроводных оцинкованных труб.

Типовой проект соответствует действующим нормам и правилам.

Главный специалист *Молодкин* / Молодкин/

Подводка холодной воды к смывным бачкам унита-
зов предусмотрена из труб ПВД(Т).
Расчётные расходы и потребные напоры определены согласно
СНиП 2.04.01-85 и сведены в таблицу.
Расчётный расход воды на наружное пожаротушение составляет 5л/с.
Канал и защита.

Отвод бытовых сточных вод осуществляется одним выпус-
ком в наружную сеть канализации.
Вся сеть монтируется из пластмассовых канализационных труб.
Основные показатели по чертежам водопровода и канализации.

НАИМЕНОВАНИЕ СИСТЕМЫ	ПОТРЕБНЫЙ НАПОР НА ВВОДЕ, М	РАСЧЁТНЫЙ РАСХОД			УСТАНОВЛЕН. МОЩНОСТЬ ЭЛЕКТРОДВ. КВТ	ПРИ ПОЖАРЕ, Л/С	ПРИМЕЧАНИЕ
		М ³ / СУТ.	М ³ / Ч	Л/ С			
В1	10	4,08	0,43	0,25	—	—	
Т3	10	0,72	0,53	0,34	—	—	
К1	—	4,80	0,96	2,19	—	—	
В1 (ВАРИАНТ)	10	1,50	0,74	0,40	—	—	
К1 (ВАРИАНТ)	—	4,50	0,74	2,00	—	—	

Привязан:

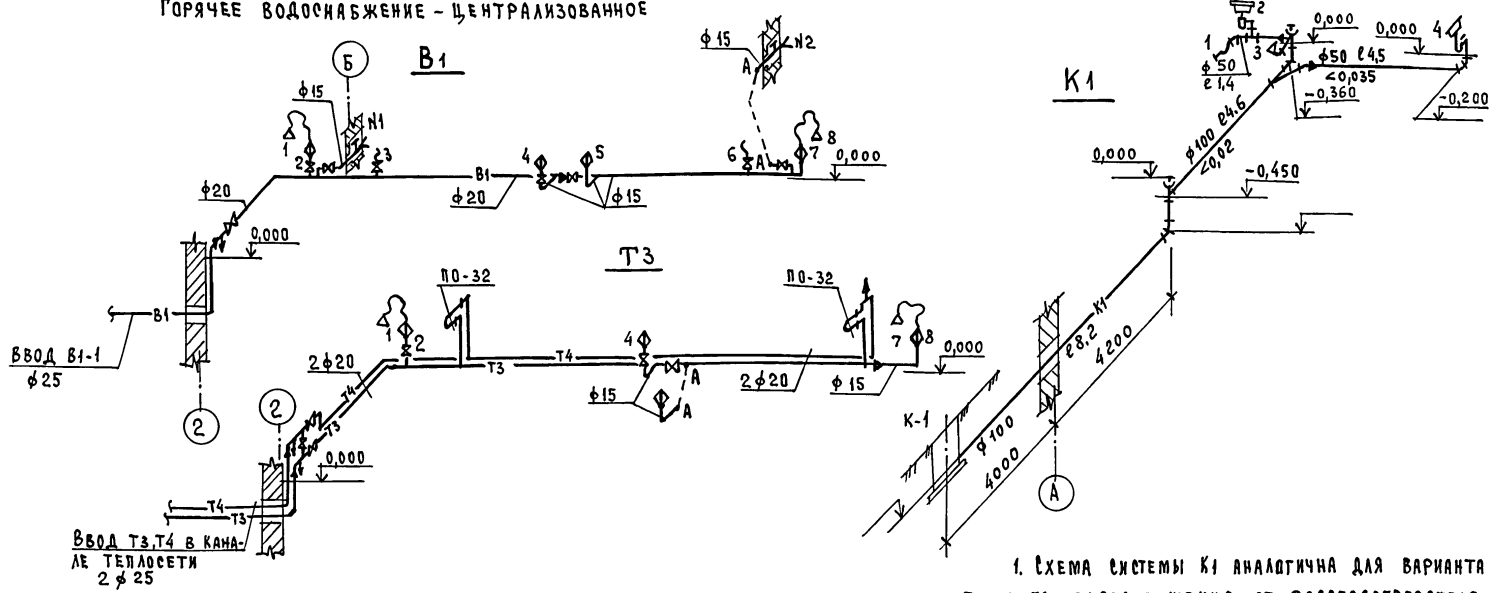
ИНВ. №	181-219-30.87		ВК
ЖИЛЫЕ ДОМА С ПРИМЕНЕНИЕМ ЦСП (Т-С/В-1/9)			
КОНТРОЛЬ: ВЕРХОВЕКИН <i>В.И.</i>	Одноэтажный двухквартирный	Стандия	Лист
НАЧ. ОТД. ГОЛОВКИН <i>В.И.</i>	дом с 2-комнатными квартирами	Р	1
ГЛА. СПЕЦ. МОЛОДКИН <i>М.И.</i>			4
РУК. ГР. ПЕВЧЕВА <i>В.И.</i>			
ИСПОЛН. ФИЛАТОВА <i>В.И.</i>			
ПРОВЕР. ПЕВЧЕВА <i>В.И.</i>			
	ОБЩИЕ ДАННЫЕ	ЦИНИЭП ГРАЖДАНСКОЙ СТРОИТЕЛЬНОЙ	

22434-01

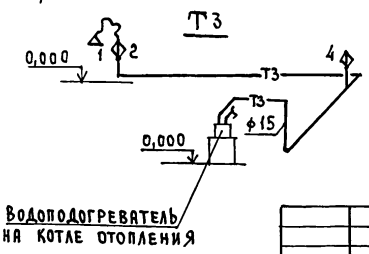
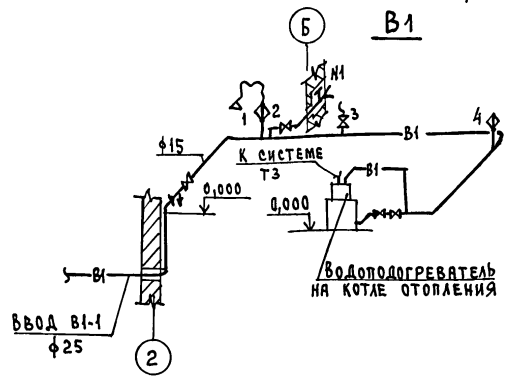
40 формат:

ГОРЯЧЕЕ ВОДОСНАБЖЕНИЕ - ЦЕНТРАЛИЗОВАННОЕ

ТИПОВОЙ ПРОЕКТ
181 - 219 - 30. 87
АЛЬБОМ I



ГОРЯЧЕЕ ВОДОСНАБЖЕНИЕ ОТ ВОДОПОДОГРЕВАТЕЛЯ НА КОТЛЕ ОТОПЛЕНИЯ /ВАРИАНТ/



ВОДОПОДОГРЕВАТЕЛЬ
НА КОТЛЕ ОТОПЛЕНИЯ

1. СХЕМА СИСТЕМЫ К1 АНАЛОГИЧНА ДЛЯ ВАРИАНТА ГОРЯЧЕГО ВОДОСНАБЖЕНИЯ ОТ ВОДОПОДОГРЕВАТЕЛЯ НА КОТЛЕ ОТОПЛЕНИЯ.
2. СХЕМЫ СИСТЕМ В1, Т3 ПРИ ВАРИАНТЕ ГОРЯЧЕГО ВОДОСНАБЖЕНИЯ И СХЕМА СИСТЕМЫ К1 СИММЕТРИЧНЫ ДЛЯ ВТОРОЙ КВАРТИРЫ.

ИНВ.№ ПОДАТЬ И ДАТА ВЗАИМ.№

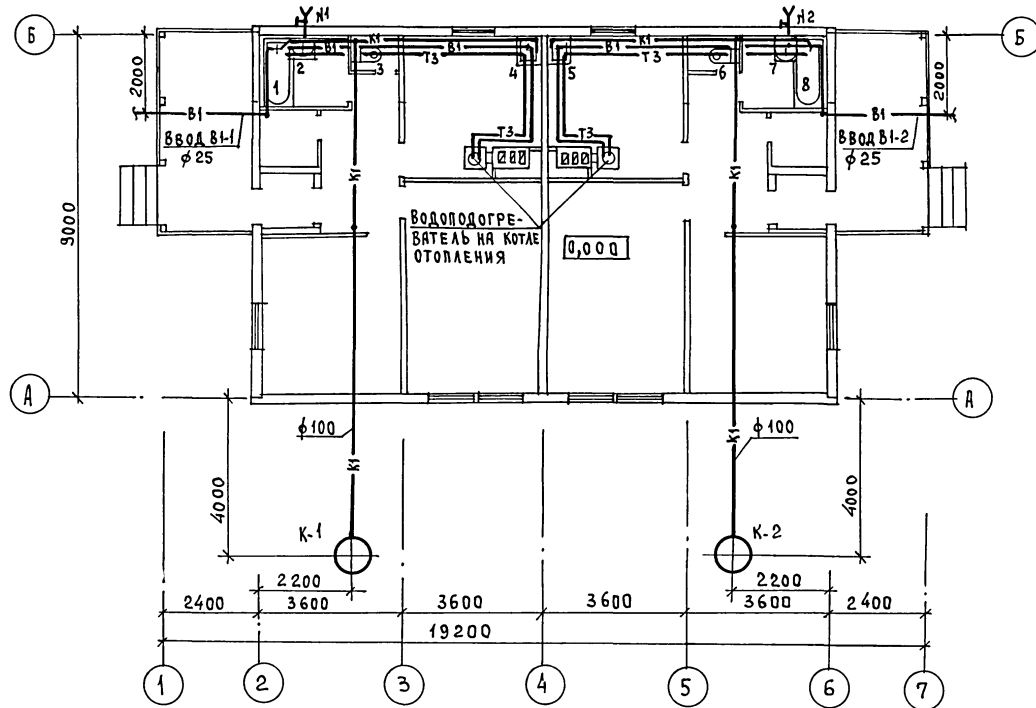
		181-219-30.87			ВК			
ЖИЛЫЕ ДОМА С ПРИМЕНЕНИЕМ ЦСП (Т-с/II-1/9)								
ПРИВЯЗАН:		И.КОНТРИБ	ВЕРХОВСКИЙ		ОДНОЭТАЖНЫЙ ДВУХКВАРТИРНЫЙ ДОМ С 2-КОМНАТНЫМИ КВАРТИРАМИ	СТАДИЯ	ЛИСТ	ЛИСТОВ
		НАЧ. ОТД.	ГОЛОВКИН			Р	4	
		ГЛА СПЕЦ.	МОЛОДКИН					
		РУК. ГР.	ПЕВЧЕВА					
		И СПОЛН.	ФИЛАТОВА					
		ПРОВЕР.	ПЕВЧЕВА					
ИНВ.№					СХЕМЫ СИСТЕМ В1, Т3, Т4, К1		ЦНИИЭП ГРАЖДАНСЕЛЬСТРОЙ	

ТИПОВОЙ ПРОЕКТ
181 - 219 - 30. 87
А ЛЬБОМ I

СОГЛАСОВАНО:

ГЛАВ. АС. СМАОРНИА
ГЛАВ. СПЕЦ. 30. КУРОЧКИН
ГЛАВ. СПЕЦ. ОБ. КРЕЙНИС

ИНВ. НЕПОДАЛ. ПОДПИСЬ И ДАТА ВЗЯТИЯ. №



		181 - 219 - 30. 87		БК	
ПРИВЯЗАН:		ЖИЛЬЕ ДОМА С ПРИМЕНЕНИЕМ ЦСП (Т-0/II-1/9)		Одноэтажный двухквартирный дом с 2-комнатными квартирами	
ИНВ. №	КОНТРОЛЬ	БЕРХОВСКИИ	НАЧ. ОТД.	ГОЛОВКИИ	СТАДИЯ
	ГЛАВ. СПЕЦ.	МОЛОДКИИ	Р.У.К. ГР.	ПЕВЧЕВА	Лист
	ИСПОЛН.	ФИЛАТОВА	ПРОВЕР.	ПЕВЧЕВА	3
					Листов
					Р
					ЦНИИЭП
					ГРАЖДАНСЕЛЬСТРОЙ
					План 1 этажа (вариант)
					22434-01 43 формат:

ВЕДОМОСТЬ РАБОЧИХ ЧЕРТЕЖЕЙ ОСНОВНОГО КОМПЛЕКТА МАРКИ ЭО

Лист	Наименование	Примечание
1	ОБЩИЕ ДАННЫЕ	
2	ПЛАН РАСПОЛОЖЕНИЯ ОСВЕТИТЕЛЬНОЙ СЕТИ	

ОСНОВНЫЕ ПОКАЗАТЕЛИ ПРОЕКТА

Наименование	Ед. изм.	Данные проекта
Напряжение электросети	В	220
Расчетная мощность	кВт	10,00
Максимальная потеря на протяжении	%	1,8

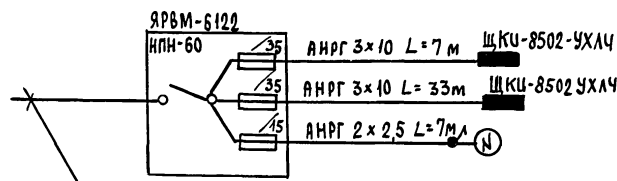
ВЕДОМОСТЬ ССЫЛОЧНЫХ И ПРИЛАГАЕМЫХ ДОКУМЕНТОВ

Обозначение	Наименование	Примечание
	<u>ПРИЛАГАЕМЫЕ ДОКУМЕНТЫ</u>	
ЭО.СО	Спецификация оборудования	Альбом 19

ОБЩИЕ УКАЗАНИЯ

ПРОЕКТ РАЗРАБОТАН НА НАПРЯЖЕНИЕ 220 В В СЕТИ 380/220 С ГЛУХОАЗЕМЛЕННОЙ НЕЙТРАЛЬЮ ТРАНСФОРМАТОРА. ПО СТЕПЕНИ НАДЕЖНОСТИ ЭЛЕКТРОСНАБЖЕНИЯ ТОКОПРИЕМНИКИ ЖИЛОГО ДОМА ОТНОСЯТСЯ К III КАТЕГОРИИ. ЭЛЕКТРОМОНТАЖНЫЕ РАБОТЫ НЕОБХОДИМО ПРОИЗВОДИТЬ СОГЛАСНО ПУЭ И СН 544-82. РАСЧЕТНАЯ МОЩНОСТЬ ДАНА ДЛЯ ДОМА С КУХОННЫМИ ПЛИТАМИ НА СЖИЖЕННОМ ГАЗЕ.

РАСЧЕТНАЯ СХЕМА



Ввод от воздушной линии эл.сети

$P_p = 10,0 \text{ кВт}$ $I_p = 22,7 \text{ А}$

Типовой проект
181-219-30.87
Альбом I

Исполн. подл. Подп. и дата Взам. инв. №

Типовой проект соответствует действующим нормам и правилам.

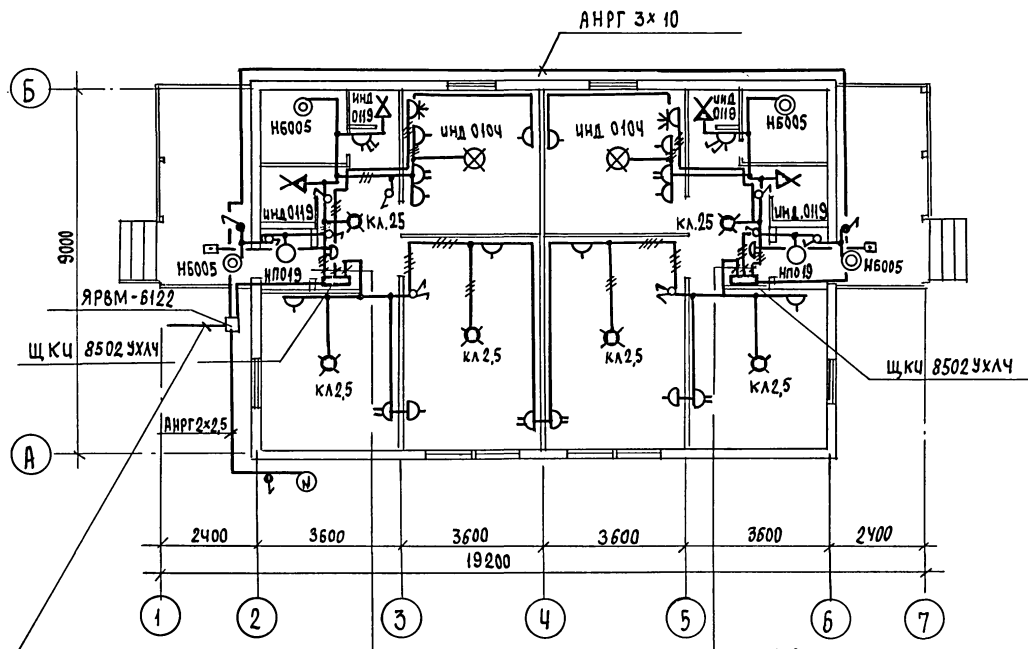
Главный специалист проекта *В. С. С.* / Курочкин /
Главный инженер проекта привязки

			Привязан	
Инв. №				
			181-219-30.87	30
			Жилые дома с применением ЦСП (Т-С/П-1/9)	
И.контр. Нач.отд. Гл.спец. Исполн. Проверил	Курочкин Головкин Курочкин Крутовья Соловьева	<i>В. С. С.</i> <i>В. С. С.</i> <i>В. С. С.</i> <i>В. С. С.</i>	Одноэтажный двухквартирный дом с 2-комнатными квартирами	Стация лист листов Р 1 2
			ОБЩИЕ ДАННЫЕ	ЦНИИЭП Граждансельстрой

ТИПОВОЙ ПРОЕКТ
181 - 219 - 30. 87
АЛБДОМ I

СОГЛАСОВАНО
ГЛАВНОМУ КОМПЛЕКТУ
ГЛАВНОМУ МОЛОДШИ

ИНВ.Н. ПОДЛ. И ДАТА
ВЗЯТИИ



Эл. сеть выполняется:
в квартире проводом АНРФ сеч. 2x2,5
открыто на скобах.
К светильникам наружной установки
кабелем АНРГ 2x2,5 открыто на скобах.

Ввод от воздушной линии эл. сети
 $P_p = 10 \text{ кВт}$ $U_p = 212,7 \text{ В}$

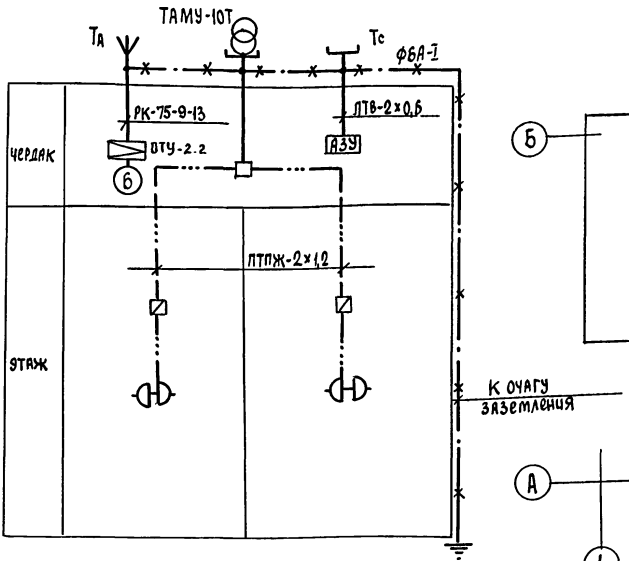
- АНРФ 3x2,5
- АНРГ 3x6
- АНРФ 2x2,5

- АНРФ 2x2,5
- АНРГ 3x6
- АНРФ 3x2,5

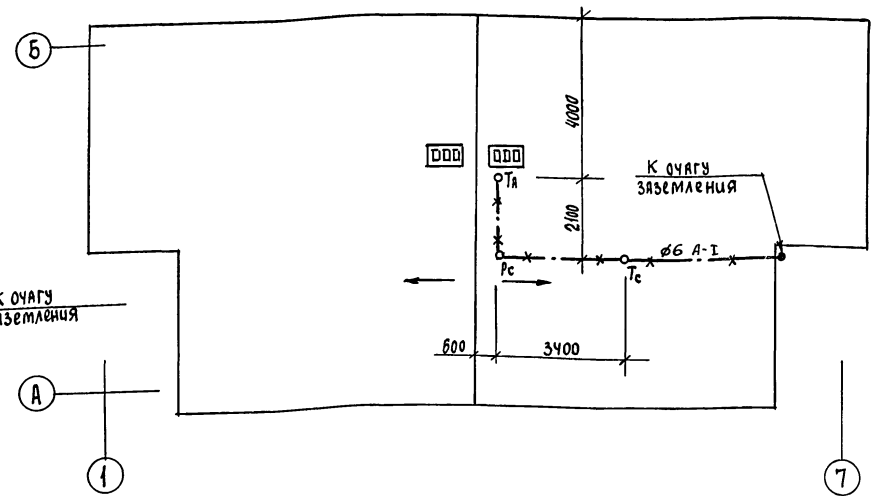
		181 - 219 - 30. 87		30	
		Жилые дома с применением ЦСП (Т-С/П-1/9)			
Привязан		И.контр.	Курочкин	Лист	Листов
		Нач. отд.	Головкин	Р	2
		Гл. спец.	Курочкин	Одноэтажный двухквартирный дом с 2-комнатными квартирами	
		Исполн.	Крутова	План расположения осветительной сети.	
ИНВ.Н.		Провер.	Соловьева	ЦНИИЭП ГРЯЖДАНСельстрой	

ТИПОВОЙ ПРОЕКТ
181-219-30.87
Альбом I.

СХЕМА РАСПОЛОЖЕНИЯ УСТРОЙСТВ СВЯЗИ



ПЛАН КРОВЛИ



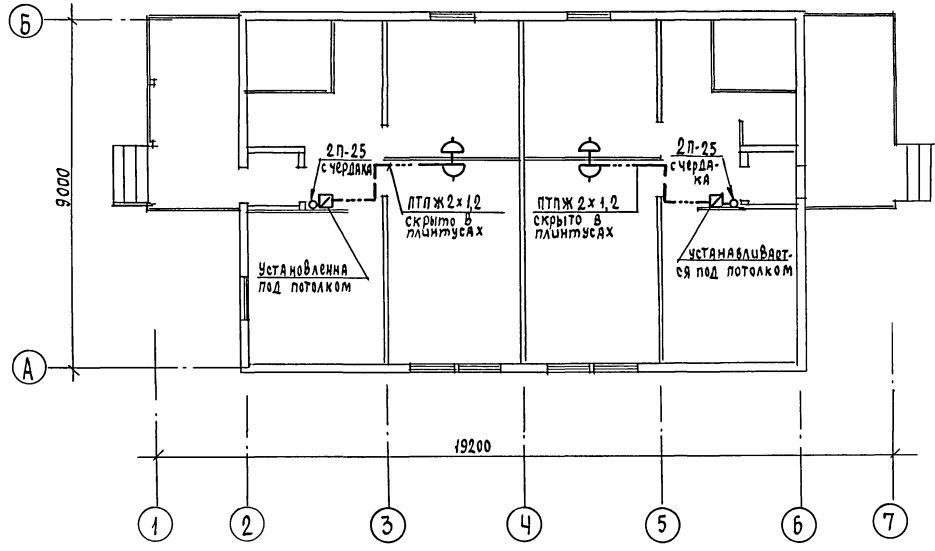
Установка радиостойки, телефонной стойки и телеантенны на кровле производится по месту строительства в зависимости от внешних условий прохождения радиовидера, сетей телефонной связи и источника телевизионных сигналов.

Цифр. подл. Подл. и дата Взам. инв. л.

				181-219-30.87		СС	
				Жилые дома с применением ЦСП (Т-С/П-1/9)			
Привязан				Инженер		Лист	
				Бородин		Р 2 Э	
				Головкин			
				Бородин			
				Логинова			
Цифр.				Инженер		ЦНИИЭП Гражданского строительства	
				Лихонина			

22434-01 47

ТИПОВОУ ПРОЕКТ
181 - 219 - 30. 87
Альбом I



Проводка сетей связи по чердаку
производится по настилу из досок.

ИЗМЕН. ПОСЛ. ПОП. И ДАТА ВВЕДЕНИЯ

		181 - 219 - 30. 87		СС	
		Жилые дома с применением ЦСП(Т-с/п-1/9)			
Привязан		Одноэтажный двухквартирный дом с 2-комнатными квартирами		Стая	Лист
				Р	3
				ЦНИИЭП	
				ГРАЖДАНСЕЛЬСТРОЙ	
Цив.№		И.Компр. Боролкин	нач.отд. Гольбикн	ПЛАН этажа	
		гл.слец. Боролкин	руч.гр.уп. Логчинова	22434-01	
		Инженер Лихонина		48	