

**Правила  
безопасности  
в угольных  
шахтах**

**(Инструкции)**



Федеральный горный и промышленный  
надзор России  
(Госгортехнадзор России)

# **Правила безопасности в угольных шахтах**

Утверждены Постановлением Госгортехнадзора  
России от 30 декабря 1994 г. № 67

## ***Книга 3***

### **Инструкции по борьбе с пылью и пылевзрывозащите к Правилам безопасности в угольных шахтах**

*Издание второе,  
исправленное и дополненное*

Москва  
1999

УДК 622.33  
ББК 33.31  
Пр 68

**Правила безопасности в угольных шахтах. Книга 3. Инструкции по борьбе с пылью и пылевзрывозащите.** — Липецк: Липецкое издательство, 1999. — 109 с.

В книгу 3 "Правил безопасности в угольных шахтах" включены Инструкции по комплексному обеспыливанию воздуха (к § 251, 252), замеру концентрации пыли в шахтах и учету пылевых нагрузок (к § 259), предупреждению и локализации взрывов угольной пыли (к § 262, 268, 270, 271). Приведены формы книг и журналов, ведение которых предусмотрено "Правилами безопасности в угольных шахтах".

В переработке и подготовке Инструкций принимали участие работники органов Госгортехнадзора России, Росуглепрофсоюза, Минтопэнерго, акционерных обществ, научно-исследовательских институтов. Из их числа была создана рабочая группа, в которую вошли: В.Д. Чигрин (руководитель), С.М. Баранов, Г.А. Поздняков, А.Н. Прозоров, А.А. Трубицын, В.В. Ткачев, В.М. Рассихин, В.В. Соболев, В.Н. Дружин, С.В. Обидов.

Все Инструкции являются неотъемлемой частью "Правил безопасности в угольных шахтах", и на них полностью распространяются положения, изложенные в главе IX "Правил безопасности в угольных шахтах" — "Ответственность за нарушение правил безопасности".

С вводом в действие данных Инструкций прекращается действие первого издания Инструкции по борьбе с пылью и пылевзрывозащите (Липецк 1997 г.).

#### ***Редакционная комиссия:***

*А.И. Субботин (председатель), Е.Я. Диколенко, В.Д. Чигрин, А.В. Польшин, И.И. Мохначук, В.А. Шмелев.*

*Финансирование программы подготовки и выпуска осуществил Фонд охраны труда работников угольной промышленности.*

*Ответственный за выпуск — В.Е. Бугайченко.*

ISBN

© Подготовка и оформление оригинал-макета "ПолиМЕдиа", 1999 г.

# ИНСТРУКЦИЯ

## по предупреждению и локализации взрывов угольной пыли

Приложение к § 262, 268, 270, 271 ПБ

### 1. Общие положения

1.1. Пылевзрывозащита угольных шахт представляет комплекс мероприятий по предупреждению и локализации взрывов пыли, включая:

- определение взрывчатых свойств угольной пыли;
- определение интенсивности пылеотложения в горных выработках;
- выбор и выполнение взрывозащитных мероприятий по снижению интенсивности пылеотложения, предупреждению и локализации взрывов пыли;
- контроль пылевзрывобезопасности горных выработок.

### 2. Определение взрывчатых свойств отложившейся угольной пыли и норм осланцевания

2.1. Показателями взрывчатых свойств отложившейся угольной пыли являются нижний предел взрываемости ( $\sigma_{отл.}$ ) и норма осланцевания ( $N$ ).

Нижним пределом взрываемости отложившейся пыли называется максимально допустимое количество отложившейся угольной пыли, отнесенное к единице объема выработки, при котором невозможно распространение взрыва по всему запыленному участку.

Под нормой осланцевания горных выработок следует понимать наименьшее содержание негорючих веществ в %, при котором угольная пыль в смеси с инертной не взрывается.

2.2. Нижние пределы взрываемости и нормы осланцевания должны определяться в лабораториях, аккредито-

ванных в установленном Госгортехнадзором России (далее лабораториях) порядке, для углей разрабатываемых шахтопластов с выходом летучих веществ менее 15% (кроме антрацитов) — 1 раз в год, с выходом летучих веществ более 15% — 1 раз в три года.

2.3. Нижние пределы взрываемости пыли и нормы осланцевания для угольной пыли пластов проектируемых шахт должны определяться в специализированных лабораториях по пробам, представляемым геологоразведочными партиями при разведке месторождений. Допускается временно принимать показатели взрываемости, установленные для пыли аналогичных пластов, разрабатываемых близлежащими (граничащими) шахтами.

2.4. Лаборатории должны проводить испытания угольной пыли на определение показателей взрываемости в срок не позднее 15 дней со дня получения проб, и результаты направить шахте (предприятию), территориальному органу Госгортехнадзора России и подразделению ВГСЧ, обслуживающему шахту.

2.5. На шахтах, разрабатывающих пласты угля с выходом летучих веществ 15% и более, в период между плановыми повторными испытаниями взрываемости угольной пыли, начальник участка ВТБ по данным ОТК шахты (по выходу летучих веществ  $V_{\phi}^{daf}$  и содержанию золы  $A_{\phi}^{daf}$ ) при наличии их отклонения от величин, полученных при испытаниях, должен производить корректировку параметров взрываемости по номограммам (рис. 3.1 и 3.2) и п.2.8, при квартальном составлении графиков пылевзрывозащитных мероприятий.

2.6. При содержании золы в пластовой пробе угля более 30% нижний предел, при определении показателей взрываемости пыли по номограммам, принимается равным 30%.

2.7. Норма осланцевания должна определяться по фактическому содержанию золы  $A_{\phi}^{daf}$  в пластовой пробе угля и добавке инертной пыли  $D$  по формуле:

$$N = \frac{A_{\phi}^{daf}(100 - D)}{100} + D, \% \quad (3.1)$$

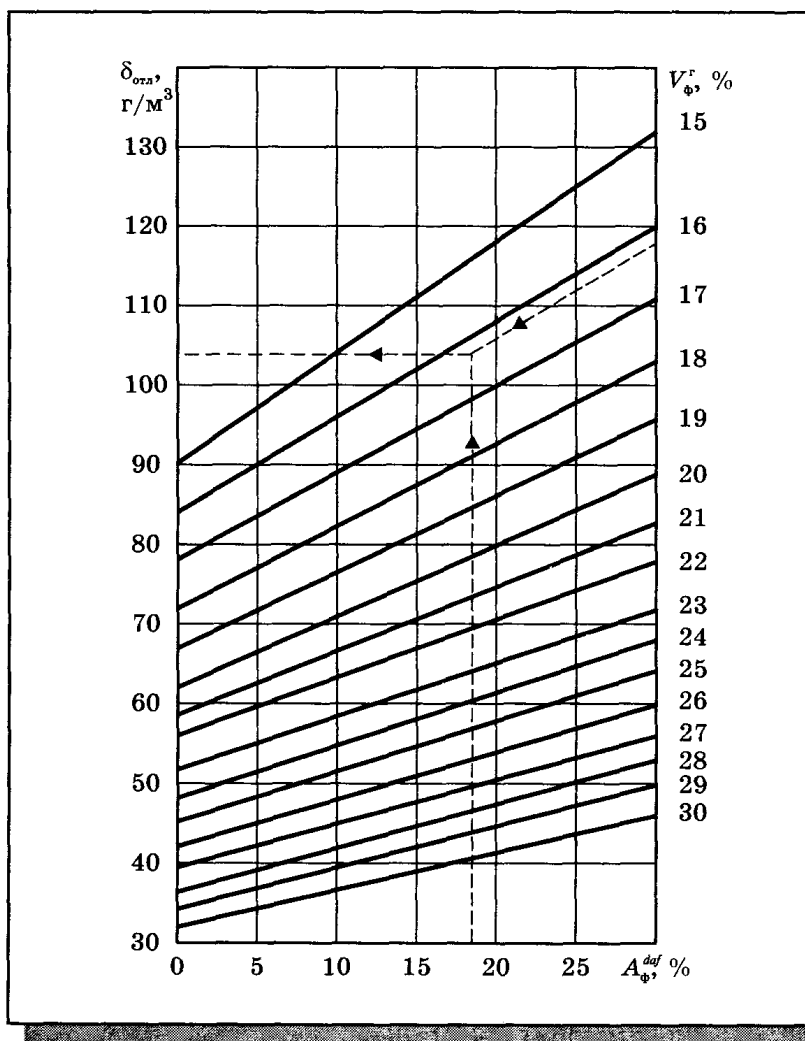


Рис. 3.1. Номограмма для определения нижних пределов взрываемости отложившейся угольной пыли  $A_{\phi}^{daf}$

2.8. Добавка инертной пыли (*D*) устанавливается периодическими лабораторными испытаниями, а в период между ними — корректируется по номограмме (рис. 3.2) при изменении выхода летучих веществ и содержания золы в угле.

2.9. Отбор проб угля для определения взрывчатых свойств пыли в лаборатории проводится в соответствии с приложением П.3.1.

### **3. Классификация мероприятий по пылевзрывозащите шахт**

3.1. На шахтах, разрабатывающих пласты угля, опасные по взрывам пыли, должны осуществляться мероприятия по предупреждению и локализации взрывов пыли, основанные на применении инертной пыли (сланцевая пылевзрывозащита), воды (гидропылевзрывозащита) или воды и инертной пыли (комбинированная пылевзрывозащита). Инертная пыль должна быть гидрофобной.

Выбор способов и средств пылевзрывозащиты должен осуществляться согласно табл. 3.1.

3.2. При сланцевой пылевзрывозащите для предупреждения взрывов пыли должны производиться побелка и осланцевание выработок, а для локализации взрывов должны устанавливаться сланцевые (автоматические) заслоны в соответствии с табл. 3.1.

3.3. При гидропылевзрывозащите должны применяться: побелка выработок известковым раствором, либо обмывка их водой (мокрая уборка пыли), связывание отложившейся пыли гигроскопическими смачивающе-связывающими составами, или с помощью непрерывно действующих туманообразующих завес. Для локализации взрывов должны устанавливаться водяные (автоматические) заслоны в соответствии с табл. 3.1.

3.4. При комбинированной пылевзрывозащите должны применяться способы и средства предупреждения и локализации взрывов пыли, основанные на использовании как воды, так и инертной пыли, и автоматические заслоны в соответствии с табл. 3.1.

3.5. Не допускается применение способов предупреждения взрывов угольной пыли, основанных на использовании воды в выработках, где время защитного действия

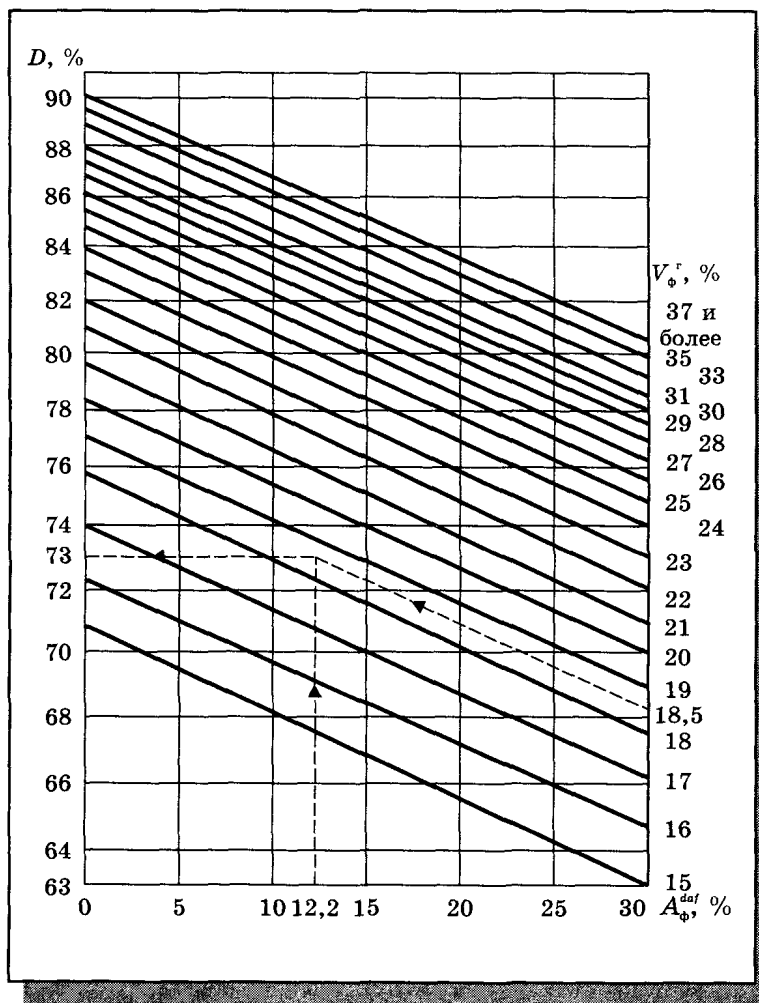


Рис. 3.2. Номограмма для определения добавки инертной пыли  $D$



Таблица 3.1

## Способы и средства пылевзрывозащиты горных выработок

Способ, средство пылевзрывозащиты	Выработки	Условия применения		
		Интенсивность пылеотложения, г/м <sup>3</sup> сут	Устойчивость вмещающих пород	Температура (t) и относительная влажность воздуха (φ)
1	2	3	4	5
Осландцевание	Необходненные и без капежа	Независимо от интенсивности пылеотложения	Независимо от устойчивости пород	Независимо от t и φ
Побелка	Околоствольные двory, капитальные откаточные и вентиляционные выработки, людские ходки и камеры	До 0,4	То же	При положительной t независимо от φ
Обмывка	Вентиляционные, откаточные	До 1,2	То же	При положительной t независимо от φ
	Вентиляционные, откаточные и конвейерные	1,2 и более	При устойчивых, непучащих породах	При положительной t и обеспечении требований §206 ПБ

Продолжение табл. 3.1

1	2	3	4	5
Связывание смазывающе-связующим составом	Откаточные и вентиляционные, конвейерные	1,2 и более	Независимо от устойчивости пород	Независимо от $t$ и $\phi$
Туманообразующие завесы	Вентиляционные штреки	1,2 и более	При устойчивых, непучащих породах	При положительной $t$ и обеспечении требований §206 ПБ
Сланцевые заслоны	Выработки, подлежащие осланцеванию или побелке	—	Независимо от устойчивости пород	Независимо от $t$ и $\phi$ при обеспечении требований §266 и 267 ПБ
Водяные заслоны	Обводненные выработки, в которых имеется капез и в которых применяется гидроплевывозащита	—	Независимо от устойчивости пород	Независимо от $t$ и $\phi$ при обеспечении требований §266 и 267 ПБ
Автоматические заслоны (системы)	Забои подготовительных выработок, сопряжения лав со штреками, распределители и другие места установки электрооборудования в участковых выработках	—	Независимо от устойчивости вмещающих пород	Независимо от $t$ и $\phi$ при обеспечении требований §263 ПБ

способа приводит к его сокращению до значений, меньше указанных в табл. 3.2.

Если в результате отбора проб за 1–2 сут до повторной обмывки произошло снижение внешней влаги до значений менее 12%, то необходимо принять меры по уменьшению интенсивности пылеотложения (повышению эффективности пылеподавления) и произвести перерасчет периодичности пылевзрывозащитных мероприятий по выработке.

**Таблица 3.2**

**Относительная продолжительность защитного действия различных способов предупреждения взрывов угольной пыли**

Способ предупреждения взрывов угольной пыли	К
Осланцевание	1
Побелка	1
Мокрая уборка пыли	1
Связывание пыли смачивающе-связующим раствором	5
Связывание пыли пастой	20

**4. Классификация горных выработок шахты по степени пылевзрывоопасности**

4.1. Степень пылевзрывоопасности горной выработки определяется нижним пределом взрываемости отложившейся угольной пыли разрабатываемого шахтопласта и интенсивностью пылеотложения. Исходя из этого, все горные выработки разделены на две группы:

первая группа — выработки (участки выработок) со стабильной и относительно низкой (до  $1,2 \text{ г/м}^3 \cdot \text{сут}$ ) интенсивностью пылеотложения;

вторая группа — выработки (участки выработок) с непостоянной и высокой интенсивностью пылеотложения (более  $1,2 \text{ г/м}^3 \cdot \text{сут}$ ).

4.2. Ко второй группе отнесены: выработки, оборудованные ленточными конвейерами на всем их протяжении, участки подготовительных выработок, проводимых по углю или по углю и породе, на протяжении 50 м от забоев; погрузочные пункты лав на крутых (между рабочими и вентиляционными гезенками), пологих и наклонных пластах; погрузочные пункты из углеспусков, гезенков и скаотов, а также участки откаточных штреков на протяжении не менее 25 м в обе стороны от указанных мест и опрокидывателей; участки откаточных штреков, уклонов и бремсбергов с транспортированием угля на протяжении 25 м от мест их сопряжения; участки вентиляционных штреков и других вентиляционных выработок с исходящей струей воздуха протяженностью 200 м от лавы. Все остальные выработки относятся к первой группе.

## **5. Определение интенсивности пылеотложения**

5.1. Интенсивность пылеотложения в выработке должна определяться одним из следующих способов:

по изменению средней концентрации витающей в воздухе пыли;

по количеству пыли, отложившейся на полки (подложки).

5.2. Измерение интенсивности пылеотложения должно проводиться не реже 1 раза в квартал во всех горных выработках (участках выработок), отнесенных ко второй группе по интенсивности пылеотложения, а также в других характерных по пылеотложению местах, определяемых начальником (помощником начальника) участка ВТБ с учетом п.4.2.

5.3. Для определения интенсивности пылеотложения по изменению средней за полный цикл концентрации витающей в воздухе пыли в выработке выбираются два сечения на различном расстоянии от сопряжения лавы с выработкой или от источника пылевыделения (в пределах участка подготовительной выработки, где определяется пылеотложение), но не далее соответственно 10 и 50 м. В этих сечениях одновременно замеряется запыленность воздуха.



Значение интенсивности пылеотложения  $P_i$  на участке выработки между этими сечениями рассчитывается по формуле:

$$P_i = \frac{C_1 - C_2}{(l_2 - l_1) S t} q_v, \text{ г/м}^3 \cdot \text{сут}, \quad (3.2)$$

где  $C_1, C_2$  — запыленность воздуха соответственно в 1-м и 2-м сечениях, г/м<sup>3</sup>;

$l_1, l_2$  — расстояние от сопряжения лавы из подготовительной выработки или от источника пылевыделения до замерного сечения, м;

$S$  — площадь поперечного сечения выработки в свету, м<sup>2</sup>;

$q_v$  — количество воздуха, прошедшего через выработку за время замера, м<sup>3</sup>;

$t$  — продолжительность замера, сут.

5.4. При определении интенсивности пылеотложения по второму способу металлические или пластмассовые подложки (2–4 шт.) должны укладываться на почве вдоль боков выработки в 10 м от лавы так, чтобы их открытые поверхности не были экранированы от вентиляционной струи элементами крепи или другими предметами.

Пыль, собранная с подложек, взвешивается на технических весах. При этом навеска пыли должна быть не менее 2 г. Интенсивность пылеотложения рассчитывается по формуле:

$$P_i = 4,35 \frac{b \cdot M}{S F t}, \text{ г/м}^3 \cdot \text{сут}, \quad (3.3)$$

где  $b$  — ширина выработки по почве, м;

$M$  — масса осевшей на подложки пыли, г;

$F$  — суммарная площадь подложек, м<sup>2</sup>.

5.5. Продолжительность сбора пыли на подложках или продолжительность измерения запыленности воздуха для определения интенсивности пылеотложения в примыкающей к лаве подготовительной выработке с исходящей струей воздуха должна быть кратной полному технологическому циклу в лаве, а в других выработках — не менее одной смены.

## 6. Определение периодичности выполнения работ по предупреждению взрывов угольной пыли

6.1. Периодичность  $T_n$  побелки, осланцевания, обмывки, нанесения смачивающе-связующих составов во всех горных выработках (за исключением участков с интенсивным пылеотложением в откаточных выработках) должна определяться по формуле:

$$T_n = \frac{KK_{CH_4}\sigma_{отл.}}{P_t}, \text{ сут.} \quad (3.4)$$

где  $K$  — коэффициент, характеризующий продолжительность защитного действия способа. Значения  $K$  приведены в табл. 3.2;

$K_{CH_4}$  — коэффициент, учитывающий влияние содержания метана в рудничном воздухе выработки. Для негазовых шахт  $K_{CH_4}$  должен приниматься равным 1, а для газовых — по табл. 3.3.

**Таблица 3.3**

**Значения коэффициента  $K_{CH_4}$  при различном содержании метана в выработке**

Объемная доля в выработке, %	0,50	0,75	1,00	1,50	2,00
$K_{CH_4}$	0,75	0,60	0,50	0,35	0,25

6.2. Для расчета периодичности выполнения работ по предупреждению взрывов угольной пыли на прилегающем к лаве участке вентиляционного штрека протяженностью 50 м должна приниматься интенсивность пылеотложения, определенная по формулам (3.2) и (3.3). Для расчета периодичности на последующих 150 м вентиляционного штрека интенсивность пылеотложения должна приниматься соответственно уменьшенной в 3,5 раза.

6.3. Периодичность выполнения работ по предупреждению взрывов угольной пыли в выработках второй группы (см.п. 4.1) должна приниматься по табл. 3.4.

6.4. При прямоточных и комбинированных схемах проветривания очистных забоев должны применяться дополнительные мероприятия по пылевзрывозащите поддерживаемых в выработанном пространстве выработок с исходящей струей воздуха, согласованные с отраслевым институтом по безопасности.

Таблица 3.4

**Периодичность выполнения работ по предупреждению взрывов угольной пыли**

Выработка (участок выработки)	Способ предупреждения взрыва	Периодичность выполнения работ
Погрузочные пункты лав на крутых (между рабочими и вентиляционными гезенками), пологих и наклонных пластах, погрузочные пункты из углеспусков, гезенков и скатов, а также участки откаточных штреков на протяжении не менее 25 м в обе стороны от указанных мест	Обмывка или осланцевание	Не реже 1 раза в смену
	Связывание смачивающе-связующим раствором	Не реже 1 раза в пять смен
Участки откаточных выработок на протяжении 25 м в обе стороны от опрокидывателей, участки откаточных штреков, уклонов и бремсбергов на протяжении 25 м от их сопряжений	Обмывка или осланцевание	Не реже 1 раза в сутки
	Связывание смачивающе-связующим раствором	Не реже 1 раза в 5 суток
Подготовительные выработки, проводимые по уголю или по уголю и породе, на протяжении 50 м от их забоев	Обмывка или осланцевание	Не реже 1 раза в сутки
	Связывание смачивающе-связующим раствором	Не реже 1 раза в пять суток
Конвейерные выработки:		
а) почва и элементы конструкции конвейера	Зачистка почвы и обмывка, или зачистка почвы и осланцевание	Не реже 1 раза в сутки

## Продолжение табл. 3.4

Выработка (участок выработки)	Способ предупреждения взрыва	Периодичность выполнения работ
б) бока и кровля: — в районе перегрузочных пунктов и на протяжении 25 м от них по направлению движения вентиляционной струи  — на остальном протяжении	Обмывка или осланцевание	Не реже 1 раза в смену
	Связывание смачивающе-связующим раствором	Не реже 1 раза в 5 смен
	Обмывка или осланцевание	Не реже 1 раза в месяц
	Связывание смачивающе-связующим раствором	Не реже 1 раза в 5 месяцев

## 7. Сланцевая пылевзрывозащита горных выработок

7.1. Комплекс мероприятий по сланцевой пылевзрывозащите должен соответствовать п.3.2.

7.2. Осланцеванию должны подвергаться все поверхности горных выработок (бока, кровля, почва и доступные места за затяжками).

Оно должно производиться механизированным способом или вручную.

Содержание негорючих веществ в смеси угольной и инертной пыли должно быть не менее установленной нормы осланцевания для данного шахтопласта.

7.3. Норма осланцевания  $N$  для общешахтных выработок должна приниматься наибольшей из установленных для разрабатываемых шахтой пластов угля, а для групповых — наибольшей из установленных для разрабатываемых в данной группе пластов.

7.4. Расход инертной пыли на осланцевание 1 м выработки может быть рассчитан по формуле:

$$q_{\text{осл.}} = \frac{0,001N\sigma_{\text{отл.}}S}{100 - N}, \text{ кг/м.} \quad (3.5)$$



7.5. Годовая потребность в инертной пыли на осланцевание выработки определяется по формуле:

$$Q_{\text{осл.}} = 10^{-3} \cdot q_{\text{осл.}} \cdot L \frac{365^*}{T_n}, \text{ т}, \quad (3.6)$$

где  $L$  — длина выработки, м.

$T_n$  — периодичность осланцевания, сут.

Полная годовая потребность шахты в инертной пыли определяется суммированием количества пыли, необходимой для обработки всех подлежащих осланцеванию горных выработок шахты, а также для загрузки всех установленных сланцевых заслонов с учетом периодичности ее замены.

7.6. Предназначенная для осланцевания горных выработок и устройства сланцевых заслонов инертная пыль должна:

а) содержать не более 1% горючих веществ и 3% свободного диоксида кремния при количестве других вредных и ядовитых примесей (мышьяка, фосфора и пр.), не превышающем санитарные нормы;

б) обладать способностью легко переходить во взвешенное состояние, образуя плотное облако после пребывания во влажной атмосфере (влажностью более 90%);

в) дисперсный состав инертной пыли должен соответствовать следующим показателям:

остаток на сите 016 не более 15%;

остаток на сите 0063 не более 50%;

г) быть светлого цвета, обеспечивающего возможность визуального контроля пылевзрывобезопасности горных выработок.

7.7. Фабрики инертной пыли должны обеспечить 1 раз в год испытание в ВостНИИ среднемесячной пробы по ГОСТ Р 51063–97 “Пыль инертная. Методы испытаний”. Для реализации этого требования фабрики обязаны заключить договор с ВостНИИ, обеспечивающим контроль за правильностью отбора проб.

7.8. Результаты испытаний и характеристику каждой партии инертной пыли с указанием ситового состава, содержания горючих веществ, свободного кремнезема, ядо-

\* В случае эксплуатации выработки менее 365 дней — указывается число дней ее эксплуатации.

витых примесей, а также способности к взвешиванию в воздухе фабрики должны предоставлять шахтам.

7.9. При поступлении на шахту инертная пыль должна проходить входной и эксплуатационный контроль согласно приложению 3.2.

7.10. На поверхности шахты инертная пыль должна храниться в специальных защищенных от влаги складах, к которым должен быть обеспечен удобный подъезд.

7.11. На шахте должен быть неснижаемый двухнедельный запас инертной пыли, обеспечивающий одноразовое осланцевание всех выработок шахты и 10 %-ную замену инертной пыли в заслонах.

## **8. Гидропылевзрывозащита горных выработок**

8.1. Комплекс мероприятий по гидропылевзрывозащите должен соответствовать п. 3.3.

8.2. Побелка горных выработок протяженностью более 200 м должна производиться механизированным способом. Побелке должны подвергаться бока и кровля выработок из расчета не менее 0,8 л известкового раствора на 1 м<sup>2</sup> обрабатываемой поверхности\*. Выработка считается обработанной, если на ее боках и кровле нет поверхностей, не покрытых раствором.

8.3. Обмывка горных выработок должна производиться путем смыва пыли водой с кровли, боков выработки и доступных мест за затяжками. Расход воды на обмывку должен составлять не менее 1,5–1,8 л на 1 м<sup>2</sup> поверхности. В качестве распылителей должны применяться оросители, насадки. Оставшиеся после обмывки на почве выработки угольная мелочь и пыль должны быть увлажнены так, чтобы содержание внешней влаги в них было не менее 12 %, и по мере накопления должны быть убраны. Для предупреждения обводненности выработок при обмывке систематически должна производиться очистка водосточных канавок.

8.4. Обмывка горных выработок в районе погрузочных пунктов должна производиться 0,1% водным раствором

---

\* Оптимальный состав раствора для побелки: на 10 л воды 0,2 кг цемента и 0,5 кг извести.

смачивателя. С этой целью должны быть установлены дозаторы смачивателя. Для обмывки раствором смачивателя может использоваться ручной ороситель. Требование о применении раствора смачивателя для обмывки не распространяется на буроугольные шахты.

8.5. В выработках шахт, не опасных по газу и пыли, за 20–30 мин перед взрыванием зарядов ВВ должно производиться орошение (обмывка) забоя и выработки на расстоянии не менее 20 м от взрывааемых зарядов. Удельный расход воды или раствора смачивателя должен составлять 1–2 л на 1 м<sup>2</sup> поверхности выработки. Во время взрывных работ должны применяться водяные (водовоздушные) завесы, устанавливаемые в 20–30 м от забоя. Завесы должны перекрывать все сечение выработки. Удельный расход воды должен составлять не менее 0,1 л на 1 м<sup>3</sup> проходящего воздуха.

В выработках шахт, опасных по газу или пыли, мероприятия по борьбе с пылью при взрывных работах должны применяться в объеме и порядке, оговоренном действующими Едиными правилами безопасности при взрывных работах.

8.6. Для связывания отложившейся угольной пыли должны применяться жидкие смачивающе-связующие составы на основе хлористого кальция и смачивателя. Концентрация хлористого кальция и соответствующая ей оптимальная концентрация смачивателя в растворе должны подбираться в зависимости от относительной влажности воздуха в обрабатываемой выработке (табл. 3.5). Обработке смачивающе-связующим составом должны подвергаться бока и кровля выработки, а также доступные места за затяжками. Расход жидкого смачивающе-связующего состава должен быть не менее 0,5–0,6 л на 1 м<sup>2</sup> обрабатываемой поверхности. Смачивающе-связующие составы должны наноситься на предварительно обмытую поверхность выработки.

Для приготовления и хранения раствора хлористого кальция и смачивателя на шахте должен быть оборудован специальный склад с соблюдением нормативных требований безопасности, предъявляемых к хранению этих веществ.

Таблица 3.5

**Рекомендации по концентрациям смачивающе-  
связующих составов**

Относительная влажность воздуха, %	Концентрация в водном растворе, %		Плотность раствора (показание ареометра), кг/л
	CaCl <sub>2</sub>	смачивателя	
До 85	35	2	1,35
Свыше 85	25	1	1,25

8.7. Для приготовления и хранения раствора хлористого кальция и смачивателя на шахте должен быть оборудован специальный склад согласно типовым проектам.

8.8. Непрерывное увлажнение, осаждение и связывание угольной пыли должно осуществляться с помощью туманообразующих завес, устанавливаемых рассредоточенно на примыкающем к лаве участке выработки с исходящей струей воздуха. Туманообразователь должен создавать факел тумана в виде сплошного конуса, сечение которого должно быть соизмеримым с поперечным сечением выработки.

Схема установки завес приведена на рис. 3.3. Завесы должны работать в течение всей смены при выемке угля из лавы.

8.9. Туманообразователи в первой завесе должны располагаться в зависимости от скорости движения воздуха в выработке: при скорости свыше 2 м/с туманообразователи устанавливаются таким образом, чтобы их факелы были направлены навстречу движению вентиляционной струи; при скорости 2 м/с и менее — в сторону ее движения. Во второй и последующих завесах туманообразователи должны устанавливаться так, чтобы их факелы были направлены в сторону движения вентиляционной струи.

Расстояние между первой и второй завесами должно приниматься в зависимости от скорости движения воздуха в выработке (рис. 3.4).

Расстояние каждой последующей завесы, начиная с третьей от предыдущей, увеличивается на 25 м.



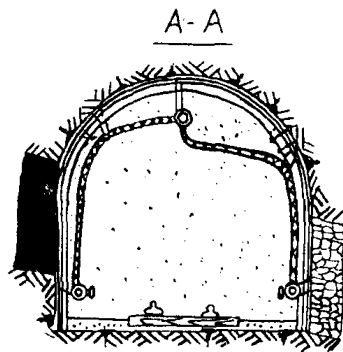
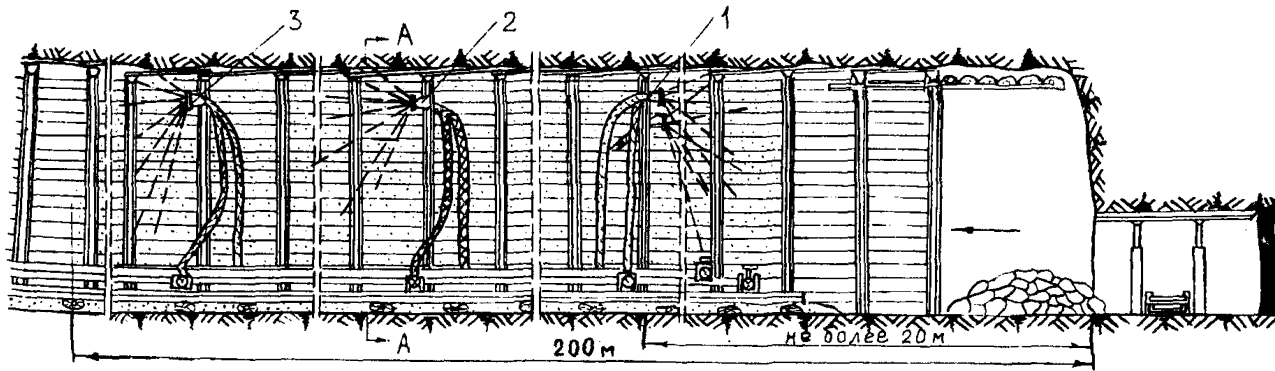
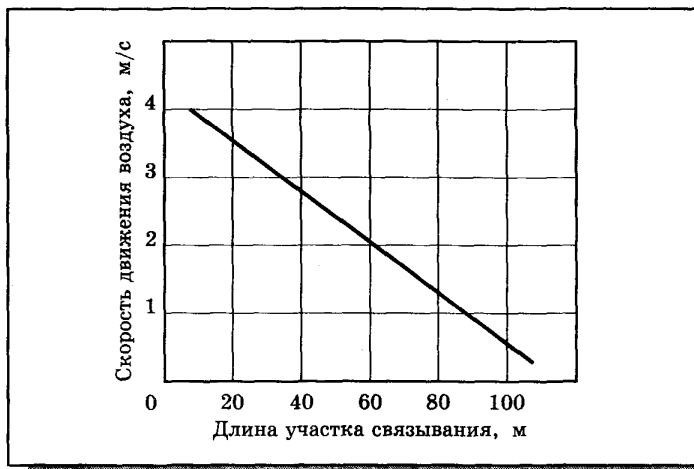


Рис. 3.3. Схема установки туманообразующих завес:

1, 2, 3 — соответственно первая, вторая, третья завесы



**Рис. 3.4.** Расстояние между первой и второй туманообразующими завесами (длина участка связывания) в зависимости от скорости движения воздуха в выработке

Туманообразующие завесы периодически по мере подвигания лавы должны переноситься. Расстояние первой завесы от лавы не должно превышать 20 м. Туманообразующие завесы располагаются в местах, где не установлена электроаппаратура.

8.10. На участке вентиляционного штрека между лавой и первой завесой должно применяться связывание пыли смачивающе-связующими составами или обмывка, а за участком непрерывного связывания — обмывка.

## **9. Средства локализации взрывов угольной пыли**

9.1. Конструкция сланцевых и водяных заслонов для различных типов крепи, форма полок (сосудов), материал для их изготовления должны соответствовать приложению 3.3.

Конструкции заслонов и изменение их типовых элементов допускаются Госгортехнадзором России.

9.2. Заслоны должны устанавливаться на прямолинейных участках выработок с выдержанным сечением. Запрещается установка заслонов на участках выработок, имею-

щих пустоты за креплением (купола, старые погашенные выработки и пр.).

9.3. Изоляция выработок, в которых из-за недостаточной длины не могут быть установлены основные заслоны, должна осуществляться путем установки заслонов в примыкающих выработках на минимально допустимом расстоянии (60 м для сланцевых и 75 м для водяных заслонов) с обеих сторон от сопряжения с изолируемой выработкой.

В подготовительных выработках, проводимых по уголю или по уголю с присечкой породы, протяженностью от 40 до 180 м до установки стационарных заслонов независимо от вида пылевзрывозащиты должны применяться рассредоточенные водяные (сланцевые) заслоны. При этом в тупиковой части выработки должно устанавливаться не менее четырех рядов сосудов. Первый ряд устанавливается не ближе 25 м и не далее 40 м от забоя. Порядок установки рассредоточенного заслона в тупиковой выработке приведен в приложении 3.8.

9.4. У каждого заслона укрепляется табличка, составленная по следующей форме:

Заслон № \_\_\_\_\_

Выработка \_\_\_\_\_

Площадь сечение \_\_\_\_\_ м<sup>2</sup>

Расчетное количество воды

или инертной пыли \_\_\_\_\_ л (кг)

Число сосудов или полок \_\_\_\_\_ шт.

Вместимость сосуда или полки \_\_\_\_\_ л (кг)

Дата заливки или загрузки заслона \_\_\_\_\_

Дата осмотра заслона \_\_\_\_\_

Подпись проверяющего \_\_\_\_\_

Места установки и нумерация заслонов должны быть нанесены на схему вентиляции шахты.

9.5. Сланцевые заслоны должны устраиваться из ряда устанавливаемых под кровлей поперек выработок легко опрокидываемых полок с инертной пылью, ширина которых при жесткой конструкции должна быть в пределах 250÷500 мм, а при свободном лежащем настиле — 600÷800 мм.

Расстояние между кровлей выработки и верхней поверхностью инертной пыли должно быть в пределах 100÷300 мм. Расстояние между полками заслона должно быть одинаковым и не меньше ширины полки. Длина сланцевого заслона должна быть не менее 20 м.

9.6. Водяные заслоны должны устанавливаться из ряда располагаемых под кровлей поперек выработки сосудов, наполненных водой, легко опрокидываемых или разрушаемых, емкостью не более 45 л каждый. Число сосудов в заслоне должно приниматься с запасом не менее 10%.

9.7. Для снижения интенсивности испарения воды сосуды водяного заслона рекомендуется укрывать свободными лежащими легкобрасываемыми пластмассовыми крышками. Конструкция крышки должна позволять без ее удаления контролировать уровень воды в сосуде и доливать его.

9.8. Расстояние между кровлей выработки и верхней кромкой сосуда должно быть в пределах 100÷600 мм. Полки с сосудами должны устанавливаться на равном расстоянии друг от друга по длине выработки и не менее чем через 500 мм. Общая длина водяного заслона должна быть не менее 30 м.

9.9. При отрицательной температуре воздуха в горных выработках, в месте установки заслона должны применяться сланцевые заслоны.

Для шахт, разрабатывающих пласты бурого угля, приоритетным способом пылевзрывозащиты является гидропылевзрывозащита с параметрами, определяемыми по табл. 3.4.

## **10. Организация работ по пылевзрывозащите горных выработок**

10.1. В зависимости от интенсивности пылеотложения, горно-геологических и горнотехнических условий, а также влияния пылевзрывозащитных мероприятий на санитарно-гигиенические условия труда горнорабочих выбор рациональных способов и средств предупреждения и локализации взрывов пыли должен производиться согласно табл. 3.1.

При расчете параметров мероприятий по пылевзрывозащите для общешахтных и групповых выработок к учету

принимается наименьший нижний предел взрываемости угольной пыли.

10.2. На гидрошахтах и гидроучастках, где выемка угля производится негидравлическим способом, должны осуществляться мероприятия по предупреждению и локализации взрывов угольной пыли.

В выработках с самотечным гидротранспортом по решению специальной комиссии под председательством технического руководителя АО, концерна, самостоятельной шахты с участием начальника ГТО и представителя научно-исследовательского института по безопасности работ мероприятия по предупреждению и локализации взрывов угольной пыли могут не проводиться. Данные требования не распространяются на гидрошахты и гидроучастки, где выемка угля осуществляется гидравлическим способом.

10.3. Для шахт, разрабатывающих пласты бурого угля, приоритетным способом пылевзрывозащиты является гидропылевзрывозащита с параметрами, определяемыми по табл. 3.4.

10.4. Ответственность за качественное и своевременное осуществление мероприятий по предупреждению и локализации взрывов угольной пыли должна возлагаться на руководителя шахты и на начальников участков по добыче угля, подготовительных (горно-капитальных) работ, шахтного транспорта и профилактических работ по технике безопасности.

Начальник участка ВТБ несет ответственность за состояние пылегазового режима по всей шахте и имеет право при обнаружении его нарушений останавливать ведение горных работ.

10.5. Мероприятия по предупреждению и локализации взрывов пыли должны осуществляться по графикам, ежеквартально составляемым начальником участка ВТБ совместно с начальником соответствующих участков шахты, и утверждаться руководителем шахты (приложение 3.4).

Каждый участок, выполняющий мероприятия по предупреждению и локализации взрывов пыли, должен руководствоваться этими графиками при планировании и выполнении работ, внося необходимые задания в книгу нарядов участка и наряды-путевки горных мастеров.

10.6. Объем работ по выполнению противопопылевых и пылевзрывозащитных мероприятий должен предусматриваться в ежемесячных планах соответствующих участков с выделением для этих целей необходимой численности рабочих, фонда заработной платы, затрат на материалы и амортизацию оборудования в установленном порядке.

10.7. При разработке графика выполнения пылевзрывозащитных мероприятий составляется список всех выработок (участков выработок) шахты, подлежащих обработке. Для каждой из этих выработок выбирается способ предупреждения взрывов, определяется периодичность выполнения работ по обработке выработки или ее участка.

## **11. Контроль пылевзрывобезопасности и взрывозащиты горных выработок**

11.1. Основными параметрами, характеризующими пылевзрывобезопасность горных выработок и подлежащими определению (измерению) при контроле, должны быть:

содержание негорючих веществ в осланцованной угольной пыли, как показатель качества осланцевания;

содержание влаги в отложившейся угольной пыли, как показатель степени связывания пыли.

11.2. Контроль пылевзрывобезопасности горных выработок на всем их протяжении должен производиться специальными приборами или аппаратурой непрерывного действия. До их внедрения должен осуществляться визуальный и лабораторно-аналитический контроль.

11.3. В зависимости от вида пылевзрывозащиты визуально должны определяться:

способность отложившейся угольной пыли переходить во взвешенное состояние;

наличие отложений угольной пыли на осланцованной поверхности выработки.

11.4. Выработка, в которой применяется гидропылевзрывозащита, считается пылевзрывоопасной, если в результате осмотра на боках, кровле, почве и других поверхностях будет обнаружена сухая угольная пыль или под действием воздушной струи насоса (груши) будет появляться заметное ее облако.

11.5. Сдуваемость угольной пыли должна проверяться на боках, кровле и почве выработки в начале, середине и в конце участков с интенсивным пылеотложением. При этом на участке вентиляционной выработки на протяжении 200 м от лавы сдуваемость пыли проверяется у сопряжения лавы, в 25 и 50 м от него и через 50 м на последующих 150 м, а в выработках с конвейерной доставкой угля — в 5–10 м по обе стороны от погрузочных пунктов.

На остальном протяжении горных выработок шахты сдуваемость пыли должна проверяться в местах ее возможного скопления.

11.6. Выработка, в которой применяется сланцевая пылевзрывозащита, считается пылевзрывоопасной, если в ней поверх инертной пыли имеются отложения угольной пыли.

11.7. При обнаружении визуальным способом пылевзрывоопасного состояния выработок или неудовлетворительной их взрывозащиты работник ВГСЧ должен приостановить ведение горных работ и немедленно по телефону уведомить об этом главного инженера или горного диспетчера шахты и ГТО. Кроме того, замечания по результатам профилактического обследования горных выработок должны быть отражены в Книге предписаний работников ВГСЧ.

11.8. Состояние водяных (сланцевых) заслонов контролируется визуально. При осмотре проверяется правильность установки заслонов, их расстояние от изолируемого объекта, соответствие элементов заслона требуемым параметрам, количество и исправность полок (сосудов), наличие необходимого количества инертной пыли или воды, а также пригодность инертной пыли по слеживаемости.

11.9. Проверка инертной пыли в заслоне на слеживаемость производится сжатием ее в руке. Слежавшаяся инертная пыль комкуется и непригодна для пылевзрывозащиты.

11.10. Результаты контроля состояния заслона отмечаются в наряде-путевке горного мастера, в табличке, укрепленной у каждого заслона, и в паспорте на установку заслона (приложение 3.9).

11.11. Контроль за выполнением мероприятий по предупреждению и локализации взрывов угольной пыли, а

также за состоянием технических средств для их осуществления должен проводиться надзором участка, в ведении которого находятся выработки, общешахтным надзором и надзором участка ВТБ в соответствии с § 271 Правил безопасности в угольных шахтах.

11.12. Не реже 1 раза в квартал пылевзрывобезопасность и взрывозащита всех действующих горных выработок шахты должны быть проверены работниками ВГСЧ по плану, разрабатываемому совместно с шахтой (приложение 3.5). При этом предусматривается два вида планового контроля: визуальный и лабораторно-аналитический.

11.13. На участках выработок с интенсивным пылеотложением дополнительно проверяют качество связывания отложившейся на почве пыли и просыпавшейся угольной мелочи путем сжатия ее в руке. Увлажненные до требуемого состояния пыль и мелочь, сжатые в кулак, должны комковаться.

11.14. В случае, когда в результате визуального осмотра (при любом способе взрывозащиты — сланцевой или водяной) выработка признана взрывобезопасной, на участках интенсивного пылеотложения отбираются пробы пыли для лабораторного анализа. Пробы берутся в середине участка.

Кроме того местами для отбора проб являются:

для выработок небольшой протяженности (до 1000 м) — не менее одной пробы, отобранной в середине выработки;  
для выработок, протяженных (более 1000 м) — по всей длине, через каждые 500 м.

11.15. Контроль пылевзрывобезопасности горных выработок, осуществляемый ВГСЧ, должен проводиться не ранее чем за 5 дней до очередного пылевзрывозащитного мероприятия при периодичности их выполнения, равной 30 сут и более, и за 1–2 дня при периодичности менее 30 сут. Результаты контроля заносятся в акт-извещение (приложение 3.6), один экземпляр которого вручается начальнику участка ВТБ, другой — доставляется в лабораторию.

11.16. В выработках с гидропылевзрывозащитой отбор проб угольной пыли и мелочи с почвы и поверхности производится для лабораторного определения содержания влаги, а в осланцованных выработках — для проверки содержания негорючих веществ.



В условиях, когда пыль и угольная мелочь на почве находятся в состоянии шлама, пробы с почвы на влагу не отбирают. При этом в акте-извещении делают запись о причине, по которой не отобраны пробы. Отбор пробы производится с бортов выработки.

11.17. Отбор проб угольной пыли на влажность и содержание негорючих веществ производится сметанием ее волосяной щеткой в совок с боков и кровли выработки сплошной полосой шириной 300–500 мм. С почвы пыль отбирается совочком в том случае, если ее можно набрать. Проба отбирается одноразовым сметанием при легком нажатии щеткой на слой пыли. Пыль, сметенная для пробы, просеивается на месте через сито с сеткой 060 и засыпается в банку, которая плотно закрывается крышкой. Масса пробы должна быть не менее 50 г.

Для исключения уноса пыли вентиляционной струей при просеивании сито должно быть снабжено крышкой и поддоном.

На каждой банке должна быть наклеена этикетка с указанием наименования, номера, места и даты набора пробы. Эти данные должны быть также внесены в акт-извещение.

Работник ВГСЧ должен доставить пробы с актом-извещением в лабораторию ВГСЧ не позднее чем через 12 ч с момента их отбора.

11.18. Анализ проб на содержание внешней влаги лаборатория должна выполнять в соответствии с ГОСТ 27414–91, а определение содержания *негорючих веществ* в осланцованной пыли — в соответствии с ГОСТ 11022–90 и ГОСТ 13455–91.

11.19. Работник аналитической лаборатории ВГСЧ результаты анализа отобранных проб пыли на содержание влаги (негорючих веществ) должен занести в извещение (приложение П.3.5) и не позднее трех суток с момента поступления проб в лабораторию отправить его главному инженеру шахты.

11.20. На участке ВТБ должна вестись Книга контроля состояния пылевого режима (приложение 3.9).

Начальник участка ВТБ шахты результаты контроля о пылевзрывоопасном состоянии выработок и неудовлетворительном состоянии заслонов в выработках записывает в “Книгу” и

дает соответствующие указания начальнику участка, в чьем ведении находится выработка. Результаты контроля о пылевзрывобезопасном состоянии выработок и удовлетворительном состоянии заслонов в журнал не записываются.

Руководитель шахты не реже 1 раза в месяц обязан контролировать ведение Книги.

## **12. Меры безопасности при выполнении работ по пылевзрывозащите шахты**

12.1. Все работы, связанные с выполнением мероприятий по предупреждению и локализации взрывов пыли, должны производиться в соответствии с действующими Правилами безопасности в угольных шахтах и инструкциями по охране труда подземных рабочих.

12.2. Рабочие, выполняющие работы по побелке горных выработок, связыванию пыли, приготовлению смазывающе-связующего и побелочного растворов, должны быть обеспечены непромокаемой спецодеждой, резиновыми сапогами, перчатками и защитными очками, незащищенные одеждой участки кожи должны перед началом работы покрываться (смазываться) мазью (цинковой и др.).

12.3. Загрузка сланцевого заслона инертной пылью должна производиться со специального полка, устраиваемого на вагонетке, в которой находится инертная пыль. При отсутствии в выработке рельсовых путей загрузка полок заслона должна производиться со специального помоста.

12.4. Рабочие, находящиеся в выработках при выполнении работ по осланцеванию или загрузке сланцевых заслонов, должны быть снабжены противопылевыми респираторами и очками.

12.5. Во время действия туманообразующих завес в их зоне запрещается ведение каких-либо работ.

12.6. В выработках с откаткой контактными электропроводами ведение работ по побелке, обмывке, связыванию угольной пыли смазывающе-связующими составами, установке (ремонту) заслонов допускается только при снятии напряжения с контактного провода.

12.7. Побелочно-обмывочные машины должны быть снабжены звуковой или световой сигнализацией, участки выработки, где проводится побелка (обмывка) машиной, должны быть ограждены предупредительными знаками.

*Приложение 3.1***Методика набора проб угля для определения взрывчатости угольной пыли**

1. Набор проб угля осуществляется пробонаборщиком в присутствии начальника службы безопасности предприятия.

2. На добывающих предприятиях отбор проб производится с каждого пласта, а на перерабатывающих — с транспортной цепи, отдельно для каждого сорта (марки) угля, поступающего с предприятия-поставщика.

При изменении сырьевой базы перерабатывающего предприятия производятся внеочередные испытания угольной пыли на взрывчатость.

3. На добывающих предприятиях пробы угля отбираются непосредственно в забое, по всей рабочей мощности пласта путем отбойки полосы угля шириной 10–20 см, на глубину 10–20 см.

На мощных пластах (свыше 2 м) допускается отбор проб с забойного конвейера или из вагонеток.

С конвейера пробы набираются совком в одном месте через 1–2 мин работы конвейера. Число отобранных проб — не менее 3. Общая масса пробы не менее 3 кг.

Геологические партии производят отбор проб из угольных кернов, весом не менее 3 кг, с одного участка пласта. При недостаточном весе пробы из одной скважины, допускается объединение крновой пробы их двух — трех близлежащих скважин.

4. Из набранной первичной пробы отбирают и отбрасывают видимую породу. Уголь измельчается в ОТК или химической лаборатории предприятия до величины зерен не более 10 мм, перемешивается способом конуса и сокращается квартованием до 1 кг. После сокращения пробу разделяют и помещают в два полиэтиленовых пакетах, которые загружают в металлические или пластмассовые банки.

5. На банках с пробами наклеивают этикетки со следующими данными:

Номер пробы угля \_\_\_\_\_

Объединение \_\_\_\_\_

Предприятие \_\_\_\_\_

Наименование пласта \_\_\_\_\_

Место набора пробы \_\_\_\_\_

Дата набора пробы \_\_\_\_\_

Вторые экземпляры этикеток необходимо завернуть в бумагу и поместить в банки с углем. Банки плотно закрывают. Банку с пробой направляют в специализированную лабораторию для испытания угольной пыли на взрывчатость.

6. О наборе проб угля составляется акт, который направляется вместе с пробой.

<b>АКТ</b> <b>о наборе проб угля (шахтой, разрезом,</b> <b>обогажительной или брикетной фабрикой, ГРП)</b>				
Объединение _____				
Число _____ месяц _____ год _____				
Мы, нижеподписавшиеся _____				
(должность, фамилия, имя, отчество)				
составили настоящий акт о наборе пород угля для испытания взрывчатости пыли в соответствии с Инструкцией по предупреждению и локализации взрывов угольной пыли на нижеперечисленных пластах.				
№ пробы	Дата набора пробы	Наименование пласта	Место набора пробы	Структура пласта

7. Направляемые шахтой на испытания пробы должны сопровождаться письмом за подписью директора или технического руководителя шахты, в котором наряду с указанием цели испытания и перечнем проб должны быть указаны адреса ГТО и ВГСЧ, обслуживающих данную шахту, а также платежные реквизиты предприятия.

## Приложение 3.2

### Контроль качества инертной пыли

#### 1. Входной контроль

1.1. При поступлении партии (вагона, контейнера или другой формы отгрузки определенного объема пыли) инертной пыли предприятием-потребителем должен быть осуществлен приемочный контроль по основным показателям, характеризующим ее качество.

1.2. Для проведения приемочного контроля из поступившей партии ОТК шахты должны быть набраны пробы в присутствии представителя ВТБ.

1.3. Отобранная усредненная проба инертной пыли должна быть испытана ОТК шахты по трем показателям:  
дисперсному составу;  
влажности;  
степени гидрофобизации.

1.4. Определение дисперсного состава.

Дисперсный состав выражает процентное соотношение в инертной пыли групп частиц - фракций различных размеров, взятых по отношению к массе сухой инертной пыли.

Определение проводится следующим образом:

пробу инертной пыли доводят до воздушносухого состояния, для чего рассыпают ее на листе бумаги и просушивают на воздухе в течение 1–2 сут;

из воздушносухой пробы отбирают среднюю пробу массой 100 г;

выбирают из набора два контрольных сита — 016 и 0063; навеску массой 100 г помещают на сито 016, совмещенное с ситом 0063, закрывают крышкой и устанавливают поддон. Сита устанавливают на подвижной площадке анализатора. Включают анализатор и просеивают пробу в течение 30 мин. Фракции, оставшиеся после просеивания

на ситах и поддоне, собирают в предварительно взвешенные фарфоровые чашки, которые взвешивают на весах с точностью до 0,01 г и вычисляют массу фракции. Сумма масс всех фракций должна быть равной массе общей навески пыли. Зная массу навески, вычисляют процентное содержание каждой фракции X:

$$X = \frac{A}{B} \cdot 100 \%,$$

где  $A$  — масса фракции, г;

$B$  — общая масса навески, г.

Пыль считается пригодной для применения, если остаток на сите 016 составляет не более 15%, а на сите 0063 — не более 70 %.

#### 1.5. Определение влажности инертной пыли.

Навеску массой  $5 \pm 0,0002$  г отбирают в бюксы, взвешивая на аналитических весах. Бюксы помещают в предварительно нагретый сушильный шкаф и сушат при температуре от 105 до 110 °С в течение 4 ч до постоянной массы.

После окончания сушки бюксы закрывают крышками и охлаждают в эксикаторе до комнатной температуры, после чего взвешивают.

Определение влаги производится параллельно в двух навесках. Массовую долю влаги  $W$  вычисляют по формуле

$$W = \frac{(a - b)}{a} \cdot 100 \%,$$

где  $a$  — начальная масса навески пробы, г;

$b$  — масса сухой пробы, г.

Допустимая предельная влажность пыли — не более 0,5 %.

#### 1.6. Степень гидрофобизации (визуальный метод).

Навеску инертной пыли массой 100 г высыпают из бюксы на поверхность воды, находящейся в стакане емкостью 400 см<sup>3</sup>, заполненном наполовину. Производят кратковременное перемешивание стеклянной палочкой и наблюдают. Если визуально установлено, что затонуло менее половины или примерно половина инертной пыли, то пыль достаточно гидрофобизирована и может применяться во влажных местах.

Если затонуло более половины или образовалась суспензия — пыль слабогидрофобизирована или гидрофобизация совсем отсутствует.

1.7. При получении неудовлетворительного результата по одному из показателей пыль может быть использована для осланцевания в необходимых горных выработках, причем срок ее защитного действия должен быть уменьшен на коэффициент 0,5 при расчете периодичности проведения пылевзрывозащитных мероприятий.

При получении неудовлетворительных результатов по двум и более показателям инертная пыль бракуется с предъявлением рекламации предприятию-изготовителю и должна быть заменена на качественную в объеме поступившей партии за счет предприятия-изготовителя.

1.8. При получении результатов, вызывающих сомнения, инертная пыль должна быть представлена в ВостНИИ для проведения полного качественного анализа, результаты которого направляются шахте и изготовителю. Если получены отрицательные результаты, пыль бракуется.

## **2. Транспортирование и хранение**

2.1. Транспортирование гидрофобной инертной пыли производится в насыпном или расфасованном виде в закрытом транспорте (железнодорожные закрытые вагоны, вагоны-цементовозы, контейнеры, закрытые автомашины, автомобили-цементовозы и т.п.), исключая утечку пыли, при температуре от  $-50$  до  $+50$  °С.

2.2. При погрузочно-разгрузочных операциях обязательно применение мер, устраняющих утечку гидрофобной инертной пыли.

2.3. Хранение пыли осуществляется в сухих закрытых помещениях с естественной вентиляцией, без искусственного регулирования климатических условий, где колебания температуры и влажности воздуха меньше, чем на открытом воздухе (каменные, бетонные, металлические и др. хранилища), и исключается попадание внешней влаги.

2.4. При длительном хранении на складах гидрофобной инертной пыли не реже 1 раза в 3 мес необходимо



проверять степень ее гидрофобизации и влажность в лаборатории ОТК шахты.

### **3. Арбитраж**

3.1. В случае получения неудовлетворительных результатов приемочных испытаний по п.1.3. и возникновения претензий потребителя к предприятию-изготовителю последний должен быть немедленно информирован телеграммой с вызовом представителя.

3.2. При взаимной договоренности между потребителем и поставщиком о возможности урегулирования конфликта поставщиком должна быть заменена забракованная партия продукции.

3.3. При несогласии сторон из конфликтной партии совместно должна быть отобрана проба, составлен акт, которые направляются в ВостНИИ на арбитражные испытания по всем показателям, предусмотренным ГОСТ Р 51063–97 “Пыль инертная. Методы испытаний”.

3.4. Заключение ВостНИИ по качеству испытуемой пыли является документом, разрешающим или запрещающим применение инертной пыли в шахте.

### **4. Указания по применению**

4.1. Гидрофобная инертная пыль применяется в горных выработках шахт, опасных по взрывам угольной пыли и газа, для пылевзрывозащиты путем осланцевания поверхности горных выработок и возведения сланцевых заслонов.

4.2. Гидрофобная инертная пыль высокой степени гидрофобизации (50% и более, находится на поверхности воды) должна применяться для осланцевания в наиболее обводненных местах, в местах значительного пылеобразования и для засыпки в сланцевые заслоны во влажных выработках.

4.3. Гидрофобная инертная пыль удовлетворительной степени гидрофобизации (30% и более, находится на поверхности воды) должна применяться для засыпки в сланцевые заслоны и осланцевания в необводненных выработках.

4.4. Если в процессе хранения партии гидрофобной инертной пыли степень гидрофобизации перестала быть



## 5. Отбор проб

### 5.1. Отбор проб осуществляется:

на карьере для установления качества сырья, используемого для изготовления инертной пыли;

на предприятии-изготовителе инертной пыли для проведения операционного контроля и периодических лабораторных испытаний;

на предприятии-потребителе инертной пыли для проведения входного контроля качества поступающей инертной пыли и арбитражного анализа.

5.2. Аппаратура и инструмент для отбора проб инертной пыли:

металлический совок для извлечения пыли из мешков;

пробоотборник любой конструкции, позволяющий извлекать пробу из слоя инертной пыли;

механическое устройство любой конфигурации для смешивания точечных проб инертной пыли;

сосуды или полиэтиленовые пакеты, герметично закрываемые, для хранения приготовленных проб инертной пыли.

### 5.3. Отбор проб.

5.3.1. Отбор проб выполняет пробоотборщик в присутствии лица, контролирующего службу безопасности предприятия.

5.3.2. Отбор проб по п.5.1. осуществляется на карьере по соответствующей методике.

5.3.3. Для операционного контроля изготовителем и лабораторного периодического контроля в ВостНИИ на предприятии-изготовителе производят отборы точечных проб от каждой работающей мельницы, из которых образуют одну объединенную пробу от контролируемой партии пыли.

5.3.4. Для проведения анализа на предприятии-потребителе отбор проб производится из вагона или другого транспортного средства, доставившего пыль. Количество точечных проб — не менее пяти.

5.3.5. Массу точечных проб определяют таким образом, чтобы масса объединенной пробы, составленной из них, была не менее 5 кг.

5.3.6. Для приготовления объединенной пробы все точечные пробы, отобранные из одной партии, ссыпают на сухое чистое место или в чистый сухой сосуд и тщательно перемешивают ручным или механическим способом.

5.3.7. Из объединенной пробы образуют три лабораторные пробы массой около 1 кг каждая. Пробы герметично упаковывают.

5.3.8. Одна проба предназначена для испытания в лаборатории предприятия-изготовителя (предприятия-потребителя), вторая — в лаборатории ВостНИИ (при необходимости), третья хранится на случай проведения повторных испытаний.

На каждом сосуде (пакете) наносят следующие данные:  
наименование предприятия-изготовителя;  
сведения о партии (номер, дата отправления, номера вагонов);  
объем партии;  
дата и место отбора проб.

5.3.9. О наборе проб инертной пыли составляется соответствующий акт в двух экземплярах, один из которых остается на предприятии, а другой вместе с пробой отправляется в лабораторию.

*Приложение 3.3***Сланцевые и водяные заслоны для горизонтальных и наклонных горных выработок****1. Сланцевые заслоны**

Сланцевые заслоны с индивидуальными полками жесткой конструкции (рис. 3.1) устанавливаются в выработках с различными видами крепи площадью сечения до 10 м<sup>2</sup>. Полки со свободно лежащим настилом устанавливаются в выработках площадью сечения более 7 м<sup>2</sup>.

Основные размеры элементов полки жесткой конструкции приведены в табл. 3.1.

*Таблица 3.1*

<i>a</i>	<i>b</i>	<i>h</i>	<i>d</i> <sub>1</sub>	<i>d</i> <sub>0</sub>
500	100	200	50	30-40
400	80	160	40	В зависимости от длины полки
300	60	120	40	

По бокам к полке можно прибавить деревянные бортики высотой не более 80 мм, которые препятствуют осыпанию инертной пыли.

Полка со свободнолежащим настилом (рис. 3.2) представляет собой раму, состоящую из двух брусьев, укрепленных на трапециевидных опорах. Сверху на раму устанавливается свободнолежащий настил из досок.

Основные размеры элементов полки приведены в табл. 3.2.

Схемы установок сланцевых заслонов и элементов их подвесок для различных видов крепи приведены на рис. 3.3-3.13.

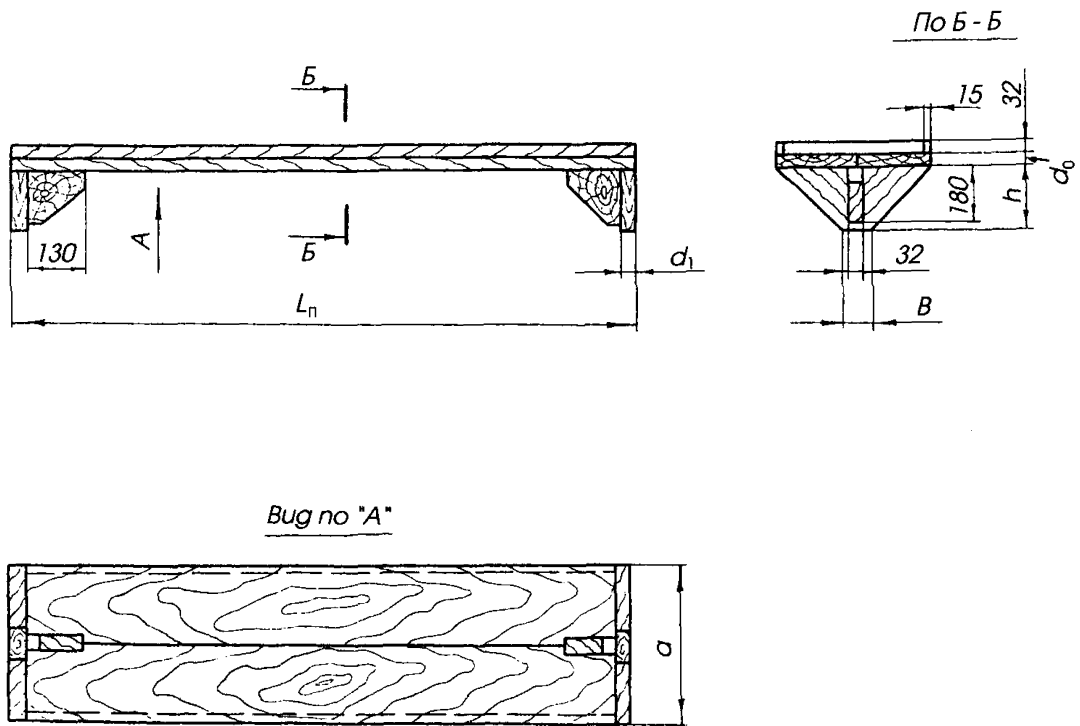


Рис. 3.1. Полка сланцевого заслона жесткой конструкции

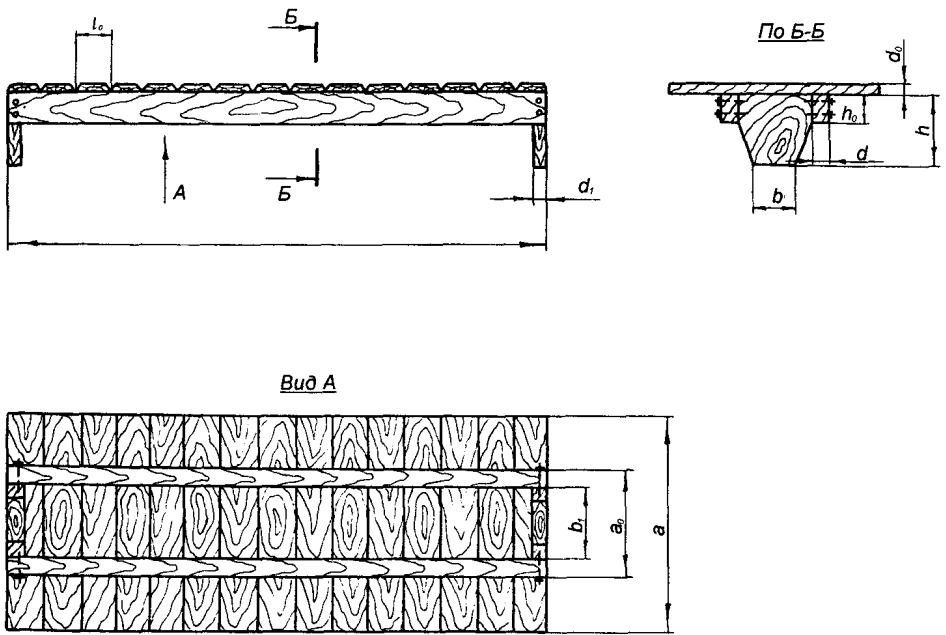
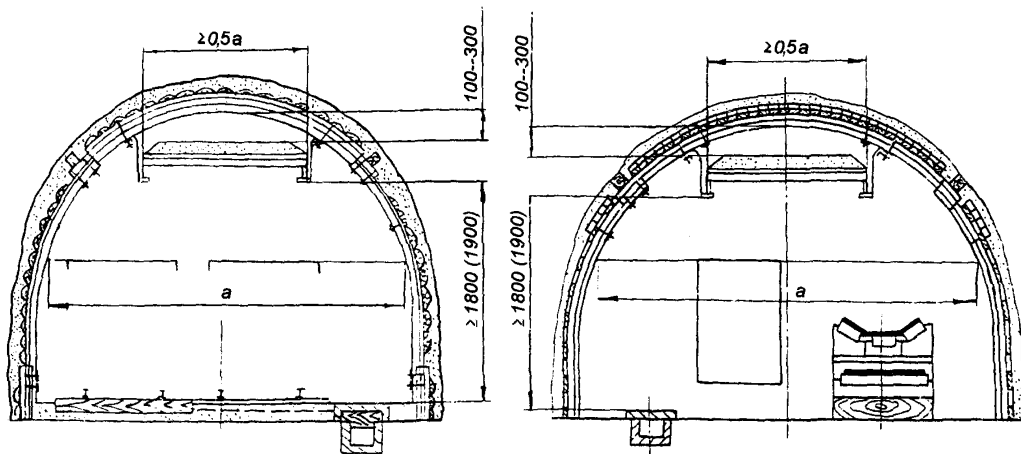


Рис. 3.2. Полка сланцевого заслона со свободнолежащим настилом

Таблица 3.2

800	600	300	400	120	160	240-300	340-400	240	320	100	100	12-18	12-18	30-50	30-50	50	
$a$	$a_0$	$b$	$b_1$	$h$	$h_0$	$d_0$	$d$	$d_1$	$l_0$	$h_0$	$d$	$b$	$h$	$d_0$	$a$	$a_0$	$b_1$



**Рис. 3.3.** Схемы установки сланцевых заслонов в выработках, закрепленных металлической крепью из спецпрофиля



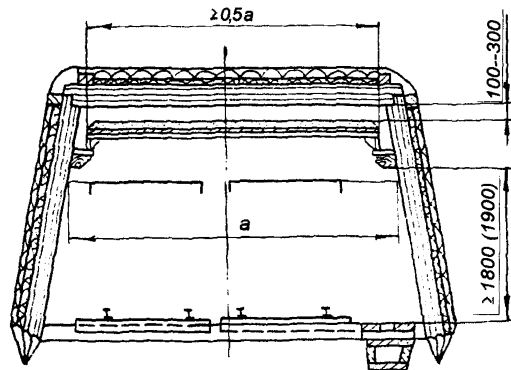
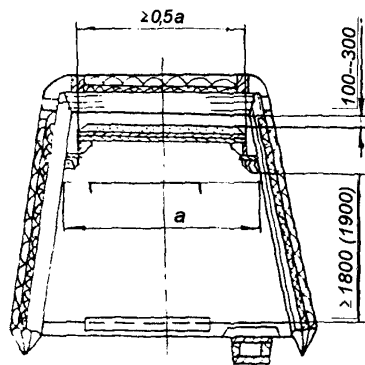


Рис. 3.4. Схемы установки сланцевых заслонов в выработках, закрепленных деревянной крепью

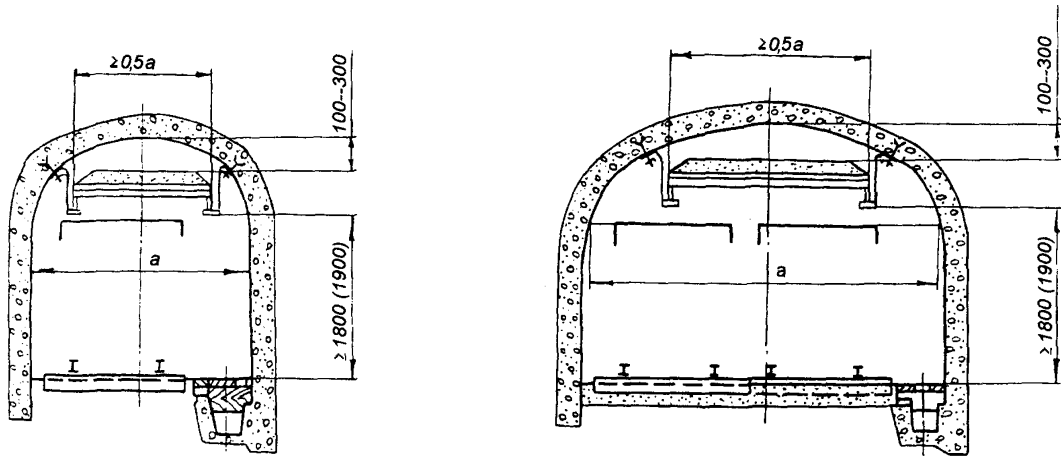


Рис. 3.5. Схемы установки сланцевых заслонов в выработках, закрепленных бетонной крепью

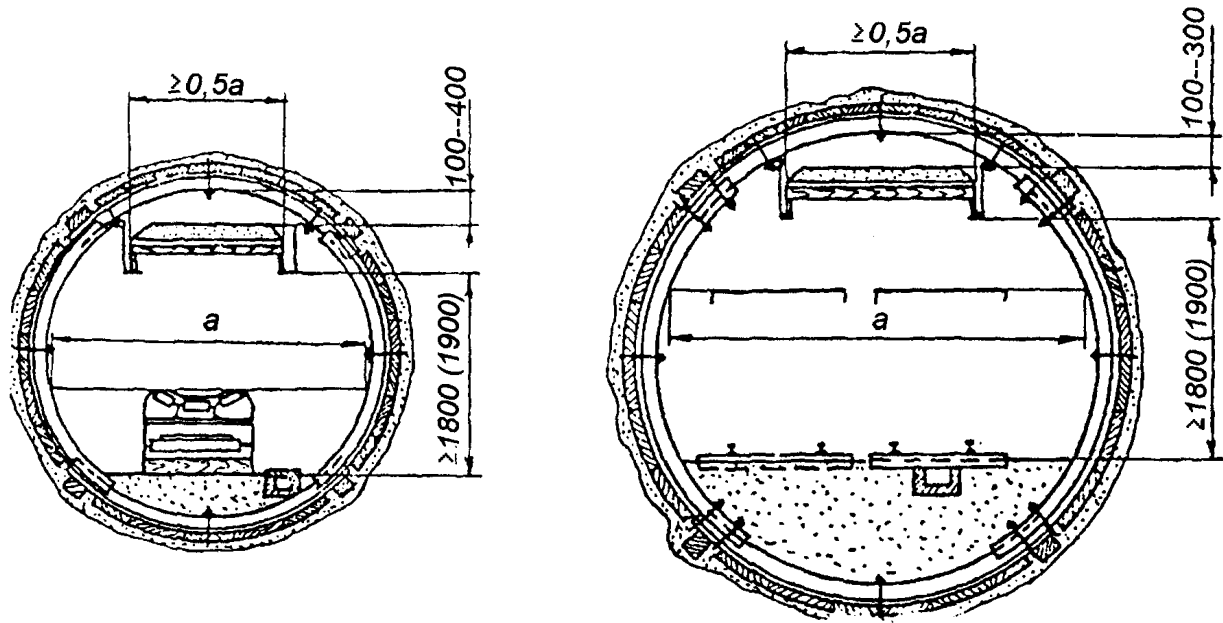


Рис. 3.6. Схемы установки сланцевых заслонов в выработках, закрепленных металлической крепью из спецпрофиля

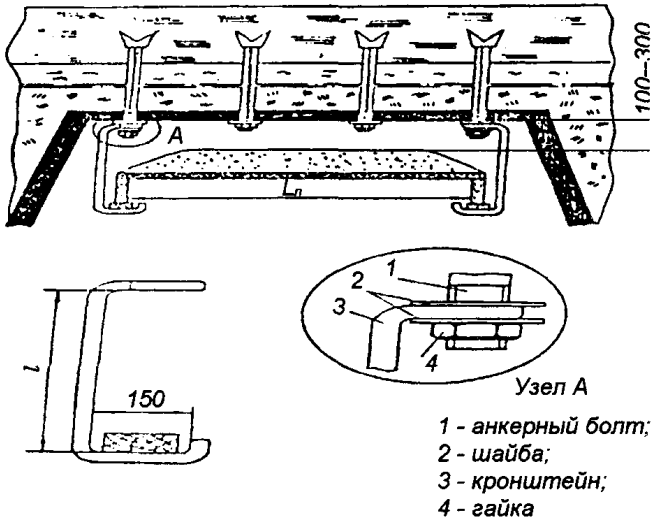


Рис. 3.7. Схема размещения сланцевого заслона в выработках, закрепленных анкерной крепью

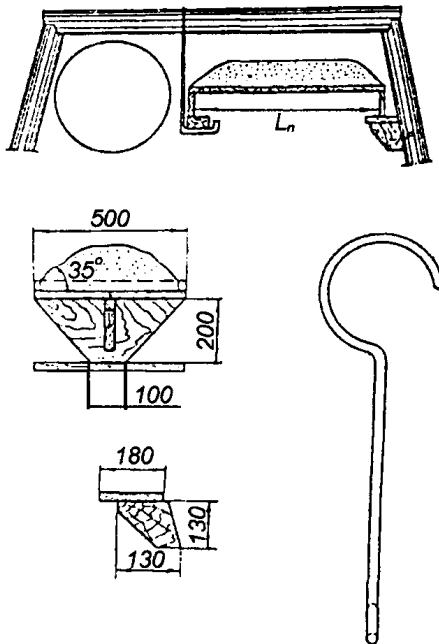
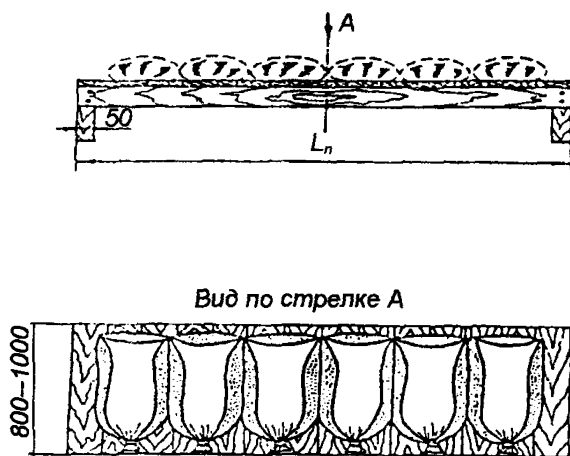
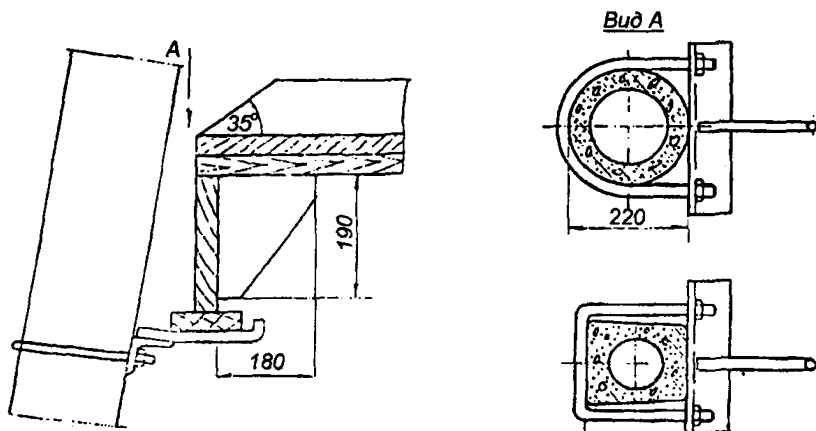


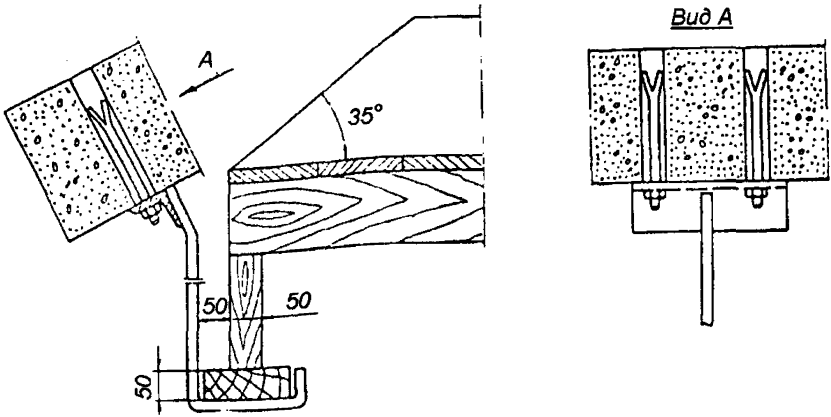
Рис. 3.8. Схема расположения сланцевого заслона в подготовительной выработке



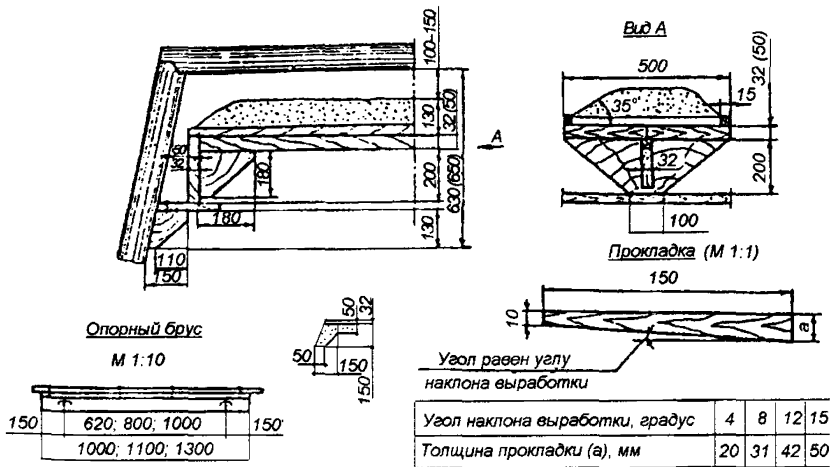
**Рис. 3.9.** Расположение мешков с инертной пылью на настиле полки



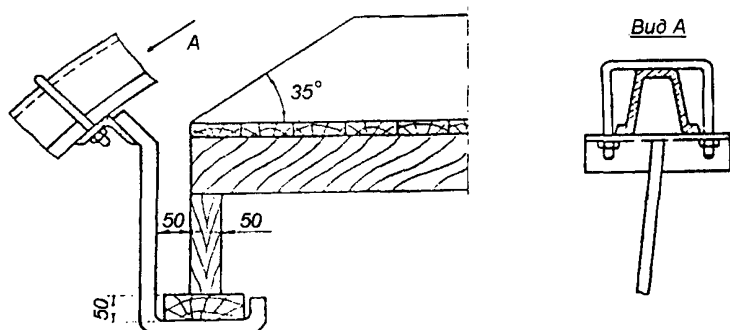
**Рис. 3.10.** Элементы подвесок для установки сланцевых заслонов в выработках, закрепленных железобетонными стойками и шарнирно-подвесными верхняками



**Рис. 3.11.** Элементы подвесок для установки сланцевых заслонов в выработках, закрепленных бетонной и блочной крепью



**Рис. 3.12.** Элементы подвесок для установки сланцевых заслонов в выработках, закрепленных деревянной крепью



**Рис. 3.13.** Элементы подвесок для установки сланцевых заслонов в выработках, закрепленных металлической крепью из спецпрофиля

Полки со свободнолежащим настилом допускается загружать инертной пылью, расфасованной в бумажные мешки, укладываемые длинной стороной вдоль выработки. После укладки мешки размещают по всему периметру, за исключением углов, и разрезают по всей длине вдоль и поперек. Высота выработки в месте установки сланцевого заслона определяется с учетом соблюдения требований § 88 ПБ.

В тех случаях, когда по условиям размещения заслона размеры горной выработки недостаточны, ее сечение должно быть увеличено. Для обеспечения нормальной работы заслона повышение кровли выработки должно быть плавным. В зависимости от величины требуемого увеличения высоты выработки длина переходных участков от одного сечения к другому должна быть следующей: по 1 м с каждой стороны при повышении от 251 до 350 мм; по 2 м при повышении от 351 до 450 мм; по 2,5 м при повышении от 451 до 550 мм; по 3 м при повышении от 551 до 650 мм и т.д.

## 2. Водяные заслоны

Водяные заслоны должны устраиваться из жестких полимерных сосудов вместимостью не более 45 л каждый.

Поперечное сечение сосуда должно иметь форму перевернутой равнобедренной трапеции. При этом высота

сосуда должна быть не менее 200 и не более 320 мм, а ширина по дну не менее 140 и не более 320 мм.

Для удобства транспортирования допускается скос стенок сосуда не более  $8^\circ$  к вертикальной плоскости.

Сосуды должны устанавливаться на деревянных полках шириной 150 мм под кровлей поперек выработки. Толщина полки при этом принимается в зависимости от количества размещенных на ней сосудов (при двух сосудах — 40 мм, при трех — 50 мм, при четырех — 60 мм).

Полки и прогоны поддерживаются регулируемыми по высоте подвесками, конструкция которых обеспечивает установку сосудов в горизонтальном положении. Подвеска состоит из тяги, специального болта и соединяющей их стяжной муфты. Вращение стяжной муфты обеспечивает устранение перекоса сосудов и регулирование высоты установки их от почвы выработки при осадке или деформации крепи. В зависимости от вида крепи подвески соединяются с ней с помощью хомутов, специальных штырей или скоб.

Расстояние между подвесками в зависимости от числа сосудов, установленных на одной полке, принимается в пределах 1800÷2400 мм.

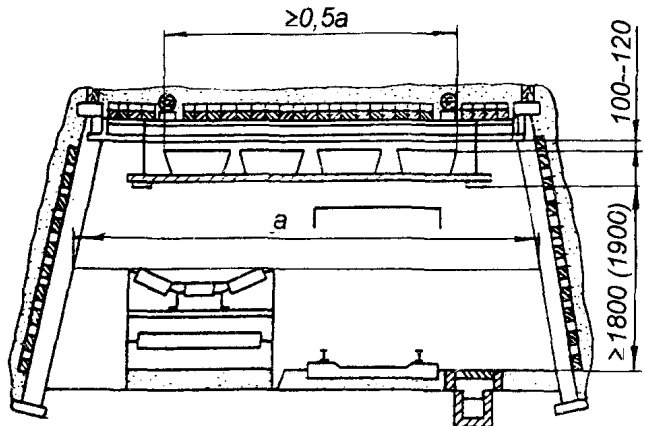
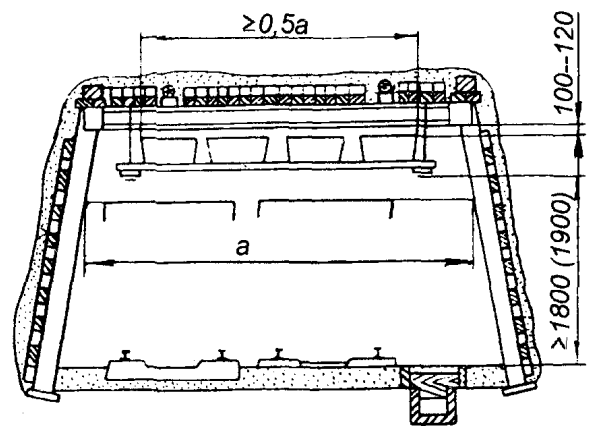
Высота выработок в месте установки водяного заслона определяется с учетом соблюдения требований § 88 ПБ.

В случае увеличения высоты выработки в местах установки водяных заслонов для соблюдения требуемых зазоров длина переходных участков принимается такой же, как и для сланцевых заслонов. При большой ширине выработки сосуды можно устанавливать в два или более ряда. В смежных рядах сосуды должны устанавливаться таким образом, чтобы промежутки между сосудами одного ряда были перекрыты сосудами другого ряда.

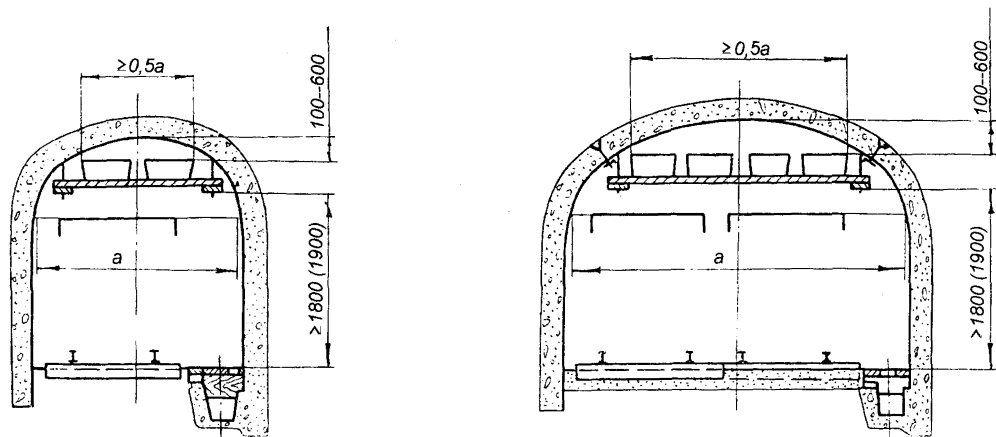
При этом сосудами должно быть перекрыто не менее 50% ширины выработки (на уровне подвижного состава).

Схемы установок сосудов водяных заслонов и элементов их подвесок в сечении выработок, закрепленных различными видами крепи, приведены на рис. 3.14—3.20.

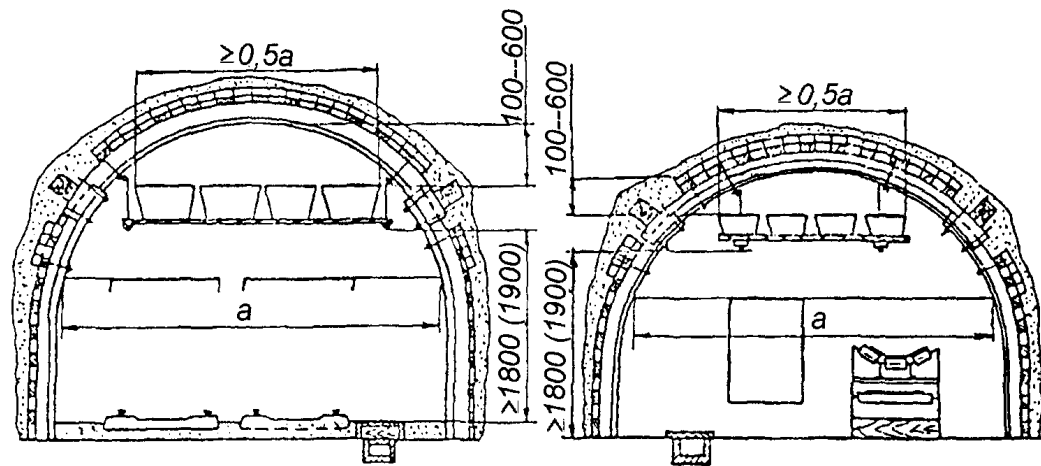




**Рис. 3.14.** Схемы установки водяных заслонов в выработках, закрепленных железобетонными стойками и шарнирно-подвесными верхняками



**Рис. 3.15.** Схемы установки водяных заслонов в выработках, закрепленных бетонной крепью



**Рис. 3.16.** Схемы установки водяных заслонов в выработках, закрепленных металлической арочной крепью из спецпрофиля

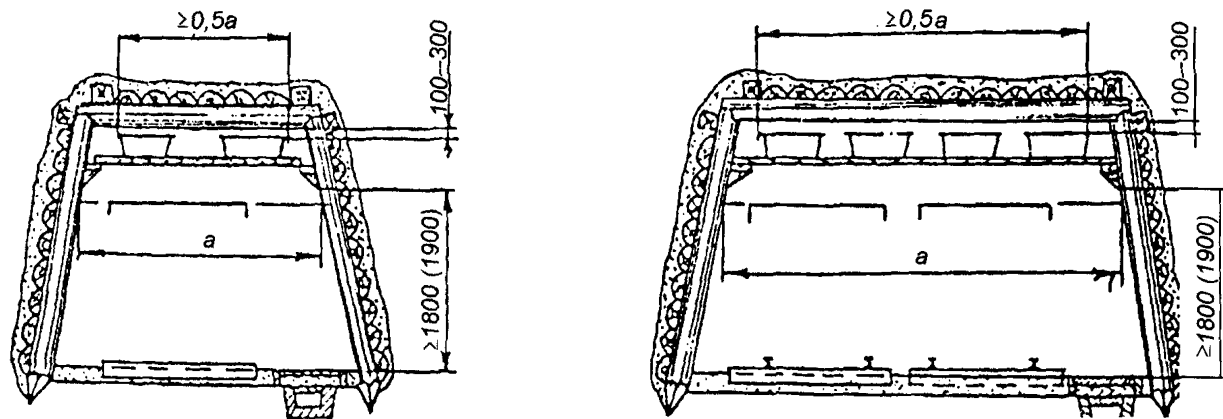
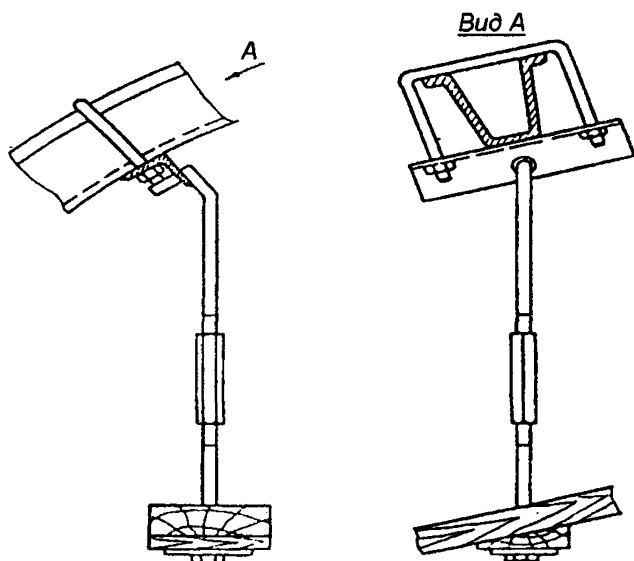
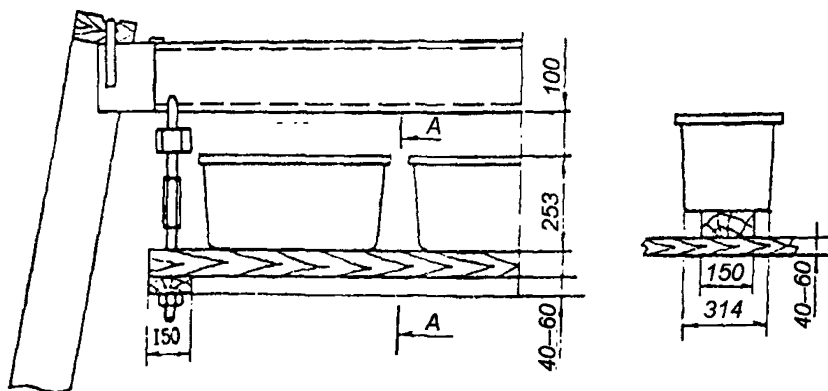


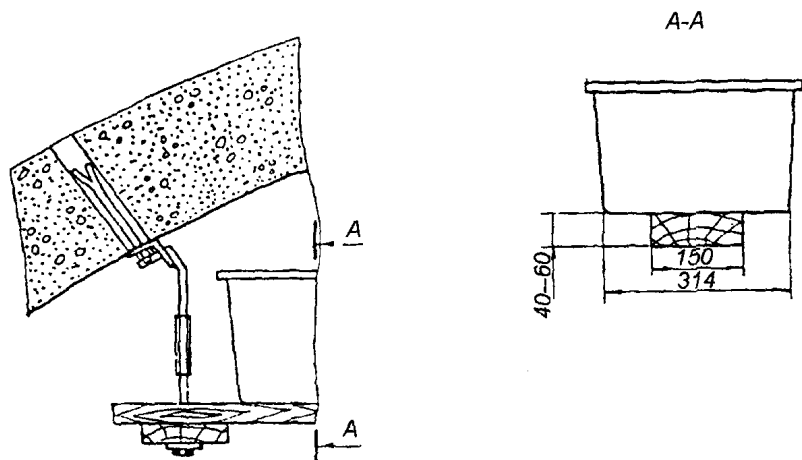
Рис. 3.17. Схемы установки водяных заслонов в выработках, закрепленных деревянной крепью



**Рис. 3.18.** Элементы подвесок для установки водяных заслонов в наклонных выработках, закрепленных металлической арочной и кольцевой крепью из спецпрофиля



**Рис. 3.19.** Детали подвесок для установки водяных заслонов в горизонтальных выработках, закрепленных железобетонными стойками и шарнирно-подвесными верхняками



**Рис. 3.20.** Элементы подвесок для установки водяных заслонов в выработках, закрепленных бетонной или блочной бетонной крепью

Приложение 3.4

Объединение \_\_\_\_\_  
Шахта (ш/у) \_\_\_\_\_

Утверждаю:  
Главный инженер шахты \_\_\_\_\_  
"\_\_\_" \_\_\_\_\_ 199 г. \_\_\_\_\_  
подпись

**ГРАФИК**

проведения пылевзрывозащитных мероприятий по шахте  
на \_\_\_\_\_ квартал 199 г.

**Часть 1. Мероприятия по предупреждению взрывов угольной пыли**

Место проведения мероприятий			Применяемые способы пылевзрывозащиты (побелка, обмывка, связывание осевшей пыли, осланцевание и др.)	Периодичность применения (один раз в смену, сутки, месяц и т.д.)	Участок, выполняющий мероприятия	Подпись начальника участка
Наименование выработок	Участок выработки (промежуток между пикетами, погрузочно-перегрузочные пункты, сопряжение)	Длина участка выработки, м				
1	2	3	4	5	6	7

**Часть 2. Заслоны**

Место установки заслона			Характеристика заслона				Участок, за которым закреплены заслоны	Дата загрузки или заливки (доливки) заслона	Подпись начальника участка
Наименование работ	Номер пикета или расстояние до характерной точки	Номер заслона	Длина заслона, м	Число полок или сосудов, шт.	Вместимость полки или сосуда, кг (л)	Периодичность загрузки или заливки заслона, сут			
1	2	3	4	5	6	7	8	9	10

Начальник участка ВТБ \_\_\_\_\_

локализации взрывов угольной пыли

Согласовано:  
 Командир взвода ВГСЧ  
 " \_\_\_\_ " \_\_\_\_\_ 199 г.

Утверждаю  
 Главный инженер шахты  
 " \_\_\_\_ " \_\_\_\_\_ 199 г.

**ПЛАН**

периодического контроля пылевзрывобезопасности горных выработок,  
 отбора проб осланцованной пыли и угольной мелочи по шахте \_\_\_\_\_  
 производственного объединения \_\_\_\_\_ на \_\_\_\_\_ квартал 199 г.

№ п/п	Дата проведения контроля, отбора проб, измерения	Выработка, участок		Протяженность выработки, м	Место контроля пылевзрывобезопасности выработки и отбора пробы (№ пикета или расстояние до характерной точки)	Номер контролируемого заслона
		наименование	код			
1	2	3	4	5	6	7

Начальник участка ВТВ \_\_\_\_\_



Газоаналитическая лаборатория \_\_\_\_\_  
 взвода \_\_\_\_\_ ВГСЧ

Шахта \_\_\_\_\_

**АКТ-ИЗВЕЩЕНИЕ**  
 периодического контроля пылевзрывобезопасности горных  
 выработок и отбора проб осланцованной пыли (угольной мелочи)

№ п/п	Наименование выработки	Место кон- троля пыле- взрывобезо- пасности и отбора проб	Номер и состояние заслона	Результаты визу- ального контроля пылевзрывобезо- пасности вы- работки	Номер пробы	Содержание негорючих веществ в осланцованной пыли или содержание внешней влаги в угольной мелочи	Заключение о пылевзрывобезопасности выработки
1	2	3	4	5	6	7	8

Начальник участка ВТБ \_\_\_\_\_  
 Представитель ВТБ \_\_\_\_\_  
 Пробонаборщик \_\_\_\_\_

Командир взвода \_\_\_\_\_  
 Старший техник \_\_\_\_\_

Главному инженеру шахты \_\_\_\_\_  
(Фамилия, И. О.)

**ИЗВЕЩЕНИЕ**  
о результатах анализа на взрывчатость проб угольной пыли

№ п/п	Наименование выработки	Место отбора пробы (№ пикета, расстояние до характерной точки)	Вид анализа	Дата отбора пробы	Должность, фамилия пробонаборщика	Должность, фамилия представителя шахты	Содержание негорючих веществ в осланцованной угольной пыли (внешней влаги)	Заключение о пылевзрывоопасности выработки
1	2	3	4	5	6	7	8	9

Работник аналитической лаборатории

\_\_\_\_\_  
(Должность, Фамилия, И. О., подпись)

Дата выполнения анализа \_\_\_\_\_

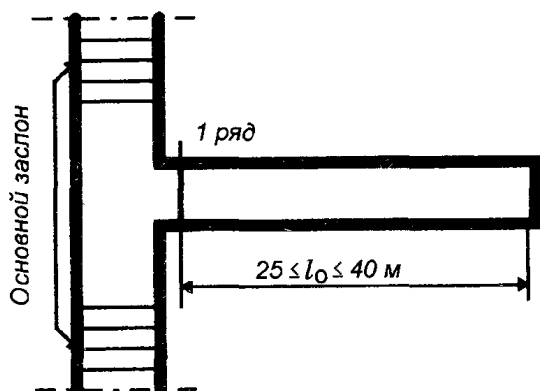
*Приложение 3.8***Методические указания по применению  
рассредоточенных заслонов для предотвращения  
развития взрывов в подготовительных  
выработках****1. Общие положения**

Рассредоточенными заслонами называются такие, в которых ряды полок или сосудов располагаются на значительном (до нескольких десятков, но не более 40 м) удалении друг от друга по длине выработки.

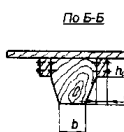
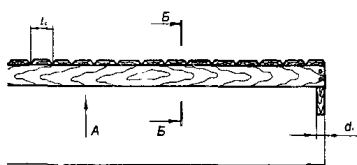
Рассредоточенные заслоны служат для защиты тупиковых подготовительных выработок (проводимых комбайнами по углю, или по углю с присечкой породы) от возможного развития взрыва угольной пыли и его распространения по сети горных выработок. В выработках, проводимых с помощью ВВ, должны осуществляться мероприятия, предусмотренные ЕПБ при взрывных работах и изолироваться основными заслонами, располагаемыми на расстоянии 60–300 м для сланцевых и 75–250 м для водяных заслонов от забоя подготовительной выработки.

Подготовительные выработки протяженностью менее 40 м должны изолироваться заслонами, устанавливаемыми в смежных выработках на минимально допустимом расстоянии от сопряжения.

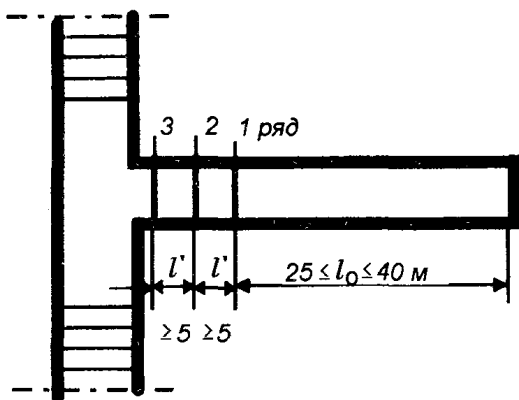
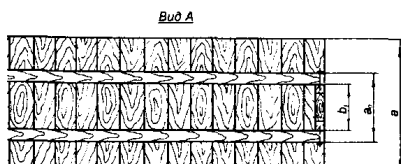
При установке рассредоточенного заслона в подготовительной выработке первые четыре ряда заслонов — переносные, остальные — стационарные, возводимые по мере проведения выработки на длину расчетного шага между рядами, но не более 40 м. Последовательность возведения рассредоточенного заслона приведена на рис. 8.1.

**1-я стадия:**

Проведение выработки на длину  $l_0 = 25-40$  м и установление первого ряда сосудов (полук)

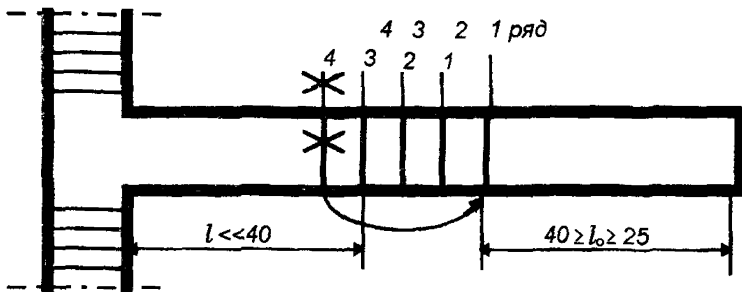
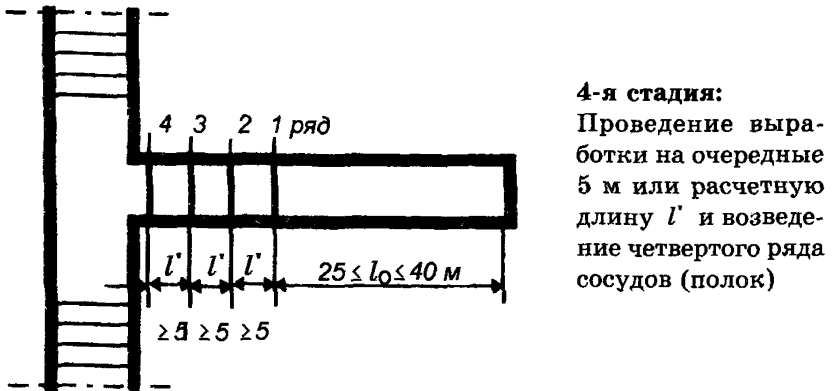
**2-я стадия:**

Проведение выработки на следующие 5 м или расчетную длину  $l'$  и возведение второго ряда сосудов (полук)

**3-я стадия:**

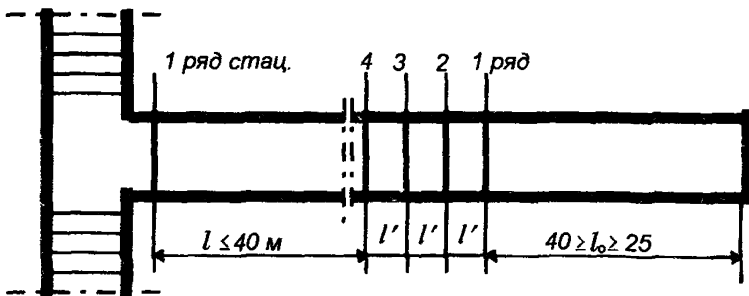
Проведение выработки на последующие 5 м или расчетную длину  $l'$  и возведение третьего ряда сосудов (полук)

**Рис. 8.1.** Порядок возведения рассредоточенного заслона в подготовительной выработке



**5-я стадия:**

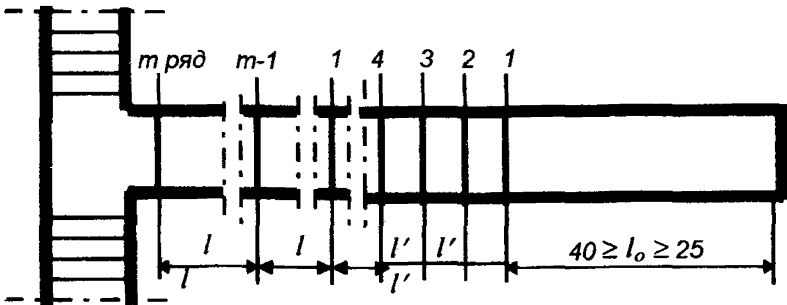
Проведение выработки на очередные 5 м или расчетную длину  $l'$  и перенос четвертого ряда сосудов (полок) на место первого



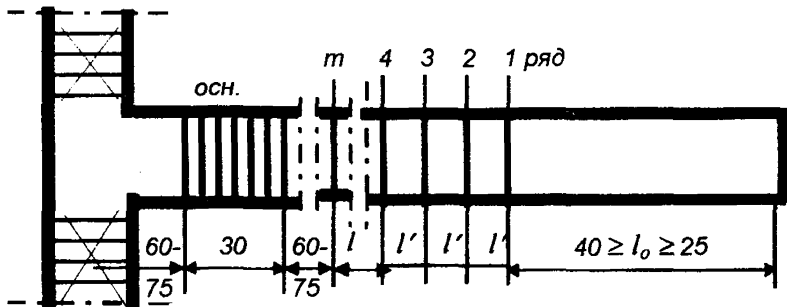
**6-я стадия:**

Проведение выработки на длину, при которой расстояние от четвертого ряда переносных сосудов до устья составит 40 м или равно расчетному  $l$ -шагу. Перенос четвертого ряда сосудов на место первого. Возведение первого ряда стационарных сосудов (полок)

Рис. 8.1.Продолжение

**7-я стадия:**

Проведение выработки и возведение последующих рядов сосудов (полок) до величины расчетного количества рядов полок или сосудов ( $m$ )

**8-я стадия:**

Последующее проведение выработки на длину 150 м (для сланцевых) и 180 м (для водяных) и возведение в них основных заслонов, согласно §§ 267–268 ПБ. Демонтаж заслонов в смежных выработках

Рис. 8.1.Продолжение

Рассредоточенный заслон представляет собой ряды сосудов, располагаемых в выработке в определенном сочетании: заслон состоит из первых четырех рядов сосудов, находящихся в призабойной зоне и остальных стационарных рядов, возводимых последовательно по мере проведения выработки до ее проектной длины, но не более 250–300 м. После проведения выработки на 150–180 м устанавливается основная водяной (180 м) или сланцевый (150 м) заслон.

Порядок возведения рассредоточенного заслона следующий: после проведения выработки на длину  $l_0 = 25$  м, в ней должен быть установлен первый ряд сосудов с водой или первая полка с инертной пылью рассредоточенного заслона. Второй, третий и четвертый ряды сосудов или полок возводятся при дальнейшем проведении выработки на 5, 10 и 15 м (или длину, равную расчетному расстоянию между рядами  $l'$ ).

Аналогично производятся работы при первоначальном проведении выработки на длину 40 м или другую принятую длину, заключенную в интервале  $25 \div 40$  м.

При дальнейшем проведении выработки на длину 5 м (или расчетное расстояние между рядами  $l'$ ) четвертый ряд переносится на место первого.

При проведении выработки на расстояние, при котором от последнего ряда сосудов или полок до места сопряжения проводимой выработки с другой выработкой (места засечки выработки) составит 40 м (или достигнет расстояния, равного расчетному  $l$ ), в проводимой выработке должна быть возведена первая полка с инертной пылью или первый ряд стационарных сосудов с водой (в дальнейшем носители пламегасителя).

Последующие ряды стационарных носителей пламегасителя возводятся при проведении выработки на расстояние, равное расчетному шагу  $l$ , но не более 40 м.

При переводе подготовительной выработки в режим эксплуатации по ее технологическому назначению (вентиляционная, конвейерная или любая другая) рассредоточенные заслоны во время ее эксплуатации должны быть переоборудованы в концентрированные заслоны обычного типа.

## 2. Параметры рассредоточенных заслонов

Количество воды или инертной пыли для гашения взрывов, число полок или сосудов в заслоне и другие данные определяются, исходя из удельного расхода воды  $q_p$  на  $1 \text{ м}^3$  объема защищаемой выработки, который дифференцируется в зависимости от выхода летучих веществ разрабатываемого пласта угля и принимается по табл. 8.1.

Таблица 8.1

Выход летучих веществ $V^{daf}$ , %	$V^{daf} < 15$	$15 \leq V^{daf} < 20$	$20 \leq V^{daf} < 25$	$V^{daf} \geq 25$
Минимальное удельное количество пламегасителя в заслоне, $q_p$ , л/м <sup>3</sup> (кг/м <sup>3</sup> )	0,2	0,35	0,55	0,75

Расстояние между первыми от забоя четырьмя рядами сосудов рассредоточенного заслона в тупиковых подготовительных выработках  $l'$  должно приниматься не менее 5 м, а удельное количество пламегасителя в нем, независимо от выхода летучих веществ из угля разрабатываемого пласта — не менее  $2,5 \text{ кг/м}^3$  (л/м<sup>3</sup>) объема выработки между соседними рядами. При этом должно соблюдаться условие:

$$5 \leq l' \leq \frac{Q}{2,5S}, \text{ м}, \quad (8.1)$$

где  $Q$  — количество воды или инертной пыли в одном ряду заслона, л (кг);

$S$  — площадь сечения выработки в свету, м<sup>2</sup>.

Для ориентировочного подсчета расхода инертной пыли можно принимать, что на каждый метр полки заслона помещается:

22 кг при ширине полки 30 см,

40 кг при ширине полки 40 см,

60 кг при ширине полки 50 см.

Количество рядов носителей пламегасителя ( $m$ ), устанавливаемых после четвертого до первого ряда полок основного заслона, определяется по формуле:



$$\text{для водяных } m = \frac{1}{l} [250 - (l_o + 3l' + l)], \quad (8.2)$$

$$\text{для сланцевых } m = \frac{1}{l} [300 - (l_o - 3l' + l)]. \quad (8.2)$$

Расстояние между четвертым и пятым, и последующими рядами рассредоточенного заслона в выработке  $l$  должно быть одинаковым и не превышать 40 м. Для каждой выработки это расстояние должно определяться из условия:

$$l = \frac{Q}{q_p \cdot S} \leq 40, \text{ м}, \quad (8.3)$$

где  $q_p$  — минимальное удельное количество пламегасителя в заслоне, кг/м<sup>3</sup> (л/м<sup>3</sup>), принимается по табл. 8.1.

Расстояние от последнего ряда рассредоточенного заслона до первого ряда основного заслона  $l_n$  должно быть не менее установленного шага между рядами полок или сосудов  $l$  и не более 75 м для водяного заслона, и 60 м — для сланцевого:

$$l \leq l_n \leq 60 + 75, \text{ м}.$$

Расстояния от последнего ряда стационарного заслона до устья выработки находятся в пределах 60÷300 м для сланцевых и 75÷250 м — для водяных заслонов.

Схема расположения рассредоточенного и основного заслонов в подготовительной выработке приведена на рис. 8.2.

### 3. Контроль за состоянием заслонов

Ответственным за состояние заслона является технический надзор участка, за которым закреплена защищаемая выработка.

Состояние заслона должно контролироваться ежемесячно надзором участка и не реже 1 раза в сутки надзором участка ВТБ шахты.

Контроль за состоянием рассредоточенных заслонов осуществляется визуально.

При осмотре заслона должны контролироваться: соответствие размеров элементов заслона требованиям проекта,

число и исправность сосудов и полок, наличие проектного количества пламегасителя.

Результаты контроля заносятся в таблицу, укрепленную в выработку возле заслона, а также в Книгу контроля состояния пылевого режима.

Замеченные в заслоне неисправности должны быть устранены в течение не более 24 ч с момента обнаружения.

#### ***Меры безопасности***

Все работы, связанные с возведением заслонов, должны проводиться в соответствии с Правилами безопасности в угольных и сланцевых шахтах.

Сооружение заслонов в выработках высотой более 2,2 м должно проводиться с полков, помостов или лестниц-стремянков.

Рабочие, выполняющие операции по возведению рассредоточенных заслонов, должны быть обеспечены необходимым инструментом и приспособлениями для крепления и заполнения носителей пламегасителя.

### **4. Пример расчета параметров рассредоточенных заслонов**

#### **4.1. Расчет параметров рассредоточенного заслона**

##### **4.1.1. Характеристика выработки**

Сечение выработки трапециевидное, площадь сечения в свету 9,0 м<sup>2</sup>, крепь комбинированная: стойки деревянные, верхняк металлический из профиля СВН22, шаг крепи 800 мм, ширина выработки по верхняку 2800 мм, в выработке проложен вентиляционный став диаметром 800 мм. Выход летучих веществ 28%.

##### **4.1.2. Расчет параметров заслона**

Расстояние между первыми четырьмя рядами  $l'$  определяем по формуле (8.1). При ширине полки равной 0,4 м и длине 2,5 м ориентирующая емкость полки составит 100 кг.

Определяем расстояние между первыми четырьмя рядами сосудов  $l''$ :

$$l'' \leq \frac{100}{2,5 \cdot 9} = 4,4 \text{ [м]}.$$

Принимаем расстояние между первыми четырьмя рядами сосудов равным 5 м, исходя из требований, в соответствии с которыми расстояние между полками должно быть не менее 5 м.

Расстояние между четвертым и пятым, пятым и шестым, а также между последующими рядами сосудов в рассредоточенном заслоне определяем по формуле (8.2) с учетом данных табл. 8.1.

Для  $V^{daf} = 28\%$  принимаем минимальное удельное количество воды в заслоне  $q_p$  равным  $0,75 \text{ л/м}^3$ , тогда расстояние между рядами должно быть в пределах

$$l \leq \frac{100}{0,75 \cdot 9} = 14,8 \text{ [м]}.$$

Принимаем 15 м.

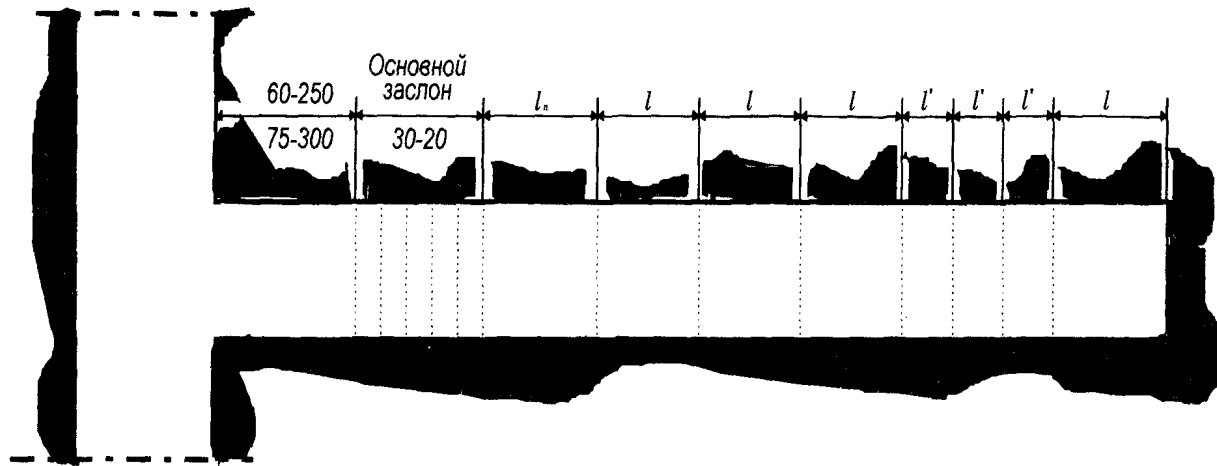
После прохождения выработки протяженностью до 300 м для изоляции ее принимаем к установке основной сланцевый заслон. Для данных условий количество рядов полок или сосудов рассредоточенного заслона, устанавливаемых после первых четырех, находим по формуле (.8.2):

$$m = \frac{1}{15} [250 - (25 + 3 \cdot 5 + 15)] = 13.$$

Принимаем по проекту 13 рядов.

Первый ряд полок основного заслона устанавливается от последнего ряда рассредоточенного заслона на расстоянии не менее 15 м и не более 250 м.

Расстояние от последнего ряда полок основного заслона до сопряжения подготовительной выработки с другой выработкой должно быть в пределах  $60 \div 250$  м для водяных заслонов и  $75 \div 300$  м для сланцевых.



**Рис. 8.2.** Схема расположения рассредоточенного и основного заслонов в подготовительной выработке

Основные показатели	Обозначение	Количество			
		Выход летучих веществ, %			
		$V^{daf} < 15$	$15 \leq V^{daf} < 20$	$20 \leq V^{daf} < 25$	$V^{daf} \geq 25$
Площадь сечения выработки в свету, м <sup>2</sup>	$S$	8–16	8–16	8–16	8–16
Удельный расход пламягасителя в первых четырех рядах сосудов, л/м <sup>3</sup> (кг/м <sup>3</sup> )	$q_p'$	2,5	2,5	2,5	2,5
Расстояние от забоя до первого ряда, м	$l_0$	25–40	25–40	25–40	25–40
Расстояние между первыми четырьмя рядами (определяется расчетом, но не менее 5 м), м	$l'$	≥ 5	≥ 5	≥ 5	≥ 5
Удельный расход пламягасителя в пятом и последующих рядах сосудов, л/м <sup>3</sup> (кг/м <sup>3</sup> )	$q_p$	0,2	0,35	0,55	0,75
Расстояние между рядами, начиная с пятого и далее по длине выработки (определяется расчетом, но не более 40 м), м	$l$	≤ 40	≤ 40	≤ 40	≤ 40

*Приложение 3.9.*

Форма

Объединение \_\_\_\_\_

Шахта \_\_\_\_\_

**КНИГА  
контроля состояния пылевого режима**

Начата \_\_\_\_\_ 199 г.

Окончена \_\_\_\_\_ 199 г.

**Часть I**

**Мероприятия по предупреждению взрывов угольной пыли**

Пласт \_\_\_\_\_  
 Выработка \_\_\_\_\_  
 Мероприятия \_\_\_\_\_  
 Нижний предел взрываемости пыли, г/м<sup>3</sup> \_\_\_\_\_  
 Норма осланцевания, % \_\_\_\_\_

Место контроля (номер пикета или расстояние от сопряжения с какой либо выработкой)	Дата	Заключение о пылевзрывоопасности выработки	Подпись лица, производившего контроль	Содержание внешней влаги в угольной мелочи и пыли или негорючих веществ в осланцованной пыли по данным ВГСЧ, %	Замечание главного инженера шахты
1	2	3	4	5	6

**Часть II**

**Заслоны**

Выработка \_\_\_\_\_ Заслон № \_\_\_\_\_  
 Тип заслона \_\_\_\_\_ Площадь сечения \_\_\_\_\_ м<sup>2</sup>

Место установки заслона (номер пикета, расстояние от сопряжения с какой-либо выработкой) \_\_\_\_\_  
 Участок, за которым закреплен заслон \_\_\_\_\_

Расчетное количество воды или инертной пыли на заслон \_\_\_\_\_ л (кг)  
 Вместимость сосуда или полки \_\_\_\_\_ л (кг).  
 Число сосудов или полок \_\_\_\_\_ шт.

Дата		Состояние заслона	Подпись лица, производившего осмотр заслона	Распоряжение начальника участка ВТБ	Замечание главного инженера шахты
установки заслона	осмотра				
1	2	3	4	5	6

**Правила  
безопасности в угольных шахтах**

***Книга 3***

**Инструкции  
по борьбе с пылью и пылевзрывозащите**

Оригинал-макет подготовлен ООО "*ПолиМЕдиа*".

**ISBN 5-221-00130-6**

Подписано в печать 25.05.99

Формат 84×108 <sup>1</sup>/<sub>32</sub>. Гарнитура Times.

Бумага книжно-журнальная.

Печать офсетная. Объем 3,5 печ. л.

Тираж 650. Заказ № 2104

Отпечатано с готовых диапозитивов в типографии  
Липецкого издательства  
398055, г. Липецк, ул. Московская, 83