

**МИНИСТЕРСТВО  
УГОЛЬНОЙ ПРОМЫШЛЕННОСТИ СССР**

**ИНСТРУКЦИЯ  
ПО ПРЕДУПРЕЖДЕНИЮ  
И ЛОКАЛИЗАЦИИ  
ВЗРЫВОВ  
УГОЛЬНОЙ ПЫЛИ  
СПОСОБАМИ,  
ОСНОВАННЫМИ  
НА ПРИМЕНЕНИИ ВОДЫ**

МИНИСТЕРСТВО УГОЛЬНОЙ ПРОМЫШЛЕННОСТИ СССР

Согласовано  
с Госгортехнадзором СССР  
18 сентября 1969 г.,  
с ЦК Профсоюза рабочих  
угольной промышленности  
СССР  
29 августа 1969 г.

Утверждено  
Министерством угольной  
промышленности СССР  
18 сентября 1969 г.

ИНСТРУКЦИЯ  
ПО ПРЕДУПРЕЖДЕНИЮ  
И ЛОКАЛИЗАЦИИ  
ВЗРЫВОВ  
УГОЛЬНОЙ ПЫЛИ  
СПОСОБАМИ,  
ОСНОВАННЫМИ  
НА ПРИМЕНЕНИИ ВОДЫ

к § 255 Правил безопасности  
в угольных и сланцевых шахтах



ИЗДАТЕЛЬСТВО «НЕДРА»  
МОСКВА 1970

УДК 622.807.2(083.96)

Инструкция по предупреждению и локализации взрывов угольной пыли способами, основанными на применении воды. Министерство угольной промышленности СССР. М., изд-во «Недра», 1970. 48 стр.

Описаны способы предупреждения и локализации взрывов угольной пыли в шахтах.

Приведен комплекс мероприятий, основанный на применении воды.

Таблиц 5, иллюстраций 15.

## ВВЕДЕНИЕ

Для предупреждения и локализации взрывов угольной пыли в шахтах взамен сланцевой защиты допускается комплекс мероприятий, основанных на применении воды, который включает:

побелку выработок околоствольного двора, а также капитальных откаточных и вентиляционных выработок;

обмывку водой или водным раствором смачивателя не подлежащих побелке откаточных, а также вентиляционных выработок при интенсивности пылеотложения  $50 \text{ г/м}^3$  в сутки и менее;

связывание отложившейся угольной пыли смачивающе-связующими составами или при помощи туманообразующих завес на участках вентиляционных выработок длиной 200 м, примыкающих к лавам, с интенсивностью пылеотложения  $50 \text{ г/м}^3$  в сутки и более;

осаждение угольной пыли водяными завесами или пылеулавливающими жалюзийными перегородками на вентиляционных штреках при интенсивности пылеотложения более  $50 \text{ г/м}^3$  в сутки;

основные водяные заслоны;

мероприятия по борьбе со взрывами угольной пыли на призабойных участках подготовительных выработок.

Рекомендуемые настоящей Инструкцией способы пылевзрывозащиты должны применяться совместно с мероприятиями по комплексному обеспыливанию воздуха в горных выработках.

Настоящая Инструкция разработана Государственным Макеевским научно-исследовательским институтом (МакНИИ) совместно с Восточным научно-исследовательским институтом по безопасности работ в горной промышленности (ВостНИИ).

## **I. ОСНОВНЫЕ ПОЛОЖЕНИЯ**

1. Периодичность применения мероприятий по предупреждению взрывов угольной пыли определяется временем накопления взрывоопасного количества последней по сети горных выработок шахт.

2. В зависимости от времени накопления взрывоопасного количества пыли горные выработки или их участки должны быть разделены на две группы.

### **I группа**

Околоствольные выработки; горизонтальные и наклонные откаточные выработки, расположенные вне погрузочных пунктов, опрокидывателей, сопряжений с уклонами и бремсбергами; тупиковые подготовительные выработки, исключая призабойные участки; участки вентиляционных выработок, удаленные от лав на расстояние более 200 м. В этих выработках время накопления взрывоопасного количества пыли составляет один месяц и более.

### **II группа**

Погрузочные пункты лав и участки откаточных выработок на протяжении 25 м в обе стороны от них, а также от опрокидывателей, сопряжений с уклонами и бремсбергами; конвейерные выработки на всем их протяжении; участки вентиляционных выработок, примыкающие к лавам, на расстоянии 200 м; призабойные участки подготовительных выработок на протяжении 50 м от забоя. В выработках этой группы время накопления взрывоопасного количества пыли преимущественно составляет одни сутки и менее.

3. Выбор способа предупреждения взрывов угольной пыли и периодичность его применения в откаточных выработках, а также в вентиляционных выработках, расположенных на расстоянии более 200 м от лав, должны производиться по табл. 1.

4. Выбор способа предупреждения взрывов угольной пыли и периодичность его применения в вентиляционных выработках должны производиться в зависимости от интенсивности пылеотложения в соответствии с данными табл. 2.

Таблица 1

Наименование выработки (участка выработки)	Мероприятия	Периодичность*	Целесообразность применения смачивающих добавок
--	-------------	----------------	---

## I группа

Выработки околоствольного двора			
Откаточного горизонта:			
с транспортированием угля . . . . .	Побелка	1 раз в квартал	—
без транспортирования угля . . . . .	То же	1 раз в полгода	—
Вентиляционного горизонта . . . . .	» »	1 раз в квартал	—
Капитальные откаточные и другие выработки со свежей струей воздуха (кроме конвейерных):			
с транспортированием угля . . . . .	» »	То же	—
без транспортирования угля . . . . .	» »	1 раз в полгода	—
Капитальные выработки с исходящей струей воздуха	» »	1 раз в квартал	—
Горизонтальные и наклонные откаточные выработки вне погрузочных пунктов, опрокидывателей и сопряжений с бремсбергами и уклонами . . . . .	Обмывка	1 раз в месяц	Нет
Тупиковые подготовительные выработки вне призабойного участка . . . . .	То же	То же	»
Участки вентиляционных штреков и другие выработки с исходящей струей воздуха, расположенные на расстоянии более 200 м от лав . . . . .	» »	» »	»

Наименование выработки (участка выработки)	Мероприятия	Периодичность*	Целесообразность применения смачивающих добавок
--	-------------	----------------	---

## II группа

Погрузочные пункты лав на крутых (между первым рабочим и вентиляционным гезенками), пологих и наклонных пластах, погрузочные пункты из углеспусков, гезенков и скатов, а также участки откаточных штреков на протяжении не менее 25 м в обе стороны от указанных мест . . . . .	Обмывка	1 раз в смену	Да
Участки откаточных выработок на протяжении 25 м в обе стороны от опрокидывателей . . . . .	То же	1 раз в сутки	Нет
Участки откаточных штреков, уклонов и бремсбергов на протяжении 25 м от мест их сопряжений . . . . .	» »	То же	»
Подготовительные выработки, проводимые по уголю или по уголю и породе на протяжении 50 м от их забоев**	» »	» »	»
Конвейерные выработки:			
почва и элементы конструкции конвейера . . . . .	» »	» »	»
бока и кровля:			
в районе пересыпов и на протяжении 25 м от них по направлению движения вентиляционной струи	» »	1 раз в смену	Да
на остальном протяжении . . . . .	» »	1 раз в месяц	Нет

\* Периодичность побелки и обмывки уточняется по результатам контроля пылевзрывобезопасности выработок в соответствии с п. 70 настоящей Инструкции.

\*\* При ведении взрывных работ необходимо дополнительно применять мероприятия по борьбе со взрывами угольной пыли на призабойном участке в соответствии с § 278 «Единых правил безопасности при взрывных работах».

Таблица 2

Интенсивность пылеотложе- ния в венти- ляционных штреках в 10 м от лавы, г/м <sup>3</sup> в сутки	Расстояние от лавы, м			
	0—50		50—200	
	мероприятия	периодичность	мероприятия	периодичность
До 50	Обмывка водой или 0,1 %-ным раство- ром смачивателя ДБ . . . . .	1 раз в сутки	Обмывка водой . . . . .	1 раз в неделю
50—200	Связывание с помощью туманооб- разующих завес . . . . .	Непрерывно	Связывание с помощью тумано- образующих завес . . . . .	Непрерывно
	Связывание смачивающе-связующи- ми составами . . . . .	1 раз в две недели	Связывание смачивающе-связу- ющими составами . . . . .	1 раз в два месяца
Свыше 200	Связывание с помощью туманооб- разующих завес . . . . .	Непрерывно	Связывание с помощью тумано- образующих завес . . . . .	Непрерывно
	Связывание смачивающе-связующи- ми растворами в сочетании с во- дяными завесами . . . . .	1 раз в неделю	Связывание смачивающе-связу- ющими растворами . . . . .	1 раз в месяц
	Связывание смачивающе-связующей пастой в сочетании с пылеулав- ливающими жалюзийными пере- городками . . . . .	1 раз в две недели	Связывание смачивающе-связу- ющей пастой . . . . .	То же

## Примечания.

1. Периодичность применения мероприятий уточняется по результатам контроля пылевзрывобезопасности выработок в соответст-  
вии с п. 70 настоящей Инструкции.
2. При невозможности применения туманообразующих завес или смачивающе-связующих составов должны быть приняты меры  
по снижению интенсивности пылеотложения до 50 г/м<sup>3</sup> в сутки и менее (применение комплекса мер по пылеподавлению в лавах,  
водяных завес или пылеулавливающих жалюзийных перегородок на вентиляционных штреках и др.).



5. Интенсивность пылеотложения определяется путем сбора пыли на металлические или пластмассовые полки. Полки в количестве 2—4 шт. должны устанавливаться вдоль стенок выработки на расстоянии 10 м от лавы так, чтобы их открытые поверхности не были экранированы от вентиляционной струи элементами крепи и различными предметами. Пыль, собранная с полок в металлические банки, взвешивается на химико-технических весах. Расчет интенсивности пылеотложения  $P$  производится по формуле

$$P = 4,35 \frac{bM}{SFt} \text{ г/м}^3 \text{ в сутки.}$$

где  $b$  — ширина выработки по почве, м;

$M$  — количество осевшей на полки пыли, г;

$S$  — площадь поперечного сечения выработки в свету,  $\text{м}^2$ ;

$F$  — площадь полок,  $\text{м}^2$ ;

$t$  — время пылеотложения, *сутки*.

Время пылеотложения должно охватывать весь цикл работ в лаве, а навеска пыли, собранная с полок, должна быть не менее 2 г.

6. Применение способов предупреждения взрывов угольной пыли должно производиться по графикам, ежеквартально составляемым начальником ПВС и утвержденным главным инженером шахты. Указанные графики уточняются по результатам контроля пылевзрывобезопасности выработок в соответствии с пунктом 70 настоящей Инструкции.

7. Для локализации взрывов угольной пыли по сети горных выработок должны устанавливаться основные водяные заслоны. Основными водяными заслонами изолируются:

очистные забои;

отдельные забои подготовительных выработок, проводимых по углю или по углю и породе;

отдельные пласты;

крылья шахтного поля в каждом пласте;

околоствольные дворы;

конвейерные выработки;

склады ВМ.

8. Основные водяные заслоны помещаются как на входящей, так и на исходящей струях изолируемого

забоя или комплекса забоев; для изоляции конвейерных выработок заслоны устанавливаются по всей сети этих выработок, а также в примыкающих к ним выработках у сопряжений; для изоляции пластов заслоны помещаются на откаточных и вентиляционных квершлагах, а для изоляции крыльев — на откаточных и вентиляционных штреках у бремсбергов, уклонов и квершлагав; для изоляции околоствольных дворов и складов ВМ — в примыкающих к ним выработках.

9. Основные водяные заслоны должны устанавливаться на расстоянии не менее 75 м и не более 250 м от забоев очистных и подготовительных выработок, сопряжений штреков с квершлагами, уклонами и бремсбергами. Установка заслонов у сопряжений бремсбергов и уклонов со штреками не требуется, если основные водяные заслоны, изолирующие очистные и подготовительные забои, находятся на расстоянии 250 м и менее от указанных мест.

10. По сети конвейерных выработок водяные заслоны устанавливаются рассредоточенно с интервалом не более 250 м. При этом заслоны располагаются не далее 250 м и не ближе 75 м от погрузочных пунктов и сопряжений со смежными конвейерными выработками. В конвейерных выработках длиной 200 м и менее установка заслонов не требуется.

11. Водяные заслоны должны устанавливаться на прямолинейных участках выработок с выдержанным сечением.

Примерные схемы расстановки водяных заслонов показаны на рис. 1, 2.

12. При ведении взрывных работ в забоях подготовительных выработок, проводимых по углю или по углю и породе, должны применяться две линии защиты:

первая линия — предупреждение взрывов отложившейся и взвешенной угольной пыли;

вторая линия — локализация возможных взрывов.

13. Для предупреждения взрывов отложившейся угольной пыли на призабойном участке необходимо связывать ее водным раствором смачивателя ДБ, а также обмывать выработки водой.

14. При ведении взрывных работ для предупреждения взрывов взвешенной угольной пыли должно применяться предварительное распыление воды, помещенной

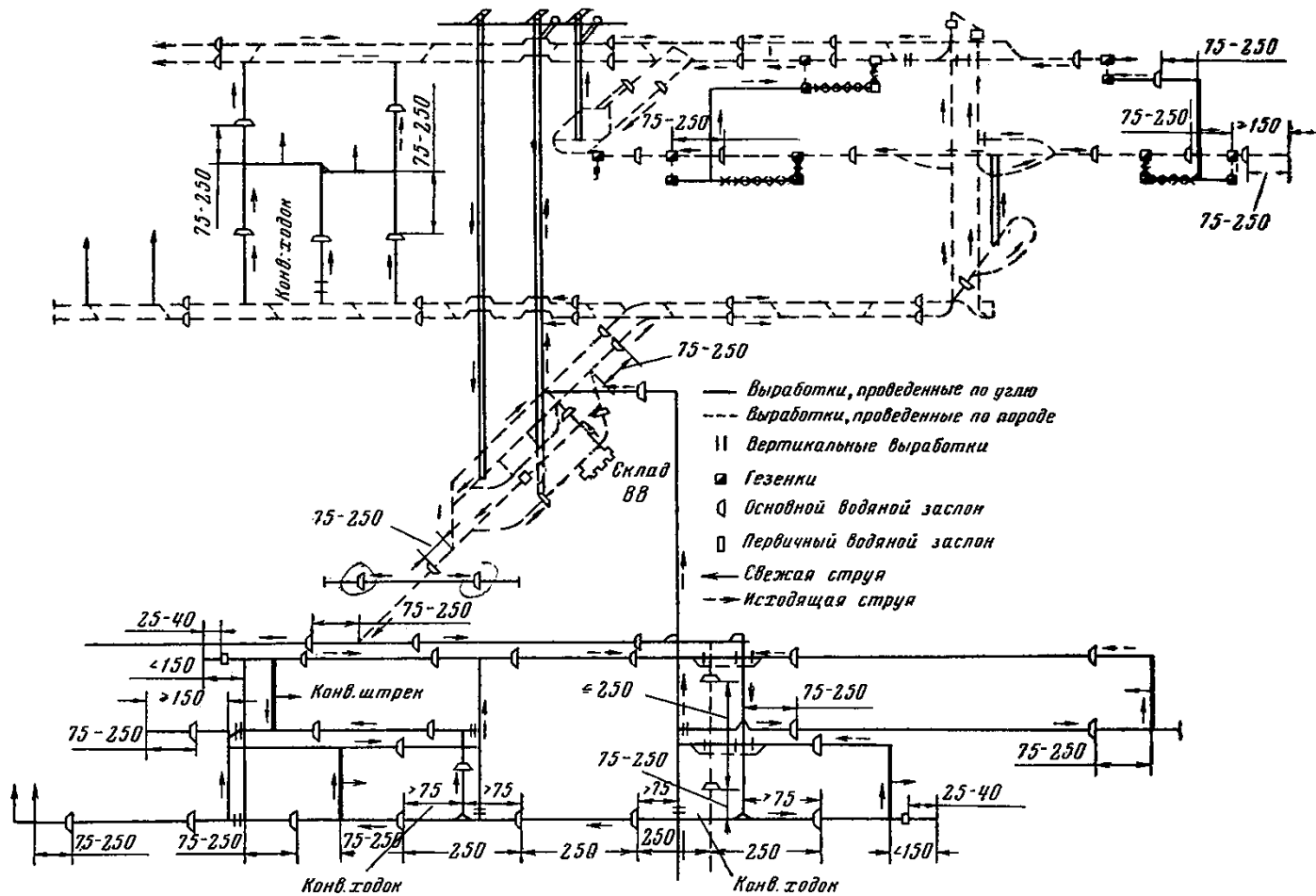


Рис. 1. Схема расстановки водяных заслонов по сети горных выработок шахты, разрабатывающей пологие пласты

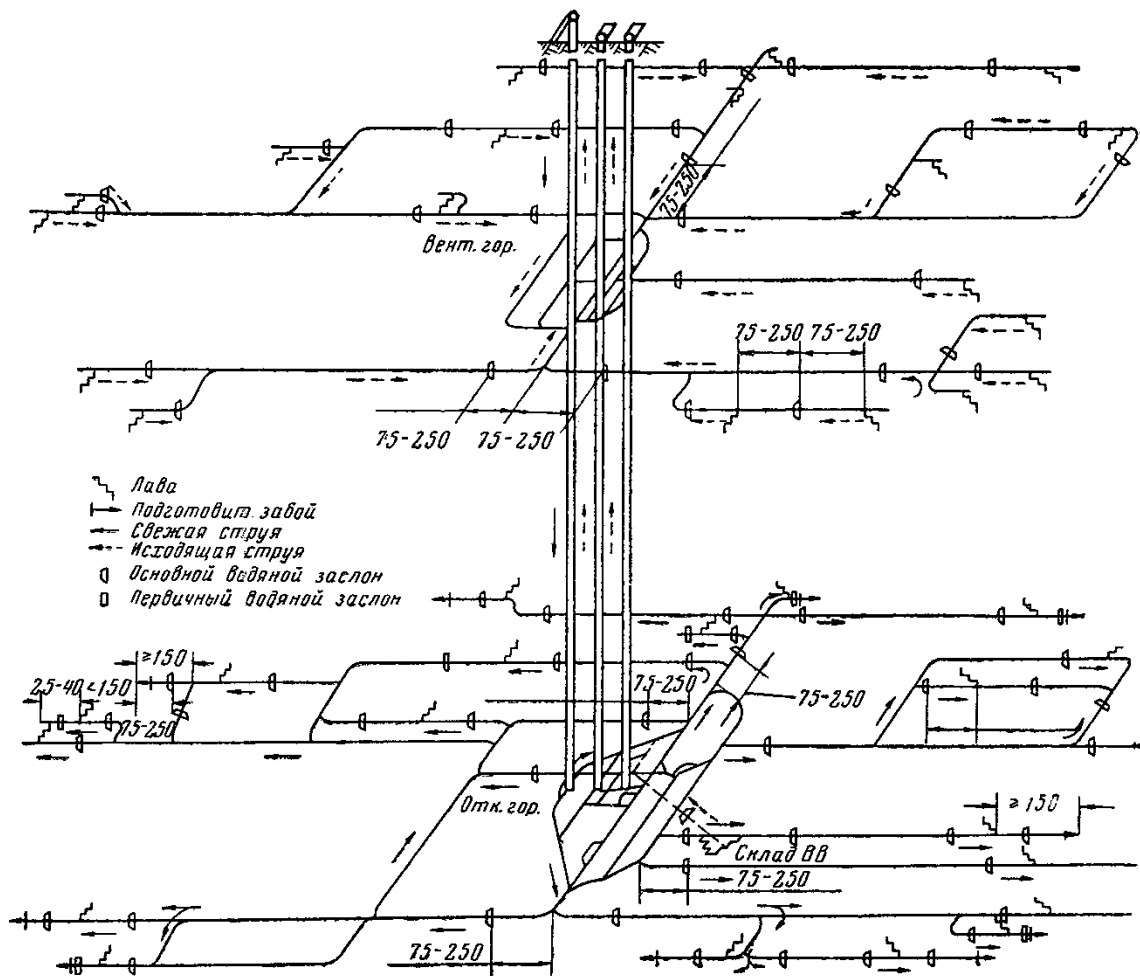


Рис. 2. Схема расстановки водяных заслонов по сети горных выработок шахты, разрабатывающей крутые пласты

в полиэтиленовые сосуды (мешки), с помощью взрыва заряда ВВ.

15. Для локализации возможных взрывов при удалении забоя подготовительной выработки от очистного на расстояние 40—150 м должен устанавливаться первичный водяной заслон с принудительным срабатыванием. При длине тупиковой части выработки более 150 м установка первичного водяного заслона не обязательна. В этом случае забой должен быть изолирован основным водяным заслоном.

16. При проведении выработок без применения взрывных работ должны производиться обмывка их водой и установка первичных водяных заслонов.

17. Вода, применяемая для борьбы со взрывами угольной пыли, должна отвечать требованиям ГОСТ 2874-54 «Вода питьевая». Допустимо использование очищенных и обеззараженных шахтных и других вод.

18. Водопровод, прокладываемый по горным выработкам шахты, должен быть общим для целей пожаротушения, комплексного обеспыливания и борьбы со взрывами угольной пыли.

19. Сооружения для очистки шахтных и других вод, а также подача и распределение воды по сети горных выработок должны осуществляться в соответствии с «Инструкцией по противопожарной защите угольных и сланцевых шахт» (приложение II Правил безопасности) и «Временными нормами и техническими условиями проектирования водопроводов в подземных выработках угольных и сланцевых шахт» (СН 74-59, Госстройиздат, 1960 г.). Дополнительно необходимо предусматривать прокладку водопроводов на вентиляционных и промежуточных (ярусных) штреках, ответвлений с водоразборными устройствами не более чем через 200 м в соседние выработки, в которых не предусмотрен водопровод, а также устройство пунктов водоразбора у основных водяных заслонов.

20. При замене сланцевой защиты мероприятиями, предусмотренными настоящей инструкцией, должен разрабатываться «Проект комплексной борьбы с пылеобразованием и взрывами угольной пыли способами, основанными на применении воды». Указанный проект утверждается главным инженером комбината и согласовывается с органами Госгортехнадзора.

21. Проектом должны быть предусмотрены:

1) способы борьбы с пылеобразованием на поверхности шахты;

2) водоснабжение шахты и разводка водопроводной сети по горным выработкам;

3) оборудование и материалы для борьбы с пылью в шахте;

4) способы борьбы с пылеобразованием при различных производственных процессах в шахте;

5) расположение средств пылеподавления в горных выработках;

6) способы предупреждения взрывов угольной пыли и периодичность их применения для каждой выработки в отдельности с учетом развития работ;

7) мероприятия по предупреждению и локализации взрывов угольной пыли на призабойных участках подготовительных выработок;

8) места установки основных водяных заслонов;

9) технико-экономические показатели;

10) организация противопоылевой службы.

22. Для шахт, имеющих проекты комплексного обеспыливания, дополнительно должны быть разработаны проекты борьбы со взрывами угольной пыли, удовлетворяющие требованиям подпунктов 2, 6, 7, 8, 9, 10 пункта 21 настоящей инструкции.

## **II. ПОРЯДОК ВЫПОЛНЕНИЯ РАБОТ**

### **Побелка выработок**

23. Побелка горных выработок должна осуществляться известково-цементным раствором, состоящим из одной части цемента, двух частей извести и тридцати частей воды. Количество раствора определяется из расчета 0,7—0,8 л на 1 м<sup>2</sup> обрабатываемой поверхности выработки.

24. Хранение и гашение извести производится на поверхности в бетонированном котловане, емкость которого указана в табл. 3.

От котлована до ствола должен быть проложен рельсовый путь, соответствующий шахтной колее.

25. Известково-цементный раствор готовится с помощью заправочной станции типа ЗС в вагонах специ-

Таблица 3

Годовая производительность шахты, тыс. <i>m</i>	Емкость котлована, м <sup>3</sup>
До 500	25
500—1000	50
Свыше 1000	75

альной конструкции или непосредственно в резервуаре побелочно-обмывочной машины в околоствольном дворе.

26. Побелка горных выработок протяженностью более 200 *m* должна производиться главным образом механизированным способом с помощью побелочно-обмывочных машин или растворонасосов, бачков КФ-1 и КФ-2. При отсутствии электрической и пневматической энергии побелка выработок может производиться краскопультами или с помощью насоса БКФ-1. В качестве распылителей раствора следует применять форсунки типа КФ.

27. Побелке подвергаются бока и кровля выработок. Выработки с гладкой бетонной крепью необходимо белить в один прием. При этом перемещение машины должно производиться против движения вентиляционной струи. В остальных выработках побелка производится в два приема: первый раз при перемещении машины против, второй раз — по направлению движения вентиляционной струи.

28. В выработках, подвергаемых побелке, периодически, но не реже 1 раза в квартал необходимо производить уборку угольной мелочи, просыпавшейся на почву, и очистку водосточной канавки.

### Обмывка выработок

29. Обмывка выработок должна производиться водой, а в местах интенсивного пылеотложения — раствором смачивателя. Расход жидкости на обмывку выработок должен составлять 1,5—1,8 л на 1 м<sup>2</sup> поверхности.

30. Обмывку выработок большой протяженности (более 200 *m*) необходимо производить с помощью побелочно-обмывочных машин. Ручная обмывка может применяться на участках выработок у погрузочных пунктов и опрокидывателей, вентиляционных штреках, вблизи

лав и призабойных участках подготовительных выработок, а также в выработках с конвейерной доставкой угля. В качестве распылителей следует применять форсунки типа ПФ и КФ или конусные насадки.

31. Обмывка каждой выработки должна производиться в два приема: при перемещении машины (рабочего по обмывке) против движения вентиляционной струи основная масса угольной пыли смывается с элементов крепи и оборудования, а также из доступных пустот за затяжками; окончательно выработка обмывается при обратном ходе машины (по направлению движения вентиляционной струи).

32. При обмывке выработок в местах интенсивного пылеотложения (выработки или их участки, отнесенные по пылевзрывоопасности ко II группе) необходимо увлажнять отложившуюся на почве угольную мелочь и пыль с тем, чтобы содержание внешней влаги в них было не менее 12%.

33. В выработках, оборудованных ленточными конвейерами, дополнительно необходимо подвергать обмывке элементы конструкции конвейерной установки (предохранительные полки, брусья, роликоопоры и др.).

34. Обмывку выработок в районах погрузочных пунктов из гезенков, скатов и лав, а также в конвейерных выработках в местах пересыпов необходимо производить 0,1%-ным раствором смачивателя ДБ. С этой целью в выработках должны устанавливаться дозаторы смачивателя ДСУ-3 или ДСУ-4. Обмывку выработок, где расход раствора незначительный, можно производить с помощью ручного оросителя РО-1.

35. При обмывке выработок пыль (шлам), скопившаяся на почве слоем толщиной 1 см и более, должна убираться. Также систематически должна производиться очистка водосточных канавок.

### **Связывание отложившейся угольной пыли смачивающе-связующими составами**

36. Для связывания отложившейся угольной пыли должны применяться смачивающе-связующие составы в виде жидких растворов или пасты. Их целесообразно применять при относительной влажности воздуха в горных выработках 85% и более.



37. Жидкие растворы состоят из смачивателя ДБ и гигроскопической соли — хлористого кальция. Концентрация смачивателя ДБ принимается равной 1%. Концентрация хлористого кальция должна составлять 25% при относительной влажности воздуха 85—95% и 20% при относительной влажности воздуха свыше 95%. При концентрации 20% удельный вес водного раствора хлористого кальция (температура 20°С) составляет 1,18 г/см<sup>3</sup>, при концентрации 25% — 1,23 г/см<sup>3</sup>. Контроль содержания хлористого кальция производится с помощью ареометра.

38. Паста изготавливается путем добавления к жидкому смачивающе-связующему раствору гидрата окиси магния (загуститель) в количестве 5—6%. Повышенная вязкость пасты позволяет наносить ее на поверхность выработки слоем до 3 мм, что способствует увеличению времени защитного действия способа.

39. На шахтах должны устраиваться хранилища для смачивающе-связующих составов емкостью, соответствующей трехмесячной потребности (табл. 4).

Таблица 4

Годовая производительность шахты, тыс. т	Емкость хранилища, т
До 500	25
500—1000	50
Свыше 1000	75

От хранилища до ствола должен быть проложен рельсовый путь, соответствующий шахтной колее.

40. Перед обработкой выработок пастой необходимо производить обмывку их водой или раствором смачивателя.

41. Обработке смачивающе-связующими составами подвергаются бока, кровля и почва выработок. Расход раствора должен составлять 0,4—0,5 л, пасты — 3—5 кг на 1 м<sup>2</sup> обрабатываемой поверхности выработки.

42. Обработка выработок смачивающе-связующими составами должна производиться в два приема: вначале — против движения вентиляционной струи (при этом расходуется около 80—85% жидкости), затем по направлению движения. Выработка считается обрабо-

танной качественно, если в ней отсутствуют поверхности, не покрытые слоем пасты или не орошенные смачивающе-связующим раствором.

43. Нанесение на поверхность горной выработки раствора производится форсунками типа ПФ или КФ, пасты — с помощью трубки-форсунки. Необходимый напор для нанесения составов может создаваться при помощи растворонасоса РН-3, винтового насоса типа 1В или бачка КФ-1 (КФ-2). При отсутствии электрической и пневматической энергии нанесение растворов и пасты может производиться с помощью ручного насоса БКФ-2 и др.

44. После производства работ по нанесению смачивающе-связывающих составов оборудование для предохранения от коррозии должно тщательно промываться, а насосы оставаться залитыми водой.

45. В выработках, где применяется связывание пыли смачивающе-связующими составами, должен иметься двухнедельный запас последних, но не менее количества, необходимого для обработки одной выработки.

### **Связывание отложившейся угольной пыли посредством рассредоточенных туманообразующих завес**

46. При связывании отложившейся угольной пыли с помощью туманообразующих завес на участках вентиляционных выработок, примыкающих к лавам, должны устанавливаться рассредоточено туманообразователи ОП-1 или ТЗ-1. Число туманообразователей в первой завесе определяется из расчета один туманообразователь ОП-1 на каждые  $100 \text{ м}^3/\text{мин}$  или один туманообразователь ТЗ-1 на каждые  $500 \text{ м}^3/\text{мин}$  проходящего воздуха. Туманообразователи ОП-1 следует применять в выработках с количеством проходящего воздуха не более  $300 \text{ м}^3/\text{мин}$ .

Схема установки туманообразующих завес приведена на рис. 3.

47. Расположение туманообразователей в первой завесе определяется скоростью движения воздуха: при скорости свыше  $2 \text{ м/сек}$  туманообразователи должны устанавливаться таким образом, чтобы их факелы были направлены навстречу потоку проходящего воздуха; при скорости  $2 \text{ м/сек}$  и менее — по направлению движения

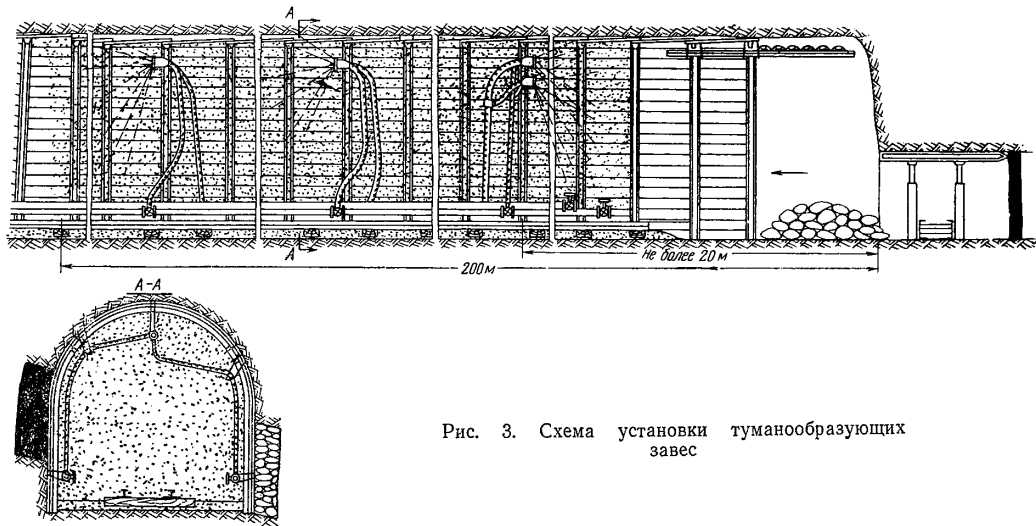


Рис. 3. Схема установки туманообразующих завес

вентиляционной струи. Во второй и последующих завесах туманообразователи должны устанавливаться так, чтобы факел был направлен в сторону движения вентиляционной струи.

48. Режим работы туманообразователей принимается в соответствии с данными, приведенными в табл. 5.

Таблица 5

Параметры	ТЗ-1	ОП-1
Давление воды, $кг/см^2$ . . . . .	2,0	3,0
Расход воды, $л/мин$ . . . . .	5,0	10,0
Давление сжатого воздуха, $кг/см^2$ . . . . .	2,5—3,0	3,5
Расход сжатого воздуха, $м^3/мин$ . . . . .	1,6—1,8	0,4
Величина кольцевого зазора, $мм$ . . . . .	0,5	1,0

Примечание. Для снижения производительности туманообразователя ТЗ-1 с 20 до 5  $л/мин$  необходимо устанавливать регулировочный вентиль для воды.

49. Длина участка связывания пыли первой завесой подбирается в зависимости от скорости движения воздуха в выработке.

Скорость движения воздуха, $м/сек$	Длина участка, $м$
До 1 . . . . .	80
От 1 до 2 . . . . .	60
От 2 до 3 . . . . .	35
Свыше 3 . . . . .	25

Длина участка связывания каждой последующей завесы увеличивается на 25  $м$ . Число завес подбирается таким образом, чтобы общая длина участка связывания всеми завесами составляла не менее 200  $м$ .

50. Туманообразователи должны работать в течение всего времени выемки угля. Отключение их допускается только в ремонтно-подготовительные смены. В зоне действия туманообразующих завес периодически по мере накопления пыли необходимо производить обмывку выработки и чистку водосточной канавки.

51. Туманообразующие завесы должны периодически по мере подвигания лавы переноситься. Расстояние от первой завесы до лавы не должно превышать 20  $м$ .

52. Предупреждение взрывов угольной пыли на участке вентиляционного штрека между лавой и первой за-

весой должно осуществляться с помощью связывания пыли смачивающе-связующими составами или обмывки, а за участком непрерывного связывания с помощью обмывки.

### Снижение интенсивности пылеотложения

53. На участках вентиляционных выработок с интенсивным пылеотложением вместо связывания угольной пыли может применяться обмывка в сочетании со средствами снижения пылеотложения до  $50 \text{ г/м}^3$  в сутки и менее. Для снижения интенсивности пылеотложения на вентиляционных штреках в 10—15 м от лавы необходимо устанавливать водяные завесы или жалюзийные пылеулавливающие перегородки. По мере подвигания лавы завесы и перегородки периодически должны переноситься, отставание их от лавы не должно превышать 20 м.

54. В зависимости от интенсивности пылеотложения следует применять однорядные или многорядные завесы. Расход воды при работе завес должен составлять не менее  $0,12 \text{ л}$  на  $1 \text{ м}^3$  проходящего воздуха. Наиболее целесообразно применять завесы типа ВЗ-1 или ВЗ-2 (рис. 4).

55. Водяные завесы должны действовать в течение всего времени выемки угля в лаве. Отключение их допускается лишь в ремонтно-подготовительные смены. Вблизи завес скопившаяся пыль должна периодически убираться. Одновременно с уборкой пыли необходимо производить очистку водосточной канавки от шлама.

56. Пылеулавливающие жалюзийные перегородки изготавливаются из досок шириной не менее 100 мм, толщиной 20—25 мм. Жалюзи перегородок устанавливаются на расстоянии не более 50 мм друг от друга под углом  $45^\circ$  к оси выработки. Для прохода людей и проезда транспорта в перегородке устраивается дверь, также имеющая жалюзи.

Схема установки пылеулавливающей жалюзийной перегородки показана на рис. 5.

57. Для эффективного улавливания пыли необходимо производить непрерывное орошение жалюзийной перегородки водой или периодически наносить смачивающе-связующую пасту на ее поверхность. Для ороше-

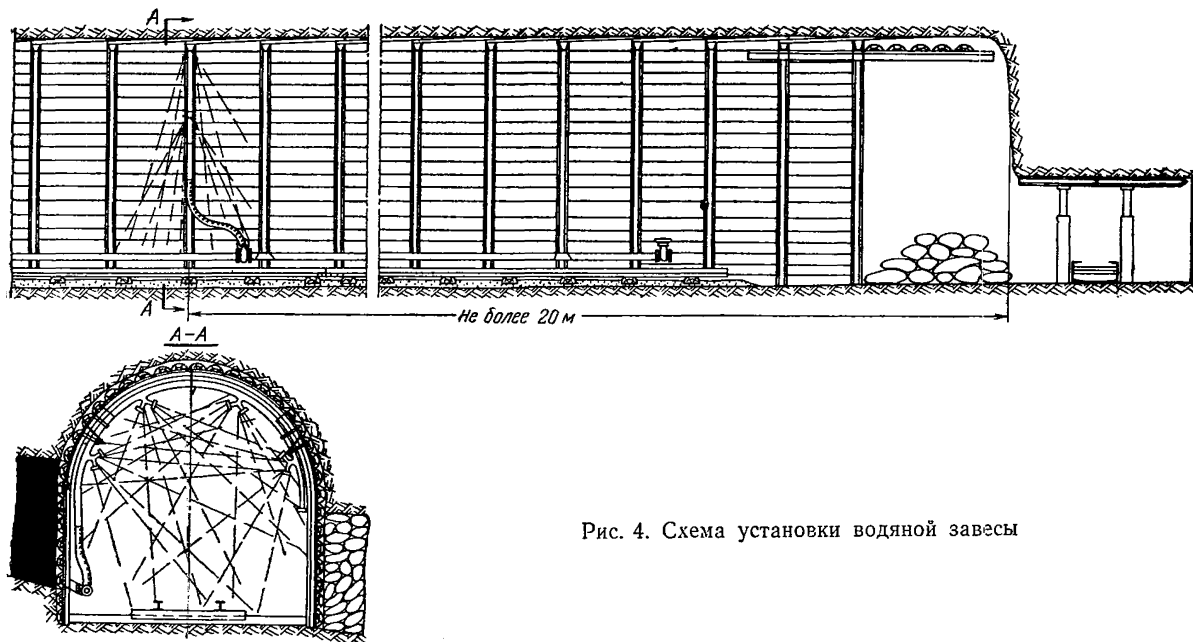


Рис. 4. Схема установки водяной завесы

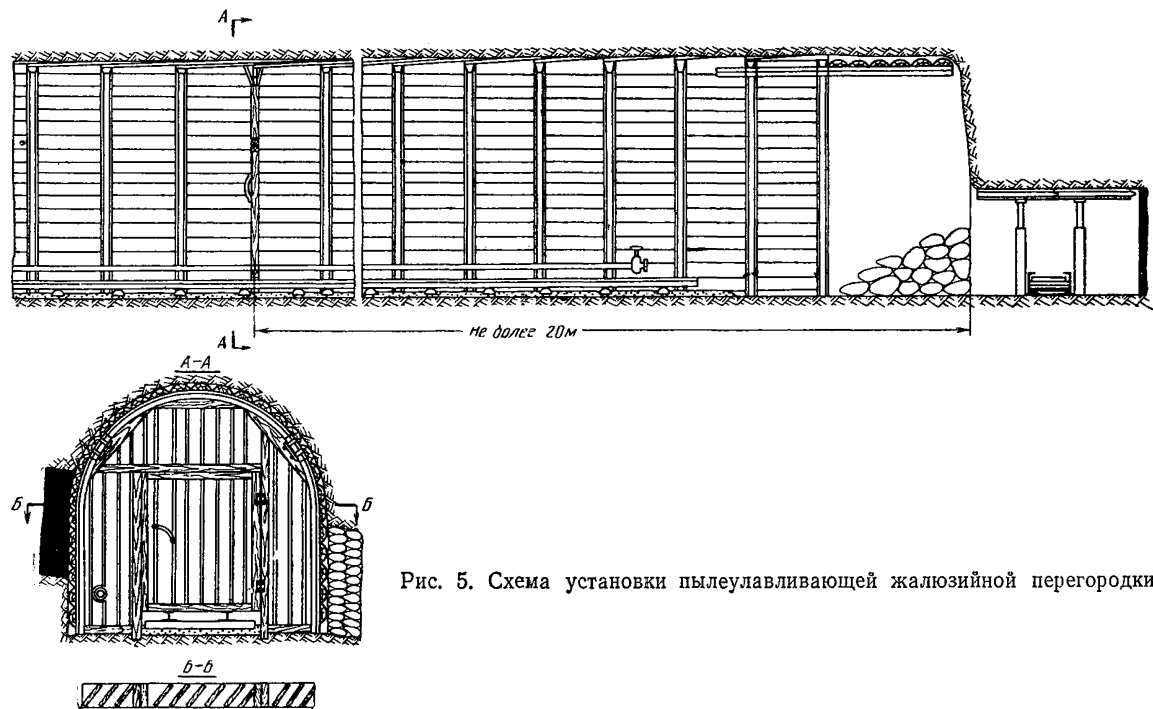


Рис. 5. Схема установки пылеулавливающей жалюзийной перегородки

ния у кровли выработки в месте установки перегородки монтируется одна-две форсунки типа ПФ с расходом воды 0,02 л на 1 м<sup>3</sup> проходящего воздуха. Расход пасть для обработки перегородки составляет 3—5 кг на 1 м<sup>2</sup> ее поверхности.

Пыль, осевшая на перегородку и возле нее, по мере накопления должна убираться.

58. Жалюзийные перегородки целесообразно устанавливать в выработках, где имеется резерв вентиляции.

### Установка и эксплуатация основных водяных заслонов

59. Для локализации взрывов пыли должны применяться основные водяные заслоны, представляющие собой ряд опрокидывающихся металлических, деревянных или пластмассовых сосудов емкостью не более 80 л каждый, устанавливаемых под кровлей поперек выра-

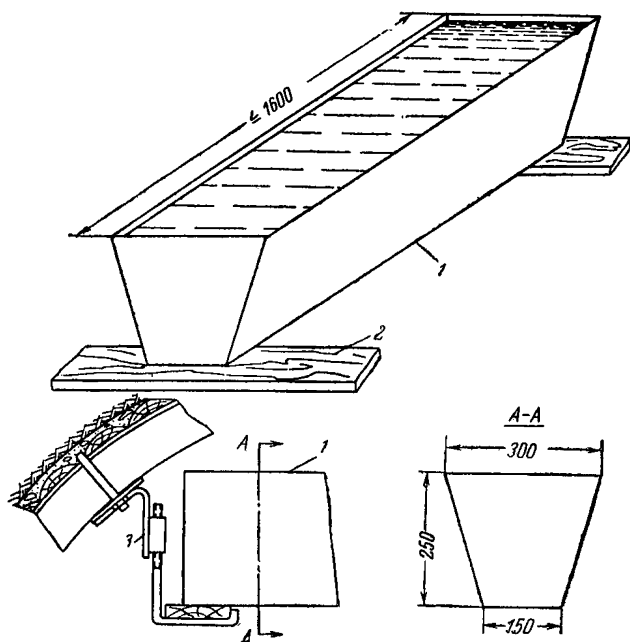


Рис. 6. Сосуд основного водяного заслона и схема его установки:

1—сосуд для воды; 2—рейка; 3—подвеска



ботки. Сосуды должны быть водонепроницаемыми, а металлические сосуды, кроме того, должны иметь антикоррозийное покрытие. Поперечное сечение сосуда должно иметь форму трапеции с длиной нижнего основания 150 мм, верхнего 300 мм и высотой 250 мм (рис. 6).

Расстояние между кровлей и верхней кромкой сосуда должно быть не менее 100 мм и не более 400 мм. Сосуды устанавливаются на равном расстоянии друг от друга, но не менее чем через 500 мм. Количество воды и число сосудов в заслоне определяются из расчета 400 л на 1 м<sup>2</sup> поперечного сечения выработки в свету в месте установки заслона. Учитывая возможность перекоса сосудов из-за деформации крепи, а также испарения воды из них, количество воды в заслоне должно приниматься с 10%-ным запасом.

Общая длина заслона должна быть не менее 30 м.

Сосуды в заслоне устанавливаются на продольные рейки. Рейки должны укладываться на кронштейны или подвешиваться на крючья.

При большой ширине выработки или малой длине сосуда последние можно устанавливать в два ряда или в шахматном порядке.

60. Конструкция основных водяных заслонов для различных типов крепи, форма сосудов, материал для их изготовления и прочие детали должны приниматься в соответствии с типовыми проектами, согласованными с МакНИИ или ВостНИИ.

Таблица 6

Относительная влажность воздуха, %	Периодичность доливки воды, сутки, скорость движения воздуха, м/сек								
	0,5	1,0	2,0	3,0	4,0	5,0	6,0	7,0	8,0
75	15	12	10	8	7	6	5	4	3
85	20	15	14	12	10	9	8	7	6
90	30	25	20	17	15	12	10	9	8
93	40	35	30	25	20	15	12	10	9
95	60	50	40	35	30	25	20	15	12
97	100	90	70	60	50	40	35	30	25
99	250	210	180	140	125	110	100	90	80

61. Необходимая периодичность доливки сосудов водой в зависимости от климатических условий приведена в табл. 6.

### **Предупреждение и локализация взрывов угольной пыли на призабойном участке при проведении подготовительных выработок**

62. При проведении подготовительных выработок с применением взрывных работ связывание отложившейся угольной пыли должно производиться путем орошения забоя и примыкающего к нему участка выработки (выработок) 0,1%-ным водным раствором смачивателя ДБ по всему периметру на протяжении 20 м от забоя не более чем за 20—30 мин до взрывания шпуров, а также после ведения взрывных работ.

63. Орошение выработки следует производить с помощью ручного оросителя РО-1 или при наличии дозатора смачивателя форсунки типа КФ. В отдельных случаях при отсутствии водопроводов раствор смачивателя можно приготовить в бачке КФ-1 (КФ-2) или в специальном вагоне.

64. Орошение выработок необходимо производить таким образом, чтобы не оставалось сухих поверхностей, считая доступные места за затяжками, а отложившаяся угольная пыль на почве была доведена до состояния шлама. Расход раствора должен составлять 1,0—1,1 л на 1 м<sup>2</sup> поверхности выработки.

65. Независимо от технологии проведения подготовительной выработки не реже одного раза в сутки должна производиться обмывка водой забоя и примыкающего к нему участка выработки (выработок) на протяжении не менее 50 м. Обмывку необходимо производить в соответствии с пп. 29—35 настоящей Инструкции.

66. Предупреждение взрывов угольной пыли, взвешенной при ведении взрывных работ, должно производиться в соответствии с «Руководством по применению водяных завес при взрывных работах в угольных шахтах», изд-во «Недра», 1969.

67. Установка и эксплуатация первичных водяных заслонов, предназначенных для локализации взрывов угольной пыли на призабойном участке подготовитель-

ных выработок, должны производиться в соответствии с «Инструкцией по эксплуатации первичных заслонов (сланцевых и водяных)», ЦБТИ МУП УССР, 1967.

### III. КОНТРОЛЬ ПЫЛЕВЗРЫВОБЕЗОПАСНОСТИ ГОРНЫХ ВЫРАБОТОК И КАЧЕСТВА ВЫПОЛНЕНИЯ МЕРОПРИЯТИЙ

68. В выработках, состояние которых не соответствует требованиям данной Инструкции, запрещается ведение работ, не связанных с устранением недостатков пылевзрывозащиты.

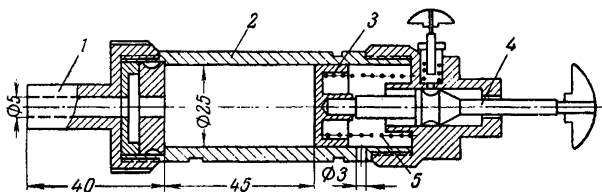


Рис. 7. Воздушный насос НКП-1:  
1—сопло; 2—корпус; 3—поршень; 4—шток; 5—пружина

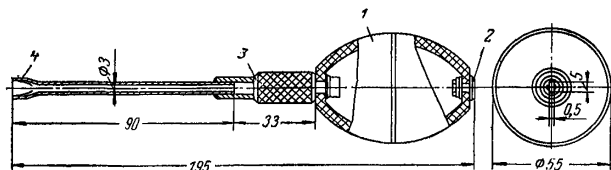


Рис. 8. Пневматическая груша:  
1—груша; 2—клапан; 3—переходник; 4—сопло

69. Контроль пылевзрывобезопасности горных выработок и качества выполнения мероприятий осуществляется работниками ПВС шахты ежедневно для выработок I группы и ежемесячно для выработок II группы.

На всем протяжении выработок контроль осуществляется визуальной проверкой состояния отложений угольной пыли. При отсутствии видимых отложений

сухой угольной пыли контроль пылевзрывобезопасности выработок производится методом сдувания с помощью насоса НКП-1 (рис. 7) или пневматической груши (рис. 8).

Проверка сдуваемости пыли производится отдельно для боков, кровли и почвы выработок не реже чем через каждые 100 м в выработках I группы и не реже чем через каждые 10 м в выработках II группы. При этом производят не менее одного сдувания с каждого метра периметра выработки. Наконечник насоса или груши располагается перпендикулярно контролируемой поверхности на расстоянии 1 см от нее.

70. Выработка считается пылевзрывоопасной, если в результате осмотра на боках, кровле, почве или на других поверхностях будет обнаружена видимая сухая пыль или под действием воздушной струи насоса (груши) будет появляться заметное на глаз облако пыли. Участки, на которых обнаружена несвязанная угольная пыль, подлежат немедленной повторной обработке, а в график мероприятий по предупреждению взрывов угольной пыли вносится соответствующая поправка.

71. В выработках, отнесенных по пылевзрывоопасности ко II группе, влажность просыпавшейся угольной мелочи должна быть не менее 12%. При этом угольная мелочь, сжатая в руке, должна комковаться.

72. Помимо оперативного контроля, не реже одного раза в квартал лабораториями ВГСЧ должен производиться контроль пылевзрывобезопасности горных выработок согласно пп. 69 и 70 настоящей Инструкции. Одновременно в местах интенсивного пылеотложения (выработки II группы) пробонаборщиком ВГСЧ в присутствии лица ПВС шахты должен производиться набор проб угольной пыли и мелочи с почвы для определения содержания внешней влаги. Набор проб производится по специальному плану, ежеквартально составляемому начальником ПВС, по форме 1.

План высылается командиру взвода ВГСО, обслуживающего шахту.

Пробы набираются в начале, середине и в конце участков интенсивного пылеотложения, а в выработках с конвейерной доставкой угля — у мест пересыпов и через каждые 100 м по длине выработки. Набор проб не производится, если выработка по результатам осмот-

Согласовано \_\_\_\_\_ Утверждаю: \_\_\_\_\_  
 Командир \_\_\_\_\_ взвода \_\_\_\_\_ ВГСО \_\_\_\_\_ Главный инженер шахты \_\_\_\_\_  
 „ \_\_\_\_\_ “ \_\_\_\_\_ 19 г. „ \_\_\_\_\_ “ \_\_\_\_\_ 19 г.

П л а н

набора проб угольной пыли и мелочи по шахте \_\_\_\_\_  
 комбината (треста) \_\_\_\_\_ на \_\_\_\_\_ квартал 19 г.

№ пп.	Наименование выработки	Протя- женность выработки, м	Место набора проб (№ пикета, расстоя- ния от сопряжения с какой-либо выработкой)	Число проб за квартал, шт.	Приме- чание

Начальник ПВС \_\_\_\_\_  
 (подпись)

ра отнесена к пылевзрывоопасной, о чем должна быть сделана соответствующая запись в акте-наряде.

73. Набор проб должен производиться в банки из белой жести емкостью не менее 200 г. При этом должны отбираться наиболее мелкие фракции верхнего слоя пыли и угольной мелочи. Угольная мелочь в пробе должна иметь крупность не более 13 мм, а вся проба не должна занимать более  $\frac{2}{3}$  объема банки. Банки плотно закрываются крышками и проклеиваются по обрезу бортиков изоляционной лентой в 3—4 слоя. На каждой банке проставляется номер, который записывается в акте-наряде. Акт-наряд составляется по форме 2.

Пробы вместе с актом пробонаборщиком доставляются в лабораторию ВГСЧ не позднее 12 ч с момента их набора.

74. В лаборатории пробу угольной пыли и мелочи, не открывая банки, тщательно перемешивают путем переворачивания банки в различных направлениях в течение 3—5 мин. Затем на предварительно взвешенный противень из тонкого листового нержавеющей металла

Акт-наряд № \_\_\_\_\_

на набор проб угольной пыли и мелочи по шахте \_\_\_\_\_  
 комбината (треста) \_\_\_\_\_ составлен в том, что  
 пробонаборщиком \_\_\_\_\_ взвода \_\_\_\_\_ ВГСО  
 \_\_\_\_\_ с представителем шахты \_\_\_\_\_  
 (фамилия) \_\_\_\_\_ (должность, фамилия)  
 " \_\_\_\_\_ " \_\_\_\_\_ 19 г. в \_\_\_\_\_ смену произведен набор  
 проб угольной пыли и мелочи в выработках в нижеперечисленных местах:

№ пробы	Дата набора пробы угольной пыли и мелочи	Место набора пробы (наименование выработок, № пикета или расстояние от сопряжения с какой-либо выработкой)	Замечание о наличии на стенках и кровле сдуваемой угольной пыли

Начальник ПВС \_\_\_\_\_  
 (подпись)

Пробонаборщик \_\_\_\_\_  
 (подпись)

Представитель шахты \_\_\_\_\_  
 (подпись)

Пробы в количестве \_\_\_\_\_ шт. поступили в лабораторию в \_\_\_\_\_  
 (час. мин.)

" \_\_\_\_\_ " \_\_\_\_\_ 19 г.

Пробы принял \_\_\_\_\_  
 (подпись)

или белой жести размером  $110 \times 110 \times 25$  мм берется навеска  $100 \pm 10$  г. При этом толщина слоя угольной пыли и мелочи не должна превышать 10—13 мм. Взвешивание производится с точностью до 0,01 г.

75. Протвину с навесками помещаются в сушильный шкаф, предварительно нагретый до  $50^{\circ}\text{C}$ , и сушатся в течение 3 ч. Затем пробы вынимаются из шкафа, охлаждаются на воздухе до комнатной температуры и взвешиваются. После взвешивания производится контрольное просушивание в течение 1 ч и определяется убыль в весе. Испытание считается законченным, если при кон-

трольном просушивании вес пробы не изменился или изменился на величину менее 0,1 г. Для расчета принимается последний вес. При потере в весе 0,1 г и более производятся последующие контрольные просушивания, каждое в течение 1 ч, до тех пор, пока разность в весе при двух последовательных взвешиваниях будет менее 0,1 г.

76. Расчет содержания внешней влаги  $W_{вн}$  в процентах производится по следующей формуле:

$$W_{вн} = \frac{G_1}{G} \cdot 100\%,$$

где  $G_1$  — убыль в весе при высушивании, г;

$G$  — навеска угольной пыли и мелочи, г.

Вычисления результатов испытания производятся с точностью до 0,01%. Окончательные результаты испытания пробы округляются до десятых долей процента. При этом доли процента менее 0,05 отбрасываются, более 0,05 — считаются за 0,1%.

Определение содержания внешней влаги  $W_{вн}$  можно производить в одной навеске. В случае определения содержания внешней влаги в двух навесках допускаемые расхождения между результатами параллельных определений не должны превышать: в одной лаборатории 0,4%, в разных лабораториях 0,5%. При этом конечным результатом анализа считается среднее значение.

77. Продолжительность каждой сушки отсчитывается с того момента, когда температура в шкафу, понизившаяся при установке в него противней, снова достигает 50°С. Противни с навесками должны находиться на одном уровне с ртутным шариком термометра. Нельзя совмещать в одном шкафу основное и контрольное просушивание навесок, а также просушивание навесок проб, сильно различающихся содержанием внешней влаги.

78. Результаты анализа проб угольной пыли и мелочи записываются в лабораторный журнал по форме 3.

79. Выработка считается пылевзрывобезопасной, если, помимо отсутствия сухой несвязанной угольной пыли на боках и кровле, угольная пыль и мелочь на почве имеют содержание внешней влаги 12% и более.

80. Результаты контроля и анализа проб выписываются на бланках по форме 4 и высылаются шахте, а в

**Лабораторный журнал регистрации результатов анализа проб угольной мелочи и пыли**

№ анализа	Дата и время			Наименование анализа	Место набора пробы	Содержание внешней влаги, %
	набора пробы	поступления пробы	окончания анализа			

случае взрывоопасного состояния выработок, кроме того, комбинату (тресту) и районной горнотехнической инспекции.

**Результаты контроля пылевзрывобезопасности горных выработок и анализа проб угольной пыли и мелочи**

Извещение № \_\_\_\_\_

по шахте \_\_\_\_\_ комбината (треста) \_\_\_\_\_

Наименование выработки	Место набора пробы (осмотра выработки)	Наличие и состояние отложившейся угольной пыли	Дата набора пробы	№ пробы	Содержание внешней влаги в угольной мелочи и пыли, %	Заключение о пылевзрывоопасности выработки

Командир взвода \_\_\_\_\_  
(подпись)

Начальник лаборатории \_\_\_\_\_  
(подпись)

„ \_\_\_\_\_ “ \_\_\_\_\_ 197 г.

81. Помимо извещений, результаты анализа проб угольной мелочи и пыли, показавшие содержание в них внешней влаги ниже 12%, сообщаются руководству шахты по телефону немедленно.



82. Главный инженер шахты на основании данных анализа проб угольной мелочи и пыли, а также контроля ВГСЧ в соответствии с пп. 69 и 70 дает соответствующее распоряжение начальнику ПВС о проведении работ по пылевзрывозащите выработок.

83. Контроль за состоянием водяных заслонов (основных и первичных) должен осуществляться надзором ПВС шахты ежемесячно, а начальником ПВС или его заместителем (помощником) не реже двух раз в месяц.

При осмотре водяных заслонов проверяется правильность их установки и наличие необходимого количества воды в сосудах.

84. Качество выполнения мероприятий по предупреждению и локализации взрывов угольной пыли и пылевзрывобезопасность выработок должны систематически контролироваться надзором участка, в ведении которого находятся эти выработки.

85. Ответственность за пылевзрывобезопасность выработок и состояние водяных заслонов несет лица, в чьем ведении они находятся.

86. На участке ПВС должны вестись книги учета обмывки и побелки выработок, связывания пыли смачивающе-связующими составами и туманообразующими завесами, а также состояния водяных заслонов (приложения I и II).

#### **IV. МЕРЫ БЕЗОПАСНОСТИ ПРИ ВЫПОЛНЕНИИ РАБОТ**

87. Все работы, связанные с осуществлением мероприятий по борьбе со взрывами угольной пыли способами, основанными на применении воды, должны производиться в соответствии с действующими «Правилами безопасности в угольных и сланцевых шахтах».

88. К работам по осуществлению пылевзрывозащиты шахты допускаются рабочие, прошедшие специальное обучение технике выполнения работ и контролю пылевзрывобезопасности горных выработок при применении способов, основанных на использовании воды.

89. Рабочие, занятые на выполнении работ по побелке горных выработок, связыванию угольной пыли и приготовлении смачивающе-связующего и побелочного растворов, должны быть обеспечены непромокаемой

спецодеждой, резиновыми сапогами, перчатками и защитными очками. Незащищенные одеждой поверхности кожи необходимо перед началом работ смазывать цинковой мазью.

90. Во время работы туманообразующих завес в зоне их действия запрещается производство каких-либо работ.

91. В выработках с откаткой контактными электровазми производство работ по побелке, обмывке, связыванию угольной пыли смачивающе-связующими составами и установка (ремонт) водяных заслонов допускается только при снятом напряжении с контактного провода.

92. При обмывке выработок или орошении их смачивающе-связующими составами необходимо тщательно следить за состоянием крепи выработок и принимать немедленно меры по удалению элементов выбитой или поломанной крепи, а также удалению отслоившихся с боков и кровли кусков породы и угля.

93. Побелочно-обмывочные машины должны иметь исправно действующую звуковую или световую сигнализацию.

## ПРИЛОЖЕНИЕ I

### КНИГА УЧЕТА МЕРОПРИЯТИЙ ПО ПРЕДУПРЕЖДЕНИЮ ВЗРЫВОВ УГОЛЬНОЙ ПЫЛИ СПОСОБАМИ, ОСНОВАННЫМИ НА ПРИМЕНЕНИИ ВОДЫ

Комбинат \_\_\_\_\_

Трест \_\_\_\_\_

Шахта \_\_\_\_\_

Начата \_\_\_\_\_

Окончена \_\_\_\_\_

#### Пояснения к ведению книги

1. Для каждой выработки, в которой применяется побелка, обмывка или связывание угольной пыли, в книге отводится необходимое число страниц на год.

2. Все данные по осуществлению мероприятий записываются в книгу лицом вентиляционного надзора, принявшим работу, а результаты осмотра выработки — лицом надзора, производящим осмотр.

Запись производится по форме:



ПРИЛОЖЕНИЕ II

КНИГА УЧЕТА СОСТОЯНИЯ ВОДЯНЫХ ЗАСЛОНОВ

Комбинат \_\_\_\_\_  
 Трест \_\_\_\_\_  
 Шахта \_\_\_\_\_

Начата \_\_\_\_\_  
 Окончена \_\_\_\_\_

Пояснение к ведению книги

1. Для каждого заслона в книге отводится отдельная страница.

2. В книгу записываются общие данные о каждом заслоне и результаты его осмотра. Запись производится по форме.

Заслон № \_\_\_\_\_

Наименование и геологический символ пласта \_\_\_\_\_

Выработка \_\_\_\_\_ Сечение \_\_\_\_\_ м<sup>2</sup>

Место установки заслона (№ пикета или расстояние от сопряжения с какой-либо выработкой)

Расчетное количество воды на заслон \_\_\_\_\_ л

Емкость сосуда \_\_\_\_\_ л Число сосудов \_\_\_\_\_ шт.

Дата			Состояние заслона	Подпись лица, производившего осмотр заслона	Распоряжение начальника ПВС	Замечание главного инженера
установки заслона	последней заливки	осмотра				

Примечание. У каждого заслона укрепляется табличка по следующей форме.

Заслон № \_\_\_\_\_

Пласт \_\_\_\_\_ Выработка \_\_\_\_\_ Сечение \_\_\_\_\_ м<sup>2</sup>

Расчетное количество воды \_\_\_\_\_ л

Число сосудов \_\_\_\_\_ шт. Емкость сосуда \_\_\_\_\_ л

Дата заливки заслона \_\_\_\_\_

Дата осмотра заслона \_\_\_\_\_

Подпись проверявшего \_\_\_\_\_

## ОБОРУДОВАНИЕ

Комплекс мероприятий по борьбе со взрывами угольной пыли, как правило, осуществляется с применением стандартного оборудования, выпускаемого отечественной промышленностью.

### 1. Машина для побелки и обмывки горных выработок, а также нанесения смачивающе-связующих составов (рис. 1)

#### *Техническая характеристика*

Производительность за одну заправку:	
площадь обмывки, м <sup>2</sup> . . . . .	3400
площадь побелки, м <sup>2</sup> . . . . .	5100
площадь обработки пастой, м <sup>2</sup> . . . . .	6370
Общая емкость вагонеток, м <sup>3</sup> . . . . .	5,1
Тип насоса для подачи жидкости . . . . .	ИВ 20/5
Тип электровоза . . . . .	5АРВ-2 (4,5АРП)
Скорость передвижения машины, м/мин . . . . .	1÷90

Машины могут изготавливаться рудоремонтными заводами по чертежам Дальгипрогормаша.

### 2. Заправочная станция типа ЗС

#### *Техническая характеристика*

Продолжительность приготовления раствора, мин . . . . .	5—8
Полезная емкость вагонетки, л . . . . .	3000
Тип электродвигателя . . . . .	ЭДР-10
Тип насоса . . . . .	К-60
Питание электродвигателя . . . . .	От аккумуляторной батареи электровоза

Общий вид заправочной станции ЗС приведен на рис. 2.  
Заправочные станции могут изготавливаться рудоремонтными заводами по чертежам Сибгипрогормаша.

### 3. Обмывочная машина на базе гировоза

#### *Техническая характеристика*

Тип гировоза . . . . .	ГР-4
Тип насоса . . . . .	ПЩ-12
Расход воды, м <sup>3</sup> /ч . . . . .	6—10
Давление воды, кг/см <sup>2</sup> . . . . .	2,0—2,5
Производительность, пог.м/ч . . . . .	240—400

Кинематическая схема машины приведена на рис. 3.

Обмывочная машина может изготавливаться рудоремонтными заводами по чертежам, согласованным с МакНИИ или ВостНИИ.  
Примечание. Пневмодвигатель ПШ-12 погрузочной машины ПМЛ-5 используется в качестве насоса.

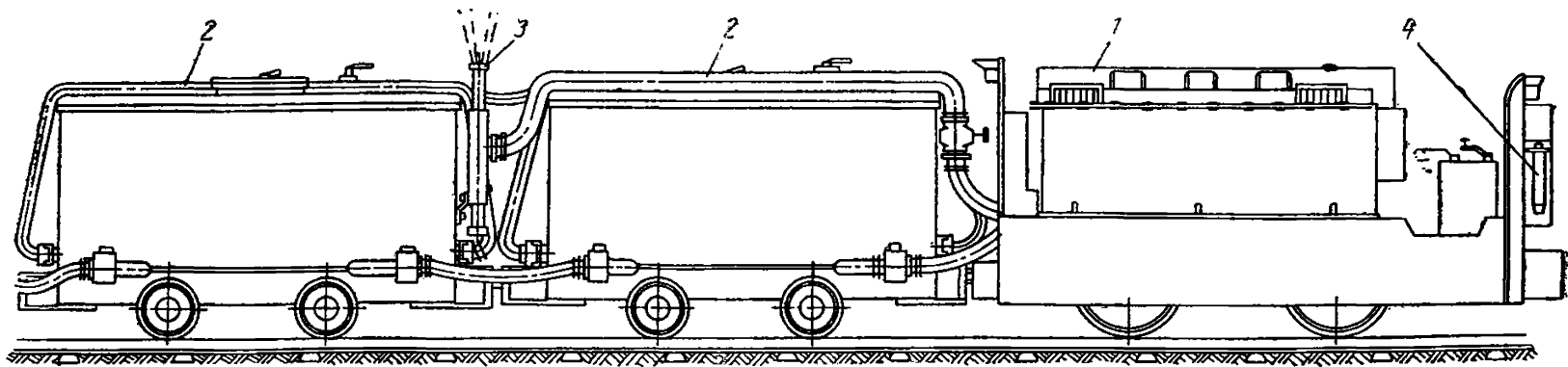


Рис. 1. Общий вид машины для побелки и обмывки горных выработок, а также нанесения смачивающе-связующих составов:

1—машина приводная; 2—вагонетка для воды (раствора); 3—распылитель воды (раствора); 4—ствол пожарный

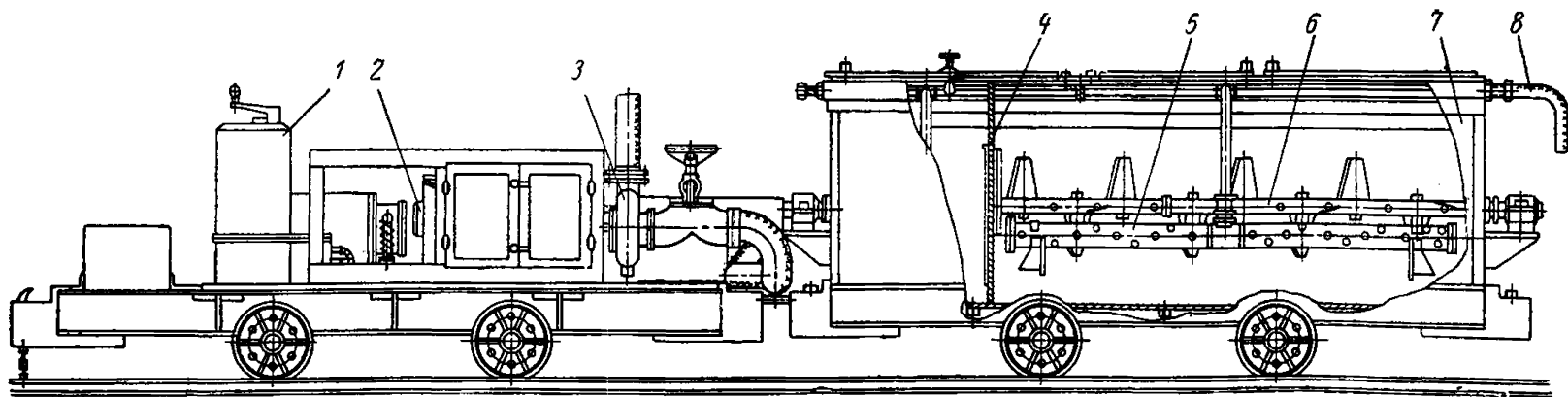


Рис. 2. Общий вид заправочной станции ЗС:

1—контроллер; 2—электродвигатель; 3—насос; 4—сетчатый фильтр; 5—устройство для взмучивания раствора; 6—вал; 7—вагонетка; 8—рукав

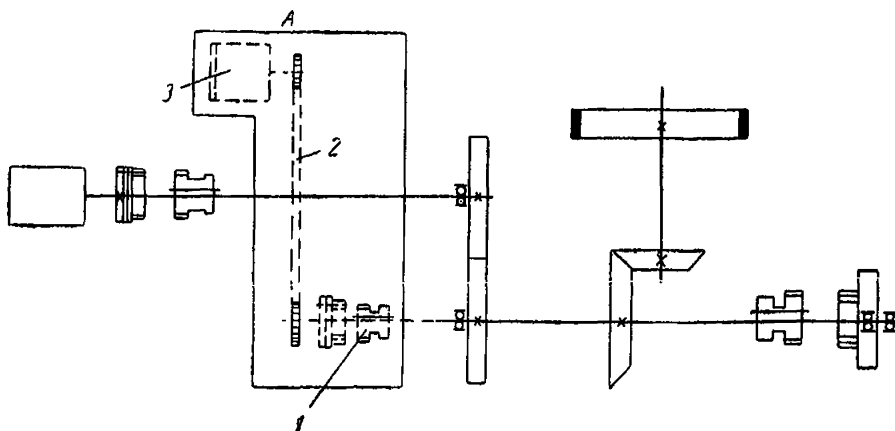


Рис. 3. Кинематическая схема обмывочной машины на базе гирозова ГР-4:

узел А — схема отбора мощности для привода насоса (1—муфта проходная; 2—цепь Галля; 3—насос)

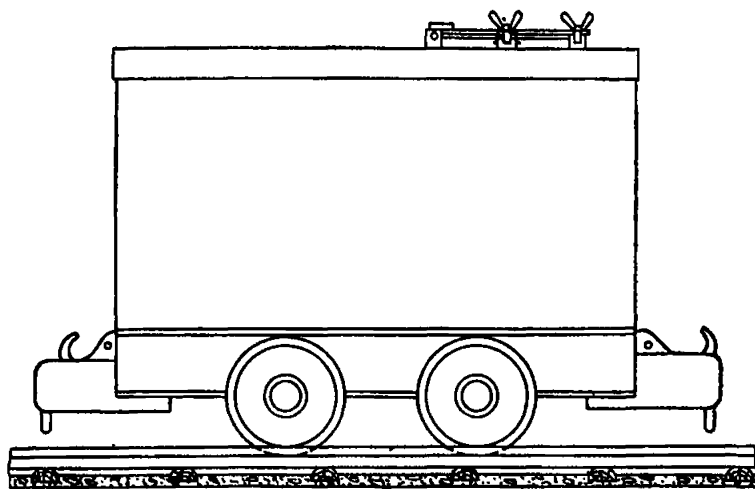


Рис. 4. Специальный вагон для воды и растворов

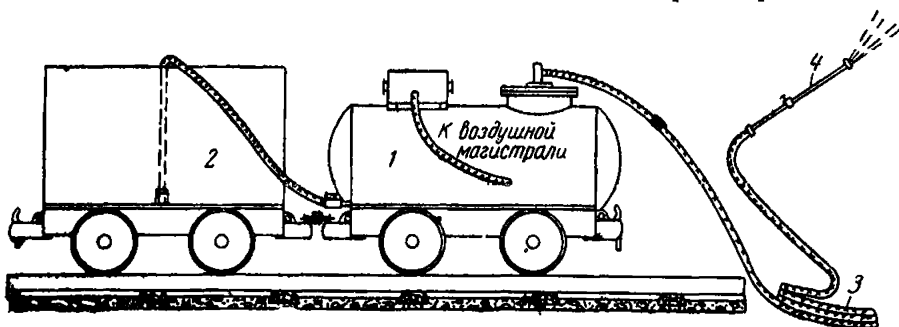


Рис. 5. Схема установки для нанесения смачивающе-связующих составов и орошения горных выработок:

1—бачок КФ-1; 2—специальный вагон для раствора; 3—напорный рукав; 4—распылитель

#### 4. Специальный вагон для воды или растворов

Специальный вагон изготавливается из стандартной шахтной вагонетки.

Общий вид вагона приведен на рис. 4.

#### 5. Установка для нанесения смачивающе-связующих составов и орошения горных выработок

Установка состоит из специального вагона для раствора и платформы с бачком типа КФ. Схема установки приведена на рис. 5.

#### 6. Насосы типа 1В

##### *Техническая характеристика*

Тип . . . . .	1В-20/5	1В—20/10
Производительность, $м^3/ч$ . . . . .	16	16
Напор, $кг/см^2$ . . . . .	5,0	10,0
Скорость вращения ротора, $об/мин$ . . . . .	1450	1450
Диаметр всасывающего и нагнетательного патрубков, $мм$ . . . . .	70	80
Электродвигатель:		
тип . . . . .	КОМ31-4	КОЛ-4
мощность, $квт$ . . . . .	4,5	8,0
Вес насоса с электродвигателем, $кг$ . . . . .	210	283
Основные размеры, $мм$ :		
ширина (по электродвигателю) . . . . .	411	411
высота . . . . .	485	485
длина . . . . .	1857	1857

Насосы типа 1В выпускаются машиностроительным заводом им. Гаджиева, г. Махачкала.

#### 7. Растворонасос РН-3

Для шахтных условий растворонасос РН-3 (ГОСТ 8389-57) монтируется на платформе стандартной однотонной вагонетки на колею 600 или 900  $мм$ .

Общий вид установки для нанесения смачивающе-связующих составов приведен на рис. 6.

##### *Техническая характеристика РН-3*

Производительность, $м^3/ч$ . . . . .	3
Максимальный рабочий напор, $кг/см^2$ . . . . .	15
Дальность подачи раствора, $м$ :	
по горизонтали . . . . .	До 150
по вертикали . . . . .	До 35
Тип электродвигателя . . . . .	ВАО-41-4
мощность, $квт$ . . . . .	4
скорость вращения, $об/мин$ . . . . .	1450
Основные размеры, $мм$ :	
длина . . . . .	900
ширина . . . . .	470
высота . . . . .	760



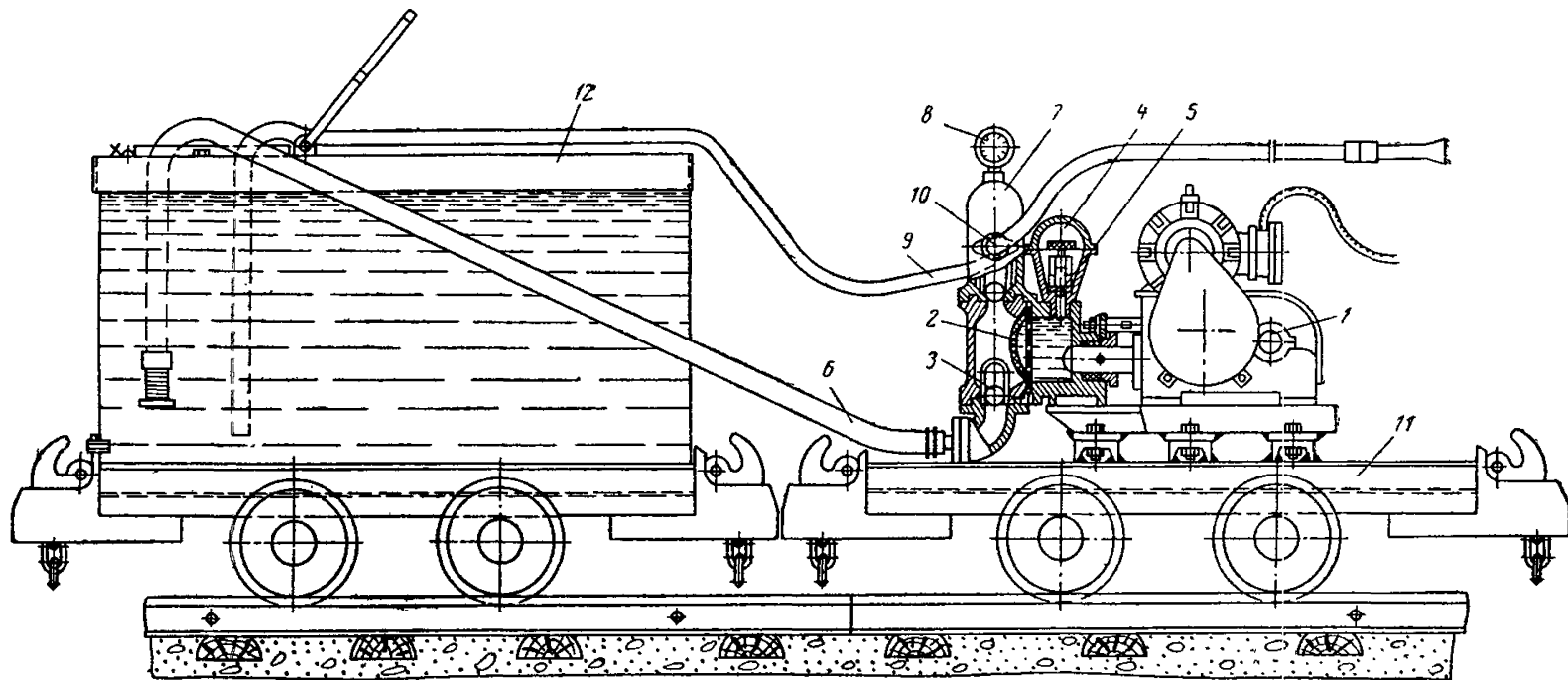


Рис. 6. Общий вид установки для нанесения смачивающе-связующих составов:

1—плунжер; 2—резиновая диафрагма; 3—шаровые клапаны; 4—заливочное устройство; 5—предохранительный клапан; 6—всасывающий шланг; 7—воздушный клапан; 8—манометр; 9—перепускное устройство; 10—штуцер; 11—платформа; 12—вагон для раствора (пасты)

Растворонасосы РН-3 выпускаются заводом строительных машин, г. Прилуки Черниговской области.

### 8. Ручной насос БКФ-2

Ручной насос БКФ-2 может быть съемным или наглухо прикрепленным к кузову вагонетки для смачивающе-связующих составов (рис. 7). В последнем случае в вагонетки вырезается часть кузова, где размещается и крепится насос, а сверху вагонетки приваривается крышка с закрывающимся люком для заливки смачивающе-связующих составов.

#### *Техническая характеристика БКФ-2*

Производительность, $м^3/ч$ . . . . .	0,9
Напор, $кг/см^2$ . . . . .	3
Максимальная высота всасывания, $м$ . . . . .	4,5
Число двойных качаний в 1 мин . . . . .	30
Вес насоса, $кг$ . . . . .	19

Поставщиком насоса БКФ-2 является Ленинградская контора Главгилесбыта.

### 9. Ручной ороситель РО-1

Ручной ороситель РО-1 (рис. 8) состоит из ствола с форсункой и цилиндра для смачивателя.

#### *Техническая характеристика*

Рабочее давление, $кг/см^2$ . . . . .	4
Производительность, $л/мин$ . . . . .	10
Емкость цилиндра для смачивателя, $л$ . . . . .	0,55
Расход воды на одну зарядку смачивателя, $л$ . . . . .	150—200
Продолжительность работы с одной зарядкой смачивателя, $мин$ . . . . .	10—15
Концентрация смачивателя в растворе, % . . . . .	0,05—0,2
Вес, $кг$ . . . . .	3,0

Ручной ороситель РО-1 изготавливается Ждановским заводом технологического оборудования медицинской промышленности.

### 10. Конусная насадка (рис. 9)

#### *Техническая характеристика*

Угол раствора факела, $град.$ . . . . .	20
Рабочее давление воды, $кг/см^2$ . . . . .	4—6
Производительность, $л/мин$ :	
при давлении 4 $кг/см^2$ . . . . .	20
при давлении 6 $кг/см^2$ . . . . .	30
Резьба наружная, трубная . . . . .	3/4"

Конусная насадка может быть изготовлена в шахтных механических мастерских или ЦЭММ трестов.

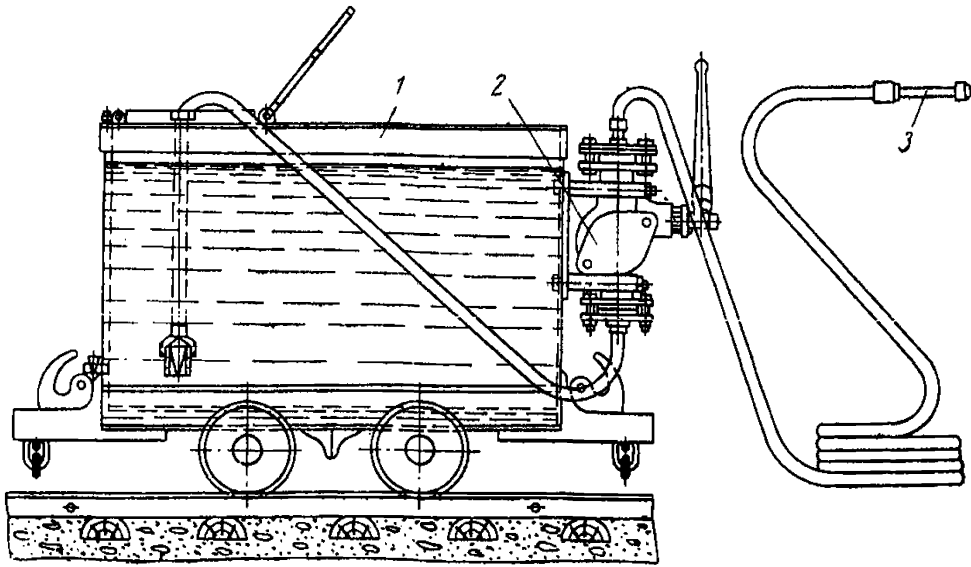


Рис. 7. Ручной насос типа БКΦ-2, установленный на шахтной вагонетке:

1—шахтная вагонетка; 2—насос типа БКΦ-2; 3—распылитель

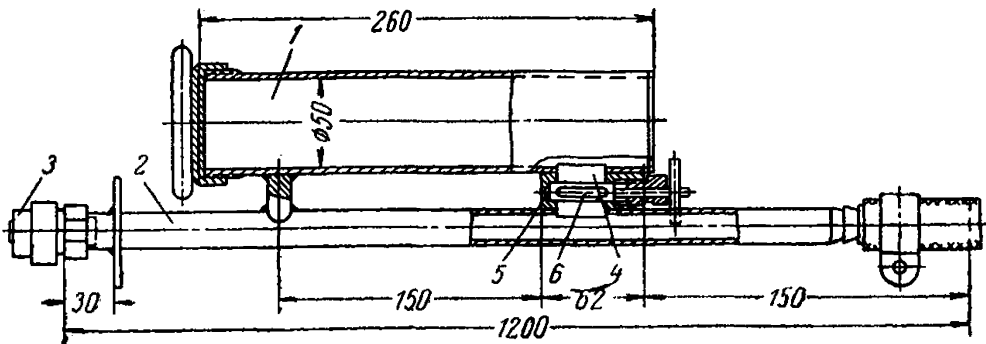


Рис. 8. Ручной ороситель РО-1:

1—сосуд емкостью 0,55 л для смазочного; 2—труба диаметром 1/2";  
3—форсунка, 4—пробковый кран; 5—вставка для пробкового крана;  
6—щель в кране

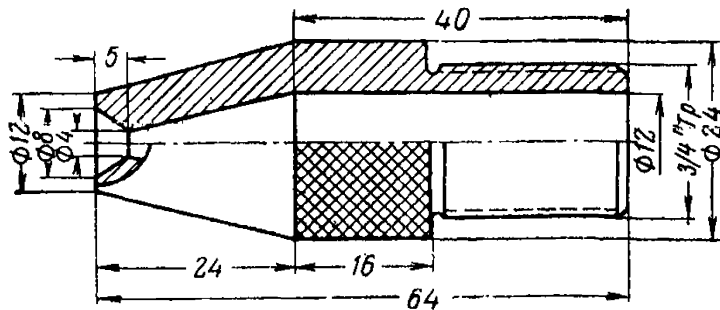


Рис. 9. Конусная насадка

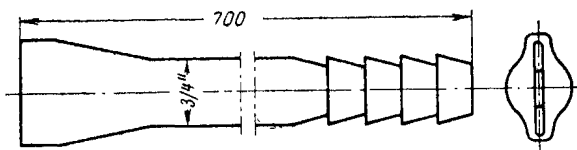


Рис. 10. Трубка-форсунка

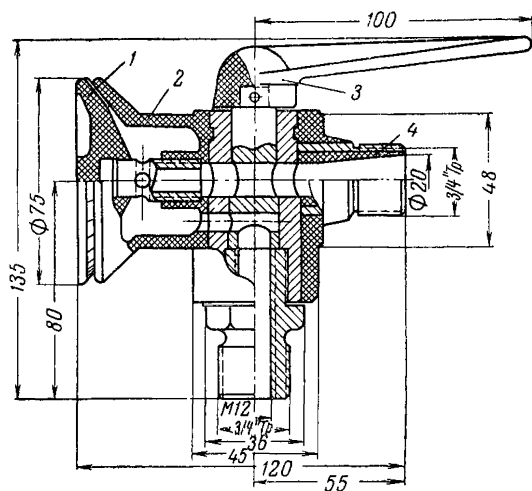


Рис. 11. Туманообразователь ТЗ-1:  
1—конус; 2—корпус; 3—кран; 4—штуцер

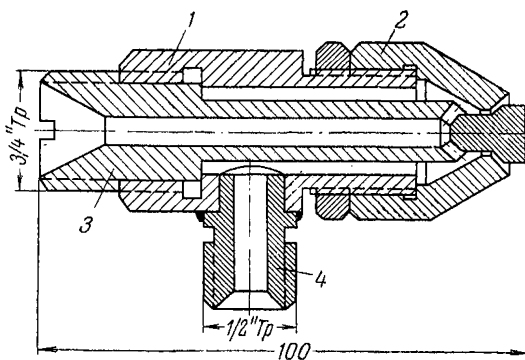


Рис. 12. Туманообразователь ОП-1:  
1—корпус; 2—конус; 3—штулка; 4—штуцер

## 11. Трубка-форсунка (рис. 10)

Трубка-форсунка может изготавливаться в шахтных механических мастерских.

Для изготовления трубки-форсунки необходимо иметь отрезок газовой трубки диаметром  $3/4''$ , длиной 700 мм. Один конец трубки расплющивается для образования щели шириной 2,5 мм, а на втором делается насечка для закрепления резино-тканевого рукава В-10 Д-16, ГОСТ 8318-57.

## 12. Туманообразователи ТЗ-1 и ОП-1

Туманообразователи ТЗ-1 и ОП-1 показаны на рис. 11 и 12.

### Техническая характеристика

Тип . . . . .	ТЗ-1	ОП-1
Давление воды, $кг/см^2$ . . . . .	3—4	3—4
Давление сжатого воздуха, $кг/см^2$ . . . . .	4—5	3—4
Расход воды, л/мин . . . . .	3—5	10
Расход сжатого воздуха, $м^3/мин$ . . . . .	5—8	0,3
Длина факела, м . . . . .	5—10	3—5
Диаметр факела, м . . . . .	3—5	1
Форма факела . . . . .	Сплошной конус	
Размер водяных капель, мк . . . . .	10—15	10—200

Туманообразователи ТЗ-1 выпускается Свердловским механическим заводом горноспасательного оборудования, а ОП-1 — Ждановским заводом технологического оборудования медицинской промышленности.

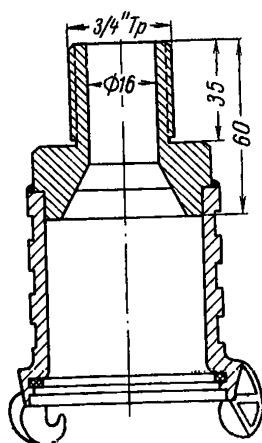


Рис. 13. Переходник к противопожарной гайке

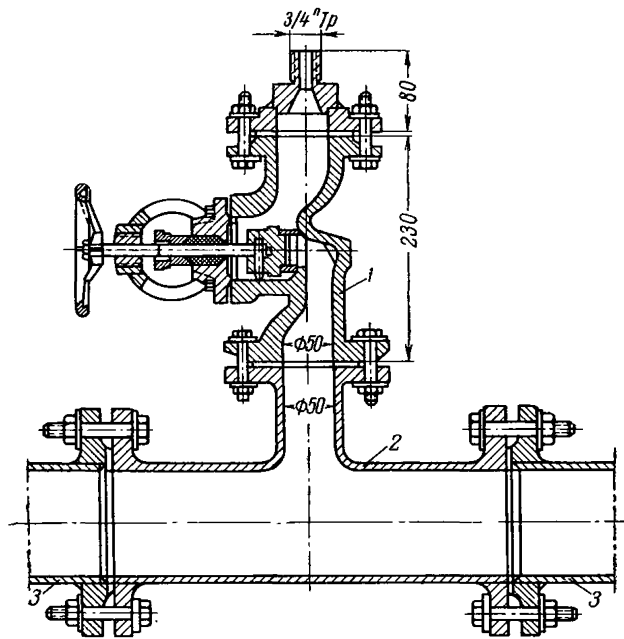


Рис. 14. Стационарное водоразборное устройство:  
1—вентиль; 2—тройник; 3—трубопровод

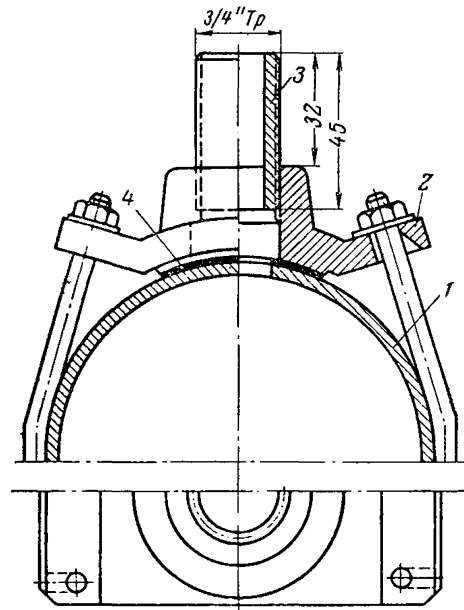


Рис. 15. Седелка (временное водоразборное устройство):  
1—трубопровод; 2—корпус седелки; 3—патрубок; 4—резиновая прокладка

### 13. Водоразборные устройства

Водоразборные устройства могут быть стационарными и временными. При наличии в выработке противопожарных гаек к последним можно присоединить переходники (рис. 13).

Стационарные водоразборные устройства (рис. 14) устанавливаются при прокладке нового трубопровода. Они состоят из фланцевых или муфтовых тройников для водопроводных труб (ГОСТ 5525-50), запорных фланцевых или муфтовых вентилях (ГОСТ 4066-48) и концевых ниппелей.

Временные водоразборные устройства (рис. 15) устанавливаются в выработках с имеющимся водопроводом. В этом случае в трубе пробивается отверстие, накладывается седелка или хомут с сваренным штуцером. К седелке (штуцеру) подсоединяется запорный вентиль с концевым ниппелем.

## СОДЕРЖАНИЕ

Введение . . . . .	3
I. Основные положения . . . . .	4
II. Порядок выполнения работ . . . . .	13
Побелка выработок . . . . .	13
Обмывка выработок . . . . .	14
Связывание отложившейся угольной пыли смачивающе- связывающими составами . . . . .	15
Связывание отложившейся угольной пыли посредством рассредоточенных туманообразующих завес . . . . .	17
Снижение интенсивности пылеотложения . . . . .	20
Установка и эксплуатация основных водяных заслонов . . . . .	23
Предупреждение и локализации взрывов угольной пыли на призабойном участке при проведении подготовитель- ных выработок . . . . .	25
III. Контроль пылевзрывобезопасности горных выработок и качества выполнения мероприятий . . . . .	26
IV. Меры безопасности при выполнении работ . . . . .	32
Приложение I . . . . .	33
Приложение II . . . . .	35
Приложение III . . . . .	36



МИНИСТЕРСТВО УГОЛЬНОЙ  
ПРОМЫШЛЕННОСТИ СССР

**ИНСТРУКЦИЯ ПО ПРЕДУПРЕЖДЕНИЮ  
И ЛОКАЛИЗАЦИИ ВЗРЫВОВ  
УГОЛЬНОЙ ПЫЛИ СПОСОБАМИ,  
ОСНОВАННЫМИ НА ПРИМЕНЕНИИ  
ВОДЫ**

Редактор издательства *Л. И. Игнатьева*  
Техн. редактор *В. В. Максимова*  
Корректор *А. А. Сивакова*

---

Сдано в набор 28/IV 1970 г.  
Подписано в печать 4/XI 1970 г.  
Формат 84×108<sup>1</sup>/<sub>32</sub>. Печ. л. 1,5. Усл. печ. л.  
2,52. Уч.-изд. л. 2,26. Бумага № 3.  
Индекс 3-3-3. Заказ № 911/11015-10.  
Тираж 10 000 экз. Цена 8 коп.

---

Издательство «Недра». Москва, К-12  
Третьяковский проезд, д. 1/19.  
Типография № 32 Главполиграфпрома.  
Москва, Цветной бульвар, 26.