

МИНИСТЕРСТВО УГОЛЬНОЙ ПРОМЫШЛЕННОСТИ СССР



ИНСТИТУТ ГОРНОЙ МЕХАНИКИ
И ТЕХНИЧЕСКОЙ КИБЕРНЕТИКИ
им. М.М. ФЕДОРОВА

Инструкция
ПО ПОВЫШЕНИЮ
ЭФФЕКТИВНОСТИ
ДЕЙСТВУЮЩИХ
УСТАНОВОК С ОСЕВЫМИ
ВЕНТИЛЯТОРАМИ
*на шахтах угольной
промышленности*

ДОНЕЦК - 1989

Министерство угольной промышленности СССР

Институт горной механики и технической кибернетики
им. М.М.Дедорова

УТВЕРЖДАЮ:

Заместитель начальника Управления
главного механика и главного энергетика МУП СССР



Семанов

1969 г.

И Н С Т Р У К Ц И Я

по повышению эффективности действующих установок
с осевыми вентиляторами на шахтах угольной про-
мышленности

(Вторая редакция)

Директор института

Заместитель директора

Руководитель отдела

Руководитель лаборатории

Ст. научный сотрудник

Васильев
Г. ПЕЧУЖКИН

Васильев
В. ВАСИЛЬЕВ

Бабак
Г. БАБАК

Блещин
Б. БЛЕЩИН

Маринковский
Э. МАРИНОВСКИЙ

г. Донецк - 1968 г.

Настоящая инструкция составлена руководителем лаборатории
Е.М.Левиным и старшими научными сотрудниками Э.С.Мариновским и
В.П.Сидоровым.

В В Е Д Е Н И Е

Из общего количества шахтных вентиляторов главного проветривания, работающих на шахтах угольной промышленности, подавляющее большинство (около 80 %) составляют осевые вентиляторы. Общий годовой расход электроэнергии, потребляемый этими вентиляторами, составляет около 2,5 миллиарда квт-часов.

В то же время значительная часть указанных вентиляторов работает с недопустимо низким к.п.д. Так, около 40 % осевых вентиляторов работает с к.п.д. менее 0,5.

Одной из основных причин низкой экономичности действующих шахтных осевых вентиляторов является несоответствие между характеристиками (зонами экономичной работы) установленных на шахтах вентиляторов, работающих при пониженных давлениях, и необходимыми для этих шахт вентиляционными режимами. Указанные вентиляторы устанавливаются и рассматриваются в настоящей инструкции.

Приближение зон экономичной работы действующих осевых вентиляторов к требуемым вентиляционным режимам может быть достигнуто за счет корректирования их характеристик путем выбора рационального сочетания чисел лопаток на рабочих колесах I и II ступеней. При этом, как показали экспериментальные исследования, а также промышленные проверки на шахтах, может быть получено значительное повышение к.п.д. вентиляторной установки на заданном режиме работы за счет уменьшения потребляемой мощности электродвигателем.

Проведение такого мероприятия целесообразно в том случае, если на данной установке не намечается в ближайшее время значительное увеличение производительности и объема.

Настоящая инструкция является руководством для работников специализированных наладочных бригад, которые проводят ревизии и наладки шахтных вентиляторных установок.

Предусмотренные инструкцией работы могут выполняться также силами шахт при наличии приборов, требуемых в соответствии с настоящей инструкцией.

Все эти работы должны включаться в общий объем работ по ревизии и наладке вентиляторных установок, выполняемых в соответствии со специальной инструкцией, и сочетаться с другими мероприятиями по повышению экономичности установок, которые входят в настоящее время в объем наладочных работ.

1. ОПРЕДЕЛЕНИЕ ИСХОДНЫХ ДАННЫХ ДЛЯ ПРОВЕДЕНИЯ МЕРОПРИЯТИЙ ПО ПОВЫШЕНИЮ ЭКОНОМИЧНОСТИ ВЕН- ТИЛЯТОРОВ

В настоящей инструкции рассматриваются вентиляторные установки, режим работы которых по производительности и давлению обеспечивает удовлетворительное проветривание шахты, но на этом режиме имеют место недопустимо низкие значения к.п.д.

В связи с этим работы по повышению экономичности должны начинаться с определения фактического режима вентиляторной установки.

В итоге проведения мероприятий давление и производительность установки должны остаться без изменений, а мощность на валу вентилятора должна снизиться (к.п.д. при этом увеличивается). Поэтому все работы должны заканчиваться повторным определением фактического режима работы и при необходимости его корректированием.

Остановки вентиляторов и включение резервного вентилятора могут производиться с разрешения главного инженера шахты.

I. Подготовка к измерениям

Существующие приборы контроля, которыми снабжаются вентиляторные установки, не могут быть использованы в данном случае для определения фактического режима работы в связи с недостаточной точностью. Поэтому необходимо подготовить следующие измерительные устройства и приборы:

1) насадки полного давления, устанавливаемые в корпусе вентилятора с помощью ланг (рис. 1). Изготавливать насадки следует согласно рис. 2;

2) штупера для определения статического давления (рис. 3);

3) два U-образных водяных манометра,

4) наклонный микроманометр типа МММ-250;

5) секундомер;

6) комплект приборов К-51 для измерения мощности двигателя, либо любой другой комплект аstaticеских приборов, позволяющих производить измерения по схеме двух ваттметров.

В качестве измерительных трансформаторов тока могут быть использованы смонтированные в распределительном устройстве трансформаторы тока.

В случае низковольтных двигателей необходимо использовать измерительный трансформатор тока, который прилагается к комплекту К-51.

7) частотомер типа Д506М;

8) трансформатор тока УТТ-5 для измерения числа оборотов асинхронных двигателей с фазным ротором, который включается согласно схеме рис. 4;

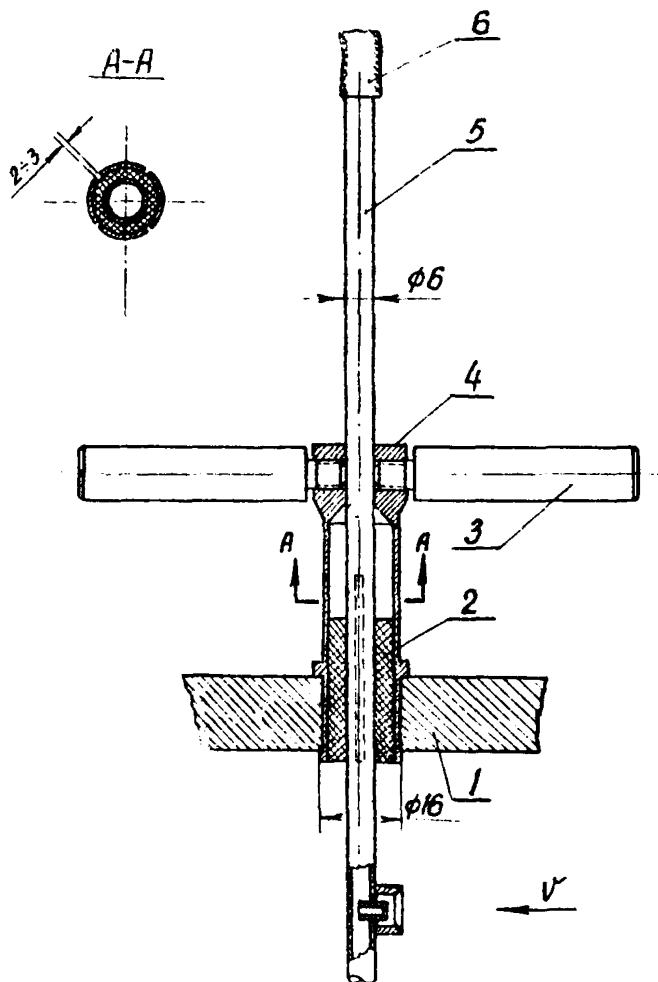


Рис.1 Установка насадка полного давления на корпусе вентилятора при помощи цанговой втулки.

- 1- кожух вентилятора ; 2 - резиновая втулка ; 3 - фиксатор ;
 4- цанга ; 5 насадок полного давления ; 6 - резиновая трубка.

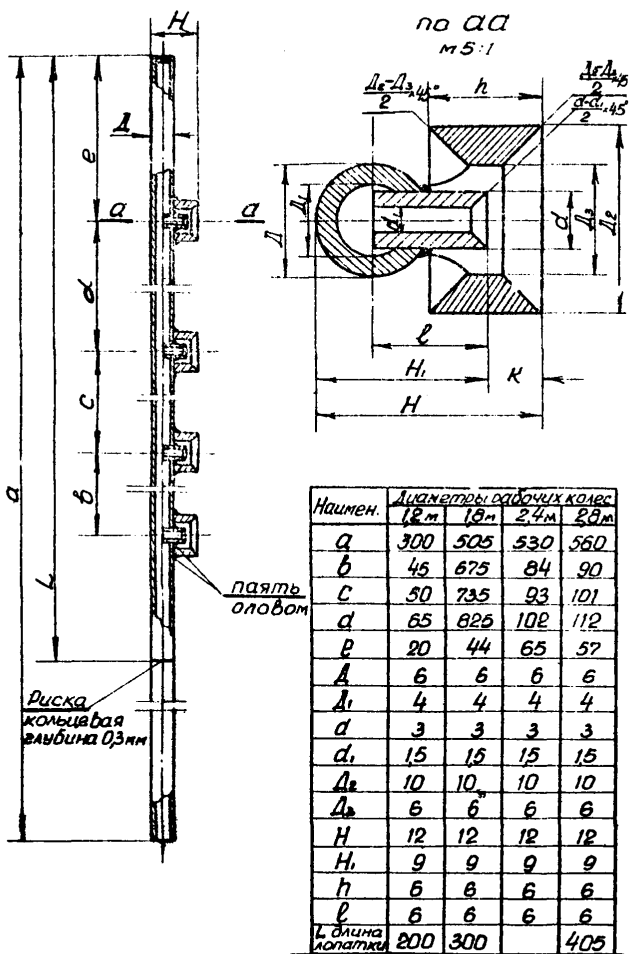


Рис.2 Осредняющий насазок полного давления.

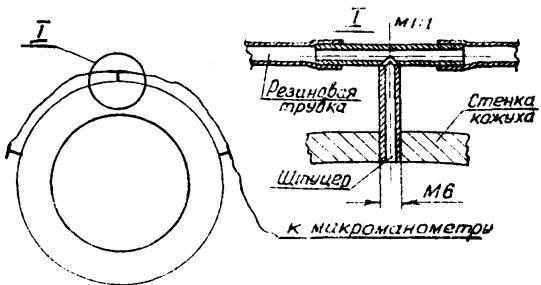


Рис.3 Установка штуцеров на кожухе вентилятора для измерения статического давления.

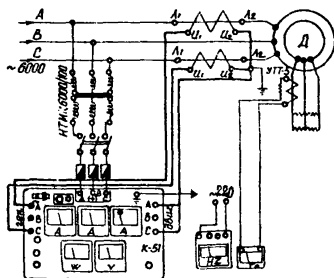


Рис. 4 Схема для измерения мощности и числа оборотов
вентилятора

9) микроамперметр типа И494, который включается во вторичную обмотку трансформатора тока УТТ-5;

10) термометр;

11) барометр-анероид;

12) мост типа Р-333 для измерения сопротивления обмотки статора приводного электродвигателя;

13) трансформатор напряжения типа ПТМК-6000/100, который необходим при измерениях мощности в тех случаях, когда напряжение сети выше 1000 вольт.

Определение фактических режимов шахтных установок предшествуют такие подготовительные работы:

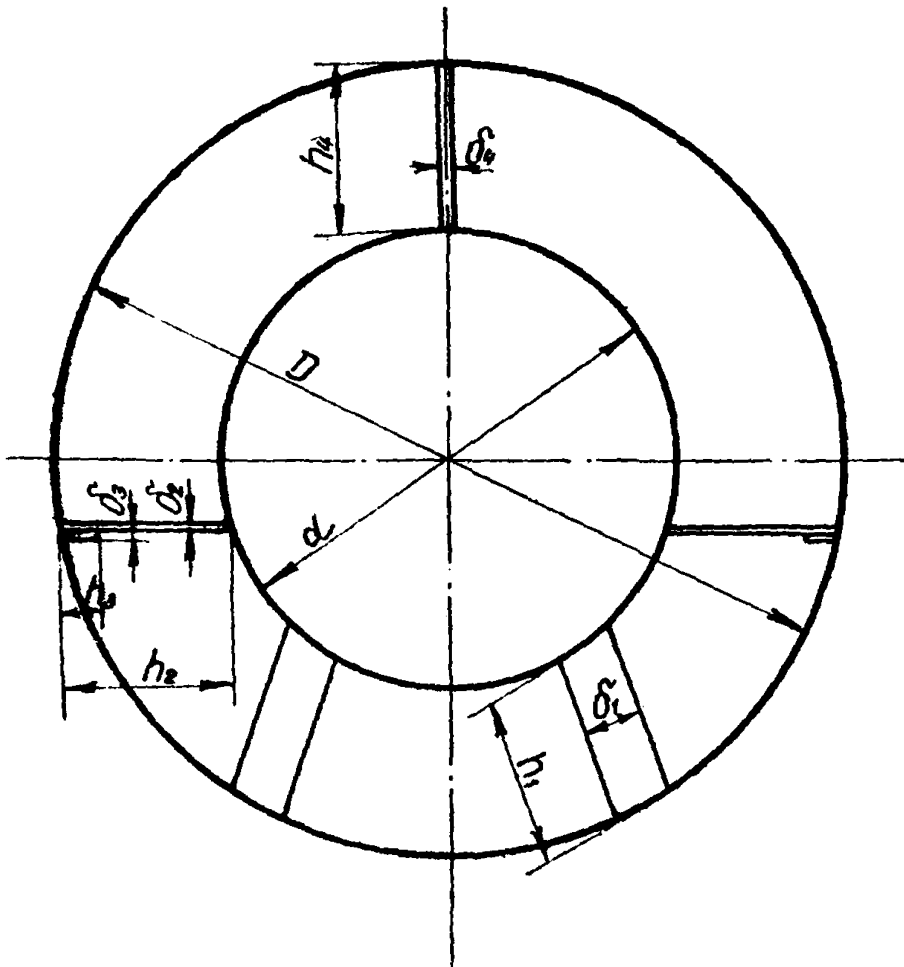
1. Обмер проточной части вентилятора с целью определения величины живой площади замерного сечения F (рис. 5).

2. Измерение радиальных зазоров между лопатками рабочего колеса и кожухом вентилятора.

3. Определение с помощью используемого при наладках угломера углов установки лопаток рабочих колес.

4. Проведение опыта холостого хода электродвигателя с целью получения данных, необходимых для определения мощности на валу вентилятора и к.п.д. электродвигателя. Порядок проведения опыта холостого хода приведен ниже — разделе I п. 2 настоящей инструкции.

5. В замерном сечении, расположенном между коллектором и рабочим колесом, устанавливаются осредняющие насадки полного давления, а на стенках кожуха в этом сечении — штуцера статического давления, которые необходимо устанавливать заподлицо с внутренней поверхностью кожуха вентилятора (рис. 3). Заусеницы с внутренней стороны кожуха, образовавшиеся при сверлении отверстий, необходимо устранить.



$$\Delta F = 2(\delta_2 \cdot h_2 + \delta_3 \cdot h_3) + 2\delta_1 \cdot h_1 + \delta_4 \cdot h_4, \text{ м}^2$$

Рис.5 Схема снятия размеров для определения величины отеснения сечения вентиляторов серии "F".

Во избежания попадания пыли и влаги во внутренние каналы осредняющих насадков необходимо поворачивать их в рабочее положение - приемники давления против потока - только непосредственно при проведении измерений. В остальное время они должны быть повернуты на угол 180° по отношению к этому положению (приемники давления-по потоку).

2. Определение фактического режима работы шахтной вентиляционной установки

А. Измерение производительности

Для определения производительности шахтной вентиляционной установки используется способ, основанный на применении осредняющих насадков полного давления и штуцеров статического давления установленных во входном коллекторе вентилятора.

Этот способ является наиболее точным из известных способов для шахтных условий и позволяет определить производительность испытываемой установки с погрешностью, не превышающей 4 %.

Схема установки насадков полного и штуцеров статического давления, а также подсоединения измерителей давления показана на рис. 6.

Производительность вентилятора

$$Q = F \left(\frac{\pi}{4} \right) \sqrt{\frac{2}{\rho} \cdot \xi \cdot \kappa_1 \cdot \kappa_m \cdot \Delta} \cdot \sqrt{h_2}, \text{ м}^3/\text{сек} \quad (\text{I}),$$

где $F = \frac{\pi}{4} (D^2 - d^2) - \Delta F$ - кольцевая площадь, образованная диаметрами кожуха D и втулки d , за вычетом величины стеснения потока опорными элементами ΔF , м^2 ;

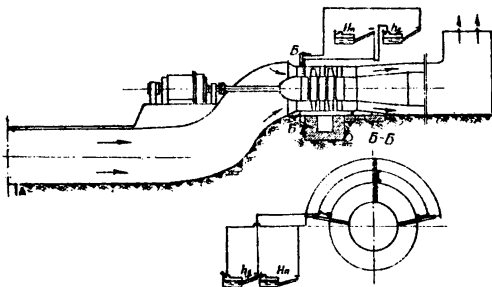


Рис. 6 Схема для измерения производительности и давления

- $\frac{n_c}{n_s}$ - отношение номинального числа оборотов к замедленному;
- ρ = 0,122 кгс сек²/м⁴ - плотность стандартного воздуха;
- i - коэффициент наклона микроанометра;
- k_y - поправка на объемный вес спирта;
- $\Delta = \frac{760(273+t^*)}{B \cdot 293}$ - поправка на плотность воздуха;
- t^* - измеренная температура воздуха в канале, градусы °С;
- B - барометрическое давление, мм рт. столба;
- h_d - динамическое давление вентилятора, кгс/м².

Величина динамического давления в формуле (1) определяется по микроанометру, один из штуцеров которого (со знаком "+") соединен с осредняющим насадком, а другой (со знаком "-") - со штуцерами статического давления.

Б. Определение статического давления установки

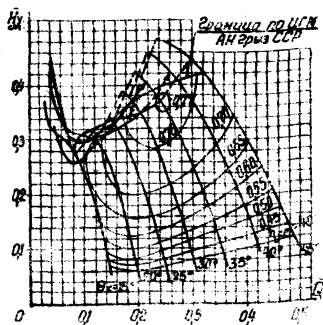
Статическое давление вентиляторной установки определяется по полному давлению h_n в замерном входном сечении:

$$H_{ст} = h_n \Delta \left(\frac{n_c}{n_s}\right)^2 \quad (2)$$

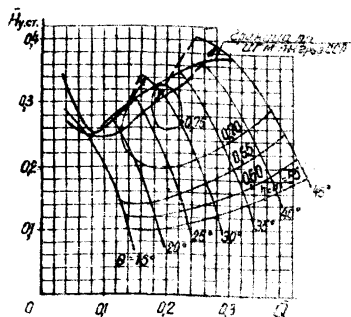
Величина h_n определяется по показаниям U-образного манометра, подсоединенного к осредняющим насадкам полного давления.

Примечания:

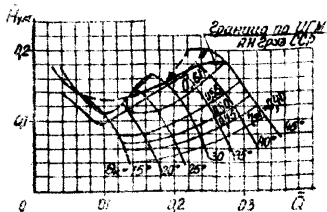
1) описанный способ измерения давления относится к установкам, работающим на всасывание, которые составляют подавляющее большинство. В случае нагнетательных установок величина давления установок определяется по показаниям U-образного манометра h , подсоединенного к штуцерам, расположенным в стенках



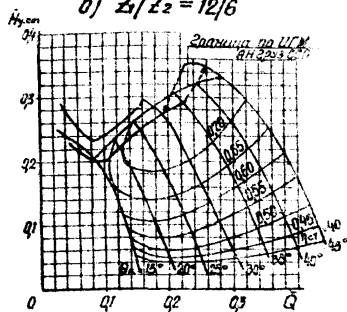
a) $Z_1/Z_2 = 12/12$



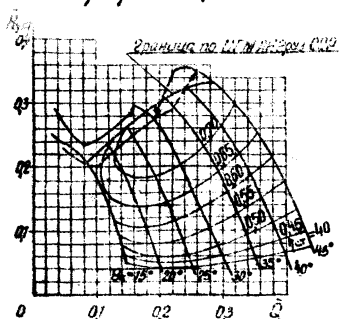
б) $Z_1/Z_2 = 12/6$



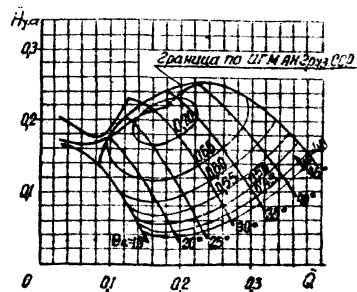
в) $Z_1/Z_2 = 12/3$



г) $Z_1/Z_2 = 12/4$

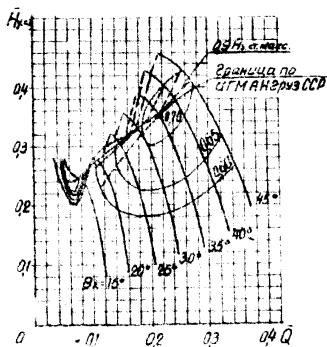


д) $Z_1/Z_2 = 6/6$

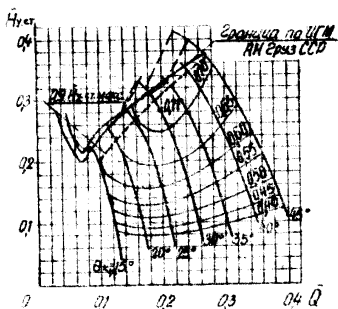


е) $Z_1/Z_2 = 4/4$

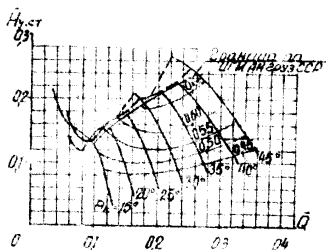
Дис. 7 Аэродинамические характеристики шахтных установок с вентиляторами серии К-06 при различном сочетании лопаток рабочих колес Z_1/Z_2 .



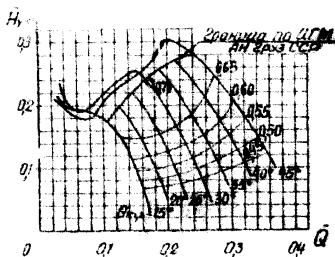
а) $Z_1/Z_2 = 16/16$



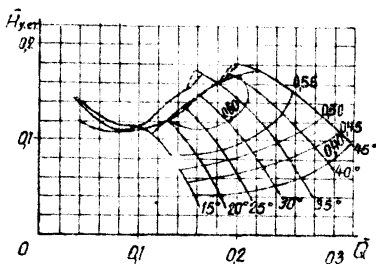
б) $Z_1/Z_2 = 16/8$



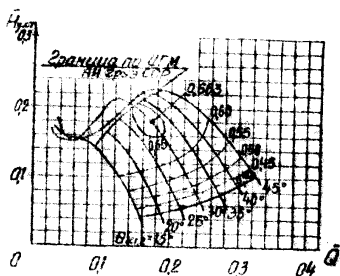
в) $Z_1/Z_2 = 16/0$



г) $Z_1/Z_2 = 8/4$



д) $Z_1/Z_2 = 8/0$



е) $Z_1/Z_2 = 4/4$

Рис. 8 Аэродинамические характеристики шахтных установок с вентиляторами серии «В» при разном сочетании лопаток рабочих колес Z_1/Z_2 .

выходного канала установки:

$$H_y = \left(h + \frac{\rho}{2} \frac{Q^2}{S^2} \right) \Delta \left(\frac{\pi c}{\pi_s} \right)^2, \quad (3)$$

где S - площадь в месте установки штуцеров, м²;

2) по формуле (3) получается несколько завышенное значение давления, но оно в большей степени отвечает приведенным в настоящей инструкции характеристикам вентиляторов (рис. 7, 8), построенным без учета возможных нарушений аэродинамической схем. входных каналов.

В. Измерение мощности и скорости вращения

Измерение мощности двигателя во время испытания позволяет определить к.п.д. вентилятора до его реконструкции с тем, чтобы затем сравнить его с к.п.д. после реконструкции.

Измерения мощности как при опыте холостого хода (для определения к.п.д. электродвигателя), так и под нагрузкой удобно проводить с помощью измерительного комплекта типа К-51 (рис. 4).

При отсутствии такого прибора замеры можно осуществлять с помощью двух ваттметров.

Сопротивление обмотки статора измеряется мостом, например, типа Р-333 или МД-6.

Результаты измерений заносятся в протокол, примерная форма которого приведена в "Приложении 2" настоящей инструкции.

В результате измерений определяются ток холостого хода I_0 , напряжение U_0 , мощность, потребляемая из сети P_0 , сопротивление статора после опыта R_0 при температуре окружающей среды.

Затем подсчитываются величины:

а) потери в меди статора

$$P_{м.ст} = 1,5 J_0^2 R_s, \quad \text{вт} \quad (4)$$

б) потери в стали и механические

$$P_{ст} + P_{мех} = P_0 - P_{м.ст}, \quad \text{вт} \quad (5)$$

Механические потери принимаются не более 1% от номинальной мощности электродвигателя

$$P_{мех} = \frac{P_N}{100}, \quad \text{вт} \quad (6)$$

где P_N - номинальная мощность электродвигателя, вт.

Скорость вращения электродвигателя n_g определяется выражением

$$n_g = \frac{60}{p} \left(f_c - \frac{m}{t} \right), \quad \text{об/мин} \quad (7)$$

где p - число пар полюсов;

f_c - частота сети, герц;

m - число двойных отклонений стрелки микроамперметра;

t - время m отклонений, сек.

Скольжение ротора

$$S_p = \frac{n_c - n_g}{n_c} 100\%, \quad (8)$$

где n_c - синхронная скорость вращения электродвигателя, об/мин.

Потери в меди статора при рабочем режиме

$$P_{м.ст} = 1,5 J^2 R_s, \quad \text{вт} \quad (9)$$

где J - ток статора.

Электромагнитная мощность

$$P_{эм} = P_a - P_{мст} - P_{ср} , \quad \text{вт} \quad (10)$$

Добавочные потери принимаются согласно ГОСТ 183-41 равными

$$P_{доб.} = 0,005 P_M , \quad \text{вт} \quad (11)$$

Потери в роторе

$$P_p = \frac{S_p}{100} P_{эм} , \quad \text{вт} \quad (12)$$

Суммарные потери:

$$\sum P_{пот} = P_{доб.} + P_{ср} + P_{мст} + P_p + P_{доб.} , \quad \text{вт} \quad (13)$$

Полезная мощность

$$P_i = P_a - \sum P_{пот} , \quad \text{квт} \quad (14)$$

К.п.д. электродвигателя

$$\eta_{эл.дв.} = \frac{P_i}{P_a} \quad (15)$$

Коэффициент мощности

$$\cos \varphi = \frac{P_a}{\sqrt{3} \cdot U \cdot I} \quad (16)$$

Поведенная к валу вентилятора мощность

$$N_g = P_i \cdot \eta_{вент.} \cdot \left(\frac{n_2}{n_1} \right)^3 \quad (17)$$

Статический к.п.д. вентиляторной установки

$$\eta_{ст.у.} = \frac{Q H_{ст.у.}}{102 N_g} \quad (18)$$

II. ПРОВЕДЕНИЕ МЕРОПРИЯТИЙ ПО ПОВЫШЕНИЮ ЭФФЕКТИВНОСТИ ВЕНТИЛЯТОРНЫХ УСТАНОВОК

Полученные при определении фактического режима работы данные должны быть сопоставлены с характеристиками соответствующих осевых вентиляторов.

Для того чтобы избежать чрезмерного объема настоящей инструкции, помещенные в ней характеристики вентиляторов даны в безразмерных координатах

$$\bar{Q} = \frac{Q}{Fu} \quad (19)$$

$$\bar{H}_{\text{з.т}} = \frac{H_{\text{з.т}}}{\rho u^2} \quad (20)$$

где $F = \pi D^2$ - площадь рабочего колеса вентилятора, м²;
 $u = \frac{\pi D n}{60}$ - окружная скорость по концам лопаток, м/сек.

Если при указанном сопоставлении подтвердится расположение фактического режима вне нижней границы зоны экономичной работы вентилятора ($\lambda_{\text{з.т}} < 0,60$ для вентиляторов ВЮД и $\lambda_{\text{з.т}} < 0,55$ для вентиляторов ВУД и ОДВ), приступают к выбору рационального сочетания чисел лопаток на I и II рабочих колесах.

На проведение всех дальнейших работ, выполняемых на резервном вентиляторе, должно быть получено разрешение главного инженера шахты с точным указанием даты и времени проведения этих работ. С этой целью составляется перечень мероприятий по реконструкции вентилятора, который утверждается главным инженером шахты.

I. Выбор рационального сочетания чисел
лопаток рабочих колес

Полученные при определении фактического режима работы величины производительности и давления должны быть пересчитаны на безразмерные величины по формулам (19) и (20).

Используя эти величины, режим работы вентиляторной установки последовательно наносят на графики $\bar{Q}-\bar{H}$, соответствующие различным сочетаниям чисел лопаток на первом Z_1 и втором Z_2 рабочих колесах (рис. 7 и 8). На каждом из графиков, используя кривые, соединяющие точки с постоянным к.п.д. ($\eta_{ср} = 0,50; 0,55; 0,60$ и т.д.) определяет величины к.п.д., соответствующие тем или иным значениям Z_1 и Z_2 , при которых $\eta_{ср}$ будет наибольшим.

При этом необходимо иметь в виду следующее:

1. Если намечается некоторое изменение вентиляционного режима, то:

а) выбранное сочетание чисел лопаток должно обеспечивать не только возможность такого изменения, но и наличие определенного резерва по производительности и давлению;

б) при выборе этого сочетания необходимо стремиться к получению наибольшего к.п.д. как при существующем, так и измененном режимах.

2. Режимы работы не должны находиться выше границы устойчивой работы вентилятора при данных Z_1 и Z_2 , указанной на графиках.

Затем по графику $\bar{Q}-\bar{H}_{ср}$ соответствующему выбранному значению Z_1 / Z_2 , производится определение угла установки лопаток после их частичного снятия.

В ряде случаев при наличии отступлений в аэродинамической схеме вентиляторной установки может оказаться, что при выбранном по графикам угле установки не обеспечивается заданный режим работы.

В этом случае угол установки должен быть уточнен по результатам повторных определений фактического режима работы.

Пример. При определении фактического режима работы вентилятора ВУЦД-2,4 шахты "Ново-Центральная" комбината "Донецкуголь" были следующие атмосферные условия:

1. Температура воздуха $t' = 13^{\circ}\text{C}$.
2. Барометрическое давление $B = 750$ мм рт.ст.

Определяем поправку на атмосферные условия, которая вводится в формулы (1), (2) или (3) и (17):

$$\Delta = \frac{760(273+13)}{750.293} = 0,988$$

В результате измерений проточной части указанного вентилятора была определена кольцевая площадь, образованная диаметром кокуха $D = 2,4$ м и втулки $d = 1,6$ м с учетом величины стеснения потока опорными элементами $\Delta F = 0,23$ м², равная

$$F = \frac{3.14}{4} (2,4^2 - 1,6^2) - 0,23 = 2,29 \text{ м}^2$$

Динамическое давление, измеренное микроанометром ММН составило $h_g = 0,9$ кгс/м² при коэффициенте наклона $\epsilon = 0,8$ и скорости вращения вентилятора $n_g = 728$ об/мин.

Поправочный коэффициент этого микроанометра составил $K_{\text{МК}} = 1,01$, а поправка на объемный вес спирта была равной

$$K_g = \frac{0,814}{0,8095} = 1,01$$

где 0,814 - объемный вес спирта, залитого в микроанометр,
кгс/м³;

0,8095 - объемный вес стандартного спирта, кгс/м³.

Производительность вентилятора

$$Q = 2,29 \left(\frac{750}{728}\right) \sqrt{\frac{2}{0,122} \cdot 0,8 \cdot 1,01, 1,01 \cdot 0,988} \sqrt{95} =$$
$$= 84 \text{ м}^3/\text{сек.}$$

Показание U-образного манометра $h_m = 74 \text{ кгс/м}^2$. Статическое давление вентиляторной установки по формуле (2)

$$H_{ст.р} = 74 \cdot 0,988 \left(\frac{750}{728}\right)^2 = 78 \text{ кгс/м}^2$$

Определяемая по формулам (4) + (13) сумма потерь в электродвигателе оказалась равной

$$\sum P_{пот.р} = 2800 + 11230 + 2590 + 4300 + 1400 = 22320 \text{ вт.}$$

Полезная мощность

$$P = 156000 \text{ вт} - 22320 \text{ вт} = 133680 \text{ вт}$$

К.п.д. электродвигателя

$$\eta_{двиг.} = \frac{133680}{156000} = 0,86;$$

Подведенная к валу вентилятора мощность, измеренная с помощью комплекта К-51:

$$N_e = 178 \cdot 0,88 \cdot 0,988 \left(\frac{750}{728}\right)^3 = 170 \text{ кВт}$$

Статический к.п.д. вентиляторной установки до проведения мероприятий по повышению эффективности:

$$\eta_{ст.р} = \frac{84 \cdot 78}{102 \cdot 170} = 0,38$$

Приступая к выбору рационального сочетания чисел лопаток на I и II рабочих колесах, необходимо определить коэффициенты производительности

$$\bar{Q} = \frac{84}{\frac{3,14 \cdot 2,4^2}{4} \cdot \frac{3,14 \cdot 2,4 \cdot 750}{60}} = 0,195$$

и коэффициент статического давления

$$\bar{H}_{\text{ст}} = \frac{78}{0,122 \left(\frac{3,14 \cdot 2,4 \cdot 750}{60} \right)^2} = 0,0726$$

Если указанный фактический режим с параметрами $\bar{Q} = 0,195$ и $\bar{H}_{\text{ст}} = 0,0726$ последовательно нанести на аэродинамические характеристики шахтных установок с вентиляторами серии "В" при различном сочетании лопаток рабочих колес α_1 / α_2 , представленных на рис. 8, то можно убедиться в том, что наиболее рациональным, в точки зрения получения максимального статического к.п.д. установки, является вариант сочетания чисел лопаток $\alpha_1 = 4$; $\alpha_2 = 4$, которому соответствует статический к.п.д. установки $\eta_{\text{ст}} = 0,48$, как это видно из таблицы

Таблица I

α_1 / α_2	16/16	16/8	16/0	8/4	8/0	4/4
$\eta_{\text{ст}}$	0,37	0,38	0,42	0,45	0,46	0,48

Из графика, представленного на рис. 8е следует, что для сохранения прежнего аэродинамического режима угол установки лопаток на рабочих колесах должен быть увеличен с 23 до 24° .

В результате проведения указанного мероприятия на вентиляторе ВУЦД-2,4 шахты "Ново-Центральная" установлено следующее:

- а) увеличение статического к.п.д. составило 27 % по сравнению с исходным режимом работы установки;
- б) уменьшен маховой момент ротора, что облегчает условия запуска электродвигателя;
- в) создан резерв лопаток рабочих колес;
- г) улучшены санитарно-гигиенические условия по шуму в связи со значительным снижением основной частоты.

2. Проведение работ по усовершенствованию на действующих вентиляторных установках

После установления рационального сочетания чисел лопаток и получения разрешения главного инженера шахты приступают к работам на вентиляторной установке.

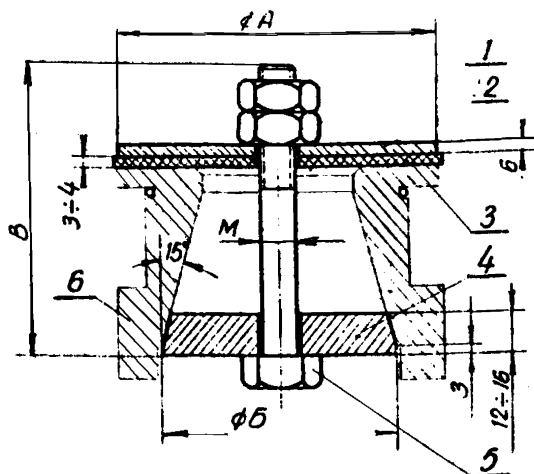
Предварительно необходимо изготовить заглушки, предназначенные для закрытия отверстий, оставшихся после снятия лопаток.

Конструкция заглушек для вентиляторов серии "В" приведена на рис. 10, а для вентиляторов серии "К-0,6" - на рис. 9.

С целью предотвращения разбалансировки вентилятора заглушки не должны заметно отличаться по весу.

На резервном вентиляторе с помощью автокрана необходимо поднять крышку вентилятора для снятия части лопаток рабочих колес.

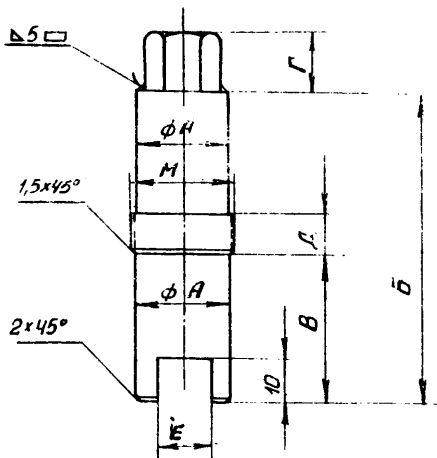
При снятии лопаток рабочего колеса вентиляторов серии "В" необходимо отпустить гайки болтов, стягивающих стаканы, и вывернуть лопатки из стаканов. Резьбу стаканов необходимо смазать (рис. II). На место выкрученной лопатки необходимо поставить заглушку. При заворачивании устанавливаемой заглушки нужно сма-



1	Гайка - 2 шт.	4	Диск конический - 1 шт.
2	Диск - 1 шт.	5	Болт - 1 шт.
3	Прокладка - 1 шт.	6	Вкладыш рабочей лопатки

Диаметр Размер Вентиля м	1	1,5	1,8	2,4	3	3,6
Диаметр заглушки А, мм	118	128	150	154	196	196
Диаметр заглушки Б, мм	65	80	90	90	120	120
Длина болта В, мм	65	100	105	105	140	140
Размер резьбы М, мм	M16	M16	M18	M18	M18	M18

Рис. 9 Заглушка для вентиляторов ВОКД



Размер, мм	Тип вентилятора					
	B1,2	B1,4	B1,8	B2	B2,4	B2,8
A	24	24	45	45	62	62
Б	80	80	145	145	170	170
B	40	40	70	70	80	80
Г	15	15	20	20	20	20
Δ	10	10	15	15	15	15
Е	13	13	22	22	25	25
М	M27×1,5	M27×1,5	M48×2	M48×2	M64×2	M64×2

Рис.10 Заглушка для вентилятора серии „В”

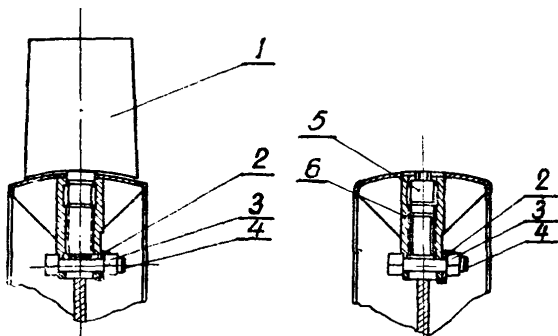


Рис.11 Установка заглушки вместо рабочей лопатки на вентиляторах серии В.
 1-рабочая лопатка; 2-стопорная шайба; 3-гайка;
 4-стяжной болт; 5-заглушка; 6 - стакан

затянуть резьбу заглушки графитной смазкой. После установки заглушек затягиваются болты и отгибаются крошки предохранительных шайб.

При снятии лопаток рабочего колеса вентиляторов серии "К-0,6" в первую очередь следует снять фиксатор, удерживающий разрезной конический вкладыш от поворота (рис. 12). Фиксаторы расположены на боковой поверхности втулок рабочих колес и крепятся болтом со стопорной шайбой. Затем с помощью ключа лопатка поворачивается (рис. 12, а, II) до совпадения риски на ее тарелке с риской втулки рабочего колеса, расположенной вдоль оси колеса. В момент совпадения обеих рисок пружина лопатки должна ее вытолкнуть из отверстия в ободу рабочего колеса, после чего лопатка вместе с разрезным коническим вкладышем свободно вынимается (рис. 12, а, III).

На место снятой лопатки необходимо поставить заглушку (рис. 12, б), используя тот же вкладыш, так как разрезные конические вкладыши взаимно маркированы с отверстиями во втулке колеса и должны ставиться на те же места, откуда были сняты. Вместе с разрезным вкладышем она вставляется в соответствующее отверстие втулки и поворачивается за первую часть на 90° до совпадения отверстий под фиксатор. После совпадения отверстий вставляется фиксатор, крепится болтом и стопорится шайбой (рис. 12, б, IV). Затем необходимо убедиться в том, что все заглушки надежно застопорены и не могут выскочить из отверстий.

В некоторых случаях может потребоваться изменение режима работы вентиляторной установки в сторону увеличения производительности и давления и появится необходимость в постепенном увеличении числа лопаток рабочих колес. С целью предотвращения разбалансировки ротора вентилятора лопатки рабочего колеса и место их установки на втулке необходимо маркировать. Следует иметь в виду, что оставшиеся лопатки на второй ступени устанавливаются

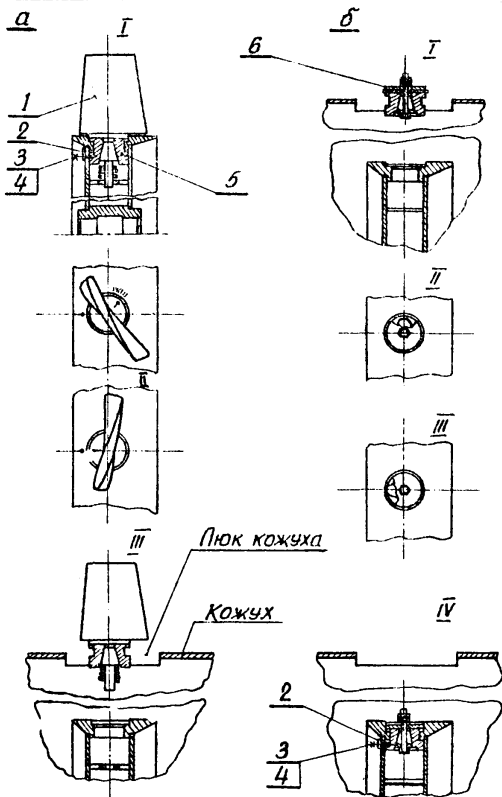


Рис. 12 Порядок снятия лопаток рабочих колес (а) и установки залушек (б) вентиляторов в агрегате
 1 - рабочая лопатка; 2 - фиксатор; 3 - стопорная шайба;
 4 - болт; 5 - вкладыш в сборе; 6 - залушка в сборе.

против лопаток первой ступени.

После снятия лопаток рабочего колеса и постановки заглушек необходимо поставить на место крышку вентилятора.

Во время обкатки вентилятора следует проверить вибрацию подшипников. При чрезмерной вибрации необходимо выяснить причину ее и в случае необходимости произвести балансировку рабочего колеса.

Затем производится повторное определение фактического режима работы вентиляторной установки (раздел I) с целью проверки сохранения прежних значений производительности и давления. При необходимости производится уточнение угла установки лопаток рабочих колес для обеспечения этих значений.

3. Правила безопасности

Все работы должны выполняться в строгом соответствии с "Правилами безопасности в угольных и сланцевых шахтах" и "Правилами технической эксплуатации и безопасности обслуживания электроустановок промышленных предприятий".

ПРИЛОЖЕНИЕ 1

Экономическая эффективность рассматриваемых в настоящей инструкции мероприятий должна определяться размером экономии от снижения годовых эксплуатационных затрат.

В данном случае из всех составляющих этих затрат изменяются только затраты на электроэнергию $C_э$:

$$C_э = \frac{Q \cdot H_{у.ст}}{102 \cdot \eta_{ст} \cdot \eta_{дв}} \cdot t \cdot k_T, \quad (21)$$

где Q - фактическая производительность, м³/сек;

$H_{у.ст}$ - фактическое давление установки, кгс/м²;

$\eta_{ст}$ - статический к.п.д. установки;

$\eta_{дв}$ - к.п.д. электродвигателя;

k_T - тариф (цена) единицы потребляемой энергии, руб/квт-ч для данного района установки;

t - время работы установки в течение года, час.

Считая, что затраты на проведение мероприятий P должны окупаться в течение года, величину годовой экономии определяем из выражения

$$\Delta = C_{э1} - (C_{э2} + P), \quad (22)$$

где индекс "1" относится к затратам до проведения мероприятий, а индекс "2" - после их проведения.

Пример.

Для рассматриваемой выше установки с вентиляторами В-УЦ шахты Ново-Центральная

$$C_{э1} - C_{э2} = \frac{85.76}{102} \left(\frac{1}{0.37} - \frac{1}{0.48} \right) \cdot 0.0068.8759 = 2400 \text{ руб.}$$

По данным наладочного управления треста „Донецкуглеавтоматика” стоимость проведения мероприятий составляет 200 руб. Таким образом

$$\text{Э} = 2400 - 200 = 2200 \text{ руб.}$$

СО Д Е Р Ж А Н И Е

	стр.
В В Е Д Е Н И Е	1
Г: ОПРЕДЕЛЕНИЕ ИСХОДНЫХ ДАННЫХ ДЛЯ ПРОВЕДЕНИЯ МЕРОПРИЯТИЙ ПО ПОВЫШЕНИЮ ЭКОНОМИЧНОСТИ ВЕНТИЛЯТОРОВ	2
1. Подготовка к измерениям	3
2. Определение фактического режима работы шахтной вентиляторной установки	5
А. Измерение производительности	5
Б. Измерение статического давления установки	5
В. Измерение мощности и скорости вращения	7
Б. ПРОВЕДЕНИЕ МЕРОПРИЯТИЙ ПО ПОВЫШЕНИЮ ЭФФЕКТИВНОСТИ ВЕНТИЛЯТОРНЫХ УСТАНОВОК*	10
1. Выбор рационального сочетания чисел лопаток рабочих колес	11
2. Проведение работ по усовершенствованию ныне действующих вентиляторных установках	15
3. Правила безопасности	17
П Р И Л О Ж Е Н И Е	18
ОТДЕЛ НАУЧНО-ТЕХНИЧЕСКОЙ ИНФОРМАЦИИ	

Отв. за выпуск

Л. С. Козлова