

МИНИСТЕРСТВО ПУТЕЙ СООБЩЕНИЯ СССР

Главное управление вагонного хозяйства
Всесоюзный научно-исследовательский институт
железнодорожного транспорта

ЦВ/3429

**И Н С Т Р У К Ц И Я
П О О С М О Т Р У ,
О С В И Д Е Т Е Л Ъ С Т В О В А Н И Ю ,
Р Е М О Н Т У И Ф О Р М И Р О В А Н И Ю
В А Г О Н Н Ы Х К О Л Е С Н Ы Х П А Р**

«ТРАНСПОРТ» 1977

МИНИСТЕРСТВО ПУТЕЙ СООБЩЕНИЯ СССР

Главное управление вагонного хозяйства
Всесоюзный научно-исследовательский институт
железнодорожного транспорта

ЦВ/3429

Утверждаю:
зам. министра путей сообщения

А. Головатый

31 декабря 1976 г.

ИНСТРУКЦИЯ
ПО ОСМОТРУ,
ОСВИДЕТЕЛЬСТВОВАНИЮ,
РЕМОНТУ И ФОРМИРОВАНИЮ
ВАГОННЫХ КОЛЕСНЫХ ПАР



МОСКВА «ТРАНСПОРТ» 1977

УДК 629.4.027.44(083.96)

И $\frac{31802-136}{049(01)-77}$ 136-77

© Главное управление
вагонного хозяйства МПС, 1977

1. ОБЩИЕ ПОЛОЖЕНИЯ

1.1. Настоящая Инструкция распространяется на колесные пары вагонов железных дорог широкой колеи (за исключением колесных пар специальных вагонов, а также моторных и прицепных вагонов электро- и дизель-поездов). Ею определяются порядок и сроки осмотра, освидетельствования и ремонта колесных пар, а также устанавливаются нормы и требования, которым они должны удовлетворять при осмотре, освидетельствовании, ремонте и формировании.

1.2. В соответствии с Правилами технической эксплуатации железных дорог Союза ССР (ПТЭ) каждая колесная пара должна удовлетворять требованиям настоящей Инструкции, выполнение которой обязательно для всех работников, связанных с осмотром, освидетельствованием, ремонтом, формированием и подкаткой колесных пар под вагоны.

1.3. Освидетельствование, ремонт и формирование колесных пар, а также полная ревизия букс с роликовыми подшипниками должны производиться в пунктах, имеющих соответствующее оборудование и разрешение на выполнение этих работ.

1.4. Каждая колесная пара должна иметь на оси четко поставленные знаки о времени и месте формирования и полного освидетельствования, а также клейма о приемке ее при формировании. Кроме того, на элементах колесной пары должны быть знаки и клейма, установленные соответствующими стандартами и техническими условиями.

Годные к эксплуатации колесные пары, поставленные по импорту, а также сформированные на заводах и в вагоноколесных мастерских (ВКМ) в период 1957—1958 гг. и не имеющие приемочных клейм, до поступле-

ния их на вагоноремонтный завод (ВРЗ) и в ВКМ эксплуатируются под вагонами на общих основаниях.

1.5. Размеры колесных пар и их элементов при эксплуатации, ремонте и формировании должны соответствовать установленным настоящей Инструкцией нормам, а также чертежам и требованиям стандартов.

1.6. Технология ремонта и формирования колесных пар для вагонных депо (ВЧД) и вагоноколесных мастерских устанавливается Главным управлением вагонного хозяйства (ЦВ МПС), для вагоноремонтных и локомотиво-вагоноремонтных заводов — Главным управлением по ремонту подвижного состава и производству запасных частей (ЦТВР МПС), для вагоностроительных заводов — технологическими процессами, принятыми на этих заводах.

1.7. Перечень измерительного инструмента и шаблонов, правила пользования ими, а также порядок ведения учетных и отчетных форм по колесным парам устанавливаются МПС.

2. ОСНОВНЫЕ ТЕХНИЧЕСКИЕ ДАННЫЕ О КОЛЕСНЫХ ПАРАХ И ИХ ЭЛЕМЕНТАХ

2.1. На железных дорогах широкой колеи применяются следующие типы вагонных колесных пар:

для вагонов с роликовыми подшипниками (рис. 1, а):

РУ1-950 с цельнокатаными колесами;

РУШ-950 с цельнокатаными колесами;

РУ-950 с цельнокатаными колесами;

РУ-1050 с цельнокатаными колесами;

для вагонов с подшипниками скольжения (рис. 1, б):

Ш-950 с цельнокатаными колесами.

Основные размеры вновь формируемых колесных пар приведены в приложении 1.

2.2. Вагонные колесные пары имеют три конструкции осей, которые работают с роликовыми подшипниками (рис. 2, а, б) и с подшипниками скольжения (рис. 2, в).

Основные размеры новых осей указаны в приложении 2.

2.3. Для установки на станках каждая ось должна иметь на торцах центровые отверстия (рис. 3).

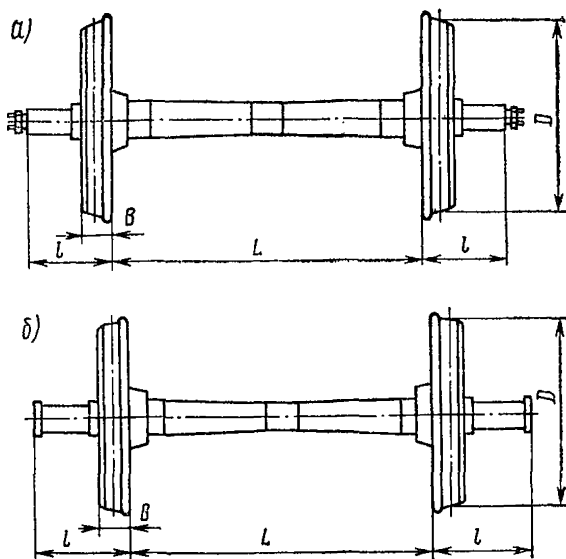


Рис. 1. Типы вагонных колесных пар

2.4. Для восстановления геометрического центра оси и ограничения мест постановки клейм и знаков на торцах шеек осей колесных пар с подшипниками скольжения наносится контрольная окружность диаметром 100 мм с разбивкой на секторы (рис. 4). Ширина и глубина канавки контрольной окружности должны быть 0,5 мм.

2.5. Колесные пары должны иметь цельнокатаные колеса (рис. 5).

Размеры новых цельнокатаных колес приведены в приложении 3. Посадка цельнокатаных колес на оси прессовая.

Примечание. По варианту узла 1 (см. рис. 5) диаметр D_2 внутренней поверхности обода с наружной стороны колеса должен быть меньше диаметра D_3 с внутренней стороны не менее, чем на 5 мм, но в пределах поля допуска.

2.6. Обработанный обод цельнокатаного колеса должен иметь профиль поверхности катания, установленный стандартом (рис. 6).

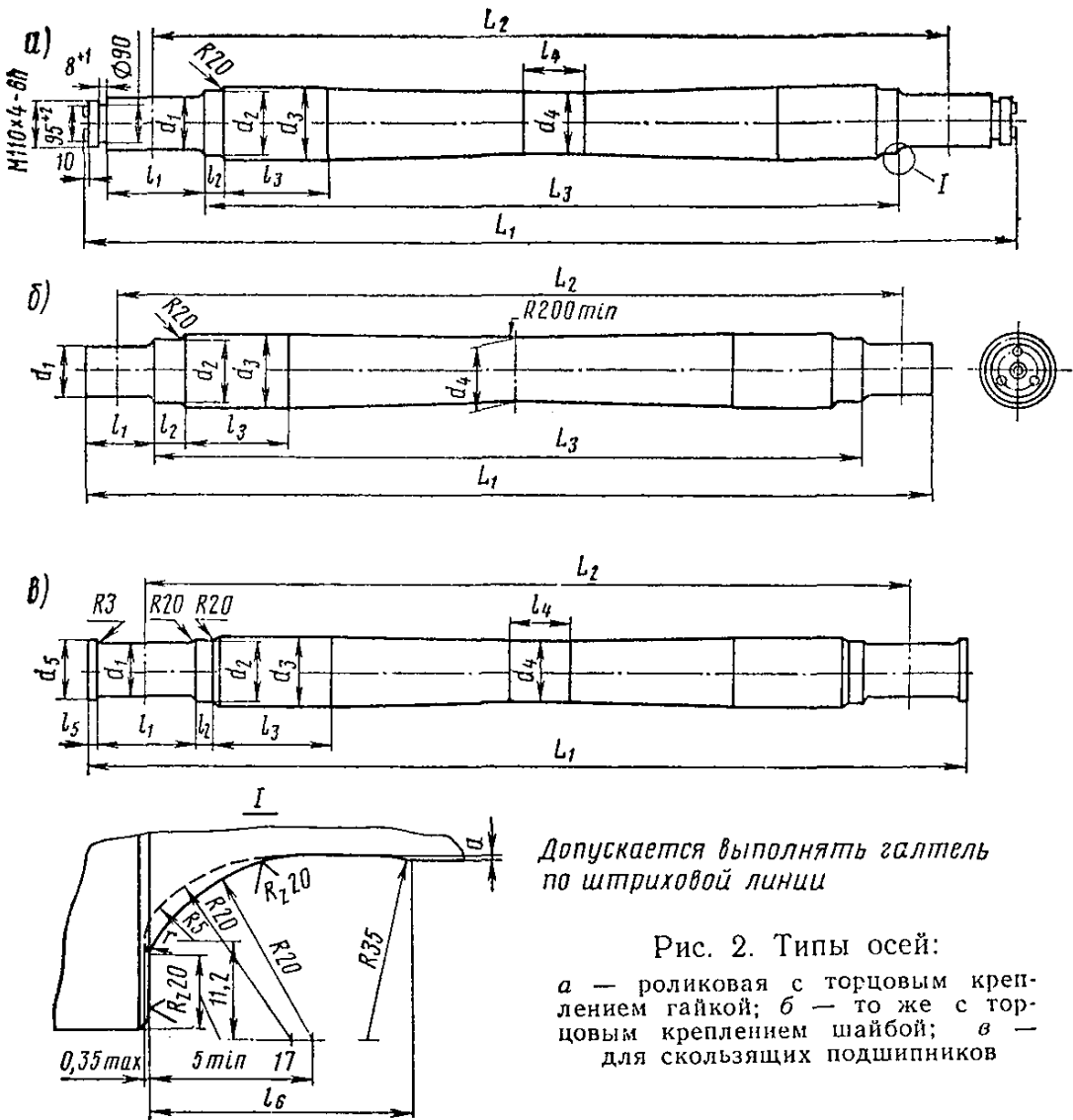


Рис. 2. Типы осей:
 а — роликовая с торцовым креплением гайкой; б — то же с торцовым креплением шайбой; в — для скользящих подшипников

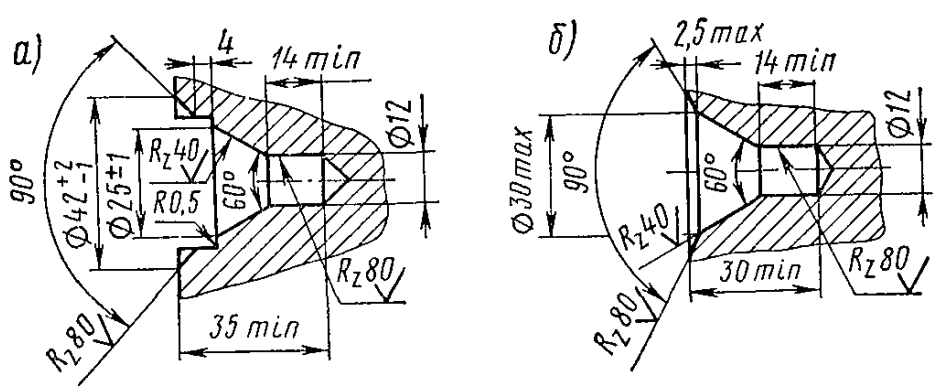


Рис. 3. Центровые отверстия осей:
 а — для роликовых подшипников; б — для подшипников скольжения

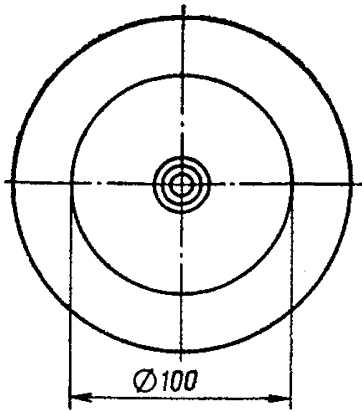


Рис. 4. Контрольная окружность на торце шейки оси колесной пары с подшипниками скольжения

Рис. 5. Цельнокатаное колесо

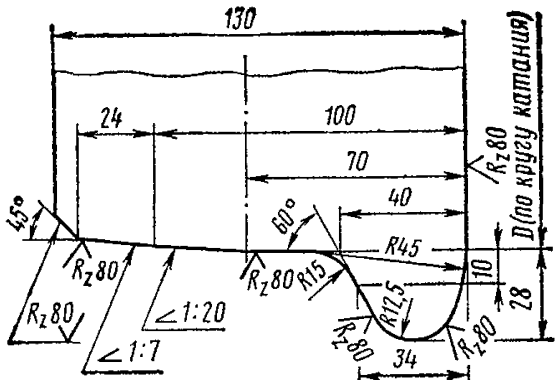
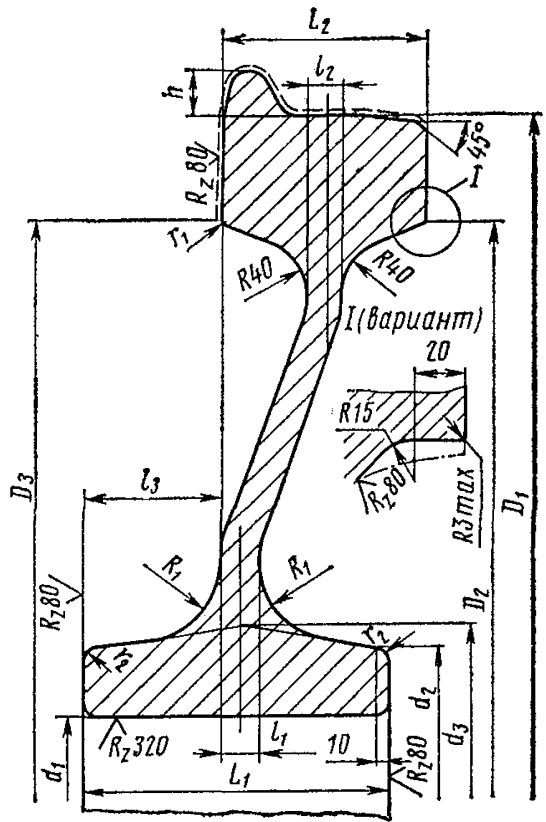


Рис. 6. Профиль поверхности катания обработанного колеса

3. ВИДЫ, СРОКИ, ПОРЯДОК ОСМОТРА И ОСВИДЕТЕЛЬСТВОВАНИЯ КОЛЕСНЫХ ПАР

3.1. Основные положения

3.1.1. Для проверки состояния и своевременного изъятия из эксплуатации колесных пар, угрожающих безопасности движения поездов, а также для контроля за качеством подкатываемых и отремонтированных колесных пар установлена система их осмотра и освидетельствования, состоящая из:

- осмотра колесных пар под вагонами;
- обыкновенного освидетельствования;
- полного освидетельствования.

3.1.2. Осмотр колесных пар под вагонами должны производить осмотрщики вагонов, а при текущем отцепочном ремонте вагонов — мастера и бригадиры. Указанные лица должны ежегодно сдавать испытания в знании должностных инструкций.

3.1.3. Обыкновенное и полное освидетельствование колесных пар разрешается производить лицам, испытанным в знании настоящей Инструкции, технологического процесса и организации ремонта колесных пар и получившим право на выполнение этих работ.

Лицам, сдавшим установленные испытания, выдается удостоверение по форме, указанной в приложении 4. Проверочные испытания проводятся ежегодно.

3.1.4. Удостоверение на право производства полного и обыкновенного освидетельствования колесных пар должны иметь:

в отделениях дорог — начальники вагонных отделов и их заместители;

в вагонных депо, вагоноколесных мастерских, пунктах технического обслуживания, пунктах подготовки вагонов к перевозкам — начальники вагонных депо, вагоноколесных мастерских, их заместители (в депо, не имеющих заместителя начальника депо, — старшие мастера), приемщики и старшие приемщики вагонных депо, главные инженеры, начальники пунктов технического обслуживания и подготовки вагонов к перевозкам, мастера и бригадиры колесных и роликовых цехов, мастера и бригадиры по подкатке;

на ремонтных заводах — главные инженеры и их заместители, начальники колесных и роликовых цехов и их заместители, начальники отдела технического контроля (ОТК) и их заместители, главные технологи, технологи, мастера, бригадиры, инспектора и контролеры ОТК колесных цехов, инспектора-приемщики вагонов;

на вагоностроительных заводах — заводские инспектора-приемщики ЦВ МПС.

3.1.5. Прием испытаний и выдачу удостоверений на право производства полного и обыкновенного освидетельствования колесных пар осуществляют комиссии в составе:

а) начальника службы вагонного хозяйства или его заместителя (председатель) и помощника дорожного ревизора по безопасности движения поездов по вагонному хозяйству.

Комиссия испытывает: начальников вагонных отделов и их заместителей, заводских инспекторов-приемщиков ЦВ МПС, приемщиков и старших приемщиков вагонов, работников ремонтных заводов и колесных мастерских, а также начальников, их заместителей и главных инженеров вагонных депо;

б) начальника вагонного отдела или его заместителя (председатель) и помощника участкового ревизора по безопасности движения поездов по вагонному хозяйству.

Комиссия испытывает работников вагонных депо, за исключением указанных в п. «а».

3.2. Осмотр колесных пар под вагонами

3.2.1. Колесные пары под вагонами осматривают:

а) на станциях формирования и расформирования поездов с ходу в момент прибытия, после прибытия и перед отправлением;

б) на станциях, где графиком движения поездов предусмотрена стоянка для технического осмотра вагонов;

в) в пунктах подготовки вагонов к перевозкам и перед постановкой в поезд;

г) после крушений, аварий поездов, столкновений подвижного состава, схода с рельсов вагонов с подшипниками скольжения;

д) при текущем отцепочном и профилактическом ремонтах вагонов и единой технической ревизии пассажирских вагонов.

3.2.2. При осмотре колесных пар под вагонами проверяют:

- а) состояние элементов колесных пар;
- б) соответствие размеров и износов элементов колесных пар установленным нормам;
- в) соответствие типа колесных пар и их размеров грузоподъемности и типу вагона (только при текущем отцепочном ремонте вагонов при условии выкатки колесных пар).

3.3. Обыкновенное освидетельствование колесных пар

3.3.1. Обыкновенное освидетельствование колесных пар производится при каждой подкатке под вагон, кроме колесных пар, не бывших в эксплуатации после последнего полного или обыкновенного освидетельствования.

3.3.2. При обыкновенном освидетельствовании колесных пар осуществляют:

- а) предварительный осмотр колесных пар до очистки с целью лучшего выявления ослабления или сдвига ступиц колес на оси и трещин в элементах;
- б) очистку от грязи и смазки;
- в) проверку магнитным дефектоскопом шеек и предподступичных частей осей колесных пар для подшипников скольжения;
- г) проверку магнитным дефектоскопом средней части оси;
- д) проверку ультразвуковым дефектоскопом подступичных частей осей колесных пар для подшипников скольжения;
- е) осмотр, а также проверку соответствия размеров и износов всех элементов установленным нормам;
- ж) промежуточную ревизию букс колесных пар для роликовых подшипников.

3.3.3. После обыкновенного освидетельствования знаки маркирования и клеймения на колесные пары не наносятся.

3.4. Полное освидетельствование колесных пар

3.4.1. Полное освидетельствование производится: колесных пар для подшипников роликовых и скольжения:

а) при формировании и ремонте со сменой элементов;

б) при опробовании ступиц колес на сдвиг на гидравлическом прессе;

в) при неясности клейм и знаков последнего полного освидетельствования на торце шейки оси;

г) после выполнения допускаемых вырубков волосовин, неметаллических включений и других пороков на оси в пределах установленных норм;

д) после крушений и аварий поездов всем колесным парам поврежденных вагонов;

е) при заводском ремонте вагонов;

колесных пар для роликовых подшипников:

ж) через одну обточку по предельному прокату или другим неисправностям ободов цельнокатаных колес;

з) при каждой обточке колесных пар с подшипниками на горячей посадке, работавших с редуктором от торца шейки оси, и колесных пар, выкатываемых из-под шестиосных цистерн и шестиосных полувагонов;

и) при полной ревизии букс;

к) после схода вагона с рельсов (колесным парам сошедшей тележки);

л) при первой обточке (а в дальнейшем на общих основаниях) колесным парам формирования заводов Польской Народной Республики (ПНР) до 1972 г. включительно, имеющим клейма «Т/74» в овале, латинское «TGT», «48» или латинское «TASKO70», «70» в овале, и не имеющим на торце левой шейки букв «СВК»;

м) при наличии на поверхности катания ползуна глубиной более 1 мм, наvara и неравномерного проката более 2 мм у пассажирских вагонов и ползуна более 3 мм — у грузовых.

Примечание. Проверка неравномерного проката производится измерением его в сечении с максимальным износом и с каждой стороны от этого сечения на расстоянии до 500 мм;

н) при отсутствии бирки на буксе или неясности клейма на ней, обнаруженных при ремонте или подкатке колесных пар;

о) при недопустимом грении буксы или повреждении буксового узла, требующего демонтажа букс, а также отказа в работе редукторно-карданного привода от торца шейки оси, требующего демонтажа редуктора;

п) при обнаружении в буксе редукторного масла;

р) при производстве сварочных работ на кузове вагона или тележке без соблюдения требований п. 1.7 «Инструктивных указаний по эксплуатации и ремонте вагонных букс с роликовыми подшипниками»;

колесных пар для подшипников скольжения:

с) при каждой обточке ободов цельнокатаных колес.

3.4.2. Колесные пары, прошедшие в установленном порядке ремонт, формирование или полное освидетельствование на ремонтных заводах, в колесных мастерских, на заводах промышленности или в вагонных депо и не бывшие в эксплуатации, перед подкаткой под вагоны повторному обыкновенному или полному освидетельствованию, а также дефектоскопированию элементов не подвергаются.

Примечание. Колесные пары для роликовых подшипников, сформированные или отремонтированные на одних заводах или ремонтных пунктах и полученные для монтажа подшипников другими заводами или ремонтными пунктами, подвергаются осмотру. В этом случае при монтаже букс на левом торце шейки оси наносят условный номер пункта, букву «М» и дату производства монтажа букс. После монтажа подшипников на бирках таких колесных пар наряду с номером оси ставят клейма — условный номер пункта, производившего последнее полное освидетельствование, и дату, а также условный номер пункта, букву «М» и дату производства монтажа букс.

3.4.3. При полном освидетельствовании производят:

а) предварительный осмотр до очистки с целью лучшего выявления ослабления или сдвига ступицы колеса на оси и трещин в элементах;

б) демонтаж букс с роликовыми подшипниками на втулочной посадке. Разрешается не снимать с предподступичных частей осей исправные лабиринтные кольца, если колесная пара после демонтажа букс непосредственно поступает в ремонт и на монтаж;

в) демонтаж букс с роликовыми подшипниками на горячей посадке без снятия внутренних и лабиринтных колец при условии проверки осей специальным щупом ультразвукового дефектоскопа.

Внутренние и лабиринтные кольца у букс с двумя цилиндрическими подшипниками на горячей посадке снимают при их неисправности, расформировании колесных пар, а также при отсутствии специального щупа ультразвукового дефектоскопа.

Примечание. Внутренние кольца цилиндрических роликовых подшипников на горячей посадке у колесных пар, сформированных в ПНР до 1972 г. включительно, не имеющих на торце левой шейки оси букв «СВК», снимают при первой после формирования обточке поверхности катания колес с постановкой на торце левой шейки оси указанных выше букв. В дальнейшем внутренние кольца снимают у этих колесных пар на общих основаниях.

г) очистку от грязи, смазки и краски;

д) проверку магнитным дефектоскопом шеек и предподступичных частей осей колесных пар с подшипниками скольжения, а также с роликовыми подшипниками после снятия внутренних и лабиринтных колец;

е) проверку магнитным дефектоскопом внутренних колец роликовых подшипников на горячей посадке без снятия их с шейки оси.

Шейки и предподступичные части осей, с которых внутренние и лабиринтные кольца не снимались, проверяют ультразвуковым дефектоскопом со специальным щупом, а надежность посадки внутренних колец на шейке оси — специальным приспособлением;

ж) проверку дефектоскопом средней части оси;

з) проверку подступичных частей осей магнитным дефектоскопом перед запрессовкой или ультразвуковым дефектоскопом, если на колесных парах не производились прессовые работы;

и) осмотр всех элементов колесной пары, а также проверку соответствия их размеров и износов установленным нормам.

3.4.4. После полного освидетельствования на торцах шеек осей колесных пар, признанных годными, вывешивают установленные Инструкцией клейма и знаки.

3.4.5. При обточке поверхности катания колесных пар для роликовых подшипников при первом предельном прокате или других неисправностях поверхно-

сти катания колес, образовавшихся после предыдущего полного освидетельствования, производится обыкновенное освидетельствование. На бирке, установленной под болтами крепительной крышки, а также на торце левой шейки оси выбивают знак об обточке в виде буквы «О», условный номер, присвоенный ремонтному пункту, и дату (кроме колесных пар, которым в соответствии с п. 3.4.1. производится полное освидетельствование при каждой обточке).

4. ТРЕБОВАНИЯ, ПРЕДЪЯВЛЯЕМЫЕ К КОЛЕСНЫМ ПАРАМ В ЭКСПЛУАТАЦИИ

4.1. В соответствии с ПТЭ запрещается выпускать в эксплуатацию и допускать к следованию в поездах вагоны с поперечной трещиной в любой части оси колесной пары, а также при наличии следующих износосов и повреждений колесных пар¹, нарушающих нормальное взаимодействие пути и подвижного состава:

а) величины проката, толщины гребня, обода колеса, а также расстояния между внутренними гранями ободов, не соответствующих указанным в табл. 1.

При обнаружении в пунктах формирования и оборота пассажирских поездов колесных пар с неравномерным прокатом более 2 мм, а у колесных пар с редуктором от торца шейки оси более 1 мм такие колесные пары надо выкатывать для обточки и полного освидетельствования. При необходимости для выявления неравномерного проката вагоны следует прокатывать;

б) вертикального подреза гребня высотой более 18 мм;

в) ползуна (выбоины) на поверхности катания у вагонов с роликовыми подшипниками глубиной более 1 мм, с подшипниками скольжения более 2 мм. При обнаружении на промежуточной станции у вагона с роликовыми буксовыми подшипниками ползуна (выбоины) глубиной более 1 мм, но не более 2 мм разрешается довести такой вагон без отцепки от поезда (пассажирский со скоростью не выше 100 км/ч, грузовой не вы-

¹ Классификация неисправностей колесных пар и их элементов приведена в приложении 5.

Таблица 1

№ п/п	Род вагонов	Прокат равномерный, мм не более	Толщина гребня, мм		Расстояние между внутренними гранями колес*, мм		Толщина обода цельнокатаного колеса восьми-, шести- и четырехосного вагона, мм, не менее	Состояние средней части оси
			не более	не менее	не более	не менее		
1	Грузовые вагоны, а также вагоны рефрижераторного подвижного состава, обращающиеся в поездах со скоростью до 120 км/ч включительно.	9	33	25	1443	1437	22	Обточенная или необточенная
2	Пассажирские вагоны, обращающиеся в поездах со скоростями до 120 км/ч включительно	7	33	25	1443	1437	30	То же
3	Пассажирские вагоны, следующие в поездах со скоростью: а) выше 120, но не более 140 км/ч	5* ¹	33	28	1443	1439	35	Накатанная обточенная
	б) выше 140, но не более 160 км/ч	5* ¹	33	30	1443	1439	40	Накатанная
4	Пассажирские вагоны местного и пригородного сообщения	8	33	25	1443	1437	30	Обточенная или необточенная

* Измеряют только у освобожденной от нагрузки колесной пары.

*¹ У колесных пар с приводом редуктора от торца шейки оси равномерный прокат допускается не более 4 мм.

ше 70 км/ч) до ближайшего пункта технического обслуживания (ПТО), имеющего средства для смены колесных пар;

г) одной продольной трещины на средней части оси длиной более 25 мм или нескольких суммарной длиной более 25 мм.

При наличии такой неисправности допускается следование вагона до ближайшего ремонтного пункта.

Примечание. Наклонные трещины 3 (рис. 7), расположенные к поверхности оси под углом α более 30° , относятся к поперечным 1, а расположенные под углом менее 30° — к продольным 2.

д) задиров шеек или предподступичных частей осей у колесных пар для подшипников скольжения.

Вагоны с колесными парами, имеющими на шейках осей риски, не вызывающие грения букс, не должны отцепляться от поездов;

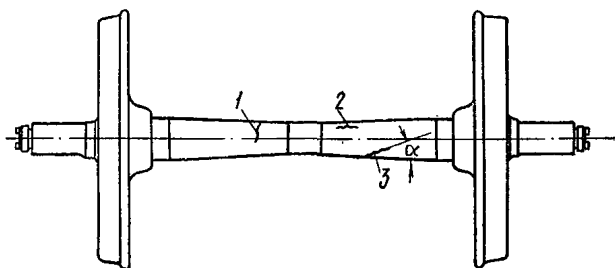


Рис. 7. Трещины на оси

е) протертости средней части оси глубиной более 2,5 мм;

ж) следов контакта с электродом или электросварочным проводом в любой части оси;

з) трещины в ободе, диске, ступице колеса;

и) сдвига ступицы колеса на подступичной части оси;

к) ослабления ступицы колеса на оси.

Признаком ослабления ступицы на оси является разрыв краски по всему периметру с выделением из-под ступицы с внутренней стороны колеса ржавчины или масла;

л) выщербины на поверхности катания цельнокатанных колес (рис. 8) глубиной более 10 мм или длиной

более 50 мм у грузовых вагонов и длиной более 25 мм у пассажирских. Трещина в выщербине или расслоение, идущее в глубь металла, не допускается. Толщина обода колеса в месте выщербинки не должна быть менее допускаемой. Колесные пары с выщербинами на поверхности катания глубиной до 1 мм не бракуют независимо от их длины;

м) кольцевых выработок на поверхности катания у основания гребня глубиной a (рис. 9) более 1 мм, на уклоне 1:7 более 2 мм или шириной b более 15 мм.



Рис. 8. Выщербинки на поверхности катания колес

Примечание. При наличии кольцевых выработок на других участках поверхности катания нормы браковки их такие же, как для кольцевых выработок, расположенных у гребня;

н) местного увеличения ширины обода цельнокатаного колеса (раздавливании) более 5 мм;

о) поверхностного откола наружной грани обода цельнокатаного колеса, включая местный откол кругового наплыва, глубиной (по радиусу колеса) более 10 мм, или если ширина оставшейся части обода в месте откола менее 120 мм, или в поврежденном месте независимо от размеров откола имеется трещина, распространяющаяся в глубь металла;

п) повреждения поверхности катания колес, вызванного смещением металла («навар»), как показано на

Рис. 9. Кольцевые выработки на поверхности катания колес

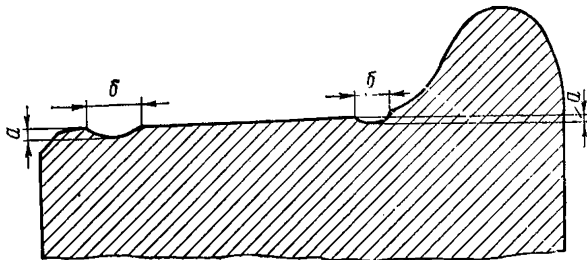


рис. 10, высотой у колесных пар пассажирских вагонов более 0,5 мм, грузовых вагонов более 1 мм.

При обнаружении на промежуточной станции вагонов с колесными парами, имеющими «навар» более указанных размеров, но не выше 2 мм, порядок следования вагона такой же, как в пункте «в».

В грузовых поездах, а также в пассажирских, обращающихся со скоростью не выше 120 км/ч, допускается устранять «навар» абразивным кругом. При этом зачищенные участки должны удовлетворять следующим требованиям: на зачищенном месте не должно быть трещин; переход от зачищенной поверхности к незачищенной должен быть плавным; зачищенная поверхность должна располагаться заподлицо с прилегающими бездефектными участками; в месте зачистки допускается углубление не более 0,5 мм;

р) остроконечного наката на участке сопряжения подрезанной части гребня с вершиной (рис. 11);

с) ширины обода цельнокатаного колеса менее 126 мм.

Примечание. Измерение ширины обода колеса производится вне мест расположения маркировки;

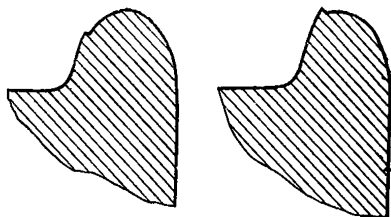
т) разницы расстояний между внутренними гранями ободов цельнокатаных колес в разных точках более 2 мм (измерения производят у освобожденной от нагрузки колесной пары).

4.2. При включении грузовых вагонов в пассажирские поезда колесные пары должны удовлетворять нормам, установленным ПТЭ для пассажирских вагонов.



Рис. 10. Дефект на поверхности катания колеса, вызванный смещением металла («навар»)

Рис. 11. Остроконечный накат гребня



4.3. При скоростях движения пассажирских поездов выше 160 км/ч и грузовых выше 90 км/ч колесные пары должны удовлетворять специальным техническим требованиям.

5. ТРЕБОВАНИЯ, ПРЕДЪЯВЛЯЕМЫЕ К КОЛЕСНЫМ ПАРАМ ПРИ ВЫПУСКЕ ВАГОНОВ ИЗ РЕМОНТА

5.1. Размеры элементов колесных пар при выпуске вагонов из ремонта должны быть в пределах, указанных в приложениях 6 и 7.

5.2. При выпуске вагонов из всех видов ремонта запрещается подкатывать под вагоны или оставлять под ними колесные пары:

у пассажирских вагонов:

а) с импортными осями, изготовленными до 1946 г., а также колесные пары с роликовыми подшипниками изготовления заводов СРР с условным клеймом «FOB» и заводов ПНР, имеющие обозначение «POLAND»;

б) с разницей диаметров по кругу катания более:

у двух тележек четырехосного вагона 20 мм;

в одной тележке четырехосного вагона 10 мм;

в) с размерами элементов колесных пар менее указанных в приложениях 6 и 7;

кроме того, у пассажирских вагонов, обращающихся со скоростями выше 120, но не более 140 км/ч;

г) с редуктором привода от торца шейки оси, имеющие диаметр подступичной части менее 182 мм или средней части менее 160 мм и с ненакатанной средней частью;

д) с редуктором привода от торца шейки оси, поставленным более четырех лет назад;

е) с осями с необточенными средними частями. При скоростях выше 140, но не более 160 км/ч, кроме того, с осями РУ, а также с осями РУ1 с ненакатанными средними частями;

у грузовых вагонов:

ж) с разницей диаметров по кругу катания более:

в одной тележке четырех-, шести- или восьмиосного вагона 20 мм;

у двух тележек четырех-, шести- или восьмиосного вагона 40 мм;

з) с размерами элементов колесных пар менее указанных в приложениях 6 и 7;

и) с бандажными колесами.

5.3. Разрешается подкатывать или оставлять под вагонами при выпуске из всех видов ремонта исправные колесные пары, бывшие в эксплуатации:

а) сформированные на ремонтных заводах и в колесных мастерских в 1957 и 1958 гг., а также поставляемые по импорту с 1 января 1958 г. без приемочных клейм МПС;

б) с неясной или срезанной маркировкой на цельнокатаных колесах;

в) не имеющие на осях клейм и знаков завода-изготовителя или с неясными клеймами и знаками при условии наличия порядкового номера оси, приемочных клейм МПС, а также клейм и знаков формирования.

6. ТРЕБОВАНИЯ, ПРЕДЪЯВЛЯЕМЫЕ К КОЛЕСНЫМ ПАРАМ И ИХ ЭЛЕМЕНТАМ ПРИ РЕМОНТЕ

6.1. В зависимости от объема выполняемых работ установлены следующие виды ремонта колесных пар:

а) без смены элементов;

б) со сменой элементов.

6.2. Размеры элементов колесных пар при выпуске из ремонта должны быть в пределах, указанных в приложении 8.

6.3. Ремонт колесных пар без смены элементов производится при необходимости выполнения следующих работ:

а) обточки поверхности катания цельнокатаных колес;

- б) обточка, зачистки и накатки шеек осей;
- в) наплавки одного или двух изношенных гребней цельнокатаных колес;
- г) наплавки одного или двух изношенных буртов шеек осей колесных пар с подшипниками скольжения.

6.4. Ремонт со сменой элементов выполняется колесным парам;

при необходимости:

- а) смены одного или двух колес, а также оси;
- б) опробования на сдвиг ступиц одного или двух колес;
- в) формирования колесной пары из новых элементов с постановкой старогодных роликовых подшипников и букс;

при наличии:

- г) сдвига колес;
- д) несоответствия расстояния между внутренними гранями ободов колес установленным размерам;
- е) разницы расстояний между торцами оси и внутренними гранями ободов колес с одной и другой стороны колесной пары более допускаемых размеров.

6.5. Напрессовка на одну ось цельнокатаных колес с разницей по толщине обода более 5 мм, с отверстиями для водил и без них, а также облегченных, изготовленных по ГОСТ 10830—64, и обычных по ГОСТ 9036—76 не допускается.

6.6. В процессе ремонта колесных пар со сменой элементов разрешается заменять неисправные или неудовлетворяющие установленным размерам элементы как новыми, так и старогодными.

6.7. При браковке элементов колесных пар и устранении неисправностей в них необходимо руководствоваться приложением 9.

6.8. Новые элементы колесных пар должны соответствовать установленным для них стандартам и техническим условиям и могут быть использованы при ремонте только после проверки наличия на них актов технической приемки завода-поставщика (сертификатов) и установленных знаков и клейм. Цельнокатаные колеса, поставленные по импорту, сертификатов и приемочных

клеями МПС могут не иметь. Рекламации на такие колеса в случае их неисправности предъявляются по наличию на них клейма завода-изготовителя.

Примечания. 1. Новые элементы колесных пар отечественного изготовления с неясной маркировкой или без приемочных клейм бракуют.

2. Отсутствие на этих элементах клейм ОТК завода-изготовителя (при наличии приемочных клейм) не является причиной их браковки.

6.9. Старогодные оси, имеющие маркировку на средней части оси согласно ранее действовавшему ГОСТ 4008—48, разрешается использовать при ремонте колесных пар. Оси, не имеющие клейм и знаков заводов-изготовителей или при наличии неясных клейм и знаков, подлежат исключению из инвентаря.

Колесные пары с необработанными средними частями осей, проработавших 20 лет и более с момента изготовления, при поступлении их в ремонт в ВКМ, на ВРЗ и локомотиво-вагоноремонтный завод (ТВРЗ) подлежат расформированию с использованием годных цельнокатаных колес. Оси исключают из инвентаря.

При поступлении в вагоноколесные мастерские, а также на ремонтные заводы колесных пар без приемочных клейм МПС, указанных в п. 1.4 и 6.8 настоящей Инструкции, на их осях после освидетельствования и приемки должны быть поставлены клейма «Ключ и молот» и «Серп и молот».

6.10. Старогодные цельнокатаные колеса с отсутствующей, неясной или срезанной маркировкой разрешается использовать при ремонте колесных пар.

6.11. Запрещается использовать при ремонте колесных пар цельнокатаные колеса с прожженными в дисках отверстиями для водил.

Цельнокатаные колеса без отверстий для водил, а также имеющие базовую расточку на внутренней части обода с наружной стороны колеса, используют на общих основаниях.

6.12. Шероховатость поверхностей при обработке на станках новых и старогодных элементов колесных пар должна быть не ниже классов, указанных в табл. 2.

Шероховатость поверхности элементов колесных пар должна проверяться с помощью специальных приборов или путем сравнения со стандартными эталонами.

6.13. При ремонте колесных пар со сменой элементов разрешается применять как систему вала, так и систему отверстия.

Таблица .2

№ п/п	Наименование элементов и частей колесных пар	Класс шероховатости поверхности по ГОСТ 2789—73
О с и		
1	Поверхность шейки (включая галтели): после обточки под накатку после накатки: у колесных пар для роликовых подшипников у колесных пар для подшипников скольжения	5 7а 8а
2	Торцовые поверхности резьбовой канавки колесных пар для роликовых подшипников: со стороны шейки » » резьбы	5 4
3	Цилиндрическая поверхность бурта	5
4	Внутренняя поверхность бурта	6а
5	Предподступичная часть: под накатку роликами после накатки у осей для подшипников скольжения то же для роликовых подшипников после шлифовки или обточки	5 8а 7а 6а
6	Подступичная часть: после обточки под накатку роликами » накатки	5 7а

№ п/п	Наименование элементов и частей колесных пар	Класс шеро- ватости по- верхности по ГОСТ 2789—73
7	Торец оси: у колесных пар для подшипников скольже- ния у колесных пар для роликовых подшипни- ков	4 4
8	Средняя часть оси: при обточке под накатку после накатки	4 6а
Цельнокатаные колеса		
9	Отверстие ступицы	5
10	Внутренний и наружный торец ступицы, внут- ренняя грань обода, поверхность катания, наружная фаска поверхности катания и гре- бень	3

7. РАСПРЕССОВКА КОЛЕС С ОСЕЙ

7.1. Распрессовка колес с осей должна выполняться на гидравлических прессах с применением специальных приспособлений, исключающих изгибы шеек и повреждение их торцов, а также деформацию резьбы у колесных пар для роликовых подшипников.

7.2. При распрессовке одного колеса с оси колесной пары второе колесо должно также распрессовываться для испытания подступичной части оси магнитным дефектоскопом.

Примечание. Указанное требование не распространяется на колесные пары, у которых в процессе запрессовки забраковано одно из прессовых соединений.

7.3. Колесные пары, имеющие сдвиг ступиц колес, подлежат распрессовке с последующим использованием годных элементов при ремонте.

8. ОБРАБОТКА ПОДСТУПИЧНЫХ ЧАСТЕЙ НОВЫХ И СТАРОГОДНЫХ ОСЕЙ

8.1. Для обеспечения установленной шероховатости поверхностей после механической обработки и строгого соблюдения геометрических размеров, а также для удаления следов коррозии, наминов, рисок и других дефектов, выявленных после распрессовки колесных пар, подступичные части осей должны обтачиваться с последующим упрочняющим накатыванием роликами.

8.2. Усилия на ролик при упрочняющем накатывании подступичных частей осей указаны в табл. 3.

Таблица 3

Диаметр ролика, мм	Профильный радиус ролика, мм		Нагрузка на ролик, кгс, при диаметре оси, мм	
	упрочняющего	сглаживающего	165—179	180—200
110	15	50	1800+200	2000+200
130	15	50	2000+200	2200+200
150	15	50	2200+200	2400+200

8.3. Размеры подступичных частей новых (см. приложение 2) и старогодных (см. приложение 8) осей после обработки должны соответствовать стандартам и настоящей Инструкции.

8.4. При ремонте колесных пар со сменой элементов подступичные части новых осей разрешается обтачивать до большего диаметра, чем предусмотрено приложением 2, при условии соблюдения размера допускаемой толщины стенки ступицы колеса.

8.5. Разрешается удалять путем обточки поперечные и относящиеся к ним наклонные трещины на подступичных частях осей III типа, изготовленных после 1959 г., и осей для роликовых подшипников при условии, что диаметр подступичной части после обточки будет не менее 182 мм. При этом обточка подступичных частей таких осей должна производиться в глубину за пределы трещины не менее чем на 0,5 мм. Обточенные под-

ступичные части должны быть накатаны роликами и проверены магнитным дефектоскопом.

8.6. Разница в диаметрах подступичных частей с одной и другой стороны старогодной оси не регламентируется.

8.7. Подступичные части осей после обработки должны быть цилиндрическими без вмятин и забоин по всей длине. Отклонения, возникающие при обработке, не должны превышать требований, указанных в приложении 9.

8.8. Для плавного захода оси в ступицу при запрессовке наружный конец подступичной части обтачивается на конус с разностью диаметров не более 1 мм и длиной 7—15 мм.

8.9. Переходы от запрессовочного конуса к цилиндрической подступичной части оси и от подступичной части к средней должны выполняться плавными, без уступов. Середина оси обозначается керном.

8.10. После окончательной обработки перед запрессовкой подступичные части новых и старогодных осей должны быть испытаны магнитным дефектоскопом.

9. ПЕРЕТОЧКА ОСЕЙ III ТИПА В ОСИ РУ1Ш

9.1. Разрешается перетачивать старогодные оси III типа отечественного изготовления в оси РУ1Ш. Размеры переточенных осей РУ1Ш, а также допускаемые отклонения при обработке должны соответствовать чертежу и настоящей Инструкции.

9.2. Запрещается перетачивать оси, не прозвучивающиеся ультразвуковым дефектоскопом.

10. РАСТОЧКА НОВЫХ И СТАРОГОДНЫХ ЦЕЛЬНОКАТАНЫХ КОЛЕС

10.1. Отверстия ступиц новых и старогодных цельнокатанных колес должны растачиваться на станке до размера диаметра подступичной части оси с учетом необходимого для запрессовки натяга. Другие виды обра-

ботки отверстий ступиц могут быть допущены в каждом отдельном случае с разрешения ЦВ МПС.

10.2. Размеры ступиц новых и старогодных цельнокатаных колес, а также величины допускаемых отклонений в размерах должны соответствовать стандартам и настоящей Инструкции.

10.3. Во избежание задиров при запрессовке и распрессовке, а также для снижения концентрации напряжений в осях наружные и внутренние кромки отверстий ступиц колес должны иметь закругления радиусом 4—5 мм. Переходы закруглений кромок к цилиндрической части ступицы должны быть плавными, без уступов.

10.4. Отверстия ступиц колес должны быть цилиндрическими, без вмятин и забоин, концентричные ободу, а их ось перпендикулярна наружному торцу ступицы и внутренним граням обода. Отклонения, возникающие при обработке поверхности отверстий ступиц, не должны превышать норм, установленных настоящей Инструкцией (см. приложение 8).

11. ЗАПРЕССОВКА ЦЕЛЬНОКАТАНЫХ КОЛЕС НА ОСИ

11.1. Запрессовка цельнокатаных колес на оси должна производиться на гидравлических прессах с записью процесса запрессовки самопишущим манометром (индикатором) на ленте.

11.2. Скорость движения плунжера гидравлического пресса при запрессовке должна быть не выше 2 мм/с.

11.3. Масштаб записи диаграммы запрессовки по длине должен быть не менее 1:2, а 1 мм диаграммы по высоте должен соответствовать усилию не более 2,5 тс.

11.4. Прессуемые элементы колесных пар (цельнокатаные колеса и оси) должны иметь одинаковую температуру; допускается разница не более 10°C при условии превышения температуры колеса над температурой оси.

11.5. Перед запрессовкой элементы колесных пар проверяют и подбирают по размерам. Посадочные поверхности ступиц колес и подступичные части осей должны быть тщательно очищены, насухо протерты и пок-

рыты ровным слоем натуральной олифы или другого вареного растительного масла (льняное, конопляное или подсолнечное).

11.6. Качество запрессовки контролируется по индикаторной диаграмме.

К основным контролируемым параметрам диаграммы запрессовки относятся:

- а) величина конечных усилий;
- б) длина сопряжения;
- в) форма кривой.

11.7. Величина конечных усилий запрессовки должна быть в пределах 37—55 тс на каждые 100 мм диаметра подступичной части оси.

11.8. На основании нормы, приведенной в п. 11.7, на каждом предприятии (завод, вагоноколесные мастерские, депо) необходимо составить таблицу усилий запрессовки в килограмм-силах на квадратный сантиметр ($\text{кгс}/\text{см}^2$) и тонно-силах (тс) для различных диаметров подступичных частей осей (через 1 мм) с учетом переводного коэффициента прессы из $\text{кгс}/\text{см}^2$ в тс. При составлении таблицы результаты подсчета округляют до целых значений $\text{кгс}/\text{см}^2$ в сторону повышения для нижнего и верхнего пределов.

Указанная таблица должна быть утверждена главным инженером службы вагонного хозяйства или главным инженером завода.

11.9. Размеры натягов для достижения требуемых запрессовочных усилий устанавливаются предприятиями в пределах 0,10—0,25 мм.

11.10. Величина конечных усилий $P_{\text{ЭК}}$ на диаграмме запрессовки определяется уровнем точки кривой, соответствующей концу процесса запрессовки (рис. 12, а, б). При расположении диаграммы выше (рис. 12, в) или ниже (рис. 12, г) нулевой линии 0—0, а также при перекосе (рис. 12, д) запрессовка не бракуется, а конечные усилия должны определяться также уровнем точки диаграммы, соответствующей концу запрессовки с учетом величины смещения от нулевой линии. При обнаружении смещенных диаграмм запрессовки мастер прессового отделения обязан принять необходимые меры для ликвидации этого.

Не подлежат бракованию диаграммы, имеющие вначале запись холостого хода плунжера прессы (рис.

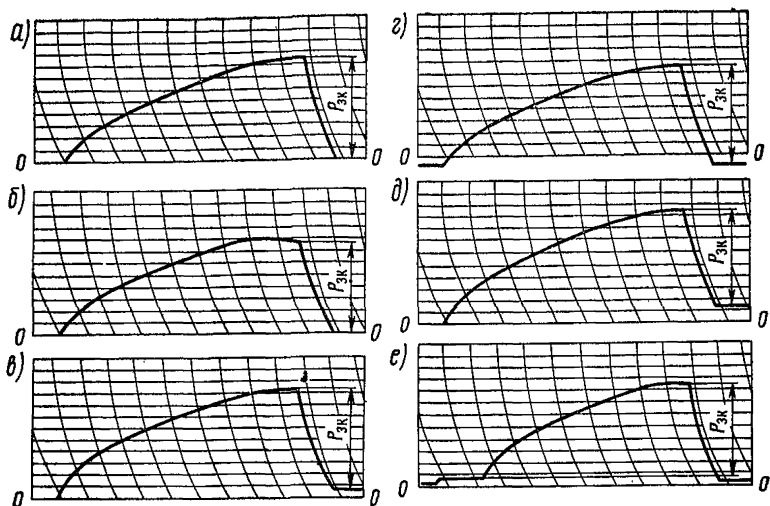


Рис. 12. Определение величины конечных усилий P_{3K} на диаграммах запрессовки

12, e). Величину конечных запрессовочных усилий в этом случае нужно определять уровнем точки кривой, соответствующей концу процесса запрессовки, с уменьшением на величину давления холостого хода.

11.11. Минимально допустимая длина сопряжения (рис. 13), определяемая по диаграмме запрессовки, должна быть не менее размеров, указанных в табл. 4.

Примечание. Длина сопряжения на диаграмме запрессовки определяется размером возрастающей ветви, т. е. расстоянием от начала до точки перехода в горизонтальную или наклонную прямую в конце (рис. 13,а). При отсутствии горизонтального или наклонного участка в конце длина сопряжения равна длине диаграммы (рис. 13,б).

Таблица 4

Конструкция колеса	Номинальный диаметр, мм	Минимально допустимая длина сопряжения, мм
Цельнокатаное	950	145 <i>i</i> *
	1050	155 <i>i</i> *

*i**—передаточное число индикатора (масштаб диаграммы по длине).

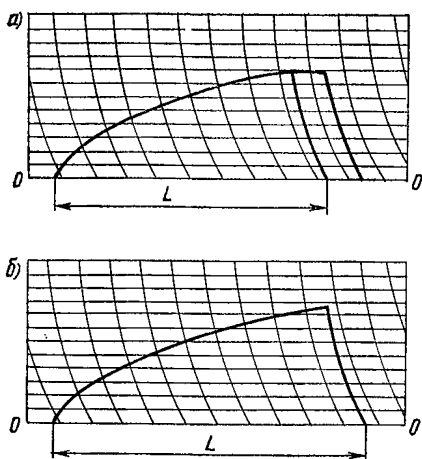


Рис. 13. Определение длины сопряжения на диаграмме запрессовки

11.12. По форме нормальная диаграмма запрессовки должна иметь плавно нарастающую несколько выпуклую вверх кривую по всей длине с начала до конца (см. рис. 12, а).

11.13. В зависимости от качества обработки посадочных поверхностей и других причин диаграммы запрессовки могут иметь отклонения от установленной формы. Порядок определения качества (пригодности) прессовых соеди-

нений, диаграммы которых имеют отклонения от нормальной формы, указан в табл. 5.

11.14. В случае если при напрессовке колеса на ось будет получена неудовлетворительная по форме или длине сопряжения диаграмма или конечное усилие запрессовки не будет соответствовать установленной в п. 11.7 норме, прессовое соединение бракуется и подлежит распрессовке. Распрессованное колесо разрешается повторно насаживать на тот же или другой конец оси или другую распрессованную ось без дополнительной механической обработки оси при условии, что на посадочных поверхностях подступичной части оси и отверстия ступицы нет задиров.

Примечание. Запрещается повторно перепрессовывать соединения, диаграммы которых имеют резкие колебания давления (рис. 14).

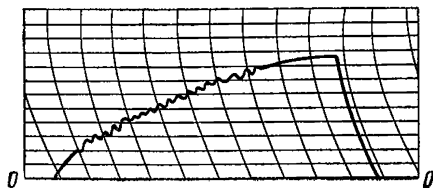


Рис. 14. Диаграмма запрессовки с резкими колебаниями давления

№ п/п	Наименование вида отклонений диаграммы запрессовки от нормальной формы	Причина возникновения	Оценка качества (пригодности) прессового соединения
1	Резкие колебания давления в любой части диаграммы (см. рис. 14)	Наличие на посадочной поверхности отверстия ступицы или подступичной части оси резко выраженных неровностей	Подлежит браковке
2	Плавные колебания давления на длине сопряжения (рис. 15)	Наличие на посадочной поверхности отверстия ступицы или подступичной части оси более длинных неровностей, чем в предыдущем пункте	<p>а) При постоянном повышении запрессовочного давления P_3^I, P_3^{II}, P_3^{III} и P_3^{IV}, т. е. когда каждое последующее значение выше предыдущего (рис. 15, а), соединение браковке не подлежит;</p> <p>б) при наличии падения давления, т. е. когда последующее значение ниже предыдущего (рис. 15, б) или при наличии горизонтальных прямых (рис. 15, в) соединение подлежит браковке. Однако оно не бракуется, если на диаграмме имеется одна горизонтальная прямая длиной не более 5 мм при масштабе диаграммы по длине 1:2 или несколько прямых суммарной длиной не более 5 мм. При другом масштабе записи должен быть сделан пересчет допускаемой длины горизонтальной прямой¹</p>

№ п/п	Наименование вида отклонений диаграммы запрессовки от нормальной формы	Причина возникновения	Оценки качества (пригодности) прессового соединения
3	Скачок давления в конце линии запрессовки на диаграмме (рис. 16)	Замедленное прекращение поступления масла в цилиндр пресса при окончании процесса запрессовки	Соединение браковке не подлежит. Величина конечного усилия определяется уровнем точки кривой, расположенной перед скачком
4	Резкий скачок давления в начале линии запрессовки на диаграмме (рис.17)	Неправильное выполнение запрессовочного конуса на подступичной части или скругления радиусом 5 мм кромки отверстия со стороны внутреннего торца ступицы колеса	Прессовое соединение подлежит браковке, если направление линии начала запрессовки отклоняется от направления линии конца запрессовки менее чем на 5° в сторону диаграммы (рис. 17, а, б). Не подлежат браковке соединения, у которых величина резкого скачка давления на диаграмме составляет 2 тс и менее
5	Вогнутость кривой линии запрессовки на диаграмме (рис. 18)	Наличие попутных конусов или впадин на посадочных поверхностях оси и колеса	Соединение не подлежит браковке, если вся кривая располагается выше прямой, соединяющей начальную точку диаграммы с точкой, расположенной на расстоянии, равном длине сопряжения (рис. 18, а), и указывающей на данной диаграмме минимально допускаемое запрессовочное давление $P_{зк\ мин}$ для данного диаметра подступичной части оси. При применении более чувствительных приборов класса 2 и менее не подлежит браковке также соединения, у которых часть кривой диаграммы на расстоянии не более 15 мм от начала (при масштабе записи по длине 1:2) располагается ниже указанной прямой. При несоблюдении указанных условий соединения подлежат браковке (рис. 18, б)
6	Колебания давления, или так называемый „стук“ (рис. 19)	Наличие воздуха в гидравлической системе пресса, разжижение масла, применяемого для смазывания посадочных поверхностей	Подлежит браковке
7	Местная вогнутость линии давления в первой половине диаграммы (рис. 20)	Перекося ступицы колеса относительно подступичной части оси при запрессовке	а) При наличии падения давления, т. е. когда последующее значение усилия запрессовки ниже предыдущего (рис. 20, а), подлежит браковке; б) при отсутствии падения давления оценка качества запрессовки производится так же, как в п. 5: не подлежит браковке (рис. 20, б) или подлежит браковке (рис. 20, в)
8	Горизонтальная (рис.21, а) или наклонная (рис. 21, б) линия в конце диаграммы	Наличие впадин на посадочных поверхностях с наружной стороны ступицы колеса или с внутренней стороны подступичной части оси	Соединение подлежит браковке, если длина сопряжения на диаграмме менее установленной

¹ При оценке длины сопряжения таких диаграмм измеренная длина должна быть уменьшена на величину горизонтальной прямой или их суммы.

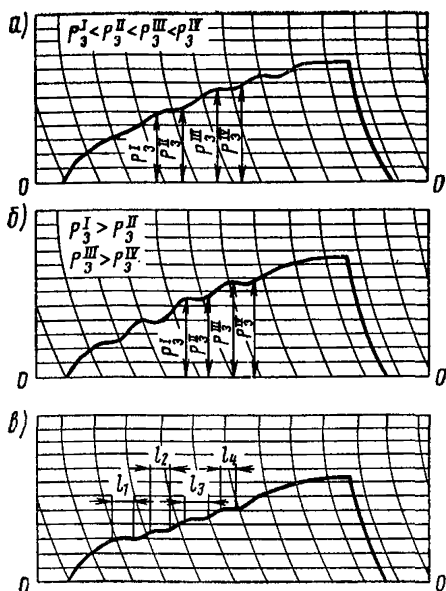


Рис. 15. Диаграммы запрессовки с плавными колебаниями давления

11.15. Не разрешается более двух раз перепрессовывать колесо на один и тот же конец оси без дополнительной механической обработки одной из сопрягаемых поверхностей.

11.16. При перепрессовках конечное усилие должно соответствовать п. 11.7 с увеличением нижнего предела на 15%.

11.17. На бланке диаграммы, кроме кривой изменения давления, должны быть записаны следующие данные: дата запрессовки, тип колесной пары, номер оси, диаметры подступичной части оси и отверстия ступицы колеса (с точностью до 0,01 мм), величина натяга, длина ступицы, конечное усилие запрессовки в тонно-силах, маркировка цельнокатаного колеса, сторона колесной пары (правая или левая).

11.18. Диаграмма запрессовки должна быть подписана: мастером и начальником вагоноколесных мастерских (ВКМ), а при отсутствии начальника ВКМ старшим мастером или заместителем начальника вагонного депо (ВЧД) в линейных предприятиях;

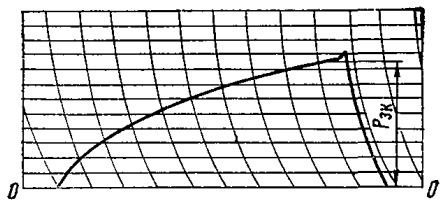


Рис. 16. Диаграмма со скачком давления в конце запресовки

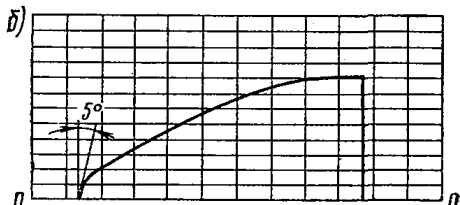
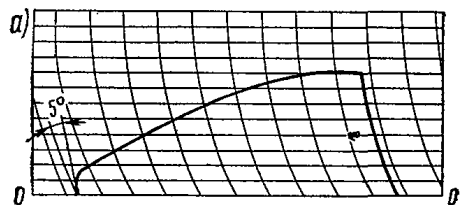


Рис. 17. Диаграммы с резким скачком давления в начале запресовки

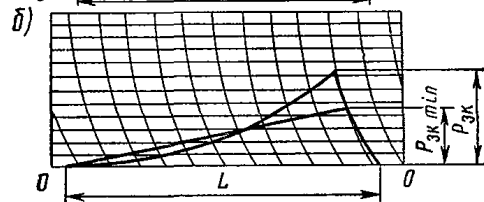
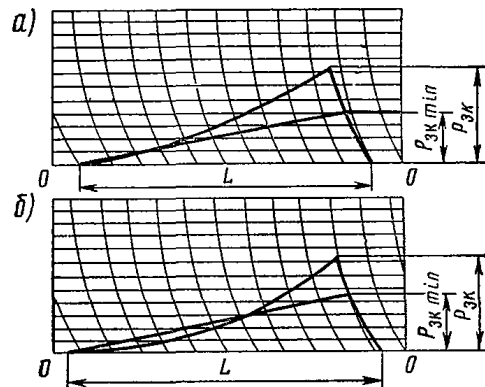


Рис. 18. Диаграммы запресовки с вогнутой кривой

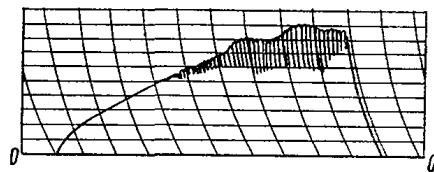


Рис. 19. Диаграмма с колебаниями давления запресовки

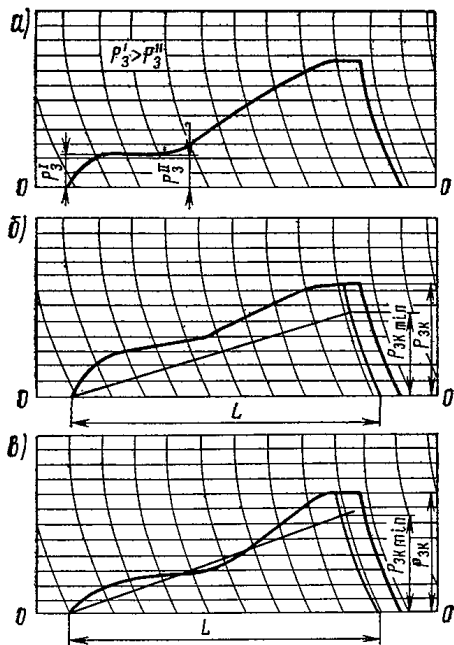


Рис. 20. Диаграммы запрессовки с линиями давления, имеющими местную вогнутость

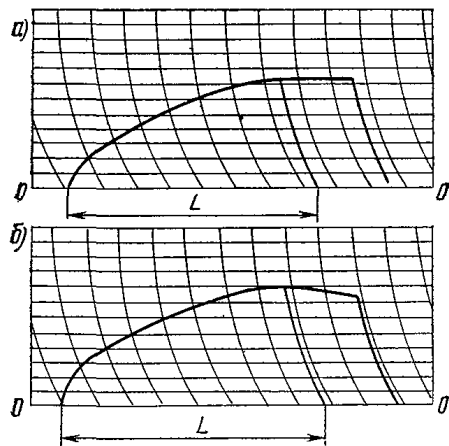


Рис. 21. Диаграммы с горизонтальной и наклонной линиями в конце диаграммы запрессовки

мастером и инспектором ОТК на заводе, а на заводах промышленности, кроме того, заводским инспектором-приемщиком ЦВ МПС. На каждой забракованной диаграмме делается отметка «Брак» с указанием причины браковки.

11.19. Годные и забракованные диаграммы запрессовки после оформления и приемки колесных пар хранятся в течение 20 лет.

12. ОПРОБОВАНИЕ НА СДВИГ СТУПИЦ КОЛЕС

12.1. Опробование на сдвиг производится при наличии у колесной пары признаков ослабления колес на осях.

Опробование на сдвиг осуществляется на прессе в направлении распрессовки с записью результатов на диаграмме.

12.2. Усилие при опробовании на сдвиг для колесных пар всех типов должно быть в пределах 75—85 тс.

12.3. На бланке диаграммы при опробовании ступиц колес на сдвиг записывают данные: дата опробования, тип колесной пары, маркировка колеса, номер оси, диаметр подступичной части, сторона, которая была опробована, усилие опробования в тонно-силах.

12.4. Порядок оформления и хранения бланков диаграмм опробования прессовых соединений такой же, как и диаграмм запрессовки.

13. ОБТОЧКА ПОВЕРХНОСТЕЙ КАТАНИЯ ЦЕЛЬНОКАТАНЫХ КОЛЕС

13.1. При обработке поверхностей катания цельнокатанных колес обточке подвергаются:

- а) поверхность катания;
- б) гребень;
- в) внутренняя грань (по мере необходимости).

Примечания. 1. Обточка внутренних граней должна производиться только в тех случаях, когда разница расстояний между ними в разных точках у одной колесной пары более 2 мм.

2. Наружнюю грань цельнокатаного колеса допускается обтачивать только для устранения поверхностных дефектов и неровностей прокатки при условии, что при обточке не будут срезаны клейма, поставленные в горячем состоянии на заводе-изготовителе, и ширина обода колеса будет не менее допускаемой.

13.2. В целях увеличения срока службы старогодных цельнокатаных колес разрешается:

а) оставлять черновины на следующих обточенных частях: на гребне глубиной не более 2 мм, расположенные от вершины гребня в пределах от 10 до 18 мм; на поверхности катания глубиной до 0,5 мм; на внутренней грани глубиной не более 1 мм при условии, что расстояние между внутренними гранями цельнокатаных колес в местах нахождения черновин не выходит из допускаемых пределов;

б) устранять круговой наплыв металла, а также местный откол кругового наплыва (без трещин, идущих в глубь обода), восстановлением фаски на колесоточном станке без обточки всей поверхности катания.

13.3. При обточке поверхности катания фаска наружной грани обода колеса должна начинаться на расстоянии 12 мм от внутренней грани и выполняться под углом 45°.

13.4. Правильность обточки ободов цельнокатаных колес проверяют максимальным шаблоном, свободно установленным на поверхности катания.

Размеры элементов профиля поверхности катания, а также допускаемые отклонения должны соответствовать указанным в приложении 8.

14. ОБРАБОТКА ШЕЕК И ПРЕДПОДСТУПИЧНЫХ ЧАСТЕЙ ОСЕЙ

14.1. Обработку шеек осей колесных пар разрешается производить как до запрессовки колес на оси, так и после запрессовки и обточки поверхностей катания колес.

14.2. При ремонте колесных пар по мере надобности:

а) шейки и предподступичные части, включая галтели колесных пар с подшипниками скольжения, обтачивают с последующей накаткой роликами;

б) шейки, включая галтели, колесных пар с роликовыми подшипниками обтачивают с последующей упроч-

няющей накаткой роликами или зачищают шлифовальной шкуркой, если обточка шеек не требуется;

в) предподступичные части осей колесных пар с роликовыми подшипниками обтачивают до установленных размеров или зачищают шлифовальной шкуркой;

г) торцы шеек после наплавки разработанных центровых отверстий зачищают на станке или абразивным кругом;

д) наплавленные бурты шеек осей колесных пар обтачивают;

е) резьбовая канавка диаметром 100 мм у осей РУ1 перетачивается на диаметр 90 мм и ее ширина растачивается до 8^{+1} мм.

14.3. В процессе обточки шеек и предподступичных частей старогодных осей разница диаметров и длин шеек у одной колесной пары не регламентируется.

14.4. Усилие на ролик при упрочняющем накатывании шеек и предподступичных частей приведены в табл. 6.

14.5 Размеры шеек и предподступичных частей осей после ремонта, а также допускаемые отклонения должны соответствовать указанным в приложении 8.

Таблица 6

№ п/п	Накатываемая поверхность	Вид и диаметр ролика	Профильный радиус ролика, мм	Нагрузка на ролик, кгс
1	Галтели шеек и прилегающие к ним поднутрения, а также предподступичные части и их галтели	Ролик с поворачивающейся осью диаметром 150—200 мм	Комбинированный по радиусам 5 и 13 мм	1500+200
2	Галтели шеек	Ролик с постоянным положением оси вращения диаметром 150—200 мм	19	2500+200
3	Цилиндрическая поверхность шейки	То же	19	2500+200

14.6. Шейки и предподступичные части осей после обработки подлежат испытанию магнитным дефектоскопом.

15. СВАРОЧНЫЕ И НАПЛАВОЧНЫЕ РАБОТЫ

15.1. На элементах колесных пар разрешается:

а) наплавка изношенных буртов шеек на автоматических или полуавтоматических установках под слоем флюса и вручную;

б) наплавка изношенных гребней цельнокатаных колес отечественного производства на автоматических и полуавтоматических установках под слоем флюса.

Примечание. Ручная наплавка гребней цельнокатаных колес запрещается;

в) заварка вручную разработанных центровых отверстий и отверстий для болтов стопорных планок;

г) наплавка вручную торцов осей.

16. ФОРМИРОВАНИЕ КОЛЕСНЫХ ПАР ИЗ НОВЫХ ЭЛЕМЕНТОВ

16.1. Размеры элементов колесных пар при новом формировании, а также допускаемые отклонения должны соответствовать стандартам и чертежам (см. приложения 1, 2, 3 и 4).

16.2. При запрессовке колес на оси величины конечных усилий, а также форма запрессовочных диаграмм и длина сопряжений должны соответствовать настоящей Инструкции.

16.3. Новые колесные пары формируются только с цельнокатаными колесами.

16.4. Расположение клейм и знаков на элементах вновь формируемых колесных пар должно соответствовать утвержденным стандартам и настоящей Инструкции.

17. ДЕФЕКТОСКОПИРОВАНИЕ КОЛЕСНЫХ ПАР

17.1. Проверке дефектоскопами подлежат:

магнитным дефектоскопом:

а) шейки, предподступичные части осей колесных пар для подшипников скольжения — при полном и обыкновенном освидетельствовании, для роликовых подшипников — при полном освидетельствовании со снятием внутренних и лабиринтных колец;

б) средняя часть оси — при полном и обыкновенном освидетельствовании колесной пары. Дефектоскопирование средней части оси с редуктором на ней производится по особым техническим условиям;

в) подступичные части оси — перед запрессовкой колес;

г) внутренние кольца роликовых подшипников на горячей посадке при полном освидетельствовании без снятия их с шейки оси;

ультразвуковым дефектоскопом:

д) подступичные части оси — при полном и обыкновенном освидетельствовании у колесных пар для подшипников скольжения и при полном освидетельствовании у колесных пар для роликовых подшипников, если колесная пара не подвергалась прессовым работам;

е) шейки и предподступичные части осей для роликовых подшипников — при полном освидетельствовании колесных пар без снятия внутренних и лабиринтных колец с цилиндрическими роликовыми подшипниками на горячей посадке и без снятия лабиринтных колец с роликовыми подшипниками на втулочной посадке;

ж) проверка прозвучиваемости осей вновь сформированных колесных пар.

17.2. Проверку элементов колесных пар дефектоскопами должен производить дефектоскопист, выдержавший испытание и получивший удостоверение на право контроля дефектоскопами деталей вагонов. Дефектоскописты ежегодно сдают испытания комиссиям, в которые входят: в депо и ВКМ—НОДВ (председатель) и помощник участкового ревизора по безопасности (УРБ), на заводах — главный инженер завода (председатель), начальник ОТК, начальник цеха и представитель лаборатории ультразвуковой дефектоскопии (УЗД).

17.3. Дефектоскопист является ответственным лицом за качество проверки дефектоскопом элементов колесных пар. Контроль за работой дефектоскописта осуществляется мастером, инспектором ОТК или контрольным мастером отдела технического контроля на заводах промышленности.

17.4. Применение дефектоскопов и организация контроля колесных пар, осмотра и проверки исправности дефектоскопов должны осуществляться в соответствии с требованиями Технических указаний по испытанию на растяжение и дефектоскопированию вагонных деталей.

18. ПРОВЕРКА И ПРИЕМКА КОЛЕСНЫХ ПАР

18.1. Каждая колесная пара, подкатываемая под вагон, должна быть проверена мастером или бригадиром. Отремонтированная или вновь сформированная колесная пара должна быть принята: в депо и ВКМ — приемщиком или мастером, на ремонтных заводах — мастером и инспектором-приемщиком ОТК, на вагоностроительных заводах — заводским инспектором-приемщиком ЦВ МПС.

При проверке и приемке колесной пары и ее элементов необходимо установить их соответствие требованиям настоящей Инструкции, чертежам и стандартам.

18.2. На принятой колесной паре после полного освидетельствования, ремонта и формирования ставят клейма и знаки, предусмотренные настоящей Инструкцией.

19. МАРКИРОВАНИЕ И КЛЕЙМЕНИЕ КОЛЕСНЫХ ПАР И ИХ ЭЛЕМЕНТОВ

19.1. Элементы колесных пар должны иметь четко обозначенные знаки маркировки и клеймения, предусмотренные стандартами и техническими условиями:

а) необработанные оси — на подступичной или средней части оси (рис. 22);

б) грубо или окончательно обработанные оси — на торце шейки (рис. 23);

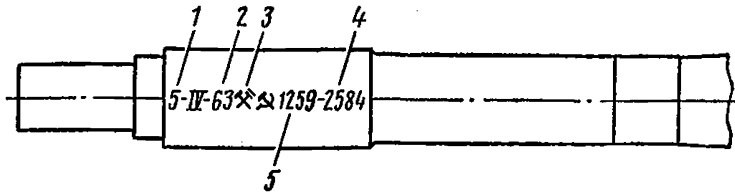


Рис. 22. Знаки и клейма на необработанной оси:
 1 — номер завода-изготовителя оси; 2 — дата изготовления оси; 3 — приемочные клейма МПС («Ключ и молот», «Серп и молот»); 4 — номер оси; 5 — номер плавки

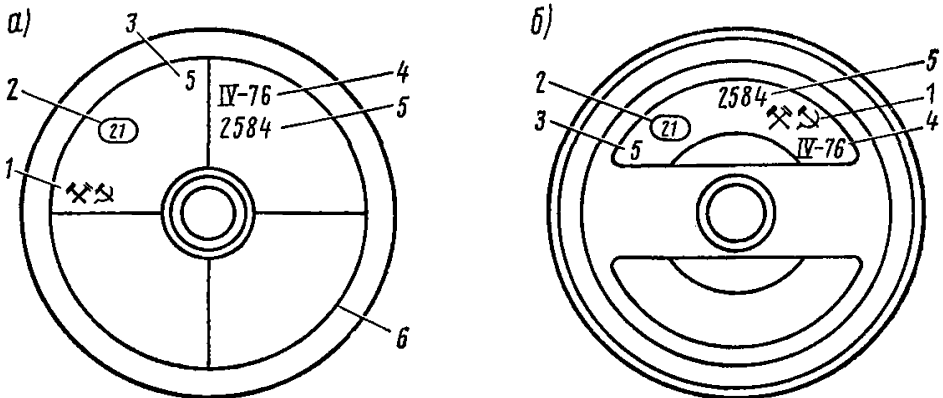


Рис. 23. Знаки и клейма на торце шейки новой оси:
 а — с подшипниками скольжения; б — с роликовыми подшипниками;
 1 — приемочные клейма МПС; 2 — условный номер пункта, перенесшего
 знаки маркировки; 3 — номер завода-изготовителя оси; 4 — дата изготовления
 оси; 5 — номер оси; 6 — контрольная окружность

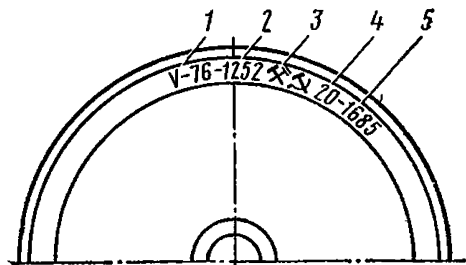
в) цельнокатаные колеса — на наружной грани обода (рис. 24).

19.2. Правильность переноса знаков и клейм при обточке оси с необработанной части на торец шейки подтверждается постановкой условного номера пункта, перенесшего знаки маркировки.

19.3. При формировании, ремонте и освидетельствовании колесных пар нанесение знаков и клейм должны

Рис. 24. Знаки и клейма на наружной грани обода цельнокатаного колеса:

1 — дата изготовления; 2 — номер плавки; 3 — приемочные клейма МПС; 4 — номер завода-изготовителя колеса; 5 — номер колеса



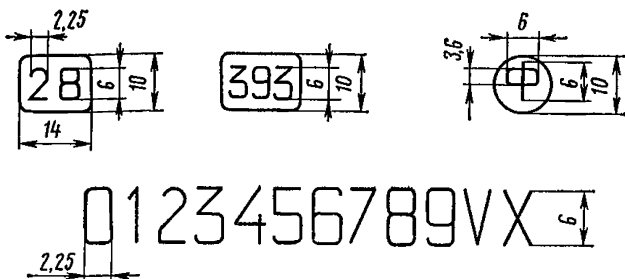


Рис. 25. Размеры знаков и клейм, применяемых для клеймения колесных пар

производить только работники, имеющие право выполнения полного освидетельствования.

19.4. Размеры клейм и знаков, применяемых для маркировки и клеймения колесных пар при формировании, ремонте и освидетельствовании, должны соответствовать рис. 25.

19.5. При формировании колесных пар из новых элементов, а также при ремонте со сменой элементов с производством прессовых работ на торце шейки оси с правой стороны колесной пары наносят (рис. 26, а и 27, а): знак формирования 1, условный номер завода или колесных мастерских 2, дату формирования 3 (месяц и год), приемочные клейма МПС 4.

Примечание. Правой стороной колесной пары и оси считается сторона, на торце шейки которой нанесены знаки и клейма, относящиеся к изготовлению оси. При расположении знаков и клейм об изготовлении оси на средней части правая и левая стороны определяются по направлению чтения маркировки слева направо.

19.6. При опробовании ступиц колес на сдвиг на торце оси с правой стороны колесной пары наносят (см. рис. 26, а и 27, а) знак опробования на сдвиг 5 (две последовательно поставленные буквы $\Phi\Phi$), условный номер завода или колесных мастерских 6, дату опробования на сдвиг 7, приемочные клейма МПС 8.

Примечание. При постановке знаков и клейм опробования на сдвиг запрещается заваривать или зачеканивать знаки и клейма, относящиеся к последнему формированию колесных пар.

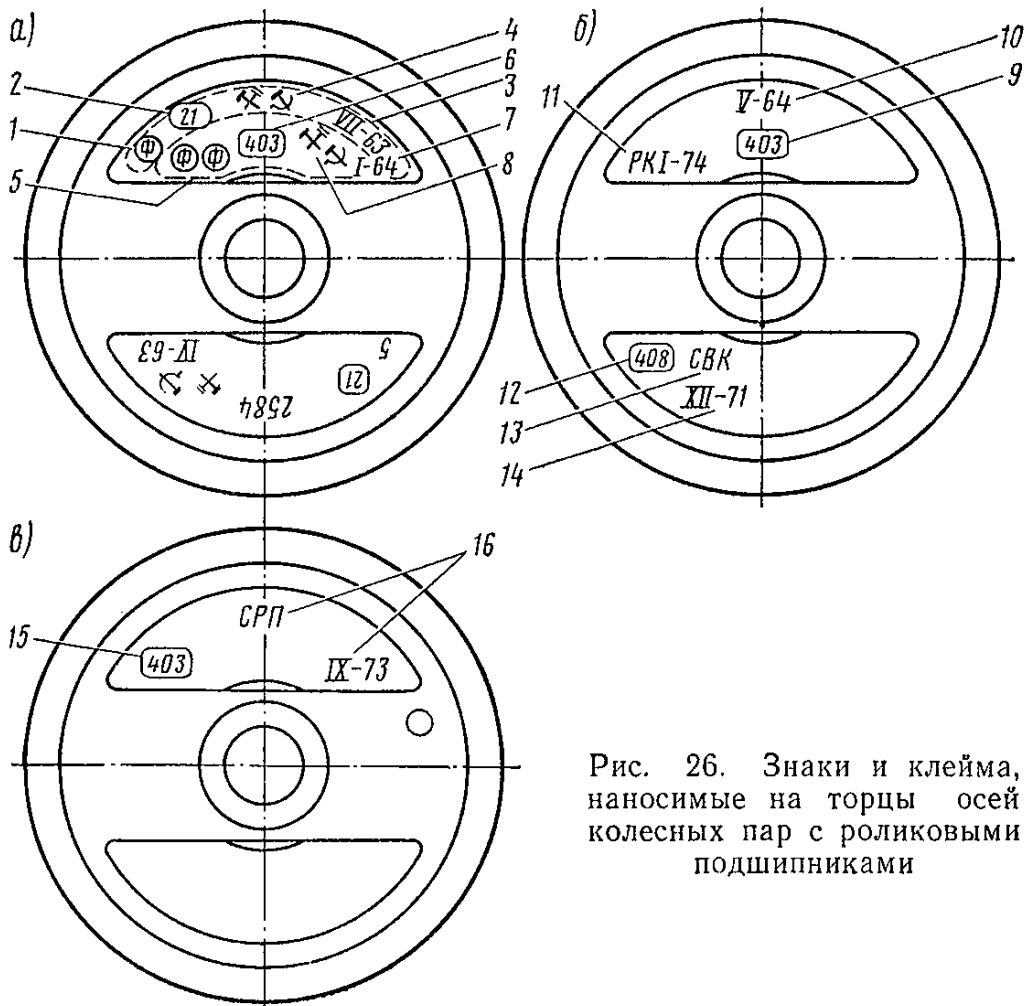


Рис. 26. Знаки и клейма, наносимые на торцы осей колесных пар с роликовыми подшипниками

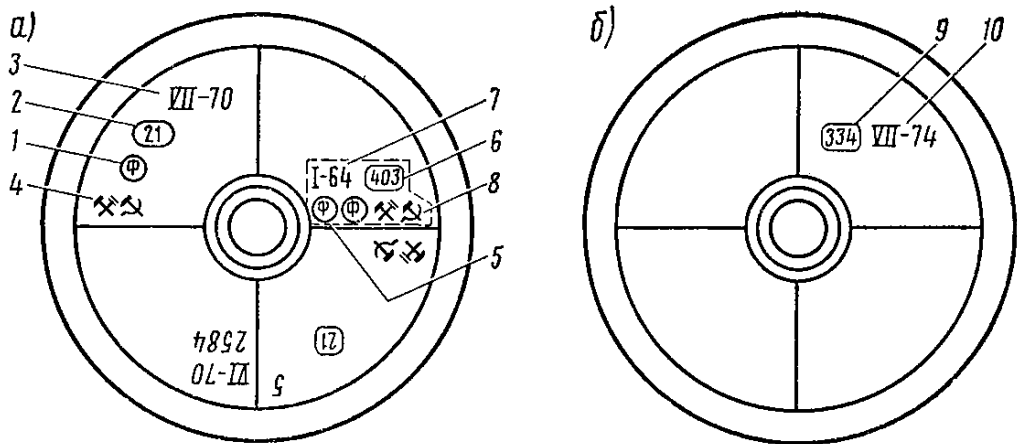


Рис. 27. Знаки и клейма, наносимые на торцы осей колесных пар с подшипниками скольжения

19.7. При полном освидетельствовании колесной пары на левом торце шейки оси наносят (рис. 26, б и 27, б): условный номер завода 9, колесных мастерских или вагонного депо, дату полного освидетельствования 10.

Перед постановкой редукторно-карданного привода от торца шейки оси колесная пара подвергается также полному освидетельствованию с нанесением клейм 11 (см. рис. 26, б) — букв РК и даты установки редуктора (месяц римскими цифрами и две последние цифры года) на левом торце шейки в любом из секторов.

Колесным парам, сформированным в ПНР до 1972 г. включительно, имеющим клейма «Т/74» в овале, латинское «TGT», «48» или латинское «TASKO70», «70» в овале, при первой обточке производится полная ревизия букс со снятием внутренних колец. На торце левой шейки наносят клейма 13 (буквы СВК), 14 (дату ревизии), 12 (условный номер пункта).

При установке роликовых подшипников отечественного изготовления на колесные пары, сформированные в Социалистической Республике Румыния с клеймом «FOB», на торце левой шейки после номера пункта 15 (рис. 26, в), производившего полное освидетельствование, наносят клейма 16 (буквы СРП и дату).

19.8. Если невозможно поставить знаки и клейма о выполненном ремонте или полном освидетельствовании вследствие заполнения всех секторов соответствующих торцов оси, то старые знаки и клейма необходимо зачеканить или заварить с последующей зачисткой.

Примечание. Запрещается зачеканивать или заваривать знаки и клейма, относящиеся к изготовлению оси, а также буквы «РК», «СВК» и «СРП». Они должны сохраняться на все время эксплуатации оси.

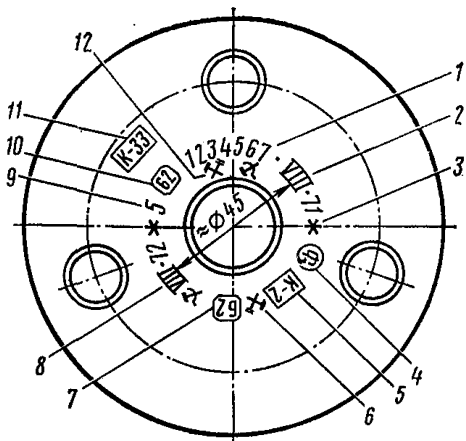
19.9. Постановка знаков и клейм на торцах шеек осей колесных пар с торцовым креплением роликовых подшипников шайбой производится в соответствии с рис. 28.

19.10. Порядок изготовления, выдачи, учета и хранения клейм устанавливается технологическим процессом, а на вагоностроительных заводах — специальной инструкцией или приказом по заводу.

19.11. Колесные пары, сформированные или отремонтированные до введения настоящей Инструкции,

Рис. 28. Знаки и клейма, наносимые на торцы осей колесных пар с шейками для крепления подшипников шайбой:

1 — номер оси; 2 — дата изготовления оси; 3 — разделительный знак; 4 — знак формирования; 5 — клеймо ОТК; 6 — приемочные клейма МПС; 7 — номер завода, сформировавшего колесную пару; 8 — дата формирования; 9 — номер завода-изготовителя оси; 10 — номер завода, перенесшего маркировку; 11 — клеймо ОТК приемки, оси; 12 — приемочное клеймо МПС годности оси



разрешается эксплуатировать в течение всего времени их технической годности при наличии клейм и знаков, поставленных согласно ранее действующим условиям.

20. ОКРАСКА КОЛЕСНЫХ ПАР

20.1. Каждая колесная пара, принятая после формирования, должна быть окрашена краской черного цвета на олифе, лаком или эмалью марок, согласованных с ЦВ МПС.

Окраске подлежат:

- а) средняя часть оси;
- б) цельнокатаные колеса, за исключением ободов (окраска ободов запрещена);
- в) места соединения лабиринтного кольца с предподступичной частью, а также предподступичная часть между лабиринтным кольцом и цельнокатаным колесом у колесных пар для роликовых подшипников после монтажа букс.

Особенно тщательно необходимо выполнять окраску оси в местах ее соединения со ступицей колеса с внутренней стороны колесной пары.

21. ИСКЛЮЧЕНИЕ КОЛЕСНЫХ ПАР ИЗ ИНВЕНТАРЯ

21.1. Исключение колесных пар из инвентаря разрешается производить в вагонных депо, ВКМ и заводах ЦТВР МПС.

21.2. Колесные пары исключаются из инвентаря в следующих случаях:

в вагонных депо, производящих ремонт колесных пар со сменой элементов, в ВКМ и заводах ЦТВР:

- а) при наличии оси, не пригодной к дальнейшей эксплуатации;
- б) устаревших типов.

Примечание. Отнесение колесных пар к устаревшим типам устанавливает МПС:

в вагонных депо, не производящих ремонта колесных пар со сменой элементов:

- а) при наличии двух цельнокатаных колес и оси, не пригодных к дальнейшей эксплуатации, за исключением осей, имеющих трещины в подступичной части.

Примечание. Колесные пары, имеющие трещины в подступичной части оси или одно или два цельнокатаных колеса, пригодные к дальнейшей эксплуатации, должны быть отправлены в ВКМ или ВРЗ для расформирования и использования старогодных элементов;

- б) устаревших типов.

21.3. Колесная пара исключается из инвентаря комиссией в составе:

- а) в вагонных депо и ВКМ — начальника (старшего мастера), приемщика вагонов и мастера;
- б) на ремонтных заводах — главного инженера, начальника ОТК и начальника колесного цеха.

21.4. Исключение из инвентаря колесных пар должно оформляться актом (см. приложение 10).

Настоящая Инструкция выпущена взамен Инструкции по осмотру, освидетельствованию, ремонту и формированию вагонных колесных пар № ЦВ/2391, изданной в 1965 г., кроме вопросов, относящихся к колесным парам II типа, ремонт которых по-прежнему регламентируется Инструкцией № ЦВ/2391 (1965 г.).

*Начальник Главного управления
вагонного хозяйства МПС
Заместитель директора Всесоюзного
научно-исследовательского института
железнодорожного транспорта МПС
Начальник проектно-конструкторского
бюро ЦВ МПС*

*Л. ШОВСКИЙ
Н. ФУФРЯНСКИЙ
А. НОЖЕВНИКОВ*

ОСНОВНЫЕ РАЗМЕРЫ ВНОВЬ СФОРМИРОВАННЫХ КОЛЕСНЫХ ПАР

№ п/п	Наименование основных размеров (см. рис. 1)	Тип колесной пары	Размеры, мм		
			наименьший	номинальный	наибольший
1	Расстояние между внутренними гранями колес: у колесных пар вагонов, обращающихся в поездах со скоростями до 120 км/ч	Все колесные пары	1438	1440	1441
	у колесных пар вагонов, обращающихся в поездах со скоростями свыше 120 км/ч	То же	1439	1440	1442
2	Отклонения в значениях расстояния L , измеренного в четырех точках, расположенных в двух взаимно перпендикулярных плоскостях	»	0	0	1,5
3	Отклонения в значениях размера l с одной и другой сторон колесной пары	»	0	0	3
4	Диаметр по кругу катания D	III-950 РУ-950 РУ1-950 РУIII-950 РУ-1050	950	950	964
5	Отклонения диаметра D по кругу катания у одной колесной пары: без обточки с обточкой	} Все колесные пары	0	0	1
			0	0	0,5
6	Овальность по кругу катания	То же	0	0	0,5
7	Ширина обода B	»	130	130	133

Начальник отдела роликовых подшипников и колесных пар ЦВ МПС
Заведующий отделением вагонного хозяйства ЦНИИ МПС

В. ЧУРСИН
А. ДОЛМАТОВ

ОСНОВНЫЕ РАЗМЕРЫ НОВЫХ ОСЕЙ

№ п/п	Наименование осей	Тип оси	Размеры, мм							
			d_1	d_2	d_3	d_4	d_5	L_1	L_2^*	L_3
Оси для роликовых подшипников (см. рис. 2, а, б)										
1	Для подшипников диаметром 250 мм на горячей посадке с торцовым креплением гайкой	РУ1	$130^{+0,052}_{+0,025}$	$165^{+0,20}_{+0,12}$	$194^{+2,0}_{-0,5}$	$165+5$	—	2294^{+1}_{-3} 2290^{+1*1}_{-3}	2036	1836^{+1}_{-}
2	То же с торцовым креплением шайбой	РУ1Ш	$130^{+0,052}_{+0,025}$	$165^{+0,20}_{+0,12}$	$194^{+2,0}_{-0,5}$	$165+5$	—	2216^{+1}_{-3}	2036	1836^{+1}_{-}
3	Для подшипников диаметром 280 мм на втулочной посадке	РУ	$135-0,08$	$165^{+0,20}_{+0,12}$	$194^{+2,0}_{-0,5}$ $186^{+2,0*2}_{-0,5}$	$165+5$	—	2390^{+1}_{-3}	2036	1784^{+1}_{-}
Оси для подшипников скольжения (см. рис. 2, в)										
4	Для подшипников скольжения	III	$145+2$	$170+2$	$194^{+2,0}_{-0,5}$	$165+5$	$170+2$	2330^{+2}_{-1}	2036	—

№№ п/п	Наименование осей	Тип оси	Размеры, мм							
			l_1	l_2	l_3 не менее	l_4 не более	l_5	l_6	r	a
Оси для роликовых подшипников (см. рис. 2, а, б)										
1	Для подшипников диаметром 250 мм на горячей посадке с торцовым креплением гайкой	РУ1	$176^{+1,0}_{-0,5}$ 179^{*2}_{-2}	76^{+1}_{-}	265	—	—	28^{+2}_{-1}	2	$0,25^{+0,2}_{-0,1}$
2	То же с торцовым креплением шайбой	РУ1Ш	190^{*3}	76^{+1}_{-}	265	—	—	28^{+2}_{-1}	2	$0,25^{+0,2}_{-0,1}$
3	Для подшипников диаметром 280 мм на втулочной посадке	РУ	$248^{+1,0}_{-0,5}$	50^{+1}_{-}	265 280^{*2}	150	—	32^{+2}_{-1}	2-5	$0,25^{+0,2}_{-0,1}$
Оси для подшипников скольжения (см. рис. 2, в)										
4	Для подшипников скольжения	III	254^{+1}	51^{+3}_{-2}	265	150	20 ± 1	—	—	—

* Расстояние между центрами приложения нагрузки на шейки осей роликовых колесных пар.

*¹ Размеры относятся к осям, изготовленным до 1 августа 1963 г.

*² Размеры относятся к осям, изготовленным до 1959 г.

*³ Разность длин шеек оси допускается не более 2 мм.

Начальник отдела роликовых подшипников и колесных пар ЦВ МПС

В. ЧУРСИН

Заведующий отделением вагонного хозяйства ЦНИИ МПС

А. ДОЛМАТОВ

ОСНОВНЫЕ РАЗМЕРЫ НОВЫХ ЦЕЛЬНОКАТАНЫХ КОЛЕС

Наименование колеса	Размеры, мм (см. рис. 5)														
	D_1	D_2	D_3	d_1^*	d_2	d_3	L_1	L_2	l_1	l_2	l_3	r_1 , не более	r_2 , не более	R_1	h
Колесо цельнокатаное ГОСТ (9036-76)	950+14	810-10	810-10	190-4 175-4	260+6	290	190+10	130+3	24±2	17+3	82+5	6	10	52	28-1
То же	1050+14	910-10	910-10	190-4 170-4	266+5	295	200+10	130+3	25+4	19+3	82+5	6	10	50	28-1

* Диаметр предварительно обработанного отверстия ступицы выполняется указанных размеров в зависимости от условий заказа.

*Начальник отдела роликовых подшипников
и колесных пар ЦВ МПС*

*Заведующий отделением вагонного
хозяйства ЦНИИ МПС*

В. ЧУРСИН

А. ДОЛМАТОВ

ФОРМА УДОСТОВЕРЕНИЯ

С С С Р
 МИНИСТЕРСТВО ПУТЕЙ СООБЩЕНИЯ
 УДОСТОВЕРЕНИЕ

В том, что он (она) выдержал (выдержала) испытание и имеет право производства полного или обыкновенного освидетельствования колесных пар и ревизии роликовых букс (ненужное зачеркнуть)

Выдано _____
 (фамилия, имя, отчество)

Место работы _____

 (дорога, депо, ВКМ, завод)

Год	Месяц	Подпись председателя комиссии

Должность _____

М. п. *Начальник службы вагонного хозяйства (В)
 или отдела вагонного хозяйства отделения
 дороги (НОДВ)*

--	--	--

**КЛАССИФИКАЦИЯ НЕИСПРАВНОСТЕЙ
ВАГОННЫХ КОЛЕСНЫХ ПАР И ИХ ЭЛЕМЕНТОВ**

Классификация предназначена для исключения разнообразия в наименовании одних и тех же неисправностей колесных пар и их элементов, правильного ведения статистического учета изъятия колесных пар из эксплуатации и при поступлении в ремонт, а также для установления объема ремонтных работ, выполняемых на сети дорог ремонтными предприятиями.

Все неисправности колесных пар и их элементов классифицируются по двухзначной десятичной системе, например, 10, 11, 20, 21, 30, 31 и т. д. Для подразделения неисправностей по видам и месту их образования принята следующая классификация:

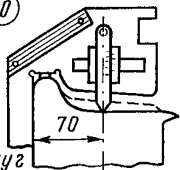
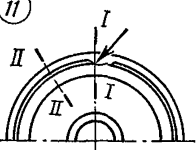

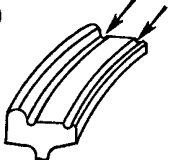
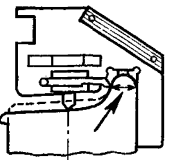
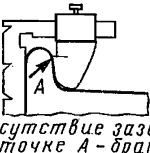
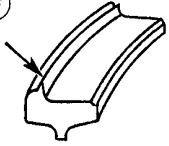
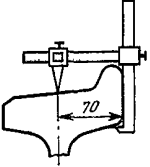
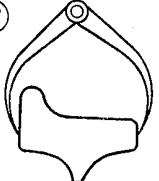
1. Неисправности цельнокатаных колес
 - 1) износы;
 - 2) дефекты поверхности катания;
 - 3) трещины и изломы.
2. Неисправности осей
 - 1) износы;
 - 2) трещины и изломы;
 - 3) прочие неисправности.
3. Неисправности колесных пар.

Для сохранения сведений о неисправностях ремонтируемых колесных пар, необходимых при статистическом анализе, устанавливается следующий порядок регистрации неисправных колесных пар и их элементов с использованием классификации:

1) при оформлении натурального колесного листа формы ВУ-51 в строке «Неисправность» вместо записи вида неисправности проставляется соответствующий ей номер по классификации;

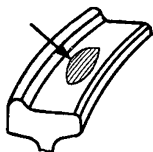
2) при заполнении журнала колесного цеха формы ВУ-53 в графах «Выполненный ремонт» отмечается причина браковки — номер дефекта;

1. Неисправности цельнокатаных колес

<i>Изнасы</i>		
<p>10</p>  <p>Круг катания</p> <p>Равномерный прокат более допускаемого</p>	<p>11</p>  <p>Неравномерный прокат - неодинаковый прокат в сечениях I-I и II-II с разницей более допускаемой</p>	<p>12</p>  <p>Круговой наплыв - наплыв металла на фаску, выходящий за наружную грань обода</p>
<p>13</p>  <p>Кольцевые выработки - углубления от воздействия тормозных колодок более допускаемых размеров</p>	<p>14</p>  <p>Тонкий гребень - толщина гребня менее допускаемой</p>	<p>15</p>  <p>Отсутствие зазора в точке А - брак</p> <p>Вертикальный подрез гребня - подрез на гребне более допускаемого</p>
<p>16</p>  <p>Остроконечный накат гребня - выступ на сопряжении подрезанной части гребня с его вершиной</p>	<p>17</p>  <p>Тонкий обод - толщина обода менее допускаемой</p>	<p>18</p>  <p>Ширина обода менее допускаемой</p>

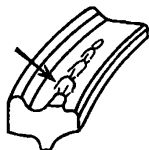
Дефекты поверхности катания

20



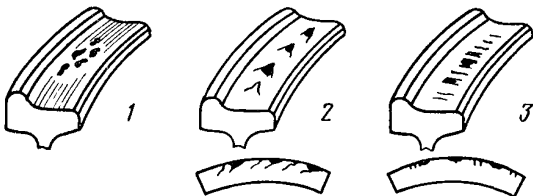
Ползун — плоское место
глубиной более допуска-
емой

21



„Навар“ — смещение металла
обода колеса высотой
более допускаемой

22



Выщербины — выкрошившиеся участки поверхности ка-
тания более допускаемых размеров или при наличии в
них трещин или расслоений, идущих в глубину металла:
1 — по светлым пятнам, ползунам, „наварам“; 2 — по уста-
lostным трещинам; 3 — по сетке термотрещин

25



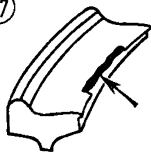
Местное ушире-
ние обода — мест-
ный наплыв в зоне
фаски
раздавливание
более допускаемого

26



Поверхностный
откол у наружной
границы обода более
допускаемых раз-
меров

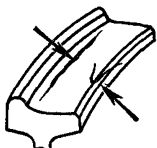
27



Откол кругового
наплыва более
допускаемых раз-
меров

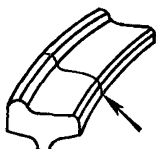
Трещины и изломы

30



Продольные трещины, плены, расслоение и неметаллические включения (песчинки и др.) в ободе

31



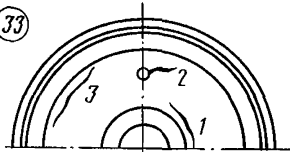
Поперечные единичные трещины в ободе

32



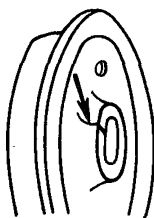
Сетка термических трещин в ободе

33



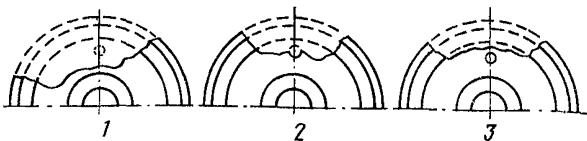
Трещины в диске:
1-около ступицы; 2-у отверстия для валила;
3-у обода

34



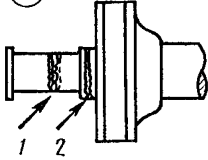
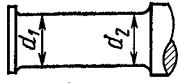
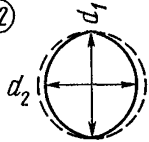
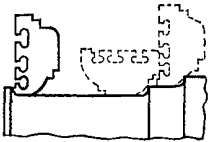
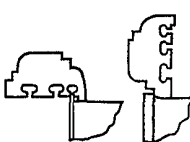
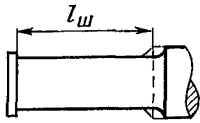
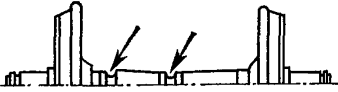
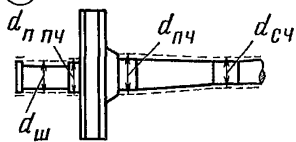
Трещины в ступице

35

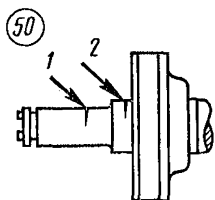


Излом колеса:
1-по трещине у ступицы; 2-по трещине у отверстия для валила; 3-по трещине у обода

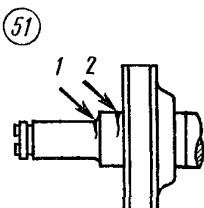
2. Неисправности осей

Износы		
<p>40</p>  <p>Задирь и риски на шейках 1 и предподступичных частях 2</p>	<p>41</p>  <p>$d_1 \neq d_2$</p> <p>Конусообразность шейки или предподступичной части, более допускаемой</p>	<p>42</p>  <p>$d_1 \neq d_2$</p> <p>Овальность шейки или предподступичной части более допускаемой</p>
<p>43</p>  <p>Радиусы галтелей менее допускаемых</p>	<p>44</p>  <p>Маломерность буртов шеек</p>	<p>45</p>  <p>Длина шейки более $l_{ш}$ допускаемой</p>
<p>46</p>  <p>Протертость на средней части - углубление от трения деталей тормозной рычажной передачи более допускаемого</p>	<p>47</p>  <p>--- Минимально допускаемые размеры Маломерность оси по диаметрам $d_{ш}, d_{пч}, d_{пч}, d_{сч}$</p>	

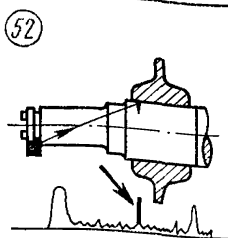
Трещины и изломы



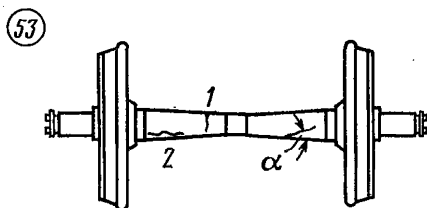
Трещины на цилиндрических поверхностях шеек 1 и предподступичных частей 2



Трещины в галтелях шеек 1 и предподступичных частей 2

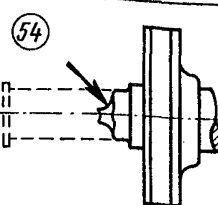


Трещины в подступичной части

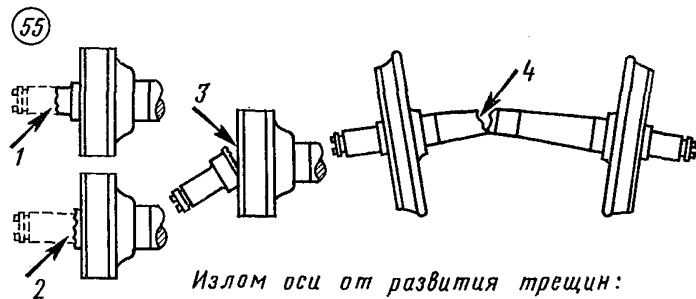


1-поперечная трещина и наклонная при $\alpha > 30^\circ$;
2-продольная трещина и наклонная при $\alpha \leq 30^\circ$

Трещины на средней части



Излом шейки от перегрева



Излом оси от развития трещин:

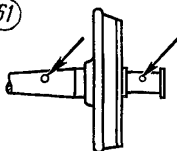
1- в шейке; 2- в предподступичной части;
3- в подступичной части; 4- в средней части

Прочие неисправности

60

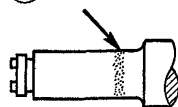
Цвета побежалости на шейке - следы перегрева

61



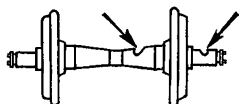
Сварочные ожоги - следы касания электродом или оголенным проводом

62



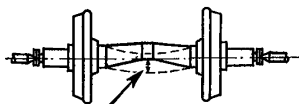
Наклев (намыны) на шейке от втулки или кольца роликового подшипника

63



Забоины и вмятины более допускаемых размеров

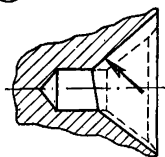
64



Биеение при вращении в центрах

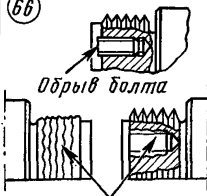
Изогнутость оси

65



Разработка центрального отверстия

66

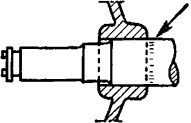
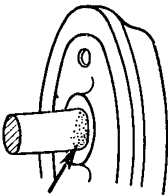
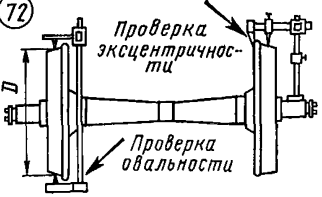
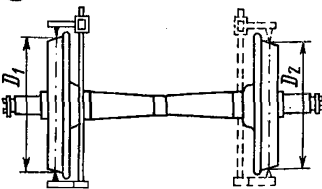
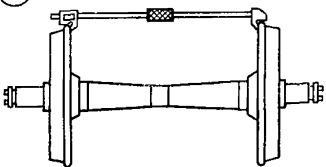
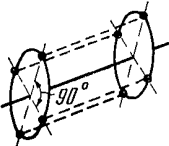


*Повреждение резьбы
Неисправность торцевого крепления*

69

Коррозия, волосовины и другие дефекты в любой части оси, кроме указанных выше

3. Неисправности колесных пар

<p>70</p>  <p><i>Сдвиг ступицы колеса на оси</i></p>	<p>71</p>  <p><i>Признаки ослабления ступицы</i></p>
<p>72</p>  <p><i>Проверка эксцентрисичности</i> <i>Проверка овальности</i></p> <p><i>Овальность и эксцентрисичность колес по кругу катания более допускаемых размеров</i></p>	<p>73</p>  <p>$D_1 \neq D_2$</p> <p><i>Разность диаметров колес более допускаемой</i></p>
<p>74</p>  <p><i>Расстояние между внутренними гранями колес не соответствует допускаемому</i></p>	<p>75</p>  <p><i>Проверка производится в четырех точках, расположенных в двух взаимно перпендикулярных плоскостях</i></p> <p><i>Разность расстояний между внутренними гранями колес более допускаемой</i></p>

3) в случае отправки забракованной колесной пары в ремонт в другой пункт в графе 3 пересылочной ведомости формы ВУ-50 и журнале колесного цеха формы ВУ-53, кроме требуемого ремонта, отмечается вид неисправности — номер дефекта;

4) при наличии в элементах колесной пары разных неисправностей указываются лишь те из них, для устранения которых требуется больший объем ремонтных работ.

Колесные пары с поперечными трещинами на поверхности катания колес (дефект 31 по классификатору), выходящими на гребень и наружную грань обода, с трещинами в дисках (дефект 33) и изломами колес (дефект 35), со сдвигами колес на осях (дефект 70) относятся к особо опасным. Случаи образования таких дефектов должны тщательно расследоваться. В связи с этим ВКМ и ВРЗ запрещается расформирование колесных пар с дефектами 31, 33, 35 и 70 до получения на это разрешения ЦВ МПС. О каждой такой колесной паре, поступающей в ремонт, следует телеграфировать в ЦВ МПС следующие данные:

номер колесной пары;

дата и пункт последнего формирования и последнего полного освидетельствования;

вид дефекта (или номер по классификатору), его местоположение и размеры;

пункт отгрузки.

Порядок и сроки сбора и обобщения данных по техническому состоянию колесных пар в каждом случае устанавливаются ЦВ и ЦНИИ МПС.

*Начальник отдела роликовых подшипников и колесных пар
ЦВ МПС*

В. ЧУРСИН

*Заведующий отделением вагонного хозяйства
ЦНИИ МПС*

А. ДОЛМАТОВ

ДОПУСКАЕМЫЕ РАЗМЕРЫ КОЛЕСНЫХ ПАР И ИХ ЭЛЕМЕНТОВ
ПРИ ВЫПУСКЕ ВАГОНОВ ИЗ РЕМОНТА

№ п/п	Наименование элементов, параметров и дефектов колесной пары	Размеры, мм, при ремонте вагона		
		заводском	деповском	текущем отцепочном
Колеса				
1	Расстояние между внутренними гранями ободов цельнокатаных колес у колесных пар грузовых и пассажирских вагонов, обращающихся в поездах со скоростями до 120 км/ч*	1437—1443	1437—1443	1437—1443
2	Расстояние между внутренними гранями ободов цельнокатаных колес у колесных пар, подкатываемых под вагоны, обращающиеся в поездах со скоростями более 120 км/ч*	1439—1443	1439—1443	1439—1443
3	Разность расстояний между внутренними гранями ободов цельнокатаных колес, измерения в четырех противоположных точках, не более*	2	2	2
4	Разность диаметров по кругу катания колес, насаженных на одну ось, не более*	1	1	1
5	Толщина обода колеса, не менее, у вагонов:			
	а) следующих в пассажирских поездах со скоростями выше 140 до 160 км/ч	45	45	42
	б) следующих в пассажирских поездах со скоростями выше 120 до 140 км/ч	42	40	37
	в) следующих в пассажирских поездах со скоростями до 120 км/ч	40	35	33
	г) грузовых четырех-, шести- и восьмиосных	30	27	24

№ п/п	Наименование элементов, параметров и дефектов колесной пары	Размеры, мм, при ремонте вагона		
		заводском	деповском	текущем отцепочном
6	Равномерный прокат колесных пар, не более:			
	а) у пассажирских вагонов, включаемых в поезда, обращающиеся со скоростями выше 120 до 160 км/ч	0	0	3
	б) у пассажирских вагонов поездов дальнего следования	3	5	6
	в) у пассажирских вагонов поездов местного и пригородного сообщения	3	5	7
	г) у грузовых вагонов	3	5	7
7	Равномерный прокат у колесных пар с редуктором привода от торца оси	0	0	3*1
8	Неравномерный прокат на поверхности катания колеса, не более:			
	а) у пассажирских вагонов:			
	у колесных пар, подкатываемых под вагон	0	0	0,5
	у невыкатываемых из-под вагона колесных пар	0	0	1,0
	б) у грузовых вагонов:			
	у колесных пар, подкатываемых под вагон	0	0	1,0
	у невыкатываемых из-под вагона колесных пар	0	0	1,5
9	Неравномерный прокат на поверхности катания колеса колесных пар с редуктором привода от торца оси	0	0	0,5
10	Ползуны (выбоины) на поверхности катания колес:			
	у пассажирских вагонов	Не допускаются		
	» грузовых »	Не допускается 0,5		
11	Эксцентricность круга катания относительно шейки или подступичной части оси, не более*	1	1	1
12	Овальность по кругу катания, не более*	0,5	1	1
13	Толщина гребня, измеренная на расстоянии 18 мм от вершины:			
	а) для всех вагонов, включаемых в поезда, обращающиеся со скоростями до 120 км/ч	30—33	30—33	26—33
	б) для пассажирских вагонов, включаемых в поезда, обращающиеся со скоростями выше 120 до 140 км/ч	30—33	30—33	29—33
	в) то же со скоростями выше 140 до 160 км/ч	32—33	32—33	31—33
14	Круговой наплыв металла, выходящий за наружную грань обода колеса у грузовых вагонов	Не допускается		
15	Дефект на поверхности катания колес, вызванный смещением металла («навар») высотой*2:			
	у пассажирских вагонов	То же		
	» грузовых »	Не допускается		Не более 0,5
16	Кольцевые выработки на поверхности катания колес грузовых вагонов шириной 10 мм и глубиной, не более	—	0,5	0,5
17	Выщербины на поверхности катания колес грузовых вагонов без трещин, идущих в глубь металла, длиной до 15 мм включительно или глубиной, не более	—	1,0	1,0

№ п/п	Наименование элементов, параметров и дефектов колесной пары	Размеры, мм, при ремонте вагона		
		заводском	деповском	текущем отцепочном
	Оси колесных пар*³ с подшипниками скольжения			
18	Толщина бурта на расстоянии 5 мм от поверхности шейки оси III типа*	10—12	7—21	7—21
19	Высота бурта шейки оси III типа*	9—13,5	9—13,5	9—13,5
20	Овальность и конусность шейки оси III типа, не более*	0,4	0,4	0,4
21	Радиусы галтелей*:			
	передней на шейке оси	2—3	2—3	2—3
	задней » » »	20	20	20
	предподступичной части оси	20—40	20—40	20—40

* Проверяется только у колесных пар, подкатываемых под вагоны.

*¹ При единой технической ревизии вагона.

*² Допускается выпускать вагоны с зачищенными наждачным кругом «наварами» на поверхности катания колес; грузовые—из еповского и текущего ремонтов; пассажирские, обращающиеся в поездах со скоростями не выше 120 км/ч, — из текущего ремонта. При этом зачищенные участки должны удовлетворять требованиям, изложенным в п. 4.1.п.

*³ Допускаемые размеры диаметров шеек, предподступичных, подступичных и средних частей осей указаны в приложении 7.

*Начальник отдела роликовых подшипников
и колесных пар ЦВ МПС*

В. ЧУРСИН

*Заведующий отделением вагонного хозяйства
ЦНИИ МПС*

А. ДОЛМАТОВ

НАИМЕНЬШИЕ ДОПУСКАЕМЫЕ ДИАМЕТРЫ ОСЕЙ КОЛЕСНЫХ ПАР
ПРИ ВЫПУСКЕ ВАГОНОВ ИЗ РЕМОНТА

I. Грузовых вагонов при выпуске из деповского и текущего отцепочного ремонтов у колесных пар с осями типов РУ1, РУ1Ш и РУ для роликовых подшипников и III типа подшипников скольжения

№ п/п	Род вагона	Масса вагона брутто, т	Диаметр шейки оси для роликовых под- шипников, мм		Диаметр шейки оси III типа для подшипников скольжения, мм, при длине, мм				Диаметр предпод- ступичной части оси, мм		Диаметр, мм	
			типа РУ1 и РУ1Ш при горя- чей посад- ке	типа РУ при вту- лочной посадке	254	260	265	270	для роли- ковых под- шипников	для под- шипников скольже- ния	подсту- пичной части	средней части
1	2	3	4	5	6	7	8	9	10	11	12	13
1	Вагоны восьмиосные . .	До 170	130 ^{+0,052} _{+0,005}	133-0,25	123	124	125	126	164+0,02	150	181	160
2	Полувагоны шестиосные	125,0—126,0	130 ^{+0,052} _{+0,005}	133-0,25	122	123	124	125	164+0,02	150	182	160
3	Полувагоны четырехосные	82,0—85,2	130 ^{+0,052} _{+0,005}	133-0,25	123	124	125	126	164+0,02	150	181	160
4	То же	85,3—86,2	130 ^{+0,052} _{+0,005}	133-0,25	123	124	125	126	164+0,02	150	182	160
5	Вагоны четырехосные . .	86,3—88,0	130 ^{+0,052} _{+0,005}	133-0,25	124	125	126	127	164+0,02	150	182	160
6	Крытые четырехосные .	82,7—84,0	130 ^{+0,052} _{+0,005}	133-0,25	122	123	124	125	164+0,02	150	180	160
7	То же	84,1—85,0	130 ^{+0,052} _{+0,005}	133-0,25	122	123	124	125	164+0,02	150	182	160
8	»	73,4—75,3	130 ^{+0,052} _{+0,005}	133-0,25	120	121	122	123	164+0,02	150	180	155
9	Крытые четырехосные для перевозки скота .	45,6—55,4	130 ^{+0,052} _{+0,005}	133-0,25	120	120	120	120	164+0,02	150	180	150

1	2	3	4	5	6	7	8	9	10	11	12	13
10	Крытые четырехосные сборно-раздаточные . .	40,9	$130^{+0,052}_{+0,005}$	$133-0,25$	120	120	120	120	$164+0,02$	150	180	150
11	Платформы четырехосные	83—84,2	$130^{+0,052}_{+0,005}$	$133-0,25$	122	123	124	125	$164+0,02$	150	180	160
12	То же	84,3—85,2	$130^{+0,052}_{+0,005}$	$133-0,25$	122	123	124	125	$164+0,02$	150	182	160
13	»	68,4	$130^{+0,052}_{+0,005}$	$133-0,25$	120	120	120	120	$164+0,02$	150	180	150
14	Цистерны четырехосные .	77,4—83,3	$130^{+0,052}_{+0,005}$	$133-0,25$	122	123	124	125	$164+0,02$	150	180	160
15	То же	52—75,7	$130^{+0,052}_{+0,005}$	$133-0,25$	120	121	122	123	$164+0,02$	150	180	155
16	Цистерны четырехосные для перевозки цемента и изотермические четырехосные	80,7—83,8	$130^{+0,052}_{+0,005}$	$133-0,25$	122	123	124	125	$164+0,02$	150	181	160
17	Изотермические четырехосные и рефрижераторные	54,4—76,5	$130^{+0,052}_{+0,005}$	$133-0,25$	120	120	121	121	$164+0,02$	150	180	150
18	Рефрижераторные	78—84	$130^{+0,052}_{+0,005}$	$133-0,25$	122	123	124	125	$164+0,02$	150	180	160
19	Хопперы и думпкары четырехосные	81,5—84,2	$130^{+0,052}_{+0,005}$	$133-0,25$	122	123	124	125	$164+0,02$	150	180	160
20	Бункерные полувагоны .	72—79,2	$130^{+0,052}_{+0,005}$	$133-0,25$	120	121	122	123	$164+0,02$	150	179	155

Примечания. 1. При выпуске вагонов из заводского ремонта диаметры шеек осей III типа по графам 6, 7, 8 и 9 должны быть увеличены на 2 мм.

2. Колесные пары с осями III типа, имеющими номинальный диаметр подступичной части оси 194 мм, должны подкатываться в первую очередь под восьми-, шести- и четырехосные полувагоны.

3. У колесных пар, которые подкатываются под вагоны, выпускаемые из текущего отцепочного ремонта, проверяют диаметры подступичных и средних частей осей. Диаметры шеек и предподступичных частей проверяют только у колесных пар с подшипниками скольжения. Диаметры шеек, предподступичных и подступичных частей оси измеряют с обеих сторон колесной пары.

II. Пассажирских вагонов при выпуске из текущего отцепочного ремонта:

а) у колесных пар с осями для роликовых подшипников

№ п/п	Род вагона	Тара вагона, т	Диаметр, мм			Диаметр шейки оси, мм	
			подступичной части оси	средней части оси	предподступичной части оси	типа РУ1 и РУ1Ш при горячей посадке	типа РУ при втулочной посадке
1	Пассажирские цельнометаллические	41,5—62	180	155	164+0,02	130 ^{+0,052} _{+0,005}	133—0,25
2	Рестораны, багажные и почтовые цельнометаллические	44—60	180	155	164+0,02	130 ^{+0,052} _{+0,005}	133—0,25

б) у колесных пар с осями III типа для подшипников скольжения

№ п/п	Род вагона	Тара вагона, т	Диаметр шейки оси, мм, при длине, мм				Диаметр, мм		
			254	260	265	270	предподступичной части оси	подступичной части оси	средней части оси
1	2	3	4	5	6	7	8	9	10
1	Четырехосные длиной 20—20,2 м	42—48,5	120	120	120	120	145	180	150

1	2	3	4	5	6	7	8	9	10
2	Четырехосные багажные и почтовые	52—58 (масса брутто)	120	120	120	120	145	180	150
3	То же	42—46,6 (масса брутто)	120	120	120	120	145	180	150

Примечания. 1. При подкатке колесных пар с подшипниками скольжения под пассажирские вагоны при плановых видах ремонта диаметры шеек осей, указанные в графах 4, 5, 6 и 7, должны быть увеличены на 2 мм.

2. У колесных пар, которые подкатываются под вагоны, выходящие из текущего отцепочного ремонта, проверяют диаметры подступичных и средних частей осей. Диаметры шеек и предподступичных частей проверяют только у колесных пар с подшипниками скольжения. Диаметры шеек, предподступичных и подступичных частей оси измеряют с обеих сторон колесной пары.

*Начальник отдела роликовых подшипников
и колесных пар ЦВ МПС*

В. ЧУРСИН

*Заведующий отделением вагонного
хозяйства ЦНИИ МПС*

А. ДОЛМАТОВ

ДОПУСКАЕМЫЕ РАЗМЕРЫ И ОТКЛОНЕНИЯ У КОЛЕСНЫХ ПАР И ИХ ЭЛЕМЕНТОВ ПРИ ВЫПУСКЕ ИЗ РЕМОНТА

№ п/п	Колесные пары, их элементы и измеряемые параметры	Размеры, мм, при выпуске из ремонта	
		со сменой элементов	без смены элементов
Колесные пары			
1	Расстояние между внутренними гранями ободов колес	1438—1441	1438 --1443
2	Разность расстояний между внутренними гранями ободов, измеренная в четырех точках, расположенных в двух взаимно перпендикулярных плоскостях, не более	2	2
3	Разность расстояний между торцами оси и внутренними гранями ободов колес с одной и другой стороны колесной пары, не более	3	5
4	Разность диаметров по кругу катания колес, насаженных на одну ось, не более:		
	при обточке по кругу катания . .	0,5	0,5
	без обточки » » »	1,0	1,0
5	Эксцентricность круга катания относительно шейки или подступичной части оси, не более:		
	при обточке по кругу катания . .	0,5	0,5
	без обточки » » »	1,0	1,0
Оси III типа колесных пар для подшипников скольжения*			
6	Диаметр шейки	125—147	120—147
7	Длина »	254—265	254—270
8	Толщина бурта, измеренная на расстоянии 5 мм от поверхности шейки	10—21	7—21
9	Высота бурта шейки	11,5—13,5	10,0—13,5
10	Отклонение от вертикали (в наружную сторону) внутренней поверхности бурта, не более	0,5	0,5
11	Радиусы галтелей:		
	передней у шейки	2—3	2—3
	задней » »	20	20
	предподступичной части	20—40	20—40

* При постановке новой оси ее размеры должны удовлетворять требованиям, указанным в приложении 2.

№ п/п	Колесные пары, их элементы и измеряемые параметры	Размеры, мм, при выпуске из ремонта	
		со сменой элементов	без смены элементов
12	Овальность и конусность шейки, не более:		
	при обточке	0,2	0,2
	без обточки	—	0,4
13	Волнистость шейки, не более	0,02	0,02
14	Диаметр предподступичной части	155—172	150—172
15	Овальность и конусность предподступичной части	0,2	0,2
16	Диаметр подступичной части, не менее	180	180
17	Длина подступичной части, не менее	265	—
18	Конусность подступичной части при условии, что больший диаметр обращен к середине оси, не более	0,1	—
19	Овальность подступичной части, не более	0,05	—
20	Волнистость подступичной части, не более	0,02	—
21	Радиус перехода от подступичной части к средней:		
	у оси с необточенной средней частью, не менее	40	—
	у оси с обточенной средней частью, не менее	100	—
22	Диаметр средней части, не менее	155	150
	Оси колесных пар для роликовых подшипников*¹		
23	Диаметр шейки оси типа:		
	РУ	135 ^{-0,23}	135 ^{-0,25}
	РУ1 и РУ1Ш	130 ^{+0,052} _{+0,010}	130 ^{+0,052} _{+0,005}
24	Диаметр шейки оси типа РУ после реточки	134,5 ^{*2} _{-0,08}	134,5 ^{*2} _{-0,08}
		134,0 ^{*2} _{-0,08}	134,0 ^{*2} _{-0,08}
		133,5 ^{*2} _{-0,08}	133,5 ^{*2} _{-0,08}
		133,0 ^{*2} _{-0,08}	133,0 ^{*2} _{-0,08}

*¹ При постановке новой оси ее размеры должны удовлетворять требованиям, изложенным в приложении 2.

*² Допускается износ шейки оси до 0,25 мм по сравнению с промежуточными номинальными ремонтными размерами.

№ п/п	Колесные пары, их элементы и измеряемые параметры	Размеры, мм, при выпуске из ремонта	
		со сменой элементов	без смены элементов
25	Диаметр оси в месте резьбовой канавки у колесных пар с осями РУ1	90	90
26	Ширина резьбовой канавки колесных пар с осями РУ1	8+1	8+1
27	Занижение (уменьшение) диаметра шейки у галтели (глубина на сторону) .	0,10—0,45	0,10—0,45
28	Расстояние от торца предподступичной части до начала занижения диаметра на шейке	27—34	27—34
29	Местная конусность шейки на расстоянии 27 мм и менее от торца оси, не более	0,3	0,3
30	Конусность и овальность шейки, не более:		
	при втулочной посадке	0,03	0,03
	» горячей »	0,02	0,02
31	Радиальное биение шейки не более . .	0,3	0,3
32	Диаметр предподступичной части . .	165,0 ^{+0,2} / _{+0,02}	165,0 ^{+0,2} / _{+0,02}
33	Диаметр предподступичной части после переточки	164,75 ^{+0,2} / _{+0,12*}	164,75 ^{+0,2} / _{+0,12*}
		164,50 ^{+0,2} / _{+0,12*}	164,50 ^{+0,2} / _{+0,12*}
		164,25 ^{+0,2} / _{+0,12*}	164,25 ^{+0,2} / _{+0,12*}
		164,0 ^{+0,2} / _{+0,12*}	164,0 ^{+0,2} / _{+0,12*}
34	Овальность и конусность предподступичной части	0,05	0,05
35	Диаметр средней части, не менее . .	155	150
36	Радиусы галтелей	Должны соответствовать чертежу (см. прилож. 2)	
37	Диаметр подступичной части, не менее	180	180
38	Длина, овальность, конусность и волнистость подступичной части . . .	Такие же, как у осей III типа для подшипников скольжения	
Цельнокатаные колеса			
39	Диаметр по кругу катания наибольший для колесных пар III-950	964	964
	То же III-1050	1064	1064

* Допускается износ предподступичной части оси до 0,02 мм по сравнению с промежуточными номинальными ремонтными размерами.

№ п/п	Колесные пары, их элементы и измеряемые параметры	Размеры, мм, при выпуске из ремонта	
		со сменной элементов	без смены элементов
40	Овальность по кругу катания, не более: при обточке	0,5	0,5
	без обточки	1,0	1,0
41	Толщина обода, не менее при обточке колесных пар: III типа и роликовые грузовые	27	24
	роликовые пассажирские	40	35
	без обточки: III типа и роликовые грузовые	—	24
	роликовые пассажирские	—	33
42	Равномерный прокат, не более: при обточке по кругу катания	Не допускается	
	без обточки » » »	0	7
43	Неравномерный прокат	Не допускается	
44	Ширина обода: нового колеса	130—133	—
	старогодного колеса	126—136	126—136
45	Длина ступицы: колеса диаметром 950 мм	180—205	—
	» » 1050 »	190—215	—
46	Толщина стенки ступицы (измеряется на расстоянии 170 мм от наружного торца ступицы у колес диаметром 950 мм и на расстоянии 180 мм у колес диаметром 1050 мм), не менее	31	—
47	Разность толщины стенки ступицы в различных местах по окружности, не более	10	—
48	Конусность отверстия ступицы при условии, что больший диаметр отверстия расположен с внутренней стороны ступицы, не более	0,10	—
49	Овальность отверстия ступицы, не более	0,05	—
50	Волнистость поверхности отверстия ступицы, не более	0,02	—
51	Отклонения профиля поверхности катания от максимального шаблона, не более: по высоте гребня	1,0	1,0

Продолжение

№ п/п	Колесные пары, их элементы и измеряемые параметры	Размеры, мм, при выпуске из ремонта	
		со сменой элементов	без смены элементов
52	по поверхности катания, поверхности гребня и внутренней грани обода Толщина гребня: при обточке без обточки	0,5 32—33 32—33	0,5 32—33 30—33
53	Дефект на поверхности катания, вызванный смещением металла («навар»)	Не допускается	
54	Кольцевые выработки на поверхности катания у основания гребня и на уклоне 1:7: при обточке без обточки	Не допускаются —	Допускаются шириной не более 10 мм, глубиной не более 0,5 мм
55	Выщербины без трещин, идущих в глубину обода, длиной не более 15 мм или глубиной не более 1 мм	Не допускаются	Допускаются

*Начальник отдела роликовых
подшипников и колесных пар
ЦВ МПС*

В. ЧУРСИН

*Заведующий отделением вагонного
хозяйства ЦНИИ МПС*

А. ДОЛМАТОВ

НЕИСПРАВНОСТИ КОЛЕСНЫХ ПАР И ИХ ЭЛЕМЕНТОВ, НОРМЫ БРАКОВКИ И СПОСОБЫ УСТРАНЕНИЯ НЕИСПРАВНОСТЕЙ

№ п/п	Элементы колесных пар, колесные пары и неисправности	Нормы браковки и способы устранения неисправностей	
		в колесном цехе вагонного депо	в вагоноколесных мастерских и на ремонтных заводах
О с и			
1	Поперечные и относящиеся к ним наклонные трещины в любой части оси	Колесную пару направляют в колесные мастерские или на ремонтный завод	Ось бракуют. Поверхности шеек, знаки и клейма, относящиеся к ее изготовлению, зарубают крестообразно зубилом. Примечание. Разрешается удалять обточкой трещины независимо от их глубины на подступичных частях осей, изготовленных после 1959 г. При этом толщина снимаемого слоя должна быть больше глубины трещины не менее чем на 0,5 мм, а диаметр подступичной части после обточки должен быть не менее 132 мм. После проточки подступичные части накачиваются роликами
2	Следы касания электродом или электропроводом на любой части оси	То же	Ось бракуют
3	Поперечное расположение клейм и знаков на средней части оси	»	То же
4	Размеры менее допускаемых в любой части оси	»	Оси III типа перетачивают в оси типа РУШ. С остальными осями поступают так же, как в п. 1
5	Продольные трещины и плены: а) на средней обточенной и необточенной частях оси; б) на шейках и предподступичных частях оси	Разрешается оставлять одну длиной не более 25 мм или несколько суммарной длиной не более 25 мм. При длине трещины или плены свыше 25 мм ось бракуют Шейки и предподступичные части обтачивают до полного исчезновения дефекта. Диаметр этих частей оси после обточки должен быть в пределах установленных допусков. Если диаметр после обточки менее допускаемого размера, то: колесную пару направляют в колесные мастерские или на ремонтный завод	с колесной парой поступают так же, как в п. 4
6	Засоры, закаты, местные сетчатые надрывы и другие дефекты на средней части	Устраняют обточкой на станке	
7	Забойны и вмятины: а) на средней части оси б) на шейках и предподступичных частях осей для подшипников скольжения в) на шейках осей для роликовых подшипников	Если размеры оси в месте забойны или вмятины находятся в пределах допускаемых, то ось не бракуют, а если менее допустимых размеров, то: колесную пару направляют в колесные мастерские или на ремонтный завод Шейки и предподступичные части обтачивают на станке до полного удаления дефекта Тупые забойны и вмятины глубиной не более 1,5 мм и площадью до 50 мм ² на расстоянии не ближе 50 мм от торца предподступичной части допускается оставлять без устранения. Выступающие края надо зачистить заподлицо с поверхностью шлифовальной шкуркой зернистостью 6 (ГОСТ 5009—75) с маслом в направлении вдоль шейки оси. При наличии забойн и вмятин более указанных размеров: колесную пару направляют в колесные мастерские или на ремонтный завод	с колесной парой поступают так же, как в п. 1

п/п №	Элементы колесных пар, колесные пары и неисправности	Нормы браковки и способы устранения неисправностей	
		в колесном цехе вагонного депо	в вагоноколесных мастерских и на ремонтных заводах
8	<p>г) на предподступичных частях осей для роликовых подшипников</p> <p>Волосовины:</p> <p>а) на средней необточенной части оси</p> <p>б) на средней обточенной части оси</p> <p>в) на галтелях</p> <p>г) на цилиндрической части шейки оси</p>	<p>Глубиной до 2 мм допускается оставлять без устранения с последующей зачисткой краев так же, как в п. 7, в.</p> <p>При забоинах и вмятинах более допускаемых размеров: колесную пару направляют в колесные мастерские или на ремонтный завод как в п. 1</p> <p>Устраняют так же, как в п. 5, б</p> <p>Допускается оставлять без устранения не более трех волосовин в одном поперечном сечении оси при условии, что длина отдельной волосовины не превышает 50 мм.</p> <p>При отклонении от указанных норм: колесную пару направляют в колесные мастерские или на ремонтный завод</p> <p>Ось обрабатывают на станке до полного удаления дефекта</p> <p>Допускается оставлять без устранения, если общее количество волосовин не более пяти или в любом поперечном сечении не более трех и если длина отдельной волосовины не превышает 10 мм.</p>	<p>с колесной парой поступают так же, как в п. 1</p> <p>среднюю часть оси обтачивают на станке до полного удаления дефекта</p>
9	<p>д) на предподступичных и подступичных частях</p> <p>Искривление оси в средней необточенной части, оставшееся после ее изготовления</p>	<p>При отклонении от указанных норм: колесную пару направляют в колесные мастерские или на ремонтный завод</p> <p>Допускается оставлять без устранения, если в одном поперечном сечении имеется не более трех волосовин общей длиной 25 мм или одна волосовина длиной до 25 мм.</p> <p>Волосовины длиной до 3 мм на всех частях оси, кроме галтелей, при нестрочечном и нескученном их расположении не учитывают</p> <p>Допускается не более 8 мм. Определяется проворачиванием оси в центрах станка, при этом величина биения не должна превышать 16 мм</p> <p>При отклонении от указанных норм: колесную пару направляют в колесные мастерские или на ремонтный завод</p>	<p>шейки оси обтачивают на станке до полного удаления дефекта</p> <p>ось бракуют. Колесную пару расформировывают, с осью поступают так же, как в п. 1</p>
10	Изогнутость оси	<p>Определяется измерением расстояния между внутренними гранями ободов колес в четырех точках или вращением в центрах станка по обточенным частям оси. При наличии изогнутости оси: колесную пару направляют в колесные мастерские или на ремонтный завод</p>	<p>ось бракуют. Колесную пару расформировывают, с осью поступают так же, как в п. 1</p>
11	Протертость на средней части оси	<p>Глубиной не более 2,5 мм допускается оставлять без устранения</p> <p>При протертости более указанной: колесную пару направляют в колесные мастерские или на ремонтный завод</p>	<p>дефект устраняют обточкой на станке с плавным переходом к необточенным местам при условии, что диаметр оси после обточки в протертом месте будет не менее допускаемого размера. При невыполнении указанного условия с осью поступают так же, как в п. 1</p>

№ п/п	Элементы колесных пар, колесные пары и неисправности	Нормы браковки и способы устранения неисправностей	
		в колесном цехе вагонного депо	в вагоноколесных мастерских и на ремонтных заводах
12	<p>Задиры:</p> <p>а) на шейках и предподступичных частях осей колесных пар с подшипниками скольжения</p> <p>б) на шейках осей колесных пар с роликовыми подшипниками</p> <p>в) на предподступичных частях осей колесных пар с роликовыми подшипниками</p>	<p>Устраняют обточкой на станке</p> <p>То же</p> <p>Глубиной до 2 мм под лабиринтным кольцом допускается оставлять без устранения при условии зачистки выступающих краев.</p> <p>При большей глубине: колесную пару направляют в колесные мастерские или на ремонтный завод</p>	<p>ось бракуют. Колесную пару расформировывают, с осью поступают так же, как в п. 1</p>
13	<p>Риски:</p> <p>а) на шейках осей колесных пар для роликовых подшипников</p>	<p>Допускается оставлять без устранения: поперечные глубиной и шириной не более 0,5 мм при расположении их не ближе 80 мм от торца предподступичной части оси; продольные глубиной не более 1 мм при расположении их не ближе 50 мм от торца предподступичной части оси; невыведенные круговые риски от задира при проворачивании втулки переднего подшипника глубиной не более 1,5 мм, общей площадью (после зачистки) не более 20% посадочной поверхности;</p>	
	<p>б) на шейках и предподступичных частях осей колесных пар с подшипниками скольжения</p> <p>в) на предподступичных частях осей колесных пар с роликовыми подшипниками</p>	<p>отдельные вырывы металла глубиной до 2,5 мм. При превышении указанных допускаемых размеров риски устраняют шлифовкой или обточкой</p> <p>Устраняют обточкой на станке</p> <p>Допуски и порядок устранения такие же, как указано в п. 12, в</p>	
14	Следы коррозии	Устраняют зачисткой или обточкой	
15	Величины радиусов галтелей менее допускаемых	Восстанавливают обточкой на станке	
16	Толщина и высота буртов шеек осей менее допускаемых размеров	Восстанавливают наплавкой с последующей механической обработкой	
17	Темновины и светловины на обработанных частях оси	Допускается оставлять без устранения при отсутствии признаков расслоений металла. При наличии расслоения дефект устраняют обточкой	
	Ободы цельнокатаных колес		
18	Трещины поперечные и косые	Цельнокатаные колеса бракуют: колесную пару направляют в колесные мастерские или на ремонтный завод	неисправное цельнокатаное колесо заменяют исправным
19	Трещины или плены продольные:		
	а) на поверхности катания	Устраняют обточкой на станке	

№ п/п	Элементы колесных пар, колесные пары и неисправности	Нормы браковки и способы устранения неисправностей	
		в колесном цехе вагонного депо	в вагоноколесных мастерских и на ремонтных заводах
20	Откол наружной грани колеса	Дефекты устраняют вырубкой с плавным переходом к основной поверхности. Допускаются: глубина вырубков на наружных гранях не более 5 мм, на внутренних (за исключением гребня) не более 3 мм при общей длине их не свыше 300 мм; количество вырубков в одном сечении не более трех. При отклонении от указанных норм колесную пару обтачивают на станке Колесную пару обтачивают на станке	
21	Выщербины на поверхности катания более допускаемых размеров	То же	
22	Ползуны (выбоины) более допускаемых размеров	»	
23	Равномерный прокат поверхности катания более допускаемых размеров	»	
24	Неравномерный прокат или кольцевые выработки на поверхности катания более допускаемых размеров	»	
25	Смещение металла («навар») на поверхности катания	Колесную пару обтачивают или устраняют «навар» наждачным кругом с соблюдением следующих требований: на зачищенном месте не должно быть трещин; переход зачищенной поверхности к незачищенной должен быть плавным; зачищенная поверхность должна располагаться заподлицо с прилегающими бездефектными участками; в месте зачистки допускается углубление не более 0,5 мм, величину которого проверяют абсолютным шаблоном	Колесную пару обтачивают на станке
26	Местное увеличение ширины обода колеса (раздавливание) или местное уширение обода более допускаемого размера	Колесную пару обтачивают на станке	
27	Остроконечный накат гребня	То же	
28	Овальность и эксцентricность по кругу катания более допускаемой величины	»	
29	Толщина гребня менее допускаемой	Поверхность катания и гребень обтачивают на станке. Тонкий гребень наплавляют с последующей обточкой поверхности катания и наплавленного гребня на колесотокарном станке	
30	Вертикальный подрез гребня более допускаемых размеров	Устраняют так же, как в п. 29	
31	Толщина или ширина обода менее допускаемых размеров	Колесную пару направляют в колесные мастерские или на ремонтный завод	Цельнокатаное колесо заменяют исправным

№ п/п	Элементы колесных пар, колесные пары и неисправности	Нормы браковки и способы устранения неисправностей	
		в колесном цехе вагонного депо	в вагоноколесных мастерских и на ремонтных заводах
32	Круговой наплыв металла, выходящий за наружную грань обода колеса, а также местный откол кругового наплыва без трещин, идущих в глубь обода Диски и ступицы цельнокатаных колес	Устраняют восстановлением фаски на станке, а при необходимости — обточкой по всему профилю	
33	Трещина в ступице	Колесную пару направляют в колесные мастерские или на ремонтный завод	Цельнокатаные колеса бракуют и заменяют исправными
34	Сквозные и несквозные трещины в дисках	То же	То же
35	Плены, закаты и другие пороки в дисках Колесные пары	Вырубают при условии, что их глубина не выводит данное сечение за пределы допускаемых размеров и общая длина всех вырубков не более 300 мм. Допускается не более трех вырубков в одном поперечном сечении. При несоблюдении указанных требований: колесную пару направляют в колесные мастерские или на ремонтный завод	
36	Расстояние между внутренними гранями ободов колес не соответствует установленным нормам	При расстоянии менее допускаемого размера обтачивают внутренние грани. Если расстояние более допускаемого размера: колесную пару направляют в колесные мастерские или на ремонтный завод	
37	Разность расстояний между внутренними гранями ободов, измеренная в четырех точках, расположенных в двух взаимно перпендикулярных плоскостях, более допускаемых размеров	Производят обточку внутренних граней. При наличии хотя бы в одном из обмеряемых мест расстояния между внутренними гранями более допускаемых размеров дефект устраняют так же, как в п. 36; проверяют биеение оси	
38	Признаки ослабления ступиц колес на оси	Колесную пару направляют в колесные мастерские или на ремонтный завод	Производят опробование на сдвиг ступицы колеса, имеющего признаки ослабления. Примечание. Признаки ослабления см. п.4.1 к настоящей Инструкции
39	Сдвиг ступицы колеса на оси	Колесную пару направляют в колесные мастерские или на ремонтный завод	Колесную пару расформируют
40	Разница расстояний между торцами оси и внутренними гранями ободов колес более допускаемых размеров	То же	Колесную пару переформируют
41	Разница диаметров по кругу катания колес более допускаемых размеров	Колесную пару обтачивают на станке	

Начальник отдела роликовых подшипников
и колесных пар ЦВ МПС

В. ЧУРСИН

Заведующий отделением вагонного
хозяйства ЦНИИ МПС

А. ДОЛМАТОВ

**АКТ НА ИСКЛЮЧЕНИЕ ИЗ ИНВЕНТАРЯ
КОЛЕСНЫХ ПАР**

_____ 197 г.

(наименование ремонтного пункта, где составлен акт)

Мы, нижеподписавшиеся, произвели комиссионный осмотр колесных пар на предмет исключения их из инвентаря

№ п/п	Маркировка оси	Тип оси	Наименование неисправности оси и колеса	Годные колеса

На основании п. 21.2 Инструкции № ЦВ/3429 указанные колесные пары исключены из инвентаря и подлежат расформированию.

Подписи _____

ОГЛАВЛЕНИЕ

1. Общие положения	3
2. Основные технические данные о колесных парах и их элементах	4
3. Виды, сроки, порядок осмотра и освидетельствования колесных пар	8
4. Требования, предъявляемые к колесным парам в эксплуатации	14
5. Требования, предъявляемые к колесным парам при выпуске вагонов из ремонта	19
6. Требования, предъявляемые к колесным парам и их элементам при ремонте	20
7. Распрессовка колес с осей	24
8. Обработка подступичных частей новых и старогодных осей	25
9. Переточка осей III типа в оси РУ1Ш	26
10. Расточка новых и старогодных цельнокатаных колес	26
11. Запрессовка цельнокатаных колес на оси	27
12. Опробование на сдвиг ступиц колес	37
13. Обточка поверхностей катания цельнокатаных колес	37
14. Обработка шеек и предподступичных частей осей	38
15. Сварочные и наплавочные работы	40
16. Формирование колесных пар из новых элементов	40
17. Дефектоскопирование колесных пар	41
18. Проверка и приемка колесных пар	42
19. Маркирование и клеймение колесных пар и их элементов	42
20. Окраска колесных пар	47
21. Исключение колесных пар из инвентаря	47

Приложения

1. Основные размеры вновь сформированных колесных пар	49
2. Основные размеры новых осей	50
3. Основные размеры новых цельнокатаных колес	52
4. Форма удостоверения	53
5. Классификация неисправностей вагонных колесных пар и их элементов	54
6. Допускаемые размеры колесных пар и их элементов при выпуске вагонов из ремонта	63
7. Наименьшие допускаемые диаметры осей колесных пар при выпуске вагонов из ремонта	67
8. Допускаемые размеры и отклонения у колесных пар и их элементов при выпуске из ремонта	71
9. Неисправности колесных пар и их элементов, нормы браковки и способы устранения неисправностей	76
10. Акт на исключение из инвентаря колесных пар	86

Ответственные за выпуск *Плюснин В. Ф.* и *Мартынов Н. И.*
Технический редактор *Л. В. Завьялова*
Корректор *М. К. Некрасова*
ИБ № 1036

Сдано в набор 13/V 1977 г. Подписано к печати 22/IX 1977 г.
Формат 84×108^{1/32} бум. тип. № 2. Печ. л. 2,75 (условных 4,62). Уч.-изд. л. 4,57.
Тираж 60 000. Изд. № 1к-3-2/2 № 9277. Зак. тип. 3089. Цена 25 коп.
Изд-во «ТРАНСПОРТ», Москва, Басманный тун., 6а.

г. Куйбышев, пр. Карла Маркса, 201. Тип. изд-ва «Волжская коммуна»