

ТИПОВОЙ ПРОЕКТ 181-219-31.87

ОДНОЭТАЖНЫЙ ДВУХКВАРТИРНЫЙ ЖИЛОЙ ДОМ С 3 - КОМНАТНЫМИ КВАРТИРАМИ С ПРИМЕНЕНИЕМ ЦЕМЕНТНО-СТРУЖЕЧНЫХ ПЛИТ

АЛЬБОМ 1

СОСТАВ ПРОЕКТА :

Альбом I - Архитектурно-строительные, санитарно-технические и электротехнические чертежи.

Альбом II - Сметы.

Альбом III - Ведомости потребности в материалах.

Альбом IV - Спецификация оборудования.

Прилагаемые документы: Серия 219, часть I, раздел 1-01 - Узлы.

часть II, разделы 1-01,

1-02 - Изделия заводского изготовления

РАЗРАБОТАН :

ЦНИИЭП Граждансельстрой

Вр.И.О. гл. инженера института

Гл. архитектор проекта

Гл. спец. по пож. безопасности



М. Х. А. ТАБАЕВ

В. Б. ПЕТРОСОВ

Г. А. ПРОСКУРЯКОВ

ПРОЕКТ УТВЕРЖДЕН ГОСГРАЖДАНСТРОЕМ
ПРИКАЗ № 143 ОТ 23 АПРЕЛЯ 1986 Г.

АЛЬБОМ

181 - 219 - 31.87

ТИПОВОЙ ПРОЕКТ

ЛИСТ	НАИМЕНОВАНИЕ	СТРАНИЦА
	ТИТУЛЬНЫЙ ЛИСТ	1
1	СОДЕРЖАНИЕ АЛЬБОМА /НАЧАЛО/	2
2	СОДЕРЖАНИЕ АЛЬБОМА /ОКОНЧАНИЕ/	3
АРХИТЕКТУРНО- СТРОИТЕЛЬНАЯ ЧАСТЬ		
1	ОБЩИЕ ДАННЫЕ /НАЧАЛО/	4
2	ОБЩИЕ ДАННЫЕ /ПРОДОЛЖЕНИЕ/	5
3	ОБЩИЕ ДАННЫЕ /ОКОНЧАНИЕ/	6
4	ФАСАДЫ 1-7, Б-А, 7-1, А-Б	7
5	ПЛАН	8
6	ВЕДОМОСТЬ ОТДЕЛКИ ПОМЕЩЕНИЙ	9
7	ЭКСПЛИКАЦИЯ ПОЛОВ. ПЛАН ПОЛОВ.	
	СПЕЦИФИКАЦИЯ СТОЛЯРНЫХ ИЗДЕЛИЙ.	10
8	РАЗРЕЗ 1-1; 2-2	11
9	ФУНДАМЕНТЫ /БУРОНАВИВНЫЕ СВАИ/. ПЛАН.	12
10	ПЛАН ЦОКОЛЯ НА ОТМ. - 0.166	13
11	ФУНДАМЕНТЫ. СЕЧЕНИЯ.	14
12	МОНТАЖНЫЙ ПЛАН.	15
13	МОНТАЖНЫЙ ПЛАН. СПЕЦИФИКАЦИЯ	16
14	ПЛАН РАСКЛАДКИ ЛАГ. СПЕЦИФИКАЦИЯ.	17

ЛИСТ	НАИМЕНОВАНИЕ	СТРАНИЦА
15	ЦОКОЛЬНОЕ ПЕРЕКРЫТИЕ. СЕЧЕНИЯ 1-1 ÷ 7-7	18
16	МОНТАЖНЫЙ ПЛАН ПЕРЕТОРОДОК.	19
17	ПЛАН ЧЕРДАЧНОГО ПЕРЕКРЫТИЯ.	20
18	МОНТАЖНЫЕ СХЕМЫ ПОДСТРОПИЛЬНЫХ РАМ, ФРОНТОНОВ, МАУЭРАЛАТА.	21
19	ФРОНТОНЫ ПО ОСЯМ „А“ И „Б“. РАЗРЕЗ 1-1	22
20	КРЫША ($R_{сн} = 100 \text{ кг/м}^2$). ПЛАН СТРОПИЛ. ПЛАН КРОВЛИ.	23
21	КРЫША ($R_{сн} = 100 \text{ кг/м}^2$). РАЗРЕЗЫ 1-1; 2-2; 3-3. СПЕЦИФИКАЦИЯ	24
22	АНТРЕСОЛЬ А-1. СПЕЦИФИКАЦИЯ.	25
23	ПЛАН (ВАРИАНТ С ОТОПЛЕНИЕМ ОТ КОТЛА КЧМ-2М)	26
24	МОНТАЖНЫЙ ПЛАН ($t_{вв} - 40^\circ \text{C}$)	27
25	МОНТАЖНЫЙ ПЛАН ($t_{вв} - 40^\circ$). СПЕЦИФИКАЦИЯ	28
26	КРЫША ($R_{сн} = 150 \text{ кг/м}^2$). ПЛАН СТРОПИЛ.	29
27	КРЫША ($R_{сн} = 150 \text{ кг/м}^2$). ПЛАН КРОВЛИ. СПЕЦИФИКАЦИЯ.	30
ОТОПЛЕНИЕ И ВЕНТИЛЯЦИЯ		
1	ОБЩИЕ ДАННЫЕ /НАЧАЛО/	31
2	ОБЩИЕ ДАННЫЕ /ОКОНЧАНИЕ/	32
3	ПЛАН	33

ИНВ. № КОЛ. ПОДПИСЬ И ДАТА

ВЗАИМ. №

ПРИВЯЗАН:

Нормоконт	ОВАКИМЬЯН	<i>[Подпись]</i>
Зам.нач. м.	ОВАКИМЬЯН	<i>[Подпись]</i>
ГЛАП	ПЕТРОСОВ	<i>[Подпись]</i>
ГИП	СИДОРОВА	<i>[Подпись]</i>
РУК. ГР.	ЧУЛКОВА	<i>[Подпись]</i>
ИСПОЛНИТ	ШЕПЕЛЕВА	<i>[Подпись]</i>
ПРОВЕРИЛА	СЕГЕНЬ	<i>[Подпись]</i>
ИНВ. №		

181 - 219 - 31.87

Одноэтажный двухквартирный жилой дом с 3-комнатными квартирами			СТАДИЯ	ЛИСТ	ЛИСТОВ
			Р	1	
СОДЕРЖАНИЕ АЛЬБОМА /НАЧАЛО/			ЦНИИЭП ГРАЖДАНСЕЛЬСТРОЙ		

22435-04

3

Альбом I
 Типовой проект 181 - 219 - 31.87

Лист	Наименование	Страница
4	План (вариант от КЧМ-2М)	34
5	Схема системы отопления	35
6	Схема системы отопления в осях 1 ÷ 4 4 ÷ 7 (вариант с отоплением от котла КЧМ-2М)	36
1	ОВИ. Титульный лист. Содержание.	37
1	Воздуховод из асбестоцементных листов ОВН-1 Конструкция теплоизоляционная ОВН-2	38
Водопровод и канализация		
1	Общие данные	39
2	План	40
3	Схемы систем В ₁ ; Т ₃ ; Т ₄ ; К ₁	41
4	План (вариант)	42
5	Схемы систем В ₁ ; Т ₃ ; К ₁ (вариант)	43
Электроосвещение		
1	Общие данные	44
2	План расположения осветительных сетей	45

Лист	Наименование	Страница
Устройство связи		
1	Общие данные	46
2	Схема расположения устройств связи. План кровли.	47
3	План этажа.	48

Инв. № подл. Подпись и дата Взам. инв. №

Привязан:

Инв. №				
--------	--	--	--	--

181 - 219 - 31.87					
Нормоконт	ОБАКИМЬЯН	<i>[Подпись]</i>			
Замнач. м	ОБАКИМЬЯН	<i>[Подпись]</i>			
ГАП	ПЕТРОСОВ	<i>[Подпись]</i>			
ТИП	СИДОРИНА	<i>[Подпись]</i>			
Рук. гр.	ЧУЛКОВА	<i>[Подпись]</i>			
Исполнит	ШЕПЕЛЕВА	<i>[Подпись]</i>			
Проверил	СЕГЕНЬ	<i>[Подпись]</i>			
Одноэтажный двухквартирный жилой дом с 3-комнатными квартирами			Стадия	Лист	Листов
			Р	2	
Содержание альбома /окончание/			ЦНИИЭП Граждансельстрой		

Альбом 1

Типовой проект 181 - 219 - 31.87

ВЕДОМОСТЬ РАБОЧИХ ЧЕРТЕЖЕЙ ОСНОВНОГО КОМПЛЕКТА АС

Лист	Наименование	Примечание
1	ОБЩИЕ ДАННЫЕ /НАЧАЛО/	
2	ОБЩИЕ ДАННЫЕ /ПРОДОЛЖЕНИЕ/	
3	ОБЩИЕ ДАННЫЕ /ОКОНЧАНИЕ/	
4	ФАСАДЫ 1-7; Б-А; 7-1; А-Б.	
5	План	
6	ВЕДОМОСТЬ ОТДЕЛКИ ПОМЕЩЕНИЙ	
7	ЭКСПЛИКАЦИЯ ПОЛОВ, ПЛАН ПОЛОВ, СПЕЦИФИКАЦИЯ СТОЛЯРНЫХ ИЗДЕЛИЙ.	
8	РАЗРЕЗЫ 1-1; 2-2	
9	Фундаменты /БУРОНАБИВНЫЕ СВАИ/ План.	
10	План цоколя на отм. -0.166	
11	Фундаменты, сечения	
12	Монтажный план.	
13	Монтажный план. Спецификация.	
14	План раскладки лаг. Спецификация.	
15	Цокольное перекрытие, сечения 1-1 ÷ 7-7	
16	Монтажный план. Перегородок.	
17	План чердачного перекрытия.	
18	Монтажные схемы подстропильных рам, фронтонов, мауэрлата	
19	Фронтоны по осям „А“ и „Б“. Разрез 1-1.	

ВЕДОМОСТЬ РАБОЧИХ ЧЕРТЕЖЕЙ ОСНОВНОГО КОМПЛЕКТА АС

Лист	Наименование	Примечание
20	Крыша. ($R_{сн}^H = 100 \text{ кгс/м}^2$). План стропил. План кровли.	
21	Крыша. ($R_{сн}^H = 100 \text{ кгс/м}^2$) Разрезы 1-1; 2-2; 3-3. Спецификация	
22	Антресоль А-1. Спецификация.	
23	План (вариант с отоплением от котла КЧМ-2м)	
24	Монтажный план. ($t_{н.в.} = -40^\circ\text{C}$)	
25	Монтажный план. ($t_{н.в.} = -40^\circ\text{C}$) Спецификация.	
26	Крыша ($R_{сн}^H = 150 \text{ кгс/м}^2$). План стропил.	
27	Крыша ($R_{сн}^H = 150 \text{ кгс/м}^2$) План кровли. Спецификация	

ИВ. № ПОДЛ.	ПОДПИСЬ И ДАТА	ВЗАМ. ИВ. №
	ТИПОВОЙ ПРОЕКТ ВЫПОЛНЕН В СООТВЕТСТВИИ С ДЕЙСТВУЮЩИМИ НОРМАМИ И ПРАВИЛАМИ (В ТОМ ЧИСЛЕ ПО ВЗРЫВОПОЖАРНОЙ БЕЗОПАСНОСТИ) ГЛ. АРХ. ПРОЕКТА <i>Петросов</i> В. Б. ПЕТРОСОВ ГЛ. СПЕЦ. ПО ПОЖАРНОЙ БЕЗОПАСНОСТИ <i>Проскураков</i> Г. А. ПРОСКУРАКОВ	

ИВ. №		ПРИВЯЗАН:	
		181 - 219 - 31.87 АС	
НОРМОКОН	ОВАКИМЬЯН <i>Овакимьян</i>		
ЗАМ. НАЧ. М	ОВАКИМЬЯН <i>Овакимьян</i>	ОДНОЭТАЖНЫЙ ДВУХКВАРТИРНЫЙ ЖИЛОЙ ДОМ С 3-КОМНАТНЫМИ КВАРТИРАМИ	
ГАП	ПЕТРОСОВ <i>Петросов</i>	СТАДИЯ	ЛИСТ
ГЯП	СИДОРЯНА <i>Сидорьяна</i>	Р	1
ИСПОЛНИТ	СЕГЕНЬ <i>Сегень</i>	ОБЩИЕ ДАННЫЕ /НАЧАЛО/	
ПРОВЕРИЛ	ЧУЛКОВА <i>Чулкова</i>	ЦНИИЭП ГРАЖДАНСЕЛЬСТРОИ	

Альбом I
Типовой проект 181 - 219 - 31.87

ВЕДОМОСТЬ ОСНОВНЫХ КОМПЛЕКТОВ РАБОЧИХ ЧЕРТЕЖЕЙ

ОБОЗНАЧЕНИЕ	НАИМЕНОВАНИЕ	ПРИМЕЧАНИЕ
АС	АРХИТЕКТУРНО-СТРОИТЕЛЬНАЯ ЧАСТЬ	
ОВ	ОТОПЛЕНИЕ И ВЕНТИЛЯЦИЯ	
ВК	ВОДОПРОВОД И КАНАЛИЗАЦИЯ	
ЭО	ЭЛЕКТРИЧЕСКОЕ ОСВЕЩЕНИЕ	
СС	СВЯЗЬ И СИГНАЛИЗАЦИЯ	

Указания по производству работ

Перед началом производства работ проект дома должен быть согласован с соответствующими организациями, привязан к местным условиям с учетом категории грунта, уровня грунтовых вод, горизонтальной и вертикальной планировки.

Перед началом монтажа необходимо проверить комплектность и качество изделий и деталей заводского изготовления. Детали и изделия должны храниться в условиях, не допускающих их увлажнения, деформации и загрязнения.

Защита деревянных конструкций от биоразрушения.

Детали и изделия деревянных конструкций должны быть защищены от биоразрушения в соответствии с СНиП 2.03.11-85 и ГОСТ 200220-82*.

ОБЩИЕ УКАЗАНИЯ.

Типовой проект одноэтажного двухквартирного жилого дома с 3-комнатными квартирами разработан на основании задания на проектирование, утвержденного Госгражданстроем 3 июля 1985 года.
Проект утвержден приказом Госгражданстроя №143 от 23.04.1986г.

Область применения.

Проект предназначен для строительства в Iв климатическом подрайоне, II климатическом районе с обычными геологическими условиями, со средней температурой наружного воздуха наиболее холодной пятидневки - 30°С (основное решение), -40°С.

Нормативные данные

- Снеговая нагрузка - 100 кгс/м² (0.98 кПа)
- Скоростной напор ветра - 45 кгс/м² (0.44 кПа)
- Условное значение расчетного давления на грунт - 2 кгс/м² (0.20 мПа)

Характеристика здания

- Класс здания - III
- Степень долговечности - III
- Степень огнестойкости - V
- Ориентация - СВОБОДНАЯ

ИВБ. № ПОДА. ПОДПИСЬ И ДАТА ВЗЛМ. ИВБ. №

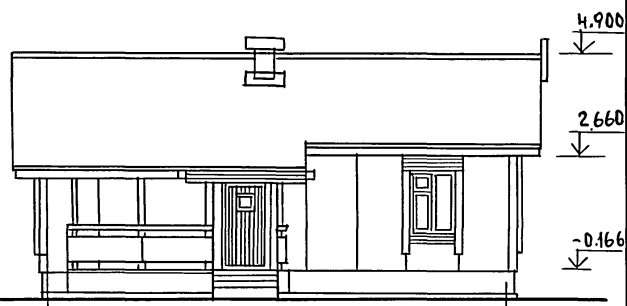
				181 - 219 - 31.87			АС
				Нормоконт.	ОВАКИМЬЯН		
				Зам.нач. м.	ОВАКИМЬЯН		
				ГАП	ПЕТРОВ	Одноэтажный двухквартирный жилой дом с 3-комнатными квартирами	СТАДИЯ Р
				ГИП	СИДОРОВА	ЛИСТ 2	ЛИСТОВ
				ОБЩИЕ ДАННЫЕ /ПРОДОЛЖЕНИЕ/			ЦНИИЭП ГРАЖДАНСЕЛЬСТРОЙ
ИВБ. №							

Типовой проект 181-219-31.87 Альбом I

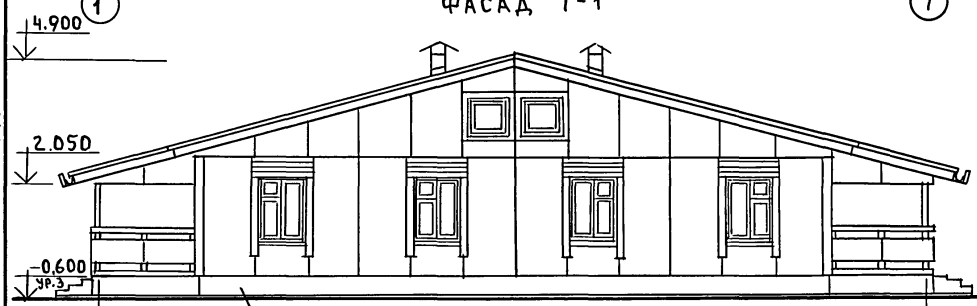
ФАСАД 1-7



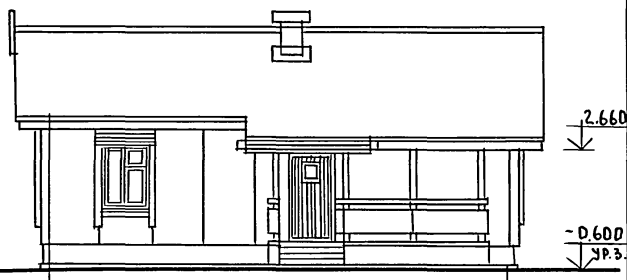
ФАСАД Б-А



ФАСАД 7-1



ФАСАД А-Б

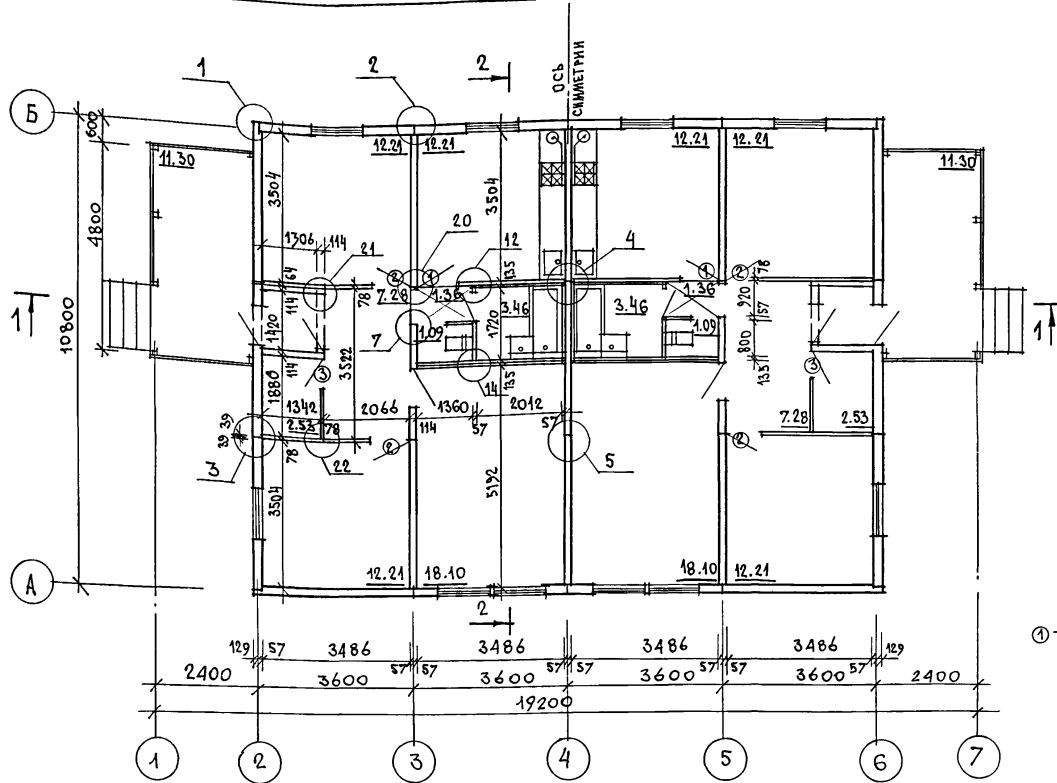


кирпич с расшивкой швов

ИВН ПОД. ПОДС. И ДАТА. ВЗАМ. ИВН.Н

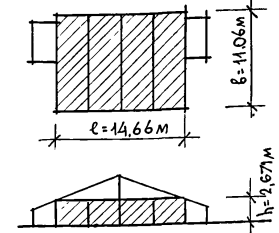
			181-219-31.87		АС			
ПРИВЯЗАН:			И.КОНТР. ОВАКИМЬЯН	ПОДП.	Одноэтажный двухквартирный жилой дом с 3-комнатными квартирами	СТАДИЯ	ЛИСТ	ЛИСТОВ
			ЗАМ. НАЧ. ОВАКИМЬЯН	"		Р	4	
			МП ПЕТРОСОВ	"	ФАСАДЫ 1-7; Б-А; 7-1; А-Б	ЦНИИЭП ГРАНДАНСЕЛЬСТРОЙ		
			ИСПОЛН. ИЛЬИН	"				
ИВН. №			ПРОВЕР. ПЕТРОСОВ	"				

типовой проект 181 - 219 - 31.87 Альбом I



ЖИЛАЯ ПЛОЩАДЬ — 85,04 м²
 ОБЩАЯ ПЛОЩАДЬ — 140,90 м²
 ОБЩАЯ ПЛОЩАДЬ (С ТЕРРАСОЙ) — 147,68 м²
 ПЛОЩАДЬ ЗАСТРОЙКИ — 184,40 м²
 СТРОИТЕЛЬНЫЙ ОБЪЕМ — 433,08 м³
 ЕСТЕСТВЕННАЯ ОСВЕЩЕННОСТЬ — 0,48

$V = l \cdot b \cdot h = 14,66 \cdot 11,06 \cdot 2,671 = 433,08 \text{ м}^3$



① - тип заполнения дверного проема

СПЕЦИФИКАЦИЯ ЭЛЕМЕНТОВ ЗАПОЛНЕНИЯ ПРОЕМОВ

МАРКА ПОЗ.	ОБОЗНАЧЕНИЕ	НАИМЕНОВАНИЕ	КОЛ-ВО ШТ.	МАССА ЕД. КГ
1	1.136-10	ДВЕРНОЙ БЛОК Д021-9	2	41,0
2	1.136-10	ДВЕРНОЙ БЛОК Д121-9	4	40,0
3	1.136-10	ДВЕРНОЙ БЛОК Д121-7	2	35,0

1. Узлы, замаркированные на чертеже, см. серию 219, часть I, раздел 1-01.
 2. Данный лист см. совместно с листом 8.

ИНВ. ПЛОЩАДЬ ПОДЛИСЬ И ДАТА ВЗАИМ. ИВ. И

ПРИВЯЗАН

ИДРМОК	ОВАКИМЬЯН	<i>[Signature]</i>
ЗАМНАЧМ	ОВАКИМЬЯН	<i>[Signature]</i>
ГАП	ПЕТРОВСОВ	<i>[Signature]</i>
ГИП	СИБОРИНА	<i>[Signature]</i>
ИСПОЛН.	ИЛЬИН	<i>[Signature]</i>
ПРОВЕР.	ПЕТРОВСОВ	<i>[Signature]</i>

181 - 219 - 31.87		АС
ОДНОЭТАЖНЫЙ ДВУХКВАРТИРНЫЙ ЖИЛОЙ ДОМ С 3-КОМНАТНЫМИ КВАРТИРАМИ	СТАДИЯ	ЛИСТ
	Р	5
П Л А Н.	ЦНИИЭП ГРАЖДАНСЕЛЬСТРОЙ	

Ведомость отделки помещений

Наименование помещения	Потолок		Стены и перегородки		Отделка низа стен и перегородок			Примечания
	Площадь м ²	Вид отделки	Площадь м ²	Вид отделки	Площадь м ²	Вид отделки	Высота мм	
Жилые комнаты, коридоры, прихожая	102.32	оклейка потолочными обоями	252.96	оклейка обоями	—	—	—	—
Кухня	24.42	покрытие водозмұльс. краской	63.54	покрытие водозмұльс. краской	4.40	инсулак*	650	* В ЗОНЕ КУХОННОГО ОБОРУДОВАНИЯ НИЗ ОТДЕЛКИ НА ОТМ. 0.850
Кладовая, тамбур, санузел	10.94	покрытие водозмұльс. краской	63.54	покрытие водозмұльс. краской	—	—	—	—
Ванная комната	6.92	покрытие водозмұльс. краской	34.74	покрытие водозмұльс. краской	10.40	инсулак*	—	* В ЗОНЕ ПРИМЫКАНИЯ САН-ОБОРУДОВАНИЯ ВЕРХ. ОТДЕЛКИ НА ОТМ. 1.800

Альбом I

Типовой проект 181-219-31.87

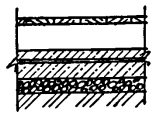
Инв. № подл. | Подп. и дата | Взам. инв. №

181-219-31.87			АС		
Н. контр.	ОВАКИМЬЯН	ПОДП.			
Зам. н. м.	ОВАКИМЬЯН	"			
ГАП	ПЕТРОВСОВ	"			
Гип	СИДОРОВА	"			
Рук. гр.	ЧУЛКОВА	"			
Исполн.	ИЛЬИН	"			
Провер.	ПЕТРОВСОВ	"			
ПРИВЯЗАН:			Одноэтажный двухквартирный жилой дом с 3-комнатными квартирами		
Инв. №			Ведомость отделки помещений		
			ЦНИИЭП ГРАЖДАНСЕЛЬСТРОЙ		

АЛЬБОМ I

Типовой проект 181-219-31.87

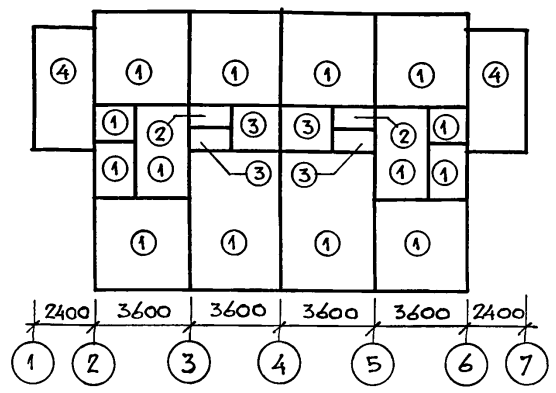
ЭКСПЛИКАЦИЯ ПОЛОВ

Наименов. помещений по проекту	Тип пола по проекту	Схема пола или номер узла по серии	Элементы пола и их толщина	Площадь пола м ²
ЖИЛЬЕ КОМНАТЫ, КУХНЯ, ПЕРЕДНЯЯ, КЛАДОВАЯ, ТАМБУР	1	139; 2.144-1	ПОКРЫТИЕ - Доски пола - 28 мм	132.78
КОРИДОР	2		<ul style="list-style-type: none"> - Доски пола - 28 мм - лаги - 50x100 мм - 2 слоя толя - подстилающий слой из бетона м100 - 40 мм - толь на прослойке из дегтевой мастики - стяжка из бетона м150 - 60 мм - щебень, утрамбованный в грунт - грунт основания 	2.72
ВАННАЯ КОМНАТА САНУЗЕЛ	3	183; 2.144-1	ПОКРЫТИЕ - КЕРАМИЧЕСКАЯ ПЛИТКА по ГОСТ 6787-80 - 20 мм	9.10
ТЕРРАСА	4	177 2.144-1	ПОКРЫТИЕ - БЕТОН М-200 - 20 мм	22.68

СПЕЦИФИКАЦИЯ СТОЛЯРНЫХ ИЗДЕЛИЙ

Марка поз.	Обозначение	Наименование	Кол. шт. (п.м.)	Масса ед кг	Примеч.
О К Н А					
ОК-1	219-2-1-02-71.000	ОКНО ФРОНТОНА 0Ф9-9	4	13.0	
Н А Л И Ч Н И К И					
	ГОСТ 8242-75	НАЛИЧНИК (ТИП1) 13x54 п.м.	90	0.5	
А Н Т Р Е С О Л И					
A-1	АЛЬБОМ I ЛИСТ 22		2	48.0	

ПЛАН ПОЛОВ



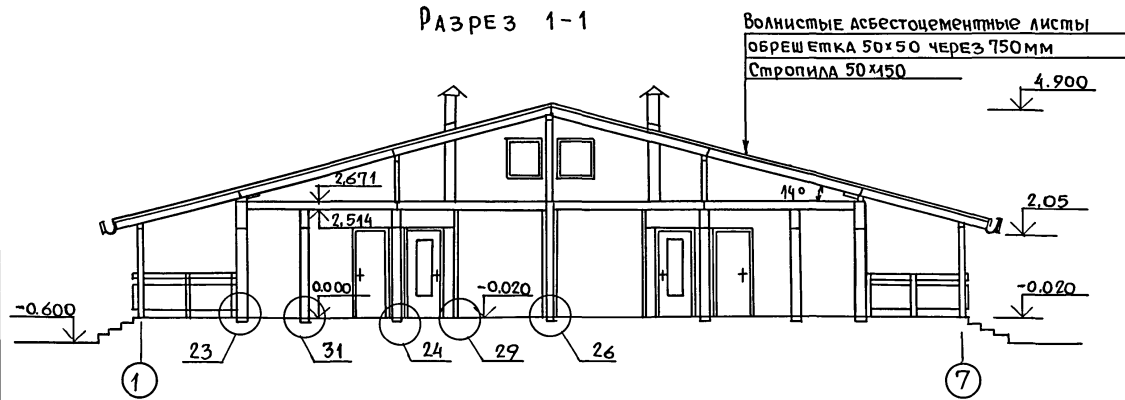
ИНВ. № ПОДАЛ. ПОДПИСЬ И ДАТА ВЗАМ. ИНВ. №

Привязан:			Нормоконт	ОВАКИМЬЯН	<i>[Signature]</i>	Одноэтажный двухквартирный жилой дом с 3-комнатными квартирами	Стадия	Лист	Листов
			Зам.нач.м	ОВАКИМЬЯН	<i>[Signature]</i>		Р	7	
			Г.АП	ПЕТРОСОВ	<i>[Signature]</i>	Экспликация полов, план полов, спецификация столярных изделий	ЦНИИЭП ГРАЖДАНСЕЛЬСТРОЙ		
			Г.И.П	СИДОРОВА	<i>[Signature]</i>				
			Исполнит.	ИЛЬИН	<i>[Signature]</i>				
			ИНВ. №	ПРОВЕРИЛ	ПЕТРОСОВ	<i>[Signature]</i>			

181-219-31.87 АС

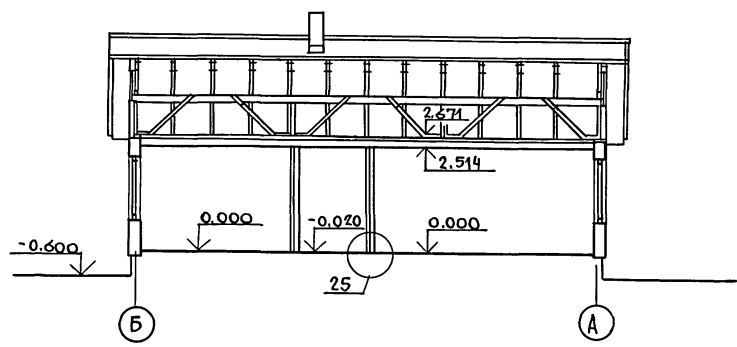
Т и п о в о й П Р О Е К Т 181-219-31.87 А Л Ь Б О М I

РАЗРЕЗ 1-1



Волнистые асбестоцементные листы
 Обрешетка 50x50 через 750 мм
 Стропила 50x150
 4.900

РАЗРЕЗ 2-2



1. Узлы, за маркированные на чертеже см. серию 219, часть I, раздел 1-01.
2. Данный лист см. совместно с листом 5.

Инв. подл. Подпись и дата Взам. инв. №

				181-219-31.87		АС		
при в я з а н				Зам.нач. Овакимьян Подп.	Одноэтажный двухквартирный жилой дом с 3-комнатными квартирами	Стадия	Лист	Листов
				ГАП Петросов "		Р	8	
				Рук.гр. Сидорина "		ЦНИИЭП		
				Исполн. Чулкова "		граждансельстрой		
Инв. №				Исполн. Ильин "	РАЗРЕЗ 1-1; 2-2			
				Провер. Петросов "				

ОТВЕРСТИЕ И НИША ДЛЯ ПОЛИВОЧНОГО КРАНА

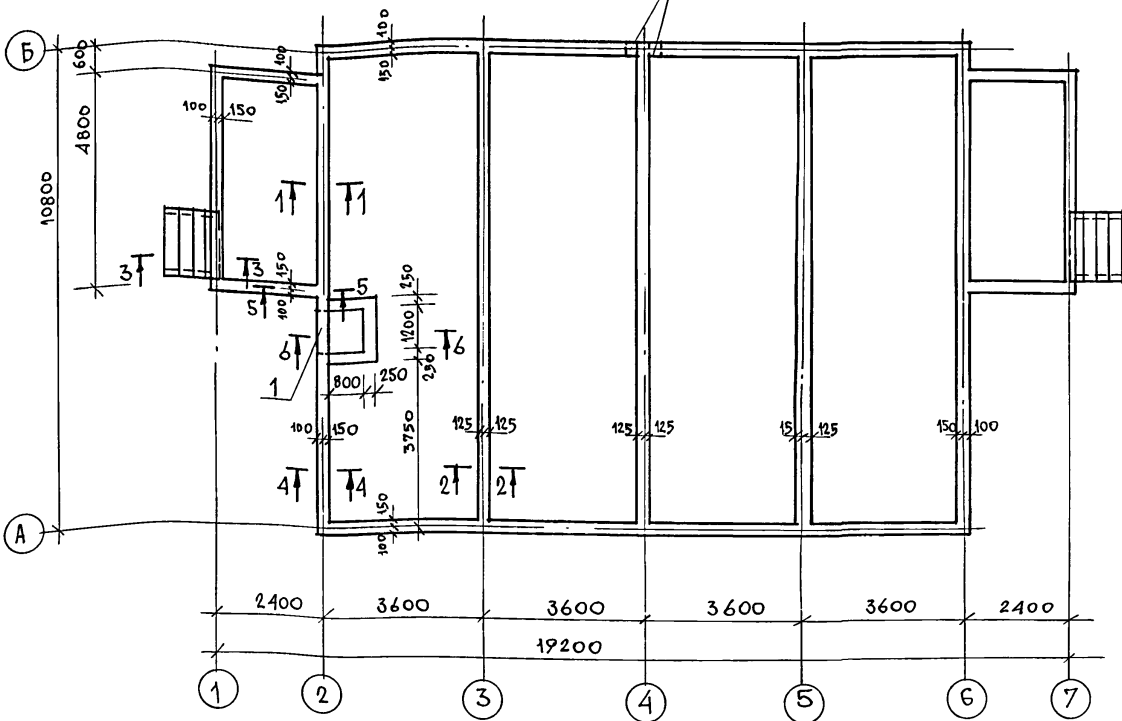


СХЕМА НАГРУЗОК НА ФУНДАМЕНТ

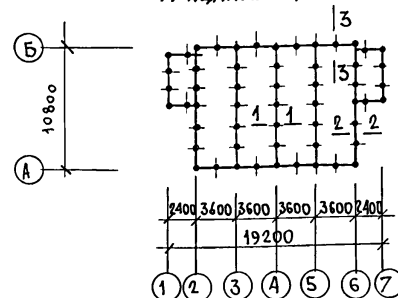


ТАБЛИЦА НОРМАТИВНЫХ НАГРУЗОК

Л/Н СЕЧЕНИЙ	НАГРУЗКА, Т	ОТМЕТКА, НА КОТОРОЙ ДАНА НАГРУЗКА
1-1	2.5	-0.690
2-2	1.81	
3-3	0.9	

ЭКСПЛИКАЦИЯ ОТВЕРСТИЙ

ТИП ОТВ.	РАЗМЕРЫ, ММ		ОТМ. НИЗА М	НАЗНАЧ.
	В	Н		
1	1200	450	-1.140	ТЕПЛОСЧАБЫ

РАСХОД МАТЕРИАЛОВ НА МОНОИТННЫЙ ПОЯС:

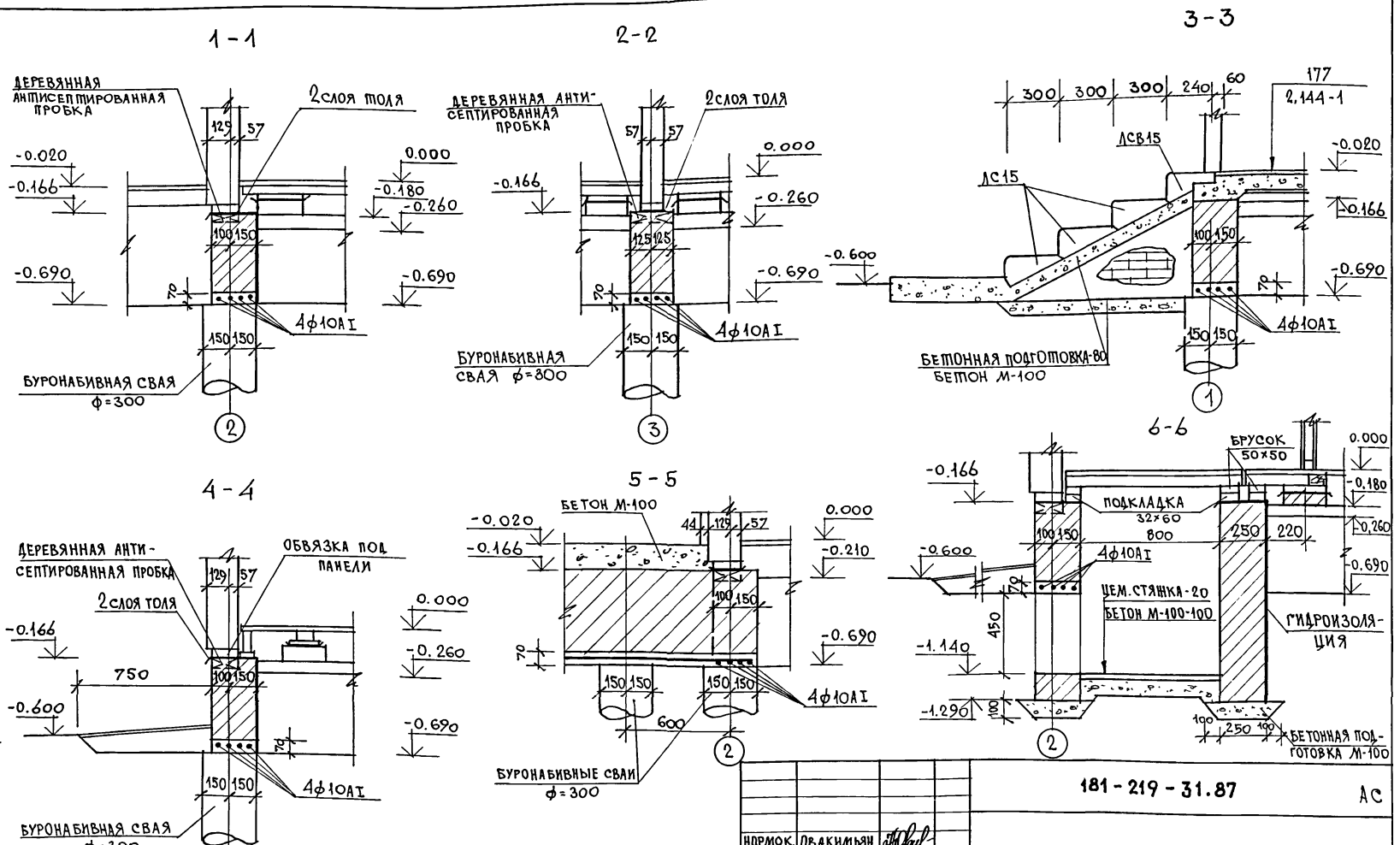
1. АРМАТУРА $\phi 10A I$ — 500.0 П.М ВЕС — 308 кг
 2. ЦЕМЕНТНЫЙ РАСТВОР М-50 — 1,8 м³
- РАСХОД БЕТОНА НА ПОЛЫ:
- БЕТОН М-200 — 0,4 м³
 - БЕТОН М-150 — 1,8 м³
 - БЕТОН М-100 — 2,4 м³
- БЕТОННАЯ ПОДГОТОВКА - БЕТОН М-100 - 2,2 м³.

Данный лист см. совместно с листами 9, 11.

ИНВ. УЧОД. ПОДПИСИ ДАТА ВЗЛ.М. ИИВ.М

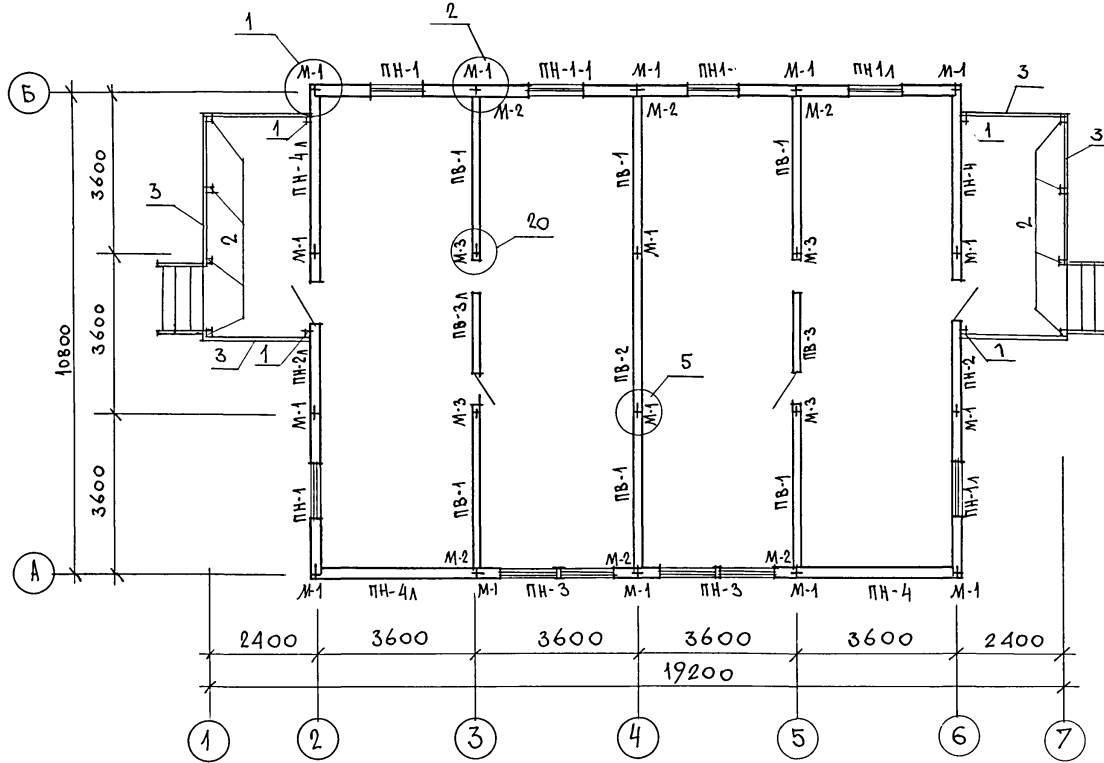
				181 - 219 - 31.87		АС		
ПРИВЯЗАН				НОРМОК. ОВАКИМЬЯН	ОДНОСТАЯННЫЙ ДВУХКВАРТИРНЫЙ ЖИЛОЙ ДОМ С 3-КОМНАТНЫМИ КВАРТИРАМИ	СТАДИЯ	ЛИСТ	ЛИСТОВ
				ЗАМНАЧ.М. ГАП		Р	10	
				ГИП СИДОРЯНА				
				РУК. ГР. ЧУЛКОВА				
				ИСПОИИ СЕГЕНЬ				
				ПРОВЕР. ЧУЛКОВА				
ПЛАН ЦОКОЛЯ НА ОТМ.-0.166						ЦНИИЭП ГРАНДАНСЕЛЬСТРОЙ		

ТИПОВОЙ ПРОЕКТ 181 - 219 - 31.87 АЛЪБОЖ I



ИВ. И ПОД. ПОДПИСЬ И ДАТА ВЗЛ. И В. И

ПРИВЯЗАН		НОРМОК. ОВАКИМЬЯН	181 - 219 - 31.87 АС ОДНОЭТАЖНЫЙ ДВУХКВАРТИРНЫЙ ЖИЛОЙ ДОМ С 3-КОМНАТНЫМИ КВАРТИРАМИ ФУНДАМЕНТЫ. СЕЧЕНИЯ.	СТАДИЯ	ЛИСТ	ЛИСТОВ
		ЗАМ. НАЧ. ОВАКИМЬЯН		Р	11	
		ГАП ПЕТРОВСОВ		ЦНИИЭП ГРАЖДАНСЕЛЬСТРОИ		
		ГИП СИДОРОВА				
		РУК. ГР. ЧУЛКОВА				
ИНВ. N		ИСПОЛН. СЕГЕНЬ				
		ПРОВЕР. ЧУЛКОВА				



1. Панели наружных и внутренних стен крепятся между собой в двух уровнях на опм. 0.40 и 2.13 металлическими изделиями М-1, М-2, М-3 через окна во внутренних обшивках панелей. В углах панели наружных стен крепятся болтом М-1 через окна в наружной обшивке панелей.
2. Монтаж начинать с угла здания.
3. Панели устанавливаются на направляющую рейку и крепятся между собой в двух уровнях по высоте.
4. Расширенная часть стыка в наружных стенах тщательно заделывается (см. узел 3 серия 219, часть I, раздел 1-01)
5. Узлы, замаркированные на чертеже, см. серию 219, часть I, раздел 1-01.
6. Данный лист см. совместно с листом 13.

ИНВ. УПОД. А.	ПОДПИСЬ И ДАТА	ВЗ. АМ. ИНВ. N
---------------	----------------	----------------

ПРИВЯЗАН

ИНВ. N				
--------	--	--	--	--

НОРМОК.	ОБАКИМЬЯН	<i>Обакимьян</i>
ЗАМ. НАЧ. М.	ОВАКИМЬЯН	<i>Обакимьян</i>
ГАП	ПЕТРОСОВ	<i>Петросов</i>
ГИП	СИДОРИНА	<i>Сидорина</i>
РУК. ГР.	ЧУЛКОВА	<i>Чулкова</i>
ИСПОИ.	ЕРПЫЛОВА	<i>Ерпылова</i>
ПРОВЕР.	ЧУЛКОВА	<i>Чулкова</i>

181-219-31.87

Ас

Одноэтажный двухквартирный жилой дом с 3-комнатными квартирами

СТАДИЯ	ЛИСТ	ЛИСТОВ
Р	12	

Монтажный план

ЦНИИЭП
ГРАЖДАНСКО-СТРОИ

АЛЬБОМ I	МАРКА ПО ПРОЕКТУ	ОБОЗНАЧЕНИЕ	НАИМЕНОВАНИЕ	КОЛ. ШП.	МАССА ЕДИН. КГ	ПРИМЕЧАН
	ПАНЕЛИ НАРУЖНЫХ СТЕН					
	ПН-1	219-2-1-01-03.00	ПН2-36.28.19	2	581	
	ПН-1А	219-2-1-01-03.00	ПН2-36.28.19А	2	581	
	ПН-1-1	219-2-1-01-03.00	ПН2-36.28.19-1	2	550	
	ПН-2	219-2-1-01-05.00	ПН3-36.28.19	1	580	
	ПН-2А	219-2-1-01-05.00	ПН3-36.28.19А	1	580	
	ПН-3	219-2-1-01-04.00	ПН2-36.28.19-2	2	594	
	ПН-4	219-2-1-01-02.00	ПНУ-37.28.19	2	653	
	ПН-4А	219-2-1-01-02.00	ПНУ-37.28.19А	2	653	
ПАНЕЛИ ВНУТРЕННИХ СТЕН						
	ПВ-1	219-2-1-01-20.00	ПВ1-35.26.11	6	451	
	ПВ-2	219-2-1-01-20.00	ПВ1-36.26.11	1	458	
	ПВ-3	219-2-1-01-22.00	ПВ3-36.26.11	1	392	
	ПВ-3А	219-2-1-01-22.00	ПВ3-36.26.11А	1	392	
ПРОЧИЕ ЭЛЕМЕНТЫ						
	1	ГОСТ 24454 - 80Е *	СТОЙКИ ТЕРРАСЫ 44*94*2110	1	5.3	
	2	ГОСТ 24454 - 80Е *	СТОЙКИ ТЕРРАСЫ 94*94*2110	8	10.55	
	3	ГОСТ 24454 - 80Е *	ПОРУЧЕНЬ ТЕРРАСЫ 44*94 П.М	19.0	2.5	

ТИПОВОЙ ПРОЕКТ 181 - 219 - 31.87

ИНВ. № ПОДА. ПОДПИСЬ И ДАТА ВЗАМ. ИНВ. №

МАРКА ПО ПРОЕКТУ	ОБОЗНАЧЕНИЕ	НАИМЕНОВАНИЕ	КОЛ. ШП.	МАССА ЕДИН. КГ	ПРИМЕЧАН
МЕТАЛЛИЧЕСКИЕ ИЗДЕЛИЯ					
М-1	219-2-1-02-010	БОЛТ М12 С ШАЙБАМИ И ГАЙКОЙ	32	0.28	
М-2	219-2-1-02-011	КРЕПЕЖНАЯ ДЕТАЛЬ	12	0.35	
М-3	219-2-1-02-012	БОЛТ М12 С ШАЙБАМИ И ГАЙКОЙ	8	0.32	

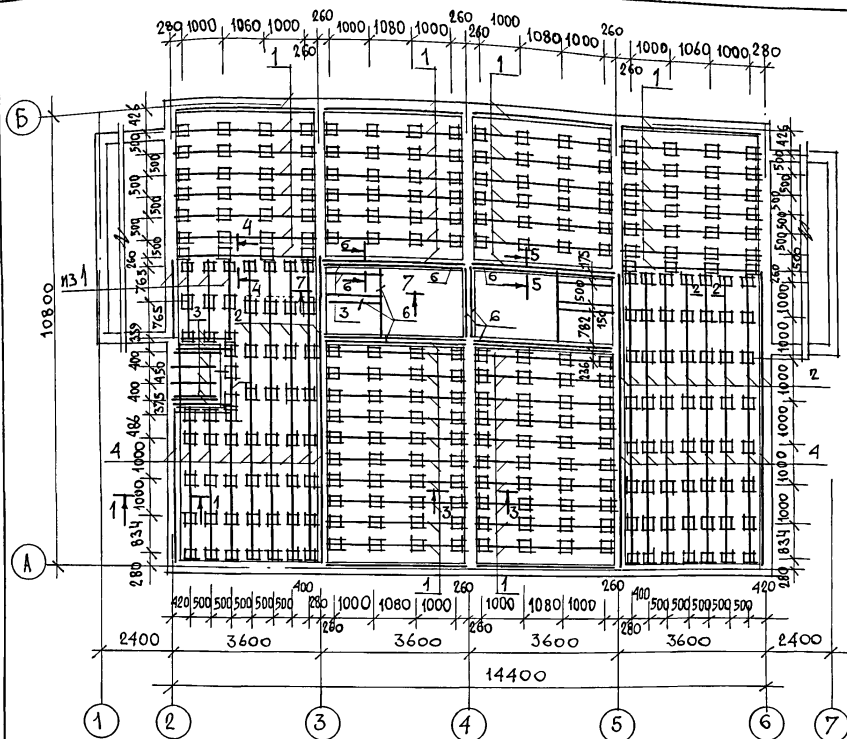
Данный лист см. совместно с листом 12.

ПРИВЯЗАН:

ИНВ. №			
--------	--	--	--

		181 - 219 - 31.87		АС	
НОРМОКОНТ	ОВАКИМЬЯН				
ЗАМ. НАЧ. М.	ОВАКИМЬЯН				
Г А П	ПЕТРОСОВ				
Г И П	СИАОРИНА				
РУК. ГР	ЧУЛКОВА				
ИСПОЛНИТ	СЕГЕНЬ				
ПРОВЕРКА	ЧУЛКОВА				
ОДНОЭТАЖНЫЙ ДВУХКВАРТИРНЫЙ ЖИЛОЙ ДОМ С 3-КОМНАТНЫМИ КВАРТИРАМИ			СТАДИЯ	ЛИСТ	ЛИСТОВ
			Р	13	
МОНТАЖНЫЙ ПЛАН. СПЕЦИФИКАЦИЯ			ЦНИИЭП ГРАЖДАНСКОГО СТРОИТЕЛЬСТВА		

МИТОВОЙ ПРОЕКТ 181 - 219 - 31.87 АЛБЮМ I



ПОЗ.	ОБОЗНАЧЕНИЕ	НАИМЕНОВАНИЕ	КОЛ НА ВОМ	МАССА ЕДИН. КГ	ПРИМ.
1	ГОСТ 24454-80Е*	ЛАГА 50×100×3460	58	8.65	
2	ГОСТ 24454-80Е*	ЛАГА 50×100×3130	14	7.80	
3	ГОСТ 24454-80Е*	ЛАГА 50×100×1390	13	3.45	
4	ГОСТ 24454-80Е*	ЛАГА 50×100×4030	18	10.05	
5	ГОСТ 24454-80Е*	ПОКЛАДКА 32×60 п.м	45,0	0,95	
6	ГОСТ 24454-80Е*	БРУСОК ПОД ПЕРЕГОРОДКИ САМУЭЛА 50×50 п.м	20,5	1.25	
7	ГОСТ 24454-80Е*	РЕЙКИ ПОД ПЕРЕГОРОДКИ САМУЭЛА 42×42 п.м	6,0	1.25	
8	ГОСТ 24454-80Е*	ДОСКИ ПОЛА 28×94 п.м	17380	1.60	
9	ГОСТ 24454-80Е*	ОБВЯЗКА ПОД НАРУЖНЫЕ СТЕНЫ 44×44 п.м	51,0	3.75	
10	ГОСТ 24454-80Е*	ОБВЯЗКА ПОД ВНУТРЕННИЕ СТЕНЫ 44×44 п.м	32,5	2.50	
11	ГОСТ 24454-80Е*	ДОСКА 19×125 п.м	3,5	1.20	
12	ГОСТ 24454-80Е*	РЕЙКА ПОД СТЕНЫ 20×42 п.м	1170	0.55	
13	ГОСТ 8242-75	ПЛИНТУС /ТИП 3/ п.м	1750	0.75	
14	ГОСТ 24454-80Е*	ПРИБИВКА 65×120×250	180	1.00	
15	ГОСТ 24454-80Е*	ПОКЛАДКА ПОД ЛАГИ 25×150×250	300	0.45	

1. По периметру жилого дома предусмотреть утепление пола шлаком, керамзитом и др. на ширину 1,5м толщиной 0,15м.
2. Данный лист см. совместно с листом 15.

ИНВ. И ПОДЛ.

ПОДПИСЬ И ДАТА

ВЗАМ. ИНВ. И

ПРИВЯЗАН

ИНВ. И

НОРМОКОП ОВЯКИМЬЯН
ЗАМ. НАЧ. М. ОВЯКИМЬЯН
ГЛАВ. ПЕТРОСОВ
ГИП СИДОРНИН
РУК. ГР. ЧУЛКОВА
ИСПОЛН. СЕГЕЛЬ
ПРОВЕР. ЧУЛКОВА

Одноэтажный двухквартирный
жилой дом с 3-комнатными
квартирами

План раскладки лаг.
Спецификация.

СТАДИЯ ЛИСТ ЛИСТОВ
Р 14

ЦНИИЭП
ГРАНДАНСЛЬСТРОЙ

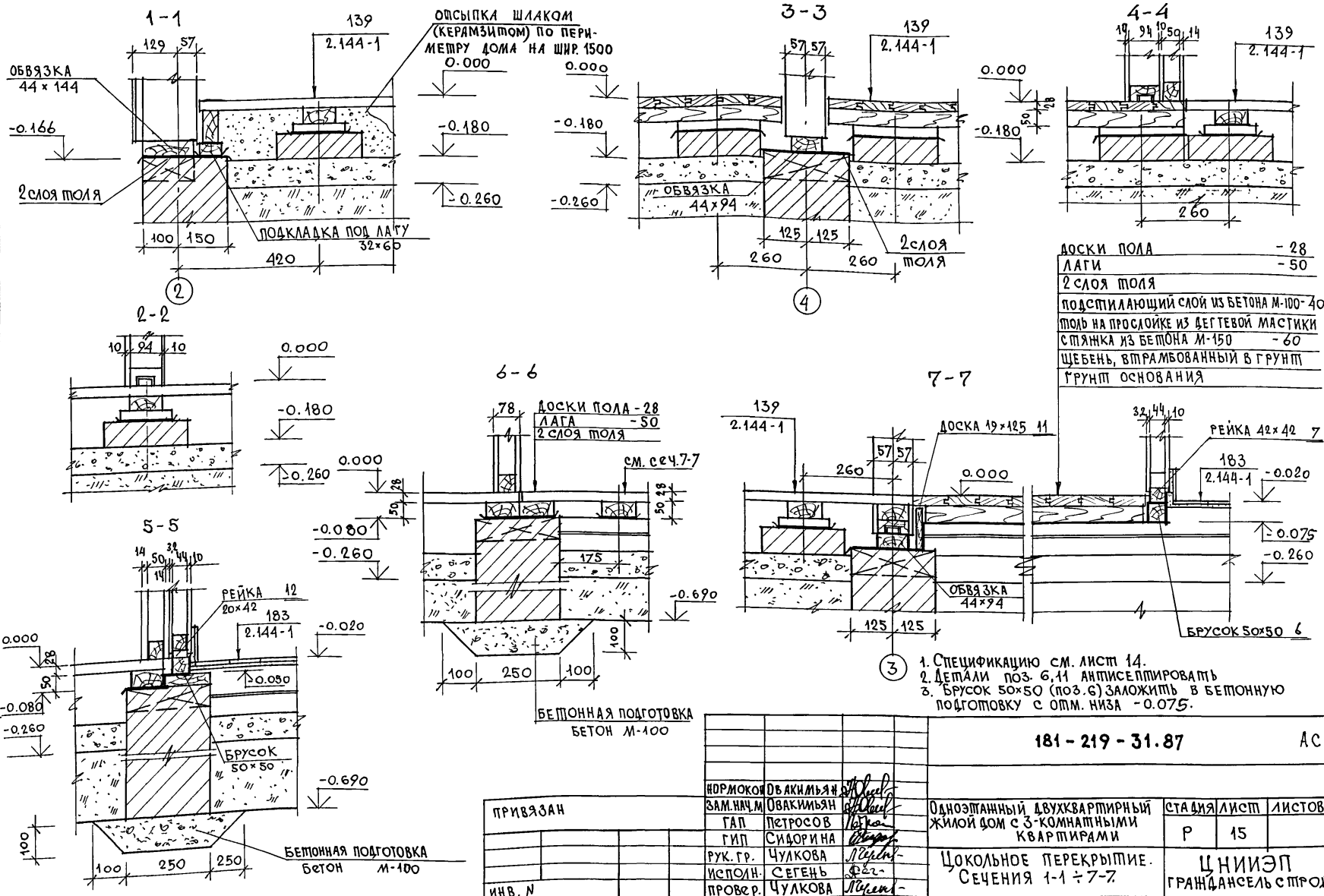
181 - 219 - 31.87

АС

22435-01

18

МИРОВОЙ ПРОЕКТ 181-219-31.87 АЛБОМ I



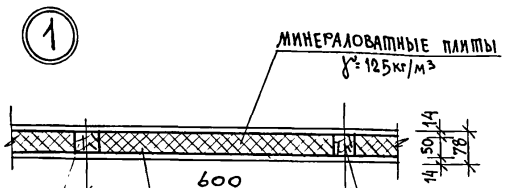
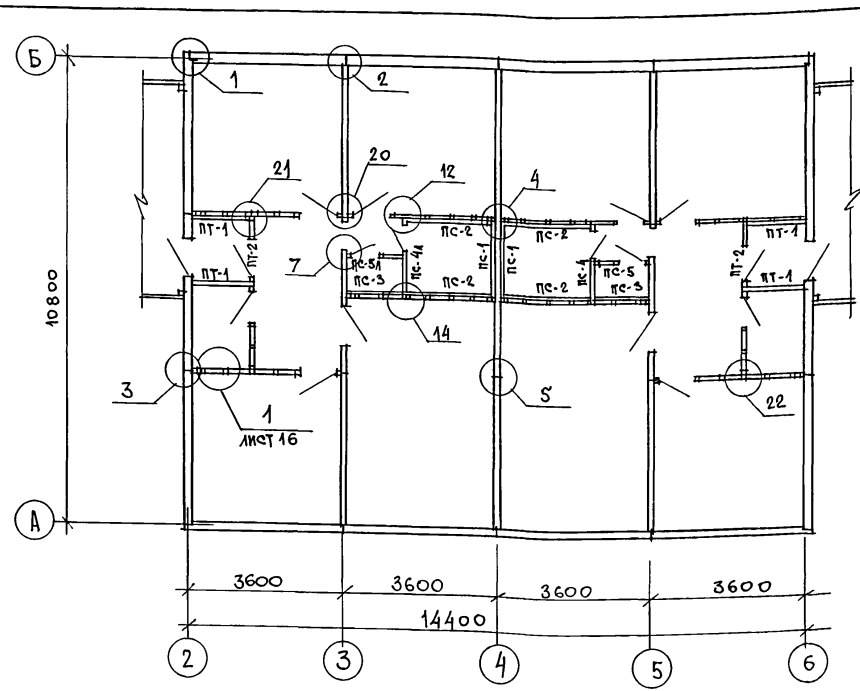
- ДОСКИ ПОЛА - 28
- ЛАГИ - 50
- 2 СЛОЯ ТИЛЯ
- ПОДСТИЛАЮЩИЙ СЛОЙ ИЗ БЕТОНА М-100-40
- ТИЛЬ НА ПРОСЛОЙКЕ ИЗ БЕГТОВОЙ МАСТИКИ
- СТЯНКА ИЗ БЕТОНА М-150 - 60
- ЩЕБЕНЬ, ВТРАМБОВАННЫЙ В ГРУНТ
- ГРУНТ ОСНОВАНИЯ

1. Спецификацию см. лист 14.
2. Детали поз. 6, 11 антисептировать
3. Брусok 50x50 (поз. 6) заложить в бетонную подготовку с отп. нкзв - 0.075.

181-219-31.87 АС

ПРИВЯЗАН	НОРМОКОН	ОБЪЕКТИВНАЯ	ОБЪЕКТИВНАЯ	ОДНОЭТАЖНЫЙ ДВУХКВАРТИРНЫЙ ЖИЛОЙ ДОМ С 3-КОМНАТНЫМИ КВАРТИРАМИ	СТАДИЯ	ЛИСТ	ЛИСТОВ
	ЗАМ. НАЧ. М	ОВАКИМЬЯН	ОВАКИМЬЯН		Р	15	
	ГИП	СИДОРНИНА	СИДОРНИНА		ЦНИИЭП		
	РУК. ГР.	ЧУЛКОВА	ЧУЛКОВА	СЕЧЕНИЯ 1-1 ÷ 7-7	ГРАНДАНСЕЛЬ СТРОЙ		
	ИСПОЛН.	СЕГЕНЬ	СЕГЕНЬ				
ИНВ. И	ПРОВЕР.	ЧУЛКОВА	ЧУЛКОВА				

ПИРОВОЙ ПРОЕКТ 181-219-31.87 АЛЬБОМ I



ПЕРЕГОРОДКА ПОЭЛЕМЕНТНОЙ СБОРКИ ПО СЕРИИ 1.131.9-24 Вып. 2.

МАРКА ПОЗ.	ОБОЗНАЧЕНИЕ	НАИМЕНОВАНИЕ	КОЛ. НА ДОМ	МАССА ЕД. КГ	ПРИМ.
САНТЕХНИЧЕСКИЕ ПАНЕЛИ ПЕРЕГОРОДОК					
ПС-1	219-2-1-02-50.00	ПС1-18.25.6	2	121.7	
ПС-2	219-2-1-02-50.00	ПС1-20.25.6	4	134.2	
ПС-3	219-2-1-02-50.00	ПС1-14.25.6	2	95.2	
ПС-4	219-2-1-02-51.00	ПС3-18.25.6	1	136	
ПС-4А	219-2-1-02-51.00	ПС3-18.25.6А	1	136	
ПС-5	219-2-1-02-51.00	ПС3-14.25.6	1	108.4	
ПС-5А	219-2-1-02-51.00	ПС3-14.25.6А	1	108.4	
ПАМБУРНЫЕ ПАНЕЛИ					
ПТ-1	219-2-1-02-40.00	ПТ1-14.25.11	4	150.2	
ПТ-2	219-2-1-02-41.00	ПТ3-14.25.11	2	135.8	
ПЕРЕГОРОДКИ					
1	ГОСТ 24454-80Е*	СТОЙКИ 50x50x2406	76	3,01	
2	ГОСТ 24454-80Е*	ОБВЯЗКА 50x50 п.м	64	1,25	
3	ГОСТ 24454-80Е*	РИГЕЛЬ 50x50x870	6	1,1	
4	ГОСТ 24454-80Е*	РИГЕЛЬ 50x50x670	2	0,85	
5	ГОСТ 6266-81*	ЛИСТЫ ГИПОКАРТОННЫЕ б=14 мм	124	13,3	
6	ГОСТ 9573-82	МИНЕРАЛОВАТНЫЕ ПЛИТЫ $\rho = 125 \text{ кг/м}^3$	2,83	125	

УЗЛЫ, ЗАМАРКИРОВАННЫЕ НА ЧЕРТЕЖЕ, СМ. СЕРИЮ 219, ЧАСТЬ I, РАЗДЕЛ 1-01.

ИМЬ И ПОДП. | ПОДПИСЬ И ДАТА | В ЗАМ. ИМЬ И

ПРИВЯЗАН

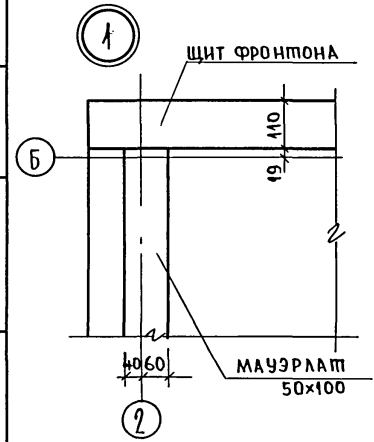
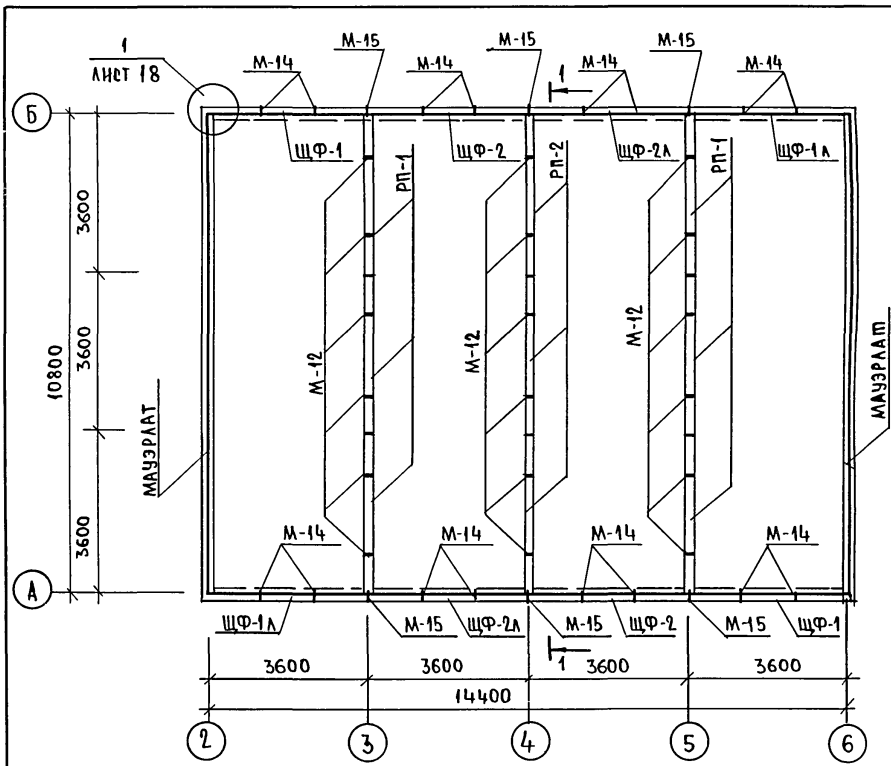
ИМЬ И

181-219-31.87		АС
НОРМОКОН	ОВАКИМЬЯН	
ЗАМ. НАЧ. М	ОВАКИМЬЯН	
ТАП	ПЕТРОСОВ	
ГИП	СИДОРОВА	
РУК. ГР.	ЧУЛКОВА	
ИСПОЛН.	СЕГЕНЬ	
ПРОВЕР.	ЧУЛКОВА	
Одноэтажный двухквартирный жилой дом с 3-комнатными квартирами		СТАВЛЯ ЛИСТ ЛИСТОВ Р 16
МОНТАЖНЫЙ ПЛАН ПЕРЕГОРОДОК		ЦНИИЭП ГРАЖДАНСЕЛЬСТРОЙ

22435-01

20

ТИПОВОЙ ПРОЕКТ 181 - 219 - 31.87 АЛЬБОМ I



МАРКА	ОБОЗНАЧЕНИЕ	НАИМЕНОВАНИЕ	КОЛ. НА ДОМ	МАССА ЕД.ИВ. КГ	ПРИМЕЧ
РП-1	219-2-1-02-74.00	ПОДСТРОПЬНАЯ РАМА РП36.10.10	6	48.80	
РП-2	219-2-1-02-74.00	ПОДСТРОПЬНАЯ РАМА РП36.19.10	3	59.80	
ЩФ-1	219-2-1-02-70.00	ЩИТ ФРОНТОНА ЩФ-37.12.11	2	11.25	
ЩФ-2	219-2-1-02-71.00	ЩИТ ФРОНТОНА ЩФ-36.21.11	2	40.1	
ЩФ-1А	219-2-1-02-70.00	ЩИТ ФРОНТОНА ЩФ-37.12.11А	2	11.25	
ЩФ-2А	219-2-1-02-71.00	ЩИТ ФРОНТОНА ЩФ-36.21.11А	2	40.1	
	РОСТ 24454-80Е*	ПРОКЛАДКА 22x100x80	8	0.1	

МЕТАЛЛИЧЕСКИЕ ИЗДЕЛИЯ

М-1	219-2-1-02-010	БОЛТ М12, С ШАЙБАМИ И ГАЙКОЙ	8	0.28	
М-12	219-2-1-02-014	КРЕПЕЖНАЯ ДЕТАЛЬ	18	0.507	
М-14	219-2-1-02-015	Л 63x40x4	16	0.38	
М-15	219-2-1-02-016	КРЕПЕЖНАЯ ДЕТАЛЬ	8	0.759	
М-16	219-2-1-02-017	БОЛТ М12 С ШАЙБАМИ И ГАЙКОЙ	8	0.406	

1. ПОДСТРОПЬНАЯ РАМА КРЕПИТСЯ К ПАНЕЛЯМ ВНУТРЕННИХ СТЕН КРЕПЕЖНОЙ ДЕТАЛЬЮ М-12.
2. РАЗРЕЗ 1-1 СМ. ЛИСТ 19.
3. ДАННЫЙ ЛИСТ СМ. СОВМЕСТНО С ЛИСТАМИ 19, 20, 21.

ИНВЕНТАР. ПОДПИСЬ И ДАТА ВЗАИМНВ.Н

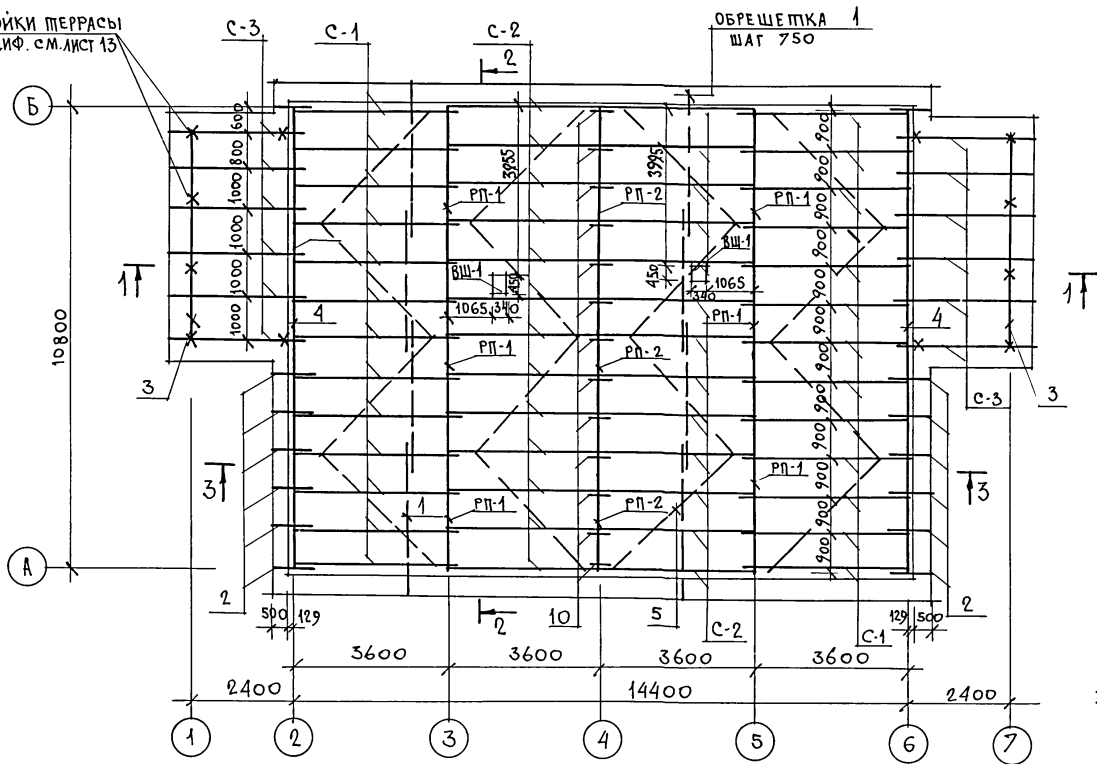
ПРИВЯЗАН

ИНВ.№

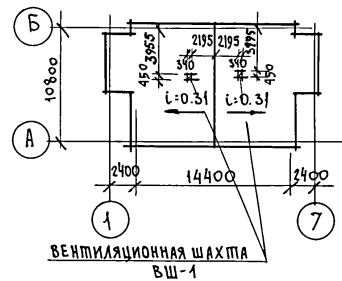
		181 - 219 - 31.87		АО	
НОРМОК.	ОВАКИМ БЯН	Одноэтажный двухквартирный жилой дом с 3-комнатными квартирами. МОНТАЖНЫЕ СХЕМЫ ПОДСТРОПЬНЫХ РАМ, ФРОНТОНОВ, МАУЭРАТА	СТАДИЯ	ЛИСТ	ЛИСТОВ
ЗАМ.НАЧ.М.	ОВАКИМ БЯН		Р	18	
ГАП	ПЕТРОВ		ЦНИИЭП ГРАЖДАНСКОГО СТРОИТЕЛЬСТВА		
ГИП	СМОДИНА				
РУК.ГР.	ЧУЛКОВА				
НЕПОЛН.	СЕРЕНЬ				
ПРОВЕР.	ЧУЛКОВА				

типовой проект 181 - 219 - 31.87 ялбюжи I

СТОЙКИ ТЕРРАСЫ
СПЕЦИФ. СМ. ЛИСТ 13



ПЛАН КРОВЛИ



1. МОНТАЖ КРЫШИ ПРОИЗВОДИТЬ ПОСЛЕ МОНТАЖА ВЕНТИЛЯЦИОННОЙ ШАХТЫ
2. ДАННЫЙ ЛИСТ СМ. СОВМЕСТНО С ЛИСТАМИ 18, 19, 21.
3. СПЕЦИФИКАЦИЮ СМ. ЛИСТ 21.

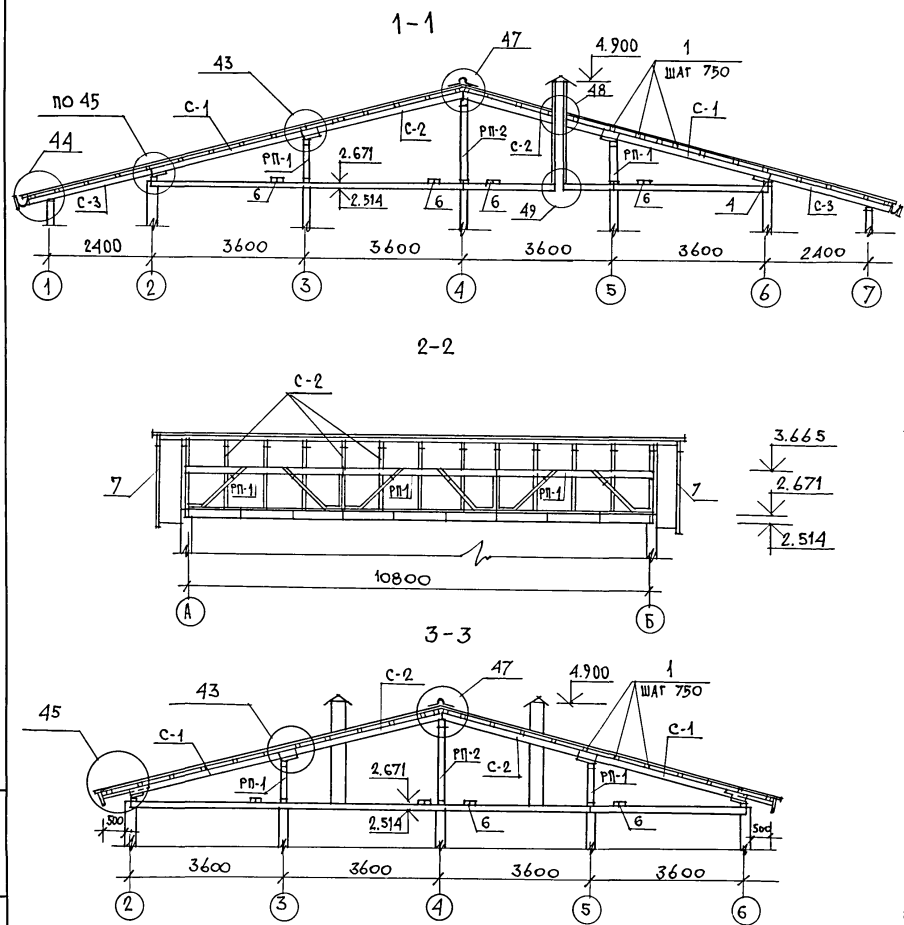
ИМЬ. ИТОГ. Д. ПОДПИСЬ И ДАТА ВЗД. И. ИМЬ. И

		181 - 219 - 31.87		АС		
ПРМВЯЗАН	ЗАМ. НАЧ. РАБОТ	О. АКИМОВ	Одноэтажный двухквартирный жилой дом с 3-комнатными квартирами	СТАДИЯ	ЛИСТ	ЛИСТОВ
	Г. И. П.	ПЕТРОВ		Р	20	
	РУК. ГР. ИСПОЛН	ЧУЛКОВА СЕГЕНЬ		КРЫША (R _{сн} = 100 КГС/М ²)	ЦНИИЭП	
ИМЬ. ИТОГ. Д.	ПРОВЕР.	ЧУЛКОВА		ПЛАН СТРОПИЛ. ПЛАН КРОВЛИ	ГРАНДАНСЕЛЬСТРОЙ	

22435-01

24

Типовой проект 181 - 219 - 31.87 Альбом I



Узлы, замаркированные на чертеже, см. серию 219, часть I, раздел 4-01.

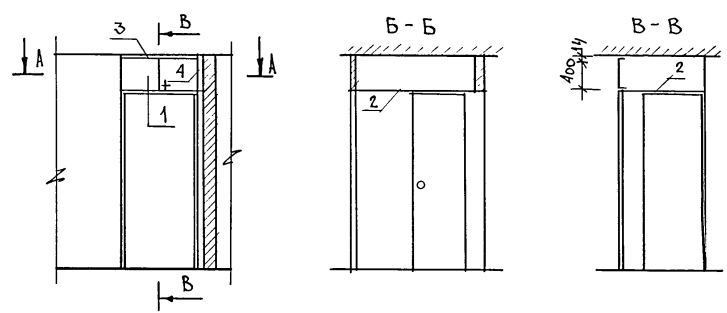
Данный лист см. совместно с листом 20.

ИНВ. М.ЛОД. ПОДПИСЬ И ДАТА. ВЗАМ. ИМВ. I

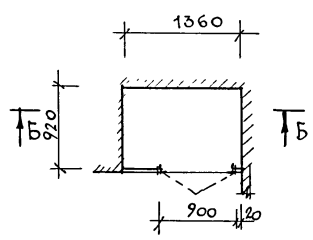
ПРИВЯЗАН	
ИНВ. N	

МАРКА	ОБОЗНАЧЕНИЕ	НАИМЕНОВАНИЕ	КОЛ.	МАССА ЕДИН. КГ	ПРИМЕЧ.
ВШ-1	219-2-1-02-90.00	ВЕНТИЛЯЦИОННАЯ ШАХТА ВШ223.4	2	97.7	
с-1	219-2-1-02-80.00	СТРОПИЛА С 43.15.5	26	15.90	
с-2	219-2-1-02-81.00	СТРОПИЛА С 38.15.5	26	14.5	
с-3	219-2-1-02-82.00	СТРОПИЛА ВЕРАНДЫ С 33.15.5	12	12.9	
1	ГОСТ 24454-80Е*	ОБРЕШЕТКА 50x50 п.м	382,0	1,25	
2	ГОСТ 24454-80Е*	КОБЫЛКИ 50x100x1100	14	2,75	
3	ГОСТ 24454-80Е*	ПРОГОН ТЕРРАСЫ 94x94x1900	2	24,5	
4	ГОСТ 24454-80Е*	МАУЭРАТ 2x(50x100) п.м	22,0	5,0	
5	ГОСТ 24454-80Е*	ВЕТРОВЫЕ СВЯЗИ 25x100 п.м	70,0	1,25	
6	ГОСТ 24454-80Е*	ХОДОВЫЕ ДОСКИ 32x100 п.м	44,0	1,6	
7	ГОСТ 24454-80Е*	ЛОБОВАЯ ДОСКА 19x94 п.м	145,0	1,25	
8	ГОСТ 24454-80Е*	ДОСКИ ПОДШИВКИ 13x94 п.м	410,0	0,8	
9	ГОСТ 24454-80Е*	БРУСОК 50x150x500	132	1,85	
10	ГОСТ 24454-80Е*	НАКЛАДКА К СТРОПИЛАМ 50x100x100	13	1,0	
11	ГОСТ 24454-80Е*	БРУСОК 50x50x200	48	0,25	
12	ГОСТ 24454-80Е*	БРУСОК 50x100 п.м	4,0	2,5	
13	ГОСТ 24454-80Е*	ПРОГОН ТЕРРАСЫ 94x94x2318	4	11,6	
14	ГОСТ 24454-80Е*	БРУСОК 50x80 п.м	21,6	2,0	
15	ГОСТ 24454-80Е*	ПОДШИВКА ПОТОЛКА ТЕРРАСЫ 13x94 п.м	280,0	0,8	
МЕТАЛЛИЧЕСКИЕ ИЗДЕЛИЯ					
МИ-22	219-2-1-02-020	СКОБА	6	2,0	
МИ-23	219-2-1-02-021	ПРОТИВОВЕТРОВАЯ СКОБА	36	0,11	
СКРУТКА	ГОСТ 3282-74	СКРУТКА ИЗ ПРОВОЛОКИ Ф 4 мм п.м	60,0	7,4	
М-4	219-2-1-02-018	КРОШТЕЙН ДЛЯ ЖЕЛОБА - 6x40 e=640	6	1,2	
	ГОСТ 44918-80*	СТАЛЬ КРОВЕЛЬНАЯ ОЦИНКОВАН. ДЛЯ ЖЕЛОБА 8x0,6 мм	3,0 м ²	4,71	
181 - 219 - 31.87			4С		
НОРМОКОД	ОБАКИМЬЯН	ОДНОЭТАЖНЫЙ ДВУХКВАРТИРНЫЙ ЖИЛОЙ ДОМ С 3-КОМНАТНЫМИ КВАРТИРАМИ	СТАДИЯ	ЛИСТ	ЛИСТОВ
ЗАМ. НАУЧ. М.	ОБАКИМЬЯН		Р	21	
ГАП	ПЕТРОСОВ		ЦНИИЭП ГРАНДСАНСЛЬСТРОЙ		
ГИП	СИДОРКИНА				
РУК. ГР.	ЧУЛКОВА				
ИСПОЯ.	СЕГЕНЬ	КРЫША (Р _н =100 кг/м ²) РАЗРЕЗЫ 1-1; 2-2; 3-3. СПЕЦИФИКАЦИЯ.			
ПРОВЕР.	ЧУЛКОВА				

типовой проект 181-219-31.87 ИЛЬСКИ Т



А - А



МАР-КА	№ ПОЗ	НАИМЕНОВАНИЕ	СЕРИЯ	ЕД. ИЗМ.	КОЛ. ШТ.	РАСХОД МАТЕРИАЛОВ			МАССА КГ
						ПЛОЩАДЬ М ²	ДСП М ² б=16мм	ДСП М ² б=19мм	
СБОРОЧНЫЕ ЕДИНИЦЫ АНТРЕСОЛИ									
А-1	1	ДВЕРНОЙ БЛОК АНТРЕСОЛИ ДА4-9	1.172.5-6	ШТ.	1	0,00309	0,355	—	
	2	ПОЛКА АНТРЕСОЛИ 1360x920		ШТ.	1	—	—	4,25	
	3	НАЛИЧНИК 16x14 мм		П.М	0,9	0,00020	—	—	
	4	НАЛИЧНИК 16x20 мм		П.М	0,43	0,00014	—	—	
ИТОГО						0,00343	0,355	4,25	48,0

Монтажные узлы см. серию 1.172.5-6 "Элементы и детали встроенных шкафов и антресолей для жилых зданий".

ИНВ. ЛЮДИ, ПОДПИСЬ И ДАТА ВЗАМ. ИЛЬСКИ Т

				181 - 219 - 31.87		АС
ПРИВЯЗАН				НОРМОКОН. ОВАКИМЬЯН	Одноэтажный двухквартирный жилой дом с 3-комнатными квартирами	
				ЗАМ. НАЧ. М. ОВАКИМЬЯН		
				ГИП. ПЕТРОСОВ	СТАЦИЯ	ЛИСТ
				ИСПОЛН. СИДОРНИНА	Р	22
				ИЛЬСКИ Т	ЦНИИЭП ГРАНДАНСЕЛЬСТРОЙ	
ИНВ. ИЛЬСКИ Т				ПРОВЕР. ПЕТРОСОВ		

АНТРЕСОЛЬ А-1.
 СПЕЦИФИКАЦИЯ.

АЛБОМ 1

ТИПОВОЙ ПРОЕКТ 181 - 219 - 31.87

МАРКА ПО ПРОЕКТУ	ОБОЗНАЧЕНИЕ	НАИМЕНОВАНИЕ	КОЛ. ШТ.	МАССА ЕДИН. КГ	ПРИМЕЧАН.
ПАНЕЛИ НАРУЖНЫХ СТЕН					
ПН-1	219-2-1-01-08.00	ПН2-36.28.21	2	645	
ПН-1А	219-2-1-01-08.00	ПН2-36.28.21А	2	645	
ПН-1-1	219-2-1-01-08.00	ПН2-36.28.21-1	2	645	
ПН-2	219-2-1-01-10.00	ПН3-36.28.21	1	625	
ПН-2А	219-2-1-01-10.00	ПН3-36.28.21А	1	625	
ПН-3	219-2-1-01-09.00	ПН2-36.28.21-2	2	690	
ПН-4	219-2-1-01-07.00	ПНУ-37.28.21	2	708	
ПН-4А	219-2-1-01-07.00	ПНУ-37.28.21А	2	708	
ПАНЕЛИ ВНУТРЕННИХ СТЕН					
ПВ-1	219-2-1-01-20.00	ПВ1-35.26.11	6	451	
ПВ-2	219-2-1-01-20.00	ПВ1-36.26.11	1	458	
ПВ-3	219-2-1-01-22.00	ПВ3-36.26.11	1	392	
ПВ-3А	219-2-1-01-22.00	ПВ3-36.26.11А	1	392	
ПРОЧНЕ ЭЛЕМЕНТЫ					
1	ГОСТ 24454-80Е*	СТОЙКИ ТЕРРАСЫ 44*94*210	4	5.3	
2	ГОСТ 24454-80Е*	СТОЙКИ ТЕРРАСЫ 94*94*210	8	10.55	
3	ГОСТ 24454-80Е*	ПОРУЧЕНЬ ТЕРРАСЫ 14*94 П.М	19.0	2.5	

МАРКА ПО ПРОЕКТУ	ОБОЗНАЧЕНИЕ	НАИМЕНОВАНИЕ	КОЛ. ШТ.	МАССА ЕДИН. КГ	ПРИМЕЧАН.
МЕТАЛЛИЧЕСКИЕ ИЗДЕЛИЯ					
М-1	219-2-1-02-010	БОЛТ М12 С ШАЙБАМИ И ГАЙКОЙ	32	0.28	
М-2	219-2-1-02-011	КРЕПЕЖНАЯ ДЕТАЛЬ	12	0.35	
М-3	219-2-1-02-012	БОЛТ М12 С ШАЙБАМИ И ГАЙКОЙ	8	0.32	

Данный лист см. совместно с листом АС-24.

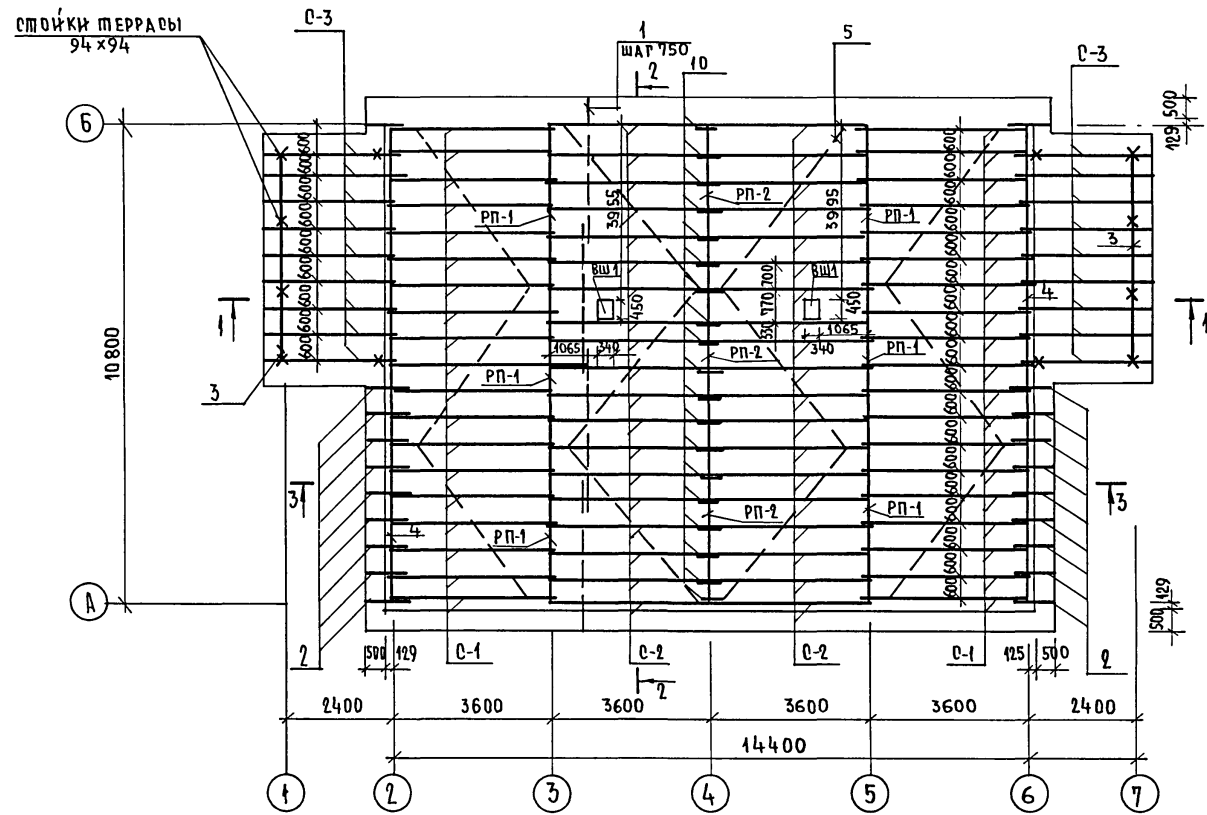
ИНВ. № ПОДА. ПОДПИСЬ И ДАТА ВОЗМ. ИВ. №

ПРИВЯЗАН:

НОРМОКОП.	ОВАКИМЬЯН	<i>О.В. Овакимьян</i>
ЗЛЖНАЧ.М.	ОВАКИМЬЯН	<i>О.В. Овакимьян</i>
Г А П	ПЕТРОСОВ	<i>Г.А. Петросов</i>
	СИДОРНИН	<i>Г.А. Петросов</i>
РУК.ГР.	ЧУЛКОВА	<i>Н.С. Чулкова</i>
ИСПОЛН.	СЕГЕНЬ	<i>В.С. Сежень</i>
ПРОВЕРЯЛ	ЧУЛКОВА	<i>Н.С. Чулкова</i>

181 - 219 - 31.87			АС
Одноэтажный двухквартирный жилой дом с 3-комнатными квартирами			СТАДИЯ Л ИСТ Л ИСТОВ Р 25
МОНТАЖНЫЙ ПЛАН / t _{вн} = -40°С / СПЕЦИФИКАЦИЯ			ЦНИИЭП ГРАЖДАНСЕЛЬСТРОЙ

ЛИТОВОЙ ПРОЕКТ 181 - 219 - 31.87 АЛЬБОМ I



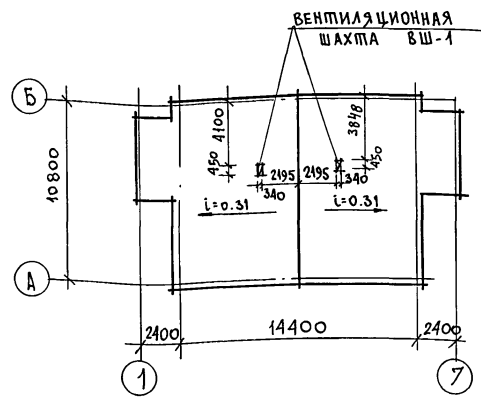
1. МОНТАЖ КРЫШИ ПРОИЗВОДИТЬ ПОСЛЕ МОНТАЖА ВЕНТИЛЯЦИОННОЙ СИСТЕМЫ.
2. РАЗРЕЗЫ 1-1; 2-2; 3-3 СМ. ЛИСТ 21.
3. ДАННЫЙ ЛИСТ СМ. СОВМЕСТНО С ЛИСТОМ 27.

ИНВ. ПОД. ПОДПИСЬ И ДАТА ВЗАМ. ИМВ. №

		181 - 219 - 31.87		АС	
ПРИВЯЗАН		НОРМОКОН	ОВАКИМЬЯН		
		ЗАМ. НАЧ. М.	ОВАКИМЬЯН	ОДНОЭТАЖНЫЙ ДВУХКВАРТИРНЫЙ ЖИЛОЙ ДОМ С 3-КОМНАТНЫМИ КВАРТИРАМИ	
		ГНП	СИДОРОВА	СТАДИЯ	ЛИСТ
		РУК. ГР.	ЧУЛКОВА	Р	26
		ИСПОЛН.	СЕГЕНЬ	ЦН ИИ ЭП	
ИНВ. №		ПРОВЕР.	ЧУЛКОВА	ГРАЖДАНСЕЛЬСТРОЙ	

ЛИТОВОЙ ПРОЕКТ 181 - 219 - 31.87 АЛБОМ I

ПЛАН КРОВЛИ



МАРКА	ОБОЗНАЧЕНИЕ	НАИМЕНОВАНИЕ	КОЛ. ШТ.	МАССА ЕДИН. КГ	ПРИМЕЧ.
16	ГОСТ 24454-80Е*	СТОЙКИ ТЕРРАСЫ 44x94x2110	4	5.3	
17	ГОСТ 24454-80Е*	СТОЙКИ ТЕРРАСЫ 94x94x2110	8	10.55	
18	ГОСТ 24454-80Е*	ПОРУЧЕНЬ ТЕРРАСЫ 44x94 п.м	19.0	2.5	

МАРКА ПОЗ	ОБОЗНАЧЕНИЕ	НАИМЕНОВАНИЕ	КОЛ.	МАССА ЕДИН. КГ	ПРИМЕЧ.
ВШ-1	219-2-1-02-90.00	ВЕНТИЛЯЦИОННАЯ ШАХТА ВШ225	2	9770	
С-1	219-2-1-02-80.00	СТРОПИЛА С33.15.5	38	15.9	
С-2	219-2-1-02-81.00	СТРОПИЛА С33.15.5	38	14.5	
С-3	219-2-1-02-82.00	СТРОПИЛА ВЕРАНДЫ С33.15.5	18	12.9	
1	ГОСТ 24454-80Е*	ОБРЕШЕТКА 50x50 п.м	3820	1.25	
2	ГОСТ 24454-80Е*	КОБЫЛКИ 50x100x100	20	2.75	
3	ГОСТ 24454-80Е*	ПРОГОН ВЕРАНДЫ 94x94x4900	2	24.5	
4	ГОСТ 24454-80Е*	МАУЗРАПТ 2x(50x100) п.м	22,0	5,0	
5	ГОСТ 24454-80Е*	ВЕТРОВЫЕ ДОСКИ 25x100	70,0	1.25	
6	ГОСТ 24454-80Е*	ХОДОВЫЕ ДОСКИ 32x100 п.м	44,0	1.6	
7	ГОСТ 24454-80Е*	ЛОБОВАЯ ДОСКА 19x94 п.м	145,0	1.25	
8	ГОСТ 24454-80Е*	ДОСКИ ПОДШИВКИ 13x94 п.м	410,0	0.8	
9	ГОСТ 24454-80Е*	БРУСОК 50x150x500	132	1.85	
10	ГОСТ 24454-80Е*	НАКЛАДКА К СТРОПИЛАМ 50x100x400	19	1.0	
11	ГОСТ 24454-80Е*	БРУСОК 50x50x200	72	0.25	
12	ГОСТ 24454-80Е*	БРУСОК 50x100 п.м	3,0	2,5	
13	ГОСТ 24454-80Е*	ПРОГОН ТЕРРАСЫ 94x94x2318	4	11.6	
14	ГОСТ 24454-80Е*	БРУСОК 50x80 п.м	21.6	2.0	
15	ГОСТ 24454-80Е*	ПОДШИВКА ПОТОЛКА ТЕРРАСЫ 13x94	2800	0.8	

МЕТАЛЛИЧЕСКИЕ ИЗДЕЛИЯ

М-4	219-2-1-02-018	КРОНШТЕЙН ДЛЯ НЕЛОБА 6x40	8	1,2	
МИ-22	219-2-1-02-020	СКОБА	6	2,0	
МИ-23	219-2-1-02-021	ПРОТИВЕТРОВАЯ СКОБА	36	0,11	
СКРУТКА	ГОСТ 3282-74	СКРУТКА ИЗ ПРОВОЛОКИ Ф4 п.м	76,0		
	ГОСТ 14918-80*	СТАЛЬ КРОВЕЛЬНАЯ ЦИНКОВАННАЯ ДЛЯ НЕЛОБА Б=0,6мм	3,0м ²	4,71	

181 - 219 - 31.87

АС

ПРИВЯЗАН

ИНВ. № ДОЛ.	
ИНВ. №	

НОРМОКОН	ОБЛАКИМЬЯН	<i>[Signature]</i>
САМ. НАЧ. М	ОБЛАКИМЬЯН	<i>[Signature]</i>
ГИП	ПЕТРОВСОВ	<i>[Signature]</i>
	СЯДОРНИНА	<i>[Signature]</i>
РУК. ГР.	ЧУЛКОВА	<i>[Signature]</i>
ИСПОЛН.	СЕГЕНЬ	<i>[Signature]</i>
ПРОВЕР.	ЧУЛКОВА	<i>[Signature]</i>

Одноэтажный двухквартирный жилой дом с 3-комнатными квартирами

СТАЛЬ	ЛИСТ	ЛИСТОВ
Р	27	

Крыша (R_н = 150 кгс/м²)
План кровли. Спецификация.

ЦНИИЭП
ГРАНДАНСЕЛЬСТРОЙ

Теплопотери помещений, Вт / (ккал/час)

ОБЩИЕ УКАЗАНИЯ.

ТИПОВОЙ ПРОЕКТ
181 - 219 - 31. 87
Альбом I

РАСЧЕТНАЯ ТЕМПЕРАТУРА t _н , °С	Количество квартир	Тип помещений								Всего	
		1	2	3	4	5	6	7	8	на одну квартиру	на две квартиры
		-25	2	1360 1170	1350 1160	1350 1160	930 800	210 180	675 580	70 60	116 100
-30	2	1620 1390	1570 1350	1570 1350	1120 960	230 200	790 680	80 70	130 110	6870 5905	13735 11810
-40	2	1930 1660	1810 1560	1810 1560	1325 1140	255 220	990 850	80 70	130 110	8110 6970	16210 13940

Рабочие чертежи по отоплению и вентиляции разработаны на основании задания на проектирование, утвержденного Госгражданстроем, и действующих нормативных документов СНиП II-33-75, СНиП 2.08.01-85. Теплоснабжение дома централизованное от наружных тепловых сетей с параметрами теплоносителя T₁=95°C, T₂=70°C и как вариант от котла КЧМ-2М „Жарок-2“. В качестве нагревательных приборов приняты радиаторы М140-А0. Система отопления принята однотрубная горизонтальная с нижней разводкой при централизованном теплоснабжении и однотрубная вертикальная с верхней разводкой при отоплении от котла КЧМ-2М „Жарок-2“. Все трубопроводы, проходящие в конструкции пола и в подпольных каналах, изолировать теплоизоляционным шнуром δ=30мм по ТУЗ6-1695-79 с покровным слоем из стеклоткани. Неизолированные трубопроводы окрасить масляной краской.

Термическое сопротивление наружных ограждений R_г, (м²°С) / Вт

Наименование ограждений	R _г при расчетной температуре °С		
	-25	-30	-40
Наружная стена	2,225	2,225	2,522
Перекрытие чердачное	2,519	2,519	2,984
Окно	0,42	0,42	0,55

Вентиляция - вытяжная естественная через каналы кухни, санузла и ванной. Монтаж систем отопления и вентиляции вести согласно СНиП 3.05.01-85. Удельный расход тепла на 1 м² общей площади 84 (97,7) ккал/ч (Вт) Удельный расход металла на 1 м² общей площади 1,3 кг.

Установка бытовых газовых плит и баллонов осуществляется в соответствии с техническими условиями и по эскизам предприятия газового хозяйства.

Привязан

Инв. №

			181-219-31.87	0В		
			Жилые дома с применением ЦСП(Т-С/II-1/9)			
И.контр.	Крейнис	Подп.	Одноэтажный двухквартирный дом с 3-комнатными квартирами.	Стадия	Лист	Листов
И.уч.отв.	Головкин	"		Р	2	
И.спец.	Крейнис	"	ОБЩИЕ ДАННЫЕ (окончание)	ЦНИИЭП		
Рук.груп.	Купцова	"		ГРАЖДАНСЕСТРОЙ		
Исполн.	Казанская	"				
Проверил	Купцова	"				

СОГЛАСОВАНО
ТИП АС Сидорина Подпись

Взам.инв.№

План и дата

Инв.№

ТИПОВОЙ ПРОЕКТ
181-219-31.87
Альбом I

СОГЛАСОВАНО:

ГИП АС СМАГОРИНА
ГИП ВК МОЛОДИН
ГИП ЭО КУРОЧКИН

ИНВ. И ПОД. ПОДПИСЬ И ДАТА. ВЗАМ. ИНВ. Н.

КОЛ. ПРИЛ. № С		
25	30	40
7	8	9

4 4 6

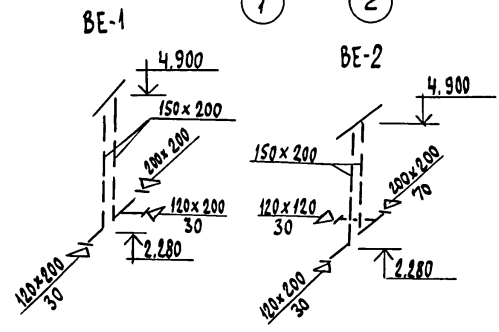
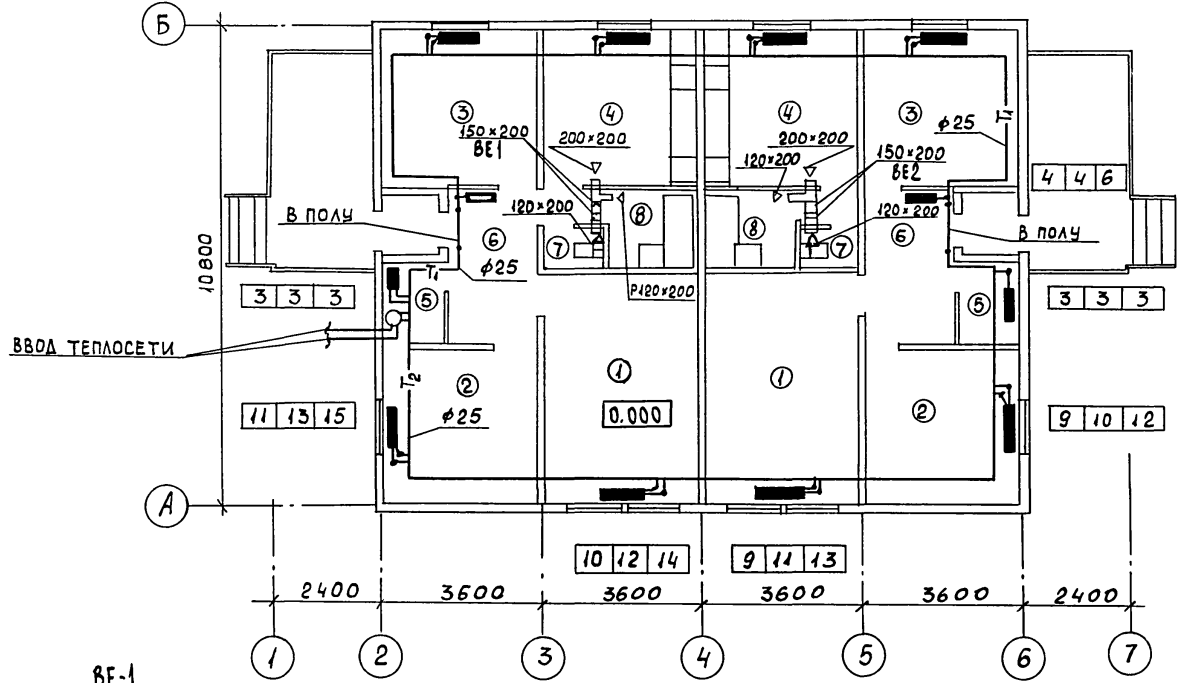
4 6 6

5 6 7

8 9 11

ЭКСПЛИКАЦИЯ ПОМЕЩЕНИЙ

1. ОБЩАЯ КОМНАТА
2. СПАЛЬНЯ
3. СПАЛЬНЯ
4. КУХНЯ
5. КЛАДОВАЯ
6. ПЕРЕДНЯЯ
7. САМУЗЕЛ
8. ВАННАЯ КОМНАТА



181-219-31.87		08	
ЖИЛЫЕ ДОМА С ПРИМЕНЕНИЕМ ЦСП (Т-С II-1/9)			
И. КОНТР. КРЕЙНИС		СТАДИЯ	ЛИСТ
НАЧ. ОТА. ГОЛОВКИН		Р	3
ГЛ. СПЕЦ. КРЕЙНИС		ЛИСТОВ	
РУК. ГР. КУПЦОВА		ЦНИИЭП	
ИСПОЛН. КАЗАНСКАЯ		ГРАЖДАНСЕЛЬСТРОЙ	
ПРОВЕР. КУПЦОВА			

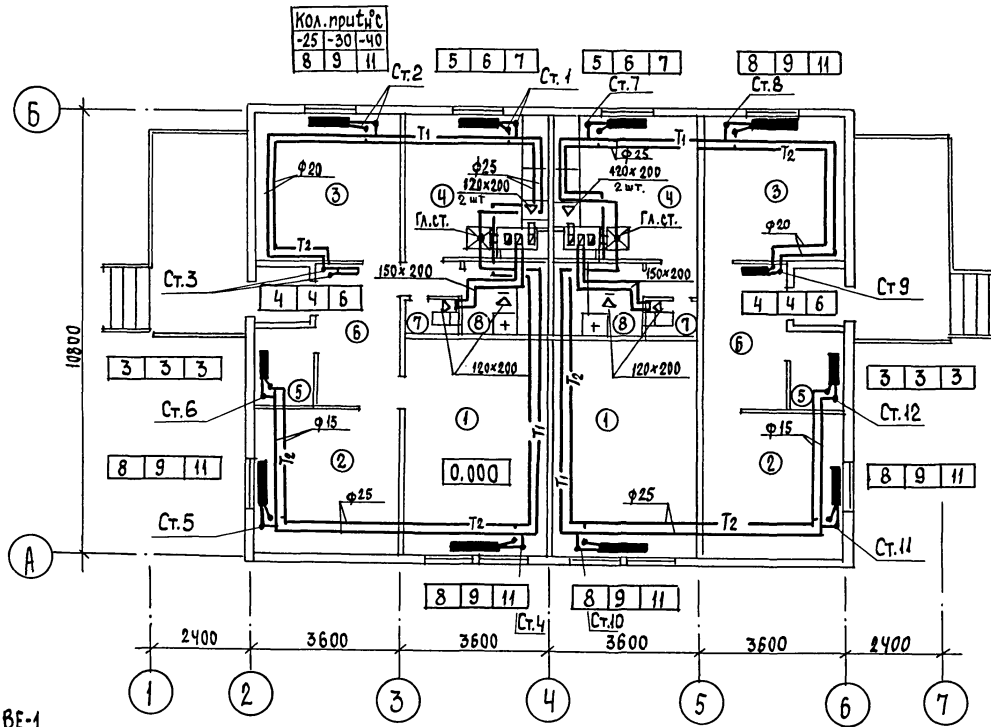
ПЛАН

ТИПОВОУ ПРОЕКТ
181-219-31.87
В.А.Б.О.М. I

СОГЛАСОВАНО

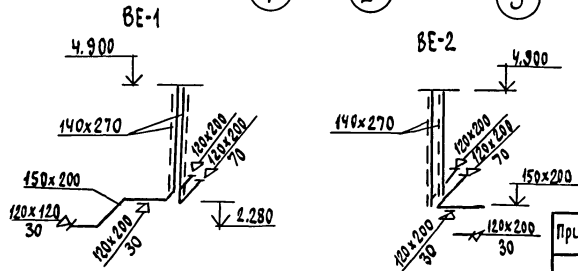
Суп. АС СУВОРИНА В.В.
Суп. БК МОЛОЖКИН С.С.
Суп. БД КУРОЧКИН В.В.

ШЕФ-ПРОД. ПОДП. И ДАТА
ВЗАМ.ШЕФ.Н
ВЗАМ.ШЕФ.Н



ЭКСПЛИКАЦИЯ ПОМЕЩЕНИЙ

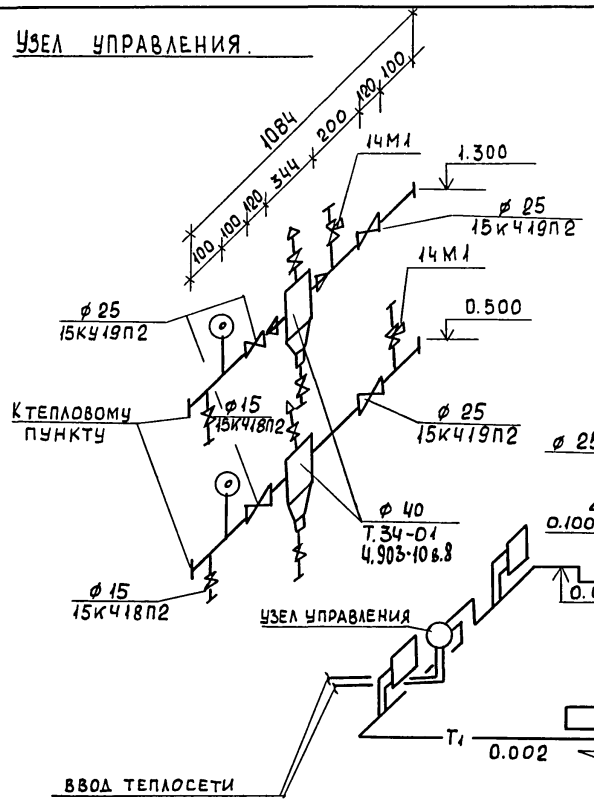
1. Общая комната
2. Спальня
3. Спальня
4. Кухня
5. Кладовая
6. Прихожая
7. Санузел
8. Ванная комната



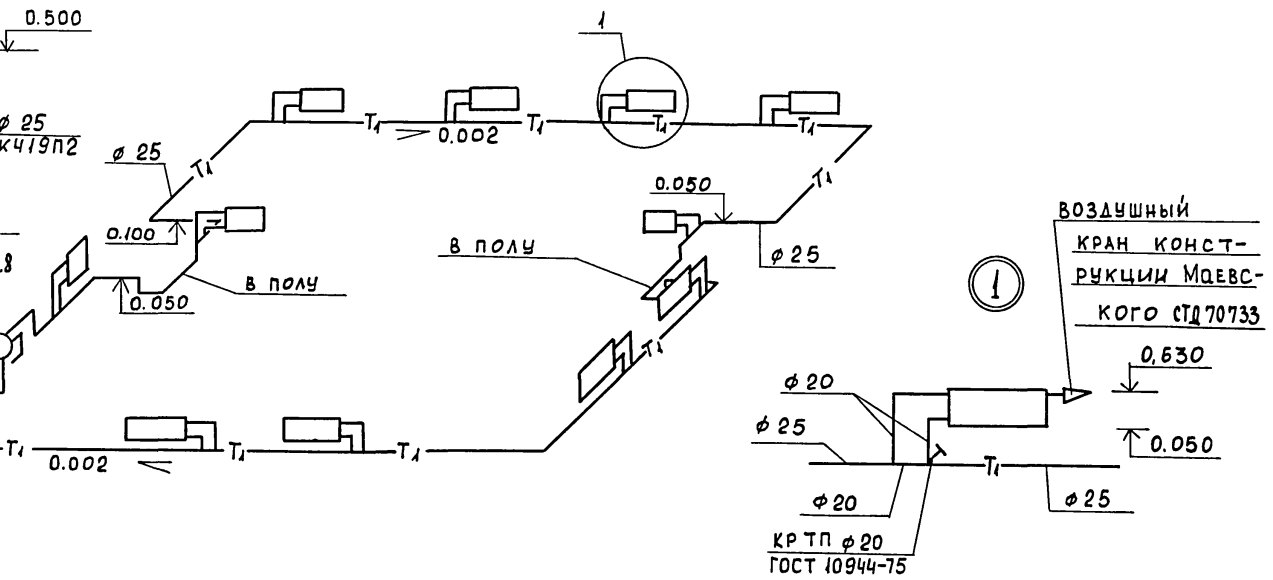
		181-219-31.87		08	
Жилые дома с применением ЦСП (Т-С/П-1/9)					
Прибязан		И.контр. Крэйнис	Мен. Ветер	Одноэтажный двухквартирный	этадия
		Нач.отд. Головкин	Вед. Ветер	дом	лист
		Гл.свещ. Крэйнис	Инж. Ветер	с 3-комнатными	р
		Рук.груп. Куццов	Инж. Ветер	квартирами	4
		Исполн. Казянская	Инж. Ветер	ПЛАН.	
ШЕФ.НО		Проверил. Куццова	Инж. Ветер	(ВАРИАНТ ОТ КОТЛА КЧМ-2М)	
				ЦНИИЭП	
				Госграждансельстрой	

ТИПОВОЙ ПРОЕКТ
181-219-31.87
АЛЪБОМ I

УЗЕЛ УПРАВЛЕНИЯ



СИСТЕМА ОТОПЛЕНИЯ



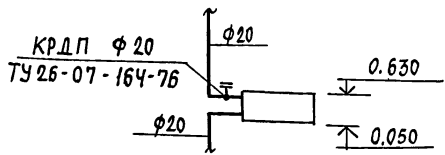
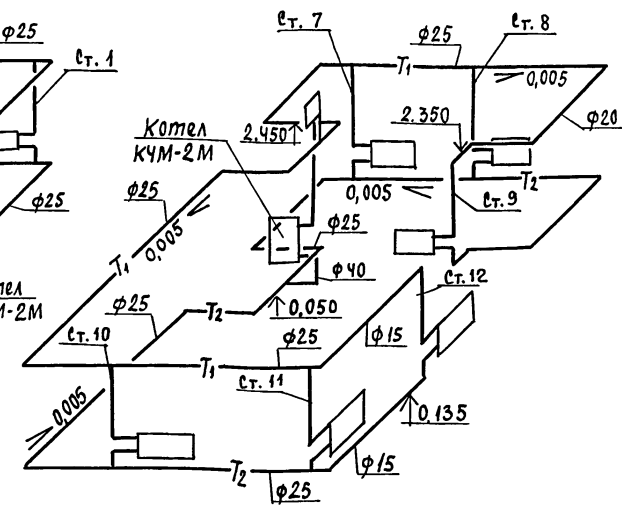
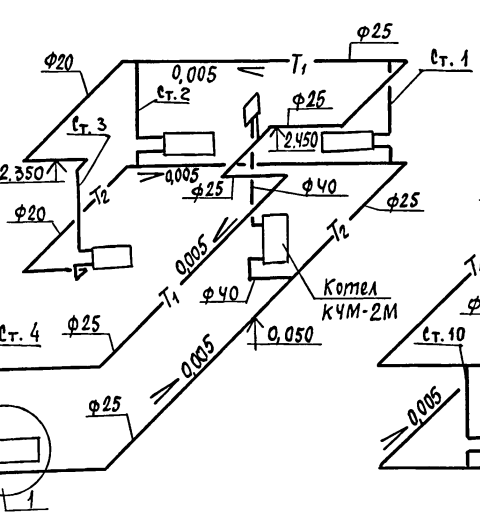
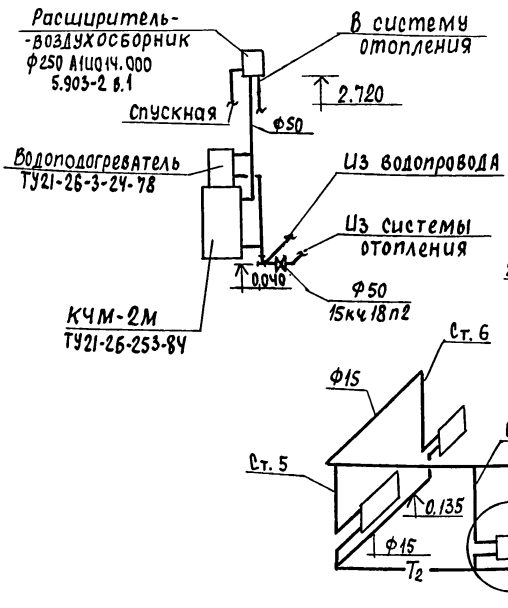
ИНВ.№ ПОДЛ. ПОДПИСЬ И ДАТА ВЗАКЛ.ИНВ.№

				181-219-31.87		ДВ	
				ЖИЛЫЕ ДОМА С ПРИМЕНЕНИЕМ ЦСП (Т-С/II-1/9)			
Пр.СВЯЗАН				Н.КОНТР. КРЕЙНИС	НАЧ.ОТД. ГОЛОВКИН	ОДНОЭТАЖНЫЙ ДВУХКВАРТИРНЫЙ ДОМ С	СТАДИЯ/ЛИСТ
				ГЛ.СПЕЦ. КРЕЙНИС	РУК.ГР. КУПЦОВА	3-КОМНАТНЫМИ КВАРТИРАМИ	Р 5
				ИСПОЛН. КАЗАНСКАЯ	ПРОВЕР. КУПЦОВА	СХЕМА СИСТЕМЫ ОТОПЛЕНИЯ	
ИНВ.№						ЦНИИЭП ГРАЖДАНСЕЛЬСТРОЙ	

Схема обвязки котла

Система отопления
в осях 1÷4

Система отопления
в осях 4÷7



ИМБ. № ПОДА. ПОДП. И ДАТА ВЗАИМ. СВ. И

		181 - 219 - 31.87		08	
Привязан		Жилые дома с применением ЦСП(Т-С/II-1/9)			
	Н.контр. Крейнис	Одноэтажный двухквартирный		этажа	лист
	Нач.отд. Головкин	дом			листов
	Гл. спец. Крейнис	с 3-комнатными квартирами		Р	6
	рук. групп. Куцова	Схема системы отопления			
	Исполн. Казанская	в осях 1÷4 · 4÷7			
Имб. №	Проверил. Куцова	(вариант с отоплением от котла КЧМ-2М)		ЦНИИЭП ГРЯЖДАНСЕЛЬСТРОЙ	

22435-01 37

ТИПОВОЙ ПРОЕКТ
181 - 219 - 31.87
АЛЬБОМ I

Типовой проект
181-219-31-87
Альбом I

ВЕДОМОСТЬ РАБОЧИХ ЧЕРТЕЖЕЙ ОСНОВНОГО КОМПЛЕКТА

Лист	НАИМЕНОВАНИЕ	ПРИМЕЧАНИЕ
1	ОБЩИЕ ДАННЫЕ	
2	ПЛАН	
3	СХЕМЫ СИСТЕМ В1, Т3, Т4, К1	
4	ПЛАН /ВАРИАНТ/	
5	СХЕМЫ СИСТЕМ В1, Т3, Т4, К1 /ВАРИАНТ/	

ВЕДОМОСТЬ ССЫЛОЧНЫХ И ПРИЛАГАЕМЫХ ДОКУМЕНТОВ

ОБОЗНАЧЕНИЕ	НАИМЕНОВАНИЕ	ПРИМЕЧАНИЕ
	<u>ПРИЛАГАЕМЫЕ ДОКУМЕНТЫ</u>	
ВК.СО	СПЕЦИФИКАЦИЯ ОБОРУДОВАНИЯ	Альбом IV
ВК.ВМ	ВЕДОМОСТЬ ПОТРЕБНОСТИ В МАТЕРИАЛАХ	Альбом III

ОБЩИЕ УКАЗАНИЯ.

I ВОДОСНАБЖЕНИЕ.

ХОЛОДНОЕ ВОДОСНАБЖЕНИЕ ЗДАНИЯ ПРЕДУСМАТРИВАЕТСЯ ОТ НАРУЖНЫХ СЕТЕЙ ВОДОПРОВОДА ПО ОДНОМУ ВВОДУ. ВВОД ВОДОПРОВОДА ПРЕДУСМОТРЕН ИЗ ТРУБ ПВД(С) И ПРОКЛАДЫВАЕТСЯ НИЖЕ ГЛУБИНЫ ПРОМОЕРЗАНИЯ ГРУНТА НА 0,5м. ГОРЯЧЕЕ ВОДОСНАБЖЕНИЕ - ЦЕНТРАЛИЗОВАННОЕ С ЦИРКУЛЯЦИЕЙ ЧЕРЕЗ ПОЛОТЕНЦЕСУШИТЕЛИ.

ВВОДЫ ГОРЯЧЕГО И ЦИРКУЛЯЦИОННОГО ТРУБОПРОВОДОВ ПРОКЛАДЫВАЮТСЯ СОВМЕСТНО С ТРУБОПРОВОДАМИ ОТОПЛЕНИЯ В КАНАЛЕ ТЕПЛОСЕТИ ИЗ СТАЛЬНЫХ ВОДОГАЗОПРОВОДНЫХ ОЦИНКОВАННЫХ ТРУБ.

КАК ВАРИАНТ ПРЕДУСМОТРЕНО ГОРЯЧЕЕ ВОДОСНАБЖЕНИЕ ОТ ВОДОПОДОГРЕВАТЕЛЯ УСТАНОВЛЕННОГО НА КОТЛЕ ОТОПЛЕНИЯ.

Типовой проект соответствует действующим нормам и правилам.

Главный специалист *Молодкин* /Молодкин/

ПРИ ВАРИАНТЕ ВВОД ХОЛОДНОЙ ВОДЫ В ЗДАНИЕ ПРЕДУСМАТРИВАЕТСЯ ПО ДВУМ ВВОДАМ ИЗ ТРУБ ПВД(С). РАСЧЕТНЫЕ РАСХОДЫ И ПОТРЕБНЫЕ НАПОРЫ ОПРЕДЕЛЕННЫ СОГЛАСНО СН И П 2.04.01-85 И СВЕДЕНИИ В ТАБЛИЦУ. СОГЛАСНО СН И П 2.04.02-84 РАСЧЕТНЫЙ РАСХОД ВОДЫ НА НАРУЖНОЕ ПОЖАРОТУШЕНИЕ СОСТАВЛЯЕТ 5л/с.

II КАНАЛИЗАЦИЯ.

ОТВОД БЫТОВЫХ СТОЧНЫХ ВОД ОТ САНИТАРНЫХ ПРИБОРОВ ОУЩЕСТВЛЯЕТСЯ ПО ДВУМ ВЫПУСКАМ ϕ 100мм В НАРУЖНУЮ СЕТЬ КАНАЛИЗАЦИИ. ВСЯ СЕТЬ МОНТИРУЕТСЯ ИЗ ПЛАСТМАССОВЫХ КАНАЛИЗАЦИОННЫХ ТРУБ ϕ 50÷100 мм.

ОСНОВНЫЕ ПОКАЗАТЕЛИ ПО ЧЕРТЕЖАМ ВОДОПРОВОДА И КАНАЛИЗАЦИИ

НАИМЕНОВАНИЕ СИСТЕМЫ	ПОТРЕБНЫЙ НАПОР НА ВВОДЕ, М	РАСЧЕТНЫЙ РАСХОД			УСТАНОВЛЕННАЯ МОЩНОСТЬ ЭЛЕКТРОДВИГАТЕЛЯ, кВт	ПРИМЕЧАНИЕ
		М ³ /СУТ.	М ³ /Ч	Л/С		
В1	10	1,80	1,13	0,29	—	
Т3	10	1,20	0,62	0,36	—	
К1	—	3,00	1,75	2,25	—	

ТРУБОПРОВОД ХОЛОДНОГО ВОДОСНАБЖЕНИЯ ИЗОЛИРУЕТСЯ ОТ КОНДЕНСАЦИИ, ГОРЯЧЕГО - ОТ ТЕПЛОПТЕРЬ.

ОСНОВНОЙ ИЗОЛЯЦИОННЫЙ СЛОЙ - ТЕПЛОИЗОЛЯЦИОННЫЙ ШНУР ТУ-36-1695-79.

ПОКРОВНЫЙ СЛОЙ - РУЛОЧНАЯ СТЕКЛОТКАНЬ ВВГ ТУ 21-23-44-79.

ИВ. № ПОДАТСЯ И ДАТА ВВЕДЕНИЯ

ПРИВЯЗАН:	
ИВ. №	181-219-31-87
	ВК

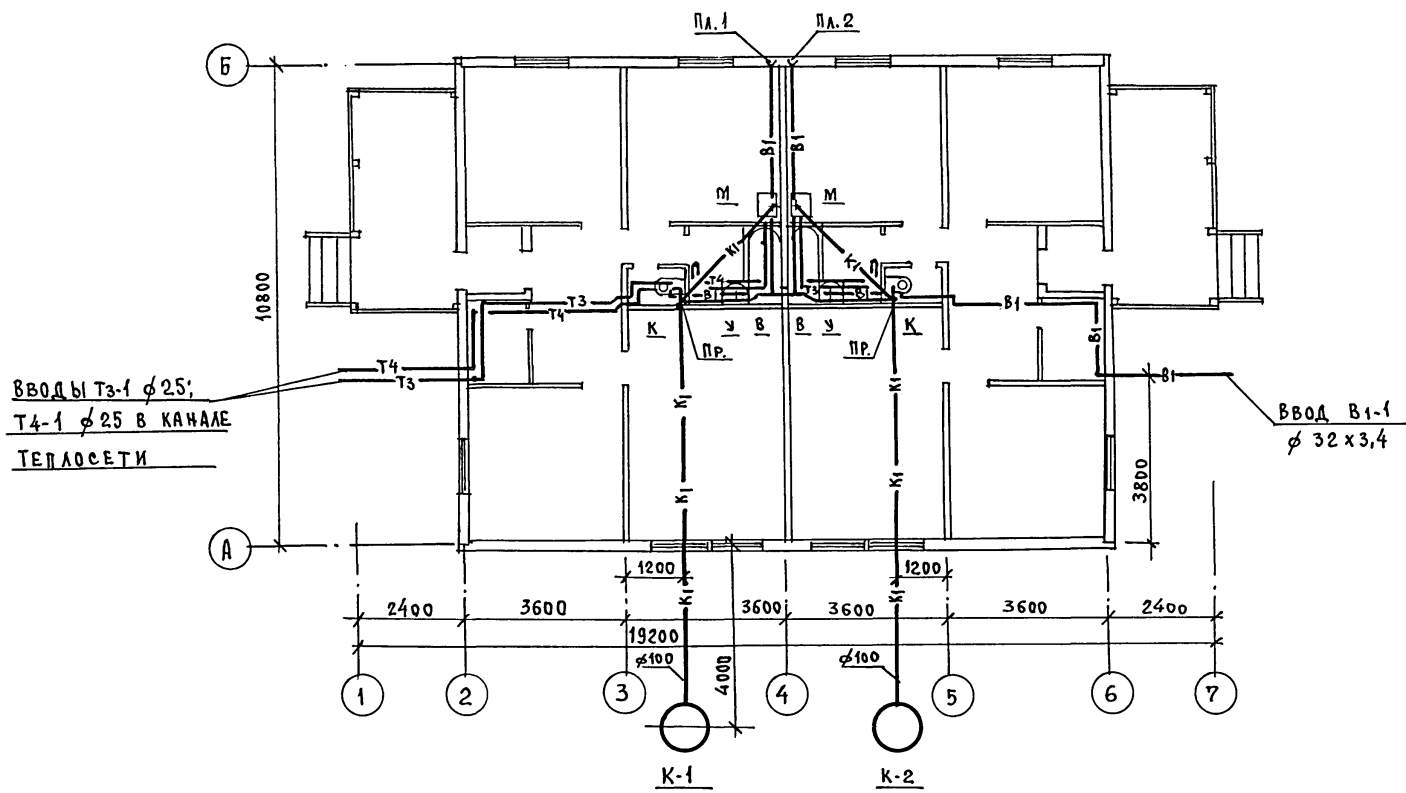
КОНТРОЛЬ: ВЕРХОВСКИЙ	<i>Верховский</i>	Одноэтажный двухквартирный дом с 3-комнатными квартирами	Страниц	Лист	Листов
НАЧ. ОТД. ПОДВОДКИ	<i>Молодкин</i>		Р	1	5
И.С.С.ЕВ. МОЛОДКИН	<i>Молодкин</i>				
РУК. ГР. ПЕВЧЕВА	<i>Певчева</i>				
Исполн: КУКИНА	<i>Кукина</i>				
ПРОВЕР: ПЕВЧЕВА	<i>Певчева</i>	ОБЩИЕ ДАННЫЕ			ЦНИИЭП ГРАЖДАНСКОГО СТРОИ

Типовой проект
181 - 219 - 31.87
Альбом I

С О Г Л А С О В А Н О !

Ген. АС	Сидорина
Гл. спец. об.	Крейнис
Гл. спец. 30	Курочкин

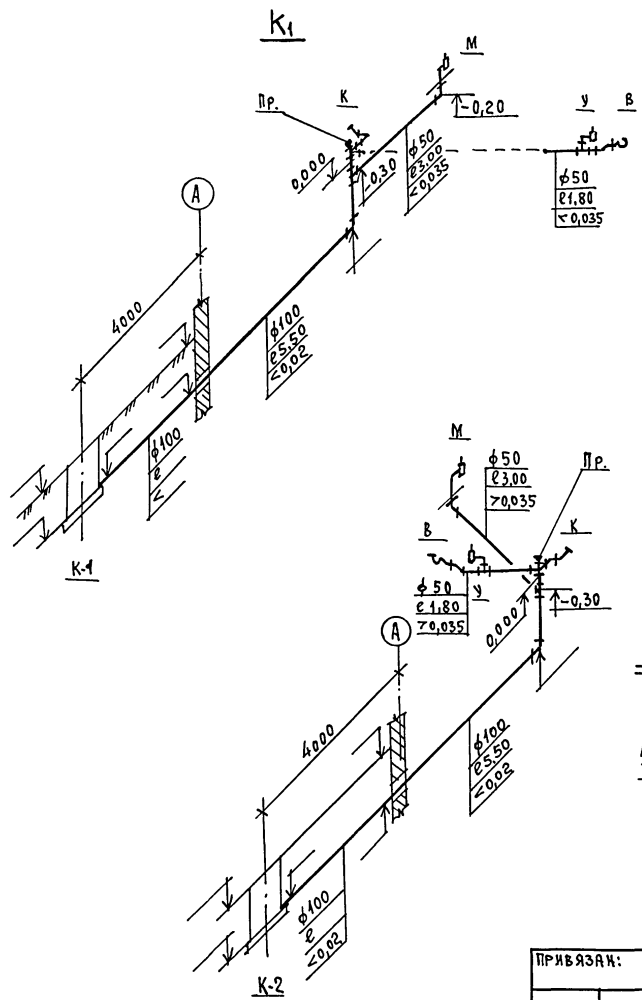
Инв. № подл.	Подпись и дата	Взам. инв. №
--------------	----------------	--------------



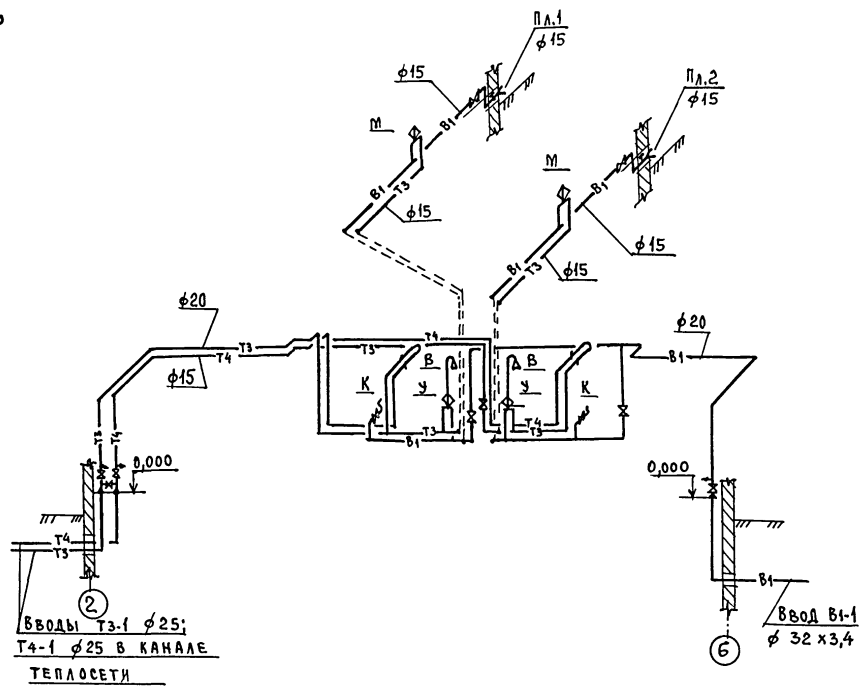
		181-219-31.87	ВК		
ПРИВЯЗАН:	И.КОНТРОЛЬ	ВЕРХОВСКИЙ	Одноэтажный двухквартирный дом с 3-комнатными квартирами		
	НАЧ.ОТД.	ГОЛОВКИН			
	ГЛ.СПЕЦ.	МОЛОДИН			
	РУК.ГР.	ПЕВЧЕВА			
ИНВ.№	И.СПОЛН.	КУКИНА	ПЛАН		
	ПРОВЕР.	ПЕВЧЕВА	СТАДИЯ	Лист	Листов
			Р	2	
			ЦНИИЭП ГРАЖДАНСЕЛЬСТРОЙ		

22435-01 4/ формат:

ТИПОВОЙ ПРОЕКТ
181-219-31-87
АЛБСОМ I



$B_1; T_3; T_4$



ИНВ. № ПОДАК. ПОДАКЦБ И ДАТА ВЗАИМ. №

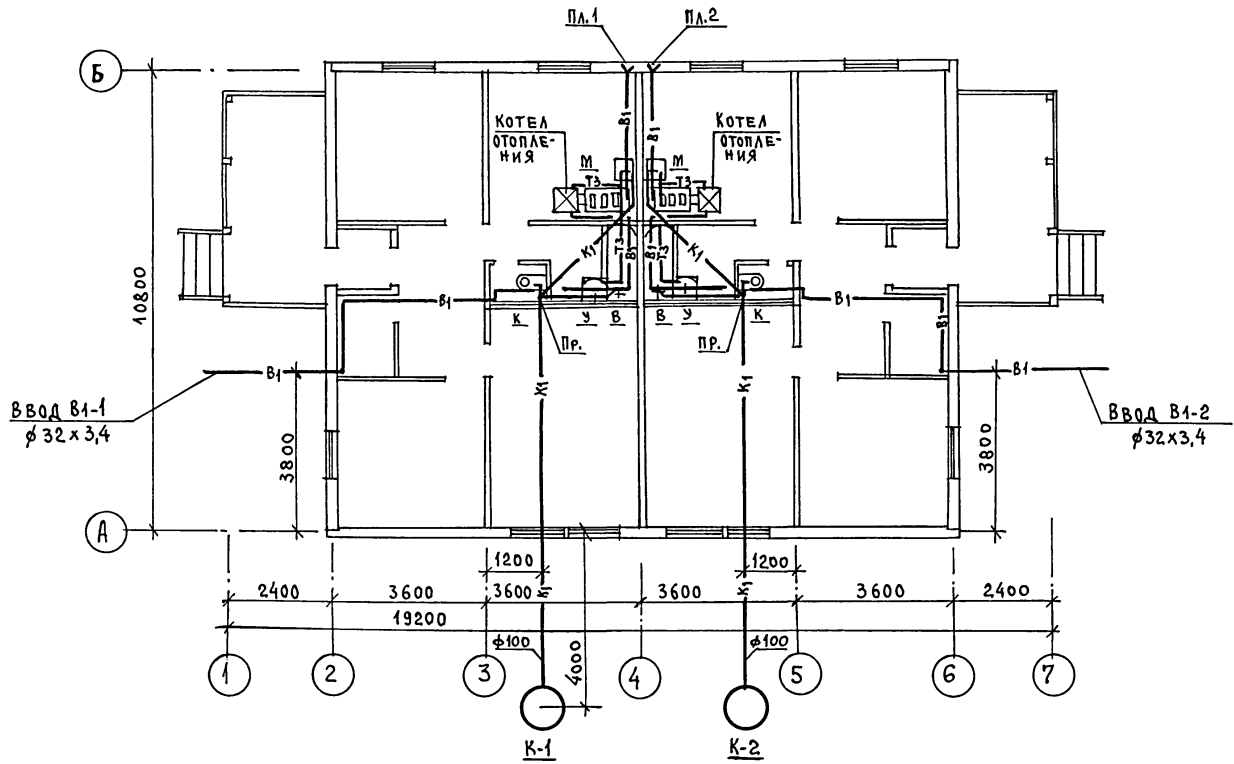
		181-219-31-87		ВК	
ПРИВЯЗАН:	И.КОНТРОЛЬ	ВЕРХОВСКИЙ		Одноэтажный двухквартирный	Стация
	НАЧ.ОТД.	ГОЛОВКИН		ДОМ с 3-комнатными квартирами	Лист
	ГЛ. СПЕЦ.	МОЛОДКИН			3
	РУК. ГР.	ПЕВЧЕВА			
	ИСПОЛН.	КУЖИНА		СХЕМЫ СИСТЕМ	ЦНИИЭП
ИНВ. №:	ПРОВЕР.	ПЕВЧЕВА		B_1, T_3, T_4, K_1	ГРАЖДАНСКОГО СТРОИТЕЛЬСТВА

22435-01 42 формат:

ТИПОВОЙ ПРОЕКТ
181-219-31.87
АЛЬБОМ I

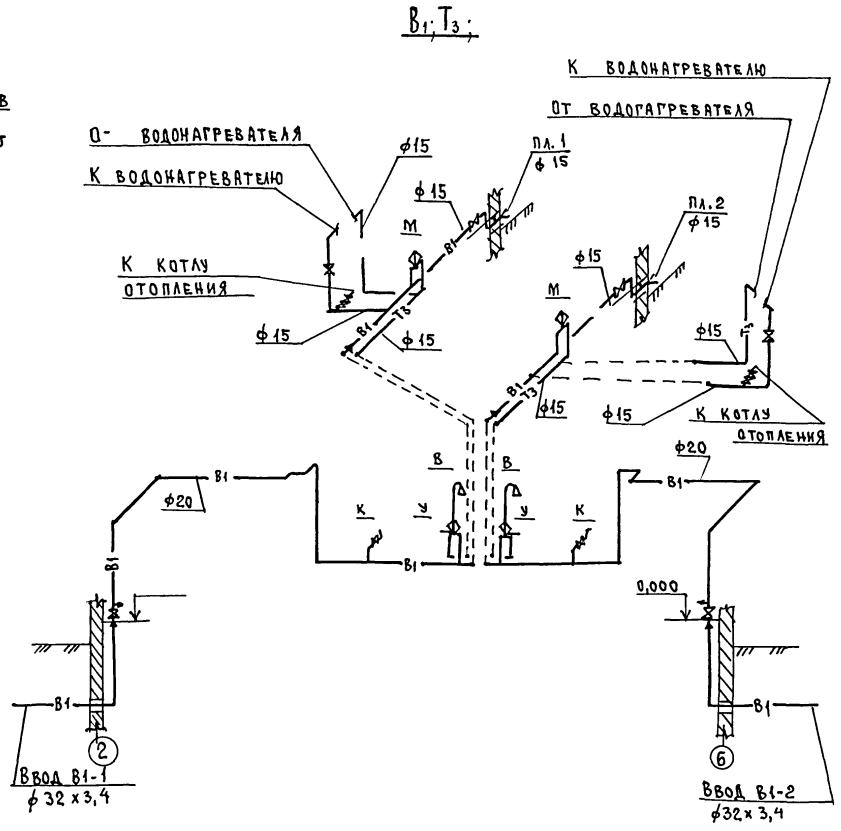
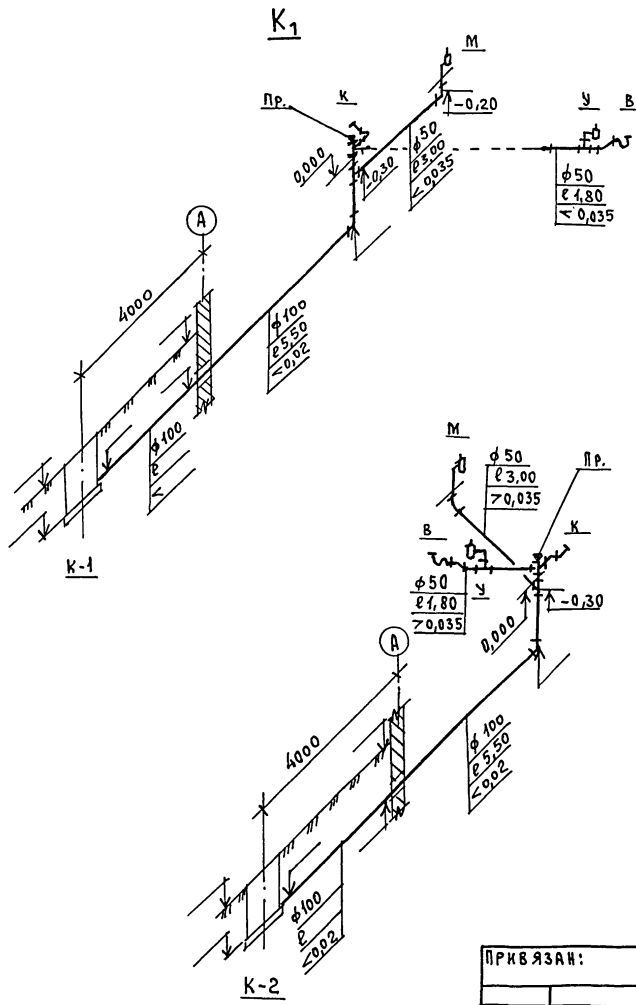
СОГЛАСОВАНО:
ГЛАВ. АС. СМАДРИНА
ГЛАВ. СПЕЦ. ОБ. КРЕЙНИС
ГЛАВ. СПЕЦ. ЗО. КУРОКИНА

ИНВ. № ПОД. ПОДПИСЬ И ДАТА ВЗАИМНОВ. №



		181 - 219 - 31.87		ВК	
ПРИМЯЧА:		И.КОНТРОЛЬ	ВЕРХОВСКИЙ	Одноэтажный двухквартирный	СТАНЦИЯ
		НАЧ.ОТД.	ГОЛОВКИН	дом с 3-комнатными кварти-	ЛИСТ
		ГЛАВ. СПЕЦ.	МОЛОДКИН	РАМИ	4
		РУК. ГР.	ПЕВЧЕВА		
		ИСПОДН.	КУКИНА		
ИНВ. №		ПРОВЕР.	ПЕВЧЕВА	ПЛАН /ВАРИАНТ/	ЦНИИЭП ГРАЖДАНСЕЛЬСТРОИ

Типовой проект
181-219-31.87
Альбом I



ИМЬ. № ПОДА. ПОДАТЬСЯ И ДАТА ВСТАВ. № В. №

		181-219-31.87		ВК			
ПРИКВАЗАН:		И.КОНТРОЛ. ВЕРХОВСКИЙ	Нач. отд. ГОЛОВКИН	Одноэтажный двухквартирный дом с 3-комнатными квартирами	СТАДИЯ	ЛИСТ	ЛИСТОВ
		Гл. спец. МОЛОДКИН	Рук. тр. ПЕВЧЕВА		Р	5	
		Исполн. КУКИНА	Провер. ПЕВЧЕВА		ЦНИИЭП ГРАЖДАНСКОСТРОИ		
ИМЬ. №							

22435-01 44 ФОРМАТ:

ВЕДОМОСТЬ РАБОЧИХ ЧЕРТЕЖЕЙ ОСНОВНОГО КОМПЛЕКТА МАРКИ 30

Лист	НАИМЕНОВАНИЕ	ПРИМЕЧАНИЕ
1	ОБЩИЕ ДАННЫЕ	
2	ПЛАН РАСПОЛОЖЕНИЯ ОСВЕТИТЕЛЬНЫХ СЕТЕЙ	

ОСНОВНЫЕ ПОКАЗАТЕЛИ ПРОЕКТА

НАИМЕНОВАНИЕ	ЕД. ИЗМ.	ДААННЫЕ ПРОЕКТА
НАПРЯЖЕНИЕ ЭЛЕКТРОСЕТИ	В	220
РАСЧЕТНАЯ МОЩНОСТЬ	КВТ	10,54
МАКСИМАЛЬНАЯ ПОТЕРЯ НАПРЯЖЕНИЯ	%	1,8

ВЕДОМОСТЬ ССЫЛОЧНЫХ И ПРИЛАГАЕМЫХ ДОКУМЕНТОВ

ОБОЗНАЧЕНИЕ	НАИМЕНОВАНИЕ	ПРИМЕЧАНИЕ
	ПРИЛАГАЕМЫЕ ДОКУМЕНТЫ	
30.00	СПЕЦИФИКАЦИЯ ОБОРУДОВАНИЯ	АЛЬБОМ IV

Типовой проект соответствует действующим нормам и правилам

Главный специалист

А. Кузнецов / Кузочкин /

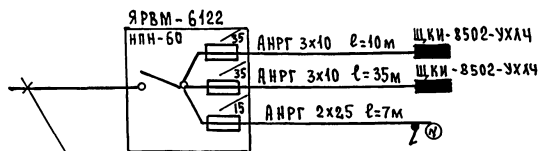
ОБЩИЕ УКАЗАНИЯ.

ПРОЕКТ РАЗРАБОТАН НА НАПРЯЖЕНИЕ 220В В СЕТИ 380/220В С ГЛУХОЗАЗЕМЛЕННОЙ НЕЙТРАЛЬЮ ТРАНСФОРМАТОРА.

ПО СТЕПЕНИ НАДЕЖНОСТИ ЭЛЕКТРОСНАБЖЕНИЯ ТОКОПРИЕМИНИ ЖИЛОГО ДОМА ОТНОСИТСЯ К III КАТЕГОРИИ.

ЭЛЕКТРОМОНТАЖНЫЕ РАБОТЫ НЕОБХОДИМО ПРОИЗВОДИТЬ СОГЛАСНО ПУЭ К СН 544-82. РАСЧЕТНАЯ МОЩНОСТЬ ОПРЕДЕЛЕНА ДЛЯ ДОМА С КУХОННЫМИ ПЛИТАМИ НА СЖИЖЕННОМ ГАЗЕ.

РАСЧЕТНАЯ СХЕМА



Ввод от воздушной линии Эл. сети
 $P_p = 10,54 \text{ кВт}$ $U_p = 23,8 \text{ А}$

ПРИВЯЗАН:

ИНВ. №

187 - 219 - 31. 87

30

КОНТРОЛЬ: Кузочкин
 НАЧ. ОТД.: Годовкин
 ГЛ. СПЕЦ.: Кузочкин
 ИСПОЛН.: Крутова
 ПРОВЕР.: Соловьева

Одноэтажный двухквартирный дом с 3-комнатными квартирами

СТАНДА. Лист Листов

Р 1 2

ОБЩИЕ ДАННЫЕ

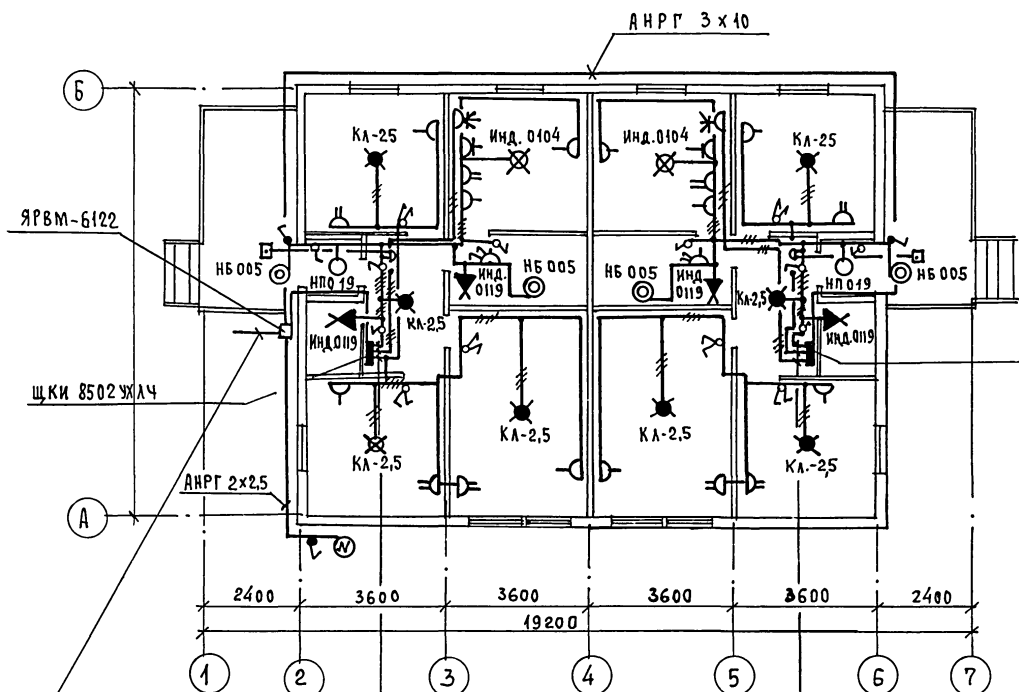
ЦНИИЭП
 ГРАЖДАНСКОЙ СТРОИТЕЛЬНОСТИ

22435-01

45 ФОРМАТ:

ТИПОВОЙ ПРОЕКТ
181-219-31.87
АЛЬБОМ I

СОГЛАСОВАНО:
ГЛАВ. СПЕЦ. ОБ. КРЕНАКС
ГЛАВ. СПЕЦ. ВК. ПОЛОСАКИН
ИНВ. № ПОДА. ПОДАКСИ И ДАТА ВЗАИМ. №



ЭЛ. СЕТЬ ВЫПОЛНЯЕТСЯ:
В КВАРТИРЕ ПРОВОДОМ АПРФ СЕЧ. 2x2,5
ОТКРЫТО НА СКОБАХ.
К СВЕТИЛЬНИКАМ НАРУЖНОЙ УСТАНОВКИ
КАБЕЛЕМ АНРГ 2x2,5 ОТКРЫТО НА СКОБАХ.

ЩКИ 8502 УЖЛЧ

ЩКИ 8502 УЖЛЧ

ВВОД ОТ ВОЗДУШНОЙ ЛИНИИ
ЭЛ. СЕТИ $P_p = 10.54 \text{ кВт}$ $I_p = 23.8 \text{ А}$

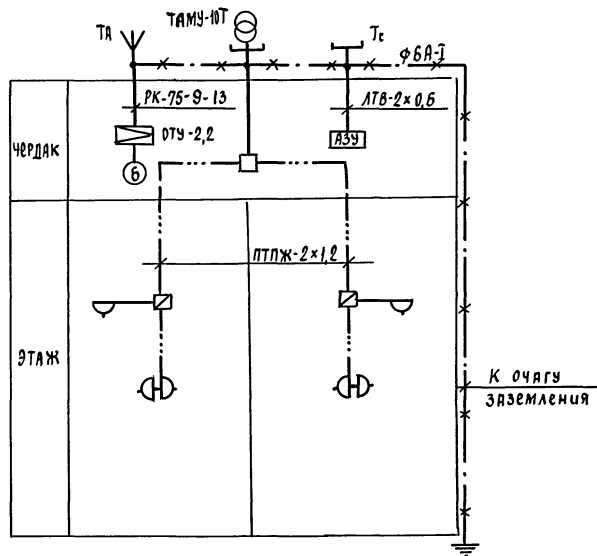
АПРФ 3x2,5
АНРГ 3x6
АНРФ 2x2,5

АПРФ 3x2,5
АНРФ 2x2,5
АНРГ 3x6

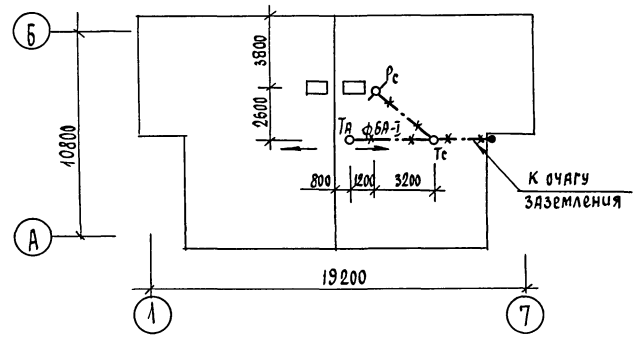
		181-219-31.87		ЭО	
ПРИВЯЗАН:		И.КОНТРОЛЬ	КУРОЧКИН	Одноэтажный двухквартирный	СТАНЦИЯ
		НАЧ. ОТД.	ГОЛОВКИН	ДОМ С 3-КОМНАТНЫМИ КВАРТИРАМИ	Лист
		ИСПОЛН.	КРУТОВА	План расположения сетей	2
		ПРОВЕР.	СОЛОВЬЕВА	ОСВЕТИТЕЛЬНЫХ СЕТЕЙ	Листов
				ЦНИИЭП	
				ГРАЖДАНСКОЙ СТРОИТЕЛЬНОСТИ	

22435-01 46 формат:

СХЕМА РАСПОЛОЖЕНИЯ УСТРОЙСТВ СВЯЗИ



ПЛАН КРОВЛИ



Установка радиостойки, телефонной стойки и телеантенны на кровле производится по месту строительства в зависимости от внешних условий прохождения радиофидера, сетей телефонной связи и источника телевизионных сигналов.

ТИПОВОЙ ПРОЕКТ
181-219-31.87
Альбом I

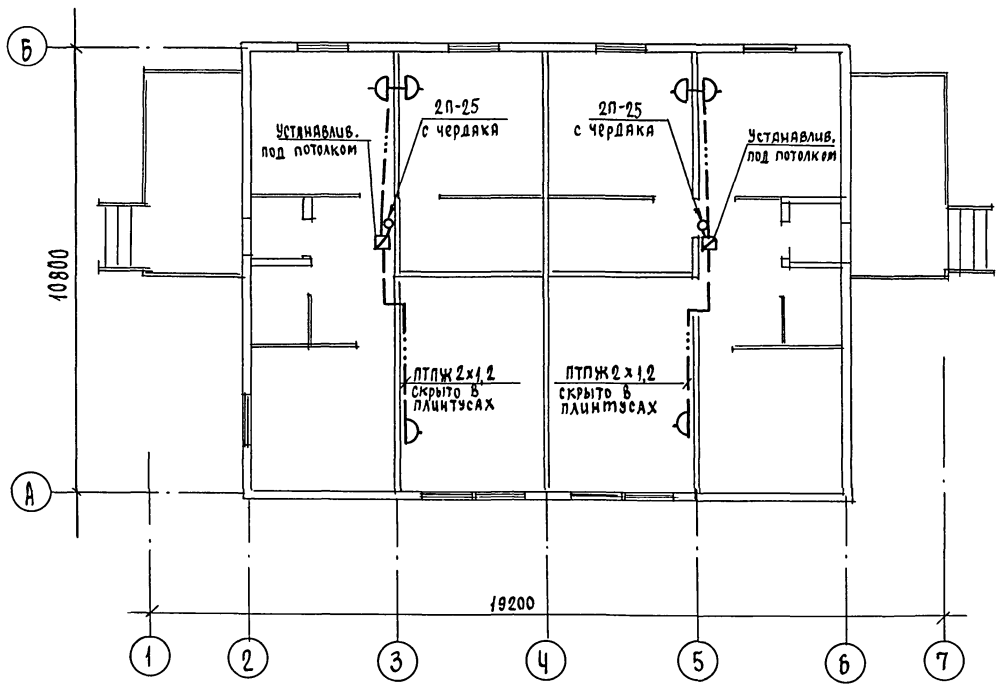
Инв.№ подл. ПОДЛ. И ДАТА ВЗАИМОСВЯЗЬ

				181-219-31.87		СС	
				Жилые дома с применением цсп (т-с/д-1/3)			
Привязан				И.Контр. Бородкин		Одноэтажный двухквартирный дом с 3-комнатными квартирами	
				Нач. отд. Головкин		стадия лист листов	
				Гл. спец. Бородкин		Р 2 3	
				Рук. групп. Логинова		СХЕМА РАСПОЛОЖЕНИЯ УСТРОЙСТВ СВЯЗИ. ПЛАН КРОВЛИ.	
Инв.№				Инженер. Лихочина		ЦНИИЭП ГРАЖДАНСКОЕ СТРОИТЕЛЬСТВО	

ТИПОВОЙ ПРОЕКТ
181-219-31.87
А 1560М I

СОГЛАСОВАНО

Инв. и дата, Подп. и дата, Взятый из



Проводка сетей связи по чердаку производится по настилу из досок

				181-219-31.87			СС
				Жилые дома с применением ЦСП (Т-С/П-1/9)			
Привязан				Н.КОНТР. Бородкин	В.М.	Одноэтажный двухквартирный дом с 3-комнатными квартирами	Этажи
				НАЧ.ОТД. Головкин	В.М.		Лист
				ГЛ.СПЕЦ. Бородкин	В.М.		3
				РУК.ГРУП. Догинова	В.М.		3
Инв. и дата				Инженер Духонина	В.М.	П Л А Н Э Т А Ж А	
							ЦНИИЭП ГРАЖДАНСЕЛЬСТРОИ

22435-01