



ТИПОВОЙ ПРОЕКТ  
181-219-32.87

ОДНОЭТАЖНЫЙ ДВУХКВАРТИРНЫЙ  
ЖИЛОЙ ДОМ  
С 4 - КОМНАТНЫМИ КВАРТИРАМИ

С ПРИМЕНЕНИЕМ ЦЕМЕНТНО-СТРУЖЕЧНЫХ ПЛИТ

АЛЬБОМ 1

СОСТАВ ПРОЕКТА :

- Альбом I - Архитектурно-строительные, санитарно-технические и электротехнические чертежи.  
 Альбом II - Сметы.  
 Альбом III - Ведомости потребности в материалах.  
 Альбом IV - Спецификация оборудования.

Прилагаемые документы: Серия 219, часть I, раздел 1-01 - Узлы.

Часть II, разделы 1-01,

1-02 - изделия заводского изготовления

Разработан :

ЦНИИЭПграждансельстрой

Вр.Н.О. гл. инженера института *а. а. 30*

Гл. архитектор проекта

Гл. спец. по пож. безопасности

*Петросов*  
*Проскуряков*

М.Х. Атабаев

В.Б. Петросов

Г.А. Проскуряков

ПРОЕКТ УТВЕРЖДЕН ГОСГРАЖДАНСТРОЕМ  
ПРИКАЗ N 143 ОТ 23 АПРЕЛЯ 1986Г.


Альбом I

Типовой проект 181-219-32.87

Лист	Наименование	Страница
	Титульный лист	1
1	Содержание альбома /начало/	2
2	Содержание альбома /окончание/	3
<b>Архитектурно - строительная часть</b>		
	Архитектурно - строительная часть	4
1	Общие данные /начало/	5
2	Общие данные /продолжение/	6
3	Общие данные /окончание/	7
4	Фасады 1-7, Б-А, 7-1, А-Б	8
5	План	9
6	Ведомость отделки помещений	10
7	Экспликация полов. План полов. Экспликация столярных изделий	11
8	Разрез 1-1; 2-2	12
9	Фундаменты /буронабивные сваи/ План	13
10	План цоколя на отм.- 0.166	14
11	Фундаменты. Сечения.	15
12	Монтажный план.	16
13	Монтажный план. Спецификация.	17
14	План раскладки лаг. Спецификация.	

Лист	Наименование	Страница
15	Цокольное перекрытие. Сечения 1-1 ÷ 7-7	18
16	Монтажный план перегородок.	19
17	План чердачного перекрытия	20
18	Монтажные схемы подстропильных рам, фронтонов, мауэрлата.	21
19	Фронтоны по осям „А“ и „Б“. Разрез 1-1	22
20	Крыша (R <sub>сн</sub> =100кг%/м <sup>2</sup> ). План стропил. План кровли.	23
21	Крыша (R <sub>сн</sub> =100кг%/м <sup>2</sup> ). Разрезы 1-1; 2-2; 3-3. Спецификация	24
22	Встроенный шкаф Ш-1; Антресоли А-1, А-2, А-3	25
23	Встроенные шкафы Ш-2; Ш-3; Антресоль А-4	26
24	План (вариант с отоплением от котла КЧМ-2М)	27
25	Монтажный план. (t <sub>н.в.</sub> = -40°С).	28
26	Монтажный план. (t <sub>н.в.</sub> = -40°С). Спецификация.	29
27	Крыша (R <sub>сн</sub> =150кг%/м <sup>2</sup> ). План стропил.	30
28	Крыша (R <sub>сн</sub> =150кг%/м <sup>2</sup> ). План кровли. Спецификация.	31

<b>Отопление и вентиляция</b>		
1	Общие данные /начало/	32
2	Общие данные /окончание/	33
3	План	34

ИНВ. № подл. Подпись и дата. Взам. инв. №

Привязан:

ИНВ. №	
--------	--

181 - 219 - 32.87		
Нормокон	Овакимьян	<i>[Подпись]</i>
Зам.нач.м	Овакимьян	<i>[Подпись]</i>
Г.А.П	Петросов	<i>[Подпись]</i>
Г.И.П	Сиаорина	<i>[Подпись]</i>
Рук. гр.	Чулюкова	<i>[Подпись]</i>
Исполнит.	Шепелева	<i>[Подпись]</i>
Проверка	Сегень	<i>[Подпись]</i>
Одноэтажный двухквартирный жилой дом с 4-комнатными квартирами		
Содержание альбома /начало/	Стация	Лист
	Р	1
	ЦНИИЭП Граждансельстрой	

Альбом I

Типовой проект 181 - 219 - 32.87

Лист	Наименование	Страниц.
4	План (вариант от КЧМ-2М)	35
5	Схема системы отопления	36
6	Схема системы отопления в осях 1 ÷ 4, 4 ÷ 7 (вариант с отоплением от котла КЧМ-2М)	37
1	ОВН. Титульный лист. Содержание.	38
1	Воздуховод из асбестоцементных листов. ОВН-1	
	Конструкция теплоизоляционная ОВН-2	39
Водопровод и канализация		
1	Общие данные	40
2	План	41
3	Схемы систем В <sub>1</sub> ; Т <sub>3</sub> ; Т <sub>4</sub> ; К <sub>1</sub>	42
4	План (вариант)	43
5	Схемы систем В <sub>1</sub> ; Т <sub>3</sub> ; К <sub>1</sub> (вариант)	44
Электроосвещение		
1	Общие данные	45
2	План расположения осветительных сетей	46

Лист	Наименование	Страница
Устройство связи		
1	Общие данные	47
2	Схема расположения устройств связи. План кровли.	48
3	План этажа	49

Инв. № подл. Подпись и дата. Взам. инв. №

Привязан:

Инв. №			
--------	--	--	--

181 - 219 - 32.87			
Нормокон.	ОВАКИМЬЯН		
Зам.начм.	ОВАКИМЬЯН		
ГАП	ПЕТРОСОВ		
ГИП	СИДОРКИНА		
Рук. гр.	ЧУАКОВА		
Исполнит.	ЩЕПЕЛЕВА		
Проверил	СЕГЕВЬ		
Одноэтажный двухквартирный жилой дом с 4-комнатными квартирами		Стадия	Лист
		P	2
Содержание альбома /окончание/		ЦНИИЭП Граждансельстрой	

22436-01

4

ВЕДОМОСТЬ РАБОЧИХ ЧЕРТЕЖЕЙ ОСНОВНОГО КОМПЛЕКТА АС

ВЕДОМОСТЬ РАБОЧИХ ЧЕРТЕЖЕЙ ОСНОВНОГО КОМПЛЕКТА АС

Альбом I

Типовой проект 181-219-32.87

Лист	Наименование	Примечание
1	Общие данные /начало/	
2	Общие данные /продолжение/	
3	Общие данные /окончание/	
4	Фасады 1-7; Б-А; 7-1; А-Б	
5	План	
6	Ведомость отделки помещений	
7	Экспликация полов, план полов. Спецификация столярных изделий.	
8	Разрезы 1-1; 2-2	
9	Фундаменты /буронабивные сваи/ План.	
10	План цоколя на отм. - 0.166.	
11	Фундаменты, сечения.	
12	Монтажный план.	
13	Монтажный план. Спецификация.	
14	План раскладки лаг. Спецификация.	
15	Цокольное перекрытие. Сечения 1-1 ÷ 7-7.	
16	Монтажный план перегородок.	
17	План чердачного перекрытия.	
18	Монтажные схемы подстропильных рам, фронтонов, мауэрлата.	
19	Фронтоны по осям „А“ и „Б“. Разрез 1-1.	

Лист	Наименование	Примечание
20	Крыша ( $R_{сн}^H = 100 \text{ кгс/м}^2$ ). План стропил. План кровли.	
21	Крыша ( $R_{сн}^H = 100 \text{ кгс/м}^2$ ). Разрезы 1-1; 2-2; 3-3. Спецификация.	
22	Встроенный шкаф ш-1. Антресоли А-1, А-2, А-3.	
23	Встроенные шкафы ш-2; ш-3. Антресоль А-4	
24	План (вариант с отоплением от котла КЧМ-2М)	
25	Монтажный план. ( $t_{н.в.} = -40^\circ\text{C}$ ).	
26	Монтажный план ( $t_{н.в.} = -40^\circ\text{C}$ ) Спецификация.	
27	Крыша ( $R_{сн}^H = 150 \text{ кгс/м}^2$ ). План стропил.	
28	Крыша ( $R_{сн}^H = 150 \text{ кгс/м}^2$ ). План кровли. Спецификация.	

ИНВ. № ПОДЛ.	ПОДПИСЬ И ДАТА	ВЗАМ. ИНВ. №
	<p>Типовой проект выполнен в соответствии с действующими нормами и правилами (в том числе по взрывопожарной безопасности)</p> <p>Гл. арх. проекта <i>Петросов</i> В.Б. Петросов</p> <p>Гл. спец. по пожарной безопасности <i>Проскуряков</i> Г.А. Проскуряков</p>	

ИНВ. №		ПРИВЯЗАН:	
		181-219-32.87 АС	
НОРМОКОН.	ОВАКИМЬЯН <i>Овакимьян</i>		
ЗАМ. НАЧ. М.	ОВАКИМЬЯН <i>Овакимьян</i>	Одноэтажный двухквартирный жилой дом с 4-комнатными квартирами	
ГЛАВ.	ПЕТРОСОВ <i>Петросов</i>	СТАДИЯ	ЛИСТ
ГИП	СИДОРНИН <i>Сидорин</i>	Р	1
РУК. ГР.	ЧУЛКОВА <i>Чулкова</i>		
ИСПОЛНИТ.	СЕГЕНЬ <i>Сегень</i>	ОБЩИЕ ДАННЫЕ /начало/	
ПРОВЕРКА	ЧУЛКОВА <i>Чулкова</i>	ЦНИИЭП ГРАЖДАНСЕЛЬСТРОИ	

Альбом I

Типовой проект 181 - 219 - 32.87

ВЕДОМОСТЬ ОСНОВНЫХ КОМПЛЕКТОВ РАБОЧИХ ЧЕРТЕЖЕЙ

ОБОЗНАЧЕНИЕ	НАИМЕНОВАНИЕ	ПРИМЕЧАНИЕ
АС	АРХИТЕКТУРНО-СТРОИТЕЛЬНАЯ ЧАСТЬ	
ОВ	ОТОПЛЕНИЕ И ВЕНТИЛЯЦИЯ	
ВК	ВОДОПРОВОД И КАНАЛИЗАЦИЯ	
ЭО	ЭЛЕКТРИЧЕСКОЕ ОСВЕЩЕНИЕ	
СС	СВЯЗЬ И СИГНАЛИЗАЦИЯ	

ОБЩИЕ УКАЗАНИЯ

Типовой проект одноэтажного двухквартирного жилого дома с 4-комнатными квартирами разработан на основании задания на проектирование, утвержденного Госгражданстроем 3 июля 1985 года.

Проект утвержден приказом Госгражданстроя № 143 от 23.04.1986 г.

Область применения

Проект предназначен для строительства в IV климатическом подрайоне, II климатическом районе, с обычными геологическими условиями, со средней температурой наружного воздуха наиболее холодной пятидневки - 30°C (основное решение), - 40°C.

Нормативные данные

Снеговая нагрузка — 100 кгс/м<sup>2</sup> (0.98 кПа)  
 Скоростной напор ветра — 45 кгс/м<sup>2</sup> (0.44 кПа)  
 Условное значение расчетного давления на грунт — 2 кгс/см<sup>2</sup> (0.20 мПа)

Характеристика здания

Класс здания — III  
 Степень долговечности — III  
 Степень огнестойкости — V  
 Ориентация — свободная

Указания по производству работ

Перед началом производства работ проект дома должен быть согласован с соответствующими организациями, привязан к местным условиям с учетом категории грунта, уровня грунтовых вод, горизонтальной и вертикальной планировки.

Перед началом монтажа необходимо проверить комплектность и качество изделий и деталей заводского изготовления.

Детали и изделия должны храниться в условиях, не допускающих их увлажнения, деформации и загрязнения.

Защита деревянных конструкций от биоразрушения.

Детали и изделия деревянных конструкций должны быть защищены от биоразрушения в соответствии с СНиП 2.03.11-85 и ГОСТ 20022.0-82\*.

ИНВ. № ПОДА. ПОДПИСЬ И ДАТА. ВЗЛМ. ИНВ. №

ПРИВЯЗ:

ИНВ. №			
--------	--	--	--

		181 - 219 - 32.87		АС	
Нормокоч.	ОВАКИМЬЯН	ОДНОЭТАЖНЫЙ ДВУХКВАРТИРНЫЙ	СТАДИЯ	ЛИСТ	ЛИСТОВ
Зам.нач. м.	ОВАКИМЬЯН	ЖИЛОЙ ДОМ С 4-КОМНАТНЫМИ	Р	2	
		КВАРТИРАМИ			
		ОБЩИЕ ДАННЫЕ	ЦНИИЭП		
		/ ПРОДОЛЖЕНИЕ /	ГРАЖДАНСЕЛЬСТРОИ		

Альбом I  
 Типовой проект 181-219-32.87  
 инв. № подл.  
 Подпись и дата  
 Взам. инв. №

ВЕДОМОСТЬ ССЫЛОЧНЫХ И ПРИЛАГАЕМЫХ ДОКУМЕНТОВ

ОБОЗНАЧЕНИЕ	НАИМЕНОВАНИЕ	ПРИМЕЧАНИЕ
ГОСТ 8717.0 - 84*	СТУПЕНИ ЖЕЛЕЗОБЕТОННЫЕ И БЕТОННЫЕ	
ГОСТ 10178 - 85*	ПОРТЛАНДЦЕМЕНТ И ШЛАКОПОРТЛАНДЦЕМЕНТ	
ГОСТ 530 - 80	КИРПИЧ И КАМНИ КЕРАМИЧЕСКИЕ	
ГОСТ 20430 - 84	ЛИСТЫ АСБЕСТОЦЕМЕНТНЫЕ ВОЛИСТЫЕ СРЕДНЕГО ПРОФИЛЯ 49/150 И ДЕТАЛИ К НИМ	
ГОСТ 18124 - 75*	ЛИСТЫ АСБЕСТОЦЕМЕНТНЫЕ ПЛОСКИЕ	
ГОСТ 4598 - 86*	ПЛИТЫ ДРЕВЕСНОВОЛОКНИСТЫЕ	
ГОСТ 6266 - 81*	ЛИСТЫ ГИПСОКАРТОННЫЕ	
ГОСТ 10632 - 77*	ПЛИТЫ ДРЕВЕСНОСТРУЖЕЧНЫЕ	
ГОСТ 9573 - 82	ПЛИТЫ ТЕПЛОИЗОЛЯЦИОННЫЕ ИЗ МИНЕ- РАЛЬНОЙ ВАТЫ НА СИНТЕТИЧЕСКОМ СВЯЗУЮЩЕМ	
ГОСТ 11047 - 72	ДЕТАЛИ И ИЗДЕЛИЯ ДЕРЕВЯННЫЕ ДЛЯ МАЛОЭТАЖ- НЫХ ЖИЛЫХ И ОБЩЕСТВЕННЫХ ЗДАНИЙ	
ГОСТ 8242 - 75	ДЕТАЛИ ДЕРЕВЯННЫЕ ФРЕЗЕРОВАННЫЕ ДЛЯ СТРОИТЕЛЬСТВА.	
ГОСТ 24454 - 80Е*	ПИЛОМАТЕРИАЛЫ ХВОЙНЫХ ПОРОД	
ГОСТ 10923 - 82	РУБЕРОИД	
ГОСТ 5781 - 82*	СТАЛЬ ГОРЯЧЕКАТАНАЯ ДЛЯ АРМИРОВАНИЯ ЖЕЛЕЗОБЕТОННЫХ КОНСТРУКЦИЙ	
ГОСТ 103 - 76*	ПОЛОСА СТАЛЬНАЯ ГОРЯЧЕКАТАНАЯ	
ГОСТ 9870 - 61*	ГВОЗДИ ПРОВОЛОЧНЫЕ ОЦИНКОВАННЫЕ ДЛЯ АСБЕСТОЦЕМЕНТНОЙ КРОВЛИ	
ГОСТ 4028 - 63*	ГВОЗДИ СТРОИТЕЛЬНЫЕ	
2.144 - 1	УЗЛЫ ПОЛОВ ЖИЛЫХ ЗДАНИЙ	
1.131.9-24 вып. 2	ПЕРЕГОРОДКИ ИЗ ГИПСОКАРТОННЫХ ЛИСТОВ ДЛЯ ЖИЛЫХ ЗДАНИЙ	

ПРИВЯЗАН:

инв. №			
--------	--	--	--

ОБОЗНАЧЕНИЕ	НАИМЕНОВАНИЕ	ПРИМЕЧАНИЕ
1.136.5-19	ДВЕРИ ДЕРЕВЯННЫЕ НАРУЖНЫЕ ДЛЯ ЖИ- ЛЫХ И ОБЩЕСТВЕННЫХ ЗДАНИЙ	
1.136 - 10	ДВЕРИ ДЕРЕВЯННЫЕ ВНУТРЕННИЕ ДЛЯ МАЛОЭТАЖНЫХ ЖИЛЫХ ДОМОВ	
ГОСТ 26601 - 85	ОКНА И БАЛКОННЫЕ ДВЕРИ ДЕРЕВЯННЫЕ ДЛЯ МАЛОЭТАЖНЫХ ЖИЛЫХ ДОМОВ.	
ГОСТ 14918 - 80*	СТАЛЬ ТОНКОЛИСТОВАЯ ОЦИНКОВАННАЯ С НЕПРЕРЫВНЫХ ЛИНИЙ	

ВЕДОМОСТЬ СПЕЦИФИКАЦИИ

ЛИСТ	НАИМЕНОВАНИЕ	ПРИМЕЧАНИЕ
7	СТОЛЯРНЫЕ ИЗДЕЛИЯ	
9	ФУНДАМЕНТЫ	
13	МОНТАЖНЫЙ ПЛАН	
14	ЦОКОЛЬНОЕ ПЕРЕКРЫТИЕ	
16	ПЕРЕГОРОДКИ	
17	ЧЕРДАЧНОЕ ПЕРЕКРЫТИЕ	
18	ПОДСТРОПИЛЬНЫЕ РАМЫ. ФРОНТОНЫ	
21	КРЫША $R_{сн}^H = 100 \text{ кгс/м}^2$	
22	ВСТРОЕННЫЙ ШКАФ Ш-1. АНТРЕСОЛИ А-1; А-2; А-3.	
23	ВСТРОЕННЫЕ ШКАФЫ Ш-2, Ш-3 АНТРЕСОЛЬ А-4.	
26	МОНТАЖНЫЙ ПЛАН. ( $t_{н.в.} = -40^\circ\text{C}$ )	
28	КРЫША. $R_{сн}^H = 150 \text{ кгс/м}^2$	

181-219-32.87

АС

НОРМОКОП.	ОВАКИМЬЯН	<i>[Подпись]</i>
ЗАМ. НАЧ. М.	ОВАКИМЬЯН	<i>[Подпись]</i>
Г А П	ПЕТРОСОВ	<i>[Подпись]</i>
Г И П	СИДОРИНА	<i>[Подпись]</i>
РУК. ГРУП.	ЧУЛКОВА	<i>[Подпись]</i>
ИСПОЛНИТ.	СЕГЕНЬ	<i>[Подпись]</i>
ПРОВЕРИЛ	ЧУЛКОВА	<i>[Подпись]</i>

Одноэтажный двухквартирный  
жилой дом с 4-комнатными  
квартирами

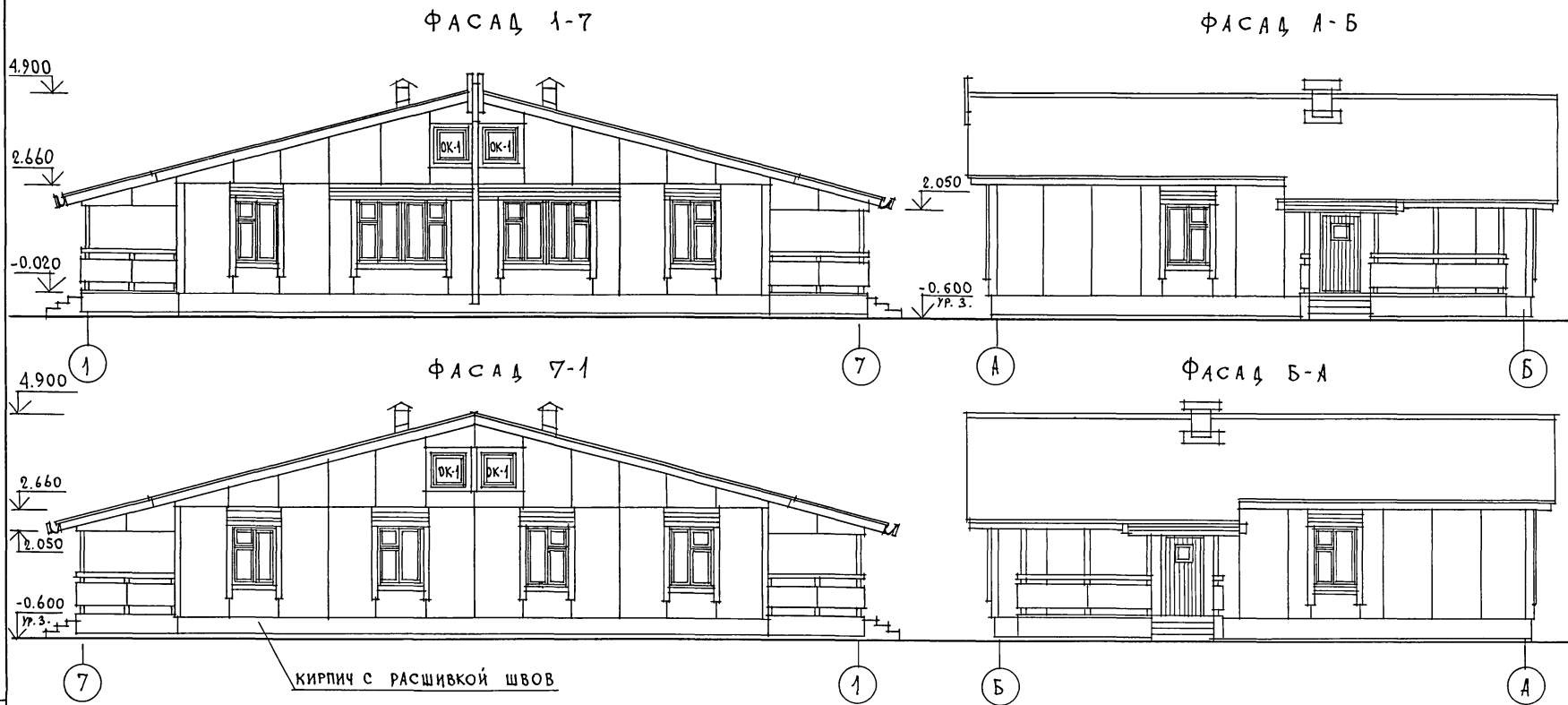
СТАДИЯ ЛИСТ ЛИСТОВ  
Р 3

ОБЩИЕ ДАННЫЕ  
/ОКОНЧАНИЕ/

ЦНИИЭП  
ГРАЖДАНСЕЛЬСТРОИ

ТИПОВОЙ ПРОЕКТ 181-219-32.87 АЛБОВОЙ I

ИНВ. И ПОДП. ПОДПИСЬ И ДАТА ВЗЯМ. ИНВ. И

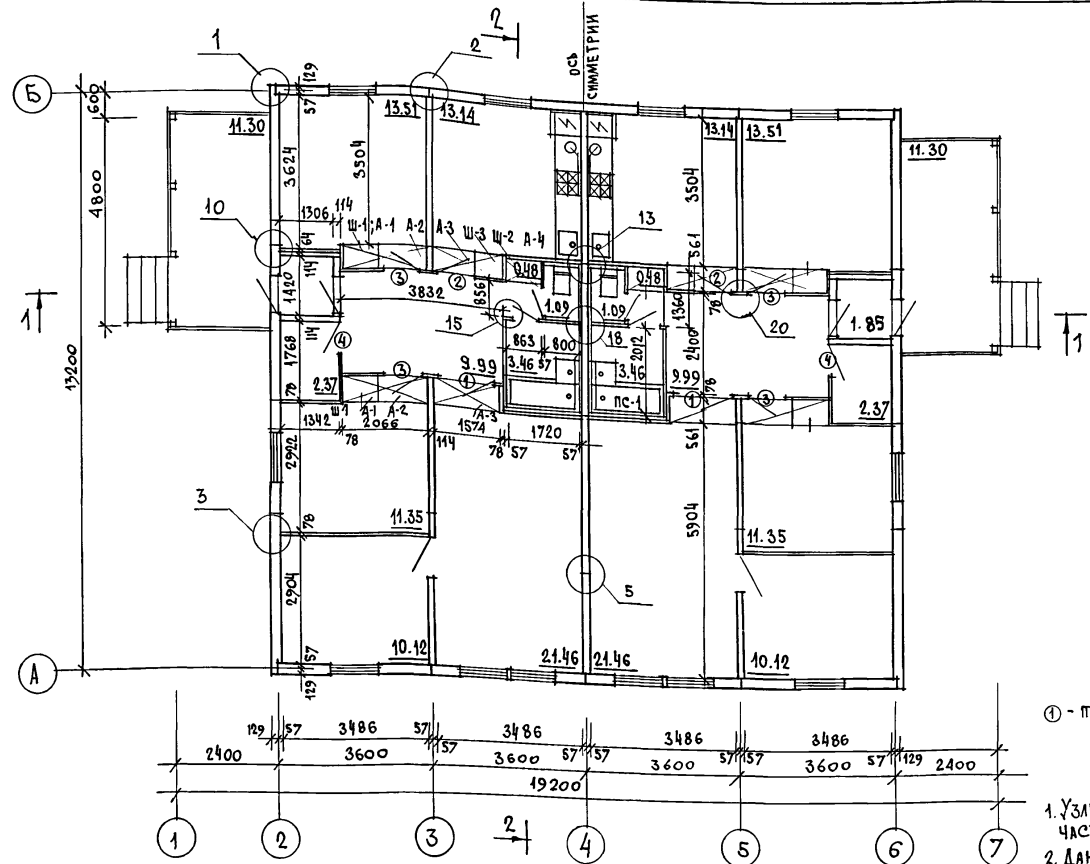


кирпич с расшивкой швов

		181-219-32.87		АС		
ПРИВЯЗАН	НОРМОКОД	ОБАКИМЬЯН	Одноэтажный двухквартирный	СТАДИЯ	ЛИСТ	ЛИСТОВ
	ЗАМ. НАЧ. И	ОБАКИМЬЯН	жилой дом с 4-комнатными	Р	4	
	ГЛАВ	ПЕТРОСОВ	КВАРТИРАМИ			
	ГИП	СИДОРНИНА	ФАСАДЫ 1-7; 7-1; А-Б; Б-А			
ИНВ. И	ИСПОЛН.	ИЛЬИН		ЦНИИЭП		
	ПРОВЕР.	ПЕТРОСОВ		ГРАЖДАНСЕЛЬСТРОЙ		

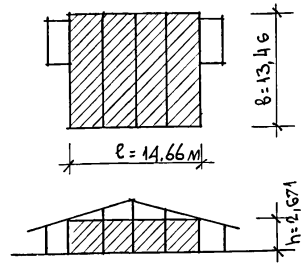


ЖИЛОВОЙ ПРОЕКТ 181 - 219 - 32.87 АЛЬБОМ I



ЖИЛАЯ ПЛОЩАДЬ - 112,88 м<sup>2</sup>  
 ОБЩАЯ ПЛОЩАДЬ - 173,94 м<sup>2</sup>  
 ОБЩАЯ ПЛОЩАДЬ (С ТЕРРАСОЙ) - 180,72 м<sup>2</sup>  
 ПЛОЩАДЬ ЗАСТРОЙКИ - 219,50 м<sup>2</sup>  
 СТРОИТЕЛЬНЫЙ ОБЪЕМ - 527,05 м<sup>3</sup>  
 ЕСТЕСТВЕННАЯ ОСВЕЩЕННОСТЬ - 0,48

$V = l \cdot b \cdot h = 14,66 \times 13,46 \times 2,671 = 527,05 \text{ м}^3$



① - тип заполнения дверного проема

1. Узлы, замаркированные на чертеже см. серию 219, часть I, раздел 1-01.
2. Данный лист см. совместно с листом 8.

СПЕЦИФИКАЦИЯ ЭЛЕМЕНТОВ ЗАПОЛНЕНИЯ ПРОЕМОВ

МАРКА ПОЗ.	ОБОЗНАЧЕНИЕ	НАИМЕНОВАНИЕ	КОЛ. ШТ.	МАССА СБ. КГ
1	1.136-10	ДВЕРНОЙ БЛОК Д021-13	2	55.0
2	1.136-10	ДВЕРНОЙ БЛОК Д021-9	2	41.0
3	1.136-10	ДВЕРНОЙ БЛОК ДГ21-9	4	40.0
4	1.136-10	ДВЕРНОЙ БЛОК ДГ21-7	2	35.0

		181-219-32.87		АС	
ПРИВЯЗАН		НОРМОКОД	ОВАКИМЬЯН	Одноэтажный двухквартирный	
		ЗАМ. НАЧ. И.	ОВАХИМЬЯН	ЖИЛОЙ ДОМ С 4-КОМНАТНЫМИ	
		ГАП	ПЕТРОСОВ	КВАРТИРАМИ	
		ГИП	СИВОРИНА	СТАДИЯ	ЛИСТ
		СТ. АРХ.	ИЛЬИН	Р	5
ИНВ. N		ПРОВЕР.	ПЕТРОСОВ	П Л А Н.	
				ИНИИЭП	
				ГРАЖДАНСКИЙ СТРОЙ	

ВЕДОМОСТЬ ОТДЕЛКИ ПОМЕЩЕНИЙ

НАИМЕНОВАНИЕ ПОМЕЩЕНИЯ	ПОТОЛОК		СТЕНЫ И ПЕРЕГОРОДКИ		ОТДЕЛКА НИЗА СТЕН И ПЕРЕГОРОДОК			ПРИМЕЧАНИЯ
	ПЛОЩАДЬ М <sup>2</sup>	ВИД ОТДЕЛКИ	ПЛОЩАДЬ М <sup>2</sup>	ВИД ОТДЕЛКИ	ПЛОЩАДЬ М <sup>2</sup>	ВИД ОТДЕЛКИ	ВЫСОТА ММ	
ЖИЛЫЕ КОМНАТЫ, ПРИХОЖАЯ, КОРИДОР	133.82	ОКЛЕЙКА ПОТОЛОЧНЫМИ ОБОЯМИ	326.92	ОКЛЕЙКА ОБОЯМИ	—	—	—	—
КУХНЯ	26.28	ПОКРЫТИЕ ВОДОЭМУЛЬС. КРАСКОЙ	69.18	ПОКРЫТИЕ ВОДОЭМУЛЬС. КРАСКОЙ	4.30	ИНСУЛАК *	650	* - В ЗОНЕ КУХОННОГО ОБОРУДОВАНИЯ; НИЗ ОТДЕЛКИ НА ОТМ. 0.850
ВАННАЯ КОМНАТА	6.92	ТО ЖЕ	34.74	ТО ЖЕ	10.40	ТО ЖЕ *	—	* - В ЗОНЕ САНТЕХНИЧЕСКОГО ОБОРУДОВАНИЯ; ВЕРХ ОТДЕЛКИ НА ОТМ. 1.800
САМУЗЕЛ, ТАМБУР, КЛАДОВАЯ	10.62	ТО ЖЕ	67.42	ТО ЖЕ	—	—	—	—

Альбом 1

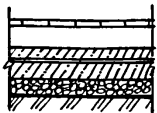
Тиловой проект 181 - 219 - 32.87

ИНВ. № ПОДЛ. ПОДПИСЬ И ДАТА ВЗАМ. ИНВ. №

ПРИВЯЗ:		НОРМОК. ОВАКИМЬЯН	181-219-32.87			АС		
		ЗАМ. НАЧ. ОВАКИМЬЯН						
		ТИП ПЕТРОСОВ						
		ИСПОЛНИТ. ИЛЬИН						
		ПРОВЕРИЛ ПЕТРОСОВ						
			Одноэтажный двухквартирный жилой дом с 4-комнатными квартирами			СТАДИЯ	ЛИСТ	ЛИСТОВ
			ВЕДОМОСТЬ ОТДЕЛКИ ПОМЕЩЕНИЙ			Р	6	
						ЦНИИЭП ГРАЖДАНСЕЛЬСТРОЙ		

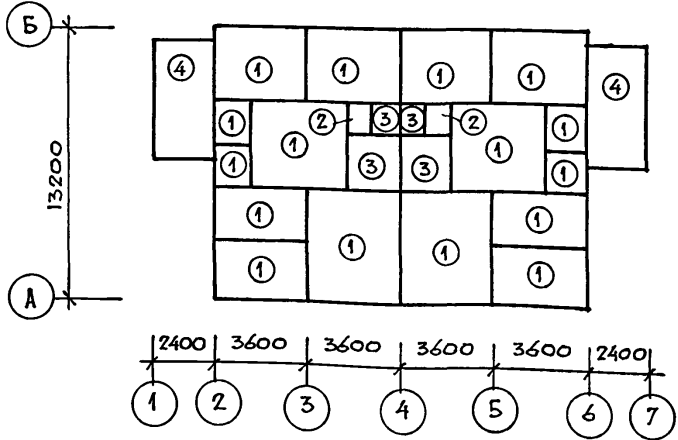
Альбом I  
Типовой проект 181-219-32.87

СПЕЦИФИКАЦИЯ СТОЛЯРНЫХ ИЗДЕЛИЙ

НАИМЕНОВАНИЕ ЛОЩЕИИИ ПО ПРОЕКТУ	ТИП ПОЛА ПО ПРОЕКТУ	СХЕМА ПОЛА ИЛИ НОМЕР УЗЛА ПО СЕРИИ	ЭЛЕМЕНТЫ ПОЛА И ИХ ТОЛЩИНЫ	ПЛОЩАДЬ ПОЛА м <sup>2</sup>
ЖИЛЫЕ КОМНАТЫ, КУХНЯ, ПЕРЕДНЯЯ, КЛАДОВАЯ ТАМБУР	1	139 2.144-1	- ПОКРЫТИЕ - ДОСКИ ПОЛА - 28 мм	132.78
КОРИДОР	2		- ДОСКИ ПОЛА - 28 мм - ЛАГИ - 50x100 мм - 2 СЛОЯ ТОЛЯ - ПОДСТИЛАЮЩИИ СЛОИ ИЗ БЕТОНА М-100 - 40 мм - ТОЛЬ НА ПРОСЛОЙКЕ ИЗ ДЕТТЕВОИ МАСТИКИ - СТЯЖКА ИЗ БЕТОНА М-150 - 60 мм - ШЕБЕНЬ, ВТРАМБОВАННЫЙ В ГРУНТ - ГРУНТ ОСНОВАНИЯ	2.72
ВАННАЯ КОМНАТА, САУЗЕЛ	3	183 2.144-1	- ПОКРЫТИЕ - КЕРАМИЧЕСКАЯ ПЛИТКА ПО ГОСТ 6787-80 - 20 мм	9.10
ТЕРРАСА	4	177 2.144-1	- ПОКРЫТИЕ - БЕТОН М 200 - 20 мм	22.68

МАРКА ПОЗИЦИИ	ОБОЗНАЧЕНИЕ	НАИМЕНОВАНИЕ	КОЛ. ШТ.	МАССА ЕД. КГ	ПРИМЕЧАНИЕ
О К Н А					
ОК-1	219-2-1-02-71.000	ОКНО ФРОНТОНА ОФ-9-9	4	11.4	
ВСТРОЕННЫЕ ШКАФЫ И АНТРЕСОЛИ					
Ш-1	Альбом I лист 22		4	35.0	
А-1	Альбом I лист 22		4	16.1	
А-2	Альбом I лист 22		4	15.85	
А-3	Альбом I лист 22		4	22.2	
Ш-2	Альбом I лист 23		2	25.5	
Ш-3	Альбом I лист 23		2	30.6	
А-4	Альбом I лист 23		2	13.1	

П Л А Н П О Л О В



ПОЗИЦИЯ ПО ПРОЕКТУ	ОБОЗНАЧЕНИЕ	НАИМЕНОВАНИЕ	КОЛ. ШТ.	ОБЪЕМ ЕДИНИЦЫ м <sup>3</sup>	ПРИМЕЧАНИЕ
1	ГОСТ 8242-75	НАЛИЧНИК(тип I) 13x54 мм	103.2	0.001	

ИВ. № ПОДА. ПОДПИСЬ И ДАТА ВЗАМ. ИВ. №

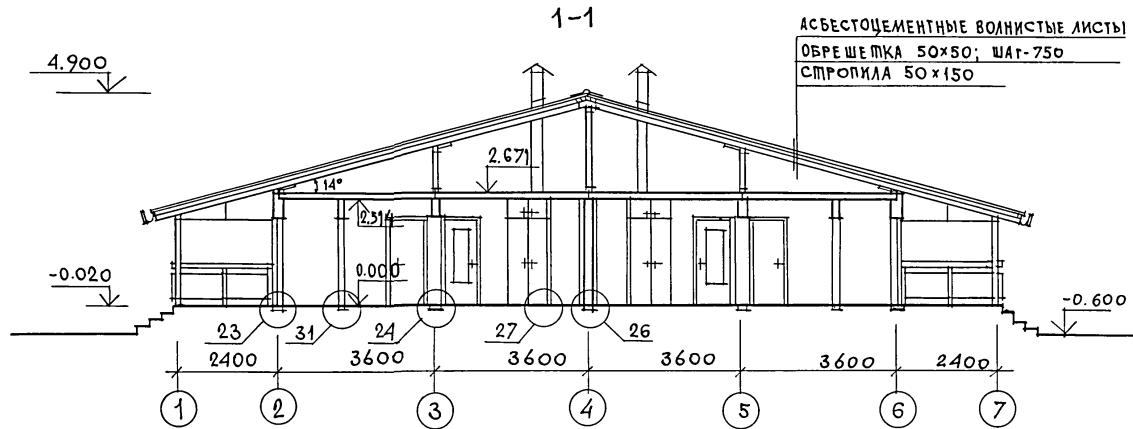
ПРИВЯЗАН:

НОРМОКОН.	ОВАКИМЬЯН	<i>[Signature]</i>
ЗАМ. НАЧ. М.	ОВАКИМЬЯН	<i>[Signature]</i>
Г А П	ПЕТРОСОВ	<i>[Signature]</i>
	ГИ П	СИДОРОВА
	РУК. ГР.	ЧУЛКОВА
	ИСПОЛНИТ.	САВОСТИНА
ИВ. №	ПРОВЕРИЛ	СЕГЕНЬ

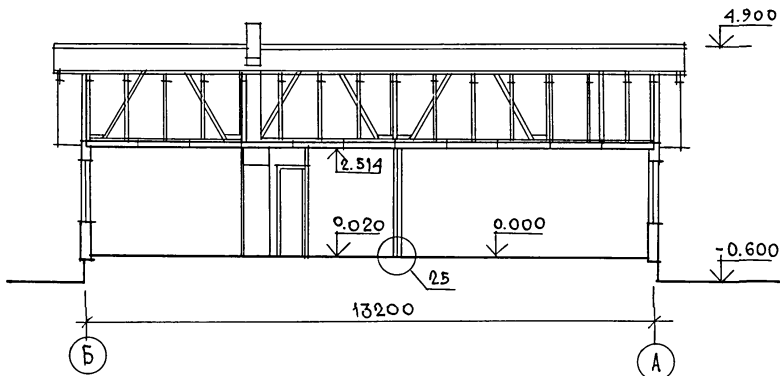
181-219-32.87			АС
ОДНОЭТАЖНЫЙ ДВУХКВАРТИРНЫЙ ЖИЛОЙ ДОМ С 4-КОМНАТНЫМИ КВАРТИРАМИ	СТАДИЯ	ЛИСТ	ЛИСТОВ
	Р	7	
ЭКСПЛИКАЦИЯ ПОЛОВ. ПЛАН ПОЛОВ. СПЕЦИФИКАЦИЯ СТОЛЯРНЫХ ИЗДЕЛИЙ	ЦНИИЭП ГРАЖДАНСЕЛЬСТРОИ		

ТИПОВОЙ ПРОЕКТ № 181-219-32.87 АЛЬБОМ I

ИМВ. И ПОДЛ. ПОДПИСЬ И ДАТА ВЗАИМ. ИМВ.У



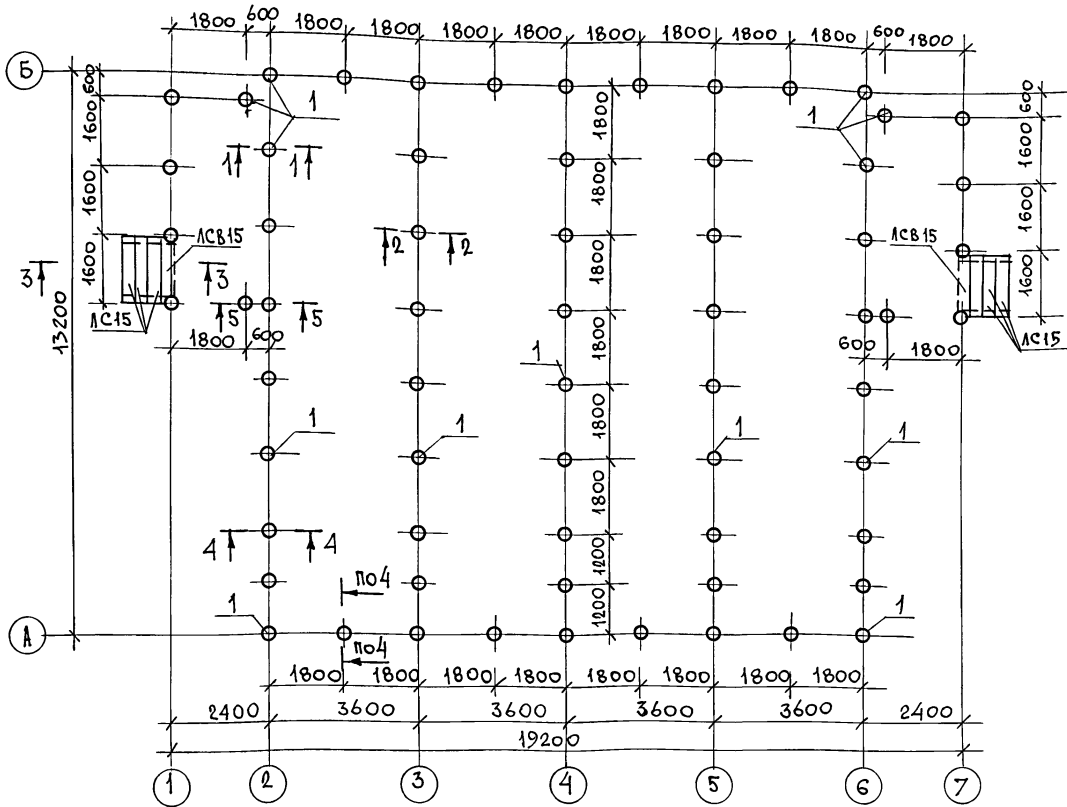
2-2



1. Узлы, замаркированные на чертеже, см серию 219, часть 1; разбег 1-01.
2. Данный лист см. совместно с листом 5.

		181 - 219 - 32.87		АС		
ПРИВЯЗАН		НОРМОК. ОБАКИМЬЯН <i>Обакимьян</i>	Одноэтажный двухквартирный жилой дом с 4-комнатными квартирами	СТАДИЯ	ЛИСТ	ЛИСТОВ
		ЗАМ. НАЧ. М. ОБАКИМЬЯН <i>Обакимьян</i>		Р	8	
		ГАП. ПЕТРОСОВ <i>Петросов</i>		ЦНИИЭП ГРАЖДАНСЕЛЬСТРОЙ		
		ГИП. СИДОРКИНА <i>Сидоркина</i>				
		ИСПОЛН. ЛАЗАРЕВ <i>Лазарев</i>	РАЗРЕЗЫ 1-1; 2-2			
		ПРОВЕР. ПЕТРОСОВ <i>Петросов</i>	22436-01			
ИМВ. И ПОДЛ.	ИМВ. И ПОДЛ.	ИМВ. И ПОДЛ.			12	

ТИПОВОЙ ПРОЕКТ 181-219-32.87 АЛБЖИ I



1. При привязке проекта фундамента должны быть переработаны в соответствии со СНиП 2.02.01-83.
2. При переработке фундамента привязку наружной грани цоколя (100мм от оси) не менять.
3. Цоколь - из кирпича керамического рядового полнотелого обыкновенного (ГОСТ 530-80) марки 75 на растворе марки 50.
4. Деревянные антисептированные пробки для крепления обвязок под стены уложить в цоколь с шагом 600-900мм.
5. Горизонтальная гидроизоляция - 2 слоя толя; вертикальная гидроизоляция - обмазка горячим битумом за 2 раза.
6. Вокруг здания выполнить асфальтовую отмостку шириной 750мм с уклоном 0,03 по серии 2.110-1 вып. 1.
7. Данный лист см. совместно с листами 10, 11.

ИНВ. Лист. Подпись и дата ВЗНМ. ИВ. И

МАРКА ПОЗ.	ОБОЗНАЧЕНИЕ	НАИМЕНОВАНИЕ	КОЛ.	ОБЪЕМ ед. изм. м <sup>3</sup>	МАССА Ед. Кг
1		СВЯЯ Ф300ММ, L=2000ММ БЕТОН М-150	66	0.141	70.5
АС 15	ГОСТ 8717.0-84*	СТУПЕНИ БЕТОННЫЕ	6	0.059	165.0
АС 815	ГОСТ 8717.0-84*	СТУПЕНЬ ФРИЗОВАЯ	2	0.045	130.0

		181-219-32.87		АС	
НОРМОК.	ОВАКИМЬЯН	САМ. НАЧ. М.	ОВАКИМЬЯН	Одноэтажный двухквартирный жилой дом с 4-комнатными квартирами	СТАЦИЯ ЛИСТ ЛИСТОВ
	ГАП		ПЕТРОВСОВ		Р 9
	ГИП		СИДОРОВА		
	РУК. Г.Р.		ЧУЛКОВА	Фундаменты/буронабивные сваи/. План.	ЦНИИЭП
	ИСПОЛН.		КЛИЩЕНКО		ГРАНДАНСЕЛЬСТРОЙ
	ПРОВЕР.		ЧУЛКОВА		

ПРИВЯЗАН

ИНВ. N

ТИПОВОЙ ПРОЕКТ 181 - 219 - 32.87 АЛБОВО I

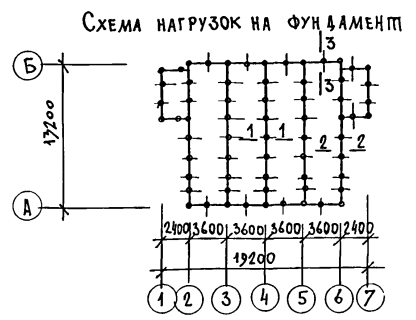
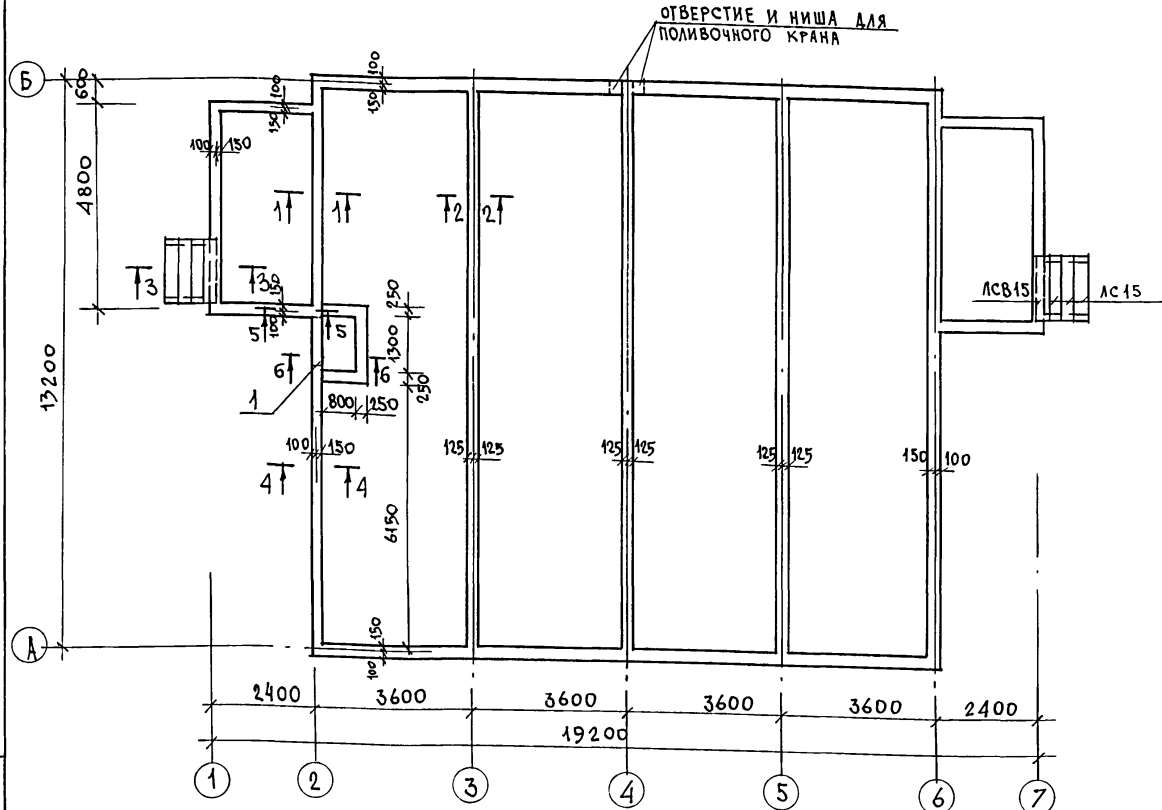


Таблица нормативных нагрузок

№ СЕЧЕНИЙ	НАГРУЗКА, Т	ОТМЕТКА, НА КОТОРУЮ ДАНА НАГРУЗКА
1-1	2.5	- 0.690
2-2	1.81	
3-3	0.9	

Экспликация отверстий

ТИП ОТВ.	РАЗМЕРЫ, ММ		ОТМ. НИЖА М	НАЗНАЧ.
	В	Н		
1	1200	150	-1.140	ТЕПЛОСНАБ

Расход материалов на монолитный пояс:

1. Арматура  $\phi 10A1 - 520.0$  п.м Вес - 321.0 кг
2. Цементно-песчаный раствор М50 - 2.0 м<sup>3</sup>

Расход бетона на полы:

- БЕТОН М-200 - 0.4 м<sup>3</sup>
- БЕТОН М-150 - 1.9 м<sup>3</sup>
- БЕТОН М-100 - 2.1 м<sup>3</sup>

БЕТОННАЯ ПОДГОТОВКА-БЕТОН М-100 - 2,5 м<sup>3</sup>

Данный лист см. совместно с листами 9; 11.

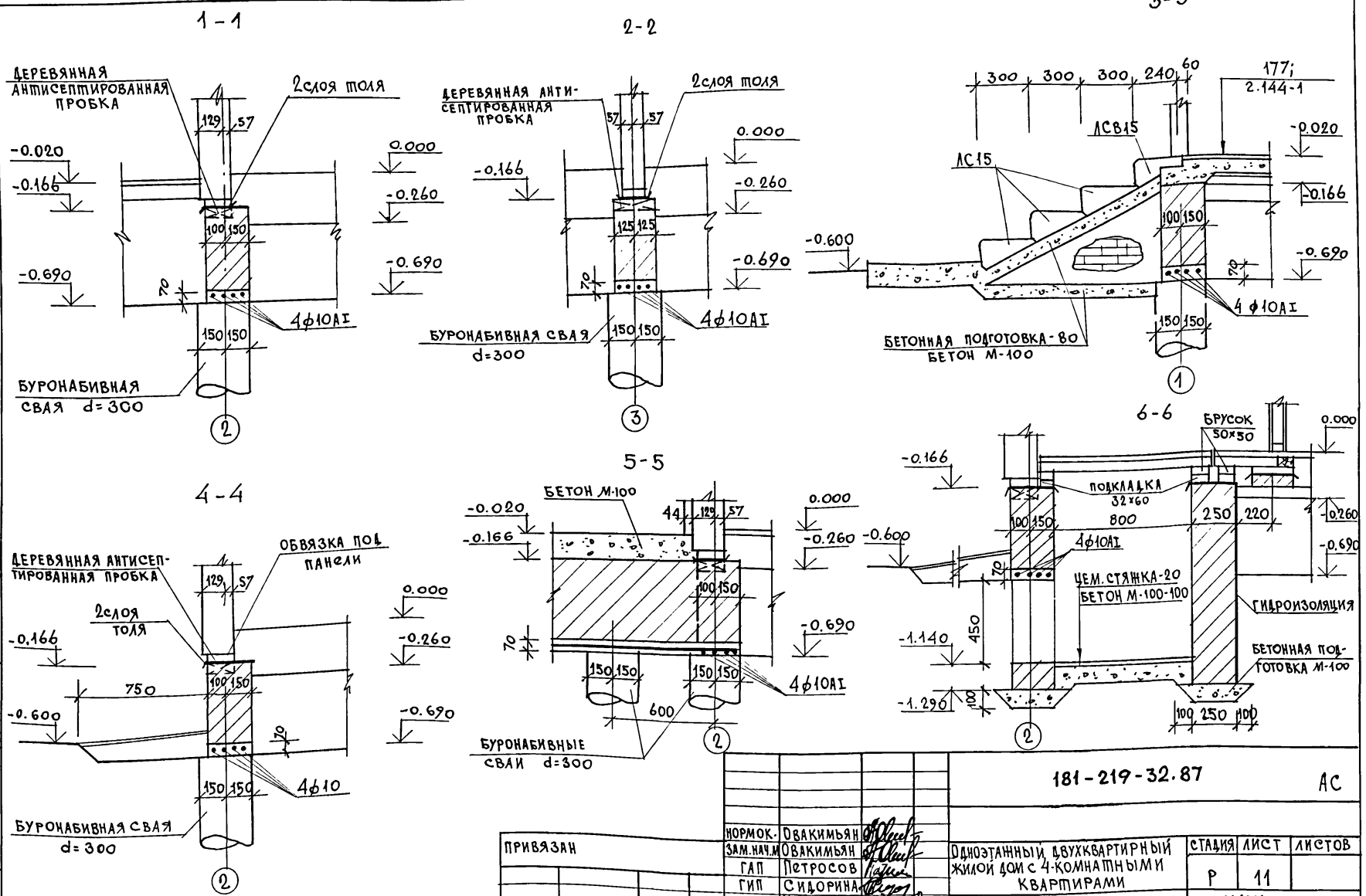
И.Н.В. И ПОДПИСЬ И БАТ. ВЗАМ. И.Н.В. И

ПРИВЯЗАН		НОРМОК. ОВАКИМЬЯН	181 - 219 - 32.87	АС
		ЗАМ. НАЧ. М. ОВАКИМЬЯН		
		ГЛАВ. ПЕТРОВСОВ	Одноэтажный, одноквартирный	СТАДИЯ Р
		ГИП СИДОРКИНА	ЖИЛОЙ ДОМ С 4-КОМНАТНЫМИ КВАРТИРАМИ	ЛИСТ 10
		РУК. ГР. ЧУЛКОВА		
		ИСПОЛН. КЛИШЕНКО	ПЛАН ЦОКОЛЯ	ЦНИИЭП
		ПРОВЕР. ЧУЛКОВА	НА ОТМЕТКЕ - 0.166	ГРАЖДАНСЕЛЬСТРОИ

22436-01

14

ТИПОВОЙ ПРОЕКТ 181-219-32.87 АЛБОМ I



ИНВ. ЛЮДИ, ПОДПИСЬ И ДАТА ВЗАИМНОВ.

181-219-32.87

АС

ПРИВЯЗАН	НОРМОК. ОВАКИМЬЯН	<i>[Signature]</i>
	ЗАМ. НАЧ. М. ОВАКИМЬЯН	<i>[Signature]</i>
	ГАП ПЕТРОСОВ	<i>[Signature]</i>
	ГИП СИДОРНИН	<i>[Signature]</i>
	РУК. ГР. ЧУЛКОВА	<i>[Signature]</i>
	ИСПОЛН. СЕГЕНЬ	<i>[Signature]</i>
ИНВ. N	ПРОВЕР. ЧУЛКОВА	<i>[Signature]</i>

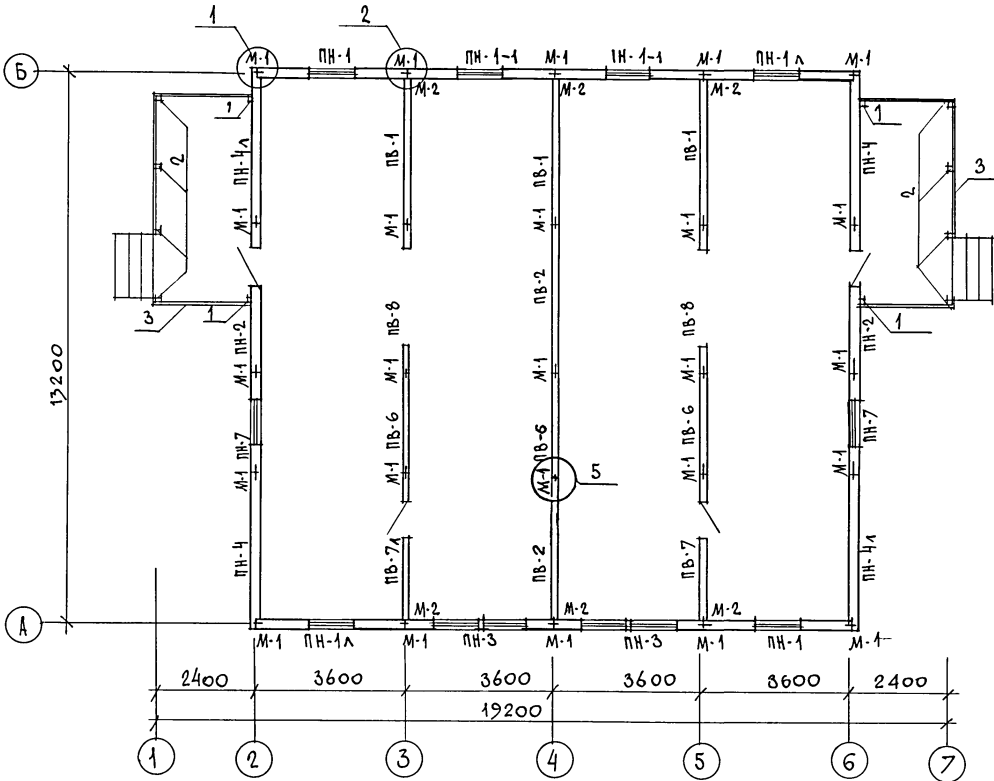
Одноэтажный двухквартирный жилой дом с 4-комнатными квартирами  
 Фундаменты. Сечения.

СТАДИЯ	ЛИСТ	ЛИСТОВ
Р	11	
ЦНИИЭП ГРАЖДАНСЕЛЬСТРОЙ		

22436-01 15

МЯГКОВОЙ ПРОЕКЦ 181-219-32.87 АЛББОМ I

ИНВ. И ПОДЛ. ПОДПИСЬ И ДАТА ВЗАИМ. ИНВ. И



1. ПАНЕЛИ НАРУЖНЫХ И ВНУТРЕННИХ СТЕН КРЕПЯТСЯ МЕЖДУ СОБОЙ В ДВУХ УРОВНЯХ НА ОМН. 0.40 И 2.13 МЕТАЛЛИЧЕСКИМИ ИЗДЕЛИЯМИ М-1, М-2 ЧЕРЕЗ ОКНА ВО ВНУТРЕННИХ ОБШИВКАХ ПАНЕЛЕЙ. В УГЛАХ ПАНЕЛИ НАРУЖНЫХ СТЕН КРЕПЯТСЯ БОЛТОМ М-1 ЧЕРЕЗ ОКНА В НАРУЖНОЙ ОБШИВКЕ ПАНЕЛЕЙ.
2. МОНТАЖ НАЧИНАТЬ С УГЛА ЗДАНИЯ.
3. ПАНЕЛИ УСТАНАВЛИВАЮТСЯ НА НАПРАВЛЯЮЩУЮ РЕЙКУ И КРЕПЯТСЯ МЕЖДУ СОБОЙ В ДВУХ УРОВНЯХ ПО ВЫСОТЕ.
4. РАСШИРЕННАЯ ЧАСТЬ СТЫКА В НАРУЖНЫХ СТЕНАХ ТЩАТЕЛЬНО ЗАДЕЛЫВАЕТСЯ (СМ. УЗЕЛ 3, СЕРИЯ 219, ЧАСТЬ I, РАЗДЕЛ 1-01).
5. УЗЛЫ, ЗАМАРКИРОВАННЫЕ НА ЧЕРТЕЖЕ, СМ. СЕРИЮ 219, ЧАСТЬ I, РАЗДЕЛ 1-01.
6. ДАННЫЙ ЛИСТ СМ. СОВМЕСТНО С ЛИСТОМ 13.

		181-219-32.87		АС			
ПРИВЯЗАН		НОРИКОВ	ОВАКИМЬЯН	ОДНОСТАЯННЫЙ ДВУХКВАРТИРНЫЙ ЖИЛОЙ ДОМ С 4-КОМНАТНЫМИ КВАРТИРАМИ	СТАДИЯ	ЛИСТ	ЛИСТОВ
		ЗАМ. НАЧ. М	ОВАКИМЬЯН		Р	12	
			ГАП	ПЕТРОВСОВ			
				ГИП			
				РУК. ГР.			
				ИСПОЛ.			
				ПРОВЕР.			
ИНВ. И ПОДЛ.				МОНТАЖНЫЙ ПЛАН.		ЦНИИЭП ГРАЖДАНСКОЙ СТРОИТЕЛЬНОСТИ	



Типовой проект 181-219-32.87 альбом I

МАРКА	ОБОЗНАЧЕНИЕ	НАИМЕНОВАНИЕ	КОЛ. ШТ.	МАССА ЕДИН. КГ	ПРИМЕЧ.
<b>ПАНЕЛИ НАРУЖНЫХ СТЕН</b>					
ПН-1	219-2-1-01-03.00	ПН2-36.28.19	2	581	
ПН-2	219-2-1-01-05.00	ПН3-36.28.19	2	580	
ПН-3	219-2-1-01-04.00	ПН2-36.28.19-2	2	594	
ПН-4	219-2-1-01-02.00	ПНУ-37.28.19	2	653	
ПН-7	219-2-1-01-04.00	ПН2-24.28.19	2	393	
ПН-1А	219-2-1-01-03.00	ПН2-36.28.19А	2	581	
ПН-4А	219-2-1-01-02.00	ПНУ-37.28.19	2	653	
ПН-1А	219-2-1-01-03.00	ПН2-36.28.19-1	2	550	
<b>ПАНЕЛИ ВНУТРЕННИХ СТЕН</b>					
ПВ-1	219-2-1-01-20.00	ПВ1-35.26.11	3	451	
ПВ-2	219-2-1-01-20.00	ПВ1-36.26.11	2	458	
ПВ-6	219-2-1-01-21.00	ПВ1-24.26.11	3	305	
ПВ-7	219-2-1-01-25.00	ПВ3-36.26.11-2	1	437	
ПВ-8	219-2-1-01-24.00	ПВ3-36.26.11-3	2	271	
ПВ-7А	219-2-1-01-23.00	ПВ3-36.26.11-2А	1	437	
<b>ПРОЧИЕ ЭЛЕМЕНТЫ</b>					
1	ГОСТ 24454-80Е*	СТОЙКИ ТЕРРАСЫ 44x94x210	4	5,3	
2	ГОСТ 24454-80Е*	СТОЙКИ ТЕРРАСЫ 44x94x210	8	10,55	
3	ГОСТ 24454-80Е*	ПОРУЧЕНЬ ТЕРРАСЫ 44x94 П.М	19,0	2,5	
4	ГОСТ 24454-80Е*	СТОЙКИ ФРОНТОНА ТЕРРАСЫ 50x100 П.М	3,0	2,5	

МАРКА	ОБОЗНАЧЕНИЕ	НАИМЕНОВАНИЕ	КОЛ. ШТ.	МАССА ЕД. КГ	ПРИМ.
<b>СПЕЦИФИКАЦИЯ МЕТАЛЛИЧЕСКИХ ИЗДЕЛИЙ</b>					
М-1	219-2-1-02-010	БОЛТ М12 С ШАЙБАМИ И ГИП	50	0,28	
М-2	219-2-1-02-011	КРЕПЕЖНАЯ ДЕТАЛЬ	12	0,35	

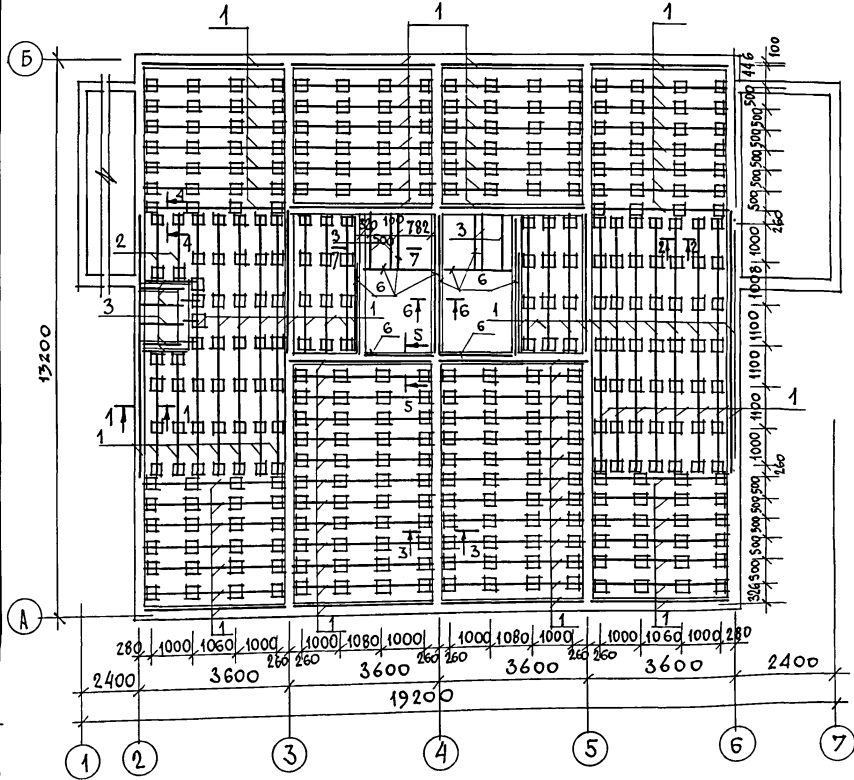
Данный лист см. совместно с листом 12.

ИНВ. ЛИСТ. ПОДПИСЬ И ДАТА

		181-219-32.87		АС		
ПРИВЯЗАН	НОРМОК.	ОВАКИМЬЯН	Одноэтажный двухквартирный жилой дом с 4-комнатными квартирами	СТАДИЯ	ЛИСТ	ЛИСТОВ
	ЗАМ. НАЧ. М.	ОВАКИМЬЯН		Р	13	
	ГАП	ПЕТРОВСОВ	Монтажный план. Спецификация.	ЦНИИЭП ГРАЖДАНСКОЕ СТРОЙ		
	ГИП	СЛАБОРИНА				
	РУК. ГР.	ЧУЛКОВА				
	ИСПОЛН.	КАЛИЩЕНКО				
ИНВ. №	ПРОВЕР.	СЕГЕНЬ				

22436-01 17

ТИПОВОЙ ПРОЕКТ 181-219-32. 87АЛББОМ I



№ ПОЗ.	ОБОЗНАЧЕНИЕ	НАИМЕНОВАНИЕ	КОЛ-ВО	МАССА ед. кг	ПРИМ.
1	ГОСТ 24454 - 80Е*	ЛАГА 50×100×3460	110	8.65	
2	ГОСТ 24454 - 80Е*	ЛАГА 50×100×1800	2	4.5	
3	ГОСТ 24454 - 80Е*	ЛАГА 50×100×1300	4	3.25	
4	ГОСТ 24454 - 80Е*	ПОДКЛАДКА ПОД ЛАГИ 25×450×250	362	0.45	
5	ГОСТ 24454 - 80Е*	ПОДКЛАДКА ПОД ЛАГИ 32×60 п.м	500	0.95	
6	ГОСТ 24454 - 80Е*	БРУСОК ПОД ПЕРЕГОРОДКИ САНУЗЛА 50×50 п.м	27.5	1.25	
7	ГОСТ 24454 - 80Е*	РЕЙКИ ПОД ПЕРЕГОРОДКИ САНУЗЛА 42×42 п.м	6.0	1.05	
8	ГОСТ 24454 - 80Е*	ДОСКИ ПОЛА 28×94 п.м	21250	1.6	
9	ГОСТ 24454 - 80Е*	ОБВЯЗКА ПОД НАРУЖНЫЕ СТЕНЫ 44×144 п.м	56.0	3.75	
10	ГОСТ 24454 - 80Е*	ОБВЯЗКА ПОД ВНУТРЕННИЕ СТЕНЫ 44×94 п.м	400	2.5	
11	ГОСТ 24454 - 80Е*	РЕЙКИ ПОД СТЕНЫ 20×42 п.м	1270	0.55	
12	ГОСТ 8242-75	ПЛИТУС /ТИП 3/ п.м	1950	0.75	
13	ГОСТ 24454-80Е*	ПРОБКИ 65×120×250	1920	1.0	

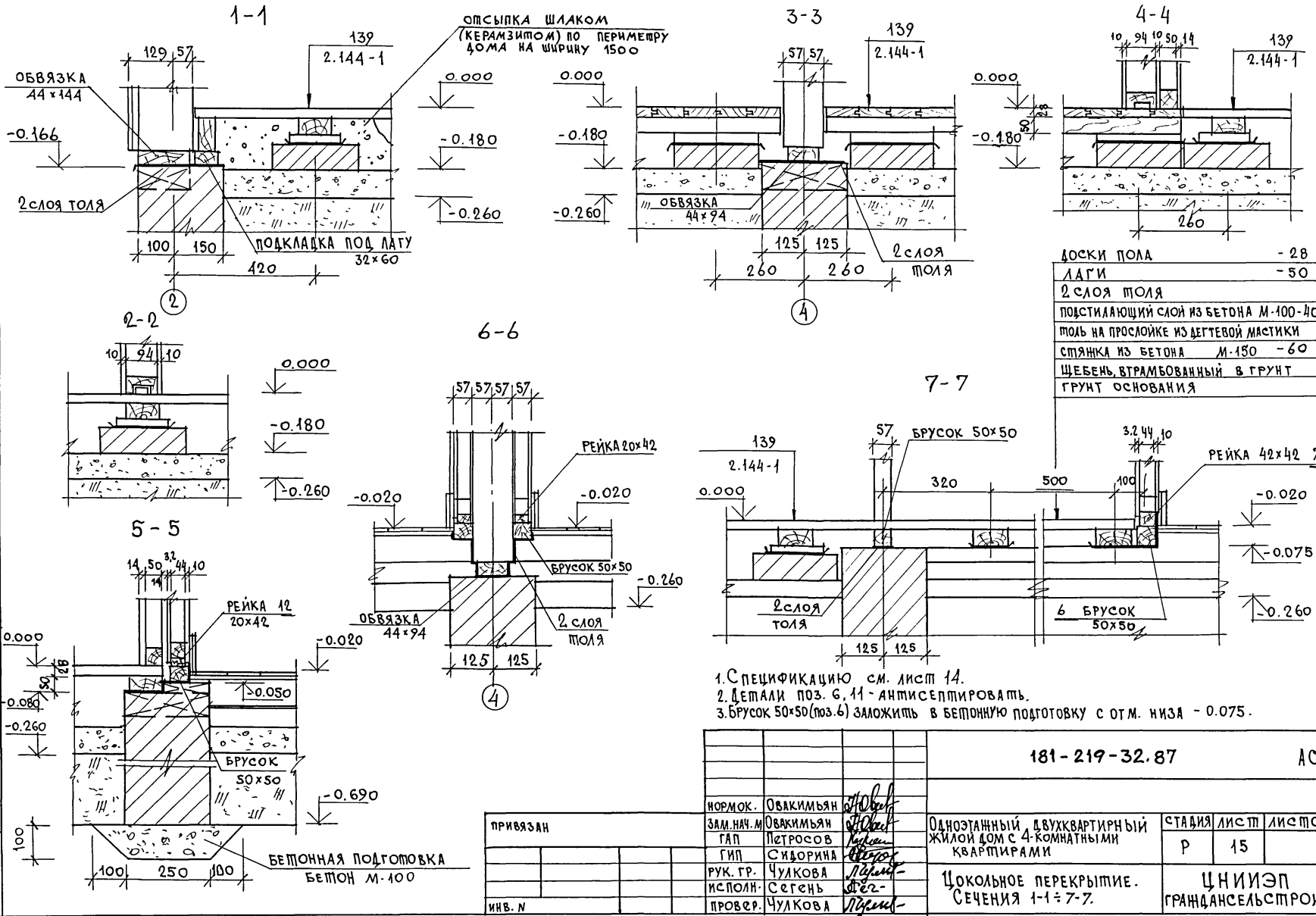
1. По периметру жилого дома предусмотреть утепление пола шлаком, керамзитом и ф. на ширину 1,5 м толщиной 0,15 м.
2. Данный лист см. совместно с листом 15.

ИНВ. ИЛИ ДАТА ВЗАИМ. ИНВ. ИЛИ ПОДПИСЬ И ДАТА ВЗАИМ. ИНВ. И

ПРИВЯЗАН		181 - 219 - 32.87		АС	
НОРМОК.	ОВАКИМЯНА	Одноэтажный двухквартирный	СТАНДАРТ	ЛИСТ	ЛИСТОВ
ЗАМ. НАЧ. М.	ОВАКИМЯНА	ЖИЛОЙ ДОМ С 4-КОМНАТНЫМИ	Р	14	
ГАП	ПЕТРОСОВ	КВАРТИРАМИ			
ГИП	СИДОРОВА	ПЛАН РАСКЛАДКИ ЛАГ.	ЦНИИЭП		
РУК. ГР.	ЧУЛКОВА	СПЕЦИФИКАЦИЯ.	ГРАЖДАНСКО-СТРОИТЕЛЬ		
ИСПОЛН.	КЛИЩЕНКО				
ПРОВЕР.	СЕГЕНЬ				

22436-01 18

ТИПОВОЙ ПРОЕКТ № 181-219-32.87 АЛБВОМ I

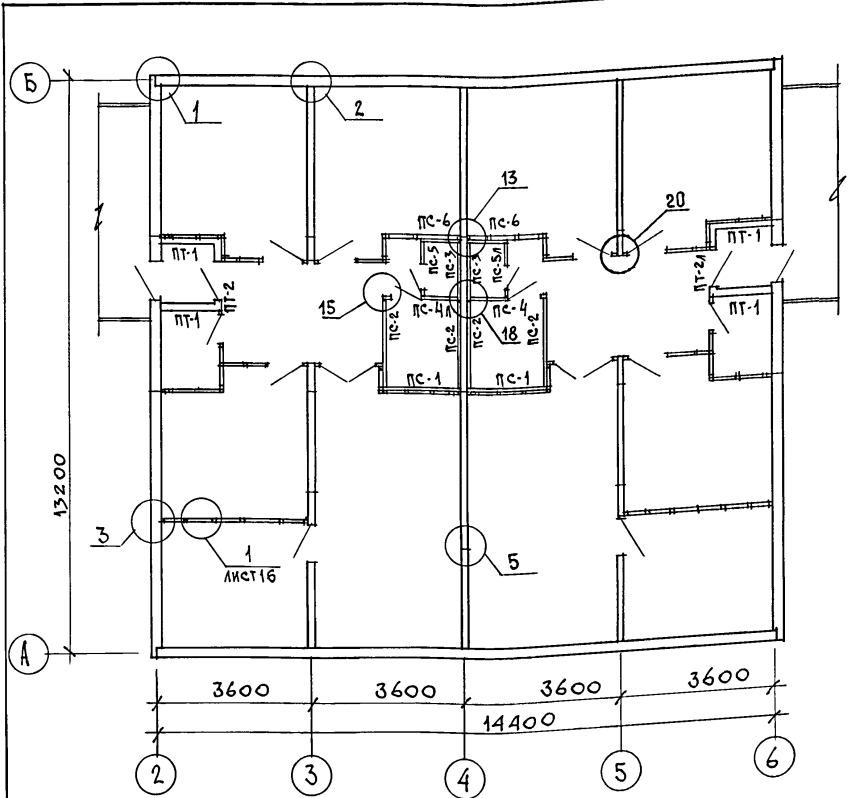


ДОСКИ ПОЛА	- 28
ЛАГИ	- 50
2 СЛОЯ ТОЛЯ	
ПОДСТИЛАЮЩИЙ СЛОЙ ИЗ БЕТОНА М-100-40	
ТОЛЬ НА ПРОСЛОЙКЕ ИЗ ДЕГТЕВОЙ МАСТИКИ	
СТЯЖКА ИЗ БЕТОНА М-150	- 60
ЩЕБЕНЬ, ВТРАМБОВАННЫЙ В ГРУНТ	
ГРУНТ ОСНОВАНИЯ	

1. СПЕЦИФИКАЦИЮ см. лист 14.
2. ДЕТАЛИ ПОЗ. 6, 11 - АНТИСЕПТИРОВАТЬ.
3. БРУСОК 50x50 (ПОЗ. 6) ЗАЛОЖИТЬ В БЕТОННУЮ ПОДГОТОВКУ С ОТМ. НИЗА - 0.075.

181-219-32.87		АС
НОРМОК.	ОВАКИМЬЯН	
ЗАМ. НАЧ. М.	ОВАКИМЬЯН	
ГАП	ПЕТРОВСОВ	
ГИП	СИДОРКИНА	
РУК. ГР.	ЧУЛКОВА	
ИСПОЛН.	СЕГЕНЬ	
ПРОВЕР.	ЧУЛКОВА	
Одноэтажный, двухквартирный жилой дом с 4-комнатными квартирами		СТАДИЯ
Цокольное перекрытие. Сечения 1-1 ÷ 7-7.		ЛИСТ
		ЛИСТОВ
		Р 15
		ЦНИИЭП
		ГРАЖДАНСЕЛЬСТРОИ

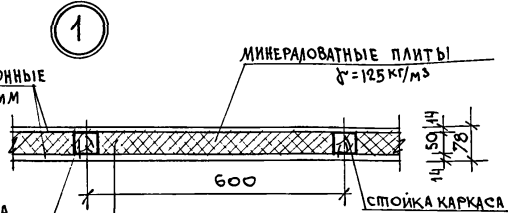
ТИПОВОЙ ПРОЕКТ 181-219-32.87 АЛЬБОМ I



МАРКА ПОЗ.	ОБОЗНАЧЕНИЕ	НАИМЕНОВАНИЕ	КОЛ. НА Д.ОМ	МАССА СЧ. КГ	ПРИМеч.
<b>ПАМБУРНЫЕ ПАНЕЛИ</b>					
ПТ-1	219-2-1-02-40.00	ПТ1-14.25.11	4	150,2	
ПТ-2	219-2-1-02-41.00	ПТ3-14.25.11	1	135,8	
ПТ-2А	219-2-1-02-41.00	ПТ3-14.25-11А	1	135,8	
<b>САНТЕХНИЧЕСКИЕ ПАНЕЛИ ПЕРЕГОРОДОК</b>					
ПС-1	219-2-1-02-50.00	ПС1-18.25.6	2	121,7	
ПС-2	219-2-1-02-50.00	ПС1-20.25.6	4	134,2	
ПС-3	219-2-1-02-50.00	ПС1-14.25.6	2	95,2	
ПС-4	219-2-1-02-51.00	ПС3-18.25.6	1	136	
ПС-5	219-2-1-02-51.00	ПС3-14.25.6	1	108,4	
ПС-6	219-2-1-02-50.00	ПС1-9.25.6	2	67,7	
ПС-4А	219-2-1-02-51.00	ПС3-18.25.6А	1	136	
ПС-5А	219-2-1-02-51.00	ПС3-14.25.6А	1	108,4	
<b>ПЕРЕГОРОДКИ</b>					
1	ГОСТ 24454-80Е*	СТОЙКИ 50×50×2414	96	3,00	
2	ГОСТ 24454-80Е*	ОБВЯЗКА 50×50 п.м	85,0	12,5	
3	ГОСТ 24454-80Е*	РИГЕЛЬ 50×50×870	6	110	
4	ГОСТ 24454-80Е*	РИГЕЛЬ 50×50×670	2	0,85	
5	ГОСТ 24454-80Е*	РИГЕЛЬ 50×50×1272	2	1,60	
6	ГОСТ 6266-81*	ЛИСТЫ ГИПСОКАРТОННЫЕ δ=14мм	146м <sup>2</sup>	13,3	
7	ГОСТ 9573-82	МИНЕРАЛОВАТНЫЕ ПЛИТЫ ρ=125кг/м <sup>3</sup>	3,5м <sup>2</sup>	12,5	

- УЗЛЫ, ЗАМАРКИРОВАННЫЕ НА ЧЕРТЕЖЕ СМ СЕРИЮ 219, ЧАСТЬ 1; РАЗДЕЛ 1-01.
- Узлы и детали см.серии 1.131.9-24 вып.2, Перегородки из гипсокартонных листов для жилых зданий.

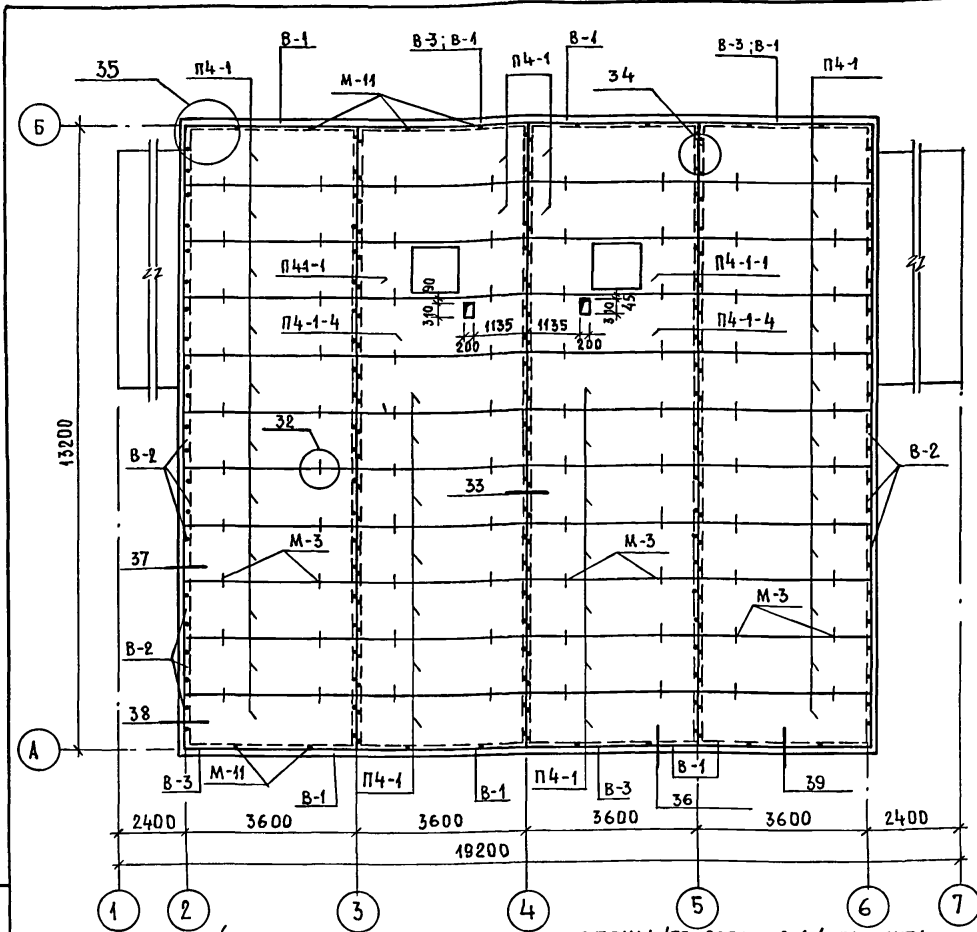
ИНВ. И ПОДЛ. ПОДПИСЬ И ДАТА ВЗАИ. ИНВ. И



ПРИВЯЗАН  
ИНВ. И

181-219-32.87		АС
ЗАМ. НАЧ. И. РАП	Овакимьян, Петросов	Одноэтажный двухквартирный жилой дом с 4-комнатными квартирами
РУК. ГР.	Сидорина, Чуикова	СТАДИЯ ЛИСТ ЛИСТОВ Р 16
ИСПОЛН	Клищенко	МОНТАЖНЫЙ ПЛАН ПЕРЕГОРОДОК
ПРОВЕР	Сетень	ЦНИИЭП ГРАНДСАТЕЛЬСТРОЙ

ТИПОВОЙ ПРОЕКТ 181-219-32.87 АЛЬБОМ I



- В торцах панелей опирающихся на наружные стены /по осям 2.6/ прибить вкладыши В-2 до монтажа этих панелей.
- Панели чердачного перекрытия крепятся к стеновым панелям металлическими изделиями М-11/2 шт. на торец панели и 2 шт по длине панели согласно разбивке, данной на плане.
- Панели крепятся между собой металлическими изделиями М-3.
- При устройстве отверстий каркас панелей должен быть сохранен.
- После укладки и закрепления панелей чердачного перекрытия расширенную часть продольного стыка панелей тщательно заложить минеральной ватой или паклей и сверху заделать двп  $\sigma=3.2$  мм (см. узел 32 серия 219, часть 1 раздела 1-01).
- Запрещается перемещение людей по верхней обшивке панелей без наличия ходовых досок или щитов настилов, которые должны быть уложены перед монтажом элементов крыши.

МАРКА	ОБОЗНАЧЕНИЕ	НАИМЕНОВАНИЕ	КОЛ. НА ДОМ	МАССА ЕДИН. КГ	ПРИМЕЧ.
ПАНЕЛИ ЧЕРДАЧНОГО ПЕРЕКРЫТИЯ					
П4-1	219-2-1-02-61.00	П436.12.16	40	205	
П4-1-1	219-2-1-02-60.00	П436.12.16-1	2	191	
П4-1-4	219-2-1-02-64.00	П436.12.16-4	2	207	
1	ГОСТ 26816-86	ПОДКЛАДКА ИЗ ЦСП $\sigma=10$ мм ШИР. 100 мм П.М	104.0	1.3	
В-1	ГОСТ 24454-80Е*	ВКЛАДЫШ 50x150 П.М	29.0	3.75	
В-2	ГОСТ 24454-80Е*	ВКЛАДЫШ 50x150 $\rho=530$	88	2.0	
В-3	ГОСТ 24454-80Е*	ВКЛАДЫШ 44x90 $\rho=3500$	4	6.93	

СПЕЦИФИКАЦИЯ МЕТАЛЛИЧЕСКИХ ИЗДЕЛИЙ

МАРКА	ОБОЗНАЧЕНИЕ	НАИМЕНОВАНИЕ	КОЛ. НА ДОМ	МАССА ЕДИН. КГ	ПРИМЕЧ.
М-3	219-2-1-02-012	БОЛТ М12 с ШАЙБОЙ И ГАЙКОЙ	80	0.323	
М-11	219-2-1-02-013	ШРУПЫ 6x200	192	0.08	

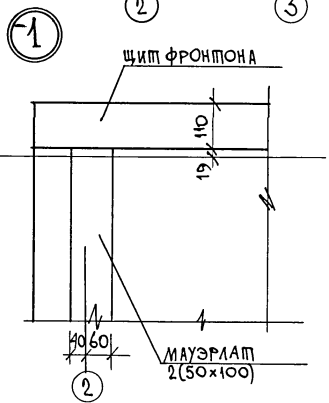
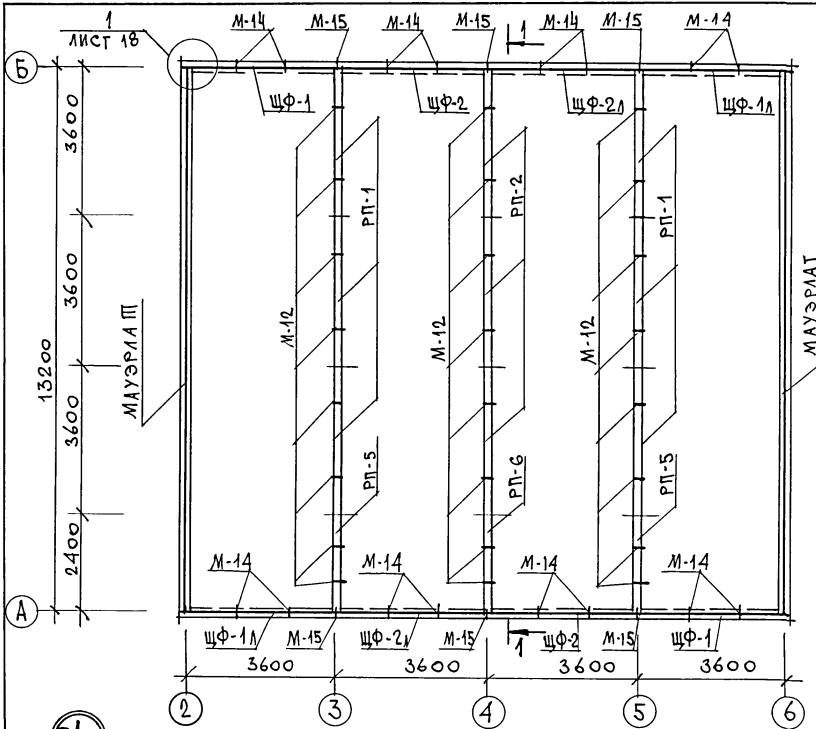
- При  $t_{н.в.} = -10^{\circ}\text{C}$  по панелям чердачного перекрытия уложить дополнительную теплоизоляцию из минераловатных плит  $\gamma=125 \text{ кг/м}^3$  толщиной 50 мм (см. серию 219, часть 1, раздел 1-01)
- Узлы, замаркированные на чертеже, см. серию 219, часть I, раздел 1-01.
- Металлические изделия М-3; М-11 см. серию 219, часть 2, раздел 1-02.

ПРИВЯЗАН

ИНВ №	
-------	--

181-219-32.87		
НОРМОКОН.	ОВАКИМЬЯН	<i>Овакимьян</i>
ЗАМ. НАЧ. М.	ОВАКИМЬЯН	<i>Овакимьян</i>
РАП	ПЕТРОВСОВ	<i>Петровсов</i>
ГРП	СИДОРНИНА	<i>Сидорнина</i>
РУК. ГРУП.	ЧУАКОВА	<i>Чуакова</i>
ИСПОЛНИЛ	КАЩЕНКО	<i>Кашченко</i>
ПРОВЕРИЛ	ЧУАКОВА	<i>Чуакова</i>
Одноэтажный двухквартирный жилой дом с 4-комнатными квартирами.		этажи 17 листов
План чердачного перекрытия.		ЦНИИЭП гражданск.строй

Типовой проект 181-219-32.87 МЫШОВ I



ИНВ. И ПОДА ПОДПИСЬ И ДАТА ВЗАМ. ИНВ. И

МАРКА	ОБОЗНАЧЕНИЕ	НАИМЕНОВАНИЕ	КОЛ. НА ДОМ	МАССА ед. кт	ПРИМ.
РП-1	219-2-1-02-74.00	РАМА ПОДСТРОПИЛЬНАЯ РП36.40.10	6	48.8	
РП-2	219-2-1-02-74.00	РАМА ПОДСТРОПИЛЬНАЯ РП36.19.10	3	59.8	
РП-5	219-2-1-02-75.00	РАМА ПОДСТРОПИЛЬНАЯ РП24.19.10	2	75.8	
РП-6	219-2-1-02-74.00	РАМА ПОДСТРОПИЛЬНАЯ РП24.10.10	1	48.7	
ЩФ-2	219-2-1-02-71.00	ЩИТ ФРОНТОНА ЩФ-36.21.11	2	172	
ЩФ-1Л	219-2-1-02-70.00	ЩИТ ФРОНТОНА ЩФ-37.12.11Л	2	87	
ЩФ-2Л	219-2-1-02-71.00	ЩИТ ФРОНТОНА ЩФ-36.21.11Л	2	172	
ЩФ-1	219-2-1-02-70.00	ЩИТ ФРОНТОНА ЩФ-37.12.11	2	87	
ГОСТ 24454-80Е*			8	0.1	

МЕТАЛЛИЧЕСКИЕ ИЗДЕЛИЯ

М-1	219-2-1-02-010	БОЛТ М12 С ШАЙБАМИ И ГАЙКОЙ	8	0.28	
М-12	219-2-1-02-014	КРЕПЕЖНАЯ ДЕТАЛЬ	24	0.507	
М-14	219-2-1-02-015	Л 63x40x4	16	0.38	
М-15	219-2-1-02-016	КРЕПЕЖНАЯ ДЕТАЛЬ	8	0.759	
М-16	219-2-1-02-017	БОЛТ М12 С ШАЙБАМИ И ГАЙКОЙ	12	0.406	

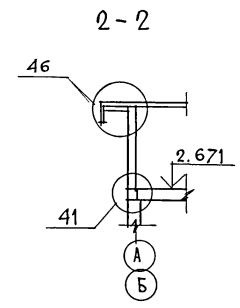
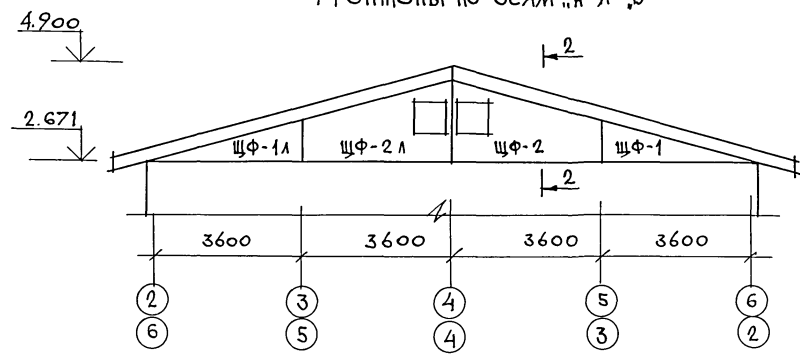
1. Подстропильная рама крепится к панелям внутренних стен крепёжной деталью М-12.
2. Данный лист см. совместно с листами 19, 20, 21.

		181-219-32.87		АС	
НОРМОК	ОВАКИМЬЯН				
ЗАМ. НАЧ. М	ОВАКИМЬЯН				
ГАП	ПЕТРОСОВ				
ГИП	СИДОРИНА				
РУК. ГР.	ЧУЛКОВА				
ИСПОЛН.	СЕГЕНЬ				
ПРОВЕР.	ЧУЛКОВА				
ИНВ. N					
ПРИВЯЗАН			Одноэтажный двухквартирный жилой дом с 4-комнатными квартирами	СТАДИЯ	ЛИСТ
			Монтажные схемы подстропильных рам, фронтонов, мауэрлата.	Р	18
				ЦНИИЭП ГРАЖДАНСКОЕ СТРОЙ	

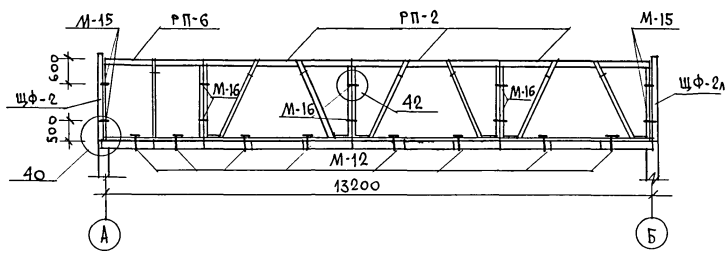
22436-01

22

Фронтоны по осям „А“ и „Б“



1-1



1. Данный лист см. совместно с листом 18.
2. Узлы, замаркированные на чертеже см. серию 219, часть I, раздел 1-01.

		181-219-32.87		АС	
ПРИВЯЗАН	ЗАМ. НАЧ. М. ОВАКИМЬЯН	САДЯ	ЛИСТ	ЛИСТОВ	
	Г. А. П. ПЕТРОВСОВ	Р	19		
	Г. И. П. СИДОРОВА			ЦНИИ ЭП	
	РУК. ГР. ЧУЛКОВА			ГРАЖДАНСКО-СТРОИТЕЛЬ	
	ИСПОЛН. СЕГЕНЬ				
ИНВ. N	ПРОВЕР. ЧУЛКОВА				

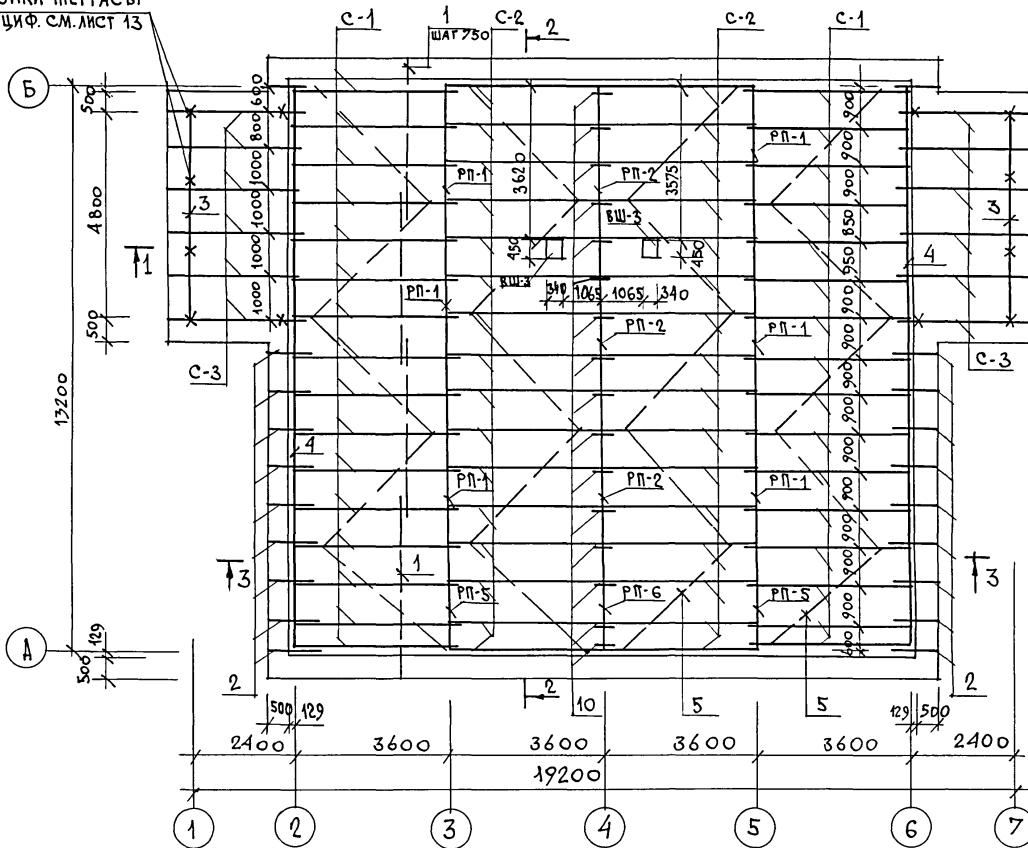
22436-01 23

ШИПОВОЙ ПРОЕКТ 181-219-32.87 АЛЬБОМ I

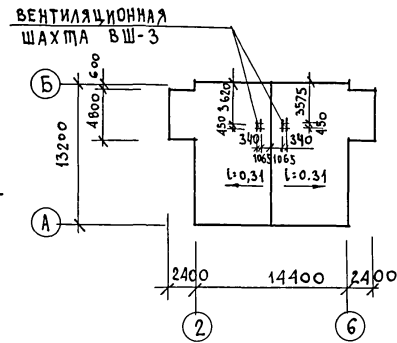
ИНВ. М. О. Б. А. ПОСЛАНСКОЕ И ЧАТА ВЗ. М. М. И. В. З.

ТИПОВОЙ ПРОЕКТ 181 - 219 - 32.87 АЛБОМ I

СТОЙКИ ТЕРРАСЫ  
СПЕЦИФ. СМ. ЛИСТ 13



ПЛАН КРОВЛИ



1. МОНТАЖ КРЫШИ ПРОИЗВОДИТЬ ПОСЛЕ МОНТАЖА ВЕНТИЛЯЦИОННОЙ СИСТЕМЫ.
2. ДАННЫЙ ЛИСТ СМ. СОВМЕСТНО С ЛИСТАМИ 18, 19, 21.
3. СПЕЦИФИКАЦИЮ СМ. ЛИСТ 21.

ИМЬ. ИПОДЧ. ПОДПИСЬ И ДАТА ВЗМ. ИМЬ. И

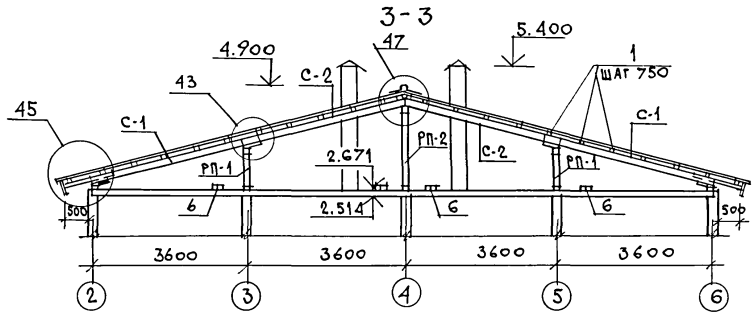
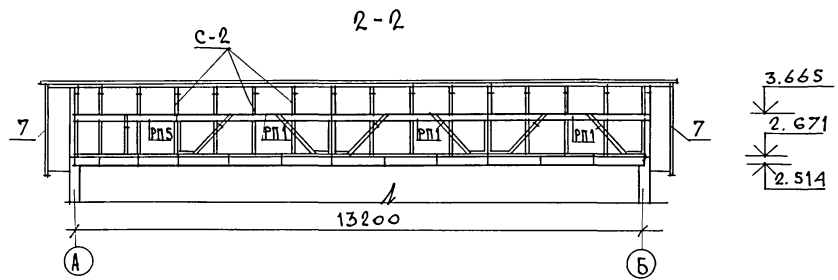
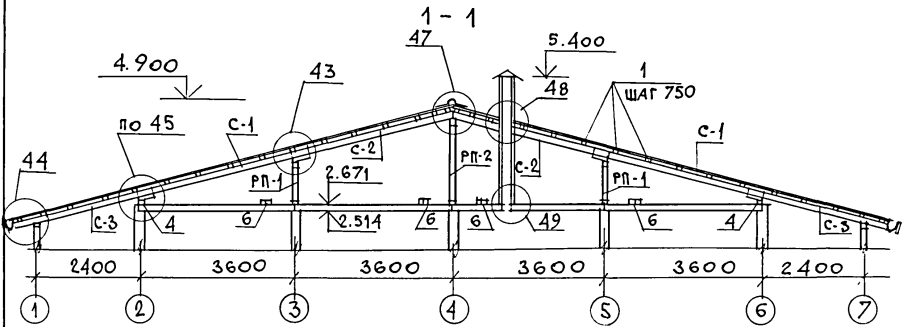
		181 - 219 - 32.87		АС		
ПРИВЯЗАН	ЗАМ. НАЧ. М	ОВАКИМЬЯН	ОДНОЭТАЖНЫЙ ДВУХКВАРТИРНЫЙ ЖИЛОЙ ДОМ С 4-КОМНАТНЫМИ КВАРТИРАМИ	СТADIЯ	ЛИСТ	ЛИСТОВ
	ГАП	ПЕТРОСОВ		Р	20	
	ГИП	СИДОРОВА		ЦНИИЭП ГРАНДАНСЕЛЬСТРОЙ		
	РУК. ГР.	ЧУЛКОВА				
	ИСПОЛН.	СЕГЕНЬ				
ИМЬ. ИПОДЧ.	ПРОВЕР.	ЧУЛКОВА	КРЫША / $g_{KH} = 100 \text{ кгс/м}^2$ / ПЛАН СТРОПИЛ. ПЛАН КРОВЛИ.			

22436-01

24



ТИПОВОЙ ПРОЕКТ 181-219-32.87 АЛБОМ I



Узлы, замаркированные на чертеже, см. серию 219, часть I, раздел 1-01.

ПРИВЯЗАН

ИНВ. N

МАРКА	ОБОЗНАЧЕНИЕ	НАИМЕНОВАНИЕ	КОЛ.	МАССА ЕДИН. КГ	ПРИМ.
ВШ-3	219-2-1-02-91.00	ВЕНТИЛЯЦИОННАЯ ШАХТА ВШ-273.4	2	122.3	
С-1	219-2-1-02-80.00	СТРОПИЛА С 43.15.5	32	15.90	
С-2	219-2-1-02-81.00	СТРОПИЛА С 38.15.5	32	14.50	
С-3	219-2-1-02-82.00	СТРОПИЛА С 33.15.5	12	12.90	
1	ГОСТ 24454-80Е*	ОБРЕШЕТКА 50x50 п.м	445	1.25	
2	ГОСТ 24454-80Е*	КОБЫЛКИ 50x100x1100	20	2.75	
3	ГОСТ 24454-80Е*	ПРОГОН ТЕРРАСЫ 94x94x4900	2	24.50	
4	ГОСТ 24454-80Е*	МАУЭРАМАТ 2x(50x100) п.м	26.5	0.05	
5	ГОСТ 24454-80Е*	ВЕРХОВЫЕ СВЯЗИ 25x100 п.м	88.0	1.25	
6	ГОСТ 24454-80Е*	ХОДОВЫЕ ДОСКИ 32x100 п.м	53.0	1.60	
7	ГОСТ 24454-80Е*	ЛОБОВАЯ ДОСКА 19x94 п.м	160.0	1.25	
8	ГОСТ 24454-80Е*	ДОСКИ ПОДШИВКИ 13x94 п.м	458.0	0.80	
9	ГОСТ 24454-80Е*	БРУСОК 50x150x500	132	1.85	
10	ГОСТ 24454-80Е*	НАКЛАДКА К СТРОПИЛАМ 50x100x400	16	1.00	
11	ГОСТ 24454-80Е*	БРУСОК 50x50x200	60	0.25	
12	ГОСТ 24454-80Е*	БРУСОК 50x80 п.м	26.5	2.00	
13	ГОСТ 24454-80Е*	ПРОГОН ТЕРРАСЫ 94x94x2318	4	11.60	
14	ГОСТ 24454-80Е*	ПОДШИВКА ПОТОЛКА ТЕРРАСЫ 13x94 п.м	280.0	0.80	

МЕТАЛЛИЧЕСКИЕ ИЗДЕЛИЯ

МИ-22	219-2-1-02-020	СКОБА	8	2.0	
МИ-23	219-2-1-02-021	ПРОТИВОВЕТРОВАЯ СКОБА	60	0.11	
СКРУТКА	ГОСТ 3282-74	СКРУТКА ИЗ ПРОВОЛОКИ $\phi$ 4 мм п.м	75.0		
М-4	219-2-1-02-018	КРОНШТЕЙН ДЛЯ ЖЕЛОБА 6x40 е=640	6	1.2	
	ГОСТ 14918-80*	СТАЛЬ КРОВЕЛЬНАЯ ОЦИНКОВ. ДЛЯ ЖЕЛОБА 5=0.6 мм	3.0 м <sup>2</sup>	4.71	

181-219-32.87

АС

НОРМОК.	ОВАКИМЬЯН	<i>[Signature]</i>
ЗАМ. НАЧ. М.	ОВАКИМЬЯН	<i>[Signature]</i>
ГАП	ПЕТРОСОВ	<i>[Signature]</i>
ГИП	СИДОРОВА	<i>[Signature]</i>
РУК. ГР.	ЧУЛКОВА	<i>[Signature]</i>
ИСПОЛН.	СЕГЕНЬ	<i>[Signature]</i>
ПРОВЕР.	ЧУЛКОВА	<i>[Signature]</i>

Одноэтажный двухквартирный жилой дом с 4-комнатными квартирами  
 КРЫША (R<sub>сн</sub> = 100 кг/м<sup>2</sup>)  
 РАЗРЕЗЫ 1-1; 2-2; 3-3.  
 СПЕЦИФИКАЦИЯ

СТАДИЯ	ЛИСТ	ЛИСТОВ
Р	21	

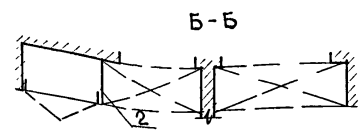
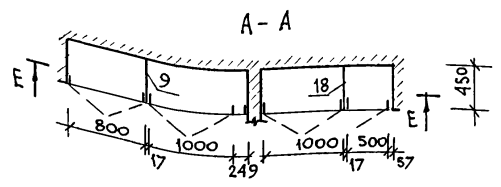
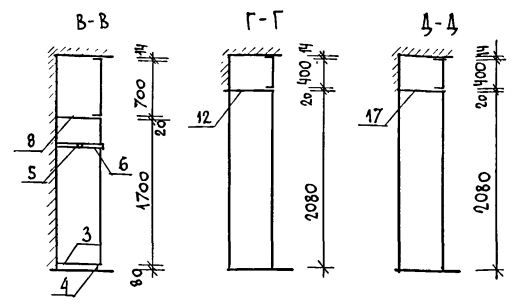
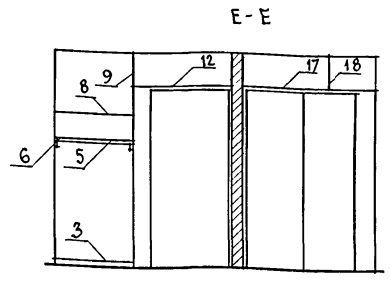
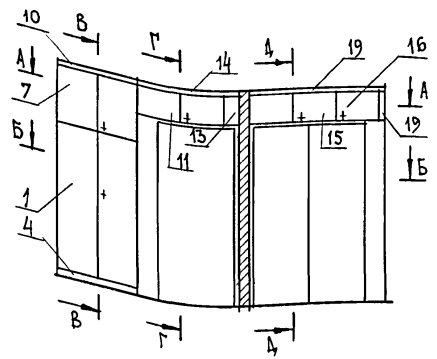
ЦНИИЭП  
 ГРАНДАНСЕЛЬСТРОЙ

22436-01

25

ИНВ. N ПОДПИСАТЬ И ДАТА ВЗАИ. ИМБ. N

ТИПОВОЙ ПРОЕКТ 181-219-32.87 ЛИБОМ I



МОНТАЖНЫЕ УЗЛЫ СМ. СЕРИЮ 1.172.5-6  
"ЭЛЕМЕНТЫ И ДЕТАЛИ ВСТРОЕННЫХ  
ШКАФОВ И АНТРЕСОЛЕЙ ДЛЯ  
ЖИЛЫХ ЗДАНИЙ".

МАР-КА	№ ПОЗ.	НАИМЕНОВАНИЕ	СЕРИЯ	ЕД. ИЗМ.	КОЛ. ШТ.	РАСХОД МАТЕРИАЛОВ			МАССА КГ
						ПЛОМАТ. м²	ДСП м² 8-16мм	Б-19мм	
А-3	15	ДВЕРНОЙ БЛОК ДА4-10	1.172.5-6	ШТ.	1	0.00330	0.393	—	
	16	ДВЕРНОЙ БЛОК ДА4-5	1.172.5-6	ШТ.	1	0.00214	0.196	—	
	17	ПОЛКА 1570x448мм	—	ШТ.	1	—	—	0.703	
	18	СТЕНКА БОКОВАЯ СБ4-4,5	1.172.5-6	ШТ.	1	—	0.179	—	
	19	НАЛИЧНИК 16x14мм	—	П.М	1.97	0.00044	—	—	
ИТОГО						0.00588	0.768	0.703	22.2

МАР-КА	№ ПОЗ.	НАИМЕНОВАНИЕ	СЕРИЯ	ЕД. ИЗМ.	КОЛ. ШТ.	РАСХОД МАТЕРИАЛОВ			МАССА КГ
						ПЛОМАТ. м²	ДСП м² 8-16мм	Б-19мм	
СБОРОЧНЫЕ ЕДИНИЦЫ ШКАФОВ И АНТРЕСОЛЕЙ									
Ш-1	1	ДВЕРНОЙ БЛОК ДШ17-8	1.172.5-6	ШТ.	1	0.00595	1.343	—	
	2	СТЕНКА БОКОВАЯ СБШ18-4,5	1.172.5-6	ШТ.	1	—	0.797	—	
	3	ПОЛКА ПЕРЕСТАВНАЯ ПП4-8	1.172.5-6	ШТ.	1	—	0.335	—	
	4	ЦОКОЛЬ	1.172.5-6	П.М	0.8	0.00240	—	—	
	5	ШТАНГА	1.172.5-6	ШТ.	1	0.00057	—	—	
	6	ШТАНГОДЕРЖАТЕЛЬ	1.172.5-6	ШТ.	2	0.00176	—	—	
ИТОГО						0.01068	2.475	—	35.0
А-1	7	ДВЕРНОЙ БЛОК ДА7-8	1.172.5-6	ШТ.	1	0.00357	0.554	—	
	8	ПОЛКА ПА4-8	1.172.5-6	ШТ.	1	—	0.358	—	
	9	СТЕНКА БОКОВАЯ СБА6-4,5	1.172.5-6	ШТ.	1	—	0.269	—	
	10	НАЛИЧНИК 16x14мм	—	П.М	0.8	0.00018	—	—	
ИТОГО						0.00375	1.181	—	16.1
А-2	11	ДВЕРНОЙ БЛОК ДА4-10	1.172.5-6	ШТ.	1	0.00330	0.393	—	
	12	ПОЛКА 1260x448мм	—	ШТ.	1	—	—	0.564	
	13	ПАНОЛЬ ДЕКОРАТ. 265x400мм	—	ШТ.	1	—	0.106	—	
	14	НАЛИЧНИК 16x14мм	—	П.М	1.57	0.00035	—	—	
ИТОГО						0.00365	0.499	0.564	15.85

ИВ.М.ПОД.П. ПОДПИСЬ И ДАТА ВЗАМ. ИВ.М.

ПРИВЯЗАЛ

ИВ.М.	
-------	--

НОРМОК. ЗАМ.НАЧ.М	ОВАКИМЬЯН	<i>[Signature]</i>
ГЛП	ПЕТРОСОВ	<i>[Signature]</i>
ГИП	СИДОРНИ	<i>[Signature]</i>
ИСПОЛН.	ИЛЫИН	<i>[Signature]</i>
ПРОВЕР.	ПЕТРОСОВ	<i>[Signature]</i>

Одноэтажный двухквартирный  
ЖИЛОЙ ДОМ С 4 КОМНАТНЫМИ  
КВАРТИРАМИ

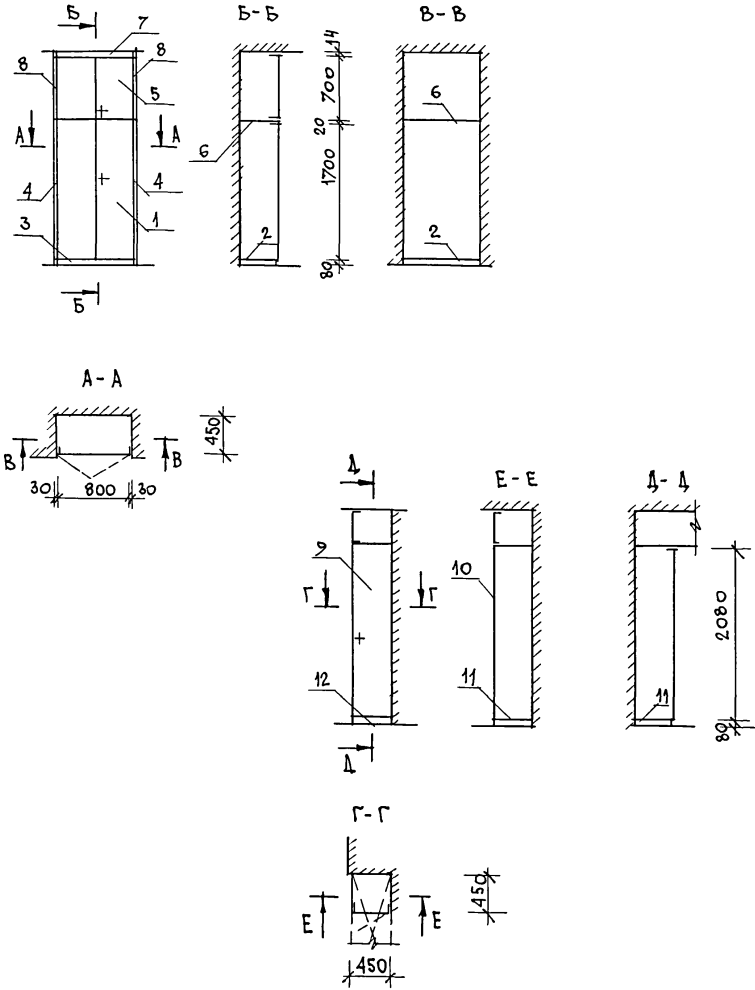
Встроенный шкаф Ш-1;  
Антресоли А-1, А-2, А-3.

СТАДИЯ ЛИСТ	ЛИСТОВ
Р	22
ЦНИИЭП ГРАЖДАНСКОЙ СТРОИТЕЛЬНОСТИ	

181-219-32.87

АС

ТИПОВОЙ ПРОЕКТ 181 - 219 - 32.87 АЛЬБОМ 1



МАРКА	№ ПОЗ.	НАИМЕНОВАНИЕ	СЕРИЯ	ЕД. ИЗМ.	КОЛ. ШТ.	РАСХОД МАТЕРИАЛОВ			МАССА КГ
						ПЛИМАТ. м <sup>2</sup>	ДСП м <sup>2</sup> 8-16мм	ДСП м <sup>2</sup> 18-19мм	
<b>СБОРОЧНЫЕ ЕДИНИЦЫ ШКАФОВ И АНТРЕСОЛЕЙ</b>									
Ш-2	1	ДВЕРНОЙ БЛОК ДШ17-8	1.172.5-6	ШТ.	1	0,00595	1,343	—	
	2	ПОЛКА ПЕРЕСТАВНАЯ	1.172.5-6	ШТ.	1	—	0,358	—	
	3	ЦОКОЛЬ	1.172.5-6	п.м	0,8	0,00240	—	—	
	4	НАЛИЧНИК 16×30мм		п.м	3,6	0,00173	—	—	
<b>ИТОГО</b>						<b>0,01008</b>	<b>1,701</b>	<b>—</b>	<b>25,5</b>
А-4	5	ДВЕРНОЙ БЛОК ДА7-8	1.172.5-6	ШТ.	1	0,00357	0,554	—	
	6	ПОЛКА ПЕРЕСТАВНАЯ	1.172.5-6	ШТ.	1	—	0,358	—	
	7	НАЛИЧНИК 16×14 мм		п.м	0,8	0,00018	—	—	
	8	НАЛИЧНИК 16×30 мм		п.м	1,5	0,00059	—	—	
<b>ИТОГО</b>						<b>0,00434</b>	<b>0,912</b>	<b>—</b>	<b>13,1</b>
Ш-3	9	ДВЕРНОЙ БЛОК ДШ20-4.5	1.172.5-6	ШТ.	1	0,00690	0,892	—	
	10	СТЕНКА БОКОВАЯ СБШ41-4.5	1.172.5-6	ШТ.	1	—	0,932	—	
	11	ПОЛКА ПЕРЕСТАВНАЯ ПП4-8	1.172.5-6	ШТ.	1	—	0,335	—	
	12	ЦОКОЛЬ	1.172.5-6	п.м	0,8	0,00240	—	—	
<b>ИТОГО</b>						<b>0,00930</b>	<b>2,159</b>	<b>—</b>	<b>30,6</b>

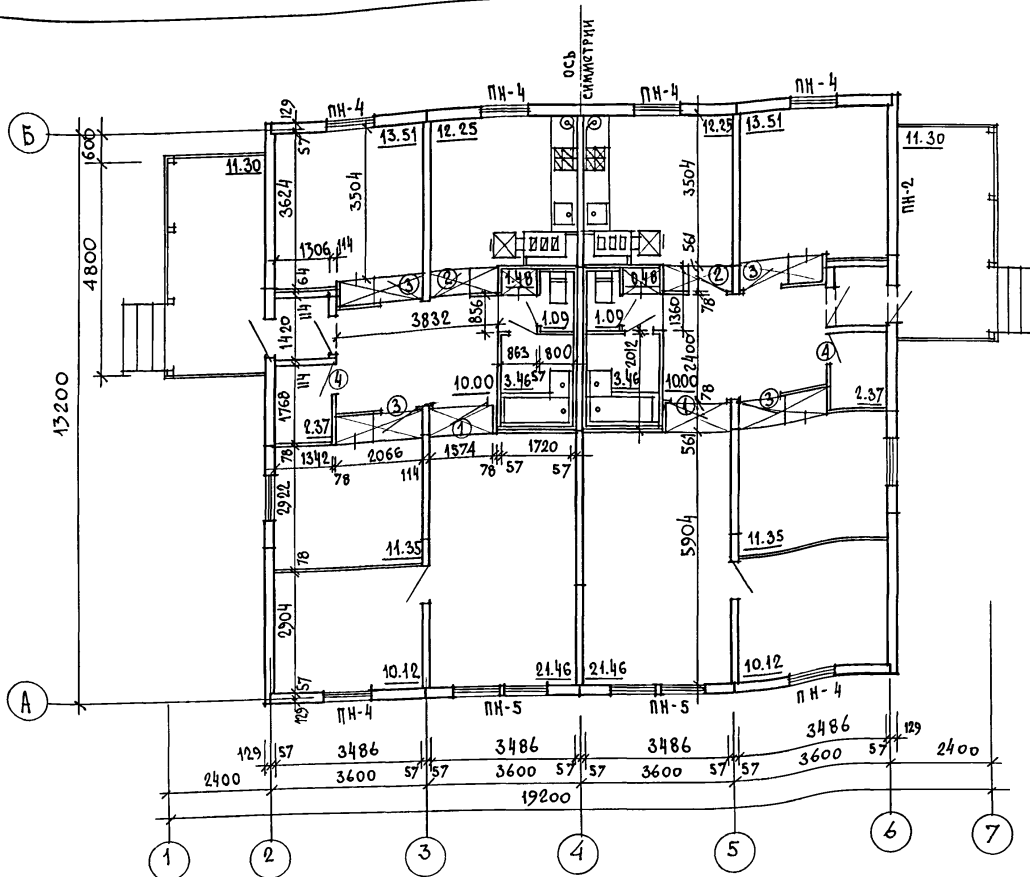
МОНТАЖНЫЕ УЗЛЫ СМ. СЕРИЮ 1.172.5-6 "ЭЛЕМЕНТЫ И ДЕТАЛИ ВСТРОЕННЫХ ШКАФОВ И АНТРЕСОЛЕЙ ДЛЯ ЖИЛЫХ ЗДАНИЙ."

ИНВ. № ПОДЛ. ПОДПИСЬ И ДАТА  
ВЗАМ. ИНВ

181 - 219 - 32.87			АС
-------------------	--	--	----

ПРИВЯЗАН	НОРМОК. ОВАКИМЬЯН	Одностанционный двухквартирный жилой дом с 4-комнатными квартирами	СТАЯКА	ЛИСТ	ЛИСТОВ
	ЗАМ. НАЧ. М. ОВАКИМЬЯН		Р	23	
	ГАП ПЕТРОСОВ		<b>ЦНИИЭП ГРАЖДАНСЕЛЬСТРОЙ</b>		
	ГИП СИДОРНИНА				
ИНВ. №	ИСПОЛН. ИЛЬИИ	Встроенные шкафы Ш-2, Ш-3 Антресоль А-4.			
	ПРОВЕР. ПЕТРОСОВ				

жилищной проекции 181-219-32.87 альбом I



ЖИЛАЯ ПЛОЩАДЬ — 112.88 м<sup>2</sup>  
 ОБЩАЯ ПЛОЩАДЬ — 172.16 м<sup>2</sup>  
 ОБЩАЯ ПЛОЩАДЬ (С ТЕРРАСОЙ) — 178.94 м<sup>2</sup>  
 ПЛОЩАДЬ ЗАСТРОЙКИ — 219.50 м<sup>2</sup>  
 СТРОИТЕЛЬНЫЙ ОБЪЕМ — 526.90 м<sup>3</sup>  
 ЕСТЕСТВЕННАЯ ОСВЕЩЕННОСТЬ — 0,48

① - тип заполнения дверного проема (см. лист 5)

1. Пол в кухне под котлом защитить листовой сталью по асбестовому картону толщиной 10 мм.
2. На полу под топочной дверкой предусмотреть металлический лист размером 0,7 × 0,5 м, длинной стороной вдоль печи.
3. Все деревянные элементы перекрытия должны быть расположены от внутренних стенок дымовых каналов на расстоянии не менее 380 мм.
4. Верх разделки дымовых каналов должен выступать над чердачным перекрытием на 70 мм.

ПРИВЯЗАН

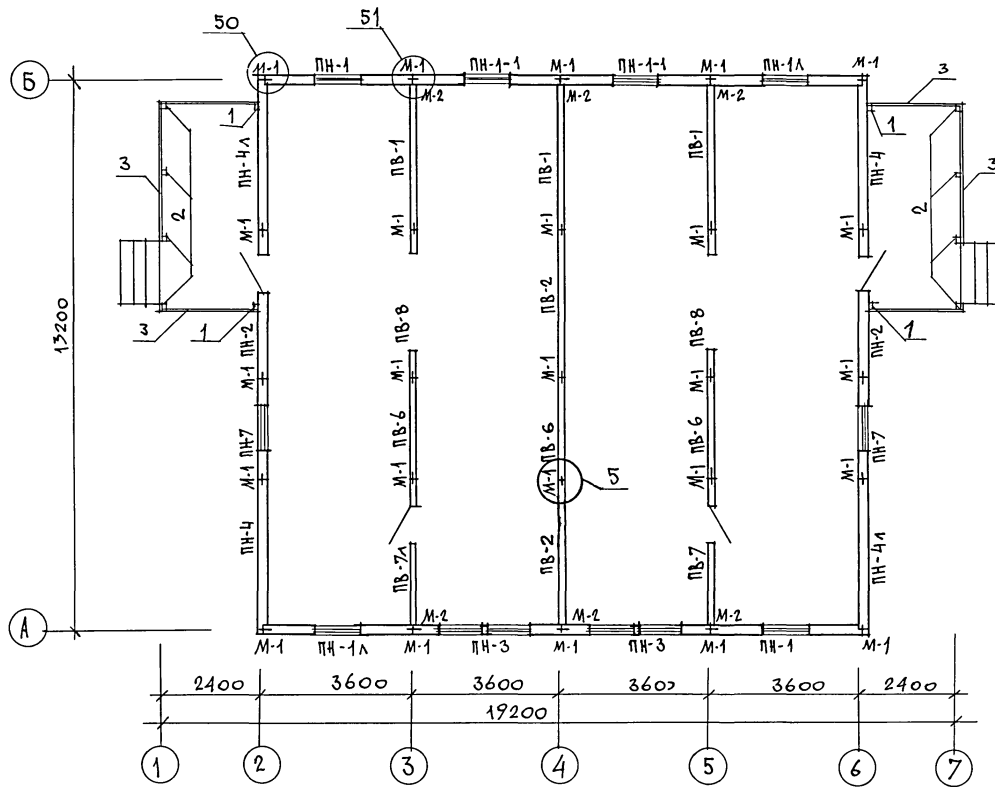
ИНВ. №

		181-219-32.87		АС		
НОРМОК.	Овакимьян		Одноэтажный, двухквартирный жилой дом с 4-комнатными квартирами	СТАДИЯ	ЛИСТ	ЛИСТОВ
ЗАМ. НАЧ. М.	Овакимьян			Р	24	
ГАП	Петросов			ЦНИИЭП ГРАЖДАНСЕЛЬСТРОИ		
ГИП	Сидорина					
СТ. АРХ.	Ильин	ПЛАН (ВАРИАНТ С ОТОПЛЕНИЕМ ОТ КОТЛА КЧМ-2М)				
ПРОВЕР.	Петросов					

22436-01

28

ПЛИТОВОЙ ПРОЕКТ 181-219-32.87 АЛБОМ I



1. Панели наружных и внутренних стен крепятся между собой в двух уровнях на отм. 0.40м 2.13 металлическими изделиями М-1, М-2, М-3 через окна во внутренних обшивках панелей. В углах панели наружных стен крепятся болтом М-1 через окна в наружной обшивке панелей.
2. Монтаж начинать с угла здания.
3. Панели устанавливаются на направляющую рейку и крепятся между собой в двух уровнях по высоте.
4. Расширенная часть стыка в наружных стенах тщательно заделывается (см. узел 53, серия 219, часть I, раздел 1-01)
5. Узлы, замаркированные на чертеже, см. серию 219, часть I, раздел 1-01.
6. Данный лист см. совместно с листом 26.

ИНВ. ИЛОД. ПОДПИСЬ И ДАТА ВЗЛМ. ИНВ. И

		181-219-32.87		АС		
ПРИВЯЗАН		НОРМОК. ОВАКИМЬЯН	Одноэтажный двухквартирный жилой дом с 4-комнатными квартирами	СТАДИЯ	ЛИСТ	ЛИСТОВ
		ЗАМ. НАЧ. М. ОВАКИМЬЯН		Р	25	
		ГАП ПЕТРОСОВ	Монтажный план /т.в. = -40°С/	ЦНИИЭП		
		ГИП СИДОРКИНА		ГРАНДАНСЕЛЬСТРОЙ		
		РУК. ГР. ЧУЛКОВА				
		ИСПОИ. КЛИЩЕНКО				
		ПРОВЕР. СЕГЕНЬ				
ИНВ. И						

ШИПОВОЙ ПРОЕКТ 181-219-32.87 АЛБОВОЙ I

МАРКА	ОБОЗНАЧЕНИЕ	НАИМЕНОВАНИЕ	КОЛ. ШТ.	МАССА ЕД. КГ	ПРИМЕЧ.
<b>ПАНЕЛИ НАРУЖНЫХ СТЕН</b>					
ПН-1	219-2-1-01-08.00	ПН2-36.28.21	2	645	
ПН-2	219-2-1-01-10.00	ПН3-36.28.21	2	625	
ПН-3	219-2-1-01-09.00	ПН2-36.28.21-2	2	690	
ПН-4	219-2-1-01-07.00	ПНУ-37.28.21	2	708	
ПН-7	219-2-1-01-09.00	ПН2-24.28.21	2	446	
ПН-1А	219-2-1-01-08.00	ПН2-36.28.21А	2	645	
ПН-4А	219-2-1-01-07.00	ПНУ-37.28.21	2	708	
ПН-1-1	219-2-1-01-08.00	ПН2-36.28.21-1	2	615	
<b>ПАНЕЛИ ВНУТРЕННИХ СТЕН</b>					
ПВ-1	219-2-1-01-20.00	ПВ1-35.26.11	3	451	
ПВ-2	219-2-1-01-20.00	ПВ1-36.26.11	2	458	
ПВ-6	219-2-1-01-21.00	ПВ1-24.26.11	3	305	
ПВ-7	219-2-1-01-23.00	ПВ3-36.26.11-2	1	437	
ПВ-8	219-2-1-01-24.00	ПВ3-36.26.11-3	2	271	
ПВ-7А	219-2-1-01-23.00	ПВ3-36.26.11-2А	1	437	
<b>ПРОЧИЕ ЭЛЕМЕНТЫ</b>					
1	ГОСТ 24454-80 Е*	СТОЙКИ ТЕРРАСЫ 44x94x2110	4	5,3	
2	ГОСТ 24454-80 Е*	СТОЙКИ ТЕРРАСЫ 94x94x2110	8	10,55	
3	ГОСТ 24454-80 Е*	ПОРУЧЕНЬ ТЕРРАСЫ 44x94 п.м	19,0	2,5	
4	ГОСТ 24454-80 Е*	СТОЙКИ ФРОНТОНА ТЕРРАСЫ 50x100 п.м	3,0	2,5	

МАРКА	ОБОЗНАЧЕНИЕ	НАИМЕНОВАНИЕ	КОЛ. ШТ.	МАССА ЕД. КГ	ПРИМЕЧ.
<b>СПЕЦИФИКАЦИЯ МЕТАЛЛИЧЕСКИХ ИЗДЕЛИЙ</b>					
М-1	219-2-1-02-010	БОЛТ М12 С ШАЙБАМИ ГАЙК	50	0,28	
М-2	219-2-1-02-011	КРЕПЕЖНАЯ ДЕТАЛЬ	12	0,35	

Данный лист см. совместно с листом 25.

ИМЬ. ПОДЛ. ПОДПИСЬ И ДАТА ВЗАИ. ИМЬ. И

ПРИВЯЗАН

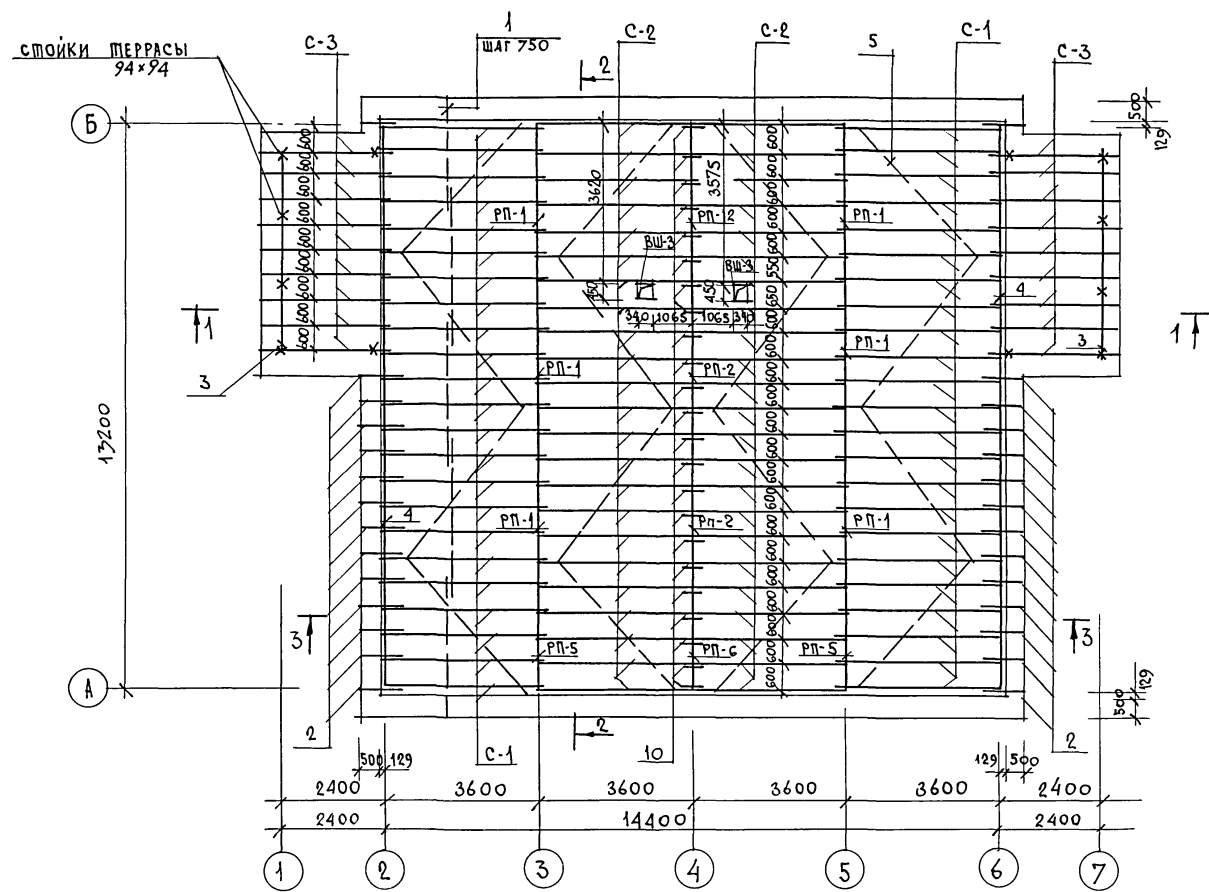
ИМЬ. И

181-219-32.87			АС
НОРМОК. ОВАКИМЬЯН	<i>[Подпись]</i>		
ЗАМ. НАЧ. М. ОВАКИМЬЯН	<i>[Подпись]</i>		
ГАП. ПЕТРОВСОВ	<i>[Подпись]</i>		
ТИП. СИДОРОВА	<i>[Подпись]</i>		
РУК. ГР. ЧУЖИКОВА	<i>[Подпись]</i>		
ИСПОЛН. КЛИШЕНКО	<i>[Подпись]</i>		
ПРОВЕР. СЕГЕНЬ	<i>[Подпись]</i>		
		Одноэтажный, двухквартирный жилой дом с 4-комнатными квартирами	СТАНЦИЯ ЛИСТ ЛИСТОВ Р 26
		МОНТАЖНЫЙ ПЛАН (Ч№-ЮС) СПЕЦИФИКАЦИЯ.	ЦНИИЭП ГРАНДАРСЕЛЬСТРОЙ

22436-01

30

ПИТОВОЙ ПРОЕКТ 181-219-32.87 АЛБОМ I



1. МОНТАЖ КРЫШИ ПРОИЗВОДИТЬ ПОСЛЕ МОНТАЖА ВЕНТИЛЯЦИОННОЙ СИСТЕМЫ.
2. РАЗРЕЗЫ 1-1; 2-2; 3-3 см. лист 21.
3. ДАННЫЙ ЛИСТ СМ. СОВМЕСТНО С ЛИСТОМ 28.

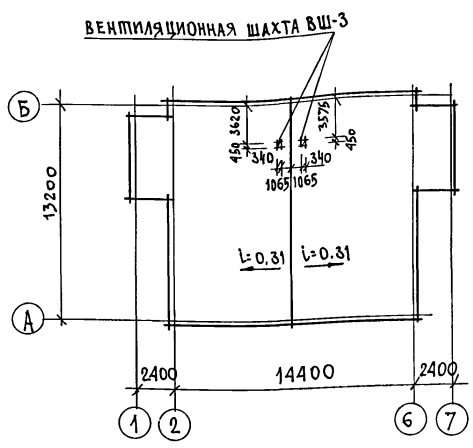
ИНВ. ПЛОЩА. ПОДПИСЬ И ДАТА ВЗАМ. ИНВ. N

ПРИВЯЗАН		НОРМОКОН. ОВАКИМЬЯН	181-219-32.87	АС		
		ЗАМ. НАЧ. М. ОВАКИМЬЯН				
		ГАП ПЕТРОВСОВ	Одноэтажный двухквартирный жилой дом с 4-комнатными квартирами	СТАДИЯ	ЛИСТ	ЛИСТОВ
		ГИП СИДОРНИНА		Р	27	
		РУК. ГР. ЧУЛКОВА	Крыша (G <sub>сн</sub> = 150 кг/м <sup>2</sup> ) План стропил.	ЦНИИЭП ГРАЖДАНСЕЛЬСТРОЙ		
		ИСПОЛН. СЕГЕНЬ				
ИНВ. N		ПРОВЕР. ЧУЛКОВА				

22436-01 31

ТИПОВОЙ ПРОЕКТ 181-219-32.87 АЛЬБОМЪ

ПЛАН КРОВЛИ



МАРКА ПОЗ.	ОБОЗНАЧЕНИЕ	НАИМЕНОВАНИЕ	КОЛ. НА ДОМ	МАССА ЕД. КГ	ПРИМ. Ч.
16	ГОСТ 24454-80Е*	СТОЙКИ ТЕРРАСЫ 44x94x2110	4	5,3	
17	ГОСТ 24454-80Е*	СТОЙКИ ТЕРРАСЫ 94x94x2110	8	10,55	
18	ГОСТ 24454-80Е*	ПОРУЧЕНЬ ТЕРРАСЫ 44x94 П.М	19,0	2,5	

МАРКА ПОЗ.	ОБОЗНАЧЕНИЕ	НАИМЕНОВАНИЕ	КОЛ. НА ДОМ	МАССА ЕД. КГ	ПРИМ. Ч.
ВШ-3	219-2-1-02-71.00	ВЕНТИЛЯЦИОННАЯ ШХТА ВШ-27.34	2	422,3	
С-1	219-2-1-02-80.00	СТРОПИЛА С 43,15,5	46	15,9	
С-2	219-2-1-02-81.00	СТРОПИЛА С 38,15,5	46	14,5	
С-3	219-2-1-02-82.00	СТРОПИЛА С 33,15,5	18	12,9	
1	ГОСТ 24454-80Е*	ОБРЕШЕТКА 50x50 П.М	4450	1,25	
2	ГОСТ 24454-80Е*	КОБЫЛКИ 50x100x1100	28	2,75	
3	ГОСТ 24454-80Е*	ПРОГОН ТЕРРАСЫ 94x94x4900	2	24,5	
4	ГОСТ 24454-80Е*	МАУЭРАТ 2x(50x100) П.М	26,5	0,05	
5	ГОСТ 24454-80Е*	РЕТРОВЫЕ СВЯЗИ 25x100 П.М	88,0	1,25	
6	ГОСТ 24454-80Е*	ХОДОВЫЕ ДОСКИ 32x100 П.М	53,0	1,6	
7	ГОСТ 24454-80Е*	ЛОБОВАЯ ДОСКА 49x94 П.М	160,0	1,25	
8	ГОСТ 24454-80Е*	ДОСКИ ПОДШИВКИ 13x94 П.М	458,0	0,8	
9	ГОСТ 24454-80Е*	БРУСОК 50x150x500	132	1,85	
10	ГОСТ 24454-80Е*	НАКЛАДКА К СТРОПИЛАМ 50x100x400	23	1,00	
11	ГОСТ 24454-80Е*	БРУСОК 50x50x200	88	0,25	
12	ГОСТ 24454-80Е*	БРУСОК 50x80 П.М	26,5	2,00	
13	ГОСТ 24454-80Е*	ПРОГОН ТЕРРАСЫ 94x94x2318	4	11,60	
14	ГОСТ 24454-80Е*	ПОДШИВКА ПОТОЛКА ТЕРРАСЫ 13x94	2800	0,80	

МЕТАЛЛИЧЕСКИЕ ИЗДЕЛИЯ

МИ-22	219-2-1-02-020	СКОБА	8	2,0	
МИ-23	219-2-1-02-021	ПРОТИВОВЕТРОВАЯ СКОБА	60	0,11	
СКРУТКА	ГОСТ 3282-74	СКРУТКА ИЗ ПРОВОЛОКИ Ф 4 ММ П.М	110,0		
М-4	219-2-1-02-018	КРОНШТЕЙН ДЛЯ ЖЕЛОБА -6x40 e=640	8	1,2	
	ГОСТ 14916-80*	СТАЛЬ КРОВЕЛЬНАЯ ОЦИНКОВАННАЯ ДЛЯ ЖЕЛОБА 6x40	3,0М <sup>2</sup>	4,71	

Данный лист см. совместно с листом 27.

181-219-32.87

АС

ИНВ. ЛИСТ ПОЛПИСЬ И ДАТА

ПРИВЯЗАН	НОРМОК. О ВАКИМЬЯН	ОДНОЭТАЖНЫЙ ДВУХКВАРТИРНЫЙ ЖИЛОЙ ДОМ С 4-КОМНАТНЫМИ КВАРТИРАМИ	СТАДИЯ	ЛИСТ	ЛИСТОВ
	ЗАМ. НАЧ. М. О ВАКИМЬЯН		Р	28	
	Г.А.П. ПЕТРОСОВ				
	Г.И.П. СИДОРЕНА				
	РУК. ГР. ЧУЛКОВА	КРЫША / R <sub>дн</sub> = 150 кгс/м <sup>2</sup>			
	ИСПОЛН. СЕГЕНЬ	План кровли. Спецификация.			
	ПРОВЕР. ЧУЛКОВА				

ЦНИИЭП

ГРАЖДАНСЕЛЬСБПРОЙ



## ВЕДОМОСТЬ РАБОЧИХ ЧЕРТЕЖЕЙ ОСНОВНОГО КОМПЛЕКТА

Лист	НАИМЕНОВАНИЕ	ПРИМЕЧАНИЕ
1	ОБЩИЕ ДАННЫЕ (НАЧАЛО)	
2	ОБЩИЕ ДАННЫЕ (ОКОНЧАНИЕ)	
3	ПЛАН. СХЕМА СИСТЕМ ВЕ-1, ВЕ-2	
4	ПЛАН (ВАРИАНТ С ОТОПЛЕНИЕМ ОТ КОТЛА КЧМ-2М) <small>схемы систем кчм-2м</small>	
5	СХЕМА СИСТЕМЫ ОТОПЛЕНИЯ.	
6	СХЕМЫ СИСТЕМ ОТОПЛЕНИЯ В ОСЯХ 1-4, 4-7 (ВАРИАНТ С ОТОПЛЕНИЕМ ОТ КОТЛА КЧМ-2М)	

## ОСНОВНЫЕ ПОКАЗАТЕЛИ ПО ЧЕРТЕЖАМ ОТОПЛЕНИЯ И ВЕНТИЛЯЦИИ

НАИМЕНОВАНИЕ ЗДАНИЯ (СООРУЖЕНИЯ), ПОМЕЩЕНИЯ	ОБЪЕМ, м <sup>3</sup>	ПЕРИОДЫ ГОДА ПРИ t н, °С	РАСХОД ТЕПЛА, Вт (ккал/ч)			РАСХОД ХОЛОДА, Вт (ккал/ч)	УСРЕДНЕННАЯ МОЩНОСТЬ ЭЛ. ДВИГАТ. кВт
			НА ОТОПЛЕНИЕ	НА ВЕНТИЛЯЦИЮ	НА ГОРЯЧЕЕ ВОДОСНАБЖЕНИЕ		
Одноэтажный двухквартирный дом с 4-комнатными квартирами	527,05	-25	13600 1700	—	46500 40100	60100 51800	
		-30	15800 13600	—	46500 40100	62300 53700	
		-40	17600 15150	—	46500 40100	64100 55250	

Типовой проект соответствует действующим нормам и правилам

Главный специалист



/Крейник/

## ВЕДОМОСТЬ ССЫЛОЧНЫХ И ПРИЛАГАЕМЫХ ДОКУМЕНТОВ

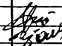
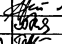
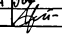
ОБОЗНАЧЕНИЕ	НАИМЕНОВАНИЕ	ПРИМЕЧАНИЕ
	<u>ССЫЛОЧНЫЕ ДОКУМЕНТЫ</u>	
4.904-69	ДЕТАЛИ КРЕПЛЕНИЯ САНИТАРНО-ТЕХНИЧЕСКИХ ПРИБОРОВ И ТРУБОПРОВОДОВ	
5.903-2 В.1	ВОЗДУХОСБОРНИКИ ДЛЯ СИСТЕМ ОТОПЛЕНИЯ И ТЕПЛОСНАБЖЕНИЯ ВЕНТИЛЯЦИОННЫХ УСТАНОВОК	
4.903-10 В.8	ИЗДЕЛИЯ И ДЕТАЛИ ТРУБОПРОВОДОВ ДЛЯ ТЕПЛОВЫХ СЕТЕЙ	
	<u>ПРИЛАГАЕМЫЕ ДОКУМЕНТЫ</u>	
181-219-32.87 - 0В.С0	СПЕЦИФИКАЦИЯ ОБОРУДОВАНИЯ	Альбом IV
181-219-32.87- 0В.8М	ВЕДОМОСТЬ ПОТРЕБНОСТИ В МАТЕРИАЛАХ	Альбом II
181-219-32.87 - 0ВН-2	КОНСТРУКЦИЯ ТЕПЛОИЗОЛЯЦИОННАЯ для трубопроводов	стр. 39
181-219-32.87- 0ВН-1	ВОЗДУХОВОД ИЗ АСБЕСТОЦЕМЕНТНЫХ ЛИСТОВ	стр. 39

Привязан:

181 - 219 - 32. 87

0В

ЖИЛЫЕ ДОМА С ПРИМЕНЕНИЕМ ЦСП (Т-ЦП-1/9)

КОНТРОЛЬ	КРЕЙНИК	  	Одноэтажный двухквартирный дом с 4-комнатными квартирами	Стальная	Лист	Листов
НАЧ. УЧА.	ГОЛОВКИН		Р	1	6	
ГЛА. СПЕЦ.	КРЕЙНИК					
РУК. ГР.	КУЩОВА					
ИСПОЛН.	ГАВРИКОВА					
ПРОВЕР.	КРЕЙНИК					

ОБЩИЕ ДАННЫЕ  
(НАЧАЛО)

ЦНИИЭП  
ГРАЖДАНСЕЛЬСТРОИ

## ТЕПЛОПТЕРИ ПОМЕЩЕНИЙ, ВТ (ККАЛ/Ч)

РАСЧЕТНАЯ ТЕМПЕРАТУРА $t_{вн}$ °С	КОЛИЧЕСТВО КВАРТИР	ТИП ПОМЕЩЕНИЙ									ВСЕГО	
		1	2	3	4	5	6	7	8	9	НА ОДНУ КВАРТИРУ	НА ДВЕ КВАРТИРЫ
-25	2	1230 1060	780 670	1315 1130	1335 1150	815 700	965 830	175 150	70 60	115 100	6800 5850	13600 11700
-30	2	1400 1210	930 800	1560 1340	1530 1315	960 830	1065 915	245 210	80 70	115 110	7885 6800	15750 13600
-40	2	1560 1340	1065 910	1695 1460	1685 1450	1045 900	1230 1060	290 250	90 80	140 120	8800 7575	17600 15150

СОПРОТИВЛЕНИЕ ТЕПЛОПЕРЕДАЧЕ НАРУЖНЫХ ОГРАЖДЕНИЙ  $R$  ( $m^2 \cdot \text{°C}$ )/ВТ

НАИМЕНОВАНИЕ ОГРАЖДЕНИЙ	$R$ , ПРИ РАСЧЕТНОЙ ТЕМПЕРАТУРЕ °С		
	-25	-30	-40
НАРУЖНАЯ СТЕНА	2,225	2,225	2,522
ПЕРЕКРЫТИЕ ЧЕРДАЧНОЕ	2,519	2,519	2,984
ОКНО	0,42	0,42	0,55

## ОБЩИЕ УКАЗАНИЯ.

РАБОЧИЕ ЧЕРТЕЖИ ПО ОТОПЛЕНИЮ И ВЕНТИЛЯЦИИ РАЗРАБОТАНЫ НА ОСНОВАНИИ ЗАДАНИЯ НА ПРОЕКТИРОВАНИЕ, УТВЕРЖДЕННОГО ГОСГРАЖДАНСТРОЕМ, И ДЕЙСТВУЮЩИХ НОРМАТИВНЫХ ДОКУМЕНТОВ СНиП II-33-75, СНиП 2.08.01-85. ТЕПЛОСНАБЖЕНИЕ ДОМА ЦЕНТРАЛИЗОВАННОЕ ОТ НАРУЖНЫХ ТЕПЛОВЫХ СЕТЕЙ С ПАРАМЕТРАМИ ТЕПЛОНОСИТЕЛЯ  $t_1=95^\circ\text{C}$ ,  $t_2=70^\circ\text{C}$  И, КАК ВАРИАНТ ОТ КОТЛА КЧМ-2М-3 „ЖАРКО-2“.

В КАЧЕСТВЕ НАГРЕВАТЕЛЬНЫХ ПРИБОРОВ ПРИНЯТЫ РАДИАТОРЫ М 140-А0. СИСТЕМА ОТОПЛЕНИЯ ПРИНЯТА ОДНОТРУБНАЯ ГОРИЗОНТАЛЬНАЯ С НИЖНЕЙ РАЗВОДКОЙ ПРИ ЦЕНТРАЛИЗОВАННОМ ТЕПЛОСНАБЖЕНИИ И ОДНОТРУБНАЯ ВЕРТИКАЛЬНАЯ С ВЕРХНЕЙ РАЗВОДКОЙ ПРИ ОТОПЛЕНИИ ОТ КОТЛА КЧМ-2М-3 „ЖАРКО-2“. ВСЕ ТРУБОПРОВОДЫ, ПРОХОДЯЩИЕ В КОНСТРУКЦИИ ПОЛА И В ПОДПОЛЬНЫХ КАНАЛАХ, ИЗОЛИРОВАТЬ ТЕПЛОИЗОЛЯЦИОННЫМ ШНУРОМ  $\delta=30\text{мм}$  ПО ТУЗБ-1695-79 С ПOKРОВНЫМ СЛОЕМ ИЗ СТЕКОЛТАКАНИ. НЕИЗОЛИРОВАННЫЕ ТРУБОПРОВОДЫ ОКРАСИТЬ МАСЛЯНОЙ КРАСКОЙ.

ВЕНТИЛЯЦИЯ-ВЫТЯЖНАЯ ЕСТЕСТВЕННАЯ ЧЕРЕЗ КАНАЛЫ КУХНИ, САМУЗЛА И ВАННОЙ. МОНТАЖ СИСТЕМ ОТОПЛЕНИЯ И ВЕНТИЛЯЦИИ ВЕСТИ СОГЛАСНО СН И П 3.05.01-85.

УДЕЛЬНЫЙ РАСХОД ТЕПЛА НА  $1\text{м}^2$  ОБЩЕЙ ПЛОЩАДИ 78(90) ККАЛ/Ч ВТ

УДЕЛЬНЫЙ РАСХОД МЕТАЛЛА НА  $1\text{м}^2$  ОБЩЕЙ ПЛОЩАДИ 10 КГ.

181-219-32.87

08

ЖИЛЬЕ ДОМА С ПРИМЕНЕНИЕМ ЦСП (Г-С/П-1/3)

ОДНОЭТАЖНЫЙ ДВУХКВАРТИРНЫЙ ДОМ С 4 КОМНАТНЫМИ КВАРТИРАМИ

СТАНЦИЯ Лист Листов

Р 2

ОБЩИЕ ДАННЫЕ (ОКОНЧАНИЕ)

ЦНИИЭП ГРАЖДАНСЬЕ СТРОИ

22436-01

34 ФОРМАТ:

ТИПОВОЙ ПРОЕКТ  
181-219-32.87  
АЛЬБОМ IСОГЛАСОВАНО:  
СНП АС  
ПОДПИСЬ И ДАТА ВЛАД. КАНЦ.  
ТИП НЕ ПОДЛ.

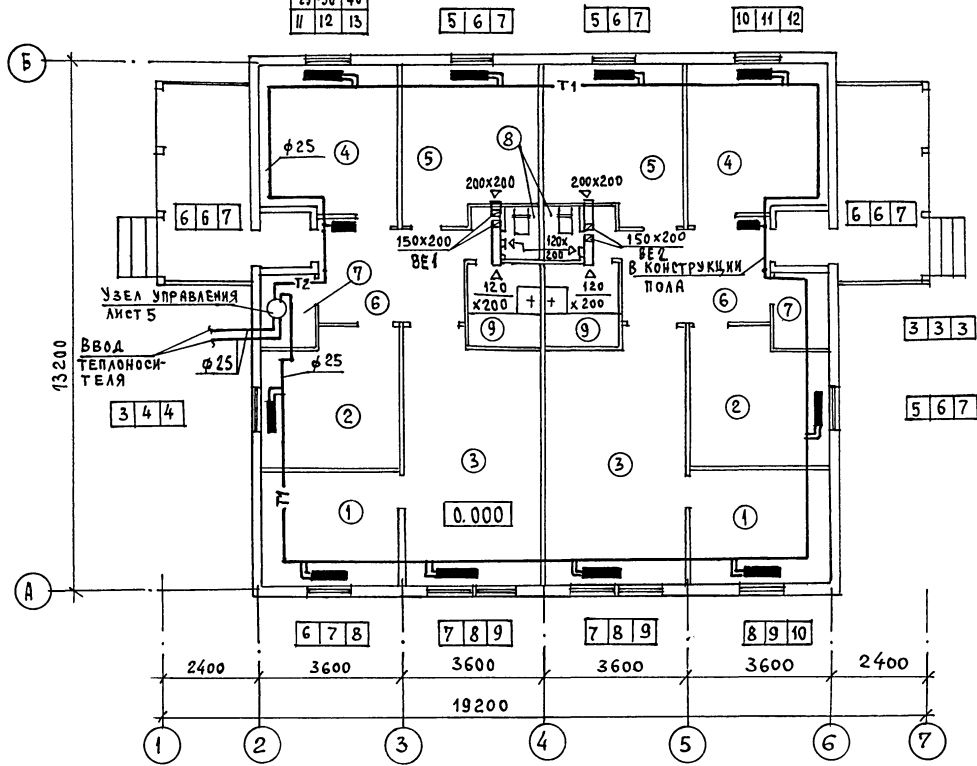
ПРИМЯЗАН:

КОНТРОЛЬ КРЕЙНИС  
НАЧ. ОТА. ГОЛОВКИН  
Г. СПЕЦ. КРЕЙНИС  
РУК. ГР. КУЦУЛОВА  
ИСПОЛН. ГАВРИКОВА  
ПРОВЕР. КРЕЙНИС

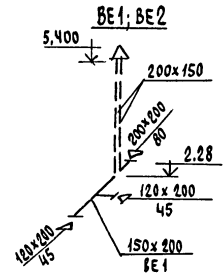
Инд. №

И.И.В. ПОПОЛА	ПОДПИСЬ И ДАТА	ВЗАИМ. ИНТЕРЕС
И.И.В. ПОПОЛА	ПОДПИСЬ И ДАТА	ВЗАИМ. ИНТЕРЕС
И.И.В. ПОПОЛА	ПОДПИСЬ И ДАТА	ВЗАИМ. ИНТЕРЕС
И.И.В. ПОПОЛА	ПОДПИСЬ И ДАТА	ВЗАИМ. ИНТЕРЕС
И.И.В. ПОПОЛА	ПОДПИСЬ И ДАТА	ВЗАИМ. ИНТЕРЕС

Кол-во	при тн, от
25-30	40
II	12 13



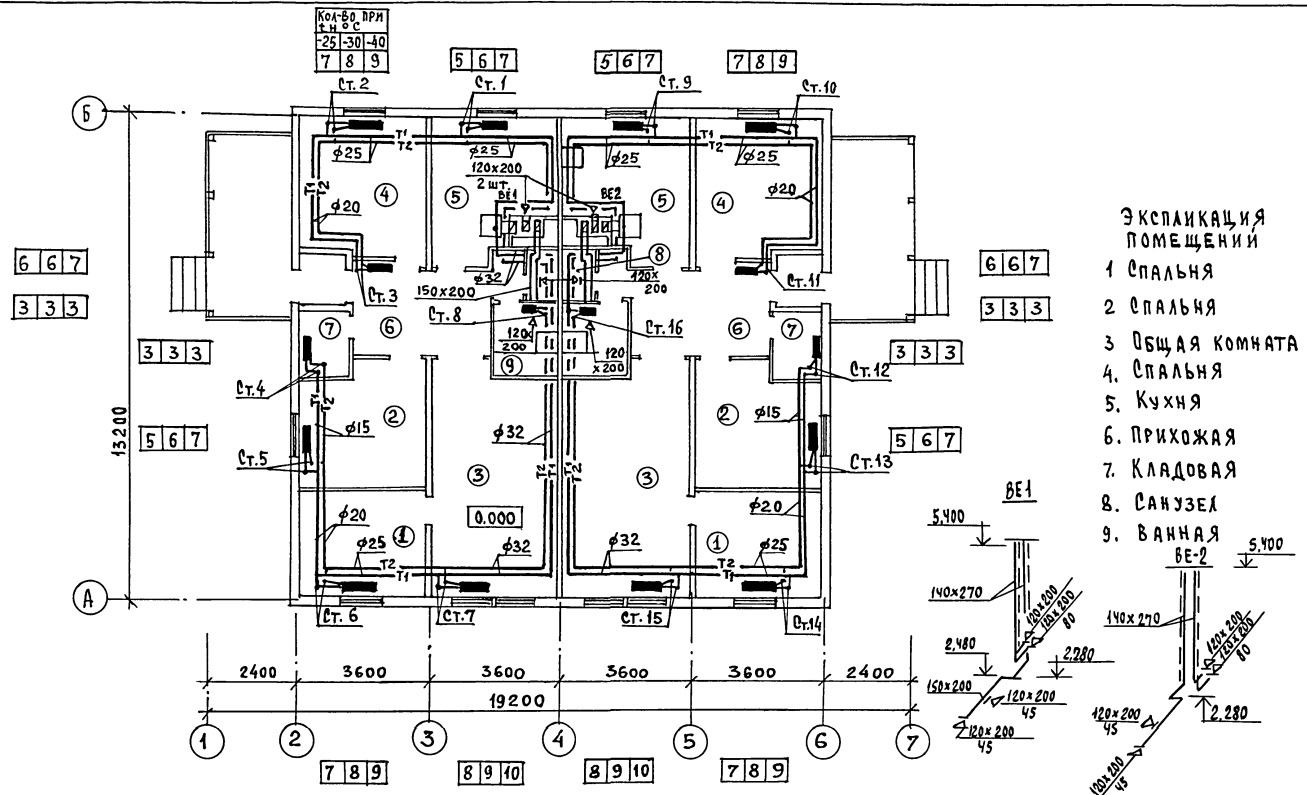
- ЭКСПЛИКАЦИЯ ПОМЕЩЕНИЙ
- 1. Спальня
  - 2. Спальня
  - 3. Общая комната
  - 4. Спальня
  - 5. Кухня
  - 6. Прихожая
  - 7. Кладовая
  - 8. Санузел
  - 9. Ванная



		181-219-32.87	0В
ЖИЛЬЕ ДОМА С ПРИМЕНЕНИЕМ ЦСП (Т-С/П-1/9)			
ПРИВЯЗАН:	И.КОНТРОЛЬ	КРЕЙНИС	Одноэтажный двухквартирный дом с 4-комнатными квартирами
	НАЧ.ОТД.	ГОЛОВКИН	Станция лист листов
	ГЛ.СПЕЦ.	КРЕЙНИС	Р 3
	Р.УК.ГР.	КУЦОВА	
	ИСПОЛН.	ТАВРИКОВА	ЦНИИЭП
	ПРОВЕР.	КРЕЙНИС	ГРАЖДАНСКОЙ СЕЛЬСТРОЙ
И.И.В. №			

СОГЛАСОВАНО:  
 ГЛАВ. ИНЖ. КРЕЙНИС  
 ГЛАВ. СПЕЦ. ГОЛОВКИН  
 ГЛАВ. СПЕЦ. КРЕЙНИС  
 ГЛАВ. СПЕЦ. КУПЦОВА  
 ГЛАВ. СПЕЦ. ТАВРИКОВА  
 ГЛАВ. СПЕЦ. КРЕЙНИС  
 ГЛАВ. СПЕЦ. ГОЛОВКИН  
 ГЛАВ. СПЕЦ. КРЕЙНИС  
 ГЛАВ. СПЕЦ. КУПЦОВА  
 ГЛАВ. СПЕЦ. ТАВРИКОВА

ТИПОВОЙ ПРОЕКТ  
 181-219-32.87  
 АЛЬБОМ I



- ЭКСПЛИКАЦИЯ ПОВЕРХНЕЙ**
- 1 СПАЛЬНЯ
  - 2 СПАЛЬНЯ
  - 3 ОБЩАЯ КОМНАТА
  - 4 СПАЛЬНЯ
  - 5 КУХНЯ
  - 6 ПРИХОЖАЯ
  - 7 КЛАДОВАЯ
  - 8 САНУЗЕЛ
  - 9 ВАННАЯ

6 6 7  
3 3 3

6 6 7  
3 3 3

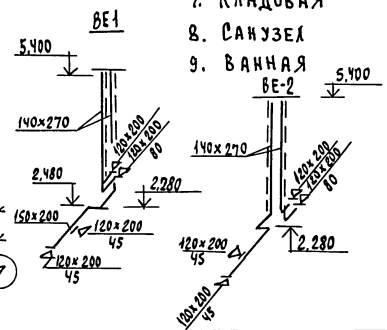
13 200

А

2400 3600 3600 3600 3600 2400  
19200

1 2 3 4 5 6 7

7 8 9 8 9 10 7 8 9



Привязан:

И.КОНТРОЛЬ КРЕЙНИС  
 НАЧ.ОТД. ГОЛОВКИН  
 ГЛАВ. СПЕЦ. КРЕЙНИС  
 РУК.ГР. КУПЦОВА  
 ИСПОЛН. ТАВРИКОВА  
 ПРОВЕР. КРЕЙНИС

181-219-32.87

08

ЖИЛЬЕ ДОМА С ПРИМЕНЕНИЕМ ЦЕП (Г-В/П-1/9)

Одноэтажный двухквартирный дом с 4-комнатными квартирами

СТАНЦИЯ	Лист	Листов
Р	4	

ПЛАН (ВАРИАНТ С ОТОПЛЕНИЕМ ОТ КОТЛА КЧМ-2М) ЧИЕМ СУЩЕСТВ. БЕ-1, БЕ-2

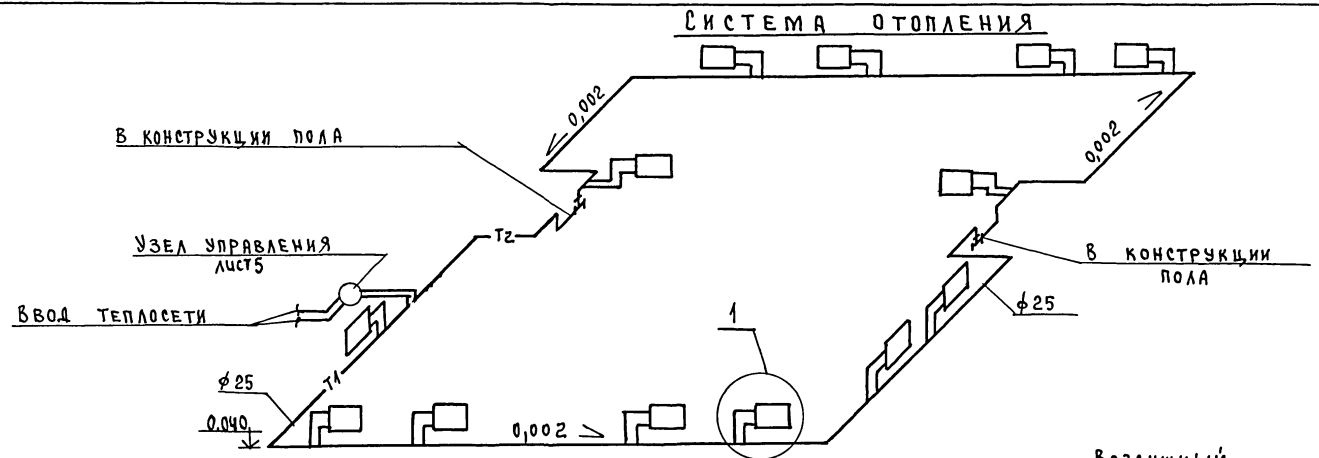
ЦНИИЭП  
ГРАЖДАНСКО-СТРОИТЕЛЬСТРОИ

22436-01

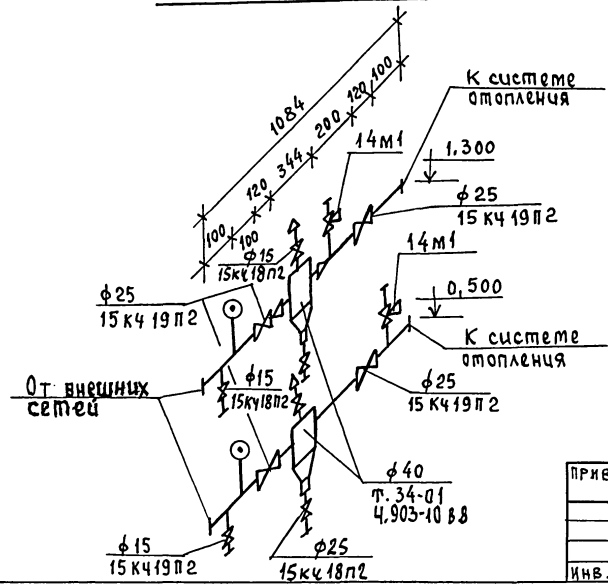
36

ФОРМАТ:

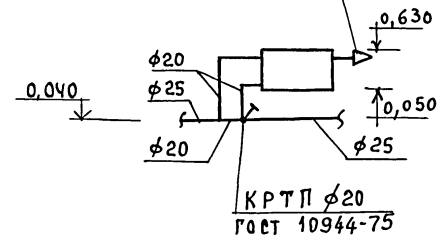
ТИПОВОЙ ПРОЕКТ  
181-219-32.87  
АЛЬБОМ I



УЗЕЛ УПРАВЛЕНИЯ.



① Воздушный КРАН КОНСТРУКЦИИ «МАЕВСКОГО» СД 70733



ИНВ. № ПОДПИСЬ И ДАТА ВЗАИМ. ИНВ. №

				181 - 219 - 32. 87	0В
				ЖИЛЫЕ ДОМА С ПРИМЕНЕНИЕМ ЦСП (Т-С/П 1/9)	
ПРИВЯЗКА:				Нач. отд. Головкин	Стация
				Гл. спец. Крейнис	Лист
				Рук. гр. Кулцова	5
				Исполн. Гаврикова	ЦНИИЭП
ИНВ. №				Провер. Крейнис	ГРАЖДАНСКОЙ СЕЛЬСТРОЙ

22436-01 37 ФОРМАТ:

Технический проект  
181-219-32.87  
Альбом I

СХЕМА ОТОПЛЕНИЯ В Осях 1-4

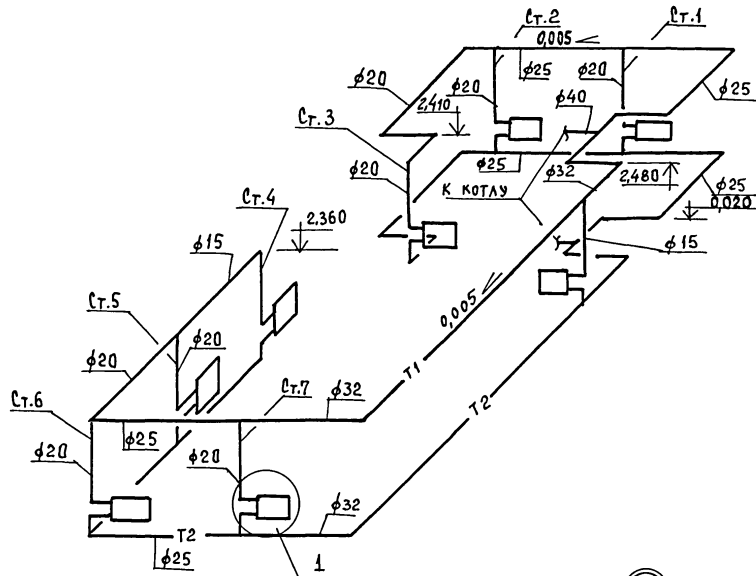


СХЕМА ОТОПЛЕНИЯ В Осях 4-7

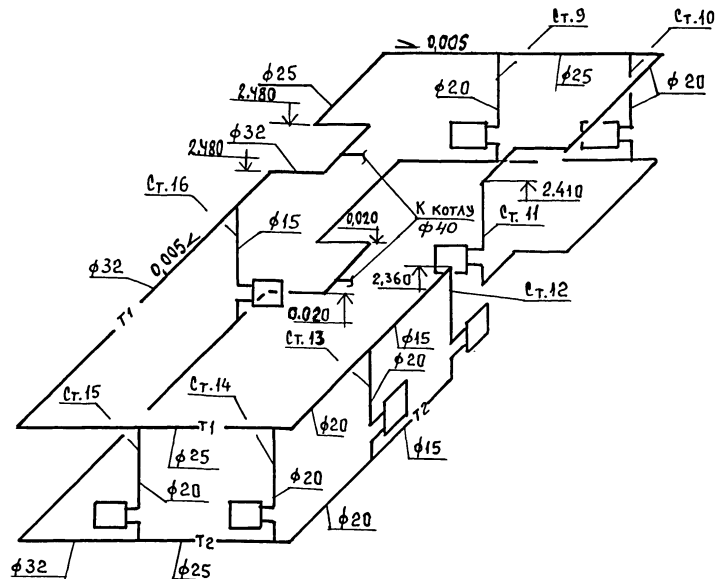
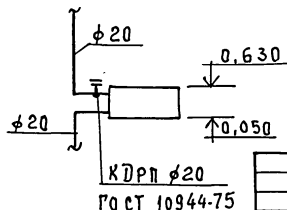
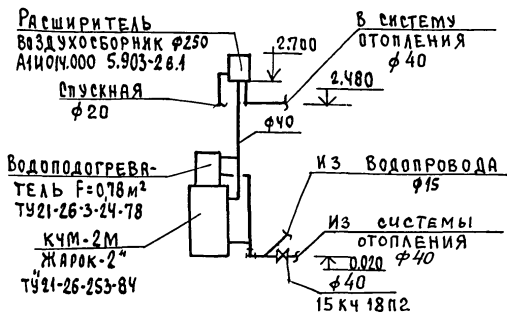


СХЕМА ОБВЯЗКИ КОТЛА.



ИЗ ВОДОПРОВОДА φ15		В СИСТЕМУ ОТОПЛЕНИЯ φ40		181-219-32.87		0В
ИЗ СИСТЕМЫ ОТОПЛЕНИЯ φ40		КДРП φ20 ГОСТ 10944-75		ЖИЛЫЕ ДОМА С ПРИМЕНЕНИЕМ ЦСП (Г-С/П 1/9)		
15 кч 18 п2		ПРИВЯЗАН:		Нач. отд. ГОЛОВКИН	Одноэтажный двухквартирный дом с 4-комнатными квартирами	Этадия Р
				Исполн. ГАВРИКОВА	СХЕМЫ СИСТЕМ ОТОПЛЕНИЯ В Осях 1-4, 4-7 (ВАРИАНТ ОТОПЛЕНИЯ ОТ КОТЛА КЧМ-2М)	Лист 6
				Провер. КРЕЙНИС	ЦНИИЭП ГРАЖДАНСЕЛЬСТРОИ	Формат: 38

181-219-32.87

0В

ЖИЛЫЕ ДОМА С ПРИМЕНЕНИЕМ ЦСП (Г-С/П 1/9)

Одноэтажный двухквартирный дом с 4-комнатными квартирами

Этадия Р

СХЕМЫ СИСТЕМ ОТОПЛЕНИЯ В Осях 1-4, 4-7 (ВАРИАНТ ОТОПЛЕНИЯ ОТ КОТЛА КЧМ-2М)

ЦНИИЭП

ГРАЖДАНСЕЛЬСТРОИ

22436-04

38

ФОРМАТ:

ИВ. АРГОЛ. ПОДПИСЬ И ДАТА ВЗ. ИВ. АРГОЛ.

# ТИПОВОЙ ПРОЕКТ

Одноэтажный двухквартирный  
дом с 4-комнатными квартирами

ЧЕРТЕЖИ ОБЩИХ ВИДОВ  
НЕТИПОВЫХ КОНСТРУКЦИЙ для  
систем отопления и вентиляции  
АЛЬБОМ I

ТИПОВОЙ ПРОЕКТ  
181-219-32.87  
АЛЬБОМ I

Шифр и подл. Подпись и дата. Взам. Шифр

привязан

Шифр

Обозначение	Наименование	Примечание
ОВН-1	Воздуховод из асбестоцементных листов	
ОВН-2	Конструкция теплоизоляционная для трубопроводов	

привязан

Шифр

181-219-32.87

ОВН

И.Контр. Крейнис  
Нач. отд. Головкин  
Гл. спец. Крейнис  
Рук. груп. Куцкова  
Исполн. Гаврикова  
Проверил Крейнис

СОДЕРЖАНИЕ

Этадия	Лист	Листов
Р		1

ЦНИИЭП  
Граждансельстрой

22436-01

39

ТИПОВОЙ ПРОЕКТ  
181-219-32.87  
АЛЬБОМ I



Асбестоцементные листы соединяются с помощью мастики из асбестоцементного раствора смешанного с казеиновым клеем и скрепляются уголками жесткости из алюминия. Продольные и поперечные швы проклеиваются двумя слоями ткани.

Зазор между стальной муфтой и воздухопроводом уплотняется пенковым канатом, смоченным в казеиновом клее, а затем густым асбестоцементным раствором с добавленным казеинового клея. Смонтированные воздухопроводы проверить на герметичность.

ВНУТРЕННЕЕ СЕЧЕНИЕ ВОЗДУХОВОДА

а	б
150	200

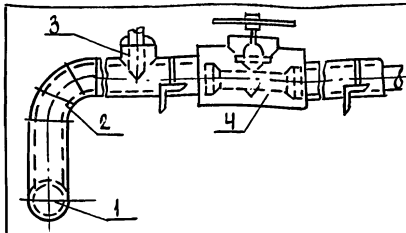
Привязан:

ИНВ.№		

181-219-32.87 - 08Н-1

ВОЗДУХОВОД ИЗ  
АСБЕСТОЦЕМЕНТНЫХ  
ЛИСТОВ

этадия	лист	лицетов
Р		
ЦНИИЭП ГРАЖДАНСЕЛЬСТРОИ		



ПОЗ.	НАИМЕНОВАНИЕ
1	Изоляция горизонтальных трубопроводов
2	Изоляция отводов
3	Изоляция тройников
4	Изоляция арматуры

№ ПОЗ.	НАИМЕНОВАНИЕ ИЗОЛЯЦИОННЫХ ОБЪЕКТОВ	НАРУЖНЫЙ ДИАМЕТР, мм	МЕСТОПОЛОЖЕНИЕ	ТЕМПЕРАТУРА ТЕПЛОНОСИТЕЛЯ, °С	ТЕПЛОИЗОЛЯЦИОННАЯ КОНСТРУКЦИЯ		НАИМЕНОВАНИЕ ОСНОВНЫХ ЭЛЕМЕНТОВ	
					ТОЛЩИНА ОСНОВНОГО СЛОЯ, мм	НАЗНАЧЕНИЕ		
1	2	3	4	5	6	7	8	
1	Трубопроводы подяющий обратный	25-40	Продольный канал <math>t_0 = +30^{\circ}\text{C}</math>	95	30	Соблюдение норм тепловых потерь	а. Краска БТ-177*	
								б. Шнур теплоизоляционный
								в. Рулонная стеклоткань 68Г
								г. Рулонная стеклоткань 68Г
2	Отвод			95				
	Отвод			70				
3	Тройник			95				
	Тройник			70				
4	Арматура			95				
	Арматура			70				

Привязан:

ИНВ.№		

181-219-32.87

08Н-2

Конструкция  
теплоизоляционная  
для трубопроводов

этадия	лист	лицетов
Р		
ЦНИИЭП ГРАЖДАНСЕЛЬСТРОИ		

22436-01

40



## ВЕДОМОСТЬ РАБОЧИХ ЧЕРТЕЖЕЙ ОСНОВНОГО КОМПЛЕКТА

Лист	Наименование	Примечание
1	Общие данные	
2	План этажа	
3	Схемы систем В1, Т3, К1	
4	План этажа (вариант)	
5	Схемы систем В1, Т3, К1 (вариант)	

## ВЕДОМОСТЬ ССЫЛОЧНЫХ И ПРИЛАГАЕМЫХ ДОКУМЕНТОВ

Обозначение	Наименование	Примечание
	ПРИЛАГАЕМЫЕ ДОКУМЕНТЫ	
ВК.СО	Спецификация оборудования	Альбом IV
ВК.ВМ	Ведомость потребности в материалах	Альбом III

## Общие указания.

## I Водоснабжение.

Холодное водоснабжение здания предусматривается от наружных сетей водопровода по одному вводу.

Ввод водопровода предусмотрен из труб ПВД(с) и прокладывается ниже глубины промерзания грунта на 0,5м.

Горячее водоснабжение — централизованное с циркуляцией через полотенцесушители. Вводы горячего и циркуляционного трубопроводов прокладываются совместно с трубопроводами отопления в канале теплотрассы из стальных водогазопроводных оцинкованных труб.

Как вариант предусмотрено горячее водоснабжение от водонагревателя, установленного на котле отопления. При варианте ввода холодной воды в здание предусматривается по двум вводам из труб ПВД(с).

Типовой проект соответствует действующим нормам и правилам.

/Главный специалист

*Shy*

/Молодкин/

Расчётные расходы и потребные напоры определены согласно СНиП 2.04.01-85 и сведены в таблицу. Согласно СНиП 2.04.02-84 расчётный расход воды на наружное пожаротушение составляет 5 л/с.

## II Канализация.

Отвод бытовых сточных вод от санитарных приборов осуществляется по одному выпуску  $\varnothing 100$  мм в наружную сеть канализации.

Вся сеть монтируется из пластмассовых канализационных труб  $\varnothing 50 \div 100$  мм.

## Основные показатели по чертежам водопровода и канализации

Наименование системы	Потребный напор на вводе, м	Расчётный расход			при пожаре л/с	Установленная мощность электродвигателя, кВт	Примечание
		м <sup>3</sup> /сут.	м <sup>3</sup> /ч	л/с			
В1	10	1,08	0,60	0,33	—	—	
Т3	10	0,72	0,67	0,42	—	—	
К1	—	1,80	1,27	2,35	—	—	
В1 (вариант)	10	3,50	1,71	0,90	—	—	
К1 (вариант)	—	3,50	1,71	2,50	—	—	

Трубопровод холодного водоснабжения изолируется от конденсации, горячего — от теплопотерь. Основной изоляционный слой — теплоизоляционный шнур ту-36-1695-79.

Покровный слой — рулонная стеклоткань ВВГ ту 21-23-44-79.

Привязан:

ИНВ. №	181- 219-32.87	ВК			
Н.КОНТРОЛЬ	ВЕРХОВСКИЙ <i>В.И.</i>	Одноэтажный двухквартирный дом с 4-комнатными квартирами	СТАНЦИЯ	Лист	Листов
НАЧ. ОТД.	ГОЛОВКИН <i>С.И.</i>		Р	1	5
ГЛА. СПЕЦ.	МОЛОДКИН <i>С.С.</i>				
РАБ. ГР.	ПЕВЧЕВА <i>Л.С.</i>				
ИСПОЛН.	КУКИНА <i>Э.В.</i>				
ПРОВЕР.	ПЕВЧЕВА <i>Л.С.</i>	Общие данные		ЦНИИЭП Граждансельстрой	

22436-01

41

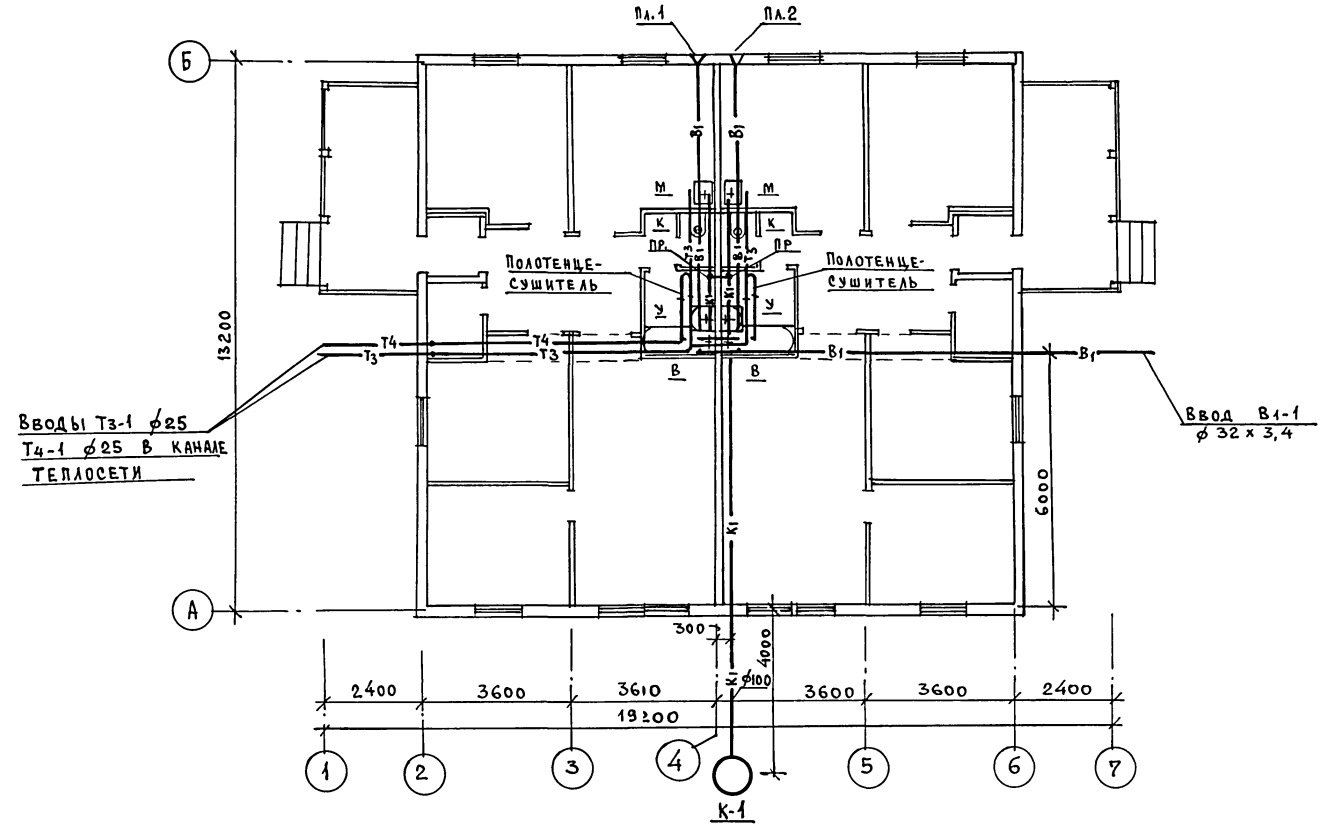
формат:

Типовой проект  
181-219-32.87  
Альбом I

С О Г Л А С О В А Н О :

С.И.П. А.С. Т.С.Д.О.Р.И.К.И.Н.А.  
Г.А. С.П.Е.Ц. О.В. К.Р.Е.Й.Н.С.  
Г.А. С.П.Е.Ц. Э.О. К.У.Р.О.Ч.К.И.Н.И.

У.Н.В. А.С.П.О.Д.А. П.О.Д.П.И.С.Ь И Д.А.Т.А В.С.А.М.-И.Н.В.-Е.Р.  
И.Н.В. №

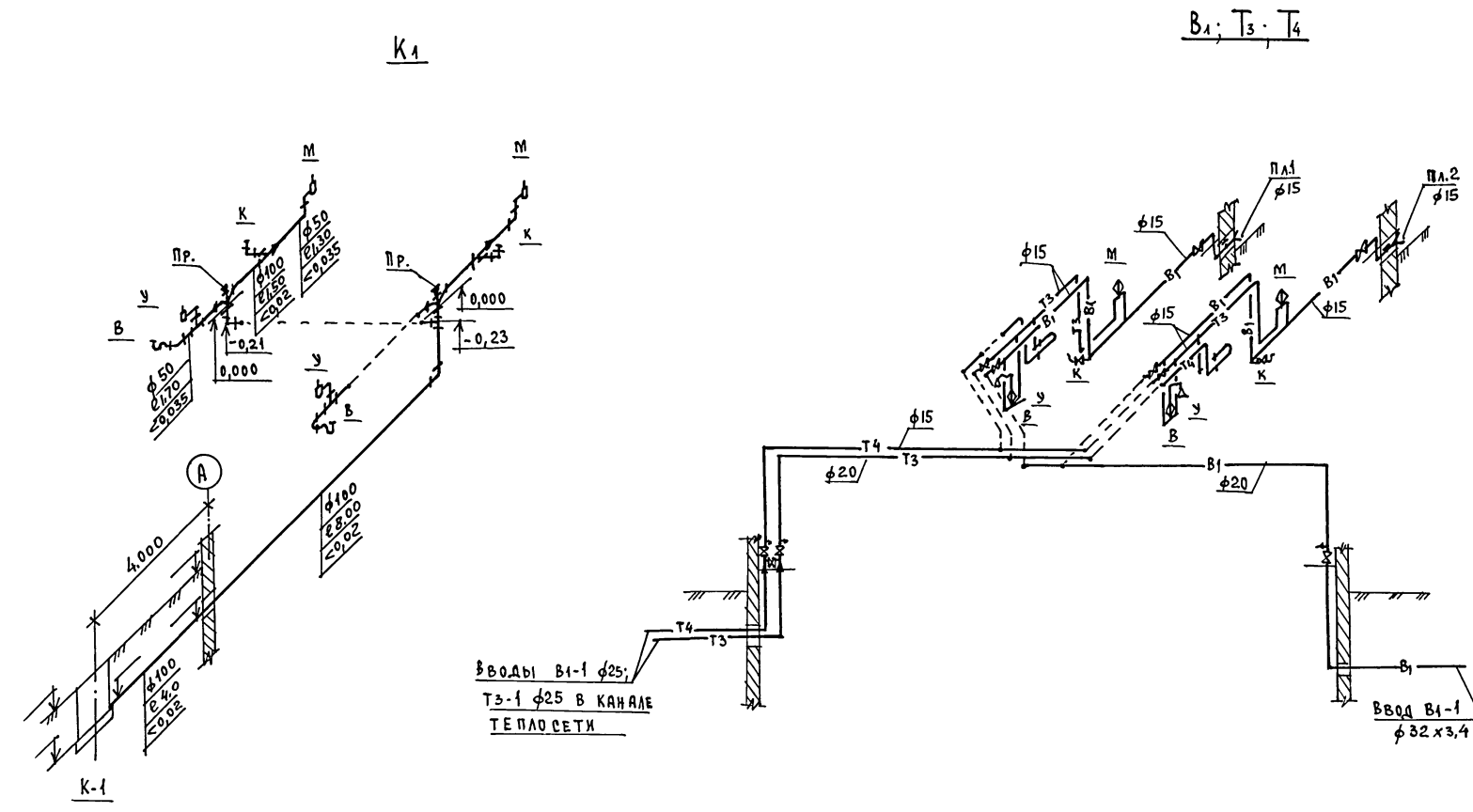


		181-219-32.87		ВК			
Привязан:		Контроль	Верховский	Одноэтажный двухквартирный дом с 4-комнатными квартирами	Стация	Лист	Листов
		Нач.отд.	Головкин		Р	2	
		Гл. спец.	Молодкин		ЦНИКЭП ГРАЖДАНСКОГО СТРОИТЕЛЬСТВА		
		Рук.гр.	Певчева				
		Исполн.	Кукина				
Инв. №		Провер.	Певчева	План этажа.			

22436-01 42 формат:

ТИПОВОЙ ПРОЕКТ  
181-219-32.87  
Альбом I

Имя, Инициалы, Подпись и дата, Взам. инв. №

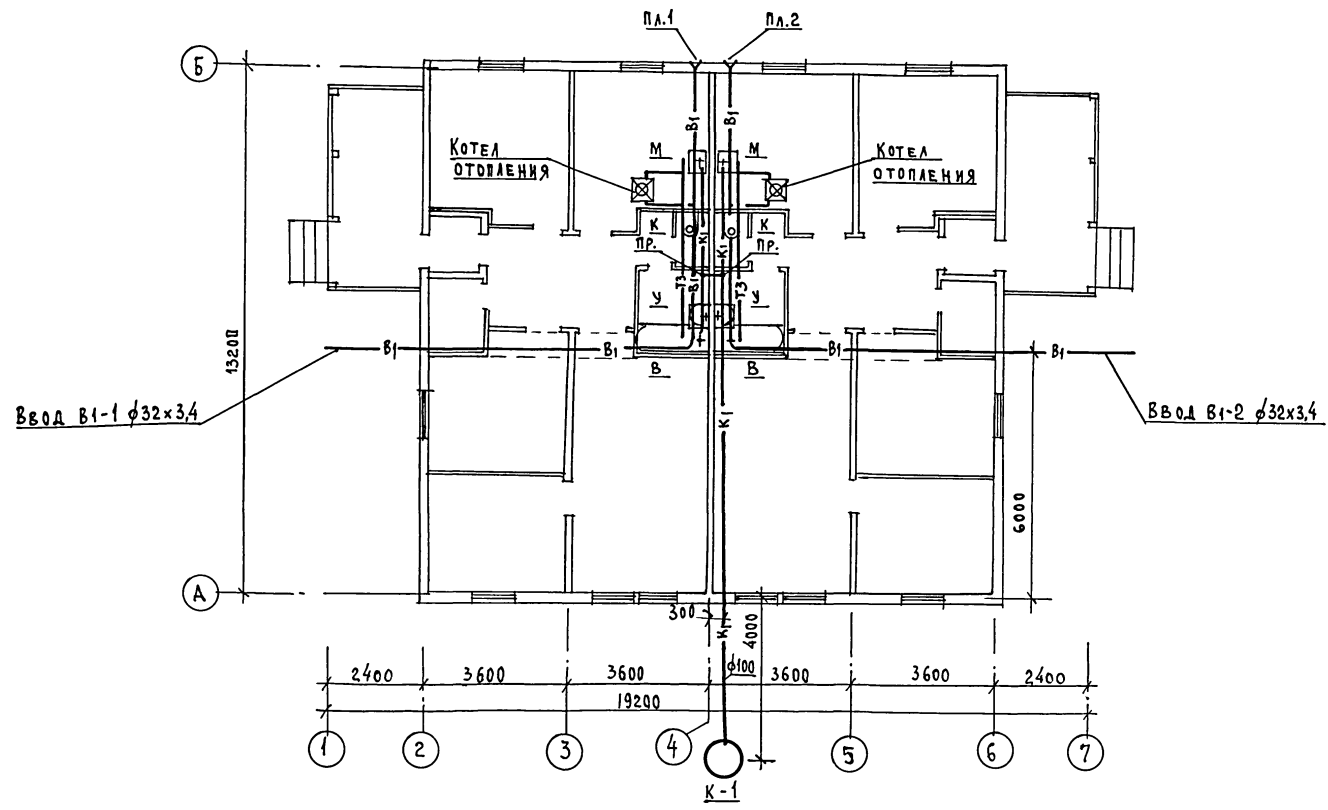


		181-219-32.87		ВК			
ПРИВЯЗАН:		И.КОНТРОЛЬ	ВЕРХОВЕКИЙ	Одноэтажный двухквартирный дом с 4-комнатными квартирами	СТАНЦИЯ	ЛИСТ	ЛИСТОВ
		НАЧ. ОТД.	ГОЛОВКИН		Р	3	
		И. СПЕЦ.	МОЛОДКИН		ЦНИИЭП ГРАЖДАНСКО-СТРОИТ.		
		РУК. ГР.	ПЕВЧЕВА		СХЕМЫ СИСТЕМ В1; Т3, Т4, К1		
		Исполн.	КУЖИНА				
И.Н.В. №		ПРОВЕР.	ПЕВЧЕВА				

ТИПОВОЙ ПРОЕКТ  
181-219-32.87  
АЛЬБОМ I

СОГЛАСОВАНО:  
ГИП АС  
САДОРНИН  
П.А. СМЕЦ, ДВ  
КРЕЙНС  
П.А. СМЕЦ, ЭО  
КЮРЧИН

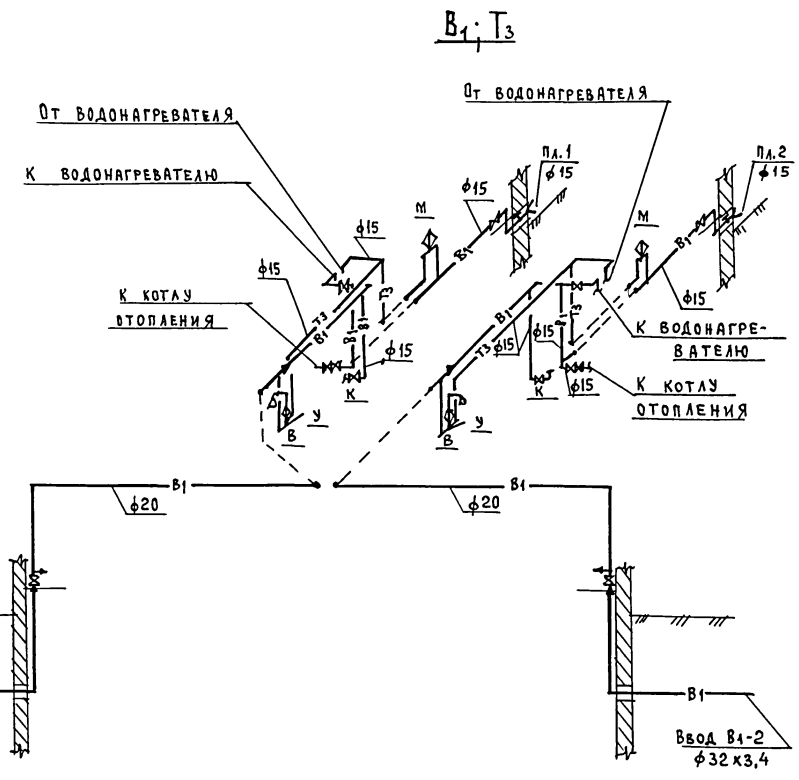
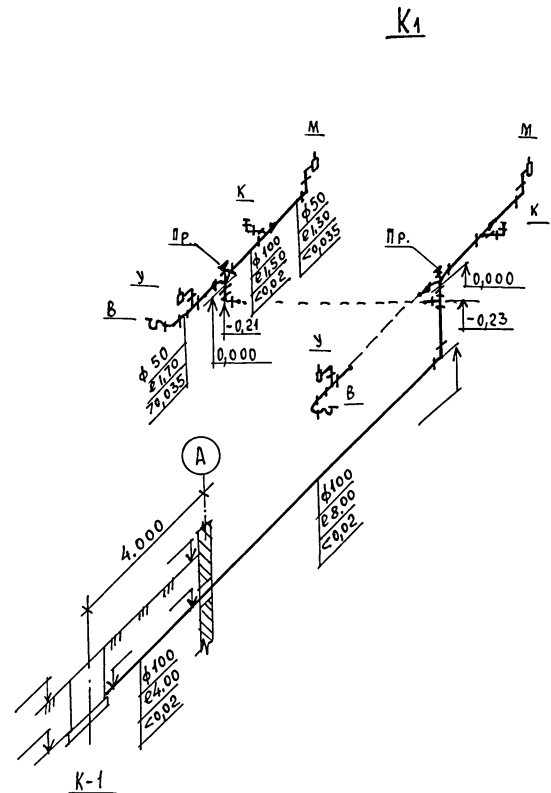
ИНВ. № ПОДАТ. ПОДЛКСБ И ДАТА ВЗЯТИЯ №  
1



		181 - 219 - 32.87		ВК		
ПРИВЯЗАН:		Контроль: ВЕРХОВСКИЙ	Одноэтажный двухквартирный дом с 4-комнатными квартирами	Стадия	Лист	Листов
		Исполн. ПЕВЧЕВА		Р	4	
Инв. №		Провер. ПЕВЧЕВА	ПЛАН ЭТАЖА (В АРХИАНТ)	ЦНИИЭП ГРАЖДАНСЕЛЬСТРОИ		

22436-01 44 формат:

Технический проект  
181 - 219 - 32.87  
Альбом I



Инв. номер, подпись и дата (зам. инв. №)

				181 - 219 - 32.87		ВК			
ПРИВЯЗАН:				Н.КОНТРОЛЬ	ВЕРХОВСКИЙ	Одноквартирный двухквартирный дом с 4-комнатными квартирами	СТАНДА	Лист	Листов
				НАЧ. ОТД.	ГОЛОВКИН		Р	5	
				ТЛ. СПЕЦ.	МОЛОДКИН	СХЕМЫ СИСТЕМ В1, Т3, К1 (ВАРИАНТ)	ЦНИИЭП		
				РУК. ГР.	ПЕВЧЕВА		ГРАЖДАНСЕЛЬСТРОИ		
Инв. №				ИСПОЛН.	КУКИНА				
				ПРОВЕР.	ПЕВЧЕВА				

22436-01 45 формат:

## ВЕДОМОСТЬ РАБОЧИХ ЧЕРТЕЖЕЙ ОСНОВНОГО КОМПЛЕКТА МАРКИ ЭО

Лист	Наименование	
1	Общие данные	
2	План расположения осветительной сети	

## Основные показатели проекта

Наименование	Ед. изм.	Данные проекта
Напряжение электросети	В	220
Расчетная мощность	кВт	11,6
Максимальная потеря напряжения	%	4,8

## Ведомость выданных и прилагаемых документов

Обозначение	Наименование	Примечание
	<u>Прилагаемые документы</u>	
ЭО.СО	Спецификация оборудования	Альбом IV

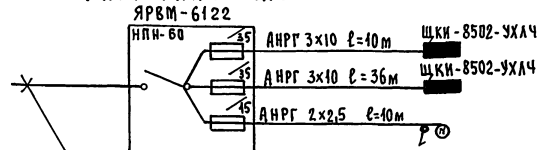
Типовой проект соответствует действующим нормам и правилам

Главный специалист *А.К.С.* / Курочкин /

## Общие указания.

Проект разработан на напряжение 220В в сети 380/220В с глухозаземленной нейтралью трансформатора. По степени надежности электроснабжения токоприемники жилого дома относятся к III категории. Электромонтажные работы необходимо производить согласно ПУЭ и СН 544-82. Расчетная мощность определена для дома с кухонными плитами на сжиженном газе.

## Расчетная схема.



Ввод от воздушной линии эл. сети  
 $P_p = 14,6 \text{ кВт}$      $\gamma_p = 2,6,3\text{А}$

Привязан:

Инв. №

181-219-32.87

ЭО

Контроль Курочкин  
 Нач. отд. Головкин  
 Гл. спец. Курочкин  
 Исполн. Крутова  
 Провер. Соловьева

Одноэтажный двухквартирный дом с 4-комнатными квартирами

Стадия	Лист	Листов
Р	1	2

Общие данные

ЦНИКЭП  
ГРАЖДАНСКОЙ СТРОИТЕЛЬНОСТИ

22436-01

46

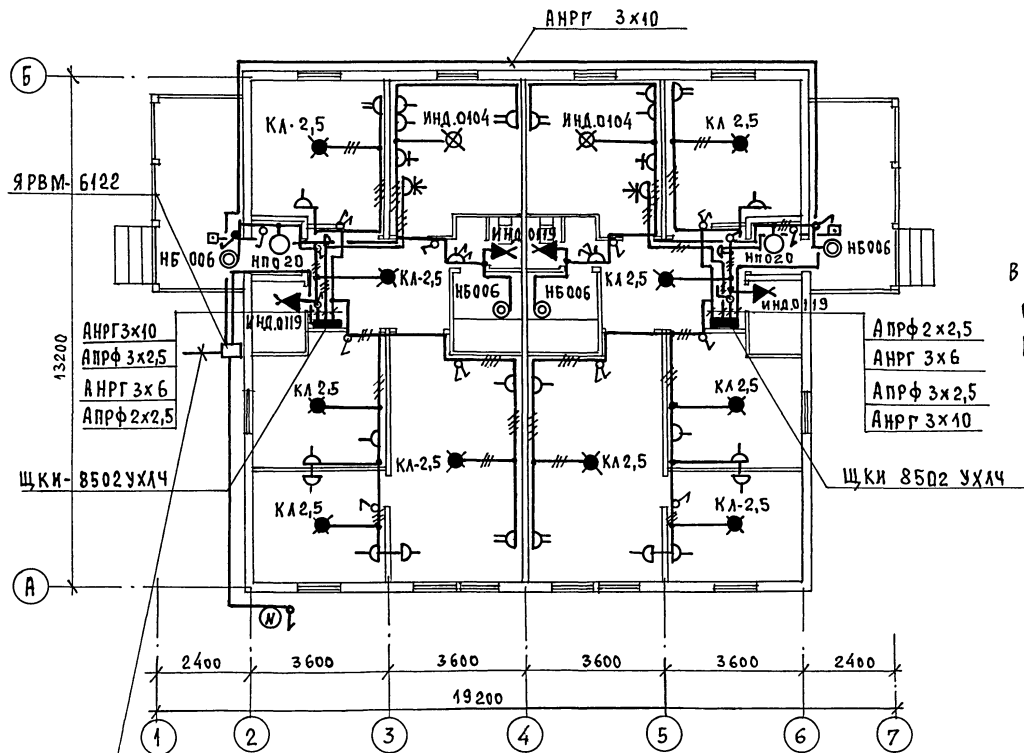
ФОРМАТ:

ТИПОВОЙ ПРОЕКТ  
181-219-32.87  
АЛЬБОМ I

СОГЛАСОВАНО:

Гл. спец. ДВ КРЕМНС  
Гл. спец. ВК МОЛДАНКИ

Имя, № подл., Подпись и дата ВЗАМ. ИВЛ



ЭЛ. СЕТЬ ВЫПОЛНЯЕТСЯ:  
В КВАРТИРЕ - ПРОВОДОМ АПРФ  
СЕЧ. 2x2,5 ОТКРЫТО.  
К СВЕТИЛЬНИКАМ НАРУЖНОЙ  
УСТАНОВКИ - КАБЕЛЕМ АНРГ  
СЕЧ. 2x2,5 ОТКРЫТО.

ВВОД ОТ ВОЗДУШНОЙ ЛИНИИ ЭЛ. СЕТИ

$P_p = 11,6$  кВт  $U_p = 26,3$  А

ПРИВЯЗАН:

И.КОНТРОЛЬ	КУРОЧКИН	<i>[Signature]</i>
НАЧ.ОТД.	ГОЛОВКИН	<i>[Signature]</i>
Гл. спец.	КУРОЧКИН	<i>[Signature]</i>
Исполн.	КРУТОВА	<i>[Signature]</i>
Провер.	СОЛОВЬЕВА	<i>[Signature]</i>
Имя, №		

181-219-32.87

30

Одноэтажный двухквартирный  
дом с 4 комнатными квартирами

Стадия	Лист	Листов
Р	2	

План расположения  
осветительной сети.

ЦНИИЭП  
ГРАЖДАНСКОГО СТРОИТЕЛЬСТВА

22436-01

47 формат:

ВЕДОМОСТЬ РАБОЧИХ ЧЕРТЕЖЕЙ ОСНОВНОГО КОМПЛЕКТА СС

Лист	Наименование	Примечание
1	Общие данные	
2	План кровли. Схема расположения устройств связи	
3	План этажа.	

ВЕДОМОСТЬ ССЫЛОЧНЫХ И ПРИЛАГАЕМЫХ ДОКУМЕНТОВ

Обозначение	Наименование	Примечание
<u>ССЫЛОЧНЫЕ ДОКУМЕНТЫ</u>		
2.190.1/72 вып. V	Узлы и детали инженерного оборудования жилых и общественных зданий для сельского строительства	
<u>ПРИЛАГАЕМЫЕ ДОКУМЕНТЫ</u>		
СС.ВМ	Ведомость потребности в материалах	Альбом III
СС.СО	Спецификация оборудования	Альбом IV

ОСНОВНЫЕ ПОКАЗАТЕЛИ

Наименование	Ед. изм.	Кол-во
ТЕЛЕФОНИЗАЦИЯ		
Емкость телефонного ввода в том числе используемых в данном здании	пар.	1
РАДИОФИКАЦИЯ		
Количество абонентских точек	шт.	8
ТЕЛЕВИДЕНИЕ		
Количество телевизионных янтенн	шт.	1

Типовой проект соответствует действующим нормам и правилам.

Гл. инженер проекта *Бф* / Бородки /  
 Гл. инженер проекта привязки

ОБЩИЕ УКАЗАНИЯ

Для защиты устройств связи от атмосферных разрядов проектом предусматривается установка молниезащиты. Молниеотвод выполняется из Арматурной стали Ф6мм и покрывается битумом за 2 раза. Вертикальный спуск молниеотвода выполняется по стене на штырях или скобах.

Для заземления используются электроды из угловой стали разм. 50x50x5мм длиной 2,5м, забиваемые в землю на 3м. Расстояние между ними 5,0м. Электроды соединяются стальной полосой разм. 20x5мм. Количество электродов определяется при привязке проекта в зависимости от электрического сопротивления грунта.

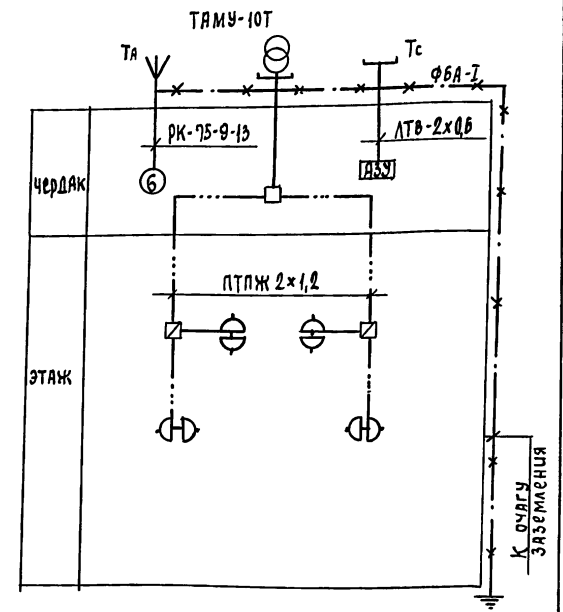
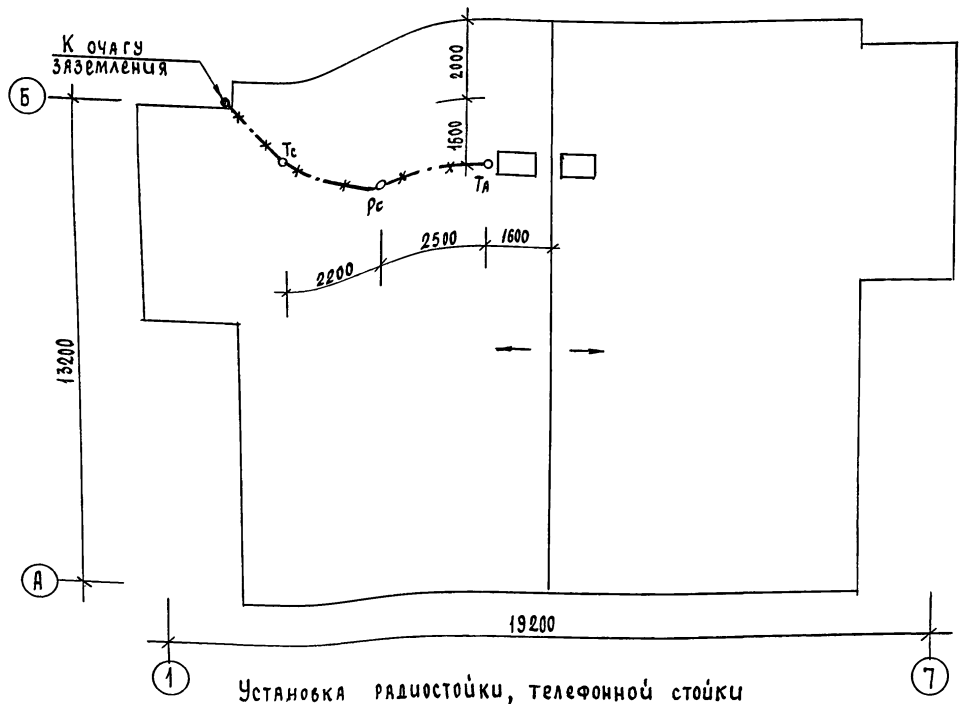
Шифр пола, подл. и дата, взыскания

		Привязан		
Шифр				
		181-219-32.87		СС
		Жилые дома с применением ЦСП (Т-С/П-1/9)		
И.Контр. Бородки		Одноэтажный двухквартирный дом с 4-комнатными квартирами		Стандия лист листов
Мач.отд. Головкин				Р 1 3
Гл. спец. Бородки				
Рук. групп. Логинова		Общие данные		ЦНИИЭП
Инженер Лухонина				Гражданскийстрой



ТИПОВОЙ ПРОЕКТ  
181-219-32.87  
Альбом I

СХЕМА РАСПОЛОЖЕНИЯ УСТРОЙСТВ СВЯЗИ

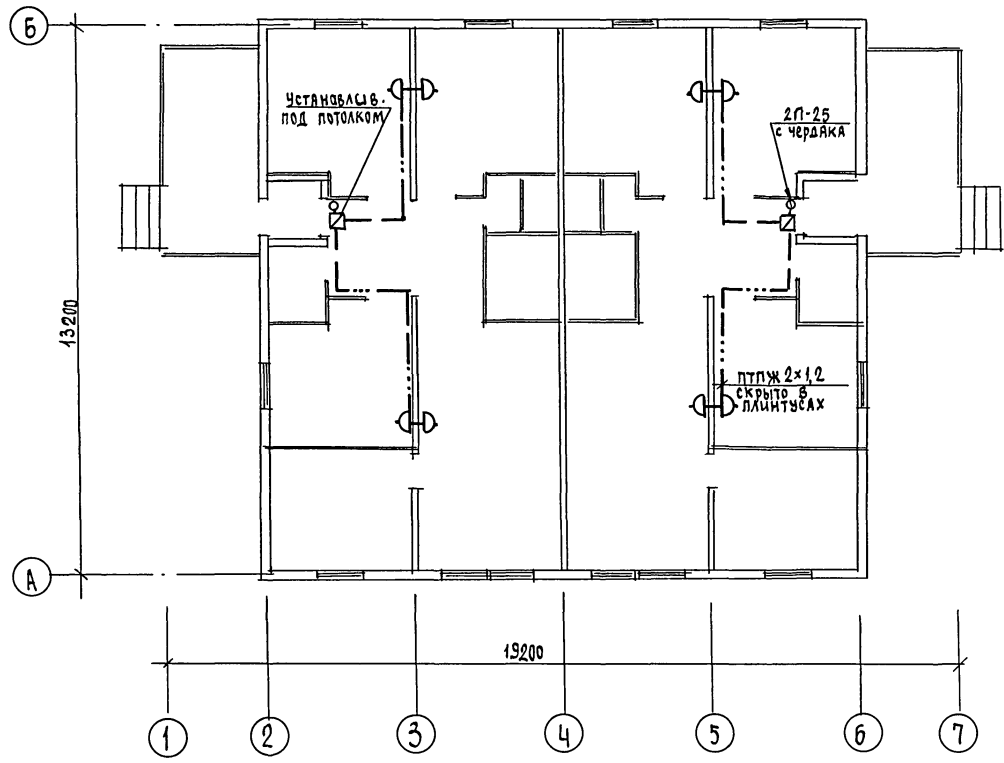


1 Установка радиостойки, телефонной стойки и телеантенны на кровле уточняется по месту строительства в зависимости от внешних условий прохождения радиофидера, сетей телефонной связи и источника телевизионных сигналов.

Имв.п.			
Инженер	Лихочина	<i>Лихочина</i>	
Рук. групп.	Догчинов	<i>Догчинов</i>	
Гл. спец.	Бородакин	<i>Бородакин</i>	
Нач. отд.	Головкин	<i>Головкин</i>	
Н.контр.	Бородакин	<i>Бородакин</i>	

181-219-32.87		СС	
Жилые дома с применением ЦСП (т-с/II-1/0)			
Одноэтажный двухквартирный дом с 4-комнатными квартирами		этадия	лист
Р	2	лист	
СХЕМА РАСПОЛОЖЕНИЯ УСТРОЙСТВ СВЯЗИ. ПЛАН КРОВЛИ.		УНИИЭП ГРАЖДАНСЕЛЬСТРОИ	

Типовой проект  
181-219-32.87  
Альбом I



Проводка сетей связи по чердаку производится по настлу из досок.

Шифр подл. Подл. и дата Изм. шифр

				181-219-32.87			СС		
				ЖИЛЬЕ ДОМА С ПРИМЕНЕНИЕМ ЦСП (Т-С/П-1/9)					
				Одноэтажный двухквартирный дом с			этажа	лист	листов
				4-комнатными квартирами			Р	3	3
				ПЛАН ЭТАЖА			ЦНИИЭП		
				Госпланастрой			Госпланастрой		
Привязан				И.контр.	Бородкин	Борис			
				Нач. отд.	Бородкин	Левый			
				Гл. спец.	Бородкин	Ван			
				Рук. груп.	Логинова	Лена			
Шифр				Инженер	Лихонина	Ирина			

22436-01