

ТИПОВОЙ ПРОЕКТ

186-115-179.87

1 — КОМНАТНЫЙ ЛЕТНИЙ САДОВЫЙ
ДОМИК С МАНСАРДОЙ
СО СТЕНАМИ ИЗ МЕСТНЫХ МАТЕРИАЛОВ /БРУС/
ДЛЯ ЛЕСОИЗБЫТОЧНЫХ РАЙОНОВ

АЛЬБОМ 1

АРХИТЕКТУРНО — СТРОИТЕЛЬНЫЙ И ЭЛЕКТРОТЕХНИЧЕСКИЙ КОМПЛЕКТЫ

ТИПОВОЙ ПРОЕКТ
186-115-179.87

1 — КОМНАТНЫЙ ЛЕТНИЙ САДОВЫЙ
ДОМИК С МАНСАРДОЙ
СО СТЕНАМИ ИЗ МЕСТНЫХ МАТЕРИАЛОВ /БРУС/
ДЛЯ ЛЕСОИЗБЫТОЧНЫХ РАЙОНОВ.

АЛЬБОМ 1

АЛЬБОМ I — АРХИТЕКТУРНО — СТРОИТЕЛЬНЫЙ И ЭЛЕКТРО —
ТЕХНИЧЕСКИЙ КОМПЛЕКТЫ

АЛЬБОМ II — СМЕТЫ

АЛЬБОМ III — РЕКОМЕНДАЦИИ ПО ДОПОЛНИТЕЛЬНОЙ
ОТДЕЛКЕ ФАСАДОВ

© ГП ЦПП. 1996

Разработан проектным институтом
Гипролеспром ВНИИ „Союзнаучстандартдом“
Генеральный директор *В.Г.Разумовский* /В.Г.Разумовский/
Главный инженер проекта *М.Н.Гурари* /М.Н.Гурари/

Утвержден Госгражданстроем при Госстрое СССР
приказ № 231 от 17 июля 1987г.
введен в действие Гипролеспром'ом
ВНИИ „Союзнаучстандартдом“
приказ № 121 от 21 августа 1987г.

Альбом Г

Т.п. 186-115-179.87

Инв. №, Вид, Дата, Объем, Цена

Наименование	№ листов	№ страниц
1	2	3
Содержание альбома		2
Основной комплект АС		
Общие данные (начало)	1	3
Общие данные (продолжение)	2-4	4-6
Общие данные (окончание)	5	7
Перспективный вид	6	8
Перспективный вид ^{рекомендации по дополнительной} _{отвертке после сдачи}	7	9
Схема генерального плана садового участка	8	10
Фасады 1-3, А-Г	9	11
Фасады 3-4, Г-Я	10	12
Архитектурные планы на отм. 0,000, 2,679	11	13
Разрезы I-I; II-II	12	14
Разрез III-III; узлы разрезов	13	15
Крыльцо, веранда, фрагменты фасада, план, сечения, узлы	14	16
Резные детали фасадов	15	17
Свободная спецификация (начало)	16	18
Свободная спецификация (продолжение)	17-18	19-20
Свободная спецификация (окончание)	19	21
План фундаментов, План цокольного перекрытия и полов	20	22
Сечения фундаментов	21	23
Монтажный план	22	24
Узлы монтажного плана	23	25
Спецификация к монтажному плану	24	26
Порядки стен, Разрез	25	27
План балок перекрытия, План полов мансарды	26	28

1	2	3
План балок перекрытия веранды, сечения	27	29
План стропил	28	30
Детали стропил	29	31
Ф-1 фронтон дома	30	32
Ф-2 фронтон дома	31	33
Ф-3 фронтон дома	32	34
Ф-4 фронтон дома	33	35
СДМ-5.4. Стропила пролетом 5,4м	34	36
СДВ-5.4. Стропила веранды пролетом 5,4м. С-1 стойка	35	37
ММ-1. Марш лестницы на 1/3-й этаж	36	38
ММ-1. Элементы лестничного марша	37	39
Наружный дверной блок дог.-мст. Профили стеновых деталей	38	40
Расход материалов на упаковку	39	41
Основной комплект ЭО		
Общие данные	1	42
План размещения оборудования и прокладки сетей	2	43

Гип	Сивари	Мухоморова	
Ник. авт.	Мухоморова	Мухоморова	
В. Евдч.	Мухоморова	Мухоморова	
Рык. ра.	Васильева	Васильева	
Ст. инж.	Богданова	Богданова	

186-115-179.87

Привязан:

И/в/н					

1 комнатный летний садовый домик с мансардой	Стандарт лист	Листов
	Р	1
Содержание альбома	ВНПО ОДНЗНАЧЧС ТАНДАРТАОМ ГИПРОСПЕКТРОМ	

Ведомость основных комплектов рабочих чертежей

Листом 1

Обозначение	Наименование	Примечан.
Основной комплект АС	Архитектурно-строительные решения	
Основной комплект ЭО	Электрооборудование	

Ведомость рабочих чертежей основного комплекта „АС“

Т.п. 186-115-179.87

Лист	Наименование	Примечание
1	2	3
1	Общие данные (начало)	
2-4	Общие данные (продолжение)	
5	Общие данные (окончание)	
6	Перспективный вид	
7	Перспективный вид (рекомендации по дальнейшей отделке после осадки)	
8	Схема генерального плана садового участка	
9	Фасады 1-3; А-Г	
10	Фасады 3-1; Г-А	
11	Архитектурные планы на отм. 0,000, 2.679	
12	Разрезы Г-Г, Д-Д	
13	Разрез И-И	
14	Крыльцо, веранда, фрагменты фасада, планы, сечения, узлы	
15	Резные детали фасадов	
16	Свободная спецификация (начало)	
17-18	Свободная спецификация (продолжение)	
19	Свободная спецификация (окончание)	
20	План фундаментов. План цокольного перекрытия и пола	
21	Сечения фундаментов	
22	Монтажный план	
23	Узлы монтажного плана	
24	Спецификация к монтажному плану	
25	Поясдки стен. Разрез	
26	План балок перекрытия. План пола мансарды	
27	План балок перекрытия веранды. Сечения	

Типовой проект разработан в соответствии с действующими нормами и правилами и предусматривает мероприятия, обеспечивающие взрывную, взрывопожарную и пожарную безопасность при эксплуатации зданий / сооружений.

Гл. инженер проекта *М.Н. Гурарь*

1	2	3
28	План стропил	
29	Детали стропил	
30	Ф-1. Фронтон дома	
31	Ф-2. Фронтон дома	
32	Ф-3. Фронтон дома	
33	Ф-4. Фронтон дома	
34	САМ-5.4м. Стропила пролетом 5.4м	
35	САВ-5.4 (Стропила веранды пролетом 5.4м. С-1 стойка)	
36	М-1. Марш лестницы на 13 подъемов	
37	М-1. Элементы лестничного марша	
38	Наружный дверной блок 2021-94"п. Профили стеновых деталей	
39	Расход материалов на чистовую	

Привязан:					
Инв.п.	Гип	Чурки		186-115-179.87	АС
Нак.отв.	П. спец.	В.с.м.			
Рис.ед.	В.с.м.	В.с.м.			
Ст.инж.	В.с.м.	В.с.м.			
				1 комнатный летний садовый домик с мансардой	Листов 1
				Общие данные (начало)	39
					ВНП СОЮЗНАУЧСТАНДАРТОМ ГИПРОТЕСПРОМ

Ведомость спецификаций

Лист	Наименование	Примечание
20	Спецификация к плану фундаментов	
24	Спецификация к монтажному плану	
28	Спецификация к плану стропил	
30-33	Спецификация к фронтону	
16-19	Сводная спецификация	
39	Спецификация на упаковку материалов	

Ведомость прилагаемых и ссылочных документов

Обозначение	Наименование	Примечание
<u>Ссылочные документы</u>		
Серия 1, 136.10 Гост 6629-74	Двери деревянные внутренние для жилых и общественных зданий	
Гост 26601-85	Двери и балконные двери деревянные для малоэтажных и жилых домов	
Гост 26823-86	Домики летние садовые Общие технические условия	
<u>Прилагаемые документы</u>		
Альбом II	Рекомендации по дополнительной отделке фасадов	

Общие указания

Типовой проект 1-комнатного летнего садового домика с мансардой со стенами из местных материалов (брус) для лесозыбчатых районов разработан на основании задания, на проектирование утвержденного Госгражданстроем в соответствии с планом пятилетних проектов работ Госгражданстроя по министерству Совета Министров СССР от 23.12.84 №1286, гост 26823-86, домики летние садовые. Общие технические условия и ВСН 43-85 "Застройка территории садоводческих товариществ, здания и сооружения. Нормы проектирования".

Проект предназначен для строительства в I-V климатическом подрайоне, во II климатическом районе в лесозыбчатых местностях с обычными геологическими условиями с расчетной температурой эксплуатации до -100°С.

Скоростной напор ветра - 35 кгс/м (350 Па)
Нормативная снеговая нагрузка - 100 кгс/м (980 Па)

Архитектурно-планировочное решение

Летний садовый домик предназначен для пользования одной семьей в летний, а также в весенне-осенний периоды.

На первом этаже домика размещается общая комната, кухня с прихожей и веранда. С веранды лестница ведет на неотапливаемую мансарду.

К проекту дана прилoжение - рекомендации по дополнительной отделке фасадов (по желанию садовода) после осадки здания, с использованием резных подзоров, угловых пилястр, навесной ставень на окна и пр. Даны шаблоны резьбы на предлагаемых деталях.

Технико-экономические показатели:

общая площадь утепленной части	24,48 м ²
площадь веранды	9,67 м ²
площадь мансарды	14,64 м ²
суммарная общая площадь	48,79 м ²
площадь застройки	39,96 м ²
строительный объем	142,21 м ³
в том числе утепленной части	72,33 м ³

Г.И.П.	Гураря	Лиз
Нач. отд.	Гольбенкштейн	Лиз
Гл. спец.	Менчева	Лиз
Рук. гр.	Якубова	Лиз
Н. контр.	Менчева	Лиз

186-115-179.87

АС

Привязан:

Шиб. №

1-комнатный летний садовый домик с мансардой

Общие данные (продолжение)

Стация Лист Листов

Р 2

ВНП
СООЗНАЧ. СТАНДАРТАДМ
ГИПРОДЕСПРОМ

22450-01 5

Альбом I

186-115-179.87

Конструкции

Фундаменты - под наружные и внутренние стены - столбчатые буто-бетонные (бут. М-100, бетон В7,5).

Цоколь - кирпичный из красного кирпича М-75 на растворе М-50, армированный стержневой арматурой ЧФ3А1 в слое цементно-песчаного раствора толщиной 60 мм. Цоколь по периметру теплового объема утепляется минераловатными полужесткими плитами $\gamma = 75 \text{ кг/м}^3 \delta = 60 \text{ мм}$. Глубина заложения фундаментов принята 0,5 м от планировочной отметки земли для сухих и непучинистых грунтов.

Стены наружные - брусчатые. Брус сечением 100x100 мм из лесоматериалов хвойных пород III сорта.

Брусья укладываются на палку и закрепляются нагелями $\phi 18 \text{ мм}$, расположенными через 1,5 м в шахматном порядке по высоте стен. Каждый венец должен быть соединен нагелями с двумя нижележащими. Сопряжение брусьев в углах стен, сопряжение брусьев с вертикальными элементами оконных и дверных коробок осуществляется на деревянных шпонках.

Свободная осадка стен дома обеспечивается зазорами высотой равной 4% от высоты сопрягаемых с ними конструкций.

В стены вмонтированы оконные блоки ОРМ15-6 по ГОСТ 26604-85.

Дверь наружная - щитовой конструкции по серии 1.136-10, общитая строгаными досками.

Дверь внутренняя - щитовой конструкции по серии 1.136-10

Полы - из досок повышенной древесиныемкости 21x94 мм по лагам 50x60 мм, укладываемым на деревянные прогоны по кирпичным столбикам 250x250 мм. Кирпичные столбики должны устанавливаться на утрамбованный грунт.

Перекрытие междуэтажное - балки 50x150, по балкам укладываются лаги 50x60, по которым настилается пол мансарды из досок 21x94. Низ балок подшивается досками 21x94, между балками укладывается утеплитель плиты минераловатные $\gamma = 75 \text{ кг/м}^3$ по пергамину.

Мансарда - стены и потолок обшиваются ДВПс $\delta = 8 \text{ мм}$ по стойкам и брускам 50x50 и стойкам стропил.

Стропила - наслонные деревянные с шагом 10 м

Кровля - из волнистых асбестоцементных листов по обрешетке из брусков сечением 50x50 мм, 50x100 мм.

Фронтоны - обшивка строганой доской толщиной 13 мм.

Веранда - стены из деревянного каркаса сечением 94x94 мм и 44x94 мм, облицованного с наружной стороны строганой обшивкой толщиной 15 мм до ДВП $\delta = 4 \text{ мм}$. Потолки на веранде подшиваются досками толщ. 21 мм.

Остекление веранды одинарное - в каркас вмонтированы наружные створки оконного блока ОРМ15-6 по ГОСТ 26604-85.

Перекрытие над верандой - по балкам 44x144 ДВП $\delta = 4 \text{ мм}$, лаги 50x60, по которым настилается дощатый пол из досок 21x94

Проектом предусмотрена защитная обработка изделий и деталей из древесины в соответствии со СНиП III-19-76.

Породы лиственной древесины следует принимать по ГОСТ 11047-72, но не более 30% от общего объема, согласно требованиям ГОСТ 26823-86 пункт 2,3.

ИЗМЕНА ПОСЛ. ПОДП. И ДАТЫ

ГИП	Гурари	подп.	
Нач. отд.	Вольденшлюгер	"	
Ин. спец.	Менчев	"	
Рук. гр.	Янубова	"	
И. контр.	Менчев	"	

186-115-179.87 АС

Привязан

ИНВ. №						

1- комнатный летний садовый домик с мансардой

Общие данные (Продолжение)

Стадия	Лист	Листов
Р	3	
ВНП Согласно стандарту ГИПРОЛЕСПРОМ		

22450-01 6

Наружная отделка

Стены, обшивка и детали фасадов покрываются олифой или бесцветным лаком, переплеты окон - эмалью белого цвета.

Ведомость внутренней отделки помещений

N /п	Наименование помещений	тип отделки					
		площадь пола м ²	полы	площадь потолка кв. м ²	потолки	площадь стен м ²	стены
1	Жилая комната	24,48	Доски масляная покраска	24,48	агробируются бесцветным лаком или олифой	65,0	Покрываются бесцветным лаком или олифой
2	Веранда, крыльцо	17,08	— " —	19,2	— " —	14,0	— " —
3	Мансарда	12,80	— " —	7,20	обои гост 6810-81	29,20	обои гост 6810-81

Маркировка, упаковка, транспортирование и хранение

Маркировка, упаковка, транспортирование и хранение должны производиться в соответствии с ГОСТ 25823-86.

На деталях и изделиях должен быть нанесен несмываемой краской штамп ОТК предприятия - изготовителя с указанием марки детали или изделия и номер контролера ОТК

Детали должны быть увязаны в пачки проволокой стальной, упаковочной лентой или другим прочным упаковочным материалом, обеспечивающим плотность и сохранность пачки. Пачки с деталями длиной до 25 м увязываются в двух местах, от 2,5 до 4,0 м - в трех местах и свыше 4,0 м - в четырех местах. В каждой пачке должны быть детали одного наименования. Масса пачки не должна превышать 50 кг.

Детали и изделия должны храниться рассортированными по типам и размерам, уложенными в штабеля на прокладках в ослабляях, не допускающих их усаживания

При упаковке, погрузке, транспортировке, выгрузке и хранении деталей и изделий должны применяться меры против усаживания, загрязнения и механических повреждений.

ГНП	Гурари	Лиза	186-115-179, 87	АС
Нач. отд	Гольденштерн	Лиза		
Гл. спец	Меншова	Лиза		
Руч. гр	Якубовя	Лиза		
Н. контр.	Меншова	Лиза		
Привязан:				
ЦНВ. №				
(-комнатный летний садовый домик с мансардой)			Стенная	Лист
Общие данные (продолжение)			Р	4
			ВНПО (подразучстандартдом ГИПРОЛЕСПРОМ)	

Указания по монтажу

Залогом качественной сборки садового дома является качество и в точном соответствии с проектом выполненные работы по фундаменту.

Работы по возведению фундаментов рекомендуется производить в следующей последовательности:

- на спланированной и очищенной площадке производится привязка осей фундаментов. Привязка дома может быть сделана к красной линии или к существующему зданию;

- для закрепления осей вокруг дома, параллельно периметру его, устанавливаются обноски из досок, прибитых к столбам, установленным вокруг здания на расстоянии 1,0-1,5 м от стены. Оси здания фиксируются на обноске забойкой гвоздей в верха досок обноски;

- разбивку здания можно сделать без применения теодолита.

Прямой угол ВВБ разбивают, зная, что в треугольнике ЕАК, у которого стороны равны 3,4 и 5 частям, угол против стороны, равной 5 частям, будет прямым. Проверку угла можно сделать, проведя равенство диагоналей, так как в прямоугольнике диагонали равны.

- после разбивки дома габаритные размеры фундаментов переносятся и закрепляются вкатуре. При рытье ям земля выбрасывается на середину между осями фундаментов. Часть земли в дальнейшем используется для засыпки пазух, а оставшаяся разравнивается ровным слоем по всей площадке. Вырытые ямы заполняются бутобетоном.

При производстве работ следить чтобы бетон укладывался с трамбованием, у бетонов нет не оказалось пустот между бутобетонными камнями, а кладка из пастельистого материала производилась с перевязкой швов.

После устройства фундаментов, по опалубке укладывается стальная арматура в слое цементного раствора. Защитный слой раствора до низа арматуры должен быть не менее 30 мм. Стержни для армирования цоколя должны закрываться крышками. Стыкование стержней производится только на столбах с перепуском 25 см.

Кирпичную кладку цоколя производить с полным заполнением и расшивкой швов. Кладку выполнять из отборного целого кирпича. Для крепления деревянных обвязок к цоколю в кирпичной кладке закладываются деревянные антисептированные вкладыши размером в один кирпич через 2 м. Антисептированные можно произвести плитой М-200.

По окончании кирпичной кладки цоколя обязательно проверка горизонтальности и отметок верха кладки, независимо от промежуточных проверок горизонтальности кладки. По верху цоколя устраивается гидроизоляция из 2-х слоев пергаминца.

Первый венец дома укладывается на выверенный цоколь. Брусная стена укладывается на палку и закрепляется нагелями Ø18.

Нижняя обвязка веранды крепится к деревянным вкладышам цоколя гвоздями к 50х150. Каркас веранды устанавливается на выверенную обвязку.

Балки междуэтажного перекрытия укладываются на стены и крепятся гвоздями. Низ балок подшивается строгаными досками. Между балками укладываются вкладыши. Плиты минерала - ватные укладываются между балками перекрытия по пергамину. По балкам перекрытия дома укладываются лаги, на которых устраивается дашатый пол мансарды.

Перекрытия над верандай по строганым балкам.

Паталак веранды обшивается строгаными досками по низу стропил.

Кровля - из волнистых асбестоцементных листов обыкновенного профиля размерам 120х68 см. Под кровлю устраивают обрешетку из брусков асбестоцементные листы укладывают от свесов кровли к коньку горизонтальными рядами. Листы карнизного ряда крепятся шиферными гвоздями за гребень второй и пятой волн. Под шпалки гвоздей подкладывают шайбы из рубероида, толя или резины. Листы в горизонтальных рядах перекрываются на целую волну или полуволну, кантовый вышележащий ряд напускают на нижний на 10-12 см.

Вертикальные стыки листов вдоль ската, желательнее, располагать по одной линии.

Покрытие конька крыши производится коньковыми деталями К-1 и К-2

После устройства кровли ведутся отдельные работы.

Построение прямоугольного треугольника со сторонами равными 3,4 и 5 единицам.



Г/И/П	Гурари	Мур	
нач. ата	Сельвинченко	Мур	
пл. спец	Менчуков	Мур	
рук. гр	Якубов	Мур	
И. контр	Менчуков	Мур	

186 - 445 - 479.87

АС

Привязка:

Циб. №

1-комнатный летний садовый домик с мансардой

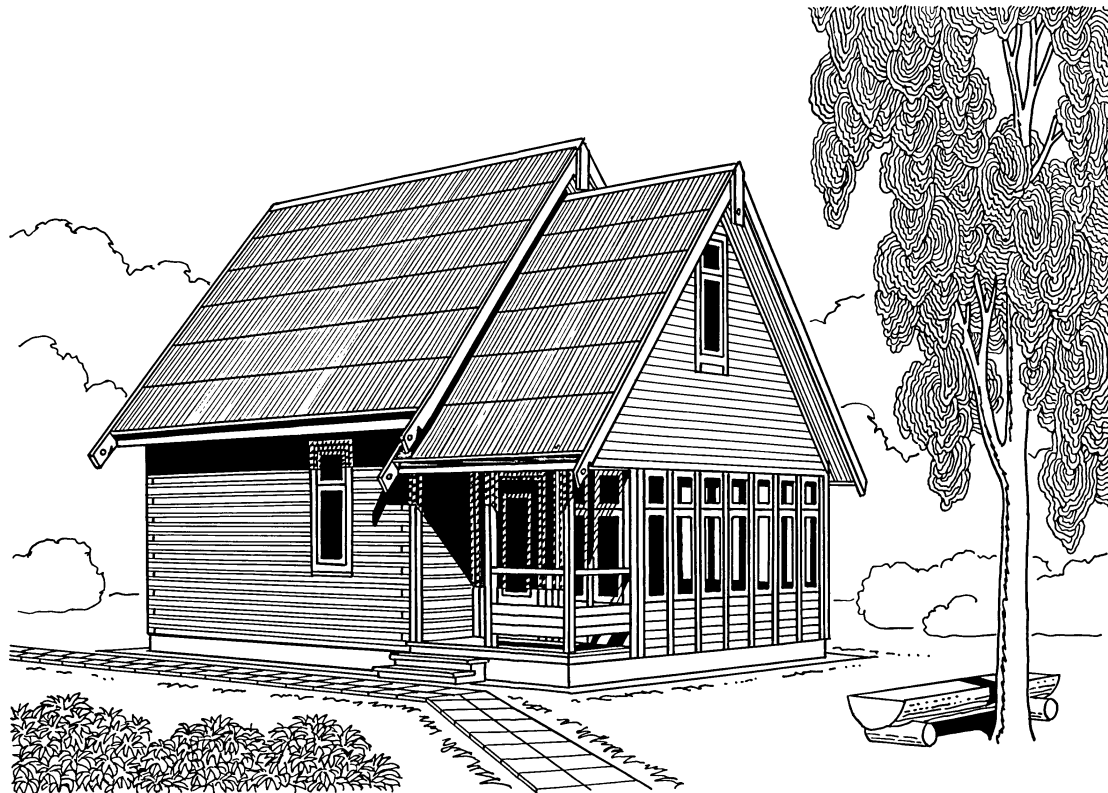
Общие данные (окончание)

Стадия Лист Листов

р 5

ВНП союзмонтажстартадт ом ГИПРОАЭСПРОМ

22450-01 8



Инв. № подл. Подписи и дата выдачи инв. №

приняты:

инв. №

ГИП	ГУРАРИ	<i>[Signature]</i>
нач. от.	ГОНАДЕНЧИКОВ	
РАП	ГУРАРИ	

186-115-179.87

АС

 1-комнатный летний
 садовый домик с мансардой

СТАНЦИЯ	ЛИСТ	ЛИСТОВ
Р	6	

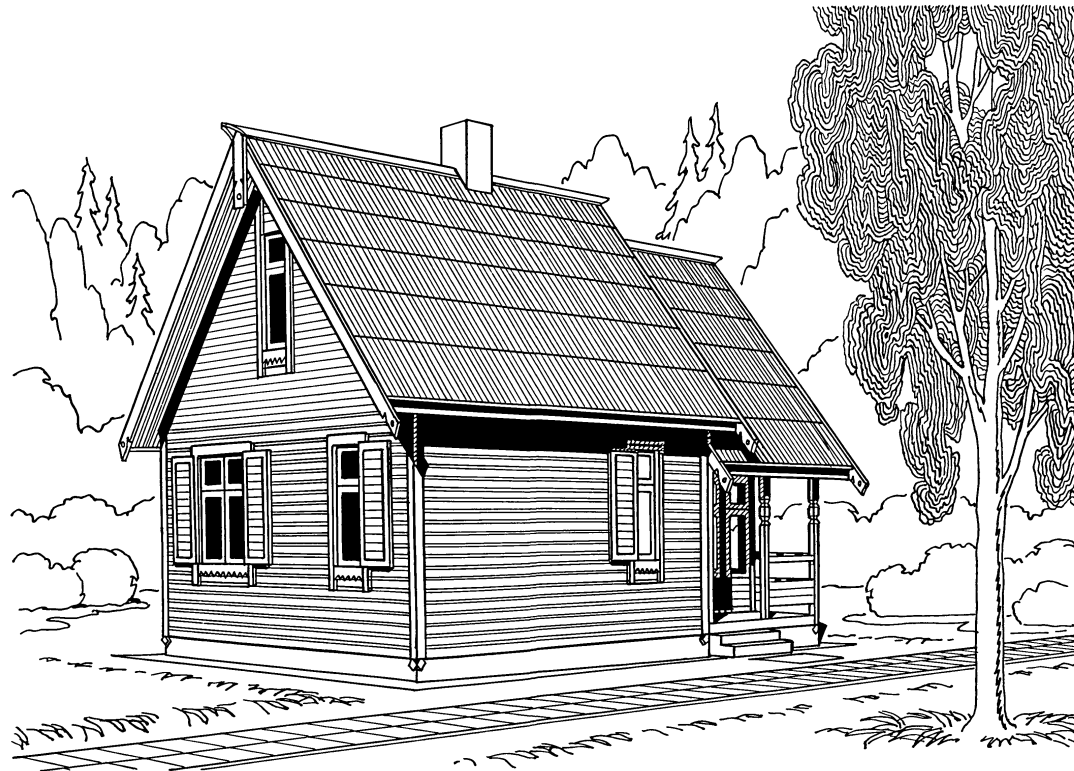
Перспективный вид

 ВПО
 "СОИЗНАУЧСТАНДАРТОМ"
 ГИПРОЛЕСПРОМ

22450-01 9

Альбом I

486-415-179-87



ИНВ. № ПОДА. ПОДАВИТЬ И ДАТА. ВЕРН. ИНВ. №

ПРИВЯЗАН:			
ИНВ. №			

ГИП	Гурари	<i>Гурари</i>
ИМ. ОУД.	ПольвиниМОГЕР	<i>Гурари</i>
САП	Гурари	<i>Гурари</i>

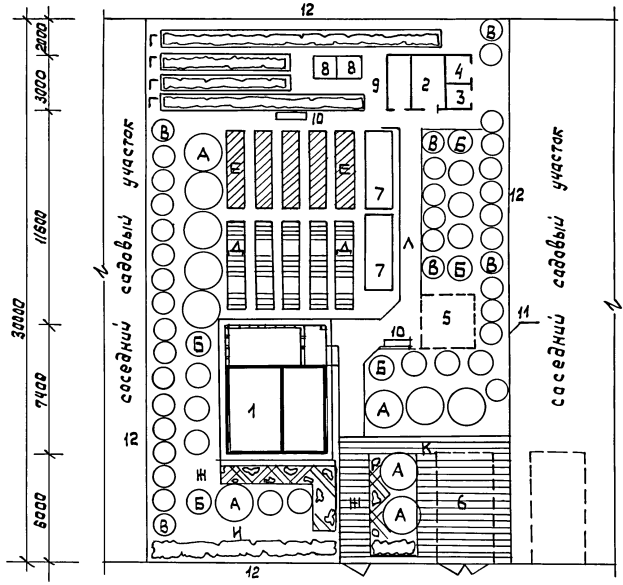
486-415-179.87			АС
1-КОМНАТНЫЙ ЛЕТНИЙ САДОВЫЙ ДОМИК С МАНСАРДОЙ	СТАДИЯ	ЛИСТ	ЛИСТОВ
ПЕРСПЕКТИВНЫЙ ВИА. РЕКОМЕНДАЦИИ ПО ДОПОЛНИТЕЛЬ- НОЙ ОТДЕЛКЕ ПОСЛЕ ОСАДКИ /	Р	7	
ВНПО „СОЮЗНАУЧСТАНДАРТОМ“ ГИПРОЛЕСПРОМ			

22450-01 10

Телебей проезд 186-115-119.81 Альбом I

М 1:500
соседний садовый участок 12

Э К С П Л И К А Ц И Я



- | | |
|------------------------|--|
| строения | Посадки |
| 1 садовый дом | А яблони, груши |
| 2 хозяйственный блок | Б вишня, слива, черноплодная рябина |
| 3 душ | В смородина, крыжовник, аблепися |
| 4 уборная | Г малина |
| 5 летняя кухня | Д земляника, клубника |
| 6 навес для автомашины | Е огород |
| 7 парник | Ж цветник |
| 8 компост | И декоративный кустарник |
| 9 бочки для воды | К сирень, жасмин, розы |
| 10 садовая скамья | Л площадки и дорожки с твердым покрытием |
| 11 ограда | |
| 12 граница участка | |

Улица

4000 5400 6600 3000 1000
20000

площадь садового участка 0,06 га

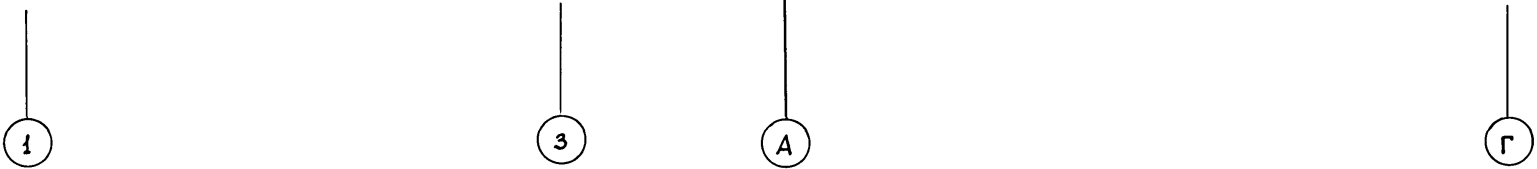
Гип	Гурари	Л
Нач.отд.	Тальденшлюгер	Л
Г.АП	Гурари	Л
Ст.арх	Бессанова	Бесс

186-115-119.81 АС

Привязан				1-комнатный летний садовый домик с мансардой	Стая	Лист	Листов
					Р	8	
Цв.м?				Схема генерального плана садового участка	ВНПО «Союзнаучстандартом» ГИПРОЕСПРОМ		

22450-01 11 Формат А3

Типовой проект 186-115-179.87 Альбом I



Инв. № подл. Подпись и дата Взам. инв. №

ГИП	ГУРАРИ	<i>Гурари</i>
НАЧ. ОТД.	ГОЛЬДЕНШАУЕР	<i>Гольденшауер</i>
ГАП	ГУРАРИ	<i>Гурари</i>
СТ. АРХ.	БЕССОНОВА	<i>Бессонова</i>

186-115-179.87 АС

ПРИВЯЗАН

1-КОМНАТНЫЙ ЛЕТНИЙ САДОВЫЙ ДОМИК С МАКСАРДОЙ

СТАДИЯ	ЛИСТ	ЛИСТОВ
Р	9	

ФАСАДЫ 1-3, А-Г

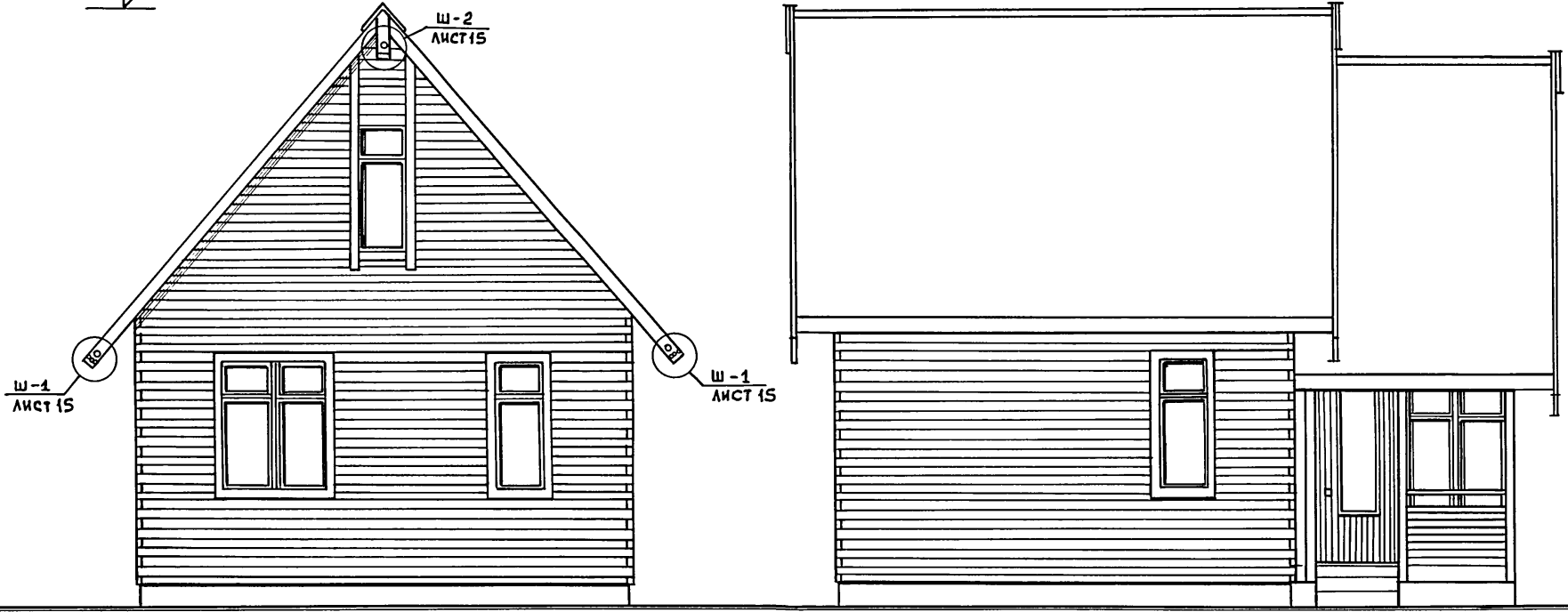
ВНПО
СОЮЗНАУЧСТАНДАРТОМ
ГИПРОСПРОМ

Инв. №

22450-01 12

Альбом I
186-115-179.87

6.0501



3

1

Г

А

Инв. № подл.	Подл. и дата	Взам. инв. №

ГИП	Гурари	<i>[Signature]</i>
НАЧ. ОТА	Гольденшлюгер	<i>[Signature]</i>
ГАП	Гурари	<i>[Signature]</i>
СТ. АРХ.	Бессонова	<i>[Signature]</i>

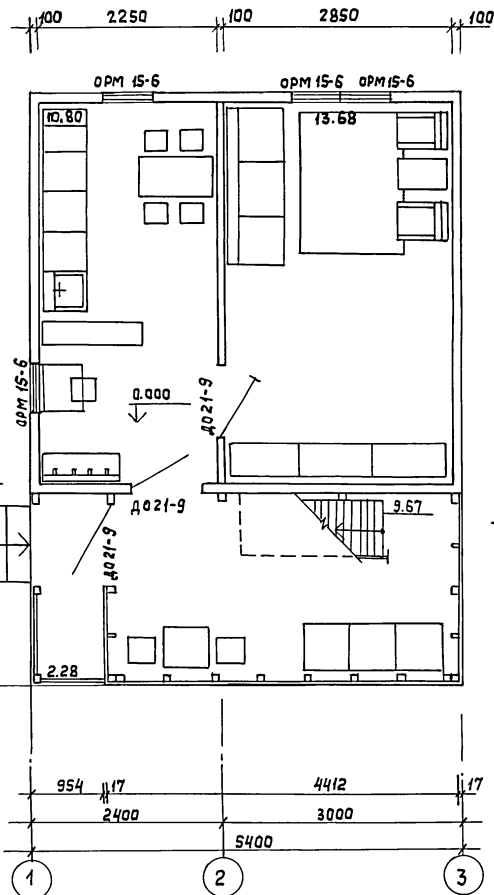
186-115-179.87 AC

ПРИВЯЗАН	1-КОМНАТНЫЙ ЛЕТНИЙ САДОВЫЙ ДОМИК С МАНСАРДОЙ	СТАДИЯ	ЛИСТ	ЛИСТОВ
		Р	10	
ИНВ. №	ФАСАДЫ 3-1, Г-А	ВН ПО СОЮЗНАУЧСТАНДАРТОМ "ГИПРОЛЕДПРОМ"		

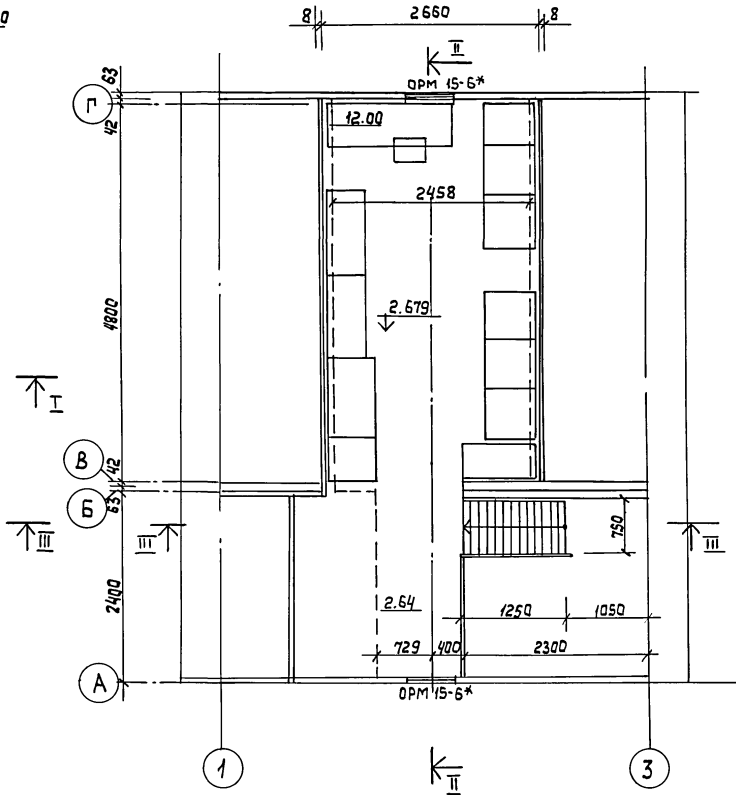
22450-01 13

Тулубай проект 186-115-119.87 Альбом I

ПЛАН НА ОТМ. 0.000



ПЛАН НА ОТМ. 2.690



Инд. № поэта.	Лист и дата	Взам. инв. №

Привязан

Инд. №

Гип	Гурари	<i>Гурари</i>
РАП	Гурари	<i>Гурари</i>
НАЧ. ОТД	Гальденшлюгер	<i>Гальденшлюгер</i>
Ст. арх	Бессонова	<i>Бессонова</i>

186-115-119.87

АС

1-комнатный летний садовый домик с мансардой

СТАДИЯ	ЛИСТ	Листов
Р	11	

Архитектурные планы на отм. 0.000, 2.679

ВНП
Сюэнауучстандартам
Гипролеспроект

22450-01 14

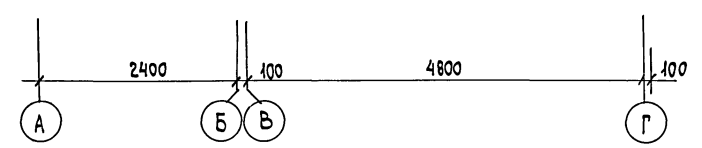
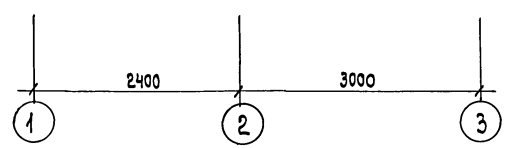
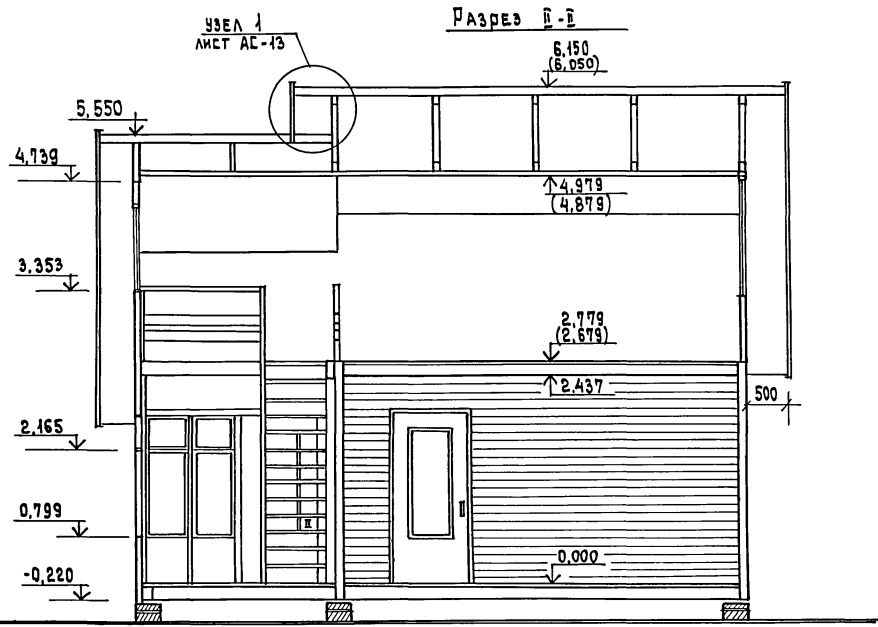
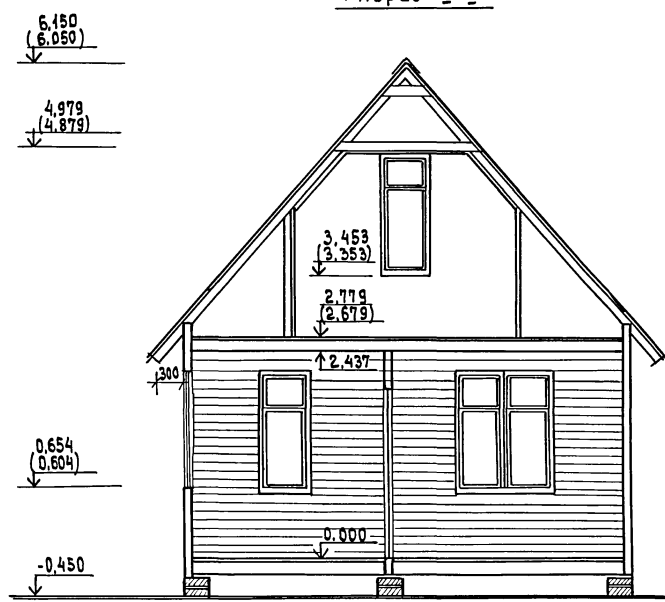
Формат А3

Альбом I

Типовой проект 187-115-119.87

Разрез I-I

Разрез II-II



№№, № ПОДАЛ. ПОДАТЬСЯ И ДАТА ВЗАИМ. №№

ГРП	Гурари	<i>[Signature]</i>
НАЧ. ОТД.	Гурари	<i>[Signature]</i>
ГАП	Гурари	<i>[Signature]</i>
СТ. АРХ.	Бессонова	<i>[Signature]</i>

186 - 115 - 119.87

АС

привязан:

№№, №

1-комнатный летний садовый домик с мансардой

СТАДИЯ	ЛИСТ	ЛИСТОВ
Р	12	

Разрезы I-I, II-II

ВНПО СОИЗНАЧ. СТАНДАРТДОМ ИИТ ГИПРОЛЕСПРОМ

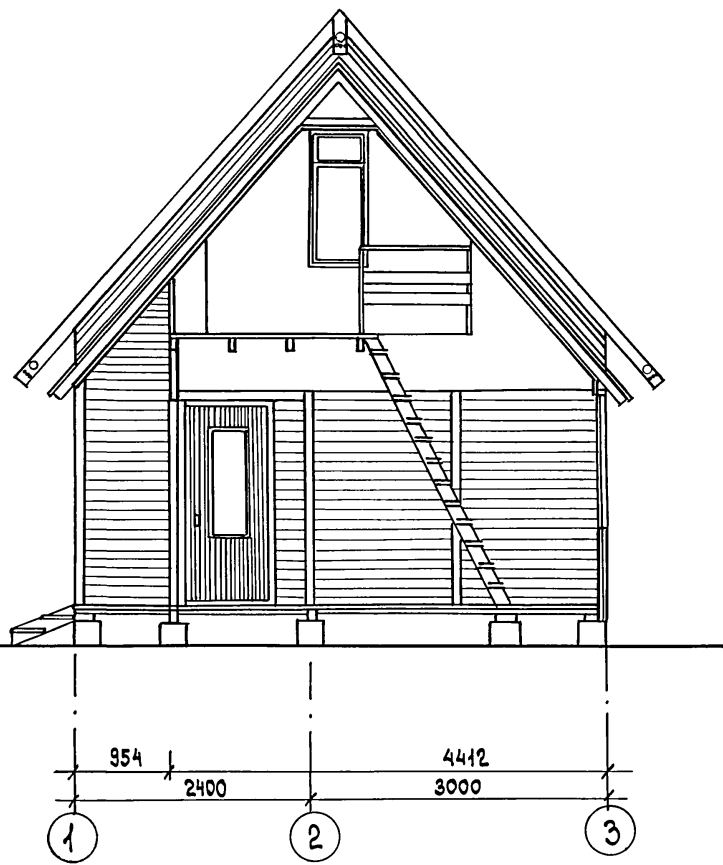
Альбом 7
Типовой проект 186-115-179.87

Разрез III-III

6.150
(6.050)

2.679

-0.050
-0.450



Узел 1
с.м. лист АС-12

ЛОБОВАЯ ДОСКА 121x22

ПОЛОТЕНЦЕ 121x22

ОБШИВКА ФРОНТОНА

ФАРТУК ИЗ ОЦИНКОВ. СТАЛИ

ФРОНТОН МАНСАРДЫ НАД ВЕРАНДАМИ

КОНЬКОВЫЙ ЭЛЕМЕНТ

ОБРЕШЕТКА 50x50

200

200

ФРОНТОН МАНСАРДЫ НАД УТЕПЛЕННОЙ ЧАСТЬЮ

300

50

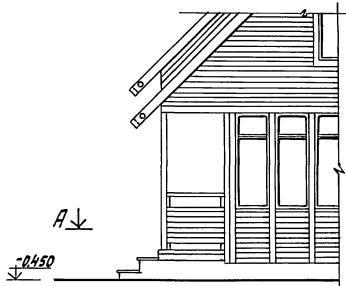
50

ГИП	Гурари	186-115-179.87	АС		
НАЧ. ОТД.	Гольденшлагер				
ГАП	Гурари				
СТ. АРХ.	Бессонова				
ПРИВЯЗАН:		1-КОМНАТНЫЙ ЛЕТНИЙ САДОВЫЙ ДОМИК С МАНСАРДОЙ СО СТЕНАМИ ИЗ МЕСТНЫХ МАТЕРИАЛОВ / БРУС / ДЛЯ ЛЕСОИЗБИТОЧНЫХ РАЙОНОВ	ЭТАЖА	ЛИСТ	ЛИСТОВ
		Разрез III-III	Р	13	
ИНВ. №		ВНПО "СОЮЗНАУЧСТАНДАРТАМ" ИИ-Т ГИПРОЛЕСПРОМ			

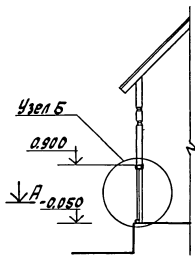
22450-01 16

Титульный проект 186-115-179.87

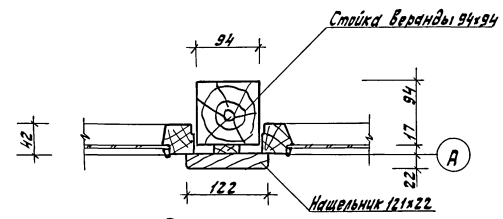
Фрагмент фасада



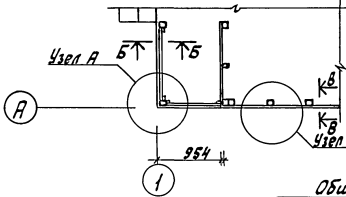
Сечение Б-Б



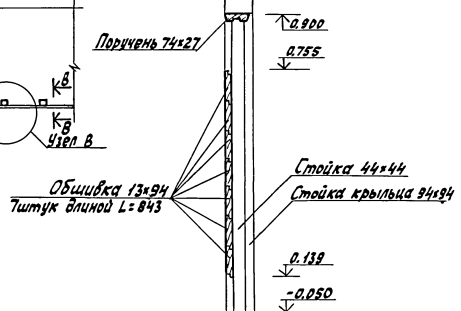
Узел В



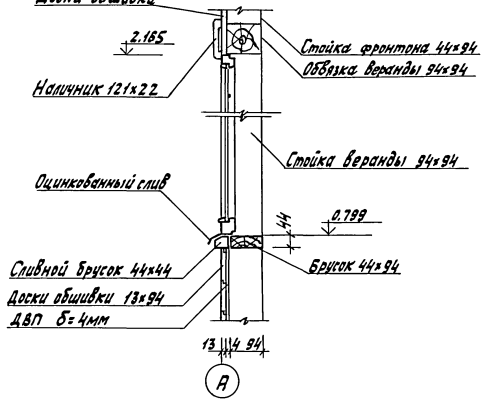
Сечение А-А



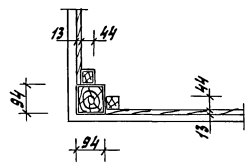
Узел Б



Сечение В-В



Узел А



СДП	Гурари	Л
Нач. отв.	Альбертис	Л
САП	Гурари	Л
Ст. арх.	Бессенова	Л

186-115-179.87

АС

Привязан

Или/И

1-комнатный летний садовый домик с мансардой. Крыльцо, веранда. Фрагменты фасада, плана, сечения, узлы.

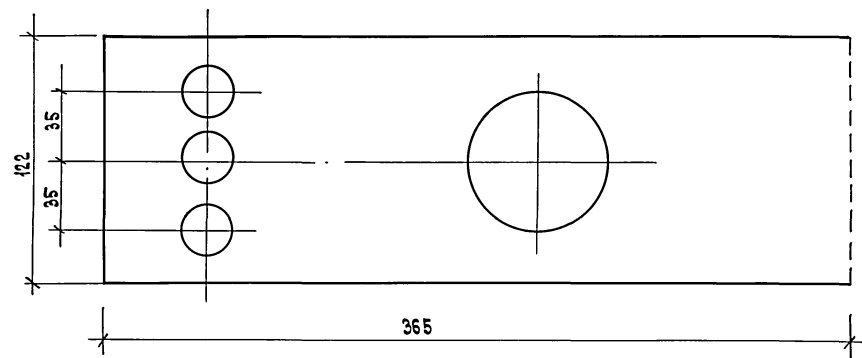
Стенка	Лист	Листов
Р	14	
ВНПО СОЗНАЧАСТАНДАРТАДОМ ГИПРОДЕСПРОМ		

22450-01 17

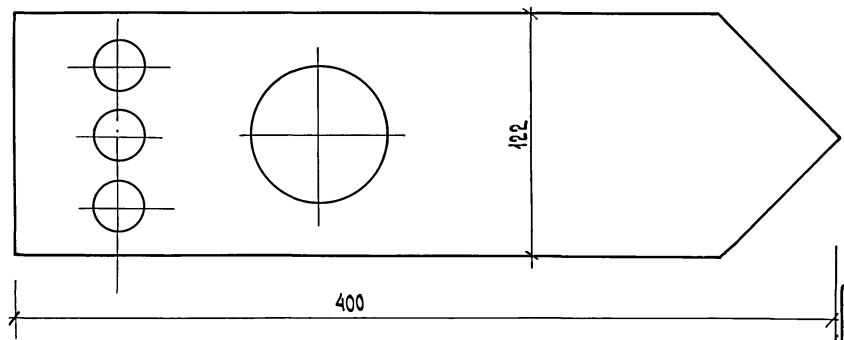
Мукоева

Альбом I
 Типовой проект 186-115-179.87

„Хвост“ причелины / лобовой доски / М 1:2
 Ш-1



„Полотенце“ М 1:2
 Ш-2



№ п/п	НАИМЕНОВАНИЕ РЕЗНЫХ ДЕТАЛЕЙ	РАЗМЕРЫ В ММ			Ед.изм	Кол-во на дом
		длина	ширина	толщ.		
1	„ХВОСТ“ ПРИЧЕЛИНЫ / ЛОБОВОЙ ДОСКИ / Ш-1	365	122	22	шт.	6
2	„ПОЛОТЕНЦЕ“ Ш-2	400	122	22	шт.	3

ШАБЛОНЫ Ш-1 и Ш-2 см. листы 5,6.
 Альбом Ш РЕКОМЕНДАЦИИ ПО ДОПОЛНИТЕЛЬНОЙ ОТДЕЛКЕ ФАСАДОВ.

ИВ. № ПЛАНА ПОДПИСЬ И ДАТА
 ИВ. №

ГРП	Гурари	<i>Гурари</i>
НАЧ. ОТД.	Польденшилер	<i>Польденшилер</i>
ГАП	Гурари	<i>Гурари</i>
СТ. АРХ.	Бессонова	<i>Бессонова</i>

ПРИВЯЗАН:

ИВ. №				

186-115-179.87		АС	
1-КОМНАТНЫЙ ЛЕТНИЙ САДОВЫЙ ДОМИК С МАКСАРДОЙ	СТADIЯ Р	ЛИСТ 15	ЛИСТОВ
РЕЗНЫЕ ДЕТАЛИ ФАСАДОВ	ВНПО СОЮЗНАУЧСТАНДАРТАДОМ ИИ-Т ГИПРОЛЕСПРОМ		

I Изделия

Марка	Наименование	Размеры в мм			Ед. изм.	Кубатура ед. изм. м ³	Масса ед. изм. кг	Количество на дом			Гост серия альбом	Поставка
		толщина	ширина	длина				штук	м ³	т		
1	2	3	4	5	6	7	8	9	10	11	12	13
ОРМ 15-6	Оконный блок	134	570	1480	шт.	0,0426	19,2	4	0,1704	0,077	ГСТ 26601-85	Пакетом
ОРМ 15-6*	Наружная створка оконного блока	42	496	1386	"	0,0099	4,5	15	0,1485	0,068	"	"
ДО21-9с	Дверной блок	74	870	2071	"	0,0641	34,6	1	0,0641	0,035	Серия 1,136-10	Пштучно
ДО21-9Бл	Дверной блок	74	870	2071	"	0,0805	43,1	1	0,0805	0,043	Лист 38	"
ДО21-9Бл	Дверной блок левый	74	870	2071	"	0,0805	43,1	1	0,0805	0,043	"	"
ЛМ-1	Лестничные марш	—	—	—	компл.	0,1644	84,6	1	0,1644	0,085	Лист 37	"
СДМ-54	Стропильный комплект	—	—	—	"	0,1317	79,2	4	0,5268	0,317	Лист 34	"
СДВ-54	Стропильный комплект веранды	—	—	—	"	0,0716	43,0	1	0,0716	0,043	Лист 35	"
—	Стропильная нога	50	150	4550	шт.	0,0341	20,5	8	0,2728	0,164	Лист 34 поз. 1	Пакетом
—	Стойка	50	100	1350	"	0,0068	4,1	8	0,0544	0,033	поз. 5	"
—	Накладка	25	100	670	"	0,0017	1,0	4	0,0068	0,004	поз. 6	"
—	Затяжка	25	150	1808	"	0,0068	4,1	2	0,0136	0,008	поз. 2	"
—	Вкладыш	50	50	1408	"	0,0035	2,1	2	0,0070	0,004	поз. 7	"
—	Накладка	25	125	546	"	0,0017	1,0	4	0,0068	0,004	поз. 4	"
—	Затяжка	25	125	1339	"	0,0042	2,5	4	0,0168	0,010	поз. 3	"
—	Упорный брусок	50	50	1149	"	0,0029	1,7	4	0,0116	0,007	поз. 8	"
С-1	Стойка	94	94	2335	"	0,0234	11,7	5	0,1170	0,059	Лист 35	"
Итого:									1,8136	1,004		

Гип	Гидрари	Лист	
Нак. отв.	Полыщенин	Лист	
П. спец.	Мажуев	Лист	
Рек. арт.	Акулова	Лист	
Инж.	Коровакина	Лист	
Н. контр.	Мажуев	Лист	
Приязан			
Цив. Н			

186-115-179.87

АС

1-комнатный летний садовый домик с мансардой

Свободная спецификация (начало)

Старая Лист Листов

Р 16

ВНПО СОЗНАУЧЕСТАНДАРТАДИ ГИПРОТЕС ПРОМ

22450-01

19

Жукова

Альбом I

186-115-179.87

Согласовано

Цив. Н. Лоды. Утвердить и выдать. Вручить альбом.

II Детали стразаныр

Марка	Наименование	Сечение мм		Длина в мм	Един. изм.	Кубатура по изм. м ³	Масса по изм. кг	Количество на дом			Группа кач. по ГОСТ 72	Анти-септи-робан.	Абсол. влажн. %	ГОСТ альбом	Поставка
		до стройки	после стройки					шт. п.м.	м ³	тонн					
1	2	3	4	5	6	7	8	9	10	11	12	13	14	15	16
НО5П	Налочник	18x60	13x64		п.м	0,0010		72,6	0,0726		-		-	8242-75	Пакетами
009П	Доски обшивки; доски подшивки обоев стальной; доски ограждения	16x100	13x94		"	0,0016		623,0	0,9968		-		-	"	"
X15П	Плинтус тип 1	19x60	16x54		"	0,0011		41,7	0,0459		-		-	8242-75	"
Ш21П	Нагель	25x25	φ18		"	0,0006		27,2	0,0163		1		15	8486-66* 11047-72	"
В24П	Рейка, брусок	25x50	22x44		"	0,0013		38,8	0,0504		2		18	"	"
П29-24	Доски пола	25x100	21x94	2370	шт.	0,0059		11	0,0649		-	Обвязка по стеной, зор	-	7943-889-86	"
П29-44	Доски пола	25x100	21x94	4400	"	0,0110		27	0,2970		-	"	-	"	"
П29-48	Доски пола	25x100	21x94	4780	"	0,0120		58	0,6960		-	"	-	"	"
П29П	Доски пола	25x100	21x94		п.м	0,0025		203,7	0,5093		-	"	-	"	"
Г29П	Доски подшивки потолка	25x100	21x94		"	0,0025		580,0	1,4500		2		15	8486-66* 11047-72	"
	Доска	25x100	25x94	2335	шт.	0,0058		1	0,0058		2		15	"	"
Н21П	Нащельник	25x125	22x121		п.м	0,0031		103,1	0,3196		2		18	Лист 38	"
У47П	Поручень тип 2	32x80	27x74		"	0,0026		7,4	0,0192		-		-	8242-75	"
С54П	Слив	50x50	44x44		"	0,0025		21,7	0,0543		2		18	Лист 38	"
В54-9	Стойка	50x50	44x44	900	шт.	0,0023		11	0,0253		1		18	8486-66* 11047-72	"
В59-9	Ступень	50x100	44x94	910	"	0,0046		6	0,0276		1		18	"	"
В59-23	Стойка	50x100	44x94	2335	"	0,0117		3	0,0351		1		15	"	"
В59П	Доска	50x100	44x94		п.м	0,0050		6,5	0,0325		2		15	"	"
В89П	Обвязка вранды	100x100	94x94		"	0,0100		12,6	0,1260		2		18	"	"
В512-9	Тетива	50x150	44x144	900	шт.	0,0068		2	0,0136		1		18	"	"
В512-23	Балка	50x150	44x144	2285	"	0,0171		7	0,1197		1		18	"	"
В512-24	Прогон	50x150	44x144	2385	"	0,0179		2	0,0358		1		15	"	"
В89-23	Стойка	100x100	94x94	2335	"	0,0234		14	0,3276		1		15	"	"
В89-27	Стойка-сжим	100x100	94x94	2670	"	0,0287		3	0,0801		1		15	"	"
								Итого:		54214	2,711				

Прибыток:			
Итого:			

Сводная спецификация (продолжение) Лист 17

Альбом I

186-415-179-87

Итого по л. Площадь плиты Влаж. шпел

III Детали нестроганные

1	2	3	4	5	6	7	8	9	10	11	12	13	14	15	16
09П	Доска	16 x 100	—	—	п.м	0,0016		3,5	0,0056		2		22	8488-66 ²⁰ 11047-72	пакетами
24П	Шпонка	25 x 50	—	—	"	0,0013		45,1	0,0586		2		"	"	"
29П	Доска	25 x 100	—	—	"	0,0025		2,7	0,0068		2		"	"	"
32П	Брусок	32 x 32	—	—	"	0,0010		13,9	0,0139		2		"	"	"
54П	Стойка ; Брусок	50 x 50	—	—	"	0,0025		75,0	0,1875		2		"	"	"
54-16	Обрешетка	50 x 50	—	1600	шт.	0,0040		8	0,0320		2	пв	"	"	"
54-24	Обрешетка	50 x 50	—	2400	"	0,0060		16	0,0960		2	"	"	"	"
54-27	Обрешетка	50 x 50	—	2700	"	0,0068		8	0,0544		2	"	"	"	"
55-21	Лага	50 x 60	—	2140	"	0,0064		9	0,0576		2	"	"	"	"
55-22	Лага	50 x 60	—	2240	"	0,0067		17	0,1139		2	"	"	"	"
55-24	Лага	50 x 60	—	2380	"	0,0071		15	0,1065		2	"	"	"	"
55-28	Лага	50 x 60	—	2840	"	0,0085		17	0,1445		2	"	"	"	"
55-49	Лага	50 x 60	—	4900	"	0,0147		10	0,1470		2	"	"	"	"
55П	Брусок под лаги и прогоны	50 x 60	—	—	п.м	0,0030		3,6	0,0108		3	"	"	"	"
57П	Стойки и ригели фронтонов дома и веранды	50 x 75	—	—	"	0,0038		31,2	0,1186		2	"	"	"	"
59-9	Балка крыльца	50 x 100	—	900	шт.	0,0045		7	0,0315		1		"	"	"
59-13	Прогон	50 x 100	—	1330	"	0,0067		2	0,0134		1	пв	"	"	"
59-16	Обрешетка	50 x 100	—	1600	"	0,0080		16	0,1280		2	"	"	"	"
59-24	Прогон	50 x 100	—	2400	"	0,0120		8	0,0960		1	"	"	"	"
59-24	Обрешетка	50 x 100	—	2400	"	0,0120		32	0,3840		2	"	"	"	"
59-26	Ригель	50 x 100	—	2660	"	0,0133		1	0,0133		2		"	"	"
59-27	Обрешетка	50 x 100	—	2700	"	0,0135		16	0,2160		2	пв	"	"	"
59-29	Прогон	50 x 100	—	2890	"	0,0145		2	0,0290		1	"	"	"	"
59-44	Прогон	50 x 100	—	4420	"	0,0221		4	0,0884		1	"	"	"	"
59П	Вкладыш, обвязка, доска, брусок, коньковый брус, мауэрлат, подкладная доска	50 x 100	—	—	п.м.	0,0050		99,7	0,4985		2	"	"	"	"

Привязан

инв.№			

Сводная спецификация /продолжение/

Лист

18

22450-01 21

Альбом I

186-115-119.87

инв.№ подл. Подпись и дата. Взам. инв.№

Альбом I

186-115-179.87

1	2	3	4	5	6	7	8	9	10	11	12	13	14	15	16
III Детали нестроганые															
512-24	Балка	50x150	—	2400	шт.	0,0180		15	0,2700		1	пв	22	9486-66* 11047-72	Пакетами
512-30	Балка	50x150	—	3000	"	0,0225		15	0,3375		1	"	"	"	"
512п	Доски под лаги обвязка, обгонная доска, в кладыш	50x150	—	—	п.м	0,0075		83,0	0,6225		2	"	"	"	"
89п	Брусья стен	100x100	—	—	"	0,0100		619,6	6,1960		2	—	—	"	"
Итого:									10,0778	6,047					
Всего из деталей и деталей в заготовках															
на дом:									17,3128	9,762					

IV Прочие материалы

№ поз.	Наименование	Ед. изм.	Кол-во	Примечание
1	Пакля ГОСТ 16183-77	кг	30,0	
2	Плиты минераловатные полужесткие $\lambda=75$ м/м ³ ГОСТ 3573-82	м ³	2,95	
3	Пергамин ГОСТ 2697-83	м ²	58,0	
4	ДВП твердая $\delta=4$ мм ГОСТ 4598-86	м ²	19,75	
5	ДВП с $\delta=8$ мм ТУ 13-444-86	"	43,0	
6	Листы асбестоцементные волнистые В0 5,5x686x1200 ГОСТ 378-76	шт.	147	
7	Коньковая деталь К-1 ГОСТ 378-76	шт.	9	
8	Коньковая деталь К-2 ГОСТ 378-76	"	9	
9	Сталь кровельная оцинкованная $\delta=0,65$ ГОСТ 14918-80*	кг	63,8	
10	Завершенный болт М12 $l=200$	шт.	9	
11	Арматура $\Phi 8$ АІ ГОСТ 5781-82*	кг	62,8	

Привязан

ЛНВ.№			

Сводная спецификация /окончание/

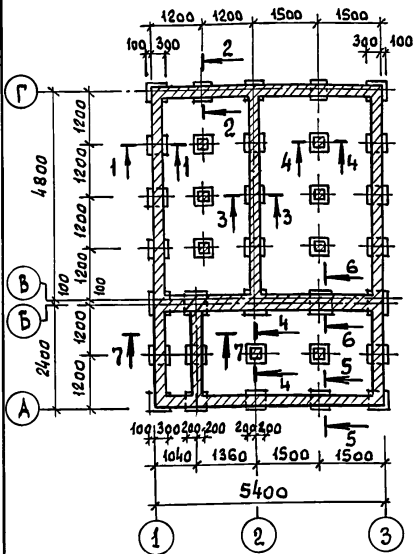
Лист
19

ЛНВ.№ подл. | Подл. и ватно | В30м.цнв.№

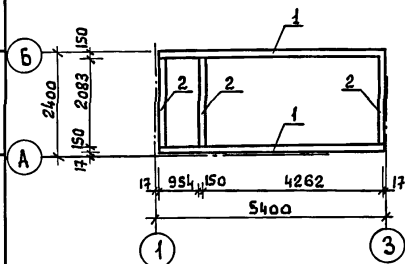
Альбом I

186-115-179.87

ПЛАН ФУНДАМЕНТОВ



ПЛАН РАСКЛАДКИ ОБВЯЗОК



ПЛАН ЦОКОЛЬНОГО ПЕРЕКРЫТИЯ И ПОЛОВ

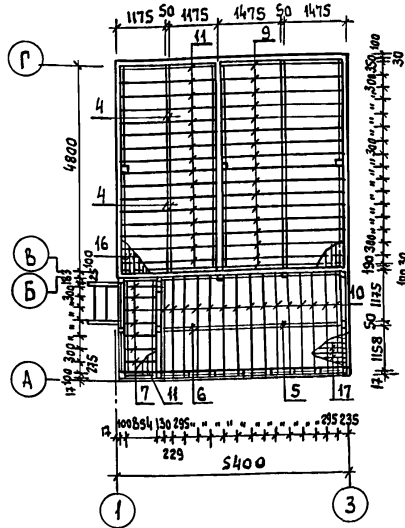
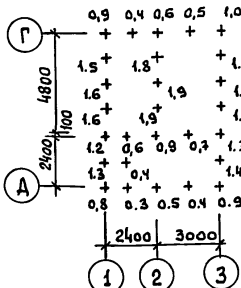


СХЕМА НАГРУЗОК НА ФУНДАМЕНТ В Т



1. В кирпичном цоколе арматуру стыковать только на столбах, заводить на фундамент не менее 250мм.
2. Данный лист читать совместно с листом РС-21.

ПРИВЯЗАН:

Инв.№	
-------	--

МАРКА ПОЗ.	ОБОЗНАЧЕНИЕ	НАИМЕНОВАНИЕ	КОЛ. ШТ.	МАССА ЕД. КГ	ПРИМЕЧАНИЕ
1	ГОСТ 11047-72	ОБВЯЗКА 50x150x5365	2		
2	"	ОБВЯЗКА 50x150x2080	3		
3	"	ДОСКА ПОД ЛАГИ 50x150	18,9		
4	"	ПРОГОН 50x100x2400	8		
5	"	ПРОГОН 50x100x2890	2		
6	"	ПРОГОН 50x100x1330	2		
7	"	БАКА КРЫЛЬЦА 50x100x900	7		
8	"	ВКЛАДЫШИ И ОБВЯЗКА 50x100	33,4		
9	"	ЛАГИ 50x60x2840	17		
10	"	ЛАГИ 50x60x2380	15		
11	"	ЛАГИ 50x60x2240	17		
12	"	БРУСОК ПОД БАЛКИ И ПРОГОНЫ 50x60	3,6		
13	"	БРУСОК 50x50x300	4		
14	"	ТЕТИВА 44x144x900	2		
15	"	СТУПЕНЬ 44x94x910	6		
16	ТУ13-889-86	ДОСКИ ПОЛА 21x94x4780	58		
17	"	ДОСКИ ПОЛА 21x94x4400	27		
18	"	ДОСКИ ПОЛА 21x94x2370	11		
19	ГОСТ 8242-75	ПЛИНТУС тип 4 16x54	44,7		
20	ГОСТ 14918-80*	СТАЛЬ ОЦИНКОВАННАЯ Q=0,65 (ДЛЯ СЛИВА)	5,2		
21	ГОСТ 5781-82*	АРМАТУРА Ф8 АІ	62,8		
22	"	БУТОБЕТОН	2,4		
23	ГОСТ 9573-82	ПЛИТЫ МИНЕРАЛОВАТНЫЕ γ=75кг/м ³ δ=60	0,35		
24	ГОСТ 2697-83	ПЕРГАМИН	27,0		

ГИП	ГУРАРИ	<i>Гурари</i>
НАЧ. ОТА	ГОМДЕШНИКОВ	<i>Гомдешников</i>
ГЛ. СПЕЦ.	МЕЧУЕВА	<i>Мечуева</i>
РЫК. ГР.	ЯКУБОВА	<i>Якубова</i>
ИНЖЕНЕР	ЩЕМИГУРИНА	<i>Щемигурин</i>
И. КОМП.	МЕЧУЕВА	<i>Мечуева</i>

186-115-179.87

АС

1-КОМНАТНЫЙ ЛЕТНИЙ САДОВЫЙ ДОМИК С МАНСАРОЙ

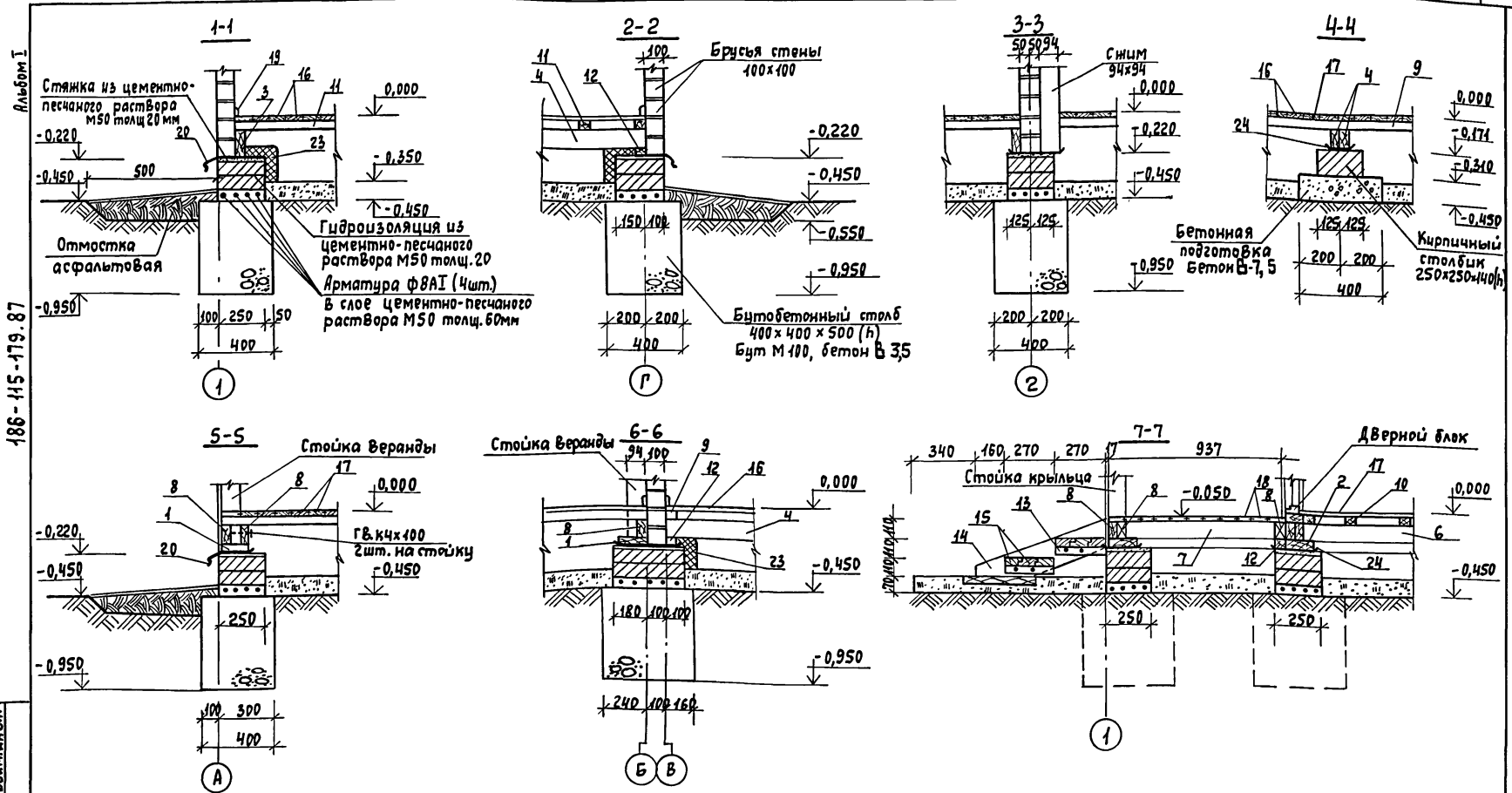
СТАДИЯ	ЛИСТ	ЛИСТОВ
Р	20	

ПЛАН ФУНДАМЕНТОВ. ПЛАН ЦОКОЛЬНОГО ПЕРЕКРЫТИЯ И ПОЛОВ.

ВНПО
СОЮЗНАУЧСТАНДАРТОМ
ГИПРОДЕСПРОМ

186-115-179-87

Шиф. № подл. | Подпись и дата. | Взам. инв. №



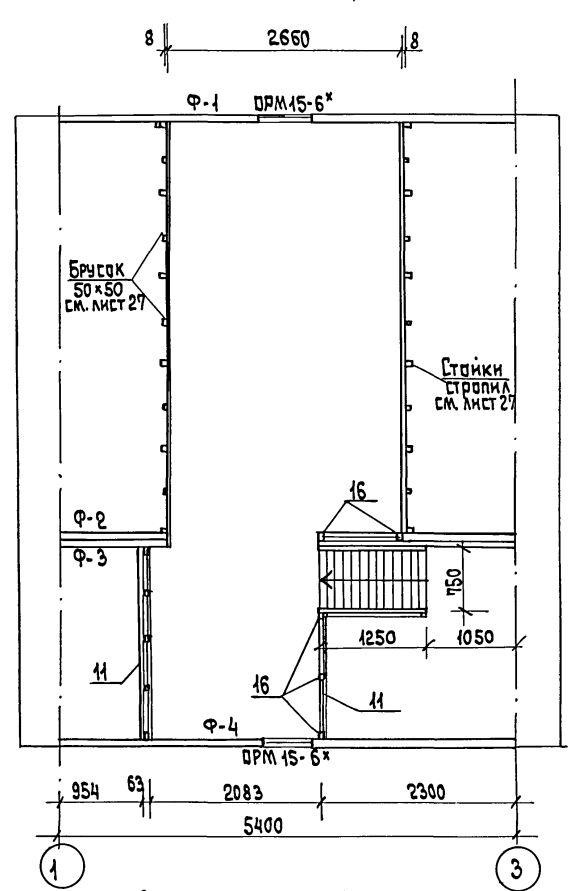
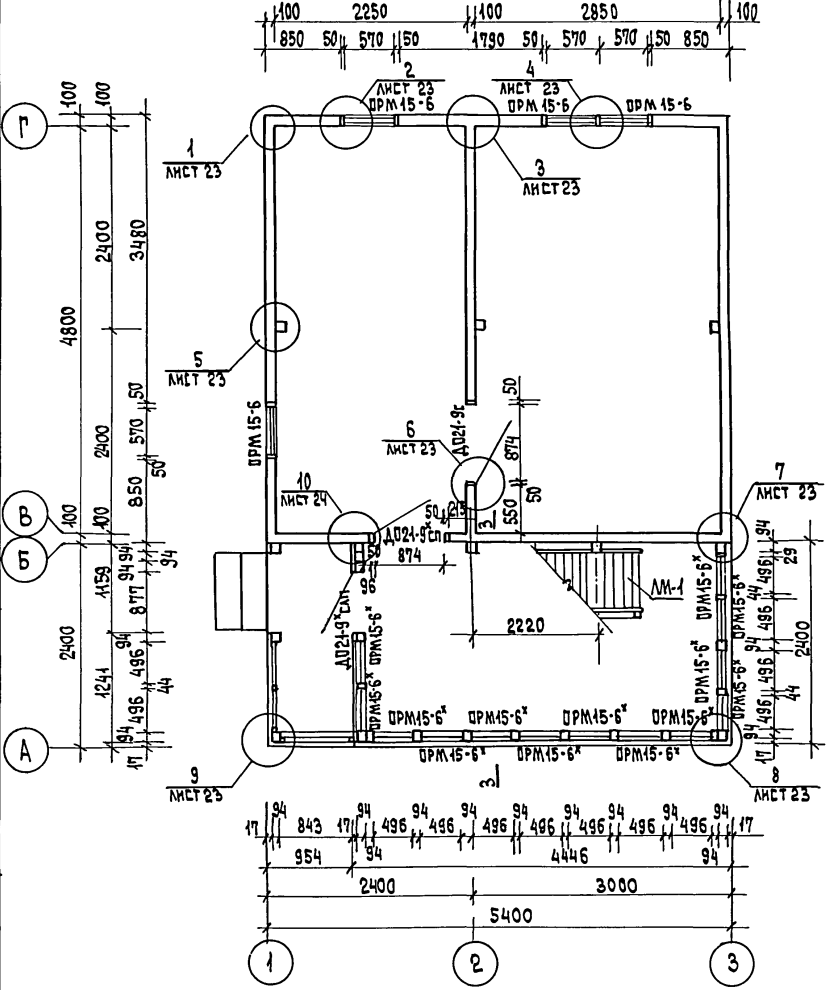
Гип	Гурари		186-115-179.87	АС		
Нач. отд	Гольдришлюгер					
Гл. спец.	Менцева					
Рук. гр.	Якубова					
Инженер	Шемшурин					
Н. контр.	Менцева					
Привязан			1-комнатный летний садовый домик с мансардой	Ставя	Лист	Листов
				Р	21	
Шиф. №			Сечения фундаментов	ВНПО Союзнаучстандартдом ГИПРОЛЕСПРОМ		

186-115-179.87

ИНВ. № ПОДА. ПОДАТЕЛЬ И ДАТА ВЗАМ. ИВ. №

ПЛАН 1 ЭТАЖА

ПЛАН МАНСАРДЫ



ГРП	ЧУ ДАРН	<i>Лев</i>
НАЧ. ОТД.	ПАРДЕНЬЯНГЕР	<i>Лев</i>
ГЛ. СПЕЦ.	МЕНЧЕВА	<i>Лев</i>
РУК. ГР.	ЯКУБОВА	<i>Лев</i>
СТ. ИНЖ.	ЛЕВ	<i>Лев</i>
И. КОНТР.	МЕНЧЕВА	<i>Лев</i>

186-115-179.87 AC

Данный лист читать совместно с листами 23, 24.

привязан:

ИНВ. №							
--------	--	--	--	--	--	--	--

1-КОМНАТНЫЙ ЛЕТНИЙ САДОВЫЙ ДОМИК С МАНСАРДОЙ

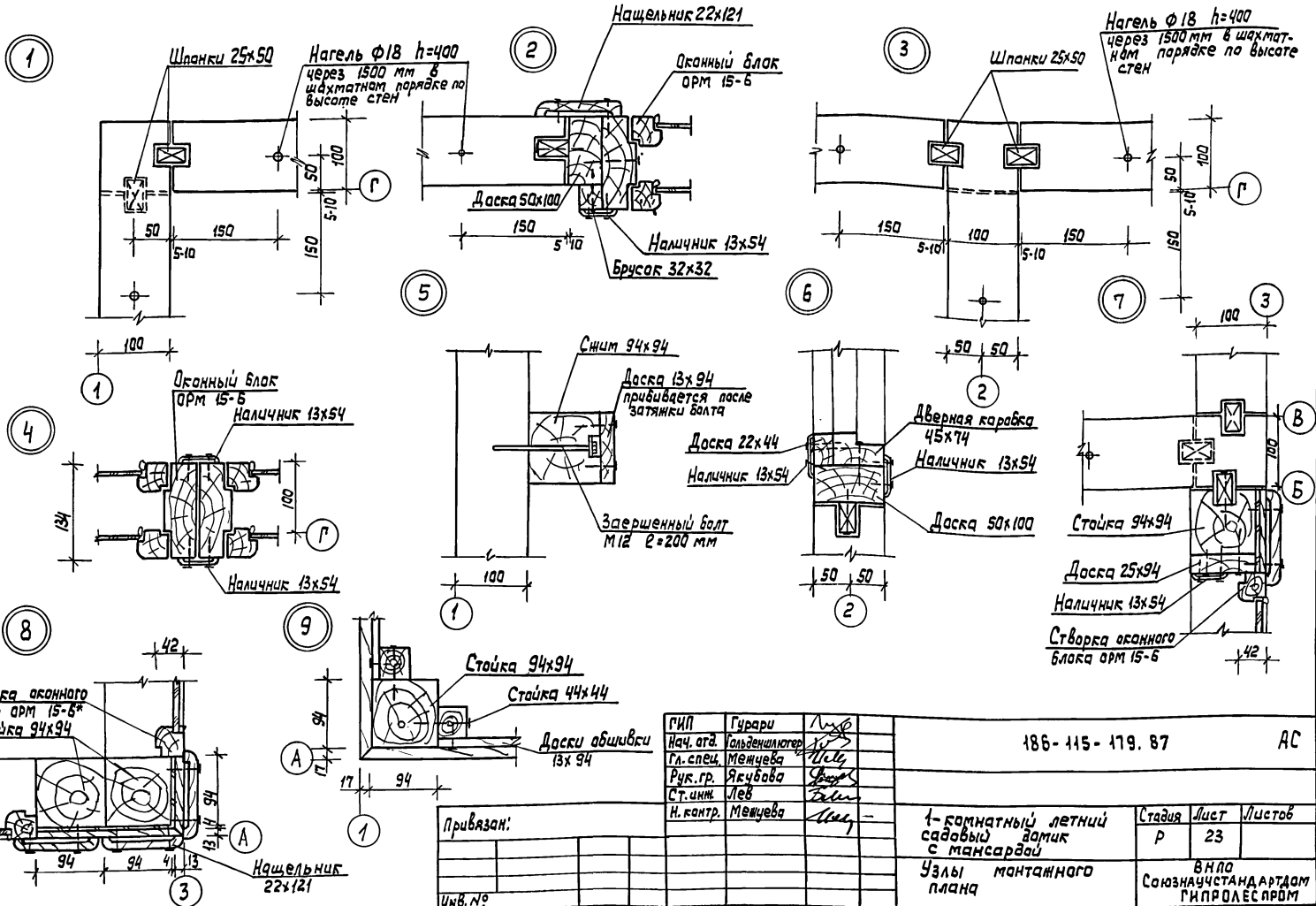
СТADIЯ	ЛИСТ	ЛИСТОВ
Р	22	

МОНТАЖНЫЙ ПЛАН

ВН ПБ СОИЗНАУЧСТАНАРТАДОМ ГИПРОДЕСПРОМ

186-415-119.87

Шпалы, гвозди, наличники и откосы



Привязан:

инв. №

ГИП	Гурари	<i>Лев</i>
Нач. отд.	Вальденкологер	<i>Лев</i>
Гл. спец.	Мещуева	<i>Лев</i>
Рук. гр.	Ясучева	<i>Лев</i>
Ст. инж.	Лев	<i>Лев</i>
Н. контр.	Мещуева	<i>Лев</i>

186-415-119.87

АС

1-комнатный летний садовый домик с мансардой
Узлы монтажного плана

Стация	Лист	Листов
P	23	
ВНПО Совзнаучстандартом ГИПРОЛЕСПРОМ		

Альбом I

186-415-119.87

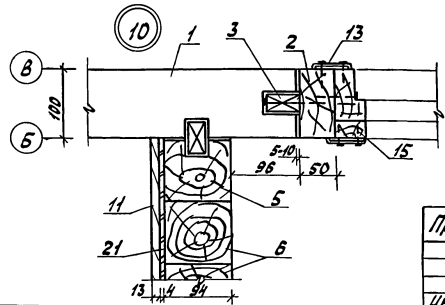
Марка поз.	Обозначение	Наименование	Кол. шт.	Масса вкл. кг	Примечание
1	2	3	4	5	6
		<i>Изделия деревянные</i>			
ОРМ15-Б	ГОСТ 26601-85	Оконный блок ОРМ15-Б	4		
		Наружная створка			
ОРМ15-Б*	ГОСТ 26 601- 85	оконов блок ОРМ15-Б	13		
ДО21-9Б	ГОСТ 6629-74*	Дверной блок ДО21-9Б	1		
ДО21-9Бп	см. лист 38	Дверной блок ДО21-9Бп	1		
ДО21-9Бп	см. лист 38	— — — ДО21-9Б*ст	1		
ЛМ-1	см. листы 36,37	Лестничные марши ЛМ-1	1		
		<i>Детали деревянные</i>			
1	ГОСТы 11047-72,24454-80Е	Брусля стем 100x100 мм	619,6		
2	"	Доска 50x100 "	17,1		
3	"	Шпонка 25x50 "	45,1		
4	"	Стойка-сжим 94x94x2670	3		
5	см. лист 35	С-1 Стойка 94x94x2335	5		
6	ГОСТы 11047-72,24454-80Е	Стойка 94x94x2335	14		
7	"	Стойка 44x94x2335	3		

1	2	3	4	5	6
8	ГОСТы 11047-72,24454-80Е	Доска 44x94x496	шт. 13		
9	"	Доска 25x94x2335	шт. 1		
10	"	Доска 13x94x2670	" 3		
11	ГОСТ 8242-75	Доски обшивки 13x94 п.м.	168,0		
		Доски ограждения			
12	ГОСТы 11047-72,24454-80Е	Нащельник 22x121	" 50,52		
13	ГОСТ 8242-75	Нащельник 13x54	" 64,2		
14	ГОСТы 11047-72,24454-80Е	Брусок 32x32	" 13,84		
15	"	Брусок 22x44	" 31,22		
16	"	Стойка 44x44x900	шт. 11		
17	"	Доска 18x100	п.м. 3,5		
18	"	Слив 44x44	" 20,7		
19	"	Нагель Ø18	" 27,2		
20	ГОСТ 8242-75	Поручень тип 2 п.м.	7,42		
21	ГОСТ 11047-72,24454-80Е	Доска 25x100	п.м. 2,7		
22	"	Брусок фронтона деревяный 50x50	п.м. 6,6		

Прочие материалы

23	ГОСТ 4598-86	ДВП 8x4мм под обшивку	м ² 9,85		
24	ГОСТ 16183-77*	Пауля	кг 25,0		
25		Завершённый болт М12x100	9		
26	ГОСТ 14818-80*	Стальная оцинкованная Ø=12,85 (болт слаба)	131 М2 (6,7кг)		

1. Шпонки и нагели изготавливаются из древесины твердых пород (бук, береза, клен, ясень)
2. Данный лист читать совместно с листами 22,23



Привязан

инв.н

Гип	Гурари	И
Нач.отв.	Солдатов	И
Пр.спец.	Мамцева	И
Рис.эр.	Якубова	И
Ст.инж.	Лев	И
И.контр.	Мамцева	И

186-415-119.87 AC

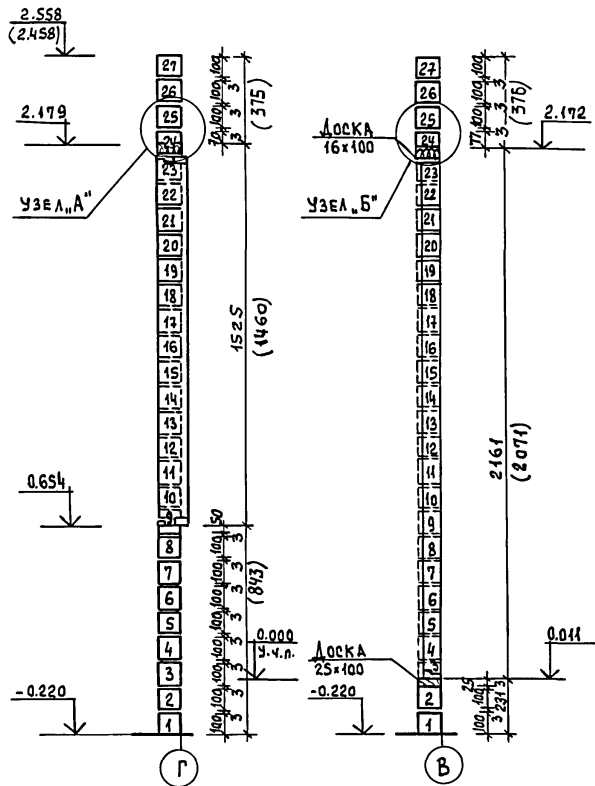
1-комнатный летний садовый домик с мансардой
 Спецификация к монтажному ману
 Служба лист 24
 В НПО ЦОЗ НАУЧ.ИНСТА.АРТДОРМ ГИПРОЛЕСПРОМ

Москва

Альбом I

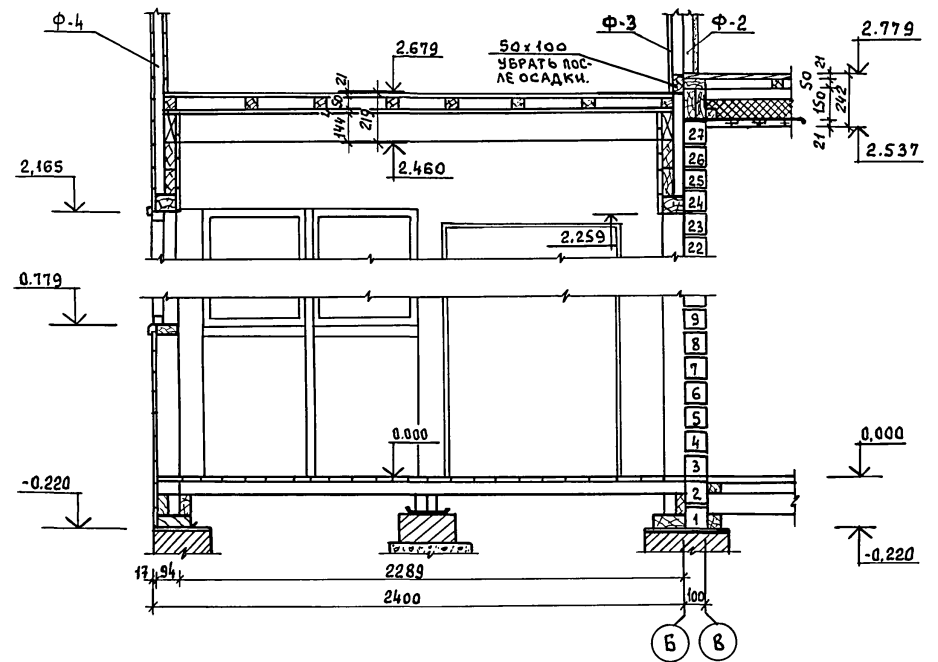
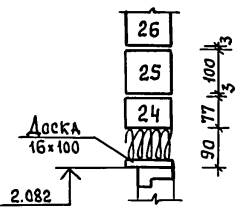
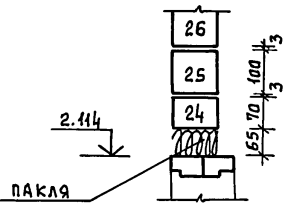
186-115-179.87

3 - 3
(до осадки)



УЗЕЛ "А"

УЗЕЛ "Б"



1. РАЗРЕЗ 3-3 см. лист 22.
2. Величина зазора на осадку равна $0,04h + 3-8$ мм; где h - высота оконного или дверного блока.
3. Порядовки даны до осадки стен.
4. Отметки и размеры указанные в скобках соответствуют размерам и отметкам после осадки здания

ГИП	Гурари	<i>[Signature]</i>
НАЧ.ОТД.	Сольденшюгер	<i>[Signature]</i>
ГЛ.СПЕЦ.	Межуева	<i>[Signature]</i>
РУК.ГР.	Якубова	<i>[Signature]</i>
СТ.ИЖ.	Лев	<i>[Signature]</i>
И.Контр.	Межуева	<i>[Signature]</i>

186-115-179.87 АС

Привязка:				
ИИВ.№				

1-КОМНАТНЫЙ ЛЕТНИЙ САДОВЫЙ ДОМИК С МАНСАРОМ	СТАДИЯ	ЛИСТ	ЛИСТОВ
	р	25	
ПОРЯДОВКИ СТЕН. РАЗРЕЗ.	ВНП СОЮЗНАУЧСТАНДАРТОМ ТИПРОЕКТПРОМ		

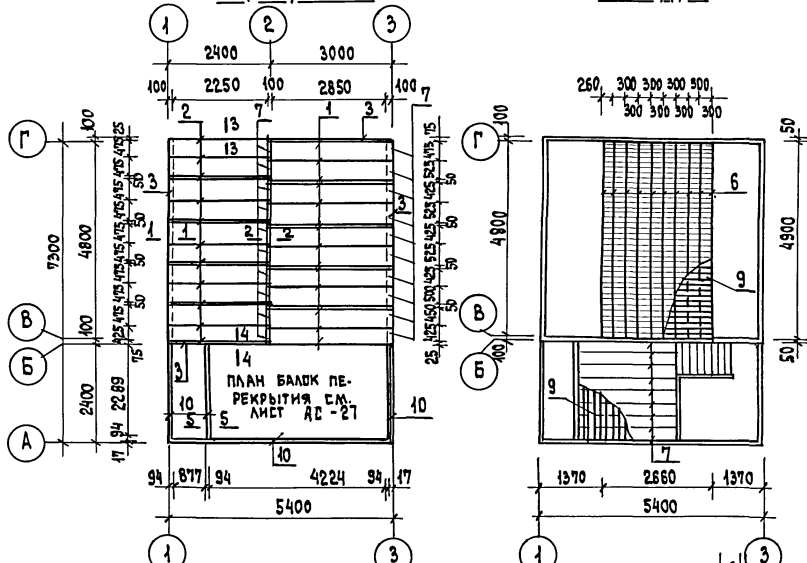
Листом 1

186-45-179.87

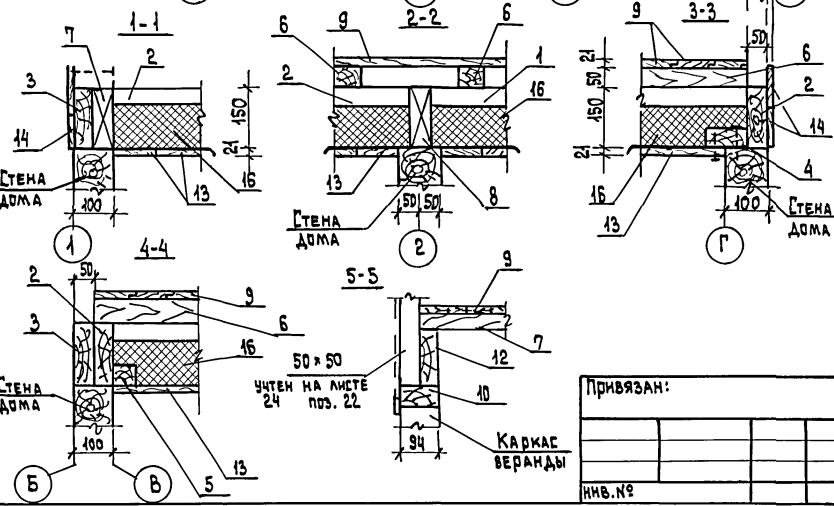
С О Г Л А С О В А Н О:
 ГРАФ
 ИМЬ, ПОДПИСЬ И ДАТА ВЗАИМНО
 Г. РАДИ
 Г. РАДИ

ПЛАН БАЛОК ПЕРЕКРЫТИЯ

ПЛАН ПОЛОВ МАНСАРДЫ



ПОЗИЦИЯ ОБЪЕЗНАЧ.	ОБЪЕЗНАЧЕНИЕ	НАИМЕНОВАНИЕ	КОЛ-ВО ШТ.	МАССА ЕД. КГ	ПРИМЕ- ЧАНИЕ
1	ГОСТ 8486-66 ^{XX} , 11047-72	БАЛКА 50×150×3000	15		
2	— " —	БАЛКА 50×150×2400	15		
3	— " —	ПЕГОННАЯ ДОСКА 50×150 П.М.	15,2		
4	— " —	БРЫСОК 50×100 П.М.	5,2		
5	— " —	БРЫСОК 50×50 П.М.	5,2		
6	— " —	ЛАГА 50×60×4900	10		
7	— " —	ЛАГА 50×60×2140 П.М.	9		
8	— " —	ВКЛАДЫШ 50×150 П.М.	14,0		
9	ТУ-13-889-86	ДОСКИ ПОЛА 21×94 П.М.	203,7		
10	ГОСТ 8486-66 ^{XX} , 11047-72	ПЕВЯЗКА ВЕРАНДЫ 94×94 И КРЫЛЬЦА	12,6		
11	— " —	ПРЯГОН 50×100×4420	4		
12	— " —	БАЛКА 44×144×2283	7		
13	ТУ-13-889-86	ДОСКИ ПОДШИВКИ ПОТОЛКА 21×94 П.М.	285,0		
14	ГОСТ 8242-75	ДОСКИ ОБШИВКИ 13×94 П.М. ФАСАДОВ	80,0		
15	ГОСТ 4598-86	ДВП δ=4мм	м ² 4,9		
16	ГОСТ 9573-82	ПАНТЫ МИНЕРАЛВАТНЫЕ γ=15кг/м ³ δ=100мм	м ³ 2,6		
17	ГОСТ 2697-83	ПЕРГАМИН	м ² 31,0		



ДАННЫЙ ЛИСТ ЧИТАТЬ СОВМЕСТНО С ЛИСТОМ 27.

ГЛАВН. ПРО	Г. РАДИ	
НАЧ. ОТД.	ПОРДЕНИЛОВА	
ГЛ. СПЕЦ.	МЕНЧЕВА	
РУК. ГРУПП.	ЯКУБОВА	
ИНЖЕНЕР	КОСПАН	
Н.КОНТР.	МЕНЧЕВА	

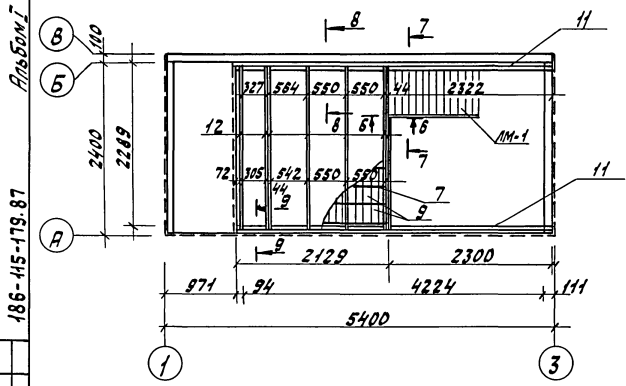
186-45-179.87 АС

Привязан:

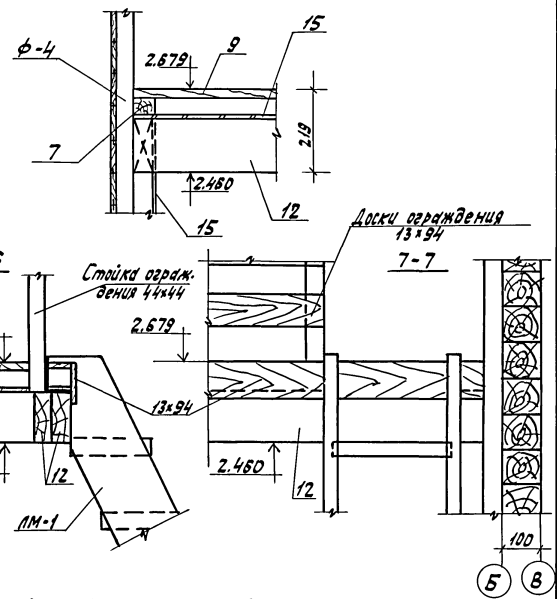
ИНВ.№				
-------	--	--	--	--

1-КОМНАТНЫЙ ЛЕТНИЙ САДОВЫЙ ДОМИК С МАНСАРДОЙ	СТАНЦИЯ	ЛИСТ	ЛИСТОВ
	Р	26	
ПЛАН БАЛОК ПЕРЕКРЫТИЯ. ПЛАН ПОЛОВ МАНСАРДЫ	ВНП СОИЗНАУЧСТАНДАРТОМ ГИПРОЛЕСПРОМ		

План балок перекрытия веранды



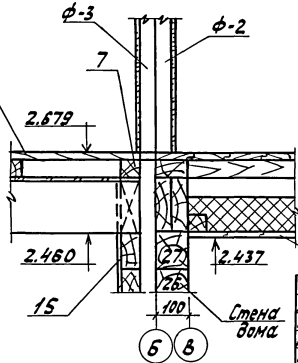
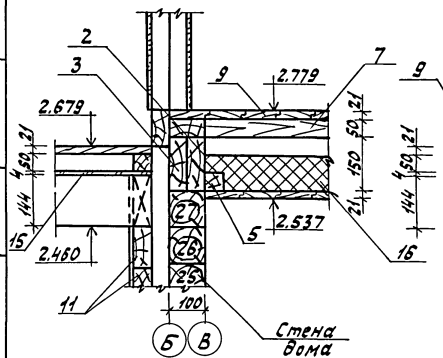
9-9



8-8

До осадки здания

После осадки здания



Данный лист читать совместно с листом 28

Спецификация:
Материалы и детали:
Гипс, Гидроизоляция, Линолеум, Стеклопакет, Пеноплекс, Поликарбонат, Фурнитура, Клеи, Краска, Грунтовка, Цемент, Песок, Щебень, Асбестовый лист.

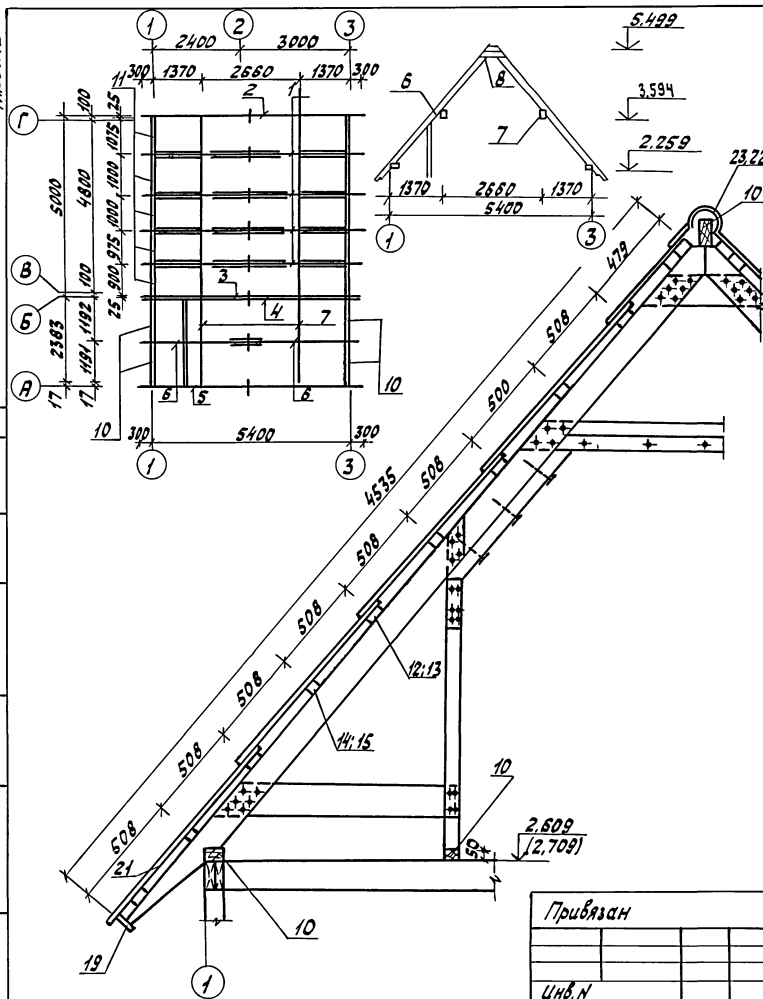
Гипс	Гидроизоляция	Линолеум	Стеклопакет
Иск. д.в. Межица	Иск. д.в. Межица	Иск. д.в. Межица	Иск. д.в. Межица
Рук. з.р. Межица	Рук. з.р. Межица	Рук. з.р. Межица	Рук. з.р. Межица
Ст. мин. Богомолова	Ст. мин. Богомолова	Ст. мин. Богомолова	Ст. мин. Богомолова
Н. конгр. Межица	Н. конгр. Межица	Н. конгр. Межица	Н. конгр. Межица

186 - 115 - 179. 87		АС
1-комнатный летний садовый домик с мансардой		Стадия: Лист 27
План балок перекрытия веранды. Сечения.		ВНП СОВМЕСТНОГО СТАНДАРТА ГИПРОСПРОМ

Исход.

Рис. 6001.1

186 - 415 - 179. 87



Позиция обознач.	Обозначения	Наименование	Ко-во шт.	Масса кг	Примечание
1	СДМ-54 лист 34	Стропильный комплект	4		
2	Ф-1 "	Фронтон дома Ф-1	1		Изготовление деталей на заводе, сборка в соответствии с чертежами
3	Ф-2 "	Фронтон дома Ф-2	1		
4	Ф-3 "	Фронтон веранды Ф-3	1		
5	Ф-4 "	Фронтон веранды Ф-4	1		
6	СДБ-54 лист 35	Стропильный комплект веранды	1		
7	ГЛТ 8486-66** 11047-72	Проем под стропильную доску подшивки потолка веранды и кровля 21594 п.м.	2		
8	ТУ13-889-86	Коньковый брус материал, пиленый 50x150	255,0		
9	ГЛТ 8486-66** 11047-72	Стойка, брусок 50x50 п.м.	62,0		
10	"	Коньковый брус материал, пиленый 50x150	44,0		
11	"	Обрешечная доска, 50x150 п.м. Вкладыши	20,0		
12	"	Обрешетка 50x100x2400	32		
13	"	Обрешетка 50x100x1600	16		
14	"	Обрешетка 50x50x2400	16		
15	"	Обрешетка 50x50x1600	8		
16	"	Обрешетка 50x100x2700	15		
17	"	Обрешетка 50x50x2700	8		
18	"	Доска подшивки фронтов стропил дома и веранды 13594 п.м.	179,0		
19	"	Левая доска дома и веранды 22x121 п.м.	45,0		
Прочие материалы					
20	ТУ13-444-86	ДВП 6x8мм для обшивки стен и потолка	32,0		
21	ГОСТ 378-76	Листы осветлительные волнистые 80 55x66x1200	147		
22	"	Коньковые детали К-1	9		
23	"	Коньковые детали К-2	9		
24	ГОСТ 14918-80*	Сталь кровельная оцинкованная 8x0,65	6,0		

Инж. Гурари
Нач. отд. Гальперштейн
Л. спец. Меньцова
Рик. арт. Якубова
Инженер Маспан
Инж. Петр. Меньцова

186 - 415 - 179. 87

АС

Привязан

Инв.п

1-комнатный летний садовый домик с мансардой

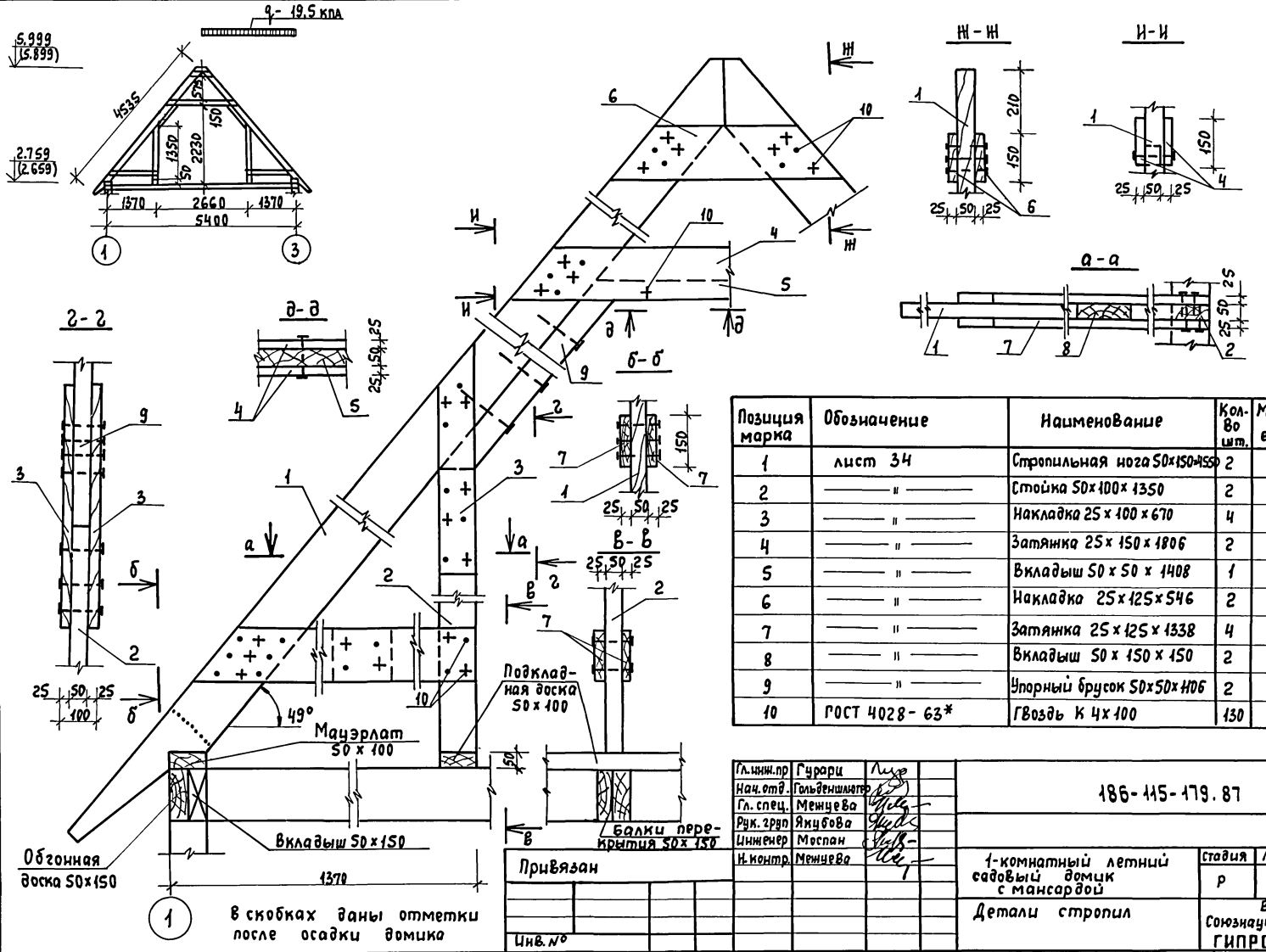
План стропил

Стадия Лист Листов
Р 28ВНПО
ОПОЗНАЧУСТАНДАРТАОМ
ГИПРОЛЕСПРОМ

224-50-01 31

Маспан

Альбом I
186-445-179.87



Позиция марка	Обозначение	Наименование	Ко-во шт.	Масса ед.т	Примечание
1	лист 34	Стропильная нога 50x150x550	2		
2	" "	Стойка 50x100x1350	2		
3	" "	Накладка 25 x 100 x 670	4		
4	" "	Затяжка 25 x 150 x 1806	2		
5	" "	Вкладыш 50 x 50 x 1408	1		
6	" "	Накладка 25 x 125 x 546	2		
7	" "	Затяжка 25 x 125 x 1338	4		
8	" "	Вкладыш 50 x 150 x 150	2		
9	" "	Упорный брусок 50x50x106	2		
10	ГОСТ 4028-63*	Гвоздь К 4x100	130		

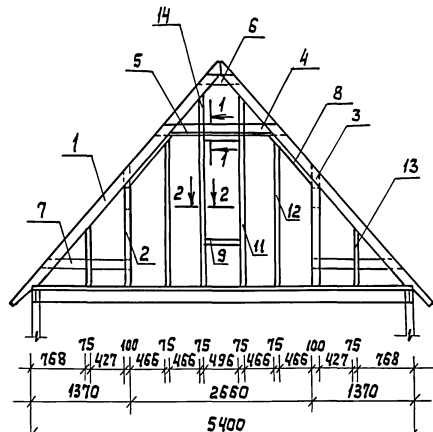
Гл.инж.пр	Гурари	Лиса
Нач.отд	Гальденштамер	
Гл. спец.	Менцевва	
Рук. зрво	Яцубова	
Инженер	Маспан	
Н. контрол	Менцевва	

186-445-179.87			АС
1-комнатный летний садовый домик с мансардой	Стадия	Лист	Листов
	Р	29	
Детали стропил			ВНПО Союзгипростандартом ГИПРОЛЕСПРОМ

Цив.№ подл. Подпись и дата
Взам. инв.№

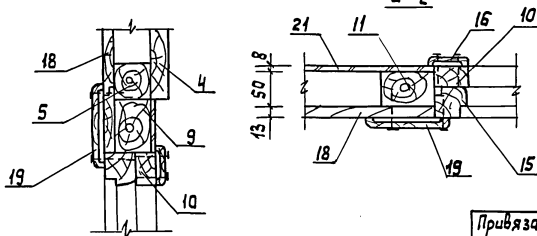
Привязан			
Инв.№			

В скобках даны отметки после осадки домика

5.999
(6.899)2.759
(2.659)

1-1

2-2



В скобках даны отметки после осадки

Позиция обознач.	Обозначение	Наименование	Кол-во шт.	Масса ед.кг	Примечание
1	2	3	4	5	6
1	Лист 34	Стропильная нога 50х150х4335	2		
2	"	Стойка 50х100х1350	2		
3	"	Накладка 25х100х670	2		
4	"	Затяжка 25х150х1806	1		
5	"	Вкладыш 50х50х1408	1		
6	"	Накладка 25х125х546	1		
7	"	Затяжка 25х125х1339	2		
8	"	Упорный брусок 50х50х1499	2		
9	ГОСТ 8486-66** 11047-72	Ригель 50х75х496	2		
10	"	Редка 22х44 п.м	3,8		
11	"	Стойка 50х75х2230	2		
12	"	Стойка 50х75х2084	2		
13	"	Стойка 50х75х855	2		
14	"	Стойка 50х75х426	2		
15	ГОСТ 26601-85	Створка окна ОРМ 15-Б	1		
16	ГОСТ 8242-75	Наличник 13х54 п.м	4,2		
17	ГОСТ 8486-66** 11047-72	Слив 44х44 п.м	0,5		
18	ГОСТ 8242-75	Доски обшивки 13х94 п.м	96,0		
19	лист 38	Наличник 22х121 п.м	3,8		
	прочие	материалы			
20	ГОСТ 4028-63*	Гвозди К 4,0х100	85		
21	ТУ 13-444-86	ДВП с 8=8мм	м ²	5,5	

Г.И.П.	Гурари	
Нач. отд.	Вальденштер	
Гл. спец.	Менчуба	
Рук. групп.	Якуцова	
Инж.	Корошкина	
Н. контр.	Менчуба	

186-115-179.87

АС

Привязан

1-комнатный летний садовый домик с мансардой

Стация Лист Листов

Р 30

Ф-1 Фронтон дома

ВНП
Сюзнауцстандартадом
ГИПРОАЕСПРОМ

Инв. №

22450-01 33

АЛБОМ I

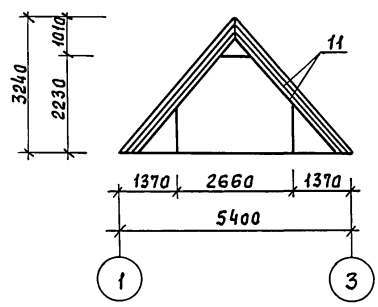
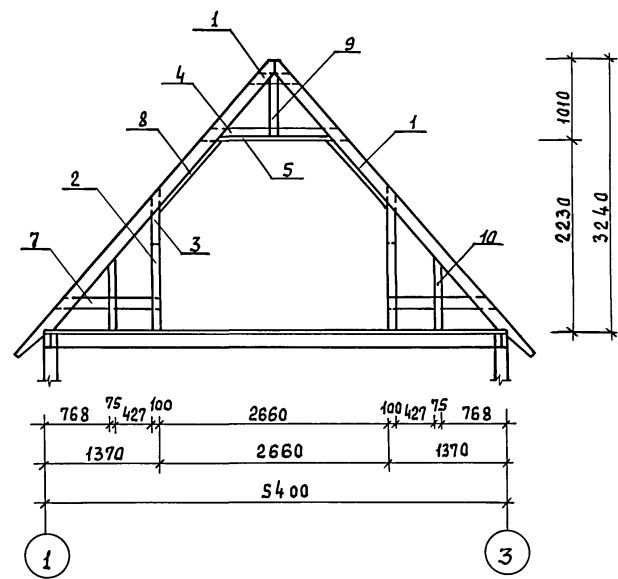
186-115-179.87

СОГЛАСОВАНО
ГЛА П
ГУРАРИ

И.И.В. № подл. Подпись и дата
Взам.инв.№

5.999
(5.899)

2.759
(2.659)



В СКОБКАХ ДАНЫ ОТМЕТКИ ПОСЛЕ ОСАДКИ

ПРИВЯЗАН					
ИНВ. №					

ПОЗИЦИЯ ОБОЗНАЧ.	ОБОЗНАЧЕНИЕ	НАИМЕНОВАНИЕ	КОЛ-ВО ШТ.	МАССА ЕД. КГ	ПРИМЕЧА- НИЕ
1	2	3	4	5	6
1	см. лист 34	СТРОПИЛЬНАЯ НОГА 50x150x4535	2		
2	"	СТОЙКА 50x100x1350	2		
3	"	НАКЛАДКА 25x100x670	2		
4	"	ЗАТЯЖКА 25x150x1806	1		
5	"	ВКЛАДЫШ 50x50x1408	1		
6	"	НАКЛАДКА 25x125x546	1		
7	"	ЗАТЯЖКА 25x125x1339	2		
8	"	УПОРНЫЙ БРУСОК 50x50x1149	2		
9	ГОСТ 8486-66**, 11047-72	СТОЙКА 50x75x760	1		
10	"	СТОЙКА 50x75x855	2		
11	ГОСТ 8242-75	ДОСКИ ОБШИВКИ 13x94 п.м	34,0		
ПРОЧИЕ МАТЕРИАЛЫ					
12	ГОСТ 4028-63*	ГВОЗДИ К 4,0x100	85		

ГИП
НАЧ. ОТА
ГЛ. СПЕЦ.
РУК. ГРУП.
И.И.В.
И.КОНТР.

ГУРАРИ
ГОЛЬДЕНШЛОДЕР
МЕЩЕВА
ЯКУБОВА
КОРОЧКИНА
МЕЩЕВА

Лус
Лус
Лус
Лус
Лус

186-115-179.87

АС

1-КОМНАТНЫЙ ЛЕТНИЙ САДОВЫЙ ДОМИК С МАНСАРОЙ	СТАДИЯ	ЛИСТ	ЛИСТОВ
	р	31	
Ф-2 ФРОНТОН ДОМА	ВНП ПО ЮЗНАУЧСТАНДАРТОМ ГИПРОЕПРОМ		

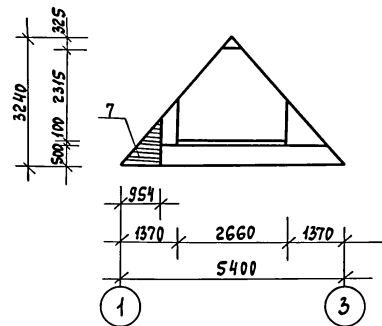
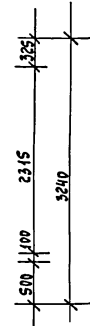
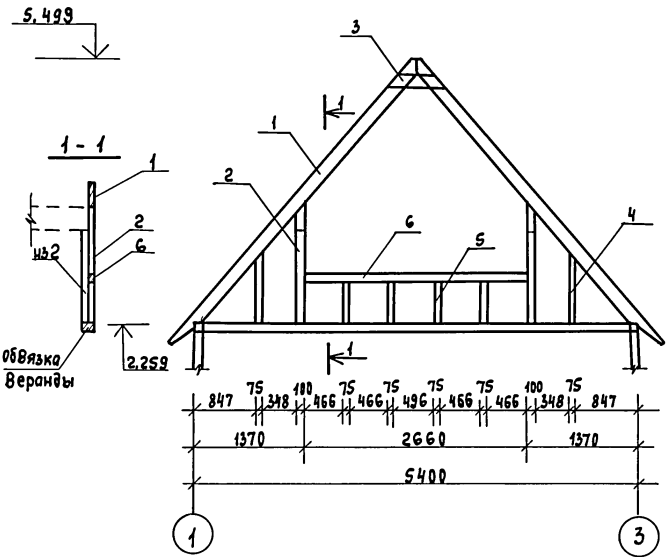
22450-01 34

Альбом I

186-115-179.87

Согласовано
Гурари

Инв. № подл. Подпись и дата
В.Сам. инв. №



Позиция обознач.	Обозначение	Наименование	Кол-во шт.	Масса ед.кг	Примечание
1	2	3	4	5	6
1	см. лист 34	Стропильная нога 50x150x4535	2		
2	"	Стойка 50 x 100 x 1350	4		
3	"	Наклавка 25x125x546	1		
4	ГОСТ 8486-66**, 11047-72	Стойка 50 x 75 x 983	2		
5	"	Стойка 50 x 75 x 500	4		
6	"	Ригель 50 x 100 x 2660	1		
7	ГОСТ 8242-75	Доски обшивки 13 x 94 п.м	6,0		
Прочие материалы					
8	ГОСТ 4028-63*	Гвозди к 4,0x100	10		

ГИП Гурари
Нач. отд. Гольденшлягер
Гл. спец. Менцева
Рук. групп. Якубова
Инж. Корочкина
Н. контр. Менцева

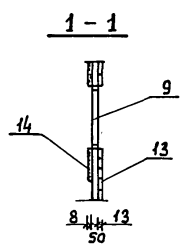
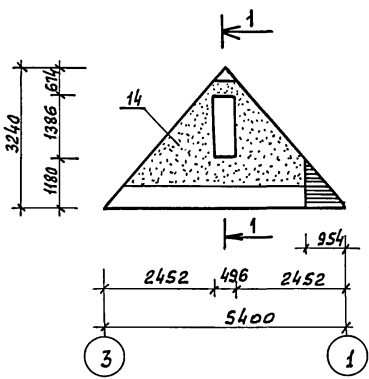
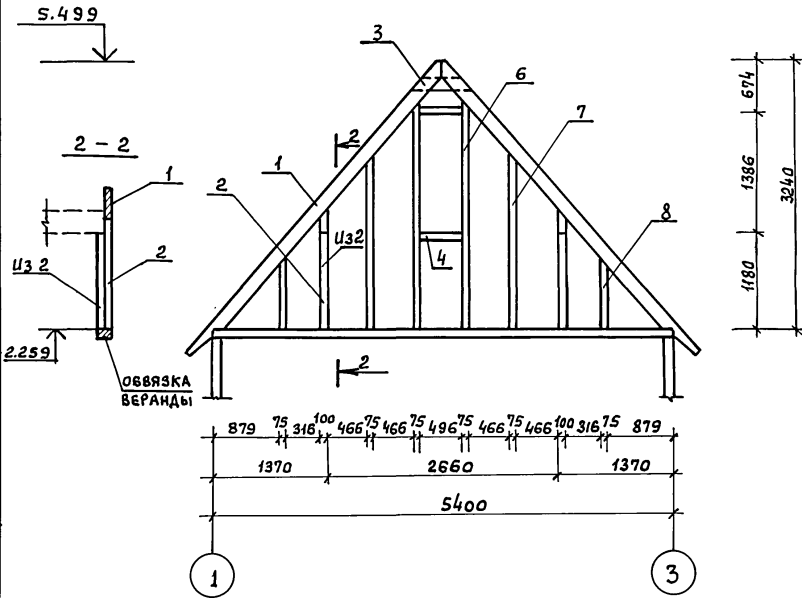
186-115-179.87

АС

Привязан	1-комнатный летний садовый домик с мансардой	Стация	Лист	Листов
		Р	32	
Инв. №	Ф-3 Фронтон веранды	ВНПО Союзнаучстандартом ГИПРОЛЕСПРОМ		

АЛБЕОМІ
186-115-179.87

СОГЛАСОВАНО
ГПАР
ГАП
Ш.№ п.вкл. Подпись и дата. Взам.инв.№



ПРИВЯЗАН				
ИНВ. №				

ПОЗИЦИЯ ОБОЗНАЧ.	ОБОЗНАЧЕНИЕ	НАИМЕНОВАНИЕ	Кол-во шт.	МАССА ЕД. КГ	ПРИМЕ- ЧАНИЕ
1	2	3	4	5	6
1	СМ. ЛИСТ 34	СТРОПИЛЬНАЯ НОГА 50x150x4535	2		
2	"	СТОЙКА 50x100x1350	4		
3	"	НАКЛАДКА 25x125x546	1		
4	ГОСТ 8486-66*, 11047-72	РИГЕЛЬ 50x75x496	2		
5	"	РЕЙКА 22x44 п.м.	3,8		
6	"	СТОЙКА 50x75x2706	2		
7	"	СТОЙКА 50x75x2084	2		
8	"	СТОЙКА 50x75x983	2		
9	ГОСТ 26601-85	СТВОРКА ОКНА ОРМ 15-6	1		
10	ГОСТ 8242-75	НАЛИЧНИК 13x54 п.м.	4,2		
11	СМ. ЛИСТ 35	НАЛИЧНИК 22x121 п.м.	3,8		
12	ГОСТ 8486-66*, 11047-72	СЛИВ 44x44 п.м.	0,5		
13	ГОСТ 8242-75	ДОСКИ ОБШИВКИ 13x94 п.м.	102,0		
		ПРОЧИЕ МАТЕРИАЛЫ			
14	ТУ 13-444-86	ДВПс δ=8 мм м²	5,5		
15	ГОСТ 4028-63*	ГВОЗДИ К 4,0x100	10		

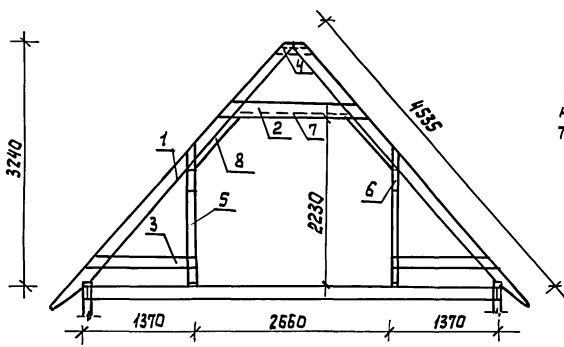
Г.И.П.	ГУРАРИ	<i>[Signature]</i>
НАЧ. ОТА.	ГОЛЫДЕНШОПЕР	<i>[Signature]</i>
ГЛ. СПЕЦ.	МЕЖУЕВА	<i>[Signature]</i>
РУК. ГРУП.	ЯКУБОВА	<i>[Signature]</i>
ИНЖ.	КОРОЧКИНА	<i>[Signature]</i>
И.КОНТР.	МЕЖУЕВА	<i>[Signature]</i>

186-115-179.87 АС

1-КОМНАТНЫЙ ЛЕТНИЙ САДОВЫЙ ДОМИК С МАНСАРДОЙ	СТАДИЯ	ЛИСТ	ЛИСТОВ
	р	33	
Ф-4 ФРОНТОН ВЕРАНДЫ	ВН ПО СОЮЗНАУЧСТАНДАРТОМ ГИПРОЕСПРОМ		

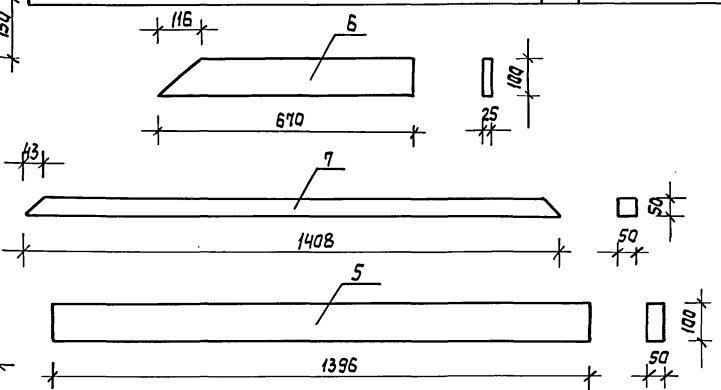
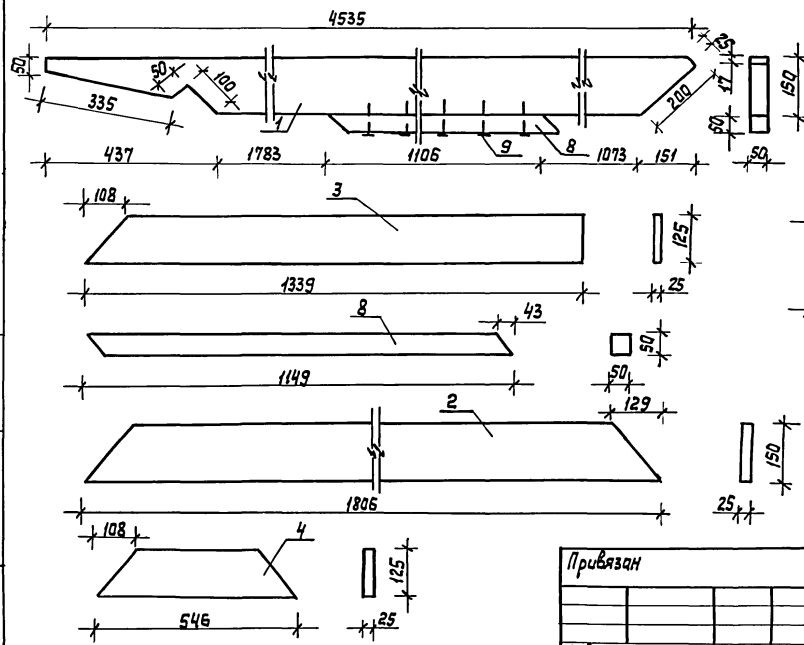
Рис. 60м. I

186-115-179.87



Стропила собираются на месте строительства

№ паз.	Наименование	Сечение в мм		Длина в мм	Объем в м ³	Кол-во шт	Общий объем м ³	Масса кг	Анти-септ.	ГОСТ	Группа кач. древесины	Абс. влаж. %
		до строжки	после строжки									
1	Стропильная нога	50x150	-	4550	0,0341	2	0,0682			1047-12 8486-66	1	22
2	Затяжка	25x150	-	1806	0,0068	2	0,0136			"	1	"
3	Затяжка	25x125	-	1339	0,0042	4	0,0168			"	1	"
4	Накладка	25x125	-	546	0,0017	2	0,0034			"	1	"
5	Стойка	50x100	-	1350	0,0068	2	0,0136			"	1	"
6	Накладка	25x100	-	670	0,0017	4	0,0068			"	1	"
7	Вкладыш	50x50	-	1408	0,0035	1	0,0035			"	1	"
8	Упорный брусок	50x50	-	1149	0,0029	2	0,0058			"	1	"
Итого древесины:							0,1317	19,0				
9	Гвозди 4x100					22		0,22		4028-63*		
Масса изделия:								19,2				



Указ. на подл. Исполн. и дата 13.08.2019

Привязан

Инд. №

РИП Ручару
 Нач. отд. Ильяшенко
 Гл. спец. Мещева
 Рук. групп. Якудова
 И.И. Карачкина
 И. контр. Мещева

186-115-179.87

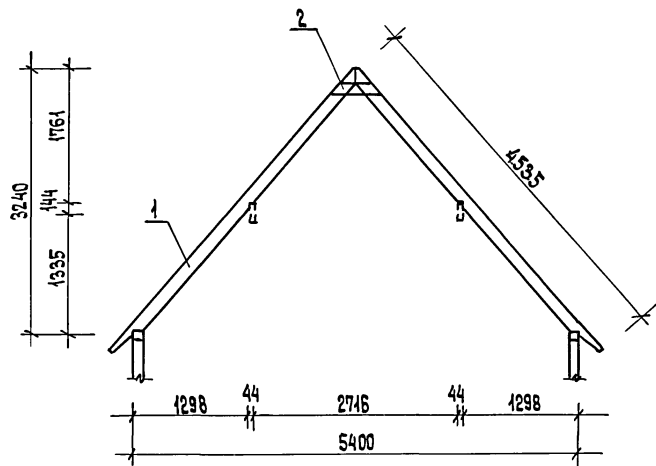
АС

1-комнатный летний са- довый домик с мансардой...	Стадия	Лист	Листов
	Р	34	
СДМ-54 стропила пролетом 5,4м	ВНПО САХАН АУЧСТАНДАРДАМ ГН ПРОЛЕСПРОМ		

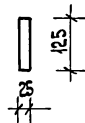
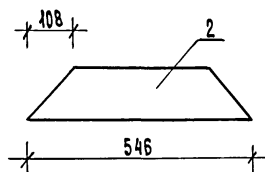
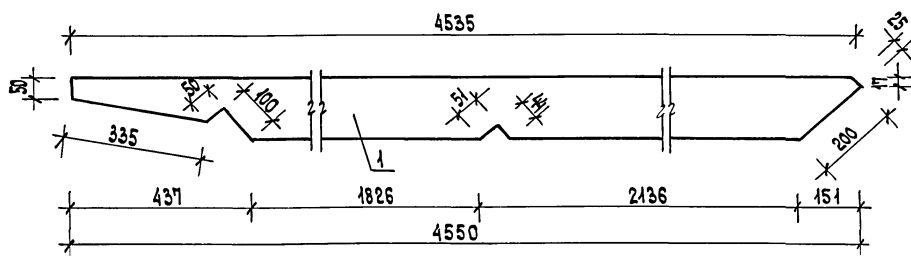
АНБДМ I

186-115-179.87

САВ-5.4



№№ поз.	НАИМЕНОВАНИЕ	СЕЧЕНИЕ В ММ		ДЛИНА В ММ	ОБЪЕМ В М ³	КОЛ-ВО ШТ	ОБЩИЙ ОБЪЕМ М ³	МАС. СА КГ	АНТИ-СЕПТ.	ГОСТ	ГРУП. КАЧ. ДРЕВ.	АБС. ВЛАЖ. %
		ДО СТРОЖКИ	ПОСЛЕ СТРОЖКИ									
САВ-5.4												
1	СТРОПИЛЬНАЯ НОГА	50×150	-	4550	0,034	2	0,0682			ИСОТ-72 8486-66*	1	22
2	НАКЛАДКА	25×125	-	546	0,0017	2	0,0034			"	1	22
		Итого ДРЕВЕСИНЫ:					0,0716	43,0				
МАССА ИЗДЕЛИЯ									43,0			
С-1												
3	СТОЙКА	100×100	94×94	2335	0,0234	1	0,0234			ИСОТ-72 8486-66*	1	18
		Итого ДРЕВЕСИНЫ:					0,0234	11,7				
МАССА ИЗДЕЛИЯ									11,7			



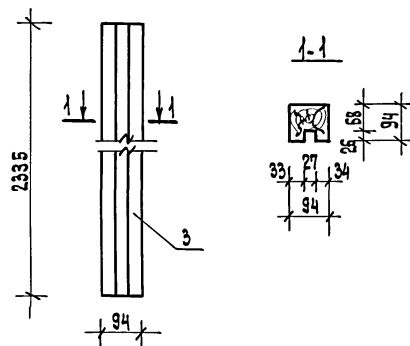
Стропила собираются
на месте строи-
тельства

ПРИБЯЗАН:

ИНВ. №

ГРП	ГУРАРИ	<i>[Signature]</i>
НАЧ. ОТД.	ПАВЛЕНКО	<i>[Signature]</i>
ГЛ. СПЕЦ.	МЕШЧЕВА	<i>[Signature]</i>
РУК. ГРУП.	ЯКУБОВА	<i>[Signature]</i>
ИНЖ.	КОРОЧКИНА	<i>[Signature]</i>
ИЗМЕР.	МЕШЧЕВА	<i>[Signature]</i>

С-1



186-115-179.87

АС

1-КОМНАТНЫЙ ЛЕТНИЙ
САДОВЫЙ ДОМ С МАНСАРДИ

СТАНЦИЯ ЛИСТ ЛИСТОВ

Р 35

САВ-5.4 СТРОПИЛА ВЕРАНДЫ
ПРОЛЕТОМ 5,4 М
С-1 СТОЙКАВНПО
СОЗНАЧСТАНДАРТОМ
ГИПРОЛЕСПРОМ

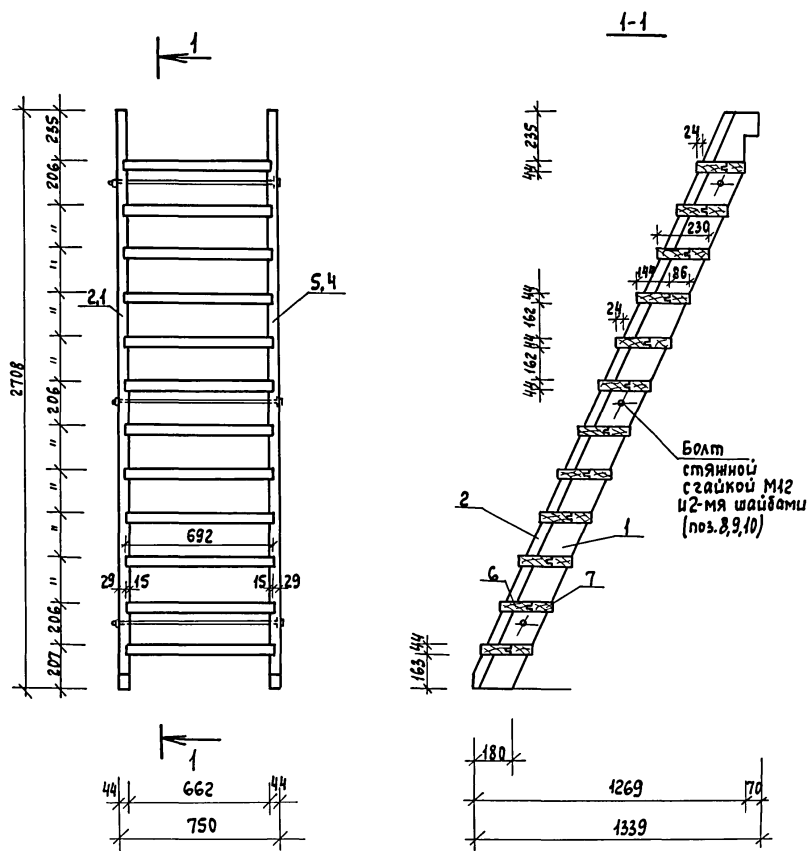
22450-01 38

186-415-179.87

Альбом I

Инв. № подл. Подпись и дата

Взам. инв. №



№№ поз.	Наименование	Сечение мм		Длина мм	Объем ед.м. м³	Кол. шт	Объем общий м³	Масса кг	Акты серт. Акты-поряд	ГОСТ	Группа кач. др.в.	Влажн. %
		до строжки	после строжки									
Тетива левая (1шт)												
1	Доска	50x150	44x144	3009	0,0226	1	0,0226	15,0		11047-72 21454-80	1	18
2	Брусok	50x50	44x44	2973	0,0074	1	0,0074			"	1	18
3	Гвозди к3,5x90					14		0,095		4028-63		
Итого:							0,0300	15,095				
Тетива правая (1шт)												
4	Доска	50x150	44x144	3009	0,0226	1	0,0226	15,0		11047-72 21454-80	1	18
5	Брусok	50x50	44x44	2973	0,0074	1	0,0074			"	1	18
3	Гвозди к3,5x90					14		0,095		4028-63		
Итого:							0,0300	15,095				
6	Проступь (передняя доска)	50x150	44x144	692	0,0052	12	0,0624	34,2		11047-72 21454-80	2	18
7	Проступь (задняя доска)	50x100	44x94	692	0,0035	12	0,0420	21,0		"	2	18
8	Болт стальной				0,717	3		2,151		2590-71		
9	Гайка М12				0,015	3		0,045		ГОСТ 5915-70		
10	Шайба 12				0,006	6		0,036		ГОСТ 11371-78		
Масса изделия:								~ 84,6				
Объем древесины на марш:								0,1644 м³				

- Все элементы лестничного марша должны быть гладко оструганы и в местах соединения пригнаны плотно без зазоров.
- Данный лист см. совместно с листом 37
- Расположение сучков для тетивы должно соответствовать II категории по СНиП III-19-76

ГИП	Гурари	<i>[Signature]</i>
Нач. отд.	Пальещиной	<i>[Signature]</i>
Гл. спец.	Менуева	<i>[Signature]</i>
Рук. груп.	Якубова	<i>[Signature]</i>
Инженер	Шемшурин	<i>[Signature]</i>
И.контр.	Менуева	<i>[Signature]</i>

186-415-179.87

АС

Привязан:

Инв. №

1-комнатный летний садовый домик с мансардой

ЛМ-1 Марш лестницы на 13 подъяево

Стадия

Лист

Листов

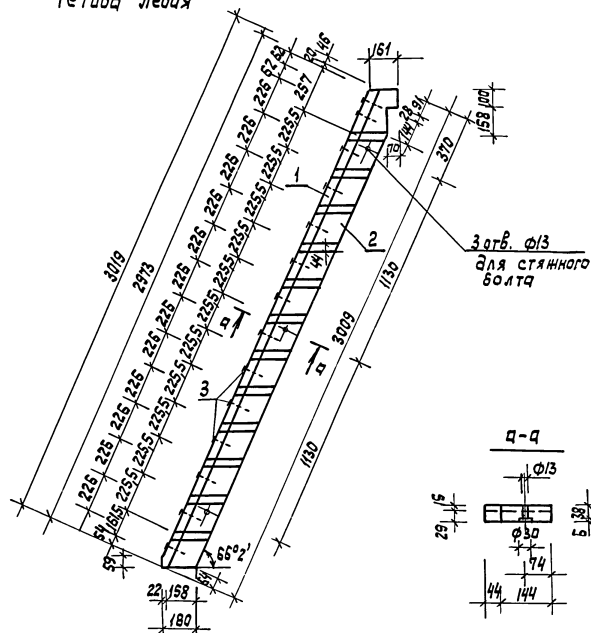
Р

36

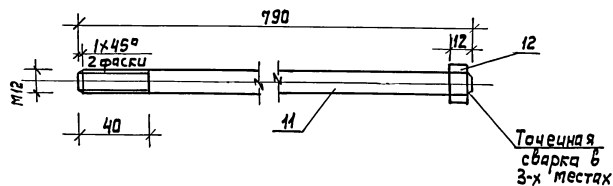
ВНПО
Союзнаучстандартдом
ГИПРОЛЕСПРОМ

22450-01 39

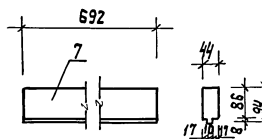
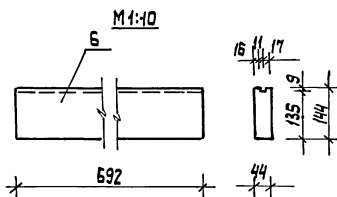
Тетива левая



Марка	№ поз.	Профиль	Длина мм	Кол. шт	Масса кг			ГОСТ
					Поз.	Всех поз.	Марку	
Шпилька	11	Ø12	790	1	0,70	0,70	0,702	2590-71*
Гайка	12	Гайка М12	-	1	0,015	0,015	0,015	5915-70*
Масса изделия :					0,717			

Болт стяжной поз. 8
М1:2

1. На чертеже дана левая тетива, правая тетива изготавливается в зеркальном изображении
2. Разрешается расставлять марши лестницы с нерезанной по длине тетивой, с припуском для прорезки на месте.



ЛНП	Гурари	<i>Гурари</i>
Нач. отд.	Сольденников	<i>Сольденников</i>
П. спец.	Мельникова	<i>Мельникова</i>
Руч. гр.	Якубова	<i>Якубова</i>
Инженер	Шемшурин	<i>Шемшурин</i>
Ч. контр.	Мельникова	<i>Мельникова</i>

Привязан:

Инд. №

186-115-179.87

АС

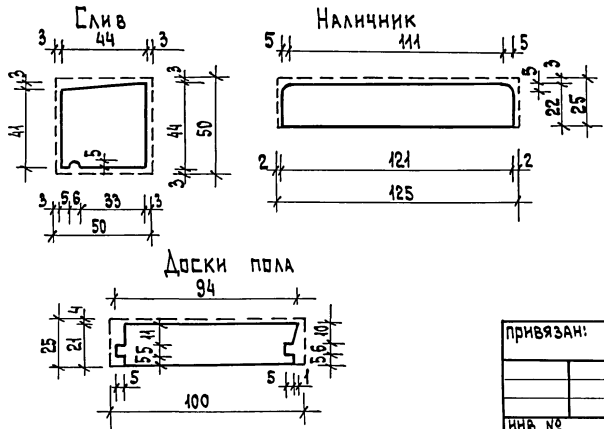
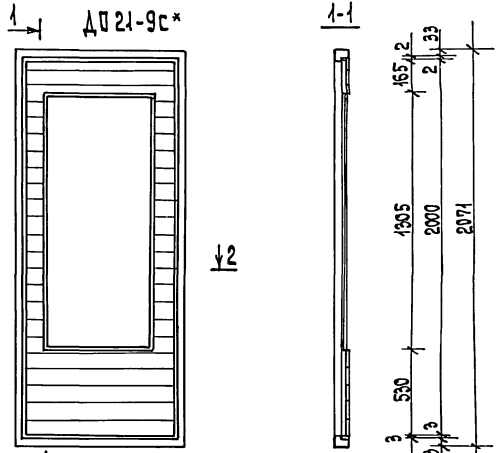
1-комнатный летний
садовый дачик с
мансардой

Этажа

Лист 37

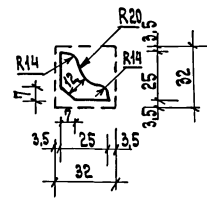
ЛМ-1. Элементы
лестничного маршаВН по
Союзнаучстандартом
ГИПРОЛЕССТРОМ

22450-01 40

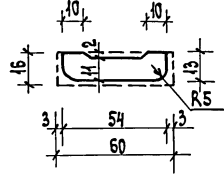


№ поз.	Наименование	Сечение в мм		Длина в мм	Объем в м ³	Кол. во шт.	Объем обшивки в м ³	Масса в кг	Анти-ржавина	ГОСТ	Группа кач. др.	Абс. влаж. %
		до строжки	после строжки									
Наружный дверной блок Д021-9^с СП												
1	Обшивка Тип 1	16×100	13×94	800	0,0013	8	0,0104	8,2		8242-75	2	18
2	Обшивка Тип 1	16×100	13×94	110	0,0002	30	0,0060			8242-75	2	18
3	Дверной блок Д021-9с						0,0641	34,6		серия 4336-10		
Итого:								0,0805	42,8			
4	Гвозди К2,5×50					152		0,29				
Масса изделия :									43,1			

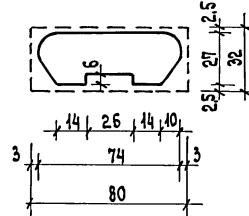
Плинтус тип 4



Наличник тип 1



Поручень тип 2



ИВ.№ ПОДАЛ. ПОДПИСЬ И ДАТА. ВАКА.ИВ.№

ГРП	Гурари	<i>Гурари</i>
МАС.ОТД.	Польденшиной	<i>Польденшиной</i>
ТЛ.СПЕЦ.	Меншьева	<i>Меншьева</i>
РУК.ГР.	Якубова	<i>Якубова</i>
СТ.ИВН.	Лев	<i>Лев</i>
И.КОИТР.	Меншьева	<i>Меншьева</i>

186 - 115 - 179.87

АС

привязан:

1-КОМНАТНЫЙ ЛЕТНИЙ САДОВЫЙ ДОМИК С МАНСАРДОЙ			СТАРТА	ВМСТ	ЛМЕТОВ
			Р	38	
НАРУЖНЫЙ ДВЕРНОЙ БЛОК Д021-9 ^с СП Профили струганых деталей			ВНПО СОФЗНАЧСТАНААРТАДОМ ГИПРОЛЕСПРОМ		

Расход материалов на упаковку

Расход материалов на упаковку комплекта садового дома рассчитан для перевозки деталей и изделий в специальных пакетах и пачках в различных районах потребления.

Брусья, балки, стропила - формируются в пакеты.

Маркировку пакетов следует выполнять по ГОСТ 4192-71 "Тара транспортная. Маркировка".

Пакетирование производить согласно Техническим условиям погрузки и крепления грузов, разработанным МПС СССР в 1969 г. В соответствии с ТУ объёмка пакетов принята брусковой, проволочной. Размер брусков принят сечением 100x50мм, проволока диаметром 6мм.

Детали фрезерованные (ГОСТ 8242-75¹), строганные и нестроганные детали укладываются проволокой диаметром 2мм в пачки, к которым прикрепляются бирки из твердой древесноволокнистой плиты толщиной 4мм. На бирках ставится четкий штамп отряда технического контроля с наименованием деталей, предприятия-изготовителя и номера приемщика.

Пачки формируются в пакеты.

От воздействия атмосферных осадков пакеты и пачки перед объёмкой предохраняются влагонепроницаемым материалом - поливинилхлоридной пленкой (ТУ-6-05-87226-78).

Для предохранения от повреждения стропилами при погрузке пакетов и пачек, в местах строповки прибавляются планки размером 100x100x20мм габаритами 30x40мм.

Спецификация материалов на упаковку

№ п/п	Наименование	ГОСТ	Ед. изм.	Кол-во	Примечание
1	Пиломатериалы / необрезные, двойные II - III сорта	8486-66*	м ³	0,10	
2	Пленка поливинилхлоридная или бумага упаковочная	ТУ 6-05-87226-78	м ²	108,3	
		515-77	кг	16,8	
3	Твердая дВП б-4мм	4598-86*	м ²	2,4	
4	Проволока упаковочная ф 6мм или лента металлическая 20x98	3282-74*	кг	6,7	
		3560-73*	кг	18,3	
5	Проволока упаковочная ф 2	3282-74*	кг	4,7	
6	Гвозди 3,0x40	4029-63*	кг	1,44	
7	Замки для стягивания ленты	—	кг	1,44	

ГМП	Гурьев	Лис
Иск. отб.	Вальковский	Иск.
Гл. слес.	Искра	Иск.
Рек. в.	Искра	Иск.
И.контр.	Искра	Иск.

186 - 115 - 179. 87

АС

Привязан:

Иск.

1-комнатный летний садовый домик с мансардой

Расход материалов на упаковку

Листов, листов, листов

Р 39

ВНП союзгизстандартпром ГИПРОСПЕПРОМ

22450-01 42

Ведомость рабочих чертежей основного комплекта

Лист	Наименование	Примечание
1	Общие данные	
2	План расположения электрооборудования	
4		поглядка электрических сетей

Спецификация

Марка поз.	Обозначение	Наименование	Кол.	Масса ед, кг	Примечание
1	АПС06-2Т 42.2	Автоматический выключатель ТУ 16-522.139-78 Iр = 16А	1		
2	ЩМИ 8501-УХЛ4	Щиток, ТУ 16.536.654-80 так щитка 31,5А	1		
3	Н6006x100/p2'0-02	Светильник с лампой накаливания до 100вт	1		
4	АНПР	Провод сечением 2x25-066	0,04		км
5	АНПР	3x25-066	0,02		км
6	E27Н10П-01	Патрон подвесной	3		
7	СОв -3 -25 /250	Колодка клеммная	5		
8	РПУХЛ4	Розетка потолочная	5		
9	У625 УХЛ4	Крюк	5		
10	а-1-02-6/220	Выключатель 220В, 6А	4		
11	а-2-02-6/220	Выключатель 220В, 6А	1		
12	а-4-Трц4-01-6/220	Выключатель 220В, 6А	1		
13	РШ-Ц-2-0-05-6/220	Розетка штепсельная 2x полносная 220В, 6А	5		
14	У195 м	Коробка ответвительная	10		

Общие указания

1. Проект выполнен в соответствии с Инструкцией по проектированию электрооборудования жилых зданий СН 544-82 и СНиП II-11-71.
2. Ввод электросети в здание предусматривается однофазный ~220В (1Ф+0) от электросети 380/220В в системе с глухозаземленной нейтралью трансформатора и выполняется при привязке при привязке проекта к местным условиям.
3. На вводе электросети в дом устанавливается отключающий аппарат - автоматический выключатель.

Типовой проект 186-115-179.87

Ш.№№ чертежей, листов и дата

Рабочие чертежи основного комплекта марки ЭО выполнены в соответствии с действующими строительными нормами и правилами и предусматривают технические решения, обеспечивающие безопасность при соблюдении установленных правил безопасности эксплуатации здания Главным инженер проекта [Подпись] Пурару!

Привязка

Инв.№
ГНП Пурару [Подпись]
Нач.отд. Дачевыч [Подпись]
Гл. спец. Рябцева [Подпись]
Ст. инж. Николаева [Подпись]
Н. контрол. Клебанова [Подпись]

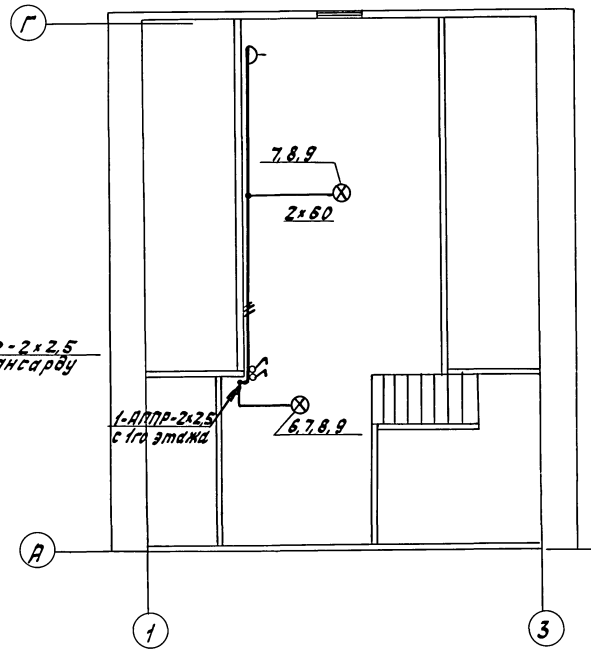
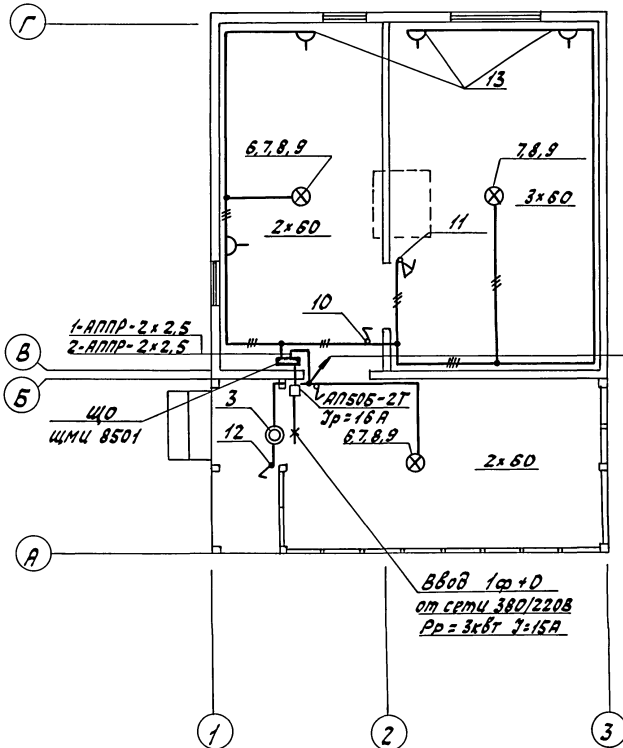
186-115-179.87 30

1-каменный летний садовый домик с мансардой	Стадия	Лист	Листов
Общие данные	Р	1	2

План 1 этажа

План мансарды

-186-115-179.87



Инв. № 186-115-179.87

Привязан
Инв. №

Гип	Гурари	И.И.
Нак.отв.	Дашкевич	И.И.
Л.степ.	Рябцева	В.В.
Ст.инж.	Никонова	И.И.
	Н.инж. Рябцева	В.В.

186-115-179.87		30	
1-комнатный типичный садовый домик с мансардой		Студия	Лист
План расположения электрооборудования и прокладки электрических сетей		Р	2
22450-01 (44)		ГИПРОЛЕСПРОМ	

Жукова