

ТИПОВОЙ ПРОЕКТ
186 -115 -179.87

1 — КОМНАТНЫЙ ЛЕТНИЙ САДОВЫЙ
ДОМИК С МАНСАРДОЙ
СО СТЕНАМИ ИЗ МЕСТНЫХ МАТЕРИАЛОВ /БРУС/
ДЛЯ ЛЕСОИЗБЫТОЧНЫХ РАЙОНОВ

АЛЬБОМ III

РЕКОМЕНДАЦИИ ПО ДОПОЛНИТЕЛЬНОЙ ОТДЕЛКЕ ФАСАДОВ

ТИПОВОЙ ПРОЕКТ
186-115-179.87

1 — КОМНАТНЫЙ ЛЕТНИЙ САДОВЫЙ
ДОМИК С МАНСАРДОЙ
СО СТЕНАМИ ИЗ МЕСТНЫХ МАТЕРИАЛОВ /БРУС/
ДЛЯ ЛЕСОИЗБЫТОЧНЫХ РАЙОНОВ.

АЛЬБОМ III

РЕКОМЕНДАЦИИ ПО ДОПОЛНИТЕЛЬНОЙ
ОТДЕЛКЕ ФАСАДОВ /по желанию садовода/
после осадки, с использованием традиций деревянного
зодчества.

Разработан проектным институтом
Гипролеспром ВНИИ „Союзнаучстандартдом“

Генеральный директор *В.Г. Разумовский* /В.Г. Разумовский/
Главный инженер проекта *М.Н. Гузари* /М.Н. Гузари/

Утвержден Госгражданстроем при Госстрое СССР
приказ № 231 от 17 июля 1987г.

Введен в действие Гипролеспромом
ВНИИ „Союзнаучстандартдом“
приказ № 121 от 21 августа 1987г.

© ГИ ЦНП, 1996

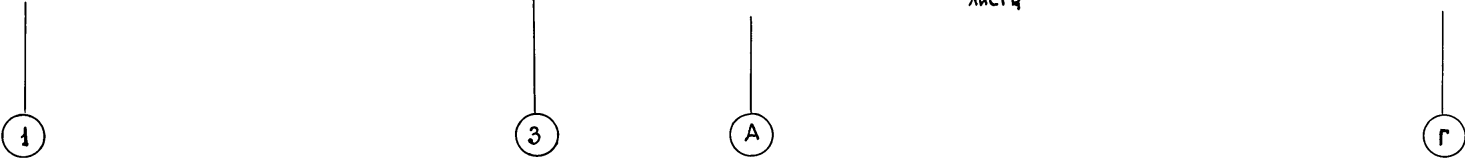
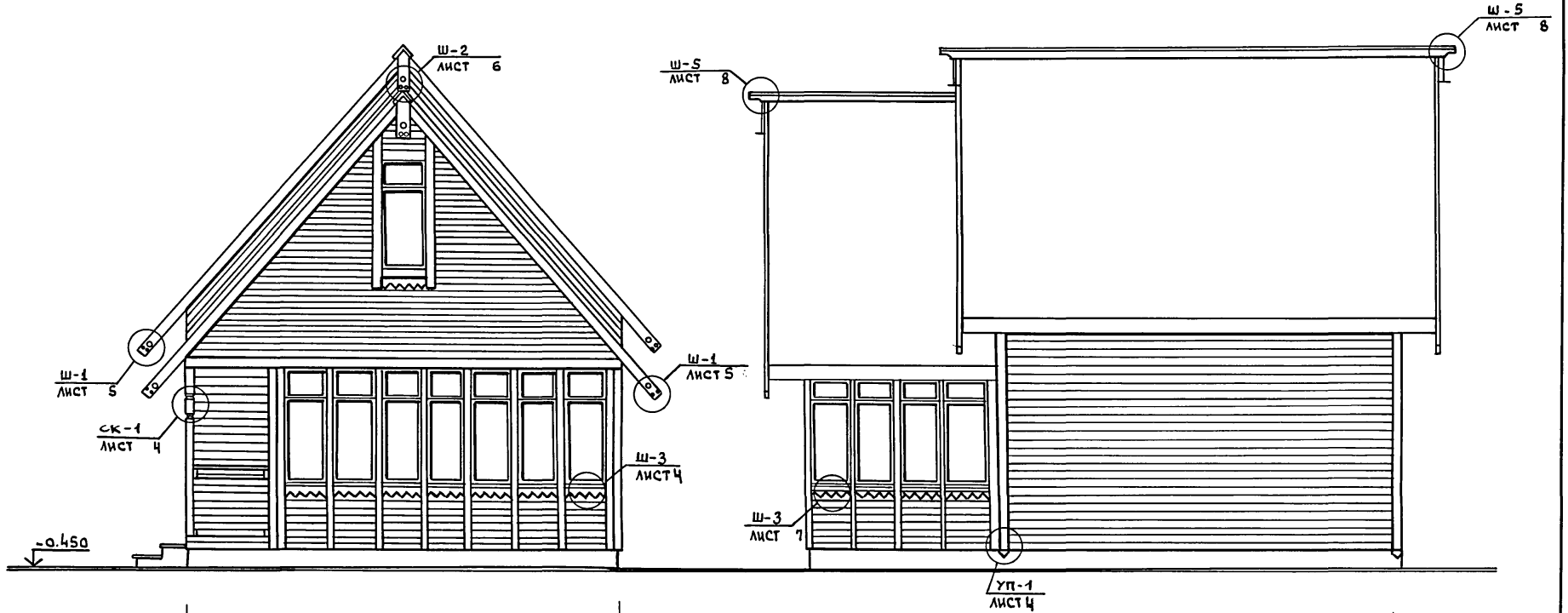
Альбом № 186-115-179.87

Наименование	№ лист	№ страниц
1	2	3
Содержание альбома	1	2
Фасады 1-3; А-Г (дополнительная отделка фасадов)	1	3
Фасады 3-1; Г-А (дополнительная отделка фасадов)	2	4
Ставни, сечение, узлы (дополнительная отделка фасадов)	3	5
Разные детали (дополнительная отделка фасадов)	4	6

Шаблон „хвоста“ причелны (любоби востки) ш-1	5	7
Шаблон „полотенца“ ш-2	6	8
Шаблоны резных наличных ш-3, ш-4 (доп. отделка фасадов)	7	9
Шаблон конькового элемента ш-5 (доп. отделка фасадов)	8	10

Инв. № 186-115-179.87

Гип	Сурови	Лист	Лист	Лист	Лист	Лист	Лист	Лист	Лист	
Кач. ст.	Кач. ст.	Кач. ст.	Кач. ст.	Кач. ст.	Кач. ст.	Кач. ст.	Кач. ст.	Кач. ст.	Кач. ст.	
В. ст.	В. ст.	В. ст.	В. ст.	В. ст.	В. ст.	В. ст.	В. ст.	В. ст.	В. ст.	
Р. ст.	Р. ст.	Р. ст.	Р. ст.	Р. ст.	Р. ст.	Р. ст.	Р. ст.	Р. ст.	Р. ст.	
А. ст.	А. ст.	А. ст.	А. ст.	А. ст.	А. ст.	А. ст.	А. ст.	А. ст.	А. ст.	
Привязан:					186-115-179.87					АС
Инв. №					1 комнатный летний садовый впуск с мансардой					Ктебля Лист Листов Р I 9
					Содержание альбома II					ВНП СОЮЗНАУЧСТАНДАРТОМ ГИПРОТЕСПРОМ



ПРИЛОЖЕНИЕ

ГИП	ГУРАРИ	<i>Л. Гурари</i>
НАЧ.ОТД.	ГОЛДЕНЦАНГЕР	<i>Л. Гурари</i>
ГАП	ГУРАРИ	<i>Л. Гурари</i>
СТ.АРХ.	СУРЕНКОВА	<i>С. Суренкова</i>

186-115-179.87 АС

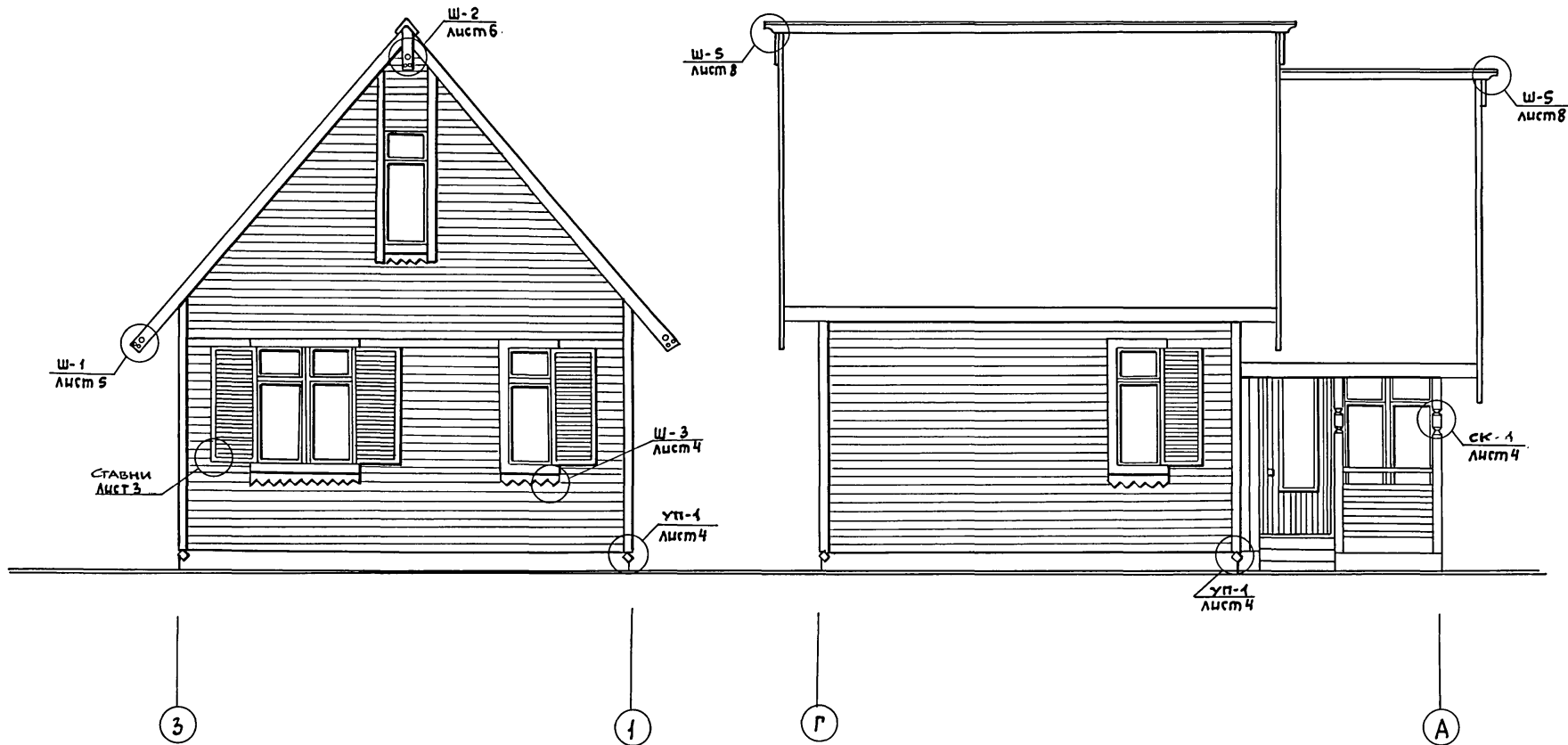
ПРИВЯЗАН:

Инв.№			
Инв.№			

1 КОМНАТНЫЙ ЛЕТНИЙ САДОВЫЙ ДОМИК С МАНСАРДОЙ	СТАДИЯ	ЛИСТ	ЛИСТОВ
	Р	1	
ФАСАД 1-3, А-Г (ДОПОЛНИТЕЛЬНАЯ ОТДЕЛКА ФАСАДОВ).	ВНПО "СОЮЗНАУЧСТАНДАРТДОМ" ГИПРОЛЕДПРОМ		

22450-03 4

Инв.№ подл.	
Подпись и дата	Взам.инв.№



Приложение

186-115-179.87 АС

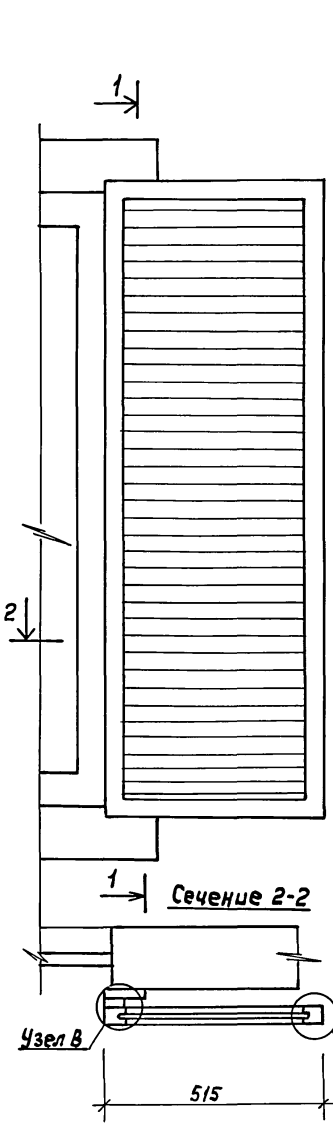
Гип	Гурари	<i>Л</i>				
Нач. отд	Гольденшлюгер	<i>Л</i>				
ГАП	Гурари	<i>Л</i>				
Ст. арх	Суренкова	<i>С</i>				
Привязан						
Цив. №						
1 комнатный летний садовый домик с мансардой				Стадия	Лист	Листов
				Р	2	
Фасады 3-1; Г-А (Дополнительная отделка фасадов)				ВНПД Согласно стандарту ГИПРОЛЕСПРОМ		

Лист № 001
Подпись и дата
Взам. инв. №

Альбом I

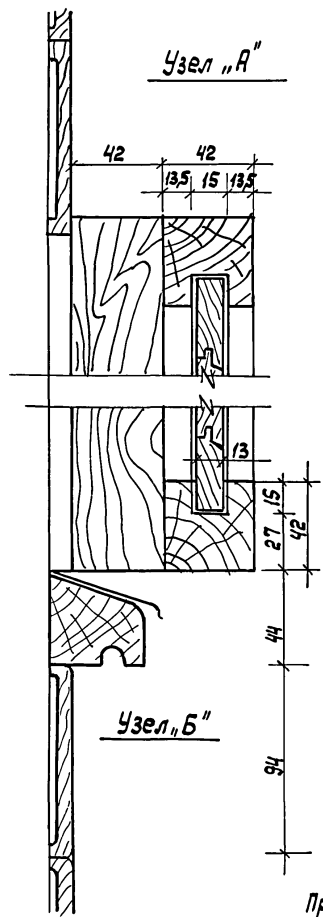
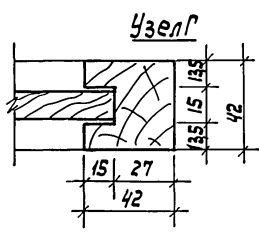
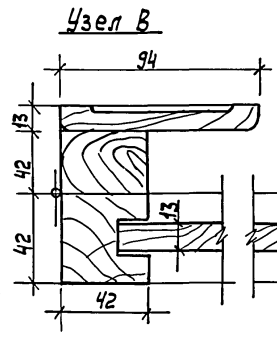
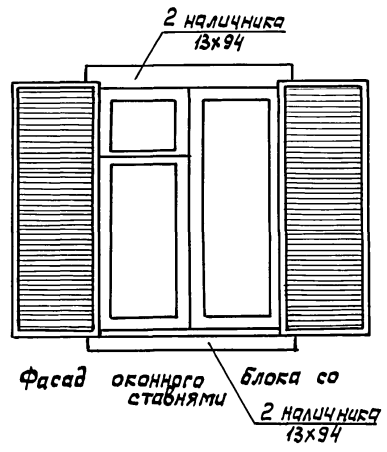
ТИПОВОЙ ПРОЕКТ 186-115-179.87

ИНВ. № подл. Пасп. и дата изгот. инв. №



Сечение 1-1

Сечение 2-2



Приложение

Р.И.П. Гурари
 Нач. отд. благоустройства
 Р.А.П. Гурари
 Ст. арх. Ястребова

186-115-179.87 АС

Привязан:

1-комнатный летний садовый домик с мансардой

Стадия	Лист	Листов
Р	3	

ИНВ. №

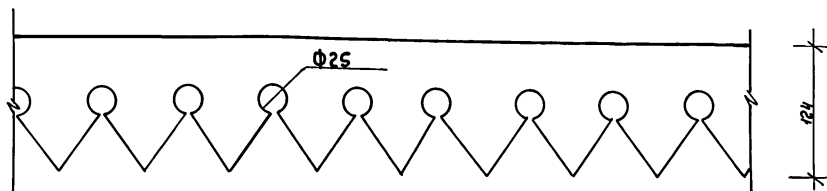
Стабни, сечения
 узлы
 (вал. отделка фасадов)

ВНП
 Санз науц стандартдам
 Гипралес прам

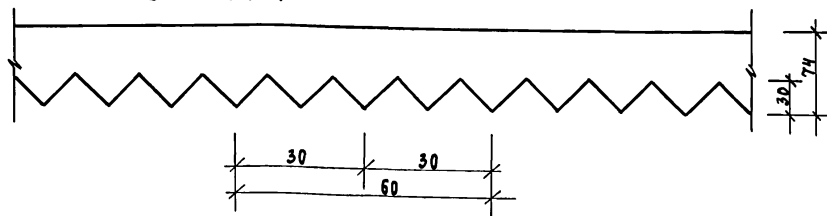
22450-03 6

ТИПОВОЙ ПРОЕКТ 186-115-179.87 Альбом III

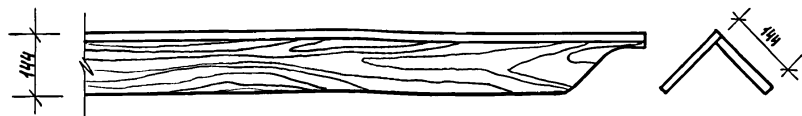
Резной наличник №1 М 1:5
ш-4 лист 7



Резной наличник №2 М 1:5
ш-3 лист 7



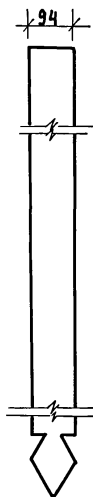
Коньковый элемент №1 Вариант из древесины
ш-5 лист 8



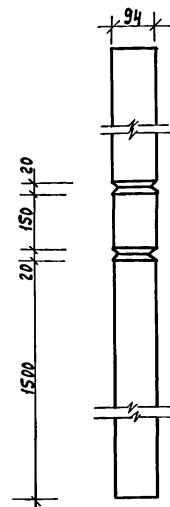
Коньковый элемент №2 вариант из древесины



Угловая пилястра М 1:10



Стойка СК-1 Крыльца М 1:10



№ п/п	Наименование резных деталей	Размеры в мм			Ед. изм	Кол-во на дом
		длина	ширина	толщ.		
1.	"Хвост" причелины (лобовой доски) ш-1	365	122	22	шт	6
2.	"Полотенце" ш-2	400	122	22	"	3
3.	Резной наличник №2 ш-3	—	74	22	пог.м	9,5
4.	Коньковый элемент ш-5	—	144	22	"	18
5.	Угловая пилястра	3000	94	22	шт.	4
6.	Стойка крыльца	2100	94	94	шт.	2

ГИП Гурари
Нач. отд. Гольденшлюгер
ГАП Гурари
Ст. арх. Бессонова

Приложение

186-115-179.87

АС

Привязан

1 комнатный летний садовый домик с мансардой

Стадия	лист	листов
Р	4	

Резные детали (дополнительная отделка фасадов)

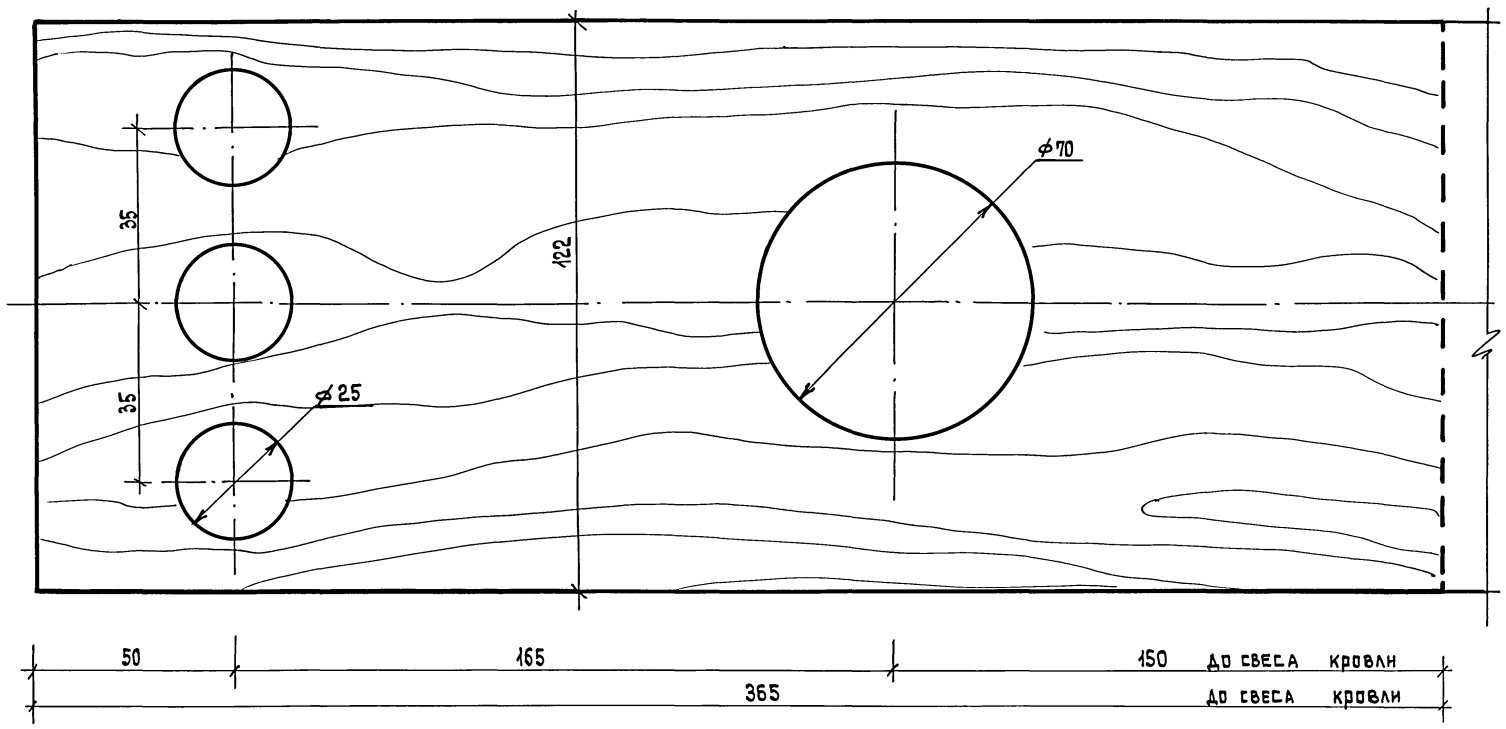
ВНПО «Союзнаучстандартдом» ГИПРОЕСПРОМ

Лист читать совм. с л. 1, 2

инв. №

22450-03 7

Шиф. № подл. Подпись и дата Взам. инв. №2



ИВБ. № ПОДА. ПОДАТЬСЯ И ДАТА ВЗАИМН. №

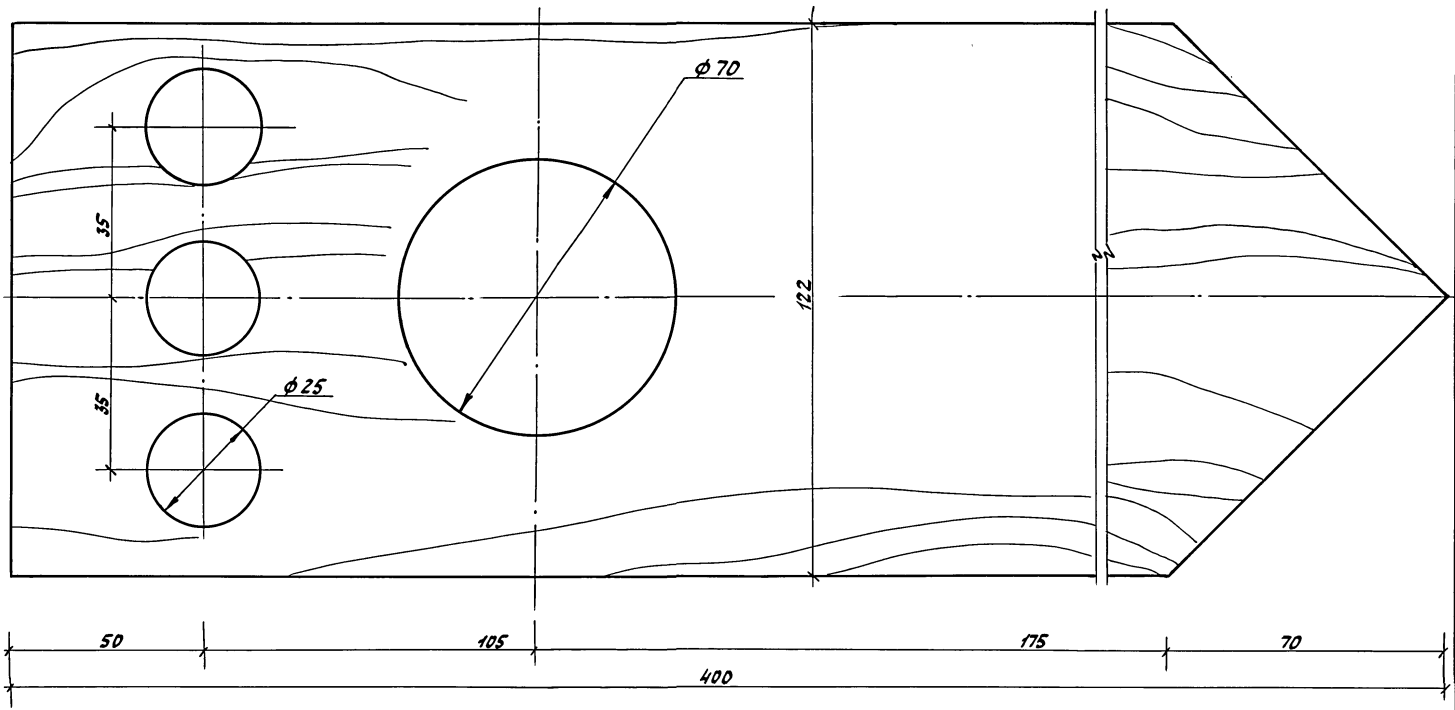
Привязан:

ИВБ. №					

ГИП	ГЧРАРИ	<i>[Signature]</i>
НАЧ. ОТД.	ПОДЛЕЖИМОГЕР	<i>[Signature]</i>
ГАП	ГЧРАРИ	<i>[Signature]</i>
СТ. АРХ.	ЯСТРЕБОВА	<i>[Signature]</i>

ПРИЛОЖЕНИЕ			
186-115-179.87			АС
1-КОМНАТНЫЙ ЛЕТНИЙ САДОВЫЙ ДОМИК С МАНСАРДОЙ	СТАДИЯ	ЛИСТ	ЛИСТОВ
ШАБЛОН "ХВОСТА" ПРИЧЕЛНЫ /ЛОБОВОЙ ДОСКИ/ Ш-1	Р	5	
ВНПО СОЮЗНАУЧСТАНДАРТОМ ИИ-Т ГИПРОЛЕСПРОМ			

Титульный проект 186-115-179.87 Альбом III



ЦНБ в подл. Подл. и дата Взам. инв. N

Привязан

ЦНБ. N

ГИП	Гурари	Лур
Исполт.	Гольденштерн	Син
ГАП	Гурари	Сур
Ст. арх.	Бессанова	Бесс

Приложение

186-115-179.87 AC

1-комнатный летний садовый домик с мансардой

Щаблон, полотенца" Ш-2

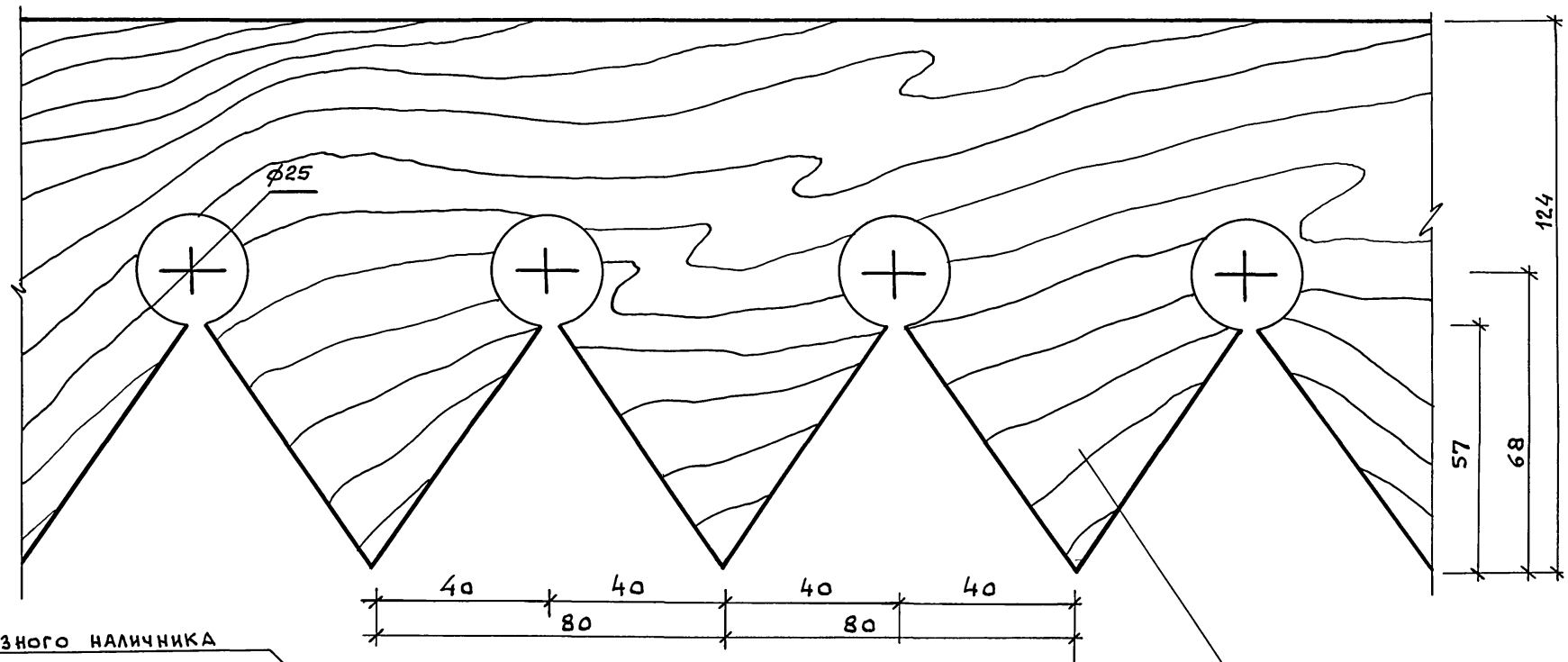
Лист	Листов
Р	Б

ВНПО
СОЮЗНАУЧСТАНАРТ ДОМ
ГИПРОСПРОМ

22450-03 9

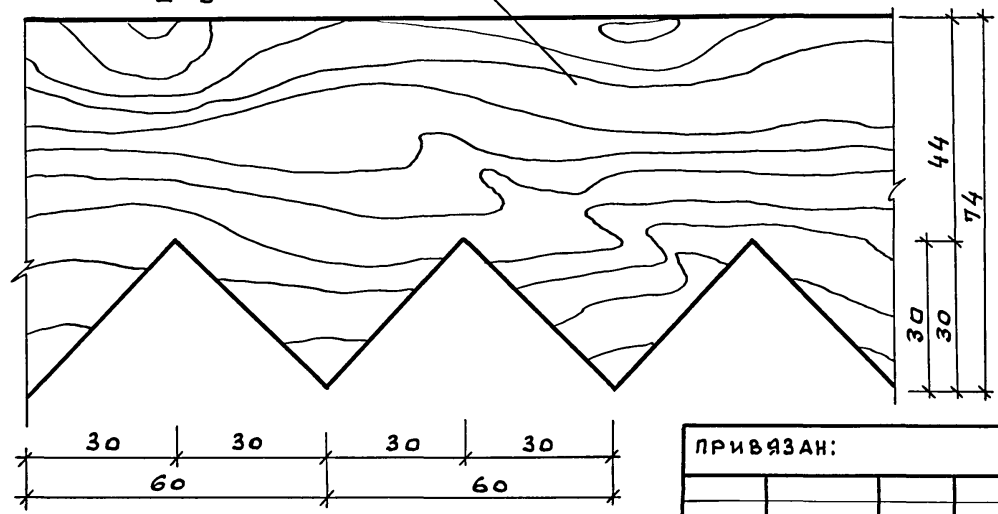
Москва

Типовой проект 186-115-179.87 Альбом III



ШАБЛОН РЕЗНОГО НАЛИЧНИКА Ш - 3

ШАБЛОН РЕЗНОГО НАЛИЧНИКА Ш - 4



Инв. № подл. Листы и дата. Взам. инв. №

ПРИВЯЗАН:

ИНВ. №

ГИ П	ГУРАРИ	<i>[Signature]</i>
НАЧ. ОТА	Юльденшилюгов	<i>[Signature]</i>
ГА П	ГУРАРИ	<i>[Signature]</i>
СТ. АРХ.	Ястребова	<i>[Signature]</i>

ПРИЛОЖЕНИЕ

186-115-179.87 АС

1-комнатный летний садовый домик с мансардой

СТАДИЯ	ЛИСТ	ЛИСТОВ
р	7	

ШАБЛОНЫ РЕЗНЫХ НАЛИЧНИКОВ Ш - 3, Ш - 4 | ДОПОЛНИТЕЛЬНАЯ ОТДЕЛКА ФАСАДОВ.

ВНПО Союзнаучстандартом ГИПРОЛЕОПРОМ

Шаблон конькового элемента

Ш-5



Приложение

ГИП	Гурари	<i>[Signature]</i>
Иач. отд.	Гольденшлюгер	<i>[Signature]</i>
ГАП	Гурари	<i>[Signature]</i>
Ст. арх.	Суренкова	<i>[Signature]</i>

186-115-179.87 AC

Привязан

Инв. №				

1 комнатный летний садовый домик смансардом

стадия	Лист	Листов
P	8	

Шаблон конькового элемента Ш-5 (Дополнительная отделка фасадов)

ВНПО "Сюзануцстандартдом" ГИПРОЛЕСПРОМ